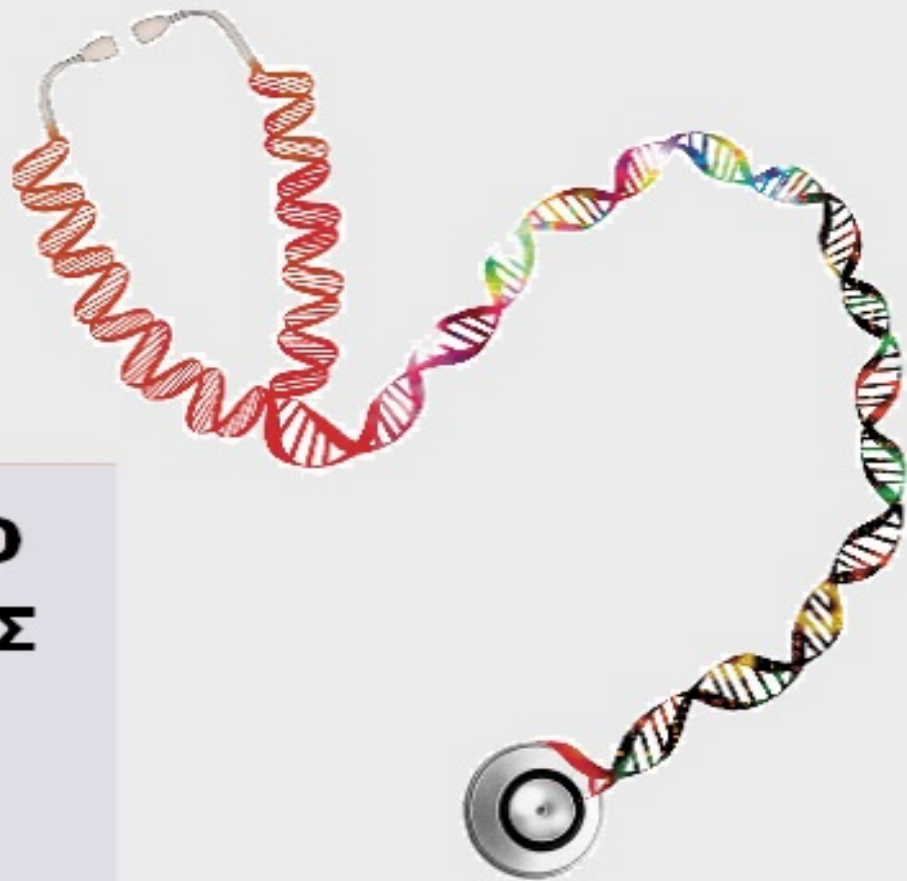




ΟΡΓΑΝΙΣΜΟΣ  
ΒΙΟΜΗΧΑΝΙΚΗΣ  
ΙΔΙΟΚΤΗΣΙΑΣ

**ΕΙΔΙΚΟ ΔΕΛΤΙΟ  
ΒΙΟΜΗΧΑΝΙΚΗΣ  
ΙΔΙΟΚΤΗΣΙΑΣ  
(ΕΔΒΙ)**



*National Human Genome Research Institute*

**ΤΕΥΧΟΣ Β΄  
ΣΧΕΔΙΑ Ή ΥΠΟΔΕΙΓΜΑΤΑ  
ΜΑΡΤΙΟΣ 2020**



ΟΡΓΑΝΙΣΜΟΣ  
ΒΙΟΜΗΧΑΝΙΚΗΣ  
ΙΔΙΟΚΤΗΣΙΑΣ

Γιάννη Σταυρουλάκη 5 (πρώην Παντανάσσης)  
151 25 Παράδεισος Αμαρουσίου

ΤΕΛΕΦΑΞ: 210 6819231

ΤΗΛΕΦΩΝΑ:

ΓΕΝΙΚΕΣ ΠΛΗΡΟΦΟΡΙΕΣ: .....210 6183500  
ΚΑΤΑΘΕΣΕΙΣ: .....210 6183593  
ΤΕΛΗ: .....210 6183594  
ΕΞΕΤΑΣΤΕΣ: .....210 6183595  
ΛΟΓΙΣΤΗΡΙΟ:.....210 6183596  
ΝΟΜΙΚΑ ΘΕΜΑΤΑ: .....210 6183597  
ΤΕΧΝΙΚΗ ΠΛΗΡΟΦΟΡΗΣΗ: .. 210 6183598  
ΔΗΜΟΣΙΕΣ ΣΧΕΣΕΙΣ: ..... 210 6183599

Επιμέλεια - Έκδοση:  
Μαρία Βουτζούλια  
Οργανισμός Βιομηχανικής Ιδιοκτησίας (OBI)

© Οργανισμός Βιομηχανικής Ιδιοκτησίας (OBI)

24-04-2020



INDUSTRIAL  
PROPERTY  
ORGANISATION

5, Gianni Stavroulaki str.(former Pandanassis str.)  
GR 151 25 Paradissos Amaroussiou Athens, Greece

TELEFAX: 210 6819231

TELEPHONE:

GENERAL INFORMATION: ..... +30 210 6183500  
RECEIVING OFFICE: ..... +30 210 6183593  
FEES: ..... +30 210 6183594  
EXAMINERS: ..... +30 210 6183595  
ACCOUNTS OFFICE: ..... +30 210 6183596  
LEGAL METTERS: .....+30 210 6183597  
TECHNICAL INFORMATION: .....+30 210 6183598  
PUBLIC RELATIONS: .....+30 210 6183599

Editor - Publisher:  
Maria Voutzoulia  
Industrial Property Organisation (OBI)

© Industrial Property Organisation (OBI)

24-04-2020

## ΕΙΣΑΓΩΓΙΚΟ ΣΗΜΕΙΩΜΑ

Το Ειδικό Δελτίο Βιομηχανικής Ιδιοκτησίας τηρείται από τον Οργανισμό Βιομηχανικής Ιδιοκτησίας (Ο.Β.Ι.) κατ' εφαρμογή του άρθρου 4 του νόμου 1733/1987(ΦΕΚ 171,Α') και αποτελείται δύο τεύχη:

Στο **ΤΕΥΧΟΣ Α'** δημοσιεύονται σε μηνιαία βάση τα εξής :

- Αιτήσεις και χορηγήσεις Διπλωμάτων Ευρεσιτεχνίας (Δ.Ε.)
- Αιτήσεις και χορηγήσεις Πιστοποιητικών Υποδείγματος Χρησιμότητας (Π.Υ.Χ.)
- Αιτήσεις και χορηγήσεις Συμπληρωματικών Πιστοποιητικών Προστασίας για Φυτοπροστατευτικά προϊόντα (Σ.Π.Π.Φ.Π.)
- Αιτήσεις και χορηγήσεις Συμπληρωματικών Πιστοποιητικών Προστασίας για Φάρμακα (Σ.Π.Π.Φ.)
- Αιτήσεις παράτασης ισχύος για Συμπληρωματικά Πιστοποιητικά Προστασίας για Παιδιατρικά Φάρμακα (Σ.Π.Π.Π.Φ.)
- Αιτήσεις Μετάφρασης Αξιώσεων Ευρωπαϊκών Διπλωμάτων Ευρεσιτεχνίας
- Πιστοποιητικά Μεταφράσεων Ευρωπαϊκών Διπλωμάτων Ευρεσιτεχνίας
- Μεταβολές - Διορθώσεις αιτήσεων και χορηγήσεων τίτλων βιομηχανικής ιδιοκτησίας
- Εκπτώσεις - Ανακλήσεις Εκπτώσεων αιτήσεων και χορηγήσεων τίτλων βιομηχανικής ιδιοκτησίας

Στο **ΤΕΥΧΟΣ Β'** δημοσιεύονται σε μηνιαία βάση οι αιτήσεις και τα καταχωρημένα Σχέδια ή Υποδείγματα.

Τα παραπάνω τεύχη διατίθενται ξεχωριστά.

ΜΑΡΤΙΟΣ 2020  
Ημερομηνία έκδοσης : 24-04-2020

**ΠΕΡΙΕΧΟΜΕΝΑ**

Ανάλυση κωδικών αρθμών.....	5
Συντμήσεις.....	5

**ΜΕΡΟΣ Α΄  
ΚΑΤΑΧΩΡΗΜΕΝΕΣ ΑΙΤΗΣΕΙΣ ΣΧΕΔΙΩΝ Ή  
ΥΠΟΔΕΙΓΜΑΤΩΝ**

1.Αιτήσεις Σχεδίων ή Υποδειγμάτων.....	6
2.Ευρετήριο αιτήσεων σύμφωνα με την αλφαβητική σειρά των καταθετών.....	22

**ΜΕΡΟΣ Β΄  
ΧΟΡΗΓΗΣΕΙΣ ΠΙΣΤΟΠΟΙΗΤΙΚΩΝ ΚΑΤΑΧΩΡΗΣΗΣ  
ΣΧΕΔΙΩΝ Ή ΥΠΟΔΕΙΓΜΑΤΩΝ**

1.Πιστοποιητικά καταχώρησης σχεδίων ή υποδειγμάτων.....	24
2.Ευρετήριο πιστοποιητικών καταχώρησης σχεδίων ή υποδειγμάτων σύμφωνα με την αλφαβητική σειρά των καταθετών .....	26

**ΜΕΡΟΣ Γ΄  
ΑΝΑΝΕΩΣΕΙΣ.....**

**ΜΕΡΟΣ Δ΄  
ΛΗΞΗ ΠΡΟΣΤΑΣΙΑΣ.....**

**ΜΕΡΟΣ Ε΄  
ΜΕΤΑΒΟΛΕΣ.....**

**ΜΕΡΟΣ ΣΤ΄  
ΔΙΟΡΘΩΣΕΙΣ ΚΑΙ ΕΠΑΝΑΔΗΜΟΣΙΕΥΣΕΙΣ.....**

**– ΑΝΑΚΟΙΝΩΣΕΙΣ - ΣΥΝΔΡΟΜΕΣ  
.....**

MARCH 2020  
Publication Date: 24-04-2020

**CONTENTS**

INID Codes.....	5
Abbreviations.....	5

**PART A΄  
REGISTERED DESIGN APPLICATIONS**

1.Design Applications.....	6
2.Design Application Index in alphabetical order of the applicant.....	22

**PART B΄  
GRANTS OF DESIGN REGISTRATION CERTIFICATES**

1.Design registration certificates.....	24
2.Index of design registration certificates in alphabetical order of the applicant.....	26

**PART C΄  
RENEWALS.....**

**PART D΄  
EXPIRY OF PROTECTION.....**

**PART E΄  
MODIFICATION.....**

**PART F΄  
CORRECTIONS AND RE-PUBLICATIONS.....**

**– ANNOUNCEMENTS - SUBSCRIPTION  
.....**

## ΚΩΔΙΚΟΙ ΑΡΙΘΜΟΙ

- (11) Αριθμός Πιστοποιητικού Καταχώρησης Σχεδίου ή Υποδείγματος
- (15) Ημερομηνία Καταχώρησης / Ανανέωσης
- (17) Διάρκεια προστασίας Καταχώρησης / Ανανέωσης
- (18) Ημερομηνία λήξης προστασίας / ανανέωσης προστασίας
- (21) Αριθμός Αίτησης Σχεδίου ή Υποδείγματος
- (22) Ημερομηνία κατάθεσης
- (28) Αριθμός Σχεδίων/Υποδειγμάτων
- (29) Κατάθεση δείγματος
  
- (30) Δεδομένα Προτεραιότητας
- (46) Ημερομηνία λήξης αναβολής δημοσίευσης
- (51) Ταξινόμηση Locarno
- (54) Προσδιορισμός αντικειμένου
  
- (71) Καταθέτης(ες)
- (72) Δημιουργός(οι)
- (73) Δικαιούχος(οι)
- (74) Πληρεξούσιος(οι)
- (-) Αντίκλητος (οι)  
– Δεν υπάρχει πρόβλεψη στο αντίστοιχο πρότυπο : WIPO STANDARD ST.80

Οδηγός αναφοράς για το WIPO STANDARD ST.80(Σύσταση που αφορά βιβλιογραφικά δεδομένα σχετικά με τα Σχέδια):

<http://www.wipo.int/export/sites/www/standards/en/pdf/03-80-01.pdf>

## INID CODES

- (11) Serial number of the registration and/or number of the design document
- (15) Date of the registration / Date of the renewal
- (17) Expected duration of the registration / renewal
- (18) Expected expiration date of the registration / renewal
- (21) Serial number of the application
- (22) Date of filling of the application
- (28) Number of industrial designs included in the application
- (29) Indication of the form in which the industrial design is filed, e.g., as a reproduction of the industrial design or as a specimen thereof
  
- (30) Data relating to priority under the Paris Convention
- (46) Date of expiration of deferment
- (51) Locarno Classification
- (54) Designation of (s) or product(s) covered by the industrial design or title of the industrial design
  
- (71) Name(s) and address(es) of the applicant(s)
- (72) Name(s) of the creator(s) if known to be such
- (73) Name(s) and address(es) of the owner(s)
- (74) Name(s) and address(es) of the representative(s)
- (-) Name(s) and address(es) of the Contact Person(s)  
- Not existing in WIPO STANDARD ST.80

Reference guide to WIPO STANDARD ST.80(RECOMMENDATION CONCERNING BIBLIOGRAPHIC DATA RELATING TO INDUSTRIAL DESIGNS):

<http://www.wipo.int/export/sites/www/standards/en/pdf/03-80-01.pdf>

## ΣΥΝΤΜΗΣΕΙΣ

**OBI:** Οργανισμός Βιομηχανικής Ιδιοκτησίας

**EABI:** Ειδικό Δελτίο Βιομηχανικής Ιδιοκτησίας

**Δ.Σ.:** Διοικητικό Συμβούλιο

**ΣΧ. ή ΥΠ.:** Σχέδιο ή Υπόδειγμα

**ΑΡ.ΑΙΤ.:** Αριθμός αίτησης

## ΜΕΡΟΣ Α΄

### ΑΙΤΗΣΕΙΣ ΚΑΙ ΑΝΑΒΟΛΕΣ ΣΧΕΔΙΩΝ Ή ΥΠΟΔΕΙΓΜΑΤΩΝ

#### ΑΙΤΗΣΕΙΣ

(21) Αρ. Αίτησης Σχ. ή Υπ:	20190600069
(22) Ημερομηνία Κατάθεσης:	01-10-2019
(18) Ημ. Λήξης 1ης πενταετίας:	01-10-2024
(71) Καταθέτης(ες):	<b>ΔΗΜΟΥ ΑΧΙΛΛΕΑ ΝΙΚΟΛΑΟΣ</b> 32ο γλμ. Ε.Ο. Αθηνών - Λαμίας ΚΑΠΠΑΝΔΡΙΤΙ (ΑΤΤΙΚΗΣ) 19014 ΕΛΛΑΔΑ
(30) Συμβ. Προτεραιότητα(ες):	
(72) Δημιουργός(οι):	<b>ΔΗΜΟΥ ΝΙΚΟΛΑΟΣ</b>
(74) Πληρεξούσιος:	
(-) Αντίκλητος:	
(28) Αριθμός Σχεδίων/Υποδειγμάτων:	1
(51) Ταξινόμηση Locarno:	25-03
(54) Προσδιορισμός Αντικειμένου:	<b>ΝΕΟ ΑΝΟΙΧΤΟ ΠΕΡΙΠΤΕΡΟ</b>
(29) Κατάθεση δειγματος:	Όχι

Πληροφορίες σχετικά με τον αριθμό των σχεδίων και άλλες σημαντικές πληροφορίες:





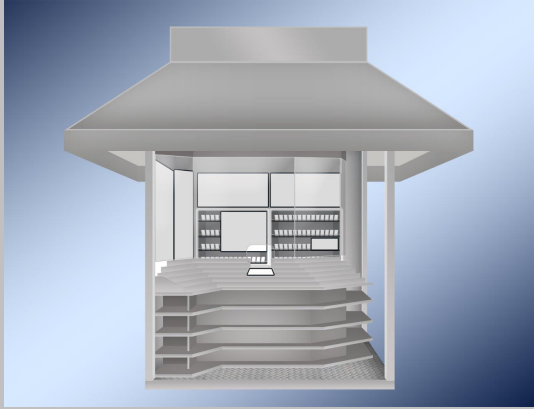
1.3

- (21) Αρ. Αίτησης Σχ. ή Υπ: **20190600070**
- (22) Ημερομηνία Κατάθεσης: 01-10-2019
- (18) Ημ. Λήξης 1ης πενταετίας: 01-10-2024
- (71) Καταθέτης(ες): **ΔΗΜΟΥ ΑΧΙΛΛΕΑ ΝΙΚΟΛΑΟΣ**  
32ο χλμ. Ε.Ο. Αθηνών - Λαμίας ΚΑΠΠΑΝΔΡΙΤΙ (ΑΤΤΙΚΗΣ) 19014  
ΕΛΛΑΔΑ
- (30) Συμβ. Προτεραιότητα(ες):
- (72) Δημιουργός(οι): **ΔΗΜΟΥ ΝΙΚΟΛΑΟΣ**
- (74) Πληρεξούσιος:
- (-) Αντίκλητος:
- (28) Αριθμός Σχεδίων/Υποδειγμάτων: 3
- (51) Ταξινόμηση Locarno: 25-03
- (54) Προσδιορισμός Αντικειμένου: **ΝΕΟ ΠΕΡΙΠΤΕΡΟ ΕΣΩΤΕΡΙΚΗΣ ΔΙΑΦΗΜΙΣΤΙΚΗΣ ΠΡΟΒΟΛΗΣ ΚΑΙ ΠΡΟΣΒΑΣΗΣ**
- (29) Κατάθεση δείγματος: Όχι

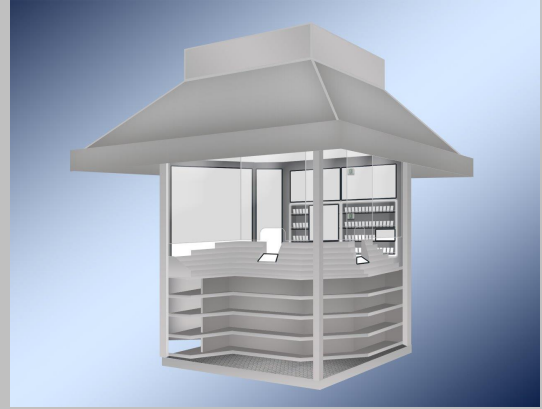
Πληροφορίες σχετικά με τον αριθμό των σχεδίων και άλλες σημαντικές πληροφορίες:







3.1



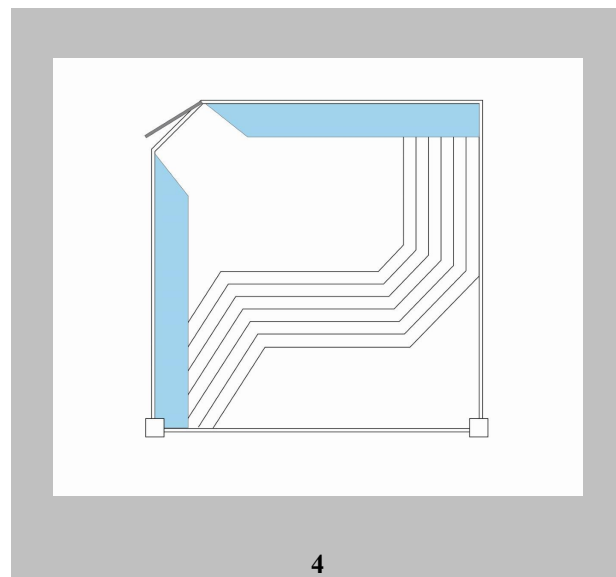
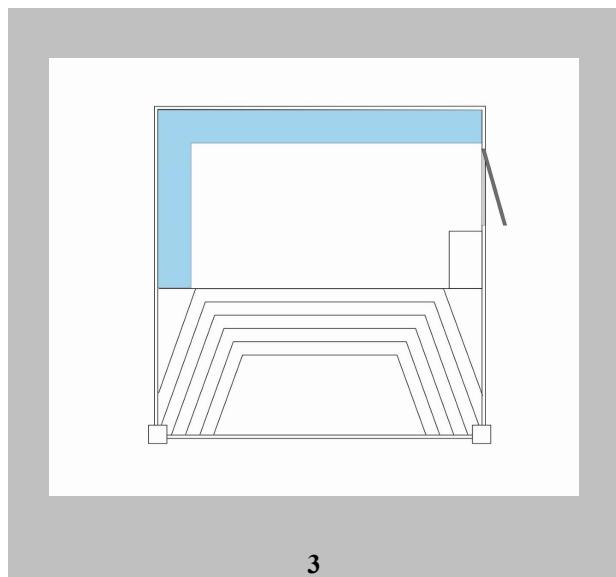
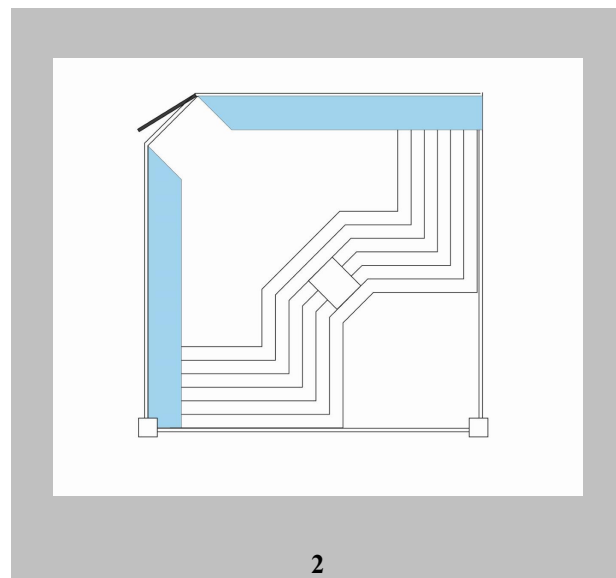
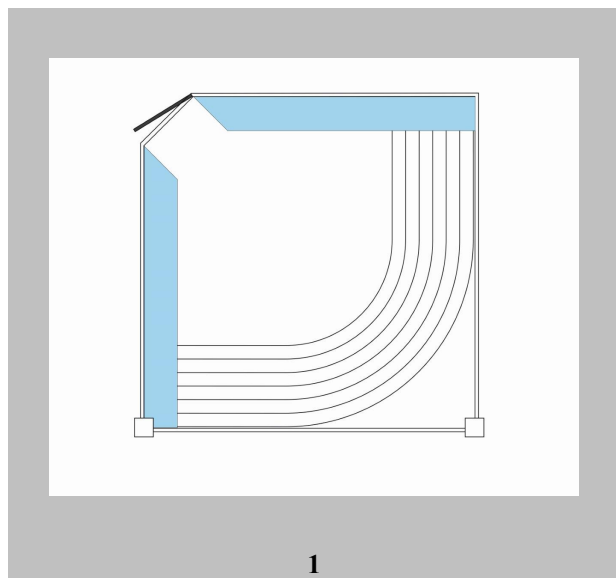
3.2

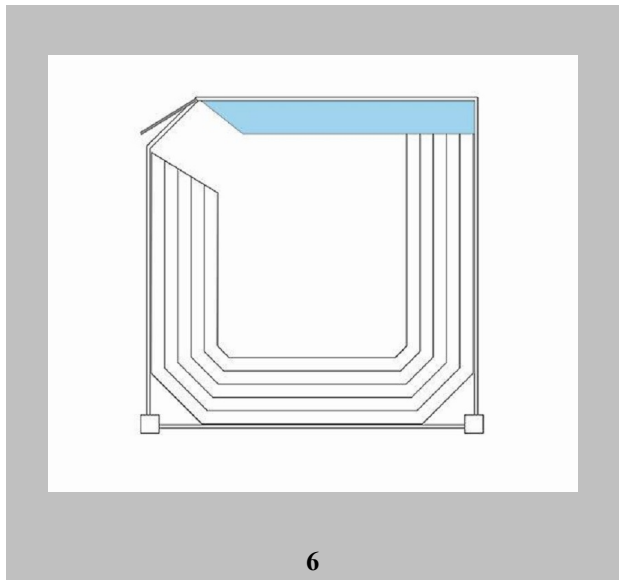
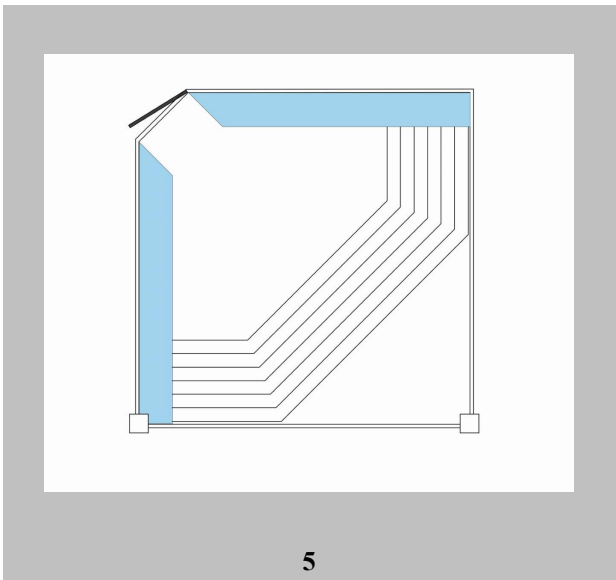


3.3

- (21) Αρ. Αίτησης Σχ. ή Υπ: **20190600071**
- (22) Ημερομηνία Κατάθεσης: 02-10-2019
- (18) Ημ. Λήξης 1ης πενταετίας: 02-10-2024
- (71) Καταθέτης(ες): **ΔΗΜΟΥ ΑΧΙΛΛΕΑ ΝΙΚΟΛΑΟΣ**  
32ο χλμ. Ε.Ο. Αθηνών - Λαμίας ΚΑΠΠΑΝΔΡΙΤΙ (ΑΤΤΙΚΗΣ) 19014  
ΕΛΛΑΔΑ
- (30) Συμβ. Προτεραιότητα(ες):
- (72) Δημιουργός(οι): **ΔΗΜΟΥ ΝΙΚΟΛΑΟΣ**
- (74) Πληρεξούσιος:
- (-) Αντίκλητος:
- (28) Αριθμός Σχεδίων/Υποδειγμάτων: 6
- (51) Ταξινόμηση Locarno: 32-00
- (54) Προσδιορισμός Αντικειμένων: **ΚΑΤΟΨΕΙΣ ΠΕΡΙΠΤΕΡΩΝ**
- (29) Κατάθεση δείγματος: Όχι

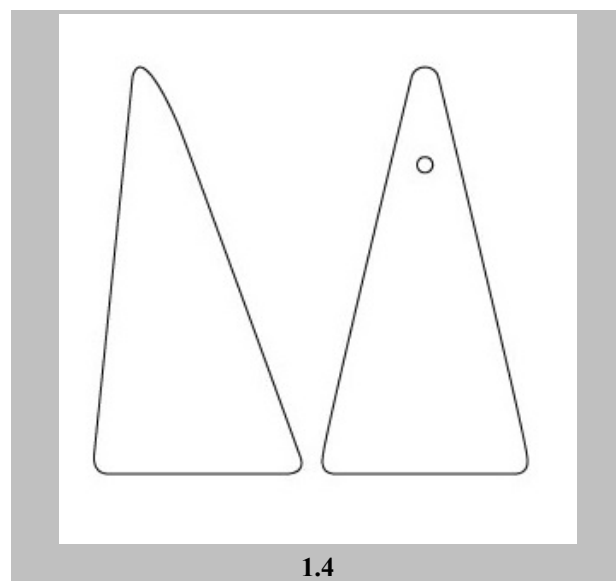
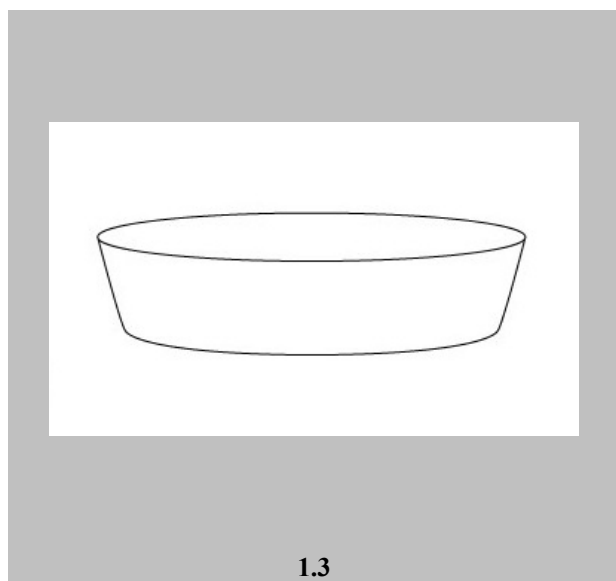
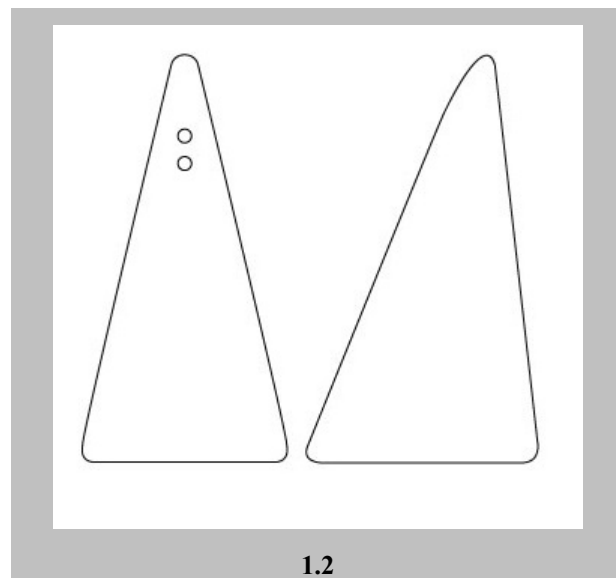
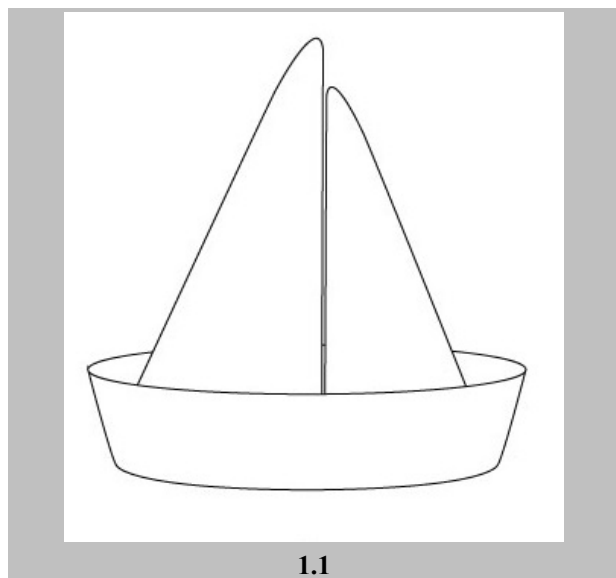
Πληροφορίες σχετικά με τον αριθμό των σχεδίων και άλλες σημαντικές πληροφορίες:

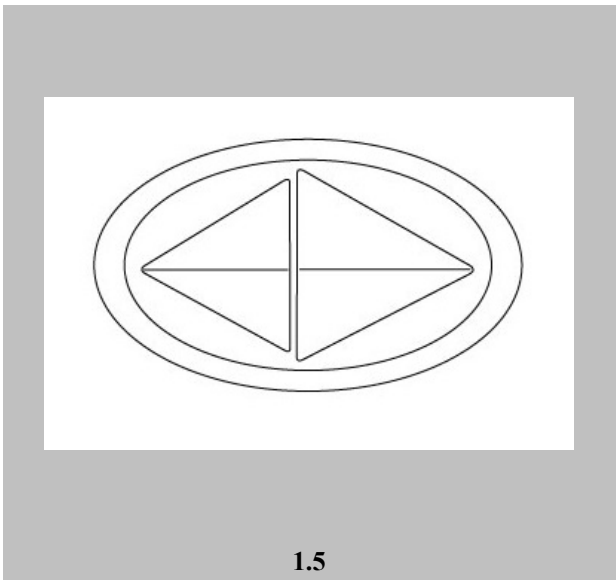




(21) Αρ. Αίτησης Σχ. ή Υπ:	20190600072
(22) Ημερομηνία Κατάθεσης:	04-10-2019
(18) Ημ. Λήξης 1ης πενταετίας:	04-10-2024
(71) Καταθέτης(ες):	<b>ΘΕΟΦΙΛΑΤΟΣ ΓΕΡΑΣΙΜΟΥ ΑΝΔΡΕΑΣ</b> Αγίων Αναργύρων 27 ΠΑΛΑΙΟ ΦΑΛΛΗΡΟ 17564 ΕΛΛΑΔΑ
(30) Συμβ. Προτεραιότητα(ες):	
(72) Δημιουργός(οι):	<b>ΘΕΟΦΙΛΑΤΟΣ ΑΝΔΡΕΑΣ</b>
(74) Πληρεξούσιος:	
(-) Αντίκλητος:	
(28) Αριθμός Σχεδίων/Υποδειγμάτων:	1
(51) Ταξινόμηση Locarno:	07-06
(54) Προσδιορισμός Αντικειμένου:	<b>ΑΛΑΤΟΠΗΠΕΡΙΕΡΑ ΚΕΡΑΜΙΚΗ</b>
(29) Κατάθεση δείγματος:	Όχι

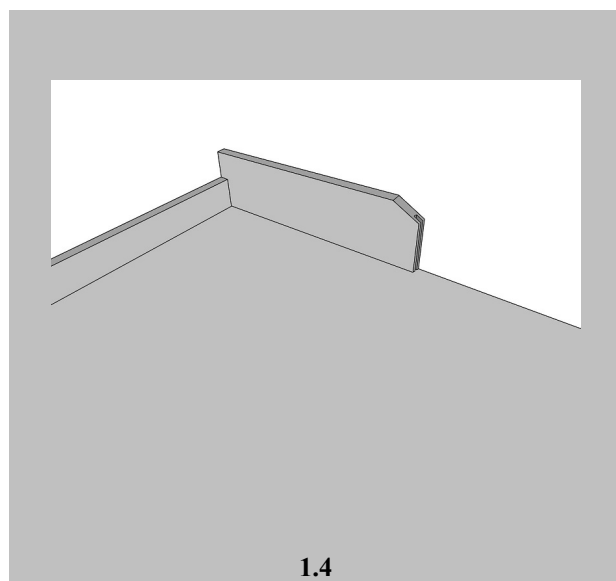
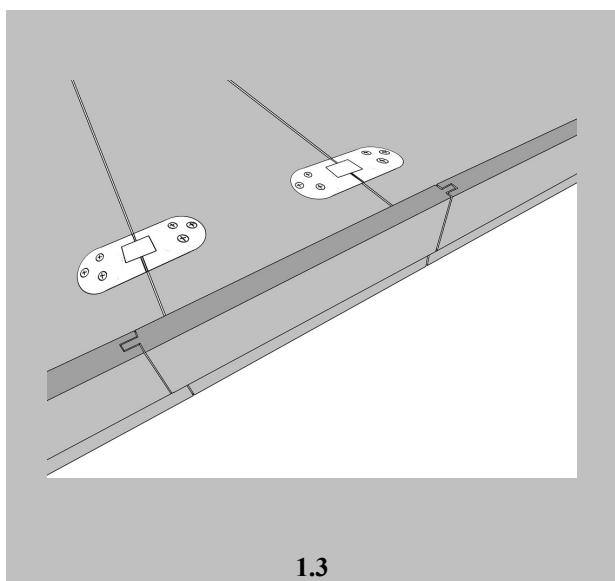
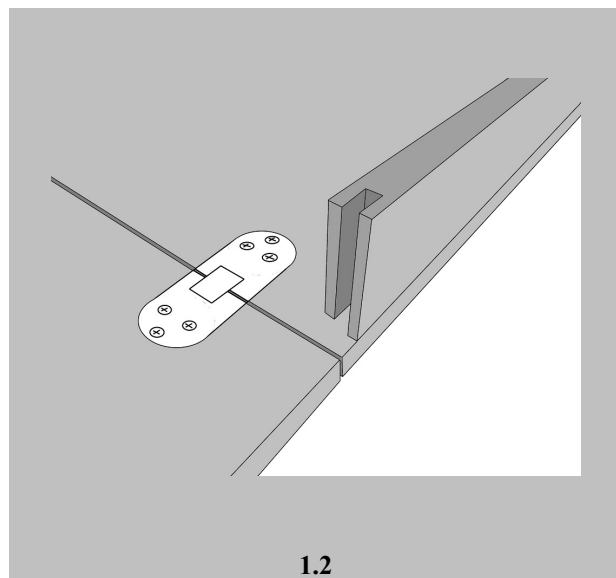
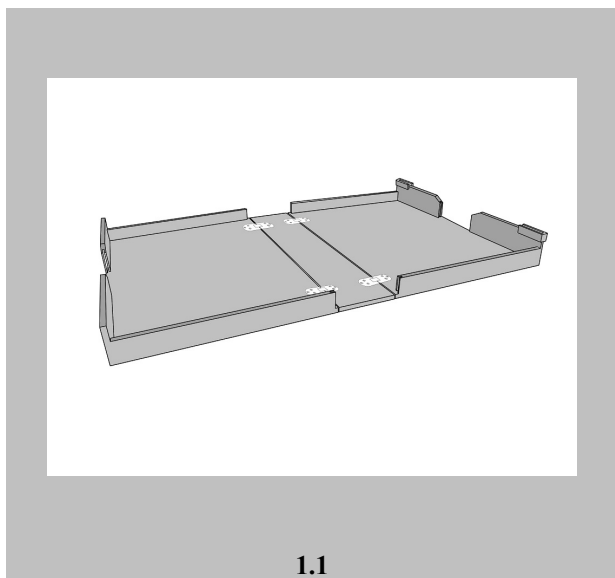
Πληροφορίες σχετικά με τον αριθμό των σχεδίων και άλλες σημαντικές πληροφορίες:

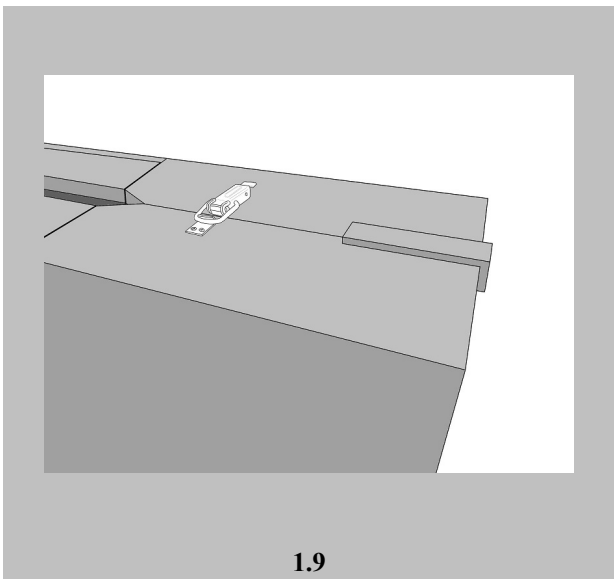
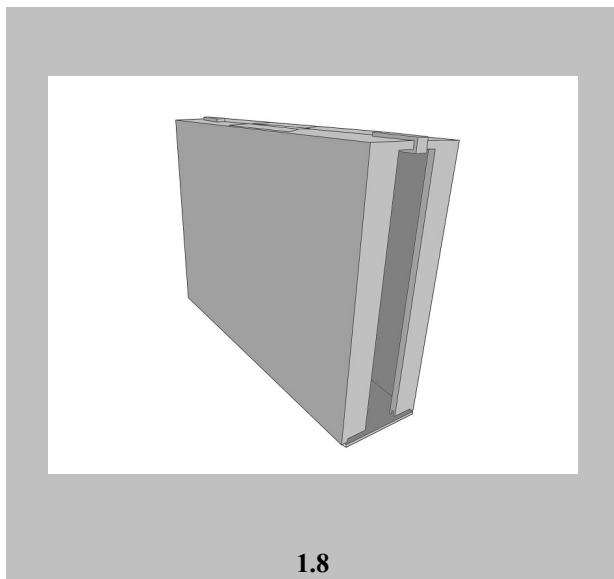
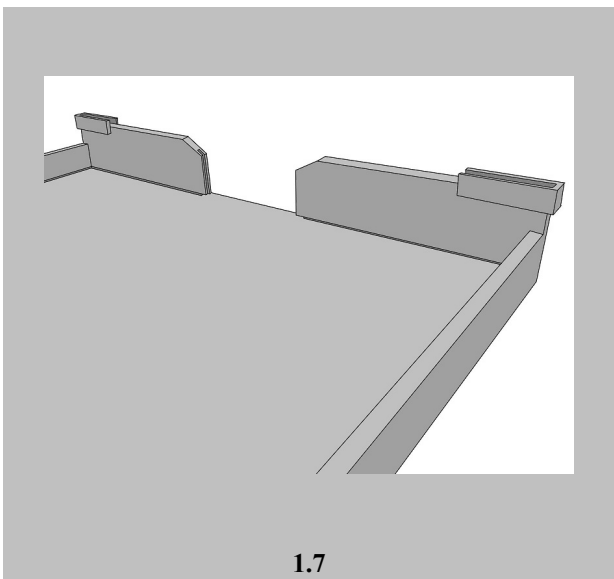
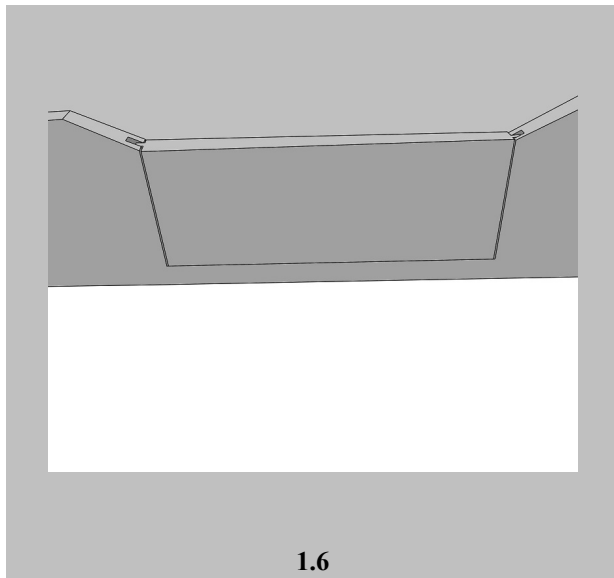
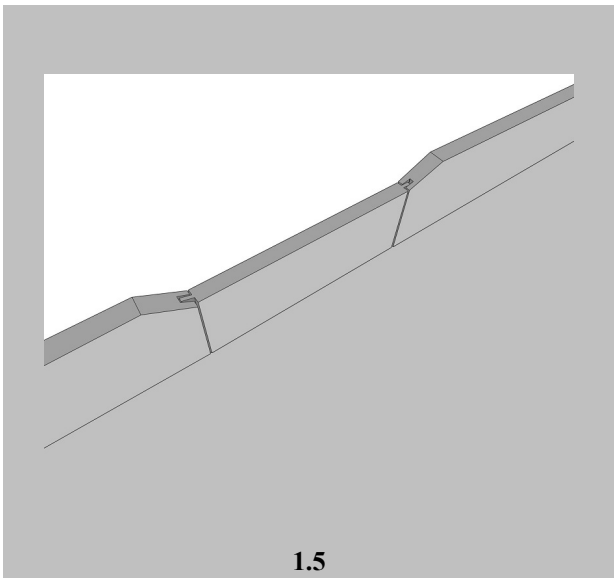




(21) Αρ. Αίτησης Σχ. ή Υπ:	20190600073
(22) Ημερομηνία Κατάθεσης:	17-10-2019
(18) Ημ. Λήξης 1ης πενταετίας:	17-10-2024
(71) Καταθέτης(ες):	<b>ΔΗΜΟΣΘΕΝΗΣ ΜΑΤΘΑΙΟΥ ΣΤΥΛΟΠΟΥΛΟΣ</b> Κωστή Παλαμά 26 ΠΑΛΛΑΜΑΣ ΚΑΡΔΙΤΣΑΣ 43200 ΕΛΛΑΔΑ
(30) Συμβ. Προτεραιότητα(ες):	
(72) Δημιουργός(οι):	<b>ΔΗΜΟΣΘΕΝΗΣ ΣΤΥΛΟΠΟΥΛΟΣ</b>
(74) Πληρεξούσιος:	
(-) Αντίκλητος:	
(28) Αριθμός Σχεδίων/Υποδειγμάτων:	1
(51) Ταξινόμηση Locarno:	21-01
(54) Προσδιορισμός Αντικειμένου:	<b>ΠΤΥΣΣΟΜΕΝΗ ΕΠΙΦΑΝΕΙΑ ΕΠΙΤΡΑΠΕΖΙΟΥ ΠΟΛΟΣΦΑΙΡΟΥ</b>
(29) Κατάθεση δείγματος:	Όχι

Πληροφορίες σχετικά με τον αριθμό των σχεδίων και άλλες σημαντικές πληροφορίες:





(21) Αρ. Αίτησης Σχ. ή Υπ:	20190600074
(22) Ημερομηνία Κατάθεσης:	17-10-2019
(18) Ημ. Λήξης 1ης πενταετίας:	17-10-2024
(71) Καταθέτης(ες):	<b>ΠΟΤΟΠΟΪΑ ΔΥΤΙΚΗΣ ΕΛΛΑΔΑΣ ΜΟΝ. ΕΠΕ</b> Μαιζώνος 12 ΠΑΤΡΑ 26223 ΕΛΛΑΔΑ
(30) Συμβ. Προτεραιότητα(ες):	
(72) Δημιουργός(οι):	<b>ΠΡΟΜΠΟΝΑΣ ΓΕΩΡΓΙΟΣ</b>
(74) Πληρεξούσιος:	<b>ΚΩΝΣΤΑΝΤΙΝΟΣ-ΟΥΓΚΩ ΖΑΠΑΝΤΗΣ</b> Κουταρέλια 81 ΒΟΛΟΣ 38333 ΕΛΛΑΔΑ
(-) Αντίκλητος:	<b>ΚΩΝΣΤΑΝΤΙΝΟΣ-ΟΥΓΚΩ ΖΑΠΑΝΤΗΣ</b> Κουταρέλια 81 ΒΟΛΟΣ 38333 ΕΛΛΑΔΑ
(28) Αριθμός Σχεδίων/Υποδειγμάτων:	1
(51) Ταξινόμηση Locarno:	09-03
(54) Προσδιορισμός Αντικειμένου:	<b>ΣΥΣΚΕΥΑΣΙΑ ΑΛΚΟΟΛΟΥΧΩΝ ΠΟΤΩΝ</b>
(29) Κατάθεση δείγματος:	Όχι

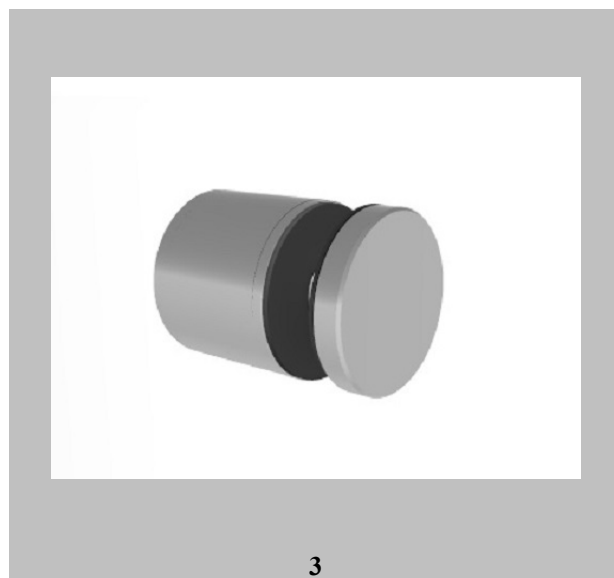
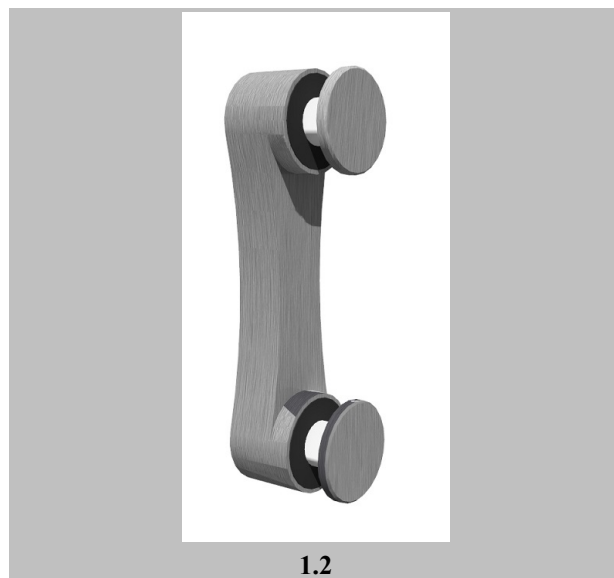
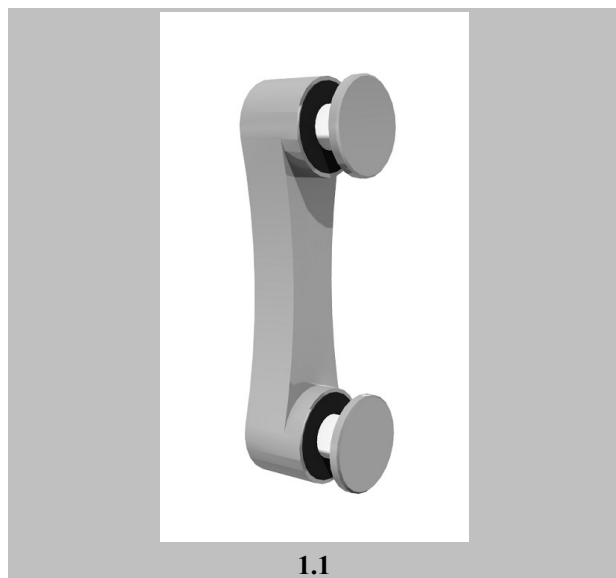
Πληροφορίες σχετικά με τον αριθμό των σχεδίων και άλλες σημαντικές πληροφορίες:





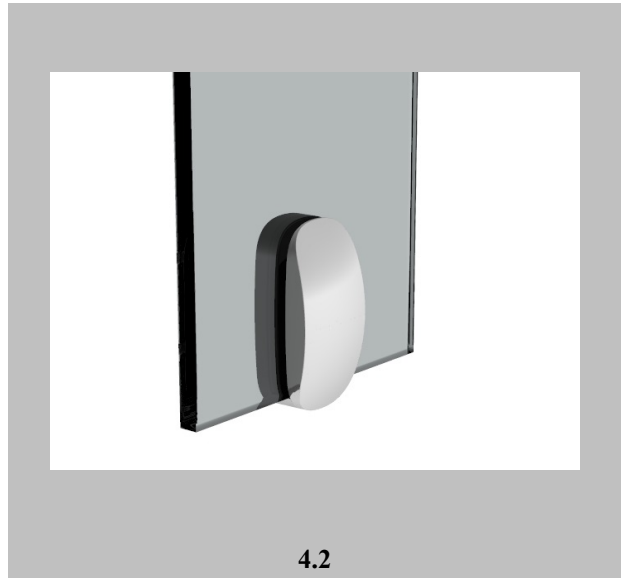
- (21) Αρ. Αίτησης Σχ. ή Υπ: **20190600075**
- (22) Ημερομηνία Κατάθεσης: 14-10-2019
- (18) Ημ. Λήξης 1ης πενταετίας: 14-10-2024
- (71) Καταθέτης(ες): **Σ. ΚΑΙ Α. ΠΑΠΑΔΟΠΟΥΛΟΣ Ο.Β.Ε.Ε.**  
Βιομηχανική Περιοχή Θεσσαλονίκης (ΒΙ.ΠΕ.Θ), ΟΤ 38 ΣΙΝΔΟΣ 57022  
ΕΛΛΑΔΑ
- (30) Συμβ. Προτεραιότητα(ες):
- (72) Δημιουργός(οι): **ΣΑΒΒΑΣ ΠΑΠΑΔΟΠΟΥΛΟΣ**
- (74) Πληρεξούσιος: **ΕΡΝΕΣΤΟ ΓΕΩΡΓΟΥΛΗΣ**  
Εθνικής Αντίστασης 92 ΒΡΙΛΗΣΣΙΑ 15235 ΕΛΛΑΔΑ
- (-) Αντίκλητος: **ΕΡΝΕΣΤΟ ΓΕΩΡΓΟΥΛΗΣ**  
Εθνικής Αντίστασης 92 ΒΡΙΛΗΣΣΙΑ 15235 ΕΛΛΑΔΑ
- (28) Αριθμός Σχεδίων/Υποδειγμάτων: 21
- (51) Ταξινόμηση Locarno: 25-01
- (54) Προσδιορισμός Αντικειμένου: **ΠΡΟΦΙΛ ΑΛΟΥΜΙΝΙΟΥ**
- (29) Κατάθεση δείγματος: Όχι

Πληροφορίες σχετικά με τον αριθμό των σχεδίων και άλλες σημαντικές πληροφορίες:

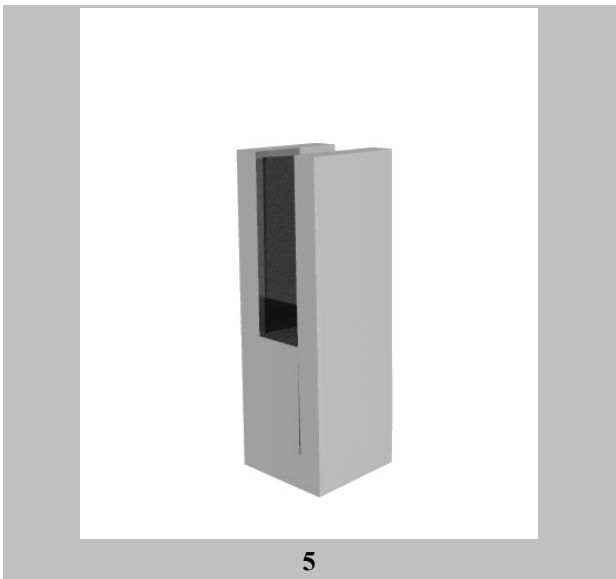




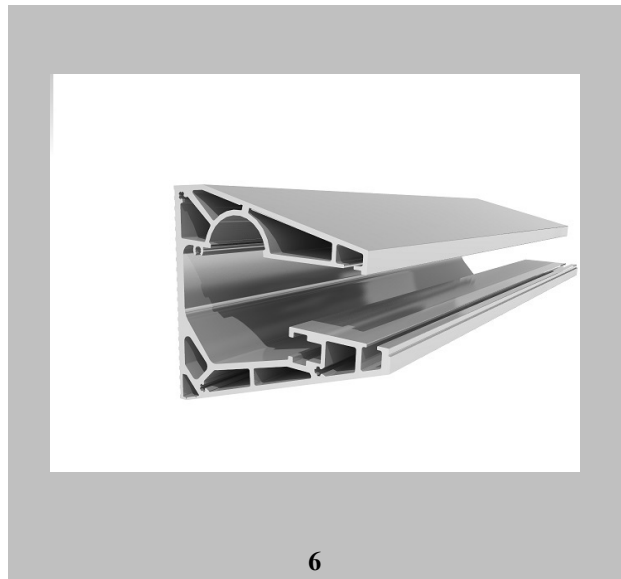
4.1



4.2



5



6



7



8



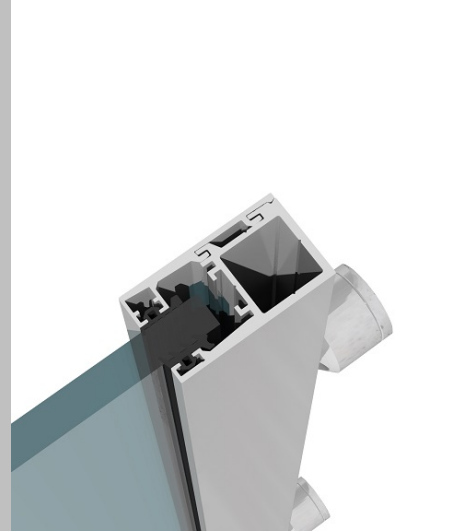
9



10



11



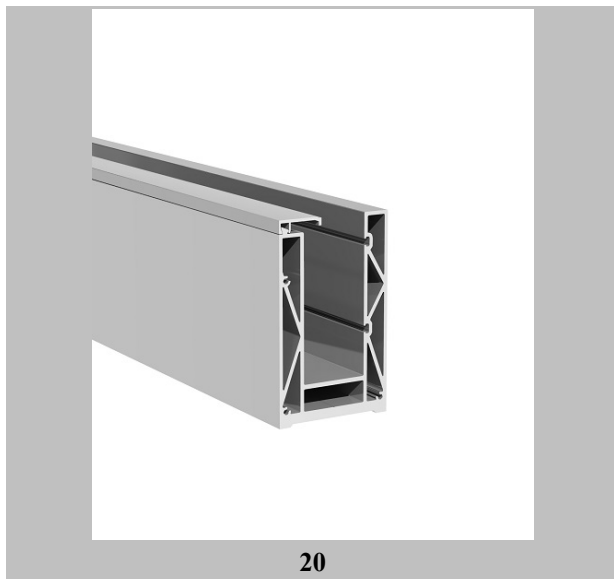
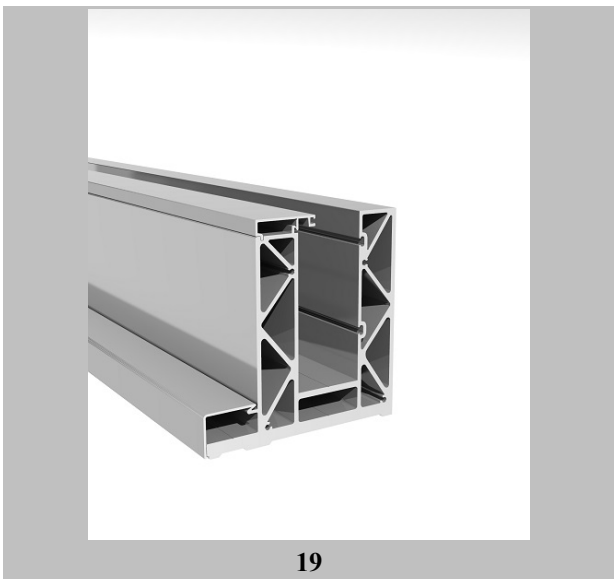
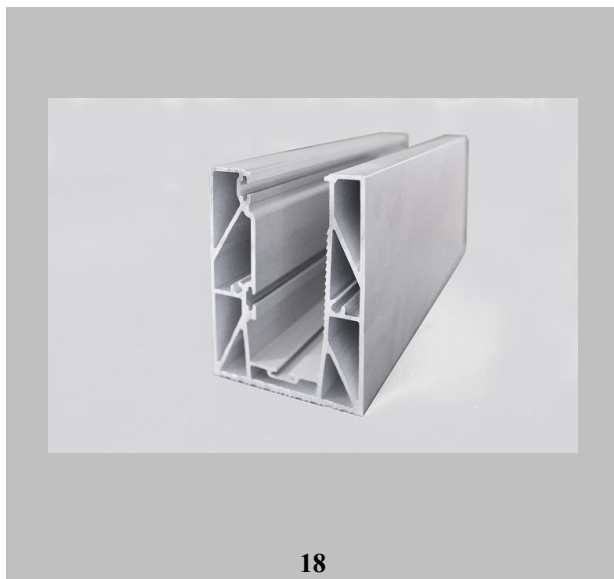
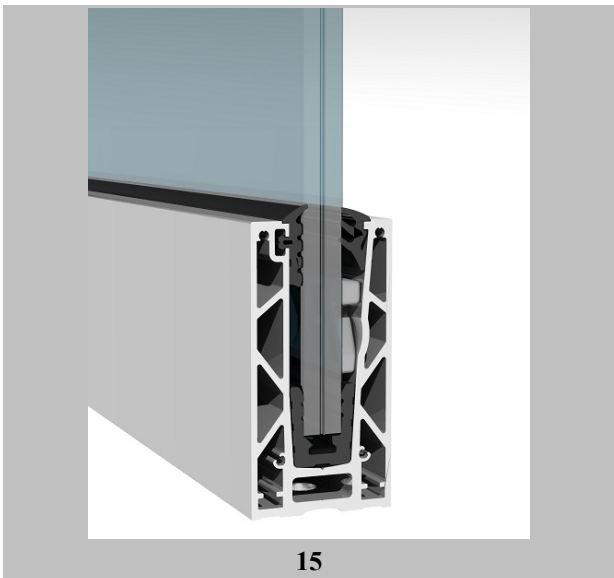
12



13



14





21

**ΕΥΡΕΤΗΡΙΟ ΑΙΤΗΣΕΩΝ ΣΧΕΔΙΩΝ Ή ΥΠΟΔΕΙΓΜΑΤΩΝ  
ΣΥΜΦΩΝΑ ΜΕ ΤΗΝ ΑΛΦΑΒΗΤΙΚΗ ΣΕΙΡΑ ΤΩΝ ΚΑΤΑΘΕΤΩΝ**

<b>Καταθέτης(ες) (71)</b>	<b>Προσδιορισμός Αντικειμένου Σχεδίου ή Υποδείγματος (54)</b>	<b>Ημερομηνία Κατάθεσης (22)</b>	<b>Αρ. Αίτησης Σχ. ή Υπ (21)</b>
<b>ΔΗΜΟΣΘΕΝΗΣ ΜΑΤΘΑΙΟΥ ΣΤΥΛΟΠΟΥΛΟΣ</b>	ΠΤΥΣΣΟΜΕΝΗ ΕΠΙΦΑΝΕΙΑ ΕΠΙΤΡΑΠΕΖΙΟΥ ΠΟΔΟΣΦΑΙΡΟΥ	17-10-2019	20190600073
<b>ΔΗΜΟΥ ΑΧΙΛΛΕΑ ΝΙΚΟΛΑΟΣ</b>	ΝΕΟ ΑΝΟΙΧΤΟ ΠΕΡΙΠΤΕΡΟ	01-10-2019	20190600069
<b>ΔΗΜΟΥ ΑΧΙΛΛΕΑ ΝΙΚΟΛΑΟΣ</b>	ΝΕΟ ΠΕΡΙΠΤΕΡΟ ΕΣΩΤΕΡΙΚΗΣ ΔΙΑΦΗΜΙΣΤΙΚΗΣ ΠΡΟΒΟΛΗΣ ΚΑΙ ΠΡΟΣΒΑΣΗΣ	01-10-2019	20190600070
<b>ΔΗΜΟΥ ΑΧΙΛΛΕΑ ΝΙΚΟΛΑΟΣ</b>	ΚΑΤΟΨΕΙΣ ΠΕΡΙΠΤΕΡΩΝ	02-10-2019	20190600071
<b>ΘΕΟΦΙΛΑΤΟΣ ΓΕΡΑΣΙΜΟΥ ΑΝΔΡΕΑΣ</b>	ΑΛΑΤΟΠΠΕΡΙΕΡΑ ΚΕΡΑΜΙΚΗ	04-10-2019	20190600072
<b>ΠΟΤΟΠΟΪΑ ΔΥΤΙΚΗΣ ΕΛΛΑΔΑΣ ΜΟΝ. ΕΠΕ</b>	ΣΥΣΚΕΥΑΣΙΑ ΑΛΚΟΟΛΟΥΧΩΝ ΠΟΤΩΝ	17-10-2019	20190600074
<b>Σ. ΚΑΙ Α. ΠΑΠΑΔΟΠΟΥΛΟΣ Ο.Β.Ε.Ε.</b>	ΠΡΟΦΙΛ ΑΛΟΥΜΙΝΙΟΥ	14-10-2019	20190600075

**ΜΕΡΟΣ Α΄**

*ΑΙΤΗΣΕΙΣ ΚΑΙ ΑΝΑΒΟΛΕΣ ΣΧΕΔΙΩΝ Ή ΥΠΟΔΕΙΓΜΑΤΩΝ*

---

**ΑΝΑΒΟΛΕΣ**

---

**ΟΥΔΕΜΙΑ**

## ΜΕΡΟΣ Β'

### ΧΟΡΗΓΗΣΕΙΣ

---

<b>(11) Αριθμός Πιστοποιητικού Καταχώρησης Σχεδίου ή Υποδείγματος</b>	<b>6004439</b>
(21) Αρ. Αίτησης Σχ. ή Υπ	20190600064
(22) Ημερομηνία Κατάθεσης	06-09-2019
(15) Ημερομηνία Καταχώρησης	17-03-2020
(73) Δικαιούχος(οι)	<b>ΛΩΛΟΥ ΓΕΩΡΓΙΑ</b> Ι.Παπαβασιλείου 23 ΑΡΤΑ 47132 ΕΛΛΑΔΑ
<b>(54) Προσδιορισμός Αντικειμένου</b>	<b>ΚΟΣΜΗΜΑΤΑ ΛΑΙΜΟΥ ΓΙΑ ΠΑΙΔΙΑ</b>

*Περισσότερα στοιχεία στην πρώτη δημοσίευση: ΕΔΒΙ (Τεύχος Β): Φεβρουαρίου 2020*

---

<b>(11) Αριθμός Πιστοποιητικού Καταχώρησης Σχεδίου ή Υποδείγματος</b>	<b>6004440</b>
(21) Αρ. Αίτησης Σχ. ή Υπ	20190600065
(22) Ημερομηνία Κατάθεσης	17-09-2019
(15) Ημερομηνία Καταχώρησης	17-03-2020
(73) Δικαιούχος(οι)	<b>ΦΕΡΜΕΛΗ ΑΣΤΙΚΗ ΜΗ ΚΕΡΔΟΣΚΟΠΙΚΗ ΕΤΑΙΡΕΙΑ</b> Λυκαβηττού 17 ΑΘΗΝΑ 10672 ΕΛΛΑΔΑ
<b>(54) Προσδιορισμός Αντικειμένου</b>	<b>ΣΟΚΟΛΑΤΕΝΙΟ ΤΣΑΡΟΥΧΙ</b>

*Περισσότερα στοιχεία στην πρώτη δημοσίευση: ΕΔΒΙ (Τεύχος Β): Φεβρουαρίου 2020*

---

<b>(11) Αριθμός Πιστοποιητικού Καταχώρησης Σχεδίου ή Υποδείγματος</b>	<b>6004441</b>
(21) Αρ. Αίτησης Σχ. ή Υπ	20190600066
(22) Ημερομηνία Κατάθεσης	17-09-2019
(15) Ημερομηνία Καταχώρησης	17-03-2020
(73) Δικαιούχος(οι)	<b>ΦΕΡΜΕΛΗ ΑΣΤΙΚΗ ΜΗ ΚΕΡΔΟΣΚΟΠΙΚΗ ΕΤΑΙΡΕΙΑ</b> Λυκαβηττού 17 ΑΘΗΝΑ 10672 ΕΛΛΑΔΑ
<b>(54) Προσδιορισμός Αντικειμένου</b>	<b>ΚΑΛΟΥΠΙ ΓΙΑ ΣΟΚΟΛΑΤΕΝΙΟ ΤΣΑΡΟΥΧΙ</b>

*Περισσότερα στοιχεία στην πρώτη δημοσίευση: ΕΔΒΙ (Τεύχος Β): Φεβρουαρίου 2020*

---



<b>(11) Αριθμός Πιστοποιητικού Καταχώρησης Σχεδίου ή Υποδείγματος</b>	<b>6004442</b>
(21) Αρ. Αίτησης Σχ. ή Υπ	20190600067
(22) Ημερομηνία Κατάθεσης	16-09-2019
(15) Ημερομηνία Καταχώρησης	17-03-2020
(73) Δικαιούχος(οι)	<b>ΣΓΟΥΡΟΜΑΛΛΗΣ ΑΓΓΕΛΟΥ ΚΥΡΙΑΚΟΣ</b> Καλαμωτό ΚΑΛΑΜΩΤΟ 57012 ΕΛΛΑΔΑ
<b>(54) Προσδιορισμός Αντικειμένου</b>	<b>ΚΛΕΙΔΙ ΤΟΥ ΣΟΛ ΠΑΡΟΜΟΙΑΖΟΜΕΝΟ ΜΕ ΦΥΤΟ- ΑΜΠΕΛΙ ΠΟΥ ΕΧΕΙ ΤΑ ΚΛΑΔΙΑ ΤΟΥ ΑΠΛΩΜΕΝΑ ΣΕ ΣΥΡΜΑΤΑ ΠΑΡΟΜΟΙΑΖΟΜΕΝΑ ΜΕ ΠΕΝΤΑΓΡΑΜΜΟ ΚΑΙ ΤΟΥΣ ΚΑΡΠΟΥΣ ΤΟΥ ΝΑ ΠΑΡΟΜΟΙΑΖΟΝΤΑΙ ΜΕ ΝΟΤΕΣ</b>

*Περισσότερα στοιχεία στην πρώτη δημοσίευση: ΕΔΒΙ (Τεύχος Β): Φεβρουάριον 2020*

---

<b>(11) Αριθμός Πιστοποιητικού Καταχώρησης Σχεδίου ή Υποδείγματος</b>	<b>6004443</b>
(21) Αρ. Αίτησης Σχ. ή Υπ	20190600068
(22) Ημερομηνία Κατάθεσης	18-09-2019
(15) Ημερομηνία Καταχώρησης	17-03-2020
(73) Δικαιούχος(οι)	<b>Α. &amp; Χ. ΥΦΑΝΤΗΣ Α.Β.Ε.Ε.</b> Σενέκα 4 ΝΕΑ ΚΗΦΙΣΙΑ 14564 ΕΛΛΑΔΑ
<b>(54) Προσδιορισμός Αντικειμένου</b>	<b>ΣΥΣΚΕΥΑΣΙΕΣ ΤΡΟΦΙΜΩΝ, ΙΔΙΩΣ ΣΥΣΚΕΥΑΣΙΕΣ ΓΙΑ ΣΝΑΚ</b>

*Περισσότερα στοιχεία στην πρώτη δημοσίευση: ΕΔΒΙ (Τεύχος Β): Φεβρουάριον 2020*

---

**ΕΥΡΕΤΗΡΙΟ ΕΚΔΟΘΕΝΤΩΝ ΣΧΕΔΙΩΝ Ή ΥΠΟΔΕΙΓΜΑΤΩΝ  
ΣΥΜΦΩΝΑ ΜΕ ΤΗΝ ΑΛΦΑΒΗΤΙΚΗ ΣΕΙΡΑ ΤΩΝ ΔΙΚΑΙΟΥΧΩΝ**

<b>Δικαιούχος(οι) (73)</b>	<b>Προσδιορισμός Αντικειμένου Σχεδίου ή Υποδείγματος (54)</b>	<b>Ημερομηνία Καταχώρησης (15)</b>	<b>Αριθμός Πιστοποιητικού Καταχώρησης Σχεδίου ή Υποδείγματος (11)</b>
<b><i>A. &amp; X. ΥΦΑΝΤΗΣ Α.Β.Ε.Ε.</i></b>	ΣΥΣΚΕΥΑΣΙΕΣ ΤΡΟΦΙΜΩΝ, ΙΔΙΩΣ ΣΥΣΚΕΥΑΣΙΕΣ ΓΙΑ ΣΝΑΚ	17-03-2020	6004443
<b><i>ΛΩΛΟΥ ΓΕΩΡΓΙΑ</i></b>	ΚΟΣΜΗΜΑΤΑ ΛΑΙΜΟΥ ΓΙΑ ΠΑΙΔΙΑ	17-03-2020	6004439
<b><i>ΣΓΟΥΡΟΜΑΛΛΗΣ ΑΓΓΕΛΟΥ ΚΥΡΙΑΚΟΣ</i></b>	ΚΛΕΙΔΙ ΤΟΥ ΣΟΛ ΠΑΡΟΜΟΙΑΖΟΜΕΝΟ ΜΕ ΦΥΤΟ-ΑΜΠΕΛΙ ΠΟΥ ΕΧΕΙ ΤΑ ΚΛΑΔΙΑ ΤΟΥ ΑΠΛΩΜΕΝΑ ΣΕ ΣΥΡΜΑΤΑ ΠΑΡΟΜΟΙΑΖΟΜΕΝΑ ΜΕ ΠΕΝΤΑΓΡΑΜΜΟ ΚΑΙ ΤΟΥΣ ΚΑΡΠΟΥΣ ΤΟΥ ΝΑ ΠΑΡΟΜΟΙΑΖΟΝΤΑΙ ΜΕ ΝΟΤΕΣ	17-03-2020	6004442
<b><i>ΦΕΡΜΕΛΗ ΑΣΤΙΚΗ ΜΗ ΚΕΡΑΟΣΚΟΠΙΚΗ ΕΤΑΙΡΕΙΑ</i></b>	ΣΟΚΟΛΑΤΕΝΙΟ ΤΣΑΡΟΥΧΙ	17-03-2020	6004440
<b><i>ΦΕΡΜΕΛΗ ΑΣΤΙΚΗ ΜΗ ΚΕΡΑΟΣΚΟΠΙΚΗ ΕΤΑΙΡΕΙΑ</i></b>	ΚΑΛΟΥΠΙ ΓΙΑ ΣΟΚΟΛΑΤΕΝΙΟ ΤΣΑΡΟΥΧΙ	17-03-2020	6004441

## ΜΕΡΟΣ Γ'

### ΑΝΑΝΕΩΣΕΙΣ

<b>(11) Αριθμός Πιστοποιητικού Καταχώρησης Σχεδίου ή Υποδείγματος:</b>	<b>6000800</b>
(21) Αρ. Αίτησης Σχ. ή Υπ.:	20000600075
(73) Δικαιούχος(οι):	<b>ASTRAZENECA AB</b> SODERTALJE, ΣΟΥΗΔΙΑ 151 85 SWEDEN
<b>(15) Ημερομηνία Ανανέωσης:</b>	<b>05-04-2020</b>
<b>(17) Περίοδος Προστασίας:</b>	<b>(5η 5ετία)</b>
<b>(18) Ημ. Λήξης Ανανέωσης:</b>	<b>05-04-2025</b>
<b>(11) Αριθμός Πιστοποιητικού Καταχώρησης Σχεδίου ή Υποδείγματος:</b>	<b>6003102</b>
(21) Αρ. Αίτησης Σχ. ή Υπ.:	20100600027
(73) Δικαιούχος(οι):	<b>EUROPA PROFIL ΑΛΟΥΜΙΝΙΟ Α.Β.Ε.</b> 56ο χλμ. Ε.Ο. Αθηνών-Λαμίας ΟΙΝΟΦΥΤΑ (ΒΟΙΩΤΙΑΣ) 32011 ΕΛΛΑΔΑ
<b>(15) Ημερομηνία Ανανέωσης:</b>	<b>01-03-2020</b>
<b>(17) Περίοδος Προστασίας:</b>	<b>(3η 5ετία)</b>
<b>(18) Ημ. Λήξης Ανανέωσης:</b>	<b>01-03-2025</b>
<b>(11) Αριθμός Πιστοποιητικού Καταχώρησης Σχεδίου ή Υποδείγματος:</b>	<b>6003144</b>
(21) Αρ. Αίτησης Σχ. ή Υπ.:	20100600072
(73) Δικαιούχος(οι):	<b>SCANIA CV AB</b> SODERTALJE, SWEDEN 151 87 SWEDEN
<b>(15) Ημερομηνία Ανανέωσης:</b>	<b>07-04-2020</b>
<b>(17) Περίοδος Προστασίας:</b>	<b>(3η 5ετία)</b>
<b>(18) Ημ. Λήξης Ανανέωσης:</b>	<b>07-04-2025</b>
<b>(11) Αριθμός Πιστοποιητικού Καταχώρησης Σχεδίου ή Υποδείγματος:</b>	<b>6003145</b>
(21) Αρ. Αίτησης Σχ. ή Υπ.:	20100600074
(73) Δικαιούχος(οι):	<b>SCANIA CV AB</b> SODERTALJE, SWEDEN 151 87 SWEDEN
<b>(15) Ημερομηνία Ανανέωσης:</b>	<b>09-04-2020</b>
<b>(17) Περίοδος Προστασίας:</b>	<b>(3η 5ετία)</b>
<b>(18) Ημ. Λήξης Ανανέωσης:</b>	<b>09-04-2025</b>
<b>(11) Αριθμός Πιστοποιητικού Καταχώρησης Σχεδίου ή Υποδείγματος:</b>	<b>6003921</b>
(21) Αρ. Αίτησης Σχ. ή Υπ.:	20150600029
(73) Δικαιούχος(οι):	<b>ΝΤΙΚΑΣ ΚΩΝΣΤΑΝΤΙΝΟΥ ΔΗΜΗΤΡΙΟΣ</b> Μαρκιανού 3 ΑΝΩ ΛΙΟΣΙΑ (ΑΤΤΙΚΗΣ) 13341 ΕΛΛΑΔΑ
<b>(15) Ημερομηνία Ανανέωσης:</b>	<b>10-03-2020</b>
<b>(17) Περίοδος Προστασίας:</b>	<b>(2η 5ετία)</b>
<b>(18) Ημ. Λήξης Ανανέωσης:</b>	<b>10-03-2025</b>

<b>(11) Αριθμός Πιστοποιητικού Καταχώρησης Σχεδίου ή Υποδείγματος:</b>	<b>6003922</b>
(21) Αρ. Αίτησης Σχ. ή Υπ.:	20150600031
(73) Δικαιούχος(οι):	<b>ΣΟΥΚΟΣ ΚΩΝΣΤΑΝΤΙΝΟΥ ΝΙΚΟΛΑΟΣ</b> 9ο χλμ ΠΕΟ Λάρισσας-Θεσ/κης ΛΑΡΙΣΣΑ (ΛΑΡΙΣΣΑΣ) 41500 ΕΛΛΑΔΑ
<b>(15) Ημερομηνία Ανανέωσης:</b>	<b>10-03-2020</b>
<b>(17) Περίοδος Προστασίας:</b>	<b>(2η 5ετία)</b>
<b>(18) Ημ. Λήξης Ανανέωσης:</b>	<b>10-03-2025</b>
<b>(11) Αριθμός Πιστοποιητικού Καταχώρησης Σχεδίου ή Υποδείγματος:</b>	<b>6003924</b>
(21) Αρ. Αίτησης Σχ. ή Υπ.:	20150600033
(73) Δικαιούχος(οι):	<b>ΔΗΜΟΥ ΝΙΚΟΛΑΟΣ</b> 32ο χλμ. Ε.Ο. Αθηνών-Λαμίας, ΚΑΠΑΝΔΡΙΤΙ (ΑΤΤΙΚΗΣ) 19014 ΕΛΛΑΔΑ
<b>(15) Ημερομηνία Ανανέωσης:</b>	<b>16-03-2020</b>
<b>(17) Περίοδος Προστασίας:</b>	<b>(2η 5ετία)</b>
<b>(18) Ημ. Λήξης Ανανέωσης:</b>	<b>16-03-2025</b>
<b>(11) Αριθμός Πιστοποιητικού Καταχώρησης Σχεδίου ή Υποδείγματος:</b>	<b>6003925</b>
(21) Αρ. Αίτησης Σχ. ή Υπ.:	20150600034
(73) Δικαιούχος(οι):	<b>ΔΗΜΟΥ ΝΙΚΟΛΑΟΣ</b> 32ο χλμ. Ε.Ο. Αθηνών-Λαμίας, ΚΑΠΑΝΔΡΙΤΙ (ΑΤΤΙΚΗΣ) 19014 ΕΛΛΑΔΑ
<b>(15) Ημερομηνία Ανανέωσης:</b>	<b>16-03-2020</b>
<b>(17) Περίοδος Προστασίας:</b>	<b>(2η 5ετία)</b>
<b>(18) Ημ. Λήξης Ανανέωσης:</b>	<b>16-03-2025</b>
<b>(11) Αριθμός Πιστοποιητικού Καταχώρησης Σχεδίου ή Υποδείγματος:</b>	<b>6003926</b>
(21) Αρ. Αίτησης Σχ. ή Υπ.:	20150600035
(73) Δικαιούχος(οι):	<b>ΤΡΟΚΑΝΤΕΡΟ Α.Ε.</b> Θεμ. Σοφούλη 72β ΘΕΣΣΑΛΟΝΙΚΗ (ΘΕΣΣΑΛΟΝΙΚΗΣ) 54655 ΕΛΛΑΔΑ
<b>(15) Ημερομηνία Ανανέωσης:</b>	<b>09-03-2020</b>
<b>(17) Περίοδος Προστασίας:</b>	<b>(2η 5ετία)</b>
<b>(18) Ημ. Λήξης Ανανέωσης:</b>	<b>09-03-2025</b>
<b>(11) Αριθμός Πιστοποιητικού Καταχώρησης Σχεδίου ή Υποδείγματος:</b>	<b>6003933</b>
(21) Αρ. Αίτησης Σχ. ή Υπ.:	20150600044
(73) Δικαιούχος(οι):	<b>ΧΗΤΟΣ ΑΝΩΝΥΜΗ ΒΙΟΜΗΧΑΝΙΚΗ ΕΜΠΟΡΙΚΗ ΕΤΑΙΡΕΙΑ</b> 12ο χλμ. Ε.Ο. Ιωαννίνων-Κόνιτσας ΙΩΑΝΝΙΝΑ . ΕΛΛΑΔΑ
<b>(15) Ημερομηνία Ανανέωσης:</b>	<b>30-03-2020</b>
<b>(17) Περίοδος Προστασίας:</b>	<b>(2η 5ετία)</b>
<b>(18) Ημ. Λήξης Ανανέωσης:</b>	<b>30-03-2025</b>

<b>(11) Αριθμός Πιστοποιητικού Καταχώρησης Σχεδίου ή Υποδείγματος:</b>	<b>6003934</b>
(21) Αρ. Αίτησης Σχ. ή Υπ:	20150600045
(73) Δικαιούχος(οι):	<b>ΛΑΜΠΡΟΣ ΔΗΜΗΤΡΙΟΥ ΙΩΑΝΝΗΣ</b> Βλαχιώτη ΒΛΑΧΙΩΤΗΣ (ΛΑΚΩΝΙΑΣ) 23055 ΕΛΛΑΔΑ
<b>(15) Ημερομηνία Ανανέωσης:</b>	<b>31-03-2020</b>
<b>(17) Περίοδος Προστασίας:</b>	<b>(2η 5ετία)</b>
<b>(18) Ημ. Λήξης Ανανέωσης:</b>	<b>31-03-2025</b>

---

## ΜΕΡΟΣ Δ'

### ΛΗΞΕΙΣ

---

<b>(11) Αριθμός Πιστοποιητικού Καταχώρησης Σχεδίου ή Υποδείγματος:</b>	<b>6000580</b>
(21) Αρ. Αίτησης Σχ. ή Υπ.:	990600180
<b>(73) Δικαιούχος(οι):</b>	<b>COLGATE-PALMOLIVE COMPANY</b> 300 Park Avenue, NEW YORK NY 10022 UNITED_STATES
(18) Ημερομηνία Λήξης:	23-08-2019

---

<b>(11) Αριθμός Πιστοποιητικού Καταχώρησης Σχεδίου ή Υποδείγματος:</b>	<b>6000585</b>
(21) Αρ. Αίτησης Σχ. ή Υπ.:	990600188
<b>(73) Δικαιούχος(οι):</b>	<b>ΓΡΙΖΑΣ ΔΗΜΗΤΡΙΟΥ ΚΩΝΣΤΑΝΤΙΝΟΣ</b> Μιχ.Στ.Παπακωνσταντίνου 18 ΠΑΙΑΝΙΑ (ΑΤΤΙΚΗΣ) 19002 ΕΛΛΑΔΑ
(18) Ημερομηνία Λήξης:	30-08-2019

---

<b>(11) Αριθμός Πιστοποιητικού Καταχώρησης Σχεδίου ή Υποδείγματος:</b>	<b>6001912</b>
(21) Αρ. Αίτησης Σχ. ή Υπ.:	20040600098
<b>(73) Δικαιούχος(οι):</b>	<b>OLYMPIA-ELECTRONICS Ν.ΛΑΚΑΣΑΣ-Π.ΑΡΒΑΝΙΤΙΔΗΣ Α.Ε.</b> 72ο χλμ Π.Ε.Ο. Θεσσαλονίκης-Κατερίνης ΚΟΛΙΝΔΡΟΣ (ΠΙΕΡΙΑΣ) 60061 ΕΛΛΑΔΑ
(18) Ημερομηνία Λήξης:	02-08-2019

---

<b>(11) Αριθμός Πιστοποιητικού Καταχώρησης Σχεδίου ή Υποδείγματος:</b>	<b>6003834</b>
(21) Αρ. Αίτησης Σχ. ή Υπ.:	20140600075
<b>(73) Δικαιούχος(οι):</b>	<b>ΠΕΤ ΚΕΝΤΡΙΚΗΣ ΕΛΛΑΔΟΣ ΑΒΕΕ</b> Παραδείσου 22 ΚΗΦΙΣΙΑ (ΑΤΤΙΚΗΣ) 14564 ΕΛΛΑΔΑ
(18) Ημερομηνία Λήξης:	14-07-2019

---

<b>(11) Αριθμός Πιστοποιητικού Καταχώρησης Σχεδίου ή Υποδείγματος:</b>	<b>6003835</b>
(21) Αρ. Αίτησης Σχ. ή Υπ.:	20140600076
<b>(73) Δικαιούχος(οι):</b>	<b>ΑΞΑΗ ΑΝΤΩΝΙΟΥ ΒΙΚΤΩΡΙΑ</b> Θέση Περίτσα Καλοχώρι ΚΑΛΟΧΩΡΙ (ΘΕΣΣΑΛΟΝΙΚΗΣ) 57009 ΕΛΛΑΔΑ
(18) Ημερομηνία Λήξης:	11-07-2019

---

<b>(11) Αριθμός Πιστοποιητικού Καταχώρησης Σχεδίου ή Υποδείγματος:</b>	<b>6003836</b>
(21) Αρ. Αίτησης Σχ. ή Υπ.:	20140600077
<b>(73) Δικαιούχος(οι):</b>	<b>SCANIA CV AB</b> Vagnmakarvagen 1 SODERTALJE 15187 SWEDEN
(18) Ημερομηνία Λήξης:	18-07-2019

---

<b>(11) Αριθμός Πιστοποιητικού Καταχώρησης Σχεδίου ή Υποδείγματος:</b>	<b>6003837</b>
(21) Αρ. Αίτησης Σχ. ή Υπ:	20140600078
<b>(73) Δικαιούχος(οι):</b>	<b>ΚΟΥΚΟΥΤΣΗΣ ΚΩΝΣΤΑΝΤΙΝΟΥ ΑΝΔΡΕΑΣ</b> Ερμούπολεως 6 ΠΕΙΡΑΙΑΣ (ΑΤΤΙΚΗΣ) 18541 ΕΛΛΑΔΑ
(18) Ημερομηνία Λήξης:	23-07-2019
<b>(11) Αριθμός Πιστοποιητικού Καταχώρησης Σχεδίου ή Υποδείγματος:</b>	<b>6003838</b>
(21) Αρ. Αίτησης Σχ. ή Υπ:	20140600079
<b>(73) Δικαιούχος(οι):</b>	<b>ΝΙΚΟΛΑΤΟΣ ΖΑΝΕΤΟΥ ΚΩΝΣΤΑΝΤΙΝΟΣ</b> Παρασκευοπούλου 151 ΑΘΗΝΑ (ΑΤΤΙΚΗΣ) 10445 ΕΛΛΑΔΑ
(18) Ημερομηνία Λήξης:	28-07-2019
<b>(11) Αριθμός Πιστοποιητικού Καταχώρησης Σχεδίου ή Υποδείγματος:</b>	<b>6003839</b>
(21) Αρ. Αίτησης Σχ. ή Υπ:	20140600080
<b>(73) Δικαιούχος(οι):</b>	<b>ΠΕΤ ΚΕΝΤΡΙΚΗΣ ΕΛΛΑΔΟΣ ΑΒΕΕ</b> Παραδείσου 22 ΚΗΦΙΣΙΑ (ΑΤΤΙΚΗΣ) 14564 ΕΛΛΑΔΑ
(18) Ημερομηνία Λήξης:	23-07-2019
<b>(11) Αριθμός Πιστοποιητικού Καταχώρησης Σχεδίου ή Υποδείγματος:</b>	<b>6003841</b>
(21) Αρ. Αίτησης Σχ. ή Υπ:	20140600083
<b>(73) Δικαιούχος(οι):</b>	<b>ΚΑΛΑΦΑΤΗΣ ΝΙΚΗΦΟΡΟΥ ΑΝΤΩΝΗΣ</b> Βεντούρη 5 ΧΟΛΑΡΓΟΣ (ΑΤΤΙΚΗΣ) 15561 ΕΛΛΑΔΑ
(18) Ημερομηνία Λήξης:	30-07-2019
<b>(11) Αριθμός Πιστοποιητικού Καταχώρησης Σχεδίου ή Υποδείγματος:</b>	<b>6003842</b>
(21) Αρ. Αίτησης Σχ. ή Υπ:	20140600084
<b>(73) Δικαιούχος(οι):</b>	<b>ΠΑΣΠΑΛΙΑΡΗΣ ΓΕΩΡΓΙΟΥ ΠΑΝΑΓΙΩΤΗΣ</b> Θειρών 2 ΝΕΑ ΙΩΝΙΑ (ΑΤΤΙΚΗΣ) 14231 ΕΛΛΑΔΑ
(18) Ημερομηνία Λήξης:	30-07-2019
<b>(11) Αριθμός Πιστοποιητικού Καταχώρησης Σχεδίου ή Υποδείγματος:</b>	<b>6003843</b>
(21) Αρ. Αίτησης Σχ. ή Υπ:	20140600093
<b>(73) Δικαιούχος(οι):</b>	<b>1) ΑΝΕΖΙΡΗΣ ΝΙΚΟΛΑΟΥ ΠΑΝΑΓΙΩΤΗΣ</b> Ι.Δροσοπούλου 242 ΑΘΗΝΑ (ΑΤΤΙΚΗΣ) 11141 ΕΛΛΑΔΑ <b>2) ΤΣΟΥΝΙΑΣ ΔΗΜΗΤΡΙΟΥ ΙΩΑΝΝΗΣ</b> Εθν.Αντιστάσεως 132 ΒΡΙΛΗΣΙΑ (ΑΤΤΙΚΗΣ) 15235 ΕΛΛΑΔΑ <b>3) ΚΑΤΑΡΑΣ ΓΕΩΡΓΙΟΥ ΣΠΥΡΟΣ</b> Ανημέδοντος 2 ΑΘΗΝΑ (ΑΤΤΙΚΗΣ) 11363 ΕΛΛΑΔΑ <b>4) ΑΝΕΖΙΡΗ ΠΑΝΑΓΙΩΤΗ ΝΙΚΟΛΙΑ</b> Πλ.Φλέμιγκ 12 ΝΕΑ ΙΩΝΙΑ (ΑΤΤΙΚΗΣ) 14233 ΕΛΛΑΔΑ
(18) Ημερομηνία Λήξης:	12-08-2019

**ΜΕΡΟΣ Ε'**

*ΜΕΤΑΒΟΛΕΣ*

---

***ΑΙΤΗΣΕΙΣ/ΧΟΡΗΓΗΣΕΙΣ***



**ΜΕΡΟΣ ΣΤ'**

**ΔΙΟΡΘΩΣΕΙΣ ΚΑΙ ΕΠΑΝΑΔΗΜΟΣΙΕΥΣΕΙΣ**

---

**ΔΙΟΡΘΩΣΕΙΣ**

---

**ΟΥΔΕΜΙΑ**

---

**ΕΠΑΝΑΔΗΜΟΣΙΕΥΣΕΙΣ**

---

**ΟΥΔΕΜΙΑ**

**ΜΕΡΟΣ Ζ'**

*ΑΝΑΚΟΙΝΩΣΕΙΣ - ΣΥΝΔΡΟΜΕΣ*

---

**ΟΥΔΕΜΙΑ**

## ΣΥΝΔΡΟΜΕΣ ΓΙΑ ΤΟ ΕΔΒΙ

- α) Σε οπτικό δίσκο (CD), ως εξής: Τεύχη Α' και Β' μαζί ανά δίσκο..... ΕΥΡΩ 2,00
- Ετήσια συνδρομή Εσωτερικού για τα Τεύχη Α' και Β' μαζί..... ΕΥΡΩ 22,00
- Ετήσια συνδρομή Εξωτερικού για τα Τεύχη Α' και Β' μαζί..... ΕΥΡΩ 44,00
- β) Ετήσια συνδρομή για τα Τεύχη Α' και Β' μαζί σε έντυπη μορφή και σε οπτικό δίσκο (CD) ταυτόχρονα.
- Ετήσια συνδρομή Εσωτερικού..... ΕΥΡΩ 77,00
- Ετήσια συνδρομή Εξωτερικού..... ΕΥΡΩ 154,00
- γ) Ετήσια συνδρομή για την πρόσβαση και στα δύο Τεύχη του ΕΔΒΙ στις ιστοσελίδες του ΟΒΙ..... ΕΥΡΩ 0,00

Κάθε ενδιαφερόμενος μπορεί να προμηθεύεται το ΕΔΒΙ ή να ζητήσει να γίνει συνδρομητής από τον:

Οργανισμό Βιομηχανικής Ιδιοκτησίας (ΟΒΙ)  
Γιάννη Σταυρουλάκη 5 (πρώην Παντανάσσης)  
151 25 Παράδεισος Αμαρουσίου  
τηλ.: 2106828231

## SUBSCRIPTIONS FOR THE INDUSTRIAL PROPERTY BULLETIN

- a) On compact disc (CD): Volume A' and B', price per disc..... EURO 2,00
- Annual domestic subscription for both Volumes (A' and B')..... EURO 22,00
- Annual foreign subscription for both Volumes (A' and B')..... EURO 44,00
- b) Annual subscription for both Volumes (A' and B') in printed form  
and on compact disc (CD) simultaneously.
- Annual domestic subscription..... EURO 77,00
- Annual foreign subscription..... EURO 154,00
- c) Annual subscription for access to both Volumes (A' and B')  
displayed on the OBI's website pages..... EURO 0,00

For bulletin purchasing or subscription information, please contact:

5, Gianni Stavroulaki str. (former Pandanassis str.)  
151 25 Paradissos Amarousiou  
Athens - Greece  
Tel.:+30(210)6828231