



ΟΡΓΑΝΙΣΜΟΣ
ΒΙΟΜΗΧΑΝΙΚΗΣ
ΙΔΙΟΚΤΗΣΙΑΣ



National Human Genome Research Institute

**ΕΙΔΙΚΟ ΔΕΛΤΙΟ
ΒΙΟΜΗΧΑΝΙΚΗΣ
ΙΔΙΟΚΤΗΣΙΑΣ
(ΕΔΒΙ)**

**ΤΕΥΧΟΣ Β΄
ΣΧΕΔΙΑ Ή ΥΠΟΔΕΙΓΜΑΤΑ
ΑΥΓΟΥΣΤΟΣ 2020**



ΟΡΓΑΝΙΣΜΟΣ
ΒΙΟΜΗΧΑΝΙΚΗΣ
ΙΔΙΟΚΤΗΣΙΑΣ

Γιάννη Σταυρουλάκη 5 (πρώην Παντανάσσης)
151 25 Παράδεισος Αμαρουσίου

ΤΕΛΕΦΑΞ: 210 6819231

ΤΗΛΕΦΩΝΑ:

ΓΕΝΙΚΕΣ ΠΛΗΡΟΦΟΡΙΕΣ:210 6183500
ΚΑΤΑΘΕΣΕΙΣ:210 6183593
ΤΕΛΗ:210 6183594
ΕΞΕΤΑΣΤΕΣ:210 6183595
ΛΟΓΙΣΤΗΡΙΟ:.....210 6183596
ΝΟΜΙΚΑ ΘΕΜΑΤΑ:210 6183597
ΤΕΧΝΙΚΗ ΠΛΗΡΟΦΟΡΗΣΗ: .. 210 6183598
ΔΗΜΟΣΙΕΣ ΣΧΕΣΕΙΣ: 210 6183599

Επιμέλεια - Έκδοση:
Μαρία Βουτζούλια
Οργανισμός Βιομηχανικής Ιδιοκτησίας (OBI)

© Οργανισμός Βιομηχανικής Ιδιοκτησίας (OBI)

16-09-2020



INDUSTRIAL
PROPERTY
ORGANISATION

5, Gianni Stavroulaki str.(former Pandanassis str.)
GR 151 25 Paradissos Amaroussiou Athens, Greece

TELEFAX: 210 6819231

TELEPHONE:

GENERAL INFORMATION: +30 210 6183500
RECEIVING OFFICE: +30 210 6183593
FEES: +30 210 6183594
EXAMINERS: +30 210 6183595
ACCOUNTS OFFICE: +30 210 6183596
LEGAL METTERS:+30 210 6183597
TECHNICAL INFORMATION:+30 210 6183598
PUBLIC RELATIONS:+30 210 6183599

Editor - Publisher:
Maria Voutzoulia
Industrial Property Organisation (OBI)

© Industrial Property Organisation (OBI)

16-09-2020

ΕΙΣΑΓΩΓΙΚΟ ΣΗΜΕΙΩΜΑ

Το Ειδικό Δελτίο Βιομηχανικής Ιδιοκτησίας τηρείται από τον Οργανισμό Βιομηχανικής Ιδιοκτησίας (Ο.Β.Ι.) κατ' εφαρμογή του άρθρου 4 του νόμου 1733/1987(ΦΕΚ 171,Α') και αποτελείται δύο τεύχη:

Στο **ΤΕΥΧΟΣ Α'** δημοσιεύονται σε μηνιαία βάση τα εξής :

- Αιτήσεις και χορηγήσεις Διπλωμάτων Ευρεσιτεχνίας (Δ.Ε.)
- Αιτήσεις και χορηγήσεις Πιστοποιητικών Υποδείγματος Χρησιμότητας (Π.Υ.Χ.)
- Αιτήσεις και χορηγήσεις Συμπληρωματικών Πιστοποιητικών Προστασίας για Φυτοπροστατευτικά προϊόντα (Σ.Π.Π.Φ.Π.)
- Αιτήσεις και χορηγήσεις Συμπληρωματικών Πιστοποιητικών Προστασίας για Φάρμακα (Σ.Π.Π.Φ.)
- Αιτήσεις παράτασης ισχύος για Συμπληρωματικά Πιστοποιητικά Προστασίας για Παιδιατρικά Φάρμακα (Σ.Π.Π.Π.Φ.)
- Αιτήσεις Μετάφρασης Αξιώσεων Ευρωπαϊκών Διπλωμάτων Ευρεσιτεχνίας
- Πιστοποιητικά Μεταφράσεων Ευρωπαϊκών Διπλωμάτων Ευρεσιτεχνίας
- Μεταβολές - Διορθώσεις αιτήσεων και χορηγήσεων τίτλων βιομηχανικής ιδιοκτησίας
- Εκπτώσεις - Ανακλήσεις Εκπτώσεων αιτήσεων και χορηγήσεων τίτλων βιομηχανικής ιδιοκτησίας

Στο **ΤΕΥΧΟΣ Β'** δημοσιεύονται σε μηνιαία βάση οι αιτήσεις και τα καταχωρημένα Σχέδια ή Υποδείγματα.

Τα παραπάνω τεύχη διατίθενται ξεχωριστά.

ΠΕΡΙΕΧΟΜΕΝΑ

Ανάλυση κωδικών αρθμών.....	5
Συντμήσεις.....	5

**ΜΕΡΟΣ Α΄
ΚΑΤΑΧΩΡΗΜΕΝΕΣ ΑΙΤΗΣΕΙΣ ΣΧΕΔΙΩΝ Ή
ΥΠΟΔΕΙΓΜΑΤΩΝ**

1.Αιτήσεις Σχεδίων ή Υποδειγμάτων.....	6
2.Ευρετήριο αιτήσεων σύμφωνα με την αλφαβητική σειρά των καταθετών.....	53

**ΜΕΡΟΣ Β΄
ΧΟΡΗΓΗΣΕΙΣ ΠΙΣΤΟΠΟΙΗΤΙΚΩΝ ΚΑΤΑΧΩΡΗΣΗΣ
ΣΧΕΔΙΩΝ Ή ΥΠΟΔΕΙΓΜΑΤΩΝ**

1.Πιστοποιητικά καταχώρησης σχεδίων ή υποδειγμάτων.....	56
2.Ευρετήριο πιστοποιητικών καταχώρησης σχεδίων ή υποδειγμάτων σύμφωνα με την αλφαβητική σειρά των καταθετών	60

**ΜΕΡΟΣ Γ΄
ΑΝΑΝΕΩΣΕΙΣ.....**

**ΜΕΡΟΣ Δ΄
ΛΗΞΗ ΠΡΟΣΤΑΣΙΑΣ.....**

**ΜΕΡΟΣ Ε΄
ΜΕΤΑΒΟΛΕΣ.....**

**ΜΕΡΟΣ ΣΤ΄
ΔΙΟΡΘΩΣΕΙΣ ΚΑΙ ΕΠΑΝΑΔΗΜΟΣΙΕΥΣΕΙΣ.....**

**– ΑΝΑΚΟΙΝΩΣΕΙΣ - ΣΥΝΔΡΟΜΕΣ
.....**

CONTENTS

INID Codes.....	5
Abbreviations.....	5

**PART A΄
REGISTERED DESIGN APPLICATIONS**

1.Design Applications.....	6
2.Design Application Index in alphabetical order of the applicant.....	53

**PART B΄
GRANTS OF DESIGN REGISTRATION CERTIFICATES**

1.Design registration certificates.....	56
2.Index of design registration certificates in alphabetical order of the applicant.....	60

**PART C΄
RENEWALS.....**

**PART D΄
EXPIRY OF PROTECTION.....**

**PART E΄
MODIFICATION.....**

**PART F΄
CORRECTIONS AND RE-PUBLICATIONS.....**

**– ANNOUNCEMENTS - SUBSCRIPTION
.....**

ΚΩΔΙΚΟΙ ΑΡΙΘΜΟΙ

- (11) Αριθμός Πιστοποιητικού Καταχώρησης Σχεδίου ή Υποδείγματος
- (15) Ημερομηνία Καταχώρησης / Ανανέωσης
- (17) Διάρκεια προστασίας Καταχώρησης / Ανανέωσης
- (18) Ημερομηνία λήξης προστασίας / ανανέωσης προστασίας
- (21) Αριθμός Αίτησης Σχεδίου ή Υποδείγματος
- (22) Ημερομηνία κατάθεσης
- (28) Αριθμός Σχεδίων/Υποδειγμάτων
- (29) Κατάθεση δείγματος
-
- (30) Δεδομένα Προτεραιότητας
- (46) Ημερομηνία λήξης αναβολής δημοσίευσης
- (51) Ταξινόμηση Locarno
- (54) Προσδιορισμός αντικειμένου
-
- (71) Καταθέτης(ες)
- (72) Δημιουργός(οι)
- (73) Δικαιούχος(οι)
- (74) Πληρεξούσιος(οι)
- (-) Αντίκλητος (οι)
– Δεν υπάρχει πρόβλεψη στο αντίστοιχο πρότυπο : WIPO STANDARD ST.80

Οδηγός αναφοράς για το WIPO STANDARD ST.80(Σύσταση που αφορά βιβλιογραφικά δεδομένα σχετικά με τα Σχέδια):

<http://www.wipo.int/export/sites/www/standards/en/pdf/03-80-01.pdf>

INID CODES

- (11) Serial number of the registration and/or number of the design document
- (15) Date of the registration / Date of the renewal
- (17) Expected duration of the registration / renewal
- (18) Expected expiration date of the registration / renewal
- (21) Serial number of the application
- (22) Date of filling of the application
- (28) Number of industrial designs included in the application
- (29) Indication of the form in which the industrial design is filed, e.g., as a reproduction of the industrial design or as a specimen thereof
-
- (30) Data relating to priority under the Paris Convention
- (46) Date of expiration of deferment
- (51) Locarno Classification
- (54) Designation of (s) or product(s) covered by the industrial design or title of the industrial design
-
- (71) Name(s) and address(es) of the applicant(s)
- (72) Name(s) of the creator(s) if known to be such
- (73) Name(s) and address(es) of the owner(s)
- (74) Name(s) and address(es) of the representative(s)
- (-) Name(s) and address(es) of the Contact Person(s)
- Not existing in WIPO STANDARD ST.80

Reference guide to WIPO STANDARD ST.80(RECOMMENDATION CONCERNING BIBLIOGRAPHIC DATA RELATING TO INDUSTRIAL DESIGNS):

<http://www.wipo.int/export/sites/www/standards/en/pdf/03-80-01.pdf>

ΣΥΝΤΜΗΣΕΙΣ

OBI: Οργανισμός Βιομηχανικής Ιδιοκτησίας

EABI: Ειδικό Δελτίο Βιομηχανικής Ιδιοκτησίας

Δ.Σ.: Διοικητικό Συμβούλιο

ΣΧ. ή ΥΠ.: Σχέδιο ή Υπόδειγμα

ΑΡ.ΑΙΤ.: Αριθμός αίτησης

ΜΕΡΟΣ Α΄

ΑΙΤΗΣΕΙΣ ΚΑΙ ΑΝΑΒΟΛΕΣ ΣΧΕΔΙΩΝ Ή ΥΠΟΔΕΙΓΜΑΤΩΝ

ΑΙΤΗΣΕΙΣ

- (21) Αρ. Αίτησης Σχ. ή Υπ: 20200600017
- (22) Ημερομηνία Κατάθεσης: 05-03-2020
- (18) Ημ. Λήξης 1ης πενταετίας: 05-03-2025
- (71) Καταθέτης(ες): **ΤΟΥΦΕΞΗΣ ΑΝΑΣΤΑΣΙΟΥ ΓΕΩΡΓΙΟΣ**
Εθνικής Αντίστασης 55-57 ΑΛΕΞΑΝΔΡΟΥΠΟΛΗ 68132 ΕΛΛΑΔΑ
- (30) Συμβ. Προτεραιότητα(ες):
- (72) Δημιουργός(οι): **1) ΤΟΥΦΕΞΗΣ ΓΕΩΡΓΙΟΣ**
2) ΠΑΛΑΠΟΥΙΔΗΣ ΜΙΧΑΗΛ
- (74) Πληρεξούσιος: **ΣΠΥΡΟΠΟΥΛΟΥ ΕΛΕΝΗ**
Μαυρομυχάλη 40 ΑΘΗΝΑ 10680 ΕΛΛΑΔΑ
- (-) Αντίκλητος: **ΣΠΥΡΟΠΟΥΛΟΥ ΕΛΕΝΗ**
Μαυρομυχάλη 40 ΑΘΗΝΑ 10680 ΕΛΛΑΔΑ
- (28) Αριθμός Σχεδίων/Υποδειγμάτων: 13
- (51) Ταξινόμηση Locarno: 32-00
- (54) Προσδιορισμός Αντικειμένου: **ΣΤΑΜΠΕΣ**
- (29) Κατάθεση δείγματος: Όχι

Πληροφορίες σχετικά με τον αριθμό των σχεδίων και άλλες σημαντικές πληροφορίες:



1



2



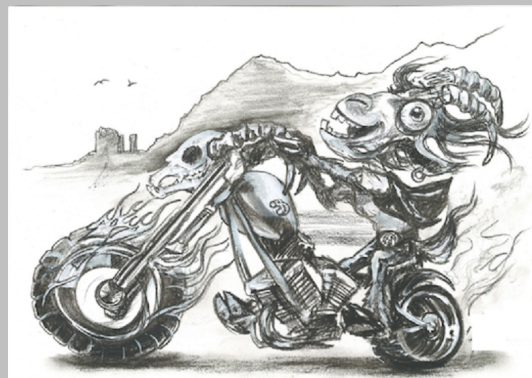
3



4



5



6



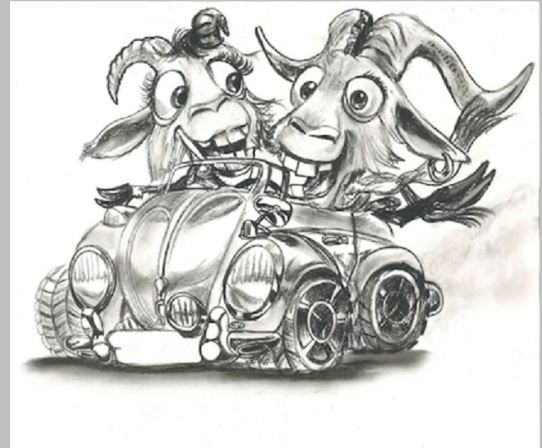
7



8



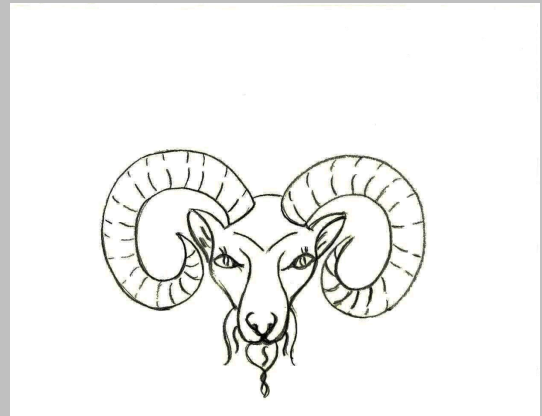
9



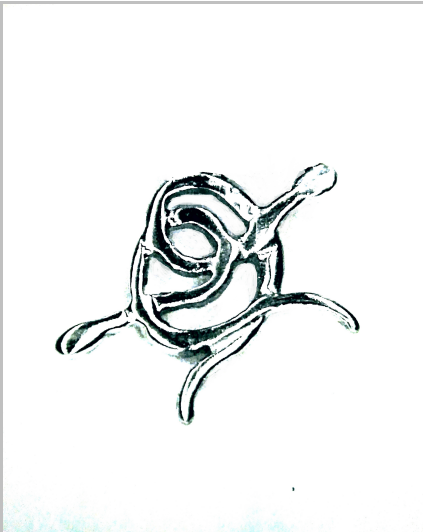
10



11



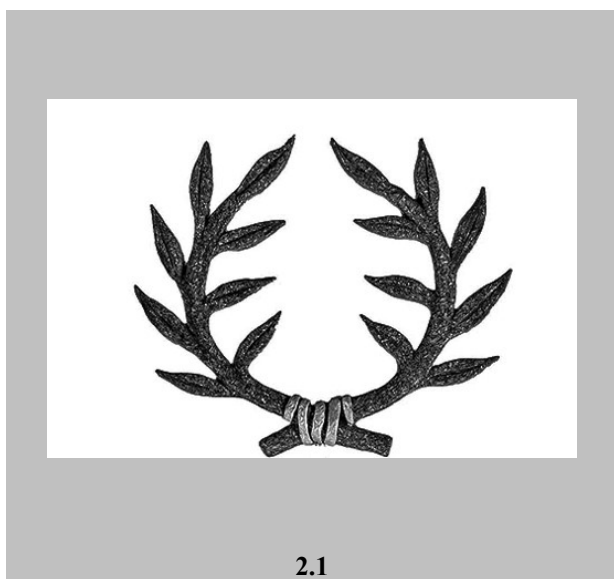
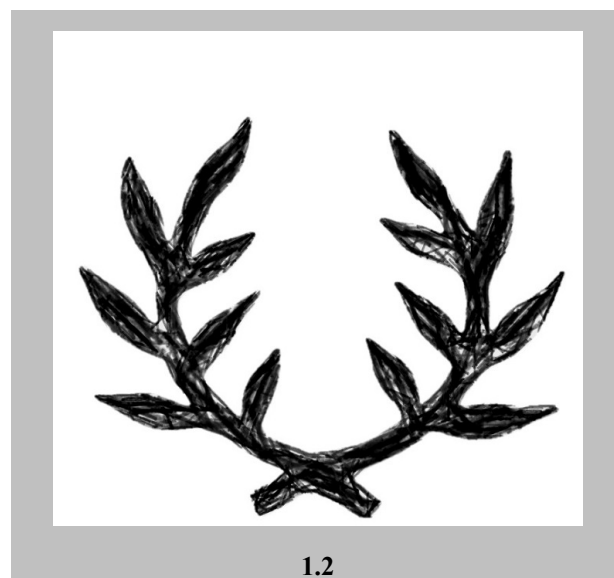
12



13

- (21) Αρ. Αίτησης Σχ. ή Υπ: 20200600018
- (22) Ημερομηνία Κατάθεσης: 09-03-2020
- (18) Ημ. Λήξης 1ης πενταετίας: 09-03-2025
- (71) Καταθέτης(ες):
1) ΜΑΚΡΥΓΕΩΡΓΟΥ ΑΘΑΝΑΣΙΟΥ ΑΛΕΞΑΝΔΡΑ
 Παύλου Μελά 30 ΚΑΤΩ ΟΒΡΥΑ - ΠΑΤΡΑ 26500 ΕΛΛΑΔΑ
2) ΛΑΜΠΡΟΠΟΥΛΟΣ ΘΕΟΔΩΡΟΥ ΧΡΗΣΤΟΣ
 Παύλου Μελά 30 ΚΑΤΩ ΟΒΡΥΑ - ΠΑΤΡΑ 26500 ΕΛΛΑΔΑ
- (30) Συμβ. Προτεραιότητα(ες):
- (72) Δημιουργός(οι):
1) ΜΑΚΡΥΓΕΩΡΓΟΥ ΑΛΕΞΑΝΔΡΑ
2) ΛΑΜΠΡΟΠΟΥΛΟΣ ΧΡΗΣΤΟΣ
- (74) Πληρεξούσιος:
- (-) Αντίκλητος:
- (28) Αριθμός Σχεδίων/Υποδειγμάτων: 2
- (51) Ταξινόμηση Locarno: 11-02
- (54) Προσδιορισμός Αντικειμένου: **ΚΟΤΙΝΟΣ (ΣΤΕΦΑΝΙ ΕΛΙΑΣ)**
- (29) Κατάθεση δείγματος: Όχι

Πληροφορίες σχετικά με τον αριθμό των σχεδίων και άλλες σημαντικές πληροφορίες:



(21) Αρ. Αίτησης Σχ. ή Υπ:	20200600020
(22) Ημερομηνία Κατάθεσης:	13-03-2020
(18) Ημ. Λήξης 1ης πενταετίας:	13-03-2025
(71) Καταθέτης(ες):	ΕΛΛΙΑΣ ΓΗ-ΑΝΩΝΥΜΗ ΕΤΑΙΡΕΙΑ ΕΚΜΕΤΑΛΛΕΥΣΗ ΚΑΤΑΣΤΗΜΑΤΩΝ ΕΣΤΙΑΣΗΣ Ολυμπιονικίων 4 ΚΗΦΙΣΙΑ 14563 ΕΛΛΑΔΑ
(30) Συμβ. Προτεραιότητα(ες):	
(72) Δημιουργός(οι):	ΚΟΛΟΒΑΚΗΣ ΔΗΜΗΤΡΙΟΣ
(74) Πληρεξούσιος:	ΒΕΝΙΕΡΗΣ ΙΑΚΩΒΟΣ Πατριάρχου Ιωακείμ 58 ΑΘΗΝΑ (ΑΤΤΙΚΗΣ) 10676 ΕΛΛΑΔΑ
(-) Αντίκλητος:	ΒΕΝΙΕΡΗΣ ΙΑΚΩΒΟΣ Πατριάρχου Ιωακείμ 58 ΑΘΗΝΑ (ΑΤΤΙΚΗΣ) 10676 ΕΛΛΑΔΑ
(28) Αριθμός Σχεδίων/Υποδειγμάτων:	1
(51) Ταξινόμηση Locarno:	07-01
(54) Προσδιορισμός Αντικειμένου:	ΠΙΑΤΕΛΑ ΣΕΡΒΙΡΙΣΜΑΤΟΣ
(29) Κατάθεση δείγματος:	Όχι

Πληροφορίες σχετικά με τον αριθμό των σχεδίων και άλλες σημαντικές πληροφορίες:



1.1



1.2



1.3

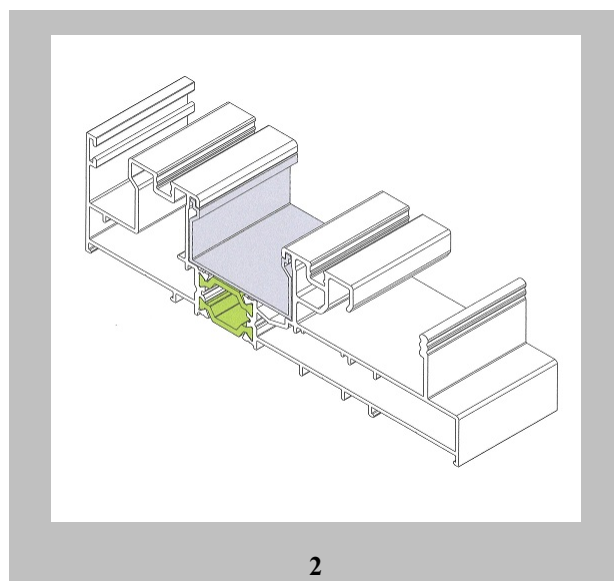
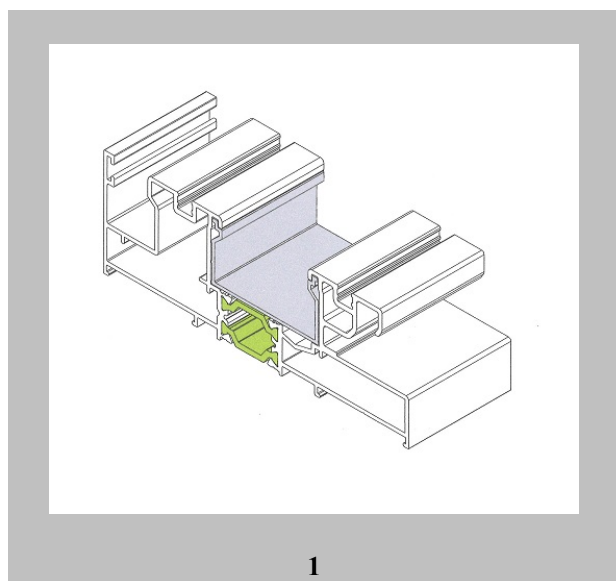


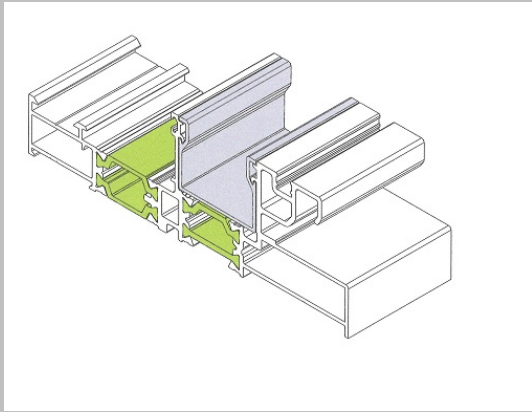
1.4



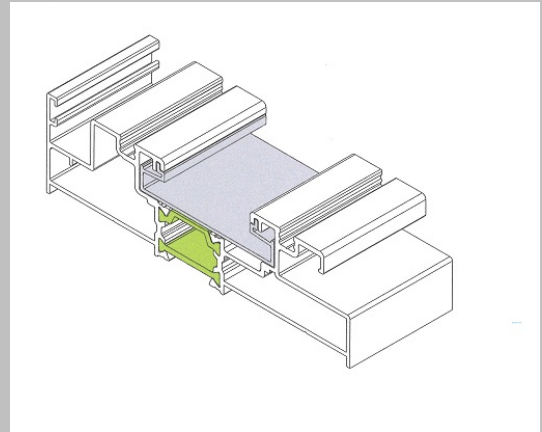
- (21) Αρ. Αίτησης Σχ. ή Υπ: **20200600021**
- (22) Ημερομηνία Κατάθεσης: 27-03-2020
- (18) Ημ. Λήξης 1ης πενταετίας: 27-03-2025
- (71) Καταθέτης(ες): **EUROPA-PROFIL ΑΛΟΥΜΙΝΙΟ Α.Β.Ε.**
56 χλμ. Ε.Ο. Αθηνών-Λαμίας ΟΙΝΟΦΥΤΑ (ΒΟΙΩΤΙΑΣ) 3201 ΕΛΛΑΔΑ
- (30) Συμβ. Προτεραιότητα(ες):
- (72) Δημιουργός(οι): **ΤΖΙΡΑΚΙΑΝ ΑΝΟΥΣ**
- (74) Πληρεξούσιος: **ΚΟΤΟΒΟΥ ΧΡΥΣΟΥΛΑ**
Επαμεινώνδα 36 ΘΗΒΑ (ΒΟΙΩΤΙΑΣ) 32200 ΕΛΛΑΔΑ
- (-) Αντίκλητος: **ΤΖΙΡΑΚΙΑΝ ΑΝΟΥΣ**
56 χλμ Ε.Ο. Αθηνών Λαμίας, ΟΙΝΟΦΥΤΑ 32011 ΕΛΛΑΔΑ
- (28) Αριθμός Σχεδίων/Υποδειγμάτων: 20
- (51) Ταξινόμηση Locarno: 25-01
- (54) Προσδιορισμός Αντικειμένου: **ΣΥΡΟΜΕΝΟ ΘΕΡΜΟΜΟΝΩΤΙΚΟ ΣΥΣΤΗΜΑ ΑΛΟΥΜΙΝΙΟΥ, ΑΠΛΟ Ή ΚΑΙ ΑΝΑΣΗΚΟΥΜΕΝΟ ΜΕ ΦΥΛΛΟ ΠΛΑΤΟΥΣ 47mm ΚΑΙ ΠΟΛΥΑΜΙΔΙΑ 24 mm**
- (29) Κατάθεση δείγματος: Όχι

Πληροφορίες σχετικά με τον αριθμό των σχεδίων και άλλες σημαντικές πληροφορίες:

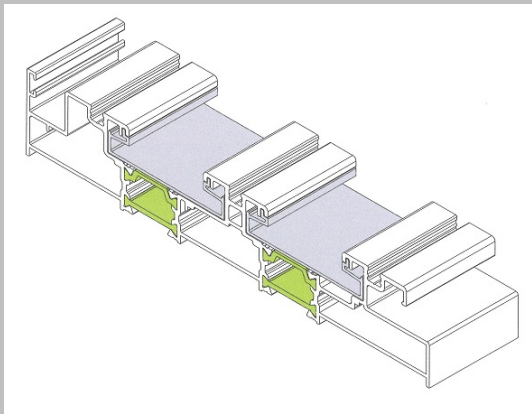




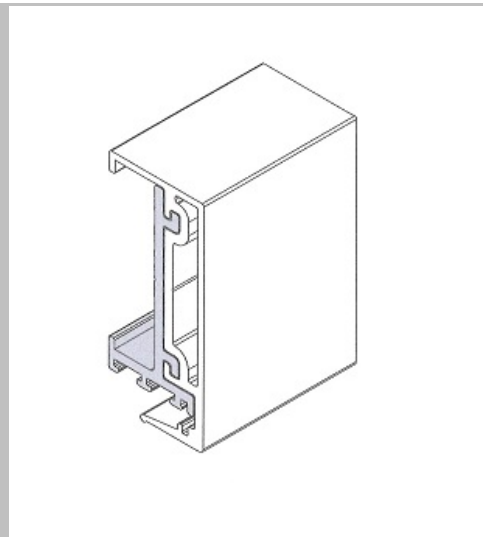
3



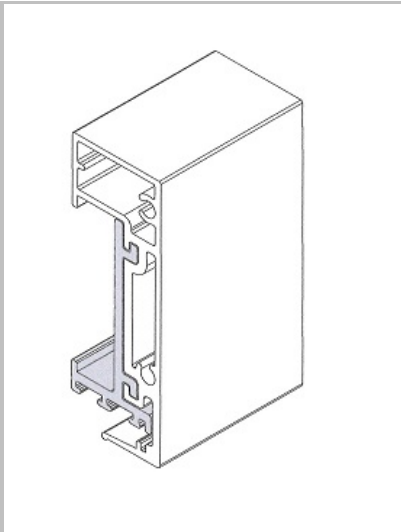
4



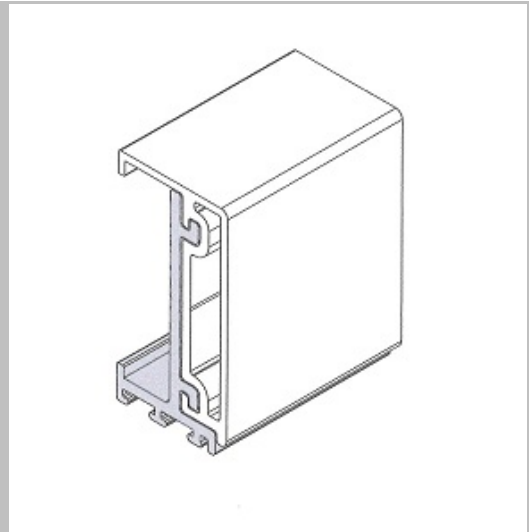
5



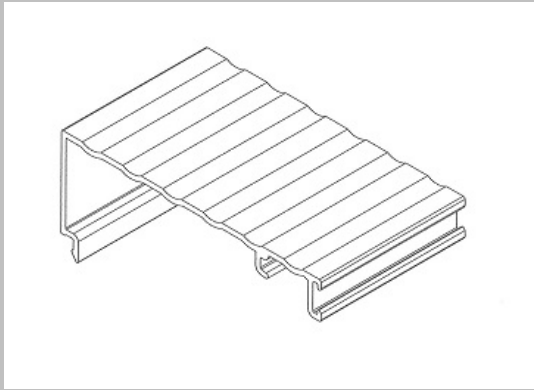
6



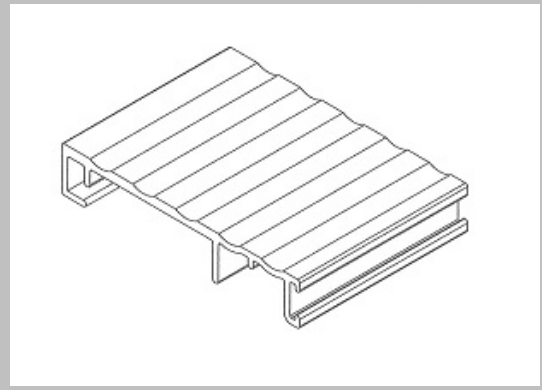
7



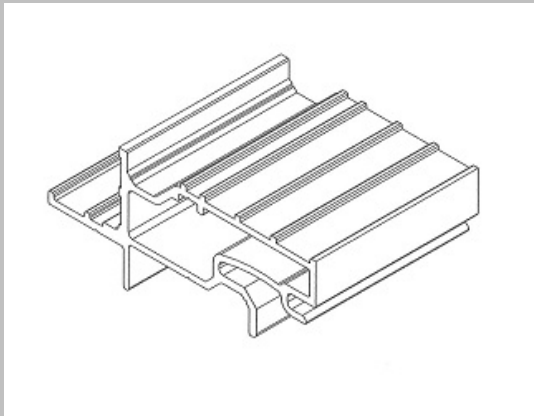
8



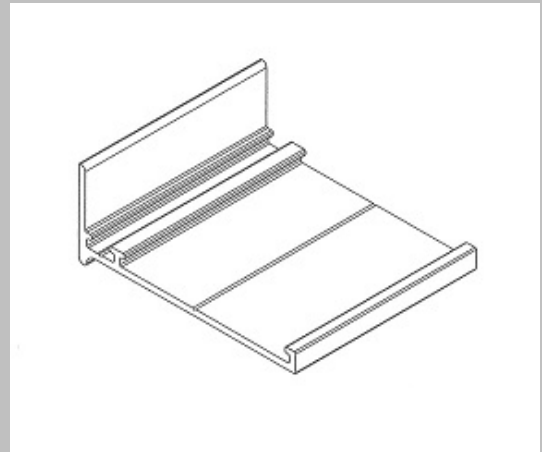
9



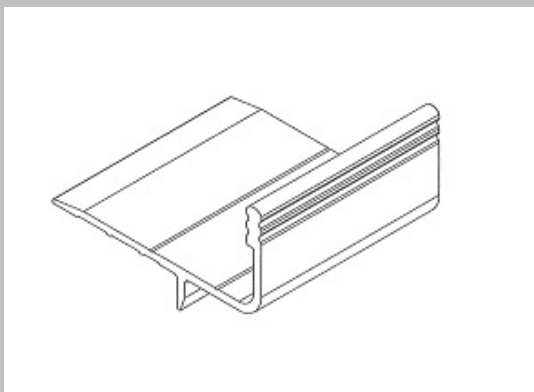
10



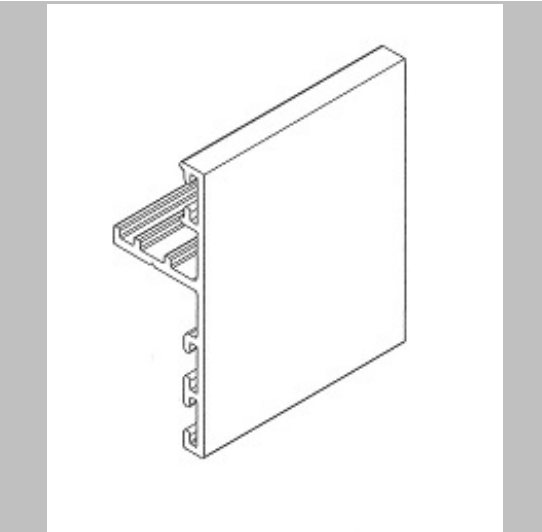
11



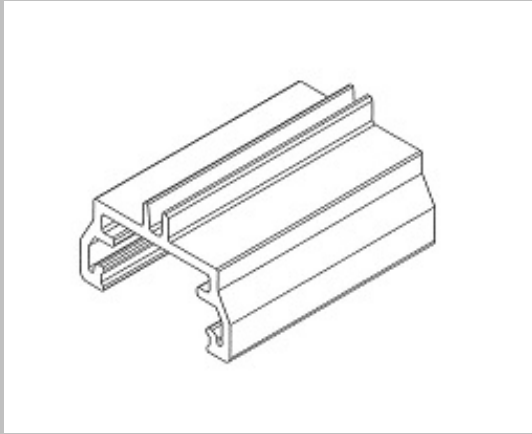
12



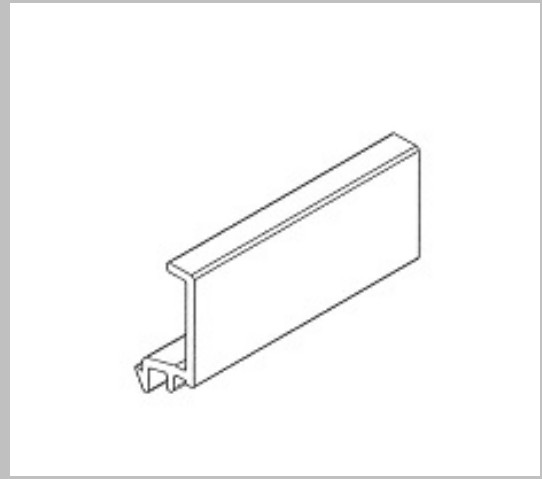
13



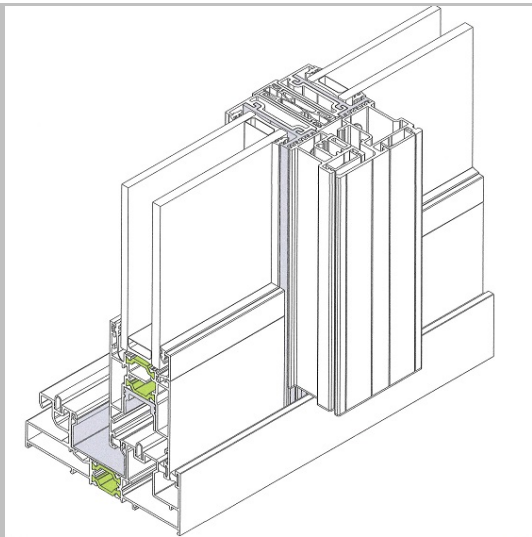
14



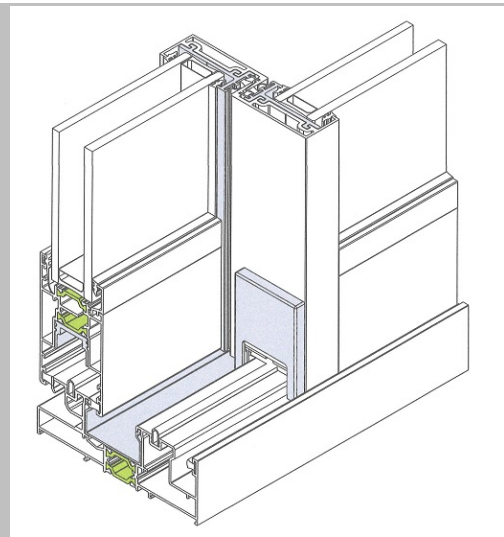
15



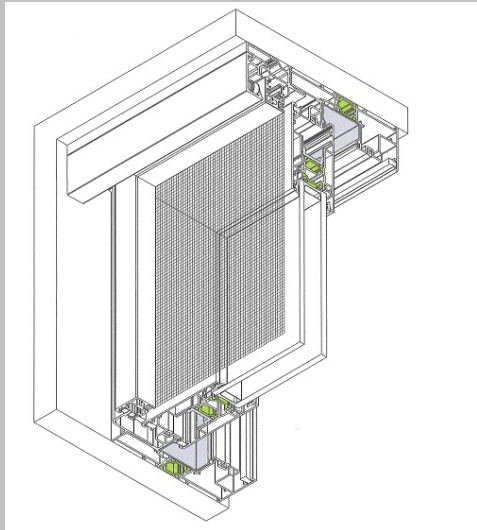
16



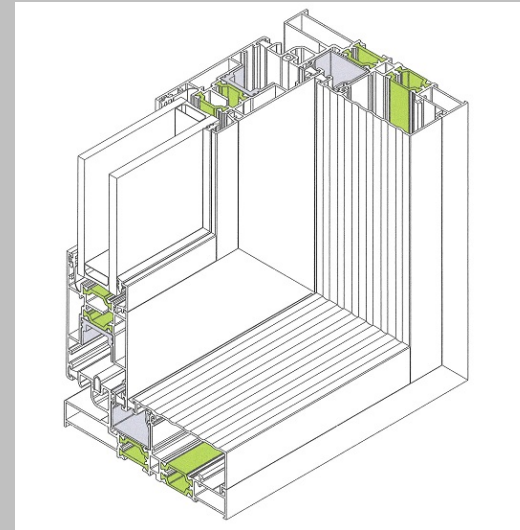
17



18



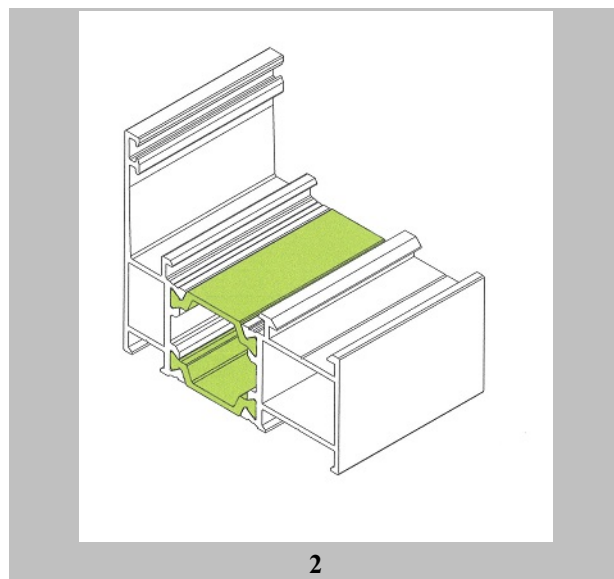
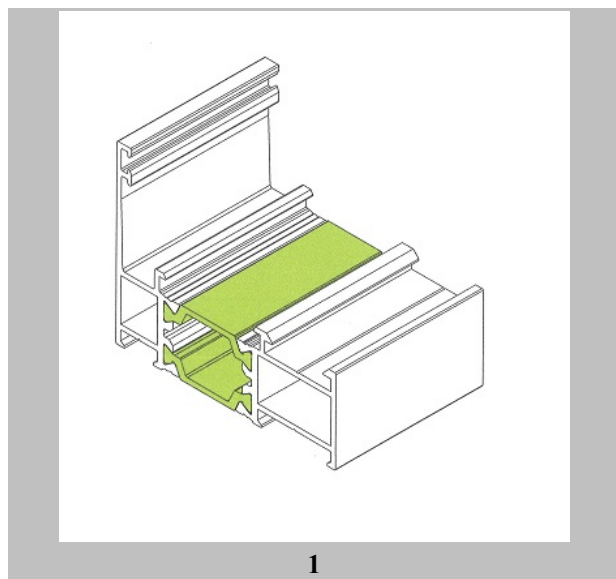
19

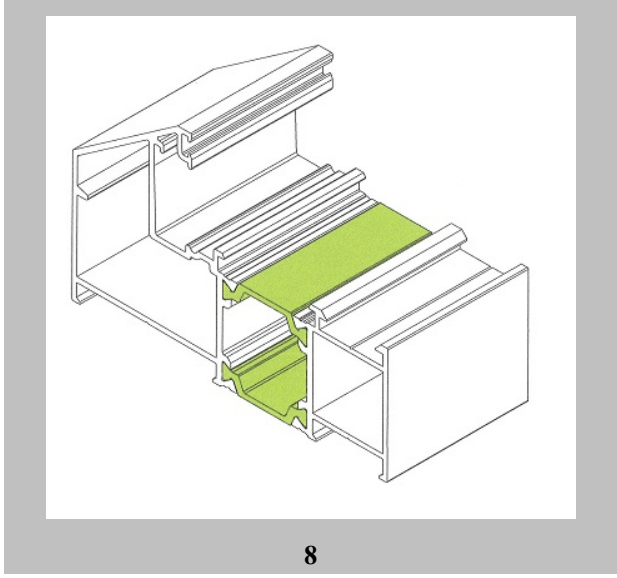
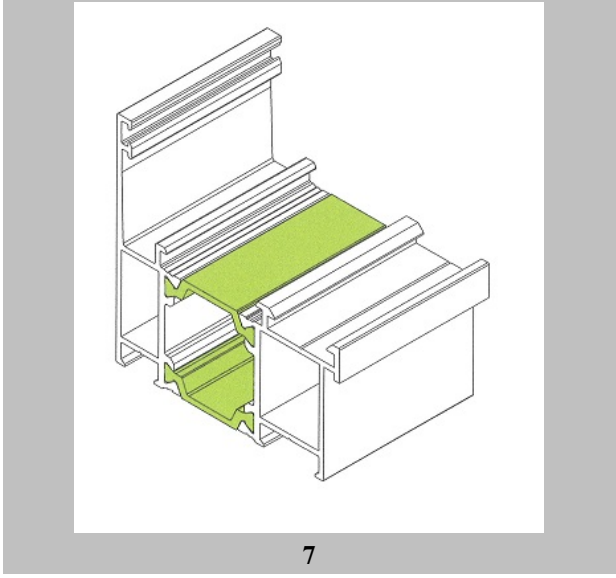
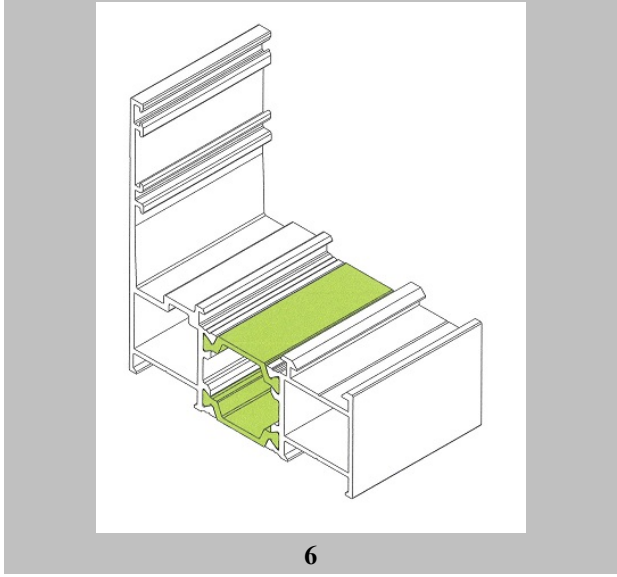
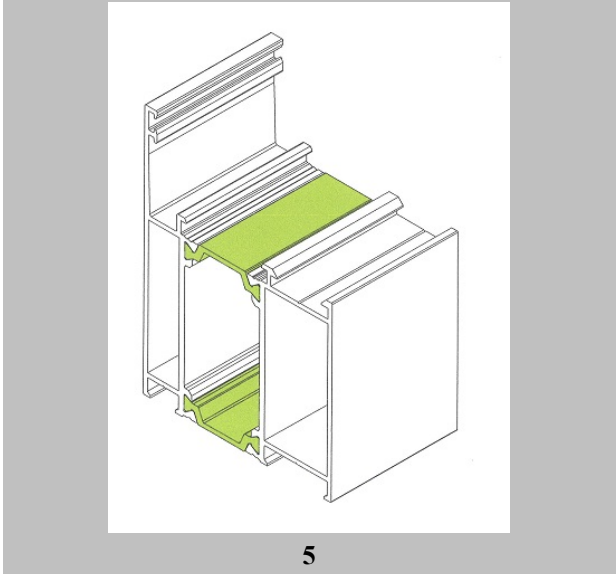
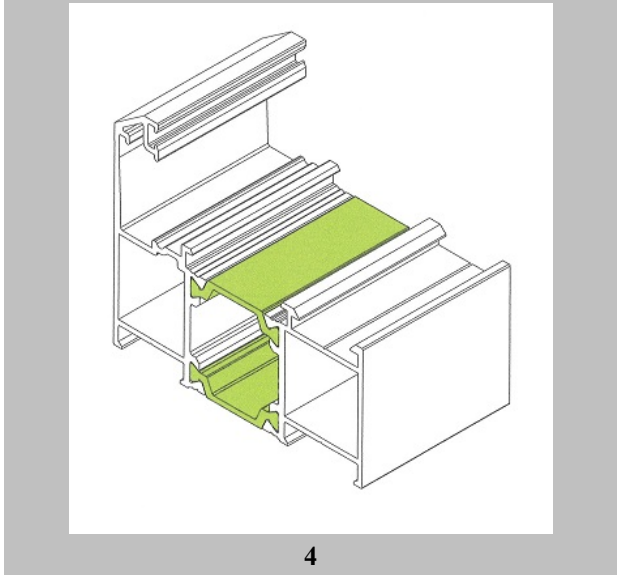
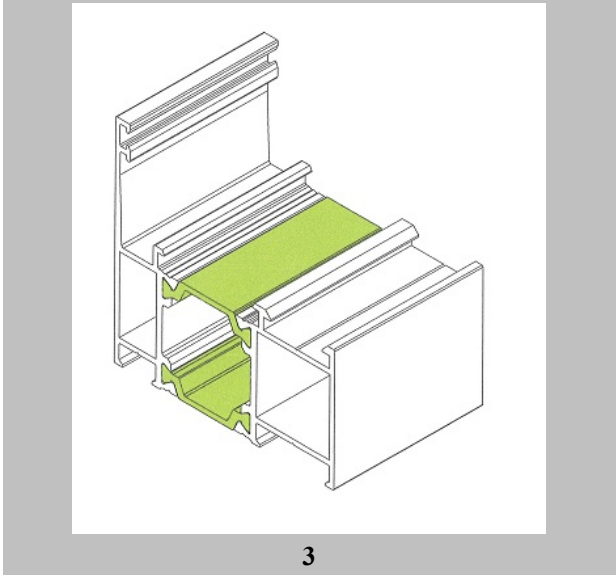


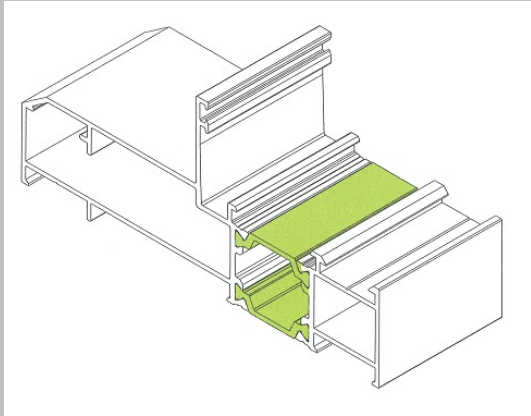
20

(21) Αρ. Αίτησης Σχ. ή Υπ:	20200600022
(22) Ημερομηνία Κατάθεσης:	27-03-2020
(18) Ημ. Λήξης 1ης πενταετίας:	27-03-2025
(71) Καταθέτης(ες):	EUROPA PROFIL ΑΛΟΥΜΙΝΙΟ Α.Β.Ε. 56ο χλμ. Ε.Ο. Αθηνών-Λαμίας ΟΙΝΟΦΥΤΑ (ΒΟΙΩΤΙΑΣ) 3201 ΕΛΛΑΔΑ
(30) Συμβ. Προτεραιότητα(ες):	
(72) Δημιουργός(οι):	ΤΖΙΡΑΚΙΑΝ ΑΝΟΥΣ
(74) Πληρεξούσιος:	ΚΟΤΟΒΟΥ ΧΡΥΣΟΥΛΑ Επαμεινώνδα 36 ΘΗΒΑ (ΒΟΙΩΤΙΑΣ) 32200 ΕΛΛΑΔΑ
(-) Αντίκλητος:	ΤΖΙΡΑΚΙΑΝ ΑΝΟΥΣ 56 χλμ Ε.Ο. Αθηνών-Λαμίας, ΟΙΝΟΦΥΤΑ 32011 ΕΛΛΑΔΑ
(28) Αριθμός Σχεδίων/Υποδειγμάτων:	50
(51) Ταξινόμηση Locarno:	25-01
(54) Προσδιορισμός Αντικειμένου:	ΑΝΟΙΓΟΜΕΝΟ ΘΕΡΜΟΜΟΝΩΤΙΚΟ ΣΥΣΤΗΜΑ ΑΛΟΥΜΙΝΙΟΥ ΜΕ ΠΟΛΥΑΜΙΔΙΑ 24MM ΓΙΑ ΜΗΧΑΝΙΣΜΟ ΚΑΜΕΡΑ Ή ΠΕΡΙΜΕΤΡΙΚΟ
(29) Κατάθεση δείγματος:	Όχι

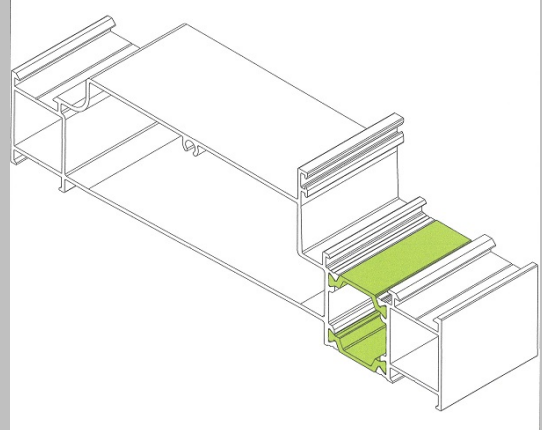
Πληροφορίες σχετικά με τον αριθμό των σχεδίων και άλλες σημαντικές πληροφορίες:



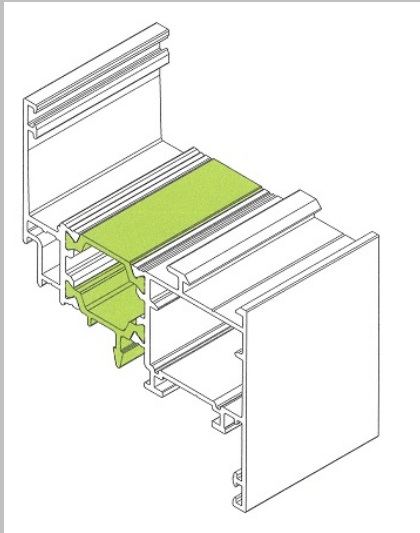




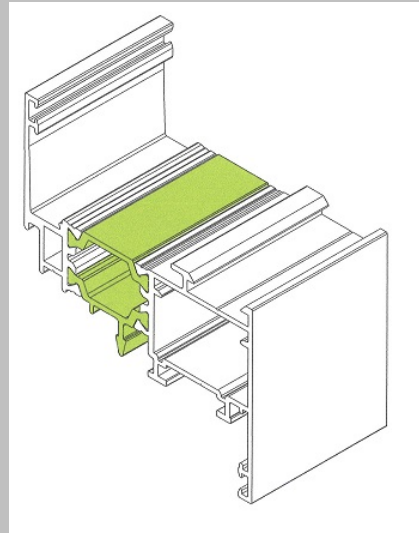
9



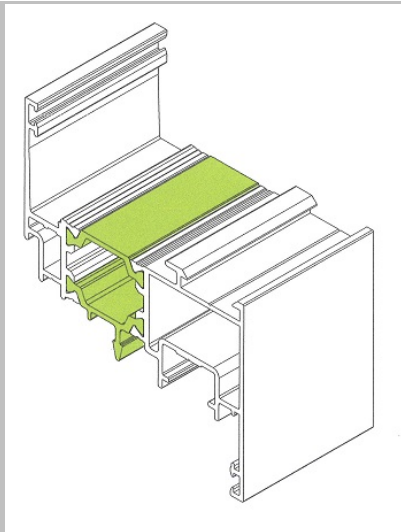
10



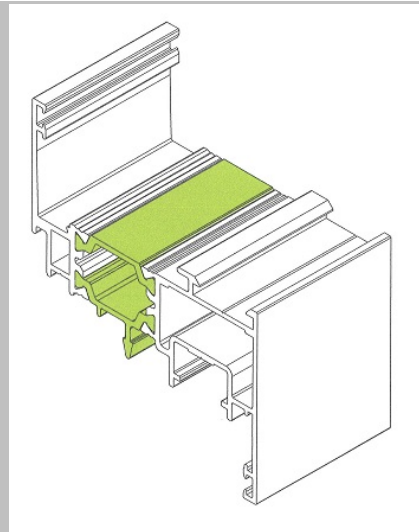
11



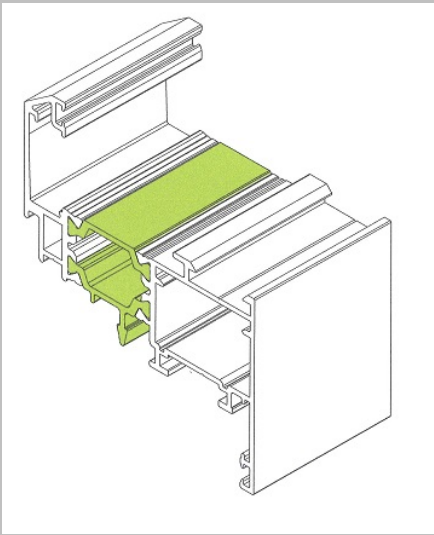
12



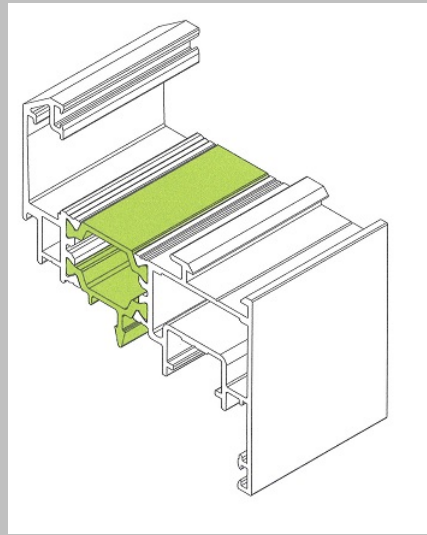
13



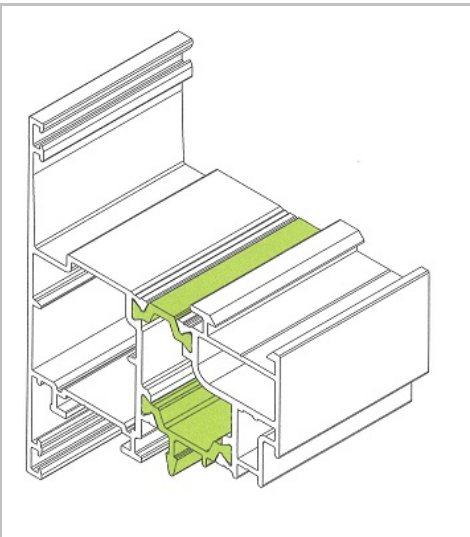
14



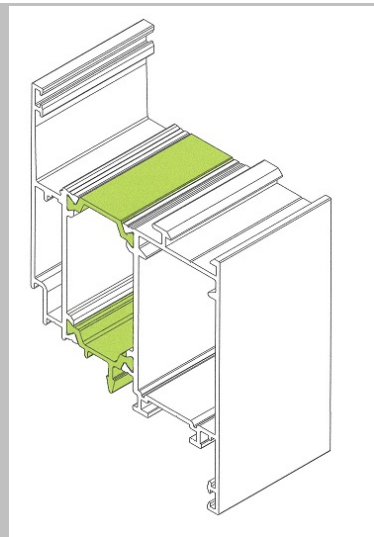
15



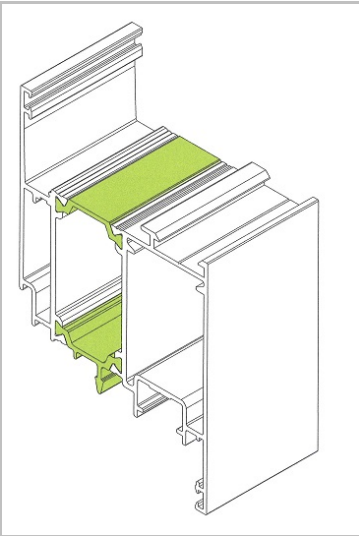
16



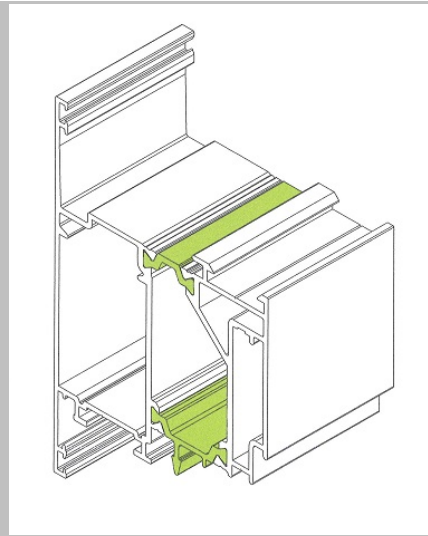
17



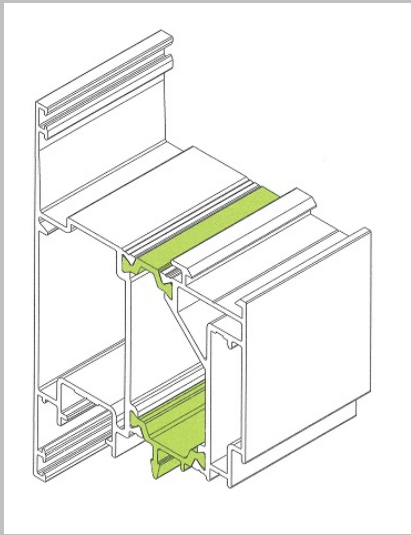
18



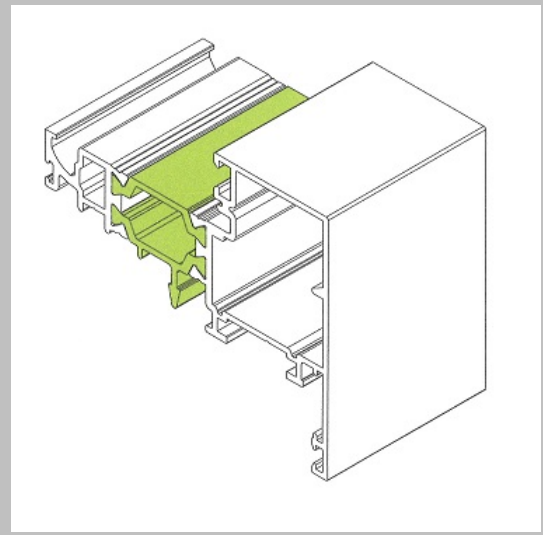
19



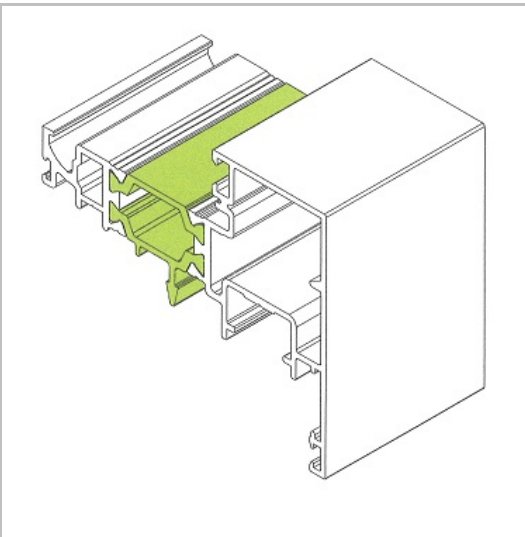
20



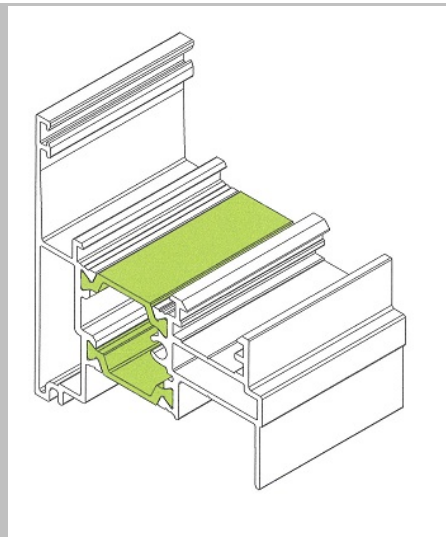
21



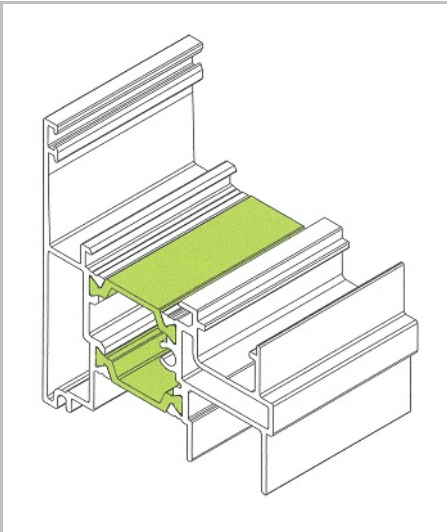
22



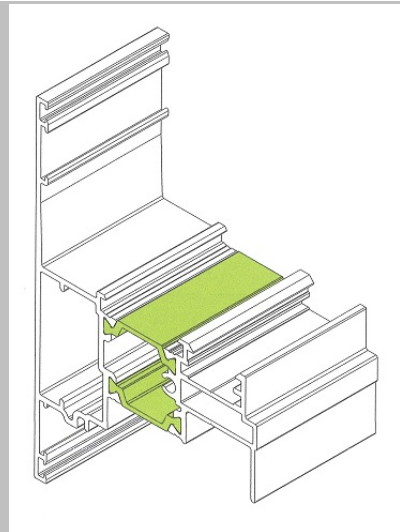
23



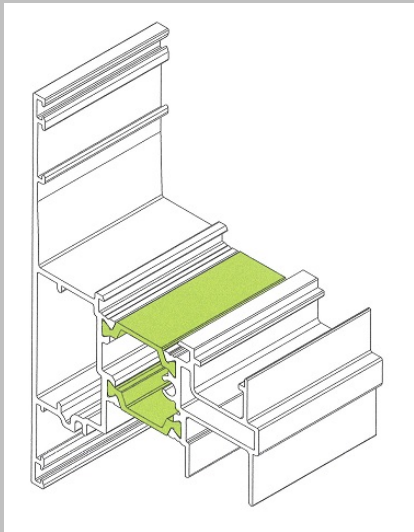
24



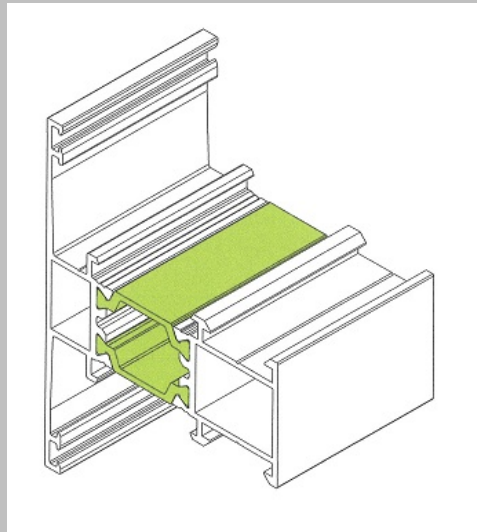
25



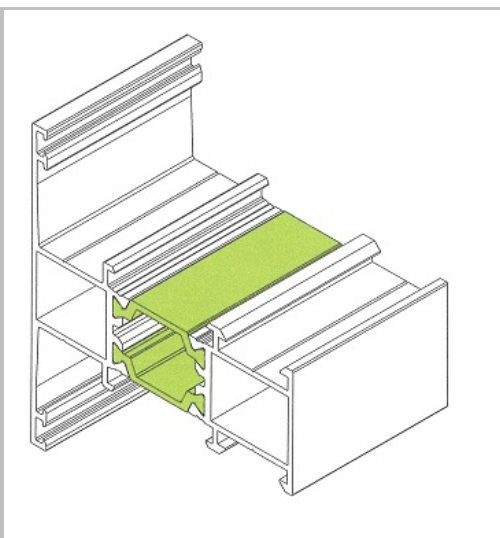
26



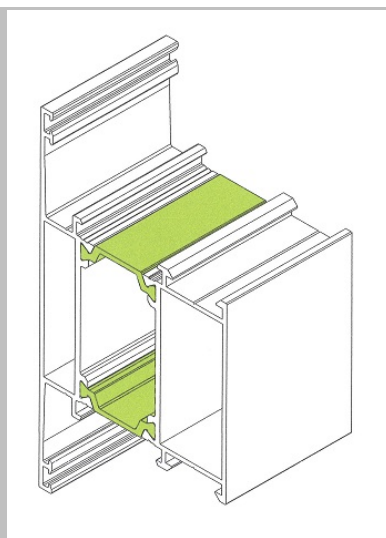
27



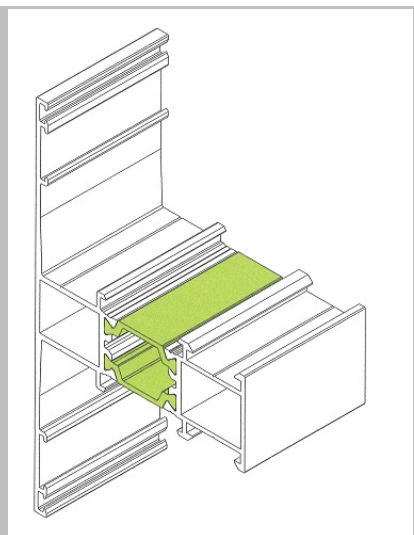
28



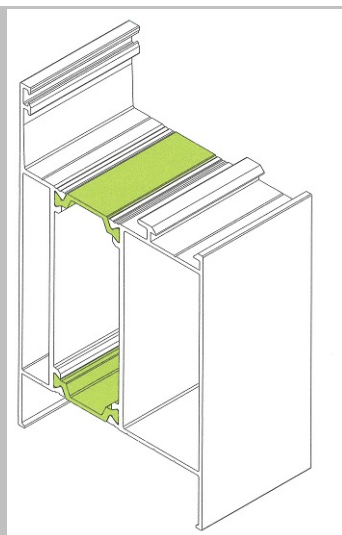
29



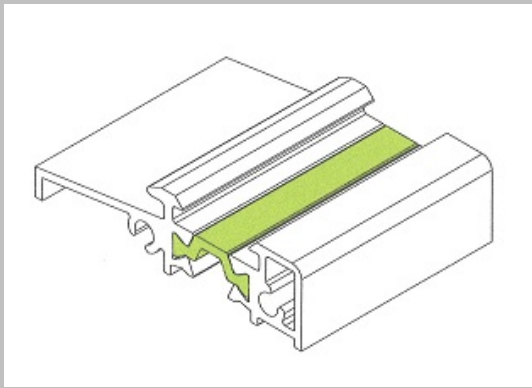
30



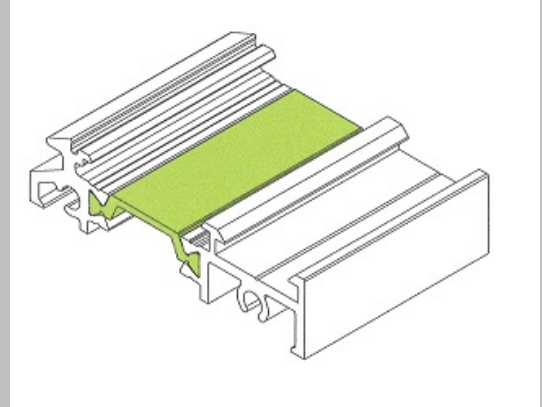
31



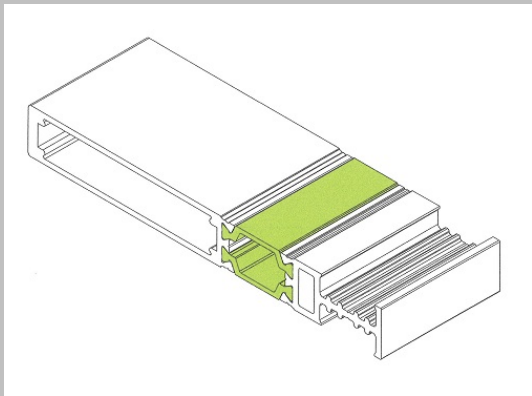
32



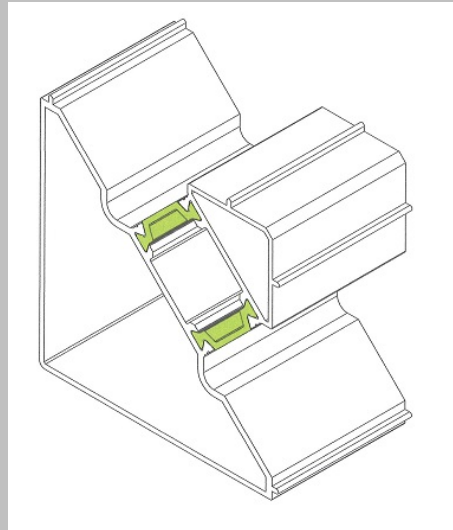
33



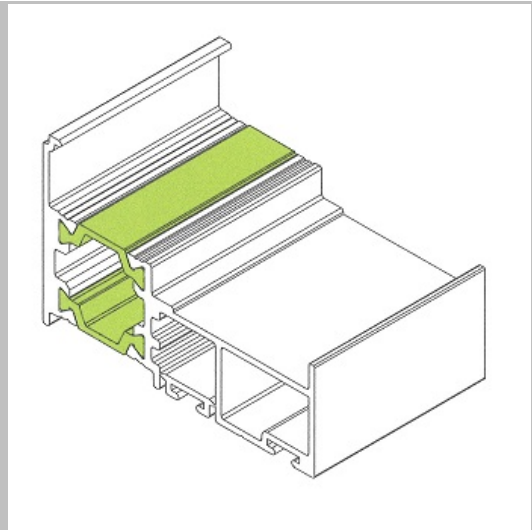
34



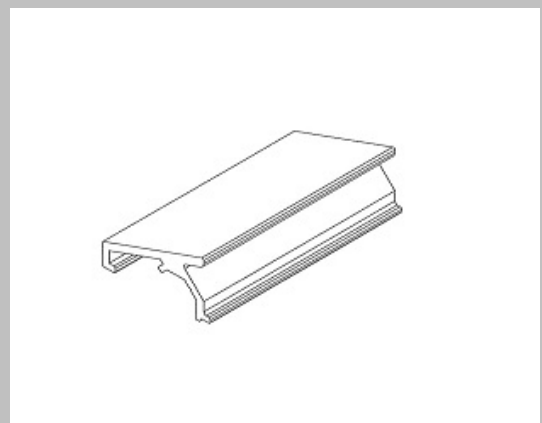
35



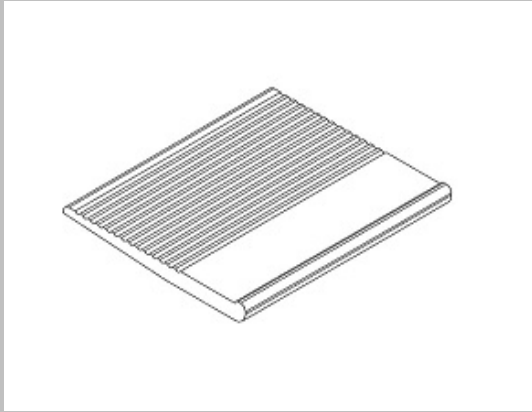
36



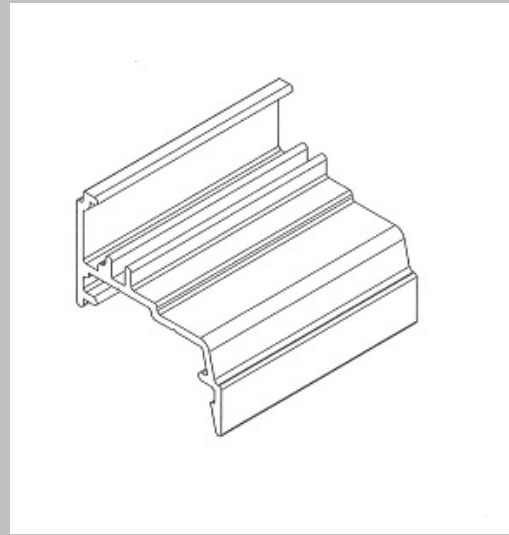
37



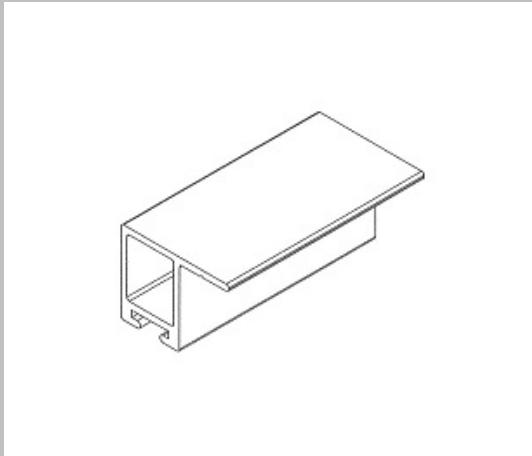
38



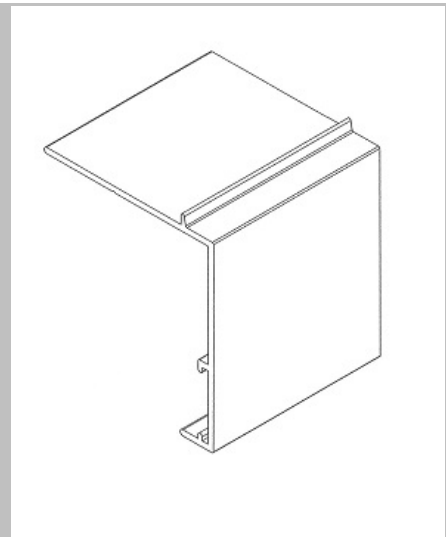
39



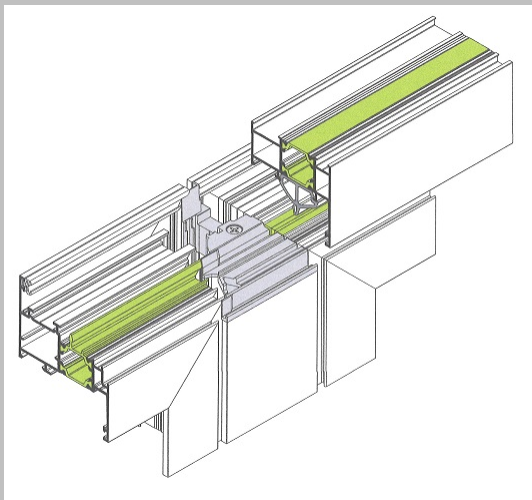
40



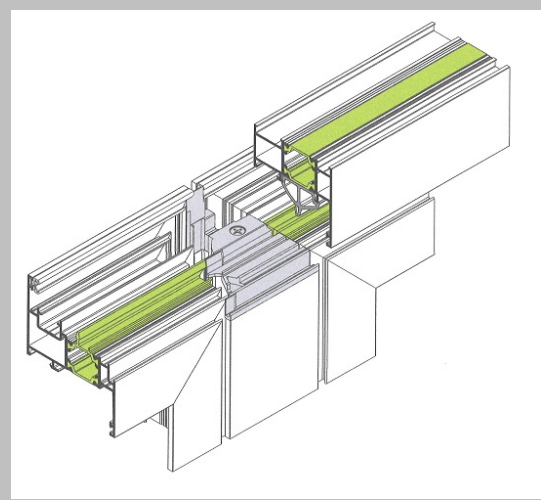
41



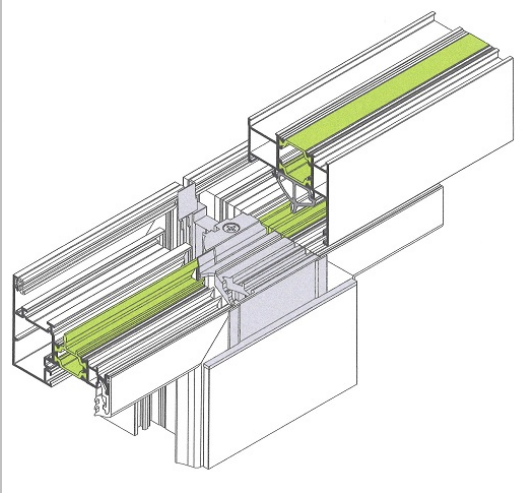
42



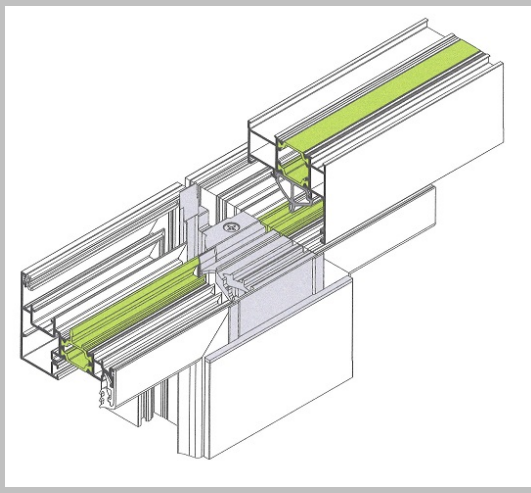
43



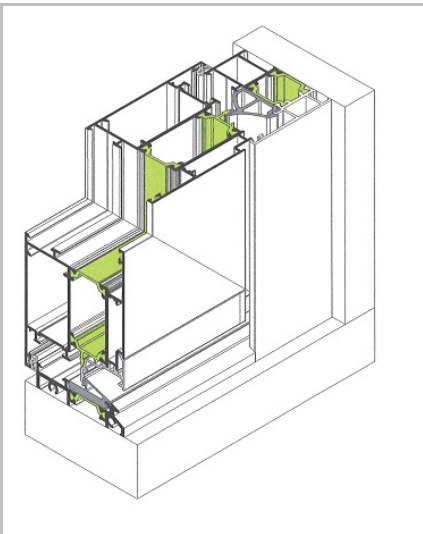
44



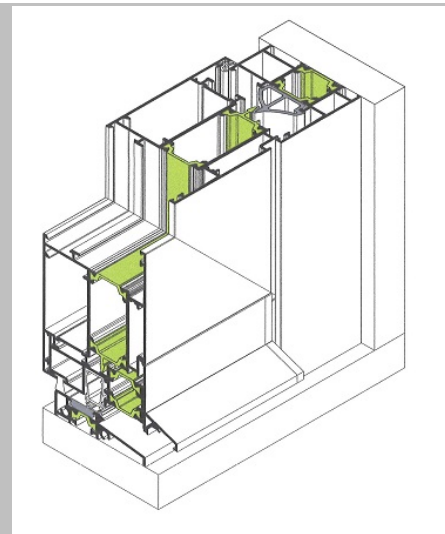
45



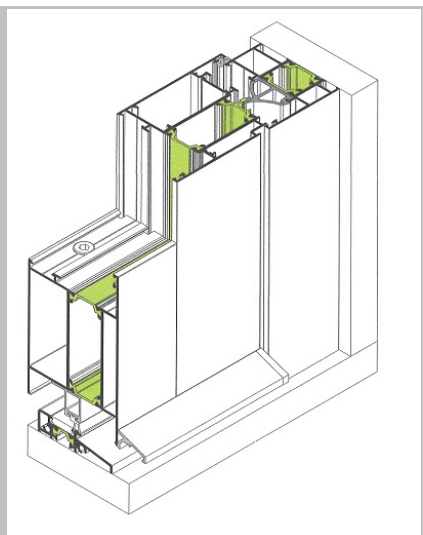
46



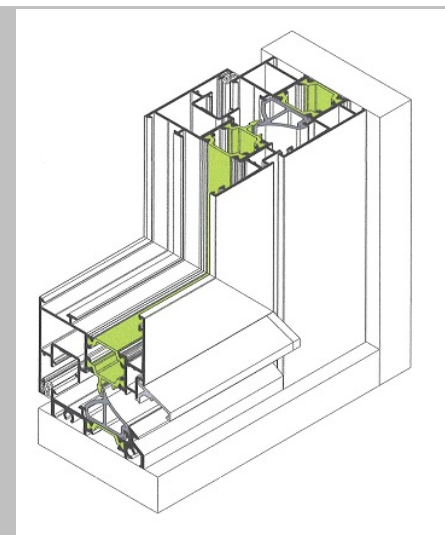
47



48



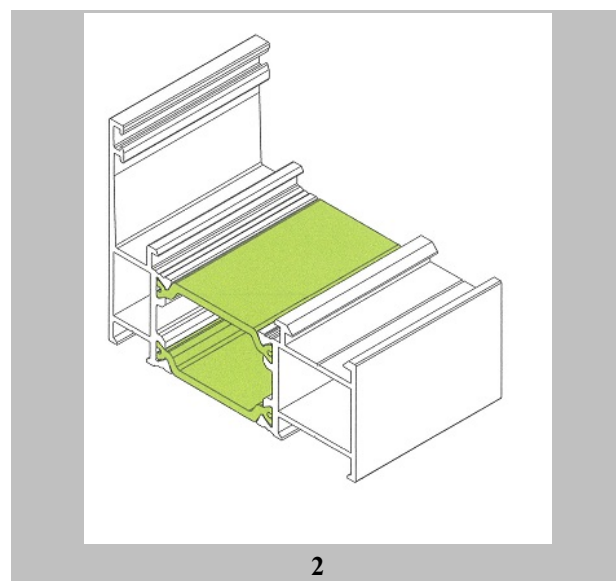
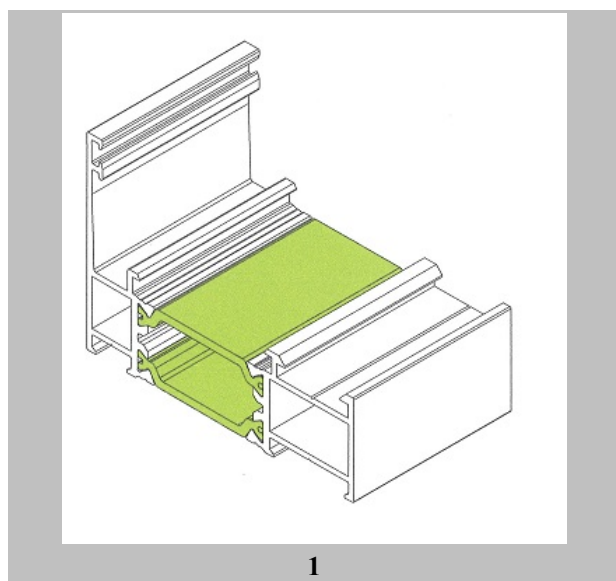
49

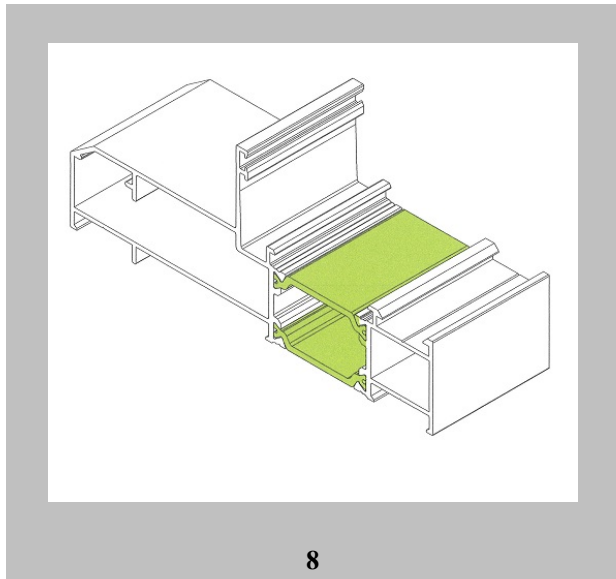
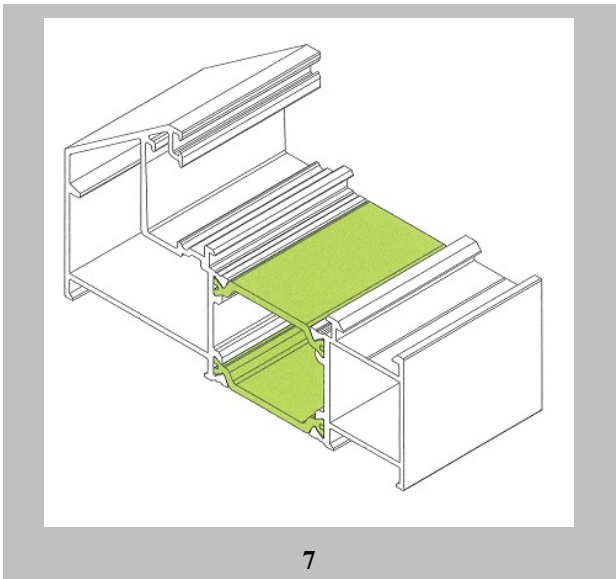
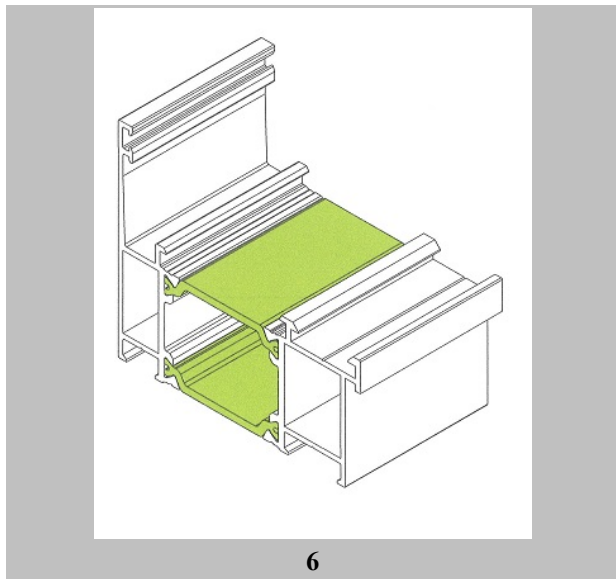
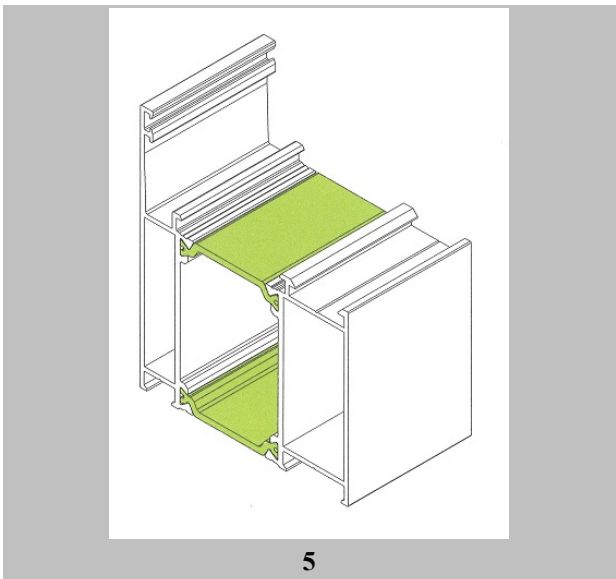
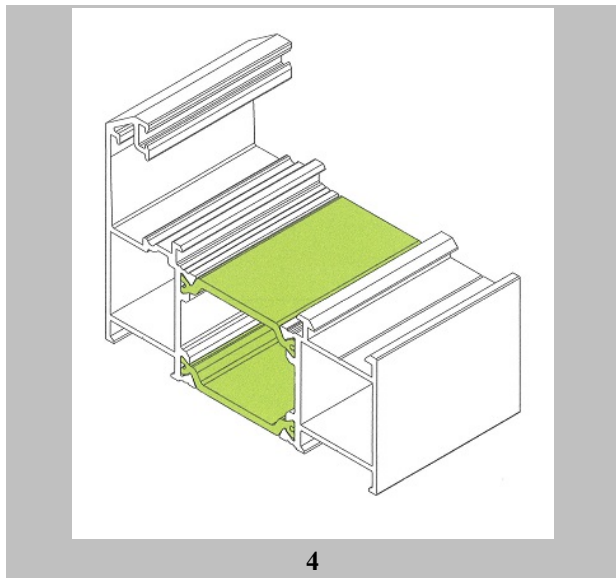
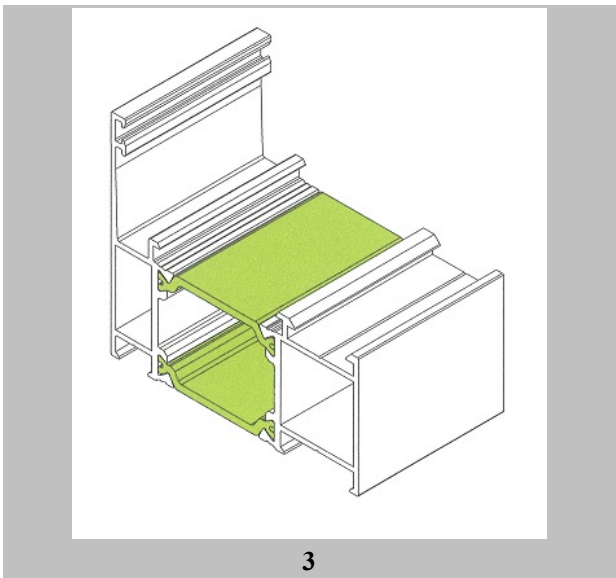


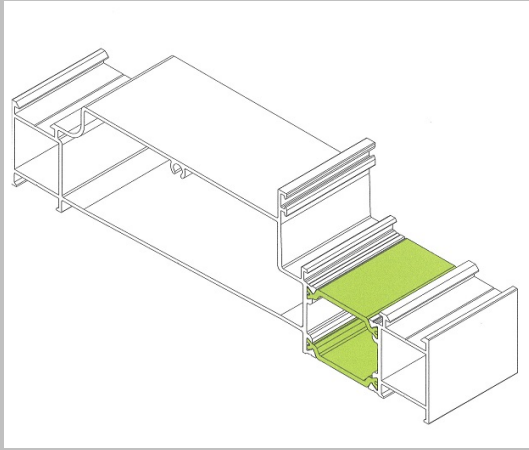
50

(21) Αρ. Αίτησης Σχ. ή Υπ:	20200600023
(22) Ημερομηνία Κατάθεσης:	27-03-2020
(18) Ημ. Λήξης 1ης πενταετίας:	27-03-2025
(71) Καταθέτης(ες):	EUROPA-PROFIL ΑΛΟΥΜΙΝΙΟ Α.Β.Ε. 56 χλμ. Ε.Ο. Αθηνών-Λαμίας ΟΙΝΟΦΥΤΑ (ΒΟΙΩΤΙΑΣ) 3201 ΕΛΛΑΔΑ
(30) Συμβ. Προτεραιότητα(ες):	
(72) Δημιουργός(οι):	ΤΖΙΡΑΚΙΑΝ ΑΝΟΥΣ
(74) Πληρεξούσιος:	ΚΟΤΟΒΟΥ ΧΡΥΣΟΥΛΑ Επαμεινώνδα 36 ΘΗΒΑ (ΒΟΙΩΤΙΑΣ) 32200 ΕΛΛΑΔΑ
(-) Αντίκλητος:	ΤΖΙΡΑΚΙΑΝ ΑΝΟΥΣ 56 χλμ Ε.Ο. Αθηνών-Λαμίας, ΟΙΝΟΦΥΤΑ 32011 ΕΛΛΑΔΑ
(28) Αριθμός Σχεδίων/Υποδειγμάτων:	32
(51) Ταξινόμηση Locarno:	25-01
(54) Προσδιορισμός Αντικειμένου:	ΑΝΟΙΓΟΜΕΝΟ ΘΕΡΜΟΜΟΝΩΤΙΚΟ ΣΥΣΤΗΜΑ ΑΛΟΥΜΙΝΙΟΥ ΜΕ ΠΟΛΥΑΜΙΔΙΑ 32ΜΜ ΓΙΑ ΜΗΧΑΝΙΣΜΟ ΚΑΜΕΡΑ Ή ΠΕΡΙΜΕΤΡΙΚΟ
(29) Κατάθεση δείγματος:	Όχι

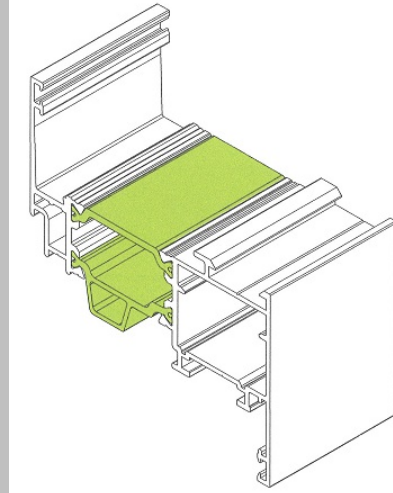
Πληροφορίες σχετικά με τον αριθμό των σχεδίων και άλλες σημαντικές πληροφορίες:



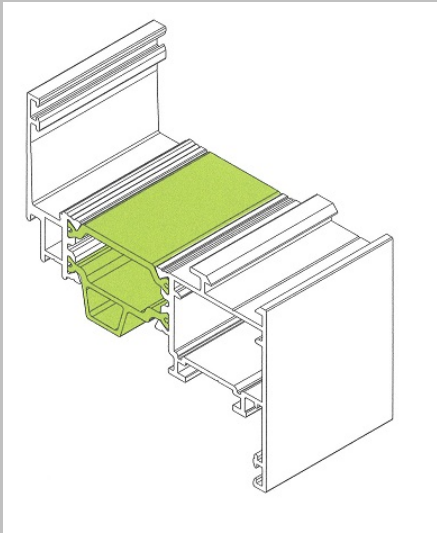




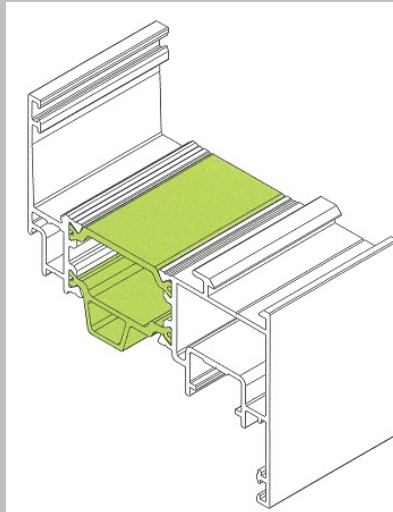
9



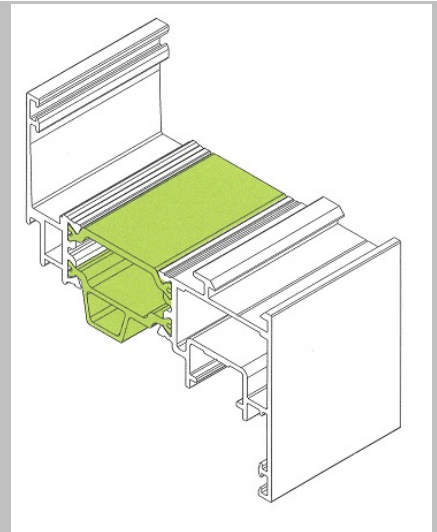
10



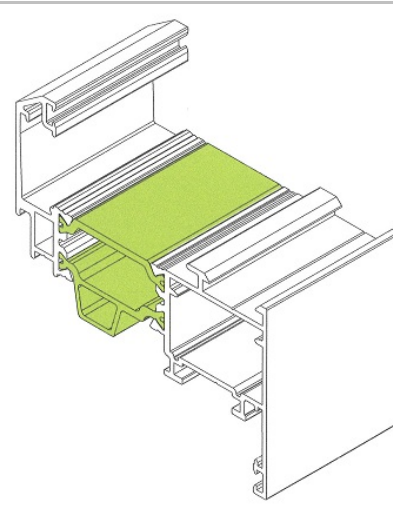
11



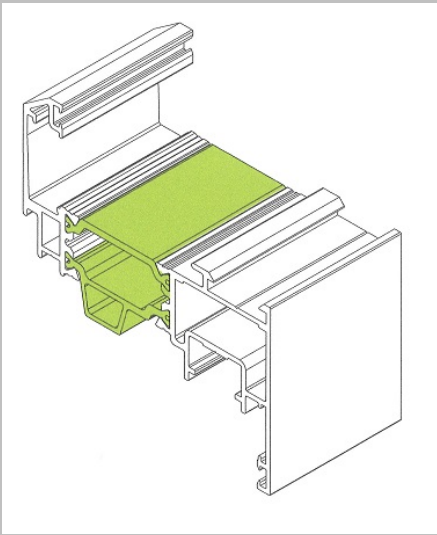
12



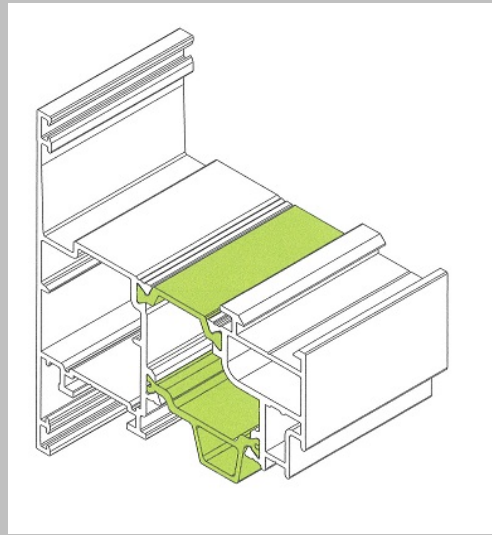
13



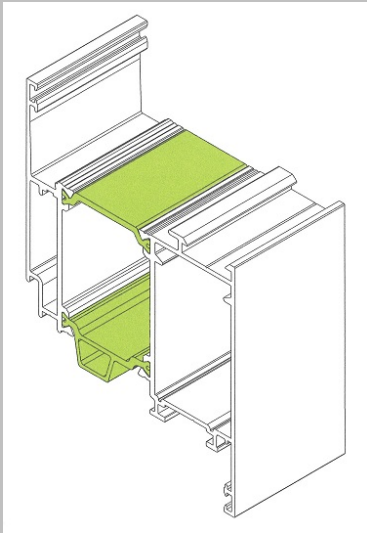
14



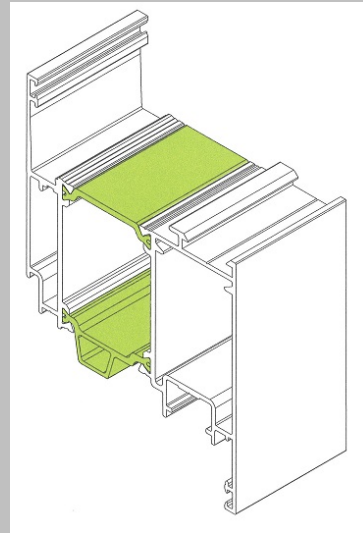
15



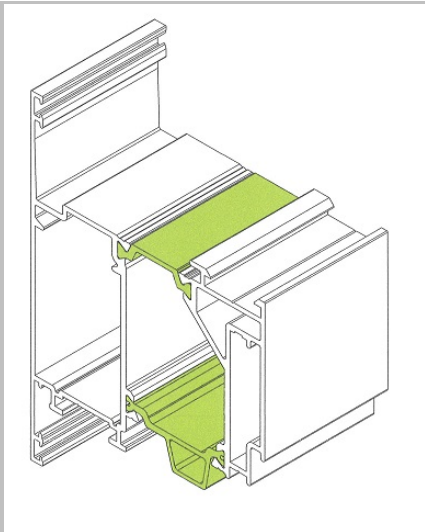
16



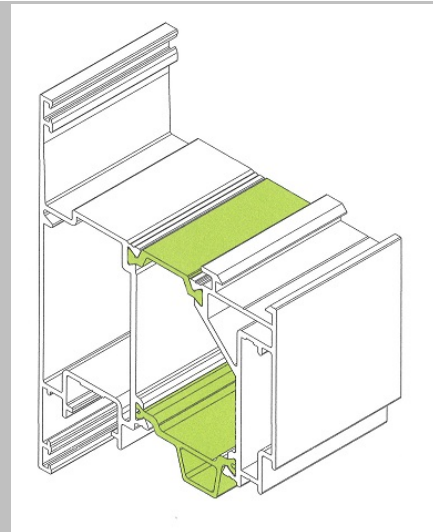
17



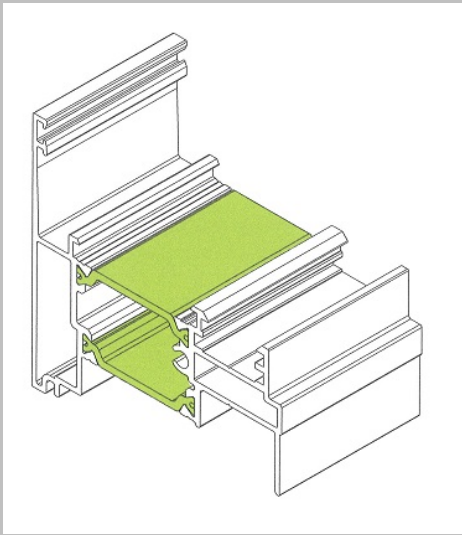
18



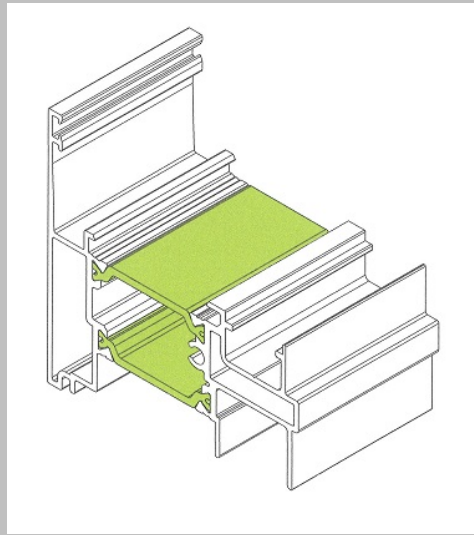
19



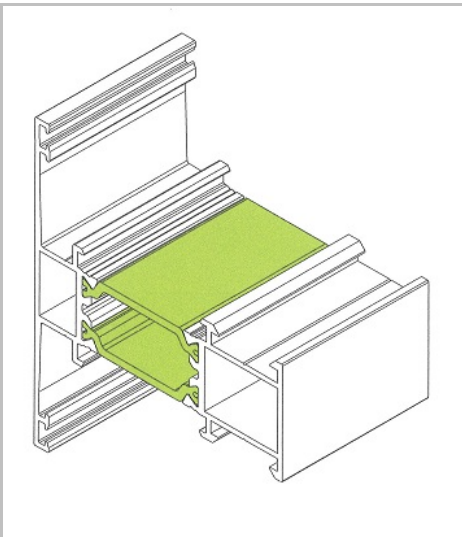
20



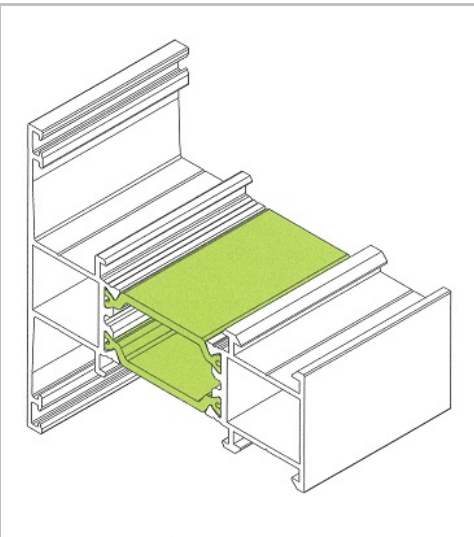
21



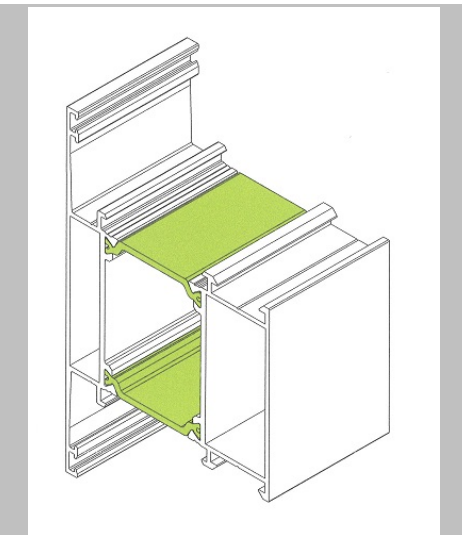
22



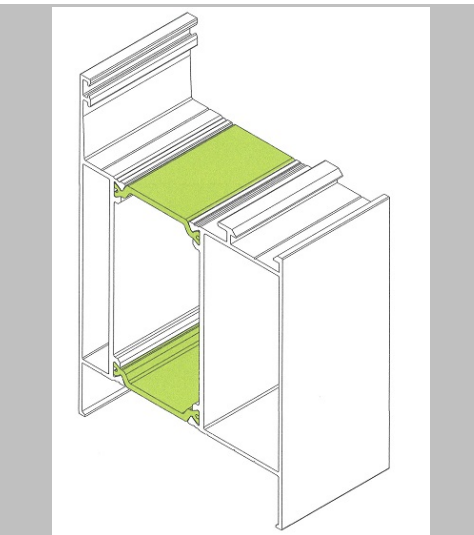
23



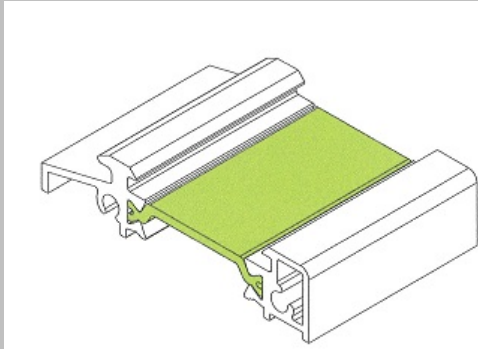
24



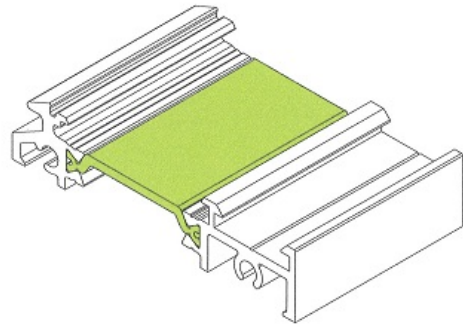
25



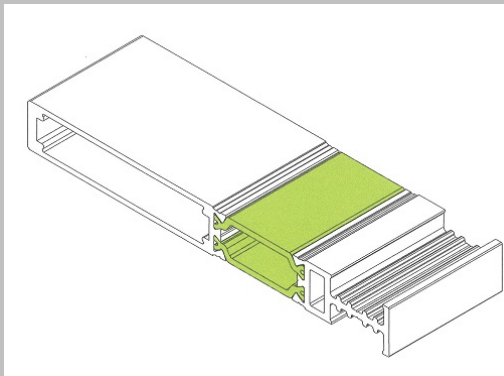
26



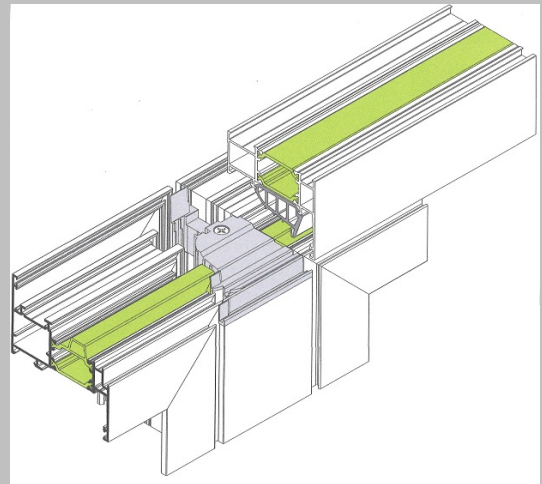
27



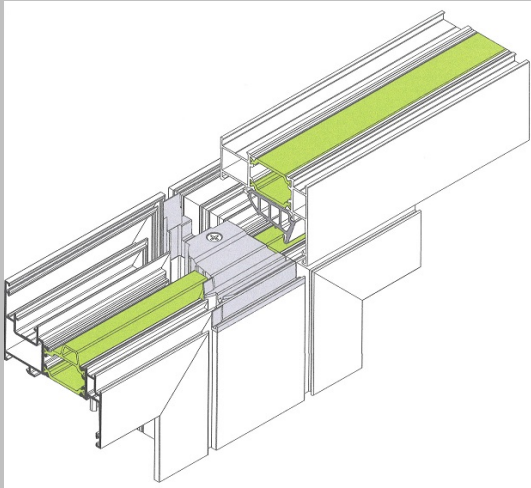
28



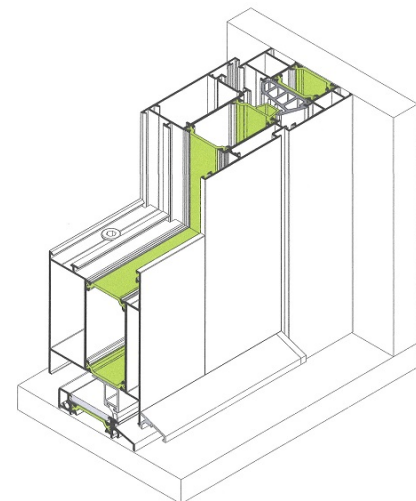
29



30



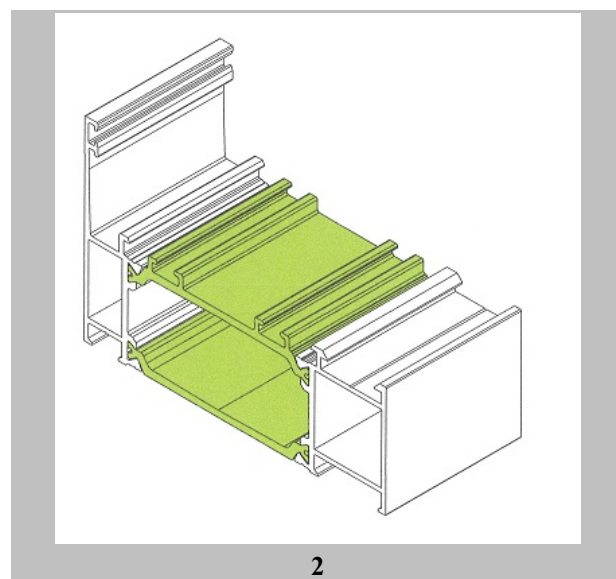
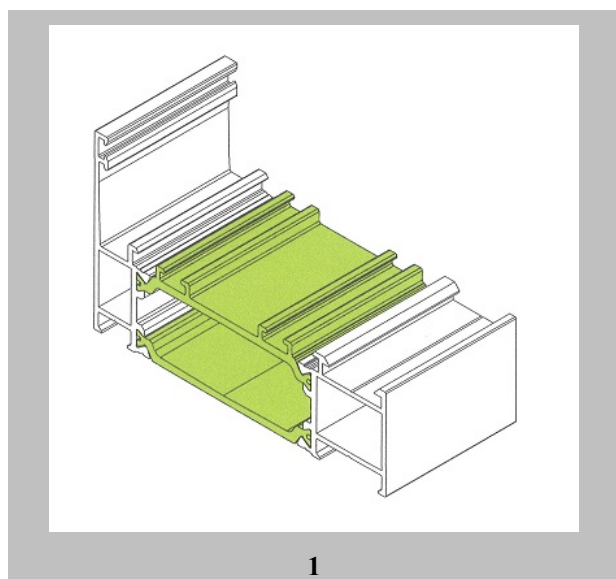
31

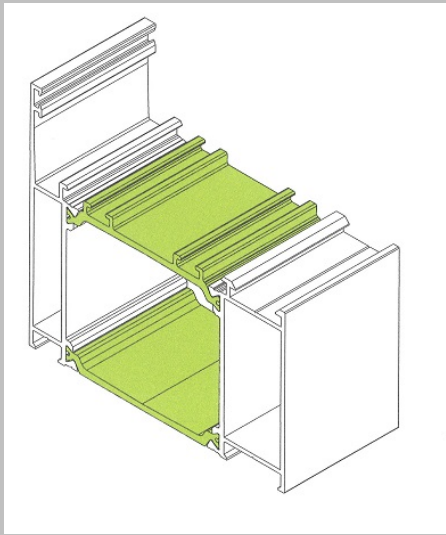


32

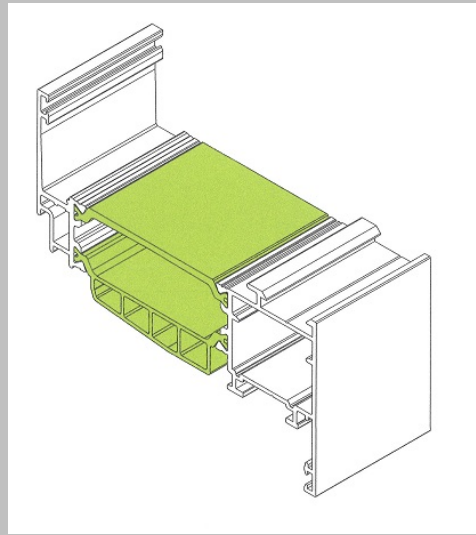
(21) Αρ. Αίτησης Σχ. ή Υπ:	20200600024
(22) Ημερομηνία Κατάθεσης:	27-03-2020
(18) Ημ. Λήξης 1ης πενταετίας:	27-03-2025
(71) Καταθέτης(ες):	EUROPA-PROFIL ΑΛΟΥΜΙΝΙΟ Α.Β.Ε. 56 χλμ. Ε.Ο. Αθηνών-Λαμίας ΟΙΝΟΦΥΤΑ (ΒΟΙΩΤΙΑΣ) 3201 ΕΛΛΑΔΑ
(30) Συμβ. Προτεραιότητα(ες):	
(72) Δημιουργός(οι):	ΤΖΙΡΑΚΙΑΝ ΑΝΟΥΣ
(74) Πληρεξούσιος:	ΚΟΤΟΒΟΥ ΧΡΥΣΟΥΛΑ Επαμεινώνδα 36 ΘΗΒΑ (ΒΟΙΩΤΙΑΣ) 32200 ΕΛΛΑΔΑ
(-) Αντίκλητος:	ΤΖΙΡΑΚΙΑΝ ΑΝΟΥΣ 56 χλμ Ε.Ο. Αθηνών-Λαμίας, ΟΙΝΟΦΥΤΑ 32011 ΕΛΛΑΔΑ
(28) Αριθμός Σχεδίων/Υποδειγμάτων:	17
(51) Ταξινόμηση Locarno:	25-01
(54) Προσδιορισμός Αντικειμένου:	ΑΝΟΙΓΟΜΕΝΟ ΘΕΡΜΟΝΟΝΩΤΙΚΟ ΣΥΣΤΗΜΑ ΑΛΟΥΜΙΝΙΟΥ ΜΕ ΠΟΛΥΑΜΙΔΙΑ 54MM ΓΙΑ ΜΗΧΑΝΙΣΜΟ ΚΑΜΕΡΑ Ή ΠΕΡΙΜΕΤΡΙΚΟ
(29) Κατάθεση δείγματος:	Όχι

Πληροφορίες σχετικά με τον αριθμό των σχεδίων και άλλες σημαντικές πληροφορίες:

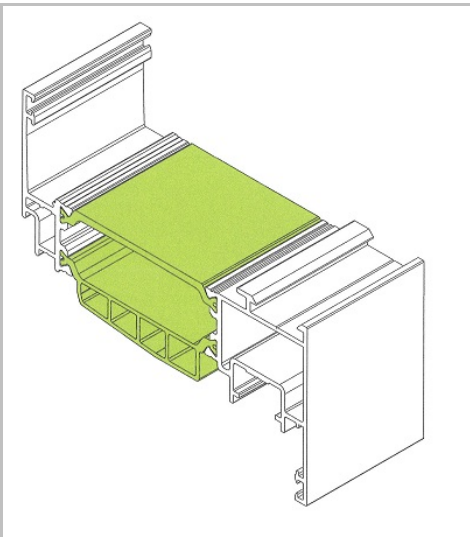




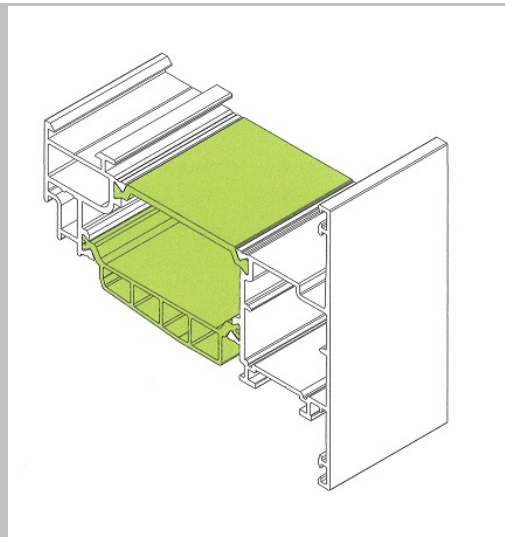
3



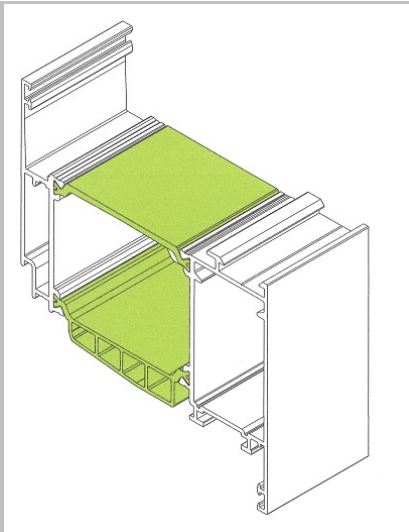
4



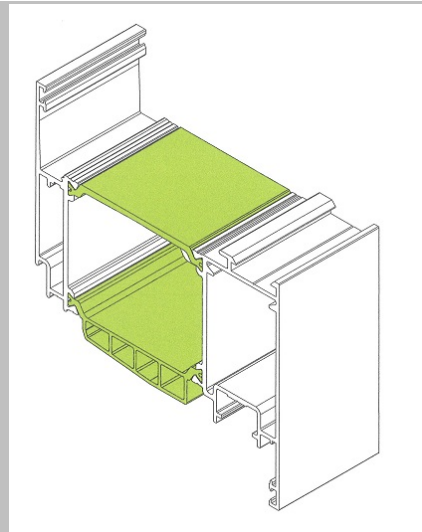
5



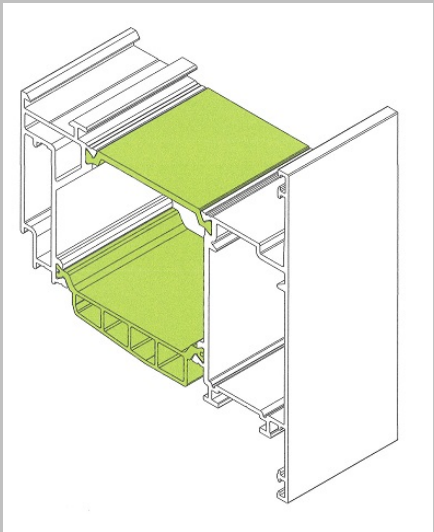
6



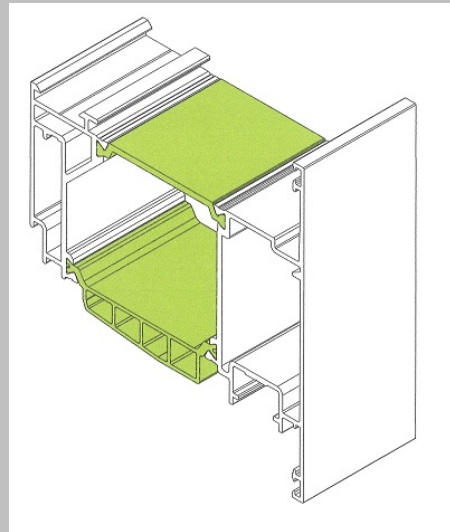
7



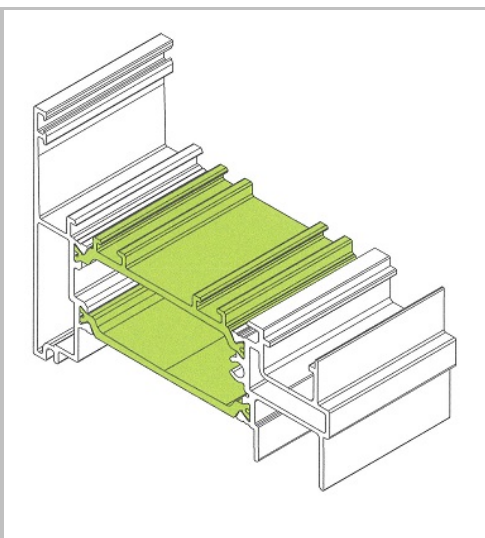
8



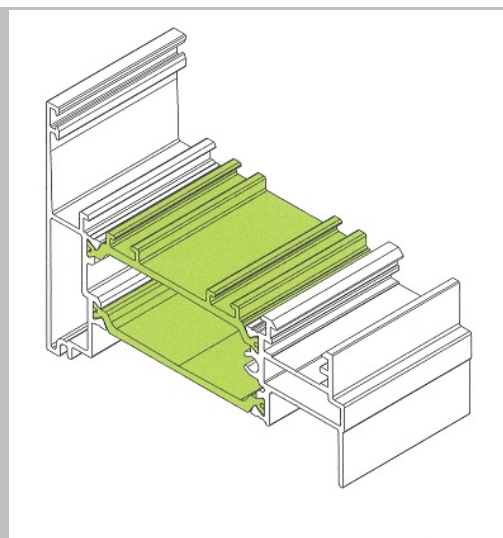
9



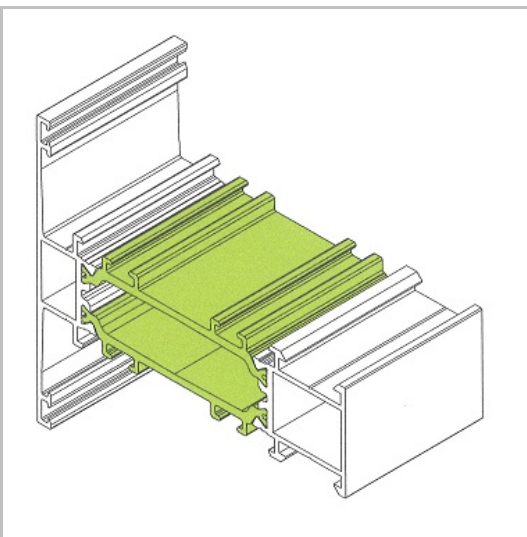
10



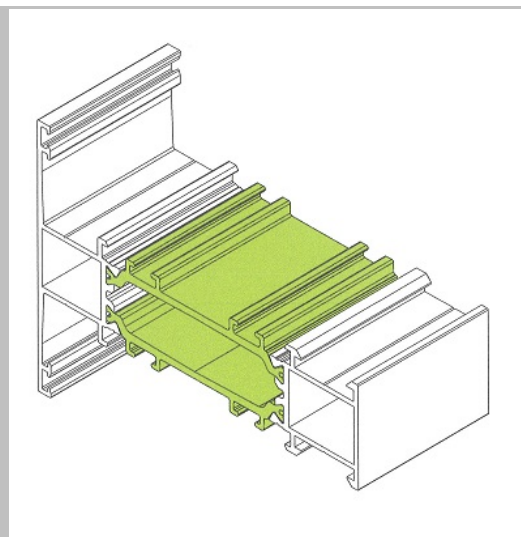
11



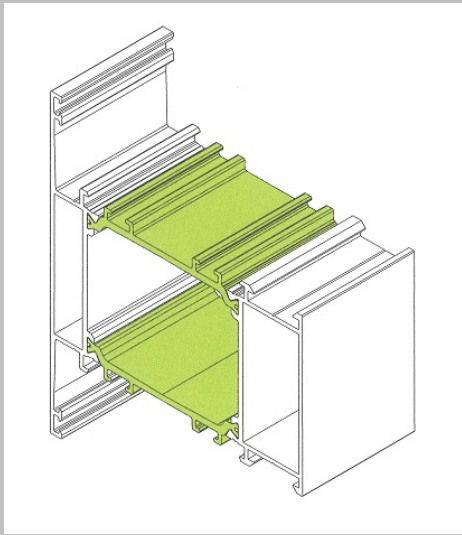
12



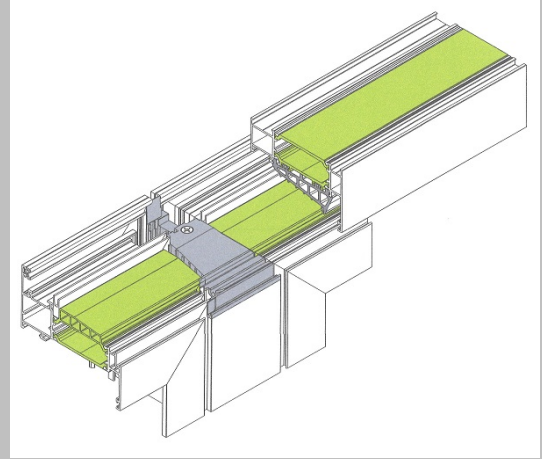
13



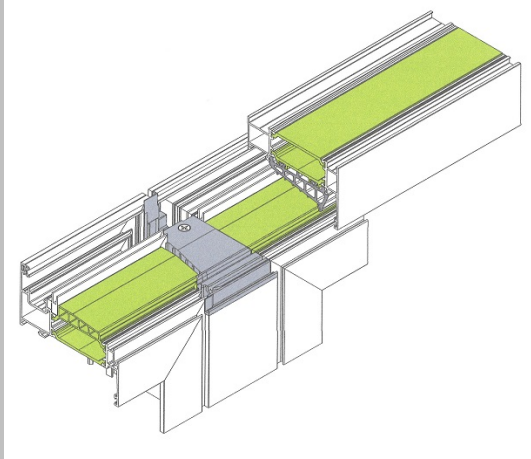
14



15



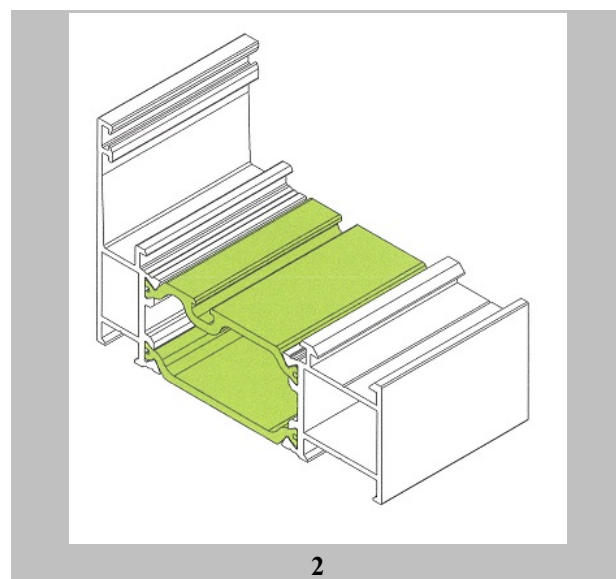
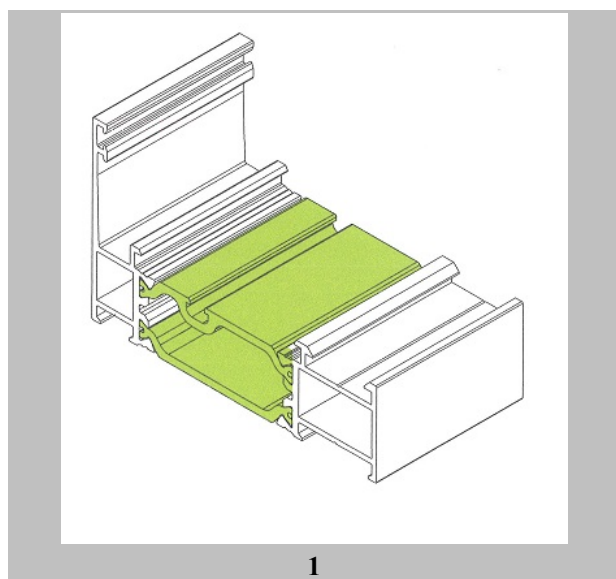
16

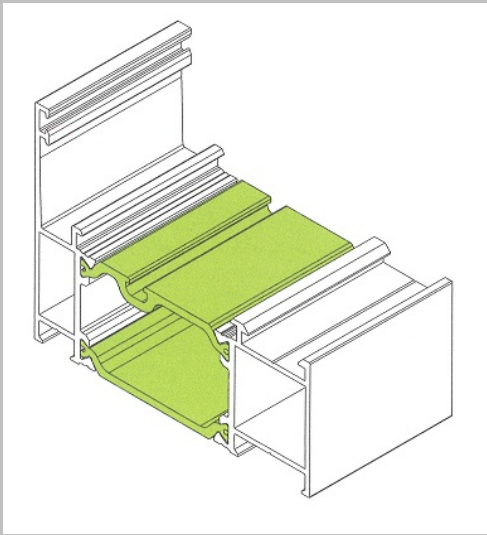


17

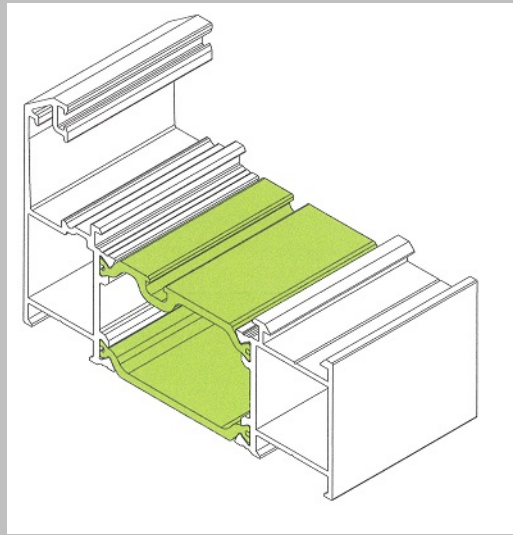
(21) Αρ. Αίτησης Σχ. ή Υπ:	20200600025
(22) Ημερομηνία Κατάθεσης:	27-03-2020
(18) Ημ. Λήξης 1ης πενταετίας:	27-03-2025
(71) Καταθέτης(ες):	EUROPA-PROFIL ΑΛΟΥΜΙΝΙΟ Α.Β.Ε. 56 χλμ. Ε.Ο. Αθηνών-Λαμίας ΟΙΝΟΦΥΤΑ (ΒΟΙΩΤΙΑΣ) 3201 ΕΛΛΑΔΑ
(30) Συμβ. Προτεραιότητα(ες):	
(72) Δημιουργός(οι):	ΤΖΙΡΑΚΙΑΝ ΑΝΟΥΣ
(74) Πληρεξούσιος:	ΚΟΤΟΒΟΥ ΧΡΥΣΟΥΛΑ Επαμεινώνδα 36 ΘΗΒΑ (ΒΟΙΩΤΙΑΣ) 32200 ΕΛΛΑΔΑ
(-) Αντίκλητος:	ΤΖΙΡΑΚΙΑΝ ΑΝΟΥΣ 56 χλμ Ε.Ο. Αθηνών-Λαμίας, ΟΙΝΟΦΥΤΑ 32011 ΕΛΛΑΔΑ
(28) Αριθμός Σχεδίων/Υποδειγμάτων:	47
(51) Ταξινόμηση Locarno:	25-01
(54) Προσδιορισμός Αντικειμένου:	ΑΝΟΙΓΜΕΝΟ ΘΕΡΜΟΜΟΝΩΤΙΚΟ ΣΥΣΤΗΜΑ ΑΛΟΥΜΙΝΙΟΥ ΜΕ ΠΟΛΥΑΜΙΔΙΑ 42MM ΓΙΑ ΜΗΧΑΝΙΣΜΟ ΚΑΜΕΡΑ Ή ΠΕΡΙΜΕΤΡΙΚΟ
(29) Κατάθεση δείγματος:	Όχι

Πληροφορίες σχετικά με τον αριθμό των σχεδίων και άλλες σημαντικές πληροφορίες:

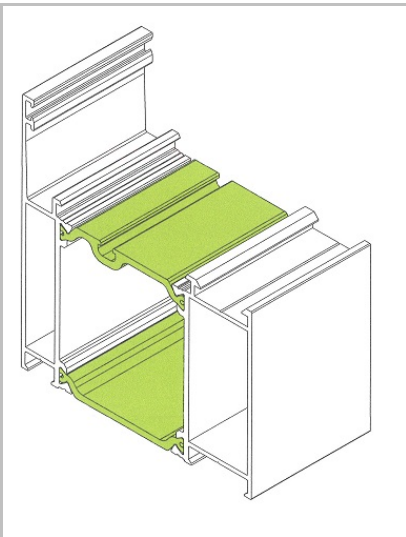




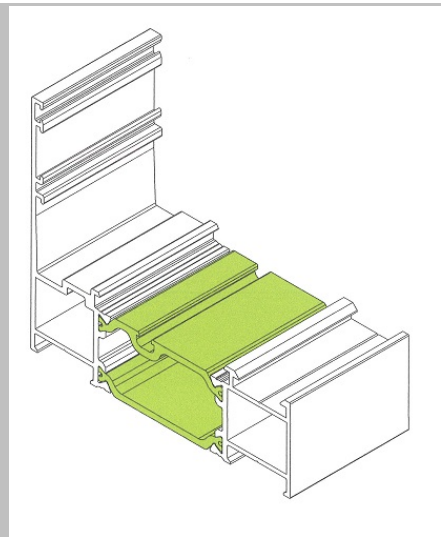
3



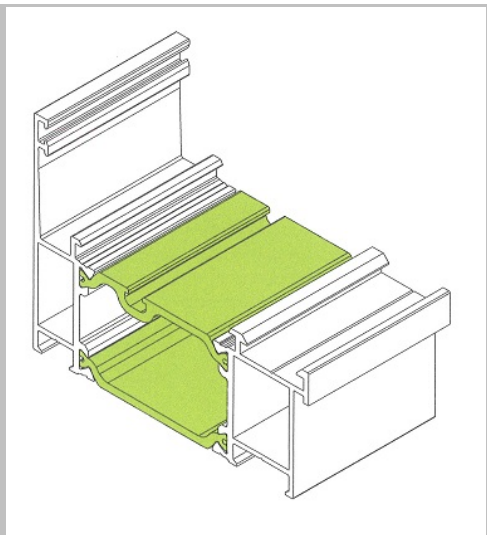
4



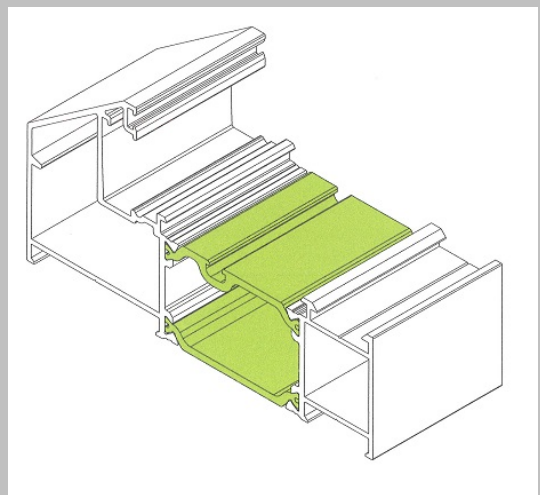
5



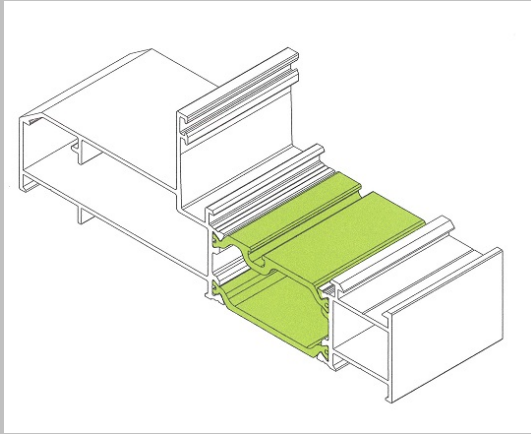
6



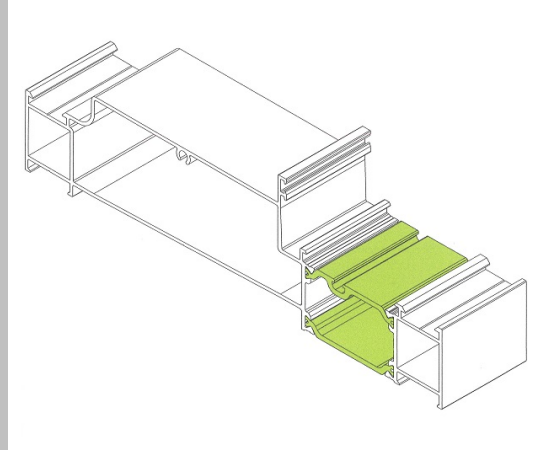
7



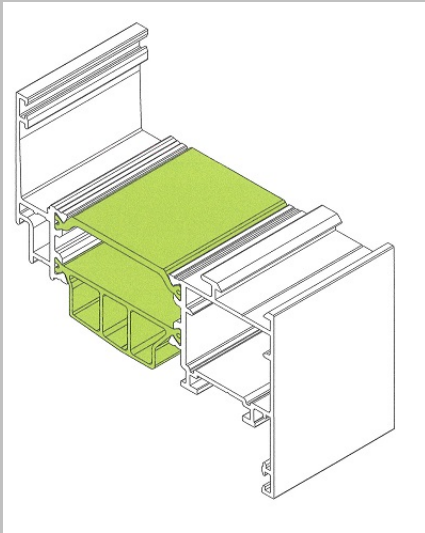
8



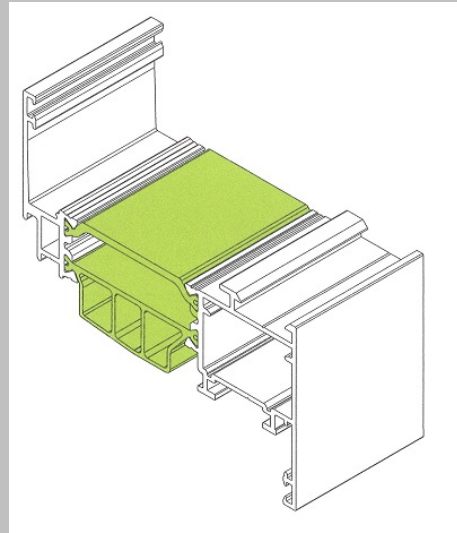
9



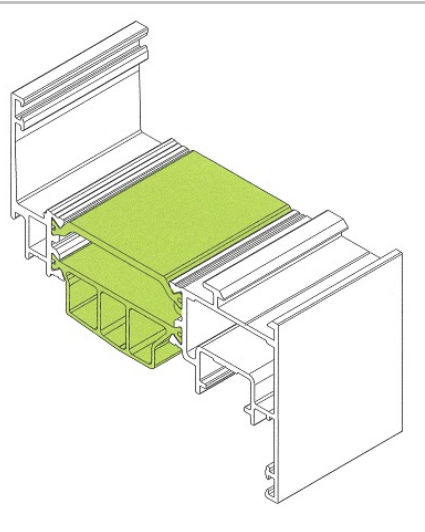
10



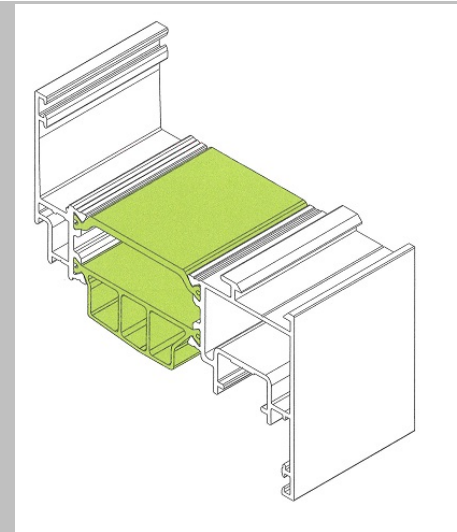
11



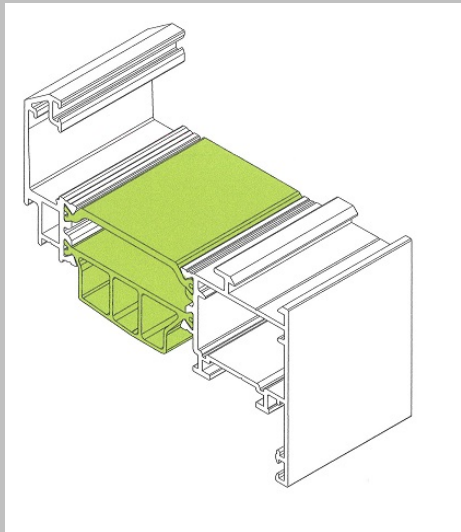
12



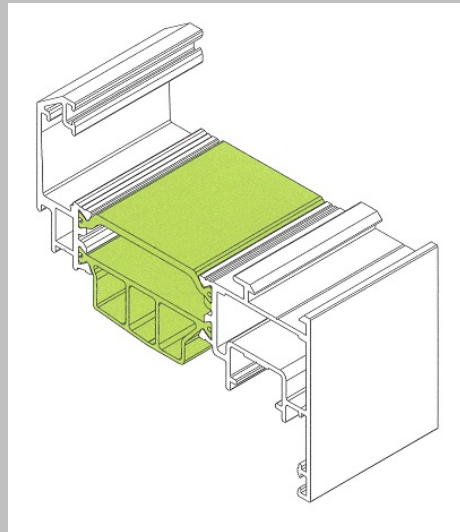
13



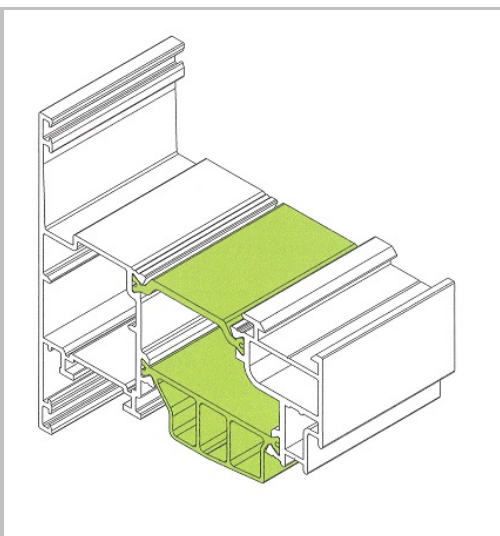
14



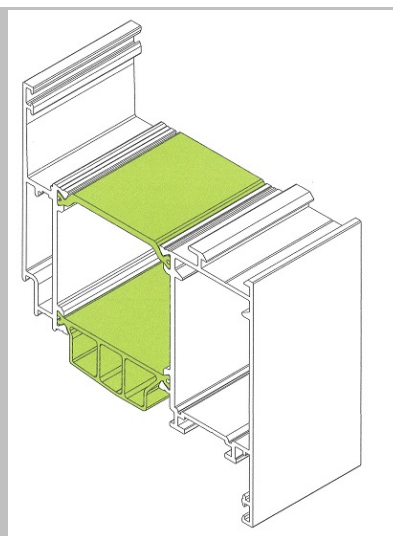
15



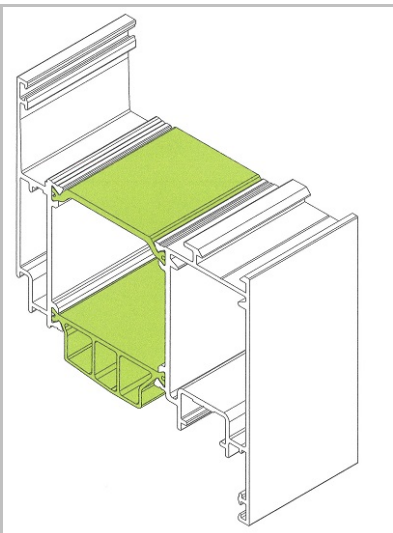
16



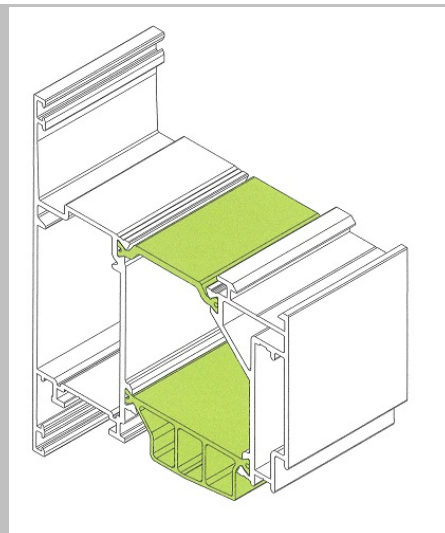
17



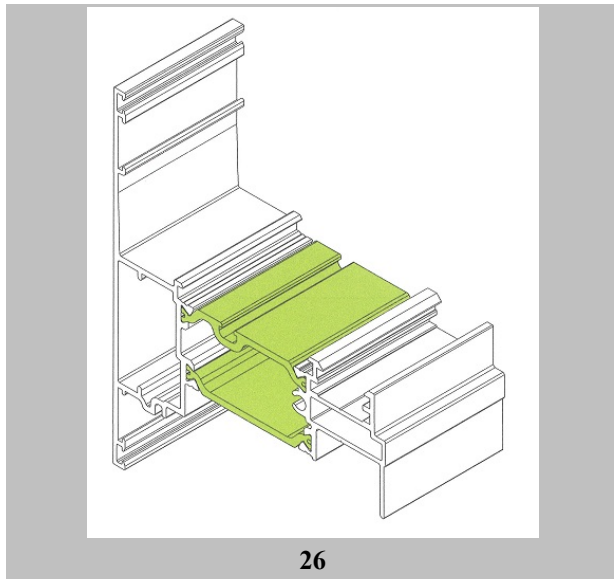
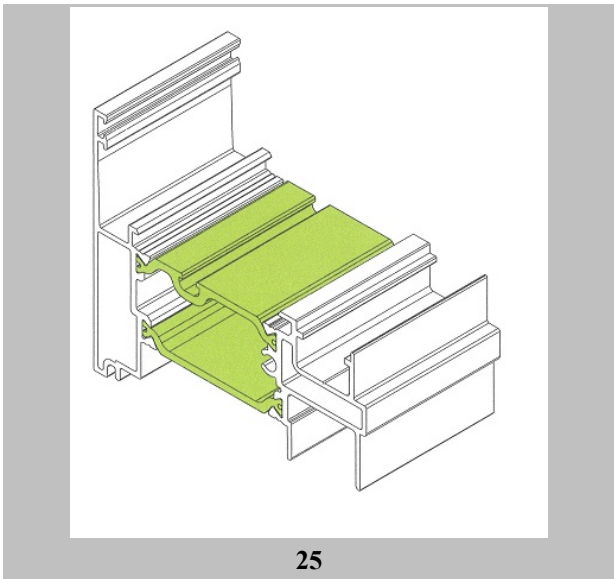
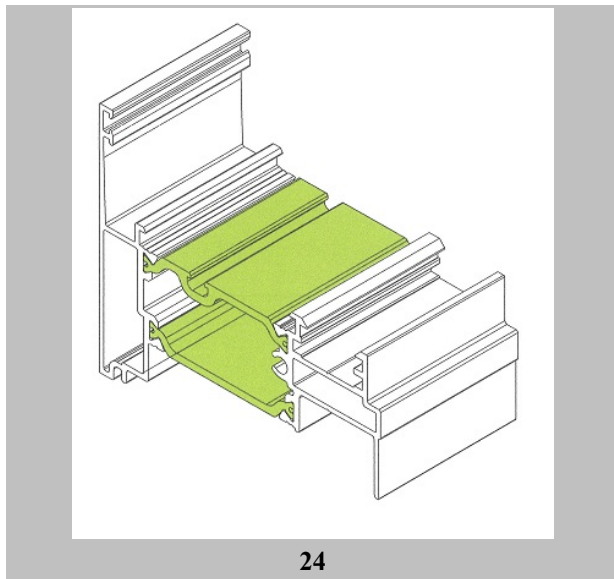
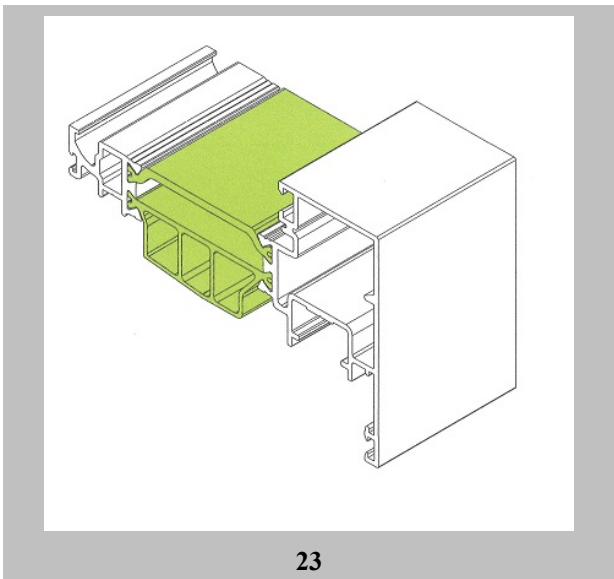
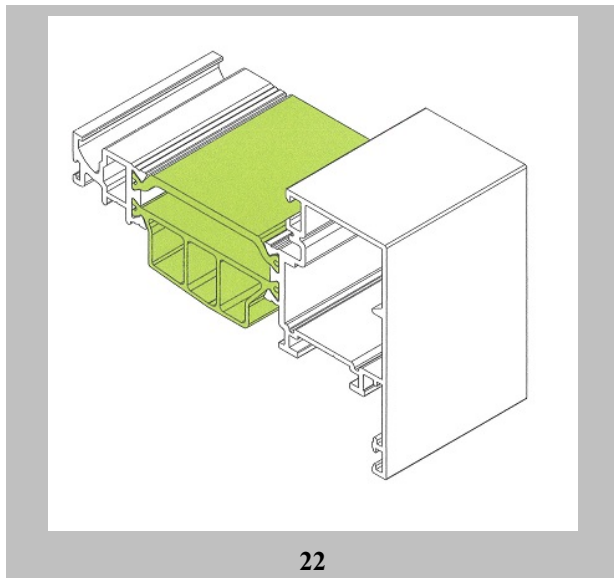
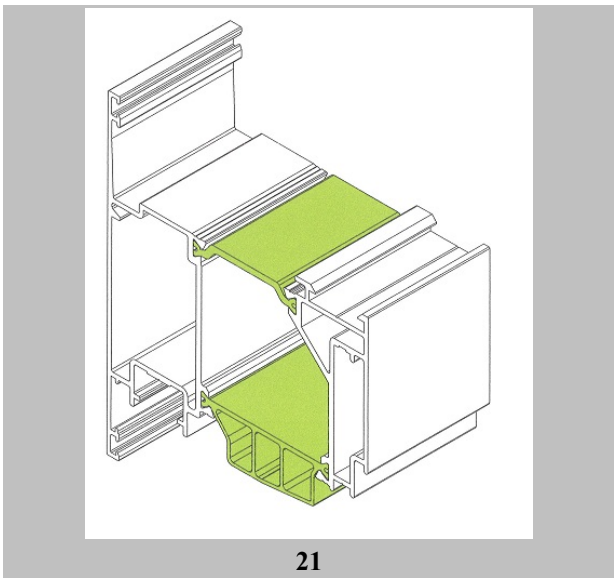
18

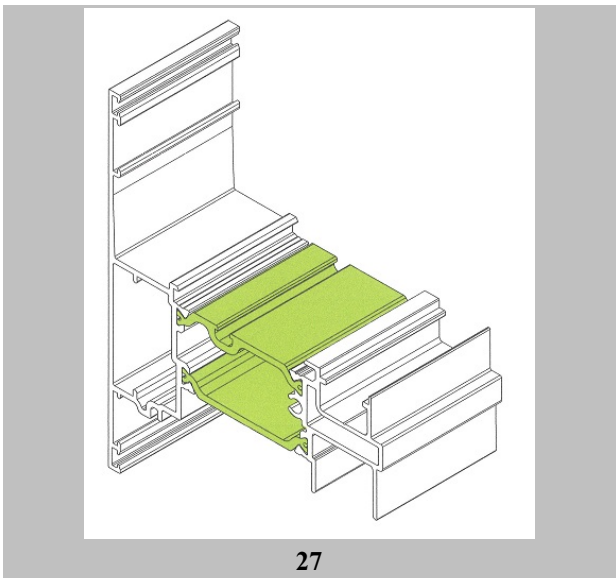


19

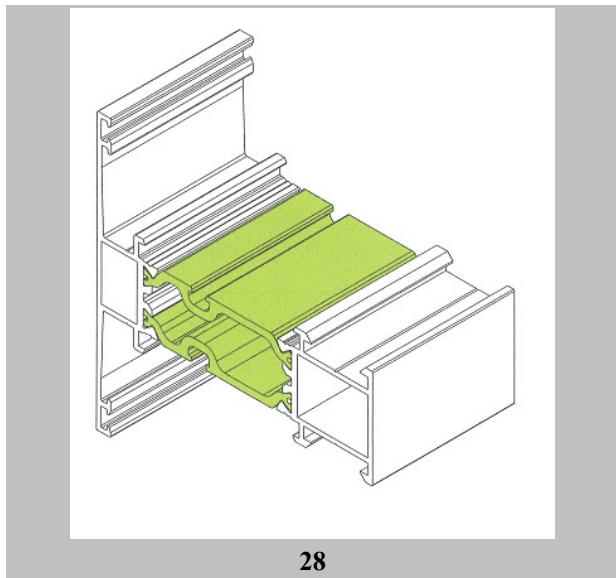


20

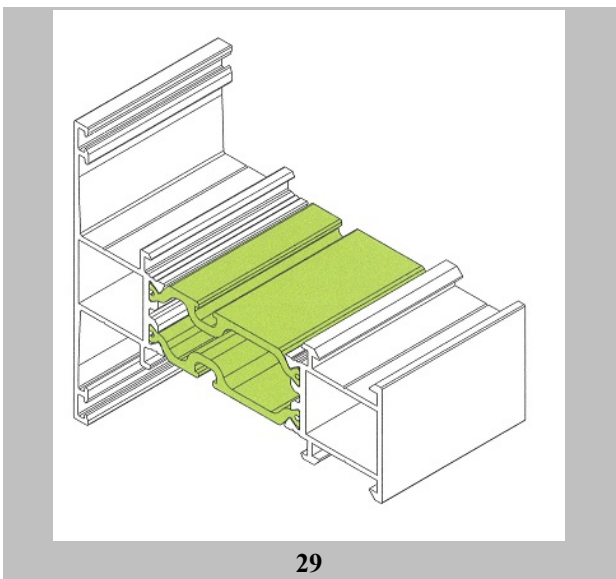




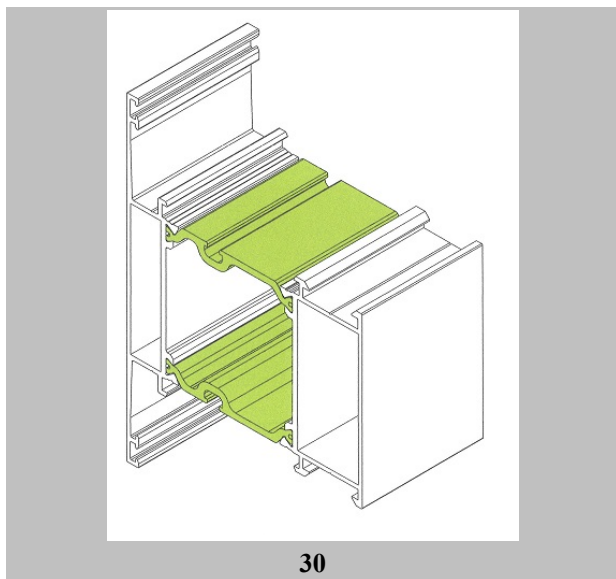
27



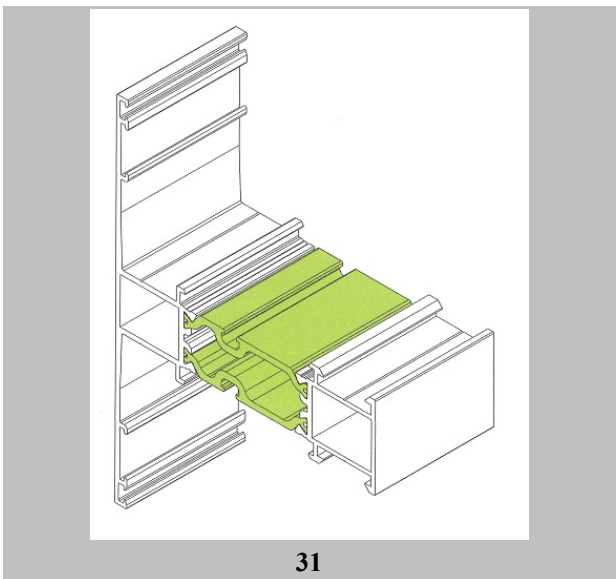
28



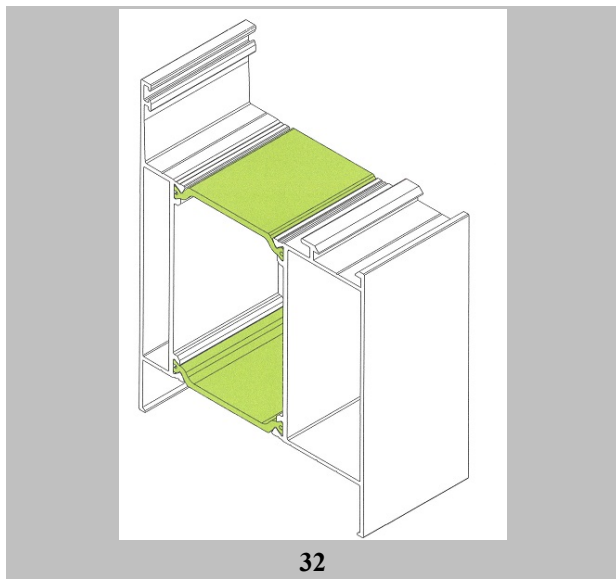
29



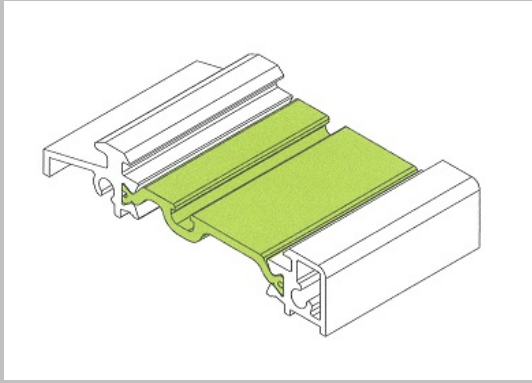
30



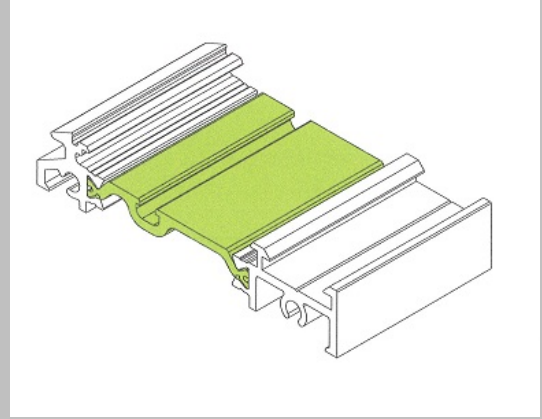
31



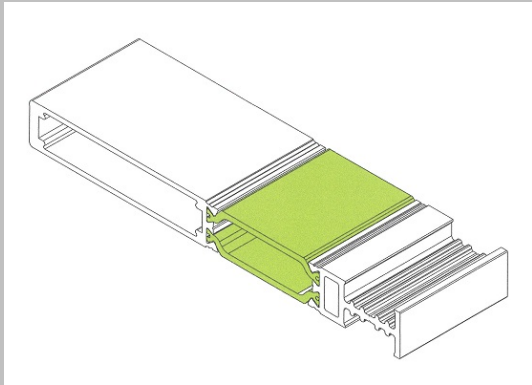
32



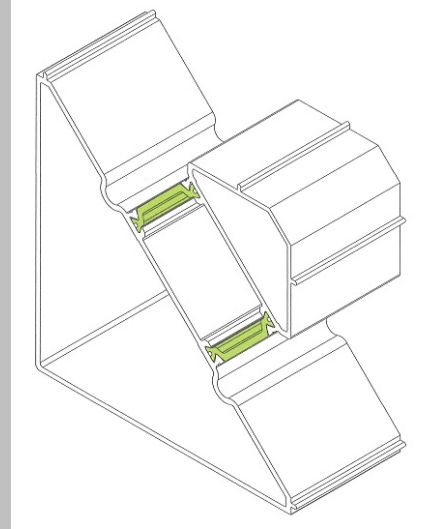
33



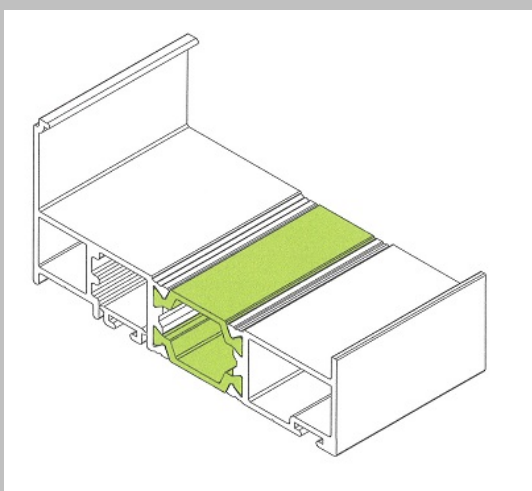
34



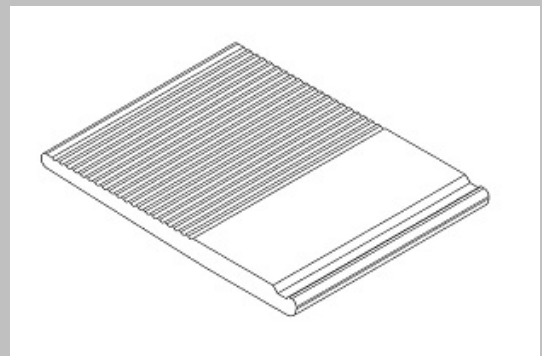
35



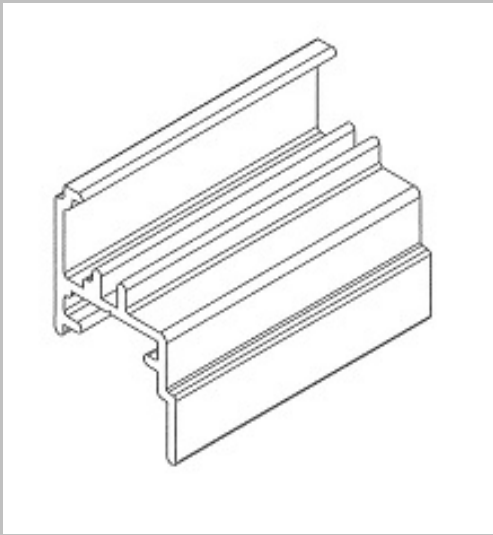
36



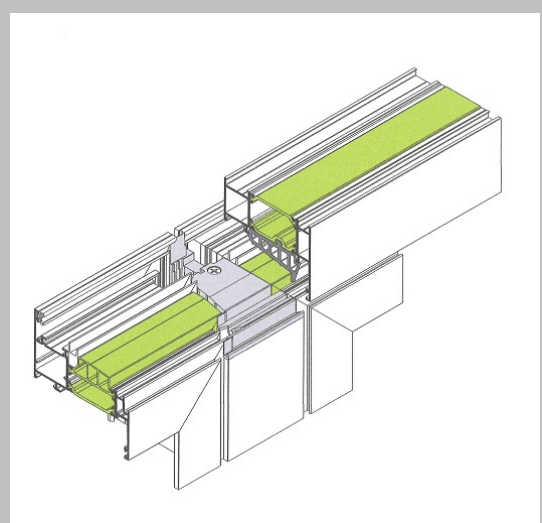
37



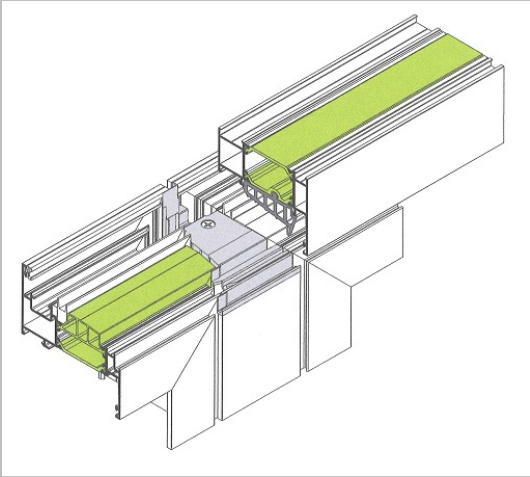
38



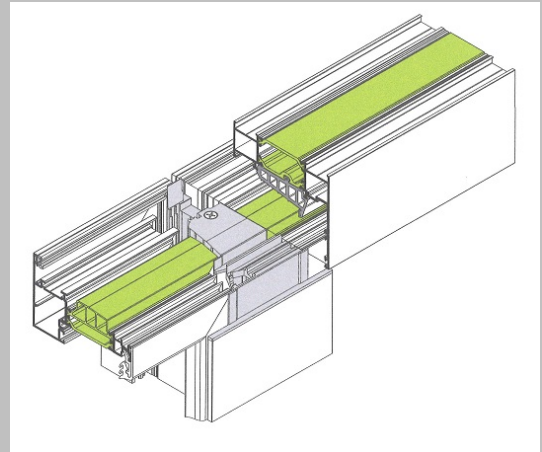
39



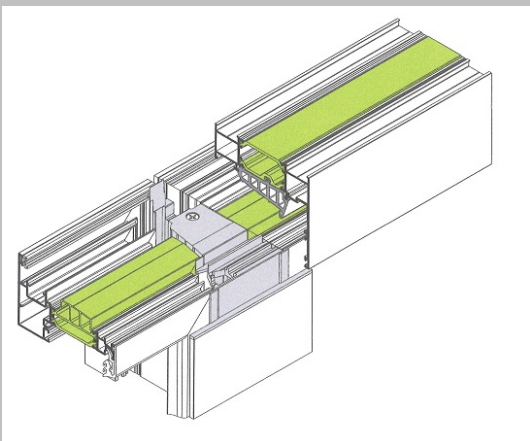
40



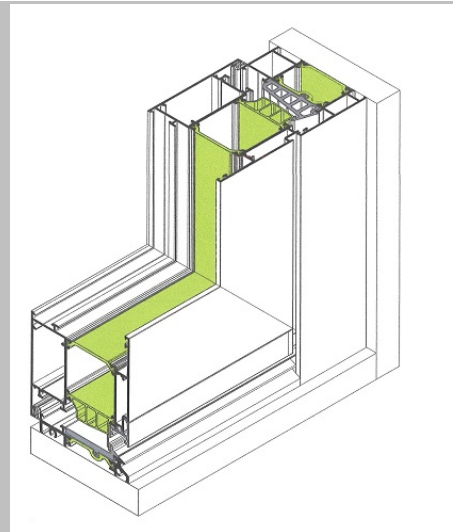
41



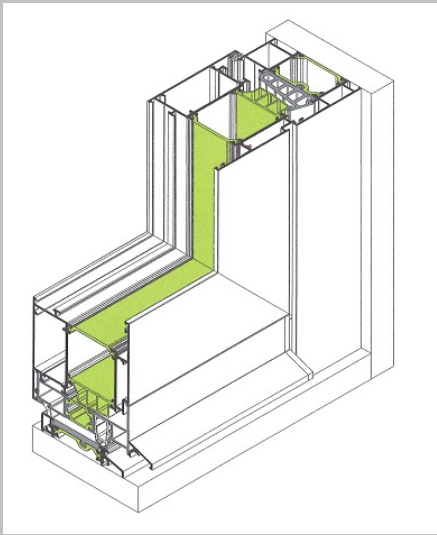
42



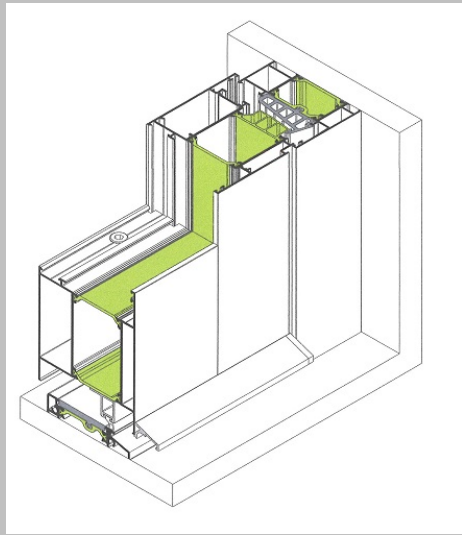
43



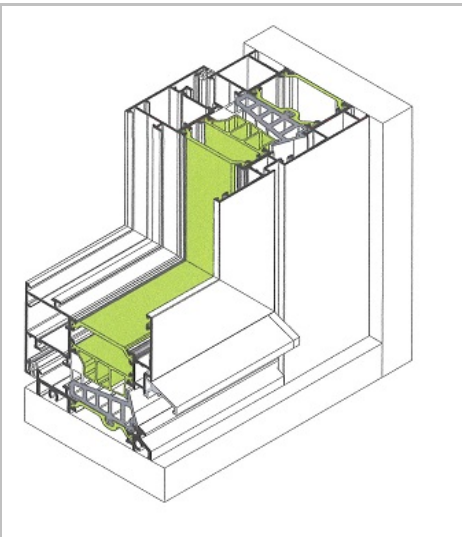
44



45



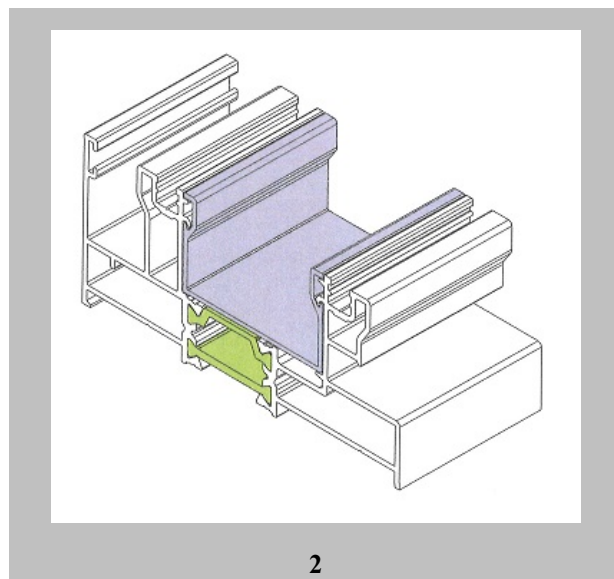
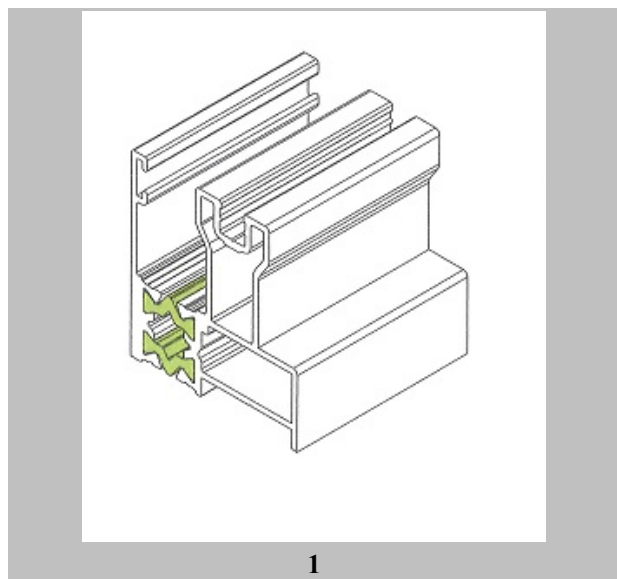
46

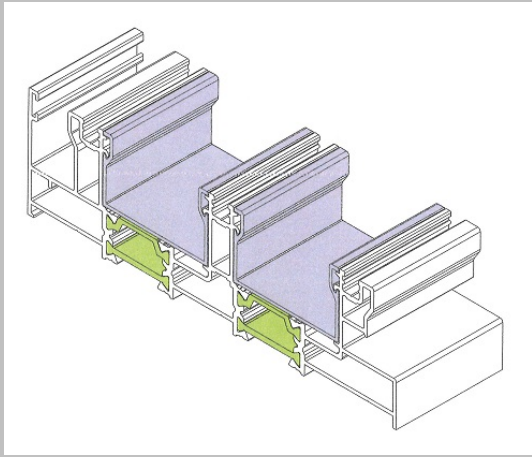


47

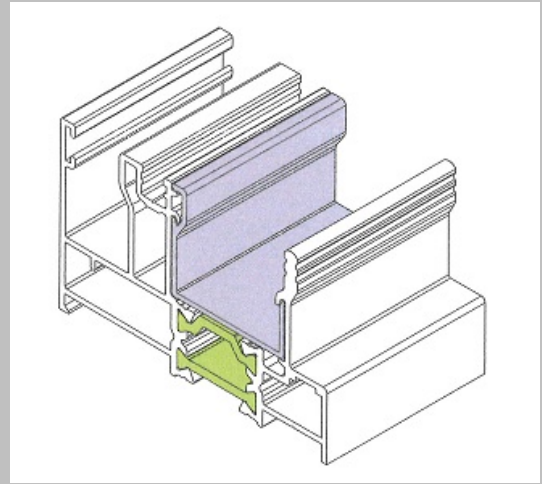
- | | |
|------------------------------------|---|
| (21) Αρ. Αίτησης Σχ. ή Υπ: | 20200600026 |
| (22) Ημερομηνία Κατάθεσης: | 27-03-2020 |
| (18) Ημ. Λήξης 1ης πενταετίας: | 27-03-2025 |
| (71) Καταθέτης(ες): | EUROPA-PROFIL ΑΛΟΥΜΙΝΙΟ Α.Β.Ε.
56 χλμ. Ε.Ο. Αθηνών-Λαμίας ΟΙΝΟΦΥΤΑ (ΒΟΙΩΤΙΑΣ) 3201 ΕΛΛΑΔΑ |
| (30) Συμβ. Προτεραιότητα(ες): | |
| (72) Δημιουργός(οι): | ΤΖΙΡΑΚΙΑΝ ΑΝΟΥΣ |
| (74) Πληρεξούσιος: | ΚΟΤΟΒΟΥ ΧΡΥΣΟΥΛΑ
Επαμεινώνδα 36 ΘΗΒΑ (ΒΟΙΩΤΙΑΣ) 32200 ΕΛΛΑΔΑ |
| (-) Αντίκλητος: | ΤΖΙΡΑΚΙΑΝ ΑΝΟΥΣ
56 χλμ Ε.Ο. Αθηνών-Λαμίας, ΟΙΝΟΦΥΤΑ 32011 ΕΛΛΑΔΑ |
| (28) Αριθμός Σχεδίων/Υποδειγμάτων: | 50 |
| (51) Ταξινόμηση Locarno: | 25-01 |
| (54) Προσδιορισμός Αντικειμένου: | ΣΥΡΟΜΕΝΟ ΘΕΡΜΟΜΟΝΩΤΙΚΟ ΣΥΣΤΗΜΑ ΑΛΟΥΜΙΝΙΟΥ, ΑΠΛΟ Ή ΚΑΙ ΑΝΑΣΗΚΟΥΜΕΝΟ ΜΕ ΦΥΛΛΟ ΠΛΑΤΟΥΣ 34ΜΜ ΚΑΙ ΠΟΛΥΑΜΙΔΙΑ 24ΜΜ |
| (29) Κατάθεση δείγματος: | Όχι |

Πληροφορίες σχετικά με τον αριθμό των σχεδίων και άλλες σημαντικές πληροφορίες:

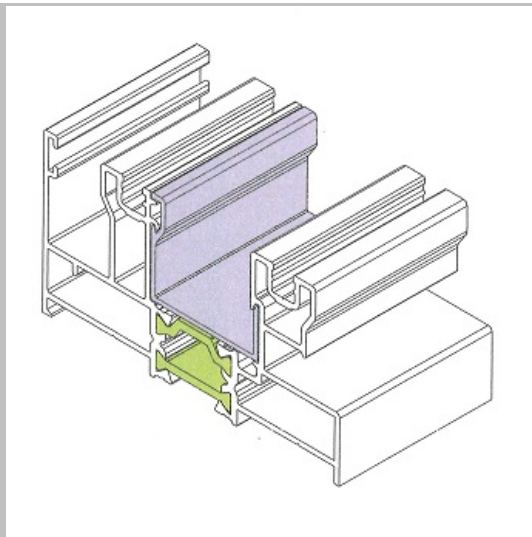




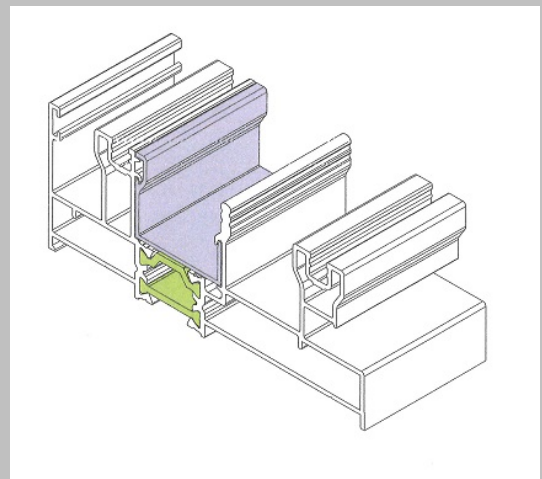
3



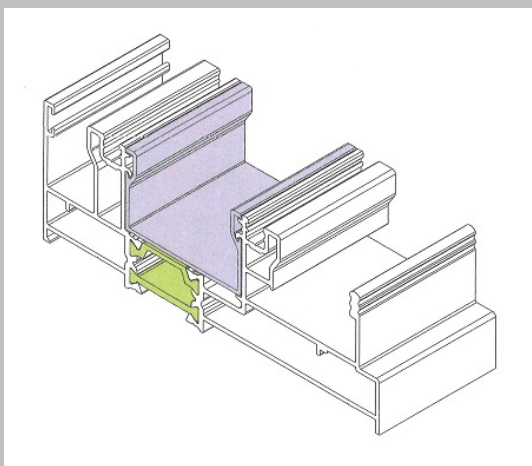
4



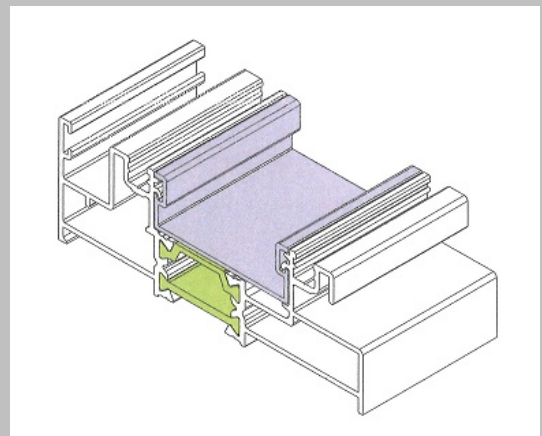
5



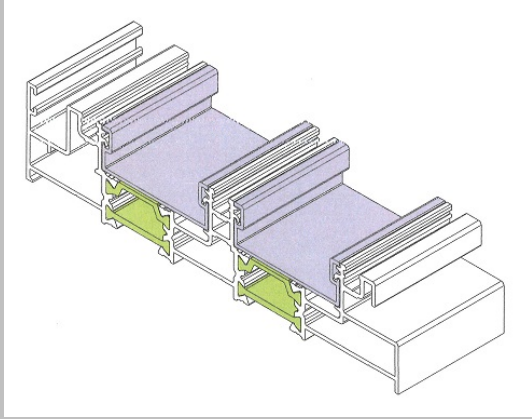
6



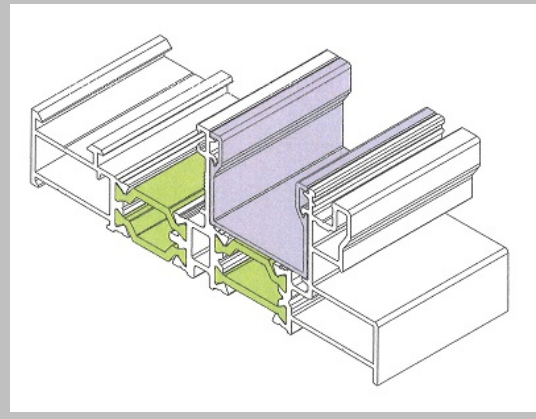
7



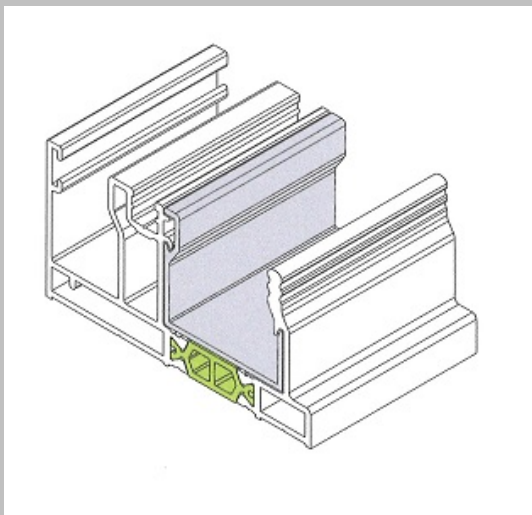
8



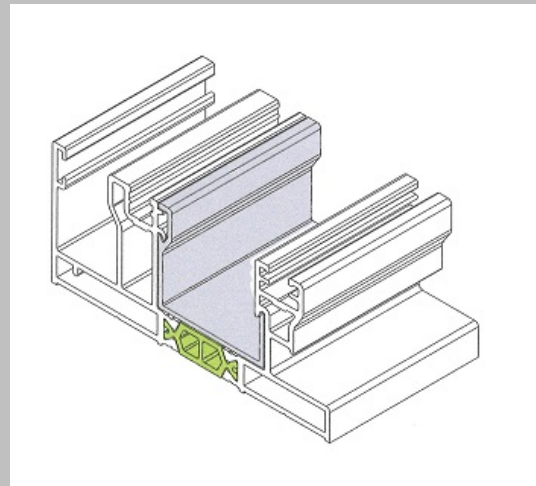
9



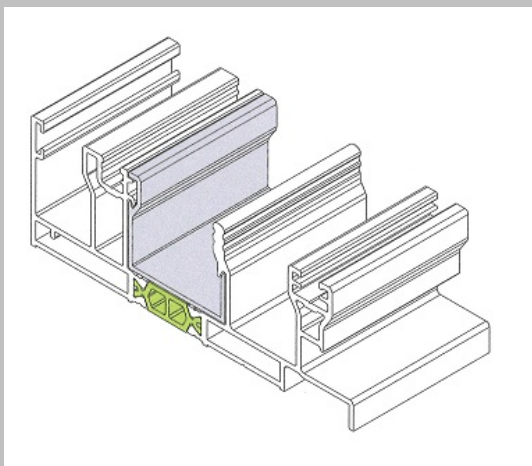
10



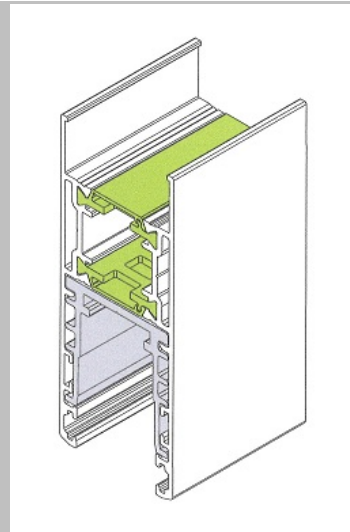
11



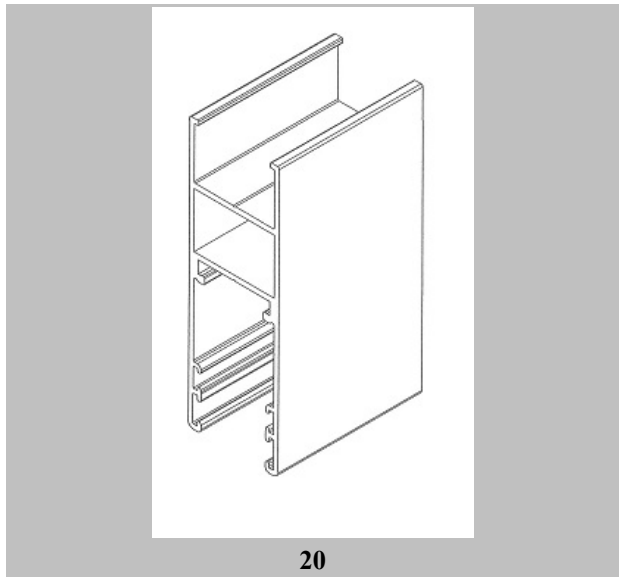
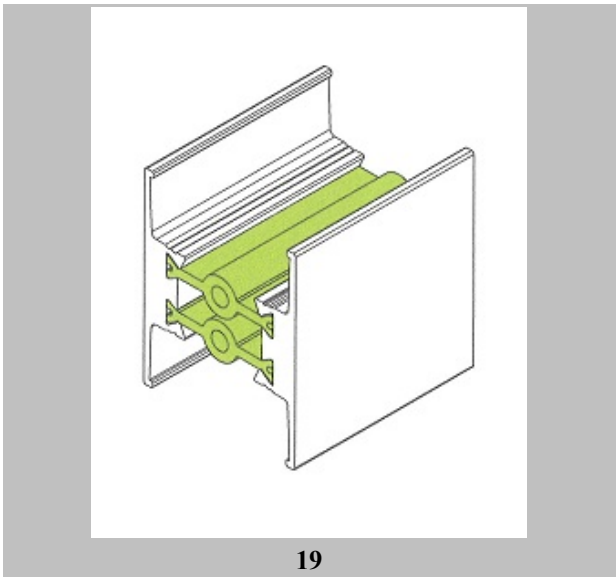
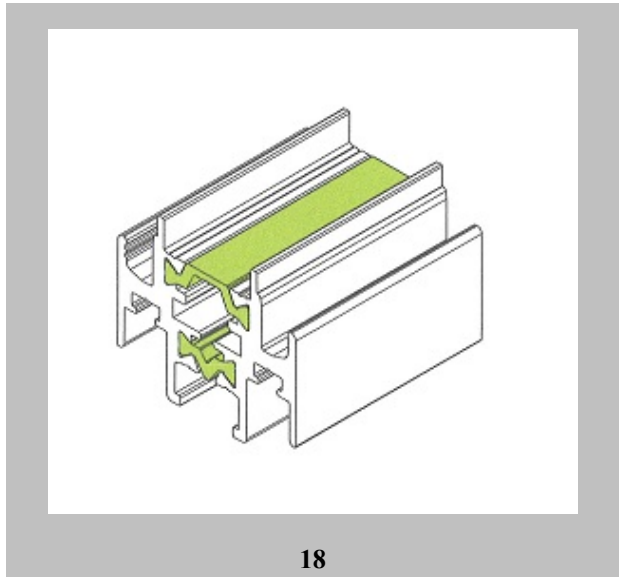
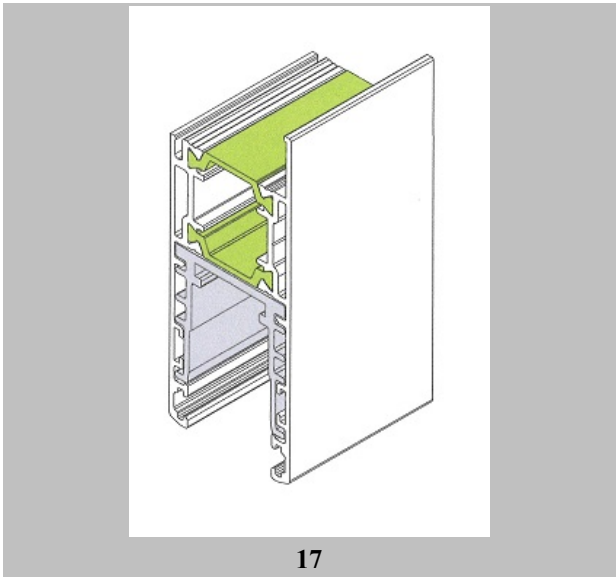
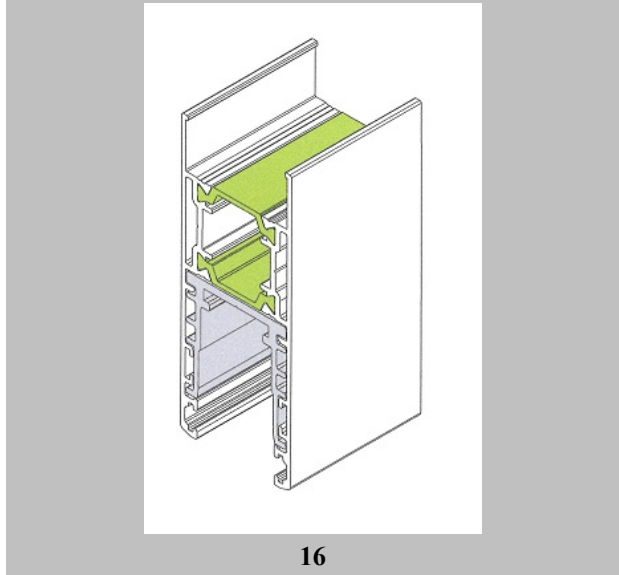
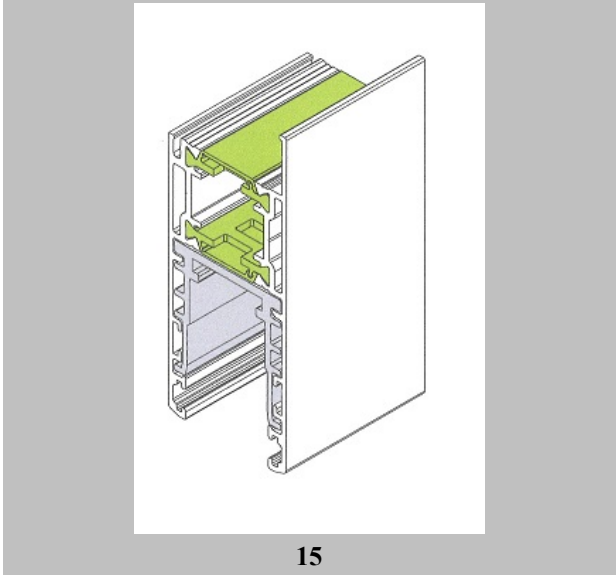
12

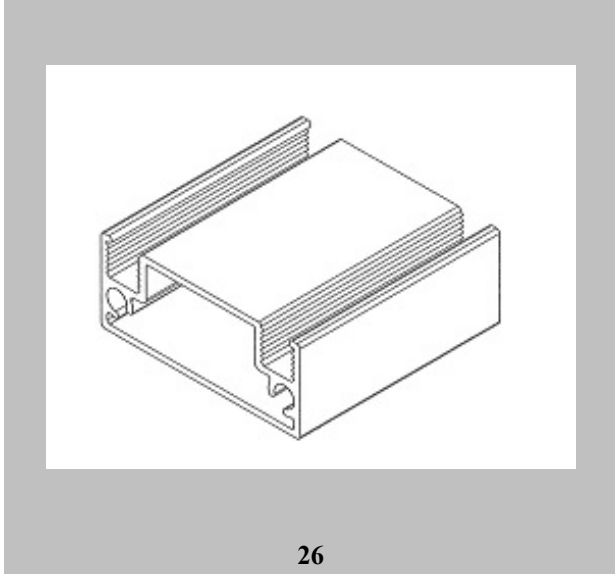
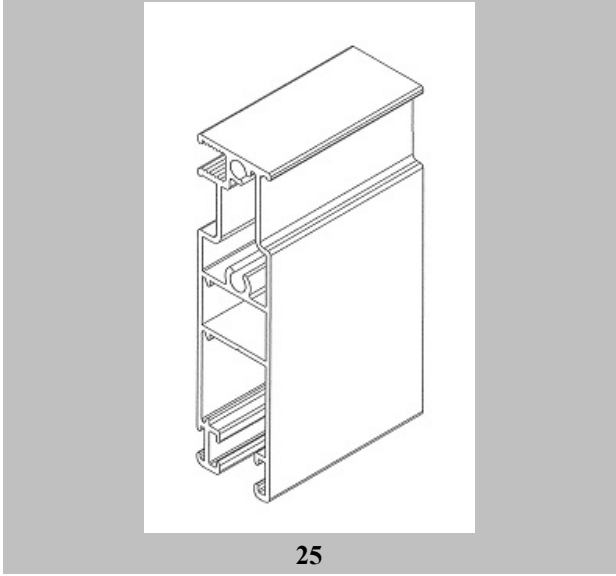
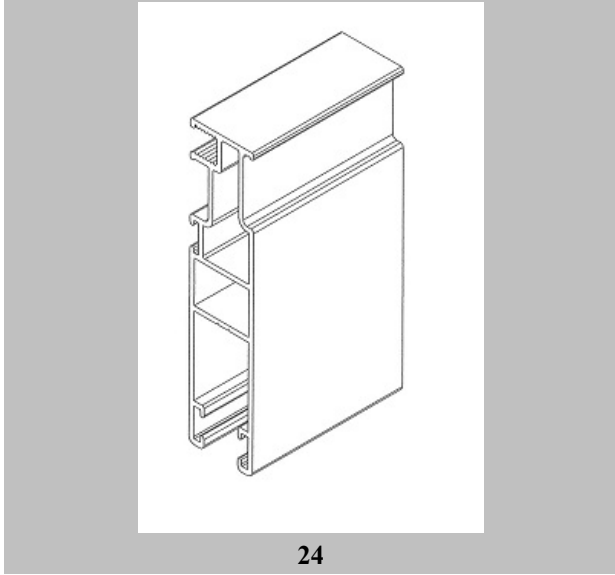
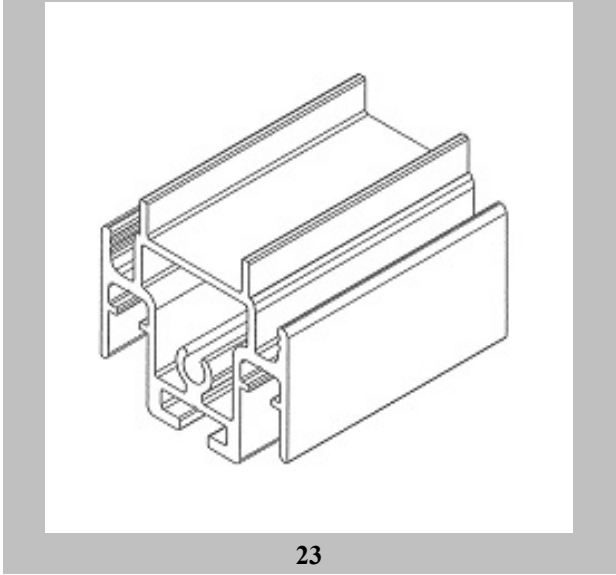
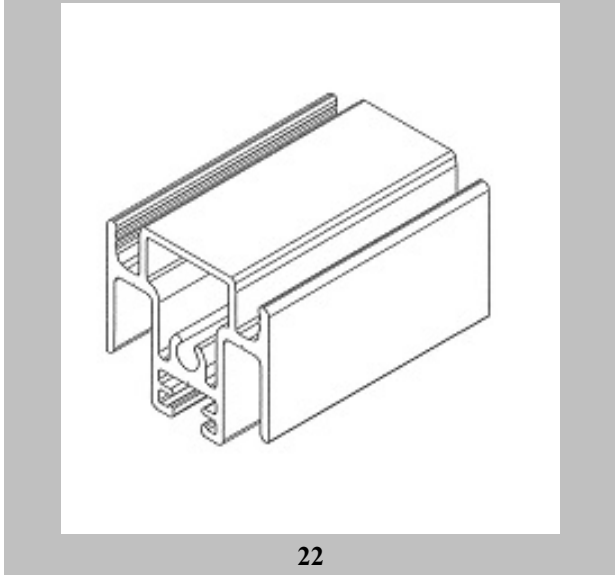
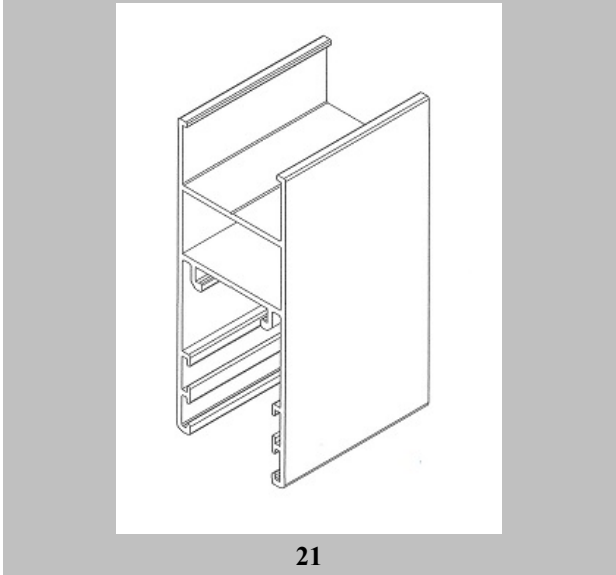


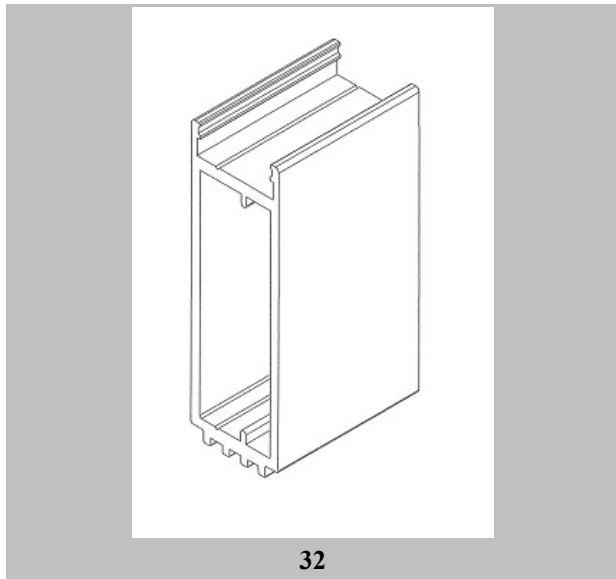
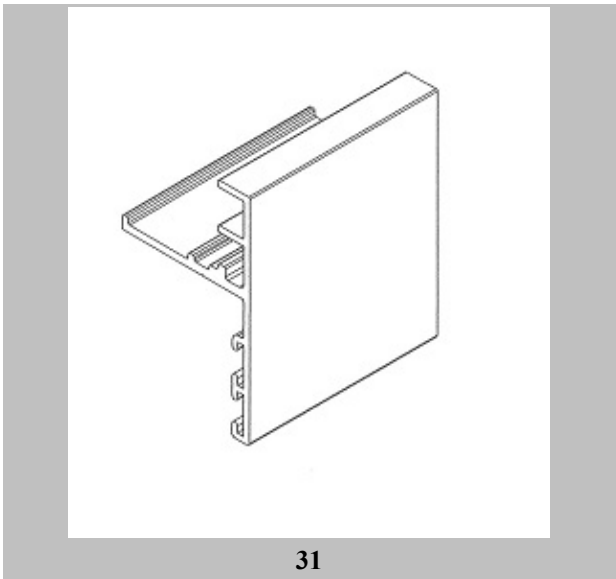
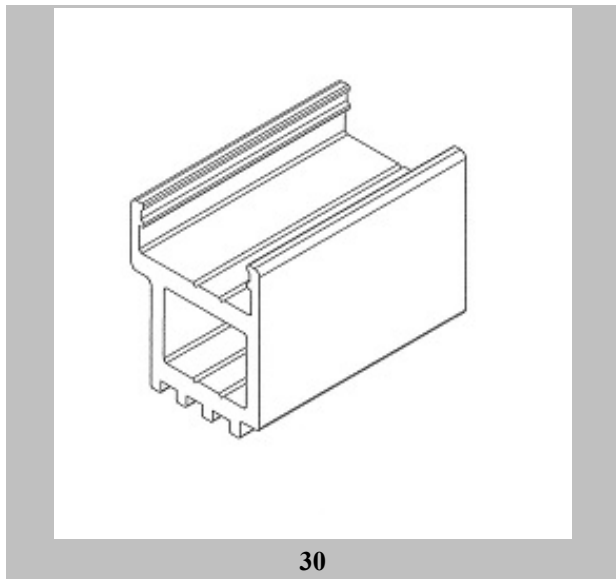
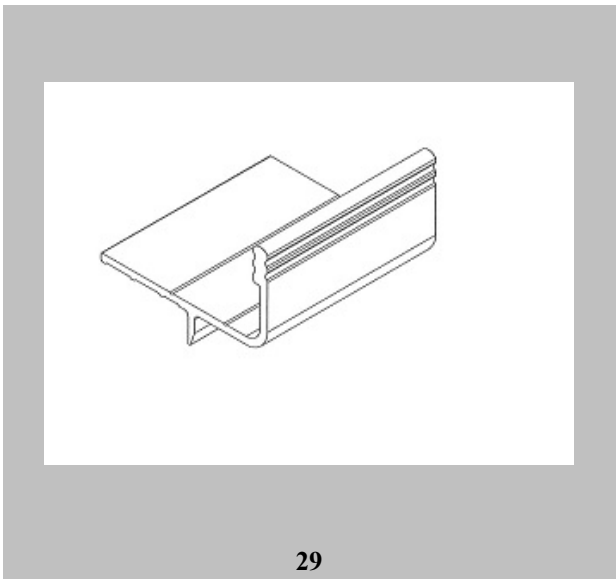
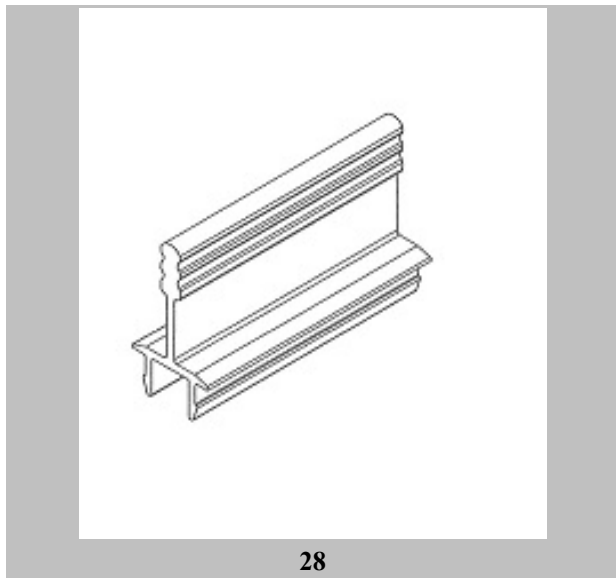
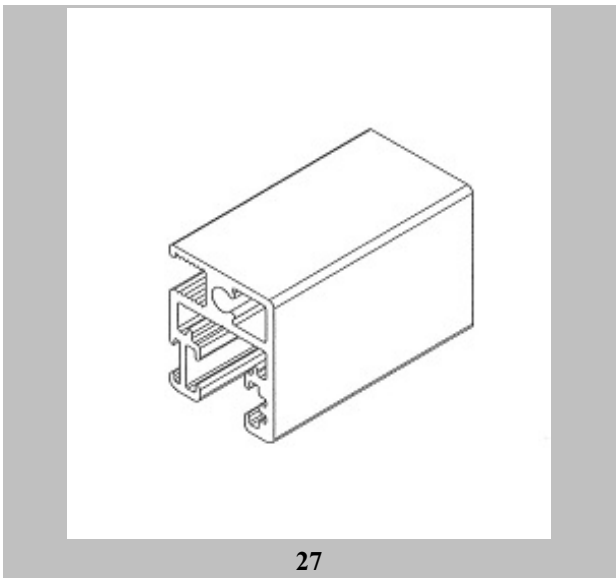
13

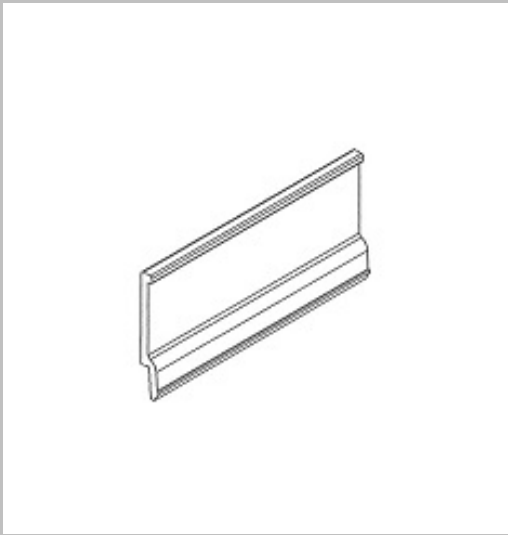


14

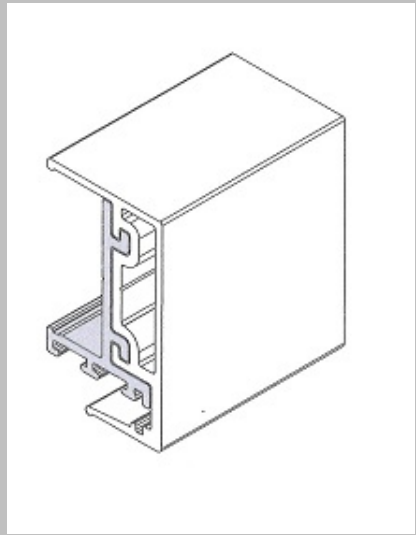




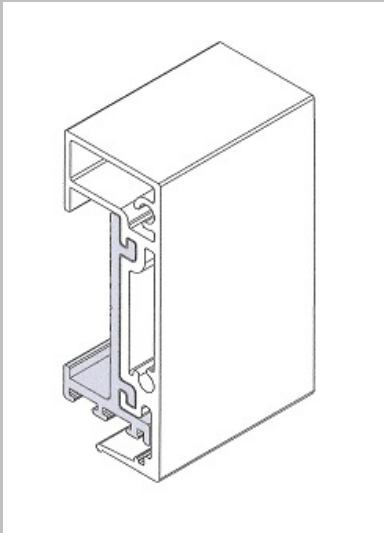




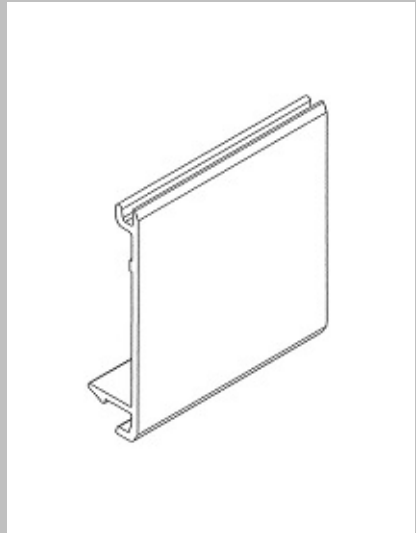
33



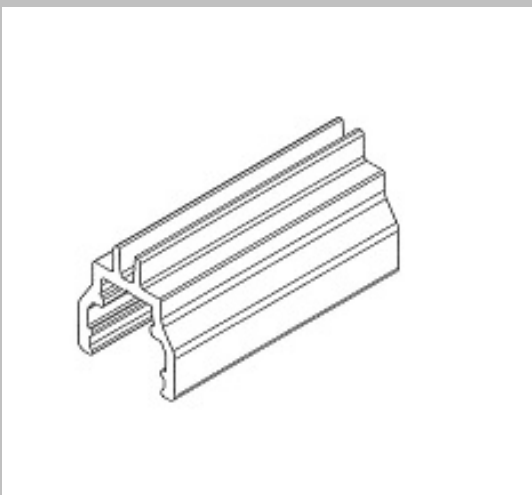
34



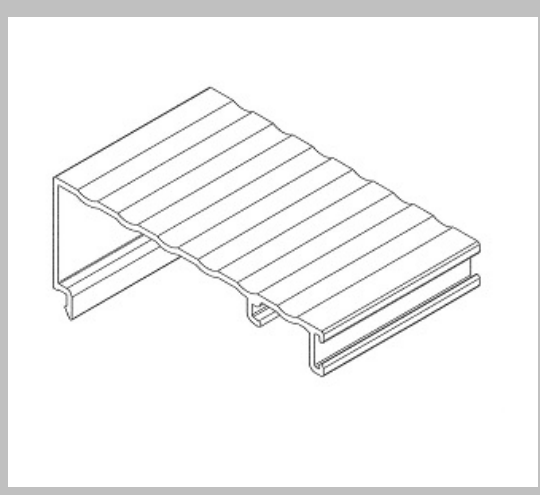
35



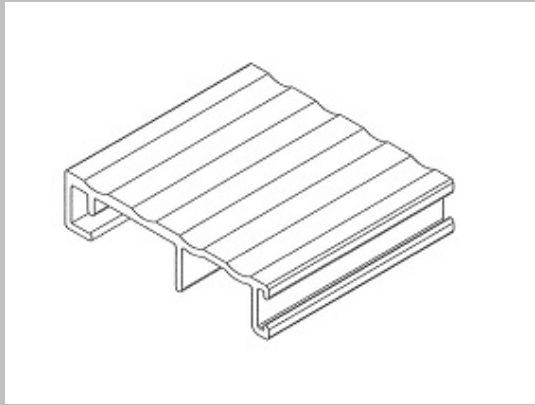
36



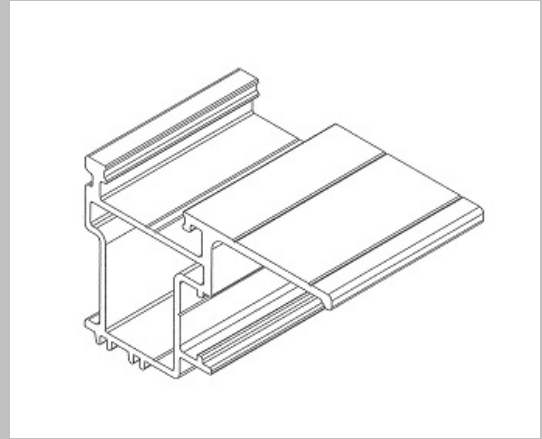
37



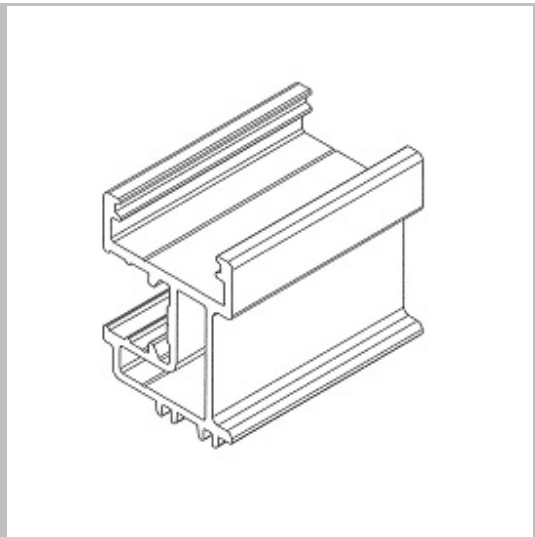
38



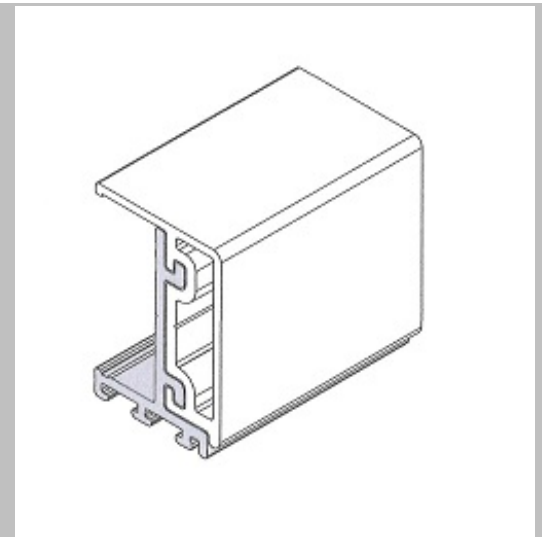
39



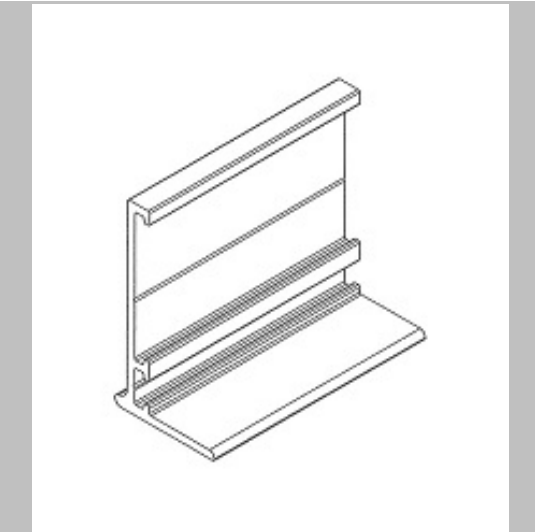
40



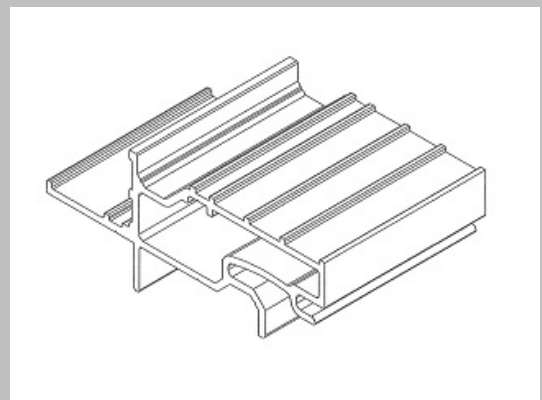
41



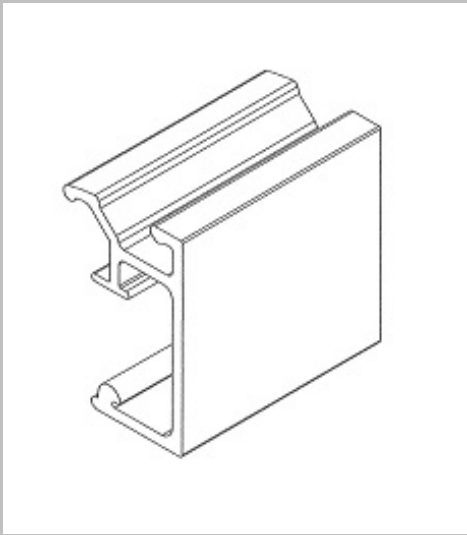
42



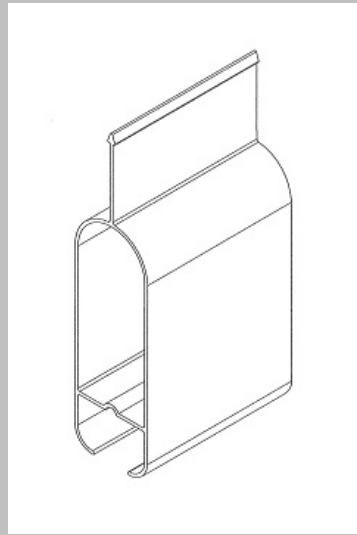
43



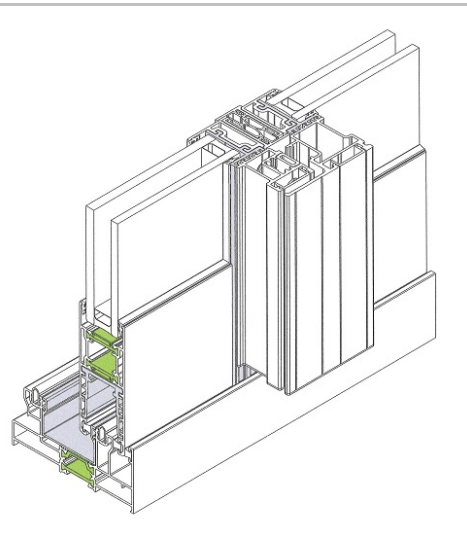
44



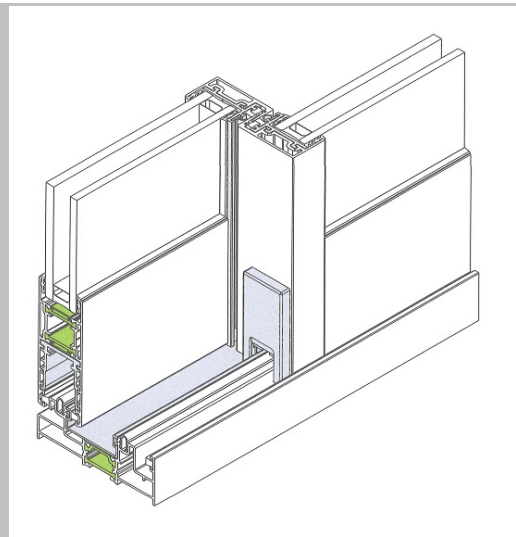
45



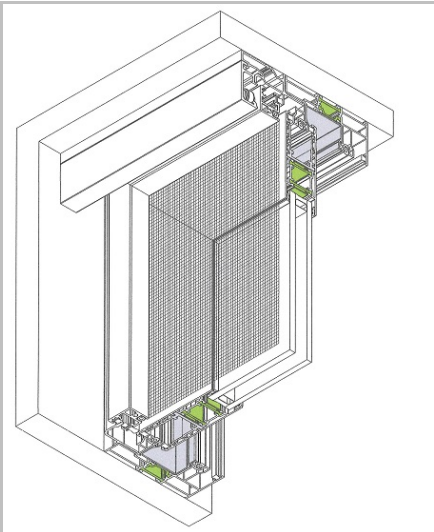
46



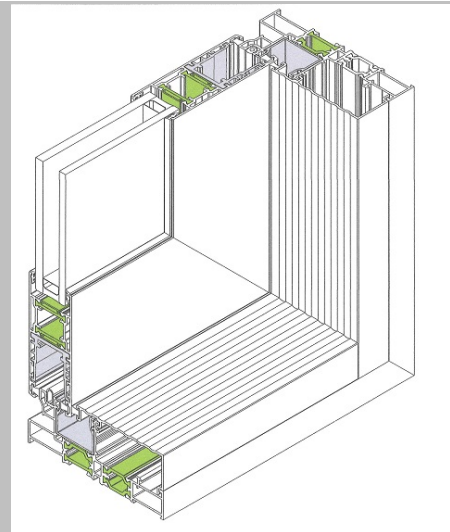
47



48



49



50

**ΕΥΡΕΤΗΡΙΟ ΑΙΤΗΣΕΩΝ ΣΧΕΔΙΩΝ Ή ΥΠΟΔΕΙΓΜΑΤΩΝ
ΣΥΜΦΩΝΑ ΜΕ ΤΗΝ ΑΛΦΑΒΗΤΙΚΗ ΣΕΙΡΑ ΤΩΝ ΚΑΤΑΘΕΤΩΝ**

Καταθέτης(ες) (71)	Προσδιορισμός Αντικειμένου Σχεδίου ή Υποδείγματος (54)	Ημερομηνία Κατάθεσης (22)	Αρ. Αίτησης Σχ. ή Υπ (21)
<i>EUROPA PROFIL ΑΛΟΥΜΙΝΙΟ Α.Β.Ε.</i>	ΑΝΟΙΓΟΜΕΝΟ ΘΕΡΜΟΜΟΝΩΤΙΚΟ ΣΥΣΤΗΜΑ ΑΛΟΥΜΙΝΙΟΥ ΜΕ ΠΟΛΥΑΜΙΔΙΑ 24ΜΜ ΓΙΑ ΜΗΧΑΝΙΣΜΟ ΚΑΜΕΡΑ Ή ΠΕΡΙΜΕΤΡΙΚΟ	27-03-2020	20200600022
<i>EUROPA-PROFIL ΑΛΟΥΜΙΝΙΟ Α.Β.Ε.</i>	ΣΥΡΟΜΕΝΟ ΘΕΡΜΟΜΟΝΩΤΙΚΟ ΣΥΣΤΗΜΑ ΑΛΟΥΜΙΝΙΟΥ, ΑΠΛΟ Ή ΚΑΙ ΑΝΑΣΗΚΟΥΜΕΝΟ ΜΕ ΦΥΛΛΟ ΠΛΑΤΟΥΣ 47mm ΚΑΙ ΠΟΛΥΑΜΙΔΙΑ 24 mm	27-03-2020	20200600021
<i>EUROPA-PROFIL ΑΛΟΥΜΙΝΙΟ Α.Β.Ε.</i>	ΑΝΟΙΓΟΜΕΝΟ ΘΕΡΜΟΜΟΝΩΤΙΚΟ ΣΥΣΤΗΜΑ ΑΛΟΥΜΙΝΙΟΥ ΜΕ ΠΟΛΥΑΜΙΔΙΑ 32ΜΜ ΓΙΑ ΜΗΧΑΝΙΣΜΟ ΚΑΜΕΡΑ Ή ΠΕΡΙΜΕΤΡΙΚΟ	27-03-2020	20200600023
<i>EUROPA-PROFIL ΑΛΟΥΜΙΝΙΟ Α.Β.Ε.</i>	ΑΝΟΙΓΟΜΕΝΟ ΘΕΡΜΟΜΟΝΩΤΙΚΟ ΣΥΣΤΗΜΑ ΑΛΟΥΜΙΝΙΟΥ ΜΕ ΠΟΛΥΑΜΙΔΙΑ 54ΜΜ ΓΙΑ ΜΗΧΑΝΙΣΜΟ ΚΑΜΕΡΑ Ή ΠΕΡΙΜΕΤΡΙΚΟ	27-03-2020	20200600024
<i>EUROPA-PROFIL ΑΛΟΥΜΙΝΙΟ Α.Β.Ε.</i>	ΑΝΟΙΓΟΜΕΝΟ ΘΕΡΜΟΜΟΝΩΤΙΚΟ ΣΥΣΤΗΜΑ ΑΛΟΥΜΙΝΙΟΥ ΜΕ ΠΟΛΥΑΜΙΔΙΑ 42ΜΜ ΓΙΑ ΜΗΧΑΝΙΣΜΟ ΚΑΜΕΡΑ Ή ΠΕΡΙΜΕΤΡΙΚΟ	27-03-2020	20200600025
<i>EUROPA-PROFIL ΑΛΟΥΜΙΝΙΟ Α.Β.Ε.</i>	ΣΥΡΟΜΕΝΟ ΘΕΡΜΟΜΟΝΩΤΙΚΟ ΣΥΣΤΗΜΑ ΑΛΟΥΜΙΝΙΟΥ, ΑΠΛΟ Ή ΚΑΙ ΑΝΑΣΗΚΟΥΜΕΝΟ ΜΕ ΦΥΛΛΟ ΠΛΑΤΟΥΣ 34ΜΜ ΚΑΙ ΠΟΛΥΑΜΙΔΙΑ 24ΜΜ	27-03-2020	20200600026

Καταθέτης(ες) (71)	Προσδιορισμός Αντικειμένου Σχεδίου ή Υποδείγματος (54)	Ημερομηνία Κατάθεσης (22)	Αρ. Αίτησης Σχ. ή Υπ (21)
ΕΛΛΙΑΣ ΓΗ- ΑΝΩΝΥΜΗ ΕΤΑΙΡΕΙΑ ΕΚΜΕΤΑΛΛΕΥΣΗ ΚΑΤΑΣΤΗΜΑΤΩΝ ΕΣΤΙΑΣΗΣ	ΠΙΑΤΕΛΑ ΣΕΡΒΙΡΙΣΜΑΤΟΣ	13-03-2020	20200600020
ΛΑΜΠΡΟΠΟΥΛΟΣ ΘΕΟΔΩΡΟΥ ΧΡΗΣΤΟΣ	ΚΟΤΙΝΟΣ (ΣΤΕΦΑΝΙ ΕΛΙΑΣ)	09-03-2020	20200600018
ΜΑΚΡΥΓΕΩΡΓΟΥ ΑΘΑΝΑΣΙΟΥ ΑΛΕΞΑΝΔΡΑ	ΚΟΤΙΝΟΣ (ΣΤΕΦΑΝΙ ΕΛΙΑΣ)	09-03-2020	20200600018
ΤΟΥΦΕΞΗΣ ΑΝΑΣΤΑΣΙΟΥ ΓΕΩΡΓΙΟΣ	ΣΤΑΜΠΕΣ	05-03-2020	20200600017

ΜΕΡΟΣ Α΄

ΑΙΤΗΣΕΙΣ ΚΑΙ ΑΝΑΒΟΛΕΣ ΣΧΕΔΙΩΝ Ή ΥΠΟΔΕΙΓΜΑΤΩΝ

ΑΝΑΒΟΛΕΣ

ΟΥΔΕΜΙΑ

ΜΕΡΟΣ Β'

ΧΟΡΗΓΗΣΕΙΣ

(11) Αριθμός Πιστοποιητικού Καταχώρησης Σχεδίου ή Υποδείγματος	6004465
(21) Αρ. Αίτησης Σχ. ή Υπ	20200600002
(22) Ημερομηνία Κατάθεσης	15-01-2020
(15) Ημερομηνία Καταχώρησης	04-08-2020
(73) Δικαιούχος(οι)	ΜΑΤΣΑΪ ΦΡΕΝΤΙ ΘΩΜΑΣ Αγλαοφώντος 10 ΓΚΥΖΗ 11474 ΕΛΛΑΔΑ
(54) Προσδιορισμός Αντικειμένου	ΠΟΤΗΡΙ ΡΟΦΗΜΑΤΟΣ ΜΕ ΚΑΠΑΚΙ ΚΑΙ ΚΑΛΑΜΑΚΙ

Περισσότερα στοιχεία στην πρώτη δημοσίευση: ΕΔΒΙ (Τεύχος Β): Ιουνίου 2020

(11) Αριθμός Πιστοποιητικού Καταχώρησης Σχεδίου ή Υποδείγματος	6004466
(21) Αρ. Αίτησης Σχ. ή Υπ	20200600003
(22) Ημερομηνία Κατάθεσης	23-01-2020
(15) Ημερομηνία Καταχώρησης	04-08-2020
(73) Δικαιούχος(οι)	ΝΤΡΙΜ ΣΠΟΤ ΕΤΑΙΡΕΙΑ ΩΡΟΛΟΓΙΩΝ ΚΑΙ ΚΟΣΜΗΜΑΤΩΝ ΜΟΝΟΠΡΟΣΩΠΗ ΕΤΑΙΡΕΙΑ ΠΕΡΙΟΡΙΣΜΕΝΗΣ ΕΥΘΥΝΗΣ με δ.τ. ΝΤΡΙΜ ΣΠΟΤ Μ.Ε.Π.Ε. Κολοκοτρώνη 5 ΝΕΟ ΨΥΧΙΚΟ (ΑΤΤΙΚΗΣ) 15451 ΕΛΛΑΔΑ
(54) Προσδιορισμός Αντικειμένου	ΡΟΛΟΓΙΑ ΧΕΙΡΟΣ

Περισσότερα στοιχεία στην πρώτη δημοσίευση: ΕΔΒΙ (Τεύχος Β): Ιουνίου 2020

(11) Αριθμός Πιστοποιητικού Καταχώρησης Σχεδίου ή Υποδείγματος	6004467
(21) Αρ. Αίτησης Σχ. ή Υπ	20200600005
(22) Ημερομηνία Κατάθεσης	28-01-2020
(15) Ημερομηνία Καταχώρησης	04-08-2020
(73) Δικαιούχος(οι)	ΝΙΚΟΛΗΣ ΓΚΡΟΥΠ Α.Ε.ΒΕ. ΑΞΕΣΟΥΑΡ ΜΟΛΑΣ ΚΑΙ ΔΩΡΩΝ Ποσειδώνος 38-40 ΑΘΗΝΑ 14451 ΕΛΛΑΔΑ
(54) Προσδιορισμός Αντικειμένου	ΠΡΟΘΗΚΗ (ΣΤΑΝΤ) ΓΙΑ ΠΑΡΟΥΣΙΑΣΗ ΚΟΣΜΗΜΑΤΩΝ

Περισσότερα στοιχεία στην πρώτη δημοσίευση: ΕΔΒΙ (Τεύχος Β): Ιουνίου 2020

(11) Αριθμός Πιστοποιητικού Καταχώρησης Σχεδίου ή Υποδείγματος	6004468
(21) Αρ. Αίτησης Σχ. ή Υπ	20200600006
(22) Ημερομηνία Κατάθεσης	29-01-2020
(15) Ημερομηνία Καταχώρησης	04-08-2020
(73) Δικαιούχος(οι)	ΚΑΛΟΥΔΑΣ ΑΝΤΩΝΙΟΥ ΓΕΩΡΓΙΟΣ Δουσμάνη 16 ΓΛΥΦΑΔΑ 16675 ΕΛΛΑΔΑ
(54) Προσδιορισμός Αντικειμένου	ΣΚΑΡΙ ΚΛΑΣΙΚΟΥ ΠΑΡΑΔΟΣΙΑΚΟΥ ΣΚΑΦΟΥΣ

Περισσότερα στοιχεία στην πρώτη δημοσίευση: ΕΔΒΙ (Τεύχος Β): Ιουνίου 2020

(11) Αριθμός Πιστοποιητικού Καταχώρησης Σχεδίου ή Υποδείγματος	6004469
(21) Αρ. Αίτησης Σχ. ή Υπ	20190600050
(22) Ημερομηνία Κατάθεσης	02-07-2019
(15) Ημερομηνία Καταχώρησης	06-08-2020
(73) Δικαιούχος(οι)	ΜΑΝΤΟΥΒΑΛΟΥ ΕΥΑΓΓΕΛΟΥ ΘΕΑΝΩ Καστριού 8 ΕΚΑΛΗ 14578 ΕΛΛΑΔΑ
(54) Προσδιορισμός Αντικειμένου	ΑΠΟΡΡΟΦΗΤΙΚΟ ΕΠΙΘΕΜΑ

Περισσότερα στοιχεία στην πρώτη δημοσίευση: ΕΔΒΙ (Τεύχος Β): Ιουλίου 2020

(11) Αριθμός Πιστοποιητικού Καταχώρησης Σχεδίου ή Υποδείγματος	6004470
(21) Αρ. Αίτησης Σχ. ή Υπ	20200600007
(22) Ημερομηνία Κατάθεσης	03-02-2020
(15) Ημερομηνία Καταχώρησης	06-08-2020
(73) Δικαιούχος(οι)	Δ. ΜΑΡΙΑΝΟΣ - Δ. ΚΩΝΣΤΑΝΤΙΝΙΔΟΥ Ο.Ε. Ιπποκράτους 5 ΑΧΑΡΝΕΣ (ΑΤΤΙΚΗΣ) 13675 ΕΛΛΑΔΑ
(54) Προσδιορισμός Αντικειμένου	ΔΙΑΚΟΣΜΗΤΙΚΟ ΣΧΕΔΙΟ

Περισσότερα στοιχεία στην πρώτη δημοσίευση: ΕΔΒΙ (Τεύχος Β): Ιουλίου 2020

(11) Αριθμός Πιστοποιητικού Καταχώρησης Σχεδίου ή Υποδείγματος	6004471
(21) Αρ. Αίτησης Σχ. ή Υπ	20200600008
(22) Ημερομηνία Κατάθεσης	03-02-2020
(15) Ημερομηνία Καταχώρησης	06-08-2020
(73) Δικαιούχος(οι)	Δ. ΜΑΡΙΑΝΟΣ - Δ. ΚΩΝΣΤΑΝΤΙΝΙΔΟΥ Ο.Ε. Ιπποκράτους 5 ΑΧΑΡΝΕΣ (ΑΤΤΙΚΗΣ) 13675 ΕΛΛΑΔΑ
(54) Προσδιορισμός Αντικειμένου	ΔΙΑΚΟΣΜΗΤΙΚΑ ΣΧΕΔΙΑ ΔΙΑΦΟΡΩΝ ΜΟΡΦΩΝ ΚΑΙ ΧΡΩΜΑΤΩΝ

Περισσότερα στοιχεία στην πρώτη δημοσίευση: ΕΔΒΙ (Τεύχος Β): Ιουλίου 2020

(11) Αριθμός Πιστοποιητικού Καταχώρησης Σχεδίου ή Υποδείγματος **6004472**
(21) Αρ. Αίτησης Σχ. ή Υπ 20200600009
(22) Ημερομηνία Κατάθεσης 04-02-2020
(15) Ημερομηνία Καταχώρησης 06-08-2020
(73) Δικαιούχος(οι) **ΜΑΡΙΑ ΙΩΑΝΝΗ ΡΑΜΜΟΥ**
Κώστα Βάρναλη 7 ΝΕΑ ΕΡΥΘΡΑΙΑ 14671 ΕΛΛΑΔΑ
(54) Προσδιορισμός Αντικειμένου **ΚΟΣΜΗΜΑΤΑ**

Περισσότερα στοιχεία στην πρώτη δημοσίευση: ΕΔΒΙ (Τεύχος Β): Ιουλίου 2020

(11) Αριθμός Πιστοποιητικού Καταχώρησης Σχεδίου ή Υποδείγματος **6004473**
(21) Αρ. Αίτησης Σχ. ή Υπ 20200600010
(22) Ημερομηνία Κατάθεσης 06-02-2020
(15) Ημερομηνία Καταχώρησης 06-08-2020
(73) Δικαιούχος(οι) **ΝΙΚΟΛΑΪΔΗΣ Μ. & Σ. Ο.Ε.**
Εργασίας 6 ΝΕΑ ΙΩΝΙΑ 14234 ΕΛΛΑΔΑ
(54) Προσδιορισμός Αντικειμένου **ΣΧΕΔΙΑ ΥΦΑΣΜΑΤΩΝ**

Περισσότερα στοιχεία στην πρώτη δημοσίευση: ΕΔΒΙ (Τεύχος Β): Ιουλίου 2020

(11) Αριθμός Πιστοποιητικού Καταχώρησης Σχεδίου ή Υποδείγματος **6004474**
(21) Αρ. Αίτησης Σχ. ή Υπ 20200600011
(22) Ημερομηνία Κατάθεσης 06-02-2020
(15) Ημερομηνία Καταχώρησης 06-08-2020
(73) Δικαιούχος(οι) **ΧΑΡΙΚΛΕΙΑ ΠΑΥΛΟΥ ΣΕΡΒΕΤΟΠΟΥΛΟΥ**
Αδριανού 21 ΑΘΗΝΑ 10555 ΕΛΛΑΔΑ
(54) Προσδιορισμός Αντικειμένου **ΣΥΝΑΡΜΟΛΟΓΟΥΜΕΝΟ ΣΤΑΝΤ ΠΑΡΟΥΣΙΑΣΗΣ ΚΟΣΜΗΜΑΤΩΝ**

Περισσότερα στοιχεία στην πρώτη δημοσίευση: ΕΔΒΙ (Τεύχος Β): Ιουλίου 2020

(11) Αριθμός Πιστοποιητικού Καταχώρησης Σχεδίου ή Υποδείγματος **6004475**
(21) Αρ. Αίτησης Σχ. ή Υπ 20200600012
(22) Ημερομηνία Κατάθεσης 12-02-2020
(15) Ημερομηνία Καταχώρησης 06-08-2020
(73) Δικαιούχος(οι) **ΚΑΛΟΥΔΑΣ ΑΝΤΩΝΙΟΥ ΓΕΩΡΓΙΟΣ**
Δουσμάνη 16 ΓΛΥΦΑΔΑ 16675 ΕΛΛΑΔΑ
(54) Προσδιορισμός Αντικειμένου **ΤΑΧΥΠΛΟΗ ΒΑΡΚΑ**

Περισσότερα στοιχεία στην πρώτη δημοσίευση: ΕΔΒΙ (Τεύχος Β): Ιουλίου 2020

(11) Αριθμός Πιστοποιητικού Καταχώρησης Σχεδίου ή Υποδείγματος	6004476
(21) Αρ. Αίτησης Σχ. ή Υπ	20200600014
(22) Ημερομηνία Κατάθεσης	20-02-2020
(15) Ημερομηνία Καταχώρησης	06-08-2020
(73) Δικαιούχος(οι)	ΤΣΑΝΤΙΛΗΣ ΤΑΚΗΣ ΜΑΞΙΜΟΣ ΑΛΕΞΑΝΔΡΟΣ Ανατολικής Ρωμυλίας 95 ΓΛΥΦΑΔΑ 16562 ΕΛΛΑΔΑ
(54) Προσδιορισμός Αντικειμένου	ΜΟΤΙΒΑ

Περισσότερα στοιχεία στην πρώτη δημοσίευση: ΕΔΒΙ (Τεύχος Β): Ιουλίου 2020

(11) Αριθμός Πιστοποιητικού Καταχώρησης Σχεδίου ή Υποδείγματος	6004477
(21) Αρ. Αίτησης Σχ. ή Υπ	20200600015
(22) Ημερομηνία Κατάθεσης	28-02-2020
(15) Ημερομηνία Καταχώρησης	06-08-2020
(73) Δικαιούχος(οι)	ΠΡΟΚΟΣ ΑΝΩΝΥΜΗ ΕΤΑΙΡΕΙΑ ΠΑΡΑΓΩΓΗΣ ΚΑΙ ΕΜΠΟΡΙΑΣ ΠΡΟΪΟΝΤΩΝ ΧΑΡΤΟΥ ΚΑΙ ΕΙΔΩΝ ΟΙΚΙΑΚΗΣ ΧΡΗΣΕΩΣ 56ο ΧΛΜ ΠΑΛ. Ε.Ο ΑΘΗΝΩΝ-ΧΑΛΚΙΔΑΣ ΟΙΝΟΦΥΤΑ 32011 ΕΛΛΑΔΑ
(54) Προσδιορισμός Αντικειμένου	ΧΑΡΤΙΝΟ ΠΙΑΤΟ ΜΕ ΠΕΠΛΑΤΥΣΜΕΝΑ ΚΥΡΤΑ ΑΚΡΑ

Περισσότερα στοιχεία στην πρώτη δημοσίευση: ΕΔΒΙ (Τεύχος Β): Ιουλίου 2020

(11) Αριθμός Πιστοποιητικού Καταχώρησης Σχεδίου ή Υποδείγματος	6004478
(21) Αρ. Αίτησης Σχ. ή Υπ	20200600016
(22) Ημερομηνία Κατάθεσης	28-02-2020
(15) Ημερομηνία Καταχώρησης	06-08-2020
(73) Δικαιούχος(οι)	ΠΡΟΚΟΣ ΑΝΩΝΥΜΗ ΕΤΑΙΡΕΙΑ ΠΑΡΑΓΩΓΗΣ ΚΑΙ ΕΜΠΟΡΙΑΣ ΠΡΟΪΟΝΤΩΝ ΧΑΡΤΟΥ ΚΑΙ ΕΙΔΩΝ ΟΙΚΙΑΚΗΣ ΧΡΗΣΕΩΣ 56ο ΧΛΜ ΠΑΛ. Ε.Ο ΑΘΗΝΩΝ-ΧΑΛΚΙΔΑΣ ΟΙΝΟΦΥΤΑ 32011 ΕΛΛΑΔΑ
(54) Προσδιορισμός Αντικειμένου	ΧΑΡΤΙΝΟ ΠΙΑΤΟ ΜΕ ΠΕΠΛΑΤΥΣΜΕΝΑ ΚΥΡΤΑ ΑΚΡΑ

Περισσότερα στοιχεία στην πρώτη δημοσίευση: ΕΔΒΙ (Τεύχος Β): Ιουλίου 2020

**ΕΥΡΕΤΗΡΙΟ ΕΚΔΟΘΕΝΤΩΝ ΣΧΕΔΙΩΝ Ή ΥΠΟΔΕΙΓΜΑΤΩΝ
ΣΥΜΦΩΝΑ ΜΕ ΤΗΝ ΑΛΦΑΒΗΤΙΚΗ ΣΕΙΡΑ ΤΩΝ ΔΙΚΑΙΟΥΧΩΝ**

Δικαιούχος(οι) (73)	Προσδιορισμός Αντικειμένου Σχεδίου ή Υποδείγματος (54)	Ημερομηνία Καταχώρησης (15)	Αριθμός Πιστοποιητικού Καταχώρησης Σχεδίου ή Υποδείγματος (11)
Δ. ΜΑΡΙΑΝΟΣ - Δ. ΚΩΝΣΤΑΝΤΙΝΙΔΟΥ Ο.Ε.	ΔΙΑΚΟΣΜΗΤΙΚΟ ΣΧΕΔΙΟ	06-08-2020	6004470
Δ. ΜΑΡΙΑΝΟΣ - Δ. ΚΩΝΣΤΑΝΤΙΝΙΔΟΥ Ο.Ε.	ΔΙΑΚΟΣΜΗΤΙΚΑ ΣΧΕΔΙΑ ΔΙΑΦΟΡΩΝ ΜΟΡΦΩΝ ΚΑΙ ΧΡΩΜΑΤΩΝ	06-08-2020	6004471
ΚΑΛΟΥΔΑΣ ΑΝΤΩΝΙΟΥ ΓΕΩΡΓΙΟΣ	ΣΚΑΡΙ ΚΛΑΣΙΚΟΥ ΠΑΡΑΔΟΣΙΑΚΟΥ ΣΚΑΦΟΥΣ	04-08-2020	6004468
ΚΑΛΟΥΔΑΣ ΑΝΤΩΝΙΟΥ ΓΕΩΡΓΙΟΣ	ΤΑΧΥΠΛΟΗ ΒΑΡΚΑ	06-08-2020	6004475
ΜΑΝΤΟΥΒΑΛΟΥ ΕΥΑΓΓΕΛΟΥ ΘΕΑΝΩ	ΑΠΟΡΡΟΦΗΤΙΚΟ ΕΠΙΘΕΜΑ	06-08-2020	6004469
ΜΑΡΙΑ ΙΩΑΝΝΗ ΡΑΜΜΟΥ	ΚΟΣΜΗΜΑΤΑ	06-08-2020	6004472
ΜΑΤΣΑΪ ΦΡΕΝΤΙ ΘΩΜΑΣ	ΠΟΤΗΡΙ ΡΟΦΗΜΑΤΟΣ ΜΕ ΚΑΠΑΚΙ ΚΑΙ ΚΑΛΑΜΑΚΙ	04-08-2020	6004465
ΝΙΚΟΛΑΪΔΗΣ Μ. & Σ. Ο.Ε.	ΣΧΕΔΙΑ ΥΦΑΣΜΑΤΩΝ	06-08-2020	6004473
ΝΙΚΟΛΗΣ ΓΚΡΟΥΠ Α.Ε.ΒΕ. ΑΞΕΣΟΥΡ ΜΟΔΑΣ ΚΑΙ ΔΩΡΩΝ	ΠΡΟΘΗΚΗ (ΣΤΑΝΤ) ΓΙΑ ΠΑΡΟΥΣΙΑΣΗ ΚΟΣΜΗΜΑΤΩΝ	04-08-2020	6004467
ΝΤΡΙΜ ΣΠΟΤ ΕΤΑΙΡΕΙΑ ΩΡΟΛΟΓΙΩΝ ΚΑΙ ΚΟΣΜΗΜΑΤΩΝ ΜΟΝΟΠΡΟΣΩΠΗ ΕΤΑΙΡΕΙΑ ΠΕΡΙΟΡΙΣΜΕΝΗΣ ΕΥΘΥΝΗΣ με δ.τ. ΝΤΡΙΜ ΣΠΟΤ Μ.Ε.Π.Ε.	ΡΟΛΟΓΙΑ ΧΕΙΡΟΣ	04-08-2020	6004466
ΠΡΟΚΟΣ ΑΝΩΝΥΜΗ ΕΤΑΙΡΕΙΑ ΠΑΡΑΓΩΓΗΣ ΚΑΙ ΕΜΠΟΡΙΑΣ ΠΡΟΪΟΝΤΩΝ ΧΑΡΤΟΥ ΚΑΙ ΕΙΛΩΝ ΟΙΚΙΑΚΗΣ ΧΡΗΣΕΩΣ	ΧΑΡΤΙΝΟ ΠΙΑΤΟ ΜΕ ΠΕΠΛΑΤΥΣΜΕΝΑ ΚΥΡΤΑ ΑΚΡΑ	06-08-2020	6004477

Δικαιούχος(οι) (73)	Προσδιορισμός Αντικειμένου Σχεδίου ή Υποδείγματος (54)	Ημερομηνία Καταχώρησης (15)	Αριθμός Πιστοποιητικού Καταχώρησης Σχεδίου ή Υποδείγματος (11)
<i>ΠΡΟΚΟΣ ΑΝΩΝΥΜΗ ΕΤΑΙΡΕΙΑ ΠΑΡΑΓΩΓΗΣ ΚΑΙ ΕΜΠΟΡΙΑΣ ΠΡΟΪΟΝΤΩΝ ΧΑΡΤΟΥ ΚΑΙ ΕΙΔΩΝ ΟΙΚΙΑΚΗΣ ΧΡΗΣΕΩΣ</i>	ΧΑΡΤΙΝΟ ΠΙΑΤΟ ΜΕ ΠΕΠΛΑΤΥΣΜΕΝΑ ΚΥΡΤΑ ΑΚΡΑ	06-08-2020	6004478
<i>ΤΣΑΝΤΙΑΗΣ ΤΑΚΗΣ ΜΑΞΙΜΟΣ ΑΛΕΞΑΝΔΡΟΣ</i>	ΜΟΤΙΒΑ	06-08-2020	6004476
<i>ΧΑΡΙΚΛΕΙΑ ΠΑΥΛΟΥ ΣΕΡΒΕΤΟΠΟΥΛΟΥ</i>	ΣΥΝΑΡΜΟΛΟΓΟΥΜΕΝΟ ΣΤΑΝΤ ΠΑΡΟΥΣΙΑΣΗΣ ΚΟΣΜΗΜΑΤΩΝ	06-08-2020	6004474

ΜΕΡΟΣ Γ'

ΑΝΑΝΕΩΣΕΙΣ

(11) Αριθμός Πιστοποιητικού Καταχώρησης Σχεδίου ή Υποδείγματος:	6000881
(21) Αρ. Αίτησης Σχ. ή Υπ.:	20000600202
(73) Δικαιούχος(οι):	ΚΛΙΜΑΤΕΧΝΙΚΗ Α.Ε. Μαρ. Αντύπα 35, ΚΑΛΑΜΑΡΙΑ ΘΕΣΣΑΛΟΝΙΚΗ 551 34 ΕΛΛΑΔΑ
(15) Ημερομηνία Ανανέωσης:	11-08-2020
(17) Περίοδος Προστασίας:	(5η 5ετία)
(18) Ημ. Λήξης Ανανέωσης:	11-08-2025
(11) Αριθμός Πιστοποιητικού Καταχώρησης Σχεδίου ή Υποδείγματος:	6000887
(21) Αρ. Αίτησης Σχ. ή Υπ.:	20000600208
(73) Δικαιούχος(οι):	TETRA LAVAL HOLDINGS & FINANCE SA Avenue General-Guisan 70 Pully CH-1009 SWITZERLAND
(15) Ημερομηνία Ανανέωσης:	21-08-2020
(17) Περίοδος Προστασίας:	(5η 5ετία)
(18) Ημ. Λήξης Ανανέωσης:	21-08-2025
(11) Αριθμός Πιστοποιητικού Καταχώρησης Σχεδίου ή Υποδείγματος:	6003216
(21) Αρ. Αίτησης Σχ. ή Υπ.:	20100600145
(73) Δικαιούχος(οι):	ΒΑΣΙΛΑΚΗΣ ΕΜΜΑΝΟΥΗΛ ΑΝΩΝΥΜΗ ΕΤΑΙΡΕΙΑ Γεράνια Νεόπολης Λασιθίου ΝΕΑΠΟΛΗ ΚΡΗΤΗΣ (ΛΑΣΙΘΙΟΥ) 72400 ΕΛΛΑΔΑ
(15) Ημερομηνία Ανανέωσης:	03-08-2020
(17) Περίοδος Προστασίας:	(3η 5ετία)
(18) Ημ. Λήξης Ανανέωσης:	03-08-2025
(11) Αριθμός Πιστοποιητικού Καταχώρησης Σχεδίου ή Υποδείγματος:	6003978
(21) Αρ. Αίτησης Σχ. ή Υπ.:	20150600084
(73) Δικαιούχος(οι):	ΜΑΡΑΤΣΙΝΟΣ ΚΩΝΣΤΑΝΤΙΝΟΣ Κλεοπάτρας 4 ΒΟΥΛΙΑΓΜΕΝΗ (ΑΤΤΙΚΗΣ) 16671 ΕΛΛΑΔΑ
(15) Ημερομηνία Ανανέωσης:	23-07-2020
(17) Περίοδος Προστασίας:	(2η 5ετία)
(18) Ημ. Λήξης Ανανέωσης:	23-07-2025
(11) Αριθμός Πιστοποιητικού Καταχώρησης Σχεδίου ή Υποδείγματος:	6003987
(21) Αρ. Αίτησης Σχ. ή Υπ.:	20150600093
(73) Δικαιούχος(οι):	ΚΑΠΑΝΙΔΟΥ ΠΑΥΛΟΥ ΠΑΝΑΓΙΩΤΑ Ενωτικών 3 ΘΕΣΣΑΛΟΝΙΚΗ (ΘΕΣΣΑΛΟΝΙΚΗΣ) 54627 ΕΛΛΑΔΑ
(15) Ημερομηνία Ανανέωσης:	11-08-2020
(17) Περίοδος Προστασίας:	(2η 5ετία)
(18) Ημ. Λήξης Ανανέωσης:	11-08-2025

ΜΕΡΟΣ Δ'

ΛΗΞΕΙΣ

(11) Αριθμός Πιστοποιητικού Καταχώρησης Σχεδίου ή Υποδείγματος:	6000682
(21) Αρ. Αίτησης Σχ. ή Υπ:	20000600001
(73) Δικαιούχος(οι):	ABACUS LIGHTING HOLDINGS LIMITED Oddicroft Lane, Sutton in Ashfield, NOTTINGHAMSHIRE NG17 5FT UNITED KINGDOM UNITED_KINGDOM
(18) Ημερομηνία Λήξης:	04-01-2020

(11) Αριθμός Πιστοποιητικού Καταχώρησης Σχεδίου ή Υποδείγματος:	6000688
(21) Αρ. Αίτησης Σχ. ή Υπ:	20000600007
(73) Δικαιούχος(οι):	FUJITSU GENERAL LIMITED 1116, Suenaga, Takatsu-ku, Kawasaki-shi KANAGAWA-KEN 99999 JAPAN
(18) Ημερομηνία Λήξης:	25-01-2020

(11) Αριθμός Πιστοποιητικού Καταχώρησης Σχεδίου ή Υποδείγματος:	6000692
(21) Αρ. Αίτησης Σχ. ή Υπ:	20000600011
(73) Δικαιούχος(οι):	PROFIL ΑΛΟΥΜΙΝΙΟ Α.Β.Ε. 56 km E.O. Αθηνών-Λαμίας, ΟΙΝΟΦΥΤΑ ΒΟΙΩΤΙΑ 320 11 ΕΛΛΑΔΑ
(18) Ημερομηνία Λήξης:	28-01-2020

(11) Αριθμός Πιστοποιητικού Καταχώρησης Σχεδίου ή Υποδείγματος:	6001974
(21) Αρ. Αίτησης Σχ. ή Υπ:	20050600006
(73) Δικαιούχος(οι):	KNORR BESTFOODS HELLAS ΑΝΩΝΥΜΟΣ ΒΙΟΜΗΧΑΝΙΚΗ ΚΑΙ ΕΜΠΟΡΙΚΗ ΕΤΑΙΡΕΙΑ Λεωφ. Αθηνών-Πειραιώς 74α ΠΕΙΡΑΙΑΣ 10441 ΕΛΛΑΔΑ
(18) Ημερομηνία Λήξης:	12-01-2020

(11) Αριθμός Πιστοποιητικού Καταχώρησης Σχεδίου ή Υποδείγματος:	6001976
(21) Αρ. Αίτησης Σχ. ή Υπ:	20050600008
(73) Δικαιούχος(οι):	ΜΕΤΡΟΝ ΑΝΩΝΥΜΗ ΕΤΑΙΡΕΙΑ ΚΑΤΑΣΚΕΥΗΣ ΚΑΙ ΕΜΠΟΡΙΑΣ ΕΙΔΩΝ ΣΥΣΚΕΥΑΣΙΑΣ Αλών 14 ΠΕΙΡΑΙΑΣ (ΑΤΤΙΚΗΣ) 18540 ΕΛΛΑΔΑ
(18) Ημερομηνία Λήξης:	19-01-2020

(11) Αριθμός Πιστοποιητικού Καταχώρησης Σχεδίου ή Υποδείγματος:	6001980
(21) Αρ. Αίτησης Σχ. ή Υπ:	20050600012
(73) Δικαιούχος(οι):	EUROPA PROFIL ΑΛΟΥΜΙΝΙΟ Α.Β.Ε. 56ο χλμ. Ε.Ο. Αθηνών-Λαμίας ΟΙΝΟΦΥΤΑ (ΒΟΙΩΤΙΑΣ) 32011 ΕΛΛΑΔΑ
(18) Ημερομηνία Λήξης:	21-01-2020

(11) Αριθμός Πιστοποιητικού Καταχώρησης Σχεδίου ή Υποδείγματος:	6003893
(21) Αρ. Αίτησης Σχ. ή Υπ.:	20150600001
(73) Δικαιούχος(οι):	ΚΕΡΕΜΕΛΕΣ ΝΙΚΟΛΑΟΥ ΚΩΝΣΤΑΝΤΙΝΟΣ Νέας Σμύρνης 8 ΚΑΛΥΒΙΑ ΘΟΡΙΚΟΥ (ΑΤΤΙΚΗΣ) 19010 ΕΛΛΑΔΑ
(18) Ημερομηνία Λήξης:	09-01-2020
(11) Αριθμός Πιστοποιητικού Καταχώρησης Σχεδίου ή Υποδείγματος:	6003896
(21) Αρ. Αίτησης Σχ. ή Υπ.:	20150600004
(73) Δικαιούχος(οι):	ΜΕΛΕΤΙΑΔΗΣ ΜΕΛΕΤΙΟΥ ΚΩΝΣΤΑΝΤΙΝΟΣ Ε.Βενιζέλου 65 ΚΡΥΑ ΒΡΥΣΗ (ΠΕΛΛΗΣ) 58300 ΕΛΛΑΔΑ
(18) Ημερομηνία Λήξης:	14-01-2020
(11) Αριθμός Πιστοποιητικού Καταχώρησης Σχεδίου ή Υποδείγματος:	6003899
(21) Αρ. Αίτησης Σχ. ή Υπ.:	20150600008
(73) Δικαιούχος(οι):	ΝΤΡΙΜ ΣΠΟΤ ΕΤΑΙΡΕΙΑ ΩΡΟΛΟΓΙΩΝ ΚΑΙ ΚΟΣΜΗΜΑΤΩΝ ΜΟΝΟΠΡΟΣΩΠΗ ΕΤΑΙΡΕΙΑ ΠΕΡΙΟΡΙΣΜΕΝΗΣ ΕΥΘΥΝΗΣ με δ.τ. ΝΤΡΙΜ ΣΠΟΤ Μ.Ε.Π.Ε. Κολοκοτρώνη 5 ΝΕΟ ΨΥΧΙΚΟ (ΑΤΤΙΚΗΣ) 15451 ΕΛΛΑΔΑ
(18) Ημερομηνία Λήξης:	22-01-2020
(11) Αριθμός Πιστοποιητικού Καταχώρησης Σχεδίου ή Υποδείγματος:	6003901
(21) Αρ. Αίτησης Σχ. ή Υπ.:	20150600010
(73) Δικαιούχος(οι):	ΜΩΣΣΕ ΣΟΛΟΜΩΝΤΟΣ ΠΑΥΛΟΣ Μαυρομυχάλη 7 ΚΗΦΙΣΙΑ (ΑΤΤΙΚΗΣ) 14562 ΕΛΛΑΔΑ
(18) Ημερομηνία Λήξης:	30-01-2020
(11) Αριθμός Πιστοποιητικού Καταχώρησης Σχεδίου ή Υποδείγματος:	6003902
(21) Αρ. Αίτησης Σχ. ή Υπ.:	20150600011
(73) Δικαιούχος(οι):	ΧΡΙΣΤΟΦΟΡΟΥ-ΤΣΕΚΟΥΡΑ ΑΛΕΞΑΝΔΡΟΥ ΑΡΙΑΔΗΝΗ Προμηθέως 67 ΔΙΟΝΥΣΟΣ (ΑΤΤΙΚΗΣ) 14576 ΕΛΛΑΔΑ
(18) Ημερομηνία Λήξης:	30-01-2020
(11) Αριθμός Πιστοποιητικού Καταχώρησης Σχεδίου ή Υποδείγματος:	6003904
(21) Αρ. Αίτησης Σχ. ή Υπ.:	20150600013
(73) Δικαιούχος(οι):	RELKON HELLAS ΑΝΩΝΥΜΟΣ ΕΜΠΟΡΙΚΗ ΚΑΙ ΒΙΟΜΗΧΑΝΙΚΗ ΕΤΑΙΡΕΙΑ ΤΡΟΦΙΜΩΝ ΚΑΙ ΕΙΔΩΝ ΣΥΣΚΕΥΑΣΙΑΣ ΜΕ Δ.Τ. RELKON HELLAS Α.Ε. Θεσσαλονίκης 84 ΜΟΣΧΑΤΟ (ΑΤΤΙΚΗΣ) 18345 ΕΛΛΑΔΑ
(18) Ημερομηνία Λήξης:	30-01-2020
(11) Αριθμός Πιστοποιητικού Καταχώρησης Σχεδίου ή Υποδείγματος:	6003905
(21) Αρ. Αίτησης Σχ. ή Υπ.:	20150600014
(73) Δικαιούχος(οι):	RELKON HELLAS ΑΝΩΝΥΜΟΣ ΕΜΠΟΡΙΚΗ ΚΑΙ ΒΙΟΜΗΧΑΝΙΚΗ ΕΤΑΙΡΕΙΑ ΤΡΟΦΙΜΩΝ ΚΑΙ ΕΙΔΩΝ ΣΥΣΚΕΥΑΣΙΑΣ ΜΕ Δ.Τ. RELKON HELLAS Α.Ε. Θεσσαλονίκης 84 ΜΟΣΧΑΤΟ (ΑΤΤΙΚΗΣ) 18345 ΕΛΛΑΔΑ
(18) Ημερομηνία Λήξης:	30-01-2020

(11) Αριθμός Πιστοποιητικού Καταχώρησης Σχεδίου ή Υποδείγματος:	6003906
(21) Αρ. Αίτησης Σχ. ή Υπ.:	20150600019
(73) Δικαιούχος(οι):	ΕΡΓΟΠΑΚ ΑΕΒΕ Διαβολίτσι Μεσσηνίας ΔΙΑΒΟΛΙΤΣΙ (ΜΕΣΣΗΝΙΑΣ) 24008 ΕΛΛΑΔΑ
(18) Ημερομηνία Λήξης:	28-01-2020

ΜΕΡΟΣ Ε'

ΜΕΤΑΒΟΛΕΣ

ΑΙΤΗΣΕΙΣ/ΧΟΡΗΓΗΣΕΙΣ

ΜΕΡΟΣ ΣΤ'

ΔΙΟΡΘΩΣΕΙΣ ΚΑΙ ΕΠΑΝΑΔΗΜΟΣΙΕΥΣΕΙΣ

ΔΙΟΡΘΩΣΕΙΣ

ΟΥΔΕΜΙΑ

ΕΠΑΝΑΛΗΜΟΣΙΕΥΣΕΙΣ

ΟΥΔΕΜΙΑ

ΜΕΡΟΣ Ζ'

ΑΝΑΚΟΙΝΩΣΕΙΣ - ΣΥΝΔΡΟΜΕΣ

ΟΥΔΕΜΙΑ

ΣΥΝΔΡΟΜΕΣ ΓΙΑ ΤΟ ΕΔΒΙ

- α) Σε οπτικό δίσκο (CD), ως εξής: Τεύχη Α' και Β' μαζί ανά δίσκο..... ΕΥΡΩ 2,00
- Ετήσια συνδρομή Εσωτερικού για τα Τεύχη Α' και Β' μαζί..... ΕΥΡΩ 22,00
- Ετήσια συνδρομή Εξωτερικού για τα Τεύχη Α' και Β' μαζί..... ΕΥΡΩ 44,00
- β) Ετήσια συνδρομή για τα Τεύχη Α' και Β' μαζί σε έντυπη μορφή και σε οπτικό δίσκο (CD) ταυτόχρονα.
- Ετήσια συνδρομή Εσωτερικού..... ΕΥΡΩ 77,00
- Ετήσια συνδρομή Εξωτερικού..... ΕΥΡΩ 154,00
- γ) Ετήσια συνδρομή για την πρόσβαση και στα δύο Τεύχη του ΕΔΒΙ στις ιστοσελίδες του ΟΒΙ..... ΕΥΡΩ 0,00

Κάθε ενδιαφερόμενος μπορεί να προμηθεύεται το ΕΔΒΙ ή να ζητήσει να γίνει συνδρομητής από τον:

Οργανισμό Βιομηχανικής Ιδιοκτησίας (ΟΒΙ)
Γιάννη Σταυρουλάκη 5 (πρώην Παντανάσσης)
151 25 Παράδεισος Αμαρουσίου
τηλ.: 2106828231

SUBSCRIPTIONS FOR THE INDUSTRIAL PROPERTY BULLETIN

- a) On compact disc (CD): Volume A' and B', price per disc..... EURO 2,00
- Annual domestic subscription for both Volumes (A' and B')..... EURO 22,00
- Annual foreign subscription for both Volumes (A' and B')..... EURO 44,00
- b) Annual subscription for both Volumes (A' and B') in printed form
and on compact disc (CD) simultaneously.
- Annual domestic subscription..... EURO 77,00
- Annual foreign subscription..... EURO 154,00
- c) Annual subscription for access to both Volumes (A' and B')
displayed on the OBI's website pages..... EURO 0,00

For bulletin purchasing or subscription information, please contact:

5, Gianni Stavroulaki str. (former Pandanassis str.)
151 25 Paradissos Amarousiou
Athens - Greece
Tel.:+30(210)6828231