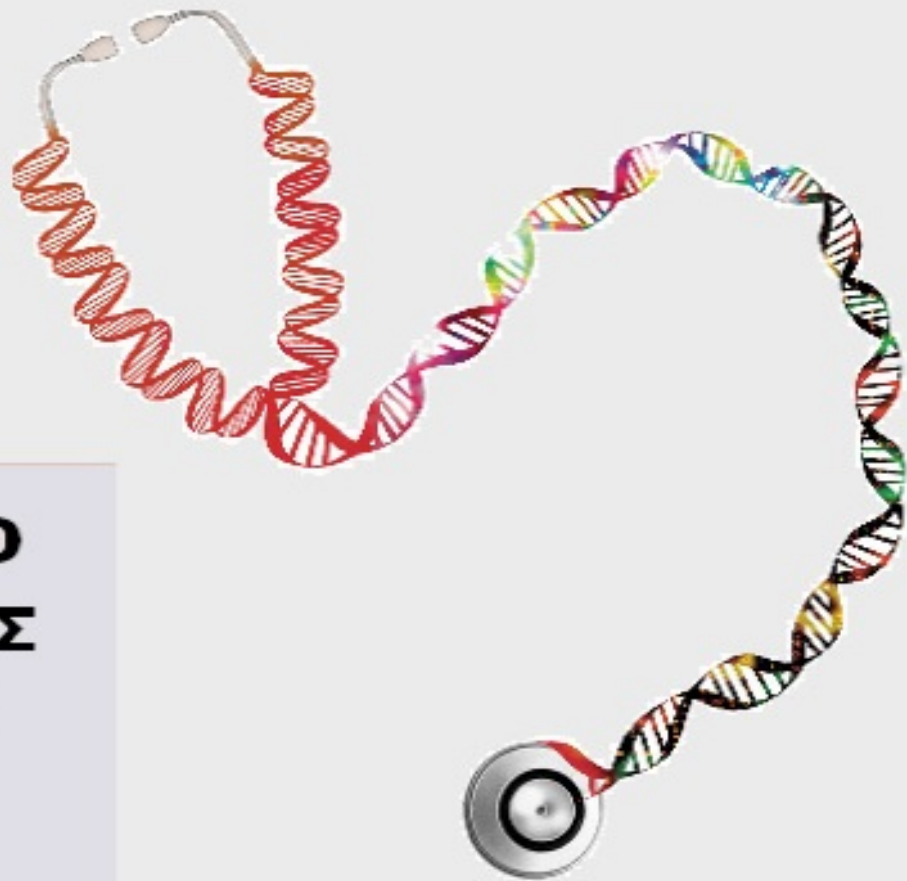




ΟΡΓΑΝΙΣΜΟΣ  
ΒΙΟΜΗΧΑΝΙΚΗΣ  
ΙΔΙΟΚΤΗΣΙΑΣ



*National Human Genome Research Institute*

**ΕΙΔΙΚΟ ΔΕΛΤΙΟ  
ΒΙΟΜΗΧΑΝΙΚΗΣ  
ΙΔΙΟΚΤΗΣΙΑΣ  
(ΕΔΒΙ)**

**ΤΕΥΧΟΣ Β΄  
ΣΧΕΔΙΑ Ή ΥΠΟΔΕΙΓΜΑΤΑ  
ΣΕΠΤΕΜΒΡΙΟΣ 2020**



ΟΡΓΑΝΙΣΜΟΣ  
ΒΙΟΜΗΧΑΝΙΚΗΣ  
ΙΔΙΟΚΤΗΣΙΑΣ

Γιάννη Σταυρουλάκη 5 (πρώην Παντανάσσης)  
151 25 Παράδεισος Αμαρουσίου

ΤΕΛΕΦΑΞ: 210 6819231

ΤΗΛΕΦΩΝΑ:

ΓΕΝΙΚΕΣ ΠΛΗΡΟΦΟΡΙΕΣ: .....210 6183500  
ΚΑΤΑΘΕΣΕΙΣ: .....210 6183593  
ΤΕΛΗ: .....210 6183594  
ΕΞΕΤΑΣΤΕΣ: .....210 6183595  
ΛΟΓΙΣΤΗΡΙΟ:.....210 6183596  
ΝΟΜΙΚΑ ΘΕΜΑΤΑ: .....210 6183597  
ΤΕΧΝΙΚΗ ΠΛΗΡΟΦΟΡΗΣΗ: .. 210 6183598  
ΔΗΜΟΣΙΕΣ ΣΧΕΣΕΙΣ: ..... 210 6183599

Επιμέλεια - Έκδοση:  
Μαρία Βουτζούλια  
Οργανισμός Βιομηχανικής Ιδιοκτησίας (OBI)

© Οργανισμός Βιομηχανικής Ιδιοκτησίας (OBI)

22-10-2020



INDUSTRIAL  
PROPERTY  
ORGANISATION

5, Gianni Stavroulaki str.(former Pandanassis str.)  
GR 151 25 Paradissos Amaroussiou Athens, Greece

TELEFAX: 210 6819231

TELEPHONE:

GENERAL INFORMATION: ..... +30 210 6183500  
RECEIVING OFFICE: ..... +30 210 6183593  
FEES: ..... +30 210 6183594  
EXAMINERS: ..... +30 210 6183595  
ACCOUNTS OFFICE: ..... +30 210 6183596  
LEGAL METTERS: .....+30 210 6183597  
TECHNICAL INFORMATION: .....+30 210 6183598  
PUBLIC RELATIONS: .....+30 210 6183599

Editor - Publisher:  
Maria Voutzoulia  
Industrial Property Organisation (OBI)

© Industrial Property Organisation (OBI)

22-10-2020

## ΕΙΣΑΓΩΓΙΚΟ ΣΗΜΕΙΩΜΑ

Το Ειδικό Δελτίο Βιομηχανικής Ιδιοκτησίας τηρείται από τον Οργανισμό Βιομηχανικής Ιδιοκτησίας (Ο.Β.Ι.) κατ' εφαρμογή του άρθρου 4 του νόμου 1733/1987(ΦΕΚ 171,Α') και αποτελείται δύο τεύχη:

Στο **ΤΕΥΧΟΣ Α'** δημοσιεύονται σε μηνιαία βάση τα εξής :

- Αιτήσεις και χορηγήσεις Διπλωμάτων Ευρεσιτεχνίας (Δ.Ε.)
- Αιτήσεις και χορηγήσεις Πιστοποιητικών Υποδείγματος Χρησιμότητας (Π.Υ.Χ.)
- Αιτήσεις και χορηγήσεις Συμπληρωματικών Πιστοποιητικών Προστασίας για Φυτοπροστατευτικά προϊόντα (Σ.Π.Π.Φ.Π.)
- Αιτήσεις και χορηγήσεις Συμπληρωματικών Πιστοποιητικών Προστασίας για Φάρμακα (Σ.Π.Π.Φ.)
- Αιτήσεις παράτασης ισχύος για Συμπληρωματικά Πιστοποιητικά Προστασίας για Παιδιατρικά Φάρμακα (Σ.Π.Π.Π.Φ.)
- Αιτήσεις Μετάφρασης Αξιώσεων Ευρωπαϊκών Διπλωμάτων Ευρεσιτεχνίας
- Πιστοποιητικά Μεταφράσεων Ευρωπαϊκών Διπλωμάτων Ευρεσιτεχνίας
- Μεταβολές - Διορθώσεις αιτήσεων και χορηγήσεων τίτλων βιομηχανικής ιδιοκτησίας
- Εκπτώσεις - Ανακλήσεις Εκπτώσεων αιτήσεων και χορηγήσεων τίτλων βιομηχανικής ιδιοκτησίας

Στο **ΤΕΥΧΟΣ Β'** δημοσιεύονται σε μηνιαία βάση οι αιτήσεις και τα καταχωρημένα Σχέδια ή Υποδείγματα.

Τα παραπάνω τεύχη διατίθενται ξεχωριστά.

**ΠΕΡΙΕΧΟΜΕΝΑ**

Ανάλυση κωδικών αρθμών.....	5
Συντμήσεις.....	5

**ΜΕΡΟΣ Α΄  
ΚΑΤΑΧΩΡΗΜΕΝΕΣ ΑΙΤΗΣΕΙΣ ΣΧΕΔΙΩΝ Ή  
ΥΠΟΔΕΙΓΜΑΤΩΝ**

1.Αιτήσεις Σχεδίων ή Υποδειγμάτων.....	6
2.Ευρετήριο αιτήσεων σύμφωνα με την αλφαβητική σειρά των καταθετών.....	12

**ΜΕΡΟΣ Β΄  
ΧΟΡΗΓΗΣΕΙΣ ΠΙΣΤΟΠΟΙΗΤΙΚΩΝ ΚΑΤΑΧΩΡΗΣΗΣ  
ΣΧΕΔΙΩΝ Ή ΥΠΟΔΕΙΓΜΑΤΩΝ**

1.Πιστοποιητικά καταχώρησης σχεδίων ή υποδειγμάτων.....	14
2.Ευρετήριο πιστοποιητικών καταχώρησης σχεδίων ή υποδειγμάτων σύμφωνα με την αλφαβητική σειρά των καταθετών .....	17

**ΜΕΡΟΣ Γ΄  
ΑΝΑΝΕΩΣΕΙΣ.....**

**ΜΕΡΟΣ Δ΄  
ΛΗΞΗ ΠΡΟΣΤΑΣΙΑΣ.....**

**ΜΕΡΟΣ Ε΄  
ΜΕΤΑΒΟΛΕΣ.....**

**ΜΕΡΟΣ ΣΤ΄  
ΔΙΟΡΘΩΣΕΙΣ ΚΑΙ ΕΠΑΝΑΔΗΜΟΣΙΕΥΣΕΙΣ.....**

**– ΑΝΑΚΟΙΝΩΣΕΙΣ - ΣΥΝΔΡΟΜΕΣ  
.....**

**CONTENTS**

INID Codes.....	5
Abbreviations.....	5

**PART A΄  
REGISTERED DESIGN APPLICATIONS**

1.Design Applications.....	6
2.Design Application Index in alphabetical order of the applicant.....	12

**PART B΄  
GRANTS OF DESIGN REGISTRATION CERTIFICATES**

1.Design registration certificates.....	14
2.Index of design registration certificates in alphabetical order of the applicant.....	17

**PART C΄  
RENEWALS.....**

**PART D΄  
EXPIRY OF PROTECTION.....**

**PART E΄  
MODIFICATION.....**

**PART F΄  
CORRECTIONS AND RE-PUBLICATIONS.....**

**– ANNOUNCEMENTS - SUBSCRIPTION  
.....**

## ΚΩΔΙΚΟΙ ΑΡΙΘΜΟΙ

- (11) Αριθμός Πιστοποιητικού Καταχώρησης Σχεδίου ή Υποδείγματος
- (15) Ημερομηνία Καταχώρησης / Ανανέωσης
- (17) Διάρκεια προστασίας Καταχώρησης / Ανανέωσης
- (18) Ημερομηνία λήξης προστασίας / ανανέωσης προστασίας
- (21) Αριθμός Αίτησης Σχεδίου ή Υποδείγματος
- (22) Ημερομηνία κατάθεσης
- (28) Αριθμός Σχεδίων/Υποδειγμάτων
- (29) Κατάθεση δείγματος
- 
- (30) Δεδομένα Προτεραιότητας
- (46) Ημερομηνία λήξης αναβολής δημοσίευσης
- (51) Ταξινόμηση Locarno
- (54) Προσδιορισμός αντικειμένου
- 
- (71) Καταθέτης(ες)
- (72) Δημιουργός(οι)
- (73) Δικαιούχος(οι)
- (74) Πληρεξούσιος(οι)
- (-) Αντίκλητος (οι)  
– Δεν υπάρχει πρόβλεψη στο αντίστοιχο πρότυπο : WIPO STANDARD ST.80

Οδηγός αναφοράς για το WIPO STANDARD ST.80(Σύσταση που αφορά βιβλιογραφικά δεδομένα σχετικά με τα Σχέδια):

<http://www.wipo.int/export/sites/www/standards/en/pdf/03-80-01.pdf>

## INID CODES

- (11) Serial number of the registration and/or number of the design document
- (15) Date of the registration / Date of the renewal
- (17) Expected duration of the registration / renewal
- (18) Expected expiration date of the registration / renewal
- (21) Serial number of the application
- (22) Date of filling of the application
- (28) Number of industrial designs included in the application
- (29) Indication of the form in which the industrial design is filed, e.g., as a reproduction of the industrial design or as a specimen thereof
- 
- (30) Data relating to priority under the Paris Convention
- (46) Date of expiration of deferment
- (51) Locarno Classification
- (54) Designation of (s) or product(s) covered by the industrial design or title of the industrial design
- 
- (71) Name(s) and address(es) of the applicant(s)
- (72) Name(s) of the creator(s) if known to be such
- (73) Name(s) and address(es) of the owner(s)
- (74) Name(s) and address(es) of the representative(s)
- (-) Name(s) and address(es) of the Contact Person(s)  
- Not existing in WIPO STANDARD ST.80

Reference guide to WIPO STANDARD ST.80(RECOMMENDATION CONCERNING BIBLIOGRAPHIC DATA RELATING TO INDUSTRIAL DESIGNS):

<http://www.wipo.int/export/sites/www/standards/en/pdf/03-80-01.pdf>

## ΣΥΝΤΜΗΣΕΙΣ

**OBI:** Οργανισμός Βιομηχανικής Ιδιοκτησίας

**EABI:** Ειδικό Δελτίο Βιομηχανικής Ιδιοκτησίας

**Δ.Σ.:** Διοικητικό Συμβούλιο

**ΣΧ. ή ΥΠ.:** Σχέδιο ή Υπόδειγμα

**ΑΡ.ΑΙΤ.:** Αριθμός αίτησης

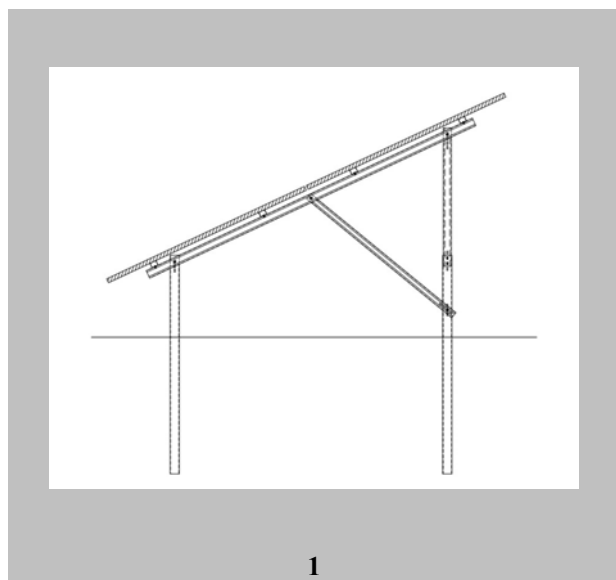
## ΜΕΡΟΣ Α΄

### ΑΙΤΗΣΕΙΣ ΚΑΙ ΑΝΑΒΟΛΕΣ ΣΧΕΔΙΩΝ Ή ΥΠΟΔΕΙΓΜΑΤΩΝ

#### ΑΙΤΗΣΕΙΣ

(21) Αρ. Αίτησης Σχ. ή Υπ:	20200600027
(22) Ημερομηνία Κατάθεσης:	02-04-2020
(18) Ημ. Λήξης 1ης πενταετίας:	02-04-2025
(71) Καταθέτης(ες):	<b>Σ.Κ. ΕΥΑΓΓΕΛΟΠΟΥΛΟΣ &amp; ΣΙΑ Ο.Ε. με δ.τ ΜΕΛΙΣΣΟΚΙΝΗΣΗ</b> 2ο χλμ Ε.Ο. Σοφάδων-Καρδίτσας ΣΟΦΑΔΕΣ 43300 ΕΛΛΑΔΑ
(30) Συμβ. Προτεραιότητα(ες):	
(72) Δημιουργός(οι):	<b>ΕΥΑΓΓΕΛΟΠΟΥΛΟΣ ΣΤΕΡΓΙΟΣ</b>
(74) Πληρεξούσιος:	<b>ΒΟΖΕΜΠΕΡΓΚ-ΒΡΕΤΟΣ ΝΙΚΟΛΑΟΣ</b> Ζαλοκώστα 38 & Συγγρού, ΧΑΛΑΝΔΡΙ (ΑΤΤΙΚΗΣ) 15233 ΕΛΛΑΔΑ
(-) Αντίκλητος:	<b>ΒΟΖΕΜΠΕΡΓΚ-ΒΡΕΤΟΣ ΝΙΚΟΛΑΟΣ</b> Ζαλοκώστα 38 & Συγγρού, ΧΑΛΑΝΔΡΙ (ΑΤΤΙΚΗΣ) 15233 ΕΛΛΑΔΑ
(28) Αριθμός Σχεδίων/Υποδειγμάτων:	1
(51) Ταξινόμηση Locarno:	13-04
(54) Προσδιορισμός Αντικειμένου:	<b>ΒΑΣΗ ΣΤΗΡΙΞΗΣ ΦΩΤΟΒΟΛΤΑΪΚΩΝ ΠΑΝΕΛ</b>
(29) Κατάθεση δείγματος:	Όχι

Πληροφορίες σχετικά με τον αριθμό των σχεδίων και άλλες σημαντικές πληροφορίες:



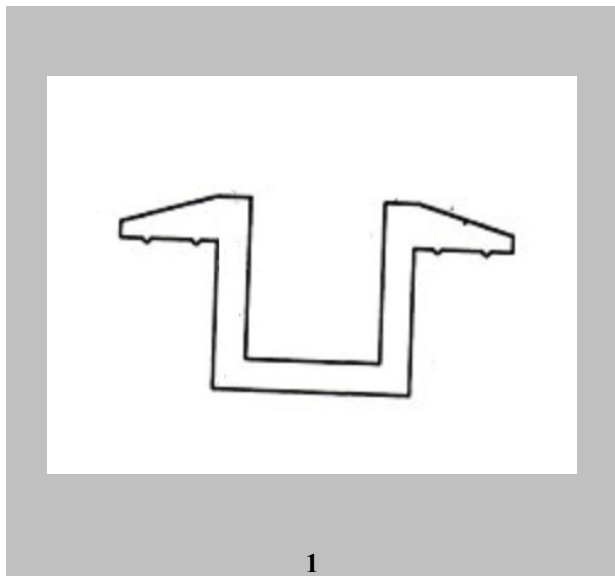
- (21) Αρ. Αίτησης Σχ. ή Υπ: **20200600028**
- (22) Ημερομηνία Κατάθεσης: 02-04-2020
- (18) Ημ. Λήξης 1ης πενταετίας: 02-04-2025
- (71) Καταθέτης(ες): **Σ.Κ. ΕΥΑΓΓΕΛΟΠΟΥΛΟΣ & ΣΙΑ Ο.Ε. με δ.τ ΜΕΛΙΣΣΟΚΙΝΗΣΗ**  
2ο χλμ Ε.Ο. Σοφάδων-Καρδίτσας ΣΟΦΑΔΕΣ 43300 ΕΛΛΑΔΑ
- (30) Συμβ. Προτεραιότητα(ες):
- (72) Δημιουργός(οι): **ΕΥΑΓΓΕΛΟΠΟΥΛΟΣ ΣΤΕΡΓΙΟΣ**
- (74) Πληρεξούσιος: **ΒΟΖΕΜΠΕΡΓΚ-ΒΡΕΤΟΣ ΝΙΚΟΛΑΟΣ**  
Ζαλοκώστα 38 & Συγγρού, ΧΑΛΑΝΔΡΙ (ΑΤΤΙΚΗΣ) 15233 ΕΛΛΑΔΑ
- (-) Αντίκλητος: **ΒΟΖΕΜΠΕΡΓΚ-ΒΡΕΤΟΣ ΝΙΚΟΛΑΟΣ**  
Ζαλοκώστα 38 & Συγγρού, ΧΑΛΑΝΔΡΙ (ΑΤΤΙΚΗΣ) 15233 ΕΛΛΑΔΑ
- (28) Αριθμός Σχεδίων/Υποδειγμάτων: 1
- (51) Ταξινόμηση Locarno: 13-04
- (54) Προσδιορισμός Αντικειμένου: **ΡΑΓΑ ΣΤΗΡΙΞΗΣ ΦΩΤΟΒΟΛΤΑΪΚΩΝ ΠΑΝΕΛ**
- (29) Κατάθεση δείγματος: Όχι

Πληροφορίες σχετικά με τον αριθμό των σχεδίων  
και άλλες σημαντικές πληροφορίες:



- (21) Αρ. Αίτησης Σχ. ή Υπ: **20200600029**
- (22) Ημερομηνία Κατάθεσης: 02-04-2020
- (18) Ημ. Λήξης 1ης πενταετίας: 02-04-2025
- (71) Καταθέτης(ες): **Σ.Κ. ΕΥΑΓΓΕΛΟΠΟΥΛΟΣ & ΣΙΑ Ο.Ε. με δ.τ ΜΕΛΙΣΣΟΚΙΝΗΣΗ**  
2ο χλμ Ε.Ο. Σοφάδων-Καρδίτσας ΣΟΦΑΔΕΣ 43300 ΕΛΛΑΔΑ
- (30) Συμβ. Προτεραιότητα(ες):
- (72) Δημιουργός(οι): **ΕΥΑΓΓΕΛΟΠΟΥΛΟΣ ΣΤΕΡΓΙΟΣ**
- (74) Πληρεξούσιος: **ΒΟΖΕΜΠΕΡΓΚ-ΒΡΕΤΟΣ ΝΙΚΟΛΑΟΣ**  
Ζαλοκώστα 38 & Συγγρού, ΧΑΛΑΝΔΡΙ (ΑΤΤΙΚΗΣ) 15233 ΕΛΛΑΔΑ
- (-) Αντίκλητος: **ΒΟΖΕΜΠΕΡΓΚ-ΒΡΕΤΟΣ ΝΙΚΟΛΑΟΣ**  
Ζαλοκώστα 38 & Συγγρού, ΧΑΛΑΝΔΡΙ (ΑΤΤΙΚΗΣ) 15233 ΕΛΛΑΔΑ
- (28) Αριθμός Σχεδίων/Υποδειγμάτων: 1
- (51) Ταξινόμηση Locarno: 13-04
- (54) Προσδιορισμός Αντικειμένου: **ΣΦΙΓΚΤΗΡΑΣ ΦΩΤΟΒΟΛΤΑΪΚΟΥ ΠΑΝΕΛ**
- (29) Κατάθεση δείγματος: Όχι

Πληροφορίες σχετικά με τον αριθμό των σχεδίων  
και άλλες σημαντικές πληροφορίες:





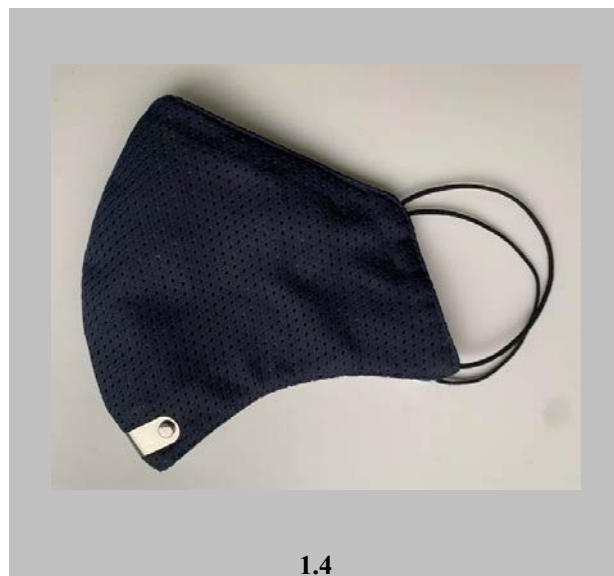
- (21) Αρ. Αίτησης Σχ. ή Υπ: **20200600030**
- (22) Ημερομηνία Κατάθεσης: 08-04-2020
- (18) Ημ. Λήξης 1ης πενταετίας: 08-04-2025
- (71) Καταθέτης(ες): **ΚΑΤΣΩΝΗΣ ΛΑΖΑΡΟΥ ΧΡΗΣΤΟΣ**  
Λ. Διονύσου 111 ΔΡΟΣΙΑ 14572 ΕΛΛΑΔΑ
- (30) Συμβ. Προτεραιότητα(ες):
- (72) Δημιουργός(οι): **ΚΑΤΣΩΝΗΣ ΧΡΗΣΤΟΣ**
- (74) Πληρεξούσιος: **ΣΤΕΦΑΝΟΠΟΥΛΟΣ ΣΤΕΦΑΝΟΣ**  
Βασ. Σοφίας 25 ΑΘΗΝΑ 10674 ΕΛΛΑΔΑ
- (-) Αντίκλητος: **ΣΤΕΦΑΝΟΠΟΥΛΟΣ ΣΤΕΦΑΝΟΣ**  
Βασ. Σοφίας 25 ΑΘΗΝΑ 10674 ΕΛΛΑΔΑ
- (28) Αριθμός Σχεδίων/Υποδειγμάτων: 1
- (51) Ταξινόμηση Locarno: 09-01
- (54) Προσδιορισμός Αντικειμένου: **ΜΠΟΥΚΑΛΙ-ΦΙΑΛΗ**
- (29) Κατάθεση δείγματος: Όχι

Πληροφορίες σχετικά με τον αριθμό των σχεδίων  
και άλλες σημαντικές πληροφορίες:



- (21) Αρ. Αίτησης Σχ. ή Υπ: 20200600031
- (22) Ημερομηνία Κατάθεσης: 08-04-2020
- (18) Ημ. Λήξης 1ης πενταετίας: 08-04-2025
- (71) Καταθέτης(ες): ΚΑΓΙΩΡΓΗΣ ΙΩΑΝΝΗ ΓΑΒΡΙΗΛ  
Θυμέλης 2 ΑΘΗΝΑ 14578 ΕΛΛΑΔΑ
- (30) Συμβ. Προτεραιότητα(ες):
- (72) Δημιουργός(οι): ΚΑΓΙΩΡΓΗΣ ΓΑΒΡΙΗΛ
- (74) Πληρεξούσιος: ΣΙΩΤΟΥ ΑΙΚΑΤΕΡΙΝΗ  
Πατησίων 122 ΑΘΗΝΑ (ΑΤΤΙΚΗΣ) 11257 ΕΛΛΑΔΑ
- (-) Αντίκλητος: ΣΙΩΤΟΥ ΑΙΚΑΤΕΡΙΝΗ  
Πατησίων 122 ΑΘΗΝΑ (ΑΤΤΙΚΗΣ) 11257 ΕΛΛΑΔΑ
- (28) Αριθμός Σχεδίων/Υποδειγμάτων: 1
- (51) Ταξινόμηση Locarno: 29-02
- (54) Προσδιορισμός Αντικειμένου: ΠΡΟΣΤΑΤΕΥΤΙΚΗ ΜΑΣΚΑ
- (29) Κατάθεση δείγματος: Όχι

Πληροφορίες σχετικά με τον αριθμό των σχεδίων και άλλες σημαντικές πληροφορίες:





1.5

**ΕΥΡΕΤΗΡΙΟ ΑΙΤΗΣΕΩΝ ΣΧΕΔΙΩΝ Ή ΥΠΟΔΕΙΓΜΑΤΩΝ  
ΣΥΜΦΩΝΑ ΜΕ ΤΗΝ ΑΛΦΑΒΗΤΙΚΗ ΣΕΙΡΑ ΤΩΝ ΚΑΤΑΘΕΤΩΝ**

<b>Καταθέτης(ες) (71)</b>	<b>Προσδιορισμός Αντικειμένου Σχεδίου ή Υποδείγματος (54)</b>	<b>Ημερομηνία Κατάθεσης (22)</b>	<b>Αρ. Αίτησης Σχ. ή Υπ (21)</b>
<b><i>ΚΑΓΙΩΡΓΗΣ ΙΩΑΝΝΗ ΓΑΒΡΙΗΛ</i></b>	ΠΡΟΣΤΑΤΕΥΤΙΚΗ ΜΑΣΚΑ	08-04-2020	20200600031
<b><i>ΚΑΤΣΩΝΗΣ ΛΑΖΑΡΟΥ ΧΡΗΣΤΟΣ</i></b>	ΜΠΟΥΚΑΛΙ-ΦΙΑΛΗ	08-04-2020	20200600030
<b><i>Σ.Κ. ΕΥΑΓΓΕΛΟΠΟΥΛΟΣ &amp; ΣΙΑ Ο.Ε. με δ.τ ΜΕΛΙΣΣΟΚΙΝΗΣΗ</i></b>	ΒΑΣΗ ΣΤΗΡΙΞΗΣ ΦΩΤΟΒΟΛΤΑΪΚΩΝ ΠΑΝΕΛ	02-04-2020	20200600027
<b><i>Σ.Κ. ΕΥΑΓΓΕΛΟΠΟΥΛΟΣ &amp; ΣΙΑ Ο.Ε. με δ.τ ΜΕΛΙΣΣΟΚΙΝΗΣΗ</i></b>	ΡΑΓΑ ΣΤΗΡΙΞΗΣ ΦΩΤΟΒΟΛΤΑΪΚΩΝ ΠΑΝΕΛ	02-04-2020	20200600028
<b><i>Σ.Κ. ΕΥΑΓΓΕΛΟΠΟΥΛΟΣ &amp; ΣΙΑ Ο.Ε. με δ.τ ΜΕΛΙΣΣΟΚΙΝΗΣΗ</i></b>	ΣΦΙΓΚΤΗΡΑΣ ΦΩΤΟΒΟΛΤΑΪΚΟΥ ΠΑΝΕΛ	02-04-2020	20200600029

**ΜΕΡΟΣ Α΄**

*ΑΙΤΗΣΕΙΣ ΚΑΙ ΑΝΑΒΟΛΕΣ ΣΧΕΔΙΩΝ Ή ΥΠΟΔΕΙΓΜΑΤΩΝ*

---

**ΑΝΑΒΟΛΕΣ**

---

**ΟΥΔΕΜΙΑ**

## ΜΕΡΟΣ Β'

### ΧΟΡΗΓΗΣΕΙΣ

---

<b>(11) Αριθμός Πιστοποιητικού Καταχώρησης Σχεδίου ή Υποδείγματος</b>	<b>6004479</b>
(21) Αρ. Αίτησης Σχ. ή Υπ	20200600017
(22) Ημερομηνία Κατάθεσης	05-03-2020
(15) Ημερομηνία Καταχώρησης	17-09-2020
(73) Δικαιούχος(οι)	<b>ΤΟΥΦΕΞΗΣ ΓΕΩΡΓΙΟΥ ΑΝΑΣΤΑΣΙΟΣ</b> Εθνικής Αντίστασης 55-57 ΑΛΕΞΑΝΔΡΟΥΠΟΛΗ 68132 ΕΛΛΑΔΑ
<b>(54) Προσδιορισμός Αντικειμένου</b>	<b>ΣΤΑΜΠΕΣ</b>

*Περισσότερα στοιχεία στην πρώτη δημοσίευση: ΕΔΒΙ (Τεύχος Β): Αυγούστου 2020*

---

<b>(11) Αριθμός Πιστοποιητικού Καταχώρησης Σχεδίου ή Υποδείγματος</b>	<b>6004480</b>
(21) Αρ. Αίτησης Σχ. ή Υπ	20200600018
(22) Ημερομηνία Κατάθεσης	09-03-2020
(15) Ημερομηνία Καταχώρησης	17-09-2020
(73) Δικαιούχος(οι)	<b>1) ΜΑΚΡΥΓΕΩΡΓΟΥ ΑΘΑΝΑΣΙΟΥ ΑΛΕΞΑΝΔΡΑ</b> Παύλου Μελά 30 ΚΑΤΩ ΟΒΡΥΑ - ΠΑΤΡΑ 26500 ΕΛΛΑΔΑ <b>2) ΛΑΜΠΡΟΠΟΥΛΟΣ ΘΕΟΔΩΡΟΥ ΧΡΗΣΤΟΣ</b> Παύλου Μελά 30 ΚΑΤΩ ΟΒΡΥΑ - ΠΑΤΡΑ 26500 ΕΛΛΑΔΑ
<b>(54) Προσδιορισμός Αντικειμένου</b>	<b>ΚΟΤΙΝΟΣ (ΣΤΕΦΑΝΙ ΕΛΙΑΣ)</b>

*Περισσότερα στοιχεία στην πρώτη δημοσίευση: ΕΔΒΙ (Τεύχος Β): Αυγούστου 2020*

---

<b>(11) Αριθμός Πιστοποιητικού Καταχώρησης Σχεδίου ή Υποδείγματος</b>	<b>6004481</b>
(21) Αρ. Αίτησης Σχ. ή Υπ	20200600020
(22) Ημερομηνία Κατάθεσης	13-03-2020
(15) Ημερομηνία Καταχώρησης	17-09-2020
(73) Δικαιούχος(οι)	<b>ΕΛΛΙΑΣ ΓΗ-ΑΝΩΝΥΜΗ ΕΤΑΙΡΕΙΑ ΕΚΜΕΤΑΛΛΕΥΣΗ ΚΑΤΑΣΤΗΜΑΤΩΝ ΕΣΤΙΑΣΗΣ</b> Ολυμπιονικών 4 ΚΗΦΙΣΙΑ 14563 ΕΛΛΑΔΑ
<b>(54) Προσδιορισμός Αντικειμένου</b>	<b>ΠΙΑΤΕΛΑ ΣΕΡΒΙΡΙΣΜΑΤΟΣ</b>

*Περισσότερα στοιχεία στην πρώτη δημοσίευση: ΕΔΒΙ (Τεύχος Β): Αυγούστου 2020*

<b>(11) Αριθμός Πιστοποιητικού Καταχώρησης Σχεδίου ή Υποδείγματος</b>	<b>6004482</b>
(21) Αρ. Αίτησης Σχ. ή Υπ	20200600021
(22) Ημερομηνία Κατάθεσης	27-03-2020
(15) Ημερομηνία Καταχώρησης	17-09-2020
(73) Δικαιούχος(οι)	<b>EUROPA-PROFIL ΑΛΟΥΜΙΝΙΟ Α.Β.Ε.</b> 56 χλμ. Ε.Ο. Αθηνών-Λαμίας ΟΙΝΟΦΥΤΑ (ΒΟΙΩΤΙΑΣ) 32011 ΕΛΛΑΔΑ
<b>(54) Προσδιορισμός Αντικειμένου</b>	<b>ΣΥΡΟΜΕΝΟ ΘΕΡΜΟΜΟΝΩΤΙΚΟ ΣΥΣΤΗΜΑ ΑΛΟΥΜΙΝΙΟΥ, ΑΠΛΟ Ή ΚΑΙ ΑΝΑΣΗΚΟΥΜΕΝΟ ΜΕ ΦΥΛΛΟ ΠΛΑΤΟΥΣ 47mm ΚΑΙ ΠΟΛΥΑΜΙΔΙΑ 24 mm</b>

*Περισσότερα στοιχεία στην πρώτη δημοσίευση: ΕΔΒΙ (Τεύχος Β): Αυγούστου 2020*

<b>(11) Αριθμός Πιστοποιητικού Καταχώρησης Σχεδίου ή Υποδείγματος</b>	<b>6004483</b>
(21) Αρ. Αίτησης Σχ. ή Υπ	20200600022
(22) Ημερομηνία Κατάθεσης	27-03-2020
(15) Ημερομηνία Καταχώρησης	18-09-2020
(73) Δικαιούχος(οι)	<b>EUROPA PROFIL ΑΛΟΥΜΙΝΙΟ Α.Β.Ε.</b> 56ο χλμ. Ε.Ο. Αθηνών-Λαμίας ΟΙΝΟΦΥΤΑ (ΒΟΙΩΤΙΑΣ) 32011 ΕΛΛΑΔΑ
<b>(54) Προσδιορισμός Αντικειμένου</b>	<b>ΑΝΟΙΓΟΜΕΝΟ ΘΕΡΜΟΜΟΝΩΤΙΚΟ ΣΥΣΤΗΜΑ ΑΛΟΥΜΙΝΙΟΥ ΜΕ ΠΟΛΥΑΜΙΔΙΑ 24MM ΓΙΑ ΜΗΧΑΝΙΣΜΟ ΚΑΜΕΡΑ Ή ΠΕΡΙΜΕΤΡΙΚΟ</b>

*Περισσότερα στοιχεία στην πρώτη δημοσίευση: ΕΔΒΙ (Τεύχος Β): Αυγούστου 2020*

<b>(11) Αριθμός Πιστοποιητικού Καταχώρησης Σχεδίου ή Υποδείγματος</b>	<b>6004484</b>
(21) Αρ. Αίτησης Σχ. ή Υπ	20200600023
(22) Ημερομηνία Κατάθεσης	27-03-2020
(15) Ημερομηνία Καταχώρησης	18-09-2020
(73) Δικαιούχος(οι)	<b>EUROPA-PROFIL ΑΛΟΥΜΙΝΙΟ Α.Β.Ε.</b> 56 χλμ. Ε.Ο. Αθηνών-Λαμίας ΟΙΝΟΦΥΤΑ (ΒΟΙΩΤΙΑΣ) 32011 ΕΛΛΑΔΑ
<b>(54) Προσδιορισμός Αντικειμένου</b>	<b>ΑΝΟΙΓΟΜΕΝΟ ΘΕΡΜΟΜΟΝΩΤΙΚΟ ΣΥΣΤΗΜΑ ΑΛΟΥΜΙΝΙΟΥ ΜΕ ΠΟΛΥΑΜΙΔΙΑ 32MM ΓΙΑ ΜΗΧΑΝΙΣΜΟ ΚΑΜΕΡΑ Ή ΠΕΡΙΜΕΤΡΙΚΟ</b>

*Περισσότερα στοιχεία στην πρώτη δημοσίευση: ΕΔΒΙ (Τεύχος Β): Αυγούστου 2020*

<b>(11) Αριθμός Πιστοποιητικού Καταχώρησης Σχεδίου ή Υποδείγματος</b>	<b>6004485</b>
(21) Αρ. Αίτησης Σχ. ή Υπ	20200600024
(22) Ημερομηνία Κατάθεσης	27-03-2020
(15) Ημερομηνία Καταχώρησης	18-09-2020
(73) Δικαιούχος(οι)	<b>EUROPA-PROFIL ΑΛΟΥΜΙΝΙΟ Α.Β.Ε.</b> 56 χλμ. Ε.Ο. Αθηνών-Λαμίας ΟΙΝΟΦΥΤΑ (ΒΟΙΩΤΙΑΣ) 32011 ΕΛΛΑΔΑ
<b>(54) Προσδιορισμός Αντικειμένου</b>	<b>ΑΝΟΙΓΟΜΕΝΟ ΘΕΡΜΟΜΟΝΩΤΙΚΟ ΣΥΣΤΗΜΑ ΑΛΟΥΜΙΝΙΟΥ ΜΕ ΠΟΛΥΑΜΙΔΙΑ 54ΜΜ ΓΙΑ ΜΗΧΑΝΙΣΜΟ ΚΑΜΕΡΑ Ή ΠΕΡΙΜΕΤΡΙΚΟ</b>

*Περισσότερα στοιχεία στην πρώτη δημοσίευση: ΕΔΒΙ (Τεύχος Β): Αυγούστου 2020*

<b>(11) Αριθμός Πιστοποιητικού Καταχώρησης Σχεδίου ή Υποδείγματος</b>	<b>6004486</b>
(21) Αρ. Αίτησης Σχ. ή Υπ	20200600025
(22) Ημερομηνία Κατάθεσης	27-03-2020
(15) Ημερομηνία Καταχώρησης	18-09-2020
(73) Δικαιούχος(οι)	<b>EUROPA-PROFIL ΑΛΟΥΜΙΝΙΟ Α.Β.Ε.</b> 56 χλμ. Ε.Ο. Αθηνών-Λαμίας ΟΙΝΟΦΥΤΑ (ΒΟΙΩΤΙΑΣ) 32011 ΕΛΛΑΔΑ
<b>(54) Προσδιορισμός Αντικειμένου</b>	<b>ΑΝΟΙΓΟΜΕΝΟ ΘΕΡΜΟΜΟΝΩΤΙΚΟ ΣΥΣΤΗΜΑ ΑΛΟΥΜΙΝΙΟΥ ΜΕ ΠΟΛΥΑΜΙΔΙΑ 42ΜΜ ΓΙΑ ΜΗΧΑΝΙΣΜΟ ΚΑΜΕΡΑ Ή ΠΕΡΙΜΕΤΡΙΚΟ</b>

*Περισσότερα στοιχεία στην πρώτη δημοσίευση: ΕΔΒΙ (Τεύχος Β): Αυγούστου 2020*

<b>(11) Αριθμός Πιστοποιητικού Καταχώρησης Σχεδίου ή Υποδείγματος</b>	<b>6004487</b>
(21) Αρ. Αίτησης Σχ. ή Υπ	20200600026
(22) Ημερομηνία Κατάθεσης	27-03-2020
(15) Ημερομηνία Καταχώρησης	18-09-2020
(73) Δικαιούχος(οι)	<b>EUROPA-PROFIL ΑΛΟΥΜΙΝΙΟ Α.Β.Ε.</b> 56 χλμ. Ε.Ο. Αθηνών-Λαμίας ΟΙΝΟΦΥΤΑ (ΒΟΙΩΤΙΑΣ) 32011 ΕΛΛΑΔΑ
<b>(54) Προσδιορισμός Αντικειμένου</b>	<b>ΣΥΡΟΜΕΝΟ ΘΕΡΜΟΜΟΝΩΤΙΚΟ ΣΥΣΤΗΜΑ ΑΛΟΥΜΙΝΙΟΥ, ΑΠΛΟ Ή ΚΑΙ ΑΝΑΣΗΚΟΥΜΕΝΟ ΜΕ ΦΥΛΛΟ ΠΛΑΤΟΥΣ 34ΜΜ ΚΑΙ ΠΟΛΥΑΜΙΔΙΑ 24ΜΜ</b>

*Περισσότερα στοιχεία στην πρώτη δημοσίευση: ΕΔΒΙ (Τεύχος Β): Αυγούστου 2020*



**ΕΥΡΕΤΗΡΙΟ ΕΚΔΟΘΕΝΤΩΝ ΣΧΕΔΙΩΝ Ή ΥΠΟΔΕΙΓΜΑΤΩΝ  
ΣΥΜΦΩΝΑ ΜΕ ΤΗΝ ΑΛΦΑΒΗΤΙΚΗ ΣΕΙΡΑ ΤΩΝ ΔΙΚΑΙΟΥΧΩΝ**

<b>Δικαιούχος(οι) (73)</b>	<b>Προσδιορισμός Αντικειμένου Σχεδίου ή Υποδείγματος (54)</b>	<b>Ημερομηνία Καταχώρησης (15)</b>	<b>Αριθμός Πιστοποιητικού Καταχώρησης Σχεδίου ή Υποδείγματος (11)</b>
<b><i>EUROPA PROFIL ΑΛΟΥΜΙΝΙΟ Α.Β.Ε.</i></b>	ΑΝΟΙΓΟΜΕΝΟ ΘΕΡΜΟΜΟΝΩΤΙΚΟ ΣΥΣΤΗΜΑ ΑΛΟΥΜΙΝΙΟΥ ΜΕ ΠΟΛΥΑΜΙΔΙΑ 24ΜΜ ΓΙΑ ΜΗΧΑΝΙΣΜΟ ΚΑΜΕΡΑ Ή ΠΕΡΙΜΕΤΡΙΚΟ	18-09-2020	6004483
<b><i>EUROPA-PROFIL ΑΛΟΥΜΙΝΙΟ Α.Β.Ε.</i></b>	ΣΥΡΟΜΕΝΟ ΘΕΡΜΟΜΟΝΩΤΙΚΟ ΣΥΣΤΗΜΑ ΑΛΟΥΜΙΝΙΟΥ, ΑΠΛΟ Ή ΚΑΙ ΑΝΑΣΗΚΟΥΜΕΝΟ ΜΕ ΦΥΛΛΟ ΠΛΑΤΟΥΣ 47mm ΚΑΙ ΠΟΛΥΑΜΙΔΙΑ 24 mm	17-09-2020	6004482
<b><i>EUROPA-PROFIL ΑΛΟΥΜΙΝΙΟ Α.Β.Ε.</i></b>	ΑΝΟΙΓΟΜΕΝΟ ΘΕΡΜΟΜΟΝΩΤΙΚΟ ΣΥΣΤΗΜΑ ΑΛΟΥΜΙΝΙΟΥ ΜΕ ΠΟΛΥΑΜΙΔΙΑ 32ΜΜ ΓΙΑ ΜΗΧΑΝΙΣΜΟ ΚΑΜΕΡΑ Ή ΠΕΡΙΜΕΤΡΙΚΟ	18-09-2020	6004484
<b><i>EUROPA-PROFIL ΑΛΟΥΜΙΝΙΟ Α.Β.Ε.</i></b>	ΑΝΟΙΓΟΜΕΝΟ ΘΕΡΜΟΜΟΝΩΤΙΚΟ ΣΥΣΤΗΜΑ ΑΛΟΥΜΙΝΙΟΥ ΜΕ ΠΟΛΥΑΜΙΔΙΑ 54ΜΜ ΓΙΑ ΜΗΧΑΝΙΣΜΟ ΚΑΜΕΡΑ Ή ΠΕΡΙΜΕΤΡΙΚΟ	18-09-2020	6004485
<b><i>EUROPA-PROFIL ΑΛΟΥΜΙΝΙΟ Α.Β.Ε.</i></b>	ΑΝΟΙΓΟΜΕΝΟ ΘΕΡΜΟΜΟΝΩΤΙΚΟ ΣΥΣΤΗΜΑ ΑΛΟΥΜΙΝΙΟΥ ΜΕ ΠΟΛΥΑΜΙΔΙΑ 42ΜΜ ΓΙΑ ΜΗΧΑΝΙΣΜΟ ΚΑΜΕΡΑ Ή ΠΕΡΙΜΕΤΡΙΚΟ	18-09-2020	6004486
<b><i>EUROPA-PROFIL ΑΛΟΥΜΙΝΙΟ Α.Β.Ε.</i></b>	ΣΥΡΟΜΕΝΟ ΘΕΡΜΟΜΟΝΩΤΙΚΟ ΣΥΣΤΗΜΑ ΑΛΟΥΜΙΝΙΟΥ, ΑΠΛΟ Ή ΚΑΙ ΑΝΑΣΗΚΟΥΜΕΝΟ ΜΕ ΦΥΛΛΟ ΠΛΑΤΟΥΣ 34ΜΜ ΚΑΙ ΠΟΛΥΑΜΙΔΙΑ 24ΜΜ	18-09-2020	6004487

<b>Δικαιούχος(οι) (73)</b>	<b>Προσδιορισμός Αντικειμένου Σχεδίου ή Υποδείγματος (54)</b>	<b>Ημερομηνία Καταχώρησης (15)</b>	<b>Αριθμός Πιστοποιητικού Καταχώρησης Σχεδίου ή Υποδείγματος (11)</b>
<b><i>ΕΛΛΙΑΣ ΓΗ- ΑΝΩΝΥΜΗ ΕΤΑΙΡΕΙΑ ΕΚΜΕΤΑΛΛΕΥΣΗ ΚΑΤΑΣΤΗΜΑΤΩΝ ΕΣΤΙΑΣΗΣ</i></b>	ΠΑΤΕΛΑ ΣΕΡΒΙΡΙΣΜΑΤΟΣ	17-09-2020	6004481
<b><i>ΛΑΜΠΡΟΠΟΥΛΟΣ ΘΕΟΔΩΡΟΥ ΧΡΗΣΤΟΣ</i></b>	ΚΟΤΙΝΟΣ (ΣΤΕΦΑΝΙ ΕΛΙΑΣ)	17-09-2020	6004480
<b><i>ΜΑΚΡΥΓΕΩΡΓΟΥ ΑΘΑΝΑΣΙΟΥ ΑΛΕΞΑΝΔΡΑ</i></b>	ΚΟΤΙΝΟΣ (ΣΤΕΦΑΝΙ ΕΛΙΑΣ)	17-09-2020	6004480
<b><i>ΤΟΥΦΕΞΗΣ ΓΕΩΡΓΙΟΥ ΑΝΑΣΤΑΣΙΟΣ</i></b>	ΣΤΑΜΠΕΣ	17-09-2020	6004479

## ΜΕΡΟΣ Γ'

### ΑΝΑΝΕΩΣΕΙΣ

<b>(11) Αριθμός Πιστοποιητικού Καταχώρησης Σχεδίου ή Υποδείγματος:</b>	<b>6000971</b>
(21) Αρ. Αίτησης Σχ. ή Υπ.:	20000600280
(73) Δικαιούχος(οι):	<b>THE GILLETTE COMPANY</b> Prudential Tower Building, BOSTON MA 02199 UNITED_STATES
<b>(15) Ημερομηνία Ανανέωσης:</b>	<b>23-10-2020</b>
<b>(17) Περίοδος Προστασίας:</b>	<b>(5η 5ετία)</b>
<b>(18) Ημ. Λήξης Ανανέωσης:</b>	<b>23-10-2025</b>
<b>(11) Αριθμός Πιστοποιητικού Καταχώρησης Σχεδίου ή Υποδείγματος:</b>	<b>6003929</b>
(21) Αρ. Αίτησης Σχ. ή Υπ.:	20150600038
(73) Δικαιούχος(οι):	<b>ΜΗΛΑΣ ΜΙΧΑΗΛ ΓΕΡΑΣΙΜΟΣ</b> Πέντε Ηρώων 9 ΛΗΞΟΥΡΙ (ΚΕΦΑΛΛΗΝΙΑΣ) 28200 ΕΛΛΑΔΑ
<b>(15) Ημερομηνία Ανανέωσης:</b>	<b>04-03-2020</b>
<b>(17) Περίοδος Προστασίας:</b>	<b>(2η 5ετία)</b>
<b>(18) Ημ. Λήξης Ανανέωσης:</b>	<b>04-03-2025</b>
<b>(11) Αριθμός Πιστοποιητικού Καταχώρησης Σχεδίου ή Υποδείγματος:</b>	<b>6003993</b>
(21) Αρ. Αίτησης Σχ. ή Υπ.:	20150600101
(73) Δικαιούχος(οι):	<b>ΠΑΥΛΙΔΟΥ ΠΟΛΥΞΕΝΗ</b> Ιωάννη Χαλκίδη 48 ΑΜΠΕΛΟΚΗΠΟΙ ΘΕΣΣΑΛΟΝΙΚΗΣ 56123 ΕΛΛΑΔΑ
<b>(15) Ημερομηνία Ανανέωσης:</b>	<b>16-09-2020</b>
<b>(17) Περίοδος Προστασίας:</b>	<b>(2η 5ετία)</b>
<b>(18) Ημ. Λήξης Ανανέωσης:</b>	<b>16-09-2025</b>
<b>(11) Αριθμός Πιστοποιητικού Καταχώρησης Σχεδίου ή Υποδείγματος:</b>	<b>6004000</b>
(21) Αρ. Αίτησης Σχ. ή Υπ.:	20150600108
(73) Δικαιούχος(οι):	<b>ΔΗΜΟΥ ΝΙΚΟΛΑΟΣ</b> 32ο χλμ. Ε.Ο. Αθηνών-Λαμίας, ΚΑΠΑΝΔΡΙΤΙ (ΑΤΤΙΚΗΣ) 19014 ΕΛΛΑΔΑ
<b>(15) Ημερομηνία Ανανέωσης:</b>	<b>02-10-2020</b>
<b>(17) Περίοδος Προστασίας:</b>	<b>(2η 5ετία)</b>
<b>(18) Ημ. Λήξης Ανανέωσης:</b>	<b>02-10-2025</b>
<b>(11) Αριθμός Πιστοποιητικού Καταχώρησης Σχεδίου ή Υποδείγματος:</b>	<b>6004001</b>
(21) Αρ. Αίτησης Σχ. ή Υπ.:	20150600109
(73) Δικαιούχος(οι):	<b>ΔΗΜΟΥ ΝΙΚΟΛΑΟΣ</b> 32ο χλμ. Ε.Ο. Αθηνών-Λαμίας, ΚΑΠΑΝΔΡΙΤΙ (ΑΤΤΙΚΗΣ) 19014 ΕΛΛΑΔΑ
<b>(15) Ημερομηνία Ανανέωσης:</b>	<b>02-10-2020</b>
<b>(17) Περίοδος Προστασίας:</b>	<b>(2η 5ετία)</b>
<b>(18) Ημ. Λήξης Ανανέωσης:</b>	<b>02-10-2025</b>

<b>(11) Αριθμός Πιστοποιητικού Καταχώρησης Σχεδίου ή Υποδείγματος:</b>	<b>6004006</b>
(21) Αρ. Αίτησης Σχ. ή Υπ:	20150600115
(73) Δικαιούχος(οι):	<b>ΚLEEMANN ΕΛΛΑΣ ΑΒΕΕ ΜΗΧΑΝΟΛΟΓΙΚΕΣ ΚΑΤΑΣΚΕΥΕΣ ΒΙ.ΠΕ. ΣΤΑΥΡΟΧΩΡΙΟΥ ΚΙΛΚΙΣ, ΚΙΛΚΙΣ (ΚΙΛΚΙΣ) 61100 ΕΛΛΑΔΑ</b>
<b>(15) Ημερομηνία Ανανέωσης:</b>	<b>09-10-2020</b>
<b>(17) Περίοδος Προστασίας:</b>	<b>(2η 5ετία)</b>
<b>(18) Ημ. Λήξης Ανανέωσης:</b>	<b>09-10-2025</b>

---

## ΜΕΡΟΣ Δ'

### ΛΗΞΕΙΣ

<b>(11) Αριθμός Πιστοποιητικού Καταχώρησης Σχεδίου ή Υποδείγματος:</b>	<b>6000707</b>
(21) Αρ. Αίτησης Σχ. ή Υπ.:	20000600026
<b>(73) Δικαιούχος(οι):</b>	<b>ΦΟΡΜΑ ΕΞΟΠΛΙΣΜΟΙ ΣΚΑΦΩΝ ΕΠΕ</b> Νέζερ 5, ΓΛΥΦΑΔΑ ΑΤΤΙΚΗ 166 74 ΕΛΛΑΔΑ
(18) Ημερομηνία Λήξης:	11-02-2020
<b>(11) Αριθμός Πιστοποιητικού Καταχώρησης Σχεδίου ή Υποδείγματος:</b>	<b>6000708</b>
(21) Αρ. Αίτησης Σχ. ή Υπ.:	20000600027
<b>(73) Δικαιούχος(οι):</b>	<b>ΦΟΡΜΑ ΕΞΟΠΛΙΣΜΟΙ ΣΚΑΦΩΝ ΕΠΕ</b> Νέζερ 5, ΓΛΥΦΑΔΑ ΑΤΤΙΚΗ 166 74 ΕΛΛΑΔΑ
(18) Ημερομηνία Λήξης:	11-02-2020
<b>(11) Αριθμός Πιστοποιητικού Καταχώρησης Σχεδίου ή Υποδείγματος:</b>	<b>6003098</b>
(21) Αρ. Αίτησης Σχ. ή Υπ.:	20100600025
<b>(73) Δικαιούχος(οι):</b>	<b>ΧΩΡΙΑΝΟΠΟΥΛΟΣ ΧΑΡ. ΚΑΙ ΣΙΑ Ο.Ε.</b> Θουκυδίδου 87 ΑΓΙΟΣ ΔΗΜΗΤΡΙΟΣ (ΑΤΤΙΚΗΣ) 17343 ΕΛΛΑΔΑ
(18) Ημερομηνία Λήξης:	26-02-2020
<b>(11) Αριθμός Πιστοποιητικού Καταχώρησης Σχεδίου ή Υποδείγματος:</b>	<b>6003099</b>
(21) Αρ. Αίτησης Σχ. ή Υπ.:	20100600026
<b>(73) Δικαιούχος(οι):</b>	<b>ΧΩΡΙΑΝΟΠΟΥΛΟΣ ΧΑΡ. ΚΑΙ ΣΙΑ Ο.Ε.</b> Θουκυδίδου 87 ΑΓΙΟΣ ΔΗΜΗΤΡΙΟΣ (ΑΤΤΙΚΗΣ) 17343 ΕΛΛΑΔΑ
(18) Ημερομηνία Λήξης:	26-02-2020
<b>(11) Αριθμός Πιστοποιητικού Καταχώρησης Σχεδίου ή Υποδείγματος:</b>	<b>6003910</b>
(21) Αρ. Αίτησης Σχ. ή Υπ.:	20150600017
<b>(73) Δικαιούχος(οι):</b>	<b>ΓΙΦΑ ΕΛΛΑΣ ΕΙΣΑΓΩΓΕΣ-ΑΝΤΙΠΡΟΣΩΠΕΙΕΣ ΑΝΩΝΥΜΗ ΕΜΠΟΡΙΚΗ ΕΤΑΙΡΕΙΑ με δ.τ. "ΓΙΦΑ ΕΛΛΑΣ Α.Ε."</b> Κάλχαντος 5 ΑΧΑΡΝΕΣ (ΑΤΤΙΚΗΣ) 13675 ΕΛΛΑΔΑ
(18) Ημερομηνία Λήξης:	04-02-2020
<b>(11) Αριθμός Πιστοποιητικού Καταχώρησης Σχεδίου ή Υποδείγματος:</b>	<b>6003911</b>
(21) Αρ. Αίτησης Σχ. ή Υπ.:	20150600018
<b>(73) Δικαιούχος(οι):</b>	<b>ΚΟΡΡΕΣ ΝΙΚΟΛΑΟΥ ΓΕΩΡΓΙΟΣ</b> Γ. Παπανδρέου 92 ΑΓΙΟΙ ΑΝΑΡΓΥΡΟΙ (ΑΤΤΙΚΗΣ) 13562 ΕΛΛΑΔΑ
(18) Ημερομηνία Λήξης:	09-02-2020
<b>(11) Αριθμός Πιστοποιητικού Καταχώρησης Σχεδίου ή Υποδείγματος:</b>	<b>6003913</b>
(21) Αρ. Αίτησης Σχ. ή Υπ.:	20150600021
<b>(73) Δικαιούχος(οι):</b>	<b>ΚΑΡΚΑΛΗΣ ΧΡΗΣΤΟΥ ΘΩΜΑΣ</b> Κολοκοτρώνη 17 ΠΑΤΡΑ (ΑΧΑΪΑΣ) 26221 ΕΛΛΑΔΑ
(18) Ημερομηνία Λήξης:	11-02-2020

<b>(11) Αριθμός Πιστοποιητικού Καταχώρησης Σχεδίου ή Υποδείγματος:</b>	<b>6003914</b>
(21) Αρ. Αίτησης Σχ. ή Υπ:	20150600022
<b>(73) Δικαιούχος(οι):</b>	<b>ΛΑΜΠΡΟΥ ΝΙΚΟΛΑΟΥ ΓΕΩΡΓΙΟΣ</b> Κλεισθένους 7 ΑΘΗΝΑ (ΑΤΤΙΚΗΣ) 10552 ΕΛΛΑΔΑ
(18) Ημερομηνία Λήξης:	13-02-2020
<b>(11) Αριθμός Πιστοποιητικού Καταχώρησης Σχεδίου ή Υποδείγματος:</b>	<b>6003915</b>
(21) Αρ. Αίτησης Σχ. ή Υπ:	20150600023
<b>(73) Δικαιούχος(οι):</b>	<b>1) VERDECH IKE</b> Μοναστηρίου 69 ΘΕΣΣΑΛΟΝΙΚΗ (ΘΕΣΣΑΛΟΝΙΚΗΣ) 54629 ΕΛΛΑΔΑ <b>2) ΖΜΠΟΥΝΟΣ ΣΩΤΗΡΗ ΣΤΑΥΡΟΣ</b> Μοναστηρίου 69 ΘΕΣΣΑΛΟΝΙΚΗ (ΘΕΣΣΑΛΟΝΙΚΗΣ) 54629 ΕΛΛΑΔΑ <b>3) ΣΑΚΚΗΣ ΔΗΜΗΤΡΙΟΥ ΓΡΗΓΟΡΙΟΣ</b> ΚΑ Φεβρουαρίου 143 ΙΩΑΝΝΙΝΑ (ΙΩΑΝΝΙΝΩΝ) 45221 ΕΛΛΑΔΑ <b>4) ΚΑΠΑΚΟΓΛΟΥ ΚΥΡΙΑΚΟΥ ΓΡΗΓΟΡΙΟΣ</b> Μοναστηρίου 69 ΘΕΣΣΑΛΟΝΙΚΗ (ΘΕΣΣΑΛΟΝΙΚΗΣ) 54629 ΕΛΛΑΔΑ
(18) Ημερομηνία Λήξης:	05-02-2020
<b>(11) Αριθμός Πιστοποιητικού Καταχώρησης Σχεδίου ή Υποδείγματος:</b>	<b>6003916</b>
(21) Αρ. Αίτησης Σχ. ή Υπ:	20150600024
<b>(73) Δικαιούχος(οι):</b>	<b>ΔΙΟΝ. ΣΠΗΛΙΑΚΟΠΟΥΛΟΣ &amp; ΕΥΣΤ. ΣΑΡΑΑΝΗ ΕΕΒΕ</b> Νιρβάνα 80 ΑΘΗΝΑ (ΑΤΤΙΚΗΣ) 11145 ΕΛΛΑΔΑ
(18) Ημερομηνία Λήξης:	20-02-2020
<b>(11) Αριθμός Πιστοποιητικού Καταχώρησης Σχεδίου ή Υποδείγματος:</b>	<b>6003939</b>
(21) Αρ. Αίτησης Σχ. ή Υπ:	20150600030
<b>(73) Δικαιούχος(οι):</b>	<b>1) ΠΑΠΑΛΟΠΟΥΛΟΣ ΙΟΡΔΑΝΗ ΙΩΑΝΝΗΣ</b> Β. Γρίβα 11 ΚΑΡΔΙΤΣΑ (ΚΑΡΔΙΤΣΑΣ) 43100 ΕΛΛΑΔΑ <b>2) ΜΠΑΜΠΑΛΗΣ ΣΤΕΛΙΟΥ ΑΘΑΝΑΣΙΟΣ</b> Συγγρού 10 ΘΕΣΣΑΛΟΝΙΚΗ (ΘΕΣΣΑΛΟΝΙΚΗΣ) 54625 ΕΛΛΑΔΑ <b>3) ΛΑΜΠΟΥΔΗΣ ΣΤΕΛΙΟΥ ΔΗΜΗΤΡΙΟΣ</b> Αμουλιανής 1 ΘΕΣΣΑΛΟΝΙΚΗ (ΘΕΣΣΑΛΟΝΙΚΗΣ) 54625 ΕΛΛΑΔΑ <b>4) ΚΑΡΒΕΛΑΣ ΦΙΛΙΠΠΟΥ ΑΝΑΣΤΑΣΙΟΣ</b> Κηφισού & Χαρίτων 13 ΚΗΦΙΣΙΑ (ΑΤΤΙΚΗΣ) 14564 ΕΛΛΑΔΑ <b>5) ΕΠΙΤΡΟΠΗ ΕΡΕΥΝΩΝ ΚΑΙ ΕΚΠΑΙΔΕΥΣΗΣ ΤΕΙ ΘΕΣΣΑΛΙΑΣ</b> Περιφερειακός Λάρισας-Τρικάλων ΛΑΡΙΣΑ 41110 ΕΛΛΑΔΑ
(18) Ημερομηνία Λήξης:	17-02-2020

**ΜΕΡΟΣ Ε'**

*ΜΕΤΑΒΟΛΕΣ*

---

***ΑΙΤΗΣΕΙΣ/ΧΟΡΗΓΗΣΕΙΣ***

**ΜΕΡΟΣ ΣΤ'**

**ΔΙΟΡΘΩΣΕΙΣ ΚΑΙ ΕΠΑΝΑΔΗΜΟΣΙΕΥΣΕΙΣ**

---

**ΔΙΟΡΘΩΣΕΙΣ**

---

**ΟΥΔΕΜΙΑ**



---

## ΕΠΑΝΑΔΗΜΟΣΙΕΥΣΕΙΣ

---

### ΟΥΔΕΜΙΑ

**ΜΕΡΟΣ Ζ'**

*ΑΝΑΚΟΙΝΩΣΕΙΣ - ΣΥΝΔΡΟΜΕΣ*

---

**ΟΥΔΕΜΙΑ**

## ΣΥΝΔΡΟΜΕΣ ΓΙΑ ΤΟ ΕΔΒΙ

- α) Σε οπτικό δίσκο (CD), ως εξής: Τεύχη Α' και Β' μαζί ανά δίσκο..... ΕΥΡΩ 2,00
- Ετήσια συνδρομή Εσωτερικού για τα Τεύχη Α' και Β' μαζί..... ΕΥΡΩ 22,00
- Ετήσια συνδρομή Εξωτερικού για τα Τεύχη Α' και Β' μαζί..... ΕΥΡΩ 44,00
- β) Ετήσια συνδρομή για τα Τεύχη Α' και Β' μαζί σε έντυπη μορφή και σε οπτικό δίσκο (CD) ταυτόχρονα.
- Ετήσια συνδρομή Εσωτερικού..... ΕΥΡΩ 77,00
- Ετήσια συνδρομή Εξωτερικού..... ΕΥΡΩ 154,00
- γ) Ετήσια συνδρομή για την πρόσβαση και στα δύο Τεύχη του ΕΔΒΙ στις ιστοσελίδες του ΟΒΙ..... ΕΥΡΩ 0,00

Κάθε ενδιαφερόμενος μπορεί να προμηθεύεται το ΕΔΒΙ ή να ζητήσει να γίνει συνδρομητής από τον:

Οργανισμό Βιομηχανικής Ιδιοκτησίας (ΟΒΙ)  
Γιάννη Σταυρουλάκη 5 (πρώην Παντανάσσης)  
151 25 Παράδεισος Αμαρουσίου  
τηλ.: 2106828231

## SUBSCRIPTIONS FOR THE INDUSTRIAL PROPERTY BULLETIN

- a) On compact disc (CD): Volume A' and B', price per disc..... EURO 2,00
- Annual domestic subscription for both Volumes (A' and B')..... EURO 22,00
- Annual foreign subscription for both Volumes (A' and B')..... EURO 44,00
- b) Annual subscription for both Volumes (A' and B') in printed form  
and on compact disc (CD) simultaneously.
- Annual domestic subscription..... EURO 77,00
- Annual foreign subscription..... EURO 154,00
- c) Annual subscription for access to both Volumes (A' and B')  
displayed on the OBI's website pages..... EURO 0,00

For bulletin purchasing or subscription information, please contact:

5, Gianni Stavroulaki str. (former Pandanassis str.)  
151 25 Paradissos Amarousiou  
Athens - Greece  
Tel.:+30(210)6828231