



ΟΡΓΑΝΙΣΜΟΣ
ΒΙΟΜΗΧΑΝΙΚΗΣ
ΙΔΙΟΚΤΗΣΙΑΣ



National Human Genome Research Institute

**ΕΙΔΙΚΟ ΔΕΛΤΙΟ
ΒΙΟΜΗΧΑΝΙΚΗΣ
ΙΔΙΟΚΤΗΣΙΑΣ
(ΕΔΒΙ)**

**ΤΕΥΧΟΣ Β΄
ΒΙΟΜΗΧΑΝΙΚΑ
ΣΧΕΔΙΑ**

ΙΟΥΝΙΟΣ 2013



ΟΡΓΑΝΙΣΜΟΣ
ΒΙΟΜΗΧΑΝΙΚΗΣ
ΙΔΙΟΚΤΗΣΙΑΣ

Παντανάσσης 5
151 25 Παράδεισος Αμαρουσίου

ΤΕΛΕΦΑΞ: 210 6819231

ΤΗΛΕΦΩΝΑ:

ΓΕΝΙΚΕΣ ΠΛΗΡΟΦΟΡΙΕΣ: 210 6183500
ΚΑΤΑΘΕΣΕΙΣ: 210 6183593
ΤΕΛΗ: 210 6183594
ΕΞΕΤΑΣΤΕΣ: 210 6183595
ΛΟΓΙΣΤΗΡΙΟ: 210 6183596
ΝΟΜΙΚΑ ΘΕΜΑΤΑ: 210 6183597
ΤΕΧΝΙΚΗ ΠΛΗΡΟΦΟΡΗΣΗ: 210 6183598
ΔΗΜΟΣΙΕΣ ΣΧΕΣΕΙΣ: 210 6183599

Επιμέλεια - Έκδοση:
Τρόμ Νικόλαος
Οργανισμός Βιομηχανικής Ιδιοκτησίας (OBI)

© Οργανισμός Βιομηχανικής Ιδιοκτησίας (OBI)
08 Ιουλίου 2013



INDUSTRIAL
PROPERTY
ORGANISATION

5 Pandanassis Str.
GR 151 25 Paradissos Amaroussiou Athens, Greece

TELEFAX: 210 6819231

TELEPHONS:

GENERAL INFORMATION: 003 210 6183500
RECEIVING OFFICE: 003 210 6183593
FEES: 003 210 6183594
EXAMINERS: 003 210 6183595
ACCOUNTS OFFICE: 003 210 6183596
LEGAL METTERS: 003 210 6183597
TECHNICAL INFORMATION: 003 210 6183598
PUBLIC RELATIONS: 003 210 6183599

Editor - Publisher:
Trom Nicholas
Industrial Property Organisation (OBI)

© Industrial Property Organisation (OBI)
July 08, 2013

ΕΙΣΑΓΩΓΙΚΟ ΣΗΜΕΙΩΜΑ

Το Ειδικό Δελτίο Βιομηχανικής Ιδιοκτησίας τηρείται από τον Οργανισμό Βιομηχανικής Ιδιοκτησίας (Ο.Β.Ι.) κατ' εφαρμογή του άρθρου 4 του νόμου 1733/1987 (ΦΕΚ 171,Α') και αποτελείται δύο τεύχη:

Στο **ΤΕΥΧΟΣ Α'** δημοσιεύονται σε μηνιαία βάση τα εξής :

- Αιτήσεις και χορηγήσεις Διπλωμάτων Ευρεσιτεχνίας (Δ.Ε.)
- Αιτήσεις και χορηγήσεις Πιστοποιητικών Υποδείγματος Χρησιμότητας (Π.Υ.Χ.)
- Αιτήσεις και χορηγήσεις Συμπληρωματικών Πιστοποιητικών Προστασίας για Φυτοπροστατευτικά προϊόντα (Σ.Π.Π.Φ.Π.)
- Αιτήσεις και χορηγήσεις Συμπληρωματικών Πιστοποιητικών Προστασίας για Φάρμακα (Σ.Π.Π.Φ.)
- Αιτήσεις Μετάφρασης Αξιώσεων Ευρωπαϊκών Διπλωμάτων Ευρεσιτεχνίας
- Βεβαιώσεις Μεταφράσεων Ευρωπαϊκών Διπλωμάτων Ευρεσιτεχνίας
- Μεταβολές - Διορθώσεις αιτήσεων και χορηγήσεων τίτλων βιομηχανικής ιδιοκτησίας
- Εκπτώσεις - Ανακλήσεις Εκπτώσεων αιτήσεων και χορηγήσεων τίτλων βιομηχανικής ιδιοκτησίας

Στο **ΤΕΥΧΟΣ Β'** δημοσιεύονται σε μηνιαία βάση οι αιτήσεις και τα καταχωρημένα Σχέδια ή Υποδείγματα.

Τα παραπάνω τεύχη διατίθενται ξεχωριστά.

ΙΟΥΝΙΟΣ 2013

Ημερομηνία έκδοσης: 08/07/2013

ΠΕΡΙΕΧΟΜΕΝΑ

	Σελ.
Ανάλυση κωδικών αρθμών.....	5
Συντμήσεις	5

ΜΕΡΟΣ Α΄

ΚΑΤΑΧΩΡΗΜΕΝΕΣ ΑΙΤΗΣΕΙΣ ΣΧΕΔΙΩΝ ΚΑΙ ΥΠΟΔΕΙΓΜΑΤΩΝ

1. Αιτήσεις Σχεδίων και Υποδειγμάτων	7
2. Ευρετήριο αιτήσεων σύμφωνα με την αλφαβητική σειρά των καταθετών	28

ΜΕΡΟΣ Β΄

ΧΟΡΗΓΗΣΕΙΣ ΠΙΣΤΟΠΟΙΗΤΙΚΩΝ ΚΑΤΑΧΩΡΗΣΗΣ ΣΧΕΔΙΩΝ ΚΑΙ ΥΠΟΔΕΙΓΜΑΤΩΝ

1. Πιστοποιητικά καταχώρησης σχεδίων ή υποδειγμάτων.....	29
2. Ευρετήριο πιστοποιητικών καταχώρησης σχεδίων ή υποδειγμάτων σύμφωνα με την αλφαβητική σειρά των καταθετών.....	32

ΜΕΡΟΣ Γ΄

ΑΝΑΝΕΩΣΕΙΣ.....33

ΜΕΡΟΣ Δ΄

ΜΕΤΑΒΟΛΕΣ.....34

ΜΕΡΟΣ Ε΄

ΛΗΞΗ ΠΡΟΣΤΑΣΙΑΣ.....35

ΜΕΡΟΣ ΣΤ΄

ΑΚΥΡΩΣΕΙΣ - ΔΙΟΡΘΩΣΕΙΣ38

– Ανακοινώσεις - Συνδρομές	39
----------------------------------	----

JUNE 2013

Publication date: 08/07/2013

CONTENTS

	Page
INID Codes	5
Abbreviations	5

PART A΄

REGISTERED DESIGN APPLICATIONS

1. Design Applications	7
2. Design Application Index in alphabetical order of the applicant.	28

PART B΄

GRANTS OF DESIGN REGISTRATION CERTIFICATES

1. Design registration certificates.....	29
2. Index of design registration certificates in alphabetical order of the applicant.....	32

PART C΄

RENEWALS33

PART D΄

MODIFICATIONS34

PART E΄

EXPIRY OF PROTECTION35

PART F΄

ANNULMENTS - CORRECTIONS38

– Announcements - Subscriptions	39
---------------------------------------	----

ΚΩΔΙΚΟΙ ΑΡΙΘΜΟΙ

- (15) Ημερομηνία καταχώρησης
- (17) Ημερομηνία λήξης 1ης πενταετίας ή ανανέωσης προστασίας σε επόμενη πενταετία
- (21) Αριθμός Αίτησης Σχεδίου ή Υποδείγματος
- (28) Αριθμός Σχεδίων/Υποδειγμάτων
- (30) Συμβατικές Προτεραιότητες
- (45) Ημερομηνία λήξης αναβολής δημοσίευσης
- (51) Διεθνής Ταξινόμηση
- (54) Προσδιορισμός αντικειμένου
- (71) Καταθέτης
- (72) Δημιουργός
- (73) Δικαιούχος
- (74) Πληρεξούσιος
- (74) Αντίκλητος

INID CODES

- (15) Registration date
- (17) Date of expiration of the 1st five-year period, or renewal for further five-year periods
- (21) Design application number
- (28) Number of designs
- (30) Priority
- (45) Date of expiration of deferment
- (51) Class and subclass of the Locarno Classification
- (54) Designation of articles
- (71) Applicant
- (72) Creator
- (73) Owner
- (74) Attorney
- (74) Representative

ΣΥΝΤΜΗΣΕΙΣ

- OBI:** Οργανισμός Βιομηχανικής Ιδιοκτησίας
- EABI:** Ειδικό Δελτίο Βιομηχανικής Ιδιοκτησίας
- Δ.Σ.:** Διοικητικό Συμβούλιο
- ΣΧ. ή ΥΠ.:** Σχέδιο ή Υπόδειγμα
- ΚΑΤ/ΡΗΣΗ:** Καταχώρηση
- ΑΡ.ΑΙΤ.:** Αριθμός αίτησης
- ΑΝΤ/ΜΕΝΟΥ:** Αντικείμενου

Μ Ε Ρ Ο Σ Α '
ΚΑΤΑΧΩΡΗΜΕΝΕΣ ΑΙΤΗΣΕΙΣ ΣΧΕΔΙΩΝ ΚΑΙ ΥΠΟΔΕΙΓΜΑΤΩΝ

ΑΙΤΗΣΕΙΣ ΣΧΕΔΙΩΝ ΚΑΙ ΥΠΟΔΕΙΓΜΑΤΩΝ

(21) *Αρ. Αίτησης Σχ. ή Υπ.:* 20130600001

(15) *Ημερ. Καταχώρησης:* 09/01/2013

(17) *Ημ. Λήξης 1ης πενταετίας :* 9/1/2018

(71) *Καταθέτης(ες):* ΠΡΟΪΟΝΤΑ ΦΥΣΙΚΗΣ ΔΙΑΤΡΟΦΗΣ ΚΑΙ
ΦΥΤΟΘΕΡΑΠΕΙΑΣ ΑΕΒΕ με το διακριτικό τίτλο
POWER HEALTH HELLAS
Δεληγιάννη 59, 14452 ΜΕΤΑΜΟΡΦΩΣΗ
(ΑΤΤΙΚΗΣ), ΕΛΛΑΔΑ

(30) *Συμβ. Προτεραιότητα(ες):*

(72) *Δημιουργός(οι):* ΠΕΡΓΑΝΤΑ ΕΥΑΓΓΕΛΙΑ

(74) *Πληρεξούσιος:* ΔΗΜΗΤΡΕΛΛΟΣ ΗΛΙΑΣ
Ιπποκράτους 69, 10680 ΑΘΗΝΑ (ΑΤΤΙΚΗΣ)

(74) *Αντίκλητος:* ΔΗΜΗΤΡΕΛΛΟΣ ΗΛΙΑΣ
Ιπποκράτους 69, 10680 ΑΘΗΝΑ (ΑΤΤΙΚΗΣ)

(28) *Αριθμός Σχεδίων/Υποδειγμάτων:* 1

(51) *Διεθνής Ταξινόμηση:* 09-01

(54) *Προσδιορισμός Αντικειμένου:* ΦΙΑΛΗ



(21) *Αρ. Αίτησης Σχ. ή Υπ.:* 20130600002

(15) *Ημερ. Καταχώρησης:* 17/01/2013

(17) *Ημ. Λήξης 1ης πενταετίας :* 17/1/2018

(71) *Καταθέτης(ες):* ΜΟΥΣΤΑΚΗΣ ΛΑΜΠΡΟΣ
Αγίου Γεράσιμου 12, 27067 ΚΑΤΑΚΟΛΟ
(ΗΛΕΙΑΣ), ΕΛΛΑΔΑ

(30) *Συμβ. Προτεραιότητα(ες):*

(72) *Δημιουργός(οι):* ΜΟΥΣΤΑΚΗΣ ΛΑΜΠΡΟΣ

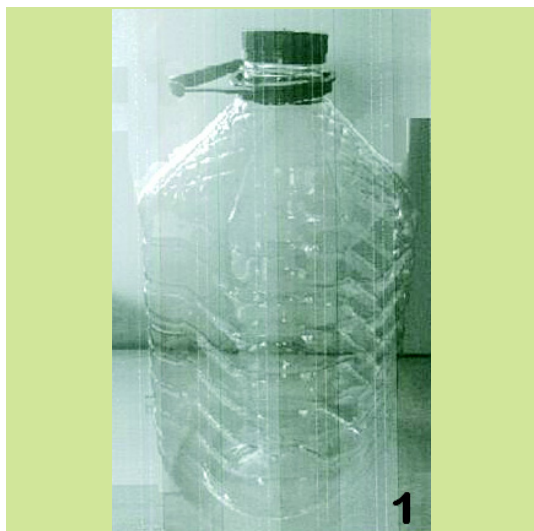
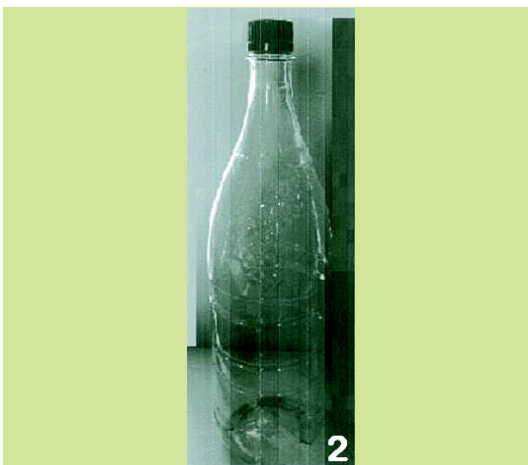
(74) *Πληρεξούσιος:* ΠΕΡΙΒΟΛΑΡΗΣ ΠΑΝΑΓΙΩΤΗΣ
Ρήγα Φερραίου 149 & Γούναρη, 26221 ΠΑΤΡΑ
(ΑΧΑΪΑΣ)

(74) *Αντίκλητος:* ΝΕΖΕΡΙΤΗΣ ΚΩΝΣΤΑΝΤΙΝΟΣ
Σταδίου 39, 10559 ΑΘΗΝΑ (ΑΤΤΙΚΗΣ)

(28) *Αριθμός Σχεδίων/Υποδειγμάτων:* 3

(51) *Διεθνής Ταξινόμηση:* 09-01

(54) *Προσδιορισμός Αντικειμένου:* ΠΛΑΣΤΙΚΑ ΜΠΟΥΚΑΛΙΑ-ΦΙΑΛΕΣ



(21) *Αρ. Αίτησης Σχ. ή Υπ.*: 20130600003

(15) *Ημερ. Καταχώρησης*: 21/01/2013

(17) *Ημ. Λήξης 1ης πενταετίας*: 21/1/2018

(71) *Καταθέτης(ες)*: Φ. ΑΝΕΜΗΣ-Ι. ΚΟΥΛΑΛΟΓΛΟΥ Ο.Ε.
Αραχώβης 7, 15127 ΜΕΛΙΣΣΙΑ (ΑΤΤΙΚΗΣ),
ΕΛΛΑΔΑ

(30) *Συμβ. Προτεραιότητα(ες)*:

(72) *Δημιουργός(οι)*: ΠΑΤΗΝΙΩΤΑΚΗΣ ΔΗΜΗΤΡΙΟΣ

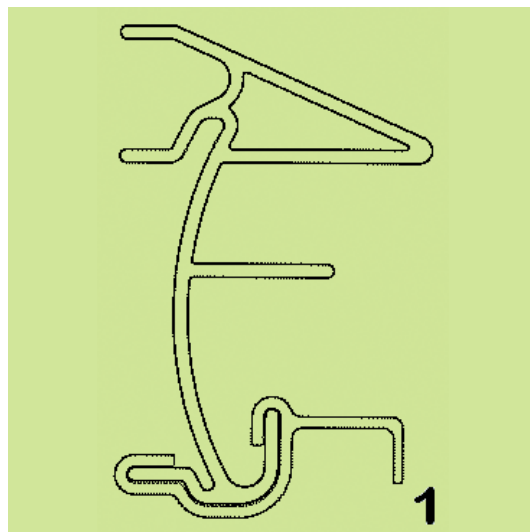
(74) *Πληρεξούσιος*:

(74) *Αντίκλητος*:

(28) *Αριθμός Σχεδίων/Υποδειγμάτων*: 1

(51) *Διεθνής Ταξινόμηση*: 25-01

(54) *Προσδιορισμός Αντικειμένου*: ΠΡΟΦΙΛ ΡΕΓΚΛΕΤΑΣ ΓΙΑ ΧΡΗΣΗ
ΦΩΤΙΣΜΟΥ LED



(21) *Αρ. Αίτησης Σχ. ή Υπ.*: 20130600004

(15) *Ημερ. Καταχώρησης*: 21/01/2013

(17) *Ημ. Λήξης 1ης πενταετίας*: 21/1/2018

(71) *Καταθέτης(ες)*: ΑΝΑΣΤΑΣΟΠΟΥΛΟΣ ΙΩΑΝΝΗ ΕΥΘΥΜΙΟΣ
Φαναρίου 25, 19007 ΜΑΡΑΘΩΝΑΣ (ΑΤΤΙΚΗΣ),
ΕΛΛΑΔΑ

(30) *Συμβ. Προτεραιότητα(ες)*:

(72) *Δημιουργός(οι)*: ΑΝΑΣΤΑΣΟΠΟΥΛΟΣ ΙΩΑΝΝΗ ΕΥΘΥΜΙΟΣ

(74) *Πληρεξούσιος*:

(74) *Αντίκλητος*:

(28) *Αριθμός Σχεδίων/Υποδειγμάτων*: 1

(51) *Διεθνής Ταξινόμηση*: 09-01

(54) *Προσδιορισμός Αντικειμένου*: ΕΝΣΩΜΑΤΩΜΕΝΗ ΣΥΣΚΕΥΑΣΙΑ
ΕΥΛΟΥ ΣΕ ΜΠΟΥΚΑΛΙ ΜΑΖΙ ΜΕ
ΤΟ ΠΩΜΑ ΤΟΥ





(21) *Αρ. Αίτησης Σχ. ή Υπ.:* 20130600005

(15) *Ημερ. Καταχώρησης:* 22/01/2013

(17) *Ημ. Λήξης 1ης πενταετίας :* 22/1/2018

(71) *Καταθέτης(ες):* ΚΑΤΑΣΤΗΜΑΤΑ ΑΦΟΡΟΛΟΓΗΤΩΝ ΕΙΔΩΝ
Α.Ε. ΚΑΙ ΕΜΠΟΡΙΚΗ ΕΤΑΙΡΕΙΑ
23ο Χλμ. Εθνικής Οδού Αθηνών-Λαμίας, 14565
ΑΓΙΟΣ ΣΤΕΦΑΝΟΣ (ΑΤΤΙΚΗΣ), ΕΛΛΑΔΑ

(30) *Συμβ. Προτεραιότητα(ες):*

(72) *Δημιουργός(οι):* ΚΟΥΤΣΟΛΙΟΥΤΣΟΣ ΔΗΜΗΤΡΙΟΣ

(74) *Πληρεξούσιος:*

(74) *Αντίκλητος:* ΑΝΑΓΝΩΣΤΟΠΟΥΛΟΥ ΒΑΣΙΛΙΚΗ
23ο χλμ Εθνικής Οδού Αθηνών-Λαμίας, 14565
ΑΓΙΟΣ ΣΤΕΦΑΝΟΣ (ΑΤΤΙΚΗΣ)

(28) *Αριθμός Σχεδίων/Υποδειγμάτων:* 40

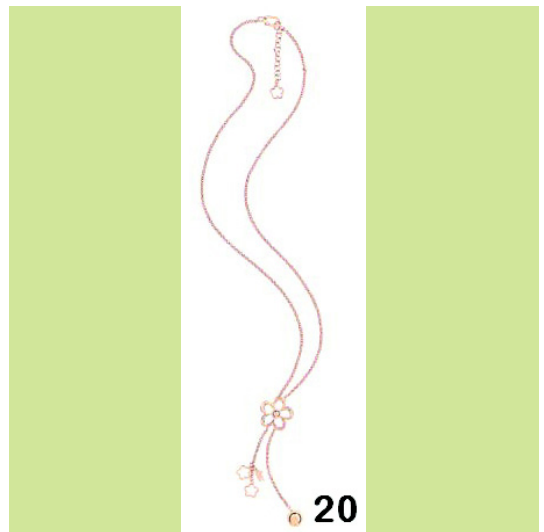
(51) *Διεθνής Ταξινόμηση:* 11-01

(54) *Προσδιορισμός Αντικειμένου:* ΚΟΣΜΗΜΑΤΑ













28



31



29



32



30



33



34



37



35



38



36



39



(21) *Αρ. Αίτησης Σχ. ή Υπ.:* 20130600006

(15) *Ημερ. Καταχώρησης:* 23/01/2013

(17) *Ημ. Λήξης 1ης πενταετίας :* 23/1/2018

(71) *Καταθέτης(ες):* ΠΛΑΣΤΟΝΑ ΑΝΩΝΥΜΟΣ ΒΙΟΜΗΧΑΝΙΚΗ
ΚΑΙ ΕΜΠΟΡΙΚΗ ΕΤΑΙΡΕΙΑ ΠΛΑΣΤΙΚΩΝ ΚΑΙ
ΕΙΔΩΝ ΟΙΚΙΑΚΗΣ ΧΡΗΣΗΣ
Ανθέων 29, 11143 ΑΘΗΝΑ (ΑΤΤΙΚΗΣ),
ΕΛΛΑΔΑ

(30) *Συμβ. Προτεραιότητα(ες):*

(72) *Δημιουργός(οι):* ΔΙΑΚΟΥΜΑΚΟΣ ΠΑΝΑΓΙΩΤΗΣ

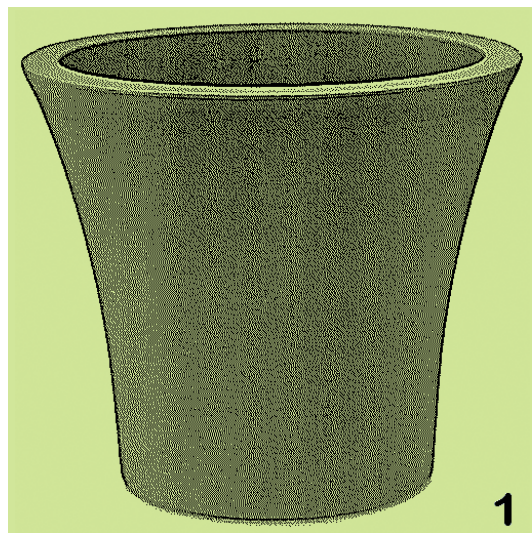
(74) *Πληρεξούσιος:* ΠΡΟΚΟΠΙΟΥ ΔΗΜΗΤΡΗΣ
Ναυαρίνου 18-20, 10680 ΑΘΗΝΑ (ΑΤΤΙΚΗΣ)

(74) *Αντίκλητος:* ΠΡΟΚΟΠΙΟΥ ΔΗΜΗΤΡΗΣ
Ναυαρίνου 18-20, 10680 ΑΘΗΝΑ (ΑΤΤΙΚΗΣ)

(28) *Αριθμός Σχεδίων/Υποδειγμάτων:* 1

(51) *Διεθνής Ταξινόμηση:* 11-02

(54) *Προσδιορισμός Αντικειμένου:* ΓΛΑΣΤΡΑ ΣΤΡΟΓΓΥΛΗ ΚΩΝΙΚΗ



(21) *Αρ. Αίτησης Σχ. ή Υπ.:* 20130600007

(15) *Ημερ. Καταχώρησης:* 23/01/2013

(17) *Ημ. Λήξης 1ης πενταετίας :* 23/1/2018

(71) *Καταθέτης(ες):* ΜΕΛΙΔΗΣ ΙΩΑΝΝΗ ΒΑΣΟΣ
Ανδρούτσου 6, 54643 ΘΕΣΣΑΛΟΝΙΚΗ
(ΘΕΣΣΑΛΟΝΙΚΗΣ), ΕΛΛΑΔΑ

(30) *Συμβ. Προτεραιότητα(ες):*

(72) *Δημιουργός(οι):* ΜΕΛΙΔΗΣ ΙΩΑΝΝΗ ΒΑΣΟΣ

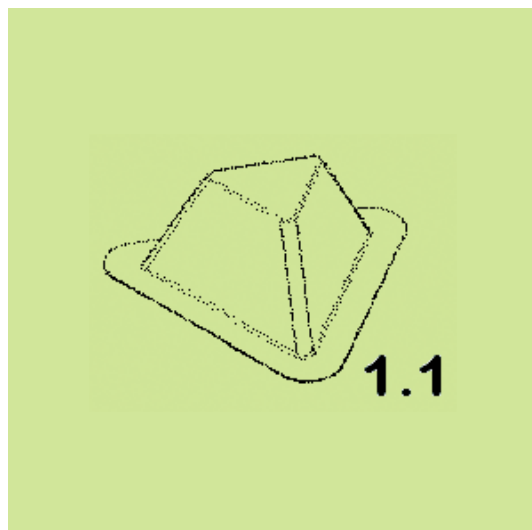
(74) *Πληρεξούσιος:*

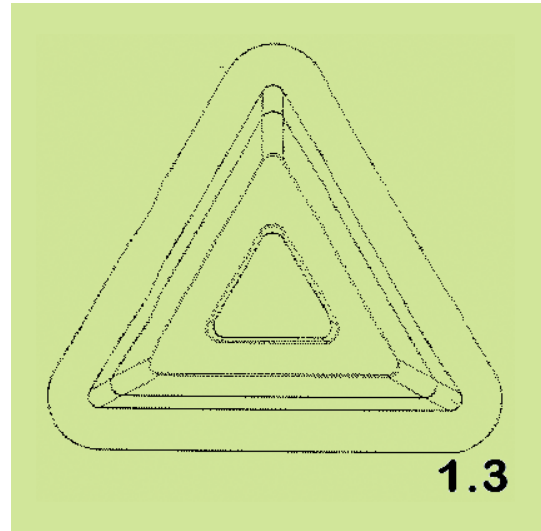
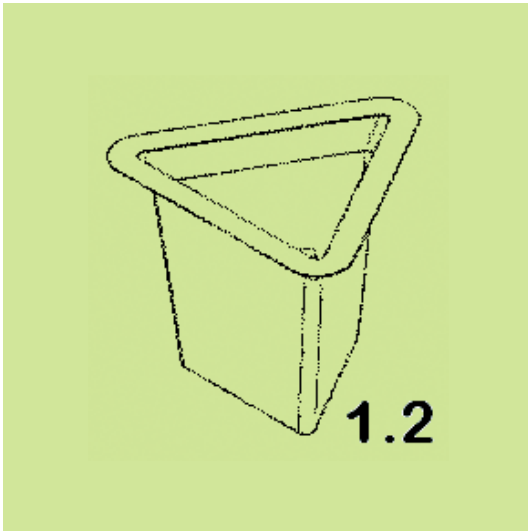
(74) *Αντίκλητος:* ΓΚΟΣΙΟΣ ΙΩΑΝΝΗΣ
26ης Οκτωβρίου 28, 54627 ΘΕΣΣΑΛΟΝΙΚΗ
(ΘΕΣΣΑΛΟΝΙΚΗΣ)

(28) *Αριθμός Σχεδίων/Υποδειγμάτων:* 1

(51) *Διεθνής Ταξινόμηση:* 10-06

(54) *Προσδιορισμός Αντικειμένου:* ΣΗΜΑΔΟΥΡΑ ΤΡΙΓΩΝΙΚΗΣ ΜΟΡ-
ΦΗΣ ΚΑΙ ΣΧΗΜΑΤΟΣ





(21) *Αρ. Αίτησης Σχ. ή Υπ.:* 20130600008

(15) *Ημερ. Καταχώρησης:* 28/01/2013

(17) *Ημ. Λήξης 1ης πενταετίας :* 28/1/2018

(71) *Καταθέτης(ες):* ΚΟΛΛΙΑΣ ΓΕΩΡΓΙΟΥ ΓΑΒΡΙΗΛ
3ο χλμ. Εθνικής Οδού Κατερίνης-Θεσσαλονίκης,
Τ.Θ. 91, 60100 ΚΑΤΕΡΙΝΗ (ΠΙΕΡΙΑΣ),
ΕΛΛΑΔΑ

(30) *Συμβ. Προτεραιότητα(ες):*

(72) *Δημιουργός(οι):* ΚΟΛΛΙΑΣ ΓΑΒΡΙΗΛ

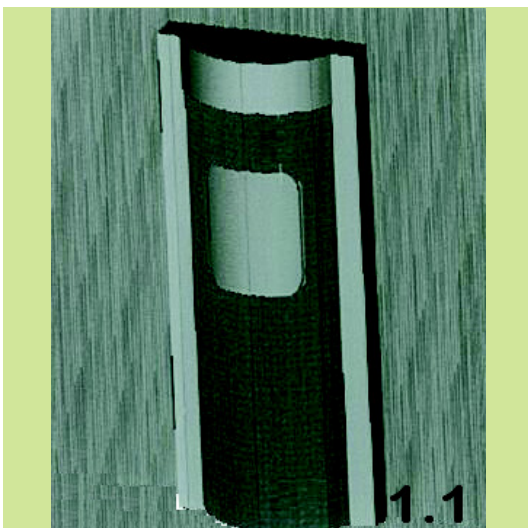
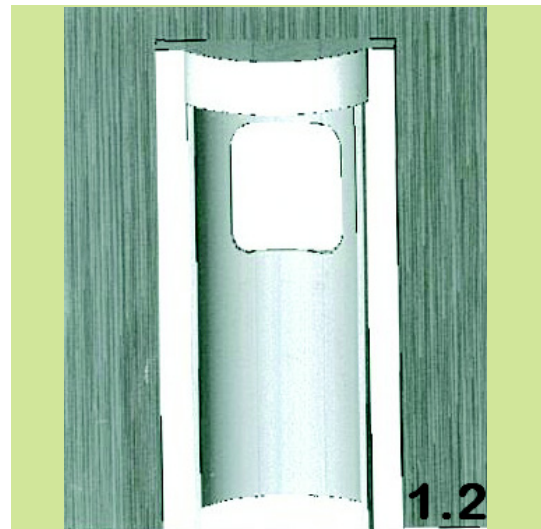
(74) *Πληρεξούσιος:* ΠΕΡΙΒΟΛΑΡΗΣ ΠΑΝΑΓΙΩΤΗΣ
Ρήγα Φερραίου 149 & Γούναρη, 26221 ΠΑΤΡΑ
(ΑΧΑΪΑΣ)

(74) *Αντίκλητος:* ΝΕΖΕΡΙΤΗΣ ΚΩΝΣΤΑΝΤΙΝΟΣ
Σταδίου 39, 10559 ΑΘΗΝΑ (ΑΤΤΙΚΗΣ)

(28) *Αριθμός Σχεδίων/Υποδειγμάτων:* 1

(51) *Διεθνής Ταξινόμηση:* 25-02

(54) *Προσδιορισμός Αντικειμένου:* ΠΕΡΙΣΤΡΟΦΙΚΗ ΠΟΡΤΑ ΑΣΦΑ-
ΛΕΙΑΣ



(21) *Αρ. Αίτησης Σχ. ή Υπ.:* 20130600009

(15) *Ημερ. Καταχώρησης:* 30/01/2013

(17) *Ημ. Λήξης 1ης πενταετίας :* 30/1/2018

(71) *Καταθέτης(ες):* 1) ΔΕΛΟΥΔΑΣ ΧΑΡΑΛΑΜΠΟΥ ΙΩΑΝΝΗΣ
ΔΙΟΝΥΣΙΟΣ
Δημητρίου Γούναρη 34, 12131 ΠΕΡΙΣΤΕΡΙ
(ΑΤΤΙΚΗΣ), ΕΛΛΑΔΑ
2) ΔΕΛΟΥΔΑΣ ΙΩΑΝΝΗ ΧΑΡΑΛΑΜΠΟΣ
Δημητρίου Γούναρη 34, 12131 ΠΕΡΙΣΤΕΡΙ
(ΑΤΤΙΚΗΣ), ΕΛΛΑΔΑ

(30) *Συμβ. Προτεραιότητα(ες):*

(72) *Δημιουργός(οι):* 1) ΔΕΛΟΥΔΑΣ ΧΑΡΑΛΑΜΠΟΥ ΙΩΑΝΝΗΣ
ΔΙΟΝΥΣΙΟΣ
2) ΔΕΛΟΥΔΑΣ ΙΩΑΝΝΗ ΧΑΡΑΛΑΜΠΟΣ

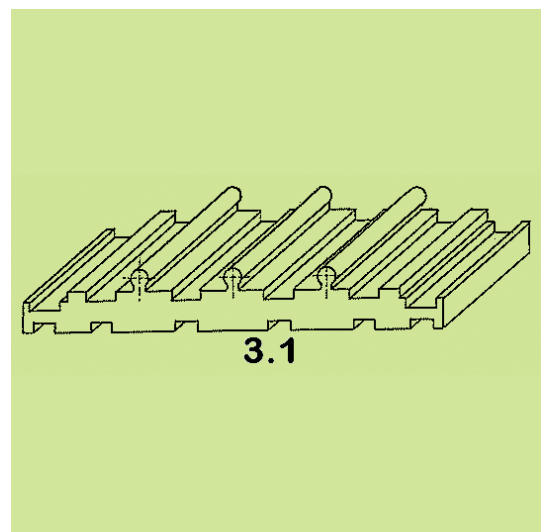
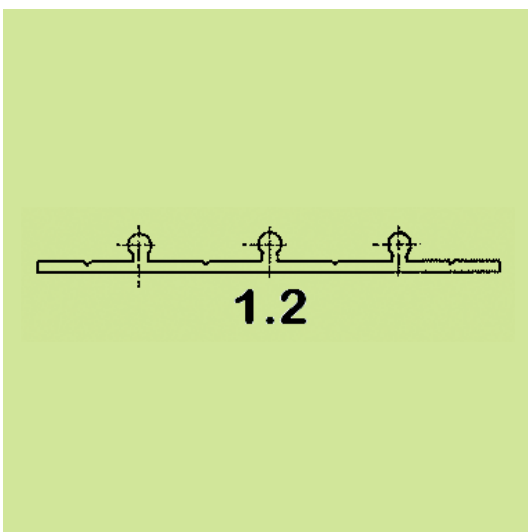
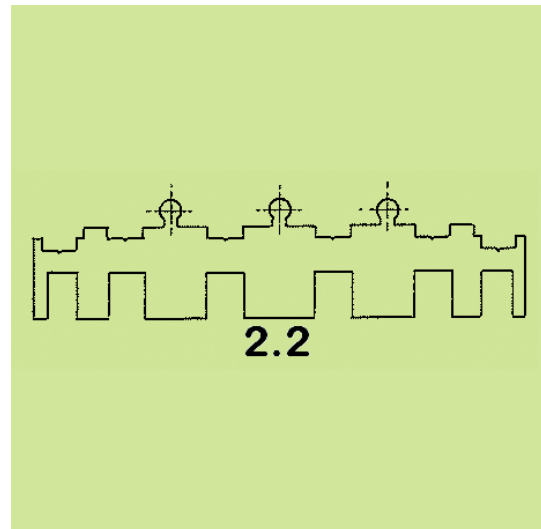
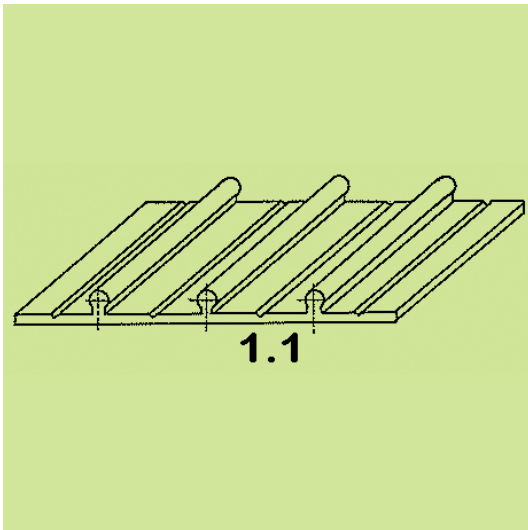
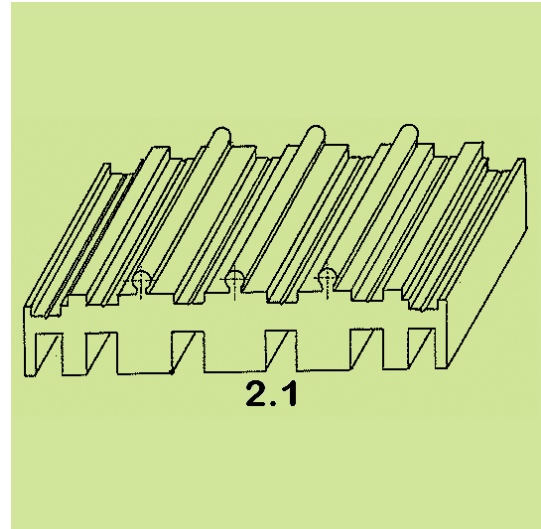
(74) *Πληρεξούσιος:*

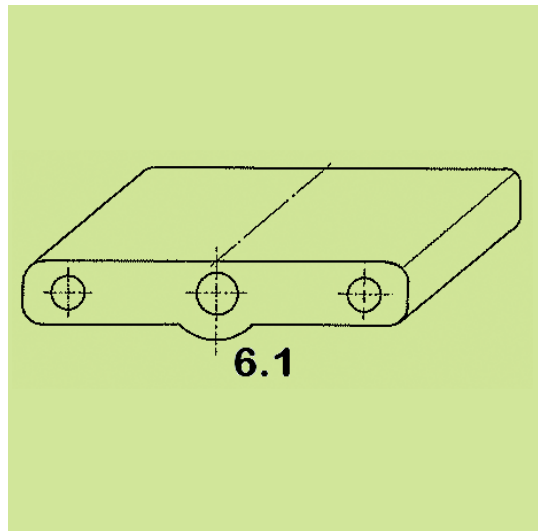
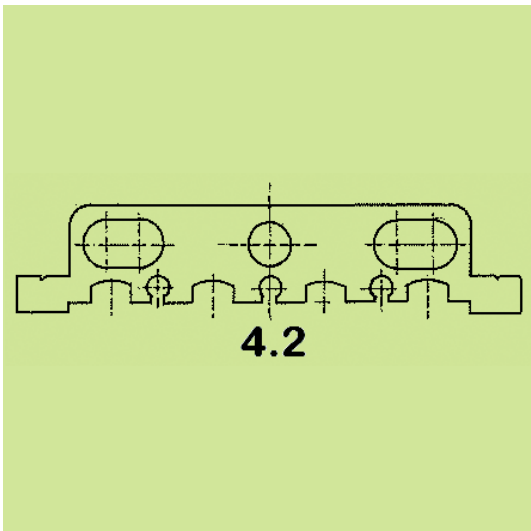
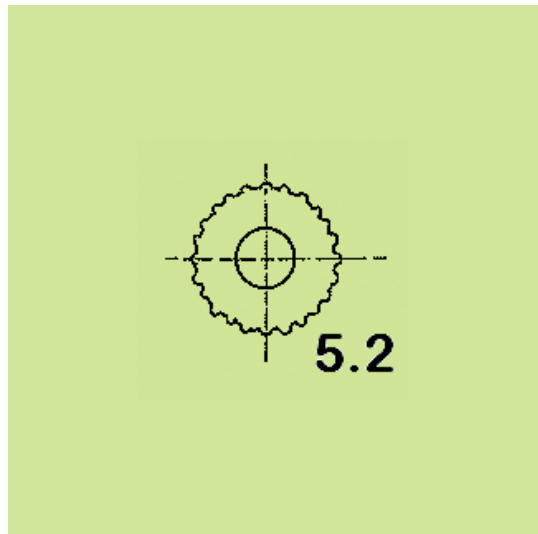
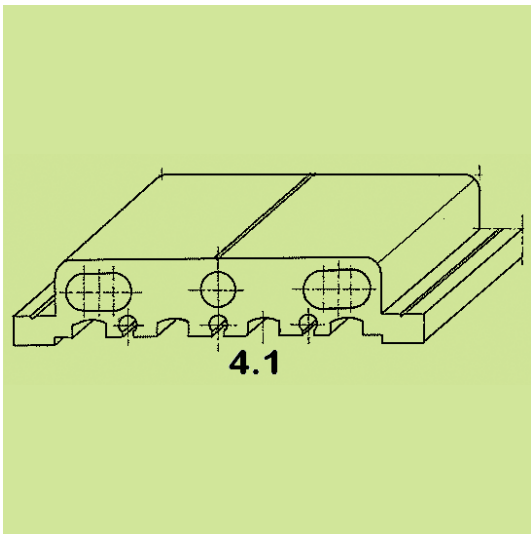
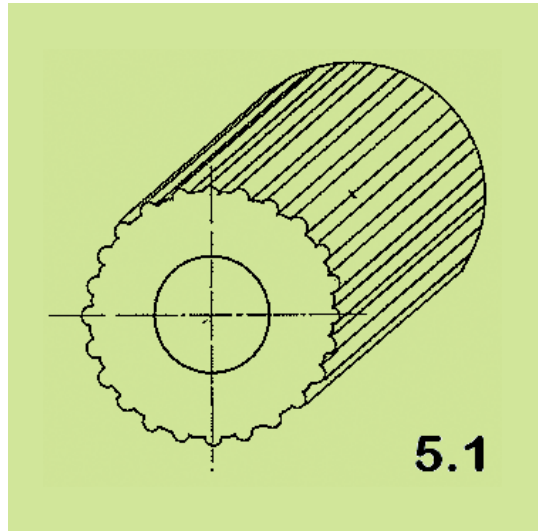
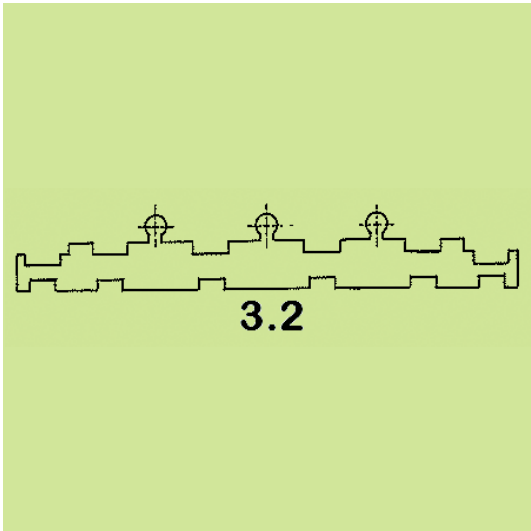
(74) *Αντίκλητος:*

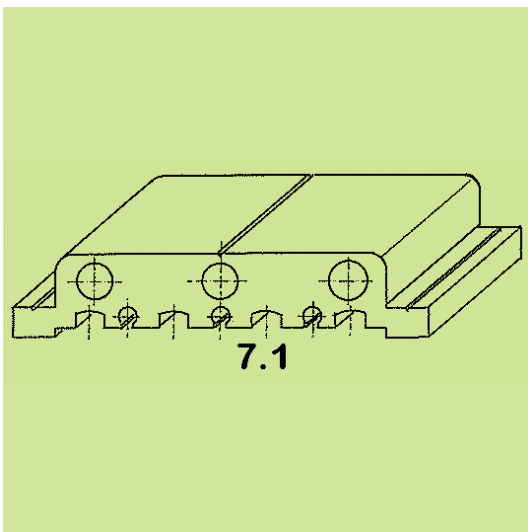
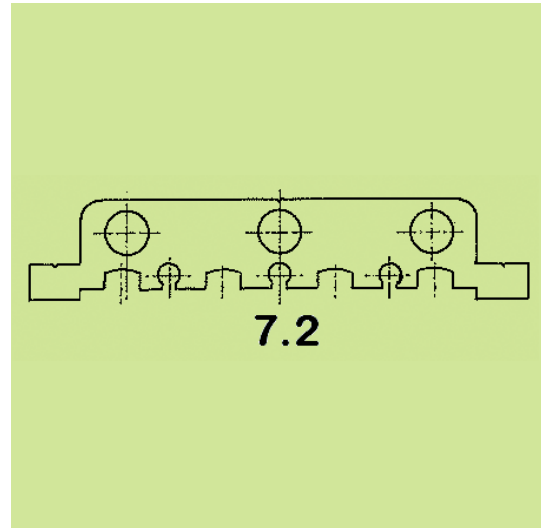
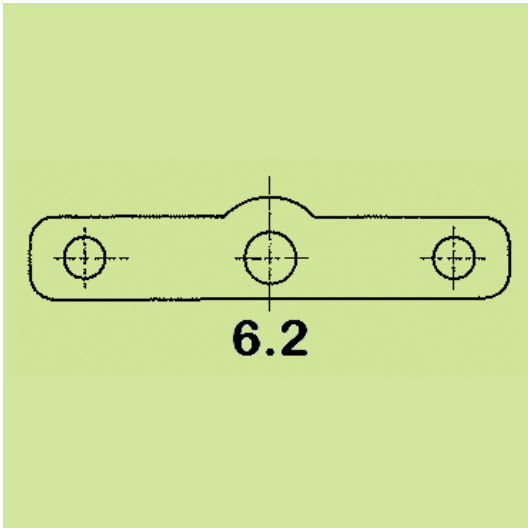
(28) *Αριθμός Σχεδίων/Υποδειγμάτων:* 7

(51) *Διεθνής Ταξινόμηση:* 25-01

(54) *Προσδιορισμός Αντικειμένου:* ΕΙΔΙΚΑ ΠΡΟΦΙΛ ΑΛΟΥΜΙΝΙΟΥ







(21) Αρ. Αίτησης Σχ. ή Υπ.: 20130600010

(15) Ημερ. Καταχώρησης: 30/01/2013

(17) Ημ. Λήξης 1ης πενταετίας :30/1/2018

(71) Καταθέτης(ες): ΙΑΤΡΙΔΟΥ ΚΟΣΜΑ ΕΛΕΝΗ
Μιλτιάδου 12, 41500 ΛΑΡΙΣΑ (ΛΑΡΙΣΙΑΣ),
ΕΛΛΑΔΑ

(30) Συμβ. Προτεραιότητα(ες):

(72) Δημιουργός(οι): ΙΑΤΡΙΔΟΥ ΚΟΣΜΑ ΕΛΕΝΗ

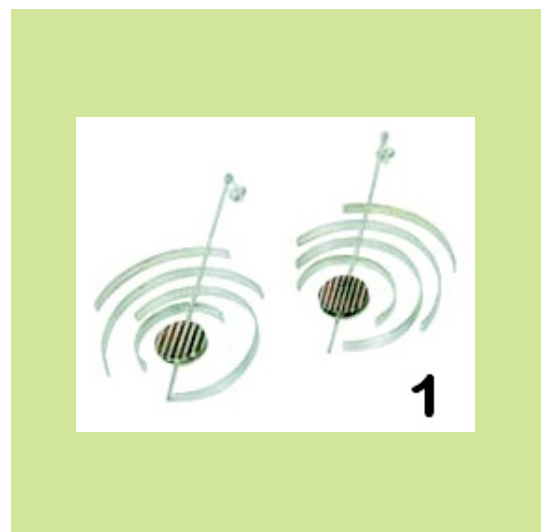
(74) Πληρεξούσιος:

(74) Αντίκλητος:

(28) Αριθμός Σχεδίων/Υποδειγμάτων: 16

(51) Διεθνής Ταξινόμηση: 11-01

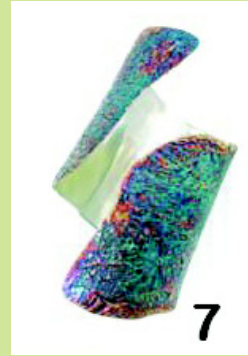
(54) Προσδιορισμός Αντικειμένου: ΚΟΣΜΗΜΑΤΑ







5.3



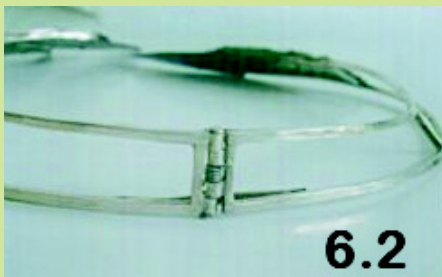
7



6.1



8



6.2



9



10.1



11.2



10.2



12.1



11.1



12.2



12.3



14.2



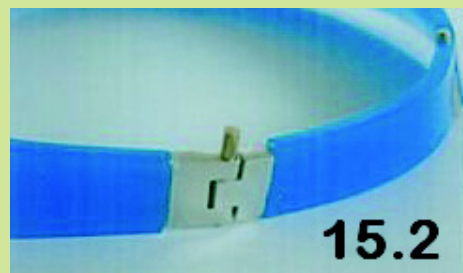
13



15.1



14.1



15.2



16.1



16.3



16.2

(21) Αρ. Αίτησης Σχ. ή Υπ.: 20130600011

(15) Ημερ. Καταχώρησης: 30/01/2013

(17) Ημ. Λήξης 1ης πενταετίας :30/1/2018

(71) Καταθέτης(ες): ΚΑΤΑΣΤΗΜΑΤΑ ΑΦΟΡΟΛΟΓΗΤΩΝ ΕΙΔΩΝ
Α.Ε. ΚΑΙ ΕΜΠΟΡΙΚΗ ΕΤΑΙΡΕΙΑ
23ο Χλμ. Εθνικής Οδού Αθηνών-Λαμίας, 14565
ΑΓΙΟΣ ΣΤΕΦΑΝΟΣ (ΑΤΤΙΚΗΣ), ΕΛΛΑΔΑ

(30) Συμβ. Προτεραιότητα(ες):

(72) Δημιουργός(οι): ΚΟΥΤΣΟΛΙΟΥΤΣΟΣ ΔΗΜΗΤΡΙΟΣ

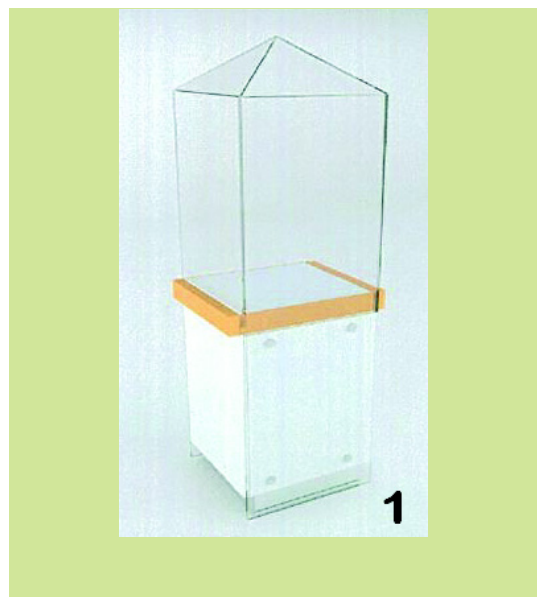
(74) Πληρεξούσιος:

(74) Αντίκλητος: ΑΝΑΓΝΩΣΤΟΠΟΥΛΟΥ ΒΑΣΙΛΙΚΗ
23ο χλμ Εθνικής Οδού Αθηνών-Λαμίας,14565
ΑΓΙΟΣ ΣΤΕΦΑΝΟΣ (ΑΤΤΙΚΗΣ)

(28) Αριθμός Σχεδίων/Υποδειγμάτων: 1

(51) Διεθνής Ταξινόμηση: 20-02

(54) Προσδιορισμός Αντικειμένου: ΒΙΤΡΙΝΑ ΚΟΣΜΗΜΑΤΩΝ



1

(21) *Αρ. Αίτησης Σχ. ή Υπ.:* 20130600012

(15) *Ημερ.Καταχώρησης:* 30/01/2013

(17) *Ημ. Λήξης 1ης πενταετίας :*30/1/2018

(71) *Καταθέτης(ες):* ΚΑΤΑΣΤΗΜΑΤΑ ΑΦΟΡΟΛΟΓΗΤΩΝ ΕΙΔΩΝ
Α.Ε. ΚΑΙ ΕΜΠΟΡΙΚΗ ΕΤΑΙΡΕΙΑ
23ο Χλμ. Εθνικής Οδού Αθηνών-Λαμίας, 14565
ΑΓΙΟΣ ΣΤΕΦΑΝΟΣ (ΑΤΤΙΚΗΣ), ΕΛΛΑΔΑ

(30) *Συμβ. Προτεραιότητα(ες):*

(72) *Δημιουργός(οι):* ΚΟΥΤΣΟΛΙΟΥΤΣΟΣ ΔΗΜΗΤΡΙΟΣ

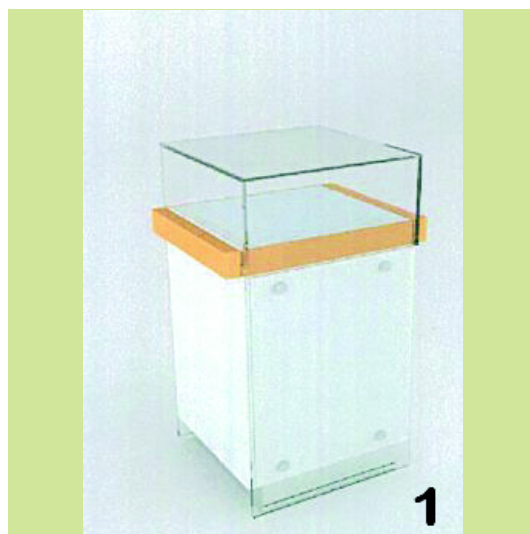
(74) *Πληρεξούσιος:*

(74) *Αντίκλητος:* ΑΝΑΓΝΩΣΤΟΠΟΥΛΟΥ ΒΑΣΙΛΙΚΗ
23ο χλμ Εθνικής Οδού Αθηνών-Λαμίας,14565
ΑΓΙΟΣ ΣΤΕΦΑΝΟΣ (ΑΤΤΙΚΗΣ)

(28) *Αριθμός Σχεδίων/Υποδειγμάτων:* 1

(51) *Διεθνής Ταξινόμηση:* 20-02

(54) *Προσδιορισμός Αντικειμένου:* ΒΙΤΡΙΝΑ ΚΟΣΜΗΜΑΤΩΝ



(21) *Αρ. Αίτησης Σχ. ή Υπ.:* 20130600020

(15) *Ημερ.Καταχώρησης:* 14/02/2013

(17) *Ημ. Λήξης 1ης πενταετίας :*14/2/2018

(71) *Καταθέτης(ες):* ΦΟΡΜΑ ΕΞΟΠΛΙΣΜΟΙ ΣΚΑΦΩΝ ΕΠΕ
Χρ.Νέζερ 5, ΓΛΥΦΑΔΑ, 166 74 ΑΤΤΙΚΗ,
ΕΛΛΑΔΑ

(30) *Συμβ. Προτεραιότητα(ες):*

(72) *Δημιουργός(οι):* ΖΩΓΡΑΦΟΣ ΑΓΙΣ

(74) *Πληρεξούσιος:*

(74) *Αντίκλητος:*

(28) *Αριθμός Σχεδίων/Υποδειγμάτων:* 8

(51) *Διεθνής Ταξινόμηση:* 06-01, 06-03

(54) *Προσδιορισμός Αντικειμένου:* ΠΤΥΣΣΟΜΕΝΑ ΕΠΙΠΛΑ ΑΛΟΥΜΙΝΙΟΥ ΓΙΑ ΕΞΩΤΕΡΙΚΟΥΣ ΧΩΡΟΥΣ





**ΕΥΡΕΤΗΡΙΟ ΑΙΤΗΣΕΩΝ ΣΧΕΔΙΩΝ Ή ΥΠΟΔΕΙΓΜΑΤΩΝ ΣΥΜΦΩΝΑ ΜΕ ΤΗΝ ΑΛΦΑΒΗΤΙΚΗ
ΣΕΙΡΑ ΤΩΝ ΚΑΤΑΘΕΤΩΝ**

ΚΑΤΑΘΕΤΗΣ (71)	ΠΡΟΣΔΙΟΡΙΣΜΟΣ ΑΝΤ/ΜΕΝΟΥ ΣΧ. Ή ΥΠ. (54)	ΚΑΤ/ΡΗΣΗ (15)	ΑΡ. ΑΙΤ. (21)
<i>ΑΝΑΣΤΑΣΟΠΟΥΛΟΣ ΕΥΘΥΜΙΟΣ</i>	ΕΝΣΩΜΑΤΩΜΕΝΗ ΣΥΣΚΕΥΑΣΙΑ ΞΥΛΟΥ ΣΕ ΜΠΟΥΚΑΛΙ ΜΑΖΙ ΜΕ ΤΟ ΠΩΜΑ ΤΟΥ	21/01/2013	20130600004
<i>ΙΑΤΡΙΔΟΥ ΕΛΕΝΗ</i>	ΚΟΣΜΗΜΑΤΑ	30/01/2013	20130600010
<i>ΚΑΤΑΣΤΗΜΑΤΑ ΑΦΟΡΟΛΟΓΗΤΩΝ ΕΙΔΩΝ Α.Ε. ΚΑΙ ΕΜΠΟΡΙΚΗ ΕΤΑΙΡΕΙΑ</i>	ΚΟΣΜΗΜΑΤΑ	22/01/2013	20130600005
<i>ΚΑΤΑΣΤΗΜΑΤΑ ΑΦΟΡΟΛΟΓΗΤΩΝ ΕΙΔΩΝ Α.Ε. ΚΑΙ ΕΜΠΟΡΙΚΗ ΕΤΑΙΡΕΙΑ</i>	ΒΙΤΡΙΝΑ ΚΟΣΜΗΜΑΤΩΝ	30/01/2013	20130600011
<i>ΚΑΤΑΣΤΗΜΑΤΑ ΑΦΟΡΟΛΟΓΗΤΩΝ ΕΙΔΩΝ Α.Ε. ΚΑΙ ΕΜΠΟΡΙΚΗ ΕΤΑΙΡΕΙΑ</i>	ΒΙΤΡΙΝΑ ΚΟΣΜΗΜΑΤΩΝ	30/01/2013	20130600012
<i>ΚΟΛΛΙΑΣ ΓΑΒΡΙΗΛ</i>	ΠΕΡΙΣΤΡΟΦΙΚΗ ΠΟΡΤΑ ΑΣΦΑΛΕΙΑΣ	28/01/2013	20130600008
<i>ΛΕΛΟΥΔΑΣ ΙΩΑΝΝΗΣ ΔΙΟΝΥΣΙΟΣ</i>	ΕΙΔΙΚΑ ΠΡΟΦΙΛ ΑΛΟΥΜΙΝΙΟΥ	30/01/2013	20130600009
<i>ΛΕΛΟΥΔΑΣ ΧΑΡΑΛΑΜΠΟΣ</i>	ΕΙΔΙΚΑ ΠΡΟΦΙΛ ΑΛΟΥΜΙΝΙΟΥ	30/01/2013	20130600009
<i>ΜΕΛΙΔΗΣ ΒΑΣΟΣ</i>	ΣΗΜΑΔΟΥΡΑ ΤΡΙΓΩΝΙΚΗΣ ΜΟΡΦΗΣ ΚΑΙ ΣΧΗΜΑΤΟΣ	23/01/2013	20130600007
<i>ΜΟΥΣΤΑΚΗΣ ΛΑΜΠΡΟΣ</i>	ΠΛΑΣΤΙΚΑ ΜΠΟΥΚΑΛΙΑ-ΦΙΑΛΕΣ	17/01/2013	20130600002
<i>ΠΛΑΣΤΟΝΑ ΑΝΩΝΥΜΟΣ ΒΙΟΜΗΧΑΝΙΚΗ ΚΑΙ ΕΜΠΟΡΙΚΗ ΕΤΑΙΡΕΙΑ ΠΛΑΣΤΙΚΩΝ ΚΑΙ ΕΙΔΩΝ ΟΙΚΙΑΚΗΣ ΧΡΗΣΗΣ</i>	ΓΛΑΣΤΡΑ ΣΤΡΟΓΓΥΛΗ ΚΩΝΙΚΗ	23/01/2013	20130600006
<i>ΠΡΟΪΟΝΤΑ ΦΥΣΙΚΗΣ ΔΙΑΤΡΟΦΗΣ ΚΑΙ ΦΥΤΟΘΕΡΑΠΕΙΑΣ ΑΕΒΕ με το διακριτικό τίτλο POWER HEALTH HELLAS</i>	ΦΙΑΛΗ	09/01/2013	20130600001
<i>Φ. ΑΝΕΜΗΣ-Ι. ΚΟΥΛΑΛΟΓΛΟΥ Ο.Ε.</i>	ΠΡΟΦΙΛ ΡΕΓΚΛΕΤΑΣ ΓΙΑ ΧΡΗΣΗ ΦΩΤΙΣΜΟΥ LED	21/01/2013	20130600003
<i>ΦΟΡΜΑ ΕΞΟΠΛΙΣΜΟΙ ΣΚΑΦΩΝ ΕΠΕ</i>	ΠΤΥΣΣΟΜΕΝΑ ΕΠΙΠΛΑ ΑΛΟΥΜΙΝΙΟΥ ΓΙΑ ΕΞΩΤΕΡΙΚΟΥΣ ΧΩΡΟΥΣ	14/02/2013	20130600020

Μ Ε Ρ Ο Σ Β '
ΚΑΤΑΧΩΡΗΜΕΝΑ ΠΙΣΤΟΠΟΙΗΤΙΚΑ ΣΧΕΔΙΩΝ ΚΑΙ ΥΠΟΔΕΙΓΜΑΤΩΝ

ΧΟΡΗΓΗΣΕΙΣ ΠΙΣΤΟΠΟΙΗΤΙΚΩΝ ΚΑΤΑΧΩΡΗΣΗΣ ΣΧΕΔΙΩΝ ΚΑΙ ΥΠΟΔΕΙΓΜΑΤΩΝ

(11) Αρ. Πιστοπ. Καταχώρησης Σχ. ή Υπ.:6003557

- (21) Αριθμός Αίτησης Σχ. ή Υπ.: 20120600132
(15) Ημερομηνία Καταχώρησης: 04/12/2012
(47) Ημερομηνία Χορήγησης: 11/06/2013
(73) Δικαιούχος (οι): ΣΤΕΦΑΝΑΚΗ ΧΡΗΣΤΟΥ ΞΕΝΙΑ-ΜΑΡΙΑ
Μουρούζη 7, 10674 ΑΘΗΝΑ (ΑΤΤΙΚΗΣ), ΕΛΛΑΔΑ
(54) Προσδιορισμός Αντικειμένου: ΣΥΣΚΕΥΑΣΙΑ ΚΑΙ ΤΟΠΟΘΕΤΗΣΗ - ΔΙΠΛΩΜΑ ΠΕΤΣΕΤΩΝ

Περισσότερα στοιχεία στην πρώτη δημοσίευση: ΕΛΒΙ (Τεύχος Β') Μάιος 2013

(11) Αρ. Πιστοπ. Καταχώρησης Σχ. ή Υπ.:6003558

- (21) Αριθμός Αίτησης Σχ. ή Υπ.: 20120600134
(15) Ημερομηνία Καταχώρησης: 10/12/2012
(47) Ημερομηνία Χορήγησης: 11/06/2013
(73) Δικαιούχος (οι): ΠΑΛΛΕΣ ΙΣΙΔΩΡΟΥ ΑΝΤΩΝΙΟΣ
Σερίφου 14, 13341 ΑΝΩ ΛΙΟΣΙΑ (ΑΤΤΙΚΗΣ), ΕΛΛΑΔΑ
(54) Προσδιορισμός Αντικειμένου: ΖΑΡΙΑ ΚΥΒΟΜΑΝΤΕΙΑΣ ΚΕΡΑΜΙΚΑ

Περισσότερα στοιχεία στην πρώτη δημοσίευση: ΕΛΒΙ (Τεύχος Β') Μάιος 2013

(11) Αρ. Πιστοπ. Καταχώρησης Σχ. ή Υπ.:6003559

- (21) Αριθμός Αίτησης Σχ. ή Υπ.: 20120600135
(15) Ημερομηνία Καταχώρησης: 10/12/2012
(47) Ημερομηνία Χορήγησης: 11/06/2013
(73) Δικαιούχος (οι): ΚΟΝΤΟΓΙΑΝΝΗΣ ΜΙΧΑΗΛ ΦΩΤΙΟΣ
Κ. Παλαμά 18, 14123 ΛΥΚΟΒΡΥΣΗ (ΑΤΤΙΚΗΣ),
ΕΛΛΑΔΑ
(54) Προσδιορισμός Αντικειμένου: ΕΤΙΚΕΤΑ ΓΙΑ ΘΗΚΕΣ ΛΥΓΩΝ

Περισσότερα στοιχεία στην πρώτη δημοσίευση: ΕΛΒΙ (Τεύχος Β') Μάιος 2013

(11) Αρ. Πιστοπ. Καταχώρησης Σχ. ή Υπ.:6003560

- (21) Αριθμός Αίτησης Σχ. ή Υπ.: 20120600136
(15) Ημερομηνία Καταχώρησης: 11/12/2012
(47) Ημερομηνία Χορήγησης: 11/06/2013
(73) Δικαιούχος (οι): EUROPA-PROFIL ΑΛΟΥΜΙΝΙΟ Α.Β.Ε.
56 χλμ. Ε.Ο. Αθηνών-Λαμίας, 32011 ΟΙΝΟΦΥΤΑ
(ΒΟΙΩΤΙΑΣ), ΕΛΛΑΔΑ
(54) Προσδιορισμός Αντικειμένου: ΣΥΡΟΜΕΝΟ ΣΥΣΤΗΜΑ ΑΛΟΥΜΙΝΙΟΥ

Περισσότερα στοιχεία στην πρώτη δημοσίευση: ΕΛΒΙ (Τεύχος Β') Μάιος 2013

(11) Αρ. Πιστοπ. Καταχώρησης Σχ. ή Υπ.:6003561

- (21) Αριθμός Αίτησης Σχ. ή Υπ.: 20120600137
(15) Ημερομηνία Καταχώρησης: 11/12/2012
(47) Ημερομηνία Χορήγησης: 11/06/2013
(73) Δικαιούχος (οι): EUROPA-PROFIL ΑΛΟΥΜΙΝΙΟ Α.Β.Ε.
56 χλμ. Ε.Ο. Αθηνών-Λαμίας, 32011 ΟΙΝΟΦΥΤΑ
(ΒΟΙΩΤΙΑΣ), ΕΛΛΑΔΑ
(54) Προσδιορισμός Αντικειμένου: ΑΝΟΙΓΟΜΕΝΟ ΣΥΣΤΗΜΑ ΑΛΟΥΜΙΝΙΟΥ

Περισσότερα στοιχεία στην πρώτη δημοσίευση: ΕΛΒΙ (Τεύχος Β') Μάιος 2013

(11) Αρ. Πιστοπ. Καταχώρησης Σχ. ή Υπ.:6003562

- (21) Αριθμός Αίτησης Σχ. ή Υπ.: 20120600138
(15) Ημερομηνία Καταχώρησης: 13/12/2012
(47) Ημερομηνία Χορήγησης: 11/06/2013
(73) Δικαιούχος (οι): EUROPA-PROFIL ΑΛΟΥΜΙΝΙΟ Α.Β.Ε.
56 χλμ. Ε.Ο. Αθηνών-Λαμίας, 32011 ΟΙΝΟΦΥΤΑ
(ΒΟΙΩΤΙΑΣ), ΕΛΛΑΔΑ
- (54) Προσδιορισμός Αντικειμένου: ΜΟΝΟΠΑΣΣΑΛΗ ΒΑΣΗ ΦΩΤΟΒΟΛΤΑΪΚΩΝ ΓΙΑ ΚΛΙΣΗ 30 ΜΟΪΡΩΝ
-
-

Περισσότερα στοιχεία στην πρώτη δημοσίευση: ΕΛΒΙ (Τεύχος Β') Μάιος 2013

(11) Αρ. Πιστοπ. Καταχώρησης Σχ. ή Υπ.:6003563

- (21) Αριθμός Αίτησης Σχ. ή Υπ.: 20120600139
(15) Ημερομηνία Καταχώρησης: 13/12/2012
(47) Ημερομηνία Χορήγησης: 11/06/2013
(73) Δικαιούχος (οι): ΣΑΛΙΑΡΑΣ ΔΗΜΗΤΡΙΟΥ ΝΙΚΟΛΑΟΣ
Λ. Παπανικολάου 160, 54629 ΘΕΣΣΑΛΟΝΙΚΗ
(ΘΕΣΣΑΛΟΝΙΚΗΣ), ΕΛΛΑΔΑ
- (54) Προσδιορισμός Αντικειμένου: ΕΣΤΙΑ ΛΕΒΗΤΑ ΔΙΑΦΟΡΩΝ ΔΙΑΣΤΑΣΕΩΝ ΚΑΙ ΣΧΗΜΑΤΩΝ
-
-

Περισσότερα στοιχεία στην πρώτη δημοσίευση: ΕΛΒΙ (Τεύχος Β') Μάιος 2013

(11) Αρ. Πιστοπ. Καταχώρησης Σχ. ή Υπ.:6003564

- (21) Αριθμός Αίτησης Σχ. ή Υπ.: 20120600140
(15) Ημερομηνία Καταχώρησης: 17/12/2012
(47) Ημερομηνία Χορήγησης: 11/06/2013
(73) Δικαιούχος (οι): ΕΥΑΓ. ΣΚΡΙΜΙΖΕΑΣ ΑΒΕΕ
ΒΙ.Π.Ε. Οινόφυτα Βοιωτίας, 32011 ΟΙΝΟΦΥΤΑ
(ΒΟΙΩΤΙΑΣ), ΕΛΛΑΔΑ
- (54) Προσδιορισμός Αντικειμένου: ΑΥΤΟΦΩΤΗ ΒΙΒΛΙΟΘΗΚΗ ΕΞΩΤΕΡΙΚΟΥ ΧΩΡΟΥ
-
-

Περισσότερα στοιχεία στην πρώτη δημοσίευση: ΕΛΒΙ (Τεύχος Β') Μάιος 2013

(11) Αρ. Πιστοπ. Καταχώρησης Σχ. ή Υπ.:6003565

- (21) Αριθμός Αίτησης Σχ. ή Υπ.: 20120600141
(15) Ημερομηνία Καταχώρησης: 19/12/2012
(47) Ημερομηνία Χορήγησης: 11/06/2013
(73) Δικαιούχος (οι): Δ. ΜΑΡΙΑΝΟΣ - Δ. ΚΩΝΣΤΑΝΤΙΝΙΔΟΥ Ο.Ε.
Ιπποκράτους 5, 13675 ΑΧΑΡΝΕΣ (ΑΤΤΙΚΗΣ), ΕΛΛΑΔΑ
- (54) Προσδιορισμός Αντικειμένου: ΔΙΑΚΟΣΜΗΤΙΚΑ ΣΧΕΔΙΑ ΔΙΑΦΟΡΩΝ ΜΟΡΦΩΝ ΚΑΙ ΘΕΜΑΤΩΝ
-
-

Περισσότερα στοιχεία στην πρώτη δημοσίευση: ΕΛΒΙ (Τεύχος Β') Μάιος 2013

(11) Αρ. Πιστοπ. Καταχώρησης Σχ. ή Υπ.:6003566

- (21) Αριθμός Αίτησης Σχ. ή Υπ.: 20120600143
(15) Ημερομηνία Καταχώρησης: 31/12/2012
(47) Ημερομηνία Χορήγησης: 11/06/2013
(73) Δικαιούχος (οι): Π. ΚΟΥΡΜΠΕΛΑΣ & ΣΙΑ Ε.Ε.
Αλιμόντος 86, 16451 ΑΡΓΥΡΟΥΠΟΛΗ (ΑΤΤΙΚΗΣ),
ΕΛΛΑΔΑ
- (54) Προσδιορισμός Αντικειμένου: ΕΝΔΥΜΑΤΑ
-
-

Περισσότερα στοιχεία στην πρώτη δημοσίευση: ΕΛΒΙ (Τεύχος Β') Μάιος 2013

(11) Αρ. Πιστοπ. Καταχώρησης Σχ. ή Υπ.:6003567

(21) Αριθμός Αίτησης Σχ. ή Υπ.: 20120600144
(15) Ημερομηνία Καταχώρησης: 31/12/2012
(47) Ημερομηνία Χορήγησης: 11/06/2013
(73) Δικαιούχος (οι): Π. ΚΟΥΡΜΠΕΛΑΣ & ΣΙΑ Ε.Ε.
Αλιμούντος 86, 16451 ΑΡΓΥΡΟΥΠΟΛΗ (ΑΤΤΙΚΗΣ),
ΕΛΛΑΔΑ
(54) Προσδιορισμός Αντικειμένου: ΠΑΠΟΥΤΣΙΑ

Περισσότερα στοιχεία στην πρώτη δημοσίευση: ΕΛΒΙ (Τεύχος Β') Μάιος 2013

(11) Αρ. Πιστοπ. Καταχώρησης Σχ. ή Υπ.:6003568

(21) Αριθμός Αίτησης Σχ. ή Υπ.: 20120600145
(15) Ημερομηνία Καταχώρησης: 31/12/2012
(47) Ημερομηνία Χορήγησης: 11/06/2013
(73) Δικαιούχος (οι): Π. ΚΟΥΡΜΠΕΛΑΣ & ΣΙΑ Ε.Ε.
Αλιμούντος 86, 16451 ΑΡΓΥΡΟΥΠΟΛΗ (ΑΤΤΙΚΗΣ),
ΕΛΛΑΔΑ
(54) Προσδιορισμός Αντικειμένου: ΠΛΕΞΕΙΣ

Περισσότερα στοιχεία στην πρώτη δημοσίευση: ΕΛΒΙ (Τεύχος Β') Μάιος 2013

(11) Αρ. Πιστοπ. Καταχώρησης Σχ. ή Υπ.:6003569

(21) Αριθμός Αίτησης Σχ. ή Υπ.: 20120600146
(15) Ημερομηνία Καταχώρησης: 31/12/2012
(47) Ημερομηνία Χορήγησης: 11/06/2013
(73) Δικαιούχος (οι): Π. ΚΟΥΡΜΠΕΛΑΣ & ΣΙΑ Ε.Ε.
Αλιμούντος 86, 16451 ΑΡΓΥΡΟΥΠΟΛΗ (ΑΤΤΙΚΗΣ),
ΕΛΛΑΔΑ
(54) Προσδιορισμός Αντικειμένου: ΔΕΡΜΑΤΙΝΟ ΚΟΛΙΕ

Περισσότερα στοιχεία στην πρώτη δημοσίευση: ΕΛΒΙ (Τεύχος Β') Μάιος 2013

ΕΥΡΕΤΗΡΙΟ ΕΚΔΟΘΕΝΤΩΝ Σχ. ή Υπ. ΣΥΜΦΩΝΑ ΜΕ ΤΗΝ ΑΛΦΑΒΗΤΙΚΗ ΣΕΙΡΑ ΤΩΝ ΔΙΚΑΙΟΥΧΩΝ

ΔΙΚΑΙΟΥΧΟΣ (73)	ΠΡΟΣΔΙΟΡΙΣΜΟΣ ΑΝΤ/ΜΕΝΟΥ ΣΧ. Ή ΥΠ. (54)	ΚΑΤ/ΡΗΣΗ (15)	ΑΡ. ΠΙΣΤ. (11)
<i>EUROPA-PROFIL ΑΛΟΥΜΙΝΙΟ Α.Β.Ε.</i>	ΣΥΡΟΜΕΝΟ ΣΥΣΤΗΜΑ ΑΛΟΥΜΙΝΙΟΥ	11/12/2012	6003560
<i>EUROPA-PROFIL ΑΛΟΥΜΙΝΙΟ Α.Β.Ε.</i>	ΑΝΟΙΓΟΜΕΝΟ ΣΥΣΤΗΜΑ ΑΛΟΥΜΙΝΙΟΥ	11/12/2012	6003561
<i>EUROPA-PROFIL ΑΛΟΥΜΙΝΙΟ Α.Β.Ε.</i>	ΜΟΝΟΠΑΣΣΑΛΗ ΒΑΣΗ ΦΩΤΟΒΟΛΤΑΪΚΩΝ ΓΙΑ ΚΛΙΣΗ 30 ΜΟΙΡΩΝ	13/12/2012	6003562
<i>Α. ΜΑΡΙΑΝΟΣ - Α. ΚΩΝΣΤΑΝΤΙΝΙΔΟΥ Ο.Ε.</i>	ΔΙΑΚΟΣΜΗΤΙΚΑ ΣΧΕΔΙΑ ΔΙΑΦΟΡΩΝ ΜΟΡΦΩΝ ΚΑΙ ΘΕΜΑΤΩΝ	19/12/2012	6003565
<i>ΕΥΑΓ. ΣΚΡΙΜΙΖΕΑΣ ΑΒΕΕ</i>	ΑΥΤΟΦΩΤΗ ΒΙΒΛΙΟΘΗΚΗ ΕΞΩΤΕΡΙΚΟΥ ΧΩΡΟΥ	17/12/2012	6003564
<i>ΚΟΝΤΟΓΙΑΝΝΗΣ ΦΩΤΙΟΣ</i>	ΕΤΙΚΕΤΑ ΓΙΑ ΘΗΚΕΣ ΑΥΓΩΝ	10/12/2012	6003559
<i>Π. ΚΟΥΡΜΠΕΛΑΣ & ΣΙΑ Ε.Ε.</i>	ΕΝΔΥΜΑΤΑ	31/12/2012	6003566
<i>Π. ΚΟΥΡΜΠΕΛΑΣ & ΣΙΑ Ε.Ε.</i>	ΠΑΠΟΥΤΣΙΑ	31/12/2012	6003567
<i>Π. ΚΟΥΡΜΠΕΛΑΣ & ΣΙΑ Ε.Ε.</i>	ΠΛΕΞΕΙΣ	31/12/2012	6003568
<i>Π. ΚΟΥΡΜΠΕΛΑΣ & ΣΙΑ Ε.Ε.</i>	ΔΕΡΜΑΤΙΝΟ ΚΟΛΙΕ	31/12/2012	6003569
<i>ΠΑΛΛΕΣ ΑΝΤΩΝΙΟΣ</i>	ΖΑΡΙΑ ΚΥΒΟΜΑΝΤΕΙΑΣ ΚΕΡΑΜΙΚΑ	10/12/2012	6003558
<i>ΣΑΛΙΑΡΑΣ ΝΙΚΟΛΑΟΣ</i>	ΕΣΤΙΑ ΛΕΒΗΤΑ ΔΙΑΦΟΡΩΝ ΔΙΑΣΤΑΣΕΩΝ ΚΑΙ ΣΧΗΜΑΤΩΝ	13/12/2012	6003563
<i>ΣΤΕΦΑΝΑΚΗ ΞΕΝΙΑ-ΜΑΡΙΑ</i>	ΣΥΣΚΕΥΑΣΙΑ ΚΑΙ ΤΟΠΟΘΕΤΗΣΗ - ΔΙΠΛΩΜΑ ΠΕΤΣΕΤΩΝ	04/12/2012	6003557

Μ Ε Ρ Ο Σ Γ '
ΑΝΑΝΕΩΣΕΙΣ

ΑΝΑΝΕΩΣΕΙΣ ΚΑΤΑΧΩΡΗΜΕΝΩΝ ΣΧΕΔΙΩΝ Ή ΥΠΟΔΕΙΓΜΑΤΩΝ

(11) Αρ. Πιστοπ. Καταχώρησης Σχ. ή Υπ.:6000213

(73) Δικαιούχος (οι): INVENTIO AG, 55, Seestrasse, CH-6052 HERGISWIL (CH) .
(17) Ημερομηνία Ανανέωσης: 18-5-2018 (4η 5ετία)

(11) Αρ. Πιστοπ. Καταχώρησης Σχ. ή Υπ.:6000251

(73) Δικαιούχος (οι): ZENECA LIMITED, 15 Stanhope Gate, W1Y 6LY LONDON (GB) .
(17) Ημερομηνία Ανανέωσης: 9-7-2018 (4η 5ετία)

(11) Αρ. Πιστοπ. Καταχώρησης Σχ. ή Υπ.:6000275

(73) Δικαιούχος (οι): THE GILLETTE COMPANY, Prudential Tower Building, BOSTON, 02199 MA (US) .
(17) Ημερομηνία Ανανέωσης: 28-7-2018 (4η 5ετία)

(11) Αρ. Πιστοπ. Καταχώρησης Σχ. ή Υπ.:6000307

(73) Δικαιούχος (οι): PFIZER IRELAND PHARMACEUTICALS, Operations Support Group, Ringaskiddy,, COUTNY CORK, IRELAND (IE) .
(17) Ημερομηνία Ανανέωσης: 23-9-2018 (4η 5ετία)

(11) Αρ. Πιστοπ. Καταχώρησης Σχ. ή Υπ.:6000416

(73) Δικαιούχος (οι): ΒΟΥΓΓΙΟΥΚΑ ΑΝΑΣΤΑΣΙΑ, Αμοργού 8, 553 37 ΘΕΣΣΑΛΟΝΙΚΗ (GR) .
(17) Ημερομηνία Ανανέωσης: 24-6-2018 (4η 5ετία)

(11) Αρ. Πιστοπ. Καταχώρησης Σχ. ή Υπ.:6001734

(73) Δικαιούχος (οι): ΜΥΛΩΝΑΣ ΑΛΕΞΑΝΔΡΟΥ ΓΕΩΡΓΙΟΣ, Πλατεία Δημοκρατίας 1, 54629 ΘΕΣΣΑΛΟΝΙΚΗ (ΘΕΣΣΑΛΟΝΙΚΗΣ) (GR) .
(17) Ημερομηνία Ανανέωσης: 26-6-2018 (3η 5ετία)

(11) Αρ. Πιστοπ. Καταχώρησης Σχ. ή Υπ.:6002567

(73) Δικαιούχος (οι): ΜΠΕΜΠΕΚΗΣ ΔΗΜΗΤΡΙΟΥ ΘΕΟΔΩΡΟΣ, 6ο χλμ Ξάνθης-Αβδήρων, 67100 ΞΑΝΘΗ (ΞΑΝΘΗΣ) (GR) .
(17) Ημερομηνία Ανανέωσης: 21-12-2017 (2η 5ετία)

(11) Αρ. Πιστοπ. Καταχώρησης Σχ. ή Υπ.:6002674

(73) Δικαιούχος (οι): ΤΡΙΚΑΛΙΑΡΗΣ ΗΛΙΑ ΙΩΑΚΕΙΜ, Χωριό Καρδιά, Δήμος Μίκρας,, 57500 ΕΠΑΝΟΜΗ (ΘΕΣΣΑΛΟΝΙΚΗΣ) (GR) .
(17) Ημερομηνία Ανανέωσης: 7-5-2018 (2η 5ετία)

(11) Αρ. Πιστοπ. Καταχώρησης Σχ. ή Υπ.:6002679

(73) Δικαιούχος (οι): ΤΡΙΚΑΛΙΑΡΗΣ ΗΛΙΑ ΙΩΑΚΕΙΜ, Χωριό Καρδιά, Δήμος Μίκρας,, 57500 ΕΠΑΝΟΜΗ (ΘΕΣΣΑΛΟΝΙΚΗΣ) (GR) .
(17) Ημερομηνία Ανανέωσης: 15-5-2018 (2η 5ετία)

(11) Αρ. Πιστοπ. Καταχώρησης Σχ. ή Υπ.:6002683

(73) Δικαιούχος (οι): Κ.Δ. ΑΔΑΜ ΓΡΑΦΙΚΕΣ ΤΕΧΝΕΣ ΑΝΩΝΥΜΗ ΒΙΟΜΗΧΑΝΙΚΗ-ΕΜΠΟΡΙΚΗ ΕΤΑΙΡΕΙΑ ΜΕ ΔΙΑΚΡΙΤΙΚΟ ΤΙΤΛΟ ADAM PACK , Λεωφ.Μεσογείων 275, 15231 ΧΑΛΑΝΔΡΙ (ΑΤΤΙΚΗΣ) (GR) .
(17) Ημερομηνία Ανανέωσης: 19-5-2018 (2η 5ετία)

(11) Αρ. Πιστοπ. Καταχώρησης Σχ. ή Υπ.:6002705

(73) Δικαιούχος (οι): ΠΑΝΑΡΙΤΗ Κ.-ΜΑΝΙΑΤΑΚΟΥ ΑΔ Ο.Ε., Δ.Δ. Γλυκόβρυσης Δήμου Ελους Λακωνίας, 23055 ΒΛΑΧΙΩΤΗΣ (ΛΑΚΩ-ΝΙΑΣ) (GR) .
(17) Ημερομηνία Ανανέωσης: 23-6-2018 (2η 5ετία)

ΜΕΡΟΣ Δ'
ΜΕΤΑΒΟΛΕΣ

ΠΙΣΤΟΠΟΙΗΤΙΚΑ ΚΑΤΑΧΩΡΗΣΗΣ ΣΧΕΔΙΩΝ Ή ΥΠΟΔΕΙΓΜΑΤΩΝ

ΑΡ. ΣΧ. Ή ΥΠΟΔ.	ΣΥΓΧΩΝΕΥΣΕΙΣ
6003065	Η δικαιούχος εταιρεία "Folli Follie ABEE" του υπ'αριθμ. 6003065 πιστοποιητικού καταχώρησης σχεδίου ή υποδείγματος συγχωνεύθηκε δι'απορροφήσεως στην εταιρεία με την επωνυμία "Καταστήματα Αφορολογίτων Ειδών Ανώνυμη Εταιρεία Εκμετάλλευσης Καταστημάτων Αφορολογίτων Ειδών και Βιομηχανική, Βιοτεχνική, Τεχνική και Εμπορική Εταιρεία Α.Ε." με δ.τ. "Folli-Follie Group" που εδρεύει εις 23 ^ο χλμ. Εθνικής Οδού Αθηνών-Λαμίας, 145 65 Άγιος Στέφανος Αττικής, η οποία αποτελεί την νέα δικαιούχο.
6003076	Η δικαιούχος εταιρεία "Folli Follie ABEE" του υπ'αριθμ. 6003076 πιστοποιητικού καταχώρησης σχεδίου ή υποδείγματος συγχωνεύθηκε δι'απορροφήσεως στην εταιρεία με την επωνυμία "Καταστήματα Αφορολογίτων Ειδών Ανώνυμη Εταιρεία Εκμετάλλευσης Καταστημάτων Αφορολογίτων Ειδών και Βιομηχανική, Βιοτεχνική, Τεχνική και Εμπορική Εταιρεία Α.Ε." με δ.τ. "Folli-Follie Group" που εδρεύει εις 23 ^ο χλμ. Εθνικής Οδού Αθηνών-Λαμίας, 145 65 Άγιος Στέφανος Αττικής, η οποία αποτελεί την νέα δικαιούχο.

ΑΡ. ΣΧ. Ή ΥΠΟΔ.	ΑΛΛΑΓΗ ΕΠΩΝΥΜΙΑΣ
6003065	Η δικαιούχος εταιρεία "Καταστήματα Αφορολογίτων Ειδών Ανώνυμη Εταιρεία Εκμετάλλευσης Καταστημάτων Αφορολογίτων Ειδών και Βιομηχανική, Βιοτεχνική, Τεχνική και Εμπορική Εταιρεία Α.Ε." με δ.τ. "Folli-Follie Group" (μετά από συγχώνευση της εταιρείας Folli Follie ABEE) του υπ'αριθμ. 6003065 πιστοποιητικού καταχώρησης σχεδίου ή υποδείγματος μετέβαλε την επωνυμία της σε : "Folli-Follie Ανώνυμη Εμπορική Βιοτεχνική και Τεχνική Εταιρεία" με δ.τ. "Folli-Follie Group"
6003076	Η δικαιούχος εταιρεία "Καταστήματα Αφορολογίτων Ειδών Ανώνυμη Εταιρεία Εκμετάλλευσης Καταστημάτων Αφορολογίτων Ειδών και Βιομηχανική, Βιοτεχνική, Τεχνική και Εμπορική Εταιρεία Α.Ε." με δ.τ. "Folli-Follie Group" (μετά από συγχώνευση της εταιρείας Folli Follie ABEE) του υπ'αριθμ. 6003076 πιστοποιητικού καταχώρησης σχεδίου ή υποδείγματος μετέβαλε την επωνυμία της σε : "Folli-Follie Ανώνυμη Εμπορική Βιοτεχνική και Τεχνική Εταιρεία" με δ.τ. "Folli-Follie Group"

ΑΡ. ΣΧ. Ή ΥΠΟΔ.	ΜΕΤΑΒΙΒΑΣΗ ΛΟΓΩ ΚΛΗΡΟΝΟΜΙΚΗΣ ΔΙΑΔΟΧΗΣ
6001882	Λόγω θανάτου του Σάββα Παυλίδη δικαιούχου του υπ'αριθμ. 6001882 πιστοποιητικού καταχώρησης σχεδίου ή υποδείγματος μεταβιβάστηκαν όλα τα δικαιώματα που απορρέουν από το ανωτέρω πιστοποιητικό καταχώρησης σχεδίου ή υποδείγματος στον νόμιμο κληρονόμο κ. Γεώργιο Μπαντίδο, που κατοικεί στην οδό Κολωνίας 52, 17123 Νέα Σμύρνη Αττικής, ο οποίος αποτελεί τον νέο δικαιούχο.

Μ Ε Ρ Ο Σ Ε '
ΛΗΞΗ ΠΡΟΣΤΑΣΙΑΣ

ΛΗΞΗ ΠΡΟΣΤΑΣΙΑΣ ΚΑΤΑΧΩΡΗΜΕΝΩΝ ΣΧΕΔΙΩΝ Ή ΥΠΟΔΕΙΓΜΑΤΩΝ

(11) Αρ. Πιστοπ. Καταχώρησης Σχ. ή Υπ.:6000093

(73) Δικαιούχος (οι): ΔΑΦΝΗΣ ΑΝΩΝΥΜΟΣ ΕΤΑΙΡΕΙΑ-ΚΑΛΛΥΝΤΙΚΑ ΕΙΔΗ ΚΑΙ ΕΞΟΠΛΙΣΜΟΙ ΚΟΜΜΩΤΗΡΙΟΥ "ΔΑΦΝΗΣ ΑΕ." ,
Αγ. Κωνσταντίνου 4, 104 31 ΑΘΗΝΑ (GR) .

(11) Αρ. Πιστοπ. Καταχώρησης Σχ. ή Υπ.:6000097

(73) Δικαιούχος (οι): LUNN MICHAEL JOHN , Heaton House, Leck, LA6 2HZ CARNFORTH, LANCASHIRE (GB) .

(11) Αρ. Πιστοπ. Καταχώρησης Σχ. ή Υπ.:6000100

(73) Δικαιούχος (οι): Η ΠΡΟΟΠΤΙΚΗ ΠΑΠΑΧΡΗΣΤΟΥ ΠΟΛΥΧΡΟΝΗΣ-ΜΑΝΔΑΛΟΥ ΑΘΑΝΑΣΙΑ Ο.Ε., 3ης Σεπτεμβρίου 152, 112 51
ΑΘΗΝΑ (GR) .

(11) Αρ. Πιστοπ. Καταχώρησης Σχ. ή Υπ.:6001595

(73) Δικαιούχος (οι): THE PROCTER AND GAMBLE COMPANY , One Procter & Gamble Plaza, CINCINNATI, 45202 OHIO (US) .

(11) Αρ. Πιστοπ. Καταχώρησης Σχ. ή Υπ.:6001596

(73) Δικαιούχος (οι): ΧΡΥΣΟΧΟΥ ΔΙΚΑΤΕΡΙΝΗ, ΜΑΚΡΥΝΙΤΣΑ ΠΗΛΙΟΥ, 37011 ΠΟΡΤΑΡΙΑ (ΜΑΓΝΗΣΙΑΣ) (GR) .

(11) Αρ. Πιστοπ. Καταχώρησης Σχ. ή Υπ.:6001597

(73) Δικαιούχος (οι): SONY ERICSSON MOBILE COMMUNICATIONS AB , Nya Vattentornet, 22188 LUND (SE) .

(11) Αρ. Πιστοπ. Καταχώρησης Σχ. ή Υπ.:6001598

(73) Δικαιούχος (οι): SONY ERICSSON MOBILE COMMUNICATIONS AB , Nya Vattentornet, 22188 LUND (SE) .

(11) Αρ. Πιστοπ. Καταχώρησης Σχ. ή Υπ.:6001602

(73) Δικαιούχος (οι): ΠΑΠΑΠΕΤΡΟΠΟΥΛΟΣ ΣΤΥΛΙΑΝΟΣ, Πατρών 167, 20400 ΞΥΛΟΚΑΣΤΡΟ (ΚΟΡΙΝΘΙΑΣ) (GR) .

(11) Αρ. Πιστοπ. Καταχώρησης Σχ. ή Υπ.:6001604

(73) Δικαιούχος (οι): ΤΖΙΚΑΣ ΑΣΤΕΡΙΟΥ ΔΗΜΗΤΡΙΟΣ, 25ο χλμ Θεσ/κης-Κιλκίς, ΝΕΑ ΣΑΝΤΑ, 54550 ΚΙΛΚΙΣ (GR) .

(11) Αρ. Πιστοπ. Καταχώρησης Σχ. ή Υπ.:6001605

(73) Δικαιούχος (οι): ΤΖΙΚΑΣ ΑΣΤΕΡΙΟΥ ΔΗΜΗΤΡΙΟΣ, 25ο χλμ Θεσ/κης-Κιλκίς, ΝΕΑ ΣΑΝΤΑ, 54550 ΚΙΛΚΙΣ (GR) .

(11) Αρ. Πιστοπ. Καταχώρησης Σχ. ή Υπ.:6001611

(73) Δικαιούχος (οι): COLGATE PALMOLIVE COMPANY , 300 Park Avenue, 10022 NEW YORK (US) .

(11) Αρ. Πιστοπ. Καταχώρησης Σχ. ή Υπ.:6001619

(73) Δικαιούχος (οι): ΧΑΤΖΗΙΩΣΗΦ ΙΩΑΝΝΗ ΒΑΣΙΛΕΙΟΣ, Πλουτάρχου 29α, 15122 ΜΑΡΟΥΣΙ (ΑΤΤΙΚΗΣ) (GR) .

(11) Αρ. Πιστοπ. Καταχώρησης Σχ. ή Υπ.:6002553

(73) Δικαιούχος (οι): ΣΑΒΒΟΠΟΥΛΟΥ ΓΕΩΡΓΙΑ, Ολυμπίας 14, 56224 ΕΥΟΣΜΟΣ (ΘΕΣΣΑΛΟΝΙΚΗΣ) (GR) .

(11) Αρ. Πιστοπ. Καταχώρησης Σχ. ή Υπ.:6002554

(73) Δικαιούχος (οι): ΤΡΥΠΤΣΙΔΟΥ ΕΥΦΗΜΙΑ, Γρ.Λαμπράκη 8, 18345 ΜΟΣΧΑΤΟ (ΑΤΤΙΚΗΣ) (GR) .

(11) Αρ. Πιστοπ. Καταχώρησης Σχ. ή Υπ.:6002555

(73) Δικαιούχος (οι): ΤΡΥΠΤΣΙΔΟΥ ΕΥΦΗΜΙΑ, Γρ.Λαμπράκη 8, 18345 ΜΟΣΧΑΤΟ (ΑΤΤΙΚΗΣ) (GR) .

(11) Αρ. Πιστοπ. Καταχώρησης Σχ. ή Υπ.:6002556

(73) Δικαιούχος (οι): ΤΡΥΠΤΣΙΔΟΥ ΕΥΦΗΜΙΑ, Γρ.Λαμπράκη 8, 18345 ΜΟΣΧΑΤΟ (ΑΤΤΙΚΗΣ) (GR) .

(11) Αρ. Πιστοπ. Καταχώρησης Σχ. ή Υπ.:6002557

(73) Δικαιούχος (οι): ΤΡΥΠΗΤΣΙΔΟΥ ΕΥΦΗΜΙΑ, Γρ.Λαμπράκη 8, 18345 ΜΟΣΧΑΤΟ (ΑΤΤΙΚΗΣ) (GR) .

(11) Αρ. Πιστοπ. Καταχώρησης Σχ. ή Υπ.:6002558

(73) Δικαιούχος (οι): ΝΙΚΟΛΗΣ ΓΚΡΟΥΠΙ ΕΜΠΟΡΙΚΗ ΚΑΙ ΒΙΟΜΗΧΑΝΙΚΗ ΑΝΩΝΥΜΗ ΕΤΑΙΡΕΙΑ- ΑΞΕΣΟΥΑΡ ΜΟΔΑΣ ΚΑΙ ΔΩΡΩΝ , Ποσειδώνος 38-40 και Γκιώνας 1, 14451 ΜΕΤΑΜΟΡΦΩΣΗ (ΑΤΤΙΚΗΣ) (GR) .

(11) Αρ. Πιστοπ. Καταχώρησης Σχ. ή Υπ.:6002559

(73) Δικαιούχος (οι): ΝΙΚΟΛΗΣ ΓΚΡΟΥΠΙ ΕΜΠΟΡΙΚΗ ΚΑΙ ΒΙΟΜΗΧΑΝΙΚΗ ΑΝΩΝΥΜΗ ΕΤΑΙΡΕΙΑ- ΑΞΕΣΟΥΑΡ ΜΟΔΑΣ ΚΑΙ ΔΩΡΩΝ , Ποσειδώνος 38-40 και Γκιώνας 1, 14451 ΜΕΤΑΜΟΡΦΩΣΗ (ΑΤΤΙΚΗΣ) (GR) .

(11) Αρ. Πιστοπ. Καταχώρησης Σχ. ή Υπ.:6002560

(73) Δικαιούχος (οι): ΚΟΥΝΑΤΙΔΟΥ ΑΓΓΕΛΙΚΗ, Ρήγα Φεραίου 45, 56728 ΝΕΑΠΟΛΗ (ΘΕΣΣΑΛΟΝΙΚΗΣ) (GR) .

(11) Αρ. Πιστοπ. Καταχώρησης Σχ. ή Υπ.:6002562

(73) Δικαιούχος (οι): ΑΕΠΑΛ Α.Ε ΒΙΟΜΗΧΑΝΙΚΗ & ΕΜΠΟΡΙΚΗ ΑΝΩΝΥΜΟΣ ΕΤΑΙΡΕΙΑ ΕΠΕΞΕΡΓΑΣΙΑΣ ΜΕΤΑΛΛΩΝ , Δοιράνης 80, 17672 ΚΑΛΛΙΘΕΑ (ΑΤΤΙΚΗΣ) (GR) .

(11) Αρ. Πιστοπ. Καταχώρησης Σχ. ή Υπ.:6002563

(73) Δικαιούχος (οι): Α & Δ ΨΩΜΟΠΟΥΛΟΣ & ΣΙΑ Ε.Ε. , Ταύρου 20,, 17778 ΤΑΥΡΟΣ (ΑΤΤΙΚΗΣ) (GR) .

(11) Αρ. Πιστοπ. Καταχώρησης Σχ. ή Υπ.:6002564

(73) Δικαιούχος (οι): ΟΙΚΟΝΟΜΟΥ ΝΙΚΟΛΑΟΥ ΑΓΓΕΛΙΚΗ, Μίλωνος 16-18, 11745 ΑΘΗΝΑ (ΑΤΤΙΚΗΣ) (GR) .

(11) Αρ. Πιστοπ. Καταχώρησης Σχ. ή Υπ.:6002565

(73) Δικαιούχος (οι): ΤΣΙΦΟΥΝΤΙΔΗΣ ΒΑΣΙΛΕΙΟΣ, Πραξιτέλους 164, 18535 ΠΕΙΡΑΙΑΣ (ΑΤΤΙΚΗΣ) (GR) .

(11) Αρ. Πιστοπ. Καταχώρησης Σχ. ή Υπ.:6002566

(73) Δικαιούχος (οι): ΑΙΓΥΠΤΙΑΔΗΣ ΓΕΩΡΓΙΟΥ ΧΑΡΑΛΑΜΠΟΣ, Αλ. Παναγούλη 66, 14234 ΝΕΑ ΙΩΝΙΑ (ΑΤΤΙΚΗΣ) (GR) .

(11) Αρ. Πιστοπ. Καταχώρησης Σχ. ή Υπ.:6002571

(73) Δικαιούχος (οι): ΠΑΠΑΣΤΑΜΑΤΗΣ ΙΩΑΝΝΗΣ, Μιχαήλ Πετρίδη 4, 85100 ΡΟΔΟΣ (ΔΩΔΕΚΑΝΗΣΟΥ) (GR) .

(11) Αρ. Πιστοπ. Καταχώρησης Σχ. ή Υπ.:6002572

(73) Δικαιούχος (οι): ΑΝΩΝΥΜΗ ΒΙΟΜΗΧΑΝΙΚΗ ΚΑΙ ΕΜΠΟΡΙΚΗ ΕΤΑΙΡΕΙΑ ΠΟΜΟΛΩΝ VIOMETALE ABEE Δ.Τ. VIOMETALE ABEE , Νικομήδους 18, 10442 ΑΘΗΝΑ (ΑΤΤΙΚΗΣ) (GR) .

(11) Αρ. Πιστοπ. Καταχώρησης Σχ. ή Υπ.:6002573

(73) Δικαιούχος (οι): ΑΝΩΝΥΜΗ ΒΙΟΜΗΧΑΝΙΚΗ ΚΑΙ ΕΜΠΟΡΙΚΗ ΕΤΑΙΡΕΙΑ ΠΟΜΟΛΩΝ VIOMETALE ABEE Δ.Τ. VIOMETALE ABEE , Νικομήδους 18, 10442 ΑΘΗΝΑ (ΑΤΤΙΚΗΣ) (GR) .

(11) Αρ. Πιστοπ. Καταχώρησης Σχ. ή Υπ.:6002574

(73) Δικαιούχος (οι): ΚΑΤΡΙΤΣΗΣ ΔΙΟΝΥΣΙΟΥ ΠΑΝΑΓΙΩΤΗΣ, Φωκίδος 38, 17342 ΑΓΙΟΣ ΔΗΜΗΤΡΙΟΣ (ΑΤΤΙΚΗΣ) (GR) .

(11) Αρ. Πιστοπ. Καταχώρησης Σχ. ή Υπ.:6002575

(73) Δικαιούχος (οι): ΝΙΚΟΛΗΣ ΓΚΡΟΥΠΙ ΕΜΠΟΡΙΚΗ ΚΑΙ ΒΙΟΜΗΧΑΝΙΚΗ ΑΝΩΝΥΜΗ ΕΤΑΙΡΕΙΑ- ΑΞΕΣΟΥΑΡ ΜΟΔΑΣ ΚΑΙ ΔΩΡΩΝ , Ποσειδώνος 38-40 και Γκιώνας 1, 14451 ΜΕΤΑΜΟΡΦΩΣΗ (ΑΤΤΙΚΗΣ) (GR) .

(11) Αρ. Πιστοπ. Καταχώρησης Σχ. ή Υπ.:6002576

(73) Δικαιούχος (οι): ΣΑΒΒΑΚΗΣ ΘΕΟΦΙΛΟΣ, Μακεδονομάχων 73, 50200 ΠΤΟΛΕΜΑΪΔΑ (ΚΟΖΑΝΗΣ) (GR) .

(11) Αρ. Πιστοπ. Καταχώρησης Σχ. ή Υπ.:6002577

(73) Δικαιούχος (οι): ΔΙΟΝΥΣΙΟΣ ΜΗΛΙΩΝΗΣ ΚΑΙ ΣΙΑ Ο.Ε , Ρόκκα & Αντιγόνης, 19018 ΜΑΓΟΥΛΑ (GR) .

(11) Αρ. Πιστοπ. Καταχώρησης Σχ. ή Υπ.:6002579

(73) Δικαιούχος (οι): ΑΕΠΑΛ Α.Ε ΒΙΟΜΗΧΑΝΙΚΗ & ΕΜΠΟΡΙΚΗ ΑΝΩΝΥΜΟΣ ΕΤΑΙΡΕΙΑ ΕΠΕΞΕΡΓΑΣΙΑΣ ΜΕΤΑΛΛΩΝ , Δοιράνης 80, 17672 ΚΑΛΛΙΘΕΑ (ΑΤΤΙΚΗΣ) (GR) .

(11) Αρ. Πιστοπ. Καταχώρησης Σχ. ή Υπ.:6002580

(73) Δικαιούχος (οι): ΤΡΟΥΜΠΟΥΝΗΣ ΘΕΟΔΩΡΟΣ, Λεούκτρων 2-4,, 11527 ΑΘΗΝΑ (ΑΤΤΙΚΗΣ) (GR) .

(11) Αρ. Πιστοπ. Καταχώρησης Σχ. ή Υπ.:6002647

(73) Δικαιούχος (οι): ΑΒΡΑΜΙΔΗΣ ΑΛΕΞΑΝΔΡΟΣ, Βενιζέλου 45, 54631 ΘΕΣΣΑΛΟΝΙΚΗ (ΘΕΣΣΑΛΟΝΙΚΗΣ) (GR) .

(11) Αρ. Πιστοπ. Καταχώρησης Σχ. ή Υπ.:6002648

(73) Δικαιούχος (οι): ΑΒΡΑΜΙΔΗΣ ΑΛΕΞΑΝΔΡΟΣ, Βενιζέλου 45, 54631 ΘΕΣΣΑΛΟΝΙΚΗ (ΘΕΣΣΑΛΟΝΙΚΗΣ) (GR) .

(11) Αρ. Πιστοπ. Καταχώρησης Σχ. ή Υπ.:6002649

(73) Δικαιούχος (οι): ΑΒΡΑΜΙΔΗΣ ΑΛΕΞΑΝΔΡΟΣ, Βενιζέλου 45, 54631 ΘΕΣΣΑΛΟΝΙΚΗ (ΘΕΣΣΑΛΟΝΙΚΗΣ) (GR) .

ΜΕΡΟΣ ΣΤ'
ΑΚΥΡΩΣΕΙΣ

ΟΥΔΕΜΙΑ

ΣΥΝΔΡΟΜΕΣ ΓΙΑ ΤΟ ΕΔΒΙ

α) Σε οπτικό δίσκο (CD), ως εξής:		
Τεύχη Α' και Β' μαζί ανά δίσκο	EYPΩ	2,00
Ετήσια συνδρομή Εσωτερικού για τα Τεύχη Α' και Β' μαζί.....	EYPΩ	22,00
Ετήσια συνδρομή Εξωτερικού για τα Τεύχη Α' και Β' μαζί.....	EYPΩ	44,00
β) Ετήσια συνδρομή για τα Τεύχη Α' και Β' μαζί σε έντυπη μορφή και σε οπτικό δίσκο (CD) ταυτόχρονα.....		
Ετήσια συνδρομή Εσωτερικού	EYPΩ	77,00
Ετήσια συνδρομή Εξωτερικού	EYPΩ	154,00
γ) Ετήσια συνδρομή για την πρόσβαση και στα δύο Τεύχη του ΕΔΒΙ στις ιστοσελίδες του ΟΒΙ.....	EYPΩ	0,00

Κάθε ενδιαφερόμενος μπορεί να προμηθεύεται το ΕΔΒΙ ή να ζητήσει να γίνει συνδρομητής από τον:

Οργανισμό Βιομηχανικής Ιδιοκτησίας (ΟΒΙ)
Παντανάσσης 5
151 25 Παράδεισος Αμαρουσίου
τηλ.: 2106828231

SUBSCRIPTIONS FOR THE INDUSTRIAL PROPERTY BULLETIN

a) On compact disc (CD):		
Volume A' and B', price per disc	EURO	2,00
Annual domestic subscription for both Volumes (A' and B')	EURO	22,00
Annual foreign subscription for both Volumes (A' and B')	EURO	44,00
b) Annual subscription for both Volumes (A' and B') in printed form and on compact disc (CD) simultaneously		
Annual domestic subscription	EURO	77,00
Annual foreign subscription	EURO	154,00
c) Annual subscription for access to both Volumes (A' and B') displayed on the OBI's website pages.....	EURO	0,00

For bulletin purchasing or subscription information, please contact:

5 Pandanassis Str.
151 25 Paradissos Amarousiou
Athens - Greece
tel.: (0030210) 6828231