

ΤΕΥΧΟΣ Β'  
ΣΧΕΔΙΑ  
Ή ΥΠΟΔΕΙΓΜΑΤΑ

ΑΠΡΙΛΙΟΣ  
2024

[WWW.OBI.GR](http://WWW.OBI.GR)





ΟΡΓΑΝΙΣΜΟΣ  
ΒΙΟΜΗΧΑΝΙΚΗΣ  
ΙΔΙΟΚΤΗΣΙΑΣ

Γιάννη Σταυρουλάκη 5 (πρώην Παντανάσσης)  
151 25 Παράδεισος Αμαρουσίου

ΤΕΛΕΦΑΞ: 210 6819231

ΤΗΛΕΦΩΝΑ:

ΓΕΝΙΚΕΣ ΠΛΗΡΟΦΟΡΙΕΣ: .....210 6183500  
ΚΑΤΑΘΕΣΕΙΣ: .....210 6183593  
ΤΕΛΗ: .....210 6183594  
ΕΞΕΤΑΣΤΕΣ: .....210 6183595  
ΛΟΓΙΣΤΗΡΙΟ:.....210 6183596  
ΝΟΜΙΚΑ ΘΕΜΑΤΑ: .....210 6183597  
ΤΕΧΝΙΚΗ ΠΛΗΡΟΦΟΡΗΣΗ: .. 210 6183598  
ΔΗΜΟΣΙΕΣ ΣΧΕΣΕΙΣ: ..... 210 6183599

Επιμέλεια - Έκδοση:  
Μαρία Βουτζούλια  
Οργανισμός Βιομηχανικής Ιδιοκτησίας (OBI)

© Οργανισμός Βιομηχανικής Ιδιοκτησίας (OBI)

30-05-2024



HELLENIC  
INDUSTRIAL  
PROPERTY  
ORGANISATION

5, Gianni Stavroulaki str.(former Pandanassis str.)  
GR 151 25 Paradissos Amaroussiou Athens, Greece

TELEFAX: 210 6819231

TELEPHONE:

GENERAL INFORMATION: ..... +30 210 6183500  
RECEIVING OFFICE: ..... +30 210 6183593  
FEES: ..... +30 210 6183594  
EXAMINERS: ..... +30 210 6183595  
ACCOUNTS OFFICE: ..... +30 210 6183596  
LEGAL METTERS: .....+30 210 6183597  
TECHNICAL INFORMATION: .....+30 210 6183598  
PUBLIC RELATIONS: .....+30 210 6183599

Editor - Publisher:  
Maria Voutzoulia  
Industrial Property Organisation (OBI)

© Industrial Property Organisation (OBI)

30-05-2024

## ΕΙΣΑΓΩΓΙΚΟ ΣΗΜΕΙΩΜΑ

Το Ειδικό Δελτίο Βιομηχανικής Ιδιοκτησίας τηρείται από τον Οργανισμό Βιομηχανικής Ιδιοκτησίας (Ο.Β.Ι.) κατ' εφαρμογή του άρθρου 4 του νόμου 1733/1987(ΦΕΚ 171,Α') και αποτελείται δύο τεύχη:

Στο **ΤΕΥΧΟΣ Α'** δημοσιεύονται σε μηνιαία βάση τα εξής :

- Αιτήσεις και χορηγήσεις Διπλωμάτων Ευρεσιτεχνίας (Δ.Ε.)
- Αιτήσεις και χορηγήσεις Πιστοποιητικών Υποδείγματος Χρησιμότητας (Π.Υ.Χ.)
- Αιτήσεις και χορηγήσεις Συμπληρωματικών Πιστοποιητικών Προστασίας για Φυτοπροστατευτικά προϊόντα (Σ.Π.Π.Φ.Π.)
- Αιτήσεις και χορηγήσεις Συμπληρωματικών Πιστοποιητικών Προστασίας για Φάρμακα (Σ.Π.Π.Φ.)
- Αιτήσεις παράτασης ισχύος για Συμπληρωματικά Πιστοποιητικά Προστασίας για Παιδιατρικά Φάρμακα (Σ.Π.Π.Π.Φ.)
- Αιτήσεις Μετάφρασης Αξιώσεων Ευρωπαϊκών Διπλωμάτων Ευρεσιτεχνίας
- Πιστοποιητικά Μεταφράσεων Ευρωπαϊκών Διπλωμάτων Ευρεσιτεχνίας
- Μεταβολές - Διορθώσεις αιτήσεων και χορηγήσεων τίτλων βιομηχανικής ιδιοκτησίας
- Εκπτώσεις - Ανακλήσεις Εκπτώσεων αιτήσεων και χορηγήσεων τίτλων βιομηχανικής ιδιοκτησίας

Στο **ΤΕΥΧΟΣ Β'** δημοσιεύονται σε μηνιαία βάση οι αιτήσεις και τα καταχωρημένα Σχέδια ή Υποδείγματα.

Τα παραπάνω τεύχη διατίθενται ξεχωριστά.

ΑΠΡΙΛΙΟΣ 2024  
Ημερομηνία έκδοσης : 30-05-2024

**ΠΕΡΙΕΧΟΜΕΝΑ**

Ανάλυση κωδικών αρθμών.....	5
Συντμήσεις.....	5

**ΜΕΡΟΣ Α΄  
ΚΑΤΑΧΩΡΗΜΕΝΕΣ ΑΙΤΗΣΕΙΣ ΣΧΕΔΙΩΝ Ή  
ΥΠΟΔΕΙΓΜΑΤΩΝ**

1.Αιτήσεις Σχεδίων ή Υποδειγμάτων.....	6
2.Ευρετήριο αιτήσεων σύμφωνα με την αλφαβητική σειρά των καταθετών.....	33

**ΜΕΡΟΣ Β΄  
ΧΟΡΗΓΗΣΕΙΣ ΠΙΣΤΟΠΟΙΗΤΙΚΩΝ ΚΑΤΑΧΩΡΗΣΗΣ  
ΣΧΕΔΙΩΝ Ή ΥΠΟΔΕΙΓΜΑΤΩΝ**

1.Πιστοποιητικά καταχώρησης σχεδίων ή υποδειγμάτων.....	35
2.Ευρετήριο πιστοποιητικών καταχώρησης σχεδίων ή υποδειγμάτων σύμφωνα με την αλφαβητική σειρά των καταθετών .....	36

**ΜΕΡΟΣ Γ΄  
ΑΝΑΝΕΩΣΕΙΣ.....**

**ΜΕΡΟΣ Δ΄  
ΛΗΞΗ ΠΡΟΣΤΑΣΙΑΣ.....**

**ΜΕΡΟΣ Ε΄  
ΜΕΤΑΒΟΛΕΣ.....**

**ΜΕΡΟΣ ΣΤ΄  
ΔΙΟΡΘΩΣΕΙΣ ΚΑΙ ΕΠΑΝΑΔΗΜΟΣΙΕΥΣΕΙΣ.....**

**– ΑΝΑΚΟΙΝΩΣΕΙΣ - ΣΥΝΔΡΟΜΕΣ  
.....**

APRIL 2024  
Publication Date: 30-05-2024

**CONTENTS**

INID Codes.....	5
Abbreviations.....	5

**PART A΄  
REGISTERED DESIGN APPLICATIONS**

1.Design Applications.....	6
2.Design Application Index in alphabetical order of the applicant.....	33

**PART B΄  
GRANTS OF DESIGN REGISTRATION CERTIFICATES**

1.Design registration certificates.....	35
2.Index of design registration certificates in alphabetical order of the applicant.....	36

**PART C΄  
RENEWALS.....**

**PART D΄  
EXPIRY OF PROTECTION.....**

**PART E΄  
MODIFICATION.....**

**PART F΄  
CORRECTIONS AND RE-PUBLICATIONS.....**

**– ANNOUNCEMENTS - SUBSCRIPTION  
.....**

## ΚΩΔΙΚΟΙ ΑΡΙΘΜΟΙ

- (11) Αριθμός Πιστοποιητικού Καταχώρησης Σχεδίου ή Υποδείγματος
- (15) Ημερομηνία Καταχώρησης / Ανανέωσης
- (17) Διάρκεια προστασίας Καταχώρησης / Ανανέωσης
- (18) Ημερομηνία λήξης προστασίας / ανανέωσης προστασίας
- (21) Αριθμός Αίτησης Σχεδίου ή Υποδείγματος
- (22) Ημερομηνία κατάθεσης
- (28) Αριθμός Σχεδίων/Υποδειγμάτων
- (29) Κατάθεση δείγματος
- 
- (30) Δεδομένα Προτεραιότητας
- (46) Ημερομηνία λήξης αναβολής δημοσίευσης
- (51) Ταξινόμηση Locarno
- (54) Προσδιορισμός αντικειμένου
- 
- (71) Καταθέτης(ες)
- (72) Δημιουργός(οι)
- (73) Δικαιούχος(οι)
- (74) Πληρεξούσιος(οι)
- (-) Αντίκλητος (οι)  
– Δεν υπάρχει πρόβλεψη στο αντίστοιχο πρότυπο : WIPO STANDARD ST.80

Οδηγός αναφοράς για το WIPO STANDARD ST.80(Σύσταση που αφορά βιβλιογραφικά δεδομένα σχετικά με τα Σχέδια):

<http://www.wipo.int/export/sites/www/standards/en/pdf/03-80-01.pdf>

## INID CODES

- (11) Serial number of the registration and/or number of the design document
- (15) Date of the registration / Date of the renewal
- (17) Expected duration of the registration / renewal
- (18) Expected expiration date of the registration / renewal
- (21) Serial number of the application
- (22) Date of filling of the application
- (28) Number of industrial designs included in the application
- (29) Indication of the form in which the industrial design is filed, e.g., as a reproduction of the industrial design or as a specimen thereof
- 
- (30) Data relating to priority under the Paris Convention
- (46) Date of expiration of deferment
- (51) Locarno Classification
- (54) Designation of (s) or product(s) covered by the industrial design or title of the industrial design
- 
- (71) Name(s) and address(es) of the applicant(s)
- (72) Name(s) of the creator(s) if known to be such
- (73) Name(s) and address(es) of the owner(s)
- (74) Name(s) and address(es) of the representative(s)
- (-) Name(s) and address(es) of the Contact Person(s)  
- Not existing in WIPO STANDARD ST.80

Reference guide to WIPO STANDARD ST.80(RECOMMENDATION CONCERNING BIBLIOGRAPHIC DATA RELATING TO INDUSTRIAL DESIGNS):

<http://www.wipo.int/export/sites/www/standards/en/pdf/03-80-01.pdf>

## ΣΥΝΤΜΗΣΕΙΣ

**OBI:** Οργανισμός Βιομηχανικής Ιδιοκτησίας

**EABI:** Ειδικό Δελτίο Βιομηχανικής Ιδιοκτησίας

**Δ.Σ.:** Διοικητικό Συμβούλιο

**ΣΧ. ή ΥΠ.:** Σχέδιο ή Υπόδειγμα

**ΑΡ.ΑΙΤ.:** Αριθμός αίτησης

## ΜΕΡΟΣ Α΄

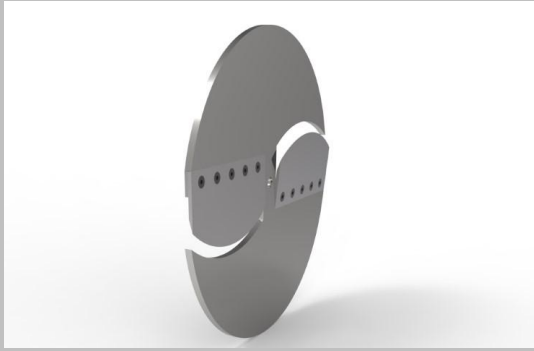
### ΑΙΤΗΣΕΙΣ ΚΑΙ ΑΝΑΒΟΛΕΣ ΣΧΕΔΙΩΝ Ή ΥΠΟΔΕΙΓΜΑΤΩΝ

#### ΑΙΤΗΣΕΙΣ

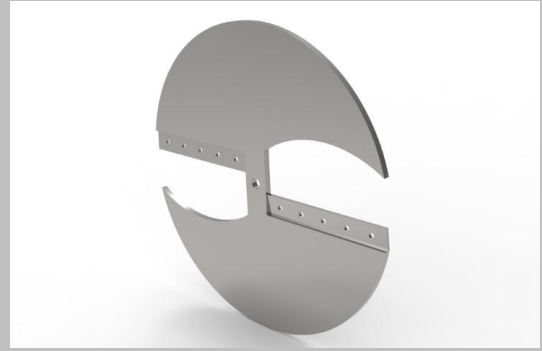
- (21) Αρ. Αίτησης Σχ. ή Υπ: 20230600078
- (22) Ημερομηνία Κατάθεσης: 06-12-2023
- (18) Ημ. Λήξης 1ης πενταετίας: 06-12-2028
- (71) Καταθέτης(ες): **ΚΥΡΙΑΚΑΚΗΣ ΕΥΣΤΡΑΤΙΟΥ ΙΩΑΝΝΗΣ**  
ΙΣΑΥΡΩΝ 76 ΗΡΑΚΛΕΙΟ 71303 GR
- (30) Συμβ. Προτεραιότητα(ες):
- (72) Δημιουργός(οι): **ΚΥΡΙΑΚΑΚΗΣ ΙΩΑΝΝΗΣ**
- (74) Πληρεξούσιος:
- (-) Αντίκλητος: **ΠΑΠΑΛΑΚΗΣ ΚΩΝΣΤΑΝΤΙΝΟΣ**  
ΑΡΙΣΤΟΤΕΛΟΥΣ-ΘΕΣΣΑΛΟΝΙΚΗΣ ΝΕΟΙ ΕΠΙΒΑΤΕΣ 57019 GR
- (28) Αριθμός Σχεδίων/Υποδειγμάτων: 1
- (51) Ταξινόμηση Locarno: 15-03
- (54) Προσδιορισμός Αντικειμένου: **ΜΑΧΑΙΡΟΦΟΡΟΣ ΣΦΟΝΔΥΛΟΣ (ΒΟΛΑΝ) ΑΓΡΟΤΙΚΩΝ ΘΡΥΜΜΑΤΙΣΤΙΚΩΝ ΜΗΧΑΝΗΜΑΤΩΝ**
- (29) Κατάθεση δείγματος: Όχι

Πληροφορίες σχετικά με τον αριθμό των σχεδίων και άλλες σημαντικές πληροφορίες:

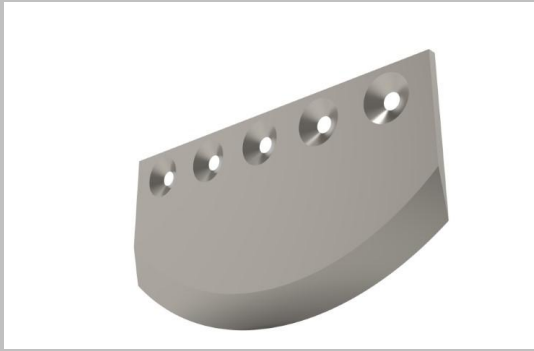




1.3



1.4



1.5

- (21) Αρ. Αίτησης Σχ. ή Υπ: 20230600079  
(22) Ημερομηνία Κατάθεσης: 06-12-2023  
(18) Ημ. Λήξης 1ης πενταετίας: 06-12-2028  
(71) Καταθέτης(ες): **ΒΑΡΒΑΡΙΔΗΣ ΧΡΗΣΤΟΥ ΙΩΑΝΝΗΣ**  
ΚΩΝΣΤΑΝΤΙΝΟΥΠΟΛΕΩΣ 130 ΘΕΣΣΑΛΟΝΙΚΗ 54644 GR  
  
(30) Συμβ. Προτεραιότητα(ες):  
(72) Δημιουργός(οι): **ΒΑΡΒΑΡΙΔΗΣ ΙΩΑΝΝΗΣ**  
(74) Πληρεξούσιος:  
(-) Αντίκλητος:  
(28) Αριθμός Σχεδίων/Υποδειγμάτων: 1  
(51) Ταξινόμηση Locarno: 08-08  
(54) Προσδιορισμός Αντικειμένου: **ΑΥΤΟΔΙΑΤΡΗΤΟΣ ΜΗΧΑΝΙΣΜΟΣ ΚΟΧΛΙΑ ΣΤΗΡΙΞΗΣ**  
(29) Κατάθεση δείγματος: Όχι

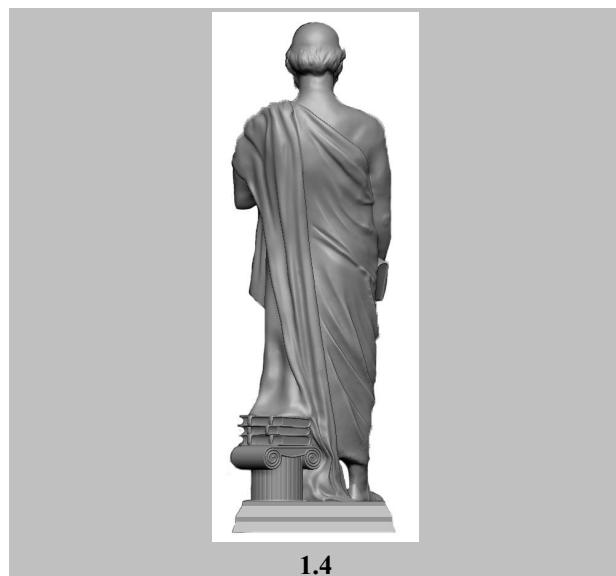
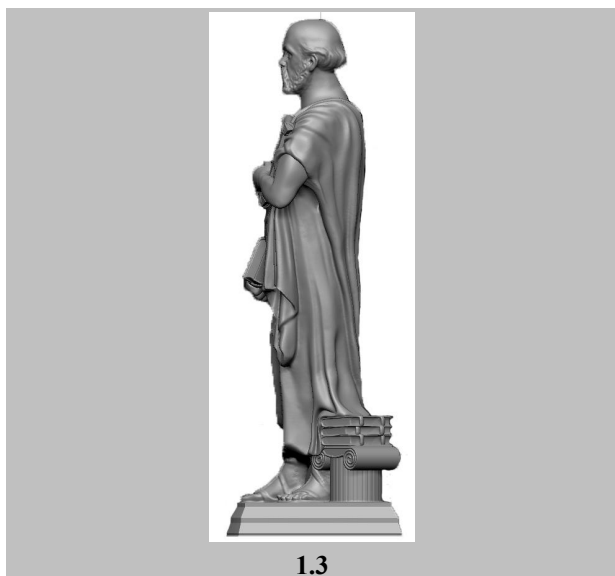
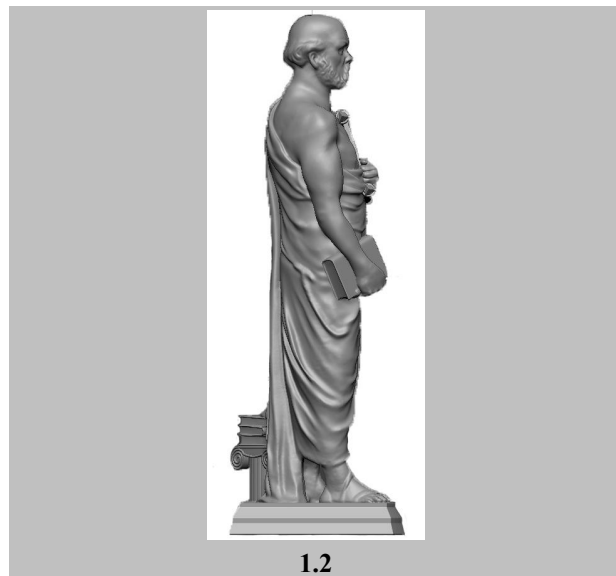
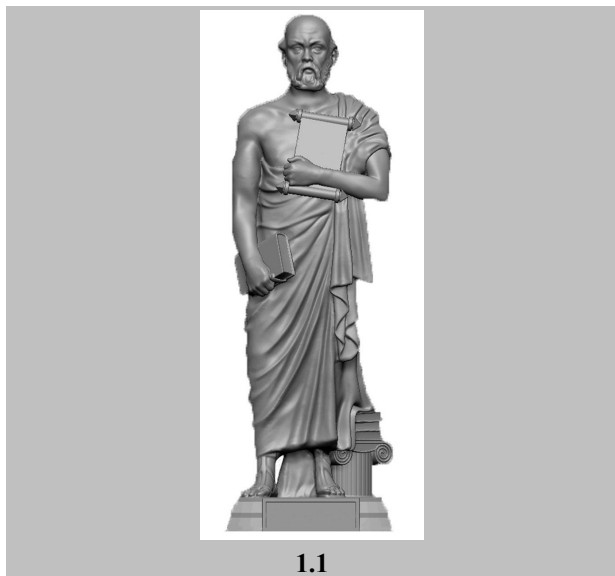
Πληροφορίες σχετικά με τον αριθμό των σχεδίων  
και άλλες σημαντικές πληροφορίες:





- (21) Αρ. Αίτησης Σχ. ή Υπ: **20230600080**
- (22) Ημερομηνία Κατάθεσης: 06-12-2023
- (18) Ημ. Λήξης 1ης πενταετίας: 06-12-2028
- (71) Καταθέτης(ες): **ΣΤΕΦΑΝΙΔΗΣ ΝΙΚΟΛΑΟΥ ΙΩΑΝΝΗΣ**  
Ε.Ο. ΘΕΣΣΑΛΟΝΙΚΗΣ - ΣΕΡΡΩΝ ΘΕΣΣΑΛΟΝΙΚΗ 56429 GR
- (30) Συμβ. Προτεραιότητα(ες):
- (72) Δημιουργός(οι): **ΣΤΕΦΑΝΙΔΗΣ ΙΩΑΝΝΗΣ**
- (74) Πληρεξούσιος: **ΒΟΙΤΣΙΔΗΣ ΜΟΣΧΟΣ**  
ΣΑΛΑΜΙΝΟΣ 10 ΘΕΣΣΑΛΟΝΙΚΗ 54625 GR
- (-) Αντίκλητος: **ΒΟΙΤΣΙΔΗΣ ΜΟΣΧΟΣ**  
ΣΑΛΑΜΙΝΟΣ 10 ΘΕΣΣΑΛΟΝΙΚΗ 54625 GR
- (28) Αριθμός Σχεδίων/Υποδειγμάτων: 5
- (51) Ταξινόμηση Locarno: 11-02
- (54) Προσδιορισμός Αντικειμένου: **ΑΓΑΛΜΑΤΙΔΙΑ**
- (29) Κατάθεση δείγματος: Όχι

Πληροφορίες σχετικά με τον αριθμό των σχεδίων και άλλες σημαντικές πληροφορίες:





2.1



2.2



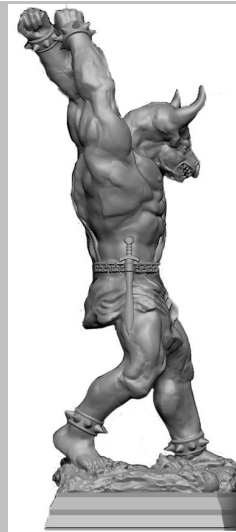
2.3



2.4



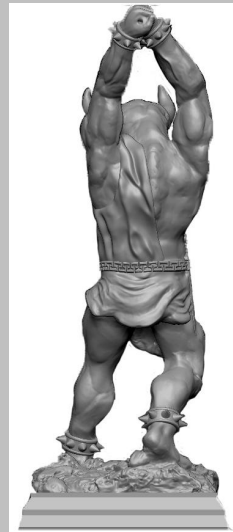
3.1



3.2



3.3



3.4



4.1



4.2



4.3



4.4



5.1



5.2



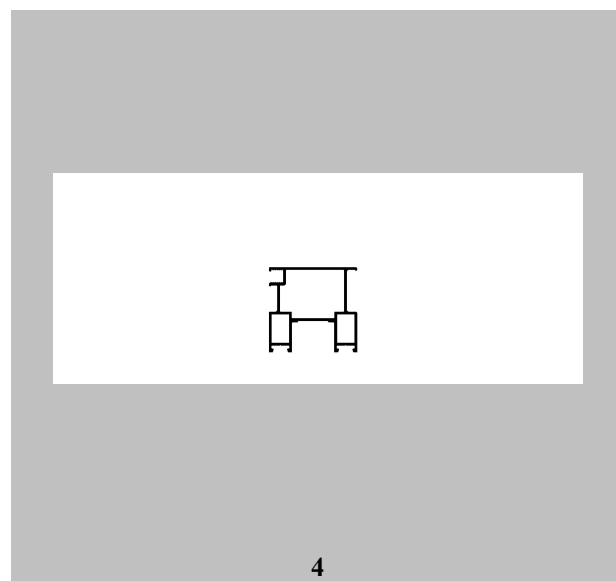
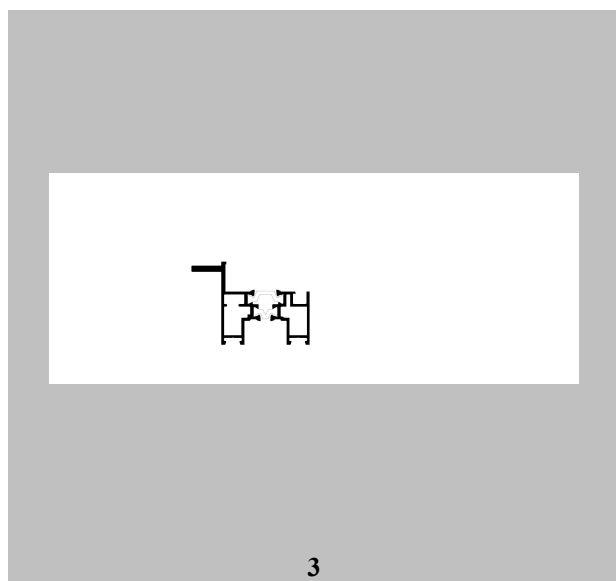
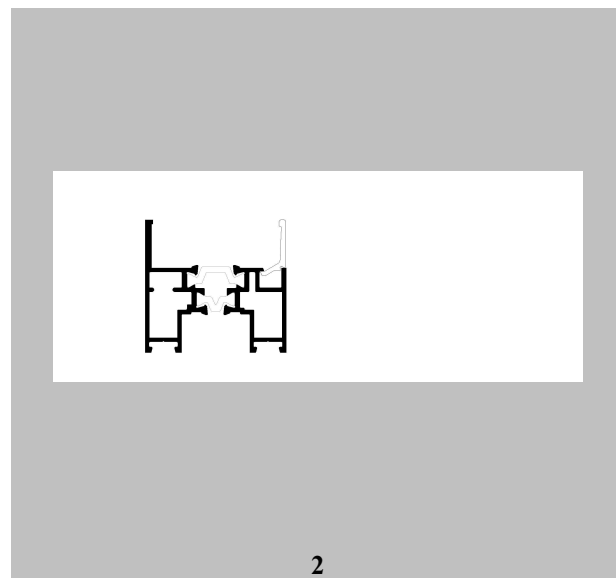
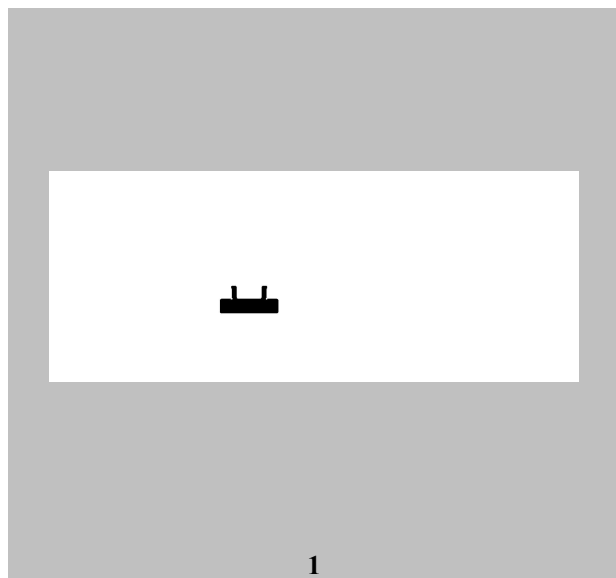
5.3

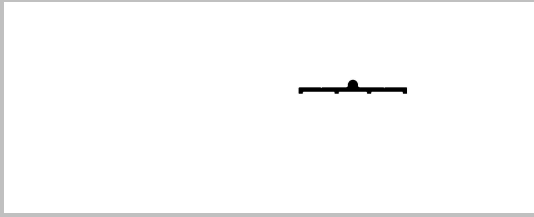


5.4

(21) Αρ. Αίτησης Σχ. ή Υπ:	20230600082
(22) Ημερομηνία Κατάθεσης:	11-12-2023
(18) Ημ. Λήξης 1ης πενταετίας:	11-12-2028
(71) Καταθέτης(ες):	<b>ΝΤΟΥΣΑΚΗΣ ΓΕΩΡΓΙΟΥ ΙΩΑΝΝΗΣ</b> ΕΛ. ΒΕΝΙΖΕΛΟΥ 245 ΚΑΛΛΙΘΕΑ 17673 GR
(30) Συμβ. Προτεραιότητα(ες):	
(72) Δημιουργός(οι):	<b>ΝΤΟΥΣΑΚΗΣ ΙΩΑΝΝΗΣ</b>
(74) Πληρεξούσιος:	
(-) Αντίκλητος:	
(28) Αριθμός Σχεδίων/Υποδειγμάτων:	13
(51) Ταξινόμηση Locarno:	25-01
(54) Προσδιορισμός Αντικειμένου:	<b>ΠΡΟΦΙΛ ΑΛΟΥΜΙΝΙΟΥ</b>
(29) Κατάθεση δείγματος:	Όχι

Πληροφορίες σχετικά με τον αριθμό των σχεδίων και άλλες σημαντικές πληροφορίες:

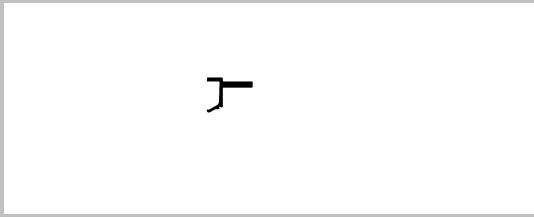




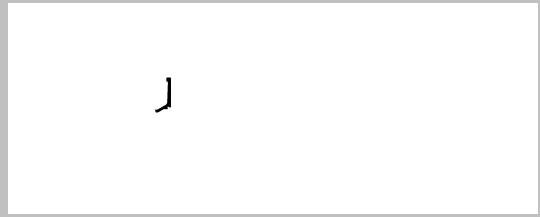
5



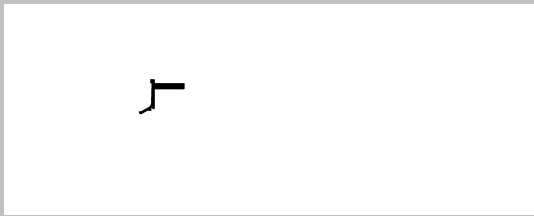
6



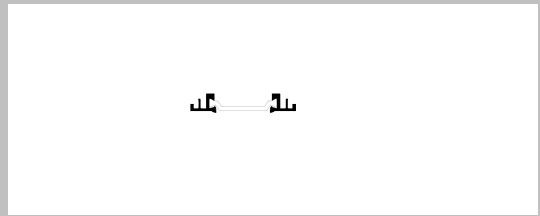
7



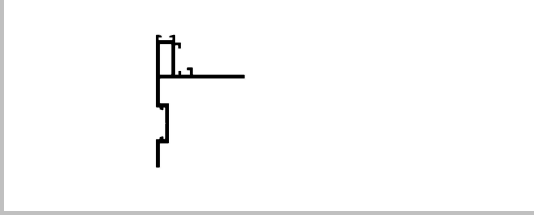
8



9



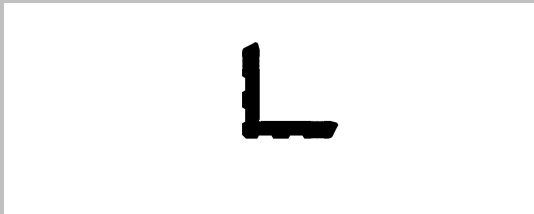
10



11



12



13

(21) Αρ. Αίτησης Σχ. ή Υπ: 20230600083

(22) Ημερομηνία Κατάθεσης: 22-12-2023

(18) Ημ. Λήξης 1ης πενταετίας: 22-12-2028

(71) Καταθέτης(ες):

**ΔΗΜΗΤΡΙΟΥ ΚΩΝΣΤΑΝΤΙΝΟΥ ΕΥΓΕΝΙΑ**  
ΔΙΣΤΟΜΟΥ 17 ΔΑΦΝΗ 17235 GR

(30) Συμβ. Προτεραιότητα(ες):

(72) Δημιουργός(οι):

**ΔΗΜΗΤΡΙΟΥ ΕΥΓΕΝΙΑ**

(74) Πληρεξούσιος:

(-) Αντίκλητος:

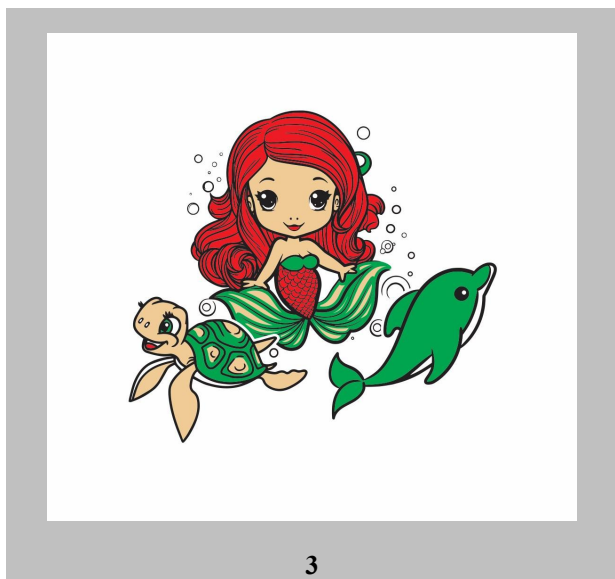
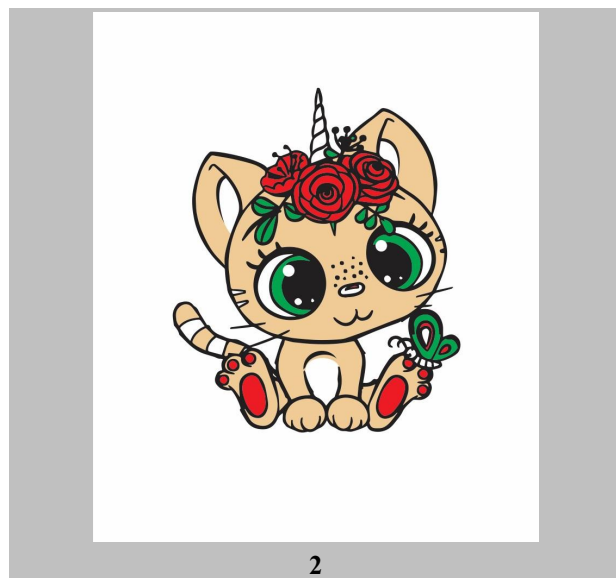
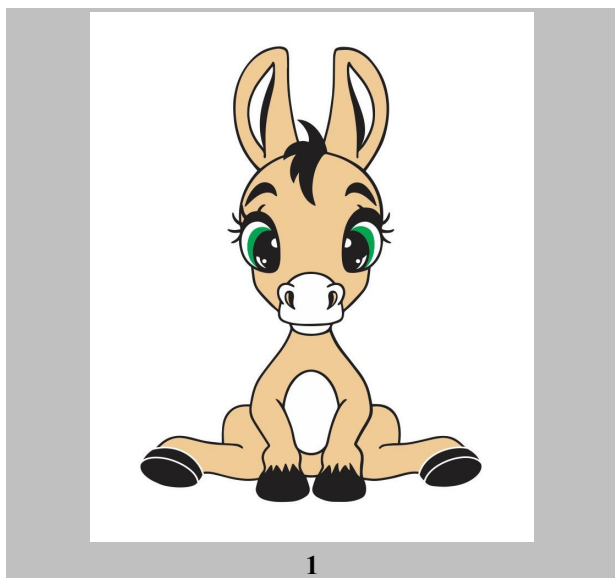
(28) Αριθμός Σχεδίων/Υποδειγμάτων: 5

(51) Ταξινόμηση Locarno: 32-01

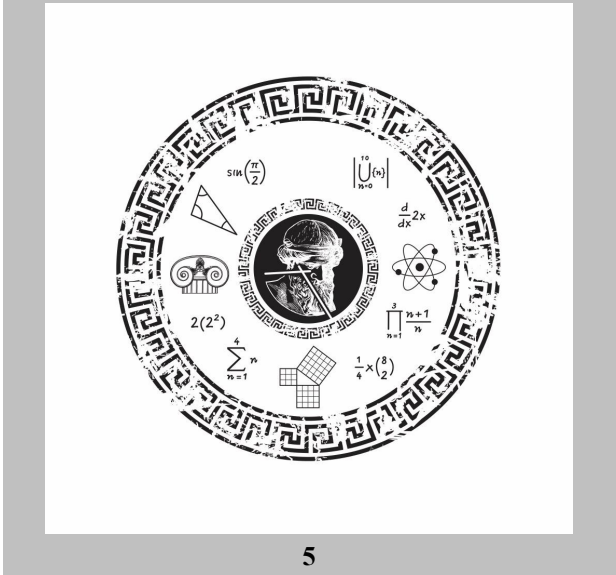
(54) Προσδιορισμός Αντικειμένου: **ΣΧΕΔΙΟ**

(29) Κατάθεση δείγματος: Όχι

Πληροφορίες σχετικά με τον αριθμό των σχεδίων  
και άλλες σημαντικές πληροφορίες:

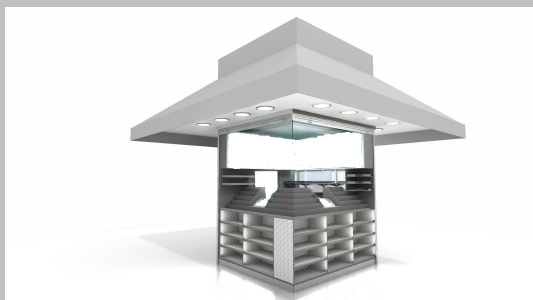




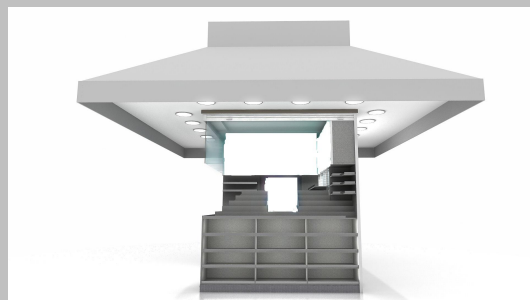


- (21) Αρ. Αίτησης Σχ. ή Υπ: **20230600084**
- (22) Ημερομηνία Κατάθεσης: 15-12-2023
- (18) Ημ. Λήξης 1ης πενταετίας: 15-12-2028
- (71) Καταθέτης(ες): **ΖΟΥΡΝΤΟΣ ΕΥΑΓΓΕΛΟΥ ΠΑΝΑΓΙΩΤΗΣ**  
ΠΑΡΝΗΘΟΣ 29Α ΑΓΙΟΣ ΣΤΕΦΑΝΟΣ 14565 GR
- (30) Συμβ. Προτεραιότητα(ες):
- (72) Δημιουργός(οι): **ΖΟΥΡΝΤΟΣ ΠΑΝΑΓΙΩΤΗΣ**
- (74) Πληρεξούσιος: **ΠΕΡΙΒΟΛΑΡΗΣ ΠΑΝΑΓΙΩΤΗΣ**  
ΥΨΗΛΩΝ ΑΛΩΝΙΩΝ 24 ΠΑΤΡΑ 26224 GR
- (-) Αντίκλητος: **ΠΕΡΙΒΟΛΑΡΗΣ ΠΑΝΑΓΙΩΤΗΣ**  
ΥΨΗΛΩΝ ΑΛΩΝΙΩΝ 24 ΠΑΤΡΑ 26224 GR
- (28) Αριθμός Σχεδίων/Υποδειγμάτων: 3
- (51) Ταξινόμηση Locarno: 25-03
- (54) Προσδιορισμός Αντικειμένου: **ΣΗΜΕΙΑ ΠΩΛΗΣΗΣ ΛΙΑΝΙΚΗΣ**
- (29) Κατάθεση δείγματος: Όχι

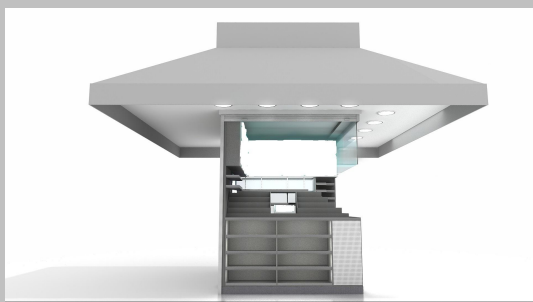
Πληροφορίες σχετικά με τον αριθμό των σχεδίων και άλλες σημαντικές πληροφορίες:



1.1



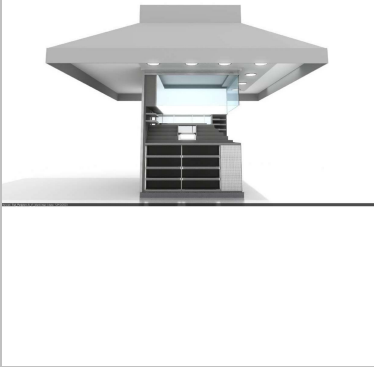
1.2



1.3



1.4



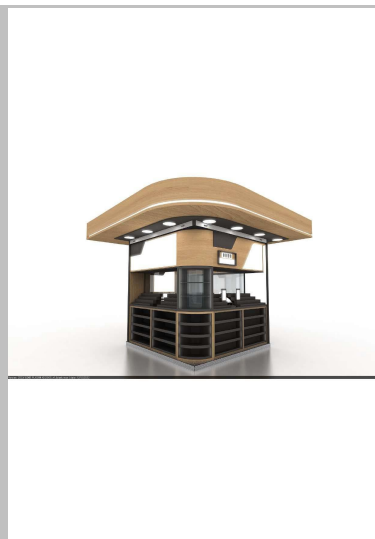
1.5



2.1



2.2

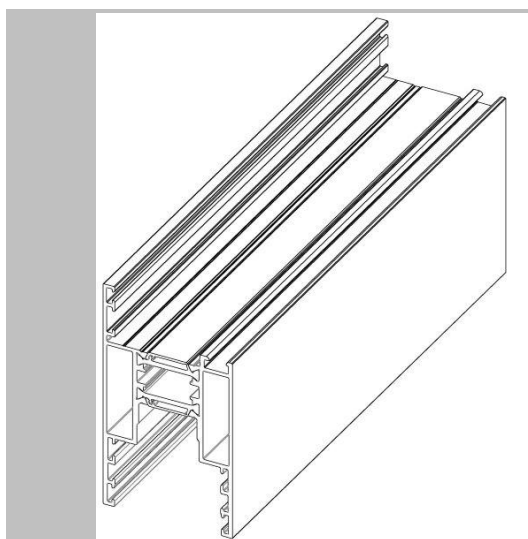


3

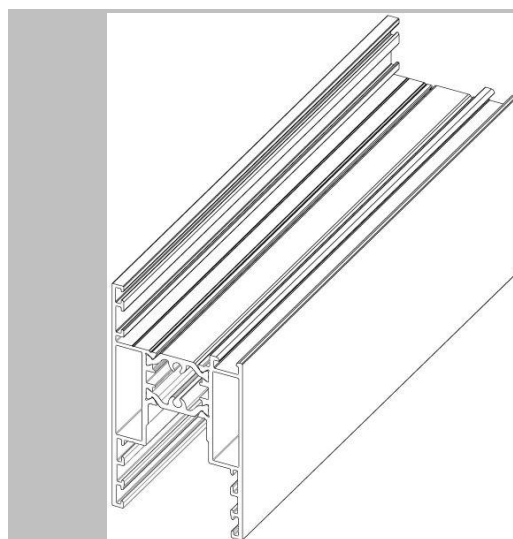
- (21) Αρ. Αίτησης Σχ. ή Υπ: **20230600085**
- (22) Ημερομηνία Κατάθεσης: 15-12-2023
- (18) Ημ. Λήξης 1ης πενταετίας: 15-12-2028
- (71) Καταθέτης(ες):  
**1)ΤΖΙΚΑ ΔΗΜΗΤΡΙΟΥ ΑΣΗΜΩ**  
 ΜΕΓΑΛΟΥ ΑΛΕΞΑΝΔΡΟΥ 92 ΠΑΝΟΡΑΜΑ ΘΕΣΣΑΛΟΝΙΚΗΣ  
 55246 GR  
**2)ΤΖΙΚΑ ΔΗΜΗΤΡΙΟΥ ΣΟΥΛΤΑΝΑ**  
 ΜΕΓΑΛΟΥ ΑΛΕΞΑΝΔΡΟΥ 92 ΠΑΝΟΡΑΜΑ ΘΕΣΣΑΛΟΝΙΚΗΣ  
 55246 GR
- (30) Συμβ. Προτεραιότητα(ες):
- (72) Δημιουργός(οι):  
**1)ΤΖΙΚΑ ΑΣΗΜΩ**  
**2)ΤΖΙΚΑ ΣΟΥΛΤΑΝΑ**
- (74) Πληρεξούσιος:  
**ΧΡΙΣΤΟΦΟΡΑΚΟΥ ΕΥΑΓΓΕΛΙΑ**  
 ΣΟΛΩΝΟΣ 125 ΑΘΗΝΑ 10678 GR
- (-) Αντίκλητος:  
**ΜΑΝΤΖΙΚΑΣ ΧΡΗΣΤΟΣ**  
 ΕΥΕΛΠΙΔΟΣ ΓΕΩΡΓΙΟΥ ΛΕΚΚΑ 13 ΑΘΗΝΑ 11142 GR
- (28) Αριθμός Σχεδίων/Υποδειγμάτων: 48
- (51) Ταξινόμηση Locarno: 25-01
- (54) Προσδιορισμός Αντικειμένου: **ΣΥΡΟΜΕΝΟ ΘΕΡΜΟΜΟΝΩΤΙΚΟ ΣΥΣΤΗΜΑ ΑΛΟΥΜΙΝΙΟΥ**
- (29) Κατάθεση δείγματος: Όχι

Πληροφορίες σχετικά με τον αριθμό των σχεδίων και άλλες σημαντικές πληροφορίες:

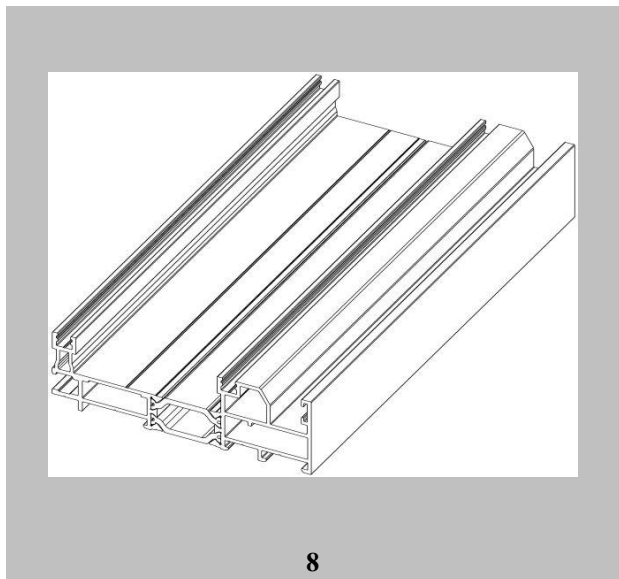
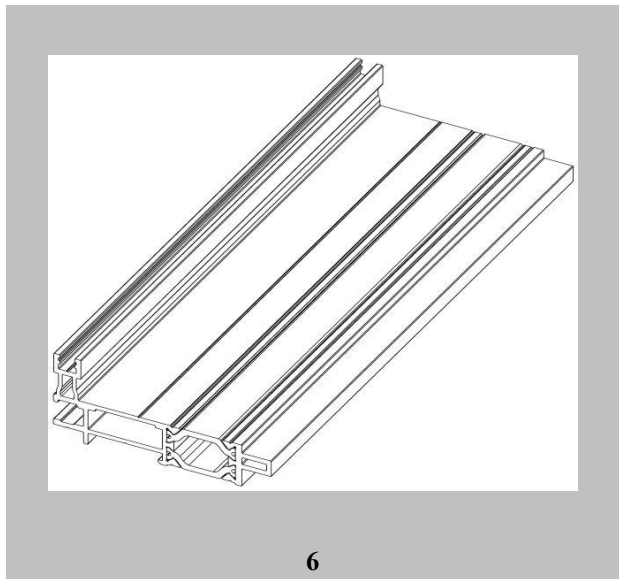
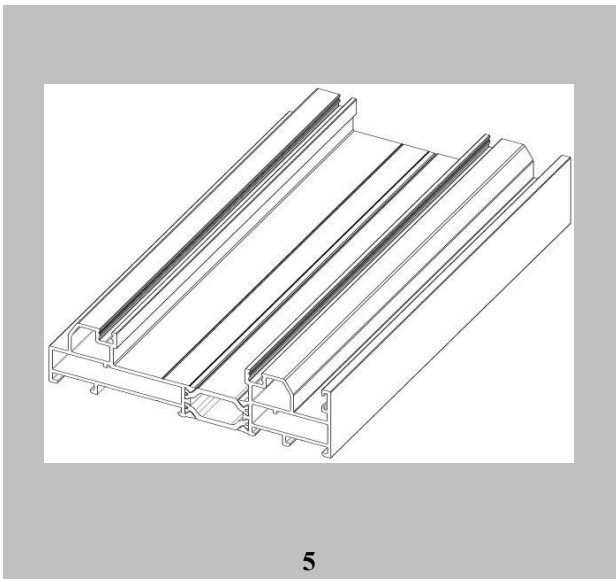
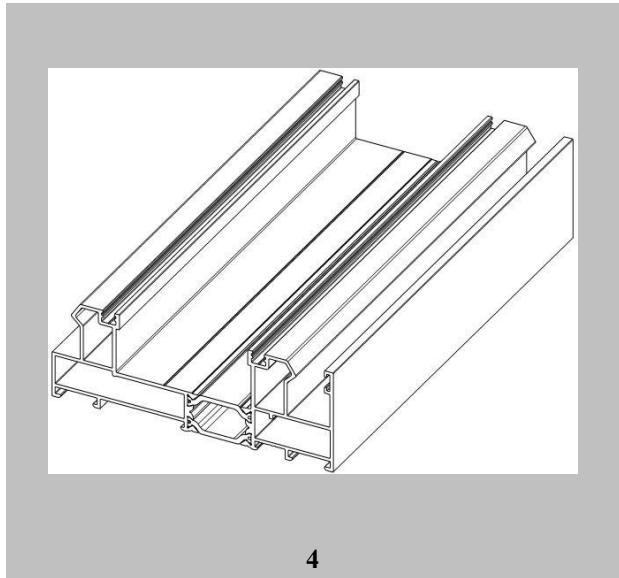
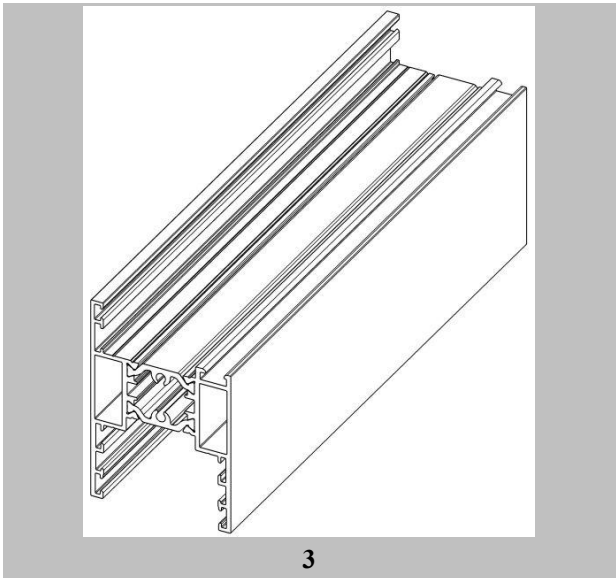
ΑΣΗΜΩ ΤΖΙΚΑ 50% ΣΟΥΛΤΑΝΑ ΤΖΙΚΑ 50%

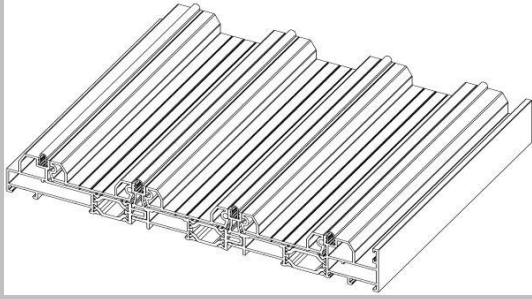


1

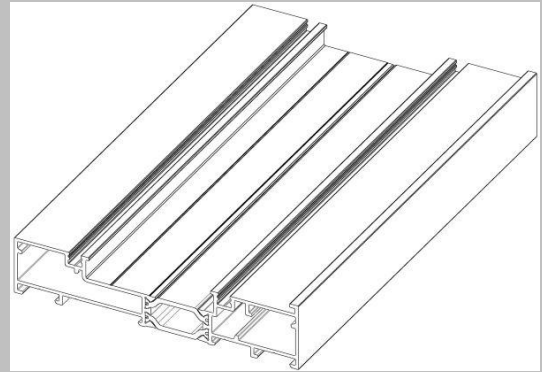


2

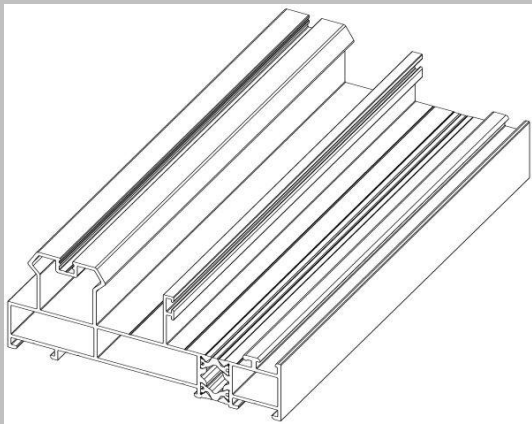




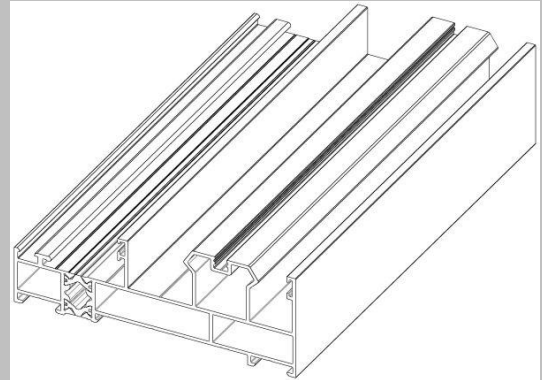
9



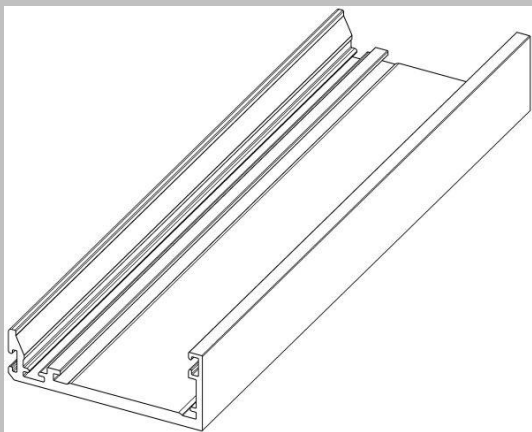
10



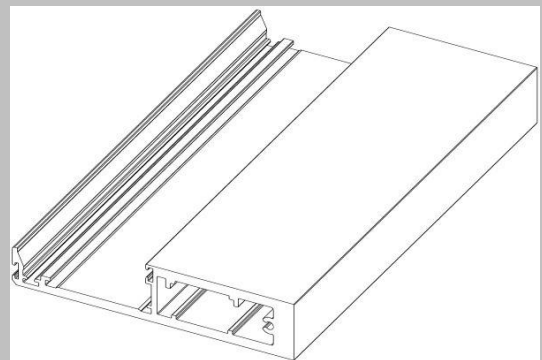
11



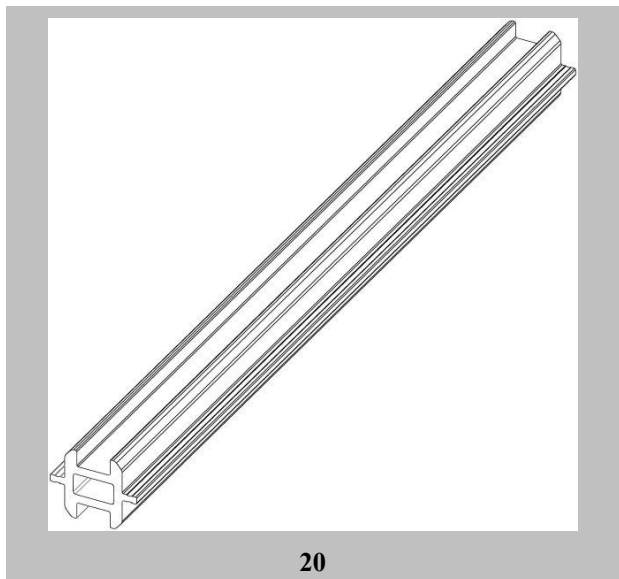
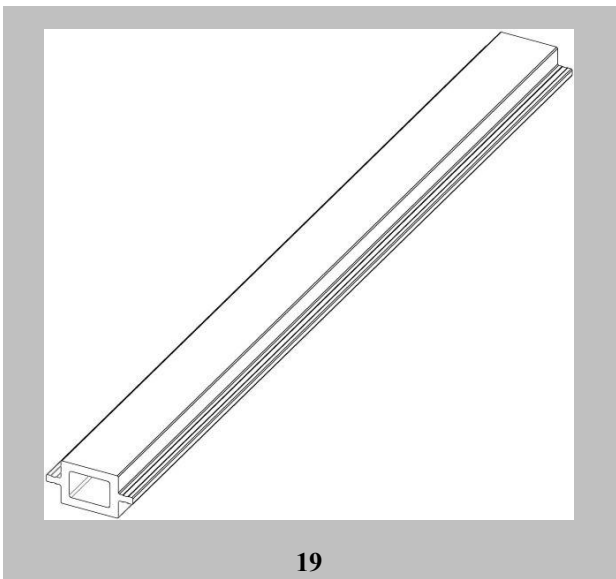
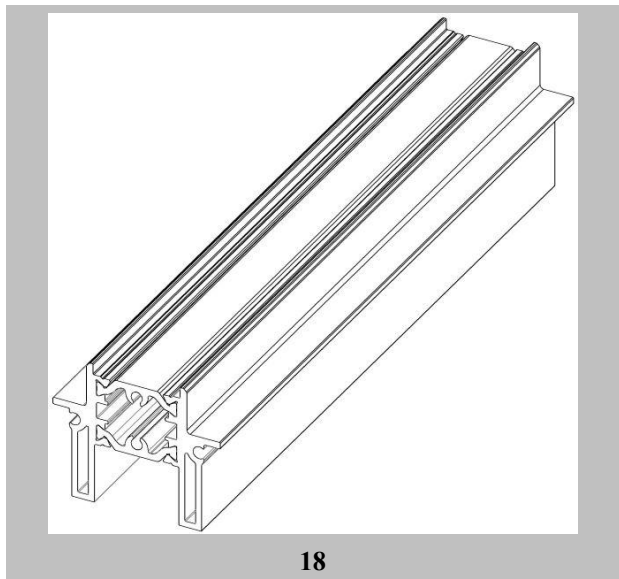
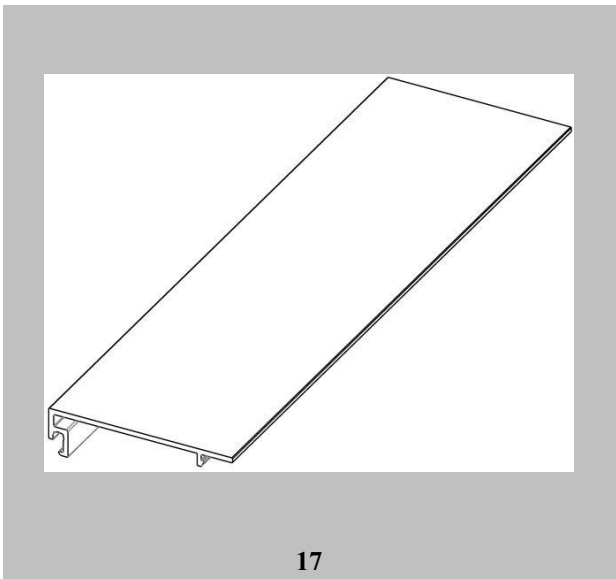
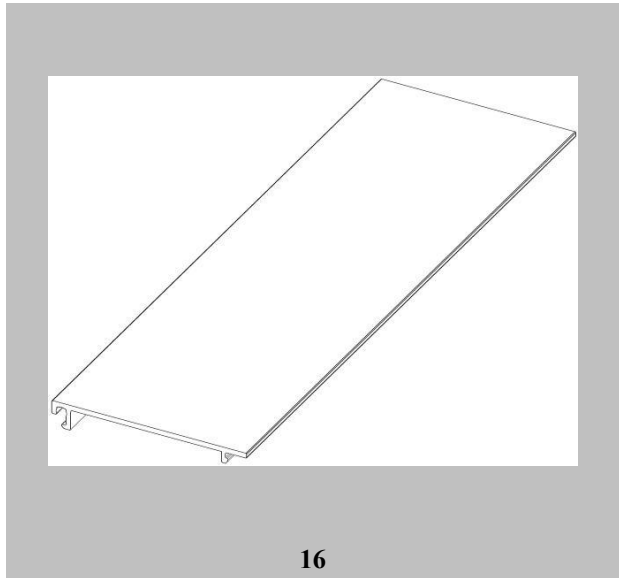
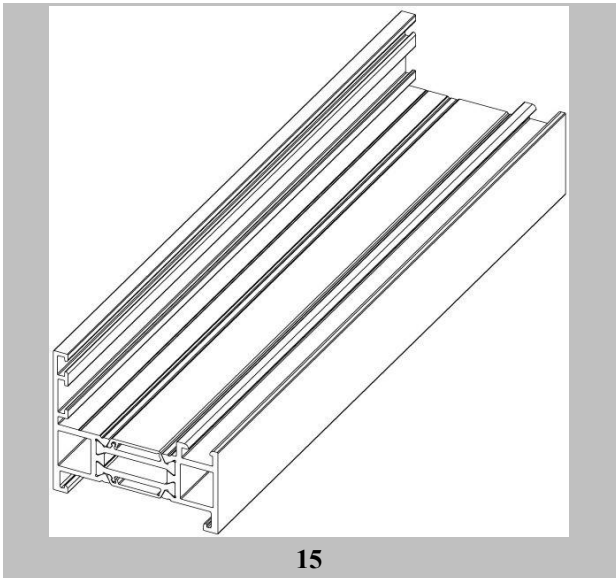
12

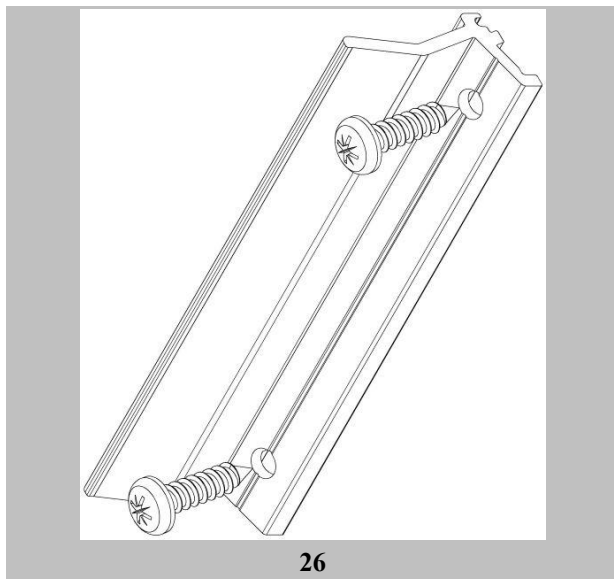
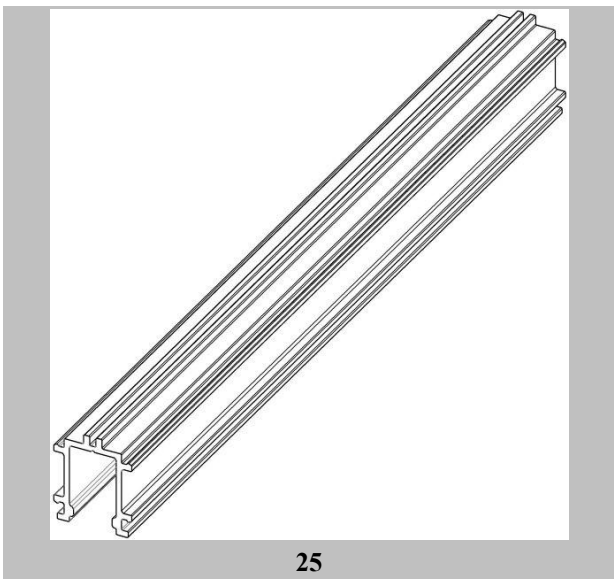
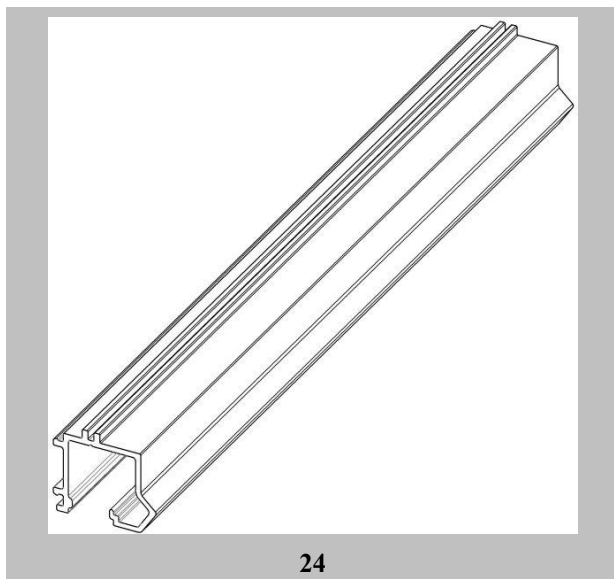
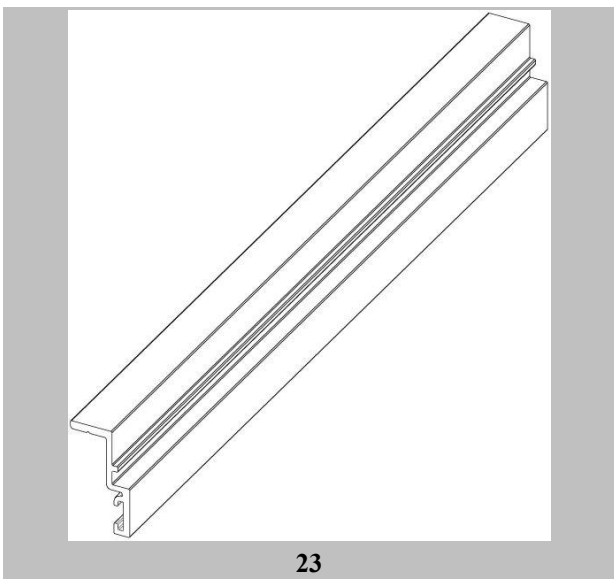
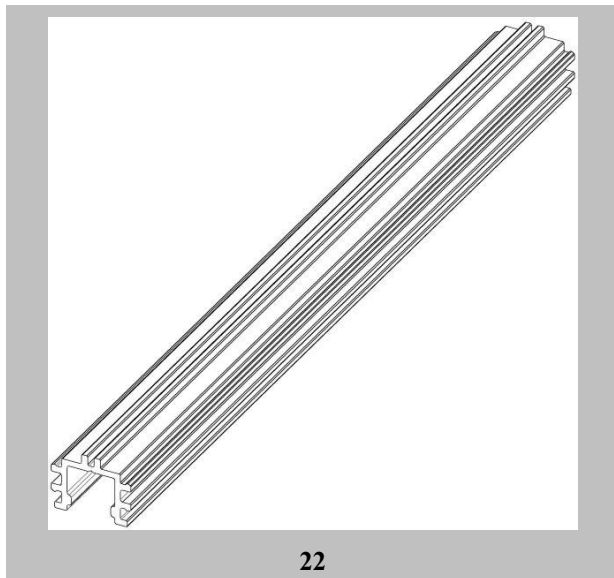
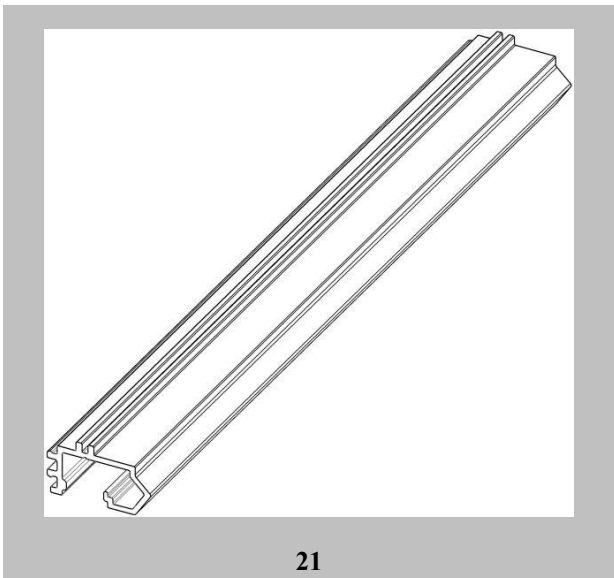


13

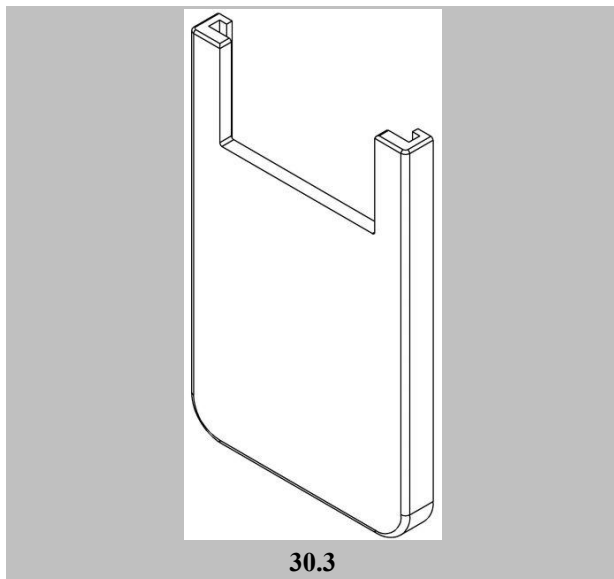
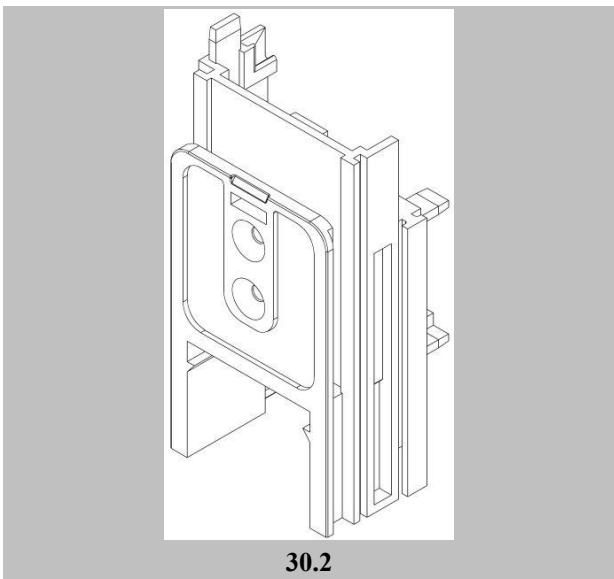
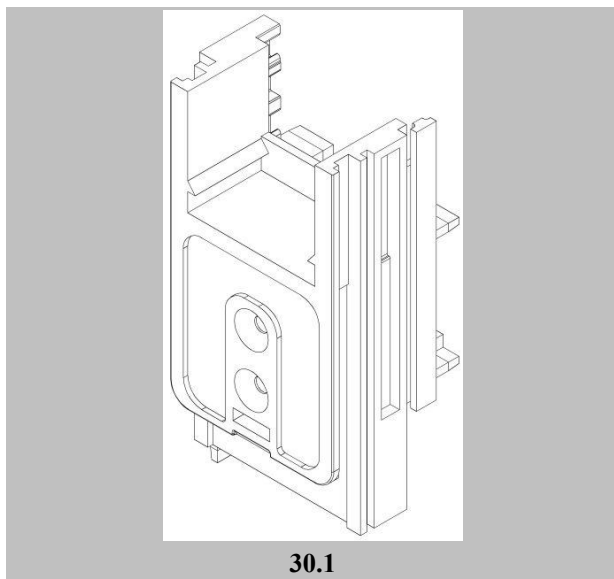
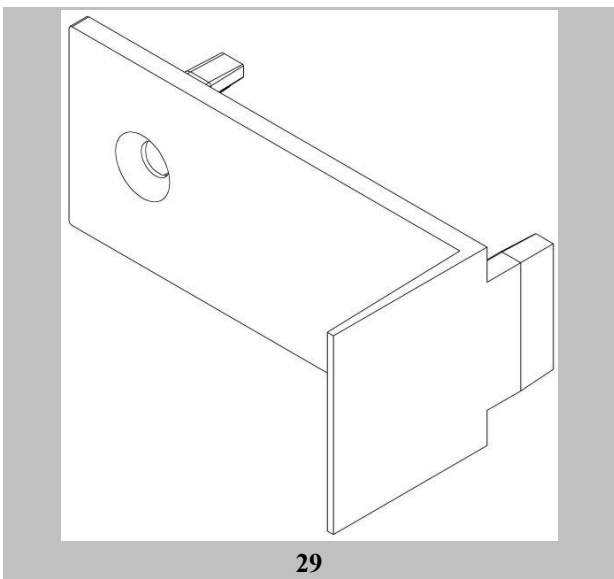
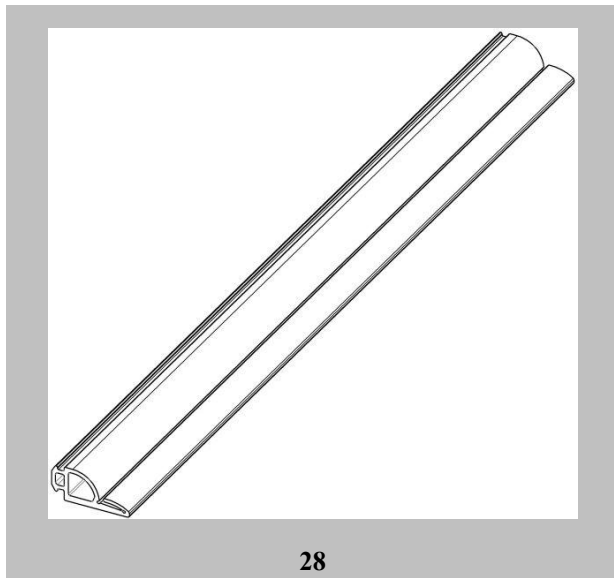
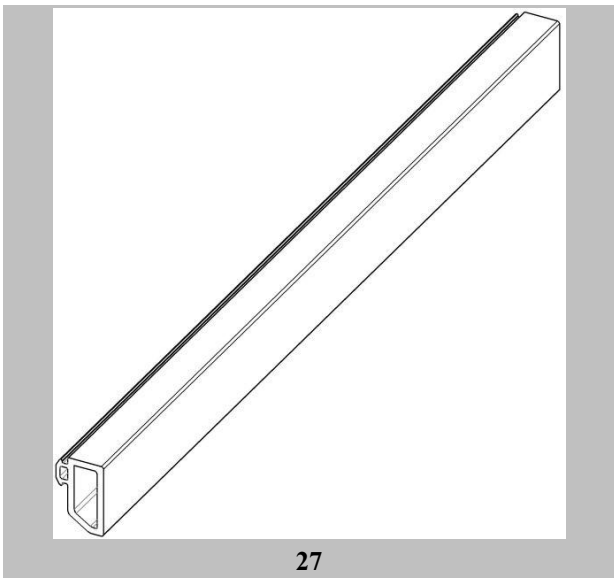


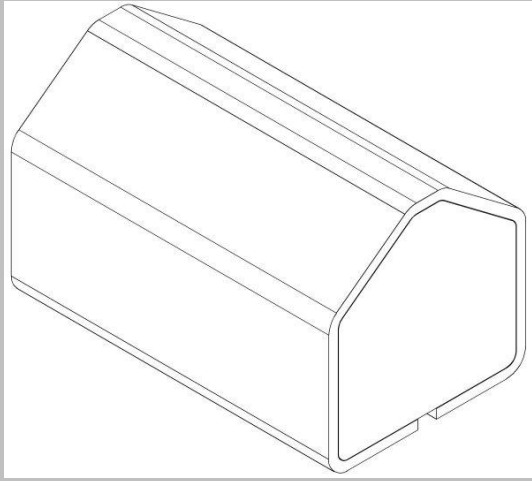
14



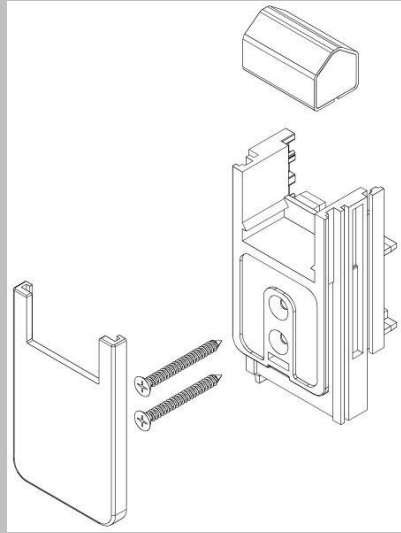




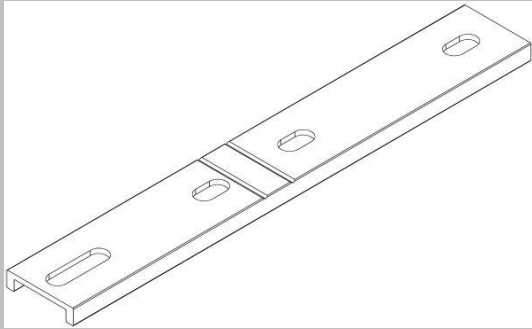




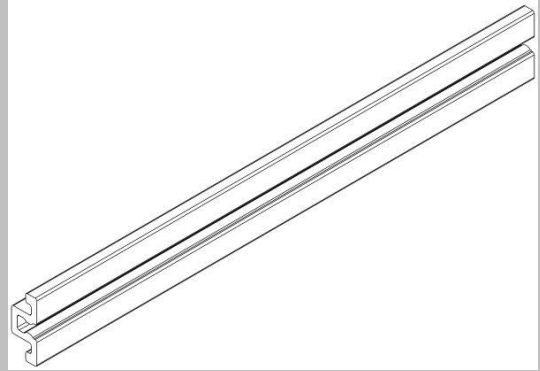
30.4



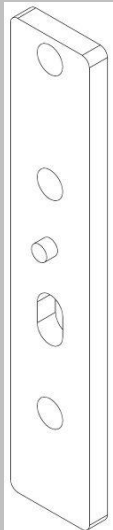
30.5



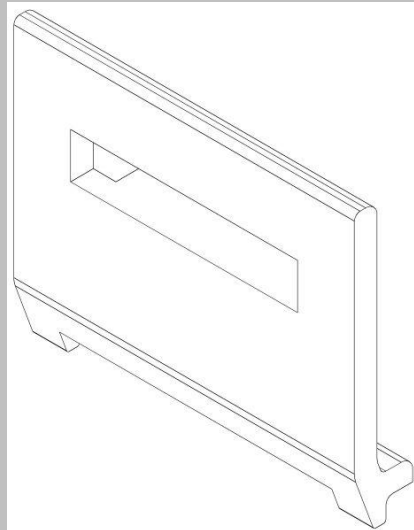
31



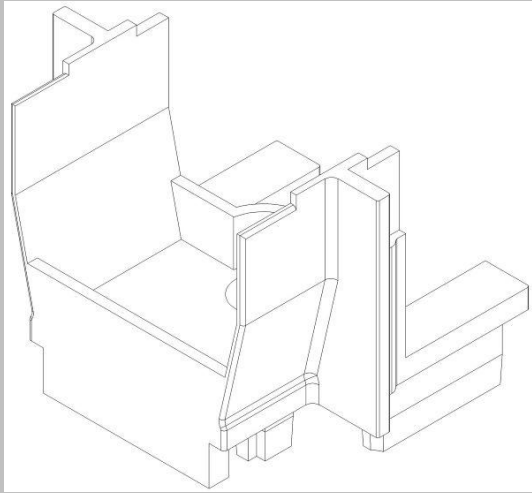
32



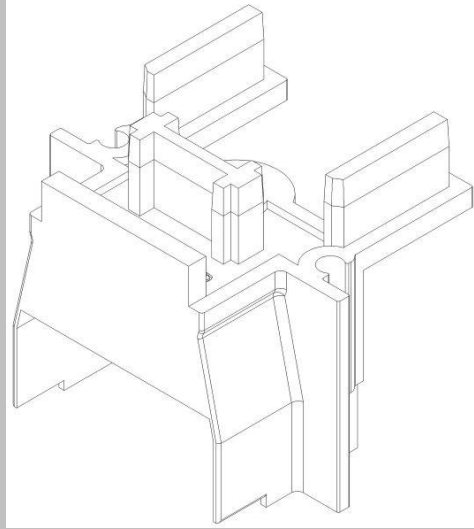
33



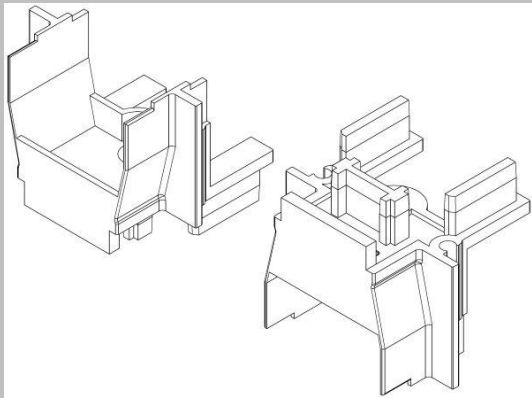
34



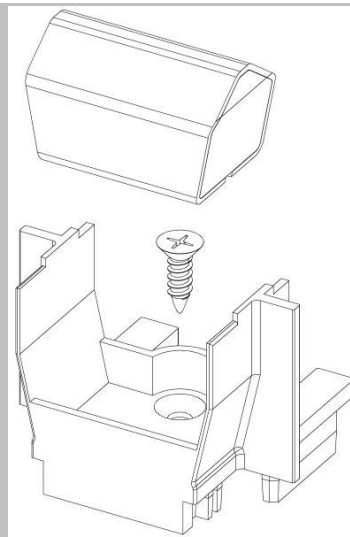
35.1



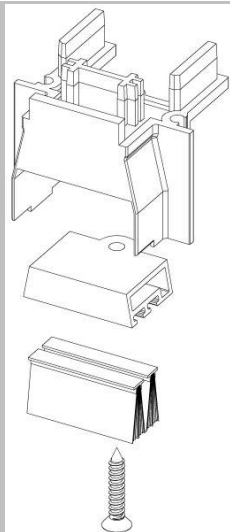
35.2



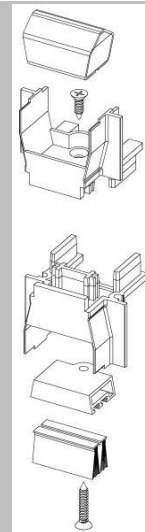
35.3



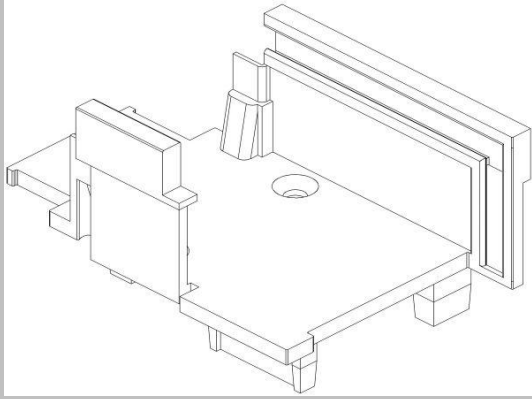
36.1



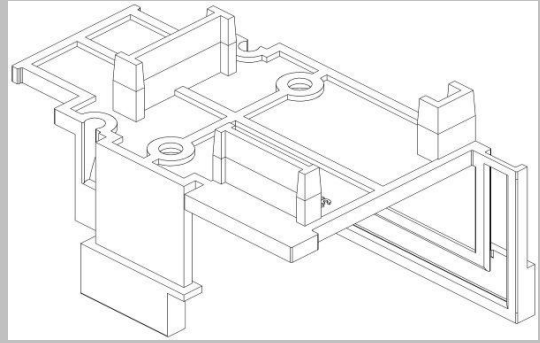
36.2



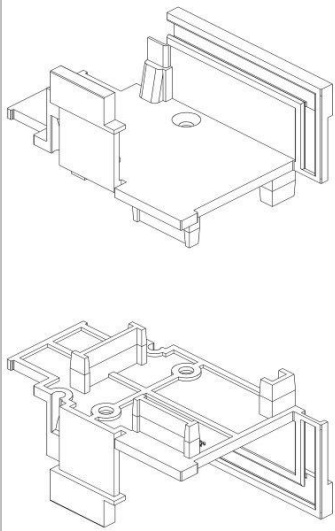
36.3



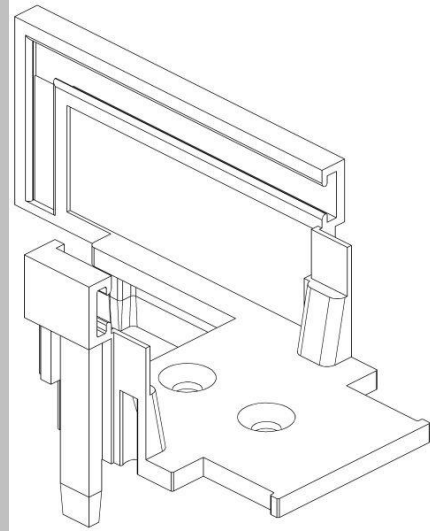
37.1



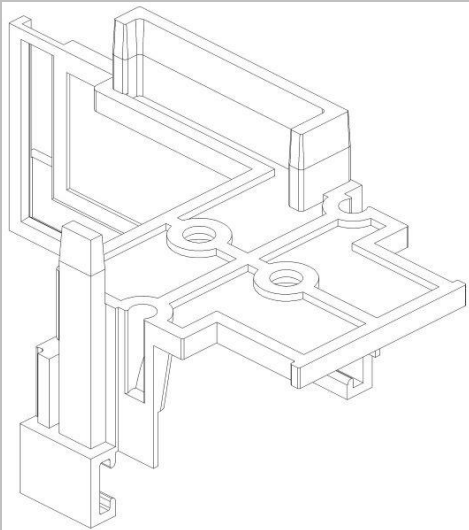
37.2



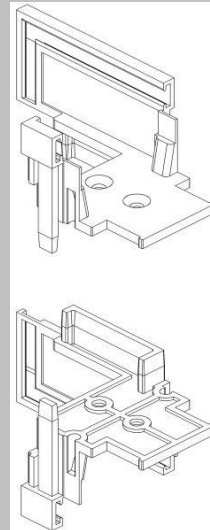
37.3



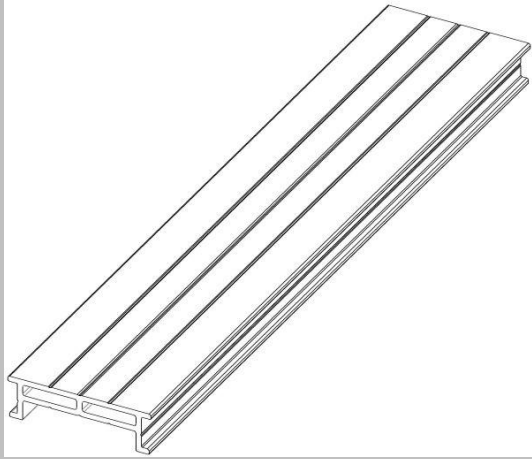
38.1



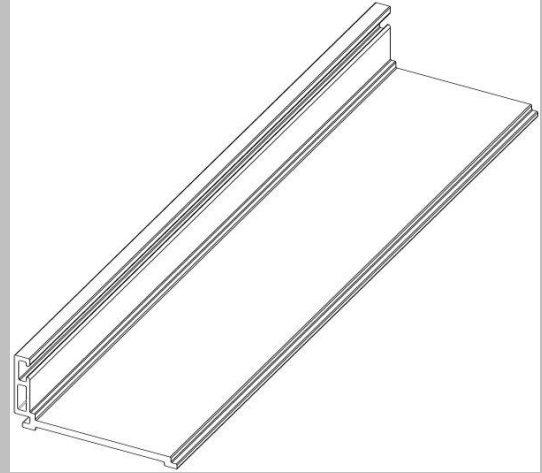
38.2



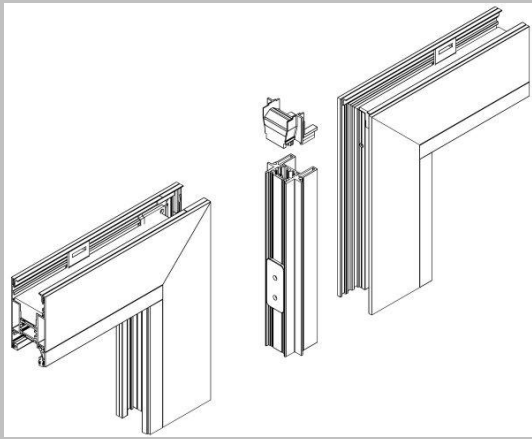
38.3



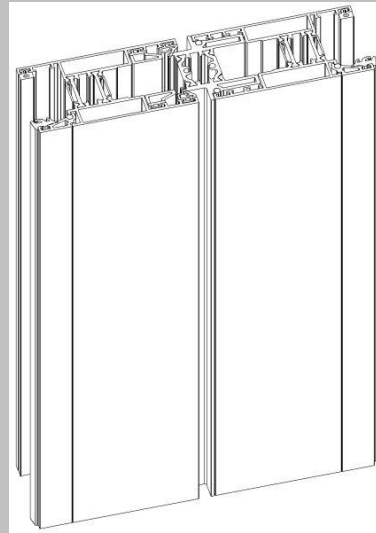
39



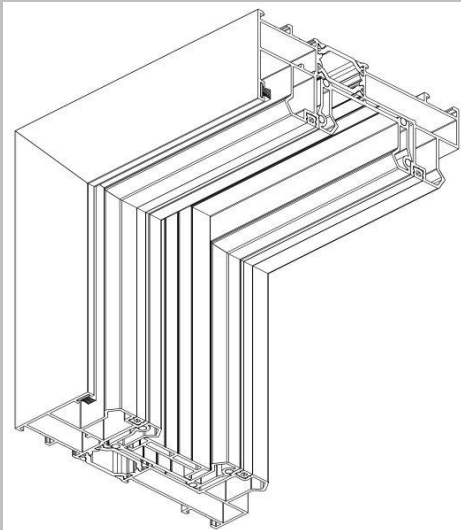
40



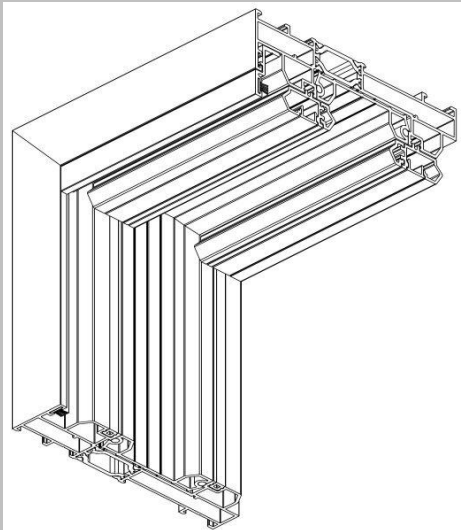
41



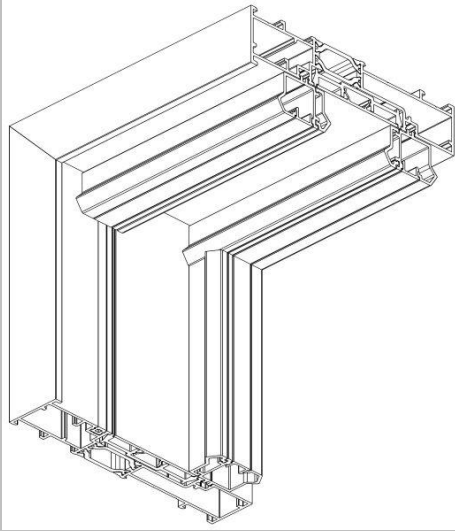
42



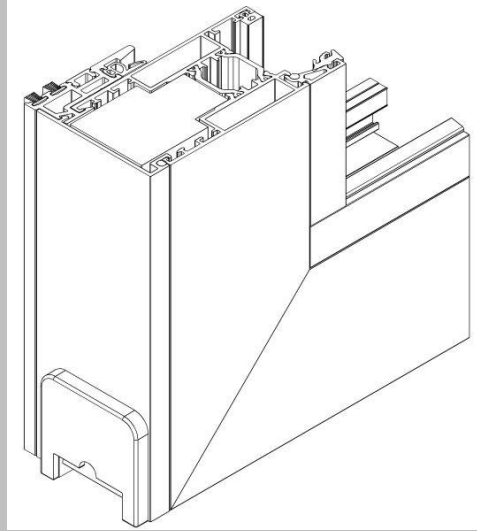
43



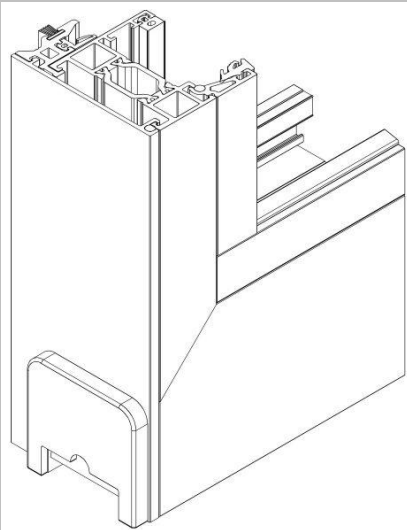
44



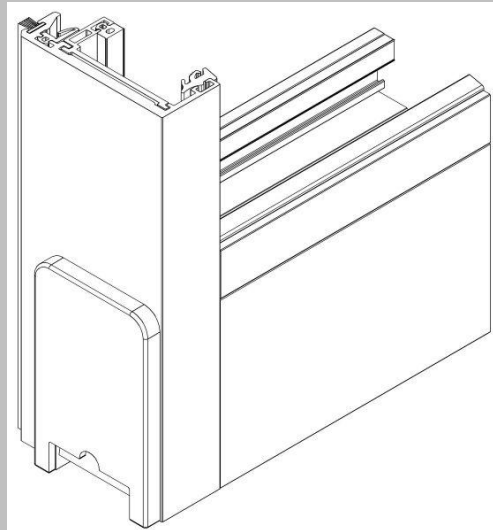
45



46



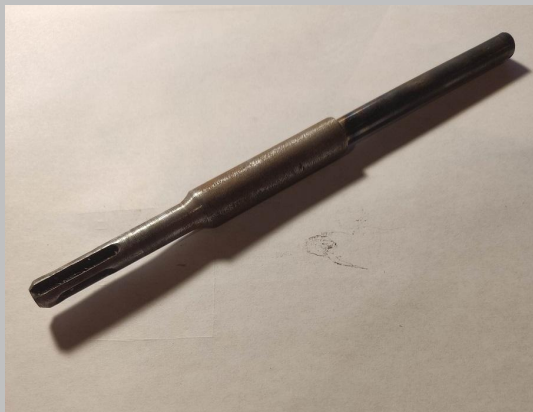
47



48

(21) Αρ. Αίτησης Σχ. ή Υπ:	20230600086
(22) Ημερομηνία Κατάθεσης:	12-12-2023
(18) Ημ. Λήξης 1ης πενταετίας:	12-12-2028
(71) Καταθέτης(ες):	<b>ΠΑΠΑΚΩΝΣΤΑΝΤΙΝΟΥ ΠΕΡΙΚΛΗ ΒΑΣΙΛΕΙΟΣ</b> ΟΔΥΣΣΕΑ ΕΛΥΤΗ 03 ΡΟΔΟΣ 85100 GR
(30) Συμβ. Προτεραιότητα(ες):	
(72) Δημιουργός(οι):	<b>ΠΑΠΑΚΩΝΣΤΑΝΤΙΝΟΥ ΒΑΣΙΛΕΙΟΣ</b>
(74) Πληρεξούσιος:	
(-) Αντίκλητος:	
(28) Αριθμός Σχεδίων/Υποδειγμάτων:	1
(51) Ταξινόμηση Locarno:	08-05
(54) Προσδιορισμός Αντικειμένου:	<b>ΕΞΑΡΤΗΜΑ</b>
(29) Κατάθεση δείγματος:	Όχι

Πληροφορίες σχετικά με τον αριθμό των σχεδίων και άλλες σημαντικές πληροφορίες:



1.1



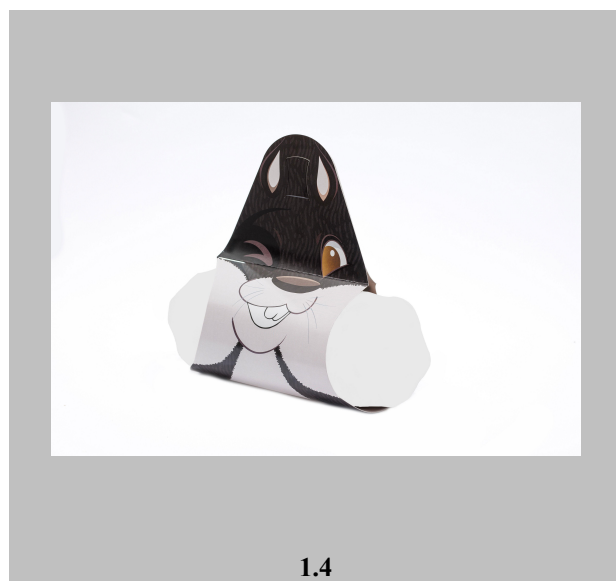
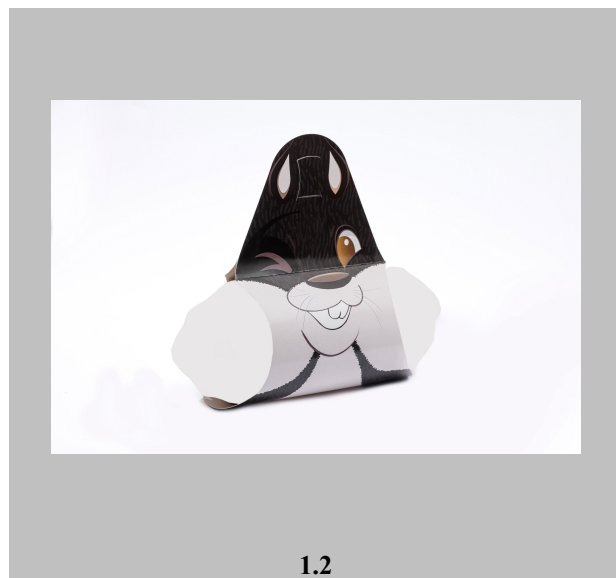
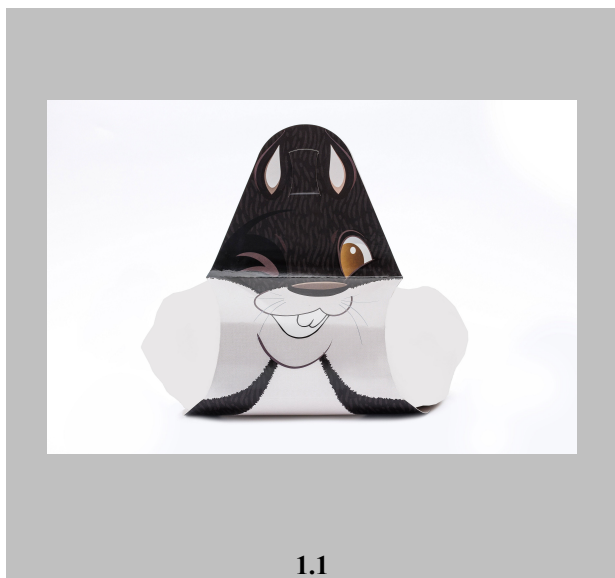
1.2



1.3

(21) Αρ. Αίτησης Σχ. ή Υπ:	20230600087
(22) Ημερομηνία Κατάθεσης:	29-12-2023
(18) Ημ. Λήξης 1ης πενταετίας:	29-12-2028
(71) Καταθέτης(ες):	<b>ΚΥΠΑΡΟΓΛΟΥ ΙΣΑΑΚ</b> ΠΕΤΡΑΝΑ ΚΟΖΑΝΗ 50100 GR
(30) Συμβ. Προτεραιότητα(ες):	
(72) Δημιουργός(οι):	<b>ΚΥΠΑΡΟΓΛΟΥ ΙΣΑΑΚ</b>
(74) Πληρεξούσιος:	
(-) Αντίκλητος:	
(28) Αριθμός Σχεδίων/Υποδειγμάτων:	1
(51) Ταξινόμηση Locarno:	09-03
(54) Προσδιορισμός Αντικειμένου:	<b>ΣΥΣΚΕΥΑΣΙΑ ΓΙΑ ΚΑΡΠΟΥΣ</b>
(29) Κατάθεση δείγματος:	Όχι

Πληροφορίες σχετικά με τον αριθμό των σχεδίων και άλλες σημαντικές πληροφορίες:





**ΕΥΡΕΤΗΡΙΟ ΑΙΤΗΣΕΩΝ ΣΧΕΔΙΩΝ Ή ΥΠΟΔΕΙΓΜΑΤΩΝ  
ΣΥΜΦΩΝΑ ΜΕ ΤΗΝ ΑΛΦΑΒΗΤΙΚΗ ΣΕΙΡΑ ΤΩΝ ΚΑΤΑΘΕΤΩΝ**

<b>Καταθέτης(ες) (71)</b>	<b>Προσδιορισμός Αντικειμένου Σχεδίου ή Υποδείγματος (54)</b>	<b>Ημερομηνία Κατάθεσης (22)</b>	<b>Αρ. Αίτησης Σχ. ή Υπ (21)</b>
<b>ΒΑΡΒΑΡΙΔΗΣ ΧΡΗΣΤΟΥ ΙΩΑΝΝΗΣ</b>	ΑΥΤΟΔΙΑΤΡΗΤΟΣ ΜΗΧΑΝΙΣΜΟΣ ΚΟΧΛΙΑ ΣΤΗΡΙΞΗΣ	06-12-2023	20230600079
<b>ΔΗΜΗΤΡΙΟΥ ΚΩΝΣΤΑΝΤΙΝΟΥ ΕΥΓΕΝΙΑ</b>	ΣΧΕΔΙΟ	22-12-2023	20230600083
<b>ΖΟΥΡΝΤΟΣ ΕΥΑΓΓΕΛΟΥ ΠΑΝΑΓΙΩΤΗΣ</b>	ΣΗΜΕΙΑ ΠΩΛΗΣΗΣ ΛΙΑΝΙΚΗΣ	15-12-2023	20230600084
<b>ΚΥΠΑΡΟΓΛΟΥ ΙΣΑΑΚ</b>	ΣΥΣΚΕΥΑΣΙΑ ΓΙΑ ΚΑΡΠΟΥΣ	29-12-2023	20230600087
<b>ΚΥΡΙΑΚΑΚΗΣ ΕΥΣΤΡΑΤΙΟΥ ΙΩΑΝΝΗΣ</b>	ΜΑΧΑΙΡΟΦΟΡΟΣ ΣΦΟΝΔΥΛΟΣ (ΒΟΛΑΝ) ΑΓΡΟΤΙΚΩΝ ΘΡΥΜΜΑΤΙΣΤΙΚΩΝ ΜΗΧΑΝΗΜΑΤΩΝ	06-12-2023	20230600078
<b>ΝΤΟΥΣΑΚΗΣ ΓΕΩΡΓΙΟΥ ΙΩΑΝΝΗΣ</b>	ΠΡΟΦΙΛ ΑΛΟΥΜΙΝΙΟΥ	11-12-2023	20230600082
<b>ΠΑΠΑΚΩΝΣΤΑΝΤΙΝΟΥ ΠΕΡΙΚΛΗ ΒΑΣΙΛΕΙΟΣ</b>	ΕΞΑΡΤΗΜΑ	12-12-2023	20230600086
<b>ΣΤΕΦΑΝΙΔΗΣ ΝΙΚΟΛΑΟΥ ΙΩΑΝΝΗΣ</b>	ΑΓΑΛΜΑΤΙΔΙΑ	06-12-2023	20230600080
<b>ΤΖΙΚΑ ΔΗΜΗΤΡΙΟΥ ΑΣΗΜΩ</b>	ΣΥΡΟΜΕΝΟ ΘΕΡΜΟΜΟΝΩΤΙΚΟ ΣΥΣΤΗΜΑ ΑΛΟΥΜΙΝΙΟΥ	15-12-2023	20230600085
<b>ΤΖΙΚΑ ΔΗΜΗΤΡΙΟΥ ΣΟΥΛΤΑΝΑ</b>	ΣΥΡΟΜΕΝΟ ΘΕΡΜΟΜΟΝΩΤΙΚΟ ΣΥΣΤΗΜΑ ΑΛΟΥΜΙΝΙΟΥ	15-12-2023	20230600085

**ΜΕΡΟΣ Α΄**

*ΑΙΤΗΣΕΙΣ ΚΑΙ ΑΝΑΒΟΛΕΣ ΣΧΕΔΙΩΝ Ή ΥΠΟΔΕΙΓΜΑΤΩΝ*

---

**ΑΝΑΒΟΛΕΣ**

---

**ΟΥΔΕΜΙΑ**

## ΜΕΡΟΣ Β'

### ΧΟΡΗΓΗΣΕΙΣ

---

<b>(11) Αριθμός Πιστοποιητικού Καταχώρησης Σχεδίου ή Υποδείγματος</b>	<b>6004801</b>
(21) Αρ. Αίτησης Σχ. ή Υπ	20230600075
(22) Ημερομηνία Κατάθεσης	04-11-2023
(15) Ημερομηνία Καταχώρησης	25-04-2024
(73) Δικαιούχος(οι)	<b>ΤΡΙΑΝΤΑΦΥΛΛΟΠΟΥΛΟΣ ΓΕΩΡΓΙΟΥ ΦΙΛΙΠΠΟΣ</b> ΛΕΒΙΔΙΟΥ 29 ΠΕΡΙΣΤΕΡΙ 12241 GR
<b>(54) Προσδιορισμός Αντικειμένου</b>	<b>ΚΡΕΜΑΣΤΟΣ ΔΕΙΚΤΗΣ ΤΙΜΩΝ .ΚΡΕΜΑΣΤΗ</b> <b>ΜΕΤΑΛΛΙΚΗ ΕΠΙΓΡΑΦΗ ΜΕ ΠΤΥΧΕΣ ΔΗΜΙΟΥΡΓΩΝΤΑΣ</b> <b>ΕΛΑΣΜΑ ΚΑΙ ΣΥΣΦΙΞΗ ΣΕ ΡΑΦΙ.</b>

*Περισσότερα στοιχεία στην πρώτη δημοσίευση: ΕΔΒΙ (Τεύχος Β): Μαρτίου 2024*

---

<b>(11) Αριθμός Πιστοποιητικού Καταχώρησης Σχεδίου ή Υποδείγματος</b>	<b>6004802</b>
(21) Αρ. Αίτησης Σχ. ή Υπ	20230600076
(22) Ημερομηνία Κατάθεσης	06-11-2023
(15) Ημερομηνία Καταχώρησης	25-04-2024
(73) Δικαιούχος(οι)	<b>ΤΣΟΜΙΔΗΣ ΙΩΑΝΝΗ ΠΑΥΛΟΣ</b> ΘΕΣΣΑΛΙΑΣ 5 ΑΧΑΡΝΕΣ 13671 GR
<b>(54) Προσδιορισμός Αντικειμένου</b>	<b>ΜΗΤΡΑ ΓΙΑ ΠΡΟΦΙΛ ΑΛΟΥΜΙΝΙΟΥ</b>

*Περισσότερα στοιχεία στην πρώτη δημοσίευση: ΕΔΒΙ (Τεύχος Β): Μαρτίου 2024*

---

**ΕΥΡΕΤΗΡΙΟ ΕΚΔΟΘΕΝΤΩΝ ΣΧΕΔΙΩΝ Ή ΥΠΟΔΕΙΓΜΑΤΩΝ  
ΣΥΜΦΩΝΑ ΜΕ ΤΗΝ ΑΛΦΑΒΗΤΙΚΗ ΣΕΙΡΑ ΤΩΝ ΔΙΚΑΙΟΥΧΩΝ**

<b>Δικαιούχος(οι) (73)</b>	<b>Προσδιορισμός Αντικειμένου Σχεδίου ή Υποδείγματος (54)</b>	<b>Ημερομηνία Καταχώρησης (15)</b>	<b>Αριθμός Πιστοποιητικού Καταχώρησης Σχεδίου ή Υποδείγματος (11)</b>
<b><i>ΤΡΙΑΝΤΑΦΥΛΛΟΠΟΥΛΟΣ ΓΕΩΡΓΙΟΥ ΦΙΛΙΠΠΟΣ</i></b>	ΚΡΕΜΑΣΤΟΣ ΔΕΙΚΤΗΣ ΤΙΜΩΝ ΚΡΕΜΑΣΤΗ ΜΕΤΑΛΛΙΚΗ ΕΠΙΓΡΑΦΗ ΜΕ ΠΤΥΧΕΣ ΔΗΜΙΟΥΡΓΩΝΤΑΣ ΕΛΑΣΜΑ ΚΑΙ ΣΥΣΦΙΞΗ ΣΕ ΡΑΦΙ.	25-04-2024	6004801
<b><i>ΤΣΟΜΙΔΗΣ ΙΩΑΝΝΗ ΠΑΥΛΟΣ</i></b>	ΜΗΤΡΑ ΓΙΑ ΠΡΟΦΙΛ ΑΛΟΥΜΙΝΙΟΥ	25-04-2024	6004802

## ΜΕΡΟΣ Γ'

### ΑΝΑΝΕΩΣΕΙΣ

---

**(11) Αριθμός Πιστοποιητικού Καταχώρησης  
Σχεδίου ή Υποδείγματος:**

(21) Αρ. Αίτησης Σχ. ή Υπ:

20240600022

(73) Δικαιούχος(οι):

**ΤΣΟΛΙΑΚΟΥ ΙΕΡΟΘΕΟΥ ΑΙΚΑΤΕΡΙΝΗ**  
ΙΕΡΑ ΜΟΝΗ ΠΑΝΤΑΝΑΣΣΗΣ ΜΥΣΤΡΑΣ 23100 GR

**(15) Ημερομηνία Ανανέωσης:**

**23-04-2029**

**(17) Περίοδος Προστασίας:**

**(2η 5ετία)**

**(18) Ημ. Λήξης Ανανέωσης:**

**23-04-2034**

---

**(11) Αριθμός Πιστοποιητικού Καταχώρησης  
Σχεδίου ή Υποδείγματος:**

**6001861**

(21) Αρ. Αίτησης Σχ. ή Υπ:

20040600046

(73) Δικαιούχος(οι):

**ORION CORPORATION**  
30-10 Munbae-Dong, Yongsan-Ku SEOUL KR

**(15) Ημερομηνία Ανανέωσης:**

**10-05-2024**

**(17) Περίοδος Προστασίας:**

**(5η 5ετία)**

**(18) Ημ. Λήξης Ανανέωσης:**

**10-05-2029**

---

**(11) Αριθμός Πιστοποιητικού Καταχώρησης  
Σχεδίου ή Υποδείγματος:**

**6001862**

(21) Αρ. Αίτησης Σχ. ή Υπ:

20040600047

(73) Δικαιούχος(οι):

**ORION CORPORATION**  
30-10 Munbae-Dong, Yongsan-Ku SEOUL KR

**(15) Ημερομηνία Ανανέωσης:**

**10-05-2024**

**(17) Περίοδος Προστασίας:**

**(5η 5ετία)**

**(18) Ημ. Λήξης Ανανέωσης:**

**10-05-2029**

---

**(11) Αριθμός Πιστοποιητικού Καταχώρησης  
Σχεδίου ή Υποδείγματος:**

**6001863**

(21) Αρ. Αίτησης Σχ. ή Υπ:

20040600048

(73) Δικαιούχος(οι):

**ORION CORPORATION**  
30-10 Munbae-Dong, Yongsan-Ku SEOUL KR

**(15) Ημερομηνία Ανανέωσης:**

**10-05-2024**

**(17) Περίοδος Προστασίας:**

**(5η 5ετία)**

**(18) Ημ. Λήξης Ανανέωσης:**

**10-05-2029**

---

**(11) Αριθμός Πιστοποιητικού Καταχώρησης  
Σχεδίου ή Υποδείγματος:**

**6001864**

(21) Αρ. Αίτησης Σχ. ή Υπ:

20040600049

(73) Δικαιούχος(οι):

**ORION CORPORATION**  
30-10 Munbae-Dong, Yongsan-Ku SEOUL KR

**(15) Ημερομηνία Ανανέωσης:**

**10-05-2024**

**(17) Περίοδος Προστασίας:**

**(5η 5ετία)**

**(18) Ημ. Λήξης Ανανέωσης:**

**10-05-2029**

---

**(11) Αριθμός Πιστοποιητικού Καταχώρησης Σχεδίου ή Υποδείγματος:** **6002895**  
(21) Αρ. Αίτησης Σχ. ή Υπ.: 20090600071  
(73) Δικαιούχος(οι): **ΠΑΝΤΕΛΑΚΗΣ ΕΜΜΑΝΟΥΗΛ ΕΛΕΥΘΕΡΙΟΣ**  
45η Πάροδος αρ. 6, ΒΙΟΠΑ ΑΝΩ ΛΙΟΣΙΑ (ΑΤΤΙΚΗΣ) 13341 GR

**(15) Ημερομηνία Ανανέωσης:** **23-04-2024**  
**(17) Περίοδος Προστασίας:** **(4η 5ετία)**  
**(18) Ημ. Λήξης Ανανέωσης:** **23-04-2029**

---

**(11) Αριθμός Πιστοποιητικού Καταχώρησης Σχεδίου ή Υποδείγματος:** **6002896**  
(21) Αρ. Αίτησης Σχ. ή Υπ.: 20090600072  
(73) Δικαιούχος(οι): **ΠΑΝΤΕΛΑΚΗΣ ΕΜΜΑΝΟΥΗΛ ΕΛΕΥΘΕΡΙΟΣ**  
45η Πάροδος αρ. 6, ΒΙΟΠΑ ΑΝΩ ΛΙΟΣΙΑ (ΑΤΤΙΚΗΣ) 13341 GR

**(15) Ημερομηνία Ανανέωσης:** **23-04-2024**  
**(17) Περίοδος Προστασίας:** **(4η 5ετία)**  
**(18) Ημ. Λήξης Ανανέωσης:** **23-04-2029**

---

**(11) Αριθμός Πιστοποιητικού Καταχώρησης Σχεδίου ή Υποδείγματος:** **6002897**  
(21) Αρ. Αίτησης Σχ. ή Υπ.: 20090600073  
(73) Δικαιούχος(οι): **ΠΑΝΤΕΛΑΚΗΣ ΕΜΜΑΝΟΥΗΛ ΕΛΕΥΘΕΡΙΟΣ**  
45η Πάροδος αρ. 6, ΒΙΟΠΑ ΑΝΩ ΛΙΟΣΙΑ (ΑΤΤΙΚΗΣ) 13341 GR

**(15) Ημερομηνία Ανανέωσης:** **23-04-2024**  
**(17) Περίοδος Προστασίας:** **(4η 5ετία)**  
**(18) Ημ. Λήξης Ανανέωσης:** **23-04-2029**

---

**(11) Αριθμός Πιστοποιητικού Καταχώρησης Σχεδίου ή Υποδείγματος:** **6002898**  
(21) Αρ. Αίτησης Σχ. ή Υπ.: 20090600074  
(73) Δικαιούχος(οι): **ΠΑΝΤΕΛΑΚΗΣ ΕΜΜΑΝΟΥΗΛ ΕΛΕΥΘΕΡΙΟΣ**  
45η Πάροδος αρ. 6, ΒΙΟΠΑ ΑΝΩ ΛΙΟΣΙΑ (ΑΤΤΙΚΗΣ) 13341 GR

**(15) Ημερομηνία Ανανέωσης:** **23-04-2024**  
**(17) Περίοδος Προστασίας:** **(4η 5ετία)**  
**(18) Ημ. Λήξης Ανανέωσης:** **23-04-2029**

---

**(11) Αριθμός Πιστοποιητικού Καταχώρησης Σχεδίου ή Υποδείγματος:** **6002899**  
(21) Αρ. Αίτησης Σχ. ή Υπ.: 20090600075  
(73) Δικαιούχος(οι): **ΠΑΝΤΕΛΑΚΗΣ ΕΜΜΑΝΟΥΗΛ ΕΛΕΥΘΕΡΙΟΣ**  
45η Πάροδος αρ. 6, ΒΙΟΠΑ ΑΝΩ ΛΙΟΣΙΑ (ΑΤΤΙΚΗΣ) 13341 GR

**(15) Ημερομηνία Ανανέωσης:** **23-04-2024**  
**(17) Περίοδος Προστασίας:** **(4η 5ετία)**  
**(18) Ημ. Λήξης Ανανέωσης:** **23-04-2029**

---

(11) Αριθμός Πιστοποιητικού Καταχώρησης Σχεδίου ή Υποδείγματος: **6002900**  
(21) Αρ. Αίτησης Σχ. ή Υπ.: 20090600076  
(73) Δικαιούχος(οι): **ΠΑΝΤΕΛΑΚΗΣ ΕΜΜΑΝΟΥΗΛ ΕΛΕΥΘΕΡΙΟΣ**  
45η Πάροδος αρ. 6, ΒΙΟΠΑ ΑΝΩ ΛΙΟΣΙΑ (ΑΤΤΙΚΗΣ) 13341 GR  
(15) Ημερομηνία Ανανέωσης: **23-04-2024**  
(17) Περίοδος Προστασίας: **(4η 5ετία)**  
(18) Ημ. Λήξης Ανανέωσης: **23-04-2029**

---

(11) Αριθμός Πιστοποιητικού Καταχώρησης Σχεδίου ή Υποδείγματος: **6002901**  
(21) Αρ. Αίτησης Σχ. ή Υπ.: 20090600077  
(73) Δικαιούχος(οι): **ΠΑΝΤΕΛΑΚΗΣ ΕΜΜΑΝΟΥΗΛ ΕΛΕΥΘΕΡΙΟΣ**  
45η Πάροδος αρ. 6, ΒΙΟΠΑ ΑΝΩ ΛΙΟΣΙΑ (ΑΤΤΙΚΗΣ) 13341 GR  
(15) Ημερομηνία Ανανέωσης: **23-04-2024**  
(17) Περίοδος Προστασίας: **(4η 5ετία)**  
(18) Ημ. Λήξης Ανανέωσης: **23-04-2029**

---

(11) Αριθμός Πιστοποιητικού Καταχώρησης Σχεδίου ή Υποδείγματος: **6003740**  
(21) Αρ. Αίτησης Σχ. ή Υπ.: 20130600139  
(73) Δικαιούχος(οι): **ΟΙΚΟΝΟΜΟΥ ΣΑΒΒΑ ΑΝΤΩΝΙΟΣ**  
Κεραμίων 10-12 ΑΘΗΝΑ (ΑΤΤΙΚΗΣ) 10436 GR  
(15) Ημερομηνία Ανανέωσης: **06-09-2023**  
(17) Περίοδος Προστασίας: **(3η 5ετία)**  
(18) Ημ. Λήξης Ανανέωσης: **06-09-2028**

---

(11) Αριθμός Πιστοποιητικού Καταχώρησης Σχεδίου ή Υποδείγματος: **6003797**  
(21) Αρ. Αίτησης Σχ. ή Υπ.: 20140600033  
(73) Δικαιούχος(οι): **ΒΙΟΚΥΤ ΣΥΣΚΕΥΑΣΙΕΣ Α.Ε.Β.Ε.**  
Θέση Ράχη, Σχηματάρι ΣΧΗΜΑΤΑΡΙ (ΒΟΙΩΤΙΑΣ) 32009 GR  
(15) Ημερομηνία Ανανέωσης: **10-04-2024**  
(17) Περίοδος Προστασίας: **(3η 5ετία)**  
(18) Ημ. Λήξης Ανανέωσης: **10-04-2029**

---

(11) Αριθμός Πιστοποιητικού Καταχώρησης Σχεδίου ή Υποδείγματος: **6003799**  
(21) Αρ. Αίτησης Σχ. ή Υπ.: 20140600035  
(73) Δικαιούχος(οι): **ΠΑΝΤ. ΚΟΥΡΜΠΕΛΑΣ ΚΑΙ ΣΙΑ Ε.Ε. ΒΙΟΤΕΧΝΙΑ ΠΛΕΚΤΩΝ ΕΝΔΥΜΑΤΩΝ**  
Αλμούντος 86 ΑΡΓΥΡΟΥΠΟΛΗ (ΑΤΤΙΚΗΣ) 16451 GR  
(15) Ημερομηνία Ανανέωσης: **16-04-2024**  
(17) Περίοδος Προστασίας: **(3η 5ετία)**  
(18) Ημ. Λήξης Ανανέωσης: **16-04-2029**

---

<b>(11) Αριθμός Πιστοποιητικού Καταχώρησης Σχεδίου ή Υποδείγματος:</b>	<b>6003801</b>
(21) Αρ. Αίτησης Σχ. ή Υπ.:	20140600037
(73) Δικαιούχος(οι):	<b>ΚΛΕΙΘΡΟΠΟΪΑ DOMUS AEBE</b> Θηβών 208 ΑΓΙΟΣ ΙΩΑΝΝΗΣ ΡΕΝΤΗΣ (ΑΤΤΙΚΗΣ) 18233 GR
<b>(15) Ημερομηνία Ανανέωσης:</b>	<b>24-04-2024</b>
<b>(17) Περίοδος Προστασίας:</b>	<b>(3η 5ετία)</b>
<b>(18) Ημ. Λήξης Ανανέωσης:</b>	<b>24-04-2029</b>
<b>(11) Αριθμός Πιστοποιητικού Καταχώρησης Σχεδίου ή Υποδείγματος:</b>	<b>6003809</b>
(21) Αρ. Αίτησης Σχ. ή Υπ.:	20140600047
(73) Δικαιούχος(οι):	<b>ΕΛΕΝΗ ΚΩΝΣΤΑΝΤΙΝΙΔΟΥ-ΒΑΣΙΛΙΚΗ ΣΙΓΑΛΟΥ Ο.Ε. ΜΕ Δ.Τ. "CALLISTA CRAFTS"</b> Γρ. Πατριάρχου 11Β ΚΗΦΙΣΙΑ (ΑΤΤΙΚΗΣ) 14562 GR
<b>(15) Ημερομηνία Ανανέωσης:</b>	<b>09-05-2024</b>
<b>(17) Περίοδος Προστασίας:</b>	<b>(3η 5ετία)</b>
<b>(18) Ημ. Λήξης Ανανέωσης:</b>	<b>09-05-2029</b>
<b>(11) Αριθμός Πιστοποιητικού Καταχώρησης Σχεδίου ή Υποδείγματος:</b>	<b>6004409</b>
(21) Αρ. Αίτησης Σχ. ή Υπ.:	20190600030
(73) Δικαιούχος(οι):	<b>1)ΓΙΑΝΝΟΠΟΥΛΟΥ ΧΑΡΑΛΑΜΠΟΥΣ ΞΑΝΘΙΠΠΗ</b> Φαρμακίδου 21 ΚΕΡΑΤΣΙΝΙ 18757 GR <b>2)ΠΕΤΡΑΤΟΥ ΓΕΡΑΣΙΜΟΥ ΣΟΦΙΑ</b> Σάρδεων 17 ΝΕΑ ΣΜΥΡΝΗ 17121 GR <b>3)ΤΣΑΦΑΡΑΚΗ ΑΝΤΩΝΙΟΥ ΑΝΝΑ</b> Γαρδένιας 8 ΠΕΡΙΣΤΕΡΙ 12137 GR
<b>(15) Ημερομηνία Ανανέωσης:</b>	<b>05-04-2024</b>
<b>(17) Περίοδος Προστασίας:</b>	<b>(2η 5ετία)</b>
<b>(18) Ημ. Λήξης Ανανέωσης:</b>	<b>05-04-2029</b>
<b>(11) Αριθμός Πιστοποιητικού Καταχώρησης Σχεδίου ή Υποδείγματος:</b>	<b>6004416</b>
(21) Αρ. Αίτησης Σχ. ή Υπ.:	20190600037
(73) Δικαιούχος(οι):	<b>ΣΩΤΗΡΙΟΣ ΑΝΔΡΟΝΙΑΗΣ ΚΑΙ ΣΙΑ Ε.Ε.</b> Άργους 20 ΑΓΙΟΣ ΔΗΜΗΤΡΙΟΣ . GR
<b>(15) Ημερομηνία Ανανέωσης:</b>	<b>22-04-2024</b>
<b>(17) Περίοδος Προστασίας:</b>	<b>(2η 5ετία)</b>
<b>(18) Ημ. Λήξης Ανανέωσης:</b>	<b>22-04-2029</b>
<b>(11) Αριθμός Πιστοποιητικού Καταχώρησης Σχεδίου ή Υποδείγματος:</b>	<b>6004508</b>
(21) Αρ. Αίτησης Σχ. ή Υπ.:	20200600048
(73) Δικαιούχος(οι):	<b>ΤΣΟΛΙΑΚΟΥ ΙΕΡΟΘΕΟΥ ΑΙΚΑΤΕΡΙΝΗ</b> Ιερά Μονή Παντανάσσης ΜΥΣΤΡΑΣ 23100 GR
<b>(15) Ημερομηνία Ανανέωσης:</b>	<b>15-07-2030</b>
<b>(17) Περίοδος Προστασίας:</b>	<b>(3η 5ετία)</b>
<b>(18) Ημ. Λήξης Ανανέωσης:</b>	<b>15-07-2035</b>



<b>(11) Αριθμός Πιστοποιητικού Καταχώρησης Σχεδίου ή Υποδείγματος:</b>	<b>6004662</b>
<b>(21) Αρ. Αίτησης Σχ. ή Υπ.:</b>	20220600015
<b>(73) Δικαιούχος(οι):</b>	<b>ΤΣΟΛΙΑΚΟΥ ΙΕΡΟΘΕΟΥ ΑΙΚΑΤΕΡΙΝΗ</b> Ιερά Μονή Παντανάσσης ΜΥΣΤΡΑΣ 23100 GR
<b>(15) Ημερομηνία Ανανέωσης:</b>	<b>10-02-2032</b>
<b>(17) Περίοδος Προστασίας:</b>	<b>(3η 5ετία)</b>
<b>(18) Ημ. Λήξης Ανανέωσης:</b>	<b>10-02-2037</b>

---

## ΜΕΡΟΣ Δ'

### ΛΗΞΕΙΣ

---

<b>(11) Αριθμός Πιστοποιητικού Καταχώρησης Σχεδίου ή Υποδείγματος:</b>	<b>6003707</b>
(21) Αρ. Αίτησης Σχ. ή Υπ.:	20130600141
<b>(73) Δικαιούχος(οι):</b>	<b>ΝΕΡΑ ΚΡΗΤΗΣ ΑΒΕΕ</b> Ιφιγενείας 5 ΜΕΤΑΜΟΡΦΩΣΗ (ΑΤΤΙΚΗΣ) 14451 GR
(18) Ημερομηνία Λήξης:	13-09-2023

---

<b>(11) Αριθμός Πιστοποιητικού Καταχώρησης Σχεδίου ή Υποδείγματος:</b>	<b>6003716</b>
(21) Αρ. Αίτησης Σχ. ή Υπ.:	20130600150
<b>(73) Δικαιούχος(οι):</b>	<b>FOLLI FOLLIE ΑΝΩΝΥΜΗ ΕΜΠΟΡΙΚΗ ΒΙΟΤΕΧΝΙΚΗ ΚΑΙ ΤΕΧΝΙΚΗ ΕΤΑΙΡΕΙΑ με δ.τ. FOLLI FOLLIE GROUP</b> 23ο Χλμ. Εθνικής Οδού Αθηνών Λαμίας ΑΓΙΟΣ ΣΤΕΦΑΝΟΣ (ΑΤΤΙΚΗΣ) 14565 GR
(18) Ημερομηνία Λήξης:	24-09-2023

---

<b>(11) Αριθμός Πιστοποιητικού Καταχώρησης Σχεδίου ή Υποδείγματος:</b>	<b>6003717</b>
(21) Αρ. Αίτησης Σχ. ή Υπ.:	20130600151
<b>(73) Δικαιούχος(οι):</b>	<b>FOLLI FOLLIE ΑΝΩΝΥΜΗ ΕΜΠΟΡΙΚΗ ΒΙΟΤΕΧΝΙΚΗ ΚΑΙ ΤΕΧΝΙΚΗ ΕΤΑΙΡΕΙΑ με δ.τ. FOLLI FOLLIE GROUP</b> 23ο Χλμ. Εθνικής Οδού Αθηνών Λαμίας ΑΓΙΟΣ ΣΤΕΦΑΝΟΣ (ΑΤΤΙΚΗΣ) 14565 GR
(18) Ημερομηνία Λήξης:	27-09-2023

---

<b>(11) Αριθμός Πιστοποιητικού Καταχώρησης Σχεδίου ή Υποδείγματος:</b>	<b>6004365</b>
(21) Αρ. Αίτησης Σχ. ή Υπ.:	20180600058
<b>(73) Δικαιούχος(οι):</b>	<b>ΓΑΛΑΖΙΟΥ ΚΩΝΣΤΑΝΤΙΝΟΥ ΘΕΟΔΩΡΑ</b> Αμμοχώστου 31 ΡΟΔΟΣ 85131 GR
(18) Ημερομηνία Λήξης:	17-09-2023

---

## ΜΕΡΟΣ Ε'

### ΜΕΤΑΒΟΛΕΣ

---

#### ΑΙΤΗΣΕΙΣ/ΧΟΡΗΓΗΣΕΙΣ

---

#### ΑΛΛΑΓΗ ΕΠΩΝΥΜΙΑΣ

---

(21) Αριθμός Αίτησης Σχεδίου ή Υποδείγματος:	20190600086
(11) Αριθμός Πιστοποιητικού Καταχώρησης Σχεδίου ή Υποδείγματος:	6004461
(73/74) Ιδιότητα::	Δικαιούχος(οι)
(73) Αρχικά Στοιχεία:	<b>ΒΑΚΑΛΟΠΟΥΛΟΣ ΔΗΜΗΤΡΙΟΣ ΚΑΙ ΣΙΑ Ε.Ε.</b> Αλτάνη 4 ΠΑΛΛΗΝΗ 15351 GR
(73) Τελικά Στοιχεία:	<b>ΑΝΤΙΘΕΣΗ Ε.Ε.</b> Αλτάνη 4 ΠΑΛΛΗΝΗ 15351 GR

---

**ΜΕΡΟΣ ΣΤ'**

**ΔΙΟΡΘΩΣΕΙΣ ΚΑΙ ΕΠΑΝΑΔΗΜΟΣΙΕΥΣΕΙΣ**

---

**ΔΙΟΡΘΩΣΕΙΣ**

---

**ΟΥΔΕΜΙΑ**

---

## ΕΠΑΝΑΛΗΜΟΣΙΕΥΣΕΙΣ

---

### ΟΥΔΕΜΙΑ

**ΜΕΡΟΣ Ζ'**

*ΑΝΑΚΟΙΝΩΣΕΙΣ - ΣΥΝΔΡΟΜΕΣ*

---

**ΟΥΔΕΜΙΑ**

## ΣΥΝΔΡΟΜΕΣ ΓΙΑ ΤΟ ΕΔΒΙ

- α) Σε οπτικό δίσκο (CD), ως εξής: Τεύχη Α' και Β' μαζί ανά δίσκο..... ΕΥΡΩ 2,00
- Ετήσια συνδρομή Εσωτερικού για τα Τεύχη Α' και Β' μαζί..... ΕΥΡΩ 22,00
- Ετήσια συνδρομή Εξωτερικού για τα Τεύχη Α' και Β' μαζί..... ΕΥΡΩ 44,00
- β) Ετήσια συνδρομή για τα Τεύχη Α' και Β' μαζί σε έντυπη μορφή και σε οπτικό δίσκο (CD) ταυτόχρονα.
- Ετήσια συνδρομή Εσωτερικού..... ΕΥΡΩ 77,00
- Ετήσια συνδρομή Εξωτερικού..... ΕΥΡΩ 154,00
- γ) Ετήσια συνδρομή για την πρόσβαση και στα δύο Τεύχη του ΕΔΒΙ στις ιστοσελίδες του ΟΒΙ..... ΕΥΡΩ 0,00

Κάθε ενδιαφερόμενος μπορεί να προμηθεύεται το ΕΔΒΙ ή να ζητήσει να γίνει συνδρομητής από τον:

Οργανισμό Βιομηχανικής Ιδιοκτησίας (ΟΒΙ)  
Γιάννη Σταυρουλάκη 5 (πρώην Παντανάσσης)  
151 25 Παράδεισος Αμαρουσίου  
τηλ.: 2106828231

## SUBSCRIPTIONS FOR THE INDUSTRIAL PROPERTY BULLETIN

- a) On compact disc (CD): Volume A' and B', price per disc..... EURO 2,00
- Annual domestic subscription for both Volumes (A' and B')..... EURO 22,00
- Annual foreign subscription for both Volumes (A' and B')..... EURO 44,00
- b) Annual subscription for both Volumes (A' and B') in printed form  
and on compact disc (CD) simultaneously.
- Annual domestic subscription..... EURO 77,00
- Annual foreign subscription..... EURO 154,00
- c) Annual subscription for access to both Volumes (A' and B')  
displayed on the OBI's website pages..... EURO 0,00

For bulletin purchasing or subscription information, please contact:

5, Gianni Stavroulaki str. (former Pandanassis str.)  
151 25 Paradissos Amarousiou  
Athens - Greece  
Tel.:+30(210)6828231