



ΟΡΓΑΝΙΣΜΟΣ
ΒΙΟΜΗΧΑΝΙΚΗΣ
ΙΔΙΟΚΤΗΣΙΑΣ

ΕΙΔΙΚΟ ΔΕΛΤΙΟ
ΒΙΟΜΗΧΑΝΙΚΗΣ
ΙΔΙΟΚΤΗΣΙΑΣ
(ΕΔΒΙ)

ΤΕΥΧΟΣ Β'
ΣΧΕΔΙΑ
Ή ΥΠΟΔΕΙΓΜΑΤΑ

ΙΟΥΝΙΟΣ 2024

WWW.OBI.GR





ΟΡΓΑΝΙΣΜΟΣ
ΒΙΟΜΗΧΑΝΙΚΗΣ
ΙΔΙΟΚΤΗΣΙΑΣ

Γιάννη Σταυρουλάκη 5 (πρώην Παντανάσσης)
151 25 Παράδεισος Αμαρουσίου

ΤΕΛΕΦΑΞ: 210 6819231

ΤΗΛΕΦΩΝΑ:

ΓΕΝΙΚΕΣ ΠΛΗΡΟΦΟΡΙΕΣ:210 6183500
ΚΑΤΑΘΕΣΕΙΣ:210 6183593
ΤΕΛΗ:210 6183594
ΕΞΕΤΑΣΤΕΣ:210 6183595
ΛΟΓΙΣΤΗΡΙΟ:.....210 6183596
ΝΟΜΙΚΑ ΘΕΜΑΤΑ:210 6183597
ΤΕΧΝΙΚΗ ΠΛΗΡΟΦΟΡΗΣΗ: .. 210 6183598
ΔΗΜΟΣΙΕΣ ΣΧΕΣΕΙΣ: 210 6183599

Επιμέλεια - Έκδοση:
Μαρία Βουτζούλια
Οργανισμός Βιομηχανικής Ιδιοκτησίας (OBI)

© Οργανισμός Βιομηχανικής Ιδιοκτησίας (OBI)

30-07-2024



HELLENIC
INDUSTRIAL
PROPERTY
ORGANISATION

5, Gianni Stavroulaki str.(former Pandanassis str.)
GR 151 25 Paradissos Amarooussiou Athens, Greece

TELEFAX: 210 6819231

TELEPHONE:

GENERAL INFORMATION: +30 210 6183500
RECEIVING OFFICE: +30 210 6183593
FEES: +30 210 6183594
EXAMINERS: +30 210 6183595
ACCOUNTS OFFICE: +30 210 6183596
LEGAL METTERS:+30 210 6183597
TECHNICAL INFORMATION:+30 210 6183598
PUBLIC RELATIONS:+30 210 6183599

Editor - Publisher:
Maria Voutzoulia
Industrial Property Organisation (OBI)

© Industrial Property Organisation (OBI)

30-07-2024

ΕΙΣΑΓΩΓΙΚΟ ΣΗΜΕΙΩΜΑ

Το Ειδικό Δελτίο Βιομηχανικής Ιδιοκτησίας τηρείται από τον Οργανισμό Βιομηχανικής Ιδιοκτησίας (Ο.Β.Ι.) κατ' εφαρμογή του άρθρου 4 του νόμου 1733/1987(ΦΕΚ 171,Α') και αποτελείται δύο τεύχη:

Στο **ΤΕΥΧΟΣ Α'** δημοσιεύονται σε μηνιαία βάση τα εξής :

- Αιτήσεις και χορηγήσεις Διπλωμάτων Ευρεσιτεχνίας (Δ.Ε.)
- Αιτήσεις και χορηγήσεις Πιστοποιητικών Υποδείγματος Χρησιμότητας (Π.Υ.Χ.)
- Αιτήσεις και χορηγήσεις Συμπληρωματικών Πιστοποιητικών Προστασίας για Φυτοπροστατευτικά προϊόντα (Σ.Π.Π.Φ.Π.)
- Αιτήσεις και χορηγήσεις Συμπληρωματικών Πιστοποιητικών Προστασίας για Φάρμακα (Σ.Π.Π.Φ.)
- Αιτήσεις παράτασης ισχύος για Συμπληρωματικά Πιστοποιητικά Προστασίας για Παιδιατρικά Φάρμακα (Σ.Π.Π.Π.Φ.)
- Αιτήσεις Μετάφρασης Αξιώσεων Ευρωπαϊκών Διπλωμάτων Ευρεσιτεχνίας
- Πιστοποιητικά Μεταφράσεων Ευρωπαϊκών Διπλωμάτων Ευρεσιτεχνίας
- Μεταβολές - Διορθώσεις αιτήσεων και χορηγήσεων τίτλων βιομηχανικής ιδιοκτησίας
- Εκπτώσεις - Ανακλήσεις Εκπτώσεων αιτήσεων και χορηγήσεων τίτλων βιομηχανικής ιδιοκτησίας

Στο **ΤΕΥΧΟΣ Β'** δημοσιεύονται σε μηνιαία βάση οι αιτήσεις και τα καταχωρημένα Σχέδια ή Υποδείγματα.

Τα παραπάνω τεύχη διατίθενται ξεχωριστά.

ΠΕΡΙΕΧΟΜΕΝΑ

Ανάλυση κωδικών αρθμών.....	5
Συντμήσεις.....	5

**ΜΕΡΟΣ Α΄
ΚΑΤΑΧΩΡΗΜΕΝΕΣ ΑΙΤΗΣΕΙΣ ΣΧΕΔΙΩΝ Ή
ΥΠΟΔΕΙΓΜΑΤΩΝ**

1.Αιτήσεις Σχεδίων ή Υποδειγμάτων.....	6
2.Ευρετήριο αιτήσεων σύμφωνα με την αλφαβητική σειρά των καταθετών.....	10

**ΜΕΡΟΣ Β΄
ΧΟΡΗΓΗΣΕΙΣ ΠΙΣΤΟΠΟΙΗΤΙΚΩΝ ΚΑΤΑΧΩΡΗΣΗΣ
ΣΧΕΔΙΩΝ Ή ΥΠΟΔΕΙΓΜΑΤΩΝ**

1.Πιστοποιητικά καταχώρησης σχεδίων ή υποδειγμάτων.....	12
2.Ευρετήριο πιστοποιητικών καταχώρησης σχεδίων ή υποδειγμάτων σύμφωνα με την αλφαβητική σειρά των καταθετών	17

**ΜΕΡΟΣ Γ΄
ΑΝΑΝΕΩΣΕΙΣ.....**

**ΜΕΡΟΣ Δ΄
ΛΗΞΗ ΠΡΟΣΤΑΣΙΑΣ.....**

**ΜΕΡΟΣ Ε΄
ΜΕΤΑΒΟΛΕΣ.....**

**ΜΕΡΟΣ ΣΤ΄
ΔΙΟΡΘΩΣΕΙΣ ΚΑΙ ΕΠΑΝΑΔΗΜΟΣΙΕΥΣΕΙΣ.....**

**– ΑΝΑΚΟΙΝΩΣΕΙΣ - ΣΥΝΔΡΟΜΕΣ
.....**

CONTENTS

INID Codes.....	5
Abbreviations.....	5

**PART A΄
REGISTERED DESIGN APPLICATIONS**

1.Design Applications.....	6
2.Design Application Index in alphabetical order of the applicant.....	10

**PART B΄
GRANTS OF DESIGN REGISTRATION CERTIFICATES**

1.Design registration certificates.....	12
2.Index of design registration certificates in alphabetical order of the applicant.....	17

**PART C΄
RENEWALS.....**

**PART D΄
EXPIRY OF PROTECTION.....**

**PART E΄
MODIFICATION.....**

**PART F΄
CORRECTIONS AND RE-PUBLICATIONS.....**

**– ANNOUNCEMENTS - SUBSCRIPTION
.....**

ΚΩΔΙΚΟΙ ΑΡΙΘΜΟΙ

- (11) Αριθμός Πιστοποιητικού Καταχώρησης Σχεδίου ή Υποδείγματος
- (15) Ημερομηνία Καταχώρησης / Ανανέωσης
- (17) Διάρκεια προστασίας Καταχώρησης / Ανανέωσης
- (18) Ημερομηνία λήξης προστασίας / ανανέωσης προστασίας
- (21) Αριθμός Αίτησης Σχεδίου ή Υποδείγματος
- (22) Ημερομηνία κατάθεσης
- (28) Αριθμός Σχεδίων/Υποδειγμάτων
- (29) Κατάθεση δείγματος
- (30) Δεδομένα Προτεραιότητας
- (46) Ημερομηνία λήξης αναβολής δημοσίευσης
- (51) Ταξινόμηση Locarno
- (54) Προσδιορισμός αντικειμένου
- (71) Καταθέτης(ες)
- (72) Δημιουργός(οι)
- (73) Δικαιούχος(οι)
- (74) Πληρεξούσιος(οι)
- (-) Αντίκλητος (οι)
– Δεν υπάρχει πρόβλεψη στο αντίστοιχο πρότυπο : WIPO STANDARD ST.80
- Οδηγός αναφοράς για το WIPO STANDARD ST.80(Σύσταση που αφορά βιβλιογραφικά δεδομένα σχετικά με τα Σχέδια):

<http://www.wipo.int/export/sites/www/standards/en/pdf/03-80-01.pdf>

INID CODES

- (11) Serial number of the registration and/or number of the design document
- (15) Date of the registration / Date of the renewal
- (17) Expected duration of the registration / renewal
- (18) Expected expiration date of the registration / renewal
- (21) Serial number of the application
- (22) Date of filling of the application
- (28) Number of industrial designs included in the application
- (29) Indication of the form in which the industrial design is filed, e.g., as a reproduction of the industrial design or as a specimen thereof
- (30) Data relating to priority under the Paris Convention
- (46) Date of expiration of deferment
- (51) Locarno Classification
- (54) Designation of (s) or product(s) covered by the industrial design or title of the industrial design
- (71) Name(s) and address(es) of the applicant(s)
- (72) Name(s) of the creator(s) if known to be such
- (73) Name(s) and address(es) of the owner(s)
- (74) Name(s) and address(es) of the representative(s)
- (-) Name(s) and address(es) of the Contact Person(s)
- Not existing in WIPO STANDARD ST.80

Reference guide to WIPO STANDARD ST.80(RECOMMENDATION CONCERNING BIBLIOGRAPHIC DATA RELATING TO INDUSTRIAL DESIGNS):

<http://www.wipo.int/export/sites/www/standards/en/pdf/03-80-01.pdf>

ΣΥΝΤΜΗΣΕΙΣ

- OBI:** Οργανισμός Βιομηχανικής Ιδιοκτησίας
- EABI:** Ειδικό Δελτίο Βιομηχανικής Ιδιοκτησίας
- Λ.Σ.:** Διοικητικό Συμβούλιο
- ΣΧ. ή ΥΠ.:** Σχέδιο ή Υπόδειγμα
- ΑΡ.ΑΙΤ.:** Αριθμός αίτησης

ΜΕΡΟΣ Α΄

ΑΙΤΗΣΕΙΣ ΚΑΙ ΑΝΑΒΟΛΕΣ ΣΧΕΔΙΩΝ Ή ΥΠΟΔΕΙΓΜΑΤΩΝ

ΑΙΤΗΣΕΙΣ

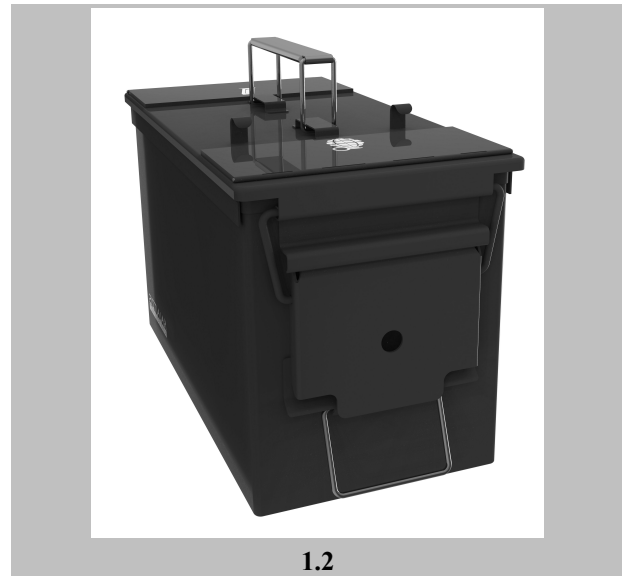
(21) Αρ. Αίτησης Σχ. ή Υπ:	20240600009
(22) Ημερομηνία Κατάθεσης:	12-02-2024
(18) Ημ. Λήξης 1ης πενταετίας:	12-02-2029
(71) Καταθέτης(ες):	MARVA ΑΝΩΝΥΜΗ ΕΤΑΙΡΕΙΑ ΑΝΤΙΠΡΟΣΩΠΕΙΩΝ ΚΑΙ ΕΜΠΟΡΙΑΣ ΕΙΔΩΝ ΟΙΚΙΑΚΟΥ ΕΞΟΠΛΙΣΜΟΥ ΑΜΠΕΛΙΩΝ 6 ΑΝΟΙΞΗ ΑΤΤΙΚΗΣ 14569 GR
(30) Συμβ. Προτεραιότητα(ες):	
(72) Δημιουργός(οι):	PY ZEHAO
(74) Πληρεξούσιος:	
(-) Αντίκλητος:	ΡΟΔΙΝΟΥ ΑΝΑΣΤΑΣΙΑ ΓΟΡΤΥΝΙΑΣ ΦΛΕΜΙΓΚ 9 ΑΝΟΙΞΗ ΑΤΤΙΚΗΣ 14569 GR
(28) Αριθμός Σχεδίων/Υποδειγμάτων:	1
(51) Ταξινόμηση Locarno:	07-01
(54) Προσδιορισμός Αντικειμένου:	ΓΥΑΛΙΝΟ ΠΟΤΗΡΙ
(29) Κατάθεση δείγματος:	Όχι

Πληροφορίες σχετικά με τον αριθμό των σχεδίων και άλλες σημαντικές πληροφορίες:



(21) Αρ. Αίτησης Σχ. ή Υπ:	20240600010
(22) Ημερομηνία Κατάθεσης:	16-02-2024
(18) Ημ. Λήξης 1ης πενταετίας:	16-02-2029
(71) Καταθέτης(ες):	ΚΑΛΑΪΤΖΗΣ ΧΡΗΣΤΟΥ ΓΕΩΡΓΙΟΣ ΛΑΖΑΙΩΝ 18 ΚΑΤΕΡΙΝΗ 60100 GR
(30) Συμβ. Προτεραιότητα(ες):	
(72) Δημιουργός(οι):	ΚΑΛΑΪΤΖΗΣ ΓΕΩΡΓΙΟΣ
(74) Πληρεξούσιος:	
(-) Αντίκλητος:	
(28) Αριθμός Σχεδίων/Υποδειγμάτων:	1
(51) Ταξινόμηση Locarno:	03-01
(54) Προσδιορισμός Αντικειμένου:	ΚΙΒΩΤΙΟ ΜΕΤΑΦΟΡΑΣ ΣΤΡΑΤΙΩΤΙΚΟΥ ΕΞΟΠΛΙΣΜΟΥ.
(29) Κατάθεση δείγματος:	Όχι

Πληροφορίες σχετικά με τον αριθμό των σχεδίων και άλλες σημαντικές πληροφορίες:



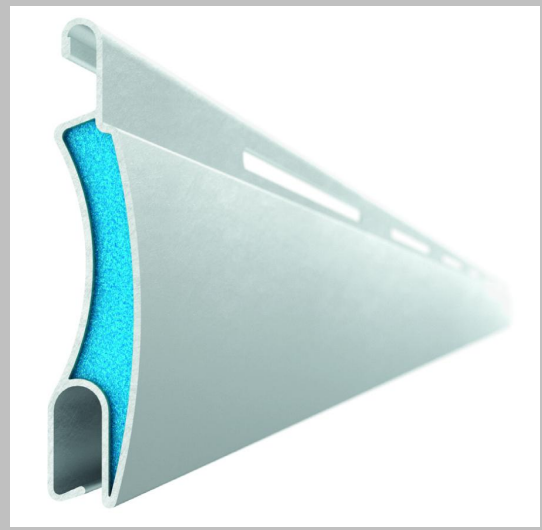
- (21) Αρ. Αίτησης Σχ. ή Υπ: 20240600019
- (22) Ημερομηνία Κατάθεσης: 19-02-2024
- (18) Ημ. Λήξης 1ης πενταετίας: 19-02-2029
- (71) Καταθέτης(ες): **ΑΝΩΝΥΜΗ ΕΤΑΙΡΕΙΑ-ΒΙΟΜΗΧΑΝΙΑ ΜΟΡΦΟΠΟΙΗΣΗΣ
ΑΛΟΥΜΙΝΙΟΥ ΒΙΟΜΑΛ ΑΕ
ΒΑΤΩΝΤΑΣ ΕΥΒΟΙΑ 34600 GR**
- (30) Συμβ. Προτεραιότητα(ες):
- (72) Δημιουργός(οι): **ΒΟΛΟΥΔΑΚΗΣ ΣΤΑΥΡΟΣ**
- (74) Πληρεξούσιος: **ΠΑΠΑΜΑΤΘΑΙΟΥ ΘΕΟΔΩΤΗ
Γ. ΓΕΝΝΗΜΑΤΑ 183 ΓΛΥΦΑΔΑ 16561 GR**
- (-) Αντίκλητος: **ΠΑΠΑΜΑΤΘΑΙΟΥ ΘΕΟΔΩΤΗ
Γ. ΓΕΝΝΗΜΑΤΑ 183 ΓΛΥΦΑΔΑ 16561 GR**
- (28) Αριθμός Σχεδίων/Υποδειγμάτων: 2
- (51) Ταξινόμηση Locarno: 25-02
- (54) Προσδιορισμός Αντικειμένου: **ΡΟΛΟ ΑΛΟΥΜΙΝΙΟΥ ΜΕ ΓΕΜΙΣΗ ΠΟΛΥΟΥΡΕΘΑΝΗΣ ΜΕ
ΟΡΘΟΓΩΝΙΕΣ ΔΙΑΤΡΗΣΕΙΣ ΚΑΙ ΚΥΚΛΙΚΕΣ ΔΙΑΤΡΗΣΕΙΣ**
- (29) Κατάθεση δείγματος: Όχι

Πληροφορίες σχετικά με τον αριθμό των σχεδίων
και άλλες σημαντικές πληροφορίες:





1.3



1.4



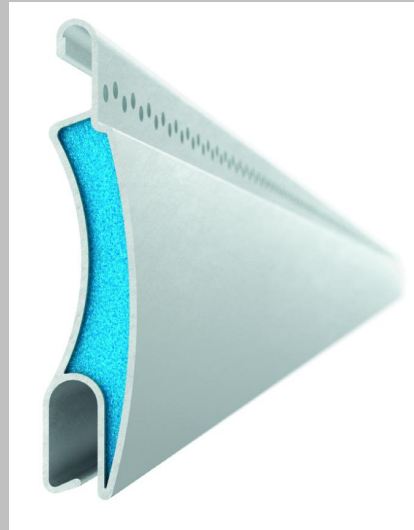
2.1



2.2



2.3



2.4

**ΕΥΡΕΤΗΡΙΟ ΑΙΤΗΣΕΩΝ ΣΧΕΔΙΩΝ Ή ΥΠΟΔΕΙΓΜΑΤΩΝ
ΣΥΜΦΩΝΑ ΜΕ ΤΗΝ ΑΛΦΑΒΗΤΙΚΗ ΣΕΙΡΑ ΤΩΝ ΚΑΤΑΘΕΤΩΝ**

Καταθέτης(ες) (71)	Προσδιορισμός Αντικειμένου Σχεδίου ή Υποδείγματος (54)	Ημερομηνία Κατάθεσης (22)	Αρ. Αίτησης Σχ. ή Υπ (21)
<i>MARVA ΑΝΩΝΥΜΗ ΕΤΑΙΡΕΙΑ ΑΝΤΙΠΡΟΣΩΠΕΙΩΝ ΚΑΙ ΕΜΠΟΡΙΑΣ ΕΙΔΩΝ ΟΙΚΙΑΚΟΥ ΕΞΟΠΛΙΣΜΟΥ</i>	ΓΥΑΛΙΝΟ ΠΟΤΗΡΙ	12-02-2024	20240600009
<i>ΑΝΩΝΥΜΗ ΕΤΑΙΡΕΙΑ- ΒΙΟΜΗΧΑΝΙΑ ΜΟΡΦΟΠΟΙΗΣΗΣ ΑΛΟΥΜΙΝΙΟΥ ΒΙΟΜΑΛ ΑΕ</i>	ΡΟΛΟ ΑΛΟΥΜΙΝΙΟΥ ΜΕ ΓΕΜΙΣΗ ΠΟΛΥΟΥΡΕΘΑΝΗΣ ΜΕ ΟΡΘΟΓΩΝΙΕΣ ΔΙΑΤΡΗΣΕΙΣ ΚΑΙ ΚΥΚΛΙΚΕΣ ΔΙΑΤΡΗΣΕΙΣ	19-02-2024	20240600019
<i>ΚΑΛΑΪΤΖΗΣ ΧΡΗΣΤΟΥ ΓΕΩΡΓΙΟΣ</i>	ΚΙΒΩΤΙΟ ΜΕΤΑΦΟΡΑΣ ΣΤΡΑΤΙΩΤΙΚΟΥ ΕΞΟΠΛΙΣΜΟΥ.	16-02-2024	20240600010

ΜΕΡΟΣ Α΄

ΑΙΤΗΣΕΙΣ ΚΑΙ ΑΝΑΒΟΛΕΣ ΣΧΕΔΙΩΝ Ή ΥΠΟΔΕΙΓΜΑΤΩΝ

ΑΝΑΒΟΛΕΣ

ΟΥΔΕΜΙΑ

ΜΕΡΟΣ Β'

ΧΟΡΗΓΗΣΕΙΣ

(11) Αριθμός Πιστοποιητικού Καταχώρησης Σχεδίου ή Υποδείγματος	6004803
(21) Αρ. Αίτησης Σχ. ή Υπ	20230600078
(22) Ημερομηνία Κατάθεσης	06-12-2023
(15) Ημερομηνία Καταχώρησης	03-06-2024
(73) Δικαιούχος(οι)	ΚΥΡΙΑΚΑΚΗΣ ΕΥΣΤΡΑΤΙΟΥ ΙΩΑΝΝΗΣ ΙΣΑΥΡΩΝ 76 ΗΡΑΚΛΕΙΟ 71303 GR
(54) Προσδιορισμός Αντικειμένου	ΜΑΧΑΙΡΟΦΟΡΟΣ ΣΦΟΝΔΥΛΟΣ (ΒΟΛΑΝ) ΑΓΡΟΤΙΚΩΝ ΘΡΥΜΜΑΤΙΣΤΙΚΩΝ ΜΗΧΑΝΗΜΑΤΩΝ

Περισσότερα στοιχεία στην πρώτη δημοσίευση: ΕΔΒΙ (Τεύχος Β): Απριλίου 2024

(11) Αριθμός Πιστοποιητικού Καταχώρησης Σχεδίου ή Υποδείγματος	6004804
(21) Αρ. Αίτησης Σχ. ή Υπ	20230600079
(22) Ημερομηνία Κατάθεσης	06-12-2023
(15) Ημερομηνία Καταχώρησης	03-06-2024
(73) Δικαιούχος(οι)	ΒΑΡΒΑΡΙΑΔΗΣ ΧΡΗΣΤΟΥ ΙΩΑΝΝΗΣ ΚΩΝΣΤΑΝΤΙΝΟΥΠΟΛΕΩΣ 130 ΘΕΣΣΑΛΟΝΙΚΗ 54644 GR
(54) Προσδιορισμός Αντικειμένου	ΑΥΤΟΔΙΑΤΡΗΤΟΣ ΜΗΧΑΝΙΣΜΟΣ ΚΟΧΛΙΑ ΣΤΗΡΙΞΗΣ

Περισσότερα στοιχεία στην πρώτη δημοσίευση: ΕΔΒΙ (Τεύχος Β): Απριλίου 2024

(11) Αριθμός Πιστοποιητικού Καταχώρησης Σχεδίου ή Υποδείγματος	6004805
(21) Αρ. Αίτησης Σχ. ή Υπ	20230600080
(22) Ημερομηνία Κατάθεσης	06-12-2023
(15) Ημερομηνία Καταχώρησης	03-06-2024
(73) Δικαιούχος(οι)	ΣΤΕΦΑΝΙΔΗΣ ΝΙΚΟΛΑΟΥ ΙΩΑΝΝΗΣ ΕΟ ΘΕΣΣΑΛΟΝΙΚΗΣ - ΣΕΡΡΩΝ ΘΕΣΣΑΛΟΝΙΚΗ 56429 GR
(54) Προσδιορισμός Αντικειμένου	ΑΓΑΛΜΑΤΙΔΙΑ

Περισσότερα στοιχεία στην πρώτη δημοσίευση: ΕΔΒΙ (Τεύχος Β): Απριλίου 2024

(11) Αριθμός Πιστοποιητικού Καταχώρησης Σχεδίου ή Υποδείγματος	6004806
(21) Αρ. Αίτησης Σχ. ή Υπ	20230600082
(22) Ημερομηνία Κατάθεσης	11-12-2023
(15) Ημερομηνία Καταχώρησης	03-06-2024
(73) Δικαιούχος(οι)	ΝΤΟΥΣΑΚΗΣ ΓΕΩΡΓΙΟΥ ΙΩΑΝΝΗΣ ΕΛ. ΒΕΝΙΖΕΛΟΥ 245 ΚΑΛΛΙΘΕΑ 17673 GR
(54) Προσδιορισμός Αντικειμένου	ΠΡΟΦΙΛ ΑΛΟΥΜΙΝΙΟΥ

Περισσότερα στοιχεία στην πρώτη δημοσίευση: ΕΔΒΙ (Τεύχος Β): Απριλίου 2024

(11) Αριθμός Πιστοποιητικού Καταχώρησης Σχεδίου ή Υποδείγματος	6004807
(21) Αρ. Αίτησης Σχ. ή Υπ	20230600083
(22) Ημερομηνία Κατάθεσης	22-12-2023
(15) Ημερομηνία Καταχώρησης	03-06-2024
(73) Δικαιούχος(οι)	ΔΗΜΗΤΡΙΟΥ ΚΩΝΣΤΑΝΤΙΝΟΥ ΕΥΓΕΝΙΑ ΔΙΣΤΟΜΟΥ 17 ΔΑΦΝΗ 17235 GR
(54) Προσδιορισμός Αντικειμένου	ΣΧΕΔΙΟ

Περισσότερα στοιχεία στην πρώτη δημοσίευση: ΕΔΒΙ (Τεύχος Β): Απριλίου 2024

(11) Αριθμός Πιστοποιητικού Καταχώρησης Σχεδίου ή Υποδείγματος	6004808
(21) Αρ. Αίτησης Σχ. ή Υπ	20230600084
(22) Ημερομηνία Κατάθεσης	15-12-2023
(15) Ημερομηνία Καταχώρησης	03-06-2024
(73) Δικαιούχος(οι)	ΖΟΥΡΝΤΟΣ ΕΥΑΓΓΕΛΟΥ ΠΑΝΑΓΙΩΤΗΣ ΠΑΡΝΗΘΟΣ 29Α ΑΓΙΟΣ ΣΤΕΦΑΝΟΣ 14565 GR
(54) Προσδιορισμός Αντικειμένου	ΣΗΜΕΙΑ ΠΩΛΗΣΗΣ ΛΙΑΝΙΚΗΣ

Περισσότερα στοιχεία στην πρώτη δημοσίευση: ΕΔΒΙ (Τεύχος Β): Απριλίου 2024

(11) Αριθμός Πιστοποιητικού Καταχώρησης Σχεδίου ή Υποδείγματος	6004809
(21) Αρ. Αίτησης Σχ. ή Υπ	20230600085
(22) Ημερομηνία Κατάθεσης	15-12-2023
(15) Ημερομηνία Καταχώρησης	03-06-2024
(73) Δικαιούχος(οι)	1)ΤΖΙΚΑ ΔΗΜΗΤΡΙΟΥ ΑΣΗΜΩ ΜΕΓΑΛΟΥ ΑΛΕΞΑΝΔΡΟΥ 92 ΠΑΝΟΡΑΜΑ ΘΕΣΣΑΛΟΝΙΚΗΣ 55246 GR 2)ΤΖΙΚΑ ΔΗΜΗΤΡΙΟΥ ΣΟΥΛΤΑΝΑ ΜΕΓΑΛΟΥ ΑΛΕΞΑΝΔΡΟΥ 92 ΠΑΝΟΡΑΜΑ ΘΕΣΣΑΛΟΝΙΚΗΣ 55246 GR
(54) Προσδιορισμός Αντικειμένου	ΣΥΡΟΜΕΝΟ ΘΕΡΜΟΜΟΝΩΤΙΚΟ ΣΥΣΤΗΜΑ ΑΛΟΥΜΙΝΙΟΥ

Περισσότερα στοιχεία στην πρώτη δημοσίευση: ΕΔΒΙ (Τεύχος Β): Απριλίου 2024

(11) Αριθμός Πιστοποιητικού Καταχώρησης Σχεδίου ή Υποδείγματος	6004810
(21) Αρ. Αίτησης Σχ. ή Υπ	20230600086
(22) Ημερομηνία Κατάθεσης	12-12-2023
(15) Ημερομηνία Καταχώρησης	03-06-2024
(73) Δικαιούχος(οι)	ΠΑΠΑΚΩΝΣΤΑΝΤΙΝΟΥ ΠΕΡΙΚΛΗ ΒΑΣΙΛΕΙΟΣ ΟΔΥΣΣΕΑ ΕΛΥΤΗ 03 ΡΟΔΟΣ 85100 GR
(54) Προσδιορισμός Αντικειμένου	ΕΞΑΡΤΗΜΑ

Περισσότερα στοιχεία στην πρώτη δημοσίευση: ΕΔΒΙ (Τεύχος Β): Απριλίου 2024

(11) Αριθμός Πιστοποιητικού Καταχώρησης Σχεδίου ή Υποδείγματος	6004811
(21) Αρ. Αίτησης Σχ. ή Υπ	20230600087
(22) Ημερομηνία Κατάθεσης	29-12-2023
(15) Ημερομηνία Καταχώρησης	03-06-2024
(73) Δικαιούχος(οι)	ΚΥΠΑΡΟΓΛΟΥ ΙΣΑΑΚ ΠΕΤΡΑΝΑ ΚΟΖΑΝΗ 50100 GR
(54) Προσδιορισμός Αντικειμένου	ΣΥΣΚΕΥΑΣΙΑ ΓΙΑ ΚΑΡΠΟΥΣ

Περισσότερα στοιχεία στην πρώτη δημοσίευση: ΕΔΒΙ (Τεύχος Β): Απριλίου 2024

(11) Αριθμός Πιστοποιητικού Καταχώρησης Σχεδίου ή Υποδείγματος	6004812
(21) Αρ. Αίτησης Σχ. ή Υπ	20240600002
(22) Ημερομηνία Κατάθεσης	19-01-2024
(15) Ημερομηνία Καταχώρησης	14-06-2024
(73) Δικαιούχος(οι)	Δ. ΜΑΡΙΑΝΟΣ - Δ. ΚΩΝΣΤΑΝΤΙΝΙΔΟΥ Ο.Ε. ΙΠΠΟΚΡΑΤΟΥΣ 5 ΑΧΑΡΝΕΣ (ΑΤΤΙΚΗΣ) 13675 GR
(54) Προσδιορισμός Αντικειμένου	ΔΙΑΚΟΣΜΗΤΙΚΑ ΣΧΕΔΙΑ ΔΙΑΦΟΡΩΝ ΜΟΡΦΩΝ ΚΑΙ ΧΡΩΜΑΤΩΝ

Περισσότερα στοιχεία στην πρώτη δημοσίευση: ΕΔΒΙ (Τεύχος Β): Μαΐου 2024

(11) Αριθμός Πιστοποιητικού Καταχώρησης Σχεδίου ή Υποδείγματος	6004813
(21) Αρ. Αίτησης Σχ. ή Υπ	20240600003
(22) Ημερομηνία Κατάθεσης	20-01-2024
(15) Ημερομηνία Καταχώρησης	14-06-2024
(73) Δικαιούχος(οι)	ΜΕΤΑΛΟΥΜΙΝ S.A. ΑΓΙΟΥ ΦΑΝΟΥΡΙΟΥ 20 ΑΘΗΝΑ 13678 GR
(54) Προσδιορισμός Αντικειμένου	ΠΡΟΦΙΛ (ΒΕΡΓΕΣ) ΑΛΟΥΜΙΝΙΟΥ ΓΙΑ ΦΩΤΟΒΟΛΤΑΪΚΑ ΣΥΣΤΗΜΑΤΑ ΕΝΕΡΓΕΙΑΣ

Περισσότερα στοιχεία στην πρώτη δημοσίευση: ΕΔΒΙ (Τεύχος Β): Μαΐου 2024

(11) Αριθμός Πιστοποιητικού Καταχώρησης Σχεδίου ή Υποδείγματος	6004814
(21) Αρ. Αίτησης Σχ. ή Υπ	20240600004
(22) Ημερομηνία Κατάθεσης	22-01-2024
(15) Ημερομηνία Καταχώρησης	14-06-2024
(73) Δικαιούχος(οι)	EUROPA PROFIL ΑΛΟΥΜΙΝΙΟ ΑΒΕ ΕΘΝΙΚΗ ΟΔΟΣ ΑΘΗΝΩΝ ΛΑΜΙΑΣ 56 ΟΙΝΟΦΥΤΑ ΒΟΙΩΤΙΑΣ 32011 GR
(54) Προσδιορισμός Αντικειμένου	ΣΥΣΤΗΜΑ ΑΛΟΥΜΙΝΙΟΥ ΕΠΕΝΔΥΣΗΣ ΔΙΑΚΟΣΜΗΣΗΣ ΚΑΙ ΣΚΙΑΣΗΣ ΕΣΩΤΕΡΙΚΩΝ ΚΑΙ ΕΞΩΤΕΡΙΚΩΝ ΧΩΡΩΝ ΚΤΙΡΙΟΥ

Περισσότερα στοιχεία στην πρώτη δημοσίευση: ΕΔΒΙ (Τεύχος Β): Μαΐου 2024

(11) Αριθμός Πιστοποιητικού Καταχώρησης Σχεδίου ή Υποδείγματος	6004815
(21) Αρ. Αίτησης Σχ. ή Υπ	20240600005
(22) Ημερομηνία Κατάθεσης	23-01-2024
(15) Ημερομηνία Καταχώρησης	14-06-2024
(73) Δικαιούχος(οι)	ΟΡΦΑΝΙΔΗΣ ΓΕΩΡΓΙΟΥ ΙΩΑΝΝΗΣ ΔΑΒΑΚΗ 15 ΑΙΓΑΛΕΩ ΑΤΤΙΚΗΣ 12242 GR
(54) Προσδιορισμός Αντικειμένου	Κάδοι απορριμμάτων με ενσωματωμένες έγχρωμες φιγούρες από υλικό μαύρο σίδηρο ή γαλβανιζέ στερεωμένοι στο έδαφος

Περισσότερα στοιχεία στην πρώτη δημοσίευση: ΕΔΒΙ (Τεύχος Β): Μαΐου 2024

(11) Αριθμός Πιστοποιητικού Καταχώρησης Σχεδίου ή Υποδείγματος	6004816
(21) Αρ. Αίτησης Σχ. ή Υπ	20240600006
(22) Ημερομηνία Κατάθεσης	26-01-2024
(15) Ημερομηνία Καταχώρησης	14-06-2024
(73) Δικαιούχος(οι)	ΠΑΣΙΑΛΗΣ ΓΕΩΡΓΙΟΥ ΕΥΑΓΓΕΛΟΣ ΣΟΦΟΚΛΕΟΥΣ 9 ΟΡΕΣΤΙΑΔΑ 68200 GR
(54) Προσδιορισμός Αντικειμένου	ΠΛΑΣΤΙΚΟΣ ΟΔΗΓΟΣ ΡΟΛΛΩΝ ΜΕ ΦΤΕΡΟ

Περισσότερα στοιχεία στην πρώτη δημοσίευση: ΕΔΒΙ (Τεύχος Β): Μαΐου 2024

(11) Αριθμός Πιστοποιητικού Καταχώρησης Σχεδίου ή Υποδείγματος	6004817
(21) Αρ. Αίτησης Σχ. ή Υπ	20240600007
(22) Ημερομηνία Κατάθεσης	29-01-2024
(15) Ημερομηνία Καταχώρησης	14-06-2024
(73) Δικαιούχος(οι)	ΓΕΩΡΓΙΟΣ ΓΑΛΕΝΤΟΣ ΑΒΕΕ 9ΧΛΜ ΘΕΣΣΑΛΟΝΙΚΗΣ ΚΑΤΕΡΙΝΗΣ 0 ΘΕΣΣΑΛΟΝΙΚΗ 57400 GR
(54) Προσδιορισμός Αντικειμένου	ΑΛΕΞΙΣΦΑΙΡΟ ΜΕΤΑΦΕΡΟΜΕΝΟ ΚΑΤΑΦΥΓΙΟ ΦΑΜΙΛΙΑ

Περισσότερα στοιχεία στην πρώτη δημοσίευση: ΕΔΒΙ (Τεύχος Β): Μαΐου 2024

(11) Αριθμός Πιστοποιητικού Καταχώρησης Σχεδίου ή Υποδείγματος	6004818
(21) Αρ. Αίτησης Σχ. ή Υπ	20240600008
(22) Ημερομηνία Κατάθεσης	30-01-2024
(15) Ημερομηνία Καταχώρησης	14-06-2024
(73) Δικαιούχος(οι)	ΚΟΥΒΔΟΣ ΧΡΗΣΤΟΥ ΙΑΣΩΝ ΤΗΝΟΥ 15 ΑΘΗΝΑ 14235 GR
(54) Προσδιορισμός Αντικειμένου	ΕΒΔΟΜΑΔΙΑΙΟΣ ΗΜΕΡΟΔΕΙΚΤΗΣ

Περισσότερα στοιχεία στην πρώτη δημοσίευση: ΕΔΒΙ (Τεύχος Β): Μαΐου 2024

(11) Αριθμός Πιστοποιητικού Καταχώρησης Σχεδίου ή Υποδείγματος	6004819
(21) Αρ. Αίτησης Σχ. ή Υπ	20240600013
(22) Ημερομηνία Κατάθεσης	31-01-2024
(15) Ημερομηνία Καταχώρησης	14-06-2024
(73) Δικαιούχος(οι)	ΣΟΥΛΑΝΗ ΑΛΕΞΑΝΔΡΟΣ ΚΩΝΣΤΑΝΤΙΝΑ - ΕΛΕΝΗ ΑΚΤΗΣ 2 ΑΘΗΝΑ ΚΑΒΟΥΡΙ 16671 GR
(54) Προσδιορισμός Αντικειμένου	ΠΡΩΤΟΤΥΠΗ ΡΕΠΑΙΚΑ ΝΑΥΑΓΙΟΥ ΖΑΚΥΝΘΟΥ

Περισσότερα στοιχεία στην πρώτη δημοσίευση: ΕΔΒΙ (Τεύχος Β): Μαΐου 2024

**ΕΥΡΕΤΗΡΙΟ ΕΚΔΟΘΕΝΤΩΝ ΣΧΕΔΙΩΝ Ή ΥΠΟΔΕΙΓΜΑΤΩΝ
ΣΥΜΦΩΝΑ ΜΕ ΤΗΝ ΑΛΦΑΒΗΤΙΚΗ ΣΕΙΡΑ ΤΩΝ ΔΙΚΑΙΟΥΧΩΝ**

Δικαιούχος(οι) (73)	Προσδιορισμός Αντικειμένου Σχεδίου ή Υποδείγματος (54)	Ημερομηνία Καταχώρησης (15)	Αριθμός Πιστοποιητικού Καταχώρησης Σχεδίου ή Υποδείγματος (11)
EUROPA PROFIL ΑΛΟΥΜΙΝΙΟ ΑΒΕ	ΣΥΣΤΗΜΑ ΑΛΟΥΜΙΝΙΟΥ ΕΠΕΝΔΥΣΗΣ ΔΙΑΚΟΣΜΗΣΗΣ ΚΑΙ ΣΚΙΑΣΗΣ ΕΣΩΤΕΡΙΚΩΝ ΚΑΙ ΕΞΩΤΕΡΙΚΩΝ ΧΩΡΩΝ ΚΤΙΡΙΟΥ	14-06-2024	6004814
METALOUMIN S.A.	ΠΡΟΦΙΛ (ΒΕΡΓΕΣ) ΑΛΟΥΜΙΝΙΟΥ ΓΙΑ ΦΩΤΟΒΟΛΤΑΪΚΑ ΣΥΣΤΗΜΑΤΑ ΕΝΕΡΓΕΙΑΣ	14-06-2024	6004813
ΒΑΡΒΑΡΙΔΗΣ ΧΡΗΣΤΟΥ ΙΩΑΝΝΗΣ	ΑΥΤΟΔΙΑΤΡΗΤΟΣ ΜΗΧΑΝΙΣΜΟΣ ΚΟΧΛΙΑ ΣΤΗΡΙΞΗΣ	03-06-2024	6004804
ΓΕΩΡΓΙΟΣ ΓΛΕΝΤΟΣ ΑΒΕΕ	ΑΛΕΞΙΣΦΑΙΡΟ ΜΕΤΑΦΕΡΟΜΕΝΟ ΚΑΤΑΦΥΓΙΟ ΦΑΜΙΛΥ	14-06-2024	6004817
Δ. ΜΑΡΙΑΝΟΣ - Δ. ΚΩΝΣΤΑΝΤΙΝΙΔΟΥ Ο.Ε.	ΔΙΑΚΟΣΜΗΤΙΚΑ ΣΧΕΔΙΑ ΔΙΑΦΟΡΩΝ ΜΟΡΦΩΝ ΚΑΙ ΧΡΩΜΑΤΩΝ	14-06-2024	6004812
ΔΗΜΗΤΡΙΟΥ ΚΩΝΣΤΑΝΤΙΝΟΥ ΕΥΓΕΝΙΑ	ΣΧΕΔΙΟ	03-06-2024	6004807
ΖΟΥΡΝΤΟΣ ΕΥΑΓΓΕΛΟΥ ΠΑΝΑΓΙΩΤΗΣ	ΣΗΜΕΙΑ ΠΩΛΗΣΗΣ ΛΙΑΝΙΚΗΣ	03-06-2024	6004808
ΚΟΥΒΔΟΣ ΧΡΗΣΤΟΥ ΙΑΣΩΝ	ΕΒΔΟΜΑΔΙΑΙΟΣ ΗΜΕΡΟΔΕΙΚΤΗΣ	14-06-2024	6004818
ΚΥΠΑΡΟΓΛΟΥ ΙΣΑΑΚ	ΣΥΣΚΕΥΑΣΙΑ ΓΙΑ ΚΑΡΠΟΥΣ	03-06-2024	6004811
ΚΥΡΙΑΚΑΚΗΣ ΕΥΣΤΡΑΤΙΟΥ ΙΩΑΝΝΗΣ	ΜΑΧΑΙΡΟΦΟΡΟΣ ΣΦΟΝΔΥΛΟΣ (ΒΟΛΑΝ) ΑΓΡΟΤΙΚΩΝ ΘΡΥΜΜΑΤΙΣΤΙΚΩΝ ΜΗΧΑΝΗΜΑΤΩΝ	03-06-2024	6004803
ΝΤΟΥΣΑΚΗΣ ΓΕΩΡΓΙΟΥ ΙΩΑΝΝΗΣ	ΠΡΟΦΙΛ ΑΛΟΥΜΙΝΙΟΥ	03-06-2024	6004806
ΟΡΦΑΝΙΔΗΣ ΓΕΩΡΓΙΟΥ ΙΩΑΝΝΗΣ	Κάδοι απορριμμάτων με ενσωματωμένες έγχρωμες φηγούρες από	14-06-2024	6004815

Δικαιούχος(οι) (73)	Προσδιορισμός Αντικειμένου Σχεδίου ή Υποδείγματος (54)	Ημερομηνία Καταχώρησης (15)	Αριθμός Πιστοποιητικού Καταχώρησης Σχεδίου ή Υποδείγματος (11)
	υλικό μαύρο σίδηρο ή γαλβανιζέ στερεωμένοι στο έδαφος		
ΠΑΠΑΚΩΝΣΤΑΝΤΙΝΟΥ ΠΕΡΙΚΛΗ ΒΑΣΙΛΕΙΟΣ	ΕΞΑΡΤΗΜΑ	03-06-2024	6004810
ΠΑΣΙΑΛΗΣ ΓΕΩΡΓΙΟΥ ΕΥΑΓΓΕΛΟΣ	ΠΛΑΣΤΙΚΟΣ ΟΔΗΓΟΣ ΡΟΛΛΩΝ ΜΕ ΦΤΕΡΟ	14-06-2024	6004816
ΣΟΥΛΑΝΗ ΑΛΕΞΑΝΔΡΟΣ ΚΩΝΣΤΑΝΤΙΝΑ - ΕΛΕΝΗ	ΠΡΩΤΟΤΥΠΗ ΡΕΠΛΙΚΑ ΝΑΥΑΓΙΟΥ ΖΑΚΥΝΘΟΥ	14-06-2024	6004819
ΣΤΕΦΑΝΙΔΗΣ ΝΙΚΟΛΑΟΥ ΙΩΑΝΝΗΣ	ΑΓΑΛΜΑΤΙΔΙΑ	03-06-2024	6004805
ΤΖΙΚΑ ΔΗΜΗΤΡΙΟΥ ΑΣΗΜΩ	ΣΥΡΟΜΕΝΟ ΘΕΡΜΟΜΟΝΩΤΙΚΟ ΣΥΣΤΗΜΑ ΑΛΟΥΜΙΝΙΟΥ	03-06-2024	6004809
ΤΖΙΚΑ ΔΗΜΗΤΡΙΟΥ ΣΟΥΛΤΑΝΑ	ΣΥΡΟΜΕΝΟ ΘΕΡΜΟΜΟΝΩΤΙΚΟ ΣΥΣΤΗΜΑ ΑΛΟΥΜΙΝΙΟΥ	03-06-2024	6004809

ΜΕΡΟΣ Γ'

ΑΝΑΝΕΩΣΕΙΣ

(11) Αριθμός Πιστοποιητικού Καταχώρησης Σχεδίου ή Υποδείγματος:	6001866
(21) Αρ. Αίτησης Σχ. ή Υπ.:	20040600051
(73) Δικαιούχος(οι):	Α.ΑΛΕΞΟΠΟΥΛΟΣ ΚΑΙ ΣΙΑ Ο.Ε. Σκουζέ 4 ΑΘΗΝΑ (ΑΤΤΙΚΗΣ) 10560 GR
(15) Ημερομηνία Ανανέωσης:	18-05-2024
(17) Περίοδος Προστασίας:	(5η 5ετία)
(18) Ημ. Λήξης Ανανέωσης:	18-05-2029
(11) Αριθμός Πιστοποιητικού Καταχώρησης Σχεδίου ή Υποδείγματος:	6001878
(21) Αρ. Αίτησης Σχ. ή Υπ.:	20040600064
(73) Δικαιούχος(οι):	EUROPA PROFIL ΑΛΟΥΜΙΝΙΟ Α.Β.Ε. 56ο ΧΛΜ ΕΘΝΙΚΗΣ ΟΔΟΥ ΑΘΗΝΩΝ-ΛΑΜΙΑΣ ΟΙΝΟΦΥΤΑ (ΒΟΙΩΤΙΑΣ) 32011 GR
(15) Ημερομηνία Ανανέωσης:	17-06-2024
(17) Περίοδος Προστασίας:	(5η 5ετία)
(18) Ημ. Λήξης Ανανέωσης:	17-06-2029
(11) Αριθμός Πιστοποιητικού Καταχώρησης Σχεδίου ή Υποδείγματος:	6001879
(21) Αρ. Αίτησης Σχ. ή Υπ.:	20040600065
(73) Δικαιούχος(οι):	EUROPA PROFIL ΑΛΟΥΜΙΝΙΟ Α.Β.Ε. 56ο ΧΛΜ ΕΘΝΙΚΗΣ ΟΔΟΥ ΑΘΗΝΩΝ-ΛΑΜΙΑΣ ΟΙΝΟΦΥΤΑ (ΒΟΙΩΤΙΑΣ) 32011 GR
(15) Ημερομηνία Ανανέωσης:	17-06-2024
(17) Περίοδος Προστασίας:	(5η 5ετία)
(18) Ημ. Λήξης Ανανέωσης:	17-06-2029
(11) Αριθμός Πιστοποιητικού Καταχώρησης Σχεδίου ή Υποδείγματος:	6001882
(21) Αρ. Αίτησης Σχ. ή Υπ.:	20040600068
(73) Δικαιούχος(οι):	ΜΠΑΝΤΙΔΟΣ ΓΕΩΡΓΙΟΣ Κολωνίας 52 ΝΕΑ ΣΜΥΡΝΗ (ΑΤΤΙΚΗΣ) 17123 GR
(15) Ημερομηνία Ανανέωσης:	25-06-2024
(17) Περίοδος Προστασίας:	(5η 5ετία)
(18) Ημ. Λήξης Ανανέωσης:	25-06-2029
(11) Αριθμός Πιστοποιητικού Καταχώρησης Σχεδίου ή Υποδείγματος:	6002884
(21) Αρ. Αίτησης Σχ. ή Υπ.:	20090600061
(73) Δικαιούχος(οι):	Δ. ΔΡΑΚΟΥΛΑΚΗΣ Α.Β.Ε.Τ.Ε. ΠΑΡΑΓΩΓΗΣ -ΕΜΠΟΡΙΑΣ - ΕΞΟΠΛΙΣΜΟΥ ΜΟΝΑΔΩΝ ΜΑΖΙΚΗΣ ΕΣΤΙΑΣΗΣ Λεωνίδου 102 ΑΘΗΝΑ (ΑΤΤΙΚΗΣ) 10435 GR
(15) Ημερομηνία Ανανέωσης:	30-03-2024
(17) Περίοδος Προστασίας:	(4η 5ετία)
(18) Ημ. Λήξης Ανανέωσης:	30-03-2029

(11) Αριθμός Πιστοποιητικού Καταχώρησης Σχεδίου ή Υποδείγματος:	6003754
(21) Αρ. Αίτησης Σχ. ή Υπ.:	20130600186
(73) Δικαιούχος(οι):	ΠΑΝΤ. ΚΟΥΡΜΠΕΛΑΣ ΚΑΙ ΣΙΑ Ε.Ε. ΒΙΟΤΕΧΝΙΑ ΠΛΑΚΤΩΝ ΕΝΔΥΜΑΤΩΝ Αλιμούντος 86 ΑΡΓΥΡΟΥΠΟΛΗ (ΑΤΤΙΚΗΣ) 16451 GR
(15) Ημερομηνία Ανανέωσης:	23-12-2023
(17) Περίοδος Προστασίας:	(3η 5ετία)
(18) Ημ. Λήξης Ανανέωσης:	23-12-2028
(11) Αριθμός Πιστοποιητικού Καταχώρησης Σχεδίου ή Υποδείγματος:	6003812
(21) Αρ. Αίτησης Σχ. ή Υπ.:	20140600050
(73) Δικαιούχος(οι):	ΝΤΙΝΑΣ ΑΝΔΡΕΑ ΝΙΚΟΛΑΟΣ Ι.Αρτη 32 ΦΛΩΡΙΝΑ (ΦΛΩΡΙΝΑΣ) 53100 GR
(15) Ημερομηνία Ανανέωσης:	14-05-2024
(17) Περίοδος Προστασίας:	(3η 5ετία)
(18) Ημ. Λήξης Ανανέωσης:	14-05-2029
(11) Αριθμός Πιστοποιητικού Καταχώρησης Σχεδίου ή Υποδείγματος:	6003825
(21) Αρ. Αίτησης Σχ. ή Υπ.:	20140600065
(73) Δικαιούχος(οι):	ΣΕΡΤΟΝΑ ΑΝΩΝΥΜΟΣ ΒΙΟΜΗΧΑΝΙΚΗ ΚΑΙ ΕΜΠΟΡΙΚΗ ΕΤΑΙΡΕΙΑ ΠΑΡΑΦΑΡΜΑΚΕΥΤΙΚΩΝ ΠΡΟΪΟΝΤΩΝ με δ.τ. ΣΕΡΤΟΝΑ Α.Ε. Θέση Λυσίας ΟΙΝΟΦΥΤΑ (ΒΟΙΩΤΙΑΣ) 32011 GR
(15) Ημερομηνία Ανανέωσης:	13-06-2024
(17) Περίοδος Προστασίας:	(3η 5ετία)
(18) Ημ. Λήξης Ανανέωσης:	13-06-2029
(11) Αριθμός Πιστοποιητικού Καταχώρησης Σχεδίου ή Υποδείγματος:	6004407
(21) Αρ. Αίτησης Σχ. ή Υπ.:	20190600028
(73) Δικαιούχος(οι):	ΠΡΕΒΕΝΑ ΔΗΜΗΤΡΙΟΥ ΠΑΡΑΣΚΕΥΗ Αμφιπόλεως 91 ΑΘΗΝΑ 11855 GR
(15) Ημερομηνία Ανανέωσης:	27-03-2024
(17) Περίοδος Προστασίας:	(2η 5ετία)
(18) Ημ. Λήξης Ανανέωσης:	27-03-2029
(11) Αριθμός Πιστοποιητικού Καταχώρησης Σχεδίου ή Υποδείγματος:	6004421
(21) Αρ. Αίτησης Σχ. ή Υπ.:	20190600042
(73) Δικαιούχος(οι):	ΣΠΥΡΙΔΗΣ ΣΤΕΦΑΝΟΥ ΜΗΝΑΣ Μακεδονομάχων 70 ΑΝΟΙΞΗ 14569 GR
(15) Ημερομηνία Ανανέωσης:	11-06-2024
(17) Περίοδος Προστασίας:	(2η 5ετία)
(18) Ημ. Λήξης Ανανέωσης:	11-06-2029

(11) Αριθμός Πιστοποιητικού Καταχώρησης Σχεδίου ή Υποδείγματος:	6004425
(21) Αρ. Αίτησης Σχ. ή Υπ.:	20190600047
(73) Δικαιούχος(οι):	ΖΑΓΚΛΑ ΓΕΩΡΓΙΟΥ ΜΑΡΙΑ Μουρούζη 5-11 ΠΑΤΡΑ 26226 GR
(15) Ημερομηνία Ανανέωσης:	24-06-2024
(17) Περίοδος Προστασίας:	(2η 5ετία)
(18) Ημ. Λήξης Ανανέωσης:	24-06-2029
(11) Αριθμός Πιστοποιητικού Καταχώρησης Σχεδίου ή Υποδείγματος:	6004426
(21) Αρ. Αίτησης Σχ. ή Υπ.:	20190600048
(73) Δικαιούχος(οι):	ΤΣΙΓΚΟΜΕΤΑΛ ΑΝΩΝΥΜΗ ΕΤΑΙΡΕΙΑ ΜΕ ΔΙΑΚΡΙΤΙΚΟ ΤΙΤΛΟ ZINCOMETAL SA 10ο Χλμ Κιλκίς-Πολυκάστρου ΚΙΛΚΙΣ 61100 GR
(15) Ημερομηνία Ανανέωσης:	27-06-2024
(17) Περίοδος Προστασίας:	(2η 5ετία)
(18) Ημ. Λήξης Ανανέωσης:	27-06-2029
(11) Αριθμός Πιστοποιητικού Καταχώρησης Σχεδίου ή Υποδείγματος:	6004432
(21) Αρ. Αίτησης Σχ. ή Υπ.:	20190600056
(73) Δικαιούχος(οι):	ΤΣΙΓΚΟΜΕΤΑΛ ΑΝΩΝΥΜΗ ΕΤΑΙΡΕΙΑ ΜΕ ΔΙΑΚΡΙΤΙΚΟ ΤΙΤΛΟ ZINCOMETAL SA 10ο Χλμ Κιλκίς-Πολυκάστρου ΚΙΛΚΙΣ 61100 GR
(15) Ημερομηνία Ανανέωσης:	30-07-2024
(17) Περίοδος Προστασίας:	(2η 5ετία)
(18) Ημ. Λήξης Ανανέωσης:	30-07-2029

ΜΕΡΟΣ Δ'

ΛΗΞΕΙΣ

(11) Αριθμός Πιστοποιητικού Καταχώρησης Σχεδίου ή Υποδείγματος:	6000373
(21) Αρ. Αίτησης Σχ. ή Υπ.:	980600293
(73) Δικαιούχος(οι):	FOLLI-FOLLIE ΑΝΩΝΥΜΗ ΕΜΠΟΡΙΚΗ ΒΙΟΤΕΧΝΙΚΗ ΚΑΙ ΤΕΧΝΙΚΗ ΕΤΑΙΡΕΙΑ ΜΕ δ.τ. " FOLLI-FOLLIE GROUP" 23ο χλμ. Εθνικής Οδού Αθηνών -Λαμίας, ΑΓΙΟΣ ΣΤΕΦΑΝΟΣ (ΑΤΤΙΚΗΣ) 14565 GR
(18) Ημερομηνία Λήξης:	27-11-2023
(11) Αριθμός Πιστοποιητικού Καταχώρησης Σχεδίου ή Υποδείγματος:	6000394
(21) Αρ. Αίτησης Σχ. ή Υπ.:	980600298
(73) Δικαιούχος(οι):	HERMAN MILLER, INC. 855 East Main Avenue, ZEELAND MICHIGAN 49464-0302 US
(18) Ημερομηνία Λήξης:	04-12-2023
(11) Αριθμός Πιστοποιητικού Καταχώρησης Σχεδίου ή Υποδείγματος:	6000428
(21) Αρ. Αίτησης Σχ. ή Υπ.:	990600026
(73) Δικαιούχος(οι):	S.C. JOHNSON & SON, INC. 1525 Howe Street, RACINE WISCONSIN 53403-2236 US
(18) Ημερομηνία Λήξης:	23-02-2024
(11) Αριθμός Πιστοποιητικού Καταχώρησης Σχεδίου ή Υποδείγματος:	6000442
(21) Αρ. Αίτησης Σχ. ή Υπ.:	990600041
(73) Δικαιούχος(οι):	ΠΛΑΣΤΟΝΑ ΑΒΕΕ ΠΛΑΣΤΙΚΩΝ ΚΑΙ ΕΙΔΩΝ ΟΙΚΙΑΚΗΣ ΧΡΗΣΗΣ Ανθέων 29,ΑΝΩ ΠΑΤΗΣΙΑ ΑΘΗΝΑ 111 43 GR
(18) Ημερομηνία Λήξης:	24-03-2024
(11) Αριθμός Πιστοποιητικού Καταχώρησης Σχεδίου ή Υποδείγματος:	6000459
(21) Αρ. Αίτησης Σχ. ή Υπ.:	990600057
(73) Δικαιούχος(οι):	F.F. SEELEY NOMINEES PTY. LTD. 1-11 Rothesay Avenue, SAINT MARYS SOUTH AUSTRALIA 5042 AU
(18) Ημερομηνία Λήξης:	07-04-2024
(11) Αριθμός Πιστοποιητικού Καταχώρησης Σχεδίου ή Υποδείγματος:	6000489
(21) Αρ. Αίτησης Σχ. ή Υπ.:	990600088
(73) Δικαιούχος(οι):	BLACK & DECKER INC. Drummond Plaza Office Park, 1423 Kirkwood Highway, Newark Delaware 19711 US
(18) Ημερομηνία Λήξης:	19-05-2024

(11) Αριθμός Πιστοποιητικού Καταχώρησης Σχεδίου ή Υποδείγματος:	600502
(21) Αρ. Αίτησης Σχ. ή Υπ.:	990600101
(73) Δικαιούχος(οι):	GEORGIA-PACIFIC FRANCE 11, Route Industrielle, KUNHEIM 68320 FR
(18) Ημερομηνία Λήξης:	09-06-2024
(11) Αριθμός Πιστοποιητικού Καταχώρησης Σχεδίου ή Υποδείγματος:	6002776
(21) Αρ. Αίτησης Σχ. ή Υπ.:	20080600205
(73) Δικαιούχος(οι):	ΚΟΥΤΣΙΜΑΝΗ ΦΑΝΗ 28ης Οκτωβρίου 3, ΛΙΤΟΧΩΡΟ (ΠΙΕΡΙΑΣ) 60200 GR
(18) Ημερομηνία Λήξης:	14-10-2023
(11) Αριθμός Πιστοποιητικού Καταχώρησης Σχεδίου ή Υποδείγματος:	6002786
(21) Αρ. Αίτησης Σχ. ή Υπ.:	20080600215
(73) Δικαιούχος(οι):	ΣΥΡΙΟΣ ΚΩΝΣΤΑΝΤΙΝΟΥ ΑΝΔΡΕΑΣ ΒΙ.ΠΕ. Τρίπολης ΤΡΙΠΟΛΗ (ΑΡΚΑΔΙΑΣ) 22100 GR
(18) Ημερομηνία Λήξης:	14-11-2023
(11) Αριθμός Πιστοποιητικού Καταχώρησης Σχεδίου ή Υποδείγματος:	6004375
(21) Αρ. Αίτησης Σχ. ή Υπ.:	20180600070
(73) Δικαιούχος(οι):	ΒΟΡΡΕΑΣ ΚΑΝΤΖΟΥΡΟΣ ΧΡΗΣΤΟΥ ΠΟΛΥΚΑΡΠΟΣ Φλώρου Ζουγανέλη 43 ΜΥΚΟΝΟΣ 84600 GR
(18) Ημερομηνία Λήξης:	20-11-2023
(11) Αριθμός Πιστοποιητικού Καταχώρησης Σχεδίου ή Υποδείγματος:	6004377
(21) Αρ. Αίτησης Σχ. ή Υπ.:	20180600072
(73) Δικαιούχος(οι):	ΝΑΖΙΡΗ ΙΩΑΝΝΗ ΑΡΓΥΡΩ Πάρου 9 ΑΡΓΥΡΟΥΠΟΛΗ 16452 GR
(18) Ημερομηνία Λήξης:	28-11-2023
(11) Αριθμός Πιστοποιητικού Καταχώρησης Σχεδίου ή Υποδείγματος:	6004378
(21) Αρ. Αίτησης Σχ. ή Υπ.:	20180600073
(73) Δικαιούχος(οι):	ΠΑΠΑΔΑΚΗΣ ΙΩΑΝΝΗ ΚΩΝΣΤΑΝΤΙΝΟΣ Καλατζάκου 1 ΠΕΙΡΑΙΑΣ 18546 GR
(18) Ημερομηνία Λήξης:	20-11-2023

ΜΕΡΟΣ Ε'

ΜΕΤΑΒΟΛΕΣ

ΑΙΤΗΣΕΙΣ/ΧΟΡΗΓΗΣΕΙΣ

ΜΕΡΟΣ ΣΤ'

ΔΙΟΡΘΩΣΕΙΣ ΚΑΙ ΕΠΑΝΑΔΗΜΟΣΙΕΥΣΕΙΣ

ΔΙΟΡΘΩΣΕΙΣ

ΟΥΔΕΜΙΑ

ΕΠΑΝΑΛΗΜΟΣΙΕΥΣΕΙΣ

ΟΥΔΕΜΙΑ

ΜΕΡΟΣ Ζ'

ΑΝΑΚΟΙΝΩΣΕΙΣ - ΣΥΝΔΡΟΜΕΣ

ΟΥΔΕΜΙΑ

ΣΥΝΔΡΟΜΕΣ ΓΙΑ ΤΟ ΕΔΒΙ

- α) Σε οπτικό δίσκο (CD), ως εξής: Τεύχη Α' και Β' μαζί ανά δίσκο..... ΕΥΡΩ 2,00
- Ετήσια συνδρομή Εσωτερικού για τα Τεύχη Α' και Β' μαζί..... ΕΥΡΩ 22,00
- Ετήσια συνδρομή Εξωτερικού για τα Τεύχη Α' και Β' μαζί..... ΕΥΡΩ 44,00
- β) Ετήσια συνδρομή για τα Τεύχη Α' και Β' μαζί σε έντυπη μορφή και σε οπτικό δίσκο (CD) ταυτόχρονα.
- Ετήσια συνδρομή Εσωτερικού..... ΕΥΡΩ 77,00
- Ετήσια συνδρομή Εξωτερικού..... ΕΥΡΩ 154,00
- γ) Ετήσια συνδρομή για την πρόσβαση και στα δύο Τεύχη του ΕΔΒΙ στις ιστοσελίδες του ΟΒΙ..... ΕΥΡΩ 0,00

Κάθε ενδιαφερόμενος μπορεί να προμηθεύεται το ΕΔΒΙ ή να ζητήσει να γίνει συνδρομητής από τον:

Οργανισμό Βιομηχανικής Ιδιοκτησίας (ΟΒΙ)
Γιάννη Σταυρουλάκη 5 (πρώην Παντανάσσης)
151 25 Παράδεισος Αμαρουσίου
τηλ.: 2106828231

SUBSCRIPTIONS FOR THE INDUSTRIAL PROPERTY BULLETIN

- a) On compact disc (CD): Volume A' and B', price per disc..... EURO 2,00
- Annual domestic subscription for both Volumes (A' and B')..... EURO 22,00
- Annual foreign subscription for both Volumes (A' and B')..... EURO 44,00
- b) Annual subscription for both Volumes (A' and B') in printed form
and on compact disc (CD) simultaneously.
- Annual domestic subscription..... EURO 77,00
- Annual foreign subscription..... EURO 154,00
- c) Annual subscription for access to both Volumes (A' and B')
displayed on the OBI's website pages..... EURO 0,00

For bulletin purchasing or subscription information, please contact:

5, Gianni Stavroulaki str. (former Pandanassis str.)
151 25 Paradissos Amarousiou
Athens - Greece
Tel.:+30(210)6828231