

ΤΕΥΧΟΣ Β'
ΣΧΕΔΙΑ
Ή ΥΠΟΔΕΙΓΜΑΤΑ

ΙΟΥΛΙΟΣ 2024

WWW.OBI.GR





ΟΡΓΑΝΙΣΜΟΣ
ΒΙΟΜΗΧΑΝΙΚΗΣ
ΙΔΙΟΚΤΗΣΙΑΣ

Γιάννη Σταυρουλάκη 5 (πρώην Παντανάσσης)
151 25 Παράδεισος Αμαρουσίου

ΤΕΛΕΦΑΞ: 210 6819231

ΤΗΛΕΦΩΝΑ:

ΓΕΝΙΚΕΣ ΠΛΗΡΟΦΟΡΙΕΣ:210 6183500
ΚΑΤΑΘΕΣΕΙΣ:210 6183593
ΤΕΛΗ:210 6183594
ΕΞΕΤΑΣΤΕΣ:210 6183595
ΛΟΓΙΣΤΗΡΙΟ:.....210 6183596
ΝΟΜΙΚΑ ΘΕΜΑΤΑ:210 6183597
ΤΕΧΝΙΚΗ ΠΛΗΡΟΦΟΡΗΣΗ: .. 210 6183598
ΔΗΜΟΣΙΕΣ ΣΧΕΣΕΙΣ: 210 6183599

Επιμέλεια - Έκδοση:
Μαρία Βουτζούλια
Οργανισμός Βιομηχανικής Ιδιοκτησίας (OBI)

© Οργανισμός Βιομηχανικής Ιδιοκτησίας (OBI)

21-08-2024



HELLENIC
INDUSTRIAL
PROPERTY
ORGANISATION

5, Gianni Stavroulaki str.(former Pandanassis str.)
GR 151 25 Paradissos Amaroussiou Athens, Greece

TELEFAX: 210 6819231

TELEPHONE:

GENERAL INFORMATION: +30 210 6183500
RECEIVING OFFICE: +30 210 6183593
FEES: +30 210 6183594
EXAMINERS: +30 210 6183595
ACCOUNTS OFFICE: +30 210 6183596
LEGAL METTERS:+30 210 6183597
TECHNICAL INFORMATION:+30 210 6183598
PUBLIC RELATIONS:+30 210 6183599

Editor - Publisher:
Maria Voutzoulia
Industrial Property Organisation (OBI)

© Industrial Property Organisation (OBI)

21-08-2024

ΕΙΣΑΓΩΓΙΚΟ ΣΗΜΕΙΩΜΑ

Το Ειδικό Δελτίο Βιομηχανικής Ιδιοκτησίας τηρείται από τον Οργανισμό Βιομηχανικής Ιδιοκτησίας (Ο.Β.Ι.) κατ' εφαρμογή του άρθρου 4 του νόμου 1733/1987(ΦΕΚ 171,Α') και αποτελείται δύο τεύχη:

Στο **ΤΕΥΧΟΣ Α'** δημοσιεύονται σε μηνιαία βάση τα εξής :

- Αιτήσεις και χορηγήσεις Διπλωμάτων Ευρεσιτεχνίας (Δ.Ε.)
- Αιτήσεις και χορηγήσεις Πιστοποιητικών Υποδείγματος Χρησιμότητας (Π.Υ.Χ.)
- Αιτήσεις και χορηγήσεις Συμπληρωματικών Πιστοποιητικών Προστασίας για Φυτοπροστατευτικά προϊόντα (Σ.Π.Π.Φ.Π.)
- Αιτήσεις και χορηγήσεις Συμπληρωματικών Πιστοποιητικών Προστασίας για Φάρμακα (Σ.Π.Π.Φ.)
- Αιτήσεις παράτασης ισχύος για Συμπληρωματικά Πιστοποιητικά Προστασίας για Παιδιατρικά Φάρμακα (Σ.Π.Π.Π.Φ.)
- Αιτήσεις Μετάφρασης Αξιώσεων Ευρωπαϊκών Διπλωμάτων Ευρεσιτεχνίας
- Πιστοποιητικά Μεταφράσεων Ευρωπαϊκών Διπλωμάτων Ευρεσιτεχνίας
- Μεταβολές - Διορθώσεις αιτήσεων και χορηγήσεων τίτλων βιομηχανικής ιδιοκτησίας
- Εκπτώσεις - Ανακλήσεις Εκπτώσεων αιτήσεων και χορηγήσεων τίτλων βιομηχανικής ιδιοκτησίας

Στο **ΤΕΥΧΟΣ Β'** δημοσιεύονται σε μηνιαία βάση οι αιτήσεις και τα καταχωρημένα Σχέδια ή Υποδείγματα.

Τα παραπάνω τεύχη διατίθενται ξεχωριστά.

ΠΕΡΙΕΧΟΜΕΝΑ

Ανάλυση κωδικών αρθμών.....	5
Συντμήσεις.....	5

**ΜΕΡΟΣ Α΄
ΚΑΤΑΧΩΡΗΜΕΝΕΣ ΑΙΤΗΣΕΙΣ ΣΧΕΔΙΩΝ Ή
ΥΠΟΔΕΙΓΜΑΤΩΝ**

1.Αιτήσεις Σχεδίων ή Υποδειγμάτων.....	6
2.Ευρετήριο αιτήσεων σύμφωνα με την αλφαβητική σειρά των καταθετών.....	21

**ΜΕΡΟΣ Β΄
ΧΟΡΗΓΗΣΕΙΣ ΠΙΣΤΟΠΟΙΗΤΙΚΩΝ ΚΑΤΑΧΩΡΗΣΗΣ
ΣΧΕΔΙΩΝ Ή ΥΠΟΔΕΙΓΜΑΤΩΝ**

1.Πιστοποιητικά καταχώρησης σχεδίων ή υποδειγμάτων.....	23
2.Ευρετήριο πιστοποιητικών καταχώρησης σχεδίων ή υποδειγμάτων σύμφωνα με την αλφαβητική σειρά των καταθετών	24

**ΜΕΡΟΣ Γ΄
ΑΝΑΝΕΩΣΕΙΣ.....**

.....	25
-------	----

**ΜΕΡΟΣ Δ΄
ΛΗΞΗ ΠΡΟΣΤΑΣΙΑΣ.....**

.....	27
-------	----

**ΜΕΡΟΣ Ε΄
ΜΕΤΑΒΟΛΕΣ.....**

.....	31
-------	----

**ΜΕΡΟΣ ΣΤ΄
ΔΙΟΡΘΩΣΕΙΣ ΚΑΙ ΕΠΑΝΑΔΗΜΟΣΙΕΥΣΕΙΣ.....**

.....	32
-------	----

– ΑΝΑΚΟΙΝΩΣΕΙΣ - ΣΥΝΔΡΟΜΕΣ

.....	34
-------	----

CONTENTS

INID Codes.....	5
Abbreviations.....	5

**PART A΄
REGISTERED DESIGN APPLICATIONS**

1.Design Applications.....	6
2.Design Application Index in alphabetical order of the applicant.....	21

**PART B΄
GRANTS OF DESIGN REGISTRATION CERTIFICATES**

1.Design registration certificates.....	23
2.Index of design registration certificates in alphabetical order of the applicant.....	24

**PART C΄
RENEWALS.....**

.....	25
-------	----

**PART D΄
EXPIRY OF PROTECTION.....**

.....	27
-------	----

**PART E΄
MODIFICATION.....**

.....	31
-------	----

**PART F΄
CORRECTIONS AND RE-PUBLICATIONS.....**

.....	32
-------	----

– ANNOUNCEMENTS - SUBSCRIPTION

.....	34
-------	----

ΚΩΔΙΚΟΙ ΑΡΙΘΜΟΙ

- (11) Αριθμός Πιστοποιητικού Καταχώρησης Σχεδίου ή Υποδείγματος
- (15) Ημερομηνία Καταχώρησης / Ανανέωσης
- (17) Διάρκεια προστασίας Καταχώρησης / Ανανέωσης
- (18) Ημερομηνία λήξης προστασίας / ανανέωσης προστασίας
- (21) Αριθμός Αίτησης Σχεδίου ή Υποδείγματος
- (22) Ημερομηνία κατάθεσης
- (28) Αριθμός Σχεδίων/Υποδειγμάτων
- (29) Κατάθεση δείγματος
- (30) Δεδομένα Προτεραιότητας
- (46) Ημερομηνία λήξης αναβολής δημοσίευσης
- (51) Ταξινόμηση Locarno
- (54) Προσδιορισμός αντικειμένου
- (71) Καταθέτης(ες)
- (72) Δημιουργός(οι)
- (73) Δικαιούχος(οι)
- (74) Πληρεξούσιος(οι)
- (-) Αντίκλητος (οι)
– Δεν υπάρχει πρόβλεψη στο αντίστοιχο πρότυπο : WIPO STANDARD ST.80
- Οδηγός αναφοράς για το WIPO STANDARD ST.80(Σύσταση που αφορά βιβλιογραφικά δεδομένα σχετικά με τα Σχέδια):

<http://www.wipo.int/export/sites/www/standards/en/pdf/03-80-01.pdf>

INID CODES

- (11) Serial number of the registration and/or number of the design document
- (15) Date of the registration / Date of the renewal
- (17) Expected duration of the registration / renewal
- (18) Expected expiration date of the registration / renewal
- (21) Serial number of the application
- (22) Date of filling of the application
- (28) Number of industrial designs included in the application
- (29) Indication of the form in which the industrial design is filed, e.g., as a reproduction of the industrial design or as a specimen thereof
- (30) Data relating to priority under the Paris Convention
- (46) Date of expiration of deferment
- (51) Locarno Classification
- (54) Designation of (s) or product(s) covered by the industrial design or title of the industrial design
- (71) Name(s) and address(es) of the applicant(s)
- (72) Name(s) of the creator(s) if known to be such
- (73) Name(s) and address(es) of the owner(s)
- (74) Name(s) and address(es) of the representative(s)
- (-) Name(s) and address(es) of the Contact Person(s)
- Not existing in WIPO STANDARD ST.80

Reference guide to WIPO STANDARD ST.80(RECOMMENDATION CONCERNING BIBLIOGRAPHIC DATA RELATING TO INDUSTRIAL DESIGNS):

<http://www.wipo.int/export/sites/www/standards/en/pdf/03-80-01.pdf>

ΣΥΝΤΜΗΣΕΙΣ

- OBI:** Οργανισμός Βιομηχανικής Ιδιοκτησίας
- EABI:** Ειδικό Δελτίο Βιομηχανικής Ιδιοκτησίας
- Λ.Σ.:** Διοικητικό Συμβούλιο
- ΣΧ. ή ΥΠ.:** Σχέδιο ή Υπόδειγμα
- ΑΡ.ΑΙΤ.:** Αριθμός αίτησης

ΜΕΡΟΣ Α΄

ΑΙΤΗΣΕΙΣ ΚΑΙ ΑΝΑΒΟΛΕΣ ΣΧΕΔΙΩΝ Ή ΥΠΟΔΕΙΓΜΑΤΩΝ

ΑΙΤΗΣΕΙΣ

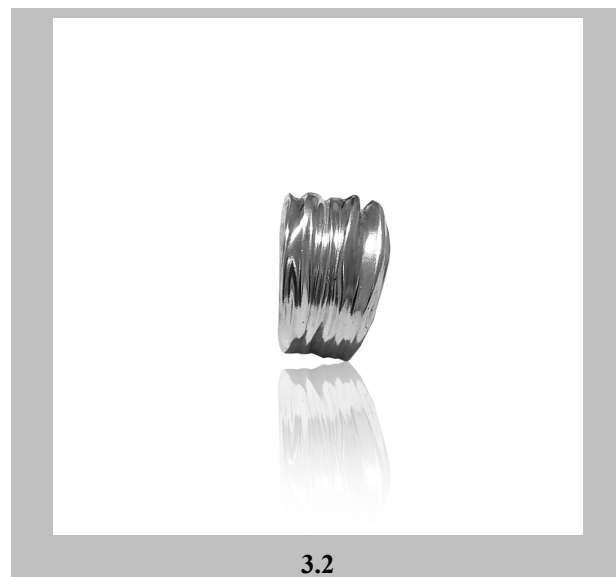
(21) Αρ. Αίτησης Σχ. ή Υπ:	20240600011
(22) Ημερομηνία Κατάθεσης:	06-03-2024
(18) Ημ. Λήξης 1ης πενταετίας:	06-03-2029
(71) Καταθέτης(ες):	ΣΟΦΙΑΝΟΣ ΝΑΠΟΛΕΟΝΤΑ ΧΡΗΣΤΟΣ ΧΡΥΣΟΣΤΟΜΟΥ 4 ΠΕΡΙΣΤΕΡΙ 12132 GR
(30) Συμβ. Προτεραιότητα(ες):	
(72) Δημιουργός(οι):	ΣΟΦΙΑΝΟΣ ΧΡΗΣΤΟΣ
(74) Πληρεξούσιος:	
(-) Αντίκλητος:	
(28) Αριθμός Σχεδίων/Υποδειγμάτων:	1
(51) Ταξινόμηση Locarno:	10-05
(54) Προσδιορισμός Αντικειμένου:	ΠΕΡΙΟΡΙΣΤΗΣ ΝΕΟΥ ΤΥΠΟΥ Κ 200
(29) Κατάθεση δείγματος:	Όχι

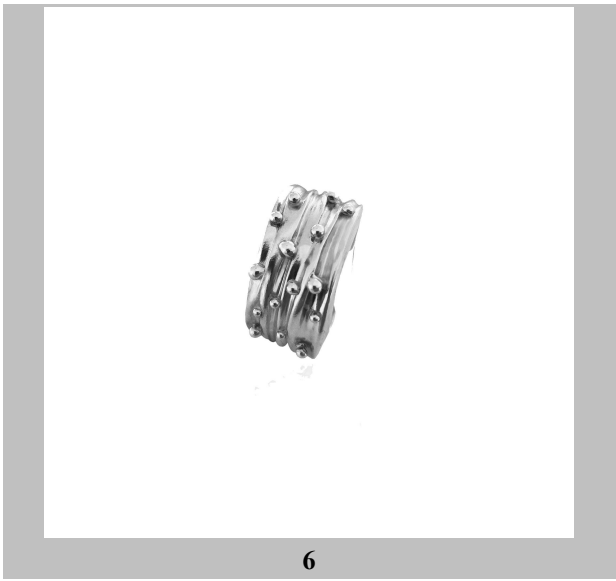
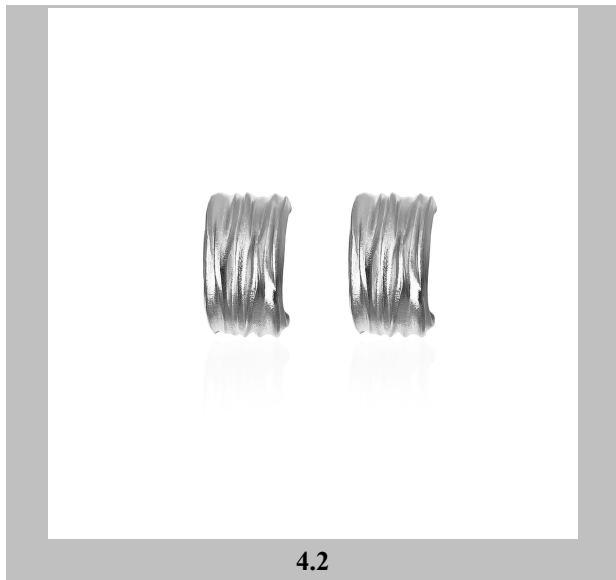
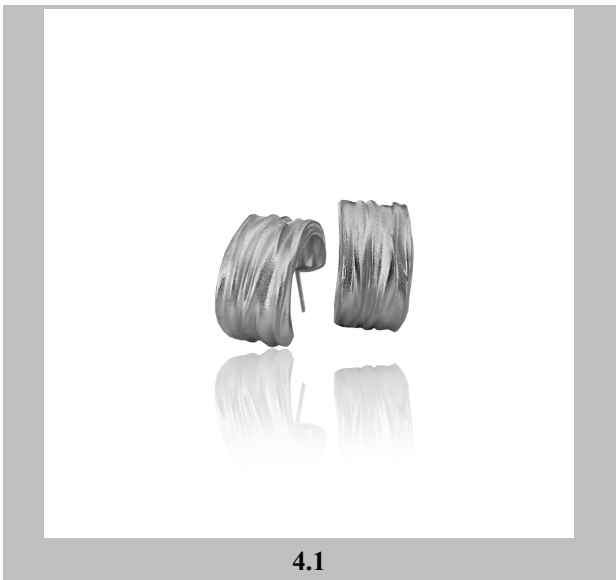
Πληροφορίες σχετικά με τον αριθμό των σχεδίων και άλλες σημαντικές πληροφορίες:



(21) Αρ. Αίτησης Σχ. ή Υπ:	20240600012
(22) Ημερομηνία Κατάθεσης:	07-03-2024
(18) Ημ. Λήξης 1ης πενταετίας:	07-03-2029
(71) Καταθέτης(ες):	ΠΑΠΑΛΟΣΗΦΟΥ ΙΩΑΝΝΗ ΑΘΗΝΑ ΓΕΩΡΓΙΟΥ ΖΩΓΡΑΦΟΥ 76 ΑΘΗΝΑ 15772 GR
(30) Συμβ. Προτεραιότητα(ες):	
(72) Δημιουργός(οι):	ΠΑΠΑΛΟΣΗΦΟΥ ΑΘΗΝΑ
(74) Πληρεξούσιος:	
(-) Αντίκλητος:	
(28) Αριθμός Σχεδίων/Υποδειγμάτων:	14
(51) Ταξινόμηση Locarno:	11-01
(54) Προσδιορισμός Αντικειμένου:	ΚΟΣΜΗΜΑΤΑ ΜΕ ΚΥΜΑΤΙΣΤΕΣ ΠΤΥΧΩΣΕΙΣ ΠΟΥ ΘΥΜΙΖΟΥΝ ΤΗ ΚΙΝΗΣΗ ΤΩΝ ΥΦΑΣΜΑΤΩΝ
(29) Κατάθεση δείγματος:	Όχι

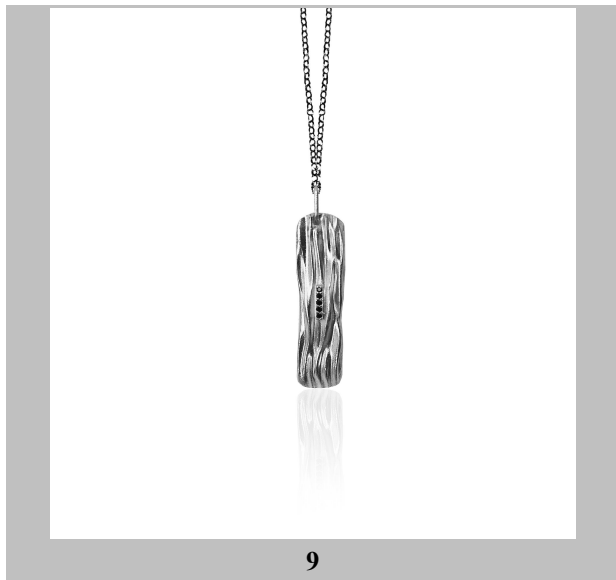
Πληροφορίες σχετικά με τον αριθμό των σχεδίων και άλλες σημαντικές πληροφορίες:



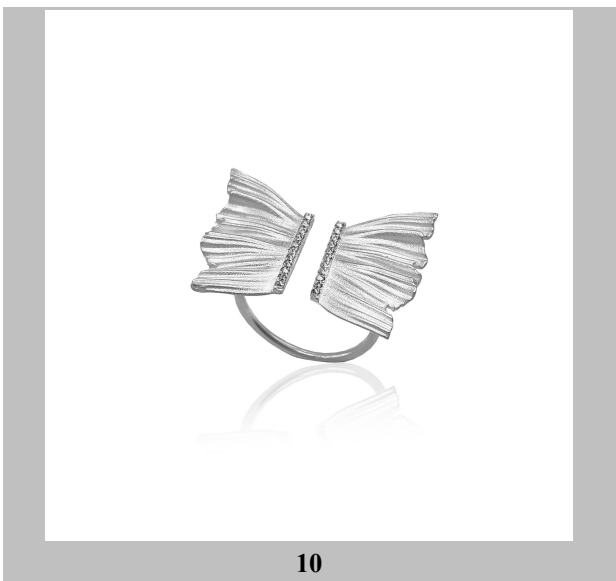




8



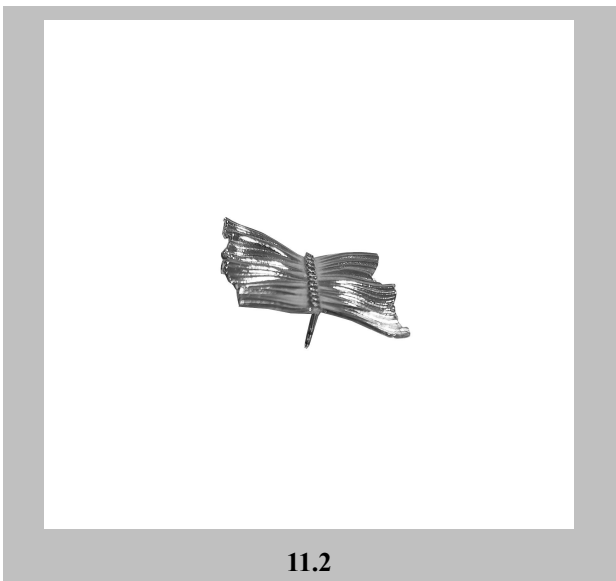
9



10



11.1



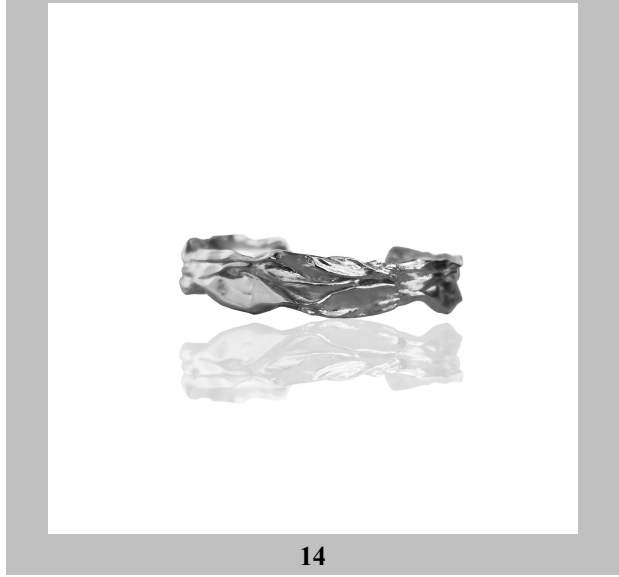
11.2



12



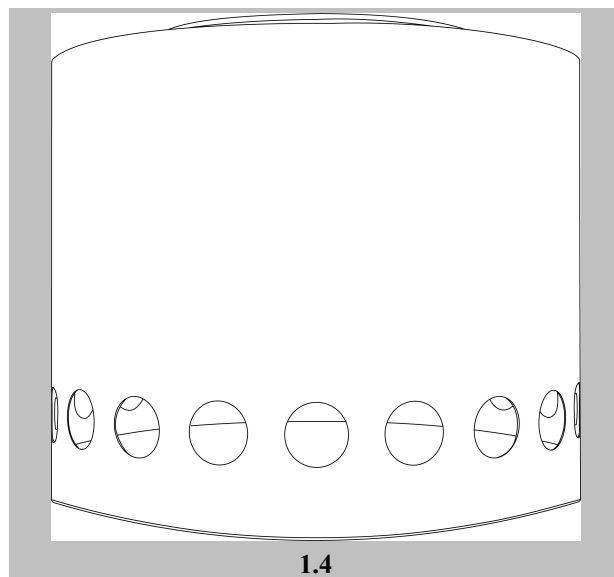
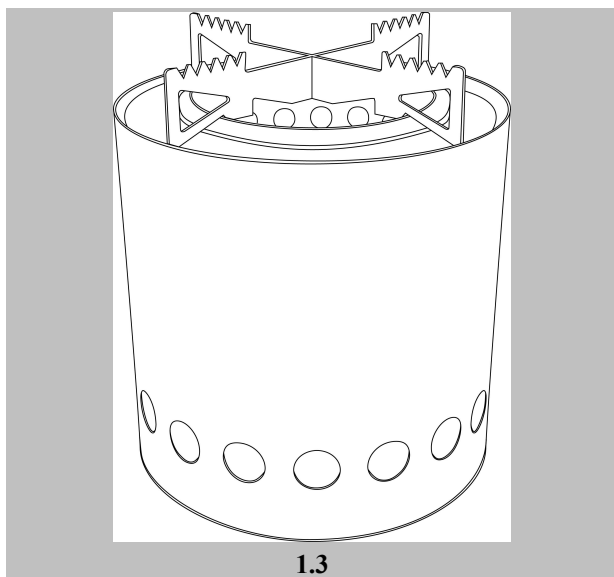
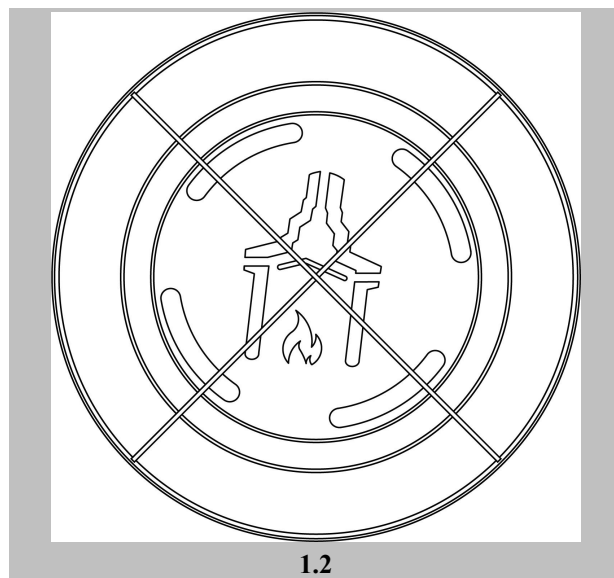
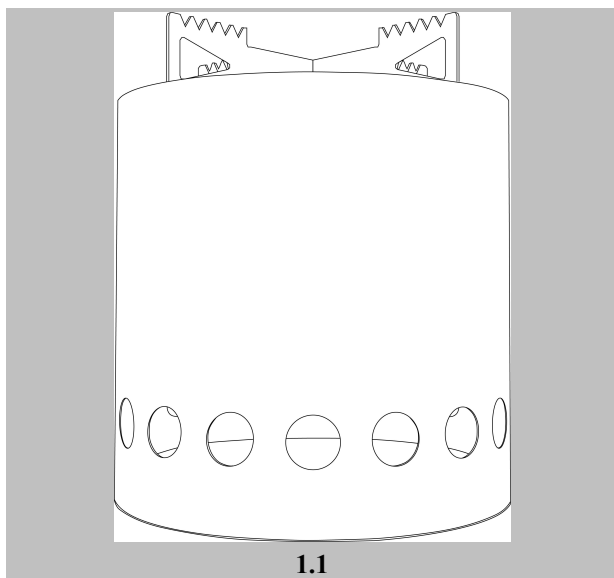
13

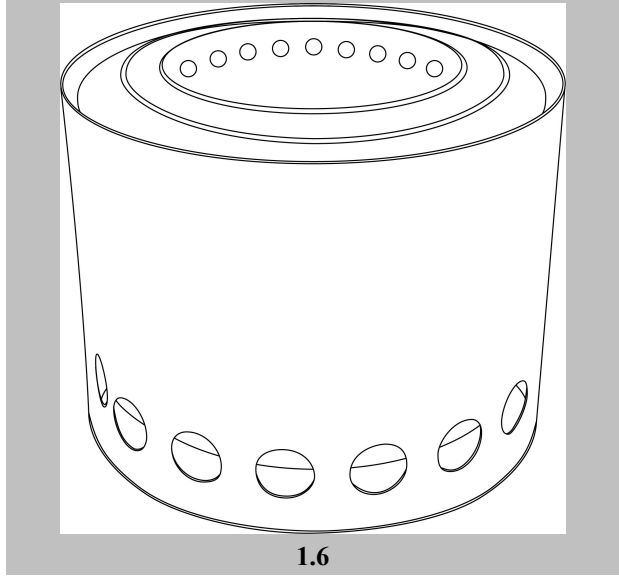


14

(21) Αρ. Αίτησης Σχ. ή Υπ:	20240600014
(22) Ημερομηνία Κατάθεσης:	09-03-2024
(18) Ημ. Λήξης 1ης πενταετίας:	09-03-2029
(71) Καταθέτης(ες):	ΑΛΜΕΒΑ ΕΛΛΑΣ Ο.Ε. ΖΑΚΥΝΘΟΥ 12 ΜΕΤΑΜΟΡΦΩΣΗ 14452 GR
(30) Συμβ. Προτεραιότητα(ες):	
(72) Δημιουργός(οι):	ΣΕΛΑΜΣΙΖΟΓΛΟΥ ΔΗΜΗΤΡΙΟΣ
(74) Πληρεξούσιος:	
(-) Αντίκλητος:	ΣΕΛΑΜΣΙΖΟΓΛΟΥ ΔΗΜΗΤΡΙΟΣ ΖΑΚΥΝΘΟΥ 12 ΜΕΤΑΜΟΡΦΩΣΗ 14452 GR
(28) Αριθμός Σχεδίων/Υποδειγμάτων:	1
(51) Ταξινόμηση Locarno:	23-03
(54) Προσδιορισμός Αντικειμένου:	ΣΚΕΥΟΣ ΦΩΤΙΑΣ
(29) Κατάθεση δείγματος:	Όχι

Πληροφορίες σχετικά με τον αριθμό των σχεδίων και άλλες σημαντικές πληροφορίες:





(21) Αρ. Αίτησης Σχ. ή Υπ:	20240600015
(22) Ημερομηνία Κατάθεσης:	11-03-2024
(18) Ημ. Λήξης 1ης πενταετίας:	11-03-2029
(71) Καταθέτης(ες):	ΜΠΟΛΤΣΗΣ ΘΕΜΙΣΤΟΚΛΗ ΚΛΕΟΜΕΝΗΣ ΛΟΥΚΙΑΝΟΥ 14 ΚΑΡΔΙΤΣΑ 43100 GR
(30) Συμβ. Προτεραιότητα(ες):	
(72) Δημιουργός(οι):	ΜΠΟΛΤΣΗΣ ΚΛΕΟΜΕΝΗΣ
(74) Πληρεξούσιος:	
(-) Αντίκλητος:	ΜΠΟΛΤΣΗΣ ΚΛΕΟΜΕΝΗΣ ΛΟΥΚΙΑΝΟΥ 14 ΚΑΡΔΙΤΣΑ 43100 GR
(28) Αριθμός Σχεδίων/Υποδειγμάτων:	1
(51) Ταξινόμηση Locarno:	10-04
(54) Προσδιορισμός Αντικειμένου:	ΜΑΓΝΗΤΟΜΕΤΡΟ ΠΡΩΤΟΝΙΟΥ
(29) Κατάθεση δείγματος:	Όχι

Πληροφορίες σχετικά με τον αριθμό των σχεδίων και άλλες σημαντικές πληροφορίες:





1.5



1.6



1.7



1.8



1.9



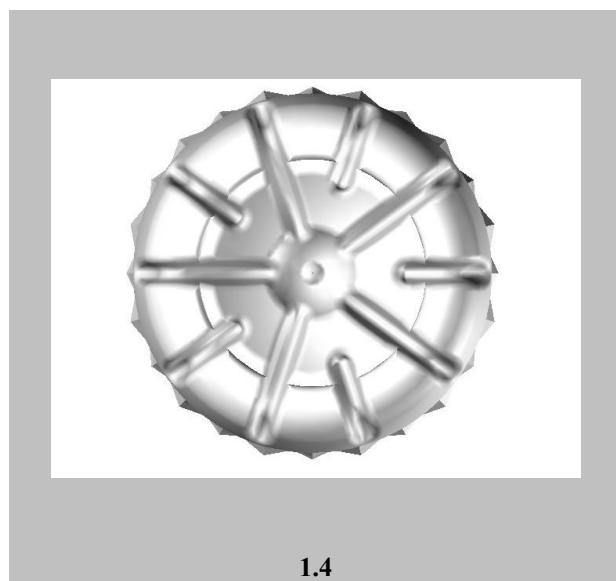
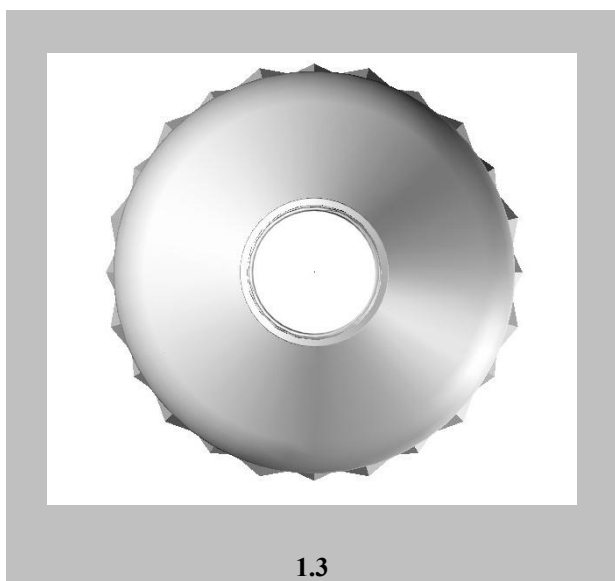
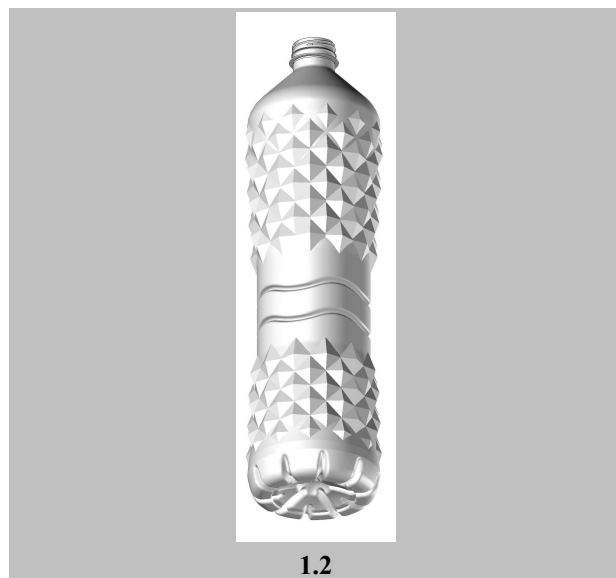
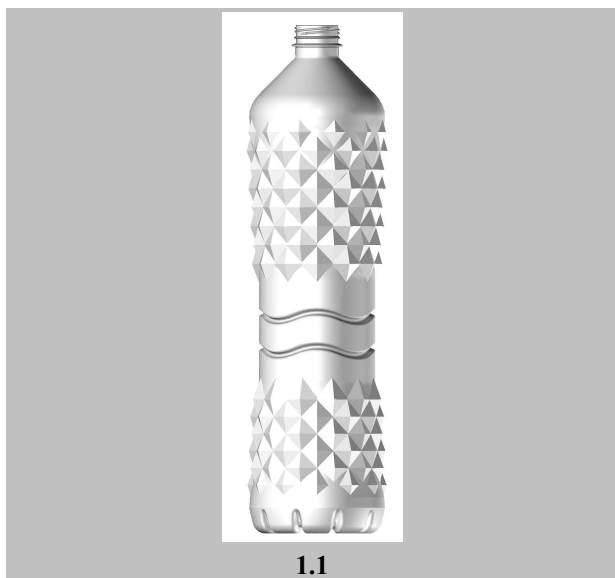
1.10



1.11

(21) Αρ. Αίτησης Σχ. ή Υπ:	20240600016
(22) Ημερομηνία Κατάθεσης:	22-03-2024
(18) Ημ. Λήξης 1ης πενταετίας:	22-03-2029
(71) Καταθέτης(ες):	ΝΕΡΑ ΚΡΗΤΗΣ ΑΒΕΕ ΑΡΙΣΤΕΙΔΟΥ 1 ΑΧΑΡΝΕΣ ΑΤΤΙΚΗΣ 13677 GR
(30) Συμβ. Προτεραιότητα(ες):	
(72) Δημιουργός(οι):	ΒΕΛΕΤΑΚΟΥ ΟΛΓΑ
(74) Πληρεξούσιος:	
(-) Αντίκλητος:	
(28) Αριθμός Σχεδίων/Υποδειγμάτων:	1
(51) Ταξινόμηση Locarno:	09-01
(54) Προσδιορισμός Αντικειμένου:	ΦΙΑΛΗ ΑΠΟ ΡΕΤ ΠΛΑΣΤΙΚΟ ΔΙΑΜΑΝΤΙ
(29) Κατάθεση δείγματος:	Όχι

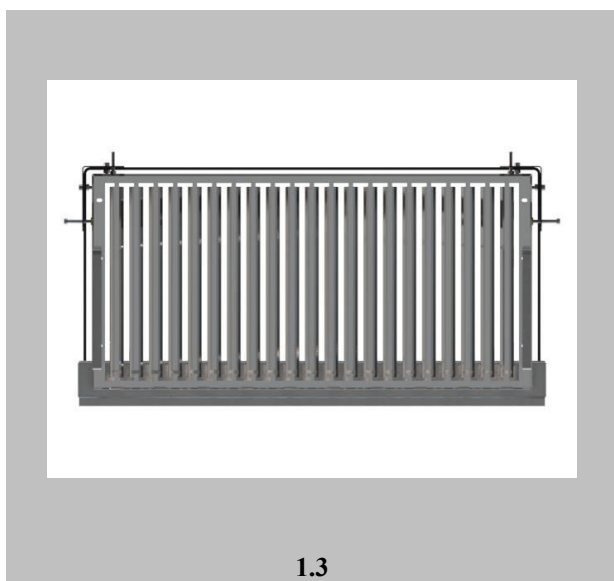
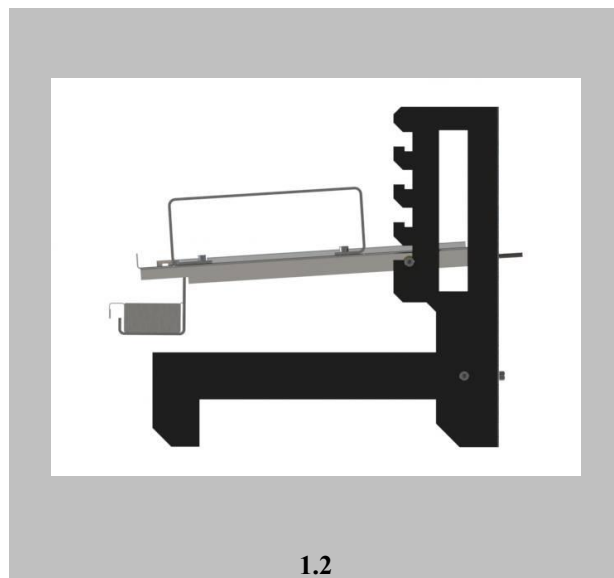
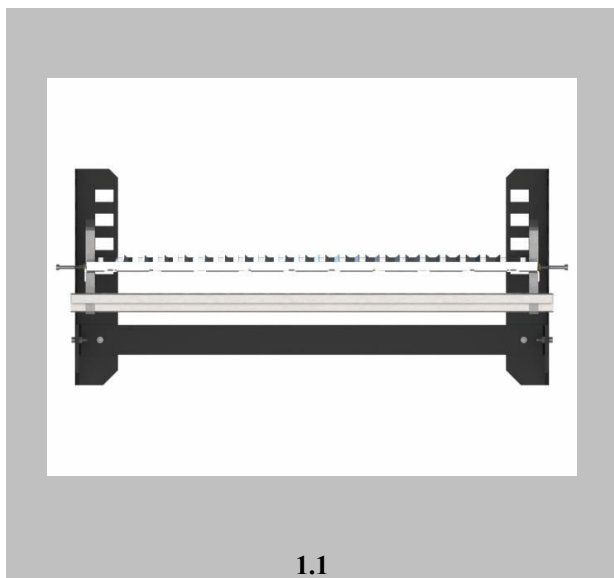
Πληροφορίες σχετικά με τον αριθμό των σχεδίων και άλλες σημαντικές πληροφορίες:



- (21) Αρ. Αίτησης Σχ. ή Υπ: 20240600017
(22) Ημερομηνία Κατάθεσης: 25-03-2024
(18) Ημ. Λήξης 1ης πενταετίας: 25-03-2029
(71) Καταθέτης(ες): **ΜΑΚΡΑΚΗΣ ΚΩΝΣΤΑΝΤΙΝΟΥ ΑΝΤΩΝΙΟΣ**
ΝΙΚΟΛΑΟΥ ΠΛΑΣΤΗΡΑ ΗΡΑΚΛΕΙΟ 71601 GR

(30) Συμβ. Προτεραιότητα(ες):
(72) Δημιουργός(οι): **ΜΑΚΡΑΚΗΣ ΑΝΤΩΝΙΟΣ**
(74) Πληρεξούσιος:
(-) Αντίκλητος:
(28) Αριθμός Σχεδίων/Υποδειγμάτων: 1
(51) Ταξινόμηση Locarno: 07-02
(54) Προσδιορισμός Αντικειμένου: **ΣΧΑΡΑ ΨΗΣΙΜΑΤΟΣ**
(29) Κατάθεση δείγματος: Όχι

Πληροφορίες σχετικά με τον αριθμό των σχεδίων
και άλλες σημαντικές πληροφορίες:





1.5

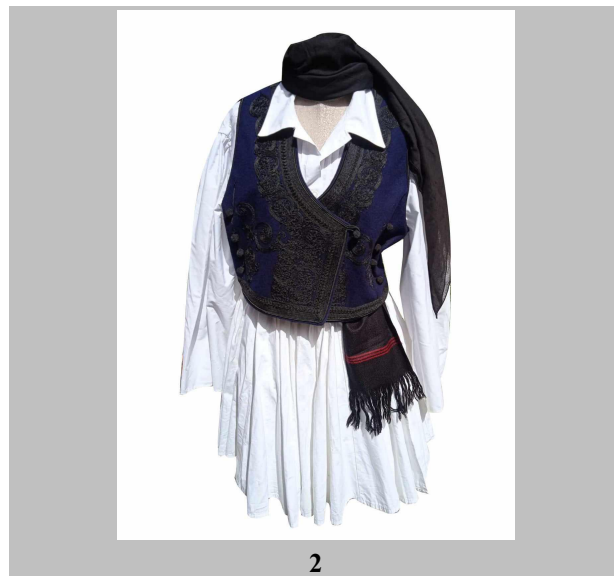
(21) Αρ. Αίτησης Σχ. ή Υπ:	20240600018
(22) Ημερομηνία Κατάθεσης:	29-03-2024
(18) Ημ. Λήξης 1ης πενταετίας:	29-03-2029
(71) Καταθέτης(ες):	ΣΩΛΗΝ ΑΒΕΕ ΣΟΥΛΙΟΥ 12 ΝΕΑ ΧΑΛΚΗΔΟΝΑ 14343 GR
(30) Συμβ. Προτεραιότητα(ες):	
(72) Δημιουργός(οι):	ΜΠΛΑΤΖΑΣ ΠΛΟΥΤΑΡΧΟΣ
(74) Πληρεξούσιος:	
(-) Αντίκλητος:	ΜΠΛΑΤΖΑ ΧΡΙΣΤΙΝΑ ΤΑΤΟΪΟΥ 26 ΝΕΑ ΧΑΛΚΗΔΟΝΑ 14561 GR
(28) Αριθμός Σχεδίων/Υποδειγμάτων:	1
(51) Ταξινόμηση Locarno:	23-03
(54) Προσδιορισμός Αντικειμένου:	ΗΛΕΚΤΡΙΚΟΣ ΤΑΧΥΘΕΡΜΑΝΤΗΡΑΣ
(29) Κατάθεση δείγματος:	Όχι

Πληροφορίες σχετικά με τον αριθμό των σχεδίων και άλλες σημαντικές πληροφορίες:



- (21) Αρ. Αίτησης Σχ. ή Υπ: 20240600020
- (22) Ημερομηνία Κατάθεσης: 07-04-2024
- (18) Ημ. Λήξης 1ης πενταετίας: 07-04-2029
- (71) Καταθέτης(ες): **ΣΤΑΘΟΥΓΙΑΝΝΗ ΙΩΑΝΝΗ ΣΩΤΗΡΙΑ**
ΠΑΡ. ΗΡΑΚΛΕΟΥΣ 15 ΑΡΓΟΣ 21200 GR
- (30) Συμβ. Προτεραιότητα(ες):
- (72) Δημιουργός(οι): **ΣΤΑΘΟΥΓΙΑΝΝΗ ΣΩΤΗΡΙΑ**
- (74) Πληρεξούσιος: **ΠΡΟΚΟΠΙΟΥ ΔΗΜΗΤΡΗΣ**
ΝΑΥΑΡΙΝΟΥ 18-20 ΑΘΗΝΑ 10680 GR
- (-) Αντίκλητος: **ΠΡΟΚΟΠΙΟΥ ΔΗΜΗΤΡΗΣ**
ΝΑΥΑΡΙΝΟΥ 18-20 ΑΘΗΝΑ 10680 GR
- (28) Αριθμός Σχεδίων/Υποδειγμάτων: 2
- (51) Ταξινόμηση Locarno: 02-02
- (54) Προσδιορισμός Αντικειμένου: **ΠΑΡΑΔΟΣΙΑΚΕΣ ΕΝΔΥΜΑΣΙΕΣ ΚΑΛΑΒΡΥΤΩΝ**
- (29) Κατάθεση δείγματος: Όχι

Πληροφορίες σχετικά με τον αριθμό των σχεδίων
και άλλες σημαντικές πληροφορίες:



**ΕΥΡΕΤΗΡΙΟ ΑΙΤΗΣΕΩΝ ΣΧΕΔΙΩΝ Ή ΥΠΟΔΕΙΓΜΑΤΩΝ
ΣΥΜΦΩΝΑ ΜΕ ΤΗΝ ΑΛΦΑΒΗΤΙΚΗ ΣΕΙΡΑ ΤΩΝ ΚΑΤΑΘΕΤΩΝ**

Καταθέτης(ες) (71)	Προσδιορισμός Αντικειμένου Σχεδίου ή Υποδείγματος (54)	Ημερομηνία Κατάθεσης (22)	Αρ. Αίτησης Σχ. ή Υπ (21)
<i>ΑΙΜΕΒΑ ΕΛΛΑΣ Ο.Ε.</i>	ΣΚΕΥΟΣ ΦΩΤΙΑΣ	09-03-2024	20240600014
<i>ΜΑΚΡΑΚΗΣ ΚΩΝΣΤΑΝΤΙΝΟΥ ΑΝΤΩΝΙΟΣ</i>	ΣΧΑΡΑ ΨΗΣΙΜΑΤΟΣ	25-03-2024	20240600017
<i>ΜΠΟΛΤΣΗΣ ΘΕΜΙΣΤΟΚΛΗ ΚΛΕΟΜΕΝΗΣ</i>	ΜΑΓΝΗΤΟΜΕΤΡΟ ΠΡΩΤΟΝΙΟΥ	11-03-2024	20240600015
<i>ΝΕΡΑ ΚΡΗΤΗΣ ΑΒΕΕ</i>	ΦΙΑΛΗ ΑΠΟ ΡΕΤ ΠΛΑΣΤΙΚΟ ΔΙΑΜΑΝΤΙ	22-03-2024	20240600016
<i>ΠΑΠΑΔΟΣΗΦΟΥ ΙΩΑΝΝΗ ΑΘΗΝΑ</i>	ΚΟΣΜΗΜΑΤΑ ΜΕ ΚΥΜΑΤΙΣΤΕΣ ΠΤΥΧΩΣΕΙΣ ΠΟΥ ΘΥΜΙΖΟΥΝ ΤΗ ΚΙΝΗΣΗ ΤΩΝ ΥΦΑΣΜΑΤΩΝ	07-03-2024	20240600012
<i>ΣΟΦΙΑΝΟΣ ΝΑΠΟΛΕΟΝΤΑ ΧΡΗΣΤΟΣ</i>	ΠΕΡΙΟΡΙΣΤΗΣ ΝΕΟΥ ΤΥΠΟΥ Κ 200	06-03-2024	20240600011
<i>ΣΤΑΘΟΓΙΑΝΝΗ ΙΩΑΝΝΗ ΣΩΤΗΡΙΑ</i>	ΠΑΡΑΔΟΣΙΑΚΕΣ ΕΝΔΥΜΑΣΙΕΣ ΚΑΛΑΒΡΥΤΩΝ	07-04-2024	20240600020
<i>ΣΩΛΗΝ ΑΒΕΕ</i>	ΗΛΕΚΤΡΙΚΟΣ ΤΑΧΥΘΕΡΜΑΝΤΗΡΑΣ	29-03-2024	20240600018

ΜΕΡΟΣ Α΄

ΑΙΤΗΣΕΙΣ ΚΑΙ ΑΝΑΒΟΛΕΣ ΣΧΕΔΙΩΝ Ή ΥΠΟΔΕΙΓΜΑΤΩΝ

ΑΝΑΒΟΛΕΣ

ΟΥΔΕΜΙΑ

ΜΕΡΟΣ Β'

ΧΟΡΗΓΗΣΕΙΣ

ΟΥΔΕΜΙΑ

ΟΥΔΕΜΙΑ

ΜΕΡΟΣ Γ'

ΑΝΑΝΕΩΣΕΙΣ

(11) Αριθμός Πιστοποιητικού Καταχώρησης Σχεδίου ή Υποδείγματος:	6001984
(21) Αρ. Αίτησης Σχ. ή Υπ.:	20040600094
(73) Δικαιούχος(οι):	ΨΑΡΡΑΣ ΓΕΩΡΓΙΟΣ Σπύρου Βουτσινά 53 ΚΕΡΚΥΡΑ (ΚΕΡΚΥΡΑΣ) 49100 GR
(15) Ημερομηνία Ανανέωσης:	26-07-2024
(17) Περίοδος Προστασίας:	(5η 5ετία)
(18) Ημ. Λήξης Ανανέωσης:	26-07-2029
(11) Αριθμός Πιστοποιητικού Καταχώρησης Σχεδίου ή Υποδείγματος:	6002827
(21) Αρ. Αίτησης Σχ. ή Υπ.:	20090600001
(73) Δικαιούχος(οι):	ΜΕΓΑΣ ΕΛΛΗΝΙΚΟΣ ΠΑΡΑΔΟΣΙΑΚΟΣ ΓΥΡΟΣ ΑΝΩΝΥΜΗ ΒΙΟΜΗΧΑΝΙΚΗ ΕΤΑΙΡΕΙΑ ΕΠΕΞΕΡΓΑΣΙΑΣ ΠΡΟΪΟΝΤΩΝ ΚΡΕΑΤΟΣ Λεωφ. ΝΑΤΟ 100, ΑΣΠΡΟΠΥΡΓΟΣ (ΑΤΤΙΚΗΣ) 19300 GR
(15) Ημερομηνία Ανανέωσης:	09-01-2024
(17) Περίοδος Προστασίας:	(4η 5ετία)
(18) Ημ. Λήξης Ανανέωσης:	09-01-2029
(11) Αριθμός Πιστοποιητικού Καταχώρησης Σχεδίου ή Υποδείγματος:	6002935
(21) Αρ. Αίτησης Σχ. ή Υπ.:	20090600112
(73) Δικαιούχος(οι):	ΑΝΤΩΝΙΟΥ Α.Ε. Αρχιμήδους 70, Θέση Τζίμα ΚΟΡΩΠΙ (ΑΤΤΙΚΗΣ) 19400 GR
(15) Ημερομηνία Ανανέωσης:	03-06-2024
(17) Περίοδος Προστασίας:	(4η 5ετία)
(18) Ημ. Λήξης Ανανέωσης:	03-06-2029
(11) Αριθμός Πιστοποιητικού Καταχώρησης Σχεδίου ή Υποδείγματος:	6002961
(21) Αρ. Αίτησης Σχ. ή Υπ.:	20090600139
(73) Δικαιούχος(οι):	Χ. ΜΠΕΝΡΟΥΜΠΗ & ΥΙΟΣ Α.Ε. Αγίου Θεωμά 27 ΜΑΡΟΥΣΙ (ΑΤΤΙΚΗΣ) 15124 GR
(15) Ημερομηνία Ανανέωσης:	17-07-2024
(17) Περίοδος Προστασίας:	(4η 5ετία)
(18) Ημ. Λήξης Ανανέωσης:	17-07-2029
(11) Αριθμός Πιστοποιητικού Καταχώρησης Σχεδίου ή Υποδείγματος:	6002966
(21) Αρ. Αίτησης Σχ. ή Υπ.:	20090600145
(73) Δικαιούχος(οι):	ΠΑΝΤΕΛΑΚΗΣ ΕΜΜΑΝΟΥΗΛ ΕΛΕΥΘΕΡΙΟΣ 45η Πάροδος αρ. 6, ΒΙΟΠΑ ΑΝΩ ΛΙΟΣΙΑ (ΑΤΤΙΚΗΣ) 13341 GR
(15) Ημερομηνία Ανανέωσης:	30-07-2024
(17) Περίοδος Προστασίας:	(4η 5ετία)
(18) Ημ. Λήξης Ανανέωσης:	30-07-2029

(11) Αριθμός Πιστοποιητικού Καταχώρησης Σχεδίου ή Υποδείγματος:	6003938
(21) Αρ. Αίτησης Σχ. ή Υπ.:	20140600085
(73) Δικαιούχος(οι):	1)ΒΑΣΙΛΕΙΟΥ ΒΑΣΙΛΕΙΟΥ ΓΙΩΡΓΟΣ ΒΙΠΑ Αυλώνα-Θέση Τσούμπα ΑΥΛΩΝΑ (ΑΤΤΙΚΗΣ) 19011 GR 2)ΒΑΣΙΛΕΙΟΥ ΓΕΩΡΓΙΟΥ ΑΛΕΞΑΝΔΡΟΣ-ΒΑΣΙΛΕΙΟΣ ΒΙΠΑ Αυλώνα-Θέση Τσούμπα ΑΥΛΩΝΑ (ΑΤΤΙΚΗΣ) 19011 GR 3)ΒΑΣΙΛΕΙΟΥ ΓΕΩΡΓΙΟΥ ΕΡΡΙΚΟΣ-ΓΕΩΡΓΙΟΣ ΒΙΠΑ Αυλώνα-Θέση Τσούμπα . ΑΥΛΩΝΑ (ΑΤΤΙΚΗΣ) 19011 GR
(15) Ημερομηνία Ανανέωσης:	31-07-2024
(17) Περίοδος Προστασίας:	(3η 5ετία)
(18) Ημ. Λήξης Ανανέωσης:	31-07-2029
<hr/>	
(11) Αριθμός Πιστοποιητικού Καταχώρησης Σχεδίου ή Υποδείγματος:	6004429
(21) Αρ. Αίτησης Σχ. ή Υπ.:	20190600052
(73) Δικαιούχος(οι):	ΓΙΦΑ ΕΛΛΑΣ ΑΕ Κάλχαντος 5 ΑΧΑΡΧΑΙ 13675 GR
(15) Ημερομηνία Ανανέωσης:	17-07-2024
(17) Περίοδος Προστασίας:	(2η 5ετία)
(18) Ημ. Λήξης Ανανέωσης:	17-07-2029
<hr/>	

ΜΕΡΟΣ Δ'

ΛΗΞΕΙΣ

(11) Αριθμός Πιστοποιητικού Καταχώρησης Σχεδίου ή Υποδείγματος:	6000520
(21) Αρ. Αίτησης Σχ. ή Υπ.:	990600120
(73) Δικαιούχος(οι):	ΜΥΛΩΝΑΣ ΑΛΕΞΑΝΔΡΟΥ ΓΕΩΡΓΙΟΣ Πλατεία Δημοκρατίας 1 ΘΕΣΣΑΛΟΝΙΚΗ 546 29 GR
(18) Ημερομηνία Λήξης:	06-07-2024

(11) Αριθμός Πιστοποιητικού Καταχώρησης Σχεδίου ή Υποδείγματος:	6000521
(21) Αρ. Αίτησης Σχ. ή Υπ.:	990600121
(73) Δικαιούχος(οι):	ΜΥΛΩΝΑΣ ΑΛΕΞΑΝΔΡΟΥ ΓΕΩΡΓΙΟΣ Πλατεία Δημοκρατίας 1 ΘΕΣΣΑΛΟΝΙΚΗ 546 29 GR
(18) Ημερομηνία Λήξης:	06-07-2024

(11) Αριθμός Πιστοποιητικού Καταχώρησης Σχεδίου ή Υποδείγματος:	6000523
(21) Αρ. Αίτησης Σχ. ή Υπ.:	990600123
(73) Δικαιούχος(οι):	ΜΥΛΩΝΑΣ ΑΛΕΞΑΝΔΡΟΥ ΓΕΩΡΓΙΟΣ Πλατεία Δημοκρατίας 1 ΘΕΣΣΑΛΟΝΙΚΗ 546 29 GR
(18) Ημερομηνία Λήξης:	06-07-2024

(11) Αριθμός Πιστοποιητικού Καταχώρησης Σχεδίου ή Υποδείγματος:	6000524
(21) Αρ. Αίτησης Σχ. ή Υπ.:	990600124
(73) Δικαιούχος(οι):	ΜΥΛΩΝΑΣ ΑΛΕΞΑΝΔΡΟΥ ΓΕΩΡΓΙΟΣ Πλατεία Δημοκρατίας 1 ΘΕΣΣΑΛΟΝΙΚΗ 546 29 GR
(18) Ημερομηνία Λήξης:	06-07-2024

(11) Αριθμός Πιστοποιητικού Καταχώρησης Σχεδίου ή Υποδείγματος:	6000525
(21) Αρ. Αίτησης Σχ. ή Υπ.:	990600125
(73) Δικαιούχος(οι):	ΜΥΛΩΝΑΣ ΑΛΕΞΑΝΔΡΟΥ ΓΕΩΡΓΙΟΣ Πλατεία Δημοκρατίας 1 ΘΕΣΣΑΛΟΝΙΚΗ 546 29 GR
(18) Ημερομηνία Λήξης:	06-07-2024

(11) Αριθμός Πιστοποιητικού Καταχώρησης Σχεδίου ή Υποδείγματος:	6000527
(21) Αρ. Αίτησης Σχ. ή Υπ.:	990600127
(73) Δικαιούχος(οι):	ΜΥΛΩΝΑΣ ΑΛΕΞΑΝΔΡΟΥ ΓΕΩΡΓΙΟΣ Πλατεία Δημοκρατίας 1 ΘΕΣΣΑΛΟΝΙΚΗ 546 29 GR
(18) Ημερομηνία Λήξης:	06-07-2024

(11) Αριθμός Πιστοποιητικού Καταχώρησης Σχεδίου ή Υποδείγματος:	6000528
(21) Αρ. Αίτησης Σχ. ή Υπ.:	990600128
(73) Δικαιούχος(οι):	ΜΥΛΩΝΑΣ ΑΛΕΞΑΝΔΡΟΥ ΓΕΩΡΓΙΟΣ Πλατεία Δημοκρατίας 1 ΘΕΣΣΑΛΟΝΙΚΗ 546 29 GR
(18) Ημερομηνία Λήξης:	06-07-2024

(11) Αριθμός Πιστοποιητικού Καταχώρησης Σχεδίου ή Υποδείγματος:	6000529
(21) Αρ. Αίτησης Σχ. ή Υπ.:	990600129
(73) Δικαιούχος(οι):	ΜΥΛΩΝΑΣ ΑΛΕΞΑΝΔΡΟΥ ΓΕΩΡΓΙΟΣ Πλατεία Δημοκρατίας 1 ΘΕΣΣΑΛΟΝΙΚΗ 546 29 GR
(18) Ημερομηνία Λήξης:	06-07-2024
(11) Αριθμός Πιστοποιητικού Καταχώρησης Σχεδίου ή Υποδείγματος:	6000531
(21) Αρ. Αίτησης Σχ. ή Υπ.:	990600131
(73) Δικαιούχος(οι):	ΜΥΛΩΝΑΣ ΑΛΕΞΑΝΔΡΟΥ ΓΕΩΡΓΙΟΣ Πλατεία Δημοκρατίας 1 ΘΕΣΣΑΛΟΝΙΚΗ 546 29 GR
(18) Ημερομηνία Λήξης:	06-07-2024
(11) Αριθμός Πιστοποιητικού Καταχώρησης Σχεδίου ή Υποδείγματος:	6000532
(21) Αρ. Αίτησης Σχ. ή Υπ.:	990600132
(73) Δικαιούχος(οι):	ΜΥΛΩΝΑΣ ΑΛΕΞΑΝΔΡΟΥ ΓΕΩΡΓΙΟΣ Πλατεία Δημοκρατίας 1 ΘΕΣΣΑΛΟΝΙΚΗ 546 29 GR
(18) Ημερομηνία Λήξης:	06-07-2024
(11) Αριθμός Πιστοποιητικού Καταχώρησης Σχεδίου ή Υποδείγματος:	6000533
(21) Αρ. Αίτησης Σχ. ή Υπ.:	990600133
(73) Δικαιούχος(οι):	ΜΥΛΩΝΑΣ ΑΛΕΞΑΝΔΡΟΥ ΓΕΩΡΓΙΟΣ Πλατεία Δημοκρατίας 1 ΘΕΣΣΑΛΟΝΙΚΗΣ 546 29 GR
(18) Ημερομηνία Λήξης:	06-07-2024
(11) Αριθμός Πιστοποιητικού Καταχώρησης Σχεδίου ή Υποδείγματος:	6000534
(21) Αρ. Αίτησης Σχ. ή Υπ.:	990600134
(73) Δικαιούχος(οι):	ΜΥΛΩΝΑΣ ΑΛΕΞΑΝΔΡΟΥ ΓΕΩΡΓΙΟΣ Πλατεία Δημοκρατίας 1 ΘΕΣΣΑΛΟΝΙΚΗΣ 546 29 GR
(18) Ημερομηνία Λήξης:	06-07-2024
(11) Αριθμός Πιστοποιητικού Καταχώρησης Σχεδίου ή Υποδείγματος:	6000535
(21) Αρ. Αίτησης Σχ. ή Υπ.:	990600135
(73) Δικαιούχος(οι):	ΜΥΛΩΝΑΣ ΑΛΕΞΑΝΔΡΟΥ ΓΕΩΡΓΙΟΣ Πλατεία Δημοκρατίας 1 ΘΕΣΣΑΛΟΝΙΚΗ 546 29 GR
(18) Ημερομηνία Λήξης:	06-07-2024
(11) Αριθμός Πιστοποιητικού Καταχώρησης Σχεδίου ή Υποδείγματος:	6000536
(21) Αρ. Αίτησης Σχ. ή Υπ.:	990600136
(73) Δικαιούχος(οι):	ΜΥΛΩΝΑΣ ΑΛΕΞΑΝΔΡΟΥ ΓΕΩΡΓΙΟΣ Πλατεία Δημοκρατίας 1 ΘΕΣΣΑΛΟΝΙΚΗ 546 29 GR
(18) Ημερομηνία Λήξης:	06-07-2024
(11) Αριθμός Πιστοποιητικού Καταχώρησης Σχεδίου ή Υποδείγματος:	6000537
(21) Αρ. Αίτησης Σχ. ή Υπ.:	990600137
(73) Δικαιούχος(οι):	ΜΥΛΩΝΑΣ ΑΛΕΞΑΝΔΡΟΥ ΓΕΩΡΓΙΟΣ Πλατεία Δημοκρατίας 1 ΘΕΣΣΑΛΟΝΙΚΗ 546 29 GR
(18) Ημερομηνία Λήξης:	06-07-2024

(11) Αριθμός Πιστοποιητικού Καταχώρησης Σχεδίου ή Υποδείγματος:	600560
(21) Αρ. Αίτησης Σχ. ή Υπ:	990600108
(73) Δικαιούχος(οι):	Β.ΣΙΑΜΟΣ & ΣΙΑ Ο.Ε. Αβέρωφ 18 ΑΘΗΝΑ 104 33 GR
(18) Ημερομηνία Λήξης:	15-06-2024
(11) Αριθμός Πιστοποιητικού Καταχώρησης Σχεδίου ή Υποδείγματος:	6002800
(21) Αρ. Αίτησης Σχ. ή Υπ:	20080600229
(73) Δικαιούχος(οι):	EXALCO A.E. 5ο χλμ Ε.Ο. Λαρίσης/Αθηνών ΛΑΡΙΣΑ 41110 GR
(18) Ημερομηνία Λήξης:	04-12-2023
(11) Αριθμός Πιστοποιητικού Καταχώρησης Σχεδίου ή Υποδείγματος:	6002801
(21) Αρ. Αίτησης Σχ. ή Υπ:	20080600230
(73) Δικαιούχος(οι):	EXALCO A.E. 5ο χλμ Ε.Ο. Λαρίσης/Αθηνών ΛΑΡΙΣΑ 41110 GR
(18) Ημερομηνία Λήξης:	04-12-2023
(11) Αριθμός Πιστοποιητικού Καταχώρησης Σχεδίου ή Υποδείγματος:	6002802
(21) Αρ. Αίτησης Σχ. ή Υπ:	20080600231
(73) Δικαιούχος(οι):	EXALCO A.E. 5ο χλμ Ε.Ο. Λαρίσης/Αθηνών ΛΑΡΙΣΑ 41110 GR
(18) Ημερομηνία Λήξης:	04-12-2023
(11) Αριθμός Πιστοποιητικού Καταχώρησης Σχεδίου ή Υποδείγματος:	6002804
(21) Αρ. Αίτησης Σχ. ή Υπ:	20080600233
(73) Δικαιούχος(οι):	EXALCO A.E. 5ο χλμ Ε.Ο. Λαρίσης/Αθηνών ΛΑΡΙΣΑ 41110 GR
(18) Ημερομηνία Λήξης:	04-12-2023
(11) Αριθμός Πιστοποιητικού Καταχώρησης Σχεδίου ή Υποδείγματος:	6002806
(21) Αρ. Αίτησης Σχ. ή Υπ:	20080600235
(73) Δικαιούχος(οι):	EXALCO A.E. 5ο χλμ Ε.Ο. Λαρίσης/Αθηνών ΛΑΡΙΣΑ 41110 GR
(18) Ημερομηνία Λήξης:	04-12-2023
(11) Αριθμός Πιστοποιητικού Καταχώρησης Σχεδίου ή Υποδείγματος:	6002810
(21) Αρ. Αίτησης Σχ. ή Υπ:	20080600239
(73) Δικαιούχος(οι):	EXALCO A.E. 5ο χλμ Ε.Ο. Λαρίσης/Αθηνών ΛΑΡΙΣΑ 41110 GR
(18) Ημερομηνία Λήξης:	04-12-2023
(11) Αριθμός Πιστοποιητικού Καταχώρησης Σχεδίου ή Υποδείγματος:	6002812
(21) Αρ. Αίτησης Σχ. ή Υπ:	20080600241
(73) Δικαιούχος(οι):	EXALCO A.E. 5ο χλμ Ε.Ο. Λαρίσης/Αθηνών ΛΑΡΙΣΑ 41110 GR
(18) Ημερομηνία Λήξης:	04-12-2023

(11) Αριθμός Πιστοποιητικού Καταχώρησης Σχεδίου ή Υποδείγματος:	6002813
(21) Αρ. Αίτησης Σχ. ή Υπ:	20080600242
(73) Δικαιούχος(οι):	EXALCO A.E. 5ο χλμ Ε.Ο. Λαρίσης/Αθηνών ΛΑΡΙΣΑ 41110 GR
(18) Ημερομηνία Λήξης:	04-12-2023
(11) Αριθμός Πιστοποιητικού Καταχώρησης Σχεδίου ή Υποδείγματος:	6003755
(21) Αρ. Αίτησης Σχ. ή Υπ:	20130600187
(73) Δικαιούχος(οι):	ΠΡΕΒΕΝΑ ΔΗΜΗΤΡΙΟΥ ΠΑΡΑΣΚΕΥΗ Αμφιπόλεως 91 ΑΘΗΝΑ (ΑΤΤΙΚΗΣ) 11855 GR
(18) Ημερομηνία Λήξης:	24-12-2023
(11) Αριθμός Πιστοποιητικού Καταχώρησης Σχεδίου ή Υποδείγματος:	6003758
(21) Αρ. Αίτησης Σχ. ή Υπ:	20130600190
(73) Δικαιούχος(οι):	Δ. ΜΑΡΙΑΝΟΣ - Δ. ΚΩΝΣΤΑΝΤΙΝΙΔΟΥ Ο.Ε. Ιπποκράτους 5 ΑΧΑΡΝΕΣ (ΑΤΤΙΚΗΣ) 13675 GR
(18) Ημερομηνία Λήξης:	31-12-2023
(11) Αριθμός Πιστοποιητικού Καταχώρησης Σχεδίου ή Υποδείγματος:	6003759
(21) Αρ. Αίτησης Σχ. ή Υπ:	20130600191
(73) Δικαιούχος(οι):	Δ. ΜΑΡΙΑΝΟΣ - Δ. ΚΩΝΣΤΑΝΤΙΝΙΔΟΥ Ο.Ε. Ιπποκράτους 5 ΑΧΑΡΝΕΣ (ΑΤΤΙΚΗΣ) 13675 GR
(18) Ημερομηνία Λήξης:	31-12-2023
(11) Αριθμός Πιστοποιητικού Καταχώρησης Σχεδίου ή Υποδείγματος:	6003760
(21) Αρ. Αίτησης Σχ. ή Υπ:	20130600192
(73) Δικαιούχος(οι):	Δ. ΜΑΡΙΑΝΟΣ - Δ. ΚΩΝΣΤΑΝΤΙΝΙΔΟΥ Ο.Ε. Ιπποκράτους 5 ΑΧΑΡΝΕΣ (ΑΤΤΙΚΗΣ) 13675 GR
(18) Ημερομηνία Λήξης:	31-12-2023
(11) Αριθμός Πιστοποιητικού Καταχώρησης Σχεδίου ή Υποδείγματος:	6004379
(21) Αρ. Αίτησης Σχ. ή Υπ:	20180600074
(73) Δικαιούχος(οι):	ΝΕΑ ΗΛΕΚΤΡΟΝΙΚΑ ΣΥΣΤΗΜΑΤΑ ΤΕΧΝΟΛΟΓΙΑΣ Α.Ε. Στρατηγού Δαγκλή 107 ΑΘΗΝΑ 11145 GR
(18) Ημερομηνία Λήξης:	03-12-2023
(11) Αριθμός Πιστοποιητικού Καταχώρησης Σχεδίου ή Υποδείγματος:	6004381
(21) Αρ. Αίτησης Σχ. ή Υπ:	20180600076
(73) Δικαιούχος(οι):	ΝΕΑ ΗΛΕΚΤΡΟΝΙΚΑ ΣΥΣΤΗΜΑΤΑ ΤΕΧΝΟΛΟΓΙΑΣ Α.Ε. Στρατηγού Δαγκλή 107 ΑΘΗΝΑ 11145 GR
(18) Ημερομηνία Λήξης:	03-12-2023

ΜΕΡΟΣ Ε'

ΜΕΤΑΒΟΛΕΣ

ΑΙΤΗΣΕΙΣ/ΧΟΡΗΓΗΣΕΙΣ

ΜΕΡΟΣ ΣΤ'

ΔΙΟΡΘΩΣΕΙΣ ΚΑΙ ΕΠΑΝΑΔΗΜΟΣΙΕΥΣΕΙΣ

ΔΙΟΡΘΩΣΕΙΣ

ΟΥΔΕΜΙΑ

ΕΠΑΝΑΛΗΜΟΣΙΕΥΣΕΙΣ

ΟΥΔΕΜΙΑ

ΜΕΡΟΣ Ζ'

ΑΝΑΚΟΙΝΩΣΕΙΣ - ΣΥΝΔΡΟΜΕΣ

ΟΥΔΕΜΙΑ

ΣΥΝΔΡΟΜΕΣ ΓΙΑ ΤΟ ΕΔΒΙ

- α) Σε οπτικό δίσκο (CD), ως εξής: Τεύχη Α' και Β' μαζί ανά δίσκο..... ΕΥΡΩ 2,00
- Ετήσια συνδρομή Εσωτερικού για τα Τεύχη Α' και Β' μαζί..... ΕΥΡΩ 22,00
- Ετήσια συνδρομή Εξωτερικού για τα Τεύχη Α' και Β' μαζί..... ΕΥΡΩ 44,00
- β) Ετήσια συνδρομή για τα Τεύχη Α' και Β' μαζί σε έντυπη μορφή και σε οπτικό δίσκο (CD) ταυτόχρονα.
- Ετήσια συνδρομή Εσωτερικού..... ΕΥΡΩ 77,00
- Ετήσια συνδρομή Εξωτερικού..... ΕΥΡΩ 154,00
- γ) Ετήσια συνδρομή για την πρόσβαση και στα δύο Τεύχη του ΕΔΒΙ στις ιστοσελίδες του ΟΒΙ..... ΕΥΡΩ 0,00

Κάθε ενδιαφερόμενος μπορεί να προμηθεύεται το ΕΔΒΙ ή να ζητήσει να γίνει συνδρομητής από τον:

Οργανισμό Βιομηχανικής Ιδιοκτησίας (ΟΒΙ)
Γιάννη Σταυρουλάκη 5 (πρώην Παντανάσσης)
151 25 Παράδεισος Αμαρουσίου
τηλ.: 2106828231

SUBSCRIPTIONS FOR THE INDUSTRIAL PROPERTY BULLETIN

a) On compact disc (CD): Volume A' and B', price per disc.....	EURO 2,00
Annual domestic subscription for both Volumes (A' and B').....	EURO 22,00
Annual foreign subscription for both Volumes (A' and B').....	EURO 44,00
b) Annual subscription for both Volumes (A' and B') in printed form and on compact disc (CD) simultaneously.	
Annual domestic subscription.....	EURO 77,00
Annual foreign subscription.....	EURO 154,00
c) Annual subscription for access to both Volumes (A' and B') displayed on the OBI's website pages.....	EURO 0,00

For bulletin purchasing or subscription information, please contact:

5, Gianni Stavroulaki str. (former Pandanassis str.)
151 25 Paradissos Amarousiou
Athens - Greece
Tel.:+30(210)6828231