



ΟΡΓΑΝΙΣΜΟΣ
ΒΙΟΜΗΧΑΝΙΚΗΣ
ΙΔΙΟΚΤΗΣΙΑΣ

ΕΙΔΙΚΟ ΔΕΛΤΙΟ
ΒΙΟΜΗΧΑΝΙΚΗΣ
ΙΔΙΟΚΤΗΣΙΑΣ
(ΕΔΒΙ)

ΤΕΥΧΟΣ Α΄
ΕΥΡΕΣΙΤΕΧΝΙΕΣ

ΑΥΓΟΥΣΤΟΣ
2024

www.obl.gr





ΟΡΓΑΝΙΣΜΟΣ
ΒΙΟΜΗΧΑΝΙΚΗΣ
ΙΔΙΟΚΤΗΣΙΑΣ



INDUSTRIAL
PROPERTY
ORGANISATION

Γιάννη Σταυρουλάκη 5
151 25 Παράδεισος Αμαρουσίου

ΤΕΛΕΦΑΞ: 210 6819231

ΤΗΛΕΦΩΝΑ:

ΓΕΝΙΚΕΣ ΠΛΗΡΟΦΟΡΙΕΣ:210 6183500
ΚΑΤΑΘΕΣΕΙΣ:210 6183593
ΤΕΛΗ:210 6183594
ΕΞΕΤΑΣΤΕΣ:210 6183595
ΛΟΓΙΣΤΗΡΙΟ:210 6183596
ΝΟΜΙΚΑ ΘΕΜΑΤΑ:210 6183597
ΤΕΧΝΙΚΗ ΠΛΗΡΟΦΟΡΗΣΗ:210 6183598
ΔΗΜΟΣΙΕΣ ΣΧΕΣΕΙΣ:210 6183599

Επιμέλεια - Έκδοση:
Βασιλείου Χρήστος
Οργανισμός Βιομηχανικής Ιδιοκτησίας (OBI)

© Οργανισμός Βιομηχανικής Ιδιοκτησίας (OBI)
06 Σεπτεμβρίου 2024

5 Gianni Stavroulaki Str.
GR 151 25 Paradissos Amaroussiou Athens, Greece

TELEFAX: 210 6819231

TELEPHONES:

GENERAL INFORMATION:0030 210 6183500
RECEIVING OFFICE:0030 210 6183593
FEES:0030 210 6183594
EXAMINERS:0030 210 6183595
ACCOUNTS OFFICE:0030 210 6183596
LEGAL MATTERS:0030 210 6183597
TECHNICAL INFORMATION:0030 210 6183598
PUBLIC RELATIONS:0030 210 6183599

Editor - Publisher:
Vassiliou Christos
Industrial Property Organisation (OBI)

© Industrial Property Organisation (OBI)
06 September 2024

ISSN : 2945-025X

ΕΙΣΑΓΩΓΙΚΟ ΣΗΜΕΙΩΜΑ

Το Ειδικό Δελτίο Βιομηχανικής Ιδιοκτησίας τηρείται από τον Οργανισμό Βιομηχανικής Ιδιοκτησίας (Ο.Β.Ι.) κατ' εφαρμογή του άρθρου 4 του νόμου 1733/1987 (ΦΕΚ 171,Α') και αποτελείται από δύο τεύχη:

Στο **ΤΕΥΧΟΣ Α'** δημοσιεύονται σε μηνιαία βάση τα εξής :

- Αιτήσεις και χορηγήσεις Διπλωμάτων Ευρεσιτεχνίας (Δ.Ε.)
- Αιτήσεις και χορηγήσεις Πιστοποιητικών Υποδείγματος Χρησιμότητας (Π.Υ.Χ.)
- Αιτήσεις και χορηγήσεις Συμπληρωματικών Πιστοποιητικών Προστασίας για Φυτοπροστατευτικά προϊόντα (Σ.Π.Π.Φ.Π.)
- Αιτήσεις και χορηγήσεις Συμπληρωματικών Πιστοποιητικών Προστασίας για Φάρμακα (Σ.Π.Π.Φ.)
- Αιτήσεις και βεβαιώσεις για παράταση της διάρκειας ισχύος Συμπληρωματικών Πιστοποιητικών Προστασίας για Παιδιατρικά Φάρμακα (Σ.Π.Π.Π.Φ)
- Αιτήσεις Μετάφρασης Αξιώσεων Ευρωπαϊκών Διπλωμάτων Ευρεσιτεχνίας
- Πιστοποιητικά Καταθέσεων Μεταφράσεων Ευρωπαϊκών Διπλωμάτων Ευρεσιτεχνίας
- Μεταβολές - Διορθώσεις αιτήσεων και χορηγήσεων τίτλων βιομηχανικής ιδιοκτησίας
- Εκπτώσεις - Ανακλήσεις Εκπτώσεων αιτήσεων και χορηγήσεων τίτλων βιομηχανικής ιδιοκτησίας

Στο **ΤΕΥΧΟΣ Β'** δημοσιεύονται σε μηνιαία βάση οι αιτήσεις και τα καταχωρημένα Σχέδια ή Υποδείγματα.

Τα παραπάνω τεύχη διατίθενται ξεχωριστά.

ΠΕΡΙΕΧΟΜΕΝΑ

Ανάλυση κωδικών αρθμών.....	5
Συντμήσεις	5

ΜΕΡΟΣ Α΄

ΕΘΝΙΚΟΙ ΤΙΤΛΟΙ ΠΡΟΣΤΑΣΙΑΣ

ΚΕΦΑΛΑΙΟ 1

ΑΙΤΗΣΕΙΣ :

- ΔΙΠΛΩΜΑΤΩΝ ΕΥΡΕΣΙΤΕΧΝΙΑΣ
- ΠΙΣΤΟΠΟΙΗΤΙΚΩΝ ΥΠΟΔΕΙΓΜΑΤΟΣ ΧΡΗΣΙΜΟΤΗΤΑΣ
- ΣΥΜΠΛΗΡΩΜΑΤΙΚΩΝ ΠΙΣΤΟΠΟΙΗΤΙΚΩΝ ΠΡΟΣΤΑΣΙΑΣ

1.1 Αιτήσεις Διπλωμάτων Ευρεσιτεχνίας	9
1.2 Ευρετήριο αιτήσεων Δ.Ε. σύμφωνα με την ημερομηνία κατάθεσης	15
1.3 Ευρετήριο αιτήσεων Δ.Ε. σύμφωνα με την αλφαβητική σειρά των καταθετών	16
1.4 Αιτήσεις Πιστοποιητικών Υποδείγματος Χρησιμότητας	17
1.5 Ευρετήριο αιτήσεων Π.Υ.Χ. σύμφωνα με την ημερομηνία κατάθεσης	19
1.6 Ευρετήριο αιτήσεων Π.Υ.Χ. σύμφωνα με την αλφαβητική σειρά των καταθετών	20
1.7 Αιτήσεις για Συμπληρωματικά Πιστοποιητικά Προστασίας για Φάρμακα	21
1.8 Ευρετήριο αιτήσεων για Συμπληρωματικά Πιστοποιητικά Προστασίας για Φάρμακα σύμφωνα με την ημερομηνία κατάθεσης	22
1.9 Ευρετήριο αιτήσεων για Συμπληρωματικά Πιστοποιητικά Προστασίας για Φάρμακα σύμφωνα με την αλφαβητική σειρά των αιτούντων	23
1.10 Αιτήσεις για Συμπληρωματικά Πιστοποιητικά Προστασίας για Φυτοπροστατευτικά Προϊόντα	24
1.11 Ευρετήριο αιτήσεων για Συμπληρωματικά Πιστοποιητικά Προστασίας για Φυτοπροστατευτικά Προϊόντα σύμφωνα με την ημερομηνία κατάθεσης.....	25
1.12 Ευρετήριο αιτήσεων για Συμπληρωματικά Πιστοποιητικά Προστασίας για Φυτοπροστατευτικά Προϊόντα σύμφωνα με την αλφαβητική σειρά των αιτούντων	26

ΚΕΦΑΛΑΙΟ 2

- ΔΙΠΛΩΜΑΤΑ ΕΥΡΕΣΙΤΕΧΝΙΑΣ
- ΠΙΣΤΟΠΟΙΗΤΙΚΑ ΥΠΟΔΕΙΓΜΑΤΟΣ ΧΡΗΣΙΜΟΤΗΤΑΣ
- ΣΥΜΠΛΗΡΩΜΑΤΙΚΑ ΠΙΣΤΟΠΟΙΗΤΙΚΑ ΠΡΟΣΤΑΣΙΑΣ

2.1 Διπλώματα Ευρεσιτεχνίας.....	27
2.2 Ευρετήριο Δ.Ε. σύμφωνα με την ημερομηνία κατάθεσης ...	36
2.3 Ευρετήριο Δ.Ε. σύμφωνα με την αλφαβητική σειρά των δικαιούχων	38
2.4 Πιστοποιητικά Υποδείγματος Χρησιμότητας	40
2.5 Ευρετήριο Π.Υ.Χ. σύμφωνα με την ημερομηνία κατάθεσης	41
2.6 Ευρετήριο Π.Υ.Χ. σύμφωνα με την αλφαβητική σειρά των δικαιούχων	42
2.7 Συμπληρωματικά Πιστοποιητικά Προστασίας για Φάρμακα	43
2.8 Ευρετήριο Συμπληρωματικών Πιστοποιητικών Προστασίας για Φάρμακα σύμφωνα με την ημερομηνία κατάθεσης.....	45

CONTENTS

INID Codes.....	5
Abbreviations.....	5

PART A΄

NATIONAL PROTECTION TITLES

CHAPTER 1

APPLICATIONS:

- PATENT
- UTILITY MODEL APPLICATIONS
- SUPPLEMENTARY PROTECTION CERTIFICATES

1.1 Patent Applications	9
1.2 Patent Application Index by filing date	15
1.3 Patent Application Index in alphabetical order of the patentee	16
1.4 Utility Model Applications	17
1.5 Utility Model Application Index by filing date	19
1.6 Utility Model Application Index in alphabetical order of the applicants	20
1.7 Applications for Supplementary Protection Certificates for plant protection medicines	21
1.8 Applications Index for Supplementary Protection Certificates for plant protection medicines by filing date	22
1.9 Applications Index for Supplementary Protection Certificates for plant protection medicines in alphabetical order of the applicants	23
1.10 Applications for Supplementary Protection Certificate for plant protection products.....	24
1.11 Applications Index for Supplementary Protection Certificates for plant protection products by filing date.....	25
1.12 Applications Index for Supplementary Protection Certificates for plant protection products in alphabetical order of the applicants	26

CHAPTER 2

- PATENT
- UTILITY MODEL APPLICATIONS
- SUPPLEMENTARY PROTECTION CERTIFICATES

2.1 Patents.....	27
2.2 Patent Index by filing date	36
2.3 Patent Index in alphabetical order of the patentee	38
2.4 Utility Models	40
2.5 Utility Model Index by filing date	41
2.6 Utility Model Index in alphabetical order of the patentee	42
2.7 Supplementary Protection Certificates for medicines products	43
2.8 Index to Supplementary Protection Certificates for medicines products by filing date	45

2.9	Ευρετήριο Συμπληρωματικών Πιστοποιητικών Προστασίας για Φάρμακα σύμφωνα με την αλφαβητική σειρά των δικαιούχων.....	46
2.10	Συμπληρωματικά Πιστοποιητικά Προστασίας για Φυτοπροστατευτικά Προϊόντα	47
2.11	Ευρετήριο Συμπληρωματικών Πιστοποιητικών Προστασίας για Φυτοπροστατευτικά Προϊόντα σύμφωνα με την ημερομηνία κατάθεσης	48
2.12	Ευρετήριο Συμπληρωματικών Πιστοποιητικών Προστασίας για Φυτοπροστατευτικά Προϊόντα σύμφωνα με αλφαβητική σειρά των δικαιούχων	49

ΜΕΡΟΣ Β΄ ΕΥΡΩΠΑΪΚΟΙ ΤΙΤΛΟΙ ΠΡΟΣΤΑΣΙΑΣ

ΚΕΦΑΛΑΙΟ 1 ΜΕΤΑΦΡΑΣΕΙΣ ΕΥΡΩΠΑΪΚΩΝ ΑΙΤΗΣΕΩΝ

1.1	Ανακοίνωση για κατάθεση μετάφρασης των αξιώσεων Ευρωπαϊκών αιτήσεων Δ.Ε.	53
1.2	Ευρετήριο Ευρωπαϊκών αιτήσεων σύμφωνα με τον αριθμό δημοσίευσης	54
1.3	Ευρετήριο Ευρωπαϊκών αιτήσεων σύμφωνα με την αλφαβητική σειρά των καταθετών	55

ΚΕΦΑΛΑΙΟ 2 ΕΥΡΩΠΑΪΚΑ ΔΙΠΛΩΜΑΤΑ ΕΥΡΕΣΙΤΕΧΝΙΑΣ (B1)

2.1	Ανακοίνωση για κατάθεση μετάφρασης στα Ελληνικά Ευρωπαϊκών Δ.Ε.	56
2.2	Ευρετήριο σύμφωνα με τον αριθμό δημοσίευσης μεταφρασμένων στα Ελληνικά Ευρωπαϊκών Δ.Ε.....	86
2.3	Ευρετήριο σύμφωνα με την αλφαβητική σειρά των δικαιούχων μεταφρασμένων στα Ελληνικά Ευρωπαϊκών Δ.Ε.	89

ΚΕΦΑΛΑΙΟ 3 ΤΡΟΠΟΠΟΙΗΜΕΝΑ ΕΥΡΩΠΑΪΚΑ ΔΙΠΛΩΜΑΤΑ ΕΥΡΕΣΙΤΕΧΝΙΑΣ (B2)

3.1	Ανακοίνωση για κατάθεση μετάφρασης στα Ελληνικά Τροποποιημένων Ευρωπαϊκών Δ.Ε.	93
3.2	Ευρετήριο σύμφωνα με τον αριθμό δημοσίευσης μεταφρασμένων στα Ελληνικά Τροποποιημένων Ευρωπαϊκών Δ.Ε.	94
3.3	Ευρετήριο σύμφωνα με την αλφαβητική σειρά των δικαιούχων μεταφρασμένων στα Ελληνικά Τροποποιημένων Ευρωπαϊκών Δ.Ε.	95

ΚΕΦΑΛΑΙΟ 4 ΠΕΡΙΟΡΙΣΜΕΝΑ Ή ΑΝΑΚΛΗΘΕΝΤΑ ΕΥΡΩΠΑΪΚΑ ΔΙΠΛΩΜΑΤΑ ΕΥΡΕΣΙΤΕΧΝΙΑΣ (B3)

4.1	Ανακοίνωση για κατάθεση μετάφρασης στα Ελληνικά Περιορισμένων ή Ανακληθέντων Ευρωπαϊκών Δ.Ε.	96
4.2	Ευρετήριο σύμφωνα με τον αριθμό δημοσίευσης μεταφρασμένων στα Ελληνικά Περιορισμένων ή Ανακληθέντων Ευρωπαϊκών Δ.Ε.	97
4.3	Ευρετήριο σύμφωνα με την αλφαβητική σειρά των δικαιούχων μεταφρασμένων στα Ελληνικά Περιορισμένων ή Ανακληθέντων Ευρωπαϊκών Δ.Ε.	98

2.9	Index to Supplementary Protection Certificates for medicines products in alphabetical order of the owner	46
2.10	Supplementary Protection Certificates for plant protection products	47
2.11	Index to Supplementary Protection Certificates for plant protection products by filing date.....	48
2.12	Index to Supplementary Protection Certificates for plant protection product in alphabetical order of the owner	49

PART B΄ EUROPEAN PROTECTION TITLES

CHAPTER 1 TRANSLATIONS OF EUROPEAN PATENT APPLICATIONS

1.1	Notification concerning the translation of the European patents applications claims.....	53
1.2	Index by publication number of the European applications patents	54
1.3	Index in alphabetical order of the patentee	55

CHAPTER 2 EUROPEAN PATENTS (B1)

2.1	Notification concerning the translation into Greek of the European patents	56
2.2	Index by publication number of the European patents translated into Greek	86
2.3	Index in alphabetical order of the patentee of the European patents translated into Greek	89

CHAPTER 3 AMENDED EUROPEAN PATENTS (B2)

3.1	Notification concerning the translation into Greek of the Amended European patents.....	93
3.2	Index by publication number of the Amended European patents translated into Greek.....	94
3.3	Index in alphabetical order of the patentee of the Amended European patents translated into Greek	95

CHAPTER 4 EUROPEAN PATENTS AFTER LIMITATION PROCEEDINGS (B3)

4.1	Notification concerning the translation into Greek of European patents after limitation proceedings	96
4.2	Index by publication number of European patents after limitation proceedings translated into Greek	97
4.3	Index in alphabetical order of the patentee of European patents after limitation proceedings translated into Greek.....	98

ΚΕΦΑΛΑΙΟ 5	
ΓΝΩΣΤΟΠΟΙΗΣΕΙΣ ΑΠΟ ΕΓΔΕ	
5.2 Ανακλήσεις από ΕΓΔΕ χορηγηθέντων ΕΔΕ.....	99
ΜΕΡΟΣ Γ΄	
ΜΕΤΑΒΟΛΕΣ - ΕΚΠΤΩΣΕΙΣ - ΚΟΙΝΟΠΟΙΗΣΕΙΣ	
Μεταβολές - Διορθώσεις.....	103
Εκπτώσεις - Ανακλήσεις Εκπτώσεων	106
ΜΕΡΟΣ Δ΄	
ΕΚΤΑΚΤΕΣ ΑΝΑΚΟΙΝΩΣΕΙΣ	117
Συνδρομές για το ΕΔΒΙ	118

CHAPTER 5	
REVOCATION FROM EPO	
5.2 Revocations from EPO of European patents	99
PART C΄	
MODIFICATIONS - ANNULMENTS - NOTIFICATIONS	
Modifications - Corrections.....	103
Annulments-Revocations of Annulments.....	106
PART D΄	
SPECIAL COMMUNICATIONS	117
Subscription of the Industrial Property Bulletin	118

ΚΩΔΙΚΟΙ ΑΡΙΘΜΟΙ
ΤΕΥΧΟΣ Α'
ΕΘΝΙΚΟ

- (11) Αριθμός Δ.Ε.
- (11) Αριθμός Π.Υ.Χ.
- (21) Αριθμός Αίτησης Δ.Ε.
- (21) Αριθμός Αίτησης Π.Υ.Χ.
- (22) Ημερομηνία κατάθεσης
- (30) Συμβατικές Προτεραιότητες
- (47) Ημερομηνία απονομής
- (51) Διεθνής ταξινόμηση
- (54) Τίτλος εφεύρεσης
- (57) Περίληψη
- (61) Τροποποίηση στο κύριο Δ.Ε.
- (71) Καταθέτης
- (72) Εφευρέτης
- (73) Δικαιούχος
- (74) Ειδικός Πληρεξούσιος
- (74) Αντίκλητος

ΤΕΥΧΟΣ Β'
ΕΥΡΩΠΑΪΚΟ

- (11) Αριθμός Ευρωπαϊκού Δ.Ε.
- (21) Αριθμός Ελληνικής κατάθεσης
- (22) Ημερομηνία Ελληνικής κατάθεσης
- (30) Προτεραιότητα
- (54) Τίτλος εφεύρεσης
- (57) Περίληψη
- (71) Καταθέτης
- (72) Εφευρέτης
- (73) Δικαιούχος
- (74) Ειδικός Πληρεξούσιος
- (74) Αντίκλητος
- (86) Αριθμ./ημερ. κατάθεσης Ευρωπαϊκής αίτησης
- (87) Αριθμ./ημερ. δημοσίευσης Ευρωπαϊκής αίτησης
- (68) Αριθμ./ημερ. κυρίου Δ.Ε.
- (92) Αριθμ./ημερ. ισχύουσας άδειας κυκλοφορίας στην Ελλάδα
- (93) Αριθμ./ημερ. 1ης άδειας κυκλοφορίας στην Ε.Κ.
- (95) Προσδιορισμός προϊόντος

INID CODES
PART A'
NATIONAL PROTECTION TITLES

- (11) Patent No
- (11) Utility Model No
- (21) Patent application No
- (21) Utility Model application No
- (22) Filing date
- (30) Priority
- (47) Date of grant
- (51) International Patent Classification
- (54) Invention title
- (57) Abstract
- (61) Addition to the patent
- (71) Applicant
- (72) Inventor
- (73) Patentee
- (74) Attorney
- (74) Representative

PART B'
EUROPEAN PATENTS

- (11) European Patent No
- (21) Greek application No
- (22) Greek application filing date
- (30) Priority
- (54) Invention title
- (57) Abstract
- (71) Applicant
- (72) Inventor
- (73) Patentee
- (74) Attorney
- (74) Representative
- (86) European application No/European application filing date
- (87) EP Publication No/Date
- (68) Number/publication number of the basic patent
- (92) Number/date of the first marketing authorization in Greece
- (93) Number/date of the first marketing authorization in the EU
- (95) Name of the product

ΣΥΝΤΜΗΣΕΙΣ

ΟΒΙ: Οργανισμός Βιομηχανικής Ιδιοκτησίας
ΕΔΒΙ: Ειδικό Δελτίο Βιομηχανικής Ιδιοκτησίας
ΔΕΒΙ: Δελτίο Εμπορικής και Βιομηχανικής Ιδιοκτησίας
Δ.Ε.: Δίπλωμα Ευρεσιτεχνίας
ΠΥΧ: Πιστοποιητικό Υποδείγματος Χρησιμότητας
Δ.Σ.: Διοικητικό Συμβούλιο
ΑΡ./ΗΜ.ΔΗΜ.Ε.Α. (87): Αριθμός/ημερομηνία δημοσίευσης ευρωπαϊκής αίτησης
ΑΡ.ΕΛΛ.ΚΑΤ. (21): Αριθμός Ελληνικής Κατάθεσης
ΑΡ.ΑΙΤ.ΠΥΧ.: Αριθμός αίτησης πιστοποιητικού υποδείγματος χρησιμότητας
ΕΓΛΕ: Ευρωπαϊκό Γραφείο Διπλωμάτων Ευρεσιτεχνίας
ΕΡΟ: European Patent Office
ΣΠΠΦΠ: Συμπληρωματικό Πιστοποιητικό Προστασίας για Φυτοπροστατευτικά Προϊόντα

ΣΠΠΦ: Συμπληρωματικό Πιστοποιητικό Προστασίας για Φάρμακα
ΣΠΠΦΦ: Συμπληρωματικά Πιστοποιητικά Προστασίας για Παιδιατρικά Φάρμακα



ΜΕΡΟΣ Α΄

ΕΘΝΙΚΟΙ ΤΙΤΛΟΙ ΠΡΟΣΤΑΣΙΑΣ



Κ Ε Φ Α Λ Α Ι Ο 1
ΑΙΤΗΣΕΙΣ ΔΙΠΛΩΜΑΤΩΝ ΕΥΡΕΣΙΤΕΧΝΙΑΣ ΚΑΙ ΠΙΣΤΟΠΟΙΗΤΙΚΩΝ ΥΠΟΔΕΙΓΜΑΤΟΣ
ΧΡΗΣΙΜΟΤΗΤΑΣ ΚΑΙ ΣΥΜΠΛΗΡΩΜΑΤΙΚΑ ΠΙΣΤΟΠΟΙΗΤΙΚΑ ΠΡΟΣΤΑΣΙΑΣ

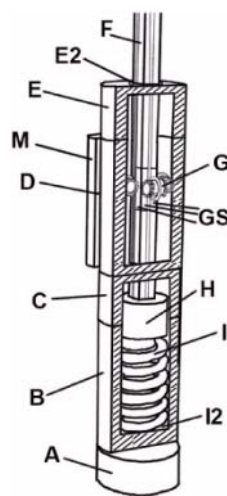
1.1 ΑΙΤΗΣΕΙΣ ΔΙΠΛΩΜΑΤΩΝ ΕΥΡΕΣΙΤΕΧΝΙΑΣ

ΑΡΙΘΜΟΣ ΑΙΤΗΣΗΣ Δ.Ε. (21):20230100075
ΔΙΕΘΝΗΣ ΤΑΞΙΝΟΜΗΣΗ (51):IPC8: G06F 3/00
IPC8: G03H 1/00
IPC8: G02B 27/00
ΚΑΤΑΘΕΤΗΣ (71):1)ΧΑΤΖΗΣΤΕΛΙΟΣ ΧΡΗΣΤΟΥ
ΝΙΚΟΛΑΟΣ
Δράκου 7-9, Νέο Φάληρο, 185 47 ΠΕΙΡΑΙΑΣ,
ΕΛΛΑΔΑ
ΗΜΕΡΟΜ. ΚΑΤΑΘΕΣΗΣ (22):01/02/2023
ΣΥΜΒ. ΠΡΟΤΕΡΑΙΟΤΗΤΕΣ (30):
ΤΡΟΠΟΠ. ΚΥΡΙΟΥ Δ.Ε. (61):
ΤΜΗΜΑΤ. ΑΙΤΗΣΗΣ (62):
ΕΦΕΥΡΕΤΗΣ (72):1)ΧΑΤΖΗΣΤΕΛΙΟΣ ΧΡΗΣΤΟΥ
ΝΙΚΟΛΑΟΣ
ΕΙΔΙΚΟΣ ΠΛΗΡΕΞΟΥΣΙΟΣ (74):
ΑΝΤΙΚΛΗΤΟΣ (74):
ΤΙΤΛΟΣ ΕΦΕΥΡΕΣΗΣ (54):ΜΕΘΟΔΟΣ ΔΥΝΑΜΙΚΗΣ ΔΗΜΙΟΥΡΓΙΑΣ
ΕΓΧΡΩΜΩΝ ΚΑΙ ΜΗ ΤΡΙΣΔΙΑΣΤΑΤΩΝ
ΕΠΙΦΑΝΕΙΩΝ ΜΕ ΧΡΗΣΗ ΕΠΕΞΕΡ-
ΓΑΣΤΩΝ / ΜΙΚΡΟΕΠΕΞΕΡΓΑΣΤΩΝ
ΜΕΣΩ ΣΥΣΚΕΥΗΣ ΕΛΕΓΧΟΜΕΝΟΥ
ΕΚΤΟΠΙΣΜΟΥ ΣΤΟΝ ΚΑΘΕΤΟ ΣΤΗΝ
ΕΚΑΣΤΟΤΕ ΥΠΟΣΤΗΡΙΚΤΙΚΗ ΕΠΙΦΑ-
ΝΕΙΑ ΑΞΟΝΑ

ΠΕΡΙΛΗΨΗ(57)

Η παρούσα εφεύρεση αποτελεί κατά κάποιο τρόπο ενός νέου είδους «οθόνη» που μπορεί να «εξογκωθεί» δημιουργώντας μία τρισδιάστατη επιφάνεια απεικονίζοντας την «εικόνα» ή απλώς την «επιφάνεια» την οποία μπορείς και να αγγίζεις αισθανόμενος τον 3d χώρο, μέσα από την αντίστοιχη συσκευή που εφαρμόζει τη μέθοδο αυτή. Ο τρόπος που επιτυγχάνεται αυτό είναι στέλνοντας στον ηλεκτρομαγνήτη στο κάτω μέρος σήμα, έτσι ώστε να εκτραπεί στον κάθετο άξονα στην εκάστοτε υποστηρικτική επιφάνεια το έμβολο με την αντίστοιχη διάταξη στο πάνω μέρος «εικονοστοιχείο» (pixel) ή διάταξη πάνω στην οποία

στερεώνεται σιλικόνη. Αυτό γίνεται μέσω ηλεκτρομαγνητικής αλληλεπίδρασης με φυσικό μαγνήτη που εμπεριέχεται στην συσκευή στο πάνω μέρος το οποίο είναι στερεωμένο το έμβολο. Αν πρόκειται για «οθόνη» στο πάνω μέρος του εμβόλου υπάρχει τριχρωματική (κόκκινο, πράσινο, μπλε) φωτοδιόδος (LED) μέσα στην στρογγυλεμένη στο πάνω μέρος πυραμιδοειδή διάταξη. Το σήμα του κάθε χρώματος και η απαγωγή της καθόδου μεταφέρεται μέσα από ειδικές αγώγιμες ράβδους που βρίσκονται στο έμβολο και παίρνουν το σήμα από ειδικές ροδέλες που κυλίνουν πάνω στις γραναζωτές διατάξεις του εμβόλου. Μία από τις ροδέλες μεταφέρει κίνηση στην διάταξη μέτρησης εκτροπής M που έγκειται σε ένα τροχόμο εγκοπές που διακόπτει ή επιτρέπει τη διέλευση φωτός από μέσα του και την ανίχνευση στον αισθητήρα S. Το φως ξεκινάει από την πηγή L και καταλήγει στον αισθητήρα S ύστερα από ανάκλαση σε δύο κάτοπτρα.



ΑΡΙΘΜΟΣ ΑΙΤΗΣΗΣ Δ.Ε. (21):20230100101
ΔΙΕΘΝΗΣ ΤΑΞΙΝΟΜΗΣΗ (51):IPC8: G16H 20/10 IPC8: G16H 30/40
IPC8: G16H 50/20 IPC8: G16H 50/30
ΚΑΤΑΘΕΤΗΣ (71):
1)ΕΥΓΟΝΙΑ ΜΟΝΑΔΑ ΙΑΤΡΙΚΩΝ ΥΠΟΒΟΗΘΟΥΜΕΝΗΣ ΑΝΑΠΑΡΑ-
ΓΩΓΗΣ ΙΔΙΩΤΙΚΟ ΠΟΛΥΙΑΤΡΕΙΟ ΕΤΑΙΡΕΙΑ ΠΕΡΙΟΡΙΣΜΕΝΗΣ
ΕΥΘΥΝΗΣ δ.τ. ΕΥΓΟΝΙΑ ΕΠΕ
Κωνσταντίνου Βεντήρη 7, 11528 ΑΘΗΝΑ, ΕΛΛΑΔΑ
ΗΜΕΡΟΜ. ΚΑΤΑΘΕΣΗΣ (22):08/02/2023
ΣΥΜΒ. ΠΡΟΤΕΡΑΙΟΤΗΤΕΣ (30):
ΤΡΟΠΟΠ. ΚΥΡΙΟΥ Δ.Ε. (61):
ΤΜΗΜΑΤ. ΑΙΤΗΣΗΣ (62):
ΕΦΕΥΡΕΤΗΣ (72):1)ΛΑΪΝΑΣ ΤΡΥΦΩΝ
ΕΙΔΙΚΟΣ ΠΛΗΡΕΞΟΥΣΙΟΣ (74):
ΑΝΤΙΚΛΗΤΟΣ (74):
ΤΙΤΛΟΣ ΕΦΕΥΡΕΣΗΣ (54):ΜΕΘΟΔΟΣ ΥΠΟΛΟΓΙΣΜΟΥ ΤΗΣ
ΗΜΕΡΑΣ ΕΠΑΓΩΓΗΣ ΤΗΣ ΤΕΛΙΚΗΣ
ΩΡΙΜΑΝΣΗΣ ΤΩΝ ΩΑΡΙΩΝ ΜΕ ΧΡΗΣΗ
ΟΓΚΟΜΕΤΡΙΚΩΝ ΚΡΙΤΗΡΙΩΝ, ΑΠΟ-
ΣΚΟΠΩΝΤΑΣ ΣΤΗ ΜΕΓΙΣΤΟ-ΠΟΙΗΣΗ
ΤΟΥ ΑΡΙΘΜΟΥ ΤΩΝ ΛΗΦΘΕΝΤΩΝ
ΩΡΙΜΩΝ (ΓΟΝΙΜΟΠΟΙΗΣΙΜΩΝ)
ΩΑΡΙΩΝ ΣΤΑ ΠΛΑΙΣΙΑ ΕΞΩΣΩΜΑΤΙΚΗΣ
ΓΟΝΙΜΟΠΟΙΗΣΗΣ

ΠΕΡΙΛΗΨΗ(57)

Η προτεινόμενη μέθοδος συνίσταται στην ακριβέστερη δυνατή ανεύρεση, του όγκου των ωοθυλακίων (αλλά και της μέσης διαμέτρου τους), μέσω τρισδιάστατης (3D) υπερηχογράφοι εκτίμησης. Αυτά σε συνδυασμό με ορμονικές μετρήσεις της ίδιας ημέρας, συμβάλουν στον προσδιορισμό της βέλτιστης ημέρας επαγωγής της τελικής ωρίμανσης των ωαρίων. Δεδομένου ότι, το σχημάτων ωοθυλακίων δεν είναι αποκλειστικά σφαιρικό αλλά ποικίλει, η εκτίμηση του όγκου των ωοθυλακίων, μέσω τρισδιάστατης (3D) υπερηχογράφοι εκτίμησης, παρέχει πιο αξιόπιστες μετρήσεις, με προφανές αποτέλεσμα την εξαγωγή ασφαλέστερων συμπερασμάτων για τον προσδιορισμό της ημέρας επαγωγής τελικής ωρίμανσης των ωαρίων. Η νέα μέθοδος βασίζεται στη χρήση κριτηρίων όγκου των ωοθυλακίων όπως αυτός προσδιορίζεται μέσω τρισδιάστατης υπερηχογραφικής εκτίμησης, για την επιλογή της βέλτιστης ημέρας για επαγωγή, αντί των καθιερωμένων διεθνώς δισδιάστατων παραδοσιακών διαστασιολογικών (x,y) κριτηρίων.

ΑΡΙΘΜΟΣ ΑΙΤΗΣΗΣ Δ.Ε. (21):20230100119
ΔΙΕΘΝΗΣ ΤΑΞΙΝΟΜΗΣΗ (51):IPC8: A47K 13/08
ΚΑΤΑΘΕΤΗΣ (71):1)ΠΑΡΤΣΙΝΕΒΕΛΟΣ ΓΕΩΡΓΙΟΥ
 ΙΩΑΝΝΗΣ
 Δημητρίου Χελιώτη 6, 13341 ΑΝΩ ΛΙΟΣΙΑ
 (ΑΤΤΙΚΗΣ), ΕΛΛΑΔΑ

ΗΜΕΡΟΜ. ΚΑΤΑΘΕΣΗΣ (22):15/02/2023
ΣΥΜΒ. ΠΡΟΤΕΡΑΙΟΤΗΤΕΣ (30):
ΤΡΟΠΟΠ. ΚΥΡΙΟΥ Δ.Ε. (61):
ΤΜΗΜΑΤ. ΑΙΤΗΣΗΣ (62):
ΕΦΕΥΡΕΤΗΣ (72):1)ΠΑΡΤΣΙΝΕΒΕΛΟΣ ΓΕΩΡΓΙΟΥ
 ΙΩΑΝΝΗΣ

ΕΙΔΙΚΟΣ ΠΛΗΡΕΞΟΥΣΙΟΣ (74):ΜΠΑΝΤΕΚΑ ΙΩΑΝΝΑ
 Βυζαντίου 12, 17121 ΝΕΑ ΣΜΥΡΝΗ
 (ΑΤΤΙΚΗΣ)

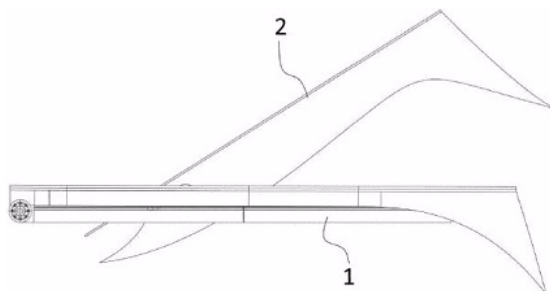
ΑΝΤΙΚΛΗΤΟΣ (74):ΜΑΡΟΥΛΗΣ ΑΝΔΡΕΑΣ
 Εφέσσου 15, 17121 ΝΕΑ ΣΜΥΡΝΗ
 (ΑΤΤΙΚΗΣ)

ΤΙΤΛΟΣ ΕΦΕΥΡΕΣΗΣ (54):**ΚΑΘΙΣΜΑ ΤΟΥΑΛΕΤΑΣ ΜΕ ΕΝΣΩΜΑΤΩΜΕΝΗ ΧΟΑΝΗ ΟΥΡΩΝ**

ΠΕΡΙΛΗΨΗ(57)

Η επινόηση αναφέρεται σε κάθισμα τουαλέτας, το οποίο διαθέτει ξεχωριστά ανυψούμενη χοάνη ούρων (2). Το κάθισμα τουαλέτας αποτελείται από το κυρίως κάθισμα (1), από το καπάκι λεκάνης (3) και από τη χοάνη ούρων (2) που ενσωματώνεται στο καπάκι της λεκάνης (3). Το καπάκι της λεκάνης (3) όσο και η χοάνη ούρων (2) δύνανται να ανυψώνεται χάρη σε κυλινδρικά εξαρτήματα, τα οποία εφαρμόζονται σε κυλινδρικές υποδοχές (5) στο πίσω μέρος του κυρίως καθίσματος τουαλέτας (1). Αντίστοιχα η χοάνη ούρων (2) φέρει στο πίσω μέρος της, κυλινδρικά εξαρτήματα (9) τα οποία περιστρέφονται στο εσωτερικό

ημικυλινδρικών υποδοχών (10) του καθίσματος λεκάνης (1) και επιτρέπουν την ανεξάρτητη ανύψωσή της ενώ με το διευρυμένο στόμιό της (8) επιτρέπει την απρόσκοπτη ούρηση.



ΑΡΙΘΜΟΣ ΑΙΤΗΣΗΣ Δ.Ε. (21):20230100143
ΔΙΕΘΝΗΣ ΤΑΞΙΝΟΜΗΣΗ (51):IPC8: B60T 8/00
 IPC8: F16D 66/00
ΚΑΤΑΘΕΤΗΣ (71):1)ΠΑΝΤΕΡΗΣ ΝΙΚΗΦΟΡΟΥ ΙΩΑΝΝΗΣ
 (κατά ποσοστό 50%)
 Χριστομιχάλη Ξυλούρη 45, 71304
 ΗΡΑΚΛΕΙΟ (ΗΡΑΚΛΕΙΟΥ), ΕΛΛΑΔΑ
 2)ΝΙΩΤΗ ΧΡΙΣΤΟΔΟΥΛΟΥ ΓΕΩΡΓΙΑ
 (κατά ποσοστό 50%)
 Χριστομιχάλη Ξυλούρη 45, 71304
 ΗΡΑΚΛΕΙΟ (ΗΡΑΚΛΕΙΟΥ), ΕΛΛΑΔΑ

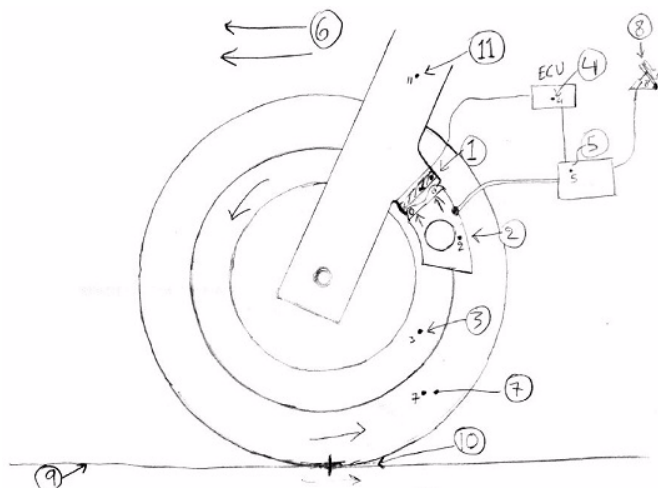
ΗΜΕΡΟΜ. ΚΑΤΑΘΕΣΗΣ (22):17/02/2023
ΣΥΜΒ. ΠΡΟΤΕΡΑΙΟΤΗΤΕΣ (30):
ΤΡΟΠΟΠ. ΚΥΡΙΟΥ Δ.Ε. (61):
ΤΜΗΜΑΤ. ΑΙΤΗΣΗΣ (62):
ΕΦΕΥΡΕΤΗΣ (72):1)ΠΑΝΤΕΡΗΣ ΝΙΚΗΦΟΡΟΥ ΙΩΑΝΝΗΣ
 2)ΝΙΩΤΗ ΧΡΙΣΤΟΔΟΥΛΟΥ ΓΕΩΡΓΙΑ

ΕΙΔΙΚΟΣ ΠΛΗΡΕΞΟΥΣΙΟΣ (74):
ΑΝΤΙΚΛΗΤΟΣ (74):
ΤΙΤΛΟΣ ΕΦΕΥΡΕΣΗΣ (54):**ΣΥΣΤΗΜΑ ΑΝΤΙΜΠΛΟΚΑΡΙΣΜΑΤΟΣ ΦΡΕΝΩΝ ΚΑΙ ΕΛΑΧΙΣΤΟΠΟΙΗΣΗΣ ΑΠΟΣΤΑΣΗΣ ΑΚΙΝΗΤΟΠΟΙΗΣΗΣ ΟΧΗΜΑΤΟΣ**

ΠΕΡΙΛΗΨΗ(57)

Το σύστημα φρένων των οχημάτων αποτελεί ένα κρίσιμο σημείο για την ασφάλεια των επιβατών και των πεζών. Ωστόσο, μέχρι σήμερα, δεν υπήρχε τρόπος για να μετρήσουμε την ακριβή τιμή του ποσοστού τριβής του κάθε ελαστικού στο οδόστρωμα. Αυτό οδήγησε στη μη αξιοποίηση του μέγιστου επιπέδου επιβράδυνσης του κάθε τροχού, καθώς δεν μπορούσαμε να γνωρίζουμε εκ των προτέρων την τιμή αυτήν. Ωστόσο, με τη χρήση ειδικών αισθητήρων (βάρους, πίεσης) στα φρένα σε συγκεκριμένη θέση (1), μπορούμε πλέον να αντλήσουμε και να εκμεταλλευτούμε στο μέγιστο την ικανότητα επιβράδυνσης κάθε τροχού ξεχωριστά, ανεξάρτητα από τις συνθήκες. Αυτό το σύστημα μπορεί να

χρησιμοποιηθεί σε κάθε είδους οχήματα, από αυτοκίνητα και μοτοσυκλέτες μέχρι αεροπλάνα και τρένα, με στόχο την ελαχιστοποίηση των αποστάσεων ακινητοποίησης και τη σωτηρία ζωών. Με αυτόν τον τρόπο, το σύστημα φρένων γίνεται πιο αποτελεσματικό και ασφαλές για όλους τους χρήστες.



ΑΡΙΘΜΟΣ ΑΙΤΗΣΗΣ Δ.Ε. (21):20230100149
ΔΙΕΘΝΗΣ ΤΑΞΙΝΟΜΗΣΗ (51):IPC8: A61Q 17/04
IPC8: A61Q 19/04
ΚΑΤΑΘΕΤΗΣ (71):1)ΒΙΔΑΛΛΗ ΙΑΚΩΒΟΥ ΜΙΡΚΕΤΑ-
ΑΓΓΕΛΙΚΗ
Τρούας 24, 16673 ΒΟΥΛΑ (ΑΤΤΙΚΗΣ),
ΕΛΛΑΔΑ
ΗΜΕΡΟΜ. ΚΑΤΑΘΕΣΗΣ (22):21/02/2023
ΣΥΜΒ. ΠΡΟΤΕΡΑΙΟΤΗΤΕΣ (30):
ΤΡΟΠΟΠ. ΚΥΡΙΟΥ Δ.Ε. (61):
ΤΜΗΜΑΤ. ΑΙΤΗΣΗΣ (62):
ΕΦΕΥΡΕΤΗΣ (72):1)ΒΙΔΑΛΛΗ ΙΑΚΩΒΟΥ ΜΙΡΚΕΤΑ-
ΑΓΓΕΛΙΚΗ
ΕΙΔΙΚΟΣ ΠΛΗΡΕΞΟΥΣΙΟΣ (74):
ΑΝΤΙΚΛΗΤΟΣ (74):
ΤΙΤΛΟΣ ΕΦΕΥΡΕΣΗΣ (54):**ΚΑΛΛΥΝΤΙΚΟΣ ΟΡΟΣ ΑΥΤΟ-ΜΑΥΡΙ-
ΣΜΑΤΟΣ ΓΙΑ ΤΟ ΔΕΡΜΑ**

ΠΕΡΙΛΗΨΗ(57)

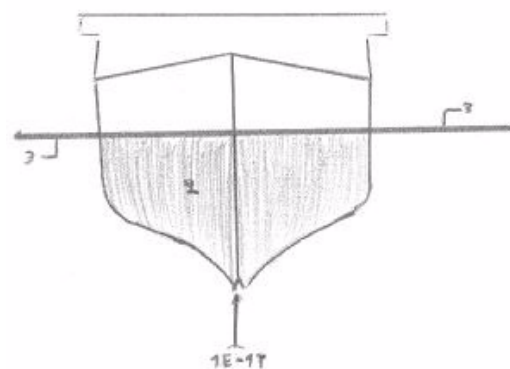
Καλλυντικός ορός βασιζόμενος στις ενώσεις dihydroxyacetone, erythrulose και υαλουρονικό οξύ για χρήση ως αυτομαυτιστικό, χωρίς την έκθεση στον ήλιο.

ΑΡΙΘΜΟΣ ΑΙΤΗΣΗΣ Δ.Ε. (21):20230100150
ΔΙΕΘΝΗΣ ΤΑΞΙΝΟΜΗΣΗ (51):IPC8: B63B 1/40
IPC8: B63B 1/04
IPC8: B63B 1/06
IPC8: B63B 1/20
IPC8: B63B 3/38
ΚΑΤΑΘΕΤΗΣ (71):1)ΙΩΑΝΝΙΔΗΣ ΝΙΚΟΛΑΟΥ
ΚΩΝΣΤΑΝΤΙΝΟΣ
Δωδεκανήσου 26, 12461 ΧΑΪΔΑΡΙ
(ΑΤΤΙΚΗΣ), ΕΛΛΑΔΑ
ΗΜΕΡΟΜ. ΚΑΤΑΘΕΣΗΣ (22):21/02/2023
ΣΥΜΒ. ΠΡΟΤΕΡΑΙΟΤΗΤΕΣ (30):
ΤΡΟΠΟΠ. ΚΥΡΙΟΥ Δ.Ε. (61):
ΤΜΗΜΑΤ. ΑΙΤΗΣΗΣ (62):
ΕΦΕΥΡΕΤΗΣ (72):1)ΙΩΑΝΝΙΔΗΣ ΝΙΚΟΛΑΟΥ
ΚΩΝΣΤΑΝΤΙΝΟΣ
ΕΙΔΙΚΟΣ ΠΛΗΡΕΞΟΥΣΙΟΣ (74):
ΑΝΤΙΚΛΗΤΟΣ (74):
ΤΙΤΛΟΣ ΕΦΕΥΡΕΣΗΣ (54):**ΤΡΟΠΙΔΑ ΑΠΟΣΒΕΣΗΣ ΚΥΜΑΤΙ-
ΣΜΟΥ ΚΑΙ ΑΠΟΤΡΟΠΗΣ ΒΥΘΙΣΗΣ
ΤΗΣ ΠΛΩΡΗΣ**

ΠΕΡΙΛΗΨΗ(57)

Η τροπίδα απόσβεσης κυματισμού και αποτροπής βύθισης της πλώρης, αντικαθιστά την τροπίδα (I) δημιουργώντας μια εσοχή (1ε) στο βαθύτερο τμήμα της πλώρης και προαιρετικά τούνελ (1τ) σε όλο το μήκος της τρόπιδας, με σκοπό την αντιμετώπιση, της διαμήκουσ τάλαντωσης του πλοίου ή του σκάφους, τη μείωση της περιόδου της πρόνευσης, την απόσβεση του κυματισμού όσο το δυνατό πιο μπροστά και πιο χαμηλά καισε ακραίες συνθήκες, την αποτροπή βύθισης της πλώρης και κατά συνέπεια η βελτίωση της ευστάθειας του πλοίου, ιδιαίτερα κατά τον πλου. Η κατασκευή της τρόπιδας (1ε) μπορεί να συνεισφέρει τα μέγιστα στην αντιμετώπιση του κυματισμού, καθώς πρόκειται για μια ουσιαστική διαφοροποίηση από τη διαχρονικά υφισταμένη σχεδιαστικά αντίληψη καθώς δημιουργείται μια μικρή αντίθετη επιφάνεια μπροστά και χαμηλά στη γάστρα και αφορά την πλειοψηφία των πλοίων με γάστρα εκτοπίσματος

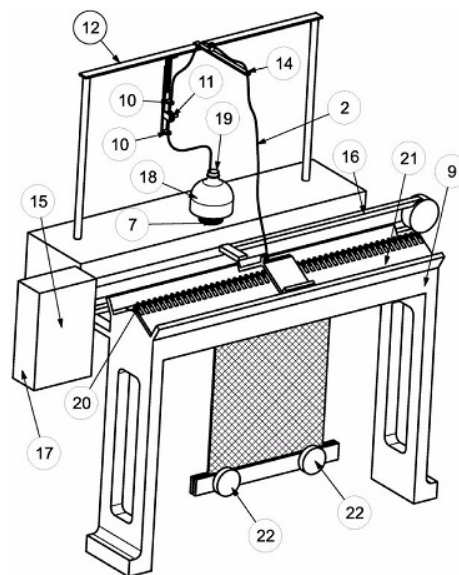
ήμικετοπίσματος και πλαναρίσματος με μεγάλο βύθισμα, ακόμα και ιστοφόρα αλλά και πλοία με πολλούς πλωτήρες.



ΑΡΙΘΜΟΣ ΑΙΤΗΣΗΣ Δ.Ε. (21):20230100159
ΔΙΕΘΝΗΣ ΤΑΞΙΝΟΜΗΣΗ (51):IPC8: D04B 15/38
IPC8: D04B 35/02
ΚΑΤΑΘΕΤΗΣ (71):1)ΣΤΕΦΑΝΑΚΗΣ ΓΕΩΡΓΙΟΥ ΣΤΕΦΑΝΟΣ
Κολοκοτρώνη 99, 16451 ΑΡΓΥΡΟΥΠΟΛΗ
(ΑΤΤΙΚΗΣ), ΕΛΛΑΔΑ
ΗΜΕΡΟΜ. ΚΑΤΑΘΕΣΗΣ (22):23/02/2023
ΣΥΜΒ. ΠΡΟΤΕΡΑΙΟΤΗΤΕΣ (30):
ΤΡΟΠΟΠ. ΚΥΡΙΟΥ Δ.Ε. (61):
ΤΜΗΜΑΤ. ΑΙΤΗΣΗΣ (62):
ΕΦΕΥΡΕΤΗΣ (72):1)ΣΤΕΦΑΝΑΚΗΣ ΓΕΩΡΓΙΟΥ ΣΤΕΦΑΝΟΣ
ΕΙΔΙΚΟΣ ΠΛΗΡΕΞΟΥΣΙΟΣ (74):ΠΡΟΚΟΠΙΟΥ ΔΗΜΗΤΡΗΣ
Ναυαρίνου 18-20, 10680 ΑΘΗΝΑ
ΑΝΤΙΚΛΗΤΟΣ (74):ΠΡΟΚΟΠΙΟΥ ΔΗΜΗΤΡΗΣ
Ναυαρίνου 18-20, 10680 ΑΘΗΝΑ
ΤΙΤΛΟΣ ΕΦΕΥΡΕΣΗΣ (54):**ΣΥΣΤΗΜΑ ΓΙΑ ΤΗΝ ΕΠΕΞΕΡΓΑΣΙΑ
ΚΑΙ ΠΛΕΞΗ ΚΑΛΩΔΙΩΝ ΧΑΛΚΟΥ**

ΠΕΡΙΛΗΨΗ(57)

Ένα σύστημα για την επεξεργασία και πλέξη καλωδίων χαλκού που αποτελείται από ένα βιομηχανικό κύλινδρο (1) που φέρει το καλώδιο χαλκού (2), από μία ή περισσότερες μπομπίνες (7) επί των οποίων περιελίσσεται το καλώδιο χαλκού (2), και από μια πλεκτικήμηχανή (9), είτε χειροκίνητη είτε διαθέτουσα μοτέρ (15) με ιμάντα (16) και πλατό (17), επί της οποίας έχει διενεργηθεί, προσθήκη δύο κάθετων και επιμηκυσμένων κλωστοδοτών, (10) ανάμεσα στους οποίους ενσωματώνεται ρολόι (11) ρύθμισης ξετυλίγματος κλωστής και ρεκτιφιέ στα τρίγωνα (24) κατά 0,3 έως 0,5 χιλιοστά, ούτως ώστε, οι βελόνες (20), οι οποίες τοποθετούνται αραιά και εναλλάξ μια πάνω και μια κάτω και σε μήκος 40 εκατοστών και στις δύο πλάκες ενώ σε επιλεγμένα σημεία της πλεκτικής μηχανής (9) τοποθετούνται βαριδία (22) για το τέντωμα του καλωδίου (2) κατά τη διαδικασία παραγωγής.



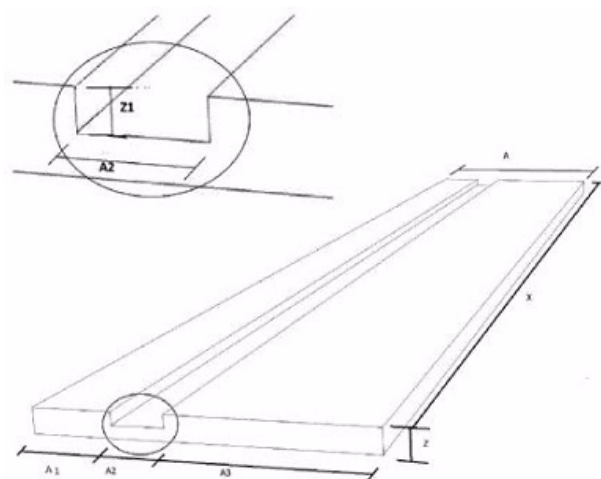
ΑΡΙΘΜΟΣ ΑΙΤΗΣΗΣ Δ.Ε. (21):20230100160
ΔΙΕΘΝΗΣ ΤΑΞΙΝΟΜΗΣΗ (51):IPC8: A41D 1/00
IPC8: A41D 31/02
IPC8: B32B 15/02
ΚΑΤΑΘΕΤΗΣ (71):1)ΣΤΕΦΑΝΑΚΗΣ ΓΕΩΡΓΙΟΥ ΣΤΕΦΑΝΟΣ
Κολοκοτρώνη 99, 16451 ΑΡΓΥΡΟΥΠΟΛΗ
(ΑΤΤΙΚΗΣ), ΕΛΛΑΔΑ
ΗΜΕΡΟΜ. ΚΑΤΑΘΕΣΗΣ (22):23/02/2023
ΣΥΜΒ. ΠΡΟΤΕΡΑΙΟΤΗΤΕΣ (30):
ΤΡΟΠΟΠ. ΚΥΡΙΟΥ Δ.Ε. (61):
ΤΜΗΜΑΤ. ΑΙΤΗΣΗΣ (62):
ΕΦΕΥΡΕΤΗΣ (72):1)ΣΤΕΦΑΝΑΚΗΣ ΓΕΩΡΓΙΟΥ ΣΤΕΦΑΝΟΣ
ΕΙΔΙΚΟΣ ΠΛΗΡΕΞΟΥΣΙΟΣ (74):ΠΡΟΚΟΠΙΟΥ ΔΗΜΗΤΡΗΣ
Ναυαρίνου 18-20, 10680 ΑΘΗΝΑ
ΑΝΤΙΚΛΗΤΟΣ (74):ΠΡΟΚΟΠΙΟΥ ΔΗΜΗΤΡΙΟΣ
Ναυαρίνου 18-20, 10680 ΑΘΗΝΑ
ΤΙΤΛΟΣ ΕΦΕΥΡΕΣΗΣ (54):**ΠΛΕΚΤΟ ΠΡΟΪΟΝ ΚΑΛΩΔΙΟΥ
ΧΑΛΚΟΥ ΓΙΑ ΧΡΗΣΗ ΣΕ ΑΘΛΗΤΙΚΑ
ΕΝΔΥΜΑΤΑ ΜΕ ΑΓΩΓΙΜΕΣ ΚΑΙ
ΑΝΤΙΜΙΚΡΟΒΙΑΚΕΣ ΙΔΙΟΤΗΤΕΣ**

ΠΕΡΙΛΗΨΗ(57)

Πλεκτό προϊόν καλωδίου χαλκού για χρήση σε αθλητικά ενδύματα με αγωγίμες και αντιμικροβιακές ιδιότητες για την παραγωγή του οποίου χρησιμοποιείται καλώδιο χαλκού που αποτελείται από 10 έως 24 (κλώνους) μικροκαλώδια χαλκού (Cusn), διαμέτρου από 0.04 έως 0.07 mm, που τίθεται σε επεξεργασία από σύστημα αποτελούμενο από μηχανισμούς ελεγχόμενης περιέλιξης και από πλεκτική μηχανή που έχει δεχθεί τις κατάλληλες μετατροπές προκειμένου να το επεξεργαστεί, μέσω του οποίου λαμβάνει πλεκτή μορφή και εν συνεχεία είτε επιστρώνεται με αυτοκόλλητη αγωγή επιφάνεια, είτε μονώνεται με στρώμα μεμβράνης PVC, ή ανάλογου προϊόντος και στη συνέχεια ασφαρίζεται με δύο στρώματα βαμβακερού ή άλλου κατάλληλου υφάσματος, προκειμένου να αποκτήσει υψηλή απορροφητικότητα σε νερό, προκειμένου τελικά να

χρησιμοποιηθεί σε διάφορα μεγέθη για την κάλυψη των επιθυμητών μυϊκών ομάδων αφού προσαρμοσθεί στο εσωτερικό των ενδυμάτων και των στολών ηλεκτρομυοδιέγερσης (EMS).

ΑΡΙΘΜΟΣ ΑΙΤΗΣΗΣ Δ.Ε. (21):20230100161
ΔΙΕΘΝΗΣ ΤΑΞΙΝΟΜΗΣΗ (51):IPC8: A47B 47/00
IPC8: A47B 55/00
IPC8: A47B 96/00
ΚΑΤΑΘΕΤΗΣ (71):1)ΒΑΡΚΑΣ ΓΕΩΡΓΙΟΥ ΑΧΙΛΛΕΑΣ
Αγίου Αντωνίου 28, 56532 ΠΟΛΙΧΝΗ
(ΘΕΣΣΑΛΟΝΙΚΗΣ), ΕΛΛΑΔΑ
ΗΜΕΡΟΜ. ΚΑΤΑΘΕΣΗΣ (22):23/02/2023
ΣΥΜΒ. ΠΡΟΤΕΡΑΙΟΤΗΤΕΣ (30):
ΤΡΟΠΟΠ. ΚΥΡΙΟΥ Δ.Ε. (61):
ΤΜΗΜΑΤ. ΑΙΤΗΣΗΣ (62):
ΕΦΕΥΡΕΤΗΣ (72):1)ΒΑΡΚΑΣ ΓΕΩΡΓΙΟΥ ΑΧΙΛΛΕΑΣ
ΕΙΔΙΚΟΣ ΠΛΗΡΕΞΟΥΣΙΟΣ (74):
ΑΝΤΙΚΛΗΤΟΣ (74):
ΤΙΤΛΟΣ ΕΦΕΥΡΕΣΗΣ (54):**ΗΜΙΕΤΟΙΜΟ ΠΑΝΕΛ ΓΙΑ ΤΗΝ ΚΑΤΑΣΚΕΥΗ ΝΤΟΥΛΑΠΙΩΝ**



ΠΕΡΙΛΗΨΗ(57)

Το ημιέτοιμο πάνελ για την κατασκευή ντουλαπιών είναι μια επιφάνεια έτσι κατασκευασμένη ώστε να γίνεται πιο εύκολα και πιο γρήγορα η κατασκευή των ντουλαπιών. Περιλαμβάνει έτοιμη εγκοπή για την εφαρμογή της πλάτης του ντουλαπιού.

ΑΡΙΘΜΟΣ ΑΙΤΗΣΗΣ Δ.Ε. (21):20230100727
ΔΙΕΘΝΗΣ ΤΑΞΙΝΟΜΗΣΗ (51):
ΚΑΤΑΘΕΤΗΣ (71):1)MOVERSE I.K.E.
Στέλιου Καζαντζίδη 47, 55535 ΠΥΛΑΙΑ
(ΘΕΣΣΑΛΟΝΙΚΗΣ), ΕΛΛΑΔΑ
ΗΜΕΡΟΜ. ΚΑΤΑΘΕΣΗΣ (22):11/09/2023
ΣΥΜΒ. ΠΡΟΤΕΡΑΙΟΤΗΤΕΣ (30):63447972-24/02/2023-US
ΤΡΟΠΟΠ. ΚΥΡΙΟΥ Δ.Ε. (61):
ΤΜΗΜΑΤ. ΑΙΤΗΣΗΣ (62):
ΕΦΕΥΡΕΤΗΣ (72):1)ΣΙΟΥΛΗΣ ΝΙΚΟΛΑΟΣ
2)ΘΕΡΜΟΣ ΣΠΥΡΙΔΩΝ
3)ΧΑΤΖΗΤΟΦΗΣ ΑΝΑΡΓΥΡΟΣ
4)ΑΛΜΠΙΑΝΗΣ ΓΕΩΡΓΙΟΣ
ΕΙΔΙΚΟΣ ΠΛΗΡΕΞΟΥΣΙΟΣ (74):
ΑΝΤΙΚΛΗΤΟΣ (74):
ΤΙΤΛΟΣ ΕΦΕΥΡΕΣΗΣ (54):**ΣΥΣΤΗΜΑ ΜΗΧΑΝΙΚΗΣ ΜΑΘΗΣΗΣ ΓΙΑ ΚΑΤΑΓΡΑΦΗ ΚΙΝΗΣΗΣ ΜΕ ΧΡΗΣΗ ΔΕΙΚΤΩΝ**

ΠΕΡΙΛΗΨΗ(57)

Η εφεύρεση περιλαμβάνει ένα οπτικό σύστημα βασισμένο στη μηχανική μάθηση και μεθόδους για την εκτέλεση καταγραφής κίνησης. Το σύστημα περιλαμβάνει μια διάταξη οπτικών αισθητήρων που παρέχουν ανεπεξέργαστες, μη δομημένες εισόδους ορόσημων και βασίζεται σε ένα νευρωνικό δίκτυο, εκπαιδευμένο για ισορροπημένη παλινδρόμηση, για να τις αποθρομβοποιήσει, να τις επισημάνει και να τις συμπληρώσει, εκτιμώντας ένα πλουσιότερο σύνολο επεξεργασμένων θέσεων ορόσημων. Το σύστημα και οι μέθοδοι βαθμονομούν αυτόματα το υποκείμενο/ αντικείμενο της καταγραφής και βελτιώνουν αυτόματα τις κινήσεις που καταγράφονται, βελτιώνοντας τη φυσικότητα, την ομαλότητα και διορθώνοντας τις ατελείς της καταγραφής. Το σύστημα και οι μέθοδοι επωφελούνται από ένα ισορροπημένο σύστημα εκπαίδευσης παλινδρόμησης για τη βελτίωση της απόδοσης του εν λόγω νευρωνικού δικτύου σε σύνολα δεδομένων κίνησης με κατανομή μακράς ουράς.

ΑΡΙΘΜΟΣ ΑΙΤΗΣΗΣ Δ.Ε. (21):20230101078
ΔΙΕΘΝΗΣ ΤΑΞΙΝΟΜΗΣΗ (51):IPC8: B63B 35/32
IPC8: C02F 1/24
IPC8: G05D 1/00

ΚΑΤΑΘΕΤΗΣ (71):1)MORIMOTO NOBUYOSHI
12-2, Hachiyama-cho, Shibuya-Ku, 150-0035
ΤΟΚΥΟ, ΙΑΠΩΝΙΑ

ΗΜΕΡΟΜ. ΚΑΤΑΘΕΣΗΣ (22):27/12/2023
ΣΥΜΒ. ΠΡΟΤΕΡΑΙΟΤΗΤΕΣ (30):202311012492-23/02/2023-IN

ΤΡΟΠΟΠ. ΚΥΡΙΟΥ Δ.Ε. (61):
ΤΜΗΜΑΤ. ΑΙΤΗΣΗΣ (62):
ΕΦΕΥΡΕΤΗΣ (72):1)MORIMOTO NOBUYOSHI
ΕΙΔΙΚΟΣ ΠΛΗΡΕΞΟΥΣΙΟΣ (74):ΜΠΑΛΛΑΣ "ΜΠΑΛΛΑΣ, ΠΕΛΕΚΑΝΟΣ
ΚΑΙ ΣΥΝΕΡΓΑΤΕΣ, ΑΣΤΙΚΗ
ΕΠΑΓΓΕΛΜΑΤΙΚΗ ΔΙΚΗΓΟΡΙΚΗ
ΕΤΑΙΡΕΙΑ" ΓΕΩΡΓΙΟΣ
Σόλωνος 10 & Ηρακλείτου, 10673 ΑΘΗΝΑ

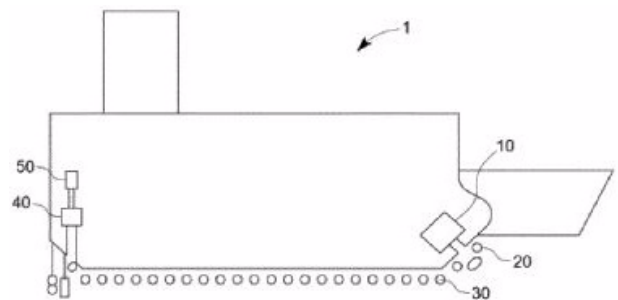
ΑΝΤΙΚΛΗΤΟΣ (74):ΜΠΑΛΛΑΣ ΓΕΩΡΓΙΟΣ
Σόλωνος 10 & Ηρακλείτου, 10673 ΑΘΗΝΑ

ΤΙΤΛΟΣ ΕΦΕΥΡΕΣΗΣ (54):ΕΝΑ ΣΥΣΤΗΜΑ ΓΙΑ ΤΗΝ
ΔΗΜΙΟΥΡΓΙΑ ΜΙΑΣ ΨΗΦΙΑΚΗΣ
ΔΙΑΣΥΝΔΕΣΗΣ ΑΝΑΜΕΣΑ ΣΕ ΣΚΑΦΗ
ΓΙΑ ΤΗ ΣΥΛΛΟΓΗ ΜΙΚΡΟΠΛΑΣΤΙΚΩΝ
ΜΕ ΕΝΑΝ ΑΣΦΑΛΗ ΤΡΟΠΟ

ΠΕΡΙΛΗΨΗ(57)

Η παρούσα εφεύρεση παρέχει ένα σύστημα για τη δημιουργία μιας ασφαλούς ψηφιακής διασύνδεσης μεταξύ σκαφών και τη βελτιστοποίηση μιας διαδρομής ενός σκάφους (1) για τη συλλογή μέγιστων μικροπλαστικών (30) από ένα υδάτινο περιβάλλον, το οποίο περιέχει: μια μονάδα συλλογής (40) μέσω της οποίας ρέει νερό που περιέχει μικροπλαστικά (30), ένα πρώτο σύνολο αισθητήρων (60) λειτουργικά συζευγμένο με τη μονάδα συλλογής (40) και διαμορφωμένο ώστε να δημιουργεί ένα πρώτο σύνολο δεδομένων με περιοδική μέτρηση της ποσότητας μικροπλαστικών (30) που ρέουν στη μονάδα συλλογής (40), ένα δεύτερο σύνολο αισθητήρων (70) λειτουργικά συζευγμένο με το σκάφος (1) και διαμορφωμένο

ώστε να δημιουργεί ένα δεύτερο σύνολο δεδομένων παρακολουθώντας τις τοπικές περιβαλλοντικές συνθήκες, μια συσκευή επικοινωνίας που συνδέεται επικοινωνιακά με το σκάφος (1) και έχει διαμορφωθεί για να επαληθεύει την ταυτότητα, τη χρονική σήμανση και τη θέση άλλων σκαφών και στη συνέχεια να επικοινωνεί το πρώτο σύνολο δεδομένων και το δεύτερο σύνολο δεδομένων μεταξύ άλλων σκαφών στο υδάτινο περιβάλλον, μια μονάδα επεξεργασίας (90) συνδεδεμένη με το πρώτο σύνολο αισθητήρων (60), το δεύτερο σύνολο αισθητήρων (70) και τη συσκευή επικοινωνίας και διαμορφωμένη ώστε να λαμβάνει και να αναλύει το πρώτο σύνολο δεδομένων, το δεύτερο σύνολο δεδομένων και ένα διαβιβαζόμενο στοιχείο που ελήφθη από τα άλλα σκάφη για την πρόβλεψη της βέλτιστης διαδρομής για τη συλλογή μέγιστων μικροπλαστικών (30) από το υδάτινο περιβάλλον.



ΑΡΙΘΜΟΣ ΑΙΤΗΣΗΣ Δ.Ε. (21):20230101079
ΔΙΕΘΝΗΣ ΤΑΞΙΝΟΜΗΣΗ (51):IPC8: B63B 1/40
IPC8: B63B 1/06
IPC8: B63B 1/38

ΚΑΤΑΘΕΤΗΣ (71):1)MORIMOTO NOBUYOSHI
12-2, Hachiyama-cho, Shibuya-Ku, 150-0035
ΤΟΚΥΟ, ΙΑΠΩΝΙΑ

ΗΜΕΡΟΜ. ΚΑΤΑΘΕΣΗΣ (22):27/12/2023
ΣΥΜΒ. ΠΡΟΤΕΡΑΙΟΤΗΤΕΣ (30):202311012491-23/02/2023-IN

ΤΡΟΠΟΠ. ΚΥΡΙΟΥ Δ.Ε. (61):
ΤΜΗΜΑΤ. ΑΙΤΗΣΗΣ (62):
ΕΦΕΥΡΕΤΗΣ (72):1)MORIMOTO NOBUYOSHI
ΕΙΔΙΚΟΣ ΠΛΗΡΕΞΟΥΣΙΟΣ (74):ΜΠΑΛΛΑΣ "ΜΠΑΛΛΑΣ, ΠΕΛΕΚΑΝΟΣ
ΚΑΙ ΣΥΝΕΡΓΑΤΕΣ, ΑΣΤΙΚΗ
ΕΠΑΓΓΕΛΜΑΤΙΚΗ ΔΙΚΗΓΟΡΙΚΗ
ΕΤΑΙΡΕΙΑ" ΓΕΩΡΓΙΟΣ
Σόλωνος 10 & Ηρακλείτου, 10673 ΑΘΗΝΑ

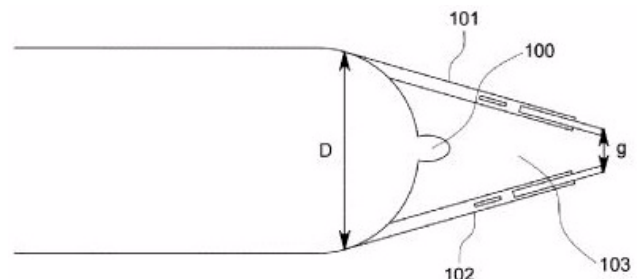
ΑΝΤΙΚΛΗΤΟΣ (74):ΜΠΑΛΛΑΣ ΓΕΩΡΓΙΟΣ
Σόλωνος 10 & Ηρακλείτου, 10673 ΑΘΗΝΑ

ΤΙΤΛΟΣ ΕΦΕΥΡΕΣΗΣ (54):ΖΕΥΓΟΣ
ΕΚΤΕΤΑΜΕΝΩΝ
ΒΡΑΧΙΟΝΩΝ ΣΥΖΕΥΓΜΕΝΩΝ ΣΕ ΕΝΑ
ΣΚΑΦΟΣ

ΠΕΡΙΛΗΨΗ(57)

Η παρούσα εφεύρεση παρέχει ένα σκάφος (10) το οποίο περιλαμβάνει: μια πλώρη (100) η οποία έχει μια αριστερή πλευρά και μια δεξιά πλευρά, ένα ζεύγος εκτεταμένων βραχιόνων (101, 102) που περιλαμβάνει: έναν εκτεταμένο βραχίονα αριστερής πλευράς (101) λειτουργικά συζευγμένο με την αριστερή πλευρά της πλώρης (100) και έναν εκτεταμένο βραχίονα δεξιάς πλευράς (102) λειτουργικά συζευγμένο με τη δεξιά πλευρά της πλώρης (100), όπου το ζεύγος εκτεταμένων

βραχιόνων (101, 102) διαμορφώνει μια τραπεζοειδή ζώνη και διασπά ένα εισερχόμενο κύμα προς το σκάφος (10) σε τρεις κατευθύνσεις: προς την αριστερή πλευρά, προς τη δεξιά πλευρά και ένα κεντρικό κύμα μέσα στην τραπεζοειδή δεξαμενή (103), μειώνοντας έτσι την επίπτωση της αντίστασης κύματος στο σκάφος (10). Η τραπεζοειδής δεξαμενή (103) βοηθά στην παραγωγή φυσαλίδων αέρα (500) με συγκρούσεις του κεντρικού κύματος με την πλώρη (100) και το ζεύγος εκτεταμένων βραχιόνων (101, 102).



1.2 ΕΥΡΕΤΗΡΙΟ ΑΙΤΗΣΕΩΝ Δ.Ε. ΣΥΜΦΩΝΑ ΜΕ ΤΗΝ ΗΜΕΡΟΜΗΝΙΑ ΚΑΤΑΘΕΣΗΣ

ΚΑΤΑΘΕΣΗ (22)	ΚΑΤΑΘΕΤΗΣ (71)	ΤΙΤΛΟΣ ΕΦΕΥΡΕΣΗΣ (54)	ΑΡ. ΑΙΤ. (21)
01/02/2023	ΧΑΤΖΗΣΤΕΛΙΟΣ ΝΙΚΟΛΑΟΣ	ΜΕΘΟΔΟΣ ΔΥΝΑΜΙΚΗΣ ΔΗΜΙΟΥΡΓΙΑΣ ΕΓΧΡΩΜΩΝ ΚΑΙ ΜΗ ΤΡΙΣΔΙΑΣΤΑΤΩΝ ΕΠΙΦΑΝΕΙΩΝ ΜΕ ΧΡΗΣΗ ΕΠΕΞΕΡΓΑΣΤΩΝ/ ΜΙΚΡΟΕΠΕΞΕΡΓΑΣΤΩΝ ΜΕΣΩ ΣΥΣΚΕΥΗΣ ΕΛΕΓΧΟΜΕΝΟΥ ΕΚΤΟΠΙΣΜΟΥ ΣΤΟΝ ΚΑΘΕΤΟ ΣΤΗΝ ΕΚΑΣΤΟΤΕ ΥΠΟΣΤΗΡΙΚΤΙΚΗ ΕΠΙΦΑΝΕΙΑ ΑΞΟΝΑ	20230100075
08/02/2023	ΕΥΓΟΝΙΑ ΜΟΝΑΔΑ ΙΑΤΡΙΚΩΝ ΥΠΟΒΟΗΘΟΥΜΕΝΗΣ ΑΝΑΠΑΡΑΓΩΓΗΣ ΙΔΙΩΤΙΚΟ ΠΟΛΥΙΑΤΡΕΙΟ ΕΤΑΙΡΕΙΑ ΠΕΡΙΟΡΙΣΜΕΝΗΣ ΕΥΘΥΝΗΣ δ.τ. ΕΥΓΟΝΙΑ ΕΠΕ	ΜΕΘΟΔΟΣ ΥΠΟΛΟΓΙΣΜΟΥ ΤΗΣ ΗΜΕΡΑΣ ΕΠΑΓΩΓΗΣ ΤΗΣ ΤΕΛΙΚΗΣ ΩΡΙΜΑΝΣΗΣ ΤΩΝ ΩΑΡΙΩΝ ΜΕ ΧΡΗΣΗ ΟΓΚΟΜΕΤΡΙΚΩΝ ΚΡΙΤΗΡΙΩΝ, ΑΠΟΣΚΟΠΟΝΤΑΣ ΣΤΗ ΜΕΓΙΣΤΟΠΟΙΗΣΗ ΤΟΥ ΑΡΙΘΜΟΥ ΤΩΝ ΛΗΦΘΕΝΤΩΝ ΩΡΙΜΩΝ (ΓΟΝΙΜΟΠΟΙΗΣΙΜΩΝ) ΩΑΡΙΩΝ ΣΤΑ ΠΛΑΙΣΙΑ ΕΞΩΣΩΜΑΤΙΚΗΣ ΓΟΝΙΜΟΠΟΙΗΣΗΣ	20230100101
15/02/2023	ΠΑΡΤΣΙΝΕΒΕΛΟΣ ΙΩΑΝΝΗΣ	ΚΑΘΙΣΜΑ ΤΟΥΑΛΕΤΑΣ ΜΕ ΕΝΣΩΜΑΤΩΜΕΝΗ ΧΟΑΝΗ ΟΥΡΩΝ	20230100119
17/02/2023	ΝΙΩΤΗ ΓΕΩΡΓΙΑ ΠΑΝΤΕΡΗΣ ΙΩΑΝΝΗΣ	ΣΥΣΤΗΜΑ ΑΝΤΙΜΠΛΟΚΑΡΙΣΜΑΤΟΣ ΦΡΕΝΩΝ ΚΑΙ ΕΛΑΧΙΣΤΟΠΟΙΗΣΗΣ ΑΠΟΣΤΑΣΗΣ ΑΚΙΝΗΤΟΠΟΙΗΣΗΣ ΟΧΗΜΑΤΟΣ	20230100143
21/02/2023	ΙΩΑΝΝΙΔΗΣ ΚΩΝΣΤΑΝΤΙΝΟΣ	ΤΡΟΠΙΔΑ ΑΠΟΣΒΕΣΗΣ ΚΥΜΑΤΙΣΜΟΥ ΚΑΙ ΑΠΟΤΡΟΠΗΣ ΒΥΘΙΣΗΣ ΤΗΣ ΠΛΩΡΗΣ	20230100150
21/02/2023	ΒΙΔΑΛΗ ΜΙΡΚΕΤΑ-ΑΓΓΕΛΙΚΗ	ΚΑΛΛΥΝΤΙΚΟΣ ΟΡΟΣ ΑΥΤΟ-ΜΑΥΡΙΣΜΑΤΟΣ ΓΙΑ ΤΟ ΔΕΡΜΑ	20230100149
23/02/2023	ΣΤΕΦΑΝΑΚΗΣ ΣΤΕΦΑΝΟΣ	ΣΥΣΤΗΜΑ ΓΙΑ ΤΗΝ ΕΠΕΞΕΡΓΑΣΙΑ ΚΑΙ ΠΛΕΞΗ ΚΑΛΩΔΙΩΝ ΧΑΛΚΟΥ	20230100159
23/02/2023	ΒΑΡΚΑΣ ΑΧΙΛΛΕΑΣ	ΗΜΙΕΤΟΙΜΟ ΠΑΝΕΛ ΓΙΑ ΤΗΝ ΚΑΤΑΣΚΕΥΗ ΝΤΟΥΛΑΠΙΩΝ	20230100161
23/02/2023	ΣΤΕΦΑΝΑΚΗΣ ΣΤΕΦΑΝΟΣ	ΠΛΕΚΤΟ ΠΡΟΪΟΝ ΚΑΛΩΔΙΟΥ ΧΑΛΚΟΥ ΓΙΑ ΧΡΗΣΗ ΣΕ ΑΘΛΗΤΙΚΑ ΕΝΔΥΜΑΤΑ ΜΕ ΑΓΩΓΙΜΕΣ ΚΑΙ ΑΝΤΙΜΙΚΡΟΒΙΑΚΕΣ ΙΔΙΟΤΗΤΕΣ	20230100160
11/09/2023	MOVERSE I.K.E.	ΣΥΣΤΗΜΑ ΜΗΧΑΝΙΚΗΣ ΜΑΘΗΣΗΣ ΓΙΑ ΚΑΤΑΓΡΑΦΗ ΚΙΝΗΣΗΣ ΜΕ ΧΡΗΣΗ ΔΕΙΚΤΩΝ	20230100727
27/12/2023	MORIMOTO NOBUYOSHI	ΖΕΥΓΟΣ ΕΚΤΕΤΑΜΕΝΩΝ ΒΡΑΧΙΟΝΩΝ ΣΥΖΕΥΓΜΕΝΩΝ ΣΕ ΕΝΑ ΣΚΑΦΟΣ	20230101079
27/12/2023	MORIMOTO NOBUYOSHI	ΕΝΑ ΣΥΣΤΗΜΑ ΓΙΑ ΤΗΝ ΔΗΜΙΟΥΡΓΙΑ ΜΙΑΣ ΨΗΦΙΑΚΗΣ ΔΙΑΣΥΝΔΕΣΗΣ ΑΝΑΜΕΣΑ ΣΕ ΣΚΑΦΗ ΓΙΑ ΤΗ ΣΥΛΛΟΓΗ ΜΙΚΡΟΠΛΑΣΤΙΚΩΝ ΜΕ ΕΝΑΝ ΑΣΦΑΛΗ ΤΡΟΠΟ	20230101078

1.3 ΕΥΡΕΤΗΡΙΟ ΑΙΤΗΣΕΩΝ Δ.Ε. ΣΥΜΦΩΝΑ ΜΕ ΤΗΝ ΑΛΦΑΒΗΤΙΚΗ ΣΕΙΡΑ ΤΩΝ ΚΑΤΑΘΕΤΩΝ

ΚΑΤΑΘΕΤΗΣ (71)	ΤΙΤΛΟΣ ΕΦΕΥΡΕΣΗΣ (54)	ΚΑΤΑΘΕΣΗ (22)	ΑΡ. ΑΙΤ. (21)
<i>MORIMOTO NOBUYOSHI</i>	ΕΝΑ ΣΥΣΤΗΜΑ ΓΙΑ ΤΗΝ ΔΗΜΙΟΥΡΓΙΑ ΜΙΑΣ ΨΗΦΙΑΚΗΣ ΔΙΑΣΥΝΔΕΣΗΣ ΑΝΑΜΕΣΑ ΣΕ ΣΚΑΦΗ ΓΙΑ ΤΗ ΣΥΛΛΟΓΗ ΜΙΚΡΟΠΛΑΣΤΙΚΩΝ ΜΕ ΕΝΑΝ ΑΣΦΑΛΗ ΤΡΟΠΟ	27/12/2023	20230101078
<i>MORIMOTO NOBUYOSHI</i>	ΖΕΥΓΟΣ ΕΚΤΕΤΑΜΕΝΩΝ ΒΡΑΧΙΟΝΩΝ ΣΥΖΕΥΓΜΕΝΩΝ ΣΕ ΕΝΑ ΣΚΑΦΟΣ	27/12/2023	20230101079
<i>MOVERSE I.K.E.</i>	ΣΥΣΤΗΜΑ ΜΗΧΑΝΙΚΗΣ ΜΑΘΗΣΗΣ ΓΙΑ ΚΑΤΑΓΡΑΦΗ ΚΙΝΗΣΗΣ ΜΕ ΧΡΗΣΗ ΔΕΙΚΤΩΝ	11/09/2023	20230100727
<i>ΒΑΡΚΑΣ ΑΧΙΛΛΕΑΣ</i>	ΗΜΙΕΤΟΙΜΟ ΠΑΝΕΛ ΓΙΑ ΤΗΝ ΚΑΤΑΣΚΕΥΗ ΝΤΟΥΛΑΠΙΩΝ	23/02/2023	20230100161
<i>ΒΙΔΑΛΗ ΜΙΡΚΕΤΑ-ΑΓΓΕΛΙΚΗ</i>	ΚΑΛΛΥΝΤΙΚΟΣ ΟΡΟΣ ΑΥΤΟ-ΜΑΥΡΙΣΜΑΤΟΣ ΓΙΑ ΤΟ ΔΕΡΜΑ	21/02/2023	20230100149
<i>ΕΥΓΟΝΙΑ ΜΟΝΑΔΑ ΙΑΤΡΙΚΩΝ ΥΠΟΒΟΗΘΟΥΜΕΝΗΣ ΑΝΑΠΑΡΑΓΩΓΗΣ ΙΔΙΩΤΙΚΟ ΠΟΛΥΙΑΤΡΕΙΟ ΕΤΑΙΡΕΙΑ ΠΕΡΙΟΡΙΣΜΕΝΗΣ ΕΥΘΥΝΗΣ δ.τ. ΕΥΓΟΝΙΑ ΕΠΕ</i>	ΜΕΘΟΔΟΣ ΥΠΟΛΟΓΙΣΜΟΥ ΤΗΣ ΗΜΕΡΑΣ ΕΠΑΓΩΓΗΣ ΤΗΣ ΤΕΛΙΚΗΣ ΩΡΙΜΑΝΣΗΣ ΤΩΝ ΩΑΡΙΩΝ ΜΕ ΧΡΗΣΗ ΟΓΚΟΜΕΤΡΙΚΩΝ ΚΡΙΤΗΡΙΩΝ, ΑΠΟΣΚΟΠΩΝΤΑΣ ΣΤΗ ΜΕΓΙΣΤΟΠΟΙΗΣΗ ΤΟΥ ΑΡΙΘΜΟΥ ΤΩΝ ΛΗΦΘΕΝΤΩΝ ΩΡΙΜΩΝ (ΓΟΝΙΜΟΠΟΙΗΣΙΜΩΝ) ΩΑΡΙΩΝ ΣΤΑ ΠΛΑΙΣΙΑ ΕΞΩΣΩΜΑΤΙΚΗΣ ΓΟΝΙΜΟΠΟΙΗΣΗΣ	08/02/2023	20230100101
<i>ΙΩΑΝΝΙΔΗΣ ΚΩΝΣΤΑΝΤΙΝΟΣ</i>	ΤΡΟΠΙΔΑ ΑΠΟΣΒΕΣΗΣ ΚΥΜΑΤΙΣΜΟΥ ΚΑΙ ΑΠΟΤΡΟΠΗΣ ΒΥΘΙΣΗΣ ΤΗΣ ΠΛΩΡΗΣ	21/02/2023	20230100150
<i>ΝΙΩΤΗ ΓΕΩΡΓΙΑ</i>	ΣΥΣΤΗΜΑ ΑΝΤΙΜΠΛΟΚΑΡΙΣΜΑΤΟΣ ΦΡΕΝΩΝ ΚΑΙ ΕΛΑΧΙΣΤΟΠΟΙΗΣΗΣ ΑΠΟΣΤΑΣΗΣ ΑΚΙΝΗΤΟΠΟΙΗΣΗΣ ΟΧΗΜΑΤΟΣ	17/02/2023	20230100143
<i>ΠΑΝΤΕΡΗΣ ΙΩΑΝΝΗΣ</i>	ΣΥΣΤΗΜΑ ΑΝΤΙΜΠΛΟΚΑΡΙΣΜΑΤΟΣ ΦΡΕΝΩΝ ΚΑΙ ΕΛΑΧΙΣΤΟΠΟΙΗΣΗΣ ΑΠΟΣΤΑΣΗΣ ΑΚΙΝΗΤΟΠΟΙΗΣΗΣ ΟΧΗΜΑΤΟΣ	17/02/2023	20230100143
<i>ΠΑΡΤΣΙΝΕΒΕΛΟΣ ΙΩΑΝΝΗΣ</i>	ΚΑΘΙΣΜΑ ΤΟΥΛΑΛΕΤΑΣ ΜΕ ΕΝΣΩΜΑΤΩΜΕΝΗ ΧΟΑΝΗ ΟΥΡΩΝ	15/02/2023	20230100119
<i>ΣΤΕΦΑΝΑΚΗΣ ΣΤΕΦΑΝΟΣ</i>	ΣΥΣΤΗΜΑ ΓΙΑ ΤΗΝ ΕΠΕΞΕΡΓΑΣΙΑ ΚΑΙ ΠΛΕΞΗ ΚΑΛΩΔΙΩΝ ΧΑΛΚΟΥ	23/02/2023	20230100159
<i>ΣΤΕΦΑΝΑΚΗΣ ΣΤΕΦΑΝΟΣ</i>	ΠΛΕΚΤΟ ΠΡΟΙΟΝ ΚΑΛΩΔΙΟΥ ΧΑΛΚΟΥ ΓΙΑ ΧΡΗΣΗ ΣΕ ΑΘΛΗΤΙΚΑ ΕΝΔΥΜΑΤΑ ΜΕ ΑΓΩΓΙΜΕΣ ΚΑΙ ΑΝΤΙΜΙΚΡΟΒΙΑΚΕΣ ΙΔΙΟΤΗΤΕΣ	23/02/2023	20230100160
<i>ΧΑΤΖΗΣΤΕΛΙΟΣ ΝΙΚΟΛΑΟΣ</i>	ΜΕΘΟΔΟΣ ΔΥΝΑΜΙΚΗΣ ΔΗΜΙΟΥΡΓΙΑΣ ΕΓΧΡΩΜΩΝ ΚΑΙ ΜΗ ΤΡΙΣΔΙΑΣΤΑΤΩΝ ΕΠΙΦΑΝΕΙΩΝ ΜΕ ΧΡΗΣΗ ΕΠΕΞΕΡΓΑΣΤΩΝ/ ΜΙΚΡΟΕΠΕΞΕΡΓΑΣΤΩΝ ΜΕΣΩ ΣΥΣΚΕΥΗΣ ΕΛΕΓΧΟΜΕΝΟΥ ΕΚΤΟΠΙΣΜΟΥ ΣΤΟΝ ΚΑΘΕΤΟ ΣΤΗΝ ΕΚΑΣΤΟΤΕ ΥΠΟΣΤΗΡΙΚΤΙΚΗ ΕΠΙΦΑΝΕΙΑ ΑΞΟΝΑ	01/02/2023	20230100075

1.4 ΑΙΤΗΣΕΙΣ ΠΙΣΤΟΠΟΙΗΤΙΚΩΝ ΥΠΟΔΕΙΓΜΑΤΟΣ ΧΡΗΣΙΜΟΤΗΤΑΣ

ΑΡΙΘΜΟΣ ΑΙΤΗΣΗΣ Π.Υ.Χ.(21):20230200128

ΚΑΤΑΘΕΤΗΣ (71):1)ΑΔΕΛΦΟΙ Κ. ΧΕΡΟΥΒΕΙΜ ΑΝΩΝΥΜΗ
ΒΙΟΜΗΧΑΝΙΚΗ ΕΜΠΟΡΙΚΗ ΕΤΑΙΡΕΙΑ
ΟΡΕΙΧΑΛΚΙΝΩΝ ΥΔΡΑΥΛΙΚΩΝ ΕΙΔΩΝ
Ορφέως 224, 12241 ΑΙΓΑΛΕΩ (ΑΤΤΙΚΗΣ),
ΕΛΛΑΔΑ

ΗΜΕΡΟΜ. ΚΑΤΑΘΕΣΗΣ (22):24/02/2023

ΣΥΜΒ. ΠΡΟΤΕΡΑΙΟΤΗΤΕΣ (30):

ΕΦΕΥΡΕΤΗΣ (72):1)ΧΕΡΟΥΒΕΙΜ ΣΤΑΜΑΤΙΟΣ

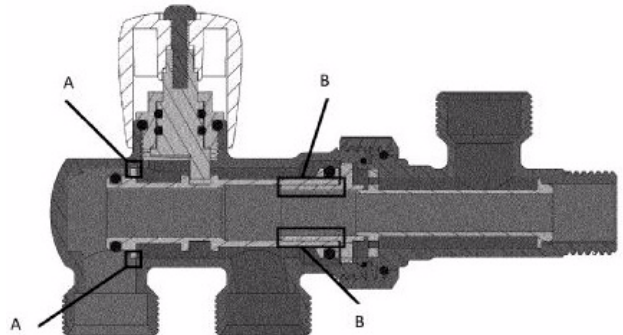
ΕΙΔΙΚΟΣ ΠΛΗΡΕΞΟΥΣΙΟΣ (74):ΠΗΛΙΩΤΗΣ ΔΗΜΗΤΡΙΟΣ
Σολωμού 54, 10682 ΑΘΗΝΑ

ΑΝΤΙΚΛΗΤΟΣ (74):ΠΗΛΙΩΤΗΣ ΔΗΜΗΤΡΙΟΣ
Σολωμού 54, 10682 ΑΘΗΝΑ

ΤΙΤΛΟΣ ΕΦΕΥΡΕΣΗΣ (54):**ΔΙΑΚΟΠΤΕΣ ΚΑΛΟΡΙΦΕΡ
ΕΞΩΤΕΡΙΚΟΥ ΒΡΟΓΧΟΥ**

ΠΕΡΙΛΗΨΗ(57)

Διακόπτες καλοριφέρ εξωτερικού βρόγχου με τρίτο o-ring 3α στο έμβολο και o-ring 10α στο πλαστικό διαχωριστή ροής αποτελούνται από το σώμα του διακόπτη 1, το έμβολο 2 με τα o-ring 3, 3α, 10, το πλαστικό διαχωριστή ροής εμβόλου 11 με το o-ring 10α, το βρόγχο του διακόπτη 14, τον εκτροπέα 16 POM για είσοδο ρευστού ανάλογα με τη διάταξη των σωληνώσεων, το περικόχλιο 13, την ασφάλεια 18, τον άξονα 8 με τα o-ring 9, το πλαστικό βολάν 6 τη βίδα 7, το κεφαλάρι 5 με τα o-ring 4 και τη γωνία 17. Τα επιπλέον o-ring 3α και 10α στεγανοποίησης τοποθετούνται στο έμβολο 2 και στο πλαστικό διαχωριστή ροής 11 τα οποία κινούνται εσωτερικά κατά το μήκος του διακόπτη με αποτέλεσμα τη πλήρη στεγανοποίηση. Το πλεονέκτημα αυτής της εφεύρεσης είναι η εξασφάλιση της στεγανοποίησης στο 100% αποτρέποντας την ανάμιξη του ρευστού προσαγωγής με αυτό της επιστροφής καθ όλη τη διάρκεια λειτουργίας του διακόπτη καλοριφέρ εξωτερικού βρόγχου.



ΑΡΙΘΜΟΣ ΑΙΤΗΣΗΣ Π.Υ.Χ.(21):20230200349

ΚΑΤΑΘΕΤΗΣ (71):1)ΤΣΙΚΡΙΤΣΗΣ ΣΠΥΡΙΔΩΝΟΣ
ΓΡΗΓΟΡΙΟΣ
28ης Οκτωβρίου Παραλία Πατρών, 25002
ΒΡΑΧΝΕΪΚΑ (ΑΧΑΪΑΣ), ΕΛΛΑΔΑ

ΗΜΕΡΟΜ. ΚΑΤΑΘΕΣΗΣ (22):08/02/2023

ΣΥΜΒ. ΠΡΟΤΕΡΑΙΟΤΗΤΕΣ (30):

ΕΦΕΥΡΕΤΗΣ (72):1)ΤΣΙΚΡΙΤΣΗΣ ΣΠΥΡΙΔΩΝΟΣ
ΓΡΗΓΟΡΙΟΣ

ΕΙΔΙΚΟΣ ΠΛΗΡΕΞΟΥΣΙΟΣ (74):

ΑΝΤΙΚΛΗΤΟΣ (74):

ΤΙΤΛΟΣ ΕΦΕΥΡΕΣΗΣ (54):**ΕΞΑΡΤΗΜΑ ΓΙΑ ΕΥΚΟΛΟ ΓΕΜΙΣΜΑ
ΣΑΚΙΩΝ ΕΛΑΙΟΚΑΡΠΟΥ ΚΑΘΩΣ ΚΑΙ
ΚΟΣΚΙΝΙΣΜΑ ΓΙΑ ΔΙΑΧΩΡΙΣΜΟ ΑΠΟ
ΤΑ ΦΥΛΛΑ**

ΠΕΡΙΛΗΨΗ(57)

Γέμισμα σακίων χωρίς κόπο και σκύνιμο. Με δυο κινήσεις μπορεί να γεμίσει το τσουβάλι. Λιγότεροι εργάτες. Αφού αυτή η εργασία μπορεί να γίνει από ένα άτομο που σημαίνει για πολλούς λιγότερα μεροκάματα. Μειώνεται η ώρα εργασίας. Δεν χρειάζεται καθαρισμός από τα φύλλα, αφού αυτό γίνεται πριν το τσουβάλιασμα με τη χρήση του κόσκινου. Μπορεί να χρησιμοποιηθεί και για συσκευασία δημητριακών όπως: καλαμπόκι, στάρι κλπ, καθώς και για αδρανή υλικά.

ΑΡΙΘΜΟΣ ΑΙΤΗΣΗΣ Π.Υ.Χ.(21):20230200391

ΚΑΤΑΘΕΤΗΣ (71):1)ΕΡΓΟ ΠΡΟΤΕΚ ΤΕΧΝΙΚΑ ΕΡΓΑ
ΜΟΝΟΠΡΟΣΩΠΗ ΑΝΩΝΥΜΗ ΕΤΑΙΡΕΙΑ
Εθνικής Αντίστασης 32, 14234 ΝΕΑ ΙΩΝΙΑ
(ΑΤΤΙΚΗΣ), ΕΛΛΑΔΑ

ΗΜΕΡΟΜ. ΚΑΤΑΘΕΣΗΣ (22):24/02/2023

ΣΥΜΒ. ΠΡΟΤΕΡΑΙΟΤΗΤΕΣ (30):

ΕΦΕΥΡΕΤΗΣ (72):1)ΠΡΩΤΟΠΑΠΑΣ ΔΗΜΗΤΡΙΟΣ

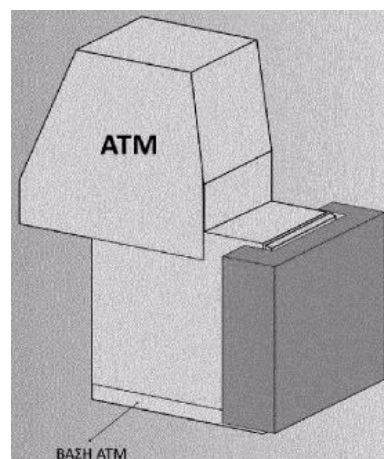
ΕΙΔΙΚΟΣ ΠΛΗΡΕΞΟΥΣΙΟΣ (74):ΓΚΟΥΤΙΔΗΣ ΑΠΟΣΤΟΛΟΣ
Λεωφόρος Αλεξάνδρας 136, 11471 ΑΘΗΝΑ

ΑΝΤΙΚΛΗΤΟΣ (74):ΓΚΟΥΤΙΔΗΣ ΑΠΟΣΤΟΛΟΣ
Λεωφόρος Αλεξάνδρας 136, 11471 ΑΘΗΝΑ

ΤΙΤΛΟΣ ΕΦΕΥΡΕΣΗΣ (54):**ΠΡΟΣΤΑΤΕΥΤΙΚΗ ΑΝΤΙΚΛΕΠΤΙΚΗ
ΑΣΠΙΔΑ ΧΡΗΜΑΤΟΚΙΒΩΤΙΩΝ**

ΠΕΡΙΛΗΨΗ(57)

Η Προστατευτική Αντικλεπτική Ασπίδα Χρηματοκιβωτίων αναφέρεται στην προστασία του ΑΤΜ μετά την έκρηξη και χαρακτηρίζεται από την τοποθέτηση ενός προστατευτικού καλύμματος γύρω από το χρηματοκιβώτιο, με σκοπό κατά τη συσσώρευση των υπολειμμάτων της καύσης, όπως καπνό, φλόγα, ρινίσματα και κραδάσμο να εντοπίζονται από τούς αισθητήρες που το απαρτίζουν και να ενεργοποιούν ταυτόχρονα το συναγερμό. Ημεταλλική κατασκευή περιβάλλει το χρηματοκιβώτιο του ΑΤΜ και από τις τέσσερις πλευρές με ένα μεταλλικόκουτί σχηματίζοντας ένα διπλό τοίχωμα σε σχήμα Π και είναι πακτωμένο στο μπροστινό μέρος του ΑΤΜ.



ΑΡΙΘΜΟΣ ΑΙΤΗΣΗΣ Π.Υ.Χ.(21):20230200461

ΚΑΤΑΘΕΤΗΣ (71):1)ΜΠΑΛΑΤΑΖΗΣ ΔΗΜΗΤΡΙΟΥ
ΕΥΑΓΓΕΛΟΣ
Βλάση 13, 21200 ΑΡΓΟΣ (ΑΡΓΟΛΙΔΑΣ),
ΕΛΛΑΔΑ

ΗΜΕΡΟΜ. ΚΑΤΑΘΕΣΗΣ (22):22/02/2023

ΣΥΜΒ. ΠΡΟΤΕΡΑΙΟΤΗΤΕΣ (30):

ΕΦΕΥΡΕΤΗΣ (72):1)ΜΠΑΛΑΤΑΖΗΣ ΔΗΜΗΤΡΙΟΥ
ΕΥΑΓΓΕΛΟΣ

ΕΙΔΙΚΟΣ ΠΛΗΡΕΞΟΥΣΙΟΣ (74):

ΑΝΤΙΚΛΗΤΟΣ (74):

ΤΙΤΛΟΣ ΕΦΕΥΡΕΣΗΣ (54):**ΓΕΝΝΗΤΡΙΑ ΒΑΡΥΤΗΤΑΣ ΑΝΩΣΗΣ**

ΠΕΡΙΛΗΨΗ(57)

Η εφεύρεση αφορά μια γεννήτρια βαρύτητας - ανώσεως, μια γεννήτρια δηλαδή που χρησιμοποιεί την βαρύτητα και την άνωση για παραγωγή ηλεκτρικής ενέργειας. Πιο συγκεκριμένα αφορά ένα βαρύ μεταλλικό αντικείμενο που θα είναι στην άκρη μιας αλυσίδας/πλαστικού σκοινιού. Το άλλο μέρος της θα είναι στερεωμένο σε έναν άξονα περιστροφής και ο άξονας περιστροφής θα κινεί μια γεννήτρια παραγωγής ρεύματος. Θα βυθίζεται το αντικείμενο σε νερό (θάλασσα, λίμνη ή ειδικά σχεδιασμένη πισίνα) και όταν φτάνει στον βυθό μέσω μιας συμπιεσμένης μπουκάλιας στο αντικείμενο αυτό θα φουσκώνει μια σακούλα με αποτέλεσμα ο φουσκωμένος όγκος να δημιουργεί μεγάλη άνωση και να φέρνει το αντικείμενο στην επιφάνεια. Ο αέρας από τη φουσκωμένη σακούλα θα αφήνεται στην επιφάνεια και έτσι μετά πάλι θα ξαναβυθίζεται το αντικείμενο. Και στην πτώση λόγω βαρύτητας και στην άνοδο λόγω άνωσης παράγουμε ηλεκτρική ενέργεια.

1.5 ΕΥΡΕΤΗΡΙΟ ΑΙΤΗΣΕΩΝ Π.Υ.Χ. ΣΥΜΦΩΝΑ ΜΕ ΤΗΝ ΗΜΕΡΟΜΗΝΙΑ ΚΑΤΑΘΕΣΗΣ

ΚΑΤΑΘΕΣΗ (22)	ΚΑΤΑΘΕΤΗΣ (71)	ΤΙΤΛΟΣ ΕΦΕΥΡΕΣΗΣ (54)	ΑΡ. ΑΙΤ. (21)
08/02/2023	ΤΣΙΚΡΙΤΣΗΣ ΓΡΗΓΟΡΙΟΣ	ΕΞΑΡΤΗΜΑ ΓΙΑ ΕΥΚΟΛΟ ΓΕΜΙΣΜΑ ΣΑΚΙΩΝ ΕΛΑΙΟΚΑΡΠΙΟΥ ΚΑΘΩΣ ΚΑΙ ΚΟΣΚΙΝΙΣΜΑ ΓΙΑ ΔΙΑΧΩΡΙΣΜΟ ΑΠΟ ΤΑ ΦΥΛΛΑ	20230200349
22/02/2023	ΜΠΑΛΑΤΑΤΖΗΣ ΕΥΑΓΓΕΛΟΣ	ΓΕΝΝΗΤΡΙΑ ΒΑΡΥΤΗΤΑΣ ΑΝΩΣΗΣ	20230200461
24/02/2023	ΕΡΓΟ ΠΡΟΤΕΚ ΤΕΧΝΙΚΑ ΕΡΓΑ ΜΟΝΟΠΡΟΣΩΠΗ ΑΝΩΝΥΜΗ ΕΤΑΙΡΕΙΑ	ΠΡΟΣΤΑΤΕΥΤΙΚΗ ΑΝΤΙΚΛΕΙΠΤΙΚΗ ΑΣΠΙΔΑ ΧΡΗΜΑΤΟΚΙΒΩΤΙΩΝ	20230200391
24/02/2023	ΑΔΕΛΦΟΙ Κ. ΧΕΡΟΥΒΕΙΜ ΑΝΩΝΥΜΗ ΒΙΟΜΗΧΑΝΙΚΗ ΕΜΠΟΡΙΚΗ ΕΤΑΙΡΕΙΑ ΟΡΕΙΧΑΛΚΙΝΩΝ ΥΔΡΑΥΛΙΚΩΝ ΕΙΔΩΝ	ΔΙΑΚΟΠΤΕΣ ΚΑΛΟΡΙΦΕΡ ΕΞΩΤΕΡΙΚΟΥ ΒΡΟΓΧΟΥ	20230200128

1.6 ΕΥΡΕΤΗΡΙΟ ΑΙΤΗΣΕΩΝ Π.Υ.Χ. ΣΥΜΦΩΝΑ ΜΕ ΤΗΝ ΑΛΦΑΒΗΤΙΚΗ ΣΕΙΡΑ ΤΩΝ ΚΑΤΑΘΕΤΩΝ

ΚΑΤΑΘΕΤΗΣ (71)	ΤΙΤΛΟΣ ΕΦΕΥΡΕΣΗΣ (54)	ΚΑΤΑΘΕΣΗ (22)	ΑΡ. ΑΙΤ. (21)
<i>ΑΔΕΛΦΟΙ Κ. ΧΕΡΟΥΒΕΙΜ ΑΝΩΝΥΜΗ ΒΙΟΜΗΧΑΝΙΚΗ ΕΜΠΟΡΙΚΗ ΕΤΑΙΡΕΙΑ ΟΡΕΙΧΑΛΚΙΝΩΝ ΥΔΡΑΥΛΙΚΩΝ ΕΙΔΩΝ</i>	ΔΙΑΚΟΠΤΕΣ ΚΑΛΟΡΙΦΕΡ ΕΞΩΤΕΡΙΚΟΥ ΒΡΟΓΧΟΥ	24/02/2023	20230200128
<i>ΕΡΓΟ ΠΡΟΤΕΚ ΤΕΧΝΙΚΑ ΕΡΓΑ ΜΟΝΟΠΡΟΣΩΠΗ ΑΝΩΝΥΜΗ ΕΤΑΙΡΕΙΑ</i>	ΠΡΟΣΤΑΤΕΥΤΙΚΗ ΑΝΤΙΚΛΕΙΠΤΙΚΗ ΑΣΠΙΔΑ ΧΡΗΜΑΤΟΚΙ- ΒΩΤΙΩΝ	24/02/2023	20230200391
<i>ΜΠΑΛΑΤΑΖΗΣ ΕΥΑΓΓΕΛΟΣ</i>	ΓΕΝΝΗΤΡΙΑ ΒΑΡΥΤΗΤΑΣ ΑΝΩΣΗΣ	22/02/2023	20230200461
<i>ΤΣΙΚΡΙΤΣΗΣ ΓΡΗΓΟΡΙΟΣ</i>	ΕΞΑΡΤΗΜΑ ΓΙΑ ΕΥΚΟΛΟ ΓΕΜΙΣΜΑ ΣΑΚΙΩΝ ΕΛΛΙΟΚΑΡΠΟΥ ΚΑΘΩΣ ΚΑΙ ΚΟΣΚΙΝΙΣΜΑ ΓΙΑ ΔΙΑΧΩΡΙΣΜΟ ΑΠΟ ΤΑ ΦΥΛΛΑ	08/02/2023	20230200349

1.7 ΑΙΤΗΣΕΙΣ ΣΥΜΠΛΗΡΩΜΑΤΙΚΩΝ ΠΙΣΤΟΠΟΙΗΤΙΚΩΝ ΠΡΟΣΤΑΣΙΑΣ ΓΙΑ ΦΑΡΜΑΚΑ

ΟΥΔΕΜΙΑ

ΔΕΝ ΥΠΑΡΧΕΙ ΔΗΜΟΣΙΕΥΣΗ

ΔΕΝ ΥΠΑΡΧΕΙ ΔΗΜΟΣΙΕΥΣΗ

**1.10 ΑΙΤΗΣΕΙΣ ΣΥΜΠΛΗΡΩΜΑΤΙΚΩΝ ΠΙΣΤΟΠΟΙΗΤΙΚΩΝ ΠΡΟΣΤΑΣΙΑΣ ΓΙΑ
ΦΥΤΟΠΡΟΣΤΑΤΕΥΤΙΚΑ ΠΡΟΪΟΝΤΑ**

ΟΥΔΕΜΙΑ

ΔΕΝ ΥΠΑΡΧΕΙ ΔΗΜΟΣΙΕΥΣΗ

ΔΕΝ ΥΠΑΡΧΕΙ ΔΗΜΟΣΙΕΥΣΗ

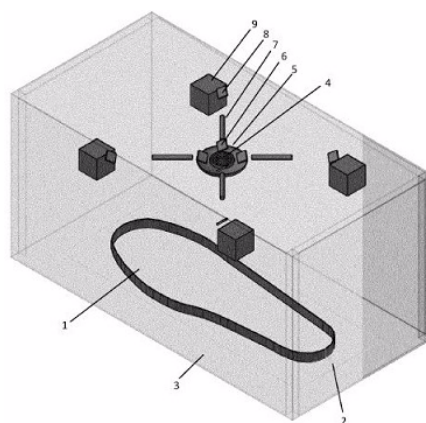
2.1 ΔΙΠΛΩΜΑΤΑ ΕΥΡΕΣΙΤΕΧΝΙΑΣ

ΑΡΙΘΜΟΣ Δ.Ε. (11):1010738
ΑΡΙΘΜΟΣ ΑΙΤΗΣΗΣ Δ.Ε. (21):20230101039
ΔΙΕΘΝΗΣ ΤΑΞΙΝΟΜΗΣΗ (51):IPC8: B29C 35/08 IPC8: B22F 3/11
 IPC8: B01J 19/12 IPC8: H05B 6/80
 IPC8: H05B 6/64 IPC8: A43B 17/00
ΔΙΚΑΙΟΥΧΟΣ (73):1)ΧΡΗΣΤΟΣ ΠΑΠΑΔΟΠΟΥΛΟΣ ΚΑΙ ΣΙΑ ΟΕ
 Καρδίτσομαγούλα, 43100 ΚΑΡΔΙΤΣΑ
 (ΚΑΡΔΙΤΣΑΣ), ΕΛΛΑΔΑ
ΗΜΕΡΟΜ. ΚΑΤΑΘΕΣΗΣ (22):14/12/2023
ΗΜΕΡΟΜ. ΑΠΟΝΟΜΗΣ (47):01/08/2024
ΣΥΜΒ. ΠΡΟΤΕΡΑΙΟΤΗΤΕΣ (30):
ΤΡΟΠΟΠ. ΚΥΡΙΟΥ Δ.Ε. (61):
ΕΦΕΥΡΕΤΗΣ (72):1)ΜΠΕΛΛΗΣ ΓΕΩΡΓΙΟΣ
ΕΙΔΙΚΟΣ ΠΛΗΡΕΞΟΥΣΙΟΣ (74):
ΑΝΤΙΚΛΗΤΟΣ (74):
ΤΙΤΛΟΣ ΕΦΕΥΡΕΣΗΣ (54):ΔΙΑΤΑΞΗ ΤΑΧΕΙΑΣ ΔΙΑΜΟΡΦΩΣΗΣ ΓΕΩΜΕΤΡΙΑΣ ΑΦΡΩΔΩΝ ΠΟΛΥΜΕΡΩΝ ΜΕ ΣΥΜΒΑΛΛΟΥΣΕΣ ΑΚΤΙΝΕΣ ΜΙΚΡΟΚΥΜΑΤΩΝ ΜΕ ΕΦΑΡΜΟΓΗ ΣΤΗΝ ΚΑΤΑΣΚΕΥΗ ΟΡΘΩΤΙΚΩΝ ΠΕΛΜΑΤΩΝ

ΠΕΡΙΛΗΨΗ(57)

Η παρούσα εφεύρεση αναφέρεται σε μια διάταξη που παράγει συμβάλλουσες δέσμες μικροκυμάτων, δημιουργώντας θερμές περιοχές με ελεγχόμενο τρόπο, προκαλώντας τοπική και εστιασμένη διόγκωση σε όγκους αφρωδών πολυμερών υλικών. Η συσκευή προορίζεται για την ταχεία διαμόρφωση αφρωδών πολυμερών υλικών σε γεωμετρίες ακριβείας, με σκοπό τη δημιουργία εξατομικευμένων ορθωτικών πελμάτων. Η διάταξη περιλαμβάνει μια επιφάνεια στην οποία

τοποθετείται το αφρώδες πολυμερές υλικό, ένα μεταλλικό κέλυφος που προστατεύει το περιβάλλον της διάταξης από την παραγόμενη ακτινοβολία, διάταξη παραγωγής ακτινοβολίας στο φάσμα των μικροκυμάτων (magnetron), παραβολικό κάτοπτρο αρχικής ευθυγράμμισης της προσπίπτουσας ακτινοβολίας μικροκυμάτων, σταθερά κάτοπτρα ανακατεύθυνσης της ευθυγραμμισμένης ακτινοβολίας προς τους μηχανισμούς συμβολής, σωλήνες ακριβέστερης ευθυγράμμισης της ακτινοβολίας προς παραγωγή λεπτής δέσμης, κινούμενα κάτοπτρα ακριβούς συμβολής των δεσμών ακτινοβολίας και μηχανισμούς ακριβούς κίνησης των κατόπτρων.

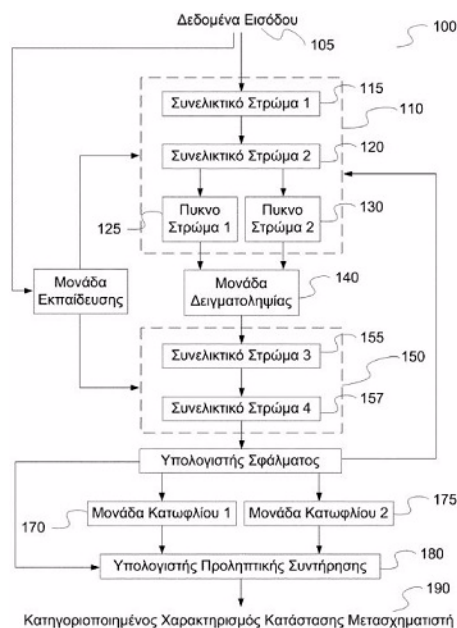


ΑΡΙΘΜΟΣ Δ.Ε. (11):1010739
ΑΡΙΘΜΟΣ ΑΙΤΗΣΗΣ Δ.Ε. (21):20230100461
ΔΙΕΘΝΗΣ ΤΑΞΙΝΟΜΗΣΗ (51):IPC8: G06N 3/0455 IPC8: G06N 3/0464
 IPC8: G06N 3/047 IPC8: G06N 3/084
 IPC8: G06N 3/088 IPC8: G01R 31/62
ΔΙΚΑΙΟΥΧΟΣ (73):1)ΚΟΡ ΚΑΙΝΟΤΟΜΙΑ ΚΑΙ ΤΕΧΝΟΛΟΓΙΑ ΟΕ με δ.τ. CORE INNOVATION
 Δελαγραμμάτικα 5,34100 ΧΑΛΚΙΔΑ
 (ΕΥΒΟΙΑΣ), ΕΛΛΑΔΑ
ΗΜΕΡΟΜ. ΚΑΤΑΘΕΣΗΣ (22):09/06/2023
ΗΜΕΡΟΜ. ΑΠΟΝΟΜΗΣ (47):27/08/2024
ΣΥΜΒ. ΠΡΟΤΕΡΑΙΟΤΗΤΕΣ (30):
ΤΡΟΠΟΠ. ΚΥΡΙΟΥ Δ.Ε. (61):
ΕΦΕΥΡΕΤΗΣ (72):1)ΚΟΚΚΟΡΙΚΟΣ ΣΤΕΦΑΝΟΣ
 2)ΚΥΡΙΑΚΟΥΛΗΣ ΝΙΚΟΛΑΟΣ
ΕΙΔΙΚΟΣ ΠΛΗΡΕΞΟΥΣΙΟΣ (74):ΛΥΜΠΕΡΗΣ "ΔΙΚΗΓΟΡΙΚΗ ΕΤΑΙΡΕΙΑ ΒΑΓΙΑΝΟΥ ΚΩΣΤΟΠΟΥΛΟΥ ΛΥΜΠΕΡΗ" ΝΙΚΟΛΑΟΣ
 Στουρνάρη 37, 10682 ΑΘΗΝΑ
ΑΝΤΙΚΛΗΤΟΣ (74):ΛΥΜΠΕΡΗΣ ΝΙΚΟΛΑΟΣ
 Στουρνάρη 37, 10682 ΑΘΗΝΑ
ΤΙΤΛΟΣ ΕΦΕΥΡΕΣΗΣ (54):ΣΥΣΤΗΜΑ ΠΡΟΓΝΩΣΤΙΚΗΣ ΣΥΝΤΗΡΗΣΗΣ ΜΕΤΑΣΧΗΜΑΤΙΣΤΩΝ ΙΣΧΥΟΣ ΜΕ ΧΡΗΣΗ ΜΟΝΑΔΑΣ VARIATIONAL AUTOENCODER

ΠΕΡΙΛΗΨΗ(57)

Η παρούσα εφεύρεση αφορά σε σύστημα τεχνητής νοημοσύνης για την εκτίμηση της υγείας μετασχηματιστών ισχύος και τον προγραμματισμό της συντήρησής τους συναρτήσει της υγείας τους. Βασίζεται σε χρήση δεδομένων από αισθητήρες στον χώρο του μετασχηματιστή και την ανάλυσή τους από Variational AutoEncoder (VAE) για την εκτίμηση τάσεων στα δεδομένα των αισθητήρων. Το VAE παράγει ανασύσταση των δεδομένων εισόδου τα οποία συγκρίνονται με τα

δεδομένα εισόδου για τον υπολογισμό σφάλματος ανασύστασης και στη συνέχεια συγκρίνονται με δύο κατώφλια τα οποία υπολογίζονται στατιστικά από τα δεδομένα εισόδου, ώστε να παραχθούν κατηγοριοποιημένοι χαρακτηρισμοί κατάστασης μετασχηματιστή, οι οποίοι τροφοδοτούνται σε εξωτερικά συστήματα. Το VAE εκπαιδεύεται με δεδομένα από τους αισθητήρες χωρίς να απαιτείται ιστορικό δυσλειτουργιών ή άλλων προβλημάτων.



ΑΡΙΘΜΟΣ Δ.Ε. (11):1010740
ΑΡΙΘΜΟΣ ΑΙΤΗΣΗΣ Δ.Ε. (21):20230100503
ΔΙΕΘΝΗΣ ΤΑΞΙΝΟΜΗΣΗ (51):IPC8: C12G 3/024
IPC8: C12H 6/02
ΔΙΚΑΙΟΥΧΟΣ (73):1)ΜΑΝΙΟΥΔΑΚΗΣ ΑΝΔΡΕΑ ΙΩΑΝΝΗΣ
Επισκοπή Ρεθύμνης,74055 ΕΠΙΣΚΟΠΗ
(ΡΕΘΥΜΝΗΣ), ΕΛΛΑΔΑ
ΗΜΕΡΟΜ. ΚΑΤΑΘΕΣΗΣ (22):22/06/2023
ΗΜΕΡΟΜ. ΑΠΟΝΟΜΗΣ (47):27/08/2024
ΣΥΜΒ. ΠΡΟΤΕΡΑΙΟΤΗΤΕΣ (30):
ΤΡΟΠΟΠ. ΚΥΡΙΟΥ Δ.Ε. (61):
ΕΦΕΥΡΕΤΗΣ (72):1)ΜΑΝΙΟΥΔΑΚΗΣ ΑΝΔΡΕΑ ΙΩΑΝΝΗΣ
ΕΙΔΙΚΟΣ ΠΛΗΡΕΞΟΥΣΙΟΣ (74):
ΑΝΤΙΚΛΗΤΟΣ (74):
ΤΙΤΛΟΣ ΕΦΕΥΡΕΣΗΣ (54):ΑΠΟΣΤΑΓΜΑ ΒΙΟΛΟΓΙΚΟΥ ΡΟΔΙΟΥ
ΠΕΡΙΛΗΨΗ(57)

Αλκοολούχο αντιοξειδωτικό απόσταγμα καρπού ροδιάς το οποίο παράγεται από τον χυμό των καρπών, τον οποίο, αφού επεξεργαστούμε κατάλληλα τον αναμειγνύουμε με την μάζα, γίνεται η ζύμωση και ακολουθεί η απόσταξη προκειμένου να παραχθεί το τελικό προϊόν.

ΑΡΙΘΜΟΣ Δ.Ε. (11):1010741
ΑΡΙΘΜΟΣ ΑΙΤΗΣΗΣ Δ.Ε. (21):20230100512
ΔΙΕΘΝΗΣ ΤΑΞΙΝΟΜΗΣΗ (51):IPC8: A41D 1/00 IPC8: A41D 3/00
IPC8: F21S 9/03 IPC8: F21V 33/00
ΔΙΚΑΙΟΥΧΟΣ (73):1)ΣΤΑΣΗΣ ΝΙΚΟΛΑΟΥ ΘΕΟΔΩΡΟΣ
Άθωνος 72, 16561 ΓΛΥΦΑΔΑ (ΑΤΤΙΚΗΣ),
ΕΛΛΑΔΑ
ΗΜΕΡΟΜ. ΚΑΤΑΘΕΣΗΣ (22):23/06/2023
ΗΜΕΡΟΜ. ΑΠΟΝΟΜΗΣ (47):27/08/2024
ΣΥΜΒ. ΠΡΟΤΕΡΑΙΟΤΗΤΕΣ (30):
ΤΡΟΠΟΠ. ΚΥΡΙΟΥ Δ.Ε. (61):
ΕΦΕΥΡΕΤΗΣ (72):1)ΣΤΑΣΗΣ ΝΙΚΟΛΑΟΥ ΘΕΟΔΩΡΟΣ
ΕΙΔΙΚΟΣ ΠΛΗΡΕΞΟΥΣΙΟΣ (74):ΠΕΡΙΒΟΛΑΡΗΣ ΠΑΝΑΓΙΩΤΗΣ
Υψηλών Αλωνιών 24, 26224 ΠΑΤΡΑ
(ΑΧΑΪΑΣ)
ΑΝΤΙΚΛΗΤΟΣ (74):ΠΕΡΙΒΟΛΑΡΗΣ ΠΑΝΑΓΙΩΤΗΣ
Υψηλών Αλωνιών 24, 26224 ΠΑΤΡΑ
(ΑΧΑΪΑΣ)
ΤΙΤΛΟΣ ΕΦΕΥΡΕΣΗΣ (54):**ΗΛΙΑΚΟΣ ΣΥΛΛΕΚΤΗΣ ΤΟΠΟΘΕΤΗ-
ΜΕΝΟΣ ΕΠΙ ΕΝΔΥΜΑΤΩΝ, Ο ΟΠΟΙΟΣ
ΧΡΗΣΙΜΟΠΟΙΕΙΤΑΙ ΓΙΑ ΦΩΤΙΣΜΟ ΚΑΙ
ΦΟΡΤΙΣΗ ΚΙΝΗΤΩΝ ΤΗΛΕΦΩΝΩΝ ΚΑΙ
ΑΛΛΩΝ ΜΙΚΡΟΣΥΣΚΕΥΩΝ**

ΠΕΡΙΛΗΨΗ(57)

Η παρούσα εφεύρεση αφορά ένα ηλιακό συλλέκτη ή και περισσότερους, ο οποίος τοποθετείται πάνω σε ενδύματα και χρησιμοποιείται, προκειμένου να φωτίζει και παράλληλα να φορτίζει ή και να παρέχει ενέργεια για χρήση με την παροχή καλωδίου σε κινητά τηλέφωνα, φορητούς φακούς, φακούς κεφαλής, φορητή θέρμανση ρούχου (θερμαινόμενο ρούχο) και λοιπές μικροσυσκευές, που ο χρήστης φέρει πάνω του ή και συσκευές ανεξάρτητες από τον χρήστη ή του ρούχου. Η παρούσα εφεύρεση επιτρέπει στον χρήστη αφενός να καθιστά γνωστή την παρουσία του με τον φωτισμό της αφετέρου να φορτίζει το κινητό τηλέφωνό του ή άλλες συσκευές χωρίς να χρειάζεται να φέρει μαζί του κάποιο φορτιστή. Η παρούσα εφεύρεση φέρει ενσωματωμένη μπαταρία σε μορφή συσσωρευτή και

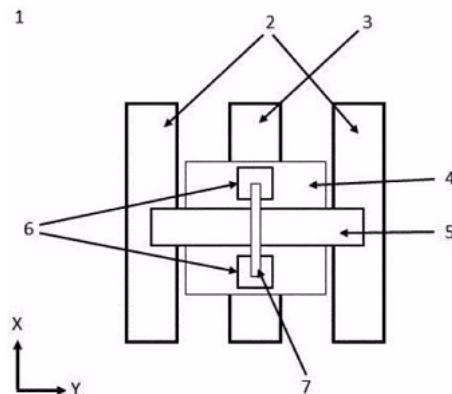
φωτισμό ή φωτισμόλεντ και αυτός ο φωτισμός οποιουδήποτε τύπου λαμβάνει ενέργεια από την ενσωματωμένη μπαταρία.

ΑΡΙΘΜΟΣ Δ.Ε. (11):1010742
ΑΡΙΘΜΟΣ ΑΙΤΗΣΗΣ Δ.Ε. (21):20230100516
ΔΙΕΘΝΗΣ ΤΑΞΙΝΟΜΗΣΗ (51):IPC8: H01G 5/16
IPC8: H01H 59/00
ΔΙΚΑΙΟΥΧΟΣ (73):1)ΙΔΡΥΜΑ ΤΕΧΝΟΛΟΓΙΑΣ ΚΑΙ ΕΡΕΥΝΑΣ
Νικολάου Πλαστήρα 100, 70013 ΑΓΙΟΣ ΜΥΡΩΝΑΣ (ΗΡΑΚΛΕΙΟΥ), ΕΛΛΑΔΑ
ΗΜΕΡΟΜ. ΚΑΤΑΘΕΣΗΣ (22):26/06/2023
ΗΜΕΡΟΜ. ΑΠΟΝΟΜΗΣ (47):27/08/2024
ΣΥΜΒ. ΠΡΟΤΕΡΑΙΟΤΗΤΕΣ (30):
ΤΡΟΠΟΠ. ΚΥΡΙΟΥ Δ.Ε. (61):
ΕΦΕΥΡΕΤΗΣ (72):1)ΜΙΧΑΛΑΣ ΛΟΥΚΑΣ
2)ΣΤΑΥΡΙΝΙΔΗΣ ΓΕΩΡΓΙΟΣ
ΕΙΔΙΚΟΣ ΠΛΗΡΕΞΟΥΣΙΟΣ (74):
ΑΝΤΙΚΛΗΤΟΣ (74):
ΤΙΤΛΟΣ ΕΦΕΥΡΕΣΗΣ (54):**ΜΙΚΡΟΗΛΕΚΤΡΟΜΗΧΑΝΙΚΟΣ ΔΙΑΚΟΠΤΗΣ ΜΕ ΠΛΩΤΑ ΗΛΕΚΤΡΟΔΙΑ ΣΕ ΔΟΜΗ ΠΟΥ ΕΛΑΧΙΣΤΟΠΟΙΕΙ ΤΑ ΦΑΙΝΟΜΕΝΑ ΕΚΠΟΜΠΗΣ ΛΟΓΩ ΗΛΕΚΤΡΙΚΟΥ ΠΕΔΙΟΥ**

ΠΕΡΙΛΗΨΗ(57)

Η εφεύρεση αφορά σε ένα μικροηλεκτρομηχανικό διακόπτη (Micro-Electro-Mechanical-System switch, MEMS). Συγκεκριμένα προτείνεται μία νέα διευθέτηση που συνδυάζει ταυτόχρονα τα πλεονεκτήματα των συμβατικών δομών και αυτών με πλωτό ηλεκτρόδιο (Floating Electrode) στοχεύοντας στην ελαχιστοποίηση των φαινομένων που πηγάζουν από την παρουσία ρευμάτων εκπομπής λόγω πεδίων (field emission currents), χωρίς την χρήση πλευρικών ηλεκτροδίων ενεργοποίησης (side actuation pads/electrodes). Στην προτεινόμενη διευθέτηση υπάρχουν δύο μη ηλεκτρικά συνδεδεμένα μεταξύ τους πλωτά ηλεκτρόδια, στο πάνω μέρος του διηλεκτρικού υμενίου και εκατέρωθεν την περιοχής στην οποία θα προσεγισθεί η κινούμενη μεταλλική γέφυρα κατά την ενεργοποίησή της, με τρόπο ώστε κανένα

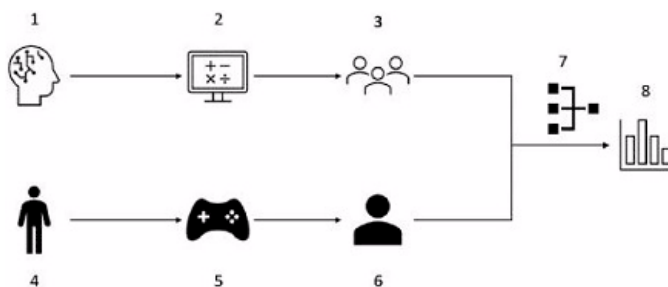
τμήμα τους να μη βρίσκεται κάτω από την γέφυρα. Η ενεργοποίηση των πλωτών αυτών ηλεκτροδίων πραγματοποιείται όταν ένα επιπλέον μεταλλικό τμήμα από διαφορετικό υλικό (σε σχέση με αυτό της κινούμενης γέφυρας) το οποίο βρίσκεται σε ηλεκτρική επαφή αλλά κάθετα και σε επίπεδο πάνω από την κινούμενη γέφυρα (και επομένως δεν έρχεται σε επαφή με το διηλεκτρικό κατά την ενεργοποίηση) δημιουργεί αγωγή επαφή με τα πλωτά ηλεκτρόδια. Το τμήμα αυτό εισάγεται με τρόπο που επηρεάζει κατ' επιλογή τις ιδιότητες (μηχανικές, ηλεκτρικές) του κινούμενου τμήματος και το υλικό επιλέγεται ώστε να οδηγήσει σε ελαχιστοποίηση των ρευμάτων λόγω εκπομπής πεδίου (field emission currents) και των σχετικών με αυτά φαινομένων κατά την προσέγγισή του στα πλωτά ηλεκτρόδια.



ΑΡΙΘΜΟΣ Δ.Ε. (11):1010743
ΑΡΙΘΜΟΣ ΑΙΤΗΣΗΣ Δ.Ε. (21):20230100521
ΔΙΕΘΝΗΣ ΤΑΞΙΝΟΜΗΣΗ (51):IPC8: A61B 5/16
IPC8: G06N 3/045
IPC8: G06N 3/092
IPC8: G06Q 10/0631
IPC8: G06Q 10/1053
IPC8: G06T 19/00
ΔΙΚΑΙΟΥΧΟΣ (73):1)ΑΡΙΣΤΟΤΕΛΕΙΟ ΠΑΝΕΠΙΣΤΗΜΙΟ ΘΕΣΣΑΛΟΝΙΚΗΣ - ΕΙΔΙΚΟΣ ΛΟΓΑΡΙΑΣΜΟΣ ΚΟΝΔΥΛΙΩΝ ΕΡΕΥΝΑΣ
ΚΕΔΕΑ 3ης Σεπτεμβρίου,
Πανεπιστημιούπολη ΑΠΘ,54636
ΘΕΣΣΑΛΟΝΙΚΗ (ΘΕΣΣΑΛΟΝΙΚΗΣ), ΕΛΛΑΔΑ
ΗΜΕΡΟΜ. ΚΑΤΑΘΕΣΗΣ (22):28/06/2023
ΗΜΕΡΟΜ. ΑΠΟΝΟΜΗΣ (47):27/08/2024
ΣΥΜΒ. ΠΡΟΤΕΡΑΙΟΤΗΤΕΣ (30):
ΤΡΟΠΟΠ. ΚΥΡΙΟΥ Δ.Ε. (61):
ΕΦΕΥΡΕΤΗΣ (72):1)ΒΛΑΧΑΒΑΣ ΙΩΑΝΝΗΣ
2)ΔΙΑΠΗΣ ΓΕΩΡΓΙΟΣ
3)ΚΟΥΛΟΥΜΠΡΗΣ ΕΛΕΥΘΕΡΙΟΣ
ΕΙΔΙΚΟΣ ΠΛΗΡΕΞΟΥΣΙΟΣ (74):ΠΕΡΙΒΟΛΑΡΗΣ ΓΕΩΡΓΙΟΣ
Φράγκων 13, 54626 ΘΕΣΣΑΛΟΝΙΚΗ (ΘΕΣΣΑΛΟΝΙΚΗΣ)
ΑΝΤΙΚΛΗΤΟΣ (74):ΠΕΡΙΒΟΛΑΡΗΣ ΓΕΩΡΓΙΟΣ
Φράγκων 13, 54626 ΘΕΣΣΑΛΟΝΙΚΗ (ΘΕΣΣΑΛΟΝΙΚΗΣ)
ΤΙΤΛΟΣ ΕΦΕΥΡΕΣΗΣ (54):**ΜΕΘΟΔΟΣ ΑΞΙΟΛΟΓΗΣΗΣ ΠΡΟΣΩΠΙΚΟΤΗΤΑΣ ΜΕ ΠΑΙΧΝΙΔΙΑ ΣΕ ΨΗΦΙΑΚΑ ΛΩΜΑΤΙΑ ΔΙΑΦΥΓΗΣ**

ΠΕΡΙΛΗΨΗ(57)

Η εφεύρεση αφορά ένα αντικειμενικό ψηφομετρικό εργαλείο ανάλυσης προσωπικότητας μέσα από ένα παιχνίδι δωμάτιου διαφυγής σε ψηφιακό περιβάλλον (Escape Room) με χρήση Τεχνητής Νοημοσύνης, που δίνει την δυνατότητα αξιολόγησης προσωπικότητας, ατομικά ή σε επίπεδο ομάδας. Τα στάδια της μεθόδου είναι α) μοντελοποίηση πρότυπων προφίλ συμπεριφορών, β) ανάπτυξη πρακτόρων βαθιάς ενισχυτικής μάθησης με βάση μοντέλο χαρακτηριστικών προσωπικότητας 5 παραγόντων, δηλαδή εμπειρία, ευσυνειδησία, εξωστρέφεια, προσήνεια και νευρωτισμό, γ) δημιουργία ψηφιακών δωματίων με συγκεκριμένους γρίφους που βασίζονται στο μοντέλο χαρακτηριστικών 5 παραγόντων, δ) συλλογή και ανάλυση δεδομένων από τις αλληλεπιδράσεις των παικτών με τα δωμάτια, τους γρίφους και τα γεγονότα που συμβαίνουν στο παιχνίδι και ε) χρήση μοντέλων Τεχνητής Νοημοσύνης για συσχέτιση των δεδομένων με τα πρότυπα προφίλ των πρακτόρων.



ΑΡΙΘΜΟΣ Δ.Ε. (11):1010744
ΑΡΙΘΜΟΣ ΑΙΤΗΣΗΣ Δ.Ε. (21):20230100604
ΔΙΕΘΝΗΣ ΤΑΞΙΝΟΜΗΣΗ (51):IPC8: G01B 11/16 IPC8: G01D 5/353
 IPC8: G01K 11/3206 IPC8: G01L 1/24
 IPC8: G02B 6/26 IPC8: H01S 3/067

ΔΙΚΑΙΟΥΧΟΣ (73):
 1) ΠΑΝΕΠΙΣΤΗΜΙΟ ΔΥΤΙΚΗΣ ΑΤΤΙΚΗΣ (κατά ποσοστό 28%)
 Πέτρου Ράλλη και Θηβών 250, 12241 ΑΙΓΑΛΕΩ (ΑΤΤΙΚΗΣ), ΕΛΛΑΔΑ
 2) ΠΑΝΕΠΙΣΤΗΜΙΟ ΘΕΣΣΑΛΙΑΣ (κατά ποσοστό 100%)
 Αργοναυτών και Φιλελλήνων, 38221 ΒΟΛΟΣ (ΜΑΓΝΗΣΙΑΣ), ΕΛΛΑΔΑ
 3) ΣΤΑΘΟΠΟΥΛΟΣ ΑΝΔΡΕΑ ΝΙΚΟΛΑΟΣ (κατά ποσοστό 24%)
 Πλαταιών 56, 12461 ΧΑΪΔΑΡΙ (ΑΤΤΙΚΗΣ), ΕΛΛΑΔΑ
 4) ΣΙΜΟΣ ΑΘΑΝΑΣΙΟΥ ΗΡΑΚΛΗΣ (κατά ποσοστό 18%)
 Οδεμησίου 7-9, 17122 ΝΕΑ ΣΜΥΡΝΗ (ΑΤΤΙΚΗΣ), ΕΛΛΑΔΑ
 5) ΣΙΜΟΣ ΑΘΑΝΑΣΙΟΥ ΧΡΗΣΤΟΣ (κατά ποσοστό 18%)
 Σόλωνος & Μαρτινέγκου, 35100 ΛΑΜΙΑ (ΦΘΙΩΤΙΔΑΣ), ΕΛΛΑΔΑ

ΗΜΕΡΟΜ. ΚΑΤΑΘΕΣΗΣ (22):21/07/2023
ΗΜΕΡΟΜ. ΑΠΟΝΟΜΗΣ (47):27/08/2024
ΣΥΜΒ. ΠΡΟΤΕΡΑΙΟΤΗΤΕΣ (30):
ΤΡΟΠΟΠ. ΚΥΡΙΟΥ Δ.Ε. (61):
ΕΦΕΥΡΕΤΗΣ (72): 1) ΣΤΑΘΟΠΟΥΛΟΣ ΑΝΔΡΕΑ ΝΙΚΟΛΑΟΣ
 2) ΣΙΜΟΣ ΑΘΑΝΑΣΙΟΥ ΗΡΑΚΛΗΣ
 3) ΣΙΜΟΣ ΑΘΑΝΑΣΙΟΥ ΧΡΗΣΤΟΣ

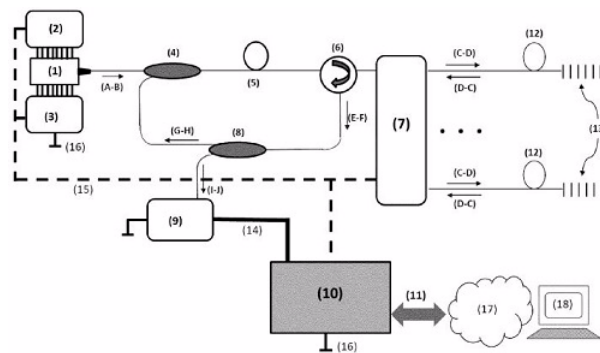
ΕΙΔΙΚΟΣ ΠΛΗΡΕΞΟΥΣΙΟΣ (74): ΠΑΝΑΓΙΩΤΙΔΟΥ ΕΥΦΗΜΙΑ
 Αριστοτέλους 3, 54624 ΘΕΣΣΑΛΟΝΙΚΗ (ΘΕΣΣΑΛΟΝΙΚΗΣ)

ΑΝΤΙΚΛΗΤΟΣ (74): ΠΑΝΑΓΙΩΤΙΔΟΥ ΕΥΦΗΜΙΑ
 Αριστοτέλους 3, 54624 ΘΕΣΣΑΛΟΝΙΚΗ (ΘΕΣΣΑΛΟΝΙΚΗΣ)

ΤΙΤΛΟΣ ΕΦΕΥΡΕΣΗΣ (54): ΣΥΣΤΗΜΑ ΑΝΑΓΝΩΣΗΣ ΑΙΣΘΗΤΗΡΩΝ FBG

ΠΕΡΙΛΗΨΗ(57)

Η εφεύρεση αφορά σύστημα ανάγνωσης αισθητήρων οπτικών ινών τύπου FBG (Fiber Bragg Grating). Το σύστημα βασίζεται σε ένα λείζερ οπτικής ίνας (fiber laser) τοπολογίας δακτυλίου το οποίο περιλαμβάνει το εκάστοτε αισθητήριο FBG ως εξάρτημα της κοιλότητάς του. Η μεταβολή του μήκους κύματος ανάκλασης του αισθητηρίου, μετατρέπεται σε μεταβολή της ισχύος λειτουργίας του λείζερ η οποία ανιχνεύεται από το σύστημα. Η πολλαπλότητα των σημείων ανίχνευσης εξασφαλίζεται μέσω οπτικών διακοπών με τα αισθητήρια FBG να μπορούν να έχουν παρόμοια χαρακτηριστικά για το κεντρικό μήκος κύματος και την ανακλαστικότητα.



ΑΡΙΘΜΟΣ Δ.Ε. (11):1010745
ΑΡΙΘΜΟΣ ΑΙΤΗΣΗΣ Δ.Ε. (21):20230100622
ΔΙΕΘΝΗΣ ΤΑΞΙΝΟΜΗΣΗ (51):IPC8: A01G 22/00
 IPC8: G01D 21/02
 IPC8: A01G 25/00

ΔΙΚΑΙΟΥΧΟΣ (73): 1) ΓΕΘΝΙΚΟ ΚΕΝΤΡΟ ΕΡΕΥΝΑΣ ΚΑΙ ΤΕΧΝΟΛΟΓΙΚΗΣ ΑΝΑΠΤΥΞΗΣ
 6ο χλμ. Οδού Χαριλάου-Θέρμης, 57001 ΘΕΡΜΗ (ΘΕΣΣΑΛΟΝΙΚΗΣ), ΕΛΛΑΔΑ

ΗΜΕΡΟΜ. ΚΑΤΑΘΕΣΗΣ (22):27/07/2023
ΗΜΕΡΟΜ. ΑΠΟΝΟΜΗΣ (47):27/08/2024
ΣΥΜΒ. ΠΡΟΤΕΡΑΙΟΤΗΤΕΣ (30):
ΤΡΟΠΟΠ. ΚΥΡΙΟΥ Δ.Ε. (61):
ΕΦΕΥΡΕΤΗΣ (72): 1) ΠΙΞΧΛΙΒΑΝΗ ΘΕΟΧΑΡΗ ΕΛΕΥΘΕΡΙΑ-ΜΑΡΙΑ
 2) ΠΑΠΑΔΗΜΗΤΡΙΟΥ ΑΘΑΝΑΣΙΟΣ
 3) ΠΕΜΑΣ ΣΩΤΗΡΙΟΣ
 4) ΤΖΟΒΑΡΑΣ ΚΩΝΣΤΑΝΤΙΝΟΥ ΔΗΜΗΤΡΙΟΣ

ΕΙΔΙΚΟΣ ΠΛΗΡΕΞΟΥΣΙΟΣ (74): ΜΠΑΝΤΕΚΑ ΙΩΑΝΝΑ
 Βυζαντίου 12, 17121 ΝΕΑ ΣΜΥΡΝΗ (ΑΤΤΙΚΗΣ)

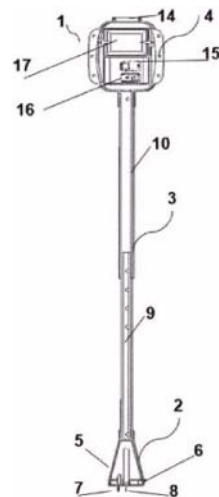
ΑΝΤΙΚΛΗΤΟΣ (74): ΜΑΡΟΥΛΗΣ ΑΝΔΡΕΑΣ
 Εφέσσου 15, 17121 ΝΕΑ ΣΜΥΡΝΗ (ΑΤΤΙΚΗΣ)

ΤΙΤΛΟΣ ΕΦΕΥΡΕΣΗΣ (54): ΕΞΥΠΝΟ ΦΟΡΗΤΟ ΟΡΓΑΝΟ ΜΕΤΡΗΣΗΣ ΣΥΝΘΗΚΩΝ ΚΑΛΛΙΕΡΓΕΙΑΣ ΜΕ ΧΡΗΣΗ ΠΟΛΛΑΠΛΩΝ ΑΙΣΘΗΤΗΡΩΝ

ΠΕΡΙΛΗΨΗ(57)

Το έξυπνο φορητό όργανο μέτρησης συνθηκών καλλιέργειας (1) αποτελείται από το εξάρτημα τοποθέτησης αισθητήρων εδάφους (2), το πτυσσόμενο κοντάρι (3), και την έξυπνη χειρολαβή (4). Το πτυσσόμενο κοντάρι (3) μπορεί να αυξομειώνεται για εργονομική χρήση και εύκολη μεταφορά μέσω των κονταριών

(9) και (10). Οι αισθητήρες μέτρησης υγρασίας εδάφους (7) και οξύτητας (pH) εδάφους (8) συλλέγουν πληροφορίες για τις συνθήκες του εδάφους και τις αποστέλλουν σε πραγματικό χρόνο στον κεντρικό μικροελεγκτή (15), ενώ οι αισθητήρες περιβαλλοντικών μετρήσεων που αποτελούνται από τον αισθητήρα βαρομετρικής πίεσης (22), τον αισθητήρα υγρασίας περιβάλλοντος (23), τον αισθητήρα θερμοκρασίας αέρα (24) και τον αισθητήρα ηλιακής ακτινοβολίας (25) συγκεντρώνουν παράλληλα τις μετρήσεις τους στον μικροελεγκτή αισθητήρων (21) και από εκεί μεταδίδονται σε πραγματικό χρόνο στον κεντρικό μικροελεγκτή (15). Το τελικό αποτέλεσμα όλων των συνθηκών καλλιέργειας παρουσιάζεται σε ένα σύστημα απεικόνισης και διεπαφής (20) μέσω της οθόνης ενδείξεων (14) ή μέσω της οθόνης μιας έξυπνης συσκευής διεπαφής με δυνατότητα σύνδεσης ασύρματου δικτύου (19) Bluetooth.



ΑΡΙΘΜΟΣ Δ.Ε.	(11):1010746
ΑΡΙΘΜΟΣ ΑΙΤΗΣΗΣ Δ.Ε.	(21):20230100697
ΔΙΕΘΝΗΣ ΤΑΞΙΝΟΜΗΣΗ	(51):IPC8: H04L 41/40 IPC8: H04L 45/64 IPC8: H04W 12/06 IPC8: H04W 12/08
ΔΙΚΑΙΟΥΧΟΣ	(73):1)eBOS TECHNOLOGIES Arch. Makariou III and Mesaorias 1, Office 101, 2322 Lakatamia, P.O. Box 28122,2090 NICOSIA, ΚΥΠΡΟΣ
ΗΜΕΡΟΜ. ΚΑΤΑΘΕΣΗΣ	(22):25/08/2023
ΗΜΕΡΟΜ. ΑΠΟΝΟΜΗΣ	(47):27/08/2024
ΣΥΜΒ. ΠΡΟΤΕΡΑΙΟΤΗΤΕΣ	(30):
ΤΡΟΠΟΠ. ΚΥΡΙΟΥ Δ.Ε.	(61):
ΕΦΕΥΡΕΤΗΣ	(72):1)CHRISTOFI STELIOS 2)CHRISTOFI FANOS 3)CHRISTOFI LOIZOS
ΕΙΔΙΚΟΣ ΠΛΗΡΕΞΟΥΣΙΟΣ	(74):ΚΙΛΙΜΙΡΗΣ "ΠΑΤΡΙΝΟΣ & ΚΙΛΙΜΙΡΗΣ ΔΙΚΗΓΟΡΙΚΗ ΕΤΑΙΡΙΑ" ΚΩΝΣΤΑΝΤΙΝΟΣ Χατζηγιάννη Μέξη 7, 11528 ΑΘΗΝΑ
ΑΝΤΙΚΛΗΤΟΣ	(74):ΚΙΛΙΜΙΡΗΣ ΚΩΝΣΤΑΝΤΙΝΟΣ Χατζηγιάννη Μέξη 7, 11528 ΑΘΗΝΑ
ΤΙΤΛΟΣ ΕΦΕΥΡΕΣΗΣ	(54):ΕΝΟΠΟΙΗΣΗ ΟΡΙΖΟΜΕΝΗΣ ΑΠΟ ΛΟΓΙΣΜΙΚΟ ΠΕΡΙΜΕΤΡΟΥ ΓΙΑ ΟΡΙΖΟ- ΜΕΝΑ ΑΠΟ ΛΟΓΙΣΜΙΚΟ ΔΙΚΤΥΑ ΚΥΨΕ- ΛΩΤΩΝ ΤΗΛΕΠΙΚΟΙΝΩΝΙΩΝ

ΠΕΡΙΛΗΨΗ(57)

Η ενοποίηση μιας οριζόμενης από λογισμικό περιμέτρου (software defined perimeter ή SDP) για εφαρμογές δικτύου σε ένα δίκτυο τηλεπικοινωνιών 5G/6G περιλαμβάνει τη λήψη ενός αιτήματος εγγραφής από ένα στοιχείο δικτύου

πρόσβασης ραδιοσυχνότητας (radio access network ή RAN) του δικτύου σε μια λειτουργία διαχείρισης πρόσβασης και κινητικότητας (access and mobility management function ή AMF) του δικτύου. Το αίτημα δρομολογείται σε έναν ελεγκτή SDP στο βασικό στοιχείο δικτύου και ο ελεγκτής SDP με τη σειρά του μεταδίδει ένα αίτημα πιστοποίησης μέσω μιας ζεύξης εικονικού προσωπικού δικτύου (virtual private network ή VPN) μεταξύ ενός κύριου ελεγκτή και του ελεγκτή SDP, για λογαριασμό ενός εξοπλισμού χρήστη (user equipment ή UE) και ενός τελικού χρήστη που σχετίζεται με τον UE. Τέλος, σε απόκριση της πιστοποίησης, ο ελεγκτής SDP δημιουργεί τόσο μια SDP που εμπεριέχει ένα σύνολο πόρων δικτύου του δικτύου που υποστηρίζει μικρο-υπηρεσίες προσβάσιμες από τον UE και μια ασφαλή σήραγγα μεταξύ του UE και μιας πύλης σε ένα επίπεδο δεδομένων του δικτύου η οποία μετράζει τις επακόλουθες ροές δεδομένων μεταξύ του UE και των μικρο-υπηρεσιών.

ΑΡΙΘΜΟΣ Δ.Ε.	(11):1010747
ΑΡΙΘΜΟΣ ΑΙΤΗΣΗΣ Δ.Ε.	(21):20230100726
ΔΙΕΘΝΗΣ ΤΑΞΙΝΟΜΗΣΗ	(51):IPC8: A47C 11/00
ΔΙΚΑΙΟΥΧΟΣ	(73):1)ΝΑΖΙΡΗ ΙΩΑΝΝΗ ΑΡΓΥΡΩ Κολοκοτρώνη 73B,11821 ΚΟΡΥΔΑΛΛΟΣ, ΕΛΛΑΔΑ
ΗΜΕΡΟΜ. ΚΑΤΑΘΕΣΗΣ	(22):11/09/2023
ΗΜΕΡΟΜ. ΑΠΟΝΟΜΗΣ	(47):27/08/2024
ΣΥΜΒ. ΠΡΟΤΕΡΑΙΟΤΗΤΕΣ	(30):
ΤΡΟΠΟΠ. ΚΥΡΙΟΥ Δ.Ε.	(61):
ΕΦΕΥΡΕΤΗΣ	(72):1)ΝΑΖΙΡΗ ΙΩΑΝΝΗ ΑΡΓΥΡΩ
ΕΙΔΙΚΟΣ ΠΛΗΡΕΞΟΥΣΙΟΣ	(74):ΠΕΡΙΒΟΛΑΡΗΣ ΠΑΝΑΓΙΩΤΗΣ Υψηλών Αλωνιών 24, 26224 ΠΑΤΡΑ (ΑΧΑΪΑΣ)
ΑΝΤΙΚΛΗΤΟΣ	(74):ΠΕΡΙΒΟΛΑΡΗΣ ΠΑΝΑΓΙΩΤΗΣ Υψηλών Αλωνιών 24, 26224 ΠΑΤΡΑ (ΑΧΑΪΑΣ)
ΤΙΤΛΟΣ ΕΦΕΥΡΕΣΗΣ	(54):ΕΞΥΠΝΟ ΕΝΕΡΓΕΙΑΚΟ ΠΑΓΚΑΚΙ ΜΕ ΥΠΟΣΤΗΡΙΞΗ ΓΙΑ ΑΜΕΑ ΜΕ ΚΙΝΗΤΙΚΑ ΠΡΟΒΛΗΜΑΤΑ ΚΑΙ ΦΟΡΤΙΣΗ ΑΜΑΞΙΔΙΟΥ ΜΕ ΦΩΤΟΒΟΛΤΑΪΚΟ ΠΑΝΕΛ

ΠΕΡΙΛΗΨΗ(57)

Η παρούσα εφεύρεση αφορά ένα ενεργειακό παγκάκι, το οποίο φέρει υποδομή υποστήριξης (Σχέδιο 1Α, Σχέδιο 1Β,) για άτομα με ειδικές ανάγκες και, ειδικότερα, κινητικά προβλήματα, και δυνατότητα φόρτισης ηλεκτρικών αμαξιδίων με φωτοβολταϊκό πάνελ οροφής και εξωτερική μεταλλική πρίζα ασφαλείας και επίσης λειτουργεί ως ασύρματο σημείο σύνδεσης (wifi hotspot). Διαθέτει ειδικό κάθισμα (Σχέδιο 1Α, α, Σχέδιο 1Β, α) με ανακλινόμενο μπράτσο (Σχέδιο 1Α, β, Σχέδιο 1Β, β), στο οποίο κάθισμα ο ΑμεΑ μπορεί να μετακινηθεί και να καθίσει στο παγκάκι, διαθέτει μια μεταλλική εξωτερική πρίζα σούκο ασφαλείας, η οποία είτε κλειδώνει με κλειδί, για λόγους προστασίας είτε ενεργοποιείται με εφαρμογή και παράλληλα επιτρέπει αποκλειστικά τη φόρτιση

των ηλεκτρικών αμαξιδίων σε όσα πρόσωπα έχουν κατεβάσει στο κινητό τους την δωρεάν ηλεκτρονική διαδικτυακή εφαρμογή, η οποία ενεργοποιεί την πρίζα σε οποιοδήποτε πρόσωπο. Λειτουργεί με ηλιακή ενέργεια και εξασφαλίζει ενέργεια μέσω ηλιακών πάνελς (Σχέδιο 1Γ, στ).

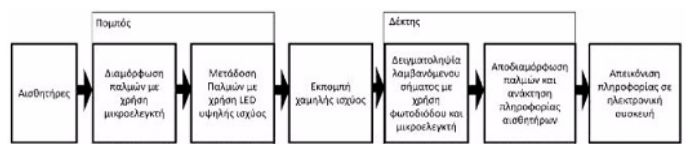


ΑΡΙΘΜΟΣ Δ.Ε.	(11):1010748
ΑΡΙΘΜΟΣ ΑΙΤΗΣΗΣ Δ.Ε.	(21):20230100916
ΔΙΕΘΝΗΣ ΤΑΞΙΝΟΜΗΣΗ	(51):IPC8: H04B 10/508 IPC8: H04B 10/524 IPC8: H04B 10/548 IPC8: H04B 10/80 IPC8: H04B 13/02
ΔΙΚΑΙΟΥΧΟΣ	(73):1)ΠΑΝΕΠΙΣΤΗΜΙΟ ΘΕΣΣΑΛΙΑΣ (κατά ποσοστό 100%) Αργονατών και Φιλελλήνων, 38221 ΒΟΛΟΣ (ΜΑΓΝΗΣΙΑΣ), ΕΛΛΑΔΑ
ΗΜΕΡΟΜ. ΚΑΤΑΘΕΣΗΣ	(22):03/11/2023
ΗΜΕΡΟΜ. ΑΠΟΝΟΜΗΣ	(47):27/08/2024
ΣΥΜΒ. ΠΡΟΤΕΡΑΙΟΤΗΤΕΣ	(30):
ΤΡΟΠΟΠ. ΚΥΡΙΟΥ Δ.Ε.	(61):
ΕΦΕΥΡΕΤΗΣ	(72):1)ΙΑΚΩΒΙΔΗΣ ΔΗΜΗΤΡΙΟΣ 2)ΣΑΝΔΑΛΙΔΗΣ ΧΑΡΙΛΑΟΣ 3)ΣΤΡΙΜΠΑΚΟΣ ΝΙΚΟΛΑΟΣ 4)ΣΤΑΣΙΝΑΚΗΣ ΑΡΓΥΡΗΣ 5)ΧΑΝΔΟΛΙΑΣ ΚΩΝΣΤΑΝΤΙΝΟΣ
ΕΙΔΙΚΟΣ ΠΛΗΡΕΞΟΥΣΙΟΣ	(74):ΠΑΝΑΓΙΩΤΙΔΟΥ ΕΥΦΗΜΙΑ Αριστοτέλους 3, 54624 ΘΕΣΣΑΛΟΝΙΚΗ (ΘΕΣΣΑΛΟΝΙΚΗΣ)
ΑΝΤΙΚΛΗΤΟΣ	(74):ΠΑΝΑΓΙΩΤΙΔΟΥ ΕΥΦΗΜΙΑ Αριστοτέλους 3, 54624 ΘΕΣΣΑΛΟΝΙΚΗ (ΘΕΣΣΑΛΟΝΙΚΗΣ)
ΤΙΤΛΟΣ ΕΦΕΥΡΕΣΗΣ	(54):ΜΕΘΟΔΟΣ ΚΑΙ ΣΥΣΚΕΥΗ ΣΥΛΛΟΓΗΣ ΚΑΙ ΕΠΙΚΟΙΝΩΝΙΑΣ ΔΕΔΟΜΕΝΩΝ ΣΕ ΠΡΑΓΜΑΤΙΚΟ ΧΡΟΝΟ ΓΙΑ ΥΠΟΒΡΥΧΙΟ ΠΕΡΙΒΑΛΛΟΝ

ΠΕΡΙΛΗΨΗ(57)

Η εφεύρεση περιλαμβάνει μέθοδο και σύστημα χαμηλής ισχύος με δυνατότητα

συλλογής δεδομένων μέσω αισθητήρων (1) τοποθετημένων σε συσκευή που φέρουν υποκείμενα τα οποία έχουν δυνατότητα κίνησης σε υποβρύχιο περιβάλλον και μετάδοσής τους σε υδάτινο περιβάλλον με την βοήθεια πομπού με LED (6) διαμορφώνοντας το εκπεμπόμενο φως του. Το εκπεμπόμενο σήμα από το LED λαμβάνεται από φωτοδίοδο (7) τοποθετημένη εντός του υδάτινου καναλιού και αποδιαμορφώνεται ώστε να ανακτηθούν τα δεδομένα που συνέλεξαν οι αισθητήρες. Τα δεδομένα αυτά μεταδίδονται, αποθρομβοποιούνται και απεικονίζονται σε υπολογιστή (9) όπου είναι δυνατή η παρακολούθηση αυτών σε πραγματικό χρόνο. Το σύστημα αυτό είναι κατάλληλο για πλήθος εφαρμογών, όπως την παρακολούθηση βιομετρικών παραμέτρων λουσιμένων. Επίσης μπορεί να εφαρμοστεί σε υποβρύχια ρομποτικά συστήματα με σκοπό την συλλογή και παρακολούθηση δεδομένων που αφορούν το υδάτινο περιβάλλον.

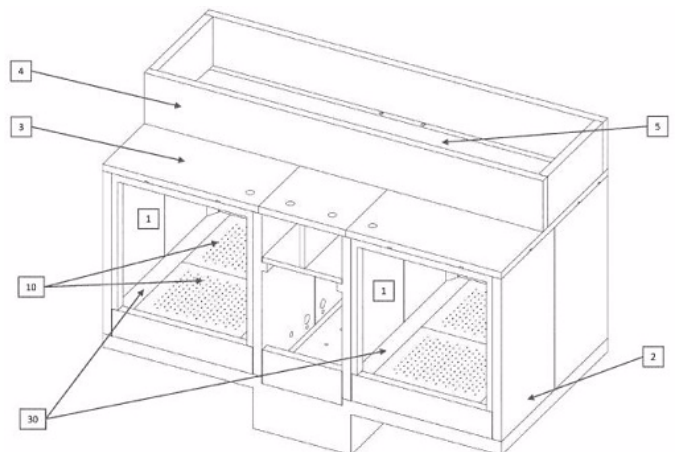


ΑΡΙΘΜΟΣ Δ.Ε.	(11):1010749
ΑΡΙΘΜΟΣ ΑΙΤΗΣΗΣ Δ.Ε.	(21):20230100937
ΔΙΕΘΝΗΣ ΤΑΞΙΝΟΜΗΣΗ	(51):IPC8: B03B 9/06 IPC8: B09B 3/00 IPC8: B09B 3/40
ΔΙΚΑΙΟΥΧΟΣ	(73):1)ΑΝΩΝΥΜΗ ΕΤΑΙΡΙΑ ΕΦΑΡΜΟΣΜΕΝΩΝ ΤΕΧΝΟΛΟΓΙΩΝ & ΜΕΤΑΦΟΡΩΝ ΑΠΟΒΛΗΤΩΝ Ησιόδου 8,10674 ΑΘΗΝΑ, ΕΛΛΑΔΑ
ΗΜΕΡΟΜ. ΚΑΤΑΘΕΣΗΣ	(22):10/11/2023
ΗΜΕΡΟΜ. ΑΠΟΝΟΜΗΣ	(47):27/08/2024
ΣΥΜΒ. ΠΡΟΤΕΡΑΙΟΤΗΤΕΣ	(30):
ΤΡΟΠΟΠ. ΚΥΡΙΟΥ Δ.Ε.	(61):
ΕΦΕΥΡΕΤΗΣ	(72):1)ΚΑΤΡΗΣ ΑΘΑΝΑΣΙΟΣ
ΕΙΔΙΚΟΣ ΠΛΗΡΕΞΟΥΣΙΟΣ	(74):ΜΑΡΓΑΡΙΤΑ ΑΝΤΩΝΑΤΟΥ Λεωφόρος Αλεξάνδρας 116Α, 11471 ΑΘΗΝΑ
ΑΝΤΙΚΛΗΤΟΣ	(74):ΑΝΤΩΝΑΤΟΥ ΜΑΡΓΑΡΙΤΑ Λεωφόρος Αλεξάνδρας 116Α, 11471 ΑΘΗΝΑ
ΤΙΤΛΟΣ ΕΦΕΥΡΕΣΗΣ	(54):ΔΙΑΤΑΞΕΙΣ ΚΟΜΠΟΣΤΟΠΟΙΗΣΗΣ ΚΑΙ ΒΙΟΞΗΡΑΝΣΗΣ ΑΠΟΡΡΙΜΜΑΤΩΝ ΣΕ ΜΙΚΡΗΣ ΚΛΙΜΑΚΑΣ ΔΕΞΑΜΕΝΕΣ

ΠΕΡΙΛΗΨΗ(57)

Μικρές κλίμακας συστήματα απορριμμάτων για κομποστοποίηση ή βιοξήρανση κατάλληλα για φορείς ενδιαφερόμενους να επεξεργαστούν τοπικά τα απόβλητά τους ακόμη και σε περιορισμένους χώρους. Οι διεργασίες συντελούνται σε κλειστά Ζεύγη Δεξαμενών, που μπορούν να προκατασκευάζονται σε εργοστάσια και να εγκαθίστανται στην επιθυμητή τοποθεσία. Η Διάταξη εξασφαλίζει την επικοινωνία του αέρα με το σύνολο των αποβλήτων. Η κλειστή διεργασία δύναται να περιλαμβάνει την ωρίμανση ώστε να εξασφαλίζει την προστασία του περιβάλλοντος στον μέγιστο βαθμό, καθιστώντας δυνατή την εγκατάσταση των συστημάτων αυτών πλησίον οικισμών. Η Εγκατάσταση ενώ αποτελεί στατικό σύστημα επεξεργασίας περιλαμβάνει εξοπλισμό που το μετατρέπει σε σύστημα

συνεχούς ροής ώστε να μειώνεται η απαίτηση σε χώρους υποδοχής και να αναφεύεται η δημιουργία συσσωματώσεων. Η πρόβλεψη εξοπλισμού εναλλακτών ρυθμίζοντων τη θερμοκρασία του αέρα επεξεργασίας συντομεύει τον χρόνο της διεργασίας και επιτυγχάνει παραγωγή καυσίμων ακόμη και από απόβλητα με περιορισμένη περιεκτικότητα σε οργανική ύλη.



ΑΡΙΘΜΟΣ Δ.Ε.	(11):1010750
ΑΡΙΘΜΟΣ ΑΙΤΗΣΗΣ Δ.Ε.	(21):20230100575
ΔΙΕΘΝΗΣ ΤΑΞΙΝΟΜΗΣΗ	(51):IPC8: A61N 2/00 IPC8: A61N 2/02 IPC8: H02J 50/12
ΔΙΚΑΙΟΥΧΟΣ	(73):1)MAGNETICS LAB IKE Ψαρρών 2,54642 ΘΕΣΣΑΛΟΝΙΚΗ (ΘΕΣΣΑΛΟΝΙΚΗΣ), ΕΛΛΑΔΑ
ΗΜΕΡΟΜ. ΚΑΤΑΘΕΣΗΣ	(22):17/07/2023
ΗΜΕΡΟΜ. ΑΠΟΝΟΜΗΣ	(47):27/08/2024
ΣΥΜΒ. ΠΡΟΤΕΡΑΙΟΤΗΤΕΣ	(30):
ΤΡΟΠΟΠ. ΚΥΡΙΟΥ Δ.Ε.	(61):
ΕΦΕΥΡΕΤΗΣ	(72):1)ΦΛΩΡΟΥ ΕΛΕΥΘΕΡΙΑ 2)ΔΗΜΗΤΡΙΑΔΗΣ ΝΙΚΟΛΑΟΣ
ΕΙΔΙΚΟΣ ΠΛΗΡΕΞΟΥΣΙΟΣ	(74):ΠΕΡΙΒΟΛΑΡΗΣ ΓΕΩΡΓΙΟΣ Φράγκων 13, 54626 ΘΕΣΣΑΛΟΝΙΚΗ (ΘΕΣΣΑΛΟΝΙΚΗΣ)
ΑΝΤΙΚΛΗΤΟΣ	(74):ΠΕΡΙΒΟΛΑΡΗΣ ΓΕΩΡΓΙΟΣ Φράγκων 13, 54626 ΘΕΣΣΑΛΟΝΙΚΗ (ΘΕΣΣΑΛΟΝΙΚΗΣ)
ΤΙΤΛΟΣ ΕΦΕΥΡΕΣΗΣ	(54):ΣΥΣΚΕΥΗ ΚΑΙ ΜΕΘΟΔΟΣ ΜΑΓΝΗΤΙΚΗΣ ΔΙΕΓΕΡΣΗΣ

ΠΕΡΙΛΗΨΗ(57)

Η παρούσα εφεύρεση αφορά μια καινοτόμο συσκευή μαγνητικής διέγερσης και μέθοδο με βελτιστοποιημένη διαχείριση ενέργειας και βελτιωμένη απόδοση αποτελούμενη από: μια συσκευή παραγωγής μαγνητικού πεδίου, μια πρώτη συσκευή αποθήκευσης ενέργειας και μια δεύτερη συσκευή αποθήκευσης ενέργειας

συνδεδεμένες σε σειρά να σχηματίζουν ένα ηλεκτρικά ταλαντευόμενο κύκλωμα συντονισμού, μια πηγή ενέργειας συζευγμένη με την πρώτη συσκευή αποθήκευσης ενέργειας, και έναν διακόπτη να επιτρέπει φόρτιση της πρώτης συσκευής αποθήκευσης ενέργειας από την πηγή ενέργειας και εκκίνηση ηλεκτρικής ταλάντωσης του κυκλώματος συντονισμού, που χαρακτηρίζεται από το ότι μετά την εκκίνηση της ηλεκτρικής ταλάντωσης οι δύο συσκευές αποθήκευσης ενέργειας επαναλαμβάνονται ανταλλάσσον ηλεκτρικό φορτίο διά μέσω της συσκευής παραγωγής μαγνητικού πεδίου λόγω της ηλεκτρικής ταλάντωσης του κυκλώματος συντονισμού και ένα χρονικά μεταβαλλόμενο μαγνητικό πεδίο παράγεται. Αυτό το κύκλωμα μπορεί να περιγραφεί ως το βασικό κύκλωμα της εφεύρεσης. Το χρονικά μεταβαλλόμενο μαγνητικό πεδίο επάγει ηλεκτρικά ρεύματα σε βιολογικούς ιστούς που τους διεγείρουν.

ΑΡΙΘΜΟΣ Δ.Ε.	(11):1010751
ΑΡΙΘΜΟΣ ΑΙΤΗΣΗΣ Δ.Ε.	(21):20230100520
ΔΙΕΘΝΗΣ ΤΑΞΙΝΟΜΗΣΗ	(51):IPC8: C05F 11/02 IPC8: C05F 17/20 IPC8: C05C 9/00
ΔΙΚΑΙΟΥΧΟΣ	(73):1)ΕΘΝΙΚΟ ΚΑΙ ΚΑΠΟΔΙΣΤΡΙΑΚΟ ΠΑΝΕΠΙΣΤΗΜΙΟ ΑΘΗΝΩΝ (κατά ποσοστό 40%) Χρήστου Λαδά 6, 10561 ΑΘΗΝΑ, ΕΛΛΑΔΑ 2)ΧΑΣΑΠΗΣ ΧΡΗΣΤΟΥ ΚΩΝΣΤΑΝΤΙΝΟΣ (κατά ποσοστό 12%) Ευέλπιδος Κούτσια Δημητρίου 3, 19013 ΑΝΑΒΥΣΣΟΣ (ΑΤΤΙΚΗΣ), ΕΛΛΑΔΑ 3)ΧΑΣΑΠΗΣ ΚΩΝΣΤΑΝΤΙΝΟΥ ΚΩΝΣΤΑΝΤΙΝΟΣ (κατά ποσοστό 24%) Ευέλπιδος Κούτσια Δημητρίου 3, 19013 ΑΝΑΒΥΣΣΟΣ (ΑΤΤΙΚΗΣ), ΕΛΛΑΔΑ 4)ΧΑΣΑΠΗΣ ΚΩΝΣΤΑΝΤΙΝΟΥ ΧΡΙΣΤΟΣ (κατά ποσοστό 24%) Εύελπη Κούτσια Δημητρίου 3, 19013 ΑΝΑΒΥΣΣΟΣ (ΑΤΤΙΚΗΣ), ΕΛΛΑΔΑ
ΗΜΕΡΟΜ. ΚΑΤΑΘΕΣΗΣ	(22):28/06/2023
ΗΜΕΡΟΜ. ΑΠΟΝΟΜΗΣ	(47):28/08/2024
ΣΥΜΒ. ΠΡΟΤΕΡΑΙΟΤΗΤΕΣ	(30):
ΤΡΟΠΟΠ. ΚΥΡΙΟΥ Δ.Ε.	(61):
ΕΦΕΥΡΕΤΗΣ	(72):2)ΧΑΣΑΠΗΣ ΧΡΗΣΤΟΥ ΚΩΝΣΤΑΝΤΙΝΟΣ 3)ΧΑΣΑΠΗΣ ΚΩΝΣΤΑΝΤΙΝΟΥ ΚΩΝΣΤΑΝΤΙΝΟΣ 4)ΧΑΣΑΠΗΣ ΚΩΝΣΤΑΝΤΙΝΟΥ ΧΡΙΣΤΟΣ
ΕΙΔΙΚΟΣ ΠΛΗΡΕΞΟΥΣΙΟΣ	(74):
ΑΝΤΙΚΛΗΤΟΣ	(74):
ΤΙΤΛΟΣ ΕΦΕΥΡΕΣΗΣ	(54):ΒΙΟΚΑΤΑΛΥΤΗΣ ΒΑΣΙΖΟΜΕΝΟΣ ΣΕ ΤΥΡΦΩΔΗ ΛΙΓΝΙΤΗ ΓΙΑ ΧΡΗΣΗ ΣΤΗΝ ΓΕΩΡΓΙΑ ΓΙΑ ΤΗΝ ΠΑΡΑΓΩΓΗ ΛΙΠΑΣΜΑΤΩΝ-ΕΛΑΦΟΒΕΛΤΙΩΤΙΚΩΝ

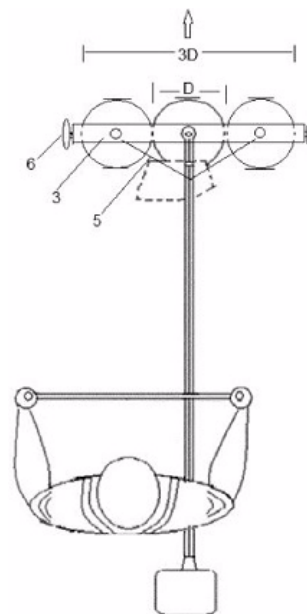
ΠΕΡΙΛΗΨΗ(57)

Η παρούσα εφεύρεση περιλαμβάνει σύνθεση και μέθοδο παρασκευής βιοκαταλύτη με χρήση στην γεωργία για την παραγωγή λιπασμάτων και εδαφοβελτιωτικών και την ανακύκλωση των βιοαποβλήτων. Η σύνθεση του καταλύτη βασίζεται σε τυρφώδη λιγνίτη θρεπτικά συστατικά και εκχύλισμα μικροοργανισμών εδάφους. Επιπλέον η παρούσα εφεύρεση περιλαμβάνει την χρήση του στην κομποστοποίηση βιοαποβλήτων για τη βελτίωση των καλλιεργειών.

ΑΡΙΘΜΟΣ Δ.Ε. (11):1010752
ΑΡΙΘΜΟΣ ΑΙΤΗΣΗΣ Δ.Ε. (21):20240100041
ΔΙΕΘΝΗΣ ΤΑΞΙΝΟΜΗΣΗ (51):IPC8: A01D 34/90
ΔΙΚΑΙΟΥΧΟΣ (73):1)ΘΕΟΔΩΡΑΚΗΣ ΑΡΙΣΤΟΤΕΛΗΣ
ΓΕΩΡΓΙΟΣ
Λεωφόρος Ικάρου 10Α,71306 ΗΡΑΚΛΕΙΟ
(ΗΡΑΚΛΕΙΟΥ), ΕΛΛΑΔΑ
ΗΜΕΡΟΜ. ΚΑΤΑΘΕΣΗΣ (22):22/01/2024
ΗΜΕΡΟΜ. ΑΠΟΝΟΜΗΣ (47):28/08/2024
ΣΥΜΒ. ΠΡΟΤΕΡΑΙΟΤΗΤΕΣ (30):
ΤΡΟΠΟΠ. ΚΥΡΙΟΥ Δ.Ε. (61):1010599
ΕΦΕΥΡΕΤΗΣ (72):1)ΘΕΟΔΩΡΑΚΗΣ ΑΡΙΣΤΟΤΕΛΗΣ
ΓΕΩΡΓΙΟΣ
ΕΙΔΙΚΟΣ ΠΛΗΡΕΞΟΥΣΙΟΣ (74):
ΑΝΤΙΚΛΗΤΟΣ (74):
ΤΙΤΛΟΣ ΕΦΕΥΡΕΣΗΣ (54):ΠΕΡΑΙΤΕΡΩ ΒΕΛΤΙΩΣΗ ΣΕ ΦΟΡΗΤΟ
ΧΟΡΤΟΚΟΠΤΙΚΟ

ΠΕΡΙΛΗΨΗ(57)

Η εφεύρεση αναφέρεται στα φορητά χορτοκοπτικά, με κύριο τρόπο χρήσης τους την κίνηση - αριστερά - δεξιά , δεξιά - αριστερά, κλπ. (αώρηση). Προτείνεται εκτός από την προσθήκη μιας τουλάχιστον κεφαλής κοπής (2), μπροστά και κατ'επέκταση της πρώτης ή προσθήκη κεφαλής κοπής και πίσω αυτής ή ακόμη η προσθήκη και μπρος και πίσω αυτής. Έτσι αυξάνοντας το μέτωπο κοπής με οποιονδήποτε συνδυασμό από -D- σε -2D- ή -3D- θα μειώνεται αντίστοιχα ο χρόνος εργασίας. Ακόμη ότι η (οι) επιπλέον κεφαλή (ες) κοπής (2, 9, κλπ) θα μπορούν να διατάσσονται αριστερά και δεξιά της υφιστάμενης κεφαλής κοπής, επιτρέποντας την επέκταση του τρόπου χρήσης του από - αώρηση - σε κίνηση προς τα εμπρός.



ΑΡΙΘΜΟΣ Δ.Ε. (11):1010753
ΑΡΙΘΜΟΣ ΑΙΤΗΣΗΣ Δ.Ε. (21):20230100531
ΔΙΕΘΝΗΣ ΤΑΞΙΝΟΜΗΣΗ (51):IPC8: A23D 9/007
IPC8: A23L 33/105
IPC8: A23P 10/30
ΔΙΚΑΙΟΥΧΟΣ (73):1)FOOD STANDARD ΣΥΜΒΟΥΛΟΙ
ΠΟΙΟΤΗΤΑΣ ΚΑΙ ΤΕΧΝΟΛΟΓΙΑΣ
ΓΕΩΡΓΙΚΩΝ ΚΑΙ ΚΤΗΝΟΤΡΟΦΙΚΩΝ
ΠΡΟΪΟΝΤΩΝ ΚΑΙ ΤΡΟΦΙΜΩΝ
ΑΝΩΝΥΜΗ ΕΤΑΙΡΕΙΑ
Υδρας 5, 15232 ΧΑΛΑΝΔΡΙ (ΑΤΤΙΚΗΣ),
ΕΛΛΑΔΑ
ΗΜΕΡΟΜ. ΚΑΤΑΘΕΣΗΣ (22):29/06/2023
ΗΜΕΡΟΜ. ΑΠΟΝΟΜΗΣ (47):28/08/2024
ΣΥΜΒ. ΠΡΟΤΕΡΑΙΟΤΗΤΕΣ (30):
ΤΡΟΠΟΠ. ΚΥΡΙΟΥ Δ.Ε. (61):
ΕΦΕΥΡΕΤΗΣ (72):1)ΔΡΥΣ ΣΤΥΛΙΑΝΟΣ
ΕΙΔΙΚΟΣ ΠΛΗΡΕΞΟΥΣΙΟΣ (74):
ΑΝΤΙΚΛΗΤΟΣ (74):
ΤΙΤΛΟΣ ΕΦΕΥΡΕΣΗΣ (54):ΠΑΡΑΓΩΓΗ ΚΑΙΝΟΤΟΜΟΥ
ΜΟΡΙΑΚΟΥ ΤΡΟΦΙΜΟΥ "ΑΜΜΟΣ
ΛΑΔΙΟΥ" ΜΑΝΤΑΡΙΝΙ

ΠΕΡΙΛΗΨΗ(57)

Το προϊόν «Ψιμμος Λαδιού» Μανταρίνι αποτελεί Καινοτόμο Μοριακό Τρόφιμο (KMT). Για την παρασκευή του αρχικά παράχθηκε αρωματικό ελαιόλαδο με αιθέριο έλαιο μανταρινιού και στην συνέχεια η κατεύθυνση της παραγωγής ήταν προς την αλλαγή της φυσικής κατάστασης του ελαιόλαδου από την υγρή στην στερεή φάση. Αυτό επιτεύχθηκε, με το δεύτερο παραγωγικό στάδιο που αφορά την ενσωμάτωση στο αρωματικό ελαιόλαδο των μοριακών προσθέτων με την μορφή του γαλακτοματοποιητή και του εκδόχου. Συνολικά, στον υπερκείμενο χώρο του KMT αρωματικού ελαιόλαδου μανταρινιού ανιχνεύθηκαν χημικές ενώσεις από τις οποίες οι 11 που χαρακτηρίστηκαν ως κύρια αρωματικά συστατικά του ελαιόλαδου και παρουσιάζουν μεταβολές σε σχέση με το κανονικό και το αρωματικό ελαιόλαδο. Τα συστατικά του προϊόντος «Ψιμμος Λαδιού» Μανταρίνι είναι ελαιόλαδο της εταιρείας FOODIAL σε ποσοστό 51.80%, αιθέριο έλαιο

μανταρίνι σε ποσοστό 0.20%, μαλτοδεξτρίνη σε ποσοστό 40.00% και ο γαλακτοματοποιητής Tween 20 σε αναλογία 8.00%.

ΑΡΙΘΜΟΣ Δ.Ε. (11):1010754
ΑΡΙΘΜΟΣ ΑΙΤΗΣΗΣ Δ.Ε. (21):20230100530
ΔΙΕΘΝΗΣ ΤΑΞΙΝΟΜΗΣΗ (51):IPC8: A23D 9/007
IPC8: A23L 33/105
IPC8: A23P 10/30
ΔΙΚΑΙΟΥΧΟΣ (73):1)FOOD STANDARD ΣΥΜΒΟΥΛΟΙ
ΠΟΙΟΤΗΤΑΣ ΚΑΙ ΤΕΧΝΟΛΟΓΙΑΣ
ΓΕΩΡΓΙΚΩΝ ΚΑΙ ΚΤΗΝΟΤΡΟΦΙΚΩΝ
ΠΡΟΪΟΝΤΩΝ ΚΑΙ ΤΡΟΦΙΜΩΝ
ΑΝΩΝΥΜΗ ΕΤΑΙΡΕΙΑ
Υδρας 5, 15232 ΧΑΛΑΝΔΡΙ (ΑΤΤΙΚΗΣ),
ΕΛΛΑΔΑ
ΗΜΕΡΟΜ. ΚΑΤΑΘΕΣΗΣ (22):29/06/2023
ΗΜΕΡΟΜ. ΑΠΟΝΟΜΗΣ (47):28/08/2024
ΣΥΜΒ. ΠΡΟΤΕΡΑΙΟΤΗΤΕΣ (30):
ΤΡΟΠΟΠ. ΚΥΡΙΟΥ Δ.Ε. (61):
ΕΦΕΥΡΕΤΗΣ (72):1)ΔΡΥΣ ΣΤΥΛΙΑΝΟΣ
ΕΙΔΙΚΟΣ ΠΛΗΡΕΞΟΥΣΙΟΣ (74):
ΑΝΤΙΚΛΗΤΟΣ (74):
ΤΙΤΛΟΣ ΕΦΕΥΡΕΣΗΣ (54):ΠΑΡΑΓΩΓΗ ΚΑΙΝΟΤΟΜΟΥ ΜΟΡΙΑ-
ΚΟΥ ΤΡΟΦΙΜΟΥ "ΑΜΜΟΣ ΛΑΔΙΟΥ"
ΡΙΓΑΝΗ

ΠΕΡΙΛΗΨΗ(57)

Το προϊόν «Ψιμος Λαδιού» Ρίγανη αποτελεί Καινοτόμο Μοριακό Τρόφιμο (ΚΜΤ). Για την παρασκευή του αρχικά παράχθηκε αρωματικό ελαιόλαδο με

αιθέριο έλαιο ρίγανης και στην συνέχεια η κατεύθυνση της παραγωγής ήταν προς την αλλαγή της φυσικής κατάστασης του ελαιόλαδου από την υγρή στην στερεή φάση. Αυτό επιτεύχθηκε, με το δεύτερο παραγωγικό στάδιο που αφορά την ενσωμάτωση στο αρωματικό ελαιόλαδο των μοριακών προσθέτων με την μορφή του γαλακτοματοποιητή και του εκδόχου. Συνολικά, στον υπερκείμενο χώρο του ΚΜΤ αρωματικού ελαιόλαδου ρίγανης ανιχνεύθηκαν 38 χημικές ενώσεις από τις οποίες οι 11 που χαρακτηρίστηκαν ως κύρια αρωματικά συστατικά του ελαιόλαδου παρουσιάζουν μεταβολές σε σχέση με το κανονικό και το αρωματικό ελαιόλαδο. Τα συστατικά του προϊόντος «Ψιμος Λαδιού» Ρίγανη είναι ελαιόλαδο της εταιρείας FOODIAL σε ποσοστό 51.80%, αιθέριο έλαιο ρίγανης σε ποσοστό 0.20%, μαλτοδεξτρίνη σε ποσοστό 40.00% και ο γαλακτοματοποιητής Tween 20 σε αναλογία 8.00%.

ΑΡΙΘΜΟΣ Δ.Ε. (11):1010755
ΑΡΙΘΜΟΣ ΑΙΤΗΣΗΣ Δ.Ε. (21):20230100505
ΔΙΕΘΝΗΣ ΤΑΞΙΝΟΜΗΣΗ (51):IPC8: A61K 36/22
IPC8: A61K 9/14
IPC8: A61K 8/02
IPC8: A61K 8/97
IPC8: A23L 29/00
IPC8: A23L 33/105
IPC8: A23L 2/38
ΔΙΚΑΙΟΥΧΟΣ (73):1)MENTITERRA ΑΝΩΝΥΜΗ
ΒΙΟΜΗΧΑΝΙΚΗ ΕΜΠΟΡΙΚΗ
ΣΥΝΕΤΑΙΡΙΣΤΙΚΗ ΕΤΑΙΡΕΙΑ
Δήμος Χίου (περιοχή Καλλιμασσίας), 82100
ΧΙΟΣ (ΧΙΟΥ), ΕΛΛΑΔΑ
ΗΜΕΡΟΜ. ΚΑΤΑΘΕΣΗΣ (22):22/06/2023
ΗΜΕΡΟΜ. ΑΠΟΝΟΜΗΣ (47):28/08/2024
ΣΥΜΒ. ΠΡΟΤΕΡΑΙΟΤΗΤΕΣ (30):
ΤΡΟΠΟΠ. ΚΥΡΙΟΥ Δ.Ε. (61):
ΕΦΕΥΡΕΤΗΣ (72):1)ΜΑΝΔΑΛΛΑΣ ΙΩΑΝΝΗΣ
2)ΚΑΛΙΤΣΗΣ ΑΝΤΩΝΙΟΣ
ΕΙΔΙΚΟΣ ΠΛΗΡΕΞΟΥΣΙΟΣ (74):ΒΟΓΙΑΤΖΗ ΑΓΓΕΛΑ
Υακίνθων 2Α, 15452 ΨΥΧΙΚΟ (ΑΤΤΙΚΗΣ)
ΑΝΤΙΚΛΗΤΟΣ (74):ΒΟΓΙΑΤΖΗ ΑΓΓΕΛΑ
Υακίνθων 2Α, 15452 ΨΥΧΙΚΟ (ΑΤΤΙΚΗΣ)
ΤΙΤΛΟΣ ΕΦΕΥΡΕΣΗΣ (54):ΥΔΡΟΦΙΛΗ - ΥΔΑΤΟΣΠΕΙΡΟΜΕΝΗ
ΛΥΟΦΙΛΟΠΟΙΗΜΕΝΗ ΣΚΟΝΗ ΜΑΣΤΙ-
ΧΑΣ ΣΕ ΠΟΣΟΣΤΟ 35-45% ΦΥΣΙΚΗΣ
ΡΗΤΙΝΗΣ ΜΑΣΤΙΧΑΣ ΧΙΟΥ ΚΑΙ
ΜΕΘΟΛΟΣ ΠΑΡΑΓΩΓΗΣ ΤΗΣ

ΠΕΡΙΛΗΨΗ(57)

Παρασκευή μίας υδρόφιλης - υδατοδοασπειρόμενης λυοφιλοποιημένη σκόνης Μαστίχας σε ποσοστό 35-45% φυσικής ρητίνης Μαστίχας. Η παρούσα εφεύρεση αναφέρεται στη βελτίωση της διαχείρισης της μαστίχας ως πρώτη ύλη για την παραγωγή φαρμακευτικών σκευασμάτων, συμπληρωμάτων διατροφής, καλλυντικών προϊόντων, τροφίμων, ποτών και αναψυκτικών, δημιουργήθηκε μείγμα Μαστίχας με διάφορα έκδοχα σε διαφορετικά ποσοστά. Επιλέχθηκαν

έκδοχα από την ομάδα των πολυσακχαριτών και την ομάδα των κόμμεων. Πιο συγκεκριμένα επιλέχθηκαν μαλτοδεξτρίνες και κόμμι ακακίας. Σε κάθε δοκιμή η Μαστίχα αναμιγνύεται σε διάφορα ποσοστά με μαλτοδεξτρίνες και κόμμι ακακίας. Η βέλτιστη ποσοστιαία αναλογία του κάθε συστατικού του μείγματος ήταν 35-45 % Μαστίχας, 20-40% μαλτοδεξτρίνων και 20-40% κόμμι ακακίας. Η παρασκευή της υδρόφιλης - υδατοδοασπειρόμενης λυοφιλοποιημένη σκόνης Μαστίχας σε ποσοστό 35-45% φυσικής ρητίνης Μαστίχας, γίνεται με τη μέθοδο της λυοφιλίωσης-κρυοξήρανσης σε μίγμα κόνεων μαστίχας, μαλτοδεξτρίνων και κόμμι ακακίας σύμφωνα με την αναλογία: Μαστίχα σε σκόνη να είναι 35-45%, Μαλτοδεξτρίνες 20-40% και Κόμμι ακακίας 20-40%. Κατόπιν της μεθόδου της λυοφιλίωσης-κρυοξήρανσης ακολουθεί η τοποθέτηση του αποξηραμένου προϊόντος σε Μύλο Αλέσεως και άλεσή του. Το προϊόν λαμβάνεται εκ της ως άνω μεθόδου και με την ολοκλήρωση της παραγωγικής διαδικασίας, παραγόμενης εξ αυτής υδρόφιλης - υδατοδιασπειρόμενης σκόνης λυοφιλοποιημένης μαστίχας με έκδοχα, η οποία ακολούθως συσκευάζεται για κάθε χρήση.

2.2 ΕΥΡΕΤΗΡΙΟ Δ.Ε. ΣΥΜΦΩΝΑ ΜΕ ΤΗΝ ΗΜΕΡΟΜΗΝΙΑ ΚΑΤΑΘΕΣΗΣ

ΚΑΤΑΘΕΣΗ (22)	ΔΙΚΑΙΟΥΧΟΣ (73)	ΤΙΤΛΟΣ ΕΦΕΥΡΕΣΗΣ (54)	ΑΡ. Δ.Ε. (11)
09/06/2023	ΚΟΡ ΚΑΙΝΟΤΟΜΙΑ ΚΑΙ ΤΕΧΝΟΛΟΓΙΑ ΟΕ με δ.τ. CORE INNOVATION	ΣΥΣΤΗΜΑ ΠΡΟΓΝΩΣΤΙΚΗΣ ΣΥΝΤΗΡΗΣΗΣ ΜΕΤΑΣΧΗΜΑΤΙΣΤΩΝ ΙΣΧΥΟΣ ΜΕ ΧΡΗΣΗ ΜΟΝΑΔΑΣ VARIATIONAL AUTOENCODER	1010739
22/06/2023	ΜΑΝΙΟΥΔΑΚΗΣ ΙΩΑΝΝΗΣ	ΑΠΟΣΤΑΓΜΑ ΒΙΟΛΟΓΙΚΟΥ ΡΟΔΙΟΥ	1010740
22/06/2023	ΜΕΝΤΙΤΕΡΡΑ ΑΝΩΝΥΜΗ ΒΙΟΜΗΧΑΝΙΚΗ ΕΜΠΟΡΙΚΗ ΣΥΝΕΤΑΙΡΙΣΤΙΚΗ ΕΤΑΙΡΕΙΑ	ΥΔΡΟΦΙΛΗ-ΥΔΑΤΟΣΠΕΙΡΟΜΕΝΗ ΛΥΟΦΙΛΟΠΟΙΗΜΕΝΗ ΣΚΟΝΗ ΜΑΣΤΙΧΑΣ ΣΕ ΠΟΣΟΣΤΟ 35-45% ΦΥΣΙΚΗΣ ΡΗΤΙΝΗΣ ΜΑΣΤΙΧΑΣ ΧΙΟΥ ΚΑΙ ΜΕΘΟΔΟΣ ΠΑΡΑΓΩΓΗΣ ΤΗΣ	1010755
23/06/2023	ΣΤΑΣΗΣ ΘΕΟΔΩΡΟΣ	ΗΛΙΑΚΟΣ ΣΥΛΛΕΚΤΗΣ ΤΟΠΟΘΕΤΗΜΕΝΟΣ ΕΠΙ ΕΝΔΥΜΑΤΩΝ, Ο ΟΠΟΙΟΣ ΧΡΗΣΙΜΟΠΟΙΕΙΤΑΙ ΓΙΑ ΦΩΤΙΣΜΟ ΚΑΙ ΦΟΡΤΙΣΗ ΚΙΝΗΤΩΝ ΤΗΛΕΦΩΝΩΝ ΚΑΙ ΑΛΛΩΝ ΜΙΚΡΟΣΥΣΚΕΥΩΝ	1010741
26/06/2023	ΙΔΡΥΜΑ ΤΕΧΝΟΛΟΓΙΑΣ ΚΑΙ ΕΡΕΥΝΑΣ	ΜΙΚΡΟΗΛΕΚΤΡΟΜΗΧΑΝΙΚΟΣ ΔΙΑΚΟΠΤΗΣ ΜΕ ΠΛΩΤΑ ΗΛΕΚΤΡΟΔΙΑ ΣΕ ΔΟΜΗ ΠΟΥ ΕΛΑΧΙΣΤΟΠΟΙΕΙ ΤΑ ΦΑΙΝΟΜΕΝΑ ΕΚΠΟΜΠΗΣ ΛΟΓΩ ΗΛΕΚΤΡΙΚΟΥ ΠΕΔΙΟΥ	1010742
28/06/2023	ΑΡΙΣΤΟΤΕΛΕΙΟ ΠΑΝΕΠΙΣΤΗΜΙΟ ΘΕΣΣΑ- ΛΟΝΙΚΗΣ - ΕΙΔΙΚΟΣ ΛΟΓΑΡΙΑΣΜΟΣ ΚΟΝΔΥΛΙΩΝ ΕΡΕΥΝΑΣ	ΜΕΘΟΔΟΣ ΑΞΙΟΛΟΓΗΣΗΣ ΠΡΟΣΩΠΙΚΟΤΗΤΑΣ ΜΕ ΠΑΙΧΝΙΔΙ ΣΕ ΨΗΦΙΑΚΑ ΔΩΜΑΤΙΑ ΔΙΑΦΥΓΗΣ	1010743
28/06/2023	ΕΘΝΙΚΟ ΚΑΙ ΚΑΠΟΔΙΣΤΡΙΑΚΟ ΠΑΝΕΠΙ- ΣΤΗΜΙΟ ΑΘΗΝΩΝ ΧΑΣΑΠΗΣ ΚΩΝΣΤΑΝΤΙΝΟΣ ΧΑΣΑΠΗΣ ΚΩΝΣΤΑΝΤΙΝΟΣ ΧΑΣΑΠΗΣ ΧΡΙΣΤΟΣ	ΒΙΟΚΑΤΑΛΥΤΗΣ ΒΑΣΙΖΟΜΕΝΟΣ ΣΕ ΤΥΡΦΩΔΗ ΛΙΓΝΙΤΗ ΓΙΑ ΧΡΗΣΗ ΣΤΗΝ ΓΕΩΡΓΙΑ ΓΙΑ ΤΗΝ ΠΑΡΑΓΩΓΗ ΛΙΠΑΣΜΑΤΩΝ- ΕΔΑΦΟΒΕΛΤΙΩΤΙΚΩΝ	1010751
29/06/2023	FOOD STANDARD ΣΥΜΒΟΥΛΟΙ ΠΟΙΟ- ΤΗΤΑΣ ΚΑΙ ΤΕΧΝΟΛΟΓΙΑΣ ΓΕΩΡΓΙΚΩΝ ΚΑΙ ΚΤΗΝΟΤΡΟΦΙΚΩΝ ΠΡΟΪΟΝΤΩΝ ΚΑΙ ΤΡΟΦΙΜΩΝ ΑΝΩΝΥΜΗ ΕΤΑΙΡΕΙΑ	ΠΑΡΑΓΩΓΗ ΚΑΙΝΟΤΟΜΟΥ ΜΟΡΙΑΚΟΥ ΤΡΟΦΙΜΟΥ "ΑΜΜΟΣ ΛΑΔΙΟΥ" ΜΑΝΤΑΡΙΝΙ	1010753
29/06/2023	FOOD STANDARD ΣΥΜΒΟΥΛΟΙ ΠΟΙΟ- ΤΗΤΑΣ ΚΑΙ ΤΕΧΝΟΛΟΓΙΑΣ ΓΕΩΡΓΙΚΩΝ ΚΑΙ ΚΤΗΝΟΤΡΟΦΙΚΩΝ ΠΡΟΪΟΝΤΩΝ ΚΑΙ ΤΡΟΦΙΜΩΝ ΑΝΩΝΥΜΗ ΕΤΑΙΡΕΙΑ	ΠΑΡΑΓΩΓΗ ΚΑΙΝΟΤΟΜΟΥ ΜΟΡΙΑΚΟΥ ΤΡΟΦΙΜΟΥ "ΑΜΜΟΣ ΛΑΔΙΟΥ" ΡΙΓΑΝΗ	1010754
17/07/2023	MAGNETICS LAB IKE	ΣΥΣΚΕΥΗ ΚΑΙ ΜΕΘΟΔΟΣ ΜΑΓΝΗΤΙΚΗΣ ΔΙΕΓΕΡΣΗΣ	1010750
21/07/2023	ΠΑΝΕΠΙΣΤΗΜΙΟ ΔΥΤΙΚΗΣ ΑΤΤΙΚΗΣ ΠΑΝΕΠΙΣΤΗΜΙΟ ΘΕΣΣΑΛΙΑΣ ΣΤΑΘΟΠΟΥΛΟΣ ΝΙΚΟΛΑΟΣ ΣΙΜΟΣ ΗΡΑΚΛΗΣ ΣΙΜΟΣ ΧΡΗΣΤΟΣ	ΣΥΣΤΗΜΑ ΑΝΑΓΝΩΣΗΣ ΑΙΣΘΗΤΗΡΙΩΝ FBG	1010744
27/07/2023	ΕΘΝΙΚΟ ΚΕΝΤΡΟ ΕΡΕΥΝΑΣ ΚΑΙ ΤΕΧΝΟ- ΛΟΓΙΚΗΣ ΑΝΑΠΤΥΞΗΣ	ΕΞΥΠΝΟ ΦΟΡΗΤΟ ΟΡΓΑΝΟ ΜΕΤΡΗΣΗΣ ΣΥΝΘΗΚΩΝ ΚΑΛΛΙΕΡ- ΓΕΙΑΣ ΜΕ ΧΡΗΣΗ ΠΟΛΛΑΠΛΩΝ ΑΙΣΘΗΤΗΡΩΝ	1010745
25/08/2023	eBOS TECHNOLOGIES	ΕΝΟΠΙΟΗΣΗ ΟΡΙΖΟΜΕΝΗΣ ΑΠΟ ΛΟΓΙΣΜΙΚΟ ΠΕΡΙΜΕΤΡΟΥ ΓΙΑ ΟΡΙΖΟΜΕΝΑ ΑΠΟ ΛΟΓΙΣΜΙΚΟ ΔΙΚΤΥΑ ΚΥΨΕΛΩΤΩΝ ΤΗΛΕΠΙ- ΚΟΙΝΩΝΙΩΝ	1010746
11/09/2023	ΝΑΖΙΡΗ ΑΡΓΥΡΩ	ΕΞΥΠΝΟ ΕΝΕΡΓΕΙΑΚΟ ΠΑΓΚΑΚΙ ΜΕ ΥΠΟΣΤΗΡΙΞΗ ΓΙΑ ΑΜΕΑ ΜΕ ΚΙΝΗΤΙΚΑ ΠΡΟΒΛΗΜΑΤΑ ΚΑΙ ΦΟΡΤΙΣΗ ΑΜΑΞΙΔΙΟΥ ΜΕ ΦΩΤΟΒΟΛΤΑΪΚΟ ΠΑΝΕΛ	1010747
03/11/2023	ΠΑΝΕΠΙΣΤΗΜΙΟ ΘΕΣΣΑΛΙΑΣ	ΜΕΘΟΔΟΣ ΚΑΙ ΣΥΣΚΕΥΗ ΣΥΛΛΟΓΗΣ ΚΑΙ ΕΠΙΚΟΙΝΩΝΙΑΣ ΔΕΔΟΜΕΝΩΝ ΣΕ ΠΡΑΓΜΑΤΙΚΟ ΧΡΟΝΟ ΓΙΑ ΥΠΟΒΡΥΧΙΟ ΠΕΡΙΒΑΛΛΟΝ	1010748
10/11/2023	ΑΝΩΝΥΜΗ ΕΤΑΙΡΙΑ ΕΦΑΡΜΟΣΜΕΝΩΝ ΤΕΧΝΟΛΟΓΙΩΝ & ΜΕΤΑΦΟΡΩΝ ΑΠΟ- ΒΛΗΤΩΝ	ΔΙΑΤΑΞΕΙΣ ΚΟΜΠΟΣΤΟΠΟΙΗΣΗΣ ΚΑΙ ΒΙΟΞΗΡΑΝΣΗΣ ΑΠΟΡ- ΡΙΜΜΑΤΩΝ ΣΕ ΜΙΚΡΗΣ ΚΛΙΜΑΚΑΣ ΔΕΞΑΜΕΝΕΣ	1010749
14/12/2023	ΧΡΗΣΤΟΣ ΠΑΠΑΔΟΠΟΥΛΟΣ ΚΑΙ ΣΙΑ ΟΕ	ΔΙΑΤΑΞΗ ΤΑΧΕΙΑΣ ΔΙΑΜΟΡΦΩΣΗΣ ΓΕΩΜΕΤΡΙΑΣ ΑΦΡΩΔΩΝ ΠΟΛΥΜΕΡΩΝ ΜΕ ΣΥΜΒΑΛΛΟΥΣΕΣ ΑΚΤΙΝΕΣ ΜΙΚΡΟΚΥ- ΜΑΤΩΝ ΜΕ ΕΦΑΡΜΟΓΗ ΣΤΗΝ ΚΑΤΑΣΚΕΥΗ ΟΡΘΩΤΙΚΩΝ ΠΕΛΜΑΤΩΝ	1010738

ΚΑΤΑΘΕΣΗ (22)	ΔΙΚΑΙΟΥΧΟΣ (73)	ΤΙΤΛΟΣ ΕΦΕΥΡΕΣΗΣ (54)	ΑΡ. Δ.Ε. (11)
<i>22/01/2024</i>	ΘΕΟΔΩΡΑΚΗΣ ΓΕΩΡΓΙΟΣ	ΠΕΡΑΙΤΕΡΩ ΒΕΛΤΙΩΣΗ ΣΕ ΦΟΡΗΤΟ ΧΟΡΤΟΚΟΠΤΙΚΟ	1010752

2.3 ΕΥΡΕΤΗΡΙΟ Δ.Ε. ΣΥΜΦΩΝΑ ΜΕ ΤΗΝ ΑΛΦΑΒΗΤΙΚΗ ΣΕΙΡΑ ΤΩΝ ΔΙΚΑΙΟΥΧΩΝ

ΔΙΚΑΙΟΥΧΟΣ (73)	ΤΙΤΛΟΣ ΕΦΕΥΡΕΣΗΣ (54)	ΚΑΤΑΘΕΣΗ (22)	ΑΡ. Δ.Ε. (21)
<i>eBOS TECHNOLOGIES</i>	ΕΝΟΠΙΟΗΣΗ ΟΡΙΖΟΜΕΝΗΣ ΑΠΟ ΛΟΓΙΣΜΙΚΟ ΠΕΡΙΜΕΤΡΟΥ ΓΙΑ ΟΡΙΖΟΜΕΝΑ ΑΠΟ ΛΟΓΙΣΜΙΚΟ ΔΙΚΤΥΑ ΚΥΦΕΛΩΤΩΝ ΤΗΛΕΠΙΚΟΙΝΩΝΙΩΝ	25/08/2023	1010746
<i>FOOD STANDARD ΣΥΜΒΟΥΛΟΙ ΠΟΙΟΤΗΤΑΣ ΚΑΙ ΤΕΧΝΟΛΟΓΙΑΣ ΓΕΩΡΓΙΚΩΝ ΚΑΙ ΚΤΗΝΟΤΡΟΦΙΚΩΝ ΠΡΟΪΟΝΤΩΝ ΚΑΙ ΤΡΟΦΙΜΩΝ ΑΝΩΝΥΜΗ ΕΤΑΙΡΕΙΑ</i>	ΠΑΡΑΓΩΓΗ ΚΑΙΝΟΤΟΜΟΥ ΜΟΡΙΑΚΟΥ ΤΡΟΦΙΜΟΥ "ΑΜΜΟΣ ΛΑΔΙΟΥ" ΜΑΝΤΑΡΙΝΙ	29/06/2023	1010753
<i>FOOD STANDARD ΣΥΜΒΟΥΛΟΙ ΠΟΙΟΤΗΤΑΣ ΚΑΙ ΤΕΧΝΟΛΟΓΙΑΣ ΓΕΩΡΓΙΚΩΝ ΚΑΙ ΚΤΗΝΟΤΡΟΦΙΚΩΝ ΠΡΟΪΟΝΤΩΝ ΚΑΙ ΤΡΟΦΙΜΩΝ ΑΝΩΝΥΜΗ ΕΤΑΙΡΕΙΑ</i>	ΠΑΡΑΓΩΓΗ ΚΑΙΝΟΤΟΜΟΥ ΜΟΡΙΑΚΟΥ ΤΡΟΦΙΜΟΥ "ΑΜΜΟΣ ΛΑΔΙΟΥ" ΡΙΓΑΝΗ	29/06/2023	1010754
<i>ΚΟΡ ΚΑΙΝΟΤΟΜΙΑ ΚΑΙ ΤΕΧΝΟΛΟΓΙΑ ΟΕ με δ.τ. CORE INNOVATION</i>	ΣΥΣΤΗΜΑ ΠΡΟΓΝΩΣΤΙΚΗΣ ΣΥΝΤΗΡΗΣΗΣ ΜΕΤΑΣΧΗΜΑΤΙΣΤΩΝ ΙΣΧΥΟΣ ΜΕ ΧΡΗΣΗ ΜΟΝΑΔΑΣ VARIATIONAL AUTOENCODER	09/06/2023	1010739
<i>MAGNETICS LAB IKE</i>	ΣΥΣΚΕΥΗ ΚΑΙ ΜΕΘΟΔΟΣ ΜΑΓΝΗΤΙΚΗΣ ΔΙΕΓΕΡΣΗΣ	17/07/2023	1010750
<i>ΑΝΩΝΥΜΗ ΕΤΑΙΡΙΑ ΕΦΑΡΜΟΣΜΕΝΩΝ ΤΕΧΝΟΛΟΓΙΩΝ & ΜΕΤΑΦΟΡΩΝ ΑΠΟΒΛΗΤΩΝ</i>	ΔΙΑΤΑΞΕΙΣ ΚΟΜΠΟΣΤΟΠΟΙΗΣΗΣ ΚΑΙ ΒΙΟΞΗΡΑΝΣΗΣ ΑΠΟΡΡΙΜΜΑΤΩΝ ΣΕ ΜΙΚΡΗΣ ΚΛΙΜΑΚΑΣ ΔΕΞΑΜΕΝΕΣ	10/11/2023	1010749
<i>ΑΡΙΣΤΟΤΕΛΕΙΟ ΠΑΝΕΠΙΣΤΗΜΙΟ ΘΕΣΣΑΛΟΝΙΚΗΣ - ΕΙΔΙΚΟΣ ΛΟΓΑΡΙΑΣΜΟΣ ΚΟΝΑΥΛΙΩΝ ΕΡΕΥΝΑΣ</i>	ΜΕΘΟΔΟΣ ΑΞΙΟΛΟΓΗΣΗΣ ΠΡΟΣΩΠΙΚΟΤΗΤΑΣ ΜΕ ΠΑΙΧΝΙΔΙ ΣΕ ΨΗΦΙΑΚΑ ΔΩΜΑΤΙΑ ΔΙΑΦΥΤΗΣ	28/06/2023	1010743
<i>ΕΘΝΙΚΟ ΚΑΙ ΚΑΠΟΔΙΣΤΡΙΑΚΟ ΠΑΝΕΠΙΣΤΗΜΙΟ ΑΘΗΝΩΝ</i>	ΒΙΟΚΑΤΑΛΥΤΗΣ ΒΑΣΙΖΟΜΕΝΟΣ ΣΕ ΤΥΡΦΩΔΗ ΛΙΓΝΙΤΗ ΓΙΑ ΧΡΗΣΗ ΣΤΗΝ ΓΕΩΡΓΙΑ ΓΙΑ ΤΗΝ ΠΑΡΑΓΩΓΗ ΛΙΠΑΣΜΑΤΩΝ-ΕΔΑΦΟΒΕΛΤΙΩΤΙΚΩΝ	28/06/2023	1010751
<i>ΕΘΝΙΚΟ ΚΕΝΤΡΟ ΕΡΕΥΝΑΣ ΚΑΙ ΤΕΧΝΟΛΟΓΙΚΗΣ ΑΝΑΠΤΥΞΗΣ</i>	ΕΞΥΠΝΟ ΦΟΡΗΤΟ ΟΡΓΑΝΟ ΜΕΤΡΗΣΗΣ ΣΥΝΘΗΚΩΝ ΚΑΛΛΙΕΡΓΕΙΑΣ ΜΕ ΧΡΗΣΗ ΠΟΛΛΑΠΛΩΝ ΑΙΣΘΗΤΗΡΩΝ	27/07/2023	1010745
<i>ΘΕΟΔΩΡΑΚΗΣ ΓΕΩΡΓΙΟΣ</i>	ΠΕΡΑΙΤΕΡΩ ΒΕΛΤΙΩΣΗ ΣΕ ΦΟΡΗΤΟ ΧΟΡΤΟΚΟΠΤΙΚΟ	22/01/2024	1010752
<i>ΙΔΡΥΜΑ ΤΕΧΝΟΛΟΓΙΑΣ ΚΑΙ ΕΡΕΥΝΑΣ</i>	ΜΙΚΡΟΗΛΕΚΤΡΟΜΗΧΑΝΙΚΟΣ ΔΙΑΚΟΠΤΗΣ ΜΕ ΠΛΩΤΑ ΗΛΕΚΤΡΟΔΙΑ ΣΕ ΔΟΜΗ ΠΟΥ ΕΛΑΧΙΣΤΟΠΟΙΕΙ ΤΑ ΦΑΙΝΟΜΕΝΑ ΕΚΠΟΜΠΗΣ ΛΟΓΩ ΗΛΕΚΤΡΙΚΟΥ ΠΕΔΙΟΥ	26/06/2023	1010742
<i>ΜΑΝΙΟΥΔΑΚΗΣ ΙΩΑΝΝΗΣ</i>	ΑΠΟΣΤΑΓΜΑ ΒΙΟΛΟΓΙΚΟΥ ΡΟΔΙΟΥ	22/06/2023	1010740
<i>ΜΕΝΤΙΤΕΡΡΑ ΑΝΩΝΥΜΗ ΒΙΟΜΗΧΑΝΙΚΗ ΕΜΠΟΡΙΚΗ ΣΥΝΕΤΑΙΡΙΣΤΙΚΗ ΕΤΑΙΡΕΙΑ</i>	ΥΔΡΟΦΙΛΗ-ΥΔΑΤΟΣΠΕΙΡΟΜΕΝΗ ΛΥΟΦΙΛΟΠΟΙΗΜΕΝΗ ΣΚΟΝΗ ΜΑΣΤΙΧΑΣ ΣΕ ΠΟΣΟΣΤΟ 35-45% ΦΥΣΙΚΗΣ ΡΗΤΙΝΗΣ ΜΑΣΤΙΧΑΣ ΧΙΟΥ ΚΑΙ ΜΕΘΟΔΟΣ ΠΑΡΑΓΩΓΗΣ ΤΗΣ	22/06/2023	1010755
<i>ΝΑΖΙΡΗ ΑΡΓΥΡΩ</i>	ΕΞΥΠΝΟ ΕΝΕΡΓΕΙΑΚΟ ΠΑΓΚΑΚΙ ΜΕ ΥΠΟΣΤΗΡΙΞΗ ΓΙΑ ΑΜΕΑ ΜΕ ΚΙΝΗΤΙΚΑ ΠΡΟΒΛΗΜΑΤΑ ΚΑΙ ΦΟΡΤΙΣΗ ΑΜΑΞΙΔΙΟΥ ΜΕ ΦΩΤΟΒΟΛΤΑΪΚΟ ΠΑΝΕΛ	11/09/2023	1010747
<i>ΠΑΝΕΠΙΣΤΗΜΙΟ ΔΥΤΙΚΗΣ ΑΤΤΙΚΗΣ</i>	ΣΥΣΤΗΜΑ ΑΝΑΓΝΩΣΗΣ ΑΙΣΘΗΤΗΡΙΩΝ FBG	21/07/2023	1010744
<i>ΠΑΝΕΠΙΣΤΗΜΙΟ ΘΕΣΣΑΛΙΑΣ</i>	ΣΥΣΤΗΜΑ ΑΝΑΓΝΩΣΗΣ ΑΙΣΘΗΤΗΡΙΩΝ FBG	21/07/2023	1010744
<i>ΠΑΝΕΠΙΣΤΗΜΙΟ ΘΕΣΣΑΛΙΑΣ</i>	ΜΕΘΟΔΟΣ ΚΑΙ ΣΥΣΚΕΥΗ ΣΥΛΛΟΓΗΣ ΚΑΙ ΕΠΙΚΟΙΝΩΝΙΑΣ ΔΕΔΟΜΕΝΩΝ ΣΕ ΠΡΑΓΜΑΤΙΚΟ ΧΡΟΝΟ ΓΙΑ ΥΠΟΒΡΥΧΙΟ ΠΕΡΙΒΑΛΛΟΝ	03/11/2023	1010748
<i>ΣΙΜΟΣ ΗΡΑΚΛΗΣ</i>	ΣΥΣΤΗΜΑ ΑΝΑΓΝΩΣΗΣ ΑΙΣΘΗΤΗΡΙΩΝ FBG	21/07/2023	1010744
<i>ΣΙΜΟΣ ΧΡΗΣΤΟΣ</i>	ΣΥΣΤΗΜΑ ΑΝΑΓΝΩΣΗΣ ΑΙΣΘΗΤΗΡΙΩΝ FBG	21/07/2023	1010744
<i>ΣΤΑΘΟΠΟΥΛΟΣ ΝΙΚΟΛΑΟΣ</i>	ΣΥΣΤΗΜΑ ΑΝΑΓΝΩΣΗΣ ΑΙΣΘΗΤΗΡΙΩΝ FBG	21/07/2023	1010744

ΔΙΚΑΙΟΥΧΟΣ (73)	ΤΙΤΛΟΣ ΕΦΕΥΡΕΣΗΣ (54)	ΚΑΤΑΘΕΣΗ (22)	ΑΡ. Δ.Ε. (21)
ΣΤΑΣΗΣ ΘΕΟΔΩΡΟΣ	ΗΛΙΑΚΟΣ ΣΥΛΛΕΚΤΗΣ ΤΟΠΟΘΕΤΗΜΕΝΟΣ ΕΠΙ ΕΝΔΥΜΑΤΩΝ, Ο ΟΠΟΙΟΣ ΧΡΗΣΙΜΟΠΟΙΕΙΤΑΙ ΓΙΑ ΦΩΤΙΣΜΟ ΚΑΙ ΦΟΡΤΙΣΗ ΚΙΝΗΤΩΝ ΤΗΛΕΦΩΝΩΝ ΚΑΙ ΑΛΛΩΝ ΜΙΚΡΟΣΥΣΚΕΥΩΝ	23/06/2023	1010741
ΧΑΣΑΠΗΣ ΚΩΝΣΤΑΝΤΙΝΟΣ	ΒΙΟΚΑΤΑΛΥΤΗΣ ΒΑΣΙΖΟΜΕΝΟΣ ΣΕ ΤΥΡΦΩΔΗ ΛΙΓΝΙΤΗ ΓΙΑ ΧΡΗΣΗ ΣΤΗΝ ΓΕΩΡΓΙΑ ΓΙΑ ΤΗΝ ΠΑΡΑΓΩΓΗ ΛΙΠΑΣΜΑΤΩΝ-ΕΔΑΦΟΒΕΛΤΙΩΤΙΚΩΝ	28/06/2023	1010751
ΧΑΣΑΠΗΣ ΚΩΝΣΤΑΝΤΙΝΟΣ	ΒΙΟΚΑΤΑΛΥΤΗΣ ΒΑΣΙΖΟΜΕΝΟΣ ΣΕ ΤΥΡΦΩΔΗ ΛΙΓΝΙΤΗ ΓΙΑ ΧΡΗΣΗ ΣΤΗΝ ΓΕΩΡΓΙΑ ΓΙΑ ΤΗΝ ΠΑΡΑΓΩΓΗ ΛΙΠΑΣΜΑΤΩΝ-ΕΔΑΦΟΒΕΛΤΙΩΤΙΚΩΝ	28/06/2023	1010751
ΧΑΣΑΠΗΣ ΧΡΙΣΤΟΣ	ΒΙΟΚΑΤΑΛΥΤΗΣ ΒΑΣΙΖΟΜΕΝΟΣ ΣΕ ΤΥΡΦΩΔΗ ΛΙΓΝΙΤΗ ΓΙΑ ΧΡΗΣΗ ΣΤΗΝ ΓΕΩΡΓΙΑ ΓΙΑ ΤΗΝ ΠΑΡΑΓΩΓΗ ΛΙΠΑΣΜΑΤΩΝ-ΕΔΑΦΟΒΕΛΤΙΩΤΙΚΩΝ	28/06/2023	1010751
ΧΡΗΣΤΟΣ ΠΑΠΑΔΟΠΟΥΛΟΣ ΚΑΙ ΣΙΑ ΟΕ	ΔΙΑΤΑΞΗ ΤΑΧΕΙΑΣ ΔΙΑΜΟΡΦΩΣΗΣ ΓΕΩΜΕΤΡΙΑΣ ΑΦΡΩΔΩΝ ΠΟΛΥΜΕΡΩΝ ΜΕ ΣΥΜΒΑΛΛΟΥΣΕΣ ΑΚΤΙΝΕΣ ΜΙΚΡΟΚΥΜΑΤΩΝ ΜΕ ΕΦΑΡΜΟΓΗ ΣΤΗΝ ΚΑΤΑΣΚΕΥΗ ΟΡΘΩΤΙΚΩΝ ΠΕΛΜΑΤΩΝ	14/12/2023	1010738

2.4 ΠΙΣΤΟΠΟΙΗΤΙΚΑ ΥΠΟΔΕΙΓΜΑΤΟΣ ΧΡΗΣΙΜΟΤΗΤΑΣ

Ο ΥΔΕΝ

2.5 ΕΥΡΕΤΗΡΙΟ Π.Υ.Χ. ΣΥΜΦΩΝΑ ΜΕ ΤΗΝ ΗΜΕΡΟΜΗΝΙΑ ΚΑΤΑΘΕΣΗΣ

ΔΕΝ ΥΠΑΡΧΕΙ ΔΗΜΟΣΙΕΥΣΗ

ΔΕΝ ΥΠΑΡΧΕΙ ΔΗΜΟΣΙΕΥΣΗ

ΟΥΔΕΜΙΑ

ΑΝΑΚΟΙΝΩΣΗ

Επειδή το κύριο Ε.Δ.Ε. 3092820 το οποίο συνδέεται με το υπ' αριθμ. **8000739** Συμπληρωματικό Πιστοποιητικό Προστασίας για Φάρμακα (ΣΠΠΦ) έχει περιέλθει σε κατάσταση "Παύση Ισχύος" το ΣΠΠΦ εγγράφεται στο τροποποιημένο ευρωπαϊκό δίπλωμα 3092820.B2 (Σχετική δημοσίευση του υπ' αριθμ. 8000739 ΣΠΠΦ στο ΕΔΒΙ (Τεύχος Α') 02/2020 με ημερομηνία έκδοσης 15 Απριλίου 2020, στην σελίδα 47).

ΔΕΝ ΥΠΑΡΧΕΙ ΔΗΜΟΣΙΕΥΣΗ

ΔΕΝ ΥΠΑΡΧΕΙ ΔΗΜΟΣΙΕΥΣΗ

**2.10 ΣΥΜΠΛΗΡΩΜΑΤΙΚΑ ΠΙΣΤΟΠΟΙΗΤΙΚΑ ΠΡΟΣΤΑΣΙΑΣ ΓΙΑ
ΦΥΤΟΠΡΟΣΤΑΤΕΥΤΙΚΑ ΠΡΟΪΟΝΤΑ**

ΟΥΔΕΝ

ΔΕΝ ΥΠΑΡΧΕΙ ΔΗΜΟΣΙΕΥΣΗ

ΔΕΝ ΥΠΑΡΧΕΙ ΔΗΜΟΣΙΕΥΣΗ



ΜΕΡΟΣ Β΄
ΕΥΡΩΠΑΪΚΟΙ ΤΙΤΛΟΙ ΠΡΟΣΤΑΣΙΑΣ



Κ Ε Φ Α Λ Α Ι Ο 1
ΜΕΤΑΦΡΑΣΕΙΣ ΕΥΡΩΠΑΪΚΩΝ ΑΙΤΗΣΕΩΝ

1.1 ΑΝΑΚΟΙΝΩΣΗ ΓΙΑ ΚΑΤΑΘΕΣΗ ΜΕΤΑΦΡΑΣΗΣ ΤΩΝ ΑΞΙΩΣΕΩΝ ΕΥΡΩΠΑΪΚΩΝ ΑΙΤΗΣΕΩΝ Δ.Ε.

Ο Υ Δ Ε Μ Ι Α

**1.2 ΕΥΡΕΤΗΡΙΟ ΕΥΡΩΠΑΪΚΩΝ ΑΙΤΗΣΕΩΝ ΣΥΜΦΩΝΑ ΜΕ ΤΟΝ ΑΡΙΘΜΟ ΔΗΜΟΣΙΕΥΣΗΣ
ΤΗΣ ΕΥΡΩΠΑΪΚΗΣ ΑΙΤΗΣΗΣ**

ΔΕΝ ΥΠΑΡΧΕΙ ΔΗΜΟΣΙΕΥΣΗ

ΔΕΝ ΥΠΑΡΧΕΙ ΔΗΜΟΣΙΕΥΣΗ

ΑΡΙΘΜΟΣ ΕΥΡ. Δ.Ε. (11):3115957
ΑΡΙΘ. ΕΛΛ. ΚΑΤΑΘΕΣΗΣ (21):20240401707
ΗΜΕΡ. ΕΛΛ. ΚΑΤΑΘΕΣΗΣ (22):23/07/2024
ΑΡΙΘ./ΗΜΕΡ. ΔΗΜΟΣΙΕΥΣΗΣ
ΕΥΡΩΠΑΪΚΟΥ ΔΙΠΛΩΜΑΤΟΣ(87):4226277 - 26/06/2024
ΑΡΙΘ./ΗΜΕΡ. ΔΗΜΟΣΙΕΥΣΗΣ
ΕΥΡΩΠΑΪΚΗΣ ΑΙΤΗΣΗΣ (86):20848809.8--06/10/2020
ΔΙΚΑΙΟΥΧΟΣ (73):1)Linxens Holding
37 rue des Closeaux, 78200 Mantes-la-Jolie,
ΓΑΛΛΙΑ

ΣΥΜΒ. ΠΡΟΤΕΡΑΙΟΤΗΤΕΣ (30):
ΕΦΕΥΡΕΤΗΣ (72):1)PHANNAN, Somchard
2)SUPATHAM, Patcharapol
3)KHUSUWAN, Khiengkrai
4)SUNGKHAPUN, Arporn

ΕΙΔΙΚΟΣ ΠΑΡΗΡΕΞΟΥΣΙΟΣ (74):ΛΥΜΠΕΡΗΣ "ΔΙΚΗΓΟΡΙΚΗ ΕΤΑΙΡΕΙΑ
ΒΑΓΙΑΝΟΥ ΚΩΣΤΟΠΟΥΛΟΥ
ΛΥΜΠΕΡΗ" ΝΙΚΟΛΑΟΣ
Στουρνάρη 37, 10682 ΑΘΗΝΑ

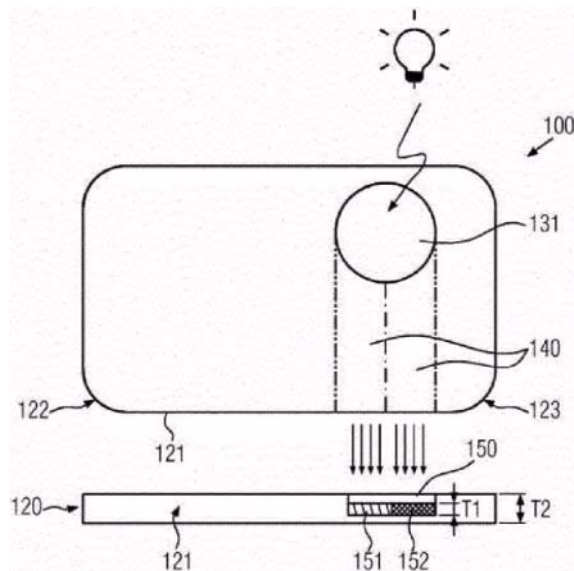
ΑΝΤΙΚΛΗΤΟΣ (74):ΛΥΜΠΕΡΗΣ ΝΙΚΟΛΑΟΣ
Στουρνάρη 37, 10682 ΑΘΗΝΑ

ΤΙΤΛΟΣ ΕΦΕΥΡΕΣΗΣ (54):**ΕΝΘΕΤΟ ΑΣΦΑΛΕΙΑΣ ΜΕ ΟΛΗΓΟ
ΦΩΤΟΣ ΓΙΑ ΕΓΓΡΑΦΟ ΑΣΦΑΛΕΙΑΣ**

ΠΕΡΙΛΗΨΗ(57)

Παρουσιάζεται ένα προδιαμόρφωμα για ένα έγγραφο ασφαλείας που περιλαμβάνει τουλάχιστον ένα κατώτερο στρώμα, ένα κεντρικό στρώμα και ένα ανώτερο στρώμα, όπου το κεντρικό στρώμα περιλαμβάνει ένα ή περισσότερα ένθετα που είναι τοποθετημένα μεταξύ μιας πρώτης γωνίας και μιας δεύτερης γωνίας μιας πλευράς, έτσι ώστε να σχηματίζεται ένα οριζόντιο χρωματικά κωδικοποιημένο μοτίβο, όπου το εν λόγω ένα ή περισσότερα ένθετα περιλαμβάνουν ένα υλικό οδηγό φωτός που μπορεί να αλληλεπιδράσει με το φως εισόδου που εισέρχεται μέσω τουλάχιστον ενός παραθύρου του προδιαμορφώματος για ένα έγγραφο ασφαλείας και εξέρχεται από το ένα ή

περισσότερα ένθετα, έτσι ώστε το χρωματικά κωδικοποιημένο μοτίβο να τροποποιείται από την αλληλεπίδραση μεταξύ ενός προκαθορισμένου φωτός εισόδου και του υλικού οδηγού φωτός. Επιπλέον, αποκαλύπτονται οι μέθοδοι για την παραγωγή του προδιαμορφώματος για ένα έγγραφο ασφαλείας και για τη λειτουργία του κατά τρόπο που να εξασφαλίζει ανώτερη αντίσταση στην παραποίηση.



ΑΡΙΘΜΟΣ ΕΥΡ. Δ.Ε. (11):3115958
ΑΡΙΘ. ΕΛΛ. ΚΑΤΑΘΕΣΗΣ (21):20240401708
ΗΜΕΡ. ΕΛΛ. ΚΑΤΑΘΕΣΗΣ (22):23/07/2024
ΑΡΙΘ./ΗΜΕΡ. ΔΗΜΟΣΙΕΥΣΗΣ
ΕΥΡΩΠΑΪΚΟΥ ΔΙΠΛΩΜΑΤΟΣ(87):3964502 - 12/06/2024
ΑΡΙΘ./ΗΜΕΡ. ΔΗΜΟΣΙΕΥΣΗΣ
ΕΥΡΩΠΑΪΚΗΣ ΑΙΤΗΣΗΣ (86):21198449.7--19/03/2010
ΔΙΚΑΙΟΥΧΟΣ (73):1)The Johns Hopkins University
3400 North Charles Street, Baltimore, MD
21218, ΗΝΩΜΕΝΕΣ ΠΟΛΙΤΕΙΕΣ ΤΗΣ
ΑΜΕΡΙΚΗΣ

ΣΥΜΒ. ΠΡΟΤΕΡΑΙΟΤΗΤΕΣ (30):161485 P-19/03/2009-US
16148409 P-19/03/2009-US
248067 P-02/10/2009-US
248934 P-06/10/2009-US

ΕΦΕΥΡΕΤΗΣ (72):1)POMPER, Martin G.
2)MEASE, Ronnie C.
3)RAY, Sangeeta
4)CHEN, Ying

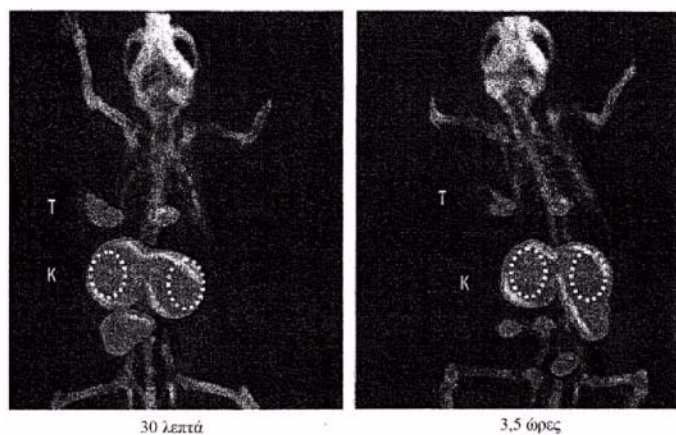
ΕΙΔΙΚΟΣ ΠΑΡΗΡΕΞΟΥΣΙΟΣ (74):ΛΥΜΠΕΡΗΣ "ΔΙΚΗΓΟΡΙΚΗ ΕΤΑΙΡΕΙΑ
ΒΑΓΙΑΝΟΥ ΚΩΣΤΟΠΟΥΛΟΥ
ΛΥΜΠΕΡΗ" ΝΙΚΟΛΑΟΣ
Στουρνάρη 37, 10682 ΑΘΗΝΑ

ΑΝΤΙΚΛΗΤΟΣ (74):ΛΥΜΠΕΡΗΣ ΝΙΚΟΛΑΟΣ
Στουρνάρη 37, 10682 ΑΘΗΝΑ

ΤΙΤΛΟΣ ΕΦΕΥΡΕΣΗΣ (54):**ΕΝΩΣΕΙΣ ΣΤΟΧΕΥΣΗΣ PSMA ΚΑΙ
ΧΡΗΣΕΙΣ ΑΥΤΩΝ**

ΠΕΡΙΛΗΨΗ(57)

Περιγράφονται ενώσεις στόχευσης αντιγόνου μεμβράνης ειδικού ως προς τον προστάτη (PSMA). Περιγράφονται επίσης χρήσεις των ενώσεων για απεικόνιση, θεραπεία, κυτταρική ταξινόμηση και καταγραφή όγκου.

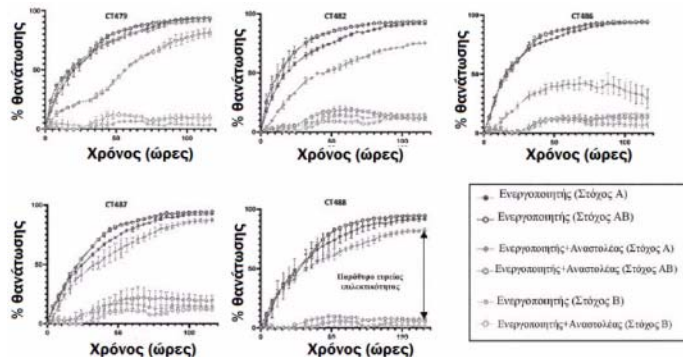


ΑΡΙΘΜΟΣ ΕΥΡ. Δ.Ε. (11):3115959
ΑΡΙΘ. ΕΛΛ. ΚΑΤΑΘΕΣΗΣ (21):20240401711
ΗΜΕΡ. ΕΛΛ. ΚΑΤΑΘΕΣΗΣ (22):23/07/2024
ΑΡΙΘ./ΗΜΕΡ. ΔΗΜΟΣΙΕΥΣΗΣ
ΕΥΡΩΠΑΪΚΟΥ ΔΙΠΛΩΜΑΤΟΣ(87):4058474 - 08/05/2024
ΑΡΙΘ./ΗΜΕΡ. ΔΗΜΟΣΙΕΥΣΗΣ
ΕΥΡΩΠΑΪΚΗΣ ΑΙΤΗΣΗΣ (86):21769291.2--19/08/2021
ΔΙΚΑΙΟΥΧΟΣ (73):1)A2 Biotherapeutics, Inc.
30301 Agoura Road Suite 210, Agoura Hills
CA 91301, ΗΝΩΜΕΝΕΣ ΠΟΛΙΤΕΙΕΣ ΤΗΣ
ΑΜΕΡΙΚΗΣ
ΣΥΜΒ. ΠΡΟΤΕΡΑΙΟΤΗΤΕΣ (30):202063068249 P-20/08/2020-US
202063105639 P-26/10/2020-US
202163230632 P-06/08/2021-US
ΕΦΕΥΡΕΤΗΣ (72):1)OH, Julyun
2)XU, Han
3)KAMB, Carl Alexander
ΕΙΔΙΚΟΣ ΠΑΗΡΕΞΟΥΣΙΟΣ (74):ΛΥΜΠΕΡΗΣ "ΔΙΚΗΓΟΡΙΚΗ ΕΤΑΙΡΕΙΑ
ΒΑΓΙΑΝΟΥ ΚΩΣΤΟΠΟΥΛΟΥ
ΛΥΜΠΕΡΗ" ΝΙΚΟΛΑΟΣ
Στουρνάρη 37, 10682 ΑΘΗΝΑ
ΑΝΤΙΚΛΗΤΟΣ (74):ΛΥΜΠΕΡΗΣ ΝΙΚΟΛΑΟΣ
Στουρνάρη 37, 10682 ΑΘΗΝΑ
ΤΙΤΛΟΣ ΕΦΕΥΡΕΣΗΣ (54):ΣΥΝΘΕΣΕΙΣ ΚΑΙ ΜΕΘΟΔΟΙ ΓΙΑ ΤΗ
ΘΕΡΑΠΕΙΑ ΚΑΡΚΙΝΩΝ ΘΕΤΙΚΩΝ ΣΤΟ
EGFR

ΠΕΡΙΛΗΨΗ(57)

Η κοινοποίηση παρέχει ανοσοποιητικά κύτταρα που περιλαμβάνουν έναν πρώτο

υποδοχέα ενεργοποίησης και έναν δεύτερο υποδοχέα αναστολής, και μεθόδους παρασκευής και χρήσης αυτών για τη θεραπεία του καρκίνου.



ΑΡΙΘΜΟΣ ΕΥΡ. Δ.Ε. (11):3115960
ΑΡΙΘ. ΕΛΛ. ΚΑΤΑΘΕΣΗΣ (21):20240401710
ΗΜΕΡ. ΕΛΛ. ΚΑΤΑΘΕΣΗΣ (22):23/07/2024
ΑΡΙΘ./ΗΜΕΡ. ΔΗΜΟΣΙΕΥΣΗΣ
ΕΥΡΩΠΑΪΚΟΥ ΔΙΠΛΩΜΑΤΟΣ(87):3787414 - 24/04/2024
ΑΡΙΘ./ΗΜΕΡ. ΔΗΜΟΣΙΕΥΣΗΣ
ΕΥΡΩΠΑΪΚΗΣ ΑΙΤΗΣΗΣ (86):19719316.2--26/04/2019
ΔΙΚΑΙΟΥΧΟΣ (73):1)FrieslandCampina Nederland B.V.
Stationsplein 4, 3818LE Amersfoort,
ΟΛΛΑΝΔΙΑ
ΣΥΜΒ. ΠΡΟΤΕΡΑΙΟΤΗΤΕΣ (30):18170176-30/04/2018-EP
ΕΦΕΥΡΕΤΗΣ (72):1)KLOEK, William
2)CUSTINNE, Marc Jacques Christian Mau-
rice
3)NICOLAS, Yves
ΕΙΔΙΚΟΣ ΠΑΗΡΕΞΟΥΣΙΟΣ (74):ΣΙΩΤΟΥ "ΚΑΤΕΡΙΝΑ ΣΙΩΤΟΥ ΚΑΙ
ΣΥΝΕΡΓΑΤΕΣ ΔΙΚΗΓΟΡΙΚΗ ΕΤΑΙΡΕΙΑ"
ΑΙΚΑΤΕΡΙΝΗ
Πατησίων (28ης Οκτωβρίου) 122, 11257
ΑΘΗΝΑ
ΑΝΤΙΚΛΗΤΟΣ (74):ΣΙΩΤΟΥ ΑΙΚΑΤΕΡΙΝΗ
Πατησίων (28ης Οκτωβρίου) 122,11257
ΑΘΗΝΑ
ΤΙΤΛΟΣ ΕΦΕΥΡΕΣΗΣ (54):ΣΥΝΘΕΣΗ ΤΡΟΦΙΜΟΥ ΠΟΥ
ΠΕΡΙΛΑΜΒΑΝΕΙ ΓΑΛΑΚΤΟΚΟΜΙΚΟ
ΛΙΠΟΣ ΚΑΤΑΛΛΗΛΗ ΓΙΑ ΧΤΥΠΗΜΑ
Ή ΑΦΡΙΣΜΟ ΚΑΙ ΧΤΥΠΗΜΕΝΗ Ή
ΑΦΡΙΣΜΕΝΗ ΣΥΝΘΕΣΗ ΤΡΟΦΙΜΟΥ
ΠΟΥ ΠΕΡΙΛΑΜΒΑΝΕΙ
ΓΑΛΑΚΤΟΚΟΜΙΚΟ ΛΙΠΟΣ

ΠΕΡΙΛΗΨΗ(57)

Η εφεύρεση αναφέρεται σε μια σύνθεση τροφίμου που περιλαμβάνει γαλακτοκομικό λίπος - η οποία σύνθεση τροφίμου είναι χτυπημένη ή αφρισμένη ή η οποία σύνθεση τροφίμου είναι, προαιρετικά μετά την ανασύσταση σε νερό, κατάλληλη για χτύπημα ή αφρισμό - όπου η σύνθεση τροφίμου διαθέτει

πυκνότητα σε λίπος τουλάχιστον 15% κατά βάρος, κατά προτίμηση τουλάχιστον 18% κατά βάρος, περισσότερο προτιμότερα τουλάχιστον 23% κατά βάρος, συγκεκριμένα τουλάχιστον 30%) κατά βάρος, με βάση το συνολικό βάρος της σύνθεσης τροφίμου, όπου η σύνθεση περιλαμβάνει ακυλογλυκερίδια με αριθμό άνθρακα στο εύρος από 24-40 ('CN24-CN40') και ακυλογλυκερίδια με αριθμό άνθρακα στο εύρος 42-56 ('CN42- CN56'), όπου η γραμμομοριακή αναλογία ακυλογλυκεριδίων με αριθμό άνθρακα στο εύρος από 24-40 προς ακυλογλυκερίδια με αριθμό άνθρακα στο εύρος 42-56 ('CN24-CN40: CN42-CN56') βρίσκεται στο εύρος 1.1 - 1.4.

ΑΡΙΘΜΟΣ ΕΥΡ. Δ.Ε.	(11):3115961
ΑΡΙΘ. ΕΛΛ. ΚΑΤΑΘΕΣΗΣ	(21):20240401739
ΗΜΕΡ. ΕΛΛ. ΚΑΤΑΘΕΣΗΣ	(22):25/07/2024
ΑΡΙΘ./ΗΜΕΡ. ΔΗΜΟΣΙΕΥΣΗΣ	
ΕΥΡΩΠΑΪΚΟΥ ΔΙΠΛΩΜΑΤΟΣ(87)	4041733 - 08/05/2024
ΑΡΙΘ./ΗΜΕΡ. ΔΗΜΟΣΙΕΥΣΗΣ	
ΕΥΡΩΠΑΪΚΗΣ ΑΙΤΗΣΗΣ	(86):20887669.8--12/11/2020
ΔΙΚΑΙΟΥΧΟΣ	(73):1)Yuhan Corporation 74 Noryangjin-ro Dongjak-gu, Seoul 06927, ΔΗΜΟΚΡΑΤΙΑ ΤΗΣ ΚΟΡΕΑΣ (ΝΟΤΙΑ ΚΟΡΕΑ) 2)Green Cross Corporation 107, Ihyeon-ro 30beon-gil Giheung-gu, Yongin-si, Gyeonggi-do 16924, ΔΗΜΟΚΡΑΤΙΑ ΤΗΣ ΚΟΡΕΑΣ (ΝΟΤΙΑ ΚΟΡΕΑ)
ΣΥΜΒ. ΠΡΟΤΕΡΑΙΟΤΗΤΕΣ	(30):20190146679-15/11/2019-KR
ΕΦΕΥΡΕΤΗΣ	(72):1)KIM, Dong-Hoon 2)JOO, Jae-Eun 3)LEE, Eui-Chul 4)HAN, Tae-Dong 5)SHIN, Seung-Yub 6)KWON, Sool-Ki 7)KIM, Ji-Hye
ΕΙΔΙΚΟΣ ΠΑΗΡΕΞΟΥΣΙΟΣ	(74):ΓΙΑΖΙΤΖΟΓΛΟΥ "ΕΛΕΝΗ Γ. ΠΑΠΑΚΩΝΣΤΑΝΤΙΝΟΥ ΚΑΙ ΣΥΝΕΡΓΑΤΕΣ, ΔΙΚΗΓΟΡΙΚΗ ΕΤΑΙΡΙΑ" ΕΥΑΓΓΕΛΙΑ Κουμπάρη 2, 10674 ΑΘΗΝΑ
ΑΝΤΙΚΛΗΤΟΣ	(74):ΓΙΑΖΙΤΖΟΓΛΟΥ - ΘΩΜΑΪΔΟΥ ΕΥΑΓΓΕΛΙΑ Κουμπάρη 2, 10674 ΑΘΗΝΑ
ΤΙΤΛΟΣ ΕΦΕΥΡΕΣΗΣ	(54):ΠΑΡΑΓΩΓΑ ΠΟΥ ΕΧΟΥΝ ΤΜΗΜΑ 2,3- ΔΙΥΔΡΟ-1Η-ΙΝΔΕΝΙΟΥ 'Η 2,3- ΔΙΥΔΡΟΒΕΝΖΟΦΟΥΡΑΝΙΟΥ 'Η ΦΑΡΜΑΚΕΥΤΙΚΩΣ ΑΠΟΔΕΚΤΟ ΑΛΑΣ ΑΥΤΩΝ ΚΑΙ ΦΑΡΜΑΚΕΥΤΙΚΕΣ ΣΥΝΘΕΣΕΙΣ ΠΟΥ ΠΕΡΙΛΑΜΒΑΝΟΥΝ ΤΑ ΙΔΙΑ

ΠΕΡΙΛΗΨΗ(57)

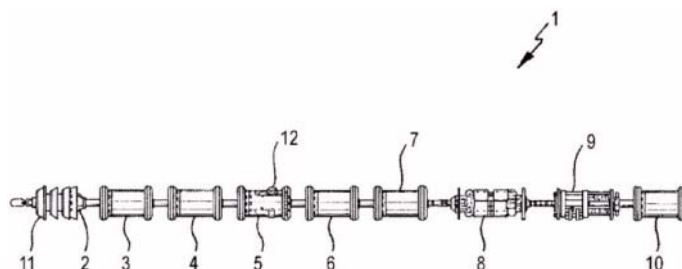
Η παρούσα εφεύρεση παρέχει μία καινοτόμο ένωση που έχει ένα τμήμα 2,3-διυδρο-1Η-ινδενίου ή 2,3-διυδροβενζοφουρανίου ή φαρμακευτικώς αποδεκτό άλας αυτής, μία διεργασία για την παρασκευή αυτής, μία φαρμακευτική σύνθεση που περιλαμβάνει την ίδια και μία χρήση αυτής. Η ένωση που έχει ένα τμήμα 2,3-διυδρο-1Η-ινδενίου ή 2,3-διυδροβενζοφουρανίου ή φαρμακευτικώς αποδεκτό άλας αυτής έχει μία ανασταλτική δραστηριότητα έναντι της σύνθεσης γλυκοζογλυκοζυλοκηραμιδίου (GCS) και συνεπώς μπορεί να εφαρμοστεί αποτελεσματικά για την πρόληψη ή τη θεραπευτική αντιμετώπιση διαφόρων νόσων που σχετίζονται με τη GCS, όπως η νόσος Gaucher, η νόσος Fabry, η νόσος Tay-Sachs, η νόσος Parkinson κτλ.

ΑΡΙΘΜΟΣ ΕΥΡ. Δ.Ε.	(11):3115962
ΑΡΙΘ. ΕΛΛ. ΚΑΤΑΘΕΣΗΣ	(21):20240401712
ΗΜΕΡ. ΕΛΛ. ΚΑΤΑΘΕΣΗΣ	(22):23/07/2024
ΑΡΙΘ./ΗΜΕΡ. ΔΗΜΟΣΙΕΥΣΗΣ	
ΕΥΡΩΠΑΪΚΟΥ ΔΙΠΛΩΜΑΤΟΣ(87)	3281003 - 24/04/2024
ΑΡΙΘ./ΗΜΕΡ. ΔΗΜΟΣΙΕΥΣΗΣ	
ΕΥΡΩΠΑΪΚΗΣ ΑΙΤΗΣΗΣ	(86):16722336.1--07/04/2016
ΔΙΚΑΙΟΥΧΟΣ	(73):1)Sonomatic Limited 719 Eddington Way, Birchwood, Warrington WA3 6BA, ΗΝΩΜΕΝΟ ΒΑΣΙΛΕΙΟ (ΜΕΓΑΛΗ ΒΡΕΤΑΝΙΑ)
ΣΥΜΒ. ΠΡΟΤΕΡΑΙΟΤΗΤΕΣ	(30):201505888-07/04/2015-GB
ΕΦΕΥΡΕΤΗΣ	(72):1)BOENISCH, Andreas
ΕΙΔΙΚΟΣ ΠΑΗΡΕΞΟΥΣΙΟΣ	(74):ΓΑΛΑΝΟΠΟΥΛΟΥ ΑΝΘΟΥΛΑ Θέση Λύσι Μπιτακου, 19014 ΚΑΠΑΝΔΡΙΤΙ (ΑΤΤΙΚΗΣ)
ΑΝΤΙΚΛΗΤΟΣ	(74):ΜΑΛΑΜΗ ΑΛΚΗΣΤΙΣ-ΕΙΡΗΝΗ Βησσαρίωνος 3, 10672 ΑΘΗΝΑ
ΤΙΤΛΟΣ ΕΦΕΥΡΕΣΗΣ	(54):ΕΡΓΑΛΕΙΟ ΕΠΙΘΕΩΡΗΣΗΣ ΕΠΙ ΤΗΣ ΓΡΑΜΜΗΣ

ΠΕΡΙΛΗΨΗ(57)

Περιγράφεται μη προσδεμένο εργαλείο επιθεώρησης επί της γραμμής για τη μη καταστροφική δοκιμή σωληνωτού στοιχείου δοκιμής, το οποίο περιλαμβάνει ένα ή περισσότερα δομοστοιχεία δινορεύματος μερικού κορεσμού (PSET) διαμορφωμένα να τοποθετούνται σε εσωτερική επιφάνεια του στοιχείου δοκιμής.

Το ένα ή περισσότερα δομοστοιχεία PSET περιλαμβάνουν μόνιμο μαγνήτη μεταβλητής έντασης, για τη δημιουργία μεταβλητού μαγνητικού πεδίου EXT εντός του στοιχείου δοκιμής και τουλάχιστον έναν αισθητήρα δινορεύματος. Ένα εργαλείο επιθεώρησης επί της γραμμής, που χρησιμοποιεί τεχνικές PSET, επιτρέπει στο εργαλείο επιθεώρησης επί της γραμμής να λειτουργεί σε μια ευρύτερη κατηγορία τύπων σωληνών. Για την ανίχνευση των ρωγμών το εργαλείο επιθεώρησης επί της γραμμής μπορεί επίσης να περιλαμβάνει ένα ή περισσότερα δομοστοιχεία ανίχνευσης. Το εργαλείο επιθεώρησης επί της γραμμής περιλαμβάνει περαιτέρω ένα ή περισσότερα δομοστοιχεία μπαταρίας. Η χρήση αποκλειστικού δομοστοιχείου μπαταρίας εξαλείφει την ανάγκη χρήσης ομφαλικής ή συρμάτινης γραμμής για την παροχή ισχύος σε έναν ή περισσότερους ηλεκτρομαγνήτες.



ΑΡΙΘΜΟΣ ΕΥΡ. Δ.Ε. (11):3115963
ΑΡΙΘ. ΕΛΛ. ΚΑΤΑΘΕΣΗΣ (21):20240401713
ΗΜΕΡ. ΕΛΛ. ΚΑΤΑΘΕΣΗΣ (22):23/07/2024
ΑΡΙΘ./ΗΜΕΡ. ΔΗΜΟΣΙΕΥΣΗΣ
ΕΥΡΩΠΑΪΚΟΥ ΔΙΠΛΩΜΑΤΟΣ(87):3439660 - 01/05/2024
ΑΡΙΘ./ΗΜΕΡ. ΔΗΜΟΣΙΕΥΣΗΣ
ΕΥΡΩΠΑΪΚΗΣ ΑΙΤΗΣΗΣ (86):17715161.0--04/04/2017
ΔΙΚΑΙΟΥΧΟΣ (73):1)Boehringer Ingelheim Vetmedica GmbH
Binger Strasse 173, 55216 Ingelheim am
Rhein, ΓΕΡΜΑΝΙΑ
ΣΥΜΒ. ΠΡΟΤΕΡΑΙΟΤΗΤΕΣ (30):16164041-06/04/2016-EP
16172394-01/06/2016-EP
ΕΦΕΥΡΕΤΗΣ (72):1)SCHUMMER, Christoph, Matthias
2)JOENS, Olaf
ΕΙΔΙΚΟΣ ΠΛΗΡΕΞΟΥΣΙΟΣ (74):ΓΙΑΖΙΤΖΟΓΛΟΥ "ΕΛΕΝΗ Γ.
ΠΑΠΑΚΩΝΣΤΑΝΤΙΝΟΥ ΚΑΙ
ΣΥΝΕΡΓΑΤΕΣ, ΔΙΚΗΓΟΡΙΚΗ ΕΤΑΙΡΙΑ"
ΕΥΑΓΓΕΛΙΑ
Κουμπάρη 2, 10674 ΑΘΗΝΑ
ΑΝΤΙΚΑΛΗΤΟΣ (74):ΓΙΑΖΙΤΖΟΓΛΟΥ - ΘΩΜΑΪΔΟΥ
ΕΥΑΓΓΕΛΙΑ
Κουμπάρη 2, 10674 ΑΘΗΝΑ
ΤΙΤΛΟΣ ΕΦΕΥΡΕΣΗΣ (54):ΧΡΗΣΗ ΠΙΜΟΒΕΝΔΑΝΗΣ ΓΙΑ ΤΗ
ΜΕΙΩΣΗ ΤΟΥ ΜΕΓΕΘΟΥΣ ΚΑΡΔΙΑΣ ΚΑΙ
ΤΗΝ ΚΑΘΥΣΤΕΡΗΣΗ ΤΗΣ ΕΝΑΡΞΗΣ
ΚΛΙΝΙΚΩΝ ΣΥΜΠΤΩΜΑΤΩΝ ΣΕ
ΑΣΘΕΝΕΙΣ ΜΕ ΑΣΥΜΠΤΩΜΑΤΙΚΗ
ΚΑΡΔΙΑΚΗ ΑΝΕΠΑΡΚΕΙΑ ΛΟΓΩ ΑΣΘΕ-
ΝΕΙΑΣ ΤΗΣ ΜΙΤΡΟΕΙΔΟΥΣ ΒΑΛΒΙΔΑΣ

ΠΕΡΙΛΗΨΗ(57)

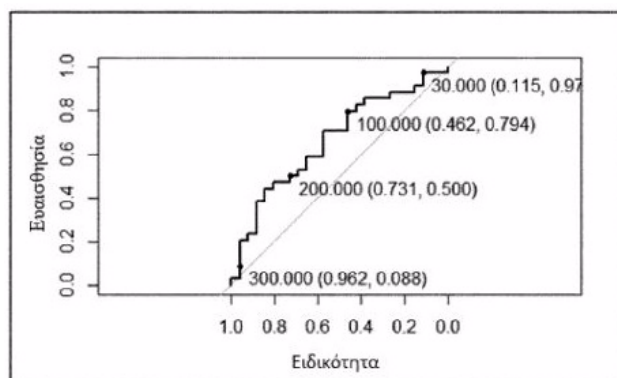
Η εφεύρεση σχετίζεται με πιμοβενδάνη για χρήση σε μια μέθοδο μείωσης του μεγέθους καρδιάς και/ή καθυστέρησης της έναρξης κλινικών συμπτωμάτων σε έναν ασθενή που πάσχει από ασυμπτωματική (κρυφή, προκλινική) καρδιακή ανεπάρκεια, κατά προτίμηση αποφρακτική καρδιακή ανεπάρκεια, λόγω ασθένειας

της μιτροειδούς βαλβίδας (MVD), και/ή καθυστέρησης της έναρξης της καρδιακής ανεπάρκειας, κατά προτίμηση αποφρακτικής καρδιακής ανεπάρκειας, σε έναν ασθενή που πάσχει από ασυμπτωματική (κρυφή, προκλινική) καρδιακή ανεπάρκεια, κατά προτίμηση αποφρακτική καρδιακή ανεπάρκεια, λόγω ασθένειας της μιτροειδούς βαλβίδας (MVD), όπου ο ασθενής είναι κατά προτίμηση ένα θηλαστικό, προτιμότερα άνθρωπος, σκύλος, γάτα ή άλογο, και κατά μέγιστη προτίμηση σκύλος.

ΑΡΙΘΜΟΣ ΕΥΡ. Δ.Ε. (11):3115964
ΑΡΙΘ. ΕΛΛ. ΚΑΤΑΘΕΣΗΣ (21):20240401714
ΗΜΕΡ. ΕΛΛ. ΚΑΤΑΘΕΣΗΣ (22):23/07/2024
ΑΡΙΘ./ΗΜΕΡ. ΔΗΜΟΣΙΕΥΣΗΣ
ΕΥΡΩΠΑΪΚΟΥ ΔΙΠΛΩΜΑΤΟΣ(87):3916392 - 01/05/2024
ΑΡΙΘ./ΗΜΕΡ. ΔΗΜΟΣΙΕΥΣΗΣ
ΕΥΡΩΠΑΪΚΗΣ ΑΙΤΗΣΗΣ (86):21170716.1--30/05/2017
ΔΙΚΑΙΟΥΧΟΣ (73):1)Incyte Corporation
1801 Augustine Cut-Off, Wilmington, DE
19803, ΗΝΩΜΕΝΕΣ ΠΟΛΙΤΕΙΕΣ ΤΗΣ
ΑΜΕΡΙΚΗΣ
ΣΥΜΒ. ΠΡΟΤΕΡΑΙΟΤΗΤΕΣ (30):16171885-30/05/2016-EP
ΕΦΕΥΡΕΤΗΣ (72):1)ENDELL, Jan
2)WINDERLICH, Mark
3)BOXHAMMER, Rainer
ΕΙΔΙΚΟΣ ΠΛΗΡΕΞΟΥΣΙΟΣ (74):ΚΙΛΙΜΙΡΗΣ "ΠΑΤΡΙΝΟΣ & ΚΙΛΙΜΙΡΗΣ
ΔΙΚΗΓΟΡΙΚΗ ΕΤΑΙΡΙΑ" ΚΩΝΣΤΑΝΤΙΝΟΣ
Χατζηγιάννη Μέξη 7, 11528 ΑΘΗΝΑ
ΑΝΤΙΚΑΛΗΤΟΣ (74):ΚΙΛΙΜΙΡΗΣ ΚΩΝΣΤΑΝΤΙΝΟΣ
Χατζηγιάννη Μέξη 7, 11528 ΑΘΗΝΑ
ΤΙΤΛΟΣ ΕΦΕΥΡΕΣΗΣ (54):ΜΕΘΟΔΟΣ ΓΙΑ ΠΡΟΒΛΕΨΗ
ΘΕΡΑΠΕΥΤΙΚΗΣ ΩΦΕΛΕΙΑΣ ΤΗΣ
ΑΝΤΙ-CD19 ΘΕΡΑΠΕΙΑΣ ΣΕ ΑΣΘΕΝΕΙΣ

ΠΕΡΙΛΗΨΗ(57)

Η παρούσα αποκάλυψη απευθύνεται στην αναγνώριση χαρακτηριστικών και βιοδεικτών σε ασθενείς που ωφελούνται από θεραπεία με ένα ανη-CD19 αντισώμα.



ΑΡΙΘΜΟΣ ΕΥΡ. Δ.Ε. (11):3115965
ΑΡΙΘ. ΕΛΛ. ΚΑΤΑΘΕΣΗΣ (21):20240401715
ΗΜΕΡ. ΕΛΛ. ΚΑΤΑΘΕΣΗΣ (22):23/07/2024
ΑΡΙΘ./ΗΜΕΡ. ΔΗΜΟΣΙΕΥΣΗΣ
ΕΥΡΩΠΑΪΚΟΥ ΔΙΠΛΩΜΑΤΟΣ(87):4013465 - 01/05/2024
ΑΡΙΘ./ΗΜΕΡ. ΔΗΜΟΣΙΕΥΣΗΣ
ΕΥΡΩΠΑΪΚΗΣ ΑΙΤΗΣΗΣ (86):20771944.4--14/08/2020
ΔΙΚΑΙΟΥΧΟΣ (73):1)Axogen Corporation
13631 Progress Boulevard Suite 400, Alachua,
FL 32615, ΗΝΩΜΕΝΕΣ ΠΟΛΙΤΕΙΕΣ ΤΗΣ
ΑΜΕΡΙΚΗΣ

ΣΥΜΒ. ΠΡΟΤΕΡΑΙΟΤΗΤΕΣ (30):201962887146 P-15/08/2019-US
202016992857-13/08/2020-US

ΕΦΕΥΡΕΤΗΣ (72):1)DEISTER, Curt
ΕΙΔΙΚΟΣ ΠΛΗΡΕΞΟΥΣΙΟΣ (74):ΓΙΑΖΙΤΖΟΓΛΟΥ "ΕΛΕΝΗ Γ.
ΠΑΠΑΚΩΝΣΤΑΝΤΙΝΟΥ ΚΑΙ
ΣΥΝΕΡΓΑΤΕΣ, ΔΙΚΗΓΟΡΙΚΗ ΕΤΑΙΡΙΑ"
ΕΥΑΓΓΕΛΙΑ
Κουμπάρη 2, 10674 ΑΘΗΝΑ

ΑΝΤΙΚΛΗΤΟΣ (74):ΓΙΑΖΙΤΖΟΓΛΟΥ - ΘΩΜΑΙΔΟΥ
ΕΥΑΓΓΕΛΙΑ
Κουμπάρη 2, 10674 ΑΘΗΝΑ

ΤΙΤΛΟΣ ΕΦΕΥΡΕΣΗΣ (54):**ΜΕΜΒΡΑΝΗ ΑΠΟΚΑΤΑΣΤΑΣΗΣ**
ΙΣΤΩΝ ΣΧΕΔΙΑΣΜΕΝΗ ΓΙΑ
ΣΥΓΚΟΛΛΗΣΗ ΚΑΙ ΛΙΠΑΝΣΗ, ΚΑΙ
ΜΕΘΟΔΟΙ ΓΙΑ ΤΗΝ ΠΑΡΑΣΚΕΥΗ ΤΗΣ

με τη χρήση και εμφύτευση της μεμβράνης αποκατάστασης ιστών και να διευκολύνει την επούλωση και/ή να αποφύγει ή ελαχιστοποιήσει βλάβη σε γειτονικούς πχ. ιστούς, κατά τη διάρκεια ή μετά την εμφύτευση.

ΠΕΡΙΛΗΨΗ(57)

Στην παρούσα παρέχεται μια μήτρα αποκατάστασης ιστών, τροποποιημένη με ένα πολυμερές υδρογέλης για να παρέχει συγκόλληση και/ή λίπανση, για να βοηθήσει

ΑΡΙΘΜΟΣ ΕΥΡ. Δ.Ε. (11):3115966
ΑΡΙΘ. ΕΛΛ. ΚΑΤΑΘΕΣΗΣ (21):20240401716
ΗΜΕΡ. ΕΛΛ. ΚΑΤΑΘΕΣΗΣ (22):23/07/2024
ΑΡΙΘ./ΗΜΕΡ. ΔΗΜΟΣΙΕΥΣΗΣ
ΕΥΡΩΠΑΪΚΟΥ ΔΙΠΛΩΜΑΤΟΣ(87):4065680 - 05/06/2024
ΑΡΙΘ./ΗΜΕΡ. ΔΗΜΟΣΙΕΥΣΗΣ
ΕΥΡΩΠΑΪΚΗΣ ΑΙΤΗΣΗΣ (86):20839381.9--26/11/2020
ΔΙΚΑΙΟΥΧΟΣ (73):1)SALROS S.R.L.
Via Abbondio Sangiorgio 12, 20145 Milano,
ΙΤΑΛΙΑ

ΣΥΜΒ. ΠΡΟΤΕΡΑΙΟΤΗΤΕΣ (30):201900022392-28/11/2019-IT
ΕΦΕΥΡΕΤΗΣ (72):1)LUZZINI, Paola
2)ROVELLI, Ivana
3)ZACCHI, Elisa

ΕΙΔΙΚΟΣ ΠΛΗΡΕΞΟΥΣΙΟΣ (74):ΚΙΛΙΜΙΡΗΣ "ΠΑΤΡΙΝΟΣ & ΚΙΛΙΜΙΡΗΣ
ΔΙΚΗΓΟΡΙΚΗ ΕΤΑΙΡΙΑ" ΚΩΝΣΤΑΝΤΙΝΟΣ
Χατζηγιάννη Μέξη 7, 11528 ΑΘΗΝΑ

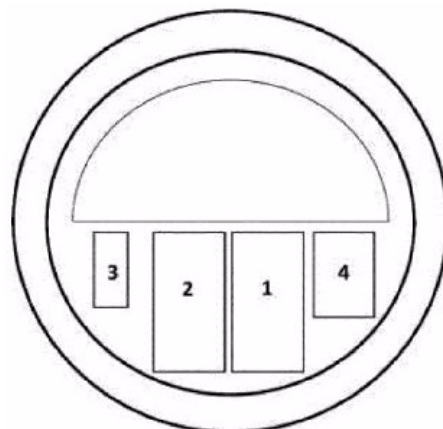
ΑΝΤΙΚΛΗΤΟΣ (74):ΚΙΛΙΜΙΡΗΣ ΚΩΝΣΤΑΝΤΙΝΟΣ
Χατζηγιάννη Μέξη 7, 11528 ΑΘΗΝΑ

ΤΙΤΛΟΣ ΕΦΕΥΡΕΣΗΣ (54):**ΥΓΡΗ ΣΥΝΘΕΣΗ ΠΛΥΣΗΣ ΜΕ**
ΞΕΧΩΡΙΣΤΑ ΣΥΣΤΑΤΙΚΑ ΓΙΑ
ΠΛΥΝΤΗΡΙΟ ΚΑΙ ΚΙΤ ΤΟΥΣ ΚΑΙ
ΜΕΘΟΔΟΣ ΠΛΥΣΗΣ ΓΙΑ ΑΥΤΟΜΑΤΑ
ΠΛΥΝΤΗΡΙΑ

υψηλή απορρυπαντική δράση σε προγράμματα πλύσης σε θερμοκρασίες που κυμαίνονται στην περιοχή 15 βαθμούς Κελσίου -40 βαθμούς Κελσίου , που έχει μία ειδική δράση σε συνθετικές, έγχρωμες και ζωικής προέλευσης ίνες. Συστατικό 3 - βασιζόμενο σε ένζυμα σκεύασμα αφαίρεσης λεκέδων με βάση που βασίζεται σε τουλάχιστον πρωτεάση και λιπάση και πιθανώς αμυλάση με ένα pH μεταξύ 5,0 και 6,0 και κατά προτίμηση μεταξύ 5,0 και 5,5, σταθεροποιημένο με σορβιτόλη και χλωριούχο ασβέστιο. Συστατικό 4 - μαλακτικό σκεύασμα μετά την πλύση, με ένα pH που κυμαίνεται μεταξύ 2,0 και 4,0

ΠΕΡΙΛΗΨΗ(57)

Αποκαλύπτεται μια υγρή σύνθεση πλύσης με τέσσερα ξεχωριστά συστατικά και κιτ πλύσης ρούχων της. Τα τέσσερα συστατικά στεγάζονται σε αντίστοιχες ανεξάρτητες δεξαμενές ενός πλυντηρίου ρούχων εξοπλισμένο με ένα πρόγραμμα επιλογής, δοσολόγησης και διαφοροποιημένης παράδοσης, όπου τα αναφερόμενα ξεχωριστά συστατικά έχουν το ακόλουθη σκεύασμα: Συστατικό 1 - σκεύασμα απορρυπαντικού με ένα pH που κυμαίνεται μεταξύ 4,0 και 12,0, με υψηλή απορρυπαντική δράση σε προγράμματα πλύσης σε θερμοκρασίες που κυμαίνονται στην περιοχή 40 βαθμούς Κελσίου-60 βαθμούς Κελσίου , που έχει μία ειδική δράση σε βαμβακερές ίνες και, ειδικότερα, σε λευκά ρούχα. Συστατικό 2 - σκεύασμα απορρυπαντικού με ένα pH που κυμαίνεται μεταξύ 8,0 και 12,0, με



ΑΡΙΘΜΟΣ ΕΥΡ. Δ.Ε. (11):3115967
ΑΡΙΘ. ΕΛΛ. ΚΑΤΑΘΕΣΗΣ (21):20240401718
ΗΜΕΡ. ΕΛΛ. ΚΑΤΑΘΕΣΗΣ (22):23/07/2024
ΑΡΙΘ./ΗΜΕΡ. ΔΗΜΟΣΙΕΥΣΗΣ
ΕΥΡΩΠΑΪΚΟΥ ΔΙΠΛΩΜΑΤΟΣ(87):3883381 - 19/06/2024
ΑΡΙΘ./ΗΜΕΡ. ΔΗΜΟΣΙΕΥΣΗΣ
ΕΥΡΩΠΑΪΚΗΣ ΑΙΤΗΣΗΣ (86):19838943.9--19/11/2019
ΔΙΚΑΙΟΥΧΟΣ (73):1)12STEPS ITALIA S.r.l.
Via Santa Croce 4, 20122 Milano, ΙΤΑΛΙΑ
ΣΥΜΒ. ΠΡΟΤΕΡΑΙΟΤΗΤΕΣ (30):201800010454-20/11/2018-IT
ΕΦΕΥΡΕΤΗΣ (72):1)MIGLIO, Giovanni
ΕΙΔΙΚΟΣ ΠΑΗΡΕΞΟΥΣΙΟΣ (74):ΛΥΜΠΕΡΗΣ "ΔΙΚΗΓΟΡΙΚΗ ΕΤΑΙΡΕΙΑ
ΒΑΓΙΑΝΟΥ ΚΩΣΤΟΠΟΥΛΟΥ
ΛΥΜΠΕΡΗ" ΝΙΚΟΛΑΟΣ
Στουρνάρη 37, 10682 ΑΘΗΝΑ
ΑΝΤΙΚΛΗΤΟΣ (74):ΛΥΜΠΕΡΗΣ ΝΙΚΟΛΑΟΣ
Στουρνάρη 37, 10682 ΑΘΗΝΑ
ΤΙΤΛΟΣ ΕΦΕΥΡΕΣΗΣ (54):**ΧΡΗΣΗ ΠΟΛΥΑΙΘΥΛΕΝΙΚΗΣ
ΓΑΥΚΟΛΗΣ ΓΙΑ ΤΟΝ ΕΛΕΓΧΟ
ΕΝΤΟΜΩΝ ΚΑΙ ΑΚΑΡΕΩΝ ΠΟΥ
ΒΛΑΠΤΟΥΝ ΤΑ ΦΥΤΑ**

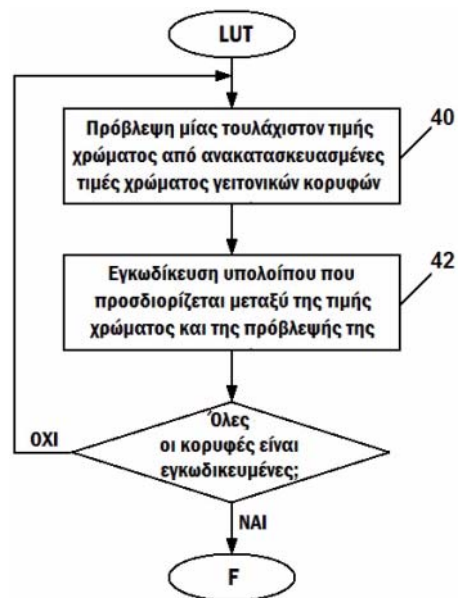
ΠΕΡΙΛΗΨΗ(57)

Η εφεύρεση αναφέρεται στη χρήση υδατικών συνθέσεων που περιέχουν πολυαιθυλενική γλυκόλη ως το μοναδικό συστατικό για τον έλεγχο της προσβολής από και/ή διασποράς φυτοπαθογόνων εντόμων και/ή ακάρεων.

ΑΡΙΘΜΟΣ ΕΥΡ. Δ.Ε. (11):3115968
ΑΡΙΘ. ΕΛΛ. ΚΑΤΑΘΕΣΗΣ (21):20240401717
ΗΜΕΡ. ΕΛΛ. ΚΑΤΑΘΕΣΗΣ (22):23/07/2024
ΑΡΙΘ./ΗΜΕΡ. ΔΗΜΟΣΙΕΥΣΗΣ
ΕΥΡΩΠΑΪΚΟΥ ΔΙΠΛΩΜΑΤΟΣ(87):2984836 - 12/06/2024
ΑΡΙΘ./ΗΜΕΡ. ΔΗΜΟΣΙΕΥΣΗΣ
ΕΥΡΩΠΑΪΚΗΣ ΑΙΤΗΣΗΣ (86):14712249.3--17/03/2014
ΔΙΚΑΙΟΥΧΟΣ (73):1)Dolby International AB
77 Sir John Rogerson`s Quay Block C Grand
Canal Docklands, Dublin, D02 VK60,
ΙΡΛΑΝΔΙΑ
ΣΥΜΒ. ΠΡΟΤΕΡΑΙΟΤΗΤΕΣ (30):13305453-08/04/2013-EP
13306010-15/07/2013-EP
14305109-27/01/2014-EP
ΕΦΕΥΡΕΤΗΣ (72):1)BORDES, Philippe
2)ANDRIVON, Pierre
3)JOLLY, Emmanuel
ΕΙΔΙΚΟΣ ΠΑΗΡΕΞΟΥΣΙΟΣ (74):ΛΥΜΠΕΡΗΣ "ΔΙΚΗΓΟΡΙΚΗ ΕΤΑΙΡΕΙΑ
ΒΑΓΙΑΝΟΥ ΚΩΣΤΟΠΟΥΛΟΥ
ΛΥΜΠΕΡΗ" ΝΙΚΟΛΑΟΣ
Στουρνάρη 37, 10682 ΑΘΗΝΑ
ΑΝΤΙΚΛΗΤΟΣ (74):ΛΥΜΠΕΡΗΣ ΝΙΚΟΛΑΟΣ
Στουρνάρη 37, 10682 ΑΘΗΝΑ
ΤΙΤΛΟΣ ΕΦΕΥΡΕΣΗΣ (54):**ΜΕΘΟΔΟΣ ΕΓΚΩΔΙΚΕΥΣΗΣ ΚΑΙ
ΜΕΘΟΔΟΣ ΑΠΟΚΩΔΙΚΕΥΣΗΣ ΕΝΟΣ
ΠΙΝΑΚΑ ΑΝΑΖΗΤΗΣΗΣ ΚΑΙ
ΑΝΤΙΣΤΟΙΧΩΝ ΣΥΣΚΕΥΩΝ**

ΠΕΡΙΛΗΨΗ(57)

Γνωστοποιείται μέθοδος εγκωδίκευσης ενός πίνακα αναζήτησης (LUT) που ορίζεται ως ένα πλέγμα κορυφών. Μία τουλάχιστον τιμή σχετίζεται με κάθε κορυφή του πλέγματος. Η μέθοδος περιλαμβάνει για την τρέχουσα κορυφή: πρόβλεψη της μίας τουλάχιστον τιμής που σχετίζεται με την εν λόγω τρέχουσα κορυφή από ακόμη μία τιμή, η οποία λαμβάνεται, επί παραδείγματι, από ανακατασκευασμένες τιμές που σχετίζονται με γειτονικές κορυφές και εγκωδίκευση σε δυφίόρρευμα ενός τουλάχιστον υπολοίπου που υπολογίζεται μεταξύ της μίας τουλάχιστον τιμής της τρέχουσας κορυφής και της πρόβλεψής της στο δυφίόρρευμα.

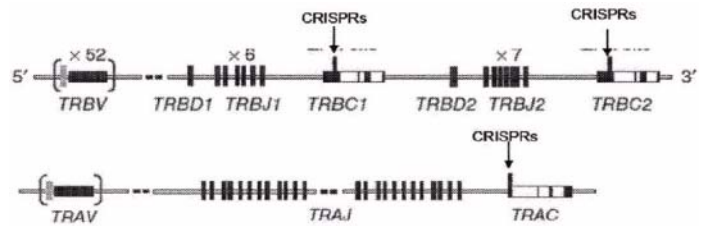


ΑΡΙΘΜΟΣ ΕΥΡ. Δ.Ε. (11):3115969
ΑΡΙΘ. ΕΛΛ. ΚΑΤΑΘΕΣΗΣ (21):20240401719
ΗΜΕΡ. ΕΛΛ. ΚΑΤΑΘΕΣΗΣ (22):23/07/2024
ΑΡΙΘ./ΗΜΕΡ. ΔΗΜΟΣΙΕΥΣΗΣ
ΕΥΡΩΠΑΪΚΟΥ ΔΙΠΛΩΜΑΤΟΣ(87):3215166 - 24/04/2024
ΑΡΙΘ./ΗΜΕΡ. ΔΗΜΟΣΙΕΥΣΗΣ
ΕΥΡΩΠΑΪΚΗΣ ΑΙΤΗΣΗΣ (86):15855440.2--15/10/2015
ΔΙΚΑΙΟΥΧΟΣ (73):1)The Trustees of the University of Pennsylvania
3600 Civic Center Boulevard, 9th Floor, Philadelphia PA 19104-6283, ΗΝΩΜΕΝΕΣ ΠΟΛΙΤΕΙΕΣ ΤΗΣ ΑΜΕΡΙΚΗΣ
ΣΥΜΒ. ΠΡΟΤΕΡΑΙΟΤΗΤΕΣ (30):201462073651 P-31/10/2014-US
ΕΦΕΥΡΕΤΗΣ (72):1)ZHAO, Yangbing
2)REN, Jiangtao
3)LIU, Xiaojun
4)JUNE, Carl H.
ΕΙΔΙΚΟΣ ΠΛΗΡΕΞΟΥΣΙΟΣ (74):ΛΥΜΠΕΡΗΣ "ΔΙΚΗΓΟΡΙΚΗ ΕΤΑΙΡΕΙΑ ΒΑΓΙΑΝΟΥ ΚΩΣΤΟΠΟΥΛΟΥ ΛΥΜΠΕΡΗ" ΝΙΚΟΛΑΟΣ
Στουρνάρη 37, 10682 ΑΘΗΝΑ
ΑΝΤΙΚΛΗΤΟΣ (74):ΛΥΜΠΕΡΗΣ ΝΙΚΟΛΑΟΣ
Στουρνάρη 37, 10682 ΑΘΗΝΑ
ΤΙΤΛΟΣ ΕΦΕΥΡΕΣΗΣ (54):**ΜΕΤΑΒΟΛΗ ΤΗΣ ΓΟΝΙΔΙΑΚΗΣ ΕΚΦΡΑΣΗΣ ΣΕ ΚΥΤΤΑΡΑ CAR-T ΚΑΙ ΧΡΗΣΕΙΣ ΑΥΤΩΝ**

ΠΕΡΙΛΗΨΗ(57)

Η παρούσα εφεύρεση αφορά συνθέσεις και μεθόδους για τη δημιουργία ενός τροποποιημένου Τ κυττάρου με ένα νουκλεϊκό οξύ που είναι σε θέση να ρυθμίζει προς τα κάτω ενδογενή γονιδιακή έκφραση που επιλέγεται από την ομάδα που αποτελείται από TCR α αλυσίδα, TCR β αλυσίδα, βήτα-2 μικροσφαιρίνη, HLA μόριο, CTLA-4, PD1 και FAS και που περιλαμβάνει περαιτέρω ένα νουκλεϊκό οξύ

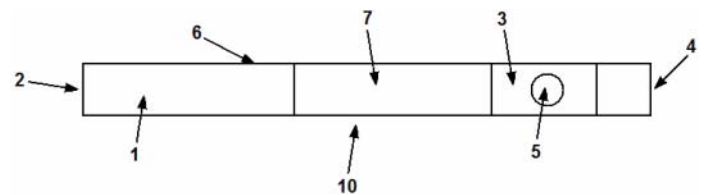
που κωδικοποιεί έναν τροποποιημένο υποδοχέα Τ κυττάρων (TCR) που περιλαμβάνει συνάφεια για ένα επιφανειακό αντιγόνο σε ένα κύτταρο στόχο ή σε ένα ηλεκτροδιατηρημένο νουκλεϊκό οξύ που κωδικοποιεί έναν χιμαϊρικό υποδοχέα αντιγόνου (CAR). Επίσης περιλαμβάνονται μέθοδοι και φαρμακευτικές συνθέσεις που περιλαμβάνουν το τροποποιημένο Τ κύτταρο για προσαρμοστική θεραπεία και αγωγή μιας συνθήκης, όπως μια αυτοάνοσο ασθένεια.



ΑΡΙΘΜΟΣ ΕΥΡ. Δ.Ε. (11):3115970
ΑΡΙΘ. ΕΛΛ. ΚΑΤΑΘΕΣΗΣ (21):20240401720
ΗΜΕΡ. ΕΛΛ. ΚΑΤΑΘΕΣΗΣ (22):24/07/2024
ΑΡΙΘ./ΗΜΕΡ. ΔΗΜΟΣΙΕΥΣΗΣ
ΕΥΡΩΠΑΪΚΟΥ ΔΙΠΛΩΜΑΤΟΣ(87):3457871 - 10/07/2024
ΑΡΙΘ./ΗΜΕΡ. ΔΗΜΟΣΙΕΥΣΗΣ
ΕΥΡΩΠΑΪΚΗΣ ΑΙΤΗΣΗΣ (86):17729399.0--22/05/2017
ΔΙΚΑΙΟΥΧΟΣ (73):1)Nicoventures Trading Limited
Globe House 1 Water Street, London WC2R 3LA, ΗΝΩΜΕΝΟ ΒΑΣΙΛΕΙΟ (ΜΕΓΑΛΗ ΒΡΕΤΑΝΙΑ)
ΣΥΜΒ. ΠΡΟΤΕΡΑΙΟΤΗΤΕΣ (30):201608943-20/05/2016-GB
ΕΦΕΥΡΕΤΗΣ (72):1)WAN, Peter
2)MERZBACH, Frank
3)WATANABE, Kazuhiko
4)KONDO, Yosuke
5)KATO, Kenji
ΕΙΔΙΚΟΣ ΠΛΗΡΕΞΟΥΣΙΟΣ (74):ΓΙΑΚΟΥΜΗ ANNA
Αλκαμένους 12-14, 10439 ΑΘΗΝΑ
ΑΝΤΙΚΛΗΤΟΣ (74):ΜΙΣΙΟΥ ΑΝΔΡΟΝΙΚΗ
Αναλήψεως 23 και Μαραθώνος 27, 15235 ΒΡΙΛΗΣΣΙΑ (ΑΤΤΙΚΗΣ)
ΤΙΤΛΟΣ ΕΦΕΥΡΕΣΗΣ (54):**ΚΑΨΟΥΛΑ ΓΙΑ ΠΡΟΪΟΝ ΚΑΠΝΟΒΙΟΜΗΧΑΝΙΑΣ**

ΠΕΡΙΛΗΨΗ(57)

Αποκαλύπτεται διαρρηκτική κάψουλα για χρήση σε προϊόν καπνοβιομηχανίας. Η κάψουλα έχει δομή πυρήνα-κελύφους, με τον πυρήνα να περιλαμβάνει έναν αναστολέα κρυστάλλωσης και τουλάχιστον 35% κ.β. μενθόλη, με βάση το συνολικό βάρος του πυρήνα.



ΑΡΙΘΜΟΣ ΕΥΡ. Δ.Ε. (11):3115971
ΑΡΙΘ. ΕΛΛ. ΚΑΤΑΘΕΣΗΣ (21):20240401722
ΗΜΕΡ. ΕΛΛ. ΚΑΤΑΘΕΣΗΣ (22):24/07/2024
ΑΡΙΘ./ΗΜΕΡ. ΔΗΜΟΣΙΕΥΣΗΣ
ΕΥΡΩΠΑΪΚΟΥ ΔΙΠΛΩΜΑΤΟΣ(87):4146614 - 12/06/2024
ΑΡΙΘ./ΗΜΕΡ. ΔΗΜΟΣΙΕΥΣΗΣ
ΕΥΡΩΠΑΪΚΗΣ ΑΙΤΗΣΗΣ (86):21722101.9--07/05/2021
ΔΙΚΑΙΟΥΧΟΣ (73):1)Yara International ASA
Drammensveien 131, 0277 Oslo, NORBHΓIA
ΣΥΜΒ. ΠΡΟΤΕΡΑΙΟΤΗΤΕΣ (30):20173656-08/05/2020-EP
ΕΦΕΥΡΕΤΗΣ (72):1)COLPAERT, Filip
2)VAN BELZEN, Ruud
ΕΙΔΙΚΟΣ ΠΛΗΡΕΞΟΥΣΙΟΣ (74):ΒΟΥΤΣΑΣ ΑΛΕΞΑΝΔΡΟΣ
Σόλωνος 26, 4ος όροφος, 10673 ΑΘΗΝΑ
ΑΝΤΙΚΛΗΤΟΣ (74):ΒΟΥΤΣΑΣ ΑΛΕΞΑΝΔΡΟΣ
Σόλωνος 26, 4ος όροφος, 10673 ΑΘΗΝΑ
ΤΙΤΛΟΣ ΕΦΕΥΡΕΣΗΣ (54):ΣΥΝΘΕΣΗ ΜΕ ΒΑΣΗ ΟΥΡΙΑ ΚΑΙ
ΘΕΙΪΚΟ ΑΜΜΩΝΙΟ

ΠΕΡΙΛΗΨΗ(57)

Η παρούσα αποκάλυψη σχετίζεται με μια στερεή σωματιδιακή σύνθεση με βάση ουρία και θειικό αμμώνιο, με τα σωματίδια να αποτελούνται από έναν πυρήνα που περιέχει ουρία και θειικό αμμώνιο, και ένα στρώμα επικάλυψης που περιβάλλει, και έρχεται σε επαφή με, τον πυρήνα, που αποτελείται από περίπου 95 % κατά βάρος έως περίπου 99.9 % κατά βάρος ουρία και έναν αναστολέα ουρεάσης. Η σύνθεση εμφανίζει υψηλότερη σταθερότητα του αναστολέα ουρεάσης. Η παρούσα αποκάλυψη παρέχει επίσης μια μέθοδο για την παρασκευή της στερεής σωματιδιακής σύνθεσης με βάση ουρία και θειικό αμμώνιο.

ΑΡΙΘΜΟΣ ΕΥΡ. Δ.Ε. (11):3115972
ΑΡΙΘ. ΕΛΛ. ΚΑΤΑΘΕΣΗΣ (21):20240401723
ΗΜΕΡ. ΕΛΛ. ΚΑΤΑΘΕΣΗΣ (22):24/07/2024
ΑΡΙΘ./ΗΜΕΡ. ΔΗΜΟΣΙΕΥΣΗΣ
ΕΥΡΩΠΑΪΚΟΥ ΔΙΠΛΩΜΑΤΟΣ(87):3167888 - 01/05/2024
ΑΡΙΘ./ΗΜΕΡ. ΔΗΜΟΣΙΕΥΣΗΣ
ΕΥΡΩΠΑΪΚΗΣ ΑΙΤΗΣΗΣ (86):16195355.9--15/03/2007
ΔΙΚΑΙΟΥΧΟΣ (73):1)Alexion Pharmaceuticals, Inc.
100 College Street, New Haven, CT 06510,
ΗΝΩΜΕΝΕΣ ΠΟΛΙΤΕΙΕΣ ΤΗΣ ΑΜΕΡΙΚΗΣ
ΣΥΜΒ. ΠΡΟΤΕΡΑΙΟΤΗΤΕΣ (30):783070 P-15/03/2006-US
ΕΦΕΥΡΕΤΗΣ (72):1)BELL, Leonard
2)ROTHER, Russell P.
3)EVANS, Mark J.
ΕΙΔΙΚΟΣ ΠΛΗΡΕΞΟΥΣΙΟΣ (74):ΚΙΟΡΤΣΗ ΧΡΙΣΤΙΝΑ
Σόλωνος 136, 10677 ΑΘΗΝΑ
ΑΝΤΙΚΛΗΤΟΣ (74):ΚΙΟΡΤΣΗ ΧΡΙΣΤΙΝΑ
Σόλωνος 136, 10677 ΑΘΗΝΑ
ΤΙΤΛΟΣ ΕΦΕΥΡΕΣΗΣ (54):ΘΕΡΑΠΕΙΑ ΑΣΘΕΝΩΝ ΜΕ ΠΑΡΟΞΥ-
ΣΜΙΚΗ ΝΥΚΤΕΡΙΝΗ ΑΙΜΟΓΛΟΒΙ-
ΝΟΥΡΙΑ ΜΕ ΑΝΑΣΤΟΛΕΑ ΤΟΥ ΣΥΜΠΛΗ-
ΡΩΜΑΤΟΣ

ΠΕΡΙΛΗΨΗ(57)

Η εκουλιζουμάμπη, ένα εξανθρωπισμένο μονοκλωνικό αντίσωμα κατά του C5 που αναστέλλει την ενεργοποίηση του τερματικού συμπληρώματος, έδειξε δραστηριότητα σε μια προκαταρκτική ανοιχτή δοκιμή διάρκειας 12 εβδομάδων σε μια μικρή ομάδα ασθενών με παροξυσμική νυκτερινή αιμοσφαιρινουρία (PNH). Η παρούσα μελέτη εξέτασε εάν η χρόνια θεραπεία με εκουλιζουμάμπη θα μπορούσε να μειώσει την ενδαγγειακή αιμόλυση, να σταθεροποιήσει τα επίπεδα αιμοσφαιρίνης, να μειώσει τις απαιτήσεις μετάγγισης και να βελτιώσει την ποιότητα ζωής σε μια διπλά τυφλή, τυχαιοποιημένη, ελεγχόμενη με εικονικό φάρμακο, πολυκεντρική παγκόσμια μελέτη Φάσης III. Έχει βρεθεί ότι η εκουλιζουμάμπη σταθεροποίησε τα επίπεδα αιμοσφαιρίνης, μείωσε την ανάγκη για μεταγγίσεις και βελτίωσε την ποιότητα ζωής σε ασθενείς με PNH μέσω

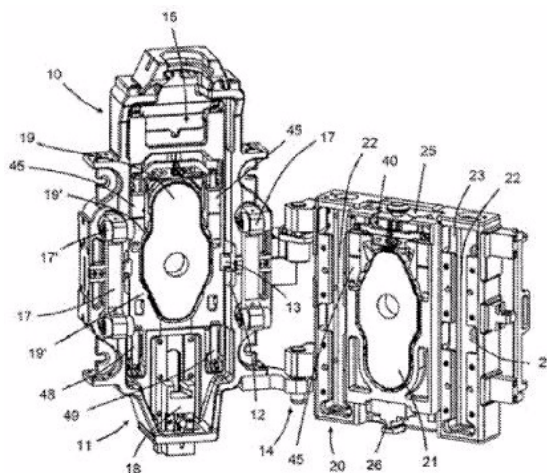
μειωμένης ενδαγγειακής αιμόλυσης. Η χρόνια θεραπεία με εκουλιζουμάμπη φαίνεται να είναι μια ασφαλής και αποτελεσματική θεραπεία για την PNH,

ΑΡΙΘΜΟΣ ΕΥΡ. Δ.Ε. (11):3115973
ΑΡΙΘ. ΕΛΛ. ΚΑΤΑΘΕΣΗΣ (21):20240401724
ΗΜΕΡ. ΕΛΛ. ΚΑΤΑΘΕΣΗΣ (22):24/07/2024
ΑΡΙΘ./ΗΜΕΡ. ΔΗΜΟΣΙΕΥΣΗΣ
ΕΥΡΩΠΑΪΚΟΥ ΔΙΠΛΩΜΑΤΟΣ(87):3846954 - 19/06/2024
ΑΡΙΘ./ΗΜΕΡ. ΔΗΜΟΣΙΕΥΣΗΣ
ΕΥΡΩΠΑΪΚΗΣ ΑΙΤΗΣΗΣ (86):19741978.1--03/07/2019
ΔΙΚΑΙΟΥΧΟΣ (73):1)Refractory Intellectual Property GmbH & Co. KG
 Wienerbergstrasse 11, 1100 Wien, ΑΥΣΤΡΙΑ
ΣΥΜΒ. ΠΡΟΤΕΡΑΙΟΤΗΤΕΣ (30):10512018-04/09/2018-CH
ΕΦΕΥΡΕΤΗΣ (72):1)HEINRICH, Beat
 2)COUSIN, Jean-Daniel
 3)LOEDEMANN, Robert Hein
ΕΙΔΙΚΟΣ ΠΑΡΕΞΟΥΣΙΟΣ (74):ΒΡΕΤΤΟΥ ΒΑΣΙΛΙΚΗ
 Κίμωνος 11, 10441 ΑΘΗΝΑ
ΑΝΤΙΚΑΛΗΤΟΣ (74):ΚΥΠΡΗΣ ΚΩΣΤΑΣ
 Δήλου 12, 14562 ΚΗΦΙΣΙΑ (ΑΤΤΙΚΗΣ)
ΤΙΤΛΟΣ ΕΦΕΥΡΕΣΗΣ (54):**ΜΕΘΟΔΟΣ ΓΙΑ ΤΗ ΣΥΝΤΗΡΗΣΗ ΕΝΟΣ ΣΥΡΟΜΕΝΟΥ ΚΛΕΙΣΤΡΟΥ ΣΤΟ ΣΤΟΜΙΟ ΕΝΟΣ ΜΕΤΑΛΛΟΥΡΓΙΚΟΥ ΔΟΧΕΙΟΥ ΚΑΙ ΣΥΡΟΜΕΝΟ ΚΛΕΙΣΤΡΟ**

ΠΕΡΙΛΗΨΗ(57)

Σε μια μέθοδο, η ακριβής θέση ενός μεταλλουργικού δοχείου και ενός συρόμενου κλειστρου (10) στη θέση συντήρησης προσδιορίζεται αυτόματα μέσω ενός ρομπότ για αυτοματοποιημένη συντήρηση και στη συνέχεια μέσω αυτού τοποθετείται ένας οδηγός επάνω στο συρόμενο κλείστρο (10). Το συρόμενο κλείστρο στη συνέχεια χαλαρώνει από τον οδηγό και το ρομπότ μπορεί κατόπιν να εισαγάγει ή να αφαιρέσει τουλάχιστον μια πυρίμαχη πλάκα κλεισίματος (19, 21) σε μια μονάδα σύρτη (20) και σε ένα περίβλημα (11) του συρόμενου κλειστρου (10). Αυτή η αυτοματοποιημένη συντήρηση με το ρομπότ μπορεί να αλλάξει σε

χειροκίνητη συντήρηση του συρόμενου κλειστρου (10) στη θέση συντήρησης και αντίστροφα. Κατά τη διάρκεια της αυτοματοποιημένης συντήρησης, οι πλάκες κλεισίματος (19, 21) εισάγονται στο περίβλημα (11) και στη μονάδα σύρτη (20) ή αφαιρούνται από αυτά μαζί με μια κασέτα (15, 25). Από την άλλη πλευρά, κατά τη χειροκίνητη λειτουργία συντήρησης, αυτές οι κασέτες (15, 25) στερεώνονται στο περίβλημα (11) ή στη μονάδα σύρτη (20) και οι πλάκες κλεισίματος (19, 21) εισάγονται χειροκίνητα απευθείας σε αυτές τις κασέτες που παραμένουν στο συρόμενο κλείστρο (10) και κεντράρονται σε αυτό ή προσαρτώνται σε αυτό ή αποσπώνται από αυτό. Αυτό σημαίνει ότι, ανάλογα με τις συνθήκες στη θέση συντήρησης, είναι πολύ εύκολο να γίνει μετάβαση από την αυτοματοποιημένη στη χειροκίνητη συντήρηση και αντίστροφα.

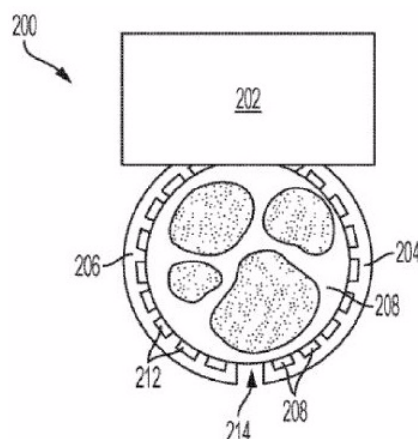


ΑΡΙΘΜΟΣ ΕΥΡ. Δ.Ε. (11):3115974
ΑΡΙΘ. ΕΛΛ. ΚΑΤΑΘΕΣΗΣ (21):20240401725
ΗΜΕΡ. ΕΛΛ. ΚΑΤΑΘΕΣΗΣ (22):24/07/2024
ΑΡΙΘ./ΗΜΕΡ. ΔΗΜΟΣΙΕΥΣΗΣ
ΕΥΡΩΠΑΪΚΟΥ ΔΙΠΛΩΜΑΤΟΣ(87):3843830 - 22/05/2024
ΑΡΙΘ./ΗΜΕΡ. ΔΗΜΟΣΙΕΥΣΗΣ
ΕΥΡΩΠΑΪΚΗΣ ΑΙΤΗΣΗΣ (86):19854384.5--28/08/2019
ΔΙΚΑΙΟΥΧΟΣ (73):1)Iota Biosciences, Inc.
 1020 Atlantic Avenue, Suite 100, Alameda, CA 94501, ΗΝΩΜΕΝΕΣ ΠΟΛΙΤΕΙΕΣ ΤΗΣ ΑΜΕΡΙΚΗΣ
ΣΥΜΒ. ΠΡΟΤΕΡΑΙΟΤΗΤΕΣ (30):201862724253 P-29/08/2018-US
ΕΦΕΥΡΕΤΗΣ (72):1)CARMENA, Jose M.
 2)MAHARBIZ, Michel M.
 3)NEELY, Ryan
ΕΙΔΙΚΟΣ ΠΑΡΕΞΟΥΣΙΟΣ (74):ΓΙΑΚΟΥΜΗ ANNA
 Αλκαμένους 12-14, 10439 ΑΘΗΝΑ
ΑΝΤΙΚΑΛΗΤΟΣ (74):ΜΙΣΙΟΥ ΑΝΔΡΟΝΙΚΗ
 Μαραθώνος 27, 15235 ΒΡΙΑΝΣΙΑ (ΑΤΤΙΚΗΣ)
ΤΙΤΛΟΣ ΕΦΕΥΡΕΣΗΣ (54):**ΕΜΦΥΤΕΥΣΙΜΗ ΣΥΣΚΕΥΗ ΝΕΥΡΟΔΙΑΜΟΡΦΩΣΗΣ ΚΛΕΙΣΤΟΥ ΒΡΟΧΟΥ**

ΠΕΡΙΛΗΨΗ(57)

Στο παρόν περιγράφονται οι εμφυτεύσιμες συσκευές νευροδιαμόρφωσης κλειστού βρόχου, τα συστήματα που περιλαμβάνουν αυτές τις συσκευές και ένας αναγωγστής (interrogator) διαμορφωμένος για την εκπομπή υπερηχητικών κυμάτων που τροφοδοτούν τη συσκευή, οι μέθοδοι χρήσης αυτών των συσκευών και συστημάτων και οι μέθοδοι διαμόρφωσης της νευρικής δραστηριότητας. Η εμφυτεύσιμη συσκευή μπορεί να περιλαμβάνει ένα ή περισσότερα κυρτά μέλη που εκτείνονται από ένα σώμα. Τα κυρτά μέλη είναι διαμορφωμένα έτσι ώστε να περιγράφουν τουλάχιστον εν μέρει ένα νεύρο και περιλαμβάνουν ένα ή περισσότερα επιθέματα ηλεκτροδίων. Το σώμα περιλαμβάνει έναν μορφοτροπέα

υπερήχων διαμορφωμένο έτσι ώστε να λαμβάνει υπερηχητικά κύματα και να μετατρέπει την ενέργεια από υπερηχητικά κύματα σε ηλεκτρική και ένα υπολογιστικό κύκλωμα διαμορφωμένο να λαμβάνει ένα σήμα ανίχνευσης με βάση ένα ανιχνευμένο ηλεκτροφυσιολογικό σήμα, να παράγει ένα σήμα διέγερσης βάσει του σήματος ανίχνευσης και να λειτουργεί τα επιθέματα ηλεκτροδίων για να εκπέμπει έναν ηλεκτρικό παλμό στο νεύρο βάσει του σήματος διέγερσης.



ΑΡΙΘΜΟΣ ΕΥΡ. Δ.Ε. (11):3115975
ΑΡΙΘ. ΕΛΛ. ΚΑΤΑΘΕΣΗΣ (21):20240401726
ΗΜΕΡ. ΕΛΛ. ΚΑΤΑΘΕΣΗΣ (22):24/07/2024
ΑΡΙΘ./ΗΜΕΡ. ΔΗΜΟΣΙΕΥΣΗΣ
ΕΥΡΩΠΑΪΚΟΥ ΔΙΠΛΩΜΑΤΟΣ(87):3964510 - 03/07/2024
ΑΡΙΘ./ΗΜΕΡ. ΔΗΜΟΣΙΕΥΣΗΣ
ΕΥΡΩΠΑΪΚΗΣ ΑΙΤΗΣΗΣ (86):20798924.5--30/04/2020
ΔΙΚΑΙΟΥΧΟΣ (73):1)Wuxi Biocity Biopharmaceutics Co., Ltd.
Room 315, Meiliang Road No. 88 Mashan,
Binhu District, Wuxi, Jiangsu 214000, KINA
ΣΥΜΒ. ΠΡΟΤΕΡΑΙΟΤΗΤΕΣ (30):201910364694-30/04/2019-CN
ΕΦΕΥΡΕΤΗΣ (72):1)QIAN, Wenyuan
2)YANG, Chundao
3)LI, Zhengwei
4)LI, Jie
5)LI, Jian
6)CHEN, Shuhui
ΕΙΔΙΚΟΣ ΠΑΡΕΞΟΥΣΙΟΣ (74):ΓΙΑΚΟΥΜΗ ANNA
Αλκαμένους 12-14, 10439 ΑΘΗΝΑ
ΑΝΤΙΚΛΗΤΟΣ (74):ΜΙΣΙΟΥ ΑΝΔΡΟΝΙΚΗ
Αναλήψεως 23 και Μαραθώνος 27, 15235
ΒΡΙΛΗΣΣΙΑ (ΑΤΤΙΚΗΣ)
ΤΙΤΛΟΣ ΕΦΕΥΡΕΣΗΣ (54):**ΚΡΥΣΤΑΛΛΙΚΗ ΜΟΡΦΗ ΤΗΣ**
ΕΝΩΣΗΣ ΤΟΥ ΑΝΑΣΤΟΛΕΑ WEE1 ΚΑΙ
ΧΡΗΣΗ ΑΥΤΗΣ

ΠΕΡΙΛΗΨΗ(57)

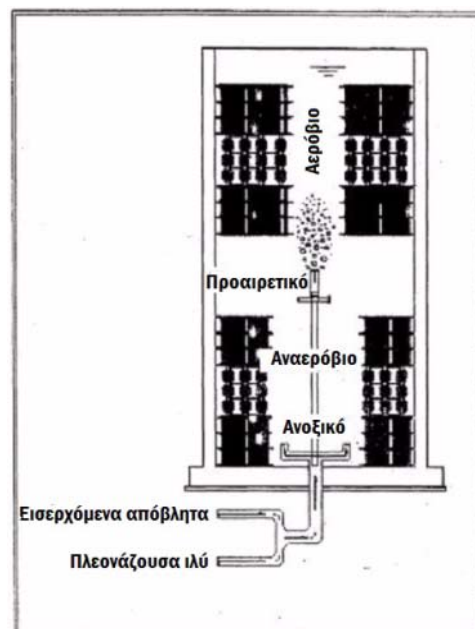
Στο παρόν αποκαλύπτεται μια κρυσταλλική μορφή μιας ένωσης του τύπου (I) και η χρήση της κρυσταλλικής μορφής στην παρασκευή ενός φαρμάκου για τη θεραπεία των σχετικών με την Weel ασθενειών.

ΑΡΙΘΜΟΣ ΕΥΡ. Δ.Ε. (11):3115976
ΑΡΙΘ. ΕΛΛ. ΚΑΤΑΘΕΣΗΣ (21):20240401727
ΗΜΕΡ. ΕΛΛ. ΚΑΤΑΘΕΣΗΣ (22):24/07/2024
ΑΡΙΘ./ΗΜΕΡ. ΔΗΜΟΣΙΕΥΣΗΣ
ΕΥΡΩΠΑΪΚΟΥ ΔΙΠΛΩΜΑΤΟΣ(87):2858951 - 08/05/2024
ΑΡΙΘ./ΗΜΕΡ. ΔΗΜΟΣΙΕΥΣΗΣ
ΕΥΡΩΠΑΪΚΗΣ ΑΙΤΗΣΗΣ (86):13768093.0--27/03/2013
ΔΙΚΑΙΟΥΧΟΣ (73):1)Daneshvar, Mohammad, Taghi
304/1 Pavilion Drive, Little Bay, NSW 2036,
ΑΥΣΤΡΑΛΙΑ
ΣΥΜΒ. ΠΡΟΤΕΡΑΙΟΤΗΤΕΣ (30):2012901238-27/03/2012-AU
ΕΦΕΥΡΕΤΗΣ (72):1)Daneshvar, Mohammad, Taghi
ΕΙΔΙΚΟΣ ΠΑΡΕΞΟΥΣΙΟΣ (74):ΛΥΜΠΕΡΗΣ "ΔΙΚΗΓΟΡΙΚΗ ΕΤΑΙΡΕΙΑ
ΒΑΓΙΑΝΟΥ ΚΩΣΤΟΠΟΥΛΟΥ
ΛΥΜΠΕΡΗ" ΝΙΚΟΛΑΟΣ
Στουρνάρη 37, 10682 ΑΘΗΝΑ
ΑΝΤΙΚΛΗΤΟΣ (74):ΛΥΜΠΕΡΗΣ ΝΙΚΟΛΑΟΣ
Στουρνάρη 37, 10682 ΑΘΗΝΑ
ΤΙΤΛΟΣ ΕΦΕΥΡΕΣΗΣ (54):**ΜΙΑ ΝΕΑ ΕΠΕΞΕΡΓΑΣΙΑ ΛΥΜΑΤΩΝ**
ΚΑΙ ΔΙΑΔΙΚΑΣΙΑ ΜΕΙΩΣΗΣ ΤΩΝ
ΣΤΕΡΕΩΝ

ΠΕΡΙΛΗΨΗ(57)

Μια μέθοδος και διαδικασία επεξεργασίας υγρών αποβλήτων επιστρέφει ολόκληρο το πλεόνασμα της ιλύος και το αναμειγνύει με τα εισερχόμενα υγρά απόβλητα. Η μικτή ροή εισάγεται και διανέμεται στον πυθμένα μιας δεξαμενής επεξεργασίας. Ο αερισμός υψηλής-τύρβης γίνεται στο μεσαίο ή στο ανώτερο τμήμα της δεξαμενής επεξεργασίας. Δημιουργούνται ανοξικές, αναερόβιες, προαιρετικές και αερόβιες ζώνες ενώ η μικτή ροή ταξιδεύει από τον πυθμένα της δεξαμενής επεξεργασίας προς την κορυφή. Λόγω του μάταιου κύκλου γύρω από τον αερισμό και της προαιρετικής ζώνης ακριβώς κάτω από τον αερισμό, η υπερβολική παραγωγή βιολογικής ιλύος εξαλείφεται. Αυτή η διαδικασία μπορεί επίσης να αφαιρέσει την οσμή και να απονιτροποιήσει τα νιτρικά άλατα. Υπάρχει ένας νέος τύπος μέσων συσκευασίας με υψηλή ειδική επιφάνεια χωρίς απόφραξη που έχει εισαχθεί και περιγράφεται στην παρούσα εφεύρεση. Η παρούσα εφεύρεση μπορεί

να χρησιμοποιηθεί για διάφορες εφαρμογές, συμπεριλαμβανομένης της επεξεργασίας οικιακών ή βιομηχανικών λυμάτων, μεγάλων ή μικρών. Τα περιγραφόμενα μέσα συσκευασίας μπορούν να χρησιμοποιηθούν σε διάφορες εγκαταστάσεις επεξεργασίας υγρών αποβλήτων ή σε υδατοκαλλιέργειες και πύργους ψύξης, επαφής ή απογύμνωσης.



ΑΡΙΘΜΟΣ ΕΥΡ. Δ.Ε. (11):3115977
ΑΡΙΘ. ΕΛΛ. ΚΑΤΑΘΕΣΗΣ (21):20240401728
ΗΜΕΡ. ΕΛΛ. ΚΑΤΑΘΕΣΗΣ (22):24/07/2024
ΑΡΙΘ./ΗΜΕΡ. ΔΗΜΟΣΙΕΥΣΗΣ
ΕΥΡΩΠΑΪΚΟΥ ΔΙΠΛΩΜΑΤΟΣ(87):2782968 - 19/06/2024
ΑΡΙΘ./ΗΜΕΡ. ΔΗΜΟΣΙΕΥΣΗΣ
ΕΥΡΩΠΑΪΚΗΣ ΑΙΤΗΣΗΣ (86):12766654.3--30/09/2012
ΔΙΚΑΙΟΥΧΟΣ (73):1)ALLNEX AUSTRIA GmbH
Bundesstrasse 175, 8402 Werndorf, ΑΥΣΤΡΙΑ
ΣΥΜΒ. ΠΡΟΤΕΡΑΙΟΤΗΤΕΣ (30):11183596-30/09/2011-EP
ΕΦΕΥΡΕΤΗΣ (72):1)BILLIANI, Johann
2)FURPASS, Gottfried
ΕΙΔΙΚΟΣ ΠΛΗΡΕΞΟΥΣΙΟΣ (74):ΛΥΜΠΕΡΗΣ "ΔΙΚΗΓΟΡΙΚΗ ΕΤΑΙΡΕΙΑ
ΒΑΓΙΑΝΟΥ ΚΩΣΤΟΠΟΥΛΟΥ
ΛΥΜΠΕΡΗ" ΝΙΚΟΛΑΟΣ
Στουρνάρη 37, 10682 ΑΘΗΝΑ
ΑΝΤΙΚΛΗΤΟΣ (74):ΛΥΜΠΕΡΗΣ ΝΙΚΟΛΑΟΣ
Στουρνάρη 37, 10682 ΑΘΗΝΑ
ΤΙΤΛΟΣ ΕΦΕΥΡΕΣΗΣ (54):ΥΔΑΤΙΚΕΣ ΣΥΝΘΕΣΕΙΣ ΕΠΙΚΑΛΥΨΗΣ
ΠΕΡΙΛΗΨΗ(57)

Η εφεύρεση σχετίζεται με μια υδατική σύνθεση επικάλυψης που περιλαμβάνει μια διασπορά ενός ακρυλικού συμπολυμερούς Α, ενός σταυροσυνδέτη Β ο οποίος είναι ένα πολυλειτουργικό ισοκυανικό Β1, ή ενός σταυροσυνδέτη αμινοπλάστη Β2 ή ενός συνδυασμού αμφοτέρων των Β1 και Β2, και νερού, όπου το ακρυλικό συμπολυμερές Α έχει τμήματα που προέρχονται από αλκυλ(μεθ)ακρυλικά Α1, από υδροξυαλκυλ(μεθ)ακρυλικά Α2, από ολεφινικά ακόρεστα καρβοξυλικά οξέα Α3, και προαιρετικά από περαιτέρω ολεφινικά ακόρεστα μονομερή Α4 που επιλέγονται από την ομάδα που αποτελείται από αρωματικά βινυλίου Α41, βινυλεστέρες Α42, βινυλικά αλογονίδια Α43, ολεφινικά ακόρεστα αμίδια Α44,

ολεφίνες Α45, βινυλεστέρες Α46, και από μια ολεφινικά ακόρεστη επιφανειοδραστική ένωση Α5 που έχει τουλάχιστον ένα ολεφινικά ακόρεστο, και τουλάχιστον μια υδρόφιλη ομάδα ανά μόριο, με μια μέθοδο για την παρασκευή της, και με τη χρήση αυτής στην επικάλυψη μεταλλικών υποστρωμάτων, πέτρας, σκυροδέματος, χαρτιού και χαρτονιού.

ΑΡΙΘΜΟΣ ΕΥΡ. Δ.Ε. (11):3115978
ΑΡΙΘ. ΕΛΛ. ΚΑΤΑΘΕΣΗΣ (21):20240401729
ΗΜΕΡ. ΕΛΛ. ΚΑΤΑΘΕΣΗΣ (22):24/07/2024
ΑΡΙΘ./ΗΜΕΡ. ΔΗΜΟΣΙΕΥΣΗΣ
ΕΥΡΩΠΑΪΚΟΥ ΔΙΠΛΩΜΑΤΟΣ(87):4041748 - 01/05/2024
ΑΡΙΘ./ΗΜΕΡ. ΔΗΜΟΣΙΕΥΣΗΣ
ΕΥΡΩΠΑΪΚΗΣ ΑΙΤΗΣΗΣ (86):20780745.4--02/10/2020
ΔΙΚΑΙΟΥΧΟΣ (73):
1)Universitat de Barcelona
Centre de Patentes de la UB Baldiri Reixac 4 - Torre D, 08028 Barcelona,
ΙΣΠΑΝΙΑ
2)Universitat Pompeu Fabra
Placa de la Merce, 10-12, 08002 Barcelona, ΙΣΠΑΝΙΑ
3)Universitat Autònoma de Barcelona
Edifici A, Placa Acadèmica Campus de la UAB s/n, 08193 Cerdanyola del
Valles, Barcelona, ΙΣΠΑΝΙΑ
4)Instituto de Medicina Molecular Joao Lobo Antunes
Av. Prof. Egas Moniz Edifício Egas Moniz, 1649-028 Lisboa, ΠΟΡΤΟΓΑΛΙΑ
5)Faculdade de Medicina da Universidade de Lisboa
Avenida Professor Egas Moniz, 1649-028 Lisboa, ΠΟΡΤΟΓΑΛΙΑ
ΣΥΜΒ. ΠΡΟΤΕΡΑΙΟΤΗΤΕΣ (30):19382856-03/10/2019-EP
ΕΦΕΥΡΕΤΗΣ (72):
1)CASADO BURILLO, Vicent 6)PARDO CARRASCO, Leonardo
2)MORENO GUILLEN, Estefania 7)CASTANHO, Miguel
3)MALDONADO LOPEZ, Rafael 8)NEVES, Vera
4)ANDREU MARTINEZ, David 9)CAVACO, Marco
5)GALLO, Maria

ΕΙΔΙΚΟΣ ΠΛΗΡΕΞΟΥΣΙΟΣ (74):ΛΥΜΠΕΡΗΣ "ΔΙΚΗΓΟΡΙΚΗ ΕΤΑΙΡΕΙΑ
ΒΑΓΙΑΝΟΥ ΚΩΣΤΟΠΟΥΛΟΥ
ΛΥΜΠΕΡΗ" ΝΙΚΟΛΑΟΣ
Στουρνάρη 37, 10682 ΑΘΗΝΑ
ΑΝΤΙΚΛΗΤΟΣ (74):ΛΥΜΠΕΡΗΣ ΝΙΚΟΛΑΟΣ
Στουρνάρη 37, 10682 ΑΘΗΝΑ

ΤΙΤΛΟΣ ΕΦΕΥΡΕΣΗΣ (54):ΠΕΠΤΙΔΙΚΕΣ ΕΝΩΣΕΙΣ ΓΙΑ ΜΕΙΩΣΗ
ΤΩΝ ΠΑΡΕΝΕΡΓΕΙΩΝ ΤΩΝ
ΑΓΩΝΙΣΤΩΝ ΥΠΟΔΟΧΕΑ CBI
ΠΕΡΙΛΗΨΗ(57)

Η παρούσα εφεύρεση σχετίζεται με ενώσεις του χημικού τύπου (I): AA1-AA2-D-
Ile- AA3-D-Met-D-Tyr-D-Ala-D-Tyr-D-Val-D-Ala-Gly-D-Ile-D-Leu-D-Lys-D-
Arg-D-Trp-NH₂ ή με ένα φαρμακευτικόσ αποδεκτό άλας αυτών, με διαδικασίες
για την απόκτηση τους και με τις θεραπευτικές ενδείξεις τους.

ΑΡΙΘΜΟΣ ΕΥΡ. Δ.Ε. (11):3115979
ΑΡΙΘ. ΕΛΛ. ΚΑΤΑΘΕΣΗΣ (21):20240401730
ΗΜΕΡ. ΕΛΛ. ΚΑΤΑΘΕΣΗΣ (22):24/07/2024
ΑΡΙΘ./ΗΜΕΡ. ΔΗΜΟΣΙΕΥΣΗΣ
ΕΥΡΩΠΑΪΚΟΥ ΔΙΠΛΩΜΑΤΟΣ(87):4132587 - 01/05/2024
ΑΡΙΘ./ΗΜΕΡ. ΔΗΜΟΣΙΕΥΣΗΣ
ΕΥΡΩΠΑΪΚΗΣ ΑΙΤΗΣΗΣ (86):21717556.1--07/04/2021
ΔΙΚΑΙΟΥΧΟΣ (73):1)Fidia Farmaceutici S.p.A.
Via Ponte della Fabbrica 3/A, 35031 Abano
Terme (PD), ΙΤΑΛΙΑ
ΣΥΜΒ. ΠΡΟΤΕΡΑΙΟΤΗΤΕΣ (30):202000007747-10/04/2020-IT
ΕΦΕΥΡΕΤΗΣ (72):1)PIZZOCARO, Carlo
2)ROSATO, Antonio
ΕΙΔΙΚΟΣ ΠΛΗΡΕΞΟΥΣΙΟΣ (74):ΛΥΜΠΕΡΗΣ "ΔΙΚΗΓΟΡΙΚΗ ΕΤΑΙΡΕΙΑ
ΒΑΓΙΑΝΟΥ ΚΩΣΤΟΠΟΥΛΟΥ
ΛΥΜΠΕΡΗ" ΝΙΚΟΛΑΟΣ
Στουρνάρη 37, 10682 ΑΘΗΝΑ
ΑΝΤΙΚΛΗΤΟΣ (74):ΛΥΜΠΕΡΗΣ ΝΙΚΟΛΑΟΣ
Στουρνάρη 37, 10682 ΑΘΗΝΑ
ΤΙΤΛΟΣ ΕΦΕΥΡΕΣΗΣ (54):**ΣΥΖΕΥΓΜΑ ΗΑ-ΠΑΚΛΙΤΑΞΕΛΗΣ ΓΙΑ
ΤΗ ΘΕΡΑΠΕΙΑ ΤΟΥ ΜΕΣΟΘΗΛΙΩ-
ΜΑΤΟΣ**

ΠΕΡΙΛΗΨΗ(57)

Περιγράφεται το σύζευγμα ΗΑ-πακλιταξέλης για χρήση στην τοπική-περιφερειακή θεραπεία του μεσοθηλιώματος, ήτοι, του κακοήθους μεσοθηλιώματος του υπεζωκότα, του μεσοθηλιώματος περικαρδίου και περιτοναϊκού μεσοθηλιώματος, κατά προτίμηση του κακοήθους μεσοθηλιώματος του υπεζωκότα, και οι σχετικές φαρμακευτικές συνθέσεις.

ΑΡΙΘΜΟΣ ΕΥΡ. Δ.Ε. (11):3115980
ΑΡΙΘ. ΕΛΛ. ΚΑΤΑΘΕΣΗΣ (21):20240401731
ΗΜΕΡ. ΕΛΛ. ΚΑΤΑΘΕΣΗΣ (22):24/07/2024
ΑΡΙΘ./ΗΜΕΡ. ΔΗΜΟΣΙΕΥΣΗΣ
ΕΥΡΩΠΑΪΚΟΥ ΔΙΠΛΩΜΑΤΟΣ(87):3823443 - 22/05/2024
ΑΡΙΘ./ΗΜΕΡ. ΔΗΜΟΣΙΕΥΣΗΣ
ΕΥΡΩΠΑΪΚΗΣ ΑΙΤΗΣΗΣ (86):19749891.8--16/07/2019
ΔΙΚΑΙΟΥΧΟΣ (73):1)REGENERON PHARMACEUTICALS,
INC.
777 Old Saw Mill River Road, Tarrytown, NY
10591-6707, ΗΝΩΜΕΝΕΣ ΠΟΛΙΤΕΙΕΣ ΤΗΣ
ΑΜΕΡΙΚΗΣ
ΣΥΜΒ. ΠΡΟΤΕΡΑΙΟΤΗΤΕΣ (30):201862698459 P-16/07/2018-US
201962867477 P-27/06/2019-US
ΕΦΕΥΡΕΤΗΣ (72):1)MURPHY, Andrew J
2)MUJICA, Alexander O.
3)LAI, Ka-Man Venus
4)HAXHINASTO, Sokol
5)ZARUHI, Hovhannisyan
ΕΙΔΙΚΟΣ ΠΛΗΡΕΞΟΥΣΙΟΣ (74):ΚΙΟΡΤΣΗ ΧΡΙΣΤΙΝΑ
Σόλωνος 136, 10677 ΑΘΗΝΑ
ΑΝΤΙΚΛΗΤΟΣ (74):ΚΙΟΡΤΣΗ ΧΡΙΣΤΙΝΑ
Σόλωνος 136, 10677 ΑΘΗΝΑ
ΤΙΤΛΟΣ ΕΦΕΥΡΕΣΗΣ (54):**ΜΟΝΤΕΛΑ ΤΗΣ ΝΟΣΟΥ DITRA ΣΕ
ΤΡΩΚΤΙΚΑ ΚΑΙ ΧΡΗΣΕΙΣ ΑΥΤΩΝ**

ΠΕΡΙΛΗΨΗ(57)

Η παρούσα αποκάλυψη σχετίζεται με γενετικούς τροποποιημένα τρωκτικά ζώα και με μοντέλα ανθρώπινων νόσων σε τρωκτικά. Πιο συγκεκριμένα, η παρούσα αποκάλυψη σχετίζεται με γενετικούς τροποποιημένα τρωκτικά των οποίων το γονιδίωμα περιλαμβάνει ένα εξανθρωπισμένο γονίδιο 111 ή2 (που κωδικοποιεί την υπομονάδα !L1g12 της πρωτεΐνης IL-36R) και ανθρώπινα γονίδια προσδεδόνα για την IL-38. Τα γενετικούς τροποποιημένα τρωκτικά που αποκαλύπτονται στο παρόν παρουσιάζουν ενισχυμένη φλεγμονή του δέρματος και του εντέρου ως προκλινικό μοντέλο της ψωρίασης και της IBD, αντίστοιχα, και χρησιμεύουν ως μοντέλο της ανθρώπινης νόσου DITRA σε τρωκτικά.

ΑΡΙΘΜΟΣ ΕΥΡ. Δ.Ε. (11):3115981
ΑΡΙΘ. ΕΛΛ. ΚΑΤΑΘΕΣΗΣ (21):20240401732
ΗΜΕΡ. ΕΛΛ. ΚΑΤΑΘΕΣΗΣ (22):24/07/2024
ΑΡΙΘ./ΗΜΕΡ. ΔΗΜΟΣΙΕΥΣΗΣ
ΕΥΡΩΠΑΪΚΟΥ ΔΙΠΛΩΜΑΤΟΣ(87):3637778 - 03/07/2024
ΑΡΙΘ./ΗΜΕΡ. ΔΗΜΟΣΙΕΥΣΗΣ
ΕΥΡΩΠΑΪΚΗΣ ΑΙΤΗΣΗΣ (86):19212450.1--29/09/2011
ΔΙΚΑΙΟΥΧΟΣ (73):1)NTT DOCOMO, INC.

ΣΥΜΒ. ΠΡΟΤΕΡΑΙΟΤΗΤΕΣ (30):2010226472-06/10/2010-JP
ΕΦΕΥΡΕΤΗΣ (72):1)SUZUKI, Yoshinori

ΕΙΔΙΚΟΣ ΠΛΗΡΕΞΟΥΣΙΟΣ (74):ΓΙΑΖΙΤΖΟΓΛΟΥ "ΕΛΕΝΗ Γ. ΠΑΠΑΚΩΝΣΤΑΝΤΙΝΟΥ ΚΑΙ ΣΥΝΕΡΓΑΤΕΣ, ΔΙΚΗΓΟΡΙΚΗ ΕΤΑΙΡΙΑ" ΕΥΑΓΓΕΛΙΑ

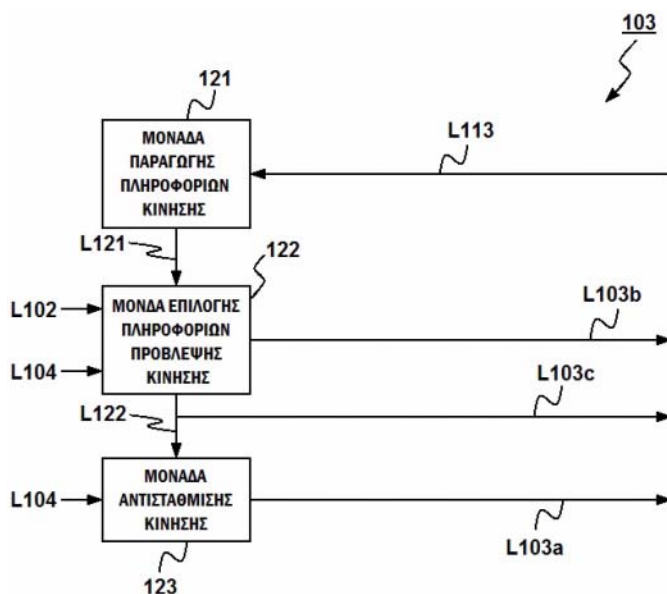
ΑΝΤΙΚΑΛΗΤΟΣ (74):ΓΙΑΖΙΤΖΟΓΛΟΥ - ΘΩΜΑΪΔΟΥ ΕΥΑΓΓΕΛΙΑ

ΤΙΤΛΟΣ ΕΦΕΥΡΕΣΗΣ (54):**ΒΙ-PREDICTIVE ΜΕΘΟΔΟΣ ΑΠΟΚΩΔΙΚΟΠΟΙΗΣΗΣ ΕΙΚΟΝΑΣ**

ΠΕΡΙΛΗΨΗ(57)

Στην προγνωστική κωδικοποίηση εικόνας σύμφωνα με μία υλοποίηση, ένα ή περισσότερα σύνολα πληροφοριών κίνησης παράγονται από ένα πλήθος τμημάτων πληροφοριών κίνησης που αποθηκεύονται σε μέσα καταγραφής πληροφοριών κίνησης. Καθένα από τα, ένα ή περισσότερα, σύνολα πληροφοριών περιλαμβάνει δύο τμήματα πληροφοριών κίνησης μεταξύ των οποίων κάθε ένα από συστατικά στοιχεία διαφέρουν σε τιμή. Ένα προβλεπόμενο σήμα μιας περιοχής-στόχου σε μια εικόνα παράγεται από αντιστάθμιση κίνησης, χρησιμοποιώντας δύο τμήματα

πληροφοριών κίνησης σε ένα σύνολο πληροφοριών κίνησης που επιλέγεται από τα, ένα ή περισσότερα, σύνολα πληροφοριών κίνησης. Τα δύο τμήματα πληροφοριών κίνησης στο επιλεγμένο σύνολο πληροφοριών κίνησης αποθηκεύονται σε μέσα καταγραφής πληροφοριών κίνησης, και χρησιμοποιούνται για την παραγωγή ενός προβλεπόμενου σήματος από μια άλλη περιοχή.



ΑΡΙΘΜΟΣ ΕΥΡ. Δ.Ε. (11):3115982
ΑΡΙΘ. ΕΛΛ. ΚΑΤΑΘΕΣΗΣ (21):20240401733
ΗΜΕΡ. ΕΛΛ. ΚΑΤΑΘΕΣΗΣ (22):24/07/2024
ΑΡΙΘ./ΗΜΕΡ. ΔΗΜΟΣΙΕΥΣΗΣ
ΕΥΡΩΠΑΪΚΟΥ ΔΙΠΛΩΜΑΤΟΣ(87):4281709 - 24/04/2024
ΑΡΙΘ./ΗΜΕΡ. ΔΗΜΟΣΙΕΥΣΗΣ
ΕΥΡΩΠΑΪΚΗΣ ΑΙΤΗΣΗΣ (86):22708914.1--25/02/2022
ΔΙΚΑΙΟΥΧΟΣ (73):1)BioHeat Technologies GmbH

ΣΥΜΒ. ΠΡΟΤΕΡΑΙΟΤΗΤΕΣ (30):102021105024-02/03/2021-DE
ΕΦΕΥΡΕΤΗΣ (72):1)VOIS, Simon

ΕΙΔΙΚΟΣ ΠΛΗΡΕΞΟΥΣΙΟΣ (74):ΛΥΜΠΕΡΗΣ "ΔΙΚΗΓΟΡΙΚΗ ΕΤΑΙΡΕΙΑ ΒΑΓΙΑΝΟΥ ΚΩΣΤΟΠΟΥΛΟΥ ΛΥΜΠΕΡΗ" ΝΙΚΟΛΑΟΣ

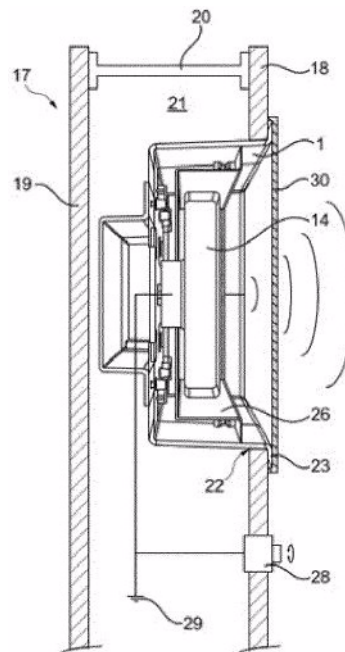
ΑΝΤΙΚΑΛΗΤΟΣ (74):ΛΥΜΠΕΡΗΣ ΝΙΚΟΛΑΟΣ

ΤΙΤΛΟΣ ΕΦΕΥΡΕΣΗΣ (54):**ΣΥΣΚΕΥΗ ΘΕΡΜΑΝΣΗΣ ΥΠΕΡΥΘΡΟΥ ΚΑΙ ΚΑΤΑΣΚΕΥΗ ΤΟΙΧΩΜΑΤΟΣ ΠΟΥ ΠΕΡΙΛΑΜΒΑΝΕΙ ΤΗ ΣΥΣΚΕΥΗ ΘΕΡΜΑΝΣΗΣ ΥΠΕΡΥΘΡΟΥ**

ΠΕΡΙΛΗΨΗ(57)

Η εφεύρεση σχετίζεται με ένα περίβλημα (1) για μία συσκευή θέρμανσης υπέρυθρου (2), που περιλαμβάνει τουλάχιστον πολλαπλά στοιχεία τοιχώματος του περιβλήματος (3, 4, 5, 6, 7), τα οποία μπορούν συνολικά να συνδέονται αποσπώμενα μέσω τουλάχιστον ενός εύκαμπτου συνδετικού στοιχείου (8). Επιπροσθέτως, προτείνεται μία κατασκευή τοιχώματος (17), η οποία περιλαμβάνει ένα μπροστινό τοίχωμα (18), ένα οπίσθιο τοίχωμα (19), ένα πλαίσιο τοποθέτησης (20) και ένα εσωτερικό (21) που σχηματίζεται από το μπροστινό τοίχωμα (18), το οπίσθιο τοίχωμα (19) και το πλαίσιο τοποθέτησης (20), όπου τουλάχιστον το

μπροστινό τοίχωμα (18) ή το οπίσθιο τοίχωμα (19) έχει μία θυρίδα (22) στην οποία τοποθετείται μία συσκευή θέρμανσης υπέρυθρου (2) τέτοια ώστε το περίβλημα (1) να διατάσσεται στο εσωτερικό (21).



ΑΡΙΘΜΟΣ ΕΥΡ. Δ.Ε. (11):3115983
ΑΡΙΘ. ΕΛΛ. ΚΑΤΑΘΕΣΗΣ (21):20240401735
ΗΜΕΡ. ΕΛΛ. ΚΑΤΑΘΕΣΗΣ (22):24/07/2024
ΑΡΙΘ./ΗΜΕΡ. ΔΗΜΟΣΙΕΥΣΗΣ
ΕΥΡΩΠΑΪΚΟΥ ΔΙΠΛΩΜΑΤΟΣ(87):4025189 - 05/06/2024
ΑΡΙΘ./ΗΜΕΡ. ΔΗΜΟΣΙΕΥΣΗΣ
ΕΥΡΩΠΑΪΚΗΣ ΑΙΤΗΣΗΣ (86):21725105.7--07/05/2021
ΔΙΚΑΙΟΥΧΟΣ (73):1)Janssen Pharmaceutica NV
Turnhoutseweg 30, 2340 Beerse, ΒΕΛΓΙΟ
ΣΥΜΒ. ΠΡΟΤΕΡΑΙΟΤΗΤΕΣ (30):202063119363 P-30/11/2020-US
ΕΦΕΥΡΕΤΗΣ (72):1)MILZ, Ruth
2)WIEGAND, Frank
3)SANGA, Panna
4)LOUIE, John
ΕΙΔΙΚΟΣ ΠΛΗΡΕΞΟΥΣΙΟΣ (74):ΚΙΛΙΜΙΡΗΣ "ΠΑΤΡΙΝΟΣ & ΚΙΛΙΜΙΡΗΣ
ΔΙΚΗΓΟΡΙΚΗ ΕΤΑΙΡΙΑ" ΚΩΝΣΤΑΝΤΙΝΟΣ
Χατζηγιάννη Μέξη 7, 11528 ΑΘΗΝΑ
ΑΝΤΙΚΛΗΤΟΣ (74):ΚΙΛΙΜΙΡΗΣ ΚΩΝΣΤΑΝΤΙΝΟΣ
Χατζηγιάννη Μέξη 7, 11528 ΑΘΗΝΑ
ΤΙΤΛΟΣ ΕΦΕΥΡΕΣΗΣ (54):**ΔΟΣΟΛΟΓΙΚΑ ΣΧΗΜΑΤΑ**
ΣΧΕΤΙΖΟΜΕΝΑ ΜΕ ΕΝΕΣΙΜΑ
ΣΚΕΥΑΣΜΑΤΑ ΠΑΛΜΙΤΙΚΗΣ
ΠΑΛΙΠΕΡΙΔΟΝΗΣ ΠΑΡΑΤΕΤΑΜΕΝΗΣ
ΑΠΟΔΕΣΜΕΥΣΗΣ

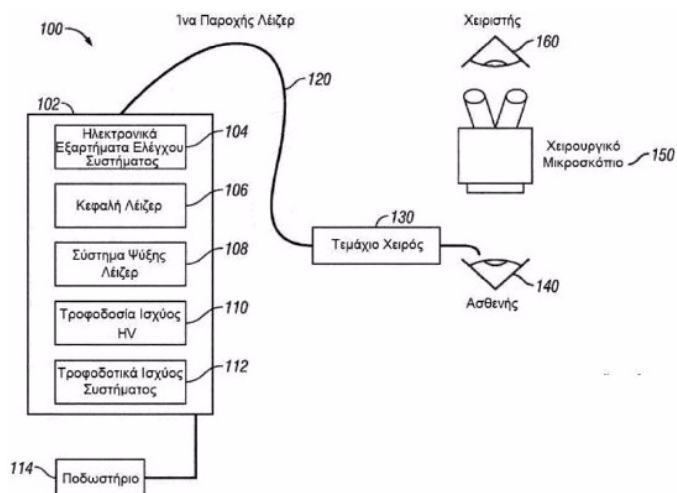
ΠΕΡΙΛΗΨΗ(57)

Η παρούσα εφεύρεση παρέχει μια μέθοδο αγωγής ασθενών με ενέσιμα σκευάσματα παλμτικής παλιπεριδόνης μακράς δράσης.

ΑΡΙΘΜΟΣ ΕΥΡ. Δ.Ε. (11):3115984
ΑΡΙΘ. ΕΛΛ. ΚΑΤΑΘΕΣΗΣ (21):20240401736
ΗΜΕΡ. ΕΛΛ. ΚΑΤΑΘΕΣΗΣ (22):24/07/2024
ΑΡΙΘ./ΗΜΕΡ. ΔΗΜΟΣΙΕΥΣΗΣ
ΕΥΡΩΠΑΪΚΟΥ ΔΙΠΛΩΜΑΤΟΣ(87):3842001 - 08/05/2024
ΑΡΙΘ./ΗΜΕΡ. ΔΗΜΟΣΙΕΥΣΗΣ
ΕΥΡΩΠΑΪΚΗΣ ΑΙΤΗΣΗΣ (86):20197164.5--14/03/2014
ΔΙΚΑΙΟΥΧΟΣ (73):1)Ace Vision Group, Inc.
2941 Kent Road, Silver Lake, OH 44224,
ΗΝΩΜΕΝΕΣ ΠΟΛΙΤΕΙΕΣ ΤΗΣ ΑΜΕΡΙΚΗΣ
ΣΥΜΒ. ΠΡΟΤΕΡΑΙΟΤΗΤΕΣ (30):201361798379 P-15/03/2013-US
ΕΦΕΥΡΕΤΗΣ (72):1)Hipsley, AnnMarie
ΕΙΔΙΚΟΣ ΠΛΗΡΕΞΟΥΣΙΟΣ (74):ΓΙΑΖΙΤΖΟΓΛΟΥ "ΕΛΕΝΗ Γ.
ΠΑΠΑΚΩΝΣΤΑΝΤΙΝΟΥ ΚΑΙ
ΣΥΝΕΡΓΑΤΕΣ, ΔΙΚΗΓΟΡΙΚΗ ΕΤΑΙΡΙΑ"
ΕΥΑΓΓΕΛΙΑ
Κουμπάρη 2, 10674 ΑΘΗΝΑ
ΑΝΤΙΚΛΗΤΟΣ (74):ΓΙΑΖΙΤΖΟΓΛΟΥ - ΘΩΜΑΪΔΟΥ
ΕΥΑΓΓΕΛΙΑ
Κουμπάρη 2, 10674 ΑΘΗΝΑ
ΤΙΤΛΟΣ ΕΦΕΥΡΕΣΗΣ (54):**ΣΥΣΤΗΜΑΤΑ ΓΙΑ ΕΠΙΔΡΑΣΗ ΣΤΙΣ**
ΕΜΒΙΟΜΗΧΑΝΙΚΕΣ ΙΔΙΟΤΗΤΕΣ
ΙΣΤΟΥ

ΠΕΡΙΛΗΨΗ(57)

Μία διάταξη για την παροχή ιατρικών θεραπειών εκτομής για τη βελτίωση της εμβιομηχανικής που περιλαμβάνει ένα λέιζερ για την παραγωγή μίας δέσμης ακτινοβολίας λέιζερ η οποία χρησιμοποιείται σε ιατρικές θεραπείες εκτομής για τη βελτίωση της εμβιομηχανικής, ένα περιβλήμα, έναν ελεγκτή εντός του περιβλήματος, σε επικοινωνία με το λέιζερ και ικανό να λειτουργεί για τον έλεγχο δοσομετρίας της δέσμης της ακτινοβολίας λέιζερ κατά την εφαρμογή σε ένα υλικό στόχο, έναν φακό ικανό να λειτουργεί για την εστίαση της δέσμης ακτινοβολίας λέιζερ επί ενός υλικού στόχου, και μία πηγή ισχύος ικανή να λειτουργεί για την παροχή ισχύος στο λέιζερ και στον ελεγκτή.

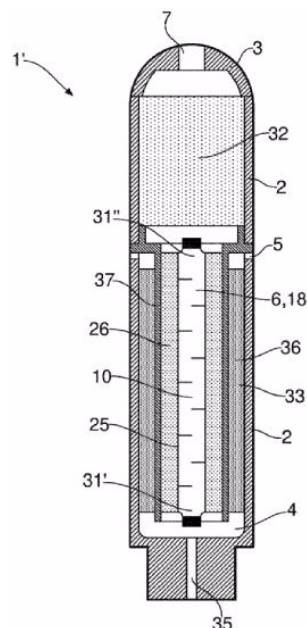


ΑΡΙΘΜΟΣ ΕΥΡ. Δ.Ε. (11):3115985
ΑΡΙΘ. ΕΛΛ. ΚΑΤΑΘΕΣΗΣ (21):20240401737
ΗΜΕΡ. ΕΛΛ. ΚΑΤΑΘΕΣΗΣ (22):24/07/2024
ΑΡΙΘ./ΗΜΕΡ. ΔΗΜΟΣΙΕΥΣΗΣ
ΕΥΡΩΠΑΪΚΟΥ ΔΙΠΛΩΜΑΤΟΣ(87):3545998 - 03/07/2024
ΑΡΙΘ./ΗΜΕΡ. ΔΗΜΟΣΙΕΥΣΗΣ
ΕΥΡΩΠΑΪΚΗΣ ΑΙΤΗΣΗΣ (86):19150425.7--31/07/2015
ΔΙΚΑΙΟΥΧΟΣ (73):1)Nicoventures Trading Limited
 Globe House 1 Water Street, London WC2R
 3LA, ΗΝΩΜΕΝΟ ΒΑΣΙΛΕΙΟ (ΜΕΓΑΛΗ
 ΒΡΕΤΑΝΙΑ)
ΣΥΜΒ. ΠΡΟΤΕΡΑΙΟΤΗΤΕΣ (30):201414331-13/08/2014-GB
ΕΦΕΥΡΕΤΗΣ (72):1)BUCHBERGER, Helmut
ΕΙΔΙΚΟΣ ΠΑΗΡΕΞΟΥΣΙΟΣ (74):ΣΙΩΤΟΥ "ΚΑΤΕΡΙΝΑ ΣΙΩΤΟΥ ΚΑΙ
 ΣΥΝΕΡΓΑΤΕΣ ΔΙΚΗΓΟΡΙΚΗ ΕΤΑΙΡΕΙΑ"
 ΑΙΚΑΤΕΡΙΝΗ
 Πατησίων (28ης Οκτωβρίου) 122, 11257
 ΑΘΗΝΑ
ΑΝΤΙΚΑΛΗΤΟΣ (74):ΣΙΩΤΟΥ ΑΙΚΑΤΕΡΙΝΗ
 Πατησίων (28ης Οκτωβρίου) 122, 11257
 ΑΘΗΝΑ
ΤΙΤΛΟΣ ΕΦΕΥΡΕΣΗΣ (54):ΔΙΑΤΑΞΗ ΧΟΡΗΓΗΣΗΣ
 ΑΕΡΟΛΥΜΑΤΟΣ

ΠΕΡΙΛΗΨΗ(57)

Μια διάταξη χορήγησης αερολύματος (1) η οποία περιλαμβάνει: μία είσοδο αέρος (5) ένα δοχείο ενισχυτικού γεύσης (36) διατεταγμένο προκειμένου να παρέχει την απελευθέρωση του υλικού ενισχυτικού γεύσης στον αέρα που διέρχεται από αυτό κι έναν θάλαμο αερολύματος (6) διατεταγμένο προκειμένου να παρέχει ένα αερολύμα στον αέρα που διέρχεται από αυτό και μία έξοδο αερολύματος (7) η είσοδος αέρος, το δοχείο ενισχυτικού γεύσης, ο θάλαμος αερολύματος κι η έξοδος

αερολύματος είναι διατεταγμένα σε επικοινωνία ρευστού με αυτή τη σειρά όπου το δοχείο ενισχυτικού γεύσης περιλαμβάνει έναν φορέα ενισχυτικού γεύσης και το υλικό ενισχυτικού γεύσης.



ΑΡΙΘΜΟΣ ΕΥΡ. Δ.Ε. (11):3115986
ΑΡΙΘ. ΕΛΛ. ΚΑΤΑΘΕΣΗΣ (21):20240401738
ΗΜΕΡ. ΕΛΛ. ΚΑΤΑΘΕΣΗΣ (22):24/07/2024
ΑΡΙΘ./ΗΜΕΡ. ΔΗΜΟΣΙΕΥΣΗΣ
ΕΥΡΩΠΑΪΚΟΥ ΔΙΠΛΩΜΑΤΟΣ(87):4021575 - 22/05/2024
ΑΡΙΘ./ΗΜΕΡ. ΔΗΜΟΣΙΕΥΣΗΣ
ΕΥΡΩΠΑΪΚΗΣ ΑΙΤΗΣΗΣ (86):20771408.0--31/08/2020
ΔΙΚΑΙΟΥΧΟΣ (73):1)BioMarin Pharmaceutical Inc.
 105 Digital Drive, Novato, CA 94949,
 ΗΝΩΜΕΝΕΣ ΠΟΛΙΤΕΙΕΣ ΤΗΣ ΑΜΕΡΙΚΗΣ
ΣΥΜΒ. ΠΡΟΤΕΡΑΙΟΤΗΤΕΣ (30):201962893535 P-29/08/2019-US
ΕΦΕΥΡΕΤΗΣ (72):1)JACOBY, David
 2)HENSHAW, Joshua
ΕΙΔΙΚΟΣ ΠΑΗΡΕΞΟΥΣΙΟΣ (74):ΣΙΩΤΟΥ "ΚΑΤΕΡΙΝΑ ΣΙΩΤΟΥ ΚΑΙ
 ΣΥΝΕΡΓΑΤΕΣ ΔΙΚΗΓΟΡΙΚΗ ΕΤΑΙΡΕΙΑ"
 ΑΙΚΑΤΕΡΙΝΗ
 Πατησίων (28ης Οκτωβρίου) 122, 11257
 ΑΘΗΝΑ
ΑΝΤΙΚΑΛΗΤΟΣ (74):ΣΙΩΤΟΥ ΑΙΚΑΤΕΡΙΝΗ
 Πατησίων (28ης Οκτωβρίου) 122, 11257
 ΑΘΗΝΑ
ΤΙΤΛΟΣ ΕΦΕΥΡΕΣΗΣ (54):ΜΕΘΟΔΟΙ ΓΙΑ ΤΗΝ ΘΕΡΑΠΕΥΤΙΚΗ
 ΑΝΤΙΜΕΤΩΠΙΣΗ ΤΗΣ ΝΟΣΟΥ CLN2
 ΣΕ ΠΑΙΔΙΑΤΡΙΚΑ ΥΠΟΚΕΙΜΕΝΑ

ΠΕΡΙΛΗΨΗ(57)

Στο παρόν παρέχονται μέθοδοι θεραπευτικής αντιμετώπισης νευρωνικής κηροειδούς λιποφουσκίνωσης (CLN2) σε ένα υποκείμενο μικρότερο των 3 ετών. Σε παραδειγματικές υλοποιήσεις, η μέθοδος συνίσταται στη χορήγηση στο υποκείμενο μίας φαρμακοτεχνικής μορφής η οποία συνίσταται σε ανασυνδυασμένη ανθρώπινη τριπεπτιδυλική πεπτιδάση 1 (rhTPPI) σε μία ποσότητα η οποία είναι αποτελεσματική για τη θεραπευτική αντιμετώπιση νόσου CLN2 στο υποκείμενο. Παρέχονται επίσης μέθοδοι επιβράδυνσης της έναρξης της νόσου CLN2 ή ενός συμπτώματος αυτής σε ένα υποκείμενο μικρότερο των 3 ετών.

Σε παραδειγματικές υλοποιήσεις, η μέθοδος συνίσταται στη χορήγηση στο υποκείμενο μίας φαρμακοτεχνικής μορφής η οποία συνίσταται σε ανασυνδυασμένη ανθρώπινη τριπεπτιδυλική πεπτιδάση 1 (rhTPPI) σε μία ποσότητα η οποία είναι αποτελεσματική για την επιβράδυνση της έναρξης της νόσου CLN2 στο υποκείμενο.

ΑΡΙΘΜΟΣ ΕΥΡ. Δ.Ε. (11):3115987
ΑΡΙΘ. ΕΛΛ. ΚΑΤΑΘΕΣΗΣ (21):20240401740
ΗΜΕΡ. ΕΛΛ. ΚΑΤΑΘΕΣΗΣ (22):25/07/2024
ΑΡΙΘ./ΗΜΕΡ. ΔΗΜΟΣΙΕΥΣΗΣ
ΕΥΡΩΠΑΪΚΟΥ ΔΙΠΛΩΜΑΤΟΣ(87):3820872 - 29/05/2024
ΑΡΙΘ./ΗΜΕΡ. ΔΗΜΟΣΙΕΥΣΗΣ
ΕΥΡΩΠΑΪΚΗΣ ΑΙΤΗΣΗΣ (86):19746263.3--11/07/2019
ΔΙΚΑΙΟΥΧΟΣ (73):1)GILEAD SCIENCES, INC.
333 Lakeside Drive, Foster City, California
94404, ΗΝΩΜΕΝΕΣ ΠΟΛΙΤΕΙΕΣ ΤΗΣ
ΑΜΕΡΙΚΗΣ

ΣΥΜΒ. ΠΡΟΤΕΡΑΙΟΤΗΤΕΣ (30):201862697533 P-13/07/2018-US
ΕΦΕΥΡΕΤΗΣ (72):1)AMMANN, Stephen
2)BACON, Elizabeth M.
3)BRIZGYS, Gediminas
4)CHIN, Elbert
5)CHOU, Chienhung
6)COTTELL, Jeremy J.
7)NDUKWE, Marilyn
8)TAYLOR, James G.
9)WRIGHT, Nathan E.
10)YANG, Zheng-YU
11)ZIPFEL, Sheila M.

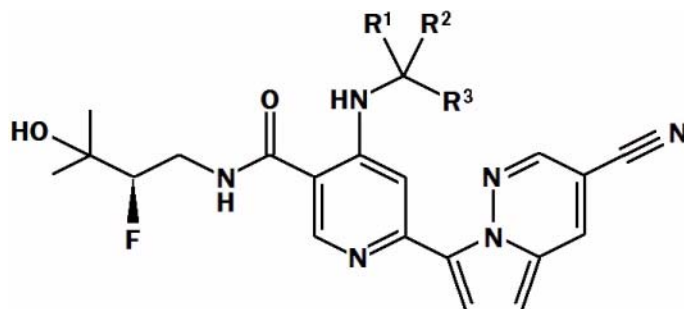
ΕΙΔΙΚΟΣ ΠΑΗΡΕΞΟΥΣΙΟΣ (74):ΓΙΑΚΟΥΜΗ ANNA
Αλκαμένους 12-14, 10439 ΑΘΗΝΑ

ΑΝΤΙΚΑΗΤΟΣ (74):ΜΙΣΙΟΥ ΑΝΔΡΟΝΙΚΗ
Αναλήψεως 23 και Μαραθώνος 27,15235
ΒΡΙΛΗΣΣΙΑ (ΑΤΤΙΚΗΣ)

ΤΙΤΛΟΣ ΕΦΕΥΡΕΣΗΣ (54):ΠΑΡΑΓΩΓΑ ΠΥΡΡΟΛΟ[1,2-Β]

ΠΕΡΙΛΗΨΗ(57)

Μια ένωση του Τύπου (I): (I) φαρμακευτικός αποδεκτά άλατα αυτής, δευτεριωμένα ανάλογα αυτής, συνθέσεις αυτής και μέθοδοι θεραπείας ασθενειών με χρήση μιας ένωσης αυτής, όπου οι μεταβλητοί υποκατάστατες αποκαλύπτονται εδώ.



ΑΡΙΘΜΟΣ ΕΥΡ. Δ.Ε. (11):3115988
ΑΡΙΘ. ΕΛΛ. ΚΑΤΑΘΕΣΗΣ (21):20240401741
ΗΜΕΡ. ΕΛΛ. ΚΑΤΑΘΕΣΗΣ (22):25/07/2024
ΑΡΙΘ./ΗΜΕΡ. ΔΗΜΟΣΙΕΥΣΗΣ
ΕΥΡΩΠΑΪΚΟΥ ΔΙΠΛΩΜΑΤΟΣ(87):3383607 - 03/07/2024
ΑΡΙΘ./ΗΜΕΡ. ΔΗΜΟΣΙΕΥΣΗΣ
ΕΥΡΩΠΑΪΚΗΣ ΑΙΤΗΣΗΣ (86):16798475.6--17/11/2016
ΔΙΚΑΙΟΥΧΟΣ (73):1)Monachino, Gabriele
Via Carlo Osma 2, 20151 Milano (MI),
ΙΤΑΛΙΑ

ΣΥΜΒ. ΠΡΟΤΕΡΑΙΟΤΗΤΕΣ (30):UB20156233-04/12/2015-IT
ΕΦΕΥΡΕΤΗΣ (72):1)Monachino, Gabriele
ΕΙΔΙΚΟΣ ΠΑΗΡΕΞΟΥΣΙΟΣ (74):ΓΙΑΚΟΥΜΗ ANNA
Αλκαμένους 12-14, 10439 ΑΘΗΝΑ

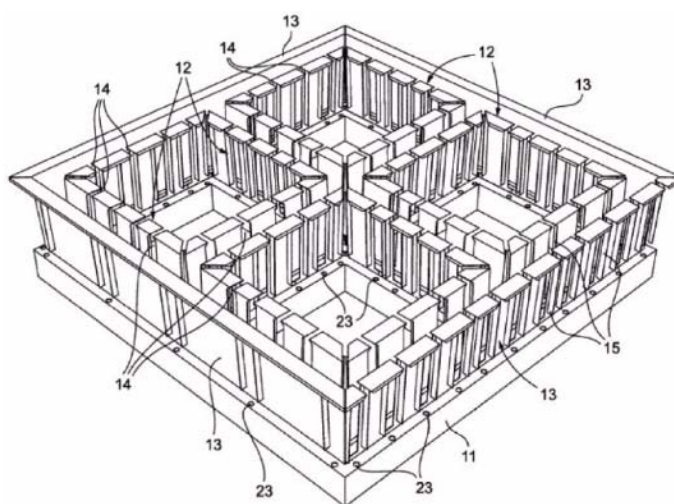
ΑΝΤΙΚΑΗΤΟΣ (74):ΜΙΣΙΟΥ ΑΝΔΡΟΝΙΚΗ
Αναλήψεως 23 και Μαραθώνος 27,15235
ΒΡΙΛΗΣΣΙΑ (ΑΤΤΙΚΗΣ)

ΤΙΤΛΟΣ ΕΦΕΥΡΕΣΗΣ (54):ΞΥΛΟΤΥΠΟΣ ΓΙΑ ΤΗΝ ΠΑΡΟΧΗ ΣΤΟΙΧΕΙΟΥ ΘΕΜΕΛΙΩΣΗΣ ΑΠΟ ΣΚΥΡΟΔΕΜΑ, ΕΙΔΙΚΟΤΕΡΑ ΕΝΑ ΒΑΘΡΟ ΜΕ ΕΚΤΕΘΕΙΜΕΝΕΣ ΟΡΙΖΟΝΤΙΕΣ ΡΑΒΔΟΥΣ ΟΠΛΙΣΜΟΥ, ΟΠΟΥ ΤΟ ΒΑΘΡΟ ΔΙΑΘΕΤΕΙ ΑΥΤΟΝ ΤΟΝ ΞΥΛΟΤΥΠΟ ΚΑΙ Η ΚΑΤΑΣΚΕΥΗ ΑΠΟΤΕΛΕΙ ΤΟ ΕΝ ΛΟΓΩ ΒΑΘΡΟ

ΠΕΡΙΛΗΨΗ(57)

Ένας ξυλότυπος (10) για τον εφοδιασμό ενός βάθρου (100) με πλαίσιο σκυροδέματος (103) και με εκτεθειμένες οριζόντιες ράβδους οπλισμού (101, 102), που αποτελείται από μια βάση (11), το σχήμα της οποίας οριζοντιογραφικά αντιστοιχεί στο πλαίσιο σκυροδέματος (103), ενώ κάθε πλευρά της βάσης (11) είναι εφοδιασμένη με εσωτερικά και εξωτερικά πλευρικά τοιχώματα συγκράτησης (12, 13) που εκτείνονται κατακόρυφα από τη βάση για να σχηματίσουν έναν θάλαμο χύτευσης (16) για το 15 σκυροδέμα τα εσωτερικά τοιχώματα (12) περιλαμβάνουν ένα πλήθος ανοιγμάτων (14) για την εισαγωγή από το πάνω μέρος πλήθους διαμηκών ράβδων οπλισμού (101)• τουλάχιστον ένα από τα εξωτερικά

τοιχώματα (13) είναι εφοδιασμένο με πλήθος ανοιγμάτων (15) για την εισαγωγή, με εγκάρσια ολίσθηση, πλήθους εγκάρσιων ράβδων οπλισμού (102) τα ανοίγματα (14, 15) είναι εφοδιασμένα με φουσκοστά στοιχεία (20) τα οποία είναι διαμορφωμένα ώστε να μεταβαίνουν από ξεφουσκωτή διαμόρφωση, στην οποία οι ράβδοι μπορούν να ολισθαίνουν ελεύθερα στα ανοίγματα (14, 15), σε φουσκομένη διαμόρφωση, στην οποία οι ράβδοι είναι κλειδωμένες στη θέση τους και ο θάλαμος (16) είναι στεγανός ώστε να εμποδίζεται η έξοδος σκυροδέματος κατά τη διάρκεια της χύτευσης.



ΑΡΙΘΜΟΣ ΕΥΡ. Δ.Ε. (11):3115989
ΑΡΙΘ. ΕΛΛ. ΚΑΤΑΘΕΣΗΣ (21):20240401742
ΗΜΕΡ. ΕΛΛ. ΚΑΤΑΘΕΣΗΣ (22):25/07/2024
ΑΡΙΘ./ΗΜΕΡ. ΔΗΜΟΣΙΕΥΣΗΣ
ΕΥΡΩΠΑΪΚΟΥ ΔΙΠΛΩΜΑΤΟΣ(87):4141032 - 29/05/2024
ΑΡΙΘ./ΗΜΕΡ. ΔΗΜΟΣΙΕΥΣΗΣ
ΕΥΡΩΠΑΪΚΗΣ ΑΙΤΗΣΗΣ (86):22183523.4--16/11/2015
ΔΙΚΑΙΟΥΧΟΣ (73):1)F. Hoffmann-La Roche AG
Grenzacherstrasse 124, 4070 Basel, ΕΛΒΕΤΙΑ
ΣΥΜΒ. ΠΡΟΤΕΡΑΙΟΤΗΤΕΣ (30):14194136-20/11/2014-EP
15152141-22/01/2015-EP
15167173-11/05/2015-EP
ΕΦΕΥΡΕΤΗΣ (72):1)KLEIN, Christian
2)KARANIKAS, Vaios
3)UMANA, Pablo
4)ZIPPELIUS, Alfred
5)THOMMEN, Daniela
6)SCHREINER, Jens
ΕΙΔΙΚΟΣ ΠΛΗΡΕΞΟΥΣΙΟΣ (74):ΚΙΛΙΜΙΡΗΣ "ΠΑΤΡΙΝΟΣ & ΚΙΛΙΜΙΡΗΣ
ΔΙΚΗΓΟΡΙΚΗ ΕΤΑΙΡΙΑ" ΚΩΝΣΤΑΝΤΙΝΟΣ
Χατζηγιάννη Μέξη 7, 11528 ΑΘΗΝΑ
ΑΝΤΙΚΛΗΤΟΣ (74):ΚΙΛΙΜΙΡΗΣ ΚΩΝΣΤΑΝΤΙΝΟΣ
Χατζηγιάννη Μέξη 7, 11528 ΑΘΗΝΑ
ΤΙΤΛΟΣ ΕΦΕΥΡΕΣΗΣ (54):**ΘΕΡΑΠΕΙΑ ΣΥΝΔΥΑΣΜΟΥ ΔΙΕΙΔΙΚΩΝ
ΜΟΡΙΩΝ ΠΡΟΣΔΕΣΗΣ ΑΝΤΙΓΟΝΟΥ
ΕΝΕΡΓΟΠΟΙΗΣΗΣ Τ-ΚΥΤΤΑΡΩΝ ΚΑΙ
ΑΝΤΑΓΩΝΙΣΤΩΝ ΠΡΟΣΔΕΣΗΣ ΑΞΟΝΑ
PD-1**

ΠΕΡΙΛΗΨΗ(57)

Η παρούσα εφεύρεση σχετίζεται γενικά με διειδικά μόρια πρόσδεσης αντιγόνου ενεργοποίησης Τ-κυττάρων, ανταγωνιστές πρόσδεσης άξονα PD-1 και

συγκεκριμένα με θεραπείες συνδυασμού που χρησιμοποιούν αυτά τα διειδικά μόρια πρόσδεσης αντιγόνου ενεργοποίησης Τ-κυττάρων και τους ανταγωνιστές πρόσδεσης άξονα PD-1, και με τη χρήση αυτών των θεραπειών συνδυασμού για την αγωγή καρκίνου.

ΑΡΙΘΜΟΣ ΕΥΡ. Δ.Ε. (11):3115990
ΑΡΙΘ. ΕΛΛ. ΚΑΤΑΘΕΣΗΣ (21):20240401743
ΗΜΕΡ. ΕΛΛ. ΚΑΤΑΘΕΣΗΣ (22):25/07/2024
ΑΡΙΘ./ΗΜΕΡ. ΔΗΜΟΣΙΕΥΣΗΣ
ΕΥΡΩΠΑΪΚΟΥ ΔΙΠΛΩΜΑΤΟΣ(87):4122464 - 15/05/2024
ΑΡΙΘ./ΗΜΕΡ. ΔΗΜΟΣΙΕΥΣΗΣ
ΕΥΡΩΠΑΪΚΗΣ ΑΙΤΗΣΗΣ (86):22180249.9--26/03/2018
ΔΙΚΑΙΟΥΧΟΣ (73):1)Gilead Sciences, Inc.
333 Lakeside Drive, Foster City, CA 94404,
ΗΝΩΜΕΝΕΣ ΠΟΛΙΤΕΙΕΣ ΤΗΣ ΑΜΕΡΙΚΗΣ
ΣΥΜΒ. ΠΡΟΤΕΡΑΙΟΤΗΤΕΣ (30):201762477697 P-28/03/2017-US
201762482105 P-05/04/2017-US
201762586354 P-15/11/2017-US
ΕΦΕΥΡΕΤΗΣ (72):1)BATES, Jamie Geier
2)BRECKENRIDGE, David Gordon
3)LILES, John T.
ΕΙΔΙΚΟΣ ΠΛΗΡΕΞΟΥΣΙΟΣ (74):ΚΙΛΙΜΙΡΗΣ "ΠΑΤΡΙΝΟΣ & ΚΙΛΙΜΙΡΗΣ
ΔΙΚΗΓΟΡΙΚΗ ΕΤΑΙΡΙΑ" ΚΩΝΣΤΑΝΤΙΝΟΣ
Χατζηγιάννη Μέξη 7, 11528 ΑΘΗΝΑ
ΑΝΤΙΚΛΗΤΟΣ (74):ΚΙΛΙΜΙΡΗΣ ΚΩΝΣΤΑΝΤΙΝΟΣ
Χατζηγιάννη Μέξη 7, 11528 ΑΘΗΝΑ
ΤΙΤΛΟΣ ΕΦΕΥΡΕΣΗΣ (54):**ΘΕΡΑΠΕΥΤΙΚΟΙ ΣΥΝΔΥΑΣΜΟΙ ΓΙΑ
ΘΕΡΑΠΕΙΑ ΗΠΑΤΙΚΩΝ ΑΣΘΕΝΕΙΩΝ**

ΠΕΡΙΛΗΨΗ(57)

Η παρούσα αποκάλυψη αφορά σε έναν αναστολέα ACC σε συνδυασμό με έναν αγωνιστή FXR για χρήση σε μία μέθοδο αποτροπής ή/και θεραπείας ηπατικής ασθένειας που επιλέγεται από πρωτοπαθή χολική κίρρωση και πρωτοπαθή σκληρωτική χολαγγειίτιδα.

ΑΡΙΘΜΟΣ ΕΥΡ. Δ.Ε. (11):3115991
ΑΡΙΘ. ΕΛΛ. ΚΑΤΑΘΕΣΗΣ (21):20240401744
ΗΜΕΡ. ΕΛΛ. ΚΑΤΑΘΕΣΗΣ (22):25/07/2024
ΑΡΙΘ./ΗΜΕΡ. ΔΗΜΟΣΙΕΥΣΗΣ
ΕΥΡΩΠΑΪΚΟΥ ΔΙΠΛΩΜΑΤΟΣ(87):4204421 - 15/05/2024
ΑΡΙΘ./ΗΜΕΡ. ΔΗΜΟΣΙΕΥΣΗΣ
ΕΥΡΩΠΑΪΚΗΣ ΑΙΤΗΣΗΣ (86):21770403.0--26/08/2021
ΔΙΚΑΙΟΥΧΟΣ (73):1)GILEAD SCIENCES, INC.

ΣΥΜΒ. ΠΡΟΤΕΡΑΙΟΤΗΤΕΣ (30):202063071134 P-27/08/2020-US
 202163162283 P-17/03/2021-US
 202163215310 P-25/06/2021-US

ΕΦΕΥΡΕΤΗΣ (72):1)BUNYAN, Elaine
 2)CHUN, Byoung-Kwon
 3)DEMPAH, Kassibla Elodie
 4)HUI, Hon C.
 5)KALLA, Rao V.
 6)MACKMAN, Richard L.

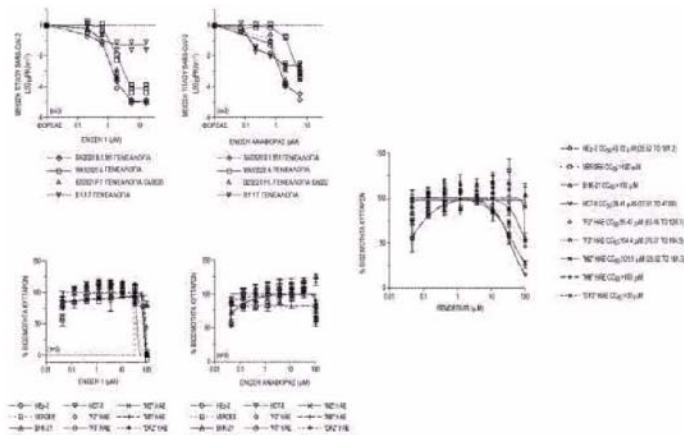
ΕΙΔΙΚΟΣ ΠΛΗΡΕΞΟΥΣΙΟΣ (74):ΚΙΛΙΜΙΡΗΣ "ΠΑΤΡΙΝΟΣ & ΚΙΛΙΜΙΡΗΣ
 ΔΙΚΗΓΟΡΙΚΗ ΕΤΑΙΡΙΑ" ΚΩΝΣΤΑΝΤΙΝΟΣ
 Χατζηγιάννη Μέξη 7, 11528 ΑΘΗΝΑ

ΑΝΤΙΚΛΗΤΟΣ (74):ΚΙΛΙΜΙΡΗΣ ΚΩΝΣΤΑΝΤΙΝΟΣ
 Χατζηγιάννη Μέξη 7, 11528 ΑΘΗΝΑ

ΤΙΤΛΟΣ ΕΦΕΥΡΕΣΗΣ (54):**ΕΝΩΣΕΙΣ ΚΑΙ ΜΕΘΟΔΟΙ ΓΙΑ ΤΗΝ
 ΑΓΩΓΗ ΙΟΓΕΝΩΝ ΛΟΙΜΩΞΕΩΝ
 ΠΑΡΑΠΟΜΠΗ**

ΠΕΡΙΛΗΨΗ(57)

Αποκαλύπτονται Ενώσεις και μέθοδοι χρήσης των εν λόγω ενώσεων, από μόνων τους ή σε συνδυασμό με επιπρόσθετους παράγοντες, και άλατα, κρυσταλλικές μορφές, φαρμακευτικές συνθέσεις των εν λόγω ενώσεων για την αγωγή ιογενών λοιμώξεων.



ΑΡΙΘΜΟΣ ΕΥΡ. Δ.Ε. (11):3115992
ΑΡΙΘ. ΕΛΛ. ΚΑΤΑΘΕΣΗΣ (21):20240401745
ΗΜΕΡ. ΕΛΛ. ΚΑΤΑΘΕΣΗΣ (22):25/07/2024
ΑΡΙΘ./ΗΜΕΡ. ΔΗΜΟΣΙΕΥΣΗΣ
ΕΥΡΩΠΑΪΚΟΥ ΔΙΠΛΩΜΑΤΟΣ(87):4164985 - 26/06/2024
ΑΡΙΘ./ΗΜΕΡ. ΔΗΜΟΣΙΕΥΣΗΣ
ΕΥΡΩΠΑΪΚΗΣ ΑΙΤΗΣΗΣ (86):21730453.4--16/06/2021
ΔΙΚΑΙΟΥΧΟΣ (73):1)Yara International ASA
 Drammensveien 131, 0277 Oslo, NORBHΓIA

ΣΥΜΒ. ΠΡΟΤΕΡΑΙΟΤΗΤΕΣ (30):20180341-16/06/2020-EP
 20195110-08/09/2020-EP

ΕΦΕΥΡΕΤΗΣ (72):1)KITA, Patrycja
 2)VOJNOVIC, Tanja
 3)BOYESEN, Katrine Lie

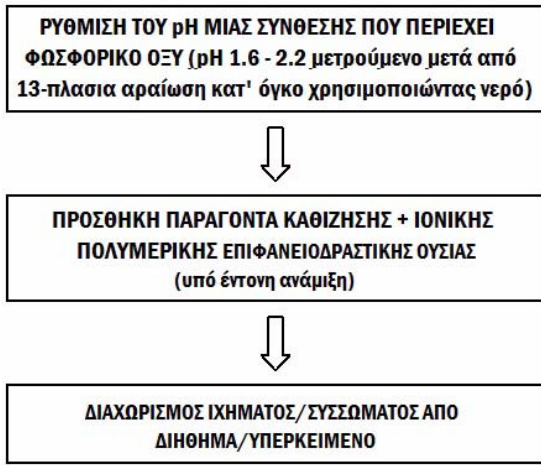
ΕΙΔΙΚΟΣ ΠΛΗΡΕΞΟΥΣΙΟΣ (74):ΒΟΥΤΣΑΣ ΑΛΕΞΑΝΔΡΟΣ
 Σόλωνος 26, 4ος όροφος, 10673 ΑΘΗΝΑ

ΑΝΤΙΚΛΗΤΟΣ (74):ΒΟΥΤΣΑΣ ΑΛΕΞΑΝΔΡΟΣ
 Σόλωνος 26, 4ος όροφος, 10673 ΑΘΗΝΑ

ΤΙΤΛΟΣ ΕΦΕΥΡΕΣΗΣ (54):

ΠΕΡΙΛΗΨΗ(57)

Η παρούσα αποκάλυψη παρέχει βελτιωμένες μεθόδους για την απομάκρυνση βαρέων μετάλλων, ιδιαίτερα καδμίου, από μια υδατική σύνθεση που περιέχει φωσφορικό οξύ, όπου ένας οργανοθειοφωσφοράδης παράγοντας καθίζησης βαρέων μετάλλων και μια ιονική πολυμερική επιφανειοδραστική ουσία, ιδιαίτερα μια κατιονική πολυακρυλαμίδική συμπολυμερής επιφανειοδραστική ουσία, προστίθενται και τα δύο σε μια σύνθεση που περιέχει φωσφορικό οξύ, ιδιαίτερα υπό συνθήκες έντονης ανάμιξης, όπως μεταξύ 500 και 700 σ.α.λ.. Η ιονική πολυμερική επιφανειοδραστική ουσία προάγει την καθίζηση των βαρέων μετάλλων. Πιο συγκεκριμένα, η σύνθεση που περιέχει φωσφορικό οξύ λαμβάνεται με την όξινη πέψη φωσφορικού πετρώματος, κατά προτίμηση με νιτρικό οξύ, θειικό οξύ, ή έναν συνδυασμό αυτών.



ΑΡΙΘΜΟΣ ΕΥΡ. Δ.Ε. (11):3115993
ΑΡΙΘ. ΕΛΛ. ΚΑΤΑΘΕΣΗΣ (21):20240401746
ΗΜΕΡ. ΕΛΛ. ΚΑΤΑΘΕΣΗΣ (22):25/07/2024
ΑΡΙΘ./ΗΜΕΡ. ΔΗΜΟΣΙΕΥΣΗΣ
ΕΥΡΩΠΑΪΚΟΥ ΔΙΠΛΩΜΑΤΟΣ(87):3906161 - 15/05/2024
ΑΡΙΘ./ΗΜΕΡ. ΔΗΜΟΣΙΕΥΣΗΣ
ΕΥΡΩΠΑΪΚΗΣ ΑΙΤΗΣΗΣ (86):19839613.7--20/12/2019
ΔΙΚΑΙΟΥΧΟΣ (73):1)Novelis, Inc.

ΣΥΜΒ. ΠΡΟΤΕΡΑΙΟΤΗΤΕΣ (30):201962787582 P-02/01/2019-US
ΕΦΕΥΡΕΤΗΣ (72):1)SPAHN, Peter

2)TUSSING, Christian
3)HEINEMANN, Michael
4)RUPARELIA, Dhiren Bhupatlal
5)HOEHNE, Joerg

ΕΙΔΙΚΟΣ ΠΛΗΡΕΞΟΥΣΙΟΣ (74):ΣΑΚΕΛΛΑΡΙΔΗ ΒΑΛΗ-ΒΑΣΙΛΙΚΗ
Αδριανού 70, 10556 ΑΘΗΝΑ

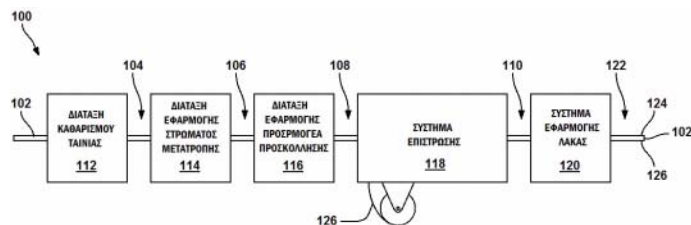
ΑΝΤΙΚΛΗΤΟΣ (74):ΣΑΚΕΛΛΑΡΙΔΗ ΒΑΛΗ-ΒΑΣΙΛΙΚΗ
Αδριανού 70, 10556 ΑΘΗΝΑ

ΤΙΤΛΟΣ ΕΦΕΥΡΕΣΗΣ (54):ΣΥΣΤΗΜΑΤΑ ΚΑΙ ΜΕΘΟΔΟΙ ΓΙΑ ΤΗΝ
ΕΠΙΣΤΡΩΣΗ ΤΑΙΝΙΑΣ ΚΑΠΑΚΙΩΝ
ΔΟΧΕΙΟΥ ΚΟΝΣΕΡΒΑΣ

ΠΕΡΙΛΗΨΗ(57)

Αποκαλύπτεται μία βελτιωμένη ταινία καπακιών δοχείου κονσέρβας (CES). Η CES περιλαμβάνει μια προσκολλημένη πολυμερική επίστρωση που επιδεικνύει χαμηλή αλλοίωση και υψηλή απόδοση σε διάφορες δοκιμές με οξέα. Η χαμηλή αλλοίωση και η αντίσταση σε δοκιμές με οξέα επιτυγχάνεται με την ενσωμάτωση ενός φιλμ προαγωγέα προσκόλλησης συμπολυμερούς σε ένα κράμα αργιλίου

(αλουμινίου) πριν από την επίστρωση. Σε ορισμένες περιπτώσεις, η μεταλλική ταινία υποβάλλεται σε προκαταρκτική επεξεργασία με ένα στρώμα μετατροπής, το οποίο μπορεί να συμπεριλαμβάνει ενώσεις τρισθενούς χρωμίου (Cr(III)) και φωσφορικών αλάτων ή τιτανίου και ζirkονίου.



ΑΡΙΘΜΟΣ ΕΥΡ. Δ.Ε. (11):3115994
ΑΡΙΘ. ΕΛΛ. ΚΑΤΑΘΕΣΗΣ (21):20240401747
ΗΜΕΡ. ΕΛΛ. ΚΑΤΑΘΕΣΗΣ (22):25/07/2024
ΑΡΙΘ./ΗΜΕΡ. ΔΗΜΟΣΙΕΥΣΗΣ
ΕΥΡΩΠΑΪΚΟΥ ΔΙΠΛΩΜΑΤΟΣ(87):3898905 - 01/05/2024
ΑΡΙΘ./ΗΜΕΡ. ΔΗΜΟΣΙΕΥΣΗΣ
ΕΥΡΩΠΑΪΚΗΣ ΑΙΤΗΣΗΣ (86):19839272.2--20/12/2019
ΔΙΚΑΙΟΥΧΟΣ (73):1)HBI S.r.l.

Via Alessandro Volta 13/A, 39100 Bolzano BZ,
ΙΤΑΛΙΑ

ΣΥΜΒ. ΠΡΟΤΕΡΑΙΟΤΗΤΕΣ (30):201800020320-20/12/2018-IT
ΕΦΕΥΡΕΤΗΣ (72):1)BASSO, Daniele

2)PAPANETTO, Renato

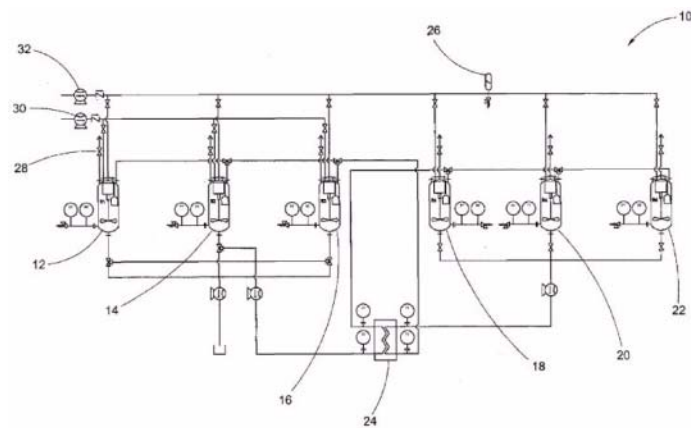
ΕΙΔΙΚΟΣ ΠΛΗΡΕΞΟΥΣΙΟΣ (74):ΕΥΑΓΓΕΛΟΥ "ΔΕΣΠΟΙΝΑ ΕΥΑΓΓΕΛΟΥ
ΚΑΙ ΣΥΝΕΡΓΑΤΕΣ ΔΙΚΗΓΟΡΙΚΗ
ΕΤΑΙΡΕΙΑ" με δ.τ. "ΔΙΚΗΓΟΡΙΚΟ
ΓΡΑΦΕΙΟ ΕΥΑΓΓΕΛΟΥ" ΔΕΣΠΟΙΝΑ
Αγίου Κωνσταντίνου 6, 10431 ΑΘΗΝΑ

ΑΝΤΙΚΛΗΤΟΣ (74):ΕΥΑΓΓΕΛΟΥ ΔΕΣΠΟΙΝΑ
Αγίου Κωνσταντίνου 6, 10431 ΑΘΗΝΑ

ΤΙΤΛΟΣ ΕΦΕΥΡΕΣΗΣ (54):ΕΓΚΑΤΑΣΤΑΣΗ ΚΑΙ ΔΙΕΡΓΑΣΙΑ ΓΙΑ
ΤΟ ΜΕΤΑΣΧΗΜΑΤΙΣΜΟ ΒΙΟΜΑΖΑΣ

ΠΕΡΙΛΗΨΗ(57)

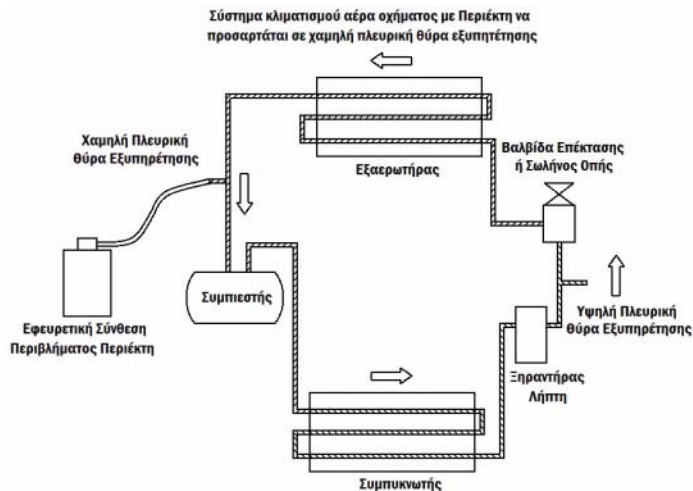
Αφορά μια διεργασία και μια εγκατάσταση για το μετασχηματισμό της βιομάζας βιοεξανθράκωμα.



ΑΡΙΘΜΟΣ ΕΥΡ. Δ.Ε. (11):3115995
ΑΡΙΘ. ΕΛΛ. ΚΑΤΑΘΕΣΗΣ (21):20240401748
ΗΜΕΡ. ΕΛΛ. ΚΑΤΑΘΕΣΗΣ (22):25/07/2024
ΑΡΙΘ./ΗΜΕΡ. ΔΗΜΟΣΙΕΥΣΗΣ
ΕΥΡΩΠΑΪΚΟΥ ΔΙΠΛΩΜΑΤΟΣ(87):4194532 - 22/05/2024
ΑΡΙΘ./ΗΜΕΡ. ΔΗΜΟΣΙΕΥΣΗΣ
ΕΥΡΩΠΑΪΚΗΣ ΑΙΤΗΣΗΣ (86):23154258.0--19/12/2018
ΔΙΚΑΙΟΥΧΟΣ (73):1)The Chemours Company FC, LLC
1007 Market Street, Wilmington DE 19801,
ΗΝΩΜΕΝΕΣ ΠΟΛΙΤΕΙΕΣ ΤΗΣ ΑΜΕΡΙΚΗΣ
ΣΥΜΒ. ΠΡΟΤΕΡΑΙΟΤΗΤΕΣ (30):201862620575 P-23/01/2018-US
201862745449 P-14/10/2018-US
ΕΦΕΥΡΕΤΗΣ (72):1)Koban, Mary E.
2)Gray, Nina E.
3)Mentz Jr., Hubert
ΕΙΔΙΚΟΣ ΠΛΗΡΕΞΟΥΣΙΟΣ (74):ΓΑΛΑΝΟΠΟΥΛΟΥ ΑΝΘΟΥΛΑ
Θέση Λύσι Μπιτακου, 19014 ΚΑΠΑΝΔΡΙΤΙ
(ΑΤΤΙΚΗΣ)
ΑΝΤΙΚΛΗΤΟΣ (74):ΜΑΛΑΜΗ ΑΛΚΗΣΤΙΣ-ΕΙΡΗΝΗ
Βησσαρίωνος 3, 10672 ΑΘΗΝΑ
ΤΙΤΛΟΣ ΕΦΕΥΡΕΣΗΣ (54):

ΠΕΡΙΛΗΨΗ(57)

Συνθέσεις, συστήματα και μέθοδοι για εισαγωγή λιπαντικών, και πρόσθετων, που σχεδιάζονται για να λειτουργήσουν με περιβαλλοντικούς φιλικά ψυκτικά μέσα σε συστήματα διαχείρισης θερμότητας οχημάτων που συμπεριλαμβάνουν συστήματα κλιματισμού-αέρα (A/C) διαμερισμάτων επιβατών συστήματα αποκαλύπτονται. Μέθοδοι για φόρτιση λιπαντικών και συγκεκριμένων πρόσθετων χρησιμοποιώντας περιβαλλοντικούς επιθυμητές (χαμηλού GWP) συνθέσεις ψυκτικών ή συνδυαστικών μιγμάτων ψυκτικών μέσα σε ένα περιβαλλοντικός φιλικό σύστημα, όπως ένα σύστημα που χρησιμοποιεί HFO-1234yf, αποκαλύπτονται επίσης.

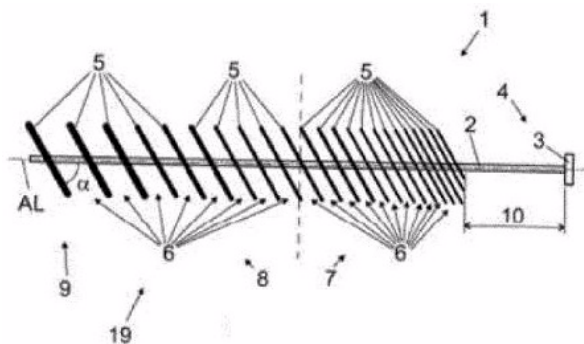


ΑΡΙΘΜΟΣ ΕΥΡ. Δ.Ε. (11):3115996
ΑΡΙΘ. ΕΛΛ. ΚΑΤΑΘΕΣΗΣ (21):20240401749
ΗΜΕΡ. ΕΛΛ. ΚΑΤΑΘΕΣΗΣ (22):25/07/2024
ΑΡΙΘ./ΗΜΕΡ. ΔΗΜΟΣΙΕΥΣΗΣ
ΕΥΡΩΠΑΪΚΟΥ ΔΙΠΛΩΜΑΤΟΣ(87):4173687 - 01/05/2024
ΑΡΙΘ./ΗΜΕΡ. ΔΗΜΟΣΙΕΥΣΗΣ
ΕΥΡΩΠΑΪΚΗΣ ΑΙΤΗΣΗΣ (86):21205281.5--28/10/2021
ΔΙΚΑΙΟΥΧΟΣ (73):1)Metso Finland Oy
Rauhalanpuisto 9, 02230 Espoo,
ΦΙΝΛΑΝΔΙΑ
ΣΥΜΒ. ΠΡΟΤΕΡΑΙΟΤΗΤΕΣ (30):
ΕΦΕΥΡΕΤΗΣ (72):1)Viduka, Stephen
ΕΙΔΙΚΟΣ ΠΛΗΡΕΞΟΥΣΙΟΣ (74):ΓΙΑΖΙΤΖΟΓΛΟΥ "ΕΛΕΝΗ Γ.
ΠΑΠΑΚΩΝΣΤΑΝΤΙΝΟΥ ΚΑΙ
ΣΥΝΕΡΓΑΤΕΣ, ΔΙΚΗΓΟΡΙΚΗ ΕΤΑΙΡΙΑ"
ΕΥΑΓΓΕΛΙΑ
Κουμπάρη 2, 10674 ΑΘΗΝΑ
ΑΝΤΙΚΛΗΤΟΣ (74):ΓΙΑΖΙΤΖΟΓΛΟΥ - ΘΩΜΑΪΔΟΥ
ΕΥΑΓΓΕΛΙΑ
Κουμπάρη 2, 10674 ΑΘΗΝΑ
ΤΙΤΛΟΣ ΕΦΕΥΡΕΣΗΣ (54):ΣΥΣΚΕΥΗ ΔΙΑΤΜΗΣΗΣ, ΔΙΑΤΑΞΗ
ΚΑΙ ΧΡΗΣΗ

ΠΕΡΙΛΗΨΗ(57)

Μία συσκευή διάτμησης (1), μία διάταξη, και χρήσεις αυτών. Η συσκευή διάτμησης είναι ικανή να συνδέεται σε ένα συγκρότημα κίνησης της διάταξης για τον διαχωρισμό στερεών από υγρό, όπου η συσκευή διάτμησης (1) περιλαμβάνει - διάταξη προσάρτησης (3) διατεταγμένη σε ένα πρώτο άκρο (4) της συσκευής για τη σύνδεση της συσκευής διάτμησης (1) στο συγκρότημα κίνησης, - μία διάταξη διάτμησης (19) η οποία είναι διατεταγμένη για τον καθορισμό στοιχείων διάτμησης (5) υπό γωνία ως προς την κατά μήκος κατεύθυνση (AL) της συσκευής και διαστημάτων (6) μεταξύ αυτών, όπου - η συσκευή (1) διαθέτει ένα εγγύς τμήμα (7) πλησιέστερα στο πρώτο άκρο (4) και ένα άπω τμήμα (8) πλησιέστερα σε ένα

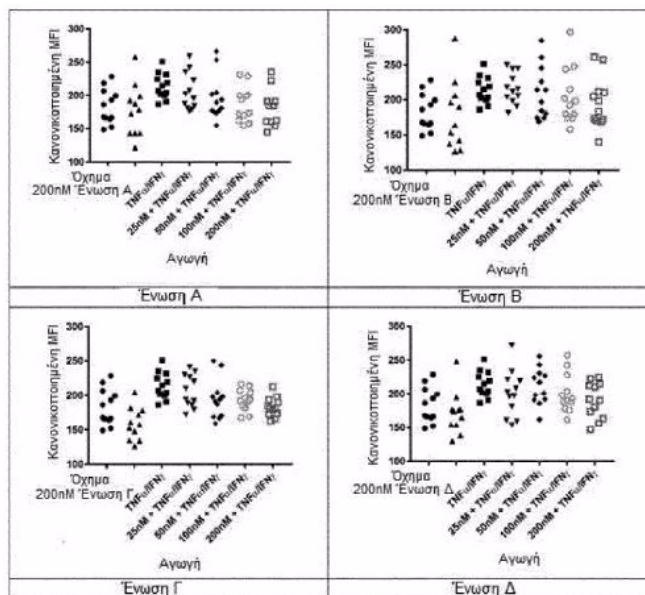
δεύτερο άκρο (9) της συσκευής έναντι του πρώτου άκρου (4), και - το μέσο πλάτος των στοιχείων διάτμησης (5) τα οποία είναι διατεταγμένα στο άπω τμήμα (8) είναι μεγαλύτερο από το μέσο πλάτος των στοιχείων διάτμησης (5) τα οποία είναι διατεταγμένα στο εγγύς τμήμα (7).



ΑΡΙΘΜΟΣ ΕΥΡ. Δ.Ε. (11):3115997
ΑΡΙΘ. ΕΛΛ. ΚΑΤΑΘΕΣΗΣ (21):20240401750
ΗΜΕΡ. ΕΛΛ. ΚΑΤΑΘΕΣΗΣ (22):25/07/2024
ΑΡΙΘ./ΗΜΕΡ. ΔΗΜΟΣΙΕΥΣΗΣ
ΕΥΡΩΠΑΪΚΟΥ ΔΙΠΛΩΜΑΤΟΣ(87):3773593 - 15/05/2024
ΑΡΙΘ./ΗΜΕΡ. ΔΗΜΟΣΙΕΥΣΗΣ
ΕΥΡΩΠΑΪΚΗΣ ΑΙΤΗΣΗΣ (86):19722308.4--29/03/2019
ΔΙΚΑΙΟΥΧΟΣ (73):1)Incyte Corporation
1801 Augustine Cut-Off, Wilmington, DE
19803, ΗΝΩΜΕΝΕΣ ΠΟΛΙΤΕΙΕΣ ΤΗΣ
ΑΜΕΡΙΚΗΣ
ΣΥΜΒ. ΠΡΟΤΕΡΑΙΟΤΗΤΕΣ (30):201862650600 P-30/03/2018-US
ΕΦΕΥΡΕΤΗΣ (72):1)HOWELL, Michael D.
2)SMITH, Paul
ΕΙΔΙΚΟΣ ΠΛΗΡΕΞΟΥΣΙΟΣ (74):ΚΙΛΙΜΙΡΗΣ "ΠΑΤΡΙΝΟΣ & ΚΙΛΙΜΙΡΗΣ
ΔΙΚΗΓΟΡΙΚΗ ΕΤΑΙΡΙΑ" ΚΩΝΣΤΑΝΤΙΝΟΣ
Χατζηγιάννη Μέξη 7, 11528 ΑΘΗΝΑ
ΑΝΤΙΚΛΗΤΟΣ (74):ΚΙΛΙΜΙΡΗΣ ΚΩΝΣΤΑΝΤΙΝΟΣ
Χατζηγιάννη Μέξη 7, 11528 ΑΘΗΝΑ
ΤΙΤΛΟΣ ΕΦΕΥΡΕΣΗΣ (54):**ΑΓΩΓΗ ΔΙΑΠΥΗΤΙΚΗΣ
ΙΔΡΩΤΑΔΕΝΙΤΙΔΑΣ ΧΡΗΣΙΜΟΠΟΙΩΝΤΑΣ JAK
ΑΝΑΣΤΟΛΕΙΣ**

ΠΕΡΙΛΗΨΗ(57)

Η παρούσα αίτηση παρέχει μεθόδους αγωγής διαπυητικής ιδρωταδενίτιδας σε ασθενή που χρειάζεται την αγωγή, περιλαμβάνουσες χορήγηση στον ασθενή αποτελεσματικής από θεραπευτική άποψη ποσότητας μίας διατιθέμενης ένωσης η οποία αναστέλλει την JAK1 και/ή JAK2, ή αποδεκτού από φαρμακευτική άποψη άλατος αυτής.

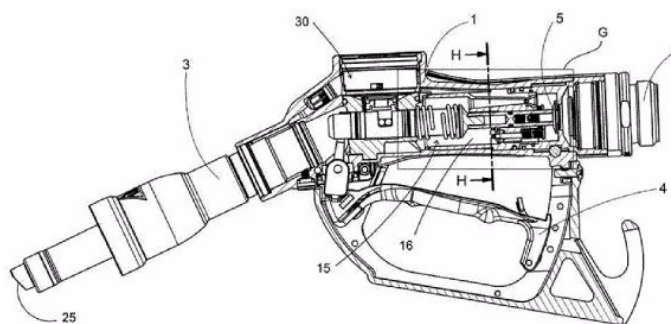


ΑΡΙΘΜΟΣ ΕΥΡ. Δ.Ε. (11):3115998
ΑΡΙΘ. ΕΛΛ. ΚΑΤΑΘΕΣΗΣ (21):20240401751
ΗΜΕΡ. ΕΛΛ. ΚΑΤΑΘΕΣΗΣ (22):25/07/2024
ΑΡΙΘ./ΗΜΕΡ. ΔΗΜΟΣΙΕΥΣΗΣ
ΕΥΡΩΠΑΪΚΟΥ ΔΙΠΛΩΜΑΤΟΣ(87):4222105 - 12/06/2024
ΑΡΙΘ./ΗΜΕΡ. ΔΗΜΟΣΙΕΥΣΗΣ
ΕΥΡΩΠΑΪΚΗΣ ΑΙΤΗΣΗΣ (86):21786103.8--22/09/2021
ΔΙΚΑΙΟΥΧΟΣ (73):1)ELAFLEX HIBY GmbH & Co. KG
Schnackenburgallee 121, 22525 Hamburg,
GERMANY
ΣΥΜΒ. ΠΡΟΤΕΡΑΙΟΤΗΤΕΣ (30):20198850-29/09/2020-EP
ΕΦΕΥΡΕΤΗΣ (72):1)MEYER, Ulrich
2)VIETS, Sebastian
ΕΙΔΙΚΟΣ ΠΛΗΡΕΞΟΥΣΙΟΣ (74):ΛΥΜΠΕΡΗΣ "ΔΙΚΗΓΟΡΙΚΗ ΕΤΑΙΡΕΙΑ
ΒΑΓΙΑΝΟΥ ΚΩΣΤΟΠΟΥΛΟΥ
ΛΥΜΠΕΡΗ" ΝΙΚΟΛΑΟΣ
Στουρνάρη 37, 10682 ΑΘΗΝΑ
ΑΝΤΙΚΛΗΤΟΣ (74):ΛΥΜΠΕΡΗΣ ΝΙΚΟΛΑΟΣ
Στουρνάρη 37, 10682 ΑΘΗΝΑ
ΤΙΤΛΟΣ ΕΦΕΥΡΕΣΗΣ (54):**ΑΥΤΟΚΛΕΙΟΜΕΝΗ ΒΑΛΒΙΔΑ
ΑΠΟΡΡΟΗΣ**

ΠΕΡΙΛΗΨΗ(57)

Αντικείμενο της παρούσας εφεύρεσης είναι μία βαλβίδα απορροής για τη διανομή ενός υγρού, με μια είσοδο (2) για τη σύνδεση μιας γραμμής παροχής υγρού, ένα κύριο κανάλι (16), το οποίο συνδέει την είσοδο (2) με μια έξοδο (25) και μια κύρια βαλβίδα (5) για έλεγχο συνολικής ροής όγκου μέσω του κύριου καναλιού (16) και με αντλία κενού (9), η οποία ανοίγει στο κύριο κανάλι (16). Σύμφωνα με την εφεύρεση, το κύριο κανάλι (16) συγχωνεύεται κατάντη της κύριας βαλβίδας (5) σε ένα υποκανάλι (10) και σε τουλάχιστον ένα κανάλι γεφύρωσης (20a-20e), το οποίο εκτείνεται παράλληλα με το υποκανάλι (10), όπου το υποκανάλι (10) και/ή το τουλάχιστον ένα κανάλι γεφύρωσης (20a - 20e) διαθέτουν μέσα ιεράρχησης της ροής του υγρού, τα οποία είναι σχεδιασμένα κατά τρόπο, ώστε μια σχετική αναλογία της συνολικής ροής όγκου, η οποία ρέει μέσω του υποκαναλιού (10) μειώνεται καθώς αυξάνεται η συνολική ροή όγκου, το υποκανάλι (10) διαθέτει μια

κωνικότητα (33) και η αντλία κενού (9) ανοίγει στο υποκανάλι (10) στην περιοχή της κωνικότητας (33). Το υποκανάλι, σύμφωνα με την εφεύρεση, βελτιώνει σημαντικά την παραγωγή κενού, κατά τρόπο ώστε να βελτιώνεται η αξιοπιστία μιας συσκευής αυτόματης απενεργοποίησης.



ΑΡΙΘΜΟΣ ΕΥΡ. Δ.Ε. (11):3115999
ΑΡΙΘ. ΕΛΛ. ΚΑΤΑΘΕΣΗΣ (21):20240401752
ΗΜΕΡ. ΕΛΛ. ΚΑΤΑΘΕΣΗΣ (22):25/07/2024
ΑΡΙΘ./ΗΜΕΡ. ΔΗΜΟΣΙΕΥΣΗΣ
ΕΥΡΩΠΑΪΚΟΥ ΔΙΠΛΩΜΑΤΟΣ(87):3769018 - 01/05/2024
ΑΡΙΘ./ΗΜΕΡ. ΔΗΜΟΣΙΕΥΣΗΣ
ΕΥΡΩΠΑΪΚΗΣ ΑΙΤΗΣΗΣ (86):18712905.1--23/03/2018
ΔΙΚΑΙΟΥΧΟΣ (73):1)Schletter International B.V.
Herikerbergweg 88, 1101 Amsterdam,
ΟΛΛΑΝΔΙΑ

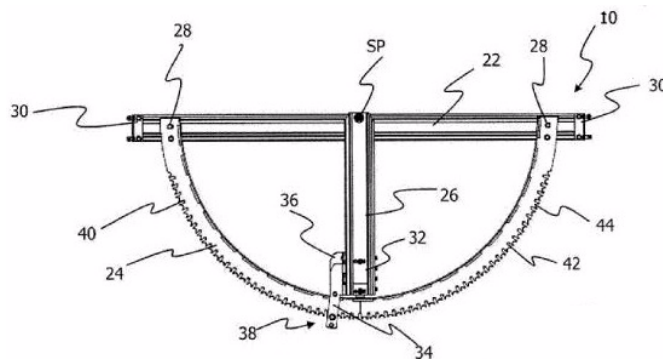
ΣΥΜΒ. ΠΡΟΤΕΡΑΙΟΤΗΤΕΣ (30):
ΕΦΕΥΡΕΤΗΣ (72):1)DECHANT, Gabriel
ΕΙΔΙΚΟΣ ΠΛΗΡΕΞΟΥΣΙΟΣ (74):ΛΥΜΠΕΡΗΣ "ΔΙΚΗΓΟΡΙΚΗ ΕΤΑΙΡΕΙΑ
ΒΑΓΙΑΝΟΥ ΚΩΣΤΟΠΟΥΛΟΥ
ΛΥΜΠΕΡΗ" ΝΙΚΟΛΑΟΣ
Στουρνάρη 37, 10682 ΑΘΗΝΑ
ΑΝΤΙΚΛΗΤΟΣ (74):ΛΥΜΠΕΡΗΣ ΝΙΚΟΛΑΟΣ
Στουρνάρη 37, 10682 ΑΘΗΝΑ

ΤΙΤΛΟΣ ΕΦΕΥΡΕΣΗΣ (54):**ΠΕΡΙΣΤΡΕΦΟΜΕΝΗ ΜΟΝΑΔΑ ΣΥΣΚΕΥΗΣ ΠΑΡΑΚΟΛΟΥΘΗΣΗΣ ΗΛΙΑΚΩΝ ΜΟΝΑΔΩΝ**

ΠΕΡΙΛΗΨΗ(57)

Η παρούσα εφεύρεση αφορά σε περιστρεφόμενη μονάδα (10) συσκευής παρακολούθησης (NV) ηλιακών μονάδων (20), η οποία περιλαμβάνει: τουλάχιστον μία εγκάρσια δοκό (22), η οποία δύναται να περιστρέφεται γύρω από έναν άξονα περιστροφής (S), τουλάχιστον ένα κινητήριο τόξο (24) συνδεδεμένο με την τουλάχιστον μία εγκάρσια δοκό (22), η οποία διαθέτει πλήθος εσοχών μετάδοσης κίνησης (42) και εσοχών συγκράτησης (44) και τουλάχιστον έναν κινητήριο μηχανισμό με δυνατότητα περιστροφής (38), όπου ο κινητήριος μηχανισμός (38), ο οποίος είναι τοποθετημένος με δυνατότητα περιστροφής, είναι σχεδιασμένος κατά τρόπο ώστε να χρησιμοποιείται για την περιστροφή της

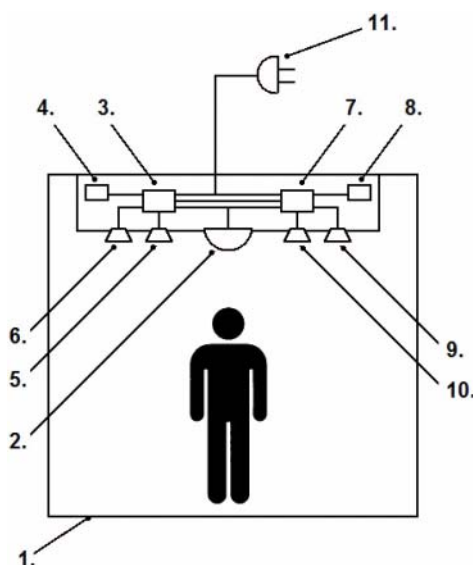
τουλάχιστον μίας εγκάρσιας δοκού (22), η οποία εμπλέκεται σε τουλάχιστον μία από τις εσοχές μετάδοσης κίνησης (42) του κινητήριου τόξου (24), στην οποία ο κινητήριος μηχανισμός (38) είναι σχεδιασμένος κατά τρόπο ώστε να εμπλέκεται σε τουλάχιστον μία από τις εσοχές συγκράτησης (44) προκειμένου να συγκρατεί την εγκάρσια δοκό (22) σε θέση περιστροφής.



ΑΡΙΘΜΟΣ ΕΥΡ. Δ.Ε. (11):3116000
ΑΡΙΘ. ΕΛΛ. ΚΑΤΑΘΕΣΗΣ (21):20240401753
ΗΜΕΡ. ΕΛΛ. ΚΑΤΑΘΕΣΗΣ (22):25/07/2024
ΑΡΙΘ./ΗΜΕΡ. ΔΗΜΟΣΙΕΥΣΗΣ
ΕΥΡΩΠΑΪΚΟΥ ΔΙΠΛΩΜΑΤΟΣ(87):3831415 - 01/05/2024
ΑΡΙΘ./ΗΜΕΡ. ΔΗΜΟΣΙΕΥΣΗΣ
ΕΥΡΩΠΑΪΚΗΣ ΑΙΤΗΣΗΣ (86):20207661.8--13/11/2020
ΔΙΚΑΙΟΥΧΟΣ (73):1)Uventions GmbH
Eiffestr. 596, 20537 Hamburg, GERMANIA
ΣΥΜΒ. ΠΡΟΤΕΡΑΙΟΤΗΤΕΣ (30):102019130620-13/11/2019-DE
ΕΦΕΥΡΕΤΗΣ (72):1)EHLERS, Daniel
2)GROSSKLAUS, Axel Gordon
ΕΙΔΙΚΟΣ ΠΛΗΡΕΞΟΥΣΙΟΣ (74):ΒΟΖΕΜΠΕΡΓ-ΒΡΕΤΟΥ ΙΛΕΑΝΑ
Αγιαλείας 30, 15125 ΜΑΡΟΥΣΙ (ΑΤΤΙΚΗΣ)
ΑΝΤΙΚΛΗΤΟΣ (74):ΒΟΖΕΜΠΕΡΓ-ΒΡΕΤΟΥ ΙΛΕΑΝΑ
Αγιαλείας 30, 15125 ΜΑΡΟΥΣΙ (ΑΤΤΙΚΗΣ)
ΤΙΤΛΟΣ ΕΦΕΥΡΕΣΗΣ (54):**ΔΙΑΤΑΞΗ ΚΑΙ ΜΕΘΟΔΟΣ ΓΙΑ ΤΗΝ ΑΠΟΛΥΜΑΝΣΗ ΕΝΟΣ ΧΩΡΟΥ**

ΠΕΡΙΛΗΨΗ(57)

Η παρούσα εφεύρεση αναφέρεται σε διάταξη και μέθοδο για την απολύμανση ενός χώρου, ειδικότερα μιας επιφάνειας εντός του θαλάμου ενός συστήματος ανεγκυστήρα, με τουλάχιστον μία πηγή υπεριώδους ακτινοβολίας που είναι σχεδιασμένη να εκπέμπει υπεριώδες φως για την απολύμανση του χώρου.



ΑΡΙΘΜΟΣ ΕΥΡ. Δ.Ε. (11):3116001
ΑΡΙΘ. ΕΛΛ. ΚΑΤΑΘΕΣΗΣ (21):20240401754
ΗΜΕΡ. ΕΛΛ. ΚΑΤΑΘΕΣΗΣ (22):26/07/2024
ΑΡΙΘ./ΗΜΕΡ. ΔΗΜΟΣΙΕΥΣΗΣ
ΕΥΡΩΠΑΪΚΟΥ ΔΙΠΛΩΜΑΤΟΣ(87):3886875 - 08/05/2024
ΑΡΙΘ./ΗΜΕΡ. ΔΗΜΟΣΙΕΥΣΗΣ
ΕΥΡΩΠΑΪΚΗΣ ΑΙΤΗΣΗΣ (86):19824224.0--29/11/2019
ΔΙΚΑΙΟΥΧΟΣ (73):1)Juno Therapeutics, Inc.
400 Dexter Ave. N Suite 1200, Seattle, WA
98109-4703, ΗΝΩΜΕΝΕΣ ΠΟΛΙΤΕΙΕΣ ΤΗΣ
ΑΜΕΡΙΚΗΣ

ΣΥΜΒ. ΠΡΟΤΕΡΑΙΟΤΗΤΕΣ (30):201862774164 P-30/11/2018-US
201862776415 P-06/12/2018-US
201962847926 P-14/05/2019-US
201962854945 P-30/05/2019-US
201962890600 P-22/08/2019-US
201962931204 P-05/11/2019-US

ΕΦΕΥΡΕΤΗΣ (72):1)ALBERTSON, Tina
2)GARCIA, Jacob Randolph
3)GILBERT, Mark
4)LI, He
5)SUTHERLAND, Claire
6)TREDE, Nikolaus Sebastian

ΕΙΔΙΚΟΣ ΠΛΗΡΕΞΟΥΣΙΟΣ (74):ΓΑΛΑΝΟΠΟΥΛΟΥ ΑΝΘΟΥΛΑ
Θέση Λύσι Μπιτακου, 19014 ΚΑΠΑΝΔΡΙΤΙ
(ΑΤΤΙΚΗΣ)

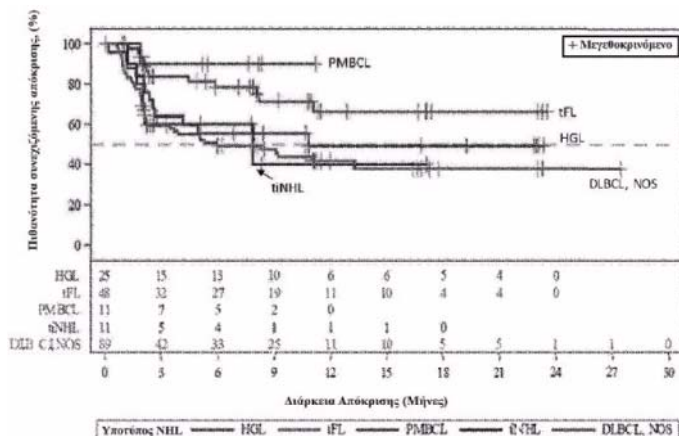
ΑΝΤΙΚΛΗΤΟΣ (74):ΜΑΛΑΜΗ ΑΛΚΗΣΤΙΣ-ΕΙΡΗΝΗ
Βησσαρίωνος 3, 10672 ΑΘΗΝΑ

ΤΙΤΛΟΣ ΕΦΕΥΡΕΣΗΣ (54):**ΜΕΘΟΔΟΙ ΓΙΑ ΑΓΩΓΗ
ΧΡΗΣΙΜΟΠΟΙΩΝΤΑΣ ΥΙΟΘΕΤΙΚΗ
ΘΕΡΑΠΕΙΑ ΚΥΤΤΑΡΩΝ**

ΠΕΡΙΛΗΨΗ(57)

Παρέχεται υιοθετική θεραπεία κυττάρων που ενέχει τη χορήγηση δόσεων κυττάρων για αγωγή υποκειμένων με πάθηση και καταστάσεις όπως ορισμένες

κακοήθειες κυττάρων B και σχετικές μέθοδοι, συνθέσεις, χρήσεις, και είδη βιομηχανικής παρασκευής. Τα κύτταρα εκφράζουν γενικώς ανασυνδυαστικούς υποδοχείς όπως οι χιμαϊρικοί υποδοχείς αντιγόνων (CAR). Σε κάποιες εφαρμογές, η πάθηση ή η κατάσταση είναι ένα λέμφωμα μεγάλων κυττάρων B, όπως ένα διάχυτο λέμφωμα μεγάλων B-κυττάρων (DLBCL). Επίσης παρέχονται μέθοδοι εκτίμησης του κινδύνου ανάπτυξης μιας τοξικότητας σχετικής με μια θεραπεία κυττάρων και μέθοδοι ταυτοποίησης των υποκειμένων και μέθοδοι αγωγής υποκειμένων βάσει της εκτίμησης των κινδύνων.



ΑΡΙΘΜΟΣ ΕΥΡ. Δ.Ε. (11):3116002
ΑΡΙΘ. ΕΛΛ. ΚΑΤΑΘΕΣΗΣ (21):20240401755
ΗΜΕΡ. ΕΛΛ. ΚΑΤΑΘΕΣΗΣ (22):26/07/2024
ΑΡΙΘ./ΗΜΕΡ. ΔΗΜΟΣΙΕΥΣΗΣ
ΕΥΡΩΠΑΪΚΟΥ ΔΙΠΛΩΜΑΤΟΣ(87):3198586 - 01/05/2024
ΑΡΙΘ./ΗΜΕΡ. ΔΗΜΟΣΙΕΥΣΗΣ
ΕΥΡΩΠΑΪΚΗΣ ΑΙΤΗΣΗΣ (86):15774892.2--25/09/2015
ΔΙΚΑΙΟΥΧΟΣ (73):1)THALES
4 Rue de la Verrerie, 92190 Meudon, ΓΑΛΛΙΑ

ΣΥΜΒ. ΠΡΟΤΕΡΑΙΟΤΗΤΕΣ (30):1402168-26/09/2014-FR

ΕΦΕΥΡΕΤΗΣ (72):1)LAGIER, Yves
2)LARDAT, Raphael
3)ANDREIS, Daniel

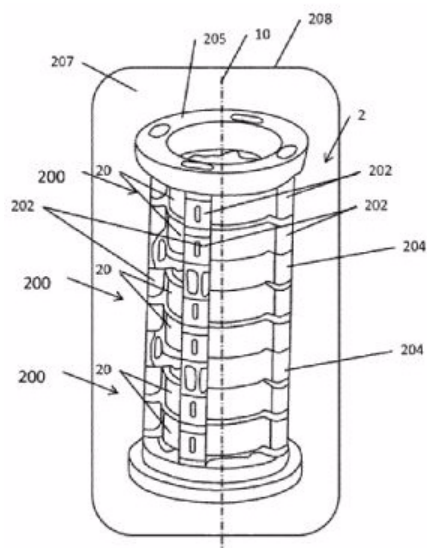
ΕΙΔΙΚΟΣ ΠΛΗΡΕΞΟΥΣΙΟΣ (74):ΓΑΛΑΝΟΠΟΥΛΟΥ ΑΝΘΟΥΛΑ
Θέση Λύσι Μπιτακου, 19014 ΚΑΠΑΝΔΡΙΤΙ
(ΑΤΤΙΚΗΣ)

ΑΝΤΙΚΛΗΤΟΣ (74):ΜΑΛΑΜΗ ΑΛΚΗΣΤΙΣ-ΕΙΡΗΝΗ
Βησσαρίωνος 3, 10672 ΑΘΗΝΑ

ΤΙΤΛΟΣ ΕΦΕΥΡΕΣΗΣ (54):**ΠΑΓΚΑΤΕΥΘΥΝΤΙΚΗ ΚΕΡΑΙΑ
ΠΕΡΙΛΗΨΗ(57)**

Η εφεύρεση αφορά μία παγκατευθυντική κεραία (100) η οποία προορίζεται για τον εξοπλισμό ενός σόναρ, όπου η κεραία είναι κεντρωμένη γύρω από έναν διαμήκη άξονα (10) και περιλαμβάνει ένα σύνολο δακτυλίων εκπομπής (20) στοιβαγμένων κατά τον εν λόγω διαμήκη άξονα, όπου κάθε δακτύλιος εκπομπής (20) σχηματίζεται γύρω από τον διαμήκη άξονα. Οι δακτύλιοι εκπομπής (20) είναι συναρμολογημένοι σε ομάδες δακτυλίων (200), όπου η κεραία (100) περιλαμβάνει τουλάχιστον δύο ομάδες (200) δακτυλίων και κάθε ομάδα δακτυλίων περιλαμβάνει τουλάχιστον δύο δακτυλίους (20), όπου τα διαστήματα μεταξύ δακτυλίων (d) μεταξύ των δακτυλίων μιας ομάδας και τα διαστήματα μεταξύ ομάδων (p) μεταξύ

δύο διαδοχικών ομάδων δακτυλίων επιλέγονται κατά τέτοιο τρόπο ώστε να βελτιστοποιείται το εύρος ζώνης εκπομπής και το ηχητικό επίπεδο.



ΑΡΙΘΜΟΣ ΕΥΡ. Δ.Ε. (11):3116003
ΑΡΙΘ. ΕΛΛ. ΚΑΤΑΘΕΣΗΣ (21):20240401756
ΗΜΕΡ. ΕΛΛ. ΚΑΤΑΘΕΣΗΣ (22):26/07/2024
ΑΡΙΘ./ΗΜΕΡ. ΔΗΜΟΣΙΕΥΣΗΣ
ΕΥΡΩΠΑΪΚΟΥ ΔΙΠΛΩΜΑΤΟΣ(87):3577125 - 15/05/2024
ΑΡΙΘ./ΗΜΕΡ. ΔΗΜΟΣΙΕΥΣΗΣ
ΕΥΡΩΠΑΪΚΗΣ ΑΙΤΗΣΗΣ (86):18705239.4--29/01/2018
ΔΙΚΑΙΟΥΧΟΣ (73):1)Gilead Sciences, Inc.
333 Lakeside Drive, Foster City, CA 94404,
ΗΝΩΜΕΝΕΣ ΠΟΛΙΤΕΙΕΣ ΤΗΣ ΑΜΕΡΙΚΗΣ
ΣΥΜΒ. ΠΡΟΤΕΡΑΙΟΤΗΤΕΣ (30):201762452428 P-31/01/2017-US
ΕΦΕΥΡΕΤΗΣ (72):1)LAI, Chiajen
2)SHI, Bing
3)STRICKLEY, Robert, G.
ΕΙΔΙΚΟΣ ΠΛΗΡΕΞΟΥΣΙΟΣ (74):ΚΙΛΙΜΙΡΗΣ "ΠΑΤΡΙΝΟΣ & ΚΙΛΙΜΙΡΗΣ
ΔΙΚΗΓΟΡΙΚΗ ΕΤΑΙΡΙΑ" ΚΩΝΣΤΑΝΤΙΝΟΣ
Χατζηγιάννη Μέξη 7, 11528 ΑΘΗΝΑ
ΑΝΤΙΚΛΗΤΟΣ (74):ΚΙΛΙΜΙΡΗΣ ΚΩΝΣΤΑΝΤΙΝΟΣ
Χατζηγιάννη Μέξη 7, 11528 ΑΘΗΝΑ
ΤΙΤΛΟΣ ΕΦΕΥΡΕΣΗΣ (54):**ΚΡΥΣΤΑΛΛΙΚΕΣ ΜΟΡΦΕΣ
ΤΕΝΟΦΟΒΙΡΗΣ ΑΛΑΦΕΝΑΜΙΔΗΣ**

ΠΕΡΙΛΗΨΗ(57)

Η παρούσα εφεύρεση σχετίζεται με νέες κρυσταλλικές μορφές αλάτων και/ή συγκρυστάλλων τενοφοβίρης αλαφεναμίδης, τα φαρμακευτικά σκευάσματα, και τις θεραπευτικές χρήσεις αυτών για την αγωγή λοιμώξεων από ιούς.

ΑΡΙΘΜΟΣ ΕΥΡ. Δ.Ε. (11):3116004
ΑΡΙΘ. ΕΛΛ. ΚΑΤΑΘΕΣΗΣ (21):20240401757
ΗΜΕΡ. ΕΛΛ. ΚΑΤΑΘΕΣΗΣ (22):26/07/2024
ΑΡΙΘ./ΗΜΕΡ. ΔΗΜΟΣΙΕΥΣΗΣ
ΕΥΡΩΠΑΪΚΟΥ ΔΙΠΛΩΜΑΤΟΣ(87):4219542 - 01/05/2024
ΑΡΙΘ./ΗΜΕΡ. ΔΗΜΟΣΙΕΥΣΗΣ
ΕΥΡΩΠΑΪΚΗΣ ΑΙΤΗΣΗΣ (86):22216199.4--19/06/2018
ΔΙΚΑΙΟΥΧΟΣ (73):1)Immunocore Limited
92 Park Drive Milton Park, Abingdon, Oxfordshire OX14 4RY, ΗΝΩΜΕΝΟ ΒΑΣΙΛΕΙΟ
(ΜΕΓΑΛΗ ΒΡΕΤΑΝΙΑ)
ΣΥΜΒ. ΠΡΟΤΕΡΑΙΟΤΗΤΕΣ (30):201709866-20/06/2017-GB
ΕΦΕΥΡΕΤΗΣ (72):1)ADDIS, Philip, William
2)BEDKE, Nicole, Joy
3)BOUARD, Lucie
4)HARPER, Stephen
5)LIDDY, Nathaniel
6)MAHON, Tara
7)O'DWYER, Ronan, Padraic
ΕΙΔΙΚΟΣ ΠΛΗΡΕΞΟΥΣΙΟΣ (74):ΣΙΩΤΟΥ "ΚΑΤΕΡΙΝΑ ΣΙΩΤΟΥ ΚΑΙ
ΣΥΝΕΡΓΑΤΕΣ ΔΙΚΗΓΟΡΙΚΗ ΕΤΑΙΡΕΙΑ"
ΑΙΚΑΤΕΡΙΝΗ
Πατησίων (28ης Οκτωβρίου) 122, 11257
ΑΘΗΝΑ
ΑΝΤΙΚΛΗΤΟΣ (74):ΣΙΩΤΟΥ ΑΙΚΑΤΕΡΙΝΗ
Πατησίων (28ης Οκτωβρίου) 122, 11257
ΑΘΗΝΑ
ΤΙΤΛΟΣ ΕΦΕΥΡΕΣΗΣ (54):**ΥΠΟΔΟΧΕΙΣ Τ ΚΥΤΤΑΡΩΝ
ΠΕΡΙΛΗΨΗ(57)**

Η παρούσα εφεύρεση σχετίζεται με υποδοχείς Τ κυττάρων (TCRs) οι οποίοι δεσμεύονται στο περιοριστικό πεπτιδίο HLA-A*02 SLLQHLIGL (SEQ ID NO: 1) που προέρχεται από το καρκινικό αντιγόνο βλαστικής σειράς PRAME. Οι εν λόγω TCRs μπορεί να περιέχουν μη φυσικές μεταλλάξεις μέσα στους μεταβλητούς τομείς α και/ή β αλυσίδας σε σχέση με ένα φυσικό PRAME TCR. Οι TCRs της εφεύρεσης είναι ιδιαίτερος κατάλληλοι για χρήση ως νέα ανοσοθεραπευτικά αντιδραστήρια για την θεραπευτική αντιμετώπιση κακοήθους νόσου.

SEQ ID NO: 2 Αλληλουχία αμινοξέων της εξωκυττάριας περιοχής ικρίωματος α αλυσίδας. Οι CDRs είναι υπογραμμισμένες. Η εξωκυττάρια σταθερή περιοχή εμφανίζεται με πλάγια γράμματα.

10	20	30	40	50	60
DAKTTQPNFM	ESNEEEFVHL	PCNHSTISGT	EVIIHWYROLP	SGGPEYVIHG	LTENVNRMMA
70	80	90	100	110	120
SLAIAEDREK	STLILHRATL	RDAAVYYCIL	ILGHSGAGSY	QLTFGKTKL	SVIPNIQNPD
130	140	150	160	170	180
PAVYQLRDSK	SSDRSVCLFT	DFDSQTNVSO	SKSDSVYITD	KTVLNMRSD	FKNSAVAWS
190	200				
NKSDFACANA	FNSIIPEDT				

SEQ ID NO: 3 Αλληλουχία αμινοξέων της εξωκυττάριας περιοχής ικρίωματος β αλυσίδας. Οι CDRs είναι υπογραμμισμένες. Η εξωκυττάρια σταθερή περιοχή εμφανίζεται με πλάγια γράμματα.

10	20	30	40	50	60
DGGITQSPKY	LFRKKGQNVY	LSCEQNLNHD	AMYWYRQDFG	QGLRLIYYSQ	LVNDEQRGDI
70	80	90	100	110	120
AEGYSVSREK	KESFPLTVTS	AQKNPTAFYL	CASSPWTSGS	REQYFGGTR	LTVTIDLKVV
130	140	150	160	170	180
FPPEVAVFEP	SEARISHTQK	ATLVCLATGF	YPDHVELSWW	VNGKEVHSGV	STDPQPLKEQ
190	200	210	220	230	240
PALNDSRYCL	SSRLRVSATF	WQNPNNHFC	QVQFYGLSEN	DEWTQDRAKP	VTQIVSAEAW

GRAD

ΑΡΙΘΜΟΣ ΕΥΡ. Δ.Ε. (11):3116005
ΑΡΙΘ. ΕΛΛ. ΚΑΤΑΘΕΣΗΣ (21):20240401758
ΗΜΕΡ. ΕΛΛ. ΚΑΤΑΘΕΣΗΣ (22):26/07/2024
ΑΡΙΘ./ΗΜΕΡ. ΔΗΜΟΣΙΕΥΣΗΣ
ΕΥΡΩΠΑΪΚΟΥ ΔΙΠΛΩΜΑΤΟΣ(87):3634389 - 01/05/2024
ΑΡΙΘ./ΗΜΕΡ. ΔΗΜΟΣΙΕΥΣΗΣ
ΕΥΡΩΠΑΪΚΗΣ ΑΙΤΗΣΗΣ (86):18726951.9--16/05/2018
ΔΙΚΑΙΟΥΧΟΣ (73):1)Enorama Pharma AB
 Sodergatan 3, 211 34 Malmö, ΣΟΥΗΔΙΑ
ΣΥΜΒ. ΠΡΟΤΕΡΑΙΟΤΗΤΕΣ (30):1750679-30/05/2017-SE
ΕΦΕΥΡΕΤΗΣ (72):1)RUDRARAJU, Varma
 2)RAJESH, Yelchuri
ΕΙΔΙΚΟΣ ΠΛΗΡΕΞΟΥΣΙΟΣ (74):ΣΙΩΤΟΥ "ΚΑΤΕΡΙΝΑ ΣΙΩΤΟΥ ΚΑΙ
 ΣΥΝΕΡΓΑΤΕΣ ΔΙΚΗΓΟΡΙΚΗ ΕΤΑΙΡΕΙΑ"
 ΔΙΚΑΤΕΡΙΝΗ
 Πατησίων (28ης Οκτωβρίου) 122, 11257
 ΑΘΗΝΑ
ΑΝΤΙΚΛΗΤΟΣ (74):ΣΙΩΤΟΥ ΔΙΚΑΤΕΡΙΝΗ
 Πατησίων (28ης Οκτωβρίου) 122, 11257
 ΑΘΗΝΑ
ΤΙΤΛΟΣ ΕΦΕΥΡΕΣΗΣ (54):**ΣΥΝΘΕΣΕΙΣ ΤΣΙΧΛΑΣ (ΜΑΣΩΜΕΝΟΥ
 ΚΟΜΜΕΩΣ) ΠΟΥ ΠΕΡΙΕΧΟΥΝ
 ΝΙΚΟΤΙΝΗ**

ΠΕΡΙΛΗΨΗ(57)

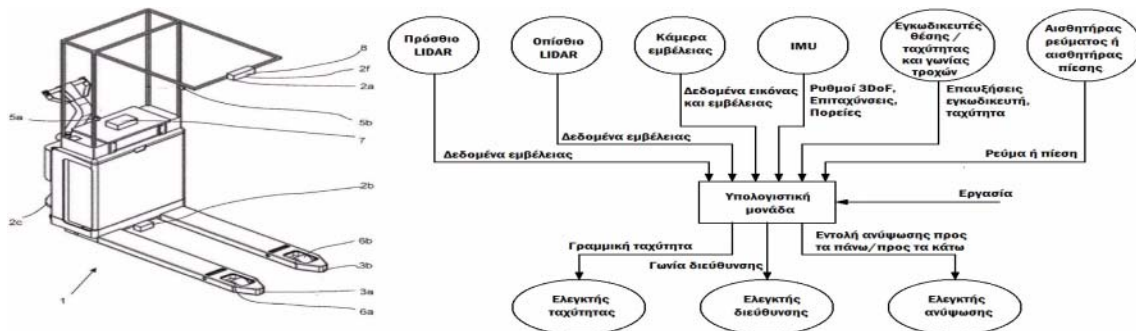
Η παρούσα εφεύρεση σχετίζεται με συνθέσεις τσίχλας (μασώμενου κόμμεως) που περιέχουν νικοτίνη και μέθοδος παρασκευής αυτών. Η παρούσα εφεύρεση παρέχει βελτιωμένες και σταθερές συνθέσεις τσίχλας που περιέχουν νικοτίνη για χρήση σε θεραπεία υποκατάστασης νικοτίνης, η οποία παρέχει ταχεία απελευθέρωση νικοτίνης στην στοματική κοιλότητα ενώ ικανοποιεί αποτελεσματικά την σφοδρή επιθυμία που βιώνουν οι περισσότεροι καπνιστές.

ΑΡΙΘΜΟΣ ΕΥΡ. Δ.Ε. (11):3116006
ΑΡΙΘ. ΕΛΛ. ΚΑΤΑΘΕΣΗΣ (21):20240401759
ΗΜΕΡ. ΕΛΛ. ΚΑΤΑΘΕΣΗΣ (22):26/07/2024
ΑΡΙΘ./ΗΜΕΡ. ΔΗΜΟΣΙΕΥΣΗΣ
ΕΥΡΩΠΑΪΚΟΥ ΔΙΠΛΩΜΑΤΟΣ(87):4111285 - 12/06/2024
ΑΡΙΘ./ΗΜΕΡ. ΔΗΜΟΣΙΕΥΣΗΣ
ΕΥΡΩΠΑΪΚΗΣ ΑΙΤΗΣΗΣ (86):21709634.6--26/02/2021
ΔΙΚΑΙΟΥΧΟΣ (73):1)Navflex Inc.
 12334 Tamarac Street, Thornton, CO 80602,
 ΗΝΩΜΕΝΕΣ ΠΟΛΙΤΕΙΕΣ ΤΗΣ ΑΜΕΡΙΚΗΣ
ΣΥΜΒ. ΠΡΟΤΕΡΑΙΟΤΗΤΕΣ (30):102020105334-28/02/2020-DE
ΕΦΕΥΡΕΤΗΣ (72):1)TRETYAKOV, Slava
ΕΙΔΙΚΟΣ ΠΛΗΡΕΞΟΥΣΙΟΣ (74):ΛΥΜΠΕΡΗΣ "ΔΙΚΗΓΟΡΙΚΗ ΕΤΑΙΡΕΙΑ
 ΒΑΓΙΑΝΟΥ ΚΩΣΤΟΠΟΥΛΟΥ
 ΛΥΜΠΕΡΗ" ΝΙΚΟΛΑΟΣ
 Στουρνάρη 37, 10682 ΑΘΗΝΑ
ΑΝΤΙΚΛΗΤΟΣ (74):ΛΥΜΠΕΡΗΣ ΝΙΚΟΛΑΟΣ
 Στουρνάρη 37, 10682 ΑΘΗΝΑ
ΤΙΤΛΟΣ ΕΦΕΥΡΕΣΗΣ (54):**ΜΕΘΟΔΟΣ ΓΙΑ ΤΟΝ ΕΛΕΓΧΟ
 ΑΥΤΟΚΑΘΟΔΗΓΟΥΜΕΝΟΥ
 ΟΧΗΜΑΤΟΣ ΚΑΙ ΣΥΣΤΗΜΑ ΕΛΕΓΧΟΥ
 ΠΡΟΣΑΡΜΟΣΜΕΝΟ ΓΙΑ ΤΗΝ
 ΕΚΤΕΛΕΣΗ ΤΗΣ ΜΕΘΟΔΟΥ**

δύο τουλάχιστον φορτία πρόκειται να τοποθετηθούν σε αντίστοιχες περιοχές φόρτωσης. Αυτή η μέθοδος μπορεί να περιλαμβάνει τα βήματα της παραλαβής ενός πρώτου φορτίου με το AGV στην περιοχή παραλαβής φορτίου, της καθοδήγησης του AGV με το πρώτο φορτίο με μέσα καθοδήγησης από την περιοχή παραλαβής φορτίου στην περιοχή επιχειρήσεων, της μετακίνησης του AGV στην περιοχή επιχειρήσεων για τη χαρτογράφηση εικονικών ορίων στην περιοχή επιχειρήσεων εντός της οποίας πρέπει να τοποθετηθούν τα δύο τουλάχιστον φορτία στις αντίστοιχες περιοχές φόρτωσης, της δημιουργίας ενός υποδείγματος φόρτωσης για την τοποθέτηση των δύο τουλάχιστον φορτίων στις αντίστοιχες περιοχές φόρτωσης εντός των εικονικών ορίων στην περιοχή επιχειρήσεων και της δημιουργίας τροχιών πορείας που πρέπει να διανύσει το AGV με έκαστο εκ των δύο τουλάχιστον φορτίων για την τοποθέτηση των δύο τουλάχιστον φορτίων στις αντίστοιχες περιοχές φόρτωσης, της τοποθέτησης του πρώτου φορτίου στην αντίστοιχη περιοχή φόρτωσης βάσει του παραγόμενου υποδείγματος φόρτωσης και της παραγόμενης τροχιάς πορείας για το πρώτο φορτίο, της χαρτογράφησης της περιοχής επιχειρήσεων με το τοποθετημένο πρώτο φορτίο που τοποθετήθηκε στην αντίστοιχη περιοχή φόρτωσης και της επαλήθευσης εάν το πρώτο φορτίο στην αντίστοιχη περιοχή φόρτωσης αντιστοιχεί στο υπόδειγμα φόρτωσης κατά έναν τρόπο ώστε τουλάχιστον ένα περαιτέρω φορτίο να μπορεί να τοποθετηθεί σύμφωνα με το υπόδειγμα φόρτωσης, και εάν το πρώτο φορτίο στην αντίστοιχη περιοχή φόρτωσης δεν αντιστοιχεί στο υπόδειγμα φόρτωσης κατά έναν τρόπο ώστε τουλάχιστον ένα περαιτέρω φορτίο να μπορεί να τοποθετηθεί σύμφωνα με το υπόδειγμα φόρτωσης, της διόρθωσης της θέσης και/ή του προσανατολισμού του πρώτου φορτίου κατά έναν τρόπο ώστε τουλάχιστον ένα περαιτέρω φορτίο να μπορεί να τοποθετηθεί σύμφωνα με το υπόδειγμα φόρτωσης.

ΠΕΡΙΛΗΨΗ(57)

Σύμφωνα με την παρούσα εφεύρεση, παρέχεται μια μέθοδος για τον έλεγχο ενός αυτοκατευθυνόμενου οχήματος (AGV) για τη μεταφορά δύο τουλάχιστον φορτίων από μια περιοχή παραλαβής φορτίου σε μια περιοχή επιχειρήσεων στην οποία τα

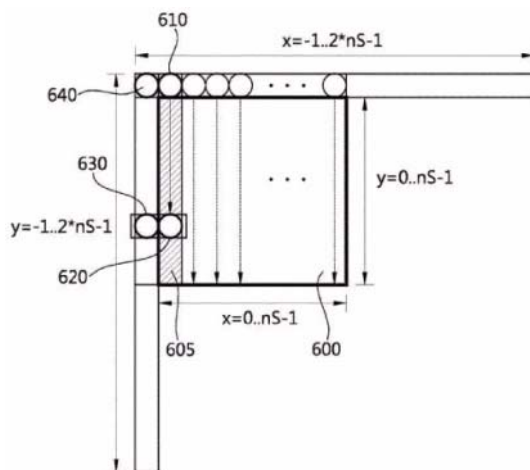


ΑΡΙΘΜΟΣ ΕΥΡ. Δ.Ε. (11):3116007
ΑΡΙΘ. ΕΛΛ. ΚΑΤΑΘΕΣΗΣ (21):20240401760
ΗΜΕΡ. ΕΛΛ. ΚΑΤΑΘΕΣΗΣ (22):26/07/2024
ΑΡΙΘ./ΗΜΕΡ. ΔΗΜΟΣΙΕΥΣΗΣ
ΕΥΡΩΠΑΪΚΟΥ ΔΙΠΛΩΜΑΤΟΣ(87):4224844 - 03/07/2024
ΑΡΙΘ./ΗΜΕΡ. ΔΗΜΟΣΙΕΥΣΗΣ
ΕΥΡΩΠΑΪΚΗΣ ΑΙΤΗΣΗΣ (86):23172623.3--20/04/2012
ΔΙΚΑΙΟΥΧΟΣ (73):1)LG Electronics Inc.
20, Yeouido-dong, Yeongdeungpo-gu Seoul
150-721, ΔΗΜΟΚΡΑΤΙΑ ΤΗΣ ΚΟΡΕΑΣ
(ΝΟΤΙΑ ΚΟΡΕΑ)
ΣΥΜΒ. ΠΡΟΤΕΡΑΙΟΤΗΤΕΣ (30):201161478912 P-25/04/2011-US
ΕΦΕΥΡΕΤΗΣ (72):1)Park, Joonyoung
2)Park, Seoungwook
3)Lim, Jaehyun
4)Kim, Jungsun
5)Choi, Younghee
6)Jeon, Yongjoon
7)Jeon, Byeongmoon
ΕΙΔΙΚΟΣ ΠΛΗΡΕΞΟΥΣΙΟΣ (74):ΛΥΜΠΕΡΗΣ "ΔΙΚΗΓΟΡΙΚΗ ΕΤΑΙΡΕΙΑ
ΒΑΓΙΑΝΟΥ ΚΩΣΤΟΠΟΥΛΟΥ
ΛΥΜΠΕΡΗ" ΝΙΚΟΛΑΟΣ
Στουρνάρη 37, 10682 ΑΘΗΝΑ
ΑΝΤΙΚΛΗΤΟΣ (74):ΛΥΜΠΕΡΗΣ ΝΙΚΟΛΑΟΣ
Στουρνάρη 37, 10682 ΑΘΗΝΑ
ΤΙΤΛΟΣ ΕΦΕΥΡΕΣΗΣ (54):**ΜΕΘΟΔΟΣ ΕΝΔΟΠΡΟΒΛΕΨΗΣ
ΑΠΟΚΩΔΙΚΕΥΣΗΣ ΒΙΝΤΕΟ ΚΑΙ
ΕΓΚΩΔΙΚΕΥΣΗΣ ΒΙΝΤΕΟ**

ΠΕΡΙΛΗΨΗ(57)

Μέθοδος ενδοπρόβλεψης αποκωδίκευσης βίντεο, η οποία περιλαμβάνει τα βήματα της (S1410) λήψης πληροφοριών σχετικά με την πρόβλεψη για μια μία τρέχουσα πλοκάδα (600), (S310, S1420) δημιουργία τρόπου ενδοπρόβλεψης της τρέχουσας πλοκάδας (600) βάσει πληροφοριών για την πρόβλεψη και (S340, S1430) δημιουργία μίας προβλεφθείσας πλοκάδας της τρέχουσας πλοκάδας βάσει του τρόπου ενδοπρόβλεψης, όπου η προβλεφθείσα πλοκάδα περιλαμβάνει

προβλεπόμενα δείγματα. Η λειτουργία ενδοπρόβλεψης αποτελεί λειτουργία κατακόρυφης πρόβλεψης. Μεταξύ των προβλεφθέντων δειγμάτων, ένα προβλεφθέν δείγμα (620) προκύπτει χρησιμοποιώντας ένα πρώτο δείγμα αναφοράς (610), το οποίο βρίσκεται κατά μήκος μιας κατακόρυφης κατεύθυνσης πρόβλεψης σε σχέση με μια θέση του προβλεφθέντος δείγματος (620). Το βήμα της δημιουργίας της προβλεφθείσας πλοκάδας περιλαμβάνει το φιλτράρισμα του προβλεφθέντος δείγματος (620) όταν το προβλεφθέν δείγμα (620) είναι πλησίον ενός αριστερού ορίου της τρέχουσας πλοκάδας (600). Το φιλτράρισμα του προβλεφθέντος δείγματος (620) πραγματοποιείται με βάση ένα δεύτερο δείγμα αναφοράς (630), το οποίο βρίσκεται εκτός της τρέχουσας πλοκάδας (600), βρίσκεται κατά μήκος μιας οριζόντιας κατεύθυνσης σε σχέση με τη θέση του προβλεφθέντος δείγματος (620) και είναι πλησίον του αριστερού ορίου της τρέχουσας πλοκάδας (600).



ΑΡΙΘΜΟΣ ΕΥΡ. Δ.Ε. (11):3116008
ΑΡΙΘ. ΕΛΛ. ΚΑΤΑΘΕΣΗΣ (21):20240401761
ΗΜΕΡ. ΕΛΛ. ΚΑΤΑΘΕΣΗΣ (22):26/07/2024
ΑΡΙΘ./ΗΜΕΡ. ΔΗΜΟΣΙΕΥΣΗΣ
ΕΥΡΩΠΑΪΚΟΥ ΔΙΠΛΩΜΑΤΟΣ(87):EP4073177 - 05/06/2024
ΑΡΙΘ./ΗΜΕΡ. ΔΗΜΟΣΙΕΥΣΗΣ
ΕΥΡΩΠΑΪΚΗΣ ΑΙΤΗΣΗΣ (86):20821163.1--07/12/2020
ΔΙΚΑΙΟΥΧΟΣ (73):1)Chemische Fabrik Budenheim KG
Rheinstrasse 27, 55257 Budenheim,
GERMANY
ΣΥΜΒ. ΠΡΟΤΕΡΑΙΟΤΗΤΕΣ (30):102019134205-12/12/2019-DE
102020107797-20/03/2020-DE
ΕΦΕΥΡΕΤΗΣ (72):
1)FUTTERER THOMAS 7)BACH SVEN
2)WISSEMBORSKI, Rudiger 8)MALLMANN STEFAN
3)MOSCHEL SEBASTIAN 9)ERBACH LAURA
4)MENGEL SIEGFRIED 10)SCHOLLER MIKEL
5)GARCIA MARTINEZ DAVID 11)WERMTER HENDRIK
6)LITTERSCHEID, Christian 12)FASSBENDER BIRGIT

ΕΙΔΙΚΟΣ ΠΛΗΡΕΞΟΥΣΙΟΣ (74):ΓΙΑΖΙΤΖΟΓΛΟΥ "ΕΛΕΝΗ Γ.
ΠΑΠΑΚΩΝΣΤΑΝΤΙΝΟΥ ΚΑΙ
ΣΥΝΕΡΓΑΤΕΣ, ΔΙΚΗΓΟΡΙΚΗ ΕΤΑΙΡΙΑ"
ΕΥΑΓΓΕΛΙΑ
Κουμπάρη 2, 10674 ΑΘΗΝΑ
ΑΝΤΙΚΛΗΤΟΣ (74):ΓΙΑΖΙΤΖΟΓΛΟΥ - ΘΩΜΑΪΔΟΥ
ΕΥΑΓΓΕΛΙΑ
Κουμπάρη 2, 10674 ΑΘΗΝΑ

ΤΙΤΛΟΣ ΕΦΕΥΡΕΣΗΣ (54):**ΑΝΤΙΔΙΑΒΡΩΤΙΚΟ ΠΙΓΜΕΝΤΟ
ΠΕΡΙΕΧΟΝ ΦΩΣΦΟΡΙΚΑ**

ΠΕΡΙΛΗΨΗ(57)

Η παρούσα εφεύρεση αφορά μέθοδο για παραγωγή φωσφορικούχου αντιδιαβρωτικού πιγμέντου, το φωσφορικούχο αντιδιαβρωτικό πιγμέντο που λαμβάνεται μέσω αυτής της μεθόδου, καθώς και τη χρήση του φωσφορικούχου αντιδιαβρωτικού πιγμέντου για παθητική αντιδιαβρωτική προστασία.

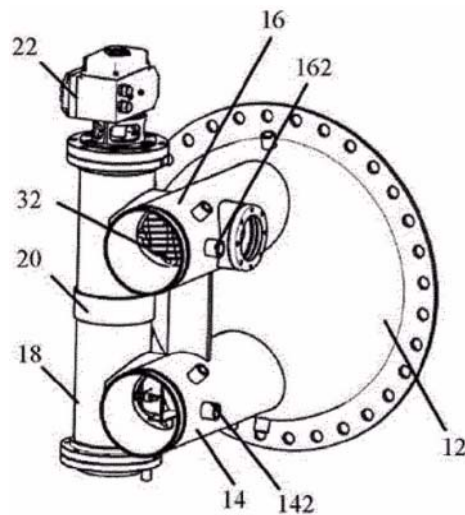


ΑΡΙΘΜΟΣ ΕΥΡ. Δ.Ε. (11):3116009
ΑΡΙΘ. ΕΛΛ. ΚΑΤΑΘΕΣΗΣ (21):20240401762
ΗΜΕΡ. ΕΛΛ. ΚΑΤΑΘΕΣΗΣ (22):29/07/2024
ΑΡΙΘ./ΗΜΕΡ. ΔΗΜΟΣΙΕΥΣΗΣ
ΕΥΡΩΠΑΪΚΟΥ ΔΙΠΛΩΜΑΤΟΣ(87):4119883 - 19/06/2024
ΑΡΙΘ./ΗΜΕΡ. ΔΗΜΟΣΙΕΥΣΗΣ
ΕΥΡΩΠΑΪΚΗΣ ΑΙΤΗΣΗΣ (86):20941063.8--11/12/2020
ΔΙΚΑΙΟΥΧΟΣ (73):1)Chongqing Midea General Refrigeration Equipment Co., Ltd.
No. 15 Qiangwei Rd. Nan'an District, Chongqing 401336, KINA
ΣΥΜΒ. ΠΡΟΤΕΡΑΙΟΤΗΤΕΣ (30):202010554731-17/06/2020-CN
ΕΦΕΥΡΕΤΗΣ (72):1)WANG, Li
2)LU, Hailong
3)CHEN, Gaifang
4)ZHOU, Dengqing
ΕΙΔΙΚΟΣ ΠΑΡΕΞΟΥΣΙΟΣ (74):ΛΥΜΠΕΡΗΣ "ΔΙΚΗΓΟΡΙΚΗ ΕΤΑΙΡΕΙΑ ΒΑΓΙΑΝΟΥ ΚΩΣΤΟΠΟΥΛΟΥ ΛΥΜΠΕΡΗ" ΝΙΚΟΛΑΟΣ
Στουρνάρη 37, 10682 ΑΘΗΝΑ
ΑΝΤΙΚΛΗΤΟΣ (74):ΛΥΜΠΕΡΗΣ ΝΙΚΟΛΑΟΣ
Στουρνάρη 37, 10682 ΑΘΗΝΑ
ΤΙΤΛΟΣ ΕΦΕΥΡΕΣΗΣ (54):ΔΟΜΗ ΤΕΛΙΚΟΥ ΚΑΛΥΜΜΑΤΟΣ ΚΑΙ ΨΥΚΤΗΣ ΥΔΑΤΟΣ

ΠΕΡΙΛΗΨΗ(57)

Δομή τελικού καλύμματος και ψύκτης ύδατος. Η δομή τελικού καλύμματος περιλαμβάνει: ένα σώμα τελικού καλύμματος (12) έναν σωλήνα εισόδου ύδατος (14), παρεχόμενο στο σώμα τελικού καλύμματος (12) έναν σωλήνα εξόδου ύδατος (16), παρεχόμενο στο σώμα τελικού καλύμματος (12), ο δε σωλήνας εξόδου ύδατος (16) και ο σωλήνας εισόδου ύδατος (14) παρέχονται ανεξαρτήτως μεταξύ τους έναν αγωγό παράκαμψης (18) στον οποίο σχηματίζονται δύο κοιλοότητες, η δε μία εκ των δύο κοιλοτήτων επικοινωνεί με τον σωλήνα εισόδου ύδατος (14), και η

άλλη με τον σωλήνα εξόδου ύδατος (16) και ένα σκέλος ρύθμισης (20), παρεχόμενο με δυνατότητα μετακίνησης στον αγωγό παράκαμψης (18). Το σκέλος ρύθμισης (20) είναι μετακινήσιμο ώστε να ρυθμίζει την επικοινωνία μεταξύ των δύο κοιλοτήτων, και οι λειτουργίες παράκαμψης και καθαρισμού μπορούν να πραγματοποιηθούν σύμφωνα με μια κατάσταση αγωγιμότητας του αγωγού παράκαμψης (18).

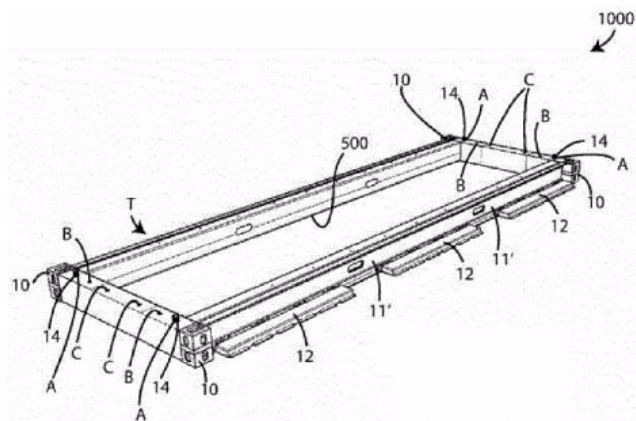


ΑΡΙΘΜΟΣ ΕΥΡ. Δ.Ε. (11):3116010
ΑΡΙΘ. ΕΛΛ. ΚΑΤΑΘΕΣΗΣ (21):20240401763
ΗΜΕΡ. ΕΛΛ. ΚΑΤΑΘΕΣΗΣ (22):29/07/2024
ΑΡΙΘ./ΗΜΕΡ. ΔΗΜΟΣΙΕΥΣΗΣ
ΕΥΡΩΠΑΪΚΟΥ ΔΙΠΛΩΜΑΤΟΣ(87):3986808 - 01/05/2024
ΑΡΙΘ./ΗΜΕΡ. ΔΗΜΟΣΙΕΥΣΗΣ
ΕΥΡΩΠΑΪΚΗΣ ΑΙΤΗΣΗΣ (86):20743872.2--23/06/2020
ΔΙΚΑΙΟΥΧΟΣ (73):1)LEONARDO - SOCIETA PER AZIONI
Piazza Monte Grappa 4, 00195 Roma, ΙΤΑΛΙΑ
ΣΥΜΒ. ΠΡΟΤΕΡΑΙΟΤΗΤΕΣ (30):201900009891-24/06/2019-IT
ΕΦΕΥΡΕΤΗΣ (72):1)BAGLIONI, Stefano
2)BONI, Gianluca
3)RIBAUDO, Maurizio
ΕΙΔΙΚΟΣ ΠΑΡΕΞΟΥΣΙΟΣ (74):ΛΥΜΠΕΡΗΣ "ΔΙΚΗΓΟΡΙΚΗ ΕΤΑΙΡΕΙΑ ΒΑΓΙΑΝΟΥ ΚΩΣΤΟΠΟΥΛΟΥ ΛΥΜΠΕΡΗ" ΝΙΚΟΛΑΟΣ
Στουρνάρη 37, 10682 ΑΘΗΝΑ
ΑΝΤΙΚΛΗΤΟΣ (74):ΛΥΜΠΕΡΗΣ ΝΙΚΟΛΑΟΣ
Στουρνάρη 37, 10682 ΑΘΗΝΑ
ΤΙΤΛΟΣ ΕΦΕΥΡΕΣΗΣ (54):ΡΥΘΜΙΖΟΜΕΝΗ ΠΛΑΤΦΟΡΜΑ ΣΤΗΡΙΞΗΣ

ΠΕΡΙΛΗΨΗ(57)

Η παρούσα εφεύρεση αναφέρεται σε μια πλατφόρμα στήριξης (1000, 2000) για τη στήριξη μιας συσκευής που πρόκειται να μεταφερθεί σε ένα όχημα αέρας ή/και επιφανειακής μεταφοράς, η οποία περιλαμβάνει ένα πλαίσιο μεταβλητής γεωμετρίας (T) με ένα κύριο σώμα (500) και ένα πρώτο και ένα δεύτερο τμήμα επέκτασης (600, 600') του κύριου σώματος (500), όπου κάθε τμήμα επέκτασης (600, 600') συνδέεται ολισθαίνοντας με το κύριο σώμα (500) έτσι ώστε το πλαίσιο (T) να λαμβάνει μια συμπτυγμένη/αναπτυγμένη διαμόρφωση, ανάλογα με την απόσταση καθενός από τα τμήματα επέκτασης (600, 600') από το κύριο σώμα

(500). Η πλατφόρμα (1000, 2000) περιλαμβάνει επίσης ρυθμιζόμενα μέσα στερέωσης (10, 12) που είναι τοποθετημένα σε κάθε ένα από τα εν λόγω τμήματα επέκτασης (600, 600'), όπου τα εν λόγω μέσα στερέωσης είναι διαμορφωμένα ή διαμορφώσιμα ώστε να επιτρέπουν, κατά τη χρήση, τη στερέωση της εν λόγω πλατφόρμας στήριξης (1000, 2000) σε ένα εναέριο ή/και επιφανειακό μέσο μεταφοράς που είναι εξοπλισμένο με έναν σχετικό κρουστήρα για τα μέσα στερέωσης (10, 12), σε κάθε συμπτυγμένη ή/και αναπτυγμένη γεωμετρική διαμόρφωση του πλαισίου (T).

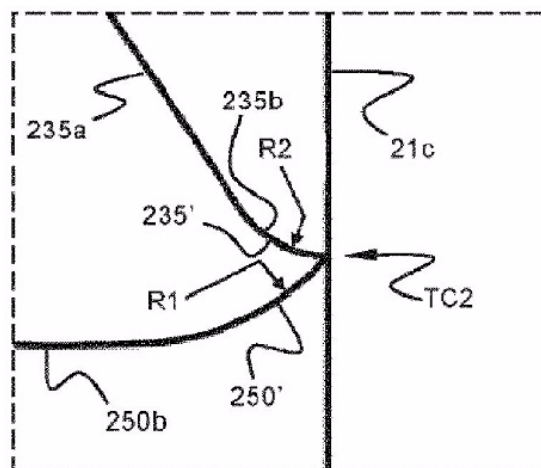


ΑΡΙΘΜΟΣ ΕΥΡ. Δ.Ε. (11):3116011
ΑΡΙΘ. ΕΛΛ. ΚΑΤΑΘΕΣΗΣ (21):20240401764
ΗΜΕΡ. ΕΛΛ. ΚΑΤΑΘΕΣΗΣ (22):29/07/2024
ΑΡΙΘ./ΗΜΕΡ. ΔΗΜΟΣΙΕΥΣΗΣ
ΕΥΡΩΠΑΪΚΟΥ ΔΙΠΛΩΜΑΤΟΣ(87):4028331 - 01/05/2024
ΑΡΙΘ./ΗΜΕΡ. ΔΗΜΟΣΙΕΥΣΗΣ
ΕΥΡΩΠΑΪΚΗΣ ΑΙΤΗΣΗΣ (86):20775826.9--08/09/2020
ΔΙΚΑΙΟΥΧΟΣ (73):1)ELOPAK ASA
P.O. Box 24, 3431 Spikkestad, NORBHΓIA
ΣΥΜΒ. ΠΡΟΤΕΡΑΙΟΤΗΤΕΣ (30):20191110-13/09/2019-NO
ΕΦΕΥΡΕΤΗΣ (72):1)WIESER, Martin Kurt
ΕΙΛΙΚΟΣ ΠΛΗΡΕΞΟΥΣΙΟΣ (74):ΓΙΑΚΟΥΜΗ ANNA
Αλκαμένους 12-14, 10439 ΑΘΗΝΑ
ΑΝΤΙΚΛΗΤΟΣ (74):ΜΙΣΙΟΥ ANΔΡΟΝΙΚΗ
Αναλήψεως 23 και Μαραθώνος 27, 15235
ΒΡΙΑΗΣΣΙΑ (ΑΤΤΙΚΗΣ)
ΤΙΤΛΟΣ ΕΦΕΥΡΕΣΗΣ (54):**ΧΑΡΤΟΝΙ ΚΑΙ ΧΑΡΤΟΚΥΤΙΟ ΜΕ**
ΑΕΤΩΜΑΤΑ ΠΟΥ ΠΑΡΑΣΚΕΥΑΖΕΤΑΙ
ΑΠΟ ΑΥΤΟ

ΠΕΡΙΛΗΨΗ(57)

Η παρούσα εφεύρεση αναφέρεται σε ένα ακατέργαστο χαρτοκυτό που περιλαμβάνει ένα πλήθος πλαισίων, τα οποία είναι διαμορφωμένα με τέτοιο τρόπο ώστε να σχηματίζουν ένα χαρτοκυτό με αετώματα, όπου κάθε ένα από τα πλήθος των πλαισίων περιλαμβάνει ένα υπό-πλαίσιο τμήματος του τοιχώματος και ένα υπό-πλαίσιο άνω κλεισίματος. Το ακατέργαστο χαρτοκυτό περιλαμβάνει ένα τμήμα διαμήκους γραμμής τσάκισης που ορίζει ένα όριο μεταξύ δύο γειτονικών υπό-πλαισίων άνω κλεισίματος, όπου στο εν λόγω τμήμα διαμήκους γραμμής τσάκισης βρίσκεται μια θέση άνω γωνίας, η οποία είναι διαμορφωμένη με τέτοιο τρόπο έτσι ώστε να σχηματίζει μια άνω γωνία του χαρτοκυτίου, όταν διπλώνεται το ακατέργαστο χαρτοκυτό. Το ακατέργαστο χαρτοκυτό περιλαμβάνει, επίσης, μια εγκάρσια γραμμή τσάκισης που σχηματίζει ένα όριο μεταξύ ενός από τα εν λόγω γειτονικά υπό-πλαίσια του άνω κλεισίματος και ενός γειτονικού υπό-πλαισίου τμήματος του τοιχώματος του ακατέργαστου χαρτοκυτίου, όπου το εν

λόγω όριο καταλήγει στη θέση της άνω γωνίας. Το ακατέργαστο χαρτοκυτό περιλαμβάνει περαιτέρω μια διαγώνια γραμμή τσάκισης που είναι τοποθετημένη στο ένα από τα γειτονικά υπό-πλαίσια του άνω κλεισίματος, όπου η εν λόγω διαγώνια γραμμή τσάκισης ορίζει μια γραμμή αναδίπλωσης που καταλήγει στη θέση της άνω γωνίας. Όταν καταλήγει στην άνω γωνία, η γραμμή αναδίπλωσης σχηματίζει μια γωνία τουλάχιστον 70 μοιρών με το τμήμα της διαμήκους γραμμής τσάκισης.

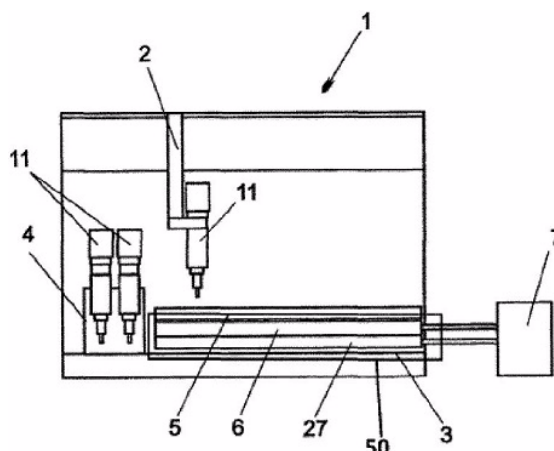


ΑΡΙΘΜΟΣ ΕΥΡ. Δ.Ε. (11):3116012
ΑΡΙΘ. ΕΛΛ. ΚΑΤΑΘΕΣΗΣ (21):20240401766
ΗΜΕΡ. ΕΛΛ. ΚΑΤΑΘΕΣΗΣ (22):29/07/2024
ΑΡΙΘ./ΗΜΕΡ. ΔΗΜΟΣΙΕΥΣΗΣ
ΕΥΡΩΠΑΪΚΟΥ ΔΙΠΛΩΜΑΤΟΣ(87):3793501 - 03/07/2024
ΑΡΙΘ./ΗΜΕΡ. ΔΗΜΟΣΙΕΥΣΗΣ
ΕΥΡΩΠΑΪΚΗΣ ΑΙΤΗΣΗΣ (86):18918520.0--15/05/2018
ΔΙΚΑΙΟΥΧΟΣ (73):1)Essity Hygiene and Health Aktiebolag, 405
03 Goteborg, ΣΟΥΗΔΙΑ
ΣΥΜΒ. ΠΡΟΤΕΡΑΙΟΤΗΤΕΣ (30):
ΕΦΕΥΡΕΤΗΣ (72):1)HUSMARK, Ulrika
2)SEVERINSON, Caroline
3)ENARSSON, Lars-Erik
ΕΙΛΙΚΟΣ ΠΛΗΡΕΞΟΥΣΙΟΣ (74):ΓΙΑΖΙΤΖΟΓΛΟΥ "ΕΛΕΝΗ Γ.
ΠΑΠΑΚΩΝΣΤΑΝΤΙΝΟΥ ΚΑΙ
ΣΥΝΕΡΓΑΤΕΣ, ΔΙΚΗΓΟΡΙΚΗ ΕΤΑΙΡΙΑ"
ΕΥΑΓΓΕΛΙΑ
Κουμπάρη 2, 10674 ΑΘΗΝΑ
ΑΝΤΙΚΛΗΤΟΣ (74):ΓΙΑΖΙΤΖΟΓΛΟΥ - ΘΩΜΑΪΔΟΥ
ΕΥΑΓΓΕΛΙΑ
Κουμπάρη 2, 10674 ΑΘΗΝΑ
ΤΙΤΛΟΣ ΕΦΕΥΡΕΣΗΣ (54):**ΙΝΩΔΕΣ ΠΡΟΪΟΝ**
ΠΕΡΙΛΗΨΗ(57)

Το παρόν έγγραφο στρέφεται σε ινώδη προϊόντα που έχουν μια βελτιωμένη απαλότητα και τα οποία έχουν ευεργετικά αποτελέσματα στο δέρμα κατά τη χρήση.

ΑΡΙΘΜΟΣ ΕΥΡ. Δ.Ε. (11):3116013
ΑΡΙΘ. ΕΛΛ. ΚΑΤΑΘΕΣΗΣ (21):20240401767
ΗΜΕΡ. ΕΛΛ. ΚΑΤΑΘΕΣΗΣ (22):29/07/2024
ΑΡΙΘ./ΗΜΕΡ. ΔΗΜΟΣΙΕΥΣΗΣ
ΕΥΡΩΠΑΪΚΟΥ ΔΙΠΛΩΜΑΤΟΣ(87):3911661 - 01/05/2024
ΑΡΙΘ./ΗΜΕΡ. ΔΗΜΟΣΙΕΥΣΗΣ
ΕΥΡΩΠΑΪΚΗΣ ΑΙΤΗΣΗΣ (86):20703724.3--04/02/2020
ΔΙΚΑΙΟΥΧΟΣ (73):1)Kreuzer, Oliver Johannes
Hubertusstraße 13a, 13469 Berlin,
ΓΕΡΜΑΝΙΑ
ΣΥΜΒ. ΠΡΟΤΕΡΑΙΟΤΗΤΕΣ (30):102019100924-15/01/2019-DE
ΕΦΕΥΡΕΤΗΣ (72):1)Kreuzer, Oliver Johannes
ΕΙΔΙΚΟΣ ΠΑΗΡΕΞΟΥΣΙΟΣ (74):ΓΙΑΖΙΤΖΟΓΛΟΥ "ΕΛΕΝΗ Γ.
ΠΑΠΑΚΩΝΣΤΑΝΤΙΝΟΥ ΚΑΙ
ΣΥΝΕΡΓΑΤΕΣ, ΔΙΚΗΓΟΡΙΚΗ ΕΤΑΙΡΙΑ"
ΕΥΑΓΓΕΛΙΑ
Κουμπάρη 2, 10674 ΑΘΗΝΑ
ΑΝΤΙΚΛΗΤΟΣ (74):ΓΙΑΖΙΤΖΟΓΛΟΥ - ΘΩΜΑΪΔΟΥ
ΕΥΑΓΓΕΛΙΑ
Κουμπάρη 2, 10674 ΑΘΗΝΑ
ΤΙΤΛΟΣ ΕΦΕΥΡΕΣΗΣ (54):**ΜΕΘΟΔΟΣ ΚΑΙ ΣΥΣΚΕΥΗ ΓΙΑ ΤΗΝ
ΠΕΠΤΙΔΙΚΗ ΣΥΝΘΕΣΗ ΣΤΕΡΕΑΣ
ΦΑΣΗΣ ΜΕ ΥΠΟΒΟΗΘΗΣΗ
ΥΠΕΡΗΧΩΝ**

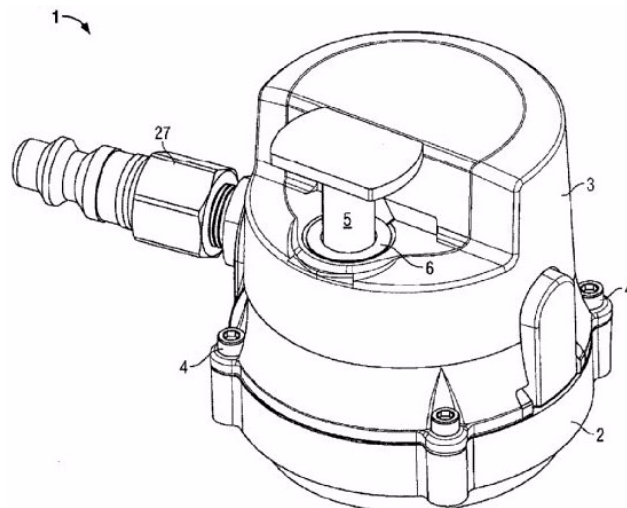
τουλάχιστον διακοπτόμενοι υπέρηχοι με μια συχνότητα πάνω από 25kHz επί του μέσου αντίδρασης, στο οποίο λαμβάνει χώρα η πεπτιδική σύνθεση στερεάς φάσης.



ΠΕΡΙΛΗΨΗ(57)

Η εφεύρεση αφορά μια μέθοδο για την εκτέλεση μιας πεπτιδικής σύνθεσης στερεάς φάσης, μια αυτοματοποιημένη παράλληλη πεπτιδική σύνθεση στερεάς φάσης καθώς και μια διάταξη διαμορφωμένη για την εκτέλεση μιας τέτοιας μεθόδου. Σύμφωνα με την εφεύρεση κατά τη διάρκεια της μεθόδου δρουν

ΑΡΙΘΜΟΣ ΕΥΡ. Δ.Ε. (11):3116014
ΑΡΙΘ. ΕΛΛ. ΚΑΤΑΘΕΣΗΣ (21):20240401768
ΗΜΕΡ. ΕΛΛ. ΚΑΤΑΘΕΣΗΣ (22):29/07/2024
ΑΡΙΘ./ΗΜΕΡ. ΔΗΜΟΣΙΕΥΣΗΣ
ΕΥΡΩΠΑΪΚΟΥ ΔΙΠΛΩΜΑΤΟΣ(87):3046752 - 15/05/2024
ΑΡΙΘ./ΗΜΕΡ. ΔΗΜΟΣΙΕΥΣΗΣ
ΕΥΡΩΠΑΪΚΗΣ ΑΙΤΗΣΗΣ (86):14766507.9--17/09/2014
ΔΙΚΑΙΟΥΧΟΣ (73):1)Belron International Limited
Milton Park Stroude Road, Egham, Surrey
TW20 9EL, ΗΝΩΜΕΝΟ ΒΑΣΙΛΕΙΟ
(ΜΕΓΑΛΗ ΒΡΕΤΑΝΙΑ)
ΣΥΜΒ. ΠΡΟΤΕΡΑΙΟΤΗΤΕΣ (30):201316736-20/09/2013-GB
ΕΦΕΥΡΕΤΗΣ (72):1)PAUL, Syfko
ΕΙΔΙΚΟΣ ΠΑΗΡΕΞΟΥΣΙΟΣ (74):ΓΑΛΑΝΟΠΟΥΛΟΥ ΑΝΘΟΥΛΑ
Θέση Λύσι Μπιτακου, 19014 ΚΑΠΑΝΔΡΙΤΙ
(ΑΤΤΙΚΗΣ)
ΑΝΤΙΚΛΗΤΟΣ (74):ΜΑΛΑΜΗ ΑΛΚΗΣΤΙΣ-ΕΙΡΗΝΗ
Βησσαρίωνος 3, 10672 ΑΘΗΝΑ
ΤΙΤΛΟΣ ΕΦΕΥΡΕΣΗΣ (54):**ΕΠΙΣΚΕΥΗ ΥΑΛΟΠΙΝΑΚΑ
ΠΕΡΙΛΗΨΗ(57)**



Συσκευή επισκευής υαλοπινάκων (1) διαθέτει μέσο (27) για σύζευξη μιας διάταξης αντλίας 5 (22) με τη συσκευή για την παροχή αναρρόφησης συγκράτησης για την στερέωση της συσκευής πάνω στον υαλοπίνακα και για την εναλλαγή πίεσης σε ζώνη επισκευής. Σε μία εφαρμογή το μέσο σύζευξης είναι για σύζευξη μιας μοναδικής αντλίας για την παροχή αναρρόφησης συγκράτησης για τη στερέωση της συσκευής πάνω στον υαλοπίνακα και για την εναλλαγή πίεσης σε ζώνη επισκευής.

2.2 ΕΥΡΕΤΗΡΙΟ ΕΥΡΩΠΑΪΚΩΝ Δ.Ε. ΣΥΜΦΩΝΑ ΜΕ ΤΟΝ ΑΡΙΘΜΟ ΔΗΜΟΣΙΕΥΣΗΣ

ΑΡ./ΗΜ.ΔΗΜ.Ε.Δ. (87)	ΔΙΚΑΙΟΥΧΟΣ (73)	ΤΙΤΛΟΣ ΕΦΕΥΡΕΣΗΣ (54)	ΑΡ.ΕΥΡ.Δ.Ε. (11)
2782968 - 19/06/2024	ALLNEX AUSTRIA GMBH	ΥΔΑΤΙΚΕΣ ΣΥΝΘΕΣΕΙΣ ΕΠΙΚΑΛΥΨΗΣ	3115977
2858951 - 08/05/2024	DANESHVAR, MOHAMMAD, TAGHI	ΜΙΑ ΝΕΑ ΕΠΕΞΕΡΓΑΣΙΑ ΛΥΜΑΤΩΝ ΚΑΙ ΔΙΑΔΙΚΑΣΙΑ ΜΕΙΩΣΗΣ ΤΩΝ ΣΤΕΡΕΩΝ	3115976
2984836 - 12/06/2024	DOLBY INTERNATIONAL AB	ΜΕΘΟΔΟΣ ΕΓΚΩΔΙΚΕΥΣΗΣ ΚΑΙ ΜΕΘΟΔΟΣ ΑΠΟΚΩΔΙΚΕΥΣΗΣ ΕΝΟΣ ΠΙΝΑΚΑ ΑΝΑΖΗΤΗΣΗΣ ΚΑΙ ΑΝΤΙΣΤΟΙΧΩΝ ΣΥΣΚΕΥΩΝ	3115968
3046752 - 15/05/2024	BELRON INTERNATIONAL LIMITED	ΕΠΙΣΚΕΥΗ ΥΑΛΟΠΙΝΑΚΑ	3116014
3167888 - 01/05/2024	ALEXION PHARMACEUTICALS, INC.	ΘΕΡΑΠΕΙΑ ΑΣΘΕΝΩΝ ΜΕ ΠΑΡΟΥΣΥΜΙΚΗ ΝΥΚΤΕΡΙΝΗ ΑΙΜΟΓΛΟΒΙΝΟΥΡΙΑ ΜΕ ΑΝΑΣΤΟΛΕΑ ΤΟΥ ΣΥΜΠΛΗΡΩΜΑΤΟΣ	3115972
3198586 - 01/05/2024	THALES	ΠΑΓΚΑΤΕΥΘΥΝΤΙΚΗ ΚΕΡΑΙΑ	3116002
3215166 - 24/04/2024	THE TRUSTEES OF THE UNIVERSITY OF PENNSYLVANIA	ΜΕΤΑΒΟΛΗ ΤΗΣ ΓΟΝΙΔΙΑΚΗΣ ΕΚΦΡΑΣΗΣ ΣΕ ΚΥΤΤΑΡΑ CAR-T ΚΑΙ ΧΡΗΣΕΙΣ ΑΥΤΩΝ	3115969
3281003 - 24/04/2024	SONOMATIC LIMITED	ΕΡΓΑΛΕΙΟ ΕΠΙΘΕΩΡΗΣΗΣ ΕΠΙ ΤΗΣ ΓΡΑΜΜΗΣ	3115962
3383607 - 03/07/2024	MONACHINO, GABRIELE	ΕΥΛΟΤΥΠΟΣ ΓΙΑ ΤΗΝ ΠΑΡΟΧΗ ΣΤΟΙΧΕΙΟΥ ΘΕΜΕΛΙΩΣΗΣ ΑΠΟ ΣΚΥΡΟΔΕΜΑ, ΕΙΔΙΚΟΤΕΡΑ ΕΝΑ ΒΑΘΡΟ ΜΕ ΕΚΤΕΘΕΙΜΕΝΕΣ ΟΡΙΖΟΝΤΙΕΣ ΡΑΒΔΟΥΣ ΟΠΛΙΣΜΟΥ, ΟΠΟΥ ΤΟ ΒΑΘΡΟ ΔΙΑΘΕΤΕΙ ΑΥΤΟΝ ΤΟΝ ΕΥΛΟΤΥΠΟ ΚΑΙ Η ΚΑΤΑΣΚΕΥΗ ΑΠΟΤΕΛΕΙ ΤΟ ΕΝ ΛΟΓΩ ΒΑΘΡΟ	3115988
3439660 - 01/05/2024	BOEHRINGER INGELHEIM VETMEDICA GMBH	ΧΡΗΣΗ ΠΙΜΟΒΕΝΔΑΝΗΣ ΓΙΑ ΤΗ ΜΕΙΩΣΗ ΤΟΥ ΜΕΓΕΘΟΥΣ ΚΑΡΔΙΑΣ ΚΑΙ ΤΗΝ ΚΑΘΥΣΤΕΡΗΣΗ ΤΗΣ ΕΝΑΡΞΗΣ ΚΛΙΝΙΚΩΝ ΣΥΜΠΤΩΜΑΤΩΝ ΣΕ ΑΣΘΕΝΕΙΣ ΜΕ ΑΣΥΜΠΤΩΜΑΤΙΚΗ ΚΑΡΔΙΑΚΗ ΑΝΕΠΑΡΚΕΙΑ ΛΟΓΩ ΑΣΘΕΝΕΙΑΣ ΤΗΣ ΜΙΤΡΟΕΙΔΟΥΣ ΒΑΛΒΙΔΑΣ	3115963
3457871 - 10/07/2024	NICOVENTURES TRADING LIMITED	ΚΑΨΟΥΛΑ ΓΙΑ ΠΡΟΪΟΝ ΚΑΠΝΟΒΙΟΜΗΧΑΝΙΑΣ	3115970
3545998 - 03/07/2024	NICOVENTURES TRADING LIMITED	ΔΙΑΤΑΞΗ ΧΟΡΗΓΗΣΗΣ ΑΕΡΟΛΥΜΑΤΟΣ	3115985
3577125 - 15/05/2024	GILEAD SCIENCES, INC.	ΚΡΥΣΤΑΛΛΙΚΕΣ ΜΟΡΦΕΣ ΤΕΝΟΦΟΒΙΡΗΣ ΑΛΛΑΦΕΝΑΜΙΔΗΣ	3116003
3596472 - 10/04/2024	LIFECARE AS	ΣΥΝΘΕΣΗ ΡΕΥΣΤΟΥ, ΜΕΘΟΔΟΣ ΓΙΑ ΤΗΝ ΠΑΡΑΣΚΕΥΗ ΤΗΣ ΣΥΝΘΕΣΗΣ ΚΑΙ ΧΡΗΣΗ	3115955
3634389 - 01/05/2024	ENORAMA PHARMA AB	ΣΥΝΘΕΣΕΙΣ ΤΣΙΧΛΑΣ (ΜΑΣΩΜΕΝΟΥ ΚΟΜΜΕΩΣ) ΠΟΥ ΠΕΡΙΕΧΟΥΝ ΝΙΚΟΤΙΝΗ	3116005
3637778 - 03/07/2024	NTT DOCOMO, INC.	BI-PREDICTIVE ΜΕΘΟΔΟΣ ΑΠΟΚΩΔΙΚΟΠΟΙΗΣΗΣ ΕΙΚΟΝΑΣ	3115981
3769018 - 01/05/2024	SCHLETTER INTERNATIONAL B.V.	ΠΕΡΙΣΤΡΕΦΟΜΕΝΗ ΜΟΝΑΔΑ ΣΥΣΚΕΥΗΣ ΠΑΡΑΚΟΛΟΥΘΗΣΗΣ ΗΛΙΑΚΩΝ ΜΟΝΑΔΩΝ	3115999
3773593 - 15/05/2024	INCYTE CORPORATION	ΑΓΩΓΗ ΔΙΑΠΥΗΤΙΚΗΣ ΙΔΡΩΤΑΔΕΝΙΤΙΔΑΣ ΧΡΗΣΙΜΟΠΟΙΩΝΤΑΣ JAK ΑΝΑΣΤΟΛΕΙΣ	3115997
3787414 - 24/04/2024	FRIESLANDCAMPINA NEDERLAND B.V.	ΣΥΝΘΕΣΗ ΤΡΟΦΙΜΟΥ ΠΟΥ ΠΕΡΙΛΑΜΒΑΝΕΙ ΓΑΛΑΚΤΟΚΟΜΙΚΟ ΛΙΠΟΣ ΚΑΤΑΛΛΗΛΗ ΓΙΑ ΧΤΥΠΗΜΑ Ή ΑΦΡΙΣΜΟ ΚΑΙ ΧΤΥΠΗΜΕΝΗ Ή ΑΦΡΙΣΜΕΝΗ ΣΥΝΘΕΣΗ ΤΡΟΦΙΜΟΥ ΠΟΥ ΠΕΡΙΛΑΜΒΑΝΕΙ ΓΑΛΑΚΤΟΚΟΜΙΚΟ ΛΙΠΟΣ	3115960
3793501 - 03/07/2024	ESSITY HYGIENE AND HEALTH AKTIEBOLAG	ΙΝΩΔΕΣ ΠΡΟΪΟΝ	3116012
3820872 - 29/05/2024	GILEAD SCIENCES, INC.	ΠΑΡΑΓΩΓΑ ΠΥΡΡΟΛΟ[1,2-B] ΠΥΡΙΔΑΖΙΝΗΣ	3115987

ΑΡ./ΗΜ.ΛΗΜ.Ε.Δ. (87)	ΔΙΚΑΙΟΥΧΟΣ (73)	ΤΙΤΛΟΣ ΕΦΕΥΡΕΣΗΣ (54)	ΑΡ.ΕΥΡ.Δ.Ε. (11)
3823443 - 22/05/2024	REGENERON PHARMACEUTICALS, INC.	ΜΟΝΤΕΛΑ ΤΗΣ ΝΟΣΟΥ DITRA ΣΕ ΤΡΩΚΤΙΚΑ ΚΑΙ ΧΡΗΣΕΙΣ ΑΥΤΩΝ	3115980
3831415 - 01/05/2024	UVENTIONS GMBH	ΔΙΑΤΑΞΗ ΚΑΙ ΜΕΘΟΔΟΣ ΓΙΑ ΤΗΝ ΑΠΟΛΥΜΑΝΣΗ ΕΝΟΣ ΧΩΡΟΥ	3116000
3842001 - 08/05/2024	ACE VISION GROUP, INC.	ΣΥΣΤΗΜΑΤΑ ΓΙΑ ΕΠΙΔΡΑΣΗ ΣΤΙΣ ΕΜΒΙΟΜΗΧΑΝΙΚΕΣ ΙΔΙΟΤΗΤΕΣ ΙΣΤΟΥ	3115984
3843830 - 22/05/2024	IOTA BIOSCIENCES, INC.	ΕΜΦΥΤΕΥΣΙΜΗ ΣΥΣΚΕΥΗ ΝΕΥΡΟΔΙΑΜΟΡΦΩΣΗΣ ΚΛΕΙΣΤΟΥ ΒΡΟΧΟΥ	3115974
3846954 - 19/06/2024	REFRACTORY INTELLECTUAL PROPERTY GMBH & CO. KG	ΜΕΘΟΔΟΣ ΓΙΑ ΤΗ ΣΥΝΤΗΡΗΣΗ ΕΝΟΣ ΣΥΡΟΜΕΝΟΥ ΚΛΕΙΣΤΡΟΥ ΣΤΟ ΣΤΟΜΙΟ ΕΝΟΣ ΜΕΤΑΛΛΟΥΡΓΙΚΟΥ ΔΟΧΕΙΟΥ ΚΑΙ ΣΥΡΟΜΕΝΟ ΚΛΕΙΣΤΡΟ	3115973
3883381 - 19/06/2024	12STEPS ITALIA S.R.L.	ΧΡΗΣΗ ΠΟΛΥΑΙΘΥΛΕΝΙΚΗΣ ΓΛΥΚΟΛΗΣ ΓΙΑ ΤΟΝ ΕΛΕΓΧΟ ΕΝΤΟΜΩΝ ΚΑΙ ΑΚΑΡΕΩΝ ΠΟΥ ΒΛΑΠΤΟΥΝ ΤΑ ΦΥΤΑ	3115967
3886875 - 08/05/2024	JUNO THERAPEUTICS, INC.	ΜΕΘΟΔΟΙ ΓΙΑ ΑΓΩΓΗ ΧΡΗΣΙΜΟΠΟΙΟΥΝΤΑΣ ΥΙΟΘΕΤΙΚΗ ΘΕΡΑΠΕΙΑ ΚΥΤΤΑΡΩΝ	3116001
3898905 - 01/05/2024	HBI S.R.L.	ΕΓΚΑΤΑΣΤΑΣΗ ΚΑΙ ΔΙΕΡΓΑΣΙΑ ΓΙΑ ΤΟ ΜΕΤΑΣΧΗΜΑΤΙΣΜΟ ΒΙΟΜΑΖΑΣ	3115994
3906161 - 15/05/2024	NOVELIS, INC.	ΣΥΣΤΗΜΑΤΑ ΚΑΙ ΜΕΘΟΔΟΙ ΓΙΑ ΤΗΝ ΕΠΙΣΤΡΩΣΗ ΤΑΙΝΙΑΣ ΚΑΠΑΚΙΩΝ ΔΟΧΕΙΟΥ ΚΟΝΣΕΡΒΑΣ	3115993
3911661 - 01/05/2024	KREUZER, OLIVER JOHANNES	ΜΕΘΟΔΟΣ ΚΑΙ ΣΥΣΚΕΥΗ ΓΙΑ ΤΗΝ ΠΕΠΤΙΔΙΚΗ ΣΥΝΘΕΣΗ ΣΤΕΡΕΑΣ ΦΑΣΗΣ ΜΕ ΥΠΟΒΟΗΘΗΣΗ ΥΠΕΡΗΧΩΝ	3116013
3916392 - 01/05/2024	INCYTE CORPORATION	ΜΕΘΟΔΟΣ ΓΙΑ ΠΡΟΒΛΕΨΗ ΘΕΡΑΠΕΥΤΙΚΗΣ ΩΦΕΛΕΙΑΣ ΤΗΣ ΑΝΤΙ-CD19 ΘΕΡΑΠΕΙΑΣ ΣΕ ΑΣΘΕΝΕΙΣ	3115964
3964502 - 12/06/2024	THE JOHNS HOPKINS UNIVERSITY	ΕΝΩΣΕΙΣ ΣΤΟΧΕΥΣΗΣ PSMA ΚΑΙ ΧΡΗΣΕΙΣ ΑΥΤΩΝ	3115958
3964510 - 03/07/2024	WUXI BIOCITY BIOPHARMACEUTICS CO., LTD.	ΚΡΥΣΤΑΛΛΙΚΗ ΜΟΡΦΗ ΤΗΣ ΕΝΩΣΗΣ ΤΟΥ ΑΝΑΣΤΟΛΕΑ WEE1 ΚΑΙ ΧΡΗΣΗ ΑΥΤΗΣ	3115975
3986808 - 01/05/2024	LEONARDO - SOCIETA PER AZIONI	ΡΥΘΜΙΖΟΜΕΝΗ ΠΛΑΤΦΟΡΜΑ ΣΤΗΡΙΞΗΣ	3116010
4013465 - 01/05/2024	AXOGEN CORPORATION	ΜΕΜΒΡΑΝΗ ΑΠΟΚΑΤΑΣΤΑΣΗΣ ΙΣΤΩΝ ΣΧΕΔΙΑΣΜΕΝΗ ΓΙΑ ΣΥΓΚΟΛΛΗΣΗ ΚΑΙ ΛΙΠΑΝΣΗ, ΚΑΙ ΜΕΘΟΔΟΙ ΓΙΑ ΤΗΝ ΠΑΡΑΣΚΕΥΗ ΤΗΣ	3115965
4021575 - 22/05/2024	BIOMARIN PHARMACEUTICAL INC.	ΜΕΘΟΔΟΙ ΓΙΑ ΤΗΝ ΘΕΡΑΠΕΥΤΙΚΗ ΑΝΤΙΜΕΤΩΠΙΣΗ ΤΗΣ ΝΟΣΟΥ CLN2 ΣΕ ΠΑΙΔΙΑΤΡΙΚΑ ΥΠΟΚΕΙΜΕΝΑ	3115986
4025189 - 05/06/2024	JANSSEN PHARMACEUTICA NV	ΔΟΣΟΛΟΓΙΚΑ ΣΧΗΜΑΤΑ ΣΧΕΤΙΖΟΜΕΝΑ ΜΕ ΕΝΕΣΙΜΑ ΣΚΕΥΑΣΜΑΤΑ ΠΑΛΜΙΤΙΚΗΣ ΠΑΛΙΠΕΡΙΔΟΝΗΣ ΠΑΡΑΤΕΤΑΜΕΝΗΣ ΑΠΟΔΕΣΜΕΥΣΗΣ	3115983
4028331 - 01/05/2024	ELOPAK ASA	ΧΑΡΤΟΝΙ ΚΑΙ ΧΑΡΤΟΚΥΤΙΟ ΜΕ ΛΕΤΩΜΑΤΑ ΠΟΥ ΠΑΡΑΣΚΕΥΑΖΕΤΑΙ ΑΠΟ ΑΥΤΟ	3116011
4041733 - 08/05/2024	YUHAN CORPORATION GREEN CROSS CORPORATION	ΠΑΡΑΓΩΓΑ ΠΟΥ ΕΧΟΥΝ ΤΜΗΜΑ 2,3-ΔΙΥΔΡΟ-1Η-ΙΝΔΕΝΙΟΥ Ή 2,3-ΔΙΥΔΡΟΒΕΝΖΟΦΟΥΡΑΝΙΟΥ Ή ΦΑΡΜΑΚΕΥΤΙΚΩΣ ΑΠΟΔΕΚΤΟ ΑΛΛΑΣ ΑΥΤΩΝ ΚΑΙ ΦΑΡΜΑΚΕΥΤΙΚΕΣ ΣΥΝΘΕΣΕΙΣ ΠΟΥ ΠΕΡΙΛΑΜΒΑΝΟΥΝ ΤΑ ΙΔΙΑ	3115961
4041748 - 01/05/2024	UNIVERSITAT DE BARCELONA UNIVERSITAT POMPEU FABRA UNIVERSITAT AUTONOMA DE BARCELONA INSTITUTO DE MEDICINA MOLECULAR JOAO LOBO ANTUNES FACULDADE DE MEDICINA DA UNIVERSIDADE DE LISBOA	ΠΕΠΤΙΔΙΚΕΣ ΕΝΩΣΕΙΣ ΓΙΑ ΜΕΙΩΣΗ ΤΩΝ ΠΑΡΕΝΕΡΓΕΙΩΝ ΤΩΝ ΑΓΩΝΙΣΤΩΝ ΥΠΟΔΕΟΧΕΑ CB1	3115978
4058474 - 08/05/2024	A2 BIOTHERAPEUTICS, INC.	ΣΥΝΘΕΣΕΙΣ ΚΑΙ ΜΕΘΟΔΟΙ ΓΙΑ ΤΗ ΘΕΡΑΠΕΙΑ ΚΑΡΚΙΝΩΝ ΘΕΤΙΚΩΝ ΣΤΟ EGFR	3115959

ΑΡ./ΗΜ.ΔΗΜ.Ε.Δ. (87)	ΔΙΚΑΙΟΥΧΟΣ (73)	ΤΙΤΛΟΣ ΕΦΕΥΡΕΣΗΣ (54)	ΑΡ.ΕΥΡ.Δ.Ε. (11)
4065680 - 05/06/2024	SALROS S.R.L.	ΥΓΡΗ ΣΥΝΘΕΣΗ ΠΛΥΣΗΣ ΜΕ ΞΕΧΩΡΙΣΤΑ ΣΥΣΤΑΤΙΚΑ ΓΙΑ ΠΛΥΝΤΗΡΙΟ ΚΑΙ ΚΙΤ ΤΟΥΣ ΚΑΙ ΜΕΘΟΔΟΣ ΠΛΥΣΗΣ ΓΙΑ ΑΥΤΟΜΑΤΑ ΠΛΥΝΤΗΡΙΑ	3115966
4111285 - 12/06/2024	NAVFLEX INC.	ΜΕΘΟΔΟΣ ΓΙΑ ΤΟΝ ΕΛΕΓΧΟ ΑΥΤΟΚΑΘΟΔΗΓΟΥΜΕΝΟΥ ΟΧΗΜΑΤΟΣ ΚΑΙ ΣΥΣΤΗΜΑ ΕΛΕΓΧΟΥ ΠΡΟΣΑΡΜΟΣΜΕΝΟ ΓΙΑ ΤΗΝ ΕΚΤΕΛΕΣΗ ΤΗΣ ΜΕΘΟΔΟΥ	3116006
4119883 - 19/06/2024	CHONGQING MIDEA GENERAL REFRIG- ERATION EQUIPMENT CO., LTD.	ΔΟΜΗ ΤΕΛΙΚΟΥ ΚΑΛΥΜΜΑΤΟΣ ΚΑΙ ΨΥΚΤΗΣ ΥΔΑΤΟΣ	3116009
4122464 - 15/05/2024	GILEAD SCIENCES, INC.	ΘΕΡΑΠΕΥΤΙΚΟΙ ΣΥΝΔΥΑΣΜΟΙ ΓΙΑ ΘΕΡΑΠΕΙΑ ΗΠΑΤΙΚΩΝ ΑΣΘΕΝΕΙΩΝ	3115990
4132587 - 01/05/2024	FIDIA FARMACEUTICI S.P.A.	ΣΥΖΕΥΓΜΑ ΗΑ-ΠΑΚΛΙΤΑΞΕΛΗΣ ΓΙΑ ΤΗ ΘΕΡΑΠΕΙΑ ΤΟΥ ΜΕΣΟΘΗΛΙΩΜΑΤΟΣ	3115979
4141032 - 29/05/2024	F. HOFFMANN-LA ROCHE AG	ΘΕΡΑΠΕΙΑ ΣΥΝΔΥΑΣΜΟΥ ΔΙΕΙΔΙΚΩΝ ΜΟΡΙΩΝ ΠΡΟΣΔΕ- ΣΗΣ ΑΝΤΙΓΟΝΟΥ ΕΝΕΡΓΟΠΟΙΗΣΗΣ Τ-ΚΥΤΤΑΡΩΝ ΚΑΙ ΑΝΤΑΓΩΝΙΣΤΩΝ ΠΡΟΣΔΕΣΗΣ ΑΞΟΝΑ PD-1	3115989
4146614 - 12/06/2024	YARA INTERNATIONAL ASA	ΣΥΝΘΕΣΗ ΜΕ ΒΑΣΗ ΟΥΡΙΑ ΚΑΙ ΘΕΙΪΚΟ ΑΜΜΩΝΙΟ	3115971
4152749 - 10/04/2024	GE VIDEO COMPRESSION, LLC	ΚΩΔΙΚΟΠΟΙΗΣΗ ΔΙΑΤΑΞΗΣ ΔΕΙΓΜΑΤΩΝ ΓΙΑ ΧΑΜΗΛΗ ΚΑΘΥΣΤΕΡΗΣΗ	3115956
4164985 - 26/06/2024	YARA INTERNATIONAL ASA		3115992
4173687 - 01/05/2024	METSO FINLAND OY	ΣΥΣΚΕΥΗ ΔΙΑΤΜΗΣΗΣ, ΔΙΑΤΑΞΗ ΚΑΙ ΧΡΗΣΗ	3115996
4194532 - 22/05/2024	THE CHEMOURS COMPANY FC, LLC		3115995
4204421 - 15/05/2024	GILEAD SCIENCES, INC.	ΕΝΩΣΕΙΣ ΚΑΙ ΜΕΘΟΔΟΙ ΓΙΑ ΤΗΝ ΑΓΩΓΗ ΙΟΓΕΝΩΝ ΛΟΙΜΩΞΕΩΝ ΠΑΡΑΠΟΜΠΗ	3115991
4219542 - 01/05/2024	IMMUNOCORE LIMITED	ΥΠΟΔΟΧΕΙΣ Τ ΚΥΤΤΑΡΩΝ	3116004
4222105 - 12/06/2024	ELAFLEX HIBY GMBH & CO. KG	ΑΥΤΟΚΛΕΙΟΜΕΝΗ ΒΑΛΒΙΔΑ ΑΠΟΡΡΟΗΣ	3115998
4224844 - 03/07/2024	LG ELECTRONICS INC.	ΜΕΘΟΔΟΣ ΕΝΔΟΠΡΟΒΛΕΨΗΣ ΑΠΟΚΩΔΙΚΕΥΣΗΣ ΒΙΝΤΕΟ ΚΑΙ ΕΓΚΩΔΙΚΕΥΣΗΣ ΒΙΝΤΕΟ	3116007
4226277 - 26/06/2024	LIXENS HOLDING	ΕΝΘΕΤΟ ΑΣΦΑΛΕΙΑΣ ΜΕ ΟΔΗΓΟ ΦΩΤΟΣ ΓΙΑ ΕΓΓΡΑΦΟ ΑΣΦΑΛΕΙΑΣ	3115957
4281709 - 24/04/2024	BIOHEAT TECHNOLOGIES GMBH	ΣΥΣΚΕΥΗ ΘΕΡΜΑΝΣΗΣ ΥΠΕΡΥΘΡΟΥ ΚΑΙ ΚΑΤΑΣΚΕΥΗ ΤΟΙΧΩΜΑΤΟΣ ΠΟΥ ΠΕΡΙΛΑΜΒΑΝΕΙ ΤΗ ΣΥΣΚΕΥΗ ΘΕΡΜΑΝΣΗΣ ΥΠΕΡΥΘΡΟΥ	3115982
EP4073177 - 05/06/ 2024	CHEMISCHE FABRIK BUDENHEIM KG	ΑΝΤΙΔΙΑΒΡΩΤΙΚΟ ΠΙΓΜΕΝΤΟ ΠΕΡΙΕΧΟΝ ΦΩΣΦΟΡΙΚΑ	3116008

2.3 ΕΥΡΕΤΗΡΙΟ ΕΥΡΩΠΑΪΚΩΝ Δ.Ε. ΣΥΜΦΩΝΑ ΜΕ ΤΗΝ ΑΛΦΑΒΗΤΙΚΗ ΣΕΙΡΑ ΤΩΝ ΔΙΚΑΙΟΥΧΩΝ

ΔΙΚΑΙΟΥΧΟΣ (73)	ΤΙΤΛΟΣ ΕΦΕΥΡΕΣΗΣ (54)	ΑΡ./ΗΜ.ΔΗΜ.Ε.Δ. (87)	ΑΡ.ΕΥΡ.Δ.Ε. (11)
<i>A2 BIOTHERAPEUTICS, INC.</i>	ΣΥΝΘΕΣΕΙΣ ΚΑΙ ΜΕΘΟΔΟΙ ΓΙΑ ΤΗ ΘΕΡΑΠΕΙΑ ΚΑΡΚΙΝΩΝ ΘΕΤΙΚΩΝ ΣΤΟ EGFR	4058474 - 08/05/2024	3115959
<i>ACE VISION GROUP, INC.</i>	ΣΥΣΤΗΜΑΤΑ ΓΙΑ ΕΠΙΔΡΑΣΗ ΣΤΙΣ ΕΜΒΙΟΜΗΧΑΝΙΚΕΣ ΙΔΙΟΤΗΤΕΣ ΙΣΤΟΥ	3842001 - 08/05/2024	3115984
<i>ALEXION PHARMACEUTICALS, INC.</i>	ΘΕΡΑΠΕΙΑ ΑΣΘΕΝΩΝ ΜΕ ΠΑΡΟΞΥΣΜΙΚΗ ΝΥΚΤΕΡΙΝΗ ΑΙΜΟΓΛΟΒΙΝΟΥΡΙΑ ΜΕ ΑΝΑΣΤΟΛΕΑ ΤΟΥ ΣΥΜΠΛΗΡΩΜΑΤΟΣ	3167888 - 01/05/2024	3115972
<i>ALLNEX AUSTRIA GMBH</i>	ΥΔΑΤΙΚΕΣ ΣΥΝΘΕΣΕΙΣ ΕΠΙΚΑΛΥΨΗΣ	2782968 - 19/06/2024	3115977
<i>AXOGEN CORPORATION</i>	ΜΕΜΒΡΑΝΗ ΑΠΟΚΑΤΑΣΤΑΣΗΣ ΙΣΤΩΝ ΣΧΕΔΙΑΣΜΕΝΗ ΓΙΑ ΣΥΓΚΟΛΛΗΣΗ ΚΑΙ ΛΙΠΑΝΣΗ, ΚΑΙ ΜΕΘΟΔΟΙ ΓΙΑ ΤΗΝ ΠΑΡΑΣΚΕΥΗ ΤΗΣ	4013465 - 01/05/2024	3115965
<i>BELRON INTERNATIONAL LIMITED</i>	ΕΠΙΣΚΕΥΗ ΥΑΛΟΠΙΝΑΚΑ	3046752 - 15/05/2024	3116014
<i>BIOHEAT TECHNOLOGIES GMBH</i>	ΣΥΣΚΕΥΗ ΘΕΡΜΑΝΣΗΣ ΥΠΕΡΥΘΡΟΥ ΚΑΙ ΚΑΤΑΣΚΕΥΗ ΤΟΙΧΩΜΑΤΟΣ ΠΟΥ ΠΕΡΙΛΑΜΒΑΝΕΙ ΤΗ ΣΥΣΚΕΥΗ ΘΕΡΜΑΝΣΗΣ ΥΠΕΡΥΘΡΟΥ	4281709 - 24/04/2024	3115982
<i>BIOMARIN PHARMACEUTICAL INC.</i>	ΜΕΘΟΔΟΙ ΓΙΑ ΤΗΝ ΘΕΡΑΠΕΥΤΙΚΗ ΑΝΤΙΜΕΤΩΠΙΣΗ ΤΗΣ ΝΟΣΟΥ CLN2 ΣΕ ΠΑΙΔΙΑΤΡΙΚΑ ΥΠΟΚΕΙΜΕΝΑ	4021575 - 22/05/2024	3115986
<i>BOEHRINGER INGELHEIM VETMEDICA GMBH</i>	ΧΡΗΣΗ ΠΙΜΟΒΕΝΔΑΝΗΣ ΓΙΑ ΤΗ ΜΕΙΩΣΗ ΤΟΥ ΜΕΓΕΘΟΥΣ ΚΑΡΔΙΑΣ ΚΑΙ ΤΗΝ ΚΑΘΥΣΤΕΡΗΣΗ ΤΗΣ ΕΝΑΡΞΗΣ ΚΛΙΝΙΚΩΝ ΣΥΜΠΤΩΜΑΤΩΝ ΣΕ ΑΣΘΕΝΕΙΣ ΜΕ ΑΣΥΜΠΤΩΜΑΤΙΚΗ ΚΑΡΔΙΑΚΗ ΑΝΕΠΑΡΚΕΙΑ ΛΟΓΩ ΑΣΘΕΝΕΙΑΣ ΤΗΣ ΜΙΤΡΟΕΙΔΟΥΣ ΒΑΛΒΙΔΑΣ	3439660 - 01/05/2024	3115963
<i>CHEMISCHE FABRIK BUDENHEIM KG</i>	ΑΝΤΙΔΙΑΒΡΩΤΙΚΟ ΠΙΓΜΕΝΤΟ ΠΕΡΙΕΧΟΝ ΦΩΣΦΟΡΙΚΑ	EP4073177 - 05/06/2024	3116008
<i>CHONGQING MIDEA GENERAL REFRIGERATION EQUIPMENT CO., LTD.</i>	ΔΟΜΗ ΤΕΛΙΚΟΥ ΚΑΛΥΜΜΑΤΟΣ ΚΑΙ ΨΥΚΤΗΣ ΥΔΑΤΟΣ	4119883 - 19/06/2024	3116009
<i>DANESHVAR, MOHAMMAD, TAGHI</i>	ΜΙΑ ΝΕΑ ΕΠΕΞΕΡΓΑΣΙΑ ΛΥΜΑΤΩΝ ΚΑΙ ΔΙΑΔΙΚΑΣΙΑ ΜΕΙΩΣΗΣ ΤΩΝ ΣΤΕΡΕΩΝ	2858951 - 08/05/2024	3115976
<i>DOLBY INTERNATIONAL AB</i>	ΜΕΘΟΔΟΣ ΕΓΚΩΔΙΚΕΥΣΗΣ ΚΑΙ ΜΕΘΟΔΟΣ ΑΠΟΚΩΔΙΚΕΥΣΗΣ ΕΝΟΣ ΠΙΝΑΚΑ ΑΝΑΖΗΤΗΣΗΣ ΚΑΙ ΑΝΤΙΣΤΟΙΧΩΝ ΣΥΣΚΕΥΩΝ	2984836 - 12/06/2024	3115968
<i>ELAFLEX HIBY GMBH & CO. KG</i>	ΑΥΤΟΚΛΕΙΟΜΕΝΗ ΒΑΛΒΙΔΑ ΑΠΟΡΡΟΗΣ	4222105 - 12/06/2024	3115998
<i>ELOPAK ASA</i>	ΧΑΡΤΟΝΙ ΚΑΙ ΧΑΡΤΟΚΥΤΙΟ ΜΕ ΑΕΤΩΜΑΤΑ ΠΟΥ ΠΑΡΑΣΚΕΥΑΖΕΤΑΙ ΑΠΟ ΑΥΤΟ	4028331 - 01/05/2024	3116011
<i>ENORAMA PHARMA AB</i>	ΣΥΝΘΕΣΕΙΣ ΤΣΙΧΛΑΣ (ΜΑΣΩΜΕΝΟΥ ΚΟΜΜΕΩΣ) ΠΟΥ ΠΕΡΙΕΧΟΥΝ ΝΙΚΟΤΙΝΗ	3634389 - 01/05/2024	3116005
<i>ESSITY HYGIENE AND HEALTH AKTIEBOLAG</i>	ΙΝΩΔΕΣ ΠΡΟΪΟΝ	3793501 - 03/07/2024	3116012
<i>F. HOFFMANN-LA ROCHE AG</i>	ΘΕΡΑΠΕΙΑ ΣΥΝΔΥΑΣΜΟΥ ΔΙΕΙΔΙΚΩΝ ΜΟΡΙΩΝ ΠΡΟΣΔΕΣΗΣ ΑΝΤΙΓΟΝΟΥ ΕΝΕΡΓΟΠΟΙΗΣΗΣ Τ-ΚΥΤΤΑΡΩΝ ΚΑΙ ΑΝΤΑΓΩΝΙΣΤΩΝ ΠΡΟΣΔΕΣΗΣ ΑΞΟΝΑ PD-1	4141032 - 29/05/2024	3115989
<i>FACULDADE DE MEDICINA DA UNIVERSIDADE DE LISBOA</i>	ΠΕΠΤΙΔΙΚΕΣ ΕΝΩΣΕΙΣ ΓΙΑ ΜΕΙΩΣΗ ΤΩΝ ΠΑΡΕΝΕΡΓΕΙΩΝ ΤΩΝ ΑΓΩΝΙΣΤΩΝ ΥΠΟΔΕΟΧΕΑ CB1	4041748 - 01/05/2024	3115978
<i>FIDIA FARMACEUTICI S.P.A.</i>	ΣΥΖΕΥΓΜΑ ΗΑ-ΠΙΑΚΛΙΤΑΞΕΛΗΣ ΓΙΑ ΤΗ ΘΕΡΑΠΕΙΑ ΤΟΥ ΜΕΣΟΘΗΛΙΩΜΑΤΟΣ	4132587 - 01/05/2024	3115979

ΔΙΚΑΙΟΥΧΟΣ (73)	ΤΙΤΛΟΣ ΕΦΕΥΡΕΣΗΣ (54)	ΑΡ./ΗΜ.ΔΗΜ.Ε.Δ. (87)	ΑΡ.ΕΥΡ.Δ.Ε. (11)
FRIESLANDCAMPINA NEDERLAND B.V.	ΣΥΝΘΕΣΗ ΤΡΟΦΙΜΟΥ ΠΟΥ ΠΕΡΙΛΑΜΒΑΝΕΙ ΓΑΛΑΚΤΟΚΟΜΙΚΟ ΛΙΠΟΣ ΚΑΤΑΛΛΗΛΗ ΓΙΑ ΧΤΥΠΗΜΑ Ή ΑΦΡΙΣΜΟ ΚΑΙ ΧΤΥΠΗΜΕΝΗ Ή ΑΦΡΙΣΜΕΝΗ ΣΥΝΘΕΣΗ ΤΡΟΦΙΜΟΥ ΠΟΥ ΠΕΡΙΛΑΜΒΑΝΕΙ ΓΑΛΑΚΤΟΚΟΜΙΚΟ ΛΙΠΟΣ	3787414 - 24/04/2024	3115960
GE VIDEO COMPRESSION, LLC	ΚΩΔΙΚΟΠΟΙΗΣΗ ΔΙΑΤΑΞΗΣ ΔΕΙΓΜΑΤΩΝ ΓΙΑ ΧΑΜΗΛΗ ΚΑΘΥΣΤΕΡΗΣΗ	4152749 - 10/04/2024	3115956
GILEAD SCIENCES, INC.	ΠΑΡΑΓΩΓΑ ΠΥΡΡΟΛΟ[1,2-B] ΠΥΡΙΔΑΖΙΝΗΣ	3820872 - 29/05/2024	3115987
GILEAD SCIENCES, INC.	ΘΕΡΑΠΕΥΤΙΚΟΙ ΣΥΝΔΥΑΣΜΟΙ ΓΙΑ ΘΕΡΑΠΕΙΑ ΗΠΑΤΙΚΩΝ ΑΣΘΕΝΕΙΩΝ	4122464 - 15/05/2024	3115990
GILEAD SCIENCES, INC.	ΕΝΩΣΕΙΣ ΚΑΙ ΜΕΘΟΔΟΙ ΓΙΑ ΤΗΝ ΑΓΩΓΗ ΙΟΓΕΝΩΝ ΛΟΙΜΩΞΕΩΝ ΠΑΡΑΠΟΜΠΗ	4204421 - 15/05/2024	3115991
GILEAD SCIENCES, INC.	ΚΡΥΣΤΑΛΛΙΚΕΣ ΜΟΡΦΕΣ ΤΕΝΟΦΟΒΙΡΗΣ ΑΛΑΦΕΝΑΜΙΔΗΣ	3577125 - 15/05/2024	3116003
GREEN CROSS CORPORATION	ΠΑΡΑΓΩΓΑ ΠΟΥ ΕΧΟΥΝ ΤΜΗΜΑ 2,3-ΔΙΥΔΡΟ-1Η-ΙΝΔΕΝΙΟΥ Ή 2,3-ΔΙΥΔΡΟΒΕΝΖΟΦΟΥΡΑΝΙΟΥ Ή ΦΑΡΜΑΚΕΥΤΙΚΩΣ ΑΠΟΔΕΚΤΟ ΑΛΛΑΣ ΑΥΤΩΝ ΚΑΙ ΦΑΡΜΑΚΕΥΤΙΚΕΣ ΣΥΝΘΕΣΕΙΣ ΠΟΥ ΠΕΡΙΛΑΜΒΑΝΟΥΝ ΤΑ ΙΔΙΑ	4041733 - 08/05/2024	3115961
HBI S.R.L.	ΕΓΚΑΤΑΣΤΑΣΗ ΚΑΙ ΔΙΕΡΓΑΣΙΑ ΓΙΑ ΤΟ ΜΕΤΑΣΧΗΜΑΤΙΣΜΟ ΒΙΟΜΑΖΑΣ	3898905 - 01/05/2024	3115994
IMMUNOCORE LIMITED	ΥΠΟΔΟΧΕΙΣ Τ ΚΥΤΤΑΡΩΝ	4219542 - 01/05/2024	3116004
INCYTE CORPORATION	ΜΕΘΟΔΟΣ ΓΙΑ ΠΡΟΒΛΕΨΗ ΘΕΡΑΠΕΥΤΙΚΗΣ ΩΦΕΛΕΙΑΣ ΤΗΣ ΑΝΤΙ-CD19 ΘΕΡΑΠΕΙΑΣ ΣΕ ΑΣΘΕΝΕΙΣ	3916392 - 01/05/2024	3115964
INCYTE CORPORATION	ΑΓΩΓΗ ΔΙΑΠΥΗΤΙΚΗΣ ΙΔΡΩΤΑΔΕΝΙΤΙΔΑΣ ΧΡΗΣΙΜΟΠΟΙΩΝΤΑΣ JAK ΑΝΑΣΤΟΛΕΙΣ	3773593 - 15/05/2024	3115997
INSTITUTO DE MEDICINA MOLECULAR JOAO LOBO ANTUNES	ΠΕΠΤΙΔΙΚΕΣ ΕΝΩΣΕΙΣ ΓΙΑ ΜΕΙΩΣΗ ΤΩΝ ΠΑΡΕΝΕΡΓΕΙΩΝ ΤΩΝ ΑΓΩΝΙΣΤΩΝ ΥΠΟΔΕΟΧΕΑ CB1	4041748 - 01/05/2024	3115978
IOTA BIOSCIENCES, INC.	ΕΜΦΥΤΕΥΣΙΜΗ ΣΥΣΚΕΥΗ ΝΕΥΡΟΔΙΑΜΟΡΦΩΣΗΣ ΚΛΕΙΣΤΟΥ ΒΡΟΧΟΥ	3843830 - 22/05/2024	3115974
JANSSEN PHARMACEUTICA NV	ΔΟΣΟΛΟΓΙΚΑ ΣΧΗΜΑΤΑ ΣΧΕΤΙΖΟΜΕΝΑ ΜΕ ΕΝΕΣΙΜΑ ΣΚΕΥΑΣΜΑΤΑ ΠΑΛΜΙΤΙΚΗΣ ΠΑΛΙΠΕΡΙΔΟΝΗΣ ΠΑΡΑΤΑΜΕΝΗΣ ΑΠΟΔΕΣΜΕΥΣΗΣ	4025189 - 05/06/2024	3115983
JUNO THERAPEUTICS, INC.	ΜΕΘΟΔΟΙ ΓΙΑ ΑΓΩΓΗ ΧΡΗΣΙΜΟΠΟΙΩΝΤΑΣ ΥΙΟΘΕΤΙΚΗ ΘΕΡΑΠΕΙΑ ΚΥΤΤΑΡΩΝ	3886875 - 08/05/2024	3116001
KREUZER, OLIVER JOHANNES	ΜΕΘΟΔΟΣ ΚΑΙ ΣΥΣΚΕΥΗ ΓΙΑ ΤΗΝ ΠΕΠΤΙΔΙΚΗ ΣΥΝΘΕΣΗ ΣΤΕΡΕΑΣ ΦΑΣΗΣ ΜΕ ΥΠΟΒΟΗΘΗΣΗ ΥΠΕΡΗΧΩΝ	3911661 - 01/05/2024	3116013
LEONARDO - SOCIETA PER AZIONI	ΡΥΘΜΙΖΟΜΕΝΗ ΠΛΑΤΦΟΡΜΑ ΣΤΗΡΙΞΗΣ	3986808 - 01/05/2024	3116010
LG ELECTRONICS INC.	ΜΕΘΟΔΟΣ ΕΝΔΟΠΡΟΒΛΕΨΗΣ ΑΠΟΚΩΔΙΚΕΥΣΗΣ ΒΙΝΤΕΟ ΚΑΙ ΕΓΚΩΔΙΚΕΥΣΗΣ ΒΙΝΤΕΟ	4224844 - 03/07/2024	3116007
LIFECARE AS	ΣΥΝΘΕΣΗ ΡΕΥΣΤΟΥ, ΜΕΘΟΔΟΣ ΓΙΑ ΤΗΝ ΠΑΡΑΣΚΕΥΗ ΤΗΣ ΣΥΝΘΕΣΗΣ ΚΑΙ ΧΡΗΣΗ	3596472 - 10/04/2024	3115955
LINXENS HOLDING	ΕΝΘΕΤΟ ΑΣΦΑΛΕΙΑΣ ΜΕ ΟΔΗΓΟ ΦΩΤΟΣ ΓΙΑ ΕΓΓΡΑΦΟ ΑΣΦΑΛΕΙΑΣ	4226277 - 26/06/2024	3115957
METSO FINLAND OY	ΣΥΣΚΕΥΗ ΔΙΑΤΜΗΣΗΣ, ΔΙΑΤΑΞΗ ΚΑΙ ΧΡΗΣΗ	4173687 - 01/05/2024	3115996
MONACHINO, GABRIELE	ΕΥΛΟΤΥΠΟΣ ΓΙΑ ΤΗΝ ΠΑΡΟΧΗ ΣΤΟΙΧΕΙΟΥ ΘΕΜΕΛΙΩΣΗΣ ΑΠΟ ΣΚΥΡΟΔΕΜΑ, ΕΙΔΙΚΟΤΕΡΑ ΕΝΑ ΒΑΘΡΟ ΜΕ ΕΚΤΕΘΕΙΜΕΝΕΣ ΟΡΙΖΟΝΤΙΕΣ ΡΑΒΔΟΥΣ ΟΠΛΙΣΜΟΥ, ΟΠΟΥ ΤΟ ΒΑΘΡΟ ΔΙΑΘΕΤΕΙ ΑΥΤΟΝ ΤΟΝ ΕΥΛΟΤΥΠΟ ΚΑΙ Η ΚΑΤΑΣΚΕΥΗ ΑΠΟΤΕΛΕΙ ΤΟ ΕΝΛΟΓΩ ΒΑΘΡΟ	3383607 - 03/07/2024	3115988

ΔΙΚΑΙΟΥΧΟΣ (73)	ΤΙΤΛΟΣ ΕΦΕΥΡΕΣΗΣ (54)	ΑΡ./ΗΜ.ΔΗΜ.Ε.Δ. (87)	ΑΡ.ΕΥΡ.Δ.Ε. (11)
<i>NAVFLEX INC.</i>	ΜΕΘΟΔΟΣ ΓΙΑ ΤΟΝ ΕΛΕΓΧΟ ΑΥΤΟΚΑΘΟΔΗΓΟΥΜΕΝΟΥ ΟΧΗΜΑΤΟΣ ΚΑΙ ΣΥΣΤΗΜΑ ΕΛΕΓΧΟΥ ΠΡΟΣΑΡΜΟΣΜΕΝΟ ΓΙΑ ΤΗΝ ΕΚΤΕΛΕΣΗ ΤΗΣ ΜΕΘΟΔΟΥ	4111285 - 12/06/2024	3116006
<i>NICOVENTURES TRADING LIMITED</i>	ΚΑΨΟΥΛΑ ΓΙΑ ΠΡΟΪΟΝ ΚΑΠΝΟΒΙΟΜΗΧΑΝΙΑΣ	3457871 - 10/07/2024	3115970
<i>NICOVENTURES TRADING LIMITED</i>	ΔΙΑΤΑΞΗ ΧΟΡΗΓΗΣΗΣ ΑΕΡΟΛΥΜΑΤΟΣ	3545998 - 03/07/2024	3115985
<i>NOVELIS, INC.</i>	ΣΥΣΤΗΜΑΤΑ ΚΑΙ ΜΕΘΟΔΟΙ ΓΙΑ ΤΗΝ ΕΠΙΣΤΡΩΣΗ ΤΑΙΝΙΑΣ ΚΑΠΑΚΙΩΝ ΔΟΧΕΙΟΥ ΚΟΝΣΕΡΒΑΣ	3906161 - 15/05/2024	3115993
<i>NTT DOCOMO, INC.</i>	ΒΙ-PREDICTIVE ΜΕΘΟΔΟΣ ΑΠΟΚΩΔΙΚΟΠΟΙΗΣΗΣ ΕΙΚΟΝΑΣ	3637778 - 03/07/2024	3115981
<i>REFRACTORY INTELLECTUAL PROPERTY GMBH & CO. KG</i>	ΜΕΘΟΔΟΣ ΓΙΑ ΤΗ ΣΥΝΤΗΡΗΣΗ ΕΝΟΣ ΣΥΡΟΜΕΝΟΥ ΚΛΕΙΣΤΡΟΥ ΣΤΟ ΣΤΟΜΙΟ ΕΝΟΣ ΜΕΤΑΛΛΟΥΡΓΙΚΟΥ ΔΟΧΕΙΟΥ ΚΑΙ ΣΥΡΟΜΕΝΟ ΚΛΕΙΣΤΡΟ	3846954 - 19/06/2024	3115973
<i>REGENERON PHARMACEUTICALS, INC.</i>	ΜΟΝΤΕΛΑ ΤΗΣ ΝΟΣΟΥ DITRA ΣΕ ΤΡΩΚΤΙΚΑ ΚΑΙ ΧΡΗΣΕΙΣ ΑΥΤΩΝ	3823443 - 22/05/2024	3115980
<i>SALROS S.R.L.</i>	ΥΓΡΗ ΣΥΝΘΕΣΗ ΠΛΥΣΗΣ ΜΕ ΞΕΧΩΡΙΣΤΑ ΣΥΣΤΑΤΙΚΑ ΓΙΑ ΠΛΥΝΤΗΡΙΟ ΚΑΙ ΚΙΤ ΤΟΥΣ ΚΑΙ ΜΕΘΟΔΟΣ ΠΛΥΣΗΣ ΓΙΑ ΑΥΤΟΜΑΤΑ ΠΛΥΝΤΗΡΙΑ	4065680 - 05/06/2024	3115966
<i>SCHLETTER INTERNATIONAL B.V.</i>	ΠΕΡΙΣΤΡΕΦΟΜΕΝΗ ΜΟΝΑΔΑ ΣΥΣΚΕΥΗΣ ΠΑΡΑΚΟΛΟΥΘΗΣΗΣ ΗΛΙΑΚΩΝ ΜΟΝΑΔΩΝ	3769018 - 01/05/2024	3115999
<i>SONOMATIC LIMITED</i>	ΕΡΓΑΛΕΙΟ ΕΠΙΘΕΩΡΗΣΗΣ ΕΠΙ ΤΗΣ ΓΡΑΜΜΗΣ	3281003 - 24/04/2024	3115962
<i>THALES</i>	ΠΑΓΚΑΤΕΥΘΥΝΤΙΚΗ ΚΕΡΑΙΑ	3198586 - 01/05/2024	3116002
<i>THE CHEMOURS COMPANY FC, LLC</i>	ΣΥΝΘΕΣΕΙΣ, ΣΥΣΤΗΜΑ ΚΑΙ ΜΕΘΟΔΟΙ ΓΙΑ ΕΙΣΑΓΩΓΗ ΛΙΠΑΝΤΙΚΟΥ ΡΟΕ ΜΕΣΑ ΣΕ ΕΝΑ ΣΥΣΤΗΜΑ ΚΛΙΜΑΤΙΣΜΟΥ-ΑΕΡΑ/ΘΕΡΜΑΝΣΗΣ ΗΛΕΚΤΡΙΚΟΥ ΑΥΤΟΚΙΝΗΤΟΥ (HEV, PHEV, EV) Ή ΣΤΑΘΕΡΟΠΟΙΗΜΕΝΟ ΣΥΣΤΗΜΑ ΚΛΙΜΑΤΙΣΜΟΥ-ΑΕΡΑ/ΘΕΡΜΑΝΣΗΣ Ή ΣΤΑΘΕΡΟΠΟΙΗΜΕΝΟ ΣΥΣΤΗΜΑ ΨΥΞΗΣ ΠΟΥ ΧΡΗΣΙΜΟΠΟΙΕΙ HFO-1234	4194532 - 22/05/2024	3115995
<i>THE JOHNS HOPKINS UNIVERSITY</i>	ΕΝΩΣΕΙΣ ΣΤΟΧΕΥΣΗΣ PSMA ΚΑΙ ΧΡΗΣΕΙΣ ΑΥΤΩΝ	3964502 - 12/06/2024	3115958
<i>THE TRUSTEES OF THE UNIVERSITY OF PENNSYLVANIA</i>	ΜΕΤΑΒΟΛΗ ΤΗΣ ΓΟΝΙΔΙΑΚΗΣ ΕΚΦΡΑΣΗΣ ΣΕ ΚΥΤΤΑΡΑ CAR-T ΚΑΙ ΧΡΗΣΕΙΣ ΑΥΤΩΝ	3215166 - 24/04/2024	3115969
<i>UNIVERSITAT AUTONOMA DE BARCELONA</i>	ΠΕΠΤΙΔΙΚΕΣ ΕΝΩΣΕΙΣ ΓΙΑ ΜΕΙΩΣΗ ΤΩΝ ΠΑΡΕΝΕΡΓΕΙΩΝ ΤΩΝ ΑΓΩΝΙΣΤΩΝ ΥΠΟΔΕΟΧΕΑ CB1	4041748 - 01/05/2024	3115978
<i>UNIVERSITAT DE BARCELONA</i>	ΠΕΠΤΙΔΙΚΕΣ ΕΝΩΣΕΙΣ ΓΙΑ ΜΕΙΩΣΗ ΤΩΝ ΠΑΡΕΝΕΡΓΕΙΩΝ ΤΩΝ ΑΓΩΝΙΣΤΩΝ ΥΠΟΔΕΟΧΕΑ CB1	4041748 - 01/05/2024	3115978
<i>UNIVERSITAT POMPEU FABRA</i>	ΠΕΠΤΙΔΙΚΕΣ ΕΝΩΣΕΙΣ ΓΙΑ ΜΕΙΩΣΗ ΤΩΝ ΠΑΡΕΝΕΡΓΕΙΩΝ ΤΩΝ ΑΓΩΝΙΣΤΩΝ ΥΠΟΔΕΟΧΕΑ CB1	4041748 - 01/05/2024	3115978
<i>UVENTIONS GMBH</i>	ΔΙΑΤΑΞΗ ΚΑΙ ΜΕΘΟΔΟΣ ΓΙΑ ΤΗΝ ΑΠΟΛΥΜΑΝΣΗ ΕΝΟΣ ΧΩΡΟΥ	3831415 - 01/05/2024	3116000
<i>WUXI BIOCITY BIOPHARMACEUTICS CO., LTD.</i>	ΚΡΥΣΤΑΛΛΙΚΗ ΜΟΡΦΗ ΤΗΣ ΕΝΩΣΗΣ ΤΟΥ ΑΝΑΣΤΟΛΕΑ WEE1 ΚΑΙ ΧΡΗΣΗ ΑΥΤΗΣ	3964510 - 03/07/2024	3115975
<i>YARA INTERNATIONAL ASA</i>	ΣΥΝΘΕΣΗ ΜΕ ΒΑΣΗ ΟΥΡΙΑ ΚΑΙ ΘΕΙΪΚΟ ΑΜΜΩΝΙΟ	4146614 - 12/06/2024	3115971
<i>YARA INTERNATIONAL ASA</i>	ΔΙΑΔΙΚΑΣΙΑ ΓΙΑ ΤΗΝ ΑΠΟΜΑΚΡΥΝΣΗ ΒΑΡΕΩΝ ΜΕΤΑΛΛΩΝ ΑΠΟ ΜΙΑ ΣΥΝΘΕΣΗ ΠΟΥ ΠΕΡΙΕΧΕΙ ΦΩΣΦΟΡΙΚΟ ΟΞΥ ΧΡΗΣΙΜΟΠΟΙΩΝΤΑΣ ΜΙΑ ΙΟΝΙΚΗ ΠΟΛΥΜΕΡΙΚΗ ΕΠΙΦΑΝΕΙΟΔΡΑΣΤΙΚΗ ΟΥΣΙΑ ΚΑΙ ΧΡΗΣΗ ΤΗΣ ΕΝ ΛΟΓΩ ΕΠΙΦΑΝΕΙΟΔΡΑΣΤΙΚΗΣ ΟΥΣΙΑΣ ΣΤΗΝ ΚΑΘΙΖΗΣΗ ΒΑΡΕΩΝ ΜΕΤΑΛΛΩΝ ΣΕ ΜΙΑ ΣΥΝΘΕΣΗ ΠΟΥ ΠΕΡΙΕΧΕ	4164985 - 26/06/2024	3115992

ΔΙΚΑΙΟΥΧΟΣ (73)	ΤΙΤΛΟΣ ΕΦΕΥΡΕΣΗΣ (54)	ΑΡ./ΗΜ.ΛΗΜ.Ε.Δ. (87)	ΑΡ.ΕΥΡ.Δ.Ε. (11)
<i>YUHAN CORPORATION</i>	ΠΑΡΑΓΩΓΑ ΠΟΥ ΕΧΟΥΝ ΤΜΗΜΑ 2,3-ΔΙΥΔΡΟ-1Η-ΙΝΔΕΝΙΟΥ Ή 2,3-ΔΙΥΔΡΟΒΕΝΖΟΦΟΥΡΑΝΙΟΥ Ή ΦΑΡΜΑΚΕΥΤΙΚΩΣ ΑΠΟΔΕΚΤΟ ΑΛΛΑΣ ΑΥΤΩΝ ΚΑΙ ΦΑΡΜΑΚΕΥΤΙΚΕΣ ΣΥΝΘΕΣΕΙΣ ΠΟΥ ΠΕΡΙΛΑΜΒΑΝΟΥΝ ΤΑ ΙΔΙΑ	4041733 - 08/05/2024	3115961

3.1 ΑΝΑΚΟΙΝΩΣΗ ΓΙΑ ΚΑΤΑΘΕΣΗ ΜΕΤΑΦΡΑΣΗΣ ΤΡΟΠΟΠΟΙΗΜΕΝΩΝ ΕΥΡΩΠΑΪΚΩΝ Δ.Ε.

Ο Υ Δ Ε Μ Ι Α

ΔΕΝ ΥΠΑΡΧΕΙ ΔΗΜΟΣΙΕΥΣΗ

**3.3 ΕΥΡΕΤΗΡΙΟ ΤΡΟΠΟΠΟΙΗΜΕΝΩΝ ΕΥΡΩΠΑΪΚΩΝ Δ.Ε. ΣΥΜΦΩΝΑ ΜΕ ΤΗΝ
ΑΛΦΑΒΗΤΙΚΗ ΣΕΙΡΑ ΤΩΝ ΔΙΚΑΙΟΥΧΩΝ**

ΔΕΝ ΥΠΑΡΧΕΙ ΔΗΜΟΣΙΕΥΣΗ

**4.1 ΑΝΑΚΟΙΝΩΣΗ ΓΙΑ ΚΑΤΑΘΕΣΗ ΜΕΤΑΦΡΑΣΗΣ ΠΕΡΙΟΡΙΣΜΕΝΩΝ
Ή ΑΝΑΚΛΙΘΕΝΤΩΝ ΕΥΡΩΠΑΪΚΩΝ Δ.Ε.**

ΟΥΔΕΜΙΑ

**4.2 ΕΥΡΕΤΗΡΙΟ ΠΕΡΙΟΡΙΣΜΕΝΩΝ Ή ΑΝΑΚΛΗΘΕΝΤΩΝ ΕΥΡΩΠΑΪΚΩΝ Δ.Ε. ΣΥΜΦΩΝΑ
ΜΕ ΤΟΝ ΑΡΙΘΜΟ ΔΗΜΟΣΙΕΥΣΗΣ**

ΔΕΝ ΥΠΑΡΧΕΙ ΔΗΜΟΣΙΕΥΣΗ

**4.3 ΕΥΡΕΤΗΡΙΟ ΠΕΡΙΟΡΙΣΜΕΝΩΝ Η ΑΝΑΚΛΙΘΕΝΤΩΝ ΕΥΡΩΠΑΪΚΩΝ Δ.Ε. ΣΥΜΦΩΝΑ ΜΕ ΤΗΝ
ΑΛΦΑΒΗΤΙΚΗ ΣΕΙΡΑ ΤΩΝ ΔΙΚΑΙΟΥΧΩΝ**

ΔΕΝ ΥΠΑΡΧΕΙ ΔΗΜΟΣΙΕΥΣΗ

**5.2 ΑΝΑΚΛΗΣΕΙΣ ΑΠΟ ΕΓΔΕ ΧΟΡΗΓΗΘΕΝΤΩΝ ΕΥΡΩΠΑΪΚΩΝ
ΔΙΠΛΩΜΑΤΩΝ ΕΥΡΕΣΙΤΕΧΝΙΑΣ
(ΚΑΤΑΤΕΘΕΙΣΕΣ ΜΕΤΑΦΡΑΣΕΙΣ ΣΤΟΝ ΟΒΙ)**

(11) ΑΡΙΘΜΟΣ ΕΥΡ. Δ.Ε.:	3093253
(21) ΑΡΙΘ. ΕΛΛ. ΚΑΤΑΘΕΣΗΣ:	20170402218
ΗΜΕΡ. ΑΠΟΦΑΣΗΣ ΕΓΔΕ:	13/06/2024
(11) ΑΡΙΘΜΟΣ ΕΥΡ. Δ.Ε.:	3100518
(21) ΑΡΙΘ. ΕΛΛ. ΚΑΤΑΘΕΣΗΣ:	20190401959
ΗΜΕΡ. ΑΠΟΦΑΣΗΣ ΕΓΔΕ:	28/11/2023
(11) ΑΡΙΘΜΟΣ ΕΥΡ. Δ.Ε.:	3101279
(21) ΑΡΙΘ. ΕΛΛ. ΚΑΤΑΘΕΣΗΣ:	20190402909
ΗΜΕΡ. ΑΠΟΦΑΣΗΣ ΕΓΔΕ:	12/07/2024
(11) ΑΡΙΘΜΟΣ ΕΥΡ. Δ.Ε.:	3102316
(21) ΑΡΙΘ. ΕΛΛ. ΚΑΤΑΘΕΣΗΣ:	20190404000
ΗΜΕΡ. ΑΠΟΦΑΣΗΣ ΕΓΔΕ:	19/04/2024
(11) ΑΡΙΘΜΟΣ ΕΥΡ. Δ.Ε.:	3108961
(21) ΑΡΙΘ. ΕΛΛ. ΚΑΤΑΘΕΣΗΣ:	20210403076
ΗΜΕΡ. ΑΠΟΦΑΣΗΣ ΕΓΔΕ:	10/04/2024

(11) ΑΡΙΘΜΟΣ ΕΥΡ. Δ.Ε.:	3096845
(21) ΑΡΙΘ. ΕΛΛ. ΚΑΤΑΘΕΣΗΣ:	20180401707
ΗΜΕΡ. ΑΠΟΦΑΣΗΣ ΕΓΔΕ:	11/07/2024
(11) ΑΡΙΘΜΟΣ ΕΥΡ. Δ.Ε.:	3101267
(21) ΑΡΙΘ. ΕΛΛ. ΚΑΤΑΘΕΣΗΣ:	20190402866
ΗΜΕΡ. ΑΠΟΦΑΣΗΣ ΕΓΔΕ:	08/07/2024
(11) ΑΡΙΘΜΟΣ ΕΥΡ. Δ.Ε.:	3101720
(21) ΑΡΙΘ. ΕΛΛ. ΚΑΤΑΘΕΣΗΣ:	20190402112
ΗΜΕΡ. ΑΠΟΦΑΣΗΣ ΕΓΔΕ:	25/06/2024
(11) ΑΡΙΘΜΟΣ ΕΥΡ. Δ.Ε.:	3102724
(21) ΑΡΙΘ. ΕΛΛ. ΚΑΤΑΘΕΣΗΣ:	20200400282
ΗΜΕΡ. ΑΠΟΦΑΣΗΣ ΕΓΔΕ:	04/06/2024
(11) ΑΡΙΘΜΟΣ ΕΥΡ. Δ.Ε.:	3110513
(21) ΑΡΙΘ. ΕΛΛ. ΚΑΤΑΘΕΣΗΣ:	20220401195
ΗΜΕΡ. ΑΠΟΦΑΣΗΣ ΕΓΔΕ:	02/05/2024

ΜΕΡΟΣ Γ΄

**ΜΕΤΑΒΟΛΕΣ - ΕΚΠΤΩΣΕΙΣ
ΑΝΑΚΛΗΣΕΙΣ ΕΚΠΤΩΣΕΩΝ**

Κ Ε Φ Α Λ Α Ι Ο 1 Μ Ε Τ Α Β Ο Λ Ε Σ

ΕΥΡΩΠΑΪΚΑ ΔΙΠΛΩΜΑΤΑ ΕΥΡΕΣΙΤΕΧΝΙΑΣ

<i>ΑΡ. Ε.Δ.Ε.</i>	<i>ΜΕΤΑΒΙΒΑΣΗ</i>
3078428	Η δικαιούχος εταιρεία “IDEMIA Denmark A/S” (μετά από αλλαγή επωνυμία της εταιρείας Oberthur Technologies Denmark A/S) μεταβίβασε όλα τα δικαιώματά της που απορρέουν από το υπ’ αριθμ. 3078428 πιστοποιητικό κατάθεσης μετάφρασης Ευρωπαϊκού Δ.Ε. στην εταιρεία “IDEMIA France” που εδρεύει εις 2 place Samuel de Champlain, 92400 Courbevoie, France, η οποία αποτελεί τη νέα δικαιούχο.
3103638	Η δικαιούχος εταιρεία “Johnson Matthey Public Limited Company” μεταβίβασε όλα τα δικαιώματά της που απορρέουν από το υπ’ αριθμ. 3103638 πιστοποιητικό κατάθεσης μετάφρασης Ευρωπαϊκού Δ.Ε. στην εταιρεία “Tracerco Limited” που εδρεύει εις Measurement Technology Centre The Moat, Belasis Hall Technology Park, Billingham, Country Durham, TS23 4ED, United Kingdom, η οποία αποτελεί τη νέα δικαιούχο.
3104877	Η δικαιούχος εταιρεία “Johnson & Johnson Consumer Inc.” μεταβίβασε όλα τα δικαιώματά της που απορρέουν από το υπ’ αριθμ. 3104877 πιστοποιητικό κατάθεσης μετάφρασης Ευρωπαϊκού Δ.Ε. στην εταιρεία “Johnson & Johnson Consumer Inc.” που εδρεύει εις 199 Grandview Road, Skillman, NJ 08558, U.S.A., με νεότερη μνεία ως προς τη δικαιοδοσία της στην Πολιτεία του Delaware των U.S.A., η οποία αποτελεί τη νέα δικαιούχο.
3105397	Η δικαιούχος εταιρεία “Sierra Oncology LLC” (μετά από αλλαγή νομικής μορφής της εταιρείας Sierra Oncology, Inc.) μεταβίβασε όλα τα δικαιώματά της που απορρέουν από το υπ’ αριθμ. 3105397 πιστοποιητικό κατάθεσης μετάφρασης Ευρωπαϊκού Δ.Ε. στην εταιρεία “GlaxoSmithKline LLC” που εδρεύει εις Corporation Service Company, 251 Little Falls Drive, Wilmington, DE 19808, U.S.A., η οποία αποτελεί τη νέα δικαιούχο.
3105572	Η δικαιούχος εταιρεία “Johnson Matthey Public Limited Company” μεταβίβασε όλα τα δικαιώματά της που απορρέουν από το υπ’ αριθμ. 3105572 πιστοποιητικό κατάθεσης μετάφρασης Ευρωπαϊκού Δ.Ε. στην εταιρεία “Tracerco Limited” που εδρεύει εις Measurement Technology Centre The Moat, Belasis Hall Technology Park, Billingham, Country Durham, TS23 4ED, United Kingdom, η οποία αποτελεί τη νέα δικαιούχο.
3107383	Η δικαιούχος εταιρεία “Johnson & Johnson Consumer Inc.” μεταβίβασε όλα τα δικαιώματά της που απορρέουν από το υπ’ αριθμ. 3107383 πιστοποιητικό κατάθεσης μετάφρασης Ευρωπαϊκού Δ.Ε. στην εταιρεία “Johnson & Johnson Consumer Inc.” που εδρεύει εις 199 Grandview Road, Skillman, NJ 08558, U.S.A., με νεότερη μνεία ως προς τη δικαιοδοσία της στην Πολιτεία του Delaware των U.S.A., η οποία αποτελεί τη νέα δικαιούχο.
3108354	Η δικαιούχος εταιρεία “Johnson & Johnson Consumer Inc.” μεταβίβασε όλα τα δικαιώματά της που απορρέουν από το υπ’ αριθμ. 3108354 πιστοποιητικό κατάθεσης μετάφρασης Ευρωπαϊκού Δ.Ε. στην εταιρεία “Johnson & Johnson Consumer Inc.” που εδρεύει εις 199 Grandview Road, Skillman, NJ 08558, U.S.A., με νεότερη μνεία ως προς τη δικαιοδοσία της στην Πολιτεία του Delaware των U.S.A., η οποία αποτελεί τη νέα δικαιούχο.
3109793	Η δικαιούχος εταιρεία “Johnson & Johnson Consumer Inc.” μεταβίβασε όλα τα δικαιώματά της που απορρέουν από το υπ’ αριθμ. 3109793 πιστοποιητικό κατάθεσης μετάφρασης Ευρωπαϊκού Δ.Ε. στην εταιρεία “Johnson & Johnson Consumer Inc.” που εδρεύει εις 199 Grandview Road, Skillman, NJ 08558, U.S.A., με νεότερη μνεία ως προς τη δικαιοδοσία της στην Πολιτεία του Delaware των U.S.A., η οποία αποτελεί τη νέα δικαιούχο.
3110306	Η δικαιούχος εταιρεία “Johnson Matthey Public Limited Company” μεταβίβασε όλα τα δικαιώματά της που απορρέουν από το υπ’ αριθμ. 3110306 πιστοποιητικό κατάθεσης μετάφρασης Ευρωπαϊκού Δ.Ε. στην εταιρεία “Tracerco Limited” που εδρεύει εις Measurement Technology Centre The Moat, Belasis Hall Technology Park, Billingham, Country Durham, TS23 4ED, United Kingdom, η οποία αποτελεί τη νέα δικαιούχο.
3110308	Η δικαιούχος εταιρεία “Johnson & Johnson Consumer Inc.” μεταβίβασε όλα τα δικαιώματά της που απορρέουν από το υπ’ αριθμ. 3110308 πιστοποιητικό κατάθεσης μετάφρασης Ευρωπαϊκού Δ.Ε. στην εταιρεία “Johnson & Johnson Consumer Inc.” που εδρεύει εις 199 Grandview Road, Skillman, NJ 08558, U.S.A., με νεότερη μνεία ως προς τη δικαιοδοσία της στην Πολιτεία του Delaware των U.S.A., η οποία αποτελεί τη νέα δικαιούχο.
3112034	Η δικαιούχος εταιρεία “Johnson Matthey Public Limited Company” μεταβίβασε όλα τα δικαιώματά της που απορρέουν από το υπ’ αριθμ. 3112034 πιστοποιητικό κατάθεσης μετάφρασης Ευρωπαϊκού Δ.Ε. στην εταιρεία “Tracerco Limited” που εδρεύει εις Measurement Technology Centre The Moat, Belasis Hall Technology Park, Billingham, Country Durham, TS23 4ED, United Kingdom, η οποία αποτελεί τη νέα δικαιούχο.

<i>ΑΡ. Τ.Ε.Α.</i>	<i>ΑΔΕΙΑ ΕΚΜΕΤΑΛΛΕΥΣΗΣ</i>
3077714.B2	Το “The Regents of the University of California” δικαιούχος του υπ’ αριθμ. 3077714.B2 πιστοποιητικού κατάθεσης μετάφρασης τροποποιημένου Ευρωπαϊκού Δ.Ε. παραχώρησε αποκλειστική άδεια εκμετάλλευσης στην εταιρεία “Medivation LLC” που εδρεύει εις 235 East 42nd Street, New York, New York 10017, U.S.A.
3077714.B2	Η δικαιούχος εταιρεία “Medivation LLC” (μετά από παραχώρηση αποκλειστικής άδειας εκμετάλλευσης του The Regents of the University of California) του υπ’ αριθμ. 3077714.B2 πιστοποιητικού κατάθεσης μετάφρασης τροποποιημένου Ευρωπαϊκού Δ.Ε. παραχώρησε αποκλειστική υπο-άδεια εκμετάλλευσης στην εταιρεία “Astellas Pharma Inc.” που εδρεύει εις 2-5 1, Nihonbashi-Honcho Chuo-Ku, Tokyo 103-8411, Japan.
<i>ΑΡ. Ε.Α.Ε.</i>	<i>ΑΛΛΑΓΗ ΝΟΜΙΚΗΣ ΜΟΡΦΗΣ</i>
3105397	Η δικαιούχος εταιρεία “Sierra Oncology, Inc.” του υπ’ αριθμ. 3105397 πιστοποιητικού κατάθεσης μετάφρασης Ευρωπαϊκού Δ.Ε. μετέβαλε τη νομική της μορφή σε “Sierra Oncology LLC”.
<i>ΑΡ. Ε.Α.Ε.</i>	<i>ΑΛΛΑΓΗ ΕΠΩΝΥΜΙΑΣ</i>
3078428	Η δικαιούχος εταιρεία “Oberthur Technologies Denmark A/S” του υπ’ αριθμ. 3078428 πιστοποιητικού κατάθεσης μετάφρασης Ευρωπαϊκού Δ.Ε. μετέβαλε την επωνυμία της σε: “IDEMIA Denmark A/S”.
3090555	Η δικαιούχος εταιρεία “Consumo Em Verde – Biotecnologia Das Plantas, S.A.” του υπ’ αριθμ. 3090555 πιστοποιητικού κατάθεσης μετάφρασης Ευρωπαϊκού Δ.Ε. μετέβαλε την επωνυμία της σε: “CEV, S.A.”.
3104442	Η δικαιούχος εταιρεία “Consumo Em Verde – Biotecnologia Das Plantas, S.A.” του υπ’ αριθμ. 3104442 πιστοποιητικού κατάθεσης μετάφρασης Ευρωπαϊκού Δ.Ε. μετέβαλε την επωνυμία της σε: “CEV, S.A.”.
<i>ΑΡ. Ε.Α.Ε.</i>	<i>ΑΛΛΑΓΗ ΕΔΡΑΣ</i>
3078428	Η δικαιούχος εταιρεία “IDEMIA Denmark A/S” (μετά από αλλαγή επωνυμίας της εταιρείας Oberthur Technologies Denmark A/S) του υπ’ αριθμ. 3078428 πιστοποιητικού κατάθεσης μετάφρασης Ευρωπαϊκού Δ.Ε. άλλαξε την έδρα της από: Torringvej 15, DK-2610 Rodovre, Denmark σε: Egegardsvej 66, 2610 Rodovre, Denmark.
3078428	Η δικαιούχος εταιρεία “IDEMIA Denmark A/S” (μετά από αλλαγή έδρας) του υπ’ αριθμ. 3078428 πιστοποιητικού κατάθεσης μετάφρασης Ευρωπαϊκού Δ.Ε. άλλαξε την έδρα της από: Egegardsvej 66, 2610 Rodovre, Denmark σε: Knud Højgaards Vej 7, 2860 Soborg, Denmark.
3090555	Η δικαιούχος εταιρεία “CEV, S.A.” (μετά από αλλαγή επωνυμίας της εταιρείας Consumo Em Verde – Biotecnologia Das Plantas, S.A) του υπ’ αριθμ. 3090555 πιστοποιητικού κατάθεσης μετάφρασης Ευρωπαϊκού Δ.Ε. άλλαξε την έδρα της από: Parque Tecnológico de Cantanhede Nucleo 04, Lote 2, 3060-197 Cantanhede, Portugal σε: Zona Industrial de Cantanhede/Biocant Park, Lote 120, 3060-197 Cantanhede, Portugal.
3104442	Η εταιρεία “CEV, S.A.” (μετά από αλλαγή επωνυμίας της εταιρείας Consumo Em Verde – Biotecnologia Das Plantas, S.A) του υπ’ αριθμ. 3104442 πιστοποιητικού κατάθεσης μετάφρασης Ευρωπαϊκού Δ.Ε. άλλαξε την έδρα της από: Parque Tecnológico de Cantanhede Nucleo 04, Lote 2, 3060-197 Cantanhede, Portugal σε: Zona Industrial de Cantanhede/Biocant Park, Lote 120, 3060-197 Cantanhede, Portugal.
3105397	Η εταιρεία “Sierra Oncology LLC.” (μετά από αλλαγή νομικής μορφής της εταιρείας Sierra Oncology, Inc.) του υπ’ αριθμ. 3105397 πιστοποιητικού κατάθεσης μετάφρασης Ευρωπαϊκού Δ.Ε. άλλαξε την έδρα της από: Michigan Life Science and Innovation Center, 46701 Commerce Center Drive, Plymouth, MI 48170, U.S.A. σε: Corporation Service Company, 251 Little Falls Drive, Wilmington, DE 19808, U.S.A.

<i>ΑΡ. Ε.Δ.Ε.</i>	<i>ΑΡΣΗ & ΑΝΤΙΚΑΤΑΣΤΑΣΗ ΠΛΗΡΕΞΟΥΣΙΟΥ & ΑΝΤΙΚΛΗΤΟΥ</i>
3105397	Η δικαιούχος εταιρεία “GlaxoSmithKline LLC” (μετά από μεταβίβαση της εταιρείας Sierra Oncology LLC) του υπ’ αριθμ. 3105397 πιστοποιητικού κατάθεσης μετάφρασης Ευρωπαϊκού Δ.Ε. δήλωσε την άρση της πληρεξουσιότητας από τον δικηγόρο Αθηνών κ. Στέφανο Αλέξιο Τσιμικάλη. Ορίζονται ως νέοι πληρεξούσιοι και αντίκλητοι οι κάτωθι δικηγόροι Αθηνών της Δικηγορικής Εταιρείας «ΕΛΕΝΗ Γ. ΠΑΠΑΚΩΝΣΤΑΝΤΙΝΟΥ ΚΑΙ ΣΥΝΕΡΓΑΤΕΣ (Κουμπάρη 2, Τ.Κ. 10674, Αθήνα): η κ. Μαρία Γ. Αθανασιάδου, ως πληρεξούσια δικηγόρος και η κ. Ευαγγελία Γιαζιτζόγλου-Θωμαΐδου, ως αντίκλητος.

ΣΥΜΠΛΗΡΩΜΑΤΙΚΑ ΠΙΣΤΟΠΟΙΗΤΙΚΑ ΠΡΟΣΤΑΣΙΑΣ ΓΙΑ ΦΑΡΜΑΚΑ

<i>ΑΡ. Σ.Π.Π.Φ.</i>	<i>ΑΔΕΙΑ ΕΚΜΕΤΑΛΛΕΥΣΗΣ</i>
8000469	Το “The Regents of the University of California” δικαιούχος του υπ’ αριθμ. 8000469 συμπληρωματικού πιστοποιητικού προστασίας για φάρμακο παραχώρησε αποκλειστική άδεια εκμετάλλευσης στην εταιρεία “Medivation LLC” που εδρεύει εις 235 East 42nd Street, New York, New York 10017, U.S.A.
8000469	Η δικαιούχος εταιρεία “Medivation LLC” (μετά από παραχώρηση αποκλειστικής άδειας εκμετάλλευσης του εταιρείας The Regents of the University of California) του υπ’ αριθμ. 8000469 συμπληρωματικού πιστοποιητικού προστασίας για φάρμακο παραχώρησε αποκλειστική υπο-άδεια εκμετάλλευσης στην εταιρεία “Astellas Pharma Inc.” που εδρεύει εις 2-5 1, Nihonbashi-Honcho Chuo-Ku, Tokyo 103-8411, Japan.

Κ Ε Φ Α Λ Α Ι Ο 2

ΕΚΠΤΩΣΕΙΣ - ΑΝΑΚΛΗΣΕΙΣ ΕΚΠΤΩΣΕΩΝ

ΕΠΑΝΑΛΗΨΗ ΔΗΜΟΣΙΕΥΣΗΣ

Κατ' εφαρμογή των άρθρων 16 § 1,2 και 24 του Ν. 1733/1987 "Μεταφορά τεχνολογίας, εφευρέσεις και τεχνολογική καινοτομία" (ΦΕΚ 171, Α), οι κάτωθι πράξεις εκπτώσεων και ανακλήσεων δημοσιεύτηκαν και γνωστοποιήθηκαν στο κοινό με το Ε.Δ.Β.Ι. "Τεύχος ΕΚΠΤΩΣΕΩΝ ΚΑΙ ΑΝΑΚΛΗΣΕΩΝ" στις 04 Σεπτεμβρίου 2024.

Η παρούσα δημοσίευση είναι επανάληψη της προαναφερόμενης δημοσίευσης προς διευκόλυνση του κοινού.

Ε Κ Π Τ Ω Σ Ε Ι Σ

Αρ. Πρωτ. Γ.Δ. : 2433

ΗΜΕΡΟΜΗΝΙΑ : 04/09/2024

Έχοντας υπόψη τις διατάξεις :

α. των άρθρων 16 παρ. 1, 2 και 24 του Ν.1733/1987 " Μεταφορά τεχνολογίας, εφευρέσεις και τεχνολογική καινοτομία " (ΦΕΚ 171, Α' της 22.09.1987) και

β. του άρθρου 17 του Π.Δ. 77/1988 "Διατάξεις εφαρμογής της σύμβασης για την χορήγηση ευρωπαϊκών διπλωμάτων ευρεσιτεχνίας που κυρώθηκε με τον νόμο 1607/1986" (ΦΕΚ 33, Α' της 25.02.1988 και

γ. τη διαπίστωση μη καταβολής των ετησίων τελών εντός των νομίμων προθεσμιών

Α Π Ο Φ Α Σ Ι Ζ Ο Υ Μ Ε

Εκπίπτουν από τα δικαιώματα που απορρέουν α) από τις αιτήσεις για χορήγηση Διπλωμάτων Ευρεσιτεχνίας και Πιστοποιητικών Υποδείγματος Χρησιμότητας, β) από τα χορηγηθέντα Διπλώματα Ευρεσιτεχνίας και Πιστοποιητικά Υποδείγματος Χρησιμότητας καθώς και γ) από τα Πιστοποιητικά Κατάθεσης Μετάφρασης Ευρωπαϊκού Διπλώματος Ευρεσιτεχνίας για την Ελλάδα, οι παρακάτω δικαιούχοι:

ΑΙΤΗΣΕΙΣ ΔΙΠΛΩΜΑΤΩΝ ΕΥΡΕΣΙΤΕΧΝΙΑΣ

ΑΡ. ΑΙΤ. ΔΕ	ΔΙΚΑΙΟΥΧΟΙ
20160100054	PLIN - NANOTECHNOLOGY ΑΝΩΝΥΜΗ ΕΤΑΙΡΕΙΑ ΕΡΕΥΝΑΣ, ΑΝΑΠΤΥΞΗΣ, ΠΑΡΑΓΩΓΗΣ, ΧΑΡΑΚΤΗΡΙΣΜΟΥ ΙΔΙΟΤΗΤΩΝ, ΕΦΑΡΜΟΓΩΝ ΚΑΙ ΕΜΠΟΡΙΑΣ
20170100061	ΒΡΕΚΟΥΣΗ ΔΗΜΗΤΡΙΟΥ ΟΛΓΑ
20190100075	ΜΕΛΛΙΟΥ ΙΩΑΝΝΗ ΕΛΕΝΗ ΡΗΓΑΚΟΥ ΠΕΤΡΟΥ ΔΙΜΙΛΙΑ ΜΑΓΙΑΤΗΣ ΠΑΝΑΓΙΩΤΗ ΠΡΟΚΟΠΙΟΣ ΔΙΑΜΑΝΤΑΚΟΣ ΓΕΩΡΓΙΟΥ ΠΑΝΑΓΙΩΤΗΣ
20210100071	ΗΛΕΚΤΡΟΝΙΚΑ ΜΕΤΡΗΤΙΚΑ ΣΥΣΤΗΜΑΤΑ Α.Ε.
20220100119	ΜΕΝΔΩΝΙΔΗΣ ΓΕΩΡΓΙΟΥ ΕΜΜΑΝΟΥΗΛ
20220100120	ΜΕΝΔΩΝΙΔΗΣ ΓΕΩΡΓΙΟΥ ΕΜΜΑΝΟΥΗΛ
20220100139	ODORWASH E.E.

ΔΙΠΛΩΜΑΤΑ ΕΥΡΕΣΙΤΕΧΝΙΑΣ

<i>ΑΡ. ΔΕ</i>	<i>ΔΙΚΑΙΟΥΧΟΙ</i>
1005942	ΕΔΕΣΜΑ Α.Ε.Β.Ε. ΠΑΡΑΓΩΓΗ ΚΑΙ ΕΜΠΟΡΙΑ ΤΡΟΦΙΜΩΝ
1005948	PIETRO FIORENTINI S.P.A
1006895	ΕΔΕΣΜΑ Α.Ε.Β.Ε. ΠΑΡΑΓΩΓΗ ΚΑΙ ΕΜΠΟΡΙΑ ΤΡΟΦΙΜΩΝ
1007631	NANORHOS ΑΝΩΝΥΜΗ ΕΜΠΟΡΙΚΗ ΕΤΑΙΡΕΙΑ ΑΝΑΠΤΥΞΗΣ ΚΑΙ ΥΠΗΡΕΣΙΩΝ
1007659	ΓΕΩΕΛΛΑΣ ΑΝΩΝΥΜΗ ΜΕΛΕΤΗΤΙΚΗ ΜΕΤΑΛΛΕΥΤΙΚΗ ΑΓΡΟΤΙΚΗ ΕΤΑΙΡΕΙΑ
1007782	ΠΑΠΑΓΕΩΡΓΙΟΥ ΙΠΠΟΚΡΑΤΗ ΓΕΩΡΓΙΟΣ
1008077	ΛΑΤΣΟΣ ΛΕΩΝΙΔΑ ΘΕΟΔΩΡΟΣ ΠΑΠΑΝΑΣΤΑΣΙΟΥ ΑΝΑΣΤΑΣΙΟΥ ΧΡΗΣΤΟΣ
1008526	ΚΟΥΡΟΥΝΛΙΑΝ ΜΠΕΔΡΟΣ ΜΙΡΑΝ
1008749	ΧΡΙΣΤΙΝΑΚΗΣ ΚΩΝΣΤΑΝΤΙΝΟΥ ΝΙΚΟΛΑΟΣ
1008770	EMIS L.T.D
1009293	ΤΟΒΕΑ ΕΠΕ ΦΩΤΙΟΥ ΑΝΤΩΝΙΟΥ ΙΓΝΑΤΙΟΣ
1009434	ΚΟΥΒΕΛΗΣ ΣΤΑΥΡΟΥ ΣΠΥΡΙΔΩΝ
1009480	ΑΜΟ GMBH ΑΡΙΣΤΟΤΕΛΕΙΟ ΠΑΝΕΠΙΣΤΗΜΙΟ ΘΕΣΣΑΛΟΝΙΚΗΣ - ΕΙΔΙΚΟΣ ΛΟΓΑΡΙΑΣΜΟΣ ΚΟΝΔΥΛΙΩΝ ΕΡΕΥΝΑΣ
1009485	ΑΡΙΣΤΟΤΕΛΕΙΟ ΠΑΝΕΠΙΣΤΗΜΙΟ ΘΕΣΣΑΛΟΝΙΚΗΣ - ΕΙΔΙΚΟΣ ΛΟΓΑΡΙΑΣΜΟΣ ΚΟΝΔΥΛΙΩΝ ΕΡΕΥΝΑΣ
1009578	ΚΟΥΤΣΟΓΙΩΡΓΟΣ ΙΩΑΝΝΗ ΠΕΤΡΟΣ
1009629	LABOMED ΦΑΡΜΑΚΕΥΤΙΚΗ ΒΙΟΜΗΧΑΝΙΑ ΑΝΩΝΥΜΗ ΕΤΑΙΡΕΙΑ ΜΕ Δ.Τ. "LABOMED Α.Ε."
1009697	ΤΕΡΖΟΠΟΥΛΟΣ ΔΙΟΝΥΣΙΟΥ ΠΑΝΟΣ
1009824	ΣΥΓΓΡΙΔΗΣ ΑΝΑΣΤΑΣΙΟΥ ΜΙΛΤΙΑΔΗΣ
1009932	ΜΗΤΙΣ ΚΥΒΕΡΝΟΧΩΡΟΣ ΑΝΩΝΥΜΗ ΕΤΑΙΡΕΙΑ ΤΕΧΝΟΛΟΓΙΑΣ ΛΟΓΙΣΜΙΚΟΥ ΚΑΙ ΗΛΕΚΤΡΟΝΙΚΩΝ ΣΥΣΤΗΜΑΤΩΝ
1010135	ΗΛΕΚΤΡΟΝΙΚΑ ΜΕΤΡΗΤΙΚΑ ΣΥΣΤΗΜΑΤΑ Α.Ε.
1010335	ΤΣΟΓΚΑΣ ΓΕΩΡΓΙΟΥ ΑΝΑΣΤΑΣΙΟΣ
1010433	ΑΓΓΕΛΙΔΑΚΗΣ ΚΩΝΣΤΑΝΤΙΝΟΥ ΑΛΕΞΑΝΔΡΟΣ

ΑΙΤΗΣΕΙΣ ΠΙΣΤΟΠΟΙΗΤΙΚΩΝ ΥΠΟΔΕΙΓΜΑΤΟΣ ΧΡΗΣΙΜΟΤΗΤΑΣ

<i>ΑΡ. ΑΙΤ. ΠΥΧ</i>	<i>ΔΙΚΑΙΟΥΧΟΙ</i>
20180200108	ΠΟΛΥΖΩΑΚΗΣ ΙΩΑΝΝΗ ΘΕΜΙΣΤΟΚΛΗΣ
20220200354	ΤΣΟΥΝΗΣ ΔΗΜΗΤΡΙΟΥ ΠΑΝΑΓΙΩΤΗΣ
20220200365	ΓΙΑΝΝΟΥΛΟΠΟΥΛΟΣ ΚΩΝΣΤΑΝΤΙΝΟΥ ΗΛΙΑΣ
20220200366	ΑΥΓΕΡΟΣ ΝΙΚΟΛΑΟΥ ΔΗΜΗΤΡΙΟΣ

ΕΥΡΩΠΑΪΚΑ ΔΙΠΛΩΜΑΤΑ ΕΥΡΕΣΙΤΕΧΝΙΑΣ

<i>ΑΡ. ΕΑΕ</i>	<i>ΔΙΚΑΙΟΥΧΟΙ</i>
3062983	CRYOVAC, INC.
3066790	BAYER CROPSCIENCE AG
3067669	BIC VIOLEX S.A.
3067819	BIC VIOLEX S.A.
3068102	BIC VIOLEX S.A.
3069894	THYSSENKRUPP MARINE SYSTEMS GMBH
3071275	AICURIS ANTI-INFECTIVE CURES GMBH
3072125	LES LABORATOIRES SERVIER
3072427	BIC VIOLEX S.A.
3073369	UNIVERSITAT ZURICH POLYPHOR LTD.
3073693	BIC VIOLEX S.A.
3074056	THE UNIVERSITY OF WESTERN ONTARIO
3075347	LEXICON PHARMACEUTICALS, INC.
3075784	THERAVANCE BIOPHARMA R IP, LLC
3075912	DEUTSCHES ZENTRUM FUR LUFT- UND RAUMFAHRT E.V. HIRSCHMANN LABORGERATE GMBH & CO. KG
3076110	MEDICAGO INC. CENTRE NATIONAL DE LA RECHERCHE SCIENTIFIQUE UNIVERSITE DE ROUEN
3076251	MITSUBISHI TANABE PHARMA CORPORATION
3076904	UNIFIED MESSAGING SYSTEMS AS
3077318	TELEFONAKTIEBOLAGET LM ERICSSON (PUBL)
3078256	NORMA U.S. HOLDING LLC
3080311	NYMOX CORPORATION
3080509	THERAVANCE BIOPHARMA R IP, LLC
3081122	ADVENCHEN LABORATORIES, LLC
3081150	COMMISSARIAT A L'ENERGIE ATOMIQUE ET AUX ENERGIES ALTERNATIVES
3081444	CELULARITY INC.
3081944	SAMSUNG ELECTRONICS CO., LTD.
3082347	PF CONSUMER HEALTHCARE I LLC
3082840	MEDIGENE AG
3082909	GEBR. MULLER KERZENFABRIK AG
3082961	UNIVERSITAT ZURICH POLYPHOR LTD.
3083533	TRANS BIO-DIESEL LTD.
3083738	ALLERGAN, INC.
3083815	SEKIYAMA, ATSUO

3083978	S-TARGET THERAPEUTICS GMBH
3084663	PROBELTE, S.A.
3085204	GALILEO WHEEL LTD.
3085368	BASF SE
3085613	IDORSIA PHARMACEUTICALS LTD
3085660	FRAUNHOFER-GESELLSCHAFT ZUR FORDERUNG DER ANGEWANDTEN FORSCHUNG E.V.
3086261	COMMISSARIAT A L'ENERGIE ATOMIQUE ET AUX ENERGIES ALTERNATIVES
3086374	GNOSIS S.P.A.
3086424	INTERQUIM, S.A.
3086447	SUGAR FACTORY, LLC
3086469	MBDA DEUTSCHLAND GMBH
3086556	SANGAMO BIOSCIENCES, INC.
3086618	PURE TECHNOLOGIES LTD.
3087206	GNOSIS S.P.A.
3087712	ZBB GMBH
3087865	ASTELLAS PHARMA INC.
3088249	FERRING B.V.
3088369	EVONIK OPERATIONS GMBH
3088392	ANDRITZ AG
3089422.B2	PHILIP MORRIS PRODUCTS S.A.
3089442	ILLYCAFFE S.P.A.
3089451	ANALYTICAL INSTRUMENTS S.A.
3089564	TEEUWISSEN OPERATIONS B.V.
3089715	INVENTIVE MEDICAL SOLUTIONS LIMITED
3090257	GRUPO PETROTEMEX, S.A. DE C.V.
3090650	TELEFONAKTIEBOLAGET LM ERICSSON (PUBL)
3090775	SHANGHAI HENGRUI PHARMACEUTICAL CO. LTD. JIANGSU HENGRUI MEDICINE CO. LTD.
3091035	UPONOR INNOVATION AB
3091047	HOVIONE SCIENTIA LIMITED
3091090	MEDIVATION TECHNOLOGIES LLC
3091128	UPONOR INNOVATION AB
3091262	RIGEL PHARMACEUTICALS, INC.
3091288	VWP WASTE PROCESSING LIMITED
3091506	DRACONIS PHARMA, S.L.
3091705	IMMUNAS PHARMA, INC. NATIONAL CENTER FOR GERIATRICS AND GERONTOLOGY
3091933	I-E-S E.K., INHABER DR. OLIVER JACOBS
3092121	GUANGDONG OPPO MOBILE TELECOMMUNICATIONS CORP., LTD.
3092555	IPCO GERMANY GMBH

3092813	PYROBETT PTE LTD
3093075	BIOMERIEUX
3093315	GLAXO GROUP LIMITED
3093350	PHARNEXT
3093947	REIFENHAUSER GMBH & CO. KG MASCHINENFABRIK
3093993	SONY CORPORATION
3094070	GUANGDONG OPPO MOBILE TELECOMMUNICATIONS CORP., LTD.
3094888	ROCHE GLYCART AG
3095017	JENABATTERIES GMBH
3095028	L`AIR LIQUIDE, SOCIETE ANONYME POUR L`ETUDE ET L`EXPLOITATION DES PROCEDES GEORGES CLAUDE
3095387	INTEL CORPORATION
3095526	CLARIANT INTERNATIONAL LTD
3096019	PHILIP MORRIS PRODUCTS S.A.
3096222	KENWOOD LIMITED
3096587	BAYER AS
3097207	AUG. WINKHAUS GMBH & CO. KG
3097221	F. HOFFMANN-LA ROCHE AG
3097302	EDGETECH I.G., INC.
3097347	MERCK PATENT GMBH
3097353	MERCK PATENT GMBH
3097433	MERCK PATENT GMBH
3097541	ROCHE GLYCART AG
3097796	ENVERA LIC, LLC
3098034	GUANGDONG OPPO MOBILE TELECOMMUNICATIONS CORP., LTD.
3098090	GUANGDONG OPPO MOBILE TELECOMMUNICATIONS CORP., LTD.
3098101	GUANGDONG OPPO MOBILE TELECOMMUNICATIONS CORP., LTD.
3098178	ASTELLAS PHARMA INC.
3098334	JAPAN TOBACCO, INC.
3098404	BEE VECTORING TECHNOLOGY INC.
3098540	F. HOFFMANN-LA ROCHE AG
3098805	ESSITY OPERATIONS FRANCE
3098842	ASTELLAS PHARMA INC.
3098886	AFFIMED GMBH
3098909	AUSTRIA WIRTSCHAFTSSERVICE GESELLSCHAFT MBH OSTERREICHISCHE AKADEMIE DER WISSENSCHAFTEN
3098970	VANDERBILT UNIVERSITY
3099284	CASELLES FORNES, JAIME
3099745	AC SPOLKA AKCYJNA
3099942	F. HOFFMANN-LA ROCHE AG

3100168	TELEFONAKTIEBOLAGET LM ERICSSON (PUBL)
3100204	VANDERBILT UNIVERSITY
3100236	2-BBB MEDICINES B.V.
3100249	BAKER HUGHES, A GE COMPANY, LLC
3100406	HOVIONE SCIENTIA LIMITED
3100414	BITTLINGER, WOLFGANG BUCHSTALLER, JURGEN
3100531	BAKER HUGHES, A GE COMPANY, LLC
3100762	THE BOARD OF SUPERVISORS OF THE LOUISIANA STATE UNIVERSITY MECHANICAL AND AGRICULTURAL COLLEGE
3101019	DOW GLOBAL TECHNOLOGIES LLC
3101173	INTEL CORPORATION
3101224	ARACLON BIOTECH, S. L.
3101247	ASTELLAS PHARMA INC.
3101594	PURE TECHNOLOGIES LTD.
3102170	PELLENC
3102342	COMMERZIALBANK MATTERSBURG IM BURGENLAND AKTIENGESELLSCHAFT
3102404	TELEFONAKTIEBOLAGET LM ERICSSON (PUBL)
3102560	CODA THERAPEUTICS LIMITED
3102915	BAYER HEALTHCARE LLC
3103002	EVONIK OPERATIONS GMBH
3103035	ROCHE GLYCART AG
3103043	F. HOFFMANN-LA ROCHE AG
3103445	RIKEN
3103451	SMART APPLICATIONS LIMITED
3103481	AUSTRIA WIRTSCHAFTSSERVICE GESELLSCHAFT MBH OSTERREICHISCHE AKADEMIE DER WISSENSCHAFTEN
3103556	RUAG AMMOTEC AG
3103619	GUANGDONG OPPO MOBILE TELECOMMUNICATIONS CORP., LTD.
3103813	SIKA TECHNOLOGY AG
3103932	GUANGDONG OPPO MOBILE TELECOMMUNICATIONS CORP., LTD.
3103966	GUANGDONG OPPO MOBILE TELECOMMUNICATIONS CORP., LTD.
3103985	ZAMBONI, STEFANO GENTILE, GREGORIO C.A.A. 'GIORGIO NICOLI' S.R.L. MAGNANI, MAURIZIO
3104003	GUANGDONG OPPO MOBILE TELECOMMUNICATIONS CORP., LTD.
3104007	GUANGDONG OPPO MOBILE TELECOMMUNICATIONS CORP., LTD.
3104123	EYEPOINT PHARMACEUTICALS US, INC.
3104333	OTOLANUM AG
3104425	SANGAMO THERAPEUTICS, INC.
3104687	KOLLEMANN GMBH FORDER- UND VERFAHRENSTECHNIK

3104783	TELEFONAKTIEBOLAGET LM ERICSSON (PUBL)
3104955	ABBVIE STEMCENTRX LLC
3105002	SPRINT BIOSCIENCE AB
3105014	SPRINT BIOSCIENCE AB
3105228	ECOSUBSEA AS
3105784	NOVARTIS AG
3106118	UNITEC S.P.A.
3106125	TELEFONAKTIEBOLAGET LM ERICSSON (PUBL)
3106206	IOTT IPR-18 S.R.L.
3106287	UNITEC S.P.A.
3107134	ALTOBEAM INC.
3107304	CREO MEDICAL LIMITED
3107379	CREO MEDICAL LIMITED
3107384	TARIS BIOMEDICAL LLC
3107632	ANDRITZ AG
3107740	INOVINEA INSTITUT NATIONAL DE RECHERCHE POUR L'AGRICULTURE, L'ALIMENTATION ET L'ENVIRONNEMENT
3107857	PISCINES DESJOYAUX SA
3107974	SANOFI
3108018	HOVIONE SCIENTIA LIMITED
3108090	GUANGDONG OPPO MOBILE TELECOMMUNICATIONS CORP., LTD.
3108453	IOTT IPR-18 S.R.L.
3108486	DGI GROUP, LLC
3108647	YUZEN (HK) SUSTAINABLE ENERGY CO., LTD YUZEN SUSTAINABLE ENERGY PTE LTD YUZEN SUSTAINABLE ENERGY CO., LTD.
3108803	SOMNIFIX INTERNATIONAL LLC
3108805	SIGMATHERA SAS
3109090	AUTOMATIC BAR CONTROLS, INC.
3109094	ASTELLAS PHARMA INC.
3109310	SILMACH ETAT FRANCAIS REPRESENTE PAR LE DELEGUE GENERAL POUR L'ARMEMENT
3109571	JACOBSEN, HAGAY
3109696	AB SCIENCE
3109822	MAXITROL GMBH & CO. KG
3110170	ELI LILLY AND COMPANY
3110437	FP BUSINESS INVEST
3110544	TELEFONAKTIEBOLAGET LM ERICSSON (PUBL)
3110867	CAC ENGINEERING GMBH
3110954	BLUE CINEMA TV S.R.L.

3111146	NOVELIS, INC.
3111254	BAKER HUGHES HOLDINGS LLC
3111651	NARDI S.P.A.
3112166	THALES
3112648	SCHLUMBERGER TECHNOLOGY B.V.
3113049	MUELLER, STEFFEN THE U.S.A. AS REPRESENTED BY THE SECRETARY, DEPARTMENT OF HEALTH AND HUMAN SERVICES WIMMER, ECKARD
3113186	BRANDMULLER, LUDWIG GEORG BRANDMULLER, LUDWIG FELLNER, HERBERT

Η απόφαση αυτή να δημοσιευτεί στο Ειδικό Δελτίο Βιομηχανικής Ιδιοκτησίας (Ε.Δ.Β.Ι.)

Μαρούσι 04 Σεπτεμβρίου 2024
Ο ΓΕΝΙΚΟΣ ΔΙΕΥΘΥΝΤΗΣ
ΠΑΝΑΓΙΩΤΗΣ ΚΑΝΕΛΛΟΠΟΥΛΟΣ

ΑΝΑΚΛΗΣΕΙΣ ΕΚΠΤΩΣΕΩΝ

ΑΠΟΦΑΣΗ Γ.Δ. :2343/19.08.2024

ΑΝΑΚΛΗΣΗ

Λόγω μή ύπαρξης των προϋποθέσεων που προβλέπονται από το άρθρο 24 του Ν.1733/87 και το σχετικό κανονισμό τελών

ΑΝΑΚΑΛΕΙΤΑΙ

η πράξη έκπτωσης αριθμ. 464/07.02.2024 που δημοσιεύτηκε εκ παραδρομής, στο ΕΔΒΙ 01/2024 (τεύχος εκπτώσεων και ανακλήσεων), και αφορά το ΔΕ υπ' αρ. **1010351** με δικαιούχο τον κ. ΜΑΝΙΟ ΘΡΑΣΥΒΟΥΛΟ . Η απόφαση αυτή να δημοσιευτεί στο Ειδικό Δελτίο Βιομηχανικής Ιδιοκτησίας (ΕΔΒΙ).

Μαρούσι 19 Αυγούστου 2024

Ο Γενικός Διευθυντής

ΚΑΝΕΛΛΟΠΟΥΛΟΣ ΠΑΝΑΓΙΩΤΗΣ

ΑΠΟΦΑΣΗ Γ.Δ. :2344/19.08.2024

ΑΝΑΚΛΗΣΗ

Λόγω μή ύπαρξης των προϋποθέσεων που προβλέπονται από το άρθρο 24 του Ν.1733/87 και το σχετικό κανονισμό τελών

ΑΝΑΚΑΛΕΙΤΑΙ

η πράξη έκπτωσης αριθμ. 1758/10.06.2024 που δημοσιεύτηκε εκ παραδρομής, στο ΕΔΒΙ 05/2024 (τεύχος εκπτώσεων και ανακλήσεων), και αφορά την αίτηση για ΠΥΧ υπ' αρ. **20220200193** με δικαιούχο τον κ. ΓΙΩΤΗ ΑΘΑΝΑΣΙΟ . Η απόφαση αυτή να δημοσιευτεί στο Ειδικό Δελτίο Βιομηχανικής Ιδιοκτησίας (ΕΔΒΙ).

Μαρούσι 19 Αυγούστου 2024

Ο Γενικός Διευθυντής

ΚΑΝΕΛΛΟΠΟΥΛΟΣ ΠΑΝΑΓΙΩΤΗΣ



ΜΕΡΟΣ Δ΄
ΕΚΤΑΚΤΕΣ ΑΝΑΚΟΙΝΩΣΕΙΣ



OYΔEMIA

ΣΥΝΔΡΟΜΕΣ ΓΙΑ ΤΟ ΕΔΒΙ

α) Σε οπτικό δίσκο (CD), ως εξής:		
Τεύχη Α' και Β' μαζί ανά δίσκο	EYPΩ	2,00
Ετήσια συνδρομή Εσωτερικού για τα Τεύχη Α' και Β' μαζί.....	EYPΩ	22,00
Ετήσια συνδρομή Εξωτερικού για τα Τεύχη Α' και Β' μαζί.....	EYPΩ	44,00
β) Ετήσια συνδρομή για τα Τεύχη Α' και Β' μαζί σε έντυπη μορφή και σε οπτικό δίσκο (CD) ταυτόχρονα.....		
Ετήσια συνδρομή Εσωτερικού	EYPΩ	77,00
Ετήσια συνδρομή Εξωτερικού	EYPΩ	154,00
γ) Ετήσια συνδρομή για την πρόσβαση και στα δύο Τεύχη του ΕΔΒΙ στις ιστοσελίδες του ΟΒΙ.....	EYPΩ	0,00

Κάθε ενδιαφερόμενος μπορεί να προμηθεύεται το ΕΔΒΙ ή να ζητήσει να γίνει συνδρομητής από τον:

Οργανισμό Βιομηχανικής Ιδιοκτησίας (ΟΒΙ)

Γιάννη Σταυρουλάκη 5

151 25 Παράδεισος Αμαρουσίου

τηλ.: 2106828231

SUBSCRIPTIONS FOR THE INDUSTRIAL PROPERTY BULLETIN

a) On compact disc (CD):		
Volume A' and B', price per disc	EURO	2,00
Annual domestic subscription for both Volumes (A' and B')	EURO	22,00
Annual foreign subscription for both Volumes (A' and B')	EURO	44,00
b) Annual subscription for both Volumes (A' and B') in printed form and on compact disc (CD) simultaneously		
Annual domestic subscription	EURO	77,00
Annual foreign subscription	EURO	154,00
c) Annual subscription for access to both Volumes (A' and B') displayed on the OBI's website pages.....	EURO	0,00

For bulletin purchasing or subscription information, please contact:

5 Gianni Stavroulaki Str.

151 25 Paradissos Amarousiou

Athens - Greece

tel.: (0030210) 6828231