



ΟΡΓΑΝΙΣΜΟΣ
ΒΙΟΜΗΧΑΝΙΚΗΣ
ΙΔΙΟΚΤΗΣΙΑΣ

ΕΙΔΙΚΟ ΔΕΛΤΙΟ
ΒΙΟΜΗΧΑΝΙΚΗΣ
ΙΔΙΟΚΤΗΣΙΑΣ
(ΕΔΒΙ)

ΤΕΥΧΟΣ Α΄
ΕΥΡΕΣΙΤΕΧΝΙΕΣ

ΣΕΠΤΕΜΒΡΙΟΣ
2024

www.obl.gr





ΟΡΓΑΝΙΣΜΟΣ
ΒΙΟΜΗΧΑΝΙΚΗΣ
ΙΔΙΟΚΤΗΣΙΑΣ



INDUSTRIAL
PROPERTY
ORGANISATION

Γιάννη Σταυρουλάκη 5
151 25 Παράδεισος Αμαρουσίου

ΤΕΛΕΦΑΞ: 210 6819231

ΤΗΛΕΦΩΝΑ:

ΓΕΝΙΚΕΣ ΠΛΗΡΟΦΟΡΙΕΣ:210 6183500
ΚΑΤΑΘΕΣΕΙΣ:210 6183593
ΤΕΛΗ:210 6183594
ΕΞΕΤΑΣΤΕΣ:210 6183595
ΛΟΓΙΣΤΗΡΙΟ:210 6183596
ΝΟΜΙΚΑ ΘΕΜΑΤΑ:210 6183597
ΤΕΧΝΙΚΗ ΠΛΗΡΟΦΟΡΗΣΗ:210 6183598
ΔΗΜΟΣΙΕΣ ΣΧΕΣΕΙΣ:210 6183599

Επιμέλεια - Έκδοση:
Βασιλείου Χρήστος
Οργανισμός Βιομηχανικής Ιδιοκτησίας (OBI)

© Οργανισμός Βιομηχανικής Ιδιοκτησίας (OBI)
07 Οκτωβρίου 2024

5 Gianni Stavroulaki Str.
GR 151 25 Paradissos Amaroussiou Athens, Greece

TELEFAX: 210 6819231

TELEPHONES:

GENERAL INFORMATION:0030 210 6183500
RECEIVING OFFICE:0030 210 6183593
FEES:0030 210 6183594
EXAMINERS:0030 210 6183595
ACCOUNTS OFFICE:0030 210 6183596
LEGAL MATTERS:0030 210 6183597
TECHNICAL INFORMATION:0030 210 6183598
PUBLIC RELATIONS:0030 210 6183599

Editor - Publisher:
Vassiliou Christos
Industrial Property Organisation (OBI)

© Industrial Property Organisation (OBI)
07 October 2024

ISSN : 2945-025X

ΕΙΣΑΓΩΓΙΚΟ ΣΗΜΕΙΩΜΑ

Το Ειδικό Δελτίο Βιομηχανικής Ιδιοκτησίας τηρείται από τον Οργανισμό Βιομηχανικής Ιδιοκτησίας (Ο.Β.Ι.) κατ' εφαρμογή του άρθρου 4 του νόμου 1733/1987 (ΦΕΚ 171,Α') και αποτελείται από δύο τεύχη:

Στο **ΤΕΥΧΟΣ Α'** δημοσιεύονται σε μηνιαία βάση τα εξής :

- Αιτήσεις και χορηγήσεις Διπλωμάτων Ευρεσιτεχνίας (Δ.Ε.)
- Αιτήσεις και χορηγήσεις Πιστοποιητικών Υποδείγματος Χρησιμότητας (Π.Υ.Χ.)
- Αιτήσεις και χορηγήσεις Συμπληρωματικών Πιστοποιητικών Προστασίας για Φυτοπροστατευτικά προϊόντα (Σ.Π.Π.Φ.Π.)
- Αιτήσεις και χορηγήσεις Συμπληρωματικών Πιστοποιητικών Προστασίας για Φάρμακα (Σ.Π.Π.Φ.)
- Αιτήσεις και βεβαιώσεις για παράταση της διάρκειας ισχύος Συμπληρωματικών Πιστοποιητικών Προστασίας για Παιδιατρικά Φάρμακα (Σ.Π.Π.Π.Φ)
- Αιτήσεις Μετάφρασης Αξιώσεων Ευρωπαϊκών Διπλωμάτων Ευρεσιτεχνίας
- Πιστοποιητικά Καταθέσεων Μεταφράσεων Ευρωπαϊκών Διπλωμάτων Ευρεσιτεχνίας
- Μεταβολές - Διορθώσεις αιτήσεων και χορηγήσεων τίτλων βιομηχανικής ιδιοκτησίας
- Εκπτώσεις - Ανακλήσεις Εκπτώσεων αιτήσεων και χορηγήσεων τίτλων βιομηχανικής ιδιοκτησίας

Στο **ΤΕΥΧΟΣ Β'** δημοσιεύονται σε μηνιαία βάση οι αιτήσεις και τα καταχωρημένα Σχέδια ή Υποδείγματα.

Τα παραπάνω τεύχη διατίθενται ξεχωριστά.

ΠΕΡΙΕΧΟΜΕΝΑ

Ανάλυση κωδικών αρθμών.....	5
Συντμήσεις	5

ΜΕΡΟΣ Α΄

ΕΘΝΙΚΟΙ ΤΙΤΛΟΙ ΠΡΟΣΤΑΣΙΑΣ

ΚΕΦΑΛΑΙΟ 1

ΑΙΤΗΣΕΙΣ :

- ΔΙΠΛΩΜΑΤΩΝ ΕΥΡΕΣΙΤΕΧΝΙΑΣ
- ΠΙΣΤΟΠΟΙΗΤΙΚΩΝ ΥΠΟΔΕΙΓΜΑΤΟΣ ΧΡΗΣΙΜΟΤΗΤΑΣ
- ΣΥΜΠΛΗΡΩΜΑΤΙΚΩΝ ΠΙΣΤΟΠΟΙΗΤΙΚΩΝ ΠΡΟΣΤΑΣΙΑΣ

1.1 Αιτήσεις Διπλωμάτων Ευρεσιτεχνίας	9
1.2 Ευρετήριο αιτήσεων Δ.Ε. σύμφωνα με την ημερομηνία κατάθεσης	14
1.3 Ευρετήριο αιτήσεων Δ.Ε. σύμφωνα με την αλφαβητική σειρά των καταθετών	15
1.4 Αιτήσεις Πιστοποιητικών Υποδείγματος Χρησιμότητας	16
1.5 Ευρετήριο αιτήσεων Π.Υ.Χ. σύμφωνα με την ημερομηνία κατάθεσης	18
1.6 Ευρετήριο αιτήσεων Π.Υ.Χ. σύμφωνα με την αλφαβητική σειρά των καταθετών	19
1.7 Αιτήσεις για Συμπληρωματικά Πιστοποιητικά Προστασίας για Φάρμακα.....	20
1.8 Ευρετήριο αιτήσεων για Συμπληρωματικά Πιστοποιητικά Προστασίας για Φάρμακα σύμφωνα με την ημερομηνία κατάθεσης	23
1.9 Ευρετήριο αιτήσεων για Συμπληρωματικά Πιστοποιητικά Προστασίας για Φάρμακα σύμφωνα με την αλφαβητική σειρά των αιτούντων	24
1.10 Αιτήσεις για Συμπληρωματικά Πιστοποιητικά Προστασίας για Φυτοπροστατευτικά Προϊόντα	25
1.11 Ευρετήριο αιτήσεων για Συμπληρωματικά Πιστοποιητικά Προστασίας για Φυτοπροστατευτικά Προϊόντα σύμφωνα με την ημερομηνία κατάθεσης.....	26
1.12 Ευρετήριο αιτήσεων για Συμπληρωματικά Πιστοποιητικά Προστασίας για Φυτοπροστατευτικά Προϊόντα σύμφωνα με την αλφαβητική σειρά των αιτούντων	27

ΚΕΦΑΛΑΙΟ 2

- ΔΙΠΛΩΜΑΤΑ ΕΥΡΕΣΙΤΕΧΝΙΑΣ
- ΠΙΣΤΟΠΟΙΗΤΙΚΑ ΥΠΟΔΕΙΓΜΑΤΟΣ ΧΡΗΣΙΜΟΤΗΤΑΣ
- ΣΥΜΠΛΗΡΩΜΑΤΙΚΑ ΠΙΣΤΟΠΟΙΗΤΙΚΑ ΠΡΟΣΤΑΣΙΑΣ

2.1 Διπλώματα Ευρεσιτεχνίας.....	28
2.2 Ευρετήριο Δ.Ε. σύμφωνα με την ημερομηνία κατάθεσης ...	39
2.3 Ευρετήριο Δ.Ε. σύμφωνα με την αλφαβητική σειρά των δικαιούχων	41
2.4 Πιστοποιητικά Υποδείγματος Χρησιμότητας	43
2.5 Ευρετήριο Π.Υ.Χ. σύμφωνα με την ημερομηνία κατάθεσης	44
2.6 Ευρετήριο Π.Υ.Χ. σύμφωνα με την αλφαβητική σειρά των δικαιούχων	45
2.7 Συμπληρωματικά Πιστοποιητικά Προστασίας για Φάρμακα	46
2.8 Ευρετήριο Συμπληρωματικών Πιστοποιητικών Προστασίας για Φάρμακα σύμφωνα με την ημερομηνία κατάθεσης.....	47

CONTENTS

INID Codes.....	5
Abbreviations.....	5

PART A΄

NATIONAL PROTECTION TITLES

CHAPTER 1

APPLICATIONS:

- PATENT
- UTILITY MODEL APPLICATIONS
- SUPPLEMENTARY PROTECTION CERTIFICATES

1.1 Patent Applications	9
1.2 Patent Application Index by filing date	14
1.3 Patent Application Index in alphabetical order of the patentee	15
1.4 Utility Model Applications	16
1.5 Utility Model Application Index by filing date	18
1.6 Utility Model Application Index in alphabetical order of the applicants	19
1.7 Applications for Supplementary Protection Certificates for plant protection medicines	20
1.8 Applications Index for Supplementary Protection Certificates for plant protection medicines by filing date	23
1.9 Applications Index for Supplementary Protection Certificates for plant protection medicines in alphabetical order of the applicants	24
1.10 Applications for Supplementary Protection Certificate for plant protection products.....	25
1.11 Applications Index for Supplementary Protection Certificates for plant protection products by filing date.....	26
1.12 Applications Index for Supplementary Protection Certificates for plant protection products in alphabetical order of the applicants	27

CHAPTER 2

- PATENT
- UTILITY MODEL APPLICATIONS
- SUPPLEMENTARY PROTECTION CERTIFICATES

2.1 Patents.....	28
2.2 Patent Index by filing date	39
2.3 Patent Index in alphabetical order of the patentee	41
2.4 Utility Models	43
2.5 Utility Model Index by filing date	44
2.6 Utility Model Index in alphabetical order of the patentee	45
2.7 Supplementary Protection Certificates for medicines products	46
2.8 Index to Supplementary Protection Certificates for medicines products by filing date	47

2.9	Ευρετήριο Συμπληρωματικών Πιστοποιητικών Προστασίας για Φάρμακα σύμφωνα με την αλφαβητική σειρά των δικαιούχων.....	48
2.10	Συμπληρωματικά Πιστοποιητικά Προστασίας για Φυτοπροστατευτικά Προϊόντα	49
2.11	Ευρετήριο Συμπληρωματικών Πιστοποιητικών Προστασίας για Φυτοπροστατευτικά Προϊόντα σύμφωνα με την ημερομηνία κατάθεσης	50
2.12	Ευρετήριο Συμπληρωματικών Πιστοποιητικών Προστασίας για Φυτοπροστατευτικά Προϊόντα σύμφωνα με αλφαβητική σειρά των δικαιούχων	51

ΜΕΡΟΣ Β΄ ΕΥΡΩΠΑΪΚΟΙ ΤΙΤΛΟΙ ΠΡΟΣΤΑΣΙΑΣ

ΚΕΦΑΛΑΙΟ 1 ΜΕΤΑΦΡΑΣΕΙΣ ΕΥΡΩΠΑΪΚΩΝ ΑΙΤΗΣΕΩΝ

1.1	Ανακοίνωση για κατάθεση μετάφρασης των αξιώσεων Ευρωπαϊκών αιτήσεων Δ.Ε.	55
1.2	Ευρετήριο Ευρωπαϊκών αιτήσεων σύμφωνα με τον αριθμό δημοσίευσης	56
1.3	Ευρετήριο Ευρωπαϊκών αιτήσεων σύμφωνα με την αλφαβητική σειρά των καταθετών	57

ΚΕΦΑΛΑΙΟ 2 ΕΥΡΩΠΑΪΚΑ ΔΙΠΛΩΜΑΤΑ ΕΥΡΕΣΙΤΕΧΝΙΑΣ (B1)

2.1	Ανακοίνωση για κατάθεση μετάφρασης στα Ελληνικά Ευρωπαϊκών Δ.Ε.	58
2.2	Ευρετήριο σύμφωνα με τον αριθμό δημοσίευσης μεταφρασμένων στα Ελληνικά Ευρωπαϊκών Δ.Ε.	196
2.3	Ευρετήριο σύμφωνα με την αλφαβητική σειρά των δικαιούχων μεταφρασμένων στα Ελληνικά Ευρωπαϊκών Δ.Ε.	208

ΚΕΦΑΛΑΙΟ 3 ΤΡΟΠΟΠΟΙΗΜΕΝΑ ΕΥΡΩΠΑΪΚΑ ΔΙΠΛΩΜΑΤΑ ΕΥΡΕΣΙΤΕΧΝΙΑΣ (B2)

3.1	Ανακοίνωση για κατάθεση μετάφρασης στα Ελληνικά Τροποποιημένων Ευρωπαϊκών Δ.Ε.	221
3.2	Ευρετήριο σύμφωνα με τον αριθμό δημοσίευσης μεταφρασμένων στα Ελληνικά Τροποποιημένων Ευρωπαϊκών Δ.Ε.	230
3.3	Ευρετήριο σύμφωνα με την αλφαβητική σειρά των δικαιούχων μεταφρασμένων στα Ελληνικά Τροποποιημένων Ευρωπαϊκών Δ.Ε.	231

ΚΕΦΑΛΑΙΟ 4 ΠΕΡΙΟΡΙΣΜΕΝΑ Ή ΑΝΑΚΛΗΘΕΝΤΑ ΕΥΡΩΠΑΪΚΑ ΔΙΠΛΩΜΑΤΑ ΕΥΡΕΣΙΤΕΧΝΙΑΣ (B3)

4.1	Ανακοίνωση για κατάθεση μετάφρασης στα Ελληνικά Περιορισμένων ή Ανακληθέντων Ευρωπαϊκών Δ.Ε.	232
4.2	Ευρετήριο σύμφωνα με τον αριθμό δημοσίευσης μεταφρασμένων στα Ελληνικά Περιορισμένων ή Ανακληθέντων Ευρωπαϊκών Δ.Ε.	233
4.3	Ευρετήριο σύμφωνα με την αλφαβητική σειρά των δικαιούχων μεταφρασμένων στα Ελληνικά Περιορισμένων ή Ανακληθέντων Ευρωπαϊκών Δ.Ε.	234

2.9	Index to Supplementary Protection Certificates for medicines products in alphabetical order of the owner	48
2.10	Supplementary Protection Certificates for plant protection products	49
2.11	Index to Supplementary Protection Certificates for plant protection products by filing date	50
2.12	Index to Supplementary Protection Certificates for plant protection product in alphabetical order of the owner	51

PART B΄ EUROPEAN PROTECTION TITLES

CHAPTER 1 TRANSLATIONS OF EUROPEAN PATENT APPLICATIONS

1.1	Notification concerning the translation of the European patents applications claims	55
1.2	Index by publication number of the European applications patents	56
1.3	Index in alphabetical order of the patentee	57

CHAPTER 2 EUROPEAN PATENTS (B1)

2.1	Notification concerning the translation into Greek of the European patents	58
2.2	Index by publication number of the European patents translated into Greek	196
2.3	Index in alphabetical order of the patentee of the European patents translated into Greek	208

CHAPTER 3 AMENDED EUROPEAN PATENTS (B2)

3.1	Notification concerning the translation into Greek of the Amended European patents	221
3.2	Index by publication number of the Amended European patents translated into Greek	230
3.3	Index in alphabetical order of the patentee of the Amended European patents translated into Greek	231

CHAPTER 4 EUROPEAN PATENTS AFTER LIMITATION PROCEEDINGS (B3)

4.1	Notification concerning the translation into Greek of European patents after limitation proceedings	232
4.2	Index by publication number of European patents after limitation proceedings translated into Greek	233
4.3	Index in alphabetical order of the patentee of European patents after limitation proceedings translated into Greek	234

ΚΕΦΑΛΑΙΟ 5	
ΓΝΩΣΤΟΠΟΙΗΣΕΙΣ ΑΠΟ ΕΓΔΕ	
5.2 Ανακλήσεις από ΕΓΔΕ χορηγηθέντων ΕΔΕ.....	235

ΜΕΡΟΣ Γ΄	
ΜΕΤΑΒΟΛΕΣ - ΕΚΠΤΩΣΕΙΣ - ΚΟΙΝΟΠΟΙΗΣΕΙΣ	
Μεταβολές - Διορθώσεις.....	239
Εκπτώσεις - Ανακλήσεις Εκπτώσεων	250

ΜΕΡΟΣ Δ΄	
ΕΚΤΑΚΤΕΣ ΑΝΑΚΟΙΝΩΣΕΙΣ	263
Συνδρομές για το ΕΔΒΙ	264

CHAPTER 5	
REVOCATION FROM EPO	
5.2 Revocations from EPO of European patents	235

PART C΄	
MODIFICATIONS - ANNULMENTS - NOTIFICATIONS	
Modifications - Corrections.....	239
Annulments-Revocations of Annulments.....	250

PART D΄	
SPECIAL COMMUNICATIONS	263
Subscription of the Industrial Property Bulletin	264

ΚΩΔΙΚΟΙ ΑΡΙΘΜΟΙ
ΤΕΥΧΟΣ Α'
ΕΘΝΙΚΟ

- (11) Αριθμός Δ.Ε.
- (11) Αριθμός Π.Υ.Χ.
- (21) Αριθμός Αίτησης Δ.Ε.
- (21) Αριθμός Αίτησης Π.Υ.Χ.
- (22) Ημερομηνία κατάθεσης
- (30) Συμβατικές Προτεραιότητες
- (47) Ημερομηνία απονομής
- (51) Διεθνής ταξινόμηση
- (54) Τίτλος εφεύρεσης
- (57) Περίληψη
- (61) Τροποποίηση στο κύριο Δ.Ε.
- (71) Καταθέτης
- (72) Εφευρέτης
- (73) Δικαιούχος
- (74) Ειδικός Πληρεξούσιος
- (74) Αντίκλητος

ΤΕΥΧΟΣ Β'
ΕΥΡΩΠΑΪΚΟ

- (11) Αριθμός Ευρωπαϊκού Δ.Ε.
- (21) Αριθμός Ελληνικής κατάθεσης
- (22) Ημερομηνία Ελληνικής κατάθεσης
- (30) Προτεραιότητα
- (54) Τίτλος εφεύρεσης
- (57) Περίληψη
- (71) Καταθέτης
- (72) Εφευρέτης
- (73) Δικαιούχος
- (74) Ειδικός Πληρεξούσιος
- (74) Αντίκλητος
- (86) Αριθμ./ημερ. κατάθεσης Ευρωπαϊκής αίτησης
- (87) Αριθμ./ημερ. δημοσίευσης Ευρωπαϊκής αίτησης
- (68) Αριθμ./ημερ. κυρίου Δ.Ε.
- (92) Αριθμ./ημερ. ισχύουσας άδειας κυκλοφορίας στην Ελλάδα
- (93) Αριθμ./ημερ. 1ης άδειας κυκλοφορίας στην Ε.Κ.
- (95) Προσδιορισμός προϊόντος

INID CODES
PART A'
NATIONAL PROTECTION TITLES

- (11) Patent No
- (11) Utility Model No
- (21) Patent application No
- (21) Utility Model application No
- (22) Filing date
- (30) Priority
- (47) Date of grant
- (51) International Patent Classification
- (54) Invention title
- (57) Abstract
- (61) Addition to the patent
- (71) Applicant
- (72) Inventor
- (73) Patentee
- (74) Attorney
- (74) Representative

PART B'
EUROPEAN PATENTS

- (11) European Patent No
- (21) Greek application No
- (22) Greek application filing date
- (30) Priority
- (54) Invention title
- (57) Abstract
- (71) Applicant
- (72) Inventor
- (73) Patentee
- (74) Attorney
- (74) Representative
- (86) European application No/European application filing date
- (87) EP Publication No/Date
- (68) Number/publication number of the basic patent
- (92) Number/date of the first marketing authorization in Greece
- (93) Number/date of the first marketing authorization in the EU
- (95) Name of the product

ΣΥΝΤΜΗΣΕΙΣ

ΟΒΙ: Οργανισμός Βιομηχανικής Ιδιοκτησίας
ΕΔΒΙ: Ειδικό Δελτίο Βιομηχανικής Ιδιοκτησίας
ΔΕΒΙ: Δελτίο Εμπορικής και Βιομηχανικής Ιδιοκτησίας
Δ.Ε.: Δίπλωμα Ευρεσιτεχνίας
ΠΥΧ: Πιστοποιητικό Υποδείγματος Χρησιμότητας
Δ.Σ.: Διοικητικό Συμβούλιο
ΑΡ./ΗΜ.ΔΗΜ.Ε.Α. (87): Αριθμός/ημερομηνία δημοσίευσης ευρωπαϊκής αίτησης
ΑΡ.ΕΛΛ.ΚΑΤ. (21): Αριθμός Ελληνικής Κατάθεσης
ΑΡ.ΑΙΤ.ΠΥΧ.: Αριθμός αίτησης πιστοποιητικού υποδείγματος χρησιμότητας
ΕΓΛΕ: Ευρωπαϊκό Γραφείο Διπλωμάτων Ευρεσιτεχνίας
ΕΡΟ: European Patent Office
ΣΠΠΦΠ: Συμπληρωματικό Πιστοποιητικό Προστασίας για Φυτοπροστατευτικά Προϊόντα

ΣΠΠΦ: Συμπληρωματικό Πιστοποιητικό Προστασίας για Φάρμακα
ΣΠΠΦΦ: Συμπληρωματικά Πιστοποιητικά Προστασίας για Παιδιατρικά Φάρμακα



ΜΕΡΟΣ Α΄

ΕΘΝΙΚΟΙ ΤΙΤΛΟΙ ΠΡΟΣΤΑΣΙΑΣ



Κ Ε Φ Α Λ Α Ι Ο 1

ΑΙΤΗΣΕΙΣ ΔΙΠΛΩΜΑΤΩΝ ΕΥΡΕΣΙΤΕΧΝΙΑΣ ΚΑΙ ΠΙΣΤΟΠΟΙΗΤΙΚΩΝ ΥΠΟΔΕΙΓΜΑΤΟΣ ΧΡΗΣΙΜΟΤΗΤΑΣ ΚΑΙ ΣΥΜΠΛΗΡΩΜΑΤΙΚΑ ΠΙΣΤΟΠΟΙΗΤΙΚΑ ΠΡΟΣΤΑΣΙΑΣ

1.1 ΑΙΤΗΣΕΙΣ ΔΙΠΛΩΜΑΤΩΝ ΕΥΡΕΣΙΤΕΧΝΙΑΣ

ΑΡΙΘΜΟΣ ΑΙΤΗΣΗΣ Δ.Ε. (21):20230100195
ΔΙΕΘΝΗΣ ΤΑΞΙΝΟΜΗΣΗ (51):IPC8: A23G 1/30
ΚΑΤΑΘΕΤΗΣ (71):1)ΤΖΙΩΡΤΖΙΩΤΗΣ ΚΩΝΣΤΑΝΤΙΝΟΥ
ΣΤΕΦΑΝΟΣ
6ο χλμ. Τρικάλων-Καρδίτσας, 42100
ΤΡΙΚΑΛΑ (ΤΡΙΚΑΛΩΝ), ΕΛΛΑΔΑ

ΗΜΕΡΟΜ. ΚΑΤΑΘΕΣΗΣ (22):07/03/2023
ΣΥΜΒ. ΠΡΟΤΕΡΑΙΟΤΗΤΕΣ (30):
ΤΡΟΠΟΠ. ΚΥΡΙΟΥ Δ.Ε. (61):
ΤΜΗΜΑΤ. ΑΙΤΗΣΗΣ (62):
ΕΦΕΥΡΕΤΗΣ (72):1)ΤΖΙΩΡΤΖΙΩΤΗΣ ΚΩΝΣΤΑΝΤΙΝΟΥ
ΣΤΕΦΑΝΟΣ

ΕΙΛΙΚΟΣ ΠΛΗΡΕΞΟΥΣΙΟΣ (74):ΠΕΡΙΒΟΛΑΡΗΣ ΠΑΝΑΓΙΩΤΗΣ
Υψηλών Αλωνιών 24, 26224 ΠΑΤΡΑ
(ΑΧΑΪΑΣ)

ΑΝΤΙΚΛΗΤΟΣ (74):ΠΕΡΙΒΟΛΑΡΗΣ ΠΑΝΑΓΙΩΤΗΣ
Υψηλών Αλωνιών 24, 26224 ΠΑΤΡΑ
(ΑΧΑΪΑΣ)

ΤΙΤΛΟΣ ΕΦΕΥΡΕΣΗΣ (54):ΣΟΚΟΛΑΤΕΣ ΜΕ ΝΙΦΑΔΕΣ ΒΡΩΜΗΣ ΠΕΡΙΛΗΨΗ(57)

Η παρούσα εφεύρεση αφορά μια στερεή σοκολάτα, η οποία περιέχει δημητριακά και, συγκεκριμένα, νιφάδες βρώμης. Οι νιφάδες βρώμης έχουν υψηλή περιεκτικότητα σε φυτικές ίνες και πρωτεΐνες. Αυτή η γέμιση αυξάνει τη θρεπτική αξία της σοκολάτας σε σχέση μεόσα συμβατικά είδη της κυκλοφορούν ήδη στο εμπόριο και την καθιστά ελκυστική σε όσο κόσμο επιθυμεί να προσέχει τη διατροφή του για λόγους υγείας ή για να προσέχει τη σιλουέτα του. Με αυτό τον τρόπο, η παρούσα εφεύρεση καθιστά τη σοκολάτα ελκυστική σε περισσότερο κοινό και, ειδικότερα, σε ένα κοινό, το οποίο μέχρι πρόσφατα απέφευγε επιμελώς να την εντάξει στο διατροφολόγιό του εξαιτίας της μη θρεπτικότητάς της.

ΑΡΙΘΜΟΣ ΑΙΤΗΣΗΣ Δ.Ε. (21):20230100196
ΔΙΕΘΝΗΣ ΤΑΞΙΝΟΜΗΣΗ (51):IPC8: A21B 1/22
IPC8: A21B 1/48
ΚΑΤΑΘΕΤΗΣ (71):1)ΤΖΙΩΡΤΖΙΩΤΗΣ ΣΤΕΦΑΝΟΥ
ΚΩΝΣΤΑΝΤΙΝΟΣ
6ο χλμ. Τρικάλων-Καρδίτσας, 42100
ΤΡΙΚΑΛΑ (ΤΡΙΚΑΛΩΝ), ΕΛΛΑΔΑ

ΗΜΕΡΟΜ. ΚΑΤΑΘΕΣΗΣ (22):07/03/2023
ΣΥΜΒ. ΠΡΟΤΕΡΑΙΟΤΗΤΕΣ (30):
ΤΡΟΠΟΠ. ΚΥΡΙΟΥ Δ.Ε. (61):
ΤΜΗΜΑΤ. ΑΙΤΗΣΗΣ (62):
ΕΦΕΥΡΕΤΗΣ (72):2)ΤΖΙΩΡΤΖΙΩΤΗΣ ΣΤΕΦΑΝΟΥ
ΚΩΝΣΤΑΝΤΙΝΟΣ

ΕΙΛΙΚΟΣ ΠΛΗΡΕΞΟΥΣΙΟΣ (74):ΠΕΡΙΒΟΛΑΡΗΣ ΠΑΝΑΓΙΩΤΗΣ
Υψηλών Αλωνιών 24, 26224 ΠΑΤΡΑ
(ΑΧΑΪΑΣ)

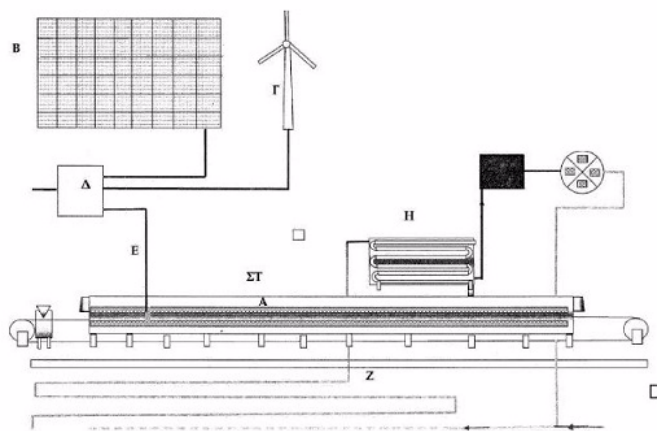
ΑΝΤΙΚΛΗΤΟΣ (74):ΠΕΡΙΒΟΛΑΡΗΣ ΠΑΝΑΓΙΩΤΗΣ
Υψηλών Αλωνιών 24, 26224 ΠΑΤΡΑ
(ΑΧΑΪΑΣ)

ΤΙΤΛΟΣ ΕΦΕΥΡΕΣΗΣ (54):ΓΡΑΜΜΗ ΠΑΡΑΓΩΓΗΣ ΚΑΙ ΕΨΗΣΗΣ ΜΠΙΣΚΟΤΩΝ ΧΩΡΙΣ ΚΑΜΙΝΑΔΑ

ΠΕΡΙΛΗΨΗ(57)

Η παρούσα εφεύρεση αφορά μια γραμμή παραγωγής μπισκότων, κράκερ και συναφών ειδών (ΣΧΕΔΙΟ 2), πάνω στην οποία προωθούνται αυτά τα προϊόντα προκειμένου να ψηθούν και στη συνέχεια συσκευαστούν και πωληθούν και για τη λειτουργία της οποίας έχουν καταργηθεί οι καμινάδες ρύπων όσο και οι καμινάδες αποβολής υδρατμών και θερμών αερίων. Στην προκειμένη περίπτωση, η παρούσα εφεύρεση (ΣΧΕΔΙΟ 2) δεν διαθέτει τις συμβατικές καμινάδες ρύπων, και έχει αντικαταστήσει τους θερμολέβητες καύσης με φούρνο αντιστάσεων (ΣΧΕΔΙΟ 2, Α), και τις συμβατικές καμινάδες υδρατμών και θερμών αερίων, καθώς η

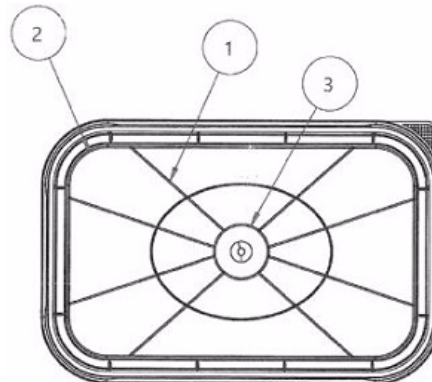
εφεύρεση φέρειειδικούς εναλλάκτες νερού στη θέση της συστοιχίας καμινάδων υδρατμών. Η ενέργεια από τα ηλιακά πάνελς (ΣΧΕΔΙΟ 2, Β) ή την ανεμογεννήτρια (ΣΧΕΔΙΟ 2, Γ) περνά από ένα μετατροπέα (inverter) ρεύματος (ΣΧΕΔΙΟ 2, Δ), και στη συνέχεια ενεργοποιεί το φούρνο έψης. Ταυτόχρονα, για τη λειτουργία της παρούσας εφεύρεσης χρησιμοποιείται νερό από γεωθερμία (ΣΧΕΔΙΟ 2,Ζ).



ΑΡΙΘΜΟΣ ΑΙΤΗΣΗΣ Δ.Ε. (21):20230100200
ΔΙΕΘΝΗΣ ΤΑΞΙΝΟΜΗΣΗ (51):IPC8: B65D 43/02
ΚΑΤΑΘΕΤΗΣ (71):1)ΝΙΚΟΛΑΟΣ ΜΠΑΖΙΓΟΣ ΑΝΩΝΥΜΗ
ΒΙΟΤΕΧΝΙΚΗ ΚΑΙ ΕΜΠΟΡΙΚΗ ΕΤΑΙΡΕΙΑ
ΚΑΤΑΣΚΕΥΗΣ ΚΑΛΟΥΠΙΩΝ ΚΑΙ
ΕΞΑΡΤΗΜΑΤΩΝ ΑΚΡΙΒΕΙΑΣ
26ο χλμ. Παλαιάς Εθνικής Οδού Αθηνών -
Θηβών, 19600 ΜΑΝΔΡΑ (ΑΤΤΙΚΗΣ),
ΕΛΛΑΔΑ
ΗΜΕΡΟΜ. ΚΑΤΑΘΕΣΗΣ (22):08/03/2023
ΣΥΜΒ. ΠΡΟΤΕΡΑΙΟΤΗΤΕΣ (30):
ΤΡΟΠΟΠ. ΚΥΡΙΟΥ Δ.Ε. (61):
ΤΜΗΜΑΤ. ΑΙΤΗΣΗΣ (62):
ΕΦΕΥΡΕΤΗΣ (72):1)ΠΑΠΑΔΑΚΗΣ ΚΥΡΙΑΚΟΣ
ΕΙΔΙΚΟΣ ΠΛΗΡΕΞΟΥΣΙΟΣ (74):ΠΡΟΚΟΠΙΟΥ ΔΗΜΗΤΡΗΣ
Ναυαρίνου 18-20, 10680 ΑΘΗΝΑ
ΑΝΤΙΚΛΗΤΟΣ (74):ΠΡΟΚΟΠΙΟΥ ΔΗΜΗΤΡΗΣ
Ναυαρίνου 18-20, 10680 ΑΘΗΝΑ
ΤΙΤΛΟΣ ΕΦΕΥΡΕΣΗΣ (54):**ΚΑΠΑΚΙ ΔΟΧΕΙΟΥ ΧΑΜΗΛΟΥ ΠΑΧΟΥΣ ΜΕ ΔΙΑΜΟΡΦΩΜΕΝΗ ΕΠΙΦΑΝΕΙΑ**

ΠΕΡΙΛΗΨΗ(57)

Ένα καπάκι δοχείου χαμηλού πάχους με διαμορφωμένη επιφάνεια, στην οποία δημιουργούνται νεύρα (1) αυξημένου πάχους και βάρους, που διατρέχουν το σύνολο της επιφάνειάς του, από την περιφέρεια του (2) έως το κέντρο του (3), διαχωρίζοντας την στην πραγματικότητα σε μικρότερα τμήματα, με αποτέλεσμα να δημιουργείται ένα πλέγμα, που κατά τη διαδικασία παραγωγής του ισοκατανέμει τη διαφορά συστολής του θερμοπλαστικού υλικού και σταθεροποιεί το επίπεδο επιφανείας του, με αποτέλεσμα την ενίσχυση της δομής του.



ΑΡΙΘΜΟΣ ΑΙΤΗΣΗΣ Δ.Ε. (21):20230100215
ΔΙΕΘΝΗΣ ΤΑΞΙΝΟΜΗΣΗ (51):IPC8: C12H 6/02
IPC8: C12G 3/06
IPC8: C12G 3/04
ΚΑΤΑΘΕΤΗΣ (71):1)ΠΑΠΑΚΙΤΣΟΣ ΣΠΥΡΙΔΩΝΟΣ
ΓΕΩΡΓΙΟΣ
Γλυκόρριζο Αγίου Γεωργίου, 47100 ΑΡΤΑ
(ΑΡΤΑΣ), ΕΛΛΑΔΑ
ΗΜΕΡΟΜ. ΚΑΤΑΘΕΣΗΣ (22):15/03/2023
ΣΥΜΒ. ΠΡΟΤΕΡΑΙΟΤΗΤΕΣ (30):
ΤΡΟΠΟΠ. ΚΥΡΙΟΥ Δ.Ε. (61):
ΤΜΗΜΑΤ. ΑΙΤΗΣΗΣ (62):
ΕΦΕΥΡΕΤΗΣ (72):1)ΠΑΠΑΚΙΤΣΟΣ ΣΠΥΡΙΔΩΝΟΣ
ΓΕΩΡΓΙΟΣ
ΕΙΔΙΚΟΣ ΠΛΗΡΕΞΟΥΣΙΟΣ (74):ΣΑΚΕΛΛΑΡΙΔΗ ΒΑΛΗ-ΒΑΣΙΛΙΚΗ
Αδριανού 70, 10556 ΑΘΗΝΑ
ΑΝΤΙΚΛΗΤΟΣ (74):ΣΑΚΕΛΛΑΡΙΔΗ ΒΑΛΗ-ΒΑΣΙΛΙΚΗ
Αδριανού 70, 10556 ΑΘΗΝΑ
ΤΙΤΛΟΣ ΕΦΕΥΡΕΣΗΣ (54):**ΠΡΟΪΟΝ ΚΑΙ ΜΕΘΟΔΟΣ ΠΑΡΑΣΚΕΥΗΣ ΑΛΚΟΟΛΟΥΧΟΥ ΠΟΤΟΥ ΜΕ ΦΥΣΙΚΟΥΣ ΧΥΜΟΥΣ, ΑΡΩΜΑΤΑ ΚΑΙ ΥΨΗΛΟ ΠΟΣΟΣΤΟ ΑΙΘΥΛΙΚΗΣ ΑΛΚΟΟΛΗΣ**

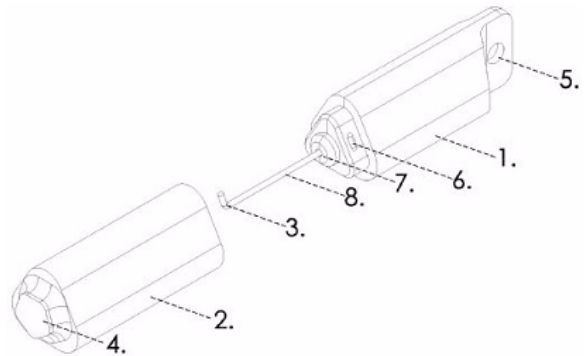
ΠΕΡΙΛΗΨΗ(57)

Η παρούσα εφεύρεση αναφέρεται σε ένα προϊόν και μία μέθοδο παρασκευής αλκοολούχου ποτού με υψηλό ποσοστό αιθυλικής αλκοόλης (32-40% v/v) και γεύση φρούτων όπως, πορτοκάλι, λεμόνι, βύσσινο, μοσχολέμονο, φρούτα του δάσους, φράουλα, ρόδι ή άλλα παρόμοια. Η καινοτομία της παρούσας εφεύρεσης συνίσταται στο ότι η αιθυλική αλκοόλη προέρχεται αποκλειστικά από ούζο ή τσίπουρο ή ηδύποτα ή τσικουδιά ή απόσταγμα οίνου. Τα χημικά χαρακτηριστικά του προϊόντος είναι ότι τα brix κυμαίνονται από 15-25gr και το pH του τελικού προϊόντος είναι μικρότερο του 3,5.

ΑΡΙΘΜΟΣ ΑΙΤΗΣΗΣ Δ.Ε. (21):20230100216
ΔΙΕΘΝΗΣ ΤΑΞΙΝΟΜΗΣΗ (51):IPC8: A24F 40/85
ΚΑΤΑΘΕΤΗΣ (71):1)ΜΑΡΚΑΚΟΣ ΚΑΤΑΣΚΕΥΕΣ ΑΕ
Λευκωσίας 77, 12133 ΠΕΡΙΣΤΕΡΙ
(ΑΤΤΙΚΗΣ), ΕΛΛΑΔΑ
ΗΜΕΡΟΜ. ΚΑΤΑΘΕΣΗΣ (22):14/03/2023
ΣΥΜΒ. ΠΡΟΤΕΡΑΙΟΤΗΤΕΣ (30):
ΤΡΟΠΟΠ. ΚΥΡΙΟΥ Δ.Ε. (61):
ΤΜΗΜΑΤ. ΑΙΤΗΣΗΣ (62):
ΕΦΕΥΡΕΤΗΣ (72):1)ΜΑΡΚΑΚΟΣ ΠΕΤΡΟΥ ΔΗΜΗΤΡΙΟΣ
ΕΙΔΙΚΟΣ ΠΛΗΡΕΞΟΥΣΙΟΣ (74):
ΑΝΤΙΚΛΗΤΟΣ (74):
ΤΙΤΛΟΣ ΕΦΕΥΡΕΣΗΣ (54):**ΕΡΓΑΛΕΙΟ ΑΦΑΙΡΕΣΗΣ ΚΑΠΝΟΥ ΚΑΙ ΥΠΟΛΕΙΜΜΑΤΩΝ ΤΣΙΓΑΡΟΥ ΑΠΟ ΣΥΣΚΕΥΗ ΘΕΡΜΑΝΣΗΣ ΚΑΠΝΟΥ**

ΠΕΡΙΛΗΨΗ(57)

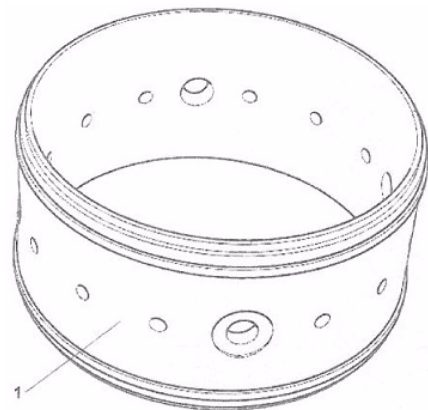
Το συγκεκριμένο εργαλείο βοηθάει στην αφαίρεση υπολειμμάτων καπνού, φίλτρου και τσιγάρου από συσκευές θέρμανσης καπνού. Αποτελείται από μεταλλικό έλασμα (8) κυκλικής διατομής, το σώμα (1) και το καπάκι (2) πολλαπλών χρήσεων. Στο πίσω μέρος του σώματος (1) υπάρχει οπή ανάρτησης (5), ενώ στην επιφάνεια του καπακίου (2) που βρίσκεται εκ διαμέτρου αντίθετα με την οπή ανάρτησης (5) υπάρχει διάταξη εξοχής (4) διατομής πενταγώνου, κατάλληλη για συνεργασία με αντίστοιχη εσοχή ορισμένων συσκευών θέρμανσης καπνού προκειμένου να λειτουργήσει ως εργαλείο αποσυναρμολόγησης τους για ενδεχόμενη συντήρησή τους.



ΑΡΙΘΜΟΣ ΑΙΤΗΣΗΣ Δ.Ε. (21):20230100220
ΔΙΕΘΝΗΣ ΤΑΞΙΝΟΜΗΣΗ (51):IPC8: A44C 9/00
ΚΑΤΑΘΕΤΗΣ (71):1)ΗΛΙΑΚΗΣ ΓΕΩΡΓΙΟΥ ΕΛΕΥΘΕΡΙΟΣ
Φωκίωνος 12, 10563 ΑΘΗΝΑ, ΕΛΛΑΔΑ
ΗΜΕΡΟΜ. ΚΑΤΑΘΕΣΗΣ (22):16/03/2023
ΣΥΜΒ. ΠΡΟΤΕΡΑΙΟΤΗΤΕΣ (30):
ΤΡΟΠΟΠ. ΚΥΡΙΟΥ Δ.Ε. (61):
ΤΜΗΜΑΤ. ΑΙΤΗΣΗΣ (62):
ΕΦΕΥΡΕΤΗΣ (72):1)ΗΛΙΑΚΗΣ ΓΕΩΡΓΙΟΥ ΕΛΕΥΘΕΡΙΟΣ
ΕΙΔΙΚΟΣ ΠΛΗΡΕΞΟΥΣΙΟΣ (74):ΠΡΟΚΟΠΙΟΥ ΔΗΜΗΤΡΗΣ
Ναυαρίνου 18-20, 10680 ΑΘΗΝΑ
ΑΝΤΙΚΛΗΤΟΣ (74):ΠΡΟΚΟΠΙΟΥ ΔΗΜΗΤΡΙΟΣ
Ναυαρίνου 18-20, 10680 ΑΘΗΝΑ
ΤΙΤΛΟΣ ΕΦΕΥΡΕΣΗΣ (54):**ΔΑΧΤΥΛΙΔΙ ΜΕ ΠΕΡΙΣΤΡΕΦΟΜΕΝΑ ΕΠΙΜΕΡΟΥΣ ΤΜΗΜΑΤΑ ΜΕΣΩ ΜΗΧΑΝΙΣΜΟΥ ΜΕΤΑΔΟΣΗΣ ΤΗΣ ΚΙΝΗΣΗΣ**

ΠΕΡΙΛΗΨΗ(57)

Δαχτυλίδι με περιστρεφόμενα επιμέρους τμήματα μέσω μηχανισμού μετάδοσης της κίνησης που διαθέτει κυλινδρική βάση (1) με δυνατότητα αφαίρεσης τμημάτων μετάλλου και αύξησης της περιμέτρου του έως 4 νούμερα, που συνδέεται άνω και κάτω με εξωτερικούς δακτυλίους (4) και (5) που φέρουν στο εσωτερικό τους οδοντωτά στοιχεία (3) και κινούνται κυκλικά, ενώ μεταξύ της βάσης (1) και των δακτυλίων (4) και (5) προσαρμολογούνται ένα ή περισσότερα κυκλικά εξαρτήματα (6) που φέρουν οπή (7) στο κέντρο τους και στηνεσωτερική πλευρά τους διαθέτουν κρυφά γρανάζια - υποδοχείς (8). Η διάταξη αυτή έχει ως αποτέλεσμα τα οδοντωτά στοιχεία (3), που βρίσκονται στο εσωτερικό των εξωτερικών δακτυλίων (4) και (5), κατά την κίνηση τους να εμπλέκονται με τα γρανάζια - υποδοχείς (8) των κυκλικών εξαρτημάτων (6), και κατ' αυτόν τον τρόπο να μεταδίδεται η κίνηση από τον ένα εξωτερικό δακτύλιο στον άλλο και ταυτόχρονα να περιστρέφονται τα κυκλικά εξαρτήματα (6) στο ενδιάμεσο τμήμα του δαχτυλιδιού.

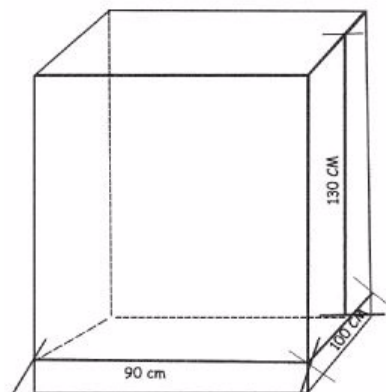


ΑΡΙΘΜΟΣ ΑΙΤΗΣΗΣ Δ.Ε. (21):20230100227
ΔΙΕΘΝΗΣ ΤΑΞΙΝΟΜΗΣΗ (51):IPC8: B65D 1/02
IPC8: B65D 25/02
ΚΑΤΑΘΕΤΗΣ (71):1)ΓΙΩΡΓΟΣ ΧΑΡΑΛΑΜΠΙΔΗΣ-
ΛΥΜΠΕΡΙΑ ΕΛΛΗΝΙΚΗ ΕΤΑΙΡΕΙΑ
ΔΙΕΘΝΩΝ ΜΕΤΑΦΟΡΩΝ ΚΑΙ ΓΕΝΙΚΩΝ
ΕΠΙΧΕΙΡΗΣΕΩΝ Α.Ε.
Προέκταση Σποράδων, Κλωσάρι, Κορ,
Κορωπί, Νομός Αττικής, 19400 ΚΟΡΩΠΙ
(ΑΤΤΙΚΗΣ), ΕΛΛΑΔΑ
ΗΜΕΡΟΜ. ΚΑΤΑΘΕΣΗΣ (22):21/03/2023
ΣΥΜΒ. ΠΡΟΤΕΡΑΙΟΤΗΤΕΣ (30):
ΤΡΟΠΟΠ. ΚΥΡΙΟΥ Δ.Ε. (61):
ΤΜΗΜΑΤ. ΑΙΤΗΣΗΣ (62):
ΕΦΕΥΡΕΤΗΣ (72):1)ΧΑΡΑΛΑΜΠΙΔΗΣ ΣΙΜΟΣ
ΕΙΔΙΚΟΣ ΠΛΗΡΕΞΟΥΣΙΟΣ (74):ΣΑΡΑΝΤΟΠΟΥΛΟΣ ΘΩΜΑΣ
Ακαδημίας 76, 10678 ΑΘΗΝΑ
ΑΝΤΙΚΛΗΤΟΣ (74):ΣΑΡΑΝΤΟΠΟΥΛΟΣ ΘΩΜΑΣ
Ακαδημίας 76, 10678 ΑΘΗΝΑ
ΤΙΤΛΟΣ ΕΦΕΥΡΕΣΗΣ (54):**ΚΟΛΝΤΣΙΠ
ΕΜΠΟΡΕΥΜΑΤΟΚΙΒΩΤΙΟ - ΠΑΛΕΤΑ
ΠΑΘΗΤΙΚΗΣ ΨΥΞΗΣ ΑΕΡΟΠΟΡΙΚΩΝ
ΜΕΤΑΦΟΡΩΝ**

ΠΕΡΙΛΗΨΗ(57)

Η (ColdShip11BX) "Κολντσιπ εμπορευματοκιβώτιο-παλέτα παθητικής ψύξης αεροπορικών μεταφορών" αποτελείται από πολυστερίνη διαφορετικού πλάτους και έχει δύο πόρτες που έχουν διαμορφωθεί ώστε να εγκιβωτίζονται προκατεψυγμένες επί 48ωρο κύστες ψυκτικού τζελ σε διάταξη και αριθμό ώστε να εξασφαλίζουν πολυήμερη και αδιάκοπη παροχή ψυκτικής αλυσίδας. Η εφεύρεση απομονώνεται αεροστεγώς με την χρήση ειδικώνεξαρτημάτων (φλάντζες) τα οποία μπορούν να επαναχρησιμοποιηθούν όπως άλλωστε και η όλη εφεύρεση. Αποτελεί παγκοσμίως σήμερα το μοναδικό μη μηχανολογικό/μηχανικό/ηλεκτρονικό προϊόν που παρέχει και εγγυάται την απρόσκοπτη και σταθερή

παροχή παθητικής ψύξης επί πολλές ημέρες σε ευπαθή προϊόντα, ένα ζητούμενο στον τομέα των αεροπορικών μεταφορών-εξαγωγών ευπαθών προϊόντων υγειονομικού χαρακτήρα. Παράλληλα αποτελεί μία οικολογική, φτηνή στην κατασκευή της και για αυτό και άκρως ανταγωνιστική λύση αεροπορικής μεταφοράς προϊόντων. Η (ColdShip11BX) "Κολντσιπ εμπορευματοκιβώτιο-παλέτα παθητικής ψύξηςαεροπορικών μεταφορών" δύναται να κατασκευαστεί σε διάφορα μεγέθη ανάλογα με τις ανάγκες μεταφοράς.



ΑΡΙΘΜΟΣ ΑΙΤΗΣΗΣ Δ.Ε. (21):20230100228
ΔΙΕΘΝΗΣ ΤΑΞΙΝΟΜΗΣΗ (51):IPC8: A23C 9/13
IPC8: A23C 9/12
IPC8: A23C 11/06
ΚΑΤΑΘΕΤΗΣ (71):1)ΖΟΥΡΑΣ ΤΡΙΑΝΤΑΦΥΛΛΟΥ
ΔΗΜΗΤΡΙΟΣ
Ιουστινιανού 3, 14671 ΝΕΑ ΕΡΥΘΡΑΙΑ
(ΑΤΤΙΚΗΣ), ΕΛΛΑΔΑ
ΗΜΕΡΟΜ. ΚΑΤΑΘΕΣΗΣ (22):20/03/2023
ΣΥΜΒ. ΠΡΟΤΕΡΑΙΟΤΗΤΕΣ (30):
ΤΡΟΠΟΠ. ΚΥΡΙΟΥ Δ.Ε. (61):
ΤΜΗΜΑΤ. ΑΙΤΗΣΗΣ (62):
ΕΦΕΥΡΕΤΗΣ (72):1)ΖΟΥΡΑΣ ΤΡΙΑΝΤΑΦΥΛΛΟΥ
ΔΗΜΗΤΡΙΟΣ
ΕΙΔΙΚΟΣ ΠΛΗΡΕΞΟΥΣΙΟΣ (74):ΜΠΑΝΤΕΚΑ ΙΩΑΝΝΑ
Βυζαντίου 12, 17121 ΝΕΑ ΣΜΥΡΝΗ
(ΑΤΤΙΚΗΣ)
ΑΝΤΙΚΛΗΤΟΣ (74):ΜΑΡΟΥΛΗΣ ΑΝΔΡΕΑΣ
Εφέσσου 15, 17121 ΝΕΑ ΣΜΥΡΝΗ
(ΑΤΤΙΚΗΣ)
ΤΙΤΛΟΣ ΕΦΕΥΡΕΣΗΣ (54):**ΜΕΘΟΔΟΣ ΠΑΡΑΣΚΕΥΗΣ ΠΡΩΤΕΪΝΙ-
ΚΟΥ ΕΔΕΣΜΑΤΟΣ ΚΑΙ ΤΟ ΠΡΟΪΟΝ
ΑΥΤΗΣ**

ΠΕΡΙΛΗΨΗ(57)

Η επινόηση αναφέρεται σε μέθοδο παρασκευής πρωτεϊνικού εδέσματος γιαουρτιού, στο οποίο προστίθεται πρωτεΐνη αυγού, δηλαδή αλβουμίνη. Στη μέθοδο παρασκευής ακολουθούνται τέσσερα στάδια, αυτό της ανάμιξης και ανασύστασης, της ομογενοποίησης και χαμηλής παστερίωσης, της υψηλής παστερίωσης και τέλος της επώασης. Το τελικό προϊόν είναι εμπλουτισμένο σε

πρωτεΐνη γάλακτος και πρωτεΐνη αυγού, είναι χαμηλό σε λιπαρά και δεν περιέχει λακτόζη.

ΑΡΙΘΜΟΣ ΑΙΤΗΣΗΣ Δ.Ε. (21):20230100253
ΔΙΕΘΝΗΣ ΤΑΞΙΝΟΜΗΣΗ (51):IPC8: B60T 7/12
IPC8: B60T 17/20
IPC8: B60Q 1/52

ΚΑΤΑΘΕΤΗΣ (71):1)ΣΓΟΥΡΟΣ ΜΟΣΧΟΥ ΙΩΑΝΝΗΣ
Επμενίδου 39, 72100 ΑΓΙΟΣ ΝΙΚΟΛΑΟΣ
(ΛΑΣΙΘΙΟΥ), ΕΛΛΑΔΑ

ΗΜΕΡΟΜ. ΚΑΤΑΘΕΣΗΣ (22):24/03/2023
ΣΥΜΒ. ΠΡΟΤΕΡΑΙΟΤΗΤΕΣ (30):
ΤΡΟΠΟΠ. ΚΥΡΙΟΥ Δ.Ε. (61):
ΤΜΗΜΑΤ. ΑΙΤΗΣΗΣ (62):
ΕΦΕΥΡΕΤΗΣ (72):1)ΣΓΟΥΡΟΣ ΜΟΣΧΟΥ ΙΩΑΝΝΗΣ
ΕΙΔΙΚΟΣ ΠΛΗΡΕΞΟΥΣΙΟΣ (74):ΠΕΡΙΒΟΛΑΡΗΣ ΠΑΝΑΓΙΩΤΗΣ
Υψηλών Αλωνιών 24, 26224 ΠΑΤΡΑ
(ΑΧΑΪΑΣ)

ΑΝΤΙΚΛΗΤΟΣ (74):ΠΕΡΙΒΟΛΑΡΗΣ ΠΑΝΑΓΙΩΤΗΣ
Υψηλών Αλωνιών 24, 26224 ΠΑΤΡΑ
(ΑΧΑΪΑΣ)

ΤΙΤΛΟΣ ΕΦΕΥΡΕΣΗΣ (54):ΣΥΣΤΗΜΑ ΕΝΕΡΓΟΠΟΙΗΣΗΣ ΑΥΤΟ-
ΜΑΤΗΣ ΠΕΔΗΣΗΣ ΒΑΡΕΩΝ ΟΧΗΜΑ-
ΤΩΝ

ασφαλή οδήγηση. Διαθέτει τέσσερις δικλείδες ασφαλείας και, συγκεκριμένα, μια κάρτα εισόδου με αισθητήρα ή μαγνητική επαφή, ένα έξυπνο ρολόι ή τάμπλετ, ένα κουμπί κινδύνου του οδηγού και ένα κουμπί κινδύνου του συνοδηγού ή του ξεναγού.

ΠΕΡΙΛΗΨΗ(57)

Η παρούσα εφεύρεση αφορά ένα ηλεκτρικό κύκλωμα ενεργοποίησης του αυτομάτου συστήματος πέδησης βαρέων οχημάτων, το οποίο λειτουργεί με πεπιεσμένο αέρα και φέρει φυσούνες διπλής ενέργειας, με τέσσερις δικλείδες ασφαλείας για την ενεργοποίησή του, σε περίπτωση αιφνίδιου προβλήματος υγείας του οδηγού, εξαιτίας του οποίου αυτός αδυνατεί να ελέγξει το όχημά του, οι οποίες το ακινητοποιούν άμεσα. Στην προκειμένη περίπτωση, η παρούσα εφεύρεση συμβάλλει στην άμεση ακινητοποίηση του οχήματος, σε περίπτωση που ο οδηγός αδυνατεί, λόγω κάποιου αιφνίδιου προβλήματος υγείας, να συνεχίσει την

ΑΡΙΘΜΟΣ ΑΙΤΗΣΗΣ Δ.Ε. (21):20230100257
ΔΙΕΘΝΗΣ ΤΑΞΙΝΟΜΗΣΗ (51):IPC8: A61F 5/042
IPC8: A61F 5/01
IPC8: A61H 1/02

ΚΑΤΑΘΕΤΗΣ (71):1)ΜΗΤΣΙΟΣ ΑΡΙΣΤΟΤΕΛΗ ΑΘΑΝΑΣΙΟΣ
Κορώνης 7, 26331 ΠΑΤΡΑ (ΑΧΑΪΑΣ),
ΕΛΛΑΔΑ

ΗΜΕΡΟΜ. ΚΑΤΑΘΕΣΗΣ (22):28/03/2023
ΣΥΜΒ. ΠΡΟΤΕΡΑΙΟΤΗΤΕΣ (30):
ΤΡΟΠΟΠ. ΚΥΡΙΟΥ Δ.Ε. (61):
ΤΜΗΜΑΤ. ΑΙΤΗΣΗΣ (62):
ΕΦΕΥΡΕΤΗΣ (72):1)ΜΗΤΣΙΟΣ ΑΡΙΣΤΟΤΕΛΗ ΑΘΑΝΑΣΙΟΣ
ΕΙΔΙΚΟΣ ΠΛΗΡΕΞΟΥΣΙΟΣ (74):
ΑΝΤΙΚΛΗΤΟΣ (74):
ΤΙΤΛΟΣ ΕΦΕΥΡΕΣΗΣ (54):ΧΕΙΡΟΚΙΝΗΤΟΣ ΜΗΧΑΝΙΣΜΟΣ
ΑΠΟΣΥΜΠΙΕΣΗΣ ΣΠΟΝΔΥΛΩΝ

χειροκίνητος μηχανισμός αποσυμπίεσης χρησιμοποιείται από τον ασθενή πριν την ώρα του ύπνου στο κρεβάτι του, για σαράντα με πενήντα λεπτά και αφού τον αφαιρέσει από το σώμα του χωρίς να σηκωθεί, κοιμάται με αποτέλεσμα η ουσιώδης θεραπεία να διαρκεί καθ' όλη την διάρκεια του ύπνου.

ΠΕΡΙΛΗΨΗ(57)

Χειροκίνητος μηχανισμός αποσυμπίεσης σπονδύλων με βάση την έλξη, σε συνδυασμό, με πολύωρη ξεκούραση στο κρεβάτι, ειδικά κατά την ώρα του ύπνου. Αποτελείται από την ρυθμιζόμενη βάση Α (σχ.1), η οποία τοποθετείται και ασφαλίσει όταν το κρεβάτι έχει χώρο να ασφαλίσει η μπάρα πίσω από τα δύο πόδια του κρεβατιού και από την βάση Β (σχ.2), η οποία τοποθετείται και ασφαλίσει στην απέναντι πλευρά του τοίχου, όταν δεν υπάρχει κενό να τοποθετηθεί η μπάρα ασφαλείας πίσω από τα δύο πόδια του κρεβατιού. Και οι δύο βάσεις Α (σχ.1) και Β (σχ.2), είναι αναδιπλούμενες με μεντεσέδες και περιστρεφόμενους άξονες, για να ασφαλίσουν. Οι βάσεις αυτές έχουν στο επάνω μέρος τον ρυθμιστή έλξης, στον οποίο συνδέονται τα λάστιχα αντίστασης, τα οποία δημιουργούν την έλξη. Τα λάστιχα συνδέονται με μιάντες, οι οποίοι συγκρατούνται σε τέσσερα σημεία από την ζώνη. Η ζώνη τοποθετείται λίγο πιο κάτω από την μέση του σώματος, ανεβαίνουμε στο κρεβάτι και συνδέουμε τα λάστιχα σε ένα σημείο στο ρυθμιστή έλξης, ανάλογα με την δύναμη της έλξης που θέλουμε να δημιουργήσουμε. Ο

1.2 ΕΥΡΕΤΗΡΙΟ ΑΙΤΗΣΕΩΝ Δ.Ε. ΣΥΜΦΩΝΑ ΜΕ ΤΗΝ ΗΜΕΡΟΜΗΝΙΑ ΚΑΤΑΘΕΣΗΣ

ΚΑΤΑΘΕΣΗ (22)	ΚΑΤΑΘΕΤΗΣ (71)	ΤΙΤΛΟΣ ΕΦΕΥΡΕΣΗΣ (54)	ΑΡ. ΑΙΤ. (21)
07/03/2023	ΤΖΙΩΡΤΖΙΩΤΗΣ ΣΤΕΦΑΝΟΣ	ΣΟΚΟΛΑΤΕΣ ΜΕ ΝΙΦΑΔΕΣ ΒΡΩΜΗΣ	20230100195
07/03/2023	ΤΖΙΩΡΤΖΙΩΤΗΣ ΚΩΝΣΤΑΝΤΙΝΟΣ	ΓΡΑΜΜΗ ΠΑΡΑΓΩΓΗΣ ΚΑΙ ΕΨΗΣΗΣ ΜΠΙΣΚΟΤΩΝ ΧΩΡΙΣ ΚΑΜΙ- ΝΑΔΑ	20230100196
08/03/2023	ΝΙΚΟΛΑΟΣ ΜΠΑΖΙΓΟΣ ΑΝΩΝΥΜΗ ΒΙΟΤΕ- ΧΝΙΚΗ ΚΑΙ ΕΜΠΟΡΙΚΗ ΕΤΑΙΡΕΙΑ ΚΑΤΑ- ΣΚΕΥΗΣ ΚΑΛΟΥΠΙΩΝ ΚΑΙ ΕΞΑΡΤΗ- ΜΑΤΩΝ ΑΚΡΙΒΕΙΑΣ	ΚΑΠΑΚΙ ΔΟΧΕΙΟΥ ΧΑΜΗΛΟΥ ΠΑΧΟΥΣ ΜΕ ΔΙΑΜΟΡΦΩΜΕΝΗ ΕΠΙΦΑΝΕΙΑ	20230100200
14/03/2023	ΜΑΡΚΑΚΟΣ ΚΑΤΑΣΚΕΥΕΣ ΑΕ	ΕΡΓΑΛΕΙΟ ΑΦΑΙΡΕΣΗΣ ΚΑΠΝΟΥ ΚΑΙ ΥΠΟΛΕΙΜΜΑΤΩΝ ΤΣΙΓΑΡΟΥ ΑΠΟ ΣΥΣΚΕΥΗ ΘΕΡΜΑΝΣΗΣ ΚΑΠΝΟΥ	20230100216
15/03/2023	ΠΑΠΑΚΙΤΣΟΣ ΓΕΩΡΓΙΟΣ	ΠΡΟΪΟΝ ΚΑΙ ΜΕΘΟΔΟΣ ΠΑΡΑΣΚΕΥΗΣ ΑΛΚΟΟΛΟΥΧΟΥ ΠΟΤΟΥ ΜΕ ΦΥΣΙΚΟΥΣ ΧΥΜΟΥΣ, ΑΡΩΜΑΤΑ ΚΑΙ ΥΨΗΛΟ ΠΟΣΟΣΤΟ ΑΙΘΥΛΙΚΗΣ ΑΛΚΟΟΛΗΣ	20230100215
16/03/2023	ΗΛΙΑΚΗΣ ΕΛΕΥΘΕΡΙΟΣ	ΔΑΧΤΥΛΙΔΙ ΜΕ ΠΕΡΙΣΤΡΕΦΟΜΕΝΑ ΕΠΙΜΕΡΟΥΣ ΤΜΗΜΑΤΑ ΜΕΣΩ ΜΗΧΑΝΙΣΜΟΥ ΜΕΤΑΔΟΣΗΣ ΤΗΣ ΚΙΝΗΣΗΣ	20230100220
20/03/2023	ΖΟΥΡΑΣ ΔΗΜΗΤΡΙΟΣ	ΜΕΘΟΔΟΣ ΠΑΡΑΣΚΕΥΗΣ ΠΡΩΤΕΪΝΙΚΟΥ ΕΔΕΣΜΑΤΟΣ ΚΑΙ ΤΟ ΠΡΟΪΟΝ ΑΥΤΗΣ	20230100228
21/03/2023	ΓΙΩΡΓΟΣ ΧΑΡΑΛΑΜΠΙΔΗΣ - ΛΥΜΠΕΡΡΙΑ ΕΛΛΗΝΙΚΗ ΕΤΑΙΡΕΙΑ ΔΙΕΘΝΩΝ ΜΕΤΑ- ΦΟΡΩΝ ΚΑΙ ΓΕΝΙΚΩΝ ΕΠΙΧΕΙΡΗΣΕΩΝ Α.Ε.	ΚΟΛΑΝΤΣΙΠ ΕΜΠΟΡΕΥΜΑΤΟΚΙΒΩΤΙΟ-ΠΑΛΕΤΑ ΠΑΘΗΤΙΚΗΣ ΨΥΞΗΣ ΑΕΡΟΠΟΡΙΚΩΝ ΜΕΤΑΦΟΡΩΝ	20230100227
24/03/2023	ΣΓΟΥΡΟΣ ΙΩΑΝΝΗΣ	ΣΥΣΤΗΜΑ ΕΝΕΡΓΟΠΟΙΗΣΗΣ ΑΥΤΟΜΑΤΗΣ ΠΕΔΗΣΗΣ ΒΑΡΕΩΝ ΟΧΗΜΑΤΩΝ	20230100253
28/03/2023	ΜΗΤΣΙΟΣ ΑΘΑΝΑΣΙΟΣ	ΧΕΙΡΟΚΙΝΗΤΟΣ ΜΗΧΑΝΙΣΜΟΣ ΑΠΟΣΥΜΠΙΕΣΗΣ ΣΠΟΝΔΥΛΩΝ	20230100257

1.3 ΕΥΡΕΤΗΡΙΟ ΑΙΤΗΣΕΩΝ Δ.Ε. ΣΥΜΦΩΝΑ ΜΕ ΤΗΝ ΑΛΦΑΒΗΤΙΚΗ ΣΕΙΡΑ ΤΩΝ ΚΑΤΑΘΕΤΩΝ

ΚΑΤΑΘΕΤΗΣ (71)	ΤΙΤΛΟΣ ΕΦΕΥΡΕΣΗΣ (54)	ΚΑΤΑΘΕΣΗ (22)	ΑΡ. ΑΙΤ. (21)
ΓΙΩΡΓΟΣ ΧΑΡΑΛΑΜΠΙΔΗΣ - ΛΥΜΠΕΡΠΑ ΕΛΛΗΝΙΚΗ ΕΤΑΙΡΕΙΑ ΔΙΕΘΝΩΝ ΜΕΤΑΦΟΡΩΝ ΚΑΙ ΓΕΝΙΚΩΝ ΕΠΙΧΕΙΡΗΣΕΩΝ Α.Ε.	ΚΟΛΑΝΤΣΙΠ ΕΜΠΟΡΕΥΜΑΤΟΚΙΒΩΤΙΟ-ΠΑΛΕΤΑ ΠΑΘΗΤΙΚΗΣ ΨΥΞΗΣ ΑΕΡΟΠΟΡΙΚΩΝ ΜΕΤΑΦΟΡΩΝ	21/03/2023	20230100227
ΖΟΥΡΑΣ ΔΗΜΗΤΡΙΟΣ	ΜΕΘΟΔΟΣ ΠΑΡΑΣΚΕΥΗΣ ΠΡΩΤΕΪΝΙΚΟΥ ΕΔΕΣΜΑΤΟΣ ΚΑΙ ΤΟ ΠΡΟΪΟΝ ΑΥΤΗΣ	20/03/2023	20230100228
ΗΛΙΑΚΗΣ ΕΛΕΥΘΕΡΙΟΣ	ΔΑΧΤΥΛΙΔΙ ΜΕ ΠΕΡΙΣΤΡΕΦΟΜΕΝΑ ΕΠΙΜΕΡΟΥΣ ΤΜΗΜΑΤΑ ΜΕΣΩ ΜΗΧΑΝΙΣΜΟΥ ΜΕΤΑΔΟΣΗΣ ΤΗΣ ΚΙΝΗΣΗΣ	16/03/2023	20230100220
ΜΑΡΚΑΚΟΣ ΚΑΤΑΣΚΕΥΕΣ ΑΕ	ΕΡΓΑΛΕΙΟ ΑΦΑΙΡΕΣΗΣ ΚΑΠΝΟΥ ΚΑΙ ΥΠΟΛΕΙΜΜΑΤΩΝ ΤΣΙΓΑΡΟΥ ΑΠΟ ΣΥΣΚΕΥΗ ΘΕΡΜΑΝΣΗΣ ΚΑΠΝΟΥ	14/03/2023	20230100216
ΜΗΤΣΙΟΣ ΑΘΑΝΑΣΙΟΣ	ΧΕΙΡΟΚΙΝΗΤΟΣ ΜΗΧΑΝΙΣΜΟΣ ΑΠΟΣΥΜΠΙΕΣΗΣ ΣΠΟΝΔΥΛΩΝ	28/03/2023	20230100257
ΝΙΚΟΛΑΟΣ ΜΠΑΖΙΓΟΣ ΑΝΩΝΥΜΗ ΒΙΟΤΕΧΝΙΚΗ ΚΑΙ ΕΜΠΟΡΙΚΗ ΕΤΑΙΡΕΙΑ ΚΑΤΑΣΚΕΥΗΣ ΚΑΛΟΥΠΙΩΝ ΚΑΙ ΕΞΑΡΤΗΜΑΤΩΝ ΑΚΡΙΒΕΙΑΣ	ΚΑΠΑΚΙ ΔΟΧΕΙΟΥ ΧΑΜΗΛΟΥ ΠΑΧΟΥΣ ΜΕ ΔΙΑΜΟΡΦΩΜΕΝΗ ΕΠΙΦΑΝΕΙΑ	08/03/2023	20230100200
ΠΑΠΑΚΙΤΣΟΣ ΓΕΩΡΓΙΟΣ	ΠΡΟΪΟΝ ΚΑΙ ΜΕΘΟΔΟΣ ΠΑΡΑΣΚΕΥΗΣ ΑΛΚΟΟΛΟΥΧΟΥ ΠΟΤΟΥ ΜΕ ΦΥΣΙΚΟΥΣ ΧΥΜΟΥΣ, ΑΡΩΜΑΤΑ ΚΑΙ ΥΨΗΛΟ ΠΟΣΟΣΤΟ ΑΙΘΥΛΙΚΗΣ ΑΛΚΟΟΛΗΣ	15/03/2023	20230100215
ΣΓΟΥΡΟΣ ΙΩΑΝΝΗΣ	ΣΥΣΤΗΜΑ ΕΝΕΡΓΟΠΟΙΗΣΗΣ ΑΥΤΟΜΑΤΗΣ ΠΕΔΗΣΗΣ ΒΑΡΕΩΝ ΟΧΗΜΑΤΩΝ	24/03/2023	20230100253
ΤΖΙΩΡΤΖΙΩΤΗΣ ΚΩΝΣΤΑΝΤΙΝΟΣ	ΓΡΑΜΜΗ ΠΑΡΑΓΩΓΗΣ ΚΑΙ ΕΨΗΣΗΣ ΜΠΙΣΚΟΤΩΝ ΧΩΡΙΣ ΚΑΜΙΝΑΔΑ	07/03/2023	20230100196
ΤΖΙΩΡΤΖΙΩΤΗΣ ΣΤΕΦΑΝΟΣ	ΣΟΚΟΛΑΤΕΣ ΜΕ ΝΙΦΑΔΕΣ ΒΡΩΜΗΣ	07/03/2023	20230100195

1.4 ΑΙΤΗΣΕΙΣ ΠΙΣΤΟΠΟΙΗΤΙΚΩΝ ΥΠΟΔΕΙΓΜΑΤΟΣ ΧΡΗΣΙΜΟΤΗΤΑΣ

ΑΡΙΘΜΟΣ ΑΙΤΗΣΗΣ Π.Υ.Χ.(21):20230200392

ΚΑΤΑΘΕΤΗΣ (71):1)ΓΗΡΑΚΗΣ ΑΡΙΣΤΟΤΕΛΗ ΓΕΩΡΓΙΟΣ
Υπιάτρου Τριανταφυλλίδη 26-28, 67100
ΞΑΝΘΗ (ΞΑΝΘΗΣ), ΕΛΛΑΔΑ

ΗΜΕΡΟΜ. ΚΑΤΑΘΕΣΗΣ (22):08/03/2023

ΣΥΜΒ. ΠΡΟΤΕΡΑΙΟΤΗΤΕΣ (30):

ΕΦΕΥΡΕΤΗΣ (72):1)ΓΗΡΑΚΗΣ ΑΡΙΣΤΟΤΕΛΗ ΓΕΩΡΓΙΟΣ

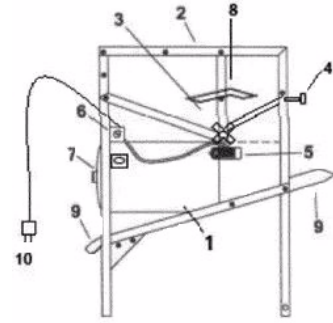
ΕΙΔΙΚΟΣ ΠΛΗΡΕΞΟΥΣΙΟΣ (74):

ΑΝΤΙΚΛΗΤΟΣ (74):

ΤΙΤΛΟΣ ΕΦΕΥΡΕΣΗΣ (54):**ΑΠΟΦΥΛΛΩΤΗΣ**

ΠΕΡΙΛΗΨΗ(57)

Η εφεύρεση αφορά την κατασκευή ενός αποφυλλωτή καρπών για τον διαχωρισμό των καρπών από τα φύλλα και α κλαδιά ο οποίος φέρει μοτέρ παραγωγής αέρα και μοτέρ για την προώθηση του καρπού στο ρεύμα αέρα που δημιουργεί ο ανεμιστήρας έτσι ώστε να υπάρξει ομαλή ροή και να γίνεται η απομάκρυνση των φύλλων και των κλαδιών.



ΑΡΙΘΜΟΣ ΑΙΤΗΣΗΣ Π.Υ.Χ.(21):20230200414

ΚΑΤΑΘΕΤΗΣ (71):1)ΚΑΚΙΟΥΣΗΣ ΒΑΣΙΛΕΙΟΥ ΘΕΟΔΩΡΟΣ
Πάροδος Νικ. Σταύρου, 34003 ΚΥΜΗ
(ΕΥΒΟΙΑΣ), ΕΛΛΑΔΑ

ΗΜΕΡΟΜ. ΚΑΤΑΘΕΣΗΣ (22):17/03/2023

ΣΥΜΒ. ΠΡΟΤΕΡΑΙΟΤΗΤΕΣ (30):

ΕΦΕΥΡΕΤΗΣ (72):1)ΚΑΚΙΟΥΣΗΣ ΒΑΣΙΛΕΙΟΥ ΘΕΟΔΩΡΟΣ

ΕΙΔΙΚΟΣ ΠΛΗΡΕΞΟΥΣΙΟΣ (74):

ΑΝΤΙΚΛΗΤΟΣ (74):

ΤΙΤΛΟΣ ΕΦΕΥΡΕΣΗΣ (54):**ΠΑΡΑΓΩΓΗ ΥΨΗΛΗΣ, ΕΠΙΠΛΕΟΝ ΤΗΣ ΠΑΡΕΧΟΜΕΝΗΣ ΕΝΕΡΓΕΙΑΣ, ΕΚ ΤΩΝ ΠΑΝΤΟΤΕ ΚΙΝΟΥΜΕΝΩΝ ΜΟΡΙΩΝ ΤΩΝ ΥΓΡΩΝ ΘΕΡΜΑΙΝΟΜΕΝΩΝ**

ΠΕΡΙΛΗΨΗ(57)

Μηχανισμός, σύνολο εργαλείων, ένας μεταλλικός κύβος ή μεταλλική σφαίρα ή μεταλλική λεκάνη ανοικτή ή καλοριφέρ ή ό,τι μας ταιριάζει καλύτερα, που θερμαίνεται, σε πλήρη γέμισή του, το εντός του υγρό παράγει πολύ ελεγχόμενες υψηλότερες θερμοκρασίες και ελεγχόμενες πολύ υψηλότερες πιέσεις, για διάφορες χρήσεις, εκμεταλλευόμενοι την υψηλή θερμοκρασία και την υψηλή πίεση, που επαυξάνονται με την υποχρεωτική έντονη τριβή και σύγκρουση των πάντοτε κινούμενων μορίων των εντός του υγρών.

1.5 ΕΥΡΕΤΗΡΙΟ ΑΙΤΗΣΕΩΝ Π.Υ.Χ. ΣΥΜΦΩΝΑ ΜΕ ΤΗΝ ΗΜΕΡΟΜΗΝΙΑ ΚΑΤΑΘΕΣΗΣ

ΚΑΤΑΘΕΣΗ (22)	ΚΑΤΑΘΕΤΗΣ (71)	ΤΙΤΛΟΣ ΕΦΕΥΡΕΣΗΣ (54)	ΑΡ. ΑΙΤ. (21)
01/03/2023	ΠΟΝΤΙΚΗΣ ΔΙΟΝΥΣΙΟΣ	ΣΥΝΑΡΜΟΛΟΓΟΥΜΕΝΟ ΣΥΣΤΗΜΑ ΚΑΤΑΣΚΕΥΗΣ ΘΕΣΕΩΝ ΣΤΑΘΜΕΥΣΗΣ ΑΥΤΟΚΙΝΗΤΩΝ ΓΙΑ ΕΓΚΑΤΑΣΤΑΣΗ ΦΩΤΟΒΟΛΤΑΪΚΩΝ ΣΥΛΛΕΚΤΩΝ	20230200460
08/03/2023	ΓΗΡΑΚΗΣ ΓΕΩΡΓΙΟΣ	ΑΠΟΦΥΛΛΩΤΗΣ	20230200392
17/03/2023	ΚΑΚΙΟΥΣΗΣ ΘΕΟΔΩΡΟΣ	ΠΑΡΑΓΩΓΗ ΥΨΗΛΗΣ, ΕΠΙΠΛΕΟΝ ΤΗΣ ΠΑΡΕΧΟΜΕΝΗΣ ΕΝΕΡΓΕΙΑΣ, ΕΚ ΤΩΝ ΠΑΝΤΟΤΕ ΚΙΝΟΥΜΕΝΩΝ ΜΟΡΙΩΝ ΤΩΝ ΥΓΡΩΝ ΘΕΡΜΑΙΝΟΜΕΝΩΝ	20230200414
29/02/2024	KOBLENZ S.P.A.	ΚΛΕΙΔΑΡΙΑ ΜΕ ΔΙΑΤΑΞΗ ΓΙΑ ΤΗΝ ΑΠΟΣΒΕΣΗ ΤΗΣ ΕΠΑΝΑΦΟΡΑΣ ΤΟΥ ΠΟΜΟΛΟΥ ΣΤΗ ΘΕΣΗ ΗΡΕΜΙΑΣ	20240200172

1.6 ΕΥΡΕΤΗΡΙΟ ΑΙΤΗΣΕΩΝ Π.Υ.Χ. ΣΥΜΦΩΝΑ ΜΕ ΤΗΝ ΑΛΦΑΒΗΤΙΚΗ ΣΕΙΡΑ ΤΩΝ ΚΑΤΑΘΕΤΩΝ

ΚΑΤΑΘΕΤΗΣ (71)	ΤΙΤΛΟΣ ΕΦΕΥΡΕΣΗΣ (54)	ΚΑΤΑΘΕΣΗ (22)	ΑΡ. ΑΙΤ. (21)
ΚΟΒΛΕΝΖ Σ.Ρ.Α.	ΚΛΕΙΔΑΡΙΑ ΜΕ ΔΙΑΤΑΞΗ ΓΙΑ ΤΗΝ ΑΠΟΣΒΕΣΗ ΤΗΣ ΕΠΑΝΑΦΟΡΑΣ ΤΟΥ ΠΟΜΟΛΟΥ ΣΤΗ ΘΕΣΗ ΗΡΕΜΙΑΣ	29/02/2024	20240200172
ΓΗΡΑΚΗΣ ΓΕΩΡΓΙΟΣ	ΑΠΟΦΥΛΛΩΤΗΣ	08/03/2023	20230200392
ΚΑΚΙΟΥΣΗΣ ΘΕΟΔΩΡΟΣ	ΠΑΡΑΓΩΓΗ ΥΨΗΛΗΣ, ΕΠΙΠΛΕΟΝ ΤΗΣ ΠΑΡΕΧΟΜΕΝΗΣ ΕΝΕΡΓΕΙΑΣ, ΕΚ ΤΩΝ ΠΑΝΤΟΤΕ ΚΙΝΟΥΜΕΝΩΝ ΜΟΡΙΩΝ ΤΩΝ ΥΓΡΩΝ ΘΕΡΜΑΙΝΟΜΕΝΩΝ	17/03/2023	20230200414
ΠΟΝΤΙΚΗΣ ΔΙΟΝΥΣΙΟΣ	ΣΥΝΑΡΜΟΛΟΓΟΥΜΕΝΟ ΣΥΣΤΗΜΑ ΚΑΤΑΣΚΕΥΗΣ ΘΕΣΕΩΝ ΣΤΑΘΜΕΥΣΗΣ ΑΥΤΟΚΙΝΗΤΩΝ ΓΙΑ ΕΓΚΑΤΑΣΤΑΣΗ ΦΩΤΟΒΟΛΤΑΪΚΩΝ ΣΥΛΛΕΚΤΩΝ	01/03/2023	20230200460

1.7 ΑΙΤΗΣΕΙΣ ΣΥΜΠΛΗΡΩΜΑΤΙΚΩΝ ΠΙΣΤΟΠΟΙΗΤΙΚΩΝ ΠΡΟΣΤΑΣΙΑΣ ΓΙΑ ΦΑΡΜΑΚΑ

ΑΡΙΘΜΟΣ ΑΙΤΗΣΗΣ ΣΠΠΦ (21):20240800011
ΗΜΕΡΟΜ. ΚΑΤΑΘΕΣΗΣ (22):12/04/2024
ΑΙΤΩΝ (71):1)UCB Biopharma SRL
Allee de la Recherche 60, 1070 Brussels, BELGIUM, ΒΕΛΓΙΟ

ΤΙΤΛΟΣ ΕΦΕΥΡΕΣΗΣ (54):ΑΝΤΙΣΩΜΑΤΑ ANTI-FCRN
ΑΡΙΘΜΟΣ ΚΥΡΙΟΥ Δ.Ε./Ε.Δ.Ε. (68):3100677
ΠΡΟΣΔΙΟΡΙΣΜΟΣ ΠΡΟΪΟΝΤΟΣ (95):ΡΟΖΑΝΟΛΙΞΙΖΟΥΜΑΜΠΗ
ΑΡΙΘ./ΗΜΕΡ. ΙΣΧΥΟΥΣΑΣ ΑΔΕΙΑΣ (92):Ε.Ε.(C)(2024)93(τελικό)/08-01-2024
ΚΥΚΛΟΦΟΡΙΑΣ ΣΤΗΝ ΕΛΛΑΔΑ
ΑΡΙΘ./ΗΜΕΡ. ΠΡΩΤΗΣ ΑΔΕΙΑΣ (93):
ΚΥΚΛΟΦΟΡΙΑΣ ΣΤΗΝ ΑΓΟΡΑ ΤΗΣ (74):ΑΘΑΝΑΣΙΑΔΟΥ "ΕΛΕΝΗ Γ. ΠΑΠΑΚΩΝΣΤΑΝΤΙΝΟΥ ΚΑΙ ΣΥΝΕΡΓΑΤΕΣ, ΔΙΚΗΓΟΡΙΚΗ ΕΤΑΙΡΙΑ" ΜΑΡΙΑ
ΕΥΡΩΠΑΪΚΗΣ ΚΟΙΝΟΤΗΤΑΣ Κουμπάρη 2, 10674 ΑΘΗΝΑ
ΕΙΔΙΚΟΣ ΠΛΗΡΕΞΟΥΣΙΟΣ (74):ΓΙΑΖΙΤΖΟΓΛΟΥ - ΘΩΜΑΪΔΟΥ ΕΥΑΓΓΕΛΙΑ
Κουμπάρη 2, 10674 ΑΘΗΝΑ

ΑΝΤΙΚΛΗΤΟΣ

ΑΡΙΘΜΟΣ ΑΙΤΗΣΗΣ ΣΠΠΦ (21):20240800012
ΗΜΕΡΟΜ. ΚΑΤΑΘΕΣΗΣ (22):17/04/2024
ΑΙΤΩΝ (71):1)Reata Pharmaceuticals Holdings, LLC
5320 Legacy Drive, Plano, 75024 TEXAS, U.S.A., ΗΝΩΜΕΝΕΣ ΠΟΛΙΤΕΙΕΣ ΤΗΣ ΑΜΕΡΙΚΗΣ

ΤΙΤΛΟΣ ΕΦΕΥΡΕΣΗΣ (54):ΠΑΡΑΓΩΓΑ 2.2-ΔΙΦΘΟΡΟΠΡΟΠΙΟΝΑΜΙΔΙΟΥ ΑΠΟ ΜΕΘΥΛΙΚΗ ΒΑΡΔΟΞΟΛΟΝΗ, ΠΟΛΥΜΟΡΦΙΚΕΣ ΜΟΡΦΕΣ ΚΑΙ ΜΕΘΟΔΟΙ ΧΡΗΣΗΣ ΑΥΤΩΝ
ΑΡΙΘΜΟΣ ΚΥΡΙΟΥ Δ.Ε./Ε.Δ.Ε. (68):3093549
ΠΡΟΣΔΙΟΡΙΣΜΟΣ ΠΡΟΪΟΝΤΟΣ (95):ΟΜΑΒΕΛΟΞΟΛΟΝΗ Η ΕΝΑ ΦΑΡΜΑΚΕΥΤΙΚΩΣ ΑΠΟΔΕΚΤΟ ΑΛΛΑΣ ΑΥΤΗΣ
ΑΡΙΘ./ΗΜΕΡ. ΙΣΧΥΟΥΣΑΣ ΑΔΕΙΑΣ (92):Ε.Ε.(C)(2024)975(τελικό)/12-02-2024
ΚΥΚΛΟΦΟΡΙΑΣ ΣΤΗΝ ΕΛΛΑΔΑ
ΑΡΙΘ./ΗΜΕΡ. ΠΡΩΤΗΣ ΑΔΕΙΑΣ (93):
ΚΥΚΛΟΦΟΡΙΑΣ ΣΤΗΝ ΑΓΟΡΑ ΤΗΣ (74):ΑΘΑΝΑΣΙΑΔΟΥ "ΕΛΕΝΗ Γ. ΠΑΠΑΚΩΝΣΤΑΝΤΙΝΟΥ ΚΑΙ ΣΥΝΕΡΓΑΤΕΣ, ΔΙΚΗΓΟΡΙΚΗ ΕΤΑΙΡΙΑ" ΜΑΡΙΑ
ΕΥΡΩΠΑΪΚΗΣ ΚΟΙΝΟΤΗΤΑΣ Κουμπάρη 2, 10674 ΑΘΗΝΑ
ΕΙΔΙΚΟΣ ΠΛΗΡΕΞΟΥΣΙΟΣ (74):ΓΙΑΖΙΤΖΟΓΛΟΥ - ΘΩΜΑΪΔΟΥ ΕΥΑΓΓΕΛΙΑ
Κουμπάρη 2, 10674 ΑΘΗΝΑ

ΑΝΤΙΚΛΗΤΟΣ

ΑΡΙΘΜΟΣ ΑΙΤΗΣΗΣ ΣΠΠΦ (21):20240800013
ΗΜΕΡΟΜ. ΚΑΤΑΘΕΣΗΣ (22):23/04/2024
ΑΙΤΩΝ (71):1)Ambit Biosciences Corporation
211 Mount Airy Road, Basking Ridge, 07920 NEW JERSEY, U.S.A., ΗΝΩΜΕΝΕΣ ΠΟΛΙΤΕΙΕΣ ΤΗΣ ΑΜΕΡΙΚΗΣ

ΤΙΤΛΟΣ ΕΦΕΥΡΕΣΗΣ (54):ΞΗΡΑΝΘΕΪΣΙΑ ΜΕ ΨΕΚΑΣΜΟ ΣΥΝΘΕΣΗ AC220
ΑΡΙΘΜΟΣ ΚΥΡΙΟΥ Δ.Ε./Ε.Δ.Ε. (68):3103270
ΠΡΟΣΔΙΟΡΙΣΜΟΣ ΠΡΟΪΟΝΤΟΣ (95):ΚΟΥΪΖΑΡΤΙΝΙΜΠΗ
ΑΡΙΘ./ΗΜΕΡ. ΙΣΧΥΟΥΣΑΣ ΑΔΕΙΑΣ (92):Ε.Ε.(C)(2023)7624(τελικό)/07-11-2023
ΚΥΚΛΟΦΟΡΙΑΣ ΣΤΗΝ ΕΛΛΑΔΑ
ΑΡΙΘ./ΗΜΕΡ. ΠΡΩΤΗΣ ΑΔΕΙΑΣ (93):
ΚΥΚΛΟΦΟΡΙΑΣ ΣΤΗΝ ΑΓΟΡΑ ΤΗΣ (74):ΑΘΑΝΑΣΙΑΔΟΥ "ΕΛΕΝΗ Γ. ΠΑΠΑΚΩΝΣΤΑΝΤΙΝΟΥ ΚΑΙ ΣΥΝΕΡΓΑΤΕΣ, ΔΙΚΗΓΟΡΙΚΗ ΕΤΑΙΡΙΑ" ΜΑΡΙΑ
ΕΥΡΩΠΑΪΚΗΣ ΚΟΙΝΟΤΗΤΑΣ Κουμπάρη 2, 10674 ΑΘΗΝΑ
ΕΙΔΙΚΟΣ ΠΛΗΡΕΞΟΥΣΙΟΣ (74):ΓΙΑΖΙΤΖΟΓΛΟΥ - ΘΩΜΑΪΔΟΥ ΕΥΑΓΓΕΛΙΑ
Κουμπάρη 2, 10674 ΑΘΗΝΑ

ΑΝΤΙΚΛΗΤΟΣ

ΑΡΙΘΜΟΣ ΑΙΤΗΣΗΣ ΣΠΠΦ (21):20240800014
ΗΜΕΡΟΜ. ΚΑΤΑΘΕΣΗΣ (22):29/04/2024
ΑΙΤΩΝ (71):1)F. Hoffmann-La Roche AG
Grenzacherstrasse 124, 4070 Basel, ΕΛΒΕΤΙΑ

ΤΙΤΛΟΣ ΕΦΕΥΡΕΣΗΣ (54):ΧΡΗΣΕΙΣ ΑΝΤΑΓΩΝΙΣΤΩΝ IL-13 ΓΙΑ ΤΗΝ ΑΓΩΓΗ ΤΗΣ ΑΤΟΠΙΚΗΣ ΔΕΡΜΑΤΙΤΙΔΑΣ
ΑΡΙΘΜΟΣ ΚΥΡΙΟΥ Δ.Ε./Ε.Δ.Ε. (68):3113447
ΠΡΟΣΔΙΟΡΙΣΜΟΣ ΠΡΟΪΟΝΤΟΣ (95):ΛΕΜΠΡΙΚΙΖΟΥΜΑΜΠΗ
ΑΡΙΘ./ΗΜΕΡ. ΙΣΧΥΟΥΣΑΣ ΑΔΕΙΑΣ (92):Ε.Ε.(C)(2023)7952(τελικό)/17-11-2023
ΚΥΚΛΟΦΟΡΙΑΣ ΣΤΗΝ ΕΛΛΑΔΑ
ΑΡΙΘ./ΗΜΕΡ. ΠΡΩΤΗΣ ΑΔΕΙΑΣ (93):.
ΚΥΚΛΟΦΟΡΙΑΣ ΣΤΗΝ ΑΓΟΡΑ ΤΗΣ (74):ΑΘΑΝΑΣΙΑΔΟΥ "ΕΛΕΝΗ Γ. ΠΑΠΑΚΩΝΣΤΑΝΤΙΝΟΥ ΚΑΙ ΣΥΝΕΡΓΑΤΕΣ, ΔΙΚΗΓΟΡΙΚΗ ΕΤΑΙΡΙΑ" ΜΑΡΙΑ
ΕΥΡΩΠΑΪΚΗΣ ΚΟΙΝΟΤΗΤΑΣ Κουμπάρη 2, 10674 ΑΘΗΝΑ
ΕΙΔΙΚΟΣ ΠΛΗΡΕΞΟΥΣΙΟΣ (74):ΓΙΑΖΙΤΖΟΓΛΟΥ - ΘΩΜΑΪΔΟΥ ΕΥΑΓΓΕΛΙΑ
Κουμπάρη 2, 10674 ΑΘΗΝΑ

ΑΡΙΘΜΟΣ ΑΙΤΗΣΗΣ ΣΠΠΦ (21):20240800015
ΗΜΕΡΟΜ. ΚΑΤΑΘΕΣΗΣ (22):02/05/2024
ΑΙΤΩΝ (71):1)Pfizer Inc.
66 Hudson Boulevard East,, New York, NY 10001-2192, U.S.A., ΗΝΩΜΕΝΕΣ ΠΟΛΙΤΕΙΕΣ ΤΗΣ ΑΜΕΡΙΚΗΣ

ΤΙΤΛΟΣ ΕΦΕΥΡΕΣΗΣ (54):ΘΕΡΑΠΕΥΤΙΚΑ ΑΝΤΙΣΩΜΑΤΑ ΚΑΙ ΧΡΗΣΕΙΣ ΑΥΤΩΝ
ΑΡΙΘΜΟΣ ΚΥΡΙΟΥ Δ.Ε./Ε.Δ.Ε. (68):3109701
ΠΡΟΣΔΙΟΡΙΣΜΟΣ ΠΡΟΪΟΝΤΟΣ (95):ELRANATAMAB
ΑΡΙΘ./ΗΜΕΡ. ΙΣΧΥΟΥΣΑΣ ΑΔΕΙΑΣ (92):Ε.Ε.(C)(2023)8762(τελικό)(υπό αίτηση)/08-12-2023
ΚΥΚΛΟΦΟΡΙΑΣ ΣΤΗΝ ΕΛΛΑΔΑ
ΑΡΙΘ./ΗΜΕΡ. ΠΡΩΤΗΣ ΑΔΕΙΑΣ (93):.
ΚΥΚΛΟΦΟΡΙΑΣ ΣΤΗΝ ΑΓΟΡΑ ΤΗΣ (74):ΚΙΛΙΜΙΡΗΣ "ΠΑΤΡΙΝΟΣ & ΚΙΛΙΜΙΡΗΣ ΔΙΚΗΓΟΡΙΚΗ ΕΤΑΙΡΙΑ" ΚΩΝΣΤΑΝΤΙΝΟΣ
ΕΥΡΩΠΑΪΚΗΣ ΚΟΙΝΟΤΗΤΑΣ Χατζηγιάννη Μέξη 7, 11528 ΑΘΗΝΑ
ΕΙΔΙΚΟΣ ΠΛΗΡΕΞΟΥΣΙΟΣ (74):ΚΙΛΙΜΙΡΗΣ ΚΩΝΣΤΑΝΤΙΝΟΣ
Χατζηγιάννη Μέξη 7,11528 ΑΘΗΝΑ

ΑΡΙΘΜΟΣ ΑΙΤΗΣΗΣ ΣΠΠΦ (21):20240800016
ΗΜΕΡΟΜ. ΚΑΤΑΘΕΣΗΣ (22):08/05/2024
ΑΙΤΩΝ (71):1)ReveraGen BioPharma, Inc.
155 Gibbs Street, Suite 433, Rockville, MD 20850, ΗΝΩΜΕΝΕΣ ΠΟΛΙΤΕΙΕΣ ΤΗΣ ΑΜΕΡΙΚΗΣ

ΤΙΤΛΟΣ ΕΦΕΥΡΕΣΗΣ (54):ΜΗ-ΟΡΜΟΝΙΚΟΙ ΣΤΕΡΕΟΕΙΔΕΙΣ ΡΥΘΜΙΣΤΕΣ ΤΟΥ NF-KB ΓΙΑ ΘΕΡΑΠΕΙΑ ΑΣΘΕΝΕΙΑΣ
ΑΡΙΘΜΟΣ ΚΥΡΙΟΥ Δ.Ε./Ε.Δ.Ε. (68):3101017
ΠΡΟΣΔΙΟΡΙΣΜΟΣ ΠΡΟΪΟΝΤΟΣ (95):ΒΑΜΟΡΟΛΟΝΗ
ΑΡΙΘ./ΗΜΕΡ. ΙΣΧΥΟΥΣΑΣ ΑΔΕΙΑΣ (92):Ε.Ε.(C)(2023)9063(τελικό)/15-12-2023
ΚΥΚΛΟΦΟΡΙΑΣ ΣΤΗΝ ΕΛΛΑΔΑ
ΑΡΙΘ./ΗΜΕΡ. ΠΡΩΤΗΣ ΑΔΕΙΑΣ (93):-
ΚΥΚΛΟΦΟΡΙΑΣ ΣΤΗΝ ΑΓΟΡΑ ΤΗΣ (74):ΑΘΑΝΑΣΙΑΔΟΥ "ΕΛΕΝΗ Γ. ΠΑΠΑΚΩΝΣΤΑΝΤΙΝΟΥ ΚΑΙ ΣΥΝΕΡΓΑΤΕΣ, ΔΙΚΗΓΟΡΙΚΗ ΕΤΑΙΡΙΑ" ΜΑΡΙΑ
ΕΥΡΩΠΑΪΚΗΣ ΚΟΙΝΟΤΗΤΑΣ Κουμπάρη 2, 10674 ΑΘΗΝΑ
ΕΙΔΙΚΟΣ ΠΛΗΡΕΞΟΥΣΙΟΣ (74):ΓΙΑΖΙΤΖΟΓΛΟΥ - ΘΩΜΑΪΔΟΥ ΕΥΑΓΓΕΛΙΑ
Κουμπάρη 2, 10674 ΑΘΗΝΑ

ΑΡΙΘΜΟΣ ΑΙΤΗΣΗΣ ΣΠΠΦ (21):20240800017
ΗΜΕΡΟΜ. ΚΑΤΑΘΕΣΗΣ (22):15/05/2024
ΑΙΤΩΝ (71):1)RA Pharmaceuticals, Inc.
87 Cambridge Park Drive, Cambridge, MA 02140, ΗΝΩΜΕΝΕΣ ΠΟΛΙΤΕΙΕΣ ΤΗΣ ΑΜΕΡΙΚΗΣ

ΤΙΤΛΟΣ ΕΦΕΥΡΕΣΗΣ (54):ΡΥΘΜΙΣΗ ΔΡΑΣΤΙΚΟΤΗΤΑΣ ΣΥΜΠΛΗΡΩΜΑΤΟΣ
ΑΡΙΘΜΟΣ ΚΥΡΙΟΥ Δ.Ε./Ε.Δ.Ε. (68):3101339
ΠΡΟΣΔΙΟΡΙΣΜΟΣ ΠΡΟΪΟΝΤΟΣ (95):ZILUCOPLAN
ΑΡΙΘ./ΗΜΕΡ. ΙΣΧΥΟΥΣΑΣ ΑΔΕΙΑΣ (92):Ε.Ε.(C)(2023)8528(τελικό)/04-12-2023
ΚΥΚΛΟΦΟΡΙΑΣ ΣΤΗΝ ΕΛΛΑΔΑ
ΑΡΙΘ./ΗΜΕΡ. ΠΡΩΤΗΣ ΑΔΕΙΑΣ (93):-
ΚΥΚΛΟΦΟΡΙΑΣ ΣΤΗΝ ΑΓΟΡΑ ΤΗΣ (74):ΛΥΜΠΕΡΗΣ "ΔΙΚΗΓΟΡΙΚΗ ΕΤΑΙΡΕΙΑ ΒΑΓΙΑΝΟΥ ΚΩΣΤΟΠΟΥΛΟΥ ΛΥΜΠΕΡΗ" ΝΙΚΟΛΑΟΣ
ΕΥΡΩΠΑΪΚΗΣ ΚΟΙΝΟΤΗΤΑΣ Στουρνάρη 37, 10682 ΑΘΗΝΑ
ΕΙΔΙΚΟΣ ΠΛΗΡΕΞΟΥΣΙΟΣ (74):ΛΥΜΠΕΡΗΣ ΝΙΚΟΛΑΟΣ
Στουρνάρη 37, 10682 ΑΘΗΝΑ

ΑΡΙΘΜΟΣ ΑΙΤΗΣΗΣ ΣΠΠΦ
ΗΜΕΡΟΜ. ΚΑΤΑΘΕΣΗΣ
ΑΙΤΩΝ

(21):20240800018
(22):30/05/2024
(71):1)Akebia Therapeutics, Inc.

245 First Street, Suite 1400, Cambridge, MA 02142, ΗΝΩΜΕΝΕΣ ΠΟΛΙΤΕΙΕΣ ΤΗΣ ΑΜΕΡΙΚΗΣ

ΤΙΤΛΟΣ ΕΦΕΥΡΕΣΗΣ

ΑΡΙΘΜΟΣ ΚΥΡΙΟΥ Δ.Ε./Ε.Δ.Ε.
ΠΡΟΣΔΙΟΡΙΣΜΟΣ ΠΡΟΪΟΝΤΟΣ
ΑΡΙΘ./ΗΜΕΡ. ΙΣΧΥΟΥΣΑΣ ΑΔΕΙΑΣ
ΚΥΚΛΟΦΟΡΙΑΣ ΣΤΗΝ ΕΛΛΑΔΑ
ΑΡΙΘ./ΗΜΕΡ. ΠΡΩΤΗΣ ΑΔΕΙΑΣ
ΚΥΚΛΟΦΟΡΙΑΣ ΣΤΗΝ ΑΓΟΡΑ ΤΗΣ
ΕΥΡΩΠΑΪΚΗΣ ΚΟΙΝΟΤΗΤΑΣ
ΕΙΔΙΚΟΣ ΠΛΗΡΕΞΟΥΣΙΟΣ

(54):ΣΥΝΘΕΣΕΙΣ ΚΑΙ ΜΕΘΟΔΟΙ ΓΙΑ ΤΗ ΘΕΡΑΠΕΥΤΙΚΗ ΑΝΤΙΜΕΤΩΠΙΣΗ ΤΗΣ ΑΝΑΙΜΙΑΣ
(68):3114907
(95):VADADUSTAT

(92):Ε.Ε.(C)(2023)2836(τελικό)/25-04-2023

(93):.

(74):ΑΘΑΝΑΣΙΑΔΟΥ "ΕΛΕΝΗ Γ. ΠΑΠΑΚΩΝΣΤΑΝΤΙΝΟΥ ΚΑΙ ΣΥΝΕΡΓΑΤΕΣ, ΔΙΚΗΓΟΡΙΚΗ ΕΤΑΙΡΙΑ" ΜΑΡΙΑ
Κουμπάρη 2, 10674 ΑΘΗΝΑ

ΑΝΤΙΚΛΗΤΟΣ

(74):ΓΙΑΖΙΤΖΟΓΛΟΥ - ΘΩΜΑΙΔΟΥ ΕΥΑΓΓΕΛΙΑ
Κουμπάρη 2, 10674 ΑΘΗΝΑ

1.8 ΕΥΡΕΤΗΡΙΟ ΑΙΤΗΣΕΩΝ ΣΥΜΠΛΗΡΩΜΑΤΙΚΩΝ ΠΙΣΤΟΠΟΙΗΤΙΚΩΝ ΠΡΟΣΤΑΣΙΑΣ ΓΙΑ ΦΑΡΜΑΚΑ ΣΥΜΦΩΝΑ ΜΕ ΤΗΝ ΗΜΕΡΟΜΗΝΙΑ ΚΑΤΑΘΕΣΗΣ

ΚΑΤΑΘΕΣΗ (22)	ΚΑΤΑΘΕΤΗΣ (71)	ΤΙΤΛΟΣ ΕΦΕΥΡΕΣΗΣ (54)	ΑΡ. ΑΙΤ. (21)
12/04/2024	UCB BIOPHARMA SRL	ΑΝΤΙΣΩΜΑΤΑ ANTI-FCRN	20240800011
17/04/2024	REATA PHARMACEUTICALS HOLDINGS, LLC	ΠΑΡΑΓΩΓΑ 2.2-ΔΙΦΘΟΡΟΠΡΟΠΙΟΝΑΜΙΔΙΟΥ ΑΠΟ ΜΕΘΥΛΙΚΗ ΒΑΡΔΟΞΟΛΟΝΗ, ΠΟΛΥΜΟΡΦΙΚΕΣ ΜΟΡΦΕΣ ΚΑΙ ΜΕΘΟΔΟΙ ΧΡΗΣΗΣ ΑΥΤΩΝ	20240800012
23/04/2024	AMBIT BIOSCIENCES CORPORATION	ΞΗΡΑΝΘΕΙΑ ΜΕ ΨΕΚΑΣΜΟ ΣΥΝΘΕΣΗ AC220	20240800013
29/04/2024	F. HOFFMANN-LA ROCHE AG	ΧΡΗΣΕΙΣ ΑΝΤΑΓΩΝΙΣΤΩΝ IL-13 ΓΙΑ ΤΗΝ ΑΓΩΓΗ ΤΗΣ ΑΤΟΠΙΚΗΣ ΔΕΡΜΑΤΙΤΙΔΑΣ	20240800014
02/05/2024	PFIZER INC.	ΘΕΡΑΠΕΥΤΙΚΑ ΑΝΤΙΣΩΜΑΤΑ ΚΑΙ ΧΡΗΣΕΙΣ ΑΥΤΩΝ	20240800015
08/05/2024	REVERAGEN BIOPHARMA, INC.	ΜΗ - ΟΡΜΟΝΙΚΟΙ ΣΤΕΡΕΟΕΙΔΕΙΣ ΡΥΘΜΙΣΤΕΣ ΤΟΥ NF-KB ΓΙΑ ΘΕΡΑΠΕΙΑ ΑΣΘΕΝΕΙΑΣ	20240800016
15/05/2024	RA PHARMACEUTICALS, INC.	ΡΥΘΜΙΣΗ ΔΡΑΣΤΙΚΟΤΗΤΑΣ ΣΥΜΠΛΗΡΩΜΑΤΟΣ	20240800017
30/05/2024	AKEBIA THERAPEUTICS, INC.	ΣΥΝΘΕΣΕΙΣ ΚΑΙ ΜΕΘΟΔΟΙ ΓΙΑ ΤΗ ΘΕΡΑΠΕΥΤΙΚΗ ΑΝΤΙΜΕΤΩΠΙΣΗ ΤΗΣ ΑΝΑΙΜΙΑΣ	20240800018

1.9 ΕΥΡΕΤΗΡΙΟ ΑΙΤΗΣΕΩΝ ΣΥΜΠΛΗΡΩΜΑΤΙΚΩΝ ΠΙΣΤΟΠΟΙΗΤΙΚΩΝ ΠΡΟΣΤΑΣΙΑΣ ΓΙΑ ΦΑΡΜΑΚΑ ΣΥΜΦΩΝΑ ΜΕ ΤΗΝ ΑΛΦΑΒΗΤΙΚΗ ΣΕΙΡΑ ΤΩΝ ΚΑΤΑΘΕΤΩΝ

ΚΑΤΑΘΕΤΗΣ (71)	ΤΙΤΛΟΣ ΕΦΕΥΡΕΣΗΣ (54)	ΚΑΤΑΘΕΣΗ (22)	ΑΡ. ΑΙΤ. (21)
<i>AKEBIA THERAPEUTICS, INC.</i>	ΣΥΝΘΕΣΕΙΣ ΚΑΙ ΜΕΘΟΔΟΙ ΓΙΑ ΤΗ ΘΕΡΑΠΕΥΤΙΚΗ ΑΝΤΙΜΕΤΩΠΙΣΗ ΤΗΣ ΑΝΑΙΜΙΑΣ	30/05/2024	20240800018
<i>AMBIT BIOSCIENCES CORPORATION</i>	ΞΗΡΑΝΘΕΙΣΑ ΜΕ ΨΕΚΑΣΜΟ ΣΥΝΘΕΣΗ AC220	23/04/2024	20240800013
<i>F. HOFFMANN-LA ROCHE AG</i>	ΧΡΗΣΕΙΣ ΑΝΤΑΓΩΝΙΣΤΩΝ IL-13 ΓΙΑ ΤΗΝ ΑΓΩΓΗ ΤΗΣ ΑΤΟΠΙΚΗΣ ΔΕΡΜΑΤΙΤΙΔΑΣ	29/04/2024	20240800014
<i>PFIZER INC.</i>	ΘΕΡΑΠΕΥΤΙΚΑ ΑΝΤΙΣΩΜΑΤΑ ΚΑΙ ΧΡΗΣΕΙΣ ΑΥΤΩΝ	02/05/2024	20240800015
<i>RA PHARMACEUTICALS, INC.</i>	ΡΥΘΜΙΣΗ ΔΡΑΣΤΙΚΟΤΗΤΑΣ ΣΥΜΠΛΗΡΩΜΑΤΟΣ	15/05/2024	20240800017
<i>REATA PHARMACEUTICALS HOLDINGS, LLC</i>	ΠΑΡΑΓΩΓΑ 2.2-ΔΙΦΘΟΡΟΠΡΟΠΙΟΝΑΜΙΔΙΟΥ ΑΠΟ ΜΕΘΥΛΙΚΗ ΒΑΡΔΟΞΟΛΟΝΗ, ΠΟΛΥΜΟΡΦΙΚΕΣ ΜΟΡΦΕΣ ΚΑΙ ΜΕΘΟΔΟΙ ΧΡΗΣΗΣ ΑΥΤΩΝ	17/04/2024	20240800012
<i>REVERAGEN BIOPHARMA, INC.</i>	ΜΗ - ΟΡΜΟΝΙΚΟΙ ΣΤΕΡΕΟΕΙΔΕΙΣ ΡΥΘΜΙΣΤΕΣ ΤΟΥ NF-KB ΓΙΑ ΘΕΡΑΠΕΙΑ ΑΣΘΕΝΕΙΑΣ	08/05/2024	20240800016
<i>UCB BIOPHARMA SRL</i>	ΑΝΤΙΣΩΜΑΤΑ ANTI-FCRN	12/04/2024	20240800011

**1.10 ΑΙΤΗΣΕΙΣ ΣΥΜΠΛΗΡΩΜΑΤΙΚΩΝ ΠΙΣΤΟΠΟΙΗΤΙΚΩΝ ΠΡΟΣΤΑΣΙΑΣ ΓΙΑ
ΦΥΤΟΠΡΟΣΤΑΤΕΥΤΙΚΑ ΠΡΟΪΟΝΤΑ**

ΟΥΔΕΜΙΑ

ΔΕΝ ΥΠΑΡΧΕΙ ΔΗΜΟΣΙΕΥΣΗ

ΔΕΝ ΥΠΑΡΧΕΙ ΔΗΜΟΣΙΕΥΣΗ

Κ Ε Φ Α Λ Α Ι Ο 2
ΔΙΠΛΩΜΑΤΑ ΕΥΡΕΣΙΤΕΧΝΙΑΣ ΚΑΙ ΠΙΣΤΟΠΟΙΗΤΙΚΑ ΥΠΟΔΕΙΓΜΑΤΟΣ ΧΡΗΣΙΜΟΤΗΤΑΣ

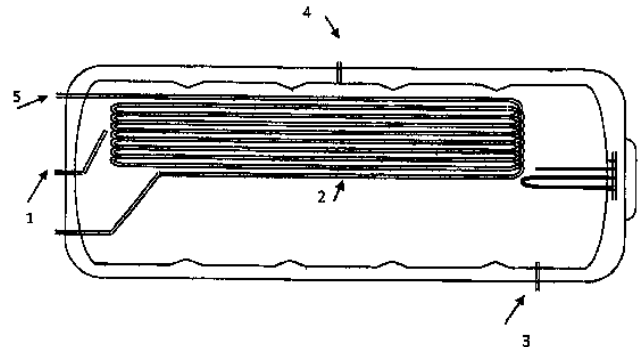
2.1 ΔΙΠΛΩΜΑΤΑ ΕΥΡΕΣΙΤΕΧΝΙΑΣ

ΑΡΙΘΜΟΣ Δ.Ε.	(11):1010756
ΑΡΙΘΜΟΣ ΑΙΤΗΣΗΣ Δ.Ε.	(21):20150100154
ΔΙΕΘΝΗΣ ΤΑΞΙΝΟΜΗΣΗ	(51):IPC8: F24H 1/16 IPC8: F24H 9/14 IPC8: F28D 1/02
ΔΙΚΑΙΟΥΧΟΣ	(73):1)ΣΥΣΤΗΜΑΤΑ ΗΛΙΑΚΗΣ ΚΑΙ ΑΙΟΛΙΚΗΣ ΕΝΕΡΓΕΙΑΣ ΦΩΤΟΒΟΛΤΑΪΚΑ ΘΕΡΜΑΝΣΗ ΨΥΞΗ ΑΝΑΩΝΥΜΟΣ ΕΤΑΙΡΕΙΑ ΜΕ Δ.Τ. ΜΑΛΤΕΖΟΣ ΑΒΕΕ Λ. Αμφιθέας 159, 17563 ΠΑΛΑΙΟ ΦΑΛΗΡΟ (ΑΤΤΙΚΗΣ), ΕΛΛΑΔΑ
ΗΜΕΡΟΜ. ΚΑΤΑΘΕΣΗΣ	(22):07/04/2015
ΗΜΕΡΟΜ. ΑΠΟΝΟΜΗΣ	(47):02/09/2024
ΣΥΜΒ. ΠΡΟΤΕΡΑΙΟΤΗΤΕΣ	(30):
ΤΡΟΠΟΠ. ΚΥΡΙΟΥ Δ.Ε.	(61):
ΕΦΕΥΡΕΤΗΣ	(72):1)ΒΡΕΛΛΗΣ ΙΩΑΝΝΗ ΚΩΝΣΤΑΝΤΙΝΟΣ
ΕΙΔΙΚΟΣ ΠΑΡΕΞΟΥΣΙΟΣ	(74):ΚΟΣΜΟΠΟΥΛΟΣ ΓΕΩΡΓΙΟΣ Καρνεάδου 44-46, 10676 ΑΘΗΝΑ
ΑΝΤΙΚΛΗΤΟΣ	(74):ΚΟΣΜΟΠΟΥΛΟΣ ΓΕΩΡΓΙΟΣ Καρνεάδου 44-46, 10676 ΑΘΗΝΑ
ΤΙΤΛΟΣ ΕΦΕΥΡΕΣΗΣ	(54):ΘΕΡΜΟΔΟΧΕΙΟ ΗΛΙΑΚΟΥ ΘΕΡΜΟ- ΣΙΦΩΝΑ ΜΕ ΕΝΑΛΛΑΚΤΗ ΕΥΚΑ- ΜΠΤΟΥ ΣΩΛΗΝΑ

ΠΕΡΙΛΗΨΗ(57)

Οριζόντιο θερμοδοχείο ηλιακού θερμοσίφωνα (1) με εναλλάκτη εύκαμπτου ανοξείδωτου σωλήνα (2) στο ανώτερο τμήμα του, μέσα στον οποίο ρέει το νερό του δικτύου, και θερμαίνεται από την αποθηκευμένη στο υγρό του θερμοδοχείου θερμότητα πριν φθάσει στην έξοδο ζεστού νερού προς την κατανάλωση. Ο

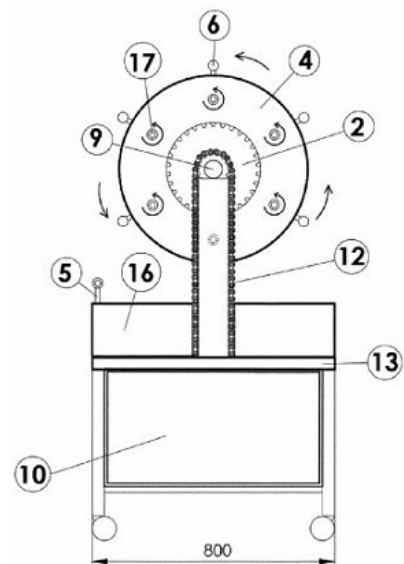
εναλλάκτης (2) είναι προσαρμοσμένος σε φορέα διπλού πετάλου (6) από ανοξείδωτα ελάσματα και κυματοειδή πτερόγυια αλουμινίου (7), με τρόπο ώστε να καταλαμβάνει θέση στο επάνω μισό του κυλινδρικού θερμοδοχείου.



ΑΡΙΘΜΟΣ Δ.Ε.	(11):1010757
ΑΡΙΘΜΟΣ ΑΙΤΗΣΗΣ Δ.Ε.	(21):20230100975
ΔΙΕΘΝΗΣ ΤΑΞΙΝΟΜΗΣΗ	(51):IPC8: A47J 37/04 IPC8: A47J 37/07
ΔΙΚΑΙΟΥΧΟΣ	(73):1)ΑΒΡΑΜΙΔΗΣ ΕΛΕΥΘΕΡΙΟΥ ΙΩΑΝΝΗΣ 5ο χλμ. Ξάνθης-Καβάλας, 67100 ΞΑΝΘΗ (ΞΑΝΘΗΣ), ΕΛΛΑΔΑ
ΗΜΕΡΟΜ. ΚΑΤΑΘΕΣΗΣ	(22):24/11/2023
ΗΜΕΡΟΜ. ΑΠΟΝΟΜΗΣ	(47):02/09/2024
ΣΥΜΒ. ΠΡΟΤΕΡΑΙΟΤΗΤΕΣ	(30):
ΤΡΟΠΟΠ. ΚΥΡΙΟΥ Δ.Ε.	(61):
ΕΦΕΥΡΕΤΗΣ	(72):1)ΑΒΡΑΜΙΔΗΣ ΕΛΕΥΘΕΡΙΟΥ ΙΩΑΝΝΗΣ
ΕΙΔΙΚΟΣ ΠΑΡΕΞΟΥΣΙΟΣ	(74):
ΑΝΤΙΚΛΗΤΟΣ	(74):
ΤΙΤΛΟΣ ΕΦΕΥΡΕΣΗΣ	(54):ΜΗΧΑΝΗ ΨΗΣΙΜΑΤΟΣ ΠΛΑΝΗΤΙ- ΚΗΣ ΠΕΡΙΣΤΡΟΦΗΣ ΜΕ ΣΥΜΠΛΕ- ΚΤΕΣ (ΡΟΤΙΣΕΡΙ)

ΠΕΡΙΛΗΨΗ(57)

Μηχανή ψησίματος αυτόματης πλανητικής περιστροφής, αποτελούμενη από οριζόντια διάταξη έξι αποσπώμενων και ανεξάρτητα ιδιοπεριστρεφόμενων ράβδων (σούβλες) (8), τοποθετημένων επί περιστρεφόμενου δίσκου (πλατό) (4), οι οποίες κινούνται μέσω γραναζιών σε πλανητική διάταξη (1) και οι οποίες ελέγχονται από έξι συμπλέκτες. Η μηχανή έχει τη δυνατότητα δύο κινήσεων: την περιστροφή του πλατό και την ιδιοπεριστροφή των σουβλών, οι οποίες μπορούν να συμβούν ταυτόχρονα ή ανεξάρτητα η μία με την άλλη. Τέλος η μηχανή φέρει συμπλέκτες συνδεδεμένους με κάθε θέση σουβλας, οι οποίοι επιτρέπουν την αφαίρεση ή προσθήκη οποιασδήποτε σουβλας σε οποιαδήποτε θέση της διάταξης, χωρίς να χρειάζεται να τεθούν σε ακινησία οι υπόλοιπες 5 σουβλες, οι οποίες συνεχίζουν να ιδιοπεριστρέφονται.



ΑΡΙΘΜΟΣ Δ.Ε. (11):1010758
ΑΡΙΘΜΟΣ ΑΙΤΗΣΗΣ Δ.Ε. (21):20220100942
ΔΙΕΘΝΗΣ ΤΑΞΙΝΟΜΗΣΗ (51):IPC8: H01F 1/00
ΔΙΚΑΙΟΥΧΟΣ (73):
 1)ΣΥΜΕΩΝΙΔΗΣ ΘΕΟΦΙΛΟΥ ΚΩΝΣΤΑΝΤΙΝΟΣ (κατά ποσοστό 55%)
 Κ. Παλαμά 12, 57010 Φύλορο (ΘΕΣΣΑΛΟΝΙΚΗΣ), ΕΛΛΑΔΑ
 2)ΚΑΛΑΪΤΖΙΔΟΥ ΙΩΑΝΝΗ ΚΥΡΙΑΚΗ (κατά ποσοστό 10%)
 Χρ. Πελειάδου 6, 54629 ΘΕΣΣΑΛΟΝΙΚΗ (ΘΕΣΣΑΛΟΝΙΚΗΣ), ΕΛΛΑΔΑ
 3)ΑΣΗΜΑΚΙΔΟΥ ΑΝΤΩΝΙΟΥ ΘΕΟΠΟΥΛΑ (κατά ποσοστό 10%)
 Πασαλίδη 10, 56625 ΣΥΚΙΕΣ (ΘΕΣΣΑΛΟΝΙΚΗΣ), ΕΛΛΑΔΑ
 4)ΒΕΙΝΤΕΜΙΛΛΑΣ-VERDAGUER SABINO ΒΕΙΝΤΕΜΙΛΛΑΣ PORTO
 SABINO (κατά ποσοστό 10%)
 Calle De Oruro No 14, 28016 MADRID, ΙΣΠΑΝΙΑ
 5)THESS ΑΝΩΝΥΜΗ ΕΤΑΙΡΕΙΑ (κατά ποσοστό 15%)
 ΒΕΠΕ Τεχνόπολις, Κτίριο Γ2, 54250 ΘΕΣΣΑΛΟΝΙΚΗ (ΘΕΣΣΑΛΟΝΙΚΗΣ),
 ΕΛΛΑΔΑ
ΗΜΕΡΟΜ. ΚΑΤΑΘΕΣΗΣ (22):15/11/2022
ΗΜΕΡΟΜ. ΑΠΟΝΟΜΗΣ (47):03/09/2024
ΣΥΜΒ. ΠΡΟΤΕΡΑΙΟΤΗΤΕΣ (30):
ΤΡΟΠΟΠ. ΚΥΡΙΟΥ Δ.Ε. (61):
ΕΦΕΥΡΕΤΗΣ (72):
 1)ΣΥΜΕΩΝΙΔΗΣ ΘΕΟΦΙΛΟΥ ΚΩΝΣΤΑΝΤΙΝΟΣ
 2)ΚΑΛΑΪΤΖΙΔΟΥ ΙΩΑΝΝΗ ΚΥΡΙΑΚΗ
 3)ΑΣΗΜΑΚΙΔΟΥ ΑΝΤΩΝΙΟΥ ΘΕΟΠΟΥΛΑ
 4)ΒΕΙΝΤΕΜΙΛΛΑΣ - VERDAGUER SABINO
ΕΙΔΙΚΟΣ ΠΛΗΡΕΞΟΥΣΙΟΣ (74):
ΑΝΤΙΚΛΗΤΟΣ (74):

ΤΙΤΛΟΣ ΕΦΕΥΡΕΣΗΣ (54):ΜΑΓΝΗΤΙΚΑ ΝΑΝΟΣΩΜΑΤΙΔΙΑ
 ΟΞΕΙΔΙΟΥ ΤΟΥ ΣΙΔΗΡΟΥ ΜΕ ΥΨΗΛΗ
 ΑΝΑΓΩΓΙΚΗ ΙΚΑΝΟΤΗΤΑ

ΠΕΡΙΛΗΨΗ(57)

Η παρούσα εφεύρεση αναφέρεται στη μέθοδο σύνθεσης νανοσωματιδίων μαγνητίτη Fe₃O₄ εντός των οποίων υπάρχει ομοιογενής διασπορά πυρήνων

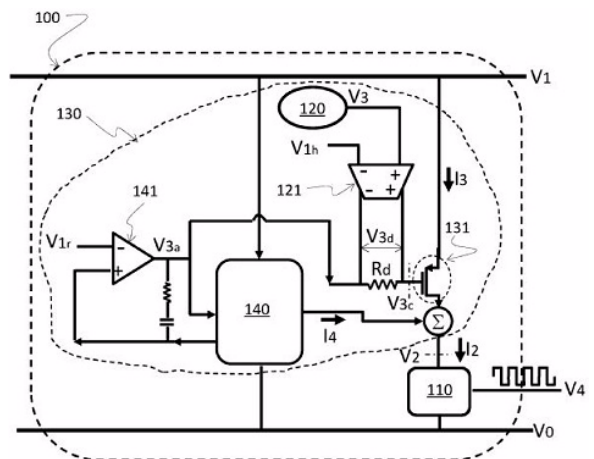
αμψουρίτη Sn₂C₁₁H₆(OH)₁₄O₆, τα οποία διαθέτουν πολύ υψηλή αναλογία δισθενούς/τριθενούς σιδήρου. Η παραγωγή γίνεται σε μια διάταξη τριών αντιδραστήρων εν σειρά που περιλαμβάνουν τα στάδια της σύνθεσης των πυρήνων αμψουρίτη, την επικάλυψή τους με πράσινη σκωρία και την ταχεία γήρανση της πράσινης σκωρίας προς σχηματισμό νανοσωματιδίων Fe₃O₄. Τα νανοσωματίδια μπορούν να χρησιμοποιηθούν για την εξ αποστάσεως ελεγχόμενη καθοδήγηση και απελευθέρωση σημαντικών ποσών θερμότητας υπό την επίδραση συνδυασμού στατικού και εναλλασσόμενου μαγνητικού πεδίου καθώς επίσης και για τη δέσμευση εξασθενούς χρωμίου από υδατικά διαλύματα. Η απόδοση καθορίζεται από τις ενισχυμένες μαγνητικές ιδιότητες και την πολύ υψηλή αναγωγική ικανότητα του μαγνητίτη σε συνδυασμό με την προστατευτική δράση των πυρήνων αμψουρίτη έναντι οξειδωσης.

ΑΡΙΘΜΟΣ Δ.Ε. (11):1010759
ΑΡΙΘΜΟΣ ΑΙΤΗΣΗΣ Δ.Ε. (21):20220101066
ΔΙΕΘΝΗΣ ΤΑΞΙΝΟΜΗΣΗ (51):IPC8: H03L 1/00
 IPC8: H03K 3/03
 IPC8: H03L 7/099
ΔΙΚΑΙΟΥΧΟΣ (73):1)THESS IC MIKE
 Λαέρτου 22,55535 ΠΥΛΑΙΑ
 (ΘΕΣΣΑΛΟΝΙΚΗΣ), ΕΛΛΑΔΑ
ΗΜΕΡΟΜ. ΚΑΤΑΘΕΣΗΣ (22):21/12/2022
ΗΜΕΡΟΜ. ΑΠΟΝΟΜΗΣ (47):03/09/2024
ΣΥΜΒ. ΠΡΟΤΕΡΑΙΟΤΗΤΕΣ (30):
ΤΡΟΠΟΠ. ΚΥΡΙΟΥ Δ.Ε. (61):
ΕΦΕΥΡΕΤΗΣ (72):1)ΒΛΑΣΣΗΣ ΣΠΥΡΙΔΩΝ
 2)ΚΑΛΕΝΤΕΡΙΔΗΣ ΒΑΣΙΛΕΙΟΣ
ΕΙΔΙΚΟΣ ΠΛΗΡΕΞΟΥΣΙΟΣ (74):ΧΡΙΣΤΟΦΟΡΙΔΗΣ ΣΠΥΡΙΔΩΝ
 Πολυτεχνείου 12, 54625 ΘΕΣΣΑΛΟΝΙΚΗ
 (ΘΕΣΣΑΛΟΝΙΚΗΣ)
ΑΝΤΙΚΛΗΤΟΣ (74):ΧΡΙΣΤΟΦΟΡΙΔΗΣ ΣΠΥΡΙΔΩΝ
 Πολυτεχνείου 12, 54625 ΘΕΣΣΑΛΟΝΙΚΗ
 (ΘΕΣΣΑΛΟΝΙΚΗΣ)
ΤΙΤΛΟΣ ΕΦΕΥΡΕΣΗΣ (54):ΤΑΛΑΝΤΩΤΗΣ ΕΛΕΓΧΟΜΕΝΟΣ ΑΠΟ
 ΤΑΣΗ (VOLTAGE CONTROLLED OS-
 CILLATOR, VCO) ΕΥΡΕΙΑΣ ΠΕΡΙΟΧΗΣ
 ΤΑΣΕΩΣ ΤΡΟΦΟΔΟΣΙΑΣ

ΠΕΡΙΛΗΨΗ(57)

Ο VCO που παρουσιάζεται στην παρούσα εφεύρεση έχει ικανότητες λειτουργίας υψηλής ακριβείας υπό μιας ευρείας μεταβολής της τάσεως τροφοδοσίας. Περιλαμβάνει ένα κύκλωμα ταλαντωτή δακτυλίου, ένα κύκλωμα αντλίας φορτίου σχεδιασμένης για να παράγει μια DC τάση ελέγχου και ένα κύκλωμα ελέγχου το

οποίο παρέχει μια DC τάση εσωτερικής τροφοδοσίας στο προαναφερθέντος κύκλωμα του ταλαντωτή δακτυλίου.



ΑΡΙΘΜΟΣ Δ.Ε. (11):1010760
ΑΡΙΘΜΟΣ ΑΙΤΗΣΗΣ Δ.Ε. (21):20230100417
ΔΙΕΘΝΗΣ ΤΑΞΙΝΟΜΗΣΗ (51):IPC8: A01B 59/04
IPC8: A01B 63/14
IPC8: A01B 23/04
IPC8: A01B 49/04

ΔΙΚΑΙΟΥΧΟΣ (73):1)ΚΑΡΑΓΙΑΝΝΗΣ ΔΗΜΗΤΡΙΟΥ
ΑΠΟΣΤΟΛΟΣ
Πόντου 5B Τριάδι (Τ.Θ. Α2634 ΚΑΠΗ),
57001 ΘΕΡΜΗ (ΘΕΣΣΑΛΟΝΙΚΗΣ),
ΕΛΛΑΔΑ

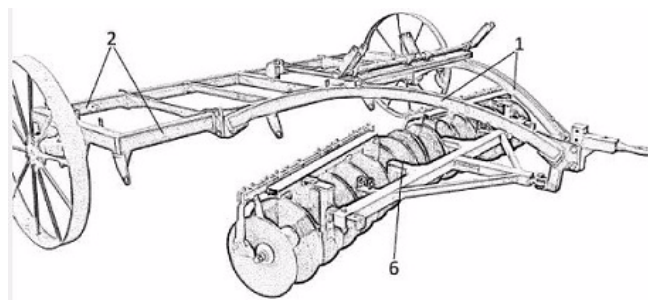
ΗΜΕΡΟΜ. ΚΑΤΑΘΕΣΗΣ (22):23/05/2023
ΗΜΕΡΟΜ. ΑΠΟΝΟΜΗΣ (47):13/09/2024
ΣΥΜΒ. ΠΡΟΤΕΡΑΙΟΤΗΤΕΣ (30):
ΤΡΟΠΟΠ. ΚΥΡΙΟΥ Δ.Ε. (61):
ΕΦΕΥΡΕΤΗΣ (72):1)ΚΑΡΑΓΙΑΝΝΗΣ ΔΗΜΗΤΡΙΟΥ
ΑΠΟΣΤΟΛΟΣ

ΕΙΔΙΚΟΣ ΠΛΗΡΕΞΟΥΣΙΟΣ (74):
ΑΝΤΙΚΛΗΤΟΣ (74):
ΤΙΤΛΟΣ ΕΦΕΥΡΕΣΗΣ (54):**ΕΛΞΗ ΣΥΡΟΜΕΝΗΣ ΣΠΑΡΤΙΚΗΣ ΜΗΧΑΝΗΣ**

ΠΕΡΙΛΗΨΗ(57)

Έλξη συρόμενης σπαρτικής μηχανής η οποία αποτελείται από δύο τοξωτούς κοιλοδοκούς (1) οι οποίοι σχηματίζουν Δέλτα και έλκουν το πλαίσιο (2) της σπαρτικής μηχανής από τις άκρες. Η σύνδεση μεταξύ του πλαισίου και της έλξης επιτυγχάνεται περνώντας-πλέκοντας το μπροστινό μέρος του πλαισίου (2α) και το πίσω μέρος του πλαισίου (2β) μέσα από τις λάμες (3), οι οποίες λάμες είναι η επέκταση της έλξης. Το πλεονέκτημα αυτής της εφεύρεσης είναι ότι μπορεί η έλξη αυτή πολύ εύκολα να φιλοξενήσει από κάτω οποιοδήποτε εργαλείο καλλιέργειας, είναι πολύ γερή, στιβαρή, εύκολη στην κατασκευή και πιο οικονομική. Επίσης

έλκοντας τη σπαρτική μηχανή από τις άκρες επιτυγχάνεται πάρα πολύ καλή σταθερότητα. Τέλος στις κλειδώσεις (4) βγάζοντας τις κάτω βίδες (5) η έλξη γυρίζει προς τα επάνω έτσι ώστε η σπαρτική μηχανή να μπορεί να φορτωθεί άνετα σε φορτηγό.



ΑΡΙΘΜΟΣ Δ.Ε. (11):1010761
ΑΡΙΘΜΟΣ ΑΙΤΗΣΗΣ Δ.Ε. (21):20230100620
ΔΙΕΘΝΗΣ ΤΑΞΙΝΟΜΗΣΗ (51):IPC8: C05F 11/00
IPC8: C07C 227/28

ΔΙΚΑΙΟΥΧΟΣ (73):1)ΙΩΑΝΝΗΣ ΜΙΧΑΗΛΙΔΗΣ ΕΜΠΟΡΙΚΕΣ
ΚΑΙ ΒΙΟΜΗΧΑΝΙΚΕΣ ΕΠΙΧΕΙΡΗΣΕΙΣ
ΑΝΩΝΥΜΗ ΕΤΑΙΡΙΑ ΚΑΙ ΣΙΑ Ε.Ε. ΜΕ
Δ.Τ. "ΕΒΥΠ Ε.Ε."
Δρόμος Α5, ΒΙ.ΠΕ.Θ Περιφερειακή Ενότητα
Εχεδώρου Δημοτική Κοινότητα Σίνδου,57022
ΒΙ.ΠΕ.Θ. (ΘΕΣΣΑΛΟΝΙΚΗΣ), ΕΛΛΑΔΑ

ΗΜΕΡΟΜ. ΚΑΤΑΘΕΣΗΣ (22):27/07/2023
ΗΜΕΡΟΜ. ΑΠΟΝΟΜΗΣ (47):13/09/2024
ΣΥΜΒ. ΠΡΟΤΕΡΑΙΟΤΗΤΕΣ (30):
ΤΡΟΠΟΠ. ΚΥΡΙΟΥ Δ.Ε. (61):
ΕΦΕΥΡΕΤΗΣ (72):1)ΜΙΧΑΗΛΙΔΟΥ ΑΙΚΑΤΕΡΙΝΗ
ΕΙΔΙΚΟΣ ΠΛΗΡΕΞΟΥΣΙΟΣ (74):ΜΠΑΝΤΕΚΑ ΙΩΑΝΝΑ
Βυζαντίου 12, 17121 ΝΕΑ ΣΜΥΡΝΗ
(ΑΤΤΙΚΗΣ)

ΑΝΤΙΚΛΗΤΟΣ (74):ΜΑΡΟΥΛΗΣ ΑΝΔΡΕΑΣ
Εφέσσου 15, 17121 ΝΕΑ ΣΜΥΡΝΗ
(ΑΤΤΙΚΗΣ)

ΤΙΤΛΟΣ ΕΦΕΥΡΕΣΗΣ (54):**ΜΕΘΟΔΟΣ ΠΑΡΑΓΩΓΗΣ ΒΙΟΔΙΕΓΕΡΤΗ ΦΥΤΩΝ ΚΑΙ ΤΟ ΠΡΟΪΟΝ ΑΥΤΗΣ**

ΠΕΡΙΛΗΨΗ(57)

Η επινοήση αναφέρεται σε μέθοδο παραγωγής βιοδιεγέρτη φυτών, καθώς και στο προϊόν αυτής. Το παραγόμενο προϊόν επιτυγχάνει βελτίωση της απόδοσης εκχύλισης/υδρολύσης με χρήση θεϊκού οξέος. Δίδει υψηλό αριθμό θειωμένων L αμινοξέων φυτικής προέλευσης σε μεγάλη συνολική περιεκτικότητα 16,78 τοις εκατό κ.β., πλήθος πεπτιδίων χαμηλού μοριακού βάρους και εμπεριέχει φυσική Μπεταΐνη, Μαννιτόλη (οσομολύτες) και στερόλες. Το παραγόμενο προϊόν έχει μηδενική περιεκτικότητα σε γλίσιο. Συνεπώς επιτυγχάνεται υψηλότερη διασυστηματικότητα προϊόντος διαμέσου των φυτικών ιστών. Το τελικό προϊόν

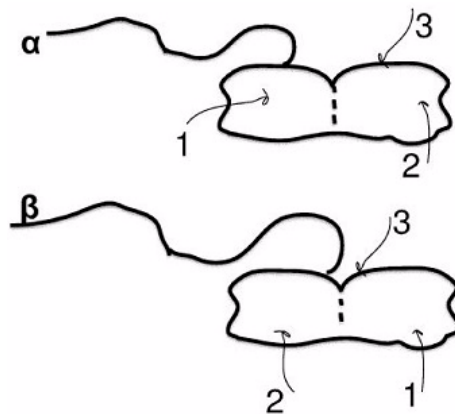
δύναται να χρησιμοποιηθεί ως συμπλήρωμα ενίσχυσης και ανάπτυξης όλων των καλλιιεργειών συμβατικών και βιολογικών.

ΑΡΙΘΜΟΣ Δ.Ε. (11):1010762
ΑΡΙΘΜΟΣ ΑΙΤΗΣΗΣ Δ.Ε. (21):20230100830
ΔΙΕΘΝΗΣ ΤΑΞΙΝΟΜΗΣΗ (51):IPC8: A47G 9/10
 IPC8: B68G 7/06
ΔΙΚΑΙΟΥΧΟΣ (73):1)ΜΙΧΑΗΛΙΔΗΣ ΣΑΒΒΑ ΝΙΚΟΛΑΟΣ
 Αμαρυσίας Αρτέμιδος 32-34, 15124
 ΜΑΡΟΥΣΙ (ΑΤΤΙΚΗΣ), ΕΛΛΑΔΑ
ΗΜΕΡΟΜ. ΚΑΤΑΘΕΣΗΣ (22):09/10/2023
ΗΜΕΡΟΜ. ΑΠΟΝΟΜΗΣ (47):13/09/2024
ΣΥΜΒ. ΠΡΟΤΕΡΑΙΟΤΗΤΕΣ (30):
ΤΡΟΠΟΠ. ΚΥΡΙΟΥ Δ.Ε. (61):
ΕΦΕΥΡΕΤΗΣ (72):1)ΜΙΧΑΗΛΙΔΗΣ ΣΑΒΒΑ ΝΙΚΟΛΑΟΣ
ΕΙΔΙΚΟΣ ΠΛΗΡΕΞΟΥΣΙΟΣ (74):
ΑΝΤΙΚΛΗΤΟΣ (74):
ΤΙΤΛΟΣ ΕΦΕΥΡΕΣΗΣ (54):ΜΑΞΙΛΑΡΙΑ ΔΙΠΛΗΣ ΚΥΨΕΛΗΣ ΜΕ ΠΟΛΛΑΠΛΗ ΠΡΟΣΑΡΜΟΣΤΙΚΟΤΗΤΑ ΘΕΣΗΣ ΥΠΝΟΥ, ΣΩΜΑΤΟΔΟΜΗΣ ΧΡΗΣΤΗ ΚΑΙ ΜΕ ΑΝΑΤΟΜΙΚΗ ΣΥΜΠΕΡΙΦΟΡΑ

ΠΕΡΙΛΗΨΗ(57)

Η εφεύρεση αφορά μαξιλάρια διπλής κυψέλης με πολλαπλή προσαρμοστικότητα θέσης ύπνου, σωματοδομής χρήστη και με ανατομική συμπεριφορά που αποτελούνται από το εξωτερικό κέλυφος (3) και δύο εσωτερικά τμήματα-κυψέλες (1) (2) δομημένα από υλικό διαφορετικής πυκνότητας. Κάθε κυψέλη (1) (2) καταλαμβάνει το ήμισυ του συνολικού πλάτους του μαξιλαριού, ενώ οι δύο κυψέλες (1) (2) είναι τοποθετημένες η μία δίπλα στην άλλη και διαχωρίζονται μεταξύ τους με ραφές. Η εφεύρεση επιτυγχάνει πολλαπλά χαρακτηριστικά προσαρμοστικότητας ενσωματωμένα στο ίδιο μαξιλάρι 1) ως προς την σωματοδομή του χρήστη (χρήστες μικρότερων ή μεγαλύτερων διαστάσεων ή/και

βάρους) - Σχήμα 1, 2) ως προς την θέση του ύπνου (πλάγια ή οριζόντια) - Σχήμα 2, και 3) ως προς την καλύτερη υποστήριξη του αυχένα στην ύπτια (ανάσκελη) θέση -Σχήμα 3.

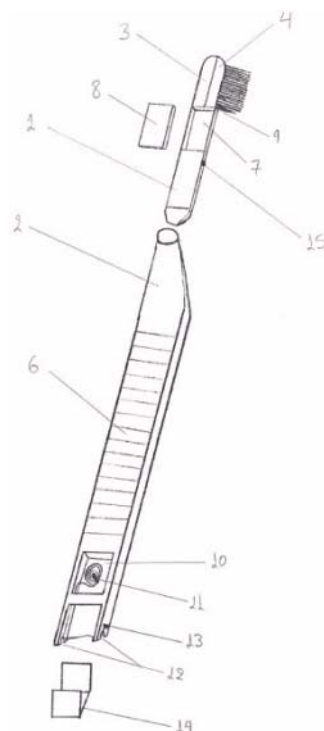


ΑΡΙΘΜΟΣ Δ.Ε. (11):1010763
ΑΡΙΘΜΟΣ ΑΙΤΗΣΗΣ Δ.Ε. (21):20230100396
ΔΙΕΘΝΗΣ ΤΑΞΙΝΟΜΗΣΗ (51):IPC8: A46B 5/00
 IPC8: A46B 11/00
ΔΙΚΑΙΟΥΧΟΣ (73):1)ΓΣΑΛΙΟΣ ΒΑΣΙΛΕΙΟΥ ΝΙΚΟΛΑΟΣ
 Ολυμπίας 43, 54352 ΘΕΣΣΑΛΟΝΙΚΗ
 (ΘΕΣΣΑΛΟΝΙΚΗΣ), ΕΛΛΑΔΑ
ΗΜΕΡΟΜ. ΚΑΤΑΘΕΣΗΣ (22):16/05/2023
ΗΜΕΡΟΜ. ΑΠΟΝΟΜΗΣ (47):13/09/2024
ΣΥΜΒ. ΠΡΟΤΕΡΑΙΟΤΗΤΕΣ (30):
ΤΡΟΠΟΠ. ΚΥΡΙΟΥ Δ.Ε. (61):
ΕΦΕΥΡΕΤΗΣ (72):1)ΓΣΑΛΙΟΣ ΒΑΣΙΛΕΙΟΥ ΝΙΚΟΛΑΟΣ
ΕΙΔΙΚΟΣ ΠΛΗΡΕΞΟΥΣΙΟΣ (74):
ΑΝΤΙΚΛΗΤΟΣ (74):
ΤΙΤΛΟΣ ΕΦΕΥΡΕΣΗΣ (54):ΟΔΟΝΤΟΒΟΥΡΤΣΑ ΜΕ ΜΙΚΡΟΒΙΑΚΟ ΔΕΙΚΤΗ

ΠΕΡΙΛΗΨΗ(57)

Η οδοντόβουρτσα αποτελείται από το κυρίως σώμα (2) και την αποσπώμενη ανταλλακτική κεφαλή (1). Η αποσπώμενη ανταλλακτική κεφαλή διαθέτει δύο θρεπτικά υποστρώματα στην βάση των θυσάνων, με χρωμογόνα βακτήρια που ανιχνεύουν την ύπαρξη τερηδόνας (3), αλλά και την πληρότητα μικροβιακού φορτίου (4) μετά από χρήση της οδοντόβουρτσας. Ο σκοπός και η καινοτομία είναι η ενσωμάτωση των δεικτών αυτών στην οδοντόβουρτσα και σε μεσοδόντια βουρτσάκια, έτσι ώστε οι ενδείξεις να κατευθύνουν τον χρήστη σε αναγνώριση πιθανής τερηδόνας, άρα και καλύτερη πρόληψη τερηδόνας, καθώς και σε αντικατάσταση της οδοντόβουρτσάς του με βάση την μικροβιακή πληρότητα της οδοντόβουρτσας. Η λαβή της οδοντόβουρτσας που βρίσκεται στο κυρίως σώμα της οδοντόβουρτσας, διαθέτει επίστρωση αντιμικροβιακού χαλκού (6), με πλεονέκτημα την συνεχή μείωση μικροβιακού φορτίου της περιοχής. Η αποσπώμενη ανταλλακτική κεφαλή διαθέτει στην πίσω πλευρά της, αμπίουλα φουξίνης (8), με ανάλογο μηχανισμό εφαρμογής της στα δόντια του χρήστη, μεπλεονέκτημα την άμεση αναγνώριση σημείων με μικροβιακή πλάκα, άρα και βελτίωση της τεχνικής βουρτσίσματος. Ακόμα, στο κατώτερο τμήμα της οδοντόβουρτσας, υπάρχει εσοχή (10) με αντίστοιχο ανοιγόμενο διάφανο κάλυμμα

που ενσωματώνεται ρολό οδοντικού νήματος. Υπάρχει επιπλέον καπάκι (14), το οποίο καλύπτει και προστατεύει το εκτεθειμένο νήμα προς χρήση, το οποίο λειτουργεί παράλληλα και ως βάση της οδοντόβουρτσας.



ΑΡΙΘΜΟΣ Δ.Ε. (11):1010764
ΑΡΙΘΜΟΣ ΑΙΤΗΣΗΣ Δ.Ε. (21):20210100658
ΔΙΕΘΝΗΣ ΤΑΞΙΝΟΜΗΣΗ (51):IPC8: C02F 3/28
IPC8: C02F 11/04

ΔΙΚΑΙΟΥΧΟΣ (73):
1)ΚΟΡΝΑΡΟΣ ΕΜΜΑΝΟΥΗΛ ΜΙΧΑΗΛ (κατά ποσοστό 15%)
Λευκωσίας 21, 26441 ΠΑΤΡΑ (ΑΧΑΪΑΣ), ΕΛΛΑΔΑ
2)ΖΑΓΚΛΗΣ ΠΑΝΑΓΙΩΤΗ ΔΗΜΗΤΡΙΟΣ (κατά ποσοστό 5%)
Τέλλου Άγρα 18, 26442 ΠΑΤΡΑ (ΑΧΑΪΑΣ), ΕΛΛΑΔΑ
3)ΤΣΙΓΚΟΥ ΙΩΑΝΝΗ ΚΩΝΣΤΑΝΤΙΝΑ (κατά ποσοστό 5%)
Καζαντζάκη 12, 26442 ΠΑΤΡΑ (ΑΧΑΪΑΣ), ΕΛΛΑΔΑ
4)ΜΑΝΘΟΣ ΝΙΚΟΛΑΟΥ ΓΕΩΡΓΙΟΣ (κατά ποσοστό 5%)
Κιθαρώνας 40, 26223 ΠΑΤΡΑ (ΑΧΑΪΑΣ), ΕΛΛΑΔΑ
5)ΠΑΝΕΠΙΣΤΗΜΙΟ ΠΑΤΡΩΝ (κατά ποσοστό 20%)
Πανεπιστημιούπολη, Ρίο, 26504 ΠΑΤΡΑ (ΑΧΑΪΑΣ), ΕΛΛΑΔΑ
6)GREEN TECHNOLOGIES Ε.Π.Ε. (κατά ποσοστό 50%)
Έλληνας Στρατιώτου 5, 26223 ΠΑΤΡΑ (ΑΧΑΪΑΣ), ΕΛΛΑΔΑ

ΗΜΕΡΟΜ. ΚΑΤΑΘΕΣΗΣ (22):04/10/2021
ΗΜΕΡΟΜ. ΑΠΟΝΟΜΗΣ (47):17/09/2024
ΣΥΜΒ. ΠΡΟΤΕΡΑΙΟΤΗΤΕΣ (30):
ΤΡΟΠΟΠ. ΚΥΡΙΟΥ Δ.Ε. (61):
ΕΦΕΥΡΕΤΗΣ (72):1)ΚΟΡΝΑΡΟΣ ΕΜΜΑΝΟΥΗΛ ΜΙΧΑΗΛ
2)ΖΑΦΕΙΡΗ ΒΑΣΙΛΕΙΟΥ ΚΩΝΣΤΑΝΤΙΝΑ
3)ΖΑΓΚΛΗΣ ΠΑΝΑΓΙΩΤΗ ΔΗΜΗΤΡΙΟΣ
4)ΤΣΙΓΚΟΥ ΙΩΑΝΝΗ ΚΩΝΣΤΑΝΤΙΝΑ
5)ΜΑΝΘΟΣ ΝΙΚΟΛΑΟΥ ΓΕΩΡΓΙΟΣ

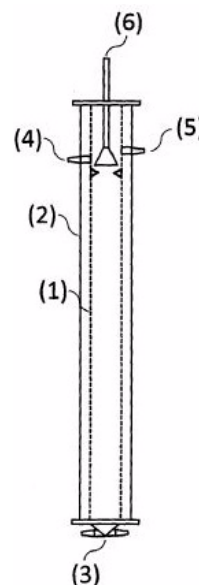
ΕΙΔΙΚΟΣ ΠΛΗΡΕΞΟΥΣΙΟΣ (74):ΑΡΓΥΡΙΑΔΗ ΔΙΚΗΓΟΡΙΚΗ ΕΤΑΙΡΕΙΑ
ΑΡΓΥΡΙΑΔΗ ΚΟΡΙΝΝΑ
Βησσαρίωνος 6, 10672 ΑΘΗΝΑ

ΑΝΤΙΚΛΗΤΟΣ (74):ΑΡΓΥΡΙΑΔΗ ΚΟΡΙΝΝΑ
Βησσαρίωνος 6, 10672 ΑΘΗΝΑ

ΤΙΤΛΟΣ ΕΦΕΥΡΕΣΗΣ (54):**ΜΕΘΟΔΟΣ ΕΠΕΞΕΡΓΑΣΙΑΣ ΥΓΡΩΝ ΑΓΡΟΤΟΒΙΟΜΗΧΑΝΙΚΩΝ ΑΠΟΒΛΗΤΩΝ ΜΕΣΩ ΤΑΧΥΡΡΥΘΜΟΥ ΣΥΣΤΗΜΑΤΟΣ ΑΝΑΕΡΟΒΙΑΣ ΧΩΝΕΥΣΗΣ, ΠΡΟΣ ΠΑΡΑΓΩΓΗ ΒΙΟΑΕΡΙΟΥ**

ΠΕΡΙΛΗΨΗ(57)
Περιγράφεται μια διεργασία εκκίνησης και λειτουργίας μεσόφιλων (35-41 βαθμοί

Κελσίου) ή θερμοφίλων (55-60 βαθμοί Κελσίου) ταχύρρυθμων συστημάτων αναερόβιας χώνευσης για την επεξεργασία υγρών αποβλήτων ελαιουργίας και άλλων υγρών αγροτοβιομηχανικών αποβλήτων πλούσιων σε φαινολικές ενώσεις, προς παραγωγή βιοαερίου. Τα ταχύρρυθμα αυτά συστήματα χρησιμοποιούν μικροοργανισμούς είτε σε αιώρηση εντός της υγρής φάσης του βιοαντιδραστήρα είτε σε προσκόλληση πάνω σε πληρωτικό υλικό εντός του βιοαντιδραστήρα και λειτουργούν με υδραυλικό χρόνο παραμονής μικρότερο των 10 ημερών. Η προτεινόμενη μεθοδολογία είναι δυνατό να οδηγήσει σε τουλάχιστον 70% μείωση του περιεχόμενου χημικά απαιτούμενου οξυγόνου, 50% μείωση των περιεχόμενων φαινολικών ενώσεων και την παραγωγή 1.22 - 1.86 λίτρων μεθανίου (σε πρότυπες συνθήκες) ανά λίτρο βιοαντιδραστήρα ανά ημέρα.



ΑΡΙΘΜΟΣ Δ.Ε. (11):1010765
ΑΡΙΘΜΟΣ ΑΙΤΗΣΗΣ Δ.Ε. (21):20230100479
ΔΙΕΘΝΗΣ ΤΑΞΙΝΟΜΗΣΗ (51):IPC8: B01J 20/02 IPC8: B01J 20/04
IPC8: B01J 20/24 IPC8: B01J 20/18
IPC8: B01J 20/30 IPC8: B01J 20/32
IPC8: C02F 1/28

ΔΙΚΑΙΟΥΧΟΣ (73):1)ΖΑΧΑΡΙΑΣ ΖΑΧΑΡΙΑ ΙΕΡΟΘΕΟΣ
Αγίου Διονυσίου 20,26223 ΠΑΤΡΑ
(ΑΧΑΪΑΣ), ΕΛΛΑΔΑ
2)ΜΠΙΛΙΑΝΗ ΕΥΑΓΓΕΛΟΥ ΕΙΡΗΝΗ
Έλληνας Στρατιώτου 3,26223 ΠΑΤΡΑ
(ΑΧΑΪΑΣ), ΕΛΛΑΔΑ

ΗΜΕΡΟΜ. ΚΑΤΑΘΕΣΗΣ (22):15/06/2023
ΗΜΕΡΟΜ. ΑΠΟΝΟΜΗΣ (47):17/09/2024
ΣΥΜΒ. ΠΡΟΤΕΡΑΙΟΤΗΤΕΣ (30):
ΤΡΟΠΟΠ. ΚΥΡΙΟΥ Δ.Ε. (61):
ΕΦΕΥΡΕΤΗΣ (72):1)ΖΑΧΑΡΙΑΣ ΖΑΧΑΡΙΑ ΙΕΡΟΘΕΟΣ
2)ΜΠΙΛΙΑΝΗ ΕΥΑΓΓΕΛΟΥ ΕΙΡΗΝΗ

ΕΙΔΙΚΟΣ ΠΛΗΡΕΞΟΥΣΙΟΣ (74):
ΑΝΤΙΚΛΗΤΟΣ (74):

ΤΙΤΛΟΣ ΕΦΕΥΡΕΣΗΣ (54):**ΤΡΟΠΟΠΟΙΗΜΕΝΟΣ ΖΕΟΛΙΘΟΣ ΓΙΑ ΔΡΑΣΕΙΣ ΠΡΟΣΡΟΦΗΣΗΣ ΑΜΜΩΝΙΑΚΩΝ ΚΑΙ ΟΡΘΟΦΩΣΦΟΡΙΚΩΝ ΙΟΝΤΩΝ ΑΠΟ ΕΥΤΡΟΦΙΚΑ ΥΔΑΤΑ**

ΠΕΡΙΛΗΨΗ(57)
Η παρούσα εφεύρεση παρουσιάζει ένα νέο υλικό, που έχει προκύψει κατόπιν της τροποποίησης του φυσικού ζεολίθου, με σκοπό τη χημική προσρόφηση των αμμωνιακών και ορθοφωσφορικών ιόντων, που βρίσκονται στα φυσικά ύδατα και προκαλούν το φαινόμενο του ευτροφισμού. Το υλικό παρασκευάζεται από φυσικό ζεόλιθο, ιόντα σιδήρου, ιόντα ασβεστίου και χουμικό οξύ. Το νέο υλικό παρουσιάζει προσροφητική ικανότητα δέσμευσης αμμωνιακών και ορθοφωσφορικών ιόντων ίση με 28.12mg/g0.32 και 21.94mg/g0.59 χιλιοστόγραμμα ανά μονάδα γραμμαρίου του υλικού.

ΑΡΙΘΜΟΣ Δ.Ε.	(11):1010766
ΑΡΙΘΜΟΣ ΑΙΤΗΣΗΣ Δ.Ε.	(21):20230100487
ΔΙΕΘΝΗΣ ΤΑΞΙΝΟΜΗΣΗ	(51):IPC8: A61K 31/616 IPC8: A61K 31/40 IPC8: A61K 9/00 IPC8: A61K 9/20 IPC8: A61P 3/06 IPC8: A61P 7/02 IPC8: A61P 9/00 IPC8: A61K 31/05
ΔΙΚΑΙΟΥΧΟΣ	(73):1)ΓΣΕΤΗ ΙΟΥΛΙΑ Παύλου Μελά 13, 14561 ΚΗΦΙΣΙΑ (ΑΤΤΙΚΗΣ), ΕΛΛΑΔΑ
ΗΜΕΡΟΜ. ΚΑΤΑΘΕΣΗΣ	(22):16/06/2023
ΗΜΕΡΟΜ. ΑΠΟΝΟΜΗΣ	(47):17/09/2024
ΣΥΜΒ. ΠΡΟΤΕΡΑΙΟΤΗΤΕΣ	(30):
ΤΡΟΠΟΠ. ΚΥΡΙΟΥ Δ.Ε.	(61):
ΕΦΕΥΡΕΤΗΣ	(72):1)ΓΣΕΤΗ ΙΟΥΛΙΑ
ΕΙΔΙΚΟΣ ΠΛΗΡΕΞΟΥΣΙΟΣ	(74):
ΑΝΤΙΚΛΗΤΟΣ	(74):
ΤΙΤΛΟΣ ΕΦΕΥΡΕΣΗΣ	(54):ΣΥΝΘΕΣΗ ΥΔΡΟΞΥΤΥΡΟΣΟΛΗΣ ΓΙΑ ΑΠΟ ΤΟΥ ΣΤΟΜΑΤΟΣ ΧΟΡΗΓΗΣΗ ΜΕ ΑΚΕΤΥΛΟΣΑΛΙΚΥΛΙΚΟ ΟΞΥ Ή/ΚΑΙ ΜΙΑ Ή ΠΕΡΙΣΣΟΤΕΡΕΣ ΣΤΑΤΙΝΕΣ

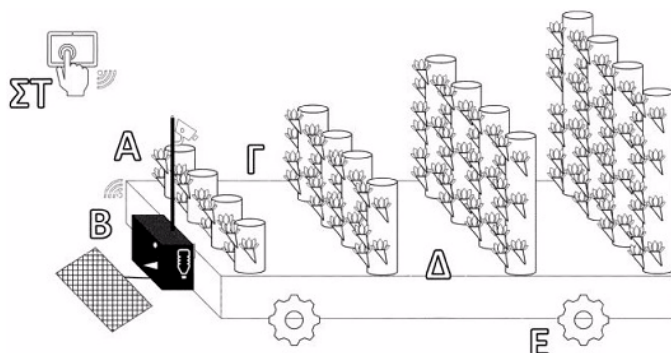
ΠΕΡΙΛΗΨΗ(57)

Η παρούσα εφεύρεση αναφέρεται σε συνθέσεις υδροξυτυροσόλης για από του στόματος χορήγηση, οι οποίες περιέχουν ακετυλοσαλικυλικό οξύ ή/και μία ή περισσότερες στατίνες.

ΑΡΙΘΜΟΣ Δ.Ε.	(11):1010767
ΑΡΙΘΜΟΣ ΑΙΤΗΣΗΣ Δ.Ε.	(21):20230100553
ΔΙΕΘΝΗΣ ΤΑΞΙΝΟΜΗΣΗ	(51):IPC8: A01G 31/02 IPC8: A01G 9/28 IPC8: G06Q 50/02
ΔΙΚΑΙΟΥΧΟΣ	(73):1)WAEV MIKE Ανατολής 3, 19005 ΝΕΑ ΜΑΚΡΗ (ΑΤΤΙΚΗΣ), ΕΛΛΑΔΑ
ΗΜΕΡΟΜ. ΚΑΤΑΘΕΣΗΣ	(22):07/07/2023
ΗΜΕΡΟΜ. ΑΠΟΝΟΜΗΣ	(47):17/09/2024
ΣΥΜΒ. ΠΡΟΤΕΡΑΙΟΤΗΤΕΣ	(30):
ΤΡΟΠΟΠ. ΚΥΡΙΟΥ Δ.Ε.	(61):
ΕΦΕΥΡΕΤΗΣ	(72):1)ΒΑΜΒΑΚΑΣ ΓΕΡΑΣΙΜΟΥ ΑΘΑΝΑΣΙΟΣ
ΕΙΔΙΚΟΣ ΠΛΗΡΕΞΟΥΣΙΟΣ	(74):
ΑΝΤΙΚΛΗΤΟΣ	(74):
ΤΙΤΛΟΣ ΕΦΕΥΡΕΣΗΣ	(54):ΣΥΣΤΗΜΑ ΠΑΡΑΓΩΓΗΣ ΦΥΤΩΝ ΣΕ ΠΕΡΙΒΑΛΛΟΝ ΦΩΤΟΒΟΛΤΑΪΚΩΝ

ΠΕΡΙΛΗΨΗ(57)

Το σύστημα παραγωγής φυτών σε περιβάλλον Φωτοβολταϊκών αναφέρεται σε εξελιγμένο σύστημα καλλιέργειας που χρησιμοποιεί σύγχρονες τεχνολογίες πληροφορικής, ρομποτικής και βιολογίας. Το πλεονέκτημα της εφεύρεσης είναι ότι συνδυάζει τεχνολογίες με μοναδικό τρόπο, ώστε να μπορεί να παράγει φυτά αξιοποιώντας τις ιδανικές συνθήκες περιβάλλοντος που δημιουργούνται κάτω από Φωτοβολταϊκά πλαίσια χωρίς να μειώνει την απόδοση αυτών, με ελάχιστη ανθρώπινη παρέμβαση, μειώνοντας το κόστος παραγωγής. Επιπλέον με την χρήση κεντρικής μονάδας και εφαρμογής διαχείρισης ο χειριστής μπορεί να έχει έλεγχο της διαδικασίας καλλιέργειας και από μακριά. Η εφεύρεση μπορεί να βοηθήσει τους παραγωγούς να εξοικονομούν ενέργεια ή/και νερό, να παράγουν προϊόντα σε περισσότερους κύκλους καλλιέργειας τον χρόνο χωρίς την απαίτηση για χρήση φυτοφαρμάκων και χημικών και τους ιδιοκτήτες Φωτοβολταϊκών πάρκων να παράγουν προϊόντα επιπλέον της παραγόμενης ενέργειας των πάρκων τους.



ΑΡΙΘΜΟΣ Δ.Ε. (11):1010768
ΑΡΙΘΜΟΣ ΑΙΤΗΣΗΣ Δ.Ε. (21):20230101078
ΔΙΕΘΝΗΣ ΤΑΞΙΝΟΜΗΣΗ (51):IPC8: B63B 35/32
IPC8: C02F 1/24
IPC8: G05D 1/00

ΔΙΚΑΙΟΥΧΟΣ (73):1)MORIMOTO NOBUYOSHI
12-2, Hachiyama-cho, Shibuya-Ku,1500035
TOKYO, ΙΑΠΩΝΙΑ

ΗΜΕΡΟΜ. ΚΑΤΑΘΕΣΗΣ (22):27/12/2023
ΗΜΕΡΟΜ. ΑΠΟΝΟΜΗΣ (47):17/09/2024
ΣΥΜΒ. ΠΡΟΤΕΡΑΙΟΤΗΤΕΣ (30):202311012492-23/02/2023-IN
ΤΡΟΠΟΠ. ΚΥΡΙΟΥ Δ.Ε. (61):
ΕΦΕΥΡΕΤΗΣ (72):1)MORIMOTO NOBUYOSHI
ΕΙΔΙΚΟΣ ΠΛΗΡΕΞΟΥΣΙΟΣ (74):ΜΠΑΛΛΑΣ "ΜΠΑΛΛΑΣ, ΠΕΛΕΚΑΝΟΣ
ΚΑΙ ΣΥΝΕΡΓΑΤΕΣ, ΑΣΤΙΚΗ
ΕΠΑΓΓΕΛΜΑΤΙΚΗ ΔΙΚΗΓΟΡΙΚΗ
ΕΤΑΙΡΕΙΑ" ΓΕΩΡΓΙΟΣ
Σόλωνος 10 & Ηρακλείτου, 10673 ΑΘΗΝΑ

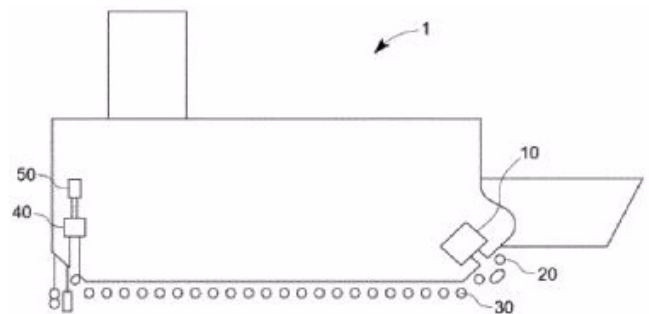
ΑΝΤΙΚΛΗΤΟΣ (74):ΜΠΑΛΛΑΣ ΓΕΩΡΓΙΟΣ
Σόλωνος 10 & Ηρακλείτου, 10673 ΑΘΗΝΑ

ΤΙΤΛΟΣ ΕΦΕΥΡΕΣΗΣ (54):ΕΝΑ ΣΥΣΤΗΜΑ ΓΙΑ ΤΗ ΔΗΜΙΟΥΡΓΙΑ
ΜΙΑΣ ΨΗΦΙΑΚΗΣ ΔΙΑΣΥΝΔΕΣΗΣ
ΑΝΑΜΕΣΑ ΣΕ ΣΚΑΦΗ ΓΙΑ ΤΗ
ΣΥΛΛΟΓΗ ΜΙΚΡΟΠΛΑΣΤΙΚΩΝ ΜΕ
ΕΝΑΝ ΑΣΦΑΛΗ ΤΡΟΠΟ

ΠΕΡΙΛΗΨΗ(57)

Η παρούσα εφεύρεση παρέχει ένα σύστημα για τη δημιουργία μιας ασφαλούς ψηφιακής διασύνδεσης μεταξύ σκαφών και τη βελτιστοποίηση μιας διαδρομής ενός σκάφους (1) για τη συλλογή μέγιστων μικροπλαστικών(30) από ένα υδάτινο περιβάλλον, το οποίο περιέχει:μια μονάδα συλλογής (40) μέσω της οποίας ρέει νερό που περιέχει μικροπλαστικά (30), ένα πρώτο σύνολο αισθητήρων (60) λειτουργικά συζευγμένο με τη μονάδα συλλογής (40) και διαμορφωμένο ώστε να δημιουργεί ένα πρώτο σύνολο δεδομένων με περιοδική μέτρηση της ποσότητας μικροπλαστικών (30) που ρέουν στη μονάδα συλλογής (40), ένα δεύτερο σύνολο αισθητήρων (70) λειτουργικά συζευγμένο με το σκάφος (1) και διαμορφωμένο ώστε να δημιουργεί ένα δεύτερο σύνολο δεδομένων παρακολουθώντας τις τοπικές περιβαλλοντικές συνθήκες, μια συσκευή επικοινωνίας που συνδέεται

επικοινωνιακά με το σκάφος (1) και έχει διαμορφωθεί για να επαληθεύει την ταυτότητα, τη χρονική σήμανση και τη θέση άλλων σκαφών και στη συνέχεια να επικοινωνεί το πρώτο σύνολο δεδομένων και τοδεύτερο σύνολο δεδομένων μεταξύ άλλων σκαφών στο υδάτινο περιβάλλον, μια μονάδα επεξεργασίας (90) συνδεδεμένη με το πρώτο σύνολο αισθητήρων (60), το δεύτερο σύνολο αισθητήρων (70) και τη συσκευή επικοινωνίας και διαμορφωμένη ώστε να λαμβάνει και να αναλύει το πρώτο σύνολο δεδομένων, το δεύτερο σύνολο δεδομένων και ένα διαβιβαζόμενο στοιχείο που ελήφθη από τα άλλα σκάφη για την πρόβλεψη της βέλτιστης διαδρομής για τη συλλογή μέγιστων μικροπλαστικών (30) από το υδάτινο περιβάλλον.



ΑΡΙΘΜΟΣ Δ.Ε. (11):1010769
ΑΡΙΘΜΟΣ ΑΙΤΗΣΗΣ Δ.Ε. (21):20230100623
ΔΙΕΘΝΗΣ ΤΑΞΙΝΟΜΗΣΗ (51):IPC8: A61K 31/192 IPC8: A61K 9/00
IPC8: A61K 9/08 IPC8: A61K 47/18
IPC8: A61K 47/69 IPC8: A61K 31/167
IPC8: A61P 29/00

ΔΙΚΑΙΟΥΧΟΣ (73):1)ΤΣΕΤΗ ΚΛΕΩΝΟΣ ΙΟΥΛΙΑ
Παύλου Μελά 13, 14561 ΚΗΦΙΣΙΑ
(ΑΤΤΙΚΗΣ), ΕΛΛΑΔΑ

ΗΜΕΡΟΜ. ΚΑΤΑΘΕΣΗΣ (22):27/07/2023
ΗΜΕΡΟΜ. ΑΠΟΝΟΜΗΣ (47):18/09/2024
ΣΥΜΒ. ΠΡΟΤΕΡΑΙΟΤΗΤΕΣ (30):
ΤΡΟΠΟΠ. ΚΥΡΙΟΥ Δ.Ε. (61):
ΕΦΕΥΡΕΤΗΣ (72):1)ΤΣΕΤΗ ΚΛΕΩΝΟΣ ΙΟΥΛΙΑ
ΕΙΔΙΚΟΣ ΠΛΗΡΕΞΟΥΣΙΟΣ (74):
ΑΝΤΙΚΛΗΤΟΣ (74):
ΤΙΤΛΟΣ ΕΦΕΥΡΕΣΗΣ (54):ΥΔΑΤΙΚΟ ΔΙΑΛΥΜΑ ΙΒΟΥΠΡΟΦΑΙΝΗΣ
ΓΙΑ ΧΡΗΣΗ ΣΕ ΕΝΔΟΦΛΕΒΙΑ ΧΟΡΗ-
ΓΗΣΗ

ΠΕΡΙΛΗΨΗ(57)

Η παρούσα εφεύρεση αναφέρεται σε συνθέσεις σταθερού υδατικού διαλύματος ιβουπροφαίνης για χρήση σε ενδοφλέβια χορήγηση, οι οποίες περιέχουν νερό, ιβουπροφαίνη ή ένα φαρμακευτικά αποδεκτό παράγωγο της και έναν ή περισσότερους διαλυτοποιητικούς παράγοντες, ειδικά ένα ή περισσότερα βασικά αμινοξέα και ενδεχόμενα μία ή περισσότερες κυκλοδεξτρίνες.

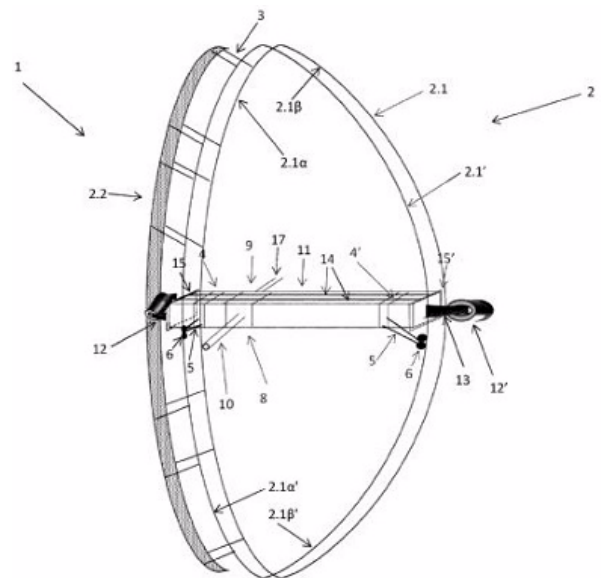
ΑΡΙΘΜΟΣ Δ.Ε. (11):1010770
ΑΡΙΘΜΟΣ ΑΙΤΗΣΗΣ Δ.Ε. (21):20230100810
ΔΙΕΘΝΗΣ ΤΑΞΙΝΟΜΗΣΗ (51):IPC8: B01B 1/00 IPC8: B01F 23/50
IPC8: B01J 8/00 IPC8: C01F 5/40
IPC8: C01G 51/10 IPC8: C01G 53/10
IPC8: C22B 1/00 IPC8: C22B 3/08
IPC8: C22B 3/22 IPC8: C22B 23/00
IPC8: C22B 3/00 IPC8: C22B 26/22
ΔΙΚΑΙΟΥΧΟΣ (73):1)ΣΤΑΜΠΟΛΙΑΔΗΣ ΘΕΟΛΟΓΟΥ ΗΛΙΑΣ
Εθνικής Συμφιλίωσης 76, 34132 ΧΑΛΚΙΔΑ,
ΕΛΛΑΔΑ
ΗΜΕΡΟΜ. ΚΑΤΑΘΕΣΗΣ (22):05/10/2023
ΗΜΕΡΟΜ. ΑΠΟΝΟΜΗΣ (47):18/09/2024
ΣΥΜΒ. ΠΡΟΤΕΡΑΙΟΤΗΤΕΣ (30):
ΤΡΟΠΟΠ. ΚΥΡΙΟΥ Δ.Ε. (61):
ΕΦΕΥΡΕΤΗΣ (72):1)ΣΤΑΜΠΟΛΙΑΔΗΣ ΘΕΟΛΟΓΟΥ ΗΛΙΑΣ
ΕΙΔΙΚΟΣ ΠΛΗΡΕΞΟΥΣΙΟΣ (74):
ΑΝΤΙΚΛΗΤΟΣ (74):
ΤΙΤΛΟΣ ΕΦΕΥΡΕΣΗΣ (54):**ΜΕΘΟΔΟΣ ΜΕΤΑΤΡΟΠΗΣ ΤΩΝ
ΑΔΙΑΛΥΤΩΝ ΣΤΟ ΝΕΡΟ ΝΙΚΕΛΙ-
ΟΥΧΩΝ ΟΡΥΚΤΩΝ ΤΩΝ ΛΑΤΕΡΙΤΩΝ
ΣΕ ΣΤΕΡΕΑ ΕΥΔΙΑΛΥΤΑ ΕΝΥΔΡΑ
ΚΡΥΣΤΑΛΛΙΚΑ ΘΕΪΚΑ ΑΛΑΤΑ**

Fe²⁺, Fe³⁺, Al³⁺, Ni²⁺, Co²⁺, Mg²⁺ που απορροφούν το νερό και ο πολφός στερεοποιείται. Αυτό το στερεό αποτελεί το τελικό προϊόν της μεθόδου από το οποίο μπορούν να ανακτηθούν με εκχύλιση σε νερό το νικέλιο και το κοβάλτιο.

ΠΕΡΙΛΗΨΗ(57)

Η προτεινόμενη μέθοδος αφορά την μετατροπή των αδιάλυτων στο νερό νικελιούχων ορυκτών των λατεριτών σε στερεά ευδιάλυτα κρυσταλλικά θειικά άλατα τα οποία εν συνεχεία μπορούν να διαλυθούν στο νερό και να ανακτηθούν το νικέλιο και το κοβάλτιο. Σύμφωνα με την μέθοδο αυτή το μέταλλο λειοτριβείται εν υγρώ ή εναλλακτικά λαμβάνεται μόνο το λεπτόκοκκο κλάσμα του μετά από υγρή ταξινόμηση. Ο πολφός συμπυκνώνεται με αφυδάτωση και προστίθεται πυκνό θειικό οξύ που αντιδρά με τα νικελιούχα ορυκτά του μεταλλεύματος και δημιουργεί ευδιάλυτα, ένυδρα κρυσταλλικά θειικά άλατα

ΑΡΙΘΜΟΣ Δ.Ε. (11):1010771
ΑΡΙΘΜΟΣ ΑΙΤΗΣΗΣ Δ.Ε. (21):20240100014
ΔΙΕΘΝΗΣ ΤΑΞΙΝΟΜΗΣΗ (51):IPC8: F03G 3/00
IPC8: F03G 7/00
ΔΙΚΑΙΟΥΧΟΣ (73):1)ΜΑΘΙΟΠΟΥΛΟΣ ΣΩΤΗΡΙΟΥ
ΑΘΑΝΑΣΙΟΣ
Μαιζώνος 53, 24100 ΚΑΛΑΜΑΤΑ
(ΜΕΣΣΗΝΙΑΣ), ΕΛΛΑΔΑ
ΗΜΕΡΟΜ. ΚΑΤΑΘΕΣΗΣ (22):09/01/2024
ΗΜΕΡΟΜ. ΑΠΟΝΟΜΗΣ (47):18/09/2024
ΣΥΜΒ. ΠΡΟΤΕΡΑΙΟΤΗΤΕΣ (30):
ΤΡΟΠΟΠ. ΚΥΡΙΟΥ Δ.Ε. (61):
ΕΦΕΥΡΕΤΗΣ (72):1)ΜΑΘΙΟΠΟΥΛΟΣ ΣΩΤΗΡΙΟΥ
ΑΘΑΝΑΣΙΟΣ
ΕΙΔΙΚΟΣ ΠΛΗΡΕΞΟΥΣΙΟΣ (74):ΒΟΥΡΟΥ ΤΡΙΑΝΤΑΦΥΛΛΙΑ
Ξενοκράτους 38 & Μαρασλή 10, 10676
ΑΘΗΝΑ
ΑΝΤΙΚΛΗΤΟΣ (74):ΒΟΥΡΟΥ ΤΡΙΑΝΤΑΦΥΛΛΙΑ
Ξενοκράτους 38 & Μαρασλή 10, 10676
ΤΙΤΛΟΣ ΕΦΕΥΡΕΣΗΣ (54):**ΜΗΧΑΝΙΣΜΟΣ ΠΑΡΑΓΩΓΗΣ
ΕΝΕΡΓΕΙΑΣ**



ΠΕΡΙΛΗΨΗ(57)

Η παρούσα αποκάλυψη προτείνει ένα νέο μηχανισμό παραγωγής ενέργειας (1), ο οποίος περιλαμβάνει κατακόρυφο σκελετό (2), ζεύγος εξαρτημάτων κύλισης (4, 4'), εξάρτημα μετάδοσης κίνησης (8) καθώς και επίμηκες στέλεχος (11) περασμένο μέσα από τα εξαρτήματα κύλισης (4, 4') και το εξάρτημα μετάδοσης κίνησης (8) και το οποίο έχει την ευχέρεια να παλινδρομεί και ταυτόχρονα να κυλά επί του κατακόρυφου σκελετού (2). Ο συνδυασμός παλινδρομικής κίνησης και κίνησης κύλισης του επιμήκους στελέχους (11) προκαλεί περιστροφική κίνηση του εξαρτήματος μετάδοσης κίνησης (8), η οποία μπορεί να μεταφερθεί σε άλλες μονάδες προοριζόμενες να τεθούν σε λειτουργία.

ΑΡΙΘΜΟΣ Δ.Ε. (11):1010772
ΑΡΙΘΜΟΣ ΑΙΤΗΣΗΣ Δ.Ε. (21):20180100092
ΔΙΕΘΝΗΣ ΤΑΞΙΝΟΜΗΣΗ (51):IPC8: A23L 21/25
ΔΙΚΑΙΟΥΧΟΣ (73):1)ΣΩΤΗΡΙΟ ΚΑΛΛΙΝΗ
Ξηροποτάμου, 66100 ΔΡΑΜΑ (ΔΡΑΜΑΣ),
ΕΛΛΑΔΑ
ΗΜΕΡΟΜ. ΚΑΤΑΘΕΣΗΣ (22):06/03/2018
ΗΜΕΡΟΜ. ΑΠΟΝΟΜΗΣ (47):25/09/2024
ΣΥΜΒ. ΠΡΟΤΕΡΑΙΟΤΗΤΕΣ (30):
ΤΡΟΠΟΠ. ΚΥΡΙΟΥ Δ.Ε. (61):
ΕΦΕΥΡΕΤΗΣ (72):1)ΣΥΡΡΙΑΣ ΓΕΩΡΓΙΟΥ ΠΑΝΑΓΙΩΤΗΣ
ΕΙΔΙΚΟΣ ΠΛΗΡΕΞΟΥΣΙΟΣ (74):ΠΕΡΙΒΟΛΑΡΗΣ ΠΑΝΑΓΙΩΤΗΣ
Αγίου Νικολάου 41-43, 26221 ΠΑΤΡΑ
(ΑΧΑΪΑΣ)
ΑΝΤΙΚΛΗΤΟΣ (74):ΤΕΛΙΟΥ ΕΛΕΝΗ
Χαριλάου Τρικούπη 52,10680 ΑΘΗΝΑ
ΤΙΤΛΟΣ ΕΦΕΥΡΕΣΗΣ (54):ΡΟΔΟΜΕΛΟ
ΠΕΡΙΛΗΨΗ(57)

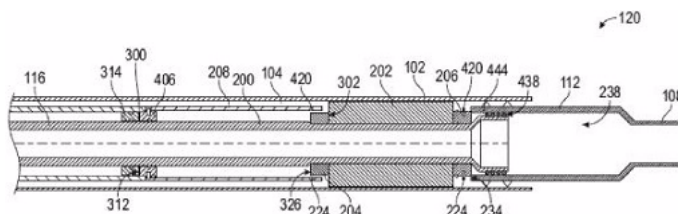
Η παρούσα εφεύρεση αφορά την παρασκευή ενός είδους διατροφής, το οποίο αποτελεί συνδυασμό μελιού με τριαντάφυλλο. Η παρούσα εφεύρεση αποτελεί το μίγμα μελιού ανθέων και κωνοφόρων και μιας παραδοσιακής ποικιλίας τριαντάφυλλου της ποικιλίας Δαμασκού και παρασκευάζεται χωρίς να συμπεριλαμβάνονται σε αυτή την ετοιμασία του αιθέρια έλαια.

ΑΡΙΘΜΟΣ Δ.Ε. (11):1010773
ΑΡΙΘΜΟΣ ΑΙΤΗΣΗΣ Δ.Ε. (21):20230100721
ΔΙΕΘΝΗΣ ΤΑΞΙΝΟΜΗΣΗ (51):IPC8: E21B 23/06
IPC8: E21B 33/10
IPC8: E21B 33/12
IPC8: E21B 43/10
ΔΙΚΑΙΟΥΧΟΣ (73):1)HALLIBURTON ENERGY SERVICES,
INC.
3000 N. Sam Houston Parkway E.,77032-3219
HOUSTON, TEXAS 77032-3219,
ΗΝΩΜΕΝΕΣ ΠΟΛΙΤΕΙΕΣ ΤΗΣ ΑΜΕΡΙΚΗΣ
ΗΜΕΡΟΜ. ΚΑΤΑΘΕΣΗΣ (22):08/09/2023
ΗΜΕΡΟΜ. ΑΠΟΝΟΜΗΣ (47):25/09/2024
ΣΥΜΒ. ΠΡΟΤΕΡΑΙΟΤΗΤΕΣ (30):63/405607-12/09/2022-US
18/241594-04/11/2022-US
ΤΡΟΠΟΠ. ΚΥΡΙΟΥ Δ.Ε. (61):
ΕΦΕΥΡΕΤΗΣ (72):1)EVERS RUTGER
2)NEWTON DANIEL
3)LEAST BRANDON T.
ΕΙΔΙΚΟΣ ΠΛΗΡΕΞΟΥΣΙΟΣ (74):ΚΙΛΙΜΙΡΗΣ "ΠΑΤΡΙΝΟΣ & ΚΙΛΙΜΙΡΗΣ
ΔΙΚΗΓΟΡΙΚΗ ΕΤΑΙΡΙΑ" ΚΩΝΣΤΑΝΤΙΝΟΣ
Χατζηγιάννη Μέξη 7, 11528 ΑΘΗΝΑ
ΑΝΤΙΚΛΗΤΟΣ (74):ΚΙΛΙΜΙΡΗΣ ΚΩΝΣΤΑΝΤΙΝΟΣ
Χατζηγιάννη Μέξη 7, 11528 ΑΘΗΝΑ
ΤΙΤΛΟΣ ΕΦΕΥΡΕΣΗΣ (54):ΣΥΣΤΗΜΑ ΣΦΡΑΓΙΣΗΣ ΣΥΝΔΕΣΗΣ
ΜΕΤΑΤΟΠΙΖΟΜΕΝΟΥ ΧΙΤΩΝΙΟΥ

ΠΕΡΙΛΗΨΗ(57)

Ένα σύστημα σφράγισης σύνδεσης μετατοπιζόμενου χιτωνίου μπορεί να περιλαμβάνει τμήμα σώματος και διογκώσιμο υλικό διευθετημένο γύρω από περιφέρεια του τμήματος σώματος. Το διογκώσιμο υλικό είναι διαμορφωμένο να διογκώνεται σε απόκριση προς την έκθεση σε ρευστά της γεώτρησης. Περαιτέρω, το σύστημα μπορεί να περιλαμβάνει ανώτερο ακραίο δακτύλιο διευθετημένο σε θέση αξονικά πάνω από το διογκώσιμο υλικό, κατώτερο ακραίο δακτύλιο διευθετημένο σε θέση αξονικά κάτω από το διογκώσιμο υλικό και χιτώνιο διευθετημένο ακτινικά εξωτερικά από το διογκώσιμο υλικό και σφραγισμένο έναντι του ανώτερου ακραίου δακτυλίου και/ή του κατώτερου ακραίου δακτυλίου

σε θέση εισαγωγής προκειμένου να απομονώνει το διογκώσιμο υλικό από τα ρευστά της γεώτρησης. Το χιτώνιο είναι διαμορφωμένο ώστε να έρχεται σε επαφή με στοιχείο γεώτρησης σε θέση εγκατάστασης και η επαφή με το στοιχείο της γεώτρησης είναι διαμορφωμένη ώστε να κινεί το χιτώνιο για να εκθέσει το διογκώσιμο υλικό στα ρευστά γεώτρησης, έτσι ώστε το διογκώσιμο υλικό να διογκώνεται ώστε να σφραγίζεται έναντι ενός σωληνοειδούς γεώτρησης.



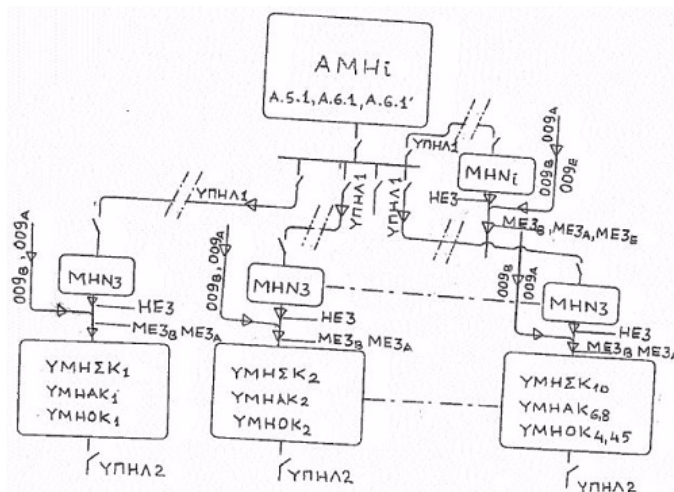
ΑΡΙΘΜΟΣ Δ.Ε. (11):1010774
ΑΡΙΘΜΟΣ ΑΙΤΗΣΗΣ Δ.Ε. (21):20220100863
ΔΙΕΘΝΗΣ ΤΑΞΙΝΟΜΗΣΗ (51):IPC8: C10L 3/00
IPC8: C25B 1/04
ΔΙΚΑΙΟΥΧΟΣ (73):1)ΠΑΠΑΔΟΠΟΥΛΟΣ ΧΡΗΣΤΟΥ
ΑΛΕΞΑΝΔΡΟΣ
Ηροδότου 15, 14576 ΔΙΟΝΥΣΟΣ
(ΑΤΤΙΚΗΣ), ΕΛΛΑΔΑ
ΗΜΕΡΟΜ. ΚΑΤΑΘΕΣΗΣ (22):20/10/2022
ΗΜΕΡΟΜ. ΑΠΟΝΟΜΗΣ (47):25/09/2024
ΣΥΜΒ. ΠΡΟΤΕΡΑΙΟΤΗΤΕΣ (30):
ΤΡΟΠΟΠ. ΚΥΡΙΟΥ Δ.Ε. (61):1009990
ΕΦΕΥΡΕΤΗΣ (72):1)ΠΑΠΑΔΟΠΟΥΛΟΣ ΧΡΗΣΤΟΥ
ΑΛΕΞΑΝΔΡΟΣ
ΕΙΔΙΚΟΣ ΠΛΗΡΕΞΟΥΣΙΟΣ (74):
ΑΝΤΙΚΛΗΤΟΣ (74):

ΤΙΤΛΟΣ ΕΦΕΥΡΕΣΗΣ (54):ΠΑΡΑΓΩΓΗ ΥΠΕΡ-ΠΡΑΣΙΝΟΥ ΥΔΡΟΓΟΝΟΥ ΚΑΙ ΥΠΕΡ-ΠΡΑΣΙΝΩΝ ΠΤΗΤΙΚΩΝ ΒΙΟΜΑΖΑΣ ΓΙΑ ΜΕΙΞΗ ΜΕ ΦΥΣΙΚΟ ΑΕΡΙΟ ΚΑΙ ΟΡΥΚΤΑ ΚΑΥΣΙΜΑ ΓΙΑ ΥΠΕΡ-ΠΡΑΣΙΝΗ ΗΛΕΚΤΡΙΚΗ ΕΝΕΡΓΕΙΑ, ΥΠΕΡ-ΠΡΑΣΙΝΑ ΚΑΥΣΙΜΑ ΜΕΣΩΝ ΜΕΤΑΦΟΡΑΣ, ΔΩΡΕΑΝ ΑΦΑΛΑΤΩΣΗ ΝΕΡΟΥ ΚΑΙ ΑΠΑΝΘΡΑΚΟΠΟΙΗΣΗ ΤΗΣ ΒΙΟΜΗΧΑΝΙΑΣ

ΠΕΡΙΛΗΨΗ(57)

Ένα Σύστημα Παραγωγής Υπέρ-Πράσινου Υδρογόνου και Υπέρ-Πράσινων Πτητικών Βιομάζας για παραγωγή Μείγματος με ΦΑ και Ορυκτά Καύσιμα, η καύση ή χρήση του οποίου γίνεται όχι μόνο με μηδενικές εκπομπές Διοξειδίου του Ψνθρακα αλλά αντίθετα με απορρόφηση και δέσμευση Ατμοσφαιρικού Διοξειδίου του Ψνθρακα, με κόστος κάτω από το κόστος στόχο της ΕΕ για μετά το 2030, με δυνατότητα μετατροπής πολλαπλάσιας ισχύος Μονάδων Ηλεκτροπαραγωγής με

Ορυκτά Καύσιμα σε Μονάδες Αρνητικών Εκπομπών Διοξειδίου του Ψνθρακα, την δημιουργία Υπέρ-Πράσινου CNG και Υπέρ-Πράσινου Υδρογόνου Υπό Πίεση για τα Αυτοκίνητα, τα φορτηγά και τα υπόλοιπα Μέσα Μεταφοράς, την παραγωγή Αφαλατωμένου Νερού Μηδενικού Κόστους, την Απανθρακοποίηση Δύσκολων Βιομηχανικών Κλάδων και την Μείωση της Χονδρικής Τιμής της προσφερόμενης Ηλεκτρικής Ενέργειας στον Διαχειριστή του Συστήματος.



ΑΡΙΘΜΟΣ Δ.Ε. (11):1010775
ΑΡΙΘΜΟΣ ΑΙΤΗΣΗΣ Δ.Ε. (21):20230100532
ΔΙΕΘΝΗΣ ΤΑΞΙΝΟΜΗΣΗ (51):IPC8: A23D 9/007
IPC8: A23L 33/105
IPC8: A23P 10/30
ΔΙΚΑΙΟΥΧΟΣ (73):1)FOOD STANDARD ΣΥΜΒΟΥΛΟΙ
ΠΟΙΟΤΗΤΑΣ ΚΑΙ ΤΕΧΝΟΛΟΓΙΑΣ
ΓΕΩΡΓΙΚΩΝ ΚΑΙ ΚΤΗΝΟΤΡΟΦΙΚΩΝ
ΠΡΟΪΟΝΤΩΝ ΚΑΙ ΤΡΟΦΙΜΩΝ
ΑΝΩΝΥΜΗ ΕΤΑΙΡΕΙΑ
Ύδρας 5, 15232 ΧΑΛΑΝΔΡΙ (ΑΤΤΙΚΗΣ),
ΕΛΛΑΔΑ
ΗΜΕΡΟΜ. ΚΑΤΑΘΕΣΗΣ (22):29/06/2023
ΗΜΕΡΟΜ. ΑΠΟΝΟΜΗΣ (47):30/09/2024
ΣΥΜΒ. ΠΡΟΤΕΡΑΙΟΤΗΤΕΣ (30):
ΤΡΟΠΟΠ. ΚΥΡΙΟΥ Δ.Ε. (61):
ΕΦΕΥΡΕΤΗΣ (72):1)ΔΡΥΣ ΣΤΥΛΙΑΝΟΣ
ΕΙΔΙΚΟΣ ΠΛΗΡΕΞΟΥΣΙΟΣ (74):
ΑΝΤΙΚΛΗΤΟΣ (74):
ΤΙΤΛΟΣ ΕΦΕΥΡΕΣΗΣ (54):ΠΑΡΑΓΩΓΗ ΚΑΙΝΟΤΟΜΟΥ ΜΟΡΙΑΚΟΥ ΤΡΟΦΙΜΟΥ "ΤΖΕΛ ΛΑΔΙΟΥ" ΜΑΪΝΤΑΝΟΣ

ΠΕΡΙΛΗΨΗ(57)

Το καινοτόμο μοριακό τρόφιμο «τζελ λαδιού» μαϊντανός, σχεδιάστηκε και αναπτύχθηκε στα πλαίσια του έργου ΜΕΛΟΕ, τοποθετώντας την εγχώρια βιομηχανία στην αιχμή της καινοτομίας και της επιστήμης της μοριακής γαστρονομίας. Το προϊόν, στη στερεή του μορφή διατηρεί τις θρεπτικές αξίες του εξαιρετικά παρθένου ελαιόλαδου και αποκτά υψηλή προστιθέμενη αξία. Ο συνδυασμός του ελαιόλαδου με τον μαϊντανό έχει ως αποτέλεσμα το προϊόν του αρωματικού ελαιόλαδου, ενώ η ενσωμάτωση του φυτικού κήρου στο αρωματικόελαιόλαδο, δίνει το τελικό ΚΜΤ. Στην παρούσα πειραματική

διαδικασία χρησιμοποιήθηκαν συνολικά 4300 χιλιοστόλιτρα ελαιόλαδου, 1720 χιλιοστόγραμμα μαϊντανού και 602 χιλιοστόλιτρα φυτικού κήρου carnauba. Το τελικό προϊόν συσκευάστηκε σε γυάλινους περιέκτες χωρητικότητας 200 χιλιοστόλιτρων, ενώ η σύστασή του διαμορφώνεται σε 95% αρωματικό ελαιόλαδου και 5% φυτικού κήρου carnauba.

ΑΡΙΘΜΟΣ Δ.Ε. (11):1010776
ΑΡΙΘΜΟΣ ΑΙΤΗΣΗΣ Δ.Ε. (21):20230100533
ΔΙΕΘΝΗΣ ΤΑΞΙΝΟΜΗΣΗ (51):IPC8: A23D 9/007
IPC8: A23L 33/105
IPC8: A23P 10/30
ΔΙΚΑΙΟΥΧΟΣ (73):1)FOOD STANDARD ΣΥΜΒΟΥΛΟΙ
ΠΟΙΟΤΗΤΑΣ ΚΑΙ ΤΕΧΝΟΛΟΓΙΑΣ
ΓΕΩΡΓΙΚΩΝ ΚΑΙ ΚΤΗΝΟΤΡΟΦΙΚΩΝ
ΠΡΟΪΟΝΤΩΝ ΚΑΙ ΤΡΟΦΙΜΩΝ
ΑΝΩΝΥΜΗ ΕΤΑΙΡΕΙΑ
Υδρας 5, 15232 ΧΑΛΑΝΔΡΙ (ΑΤΤΙΚΗΣ),
ΕΛΛΑΔΑ
ΗΜΕΡΟΜ. ΚΑΤΑΘΕΣΗΣ (22):29/06/2023
ΗΜΕΡΟΜ. ΑΠΟΝΟΜΗΣ (47):30/09/2024
ΣΥΜΒ. ΠΡΟΤΕΡΑΙΟΤΗΤΕΣ (30):
ΤΡΟΠΟΠ. ΚΥΡΙΟΥ Δ.Ε. (61):
ΕΦΕΥΡΕΤΗΣ (72):1)ΔΡΥΣ ΣΤΥΛΙΑΝΟΣ
ΕΙΔΙΚΟΣ ΠΛΗΡΕΞΟΥΣΙΟΣ (74):
ΑΝΤΙΚΛΗΤΟΣ (74):
ΤΙΤΛΟΣ ΕΦΕΥΡΕΣΗΣ (54):ΠΑΡΑΓΩΓΗ ΚΑΙΝΟΤΟΜΟΥ ΜΟΡΙΑ-
ΚΟΥ ΤΡΟΦΙΜΟΥ "ΑΦΡΟΣ ΛΑΔΙΟΥ"
ΛΕΜΟΝΙ

ΠΕΡΙΛΗΨΗ(57)

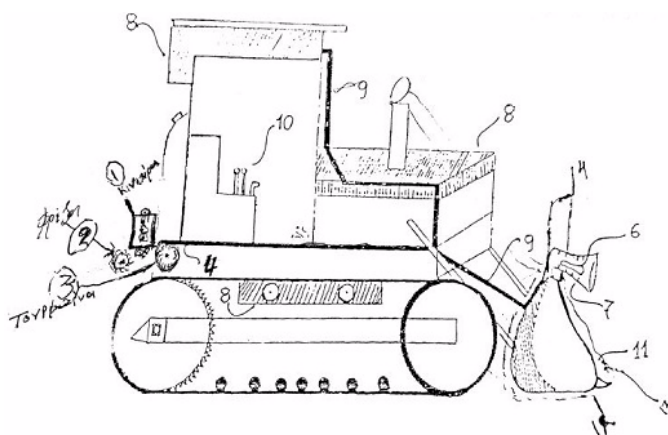
Το καινοτόμο μοριακό τρόφιμο «αφρός λαδιού» λεμόνι, σχεδιάστηκε και αναπτύχθηκε στα πλαίσια του έργου ΜΕΛΟΞ, τοποθετώντας την εγχώρια βιομηχανία στην αιχμή της καινοτομίας και της επιστήμης της μοριακής γαστρονομίας. Το ΚΜΤ διακρίνεται από αυξημένη προστιθέμενη αξία, νέα υφή και νέες οργανοληπτικές ιδιότητες. Επιπλέον διατηρούνται αμετάβλητα ο όγκος

του και οι θρεπτικές αξίες του ελαιόλαδου, ενώπαράλληλα παρουσιάζεται μειωμένη περιεκτικότητα σε λίπος. Η ανάμιξη του εξαιρετικά παρθένου ελαιόλαδου με φοινικέλαιο και βούτυρο κακάο οδηγεί στην παραγωγή του πηγματός ελαιόλαδου, ενώ η προσθήκη του αιθέριου ελαίου λεμονιού σε αυτό, δίνει το τελικό ΚΜΤ. Στην παρούσα πειραματική διαδικασία χρησιμοποιήθηκαν συνολικά 2495 χιλιοστόλιτρα ελαιόλαδου, 2000 χιλιοστόγραμμα βουτύρου κακάο και 500 χιλιοστόλιτρα φοινικέλαιου. Το τελικό προϊόν συσκευάστηκε σε γυάλινους περιέκτες χωρητικότητας 200 χιλιοστόλιτρων, ενώ η σύστασή του διαμορφώνεται σε 53,80% εξαιρετικά παρθένο ελαιόλαδου, 0,20 % αιθέριου ελαίου λεμονιού, 40,00% βουτύρου κακάο και 6,00% φοινικέλαιου.

ΑΡΙΘΜΟΣ Δ.Ε. (11):1010777
ΑΡΙΘΜΟΣ ΑΙΤΗΣΗΣ Δ.Ε. (21):20230100971
ΔΙΕΘΝΗΣ ΤΑΞΙΝΟΜΗΣΗ (51):IPC8: A62C 27/00
IPC8: A62C 3/02
IPC8: A62C 31/00
ΔΙΚΑΙΟΥΧΟΣ (73):1)ΣΤΕΝΟΣ ΙΩΑΝΝΗ ΒΑΣΙΛΕΙΟΣ
Αριστοφάνους,32100 ΛΙΒΑΔΕΙΑ
(ΒΟΙΩΤΙΑΣ), ΕΛΛΑΔΑ
ΗΜΕΡΟΜ. ΚΑΤΑΘΕΣΗΣ (22):22/11/2023
ΗΜΕΡΟΜ. ΑΠΟΝΟΜΗΣ (47):30/09/2024
ΣΥΜΒ. ΠΡΟΤΕΡΑΙΟΤΗΤΕΣ (30):
ΤΡΟΠΟΠ. ΚΥΡΙΟΥ Δ.Ε. (61):
ΕΦΕΥΡΕΤΗΣ (72):2)ΣΤΕΝΟΣ ΙΩΑΝΝΗ ΒΑΣΙΛΕΙΟΣ
ΕΙΔΙΚΟΣ ΠΛΗΡΕΞΟΥΣΙΟΣ (74):
ΑΝΤΙΚΛΗΤΟΣ (74):
ΤΙΤΛΟΣ ΕΦΕΥΡΕΣΗΣ (54):ΜΗΧΑΝΗΜΑ ΕΠΙ ΟΧΗΜΑΤΟΣ ΚΑΤΑ-
ΣΒΕΣΕΩΣ ΠΥΡΚΑΓΙΩΝ ΜΕ ΤΗΝ
ΕΚΤΟΞΕΥΣΗ ΧΩΜΑΤΟΣ ΚΑΙ ΝΕΡΟΥ

ΠΕΡΙΛΗΨΗ(57)

Ένα ερπυστιοφόρο όχημα 1, που έχει κουβά εκσκαφέα 11, επί του οποίου συναρμολογείται εκτοξευτήρας νερού 6 με μηχανισμό αναμίξεως νερού και χώματος 7 το οποίο εκτοξεύει κατά της εστίας της πυρκαγιάς. Με φρέζα 2 αποσπά χώμα και με την σχάρα επιλογής χώματος και τον αναρροφητήρα χώματος 3 αναμιγνύεται το χώμα με νερό το οποίο αποθηκεύεται στις δεξαμενές 8 και με τις σωληνώσεις 5 και 9 οδηγείται στον εκτοξευτήρα 6, 7 το καυσάριο του κινητήρα διοχετεύεται στον εκτοξευτήρα 8 βελτίωση με ηλεκτρονικόχειρισμό με κομπιούτερ.



2.2 ΕΥΡΕΤΗΡΙΟ Δ.Ε. ΣΥΜΦΩΝΑ ΜΕ ΤΗΝ ΗΜΕΡΟΜΗΝΙΑ ΚΑΤΑΘΕΣΗΣ

ΚΑΤΑΘΕΣΗ (22)	ΔΙΚΑΙΟΥΧΟΣ (73)	ΤΙΤΛΟΣ ΕΦΕΥΡΕΣΗΣ (54)	ΑΡ. Δ.Ε. (11)
07/04/2015	ΣΥΣΤΗΜΑΤΑ ΗΛΙΑΚΗΣ ΚΑΙ ΑΙΟΛΙΚΗΣ ΕΝΕΡΓΕΙΑΣ ΦΩΤΟΒΟΛΤΑΪΚΑ ΘΕΡΜΑΝΣΗ ΨΥΞΗ ΑΝΑΩΝΥΜΟΣ ΕΤΑΙΡΕΙΑ ΜΕ Δ.Τ. ΜΑΛΤΕΖΟΣ ΑΒΕΕ	ΘΕΡΜΟΔΟΧΕΙΟ ΗΛΙΑΚΟΥ ΘΕΡΜΟΣΙΦΩΝΑ ΜΕ ΕΝΑΛΛΑΚΤΗ ΕΥΚΑΜΠΤΟΥ ΣΩΛΗΝΑ	1010756
06/03/2018	ΣΩΤΗΡΙΟ ΚΑΛΛΙΝΗ	ΡΟΔΟΜΕΛΟ	1010772
04/10/2021	ΠΑΝΕΠΙΣΤΗΜΙΟ ΠΑΤΡΩΝ ΚΟΡΝΑΡΟΣ ΜΙΧΑΗΛ ΖΑΓΚΛΗΣ ΔΗΜΗΤΡΙΟΣ ΤΣΙΓΚΟΥ ΚΩΝΣΤΑΝΤΙΝΑ ΜΑΝΘΟΣ ΓΕΩΡΓΙΟΣ GREEN TECHNOLOGIES Ε.Π.Ε.	ΜΕΘΟΔΟΣ ΕΠΕΞΕΡΓΑΣΙΑΣ ΥΓΡΩΝ ΑΓΡΟΤΟΒΙΟΜΗΧΑΝΙΚΩΝ ΑΠΟΒΛΗΤΩΝ ΜΕΣΩ ΤΑΧΥΡΡΥΘΜΟΥ ΣΥΣΤΗΜΑΤΟΣ ΑΝΑΕΡΟΒΙΑΣ ΧΩΝΕΥΣΗΣ, ΠΡΟΣ ΠΑΡΑΓΩΓΗ ΒΙΟΑΕΡΙΟΥ	1010764
20/10/2022	ΠΑΠΑΔΟΠΟΥΛΟΣ ΑΛΕΞΑΝΔΡΟΣ	ΠΑΡΑΓΩΓΗ ΥΠΕΡ-ΠΡΑΣΙΝΟΥ ΥΔΡΟΓΟΝΟΥ ΚΑΙ ΥΠΕΡ-ΠΡΑΣΙΝΩΝ ΠΗΚΤΙΚΩΝ ΒΙΟΜΑΖΑΣ ΓΙΑ ΜΕΙΞΗ ΜΕ ΦΥΣΙΚΟ ΑΕΡΙΟ ΚΑΙ ΟΡΥΚΤΑ ΚΑΥΣΙΜΑ ΓΙΑ ΥΠΕΡ-ΠΡΑΣΙΝΗ ΗΛΕΚΤΡΙΚΗ ΕΝΕΡΓΕΙΑ, ΥΠΕΡ-ΠΡΑΣΙΝΑ ΚΑΥΣΙΜΑ ΜΕΣΩΝ ΜΕΤΑΦΟΡΑΣ, ΔΩΡΕΑΝ ΑΦΑΛΑΤΩΣΗ ΝΕΡΟΥ ΚΑΙ ΑΠΑΝΘΡΑΚΟΠΟΙΗΣΗ ΤΗΣ ΒΙΟΜΗΧΑΝΙΑΣ	1010774
15/11/2022	ΣΥΜΕΩΝΙΔΗΣ ΚΩΝΣΤΑΝΤΙΝΟΣ ΚΑΛΑΪΤΖΙΔΟΥ ΚΥΡΙΑΚΗ ΑΣΗΜΑΚΙΔΟΥ ΘΕΟΠΟΥΛΑ]VEINTEMLLAS-VERDAGUER SABINO THESS ΑΝΩΝΥΜΗ ΕΤΑΙΡΕΙΑ	ΜΑΓΝΗΤΙΚΑ ΝΑΝΟΣΩΜΑΤΙΔΙΑ ΟΞΕΙΔΙΟΥ ΤΟΥ ΣΙΔΗΡΟΥ ΜΕ ΥΨΗΛΗ ΑΝΑΓΩΓΙΚΗ ΙΚΑΝΟΤΗΤΑ	1010758
21/12/2022	THESS IC MIKE	ΤΑΛΑΝΤΩΤΗΣ ΕΛΕΓΧΟΜΕΝΟΣ ΑΠΟ ΤΑΣΗ (VOLTAGE CONTROLLED OSCILLATOR, VCO) ΕΥΡΕΙΑΣ ΠΕΡΙΟΧΗΣ ΤΑΣΕΩΣ ΤΡΟΦΟΔΟΣΙΑΣ	1010759
16/05/2023	ΤΣΑΛΙΟΣ ΝΙΚΟΛΑΟΣ	ΟΔΟΝΤΟΒΟΥΡΤΣΑ ΜΕ ΜΙΚΡΟΒΙΑΚΟ ΔΕΙΚΤΗ	1010763
23/05/2023	ΚΑΡΑΓΙΑΝΝΗΣ ΑΠΟΣΤΟΛΟΣ	ΕΛΞΗ ΣΥΡΟΜΕΝΗΣ ΣΠΑΡΤΙΚΗΣ ΜΗΧΑΝΗΣ	1010760
15/06/2023	ΖΑΧΑΡΙΑΣ ΙΕΡΟΘΕΟΣ ΜΠΙΛΙΑΝΗ ΕΙΡΗΝΗ	ΤΡΟΠΟΠΟΙΗΜΕΝΟΣ ΖΕΟΛΙΘΟΣ ΓΙΑ ΔΡΑΣΕΙΣ ΠΡΟΣΡΟΦΗΣΗΣ ΑΜΜΩΝΙΑΚΩΝ ΚΑΙ ΟΡΘΟΦΩΣΦΟΡΙΚΩΝ ΙΟΝΤΩΝ ΑΠΟ ΕΥΤΡΟΦΙΚΑ ΥΔΑΤΑ	1010765
16/06/2023	ΤΣΕΤΗ ΙΟΥΛΙΑ	ΣΥΝΘΕΣΗ ΥΔΡΟΞΥΤΥΡΟΣΟΛΗΣ ΓΙΑ ΑΠΟ ΤΟΥ ΣΤΟΜΑΤΟΣ ΧΟΡΗΓΗΣΗ ΜΕ ΑΚΕΤΥΛΟΣΑΛΙΚΥΛΙΚΟ ΟΞΥ Ή/ΚΑΙ ΜΙΑ Ή ΠΕΡΙΣΣΟΤΕΡΕΣ ΣΤΑΤΙΝΕΣ	1010766
29/06/2023	FOOD STANDARD ΣΥΜΒΟΥΛΟΙ ΠΟΙΟΤΗΤΑΣ ΚΑΙ ΤΕΧΝΟΛΟΓΙΑΣ ΓΕΩΡΓΙΚΩΝ ΚΑΙ ΚΤΗΝΟΤΡΟΦΙΚΩΝ ΠΡΟΪΟΝΤΩΝ ΚΑΙ ΤΡΟΦΙΜΩΝ ΑΝΩΝΥΜΗ ΕΤΑΙΡΕΙΑ	ΠΑΡΑΓΩΓΗ ΚΑΙΝΟΤΟΜΟΥ ΜΟΡΙΑΚΟΥ ΤΡΟΦΙΜΟΥ "ΤΖΕΛ ΛΑΔΙΟΥ" ΜΑΪΝΤΑΝΟΣ	1010775
29/06/2023	FOOD STANDARD ΣΥΜΒΟΥΛΟΙ ΠΟΙΟΤΗΤΑΣ ΚΑΙ ΤΕΧΝΟΛΟΓΙΑΣ ΓΕΩΡΓΙΚΩΝ ΚΑΙ ΚΤΗΝΟΤΡΟΦΙΚΩΝ ΠΡΟΪΟΝΤΩΝ ΚΑΙ ΤΡΟΦΙΜΩΝ ΑΝΩΝΥΜΗ ΕΤΑΙΡΕΙΑ	ΠΑΡΑΓΩΓΗ ΚΑΙΝΟΤΟΜΟΥ ΜΟΡΙΑΚΟΥ ΤΡΟΦΙΜΟΥ "ΑΦΡΟΣ ΛΑΔΙΟΥ" ΛΕΜΟΝΙ	1010776
07/07/2023	WAEV MIKE	ΣΥΣΤΗΜΑ ΠΑΡΑΓΩΓΗΣ ΦΥΤΩΝ ΣΕ ΠΕΡΙΒΑΛΛΟΝ ΦΩΤΟΒΟΛΤΑΪΚΩΝ	1010767
27/07/2023	ΙΩΑΝΝΗΣ ΜΙΧΑΗΛΙΔΗΣ ΕΜΠΟΡΙΚΕΣ ΚΑΙ ΒΙΟΜΗΧΑΝΙΚΕΣ ΕΠΙΧΕΙΡΗΣΕΙΣ ΑΝΩΝΥΜΗ ΕΤΑΙΡΙΑ ΚΑΙ ΣΙΑ Ε.Ε. ΜΕ Δ.Τ. "ΕΒΥΠ Ε.Ε."	ΜΕΘΟΔΟΣ ΠΑΡΑΓΩΓΗΣ ΒΙΟΔΙΕΓΕΡΤΗ ΦΥΤΩΝ ΚΑΙ ΤΟ ΠΡΟΪΟΝ ΑΥΤΗΣ	1010761
27/07/2023	ΤΣΕΤΗ ΙΟΥΛΙΑ	ΥΔΑΤΙΚΟ ΔΙΑΛΥΜΑ ΙΒΟΥΠΡΟΦΑΙΝΗΣ ΓΙΑ ΧΡΗΣΗ ΣΕ ΕΝΔΟΦΛΕΒΙΑ ΧΟΡΗΓΗΣΗ	1010769
08/09/2023	HALLIBURTON ENERGY SERVICES, INC.	ΣΥΣΤΗΜΑ ΣΦΡΑΓΙΣΗΣ ΣΥΝΔΕΣΗΣ ΜΕΤΑΤΟΠΙΖΟΜΕΝΟΥ ΧΙΤΩΝΙΟΥ	1010773

ΚΑΤΑΘΕΣΗ (22)	ΔΙΚΑΙΟΥΧΟΣ (73)	ΤΙΤΛΟΣ ΕΦΕΥΡΕΣΗΣ (54)	ΑΡ. Δ.Ε. (11)
<i>05/10/2023</i>	ΣΤΑΜΠΟΛΙΑΔΗΣ ΗΛΙΑΣ	ΜΕΘΟΔΟΣ ΜΕΤΑΤΡΟΠΗΣ ΤΩΝ ΑΔΙΑΛΥΤΩΝ ΣΤΟ ΝΕΡΟ ΝΙΚΕΛΙΟΥΧΩΝ ΟΡΥΚΤΩΝ ΤΩΝ ΛΑΤΕΡΙΤΩΝ ΣΕ ΣΤΕΡΕΑ ΕΥΔΙΑΛΥΤΑ ΕΝΥΔΡΑ ΚΡΥΣΤΑΛΛΙΚΑ ΘΕΙΪΚΑ ΑΛΑΤΑ	1010770
<i>09/10/2023</i>	ΜΙΧΑΗΛΙΔΗΣ ΝΙΚΟΛΑΟΣ	ΜΑΞΙΛΑΡΙΑ ΔΙΠΛΗΣ ΚΥΨΕΛΗΣ ΜΕ ΠΟΛΛΑΠΛΗ ΠΡΟΣΑΡΜΟΣΤΙΚΟΤΗΤΑ ΘΕΣΗΣ ΥΠΝΟΥ, ΣΩΜΑΤΟΔΟΜΗΣ ΧΡΗΣΤΗ ΚΑΙ ΜΕ ΑΝΑΤΟΜΙΚΗ ΣΥΜΠΕΡΙΦΟΡΑ	1010762
<i>22/11/2023</i>	ΣΤΕΝΟΣ ΒΑΣΙΛΕΙΟΣ	ΜΗΧΑΝΗΜΑ ΕΠΙ ΟΧΗΜΑΤΟΣ ΚΑΤΑΣΒΕΣΕΩΣ ΠΥΡΚΑΓΙΩΝ ΜΕ ΤΗΝ ΕΚΤΟΞΕΥΣΗ ΧΩΜΑΤΟΣ ΚΑΙ ΝΕΡΟΥ	1010777
<i>24/11/2023</i>	ΑΒΡΑΜΙΔΗΣ ΙΩΑΝΝΗΣ	ΜΗΧΑΝΗ ΨΗΣΙΜΑΤΟΣ ΠΛΑΝΗΤΙΚΗΣ ΠΕΡΙΣΤΡΟΦΗΣ ΜΕ ΣΥΜΠΛΕΚΤΕΣ (ΡΟΤΙΣΕΡ)Ι	1010757
<i>27/12/2023</i>	MORIMOTO NOBUYOSHI	ΕΝΑ ΣΥΣΤΗΜΑ ΓΙΑ ΤΗ ΔΗΜΙΟΥΡΓΙΑ ΜΙΑΣ ΨΗΦΙΑΚΗΣ ΔΙΑΣΥΝΔΕΣΗΣ ΑΝΑΜΕΣΑ ΣΕ ΣΚΑΦΗ ΓΙΑ ΤΗ ΣΥΛΛΟΓΗ ΜΙΚΡΟ-ΠΛΑΣΤΙΚΩΝ ΜΕ ΕΝΑΝ ΑΣΦΑΛΗ ΤΡΟΠΟ	1010768
<i>09/01/2024</i>	ΜΑΘΙΟΠΟΥΛΟΣ ΑΘΑΝΑΣΙΟΣ	ΜΗΧΑΝΙΣΜΟΣ ΠΑΡΑΓΩΓΗΣ ΕΝΕΡΓΕΙΑΣ	1010771

2.3 ΕΥΡΕΤΗΡΙΟ Δ.Ε. ΣΥΜΦΩΝΑ ΜΕ ΤΗΝ ΑΛΦΑΒΗΤΙΚΗ ΣΕΙΡΑ ΤΩΝ ΔΙΚΑΙΟΥΧΩΝ

ΔΙΚΑΙΟΥΧΟΣ (73)	ΤΙΤΛΟΣ ΕΦΕΥΡΕΣΗΣ (54)	ΚΑΤΑΘΕΣΗ (22)	ΑΡ. Δ.Ε. (21)
FOOD STANDARD ΣΥΜΒΟΥΛΟΙ ΠΟΙΟΤΗΤΑΣ ΚΑΙ ΤΕΧΝΟΛΟΓΙΑΣ ΓΕΩΡΓΙΚΩΝ ΚΑΙ ΚΤΗΝΟΤΡΟΦΙΚΩΝ ΠΡΟΪΟΝΤΩΝ ΚΑΙ ΤΡΟΦΙΜΩΝ ΑΝΩΝΥΜΗ ΕΤΑΙΡΕΙΑ	ΠΑΡΑΓΩΓΗ ΚΑΙΝΟΤΟΜΟΥ ΜΟΡΙΑΚΟΥ ΤΡΟΦΙΜΟΥ "ΤΖΕΛ ΛΑΔΙΟΥ" ΜΑΪΝΤΑΝΟΣ	29/06/2023	1010775
FOOD STANDARD ΣΥΜΒΟΥΛΟΙ ΠΟΙΟΤΗΤΑΣ ΚΑΙ ΤΕΧΝΟΛΟΓΙΑΣ ΓΕΩΡΓΙΚΩΝ ΚΑΙ ΚΤΗΝΟΤΡΟΦΙΚΩΝ ΠΡΟΪΟΝΤΩΝ ΚΑΙ ΤΡΟΦΙΜΩΝ ΑΝΩΝΥΜΗ ΕΤΑΙΡΕΙΑ	ΠΑΡΑΓΩΓΗ ΚΑΙΝΟΤΟΜΟΥ ΜΟΡΙΑΚΟΥ ΤΡΟΦΙΜΟΥ "ΑΦΡΟΣ ΛΑΔΙΟΥ" ΛΕΜΟΝΙ	29/06/2023	1010776
GREEN TECHNOLOGIES Ε.Π.Ε.	ΜΕΘΟΔΟΣ ΕΠΕΞΕΡΓΑΣΙΑΣ ΥΓΡΩΝ ΑΓΡΟΤΟΒΙΟΜΗΧΑΝΙΚΩΝ ΑΠΟΒΛΗΤΩΝ ΜΕΣΩ ΤΑΧΥΡΡΥΘΜΟΥ ΣΥΣΤΗΜΑΤΟΣ ΑΝΑΕΡΟΒΙΑΣ ΧΩΝΕΥΣΗΣ, ΠΡΟΣ ΠΑΡΑΓΩΓΗ ΒΙΟΑΕΡΙΟΥ	04/10/2021	1010764
HALLIBURTON ENERGY SERVICES, INC.	ΣΥΣΤΗΜΑ ΣΦΡΑΓΙΣΗΣ ΣΥΝΔΕΣΗΣ ΜΕΤΑΤΟΠΙΖΟΜΕΝΟΥ ΧΙΤΩΝΙΟΥ	08/09/2023	1010773
MORIMOTO NOBUYOSHI	ΕΝΑ ΣΥΣΤΗΜΑ ΓΙΑ ΤΗ ΔΗΜΙΟΥΡΓΙΑ ΜΙΑΣ ΨΗΦΙΑΚΗΣ ΔΙΑΣΥΝΔΕΣΗΣ ΑΝΑΜΕΣΑ ΣΕ ΣΚΑΦΗ ΓΙΑ ΤΗ ΣΥΛΛΟΓΗ ΜΙΚΡΟΠΛΑΣΤΙΚΩΝ ΜΕ ΕΝΑΝ ΑΣΦΑΛΗ ΤΡΟΠΟ	27/12/2023	1010768
THESS ΑΝΩΝΥΜΗ ΕΤΑΙΡΕΙΑ	ΜΑΓΝΗΤΙΚΑ ΝΑΝΟΣΩΜΑΤΙΔΙΑ ΟΞΕΙΔΙΟΥ ΤΟΥ ΣΙΔΗΡΟΥ ΜΕ ΥΨΗΛΗ ΑΝΑΓΩΓΙΚΗ ΙΚΑΝΟΤΗΤΑ	15/11/2022	1010758
VEINTEMILLAS-VERDAGUER SABINO	ΜΑΓΝΗΤΙΚΑ ΝΑΝΟΣΩΜΑΤΙΔΙΑ ΟΞΕΙΔΙΟΥ ΤΟΥ ΣΙΔΗΡΟΥ ΜΕ ΥΨΗΛΗ ΑΝΑΓΩΓΙΚΗ ΙΚΑΝΟΤΗΤΑ	15/11/2022	1010758
WAEV MIKE	ΣΥΣΤΗΜΑ ΠΑΡΑΓΩΓΗΣ ΦΥΤΩΝ ΣΕ ΠΕΡΙΒΑΛΛΟΝ ΦΩΤΟΒΟΛΤΑΪΚΩΝ	07/07/2023	1010767
ΑΒΡΑΜΙΔΗΣ ΙΩΑΝΝΗΣ	ΜΗΧΑΝΗ ΨΗΣΙΜΑΤΟΣ ΠΛΑΝΗΤΙΚΗΣ ΠΕΡΙΣΤΡΟΦΗΣ ΜΕ ΣΥΜΠΛΕΚΤΕΣ (ΡΟΤΙΣΕΡΙ)	24/11/2023	1010757
ΑΣΗΜΑΚΙΔΟΥ ΘΕΟΠΟΥΛΑ	ΜΑΓΝΗΤΙΚΑ ΝΑΝΟΣΩΜΑΤΙΔΙΑ ΟΞΕΙΔΙΟΥ ΤΟΥ ΣΙΔΗΡΟΥ ΜΕ ΥΨΗΛΗ ΑΝΑΓΩΓΙΚΗ ΙΚΑΝΟΤΗΤΑ	15/11/2022	1010758
ΖΑΓΚΛΗΣ ΔΗΜΗΤΡΙΟΣ	ΜΕΘΟΔΟΣ ΕΠΕΞΕΡΓΑΣΙΑΣ ΥΓΡΩΝ ΑΓΡΟΤΟΒΙΟΜΗΧΑΝΙΚΩΝ ΑΠΟΒΛΗΤΩΝ ΜΕΣΩ ΤΑΧΥΡΡΥΘΜΟΥ ΣΥΣΤΗΜΑΤΟΣ ΑΝΑΕΡΟΒΙΑΣ ΧΩΝΕΥΣΗΣ, ΠΡΟΣ ΠΑΡΑΓΩΓΗ ΒΙΟΑΕΡΙΟΥ	04/10/2021	1010764
ΖΑΧΑΡΙΑΣ ΙΕΡΟΘΕΟΣ	ΤΡΟΠΟΠΟΙΗΜΕΝΟΣ ΖΕΟΛΙΘΟΣ ΓΙΑ ΔΡΑΣΕΙΣ ΠΡΟΣΡΟΦΗΣΗΣ ΑΜΜΩΝΙΑΚΩΝ ΚΑΙ ΟΡΘΟΦΩΣΦΟΡΙΚΩΝ ΙΟΝΤΩΝ ΑΠΟ ΕΥΤΡΟΦΙΚΑ ΥΔΑΤΑ	15/06/2023	1010765
ΙΩΑΝΝΗΣ ΜΙΧΑΗΛΙΔΗΣ ΕΜΠΟΡΙΚΕΣ ΚΑΙ ΒΙΟΜΗΧΑΝΙΚΕΣ ΕΠΙΧΕΙΡΗΣΕΙΣ ΑΝΩΝΥΜΗ ΕΤΑΙΡΙΑ ΚΑΙ ΣΙΑ Ε.Ε. ΜΕ Δ.Τ. "ΕΒΥΠ Ε.Ε."	ΜΕΘΟΔΟΣ ΠΑΡΑΓΩΓΗΣ ΒΙΟΔΙΕΓΕΡΤΗ ΦΥΤΩΝ ΚΑΙ ΤΟ ΠΡΟΪΟΝ ΑΥΤΗΣ	27/07/2023	1010761
ΚΑΛΑΪΤΖΙΔΟΥ ΚΥΡΙΑΚΗ	ΜΑΓΝΗΤΙΚΑ ΝΑΝΟΣΩΜΑΤΙΔΙΑ ΟΞΕΙΔΙΟΥ ΤΟΥ ΣΙΔΗΡΟΥ ΜΕ ΥΨΗΛΗ ΑΝΑΓΩΓΙΚΗ ΙΚΑΝΟΤΗΤΑ	15/11/2022	1010758
ΚΑΡΑΓΙΑΝΝΗΣ ΑΠΟΣΤΟΛΟΣ	ΕΛΞΗ ΣΥΡΟΜΕΝΗΣ ΣΠΑΡΤΙΚΗΣ ΜΗΧΑΝΗΣ	23/05/2023	1010760
ΚΟΡΝΑΡΟΣ ΜΙΧΑΗΛ	ΜΕΘΟΔΟΣ ΕΠΕΞΕΡΓΑΣΙΑΣ ΥΓΡΩΝ ΑΓΡΟΤΟΒΙΟΜΗΧΑΝΙΚΩΝ ΑΠΟΒΛΗΤΩΝ ΜΕΣΩ ΤΑΧΥΡΡΥΘΜΟΥ ΣΥΣΤΗΜΑΤΟΣ ΑΝΑΕΡΟΒΙΑΣ ΧΩΝΕΥΣΗΣ, ΠΡΟΣ ΠΑΡΑΓΩΓΗ ΒΙΟΑΕΡΙΟΥ	04/10/2021	1010764
ΜΑΘΙΟΠΟΥΛΟΣ ΑΘΑΝΑΣΙΟΣ	ΜΗΧΑΝΙΣΜΟΣ ΠΑΡΑΓΩΓΗΣ ΕΝΕΡΓΕΙΑΣ	09/01/2024	1010771
ΜΑΝΘΟΣ ΓΕΩΡΓΙΟΣ	ΜΕΘΟΔΟΣ ΕΠΕΞΕΡΓΑΣΙΑΣ ΥΓΡΩΝ ΑΓΡΟΤΟΒΙΟΜΗΧΑΝΙΚΩΝ ΑΠΟΒΛΗΤΩΝ ΜΕΣΩ ΤΑΧΥΡΡΥΘΜΟΥ ΣΥΣΤΗΜΑΤΟΣ ΑΝΑΕΡΟΒΙΑΣ ΧΩΝΕΥΣΗΣ, ΠΡΟΣ ΠΑΡΑΓΩΓΗ ΒΙΟΑΕΡΙΟΥ	04/10/2021	1010764
ΜΙΧΑΗΛΙΔΗΣ ΝΙΚΟΛΑΟΣ	ΜΑΞΙΛΑΡΙΑ ΔΙΠΛΗΣ ΚΥΨΕΛΗΣ ΜΕ ΠΟΛΛΑΠΛΗ ΠΡΟΣΑΡΜΟΣΤΙΚΟΤΗΤΑ ΘΕΣΗΣ ΥΠΙΝΟΥ, ΣΩΜΑΤΟΔΟΜΗΣ ΧΡΗΣΤΗ ΚΑΙ ΜΕ ΑΝΑΤΟΜΙΚΗ ΣΥΜΠΕΡΙΦΟΡΑ	09/10/2023	1010762

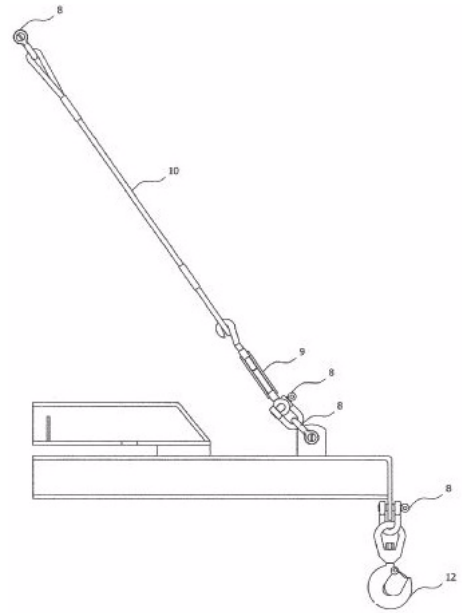
ΔΙΚΑΙΟΥΧΟΣ (73)	ΤΙΤΛΟΣ ΕΦΕΥΡΕΣΗΣ (54)	ΚΑΤΑΘΕΣΗ (22)	ΑΡ. Δ.Ε. (21)
ΜΠΙΛΙΑΝΗ ΕΙΡΗΝΗ	ΤΡΟΠΟΠΟΙΗΜΕΝΟΣ ΖΕΟΛΙΘΟΣ ΓΙΑ ΔΡΑΣΕΙΣ ΠΡΟΣΡΟΦΗΣΗΣ ΑΜΜΩΝΙΑΚΩΝ ΚΑΙ ΟΡΘΟΦΩΣΦΟΡΙΚΩΝ ΙΟΝΤΩΝ ΑΠΟ ΕΥΤΡΟΦΙΚΑ ΥΔΑΤΑ	15/06/2023	1010765
ΠΑΝΕΠΙΣΤΗΜΙΟ ΠΑΤΡΩΝ	ΜΕΘΟΔΟΣ ΕΠΕΞΕΡΓΑΣΙΑΣ ΥΓΡΩΝ ΑΓΡΟΤΟΒΙΟΜΗΧΑΝΙΚΩΝ ΑΠΟΒΛΗΤΩΝ ΜΕΣΩ ΤΑΧΥΡΡΥΘΜΟΥ ΣΥΣΤΗΜΑΤΟΣ ΑΝΑΕΡΟΒΙΑΣ ΧΩΝΕΥΣΗΣ, ΠΡΟΣ ΠΑΡΑΓΩΓΗ ΒΙΟΑΕΡΙΟΥ	04/10/2021	1010764
ΠΑΠΑΔΟΠΟΥΛΟΣ ΑΛΕΞΑΝΔΡΟΣ	ΠΑΡΑΓΩΓΗ ΥΠΕΡ-ΠΡΑΣΙΝΟΥ ΥΔΡΟΓΟΝΟΥ ΚΑΙ ΥΠΕΡ-ΠΡΑΣΙΝΩΝ ΠΗΚΤΙΚΩΝ ΒΙΟΜΑΖΑΣ ΓΙΑ ΜΕΙΞΗ ΜΕ ΦΥΣΙΚΟ ΑΕΡΙΟ ΚΑΙ ΟΡΥΚΤΑ ΚΑΥΣΙΜΑ ΓΙΑ ΥΠΕΡ-ΠΡΑΣΙΝΗ ΗΛΕΚΤΡΙΚΗ ΕΝΕΡΓΕΙΑ, ΥΠΕΡ-ΠΡΑΣΙΝΑ ΚΑΥΣΙΜΑ ΜΕΣΩΝ ΜΕΤΑΦΟΡΑΣ, ΔΩΡΕΑΝ ΑΦΑΛΛΑΤΩΣΗ ΝΕΡΟΥ ΚΑΙ ΑΠΑΝΘΡΑΚΟΠΟΙΗΣΗ ΤΗΣ ΒΙΟΜΗΧΑΝΙΑΣ	20/10/2022	1010774
ΣΤΑΜΠΟΛΙΑΔΗΣ ΗΛΙΑΣ	ΜΕΘΟΔΟΣ ΜΕΤΑΤΡΟΠΗΣ ΤΩΝ ΛΙΠΩΝ ΣΤΟ ΝΕΡΟ ΝΙΚΕΛΙΟΥΧΩΝ ΟΡΥΚΤΩΝ ΤΩΝ ΛΑΤΕΡΙΤΩΝ ΣΕ ΣΤΕΡΕΑ ΕΥΔΙΑΛΥΤΑ ΕΝΥΔΡΑ ΚΡΥΣΤΑΛΛΙΚΑ ΘΕΙΪΚΑ ΑΛΑΤΑ	05/10/2023	1010770
ΣΤΕΝΟΣ ΒΑΣΙΛΕΙΟΣ	ΜΗΧΑΝΗΜΑ ΕΠΙ ΟΧΗΜΑΤΟΣ ΚΑΤΑΣΒΕΣΕΩΣ ΠΥΡΚΑΓΙΩΝ ΜΕ ΤΗΝ ΕΚΤΟΞΕΥΣΗ ΧΩΜΑΤΟΣ ΚΑΙ ΝΕΡΟΥ	22/11/2023	1010777
ΣΥΜΕΩΝΙΔΗΣ ΚΩΝΣΤΑΝΤΙΝΟΣ	ΜΑΓΝΗΤΙΚΑ ΝΑΝΟΣΩΜΑΤΙΔΙΑ ΟΞΕΙΔΙΟΥ ΤΟΥ ΣΙΔΗΡΟΥ ΜΕ ΥΨΗΛΗ ΑΝΑΓΩΓΙΚΗ ΙΚΑΝΟΤΗΤΑ	15/11/2022	1010758
ΣΥΣΤΗΜΑΤΑ ΗΛΙΑΚΗΣ ΚΑΙ ΑΙΟΛΙΚΗΣ ΕΝΕΡΓΕΙΑΣ ΦΩΤΟΒΟΛΤΑΪΚΑ ΘΕΡΜΑΝΣΗ ΨΥΞΗ ΑΝΩΝΥΜΟΣ ΕΤΑΙΡΕΙΑ ΜΕ Δ.Τ. ΜΑΛΤΕΖΟΣ ΑΒΕΕ	ΘΕΡΜΟΔΟΧΕΙΟ ΗΛΙΑΚΟΥ ΘΕΡΜΟΣΙΦΩΝΑ ΜΕ ΕΝΑΛΛΑΚΤΗ ΕΥΚΑΜΠΤΟΥ ΣΩΛΗΝΑ	07/04/2015	1010756
ΣΩΤΗΡΙΟ ΚΑΛΛΙΝΗ	ΡΟΔΟΜΕΛΟ	06/03/2018	1010772
ΤΣΑΛΙΟΣ ΝΙΚΟΛΑΟΣ	ΟΔΟΝΤΟΒΟΥΡΤΣΑ ΜΕ ΜΙΚΡΟΒΙΑΚΟ ΔΕΙΚΤΗ	16/05/2023	1010763
ΤΣΕΤΗ ΙΟΥΛΙΑ	ΣΥΝΘΕΣΗ ΥΔΡΟΕΥΤΥΡΟΣΟΛΗΣ ΓΙΑ ΑΠΟ ΤΟΥ ΣΤΟΜΑΤΟΣ ΧΟΡΗΓΗΣΗ ΜΕ ΑΚΕΤΥΛΟΣΑΛΙΚΥΛΙΚΟ ΟΞΥ Ή/ΚΑΙ ΜΙΑ Ή ΠΕΡΙΣΣΟΤΕΡΕΣ ΣΤΑΤΙΝΕΣ	16/06/2023	1010766
ΤΣΕΤΗ ΙΟΥΛΙΑ	ΥΔΑΤΙΚΟ ΔΙΑΛΥΜΑ ΙΒΟΥΠΡΟΦΑΙΝΗΣ ΓΙΑ ΧΡΗΣΗ ΣΕ ΕΝΔΟΦΛΕΒΙΑ ΧΟΡΗΓΗΣΗ	27/07/2023	1010769
ΤΣΙΓΚΟΥ ΚΩΝΣΤΑΝΤΙΝΑ	ΜΕΘΟΔΟΣ ΕΠΕΞΕΡΓΑΣΙΑΣ ΥΓΡΩΝ ΑΓΡΟΤΟΒΙΟΜΗΧΑΝΙΚΩΝ ΑΠΟΒΛΗΤΩΝ ΜΕΣΩ ΤΑΧΥΡΡΥΘΜΟΥ ΣΥΣΤΗΜΑΤΟΣ ΑΝΑΕΡΟΒΙΑΣ ΧΩΝΕΥΣΗΣ, ΠΡΟΣ ΠΑΡΑΓΩΓΗ ΒΙΟΑΕΡΙΟΥ	04/10/2021	1010764

2.4 ΠΙΣΤΟΠΟΙΗΤΙΚΑ ΥΠΟΔΕΙΓΜΑΤΟΣ ΧΡΗΣΙΜΟΤΗΤΑΣ

ΑΡΙΘΜΟΣ Π.Υ.Χ. (11):2003271
ΑΡΙΘΜΟΣ ΑΙΤΗΣΗΣ Π.Υ.Χ. (21):20240200155
ΔΙΚΑΙΟΥΧΟΣ (73):1)ΚΟΝΤΟΓΙΑΝΝΗ ΔΗΜΗΤΡΙΟΥ ΕΛΕΝΗ
Καστανίτσα,22001 ΑΣΤΡΟΣ (ΑΡΚΑΔΙΑΣ),
ΕΛΛΑΔΑ
ΗΜΕΡΟΜ. ΚΑΤΑΘΕΣΗΣ (22):03/03/2024
ΗΜΕΡΟΜ. ΑΠΟΝΟΜΗΣ (47):18/09/2024
ΣΥΜΒ. ΠΡΟΤΕΡΑΙΟΤΗΤΕΣ (30):
ΕΦΕΥΡΕΤΗΣ (72):1)ΚΟΝΤΟΓΙΑΝΝΗ ΔΗΜΗΤΡΙΟΥ ΕΛΕΝΗ
ΕΙΔΙΚΟΣ ΠΛΗΡΕΞΟΥΣΙΟΣ (74):
ΑΝΤΙΚΛΗΤΟΣ (74):
ΤΙΤΛΟΣ ΕΦΕΥΡΕΣΗΣ (54):**ΕΞΑΡΤΗΜΑ ΑΝΥΨΩΣΗΣ ΚΑΙ
ΜΕΤΑΦΟΡΑΣ ΦΟΡΤΙΩΝ ΓΙΑ ΚΑΛΟ
ΦΟΡΤΩΤΗ**

ΠΕΡΙΛΗΨΗ(57)

Το εξάρτημα ανύψωσης και μεταφοράς φορτίων για κάδο φορτωτή αποτελείται από δύο παράλληλες δοκούς (1,2) διαφορετικού μήκους ενωμένες με μία πλάκα (3). Η δοκός (1) φέρει δύο περύγια (4) με νύρα (5) και λοξό τελείωμα (6). Η δοκός (2) φέρει προεξοχή με καμπύλο τελείωμα και οπή (7) για την στερέωση του εξαρτήματος στον κάδο και προεξοχή με καμπύλο τελείωμα και οπή (11) για την ανύψωση φορτίου. Χαρακτηριστικά του εξαρτήματος είναι πως διαθέτει κενό μεταξύ των παράλληλων δοκών (1,2) και τοποθετείται στον κάδο του φορτωτή έως την πλάκα (3) που συνδέει τους δοκούς. Τα περύγια (4) αποτρέπουν την κίνηση του εξαρτήματος, διαθέτει προεξοχή με οπή (7) για την συγκράτηση του εξαρτήματος και προεξοχή με οπή (11) για την ανύψωση. Πλεονεκτήματα του εξαρτήματος είναι η περιστροφή του φορτίου κατά 360 μοίρες, η αύξηση του ύψους φόρτωσης, εύκολη τοποθέτηση, η σταθερότητα και η ασφάλεια.



ΑΡΙΘΜΟΣ Π.Υ.Χ. (11):2003272
ΑΡΙΘΜΟΣ ΑΙΤΗΣΗΣ Π.Υ.Χ. (21):20240200140
ΔΙΚΑΙΟΥΧΟΣ (73):1)MUNTEANU EROFEI MARIANNA
Κλεισθένους αρ. 11,14122 ΗΡΑΚΛΕΙΟ
(ΑΤΤΙΚΗΣ), ΕΛΛΑΔΑ
ΗΜΕΡΟΜ. ΚΑΤΑΘΕΣΗΣ (22):21/02/2024
ΗΜΕΡΟΜ. ΑΠΟΝΟΜΗΣ (47):30/09/2024
ΣΥΜΒ. ΠΡΟΤΕΡΑΙΟΤΗΤΕΣ (30):
ΕΦΕΥΡΕΤΗΣ (72):1)MUNTEANU EROFEI MARIANNA
ΕΙΔΙΚΟΣ ΠΛΗΡΕΞΟΥΣΙΟΣ (74):BENIERΗΣ ΙΑΚΩΒΟΣ
Σόλωνος 41 και Ομήρου, 10676 ΑΘΗΝΑ
ΑΝΤΙΚΛΗΤΟΣ (74):
ΤΙΤΛΟΣ ΕΦΕΥΡΕΣΗΣ (54):**ΣΥΣΤΗΜΑ ΟΡΘΟΝΥΧΙΑΣ**

ΠΕΡΙΛΗΨΗ(57)

Η εφεύρεση αφορά σε σύστημα και μέθοδο ορθονυχίας για την ορθή ανάπτυξη ονύχων. Το σύστημα ορθονυχίας της εφεύρεσης περιλαμβάνει οδοντοιατρική ρητίνη και χειρουργικό νήμα. Το σύστημα ορθονυχίας τοποθετείται κατά την ανάπτυξη του όνυχα και αφαιρείται όταν ο όνυχας αναπτυχθεί. Με το σύστημα αυτό αποφεύγεται επεμβατική θεραπεία, ως η χειρουργική επέμβαση.

2.5 ΕΥΡΕΤΗΡΙΟ Π.Υ.Χ. ΣΥΜΦΩΝΑ ΜΕ ΤΗΝ ΗΜΕΡΟΜΗΝΙΑ ΚΑΤΑΘΕΣΗΣ

ΚΑΤΑΘΕΣΗ (22)	ΔΙΚΑΙΟΥΧΟΣ (73)	ΤΙΤΛΟΣ ΕΦΕΥΡΕΣΗΣ (54)	ΑΡ. Π.Υ.Χ. (11)
21/02/2024	MUNTEANU MARIANNA	ΣΥΣΤΗΜΑ ΟΡΘΟΝΥΧΙΑΣ	2003272
03/03/2024	ΚΟΝΤΟΓΙΑΝΝΗ ΕΛΕΝΗ	ΕΞΑΡΤΗΜΑ ΑΝΥΨΩΣΗΣ ΚΑΙ ΜΕΤΑΦΟΡΑΣ ΦΟΡΤΙΩΝ ΓΙΑ ΚΑΔΟ ΦΟΡΤΩΤΗ	2003271

2.6 ΕΥΡΕΤΗΡΙΟ Π.Υ.Χ. ΣΥΜΦΩΝΑ ΜΕ ΤΗΝ ΑΛΦΑΒΗΤΙΚΗ ΣΕΙΡΑ ΤΩΝ ΔΙΚΑΙΟΥΧΩΝ

ΔΙΚΑΙΟΥΧΟΣ (73)	ΤΙΤΛΟΣ ΕΦΕΥΡΕΣΗΣ (54)	ΚΑΤΑΘΕΣΗ (22)	ΑΡ. Π.Υ.Χ. (21)
<i>MUNTEANU MARIANNA</i>	ΣΥΣΤΗΜΑ ΟΡΘΟΝΥΧΙΑΣ	21/02/2024	2003272
<i>ΚΟΝΤΟΓΙΑΝΝΗ ΕΛΕΝΗ</i>	ΕΞΑΡΤΗΜΑ ΑΝΥΨΩΣΗΣ ΚΑΙ ΜΕΤΑΦΟΡΑΣ ΦΟΡΤΙΩΝ ΓΙΑ ΚΑΛΟ ΦΟΡΤΩΤΗ	03/03/2024	2003271

ΟΥΔΕΜΙΑ

ΔΕΝ ΥΠΑΡΧΕΙ ΔΗΜΟΣΙΕΥΣΗ

ΔΕΝ ΥΠΑΡΧΕΙ ΔΗΜΟΣΙΕΥΣΗ

**2.10 ΣΥΜΠΛΗΡΩΜΑΤΙΚΑ ΠΙΣΤΟΠΟΙΗΤΙΚΑ ΠΡΟΣΤΑΣΙΑΣ ΓΙΑ
ΦΥΤΟΠΡΟΣΤΑΤΕΥΤΙΚΑ ΠΡΟΪΟΝΤΑ**

ΟΥΔΕΝ

ΔΕΝ ΥΠΑΡΧΕΙ ΔΗΜΟΣΙΕΥΣΗ

ΔΕΝ ΥΠΑΡΧΕΙ ΔΗΜΟΣΙΕΥΣΗ



ΜΕΡΟΣ Β΄
ΕΥΡΩΠΑΪΚΟΙ ΤΙΤΛΟΙ ΠΡΟΣΤΑΣΙΑΣ



Κ Ε Φ Α Λ Α Ι Ο 1
ΜΕΤΑΦΡΑΣΕΙΣ ΕΥΡΩΠΑΪΚΩΝ ΑΙΤΗΣΕΩΝ

1.1 ΑΝΑΚΟΙΝΩΣΗ ΓΙΑ ΚΑΤΑΘΕΣΗ ΜΕΤΑΦΡΑΣΗΣ ΤΩΝ ΑΞΙΩΣΕΩΝ ΕΥΡΩΠΑΪΚΩΝ ΑΙΤΗΣΕΩΝ Δ.Ε.

Ο Υ Δ Ε Μ Ι Α

**1.2 ΕΥΡΕΤΗΡΙΟ ΕΥΡΩΠΑΪΚΩΝ ΑΙΤΗΣΕΩΝ ΣΥΜΦΩΝΑ ΜΕ ΤΟΝ ΑΡΙΘΜΟ ΔΗΜΟΣΙΕΥΣΗΣ
ΤΗΣ ΕΥΡΩΠΑΪΚΗΣ ΑΙΤΗΣΗΣ**

ΔΕΝ ΥΠΑΡΧΕΙ ΔΗΜΟΣΙΕΥΣΗ

ΔΕΝ ΥΠΑΡΧΕΙ ΔΗΜΟΣΙΕΥΣΗ

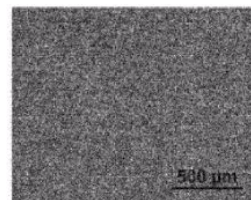
2.1 ΑΝΑΚΟΙΝΩΣΗ ΓΙΑ ΚΑΤΑΘΕΣΗ ΜΕΤΑΦΡΑΣΗΣ ΕΥΡΩΠΑΪΚΩΝ Δ.Ε.

ΑΡΙΘΜΟΣ ΕΥΡ. Δ.Ε. (11):3116015
ΑΡΙΘ. ΕΛΛ. ΚΑΤΑΘΕΣΗΣ (21):20240401765
ΗΜΕΡ. ΕΛΛ. ΚΑΤΑΘΕΣΗΣ (22):29/07/2024
ΑΡΙΘ./ΗΜΕΡ. ΔΗΜΟΣΙΕΥΣΗΣ
ΕΥΡΩΠΑΪΚΟΥ ΔΙΠΛΩΜΑΤΟΣ(87):3428298 - 03/07/2024
ΑΡΙΘ./ΗΜΕΡ. ΔΗΜΟΣΙΕΥΣΗΣ
ΕΥΡΩΠΑΪΚΗΣ ΑΙΤΗΣΗΣ (86):17763321.1-08/03/2017
ΔΙΚΑΙΟΥΧΟΣ (73):1)Proterial, Ltd.
 6-36, Toyosu 5-chome Koto-ku, Tokyo 135-0061, ΙΑΠΩΝΙΑ
ΣΥΜΒ. ΠΡΟΤΕΡΑΙΟΤΗΤΕΣ (30):2016046217-09/03/2016-JP
ΕΦΕΥΡΕΤΗΣ (72):1)ΟΚΑΜΟΤΟ, Takuya
ΕΙΔΙΚΟΣ ΠΛΗΡΕΞΟΥΣΙΟΣ (74):ΓΙΑΚΟΥΜΗ ANNA
 Αλκαμένους 12-14, 10439 ΑΘΗΝΑ
ΑΝΤΙΚΛΗΤΟΣ (74):ΜΙΣΙΟΥ ΑΝΔΡΟΝΙΚΗ
 Αναλήψεως 23 και Μαραθώνος 27,15235
 ΒΡΙΛΗΣΣΙΑ (ΑΤΤΙΚΗΣ)
ΤΙΤΛΟΣ ΕΦΕΥΡΕΣΗΣ (54):**ΦΥΛΛΟ ΜΑΡΤΕΝΣΙΤΙΚΟΥ ΑΝΟΞΕΙΔΩΤΟΥ ΧΑΛΥΒΑ ΚΑΙ ΜΕΘΟΔΟΣ ΚΑΤΑΣΚΕΥΗΣ ΑΥΤΟΥ**

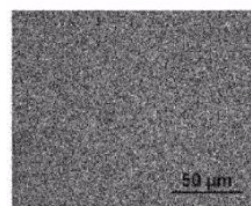
ΠΕΡΙΛΗΨΗ(57)

Παρέχεται ένα πολύ λεπτό φύλλο μαρτενσιτικού ανοξειδωτού χάλυβα και μια μέθοδος κατασκευής αυτού, που είναι σε θέση να μειώνουν τα ελαττώματα του σχήματος και τα παρόμοια. Ένα φύλλο μαρτενσιτικού ανοξειδωτού χάλυβα της παρούσας εφεύρεσης έχει πάχος το πολύ 35 μm και έχει κλίση το πολύ 0,75% όταν το φύλλο χάλυβα έχει μήκος 650 mm. Κατά προτίμηση, μία μεταλλογραφική δομή σε μια διατομή του φύλλου χάλυβα είναι μια δομή φερρίτη, στην οποία είναι

διάσπαρτα καρβίδια. Κατά μεγαλύτερη προτίμηση, το φύλλο χάλυβα που αποτελείται κατά μάζα από 0,25% μέχρι 1,5% C, 10% μέχρι 18% Cr, το πολύ 1,0% Si (εκτός από το 0%), το πολύ 1,5% Mn (εκτός από το 0%), το πολύ 3,0% Mo (συμπεριλαμβανομένου του 0%), και το υπόλοιπο Fe με αναπόφευκτες ακαθαρσίες.



ΚΑΤΕΥΘΥΝΣΗ ΕΛΑΣΗΣ

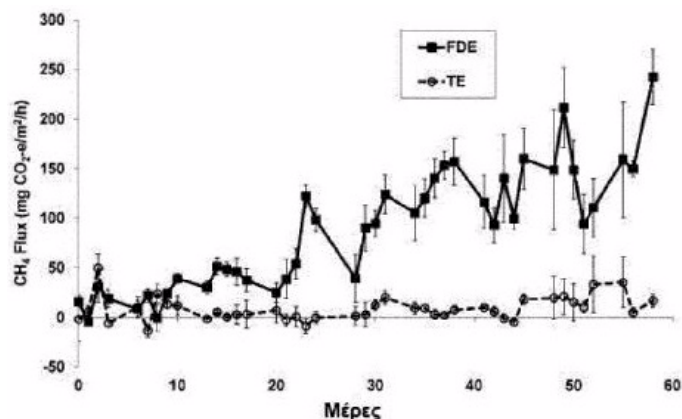


ΚΑΤΕΥΘΥΝΣΗ ΕΛΑΣΗΣ

ΑΡΙΘΜΟΣ ΕΥΡ. Δ.Ε. (11):3116016
ΑΡΙΘ. ΕΛΛ. ΚΑΤΑΘΕΣΗΣ (21):20240401769
ΗΜΕΡ. ΕΛΛ. ΚΑΤΑΘΕΣΗΣ (22):29/07/2024
ΑΡΙΘ./ΗΜΕΡ. ΔΗΜΟΣΙΕΥΣΗΣ
ΕΥΡΩΠΑΪΚΟΥ ΔΙΠΛΩΜΑΤΟΣ(87):3973068 - 17/07/2024
ΑΡΙΘ./ΗΜΕΡ. ΔΗΜΟΣΙΕΥΣΗΣ
ΕΥΡΩΠΑΪΚΗΣ ΑΙΤΗΣΗΣ (86):20873360.0-12/10/2020
ΔΙΚΑΙΟΥΧΟΣ (73):1)Lincoln University
 C/- James & Wells Intellectual Property Level 12, KPMG Centre 85 Alexandra Street, Hamilton, 3204, NEA ΖΗΛΑΝΔΙΑ
ΣΥΜΒ. ΠΡΟΤΕΡΑΙΟΤΗΤΕΣ (30):19757817-10/10/2019-NZ
ΕΦΕΥΡΕΤΗΣ (72):1)DI, Hong Jie
 2)CAMERON, Keith Craig
ΕΙΔΙΚΟΣ ΠΛΗΡΕΞΟΥΣΙΟΣ (74):ΛΥΜΠΕΡΗΣ "ΔΙΚΗΓΟΡΙΚΗ ΕΤΑΙΡΕΙΑ ΒΑΓΙΑΝΟΥ ΚΩΣΤΟΠΟΥΛΟΥ ΛΥΜΠΕΡΗ" ΝΙΚΟΛΑΟΣ
 Στουρνάρη 37, 10682 ΑΘΗΝΑ
ΑΝΤΙΚΛΗΤΟΣ (74):ΛΥΜΠΕΡΗΣ ΝΙΚΟΛΑΟΣ
 Στουρνάρη 37,10682 ΑΘΗΝΑ
ΤΙΤΛΟΣ ΕΦΕΥΡΕΣΗΣ (54):**ΒΕΛΤΙΩΣΕΙΣ ΣΤΑ ΚΑΙ ΣΕ ΣΧΕΣΗ ΜΕ ΥΓΡΑ ΑΠΟΒΛΗΤΑ**

ΠΕΡΙΛΗΨΗ(57)

Η χρήση θειικού σιδήρου ή θειικού πολυσιδήρου για την επεξεργασία υγρών ζωικών αποβλήτων για τη μείωση των εκπομπών μεθανίου από αυτά.



ΑΡΙΘΜΟΣ ΕΥΡ. Δ.Ε. (11):3116017
ΑΡΙΘ. ΕΛΛ. ΚΑΤΑΘΕΣΗΣ (21):20240401773
ΗΜΕΡ. ΕΛΛ. ΚΑΤΑΘΕΣΗΣ (22):30/07/2024
ΑΡΙΘ./ΗΜΕΡ. ΔΗΜΟΣΙΕΥΣΗΣ
ΕΥΡΩΠΑΪΚΟΥ ΔΙΠΛΩΜΑΤΟΣ(87):3543224 - 19/06/2024
ΑΡΙΘ./ΗΜΕΡ. ΔΗΜΟΣΙΕΥΣΗΣ
ΕΥΡΩΠΑΪΚΗΣ ΑΙΤΗΣΗΣ (86):19164472.3--21/03/2019
ΔΙΚΑΙΟΥΧΟΣ (73):1)Consorzio Patata Italiana di Qualita
Via Tosarelli, 155 Frazione Villanova, 40055
Castenaso (BO), ΙΤΑΛΙΑ
ΣΥΜΒ. ΠΡΟΤΕΡΑΙΟΤΗΤΕΣ (30):201800003842-21/03/2018-IT
ΕΦΕΥΡΕΤΗΣ (72):1)Accinelli, Cesare
ΕΙΔΙΚΟΣ ΠΛΗΡΕΞΟΥΣΙΟΣ (74):ΕΥΑΓΓΕΛΟΥ "ΔΕΣΠΟΙΝΑ ΕΥΑΓΓΕΛΟΥ
ΚΑΙ ΣΥΝΕΡΓΑΤΕΣ ΔΙΚΗΓΟΡΙΚΗ
ΕΤΑΙΡΕΙΑ" με δ.τ. "ΔΙΚΗΓΟΡΙΚΟ
ΓΡΑΦΕΙΟ ΕΥΑΓΓΕΛΟΥ" ΔΕΣΠΟΙΝΑ
Αγίου Κωνσταντίνου 6., 10431 ΑΘΗΝΑ
ΑΝΤΙΚΑΗΤΟΣ (74):ΕΥΑΓΓΕΛΟΥ ΔΕΣΠΟΙΝΑ
Αγίου Κωνσταντίνου 6.,10431 ΑΘΗΝΑ
ΤΙΤΛΟΣ ΕΦΕΥΡΕΣΗΣ (54):**ΜΕΘΟΔΟΣ ΓΙΑ ΤΗΝ ΠΑΡΑΣΚΕΥΗ ΜΙ-
ΑΣ ΣΥΝΘΕΣΗΣ ΓΙΑ ΤΗΝ ΚΑΤΕΡΓΑΣΙΑ
ΑΓΡΟΤΙΚΩΝ ΣΟΔΕΙΩΝ**

ΠΕΡΙΛΗΨΗ(57)

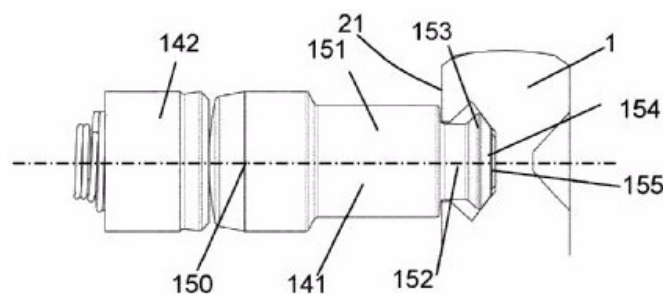
Μία μέθοδος για την παρασκευή μιας σύνθεσης και σύνθεση που λαμβάνεται με τον τρόπο αυτό, η μέθοδος περιλαμβάνει ένα στάδιο επώασης, κατά τη διάρκεια του οποίου σωματίδια ενός βιοδιασπώμενου πολυμερικού υλικού, ανόργανου σεληνίου και μικροοργανισμών διατηρούνται σε επαφή μεταξύ τους, έτσι ώστε να αποικοδομούν τουλάχιστον εν μέρει το βιοδιασπώμενο πολυμερικό υλικό και λήψη οργανικών ενώσεων με σελήνιο, και ένα στάδιο εξώθησης, κατά τη διάρκεια του οποίου μία ενδιάμεση σύνθεση που λαμβάνεται μετά το στάδιο επώασης

εξωθείται μαζί με περαιτέρω ανόργανο σελήνιο, έτσι ώστε οι οργανικές ενώσεις που περιέχουν σελήνιο να είναι ενσωματωμένες στο βιοδιασπώμενο πολυμερικό υλικό.

ΑΡΙΘΜΟΣ ΕΥΡ. Δ.Ε. (11):3116018
ΑΡΙΘ. ΕΛΛ. ΚΑΤΑΘΕΣΗΣ (21):20240401772
ΗΜΕΡ. ΕΛΛ. ΚΑΤΑΘΕΣΗΣ (22):30/07/2024
ΑΡΙΘ./ΗΜΕΡ. ΔΗΜΟΣΙΕΥΣΗΣ
ΕΥΡΩΠΑΪΚΟΥ ΔΙΠΛΩΜΑΤΟΣ(87):4261366 - 29/05/2024
ΑΡΙΘ./ΗΜΕΡ. ΔΗΜΟΣΙΕΥΣΗΣ
ΕΥΡΩΠΑΪΚΗΣ ΑΙΤΗΣΗΣ (86):23159215.5--28/02/2023
ΔΙΚΑΙΟΥΧΟΣ (73):1)dormakaba Schweiz AG
Muhlebuhlstrasse 23 Kempten, 8623 Wetz-
ikon, ΕΛΒΕΤΙΑ
ΣΥΜΒ. ΠΡΟΤΕΡΑΙΟΤΗΤΕΣ (30):4462022-14/04/2022-CH
ΕΦΕΥΡΕΤΗΣ (72):1)Gugerli, Benjamin
2)Raimann, Christian
3)Kornhofer, Markus
ΕΙΔΙΚΟΣ ΠΛΗΡΕΞΟΥΣΙΟΣ (74):ΚΙΛΙΜΙΡΗΣ "ΠΙΑΤΡΙΝΟΣ & ΚΙΛΙΜΙΡΗΣ
ΔΙΚΗΓΟΡΙΚΗ ΕΤΑΙΡΙΑ" ΚΩΝΣΤΑΝΤΙΝΟΣ
Χατζηγιάννη Μέξη 7, 11528 ΑΘΗΝΑ
ΑΝΤΙΚΑΗΤΟΣ (74):ΚΙΛΙΜΙΡΗΣ ΚΩΝΣΤΑΝΤΙΝΟΣ
Χατζηγιάννη Μέξη 7,11528 ΑΘΗΝΑ
ΤΙΤΛΟΣ ΕΦΕΥΡΕΣΗΣ (54):**ΣΤΟΙΧΕΙΟ ΚΛΕΙΔΙΟΥ, ΚΥΛΙΝΔΡΟΣ
ΚΛΕΙΔΑΡΙΑΣ, ΣΥΣΤΗΜΑ ΚΛΕΙΔΑΡΙΑΣ
ΚΑΙ ΔΙΕΡΓΑΣΙΑ**

ΠΕΡΙΛΗΨΗ(57)

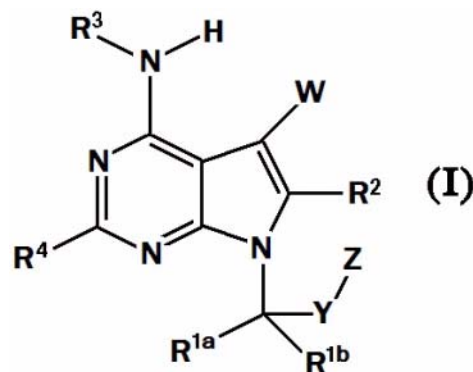
Το επίπεδο κλειδί (1) έχει λαβή και άτρακτο που εκτείνεται κατά μήκος του άξονα του κλειδιού από τη λαβή έως την εμπρόσθια κορυφή του κλειδιού, με δύο παράλληλες, επίπεδες πλευρές, καθώς και με δύο αντικείμενες στενές πλευρές. Σε μια τουλάχιστον από τις επίπεδες πλευρές υπάρχει αύλακα εισαγωγής από την κορυφή του κλειδιού παράλληλα προς τον άξονα του κλειδιού, η οποία έχει μεταβλητό βάθος κατά την αξονική έκταση αυτής. Η αύλακα εισαγωγής μπορεί ιδιαίτερα σε μια περιοχή εισαγωγής να έχει ένα πρώτο βάθος και σε μια άλλη περιοχή κωδικοποίησης, απομακρυσμένη από την κορυφή του κλειδιού, να έχει δεύτερο, μεγαλύτερο βάθος. Σύμφωνα με την παρούσα εφεύρεση η αύλακα εισαγωγής φέρει οπισθοτομή, οπότε μια διευρυμένη κεφαλή ψηλάφησης (154) ενός κλειστρου φραγής 141 μπορεί να εισχωρεί εκεί.



ΑΡΙΘΜΟΣ ΕΥΡ. Δ.Ε. (11):3116019
ΑΡΙΘ. ΕΛΛ. ΚΑΤΑΘΕΣΗΣ (21):20240401771
ΗΜΕΡ. ΕΛΛ. ΚΑΤΑΘΕΣΗΣ (22):30/07/2024
ΑΡΙΘ./ΗΜΕΡ. ΔΗΜΟΣΙΕΥΣΗΣ
ΕΥΡΩΠΑΪΚΟΥ ΔΙΠΛΩΜΑΤΟΣ(87):3541390 - 01/05/2024
ΑΡΙΘ./ΗΜΕΡ. ΔΗΜΟΣΙΕΥΣΗΣ
ΕΥΡΩΠΑΪΚΗΣ ΑΙΤΗΣΗΣ (86):17872726.9--17/11/2017
ΔΙΚΑΙΟΥΧΟΣ (73):1)Cystic Fibrosis Foundation
4550 Montgomery Avenue, Suite 1100 N,
Bethesda, MD 20814, ΗΝΩΜΕΝΕΣ
ΠΟΛΙΤΕΙΕΣ ΤΗΣ ΑΜΕΡΙΚΗΣ
ΣΥΜΒ. ΠΡΟΤΕΡΑΙΟΤΗΤΕΣ (30):201662423919 P-18/11/2016-US
ΕΦΕΥΡΕΤΗΣ (72):1)STROHBACH, Joseph, Walter
2)LIMBURG, David, Christopher
3)MATHIAS, John, Paul
4)THORARENSEN, Atli
5)DENNY, Rajiah, Aldrin
6)ZAPF, Christoph, Wolfgang
7)ELBAUM, Daniel
8)GAVRIN, Lori, Krim
9)EFREMOV, Ivan, Viktorovich
ΕΙΔΙΚΟΣ ΠΛΗΡΕΞΟΥΣΙΟΣ (74):ΚΙΟΡΤΣΗ ΧΡΙΣΤΙΝΑ
Σόλωνος 136, 10677 ΑΘΗΝΑ
ΑΝΤΙΚΛΗΤΟΣ (74):ΚΙΟΡΤΣΗ ΧΡΙΣΤΙΝΑ
Σόλωνος 136,10677 ΑΘΗΝΑ
ΤΙΤΛΟΣ ΕΦΕΥΡΕΣΗΣ (54):ΠΥΡΡΟΛΟΠΥΡΙΜΙΔΙΝΕΣ ΩΣ ΕΝΙΣΧΥ-
ΤΕΣ ΤΟΥ CFTR

ΠΕΡΙΛΗΨΗ(57)

Η παρούσα εφεύρεση σχετίζεται με ενώσεις του Τύπου (I), όπου R1 a, R1 b, R2, R3, R4, W, Y και Z είναι όπως περιγράφονται στο παρόν, και τα φαρμακευτικά αποδεκτά άλατα τους. Οι ενώσεις είναι ενισχυτές του ρυθμιστή της διαμεμβρανικής αγωγιμότητας της κυστικής ίνωσης (CFTR). Η εφεύρεση αποκαλύπτει επίσης φαρμακευτικές συνθέσεις που περιλαμβάνουν την ένωση, προαιρετικά σε συνδυασμό με πρόσθετους θεραπευτικούς παράγοντες, και μεθόδους ενίσχυσης, σε θηλαστικά, συμπεριλαμβανομένων των ανθρώπων. CFTR με χορήγηση των ενώσεων. Αυτές οι ενώσεις είναι χρήσιμες για τη θεραπεία της κυστικής ίνωσης (ΚΙ), για το άσθμα τις βρογχεκτασίες, τη χρόνια αποφρακτική πνευμονοπάθεια (ΧΑΠ), τη δυσκοιλιότητα, τον σακχαρώδη διαβήτη, την ξηροφθαλμία, την παγκρεατίτιδα, τη ρινοκολπίτιδα, το σύνδρομο Sjogren και άλλες διαταραχές που σχετίζονται με τον CFTR.

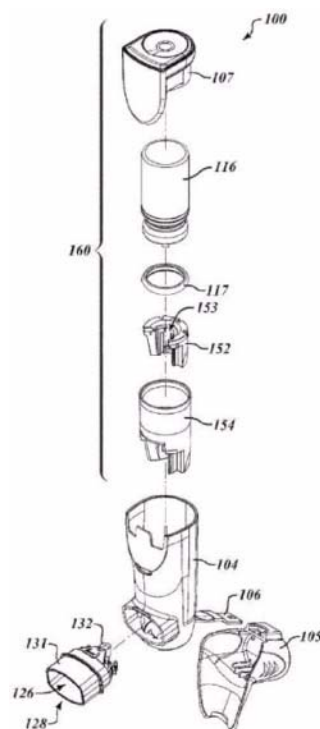


ΑΡΙΘΜΟΣ ΕΥΡ. Δ.Ε. (11):3116020
ΑΡΙΘ. ΕΛΛ. ΚΑΤΑΘΕΣΗΣ (21):20240401393
ΗΜΕΡ. ΕΛΛ. ΚΑΤΑΘΕΣΗΣ (22):14/06/2024
ΑΡΙΘ./ΗΜΕΡ. ΔΗΜΟΣΙΕΥΣΗΣ
ΕΥΡΩΠΑΪΚΟΥ ΔΙΠΛΩΜΑΤΟΣ(87):4197528 - 03/04/2024
ΑΡΙΘ./ΗΜΕΡ. ΔΗΜΟΣΙΕΥΣΗΣ
ΕΥΡΩΠΑΪΚΗΣ ΑΙΤΗΣΗΣ (86):23155432.0--08/07/2022
ΔΙΚΑΙΟΥΧΟΣ (73):1)AstraZeneca Pharmaceuticals LP
1800 Concord Pike, Wilmington, DE 19850,
ΗΝΩΜΕΝΕΣ ΠΟΛΙΤΕΙΕΣ ΤΗΣ ΑΜΕΡΙΚΗΣ
ΣΥΜΒ. ΠΡΟΤΕΡΑΙΟΤΗΤΕΣ (30):202163220362 P-09/07/2021-US
202163282356 P-23/11/2021-US
ΕΦΕΥΡΕΤΗΣ (72):1)JOSHI, Vidya
2)ARCHBELL, James
3)LACHACZ, Kellisa
4)LAMPA, Charina
5)MELLO, Lauren
6)GUTIERREZ, Gertrude
7)LECHUGA-BALLESTEROS, David
8)TAN, Penny
9)RIEBE, Michael
ΕΙΔΙΚΟΣ ΠΛΗΡΕΞΟΥΣΙΟΣ (74):ΑΘΑΝΑΣΙΑΔΟΥ "ΕΛΕΝΗ Γ.
ΠΑΠΑΚΩΝΣΤΑΝΤΙΝΟΥ ΚΑΙ
ΣΥΝΕΡΓΑΤΕΣ, ΔΙΚΗΓΟΡΙΚΗ ΕΤΑΙΡΙΑ"
ΜΑΡΙΑ
Κουμπάρη 2, 10674 ΑΘΗΝΑ
ΑΝΤΙΚΛΗΤΟΣ (74):ΓΙΑΖΙΤΖΟΓΛΟΥ - ΘΩΜΑΙΔΟΥ
ΕΥΑΓΓΕΛΙΑ
Κουμπάρη 2,10674 ΑΘΗΝΑ
ΤΙΤΛΟΣ ΕΦΕΥΡΕΣΗΣ (54):ΣΥΝΘΕΣΕΙΣ, ΜΕΘΟΔΟΙ ΚΑΙ ΣΥΣΤΗ-
ΜΑΤΑ ΓΙΑ ΧΟΡΗΓΗΣΗ ΦΑΡΜΑΚΩΝ ΣΕ
ΜΟΡΦΗ ΑΕΡΟΛΥΜΑΤΟΣ

ΠΕΡΙΛΗΨΗ(57)

Προσφέρονται συνθέσεις, μέθοδοι και συστήματα για πνευμονική χορήγηση ενεργών παραγόντων μέσω συσκευής εισπνοών μετρούμενων δόσεων. Σε μερικές υλοποιήσεις, οι συνθέσεις συνίστανται σε ένα μέσο εναιώρησης HFO-1234ze(E), σωματίδια ενεργού παράγοντα και εναιωρητικά σωματίδια. Τα σωματίδια ενεργού παράγοντα μπορεί να συνίστανται σε έναν, δύο, τρεις ή τέσσερις ενεργούς παράγοντες που επιλέγονται από έναν ανταγωνιστή των μουςκαρινικών

υποδοχέων μακράς δράσης (long-acting muscarinic antagonist, LAMA), έναν β2-αγωνιστή μακράς δράσης (long-acting β2-agonist, LABA), έναν βήτα-αγωνιστή βραχείας δράσης (short-acting beta-agonist, SABA), ένα εισπνεόμενο κορτικοστεροειδές (inhaled corticosteroid, ICS) και έναν μη κορτικοστεροειδή αντιφλεγμονώδη παράγοντα.



ΑΡΙΘΜΟΣ ΕΥΡ. Δ.Ε. (11):3116021
ΑΡΙΘ. ΕΛΛ. ΚΑΤΑΘΕΣΗΣ (21):20240401552
ΗΜΕΡ. ΕΛΛ. ΚΑΤΑΘΕΣΗΣ (22):03/07/2024
ΑΡΙΘ./ΗΜΕΡ. ΔΗΜΟΣΙΕΥΣΗΣ
ΕΥΡΩΠΑΪΚΟΥ ΔΙΠΛΩΜΑΤΟΣ(87):3924400 - 10/04/2024
ΑΡΙΘ./ΗΜΕΡ. ΔΗΜΟΣΙΕΥΣΗΣ
ΕΥΡΩΠΑΪΚΗΣ ΑΙΤΗΣΗΣ (86):20701226.1--27/01/2020
ΔΙΚΑΙΟΥΧΟΣ (73):1)Saint-Gobain Weber
2-4 rue Marco Polo, 94370 Sucy-en-Brie,
ΓΑΛΛΙΑ
ΣΥΜΒ. ΠΡΟΤΕΡΑΙΟΤΗΤΕΣ (30):1901556-15/02/2019-FR
ΕΦΕΥΡΕΤΗΣ (72):1)LACOMBE, Jeremie
2)SAVONNET, Marie
ΕΙΔΙΚΟΣ ΠΛΗΡΕΞΟΥΣΙΟΣ (74):ΕΥΑΓΓΕΛΟΥ "ΔΕΣΠΟΙΝΑ ΕΥΑΓΓΕΛΟΥ
ΚΑΙ ΣΥΝΕΡΓΑΤΕΣ ΔΙΚΗΓΟΡΙΚΗ
ΕΤΑΙΡΕΙΑ" με δ.τ. "ΔΙΚΗΓΟΡΙΚΟ
ΓΡΑΦΕΙΟ ΕΥΑΓΓΕΛΟΥ" ΔΕΣΠΟΙΝΑ
Αγίου Κωνσταντίνου 6., 10431 ΑΘΗΝΑ
ΑΝΤΙΚΛΗΤΟΣ (74):ΕΥΑΓΓΕΛΟΥ ΔΕΣΠΟΙΝΑ
Αγίου Κωνσταντίνου 6.,10431 ΑΘΗΝΑ
ΤΙΤΛΟΣ ΕΦΕΥΡΕΣΗΣ (54):**ΚΙΤ ΓΙΑ ΕΠΙΣΤΡΩΣΗ ΛΑΠΕΛΟΥ Ή
ΤΟΙΧΟΥ**

ΠΕΡΙΛΗΨΗ(57)

Το αντικείμενο της εφεύρεσης είναι ένα κιτ για μια επικάλυψη δαπέδου ή για μια επικάλυψη τοίχου, που περιλαμβάνει: - ένα συστατικό Α που αποτελείται από μια εποξειδική ρητίνη, - ένα συστατικό Β που αποτελείται από ένα σκληρυντικό, το οποίο είναι μια ένωση που αποτελείται από τουλάχιστον μία λειτουργική ομάδα Ν-Η ή S-Η ή ένα μείγμα περισσότερων από αυτές τις ενώσεις, και έναν καταλύτη, ο οποίος είναι μια ένωση που αποτελείται από τουλάχιστον μία ομάδα τριτοταγούς αμίνης ή ένα μείγμα πολλών από αυτές οι ενώσεις, όπου ο γραμμομοριακός λόγος

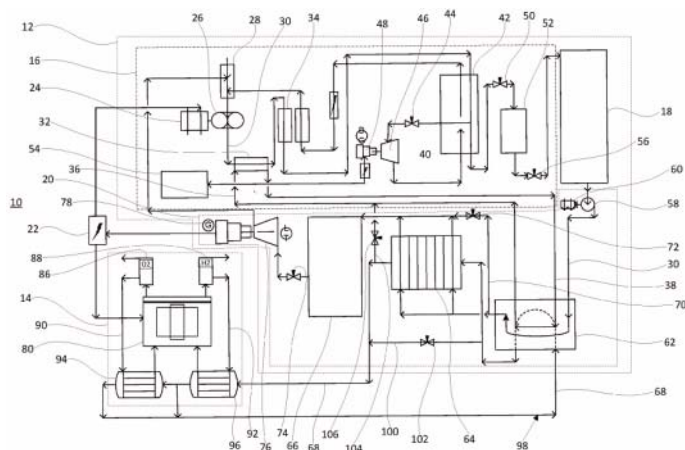
R μεταξύ του συνολικού αριθμού των εποξειδικών ομάδων στο συστατικό Α και του συνολικού αριθμού των λειτουργικών ομάδων Ν-Η και S-Η στο συστατικό Β είναι τουλάχιστον 1,2 και ο λόγος T μεταξύ της περιεκτικότητας συνολικού βάρους του καταλύτη στο κιτ και της περιεκτικότητας συνολικού βάρους της εποξειδικής ρητίνης στο κιτ είναι μεταξύ 0,02 και 0,3.

ΑΡΙΘΜΟΣ ΕΥΡ. Δ.Ε. (11):3116022
ΑΡΙΘ. ΕΛΛ. ΚΑΤΑΘΕΣΗΣ (21):20240401454
ΗΜΕΡ. ΕΛΛ. ΚΑΤΑΘΕΣΗΣ (22):21/06/2024
ΑΡΙΘ./ΗΜΕΡ. ΔΗΜΟΣΙΕΥΣΗΣ
ΕΥΡΩΠΑΪΚΟΥ ΔΙΠΛΩΜΑΤΟΣ(87):4139562 - 27/03/2024
ΑΡΙΘ./ΗΜΕΡ. ΔΗΜΟΣΙΕΥΣΗΣ
ΕΥΡΩΠΑΪΚΗΣ ΑΙΤΗΣΗΣ (86):21722109.2--15/04/2021
ΔΙΚΑΙΟΥΧΟΣ (73):1)Schwarz, Helmut
Lohstrasse 1, 82064 Kleindingharting,
ΓΕΡΜΑΝΙΑ
2)Schwarz Anton
Anrichterstasse 77,94036 Passau, ΓΕΡΜΑΝΙΑ
ΣΥΜΒ. ΠΡΟΤΕΡΑΙΟΤΗΤΕΣ (30):102020110854-21/04/2020-DE
ΕΦΕΥΡΕΤΗΣ (72):1)SCHWARZ, Anton
ΕΙΔΙΚΟΣ ΠΛΗΡΕΞΟΥΣΙΟΣ (74):ΚΙΑΙΜΙΡΗΣ "ΠΑΤΡΙΝΟΣ & ΚΙΑΙΜΙΡΗΣ
ΔΙΚΗΓΟΡΙΚΗ ΕΤΑΙΡΙΑ" ΚΩΝΣΤΑΝΤΙΝΟΣ
Χατζηγιάννη Μέξη 7, 11528 ΑΘΗΝΑ
ΑΝΤΙΚΛΗΤΟΣ (74):ΚΙΑΙΜΙΡΗΣ ΚΩΝΣΤΑΝΤΙΝΟΣ
Χατζηγιάννη Μέξη 7,11528 ΑΘΗΝΑ
ΤΙΤΛΟΣ ΕΦΕΥΡΕΣΗΣ (54):**ΣΥΣΤΗΜΑ ΜΕ ΑΠΟΘΗΚΕΥΣΗ ΕΝΕΡΓΕΙΑΣ
ΥΓΡΟΥ ΑΕΡΑ ΚΑΙ ΔΙΑΤΑΞΗ ΠΑΡΑΓΩΓΗΣ ΗΛΕΚΤΡΙΚΗΣ ΕΝΕΡΓΕΙΑΣ**

ΠΕΡΙΛΗΨΗ(57)

Η εφεύρεση αφορά ένα σύστημα (10) με μια διάταξη αποθήκευσης ενέργειας υγρού αέρα και παραγωγής ηλεκτρισμού (12) με ένα υποσύστημα φόρτισης (16) που περιλαμβάνει έναν συμπιεστή (26) για τη συμπίεση του προσαγόμενου αέρα όπως επίσης έναν συνδεδεμένο σε αυτόν υγροποιητή (40) για την υγροποίηση του αέρα, ένα εξάρτημα αποθήκευσης που περιλαμβάνει μία αποθήκευση αέρα (18) για την αποθήκευση του υγροποιημένου αέρα, και ένα υποσύστημα εκφόρτισης (20) που περιλαμβάνει μια διάταξη εξάτμισης (62) για τη μετατροπή υγρού αέρα σε αέριο συμπιεσμένο αέρα, όπου στη διάταξη εξάτμισης (62) μεταφέρεται μέσω ενός αγωγού θερμότητας (68) θερμική ενέργεια, καθώς επίσης μία διάταξη εκτόνωσης για την εκτόνωση του συμπιεσμένου αέρα με έναν στρόβιλο (76) και με μία γεννήτρια (78) συνδεδεμένη στον στρόβιλο (76). Σύμφωνα με την

εφεύρεση, προβλέπεται μία διάταξη για τη μόνιμη ηλεκτρόλυση νερού (14) με τουλάχιστον έναν πρώτο εναλλάκτη θερμότητας (94, 96) μέσω του οποίου η θερμική ενέργεια που δημιουργείται κατά την ηλεκτρόλυση παραλαμβάνεται από ένα ρευστό που ρέει μέσω του πρώτου εναλλάκτη θερμότητας (94, 96). Ο πρώτος εναλλάκτης θερμότητας (94, 96) συνδέεται με τον πρώτο αγωγό θερμότητας (68) κατά τρόπο ώστε η θερμική ενέργεια που παράγεται κατά την ηλεκτρόλυση να απομακρύνεται μέσω του πρώτου εναλλάκτη θερμότητας (94, 96) μέσω του ρευστού, καθώς επίσης να προσάγεται στη διάταξη εξάτμισης (62).



ΑΡΙΘΜΟΣ ΕΥΡ. Δ.Ε. (11):3116023
ΑΡΙΘ. ΕΛΛ. ΚΑΤΑΘΕΣΗΣ (21):20240401286
ΗΜΕΡ. ΕΛΛ. ΚΑΤΑΘΕΣΗΣ (22):04/06/2024
ΑΡΙΘ./ΗΜΕΡ. ΔΗΜΟΣΙΕΥΣΗΣ
ΕΥΡΩΠΑΪΚΟΥ ΔΙΠΛΩΜΑΤΟΣ(87):3704108 - 24/04/2024
ΑΡΙΘ./ΗΜΕΡ. ΔΗΜΟΣΙΕΥΣΗΣ
ΕΥΡΩΠΑΪΚΗΣ ΑΙΤΗΣΗΣ (86):18873778.7--30/10/2018
ΔΙΚΑΙΟΥΧΟΣ (73):1)Curis, Inc.
Ledgemont Research Center-Building C-500
Level 128 Spring Street, Lexington, MA
02421, ΗΝΩΜΕΝΕΣ ΠΟΛΙΤΕΙΕΣ ΤΗΣ
ΑΜΕΡΙΚΗΣ
ΣΥΜΒ. ΠΡΟΤΕΡΑΙΟΤΗΤΕΣ (30):201762579502 P-31/10/2017-US
ΕΦΕΥΡΕΤΗΣ (72):1)BOOHER, Robert
ΕΙΔΙΚΟΣ ΠΛΗΡΕΞΟΥΣΙΟΣ (74):ΓΙΑΚΟΥΜΗ ANNA
Αλκαμένους 12-14, 10439 ΑΘΗΝΑ
ΑΝΤΙΚΛΗΤΟΣ (74):ΜΙΣΙΟΥ ΑΝΔΡΟΝΙΚΗ
Αναλήψεως 23 και Μαραθónος 27,15235
ΒΡΙΛΗΣΣΙΑ (ΑΤΤΙΚΗΣ)
ΤΙΤΛΟΣ ΕΦΕΥΡΕΣΗΣ (54):ΑΝΑΣΤΟΛΕΑΣ IRAK4 ΣΕ ΣΥΝΔΥΑΣΜΟ
ΜΕ ΑΝΑΣΤΟΛΕΑ BCL-2 ΓΙΑ ΧΡΗΣΗ
ΣΤΗ ΘΕΡΑΠΕΙΑ ΤΟΥ ΚΑΡΚΙΝΟΥ

ΠΕΡΙΛΗΨΗ(57)

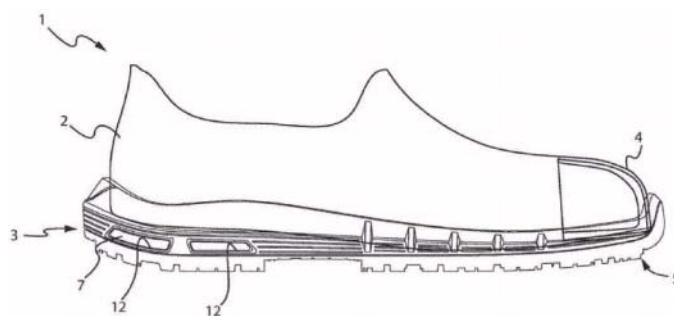
Η παρούσα εφεύρεση παρέχει τις μεθόδους για τη θεραπεία αιματολογικών διαταραχών και συμπαγών κακοηθών όγκων με χρήση υποκατεστημένων ενώσεων ινδαζόλης και φαρμακευτικώς αποδεκτών αλάτων αυτών. Οι ενώσεις αναστέλλουν τις κινάσες IRAK4 και BCL-2.

ΑΡΙΘΜΟΣ ΕΥΡ. Δ.Ε. (11):3116024
ΑΡΙΘ. ΕΛΛ. ΚΑΤΑΘΕΣΗΣ (21):20240401770
ΗΜΕΡ. ΕΛΛ. ΚΑΤΑΘΕΣΗΣ (22):29/07/2024
ΑΡΙΘ./ΗΜΕΡ. ΔΗΜΟΣΙΕΥΣΗΣ
ΕΥΡΩΠΑΪΚΟΥ ΔΙΠΛΩΜΑΤΟΣ(87):3968806 - 01/05/2024
ΑΡΙΘ./ΗΜΕΡ. ΔΗΜΟΣΙΕΥΣΗΣ
ΕΥΡΩΠΑΪΚΗΣ ΑΙΤΗΣΗΣ (86):20730326.4--12/05/2020
ΔΙΚΑΙΟΥΧΟΣ (73):1)U-POWER GROUP S.P.A.
Via Borgomanero, 50, 28040 Paruzzaro (NO),
ΙΤΑΛΙΑ
ΣΥΜΒ. ΠΡΟΤΕΡΑΙΟΤΗΤΕΣ (30):201900006942-17/05/2019-IT
ΕΦΕΥΡΕΤΗΣ (72):1)UZZENI, Pier Franco
ΕΙΔΙΚΟΣ ΠΛΗΡΕΞΟΥΣΙΟΣ (74):ΛΥΜΠΕΡΗΣ "ΔΙΚΗΓΟΡΙΚΗ ΕΤΑΙΡΕΙΑ
ΒΑΓΙΑΝΟΥ ΚΩΣΤΟΠΟΥΛΟΥ
ΛΥΜΠΕΡΗ" ΝΙΚΟΛΑΟΣ
Στουρνάρη 37, 10682 ΑΘΗΝΑ
ΑΝΤΙΚΛΗΤΟΣ (74):ΛΥΜΠΕΡΗΣ ΝΙΚΟΛΑΟΣ
Στουρνάρη 37,10682 ΑΘΗΝΑ
ΤΙΤΛΟΣ ΕΦΕΥΡΕΣΗΣ (54):ΥΠΟΔΗΜΑ ΑΣΦΑΛΕΙΑΣ ΠΟΛΛΑΠΛΩΝ
ΧΡΗΣΕΩΝ

ΠΕΡΙΛΗΨΗ(57)

Η παρούσα εφεύρεση σχετίζεται με ένα υποδήμα ασφαλείας πολλαπλών χρήσεων (1), που περιλαμβάνει ένα άνω συγκρότημα (2) που παρέχεται, στο άκρο των δακτύλων του υποδήματος, με ένα κάλυμμα ασφαλείας δακτύλων (4) και μια πολυστρωματική σόλα (3) συσχετιζόμενη με το εν λόγω άνω συγκρότημα (2), η δε εν λόγω πολυστρωματική σόλα (3) περιλαμβάνει μια κάτω στρώση (5) προσαρμοσμένη ώστε να έρχεται σε επαφή με το έδαφος, μια ενδιάμεση στρώση (6) συσχετιζόμενη με το εν λόγω άνω συγκρότημα (2) και την εν λόγω κάτω στρώση (5), αντιστοιχώς, και μια άνω στρώση (9). Σύμφωνα με την εφεύρεση, υπάρχει, κάτωθεν της εν λόγω άνω στρώσης (9) και εις την εν λόγω ενδιάμεση στρώση (6), αποκλειστικός στην οπίσθια ζώνη του εν λόγω υποδήματος ασφαλείας πολλαπλών χρήσεων (1), ένα ένθεμα κατά της καταπόνησης (7) κατασκευασμένο από υλικό με ανθεκτικότητα μεγαλύτερη από 25% και μικρότερη

από 35%, η δε εν λόγω ενδιάμεση στρώση (6) είναι κατασκευασμένη από πολυουρεθάνη με ανθεκτικότητα μεγαλύτερη από 35% και μικρότερη από 45%.



ΑΡΙΘΜΟΣ ΕΥΡ. Δ.Ε. (11):3116025
ΑΡΙΘ. ΕΛΛ. ΚΑΤΑΘΕΣΗΣ (21):20240401774
ΗΜΕΡ. ΕΛΛ. ΚΑΤΑΘΕΣΗΣ (22):30/07/2024
ΑΡΙΘ./ΗΜΕΡ. ΔΗΜΟΣΙΕΥΣΗΣ
ΕΥΡΩΠΑΪΚΟΥ ΔΙΠΛΩΜΑΤΟΣ(87):2970398 - 08/05/2024
ΑΡΙΘ./ΗΜΕΡ. ΔΗΜΟΣΙΕΥΣΗΣ
ΕΥΡΩΠΑΪΚΗΣ ΑΙΤΗΣΗΣ (86):14775224.0--13/03/2014
ΔΙΚΑΙΟΥΧΟΣ (73):1)The United States of America, as Represented by The Secretary, Department of Health and Human Services
Office of Technology Transfer National Institutes of Health 6701 Rockledge Drive Suite 700, MSC 7788, Bethesda, Maryland 20892-7788, ΗΝΩΜΕΝΕΣ ΠΟΛΙΤΕΙΕΣ ΤΗΣ ΑΜΕΡΙΚΗΣ
ΣΥΜΒ. ΠΡΟΤΕΡΑΙΟΤΗΤΕΣ (30):201361780910 P-13/03/2013-US
201361798389 P-15/03/2013-US
201361857613 P-23/07/2013-US
201361863909 P-09/08/2013-US
ΕΦΕΥΡΕΤΗΣ (72):
1)BOYINGTON, Jeffrey 11)KANEKIYO, Masaru
2)GEORGIEV, Ivelin, Stefanov 12)ZHANG, Baoshan
3)PANCERA, Marie 13)CHEN, Lei
4)SOTO, Cinque 14)CHEN, Man
5)SRIVATSAN, Sanjay 15)CHUANG, Gwo-Yu
6)STEWART-JONES, Guillaume 16)GORMAN, Jason
7)KWONG, Peter, D. 17)YANG, Yongping
8)GRAHAM, Barney, S. 18)ZHOU, Tongqing
9)MCLELLAN, Jason, S. 19)SASTRY, Mallika
10)JOYCE, Michael, Gordon 20)OFEK, Gilad
ΕΙΔΙΚΟΣ ΠΛΗΡΕΞΟΥΣΙΟΣ (74):ΣΑΚΕΛΛΑΡΙΔΗ ΒΑΛΗ-ΒΑΣΙΛΙΚΗ
Αδριανού 70, 10556 ΑΘΗΝΑ
ΑΝΤΙΚΛΗΤΟΣ (74):ΣΑΚΕΛΛΑΡΙΔΗ ΒΑΛΗ-ΒΑΣΙΛΙΚΗ
Αδριανού 70,10556 ΑΘΗΝΑ
ΤΙΤΛΟΣ ΕΦΕΥΡΕΣΗΣ (54):**ΠΡΩΤΕΪΝΕΣ ΠΡΟΣΥΝΤΗΞΗΣ RSV F ΚΑΙ ΧΡΗΣΗ ΑΥΤΩΝ**

ΠΕΡΙΛΗΨΗ(57)

Αποκαλύπτονται αντιγόνα του αναπνευστικού συγκυττιμακού ιού (RSV) που περιλαμβάνουν μια ανασυνδυασμένη πρωτεΐνη RSV F σταθεροποιημένη σε διαμόρφωση προσόντηξης. Αποκαλύπτονται επίσης νουκλεϊκά οξέα που κωδικοποιούν τα αντιγόνα και μέθοδοι παραγωγής των αντιγόνων. Αποκαλύπτονται επίσης μέθοδοι για την παραγωγή μιας ανοσολογικής απόκρισης σε ένα υποκείμενο. Σε ορισμένες υλοποιήσεις, η μέθοδος είναι μια μέθοδος για τη θεραπεία ή την πρόληψη μιας λοίμωξης RSV σε ένα υποκείμενο με τη χορήγηση μιας θεραπευτικά αποτελεσματικής ποσότητας του αντιγόνου στο υποκείμενο.

ΑΡΙΘΜΟΣ ΕΥΡ. Δ.Ε. (11):3116026
ΑΡΙΘ. ΕΛΛ. ΚΑΤΑΘΕΣΗΣ (21):20240401775
ΗΜΕΡ. ΕΛΛ. ΚΑΤΑΘΕΣΗΣ (22):30/07/2024
ΑΡΙΘ./ΗΜΕΡ. ΔΗΜΟΣΙΕΥΣΗΣ
ΕΥΡΩΠΑΪΚΟΥ ΔΙΠΛΩΜΑΤΟΣ(87):2776131 - 15/05/2024
ΑΡΙΘ./ΗΜΕΡ. ΔΗΜΟΣΙΕΥΣΗΣ
ΕΥΡΩΠΑΪΚΗΣ ΑΙΤΗΣΗΣ (86):12805431.9--06/11/2012
ΔΙΚΑΙΟΥΧΟΣ (73):1)Biologische Heilmittel Heel GmbH
Dr.-Reckeweg-Strasse 2-4, 76532 Baden-Baden, GERMANIA
ΣΥΜΒ. ΠΡΟΤΕΡΑΙΟΤΗΤΕΣ (30):11188841-11/11/2011-EP
ΕΦΕΥΡΕΤΗΣ (72):1)SEILHEIMER, Bernd
2)ROSKA, Kerstin
ΕΙΔΙΚΟΣ ΠΛΗΡΕΞΟΥΣΙΟΣ (74):ΤΣΙΜΙΚΑΛΗΣ "ΤΣΙΜΙΚΑΛΗΣ
ΚΑΛΟΝΑΡΟΥ ΔΙΚΗΓΟΡΙΚΗ ΕΤΑΙΡΕΙΑ"
ΣΤΕΦΑΝΟΣ ΑΛΕΞΙΟΣ
Νεοφύτου Βάμβα 1, 10674 ΑΘΗΝΑ
ΑΝΤΙΚΛΗΤΟΣ (74):ΤΣΙΜΙΚΑΛΗΣ ΣΤΕΦΑΝΟΣ ΑΛΕΞΙΟΣ
Νεοφύτου Βάμβα 1,10674 ΑΘΗΝΑ
ΤΙΤΛΟΣ ΕΦΕΥΡΕΣΗΣ (54):**ΣΥΝΘΕΣΗ ΓΙΑ ΘΕΡΑΠΕΙΑ Ή ΑΠΟΤΡΟΠΗ ΝΕΥΡΟΕΚΦΥΛΙΣΤΙΚΩΝ ΔΙΑΤΑΡΑΧΩΝ**

ΠΕΡΙΛΗΨΗ(57)

Η παρούσα εφεύρεση αφορά λαμβανόμενες από φυτό φαρμακευτικές χρήσιμες συνθέσεις. Ιδιαίτερως, αφορά σε μία σύνθεση για χρήση στη θεραπεία ή/και αποτροπή μιας νευροεκφυλιστικής διαταραχής ή ασθένειας, όπου η εν λόγω σύνθεση περιλαμβάνει εκχυλίσματα του Conium maculatum, Ambra grisea, Petro-

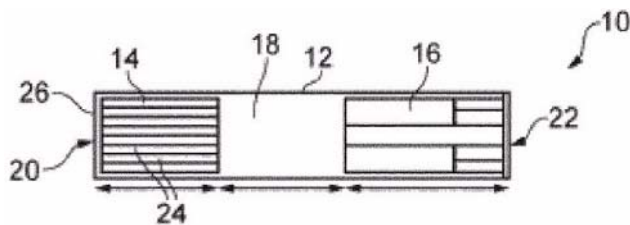
leum rectificatum και εκχυλίσματα Anamirta cocculus και όπου η σύνθεση παρέχει τα εν λόγω εκχυλίσματα σε μια δοσολογία τουλάχιστον περίπου 1 κ.εκ./χλγρ. σωματικού βάρους του υποκειμένου που θα θεραπευτεί ανά ημέρα. Η παρούσα εφεύρεση περαιτέρω αφορά στην εν λόγω σύνθεση για χρήση στη βελτίωση μάθησης και μνήμης. Αντιμετωπιζόμενο επίσης είναι ένα φάρμακο που περιλαμβάνει την εν λόγω σύνθεση καθώς επίσης μία μέθοδο για θεραπεία ή/και αποτροπή μιας νευροεκφυλιστικής διαταραχής ή ασθένειας σε ένα υποκείμενο που υποφέρει από αυτήν, η εν λόγω δε μέθοδος περιλαμβάνει χορήγηση σε μία θεραπευτικός αποτελεσματική ποσότητα μιας σύνθεσης στο εν λόγω υποκείμενο.

ΑΡΙΘΜΟΣ ΕΥΡ. Δ.Ε. (11):3116027
ΑΡΙΘ. ΕΛΛ. ΚΑΤΑΘΕΣΗΣ (21):20240401776
ΗΜΕΡ. ΕΛΛ. ΚΑΤΑΘΕΣΗΣ (22):30/07/2024
ΑΡΙΘ./ΗΜΕΡ. ΔΗΜΟΣΙΕΥΣΗΣ
ΕΥΡΩΠΑΪΚΟΥ ΔΙΠΛΩΜΑΤΟΣ(87):3952675 - 12/06/2024
ΑΡΙΘ./ΗΜΕΡ. ΔΗΜΟΣΙΕΥΣΗΣ
ΕΥΡΩΠΑΪΚΗΣ ΑΙΤΗΣΗΣ (86):20711592.4--18/03/2020
ΔΙΚΑΙΟΥΧΟΣ (73):1)Philip Morris Products S.A.
Quai Jeanrenaud 3, 2000 Neuchatel,
ΕΛΒΕΤΙΑ
ΣΥΜΒ. ΠΡΟΤΕΡΑΙΟΤΗΤΕΣ (30):19167966-08/04/2019-EP
ΕΦΕΥΡΕΤΗΣ (72):1)CAPELLI, Sebastien
2)DAYIOGLU, Onur
3)EMMETT, Robert
4)VOLLMER, Jean-Yves
ΕΙΔΙΚΟΣ ΠΛΗΡΕΞΟΥΣΙΟΣ (74):ΣΑΚΕΛΛΑΡΙΔΗ ΒΑΛΗ-ΒΑΣΙΛΙΚΗ
Αδριανού 70, 10556 ΑΘΗΝΑ
ΑΝΤΙΚΛΗΤΟΣ (74):ΣΑΚΕΛΛΑΡΙΔΗ ΒΑΛΗ-ΒΑΣΙΛΙΚΗ
Αδριανού 70,10556 ΑΘΗΝΑ
ΤΙΤΛΟΣ ΕΦΕΥΡΕΣΗΣ (54):**ΥΠΟΣΤΡΩΜΑ ΠΑΡΑΓΩΓΗΣ ΑΕΡΟΛΥ-
ΜΑΤΟΣ ΠΟΥ ΠΕΡΙΛΑΜΒΑΝΕΙ ΜΙΑ
ΜΕΜΒΡΑΝΗ ΠΑΡΑΓΩΓΗΣ ΑΕΡΟΛΥΜΑ-
ΤΟΣ**

ΠΕΡΙΛΗΨΗ(57)

Ένα προϊόν παραγωγής αερολύματος (10)(70) που περιλαμβάνει μία ράβδο υποστρώματος παραγωγής αερολύματος (14), όπου η ράβδος του υποστρώματος παραγωγής αερολύματος (14) περιλαμβάνει: μία μεμβράνη παραγωγής αερολύματος (24)(76) που περιλαμβάνει τουλάχιστον 25 τοις εκατό κατά βάρος μία πολυδερική αλκοόλη και τουλάχιστον 10 τοις εκατό κατά βάρος έναν παράγοντα σχηματισμού μεμβράνης με βάση κυτταρίνη, όπου η μεμβράνη παραγωγής αερολύματος (24)(76) είναι διαμορφωμένη έτσι ώστε η εκτεθειμένη

επιφάνεια της μεμβράνης παραγωγής αερολύματος εντός του υποστρώματος παραγωγής αερολύματος (14) να είναι τουλάχιστον 5 τετραγωνικά χιλιοστόμετρα ανά mg της μεμβράνης παραγωγής αερολύματος (24)(76). Η μεμβράνη παραγωγής αερολύματος (24)(76) είναι ουσιαστικά απαλλαγμένη καπνού.



ΑΡΙΘΜΟΣ ΕΥΡ. Δ.Ε. (11):3116028
ΑΡΙΘ. ΕΛΛ. ΚΑΤΑΘΕΣΗΣ (21):20240401777
ΗΜΕΡ. ΕΛΛ. ΚΑΤΑΘΕΣΗΣ (22):30/07/2024
ΑΡΙΘ./ΗΜΕΡ. ΔΗΜΟΣΙΕΥΣΗΣ
ΕΥΡΩΠΑΪΚΟΥ ΔΙΠΛΩΜΑΤΟΣ(87):3607565 - 29/05/2024
ΑΡΙΘ./ΗΜΕΡ. ΔΗΜΟΣΙΕΥΣΗΣ
ΕΥΡΩΠΑΪΚΗΣ ΑΙΤΗΣΗΣ (86):18714535.4--06/04/2018
ΔΙΚΑΙΟΥΧΟΣ (73):1)Borealis AG
Trabrennstrasse 6-8, 1020 Vienna, ΑΥΣΤΡΙΑ
ΣΥΜΒ. ΠΡΟΤΕΡΑΙΟΤΗΤΕΣ (30):17165256-06/04/2017-EP
ΕΦΕΥΡΕΤΗΣ (72):1)HJARTFORS, Anna
2)LIU, Yi
3)THORMAN, Joseph
4)SUMERIN, Victor
ΕΙΔΙΚΟΣ ΠΛΗΡΕΞΟΥΣΙΟΣ (74):ΤΣΙΜΙΚΑΛΗΣ "ΤΣΙΜΙΚΑΛΗΣ
ΚΑΛΟΝΑΡΟΥ ΔΙΚΗΓΟΡΙΚΗ ΕΤΑΙΡΕΙΑ"
ΣΤΕΦΑΝΟΣ ΑΛΕΞΙΟΣ
Νεοφύτου Βάμβα 1, 10674 ΑΘΗΝΑ
ΑΝΤΙΚΛΗΤΟΣ (74):ΤΣΙΜΙΚΑΛΗΣ ΣΤΕΦΑΝΟΣ ΑΛΕΞΙΟΣ
Νεοφύτου Βάμβα 1,10674 ΑΘΗΝΑ
ΤΙΤΛΟΣ ΕΦΕΥΡΕΣΗΣ (54):**ΣΥΝΘΕΣΗ ΠΕΡΙΒΑΗΜΑΤΟΣ ΚΑΛΩ-
ΔΙΟΥ**

ΠΕΡΙΛΗΨΗ(57)

Η παρούσα εφεύρεση σχετίζεται με μια σύνθεση περιβλήματος καλωδίου που περιλαμβάνει ένα πολυτροπικό συμπολυμερές ολεφίνης, το οποίο συμπολυμερές έχει πυκνότητα 0,935-0,960 g/cm³ και MFR2 2,2-10,0 g/10 min και η εν λόγω σύνθεση έχει ESCR τουλάχιστον 2000 ωρών και συρρίκνωση καλωδίου 0,70% ή χαμηλότερη. Η εφεύρεση σχετίζεται επίσης με μια μέθοδο παρασκευής της εν λόγω σύνθεσης και με τη χρήση της ως εξωτερικό στρώμα περιβλήματος για ένα καλώδιο, κατά προτίμηση ένα καλώδιο επικοινωνίας, κατά μέγιστη προτίμηση ένα καλώδιο οπτικής ίνας.

ΑΡΙΘΜΟΣ ΕΥΡ. Δ.Ε. (11):3116029
ΑΡΙΘ. ΕΛΛ. ΚΑΤΑΘΕΣΗΣ (21):20240401778
ΗΜΕΡ. ΕΛΛ. ΚΑΤΑΘΕΣΗΣ (22):30/07/2024
ΑΡΙΘ./ΗΜΕΡ. ΔΗΜΟΣΙΕΥΣΗΣ
ΕΥΡΩΠΑΪΚΟΥ ΔΙΠΛΩΜΑΤΟΣ(87):4054355 - 05/06/2024
ΑΡΙΘ./ΗΜΕΡ. ΔΗΜΟΣΙΕΥΣΗΣ
ΕΥΡΩΠΑΪΚΗΣ ΑΙΤΗΣΗΣ (86):20797480.9--29/10/2020
ΔΙΚΑΙΟΥΧΟΣ (73):1)Philip Morris Products S.A.
Quai Jeanrenaud 3, 2000 Neuchatel,
ΕΛΒΕΤΙΑ
ΣΥΜΒ. ΠΡΟΤΕΡΑΙΟΤΗΤΕΣ (30):19206999-04/11/2019-EP
ΕΦΕΥΡΕΤΗΣ (72):1)LAVANANT, Laurent
2)LI, Ping
3)ONGMAYEB, Gisele
ΕΙΔΙΚΟΣ ΠΛΗΡΕΞΟΥΣΙΟΣ (74):ΣΑΚΕΛΛΑΡΙΔΗ ΒΑΛΗ-ΒΑΣΙΛΙΚΗ
Αδριανού 70, 10556 ΑΘΗΝΑ
ΑΝΤΙΚΛΗΤΟΣ (74):ΣΑΚΕΛΛΑΡΙΔΗ ΒΑΛΗ-ΒΑΣΙΛΙΚΗ
Αδριανού 70,10556 ΑΘΗΝΑ
ΤΙΤΛΟΣ ΕΦΕΥΡΕΣΗΣ (54):**ΤΡΟΠΟΠΟΙΗΜΕΝΟ ΣΤΟΙΧΕΙΟ ΠΑΡΑ-
ΓΩΓΗΣ ΑΕΡΟΛΥΜΑΤΟΣ ΓΙΑ ΧΡΗΣΗ ΣΕ
ΕΝΑ ΠΡΟΪΟΝ Ή ΣΥΣΤΗΜΑ ΠΑΡΑ-
ΓΩΓΗΣ ΑΕΡΟΛΥΜΑΤΟΣ**

ΠΕΡΙΛΗΨΗ(57)

Παρέχεται ένα στοιχείο παραγωγής αερολύματος για χρήση σε ένα προϊόν ή σύστημα παραγωγής αερολύματος. Το στοιχείο παραγωγής αερολύματος περιλαμβάνει μία στερεή δομή συνεχούς μήτρας και ένα σκεύασμα παραγωγής αερολύματος, διασπαρμένο εντός της στερεής δομής συνεχούς μήτρας. Το σκεύασμα παραγωγής αερολύματος είναι παγιδευμένο μέσα στη στερεή δομή συνεχούς μήτρας και μπορεί να αποδεσμεύεται από τη στερεή δομή συνεχούς μήτρας μέσω θέρμανσης του στοιχείου παραγωγής αερολύματος. Η στερεή δομή

συνεχούς μήτρας είναι μία πολυμερική μήτρα που περιλαμβάνει ένα ή περισσότερα πολυμερή σχηματισμού μήτρας. Το σκεύασμα παραγωγής αερολύματος, που είναι διασπαρμένο εντός της στερεής δομής συνεχούς μήτρας, περιλαμβάνει τουλάχιστον μία αλκαλοειδή ή κανναβινοειδή ένωση και πολυδερική αλκοόλη. Επιπλέον, το σκεύασμα παραγωγής αερολύματος, που είναι διασπαρμένο εντός της στερεής δομής συνεχούς μήτρας, ευθύνεται για τουλάχιστον 80 τοις εκατό κατά βάρος του συνολικού βάρους του στοιχείου παραγωγής αερολύματος.

ΑΡΙΘΜΟΣ ΕΥΡ. Δ.Ε. (11):3116030
ΑΡΙΘ. ΕΛΛ. ΚΑΤΑΘΕΣΗΣ (21):20240401779
ΗΜΕΡ. ΕΛΛ. ΚΑΤΑΘΕΣΗΣ (22):30/07/2024
ΑΡΙΘ./ΗΜΕΡ. ΔΗΜΟΣΙΕΥΣΗΣ
ΕΥΡΩΠΑΪΚΟΥ ΔΙΠΛΩΜΑΤΟΣ(87):4034823 - 10/07/2024
ΑΡΙΘ./ΗΜΕΡ. ΔΗΜΟΣΙΕΥΣΗΣ
ΕΥΡΩΠΑΪΚΗΣ ΑΙΤΗΣΗΣ (86):20768364.0--15/09/2020
ΔΙΚΑΙΟΥΧΟΣ (73):1)Fromfroid
Route de Quehen, 62360 Isques, ΓΑΛΛΙΑ
ΣΥΜΒ. ΠΡΟΤΕΡΑΙΟΤΗΤΕΣ (30):1910751-27/09/2019-FR
ΕΦΕΥΡΕΤΗΣ (72):1)RAUPARDIN, M. Benoit
ΕΙΔΙΚΟΣ ΠΛΗΡΕΞΟΥΣΙΟΣ (74):ΕΥΑΓΓΕΛΟΥ "ΔΕΣΠΟΙΝΑ ΕΥΑΓΓΕΛΟΥ
ΚΑΙ ΣΥΝΕΡΓΑΤΕΣ ΔΙΚΗΓΟΡΙΚΗ
ΕΤΑΙΡΕΙΑ" με δ.τ. "ΔΙΚΗΓΟΡΙΚΟ
ΓΡΑΦΕΙΟ ΕΥΑΓΓΕΛΟΥ" ΔΕΣΠΟΙΝΑ
Αγίου Κωνσταντίνου 6., 10431 ΑΘΗΝΑ
ΑΝΤΙΚΛΗΤΟΣ (74):ΕΥΑΓΓΕΛΟΥ ΔΕΣΠΟΙΝΑ
Αγίου Κωνσταντίνου 6.,10431 ΑΘΗΝΑ
ΤΙΤΛΟΣ ΕΦΕΥΡΕΣΗΣ (54):**ΚΥΨΕΛΗ ΓΙΑ ΤΗΝ ΑΠΟΘΗΚΕΥΣΗ
ΕΝΟΣ ΣΥΝΟΛΟΥ ΠΡΟΪΟΝΤΩΝ ΣΤΗΝ
ΟΠΟΙΑ ΔΗΜΙΟΥΡΓΕΙΤΑΙ ΡΟΗ ΑΕΡΑ
ΜΕΣΑ ΑΠΟ ΤΟ ΣΥΝΟΛΟ ΤΩΝ
ΠΡΟΪΟΝΤΩΝ ΚΑΙ Η ΟΠΟΙΑ ΕΙΝΑΙ
ΕΞΟΠΛΙΣΜΕΝΗ ΜΕ ΦΟΥΣΚΩΤΗ ΔΙΑ-
ΤΑΞΗ ΣΤΕΓΑΝΩΣΗΣ**

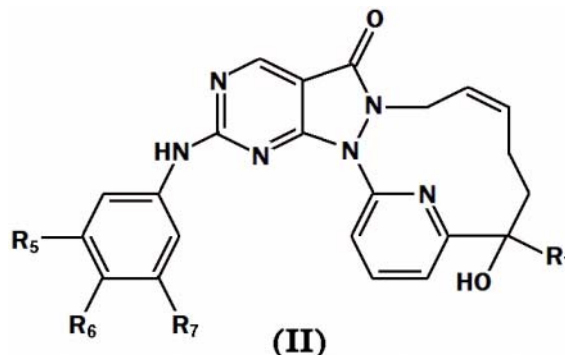
ΠΕΡΙΛΗΨΗ(57)

Η κυψέλη αποθήκευσης (1Α) περιλαμβάνει μέσα αερισμού (4) κατάλληλα για τη δημιουργία μιας ροής αέρα από πίσω προς τα εμπρός (Α) ή μιας ροής αέρα από εμπρός προς τα πίσω, μια φουσκωτή διάταξη στεγάνωσης (7Α) και μέσα φουσκώματος που επιτρέπουν το φούσκωμα της φουσκωτής διάταξης στεγάνωσης. Η φουσκωτή διάταξη στεγάνωσης (7Α) περιλαμβάνει ένα άνω φουσκωτό στοιχείο στεγάνωσης (70Α) και τουλάχιστον ένα πλευρικό φουσκωτό στοιχείο στεγάνωσης (71Α' 71 Β) που επιτρέπουν άμεσα ή έμμεσα, σε

φουσκωμένη κατάσταση, μια στεγάνωση μεταξύ του άνω τοιχώματος (12) της κυψέλης και τουλάχιστον ενός μέρους της άνω επιφανείας (2ε) ενός συνόλου (2) προϊόντων (20) που είναι τοποθετημένα εντός της κυψέλης και μια στεγάνωση μεταξύ τουλάχιστον ενός πλευρικού τοιχώματος (10 ή 11) της κυψέλης και τουλάχιστον ενός μέρους μιας από τις πλευρικές επιφάνειες (2c ή 2d) αυτού του συνόλου (2) προϊόντων (20). Το άνω φουσκωτό στοιχείο στεγάνωσης (70Α) και το πλευρικό φουσκωτό στοιχείο στεγάνωσης (71 Α) οριοθετούν έναν μόνονφουσκωτό θάλαμο (70a/71a) και τα μέσα φουσκώματος επιτρέπουν στο άνω φουσκωτό στοιχείο στεγάνωσης (70Α) και στο πλευρικό φουσκωτό στοιχείο στεγάνωσης (71 Α) να φουσκώνουν εμφυσώντας αέρα εντός αυτού του μεμονωμένου φουσκωτού θαλάμου (70a/71a).

ΑΡΙΘΜΟΣ ΕΥΡ. Δ.Ε. (11):3116031
ΑΡΙΘ. ΕΛΛ. ΚΑΤΑΘΕΣΗΣ (21):20240401781
ΗΜΕΡ. ΕΛΛ. ΚΑΤΑΘΕΣΗΣ (22):30/07/2024
ΑΡΙΘ./ΗΜΕΡ. ΔΗΜΟΣΙΕΥΣΗΣ
ΕΥΡΩΠΑΪΚΟΥ ΔΙΠΛΩΜΑΤΟΣ(87):3712150 - 12/06/2024
ΑΡΙΘ./ΗΜΕΡ. ΔΗΜΟΣΙΕΥΣΗΣ
ΕΥΡΩΠΑΪΚΗΣ ΑΙΤΗΣΗΣ (86):18874492.4--31/10/2018
ΔΙΚΑΙΟΥΧΟΣ (73):1)Wuxi Biocity Biopharmaceutics Co., Ltd.
Room 315, Meiliang Road No.88 Mashan,
Binhu District, Wuxi, Jiangsu 214000, KINA
ΣΥΜΒ. ΠΡΟΤΕΡΑΙΟΤΗΤΕΣ (30):201711058653-01/11/2017-CN
ΕΦΕΥΡΕΤΗΣ (72):1)QIAN, Wenyuan
2)YANG, Chundao
3)LI, Zhengwei
4)LI, Jie
5)LI, Jian
6)CHEN, Shuhui
ΕΙΔΙΚΟΣ ΠΛΗΡΕΞΟΥΣΙΟΣ (74):ΕΥΑΓΓΕΛΟΥ "ΔΕΣΠΟΙΝΑ ΕΥΑΓΓΕΛΟΥ
ΚΑΙ ΣΥΝΕΡΓΑΤΕΣ ΔΙΚΗΓΟΡΙΚΗ
ΕΤΑΙΡΕΙΑ" με δ.τ. "ΔΙΚΗΓΟΡΙΚΟ
ΓΡΑΦΕΙΟ ΕΥΑΓΓΕΛΟΥ" ΔΕΣΠΟΙΝΑ
Αγίου Κωνσταντίνου 6., 10431 ΑΘΗΝΑ
ΑΝΤΙΚΑΛΗΤΟΣ (74):ΕΥΑΓΓΕΛΟΥ ΔΕΣΠΟΙΝΑ
Αγίου Κωνσταντίνου 6.,10431 ΑΘΗΝΑ
ΤΙΤΛΟΣ ΕΦΕΥΡΕΣΗΣ (54):**ΜΑΚΡΟΚΥΚΛΙΚΗ ΕΝΩΣΗ ΠΟΥ ΔΕΙ-
ΤΟΥΡΓΕΙ ΩΣ ΑΝΑΣΤΟΛΕΑΣ WEE1 ΚΑΙ
ΕΦΑΡΜΟΓΕΣ ΑΥΤΗΣ**

θεραπεία ασθενειών που σχετίζονται με τη Wee1. Η παρούσα εφεύρεση σχετίζεται συγκεκριμένα με μια ένωση που αναπαρίσταται από τον τύπο (II), ένα ισομερές αυτής, και ένα φαρμακευτικό αποδεκτό άλας αυτής.

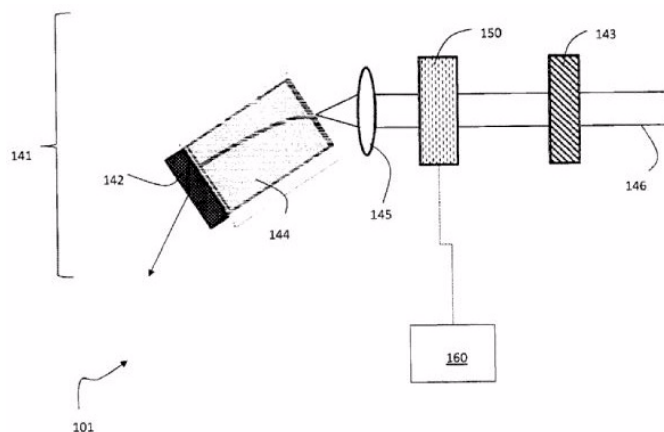


ΠΕΡΙΛΗΨΗ(57)

Στην παρούσα εφεύρεση παρουσιάζονται μια μακροκυκλική ένωση που λειτουργεί ως αναστολέας Wee1, και εφαρμογές αυτής στην παρασκευή φαρμάκων για τη

ΑΡΙΘΜΟΣ ΕΥΡ. Δ.Ε. (11):3116032
ΑΡΙΘ. ΕΛΛ. ΚΑΤΑΘΕΣΗΣ (21):20240401782
ΗΜΕΡ. ΕΛΛ. ΚΑΤΑΘΕΣΗΣ (22):30/07/2024
ΑΡΙΘ./ΗΜΕΡ. ΔΗΜΟΣΙΕΥΣΗΣ
ΕΥΡΩΠΑΪΚΟΥ ΔΙΠΛΩΜΑΤΟΣ(87):3949040 - 01/05/2024
ΑΡΙΘ./ΗΜΕΡ. ΔΗΜΟΣΙΕΥΣΗΣ
ΕΥΡΩΠΑΪΚΗΣ ΑΙΤΗΣΗΣ (86):20718250.2--03/04/2020
ΔΙΚΑΙΟΥΧΟΣ (73):1)Politecnico di Milano
Piazza Leonardo da Vinci, 32, 20133 Milano,
ΙΤΑΛΙΑ
ΣΥΜΒ. ΠΡΟΤΕΡΑΙΟΤΗΤΕΣ (30):201900005264-05/04/2019-IT
ΕΦΕΥΡΕΤΗΣ (72):1)RIGHETTI, Aldo
2)UBALDI, Maria Chiara
3)GRASSO, Giorgio
ΕΙΔΙΚΟΣ ΠΛΗΡΕΞΟΥΣΙΟΣ (74):ΓΙΑΖΙΤΖΟΓΛΟΥ "ΕΛΕΝΗ Γ.
ΠΑΠΑΚΩΝΣΤΑΝΤΙΝΟΥ ΚΑΙ
ΣΥΝΕΡΓΑΤΕΣ, ΔΙΚΗΓΟΡΙΚΗ ΕΤΑΙΡΙΑ"
ΕΥΑΓΓΕΛΙΑ
Κουμπάρη 2, 10674 ΑΘΗΝΑ
ΑΝΤΙΚΑΛΗΤΟΣ (74):ΓΙΑΖΙΤΖΟΓΛΟΥ - ΘΩΜΑΪΔΟΥ
ΕΥΑΓΓΕΛΙΑ
Κουμπάρη 2,10674 ΑΘΗΝΑ
ΤΙΤΛΟΣ ΕΦΕΥΡΕΣΗΣ (54):**ΣΥΝΤΟΝΙΣΙΜΟ ΛΕΙΖΕΡ ΚΑΙ ΜΕΘΟ-
ΔΟΣ ΓΙΑ ΤΟΝ ΣΥΝΤΟΝΙΣΜΟ ΕΝΟΣ
ΜΗΚΟΥΣ ΚΥΜΑΤΟΣ ΕΝΟΣ ΦΩΤΟΣ
ΠΟΥ ΕΚΠΕΜΠΕΤΑΙ ΑΠΟ ΤΟ ΛΕΙΖΕΡ**

διαφορά τάσης και η εν λόγω μέγιστη εφαρμοσμένη τάση να είναι μεγαλύτερη από 0,1 kV.



ΠΕΡΙΛΗΨΗ(57)

Ένα συντονίσσιμο λέιζερ (101) που αποτελείται από ένα μέσο απολαβής (144), όπου το οπτικό συντονίσσιμο φίλτρο (150) περιλαμβάνει: εφαρμογή της διαφοράς τάσης για ένα ή περισσότερα διαδοχικά χρονικά διαστήματα οδήγησης, όπου το καθένα διαρκεί λιγότερο από 1 ps, μεταβολή της διαφοράς τάσης που εφαρμόζεται ανάμεσα στο πρώτο και δεύτερο ηλεκτρόδιο εντός κάθε εν λόγω χρονικού διαστήματος οδήγησης έτσι ώστε να επιτυγχάνεται μία μέγιστη εφαρμοσμένη

ΑΡΙΘΜΟΣ ΕΥΡ. Δ.Ε. (11):3116033
ΑΡΙΘ. ΕΛΛ. ΚΑΤΑΘΕΣΗΣ (21):20240401783
ΗΜΕΡ. ΕΛΛ. ΚΑΤΑΘΕΣΗΣ (22):30/07/2024
ΑΡΙΘ./ΗΜΕΡ. ΔΗΜΟΣΙΕΥΣΗΣ
ΕΥΡΩΠΑΪΚΟΥ ΔΙΠΛΩΜΑΤΟΣ(87):3043872 - 01/05/2024
ΑΡΙΘ./ΗΜΕΡ. ΔΗΜΟΣΙΕΥΣΗΣ
ΕΥΡΩΠΑΪΚΗΣ ΑΙΤΗΣΗΣ (86):14792856.8--09/09/2014
ΔΙΚΑΙΟΥΧΟΣ (73):1)Pharmanutra S.p.A.
Via Campodavella 1,56122 Pisa (PI), ΙΤΑΛΙΑ
ΣΥΜΒ. ΠΡΟΤΕΡΑΙΟΤΗΤΕΣ (30):MI20131483-09/09/2013-IT
ΕΦΕΥΡΕΤΗΣ (72):1)LACORTE, Andrea
2)TARANTINO, Germano
3)LAZZARINI, Gianni
ΕΙΔΙΚΟΣ ΠΑΗΡΕΞΟΥΣΙΟΣ (74):ΓΙΑΖΙΤΖΟΓΛΟΥ "ΕΛΕΝΗ Γ.
ΠΑΠΑΚΩΝΣΤΑΝΤΙΝΟΥ ΚΑΙ
ΣΥΝΕΡΓΑΤΕΣ, ΔΙΚΗΓΟΡΙΚΗ ΕΤΑΙΡΙΑ"
ΕΥΑΓΓΕΛΙΑ
Κουμπάρη 2, 10674 ΑΘΗΝΑ
ΑΝΤΙΚΑΗΤΟΣ (74):ΓΙΑΖΙΤΖΟΓΛΟΥ - ΘΩΜΑΪΔΟΥ
ΕΥΑΓΓΕΛΙΑ
Κουμπάρη 2,10674 ΑΘΗΝΑ
ΤΙΤΛΟΣ ΕΦΕΥΡΕΣΗΣ (54):**ΣΤΕΡΕΕΣ ΣΥΝΘΕΣΕΙΣ ΠΟΥ ΒΑΣΙΖΟΝΤΑΙ ΣΕ ΟΡΥΚΤΑ ΚΑΙ ΜΟΡΦΟΠΟΙΗΣΕΙΣ ΠΟΥ ΑΠΟΣΥΝΤΙΘΕΝΤΑΙ ΣΤΟ ΣΤΟΜΑ ΠΟΥ ΠΕΡΙΕΧΟΥΝ ΤΙΣ ΙΔΙΕΣ**

ΠΕΡΙΛΗΨΗ(57)

Η παρούσα εφεύρεση σχετίζεται με στερεές συνθέσεις, κατά προτίμηση σε μορφή σκόνης ή κόκκων, που βασίζονται σε ορυκτά (ημι- τελικό ή ακατέργαστο υλικό) και με μία διεργασία για την παρασκευή των εν λόγω στερεών συνθέσεων.

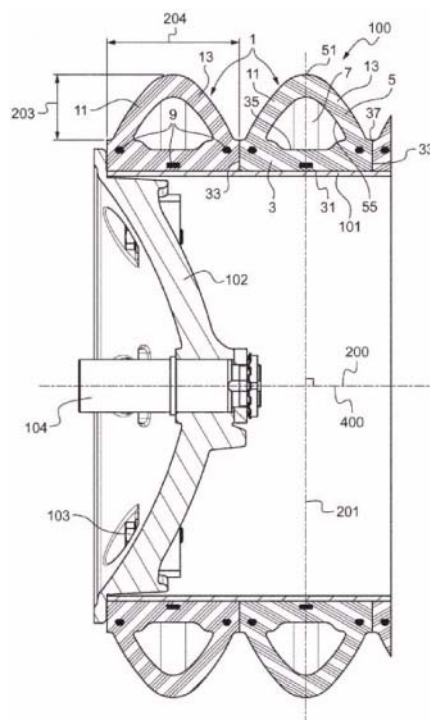
Επιπροσθέτως, η παρούσα εφεύρεση σχετίζεται με στερεές μορφοποιήσεις (τελικά προϊόντα) και με μορφοποιήσεις που αποσυντίθενται στο στόμα (τελικά προϊόντα) που περιέχουν τις εν λόγω στερεές συνθέσεις. Επιπλέον, η παρούσα εφεύρεση σχετίζεται με μία διεργασία για την παρασκευή των εν λόγω στερεών μορφοποιήσεων και των εν λόγω μορφοποιήσεων που αποσυντίθενται στο στόμα. Τελικά, η παρούσα εφεύρεση σχετίζεται με τη χρήση των εν λόγω στερεών συνθέσεων ή των εν λόγω στερεών μορφοποιήσεων ή μορφοποιήσεων που αποσυντίθενται στο στόμα στη θεραπευτική αγωγή διαταραχών ή νόσων που σχετίζονται ή προέρχονται από μία ανεπάρκεια ορυκτών, όπως για παράδειγμα μαγνησίου (II), ασβεστίου (II), σιδήρου (III), ψευδάργυρου (II) και/ή ιωδίου. Όλες οι συνθέσεις ή οι μορφοποιήσεις της παρούσας εφεύρεσης είναι κατάλληλες για παιδιατρικά υποκείμενα, εφήβους, αθλητές, άνδρες, γυναίκες, εγκυμονούσες γυναίκες και ηλικιωμένους.

ΑΡΙΘΜΟΣ ΕΥΡ. Δ.Ε. (11):3116034
ΑΡΙΘ. ΕΛΛ. ΚΑΤΑΘΕΣΗΣ (21):20240401784
ΗΜΕΡ. ΕΛΛ. ΚΑΤΑΘΕΣΗΣ (22):30/07/2024
ΑΡΙΘ./ΗΜΕΡ. ΔΗΜΟΣΙΕΥΣΗΣ
ΕΥΡΩΠΑΪΚΟΥ ΔΙΠΛΩΜΑΤΟΣ(87):3075220 - 01/05/2024
ΑΡΙΘ./ΗΜΕΡ. ΔΗΜΟΣΙΕΥΣΗΣ
ΕΥΡΩΠΑΪΚΗΣ ΑΙΤΗΣΗΣ (86):16162569.4--29/03/2016
ΔΙΚΑΙΟΥΧΟΣ (73):1)ΟΤΙΣΟ
20 rue Gabriel Garnier - Les Praillons, 77650
Chalmaison, ΓΑΛΛΙΑ
ΣΥΜΒ. ΠΡΟΤΕΡΑΙΟΤΗΤΕΣ (30):1552687-30/03/2015-FR
ΕΦΕΥΡΕΤΗΣ (72):1)PHELY, Olivier
ΕΙΔΙΚΟΣ ΠΑΗΡΕΞΟΥΣΙΟΣ (74):ΓΙΑΖΙΤΖΟΓΛΟΥ "ΕΛΕΝΗ Γ.
ΠΑΠΑΚΩΝΣΤΑΝΤΙΝΟΥ ΚΑΙ
ΣΥΝΕΡΓΑΤΕΣ, ΔΙΚΗΓΟΡΙΚΗ ΕΤΑΙΡΙΑ"
ΕΥΑΓΓΕΛΙΑ
Κουμπάρη 2, 10674 ΑΘΗΝΑ
ΑΝΤΙΚΑΗΤΟΣ (74):ΓΙΑΖΙΤΖΟΓΛΟΥ - ΘΩΜΑΪΔΟΥ
ΕΥΑΓΓΕΛΙΑ
Κουμπάρη 2,10674 ΑΘΗΝΑ
ΤΙΤΛΟΣ ΕΦΕΥΡΕΣΗΣ (54):**ΕΛΑΣΤΙΚΟ ΕΠΙΣΩΤΡΟ ΓΙΑ ΓΕΩΡΓΙΚΟ ΚΥΛΙΝΔΡΟ ΣΥΜΠΙΕΣΗΣ ΕΛΑΦΩΝ ΚΑ ΓΕΩΡΓΙΚΟΣ ΚΥΛΙΝΔΡΟΣ ΣΥΜΠΙΕΣΗΣ ΕΛΑΦΩΝ ΕΞΟΠΛΙΣΜΕΝΟΣ ΜΕ ΤΕΤΟΙΑ ΕΛΑΣΤΙΚΑ ΕΠΙΣΩΤΡΑ**

ΠΕΡΙΛΗΨΗ(57)

Ένα γεωργικό εργαλείο χρησιμοποιούμενο για τη δημιουργία αυλακιών περιλαμβάνει μία βάση στήριξης (101), γενικά κυλινδρική και μία πληθώρα ελαστικών (1). Κάθε ελαστικό (1) περιλαμβάνει ένα πέλμα (3) μέσω του οποίου το ελαστικό επισώτρω (1) προσαρμόζεται επί της βάσης στήριξης (101), ένα πέλμα (5), απέναντι του πέλματος (3) και δύο πλευρά (11, 13) τα οποία συνδέουν το πέλμα (5) με το πέλμα (3). Το πέλμα (3), το πέλμα (5) και τα πλευρά (11, 13) σχηματίζουν από κοινού ένα παραμορφώσιμο περίβλημα (6). Το πέλμα (5) του ενός τουλάχιστον εκ της πληθώρας ελαστικών επισωτρών (1) παρουσιάζει μία

γενικά καμπυλωμένη μορφή. Τα πλευρά (11, 13) αυτών των ελαστικών επισωτρών (1) είναι γενικά κεκλιμένα ακτινικά. Η καμπυλωμένη μορφή του πέλματος (5) και η κλίση των πλευρών (11,13) είναι τέτοιες ώστε η παραμόρφωση του περιβλήματος (6) να τείνει το πέλμα (3) αξονικά προς τα έξω.



ΑΡΙΘΜΟΣ ΕΥΡ. Δ.Ε. (11):3116035
ΑΡΙΘ. ΕΛΛ. ΚΑΤΑΘΕΣΗΣ (21):20240401785
ΗΜΕΡ. ΕΛΛ. ΚΑΤΑΘΕΣΗΣ (22):31/07/2024
ΑΡΙΘ./ΗΜΕΡ. ΔΗΜΟΣΙΕΥΣΗΣ
ΕΥΡΩΠΑΪΚΟΥ ΔΙΠΛΩΜΑΤΟΣ(87):3734182 - 01/05/2024
ΑΡΙΘ./ΗΜΕΡ. ΔΗΜΟΣΙΕΥΣΗΣ
ΕΥΡΩΠΑΪΚΗΣ ΑΙΤΗΣΗΣ (86):18896857.2--11/12/2018
ΔΙΚΑΙΟΥΧΟΣ (73):1)Kyungdong Navien Co., Ltd.

95, Suworam-gil Seotan-myeon, Pyeongtaek-si, Gyeonggi-do 17704, ΔΗΜΟΚΡΑΤΙΑ ΤΗΣ ΚΟΡΕΑΣ (ΝΟΤΙΑ ΚΟΡΕΑ)

ΣΥΜΒ. ΠΡΟΤΕΡΑΙΟΤΗΤΕΣ (30):20170183572-29/12/2017-KR
ΕΦΕΥΡΕΤΗΣ (72):1)PARK, Jun Kyu

2)CHO, Sung Cheul
3)JEONG, In Chul

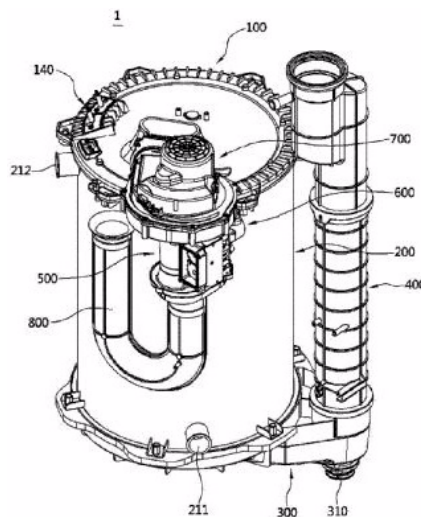
ΕΙΔΙΚΟΣ ΠΛΗΡΕΞΟΥΣΙΟΣ (74):ΣΑΚΕΛΛΑΡΙΔΗ ΒΑΛΗ-ΒΑΣΙΛΙΚΗ
Αδριανού 70, 10556 ΑΘΗΝΑ

ΑΝΤΙΚΛΗΤΟΣ (74):ΣΑΚΕΛΛΑΡΙΔΗ ΒΑΛΗ-ΒΑΣΙΛΙΚΗ
Αδριανού 70,10556 ΑΘΗΝΑ

ΤΙΤΛΟΣ ΕΦΕΥΡΕΣΗΣ (54):ΛΕΒΗΤΑΣ ΜΕ ΣΩΛΗΝΑ ΚΑΙΠΝΟΥ
ΠΕΡΙΛΗΨΗ(57)

Η παρούσα εφεύρεση αφορά ένα λέβητα με σωλήνα καπνού που περιλαμβάνει: ένα θάλαμο ανάμιξης που παρέχεται με ένα χώρο ανάμιξης στον οποίο αναμιγνύονται αέρας και αέριο για καύση, ένα σώμα θαλάμου ανάμιξης με επίπεδο σχήμα, και έναν καυστήρα τύπου επίπεδης πλάκας διατεταγμένο στην άνω πλευρά ενός θαλάμου καύσης σε οριζόντια κατεύθυνση και έναν εναλλάκτη θερμότητας που παρέχεται με έναν εξωτερικό κύλινδρο με ροή θερμαντικού μέσου μέσα και έξω από αυτόν και σχηματίζει το εξωτερικό τοίχωμα μιας δεξαμενής νερού για να φιλοξενεί το θερμαντικό μέσο, ένα πλήθος σωλήνων με επίπεδο σχήμα και που επιτρέπουν στο αέριο καύσης που παράγεται στο θάλαμο καύσης και ρέει κατά

μήκος του εσωτερικού του να υποβάλλεται σε αλλαγή θερμότητας με το θερμαντικό μέσο που ρέει στο εξωτερικό του, στροβιλιστές που συνδέονται με το εσωτερικό των αντίστοιχων σωλήνων και επάγουν την παραγωγή αναταραχής στη ροή του αερίου καύσης, διαφράγματα πολλών στρώσεων που παρέχονται μεταξύ τους εξωτερικού κυλίνδρου και των σωλήνων και επάγουν την κατεύθυνση ροής του θερμαντικού μέσου ώστε να μεταβάλλεται εναλλασσόμενα μεταξύ της εσωτερικής πλευράς και της εξωτερικής πλευράς της ακτινικής κατεύθυνσης.



ΑΡΙΘΜΟΣ ΕΥΡ. Δ.Ε. (11):3116036
ΑΡΙΘ. ΕΛΛ. ΚΑΤΑΘΕΣΗΣ (21):20240401786
ΗΜΕΡ. ΕΛΛ. ΚΑΤΑΘΕΣΗΣ (22):31/07/2024
ΑΡΙΘ./ΗΜΕΡ. ΔΗΜΟΣΙΕΥΣΗΣ
ΕΥΡΩΠΑΪΚΟΥ ΔΙΠΛΩΜΑΤΟΣ(87):3734183 - 01/05/2024
ΑΡΙΘ./ΗΜΕΡ. ΔΗΜΟΣΙΕΥΣΗΣ
ΕΥΡΩΠΑΪΚΗΣ ΑΙΤΗΣΗΣ (86):18897335.8--11/12/2018
ΔΙΚΑΙΟΥΧΟΣ (73):1)Kyungdong Navien Co., Ltd.

95, Suworam-gil Seotan-myeon, Pyeongtaek-si, Gyeonggi-do 17704, ΔΗΜΟΚΡΑΤΙΑ ΤΗΣ ΚΟΡΕΑΣ (ΝΟΤΙΑ ΚΟΡΕΑ)

ΣΥΜΒ. ΠΡΟΤΕΡΑΙΟΤΗΤΕΣ (30):20170183573-29/12/2017-KR
ΕΦΕΥΡΕΤΗΣ (72):1)PARK, Jun Kyu

2)AHN, Sung Jun
3)LIM, Hyun Muk

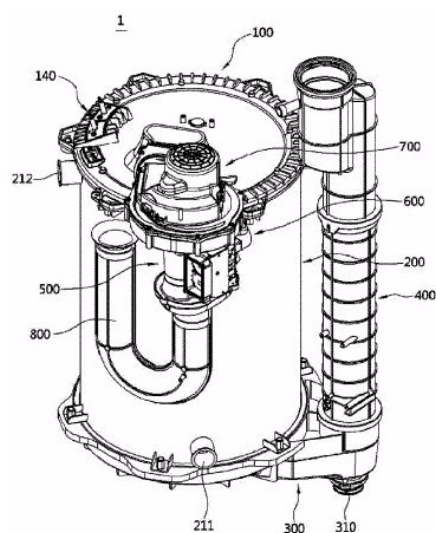
ΕΙΔΙΚΟΣ ΠΛΗΡΕΞΟΥΣΙΟΣ (74):ΣΑΚΕΛΛΑΡΙΔΗ ΒΑΛΗ-ΒΑΣΙΛΙΚΗ
Αδριανού 70, 10556 ΑΘΗΝΑ

ΑΝΤΙΚΛΗΤΟΣ (74):ΣΑΚΕΛΛΑΡΙΔΗ ΒΑΛΗ-ΒΑΣΙΛΙΚΗ
Αδριανού 70,10556 ΑΘΗΝΑ

ΤΙΤΛΟΣ ΕΦΕΥΡΕΣΗΣ (54):ΛΕΒΗΤΑΣ ΜΕ ΣΩΛΗΝΑ ΚΑΙΠΝΟΥ
ΠΕΡΙΛΗΨΗ(57)

Η παρούσα εφεύρεση αφορά ένα λέβητα με σωλήνα καπνού που περιλαμβάνει: ένα θάλαμο ανάμιξης που παρέχεται με ένα χώρο ανάμιξης στον οποίο αναμιγνύονται αέρας και αέριο για καύση, ένα σώμα θαλάμου ανάμιξης με επίπεδο σχήμα, και έναν καυστήρα τύπου επίπεδης πλάκας διατεταγμένο στην άνω πλευρά ενός θαλάμου καύσης σε οριζόντια κατεύθυνση και έναν εναλλάκτη θερμότητας που παρέχεται με έναν εξωτερικό κύλινδρο με ροή θερμαντικού μέσου μέσα και έξω από αυτόν και σχηματίζει το θάλαμο καύσης με το να συνδέεται με τον εξωτερικό κύλινδρο, ένα πλήθος σωλήνων με επίπεδο σχήμα και που επιτρέπουν στο αέριο καύσης που παράγεται στο θάλαμο καύσης και ρέει κατά μήκος του εσωτερικού του να υποβάλλεται σε αλλαγή θερμότητας με το θερμαντικό μέσο που ρέει στο εξωτερικό του, στροβιλιστές που συνδέονται με το εσωτερικό των αντίστοιχων σωλήνων και επάγουν την παραγωγή αναταραχής στη ροή του αερίου

καύσης, διαφράγματα πολλών στρώσεων που παρέχονται μεταξύ τους εξωτερικού κυλίνδρου και των σωλήνων και επάγουν την κατεύθυνση ροής του θερμαντικού μέσου ώστε να μεταβάλλεται εναλλασσόμενα μεταξύ της εσωτερικής πλευράς και της εξωτερικής πλευράς της ακτινικής κατεύθυνσης και μια κάτω πλάκα σωλήνα με δομή ακριανής πλάκας και στηρίζει τα κάτω ακριανά μέρη των σωλήνων.

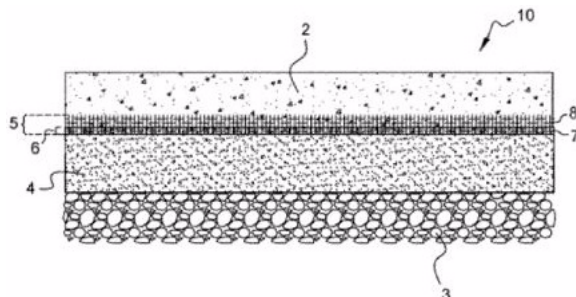


ΑΡΙΘΜΟΣ ΕΥΡ. Δ.Ε. (11):3116037
ΑΡΙΘ. ΕΛΛ. ΚΑΤΑΘΕΣΗΣ (21):20240401787
ΗΜΕΡ. ΕΛΛ. ΚΑΤΑΘΕΣΗΣ (22):31/07/2024
ΑΡΙΘ./ΗΜΕΡ. ΔΗΜΟΣΙΕΥΣΗΣ
ΕΥΡΩΠΑΪΚΟΥ ΔΙΠΛΩΜΑΤΟΣ(87):4222315 - 03/07/2024
ΑΡΙΘ./ΗΜΕΡ. ΔΗΜΟΣΙΕΥΣΗΣ
ΕΥΡΩΠΑΪΚΗΣ ΑΙΤΗΣΗΣ (86):21783281.5--29/09/2021
ΔΙΚΑΙΟΥΧΟΣ (73):1)Rubbergreen Industrie
Route de Bavay 44, 7080 Frameries, ΒΕΛΓΙΟ
ΣΥΜΒ. ΠΡΟΤΕΡΑΙΟΤΗΤΕΣ (30):202005684-02/10/2020-BE
ΕΦΕΥΡΕΤΗΣ (72):1)PRUD'HOMME, Olivier
2)SEGHAR, Said
ΕΙΔΙΚΟΣ ΠΑΗΡΕΞΟΥΣΙΟΣ (74):ΓΙΑΖΙΤΖΟΓΛΟΥ "ΕΛΕΝΗ Γ.
ΠΑΠΑΚΩΝΣΤΑΝΤΙΝΟΥ ΚΑΙ
ΣΥΝΕΡΓΑΤΕΣ, ΔΙΚΗΓΟΡΙΚΗ ΕΤΑΙΡΙΑ"
ΕΥΑΓΓΕΛΙΑ
Κουμπάρη 2, 10674 ΑΘΗΝΑ
ΑΝΤΙΚΑΗΤΟΣ (74):ΓΙΑΖΙΤΖΟΓΛΟΥ - ΘΩΜΑΪΔΟΥ
ΕΥΑΓΓΕΛΙΑ
Κουμπάρη 2,10674 ΑΘΗΝΑ
ΤΙΤΛΟΣ ΕΦΕΥΡΕΣΗΣ (54):ΕΛΑΣΤΙΚΗ ΣΟΛΑ ΚΑΙ Η ΜΕΘΟΔΟΣ
ΚΑΤΑΣΚΕΥΗΣ ΤΗΣ

ΠΕΡΙΛΗΨΗ(57)

Ελαστική σόλα 1 στερεωμένη σε ένα στρώμα σκυροδέματος (2) ή παρεμβalλόμενη μεταξύ ενός στρώματος σκυροδέματος (2) και ενός έρματος (3), η οποία αποτελείται από ένα στρώμα ανακυκλωμένου καουτσούκ (4), σε κατάσταση επαναβουλκανισμού μετά τον αποβουλκανισμό, και από ένα στρώμα δομημένων ινών (5), η οποία είναι διατεταγμένη σε επαφή με το στρώμα

καουτσούκ, όπου οι εν λόγω ίνες είναι μερικώς εμποτισμένες στο εν λόγω στρώμα καουτσούκ και διαθέτουν ένα ελεύθερο πάχος δομημένων ινών (8), όπου το συγκρότημα περιλαμβάνει τη σόλα και τη μέθοδο κατασκευής αυτής.



ΑΡΙΘΜΟΣ ΕΥΡ. Δ.Ε. (11):3116038
ΑΡΙΘ. ΕΛΛ. ΚΑΤΑΘΕΣΗΣ (21):20240401529
ΗΜΕΡ. ΕΛΛ. ΚΑΤΑΘΕΣΗΣ (22):01/07/2024
ΑΡΙΘ./ΗΜΕΡ. ΔΗΜΟΣΙΕΥΣΗΣ
ΕΥΡΩΠΑΪΚΟΥ ΔΙΠΛΩΜΑΤΟΣ(87):3829628 - 15/05/2024
ΑΡΙΘ./ΗΜΕΡ. ΔΗΜΟΣΙΕΥΣΗΣ
ΕΥΡΩΠΑΪΚΗΣ ΑΙΤΗΣΗΣ (86):19755447.0--01/08/2019
ΔΙΚΑΙΟΥΧΟΣ (73):1)CHUGAI SEIYAKU KABUSHIKI KAI-
SHA
5-1, 5-chome Ukima Kita-ku, Tokyo 115-
8543, ΙΑΠΩΝΙΑ
2)F. Hoffmann-La Roche AG
Grenzacherstrasse 124, 4070 Basel, ΕΛΒΕΤΙΑ
3)Osaka University
1-1 Yamadaoka, Suita-shi Osaka 5650871,
ΙΑΠΩΝΙΑ
ΣΥΜΒ. ΠΡΟΤΕΡΑΙΟΤΗΤΕΣ (30):201862713211 P-01/08/2018-US
201862764952 P-17/08/2018-US
201862760204 P-13/11/2018-US
ΕΦΕΥΡΕΤΗΣ (72):1)SHINOMIYA, Kenji
2)GOTANDA, Keisuke
3)NISHIMURA, Jun-ichi
4)WINTER, Erica
5)HSU, Joy C.
ΕΙΔΙΚΟΣ ΠΑΗΡΕΞΟΥΣΙΟΣ (74):ΑΘΑΝΑΣΙΑΔΟΥ "ΕΛΕΝΗ Γ.
ΠΑΠΑΚΩΝΣΤΑΝΤΙΝΟΥ ΚΑΙ
ΣΥΝΕΡΓΑΤΕΣ, ΔΙΚΗΓΟΡΙΚΗ ΕΤΑΙΡΙΑ"
ΜΑΡΙΑ
Κουμπάρη 2, 10674 ΑΘΗΝΑ
ΑΝΤΙΚΑΗΤΟΣ (74):ΓΙΑΖΙΤΖΟΓΛΟΥ - ΘΩΜΑΪΔΟΥ
ΕΥΑΓΓΕΛΙΑ
Κουμπάρη 2,10674 ΑΘΗΝΑ
ΤΙΤΛΟΣ ΕΦΕΥΡΕΣΗΣ (54):ΜΙΑ ΦΑΡΜΑΚΕΥΤΙΚΗ ΣΥΝΘΕΣΗ
ΠΡΟΣ ΧΡΗΣΗ ΣΤΗ ΘΕΡΑΠΕΙΑ Ή
ΠΡΟΛΗΨΗ ΜΙΑΣ ΣΧΕΤΙΖΟΜΕΝΗΣ ΜΕ
ΤΟ C5 ΝΟΣΟΥ

ΠΕΡΙΛΗΨΗ(57)

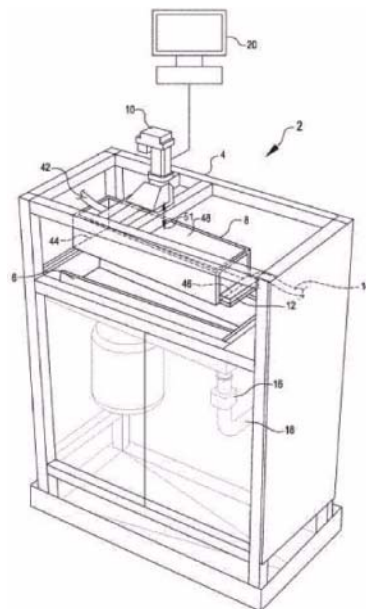
Η παρούσα εφεύρεση αναφέρεται σε φαρμακευτικές συνθέσεις προς χρήση στη θεραπεία ή πρόληψη μιας σχετιζόμενης με το C5 νόσου και σε μεθόδους για τη θεραπεία ή πρόληψη μιας σχετιζόμενης με το C5 νόσου. Η παρούσα εφεύρεση περαιτέρω αναφέρεται σε δοσολογίες και χορηγήσεις αντι-C5 αντισώματος ή σε φαρμακευτικές συνθέσεις που περιέχουν το αντι-C5 αντίσωμα.

ΑΡΙΘΜΟΣ ΕΥΡ. Δ.Ε. (11):3116039
ΑΡΙΘ. ΕΛΛ. ΚΑΤΑΘΕΣΗΣ (21):20240401788
ΗΜΕΡ. ΕΛΛ. ΚΑΤΑΘΕΣΗΣ (22):31/07/2024
ΑΡΙΘ./ΗΜΕΡ. ΔΗΜΟΣΙΕΥΣΗΣ
ΕΥΡΩΠΑΪΚΟΥ ΔΙΠΛΩΜΑΤΟΣ(87):3895813 - 01/05/2024
ΑΡΙΘ./ΗΜΕΡ. ΔΗΜΟΣΙΕΥΣΗΣ
ΕΥΡΩΠΑΪΚΗΣ ΑΙΤΗΣΗΣ (86):21161347.6--08/03/2021
ΔΙΚΑΙΟΥΧΟΣ (73):1)Verify Life Sciences LLC
2999 Olympus Blvd. 10th Floor Ste
1000, TX75019 Dallas, ΗΝΩΜΕΝΕΣ
ΠΟΛΙΤΕΙΕΣ ΤΗΣ ΑΜΕΡΙΚΗΣ
ΣΥΜΒ. ΠΡΟΤΕΡΑΙΟΤΗΤΕΣ (30):202016850533-16/04/2020-US
ΕΦΕΥΡΕΤΗΣ (72):1)GREELEY, Daniel
2)MASSARO, Peter
3)LOZANO, Martin
ΕΙΔΙΚΟΣ ΠΛΗΡΕΞΟΥΣΙΟΣ (74):ΓΙΑΖΙΤΖΟΓΛΟΥ "ΕΛΕΝΗ Γ.
ΠΑΠΑΚΩΝΣΤΑΝΤΙΝΟΥ ΚΑΙ
ΣΥΝΕΡΓΑΤΕΣ, ΔΙΚΗΓΟΡΙΚΗ ΕΤΑΙΡΙΑ"
ΕΥΑΓΓΕΛΙΑ
Κουμπάρη 2, 10674 ΑΘΗΝΑ
ΑΝΤΙΚΛΗΤΟΣ (74):ΓΙΑΖΙΤΖΟΓΛΟΥ - ΘΩΜΑΪΔΟΥ
ΕΥΑΓΓΕΛΙΑ
Κουμπάρη 2,10674 ΑΘΗΝΑ
ΤΙΤΛΟΣ ΕΦΕΥΡΕΣΗΣ (54):**ΣΥΣΚΕΥΕΣ ΣΥΝΕΧΟΥΣ ΚΟΣΚΙΝΙΣΗΣ
ΓΙΑ ΔΙΑΧΩΡΙΣΜΟ ΝΥΜΦΩΝ**

ΠΕΡΙΛΗΨΗ(57)

Περιγράφεται μία συσκευή συνεχούς κοσκίνισης (2). Η συσκευή συνεχούς κοσκίνισης (2) συμπεριλαμβάνει μία κεκλιμένη επιφάνεια κόσκινου (22) προσαρτημένη σε ένα τοίχωμα (48). Η κεκλιμένη επιφάνεια κόσκινου (22) είναι κεκλιμένη σε σχέση με έναν οριζόντιο άξονα ώστε οι νύμφες να ρέουν συνεχώς προς τα κάτω κατά την κλίση. Ένα σύνολο ανοιγμάτων (62) είναι σχηματισμένο στην επιφάνεια κόσκινου (22) ούτως ώστε να καθορίζεται ένα σύνολο διαδρομών που εκτείνονται διαμέσου της επιφάνειας κόσκινου. Το σύνολο ανοιγμάτων (62)

καθορίζεται από μία διάσταση μήκους (72) η οποία είναι μεγαλύτερη από μία διάσταση πλάτους (70). Όταν η κεκλιμένη επιφάνεια κόσκινου (22) είναι βυθισμένη σε ένα υγρό, μία πρώτη νύμφη (90a) που διαθέτει ένα πρώτο πλάτος κεφαλοθώρακα (91) το οποίο είναι μικρότερο από τη διάσταση πλάτους (70) είναι ελεύθερη να μετακινηθεί διαμέσου οποιουδήποτε εκ του συνόλου ανοιγμάτων, και μία δεύτερη νύμφη (90b) που διαθέτει ένα δεύτερο πλάτος κεφαλοθώρακα (91) το οποίο είναι μεγαλύτερο από τη διάσταση πλάτους (70) αποτρέπει από το να μετακινηθεί διαμέσου του συνόλου ανοιγμάτων (62).

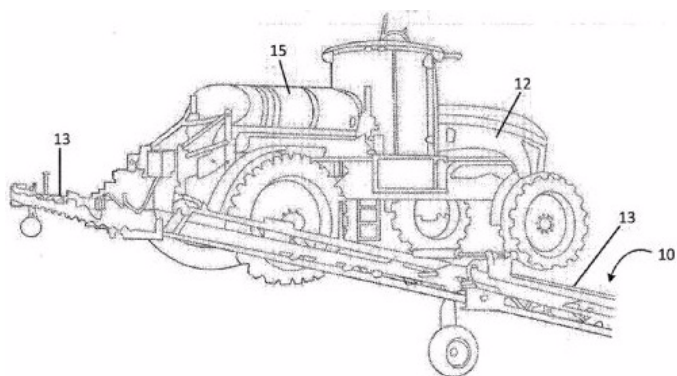


ΑΡΙΘΜΟΣ ΕΥΡ. Δ.Ε. (11):3116040
ΑΡΙΘ. ΕΛΛ. ΚΑΤΑΘΕΣΗΣ (21):20240401789
ΗΜΕΡ. ΕΛΛ. ΚΑΤΑΘΕΣΗΣ (22):31/07/2024
ΑΡΙΘ./ΗΜΕΡ. ΔΗΜΟΣΙΕΥΣΗΣ
ΕΥΡΩΠΑΪΚΟΥ ΔΙΠΛΩΜΑΤΟΣ(87):3873676 - 22/05/2024
ΑΡΙΘ./ΗΜΕΡ. ΔΗΜΟΣΙΕΥΣΗΣ
ΕΥΡΩΠΑΪΚΗΣ ΑΙΤΗΣΗΣ (86):19805858.8--31/10/2019
ΔΙΚΑΙΟΥΧΟΣ (73):1)Spraying Systems Co.
North Avenue and Schmale Road P.O. Box
7900, Wheaton, IL 60187-7901, ΗΝΩΜΕΝΕΣ
ΠΟΛΙΤΕΙΕΣ ΤΗΣ ΑΜΕΡΙΚΗΣ
ΣΥΜΒ. ΠΡΟΤΕΡΑΙΟΤΗΤΕΣ (30):201862753768 P-31/10/2018-US
ΕΦΕΥΡΕΤΗΣ (72):1)PRICE, Trevor
2)WINTER, Tj
3)ARENSON, Marc
4)GOULD, Rich
ΕΙΔΙΚΟΣ ΠΛΗΡΕΞΟΥΣΙΟΣ (74):ΣΑΚΕΛΛΑΡΙΔΗ ΒΑΛΗ-ΒΑΣΙΛΙΚΗ
Αδριανού 70, 10556 ΑΘΗΝΑ
ΑΝΤΙΚΛΗΤΟΣ (74):ΣΑΚΕΛΛΑΡΙΔΗ ΒΑΛΗ-ΒΑΣΙΛΙΚΗ
Αδριανού 70,10556 ΑΘΗΝΑ
ΤΙΤΛΟΣ ΕΦΕΥΡΕΣΗΣ (54):**ΣΤΕΡΕΩΜΕΝΗ ΣΕ ΒΡΑΧΙΟΝΑ ΜΟΝΑ-
ΔΑ ΑΚΡΟΦΥΣΙΩΝ ΨΕΚΑΣΜΟΥ ΜΕ
ΣΥΜΠΑΓΗ ΣΧΕΔΙΑΣΜΟ ΒΑΛΒΙΔΑΣ
ΠΟΛΛΑΠΛΩΝ ΕΛΕΓΧΩΝ**

ΠΕΡΙΛΗΨΗ(57)

Σύστημα ψεκασμού υγρού με επιμήκη βραχίονα παροχής υγρού και πλήθος μονάδων ακροφυσίων ψεκασμού. Οι μονάδες ακροφυσίων ψεκασμού έχουν συμπαγή σχεδιασμό με ένα σώμα ακροφυσίου με μια είσοδο υγρού και ένα πρώτο ακροφύσιο ψεκασμού που φέρει τμήμα εξόδου υγρού σε αντίθετες άνω και κάτω πλευρές, δεύτερο και τρίτο ακροφύσια ψεκασμού που φέρουν τμήματα εξόδου

υγρού τοποθετημένα σε εγκάρσια σχέση με το βραχίονα παροχής και πρώτο και δεύτερο τμήματα στήριξης βαλβίδας αντεπιστροφής τοποθετημένα παράλληλα με το βραχίονα παροχής υγρού. Μια πρώτη από τις βαλβίδες αντεπιστροφής μπορεί να λειτουργεί για τον έλεγχο της ροής του υγρού από το βραχίονα παροχής σε ένα ή και στα δύο από το δεύτερο και το τρίτο ακροφύσια ψεκασμού, και μια δεύτερη βαλβίδα αντεπιστροφής μπορεί να λειτουργεί για τον έλεγχο της ροής του υγρού από την αναφερθείσα είσοδο του υγρού στο αναφερθέν πρώτο ακροφύσιο ψεκασμού. Οι απεικονιζόμενες βαλβίδες αντεπιστροφής μπορούν να λειτουργούν σε απόκριση της πίεσης του υγρού παροχής.



ΑΡΙΘΜΟΣ ΕΥΡ. Δ.Ε. (11):3116041
ΑΡΙΘ. ΕΛΛ. ΚΑΤΑΘΕΣΗΣ (21):20240401790
ΗΜΕΡ. ΕΛΛ. ΚΑΤΑΘΕΣΗΣ (22):31/07/2024
ΑΡΙΘ./ΗΜΕΡ. ΔΗΜΟΣΙΕΥΣΗΣ
ΕΥΡΩΠΑΪΚΟΥ ΔΙΠΛΩΜΑΤΟΣ(87):3331912 - 01/05/2024
ΑΡΙΘ./ΗΜΕΡ. ΔΗΜΟΣΙΕΥΣΗΣ
ΕΥΡΩΠΑΪΚΗΣ ΑΙΤΗΣΗΣ (86):16754043.4--04/08/2016
ΔΙΚΑΙΟΥΧΟΣ (73):1)Xyphos Biosciences Inc.
100 Kimball Way, South San Francisco, CA
94080, ΗΝΩΜΕΝΕΣ ΠΟΛΙΤΕΙΕΣ ΤΗΣ
ΑΜΕΡΙΚΗΣ
ΣΥΜΒ. ΠΡΟΤΕΡΑΙΟΤΗΤΕΣ (30):201562200949 P-04/08/2015-US
ΕΦΕΥΡΕΤΗΣ (72):1)LANDGRAF, Kyle
2)STEIGER, Daniel, P.
3)BARON, Tarah
4)GEBHART, Dana
ΕΙΔΙΚΟΣ ΠΛΗΡΕΞΟΥΣΙΟΣ (74):ΤΣΙΜΙΚΑΛΗΣ "ΤΣΙΜΙΚΑΛΗΣ
ΚΑΛΟΝΑΡΟΥ ΔΙΚΗΓΟΡΙΚΗ ΕΤΑΙΡΕΙΑ"
ΣΤΕΦΑΝΟΣ ΑΛΕΞΙΟΣ
Νεοφύτου Βάμβα 1, 10674 ΑΘΗΝΑ
ΑΝΤΙΚΑΛΗΤΟΣ (74):ΤΣΙΜΙΚΑΛΗΣ ΣΤΕΦΑΝΟΣ ΑΛΕΞΙΟΣ
Νεοφύτου Βάμβα 1,10674 ΑΘΗΝΑ
ΤΙΤΛΟΣ ΕΦΕΥΡΕΣΗΣ (54):**ΕΙΣΑΓΟΜΕΝΑ ΜΕΤΑΒΛΗΤΑ ΘΡΑΥ-
ΣΜΑΤΑ ΑΝΤΙΣΩΜΑΤΩΝ ΚΑΙ ΤΡΟΠΟ-
ΠΟΙΗΜΕΝΑ Α1-Α2 ΠΕΔΙΑ ΤΩΝ ΝΚG2D
ΠΡΟΣΔΕΤΩΝ, ΚΑΙ ΜΗ-ΦΥΣΙΚΟΙ
ΝΚG2D ΠΡΟΣΔΕΤΕΣ ΠΟΥ ΣΥΝΔΕΟΥΝ
ΜΗ-ΦΥΣΙΚΟΥΣ ΝΚG2D ΥΠΟΔΟΧΕΙΣ**

ΠΕΡΙΛΗΨΗ(57)

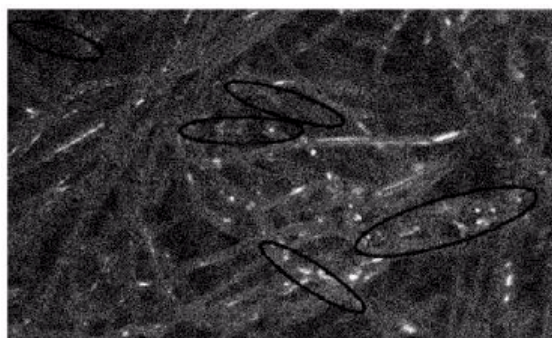
Η δήλωση αυτή αφορά γενικώς στην παραγωγή πολυπεπτιδίων που έχουν ειδικές ιδιότητες σύνδεσης αντιγόνου των Fv πεδίων, για παράδειγμα, εισερχόμενα μεταβλητά θραύσματα αντισωμάτων και τροποποιημένα α1-α2 πεδία των ΝΚG2D προσδετών.

ΑΡΙΘΜΟΣ ΕΥΡ. Δ.Ε. (11):3116042
ΑΡΙΘ. ΕΛΛ. ΚΑΤΑΘΕΣΗΣ (21):20240401791
ΗΜΕΡ. ΕΛΛ. ΚΑΤΑΘΕΣΗΣ (22):31/07/2024
ΑΡΙΘ./ΗΜΕΡ. ΔΗΜΟΣΙΕΥΣΗΣ
ΕΥΡΩΠΑΪΚΟΥ ΔΙΠΛΩΜΑΤΟΣ(87):4159908 - 05/06/2024
ΑΡΙΘ./ΗΜΕΡ. ΔΗΜΟΣΙΕΥΣΗΣ
ΕΥΡΩΠΑΪΚΗΣ ΑΙΤΗΣΗΣ (86):22203627.9--17/03/2017
ΔΙΚΑΙΟΥΧΟΣ (73):1)Beaulieu International Group NV
Kalkhoevestraat 16, bus 0.1, 8790 Waregem,
ΒΕΛΓΙΟ
ΣΥΜΒ. ΠΡΟΤΕΡΑΙΟΤΗΤΕΣ (30):201605213-24/03/2016-BE
ΕΦΕΥΡΕΤΗΣ (72):1)VRROMMAN, Tim
2)DE KEYSER, Daan
ΕΙΔΙΚΟΣ ΠΛΗΡΕΞΟΥΣΙΟΣ (74):ΤΣΙΜΙΚΑΛΗΣ "ΤΣΙΜΙΚΑΛΗΣ
ΚΑΛΟΝΑΡΟΥ ΔΙΚΗΓΟΡΙΚΗ ΕΤΑΙΡΕΙΑ"
ΣΤΕΦΑΝΟΣ ΑΛΕΞΙΟΣ
Νεοφύτου Βάμβα 1, 10674 ΑΘΗΝΑ
ΑΝΤΙΚΑΛΗΤΟΣ (74):ΤΣΙΜΙΚΑΛΗΣ ΣΤΕΦΑΝΟΣ ΑΛΕΞΙΟΣ
Νεοφύτου Βάμβα 1,10674 ΑΘΗΝΑ
ΤΙΤΛΟΣ ΕΦΕΥΡΕΣΗΣ (54):**ΜΗ-ΥΦΑΝΣΙΜΗ ΔΟΜΗ ΜΕ ΙΝΕΣ ΠΟΥ
ΚΑΤΑΛΥΟΝΤΑΙ ΜΕ ΕΝΑΝ ΚΑΤΑΛΥΤΗ
ΜΕΤΑΛΛΟΚΕΝΙΟ**

ΠΕΡΙΛΗΨΗ(57)

Η παρούσα εφεύρεση περιγράφει μία συνδεδεμένη και εμπλεκόμενη μη υφασμένη δομή που γίνεται από τουλάχιστον 50% συνδεδεμένες και εμπλεκόμενες μη υφασμένες δομές, και τουλάχιστον μία μερική σύνδεση των ινών της μη υφασμένης δομής, της δε τουλάχιστον μερικής σύνδεσης που περιλαμβάνει θερμικώς ενεργοποιημένους δεσμούς μεταξύ ενός πρώτου υλικού πολυολεφίνης που παράγεται με έναν καταλύτη που περιλαμβάνει τουλάχιστον έναν καταλύτη μεταλλοκένιο και που έχει σημείο τήξης στην περιοχή 130-170 βαθμούς Κελσίου και ένα δεύτερο υλικό που έχει σημείο τήξης τουλάχιστον 10 βαθμούς Κελσίου μεγαλύτερο από ό,τι το σημείο τήξης του πρώτου υλικού, το βάρος του πρώτου υλικού στη μη υφασμένη δομή είναι τουλάχιστον 3% του βάρους της μη υφασμένης δομής, όπου η φύση του προϊόντος

είναι ένα από: γεούφασμα, προϊόν διήθησης, θερμομόνωση, προϊόν ακουστικής απορρόφησης, προϊόν ακουστικής ερύγρανσης και ένα προϊόν επικάλυψης.



ΑΡΙΘΜΟΣ ΕΥΡ. Δ.Ε. (11):3116043
ΑΡΙΘ. ΕΛΛ. ΚΑΤΑΘΕΣΗΣ (21):20240401792
ΗΜΕΡ. ΕΛΛ. ΚΑΤΑΘΕΣΗΣ (22):31/07/2024
ΑΡΙΘ./ΗΜΕΡ. ΔΗΜΟΣΙΕΥΣΗΣ
ΕΥΡΩΠΑΪΚΟΥ ΔΙΠΛΩΜΑΤΟΣ(87):3982956 - 12/06/2024
ΑΡΙΘ./ΗΜΕΡ. ΔΗΜΟΣΙΕΥΣΗΣ
ΕΥΡΩΠΑΪΚΗΣ ΑΙΤΗΣΗΣ (86):20823121.7--15/06/2020
ΔΙΚΑΙΟΥΧΟΣ (73):1)Atiba, Joshua O.

C/o SoCal IP Law Group LLP 310 N. Westlake Blvd., Suite 120, Westlake Village, California 91362, ΗΝΩΜΕΝΕΣ ΠΟΛΙΤΕΙΕΣ ΤΗΣ ΑΜΕΡΙΚΗΣ

ΣΥΜΒ. ΠΡΟΤΕΡΑΙΟΤΗΤΕΣ (30):201962861855 P-14/06/2019-US
201916504723-08/07/2019-US
201916565242-09/09/2019-US

ΕΦΕΥΡΕΤΗΣ (72):1)Atiba, Joshua O.
ΕΙΔΙΚΟΣ ΠΑΡΕΞΟΥΣΙΟΣ (74):ΛΥΜΠΕΡΗΣ "ΔΙΚΗΓΟΡΙΚΗ ΕΤΑΙΡΕΙΑ ΒΑΓΙΑΝΟΥ ΚΩΣΤΟΠΟΥΛΟΥ ΛΥΜΠΕΡΗ" ΝΙΚΟΛΑΟΣ
Στουρνάρη 37, 10682 ΑΘΗΝΑ

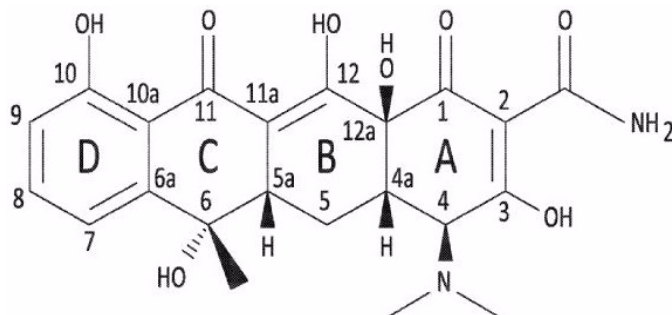
ΑΝΤΙΚΛΗΤΟΣ (74):ΛΥΜΠΕΡΗΣ ΝΙΚΟΛΑΟΣ
Στουρνάρη 37,10682 ΑΘΗΝΑ

ΤΙΤΛΟΣ ΕΦΕΥΡΕΣΗΣ (54):**ΤΡΙΠΛΗ ΦΑΡΜΑΚΕΥΤΙΚΗ ΣΥΝΘΕΣΗ ΓΙΑ ΠΡΩΤΕΪΝΙΚΗ ΛΟΙΜΩΞΗ**

ΠΕΡΙΛΗΨΗ(57)

Υπάρχουν αποκαλυπτόμενες θεραπείες και προλήψεις των λοιμώξεων του συμπλόκου πρωτεϊνών πρίον. Η μεταγραφή του νονιδίου της πρόδρομης πρωτεΐνης του αμυλοειδούς και του νονιδίου PrP και το μετάγραφο RNA είναι τα βήματα περιορισμού του ρυθμού και είναι πιο επιρρεπή στην απόφραξη και τον έλεγχο της διαδικασίας σχηματισμού πρωτεΐνης αμυλοειδούς και σχηματισμού

PrPsc. Έτσι, οι θεραπείες και τα σχήματα πρόληψης για λοιμώξεις του συμπλόκου πρωτεϊνών πρίον διακόπτουν 10 αυτήν τη διαδικασία στο επίπεδομεταγραφής του DNA σε RNA, μεταφοράς του RNA στο μιτοχόνδριο για πρωτεϊνική σύνθεση και εναπόθεσης στους νευρώνες του εγκεφαλικού φλοιού.



ΑΡΙΘΜΟΣ ΕΥΡ. Δ.Ε. (11):3116044
ΑΡΙΘ. ΕΛΛ. ΚΑΤΑΘΕΣΗΣ (21):20240401793
ΗΜΕΡ. ΕΛΛ. ΚΑΤΑΘΕΣΗΣ (22):31/07/2024
ΑΡΙΘ./ΗΜΕΡ. ΔΗΜΟΣΙΕΥΣΗΣ
ΕΥΡΩΠΑΪΚΟΥ ΔΙΠΛΩΜΑΤΟΣ(87):3838591 - 01/05/2024
ΑΡΙΘ./ΗΜΕΡ. ΔΗΜΟΣΙΕΥΣΗΣ
ΕΥΡΩΠΑΪΚΗΣ ΑΙΤΗΣΗΣ (86):19218586.6--20/12/2019
ΔΙΚΑΙΟΥΧΟΣ (73):1)Mondi AG
Marxergasse 4A, 1030 Wien, ΑΥΣΤΡΙΑ

ΣΥΜΒ. ΠΡΟΤΕΡΑΙΟΤΗΤΕΣ (30):

ΕΦΕΥΡΕΤΗΣ (72):1)Schonfelder, Helmut
2)Krekel, Rolf
3)Munninger, Wilhelm

ΕΙΔΙΚΟΣ ΠΑΡΕΞΟΥΣΙΟΣ (74):ΖΟΥΛΑΜΟΓΛΟΥ-ΒΟΖΕΜΠΕΡΓΚ
ΕΛΙΣΑΒΕΤ
Ζαλοκόστα 38 και Συγγρού, 15233
ΧΑΛΑΝΔΡΙ (ΑΤΤΙΚΗΣ)

ΑΝΤΙΚΛΗΤΟΣ (74):ΖΟΥΛΑΜΟΓΛΟΥ-ΒΟΖΕΜΠΕΡΓΚ
ΕΛΙΣΑΒΕΤ
Ζαλοκόστα 38 και Συγγρού,15233
ΧΑΛΑΝΔΡΙ (ΑΤΤΙΚΗΣ)

ΤΙΤΛΟΣ ΕΦΕΥΡΕΣΗΣ (54):**ΑΠΟΣΠΩΜΕΝΟ ΕΠΙΘΕΜΑ ΓΙΑ ΕΠΑΝΑΤΟΠΟΘΕΤΟΥΜΕΝΑ ΑΥΤΟΚΟΛΛΗΤΑ ΕΙΔΗ**

ΠΕΡΙΛΗΨΗ(57)

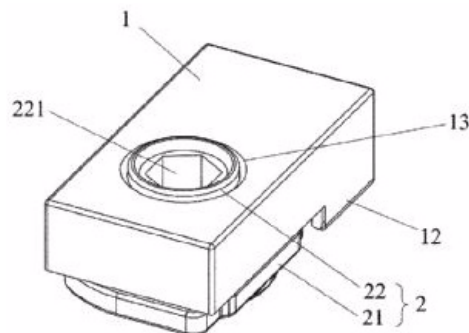
Η παρούσα εφεύρεση αναφέρεται σε ένα αποσπώμενο επίθεμα, ένα αυτοκόλλητο είδος που περιλαμβάνει το ίδιο, μια διαδικασία για την παραγωγή του αποσπώμενου επιθέματος και μια διαδικασία για τη διακόσμηση ενός αντικειμένου χρησιμοποιώντας το αυτοκόλλητο είδος. Σύμφωνα με μια υλοποίηση, το αποσπώμενο επίθεμα περιλαμβάνει ένα υπόστρωμα φορέα (10), ένα στρώμα θερμοπλαστικού πολυμερούς (20) που εφαρμόζεται στη μία πλευρά του υποστρώματος φορέα (10) και ένα αποσπώμενο στρώμα (30) που εφαρμόζεται στο στρώμα θερμοπλαστικού πολυμερούς (20) στην πλευρά απέναντι από το

υπόστρωμα φορέα (10). Το στρώμα θερμοπλαστικού πολυμερούς (20) και το αποσπώμενο στρώμα (30) περιλαμβάνουν ένα δίκτυο ραβδώσεων (25), που καταλήγουν σε ανυψώσεις της επιφάνειας του αποσπώμενου επιθέματος στην πλευρά του αποσπώμενου στρώματος. Η επιφάνεια στην πλευρά του αποσπώμενου στρώματος (30) έχει μια τραχύτητα τουλάχιστον μεταξύ των ραβδώσεων (25), τέτοια ώστε να έχει ένα πλήθος κοιλότητας (1, 2, 3). Ο μέσος αριθμός κοιλότητων (1, 2, 3) ανά περιοχή 3,4 mm² της κάτωσης της επιφάνειας του αποσπώμενου επιθέματος είναι τουλάχιστον 50 όπως προσδιορίζεται με ένα ομοεστιακό μικροσκόπιο σάρωσης λέιζερ 3D σε μεγέθυνση 100. Οι κοιλότητες (1, 2, 3) εκτείνονται τουλάχιστον σε επίπεδο 10,0 μμι πάνω από το βαθύτερο σημείο της βαθύτερης κοιλότητας (1) εντός της εν λόγω περιοχής 3,4 mm².

ΑΡΙΘΜΟΣ ΕΥΡ. Δ.Ε. (11):3116045
ΑΡΙΘ. ΕΛΛ. ΚΑΤΑΘΕΣΗΣ (21):20240401794
ΗΜΕΡ. ΕΛΛ. ΚΑΤΑΘΕΣΗΣ (22):31/07/2024
ΑΡΙΘ./ΗΜΕΡ. ΔΗΜΟΣΙΕΥΣΗΣ
ΕΥΡΩΠΑΪΚΟΥ ΔΙΠΛΩΜΑΤΟΣ(87):3988752 - 26/06/2024
ΑΡΙΘ./ΗΜΕΡ. ΔΗΜΟΣΙΕΥΣΗΣ
ΕΥΡΩΠΑΪΚΗΣ ΑΙΤΗΣΗΣ (86):20826141.2--17/01/2020
ΔΙΚΑΙΟΥΧΟΣ (73):1)(Shenzhen Hopo Window Control Technology Co., Ltd)
6th Floor, Area A, Building 1 No. 6, 2nd Xing-gong Road, Hongxing Society, Yutang Jiedao, Guangming District Shenzhen Guangdong 518000, ΚΙΝΑ
ΣΥΜΒ. ΠΡΟΤΕΡΑΙΟΤΗΤΕΣ (30):201910531358-19/06/2019-CN
ΕΦΕΥΡΕΤΗΣ (72):1)GAO, Yanhong
2)HUANG, Jieying
ΕΙΔΙΚΟΣ ΠΛΗΡΕΞΟΥΣΙΟΣ (74):ΤΣΙΜΙΚΑΛΗΣ "ΤΣΙΜΙΚΑΛΗΣ ΚΑΛΟΝΑΡΟΥ ΔΙΚΗΓΟΡΙΚΗ ΕΤΑΙΡΕΙΑ" ΣΤΕΦΑΝΟΣ ΑΛΕΞΙΟΣ
Νεοφύτου Βάμβα 1, 10674 ΑΘΗΝΑ
ΑΝΤΙΚΛΗΤΟΣ (74):ΤΣΙΜΙΚΑΛΗΣ ΣΤΕΦΑΝΟΣ ΑΛΕΞΙΟΣ
Νεοφύτου Βάμβα 1, 10674 ΑΘΗΝΑ
ΤΙΤΛΟΣ ΕΦΕΥΡΕΣΗΣ (54):ΚΑΤΑΣΚΕΥΗ ΣΤΕΡΕΩΣΗΣ ΕΞΟΠΛΙΣΜΟΥ

ΠΕΡΙΛΗΨΗ(57)

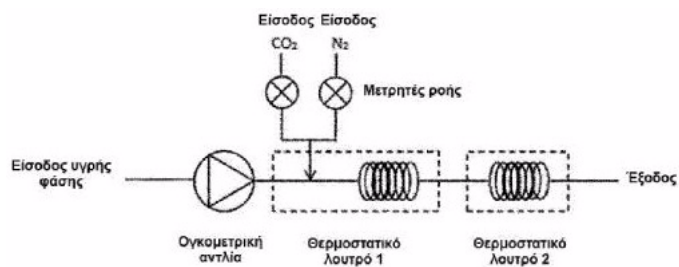
Αποκαλύπτεται μια κατασκευή στερέωσης εξοπλισμού. Η κατασκευή στερέωσης εξοπλισμού περιλαμβάνει μια βάση, ένα περιστρεφόμενο μέλος και ένα ελαστικό κομμάτι. Η βάση είναι εφοδιασμένη με μια αυλάκωση υποδοχής και μια πρώτη προεξοχή. Το περιστρεφόμενο μέλος διατίθεται στην αυλάκωση υποδοχής και συνδέεται περιστρεφόμενο στη βάση. Το περιστρεφόμενο μέλος περιλαμβάνει ένα στοπ. Όταν περιστρέφεται το περιστρεφόμενο μέλος δύο άκρα του στοπ μπορούν να προεξέχουν από την αυλάκωση υποδοχής. Ένα πρώτο άκρο του ελαστικού κομματιού είναι στερεωμένο στην πρώτη προεξοχή και ένα δεύτερο άκρο μπορεί να ακουμπά μετωπικά σε μια πλευρά του στοπ έτσι ώστε να περιορίζει την περιστροφή του στοπ.



ΑΡΙΘΜΟΣ ΕΥΡ. Δ.Ε. (11):3116046
ΑΡΙΘ. ΕΛΛ. ΚΑΤΑΘΕΣΗΣ (21):20240401795
ΗΜΕΡ. ΕΛΛ. ΚΑΤΑΘΕΣΗΣ (22):31/07/2024
ΑΡΙΘ./ΗΜΕΡ. ΔΗΜΟΣΙΕΥΣΗΣ
ΕΥΡΩΠΑΪΚΟΥ ΔΙΠΛΩΜΑΤΟΣ(87):3452824 - 01/05/2024
ΑΡΙΘ./ΗΜΕΡ. ΔΗΜΟΣΙΕΥΣΗΣ
ΕΥΡΩΠΑΪΚΗΣ ΑΙΤΗΣΗΣ (86):17719626.8--28/04/2017
ΔΙΚΑΙΟΥΧΟΣ (73):1)Universite Claude Bernard Lyon 1
43 Boulevard du 11 Novembre 1918, 69100 Villeurbanne, ΓΑΛΛΙΑ
2)Centre National de la Recherche Scientifique
3, rue Michel-Ange, 75016 Paris, ΓΑΛΛΙΑ
3)Institut National des Sciences Appliquees de Lyon
20 Avenue Albert Einstein, 69621 Villeurbanne, ΓΑΛΛΙΑ
4)CPE Lyon Formation Continue et Recherche
43, boulevard du 11 novembre 1918, 69100 Villeurbanne, ΓΑΛΛΙΑ
ΣΥΜΒ. ΠΡΟΤΕΡΑΙΟΤΗΤΕΣ (30):1653968-02/05/2016-FR
ΕΦΕΥΡΕΤΗΣ (72):1)LECLAIRE, Julien
2)POISSON, Guillaume
3)DE MERIC DE BELLEFON, Claude
4)PHILIPPE, Regis
5)VANOYE, Laurent
6)SEPTAUAUX, Jean
ΕΙΔΙΚΟΣ ΠΛΗΡΕΞΟΥΣΙΟΣ (74):ΣΙΩΤΟΥ "ΚΑΤΕΡΙΝΑ ΣΙΩΤΟΥ ΚΑΙ ΣΥΝΕΡΓΑΤΕΣ ΔΙΚΗΓΟΡΙΚΗ ΕΤΑΙΡΕΙΑ" ΑΙΚΑΤΕΡΙΝΗ
Πατησίων (28ης Οκτωβρίου) 122, 11257 ΑΘΗΝΑ
ΑΝΤΙΚΛΗΤΟΣ (74):ΣΙΩΤΟΥ ΑΙΚΑΤΕΡΙΝΗ
Πατησίων (28ης Οκτωβρίου) 122,11257 ΑΘΗΝΑ
ΤΙΤΛΟΣ ΕΦΕΥΡΕΣΗΣ (54):ΔΙΑΔΙΚΑΣΙΑ ΣΥΛΛΗΨΗΣ ΚΑΙ/Η ΑΝΙΧΝΕΥΣΗΣ ΕΝΟΣ ΧΗΜΙΚΟΥ ΣΥΣΤΑΤΙΚΟΥ ΚΑΙ ΕΓΚΑΤΑΣΤΑΣΗ ΓΙΑ ΤΗΝ ΕΚΤΕΛΕΣΗ ΤΗΣ ΔΙΑΔΙΚΑΣΙΑΣ

ΠΕΡΙΛΗΨΗ(57)

Η εφεύρεση αφορά σε διαδικασία σύλληψης και/ή ανίχνευσης τουλάχιστον ενός χημικού στοιχείου, η οποία περιλαμβάνει τα ακόλουθα βήματα: α) παρασκευής μιας υγρής φάσης L, η οποία περιλαμβάνει τουλάχιστον: - μια αμίνη - ένα δείγμα το οποίο περιλαμβάνει τουλάχιστον ένα χημικό στοιχείο το οποίο επιλέγεται από την ομάδα η οποία περιλαμβάνει μετα-μεταβατικά μέταλλα, μέταλλα αλκαλικών γαιών, ακτινίδες, σπάνιες γαίες, μέταλλα μετάπτωσης και συνδυασμούς αυτών, - προαιρετικώς, έναν διαλύτη β) η υγρή φάση L τίθεται σε επαφή με μία αέρια φάση G η οποία περιλαμβάνει επωφελώς CCh, υπό συνθήκες οι οποίες οδηγούν στον σχηματισμό τμηματικής ροής, ούτως ώστε να σχηματιστεί μία τρίτη φάση η οποία συμπεκνώνει το εν λόγω χημικό στοιχείο, και η οποία καλείται "συμπυκνωμένη φάση" σε εναίωρηση σε μητρικό διάλυμα γ) η συμπυκνωμένη φάση διαχωρίζεται από το μητρικό διάλυμα. Αφορά επίσης στη χρήση της εν λόγω διαδικασίας καθώς και σε μια εγκατάσταση για την εκτέλεσή της.



ΑΡΙΘΜΟΣ ΕΥΡ. Δ.Ε. (11):3116047
ΑΡΙΘ. ΕΛΛ. ΚΑΤΑΘΕΣΗΣ (21):20240401796
ΗΜΕΡ. ΕΛΛ. ΚΑΤΑΘΕΣΗΣ (22):31/07/2024
ΑΡΙΘ./ΗΜΕΡ. ΔΗΜΟΣΙΕΥΣΗΣ
ΕΥΡΩΠΑΪΚΟΥ ΔΙΠΛΩΜΑΤΟΣ(87):3632219 - 08/05/2024
ΑΡΙΘ./ΗΜΕΡ. ΔΗΜΟΣΙΕΥΣΗΣ
ΕΥΡΩΠΑΪΚΗΣ ΑΙΤΗΣΗΣ (86):18805201.3--23/05/2018
ΔΙΚΑΙΟΥΧΟΣ (73):1)Nisshin Seifun Welna Inc.
25, Kanda-Nishiki-cho 1-chome Chiyoda-ku,
Tokyo 101-8441, ΙΑΠΩΝΙΑ
ΣΥΜΒ. ΠΡΟΤΕΡΑΙΟΤΗΤΕΣ (30):2017101982-23/05/2017-JP
ΕΦΕΥΡΕΤΗΣ (72):1)KIMURA, Ryusuke
2)FUJII, Tomoyuki
3)ASAHINA, Kenta
4)HIGASHI, Masafumi
ΕΙΔΙΚΟΣ ΠΛΗΡΕΞΟΥΣΙΟΣ (74):ΖΟΥΛΑΜΟΓΛΟΥ-ΒΟΖΕΜΠΕΡΓΚ
ΕΛΙΣΑΒΕΤ
Ζαλοκώστα 38 και Συγγρού, 15233
ΧΑΛΑΝΔΡΙ (ΑΤΤΙΚΗΣ)
ΑΝΤΙΚΛΗΤΟΣ (74):ΖΟΥΛΑΜΟΓΛΟΥ-ΒΟΖΕΜΠΕΡΓΚ
ΕΛΙΣΑΒΕΤ
Ζαλοκώστα 38 και Συγγρού,15233
ΧΑΛΑΝΔΡΙ (ΑΤΤΙΚΗΣ)
ΤΙΤΛΟΣ ΕΦΕΥΡΕΣΗΣ (54):**ΜΕΙΓΜΑ ΓΙΑ ΝΟΥΝΤΛΣ ΧΑΜΗΛΟ ΣΕ
ΥΔΑΤΑΝΘΡΑΚΕΣ**

ΠΕΡΙΛΗΨΗ(57)

Η παρούσα εφεύρεση παρέχει νούντλς που είναι πλούσια σε διαιτητικές ίνες και χαμηλά σε υδατάνθρακες αλλά έχουν εξαιρετική υφή. Η παρούσα εφεύρεση παρέχει επίσης ένα μείγμα νούντλς που περιλαμβάνει από 10 έως 60% κατά μάζα ενός δύσπεπτου αμύλου που προέρχεται από ένα ή περισσότερα από σιτάρι,

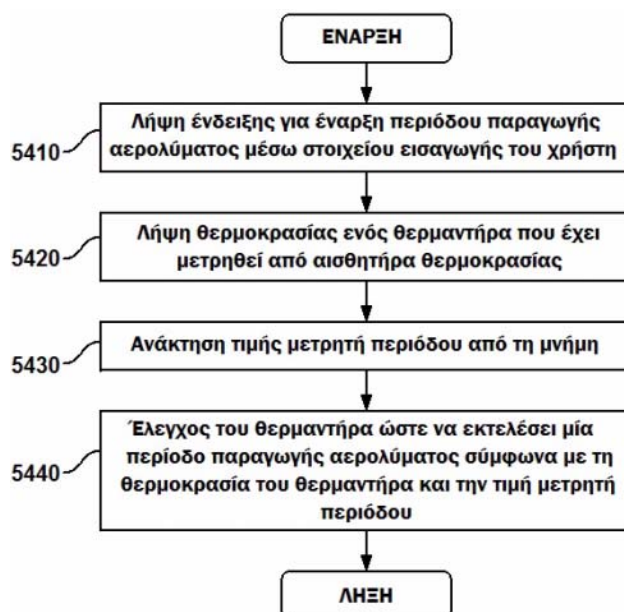
ταπίοκα, καλαμπόκι και γλυκοπατάτα, και από 5 έως 30% κατά μάζα τροποποιημένο άμυλο με ζελατινοποίηση, θερμοκρασία έναρξης χαμηλότερη από εκείνη ενός αμύλου πρώτης ύλης αυτού κατά 0,1 βαθμό Κελσίου ή περισσότερο, και το οποίο μείγμα έχει περιεκτικότητα σε πρωτεΐνη από 8 έως 20% κατά μάζα.

ΑΡΙΘΜΟΣ ΕΥΡ. Δ.Ε. (11):3116048
ΑΡΙΘ. ΕΛΛ. ΚΑΤΑΘΕΣΗΣ (21):20240401797
ΗΜΕΡ. ΕΛΛ. ΚΑΤΑΘΕΣΗΣ (22):31/07/2024
ΑΡΙΘ./ΗΜΕΡ. ΔΗΜΟΣΙΕΥΣΗΣ
ΕΥΡΩΠΑΪΚΟΥ ΔΙΠΛΩΜΑΤΟΣ(87):4117471 - 01/05/2024
ΑΡΙΘ./ΗΜΕΡ. ΔΗΜΟΣΙΕΥΣΗΣ
ΕΥΡΩΠΑΪΚΗΣ ΑΙΤΗΣΗΣ (86):21709037.2--05/03/2021
ΔΙΚΑΙΟΥΧΟΣ (73):1)JT International SA
8, rue Kazem Radjavi, 1202 Geneva,
ΕΛΒΕΤΙΑ
ΣΥΜΒ. ΠΡΟΤΕΡΑΙΟΤΗΤΕΣ (30):20162551-11/03/2020-EP
ΕΦΕΥΡΕΤΗΣ (72):1)GARCIA GARCIA, Eduardo Jose
ΕΙΔΙΚΟΣ ΠΛΗΡΕΞΟΥΣΙΟΣ (74):ΣΙΩΤΟΥ "ΚΑΤΕΡΙΝΑ ΣΙΩΤΟΥ ΚΑΙ
ΣΥΝΕΡΓΑΤΕΣ ΔΙΚΗΓΟΡΙΚΗ ΕΤΑΙΡΕΙΑ"
ΑΙΚΑΤΕΡΙΝΗ
Πατησίων (28ης Οκτωβρίου) 122, 11257
ΑΘΗΝΑ
ΑΝΤΙΚΛΗΤΟΣ (74):ΣΙΩΤΟΥ ΑΙΚΑΤΕΡΙΝΗ
Πατησίων (28ης Οκτωβρίου) 122,11257
ΑΘΗΝΑ
ΤΙΤΛΟΣ ΕΦΕΥΡΕΣΗΣ (54):**ΔΙΑΤΑΞΗ ΠΑΡΑΓΩΓΗΣ ΑΕΡΟΛΥΜΑ-
ΤΟΣ, ΜΕΘΟΔΟΣ ΚΑΙ ΕΛΕΓΧΟΣ ΚΥ-
ΚΛΩΜΑΤΟΣ ΑΥΤΗΣ**

ΠΕΡΙΛΗΨΗ(57)

Μία μέθοδος ελέγχου μίας διάταξης παραγωγής αερολύματος, όπου η μέθοδος συνίσταται σε: λήψη μίας ένδειξης για έναρξη μίας περιόδου παραγωγής αερολύματος μέσω ενός στοιχείου εισαγωγής χρήστη λήψη θερμοκρασίας ενός θερμαντήρα η οποία έχει μετρηθεί από έναν αισθητήρα θερμοκρασίας ανάκληση μίας τιμής μετρητή περιόδου από τη μνήμη έλεγχο του θερμαντήρα προκειμένου να εκτελέσει την περίοδο παραγωγής αερολύματος σύμφωνα με τη θερμοκρασία του θερμαντήρα και την τιμή μετρητή περιόδου και όταν η θερμοκρασία του θερμαντήρα μειώνεται σε σχέση με μία πρώτη προκαθορισμένη θερμοκρασία, ρύθμιση εκ νέου της τιμής μετρητή περιόδου. Κύκλωμα ελέγχου διαμορφωμένο να

εκτελέσει τη μέθοδο. Μία διάταξη παραγωγής αερολύματος η οποία συνίσταται στο κύκλωμα ελέγχου.

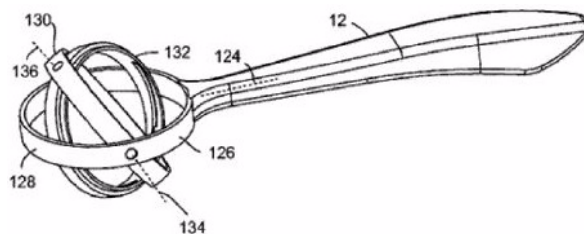


ΑΡΙΘΜΟΣ ΕΥΡ. Δ.Ε. (11):3116049
ΑΡΙΘ. ΕΛΛ. ΚΑΤΑΘΕΣΗΣ (21):20240401798
ΗΜΕΡ. ΕΛΛ. ΚΑΤΑΘΕΣΗΣ (22):31/07/2024
ΑΡΙΘ./ΗΜΕΡ. ΔΗΜΟΣΙΕΥΣΗΣ
ΕΥΡΩΠΑΪΚΟΥ ΔΙΠΛΩΜΑΤΟΣ(87):3595851 - 01/05/2024
ΑΡΙΘ./ΗΜΕΡ. ΔΗΜΟΣΙΕΥΣΗΣ
ΕΥΡΩΠΑΪΚΗΣ ΑΙΤΗΣΗΣ (86):18766859.5--14/03/2018
ΔΙΚΑΙΟΥΧΟΣ (73):1)Bakscape Holding Corp.
100, 10405 178 Street NW, Edmonton AB T5S
1R5, ΚΑΝΑΔΑΣ
ΣΥΜΒ. ΠΡΟΤΕΡΑΙΟΤΗΤΕΣ (30):201762471039 P-14/03/2017-US
ΕΦΕΥΡΕΤΗΣ (72):1)NILES, Martin
ΕΙΔΙΚΟΣ ΠΛΗΡΕΞΟΥΣΙΟΣ (74):ΣΙΩΤΟΥ "ΚΑΤΕΡΙΝΑ ΣΙΩΤΟΥ ΚΑΙ
ΣΥΝΕΡΓΑΤΕΣ ΔΙΚΗΓΟΡΙΚΗ ΕΤΑΙΡΕΙΑ"
ΔΙΚΑΤΕΡΙΝΗ
Πατησίων (28ης Οκτωβρίου) 122, 11257
ΑΘΗΝΑ
ΑΝΤΙΚΛΗΤΟΣ (74):ΣΙΩΤΟΥ ΑΙΚΑΤΕΡΙΝΗ
Πατησίων (28ης Οκτωβρίου) 122,11257
ΑΘΗΝΑ
ΤΙΤΛΟΣ ΕΦΕΥΡΕΣΗΣ (54):ΣΥΣΚΕΥΕΣ ΚΟΠΗΣ ΤΡΙΧΩΝ ΣΤΗΝ
ΠΛΑΤΗ ΚΑΙ ΣΤΟ ΣΩΜΑ ΚΑΙ ΣΧΕΤΙ-
ΚΕΣ ΜΕΘΟΔΟΙ ΧΡΗΣΗΣ

ΠΕΡΙΛΗΨΗ(57)

Μια συσκευή κοπής τριχών στην πλάτη και στο σώμα έχει: ένα τμήμα κοπής τριχών και ένα επίμηκες τμήμα λαβής. Το τμήμα λαβής μπορεί να διαστασιολογηθεί έτσι ώστε να επιτρέπει σε έναν χρήστη να χειρίζεται εξ αποστάσεως το τμήμα κοπής τριχών σε επαφή μεόλες τις περιοχές της πλάτης ενός χρήστη. Το τμήμα κοπής τριχών μπορεί να είναι μια συσκευή κοπής πολλαπλών κατευθύνσεων, για παράδειγμα, εάν το τμήμα κοπής τριχών έχει μια μηχανοκίνητη

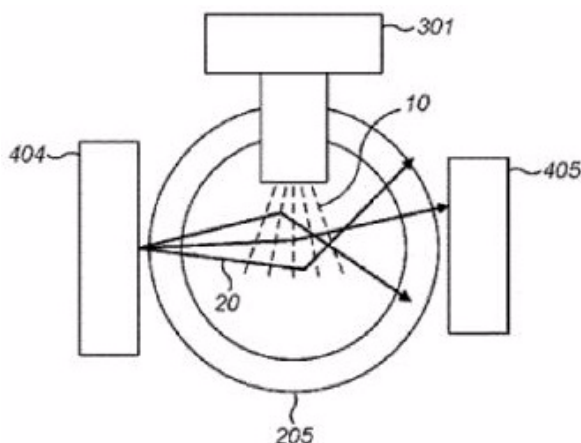
λεπίδα πολλαπλών κατευθύνσεων που είναι δομημένη έτσι ώστε να ορίζει ένα πλήθος κατευθύνσεων διαδρομής στο δέρμα και διαμορφωμένη έτσι ώστε να κόβει τις τρίχες, όταν προχωρά πάνω από μια επιφάνεια του δέρματος, σε καθεμία από το πλήθος κατευθύνσεων διαδρομής στο δέρμα.



ΑΡΙΘΜΟΣ ΕΥΡ. Δ.Ε. (11):3116050
ΑΡΙΘ. ΕΛΛ. ΚΑΤΑΘΕΣΗΣ (21):20240401800
ΗΜΕΡ. ΕΛΛ. ΚΑΤΑΘΕΣΗΣ (22):01/08/2024
ΑΡΙΘ./ΗΜΕΡ. ΔΗΜΟΣΙΕΥΣΗΣ
ΕΥΡΩΠΑΪΚΟΥ ΔΙΠΛΩΜΑΤΟΣ(87):4228724 - 01/05/2024
ΑΡΙΘ./ΗΜΕΡ. ΔΗΜΟΣΙΕΥΣΗΣ
ΕΥΡΩΠΑΪΚΗΣ ΑΙΤΗΣΗΣ (86):21787482.5--15/10/2021
ΔΙΚΑΙΟΥΧΟΣ (73):1)Vectura Delivery Devices Limited
One Prospect West, Chippenham, Wiltshire
SN14 6FH, ΜΕΓΑΛΗ ΒΡΕΤΑΝΙΑ
ΣΥΜΒ. ΠΡΟΤΕΡΑΙΟΤΗΤΕΣ (30):20202253-16/10/2020-EP
ΕΦΕΥΡΕΤΗΣ (72):1)HUBER, Martin
2)FREY, Manual
3)LACHER, Maximilian
4)SCHWENDNER, Sebastian
5)KOLB, Tobias
6)HOFFMANN, Tobias
7)WEISER, Yannic
8)TRINKHAUS, Jonas
ΕΙΔΙΚΟΣ ΠΛΗΡΕΞΟΥΣΙΟΣ (74):ΣΙΩΤΟΥ "ΚΑΤΕΡΙΝΑ ΣΙΩΤΟΥ ΚΑΙ
ΣΥΝΕΡΓΑΤΕΣ ΔΙΚΗΓΟΡΙΚΗ ΕΤΑΙΡΕΙΑ"
ΔΙΚΑΤΕΡΙΝΗ
Πατησίων (28ης Οκτωβρίου) 122, 11257
ΑΘΗΝΑ
ΑΝΤΙΚΛΗΤΟΣ (74):ΣΙΩΤΟΥ ΑΙΚΑΤΕΡΙΝΗ
Πατησίων (28ης Οκτωβρίου) 122,11257
ΑΘΗΝΑ
ΤΙΤΛΟΣ ΕΦΕΥΡΕΣΗΣ (54):ΜΕΘΟΔΟΣ ΓΙΑ ΤΗΝ ΑΝΙΧΝΕΥΣΗ ΤΗΣ
ΠΑΡΟΥΣΙΑΣ ΥΓΡΟΥ ΣΕ ΕΝΑΝ ΝΕΦΕ-
ΛΟΠΟΙΗΤΗ ΔΟΝΟΥΜΕΝΗΣ ΜΕΜΒΡΑ-
ΝΗΣ

ΠΕΡΙΛΗΨΗ(57)

Η παρούσα εφεύρεση παρέχει έναν νεφελοποιητή δονούμενης μεμβράνης με μία γεννήτρια αερόλυματος που συνίσταται σε έναν δονητή και μία μεμβράνη, μία δεξαμενή για το υγρό που πρόκειται να δημιουργήσει το αερόλυμα, έναν διάλυο και έναν οπτικό αισθητήρα για την ανίχνευση της παρουσίας αερόλυματος στον διάλυο. Η διάταξη καθορίζει εάν υπάρχει αερόλυμα στον διάλυο βάσει του σήματος εξόδου από τον οπτικό αισθητήρα ώστε να ανιχνευθεί τότε είναι άδεια η δεξαμενή και σταματά τη δόνηση της μεμβράνης εάν καθορίσει ότι δεν υπάρχει αερόλυμα. Παρέχεται επίσης μία μέθοδος λειτουργίας της διάταξης.



ΑΡΙΘΜΟΣ ΕΥΡ. Δ.Ε. (11):3116051
ΑΡΙΘ. ΕΛΛ. ΚΑΤΑΘΕΣΗΣ (21):20240401801
ΗΜΕΡ. ΕΛΛ. ΚΑΤΑΘΕΣΗΣ (22):01/08/2024
ΑΡΙΘ./ΗΜΕΡ. ΔΗΜΟΣΙΕΥΣΗΣ
ΕΥΡΩΠΑΪΚΟΥ ΔΙΠΛΩΜΑΤΟΣ(87):3948244 - 26/06/2024
ΑΡΙΘ./ΗΜΕΡ. ΔΗΜΟΣΙΕΥΣΗΣ
ΕΥΡΩΠΑΪΚΗΣ ΑΙΤΗΣΗΣ (86):20722993.1--02/04/2020
ΔΙΚΑΙΟΥΧΟΣ (73):1)A.W.A.L. s.r.o.
Eliasova 393/20, 160 00 Praha 6, ΤΣΕΧΙΑ
ΣΥΜΒ. ΠΡΟΤΕΡΑΙΟΤΗΤΕΣ (30):201936081 U-03/04/2019-CZ
ΕΦΕΥΡΕΤΗΣ (72):1)MISAR, Ivan
2)NOVOTNY, Marek
3)PELECH, Marcel
ΕΙΔΙΚΟΣ ΠΑΡΗΡΕΞΟΥΣΙΟΣ (74):ΠΑΤΡΙΝΕΛΗ-ΛΕΣΤΟΥ ΑΝΑΣΤΑΣΙΑ
Σόλωνος 125, 10678 ΑΘΗΝΑ
ΑΝΤΙΚΛΗΤΟΣ (74):ΠΑΤΡΙΝΕΛΗ-ΛΕΣΤΟΥ ΑΝΑΣΤΑΣΙΑ
Σόλωνος 125,10678 ΑΘΗΝΑ
ΤΙΤΛΟΣ ΕΦΕΥΡΕΣΗΣ (54):**ΜΟΝΩΤΙΚΟ**
ΣΤΟΙΧΕΙΟ,ΣΥΓΚΕΚΡΙΜΕΝΑ ΤΑΙΝΙΑ,
ΜΕΘΟΔΟΣ ΕΠΙΘΕΩΡΗΣΗΣ ΣΥΓΚΟΛ-
ΛΗΣΕΩΝ ΚΑΙ ΤΗΞΗΣ ΜΟΝΩΤΙΚΩΝ
ΣΤΟΙΧΕΙΩΝ ΚΑΙ ΣΥΣΤΗΜΑ ΕΛΕΓΧΟΥ
ΣΥΓΚΟΛΛΗΣΕΩΝ ΚΑΙ ΤΗΞΗΣ ΜΟΝΩ-
ΤΙΚΩΝ ΣΤΟΙΧΕΙΩΝ

ιδιαίτερα λωρίδων. Η εφεύρεση παρέχει περαιτέρω ένα σύστημα ελέγχου για συγκολλήσεις και τήξη μονωτικών στοιχείων.

ΠΕΡΙΛΗΨΗ(57)

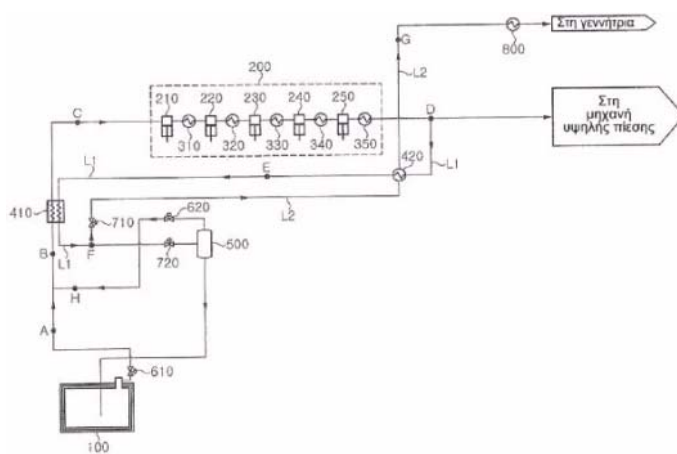
Το αντικείμενο της εφεύρεσης βασίζεται σε ένα μονωτικό στοιχείο, συγκεκριμένα μια ταινία ή άλλο μονωτικό στοιχείο, ενούμενο συγκεκριμένα με τήξη ή συγκόλληση, το οποίο διαθέτει τουλάχιστον στη μία πλευρά ένα εύφλεκτο ή θερμικά καταστρεπτό και ηλεκτρικός αγωγίμο στοιχείο. Η εφεύρεση αναφέρεται επίσης σε μέθοδο επιθεώρησης συγκολλήσεων και τήξης μονωτικών στοιχείων,

ΑΡΙΘΜΟΣ ΕΥΡ. Δ.Ε. (11):3116052
ΑΡΙΘ. ΕΛΛ. ΚΑΤΑΘΕΣΗΣ (21):20240401802
ΗΜΕΡ. ΕΛΛ. ΚΑΤΑΘΕΣΗΣ (22):01/08/2024
ΑΡΙΘ./ΗΜΕΡ. ΔΗΜΟΣΙΕΥΣΗΣ
ΕΥΡΩΠΑΪΚΟΥ ΔΙΠΛΩΜΑΤΟΣ(87):3388326 - 10/07/2024
ΑΡΙΘ./ΗΜΕΡ. ΔΗΜΟΣΙΕΥΣΗΣ
ΕΥΡΩΠΑΪΚΗΣ ΑΙΤΗΣΗΣ (86):16873183.4--29/06/2016
ΔΙΚΑΙΟΥΧΟΣ (73):1)Hanwha Ocean Co., Ltd.
3370 Geoje-daero, Geoje-si, Gyeongsangnam-do 53302, ΔΗΜΟΚΡΑΤΙΑ ΤΗΣ ΚΟΡΕΑΣ (ΝΟΤΙΑ ΚΟΡΕΑ)
ΣΥΜΒ. ΠΡΟΤΕΡΑΙΟΤΗΤΕΣ (30):20150175091-09/12/2015-KR
ΕΦΕΥΡΕΤΗΣ (72):1)JUNG, Hae Won
ΕΙΔΙΚΟΣ ΠΑΡΗΡΕΞΟΥΣΙΟΣ (74):ΓΙΑΖΙΤΖΟΓΛΟΥ "ΕΛΕΝΗ Γ.
ΠΑΠΑΚΩΝΣΤΑΝΤΙΝΟΥ ΚΑΙ ΣΥΝΕΡΓΑΤΕΣ, ΔΙΚΗΓΟΡΙΚΗ ΕΤΑΙΡΙΑ" ΕΥΑΓΓΕΛΙΑ
Κουμπάρη 2, 10674 ΑΘΗΝΑ
ΑΝΤΙΚΛΗΤΟΣ (74):ΓΙΑΖΙΤΖΟΓΛΟΥ - ΘΩΜΑΪΔΟΥ
ΕΥΑΓΓΕΛΙΑ
Κουμπάρη 2,10674 ΑΘΗΝΑ
ΤΙΤΛΟΣ ΕΦΕΥΡΕΣΗΣ (54):**ΣΚΑΦΟΣ ΠΟΥ ΠΕΡΙΛΑΜΒΑΝΕΙ ΜΗ-**
ΧΑΝΗ

ΠΕΡΙΛΗΨΗ(57)

Κοινοποιείται σκάφος που περιλαμβάνει μηχανή. Το σκάφος που περιλαμβάνει μηχανή περιλαμβάνει: πρώτο εναλλάκτη ιδίας-θερμότητας για την ανταλλαγή θερμότητας του αερίου εξάτμισης που εκκενώνεται από μια δεξαμενή αποθήκευσης, συμπίεστη πολλών βαθμίδων για τη συμπίεση, σε πολλά στάδια, του αερίου εξάτμισης, το οποίο έχει περάσει μέσω του πρώτου εναλλάκτη ιδίας-θερμότητας μετά την εκκένωσή του από τη δεξαμενή αποθήκευσης, δεύτερο εναλλάκτη ιδίας-θερμότητας για την προκαταρκτική ψύξη του αερίου εξάτμισης που συμπιέζεται από τον συμπίεστη πολλών βαθμίδων, πρώτο αποσυμπίεστη για τη διαστολή ενός τμήματος ενός ρευστού που έχει ψυχθεί από τον δεύτερο εναλλάκτη ιδίας-θερμότητας και τον πρώτο εναλλάκτη ιδίας-θερμότητας, καθώς

και δεύτερο αποσυμπίεστη για τη διαστολή του άλλου τμήματος του ρευστού που έχει ψυχθεί από τον δεύτερο εναλλάκτη ιδίας-θερμότητας και τον πρώτο εναλλάκτη ιδίας-θερμότητας, όπου ο πρώτος εναλλάκτης ιδίας-θερμότητας ψύχει το αέριο εξάτμισης, το οποίο έχει περάσει διαμέσου του δεύτερου εναλλάκτη ιδίας-θερμότητας αφού συμπιεστεί από τον συμπίεστη πολλών βαθμίδων, με τη χρησιμοποίηση του αερίου εξάτμισης που εκκενώνεται από τη δεξαμενή αποθήκευσης ως ψυκτικό μέσο, και ο δεύτερος εναλλάκτης ιδίας-θερμότητας ψύχει το αέριο εξάτμισης, το οποίο έχει συμπιεστεί από τον συμπίεστη πολλών βαθμίδων, με τη χρησιμοποίηση του ρευστού που διεστάλη από τον πρώτο αποσυμπίεστη ως ψυκτικό μέσο.

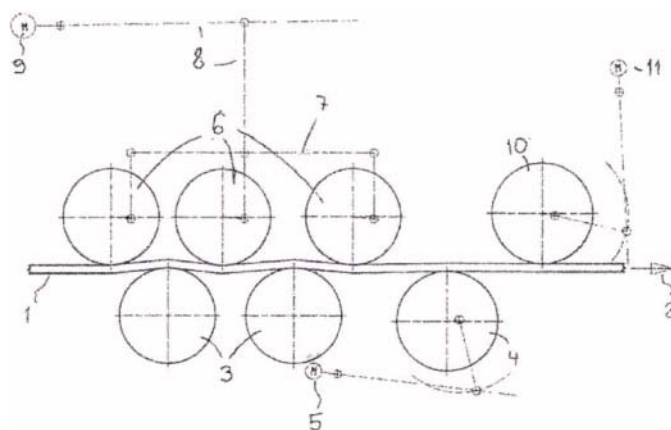


ΑΡΙΘΜΟΣ ΕΥΡ. Δ.Ε. (11):3116053
ΑΡΙΘ. ΕΛΛ. ΚΑΤΑΘΕΣΗΣ (21):20240401803
ΗΜΕΡ. ΕΛΛ. ΚΑΤΑΘΕΣΗΣ (22):01/08/2024
ΑΡΙΘ./ΗΜΕΡ. ΔΗΜΟΣΙΕΥΣΗΣ
ΕΥΡΩΠΑΪΚΟΥ ΔΙΠΛΩΜΑΤΟΣ(87):3930940 - 15/05/2024
ΑΡΙΘ./ΗΜΕΡ. ΔΗΜΟΣΙΕΥΣΗΣ
ΕΥΡΩΠΑΪΚΗΣ ΑΙΤΗΣΗΣ (86):20754611.0--28/01/2020
ΔΙΚΑΙΟΥΧΟΣ (73):1)EVG Entwicklungs- u. Verwertungs- Gesellschaft m.b.H.
Gustinus-Ambrosi-Strasse 1-3, 8074 Raaba, ΑΥΣΤΡΙΑ
ΣΥΜΒ. ΠΡΟΤΕΡΑΙΟΤΗΤΕΣ (30):772019-28/02/2019-AT
ΕΦΕΥΡΕΤΗΣ (72):1)MUHLENFELD, Arndt
2)RESCH, Walter
ΕΙΔΙΚΟΣ ΠΑΡΕΞΟΥΣΙΟΣ (74):ΓΙΑΖΙΤΖΟΓΛΟΥ "ΕΛΕΝΗ Γ.
ΠΑΠΑΚΩΝΣΤΑΝΤΙΝΟΥ ΚΑΙ
ΣΥΝΕΡΓΑΤΕΣ, ΔΙΚΗΓΟΡΙΚΗ ΕΤΑΙΡΙΑ"
ΕΥΑΓΓΕΛΙΑ
Κουμπάρη 2, 10674 ΑΘΗΝΑ
ΑΝΤΙΚΛΗΤΟΣ (74):ΓΙΑΖΙΤΖΟΓΛΟΥ - ΘΩΜΑΪΔΟΥ
ΕΥΑΓΓΕΛΙΑ
Κουμπάρη 2,10674 ΑΘΗΝΑ
ΤΙΤΛΟΣ ΕΦΕΥΡΕΣΗΣ (54):ΔΙΑΔΙΚΑΣΙΑ ΚΑΙ ΔΙΑΤΑΞΗ ΓΙΑ ΤΗΝ
ΕΥΘΥΓΡΑΜΜΙΣΗ ΥΛΙΚΟΥ ΣΥΡΜΑΤΩΝ
Ή ΤΑΙΝΙΩΝ

ΠΕΡΙΛΗΨΗ(57)

Διαδικασία για την ευθυγράμμιση υλικού συρμάτων ή ταινιών δια μέσου μιας διάταξης ευθυγράμμισης με κατά μετατόπιση τοποθετημένα στις απέναντι μεταξύ τους κείμενες πλευρές του διερχόμενου υλικού (1) ράουλα ευθυγράμμισης (3, 4, 6, 10), από τα οποία, μερικά ενεργοποιούνται αυτόματα σε συνάρτηση με ένα μοντέλο, το οποίο έχει υπολογιστεί στοχαστικά με την συνδρομή δεδομένων εισόδου του υλικού και των υπολογισθέντων δεδομένων, κατά την διέλευσή του

από την διάταξη ευθυγράμμισης, του σύρματος και της διάταξης ευθυγράμμισης, κατά τρόπο ώστε να πληρούνται οι απαιτήσεις ευθυγράμμισης, όπου η θέση του τουλάχιστον ενός ράουλου ευθυγράμμισης προσαρμόζεται διαρκώς με βάση τα αναφερθέντα καταγραφόμενα δεδομένα κατά την διέλευση από την διάταξη ευθυγράμμισης, τα οποία είναι αντιπροσωπευτικά για τον στόχο ευθυγράμμισης, όπου (i) το μέγεθος και η κατεύθυνση των δυνάμεων που επενεργούν επί των ράουλων ευθυγράμμισης στα ίδια τα ράουλα ευθυγράμμισης και/ή (ii) η θερμοκρασία του υλικού πριν και μετά την διέλευση από την διάταξη των ράουλων ευθυγράμμισης και/ή (iii) η θέση του υλικού σε σχέση με κάθε ένα εκ των ράουλων ευθυγράμμισης μετρούνται και οι αποκτώμενες τιμές μέτρησης αποτελούν στοιχεία εισόδου για το μοντέλο το οποίο ελέγχει την ενεργοποίηση των ενεργοποιήσιμων ράουλων ευθυγράμμισης.

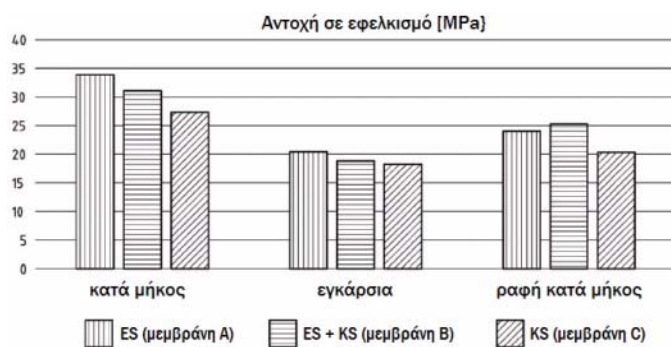


ΑΡΙΘΜΟΣ ΕΥΡ. Δ.Ε. (11):3116054
ΑΡΙΘ. ΕΛΛ. ΚΑΤΑΘΕΣΗΣ (21):20240401804
ΗΜΕΡ. ΕΛΛ. ΚΑΤΑΘΕΣΗΣ (22):01/08/2024
ΑΡΙΘ./ΗΜΕΡ. ΔΗΜΟΣΙΕΥΣΗΣ
ΕΥΡΩΠΑΪΚΟΥ ΔΙΠΛΩΜΑΤΟΣ(87):4281503 - 17/07/2024
ΑΡΙΘ./ΗΜΕΡ. ΔΗΜΟΣΙΕΥΣΗΣ
ΕΥΡΩΠΑΪΚΗΣ ΑΙΤΗΣΗΣ (86):22713282.6--25/01/2022
ΔΙΚΑΙΟΥΧΟΣ (73):1)bio-tec Biologische Naturverpackungen GmbH & Co. KG
Werner-Heisenberg-Strasse 32, 46446 Emmerich, ΓΕΡΜΑΝΙΑ
ΣΥΜΒ. ΠΡΟΤΕΡΑΙΟΤΗΤΕΣ (30):102021101538-25/01/2021-DE
ΕΦΕΥΡΕΤΗΣ (72):1)FRIEDEK, Wolfgang
2)ANGENENDT, Leon
3)DUSSLING, Maximilian
4)KOLLMETZ, Norbert
5)SCHULTE, Michael
ΕΙΔΙΚΟΣ ΠΑΡΕΞΟΥΣΙΟΣ (74):ΤΣΙΜΙΚΑΛΗΣ "ΤΣΙΜΙΚΑΛΗΣ
ΚΑΛΟΝΑΡΟΥ ΔΙΚΗΓΟΡΙΚΗ ΕΤΑΙΡΕΙΑ"
ΣΤΕΦΑΝΟΣ ΑΛΕΞΙΟΣ
Νεοφύτου Βάμβα 1, 10674 ΑΘΗΝΑ
ΑΝΤΙΚΛΗΤΟΣ (74):ΤΣΙΜΙΚΑΛΗΣ ΣΤΕΦΑΝΟΣ ΑΛΕΞΙΟΣ
Νεοφύτου Βάμβα 1,10674 ΑΘΗΝΑ
ΤΙΤΛΟΣ ΕΦΕΥΡΕΣΗΣ (54):ΠΟΛΥΜΕΡΗΣ ΣΥΝΘΕΣΗ ΠΟΥ ΠΕΡΙΕΧΕΙ
ΑΜΥΛΟ ΜΠΙΖΕΛΙΩΝ

ΠΕΡΙΛΗΨΗ(57)

Παρουσιάζεται και περιγράφεται μία πολυμερής σύνθεση που περιέχει, κάθε φορά σε σχέση με το συνολικό ξηρό βάρος της πολυμερούς σύνθεσης, τουλάχιστον 25,5% κατά βάρος έως 50% κατά βάρος άμυλο και 30% κατά βάρος έως 74,5% κατά βάρος αλειφατικό-αρωματικό συμπολυεστέρα, χαρακτηριζόμενη από το ότι το άμυλο περιέχει τουλάχιστον 25% κατά βάρος άμυλο μπιζελιού, σε σχέση με το

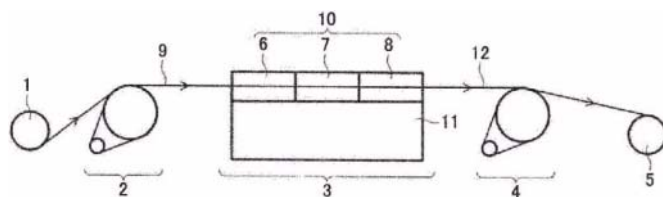
συνολικό ξηρό βάρος του αμύλου. Ακόμη περιγράφονται μία μέθοδος παρασκευής της πολυμερούς σύνθεσης σύμφωνα με την εφεύρεση καθώς και χυτευμένα μέρη, μεμβράνες, ή ίνες που περιέχουν την πολυμερή σύνθεση σύμφωνα με την εφεύρεση.



ΑΡΙΘΜΟΣ ΕΥΡ. Δ.Ε. (11):3116055
ΑΡΙΘ. ΕΛΛ. ΚΑΤΑΘΕΣΗΣ (21):20240401805
ΗΜΕΡ. ΕΛΛ. ΚΑΤΑΘΕΣΗΣ (22):01/08/2024
ΑΡΙΘ./ΗΜΕΡ. ΔΗΜΟΣΙΕΥΣΗΣ
ΕΥΡΩΠΑΪΚΟΥ ΔΙΠΛΩΜΑΤΟΣ(87):3913118 - 22/05/2024
ΑΡΙΘ./ΗΜΕΡ. ΔΗΜΟΣΙΕΥΣΗΣ
ΕΥΡΩΠΑΪΚΗΣ ΑΙΤΗΣΗΣ (86):20763873.5--17/02/2020
ΔΙΚΑΙΟΥΧΟΣ (73):1)Kuraray Co., Ltd.
1621, Sakazu,, Kurashiki-shi, Okayama 710-0801, ΙΑΠΩΝΙΑ
ΣΥΜΒ. ΠΡΟΤΕΡΑΙΟΤΗΤΕΣ (30):2019033067-26/02/2019-JP
ΕΦΕΥΡΕΤΗΣ (72):1)ΙΚΕΗΑΤΑ, Keiichi
2)ΙΔΕ, Junya
ΕΙΔΙΚΟΣ ΠΑΡΕΞΟΥΣΙΟΣ (74):ΚΙΛΙΜΙΡΗΣ "ΠΑΤΡΙΝΟΣ & ΚΙΛΙΜΙΡΗΣ ΔΙΚΗΓΟΡΙΚΗ ΕΤΑΙΡΙΑ" ΚΩΝΣΤΑΝΤΙΝΟΣ
Χατζηγιάννη Μέξη 7, 11528 ΑΘΗΝΑ
ΑΝΤΙΚΛΗΤΟΣ (74):ΚΙΛΙΜΙΡΗΣ ΚΩΝΣΤΑΝΤΙΝΟΣ
Χατζηγιάννη Μέξη 7,11528 ΑΘΗΝΑ
ΤΙΤΛΟΣ ΕΦΕΥΡΕΣΗΣ (54):**ΠΟΛΛΑΠΛΗ ΙΝΑ ΠΟΛΥΕΣΤΕΡΑ ΥΓΡΩΝ ΚΡΥΣΤΑΛΛΩΝ ΚΑΙ ΜΕΘΟΔΟΣ ΓΙΑ ΤΗΝ ΠΑΡΑΓΩΓΗ ΑΥΤΗΣ**

ΠΕΡΙΛΗΨΗ(57)

Παρέχεται μία πολλαπλή ινα πολυεστέρα υγρών κρυστάλλων που έχει μία διακύμανση αρχικού μέτρου ελαστικότητας 3,0% ή μικρότερη και μία αντοχή σε εφελκυσμό 18 cN/dtex ή μεγαλύτερη.

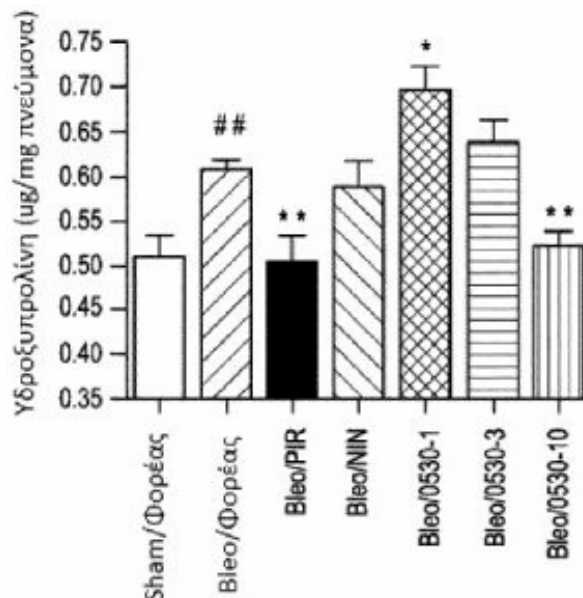


ΑΡΙΘΜΟΣ ΕΥΡ. Δ.Ε. (11):3116056
ΑΡΙΘ. ΕΛΛ. ΚΑΤΑΘΕΣΗΣ (21):20240401806
ΗΜΕΡ. ΕΛΛ. ΚΑΤΑΘΕΣΗΣ (22):01/08/2024
ΑΡΙΘ./ΗΜΕΡ. ΔΗΜΟΣΙΕΥΣΗΣ
ΕΥΡΩΠΑΪΚΟΥ ΔΙΠΛΩΜΑΤΟΣ(87):3930715 - 08/05/2024
ΑΡΙΘ./ΗΜΕΡ. ΔΗΜΟΣΙΕΥΣΗΣ
ΕΥΡΩΠΑΪΚΗΣ ΑΙΤΗΣΗΣ (86):20710607.1--26/02/2020
ΔΙΚΑΙΟΥΧΟΣ (73):1)Astrazeneca AB
151 85 Sodertalje, ΣΟΥΗΔΙΑ
2)Fraunhofer-Gesellschaft zur Forderung der angewandten Forschung e.V.
Hansastr. 27c, 80686 Munchen, ΓΕΡΜΑΝΙΑ
ΣΥΜΒ. ΠΡΟΤΕΡΑΙΟΤΗΤΕΣ (30):201962811009 P-27/02/2019-US
ΕΦΕΥΡΕΤΗΣ (72):1)COUSENS, Leslie
2)NIVENS, Chad
3)ESCOTT, Katherine Jane
4)MONKLEY, Susan
5)PRASSE, Antje
ΕΙΔΙΚΟΣ ΠΑΡΕΞΟΥΣΙΟΣ (74):ΣΙΩΤΟΥ "ΚΑΤΕΡΙΝΑ ΣΙΩΤΟΥ ΚΑΙ ΣΥΝΕΡΓΑΤΕΣ ΔΙΚΗΓΟΡΙΚΗ ΕΤΑΙΡΕΙΑ" ΔΙΚΑΤΕΡΙΝΗ
Πατησίων (28ης Οκτωβρίου) 122, 11257 ΑΘΗΝΑ
ΑΝΤΙΚΛΗΤΟΣ (74):ΣΙΩΤΟΥ ΔΙΚΑΤΕΡΙΝΗ
Πατησίων (28ης Οκτωβρίου) 122,11257 ΑΘΗΝΑ
ΤΙΤΛΟΣ ΕΦΕΥΡΕΣΗΣ (54):**ΣΑΡΑΚΑΤΙΝΙΜΠΗ ΓΙΑ ΧΡΗΣΗ ΣΤΗΝ ΑΓΩΓΗ ΤΗΣ ΙΔΙΟΠΑΘΟΥΣ ΠΝΕΥΜΟΝΙΚΗΣ ΙΝΩΣΗΣ**

ΠΕΡΙΛΗΨΗ(57)

Η παρούσα γνωστοποίηση αφορά ορισμένους αναστολείς κινάσης Src, ή τα φαρμακευτικά αποδεκτά άλατα τους, και τη χρήση τους στην αγωγή της ίνωσης και ινωτικών καταστάσεων, όπως η ιδιοπαθής πνευμονική ίνωση, σε ένα

θερμόαιμο ζώο όπως ένας άνθρωπος. Η γνωστοποίηση αφορά επίσης την χρήση των εν λόγω αναστολέων κινάσης Src, ή των φαρμακευτικά αποδεκτών αλάτων αυτών, σε συνδυασμό με τουλάχιστον έναν επιπλέον θεραπευτικό παράγοντα για την αγωγή της ίνωσης και ινωτικών καταστάσεων, όπως η ιδιοπαθής πνευμονική ίνωση, σε ένα θερμόαιμο ζώο όπως ο άνθρωπος.



ΑΡΙΘΜΟΣ ΕΥΡ. Δ.Ε. (11):3116057
ΑΡΙΘ. ΕΛΛ. ΚΑΤΑΘΕΣΗΣ (21):20240401807
ΗΜΕΡ. ΕΛΛ. ΚΑΤΑΘΕΣΗΣ (22):01/08/2024
ΑΡΙΘ./ΗΜΕΡ. ΔΗΜΟΣΙΕΥΣΗΣ
ΕΥΡΩΠΑΪΚΟΥ ΔΙΠΛΩΜΑΤΟΣ(87):3624606 - 24/07/2024
ΑΡΙΘ./ΗΜΕΡ. ΔΗΜΟΣΙΕΥΣΗΣ
ΕΥΡΩΠΑΪΚΗΣ ΑΙΤΗΣΗΣ (86):18727691.0--09/05/2018
ΔΙΚΑΙΟΥΧΟΣ (73):1)Nicoventures Trading Limited
Globe House 1 Water Street, London WC2R
3LA, ΜΕΓΑΛΗ ΒΡΕΤΑΝΙΑ
ΣΥΜΒ. ΠΡΟΤΕΡΑΙΟΤΗΤΕΣ (30):201707759-15/05/2017-GB
ΕΦΕΥΡΕΤΗΣ (72):1)SINTYUREVA, Marina
ΕΙΔΙΚΟΣ ΠΑΡΕΞΟΥΣΙΟΣ (74):ΓΙΑΚΟΥΜΗ ANNA
Αλκαμένους 12-14, 10439 ΑΘΗΝΑ
ΑΝΤΙΚΑΛΗΤΟΣ (74):ΜΙΣΙΟΥ ΑΝΔΡΟΝΙΚΗ
Αναλήψεως 23 και Μαραθώνος 27,15235
ΒΡΙΛΗΣΣΙΑ (ΑΤΤΙΚΗΣ)
ΤΙΤΛΟΣ ΕΦΕΥΡΕΣΗΣ (54):**ΜΕΘΟΔΟΣ ΠΑΡΑΣΚΕΥΗΣ ΕΚΧΥΛΙΣΜΑΤΟΣ ΚΑΠΝΟΥ**

όπου τα συστατικά καπνού που διαλύονται σε διαλύτη εγκλωβίζονται συλλέγονται στον δεύτερο θάλαμο.

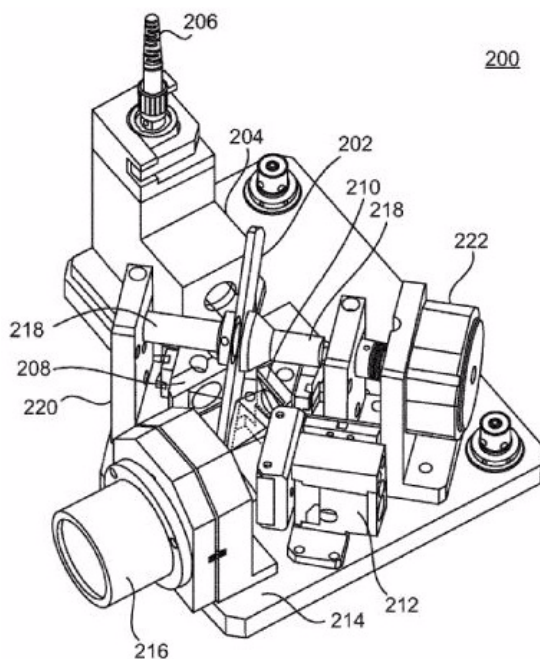
ΠΕΡΙΛΗΨΗ(57)

Η εφεύρεση παρέχει μια μέθοδο παρασκευής εκχυλίσματος καπνού που περιλαμβάνει: (α) επαφή καπνού με διαλύτη εκχύλισης σε πρώτο θάλαμο, έτσι ώστε τα συστατικά του καπνού να εξάγονται από τον καπνό στο διαλύτη εκχύλισης, όπου ο διαλύτης εκχύλισης είναι υπερκρίσιμο υγρό στον πρώτο θάλαμο, (β) διέλευση του διαλύτη εκχύλισης που περιέχει συστατικά καπνού κατά μήκος γραμμής προς δεύτερο θάλαμο, όπου υπάρχει βαλβίδα στη γραμμή και οι συνθήκες κατάντη της βαλβίδας είναι τέτοιες ώστε ο διαλύτης εκχύλισης να είναι υποκρίσιμος, και (γ) άντληση διαλύτη εγκλωβισμού σε ροή κατάντη της βαλβίδας, όπου τα συστατικά του καπνού απελευθερώνονται από το διαλύτη εκχύλισης με μεταφορά σε υποκρίσιμες συνθήκες και διαλύονται στο διαλύτη εγκλωβισμού,

ΑΡΙΘΜΟΣ ΕΥΡ. Δ.Ε. (11):3116058
ΑΡΙΘ. ΕΛΛ. ΚΑΤΑΘΕΣΗΣ (21):20240401811
ΗΜΕΡ. ΕΛΛ. ΚΑΤΑΘΕΣΗΣ (22):02/08/2024
ΑΡΙΘ./ΗΜΕΡ. ΔΗΜΟΣΙΕΥΣΗΣ
ΕΥΡΩΠΑΪΚΟΥ ΔΙΠΛΩΜΑΤΟΣ(87):3627206 - 10/07/2024
ΑΡΙΘ./ΗΜΕΡ. ΔΗΜΟΣΙΕΥΣΗΣ
ΕΥΡΩΠΑΪΚΗΣ ΑΙΤΗΣΗΣ (86):19198050.7--18/09/2019
ΔΙΚΑΙΟΥΧΟΣ (73):1)Illumina, Inc.
5200 Illumina Way, San Diego, CA 92122,
ΗΝΩΜΕΝΕΣ ΠΟΛΙΤΕΙΕΣ ΤΗΣ ΑΜΕΡΙΚΗΣ
ΣΥΜΒ. ΠΡΟΤΕΡΑΙΟΤΗΤΕΣ (30):201862733330 P-19/09/2018-US
2022286-21/12/2018-NL
ΕΦΕΥΡΕΤΗΣ (72):1)Hong, Stanley S.
2)McGuigan, William
3)DeWitt IV, Frank
ΕΙΔΙΚΟΣ ΠΑΡΕΞΟΥΣΙΟΣ (74):ΕΥΑΓΓΕΛΟΥ "ΔΕΣΠΟΙΝΑ ΕΥΑΓΓΕΛΟΥ
ΚΑΙ ΣΥΝΕΡΓΑΤΕΣ ΔΙΚΗΓΟΡΙΚΗ
ΕΤΑΙΡΕΙΑ" με δ.τ. "ΔΙΚΗΓΟΡΙΚΟ
ΓΡΑΦΕΙΟ ΕΥΑΓΓΕΛΟΥ" ΔΕΣΠΟΙΝΑ
Αγίου Κωνσταντίνου 6., 10431 ΑΘΗΝΑ
ΑΝΤΙΚΑΛΗΤΟΣ (74):ΕΥΑΓΓΕΛΟΥ ΔΕΣΠΟΙΝΑ
Αγίου Κωνσταντίνου 6.,10431 ΑΘΗΝΑ
ΤΙΤΛΟΣ ΕΦΕΥΡΕΣΗΣ (54):**ΔΟΜΗΜΕΝΟΣ ΦΩΤΙΣΜΟΣ ΕΝΟΣ ΔΕΙΓΜΑΤΟΣ**

ΠΕΡΙΛΗΨΗ(57)

Ένα σύστημα περιλαμβάνει: μια πηγή φωτός (204), πρώτα (208) και δεύτερα (210) πλέγματα, και τουλάχιστον ένα ανακλαστικό εξάρτημα (202) που σε μια πρώτη θέση σχηματίζει μια πρώτη διαδρομή φωτός που προέρχεται από την πηγή φωτός και εκτείνεται μέχρι το πρώτο πλέγμα και στη συνέχεια σε ένα επόμενο εξάρτημα στο σύστημα, και το οποίο σε μια δεύτερη θέση σχηματίζει μια δεύτερη διαδρομή φωτός που προέρχεται από την πηγή φωτός και εκτείνεται έως το δεύτερο πλέγμα και στη συνέχεια προς το επόμενο εξάρτημα. Το ανακλαστικό εξάρτημα είναι ένα διπλής όψης κάτοπτρο του οποίου οι απέναντι επιφάνειες αντανακλούν το φως από την πηγή είτε στο πρώτο είτε στο δεύτερο πλέγμα.



ΑΡΙΘΜΟΣ ΕΥΡ. Δ.Ε. (11):3116059
ΑΡΙΘ. ΕΛΛ. ΚΑΤΑΘΕΣΗΣ (21):20240401812
ΗΜΕΡ. ΕΛΛ. ΚΑΤΑΘΕΣΗΣ (22):02/08/2024
ΑΡΙΘ./ΗΜΕΡ. ΔΗΜΟΣΙΕΥΣΗΣ
ΕΥΡΩΠΑΪΚΟΥ ΔΙΠΛΩΜΑΤΟΣ(87):4000590 - 22/05/2024
ΑΡΙΘ./ΗΜΕΡ. ΔΗΜΟΣΙΕΥΣΗΣ
ΕΥΡΩΠΑΪΚΗΣ ΑΙΤΗΣΗΣ (86):21203919.2--21/10/2021
ΔΙΚΑΙΟΥΧΟΣ (73):1)GBUK Group Limited
Woodland House Blackwood Hall Business
Park North Duffield, Selby, North Yorkshire
YO8 5DD, ΜΕΓΑΛΗ ΒΡΕΤΑΝΙΑ

ΣΥΜΒ. ΠΡΟΤΕΡΑΙΟΤΗΤΕΣ (30):202018212-19/11/2020-GB
ΕΦΕΥΡΕΤΗΣ (72):1)COWAN, Joseph
2)ALLSOPP, Ross
3)HAINDL, Cornelia

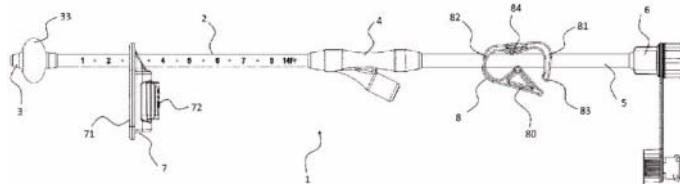
ΕΙΔΙΚΟΣ ΠΛΗΡΕΞΟΥΣΙΟΣ (74):ΓΑΛΑΝΟΠΟΥΛΟΥ ΑΝΘΟΥΛΑ
Θέση Λύσι Μπιτακου, 19014 ΚΑΠΑΝΔΡΙΤΙ
(ΑΤΤΙΚΗΣ)

ΑΝΤΙΚΛΗΤΟΣ (74):ΜΑΛΑΜΗ ΑΛΚΗΣΤΙΣ-ΕΙΡΗΝΗ
Βησσαρίωνος 3,10672 ΑΘΗΝΑ

ΤΙΤΛΟΣ ΕΦΕΥΡΕΣΗΣ (54):ΣΩΛΗΝΑΣ ΣΙΤΙΣΗΣ
ΠΕΡΙΛΗΨΗ(57)

Σωλήνας γαστροστομίας για εντερική σίτιση ή χορήγηση φαρμάκου σε ασθενή, ο οποίος σωλήνας περιλαμβάνει πρώτο εύκαμπτο σωλήνα διπλού αυλού με εσωτερική διάταξη συγκράτησης σε εσωτερικό άκρο και ουσιαστικά Υ σχήματος σύνδεσμο σε εξωτερικό άκρο. Δεύτερος εύκαμπτος σωλήνας μονού αυλού είναι συνδεδεμένος σε πρώτο άκρο σε κύριο διαμήκες κανάλι του σωλήνα διπλού αυλού μέσω του ουσιαστικά Υ σχήματος συνδέσμου. Δεύτερο άκρο του δεύτερου εύκαμπτου σωλήνα έχει δυνατότητα σύνδεσης σε πηγή θρεπτικού συστατικού ή φαρμάκου. Η εφεύρεση αφορά επίσης κιτ εξαρτημάτων που περιλαμβάνει σωλήνα

γαστροστομίας και περιέκτη θρεπτικού συστατικού/φαρμάκου με δυνατότητα σύνδεσης στον σωλήνα γαστροστομίας.



ΑΡΙΘΜΟΣ ΕΥΡ. Δ.Ε. (11):3116060
ΑΡΙΘ. ΕΛΛ. ΚΑΤΑΘΕΣΗΣ (21):20240401813
ΗΜΕΡ. ΕΛΛ. ΚΑΤΑΘΕΣΗΣ (22):02/08/2024
ΑΡΙΘ./ΗΜΕΡ. ΔΗΜΟΣΙΕΥΣΗΣ
ΕΥΡΩΠΑΪΚΟΥ ΔΙΠΛΩΜΑΤΟΣ(87):3804548 - 29/05/2024
ΑΡΙΘ./ΗΜΕΡ. ΔΗΜΟΣΙΕΥΣΗΣ
ΕΥΡΩΠΑΪΚΗΣ ΑΙΤΗΣΗΣ (86):19815124.3--22/01/2019
ΔΙΚΑΙΟΥΧΟΣ (73):1)KT Corporation
71, Beotkkot-gil, Daedeok-gu Daejeon 34337,
ΔΗΜΟΚΡΑΤΙΑ ΤΗΣ ΚΟΡΕΑΣ (ΝΟΤΙΑ
ΚΟΡΕΑ)

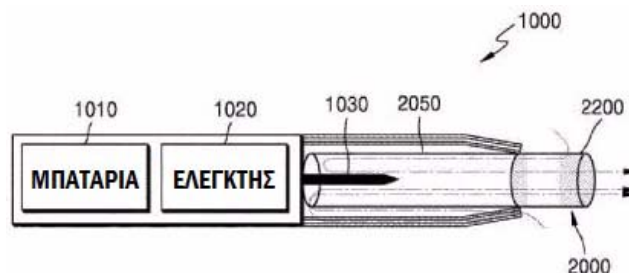
ΣΥΜΒ. ΠΡΟΤΕΡΑΙΟΤΗΤΕΣ (30):20180064915-05/06/2018-KR
ΕΦΕΥΡΕΤΗΣ (72):1)AN, Hwi Kyeong
2)JI, Kyung Moon
3)CHUN, In Seung
4)SHIN, Won Hui

ΕΙΔΙΚΟΣ ΠΛΗΡΕΞΟΥΣΙΟΣ (74):ΓΙΑΖΙΤΖΟΓΛΟΥ "ΕΛΕΝΗ Γ.
ΠΑΠΑΚΩΝΣΤΑΝΤΙΝΟΥ ΚΑΙ
ΣΥΝΕΡΓΑΤΕΣ, ΔΙΚΗΓΟΡΙΚΗ ΕΤΑΙΡΙΑ"
ΕΥΑΓΓΕΛΙΑ
Κουμπάρη 2, 10674 ΑΘΗΝΑ

ΑΝΤΙΚΛΗΤΟΣ (74):ΓΙΑΖΙΤΖΟΓΛΟΥ - ΘΩΜΑΪΔΟΥ
ΕΥΑΓΓΕΛΙΑ
Κουμπάρη 2,10674 ΑΘΗΝΑ

ΤΙΤΛΟΣ ΕΦΕΥΡΕΣΗΣ (54):ΣΥΣΚΕΥΗ ΠΑΡΑΓΩΓΗΣ ΑΕΡΟΖΟΛ
ΠΕΡΙΛΗΨΗ(57)

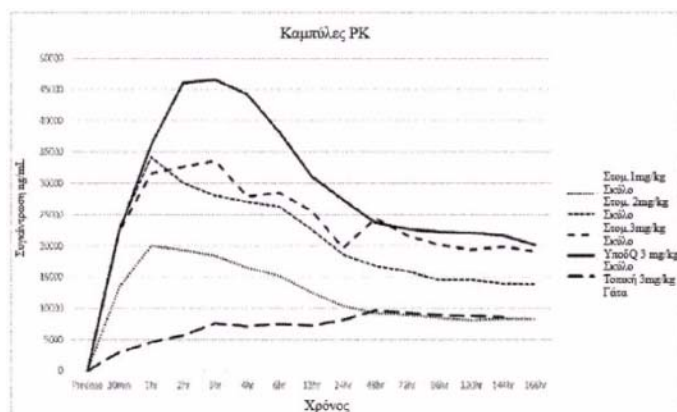
Παρέχεται μια συσκευή παραγωγής αεροζόλ, η οποία περιλαμβάνει ένα περιβλήμα στο οποίο εγκαθίσταται ένας θερμαντήρας για τη θέρμανση ενός τσιγάρου, ένα υποστήριγμα για τη στήριξη εξαρτημάτων που έχουν εγκατασταθεί στο εσωτερικό του περιβλήματος, ένα μέλος πρόσδεσης για την πρόσδεση του περιβλήματος και του υποστηρίγματος, και ένα πώμα, το οποίο εγκαθίσταται σε μια εξωτερική επιφάνεια του περιβλήματος με έναν αδιαίρετο τρόπο ώστε να επικαλύπτει το μέλος πρόσδεσης μέσα στο περιβλήμα.



ΑΡΙΘΜΟΣ ΕΥΡ. Δ.Ε. (11):3116061
ΑΡΙΘ. ΕΛΛ. ΚΑΤΑΘΕΣΗΣ (21):20240401814
ΗΜΕΡ. ΕΛΛ. ΚΑΤΑΘΕΣΗΣ (22):05/08/2024
ΑΡΙΘ./ΗΜΕΡ. ΔΗΜΟΣΙΕΥΣΗΣ
ΕΥΡΩΠΑΪΚΟΥ ΔΙΠΛΩΜΑΤΟΣ(87):3664800 - 08/05/2024
ΑΡΙΘ./ΗΜΕΡ. ΔΗΜΟΣΙΕΥΣΗΣ
ΕΥΡΩΠΑΪΚΗΣ ΑΙΤΗΣΗΣ (86):18843332.0--09/08/2018
ΔΙΚΑΙΟΥΧΟΣ (73):1)Dechra Veterinary Products, LLC
7015 College Blvd Suite 510 Overland Park,
Kansas 66211, ΗΝΩΜΕΝΕΣ ΠΟΛΙΤΕΙΕΣ
ΤΗΣ ΑΜΕΡΙΚΗΣ
ΣΥΜΒ. ΠΡΟΤΕΡΑΙΟΤΗΤΕΣ (30):201762543215 P-09/08/2017-US
201762594399 P-04/12/2017-US
ΕΦΕΥΡΕΤΗΣ (72):1)HEPLER, Douglas
2)DEMPSEY, Gail, L. 5)DANIEL, Michael
3)JOHNSON, Roland 6)PAULSEN, Neil, E.
4)KELLY, Michael 7)CLAYTON, Bert
ΕΙΔΙΚΟΣ ΠΛΗΡΕΞΟΥΣΙΟΣ (74):ΣΙΩΤΟΥ "ΚΑΤΕΡΙΝΑ ΣΙΩΤΟΥ ΚΑΙ
ΣΥΝΕΡΓΑΤΕΣ ΔΙΚΗΓΟΡΙΚΗ ΕΤΑΙΡΕΙΑ"
ΔΙΚΑΤΕΡΙΝΗ
Πατησίων (28ης Οκτωβρίου) 122, 11257
ΑΘΗΝΑ
ΑΝΤΙΚΛΗΤΟΣ (74):ΣΙΩΤΟΥ ΔΙΚΑΤΕΡΙΝΗ
Πατησίων (28ης Οκτωβρίου) 122,11257
ΑΘΗΝΑ
ΤΙΤΛΟΣ ΕΦΕΥΡΕΣΗΣ (54):**ΘΕΡΑΠΕΥΤΙΚΕΣ ΦΑΡΜΑΚΟΤΕΧΝΙΚΕΣ ΜΟΡΦΕΣ ΠΟΥ ΠΕΡΙΕΧΟΥΝ ΑΝΑΣΤΟΛΕΑ COX-2 ΚΑΙ ΧΡΗΣΕΙΣ ΑΥΤΩΝ**

ΠΕΡΙΛΗΨΗ(57)

Παρέχονται στο παρόν φαρμακευτικά αποδεκτές συνθέσεις που περιέχουν έναν επιλεκτικό αναστολέα κυκλοοξυγενάσης-2 (COX-2) (κοξίμπη) και προαιρετικά βουπρενοφρίνη. Ειδικότερα, περιγράφονται συνθέσεις οι οποίες περιέχουν μια κοξίμπη που μορφοποιούνται φαρμακοτεχνικά για από του στόματος, τοπική ή υποδόρια χορήγηση για την θεραπευτική αντιμετώπιση του πόνου ή της φλεγμονής.

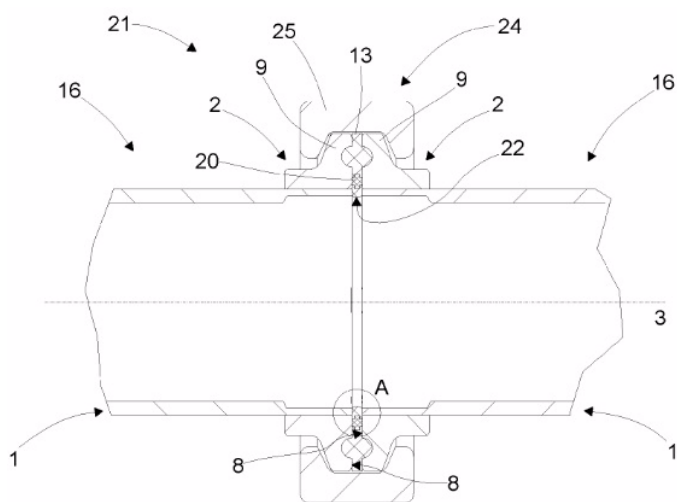


ΑΡΙΘΜΟΣ ΕΥΡ. Δ.Ε. (11):3116062
ΑΡΙΘ. ΕΛΛ. ΚΑΤΑΘΕΣΗΣ (21):20240401815
ΗΜΕΡ. ΕΛΛ. ΚΑΤΑΘΕΣΗΣ (22):05/08/2024
ΑΡΙΘ./ΗΜΕΡ. ΔΗΜΟΣΙΕΥΣΗΣ
ΕΥΡΩΠΑΪΚΟΥ ΔΙΠΛΩΜΑΤΟΣ(87):4034791 - 26/06/2024
ΑΡΙΘ./ΗΜΕΡ. ΔΗΜΟΣΙΕΥΣΗΣ
ΕΥΡΩΠΑΪΚΗΣ ΑΙΤΗΣΗΣ (86):20743650.2--17/07/2020
ΔΙΚΑΙΟΥΧΟΣ (73):1)Glatt Gesellschaft mit beschränkter Haftung
Werner-Glatt-Strasse 1, 79589 Binzen,
ΓΕΡΜΑΝΙΑ
ΣΥΜΒ. ΠΡΟΤΕΡΑΙΟΤΗΤΕΣ (30):102019214700-25/09/2019-DE
ΕΦΕΥΡΕΤΗΣ (72):1)NOWAK, Jesko Jay
2)NOWAK, Reinhard
ΕΙΔΙΚΟΣ ΠΛΗΡΕΞΟΥΣΙΟΣ (74):ΤΣΙΜΙΚΑΛΗΣ "ΤΣΙΜΙΚΑΛΗΣ
ΚΑΛΟΝΑΡΟΥ ΔΙΚΗΓΟΡΙΚΗ ΕΤΑΙΡΕΙΑ"
ΣΤΕΦΑΝΟΣ ΑΛΕΞΙΟΣ
Νεοφύτου Βάμβα 1, 10674 ΑΘΗΝΑ
ΑΝΤΙΚΛΗΤΟΣ (74):ΤΣΙΜΙΚΑΛΗΣ ΣΤΕΦΑΝΟΣ ΑΛΕΞΙΟΣ
Νεοφύτου Βάμβα 1,10674 ΑΘΗΝΑ
ΤΙΤΛΟΣ ΕΦΕΥΡΕΣΗΣ (54):**ΔΙΑΔΙΚΑΣΙΑ ΓΙΑ ΤΗΝ ΠΑΡΑΓΩΓΗ ΔΙΑΤΑΞΗΣ ΣΩΛΗΝΩΣΕΩΝ ΚΑΙ ΔΙΑΤΑΞΗ ΣΩΛΗΝΩΣΕΩΝ**

ΠΕΡΙΛΗΨΗ(57)

Η εφεύρεση αφορά μια διαδικασία για την παραγωγή μιας διάταξης σωληνώσεων (21) που αποτελείται από δύο μονάδες σωληνώσεως (16) που έχουν έναν μεσαίο άξονα σωληνώσεως (3), όπου η μονάδα σωληνώσεως (16) αποτελείται από μια σωλήνωση (1) που διαθέτει μια εξωτερική επιφάνεια σωληνώσεως (4), μια μετωπική επιφάνεια σωληνώσεως (5) και μια εξωτερική διάμετρο σωληνώσεως (6) και ένα στέλεχος σωληνώσεως (2) που έχει μια εσωτερική διάμετρο στελέχους σωληνώσεως (7), που διαθέτει ένα τμήμα φλάντζας (9) που έχει μια μετωπική επιφάνεια τμήματος φλάντζας (8) και ένα τμήμα σωλήνα (11) που έχει μια εσωτερική επιφάνεια τμήματος σωλήνα (10), μια τσιμούχα (13) διατεταγμένη αξονικά ανάμεσα στις μετωπικές επιφάνειες του τμήματος φλάντζας (8) του στελέχους σωληνώσεως (2), και μια διάταξη σύσφιξης (24) που συσφίγγει αξονικά

τα τμήματα φλάντζας (9) του στελέχους σωληνώσεως (2) των δύο μονάδων σωληνώσεως (16) μεταξύ τους, όπου το στέλεχος σωληνώσεως (2) προσαρτάται στη σωλήνωση (1) μέχρι η μετωπική επιφάνεια του τμήματος φλάντζας (8) και η μετωπική επιφάνεια της σωληνώσεως (5) να βρεθούν στο ίδιο επίπεδο, η σωλήνωση (1) στερεώνεται στο στέλεχος σωληνώσεως (2) μέσω εφαρμογής με πίεση (17) που παράγεται από μια ακτινική διεύρυνση της σωληνώσεως (1) και οι προκύπτουσες μονάδες σωληνώσεως (16) συσφίγγονται αξονικά μέσω της σύσφιξης του τμήματος φλάντζας (9) του στελέχους σωληνώσεως (2) στη διάταξη σωληνώσεων (21), και αφορά μια διάταξη σωληνώσεων (21) στην οποία μπορεί να εφαρμοστεί η διαδικασία.

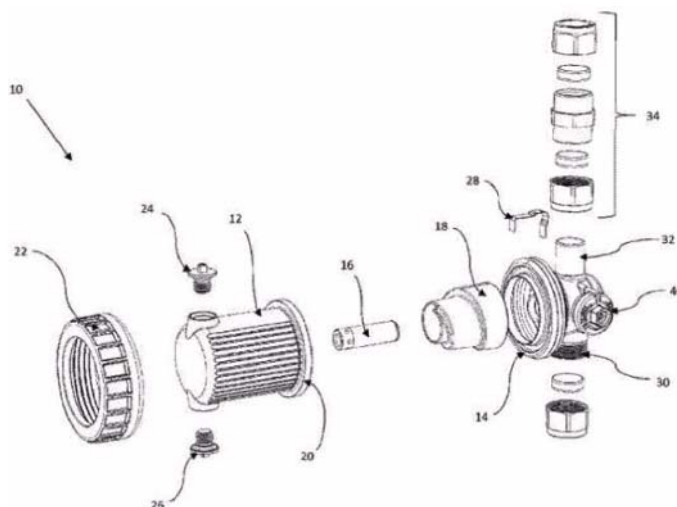


ΑΡΙΘΜΟΣ ΕΥΡ. Δ.Ε. (11):3116063
ΑΡΙΘ. ΕΛΛ. ΚΑΤΑΘΕΣΗΣ (21):20240401816
ΗΜΕΡ. ΕΛΛ. ΚΑΤΑΘΕΣΗΣ (22):05/08/2024
ΑΡΙΘ./ΗΜΕΡ. ΔΗΜΟΣΙΕΥΣΗΣ
ΕΥΡΩΠΑΪΚΟΥ ΔΙΠΛΩΜΑΤΟΣ(87):3665421 - 19/06/2024
ΑΡΙΘ./ΗΜΕΡ. ΔΗΜΟΣΙΕΥΣΗΣ
ΕΥΡΩΠΑΪΚΗΣ ΑΙΤΗΣΗΣ (86):18734551.7--27/06/2018
ΔΙΚΑΙΟΥΧΟΣ (73):1)Adey Holdings (2008) Limited
Unit 2 St. Modwen Park Haresfield, Stone-
house GL10 3EZ, ΜΕΓΑΛΗ ΒΡΕΤΑΝΙΑ
ΣΥΜΒ. ΠΡΟΤΕΡΑΙΟΤΗΤΕΣ (30):201712822-10/08/2017-GB
ΕΦΕΥΡΕΤΗΣ (72):1)DOWNIE, Simon
2)LEUNG, Kelvin
ΕΙΔΙΚΟΣ ΠΛΗΡΕΞΟΥΣΙΟΣ (74):ΤΣΙΜΙΚΑΛΗΣ "ΤΣΙΜΙΚΑΛΗΣ
ΚΑΛΟΝΑΡΟΥ ΔΙΚΗΓΟΡΙΚΗ ΕΤΑΙΡΕΙΑ"
ΣΤΕΦΑΝΟΣ ΑΛΕΞΙΟΣ
Νεοφύτου Βάμβα 1, 10674 ΑΘΗΝΑ
ΑΝΤΙΚΛΗΤΟΣ (74):ΤΣΙΜΙΚΑΛΗΣ ΣΤΕΦΑΝΟΣ ΑΛΕΞΙΟΣ
Νεοφύτου Βάμβα 1,10674 ΑΘΗΝΑ
ΤΙΤΛΟΣ ΕΦΕΥΡΕΣΗΣ (54):**ΜΑΓΝΗΤΙΚΟ ΦΙΛΤΡΟ ΓΙΑ ΣΥΣΤΗΜΑ
ΚΕΝΤΡΙΚΗΣ ΘΕΡΜΑΝΣΗΣ**

ΠΕΡΙΛΗΨΗ(57)

Αποκαλύπτεται ένα μαγνητικό φίλτρο (10) για ένα σύστημα κεντρικής θέρμανσης, με το φίλτρο (10) να περιλαμβάνει έναν θάλαμο διαχωρισμού (12), έναν μαγνήτη (16) για τη σύλληψη μαγνητικών σωματιδίων εντός του θαλάμου διαχωρισμού (12), μια είσοδο (30) για ρευστή σύνδεση σε ένα κύκλωμα του συστήματος κεντρικής θέρμανσης, μια έξοδο (32) για ρευστή σύνδεση στο κύκλωμα ενός συστήματος κεντρικής θέρμανσης και μια μονή βαλβίδα (36) που μπορεί να λειτουργήσει για επιλογή μεταξύ τουλάχιστον δύο θέσεων, με τη μονή βαλβίδα (36) σε μια πρώτη θέση να συνδέει ρευστά την είσοδο (30) με τον θάλαμο

διαχωρισμού (12) και να συνδέει ρευστά την έξοδο (32) με τον θάλαμο διαχωρισμού (12) και με τη μονή βαλβίδα (36) σε μια δεύτερη θέση να απομονώνει τόσο την είσοδο (30) όσο και την έξοδο (32) από τον θάλαμο διαχωρισμού (12).



ΑΡΙΘΜΟΣ ΕΥΡ. Δ.Ε. (11):3116064
ΑΡΙΘ. ΕΛΛ. ΚΑΤΑΘΕΣΗΣ (21):20240401817
ΗΜΕΡ. ΕΛΛ. ΚΑΤΑΘΕΣΗΣ (22):05/08/2024
ΑΡΙΘ./ΗΜΕΡ. ΔΗΜΟΣΙΕΥΣΗΣ
ΕΥΡΩΠΑΪΚΟΥ ΔΙΠΛΩΜΑΤΟΣ(87):4196558 - 19/06/2024
ΑΡΙΘ./ΗΜΕΡ. ΔΗΜΟΣΙΕΥΣΗΣ
ΕΥΡΩΠΑΪΚΗΣ ΑΙΤΗΣΗΣ (86):21762692.8--17/08/2021
ΔΙΚΑΙΟΥΧΟΣ (73):1)Speira GmbH
Aluminiumstrasse 1, 41515 Grevenbroich,
GERMANY
ΣΥΜΒ. ΠΡΟΤΕΡΑΙΟΤΗΤΕΣ (30):20191350-17/08/2020-EP
ΕΦΕΥΡΕΤΗΣ (72):1)DRAESE, Stephan
2)GRAF, Thomas
3)SEIFERTH, Oliver
4)SCHMITZ, Volker
ΕΙΔΙΚΟΣ ΠΛΗΡΕΞΟΥΣΙΟΣ (74):ΤΣΙΜΙΚΑΛΗΣ "ΤΣΙΜΙΚΑΛΗΣ
ΚΑΛΟΝΑΡΟΥ ΔΙΚΗΓΟΡΙΚΗ ΕΤΑΙΡΕΙΑ"
ΣΤΕΦΑΝΟΣ ΑΛΕΞΙΟΣ
Νεοφύτου Βάμβα 1, 10674 ΑΘΗΝΑ
ΑΝΤΙΚΛΗΤΟΣ (74):ΤΣΙΜΙΚΑΛΗΣ ΣΤΕΦΑΝΟΣ ΑΛΕΞΙΟΣ
Νεοφύτου Βάμβα 1,10674 ΑΘΗΝΑ
ΤΙΤΛΟΣ ΕΦΕΥΡΕΣΗΣ (54):**ΛΙΠΑΝΤΙΚΟ ΨΥΞΗΣ ΓΙΑ ΤΗΝ ΕΝ
ΨΥΧΡΩ ΕΛΑΣΗ ΑΛΟΥΜΙΝΙΟΥ**

ΠΕΡΙΛΗΨΗ(57)

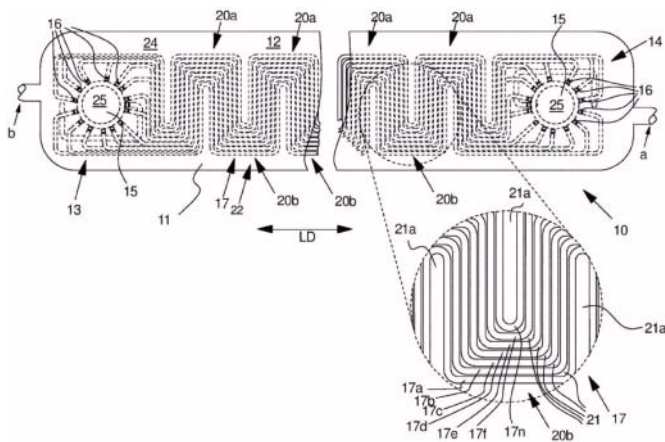
Περιγράφεται ένα λιπαντικό ψύξης για την εν ψυχρώ έλαση αλουμινίου, το οποίο περιέχει - ένα έλαιο βάσης με βάση ορυκτέλαιο ή συνθετικό έλαιο βάσης, - μια πολυακυλενογλυκόλη ή μια ένωση που περιέχει μια δομή πολυακυλενοξειδίου, όπου - το λιπαντικό ψύξης δεν είναι υδατοδιαλυτό ούτε αναμίξιμο με το νερό και - το λιπαντικό ψύξης είναι ουσιαστικά απαλλαγμένο από λιπαρά οξέα και λιπαρές αλκοόλες.

ΑΡΙΘΜΟΣ ΕΥΡ. Δ.Ε. (11):3116065
ΑΡΙΘ. ΕΛΛ. ΚΑΤΑΘΕΣΗΣ (21):20240401819
ΗΜΕΡ. ΕΛΛ. ΚΑΤΑΘΕΣΗΣ (22):05/08/2024
ΑΡΙΘ./ΗΜΕΡ. ΔΗΜΟΣΙΕΥΣΗΣ
ΕΥΡΩΠΑΪΚΟΥ ΔΙΠΛΩΜΑΤΟΣ(87):3861269 - 15/05/2024
ΑΡΙΘ./ΗΜΕΡ. ΔΗΜΟΣΙΕΥΣΗΣ
ΕΥΡΩΠΑΪΚΗΣ ΑΙΤΗΣΗΣ (86):19778791.4--23/09/2019
ΔΙΚΑΙΟΥΧΟΣ (73):1)Header-coil Company A/S
Hjulmagervej 55, 9000 Aalborg, ΔΑΝΙΑ
ΣΥΜΒ. ΠΡΟΤΕΡΑΙΟΤΗΤΕΣ (30):ΡΑ201870639-01/10/2018-DK
ΡΑ201970375-17/06/2019-DK
ΕΦΕΥΡΕΤΗΣ (72):1)THOMSEN, Peter
2)CHRISTENSEN, Ivan Bo
3)PELLE, Jens Taggart
4)SORENSEN, Keld
5)JENSEN, Peter Badstue
6)NIELSEN, Per Jorn
7)BUNDGAARD, Svante
ΕΙΔΙΚΟΣ ΠΛΗΡΕΞΟΥΣΙΟΣ (74):ΚΙΛΙΜΙΡΗΣ "ΠΑΤΡΙΝΟΣ & ΚΙΛΙΜΙΡΗΣ
ΔΙΚΗΓΟΡΙΚΗ ΕΤΑΙΡΙΑ" ΚΩΝΣΤΑΝΤΙΝΟΣ
Χατζηγιάννη Μέξη 7, 11528 ΑΘΗΝΑ
ΑΝΤΙΚΑΛΗΤΟΣ (74):ΚΙΛΙΜΙΡΗΣ ΚΩΝΣΤΑΝΤΙΝΟΣ
Χατζηγιάννη Μέξη 7,11528 ΑΘΗΝΑ
ΤΙΤΛΟΣ ΕΦΕΥΡΕΣΗΣ (54):ΕΝΑΛΛΑΚΤΗΣ ΘΕΡΜΟΤΗΤΑΣ ΟΠΩΣ
ΓΙΑ ΗΛΙΑΚΟ ΣΤΑΘΜΟ ΗΛΕΚΤΡΟΠΑ-
ΡΑΓΩΓΗΣ

ΠΕΡΙΛΗΨΗ(57)

Δημοσιοποιείται εναλλάκτης θερμότητας (10) για την ανταλλαγή θερμότητας μεταξύ ρευστών (24, 25), όπως σε ηλιακό σταθμό ηλεκτροπαραγωγής (1), όπου ο αναφερθείς εναλλάκτης θερμότητας (10) περιέχει - πρώτο συνδετήρα σωλήνων (13) και δεύτερο συνδετήρα σωλήνων (14), και - δέσμη σωλήνων (17) εκτεινόμενων μεταξύ του πρώτου και δεύτερου συνδετήρα σωλήνων (13, 14), όπου οι αναφερθέντες σωλήνες (17a-17n) της δέσμης σωλήνων (17) έχουν

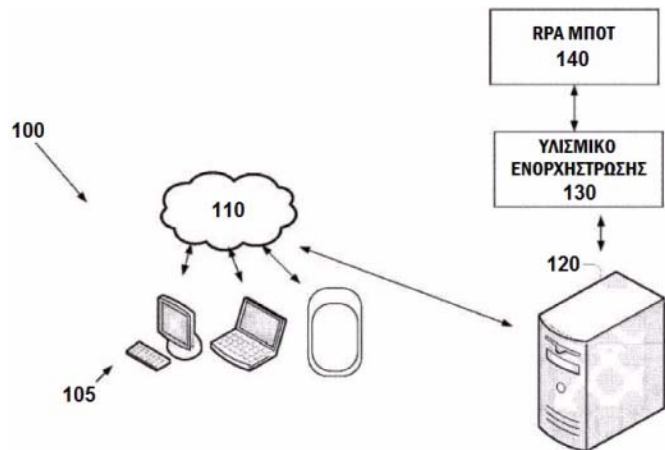
σύνθεση ώστε να διοχετεύουν ένα δεύτερο ρευστό (25), όπου η αναφερθείσα δέσμη σωλήνων (17) συνδέεται προς τον πρώτο και δεύτερο συνδετήρα σωλήνων (13, 14) στα σημεία σύνδεσης σωλήνων (16), έτσι ώστε το εσωτερικό των σωλήνων (17a-17n) της δέσμης σωλήνων (17) να είναι σε υδραυλική επικοινωνία με τις κοιλότητες (15) του πρώτου και δεύτερου συνδετήρα σωλήνων (13, 14), και όπου οι σωλήνες (17a-17n) της δέσμης σωλήνων (17) τοποθετούνται ο ένας δίπλα στον άλλο και εκτείνονται μαζί μεταξύ των συνδετήρων σωλήνων (13, 14) με οφιοειδή τρόπο δημιουργώντας πλήθος κορυφών (20a, 20b) επί των σωλήνων (17a-17n) μεταξύ των συνδετήρων σωλήνων (13, 14) και έτσι ώστε οι κορυφές (20) των σωλήνων (17a-17n) της δέσμης σωλήνων (17) να διευθετούνται κατά τρόπον ώστε να εκτείνονται εντός εσοχών (21) που δημιουργούνται από μια ή περισσότερες κορυφές (20) επί άλλων σωλήνων (17a-17n) της δέσμης σωλήνων (17).



ΑΡΙΘΜΟΣ ΕΥΡ. Δ.Ε. (11):3116066
ΑΡΙΘ. ΕΛΛ. ΚΑΤΑΘΕΣΗΣ (21):20240401820
ΗΜΕΡ. ΕΛΛ. ΚΑΤΑΘΕΣΗΣ (22):05/08/2024
ΑΡΙΘ./ΗΜΕΡ. ΔΗΜΟΣΙΕΥΣΗΣ
ΕΥΡΩΠΑΪΚΟΥ ΔΙΠΛΩΜΑΤΟΣ(87):3970011 - 05/06/2024
ΑΡΙΘ./ΗΜΕΡ. ΔΗΜΟΣΙΕΥΣΗΣ
ΕΥΡΩΠΑΪΚΗΣ ΑΙΤΗΣΗΣ (86):20728165.0--15/05/2020
ΔΙΚΑΙΟΥΧΟΣ (73):1)Blue Prism Limited
2 Cinnamon Park Crab Lane Fearnhead, War-
rington WA2 0XP, ΜΕΓΑΛΗ ΒΡΕΤΑΝΙΑ
ΣΥΜΒ. ΠΡΟΤΕΡΑΙΟΤΗΤΕΣ (30):201916413679-16/05/2019-US
ΕΦΕΥΡΕΤΗΣ (72):1)WALBY, Terry
2)BLACKBURN, Tom
3)MAJOR, Danny
ΕΙΔΙΚΟΣ ΠΛΗΡΕΞΟΥΣΙΟΣ (74):ΚΙΛΙΜΙΡΗΣ "ΠΑΤΡΙΝΟΣ & ΚΙΛΙΜΙΡΗΣ
ΔΙΚΗΓΟΡΙΚΗ ΕΤΑΙΡΙΑ" ΚΩΝΣΤΑΝΤΙΝΟΣ
Χατζηγιάννη Μέξη 7, 11528 ΑΘΗΝΑ
ΑΝΤΙΚΑΛΗΤΟΣ (74):ΚΙΛΙΜΙΡΗΣ ΚΩΝΣΤΑΝΤΙΝΟΣ
Χατζηγιάννη Μέξη 7,11528 ΑΘΗΝΑ
ΤΙΤΛΟΣ ΕΦΕΥΡΕΣΗΣ (54):ΣΥΣΤΗΜΑΤΑ ΚΑΙ ΜΕΘΟΔΟΙ ΓΙΑ
ΕΞΥΠΝΗ ΕΝΟΡΧΗΣΤΡΩΣΗ ΨΗΦΙΑ-
ΚΟΥ ΕΡΓΑΤΙΚΟΥ ΔΥΝΑΜΙΚΟΥ

ΠΕΡΙΛΗΨΗ(57)

Παραδείγματα της παρούσας αποκάλυψης αφορούν συστήματα και μεθόδους για την έξυπνη ενορχήστρωση ψηφιακού εργατικού δυναμικού. Συγκεκριμένα, οι υλοποιήσεις αφορούν την ιεράρχηση και την ταξινόμηση μιας ροής εργασιών με την διαχείριση μπουτ ρομποτικής αυτοματοποίησης διαδικασιών (RPA).



ΑΡΙΘΜΟΣ ΕΥΡ. Δ.Ε. (11):3116067
ΑΡΙΘ. ΕΛΛ. ΚΑΤΑΘΕΣΗΣ (21):20240401821
ΗΜΕΡ. ΕΛΛ. ΚΑΤΑΘΕΣΗΣ (22):05/08/2024
ΑΡΙΘ./ΗΜΕΡ. ΔΗΜΟΣΙΕΥΣΗΣ
ΕΥΡΩΠΑΪΚΟΥ ΔΙΠΛΩΜΑΤΟΣ(87):3616684 - 26/06/2024
ΑΡΙΘ./ΗΜΕΡ. ΔΗΜΟΣΙΕΥΣΗΣ
ΕΥΡΩΠΑΪΚΗΣ ΑΙΤΗΣΗΣ (86):19194767.0--30/08/2019
ΔΙΚΑΙΟΥΧΟΣ (73):1)Johnson & Johnson Consumer Inc.
199 Grandview Road, Skillman, NJ 08558,
ΗΝΩΜΕΝΕΣ ΠΟΛΙΤΕΙΕΣ ΤΗΣ ΑΜΕΡΙΚΗΣ
ΣΥΜΒ. ΠΡΟΤΕΡΑΙΟΤΗΤΕΣ (30):201862724820 P-30/08/2018-US
ΕΦΕΥΡΕΤΗΣ (72):1)RANDHAWA, Manpreet
2)DUFORT, Marisa DeVita
3)KONISH, Peter
4)MAITRA, Prithwiraj
ΕΙΔΙΚΟΣ ΠΛΗΡΕΞΟΥΣΙΟΣ (74):ΚΙΛΙΜΙΡΗΣ "ΠΑΤΡΙΝΟΣ & ΚΙΛΙΜΙΡΗΣ
ΔΙΚΗΓΟΡΙΚΗ ΕΤΑΙΡΙΑ" ΚΩΝΣΤΑΝΤΙΝΟΣ
Χατζηγιάννη Μέξη 7, 11528 ΑΘΗΝΑ
ΑΝΤΙΚΛΗΤΟΣ (74):ΚΙΛΙΜΙΡΗΣ ΚΩΝΣΤΑΝΤΙΝΟΣ
Χατζηγιάννη Μέξη 7,11528 ΑΘΗΝΑ
ΤΙΤΛΟΣ ΕΦΕΥΡΕΣΗΣ (54):**ΤΟΠΙΚΕΣ ΣΥΝΘΕΣΕΙΣ ΠΟΥ ΠΕΡΙ-
ΛΑΜΒΑΝΟΥΝ ΡΙΧΙΑ ΑΝΟΜΑΛΑ ΚΑΙ
N-ΑΚΕΤΥΛΟ-ΓΛΥΚΟΖΑΜΙΝΗ**

ΠΕΡΙΛΗΨΗ(57)

Η παρούσα εφεύρεση παρέχει μία τοπική σύνθεση που περιλαμβάνει ένα εκχύλισμα *Richia anomala* και n-ακετυλο-γλυκοζαμίνη.

ΑΡΙΘΜΟΣ ΕΥΡ. Δ.Ε. (11):3116068
ΑΡΙΘ. ΕΛΛ. ΚΑΤΑΘΕΣΗΣ (21):20240401822
ΗΜΕΡ. ΕΛΛ. ΚΑΤΑΘΕΣΗΣ (22):05/08/2024
ΑΡΙΘ./ΗΜΕΡ. ΔΗΜΟΣΙΕΥΣΗΣ
ΕΥΡΩΠΑΪΚΟΥ ΔΙΠΛΩΜΑΤΟΣ(87):4132506 - 15/05/2024
ΑΡΙΘ./ΗΜΕΡ. ΔΗΜΟΣΙΕΥΣΗΣ
ΕΥΡΩΠΑΪΚΗΣ ΑΙΤΗΣΗΣ (86):21717021.6--01/04/2021
ΔΙΚΑΙΟΥΧΟΣ (73):1)Nemysis Ltd.
Suite 4.01 Ormond Building 31-36 Ormond
Quay Upper Arran Quay, Dublin 7 D07 F6DC,
ΙΡΛΑΝΔΙΑ
ΣΥΜΒ. ΠΡΟΤΕΡΑΙΟΤΗΤΕΣ (30):202005054-06/04/2020-GB
ΕΦΕΥΡΕΤΗΣ (72):1)MASSARI, Danilo Casadei
2)COMELLI, Maria Cristina
3)POWELL, Jonathan
4)FARIA, Nuno
5)KESSLER, Katharina
ΕΙΔΙΚΟΣ ΠΛΗΡΕΞΟΥΣΙΟΣ (74):ΓΙΑΖΙΤΖΟΓΛΟΥ "ΕΛΕΝΗ Γ.
ΠΑΠΑΚΩΝΣΤΑΝΤΙΝΟΥ ΚΑΙ
ΣΥΝΕΡΓΑΤΕΣ, ΔΙΚΗΓΟΡΙΚΗ ΕΤΑΙΡΙΑ"
ΕΥΑΓΓΕΛΙΑ
Κουμπάρη 2, 10674 ΑΘΗΝΑ
ΑΝΤΙΚΛΗΤΟΣ (74):ΓΙΑΖΙΤΖΟΓΛΟΥ - ΘΩΜΑΪΔΟΥ
ΕΥΑΓΓΕΛΙΑ
Κουμπάρη 2,10674 ΑΘΗΝΑ
ΤΙΤΛΟΣ ΕΦΕΥΡΕΣΗΣ (54):**ΣΥΝΘΕΣΕΙΣ ΤΡΟΠΟΠΟΙΗΜΕΝΟΥ ΜΕ
ΚΑΡΒΟΞΥΛΙΚΟ ΠΡΟΣΔΕΜΑ ΥΔΡΟΞΕΙ-
ΔΙΟΥ ΤΡΙΣΘΕΝΟΥΣ ΣΙΔΗΡΟΥ ΓΙΑ
ΧΡΗΣΗ ΣΤΗΝ ΑΓΩΓΗ Ή ΠΡΟΛΗΨΗ
ΤΗΣ ΑΝΕΠΑΡΚΕΙΑΣ ΣΙΔΗΡΟΥ ΠΟΥ
ΣΥΣΧΕΤΙΖΕΤΑΙ ΜΕ ΗΠΑΤΙΚΕΣ ΝΟ-
ΣΟΥΣ**

ΠΕΡΙΛΗΨΗ(57)

Γνωστοποιείται η χρήση συνθέσεων τροποποιημένου με καρβοξυλικό πρόσδεμα υδροξειδίου τρισθενούς σιδήρου για την αγωγή ή πρόληψη της ανεπάρκειας σιδήρου που συσχετίζεται με ηπατικές νόσους, και πιο συγκεκριμένα η κατηγορία υλικών Αδιτικού Τρυγικού Υδροξειδίου του Σιδήρου (IHAT) για χρήση στην αγωγή ή πρόληψη της ανεπάρκειας σιδήρου που συσχετίζεται με μη αλκοολική λιπώδη νόσο του ήπατος (NAFLD) ή μη αλκοολική στεατοηπατίτιδα (NASH).

ΑΡΙΘΜΟΣ ΕΥΡ. Δ.Ε. (11):3116069
ΑΡΙΘ. ΕΛΛ. ΚΑΤΑΘΕΣΗΣ (21):20240401823
ΗΜΕΡ. ΕΛΛ. ΚΑΤΑΘΕΣΗΣ (22):05/08/2024
ΑΡΙΘ./ΗΜΕΡ. ΔΗΜΟΣΙΕΥΣΗΣ
ΕΥΡΩΠΑΪΚΟΥ ΔΙΠΛΩΜΑΤΟΣ(87):3578227 - 29/05/2024
ΑΡΙΘ./ΗΜΕΡ. ΔΗΜΟΣΙΕΥΣΗΣ
ΕΥΡΩΠΑΪΚΗΣ ΑΙΤΗΣΗΣ (86):17895385.7--17/11/2017
ΔΙΚΑΙΟΥΧΟΣ (73):1)Park, Jong Chul
(Woncheon-dong, Gwanggyo-I-PARK)
105dong 1084ho, 80, Gwanggyohosugong-won-ro, Yeongtong-gu, Suwon-si, Gyeonggi-do 16514, ΔΗΜΟΚΡΑΤΙΑ ΤΗΣ ΚΟΡΕΑΣ (ΝΟΤΙΑ ΚΟΡΕΑ)

ΣΥΜΒ. ΠΡΟΤΕΡΑΙΟΤΗΤΕΣ (30):20170013457-31/01/2017-KR
20170145131-02/11/2017-KR

ΕΦΕΥΡΕΤΗΣ (72):1)LEE, Hee Sook
2)PARK, Jong Chul

ΕΙΔΙΚΟΣ ΠΛΗΡΕΞΟΥΣΙΟΣ (74):ΓΙΑΖΙΤΖΟΓΛΟΥ "ΕΛΕΝΗ Γ. ΠΑΠΑΚΩΝΣΤΑΝΤΙΝΟΥ ΚΑΙ ΣΥΝΕΡΓΑΤΕΣ, ΔΙΚΗΓΟΡΙΚΗ ΕΤΑΙΡΙΑ" ΕΥΑΓΓΕΛΙΑ
Κουμπάρη 2, 10674 ΑΘΗΝΑ

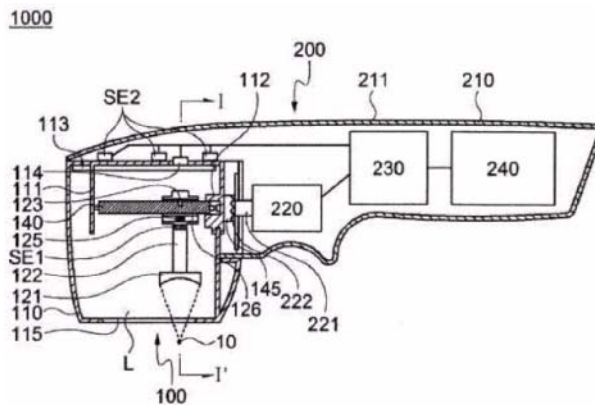
ΑΝΤΙΚΛΗΤΟΣ (74):ΓΙΑΖΙΤΖΟΓΛΟΥ - ΘΩΜΑΪΔΟΥ ΕΥΑΓΓΕΛΙΑ
Κουμπάρη 2,10674 ΑΘΗΝΑ

ΤΙΤΛΟΣ ΕΦΕΥΡΕΣΗΣ (54):**ΧΕΙΡΟΥΡΓΙΚΗ ΔΙΑΤΑΞΗ ΜΕ ΥΠΕΡΗΧΟΥΣ**

ΠΕΡΙΛΗΨΗ(57)

Η παρούσα εφεύρεση αναφέρεται σε μία χειρουργική διάταξη με υπερήχους στην οποία μία φύσιγγα περιλαμβάνει: ένα περιβλήμα φύσιγγας το οποίο έχει έναν κενό

εσωτερικό χώρο πληρωθέντα με ένα μέσον ένα τμήμα θεραπείας με υπερήχους το οποίο έχει προβλεφθεί κινητά εντός του περιβλήματος φύσιγγας και περιλαμβάνει έναν μορφοτροπέα για να παράγει εστιασμένα υπερηχητικά κύματα ένα παράθυρο δια μέσου του οποίου διέρχονται τα υπερηχητικά κύματα που παράγονται από τον μορφοτροπέα και ένα τμήμα οδήγησης το οποίο κινεί το τμήμα θεραπείας με υπερήχους εντός του περιβλήματος φύσιγγας, όπου, όταν ο μορφοτροπέας κινείται κατά μία διεύθυνση, η απόσταση μεταξύ του παραθύρου και του μορφοτροπέα αυξάνεται και μειώνεται επανειλημμένα.



ΑΡΙΘΜΟΣ ΕΥΡ. Δ.Ε. (11):3116070
ΑΡΙΘ. ΕΛΛ. ΚΑΤΑΘΕΣΗΣ (21):20240401824
ΗΜΕΡ. ΕΛΛ. ΚΑΤΑΘΕΣΗΣ (22):06/08/2024
ΑΡΙΘ./ΗΜΕΡ. ΔΗΜΟΣΙΕΥΣΗΣ
ΕΥΡΩΠΑΪΚΟΥ ΔΙΠΛΩΜΑΤΟΣ(87):3490582 - 12/06/2024
ΑΡΙΘ./ΗΜΕΡ. ΔΗΜΟΣΙΕΥΣΗΣ
ΕΥΡΩΠΑΪΚΗΣ ΑΙΤΗΣΗΣ (86):17835212.6--26/07/2017
ΔΙΚΑΙΟΥΧΟΣ (73):1)Accelaron Pharma Inc.
128 Sidney Street, Cambridge, MA 02139,
ΗΝΩΜΕΝΕΣ ΠΟΛΙΤΕΙΕΣ ΤΗΣ ΑΜΕΡΙΚΗΣ

ΣΥΜΒ. ΠΡΟΤΕΡΑΙΟΤΗΤΕΣ (30):201662367289 P-27/07/2016-US

ΕΦΕΥΡΕΤΗΣ (72):1)KUMAR, Ravindra
2)VENKATA SAI RAJASEKHAR SURAGANI, Naga

ΕΙΔΙΚΟΣ ΠΛΗΡΕΞΟΥΣΙΟΣ (74):ΚΙΛΙΜΙΡΗΣ "ΠΑΤΡΙΝΟΣ & ΚΙΛΙΜΙΡΗΣ ΔΙΚΗΓΟΡΙΚΗ ΕΤΑΙΡΙΑ" ΚΩΝΣΤΑΝΤΙΝΟΣ
Χατζηγιάννη Μέξη 7, 11528 ΑΘΗΝΑ

ΑΝΤΙΚΛΗΤΟΣ (74):ΚΙΛΙΜΙΡΗΣ ΚΩΝΣΤΑΝΤΙΝΟΣ
Χατζηγιάννη Μέξη 7,11528 ΑΘΗΝΑ

ΤΙΤΛΟΣ ΕΦΕΥΡΕΣΗΣ (54):**ΣΥΝΘΕΣΕΙΣ ΓΙΑ ΧΡΗΣΗ ΣΤΗ ΘΕΡΑΠΕΙΑ ΜΥΕΛΟΪΝΩΣΗΣ**

ΠΕΡΙΛΗΨΗ(57)

Εν μέρει, η παρούσα αποκάλυψη αφορά σε μεθόδους για θεραπεία, αποτροπή ή μείωση του ρυθμού εξέλιξης ή/και σοβαρότητας μυελοίνωσης ή μιας ή περισσότερων επιπλοκών της μυελοίνωσης (εξωμυελική αιματοποίηση, σπληνομεγαλία, αναμία και ίνωση). Σε ορισμένες απόψεις, η αποκάλυψη παρέχει ανταγωνιστές AcP11B για χρήση στη θεραπεία, αποτροπή ή μείωση του ρυθμού εξέλιξης ή/και σοβαρότητας μιας ή περισσότερων επιπλοκών που συνδυάζονται με θεραπεία με αναστολέα κίνησης Janus σε έναν ασθενή (π.χ., αναμίας).

ΑΡΙΘΜΟΣ ΕΥΡ. Δ.Ε. (11):3116071
ΑΡΙΘ. ΕΛΛ. ΚΑΤΑΘΕΣΗΣ (21):20240401825
ΗΜΕΡ. ΕΛΛ. ΚΑΤΑΘΕΣΗΣ (22):06/08/2024
ΑΡΙΘ./ΗΜΕΡ. ΔΗΜΟΣΙΕΥΣΗΣ
ΕΥΡΩΠΑΪΚΟΥ ΔΙΠΛΩΜΑΤΟΣ(87):3618633 - 26/06/2024
ΑΡΙΘ./ΗΜΕΡ. ΔΗΜΟΣΙΕΥΣΗΣ
ΕΥΡΩΠΑΪΚΗΣ ΑΙΤΗΣΗΣ (86):18728689.3--03/05/2018
ΔΙΚΑΙΟΥΧΟΣ (73):1)Hbco Herbs and Bio Chemicals Outsourcing
24A Rue Principale,67250 Hunsbach,
ΓΑΛΛΙΑ
2)Biophyconseils
38 rue de la Traverse, 31830 Plaisance du
Touch, ΓΑΛΛΙΑ

ΣΥΜΒ. ΠΡΟΤΕΡΑΙΟΤΗΤΕΣ (30):1753948-04/05/2017-FR
ΕΦΕΥΡΕΤΗΣ (72):1)ROUMEGUERE, Olivier
2)RUBAT DU MERAC, Henri

ΕΙΔΙΚΟΣ ΠΑΡΕΞΟΥΣΙΟΣ (74):ΚΙΛΙΜΙΡΗΣ "ΠΑΤΡΙΝΟΣ & ΚΙΛΙΜΙΡΗΣ
ΔΙΚΗΓΟΡΙΚΗ ΕΤΑΙΡΙΑ" ΚΩΝΣΤΑΝΤΙΝΟΣ
Χατζηγιάννη Μέξη 7, 11528 ΑΘΗΝΑ

ΑΝΤΙΚΛΗΤΟΣ (74):ΚΙΛΙΜΙΡΗΣ ΚΩΝΣΤΑΝΤΙΝΟΣ
Χατζηγιάννη Μέξη 7,11528 ΑΘΗΝΑ

ΤΙΤΛΟΣ ΕΦΕΥΡΕΣΗΣ (54):**ΧΡΗΣΗ ΜΟΝΟΜΕΘΥΛΟΣΙΛΑΝΟΤΡΙΟ-
ΛΗΣ ΚΑΙ/Η ΤΩΝ ΑΛΑΤΩΝ ΑΥΤΗΣ ΓΙΑ
ΤΗΝ ΠΡΟΣΤΑΣΙΑ ΚΑΛΛΙΕΡΓΕΙΩΝ**

ΠΕΡΙΛΗΨΗ(57)

Η παρούσα εφεύρεση έχει ως αντικείμενο τη χρήση μιας ένωσης που απαντά στον ακόλουθο γενικό τύπο (I) Si(CH₃)(OH)_{3-n}(OX)_n (I), όπου X είναι άτομο υδρογόνου ή μέταλλο αλκαλίου, που επιλέγεται ειδικότερα από λίθιο, νάτριο ή κάλιο και n είναι ένας ακέραιος αριθμός που κυμαίνεται από 1 έως 3, για μια

διαφυλλική εφαρμογή σε καλλιέργειες που επιλέγονται κυρίως από την ομάδα που περιλαμβάνει: καλλιέργειες μεγάλης κλίμακας, ιδίως εκείνες που επιλέγονται από σιτηρά, ελαιούχους σπόρους, πρωτεϊνούχες καλλιέργειες, κτηνοτροφικά όσπρια, κτηνοτροφικά χόρτα, ζαχαροκαλλιέργειες, καλλιέργειες λαχανικών ή κηπευτικών, ιδιαίτερα φρέσκων λαχανικών, καλλιέργειες οπωροκηπευτικών, ιδίως εκείνες που επιλέγονται από πυρηνόκαρπα, φρούτα με σπόρους, αμυγδαλόκαρπα, καρπούς συστάδας, μικρά φρούτα ή φρούτα θερμών περιοχών, αρωματικά και φαρμακευτικά φυτά, φυτικές και καλλωπιστικές καλλιέργειες, και τα μείγματα τους, και για την βελτίωση της αύξησης και της ανάπτυξης των καλλιεργειών, τη βελτίωση της απόδοσης των καλλιεργειών, την τόνωση και ενίσχυση των καλλιεργειών έναντι βιοτικών καταπονήσεων, ιδίως με τη βελτίωση της αντοχής τους έναντι φυτοπαθογόνων παραγόντων ή/και παρασίτων και/ή τη βελτίωση της υγειονομικής ποιότητας των καλλιεργειών, ήτοι για τη μείωση του επιπέδου των μυκοτοξινών και τον περιορισμό της αραίωσης των πρωτεϊνών.

ΑΡΙΘΜΟΣ ΕΥΡ. Δ.Ε. (11):3116072
ΑΡΙΘ. ΕΛΛ. ΚΑΤΑΘΕΣΗΣ (21):20240401826
ΗΜΕΡ. ΕΛΛ. ΚΑΤΑΘΕΣΗΣ (22):06/08/2024
ΑΡΙΘ./ΗΜΕΡ. ΔΗΜΟΣΙΕΥΣΗΣ
ΕΥΡΩΠΑΪΚΟΥ ΔΙΠΛΩΜΑΤΟΣ(87):3941267 - 15/05/2024
ΑΡΙΘ./ΗΜΕΡ. ΔΗΜΟΣΙΕΥΣΗΣ
ΕΥΡΩΠΑΪΚΗΣ ΑΙΤΗΣΗΣ (86):20715718.1--13/03/2020
ΔΙΚΑΙΟΥΧΟΣ (73):1)Imperial Tobacco Limited
121 Winterstoke Road, Bristol, BS3 2LL,
ΜΕΓΑΛΗ ΒΡΕΤΑΝΙΑ

ΣΥΜΒ. ΠΡΟΤΕΡΑΙΟΤΗΤΕΣ (30):19020208-22/03/2019-EP
ΕΦΕΥΡΕΤΗΣ (72):1)BENYEZZAR, Med
2)ZITZKE, Roland

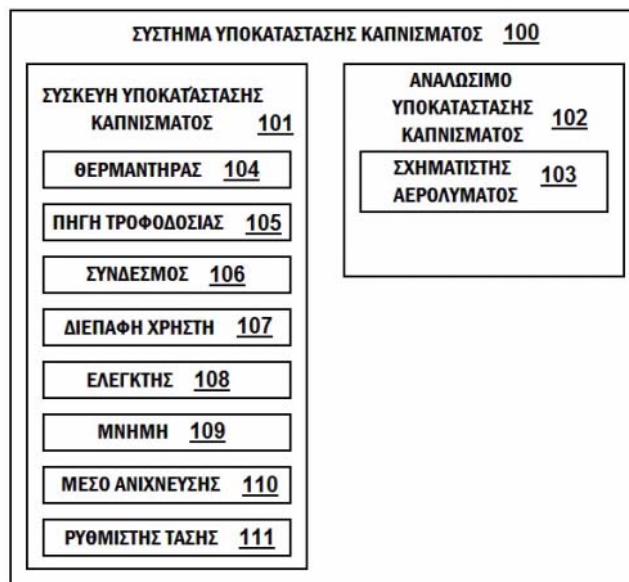
ΕΙΔΙΚΟΣ ΠΑΡΕΞΟΥΣΙΟΣ (74):ΓΙΑΖΙΤΖΟΓΛΟΥ "ΕΛΕΝΗ Γ.
ΠΑΠΑΚΩΝΣΤΑΝΤΙΝΟΥ ΚΑΙ
ΣΥΝΕΡΓΑΤΕΣ, ΔΙΚΗΓΟΡΙΚΗ ΕΤΑΙΡΙΑ"
ΕΥΑΓΓΕΛΙΑ
Κουμπάρη 2, 10674 ΑΘΗΝΑ

ΑΝΤΙΚΛΗΤΟΣ (74):ΓΙΑΖΙΤΖΟΓΛΟΥ - ΘΩΜΑΙΔΟΥ
ΕΥΑΓΓΕΛΙΑ
Κουμπάρη 2,10674 ΑΘΗΝΑ

ΤΙΤΛΟΣ ΕΦΕΥΡΕΣΗΣ (54):**ΣΥΣΤΗΜΑ ΥΠΟΚΑΤΑΣΤΑΣΗΣ ΚΑΠΝΙ-
ΣΜΑΤΟΣ**

ΠΕΡΙΛΗΨΗ(57)

Περιγράφεται μια συσκευή θέρμανσης χωρίς καύση. Η συσκευή περιλαμβάνει έναν ελεγκτή ο οποίος διαθέτει μια ρουτίνα κυκλικής λειτουργίας. Ο ελεγκτής είναι διαμορφωμένος κατά τρόπο ώστε, κατά τη διάρκεια κάθε κύκλου της ρουτίνας κυκλικής λειτουργίας, να εκτελεί τουλάχιστον μία λειτουργία της συσκευής. Μια περίοδος της ρουτίνας κυκλικής λειτουργίας είναι μεταξύ 10 χιλιοστών του δευτερολέπτου και 500 χιλιοστών του δευτερολέπτου.



ΑΡΙΘΜΟΣ ΕΥΡ. Δ.Ε. (11):3116073
ΑΡΙΘ. ΕΛΛ. ΚΑΤΑΘΕΣΗΣ (21):20240401827
ΗΜΕΡ. ΕΛΛ. ΚΑΤΑΘΕΣΗΣ (22):06/08/2024
ΑΡΙΘ./ΗΜΕΡ. ΔΗΜΟΣΙΕΥΣΗΣ
ΕΥΡΩΠΑΪΚΟΥ ΔΙΠΛΩΜΑΤΟΣ(87):4143187 - 08/05/2024
ΑΡΙΘ./ΗΜΕΡ. ΔΗΜΟΣΙΕΥΣΗΣ
ΕΥΡΩΠΑΪΚΗΣ ΑΙΤΗΣΗΣ (86):21723390.7--27/04/2021
ΔΙΚΑΙΟΥΧΟΣ (73):1)Novartis AG
Lichtstrasse 35, 4056 Basel, ΕΛΒΕΤΙΑ

ΣΥΜΒ. ΠΡΟΤΕΡΑΙΟΤΗΤΕΣ (30):PCT/CN2020/087831-29/04/2020-WO
ΕΦΕΥΡΕΤΗΣ (72):

- | | |
|---|---|
| 1)FAIRHURST, Robin Alec | 8)LORTHIOIS, Edwige |
| 2)FRITSCH, Christine | Liliane Jeanne |
| 3)GERSPACHER, Marc | 9)MURA, Christophe |
| 4)HINRICH, Jurgen Hans-
Hermann | 10)NIETO-OBBERHUBER,
Cristina Montserrat |
| 5)LANGLOIS, Jean-Baptiste
Georges Armand | 11)TODOROV, Milen |
| 6)LEBLANC, Catherine | 12)VAUPEL, Andrea |
| 7)LI, Tengfei | 13)WARIN, Nicolas |
| | 14)WILCKEN, Rainer |

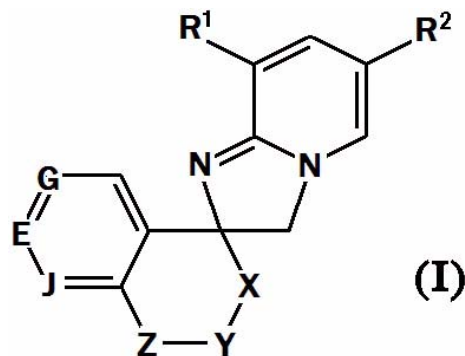
ΕΙΔΙΚΟΣ ΠΑΗΡΕΞΟΥΣΙΟΣ (74):ΛΥΜΠΕΡΗΣ "ΔΙΚΗΓΟΡΙΚΗ ΕΤΑΙΡΕΙΑ
ΒΑΓΙΑΝΟΥ ΚΩΣΤΟΠΟΥΛΟΥ
ΛΥΜΠΕΡΗ" ΝΙΚΟΛΑΟΣ
Στουρνάρη 37, 10682 ΑΘΗΝΑ

ΑΝΤΙΚΛΗΤΟΣ (74):ΛΥΜΠΕΡΗΣ ΝΙΚΟΛΑΟΣ
Στουρνάρη 37,10682 ΑΘΗΝΑ

ΤΙΤΛΟΣ ΕΦΕΥΡΕΣΗΣ (54):ΕΝΩΣΕΙΣ ΚΑΙ ΣΥΝΘΕΣΕΙΣ ΓΙΑ ΑΝΑ-
ΣΤΟΛΗ ΤΗΣ ΔΡΑΣΤΙΚΟΤΗΤΑΣ ΤΟΥ
HIF2-ΑΛΦΑ ΚΑΙ ΟΙ ΜΕΘΟΔΟΙ ΧΡΗΣΗΣ
ΤΟΥΣ

ΠΕΡΙΛΗΨΗ(57)

Η παρούσα εφεύρεση σχετίζεται με ενώσεις του τύπου (I) ή μια φαρμακευτικά αποδεκτή μορφή άλατος αυτών, όπου τα υποκατάστατα είναι όπως ορίζονται στην περιγραφή με ενδιάμεσες ενώσεις στην παρασκευή των ενώσεων, με φαρμακευτικές συνθέσεις που περιλαμβάνουν τις ενώσεις και με τη χρήση των ενώσεων στη θεραπεία ασθενειών. Οι ενώσεις είναι αναστολείς ή ρυθμιστές του HIP2άλφα.



ΑΡΙΘΜΟΣ ΕΥΡ. Δ.Ε. (11):3116074
ΑΡΙΘ. ΕΛΛ. ΚΑΤΑΘΕΣΗΣ (21):20240401828
ΗΜΕΡ. ΕΛΛ. ΚΑΤΑΘΕΣΗΣ (22):06/08/2024
ΑΡΙΘ./ΗΜΕΡ. ΔΗΜΟΣΙΕΥΣΗΣ
ΕΥΡΩΠΑΪΚΟΥ ΔΙΠΛΩΜΑΤΟΣ(87):3502313 - 08/05/2024
ΑΡΙΘ./ΗΜΕΡ. ΔΗΜΟΣΙΕΥΣΗΣ
ΕΥΡΩΠΑΪΚΗΣ ΑΙΤΗΣΗΣ (86):17841070.0--16/08/2017
ΔΙΚΑΙΟΥΧΟΣ (73):1)Shenzhen Candortech Incorporated Compa-
ny
9th Floor, Bldg. C3, Nanshan Zhiyuan Xuey-
uan Dadao, Nanshan Dist., Shenzhen, Guang-
dong 518055, ΚΙΝΑ

ΣΥΜΒ. ΠΡΟΤΕΡΑΙΟΤΗΤΕΣ (30):201610675706-16/08/2016-CN

ΕΦΕΥΡΕΤΗΣ (72):1)CHEN, Chao

ΕΙΔΙΚΟΣ ΠΑΗΡΕΞΟΥΣΙΟΣ (74):ΓΙΑΖΙΤΖΟΓΛΟΥ "ΕΛΕΝΗ Γ.
ΠΑΠΑΚΩΝΣΤΑΝΤΙΝΟΥ ΚΑΙ
ΣΥΝΕΡΓΑΤΕΣ, ΔΙΚΗΓΟΡΙΚΗ ΕΤΑΙΡΙΑ"
ΕΥΑΓΓΕΛΙΑ
Κουμπάρη 2, 10674 ΑΘΗΝΑ

ΑΝΤΙΚΛΗΤΟΣ (74):ΓΙΑΖΙΤΖΟΓΛΟΥ - ΘΩΜΑΪΔΟΥ
ΕΥΑΓΓΕΛΙΑ
Κουμπάρη 2,10674 ΑΘΗΝΑ

ΤΙΤΛΟΣ ΕΦΕΥΡΕΣΗΣ (54):ΜΕΘΟΔΟΣ ΓΙΑ ΠΑΡΑΣΚΕΥΗ ΕΝΟΣ
ΑΝΤΙ-ΟΠΤΑΝΘΡΑΚΟΠΟΙΗΣΗΣ ΚΡΥ-
ΣΤΑΛΛΙΚΟΥ ΥΛΙΚΟΥ ΠΟΥ ΒΑΣΙΖΕΤΑΙ
ΕΠΙ ΕΠΙΦΑΝΕΙΑΣ ΑΝΟΞΕΙΔΩΤΟΥ
ΧΑΛΥΒΑ

ΠΕΡΙΛΗΨΗ(57)

Ένα αντι-οπτανθρακοποίησης νανοϋλικό που βασίζεται επί επιφάνειας ανοξειδωτού χάλυβα. Σε ποσοστό επί τοις εκατό κατά βάρος, το νανοϋλικό περιλαμβάνει: 0 έως 3% άνθρακα, 23% έως 38% οξυγόνο, 38% έως 53% χρώμιο, 10% έως 35% σίδηρο, 0 έως 2% μολυβδαίνιο, 0 έως 4% νικέλιο, 3,5 έως 5% πυρίτιο, 0 έως 1% ασβέστιο και το υπόλοιπο στοιχεία πρόσμιξης. Επίσης

αποκαλυπτόμενη είναι μία μέθοδος παρασκευής για το αντι-οπτανθρακοποίησης νανοϋλικό, το αντι-οπτανθρακοποίησης νανοϋλικό το οποίο βασίζεται επί μιας επιφάνειας ανοξειδωτού χάλυβα και που παρασκευάζεται με χρήση της μεθόδου παρασκευής, και ένα υπόστρωμα ανοξειδωτού χάλυβα που περιλαμβάνει το αντι-οπτανθρακοποίησης νανοκρυσταλλικό υλικό.

ΑΡΙΘΜΟΣ ΕΥΡ. Δ.Ε. (11):3116075
ΑΡΙΘ. ΕΛΛ. ΚΑΤΑΘΕΣΗΣ (21):20240401830
ΗΜΕΡ. ΕΛΛ. ΚΑΤΑΘΕΣΗΣ (22):06/08/2024
ΑΡΙΘ./ΗΜΕΡ. ΔΗΜΟΣΙΕΥΣΗΣ
ΕΥΡΩΠΑΪΚΟΥ ΔΙΠΛΩΜΑΤΟΣ(87):4108747 - 08/05/2024
ΑΡΙΘ./ΗΜΕΡ. ΔΗΜΟΣΙΕΥΣΗΣ
ΕΥΡΩΠΑΪΚΗΣ ΑΙΤΗΣΗΣ (86):22179620.4--17/06/2022
ΔΙΚΑΙΟΥΧΟΣ (73):1)DSM IP Assets B.V.
Het Overloon 1, 6411 TE Heerlen,
ΟΛΛΑΝΔΙΑ
ΣΥΜΒ. ΠΡΟΤΕΡΑΙΟΤΗΤΕΣ (30):21181065-23/06/2021-EP
21212805-07/12/2021-EP
ΕΦΕΥΡΕΤΗΣ (72):1)ZHA, Ying
2)GUILONARD, Lambertus Jacobus Otto
ΕΙΔΙΚΟΣ ΠΛΗΡΕΞΟΥΣΙΟΣ (74):ΣΙΩΤΟΥ "ΚΑΤΕΡΙΝΑ ΣΙΩΤΟΥ ΚΑΙ
ΣΥΝΕΡΓΑΤΕΣ ΔΙΚΗΓΟΡΙΚΗ ΕΤΑΙΡΕΙΑ"
ΑΙΚΑΤΕΡΙΝΗ
Πατησίων (28ης Οκτωβρίου) 122, 11257
ΑΘΗΝΑ
ΑΝΤΙΚΛΗΤΟΣ (74):ΣΙΩΤΟΥ ΑΙΚΑΤΕΡΙΝΗ
Πατησίων (28ης Οκτωβρίου) 122,11257
ΑΘΗΝΑ
ΤΙΤΛΟΣ ΕΦΕΥΡΕΣΗΣ (54):ΔΙΑΔΙΚΑΣΙΑ ΓΙΑ ΤΗΝ ΠΑΡΑΓΩΓΗ
ΕΛΑΙΟΛΑΔΟΥ

ΠΕΡΙΛΗΨΗ(57)

Η παρούσα εφεύρεση σχετίζεται με μία διαδικασία για την παραγωγή ελαιολάδου με χρήση ενζύμων.

ΑΡΙΘΜΟΣ ΕΥΡ. Δ.Ε. (11):3116076
ΑΡΙΘ. ΕΛΛ. ΚΑΤΑΘΕΣΗΣ (21):20240401831
ΗΜΕΡ. ΕΛΛ. ΚΑΤΑΘΕΣΗΣ (22):06/08/2024
ΑΡΙΘ./ΗΜΕΡ. ΔΗΜΟΣΙΕΥΣΗΣ
ΕΥΡΩΠΑΪΚΟΥ ΔΙΠΛΩΜΑΤΟΣ(87):4063374 - 17/07/2024
ΑΡΙΘ./ΗΜΕΡ. ΔΗΜΟΣΙΕΥΣΗΣ
ΕΥΡΩΠΑΪΚΗΣ ΑΙΤΗΣΗΣ (86):21879036.8--20/07/2021
ΔΙΚΑΙΟΥΧΟΣ (73):1)Lier Chemical Co., Ltd.
No. 327, South Of Mianzhou Avenue Mianyang Economic And Technological Development Zone, Mianyang, Sichuan 621000, KINA
2)Guangan Lier Chemical Co., Ltd.
Xinqiao Industrial Park Guangan Economic And Technological Development Zone, Guangan, Sichuan 638000, KINA
ΣΥΜΒ. ΠΡΟΤΕΡΑΙΟΤΗΤΕΣ (30):202011093594-14/10/2020-CN
ΕΦΕΥΡΕΤΗΣ (72):1)LIU, Yongjiang
2)CAI, Jie
3)XU, Min
4)LIU, Tingying
5)ZHOU, Lei
6)ZENG, Wei
7)CHENG, Ke
8)YIN, Yingsui
ΕΙΔΙΚΟΣ ΠΛΗΡΕΞΟΥΣΙΟΣ (74):ΕΥΑΓΓΕΛΟΥ "ΔΕΣΠΟΙΝΑ ΕΥΑΓΓΕΛΟΥ
ΚΑΙ ΣΥΝΕΡΓΑΤΕΣ ΔΙΚΗΓΟΡΙΚΗ
ΕΤΑΙΡΕΙΑ" με δ.τ. "ΔΙΚΗΓΟΡΙΚΟ
ΓΡΑΦΕΙΟ ΕΥΑΓΓΕΛΟΥ" ΔΕΣΠΟΙΝΑ
Αγίου Κωνσταντίνου 6,, 10431 ΑΘΗΝΑ
ΑΝΤΙΚΛΗΤΟΣ (74):ΕΥΑΓΓΕΛΟΥ ΔΕΣΠΟΙΝΑ
Αγίου Κωνσταντίνου 6,,10431 ΑΘΗΝΑ
ΤΙΤΛΟΣ ΕΦΕΥΡΕΣΗΣ (54):ΜΕΘΟΔΟΣ ΓΙΑ ΤΗΝ ΠΑΡΑΣΚΕΥΗ L-
ΓΛΟΥΦΟΣΙΝΑΤΗΣ

ΠΕΡΙΛΗΨΗ(57)

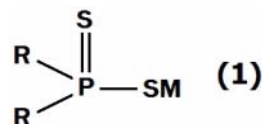
Παρέχεται μια μέθοδος για την παρασκευή L-γλουφοσινάτης και των ενδιάμεσων ενώσεων του τύπου (V) και του τύπου (III).

ΑΡΙΘΜΟΣ ΕΥΡ. Δ.Ε. (11):3116077
ΑΡΙΘ. ΕΛΛ. ΚΑΤΑΘΕΣΗΣ (21):20240401832
ΗΜΕΡ. ΕΛΛ. ΚΑΤΑΘΕΣΗΣ (22):06/08/2024
ΑΡΙΘ./ΗΜΕΡ. ΔΗΜΟΣΙΕΥΣΗΣ
ΕΥΡΩΠΑΪΚΟΥ ΔΙΠΛΩΜΑΤΟΣ(87):4164816 - 10/07/2024
ΑΡΙΘ./ΗΜΕΡ. ΔΗΜΟΣΙΕΥΣΗΣ
ΕΥΡΩΠΑΪΚΗΣ ΑΙΤΗΣΗΣ (86):21730454.2--16/06/2021
ΔΙΚΑΙΟΥΧΟΣ (73):1)Yara International ASA
Drammensveien 131,0277 Oslo, NORBHΓIA
ΣΥΜΒ. ΠΡΟΤΕΡΑΙΟΤΗΤΕΣ (30):20180341-16/06/2020-EP
ΕΦΕΥΡΕΤΗΣ (72):1)ΚΙΤΑ, Patrycja
2)VOJNOVIC, Tanja
3)SUND, Lene
4)BOYESEN, Katrine, Lie
5)JORGENSEN, Tom, Rames
ΕΙΔΙΚΟΣ ΠΛΗΡΕΞΟΥΣΙΟΣ (74):ΒΟΥΤΣΑΣ ΑΛΕΞΑΝΔΡΟΣ
Σόλωνος 26, 4ος όροφος, 10673 ΑΘΗΝΑ
ΑΝΤΙΚΛΗΤΟΣ (74):ΒΟΥΤΣΑΣ ΑΛΕΞΑΝΔΡΟΣ
Σόλωνος 26, 4ος όροφος, 10673 ΑΘΗΝΑ
ΤΙΤΛΟΣ ΕΦΕΥΡΕΣΗΣ (54):**ΜΕΘΟΔΟΣ ΓΙΑ ΤΗΝ ΕΠΕΞΕΡΓΑΣΙΑ ΣΤΕΡΕΩΝ ΕΠΙΚΙΝΔΥΝΩΝ ΣΥΝΘΕΣΕΩΝ ΠΟΥ ΠΕΡΙΕΧΟΥΝ ΒΑΡΕΑ ΜΕΤΑΛΛΑ**

ΠΕΡΙΛΗΨΗ(57)

Η παρούσα αποκάλυψη αποκαλύπτει μια μέθοδο για τη μετατροπή μιας στερεής επικίνδυνης σύνθεσης που περιέχει βαρέα μέταλλα σε μια στερεή, μη επικίνδυνη σύνθεση που περιέχει βαρέα μέταλλα και μια υδατική σύνθεση ουσιαστικά απαλλαγμένη από βαρέα μέταλλα. Η μέθοδος περιλαμβάνει τα στάδια α) ανάμιξης και διάλυσης της στερεής επικίνδυνης σύνθεσης που περιέχει βαρέα μέταλλα με ένα διάλυμα οξέος, λαμβάνοντας έτσι μια επικίνδυνη σύνθεση οξέος βαρέων

μετάλλων β) καθίζησης των βαρέων μετάλλων από την επικίνδυνη σύνθεση οξέος βαρέων μετάλλων με: μέτρηση του ρ Η της όξινης σύνθεσης μετά από 13-πλάσια αραιώση κατ' όγκο με χρήση νερού, και ρύθμιση του ρΗ της στερεής επικίνδυνης σύνθεσης που περιέχει βαρέα μέταλλα σε τουλάχιστον 0.9 εάν το μετρούμενο ρΗ είναι κάτω από 0,9· και με αντίδραση της επικίνδυνης σύνθεσης οξέος βαρέων μετάλλων με έναν παράγοντα καθίζησης βαρέων μετάλλων· και γ) καθίζησης των βαρέων μετάλλων από την επικίνδυνη σύνθεση οξέος βαρέων μετάλλων με ρύθμιση της τιμής ρΗ της σύνθεσης σε μια τιμή τουλάχιστον 0.9 εάν το ρΗ που μετράται στο στάδιο β) είναι κάτω από 0.9 και με αντίδραση με έναν παράγοντα καθίζησης βαρέων μετάλλων· και δ) διαχωρισμού του ιζήματος βαρέων μετάλλων από το υδατικό υπερκείμενο, όπου η στερεή αδρανής σύνθεση που περιέχει βαρέα μέταλλα αποτελείται από το ίζημα βαρέων μετάλλων και η υδατική σύνθεση που είναι ουσιαστικά απαλλαγμένη από βαρέα μέταλλα αποτελείται από το υδατικό υπερκείμενο. Ο παράγοντας καθίζησης βαρέων μετάλλων περιλαμβάνει ένα διοργανο-διθειοφωσφινικό οξύ ή τα άλατά 5 αλκαλιμετάλλων ή αμμωνίας αυτού, που αντιπροσωπεύονται από τον Τύπο [1], Τύπος [1] όπου το R είναι μια γραμμική ή διακλαδισμένη ομάδα υδρογονάνθρακα που επιλέγεται από αλκύλιο, αρύλιο, αλκυλαρύλιο, ή αραλκύλιο, και όπου η ομάδα υδρογονάνθρακα περιέχει 3 έως 20 άτομα άνθρακα, και το M είναι H, αλκαλιμέταλλο ή αμμωνία. Η παρούσα αποκάλυψη περαιτέρω αφορά τη χρήση του παράγοντα καθίζησης βαρέων μετάλλων για τη μετατροπή της στερεής επικίνδυνης σύνθεσης που περιέχει βαρέα μέταλλα στη στερεή μη επικίνδυνη σύνθεση που περιέχει βαρέα μέταλλα και στην υδατική σύνθεση που είναι ουσιαστικά απαλλαγμένη από βαρέα μέταλλα.



ΑΡΙΘΜΟΣ ΕΥΡ. Δ.Ε. (11):3116078
ΑΡΙΘ. ΕΛΛ. ΚΑΤΑΘΕΣΗΣ (21):20240401829
ΗΜΕΡ. ΕΛΛ. ΚΑΤΑΘΕΣΗΣ (22):06/08/2024
ΑΡΙΘ./ΗΜΕΡ. ΔΗΜΟΣΙΕΥΣΗΣ
ΕΥΡΩΠΑΪΚΟΥ ΔΙΠΛΩΜΑΤΟΣ(87):3917641 - 08/05/2024
ΑΡΙΘ./ΗΜΕΡ. ΔΗΜΟΣΙΕΥΣΗΣ
ΕΥΡΩΠΑΪΚΗΣ ΑΙΤΗΣΗΣ (86):20701203.0--27/01/2020
ΔΙΚΑΙΟΥΧΟΣ (73):1)IFP Energies nouvelles
1 & 4 avenue du Bois-Preau, 92852 Rueil-Malmaison, ΓΑΛΛΙΑ
ΣΥΜΒ. ΠΡΟΤΕΡΑΙΟΤΗΤΕΣ (30):1901024-01/02/2019-FR
ΕΦΕΥΡΕΤΗΣ (72):1)THINON, Olivier
2)GAUTHIER, Thierry
ΕΙΔΙΚΟΣ ΠΛΗΡΕΞΟΥΣΙΟΣ (74):ΣΙΩΤΟΥ "ΚΑΤΕΡΙΝΑ ΣΙΩΤΟΥ ΚΑΙ ΣΥΝΕΡΓΑΤΕΣ ΔΙΚΗΓΟΡΙΚΗ ΕΤΑΙΡΕΙΑ"
ΔΙΚΑΤΕΡΙΝΗ
Πατησίων (28ης Οκτωβρίου) 122, 11257
ΑΘΗΝΑ
ΑΝΤΙΚΛΗΤΟΣ (74):ΣΙΩΤΟΥ ΔΙΚΑΤΕΡΙΝΗ
Πατησίων (28ης Οκτωβρίου) 122,11257
ΑΘΗΝΑ
ΤΙΤΛΟΣ ΕΦΕΥΡΕΣΗΣ (54):**ΔΙΑΔΙΚΑΣΙΑ ΠΑΡΑΓΩΓΗΣ ΤΕΡΕΦΘΑΛΙΚΟΥ ΠΟΛΥΕΣΤΕΡΑ ΠΟΥ ΕΝΣΩΜΑΤΩΝΕΙ ΜΙΑ ΔΙΑΔΙΚΑΣΙΑ ΑΠΟΠΟΛΥΜΕΡΙΣΜΟΥ**

ΠΕΡΙΛΗΨΗ(57)

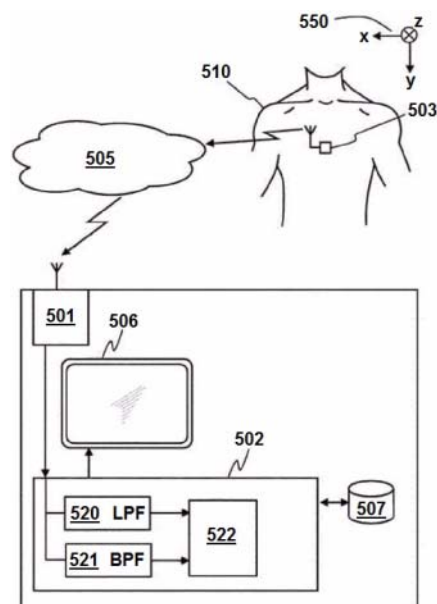
Η εφεύρεση αφορά μια διαδικασία παραγωγής τερεφθαλικού πολυεστέρα από τουλάχιστον μια πρώτη ύλη πολυεστέρα προς ανακύκλωση, η οποία ενσωματώνει μια διαδικασία αποπολυμερισμού, πλεονεκτικά με γλυκόλυση, του πολυεστέρα προς ανακύκλωση προκειμένου να παραχθεί ένα ενδιάμεσο διεστέρα συμβατό με τις προδιαγραφές των σταδίων πολυμερισμού και η οποία περιλαμβάνει ένα βελτιστοποιημένο σύστημα ανακύκλωσης των ροών.

ΑΡΙΘΜΟΣ ΕΥΡ. Δ.Ε. (11):3116079
ΑΡΙΘ. ΕΛΛ. ΚΑΤΑΘΕΣΗΣ (21):20240401833
ΗΜΕΡ. ΕΛΛ. ΚΑΤΑΘΕΣΗΣ (22):06/08/2024
ΑΡΙΘ./ΗΜΕΡ. ΔΗΜΟΣΙΕΥΣΗΣ
ΕΥΡΩΠΑΪΚΟΥ ΔΙΠΛΩΜΑΤΟΣ(87):2840962 - 29/05/2024
ΑΡΙΘ./ΗΜΕΡ. ΔΗΜΟΣΙΕΥΣΗΣ
ΕΥΡΩΠΑΪΚΗΣ ΑΙΤΗΣΗΣ (86):13723824.2--17/04/2013
ΔΙΚΑΙΟΥΧΟΣ (73):1)Precordior Oy
Savitehtaankatu 2 A 30, 20540 Turku,
ΦΙΝΛΑΝΔΙΑ
ΣΥΜΒ. ΠΡΟΤΕΡΑΙΟΤΗΤΕΣ (30):20125441-23/04/2012-FI
ΕΦΕΥΡΕΤΗΣ (72):1)AIRAKSINEN, Juhani
2)KOIVISTO, Tero
3)MARKU, Joonas
4)PAASIO, Ari
5)PANKAALA, Mikko
6)SAIRANEN, Kati
7)VALTONEN, Tuomas
8)VIRTA, Peter
ΕΙΔΙΚΟΣ ΠΛΗΡΕΞΟΥΣΙΟΣ (74):ΤΣΙΜΙΚΑΛΗΣ "ΤΣΙΜΙΚΑΛΗΣ
ΚΑΛΟΝΑΡΟΥ ΔΙΚΗΓΟΡΙΚΗ ΕΤΑΙΡΕΙΑ"
ΣΤΕΦΑΝΟΣ ΑΛΕΞΙΟΣ
Νεοφύτου Βάμβα 1, 10674 ΑΘΗΝΑ
ΑΝΤΙΚΛΗΤΟΣ (74):ΤΣΙΜΙΚΑΛΗΣ ΣΤΕΦΑΝΟΣ ΑΛΕΞΙΟΣ
Νεοφύτου Βάμβα 1, 10674 ΑΘΗΝΑ
ΤΙΤΛΟΣ ΕΦΕΥΡΕΣΗΣ (54):**ΣΥΣΚΕΥΗ ΚΑΙ ΠΡΟΓΡΑΜΜΑ ΥΠΟΛΟ-
ΓΙΣΤΗ ΓΙΑ ΤΗΝ ΠΑΡΑΓΩΓΗ ΣΗΜΑΤΟΣ
ΠΟΥ ΕΚΦΡΑΖΕΙ ΚΟΛΠΙΚΗ ΜΑΡΜΑ-
ΡΥΓΗ**

ΠΕΡΙΛΗΨΗ(57)

Μια συσκευή για τον προσδιορισμό πληροφοριών ενδεικτικών των καρδιακών δυσλειτουργιών και ανωμαλιών αποτελείται από μια διάταξη επεξεργασίας (502)

διαμορφωμένη να ανιχνεύει τη διακύμανση πλάτους από ένα σήμα ενδεικτικό της καρδιαγγειακής κίνησης, όπου η διακύμανση πλάτους σημαίνει διακύμανση του πλάτους ενός μοτίβου κύματος, π.χ. της κορυφής ΑΟ, που επαναλαμβάνεται στον καρδιακό ρυθμό στο σήμα. Η διάταξη επεξεργασίας έχει διαμορφωθεί έτσι ώστε να προσδιορίζει, τουλάχιστον εν μέρει με βάση την ανιχνευόμενη διακύμανση του πλάτους, έναν δείκτη καρδιακής δυσλειτουργίας και ανωμαλίας.



ΑΡΙΘΜΟΣ ΕΥΡ. Δ.Ε. (11):3116080
ΑΡΙΘ. ΕΛΛ. ΚΑΤΑΘΕΣΗΣ (21):20240401834
ΗΜΕΡ. ΕΛΛ. ΚΑΤΑΘΕΣΗΣ (22):06/08/2024
ΑΡΙΘ./ΗΜΕΡ. ΔΗΜΟΣΙΕΥΣΗΣ
ΕΥΡΩΠΑΪΚΟΥ ΔΙΠΛΩΜΑΤΟΣ(87):3592769 - 08/05/2024
ΑΡΙΘ./ΗΜΕΡ. ΔΗΜΟΣΙΕΥΣΗΣ
ΕΥΡΩΠΑΪΚΗΣ ΑΙΤΗΣΗΣ (86):18712124.9--09/03/2018
ΔΙΚΑΙΟΥΧΟΣ (73):1)Genmab A/S
Carl Jacobsens Vej 30, 2500 Valby, ΔΑΝΙΑ
ΣΥΜΒ. ΠΡΟΤΕΡΑΙΟΤΗΤΕΣ (30):PA201700164-09/03/2017-DK
PA201700408-11/07/2017-DK
ΕΦΕΥΡΕΤΗΣ (72):1)ALTINTAS, Isil
2)SATIJN, David
3)VAN DEN BRINK, Edward
4)VERZIJL, Dennis
5)RADEMAKER, Rik
6)PARREN, Paul
7)DE GOEIJ, Bart
ΕΙΔΙΚΟΣ ΠΛΗΡΕΞΟΥΣΙΟΣ (74):ΚΙΛΙΜΙΡΗΣ "ΠΑΤΡΙΝΟΣ & ΚΙΛΙΜΙΡΗΣ
ΔΙΚΗΓΟΡΙΚΗ ΕΤΑΙΡΙΑ" ΚΩΝΣΤΑΝΤΙΝΟΣ
Χατζηγιάννη Μέξη 7, 11528 ΑΘΗΝΑ
ΑΝΤΙΚΛΗΤΟΣ (74):ΚΙΛΙΜΙΡΗΣ ΚΩΝΣΤΑΝΤΙΝΟΣ
Χατζηγιάννη Μέξη 7, 11528 ΑΘΗΝΑ
ΤΙΤΛΟΣ ΕΦΕΥΡΕΣΗΣ (54):**ΑΝΤΙΣΩΜΑΤΑ ΚΑΤΑ PD-L1**

ΠΕΡΙΛΗΨΗ(57)

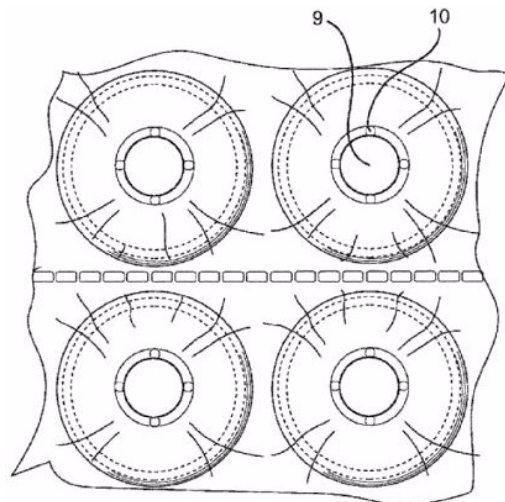
Η παρούσα εφεύρεση σχετίζεται με νέα αντισώματα και τη χρήση τους στην ιατρική. Ειδικότερα, η εφεύρεση σχετίζεται με διειδικά αντισώματα που μπορούν να δεσμεύουν 5 ανθρώπινο PD-L1 και που μπορούν να δεσμεύουν ανθρώπινο CD3. Παρέχονται επίσης νέες κατηγορίες αντισωμάτων που μπορούν να δεσμεύουν το ανθρώπινο PD-L1. Η εφεύρεση σχετίζεται ακόμη με χρήσεις των αντισωμάτων της εφεύρεσης και με μεθόδους, κατασκευάσματα νουκλεϊκού οξέος και κύτταρα ξενιστές για την παραγωγή αντισωμάτων της εφεύρεσης.

ΑΡΙΘΜΟΣ ΕΥΡ. Δ.Ε. (11):3116081
ΑΡΙΘ. ΕΛΛ. ΚΑΤΑΘΕΣΗΣ (21):20240401835
ΗΜΕΡ. ΕΛΛ. ΚΑΤΑΘΕΣΗΣ (22):06/08/2024
ΑΡΙΘ./ΗΜΕΡ. ΔΗΜΟΣΙΕΥΣΗΣ
ΕΥΡΩΠΑΪΚΟΥ ΔΙΠΛΩΜΑΤΟΣ(87):3485766 - 15/05/2024
ΑΡΙΘ./ΗΜΕΡ. ΔΗΜΟΣΙΕΥΣΗΣ
ΕΥΡΩΠΑΪΚΗΣ ΑΙΤΗΣΗΣ (86):17201845.9--15/11/2017
ΔΙΚΑΙΟΥΧΟΣ (73):1)Starsprings AB
Bjorkvagen 3, 524 32 Herrljunga, ΣΟΥΗΔΙΑ
ΣΥΜΒ. ΠΡΟΤΕΡΑΙΟΤΗΤΕΣ (30):
ΕΦΕΥΡΕΤΗΣ (72):1)Hegg, Lennart
ΕΙΔΙΚΟΣ ΠΛΗΡΕΞΟΥΣΙΟΣ (74):ΣΙΩΤΟΥ "ΚΑΤΕΡΙΝΑ ΣΙΩΤΟΥ ΚΑΙ
ΣΥΝΕΡΓΑΤΕΣ ΔΙΚΗΓΟΡΙΚΗ ΕΤΑΙΡΕΙΑ"
ΑΙΚΑΤΕΡΙΝΗ
Πατησίων (28ης Οκτωβρίου) 122, 11257
ΑΘΗΝΑ
ΑΝΤΙΚΛΗΤΟΣ (74):ΣΙΩΤΟΥ ΑΙΚΑΤΕΡΙΝΗ
Πατησίων (28ης Οκτωβρίου) 122,11257
ΑΘΗΝΑ
ΤΙΤΛΟΣ ΕΦΕΥΡΕΣΗΣ (54):**ΣΤΡΩΜΑ ΜΕ ΘΥΛΑΚΕΣ ΕΛΑΤΗΡΙΩΝ
ΠΟΥ ΠΕΡΙΛΑΜΒΑΝΕΙ ΑΝΟΙΓΜΑΤΑ
ΣΤΟ ΥΛΙΚΟ ΠΕΡΙΒΛΗΜΑΤΟΣ**

ΠΕΡΙΛΗΨΗ(57)

Γνωστοποιείται ένα στρώμα με ελατήρια, το οποίο περιλαμβάνει ένα πλήθος διασυνδεδεμένων σπειροειδών ελατηρίων (1) εσόκλειστων σε περιβλήματα (2), που σχηματίζουν τοιουτοτρόπως ένα στρώμα με θύλακες ελατηρίων. Για τουλάχιστον ένα εκ των ελατηρίων, τα τμήματα περιβλήματος είναι διευθετούμενα στα άκρα του ελατηρίου όντας μετακινούμενα το ένα προς το άλλο, διαμέσου του ελατηρίου, και διασυνδεδεμένα με τη συνδρομή μέσω συνδεσης, όπως μιας συγκόλλησης. Περαιτέρω, τα τμήματα περιβλήματος στα άκρα του ελατηρίου

περιλαμβάνουν ένα άνοιγμα διαμέσου του ελατηρίου. Ως εκ τούτου, το περίβλημα σχηματίζει ένα τοροειδές ή δακτυλοειδές σχήμα που εσωκλείει το ελατήριο.



ΑΡΙΘΜΟΣ ΕΥΡ. Δ.Ε. (11):3116082
ΑΡΙΘ. ΕΛΛ. ΚΑΤΑΘΕΣΗΣ (21):20240401836
ΗΜΕΡ. ΕΛΛ. ΚΑΤΑΘΕΣΗΣ (22):06/08/2024
ΑΡΙΘ./ΗΜΕΡ. ΔΗΜΟΣΙΕΥΣΗΣ
ΕΥΡΩΠΑΪΚΟΥ ΔΙΠΛΩΜΑΤΟΣ(87):3758739 - 15/05/2024
ΑΡΙΘ./ΗΜΕΡ. ΔΗΜΟΣΙΕΥΣΗΣ
ΕΥΡΩΠΑΪΚΗΣ ΑΙΤΗΣΗΣ (86):19708487.4--28/02/2019
ΔΙΚΑΙΟΥΧΟΣ (73):1)Pharming Intellectual Property B.V.
Darwinweg 24, 2333 CR Leiden, ΟΛΛΑΝΔΙΑ
ΣΥΜΒ. ΠΡΟΤΕΡΑΙΟΤΗΤΕΣ (30):18159064-28/02/2018-EP
ΕΦΕΥΡΕΤΗΣ (72):1)DE VRIES, Sijmen
2)GIANNETTI, Bruno
ΕΙΔΙΚΟΣ ΠΛΗΡΕΞΟΥΣΙΟΣ (74):ΣΙΩΤΟΥ "ΚΑΤΕΡΙΝΑ ΣΙΩΤΟΥ ΚΑΙ
ΣΥΝΕΡΓΑΤΕΣ ΔΙΚΗΓΟΡΙΚΗ ΕΤΑΙΡΕΙΑ"
ΑΙΚΑΤΕΡΙΝΗ
Πατησίων (28ης Οκτωβρίου) 122, 11257
ΑΘΗΝΑ
ΑΝΤΙΚΛΗΤΟΣ (74):ΣΙΩΤΟΥ ΑΙΚΑΤΕΡΙΝΗ
Πατησίων (28ης Οκτωβρίου) 122,11257
ΑΘΗΝΑ
ΤΙΤΛΟΣ ΕΦΕΥΡΕΣΗΣ (54):**ΘΕΡΑΠΕΥΤΙΚΗ ΑΝΤΙΜΕΤΩΠΙΣΗ ΚΑΙ
ΠΡΟΛΗΨΗ ΤΗΣ ΠΡΟΕΚΚΛΑΜΨΙΑΣ**

ΠΕΡΙΛΗΨΗ(57)

Η παρούσα εφεύρεση σχετίζεται με τον τομέα της ιατρικής, ειδικότερα με την θεραπευτική αντιμετώπιση της προεκκλαμψίας.

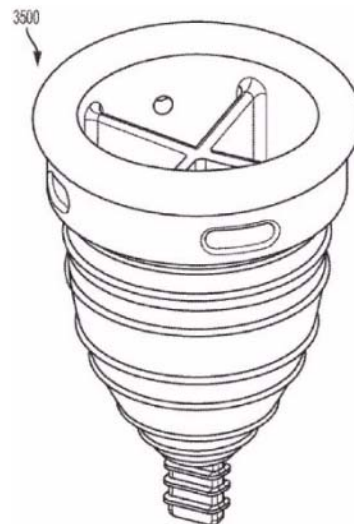
ΑΡΙΘΜΟΣ ΕΥΡ. Δ.Ε. (11):3116083
ΑΡΙΘ. ΕΛΛ. ΚΑΤΑΘΕΣΗΣ (21):20240401837
ΗΜΕΡ. ΕΛΛ. ΚΑΤΑΘΕΣΗΣ (22):06/08/2024
ΑΡΙΘ./ΗΜΕΡ. ΔΗΜΟΣΙΕΥΣΗΣ
ΕΥΡΩΠΑΪΚΟΥ ΔΙΠΛΩΜΑΤΟΣ(87):3314615 - 15/05/2024
ΑΡΙΘ./ΗΜΕΡ. ΔΗΜΟΣΙΕΥΣΗΣ
ΕΥΡΩΠΑΪΚΗΣ ΑΙΤΗΣΗΣ (86):15731302.4--23/06/2015
ΔΙΚΑΙΟΥΧΟΣ (73):1)NKT HV Cables AB
Verkovagen 102, 371 60 Lyckeby, ΣΟΥΗΔΙΑ
ΣΥΜΒ. ΠΡΟΤΕΡΑΙΟΤΗΤΕΣ (30):
ΕΦΕΥΡΕΤΗΣ (72):1)GHORBANI, Hossein
2)SUNNEGARDH, Peter
3)KALLSTRAND, Birgitta
4)OLSSON, Carl-Olof
5)NILSSON, Ulf
6)HAGSTRAND, Per-Ola
7)ENGLUND, Villgot
8)SILFVERBERG, Emy
9)THORN, Niklas
ΕΙΛΙΚΟΣ ΠΛΗΡΕΞΟΥΣΙΟΣ (74):ΣΙΩΤΟΥ "ΚΑΤΕΡΙΝΑ ΣΙΩΤΟΥ ΚΑΙ
ΣΥΝΕΡΓΑΤΕΣ ΔΙΚΗΓΟΡΙΚΗ ΕΤΑΙΡΕΙΑ"
ΔΙΚΑΤΕΡΙΝΗ
Πατησίων (28ης Οκτωβρίου) 122, 11257
ΑΘΗΝΑ
ΑΝΤΙΚΛΗΤΟΣ (74):ΣΙΩΤΟΥ ΔΙΚΑΤΕΡΙΝΗ
Πατησίων (28ης Οκτωβρίου) 122,11257
ΑΘΗΝΑ
ΤΙΤΛΟΣ ΕΦΕΥΡΕΣΗΣ (54):**ΚΑΛΩΔΙΟ ΗΛΕΚΤΡΙΚΗΣ ΙΣΧΥΟΣ ΚΑΙ
ΜΙΑ ΔΙΑΔΙΚΑΣΙΑ ΓΙΑ ΤΗΝ ΠΑΡΑΓΩΓΗ
ΤΟΥ ΚΑΛΩΔΙΟΥ ΙΣΧΥΟΣ**

ΠΕΡΙΛΗΨΗ(57)

Η παρούσα εφεύρεση αναφέρεται σε ένα καλώδιο ηλεκτρικής ισχύος (1) και σε μια διαδικασία για την παραγωγή του καλωδίου (1) που περιλαμβάνει έναν μεταλλικό αγωγό (2) και ένα σύστημα ηλεκτρικής μόνωσης που περιβάλλει τον αγωγό ομοαξονικά και ακτινικά προς τα έξω του αγωγού έχοντας βελτιωμένες ηλεκτρικές ιδιότητες. Το σύστημα μόνωσης περιλαμβάνει ένα εσωτερικό ημιαγωγίμο στρώμα που περιβάλλεται ακτινικά προς τα έξω από ένα μονωτικό στρώμα και όπου το μονωτικό στρώμα περιβάλλεται ακτινικά προς τα έξω από ένα εξωτερικό ημιαγωγίμο στρώμα. Το καλώδιο ηλεκτρικής ισχύος περιλαμβάνει περαιτέρω ένα εσωτερικό υλικό μπλοκαρίσματος νερού (6) διατεταγμένο στον αγωγό και/ή για να περιβάλλει τον αγωγό (2) ακτινικά προς τα έξω και ένα εξωτερικό υλικό μπλοκαρίσματος νερού (18) διατεταγμένο ακτινικά προς τα έξω από το σύστημα μόνωσης. Ένα εσωτερικό στρώμα φραγμού (8) είναι διατεταγμένο ως στρώμα παρεμπόδισης διάχυσης μεταξύ του εσωτερικού υλικού μπλοκαρίσματος νερού (6) και του συστήματος μόνωσης (20) και ένα εξωτερικό στρώμα φραγμού (16) είναι διατεταγμένο ως στρώμα παρεμπόδισης διάχυσης μεταξύ του συστήματος μόνωσης (20) και του εξωτερικού υλικού μπλοκαρίσματος νερού (18).

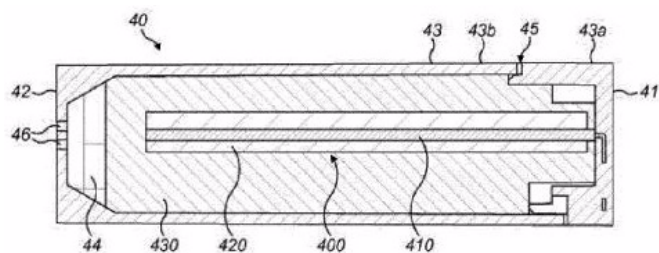
ΑΡΙΘΜΟΣ ΕΥΡ. Δ.Ε. (11):3116084
ΑΡΙΘ. ΕΛΛ. ΚΑΤΑΘΕΣΗΣ (21):20240401838
ΗΜΕΡ. ΕΛΛ. ΚΑΤΑΘΕΣΗΣ (22):07/08/2024
ΑΡΙΘ./ΗΜΕΡ. ΔΗΜΟΣΙΕΥΣΗΣ
ΕΥΡΩΠΑΪΚΟΥ ΔΙΠΛΩΜΑΤΟΣ(87):3764945 - 15/05/2024
ΑΡΙΘ./ΗΜΕΡ. ΔΗΜΟΣΙΕΥΣΗΣ
ΕΥΡΩΠΑΪΚΗΣ ΑΙΤΗΣΗΣ (86):19768216.4--15/03/2019
ΔΙΚΑΙΟΥΧΟΣ (73):1)Watkins-Conti Products, Inc.
3841 East Danforth Road Suite 109, Edmond,
Oklahoma 73034, ΗΝΩΜΕΝΕΣ ΠΟΛΙΤΕΙΕΣ
ΤΗΣ ΑΜΕΡΙΚΗΣ
ΣΥΜΒ. ΠΡΟΤΕΡΑΙΟΤΗΤΕΣ (30):201862644340 P-16/03/2018-US
201862687119 P-19/06/2018-US
201862735605 P-24/09/2018-US
ΕΦΕΥΡΕΤΗΣ (72):1)CONTI, Allison
ΕΙΛΙΚΟΣ ΠΛΗΡΕΞΟΥΣΙΟΣ (74):ΛΥΜΠΕΡΗΣ "ΔΙΚΗΓΟΡΙΚΗ ΕΤΑΙΡΕΙΑ
ΒΑΓΙΑΝΟΥ ΚΩΣΤΟΠΟΥΛΟΥ
ΛΥΜΠΕΡΗ" ΝΙΚΟΛΑΟΣ
Στουρνάρη 37, 10682 ΑΘΗΝΑ
ΑΝΤΙΚΛΗΤΟΣ (74):ΛΥΜΠΕΡΗΣ ΝΙΚΟΛΑΟΣ
Στουρνάρη 37,10682 ΑΘΗΝΑ
ΤΙΤΛΟΣ ΕΦΕΥΡΕΣΗΣ (54):**ΣΥΣΚΕΥΗ ΚΟΛΠΙΚΟΥ ΕΝΘΕΜΑΤΟΣ
ΠΕΡΙΛΗΨΗ(57)**

Η παρούσα κοινοποίηση, σε ορισμένες εφαρμογές, σχετίζεται με μια εύκαμπτη και μη απορροφητική συσκευή κολλικού ενθέματος, που είναι ευκολότερη στην εισαγωγή και την αφαίρεση και προορίζεται για χρήση για τη βελτίωση και την πρόληψη συμπτωμάτων που σχετίζονται με την πρόπτωση πυελικών οργάνων και την ακράτεια ούρων ή/και κοπράνων όταν η συσκευή εισάγεται. Σε ορισμένες εφαρμογές, η συσκευή έχει ένα προαιρετικά σε σχήμα κώνου άνω τμήμα που παρέχει στήριξη των πυελικών οργάνων και ένα τμήμα αφαίρεσης ή στέλεχος που διευκολύνει την εισαγωγή και την αφαίρεση της συσκευής.



ΑΡΙΘΜΟΣ ΕΥΡ. Δ.Ε. (11):3116085
ΑΡΙΘ. ΕΛΛ. ΚΑΤΑΘΕΣΗΣ (21):20240401839
ΗΜΕΡ. ΕΛΛ. ΚΑΤΑΘΕΣΗΣ (22):07/08/2024
ΑΡΙΘ./ΗΜΕΡ. ΔΗΜΟΣΙΕΥΣΗΣ
ΕΥΡΩΠΑΪΚΟΥ ΔΙΠΛΩΜΑΤΟΣ(87):4190183 - 10/07/2024
ΑΡΙΘ./ΗΜΕΡ. ΔΗΜΟΣΙΕΥΣΗΣ
ΕΥΡΩΠΑΪΚΗΣ ΑΙΤΗΣΗΣ (86):23152777.1--18/12/2015
ΔΙΚΑΙΟΥΧΟΣ (73):1)Nicoventures Trading Limited
 Globe House 1 Water Street, London WC2R
 3LA, ΜΕΓΑΛΗ ΒΡΕΤΑΝΙΑ
ΣΥΜΒ. ΠΡΟΤΕΡΑΙΟΤΗΤΕΣ (30):201423318-29/12/2014-GB
ΕΦΕΥΡΕΤΗΣ (72):1)ROBINSON, Joe
 2)SUTTON, Joseph
ΕΙΔΙΚΟΣ ΠΛΗΡΕΞΟΥΣΙΟΣ (74):ΛΥΜΠΕΡΗΣ "ΔΙΚΗΓΟΡΙΚΗ ΕΤΑΙΡΕΙΑ
 ΒΑΓΙΑΝΟΥ ΚΩΣΤΟΠΟΥΛΟΥ
 ΛΥΜΠΕΡΗ" ΝΙΚΟΛΑΟΣ
 Στουρνάρη 37, 10682 ΑΘΗΝΑ
ΑΝΤΙΚΛΗΤΟΣ (74):ΛΥΜΠΕΡΗΣ ΝΙΚΟΛΑΟΣ
 Στουρνάρη 37,10682 ΑΘΗΝΑ
ΤΙΤΛΟΣ ΕΦΕΥΡΕΣΗΣ (54):**ΦΥΣΙΓΓΙΟ ΓΙΑ ΧΡΗΣΗ ΜΕ ΣΥΣΚΕΥΗ ΘΕΡΜΑΝΣΗΣ ΚΑΠΝΙΣΙΜΟΥ ΥΛΙΚΟΥ**

έχει μια διεπαφή (13) και το φυσίγγιο (40), όπου το φυσίγγιο (40) είναι για να συνεργάζεται με τη διεπαφή (13) της διάταξης.



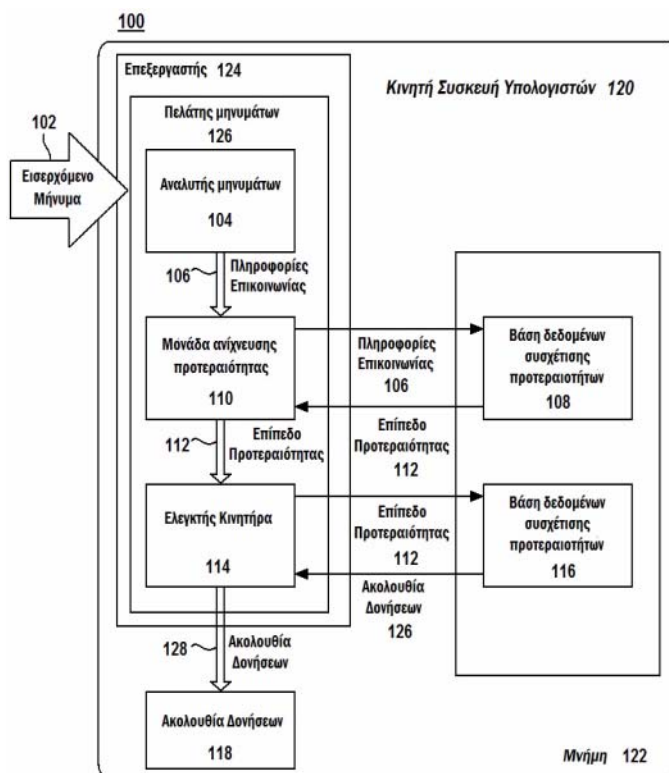
ΠΕΡΙΛΗΨΗ(57)

Στο παρόν περιγράφεται ένα φυσίγγιο (40) για χρήση με συσκευή (1) για τη θέρμανση καπνίσιμου υλικού για την εξάτμιση τουλάχιστον ενός συστατικού του καπνίσιμου υλικού. Το φυσίγγιο (40) περιλαμβάνει ένα περιβλήμα (43) που ορίζει ένα θάλαμο (44), καπνίσιμο υλικό (420) που βρίσκεται στο θάλαμο (44) και μια μάζα θερμομονωτικού υλικού (430) που βρίσκεται μεταξύ του καπνίσιμου υλικού (420) και του περιβλήματος (43). Αποκαλύπτεται επίσης συσκευή (1) για τη θέρμανση καπνίσιμου υλικού για τη σκωληκοποίηση τουλάχιστον ενός συστατικού του καπνίσιμου υλικού. Η συσκευή (1) περιλαμβάνει μια διάταξη που

ΑΡΙΘΜΟΣ ΕΥΡ. Δ.Ε. (11):3116086
ΑΡΙΘ. ΕΛΛ. ΚΑΤΑΘΕΣΗΣ (21):20240401840
ΗΜΕΡ. ΕΛΛ. ΚΑΤΑΘΕΣΗΣ (22):07/08/2024
ΑΡΙΘ./ΗΜΕΡ. ΔΗΜΟΣΙΕΥΣΗΣ
ΕΥΡΩΠΑΪΚΟΥ ΔΙΠΛΩΜΑΤΟΣ(87):3541052 - 10/07/2024
ΑΡΙΘ./ΗΜΕΡ. ΔΗΜΟΣΙΕΥΣΗΣ
ΕΥΡΩΠΑΪΚΗΣ ΑΙΤΗΣΗΣ (86):19169678.0--25/02/2009
ΔΙΚΑΙΟΥΧΟΣ (73):1)QUALCOMM Incorporated
 5775 Morehouse Drive, San Diego, CA 92121-
 1714, ΗΝΩΜΕΝΕΣ ΠΟΛΙΤΕΙΕΣ ΤΗΣ
 ΑΜΕΡΙΚΗΣ
ΣΥΜΒ. ΠΡΟΤΕΡΑΙΟΤΗΤΕΣ (30):38212-27/02/2008-US
ΕΦΕΥΡΕΤΗΣ (72):1)MATSUOKA, Yomi
ΕΙΔΙΚΟΣ ΠΛΗΡΕΞΟΥΣΙΟΣ (74):ΛΥΜΠΕΡΗΣ "ΔΙΚΗΓΟΡΙΚΗ ΕΤΑΙΡΕΙΑ
 ΒΑΓΙΑΝΟΥ ΚΩΣΤΟΠΟΥΛΟΥ
 ΛΥΜΠΕΡΗ" ΝΙΚΟΛΑΟΣ
 Στουρνάρη 37, 10682 ΑΘΗΝΑ
ΑΝΤΙΚΛΗΤΟΣ (74):ΛΥΜΠΕΡΗΣ ΝΙΚΟΛΑΟΣ
 Στουρνάρη 37,10682 ΑΘΗΝΑ
ΤΙΤΛΟΣ ΕΦΕΥΡΕΣΗΣ (54):**ΔΙΑΦΟΡΟΠΟΙΗΣΗ ΤΟΝΟΥ ΔΟΝΗΣΗΣ**

ΠΕΡΙΛΗΨΗ(57)

Περιγράφονται ένα σύστημα, μια συσκευή, μια μέθοδος και ένα αντικείμενο για τη διαφοροποίηση τόνου δόνησης. Η συσκευή μπορεί να περιλαμβάνει μια κινητή υπολογιστική συσκευή. Η κινητή υπολογιστική συσκευή μπορεί να περιλαμβάνει έναν πελάτη μηνυμάτων. Ο πελάτης ανταλλαγής μηνυμάτων μπορεί να λαμβάνει ένα εισερχόμενο μήνυμα που αποστέλλεται στην κινητή υπολογιστική συσκευή. Ο πελάτης μηνυμάτων μπορεί να αναλύσει πληροφορίες επικοινωνίας από το εισερχόμενο μήνυμα. Ο πελάτης ανταλλαγής μηνυμάτων μπορεί να προσδιορίσει ένα επίπεδο προτεραιότητας του εισερχόμενου μηνύματος από τις πληροφορίες επικοινωνίας. Η φορητή υπολογιστική συσκευή μπορεί επίσης να περιλαμβάνει έναν ελεγκτή κινητήρα. Ο ελεγκτής κινητήρα μπορεί να ανακτήσει μια ακολουθία δόνησης που σχετίζεται με το επίπεδο προτεραιότητας και να δώσει εντολή σε έναν κινητήρα δόνησης να δονείται σύμφωνα με την ακολουθία δόνησης. Περιγράφονται και διεκδικούνται και άλλες εκδοχές.



ΑΡΙΘΜΟΣ ΕΥΡ. Δ.Ε. (11):3116087
ΑΡΙΘ. ΕΛΛ. ΚΑΤΑΘΕΣΗΣ (21):20240401841
ΗΜΕΡ. ΕΛΛ. ΚΑΤΑΘΕΣΗΣ (22):07/08/2024
ΑΡΙΘ./ΗΜΕΡ. ΔΗΜΟΣΙΕΥΣΗΣ
ΕΥΡΩΠΑΪΚΟΥ ΔΙΠΛΩΜΑΤΟΣ(87):3609493 - 15/05/2024
ΑΡΙΘ./ΗΜΕΡ. ΔΗΜΟΣΙΕΥΣΗΣ
ΕΥΡΩΠΑΪΚΗΣ ΑΙΤΗΣΗΣ (86):18716578.2--03/04/2018
ΔΙΚΑΙΟΥΧΟΣ (73):1)Adamed Pharma S.A.
Mariana Adamkiewiczza 6A Pienkow, 05-152
Czosnow, ΠΟΛΩΝΙΑ
ΣΥΜΒ. ΠΡΟΤΕΡΑΙΟΤΗΤΕΣ (30):17461524-14/04/2017-EP
ΕΦΕΥΡΕΤΗΣ (72):1)BERDZIK-KALARUS, Sylwia
2)SULIKOWSKI, Daniel
ΕΙΔΙΚΟΣ ΠΛΗΡΕΞΟΥΣΙΟΣ (74):ΕΥΑΓΓΕΛΟΥ "ΔΕΣΠΟΙΝΑ ΕΥΑΓΓΕΛΟΥ
ΚΑΙ ΣΥΝΕΡΓΑΤΕΣ ΔΙΚΗΓΟΡΙΚΗ
ΕΤΑΙΡΕΙΑ" με δ.τ. "ΔΙΚΗΓΟΡΙΚΟ
ΓΡΑΦΕΙΟ ΕΥΑΓΓΕΛΟΥ" ΔΕΣΠΟΙΝΑ
Αγίου Κωνσταντίνου 6,, 10431 ΑΘΗΝΑ
ΑΝΤΙΚΛΗΤΟΣ (74):ΕΥΑΓΓΕΛΟΥ ΔΕΣΠΟΙΝΑ
Αγίου Κωνσταντίνου 6,,10431 ΑΘΗΝΑ
ΤΙΤΛΟΣ ΕΦΕΥΡΕΣΗΣ (54):**ΦΟΥΡΑΖΙΔΙΝΗ ΓΙΑ ΤΗ ΘΕΡΑΠΕΙΑ
ΒΑΚΤΗΡΙΑΚΗΣ ΚΟΛΠΙΚΗΣ ΛΟΙΜΩ-
ΞΗΣ ΠΟΥ ΠΡΟΚΑΛΕΙΤΑΙ ΑΠΟ GARD-
NERELLA VAGINALIS Ή ATORBIUM VA-
GINAE**

ΠΕΡΙΛΗΨΗ(57)

Η παρούσα εφεύρεση αφορά φουραζιδίνη για κολπική χρήση στη θεραπεία βακτηριακής κολπικής λοίμωξης. Κατά προτίμηση, η βακτηριακή κολπική λοίμωξη προκαλείται από τα βακτήρια Gardnerella vaginalis και/ή Atorobium vaginae.

ΑΡΙΘΜΟΣ ΕΥΡ. Δ.Ε. (11):3116088
ΑΡΙΘ. ΕΛΛ. ΚΑΤΑΘΕΣΗΣ (21):20240401843
ΗΜΕΡ. ΕΛΛ. ΚΑΤΑΘΕΣΗΣ (22):07/08/2024
ΑΡΙΘ./ΗΜΕΡ. ΔΗΜΟΣΙΕΥΣΗΣ
ΕΥΡΩΠΑΪΚΟΥ ΔΙΠΛΩΜΑΤΟΣ(87):4054620 - 29/05/2024
ΑΡΙΘ./ΗΜΕΡ. ΔΗΜΟΣΙΕΥΣΗΣ
ΕΥΡΩΠΑΪΚΗΣ ΑΙΤΗΣΗΣ (86):20803489.2--05/11/2020
ΔΙΚΑΙΟΥΧΟΣ (73):1)Novo Nordisk A/S
Novo Alle, 2880 Bagsv?rd, ΔΑΝΙΑ
ΣΥΜΒ. ΠΡΟΤΕΡΑΙΟΤΗΤΕΣ (30):19207501-06/11/2019-EP
20186623-20/07/2020-EP
ΕΦΕΥΡΕΤΗΣ (72):1)FRIEDRICH, Sarah
2)HANSEN, Charlotte Christine Thim
3)KNUDSEN, Lotte Bjerre
4)SECHER, Anna
ΕΙΔΙΚΟΣ ΠΛΗΡΕΞΟΥΣΙΟΣ (74):ΓΙΑΖΙΤΖΟΓΛΟΥ "ΕΛΕΝΗ Γ.
ΠΑΠΑΚΩΝΣΤΑΝΤΙΝΟΥ ΚΑΙ
ΣΥΝΕΡΓΑΤΕΣ, ΔΙΚΗΓΟΡΙΚΗ ΕΤΑΙΡΙΑ"
ΕΥΑΓΓΕΛΙΑ
Κουμπάρη 2, 10674 ΑΘΗΝΑ
ΑΝΤΙΚΛΗΤΟΣ (74):ΓΙΑΖΙΤΖΟΓΛΟΥ - ΘΩΜΑΪΔΟΥ
ΕΥΑΓΓΕΛΙΑ
Κουμπάρη 2,10674 ΑΘΗΝΑ
ΤΙΤΛΟΣ ΕΦΕΥΡΕΣΗΣ (54):**ΣΕΜΑΓΛΟΥΤΙΔΗ ΣΤΗ ΘΕΡΑΠΕΙΑ ΤΗΣ
ΑΝΟΙΑΣ ΤΟΥ ALZHEIMER**

ΠΕΡΙΛΗΨΗ(57)

Η παρούσα εφεύρεση σχετίζεται με βελτιωμένες ιατρικές θεραπείες για όλες τις μορφές και τα στάδια της άνοιας που περιλαμβάνουν τη χορήγηση (i) αγωνιστών του υποδοχέα GLP-1 σε ασθενείς με μεταβολικό σύνδρομο ή (N) σεμαγλουτίδη.

ΑΡΙΘΜΟΣ ΕΥΡ. Δ.Ε. (11):3116089
ΑΡΙΘ. ΕΛΛ. ΚΑΤΑΘΕΣΗΣ (21):20240401842
ΗΜΕΡ. ΕΛΛ. ΚΑΤΑΘΕΣΗΣ (22):07/08/2024
ΑΡΙΘ./ΗΜΕΡ. ΔΗΜΟΣΙΕΥΣΗΣ
ΕΥΡΩΠΑΪΚΟΥ ΔΙΠΛΩΜΑΤΟΣ(87):3972894 - 08/05/2024
ΑΡΙΘ./ΗΜΕΡ. ΔΗΜΟΣΙΕΥΣΗΣ
ΕΥΡΩΠΑΪΚΗΣ ΑΙΤΗΣΗΣ (86):20758351.9--19/05/2020
ΔΙΚΑΙΟΥΧΟΣ (73):1)AMBROSIA INVESTMENTS LTD
6 Eli Cohen Street,4723955 RAMAT
HASHARON, ΙΣΡΑΗΛ
ΣΥΜΒ. ΠΡΟΤΕΡΑΙΟΤΗΤΕΣ (30):201916416240-19/05/2019-US
ΕΦΕΥΡΕΤΗΣ (72):1)SHAFFIR, Ram
ΕΙΔΙΚΟΣ ΠΛΗΡΕΞΟΥΣΙΟΣ (74):ΧΡΙΣΤΟΦΟΡΑΚΟΥ ΕΥΑΓΓΕΛΙΑ
Σόλωνος 125, 10678 ΑΘΗΝΑ
ΑΝΤΙΚΛΗΤΟΣ (74):ΜΑΝΤΖΙΚΑΣ ΧΡΗΣΤΟΣ
Ευέλπιδος Γεωργίου Λέκκα 13,,11142
ΑΘΗΝΑ
ΤΙΤΛΟΣ ΕΦΕΥΡΕΣΗΣ (54):**ΜΟΝΑΔΑ ΠΡΟΣΑΡΜΟΓΕΑ ΟΠΙΣΘΙΑΣ ΠΕΔΗΣΗΣ ΜΟΤΟΣΥΚΛΕΤΑΣ**

ΠΕΡΙΛΗΨΗ(57)

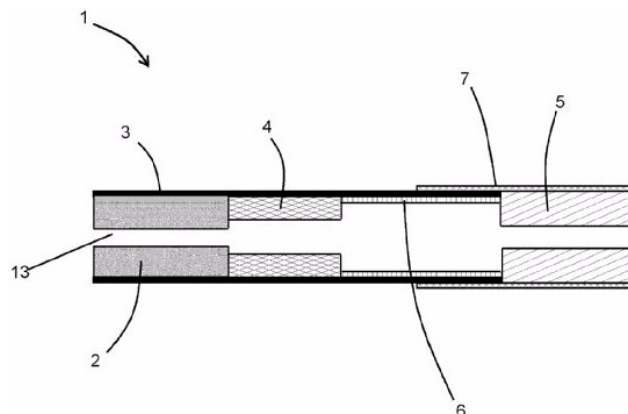
Μια εργονομική μονάδα προσαρμογέα οπίσθιας πέδησης μοχλοσυκλέτας που λειτουργεί έτσι ώστε να παρέχει συνεχή και άμεση προσβασιμότητα σε έναν αναβάτη του οποίου το πόδι στηρίζεται σε ένα υποπόδιο όταν οδηγεί σε οποιαδήποτε από τις διάφορες στάσεις οδήγησης που συνήθως εμποδίζουν την άμεση πρόσβαση στο πεντάλ πίσω φρένου,

ΑΡΙΘΜΟΣ ΕΥΡ. Δ.Ε. (11):3116090
ΑΡΙΘ. ΕΛΛ. ΚΑΤΑΘΕΣΗΣ (21):20240401844
ΗΜΕΡ. ΕΛΛ. ΚΑΤΑΘΕΣΗΣ (22):07/08/2024
ΑΡΙΘ./ΗΜΕΡ. ΔΗΜΟΣΙΕΥΣΗΣ
ΕΥΡΩΠΑΪΚΟΥ ΔΙΠΛΩΜΑΤΟΣ(87):3926051 - 08/05/2024
ΑΡΙΘ./ΗΜΕΡ. ΔΗΜΟΣΙΕΥΣΗΣ
ΕΥΡΩΠΑΪΚΗΣ ΑΙΤΗΣΗΣ (86):21179944.0--04/06/2015
ΔΙΚΑΙΟΥΧΟΣ (73):1)Amgen Inc.
One Amgen Center Drive, Thousand Oaks, CA
91320-1799, ΗΝΩΜΕΝΕΣ ΠΟΛΙΤΕΙΕΣ ΤΗΣ
ΑΜΕΡΙΚΗΣ
ΣΥΜΒ. ΠΡΟΤΕΡΑΙΟΤΗΤΕΣ (30):201462007588 P-04/06/2014-US
ΕΦΕΥΡΕΤΗΣ (72):1)GOUDAR, Chetan
2)COLE, Sean
3)SABO, Nicole
4)LIN, Henry
5)LULL, Jonathan Craig
6)THARMALINGAM, Tharmala
ΕΙΔΙΚΟΣ ΠΛΗΡΕΞΟΥΣΙΟΣ (74):ΚΙΟΡΤΣΗ ΧΡΙΣΤΙΝΑ
Σόλωνος 136, 10677 ΑΘΗΝΑ
ΑΝΤΙΚΛΗΤΟΣ (74):ΚΙΟΡΤΣΗ ΧΡΙΣΤΙΝΑ
Σόλωνος 136,10677 ΑΘΗΝΑ
ΤΙΤΛΟΣ ΕΦΕΥΡΕΣΗΣ (54):**ΜΕΘΟΔΟΙ ΓΙΑ ΣΥΓΚΟΜΙΔΗ ΚΑΛΛΙ-ΕΡΓΕΙΩΝ ΚΥΤΤΑΡΟΥ ΘΗΛΑΣΤΙΚΩΝ**

ΠΕΡΙΛΗΨΗ(57)

Η εφεύρεση παρέχει μεθόδους και υλικά για καλλιέργεια χυτάρων θηλαστικών και συγκομιδή ανασυνδυασμένης πρωτεΐνης.

ΑΡΙΘΜΟΣ ΕΥΡ. Δ.Ε. (11):3116091
ΑΡΙΘ. ΕΛΛ. ΚΑΤΑΘΕΣΗΣ (21):20240401845
ΗΜΕΡ. ΕΛΛ. ΚΑΤΑΘΕΣΗΣ (22):07/08/2024
ΑΡΙΘ./ΗΜΕΡ. ΔΗΜΟΣΙΕΥΣΗΣ
ΕΥΡΩΠΑΪΚΟΥ ΔΙΠΛΩΜΑΤΟΣ(87):3927192 - 15/05/2024
ΑΡΙΘ./ΗΜΕΡ. ΔΗΜΟΣΙΕΥΣΗΣ
ΕΥΡΩΠΑΪΚΗΣ ΑΙΤΗΣΗΣ (86):20704302.7--13/02/2020
ΔΙΚΑΙΟΥΧΟΣ (73):1)Imperial Tobacco Limited
121 Winterstoke Road, Bristol, BS3 2LL,
ΜΕΓΑΛΗ ΒΡΕΤΑΝΙΑ
ΣΥΜΒ. ΠΡΟΤΕΡΑΙΟΤΗΤΕΣ (30):19020085-22/02/2019-EP
ΕΦΕΥΡΕΤΗΣ (72):1)NEWS, David
2)LORD, Chris
3)FERRIE, Kate
ΕΙΔΙΚΟΣ ΠΛΗΡΕΞΟΥΣΙΟΣ (74):ΓΙΑΖΙΤΖΟΓΛΟΥ "ΕΛΕΝΗ Γ.
ΠΑΠΑΚΩΝΣΤΑΝΤΙΝΟΥ ΚΑΙ
ΣΥΝΕΡΓΑΤΕΣ, ΔΙΚΗΓΟΡΙΚΗ ΕΤΑΙΡΙΑ"
ΕΥΑΓΓΕΛΙΑ
Κουμπάρη 2, 10674 ΑΘΗΝΑ
ΑΝΤΙΚΑΛΗΤΟΣ (74):ΓΙΑΖΙΤΖΟΓΛΟΥ - ΘΩΜΑΪΔΟΥ
ΕΥΑΓΓΕΛΙΑ
Κουμπάρη 2,10674 ΑΘΗΝΑ
ΤΙΤΛΟΣ ΕΦΕΥΡΕΣΗΣ (54):ΑΝΑΛΩΣΙΜΟ ΥΠΟΚΑΤΑΣΤΑΤΟ ΚΑ-
ΠΝΙΣΜΑΤΟΣ



ΠΕΡΙΛΗΨΗ(57)

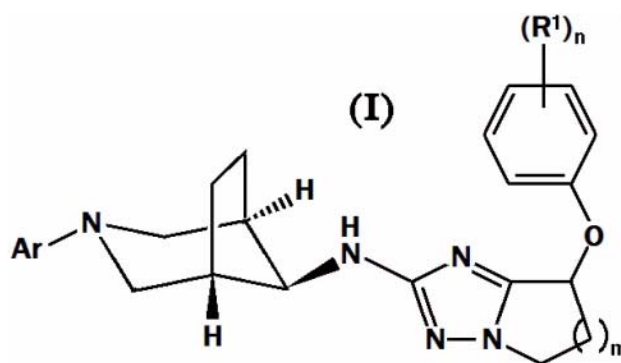
Ένα είδος σχηματισμού αερολύματος (1) περιλαμβάνον ένα υπόστρωμα σχηματισμού αερολύματος (2) τουλάχιστον μερικώς σχηματισμένο από εξωθημένο φυτικό υλικό περιέχον κανναβινοΐδη (π.χ. κάνναβις). Το εξωθημένο φυτικό υλικό είναι δυνατόν να περιλαμβάνει μία ράβδο που έχει μία αξονική οπή (13) ή είναι δυνατόν να περιλαμβάνει μικρά τεμάχια/πέλλετ/κόκκους.

ΑΡΙΘΜΟΣ ΕΥΡ. Δ.Ε. (11):3116092
ΑΡΙΘ. ΕΛΛ. ΚΑΤΑΘΕΣΗΣ (21):20240401846
ΗΜΕΡ. ΕΛΛ. ΚΑΤΑΘΕΣΗΣ (22):07/08/2024
ΑΡΙΘ./ΗΜΕΡ. ΔΗΜΟΣΙΕΥΣΗΣ
ΕΥΡΩΠΑΪΚΟΥ ΔΙΠΛΩΜΑΤΟΣ(87):3894411 - 19/06/2024
ΑΡΙΘ./ΗΜΕΡ. ΔΗΜΟΣΙΕΥΣΗΣ
ΕΥΡΩΠΑΪΚΗΣ ΑΙΤΗΣΗΣ (86):19824250.5--11/12/2019
ΔΙΚΑΙΟΥΧΟΣ (73):1)F. Hoffmann-La Roche AG
Grenzacherstrasse 124, 4070 Basel, ΕΛΒΕΤΙΑ
ΣΥΜΒ. ΠΡΟΤΕΡΑΙΟΤΗΤΕΣ (30):18212199-13/12/2018-EP
ΕΦΕΥΡΕΤΗΣ (72):1)FREI, Beat
2)RATNI, Hasane
ΕΙΔΙΚΟΣ ΠΛΗΡΕΞΟΥΣΙΟΣ (74):ΚΙΑΙΜΙΡΗΣ "ΠΑΤΡΙΝΟΣ & ΚΙΑΙΜΙΡΗΣ
ΔΙΚΗΓΟΡΙΚΗ ΕΤΑΙΡΙΑ" ΚΩΝΣΤΑΝΤΙΝΟΣ
Χατζηγιάννη Μέξη 7, 11528 ΑΘΗΝΑ
ΑΝΤΙΚΑΛΗΤΟΣ (74):ΚΙΑΙΜΙΡΗΣ ΚΩΝΣΤΑΝΤΙΝΟΣ
Χατζηγιάννη Μέξη 7,11528 ΑΘΗΝΑ
ΤΙΤΛΟΣ ΕΦΕΥΡΕΣΗΣ (54):ΠΑΡΑΓΩΓΑ 7-ΦΑΙΝΟΞΥ-N-(3-
ΑΖΑΔΙΚΥΚΛΟ[3,2.1]ΟΚΤΑΝ-8-ΥΛΟ)-6,7-
ΔΙΥΔΡΟ-5Η-ΠΥΡΡΟΛΟ[1,2-B][1,2,4]
ΤΡΙΑΖΟΛ-2-ΑΜΙΝΗΣ ΚΑΙ ΣΧΕΤΙΚΕΣ
ΕΝΩΣΕΙΣ ΩΣ ΡΥΘΜΙΣΤΕΣ Γ-ΕΚΚΡΙ-
ΤΑΣΗΣ ΓΙΑ ΤΗΝ ΑΓΩΓΗ ΤΗΣ ΝΟΣΟΥ
ALZHEIMER

ΠΕΡΙΛΗΨΗ(57)

Η εφεύρεση παρέχει παράγωγα 7-φαινοξυ-N-(3-αζαδικυκλο[3,2.1]οκταν-8-υλο)-6,7-διυδρο-5Η-πυρρολο[1,2-1][1,2-1][1,2,4]τριαζολ-2-αμινης και σχετικές ενώσεις του γενικού τύπου (I) όπου R1, Ar, n και m είναι όπως περιγράφεται στο παρόν, συνθέσεις που περιλαμβάνουν τις ενώσεις, μεθόδους κατασκευής των ενώσεων και τις ενώσεις για χρήση σε μεθόδους ιατρικής αγωγής. Οι παρούσες ενώσεις είναι ρυθμιστές της γ-εκκριτάσεις για την αγωγή ασθενειών που σχετίζονται με την απόθεση β-αμυλοειδούς στον εγκέφαλο όπως η νόσος του Alzheimer, η εγκεφαλική αμυλοειδική αγγειοπάθεια, η κοχλιακή συναπτοπάθεια, η απώλεια

ακοής, η κληρονομική εγκεφαλική αιμορραγία με αμυλοειδωση Ολλανδικού τύπου (HCHWA-D), η άνοια με πολλαπλά έμφρακτα, η άνοια του πυγμάχου και το σύνδρομο Down. Η παρούσα περιγραφή αποκαλύπτει την παρασκευή παραδειγματικών ενώσεων καθώς και φαρμακολογικά δεδομένα αυτών (π.χ. σελίδες 54-57 παραδείγματα 1 έως 64' πίνακας). Μια παραδειγματική ένωση είναι π.χ. η (R)-7-(3,5-διφθοροφαινοξυ)-N-((1K,58,88)-3-(6-μεθοξυπυριδαζιν-4-υλο)-3-αζαδικυκλο[3,2.1]οκταν-8-υλο)-6,7-διυδρο-5Η-πυρρολο[1,2-b][1,2,4]τριαζολ-2-αμίνη (παραδείγμα 1).



ΑΡΙΘΜΟΣ ΕΥΡ. Δ.Ε. (11):3116093
ΑΡΙΘ. ΕΛΛ. ΚΑΤΑΘΕΣΗΣ (21):20240401847
ΗΜΕΡ. ΕΛΛ. ΚΑΤΑΘΕΣΗΣ (22):07/08/2024
ΑΡΙΘ./ΗΜΕΡ. ΔΗΜΟΣΙΕΥΣΗΣ
ΕΥΡΩΠΑΪΚΟΥ ΔΙΠΛΩΜΑΤΟΣ(87):3747464 - 26/06/2024
ΑΡΙΘ./ΗΜΕΡ. ΔΗΜΟΣΙΕΥΣΗΣ
ΕΥΡΩΠΑΪΚΗΣ ΑΙΤΗΣΗΣ (86):20176370.3--16/09/2009
ΔΙΚΑΙΟΥΧΟΣ (73):1)F. Hoffmann-La Roche AG
 Grenzacherstrasse 124, 4070 Basel, ΕΛΒΕΤΙΑ
ΣΥΜΒ. ΠΡΟΤΕΡΑΙΟΤΗΤΕΣ (30):97464 P-16/09/2008-US
ΕΦΕΥΡΕΤΗΣ (72):1)Smith, Craig
 2)Chin, Peter S.
ΕΙΛΙΚΟΣ ΠΛΗΡΕΞΟΥΣΙΟΣ (74):ΚΙΛΙΜΙΡΗΣ "ΠΑΤΡΙΝΟΣ & ΚΙΛΙΜΙΡΗΣ
 ΔΙΚΗΓΟΡΙΚΗ ΕΤΑΙΡΙΑ" ΚΩΝΣΤΑΝΤΙΝΟΣ
 Χατζηγιάννη Μέξη 7, 11528 ΑΘΗΝΑ
ΑΝΤΙΚΛΗΤΟΣ (74):ΚΙΛΙΜΙΡΗΣ ΚΩΝΣΤΑΝΤΙΝΟΣ
 Χατζηγιάννη Μέξη 7,11528 ΑΘΗΝΑ
ΤΙΤΛΟΣ ΕΦΕΥΡΕΣΗΣ (54):**ΜΕΘΟΔΟΙ ΓΙΑ ΤΗΝ ΑΓΩΓΗ ΠΡΟΪ-
 ΟΥΣΑΣ ΠΟΛΥΑΠΛΗΣ ΣΚΛΗΡΥΝΣΗΣ
 ΧΡΗΣΙΜΟΠΟΙΩΝΤΑΣ ΕΝΑ ΑΝΤΙΣΩΜΑ
 ΚΑΤΑ ΤΟΥ CD20**

ΠΕΡΙΛΗΨΗ(57)

Η παρούσα εφεύρεση περιλαμβάνει μεθόδους θεραπείας της προϊύσας πολλαπλής σκλήρυνσης (ΠΣ) σε έναν ασθενή και ένα είδος μαζικής παραγωγής με οδηγίες για τη χρήση αυτή.

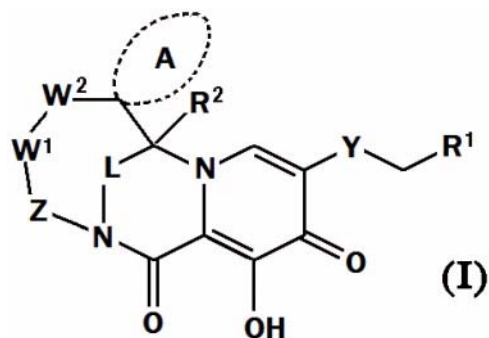
Ευθυγράμμιση αλληλουχίας επικράτειας μεταβλητής ελαφριάς αλυσίδας

	FR1	CDR1	
	10	20	30 40
2H7	QIVLSQSPAILSASPGEKVTMTCT [RASSSVS- YMH] WYQQKP		
	* * * * *		
hu2H7. v16	DIQMTQSPSSLSASVGDRTVITCT [RASSSVS- YMH] WYQQKP		
	* * * * *		
hum kl	DI QMTQSPSSLSASVGDRTVIT TC [RASQSSISNYLA] WYQQKP		
	FR2	CDR2	FR3
	50	60	70 80
2H7	GSSPKPWIIY [APSNLLAS] GVPARFSGSGSGTSSYSLTISRVEA		
	* * * * *		
hu2H7. v16	GKAPKPLIY [APSNLLAS] GVPSPRFSGSGSGTDFTLTISLQSP		
	* * * * *		
hum kl	GKAPKLLI Y [AASSLES] GVPSPRFSGSGSGTDFTLTISLQSP		
	CDR3	FR4	
	90	100	
2H7	EDAATYYC [QQWSFNPP] FGAGTKLELKR		
	* * * * *		
hu2H7. v16	EDFATYYC [QQWSFNPP] FGQGTKVEIKR		
	* * * * *		
hum kl	EDFATYYC [QQYNSLPWT] FGQGTKVEIKR		

ΑΡΙΘΜΟΣ ΕΥΡ. Δ.Ε. (11):3116094
ΑΡΙΘ. ΕΛΛ. ΚΑΤΑΘΕΣΗΣ (21):20240401848
ΗΜΕΡ. ΕΛΛ. ΚΑΤΑΘΕΣΗΣ (22):07/08/2024
ΑΡΙΘ./ΗΜΕΡ. ΔΗΜΟΣΙΕΥΣΗΣ
ΕΥΡΩΠΑΪΚΟΥ ΔΙΠΛΩΜΑΤΟΣ(87):4305034 - 12/06/2024
ΑΡΙΘ./ΗΜΕΡ. ΔΗΜΟΣΙΕΥΣΗΣ
ΕΥΡΩΠΑΪΚΗΣ ΑΙΤΗΣΗΣ (86):23722475.3--05/04/2023
ΔΙΚΑΙΟΥΧΟΣ (73):1)GILEAD SCIENCES, INC.
 333 Lakeside Drive, Foster City, California
 94404, ΗΝΩΜΕΝΕΣ ΠΟΛΙΤΕΙΕΣ ΤΗΣ
 ΑΜΕΡΙΚΗΣ
ΣΥΜΒ. ΠΡΟΤΕΡΑΙΟΤΗΤΕΣ (30):202263328061 P-06/04/2022-US
 202263476873 P-22/12/2022-US
ΕΦΕΥΡΕΤΗΣ (72):1)CHU, Hang
 2)GONZALEZ BUENROSTRO, Ana Z.
 3)HAN, Xiaochun
 4)HURTLEY, Anna E.
 5)JIANG, Lan
 6)LI, Jiayao
 7)SCHWARZWALDER, Gregg M.
 8)SHIVAKUMAR, Devleena M.
 9)VON BARGEN, Matthew J.
 10)WU, Qiaoyin
 11)YANG, Hong
ΕΙΛΙΚΟΣ ΠΛΗΡΕΞΟΥΣΙΟΣ (74):ΚΙΛΙΜΙΡΗΣ "ΠΑΤΡΙΝΟΣ & ΚΙΛΙΜΙΡΗΣ
 ΔΙΚΗΓΟΡΙΚΗ ΕΤΑΙΡΙΑ" ΚΩΝΣΤΑΝΤΙΝΟΣ
 Χατζηγιάννη Μέξη 7, 11528 ΑΘΗΝΑ
ΑΝΤΙΚΛΗΤΟΣ (74):ΚΙΛΙΜΙΡΗΣ ΚΩΝΣΤΑΝΤΙΝΟΣ
 Χατζηγιάννη Μέξη 7,11528 ΑΘΗΝΑ
ΤΙΤΛΟΣ ΕΦΕΥΡΕΣΗΣ (54):**ΓΕΦΥΡΩΜΕΝΕΣ ΤΡΙΚΥΚΛΙΚΗΣ ΚΑΡ-
 ΒΑΝΟΥΛΠΥΡΙΑΟΝΗΣ ΕΝΩΣΕΙΣ ΚΑΙ
 ΧΡΗΣΕΙΣ ΑΥΤΩΝ**

ΠΕΡΙΛΗΨΗ(57)

Η παρούσα αποκάλυψη αφορά γενικούς σε ενώσεις του Τύπου I: Επίσης αποκάλυπόμενες είναι φαρμακευτικές συνθέσεις που περιλαμβάνουν τις εν λόγω ενώσεις και μέθοδοι κατασκευής των εν λόγω ενώσεων. Οι ενώσεις της αποκάλυψης είναι χρήσιμες στη θεραπεία ή την αποτροπή μόλυνσης με τον ιό ανθρώπινης ανοσοανεπάρκειας (HIV).

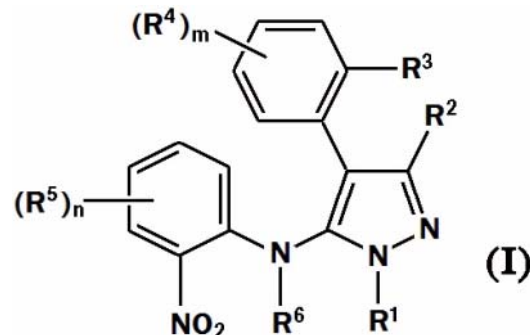


ΑΡΙΘΜΟΣ ΕΥΡ. Δ.Ε. (11):3116095
ΑΡΙΘ. ΕΛΛ. ΚΑΤΑΘΕΣΗΣ (21):20240401849
ΗΜΕΡ. ΕΛΛ. ΚΑΤΑΘΕΣΗΣ (22):07/08/2024
ΑΡΙΘ./ΗΜΕΡ. ΔΗΜΟΣΙΕΥΣΗΣ
ΕΥΡΩΠΑΪΚΟΥ ΔΙΠΛΩΜΑΤΟΣ(87):3847160 - 08/05/2024
ΑΡΙΘ./ΗΜΕΡ. ΔΗΜΟΣΙΕΥΣΗΣ
ΕΥΡΩΠΑΪΚΗΣ ΑΙΤΗΣΗΣ (86):19770248.3--06/09/2019
ΔΙΚΑΙΟΥΧΟΣ (73):1)FMC Corporation
2929 Walnut Street, Philadelphia, Pennsylvania 19104, ΗΝΩΜΕΝΕΣ ΠΟΛΙΤΕΙΕΣ ΤΗΣ ΑΜΕΡΙΚΗΣ
ΣΥΜΒ. ΠΡΟΤΕΡΑΙΟΤΗΤΕΣ (30):201862727727 P-06/09/2018-US
ΕΦΕΥΡΕΤΗΣ (72):1)CHITTABOINA, Srinivas
2)LONG, Jeffrey Keith
3)MCMAHON, Travis Chandler
ΕΙΔΙΚΟΣ ΠΛΗΡΕΞΟΥΣΙΟΣ (74):ΣΙΩΤΟΥ "ΚΑΤΕΡΙΝΑ ΣΙΩΤΟΥ ΚΑΙ ΣΥΝΕΡΓΑΤΕΣ ΔΙΚΗΓΟΡΙΚΗ ΕΤΑΙΡΕΙΑ" ΑΙΚΑΤΕΡΙΝΗ
Πατησίων (28ης Οκτωβρίου) 122, 11257 ΑΘΗΝΑ
ΑΝΤΙΚΛΗΤΟΣ (74):ΣΙΩΤΟΥ ΑΙΚΑΤΕΡΙΝΗ
Πατησίων (28ης Οκτωβρίου) 122,11257 ΑΘΗΝΑ
ΤΙΤΛΟΣ ΕΦΕΥΡΕΣΗΣ (54):**ΜΥΚΗΤΟΚΤΟΝΑ ΝΙΤΡΟΑΝΙΛΙΝΟ-ΥΠΟΚΑΤΕΣΤΗΜΕΝΑ ΠΥΡΑΖΟΛΙΑ**

ΠΕΡΙΛΗΨΗ(57)

Αποκαλύπτονται ενώσεις του Τύπου 1, που περιλαμβάνουν όλα τα γεωμετρικά ισομερή και στερεοϊσομερή, ταυτομερή, Ν οξειδία, και άλατα αυτών, όπου τα R1, R2, R3, R4, R5, R6, m και n είναι όπως ορίζονται στην αποκάλυψη. Επίσης

αποκαλύπτονται συνθέσεις που περιέχουν τις ενώσεις του Τύπου 1 και μέθοδοι για τον έλεγχο της ασθένειας των φυτών που προκαλείται από ένα μυκητιακό παθογόνο, οι οποίες περιλαμβάνουν την εφαρμογή μιας αποτελεσματικής ποσότητας μιας ένωσης ή μιας σύνθεσης της εφεύρεσης.

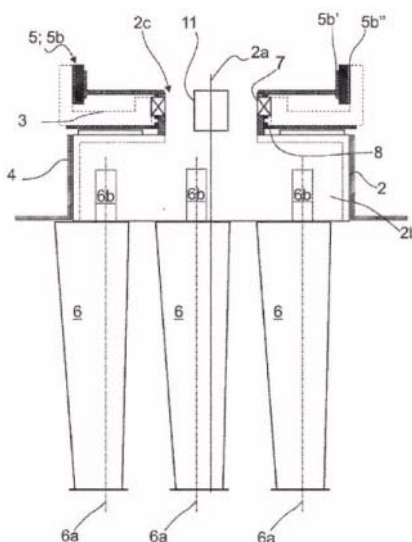


ΑΡΙΘΜΟΣ ΕΥΡ. Δ.Ε. (11):3116096
ΑΡΙΘ. ΕΛΛ. ΚΑΤΑΘΕΣΗΣ (21):20240401850
ΗΜΕΡ. ΕΛΛ. ΚΑΤΑΘΕΣΗΣ (22):07/08/2024
ΑΡΙΘ./ΗΜΕΡ. ΔΗΜΟΣΙΕΥΣΗΣ
ΕΥΡΩΠΑΪΚΟΥ ΔΙΠΛΩΜΑΤΟΣ(87):3894313 - 08/05/2024
ΑΡΙΘ./ΗΜΕΡ. ΔΗΜΟΣΙΕΥΣΗΣ
ΕΥΡΩΠΑΪΚΗΣ ΑΙΤΗΣΗΣ (86):18827148.0--14/12/2018
ΔΙΚΑΙΟΥΧΟΣ (73):1)ABB SCHWEIZ AG
Bruggerstrasse 66, 5400 Baden, ΕΛΒΕΤΙΑ
ΣΥΜΒ. ΠΡΟΤΕΡΑΙΟΤΗΤΕΣ (30):
ΕΦΕΥΡΕΤΗΣ (72):1)PELJO, Veli-Pekka
2)LAMPEN, Lauri
3)NIVALA, Sami
4)PELLINEN, Petri
5)MAKSIMAINEN, Aki
ΕΙΔΙΚΟΣ ΠΛΗΡΕΞΟΥΣΙΟΣ (74):ΣΙΩΤΟΥ "ΚΑΤΕΡΙΝΑ ΣΙΩΤΟΥ ΚΑΙ ΣΥΝΕΡΓΑΤΕΣ ΔΙΚΗΓΟΡΙΚΗ ΕΤΑΙΡΕΙΑ" ΑΙΚΑΤΕΡΙΝΗ
Πατησίων (28ης Οκτωβρίου) 122, 11257 ΑΘΗΝΑ
ΑΝΤΙΚΛΗΤΟΣ (74):ΣΙΩΤΟΥ ΑΙΚΑΤΕΡΙΝΗ
Πατησίων (28ης Οκτωβρίου) 122,11257 ΑΘΗΝΑ
ΤΙΤΛΟΣ ΕΦΕΥΡΕΣΗΣ (54):**ΜΟΝΑΔΑ ΚΥΚΛΟΕΙΛΟΥΣ ΘΑΛΑΣΣΙΑΣ ΠΡΟΩΣΗΣ ΚΑΙ ΘΑΛΑΣΣΙΟ ΣΚΑΦΟΣ ΕΞΟΠΛΙΣΜΕΝΟ ΜΕ ΑΥΤΗΝ**

ΠΕΡΙΛΗΨΗ(57)

Μονάδα κυκλοειδούς θαλάσσιας πρόωσης (1), που περιλαμβάνει ένα κοίλο περιστροφικό περίβλημα (2) που διαθέτει έναν κεντρικό άξονα (2a) και ορίζει έναν κεντρικό εσωτερικό χώρο (2b) με ένα άνοιγμα (2c) σε ένα αξονικό άκρο αυτού. Ένα σώμα στερέωσης (3) υποστηρίζει περιστρέφοντας το περιστροφικό περίβλημα (2) σε κύτος (4) ενός θαλασσιού σκάφους. Μια περιστρεφόμενη διάταξη (5) παρέχεται για την περιστροφή του εν λόγω κοίλου περιστροφικού περιβλήματος (2), ενώ ένα πλήθος πτερυγίων (6) εκτείνονται αξονικά από το περιστροφικό

περίβλημα (2) μακριά από το κύτος (4). Έκαστο πτερύγιο (6) είναι στερεωμένο για την κυκλική μετακίνηση σε σχέση με το περιστροφικό περίβλημα (2), πέριξ των αντίστοιχων αξόνων πτερυγίου (6a). Η περιστρεφόμενη διάταξη (5) είναι διαρθρωμένη για την περιστροφή του περιστροφικού περιβλήματος (2) κατά μια περιφέρεια αυτού. Ένα τμήμα ατράκτου πτερυγίου (6b) έκαστου πτερυγίου (6) λαμβάνεται τουλάχιστον εν μέρει εντός του κεντρικού εσωτερικού χώρου (2b) ούτως ώστε το εν λόγω πτερύγιο να προσαρτάται (6) στο περιστροφικό περίβλημα (6).



ΑΡΙΘΜΟΣ ΕΥΡ. Δ.Ε. (11):3116097
ΑΡΙΘ. ΕΛΛ. ΚΑΤΑΘΕΣΗΣ (21):20240401851
ΗΜΕΡ. ΕΛΛ. ΚΑΤΑΘΕΣΗΣ (22):07/08/2024
ΑΡΙΘ./ΗΜΕΡ. ΔΗΜΟΣΙΕΥΣΗΣ
ΕΥΡΩΠΑΪΚΟΥ ΔΙΠΛΩΜΑΤΟΣ(87):3534926 - 03/07/2024
ΑΡΙΘ./ΗΜΕΡ. ΔΗΜΟΣΙΕΥΣΗΣ
ΕΥΡΩΠΑΪΚΗΣ ΑΙΤΗΣΗΣ (86):17791112.0--01/11/2017
ΔΙΚΑΙΟΥΧΟΣ (73):1)Alphanos S.A.S.
20-22 Rue Henri et Gilberte Goudier Zone Industrielle La Varenne, 63200 Riom, ΓΑΛΛΙΑ
ΣΥΜΒ. ΠΡΟΤΕΡΑΙΟΤΗΤΕΣ (30):1660588-02/11/2016-FR
16197217-04/11/2016-EP
ΕΦΕΥΡΕΤΗΣ (72):1)MAYER, Pascal
2)BREUILS, Laure
ΕΙΔΙΚΟΣ ΠΛΗΡΕΞΟΥΣΙΟΣ (74):ΕΥΑΓΓΕΛΟΥ "ΔΕΣΠΟΙΝΑ ΕΥΑΓΓΕΛΟΥ
ΚΑΙ ΣΥΝΕΡΓΑΤΕΣ ΔΙΚΗΓΟΡΙΚΗ
ΕΤΑΙΡΕΙΑ" με δ.τ. "ΔΙΚΗΓΟΡΙΚΟ
ΓΡΑΦΕΙΟ ΕΥΑΓΓΕΛΟΥ" ΔΕΣΠΟΙΝΑ
Αγίου Κωνσταντίνου 6,, 10431 ΑΘΗΝΑ
ΑΝΤΙΚΛΗΤΟΣ (74):ΕΥΑΓΓΕΛΟΥ ΔΕΣΠΟΙΝΑ
Αγίου Κωνσταντίνου 6,,10431 ΑΘΗΝΑ
ΤΙΤΛΟΣ ΕΦΕΥΡΕΣΗΣ (54):ΕΚΧΥΛΙΣΜΑ ΣΥΝΘΕΣΗΣ ΒΟΤΑΝΩΝ
ΩΣ ΑΝΤΙΜΙΚΡΟΒΙΑΚΟΣ ΠΑΡΑΓΟΝΤΑΣ
ΚΑΙ/Η ΠΑΡΑΓΟΝΤΑΣ ΕΝΑΝΤΙ ΒΙΟΪ-
ΜΕΝΙΟΥ

ΠΕΡΙΛΗΨΗ(57)

Εκχύλισμα μιας φυτικής σύνθεσης που περιλαμβάνει τουλάχιστον δύο διαφορετικά αποξηραμένα φυτά, χρήσιμο ως αντιμικροβιακός παράγοντας και/ή παράγοντας έναντι βιοϋμενίου στη θεραπεία ή την πρόληψη μικροβιακών λοιμώξεων που οφείλονται σε βακτήρια, όπως παραδείγματος χάριν Escherichia,

Klebsiella, Listeria, Pseudomonas, Salmonella, Streptococcus ή Staphylococcus, ή σε μύκητες, όπως παραδείγματος χάριν περιγράφεται στο παρόν. Έχει διαπιστωθεί ότι σε ένα τέτοιο εκχύλισμα, τα δραστικά συστατικά ασκούντες βιολογικές τους επιδράσεις κατά έναν συνεργιστικό τρόπο. Το εκχύλισμα μπορεί να αποτελέσει δραστικό συστατικό ενός συμπληρώματος διατροφής, ενός διατροφολογικού, μιας φαρμακευτικής ή καλλυντικής σύνθεσης ή ενός λειτουργικού τροφίμου ή ενός πρόσθετου τροφίμων. Μια διεργασία για την παρασκευή του εν λόγω εκχυλίσματος περιγράφεται επίσης στο παρόν.

ΑΡΙΘΜΟΣ ΕΥΡ. Δ.Ε. (11):3116098
ΑΡΙΘ. ΕΛΛ. ΚΑΤΑΘΕΣΗΣ (21):20240401852
ΗΜΕΡ. ΕΛΛ. ΚΑΤΑΘΕΣΗΣ (22):07/08/2024
ΑΡΙΘ./ΗΜΕΡ. ΔΗΜΟΣΙΕΥΣΗΣ
ΕΥΡΩΠΑΪΚΟΥ ΔΙΠΛΩΜΑΤΟΣ(87):3289021 - 17/07/2024
ΑΡΙΘ./ΗΜΕΡ. ΔΗΜΟΣΙΕΥΣΗΣ
ΕΥΡΩΠΑΪΚΗΣ ΑΙΤΗΣΗΣ (86):16789897.2--02/05/2016
ΔΙΚΑΙΟΥΧΟΣ (73):1)SWIMC LLC
101 West Prospect Avenue, Cleveland, Ohio 44115, ΗΝΩΜΕΝΕΣ ΠΟΛΙΤΕΙΕΣ ΤΗΣ ΑΜΕΡΙΚΗΣ
ΣΥΜΒ. ΠΡΟΤΕΡΑΙΟΤΗΤΕΣ (30):201562155911 P-01/05/2015-US
ΕΦΕΥΡΕΤΗΣ (72):1)SOWINS, Jonathan
2)ROGOZINSKI, Jeffrey, D.
3)BRONK, John, M.
4)KIRKWOOD, Keith, M.
5)POLANCE, Robert, G.
ΕΙΔΙΚΟΣ ΠΛΗΡΕΞΟΥΣΙΟΣ (74):ΕΥΑΓΓΕΛΟΥ "ΔΕΣΠΟΙΝΑ ΕΥΑΓΓΕΛΟΥ
ΚΑΙ ΣΥΝΕΡΓΑΤΕΣ ΔΙΚΗΓΟΡΙΚΗ
ΕΤΑΙΡΕΙΑ" με δ.τ. "ΔΙΚΗΓΟΡΙΚΟ
ΓΡΑΦΕΙΟ ΕΥΑΓΓΕΛΟΥ" ΔΕΣΠΟΙΝΑ
Αγίου Κωνσταντίνου 6,, 10431 ΑΘΗΝΑ
ΑΝΤΙΚΛΗΤΟΣ (74):ΕΥΑΓΓΕΛΟΥ ΔΕΣΠΟΙΝΑ
Αγίου Κωνσταντίνου 6,,10431 ΑΘΗΝΑ
ΤΙΤΛΟΣ ΕΦΕΥΡΕΣΗΣ (54):ΑΝΑΓΛΥΦΗ ΕΠΙΚΑΛΥΨΗ ΥΨΗΛΗΣ
ΑΠΟΔΟΣΗΣ

ΠΕΡΙΛΗΨΗ(57)

Περιγράφεται ένα επικαλυμμένο αντικείμενο, που περιλαμβάνει ένα υπόστρωμα με μια σύνθεση επικάλυψης που εφαρμόζεται σε αυτό για την παροχή ενός επικαλυμμένου αντικειμένου με ανάγλυφη επιφάνεια. Σε μία εκδοχή, το επικαλυμμένο αντικείμενο είναι μια χαλύβδινη ράβδος οπλισμού που χρησιμοποιείται για την ενίσχυση σκυροδέματος. Η ανάγλυφη επιφάνεια παρέχει βέλτιστη επιφανειακή τραχύτητα και επιδεικνύει ανώτερη αντοχή απόσπασης σε σχέση με ένα τυπικό αντικείμενο χωρίς επικάλυψη.

ΑΡΙΘΜΟΣ ΕΥΡ. Δ.Ε. (11):3116099
ΑΡΙΘ. ΕΛΛ. ΚΑΤΑΘΕΣΗΣ (21):20240401853
ΗΜΕΡ. ΕΛΛ. ΚΑΤΑΘΕΣΗΣ (22):08/08/2024
ΑΡΙΘ./ΗΜΕΡ. ΔΗΜΟΣΙΕΥΣΗΣ
ΕΥΡΩΠΑΪΚΟΥ ΔΙΠΛΩΜΑΤΟΣ(87):3302551 - 26/06/2024
ΑΡΙΘ./ΗΜΕΡ. ΔΗΜΟΣΙΕΥΣΗΣ
ΕΥΡΩΠΑΪΚΗΣ ΑΙΤΗΣΗΣ (86):16730123.3--27/05/2016
ΔΙΚΑΙΟΥΧΟΣ (73):1)F. Hoffmann-La Roche AG
 Grenzacherstrasse 124, 4070 Basel, ΕΛΒΕΤΙΑ
ΣΥΜΒ. ΠΡΟΤΕΡΑΙΟΤΗΤΕΣ (30):201562168809 P-30/05/2015-US
ΕΦΕΥΡΕΤΗΣ (72):1)GUARDINO, Alice, Elizabeth
 2)SAMANT, Meghna
 3)STRASAK, Alexander
 4)SMITT, Melanie
 5)PATRE, Monika
ΕΙΔΙΚΟΣ ΠΛΗΡΕΞΟΥΣΙΟΣ (74):ΚΙΛΙΜΙΡΗΣ "ΠΑΤΡΙΝΟΣ & ΚΙΛΙΜΙΡΗΣ
 ΔΙΚΗΓΟΡΙΚΗ ΕΤΑΙΡΙΑ" ΚΩΝΣΤΑΝΤΙΝΟΣ
 Χατζηγιάννη Μέξη 7, 11528 ΑΘΗΝΑ
ΑΝΤΙΚΛΗΤΟΣ (74):ΚΙΛΙΜΙΡΗΣ ΚΩΝΣΤΑΝΤΙΝΟΣ
 Χατζηγιάννη Μέξη 7,11528 ΑΘΗΝΑ
ΤΙΤΛΟΣ ΕΦΕΥΡΕΣΗΣ (54):**ΜΕΘΟΔΟΙ ΘΕΡΑΠΕΙΑΣ ΘΕΤΙΚΩΝ ΣΕ
 HER-2 ΜΕΤΑΣΤΑΤΙΚΩΝ ΚΑΡΚΙΝΩΝ
 ΤΟΥ ΜΑΣΤΟΥ ΠΟΥ ΔΕΝ ΕΧΟΥΝ
 ΠΡΟΗΓΟΥΜΕΝΩΣ ΥΠΟΒΑΗΘΕΙ ΣΕ
 ΑΓΩΓΗ**

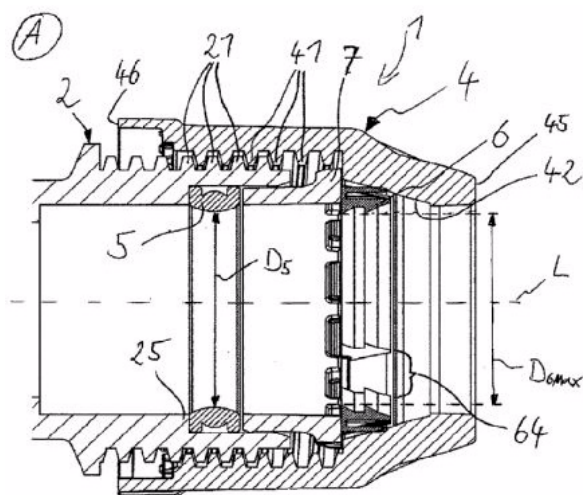
ΠΕΡΙΛΗΨΗ(57)

Παρέχονται μέθοδοι θεραπείας ασθενών που έχουν HER-2 θετικό πρώτης γραμμής μεταστατικό ή τοπικά προχωρημένο καρκίνο του μαστού.

ΑΡΙΘΜΟΣ ΕΥΡ. Δ.Ε. (11):3116100
ΑΡΙΘ. ΕΛΛ. ΚΑΤΑΘΕΣΗΣ (21):20240401854
ΗΜΕΡ. ΕΛΛ. ΚΑΤΑΘΕΣΗΣ (22):08/08/2024
ΑΡΙΘ./ΗΜΕΡ. ΔΗΜΟΣΙΕΥΣΗΣ
ΕΥΡΩΠΑΪΚΟΥ ΔΙΠΛΩΜΑΤΟΣ(87):3929480 - 15/05/2024
ΑΡΙΘ./ΗΜΕΡ. ΔΗΜΟΣΙΕΥΣΗΣ
ΕΥΡΩΠΑΪΚΗΣ ΑΙΤΗΣΗΣ (86):20182124.6--25/06/2020
ΔΙΚΑΙΟΥΧΟΣ (73):1)Elysee Irrigation Ltd
 5 Pentadaktylou Street 2643 Ergates Industrial
 Zone, Nicosia, ΚΥΠΡΟΣ
ΣΥΜΒ. ΠΡΟΤΕΡΑΙΟΤΗΤΕΣ (30):
ΕΦΕΥΡΕΤΗΣ (72):1)Protopapas, Panos
ΕΙΔΙΚΟΣ ΠΛΗΡΕΞΟΥΣΙΟΣ (74):ΒΟΖΕΜΠΕΡΙΓΚ-ΒΡΕΤΟΣ ΘΕΟΔΩΡΟΣ
 Ζαλοκώστα 38 και Συγγρού, 15233
 ΧΑΛΑΝΔΡΙ (ΑΤΤΙΚΗΣ)
ΑΝΤΙΚΛΗΤΟΣ (74):ΒΟΖΕΜΠΕΡΙΓΚ-ΒΡΕΤΟΣ ΘΕΟΔΩΡΟΣ
 Ζαλοκώστα 38 & Συγγρού,15233
 ΧΑΛΑΝΔΡΙ (ΑΤΤΙΚΗΣ)
ΤΙΤΛΟΣ ΕΦΕΥΡΕΣΗΣ (54):**ΣΥΣΤΗΜΑ ΣΥΝΔΕΣΗΣ ΣΩΛΗΝΩΝ
 ΠΕΡΙΛΗΨΗ(57)**

Η εφεύρεση αφορά ένα σύστημα σύνδεσης που περιλαμβάνει έναν πυρήνα και ένα παξιμάδι, όπου ο πυρήνας περιλαμβάνει μια τουλάχιστον εν μέρει κυλινδρική οπή που εκτείνεται αξονικά συμμετρικά κατά μήκος ενός διαμήκους άξονα, όπου το παξιμάδι περιλαμβάνει ένα μπροστινό χείλος με μια οπή προσαρμοσμένη για την εισαγωγή ενός σωλήνα και ένα πίσω χείλος με μια οπή προσαρμοσμένη για την εισαγωγή του πυρήνα, όπου ένα στεγανοποιητικό και ένα στοιχείο λαβής είναι διατεταγμένα σε έναν εσωτερικό χώρο που ορίζεται από τον πυρήνα και το παξιμάδι, όπου σε μια πρώτη κατάσταση του συστήματος σύνδεσης, ο πυρήνας και το παξιμάδι κινούνται μεταξύ τους παράλληλα με τον διαμήκη άξονα και το στοιχείο λαβής στη χαλαρή του κατάσταση ορίζει μια εσωτερική οπή με μέγιστη μέση διάμετρο εισαγωγής, όπου σε μια δεύτερη κατάσταση του συστήματος σύνδεσης, το πρώτο μέσο συγκράτησης που σχηματίζεται στον πυρήνα εμπλέκεται με το δεύτερο μέσο συγκράτησης που σχηματίζεται στο παξιμάδι, για να ασφαλίσει

τον πυρήνα και το παξιμάδι έναντι της μετατόπισης σε σχέση το ένα με το άλλο, όπου το στοιχείο λαβής στηρίζεται από μια επιφάνεια συμπίεσης του παξιμαδιού που συγκρατεί το στοιχείο λαβής σε συμπιεσμένη κατάσταση στην οποία η εσωτερική οπή του στοιχείου λαβής έχει μειωθεί σε μια μέση διάμετρο λαβής, όπου το παξιμάδι είναι προσαρμοσμένο να ασκεί μια δύναμη που ενεργεί παράλληλα με τον διαμήκη άξονα που πιέζει το στοιχείο λαβής πάνω σε τουλάχιστον ένα από τα στεγανοποιητικά, ένα ενδιάμεσο στοιχείο και μια λωρίδα λαβής που σχηματίζεται στην εσωτερική πλευρά του πυρήνα.



ΑΡΙΘΜΟΣ ΕΥΡ. Δ.Ε. (11):3116101
ΑΡΙΘ. ΕΛΛ. ΚΑΤΑΘΕΣΗΣ (21):20240401855
ΗΜΕΡ. ΕΛΛ. ΚΑΤΑΘΕΣΗΣ (22):08/08/2024
ΑΡΙΘ./ΗΜΕΡ. ΔΗΜΟΣΙΕΥΣΗΣ
ΕΥΡΩΠΑΪΚΟΥ ΔΙΠΛΩΜΑΤΟΣ(87):3799892 - 08/05/2024
ΑΡΙΘ./ΗΜΕΡ. ΔΗΜΟΣΙΕΥΣΗΣ
ΕΥΡΩΠΑΪΚΗΣ ΑΙΤΗΣΗΣ (86):20201412.2--27/10/2017
ΔΙΚΑΙΟΥΧΟΣ (73):1)Dialybrid S.r.l.
Via Vivaldi 32/A, 22063 Cantu CO, ΙΤΑΛΙΑ
ΣΥΜΒ. ΠΡΟΤΕΡΑΙΟΤΗΤΕΣ (30):16425100-28/10/2016-EP
ΕΦΕΥΡΕΤΗΣ (72):1)GRECO, Francesco Giovanni
2)RIBOLDI, Stefania Adele
3)DENTINHO VAN UDEN, Sebastiao Nico-
lau
4)CATTO, Valentina Ilaria Maria
5)MERONI, Davide
ΕΙΔΙΚΟΣ ΠΑΗΡΕΞΟΥΣΙΟΣ (74):ΒΟΖΕΜΠΕΡΓΚ-ΒΡΕΤΟΣ ΘΕΟΔΩΡΟΣ
Ζαλοκόστα 38 και Συγγρού, 15233
ΧΑΛΑΝΔΡΙ (ΑΤΤΙΚΗΣ)
ΑΝΤΙΚΛΗΤΟΣ (74):ΒΟΖΕΜΠΕΡΓΚ-ΒΡΕΤΟΣ ΘΕΟΔΩΡΟΣ
Ζαλοκόστα 38 & Συγγρού,15233
ΧΑΛΑΝΔΡΙ (ΑΤΤΙΚΗΣ)
ΤΙΤΛΟΣ ΕΦΕΥΡΕΣΗΣ (54):**ΥΒΡΙΔΙΚΟ ΙΚΡΙΩΜΑ ΚΑΤΑΛΛΗΛΟ ΓΙΑ**
ΑΝΑΓΕΝΝΗΣΗ ΖΩΙΚΩΝ ΙΣΤΩΝ ΚΑΙ
ΔΙΑΔΙΚΑΣΙΑ ΓΙΑ ΤΗΝ ΠΑΡΑΓΩΓΗ ΤΟΥ
ΙΚΡΙΩΜΑΤΟΣ

ΠΕΡΙΛΗΨΗ(57)

Ένα υβριδικό ικρίωμα (1) κατασκευάζεται από υλικά που καθορίζουν περιφερειακά στρώματα (2,4) που έχουν οριστεί να διασυνδέονται με τους ιστούς στη θέση εμφύτευσης και ένα ή περισσότερα ενδιάμεσα στρώματα (3) όπου τα

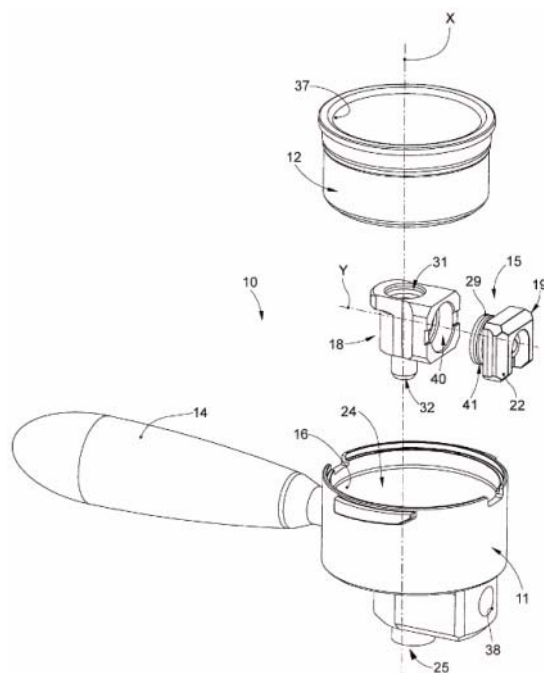
υλικά συνδυάζονται ώστε να προσδώσουν στο ικρίωμα μηχανικές ιδιότητες κατάλληλες για αντοχή σε τάσεις της θέσης εμφύτευσης, όπου τα υλικά είναι η ινώδη για τα περιφερειακά στρώματα και η πολυουρεθάνη σε συνδυασμό με ινώδη για κάθε ενδιάμεσο στρώμα (Σχ. 1).

ΑΡΙΘΜΟΣ ΕΥΡ. Δ.Ε. (11):3116102
ΑΡΙΘ. ΕΛΛ. ΚΑΤΑΘΕΣΗΣ (21):20240401856
ΗΜΕΡ. ΕΛΛ. ΚΑΤΑΘΕΣΗΣ (22):08/08/2024
ΑΡΙΘ./ΗΜΕΡ. ΔΗΜΟΣΙΕΥΣΗΣ
ΕΥΡΩΠΑΪΚΟΥ ΔΙΠΛΩΜΑΤΟΣ(87):3993674 - 08/05/2024
ΑΡΙΘ./ΗΜΕΡ. ΔΗΜΟΣΙΕΥΣΗΣ
ΕΥΡΩΠΑΪΚΗΣ ΑΙΤΗΣΗΣ (86):20753467.8--01/07/2020
ΔΙΚΑΙΟΥΧΟΣ (73):1)Illycaffè S.p.A.
Via Flavia 110, 34147 Trieste, ΙΤΑΛΙΑ
ΣΥΜΒ. ΠΡΟΤΕΡΑΙΟΤΗΤΕΣ (30):201900010914-04/07/2019-IT
ΕΦΕΥΡΕΤΗΣ (72):1)PIRAS, Riccardo
2)BULIGATTO, Eleonora
3)CESCUTTI, Francesco
4)ROCCAFORTE, Filippo
ΕΙΔΙΚΟΣ ΠΑΗΡΕΞΟΥΣΙΟΣ (74):ΒΟΖΕΜΠΕΡΓΚ-ΒΡΕΤΟΣ ΘΕΟΔΩΡΟΣ
Ζαλοκόστα 38 και Συγγρού, 15233
ΧΑΛΑΝΔΡΙ (ΑΤΤΙΚΗΣ)
ΑΝΤΙΚΛΗΤΟΣ (74):ΒΟΖΕΜΠΕΡΓΚ-ΒΡΕΤΟΣ ΘΕΟΔΩΡΟΣ
Ζαλοκόστα 38 & Συγγρού,15233
ΧΑΛΑΝΔΡΙ (ΑΤΤΙΚΗΣ)
ΤΙΤΛΟΣ ΕΦΕΥΡΕΣΗΣ (54):**ΣΥΣΤΗΜΑ ΔΙΑΝΟΜΗΣ ΓΙΑ ΡΟΦΗΜΑ**
ΚΑΦΕ ΚΑΙ ΑΝΤΙΣΤΟΙΧΟ ΜΗΧΑΝΗΜΑ
ΔΙΑΝΟΜΗΣ

ΠΕΡΙΛΗΨΗ(57)

Σύστημα διανομής για ένα ρόφημα καφέ που εκχυλίζεται υπό πίεση μέσω νερού μέσω ενός υποστρώματος κονιοποιημένου καφέ, το οποίο περιλαμβάνει ένα σώμα εξαγωγής (11) που έχει ένα κύκλωμα διέλευσης (13) από ένα άνοιγμα εισόδου (24) για το νερό σε ένα άνοιγμα παροχής (25) του ροφήματος καφέ, όπου υπάρχει, κατά μήκος του εν λόγω κυκλώματος διέλευσης (13), μια πρώτη βάση (16) στην οποία παρέχεται ένα επιλεκτικά αφαιρούμενο φίλτρο (12) το οποίο ορίζει έναν θάλαμο εκχύλισης για να δέχεται το εν λόγω υπόστρωμα κονιοποιημένου καφέ που παρασκευάζεται κατάντη του εν λόγω ανοίγματος εισόδου (24) και, κατάντη της εν λόγω πρώτης βάσης (16), μια δεύτερη βάση (17) που επικοινωνεί με το εν λόγω

άνοιγμα παροχής (25), και το σύστημα διανομής περιλαμβάνει επίσης μια αναλογική βαλβίδα μεμβράνης (15) επιλεκτικά ρυθμιζόμενη για τον έλεγχο της ροής παροχής του εν λόγω ροφήματος καφέ στην έξοδο από τον εν λόγω θάλαμο εκχύλισης και ικανή να στεγάζεται στην εν λόγω δεύτερη βάση (17).

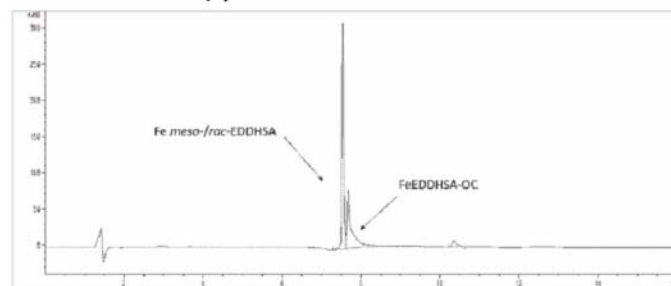
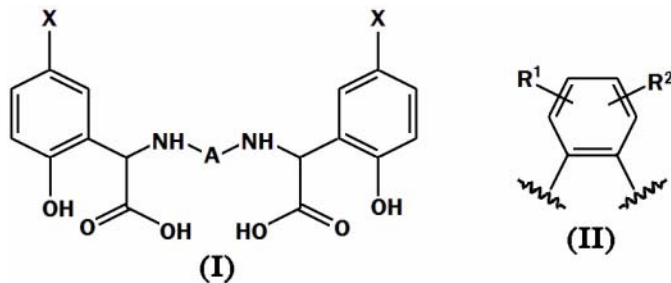


ΑΡΙΘΜΟΣ ΕΥΡ. Δ.Ε. (11):3116103
ΑΡΙΘ. ΕΛΛ. ΚΑΤΑΘΕΣΗΣ (21):20240401857
ΗΜΕΡ. ΕΛΛ. ΚΑΤΑΘΕΣΗΣ (22):08/08/2024
ΑΡΙΘ./ΗΜΕΡ. ΔΗΜΟΣΙΕΥΣΗΣ
ΕΥΡΩΠΑΪΚΟΥ ΔΙΠΛΩΜΑΤΟΣ(87):4069673 - 22/05/2024
ΑΡΙΘ./ΗΜΕΡ. ΔΗΜΟΣΙΕΥΣΗΣ
ΕΥΡΩΠΑΪΚΗΣ ΑΙΤΗΣΗΣ (86):20816640.5--02/12/2020
ΔΙΚΑΙΟΥΧΟΣ (73):1)Valagro S.p.A.
 Via Cagliari 1 Zona Industriale, 66041 Atesa
 (Chieti), ΙΤΑΛΙΑ
ΣΥΜΒ. ΠΡΟΤΕΡΑΙΟΤΗΤΕΣ (30):201900022833-03/12/2019-IT
ΕΦΕΥΡΕΤΗΣ (72):1)BIASONE, Alessandro
ΕΙΔΙΚΟΣ ΠΛΗΡΕΞΟΥΣΙΟΣ (74):ΣΙΩΤΟΥ "ΚΑΤΕΡΙΝΑ ΣΙΩΤΟΥ ΚΑΙ
 ΣΥΝΕΡΓΑΤΕΣ ΔΙΚΗΓΟΡΙΚΗ ΕΤΑΙΡΕΙΑ"
 ΑΙΚΑΤΕΡΙΝΗ
 Πατησίων (28ης Οκτωβρίου) 122, 11257
 ΑΘΗΝΑ
ΑΝΤΙΚΛΗΤΟΣ (74):ΣΙΩΤΟΥ ΑΙΚΑΤΕΡΙΝΗ
 Πατησίων (28ης Οκτωβρίου) 122,11257
 ΑΘΗΝΑ
ΤΙΤΛΟΣ ΕΦΕΥΡΕΣΗΣ (54):ΔΙΕΡΓΑΣΙΑ ΓΙΑ ΤΗΝ ΠΑΡΑΣΚΕΥΗ ΠΟ-
 ΛΥΑΜΙΝΟΚΑΡΒΟΞΥΛΙΚΩΝ ΟΞΕΩΝ
 ΚΑΙ ΧΗΛΙΚΩΝ ΕΝΩΣΕΩΝ ΑΥΤΩΝ

ΠΕΡΙΛΗΨΗ(57)

Η παρούσα εφεύρεση σχετίζεται με μια διεργασία για την παρασκευή πολυαμινοκαρβοξυλικών οξέων, συγκεκριμένα φαινολικών αρυλο- ή αλκυλοδιαμινοπολυκαρβοξυλικών οξέων, κατά προτίμηση μιας ένωσης του τύπου (I): όπου το X επιλέγεται από την ομάδα που αποτελείται από: H, COOH, COOY+, OH, γραμμικό ή διακλαδισμένο C1-C5 αλκύλιο, CH2OH, SO3H, SO3Y+, όπου: - το Y+ επιλέγεται ανεξαρτήτως από την ομάδα που αποτελείται από: Li+, Na+, K+, και NH4+ και όπου το A επιλέγεται από: - Ένα (CH2)n γραμμικό αλειφατικό σύστημα, όπου n=2, 3 ή 4, κατά προτίμηση 2 ή 3 και - ένα αρωματικό

σύστημα του τύπου (II): όπου τα R1, R2 επιλέγονται ανεξαρτήτως από την ομάδα που αποτελείται από H, OH, και γραμμικό ή διακλαδισμένο C1-C5 αλκύλιο• με την εν λόγω διεργασία να περιλαμβάνει το στάδιο της αντίδρασης, μιας ένωσης φαινόλης, γλυοξυλικού οξέος και μιας αρυλο- ή αλκυλοδιαμίνης υπό την παρουσία μιας πηγής σιδήρου για να ληφθεί ένα μίγμα αντίδρασης που περιλαμβάνει την ένωση του τύπου (I). Η εφεύρεση σχετίζεται επίσης με μια διεργασία για την παρασκευή μιας χηλικής ένωσης, η οποία είναι ένα σύμπλοκο της ένωσης του τύπου (I) με σίδηρο.



ΑΡΙΘΜΟΣ ΕΥΡ. Δ.Ε. (11):3116104
ΑΡΙΘ. ΕΛΛ. ΚΑΤΑΘΕΣΗΣ (21):20240401858
ΗΜΕΡ. ΕΛΛ. ΚΑΤΑΘΕΣΗΣ (22):08/08/2024
ΑΡΙΘ./ΗΜΕΡ. ΔΗΜΟΣΙΕΥΣΗΣ
ΕΥΡΩΠΑΪΚΟΥ ΔΙΠΛΩΜΑΤΟΣ(87):EP4164629 - 05/06/2024
ΑΡΙΘ./ΗΜΕΡ. ΔΗΜΟΣΙΕΥΣΗΣ
ΕΥΡΩΠΑΪΚΗΣ ΑΙΤΗΣΗΣ (86):21731159.6--09/06/2021
ΔΙΚΑΙΟΥΧΟΣ (73):1)Horphag Research IP (Pyc) Ltd.
 38 Karaiskaki Street Kanika Alexander Center,
 Blc 1st Floor Flat 113 GD, 3032 Limassol,
 ΚΥΠΡΟΣ
ΣΥΜΒ. ΠΡΟΤΕΡΑΙΟΤΗΤΕΣ (30):20180939-18/06/2020-EP
ΕΦΕΥΡΕΤΗΣ (72):1)FERRARI VICTOR
 2)BURKI CAROLINA
 3)WEICHMANN FRANZISKA
ΕΙΔΙΚΟΣ ΠΛΗΡΕΞΟΥΣΙΟΣ (74):ΣΙΩΤΟΥ "ΚΑΤΕΡΙΝΑ ΣΙΩΤΟΥ ΚΑΙ
 ΣΥΝΕΡΓΑΤΕΣ ΔΙΚΗΓΟΡΙΚΗ ΕΤΑΙΡΕΙΑ"
 ΑΙΚΑΤΕΡΙΝΗ
 Πατησίων (28ης Οκτωβρίου) 122, 11257
 ΑΘΗΝΑ
ΑΝΤΙΚΛΗΤΟΣ (74):ΣΙΩΤΟΥ ΑΙΚΑΤΕΡΙΝΗ
 Πατησίων (28ης Οκτωβρίου) 122,11257
 ΑΘΗΝΑ
ΤΙΤΛΟΣ ΕΦΕΥΡΕΣΗΣ (54):ΠΡΟΚΥΑΝΙΔΙΝΕΣ ΓΙΑ ΤΗ ΘΕΡΑΠΕΥ-
 ΤΙΚΗ ΑΝΤΙΜΕΤΩΠΙΣΗ ΕΝΔΟΘΗΛΙΑ-
 ΚΗΣ ΔΥΣΛΕΙΤΟΥΡΓΙΑΣ, Η ΟΠΟΙΑ ΠΥ-
 ΡΟΔΟΤΕΙΤΑΙ ΑΠΟ ΤΗ ΝΟΣΟ COVID-19

ΠΕΡΙΛΗΨΗ(57)

Η εφεύρεση σχετίζεται με μία φυσική σύνθεση για ιατρικούς σκοπούς και, πιο συγκεκριμένα, με μία σύνθεση η οποία συνίσταται σε προκυανιδίνες για χρήση στην πρόληψη ή θεραπευτική αντιμετώπιση ενδοθηλιακής φλεγμονής ή/και

ενδοθηλιακής συστημικής δυσλειτουργίας πυροδοτούμενης από τη νόσο του κορονοϊού 2019 (COVID-19) συμπεριλαμβανομένων συμπτωματικών υποκειμένων μετά από νόσο COVID-19 τα οποία αναρρώνουν από νόσο COVID-19.

ΑΡΙΘΜΟΣ ΕΥΡ. Δ.Ε. (11):3116105
ΑΡΙΘ. ΕΛΛ. ΚΑΤΑΘΕΣΗΣ (21):20240401859
ΗΜΕΡ. ΕΛΛ. ΚΑΤΑΘΕΣΗΣ (22):08/08/2024
ΑΡΙΘ./ΗΜΕΡ. ΔΗΜΟΣΙΕΥΣΗΣ
ΕΥΡΩΠΑΪΚΟΥ ΔΙΠΛΩΜΑΤΟΣ(87):3956403 - 19/06/2024
ΑΡΙΘ./ΗΜΕΡ. ΔΗΜΟΣΙΕΥΣΗΣ
ΕΥΡΩΠΑΪΚΗΣ ΑΙΤΗΣΗΣ (86):20720802.6--20/04/2020
ΔΙΚΑΙΟΥΧΟΣ (73):1)Brillux GmbH & Co. KG
Weseler Strasse 401, 48163 Munster,
ΓΕΡΜΑΝΙΑ
ΣΥΜΒ. ΠΡΟΤΕΡΑΙΟΤΗΤΕΣ (30):102019110365-18/04/2019-DE
102019118429-08/07/2019-DE
ΕΦΕΥΡΕΤΗΣ (72):1)HORSTING, Ingo
2)LEUSMANN, Jan
3)BENDER, Georg, Dr.
4)BERG, Jonas
ΕΙΔΙΚΟΣ ΠΛΗΡΕΞΟΥΣΙΟΣ (74):ΤΣΙΜΙΚΑΛΗΣ "ΤΣΙΜΙΚΑΛΗΣ
ΚΑΛΟΝΑΡΟΥ ΔΙΚΗΓΟΡΙΚΗ ΕΤΑΙΡΕΙΑ"
ΣΤΕΦΑΝΟΣ ΑΛΕΞΙΟΣ
Νεοφύτου Βάμβα 1, 10674 ΑΘΗΝΑ
ΑΝΤΙΚΛΗΤΟΣ (74):ΤΣΙΜΙΚΑΛΗΣ ΣΤΕΦΑΝΟΣ ΑΛΕΞΙΟΣ
Νεοφύτου Βάμβα 1,10674 ΑΘΗΝΑ
ΤΙΤΛΟΣ ΕΦΕΥΡΕΣΗΣ (54):**ΚΟΚΚΩΔΕΣ ΥΛΙΚΟ ΚΑΙ ΒΑΦΗ ΠΟΥ
ΠΑΡΑΣΚΕΥΑΖΕΤΑΙ ΑΠΟ ΑΥΤΟ**

ΠΕΡΙΛΗΨΗ(57)

Παρουσιάζεται και περιγράφεται ένα κοκκώδες υλικό για την παρασκευή μιας βαφής, ειδικότερα ενός χρώματος διασποράς, όπου το κοκκώδες υλικό, κάθε φορά σε σχέση με το συνολικό βάρος του κοκκώδους υλικού, περιέχει α) 2 έως 60% κ.β. συνδετικό, β) 5 έως 85% κ.β. χρωστική και/ή πληρωτικό και γ) 1 έως 15% κ.β. πρόσθετα. Με προσθήκη νερού μπορεί με το κοκκώδες υλικό να παραχθεί μία

βαφή, ειδικότερα ένα χρώμα διασποράς. Κατά προτίμηση η προσθήκη του νερού στο κοκκώδες υλικό και η παρασκευή της βαφής, ειδικότερα του χρώματος διασποράς, γίνεται άμεσα στο δοχείο, στο οποίο διατηρείται το κοκκώδες υλικό.

ΑΡΙΘΜΟΣ ΕΥΡ. Δ.Ε. (11):3116106
ΑΡΙΘ. ΕΛΛ. ΚΑΤΑΘΕΣΗΣ (21):20240401860
ΗΜΕΡ. ΕΛΛ. ΚΑΤΑΘΕΣΗΣ (22):08/08/2024
ΑΡΙΘ./ΗΜΕΡ. ΔΗΜΟΣΙΕΥΣΗΣ
ΕΥΡΩΠΑΪΚΟΥ ΔΙΠΛΩΜΑΤΟΣ(87):3749338 - 17/07/2024
ΑΡΙΘ./ΗΜΕΡ. ΔΗΜΟΣΙΕΥΣΗΣ
ΕΥΡΩΠΑΪΚΗΣ ΑΙΤΗΣΗΣ (86):20741851.8--15/01/2020
ΔΙΚΑΙΟΥΧΟΣ (73):1)Caribou Biosciences, Inc.
2929 7th Street Suite 105, Berkeley, CA
94710, ΗΝΩΜΕΝΕΣ ΠΟΛΙΤΕΙΕΣ ΤΗΣ
ΑΜΕΡΙΚΗΣ
ΣΥΜΒ. ΠΡΟΤΕΡΑΙΟΤΗΤΕΣ (30):201962793274 P-16/01/2019-US
ΕΦΕΥΡΕΤΗΣ (72):1)WU, Lijun
2)GOLUBOVSKAYA, Vita
ΕΙΔΙΚΟΣ ΠΛΗΡΕΞΟΥΣΙΟΣ (74):ΕΥΑΓΓΕΛΟΥ "ΔΕΣΠΟΙΝΑ ΕΥΑΓΓΕΛΟΥ
ΚΑΙ ΣΥΝΕΡΓΑΤΕΣ ΔΙΚΗΓΟΡΙΚΗ
ΕΤΑΙΡΕΙΑ" με δ.τ. "ΔΙΚΗΓΟΡΙΚΟ
ΓΡΑΦΕΙΟ ΕΥΑΓΓΕΛΟΥ" ΔΕΣΠΟΙΝΑ
Αγίου Κωνσταντίνου 6,, 10431 ΑΘΗΝΑ
ΑΝΤΙΚΛΗΤΟΣ (74):ΕΥΑΓΓΕΛΟΥ ΔΕΣΠΟΙΝΑ
Αγίου Κωνσταντίνου 6,,10431 ΑΘΗΝΑ
ΤΙΤΛΟΣ ΕΦΕΥΡΕΣΗΣ (54):**ΑΝΘΡΩΠΟΠΟΙΗΜΕΝΟ ΑΝΤΙΣΩΜΑ
BCMA ΚΑΙ ΚΥΤΤΑΡΑ BCMA-CAR-T**

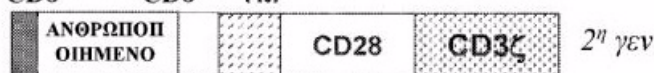
ΠΕΡΙΛΗΨΗ(57)

Η παρούσα εφεύρεση αφορά ένα ανθρωποποιημένο μεταβλητό θραύσμα μονής αλυσίδας BCMA (scFv), που περιλαμβάνει VH που έχει την αλληλουχία αμινοξέων της SEQ ID NO: 3 και VL που έχει την αλληλουχία αμινοξέων της SEQ ID NO: 5. Η παρούσα εφεύρεση αφορά επίσης μια πρωτεΐνη σύντηξης χμαιοειδούς υποδοχέα αντιγόνου BCMA που περιλαμβάνει από το N-τελικό άκρο προς το C-τελικό άκρο: (i) ένα μεταβλητό θραύσμα μονής αλυσίδας (scFv) της παρούσας εφεύρεσης, (ii) μια διαμεμβρανική επικράτεια, (iii) τουλάχιστον μία συνδιεγερτική επικράτεια και (iv) μια επικράτεια ενεργοποίησης. Αυτά τα ανθρωποποιημένα κύτταρα BCMA-CAR-T έχουν ειδική φονική δραστηριότητα έναντι BCMA-θετικών καρκινικών κυττάρων.

Ανθρωποποιημένο BCMA ScFv-CD28-CD3ζ

Οδηγός Άρθρωση CD28

CD8 CD8 TM



ΑΡΙΘΜΟΣ ΕΥΡ. Δ.Ε. (11):3116107
ΑΡΙΘ. ΕΛΛ. ΚΑΤΑΘΕΣΗΣ (21):20240401861
ΗΜΕΡ. ΕΛΛ. ΚΑΤΑΘΕΣΗΣ (22):08/08/2024
ΑΡΙΘ./ΗΜΕΡ. ΔΗΜΟΣΙΕΥΣΗΣ
ΕΥΡΩΠΑΪΚΟΥ ΔΙΠΛΩΜΑΤΟΣ(87):4348595 - 24/07/2024
ΑΡΙΘ./ΗΜΕΡ. ΔΗΜΟΣΙΕΥΣΗΣ
ΕΥΡΩΠΑΪΚΗΣ ΑΙΤΗΣΗΣ (86):22728308.2--31/05/2022
ΔΙΚΑΙΟΥΧΟΣ (73):1)Cyclomedia Technology B.V.
Van Voordenpark 1b, 5301 KP Zaltbommel,
ΟΛΛΑΝΔΙΑ
ΣΥΜΒ. ΠΡΟΤΕΡΑΙΟΤΗΤΕΣ (30):2028357-01/06/2021-NL
ΕΦΕΥΡΕΤΗΣ (72):1)BOOM, Bastiaan Johannes
2)VIJVERBERG, Julien Adrianus
3)BEERS, Bart Johannes
ΕΙΔΙΚΟΣ ΠΑΡΗΡΕΞΟΥΣΙΟΣ (74):ΕΥΑΓΓΕΛΟΥ "ΔΕΣΠΟΙΝΑ ΕΥΑΓΓΕΛΟΥ
ΚΑΙ ΣΥΝΕΡΓΑΤΕΣ ΔΙΚΗΓΟΡΙΚΗ
ΕΤΑΙΡΕΙΑ" με δ.τ. "ΔΙΚΗΓΟΡΙΚΟ
ΓΡΑΦΕΙΟ ΕΥΑΓΓΕΛΟΥ" ΔΕΣΠΟΙΝΑ
Αγίου Κωνσταντίνου 6., 10431 ΑΘΗΝΑ
ΑΝΤΙΚΛΗΤΟΣ (74):ΕΥΑΓΓΕΛΟΥ ΔΕΣΠΟΙΝΑ
Αγίου Κωνσταντίνου 6.,10431 ΑΘΗΝΑ
ΤΙΤΛΟΣ ΕΦΕΥΡΕΣΗΣ (54):**ΜΕΘΟΔΟΣ ΓΙΑ ΤΗΝ ΕΚΠΑΙΔΕΥΣΗ
ΕΝΟΣ ΝΕΥΡΩΝΙΚΟΥ ΔΙΚΤΥΟΥ**

ΠΕΡΙΛΗΨΗ(57)

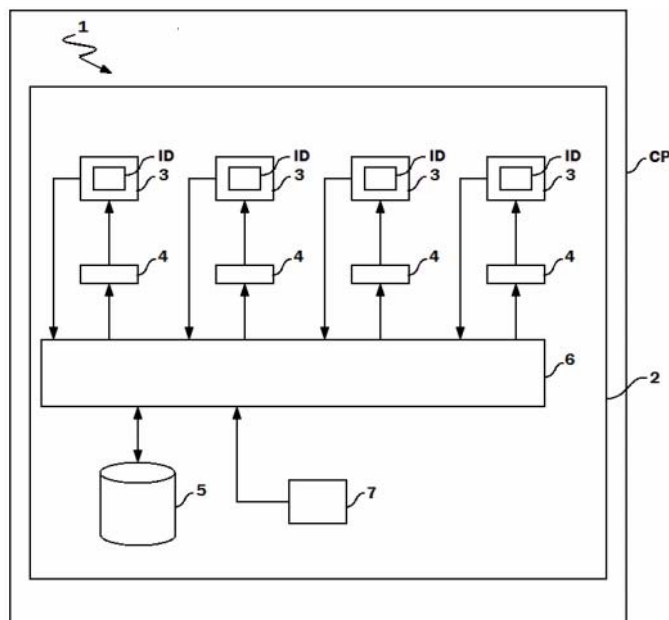
Η παρούσα εφεύρεση σχετίζεται με μια μέθοδο για την εκπαίδευση ενός νευρωνικού δικτύου. Η παρούσα εφεύρεση σχετίζεται περαιτέρω με μια μέθοδο για την εκπαίδευση ενός νευρωνικού δικτύου για την αναγνώριση ενός αντικειμένου, με μια μέθοδο για την ανίχνευση ενός αντικειμένου σε μια εικόνα χρησιμοποιώντας ένα νευρωνικό δίκτυο και με μια μέθοδο για την ανίχνευση ενός αντικειμένου σε μια εικόνα. Η παρούσα εφεύρεση προτείνει τη χρήση μιας πρώτης

και μιας δεύτερης κάμερας που είναι τοποθετημένες σε ένα όχημα και που έχουν τον ίδιο προσανατολισμό. Η πρώτη και η δεύτερη κάμερα είναι διαφορετικές κάμερες. Με την ενεργοποίηση της πρώτης και της δεύτερης κάμερας έτσι ώστε τη στιγμή της καταγραφής μιας εικόνας, οι κάμερες να βρίσκονται ουσιαστικά στην ίδια θέση, λαμβάνεται ένα σύνολο δεδομένων που χρησιμοποιείται για την εκπαίδευση ενός νευρωνικού δικτύου για τον μετασχηματισμό μιας εικόνας που καταγράφεται από την πρώτη κάμερα σε εικόνα που θα είχε καταγραφεί από τη δεύτερη κάμερα.

ΑΡΙΘΜΟΣ ΕΥΡ. Δ.Ε. (11):3116108
ΑΡΙΘ. ΕΛΛ. ΚΑΤΑΘΕΣΗΣ (21):20240401915
ΗΜΕΡ. ΕΛΛ. ΚΑΤΑΘΕΣΗΣ (22):16/08/2024
ΑΡΙΘ./ΗΜΕΡ. ΔΗΜΟΣΙΕΥΣΗΣ
ΕΥΡΩΠΑΪΚΟΥ ΔΙΠΛΩΜΑΤΟΣ(87):3700814 - 10/07/2024
ΑΡΙΘ./ΗΜΕΡ. ΔΗΜΟΣΙΕΥΣΗΣ
ΕΥΡΩΠΑΪΚΗΣ ΑΙΤΗΣΗΣ (86):18804687.4--23/10/2018
ΔΙΚΑΙΟΥΧΟΣ (73):1)Tubitak
Ataturk Bulvari, No 221 Kavaklidere / Can-
kaya, 06100 Ankara, ΤΟΥΡΚΙΑ
ΣΥΜΒ. ΠΡΟΤΕΡΑΙΟΤΗΤΕΣ (30):201716275-23/10/2017-TR
ΕΦΕΥΡΕΤΗΣ (72):1)GERIDONMEZ, Fatih
2)ADIGUZEL, Tugrul
ΕΙΔΙΚΟΣ ΠΑΡΗΡΕΞΟΥΣΙΟΣ (74):ΛΥΜΠΕΡΗΣ "ΔΙΚΗΓΟΡΙΚΗ ΕΤΑΙΡΕΙΑ
ΒΑΓΙΑΝΟΥ ΚΩΣΤΟΠΟΥΛΟΥ
ΛΥΜΠΕΡΗ" ΝΙΚΟΛΑΟΣ
Στουρνάρη 37, 10682 ΑΘΗΝΑ
ΑΝΤΙΚΛΗΤΟΣ (74):ΛΥΜΠΕΡΗΣ ΝΙΚΟΛΑΟΣ
Στουρνάρη 37,10682 ΑΘΗΝΑ
ΤΙΤΛΟΣ ΕΦΕΥΡΕΣΗΣ (54):**ΣΥΣΚΕΥΗ ΕΛΕΓΧΟΥ ΜΕ ΠΙΝΑΚΑ
ΕΛΕΓΧΟΥ ΓΙΑ ΕΝΑΕΡΙΑ ΜΕΣΑ**

ΠΕΡΙΛΗΨΗ(57)

Η παρούσα εφεύρεση αφορά μια συσκευή ελέγχου με πίνακα ελέγχου (1) για εναέρια μέσα και για τον έλεγχο της καταλληλότητας των εισόδων που εισάγονται στον πίνακα ελέγχου (CP) από έναν πιλότο προκειμένου να λειτουργήσει το εναέριο μέσο και για την παροχή αυτόματης εισόδου στον πίνακα ελέγχου (CP) ανεξάρτητα από τον πιλότο σε περίπτωση που πληρούνται προκαθορισμένες συνθήκες.



ΑΡΙΘΜΟΣ ΕΥΡ. Δ.Ε. (11):3116109
ΑΡΙΘ. ΕΛΛ. ΚΑΤΑΘΕΣΗΣ (21):20240401916
ΗΜΕΡ. ΕΛΛ. ΚΑΤΑΘΕΣΗΣ (22):16/08/2024
ΑΡΙΘ./ΗΜΕΡ. ΔΗΜΟΣΙΕΥΣΗΣ
ΕΥΡΩΠΑΪΚΟΥ ΔΙΠΛΩΜΑΤΟΣ(87):3515212 - 24/07/2024
ΑΡΙΘ./ΗΜΕΡ. ΔΗΜΟΣΙΕΥΣΗΣ
ΕΥΡΩΠΑΪΚΗΣ ΑΙΤΗΣΗΣ (86):17788336.0--25/09/2017
ΔΙΚΑΙΟΥΧΟΣ (73):1)Quincy Bioscience LLC
726 Heartland Trail, Madison, WI 53717,
ΗΝΩΜΕΝΕΣ ΠΟΛΙΤΕΙΕΣ ΤΗΣ ΑΜΕΡΙΚΗΣ

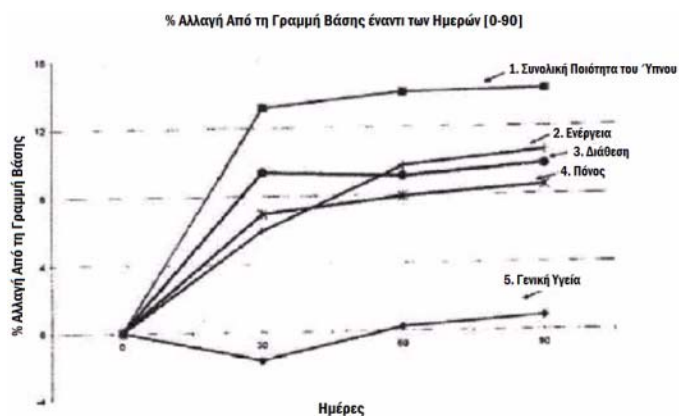
ΣΥΜΒ. ΠΡΟΤΕΡΑΙΟΤΗΤΕΣ (30):201662398669 P-23/09/2016-US
ΕΦΕΥΡΕΤΗΣ (72):1)UNDERWOOD, Mark, Y.
ΕΙΔΙΚΟΣ ΠΛΗΡΕΞΟΥΣΙΟΣ (74):ΛΥΜΠΕΡΗΣ "ΔΙΚΗΓΟΡΙΚΗ ΕΤΑΙΡΕΙΑ
ΒΑΓΙΑΝΟΥ ΚΩΣΤΟΠΟΥΛΟΥ
ΛΥΜΠΕΡΗ" ΝΙΚΟΛΑΟΣ
Στουρνάρη 37, 10682 ΑΘΗΝΑ

ΑΝΤΙΚΛΗΤΟΣ (74):ΛΥΜΠΕΡΗΣ ΝΙΚΟΛΑΟΣ
Στουρνάρη 37, 10682 ΑΘΗΝΑ

ΤΙΤΛΟΣ ΕΦΕΥΡΕΣΗΣ (54):**ΣΥΝΘΕΣΕΙΣ ΠΟΥ ΠΕΡΙΕΧΟΥΝ ΑΠΟ-
ΑΙΚΟΥΡΙΝΗ ΚΑΙ ΒΙΤΑΜΙΝΗ D ΚΑΙ
ΜΕΘΟΔΟΙ ΧΡΗΣΗΣ ΤΩΝ ΙΔΙΩΝ**

ΠΕΡΙΛΗΨΗ(57)

Από την παρούσα εφεύρεση παρέχονται συνθέσεις που περιέχουν αποαικουρίνη και βιταμίνη D και μέθοδοι για τη χρήση τους στη θεραπευτική αντιμετώπιση συμπτωμάτων και διαταραχών που σχετίζονται με ανισορροπίες ασβεστίου και με ανεπάρκεια βιταμίνης D που συνδέονται με, για παράδειγμα, την ποιότητα του ύπνου, την ποιότητα της ενέργειας, την ποιότητα της διάθεσης, την ποιότητα της μνήμης ή τον πόνο.



ΑΡΙΘΜΟΣ ΕΥΡ. Δ.Ε. (11):3116110
ΑΡΙΘ. ΕΛΛ. ΚΑΤΑΘΕΣΗΣ (21):20240401923
ΗΜΕΡ. ΕΛΛ. ΚΑΤΑΘΕΣΗΣ (22):19/08/2024
ΑΡΙΘ./ΗΜΕΡ. ΔΗΜΟΣΙΕΥΣΗΣ
ΕΥΡΩΠΑΪΚΟΥ ΔΙΠΛΩΜΑΤΟΣ(87):3800988 - 29/05/2024
ΑΡΙΘ./ΗΜΕΡ. ΔΗΜΟΣΙΕΥΣΗΣ
ΕΥΡΩΠΑΪΚΗΣ ΑΙΤΗΣΗΣ (86):19743049.9--11/06/2019
ΔΙΚΑΙΟΥΧΟΣ (73):1)Blue Skies 1989 B.V.
Beukenlaan 23, 6029 PX Sterksel,
ΟΛΛΑΝΔΙΑ

ΣΥΜΒ. ΠΡΟΤΕΡΑΙΟΤΗΤΕΣ (30):2021101-11/06/2018-NL
ΕΦΕΥΡΕΤΗΣ (72):1)MEEUWS, Gerardus Johannes Jozef Maria
2)MEEUWS-ABEN, Cornelia Henrica Petronella Maria
3)KREUGER, Marc

ΕΙΔΙΚΟΣ ΠΛΗΡΕΞΟΥΣΙΟΣ (74):ΕΥΑΓΓΕΛΟΥ "ΔΕΣΠΟΙΝΑ ΕΥΑΓΓΕΛΟΥ
ΚΑΙ ΣΥΝΕΡΓΑΤΕΣ ΔΙΚΗΓΟΡΙΚΗ
ΕΤΑΙΡΕΙΑ" με δ.τ. "ΔΙΚΗΓΟΡΙΚΟ
ΓΡΑΦΕΙΟ ΕΥΑΓΓΕΛΟΥ" ΔΕΣΠΟΙΝΑ
Αγίου Κωνσταντίνου 6,, 10431 ΑΘΗΝΑ

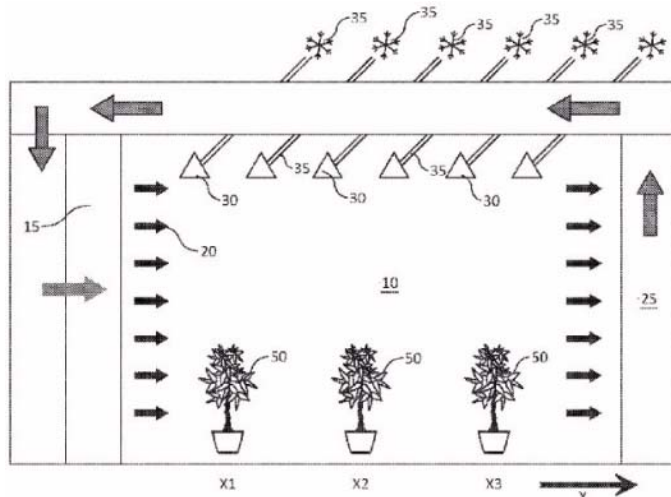
ΑΝΤΙΚΛΗΤΟΣ (74):ΕΥΑΓΓΕΛΟΥ ΔΕΣΠΟΙΝΑ
Αγίου Κωνσταντίνου 6,, 10431 ΑΘΗΝΑ

ΤΙΤΛΟΣ ΕΦΕΥΡΕΣΗΣ (54):**ΜΕΘΟΔΟΣ ΚΑΙ ΔΙΑΤΑΞΗ ΓΙΑ ΤΗΝ
ΚΑΛΛΙΕΡΓΕΙΑ ΦΥΤΙΚΩΝ ΠΡΟΪΟΝΤΩΝ**

ΠΕΡΙΛΗΨΗ(57)

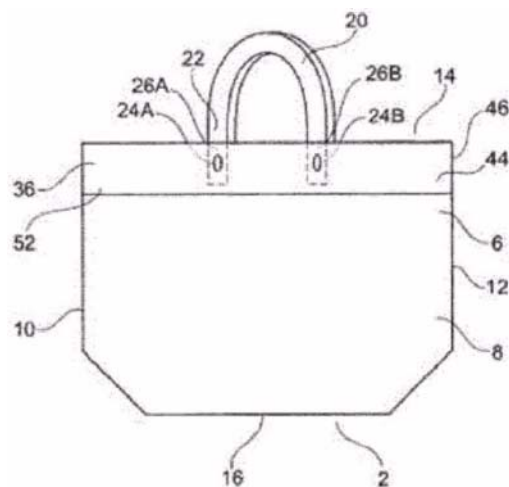
Σε μία διάταξη καλλιέργειας ένα φυτικό προϊόν σε ένα τουλάχιστον ουσιαστικά απαλλαγμένο από το φως της ημέρας περιβάλλον, όπου το φυτικό προϊόν εκτίθεται εντός ενός τουλάχιστον ουσιαστικά πλήρως κλιματισμένου χώρου καλλιέργειας (10) σε ακτινικό τεχνητό φως από μια συστοιχία πηγών τεχνητού φωτός (30) που υπάρχει στον χώρο καλλιέργειας. Κατά τη διάρκεια ενός κύκλου καλλιέργειας, μια ισχύς εξόδου των πηγών τεχνητού φωτός (30) είναι προσαρμοσμένη σε μία απορρόφηση ενέργειας ενός τμήματος του φυτικού προϊόντος (50) που φωτίζεται με αυτόν τον τρόπο, έτσι ώστε το φυτικό προϊόν πλησίον καθεμιάς από τις

συστοιχίες πηγών τεχνητού φωτός να υποβάλλεται σε ένα τουλάχιστον ουσιαστικά σταθερό και τουλάχιστον ουσιαστικά αμοιβαία ίσο έλλειμμα ατμών.



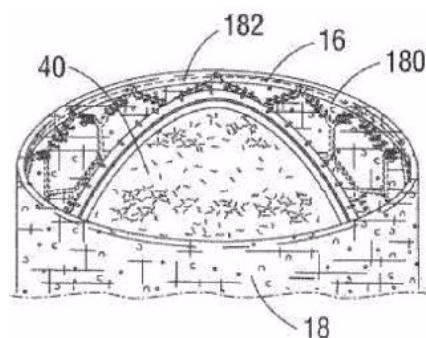
ΑΡΙΘΜΟΣ ΕΥΡ. Δ.Ε. (11):3116111
ΑΡΙΘ. ΕΛΛ. ΚΑΤΑΘΕΣΗΣ (21):20240401862
ΗΜΕΡ. ΕΛΛ. ΚΑΤΑΘΕΣΗΣ (22):08/08/2024
ΑΡΙΘ./ΗΜΕΡ. ΔΗΜΟΣΙΕΥΣΗΣ
ΕΥΡΩΠΑΪΚΟΥ ΔΙΠΛΩΜΑΤΟΣ(87):3812294 - 22/05/2024
ΑΡΙΘ./ΗΜΕΡ. ΔΗΜΟΣΙΕΥΣΗΣ
ΕΥΡΩΠΑΪΚΗΣ ΑΙΤΗΣΗΣ (86):20211839.4--21/08/2018
ΔΙΚΑΙΟΥΧΟΣ (73):1)Papier-Mettler KG
Hochwaldstrasse 22, 54497 Morbach,
ΓΕΡΜΑΝΙΑ
ΣΥΜΒ. ΠΡΟΤΕΡΑΙΟΤΗΤΕΣ (30):202017105180 U-28/08/2017-DE
ΕΦΕΥΡΕΤΗΣ (72):1)DONNER, Georg
2)TROSSEN, Wolfgang
ΕΙΔΙΚΟΣ ΠΛΗΡΕΞΟΥΣΙΟΣ (74):ΑΘΑΝΑΣΙΑΔΟΥ "ΕΛΕΝΗ Γ.
ΠΑΠΑΚΩΝΣΤΑΝΤΙΝΟΥ ΚΑΙ
ΣΥΝΕΡΓΑΤΕΣ, ΔΙΚΗΓΟΡΙΚΗ ΕΤΑΙΡΙΑ"
ΜΑΡΙΑ
Κουμπάρη 2, 10674 ΑΘΗΝΑ
ΑΝΤΙΚΛΗΤΟΣ (74):ΓΙΑΖΙΤΖΟΓΛΟΥ - ΘΩΜΑΪΔΟΥ
ΕΥΑΓΓΕΛΙΑ
Κουμπάρη 2,10674 ΑΘΗΝΑ
ΤΙΤΛΟΣ ΕΦΕΥΡΕΣΗΣ (54):**ΠΛΑΣΤΙΚΗ ΤΣΑΝΤΑ ΜΕΤΑΦΟΡΑΣ**
ΠΕΡΙΛΗΨΗ(57)
Η παρούσα εφεύρεση αναφέρεται σε μια πλαστική τσάντα μεταφοράς (1) με τουλάχιστον έναν βρόχο συγκράτησης (20, 22) συνδεδεμένο στο εμπρόσθιο τοίχωμα (6) και/ή τουλάχιστον έναν βρόχο συγκράτησης (20, 22) συνδεδεμένο με το οπίσθιο τοίχωμα (8) με εκάστοτε μία πρώτη και μία δεύτερη περιοχή πρόσδεσης (24Α, 24Β, 26Α, 26Β), όπου το εμπρόσθιο ή το οπίσθιο τοίχωμα είναι σχεδιασμένο ως πολυστρωματικό, περιλαμβάνον τουλάχιστον ένα στρώμα εσωτερικά κείμενο (28, 32) και ένα εξωτερικό στρώμα (30, 34) και όπου το εμπρόσθιο ή το οπίσθιο τοίχωμα διαθέτει στην περιοχή της άκρης ανοίγματος (4) μια περιοχή ενίσχυσης

(44, 46), που περιέχει τουλάχιστον μία -στερεωμένη επί της εσωτερικής ή εξωτερικής πλευράς του εμπρόσθιου τοιχώματος ή τουλάχιστον μία στερεωμένη επί της εσωτερικής ή εξωτερικής πλευράς του οπίσθιου τοιχώματος στερεωμένη και εκτεινόμενη από -ή από θέση απέχουσα από- το πρώτο πλευρικό άκρο και με κατεύθυνση προς ή μέχρι το δεύτερο πλευρικό άκρο- ή μονο- ή πολυστρωματική λουρίδα πλαστικής μεμβράνης.



ΑΡΙΘΜΟΣ ΕΥΡ. Δ.Ε. (11):3116112
ΑΡΙΘ. ΕΛΛ. ΚΑΤΑΘΕΣΗΣ (21):20240401863
ΗΜΕΡ. ΕΛΛ. ΚΑΤΑΘΕΣΗΣ (22):08/08/2024
ΑΡΙΘ./ΗΜΕΡ. ΔΗΜΟΣΙΕΥΣΗΣ
ΕΥΡΩΠΑΪΚΟΥ ΔΙΠΛΩΜΑΤΟΣ(87):3634315 - 15/05/2024
ΑΡΙΘ./ΗΜΕΡ. ΔΗΜΟΣΙΕΥΣΗΣ
ΕΥΡΩΠΑΪΚΗΣ ΑΙΤΗΣΗΣ (86):18809466.8--31/05/2018
ΔΙΚΑΙΟΥΧΟΣ (73):1)Edwards Lifesciences Corporation
One Edwards Way, Irvine, CA 92614,
ΗΝΩΜΕΝΕΣ ΠΟΛΙΤΕΙΕΣ ΤΗΣ ΑΜΕΡΙΚΗΣ
ΣΥΜΒ. ΠΡΟΤΕΡΑΙΟΤΗΤΕΣ (30):201762513348 P-31/05/2017-US
201815991325-29/05/2018-US
ΕΦΕΥΡΕΤΗΣ (72):1)HOANG, Lien Huong Thi
2)NGUYEN, Son V.
3)NGO, Hien Tran
4)TRAN, Vivian
5)JOSEPH, Russell T.
6)SIRIMANNE, Dinesh L.
7)RUPP, Kevin D.
8)NGUYEN-THIEN-NHON, Diana
ΕΙΔΙΚΟΣ ΠΛΗΡΕΞΟΥΣΙΟΣ (74):ΑΘΑΝΑΣΙΑΔΟΥ "ΕΛΕΝΗ Γ.
ΠΑΠΑΚΩΝΣΤΑΝΤΙΝΟΥ ΚΑΙ
ΣΥΝΕΡΓΑΤΕΣ, ΔΙΚΗΓΟΡΙΚΗ ΕΤΑΙΡΙΑ"
ΜΑΡΙΑ
Κουμπάρη 2, 10674 ΑΘΗΝΑ
ΑΝΤΙΚΛΗΤΟΣ (74):ΓΙΑΖΙΤΖΟΓΛΟΥ - ΘΩΜΑΪΔΟΥ
ΕΥΑΓΓΕΛΙΑ
Κουμπάρη 2,10674 ΑΘΗΝΑ
ΤΙΤΛΟΣ ΕΦΕΥΡΕΣΗΣ (54):**ΣΤΕΛΕΧΟΣ ΣΦΡΑΓΙΣΗΣ ΓΙΑ ΠΡΟΣΘΕ-**
ΤΙΚΗ ΚΑΡΔΙΑΚΗ ΒΑΛΒΙΔΑ
ΠΕΡΙΛΗΨΗ(57)
Μια προσθετική καρδιακή βαλβίδα περιλαμβάνει δακτυλοειδές πλαίσιο που έχει άκρο εισροής και άκρο εκροής και έχει τη δυνατότητα να συμπιέζεται και

διαστέλλεται ακτινικά μεταξύ διάρθρωσης ακτινικής συμπίεσης και διάρθρωσης ακτινικής διαστολής. Η προσθετική καρδιακή βαλβίδα περιλαμβάνει επίσης γλωχινική δομή που τοποθετείται εντός του πλαισίου και στερεώνεται σε αυτό, και εξωτερικό στέλεχος σφράγισης που τοποθετείται εξωτερικά του πλαισίου και είναι προσαρμοσμένο να στεγανοποιεί έναντι του περιβάλλοντος ιστού όταν η προσθετική καρδιακή βαλβίδα εμφυτεύεται σε φυσικό δακτύλιο καρδιακής βαλβίδας του ασθενούς. Το στέλεχος σφράγισης είναι δυνατόν να περιλαμβάνει στρώμα πλέγματος και στρώμα πέλους που περιλαμβάνει πλήθος νημάτων πέλους που εκτείνονται έξω από το στρώμα πλέγματος.

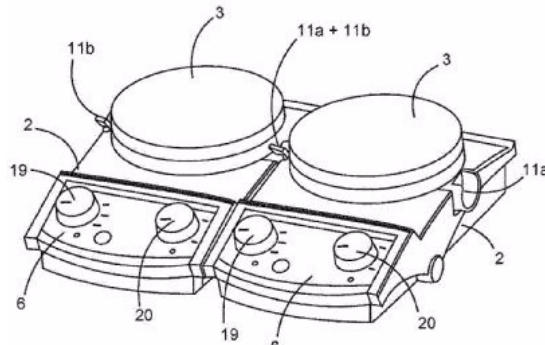


ΑΡΙΘΜΟΣ ΕΥΡ. Δ.Ε. (11):3116113
ΑΡΙΘ. ΕΛΛ. ΚΑΤΑΘΕΣΗΣ (21):20240401864
ΗΜΕΡ. ΕΛΛ. ΚΑΤΑΘΕΣΗΣ (22):09/08/2024
ΑΡΙΘ./ΗΜΕΡ. ΔΗΜΟΣΙΕΥΣΗΣ
ΕΥΡΩΠΑΪΚΟΥ ΔΙΠΛΩΜΑΤΟΣ(87):3655829 - 08/05/2024
ΑΡΙΘ./ΗΜΕΡ. ΔΗΜΟΣΙΕΥΣΗΣ
ΕΥΡΩΠΑΪΚΗΣ ΑΙΤΗΣΗΣ (86):18769705.7--14/09/2018
ΔΙΚΑΙΟΥΧΟΣ (73):1)Hans Heidolph GmbH
Ludwigsplatz 8, 93309 Kelheim, ΓΕΡΜΑΝΙΑ
ΣΥΜΒ. ΠΡΟΤΕΡΑΙΟΤΗΤΕΣ (30):202017004815 U-15/09/2017-DE
ΕΦΕΥΡΕΤΗΣ (72):1)REINHOLD, Stefan
ΕΙΔΙΚΟΣ ΠΑΗΡΕΞΟΥΣΙΟΣ (74):ΣΑΚΕΛΛΑΡΙΔΗ ΒΑΛΗ-ΒΑΣΙΛΙΚΗ
Αδριανού 70, 10556 ΑΘΗΝΑ
ΑΝΤΙΚΛΗΤΟΣ (74):ΣΑΚΕΛΛΑΡΙΔΗ ΒΑΛΗ-ΒΑΣΙΛΙΚΗ
Αδριανού 70,10556 ΑΘΗΝΑ
ΤΙΤΛΟΣ ΕΦΕΥΡΕΣΗΣ (54):**ΕΡΓΑΣΤΗΡΙΑΚΗ ΣΥΣΚΕΥΗ ΜΕ ΡΥΘΜΙΖΟΜΕΝΕΣ ΠΑΡΑΜΕΤΡΟΥΣ ΛΕΙΤΟΥΡΓΙΑΣ ΓΙΑ ΤΟΝ ΕΛΕΓΧΟ ΛΕΙΤΟΥΡΓΙΑΣ ΜΙΑΣ ΕΡΓΑΣΤΗΡΙΑΚΗΣ ΣΥΣΚΕΥΗΣ**

ΠΕΡΙΛΗΨΗ(57)

Η εφεύρεση αφορά μια εργαστηριακή συσκευή (4, 9), ειδικότερα ένα μαγνητικό αναδευτήρα, που περιλαμβάνει τουλάχιστον μια ρυθμιζόμενη παράμετρο λειτουργίας για τον έλεγχο τουλάχιστον μιας λειτουργίας της εργαστηριακής συσκευής και ένα εξωτερικό περίβλημα (2). Το εξωτερικό περίβλημα (2) περιλαμβάνει μια διάταξη σύζευξης (11a, 11b) για τη σύζευξη της εργαστηριακής συσκευής (4,9) με τουλάχιστον μία περαιτέρω εργαστηριακή συσκευή (5,9) για την ίδια τουλάχιστον μία λειτουργία της εργαστηριακής συσκευής, στην οποία η τουλάχιστον μία παράμετρος λειτουργίας μπορεί επίσης να ρυθμιστεί, και η διάταξη σύζευξης (11a, 11b) είναι σχεδιασμένη κατά τέτοιο τρόπο ώστε η

εργαστηριακή συσκευή (4, 9) και η τουλάχιστον μία περαιτέρω εργαστηριακή συσκευή (5, 9) να μπορούν να λειτουργούν ταυτόχρονα μέσω της διάταξης σύζευξης (11a, 11b), και η τουλάχιστον μία παράμετρος λειτουργίας μπορεί να ρυθμιστεί κεντρικά μέσω μιας κοινής συσκευής ρύθμισης ανεξάρτητα ή/και ομοίμορφα για την εργαστηριακή συσκευή (4, 9) και την τουλάχιστον μία περαιτέρω εργαστηριακή συσκευή (5, 9).

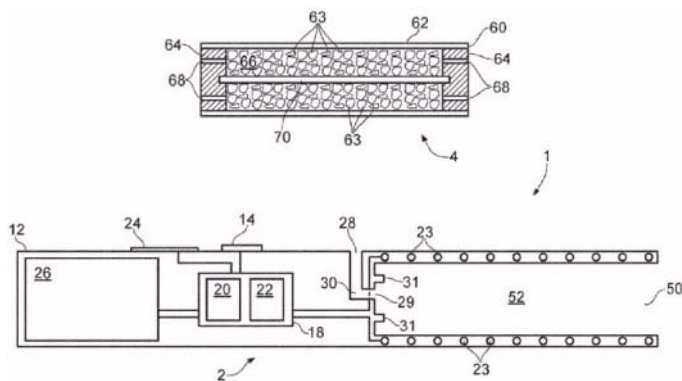


ΑΡΙΘΜΟΣ ΕΥΡ. Δ.Ε. (11):3116114
ΑΡΙΘ. ΕΛΛ. ΚΑΤΑΘΕΣΗΣ (21):20240401865
ΗΜΕΡ. ΕΛΛ. ΚΑΤΑΘΕΣΗΣ (22):09/08/2024
ΑΡΙΘ./ΗΜΕΡ. ΔΗΜΟΣΙΕΥΣΗΣ
ΕΥΡΩΠΑΪΚΟΥ ΔΙΠΛΩΜΑΤΟΣ(87):3694346 - 31/07/2024
ΑΡΙΘ./ΗΜΕΡ. ΔΗΜΟΣΙΕΥΣΗΣ
ΕΥΡΩΠΑΪΚΗΣ ΑΙΤΗΣΗΣ (86):18788844.1--11/10/2018
ΔΙΚΑΙΟΥΧΟΣ (73):1)Nicoventures Trading Limited
Globe House 1 Water Street, London WC2R
3LA, ΜΕΓΑΛΗ ΒΡΕΤΑΝΙΑ
ΣΥΜΒ. ΠΡΟΤΕΡΑΙΟΤΗΤΕΣ (30):201716735-12/10/2017-GB
ΕΦΕΥΡΕΤΗΣ (72):1)HEPWORTH, Richard
2)MOLONEY, Patrick
3)DICKENS, Colin
ΕΙΔΙΚΟΣ ΠΑΗΡΕΞΟΥΣΙΟΣ (74):ΓΙΑΚΟΥΜΗ ANNA
Αλκαμένους 12-14, 10439 ΑΘΗΝΑ
ΑΝΤΙΚΛΗΤΟΣ (74):ΜΙΣΙΟΥ ΑΝΔΡΟΝΙΚΗ
Αναλήψεως 23 και Μαραθώνος 27,15235
ΒΡΙΛΗΣΣΙΑ (ΑΤΤΙΚΗΣ)
ΤΙΤΛΟΣ ΕΦΕΥΡΕΣΗΣ (54):**ΣΥΣΤΗΜΑΤΑ ΠΑΡΟΧΗΣ ΑΕΡΟΛΥΜΑΤΟΣ**

ΠΕΡΙΛΗΨΗ(57)

Αναλώσιμο εξάρτημα για σύστημα παροχής αερολύματος που αποτελείται από: ένα εξωτερικό περίβλημα που αποτελείται από ένα εξωτερικό τοίχωμα που εκτείνεται μεταξύ πρώτου και δεύτερου ακραίου τοιχώματος για να ορίσει έναν εσωτερικό θάλαμο, ένα πλήθος στοιχείων από στερεό υλικό σχηματισμού αερολύματος για την παραγωγή αερολύματος προς εισπνοή από τον χρήστη, όπου το πλήθος των στοιχείων από στερεό υλικό σχηματισμού αερολύματος συγκρατείται εντός του εσωτερικού θαλάμου από το περίβλημα και όπου το πρώτο και το δεύτερο ακραίο τοίχωμα περιλαμβάνουν ανοίγματα για να επιτρέπουν στον αέρα να εισέρχεται στον εσωτερικό θάλαμο μέσω του πρώτου ακραίου τοιχώματος και να εξέρχεται από τον εσωτερικό θάλαμο μέσω του δεύτερου ακραίου τοιχώματος κατά τη διάρκεια της χρήσης, και έναν θερμαντήρα που βρίσκεται

εντός του εσωτερικού θαλάμου και είναι διαμορφωμένος για να θερμαίνει τα στοιχεία από στερεό υλικό σχηματισμού αερολύματος κατά τη διάρκεια της χρήσης για να παράγει ατμό προς εισπνοή από τον χρήστη.



ΑΡΙΘΜΟΣ ΕΥΡ. Δ.Ε. (11):3116115
ΑΡΙΘ. ΕΛΛ. ΚΑΤΑΘΕΣΗΣ (21):20240401866
ΗΜΕΡ. ΕΛΛ. ΚΑΤΑΘΕΣΗΣ (22):09/08/2024
ΑΡΙΘ./ΗΜΕΡ. ΔΗΜΟΣΙΕΥΣΗΣ
ΕΥΡΩΠΑΪΚΟΥ ΔΙΠΛΩΜΑΤΟΣ(87):3906091 - 26/06/2024
ΑΡΙΘ./ΗΜΕΡ. ΔΗΜΟΣΙΕΥΣΗΣ
ΕΥΡΩΠΑΪΚΗΣ ΑΙΤΗΣΗΣ (86):20736013.2--03/01/2020
ΔΙΚΑΙΟΥΧΟΣ (73):1)Iota Biosciences, Inc.

1020 Atlantic Avenue, Suite 100, Alameda,
 CA 94501, ΗΝΩΜΕΝΕΣ ΠΟΛΙΤΕΙΕΣ ΤΗΣ
 ΑΜΕΡΙΚΗΣ

ΣΥΜΒ. ΠΡΟΤΕΡΑΙΟΤΗΤΕΣ (30):201962788390 P-04/01/2019-US
ΕΦΕΥΡΕΤΗΣ (72):1)ΜΑΗΑΡΒΙΖ, Michel M.

2)ΚΑΥ, Joshua
 3)CARMENA, Jose M.

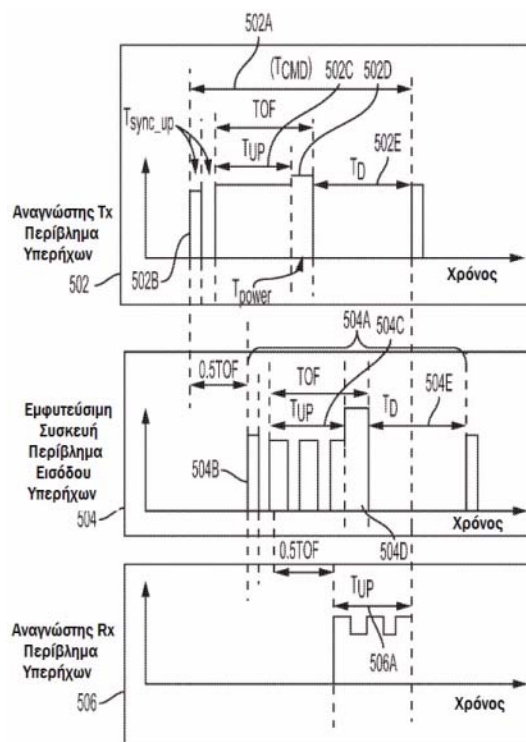
ΕΙΔΙΚΟΣ ΠΛΗΡΕΞΟΥΣΙΟΣ (74):ΓΙΑΚΟΥΜΗ ANNA
 Αλκαμένους 12-14, 10439 ΑΘΗΝΑ

ΑΝΤΙΚΛΗΤΟΣ (74):ΜΙΣΙΟΥ ΑΝΔΡΟΝΙΚΗ
 Αναλήψεως 23 και Μαραθώνος 27,15235
 ΒΡΙΑΛΗΣΣΙΑ (ΑΤΤΙΚΗΣ)

ΤΙΤΛΟΣ ΕΦΕΥΡΕΣΗΣ (54):**ΠΡΩΤΟΚΟΛΛΟ ΥΠΕΡΗΧΩΝ ΓΙΑ ΛΕΙ-
 ΤΟΥΡΓΙΑ ΕΜΦΥΤΕΥΣΙΜΗΣ ΣΥΣΚΕΥ-
 ΗΣ**

ΠΕΡΙΛΗΨΗ(57)

Περιγράφεται η μέθοδος και οι ενσωματώσεις συστήματος για τη λειτουργία εμφυτεύσιμης συσκευής σε υποκείμενο με χρήση υπερηχητικών κυμάτων. Σε κάποιες ενσωματώσεις, εκτελείται μια μέθοδος στην εμφυτεύσιμη συσκευή για να λαμβάνει υπερηχητικά κύματα καθώς και εντολή τρόπου λειτουργίας. Στη συνέχεια, η εμφυτεύσιμη συσκευή ορίζει ως τρόπο λειτουργίας της εμφυτεύσιμης συσκευής έναν τρόπο λειτουργίας από το πλήθος προκαθορισμένων τρόπων λειτουργίας, βάσει της εντολής τρόπου λειτουργίας.



ΑΡΙΘΜΟΣ ΕΥΡ. Δ.Ε. (11):3116116
ΑΡΙΘ. ΕΛΛ. ΚΑΤΑΘΕΣΗΣ (21):20240401867
ΗΜΕΡ. ΕΛΛ. ΚΑΤΑΘΕΣΗΣ (22):09/08/2024
ΑΡΙΘ./ΗΜΕΡ. ΔΗΜΟΣΙΕΥΣΗΣ
ΕΥΡΩΠΑΪΚΟΥ ΔΙΠΛΩΜΑΤΟΣ(87):4045863 - 19/06/2024
ΑΡΙΘ./ΗΜΕΡ. ΔΗΜΟΣΙΕΥΣΗΣ
ΕΥΡΩΠΑΪΚΗΣ ΑΙΤΗΣΗΣ (86):20800015.8--14/10/2020
ΔΙΚΑΙΟΥΧΟΣ (73):1)Hydroniq Coolers AS

Ellingsoyvegen 740, 6057 Ellingsoy,
 NORBHΓIA
 2)Pleat AS
 P. B. 130, 4065 Stavanger, NORBHΓIA

ΣΥΜΒ. ΠΡΟΤΕΡΑΙΟΤΗΤΕΣ (30):20191221-14/10/2019-NO
ΕΦΕΥΡΕΤΗΣ (72):1)ΜΥΚΛΕΒΟΥΣΤ, Rune

2)SAEGROV, Stein Oddvar
 3)GODESET, Otto

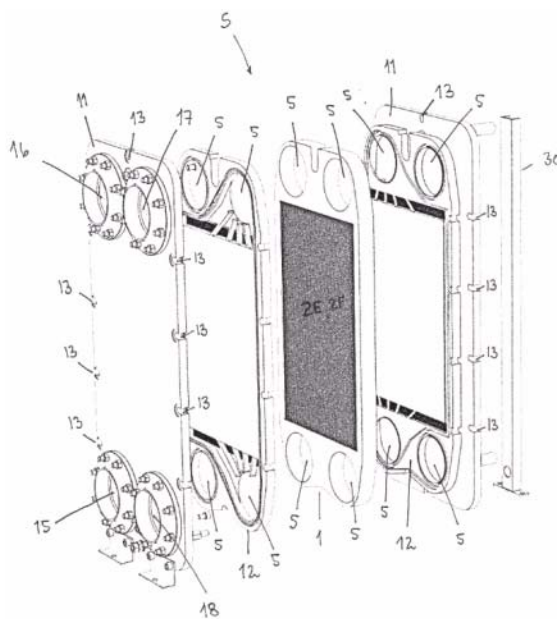
ΕΙΔΙΚΟΣ ΠΛΗΡΕΞΟΥΣΙΟΣ (74):ΓΙΑΚΟΥΜΗ ANNA
 Αλκαμένους 12-14, 10439 ΑΘΗΝΑ

ΑΝΤΙΚΛΗΤΟΣ (74):ΜΙΣΙΟΥ ΑΝΔΡΟΝΙΚΗ
 Αναλήψεως 23 και Μαραθώνος 27,15235
 ΒΡΙΑΛΗΣΣΙΑ (ΑΤΤΙΚΗΣ)

ΤΙΤΛΟΣ ΕΦΕΥΡΕΣΗΣ (54):**ΕΝΑΛΛΑΚΤΗΣ ΘΕΡΜΟΤΗΤΑΣ
 ΠΕΡΙΛΗΨΗ(57)**

Η παρούσα εφεύρεση αναφέρεται σε ένα στοιχείο εναλλάκτη θερμότητας για την ανταλλαγή θερμότητας μεταξύ υγρών, όπου το στοιχείο εναλλάκτη θερμότητας περιλαμβάνει ένα πτυχωμένο υλικό φύλλο που περιλαμβάνει ένα πλήθος σχισμών, οι οποίες σχισμές σχηματίζουν τις διαδρομές ροής των υγρών, με το πτυχωμένο υλικό φύλλο να είναι χυτευμένο σε ένα κομμάτι σε ένα εξωτερικό περιβλήμα εφοδιασμένο με ένα κεντρικό διαμερές άνοιγμα, όπου δύο διαμερείς οπές που σχηματίζουν τις εισόδους και τις εξόδους για κάθε ρευστό παρέχονται σε αντίθετες πλευρές του κεντρικού διαμερούς ανοίγματος του εξωτερικού περιβλήματος, με το κεντρικό διαμερές άνοιγμα του εξωτερικού περιβλήματος να

εκθέτει μια μπροστινή και μια πίσω πλευρά του πτυχωμένου υλικού φύλλου. Η παρούσα εφεύρεση αφορά επίσης ένα στοιχείο καθοδήγησης για ένα στοιχείο εναλλάκτη θερμότητας και ένα δομο-στοιχειωτό σύστημα για την ανταλλαγή θερμότητας μεταξύ ρευστών που περιλαμβάνει ένα πλήθος στοιχείων καθοδήγησης και στοιχείων εναλλάκτη θερμότητας και μια μέθοδο κατασκευής ενός στοιχείου εναλλάκτη θερμότητας για την ανταλλαγή θερμότητας μεταξύ των υγρών.



ΑΡΙΘΜΟΣ ΕΥΡ. Δ.Ε. (11):3116117
ΑΡΙΘ. ΕΛΛ. ΚΑΤΑΘΕΣΗΣ (21):20240401868
ΗΜΕΡ. ΕΛΛ. ΚΑΤΑΘΕΣΗΣ (22):09/08/2024
ΑΡΙΘ./ΗΜΕΡ. ΔΗΜΟΣΙΕΥΣΗΣ
ΕΥΡΩΠΑΪΚΟΥ ΔΙΠΛΩΜΑΤΟΣ(87):3634455 - 03/07/2024
ΑΡΙΘ./ΗΜΕΡ. ΔΗΜΟΣΙΕΥΣΗΣ
ΕΥΡΩΠΑΪΚΗΣ ΑΙΤΗΣΗΣ (86):18808912.2--31/05/2018
ΔΙΚΑΙΟΥΧΟΣ (73):1)Napo Pharmaceuticals, Inc.
200 Pine Street, Suite 400, San Francisco, CA
94104, ΗΝΩΜΕΝΕΣ ΠΟΛΙΤΕΙΕΣ ΤΗΣ
ΑΜΕΡΙΚΗΣ
ΣΥΜΒ. ΠΡΟΤΕΡΑΙΟΤΗΤΕΣ (30):201762513257 P-31/05/2017-US
ΕΦΕΥΡΕΤΗΣ (72):1)CONTE, Lisa, A.
2)CHATURVEDI, Pravin, R.
3)CONTE, Charles
ΕΙΔΙΚΟΣ ΠΛΗΡΕΞΟΥΣΙΟΣ (74):ΓΙΑΚΟΥΜΗ ANNA
Αλκαμένους 12-14, 10439 ΑΘΗΝΑ
ΑΝΤΙΚΛΗΤΟΣ (74):ΜΙΣΙΟΥ ΑΝΔΡΟΝΙΚΗ
Αναλήψεως 23 και Μαραθώνος 27,15235
ΒΡΙΑΛΗΣΣΙΑ (ΑΤΤΙΚΗΣ)
ΤΙΤΛΟΣ ΕΦΕΥΡΕΣΗΣ (54):**ΣΥΝΘΕΣΕΙΣ ΓΙΑ ΤΗ ΘΕΡΑΠΕΙΑ ΤΗΣ ΔΙΑΡΡΟΙΑΣ ΧΟΛΙΚΩΝ ΟΞΕΩΝ ΚΑΙ ΤΟ ΣΥΝΔΡΟΜΟ ΒΡΑΧΕΟΣ ΕΝΤΕΡΟΥ**

ΠΕΡΙΛΗΨΗ(57)

Στο παρόν παρουσιάζονται μέθοδοι για τη θεραπεία της διάρροιας χολικών οξέων, του συνδρόμου βραχέος εντέρου (ΣΒΕ) και της σχετιζόμενης με την χολεκυστεκτομή διάρροιας με τη χορήγηση σε έναν ασθενή που το έχει ανάγκη, ενός αναστολέα μεταφοράς ιόντων χλωρίου σε μια ποσότητα επαρκή για τη θεραπεία της διάρροιας. Σε συγκεκριμένες ενσωματώσεις, βρέφη και ανήλικοι με ΣΒΕ υποβάλλονται σε θεραπεία με αναστολέα της μεταφοράς ιόντων χλωρίου σε

ποσότητα επαρκή για τη θεραπεία της διάρροιας. Η θεραπεία της διάρροιας περιλαμβάνει τη τόσο τη θεραπεία της διάρροιας όσο και του άλγους, της κοιλιακής δυσφορίας και των λοιπών συμπτωμάτων που σχετίζονται με τη διάρροια. Σε μία ενσωμάτωση αναστολέας μεταφοράς ιόντων χλωρίου είναι το φάρμακο crofelemer.

ΑΡΙΘΜΟΣ ΕΥΡ. Δ.Ε. (11):3116118
ΑΡΙΘ. ΕΛΛ. ΚΑΤΑΘΕΣΗΣ (21):20240401870
ΗΜΕΡ. ΕΛΛ. ΚΑΤΑΘΕΣΗΣ (22):09/08/2024
ΑΡΙΘ./ΗΜΕΡ. ΔΗΜΟΣΙΕΥΣΗΣ
ΕΥΡΩΠΑΪΚΟΥ ΔΙΠΛΩΜΑΤΟΣ(87):3833760 - 17/07/2024
ΑΡΙΘ./ΗΜΕΡ. ΔΗΜΟΣΙΕΥΣΗΣ
ΕΥΡΩΠΑΪΚΗΣ ΑΙΤΗΣΗΣ (86):19746427.4--08/08/2019
ΔΙΚΑΙΟΥΧΟΣ (73):1)Theramir Ltd
13 Georgiou Karaiskaki, 3032 Limassol,
ΚΥΠΡΟΣ
ΣΥΜΒ. ΠΡΟΤΕΡΑΙΟΤΗΤΕΣ (30):18020374-08/08/2018-EP
ΕΦΕΥΡΕΤΗΣ (72):1)PROKOPI, Marianna
ΕΙΔΙΚΟΣ ΠΛΗΡΕΞΟΥΣΙΟΣ (74):ΑΘΑΝΑΣΙΑΔΟΥ "ΕΛΕΝΗ Γ.
ΠΑΠΑΚΩΝΣΤΑΝΤΙΝΟΥ ΚΑΙ
ΣΥΝΕΡΓΑΤΕΣ, ΔΙΚΗΓΟΡΙΚΗ ΕΤΑΙΡΙΑ"
ΜΑΡΙΑ
Κουμπάρη 2, 10674 ΑΘΗΝΑ
ΑΝΤΙΚΛΗΤΟΣ (74):ΓΙΑΖΙΤΖΟΓΛΟΥ - ΘΩΜΑΙΔΟΥ
ΕΥΑΓΓΕΛΙΑ
Κουμπάρη 2,10674 ΑΘΗΝΑ
ΤΙΤΛΟΣ ΕΦΕΥΡΕΣΗΣ (54):**ΘΕΡΑΠΕΙΑ ΒΑΣΙΣΜΕΝΗ ΣΕ MICRORNA ΜΕ ΣΤΟΧΟ ΚΑΤΑ ΚΑΡΚΙΝΩΝ ΘΕΤΙΚΩΝ ΓΙΑ LCP-1.**

ΠΕΡΙΛΗΨΗ(57)

Η παρούσα εφεύρεση σχετίζεται με ένα πάνελ από miRNA που συνίσταται σε miR-16-5p, miR-23a-5p, miR-125b-5p, miR-145-5p, miR-146a-3p, miR-181c-5p, miR-218-5p, miR-495-3p, let-7b-5p, και συνίσταται περαιτέρω σε ένα ή περισσότερα miRNA που επιλέγονται από την ομάδα που αποτελείται από miR-30a-5p, miR-30b-5p, miR-30c-5p, miR-30d-5p, miR-30e-5p, miR-194-5p, miR-302a-3p, miR-302a-5p, miR-335-3p, miR-335-5p, miR-367-3p, miR-373-3p, και miR-885-5p, και με εξωκυττάρια κυστίδια (extracellular vesicles, EV), π.χ., βλαστοκυτταρικής προέλευσης, τα οποία είναι φορτωμένα με το πάνελ από miRNA. Η παρούσα εφεύρεση προσφέρει περαιτέρω το πάνελ ή τα EV για χρήση σε

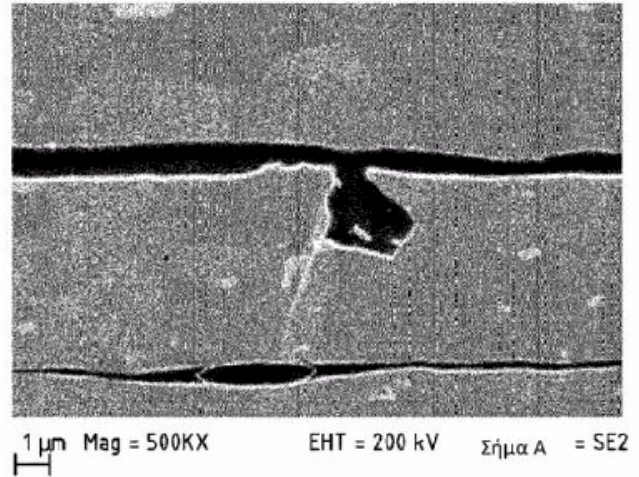
μια μέθοδο θεραπευτικής αντιμετώπισης ενός καρκίνου θετικού για LCP-1 σε έναν ασθενή.

ΑΡΙΘΜΟΣ ΕΥΡ. Δ.Ε. (11):3116119
ΑΡΙΘ. ΕΛΛ. ΚΑΤΑΘΕΣΗΣ (21):20240401871
ΗΜΕΡ. ΕΛΛ. ΚΑΤΑΘΕΣΗΣ (22):12/08/2024
ΑΡΙΘ./ΗΜΕΡ. ΔΗΜΟΣΙΕΥΣΗΣ
ΕΥΡΩΠΑΪΚΟΥ ΔΙΠΛΩΜΑΤΟΣ(87):4263884 - 24/07/2024
ΑΡΙΘ./ΗΜΕΡ. ΔΗΜΟΣΙΕΥΣΗΣ
ΕΥΡΩΠΑΪΚΗΣ ΑΙΤΗΣΗΣ (86):21839200.9--17/12/2021
ΔΙΚΑΙΟΥΧΟΣ (73):1)Speira GmbH
 Aluminiumstrasse 1, 41515 Grevenbroich,
 ΓΕΡΜΑΝΙΑ
ΣΥΜΒ. ΠΡΟΤΕΡΑΙΟΤΗΤΕΣ (30):20215692-18/12/2020-EP
ΕΦΕΥΡΕΤΗΣ (72):1)ΛΑΡΤΥΕΒΑ, Galyna
 2)EBERHARD, Michael
 3)SIMMER, Jan
 4)WIMMER, Michael
 5)SCHUBERT, Gunter
 6)CALMER, Dirk
 7)HOLZ, Stefan
ΕΙΔΙΚΟΣ ΠΛΗΡΕΞΟΥΣΙΟΣ (74):ΤΣΙΜΙΚΑΛΗΣ "ΤΣΙΜΙΚΑΛΗΣ
 ΚΑΛΟΝΑΡΟΥ ΔΙΚΗΓΟΡΙΚΗ ΕΤΑΙΡΕΙΑ"
 ΣΤΕΦΑΝΟΣ ΑΛΕΞΙΟΣ
 Νεοφύτου Βάμβα 1, 10674 ΑΘΗΝΑ
ΑΝΤΙΚΛΗΤΟΣ (74):ΤΣΙΜΙΚΑΛΗΣ ΣΤΕΦΑΝΟΣ ΑΛΕΞΙΟΣ
 Νεοφύτου Βάμβα 1,10674 ΑΘΗΝΑ
ΤΙΤΛΟΣ ΕΦΕΥΡΕΣΗΣ (54):ΦΥΛΛΟ ΑΛΟΥΜΙΝΙΟΥ ΜΕ ΒΕΛΤΙΩΜΕ-
 ΝΗ ΙΔΙΟΤΗΤΑ ΦΡΑΓΜΟΥ

ΠΕΡΙΛΗΨΗ(57)

Η εφεύρεση αφορά σε ένα φύλλο κράματος αλουμινίου με ένα πάχος κατά μέγιστο 12 μm, κατά μέγιστο 9 μm ή μικρότερο από 8 μm, όπου το φύλλο κράματος αλουμινίου είναι ένα κράμα αλουμινίου ΑAlxxx ή Α8xxx στην ανοπτημένη

κατάσταση. Η εφεύρεση αφορά παράλληλα σε μια μέθοδο για την παραγωγή ενός φύλλου κράματος αλουμινίου και στη χρήση του. Το αντικείμενο για την πρόταση ενός φύλλου κράματος αλουμινίου με βελτιωμένες ιδιότητες φραγμού, μία μέθοδο για την παραγωγή του καθώς και μία χρήση σύμφωνα με την εφεύρεση του φύλλου κράματος αλουμινίου, επιλύεται με το ότιτο φύλλο κράματος αλουμινίου παρουσιάζει έναν μέγιστο αριθμό πόρων με ένα μέγεθος πόρων από 1 μm έως 200 μm από κατά μέγιστο 12 ανά dm², κατά μέγιστο 8 ανά dm² ή κατά μέγιστο 6 ανά dm². Επιπλέον αναφέρεται μία μέθοδος, για τον τρόπο με τον οποίο παράγεται αυτό το φύλλο κράματος αλουμινίου.

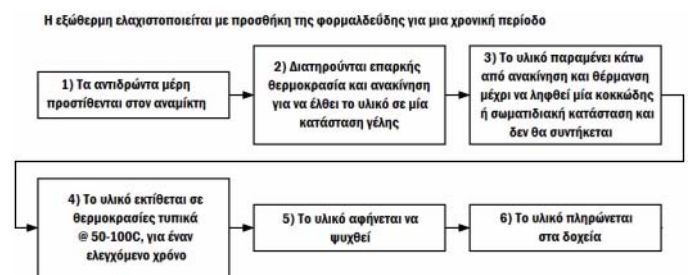


ΑΡΙΘΜΟΣ ΕΥΡ. Δ.Ε. (11):3116120
ΑΡΙΘ. ΕΛΛ. ΚΑΤΑΘΕΣΗΣ (21):20240401872
ΗΜΕΡ. ΕΛΛ. ΚΑΤΑΘΕΣΗΣ (22):12/08/2024
ΑΡΙΘ./ΗΜΕΡ. ΔΗΜΟΣΙΕΥΣΗΣ
ΕΥΡΩΠΑΪΚΟΥ ΔΙΠΛΩΜΑΤΟΣ(87):2989135 - 17/07/2024
ΑΡΙΘ./ΗΜΕΡ. ΔΗΜΟΣΙΕΥΣΗΣ
ΕΥΡΩΠΑΪΚΗΣ ΑΙΤΗΣΗΣ (86):14788510.7--23/04/2014
ΔΙΚΑΙΟΥΧΟΣ (73):1)Bakelite UK Holding Ltd.
 Bakelite Synthetics Sully Moors Road, Sully,
 Penarth CF64 5YU, ΜΕΓΑΛΗ ΒΡΕΤΑΝΙΑ
ΣΥΜΒ. ΠΡΟΤΕΡΑΙΟΤΗΤΕΣ (30):201361815401 P-24/04/2013-US
ΕΦΕΥΡΕΤΗΣ (72):1)ARBUCKLE, Stephen W.
 2)BADINI, Gabriele
 3)HUGGINS, John
 4)GANGAL, Sanjay
ΕΙΔΙΚΟΣ ΠΛΗΡΕΞΟΥΣΙΟΣ (74):ΤΣΙΜΙΚΑΛΗΣ "ΤΣΙΜΙΚΑΛΗΣ
 ΚΑΛΟΝΑΡΟΥ ΔΙΚΗΓΟΡΙΚΗ ΕΤΑΙΡΕΙΑ"
 ΣΤΕΦΑΝΟΣ ΑΛΕΞΙΟΣ
 Νεοφύτου Βάμβα 1, 10674 ΑΘΗΝΑ
ΑΝΤΙΚΛΗΤΟΣ (74):ΤΣΙΜΙΚΑΛΗΣ ΣΤΕΦΑΝΟΣ ΑΛΕΞΙΟΣ
 Νεοφύτου Βάμβα 1,10674 ΑΘΗΝΑ
ΤΙΤΛΟΣ ΕΦΕΥΡΕΣΗΣ (54):ΜΕΘΟΔΟΣ ΓΙΑ ΤΗΝ ΠΑΡΑΣΚΕΥΗ ΜΙ-
 ΑΣ ΡΗΤΙΝΗΣ ΚΟΛΛΟΕΙΔΟΥΣ ΓΕΛΗΣ

ΠΕΡΙΛΗΨΗ(57)

Μπορούν να παρασκευάζονται ρητίνες κολλοειδούς γέλης με ρησιμοποίηση διαδικασιών ενός ή δύο σταδίων για την παραγωγή μικρών κόκκων ή συσσωματωμάτων ρητίνης που είναι εύκολα σε χειρισμό. Οι μέθοδοι περιλαμβάνουν ανακίνηση φαινολικών ενώσεων και αλδευδών παρουσία ενός καταλύτη και ενός διαλύτη. Τα αντιδρώντα μέρη φέρονται μαζί για μία χρονική περίοδο για την αποφυγή μιας ανεπιθύμητης συσσώρευσης θερμότητας εντός της μάζας αντίδρασης. Η συμπίκνωση του υλικού συνεχίζεται κάτω από ανακίνηση που είναι επαρκής για τη μάλαξη του υλικού καθώς αυτό ζελατινοποιείται. Κατά τη διάρκεια αυτής της ζελατινοποίησης, το υλικό αρχίζει να σχηματίζεται σε

μικρότερα μέρη μέχρι να παραχθούν σωματίδια, το σχήμα των κόκκων. Η συμπίκνωση συνεχίζεται έως τον βαθμό που το υλικό δεν είναι πλέον ικανό να συντήκεται κατά τη συσκευασία και την αποθήκευση. Το υλικό που κατασκευάζεται με τον τρόπο αυτό μπορεί εύκολα να φορτιστεί, να συσκευαστεί, να τεμαχιστεί και να υποστεί περαιτέρω επεξεργασία.



ΑΡΙΘΜΟΣ ΕΥΡ. Δ.Ε. (11):3116121
ΑΡΙΘ. ΕΛΛ. ΚΑΤΑΘΕΣΗΣ (21):20240401873
ΗΜΕΡ. ΕΛΛ. ΚΑΤΑΘΕΣΗΣ (22):12/08/2024
ΑΡΙΘ./ΗΜΕΡ. ΔΗΜΟΣΙΕΥΣΗΣ
ΕΥΡΩΠΑΪΚΟΥ ΔΙΠΛΩΜΑΤΟΣ(87):3578169 - 26/06/2024
ΑΡΙΘ./ΗΜΕΡ. ΔΗΜΟΣΙΕΥΣΗΣ
ΕΥΡΩΠΑΪΚΗΣ ΑΙΤΗΣΗΣ (86):19175120.5--26/02/2009
ΔΙΚΑΙΟΥΧΟΣ (73):1)Glaxo Group Limited
GSK Medicines Research Centre Gunnels
Wood Road, Stevenage SG1 2NY, ΜΕΓΑΛΗ
ΒΡΕΤΑΝΙΑ

ΣΥΜΒ. ΠΡΟΤΕΡΑΙΟΤΗΤΕΣ (30):
ΕΦΕΥΡΕΤΗΣ (72):1)BAKER, Darrell
2)BRUCE, Mark
3)THOMAS, Marian

ΕΙΔΙΚΟΣ ΠΛΗΡΕΞΟΥΣΙΟΣ (74):ΚΙΛΙΜΙΡΗΣ "ΠΙΑΤΡΙΝΟΣ & ΚΙΛΙΜΙΡΗΣ
ΔΙΚΗΓΟΡΙΚΗ ΕΤΑΙΡΙΑ" ΚΩΝΣΤΑΝΤΙΝΟΣ
Χατζηγιάννη Μέξη 7, 11528 ΑΘΗΝΑ

ΑΝΤΙΚΛΗΤΟΣ (74):ΚΙΛΙΜΙΡΗΣ ΚΩΝΣΤΑΝΤΙΝΟΣ
Χατζηγιάννη Μέξη 7,11528 ΑΘΗΝΑ

ΤΙΤΛΟΣ ΕΦΕΥΡΕΣΗΣ (54):**ΦΑΡΜΑΚΕΥΤΙΚΑ ΣΚΕΥΑΣΜΑΤΑ ΠΟΥ ΠΕΡΙΕΧΟΥΝ 4-((1R)-2-((6-((2,6-ΔΙΧΛΩΡΟΒΕΝΖΥΛ)ΟΞΥ)ΑΙΘΟΞΥ)ΕΞΥΛ)ΑΜΙΝΟ]-1-ΥΔΡΟΞΥΑΙΘΥΛΟ)-2-(ΥΔΡΟΞΥΜΕΘΥΛΟ)ΦΑΙΝΟΛΗ**

ΠΕΡΙΛΗΨΗ(57)

Παρέχονται φαρμακευτικά σκευάσματα βήτα-2 αγωνιστών για εισπνεόμενη χορήγηση μέσω της μύτης ή του στόματος και μέθοδοι χρήσης τους.

ΑΡΙΘΜΟΣ ΕΥΡ. Δ.Ε. (11):3116122
ΑΡΙΘ. ΕΛΛ. ΚΑΤΑΘΕΣΗΣ (21):20240401874
ΗΜΕΡ. ΕΛΛ. ΚΑΤΑΘΕΣΗΣ (22):12/08/2024
ΑΡΙΘ./ΗΜΕΡ. ΔΗΜΟΣΙΕΥΣΗΣ
ΕΥΡΩΠΑΪΚΟΥ ΔΙΠΛΩΜΑΤΟΣ(87):3875085 - 19/06/2024
ΑΡΙΘ./ΗΜΕΡ. ΔΗΜΟΣΙΕΥΣΗΣ
ΕΥΡΩΠΑΪΚΗΣ ΑΙΤΗΣΗΣ (86):19880770.3--01/11/2019
ΔΙΚΑΙΟΥΧΟΣ (73):1)Mitsubishi Tanabe Pharma Corporation
3-2-10, Dosho-machi, Chuo-ku., Osaka-shi,
Osaka 541-8505, ΙΑΠΩΝΙΑ

ΣΥΜΒ. ΠΡΟΤΕΡΑΙΟΤΗΤΕΣ (30):2018207646-02/11/2018-JP
ΕΦΕΥΡΕΤΗΣ (72):1)HAYAMA, Tetsuo
2)TAKAHASHI, Tomohiro
3)OMURA, Tomoyuki
4)HAYASHI, Kouji
5)MATSUDA, Munetomo
6)MIYAZAWA, Tadashi

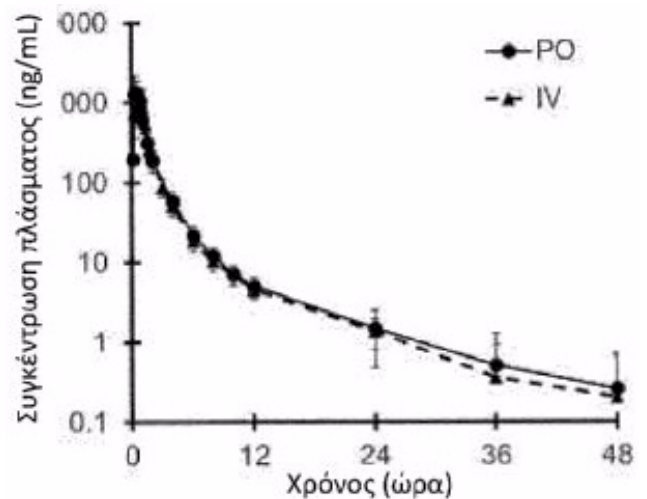
ΕΙΔΙΚΟΣ ΠΛΗΡΕΞΟΥΣΙΟΣ (74):ΚΙΛΙΜΙΡΗΣ "ΠΙΑΤΡΙΝΟΣ & ΚΙΛΙΜΙΡΗΣ
ΔΙΚΗΓΟΡΙΚΗ ΕΤΑΙΡΙΑ" ΚΩΝΣΤΑΝΤΙΝΟΣ
Χατζηγιάννη Μέξη 7, 11528 ΑΘΗΝΑ

ΑΝΤΙΚΛΗΤΟΣ (74):ΚΙΛΙΜΙΡΗΣ ΚΩΝΣΤΑΝΤΙΝΟΣ
Χατζηγιάννη Μέξη 7,11528 ΑΘΗΝΑ

ΤΙΤΛΟΣ ΕΦΕΥΡΕΣΗΣ (54):**ΕΝΑΙΩΡΗΜΑ EDARAVONE ΓΙΑ ΧΟΡΗΓΗΣΗ ΑΠΟ ΤΟ ΣΤΟΜΑ**

ΠΕΡΙΛΗΨΗ(57)

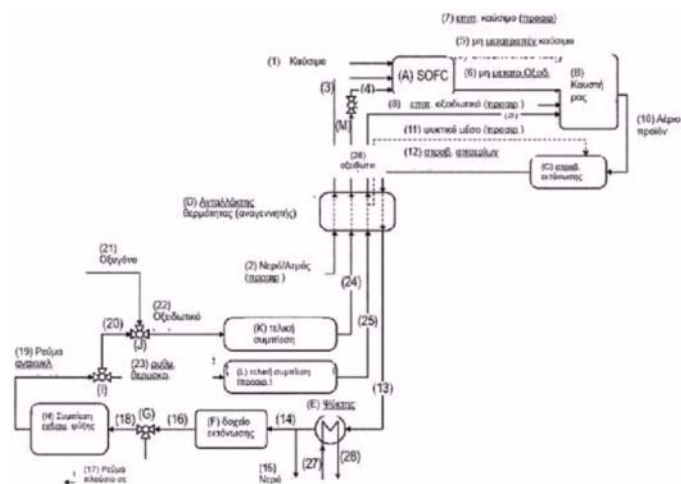
Η παρούσα εφεύρεση παρέχει εναιώρημα edaravone για από του στόματος χορήγηση που έχει εξαιρετική βιοδιαθεσιμότητα. Αναμένεται ότι με τον τρόπο αυτό μπορεί να μειωθεί η επιβάρυνση ασθενών ALS και φροντιστών τους



ΑΡΙΘΜΟΣ ΕΥΡ. Δ.Ε. (11):3116123
ΑΡΙΘ. ΕΛΛ. ΚΑΤΑΘΕΣΗΣ (21):20240401875
ΗΜΕΡ. ΕΛΛ. ΚΑΤΑΘΕΣΗΣ (22):12/08/2024
ΑΡΙΘ./ΗΜΕΡ. ΔΗΜΟΣΙΕΥΣΗΣ
ΕΥΡΩΠΑΪΚΟΥ ΔΙΠΛΩΜΑΤΟΣ(87):4077898 - 19/06/2024
ΑΡΙΘ./ΗΜΕΡ. ΔΗΜΟΣΙΕΥΣΗΣ
ΕΥΡΩΠΑΪΚΗΣ ΑΙΤΗΣΗΣ (86):20799724.8--05/11/2020
ΔΙΚΑΙΟΥΧΟΣ (73):1)ENI S.p.A.
Piazzale E. Mattei 1, 00144 Roma, ΙΤΑΛΙΑ
ΣΥΜΒ. ΠΡΟΤΕΡΑΙΟΤΗΤΕΣ (30):201900024162-16/12/2019-IT
ΕΦΕΥΡΕΤΗΣ (72):1)MARTELLI, Emanuele
2)CAMPANARI, Stefano
3)GATTI, Manuele
4)SCACCABAROZZI, Roberto
ΕΙΔΙΚΟΣ ΠΛΗΡΕΞΟΥΣΙΟΣ (74):ΓΑΛΑΝΟΠΟΥΛΟΥ ΑΝΘΟΥΛΑ
Θέση Λύσι Μπιτακου, 19014 ΚΑΠΑΝΔΡΙΤΙ
(ΑΤΤΙΚΗΣ)
ΑΝΤΙΚΛΗΤΟΣ (74):ΜΑΛΑΜΗ ΑΛΚΗΣΤΙΣ-ΕΙΡΗΝΗ
Βησσαρίωνος 3,10672 ΑΘΗΝΑ
ΤΙΤΛΟΣ ΕΦΕΥΡΕΣΗΣ (54):ΣΥΣΤΗΜΑ ΜΕΤΑΤΡΟΠΗΣ ΕΝΕΡΓΕΙΑΣ
ΠΕΡΙΛΗΨΗ(57)

Η παρούσα εφεύρεση αφορά σε ένα σύστημα μετατροπής ενέργειας που 5 περιλαμβάνει: - μία μονάδα στερεού οξίνου στοιχείου καυσίμου (SOFC) (Α) που έχει μία πλευρά ανόδου και μία καθόδου, διαμορφωμένη να λαμβάνει ένα καύσιμο (1) και έναν ατμό οξειδωτικού μέσου (4) και για τη μετατροπή ενός κλάσματος χημικής ισχύος του καυσίμου (1) απευθείας σε ηλεκτρική ενέργεια μέσω μιας ή περισσοτέρων ηλεκτροχημικών αντιδράσεων που λαμβάνουν χώρα στην πλευρά ανόδου και καθόδου της μονάδας (SOFC) (Α) που περιλαμβάνει το εν λόγω καύσιμο (1) και εν λόγω οξειδωτικό μέσο (4), μέρη του καυσίμου (1) και του ατμού του οξειδωτικού μέσου (4) που διατηρούνται μη μετατραπέντα μετά τις εν λόγω ηλεκτροχημικές αντιδράσεις - μία μονάδα καυστήρα (Β) που είναι διατεταγμένη να λαμβάνει το μη μετατραπέν καύσιμο (5) και το μη μετατραπέν οξειδωτικό μέσο (6) από τη μονάδα (SOFC) (Α), που είναι διαμορφωμένη για την καύση του μη μετατραπέντος καυσίμου (5) με χρήση του μη μετατραπέντος οξειδωτικού μέσου

(6), μετατρέποντας έτσι τομη μετατραπέν καύσιμο (5) και το μη μετατραπέν οξειδωτικό μέσο (6) σε αέριο προϊόν (10) - μία μονάδα στροβίλου εκτόνωσης (C) που είναι διατεταγμένη να λαμβάνει το αέριο προϊόν (10) που εξέρχεται από τον καυστήρα (Β) και είναι διαμορφωμένη για εκτόνωση του εν λόγω αερίου προϊόντος (10) που εξέρχεται από τον καυστήρα (Β) σε απαέρια (12)- - μία μονάδα ψύκτη (Ε) σε θερμική σχέση με έναν αποδέκτη θερμότητας (27) και είναι διαμορφωμένη για την ψύξη των εν λόγω απαερίων (12) που εξέρχονται από τη μονάδα στροβίλου εκτόνωσης (C) ένα διαχωριστή (F) για την αφαίρεση συμπυκνωμένων ειδών (15) από το ψυχθέν αέριο (14) που εξέρχεται από τη μονάδα ψύκτη (Ε), αποκτώντας έτσι ένα ανακυκλωμένο ρεύμα (18), και μία μονάδα πρώτης συμπίεσης (Κ) που είναι διαμορφωμένη για την αύξηση της πίεσης του εν λόγω οξειδωτικού μέσου (26, 4, 8) σε μία τιμή κατάλληλη για τη μονάδα SOFC (Α) και τη μονάδα καυστήρα (Β).



ΑΡΙΘΜΟΣ ΕΥΡ. Δ.Ε. (11):3116124
ΑΡΙΘ. ΕΛΛ. ΚΑΤΑΘΕΣΗΣ (21):20240401876
ΗΜΕΡ. ΕΛΛ. ΚΑΤΑΘΕΣΗΣ (22):12/08/2024
ΑΡΙΘ./ΗΜΕΡ. ΔΗΜΟΣΙΕΥΣΗΣ
ΕΥΡΩΠΑΪΚΟΥ ΔΙΠΛΩΜΑΤΟΣ(87):4066648 - 12/06/2024
ΑΡΙΘ./ΗΜΕΡ. ΔΗΜΟΣΙΕΥΣΗΣ
ΕΥΡΩΠΑΪΚΗΣ ΑΙΤΗΣΗΣ (86):22165736.4--31/03/2022
ΔΙΚΑΙΟΥΧΟΣ (73):1)Fuji Oil Company, Limited
1, Sumiyoshi-cho P.O. Box 598-8540, Izu-
misano-shi, Osaka 598-8540, ΙΑΠΩΝΙΑ
2)Fuji Oil Europe
Kuhlmannlaan 36, 9042 Gent, ΒΕΛΓΙΟ
ΣΥΜΒ. ΠΡΟΤΕΡΑΙΟΤΗΤΕΣ (30):21166419-31/03/2021-EP
ΕΦΕΥΡΕΤΗΣ (72):1)MIZUNO, Hiroshi
2)YANAGISAWA, Masanobu
3)ECHIM, Camelia
4)VERBEECK, Sabrina
ΕΙΔΙΚΟΣ ΠΛΗΡΕΞΟΥΣΙΟΣ (74):ΛΥΜΠΕΡΗΣ "ΔΙΚΗΓΟΡΙΚΗ ΕΤΑΙΡΕΙΑ
ΒΑΓΙΑΝΟΥ ΚΩΣΤΟΠΟΥΛΟΥ
ΛΥΜΠΕΡΗ" ΝΙΚΟΛΑΟΣ
Στουρνάρη 37, 10682 ΑΘΗΝΑ
ΑΝΤΙΚΛΗΤΟΣ (74):ΛΥΜΠΕΡΗΣ ΝΙΚΟΛΑΟΣ
Στουρνάρη 37,10682 ΑΘΗΝΑ
ΤΙΤΛΟΣ ΕΦΕΥΡΕΣΗΣ (54):ΠΡΟΪΟΝ ΤΡΟΦΙΜΟΥ ΑΝΑΛΟΓΟ ΤΥ-
ΡΙΟΥ ΚΑΤΑΛΛΗΛΟ ΝΑ ΔΙΑΜΟΡΦΩ-
ΝΕΤΑΙ

ΠΕΡΙΛΗΨΗ(57)

Ένα προϊόν τροφίμου ανάλογο τυριού που περιλαμβάνει, με βάση το συνολικό βάρος του προϊόντος τροφίμου ανάλογου τυριού α) από 16 έως 35 ποσοστό κατά

βάρος (% κ.β.) ενός ή περισσοτέρων άμυλων β) από 10 έως 40 % κ.β. μίας σύνθεσης γλυκεριδίου και γ) λιγότερο από 10 % κ.β. πρωτεϊνών, όπου η σύνθεση γλυκεριδίου περιλαμβάνει, με βάση το συνολικό βάρος της σύνθεσης γλυκεριδίου: δ) λιγότερο από 70 % κ.β. κατάλοιπων κορεσμένων λιπαρών οξέων (SAFA), ε) λιγότερο από 5 % κ.β. κατάλοιπων trans λιπαρών οξέων(TFA) και όπου η σύνθεση γλυκεριδίου έχει στ) μία περιεκτικότητα σε στερεό λίπος (SFC) στους 20 βαθμούς Κελσίου από 5 έως 50 % κ.β., που η SFC τιμή μετριέται σύμφωνα με την πρότυπη IUPAC (Διεθνής Ένωση για την Καθαρή (Θεωρητική) και Εφαρμοσμένη Χημεία) 2.150 μέθοδο και όπου το προϊόν τροφίμου ανάλογο τυριού έχει, με βάση το συνολικό βάρος του προϊόντος τροφίμου ανάλογου τυριού, μία τιμή κατάλοιπων κορεσμένων λιπαρών οξέων (SAFA) από 2,5 έως 11,5 % κ.β.

ΑΡΙΘΜΟΣ ΕΥΡ. Δ.Ε. (11):3116125
ΑΡΙΘ. ΕΛΛ. ΚΑΤΑΘΕΣΗΣ (21):20240401877
ΗΜΕΡ. ΕΛΛ. ΚΑΤΑΘΕΣΗΣ (22):12/08/2024
ΑΡΙΘ./ΗΜΕΡ. ΔΗΜΟΣΙΕΥΣΗΣ
ΕΥΡΩΠΑΪΚΟΥ ΔΙΠΛΩΜΑΤΟΣ(87):4019437 - 05/06/2024
ΑΡΙΘ./ΗΜΕΡ. ΔΗΜΟΣΙΕΥΣΗΣ
ΕΥΡΩΠΑΪΚΗΣ ΑΙΤΗΣΗΣ (86):21216209.3--21/12/2021
ΔΙΚΑΙΟΥΧΟΣ (73):1)Dallan S.p.A.

Via per Salvatronda 50, 31033 Castelfranco Veneto (Treviso), ΙΤΑΛΙΑ

ΣΥΜΒ. ΠΡΟΤΕΡΑΙΟΤΗΤΕΣ (30):202000032165-23/12/2020-IT

ΕΦΕΥΡΕΤΗΣ (72):1)DALLAN, Andrea

ΕΙΔΙΚΟΣ ΠΛΗΡΕΞΟΥΣΙΟΣ (74):ΛΥΜΠΕΡΗΣ "ΔΙΚΗΓΟΡΙΚΗ ΕΤΑΙΡΕΙΑ ΒΑΓΙΑΝΟΥ ΚΩΣΤΟΠΟΥΛΟΥ ΛΥΜΠΕΡΗ" ΝΙΚΟΛΑΟΣ
Στουρνάρη 37, 10682 ΑΘΗΝΑ

ΑΝΤΙΚΛΗΤΟΣ (74):ΛΥΜΠΕΡΗΣ ΝΙΚΟΛΑΟΣ

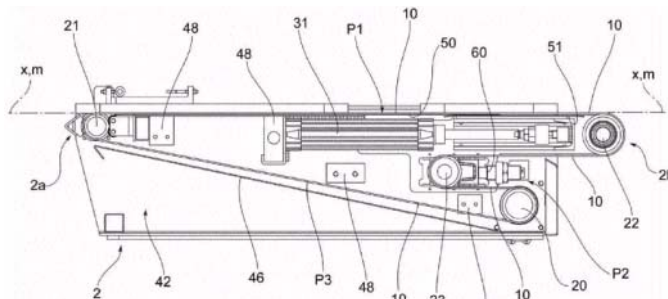
Στουρνάρη 37, 10682 ΑΘΗΝΑ

ΤΙΤΛΟΣ ΕΦΕΥΡΕΣΗΣ (54):**ΙΜΑΝΤΑΣ ΜΕΤΑΦΟΡΑΣ**

ΠΕΡΙΛΗΨΗ(57)

Η παρούσα εφεύρεση αφορά έναν μίαντα μεταφοράς (1) που περιλαμβάνει: -μια δομή στήριξης (2), -έναν κινητό μίαντα (10), -ένα πλήθος κυλίνδρων που συνδέονται με τη δομή στήριξης και είναι κατάλληλα να στηρίζουν και να κινούν τον μίαντα κατά μήκος μιας κλειστής διαδρομής. Το εν λόγω πλήθος κυλίνδρων περιλαμβάνει έναν κύλινδρο κίνησης και τουλάχιστον τρεις αδρανείς κυλίνδρους. Δύο κύλινδροι (20, 21) υποστηρίζονται απευθείας από τη δομή στήριξης, ενώ δύο κύλινδροι (22, 23) υποστηρίζονται από ένα κινητό πλαίσιο (30) το οποίο συνδέεται ολισθαίνοντας με τη δομή στήριξης για να μετακινείται μεταξύ μιας συμπτυγμένης θέσης, στην οποία ένας κύλινδρος (22) που είναι τοποθετημένος στο δεύτερο άκρο (2b) βρίσκεται πλήρως εντός της εν λόγω δομής στήριξης (2), και μιας

προεξέχουσας θέσης, στην οποία ο εν λόγω κύλινδρος (22) προεξέχει εκτός της δομής στήριξης. Κατά τη μετάβαση μεταξύ των δύο θέσεων, το μήκος της ωφέλιμης περιοχής μεταφοράς του μίαντα μεταβάλλεται και αντισταθμίζεται από μια ισοδύναμη μεταβολή του μήκους ενός άλλου τμήματος της κλειστής διαδρομής.



ΑΡΙΘΜΟΣ ΕΥΡ. Δ.Ε. (11):3116126
ΑΡΙΘ. ΕΛΛ. ΚΑΤΑΘΕΣΗΣ (21):20240401878
ΗΜΕΡ. ΕΛΛ. ΚΑΤΑΘΕΣΗΣ (22):12/08/2024
ΑΡΙΘ./ΗΜΕΡ. ΔΗΜΟΣΙΕΥΣΗΣ
ΕΥΡΩΠΑΪΚΟΥ ΔΙΠΛΩΜΑΤΟΣ(87):3881474 - 17/07/2024
ΑΡΙΘ./ΗΜΕΡ. ΔΗΜΟΣΙΕΥΣΗΣ
ΕΥΡΩΠΑΪΚΗΣ ΑΙΤΗΣΗΣ (86):19817040.9--13/11/2019
ΔΙΚΑΙΟΥΧΟΣ (73):1)QUALCOMM INCORPORATED

ATTN: International IP Administration 5775 Morehouse Drive, San Diego, California 92121-1714, ΗΝΩΜΕΝΕΣ ΠΟΛΙΤΕΙΕΣ ΤΗΣ ΑΜΕΡΙΚΗΣ

ΣΥΜΒ. ΠΡΟΤΕΡΑΙΟΤΗΤΕΣ (30):201841042779-14/11/2018-IN
201916681554-12/11/2019-US

ΕΦΕΥΡΕΤΗΣ (72):1)SUN, Jing
2)ZHANG, Xiaoxia
3)BHATTAD, Kapil

ΕΙΔΙΚΟΣ ΠΛΗΡΕΞΟΥΣΙΟΣ (74):ΛΥΜΠΕΡΗΣ "ΔΙΚΗΓΟΡΙΚΗ ΕΤΑΙΡΕΙΑ ΒΑΓΙΑΝΟΥ ΚΩΣΤΟΠΟΥΛΟΥ ΛΥΜΠΕΡΗ" ΝΙΚΟΛΑΟΣ
Στουρνάρη 37, 10682 ΑΘΗΝΑ

ΑΝΤΙΚΛΗΤΟΣ (74):ΛΥΜΠΕΡΗΣ ΝΙΚΟΛΑΟΣ

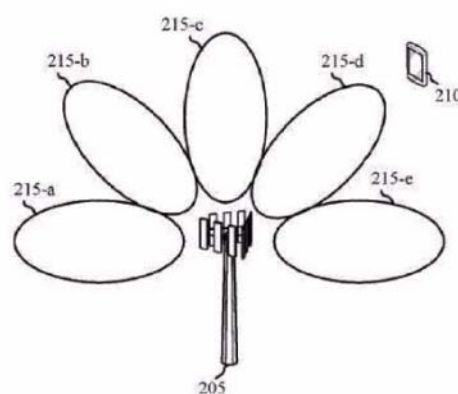
Στουρνάρη 37, 10682 ΑΘΗΝΑ

ΤΙΤΛΟΣ ΕΦΕΥΡΕΣΗΣ (54):**ΕΝΔΕΙΞΗ ΕΠΙΚΑΛΥΨΗΣ ΧΩΡΟΥ ΑΝΑΖΗΤΗΣΗΣ ΕΛΕΓΧΟΥ**

ΠΕΡΙΛΗΨΗ(57)

Ένας εξοπλισμός χρήστη (UE) μπορεί να λαμβάνει, από ένα σταθμό βάσης, ένα μπλοκ σήματος συγχρονισμού (SSB) ενός συνόλου οιονει-συγκεντρωμένων (QCL) SSB, το οποίο SSB περιλαμβάνει μια ένδειξη μιας παραμέτρου που υποδεικνύει πληροφορίες που σχετίζονται με ένα πλήθος θέσεων καναλιών ελέγχου καθοδικής ζεύξης που αντιστοιχούν στο σύνολο των QCL SSB. Το UE μπορεί να καθορίσει, τουλάχιστον εν μέρει με βάση την παράμετρο, το πλήθος των θέσεων καναλιού ελέγχου καθοδικής ζεύξης που αντιστοιχούν στο σύνολο των

QCL SSBs. Το UE μπορεί να λάβει μια εκχώρηση καθοδικής ζεύξης για μια πληροφορία συστήματος που βασίζεται τουλάχιστον εν μέρει στην παρακολούθηση μιας ή περισσότερων θέσεων καναλιών ελέγχου καθοδικής ζεύξης από το πλήθος των θέσεων καναλιών ελέγχου καθοδικής ζεύξης. Το UE μπορεί να λάβει τις πληροφορίες συστήματος με βάση τουλάχιστον εν μέρει την εκχώρηση καθοδικής ζεύξης. Το UE μπορεί να εγκαθιδρύσει μια σύνδεση με το σταθμό βάσης με βάση τουλάχιστον εν μέρει το SSB και τις ληφθείσες πληροφορίες συστήματος.



Πιθανά/ Πραγματικά SSB(s)

200

ΑΡΙΘΜΟΣ ΕΥΡ. Δ.Ε. (11):3116127
ΑΡΙΘ. ΕΛΛ. ΚΑΤΑΘΕΣΗΣ (21):20240401879
ΗΜΕΡ. ΕΛΛ. ΚΑΤΑΘΕΣΗΣ (22):12/08/2024
ΑΡΙΘ./ΗΜΕΡ. ΔΗΜΟΣΙΕΥΣΗΣ
ΕΥΡΩΠΑΪΚΟΥ ΔΙΠΛΩΜΑΤΟΣ(87):3966534 - 03/07/2024
ΑΡΙΘ./ΗΜΕΡ. ΔΗΜΟΣΙΕΥΣΗΣ
ΕΥΡΩΠΑΪΚΗΣ ΑΙΤΗΣΗΣ (86):19733846.0--10/05/2019
ΔΙΚΑΙΟΥΧΟΣ (73):1)Osmos Group
37 Rue La Perouse, 75116 Paris, ΓΑΛΛΙΑ

ΣΥΜΒ. ΠΡΟΤΕΡΑΙΟΤΗΤΕΣ (30):
ΕΦΕΥΡΕΤΗΣ (72):1)CARTIAUX, Francois-Baptiste
2)SEMIAO, Jorge Miguel

ΕΙΔΙΚΟΣ ΠΛΗΡΕΞΟΥΣΙΟΣ (74):ΕΥΑΓΓΕΛΟΥ "ΔΕΣΠΟΙΝΑ ΕΥΑΓΓΕΛΟΥ ΚΑΙ ΣΥΝΕΡΓΑΤΕΣ ΔΙΚΗΓΟΡΙΚΗ ΕΤΑΙΡΕΙΑ" με δ.τ. "ΔΙΚΗΓΟΡΙΚΟ ΓΡΑΦΕΙΟ ΕΥΑΓΓΕΛΟΥ" ΔΕΣΠΟΙΝΑ Αγίου Κωνσταντίνου 6., 10431 ΑΘΗΝΑ

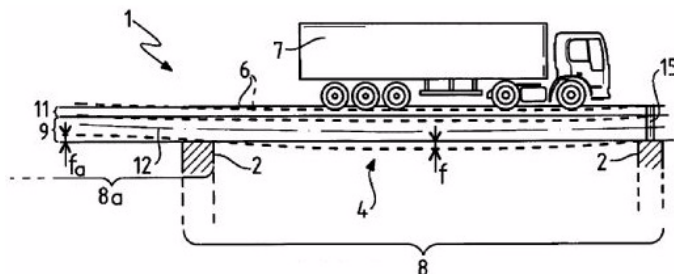
ΑΝΤΙΚΛΗΤΟΣ (74):ΕΥΑΓΓΕΛΟΥ ΔΕΣΠΟΙΝΑ Αγίου Κωνσταντίνου 6.,10431 ΑΘΗΝΑ

ΤΙΤΛΟΣ ΕΦΕΥΡΕΣΗΣ (54):**ΜΕΘΟΔΟΣ ΓΙΑ ΤΗ ΖΥΓΙΣΗ ΕΝΟΣ ΟΧΗΜΑΤΟΣ ΠΟΥ ΔΙΕΡΧΕΤΑΙ ΑΠΟ ΜΙΑ ΓΕΦΥΡΑ**

ΠΕΡΙΛΗΨΗ(57)

Λαμβάνεται ένα χρονογράφημα μιας παραμέτρου ενδεικτικής της παραμόρφωσης του καταστρώματος (4) ενός διαστήματος (8) της γέφυρας (1) όταν ένα όχημα διέρχεται από αυτό. Ένα μεικτό ολοκλήρωμα λαμβάνεται με την ενσωμάτωση, στον χρόνο, της τιμής της παραμέτρου κατά το χρονικό διάστημα κατά το οποίο το κατάστρωμα παραμορφώνεται από το όχημα. Η χρονική διαφορά μεταξύ του προαναφερθέντος χρονογράμματος και ενός παρόμοιου χρονογράμματος που λαμβάνεται από αισθητήρες παραμόρφωσης που τοποθετούνται σε έναγειονομικό

διάστημα (8a) παρέχει πληροφορίες σχετικά με την ταχύτητα του οχήματος (7). Μια μέτρηση του συνολικού βάρους του οχήματος λαμβάνεται πολλαπλασιάζοντας το μεικτό ολοκλήρωμα με την ταχύτητα του οχήματος, προκειμένου να ληφθεί ένα κανόνι κόποι η μένο ολοκλήρωμα που συγκρίνεται με μια συγκριτική κλίμακα που προηγουμένως λαμβανόταν με βαθμονόμηση με οχήματα γνωστού βάρους.



ΑΡΙΘΜΟΣ ΕΥΡ. Δ.Ε. (11):3116128
ΑΡΙΘ. ΕΛΛ. ΚΑΤΑΘΕΣΗΣ (21):20240401880
ΗΜΕΡ. ΕΛΛ. ΚΑΤΑΘΕΣΗΣ (22):12/08/2024
ΑΡΙΘ./ΗΜΕΡ. ΔΗΜΟΣΙΕΥΣΗΣ
ΕΥΡΩΠΑΪΚΟΥ ΔΙΠΛΩΜΑΤΟΣ(87):3698227 - 22/05/2024
ΑΡΙΘ./ΗΜΕΡ. ΔΗΜΟΣΙΕΥΣΗΣ
ΕΥΡΩΠΑΪΚΗΣ ΑΙΤΗΣΗΣ (86):18867423.8--15/10/2018
ΔΙΚΑΙΟΥΧΟΣ (73):1)Elta Systems Ltd.
100 Yitzchak Hanassi Boulevard P.O.B. 330, Ashdod 7710201, ΙΣΡΑΗΛ

ΣΥΜΒ. ΠΡΟΤΕΡΑΙΟΤΗΤΕΣ (30):25505017-16/10/2017-IL
ΕΦΕΥΡΕΤΗΣ (72):1)COHEN, Ofir
2)APPELMAN, Dina

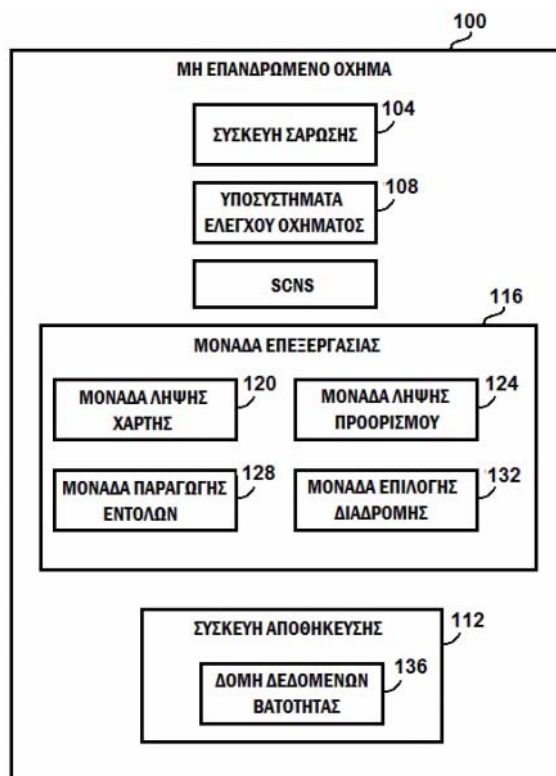
ΕΙΔΙΚΟΣ ΠΛΗΡΕΞΟΥΣΙΟΣ (74):ΕΥΑΓΓΕΛΟΥ "ΔΕΣΠΟΙΝΑ ΕΥΑΓΓΕΛΟΥ ΚΑΙ ΣΥΝΕΡΓΑΤΕΣ ΔΙΚΗΓΟΡΙΚΗ ΕΤΑΙΡΕΙΑ" με δ.τ. "ΔΙΚΗΓΟΡΙΚΟ ΓΡΑΦΕΙΟ ΕΥΑΓΓΕΛΟΥ" ΔΕΣΠΟΙΝΑ Αγίου Κωνσταντίνου 6., 10431 ΑΘΗΝΑ

ΑΝΤΙΚΛΗΤΟΣ (74):ΕΥΑΓΓΕΛΟΥ ΔΕΣΠΟΙΝΑ Αγίου Κωνσταντίνου 6.,10431 ΑΘΗΝΑ

ΤΙΤΛΟΣ ΕΦΕΥΡΕΣΗΣ (54):**ΣΧΕΔΙΑΣΜΟΣ ΔΙΑΔΡΟΜΗΣ ΓΙΑ ΜΗ ΕΠΑΝΔΡΩΜΕΝΟ ΟΧΗΜΑ**

ΠΕΡΙΛΗΨΗ(57)

Έτσι, σύμφωνα με ορισμένα παραδείγματα του παρόντος αποκαλυπτόμενου αντικειμένου, προκειμένου να μειωθεί ο χρόνος σχεδιασμού διαδρομής, πληροφορίες που έχουν προηγουμένως υπολογιστεί κατά τον σχεδιασμό μιας διαδρομής επαναχρησιμοποιούνται κατά τον σχεδιασμό άλλων επόμενων διαδρομών. Η χρήση της αποθηκευμένης ένδειξης μειώνει τον χρόνο που απαιτείται για τον σχεδιασμό της διαδρομής και έτσι επιτρέπει την αξιολόγηση ενός μεγαλύτερου αριθμού προαιρετικών διαδρομών εντός μιας δεδομένης χρονικής περιόδου. Αυτό μπορεί να βοηθήσει στην αύξηση της ταχύτητας και της ομαλότητας των ελιγμών του οχήματος.

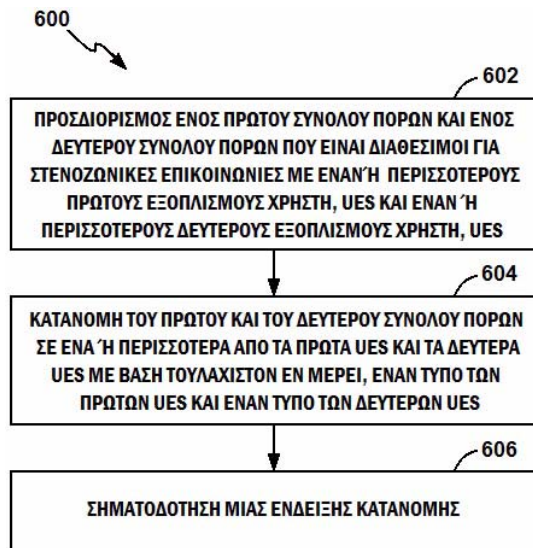


ΑΡΙΘΜΟΣ ΕΥΡ. Δ.Ε. (11):3116129
ΑΡΙΘ. ΕΛΛ. ΚΑΤΑΘΕΣΗΣ (21):20240401881
ΗΜΕΡ. ΕΛΛ. ΚΑΤΑΘΕΣΗΣ (22):12/08/2024
ΑΡΙΘ./ΗΜΕΡ. ΔΗΜΟΣΙΕΥΣΗΣ
ΕΥΡΩΠΑΪΚΟΥ ΔΙΠΛΩΜΑΤΟΣ(87):3485690 - 17/07/2024
ΑΡΙΘ./ΗΜΕΡ. ΔΗΜΟΣΙΕΥΣΗΣ
ΕΥΡΩΠΑΪΚΗΣ ΑΙΤΗΣΗΣ (86):17731724.5--09/06/2017
ΔΙΚΑΙΟΥΧΟΣ (73):1)Qualcomm Incorporated
5775 Morehouse Drive, San Diego, CA 92121-1714, ΗΝΩΜΕΝΕΣ ΠΟΛΙΤΕΙΕΣ ΤΗΣ ΑΜΕΡΙΚΗΣ
ΣΥΜΒ. ΠΡΟΤΕΡΑΙΟΤΗΤΕΣ (30):201662363824 P-18/07/2016-US
201715618088-08/06/2017-US
ΕΦΕΥΡΕΤΗΣ (72):1)RICO ALVARINO, Alberto
2)CHEN, Wanshi
3)XU, Hao
4)GAAL, Peter
5)MONTJO, Juan
ΕΙΔΙΚΟΣ ΠΑΡΕΞΟΥΣΙΟΣ (74):ΛΥΜΠΕΡΗΣ "ΔΙΚΗΓΟΡΙΚΗ ΕΤΑΙΡΕΙΑ ΒΑΓΙΑΝΟΥ ΚΩΣΤΟΠΟΥΛΟΥ ΛΥΜΠΕΡΗ" ΝΙΚΟΛΑΟΣ
Στουρνάρη 37, 10682 ΑΘΗΝΑ
ΑΝΤΙΚΛΗΤΟΣ (74):ΛΥΜΠΕΡΗΣ ΝΙΚΟΛΑΟΣ
Στουρνάρη 37,10682 ΑΘΗΝΑ
ΤΙΤΛΟΣ ΕΦΕΥΡΕΣΗΣ (54):ΣΕΛΙΔΟΠΟΙΗΣΗ ΠΟΛΛΑΠΛΩΝ PRB/ ΤΥΧΑΙΑ ΠΡΟΣΒΑΣΗ ΓΙΑ NB-IOT

ΠΕΡΙΛΗΨΗ(57)

Οι πτυχές της παρούσας δημοσίευσης παρέχουν τεχνικές και συσκευές για την εκτέλεση διαδικασιών σελιδοποίησης ή/και τυχαίας πρόσβασης με πολλαπλά μπλοκ φυσικών πόρων (PRB) για το διαδίκτυο των πραγμάτων (IoT) στενής ζώνης (NB). Σε μια πτυχή, παρέχεται μια μέθοδος η οποία μπορεί να εκτελεστεί από ένα

σταθμό βάσης. Η μέθοδος περιλαμβάνει γενικά τον προσδιορισμό ενός πρώτου συνόλου πόρων και ενός δεύτερου συνόλου πόρων που είναι διαθέσιμοι για στενοζωνικές επικοινωνίες με έναν ή περισσότερους πρώτους εξοπλισμούς χρήστη (UEs) και έναν ή περισσότερους δεύτερους UEs. Η μέθοδος περιλαμβάνει επίσης την κατανομή του πρώτου και του δεύτερου συνόλου πόρων σε ένα ή περισσότερα από τα πρώτα UEs και τα δεύτερα UEs με βάση τουλάχιστον εν μέρει έναν τύπο των πρώτων UEs και έναν τύπο των δεύτερων UEs. Η μέθοδος περιλαμβάνει περαιτέρω τη σηματοδότηση μιας ένδειξης της κατανομής.

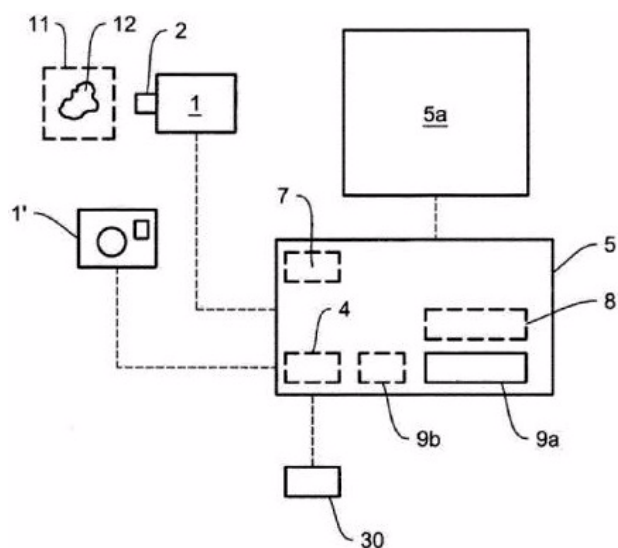


ΑΡΙΘΜΟΣ ΕΥΡ. Δ.Ε. (11):3116130
ΑΡΙΘ. ΕΛΛ. ΚΑΤΑΘΕΣΗΣ (21):20240401882
ΗΜΕΡ. ΕΛΛ. ΚΑΤΑΘΕΣΗΣ (22):12/08/2024
ΑΡΙΘ./ΗΜΕΡ. ΔΗΜΟΣΙΕΥΣΗΣ
ΕΥΡΩΠΑΪΚΟΥ ΔΙΠΛΩΜΑΤΟΣ(87):4021280 - 17/07/2024
ΑΡΙΘ./ΗΜΕΡ. ΔΗΜΟΣΙΕΥΣΗΣ
ΕΥΡΩΠΑΪΚΗΣ ΑΙΤΗΣΗΣ (86):20758112.5--13/05/2020
ΔΙΚΑΙΟΥΧΟΣ (73):1)Fotofinder Systems GmbH
Industriestrasse 12, 84364 Bad Birnbach, GERMANIA
ΣΥΜΒ. ΠΡΟΤΕΡΑΙΟΤΗΤΕΣ (30):102019122843-26/08/2019-DE
ΕΦΕΥΡΕΤΗΣ (72):1)MAYER, Andreas
ΕΙΔΙΚΟΣ ΠΑΡΕΞΟΥΣΙΟΣ (74):ΛΥΜΠΕΡΗΣ "ΔΙΚΗΓΟΡΙΚΗ ΕΤΑΙΡΕΙΑ ΒΑΓΙΑΝΟΥ ΚΩΣΤΟΠΟΥΛΟΥ ΛΥΜΠΕΡΗ" ΝΙΚΟΛΑΟΣ
Στουρνάρη 37, 10682 ΑΘΗΝΑ
ΑΝΤΙΚΛΗΤΟΣ (74):ΛΥΜΠΕΡΗΣ ΝΙΚΟΛΑΟΣ
Στουρνάρη 37,10682 ΑΘΗΝΑ
ΤΙΤΛΟΣ ΕΦΕΥΡΕΣΗΣ (54):ΣΥΣΚΕΥΗ ΠΑΡΑΓΩΓΗΣ ΕΙΚΟΝΩΝ ΜΟΡΦΟΛΟΓΙΚΩΝ ΔΟΜΩΝ ΕΞΑΡΤΗΜΕΝΩΝ ΑΠΟ ΤΟ ΒΑΘΟΣ ΤΩΝ ΔΕΡΜΑΤΙΚΩΝ ΑΛΛΟΙΩΣΕΩΝ

ΠΕΡΙΛΗΨΗ(57)

Η παρούσα εφεύρεση αφορά μια συσκευή (10) παραγωγής πλήθους εικόνων για την υποστήριξη του χαρακτηρισμού δερματικών αλλοιώσεων, η οποία περιλαμβάνει μια μονάδα ανίχνευσης (1), ειδικότερα ένα βίντεο δερματοσκόπιο, για τον επιλεκτικό φωτισμό και την εγγραφή εικόνων μιας περιοχής δέρματος (11) με δερματική αλλοίωση (12), όπου η μονάδα ανίχνευσης (1) διαθέτει μεγεθυντικά οπτικά στοιχεία (2), τα οποία παρέχουν οπτική μεγέθυνση τουλάχιστον 160, κατά προτίμηση τουλάχιστον 240 φορές, της περιοχής του δέρματος (11) για την ανίχνευση μορφολογικών δομών της δερματικής αλλοίωσης (12), μια μονάδα εστίασης (3), η οποία έχει εκχωρηθεί στα μεγεθυντικά οπτικά στοιχεία (2), η οποία έχει σχεδιαστεί ώστε να μετακινεί ένα εστιακό επίπεδο (F) των μεγεθυντικών

οπτικών στοιχείων (2), εκκινώντας από μια επιφάνεια δέρματος (tu) της περιοχής του δέρματος (11), κατά προτίμηση σταδιακά σε ένα πλήθος διαφορετικών επιπέδων βάθους (ti...tn) κάτωθεν από την επιφάνεια του δέρματος, μια μονάδα ελέγχου (4), η οποία έχει σχεδιαστεί ώστε να ελέγχει τη μονάδα εστίασης (3) και/ή τη μονάδα ανίχνευσης (1) και κατά προτίμηση ο έλεγχος διενεργείται κατά τρόπο ώστε όταν το επίπεδο εστίασης (F) είναι διατεταγμένο σε ένα αντίστοιχο επίπεδο βάθους (ti...tn), πραγματοποιείται μια εγγραφή από τη μονάδα ανίχνευσης (1) και τη μονάδα επεξεργασίας και εξόδου (5) για την παραγωγή εικόνας βάσει των παρεχόμενων από τη μονάδα λήψης (1) πληροφοριών.

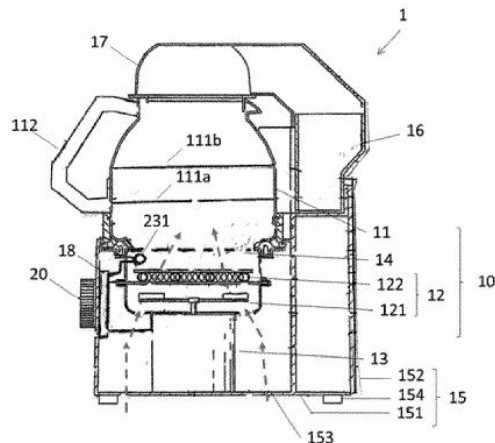


ΑΡΙΘΜΟΣ ΕΥΡ. Δ.Ε. (11):3116131
ΑΡΙΘ. ΕΛΛ. ΚΑΤΑΘΕΣΗΣ (21):20240401883
ΗΜΕΡ. ΕΛΛ. ΚΑΤΑΘΕΣΗΣ (22):12/08/2024
ΑΡΙΘ./ΗΜΕΡ. ΔΗΜΟΣΙΕΥΣΗΣ
ΕΥΡΩΠΑΪΚΟΥ ΔΙΠΛΩΜΑΤΟΣ(87):3897219 - 05/06/2024
ΑΡΙΘ./ΗΜΕΡ. ΔΗΜΟΣΙΕΥΣΗΣ
ΕΥΡΩΠΑΪΚΗΣ ΑΙΤΗΣΗΣ (86):19832088.9--19/12/2019
ΔΙΚΑΙΟΥΧΟΣ (73):1)Societe des Produits Nestle S.A.
Avenue Nestle 55, 1800 Vevey, ΕΛΒΕΤΙΑ
ΣΥΜΒ. ΠΡΟΤΕΡΑΙΟΤΗΤΕΣ (30):18215248-21/12/2018-EP
ΕΦΕΥΡΕΤΗΣ (72):1)DUBIEF, Flavien
2)BIGLER, Nicolas
3)CECCAROLI, Stefano
ΕΙΔΙΚΟΣ ΠΛΗΡΕΞΟΥΣΙΟΣ (74):ΛΥΜΠΕΡΗΣ "ΔΙΚΗΓΟΡΙΚΗ ΕΤΑΙΡΕΙΑ
ΒΑΓΙΑΝΟΥ ΚΩΣΤΟΠΟΥΛΟΥ
ΛΥΜΠΕΡΗ" ΝΙΚΟΛΑΟΣ
Στουρνάρη 37, 10682 ΑΘΗΝΑ
ΑΝΤΙΚΛΗΤΟΣ (74):ΛΥΜΠΕΡΗΣ ΝΙΚΟΛΑΟΣ
Στουρνάρη 37,10682 ΑΘΗΝΑ
ΤΙΤΛΟΣ ΕΦΕΥΡΕΣΗΣ (54):ΣΥΣΚΕΥΗ ΚΑΙ ΜΕΘΟΔΟΣ ΓΙΑ ΤΟ
ΚΑΒΟΥΡΔΙΣΜΑ ΚΟΚΚΩΝ ΚΑΦΕ

ΠΕΡΙΛΗΨΗ(57)

Η εφεύρεση αφορά μια συσκευή για το καβούρδισμα κόκκων καφέ που περιλαμβάνει: - ένα δοχείο (1) που περιέχει κόκκους καφέ, - μια συσκευή θέρμανσης (12) για τη θέρμανση των κόκκων καφέ που περιέχονται στο δοχείο, - ένα σύστημα ελέγχου (180) που λειτουργεί για τον έλεγχο της συσκευής θέρμανσης και που είναι διαμορφωμένο να εφαρμόζει μια συνταγή καβουρδίσματος (R), όπου για μια προσαρμοσμένη ποσότητα m των κόκκων καφέ του τύπου Ny που εισάγονται στο εσωτερικό του δοχείου, - το σύστημα ελέγχου έχει διαμορφωθεί ώστε να λαμβάνει τουλάχιστον την ποσότητα m κόκκων καφέ που εισάγονται στο εσωτερικό του δοχείου και τον τύπο Ny των κόκκων καφέ που

εισάγονται στο εσωτερικό του δοχείου, και - με βάση τον ληφθέντα τύπο Ny, το σύστημα ελέγχου είναι διαμορφωμένο να έχει πρόσβαση τουλάχιστον σε μια συνταγή καβουρδίσματος Ry, με την εν λόγω συνταγή να είναι προσαρμοσμένη στο καβούρδισμα μιας προκαθορισμένης ποσότητας M κόκκων τύπου M και στην εν λόγω προκαθορισμένη ποσότητα M, και - με βάση την προσβάσιμη συνταγή καβουρδίσματος Ry, την προσβάσιμη προκαθορισμένη ποσότητα m και την εν λόγω ληφθείσα ποσότητα m κόκκων καφέ που εισάγονται μέσα στο δοχείο, το σύστημα ελέγχου έχει διαμορφωθεί ώστε να προσδιορίζει τη συνταγή καβουρδίσματος (R) που θα εφαρμοστεί στην ποσότητα m κόκκων καφέ τύπου Ny που εισήχθησαν στο εσωτερικό του δοχείου.

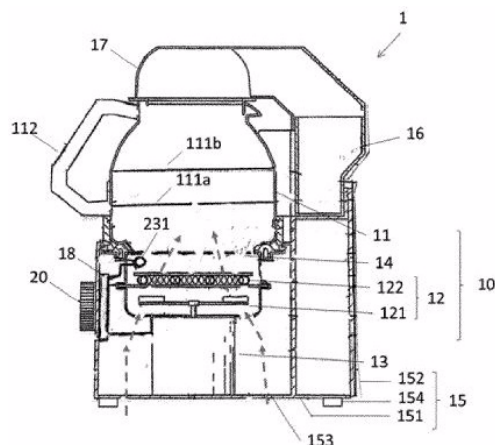


ΑΡΙΘΜΟΣ ΕΥΡ. Δ.Ε. (11):3116132
ΑΡΙΘ. ΕΛΛ. ΚΑΤΑΘΕΣΗΣ (21):20240401884
ΗΜΕΡ. ΕΛΛ. ΚΑΤΑΘΕΣΗΣ (22):12/08/2024
ΑΡΙΘ./ΗΜΕΡ. ΔΗΜΟΣΙΕΥΣΗΣ
ΕΥΡΩΠΑΪΚΟΥ ΔΙΠΛΩΜΑΤΟΣ(87):3897217 - 05/06/2024
ΑΡΙΘ./ΗΜΕΡ. ΔΗΜΟΣΙΕΥΣΗΣ
ΕΥΡΩΠΑΪΚΗΣ ΑΙΤΗΣΗΣ (86):19828697.3--17/12/2019
ΔΙΚΑΙΟΥΧΟΣ (73):1)Societe des Produits Nestle S.A.
Avenue Nestle 55, 1800 Vevey, ΕΛΒΕΤΙΑ
ΣΥΜΒ. ΠΡΟΤΕΡΑΙΟΤΗΤΕΣ (30):18212951-17/12/2018-EP
ΕΦΕΥΡΕΤΗΣ (72):1)DUBIEF, Flavien
2)CECCAROLI, Stefano
ΕΙΔΙΚΟΣ ΠΛΗΡΕΞΟΥΣΙΟΣ (74):ΛΥΜΠΕΡΗΣ "ΔΙΚΗΓΟΡΙΚΗ ΕΤΑΙΡΕΙΑ
ΒΑΓΙΑΝΟΥ ΚΩΣΤΟΠΟΥΛΟΥ
ΛΥΜΠΕΡΗ" ΝΙΚΟΛΑΟΣ
Στουρνάρη 37, 10682 ΑΘΗΝΑ
ΑΝΤΙΚΛΗΤΟΣ (74):ΛΥΜΠΕΡΗΣ ΝΙΚΟΛΑΟΣ
Στουρνάρη 37,10682 ΑΘΗΝΑ
ΤΙΤΛΟΣ ΕΦΕΥΡΕΣΗΣ (54):ΜΕΘΟΔΟΣ ΓΙΑ ΤΟ ΚΑΒΟΥΡΔΙΣΜΑ
ΚΟΚΚΩΝ ΚΑΦΕ

ΠΕΡΙΛΗΨΗ(57)

Η εφεύρεση αφορά σε μια συσκευή για το καβούρδισμα μερικών προ-καβουρδισμένων κόκκων καφέ η οποία περιλαμβάνει: - ένα δοχείο (1) για την τοποθέτηση κόκκων καφέ, - έναν ηλεκτρικό θερμαντήρα (13) για τη θέρμανση των κόκκων καφέ οι οποίοι έχουν εισαχθεί στο δοχείο, -τουλάχιστον έναν αισθητήρα θερμοκρασίας (23) για τη μέτρηση της θερμοκρασίας στο δοχείο, - ένα σύστημα ελέγχου (180) το οποίο λειτουργεί για τον έλεγχο της θέρμανσης, όπου το σύστημα ελέγχου είναι διαμορφωμένο με τρόπο ώστε να: - εφαρμόζει μια συνταγή καβουρδίσματος η οποία προορίζεται για το καβούρδισμα μερικών προ-καβουρδισμένων κόκκων, με τη συνταγή να περιλαμβάνει τουλάχιστον ένα προφίλ θερμοκρασίας σε συνάρτηση με τον χρόνο, - μετρά τη συγκέντρωση τουλάχιστον ενός πτητικού οργανικού συστατικού (VOC) στον καπνό που παράγεται στο

δοχείο κατά τη διάρκεια του χρόνου εφαρμογής της συνταγής καβουρδίσματος, - ανιχνεύει μια αύξηση της συγκέντρωσης που μετράται σε συνάρτηση με τον χρόνο, - διακόπτει τη θέρμανση εάν δεν υπάρξει καμία αύξηση της μετρούμενης συγκέντρωσης μετά από έναν καθορισμένο χρόνο αναφοράς tl.

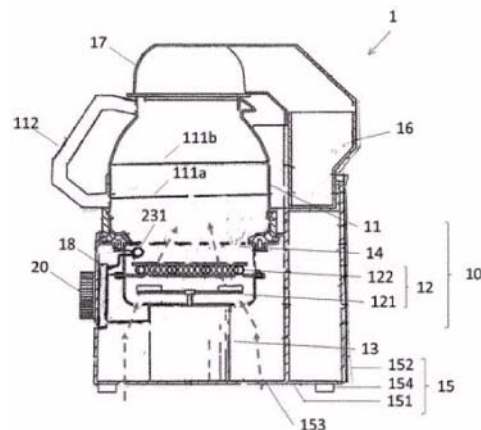


ΑΡΙΘΜΟΣ ΕΥΡ. Δ.Ε. (11):3116133
ΑΡΙΘ. ΕΛΛ. ΚΑΤΑΘΕΣΗΣ (21):20240401885
ΗΜΕΡ. ΕΛΛ. ΚΑΤΑΘΕΣΗΣ (22):12/08/2024
ΑΡΙΘ./ΗΜΕΡ. ΔΗΜΟΣΙΕΥΣΗΣ
ΕΥΡΩΠΑΪΚΟΥ ΔΙΠΛΩΜΑΤΟΣ(87):3897218 - 05/06/2024
ΑΡΙΘ./ΗΜΕΡ. ΔΗΜΟΣΙΕΥΣΗΣ
ΕΥΡΩΠΑΪΚΗΣ ΑΙΤΗΣΗΣ (86):19832087.1--19/12/2019
ΔΙΚΑΙΟΥΧΟΣ (73):1)Societe des Produits Nestle S.A.
Avenue Nestle 55, 1800 Vevey, ΕΛΒΕΤΙΑ
ΣΥΜΒ. ΠΡΟΤΕΡΑΙΟΤΗΤΕΣ (30):18215331-21/12/2018-EP
ΕΦΕΥΡΕΤΗΣ (72):1)DUBIEF, Flavien
2)CECCAROLI, Stefano
3)BIGLER, Nicolas
ΕΙΔΙΚΟΣ ΠΛΗΡΕΞΟΥΣΙΟΣ (74):ΛΥΜΠΕΡΗΣ "ΔΙΚΗΓΟΡΙΚΗ ΕΤΑΙΡΕΙΑ
ΒΑΓΙΑΝΟΥ ΚΩΣΤΟΠΟΥΛΟΥ
ΛΥΜΠΕΡΗ" ΝΙΚΟΛΑΟΣ
Στουρνάρη 37, 10682 ΑΘΗΝΑ
ΑΝΤΙΚΛΗΤΟΣ (74):ΛΥΜΠΕΡΗΣ ΝΙΚΟΛΑΟΣ
Στουρνάρη 37,10682 ΑΘΗΝΑ
ΤΙΤΛΟΣ ΕΦΕΥΡΕΣΗΣ (54):ΣΥΣΚΕΥΗ ΚΑΙ ΜΕΘΟΔΟΣ ΓΙΑ ΤΟ
ΚΑΒΟΥΡΔΙΣΜΑ ΚΟΚΚΩΝ ΚΑΦΕ

ΠΕΡΙΛΗΨΗ(57)

Η εφεύρεση αφορά μια συσκευή για το καβούρδισμα κόκκων καφέ που περιλαμβάνει: - ένα δοχείο (1) που περιέχει κόκκους καφέ, - μια συσκευή θέρμανσης (12) για τη θέρμανση των κόκκων καφέ που περιέχονται στο δοχείο, - ένα σύστημα ελέγχου (180) που λειτουργεί για τον έλεγχο της συσκευής θέρμανσης και που είναι διαμορφωμένο να εφαρμόζει μια συνταγή καβουρδίσματος (R) που παρέχει τη θερμοκρασία $T@t_1$, $T@t_2$, ... που θα εφαρμοστεί σε διακριτούς διαδοχικούς χρόνους t_1 , t_2 , ... αντίστοιχα, όπου, για οποιαδήποτε προσαρμοσμένη ποσότητα m κόκκων καφέ που εισάγονται στο εσωτερικό του δοχείου, - το σύστημα ελέγχου έχει διαμορφωθεί ώστε να λαμβάνει τουλάχιστον την προσαρμοσμένη ποσότητα m κόκκων καφέ που εισάγονται στο δοχείο, και - το σύστημα ελέγχου είναι διαμορφωμένο για απόκτηση πρόσβασης

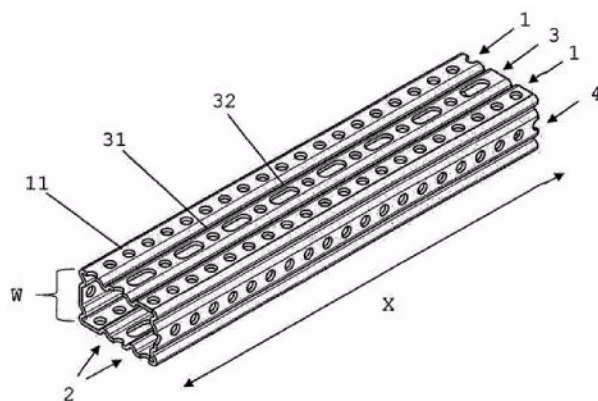
σε τουλάχιστον μία σειρά συνταγών καβουρδίσματος (R_i , R_{i+1} , ...), που είναι προσαρμοσμένες στο καβούρδισμα διαφορετικών διαδοχικών προκαθορισμένων ποσοτήτων (M_i , M_{i+1} , ...) κόκκων του ίδιου τύπου, με βάση την εν λόγω προσβάσιμη σειρά συνταγών καβουρδίσματος (R_i , R_{i+1} , ...) που είναι προσαρμοσμένες στο καβούρδισμα διαφορετικών διαδοχικών προκαθορισμένων ποσοτήτων (M_i , M_{i+1} , ...) κόκκων ίδιου τύπου και στις εν λόγω προκαθορισμένες ποσότητες M_i , M_{i+1} , ... και - με βάση την εν λόγω προσβάσιμη σειρά συνταγών καβουρδίσματος (R_i , R_{i+1} , ...) που είναι προσαρμοσμένες στο καβούρδισμα διαφορετικών διαδοχικών προκαθορισμένων ποσοτήτων (M_i , M_{i+1} , ...) κόκκων ίδιου τύπου και με βάση την εν λόγω ληφθείσα ποσότητα m κόκκων καφέ που εισάγεται μέσα στο δοχείο, το σύστημα ελέγχου είναι διαμορφωμένο να προσδιορίζει τη συνταγή καβουρδίσματος (R) που θα εφαρμοστεί στην εν λόγω ληφθείσα ποσότητα m κόκκων καφέ που εισάγονται μέσα στο δοχείο.



ΑΡΙΘΜΟΣ ΕΥΡ. Δ.Ε. (11):3116134
ΑΡΙΘ. ΕΛΛ. ΚΑΤΑΘΕΣΗΣ (21):20240401886
ΗΜΕΡ. ΕΛΛ. ΚΑΤΑΘΕΣΗΣ (22):12/08/2024
ΑΡΙΘ./ΗΜΕΡ. ΔΗΜΟΣΙΕΥΣΗΣ
ΕΥΡΩΠΑΪΚΟΥ ΔΙΠΛΩΜΑΤΟΣ(87):4217551 - 17/07/2024
ΑΡΙΘ./ΗΜΕΡ. ΔΗΜΟΣΙΕΥΣΗΣ
ΕΥΡΩΠΑΪΚΗΣ ΑΙΤΗΣΗΣ (86):21839283.5--25/11/2021
ΔΙΚΑΙΟΥΧΟΣ (73):1)Thale Sp. z o.o. Sp.k
Wilimowo 2, 11-041 Olsztyn, ΠΟΛΩΝΙΑ
ΣΥΜΒ. ΠΡΟΤΕΡΑΙΟΤΗΤΕΣ (30):43724521-08/03/2021-PL
ΕΦΕΥΡΕΤΗΣ (72):1)NICZUK, Jakub
ΕΙΔΙΚΟΣ ΠΛΗΡΕΞΟΥΣΙΟΣ (74):ΛΥΜΠΕΡΗΣ "ΔΙΚΗΓΟΡΙΚΗ ΕΤΑΙΡΕΙΑ
ΒΑΓΙΑΝΟΥ ΚΩΣΤΟΠΟΥΛΟΥ
ΛΥΜΠΕΡΗ" ΝΙΚΟΛΑΟΣ
Στουρνάρη 37, 10682 ΑΘΗΝΑ
ΑΝΤΙΚΛΗΤΟΣ (74):ΛΥΜΠΕΡΗΣ ΝΙΚΟΛΑΟΣ
Στουρνάρη 37,10682 ΑΘΗΝΑ
ΤΙΤΛΟΣ ΕΦΕΥΡΕΣΗΣ (54):ΠΡΟΦΙΛ ΕΔΡΑΣΗΣ

ΠΕΡΙΛΗΨΗ(57)

Προφίλ έδρασης που σχηματίζεται από ένα διάμηκες κλειστό προφίλ με πολυγωνική διατομή, το οποίο έχει τέσσερα τουλάχιστον πλευρικά τοιχώματα (W), και περιλαμβάνει σε ένα τουλάχιστον πλευρικό τοίχωμα (W) μία διάταξη στερέωσης που συμπεριλαμβάνει δύο διαμήκως εκτεινόμενες εξωτερικές σειρές (1) ανοιγμάτων οι οποίες είναι τοποθετημένες στις διαμήκεις άκρες του πλευρικού τοιχώματος (W), μία τουλάχιστον διαμήκως εκτεινόμενη εσωτερική σειρά (3) ανοιγμάτων και δύο τουλάχιστον διαμήκως εκτεινόμενες ανάγλυφες νευρώσεις (2) κατευθυνόμενες προς το εσωτερικό του προφίλ, όπου οι ανάγλυφες νευρώσεις (2) είναι τοποθετημένες μεταξύ των εξωτερικών σειρών (1) των ανοιγμάτων και της εσωτερικής σειράς (3) των ανοιγμάτων.

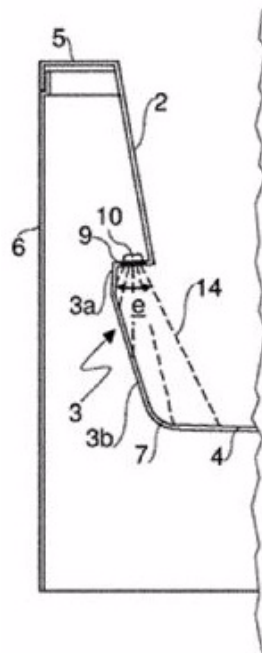


ΑΡΙΘΜΟΣ ΕΥΡ. Δ.Ε. (11):3116135
ΑΡΙΘ. ΕΛΛ. ΚΑΤΑΘΕΣΗΣ (21):20240401887
ΗΜΕΡ. ΕΛΛ. ΚΑΤΑΘΕΣΗΣ (22):12/08/2024
ΑΡΙΘ./ΗΜΕΡ. ΔΗΜΟΣΙΕΥΣΗΣ
ΕΥΡΩΠΑΪΚΟΥ ΔΙΠΛΩΜΑΤΟΣ(87):3996650 - 12/06/2024
ΑΡΙΘ./ΗΜΕΡ. ΔΗΜΟΣΙΕΥΣΗΣ
ΕΥΡΩΠΑΪΚΗΣ ΑΙΤΗΣΗΣ (86):20746274.8--01/07/2020
ΔΙΚΑΙΟΥΧΟΣ (73):1)RELAX S.R.L.
Via Vecchia Comunale, 5, 80026 Casoria,
ΙΤΑΛΙΑ

ΣΥΜΒ. ΠΡΟΤΕΡΑΙΟΤΗΤΕΣ (30):201900011409-10/07/2019-ΙΤ
ΕΦΕΥΡΕΤΗΣ (72):1)GAROFALO, Luciano
ΕΙΔΙΚΟΣ ΠΛΗΡΕΞΟΥΣΙΟΣ (74):ΛΥΜΠΕΡΗΣ "ΔΙΚΗΓΟΡΙΚΗ ΕΤΑΙΡΕΙΑ
ΒΑΓΙΑΝΟΥ ΚΩΣΤΟΠΟΥΛΟΥ
ΛΥΜΠΕΡΗ" ΝΙΚΟΛΑΟΣ
Στουρνάρη 37, 10682 ΑΘΗΝΑ
ΑΝΤΙΚΛΗΤΟΣ (74):ΛΥΜΠΕΡΗΣ ΝΙΚΟΛΑΟΣ
Στουρνάρη 37,10682 ΑΘΗΝΑ

ΤΙΤΛΟΣ ΕΦΕΥΡΕΣΗΣ (54):ΜΠΑΝΙΕΡΑ
ΠΕΡΙΛΗΨΗ(57)

Μπανιέρα (1) που περιλαμβάνει τουλάχιστον ένα ανώτερο εσωτερικό τοίχωμα (2) με τουλάχιστον μία κατώτερη ακμή, τουλάχιστον ένα κατώτερο εσωτερικό τοίχωμα (3) με τουλάχιστον μία ανώτερη ακμή και τουλάχιστον ένα τοίχωμα πυθμένα (4), όπου το κατώτερο εσωτερικό τοίχωμα (3) διευθετείται μεταξύ του ανώτερου εσωτερικού τοιχώματος (2) και του τοιχώματος πυθμένα (4) και το ανώτερο εσωτερικό τοίχωμα (2) συνδέεται με το κατώτερο εσωτερικό τοίχωμα (3) με τουλάχιστον ένα ενδιάμεσο πλαίσιο (9) με τουλάχιστον μία εσωτερική ακμή και τουλάχιστον μία εξωτερική ακμή, ούτως ώστε η εσωτερική ακμή του ενδιάμεσου πλαισίου (9) συνδέεται με την κατώτερη ακμή του ανώτερου εσωτερικού τοιχώματος (2) και η εξωτερική ακμή του ενδιάμεσου πλαισίου (9) συνδέεται με την ανώτερη ακμή του κατώτερου εσωτερικού τοιχώματος (3).



ΑΡΙΘΜΟΣ ΕΥΡ. Δ.Ε. (11):3116136
ΑΡΙΘ. ΕΛΛ. ΚΑΤΑΘΕΣΗΣ (21):20240401888
ΗΜΕΡ. ΕΛΛ. ΚΑΤΑΘΕΣΗΣ (22):12/08/2024
ΑΡΙΘ./ΗΜΕΡ. ΔΗΜΟΣΙΕΥΣΗΣ
ΕΥΡΩΠΑΪΚΟΥ ΔΙΠΛΩΜΑΤΟΣ(87):4057828 - 22/05/2024
ΑΡΙΘ./ΗΜΕΡ. ΔΗΜΟΣΙΕΥΣΗΣ
ΕΥΡΩΠΑΪΚΗΣ ΑΙΤΗΣΗΣ (86):19832997.1--15/11/2019
ΔΙΚΑΙΟΥΧΟΣ (73):1)Cantini, Fernando
Via Scipione Ammirato 98, 50136 Firenze,
ΙΤΑΛΙΑ

ΣΥΜΒ. ΠΡΟΤΕΡΑΙΟΤΗΤΕΣ (30):
ΕΦΕΥΡΕΤΗΣ (72):1)Cantini, Fernando
ΕΙΔΙΚΟΣ ΠΛΗΡΕΞΟΥΣΙΟΣ (74):ΛΥΜΠΕΡΗΣ "ΔΙΚΗΓΟΡΙΚΗ ΕΤΑΙΡΕΙΑ
ΒΑΓΙΑΝΟΥ ΚΩΣΤΟΠΟΥΛΟΥ
ΛΥΜΠΕΡΗ" ΝΙΚΟΛΑΟΣ
Στουρνάρη 37, 10682 ΑΘΗΝΑ
ΑΝΤΙΚΛΗΤΟΣ (74):ΛΥΜΠΕΡΗΣ ΝΙΚΟΛΑΟΣ
Στουρνάρη 37,10682 ΑΘΗΝΑ

ΤΙΤΛΟΣ ΕΦΕΥΡΕΣΗΣ (54):ΔΙΑΤΡΟΦΙΚΗ ΣΥΝΘΕΣΗ ΠΑΡΑΚΑΜ-
ΨΗΣ ΤΗΣ ΜΕΓΑΛΗΣ ΚΟΙΛΙΑΣ

ΠΕΡΙΛΗΨΗ(57)

Η παρούσα εφεύρεση περιγράφει διατροφικές συνθέσεις για μηρυκαστικά ζώα και πιο συγκεκριμένα φαρμακευτικές συνθέσεις που βασίζονται στο αλεύρι εκχύλισης. Η προστασία της μεγάλης κοιλίας επιτυγχάνεται με επικάλυψη με μια μήτρα που διαθέτει ένα σημείοιότηξης υψηλότερο ή ίσο με τους 90°C που συνίσταται σε 10-50% ένα ή περισσότερα λιπαρά οξέα και 50-90% από ένα ή περισσότερα άλατα ασβεστίου λιπαρών οξέων, όπου τα λιπαρά οξέα και τα αντίστοιχα άλατα ασβεστίου επιλέγονται από την ομάδα που αποτελείται από C12:0, C16:0 και C18:0 λιπαρά οξέα. Πάνω στο αλεύρι εκχύλισης (που έχει μια πορώδη φύση) μπορεί να απορροφηθεί περαιτέρω ένα λιπιδικό μείγμα (που αποτελείται από λιπίδια και πρόσθετα).

ΑΡΙΘΜΟΣ ΕΥΡ. Δ.Ε. (11):3116137
ΑΡΙΘ. ΕΛΛ. ΚΑΤΑΘΕΣΗΣ (21):20240401890
ΗΜΕΡ. ΕΛΛ. ΚΑΤΑΘΕΣΗΣ (22):13/08/2024
ΑΡΙΘ./ΗΜΕΡ. ΔΗΜΟΣΙΕΥΣΗΣ
ΕΥΡΩΠΑΪΚΟΥ ΔΙΠΛΩΜΑΤΟΣ(87):3817728 - 22/05/2024
ΑΡΙΘ./ΗΜΕΡ. ΔΗΜΟΣΙΕΥΣΗΣ
ΕΥΡΩΠΑΪΚΗΣ ΑΙΤΗΣΗΣ (86):19736304.7--03/07/2019
ΔΙΚΑΙΟΥΧΟΣ (73):1)Pharmathen S.A.
6, Dervenakion Str., 15351 Pallini Attikis,
ΕΛΛΑΔΑ
ΣΥΜΒ. ΠΡΟΤΕΡΑΙΟΤΗΤΕΣ (30):20180100306-03/07/2018-GR
ΕΦΕΥΡΕΤΗΣ (72):1)ΚΑΡΑΒΑΣ, Evangelos
2)ΚΟΥΤΡΙΣ, Efthymios
3)SAMARA, Vasiliki
4)ΚΟΥΤΡΙ, Ioanna
5)ΚΑΛΑΣΚΑΝΙ, Anastasia
6)ΚΙΖΙΡΙΔΙ, Christina
7)ΚΑΚΟΥΡΙΣ, Andeas
ΕΙΔΙΚΟΣ ΠΑΗΡΕΞΟΥΣΙΟΣ (74):ΤΣΙΜΙΚΑΛΗΣ "ΤΣΙΜΙΚΑΛΗΣ
ΚΑΛΟΝΑΡΟΥ ΔΙΚΗΓΟΡΙΚΗ ΕΤΑΙΡΕΙΑ"
ΣΤΕΦΑΝΟΣ ΑΛΕΞΙΟΣ
Νεοφύτου Βάμβα 1, 10674 ΑΘΗΝΑ
ΑΝΤΙΚΛΗΤΟΣ (74):ΤΣΙΜΙΚΑΛΗΣ ΣΤΕΦΑΝΟΣ ΑΛΕΞΙΟΣ
Νεοφύτου Βάμβα 1,10674 ΑΘΗΝΑ
ΤΙΤΛΟΣ ΕΦΕΥΡΕΣΗΣ (54):**ΦΑΡΜΑΚΕΥΤΙΚΗ ΣΥΝΘΕΣΗ ΠΟΥ ΠΕ-
ΡΙΕΧΕΙ ΕΝΑΝ ΠΑΡΑΓΟΝΤΑ ΧΗΛΙΚΗΣ
ΣΥΜΠΛΕΞΗΣ ΣΙΔΗΡΟΥ ΚΑΙ ΜΕΘΟ-
ΔΟΣ ΓΙΑ ΤΗΝ ΠΑΡΑΣΚΕΥΗ ΑΥΤΗΣ**

ΠΕΡΙΛΗΨΗ(57)

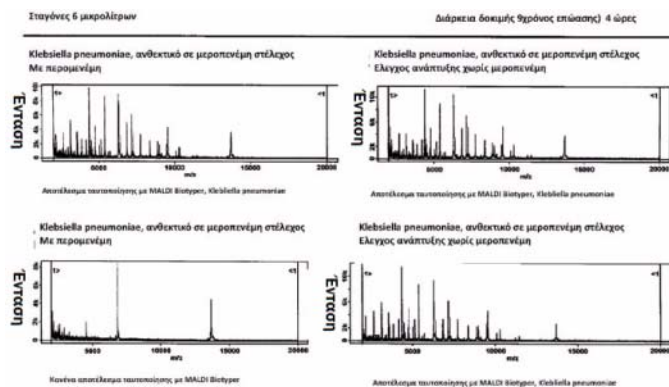
Η παρούσα εφεύρεση σχετίζεται με ένα σταθερό φαρμακευτικό σκεύασμα σε μορφή δισκίου για χορήγηση από το στόμα που περιέχει μια θεραπευτικώς αποτελεσματική ποσότητα ενός παράγοντα χηλικής σύμπλεξης σιδήρου, ιδιαίτερα Δεφερασιρόξη σε ποσοστό πάνω από 60% κατά βάρος επί του συνολικού βάρους του φαρμάκου και μια αποτελεσματική ποσότητα ενός μη ιοντικού επιφανειοδραστικού μέσου. Επίσης σχετίζεται με μια μέθοδο για την παρασκευή αυτού.

ΑΡΙΘΜΟΣ ΕΥΡ. Δ.Ε. (11):3116138
ΑΡΙΘ. ΕΛΛ. ΚΑΤΑΘΕΣΗΣ (21):20240401891
ΗΜΕΡ. ΕΛΛ. ΚΑΤΑΘΕΣΗΣ (22):13/08/2024
ΑΡΙΘ./ΗΜΕΡ. ΔΗΜΟΣΙΕΥΣΗΣ
ΕΥΡΩΠΑΪΚΟΥ ΔΙΠΛΩΜΑΤΟΣ(87):3548895 - 03/07/2024
ΑΡΙΘ./ΗΜΕΡ. ΔΗΜΟΣΙΕΥΣΗΣ
ΕΥΡΩΠΑΪΚΗΣ ΑΙΤΗΣΗΣ (86):16822599.3--30/11/2016
ΔΙΚΑΙΟΥΧΟΣ (73):1)Bruker Daltonics GmbH & Co. KG
Fahrenheitstrasse 4, 28359 Bremen,
ΓΕΡΜΑΝΙΑ
ΣΥΜΒ. ΠΡΟΤΕΡΑΙΟΤΗΤΕΣ (30):
ΕΦΕΥΡΕΤΗΣ (72):1)ΙΔΕΛΕΒΙΧ, Evgeny
2)ΒΕΚΚΕΡ, Karsten
ΕΙΔΙΚΟΣ ΠΑΗΡΕΞΟΥΣΙΟΣ (74):ΤΣΙΜΙΚΑΛΗΣ "ΤΣΙΜΙΚΑΛΗΣ
ΚΑΛΟΝΑΡΟΥ ΔΙΚΗΓΟΡΙΚΗ ΕΤΑΙΡΕΙΑ"
ΣΤΕΦΑΝΟΣ ΑΛΕΞΙΟΣ
Νεοφύτου Βάμβα 1, 10674 ΑΘΗΝΑ
ΑΝΤΙΚΛΗΤΟΣ (74):ΤΣΙΜΙΚΑΛΗΣ ΣΤΕΦΑΝΟΣ ΑΛΕΞΙΟΣ
Νεοφύτου Βάμβα 1,10674 ΑΘΗΝΑ
ΤΙΤΛΟΣ ΕΦΕΥΡΕΣΗΣ (54):**ΠΡΟΕΤΟΙΜΑΣΙΑ ΖΩΝΤΑΝΩΝ ΜΙΚΡΟ-
ΒΙΑΚΩΝ ΔΕΙΓΜΑΤΩΝ ΚΑΙ ΜΙΚΡΟ-
ΟΡΓΑΝΙΣΜΩΝ ΓΙΑ ΑΚΟΛΟΥΘΗ ΦΑ-
ΣΜΑΤΟΜΕΤΡΙΚΗ ΜΕΤΡΗΣΗ ΜΑΖΑΣ
ΚΑΙ ΑΞΙΟΛΟΓΗΣΗ**

ΠΕΡΙΛΗΨΗ(57)

Η εφεύρεση αφορά σε μεθόδους για την προετοιμασία ζώντων, μικροβιακών δειγμάτων και μικροοργανισμών για επακόλουθη φασματομετρική μέτρηση μάζας και αξιολόγηση. Τα ευρήματα που μπορούν να προκύψουν από μια τέτοια μέτρηση μπορούν να χρησιμεύσουν ειδικότερα στην επιταχυνόμενη ταυτοποίηση μικροοργανισμών στο μικροβιακό δείγμα κατά είδος/υποείδος και/ή στον γρήγορο προσδιορισμό της αντοχής/ευαισθησίας των μικροοργανισμών απέναντι σε αντιμικροβιακές ουσίες και/ή στον περαιτέρω χαρακτηρισμό μικροοργανισμών,

για παράδειγμα, σε σχέση με την παθογένεια, τη λοιμογόνο δύναμη και τον μεταβολισμό. Σύμφωνα με μια προτιμητέα μορφή διεξαγωγής της εφεύρεσης, η προετοιμασία πραγματοποιείται ειδικότερα άμεσα σε έναν φορέα δείγματος φασματομετρίας μάζας.



ΑΡΙΘΜΟΣ ΕΥΡ. Δ.Ε. (11):3116139
ΑΡΙΘ. ΕΛΛ. ΚΑΤΑΘΕΣΗΣ (21):20240401892
ΗΜΕΡ. ΕΛΛ. ΚΑΤΑΘΕΣΗΣ (22):13/08/2024
ΑΡΙΘ./ΗΜΕΡ. ΔΗΜΟΣΙΕΥΣΗΣ
ΕΥΡΩΠΑΪΚΟΥ ΔΙΠΛΩΜΑΤΟΣ(87):3751685 - 24/07/2024
ΑΡΙΘ./ΗΜΕΡ. ΔΗΜΟΣΙΕΥΣΗΣ
ΕΥΡΩΠΑΪΚΗΣ ΑΙΤΗΣΗΣ (86):20190147.7--21/03/2017
ΔΙΚΑΙΟΥΧΟΣ (73):1)RIPD IP Development Ltd
66 Akropoleos Acropolis Tower Strovolos,
2012 Nicosia, ΚΥΠΡΟΣ
ΣΥΜΒ. ΠΡΟΤΕΡΑΙΟΤΗΤΕΣ (30):201615089294-01/04/2016-US
ΕΦΕΥΡΕΤΗΣ (72):1)ROZMAN, Robert
ΕΙΔΙΚΟΣ ΠΛΗΡΕΞΟΥΣΙΟΣ (74):ΤΣΙΜΙΚΑΛΗΣ "ΤΣΙΜΙΚΑΛΗΣ
ΚΑΛΟΝΑΡΟΥ ΔΙΚΗΓΟΡΙΚΗ ΕΤΑΙΡΕΙΑ"
ΣΤΕΦΑΝΟΣ ΑΛΕΞΙΟΣ
Νεοφύτου Βάμβα 1, 10674 ΑΘΗΝΑ
ΑΝΤΙΚΛΗΤΟΣ (74):ΤΣΙΜΙΚΑΛΗΣ ΣΤΕΦΑΝΟΣ ΑΛΕΞΙΟΣ
Νεοφύτου Βάμβα 1,10674 ΑΘΗΝΑ
ΤΙΤΛΟΣ ΕΦΕΥΡΕΣΗΣ (54):**ΣΩΛΗΝΕΣ ΕΚΚΕΝΩΣΗΣ ΑΕΡΙΩΝ**
ΠΕΡΙΛΗΨΗ(57)

Ένας σωλήνας εκκένωσης αερίων περιλαμβάνει ένα περίβλημα το οποίο ορίζει έναν θάλαμο, πρώτο και δεύτερο τερματικό ηλεκτρόδιο τοποθετημένα επάνω στο περίβλημα, μια πληθώρα εσωτερικών ηλεκτροδίων που εντοπίζονται στον θάλαμο, και ένα αέριο που περιέχεται στον θάλαμο. Τα εσωτερικά ηλεκτρόδια διευθετούνται σειριακά στον θάλαμο σε σχέση απόστασης μεταξύ τους για να ορίσουν μια σειρά από διάκενα σπινθήρα από το πρώτο τερματικό ηλεκτρόδιο έως το δεύτερο τερματικό ηλεκτρόδιο. Ο θάλαμος είναι ερμητικά σφραγισμένος.

ΑΡΙΘΜΟΣ ΕΥΡ. Δ.Ε. (11):3116140
ΑΡΙΘ. ΕΛΛ. ΚΑΤΑΘΕΣΗΣ (21):20240401893
ΗΜΕΡ. ΕΛΛ. ΚΑΤΑΘΕΣΗΣ (22):13/08/2024
ΑΡΙΘ./ΗΜΕΡ. ΔΗΜΟΣΙΕΥΣΗΣ
ΕΥΡΩΠΑΪΚΟΥ ΔΙΠΛΩΜΑΤΟΣ(87):3707510 - 26/06/2024
ΑΡΙΘ./ΗΜΕΡ. ΔΗΜΟΣΙΕΥΣΗΣ
ΕΥΡΩΠΑΪΚΗΣ ΑΙΤΗΣΗΣ (86):18812446.5--05/11/2018
ΔΙΚΑΙΟΥΧΟΣ (73):1)F. Hoffmann-La Roche AG
Grenzacherstrasse 124, 4070 Basel, ΕΛΒΕΤΙΑ
ΣΥΜΒ. ΠΡΟΤΕΡΑΙΟΤΗΤΕΣ (30):201762582207 P-06/11/2017-US
201762595957 P-07/12/2017-US
201862657468 P-13/04/2018-US
ΕΦΕΥΡΕΤΗΣ (72):1)GUAN, Yinghui
2)SENBABAOGLU, Yasin
3)TURLEY, Shannon
4)WANG, Yulei
ΕΙΔΙΚΟΣ ΠΛΗΡΕΞΟΥΣΙΟΣ (74):ΚΙΛΙΜΙΡΗΣ "ΠΑΤΡΙΝΟΣ & ΚΙΛΙΜΙΡΗΣ
ΔΙΚΗΓΟΡΙΚΗ ΕΤΑΙΡΙΑ" ΚΩΝΣΤΑΝΤΙΝΟΣ
Χατζηγιάννη Μέξη 7, 11528 ΑΘΗΝΑ
ΑΝΤΙΚΛΗΤΟΣ (74):ΚΙΛΙΜΙΡΗΣ ΚΩΝΣΤΑΝΤΙΝΟΣ
Χατζηγιάννη Μέξη 7,11528 ΑΘΗΝΑ
ΤΙΤΛΟΣ ΕΦΕΥΡΕΣΗΣ (54):**ΔΙΑΓΝΩΣΤΙΚΕΣ ΚΑΙ ΘΕΡΑΠΕΥΤΙΚΕΣ**
ΜΕΘΟΔΟΙ ΓΙΑ ΚΑΡΚΙΝΟ

ΠΕΡΙΛΗΨΗ(57)

Η παρούσα εφεύρεση παρέχει διαγνωστικές μεθόδους, θεραπευτικές μεθόδους και συνθέσεις για την αγωγή του καρκίνου (π.χ. ενός καρκίνου της ουροδόχου κύστης (π.χ. UC, π.χ. mUC), ενός καρκίνου του νεφρού, ενός καρκίνου του πνεύμονα, ενός καρκίνου του ήπατος, ενός καρκίνου των ωοθηκών, ενός παγκρεατικού καρκίνου ενός ορθοκολικού καρκίνου ή ενός καρκίνου του μαστού). Η εφεύρεση βασίζεται, τουλάχιστον εν μέρει, στην ανακάλυψη ότι τα επίπεδα έκφρασης ενός ή περισσοτέρων βιοδεικτών που περιγράφονται στο παρόν σε ένα δείγμα από ένα άτομο που έχει καρκίνο μπορούν να χρησιμοποιηθούν σε μεθόδους ταυτοποίησης ενός ατόμου που έχει καρκίνο το οποίο μπορεί να ωφεληθεί από μια αντικαρκινική

θεραπεία που περιλαμβάνει ανοσοθεραπεία (π.χ. έναν ανταγωνιστή δέσμευσης του άξονα PD-L1 όπως ένα αντίσωμα αντι-PD-L1 (π.χ. ατεζολιζουμάμπη)) και έναν κατασταλτικό στρωματικό ανταγωνιστή (π.χ. έναν ανταγωνιστή TGF-β), σε μεθόδους για επιλογή μιας θεραπείας για ένα άτομο που έχει καρκίνο, σε μεθόδους αγωγής ενός ατόμου που έχει καρκίνο, σε μεθόδους αξιολόγησης της απόκρισης ή της παρακολούθησης της απόκρισης ενός ατόμου σε μια αγωγή με αντικαρκινική θεραπεία που περιλαμβάνει ανοσοθεραπεία (π.χ. έναν ανταγωνιστή δέσμευσης του άξονα PD-L1 όπως ένα αντίσωμα αντι-PD-L1 (π.χ. ατεζολιζουμάμπη)) και έναν κατασταλτικό στρωματικό ανταγωνιστή (π.χ. έναν ανταγωνιστή TGF-β), καθώς και σχετικά κιτ, αντικαρκινικές θεραπείες και χρήσεις.

ΑΡΙΘΜΟΣ ΕΥΡ. Δ.Ε. (11):3116141
ΑΡΙΘ. ΕΛΛ. ΚΑΤΑΘΕΣΗΣ (21):20240401894
ΗΜΕΡ. ΕΛΛ. ΚΑΤΑΘΕΣΗΣ (22):13/08/2024
ΑΡΙΘ./ΗΜΕΡ. ΔΗΜΟΣΙΕΥΣΗΣ
ΕΥΡΩΠΑΪΚΟΥ ΔΙΠΛΩΜΑΤΟΣ(87):3668198 - 24/07/2024
ΑΡΙΘ./ΗΜΕΡ. ΔΗΜΟΣΙΕΥΣΗΣ
ΕΥΡΩΠΑΪΚΗΣ ΑΙΤΗΣΗΣ (86):17920826.9--10/08/2017
ΔΙΚΑΙΟΥΧΟΣ (73):1)NTT DOCOMO, INC.
 11-1, Nagata-cho 2-chome, Chiyoda-ku Tokyo
 100-6150, ΙΑΠΩΝΙΑ

ΣΥΜΒ. ΠΡΟΤΕΡΑΙΟΤΗΤΕΣ (30):
ΕΦΕΥΡΕΤΗΣ (72):1)OSAWA, Ryosuke
ΕΙΔΙΚΟΣ ΠΛΗΡΕΞΟΥΣΙΟΣ (74):ΑΘΑΝΑΣΙΑΔΟΥ "ΕΛΕΝΗ Γ.
 ΠΑΠΑΚΩΝΣΤΑΝΤΙΝΟΥ ΚΑΙ
 ΣΥΝΕΡΓΑΤΕΣ, ΔΙΚΗΓΟΡΙΚΗ ΕΤΑΙΡΙΑ"
 ΜΑΡΙΑ
 Κουμπάρη 2, 10674 ΑΘΗΝΑ

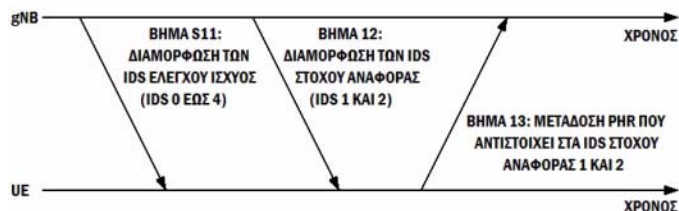
ΑΝΤΙΚΛΗΤΟΣ (74):ΓΙΑΖΙΤΖΟΓΛΟΥ - ΘΩΜΑΪΔΟΥ
 ΕΥΑΓΓΕΛΙΑ
 Κουμπάρη 2,10674 ΑΘΗΝΑ

ΤΙΤΛΟΣ ΕΦΕΥΡΕΣΗΣ (54):**ΕΞΟΠΛΙΣΜΟΣ ΧΡΗΣΤΗ ΚΑΙ ΜΕΘΟ-
 ΔΟΣ ΡΑΔΙΟΕΠΙΚΟΙΝΩΝΙΑΣ**

ΠΕΡΙΛΗΨΗ(57)

Σύμφωνα με μια πτυχή της παρούσας αποκάλυψης, ένα τερματικό χρήστη έχει έναν τομέα λήψης που λαμβάνει πληροφορίες διαμόρφωσης για ένα πλήθος από ID ελέγχου ισχύος και έναν τομέα ελέγχου που ελέγχει την ισχύ μετάδοσης σύμφωνα με ένα σύνολο παραμέτρων ισχύος μετάδοσης που καθορίζονται χρησιμοποιώντας ένα από τα ID ελέγχου ισχύος, και ο τομέας ελέγχου καθορίζει μέρος του πλήθους από ID ελέγχου ισχύος ως στόχο για την αναφορά του PH (περιθώριο ισχύος). Σύμφωνα με μια πτυχή της παρούσας αποκάλυψης, η πτώση

της απόδοσης μπορεί να μειωθεί ακόμη και όταν χρησιμοποιούνται ειδικοί για τη δέσμη, την κυματομορφή, τον τύπο υπηρεσίας ή/και άλλοι τρόποι ελέγχου ισχύος μετάδοσης.



ΑΡΙΘΜΟΣ ΕΥΡ. Δ.Ε. (11):3116142
ΑΡΙΘ. ΕΛΛ. ΚΑΤΑΘΕΣΗΣ (21):20240401895
ΗΜΕΡ. ΕΛΛ. ΚΑΤΑΘΕΣΗΣ (22):13/08/2024
ΑΡΙΘ./ΗΜΕΡ. ΔΗΜΟΣΙΕΥΣΗΣ
ΕΥΡΩΠΑΪΚΟΥ ΔΙΠΛΩΜΑΤΟΣ(87):3691391 - 24/07/2024
ΑΡΙΘ./ΗΜΕΡ. ΔΗΜΟΣΙΕΥΣΗΣ
ΕΥΡΩΠΑΪΚΗΣ ΑΙΤΗΣΗΣ (86):20165845.7--17/02/2016
ΔΙΚΑΙΟΥΧΟΣ (73):1)NTT DOCOMO, INC.
 11-1, Nagatacho 2-chome, Chiyoda-ku Tokyo
 100-6150, ΙΑΠΩΝΙΑ

ΣΥΜΒ. ΠΡΟΤΕΡΑΙΟΤΗΤΕΣ (30):2015032255-20/02/2015-JP
ΕΦΕΥΡΕΤΗΣ (72):1)Uchino, Toru
 2)Teshima, Kunihiko
 3)Takeda, Kazuki
 4)Takahashi, Hideaki

ΕΙΔΙΚΟΣ ΠΛΗΡΕΞΟΥΣΙΟΣ (74):ΑΘΑΝΑΣΙΑΔΟΥ "ΕΛΕΝΗ Γ.
 ΠΑΠΑΚΩΝΣΤΑΝΤΙΝΟΥ ΚΑΙ
 ΣΥΝΕΡΓΑΤΕΣ, ΔΙΚΗΓΟΡΙΚΗ ΕΤΑΙΡΙΑ"
 ΜΑΡΙΑ
 Κουμπάρη 2, 10674 ΑΘΗΝΑ

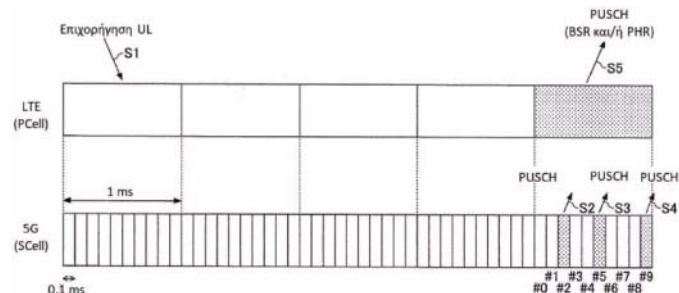
ΑΝΤΙΚΛΗΤΟΣ (74):ΓΙΑΖΙΤΖΟΓΛΟΥ - ΘΩΜΑΪΔΟΥ
 ΕΥΑΓΓΕΛΙΑ
 Κουμπάρη 2,10674 ΑΘΗΝΑ

ΤΙΤΛΟΣ ΕΦΕΥΡΕΣΗΣ (54):**ΤΕΡΜΑΤΙΚΟ ΚΑΙ ΜΕΘΟΛΟΣ ΕΛΕΓ-
 ΧΟΥ ΕΠΙΚΟΙΝΩΝΙΑΣ**

ΠΕΡΙΛΗΨΗ(57)

Η παρούσα αποκάλυψη αφορά ένα τερματικό (1) το οποίο επικοινωνεί με έναν σταθμό βάσης (2) σε ένα σύστημα κινητής επικοινωνίας το οποίο υποστηρίζει συνάρθρωση φερουσών που παρέχεται από μία πρώτη κυψέλη και μία δεύτερη κυψέλη η οποία χρησιμοποιεί ένα δεύτερο προκαθορισμένο χρονικό διάστημα το οποίο είναι μικρότερο από ένα πρώτο προκαθορισμένο χρονικό διάστημα της πρώτης κυψέλης. Όπου το τερματικό (1) περιλαμβάνει: μία μονάδα υπολογισμού (13, 14) διαμορφωμένη για τον υπολογισμό των πληροφοριών κοινοποίησης που

πρόκειται να μεταδοθούν σε ένα ορισμένο χρονικό διάστημα του πρώτου προκαθορισμένου χρονικού διαστήματος στον σταθμό βάσης (2) βάσει ενός καθορισμένου χρονικού διαστήματος του δεύτερου προκαθορισμένου χρονικού διαστήματος όπου οι πληροφορίες που αφορούν το καθορισμένο χρονικό διάστημα του δεύτερου προκαθορισμένου χρονικού διαστήματος καθορίζονται εκ των προτέρων? και μία μονάδα κοινοποίησης (11) διαμορφωμένη για την κοινοποίηση των πληροφοριών κοινοποίησης οι οποίες υπολογίζονται από τη μονάδα υπολογισμού (13) στον σταθμό βάσης (2)? όπου οι πληροφορίες κοινοποίησης είναι τουλάχιστον μία εκ μίας κοινοποίησης κατάστασης ενδιάμεσης μνήμης, BSR και μίας κοινοποίησης άνω περιθωρίου ισχύος, PHR.



ΑΡΙΘΜΟΣ ΕΥΡ. Δ.Ε. (11):3116143
ΑΡΙΘ. ΕΛΛ. ΚΑΤΑΘΕΣΗΣ (21):20240401896
ΗΜΕΡ. ΕΛΛ. ΚΑΤΑΘΕΣΗΣ (22):13/08/2024
ΑΡΙΘ./ΗΜΕΡ. ΔΗΜΟΣΙΕΥΣΗΣ
ΕΥΡΩΠΑΪΚΟΥ ΔΙΠΛΩΜΑΤΟΣ(87):3887112 - 24/07/2024
ΑΡΙΘ./ΗΜΕΡ. ΔΗΜΟΣΙΕΥΣΗΣ
ΕΥΡΩΠΑΪΚΗΣ ΑΙΤΗΣΗΣ (86):18847250.0--27/11/2018
ΔΙΚΑΙΟΥΧΟΣ (73):1)Officine Meccaniche Galletti O.M.G. S.r.l.
Via Brenta 18 Frazione Ponte Valleceppi,
06135 Perugia (PG), ΙΤΑΛΙΑ

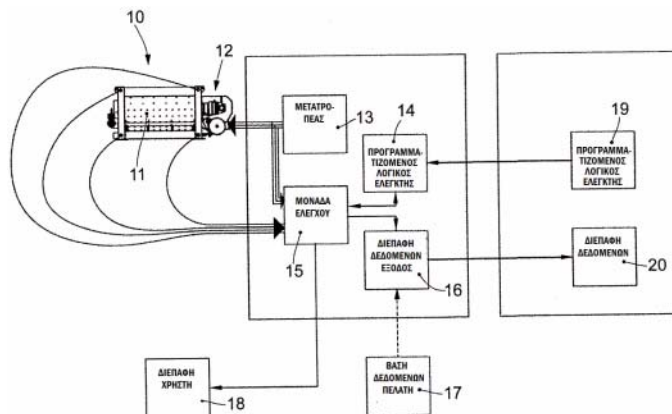
ΣΥΜΒ. ΠΡΟΤΕΡΑΙΟΤΗΤΕΣ (30):
ΕΦΕΥΡΕΤΗΣ (72):1)GALLETTI, Luca
2)NICOZIANI, Marco
ΕΙΔΙΚΟΣ ΠΑΗΡΕΞΟΥΣΙΟΣ (74):ΒΟΖΕΜΠΕΡΓΚ-ΒΡΕΤΟΣ ΘΕΟΔΩΡΟΣ
Ζαλοκόστα 38 και Συγγρού, 15233
ΧΑΛΑΝΔΡΙ (ΑΤΤΙΚΗΣ)
ΑΝΤΙΚΛΗΤΟΣ (74):ΒΟΖΕΜΠΕΡΓΚ-ΒΡΕΤΟΣ ΘΕΟΔΩΡΟΣ
Ζαλοκόστα 38 & Συγγρού,15233
ΧΑΛΑΝΔΡΙ (ΑΤΤΙΚΗΣ)

ΤΙΤΛΟΣ ΕΦΕΥΡΕΣΗΣ (54):**ΜΕΘΟΔΟΣ ΓΙΑ ΤΟΝ ΕΛΕΓΧΟ ΕΝΟΣ ΑΝΑΜΙΚΤΗΡΑ ΚΑΙ ΑΝΤΙΣΤΟΙΧΟΣ ΑΝΑΜΙΚΤΗΡΑΣ**

ΠΕΡΙΛΗΨΗ(57)

Μια μέθοδος για τον έλεγχο (10) ενός αναμικτήρα για σκυρόδεμα, κονιάματα, σκόνης, ξηρούς και ημιξηρούς κόκκους, μίγματα με βάση το τσιμέντο ή παρόμοια ή συγκρίσιμα μίγματα ή αναμίξεις, η οποία περιλαμβάνει ένα βήμα εισαγωγής, κατά το οποίο παρέχεται δυνατότητα να κοινοποιηθεί σε μια μονάδα ελέγχου και εντολών (15) του αναμικτήρα (10) ένα πλήθος δεδομένων εισαγωγής που συσχετίζονται με τη σύνθεση του μίγματος που πρέπει να υποβληθεί σε επεξεργασία στον κύκλο ανάμιξης, ένα βήμα ανίχνευσης στο οποίο προβλέπεται η δυνατότητα ανίχνευσης των τιμών ενός ηλεκτρικού μεγέθους που χαρακτηρίζει τη γραμμή ηλεκτρικής ισχύος μιας μονάδας κίνησης (12) που περιλαμβάνεται στον

αναμικτήρα (10), ένα βήμα επεξεργασίας στο οποίο η μονάδα ελέγχου και εντολών (15) επεξεργάζεται τα δεδομένα που ανιχνεύονται στο βήμα ανίχνευσης προκειμένου να υπολογίσει τη συνολική ενεργή ισχύ που παράγεται σε συνάρτηση με το χρόνο, και να πραγματοποιήσει μία ή περισσότερες επαληθεύσεις, συγκρίνοντας τα δεδομένα που επεξεργάζεται με ένα ή περισσότερα από τα αντίστοιχα δεδομένα που εισάγονται μεταξύ των δεδομένων εισόδου, προκειμένου να διαβιβάσει σε έναν προγραμματιζόμενο λογικό ελεγκτή (14) που δίνει εντολή για τη λειτουργία του αναμικτήρα (10) εναλλάξ ένα σήμα συγκατάθεσης για την απόρριψη του μίγματος που υποβάλλεται στον κύκλο ανάμιξης ή ένα σήμα ανωμαλίας που συσχετίζεται επιλεκτικά με την επαληθεύση ή τις επαληθεύσεις που είχαν αρνητικό αποτέλεσμα, έτσι ώστε ο χειριστής να μπορεί αντίστοιχα να δώσει εντολή στην πρώτη περίπτωση για την απόρριψη του μίγματος από τον αναμικτήρα (10) και στη δεύτερη περίπτωση για τις επακόλουθες διορθωτικές ενέργειες στον κύκλο ανάμιξης.



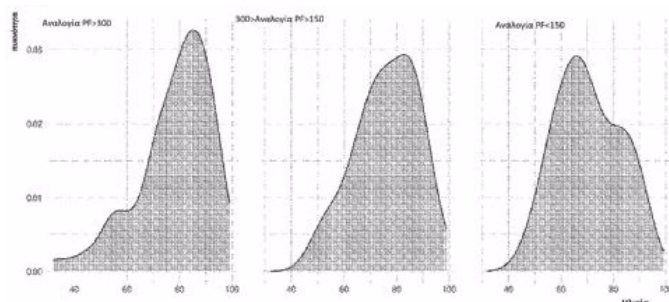
ΑΡΙΘΜΟΣ ΕΥΡ. Δ.Ε. (11):3116144
ΑΡΙΘ. ΕΛΛ. ΚΑΤΑΘΕΣΗΣ (21):20240401897
ΗΜΕΡ. ΕΛΛ. ΚΑΤΑΘΕΣΗΣ (22):13/08/2024
ΑΡΙΘ./ΗΜΕΡ. ΔΗΜΟΣΙΕΥΣΗΣ
ΕΥΡΩΠΑΪΚΟΥ ΔΙΠΛΩΜΑΤΟΣ(87):4153302 - 29/05/2024
ΑΡΙΘ./ΗΜΕΡ. ΔΗΜΟΣΙΕΥΣΗΣ
ΕΥΡΩΠΑΪΚΗΣ ΑΙΤΗΣΗΣ (86):21729598.9--19/05/2021
ΔΙΚΑΙΟΥΧΟΣ (73):1)Biosirius Ltd
Badger House Salisbury Road Blandford, Dorset DT11 7QD, ΜΕΓΑΛΗ ΒΡΕΤΑΝΙΑ

ΣΥΜΒ. ΠΡΟΤΕΡΑΙΟΤΗΤΕΣ (30):202007404-19/05/2020-GB
ΕΦΕΥΡΕΤΗΣ (72):1)NASSER, Syed Muhammad Tahir
ΕΙΔΙΚΟΣ ΠΑΗΡΕΞΟΥΣΙΟΣ (74):ΛΥΜΠΕΡΗΣ "ΔΙΚΗΓΟΡΙΚΗ ΕΤΑΙΡΕΙΑ ΒΑΓΙΑΝΟΥ ΚΩΣΤΟΠΟΥΛΟΥ ΛΥΜΠΕΡΗ" ΝΙΚΟΛΑΟΣ
Στουρνάρη 37, 10682 ΑΘΗΝΑ
ΑΝΤΙΚΛΗΤΟΣ (74):ΛΥΜΠΕΡΗΣ ΝΙΚΟΛΑΟΣ
Στουρνάρη 37,10682 ΑΘΗΝΑ

ΤΙΤΛΟΣ ΕΦΕΥΡΕΣΗΣ (54):**ΘΕΡΑΠΕΙΑ ΓΙΑ ΙΟΓΕΝΕΙΣ ΑΝΑΠΝΕΥΣΤΙΚΕΣ ΛΟΙΜΩΞΕΙΣ**

ΠΕΡΙΛΗΨΗ(57)

Η παρούσα εφεύρεση σχετίζεται με φαρμακευτικές συνθέσεις και μεθόδους για τη θεραπεία ιογενών αναπνευστικών λοιμώξεων. Πιο συγκεκριμένα, η παρούσα εφεύρεση σχετίζεται με ανταγωνιστές IL-18 και με τη χρήση τους στη θεραπεία μιας ιογενούς αναπνευστικής λοίμωξης σε ένα υποκείμενο που πάσχει από: (α) μια έλλειψη πρωτεΐνης δέσμευσης IL-18 και/ή (β) από μια έλλειψη φυσικών φονικών κυττάρων και/ή από μια έλλειψη λειτουργικών φυσικών φονικών κυττάρων.



ΑΡΙΘΜΟΣ ΕΥΡ. Δ.Ε. (11):3116145
ΑΡΙΘ. ΕΛΛ. ΚΑΤΑΘΕΣΗΣ (21):20240401898
ΗΜΕΡ. ΕΛΛ. ΚΑΤΑΘΕΣΗΣ (22):13/08/2024
ΑΡΙΘ./ΗΜΕΡ. ΔΗΜΟΣΙΕΥΣΗΣ
ΕΥΡΩΠΑΪΚΟΥ ΔΙΠΛΩΜΑΤΟΣ(87):4159217 - 22/05/2024
ΑΡΙΘ./ΗΜΕΡ. ΔΗΜΟΣΙΕΥΣΗΣ
ΕΥΡΩΠΑΪΚΗΣ ΑΙΤΗΣΗΣ (86):22189749.9--15/10/2010
ΔΙΚΑΙΟΥΧΟΣ (73):1)Novartis AG
Lichtstrasse 35, 4056 Basel, ΕΛΒΕΤΙΑ
ΣΥΜΒ. ΠΡΟΤΕΡΑΙΟΤΗΤΕΣ (30):25221309 P-16/10/2009-US
ΕΦΕΥΡΕΤΗΣ (72):1)Dumble, Melissa
2)Kumar, Rakesh
3)Laquerre, Sylvie
4)Lebowitz, Peter
ΕΙΔΙΚΟΣ ΠΛΗΡΕΞΟΥΣΙΟΣ (74):ΛΥΜΠΕΡΗΣ "ΔΙΚΗΓΟΡΙΚΗ ΕΤΑΙΡΕΙΑ
ΒΑΓΙΑΝΟΥ ΚΩΣΤΟΠΟΥΛΟΥ
ΛΥΜΠΕΡΗ" ΝΙΚΟΛΑΟΣ
Στουρνάρη 37, 10682 ΑΘΗΝΑ
ΑΝΤΙΚΑΗΤΟΣ (74):ΛΥΜΠΕΡΗΣ ΝΙΚΟΛΑΟΣ
Στουρνάρη 37,10682 ΑΘΗΝΑ
ΤΙΤΛΟΣ ΕΦΕΥΡΕΣΗΣ (54):**ΣΥΝΔΥΑΣΜΟΣ ΑΠΟΤΕΛΟΥΜΕΝΟΣ ΑΠΟ ΕΝΑΝ ΑΝΑΣΤΟΛΕΑ ΜΕΚ ΚΑΙ ΕΝΑΝ ΑΝΑΣΤΟΛΕΑ Β-RAF**

ΠΕΡΙΛΗΨΗ(57)

Ένας νέος συνδυασμός που περιλαμβάνει τον αναστολέα MEK N-{3-[3-κυκλοπροπυλο-5-(2-φθορο-4-ιωδο -φαινυλαμινο) 6,8-διμεθυλο-2,4,7-τριοξο-3,4,6,7-τετραϋδρο-2H-πυριδο[4,3-ά]πυριμιδιν-1- υλ]φαινυλ}ακεταμίδιο, ή ένα φαρμακευτικό αποδεκτό άλας ή επιδιωλύτωμα αυτού, με έναν αναστολέα B-Raf, ιδιαιτέρως N-{3-[5-(2-Αμινο-4-πυριμιδινυλο)-2-(1,110 ιμεθυλαιθυλο)-1,3-θειάζολ-4- υλο]-2-φθοροφαινυλο} -2,6-διφθοροβενζολοσουλφοναμίδιο ή ένα

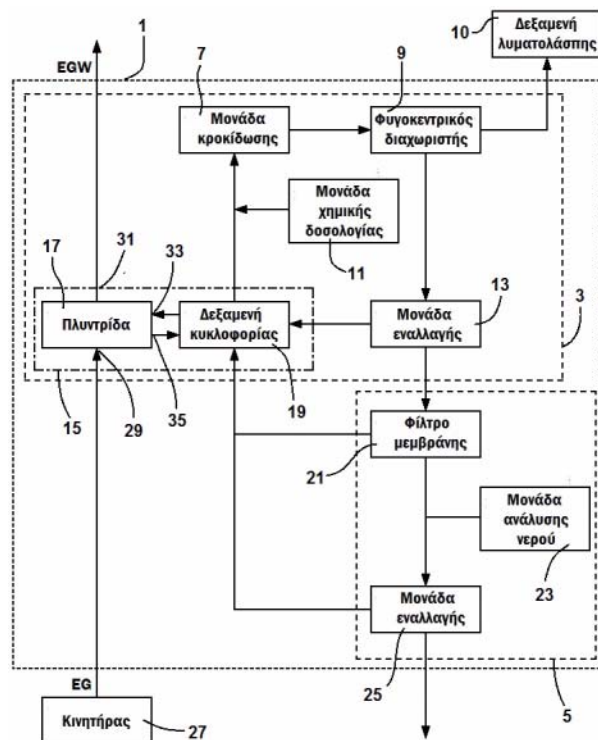
φαρμακευτικός αποδεκτό άλας αυτού, φαρμακευτικές συνθέσεις που τον περιέχουν και μέθοδοι χρήσης τέτοιων συνδυασμών και συνθέσεων στη θεραπευτική αγωγή καταστάσεων στις οποίες η αναστολή της MEK ή/και B-Raf είναι ευεργετική, π.χ. καρκίνος.

ΑΡΙΘΜΟΣ ΕΥΡ. Δ.Ε. (11):3116146
ΑΡΙΘ. ΕΛΛ. ΚΑΤΑΘΕΣΗΣ (21):20240401899
ΗΜΕΡ. ΕΛΛ. ΚΑΤΑΘΕΣΗΣ (22):13/08/2024
ΑΡΙΘ./ΗΜΕΡ. ΔΗΜΟΣΙΕΥΣΗΣ
ΕΥΡΩΠΑΪΚΟΥ ΔΙΠΛΩΜΑΤΟΣ(87):3867504 - 12/06/2024
ΑΡΙΘ./ΗΜΕΡ. ΔΗΜΟΣΙΕΥΣΗΣ
ΕΥΡΩΠΑΪΚΗΣ ΑΙΤΗΣΗΣ (86):19774115.0--01/10/2019
ΔΙΚΑΙΟΥΧΟΣ (73):1)Alfa Laval Corporate AB
P.O. Box 73, 221 00 Lund, ΣΟΥΗΔΙΑ
ΣΥΜΒ. ΠΡΟΤΕΡΑΙΟΤΗΤΕΣ (30):18200320-15/10/2018-EP
ΕΦΕΥΡΕΤΗΣ (72):1)MOLGAARD, Soren
2)LEEMREIZE, Casper
ΕΙΔΙΚΟΣ ΠΛΗΡΕΞΟΥΣΙΟΣ (74):ΓΑΛΑΝΟΠΟΥΛΟΥ ΑΝΘΟΥΛΑ
Θέση Λύσι Μπατακου, 19014 ΚΑΠΑΝΔΡΙΤΙ
(ΑΤΤΙΚΗΣ)
ΑΝΤΙΚΑΗΤΟΣ (74):ΜΑΛΑΜΗ ΑΛΚΗΣΤΙΣ-ΕΙΡΗΝΗ
Βησσαρίωνος 3,10672 ΑΘΗΝΑ
ΤΙΤΛΟΣ ΕΦΕΥΡΕΣΗΣ (54):**ΣΥΣΤΗΜΑ ΚΑΘΑΡΙΣΜΟΥ ΚΑΥΣΑΕΡΙΩΝ ΚΑΙ ΜΕΘΟΔΟΣ ΓΙΑ ΤΟΝ ΚΑΘΑΡΙΣΜΟ ΚΑΥΣΑΕΡΙΩΝ**

ΠΕΡΙΛΗΨΗ(57)

Παρέχονται σύστημα καθαρισμού καυσαερίων (1) και μέθοδος για τον καθαρισμό καυσαερίων (EG) πάνω σε πλοίο. Το σύστημα καθαρισμού καυσαερίων (1) περιλαμβάνει πρώτο υπο-σύστημα (3) που περιλαμβάνει μονάδα πλυντρίδας (15) που περιλαμβάνει πλυντρίδα (17) σχεδιασμένη για πλύση των καυσαερίων (EG) με υγρό πλυντρίδας, και φυγοκεντρικό διαχωριστή (9) σχεδιασμένο σε επικοινωνία με τη μονάδα πλυντρίδας (15) για λήψη του υγρού πλυντρίδας μετά την πλύση και διαχωρισμό του σε πρώτο και δεύτερο κλάσμα, το οποίο δεύτερο κλάσμα είναι περισσότερο ρυπασμένο από το πρώτο κλάσμα. Το σύστημα καθαρισμού καυσαερίων (1) χαρακτηρίζεται από ότι περιλαμβάνει περαιτέρω δεύτερο υπο-σύστημα (5) που περιλαμβάνει φίλτρο μεμβράνης (21) τοποθετημένο σε επικοινωνία με τον φυγοκεντρικό διαχωριστή (9) για λήψη της εξόδου πρώτου κλάσματος από τον φυγοκεντρικό διαχωριστή (9) και διαχωρισμό του σε τρίτο και

τέταρτο κλάσμα, το οποίο τέταρτο κλάσμα είναι περισσότερο ρυπασμένο από το τρίτο κλάσμα.



ΑΡΙΘΜΟΣ ΕΥΡ. Δ.Ε. (11):3116147
ΑΡΙΘ. ΕΛΛ. ΚΑΤΑΘΕΣΗΣ (21):20240401900
ΗΜΕΡ. ΕΛΛ. ΚΑΤΑΘΕΣΗΣ (22):13/08/2024
ΑΡΙΘ./ΗΜΕΡ. ΔΗΜΟΣΙΕΥΣΗΣ
ΕΥΡΩΠΑΪΚΟΥ ΔΙΠΛΩΜΑΤΟΣ(87):3210628 - 05/06/2024
ΑΡΙΘ./ΗΜΕΡ. ΔΗΜΟΣΙΕΥΣΗΣ
ΕΥΡΩΠΑΪΚΗΣ ΑΙΤΗΣΗΣ (86):17152093.5--21/07/2015
ΔΙΚΑΙΟΥΧΟΣ (73):1)VDF Futureceuticals, Inc.
2692 N. State Route 1-17, Momence, Illinois
60954, ΗΝΩΜΕΝΕΣ ΠΟΛΙΤΕΙΕΣ ΤΗΣ
ΑΜΕΡΙΚΗΣ
ΣΥΜΒ. ΠΡΟΤΕΡΑΙΟΤΗΤΕΣ (30):201414473870-29/08/2014-US
92551-18/09/2014-LU
ΕΦΕΥΡΕΤΗΣ (72):1)HUNTER, John M.
ΕΙΔΙΚΟΣ ΠΛΗΡΕΞΟΥΣΙΟΣ (74):ΓΙΑΚΟΥΜΗ ANNA
Αλκαμένους 12-14, 10439 ΑΘΗΝΑ
ΑΝΤΙΚΛΗΤΟΣ (74):ΜΙΣΙΟΥ ΑΝΔΡΟΝΙΚΗ
Αναλήψεως 23 και Μαραθώνος 27,15235
ΒΡΙΑΛΗΣΣΙΑ (ΑΤΤΙΚΗΣ)
ΤΙΤΛΟΣ ΕΦΕΥΡΕΣΗΣ (54):**ΜΕΘΟΔΟΙ ΓΙΑ ΦΡΟΥΚΤΟΒΟΡΙΚΑ
ΣΥΜΠΛΟΚΑ**

ΠΕΡΙΛΗΨΗ(57)

Η παρούσα εφεύρεση σχετίζεται με μια μέθοδο αύξησης της περιεκτικότητας διπύρηνου συμπλόκου σε προπαρασκευαστική αντίδραση όπου τα φρουκτοβορικά συμπλοκα είναι μια μίξη διπύρηνων συμπλοκών και μονοπύρηνων συμπλοκών και η μέθοδος αποτελείται από τα εξής: επιλογή γραμμομοριακής αναλογίας φρουκτόζης και βορικού οξέος περίπου 2:1, επαφή φρουκτόζης και βορικό οξέος σε υδατικό διάλυμα με τη γραμμομοριακή αναλογία για τη δημιουργία υγρού ενδιάμεσου αποτελούμενου από φρουκτοβορικά διπύρηνα συμπλοκα καιβορικά, και αφαίρεση του νερού από το υγρό ενδιάμεσο για τη δημιουργία ξηρού

προϊόντος αποτελούμενου από φρουκτοβορικά διπύρηνα συμπλοκα και βορικά, όπου η αναλογία αλατούχων φρουκτοβορικών διπύρηνων συμπλοκών προς βορικά στο ξηρό προϊόν είναι αυξημένη κατά τουλάχιστον 13% σε σχέση με την αναλογία αλατούχων φρουκτοβορικών διπύρηνων συμπλοκών προς βορικά στο υγρό ενδιάμεσο.

ΑΡΙΘΜΟΣ ΕΥΡ. Δ.Ε. (11):3116148
ΑΡΙΘ. ΕΛΛ. ΚΑΤΑΘΕΣΗΣ (21):20240401901
ΗΜΕΡ. ΕΛΛ. ΚΑΤΑΘΕΣΗΣ (22):13/08/2024
ΑΡΙΘ./ΗΜΕΡ. ΔΗΜΟΣΙΕΥΣΗΣ
ΕΥΡΩΠΑΪΚΟΥ ΔΙΠΛΩΜΑΤΟΣ(87):3784649 - 31/07/2024
ΑΡΙΘ./ΗΜΕΡ. ΔΗΜΟΣΙΕΥΣΗΣ
ΕΥΡΩΠΑΪΚΗΣ ΑΙΤΗΣΗΣ (86):19807682.0--28/05/2019
ΔΙΚΑΙΟΥΧΟΣ (73):1)Northwestern University
633 Clark Street, Evanston, IL 60208,
ΗΝΩΜΕΝΕΣ ΠΟΛΙΤΕΙΕΣ ΤΗΣ ΑΜΕΡΙΚΗΣ
ΣΥΜΒ. ΠΡΟΤΕΡΑΙΟΤΗΤΕΣ (30):201862676373 P-25/05/2018-US
201962814026 P-05/03/2019-US
201962835776 P-18/04/2019-US
ΕΦΕΥΡΕΤΗΣ (72):1)SILVERMAN, Richard, B.
2)MOSCHITTO, Matthew
ΕΙΔΙΚΟΣ ΠΛΗΡΕΞΟΥΣΙΟΣ (74):ΓΙΑΚΟΥΜΗ ANNA
Αλκαμένους 12-14, 10439 ΑΘΗΝΑ
ΑΝΤΙΚΛΗΤΟΣ (74):ΜΙΣΙΟΥ ΑΝΔΡΟΝΙΚΗ
Αναλήψεως 23 και Μαραθώνος 27,15235
ΒΡΙΑΛΗΣΣΙΑ (ΑΤΤΙΚΗΣ)
ΤΙΤΛΟΣ ΕΦΕΥΡΕΣΗΣ (54):**ΔΙΑΔΙΚΑΣΙΑ ΣΥΝΘΕΣΗΣ ΤΟΥ (S)-3-
AMINO-4-(ΔΙΦΘΟΡΟΜΕΘΥΛΕΝΥΛΟ)
ΚΥΚΛΟΠΕΝΤ-1-ΕΝ-1-ΚΑΡΒΟΞΥΛΙΚΟΥ
ΟΞΕΟΣ**

ΠΕΡΙΛΗΨΗ(57)

Στο παρόν παρέχονται διεργασίες, ενώσεις και συνθέσεις για την παρασκευή του (N)-3-αμινο-4-(διφθορομεθυλενυλο)κυκλοπεντ-1-εν-1-καρβοξυλικού οξέος. Παρέχεται επίσης εδώ μια φαρμακευτική σύνθεση που περιέχει (N)-3-αμινο-4-(διφθορομεθυλενυλο)κυκλοπεντ-1-εν-1-καρβοξυλικό οξύ.

ΑΡΙΘΜΟΣ ΕΥΡ. Δ.Ε. (11):3116149
ΑΡΙΘ. ΕΛΛ. ΚΑΤΑΘΕΣΗΣ (21):20240401902
ΗΜΕΡ. ΕΛΛ. ΚΑΤΑΘΕΣΗΣ (22):14/08/2024
ΑΡΙΘ./ΗΜΕΡ. ΔΗΜΟΣΙΕΥΣΗΣ
ΕΥΡΩΠΑΪΚΟΥ ΔΙΠΛΩΜΑΤΟΣ(87):3928673 - 15/05/2024
ΑΡΙΘ./ΗΜΕΡ. ΔΗΜΟΣΙΕΥΣΗΣ
ΕΥΡΩΠΑΪΚΗΣ ΑΙΤΗΣΗΣ (86):20182694.8--26/06/2020
ΔΙΚΑΙΟΥΧΟΣ (73):1)Kappatos, Theofilos
Parodos Andrea Miaouli 26A, 13671 Acharnai
Attikis, ΕΛΛΑΔΑ

ΣΥΜΒ. ΠΡΟΤΕΡΑΙΟΤΗΤΕΣ (30):
ΕΦΕΥΡΕΤΗΣ (72):1)Kappatos, Theofilos
ΕΙΔΙΚΟΣ ΠΛΗΡΕΞΟΥΣΙΟΣ (74):ΣΑΚΕΛΛΑΡΙΔΗ ΒΑΛΗ-ΒΑΣΙΛΙΚΗ
Αδριανού 70, 10556 ΑΘΗΝΑ

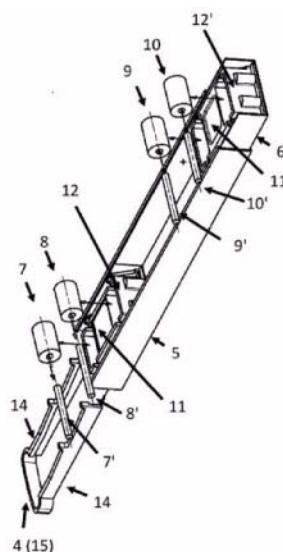
ΑΝΤΙΚΛΗΤΟΣ (74):ΣΑΚΕΛΛΑΡΙΔΗ ΒΑΛΗ-ΒΑΣΙΛΙΚΗ
Αδριανού 70,10556 ΑΘΗΝΑ

ΤΙΤΛΟΣ ΕΦΕΥΡΕΣΗΣ (54):**ΣΚΕΛΟΣ ΜΕ ΣΥΡΤΑΡΩΤΟ ΦΡΕΝΟ ΜΗΧΑΝΙΣΜΟΥ ΜΕΤΑΦΟΡΑΣ ΚΑΙ ΜΗΧΑΝΙΣΜΟΣ ΜΕΤΑΦΟΡΑΣ ΠΛΥΝΤΗΡΙΩΝ ΚΑΙ ΑΛΛΩΝ ΟΙΚΙΑΚΩΝ ΣΥΣΚΕΥΩΝ**

ΠΕΡΙΛΗΨΗ(57)

Παρέχεται ένα σκέλος με διάταξη φρένου στο μπροστινό τμήμα (5) του σκέλους, που αποτελείται από τροχούς (7, 8) και μια χειρολαβή (4), η οποία όταν τραβιέται από το χρήστη προς τα έξω κατεβαίνουν οι τροχοί (7, 8) και ολισθαίνουν εμπρός / πίσω πάνω στοπάτωμα, έτσι ώστε μπορεί να μετακινηθεί το σκέλος. Επίσης παρέχεται ένας μηχανισμός μεταφοράς (1) πλυντηρίου που αποτελείται από δύο όμοια πτυσσόμενα σκέλη (2, 2'), που χαρακτηρίζεται από το ότι με το τράβηγμα προς τα εμπρός χειρολαβών (4, 4) ανασηκώνονται οι τροχοί των μπροστινών τμημάτων (5, 5) των σκελών (2, 2) και πατούν στο πάτωμα τα πλαστικά πέλματα

(11,11) των μπροστινών τμημάτων (5,5) των σκελών (2,2) με αποτέλεσμα να ακινητοποιούνται τα σκέλη (2, 2') με το πλυντήριο (3) ή το άλλο προς μεταφορά αντικείμενο επάνω στο μηχανισμό (1), όπου οι τροχοί (9,10, 9, 10) των πίσω τμημάτων (6, 6') πατούν μόνιμα στο πάτωμα χωρίς να ανασηκώνονται. Επίσης παρέχονται χρήσεις των σκελών (2, 2) και ο μηχανισμός μεταφοράς (1), μια μέθοδος για τη μεταφορά αντικειμένων προς μεταφορά και μια διάταξη με ήδη υπάρχοντα σκέλη (2, 2) και το μηχανισμό μεταφοράς (1).



ΑΡΙΘΜΟΣ ΕΥΡ. Δ.Ε. (11):3116150
ΑΡΙΘ. ΕΛΛ. ΚΑΤΑΘΕΣΗΣ (21):20240401903
ΗΜΕΡ. ΕΛΛ. ΚΑΤΑΘΕΣΗΣ (22):14/08/2024
ΑΡΙΘ./ΗΜΕΡ. ΔΗΜΟΣΙΕΥΣΗΣ
ΕΥΡΩΠΑΪΚΟΥ ΔΙΠΛΩΜΑΤΟΣ(87):4274694 - 03/07/2024
ΑΡΙΘ./ΗΜΕΡ. ΔΗΜΟΣΙΕΥΣΗΣ
ΕΥΡΩΠΑΪΚΗΣ ΑΙΤΗΣΗΣ (86):21839201.7--17/12/2021
ΔΙΚΑΙΟΥΧΟΣ (73):1)Speira GmbH
Aluminiumstrasse 1, 41515 Grevenbroich,
GERMANIA

ΣΥΜΒ. ΠΡΟΤΕΡΑΙΟΤΗΤΕΣ (30):21150174-05/01/2021-EP
ΕΦΕΥΡΕΤΗΣ (72):1)KARHAUSEN, Kai-Friedrich
2)BADOWSKI, Mark
3)MULLER, Wolfgang
4)GADE, Dirk

ΕΙΔΙΚΟΣ ΠΛΗΡΕΞΟΥΣΙΟΣ (74):ΤΣΙΜΙΚΑΛΗΣ "ΤΣΙΜΙΚΑΛΗΣ
ΚΑΛΟΝΑΡΟΥ ΔΙΚΗΓΟΡΙΚΗ ΕΤΑΙΡΕΙΑ"
ΣΤΕΦΑΝΟΣ ΑΛΕΞΙΟΣ
Νεοφύτου Βάμβα 1, 10674 ΑΘΗΝΑ

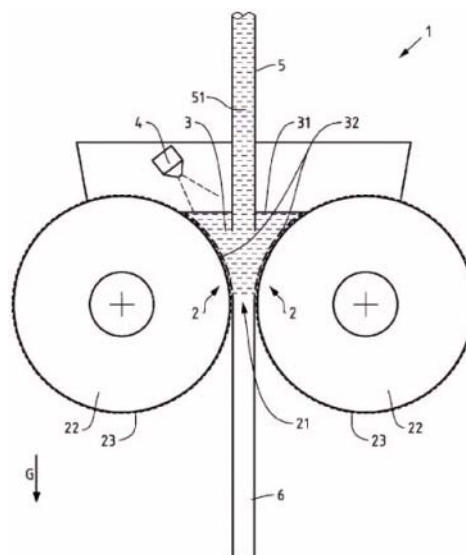
ΑΝΤΙΚΛΗΤΟΣ (74):ΤΣΙΜΙΚΑΛΗΣ ΣΤΕΦΑΝΟΣ ΑΛΕΞΙΟΣ
Νεοφύτου Βάμβα 1,10674 ΑΘΗΝΑ

ΤΙΤΛΟΣ ΕΦΕΥΡΕΣΗΣ (54):**ΧΥΤΕΥΣΗ ΤΑΙΝΙΑΣ ΑΛΟΥΜΙΝΙΟΥ ΧΩΡΙΣ ΔΙΑΧΩΡΙΣΤΙΚΑ ΜΕΣΑ**

ΠΕΡΙΛΗΨΗ(57)

Η εφεύρεση αφορά σε έναν κύλινδρο ή μιάντα χύτευσης για ένα περιστρεφόμενο καλούπι μιας μονάδας χύτευσης ταινιών για την παραγωγή μιας ταινίας κράματος αλουμινίου, καθώς και σε μία μονάδα χύτευσης ταινιών για την παραγωγή μιας ταινίας κράματος αλουμινίου που περιλαμβάνει τουλάχιστον ένα περιστρεφόμενο καλούπι με μία σχισμή χύτευσης. Η εφεύρεση αφορά ακόμη σε μια μέθοδο για την παραγωγή μιας ταινίας κράματος αλουμινίου μέσω μιας μονάδας χύτευσης ταινιών. Το αντικείμενο, της παροχής ενός κυλίνδρου ή μιάντα χύτευσης ή μιας μονάδας χύτευσης ταινιών, με τον οποίο στη χύτευση ταινιών αφενός αποφεύγεται μία προσκόλληση στον κύλινδρο ή στον μιάντα χύτευσης και αφετέρου μπορεί να

παράγεται μία πτωχή σε πυρηνώσεις και ελελύθηρη από ρωγμές ταινία κράματος αλουμινίου κάτω από βιομηχανικές συνθήκες, επιλύεται με μία ειδική επιφανειακή δομή.



ΑΡΙΘΜΟΣ ΕΥΡ. Δ.Ε. (11):3116151
ΑΡΙΘ. ΕΛΛ. ΚΑΤΑΘΕΣΗΣ (21):20240401904
ΗΜΕΡ. ΕΛΛ. ΚΑΤΑΘΕΣΗΣ (22):14/08/2024
ΑΡΙΘ./ΗΜΕΡ. ΔΗΜΟΣΙΕΥΣΗΣ
ΕΥΡΩΠΑΪΚΟΥ ΔΙΠΛΩΜΑΤΟΣ(87):3949952 - 17/07/2024
ΑΡΙΘ./ΗΜΕΡ. ΔΗΜΟΣΙΕΥΣΗΣ
ΕΥΡΩΠΑΪΚΗΣ ΑΙΤΗΣΗΣ (86):20784888.8--02/04/2020
ΔΙΚΑΙΟΥΧΟΣ (73):1)Astellas Pharma Inc.
5-1, Nihonbashi-Honcho 2-Chome, Chuo-ku
Tokyo 103-8411, ΙΑΠΩΝΙΑ
ΣΥΜΒ. ΠΡΟΤΕΡΑΙΟΤΗΤΕΣ (30):2019070997-03/04/2019-JP
ΕΦΕΥΡΕΤΗΣ (72):1)SASAKI Akihiko
2)TANAKA Ko
3)MIYAZAKI Masakazu
4)TAKAE Seiji
ΕΙΔΙΚΟΣ ΠΛΗΡΕΞΟΥΣΙΟΣ (74):ΤΣΙΜΙΚΑΛΗΣ "ΤΣΙΜΙΚΑΛΗΣ
ΚΑΛΟΝΑΡΟΥ ΔΙΚΗΓΟΡΙΚΗ ΕΤΑΙΡΕΙΑ"
ΣΤΕΦΑΝΟΣ ΑΛΕΞΙΟΣ
Νεοφύτου Βάμβα 1, 10674 ΑΘΗΝΑ
ΑΝΤΙΚΛΗΤΟΣ (74):ΤΣΙΜΙΚΑΛΗΣ ΣΤΕΦΑΝΟΣ ΑΛΕΞΙΟΣ
Νεοφύτου Βάμβα 1,10674 ΑΘΗΝΑ
ΤΙΤΛΟΣ ΕΦΕΥΡΕΣΗΣ (54):**ΦΑΡΜΑΚΕΥΤΙΚΗ ΣΥΝΘΕΣΗ**
ΠΕΡΙΛΗΨΗ(57)

Παρέχεται μία φαρμακευτική σύνθεση, η οποία περιέχει 6-αιθυλ-3-{3-μεθοξυ-4-[4-(4-μεθυλπιπεραζίν-1-υλ)πιπεριδιν-1-υλ]ανιλίνο}-5-[(οξαν-4-υλ)αμινο]πυραζίν-2-καρβοξαμίδιο ή ένα φαρμακευτικά αποδεκτό άλας αυτού και ένα γλυκαντικό μέσο για τη μείωση της πικράδας της γλιτερινίμης, καταστέλλοντας τη μείωση της σταθερότητας στη διάλυση της γλιτερινίμης λόγω, για παράδειγμα, της καταπόνησης από τη θερμότητα και/ή την υγρασία με τον χρόνο, και έχει εξαιρετική σταθερότητα διάλυσης. Η φαρμακευτική σύνθεση

περιέχει γλιτερινίμη ή ένα φαρμακευτικά αποδεκτό άλας αυτής, ένα γλυκαντικό μέσο και σάκχαρα και/ή αλκοόλες σακχάρων.

ΑΡΙΘΜΟΣ ΕΥΡ. Δ.Ε. (11):3116152
ΑΡΙΘ. ΕΛΛ. ΚΑΤΑΘΕΣΗΣ (21):20240401905
ΗΜΕΡ. ΕΛΛ. ΚΑΤΑΘΕΣΗΣ (22):14/08/2024
ΑΡΙΘ./ΗΜΕΡ. ΔΗΜΟΣΙΕΥΣΗΣ
ΕΥΡΩΠΑΪΚΟΥ ΔΙΠΛΩΜΑΤΟΣ(87):3900742 - 15/05/2024
ΑΡΙΘ./ΗΜΕΡ. ΔΗΜΟΣΙΕΥΣΗΣ
ΕΥΡΩΠΑΪΚΗΣ ΑΙΤΗΣΗΣ (86):21165610.3--10/09/2015
ΔΙΚΑΙΟΥΧΟΣ (73):1)Seagen Inc.
21823 30th Drive S.E., Bothell, WA 98021,
ΗΝΩΜΕΝΕΣ ΠΟΛΙΤΕΙΕΣ ΤΗΣ ΑΜΕΡΙΚΗΣ
ΣΥΜΒ. ΠΡΟΤΕΡΑΙΟΤΗΤΕΣ (30):201462049206 P-11/09/2014-US
201462087218 P-03/12/2014-US
201462087755 P-04/12/2014-US
ΕΦΕΥΡΕΤΗΣ (72):1)Burke, Patrick
2)Jeffrey, Scott
3)Hamilton, Joseph Z.
ΕΙΔΙΚΟΣ ΠΛΗΡΕΞΟΥΣΙΟΣ (74):ΓΑΛΑΝΟΠΟΥΛΟΥ ΑΝΘΟΥΛΑ
Θέση Λύσι Μπιτακου, 19014 ΚΑΠΑΝΔΡΙΤΙ
(ΑΤΤΙΚΗΣ)
ΑΝΤΙΚΛΗΤΟΣ (74):ΜΑΛΑΜΗ ΑΛΚΗΣΤΙΣ-ΕΙΡΗΝΗ
Βησσαρίωνος 3,10672 ΑΘΗΝΑ
ΤΙΤΛΟΣ ΕΦΕΥΡΕΣΗΣ (54):**ΣΤΟΧΕΥΜΕΝΗ ΧΟΡΗΓΗΣΗ ΦΑΡΜΑ-**
ΚΕΥΤΙΚΩΝ ΟΥΣΙΩΝ ΠΟΥ ΠΕΡΙΕΧΟΥΝ
ΤΡΙΤΟΤΑΓΗ ΑΜΙΝΗ

ΠΕΡΙΛΗΨΗ(57)

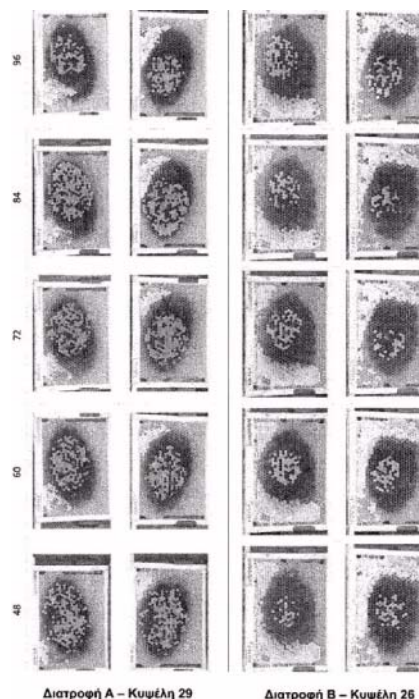
Αποκαλύπτονται ενώσεις και συνθέσεις συζεύγματος φαρμάκου αντισώματος (ADCs) στις οποίες μία τεταρτοταγοποιημένη μονάδα φαρμάκου συνδέεται με μία μονάδα προσδέτη στόχευσης από την οποία απελευθερώνεται ένα φάρμακο που περιέχει μία τριτοταγή αμίνη στη θέση στόχευσης δράσης. Η εφεύρεση αφορά τις εν λόγω ενώσεις και συνθέσεις για χρήση σε μεθόδους για την θεραπεία νόσων που χαρακτηρίζονται από τα στοχευμένα μη φυσιολογικά κύτταρα που επιλέγονται από τον καρκίνο και τις αυτοάνοσες ασθένειες.

ΑΡΙΘΜΟΣ ΕΥΡ. Δ.Ε. (11):3116153
ΑΡΙΘ. ΕΛΛ. ΚΑΤΑΘΕΣΗΣ (21):20240401907
ΗΜΕΡ. ΕΛΛ. ΚΑΤΑΘΕΣΗΣ (22):14/08/2024
ΑΡΙΘ./ΗΜΕΡ. ΔΗΜΟΣΙΕΥΣΗΣ
ΕΥΡΩΠΑΪΚΟΥ ΔΙΠΛΩΜΑΤΟΣ(87):4358735 - 10/07/2024
ΑΡΙΘ./ΗΜΕΡ. ΔΗΜΟΣΙΕΥΣΗΣ
ΕΥΡΩΠΑΪΚΗΣ ΑΙΤΗΣΗΣ (86):23768543.3--10/09/2023
ΔΙΚΑΙΟΥΧΟΣ (73):1)APIX BIOSCIENCES
Blauwhuisstraat 11, 8750 Wingene, ΒΕΛΓΙΟ
2)PHYTANT
Blauwhuisstraat 11, 8750 Wingene, ΒΕΛΓΙΟ
ΣΥΜΒ. ΠΡΟΤΕΡΑΙΟΤΗΤΕΣ (30):202205727-13/09/2022-BE
ΕΦΕΥΡΕΤΗΣ (72):1)BOGAERT, Thierry
2)SHAFIR, Sharoni
3)WRIGHT, Geraldine
4)BOGAERT, Jan
ΕΙΔΙΚΟΣ ΠΛΗΡΕΞΟΥΣΙΟΣ (74):ΕΥΑΓΓΕΛΟΥ "ΔΕΣΠΟΙΝΑ ΕΥΑΓΓΕΛΟΥ
ΚΑΙ ΣΥΝΕΡΓΑΤΕΣ ΔΙΚΗΓΟΡΙΚΗ
ΕΤΑΙΡΕΙΑ" με δ.τ. "ΔΙΚΗΓΟΡΙΚΟ
ΓΡΑΦΕΙΟ ΕΥΑΓΓΕΛΟΥ" ΔΕΣΠΟΙΝΑ
Αγίου Κωνσταντίνου 6., 10431 ΑΘΗΝΑ
ΑΝΤΙΚΛΗΤΟΣ (74):ΕΥΑΓΓΕΛΟΥ ΔΕΣΠΟΙΝΑ
Αγίου Κωνσταντίνου 6.,10431 ΑΘΗΝΑ
ΤΙΤΛΟΣ ΕΦΕΥΡΕΣΗΣ (54):**ΙΣΟΦΟΥΚΟΣΤΕΡΟΛΗ ΚΑΙ ΣΥΝΔΥΑΣΜΟΙ ΙΣΟΦΟΥΚΟΣΤΕΡΟΛΗΣ ΚΑΙ ΜΙΑΣ ΠΛΗΘΩΡΑΣ ΣΤΕΡΟΛΩΝ ΩΣ ΘΡΕΠΤΙΚΟ ΣΥΣΤΑΤΙΚΟ ΓΙΑ ΖΩΑ**

ΠΕΡΙΛΗΨΗ(57)

Μια μέθοδος για τη σίτιση ασπόνδυλων ή οργανισμών υδατοκαλλιέργειας, που περιλαμβάνει παροχή μιας σύνθεσης υποκατάστατο γύρης που περιλαμβάνει μια διατροφικά αποτελεσματική ποσότητα ισοφουκοστερόλης, φουκοστερόλης ή ένα μείγμα αυτών, και χορήγηση της σύνθεσης υποκατάστατο γύρης σε ασπόνδυλα ή οργανισμούς υδατοκαλλιέργειας, όπου η σύνθεση υποκατάστατο γύρης περιλαμβάνει μια διατροφικά αποτελεσματική ποσότητα τουλάχιστον μίας

επιπλέον στερόλης, κατά προτίμηση τουλάχιστον δύο επιπλέον στερολών που επιλέγονται από την ομάδα που αποτελείται από χοληστερόλη, 24-μεθυλενοχοληστερόλη, καμπεστερόλη, στιγμαστερόλη και β-σιτοστερόλη ή ένα φυσιολογικά διαθέσιμο σύζευγμα οποιασδήποτε από αυτές τις στερόλες.

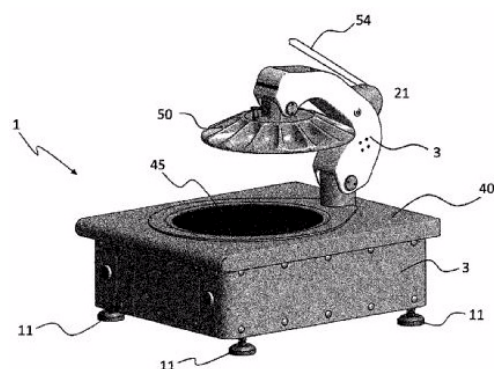


ΑΡΙΘΜΟΣ ΕΥΡ. Δ.Ε. (11):3116154
ΑΡΙΘ. ΕΛΛ. ΚΑΤΑΘΕΣΗΣ (21):20240401908
ΗΜΕΡ. ΕΛΛ. ΚΑΤΑΘΕΣΗΣ (22):14/08/2024
ΑΡΙΘ./ΗΜΕΡ. ΔΗΜΟΣΙΕΥΣΗΣ
ΕΥΡΩΠΑΪΚΟΥ ΔΙΠΛΩΜΑΤΟΣ(87):3691454 - 17/07/2024
ΑΡΙΘ./ΗΜΕΡ. ΔΗΜΟΣΙΕΥΣΗΣ
ΕΥΡΩΠΑΪΚΗΣ ΑΙΤΗΣΗΣ (86):18789480.3--26/09/2018
ΔΙΚΑΙΟΥΧΟΣ (73):1)Morello Forni di Morello Marco & C.
S.A.S.
Via B. Parodi 35, 16014 Ceranesi (GE),
ΙΤΑΛΙΑ
ΣΥΜΒ. ΠΡΟΤΕΡΑΙΟΤΗΤΕΣ (30):201700111949-05/10/2017-IT
ΕΦΕΥΡΕΤΗΣ (72):1)MORELLO, Mairo
ΕΙΔΙΚΟΣ ΠΛΗΡΕΞΟΥΣΙΟΣ (74):ΕΥΑΓΓΕΛΟΥ "ΔΕΣΠΟΙΝΑ ΕΥΑΓΓΕΛΟΥ
ΚΑΙ ΣΥΝΕΡΓΑΤΕΣ ΔΙΚΗΓΟΡΙΚΗ
ΕΤΑΙΡΕΙΑ" με δ.τ. "ΔΙΚΗΓΟΡΙΚΟ
ΓΡΑΦΕΙΟ ΕΥΑΓΓΕΛΟΥ" ΔΕΣΠΟΙΝΑ
Αγίου Κωνσταντίνου 6., 10431 ΑΘΗΝΑ
ΑΝΤΙΚΛΗΤΟΣ (74):ΕΥΑΓΓΕΛΟΥ ΔΕΣΠΟΙΝΑ
Αγίου Κωνσταντίνου 6.,10431 ΑΘΗΝΑ
ΤΙΤΛΟΣ ΕΦΕΥΡΕΣΗΣ (54):**ΜΕΘΟΔΟΣ ΚΑΙ ΣΥΣΚΕΥΗ ΓΙΑ ΤΗ ΔΙΑΜΟΡΦΩΣΗ ΖΥΜΗΣ ΠΙΤΣΑΣ**

ΠΕΡΙΛΗΨΗ(57)

Η εφεύρεση σχετίζεται με μια μέθοδο, και μια συσκευή για την υλοποίηση της, διαμόρφωσης ζύμης τροφίμων που θα χρησιμοποιηθεί για την παρασκευή βάσεων για πίτσα και συναφή. Η μέθοδος προβλέπει τη συμπίεση μιας προκαθορισμένης μάζας ή δόσης (D) ζύμης ανάμεσα σε δύο επιφάνειες (45, 50) και τη μάλαξη μέσω παραμόρφωσης μίας από τις εν λόγω επιφάνειες, που αποτελείται από ένα εύκαμπτο διάφραγμα (45) όπου γίνεται η επεξεργασία της ζύμης. Για τον σκοπό αυτό, η μηχανή διαμόρφωσης περιλαμβάνει αδρανείς κωνικούς κυλίνδρους (21,

22) τοποθετημένους κάτω από το διάφραγμα (45), οι οποίοι κάνουν μια κίνηση περιστροφής γύρω από έναν κατακόρυφο άξονα (Y) και κυλούν την εξωτερική πλευρά του διαφράγματος (45). Κατά τη διαδικασία διαμόρφωσης, η ζύμη συμπιέζεται από μια κινητή πλάκα ή κάλυμμα (50).



28

ΑΡΙΘΜΟΣ ΕΥΡ. Δ.Ε. (11):3116155
ΑΡΙΘ. ΕΛΛ. ΚΑΤΑΘΕΣΗΣ (21):20240401909
ΗΜΕΡ. ΕΛΛ. ΚΑΤΑΘΕΣΗΣ (22):14/08/2024
ΑΡΙΘ./ΗΜΕΡ. ΔΗΜΟΣΙΕΥΣΗΣ
ΕΥΡΩΠΑΪΚΟΥ ΔΙΠΛΩΜΑΤΟΣ(87):3797121 - 19/06/2024
ΑΡΙΘ./ΗΜΕΡ. ΔΗΜΟΣΙΕΥΣΗΣ
ΕΥΡΩΠΑΪΚΗΣ ΑΙΤΗΣΗΣ (86):19737218.8--21/05/2019
ΔΙΚΑΙΟΥΧΟΣ (73):1)Pfizer Inc.
66 Hudson Boulevard East, New York, NY
10001-2192, ΗΝΩΜΕΝΕΣ ΠΟΛΙΤΕΙΕΣ ΤΗΣ
ΑΜΕΡΙΚΗΣ

ΣΥΜΒ. ΠΡΟΤΕΡΑΙΟΤΗΤΕΣ (30):201862675562 P-23/05/2018-US
201962847460 P-14/05/2019-US

ΕΦΕΥΡΕΤΗΣ (72):1)APGAR, James Reasoner
2)JIN, Fang
3)KATRAGADDA, Madan
4)MATHUR, Divya
5)TCHISTIAKOVA, Liudmila Gennadievna

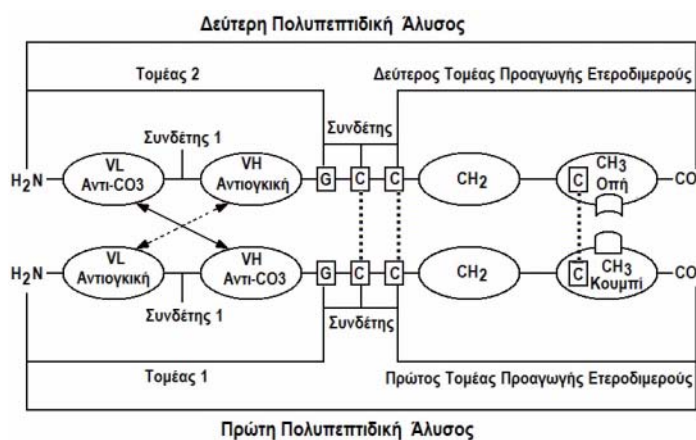
ΕΙΔΙΚΟΣ ΠΛΗΡΕΞΟΥΣΙΟΣ (74):ΑΘΑΝΑΣΙΑΔΟΥ "ΕΛΕΝΗ Γ.
ΠΑΠΑΚΩΝΣΤΑΝΤΙΝΟΥ ΚΑΙ
ΣΥΝΕΡΓΑΤΕΣ, ΔΙΚΗΓΟΡΙΚΗ ΕΤΑΙΡΙΑ"
ΜΑΡΙΑ
Κουμπάρη 2, 10674 ΑΘΗΝΑ

ΑΝΤΙΚΛΗΤΟΣ (74):ΓΙΑΖΙΤΖΟΓΛΟΥ - ΘΩΜΑΪΔΟΥ
ΕΥΑΓΓΕΛΙΑ
Κουμπάρη 2,10674 ΑΘΗΝΑ

ΤΙΤΛΟΣ ΕΦΕΥΡΕΣΗΣ (54):ΑΝΤΙΣΩΜΑΤΑ ΕΙΔΙΚΑ ΓΙΑ ΤΟ CD3 ΚΑΙ
ΧΡΗΣΕΙΣ ΑΥΤΩΝ

ΠΕΡΙΛΗΨΗ(57)

Η παρούσα εφεύρεση παρέχει νέα αντισώματα που δεσμεύονται ειδικά στο CD3 και χρήσεις αυτών. Η εφεύρεση παρέχει επίσης θεραπευτικές και διαγνωστικές μεθόδους που χρησιμοποιούν τα αντισώματα και τα αντιγονοδεσμευτικά θραύσματα που παρέχονται στο παρόν.



ΑΡΙΘΜΟΣ ΕΥΡ. Δ.Ε. (11):3116156
ΑΡΙΘ. ΕΛΛ. ΚΑΤΑΘΕΣΗΣ (21):20240401910
ΗΜΕΡ. ΕΛΛ. ΚΑΤΑΘΕΣΗΣ (22):14/08/2024
ΑΡΙΘ./ΗΜΕΡ. ΔΗΜΟΣΙΕΥΣΗΣ
ΕΥΡΩΠΑΪΚΟΥ ΔΙΠΛΩΜΑΤΟΣ(87):3236934 - 22/05/2024
ΑΡΙΘ./ΗΜΕΡ. ΔΗΜΟΣΙΕΥΣΗΣ
ΕΥΡΩΠΑΪΚΗΣ ΑΙΤΗΣΗΣ (86):15798435.2--24/11/2015
ΔΙΚΑΙΟΥΧΟΣ (73):1)CURADIGM SAS
60 rue de Wattignies, 75012 Paris, ΓΑΛΛΙΑ

ΣΥΜΒ. ΠΡΟΤΕΡΑΙΟΤΗΤΕΣ (30):14306875-25/11/2014-EP
ΕΦΕΥΡΕΤΗΣ (72):1)GERMAIN, Matthieu
2)MEYRE, Marie-Edith
3)POTTIER, Agnes
4)LEVY, Laurent

ΕΙΔΙΚΟΣ ΠΛΗΡΕΞΟΥΣΙΟΣ (74):ΑΘΑΝΑΣΙΑΔΟΥ "ΕΛΕΝΗ Γ.
ΠΑΠΑΚΩΝΣΤΑΝΤΙΝΟΥ ΚΑΙ
ΣΥΝΕΡΓΑΤΕΣ, ΔΙΚΗΓΟΡΙΚΗ ΕΤΑΙΡΙΑ"
ΜΑΡΙΑ
Κουμπάρη 2, 10674 ΑΘΗΝΑ

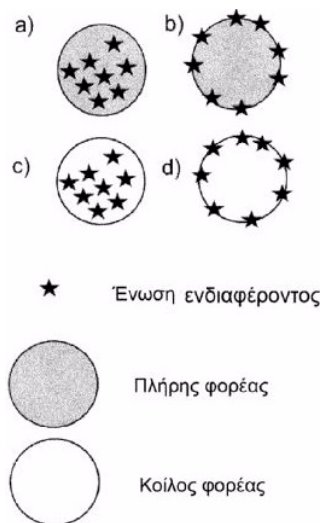
ΑΝΤΙΚΛΗΤΟΣ (74):ΓΙΑΖΙΤΖΟΓΛΟΥ - ΘΩΜΑΪΔΟΥ
ΕΥΑΓΓΕΛΙΑ
Κουμπάρη 2,10674 ΑΘΗΝΑ

ΤΙΤΛΟΣ ΕΦΕΥΡΕΣΗΣ (54):ΦΑΡΜΑΚΕΥΤΙΚΗ ΣΥΝΘΕΣΗ, ΠΑΡΑ-
ΣΚΕΥΗ ΚΑΙ ΧΡΗΣΕΙΣ ΑΥΤΗΣ

ΠΕΡΙΛΗΨΗ(57)

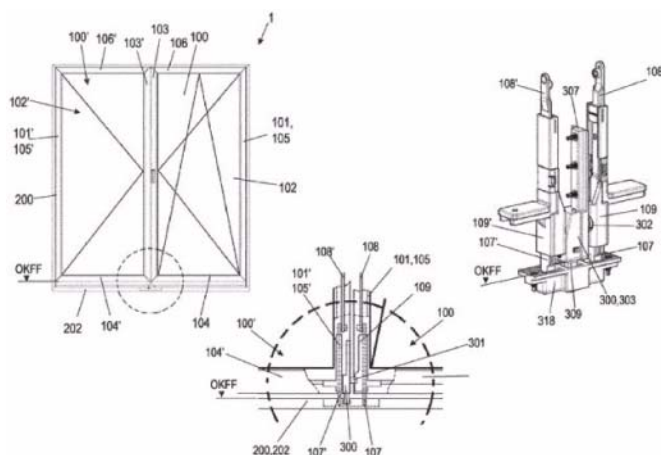
Η παρούσα εφεύρεση σχετίζεται με μια φαρμακευτική σύνθεση που περιλαμβάνει το συνδυασμό (i) τουλάχιστον ενός βιοσυμβατού νανοσωματιδίου και (ii) τουλάχιστον ενός φορέα που περιλαμβάνει τουλάχιστον μια φαρμακευτική ένωση, για να χορηγηθεί σε ένα άτομο που έχει ανάγκη μιας τέτοιας φαρμακευτικής ένωσης, όπου ο συνδυασμός του τουλάχιστον ενός βιοσυμβατού νανοσωματιδίου και του τουλάχιστον ενός φορέα που περιλαμβάνει τη φαρμακευτική ένωση(εις) ενισχύει την αποδοτικότητα της ένωσης(εων) ενδιαφέροντος. Η μακρύτερη

διάσταση του βιοσυμβατού νανοσωματιδίου είναι συνήθως μεταξύ περίπου 4 και περίπου 500 nm και η απόλυτη τιμή επιφανειακού φορτίου του είναι τουλάχιστον 10 mV (|10 mV|). Ο φορέας στερείται επιπλέον οποιουδήποτε παράγοντα στερεοχημικής σταθεροποίησης επιφάνειας. Η εφεύρεση σχετίζεται επίσης με μια τέτοια σύνθεση για χρήση για τη χορήγηση της φαρμακευτικής ένωσης(εων) σε ένα άτομο που την έχει ανάγκη, όπου το τουλάχιστον ένα βιοσυμβατό νανοσωματίδιο και ο τουλάχιστον ένας φορέας που περιλαμβάνει την τουλάχιστον μία φαρμακευτική ένωση πρέπει να χορηγούνται χωριστά σε ένα άτομο που χρειάζεται την εν λόγω φαρμακευτική ένωση, συνήθως μεταξύ περίπου 5 λεπτών και περίπου 72 ωρών το ένα από το άλλο.



ΑΡΙΘΜΟΣ ΕΥΡ. Δ.Ε. (11):3116157
ΑΡΙΘ. ΕΛΛ. ΚΑΤΑΘΕΣΗΣ (21):20240401906
ΗΜΕΡ. ΕΛΛ. ΚΑΤΑΘΕΣΗΣ (22):14/08/2024
ΑΡΙΘ./ΗΜΕΡ. ΔΗΜΟΣΙΕΥΣΗΣ
ΕΥΡΩΠΑΪΚΟΥ ΔΙΠΛΩΜΑΤΟΣ(87):4155497 - 29/05/2024
ΑΡΙΘ./ΗΜΕΡ. ΔΗΜΟΣΙΕΥΣΗΣ
ΕΥΡΩΠΑΪΚΗΣ ΑΙΤΗΣΗΣ (86):22197766.3--26/09/2022
ΔΙΚΑΙΟΥΧΟΣ (73):1)SCHUCO International KG
Karolinenstrasse 1 - 15, 33609 Bielefeld,
ΓΕΡΜΑΝΙΑ
ΣΥΜΒ. ΠΡΟΤΕΡΑΙΟΤΗΤΕΣ (30):202021105180 U-27/09/2021-DE
ΕΦΕΥΡΕΤΗΣ (72):1)HARBIG, Hendrik
2)ZEJNILAGIC SCHMEKEN, Faruk
ΕΙΔΙΚΟΣ ΠΛΗΡΕΞΟΥΣΙΟΣ (74):ΕΥΑΓΓΕΛΟΥ "ΔΕΣΠΟΙΝΑ ΕΥΑΓΓΕΛΟΥ
ΚΑΙ ΣΥΝΕΡΓΑΤΕΣ ΔΙΚΗΓΟΡΙΚΗ
ΕΤΑΙΡΕΙΑ" με δ.τ. "ΔΙΚΗΓΟΡΙΚΟ
ΓΡΑΦΕΙΟ ΕΥΑΓΓΕΛΟΥ" ΔΕΣΠΟΙΝΑ
Αγίου Κωνσταντίνου 6., 10431 ΑΘΗΝΑ
ΑΝΤΙΚΛΗΤΟΣ (74):ΕΥΑΓΓΕΛΟΥ ΔΕΣΠΟΙΝΑ
Αγίου Κωνσταντίνου 6.,10431 ΑΘΗΝΑ
ΤΙΤΛΟΣ ΕΦΕΥΡΕΣΗΣ (54):**ΠΑΡΑΘΥΡΟ**
ΠΕΡΙΛΗΨΗ(57)
Παράθυρο (1), ιδίως θυροπαράθυρο, με α. σταθερό πλαίσιο (200) και έστω ένα φύλλο (100, 101') στερεωμένο τοπικά επ'αυτού με ευχέρεια στρέψης, β. το οποίο διαθέτει έστω ένα πλαίσιο φύλλου (101, 101'), όπου το πλαίσιο ίο φύλλου (101, 101') δέχεται επίπεδο στοιχείο (102, 102') και το πλαίσιο φύλλου (101, 101') συγκροτείται από διάφορους δοκούς πλαισίου φύλλου (103-106, 103'-106') και γ. με αρμούς κατάλληλους για να κινούν στρεπτά το φύλλο (100, 100') σε σχέση με το σταθερό πλαίσιο (200) για να έλθει σε ανοιγμένη κατάσταση και σε κλεισμένη κατάσταση, δ. όπου κατά προτίμηση για τη μανδάλωση του φύλλου (100, 100') όταν αυτό είναι στην κλεισμένη κατάσταση προβλέπεται κινητό χωστό μάνδαλο ώθησης (107, 107'), το οποίο είναι κινούμενο με κατεύθυνση μέσα στο σταθερό πλαίσιο (200) ειδικότερα μέσα σε έλασμα κλεισίματος (318) το οποίο είναι

στερεωμένο τοπικά επί/εντός του σταθερού πλαισίου (200) και εμπλέκεται εκεί μέσα, ε. καθώς και έστω έναν μηχανισμό ανάσχεσης και επίθεσης φύλλου (300) ο οποίος είναι σχεδιασμένος να σταματά την κίνηση στρέψης του φύλλου (100, 100') όπου στ. ο μηχανισμός ανάσχεσης και επίθεσης φύλλου (300) περαιτέρω είναι σχεδιασμένος να αναστηκώνει το φύλλο (100, 100'), ώστε η κάτω προσανατολισμένη, αποστρεφόμενη την αρμό στρέψης γωνία του φύλλου (100, 100') όταν αυτό είναι στην κλεισμένη κατάσταση να στηρίζεται σταθερά και ζ. ο μηχανισμός ανάσχεσης και επίθεσης φύλλου (300) διαθέτει εξάρτημα-βάση επίθεσης/εμπόδιο κίνησης (305), κινούμενο μέσω μαγνητικού μηχανισμού πρόσδοσης κίνησης ημπεριστροφής (317), με έκκεντρο επίθεσης (309) τοπικά επί του φύλλου (100, 101') ή του σταθερού φύλλου (200) καθώς και αντιέδρανο (316) τοπικά επί του σταθερού πλαισίου (200) ή του φύλλου (100, 100'), μέσα στο οποίο το έκκεντρο επίθεσης (309) εμπλέκεται σίγουρα όταν το φύλλο είναι στην κλεισμένη κατάσταση.



ΑΡΙΘΜΟΣ ΕΥΡ. Δ.Ε. (11):3116158
ΑΡΙΘ. ΕΛΛ. ΚΑΤΑΘΕΣΗΣ (21):20240401911
ΗΜΕΡ. ΕΛΛ. ΚΑΤΑΘΕΣΗΣ (22):14/08/2024
ΑΡΙΘ./ΗΜΕΡ. ΔΗΜΟΣΙΕΥΣΗΣ
ΕΥΡΩΠΑΪΚΟΥ ΔΙΠΛΩΜΑΤΟΣ(87):3634581 - 31/07/2024
ΑΡΙΘ./ΗΜΕΡ. ΔΗΜΟΣΙΕΥΣΗΣ
ΕΥΡΩΠΑΪΚΗΣ ΑΙΤΗΣΗΣ (86):18810153.9--31/05/2018
ΔΙΚΑΙΟΥΧΟΣ (73):1)Napo Pharmaceuticals, Inc.
200 Pine Street, Suite 400, San Francisco, CA
94104, ΗΝΩΜΕΝΕΣ ΠΟΛΙΤΕΙΕΣ ΤΗΣ
ΑΜΕΡΙΚΗΣ
ΣΥΜΒ. ΠΡΟΤΕΡΑΙΟΤΗΤΕΣ (30):201762513251 P-31/05/2017-US
ΕΦΕΥΡΕΤΗΣ (72):1)CONTE, Lisa, A.
2)CHATURVEDI, Pravin, R.
ΕΙΔΙΚΟΣ ΠΛΗΡΕΞΟΥΣΙΟΣ (74):ΓΙΑΚΟΥΜΗ ANNA
Αλκαμένους 12-14, 10439 ΑΘΗΝΑ
ΑΝΤΙΚΛΗΤΟΣ (74):ΜΙΣΙΟΥ ΑΝΔΡΟΝΙΚΗ
Αναλήψεως 23 και Μαραθώνος 27,15235
ΒΡΙΑΛΗΣΣΙΑ (ΑΤΤΙΚΗΣ)
ΤΙΤΛΟΣ ΕΦΕΥΡΕΣΗΣ (54):**ΣΥΝΘΕΣΕΙΣ ΓΙΑ ΤΗ ΘΕΡΑΠΕΙΑ ΣΥΓ-
ΓΕΝΩΝ ΔΙΑΡΡΟΙΚΩΝ ΔΙΑΤΑΡΑΧΩΝ**

ΠΕΡΙΛΗΨΗ(57)
Στο παρόν παρουσιάζονται μέθοδοι και συνθέσεις για τη θεραπεία συγγενών διαρροϊκών διαταραχών (CDD). Οι μέθοδοι περιλαμβάνουν τη χορήγηση σε έναν ασθενή που το έχει ανάγκη, μιας αποτελεσματικής ποσότητας μιας σύνθεσης πολυμερούς προανθοκυανιδίνης από C. lechleri, κατά προτίμηση cfofelemer. Η χορήγηση της σύνθεσης πολυμερούς προανθοκυανιδίνης αντιμετωπίζει την εκκριτική διάρροια και τα συμπτώματα που σχετίζονται με αυτήν και προκαλούνται από συγγενείς διαρροϊκές διαταραχές και μπορεί να βελτιώσει τη διατροφική κατάσταση, το ισοζύγιο ηλεκτρολυτών, την ενυδάτωση, την ανάπτυξη και την εξέλιξη του ασθενούς.

ΑΡΙΘΜΟΣ ΕΥΡ. Δ.Ε. (11):3116159
ΑΡΙΘ. ΕΛΛ. ΚΑΤΑΘΕΣΗΣ (21):20240401912
ΗΜΕΡ. ΕΛΛ. ΚΑΤΑΘΕΣΗΣ (22):16/08/2024
ΑΡΙΘ./ΗΜΕΡ. ΔΗΜΟΣΙΕΥΣΗΣ
ΕΥΡΩΠΑΪΚΟΥ ΔΙΠΛΩΜΑΤΟΣ(87):3624608 - 07/08/2024
ΑΡΙΘ./ΗΜΕΡ. ΔΗΜΟΣΙΕΥΣΗΣ
ΕΥΡΩΠΑΪΚΗΣ ΑΙΤΗΣΗΣ (86):18727693.6--09/05/2018
ΔΙΚΑΙΟΥΧΟΣ (73):1)Nicoventures Trading Limited
 Globe House 1 Water Street, London WC2R
 3LA, ΜΕΓΑΛΗ ΒΡΕΤΑΝΙΑ
ΣΥΜΒ. ΠΡΟΤΕΡΑΙΟΤΗΤΕΣ (30):201707762-15/05/2017-GB
ΕΦΕΥΡΕΤΗΣ (72):1)SINTYUREVA, Marina
 2)DIGARD, Helena
ΕΙΔΙΚΟΣ ΠΛΗΡΕΞΟΥΣΙΟΣ (74):ΓΙΑΚΟΥΜΗ ANNA
 Αλκαμένους 12-14, 10439 ΑΘΗΝΑ
ΑΝΤΙΚΛΗΤΟΣ (74):ΜΙΣΙΟΥ ΑΝΔΡΟΝΙΚΗ
 Αναλήψεως 23 και Μαραθώνος 27,15235
 ΒΡΙΑΝΣΣΙΑ (ΑΤΤΙΚΗΣ)
ΤΙΤΛΟΣ ΕΦΕΥΡΕΣΗΣ (54):**ΜΕΘΟΔΟΣ ΠΑΡΑΣΚΕΥΗΣ ΕΚΧΥΛΙΣΜΑΤΟΣ ΚΑΠΝΟΥ**

διαλύτη εγκλωβισμού που διαλύει τα συστατικά καπνού, όπου ο διαλύτης εγκλωβισμού περιλαμβάνει έναν παράγοντα παραγωγής αερολύματος.

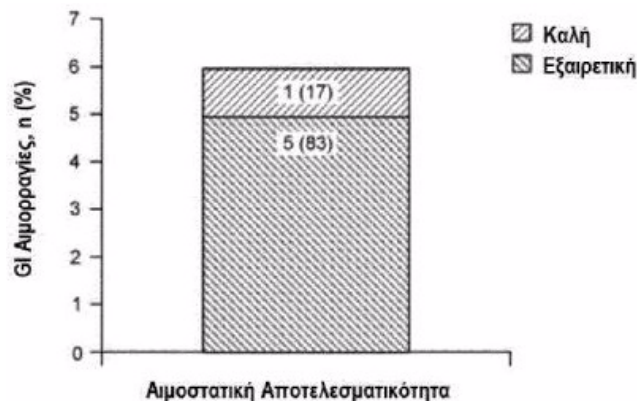
ΠΕΡΙΛΗΨΗ(57)

Η εφεύρεση παρέχει μια μέθοδο παρασκευής ενός εκχυλίσματος καπνού που περιλαμβάνει: (α) την επαφή του καπνού με έναν διαλύτη εκχύλισης, έτσι ώστε τα συστατικά του καπνού να εκχυλίζονται από τον καπνό στον διαλύτη, όπου ο διαλύτης εκχύλισης περιλαμβάνει ένα υπερκρίσιμο ρευστό, (β) τον διαχωρισμό των υπόλοιπων στερεών του καπνού από τον υπερκρίσιμο διαλύτη εκχύλισης που περιέχει συστατικά του καπνού, (γ) την έκθεση του διαλύτη εκχύλισης που περιέχει συστατικά καπνού σε συνθήκες σε ένα δοχείο, στο οποίο ο διαλύτης εκχύλισης είναι υποκρίσιμος, απελευθερώνοντας έτσι τα συστατικά καπνού από τον διαλύτη εκχύλισης και στη συνέχεια (δ) την πλύση του δοχείου με έναν

ΑΡΙΘΜΟΣ ΕΥΡ. Δ.Ε. (11):3116160
ΑΡΙΘ. ΕΛΛ. ΚΑΤΑΘΕΣΗΣ (21):20240401913
ΗΜΕΡ. ΕΛΛ. ΚΑΤΑΘΕΣΗΣ (22):16/08/2024
ΑΡΙΘ./ΗΜΕΡ. ΔΗΜΟΣΙΕΥΣΗΣ
ΕΥΡΩΠΑΪΚΟΥ ΔΙΠΛΩΜΑΤΟΣ(87):3648788 - 22/05/2024
ΑΡΙΘ./ΗΜΕΡ. ΔΗΜΟΣΙΕΥΣΗΣ
ΕΥΡΩΠΑΪΚΗΣ ΑΙΤΗΣΗΣ (86):18746458.1--09/07/2018
ΔΙΚΑΙΟΥΧΟΣ (73):1)Takeda Pharmaceutical Company Limited
 1-1, Doshomachi 4-chome, Chuo-ku., Osaka-shi, Osaka, ΙΑΠΩΝΙΑ
ΣΥΜΒ. ΠΡΟΤΕΡΑΙΟΤΗΤΕΣ (30):201762530027 P-07/07/2017-US
ΕΦΕΥΡΕΤΗΣ (72):1)CHAPMAN, Miranda
 2)EWENSTEIN, Bruce
 3)PLODER, Bettina
ΕΙΔΙΚΟΣ ΠΛΗΡΕΞΟΥΣΙΟΣ (74):ΑΘΑΝΑΣΙΑΔΟΥ "ΕΛΕΝΗ Γ.
 ΠΑΠΑΚΩΝΣΤΑΝΤΙΝΟΥ ΚΑΙ
 ΣΥΝΕΡΓΑΤΕΣ, ΔΙΚΗΓΟΡΙΚΗ ΕΤΑΙΡΙΑ"
 ΜΑΡΙΑ
 Κουμπάρη 2, 10674 ΑΘΗΝΑ
ΑΝΤΙΚΛΗΤΟΣ (74):ΓΙΑΖΙΤΖΟΓΛΟΥ - ΘΩΜΑΪΔΟΥ
 ΕΥΑΓΓΕΛΙΑ
 Κουμπάρη 2,10674 ΑΘΗΝΑ
ΤΙΤΛΟΣ ΕΦΕΥΡΕΣΗΣ (54):**ΘΕΡΑΠΕΙΑ ΓΑΣΤΡΕΝΤΕΡΙΚΗΣ ΑΙΜΟΡΡΑΓΙΑΣ ΣΕ ΑΣΘΕΝΕΙΣ ΜΕ ΣΟΒΑΡΗ ΝΟΣΟ VON WILLEBRAND ΜΕ ΧΟΡΗΓΗΣΗ ΑΝΑΣΥΝΔΑΣΜΕΝΟΥ VWF**

ΠΕΡΙΛΗΨΗ(57)

Η παρούσα εφεύρεση αφορά μια μέθοδο για τη θεραπεία γαστρεντερικής αιμορραγίας σε ένα υποκείμενο που πάσχει από σοβαρή Νόσο von Willebrand που περιλαμβάνει χορήγηση στο υποκείμενο τουλάχιστον μιας δόσης ανασυνδασμένου Παράγοντα von Willebrand (rVWF) που κυμαίνεται από περίπου 40 IU/kg έως περίπου 100 IU/kg, όπου η πρώτη δόση περαιτέρω περιλαμβάνει ανασυνδασμένο Παράγοντα VIII (rFVIII).



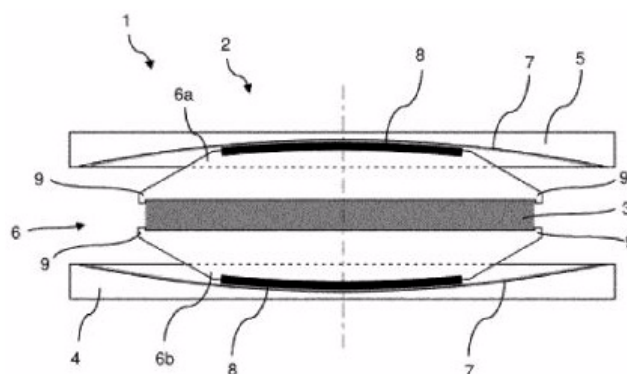
ΒΕ=αιμορραγικό συμβάν, GI=γαστρεντερική
 *4 ασθενείς εξεδήλωσαν συνολικά 6 GI αιμορραγίες

ΑΡΙΘΜΟΣ ΕΥΡ. Δ.Ε. (11):3116161
ΑΡΙΘ. ΕΛΛ. ΚΑΤΑΘΕΣΗΣ (21):20240401914
ΗΜΕΡ. ΕΛΛ. ΚΑΤΑΘΕΣΗΣ (22):16/08/2024
ΑΡΙΘ./ΗΜΕΡ. ΔΗΜΟΣΙΕΥΣΗΣ
ΕΥΡΩΠΑΪΚΟΥ ΔΙΠΛΩΜΑΤΟΣ(87):4165262 - 29/05/2024
ΑΡΙΘ./ΗΜΕΡ. ΔΗΜΟΣΙΕΥΣΗΣ
ΕΥΡΩΠΑΪΚΗΣ ΑΙΤΗΣΗΣ (86):21794495.8--13/10/2021
ΔΙΚΑΙΟΥΧΟΣ (73):1)Maurer Engineering GmbH
Frankfurter Ring 193, 80807 Munchen,
ΓΕΡΜΑΝΙΑ
ΣΥΜΒ. ΠΡΟΤΕΡΑΙΟΤΗΤΕΣ (30):102020212920-13/10/2020-DE
ΕΦΕΥΡΕΤΗΣ (72):1)DISTL, Johann
2)WEBER, Felix
ΕΙΔΙΚΟΣ ΠΑΡΕΞΟΥΣΙΟΣ (74):ΑΘΑΝΑΣΙΑΔΟΥ "ΕΛΕΝΗ Γ.
ΠΑΠΑΚΩΝΣΤΑΝΤΙΝΟΥ ΚΑΙ
ΣΥΝΕΡΓΑΤΕΣ, ΔΙΚΗΓΟΡΙΚΗ ΕΤΑΙΡΙΑ"
ΜΑΡΙΑ
Κουμπάρη 2, 10674 ΑΘΗΝΑ
ΑΝΤΙΚΑΛΗΤΟΣ (74):ΓΙΑΖΙΤΖΟΓΛΟΥ - ΘΩΜΑΪΔΟΥ
ΕΥΑΓΓΕΛΙΑ
Κουμπάρη 2,10674 ΑΘΗΝΑ
ΤΙΤΛΟΣ ΕΦΕΥΡΕΣΗΣ (54):**ΕΦΕΔΡΑΝΟ ΓΙΑ ΤΗΝ ΠΡΟΣΤΑΣΙΑ ΤΩΝ
ΚΑΤΑΣΚΕΥΩΝ ΑΠΟ ΚΡΑΔΑΣΜΟΥΣ**

ΠΕΡΙΛΗΨΗ(57)

Το αντικείμενο της εφεύρεσης είναι ένα εφεδράνο (1) για την προστασία των κατασκευών από κραδασμούς, το οποίο διαθέτει μια πρώτη διάταξη απόσβεσης (2) και μια δεύτερη διάταξη απόσβεσης (3). Η πρώτη διάταξη απόσβεσης (2) είναι σχεδιασμένη για την απομόνωση δονήσεων των κραδασμών πρώτου τύπου και η δεύτερη διάταξη απόσβεσης (3) είναι σχεδιασμένη για την απομόνωση δονήσεων

των κραδασμών δεύτερου τύπου. Συνεπώς, οι κραδασμοί του πρώτου τύπου διαφέρουν σημαντικά από τους κραδασμούς του δεύτερου τύπου.

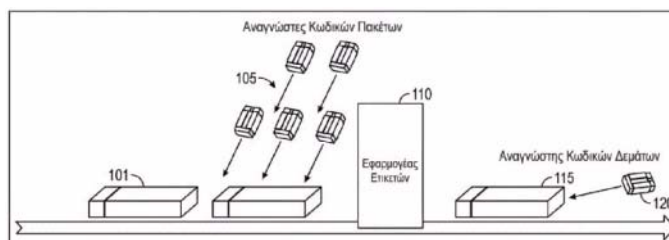


ΑΡΙΘΜΟΣ ΕΥΡ. Δ.Ε. (11):3116162
ΑΡΙΘ. ΕΛΛ. ΚΑΤΑΘΕΣΗΣ (21):20240401917
ΗΜΕΡ. ΕΛΛ. ΚΑΤΑΘΕΣΗΣ (22):19/08/2024
ΑΡΙΘ./ΗΜΕΡ. ΔΗΜΟΣΙΕΥΣΗΣ
ΕΥΡΩΠΑΪΚΟΥ ΔΙΠΛΩΜΑΤΟΣ(87):3051469 - 22/05/2024
ΑΡΙΘ./ΗΜΕΡ. ΔΗΜΟΣΙΕΥΣΗΣ
ΕΥΡΩΠΑΪΚΗΣ ΑΙΤΗΣΗΣ (86):15152959.1--28/01/2015
ΔΙΚΑΙΟΥΧΟΣ (73):1)INEXTO SA
Avenue Edouard-Dapples 7, 1006 Lausanne,
ΕΛΒΕΤΙΑ
ΣΥΜΒ. ΠΡΟΤΕΡΑΙΟΤΗΤΕΣ (30):
ΕΦΕΥΡΕΤΗΣ (72):1)CHANEZ, Patrick
2)SCHAEFER, Nicolas
3)BARATA, Roger
ΕΙΔΙΚΟΣ ΠΑΡΕΞΟΥΣΙΟΣ (74):ΑΘΑΝΑΣΙΑΔΟΥ "ΕΛΕΝΗ Γ.
ΠΑΠΑΚΩΝΣΤΑΝΤΙΝΟΥ ΚΑΙ
ΣΥΝΕΡΓΑΤΕΣ, ΔΙΚΗΓΟΡΙΚΗ ΕΤΑΙΡΙΑ"
ΜΑΡΙΑ
Κουμπάρη 2, 10674 ΑΘΗΝΑ
ΑΝΤΙΚΑΛΗΤΟΣ (74):ΓΙΑΖΙΤΖΟΓΛΟΥ - ΘΩΜΑΪΔΟΥ
ΕΥΑΓΓΕΛΙΑ
Κουμπάρη 2,10674 ΑΘΗΝΑ
ΤΙΤΛΟΣ ΕΦΕΥΡΕΣΗΣ (54):**ΜΕΘΟΔΟΣ ΚΑΙ ΣΥΣΚΕΥΗ ΓΙΑ ΑΝΑ-
ΓΝΩΡΙΣΗ ΚΑΙ ΠΑΡΑΚΟΛΟΥΘΗΣΗ ΜΟ-
ΝΑΔΑΣ ΚΑΙ ΕΜΠΟΡΕΥΜΑΤΟΚΙΒΩ-
ΤΙΟΥ**

ΠΕΡΙΛΗΨΗ(57)

Παρέχεται μία μέθοδος και μία συσκευή για την παρακολούθηση ειδών και εμπορευματοκιβωτίων ειδών. Η μέθοδος περιλαμβάνει την παραγωγή ενός συνόλου μοναδικών κωδικών αναγνώρισης ειδών, αντιστοιχώντας κάθε κωδικός αναγνώρισης σε ένα συγκεκριμένο είδος εντός ενός συνόλου ειδών. Στη συνέχεια, σε μία γραμμική παραγωγή, την αναγνώριση κατά μοναδικό τρόπο πολλών ειδών με σήμανση των πολλών ειδών με τα αντίστοιχα μοναδικά αναγνωριστικά ειδών. Η μέθοδος περιλαμβάνει επιπλέον την ανίχνευση των μοναδικών αναγνωριστικών

ειδών επί του συνόλου ειδών και τη μετάδοση των ανιχνευμένων μοναδικών αναγνωριστικών ειδών σε έναν επεξεργαστή. Μετά από την συγκέντρωση των ειδών εντός εμπορευματοκιβωτίων, τα εμπορευματοκιβώτια σημαίνονται με αναγνωριστικά εμπορευματοκιβωτίων. Η μέθοδος συσχετίζει τότε το ανιχνευμένο αναγνωριστικό εμπορευματοκιβωτίου εντός της βάσης δεδομένων με τα ανιχνευμένα αναγνωριστικά ειδών.



ΑΡΙΘΜΟΣ ΕΥΡ. Δ.Ε. (11):3116163
ΑΡΙΘ. ΕΛΛ. ΚΑΤΑΘΕΣΗΣ (21):20240401918
ΗΜΕΡ. ΕΛΛ. ΚΑΤΑΘΕΣΗΣ (22):19/08/2024
ΑΡΙΘ./ΗΜΕΡ. ΔΗΜΟΣΙΕΥΣΗΣ
ΕΥΡΩΠΑΪΚΟΥ ΔΙΠΛΩΜΑΤΟΣ(87):4081074 - 24/07/2024
ΑΡΙΘ./ΗΜΕΡ. ΔΗΜΟΣΙΕΥΣΗΣ
ΕΥΡΩΠΑΪΚΗΣ ΑΙΤΗΣΗΣ (86):19838926.4--27/12/2019
ΔΙΚΑΙΟΥΧΟΣ (73):1)MAMAS & PAPAS (HOLDINGS) LTD
Colne Bridge Road, Huddersfield, West Yorkshire HD5 0RH, ΜΕΓΑΛΗ ΒΡΕΤΑΝΙΑ
ΣΥΜΒ. ΠΡΟΤΕΡΑΙΟΤΗΤΕΣ (30):
ΕΦΕΥΡΕΤΗΣ (72):1)HARGREAVES, Nichola
ΕΙΛΙΚΟΣ ΠΛΗΡΕΞΟΥΣΙΟΣ (74):ΑΘΑΝΑΣΙΑΔΟΥ "ΕΛΕΝΗ Γ.
ΠΑΠΑΚΩΝΣΤΑΝΤΙΝΟΥ ΚΑΙ
ΣΥΝΕΡΓΑΤΕΣ, ΔΙΚΗΓΟΡΙΚΗ ΕΤΑΙΡΙΑ"
ΜΑΡΙΑ
Κουμπάρη 2, 10674 ΑΘΗΝΑ
ΑΝΤΙΚΛΗΤΟΣ (74):ΓΙΑΖΙΤΖΟΓΛΟΥ - ΘΩΜΑΙΔΟΥ
ΕΥΑΓΓΕΛΙΑ
Κουμπάρη 2,10674 ΑΘΗΝΑ

ΤΙΤΛΟΣ ΕΦΕΥΡΕΣΗΣ (54):ΕΝΙΣΧΥΤΙΚΑ ΚΑΘΙΣΜΑΤΑ
ΠΕΡΙΛΗΨΗ(57)

Ένα ενισχυτικό κάθισμα (10) για ένα παιδί το οποίο με ένα αποτύπωμα διαθέτει μια βάση (28) που είναι εφοδιασμένη με τουλάχιστον ένα από τα εξής: ένα σετ σταθεροποιητικών ποδιών (50-56) τα οποία διαθέτουν θέσεις χρήσης συμπεριλαμβανομένων μιας ανασυρόμενης θέσης και μιας πλευρικά εκτεινόμενης θέσης στις οποίες τα σταθεροποιητικά πόδια εκτείνονται πλευρικά σε σχέση με τη βάση (28) ώστε να αυξήσουν το αποτύπωμα και ένα σετ ποδιών αυξανόμενου ύψους (64-70) τα οποία διαθέτουν θέσεις χρήσης συμπεριλαμβανομένων μιας ανασυρόμενης θέσης και μιας θέσης αυξανόμενου ύψους στις οποίες τα πόδια

αυξανόμενου ύψους εκτείνονται προς τα κάτω σε σχέση με τη βάση ώστε να ανυψώσουν τη βάση ως προς μια επιφάνεια που υποστηρίζει το ενισχυτικό κάθισμα. Το ενισχυτικό κάθισμα περιλαμβάνει επίσης έναν ενεργοποιητή που λειτουργεί ώστε να μετακινεί τα πόδια μεταξύ των θέσεων χρήσης τους.

ΑΡΙΘΜΟΣ ΕΥΡ. Δ.Ε. (11):3116164
ΑΡΙΘ. ΕΛΛ. ΚΑΤΑΘΕΣΗΣ (21):20240401919
ΗΜΕΡ. ΕΛΛ. ΚΑΤΑΘΕΣΗΣ (22):19/08/2024
ΑΡΙΘ./ΗΜΕΡ. ΔΗΜΟΣΙΕΥΣΗΣ
ΕΥΡΩΠΑΪΚΟΥ ΔΙΠΛΩΜΑΤΟΣ(87):3683235 - 22/05/2024
ΑΡΙΘ./ΗΜΕΡ. ΔΗΜΟΣΙΕΥΣΗΣ
ΕΥΡΩΠΑΪΚΗΣ ΑΙΤΗΣΗΣ (86):20159871.1--12/03/2014
ΔΙΚΑΙΟΥΧΟΣ (73):1)Regeneron Pharmaceuticals, Inc.
777 Old Saw Mill River Road, Tarrytown, NY
10591-6706, ΗΝΩΜΕΝΕΣ ΠΟΛΙΤΕΙΕΣ ΤΗΣ
ΑΜΕΡΙΚΗΣ
ΣΥΜΒ. ΠΡΟΤΕΡΑΙΟΤΗΤΕΣ (30):201361778687 P-13/03/2013-US
201361819018 P-03/05/2013-US
ΕΦΕΥΡΕΤΗΣ (72):1)MURPHY, Andrew, J.
2)PAPADOPOULOS, Nicholas, J.
3)ORENGO, Jamie, M.
ΕΙΛΙΚΟΣ ΠΛΗΡΕΞΟΥΣΙΟΣ (74):ΚΙΟΡΤΣΗ ΧΡΙΣΤΙΝΑ
Σόλωνος 136, 10677 ΑΘΗΝΑ
ΑΝΤΙΚΛΗΤΟΣ (74):ΚΙΟΡΤΣΗ ΧΡΙΣΤΙΝΑ
Σόλωνος 136,10677 ΑΘΗΝΑ

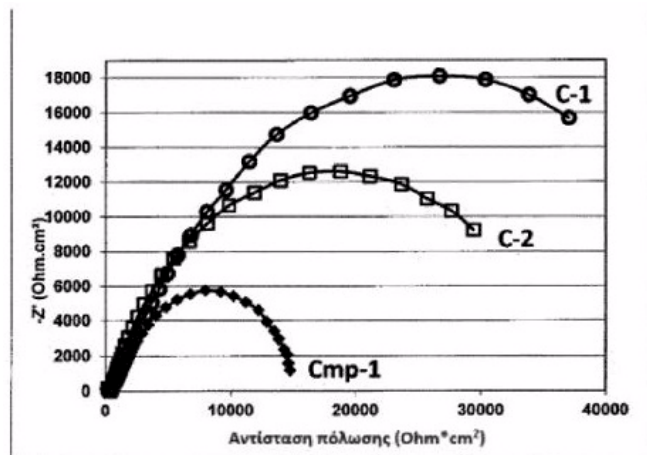
ΤΙΤΛΟΣ ΕΦΕΥΡΕΣΗΣ (54):ΑΝΤΙΣΩΜΑΤΑ ΑΝΤΙ-IL-33 ΚΑΙ ΧΡΗΣΕΙΣ ΑΥΤΩΝ

ΠΕΡΙΛΗΨΗ(57)

Η παρούσα εφεύρεση παρέχει αντισώματα που δεσμεύονται με την ιντερλευκίνη-33 (IL-33) και μεθόδους χρήσης αυτών. Η εφεύρεση περιλαμβάνει αντισώματα που αναστέλλουν ή εξασθενούν τη μεσολαβούμενη από IL-33 σηματοδότηση. Τα αντισώματα της εφεύρεσης μπορούν να λειτουργούν ο)στε να εμποδίζουν την αλληλεπίδραση μεταξύ των IL-33 και ST2. Εναλλακτικά, ορισμένα αντισώματα της εφεύρεσης αναστέλλουν ή εξασθενούν τη μεσολαβούμενη από IL-33 σηματοδότηση χωρίς να εμποδίζουν την αλληλεπίδραση μεταξύ των IL-33/ST2. Σύμφωνα με ορισμένους τρόπους υλοποίησης της εφεύρεσης, τα αντισώματα είναι πλήρως ανθρώπινα αντισώματα που δεσμεύονται με την ανθρώπινη IL-33 με υψηλή συγγένεια. Τα αντισώματα της εφεύρεσης είναι χρήσιμα για τη

θεραπευτική αντιμετώπιση νόσων και διαταραχών που σχετίζονται με τη σηματοδότηση της IL-33 και/ή την κυτταρική έκφραση της IL-33, όπως φλεγμονωδών νόσων ή αλλεργικών νόσων

ΑΡΙΘΜΟΣ ΕΥΡ. Δ.Ε. (11):3116165
ΑΡΙΘ. ΕΛΛ. ΚΑΤΑΘΕΣΗΣ (21):20240401920
ΗΜΕΡ. ΕΛΛ. ΚΑΤΑΘΕΣΗΣ (22):19/08/2024
ΑΡΙΘ./ΗΜΕΡ. ΔΗΜΟΣΙΕΥΣΗΣ
ΕΥΡΩΠΑΪΚΟΥ ΔΙΠΛΩΜΑΤΟΣ(87):4158081 - 17/07/2024
ΑΡΙΘ./ΗΜΕΡ. ΔΗΜΟΣΙΕΥΣΗΣ
ΕΥΡΩΠΑΪΚΗΣ ΑΙΤΗΣΗΣ (86):21731600.9--31/05/2021
ΔΙΚΑΙΟΥΧΟΣ (73):1)Kurita Water Industries Ltd.
10-1 Nakano 4-chome Nakano-ku, Tokyo 164-0001, ΙΑΠΩΝΙΑ
ΣΥΜΒ. ΠΡΟΤΕΡΑΙΟΤΗΤΕΣ (30):PCT/JP2020/021594-01/06/2020-WO
ΕΦΕΥΡΕΤΗΣ (72):1)JASPER Julia
2)DISCI Duygu
3)DE BACHE Andre
4)URSCHHEY Michael
ΕΙΔΙΚΟΣ ΠΛΗΡΕΞΟΥΣΙΟΣ (74):ΛΥΜΠΕΡΗΣ "ΔΙΚΗΓΟΡΙΚΗ ΕΤΑΙΡΕΙΑ
ΒΑΓΙΑΝΟΥ ΚΩΣΤΟΠΟΥΛΟΥ
ΛΥΜΠΕΡΗ" ΝΙΚΟΛΑΟΣ
Στουρνάρη 37, 10682 ΑΘΗΝΑ
ΑΝΤΙΚΛΗΤΟΣ (74):ΛΥΜΠΕΡΗΣ ΝΙΚΟΛΑΟΣ
Στουρνάρη 37,10682 ΑΘΗΝΑ
ΤΙΤΛΟΣ ΕΦΕΥΡΕΣΗΣ (54):**ΜΕΘΟΔΟΣ ΓΙΑ ΤΗΝ ΠΑΡΟΧΗ ΠΡΟΣΤΑΣΙΑΣ ΑΠΟ ΤΗ ΔΙΑΒΡΩΣΗ ΣΕ ΕΝΑ ΣΥΣΤΗΜΑ ΝΕΡΟΥ-ΑΤΜΟΥ ΥΠΟ ΠΙΕΣΗ**

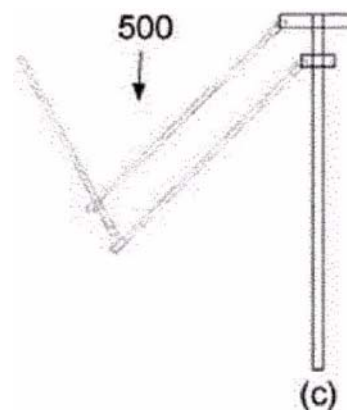


ΠΕΡΙΛΗΨΗ(57)

Η παρούσα εφεύρεση σχετίζεται με μία μέθοδο για την παροχή προστασίας από τη διάβρωση σε ένα σύστημα νερού-ατμού υπό πίεση με τη χρήση Ν-ακυλοσαρκοζινών ή ενός άλατος αυτών σε πολύ μικρές ποσότητες και με μία μέθοδο για τον προσδιορισμό της συγκέντρωσης μίας ΝΙΟ ακυλοσαρκοζίνης σε ένα υδατικό διάλυμα ή γαλακτώμα.

ΑΡΙΘΜΟΣ ΕΥΡ. Δ.Ε. (11):3116166
ΑΡΙΘ. ΕΛΛ. ΚΑΤΑΘΕΣΗΣ (21):20240401921
ΗΜΕΡ. ΕΛΛ. ΚΑΤΑΘΕΣΗΣ (22):19/08/2024
ΑΡΙΘ./ΗΜΕΡ. ΔΗΜΟΣΙΕΥΣΗΣ
ΕΥΡΩΠΑΪΚΟΥ ΔΙΠΛΩΜΑΤΟΣ(87):3914791 - 05/06/2024
ΑΡΙΘ./ΗΜΕΡ. ΔΗΜΟΣΙΕΥΣΗΣ
ΕΥΡΩΠΑΪΚΗΣ ΑΙΤΗΣΗΣ (86):20744993.5--22/01/2020
ΔΙΚΑΙΟΥΧΟΣ (73):1)Fraser, Mark Andrew
32 Grays Road, Hamilton, Queensland 4007, ΑΥΣΤΡΑΛΙΑ
ΣΥΜΒ. ΠΡΟΤΕΡΑΙΟΤΗΤΕΣ (30):2019900194-22/01/2019-AU
2019100254-08/03/2019-AU
ΕΦΕΥΡΕΤΗΣ (72):1)Fraser, Mark Andrew
ΕΙΔΙΚΟΣ ΠΛΗΡΕΞΟΥΣΙΟΣ (74):ΛΥΜΠΕΡΗΣ "ΔΙΚΗΓΟΡΙΚΗ ΕΤΑΙΡΕΙΑ
ΒΑΓΙΑΝΟΥ ΚΩΣΤΟΠΟΥΛΟΥ
ΛΥΜΠΕΡΗ" ΝΙΚΟΛΑΟΣ
Στουρνάρη 37, 10682 ΑΘΗΝΑ
ΑΝΤΙΚΛΗΤΟΣ (74):ΛΥΜΠΕΡΗΣ ΝΙΚΟΛΑΟΣ
Στουρνάρη 37,10682 ΑΘΗΝΑ
ΤΙΤΛΟΣ ΕΦΕΥΡΕΣΗΣ (54):**ΦΟΡΗΤΟ ΣΤΕΓΑΣΤΡΟ**

συνθήκες ανέμου, ή να τεθούν σε κατάντη έλξη μαζί, ώστε να ανυψώνουν τα εγγύς στοιχεία και να εκτείνουν τις πλευρές.



ΠΕΡΙΛΗΨΗ(57)

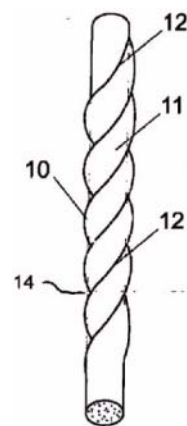
Η παρούσα εφεύρεση αφορά σε φορητή μονάδα στεγάστρου. Η μονάδα περιλαμβάνει ένα στήριγμα και ένα επεκτάσιμο στέγαστρο ώστε να στηρίζεται από το στήριγμα και να επεκτείνεται ώστε να προστατεύει τουλάχιστον ένα άτομο. Το στέγαστρο περιλαμβάνει πλευρές που εκτείνονται από το στήριγμα. Η κάθε πλευρά περιλαμβάνει ένα ή περισσότερα εγγύς στοιχεία περιστροφικώς τοποθετημένα στο στήριγμα. Η κάθε πλευρά περιλαμβάνει, περαιτέρω, ένα περιφερικό στοιχείο που εκτείνεται από τα εγγύς στοιχεία και είναι διαμορφωμένο να κινείται προς τα έξω ώστε να επεκτείνει το στέγαστρο όταν τα εγγύς στοιχεία περιστρέφονται προς μια πρώτη κατεύθυνση. Επωφελώς, τα περιφερικά στοιχεία δύνανται απλώς να τεθούν σε κατάντη έλξη, ένα κάθε φορά, ώστε να ανυψώνουν τα συνδεδεμένα εγγύς στοιχεία και να εκτείνουν τις πλευρές, γεγονός το οποίο είναι πλεονεκτικό σε

ΑΡΙΘΜΟΣ ΕΥΡ. Δ.Ε. (11):3116167
ΑΡΙΘ. ΕΛΛ. ΚΑΤΑΘΕΣΗΣ (21):20240401922
ΗΜΕΡ. ΕΛΛ. ΚΑΤΑΘΕΣΗΣ (22):19/08/2024
ΑΡΙΘ./ΗΜΕΡ. ΔΗΜΟΣΙΕΥΣΗΣ
ΕΥΡΩΠΑΪΚΟΥ ΔΙΠΛΩΜΑΤΟΣ(87):2630100 - 22/05/2024
ΑΡΙΘ./ΗΜΕΡ. ΔΗΜΟΣΙΕΥΣΗΣ
ΕΥΡΩΠΑΪΚΗΣ ΑΙΤΗΣΗΣ (86):11834683.2--21/10/2011
ΔΙΚΑΙΟΥΧΟΣ (73):1)Reforcetech Ltd.
Palmdohlen House Dooradoyle Road, Limerick, ΙΡΑΝΔΙΑ
ΣΥΜΒ. ΠΡΟΤΕΡΑΙΟΤΗΤΕΣ (30):20101485-21/10/2010-NO
ΕΦΕΥΡΕΤΗΣ (72):1)STANDAL, Per, Cato
2)MILLER, Leonard, W.
ΕΙΔΙΚΟΣ ΠΛΗΡΕΞΟΥΣΙΟΣ (74):ΕΥΑΓΓΕΛΟΥ "ΔΕΣΠΟΙΝΑ ΕΥΑΓΓΕΛΟΥ ΚΑΙ ΣΥΝΕΡΓΑΤΕΣ ΔΙΚΗΓΟΡΙΚΗ ΕΤΑΙΡΕΙΑ" με δ.τ. "ΔΙΚΗΓΟΡΙΚΟ ΓΡΑΦΕΙΟ ΕΥΑΓΓΕΛΟΥ" ΔΕΣΠΟΙΝΑ Αγίου Κωνσταντίνου 6., 10431 ΑΘΗΝΑ
ΑΝΤΙΚΛΗΤΟΣ (74):ΕΥΑΓΓΕΛΟΥ ΔΕΣΠΟΙΝΑ Αγίου Κωνσταντίνου 6., 10431 ΑΘΗΝΑ
ΤΙΤΛΟΣ ΕΦΕΥΡΕΣΗΣ (54):ΡΑΒΔΟΣ ΟΠΛΙΣΜΟΥ ΚΑΙ ΜΕΘΟΔΟΣ ΓΙΑ ΤΗΝ ΚΑΤΑΣΚΕΥΗ ΑΥΤΗΣ

ΠΕΡΙΛΗΨΗ(57)

Η εφεύρεση αφορά ράβδους οπλισμού για κατασκευές σκυροδέματος, που περιλαμβάνουν έναν μεγάλο αριθμό συνεχών, παράλληλων ινών, κατασκευασμένων κατά προτίμηση από ίνες βασάλτη, άνθρακα, γυαλιού ή παρόμοια, ενσωματωμένες σε μια σκληρυμένη μήτρα, όπου οι ράβδοι έχουν κατά προτίμηση ένα μέσο μήκος 20 mm έως 200 mm και μία μέση διάμετρο 2 mm έως 10 mm, όπου κάθε ράβδος κατασκευάζεται από τουλάχιστον μία δέσμη ινών που περιλαμβάνει έναν αριθμό παράλληλων, κατά προτίμηση ευθύγραμμων ινών που έχουν κυλινδρική διατομή και όπου οι εν λόγω ράβδοι είναι εξοπλισμένες με ένα επιφανειακό σχήμα και/ή υφή που συνεισφέρει στην καλή σύνδεση με το σκυρόδεμα. Τουλάχιστον ένα μέρος της επιφάνειας κάθε ράβδου είναι

παραμορφωμένο πριν από ή κατά τη διάρκεια του σταδίου σκλήρυνσης της μήτρας μέσω: α) ενός ή περισσότερων νημάτων από ένα ελαστικό ή ανελαστικό, αλλά τενωμένο υλικό που τυλίγεται ελικοειδώς γύρω από την εν λόγω τουλάχιστον μία δέσμη παράλληλων, ευθύγραμμων ινών πριν από τη σκλήρυνση της μήτρας στην οποία είναι ενσωματωμένες οι ίνες, όπου οι ίνες διατηρούνται σε παράλληλη κατάσταση κατά τη διάρκεια της σκλήρυνσης και όπου παρέχεται μια ανομοιόμορφη εξωτερική επιφάνεια κατά τη διαμήκη κατεύθυνση των ράβδων οπλισμού, και/ή β) τουλάχιστον ενός παραμορφωμένου τμήματος και/ή τουλάχιστον ενός άκρου κάθε ράβδου οπλισμού- παρέχοντας με τον τρόπο αυτό μια εκτραχυμένη επιφάνεια. Η εφεύρεση αφορά επίσης μια μέθοδο για την κατασκευή ράβδων οπλισμού και για τη χρήση τέτοιων κοντών ινών.

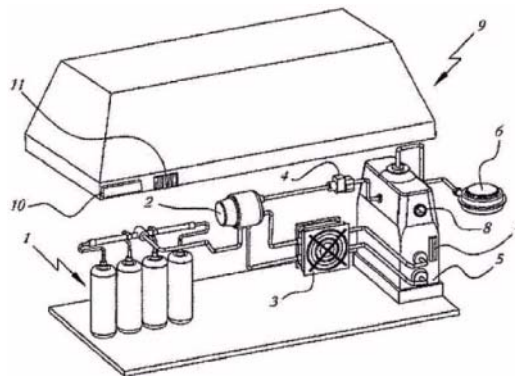


Σφικτή περιέλιξη

ΑΡΙΘΜΟΣ ΕΥΡ. Δ.Ε. (11):3116168
ΑΡΙΘ. ΕΛΛ. ΚΑΤΑΘΕΣΗΣ (21):20240401924
ΗΜΕΡ. ΕΛΛ. ΚΑΤΑΘΕΣΗΣ (22):19/08/2024
ΑΡΙΘ./ΗΜΕΡ. ΔΗΜΟΣΙΕΥΣΗΣ
ΕΥΡΩΠΑΪΚΟΥ ΔΙΠΛΩΜΑΤΟΣ(87):3900821 - 29/05/2024
ΑΡΙΘ./ΗΜΕΡ. ΔΗΜΟΣΙΕΥΣΗΣ
ΕΥΡΩΠΑΪΚΗΣ ΑΙΤΗΣΗΣ (86):21000104.6--15/04/2021
ΔΙΚΑΙΟΥΧΟΣ (73):1)Erbagil S.r.l.
Via Luigi Settembrini, 13, 82037 Telese Terme (BN), ΙΤΑΛΙΑ
ΣΥΜΒ. ΠΡΟΤΕΡΑΙΟΤΗΤΕΣ (30):20200001738 U-20/04/2020-IT
ΕΦΕΥΡΕΤΗΣ (72):1)Benevento, Gilda
ΕΙΔΙΚΟΣ ΠΛΗΡΕΞΟΥΣΙΟΣ (74):ΤΣΙΜΙΚΑΛΗΣ "ΤΣΙΜΙΚΑΛΗΣ ΚΑΛΟΝΑΡΟΥ ΔΙΚΗΓΟΡΙΚΗ ΕΤΑΙΡΕΙΑ" ΣΤΕΦΑΝΟΣ ΑΛΕΞΙΟΣ Νεοφύτου Βάμβα 1, 10674 ΑΘΗΝΑ
ΑΝΤΙΚΛΗΤΟΣ (74):ΤΣΙΜΙΚΑΛΗΣ ΣΤΕΦΑΝΟΣ ΑΛΕΞΙΟΣ Νεοφύτου Βάμβα 1, 10674 ΑΘΗΝΑ
ΤΙΤΛΟΣ ΕΦΕΥΡΕΣΗΣ (54):ΣΤΑΘΕΡΗ Ή ΚΙΝΗΤΗ ΔΙΑΤΑΞΗ ΓΙΑ ΤΗΝ ΑΕΡΙΟΠΟΙΗΣΗ ΚΑΘΑΡΩΝ ΟΥΣΙΩΝ, ΟΜΟΙΟΓΕΝΩΝ ΕΤΕΡΟΓΕΝΩΝ ΚΑΙ ΚΟΛΛΟΕΙΔΩΝ, ΦΥΣΙΚΩΝ Ή ΣΥΝΘΕΤΙΚΩΝ ΣΥΣΤΗΜΑΤΩΝ ΜΕ ΜΕΙΓΜΑΤΑ ΟΞΥΓΟΝΟΥ-ΟΖΟΝΤΟΣ ΣΕ ΔΙΑΦΟΡΕΤΙΚΕΣ ΣΥΓΚΕΝΤΡΩΣΕΙΣ, ΓΙΑ ΔΙΑΦΟΡΕΤΙΚΟΥΣ ΧΡΟΝΟΥΣ, ΕΛΕΓΧΟΜΕΝΗΣ ΘΕΡΜΟΚΡΑΣΙΑΣ ΚΑΙ ΠΙΕΣΗΣ ΠΟΥ ΟΔΗΓΕΙ ΣΤΟΝ ΣΧΗΜΑΤΙΣΜΟ ΟΖΟΙΛΕ ΣΤΑΘΕΡΩΝ ΟΖΟΝΙΔΙΩΝ ΣΕ ΠΡΟΪΟΝΤΑ ΑΝΤΙΔΡΑΣΗΣ ΑΥΤΩΝ

ΠΕΡΙΛΗΨΗ(57)

Σταθερή ή κινητή διάταξη για αεριοποίηση καθαρών ουσιών, ομοιογενών συστημάτων όπως ελαιώδης μήτρα από ελαιόλαδο ή από άλλα φυσικά ή συνθετικά έλαια, φυσικά ή συνθετικά ετερογενή και κολλοειδή συστήματα με μείγματα οξυγόνου-όζοντος σε διαφορετικές συγκεντρώσεις, για διαφορετικούς χρόνους, ελεγχόμενης θερμοκρασίας και πίεσης που έχουν ως αποτέλεσμα τον σχηματισμό οζοϋλίου, οζονιδίων σταθερών στα προϊόντα αντίδρασης αυτών, οζοϋλίου και σταθερών οζονιδίων σε συνδυασμό με επιφανειοδραστικά, γαλακτωματοποιητές και διαλυτοποιητές, λιπίδια, ρεολογικά πρόσθετα, υγροσκοπικές ουσίες, αντιοξειδωτικά και παράγοντες συμπλοκοποίησης, συντηρητικά και αντιμικροβιακά, βοηθητικές ουσίες και λειτουργικές ουσίες για την παραγωγή παρασκευασμένων προϊόντων οζοϋλίου και σταθερών οζονιδίων και/ή των παρασκευασμένων προϊόντων αυτών με προσροφητικό φορέα (π.χ. αλγινικά κ.λπ.) για εκνέφωση και/ή εμποτισμό.



ΑΡΙΘΜΟΣ ΕΥΡ. Δ.Ε. (11):3116169
ΑΡΙΘ. ΕΛΛ. ΚΑΤΑΘΕΣΗΣ (21):20240401925
ΗΜΕΡ. ΕΛΛ. ΚΑΤΑΘΕΣΗΣ (22):19/08/2024
ΑΡΙΘ./ΗΜΕΡ. ΔΗΜΟΣΙΕΥΣΗΣ
ΕΥΡΩΠΑΪΚΟΥ ΔΙΠΛΩΜΑΤΟΣ(87):3723479 - 22/05/2024
ΑΡΙΘ./ΗΜΕΡ. ΔΗΜΟΣΙΕΥΣΗΣ
ΕΥΡΩΠΑΪΚΗΣ ΑΙΤΗΣΗΣ (86):18834080.6--13/12/2018
ΔΙΚΑΙΟΥΧΟΣ (73):1)ACD Pharmaceuticals AS
Storgata 9, 8370 Leknes, NORBHΓIA
ΣΥΜΒ. ΠΡΟΤΕΡΑΙΟΤΗΤΕΣ (30):20172005-15/12/2017-NO
ΕΦΕΥΡΕΤΗΣ (72):1)JIMENEZ MARTINEZ, Juan Jose
ΕΙΔΙΚΟΣ ΠΛΗΡΕΞΟΥΣΙΟΣ (74):ΕΥΑΓΓΕΛΟΥ "ΔΕΣΠΟΙΝΑ ΕΥΑΓΓΕΛΟΥ
ΚΑΙ ΣΥΝΕΡΓΑΤΕΣ ΔΙΚΗΓΟΡΙΚΗ
ΕΤΑΙΡΕΙΑ" με δ.τ. "ΔΙΚΗΓΟΡΙΚΟ
ΓΡΑΦΕΙΟ ΕΥΑΓΓΕΛΟΥ" ΔΕΣΠΟΙΝΑ
Αγίου Κωνσταντίνου 6., 10431 ΑΘΗΝΑ
ΑΝΤΙΚΑΛΗΤΟΣ (74):ΕΥΑΓΓΕΛΟΥ ΔΕΣΠΟΙΝΑ
Αγίου Κωνσταντίνου 6.,10431 ΑΘΗΝΑ
ΤΙΤΛΟΣ ΕΦΕΥΡΕΣΗΣ (54):**ΜΕΘΟΔΟΙ ΓΙΑ ΤΗΝ ΠΑΡΑΓΩΓΗ ΣΤΕΙΡΩΝ ΨΑΡΙΩΝ**

ΠΕΡΙΛΗΨΗ(57)

Η παρούσα εφεύρεση αφορά μεθόδους και ενώσεις για την παραγωγή στειρών ψαριών και άλλων υδρόβιων ζώων που παράγουν αυγά. Οι μέθοδοι περιλαμβάνουν/οι ενώσεις είναι χρήσιμες για την πρόκληση διακοπής της ανάπτυξης των γονάδων σε ψάρια ή άλλα υδρόβια ζώα που παράγουν αυγά μέσω της χορήγησης ενώσεων που οδηγούν σε αποτυχία της γόνιμης ανάπτυξης των γονάδων και, συνεπώς, σε αναπαραγωγικά στείρα ψάρια ή άλλα υδρόβια ζώα που παράγουν αυγά. Οι μέθοδοι και οι ενώσεις προορίζονται για χρήση π.χ. στην υδατοκαλλιέργεια, στο εμπόριο ενυδρείων ή στην καταπολέμηση των χωροκατακτητικών ειδών.

ΑΡΙΘΜΟΣ ΕΥΡ. Δ.Ε. (11):3116170
ΑΡΙΘ. ΕΛΛ. ΚΑΤΑΘΕΣΗΣ (21):20240401926
ΗΜΕΡ. ΕΛΛ. ΚΑΤΑΘΕΣΗΣ (22):20/08/2024
ΑΡΙΘ./ΗΜΕΡ. ΔΗΜΟΣΙΕΥΣΗΣ
ΕΥΡΩΠΑΪΚΟΥ ΔΙΠΛΩΜΑΤΟΣ(87):3801546 - 17/07/2024
ΑΡΙΘ./ΗΜΕΡ. ΔΗΜΟΣΙΕΥΣΗΣ
ΕΥΡΩΠΑΪΚΗΣ ΑΙΤΗΣΗΣ (86):19733885.8--24/05/2019
ΔΙΚΑΙΟΥΧΟΣ (73):1)JAPAN TOBACCO INC.
1-1, Toranomon 4-chome, Minato-ku Tokyo
105-6927, ΙΑΠΩΝΙΑ
ΣΥΜΒ. ΠΡΟΤΕΡΑΙΟΤΗΤΕΣ (30):2018100671-25/05/2018-JP
2018246392-28/12/2018-JP
201962835675 P-18/04/2019-US
ΕΦΕΥΡΕΤΗΣ (72):1)UEDA, Yoshifumi
2)MATSUSHITA, Mutsuyoshi
3)KITAGAWA, Yoshihiro
4)MATSUO, Akira
5)MAEKAWA, Tatsuya
6)TAKIGAWA, Sotaro
7)WATANABE, Hiromitsu
8)MIYAGAWA, Naoki
9)HAMADA, Yuji
10)HONDO, Tetsuya
ΕΙΔΙΚΟΣ ΠΛΗΡΕΞΟΥΣΙΟΣ (74):ΑΘΑΝΑΣΙΑΔΟΥ "ΕΛΕΝΗ Γ.
ΠΑΠΑΚΩΝΣΤΑΝΤΙΝΟΥ ΚΑΙ
ΣΥΝΕΡΓΑΤΕΣ, ΔΙΚΗΓΟΡΙΚΗ ΕΤΑΙΡΙΑ"
ΜΑΡΙΑ
Κουμπάρη 2, 10674 ΑΘΗΝΑ
ΑΝΤΙΚΑΛΗΤΟΣ (74):ΓΙΑΖΙΤΖΟΓΛΟΥ - ΘΩΜΑΪΔΟΥ
ΕΥΑΓΓΕΛΙΑ
Κουμπάρη 2,10674 ΑΘΗΝΑ
ΤΙΤΛΟΣ ΕΦΕΥΡΕΣΗΣ (54):**ΕΝΩΣΗ ΙΝΔΟΛΗΣ ΓΙΑ ΤΗΝ ΑΓΩΓΗ ΤΗΣ ΔΙΑΜΕΣΗΣ ΚΥΣΤΙΤΙΔΑΣ**

ΠΕΡΙΛΗΨΗ(57)

Παρέχεται ένας θεραπευτικός ή προφυλακτικός παράγοντας για το άλγος ή τη διάμεση κυστίτιδα που περιλαμβάνει N-[2-(6,6-διμεθυλ-4,5,6,7-τετραϋδρο-1H-ινδαζολ-3-υλ)-1H-ινδολ-6-υλ]-N-μεθυλ -(2S)-2-(μορφολιν-4-υλ)προπαναμίδιο ή ένα φαρμακευτικά αποδεκτό άλας αυτού.

ΑΡΙΘΜΟΣ ΕΥΡ. Δ.Ε. (11):3116171
ΑΡΙΘ. ΕΛΛ. ΚΑΤΑΘΕΣΗΣ (21):20240401927
ΗΜΕΡ. ΕΛΛ. ΚΑΤΑΘΕΣΗΣ (22):20/08/2024
ΑΡΙΘ./ΗΜΕΡ. ΔΗΜΟΣΙΕΥΣΗΣ
ΕΥΡΩΠΑΪΚΟΥ ΔΙΠΛΩΜΑΤΟΣ(87):3704412 - 12/06/2024
ΑΡΙΘ./ΗΜΕΡ. ΔΗΜΟΣΙΕΥΣΗΣ
ΕΥΡΩΠΑΪΚΗΣ ΑΙΤΗΣΗΣ (86):18871867.0--22/10/2018
ΔΙΚΑΙΟΥΧΟΣ (73):1)Blaze Harmony s.r.o.
Třnávka 37, 75131 Lipník nad Bečvou,
ΤΣΕΧΙΑ
ΣΥΜΒ. ΠΡΟΤΕΡΑΙΟΤΗΤΕΣ (30):20176866-31/10/2017-CZ
ΕΦΕΥΡΕΤΗΣ (72):1)HALADA, Michal
ΕΙΔΙΚΟΣ ΠΛΗΡΕΞΟΥΣΙΟΣ (74):ΑΘΑΝΑΣΙΑΔΟΥ "ΕΛΕΝΗ Γ.
ΠΑΠΑΚΩΝΣΤΑΝΤΙΝΟΥ ΚΑΙ
ΣΥΝΕΡΓΑΤΕΣ, ΔΙΚΗΓΟΡΙΚΗ ΕΤΑΙΡΙΑ"
ΜΑΡΙΑ
Κουμπάρη 2, 10674 ΑΘΗΝΑ
ΑΝΤΙΚΛΗΤΟΣ (74):ΓΙΑΖΙΤΖΟΓΛΟΥ - ΘΩΜΑΙΔΟΥ
ΕΥΑΓΓΕΛΙΑ
Κουμπάρη 2,10674 ΑΘΗΝΑ
ΤΙΤΛΟΣ ΕΦΕΥΡΕΣΗΣ (54):ΣΥΣΚΕΥΗ ΑΝΙΧΝΕΥΣΗΣ ΤΟΥ ΒΕΛ-
ΤΙΣΤΟΥ ΥΠΟΛΕΙΜΜΑΤΙΚΟΥ ΣΤΡΩ-
ΜΑΤΟΣ ΚΑΥΣΙΜΟΥ ΓΙΑ ΘΕΡΜΑΝΤΗ-
ΡΕΣ ΣΤΕΡΕΟΥ ΚΑΥΣΙΜΟΥ

ΠΕΡΙΛΗΨΗ(57)

Η συσκευή περιλαμβάνει έναν βραχίονα ανάχνευσης (7) που είναι περιστροφικά τοποθετημένος στον θάλαμο καυσίμου (1) ενός θερμαντήρα (20), όπου το ακραίο τμήμα (7.1) του βραχίονα ανάχνευσης (7) ορίζει το επίπεδο του υπολειμματικού στρώματος (8) του καυσίμου (2), όπου ο βραχίονας ανάχνευσης (7) είναι συνδεδεμένος με ένα στοιχείο εκτροπής της ανάχνευσης (4). Το στοιχείο εκτροπής

της ανάχνευσης (4) περιλαμβάνει έναν εξωτερικό βραχίονα (10), ο οποίος είναι σταθερά συνδεδεμένος με τον βραχίονα ανάχνευσης (7), όπου ο εξωτερικός βραχίονας (10) οδηγείται έξω από τον θάλαμο καυσίμου (1), και όπου ένα βάρος (11) προσαρτάται στον εξωτερικό βραχίονα (10). Ο εξωτερικός βραχίονας (10) είναι συνδεδεμένος με έναν αισθητήρα θέσης (6) ή με ένα πτερύγιο αέρα. Από την άποψη της άνεσης στη φόρτωση του καυσίμου στον θάλαμο καυσίμου (1), ένα στοιχείο πίεσης (16) είναι συνδεδεμένο με το στοιχείο εκτροπής της ανάχνευσης (4). Το στοιχείο πίεσης (16) αποτελείται από ένα έκκεντρο (15) πρόσθετο στον εξωτερικό βραχίονα (10), όπου το έκκεντρο (15) είναι συνδεδεμένο με μια θύρα φόρτωσης (12) μέσω μιας ράβδου (14).

ΑΡΙΘΜΟΣ ΕΥΡ. Δ.Ε. (11):3116172
ΑΡΙΘ. ΕΛΛ. ΚΑΤΑΘΕΣΗΣ (21):20240401928
ΗΜΕΡ. ΕΛΛ. ΚΑΤΑΘΕΣΗΣ (22):20/08/2024
ΑΡΙΘ./ΗΜΕΡ. ΔΗΜΟΣΙΕΥΣΗΣ
ΕΥΡΩΠΑΪΚΟΥ ΔΙΠΛΩΜΑΤΟΣ(87):3986952 - 07/08/2024
ΑΡΙΘ./ΗΜΕΡ. ΔΗΜΟΣΙΕΥΣΗΣ
ΕΥΡΩΠΑΪΚΗΣ ΑΙΤΗΣΗΣ (86):20826900.1--17/06/2020
ΔΙΚΑΙΟΥΧΟΣ (73):1)Bakelite UK Holding Ltd.
Bakelite Synthetics Sully Moors Road, Sully,,
Penarth CF64 5YU, ΜΕΓΑΛΗ ΒΡΕΤΑΝΙΑ
ΣΥΜΒ. ΠΡΟΤΕΡΑΙΟΤΗΤΕΣ (30):201916445043-18/06/2019-US
ΕΦΕΥΡΕΤΗΣ (72):1)GOODWIN, Kimberly
2)VISWANATHAN, Ganapathy S.
3)PEACE, Scott
4)MAIORANA, Anthony
5)PATIL, Vishal
ΕΙΔΙΚΟΣ ΠΛΗΡΕΞΟΥΣΙΟΣ (74):ΤΣΙΜΙΚΑΛΗΣ "ΤΣΙΜΙΚΑΛΗΣ
ΚΑΛΟΝΑΡΟΥ ΔΙΚΗΓΟΡΙΚΗ ΕΤΑΙΡΕΙΑ"
ΣΤΕΦΑΝΟΣ ΑΛΕΞΙΟΣ
Νεοφύτου Βάμβα 1, 10674 ΑΘΗΝΑ
ΑΝΤΙΚΛΗΤΟΣ (74):ΤΣΙΜΙΚΑΛΗΣ ΣΤΕΦΑΝΟΣ ΑΛΕΞΙΟΣ
Νεοφύτου Βάμβα 1,10674 ΑΘΗΝΑ
ΤΙΤΛΟΣ ΕΦΕΥΡΕΣΗΣ (54):ΦΑΙΝΟΛΙΚΟ ΕΠΟΞΕΙΔΙΚΟ ΣΥΣΤΗΜΑ
ΠΕΡΙΛΗΨΗ(57)

Οι διαμορφώσεις που περιγράφονται εδώ γενικά αφορούν σε μεθόδους και χημικές συνθέσεις φαινολικών εποξειδικών συστημάτων. Σε μία διαμόρφωση, μία σύνθεση που περιλαμβάνει ένα φαινολικό σύστημα εποξειδικής ρητίνης περιέχει ένα συστατικό εποξειδικής ρητίνης και μία αλκοξυλιωμένη ρητίνη novolac φαινόλης-αλδεύδης.

ΑΡΙΘΜΟΣ ΕΥΡ. Δ.Ε. (11):3116173
ΑΡΙΘ. ΕΛΛ. ΚΑΤΑΘΕΣΗΣ (21):20240401929
ΗΜΕΡ. ΕΛΛ. ΚΑΤΑΘΕΣΗΣ (22):20/08/2024
ΑΡΙΘ./ΗΜΕΡ. ΔΗΜΟΣΙΕΥΣΗΣ
ΕΥΡΩΠΑΪΚΟΥ ΔΙΠΛΩΜΑΤΟΣ(87):4029648 - 22/05/2024
ΑΡΙΘ./ΗΜΕΡ. ΔΗΜΟΣΙΕΥΣΗΣ
ΕΥΡΩΠΑΪΚΗΣ ΑΙΤΗΣΗΣ (86):21151489.8--14/01/2021
ΔΙΚΑΙΟΥΧΟΣ (73):1)ΜΕΙ S.r.l.
 Via G.B. Caproni 50, 24036 Ponte San Pietro,
 Bergamo, ΙΤΑΛΙΑ

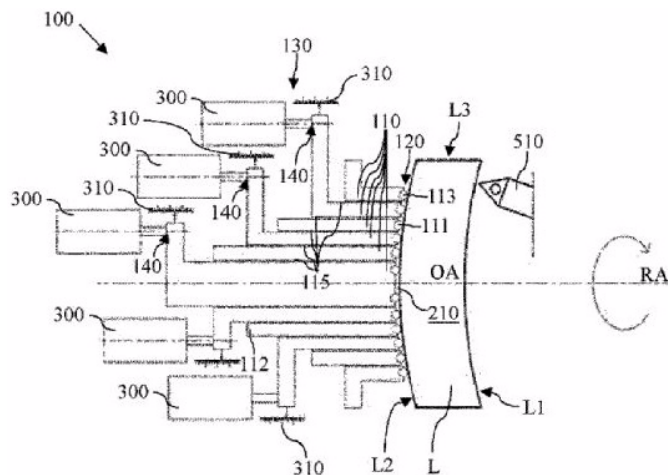
ΣΥΜΒ. ΠΡΟΤΕΡΑΙΟΤΗΤΕΣ (30):
ΕΦΕΥΡΕΤΗΣ (72):1)SONZOGNI, Stefano
ΕΙΔΙΚΟΣ ΠΛΗΡΕΞΟΥΣΙΟΣ (74):ΣΙΩΤΟΥ "ΚΑΤΕΡΙΝΑ ΣΙΩΤΟΥ ΚΑΙ
 ΣΥΝΕΡΓΑΤΕΣ ΔΙΚΗΓΟΡΙΚΗ ΕΤΑΙΡΕΙΑ"
 ΔΙΚΑΤΕΡΙΝΗ
 Πατησίων (28ης Οκτωβρίου) 122, 11257
 ΑΘΗΝΑ
ΑΝΤΙΚΛΗΤΟΣ (74):ΣΙΩΤΟΥ ΔΙΚΑΤΕΡΙΝΗ
 Πατησίων (28ης Οκτωβρίου) 122,11257
 ΑΘΗΝΑ

ΤΙΤΛΟΣ ΕΦΕΥΡΕΣΗΣ (54):**ΣΤΗΡΙΞΗ ΦΑΚΟΥ ΧΩΡΙΣ ΜΠΛΟΚ ΓΙΑ
 ΚΑΤΕΡΓΑΣΙΑ ΕΠΙΦΑΝΕΙΑΣ ΦΑΚΩΝ**

ΠΕΡΙΛΗΨΗ(57)

Η εφεύρεση αναφέρεται σε ένα μέρος στήριξης φακού (100) για τη στήριξη ενός φακού (L) σε μια διαδικασία κατεργασίας επιφάνειας, στην οποία μία (L1) από δύο αντίθετες πλευρικές επιφάνειες (L1, L2) του φακού (L) υποβάλλεται σε επεξεργασία. Το μέρος στήριξης του φακού (100) περιλαμβάνει ένα πλήθος στοιχείων στήριξης (110) που είναι σχετικά κινούμενα μεταξύ τους και που μαζί σχηματίζουν μια έδρα φακού (120) με μια καμπυλότητα για τη στήριξη του φακού (L) στην άλλη πλευρική του επιφάνεια (L2) έναντι των δυνάμεων που δημιουργούνται στη διαδικασία κατεργασίας επιφάνειας. Το μέρος στήριξης του

φακού (100) περιλαμβάνει έναν μηχανισμό ρύθμισης (130) για μετατόπιση κατά την επεξεργασία τουλάχιστον μερικών από τα στοιχεία στήριξης (110) το ένα σχετικά με το άλλο για τη ρύθμιση της καμπυλότητας της έδρας του φακού (120) σε μια καθορισμένη καμπυλότητα ανεξάρτητα από το ότι ο φακός (L) είναι τοποθετημένος πάνω στα στοιχεία στήριξης (110). Η εφεύρεση απευθύνεται επίσης σε ένα σύστημα (500) και μια μέθοδο για την επεξεργασία της επιφάνειας τουλάχιστον μιας από τις πλευρικές επιφάνειες (L1, L2) ενός φακού (L) που αξιοποιεί το μέρος στήριξης του φακού (100) της εφεύρεσης, αντίστοιχα.



ΑΡΙΘΜΟΣ ΕΥΡ. Δ.Ε. (11):3116174
ΑΡΙΘ. ΕΛΛ. ΚΑΤΑΘΕΣΗΣ (21):20240401930
ΗΜΕΡ. ΕΛΛ. ΚΑΤΑΘΕΣΗΣ (22):20/08/2024
ΑΡΙΘ./ΗΜΕΡ. ΔΗΜΟΣΙΕΥΣΗΣ
ΕΥΡΩΠΑΪΚΟΥ ΔΙΠΛΩΜΑΤΟΣ(87):3734151 - 22/05/2024
ΑΡΙΘ./ΗΜΕΡ. ΔΗΜΟΣΙΕΥΣΗΣ
ΕΥΡΩΠΑΪΚΗΣ ΑΙΤΗΣΗΣ (86):20172754.2--04/05/2020
ΔΙΚΑΙΟΥΧΟΣ (73):1)Kyungdong Navien Co., Ltd.
 95, Suworam-gil Seotan-myeon, Pyeongtaek-si,
 Gyeonggi-do 17704, ΔΗΜΟΚΡΑΤΙΑ ΤΗΣ ΚΟΡΕΑΣ (ΝΟΤΙΑ ΚΟΡΕΑ)

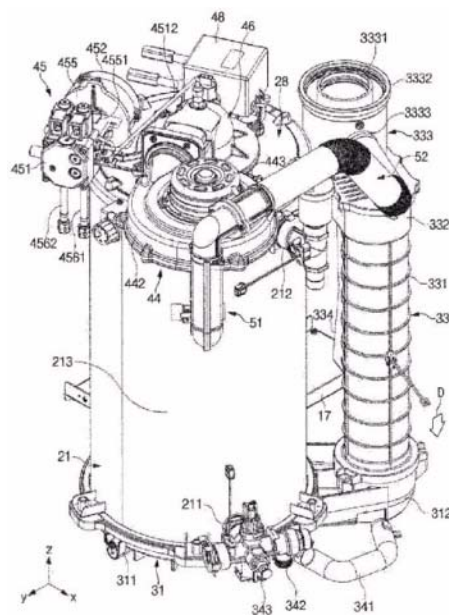
ΣΥΜΒ. ΠΡΟΤΕΡΑΙΟΤΗΤΕΣ (30):20190052521-03/05/2019-KR
ΕΦΕΥΡΕΤΗΣ (72):1)PARK, Jun Kyu
 2)KIM, Dae Hyun
ΕΙΔΙΚΟΣ ΠΛΗΡΕΞΟΥΣΙΟΣ (74):ΣΙΩΤΟΥ "ΚΑΤΕΡΙΝΑ ΣΙΩΤΟΥ ΚΑΙ
 ΣΥΝΕΡΓΑΤΕΣ ΔΙΚΗΓΟΡΙΚΗ ΕΤΑΙΡΕΙΑ"
 ΔΙΚΑΤΕΡΙΝΗ
 Πατησίων (28ης Οκτωβρίου) 122, 11257
 ΑΘΗΝΑ
ΑΝΤΙΚΛΗΤΟΣ (74):ΣΙΩΤΟΥ ΔΙΚΑΤΕΡΙΝΗ
 Πατησίων (28ης Οκτωβρίου) 122,11257
 ΑΘΗΝΑ

ΤΙΤΛΟΣ ΕΦΕΥΡΕΣΗΣ (54):**ΛΕΒΗΤΑΣ ΠΕΤΡΕΛΑΙΟΥ**

ΠΕΡΙΛΗΨΗ(57)

Ένας λέβητας πετρελαίου σύμφωνα με την παρούσα γνωστοποίηση περιλαμβάνει έναν θάλαμο καύσης στον οποίο λαμβάνει χώρα μια αντίδραση καύσης, έναν καυστήρα που περιλαμβάνει ένα ακροφύσιο καυσίμου που ψεκάζει καύσιμο ενός τύπου πετρελαίου στον θάλαμο καύσης, ένα ακροφύσιο αέρα που εγχέει αέρα στον θάλαμο καύσης και ένα σπινθηριστή που αναφλέγει ένα μείγμα καυσίμου και αέρα, ένα σωλήνα παροχής αέρα που οδηγεί τον αέρα που παρέχεται στο ακροφύσιο αέρα, έναν αγωγό που απελευθερώνει το αέριο καύσης, έναν εναλλάκτη θερμότητας που θερμαίνει το νερό θέρμανσης με θερμότητα από την

αντίδραση καύσης, και ένα περίβλημα που περιλαμβάνει τα εν λόγω εξαρτήματα. Ο αγωγός περιλαμβάνει έναν προσαρμογέα σύνδεσης αγωγού καυσαερίων στον οποίο συνδέονται ένας κυματοειδής σωλήνας και ένας σωλήνας καυσαερίων, στον οποίο ο κυματοειδής σωλήνας συνδέεται σε μια είσοδο του σωλήνα παροχής αέρα στον οποίο εισάγεται ο αέρας και ο αγωγός καυσαερίων απελευθερώνει το αέριο καύσης έξω από το περίβλημα.



ΑΡΙΘΜΟΣ ΕΥΡ. Δ.Ε. (11):3116175
ΑΡΙΘ. ΕΛΛ. ΚΑΤΑΘΕΣΗΣ (21):20240401931
ΗΜΕΡ. ΕΛΛ. ΚΑΤΑΘΕΣΗΣ (22):20/08/2024
ΑΡΙΘ./ΗΜΕΡ. ΔΗΜΟΣΙΕΥΣΗΣ
ΕΥΡΩΠΑΪΚΟΥ ΔΙΠΛΩΜΑΤΟΣ(87):4125842 - 05/06/2024
ΑΡΙΘ./ΗΜΕΡ. ΔΗΜΟΣΙΕΥΣΗΣ
ΕΥΡΩΠΑΪΚΗΣ ΑΙΤΗΣΗΣ (86):21721706.6--02/04/2021
ΔΙΚΑΙΟΥΧΟΣ (73):1)Beigene, Ltd.
2955 Campus Drive, Suite 200, San Mateo,
California 94403, ΗΝΩΜΕΝΕΣ ΠΟΛΙΤΕΙΕΣ
ΤΗΣ ΑΜΕΡΙΚΗΣ
2)Springworks Therapeutics, Inc.
100 Washington Blvd., Stamford, CT 06902,
ΗΝΩΜΕΝΕΣ ΠΟΛΙΤΕΙΕΣ ΤΗΣ ΑΜΕΡΙΚΗΣ
ΣΥΜΒ. ΠΡΟΤΕΡΑΙΟΤΗΤΕΣ (30):202063005153 P-03/04/2020-US
ΕΦΕΥΡΕΤΗΣ (72):1)LUO, Lusong
2)TANG, Zhiyu
3)EDRIS, Badreddin
4)SHEARER, Todd Webster
ΕΙΔΙΚΟΣ ΠΛΗΡΕΞΟΥΣΙΟΣ (74):ΛΥΜΠΕΡΗΣ "ΔΙΚΗΓΟΡΙΚΗ ΕΤΑΙΡΕΙΑ
ΒΑΓΙΑΝΟΥ ΚΩΣΤΟΠΟΥΛΟΥ
ΛΥΜΠΕΡΗ" ΝΙΚΟΛΑΟΣ
Στουρνάρη 37, 10682 ΑΘΗΝΑ
ΑΝΤΙΚΛΗΤΟΣ (74):ΛΥΜΠΕΡΗΣ ΝΙΚΟΛΑΟΣ
Στουρνάρη 37,10682 ΑΘΗΝΑ
ΤΙΤΛΟΣ ΕΦΕΥΡΕΣΗΣ (54):**ΣΥΓΧΟΡΗΓΗΣΗ ΜΙΡΔΑΜΕΤΙΝΙΜΠΗΣ
ΚΑΙ ΛΙΦΙΡΑΦΕΝΙΜΠΗΣ ΓΙΑ ΧΡΗΣΗ
ΣΤΗ ΘΕΡΑΠΕΥΤΙΚΗ ΑΝΤΙΜΕΤΩΠΙΣΗ
ΚΑΡΚΙΝΩΝ**

ΠΕΡΙΛΗΨΗ(57)

Η παρούσα γνωστοποίηση σχετίζεται με μεθόδους θεραπευτικής αντιμετώπισης καρκίνων που περιλαμβάνουν τη συγχορήγηση μινδαμετινίμπης ή μιας φαρμακευτικής αποδεκτής μορφής άλατος αυτής, και λιφιραφενίμπης ή μιας φαρμακευτικής αποδεκτής μορφής άλατος αυτής, σε έναν ασθενή που χρήζει αυτών. Γνωστοποιούνται επίσης φαρμακευτικές συνθέσεις μινδαμετινίμπης ή μιας φαρμακευτικής αποδεκτής μορφής άλατος αυτής, για χρήση σε τέτοιου είδους θεραπευτική αντιμετώπιση του καρκίνου, καθώς και χρήσεις αυτών των ενώσεων για την παρασκευή θεραπευτικών μέσων για τη θεραπευτική αντιμετώπιση καρκίνων.

ΑΡΙΘΜΟΣ ΕΥΡ. Δ.Ε. (11):3116176
ΑΡΙΘ. ΕΛΛ. ΚΑΤΑΘΕΣΗΣ (21):20240401932
ΗΜΕΡ. ΕΛΛ. ΚΑΤΑΘΕΣΗΣ (22):20/08/2024
ΑΡΙΘ./ΗΜΕΡ. ΔΗΜΟΣΙΕΥΣΗΣ
ΕΥΡΩΠΑΪΚΟΥ ΔΙΠΛΩΜΑΤΟΣ(87):3773744 - 22/05/2024
ΑΡΙΘ./ΗΜΕΡ. ΔΗΜΟΣΙΕΥΣΗΣ
ΕΥΡΩΠΑΪΚΗΣ ΑΙΤΗΣΗΣ (86):19724606.9--05/04/2019
ΔΙΚΑΙΟΥΧΟΣ (73):1)Istituti Clinici Scientifici Maugeri S.p.A.
S.B.
Via Salvatore Maugeri 4, 27100 Pavia,
ΙΤΑΛΙΑ
ΣΥΜΒ. ΠΡΟΤΕΡΑΙΟΤΗΤΕΣ (30):201800004253-05/04/2018-IT
ΕΦΕΥΡΕΤΗΣ (72):1)PRIORI, Silvia G.
2)MAZZANTI, Andrea
3)DENEGRİ, Marco
4)NAPOLITANO, Carlo
ΕΙΔΙΚΟΣ ΠΛΗΡΕΞΟΥΣΙΟΣ (74):ΛΥΜΠΕΡΗΣ "ΔΙΚΗΓΟΡΙΚΗ ΕΤΑΙΡΕΙΑ
ΒΑΓΙΑΝΟΥ ΚΩΣΤΟΠΟΥΛΟΥ
ΛΥΜΠΕΡΗ" ΝΙΚΟΛΑΟΣ
Στουρνάρη 37, 10682 ΑΘΗΝΑ
ΑΝΤΙΚΛΗΤΟΣ (74):ΛΥΜΠΕΡΗΣ ΝΙΚΟΛΑΟΣ
Στουρνάρη 37,10682 ΑΘΗΝΑ
ΤΙΤΛΟΣ ΕΦΕΥΡΕΣΗΣ (54):**ΣΥΝΘΕΣΕΙΣ ΚΑΙ ΜΕΘΟΔΟΙ ΓΙΑ ΤΗ
ΘΕΡΑΠΕΙΑ ΤΗΣ ΚΥΡΙΑΡΧΑ ΚΛΗΡΟ-
ΝΟΜΟΥΜΕΝΗΣ ΚΑΤΕΧΟΛΑΜΙΝΕΡΓΙ-
ΚΗΣ ΠΟΛΥΜΟΡΦΙΚΗΣ ΚΟΙΛΙΑΚΗΣ
ΤΑΧΥΚΑΡΔΙΑΣ**

ΠΕΡΙΛΗΨΗ(57)

Η αποκάλυψη παρουσιάζει συνθέσεις και μεθόδους για τη θεραπεία της κατεχολαμινεργικής πολυμορφικής κοιλιακής ταχυκαρδίας (CPVT), ιδιαίτερα μορφών της νόσου που κληρονομούνται με αυτοσωμικό κυρίαρχο τρόπο, μέσω γονιδιακής θεραπείας με καλσεκεστρίνη 2(CASQ2). Οι συνθέσεις και οι μέθοδοι που περιγράφονται εδώ μπορούν να χρησιμοποιηθούν για τη θεραπεία της CPVT

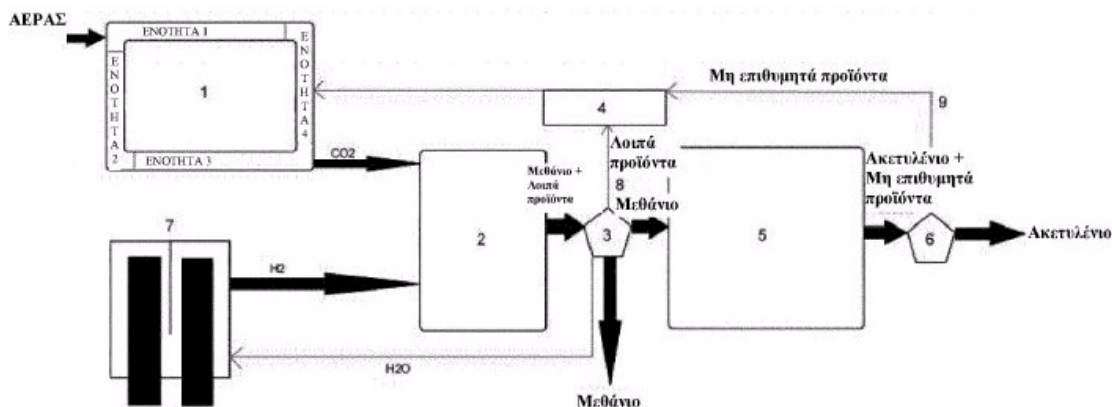
που 10 προκαλείται από μεταλλάξεις, για παράδειγμα, στον υποδοχέα 2 της ρυανοδίνης και στην καλμοδουλίνη, όπως η καλμοδουλίνη 1 (CALM1) και η CALM3. Η αποκάλυψη παρέχει μια ποικιλία φορέων που μπορούν να χρησιμοποιηθούν για την παράδοση ενός διαγονιδίου CASQ2 σε έναν ασθενή, όπως έναν άνθρωπο ασθενή που πάσχει από αυτοσωμικά επικρατή CPVT, συμπεριλαμβανομένων φορέων αδено-συνδεόμενου ιού, μεταξύ άλλων.

ΑΡΙΘΜΟΣ ΕΥΡ. Δ.Ε. (11):3116177
ΑΡΙΘ. ΕΛΛ. ΚΑΤΑΘΕΣΗΣ (21):20240401934
ΗΜΕΡ. ΕΛΛ. ΚΑΤΑΘΕΣΗΣ (22):20/08/2024
ΑΡΙΘ./ΗΜΕΡ. ΔΗΜΟΣΙΕΥΣΗΣ
ΕΥΡΩΠΑΪΚΟΥ ΔΙΠΛΩΜΑΤΟΣ(87):3472123 - 22/05/2024
ΑΡΙΘ./ΗΜΕΡ. ΔΗΜΟΣΙΕΥΣΗΣ
ΕΥΡΩΠΑΪΚΗΣ ΑΙΤΗΣΗΣ (86):17812329.5--16/06/2017
ΔΙΚΑΙΟΥΧΟΣ (73):1)Think Tank 42 Pty. Ltd.
6 Electra Street, Heathcote, New South Wales
2233, ΑΥΣΤΡΑΛΙΑ
ΣΥΜΒ. ΠΡΟΤΕΡΑΙΟΤΗΤΕΣ (30):2016902386-18/06/2016-AU
ΕΦΕΥΡΕΤΗΣ (72):1)LEWIS, Andrew
ΕΙΔΙΚΟΣ ΠΛΗΡΕΞΟΥΣΙΟΣ (74):ΛΥΜΠΕΡΗΣ "ΔΙΚΗΓΟΡΙΚΗ ΕΤΑΙΡΕΙΑ
ΒΑΓΙΑΝΟΥ ΚΩΣΤΟΠΟΥΛΟΥ
ΛΥΜΠΕΡΗ" ΝΙΚΟΛΑΟΣ
Στουρνάρη 37, 10682 ΑΘΗΝΑ
ΑΝΤΙΚΛΗΤΟΣ (74):ΛΥΜΠΕΡΗΣ ΝΙΚΟΛΑΟΣ
Στουρνάρη 37,10682 ΑΘΗΝΑ

ΤΙΤΛΟΣ ΕΦΕΥΡΕΣΗΣ (54):ΜΕΘΟΔΟΣ ΚΑΙ ΣΥΣΤΗΜΑ ΓΙΑ ΤΗ
ΣΥΛΛΗΨΗ ΚΑΙ ΑΝΑΚΥΚΛΩΣΗ ΑΝΘΡΑ-
ΚΑ

ΠΕΡΙΛΗΨΗ(57)

Μια μέθοδος για τη σύλληψη και την ανακύκλωση άνθρακα με τη μέθοδο να περιλαμβάνει τα ακόλουθα βήματα: (i) σύλληψη CCh από τουλάχιστον ένα προϊόν εισόδου που περιέχει CCh, (ii) παραγωγή ενός ρεύματος τροφοδοσίας CCh από το συλληφθέν CCh, και (iii) αντίδραση του ρεύματος τροφοδοσίας CO2 με ένα ρεύμα τροφοδοσίας H2 για την παραγωγή ενός προϊόντος που περιέχει μεθάνιο.



ΑΡΙΘΜΟΣ ΕΥΡ. Δ.Ε. (11):3116178
ΑΡΙΘ. ΕΛΛ. ΚΑΤΑΘΕΣΗΣ (21):20240401935
ΗΜΕΡ. ΕΛΛ. ΚΑΤΑΘΕΣΗΣ (22):20/08/2024
ΑΡΙΘ./ΗΜΕΡ. ΔΗΜΟΣΙΕΥΣΗΣ
ΕΥΡΩΠΑΪΚΟΥ ΔΙΠΛΩΜΑΤΟΣ(87):3506886 - 22/05/2024
ΑΡΙΘ./ΗΜΕΡ. ΔΗΜΟΣΙΕΥΣΗΣ
ΕΥΡΩΠΑΪΚΗΣ ΑΙΤΗΣΗΣ (86):17847485.4--30/08/2017
ΔΙΚΑΙΟΥΧΟΣ (73):1)Omeros Corporation
201 Elliott Avenue West, Seattle, WA 98119,
ΗΝΩΜΕΝΕΣ ΠΟΛΙΤΕΙΕΣ ΤΗΣ ΑΜΕΡΙΚΗΣ
ΣΥΜΒ. ΠΡΟΤΕΡΑΙΟΤΗΤΕΣ (30):201662382156 P-31/08/2016-US
ΕΦΕΥΡΕΤΗΣ (72):1)DEMOPULOS, Gregory A.
2)FERGUSON, Kenneth M.
3)LAMBERT, William Joseph
4)WHITAKER, John Steven
ΕΙΔΙΚΟΣ ΠΛΗΡΕΞΟΥΣΙΟΣ (74):ΣΑΚΕΛΛΑΡΙΔΗ ΒΑΛΗ-ΒΑΣΙΛΙΚΗ
Αδριανού 70, 10556 ΑΘΗΝΑ
ΑΝΤΙΚΛΗΤΟΣ (74):ΣΑΚΕΛΛΑΡΙΔΗ ΒΑΛΗ-ΒΑΣΙΛΙΚΗ
Αδριανού 70,10556 ΑΘΗΝΑ
ΤΙΤΛΟΣ ΕΦΕΥΡΕΣΗΣ (54):ΥΨΗΛΗΣ ΣΥΓΚΕΝΤΡΩΣΗΣ ΧΑΜΗ-
ΛΟΥ ΙΞΩΔΟΥΣ ΣΚΕΥΑΣΜΑΤΑ ΑΝΑ-
ΣΤΑΛΤΙΚΟΥ ΑΝΤΙΣΩΜΑΤΟΣ MASP-2,
ΚΙΤ ΚΑΙ ΜΕΘΟΔΟΙ

ΠΕΡΙΛΗΨΗ(57)

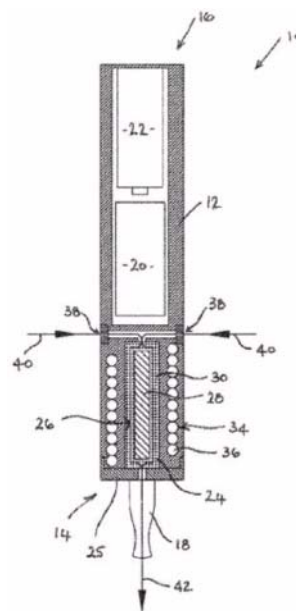
Η παρούσα εφεύρεση αφορά σταθερά, υψηλής συγκέντρωσης χαμηλού ιξώδους σκευάσματα MASP-2 ανασταλτικών αντισωμάτων, κιτ που περιλαμβάνουν τα σκευάσματα και θεραπευτικές μεθόδους που χρησιμοποιούν τα σκευάσματα και κιτ για την αναστολή των δυσμενών επιδράσεων της εξαρτώμενης από MASP-2 ενεργοποίησης του συμπληρώματος.

ΑΡΙΘΜΟΣ ΕΥΡ. Δ.Ε. (11):3116179
ΑΡΙΘ. ΕΛΛ. ΚΑΤΑΘΕΣΗΣ (21):20240401936
ΗΜΕΡ. ΕΛΛ. ΚΑΤΑΘΕΣΗΣ (22):21/08/2024
ΑΡΙΘ./ΗΜΕΡ. ΔΗΜΟΣΙΕΥΣΗΣ
ΕΥΡΩΠΑΪΚΟΥ ΔΙΠΛΩΜΑΤΟΣ(87):3795000 - 22/05/2024
ΑΡΙΘ./ΗΜΕΡ. ΔΗΜΟΣΙΕΥΣΗΣ
ΕΥΡΩΠΑΪΚΗΣ ΑΙΤΗΣΗΣ (86):20205553.9-03/11/2015
ΔΙΚΑΙΟΥΧΟΣ (73):1)JT International SA
8, rue Kazem Radjavi, 1202 Geneva,
ΕΛΒΕΤΙΑ
ΣΥΜΒ. ΠΡΟΤΕΡΑΙΟΤΗΤΕΣ (30):201420045-11/11/2014-GB
ΕΦΕΥΡΕΤΗΣ (72):1)GILL, Mark
2)VANKO, Daniel
3)BRVENIK, Lubos
ΕΙΔΙΚΟΣ ΠΛΗΡΕΞΟΥΣΙΟΣ (74):ΣΙΩΤΟΥ "ΚΑΤΕΡΙΝΑ ΣΙΩΤΟΥ ΚΑΙ
ΣΥΝΕΡΓΑΤΕΣ ΔΙΚΗΓΟΡΙΚΗ ΕΤΑΙΡΕΙΑ"
ΑΙΚΑΤΕΡΙΝΗ
Πατησίων (28ης Οκτωβρίου) 122, 11257
ΑΘΗΝΑ
ΑΝΤΙΚΛΗΤΟΣ (74):ΣΙΩΤΟΥ ΑΙΚΑΤΕΡΙΝΗ
Πατησίων (28ης Οκτωβρίου) 122,11257
ΑΘΗΝΑ
ΤΙΤΛΟΣ ΕΦΕΥΡΕΣΗΣ (54):**ΗΛΕΚΤΡΟΝΙΚΟΙ ΕΙΣΠΝΕΥΣΤΗΡΕΣ ΑΤΜΟΥ**

ΠΕΡΙΛΗΨΗ(57)

Ένας ηλεκτρονικός εισπνευστήρας ατμού 10 συνίσταται σε ένα περίβλημα 12 με ένα επιστόμιο στο ένα άκρο και μία διάταξη επαγωγικής θέρμανσης 34 που διατάσσεται προκειμένου να θερμαίνεται επαγωγικά ένα επαγωγικά θερμαινόμενο στοιχείο 28 ενός φυσιγγίου 26 ή μίας κάψουλας που έχουν εισαχθεί στο περίβλημα 12 ώστε να θερμανθεί ένα μέσο απελευθέρωσης γεύσης 30 εντός του φυσιγγίου 26 ή της κάψουλας. Ο εισπνευστήρας 10 συνίσταται σε μία διάταξη ελέγχου 20 η οποία είναι διατεταγμένη ώστε να ενεργοποιεί τη διάταξη επαγωγικής θέρμανσης 34 ώστε να θερμαίνεται επαγωγικά το επαγωγικά θερμαινόμενο στοιχείο 28 και

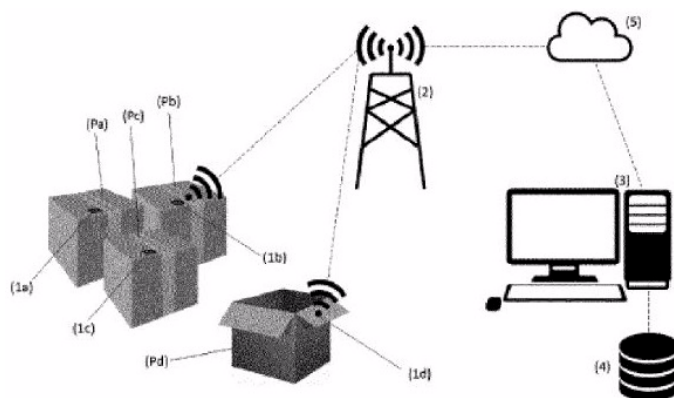
επομένως να θερμαίνει το μέσο απελευθέρωσης γεύσης 30. Η διάταξη ελέγχου 20 διατάσσεται περαιτέρω ώστε να αναγνωρίζει μία κάψουλα ή ένα φυσιγγίο 26 που έχει εισαχθεί με ανίχνευση ενός χαρακτηριστικού του επαγωγικά θερμαινόμενου στοιχείου 28 και να ελέγχει τη λειτουργία της διάταξης επαγωγικής θέρμανσης 34 βάσει του ανιχνευόμενου χαρακτηριστικού ώστε να παρέχεται ένα προφίλ από ένα πλήθος προκαθορισμένων προφίλ θέρμανσης προσαρμοσμένων να θερμαίνουν βέλτιστα την κάψουλα ή το φυσιγγίο που έχει εισαχθεί.



ΑΡΙΘΜΟΣ ΕΥΡ. Δ.Ε. (11):3116180
ΑΡΙΘ. ΕΛΛ. ΚΑΤΑΘΕΣΗΣ (21):20240401937
ΗΜΕΡ. ΕΛΛ. ΚΑΤΑΘΕΣΗΣ (22):21/08/2024
ΑΡΙΘ./ΗΜΕΡ. ΔΗΜΟΣΙΕΥΣΗΣ
ΕΥΡΩΠΑΪΚΟΥ ΔΙΠΛΩΜΑΤΟΣ(87):3973484 - 22/05/2024
ΑΡΙΘ./ΗΜΕΡ. ΔΗΜΟΣΙΕΥΣΗΣ
ΕΥΡΩΠΑΪΚΗΣ ΑΙΤΗΣΗΣ (86):20725195.0-18/05/2020
ΔΙΚΑΙΟΥΧΟΣ (73):1)Bayer Aktiengesellschaft
Kaiser-Wilhelm-Allee 1, 51373 Leverkusen,
ΓΕΡΜΑΝΙΑ
ΣΥΜΒ. ΠΡΟΤΕΡΑΙΟΤΗΤΕΣ (30):19175840-22/05/2019-EP
20155772-06/02/2020-EP
ΕΦΕΥΡΕΤΗΣ (72):1)BACKHAUS, Christof
2)BERGER, Katharina
3)SCHENKEL, Uwe
4)SCHMIDT, Jurgen
5)SPETH, Walter
6)GLISMANN, Klaus
7)WILLMS, Eric
8)STORZ, Markus
9)WENDT, Arne
10)DIBBLE, Gregory
11)FUECHTENBUSCH, Richard
ΕΙΔΙΚΟΣ ΠΛΗΡΕΞΟΥΣΙΟΣ (74):ΣΙΩΤΟΥ "ΚΑΤΕΡΙΝΑ ΣΙΩΤΟΥ ΚΑΙ
ΣΥΝΕΡΓΑΤΕΣ ΔΙΚΗΓΟΡΙΚΗ ΕΤΑΙΡΕΙΑ"
ΑΙΚΑΤΕΡΙΝΗ
Πατησίων (28ης Οκτωβρίου) 122, 11257
ΑΘΗΝΑ
ΑΝΤΙΚΛΗΤΟΣ (74):ΣΙΩΤΟΥ ΑΙΚΑΤΕΡΙΝΗ
Πατησίων (28ης Οκτωβρίου) 122,11257
ΑΘΗΝΑ
ΤΙΤΛΟΣ ΕΦΕΥΡΕΣΗΣ (54):**ΠΑΡΑΚΟΛΟΥΘΗΣΗ ΠΡΟΙΟΝΤΩΝ ΠΕΡΙΛΗΨΗ(57)**

Η παρούσα εφεύρεση σχετίζεται με την παρακολούθηση προϊόντων με τη βοήθεια ενεργών ραδιοετικετών. Σύμφωνα με την παρούσα εφεύρεση, οι συσκευασίες

προϊόντων είναι εφοδιασμένες με μια ενεργή ραδιοετικέτα η οποία ανιχνεύει τουλάχιστον μια περιβαλλοντική συνθήκη ή/και τουλάχιστον μια κατάσταση συσκευασίας, και η οποία στέλνει κατά χρονικά διαστήματα ένα σήμα, το οποίο παρέχει πληροφορίες σχετικά με ένα μοναδικό αναγνωριστικό και τουλάχιστον μια κατάσταση στην οποία βρίσκεται το αντίστοιχο προϊόν. Το σήμα συλλέγεται από έναν πομποδέκτη που εξαγάγει το μοναδικό αναγνωριστικό και τις πληροφορίες κατάστασης και τα μεταδίδει μαζί με τις πληροφορίες τοποθεσίας σε ένα σύστημα υπολογιστή.



ΑΡΙΘΜΟΣ ΕΥΡ. Δ.Ε. (11):3116181
ΑΡΙΘ. ΕΛΛ. ΚΑΤΑΘΕΣΗΣ (21):20240401939
ΗΜΕΡ. ΕΛΛ. ΚΑΤΑΘΕΣΗΣ (22):21/08/2024
ΑΡΙΘ./ΗΜΕΡ. ΔΗΜΟΣΙΕΥΣΗΣ
ΕΥΡΩΠΑΪΚΟΥ ΔΙΠΛΩΜΑΤΟΣ(87):4069789 - 22/05/2024
ΑΡΙΘ./ΗΜΕΡ. ΔΗΜΟΣΙΕΥΣΗΣ
ΕΥΡΩΠΑΪΚΗΣ ΑΙΤΗΣΗΣ (86):20816206.5--03/12/2020
ΔΙΚΑΙΟΥΧΟΣ (73):1)Akzo Nobel Coatings International B.V.
Christian Neefstraat 2, 1077 WW Amsterdam, ΟΛΛΑΝΔΙΑ
ΣΥΜΒ. ΠΡΟΤΕΡΑΙΟΤΗΤΕΣ (30):19213944-05/12/2019-EP
19217045-17/12/2019-EP
ΕΦΕΥΡΕΤΗΣ (72):1)KIM, MiHyang
2)MIN, SeongWoon
ΕΙΔΙΚΟΣ ΠΛΗΡΕΞΟΥΣΙΟΣ (74):ΣΙΩΤΟΥ "ΚΑΤΕΡΙΝΑ ΣΙΩΤΟΥ ΚΑΙ
ΣΥΝΕΡΓΑΤΕΣ ΔΙΚΗΓΟΡΙΚΗ ΕΤΑΙΡΕΙΑ"
ΑΙΚΑΤΕΡΙΝΗ
Πατησίων (28ης Οκτωβρίου) 122, 11257
ΑΘΗΝΑ
ΑΝΤΙΚΑΛΗΤΟΣ (74):ΣΙΩΤΟΥ ΑΙΚΑΤΕΡΙΝΗ
Πατησίων (28ης Οκτωβρίου) 122,11257
ΑΘΗΝΑ
ΤΙΤΛΟΣ ΕΦΕΥΡΕΣΗΣ (54):ΣΥΝΘΕΣΗ ΕΠΙΣΤΡΩΣΗΣ ΜΕ ΧΑΜΗ-
ΛΗ ΠΕΡΙΕΚΤΙΚΟΤΗΤΑ ΔΙΑΛΥΤΗ

ΠΕΡΙΛΗΨΗ(57)

Η εφεύρεση σχετίζεται με μια σύνθεση επίστρωσης με υψηλή περιεκτικότητα σε στερεά που περιλαμβάνει 10-50% κ.β. σκληρυνόμενη εποξειδική ρητίνη, 10-30% κ.β. μέσο σκλήρυνσης, και 0.05-10% κ.β. πολυφωσφορικό αργίλιο αλκαλικών γαιών. Ο όγκος των στερεών είναι 90% ή περισσότερο, και/ή η περιεκτικότητα σε στερεά είναι 90% κ.β. ή περισσότερο σύμφωνα με το ASTM D5201. Η εφεύρεση

σχετίζεται επίσης με μια μέθοδο στην οποία η σύνθεση επίστρωσης εφαρμόζεται σε ένα υπόστρωμα. Η σύνθεση μπορεί να χρησιμοποιηθεί ως αντιδιαβρωτική επίστρωση για μεταλλικά υποστρώματα, συγκεκριμένα για αντικείμενα ή κατασκευές εμβυθισμένα σε ύδωρ για παρατεταμένες χρονικές περιόδους, π.χ., κύτη πλοίων, δεξαμενές έρματος πλοίων, και υποβρύχια μέρη σταθερών ή πλωτών υπεράκτιων ή παράκτιων κατασκευών.

ΑΡΙΘΜΟΣ ΕΥΡ. Δ.Ε. (11):3116182
ΑΡΙΘ. ΕΛΛ. ΚΑΤΑΘΕΣΗΣ (21):20240401940
ΗΜΕΡ. ΕΛΛ. ΚΑΤΑΘΕΣΗΣ (22):21/08/2024
ΑΡΙΘ./ΗΜΕΡ. ΔΗΜΟΣΙΕΥΣΗΣ
ΕΥΡΩΠΑΪΚΟΥ ΔΙΠΛΩΜΑΤΟΣ(87):3571305 - 22/05/2024
ΑΡΙΘ./ΗΜΕΡ. ΔΗΜΟΣΙΕΥΣΗΣ
ΕΥΡΩΠΑΪΚΗΣ ΑΙΤΗΣΗΣ (86):18742379.3--18/01/2018
ΔΙΚΑΙΟΥΧΟΣ (73):1)Monsanto Technology LLC
800 North Lindbergh Blvd., St. Louis, MO
63167, ΗΝΩΜΕΝΕΣ ΠΟΛΙΤΕΙΕΣ ΤΗΣ
ΑΜΕΡΙΚΗΣ
ΣΥΜΒ. ΠΡΟΤΕΡΑΙΟΤΗΤΕΣ (30):201762448019 P-19/01/2017-US
ΕΦΕΥΡΕΤΗΣ (72):1)DAVIS, Ian, W.
2)SHARIFF, Aabid
ΕΙΔΙΚΟΣ ΠΛΗΡΕΞΟΥΣΙΟΣ (74):ΣΙΩΤΟΥ "ΚΑΤΕΡΙΝΑ ΣΙΩΤΟΥ ΚΑΙ
ΣΥΝΕΡΓΑΤΕΣ ΔΙΚΗΓΟΡΙΚΗ ΕΤΑΙΡΕΙΑ"
ΑΙΚΑΤΕΡΙΝΗ
Πατησίων (28ης Οκτωβρίου) 122, 11257
ΑΘΗΝΑ
ΑΝΤΙΚΑΛΗΤΟΣ (74):ΣΙΩΤΟΥ ΑΙΚΑΤΕΡΙΝΗ
Πατησίων (28ης Οκτωβρίου) 122,11257
ΑΘΗΝΑ
ΤΙΤΛΟΣ ΕΦΕΥΡΕΣΗΣ (54):ΦΥΤΙΚΑ ΡΥΘΜΙΣΤΙΚΑ ΣΤΟΙΧΕΙΑ ΚΑΙ
ΧΡΗΣΕΙΣ ΑΥΤΩΝ

ΠΕΡΙΛΗΨΗ(57)

Η εφεύρεση παρέχει ανασυνδυσάσιμα μόρια DNA και κατασκευάσματα, καθώς και τις αλληλουχίες νουκλεοτιδίων αυτών, που είναι χρήσιμα για τη διαμόρφωση της γονιδιακής έκφρασης στα φυτά. Η εφεύρεση παρέχει επίσης διαγονιδιακά φυτά, φυτικά κύτταρα, φυτικά τμήματα και σπόρους που περιλαμβάνουν τα ανασυνδυσάσιμα μόρια DNA που συνδέονται λειτουργικά σε ετερόλογα μεταγράφημα μόρια DNA, όπως και τις μεθόδους χρήσεώς τους.

ΑΡΙΘΜΟΣ ΕΥΡ. Δ.Ε. (11):3116183
ΑΡΙΘ. ΕΛΛ. ΚΑΤΑΘΕΣΗΣ (21):20240401941
ΗΜΕΡ. ΕΛΛ. ΚΑΤΑΘΕΣΗΣ (22):21/08/2024
ΑΡΙΘ./ΗΜΕΡ. ΔΗΜΟΣΙΕΥΣΗΣ
ΕΥΡΩΠΑΪΚΟΥ ΔΙΠΛΩΜΑΤΟΣ(87):4041186 - 22/05/2024
ΑΡΙΘ./ΗΜΕΡ. ΔΗΜΟΣΙΕΥΣΗΣ
ΕΥΡΩΠΑΪΚΗΣ ΑΙΤΗΣΗΣ (86):20789063.3--07/10/2020
ΔΙΚΑΙΟΥΧΟΣ (73):1)LEO Pharma A/S
Industriparken 55, 2750 Ballerup, ΔΑΝΙΑ
ΣΥΜΒ. ΠΡΟΤΕΡΑΙΟΤΗΤΕΣ (30):201914498-08/10/2019-GB
ΕΦΕΥΡΕΤΗΣ (72):1)BANG, Bo
2)HANSEN, Klaus Krog
3)LILJEDAHL, Monika
ΕΙΔΙΚΟΣ ΠΑΡΗΡΕΞΟΥΣΙΟΣ (74):ΚΙΛΙΜΙΡΗΣ "ΠΑΤΡΙΝΟΣ & ΚΙΛΙΜΙΡΗΣ
ΔΙΚΗΓΟΡΙΚΗ ΕΤΑΙΡΙΑ" ΚΩΝΣΤΑΝΤΙΝΟΣ
Χατζηγιάννη Μέξη 7, 11528 ΑΘΗΝΑ
ΑΝΤΙΚΛΗΤΟΣ (74):ΚΙΛΙΜΙΡΗΣ ΚΩΝΣΤΑΝΤΙΝΟΣ
Χατζηγιάννη Μέξη 7,11528 ΑΘΗΝΑ
ΤΙΤΛΟΣ ΕΦΕΥΡΕΣΗΣ (54):**ΜΙΑ ΑΝΥΔΡΗ ΦΑΡΜΑΚΕΥΤΙΚΗ ΣΥΝ-
ΘΕΣΗ ΓΙΑ ΘΕΡΑΠΕΙΑ ΣΥΝΤΗΡΗΣΗΣ
ΤΗΣ ΨΩΡΙΑΣΗΣ**

ΠΕΡΙΛΗΨΗ(57)

Η εφεύρεση αναφέρεται σε άνυδρη τοπική φαρμακευτική σύνθεση που περιλαμβάνει καλσιποτριόλη και βηταμεθαζόνη σαν δραστικά συστατικά, βαζελίνη και ένα προωθητικό μέσο για χρήση σε θεραπεία συντήρησης ασθενών με ψωρίαση οι οποίοι βρίσκονται σε ύφεση.

ΑΡΙΘΜΟΣ ΕΥΡ. Δ.Ε. (11):3116184
ΑΡΙΘ. ΕΛΛ. ΚΑΤΑΘΕΣΗΣ (21):20240401942
ΗΜΕΡ. ΕΛΛ. ΚΑΤΑΘΕΣΗΣ (22):21/08/2024
ΑΡΙΘ./ΗΜΕΡ. ΔΗΜΟΣΙΕΥΣΗΣ
ΕΥΡΩΠΑΪΚΟΥ ΔΙΠΛΩΜΑΤΟΣ(87):3197433 - 07/08/2024
ΑΡΙΘ./ΗΜΕΡ. ΔΗΜΟΣΙΕΥΣΗΣ
ΕΥΡΩΠΑΪΚΗΣ ΑΙΤΗΣΗΣ (86):15763367.8--17/09/2015
ΔΙΚΑΙΟΥΧΟΣ (73):1)BioNTech SE
An der Goldgrube 12, 55131 Mainz,
ΓΕΡΜΑΝΙΑ
ΣΥΜΒ. ΠΡΟΤΕΡΑΙΟΤΗΤΕΣ (30):PCT/EP2014/070503-25/09/2014-WO
ΕΦΕΥΡΕΤΗΣ (72):1)HAAS, Heinrich
2)ESPARZA BORQUEZ, Isaac Hernan
ΕΙΔΙΚΟΣ ΠΑΡΗΡΕΞΟΥΣΙΟΣ (74):ΓΙΑΚΟΥΜΗ ANNA
Αλκαμένους 12-14, 10439 ΑΘΗΝΑ
ΑΝΤΙΚΛΗΤΟΣ (74):ΜΙΣΙΟΥ ΑΝΔΡΟΝΙΚΗ
Αναλήψεως 23 και Μαραθώνος 27,15235
ΒΡΙΛΗΣΣΙΑ (ΑΤΤΙΚΗΣ)
ΤΙΤΛΟΣ ΕΦΕΥΡΕΣΗΣ (54):**ΣΤΑΘΕΡΑ ΣΚΕΥΑΣΜΑΤΑ ΛΙΠΙΔΙΩΝ
ΚΑΙ ΛΙΠΟΣΩΜΑΤΩΝ**

ΠΕΡΙΛΗΨΗ(57)

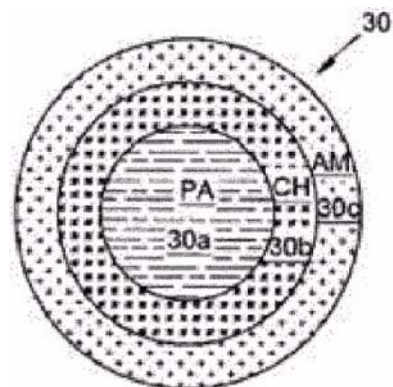
Η παρούσα εφεύρεση αφορά υδατικά σκευάσματα λιπιδίων ή/και λιποσωμάτων με αυξημένη χημική σταθερότητα, μεθόδους παρασκευής των εν λόγω υδατικών σκευασμάτων, καθώς και τα κιτ που τα αποτελούν. Η παρούσα εφεύρεση αφορά περαιτέρω μεθόδους παρασκευής φαρμακευτικών συνθέσεων με βάση τα λιπίδια, φαρμακευτικές συνθέσεις που παρασκευάζονται με τέτοιες μεθόδους και μεθόδους χημικής σταθεροποίησης υδατικών σκευασμάτων λιπιδίων ή/και λιποσωμάτων.

ΑΡΙΘΜΟΣ ΕΥΡ. Δ.Ε. (11):3116185
ΑΡΙΘ. ΕΛΛ. ΚΑΤΑΘΕΣΗΣ (21):20240401943
ΗΜΕΡ. ΕΛΛ. ΚΑΤΑΘΕΣΗΣ (22):21/08/2024
ΑΡΙΘ./ΗΜΕΡ. ΔΗΜΟΣΙΕΥΣΗΣ
ΕΥΡΩΠΑΪΚΟΥ ΔΙΠΛΩΜΑΤΟΣ(87):3565417 - 29/05/2024
ΑΡΙΘ./ΗΜΕΡ. ΔΗΜΟΣΙΕΥΣΗΣ
ΕΥΡΩΠΑΪΚΗΣ ΑΙΤΗΣΗΣ (86):18700971.7--02/01/2018
ΔΙΚΑΙΟΥΧΟΣ (73):1)Perfetti Van Melle S.p.A.
 Via XXV Aprile, 7, 20020 Lainate (Milano),
 ΙΤΑΛΙΑ
ΣΥΜΒ. ΠΡΟΤΕΡΑΙΟΤΗΤΕΣ (30):17150234-04/01/2017-EP
ΕΦΕΥΡΕΤΗΣ (72):1)DE JONG, Petrus Henricus
 2)HENDRIKX, Hendricus Jacobus Catharina
 3)VLEUGELS, Tanja Catharina Jozefina
ΕΙΔΙΚΟΣ ΠΑΡΗΓΓΕΥΣΙΟΣ (74):ΒΡΕΤΤΟΥ ΒΑΣΙΛΙΚΗ
 Κίμωνος 11, 10441 ΑΘΗΝΑ
ΑΝΤΙΚΑΛΗΤΟΣ (74):ΚΥΠΡΗΣ ΚΩΣΤΑΣ
 Δήλου 12,14562 ΚΗΦΙΣΙΑ (ΑΤΤΙΚΗΣ)
ΤΙΤΛΟΣ ΕΦΕΥΡΕΣΗΣ (54):**ΜΕΘΟΔΟΣ ΓΙΑ ΤΗΝ ΠΑΡΑΣΚΕΥΗ ΠΡΟΪΟΝΤΟΣ ΖΑΧΑΡΟΠΛΑΣΤΙΚΗΣ ΠΟΛΛΑΠΛΩΝ ΣΤΡΩΜΑΤΩΝ**

ΠΕΡΙΛΗΨΗ(57)

Η παρούσα εφεύρεση αναφέρεται σε μια μέθοδο για την παρασκευή ενός προϊόντος ζαχαροπλαστικής πολλαπλών στρωμάτων που αποτελείται από ένα κέντρο ζαχαροπλαστικής πάστας, το οποίο περιβάλλεται από ένα ενδιάμεσο στρώμα μασώμενου υλικού καραμέλας, που περιβάλλεται με τη σειρά του από ένα στρώμα άμορφου υλικού καραμέλας, στο προϊόν ζαχαροπλαστικής πολλαπλών στρωμάτων που λαμβάνεται με την εν λόγω διαδικασία και σε μια συσκευή για την παραγωγή του εν λόγω προϊόντος ζαχαροπλαστικής πολλαπλών στρωμάτων. Το

προϊόν ζαχαροπλαστικής πολλαπλών στρωμάτων μπορεί περαιτέρω να επικαλυφθεί με μια σκληρή επικάλυψη.

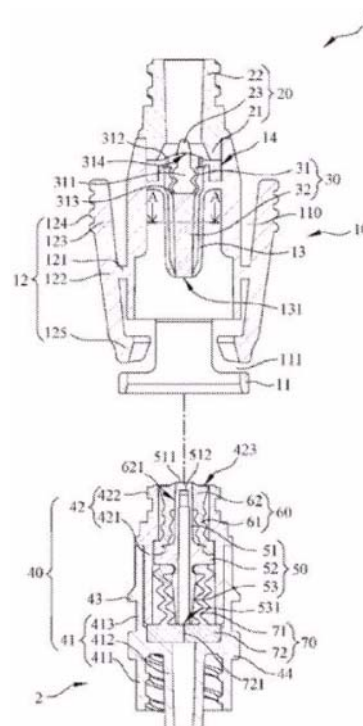


ΑΡΙΘΜΟΣ ΕΥΡ. Δ.Ε. (11):3116186
ΑΡΙΘ. ΕΛΛ. ΚΑΤΑΘΕΣΗΣ (21):20240401944
ΗΜΕΡ. ΕΛΛ. ΚΑΤΑΘΕΣΗΣ (22):21/08/2024
ΑΡΙΘ./ΗΜΕΡ. ΔΗΜΟΣΙΕΥΣΗΣ
ΕΥΡΩΠΑΪΚΟΥ ΔΙΠΛΩΜΑΤΟΣ(87):3954355 - 12/06/2024
ΑΡΙΘ./ΗΜΕΡ. ΔΗΜΟΣΙΕΥΣΗΣ
ΕΥΡΩΠΑΪΚΗΣ ΑΙΤΗΣΗΣ (86):21177555.6--03/06/2021
ΔΙΚΑΙΟΥΧΟΣ (73):1)Tsai, Hsi-Chin
 2F, No. 524, Da-an Road Shulin District, 238
 New Taipei City, ΙΔΙΑΙΤΕΡΟ ΤΕΛΩΝΕΙΑΚΟ
 ΕΛΔΦΟΣ ΤΑΪΒΑΝ, ΠΕΝΓΚΟΥ, ΚΙΝΜΕΝ
 ΚΑΙ ΜΑΤΣΟΥ
ΣΥΜΒ. ΠΡΟΤΕΡΑΙΟΤΗΤΕΣ (30):109127763-14/08/2020-TW
ΕΦΕΥΡΕΤΗΣ (72):1)Tsai, Hsi-Chin
ΕΙΔΙΚΟΣ ΠΑΡΗΓΓΕΥΣΙΟΣ (74):ΒΡΕΤΤΟΥ ΒΑΣΙΛΙΚΗ
 Κίμωνος 11, 10441 ΑΘΗΝΑ
ΑΝΤΙΚΑΛΗΤΟΣ (74):ΚΥΠΡΗΣ ΚΩΣΤΑΣ
 Δήλου 12,14562 ΚΗΦΙΣΙΑ (ΑΤΤΙΚΗΣ)
ΤΙΤΛΟΣ ΕΦΕΥΡΕΣΗΣ (54):**ΚΛΕΙΣΤΟ ΣΥΝΔΕΤΙΚΟ ΤΕΜΑΧΙΟ ΜΕ ΣΥΜΠΙΕΣΙΜΗ ΣΥΝΑΡΜΟΓΗ ΚΑΤ' ΑΚΡΑ ΓΙΑ ΤΗΝ ΑΠΟΡΡΟΦΗΣΗ ΥΠΟΛΕΙΜΜΑΤΙΚΟΥ ΥΓΡΟΥ ΦΑΡΜΑΚΟΥ ΚΑΤΑ ΤΗΝ ΑΠΟΣΥΝΑΡΜΟΛΟΓΗΣΗ**

ΠΕΡΙΛΗΨΗ(57)

Παρέχεται ένα κλειστό συνδετικό τεμάχιο με συμπίεσιμη συναρμογή κατ' άκρα για την απορρόφηση υπολειμματικού υγρού φαρμάκου κατά την αποσυναρμολόγηση, το οποίο περιλαμβάνει: ένα πρώτο συγκρότημα σύνδεσης, που έχει ένα πρώτο συνδετικό περίβλημα, ένα μέλος σύζευξης και ένα πρώτο ελαστικό σώμα και ένα δεύτερο συγκρότημα σύνδεσης, που έχει ένα δεύτερο συνδετικό περίβλημα και έναν σωλήνα επικοινωνίας. Όταν ένα άνω τμήμα στήλης του σωλήνα επικοινωνίας διαχωρίζεται από έναν πρώτο σωλήνα, ο πρώτος σωλήνας θα έλθει σε επαφή με την εξωτερική επιφάνεια του άνω τμήματος στήλης. Όταν το πρώτο ελαστικό σώμα ανακτά το αρχικό σχήμα μέσω ελαστικής δύναμης, το πρώτο ελαστικό σώμα κλείνει ένα πρώτο άνοιγμα και δημιουργεί

αρνητική πίεση. Το υγρό φάρμακο επί της εξωτερικής επιφάνειας του άνω τμήματος στήλης εισέρχεται στον πρώτο σωλήνα μέσω της επίδρασης απόξεσης του πρώτου σωλήνα και της επίδρασης αναρρόφησης της αρνητικής πίεσης, και το υγρό φάρμακο στο εσωτερικό του πρώτου σωλήνα εισέρχεται στον χώρο στέγασης μέσω οπών αναρρόφησης λόγω της αρνητικής πίεσης.



ΑΡΙΘΜΟΣ ΕΥΡ. Δ.Ε. (11):3116187
ΑΡΙΘ. ΕΛΛ. ΚΑΤΑΘΕΣΗΣ (21):20240401945
ΗΜΕΡ. ΕΛΛ. ΚΑΤΑΘΕΣΗΣ (22):21/08/2024
ΑΡΙΘ./ΗΜΕΡ. ΔΗΜΟΣΙΕΥΣΗΣ
ΕΥΡΩΠΑΪΚΟΥ ΔΙΠΛΩΜΑΤΟΣ(87):3725172 - 31/07/2024
ΑΡΙΘ./ΗΜΕΡ. ΔΗΜΟΣΙΕΥΣΗΣ
ΕΥΡΩΠΑΪΚΗΣ ΑΙΤΗΣΗΣ (86):20169384.3--30/03/2017
ΔΙΚΑΙΟΥΧΟΣ (73):1)Nicoventures Trading Limited
Globe House 1 Water Street, London WC2R
3LA, ΜΕΓΑΛΗ ΒΡΕΤΑΝΙΑ

ΣΥΜΒ. ΠΡΟΤΕΡΑΙΟΤΗΤΕΣ (30):201605357-30/03/2016-GB
ΕΦΕΥΡΕΤΗΣ (72):1)FALLON, Gary
2)BRAY, Andrew
3)PARK, Jeonghwan
4)GHANOUNI, Kaveh
5)HEPWORTH, Richard
6)ABI AOUN, Walid
7)KALJURA, Karl

ΕΙΔΙΚΟΣ ΠΛΗΡΕΞΟΥΣΙΟΣ (74):ΓΙΑΚΟΥΜΗ ANNA
Αλκαμένους 12-14, 10439 ΑΘΗΝΑ

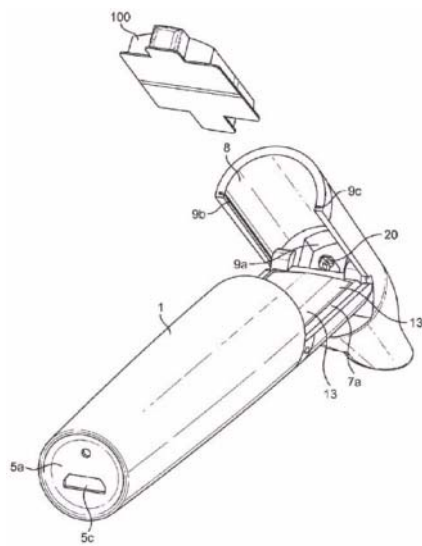
ΑΝΤΙΚΛΗΤΟΣ (74):ΜΙΣΙΟΥ ΑΝΔΡΟΝΙΚΗ
Αναλήψεως 23 και Μαραθώνος 27,15235
ΒΡΙΑΛΗΣΣΙΑ (ΑΤΤΙΚΗΣ)

ΤΙΤΛΟΣ ΕΦΕΥΡΕΣΗΣ (54):ΣΥΣΚΕΥΗ ΘΕΡΜΑΝΣΗΣ ΥΛΙΚΟΥ ΠΑΡΑΓΩΓΗΣ ΑΕΡΟΛΥΜΑΤΟΣ ΚΑΙ ΦΥΣΙΓΓΙΟ ΓΙΑ ΤΗ ΣΥΣΚΕΥΗ

ΠΕΡΙΛΗΨΗ(57)

Περιγράφεται ένα φυσίγγιο για χρήση με συσκευή θέρμανσης υλικού παραγωγής αερολύματος για να εξατμιστεί τουλάχιστον ένα συστατικό του υλικού παραγωγής αερολύματος. Το φυσίγγιο περιλαμβάνει ένα πρώτο σώμα που ορίζει έναν πρώτο θάλαμο και το υλικό παραγωγής αερολύματος βρίσκεται εντός του πρώτου

θαλάμου. Το πρώτο σώμα περιλαμβάνει μια πρώτη βάση που αποτελείται από ένα φύλλο θερμοαγωγίμου υλικού και έχει μια πρώτη εξωτερική επιφάνεια και τουλάχιστον ένα μεγάλο τμήμα της πρώτης εξωτερικής επιφάνειας προορίζεται για να έρχεται σε επαφή με μια πρώτη θερμαντική επιφάνεια του θερμαντήρα της συσκευής για να θερμάνει το υλικό παραγωγής αερολύματος εντός του πρώτου θαλάμου.



ΑΡΙΘΜΟΣ ΕΥΡ. Δ.Ε. (11):3116188
ΑΡΙΘ. ΕΛΛ. ΚΑΤΑΘΕΣΗΣ (21):20240401946
ΗΜΕΡ. ΕΛΛ. ΚΑΤΑΘΕΣΗΣ (22):21/08/2024
ΑΡΙΘ./ΗΜΕΡ. ΔΗΜΟΣΙΕΥΣΗΣ
ΕΥΡΩΠΑΪΚΟΥ ΔΙΠΛΩΜΑΤΟΣ(87):3639961 - 31/07/2024
ΑΡΙΘ./ΗΜΕΡ. ΔΗΜΟΣΙΕΥΣΗΣ
ΕΥΡΩΠΑΪΚΗΣ ΑΙΤΗΣΗΣ (86):18818455.0--14/06/2018
ΔΙΚΑΙΟΥΧΟΣ (73):1)JP Steel Plantech Co.
3-3-3, Minatomirai Nishi-ku, Yokohama-shi,
Kanagawa 220-0012, ΙΑΠΩΝΙΑ

ΣΥΜΒ. ΠΡΟΤΕΡΑΙΟΤΗΤΕΣ (30):2017118760-16/06/2017-JP
ΕΦΕΥΡΕΤΗΣ (72):1)KUDO, Tomohiro
2)FUJII, Hiroshi
3)GOTO, Hiroshi
4)OKAWA, Susumu
ΕΙΔΙΚΟΣ ΠΛΗΡΕΞΟΥΣΙΟΣ (74):ΓΙΑΚΟΥΜΗ ANNA
Αλκαμένους 12-14, 10439 ΑΘΗΝΑ

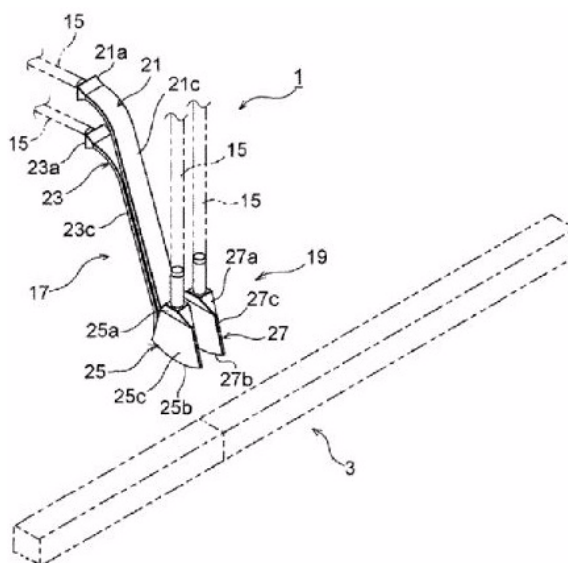
ΑΝΤΙΚΛΗΤΟΣ (74):ΜΙΣΙΟΥ ΑΝΔΡΟΝΙΚΗ
Αναλήψεως 23 και Μαραθώνος 27,15235
ΒΡΙΑΛΗΣΣΙΑ (ΑΤΤΙΚΗΣ)

ΤΙΤΛΟΣ ΕΦΕΥΡΕΣΗΣ (54):ΜΗΧΑΝΗΜΑ ΑΜΕΣΗΣ ΜΕΤΩΠΙΚΗΣ ΣΥΓΚΟΛΛΗΣΗΣ ΕΞΟΠΛΙΣΜΕΝΟ ΜΕ ΜΙΑ ΣΥΣΚΕΥΗ ΑΠΟΤΡΟΠΗΣ ΔΙΑΣΚΟΡΠΙΣΜΟΥ ΥΠΟΛΕΙΜΜΑΤΩΝ

ΠΕΡΙΛΗΨΗ(57)

Παρέχεται μια συσκευή αποτροπής διασκορπισμού υπολειμμάτων που εξαλείφει την ανάγκη, για παράδειγμα, απομάκρυνσης των διασκορπισμένων υπολειμμάτων, διευκολύνοντας με τον τρόπο αυτό τις εργασίες συντήρησης, και παρέχεται επίσης ένα μηχάνημα άμεσης μετωπικής συγκόλλησης που περιλαμβάνει τη συσκευή αποτροπής διασκορπισμού υπολειμμάτων. Η συσκευή αποτροπής διασκορπισμού υπολειμμάτων 1 σύμφωνα με την παρούσα εφεύρεση χαρακτηρίζεται από το ότι έχει διαμορφωθεί ώστε να σχηματίζει ένα προπέτασμα νερού στον αέρα κοντά σε

ένα σημείο συγκόλλησης, στο οποίο πραγματοποιείται συγκόλληση, όπου το προπέτασμα νερού είναι για την αποτροπή του διασκορπισμού των υπολειμμάτων που δημιουργούνται κατά τη συγκόλληση. Η συσκευή αποτροπής διασκορπισμού υπολειμμάτων χαρακτηρίζεται επίσης από το ότι έχει διαμορφωθεί ώστε να σχηματίζει το προπέτασμα νερού στη μία πλευρά σε πλευρική κατεύθυνση του σημείου συγκόλλησης και να σχηματίζει το προπέτασμα νερού στην άλλη πλευρά του σημείου συγκόλλησης, πλευρικά απέναντι από τη μία πλευρά.



ΑΡΙΘΜΟΣ ΕΥΡ. Δ.Ε. (11):3116189
ΑΡΙΘ. ΕΛΛ. ΚΑΤΑΘΕΣΗΣ (21):20240401947
ΗΜΕΡ. ΕΛΛ. ΚΑΤΑΘΕΣΗΣ (22):21/08/2024
ΑΡΙΘ./ΗΜΕΡ. ΔΗΜΟΣΙΕΥΣΗΣ
ΕΥΡΩΠΑΪΚΟΥ ΔΙΠΛΩΜΑΤΟΣ(87):4311402 - 22/05/2024
ΑΡΙΘ./ΗΜΕΡ. ΔΗΜΟΣΙΕΥΣΗΣ
ΕΥΡΩΠΑΪΚΗΣ ΑΙΤΗΣΗΣ (86):22735124.4--15/06/2022
ΔΙΚΑΙΟΥΧΟΣ (73):1)Angle Europe Limited

ΣΥΜΒ. ΠΡΟΤΕΡΑΙΟΤΗΤΕΣ (30):
ΕΦΕΥΡΕΤΗΣ (72):1)IZMAILOV, Alexandre

2)PAK, Brian
3)SEN, Tomoyuki
4)SMITH, Paul

ΕΙΔΙΚΟΣ ΠΛΗΡΕΞΟΥΣΙΟΣ (74):ΓΙΑΚΟΥΜΗ ANNA
Αλκαμένους 12-14, 10439 ΑΘΗΝΑ

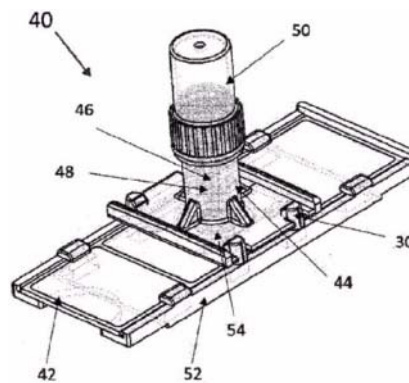
ΑΝΤΙΚΛΗΤΟΣ (74):ΜΙΣΙΟΥ ΑΝΔΡΟΝΙΚΗ
Αναλήψεως 23 και Μαραθώνος 27,15235
ΒΡΙΛΗΣΣΙΑ (ΑΤΤΙΚΗΣ)

ΤΙΤΛΟΣ ΕΦΕΥΡΕΣΗΣ (54):ΣΥΣΚΕΥΗ ΚΑΙ ΜΕΘΟΔΟΣ ΑΝΑΚΤΗΣΗΣ ΚΥΤΤΑΡΩΝ

ΠΕΡΙΛΗΨΗ(57)

Η παρούσα αποκάλυψη παρέχει μια μέθοδο και μια συσκευή απομόνωσης κυττάρων για την αποτελεσματική καθίζηση και συγκράτηση κυττάρων από υγρά δείγματα σε στερεό φορέα με μικρές απώλειες κυττάρων και χαμηλό αντίκτυπο στη μορφολογία των κυττάρων. Η συσκευή διαθέτει δύο διαμορφώσεις, μία για χρήση σε μηχανή φυγοκέντρισης για τη φυγοκέντριση του δείγματος, και μία δεύτερη για την ελεγχόμενη απελευθέρωση του υγρού μετά τη φυγοκέντριση. Η

συσκευή περιλαμβάνει μια βάση για τη συγκράτηση ενός στερεού φορέα που δέχεται κύτταρα στην άνω επιφάνεια του, η οποία συγκρατεί με δυνατότητα αποδέσμευσης έναν θάλαμο υγρών που έχει ένα πρώτο άνοιγμα με ένα παρέμβυσμα που περιβάλλει το άνοιγμα με το οποίο εφάπτεται μια άνω επιφάνεια του φορέα. Ένα άνοιγμα δέχεται το υγρό δείγμα και το παρέμβυσμα ορίζει μια περιοχή στην οποία εναποτίθενται τα στοχευμένα κύτταρα. Ένα πρώτο καπάκι κλείνει το δεύτερο άνοιγμα κατά τη διάρκεια της φυγοκέντρισης. Μετά τη φυγοκέντριση, αφαιρείται το πρώτο καπάκι και εισάγεται στο θάλαμο υγρών ένα στοιχείο απορρόφησης υγρών και ένα καπάκι, σχεδιασμένο να παρέχει ελεγχόμενη απομάκρυνση του υγρού και να εμποδίζει την άκρη του στοιχείου απορρόφησης να τεθεί σε απόσταση μικρότερη από μια προκαθορισμένη τιμή από το στερεό φορέα.



ΑΡΙΘΜΟΣ ΕΥΡ. Δ.Ε. (11):3116190
ΑΡΙΘ. ΕΛΛ. ΚΑΤΑΘΕΣΗΣ (21):20240401948
ΗΜΕΡ. ΕΛΛ. ΚΑΤΑΘΕΣΗΣ (22):21/08/2024
ΑΡΙΘ./ΗΜΕΡ. ΔΗΜΟΣΙΕΥΣΗΣ
ΕΥΡΩΠΑΪΚΟΥ ΔΙΠΛΩΜΑΤΟΣ(87):3914434 - 22/05/2024
ΑΡΙΘ./ΗΜΕΡ. ΔΗΜΟΣΙΕΥΣΗΣ
ΕΥΡΩΠΑΪΚΗΣ ΑΙΤΗΣΗΣ (86):20701454.9--21/01/2020
ΔΙΚΑΙΟΥΧΟΣ (73):1)Softform Limited

24 Brue Avenue Colley Lane Industrial Estate,
Bridgwater, Somerset, TA6 5LT, ΜΕΓΑΛΗ
ΒΡΕΤΑΝΙΑ

ΣΥΜΒ. ΠΡΟΤΕΡΑΙΟΤΗΤΕΣ (30):201900964-24/01/2019-GB
ΕΦΕΥΡΕΤΗΣ (72):1)HANDELL, Leigh

2)BAKER, Martin

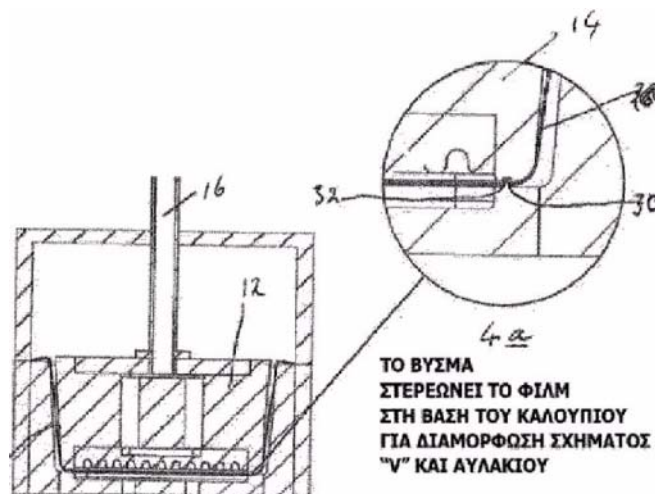
ΕΙΔΙΚΟΣ ΠΛΗΡΕΞΟΥΣΙΟΣ (74):ΑΘΑΝΑΣΙΑΔΟΥ "ΕΛΕΝΗ Γ.
ΠΑΠΑΚΩΝΣΤΑΝΤΙΝΟΥ ΚΑΙ
ΣΥΝΕΡΓΑΤΕΣ, ΔΙΚΗΓΟΡΙΚΗ ΕΤΑΙΡΙΑ"
ΜΑΡΙΑ
Κουμπάρη 2, 10674 ΑΘΗΝΑ

ΑΝΤΙΚΛΗΤΟΣ (74):ΓΙΑΖΙΤΖΟΓΛΟΥ - ΘΩΜΑΪΔΟΥ
ΕΥΑΓΓΕΛΙΑ
Κουμπάρη 2, 10674 ΑΘΗΝΑ

ΤΙΤΛΟΣ ΕΦΕΥΡΕΣΗΣ (54):ΜΕΘΟΔΟΣ ΚΑΙ ΕΡΓΑΛΕΙΟ ΓΙΑ ΤΗΝ ΚΑΤΑΣΚΕΥΗ ΔΟΧΕΙΟΥ ΑΠΟ ΘΕΡΜΟΠΛΑΣΤΙΚΟ ΥΛΙΚΟ ΚΑΙ ΤΟ ΔΟΧΕΙΟ

ΠΕΡΙΛΗΨΗ(57)

Εργαλείο για τη θερμική διαμόρφωση δοχείου που έχει βάση και όρθιο πλευρικό τοίχωμα ή τοιχώματα, με το εργαλείο να περιλαμβάνει καλούπι, που έχει προφίλ σχηματοποιημένο για να διαμορφώνει την εξωτερική μορφή του δοχείου, και βύσμα προσαρμοσμένο για να εισάγεται στο καλούπι προκειμένου να καθορίζεται το εσωτερικό του δοχείου. Το βύσμα έχει κάτω όψη προσαρμοσμένη για να ορίζει το προφίλ της βάσης του δοχείου, με το προφίλ της κάτω όψης του βύσματος, που έχει τουλάχιστον ένα αυλάκι σε αυτήν, να ορίζει, κατά τη χρήση, νεύρωση που ορθώνεται στο εσωτερικό της βάσης του δοχείου.



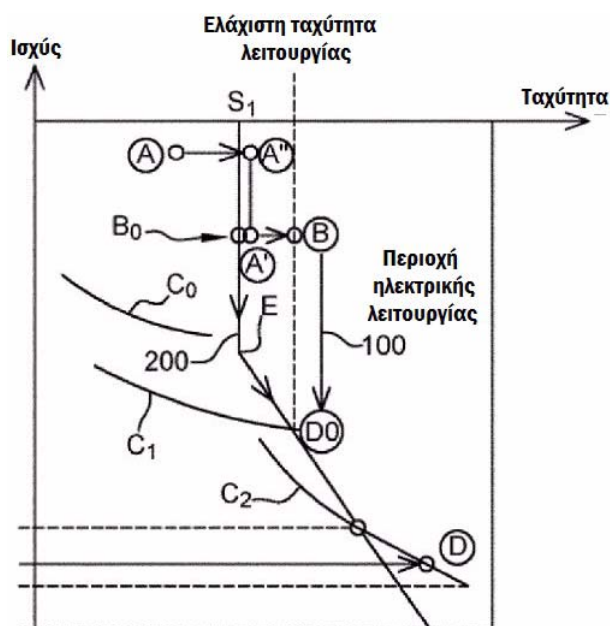
ΤΟ ΒΥΣΜΑ
ΣΤΕΡΕΩΝΕΙ ΤΟ ΦΙΛΜ
ΣΤΗ ΒΑΣΗ ΤΟΥ ΚΑΛΟΥΠΙΟΥ
ΓΙΑ ΔΙΑΜΟΡΦΩΣΗ ΣΧΗΜΑΤΟΣ
"V" ΚΑΙ ΑΥΛΑΚΙΟΥ

ΑΡΙΘΜΟΣ ΕΥΡ. Δ.Ε. (11):3116191
ΑΡΙΘ. ΕΛΛ. ΚΑΤΑΘΕΣΗΣ (21):20240401950
ΗΜΕΡ. ΕΛΛ. ΚΑΤΑΘΕΣΗΣ (22):21/08/2024
ΑΡΙΘ./ΗΜΕΡ. ΔΗΜΟΣΙΕΥΣΗΣ
ΕΥΡΩΠΑΪΚΟΥ ΔΙΠΛΩΜΑΤΟΣ(87):3816432 - 22/05/2024
ΑΡΙΘ./ΗΜΕΡ. ΔΗΜΟΣΙΕΥΣΗΣ
ΕΥΡΩΠΑΪΚΗΣ ΑΙΤΗΣΗΣ (86):19306409.4--29/10/2019
ΔΙΚΑΙΟΥΧΟΣ (73):1)GE Renewable Technologies
82 avenue Leon Blum, 38100 Grenoble,
ΓΑΛΛΙΑ
ΣΥΜΒ. ΠΡΟΤΕΡΑΙΟΤΗΤΕΣ (30):
ΕΦΕΥΡΕΤΗΣ (72):1)RUIZ, Sebastien
2)MARTINEZ, Lionel
ΕΙΔΙΚΟΣ ΠΛΗΡΕΞΟΥΣΙΟΣ (74):ΕΥΑΓΓΕΛΟΥ "ΔΕΣΠΟΙΝΑ ΕΥΑΓΓΕΛΟΥ
ΚΑΙ ΣΥΝΕΡΓΑΤΕΣ ΔΙΚΗΓΟΡΙΚΗ
ΕΤΑΙΡΕΙΑ" με δ.τ. "ΔΙΚΗΓΟΡΙΚΟ
ΓΡΑΦΕΙΟ ΕΥΑΓΓΕΛΟΥ" ΔΕΣΠΟΙΝΑ
Αγίου Κωνσταντίνου 6,, 10431 ΑΘΗΝΑ
ΑΝΤΙΚΛΗΤΟΣ (74):ΕΥΑΓΓΕΛΟΥ ΔΕΣΠΟΙΝΑ
Αγίου Κωνσταντίνου 6,,10431 ΑΘΗΝΑ
ΤΙΤΛΟΣ ΕΦΕΥΡΕΣΗΣ (54):**ΜΕΘΟΔΟΣ ΕΚΚΙΝΗΣΗΣ ΣΤΡΟΒΙΛΟΥ
ΣΕ ΛΕΙΤΟΥΡΓΙΑ ΑΝΤΙΑΣ**

ΠΕΡΙΛΗΨΗ(57)

Η εφεύρεση αφορά μια μέθοδο για την εκκίνηση ενός υδροηλεκτρικού στροβίλου (10) σε λειτουργία άντλησης, ο οποίος στροβίλος είναι εφοδιασμένος με ένα δρομέα (6) μηχανικά συνδεδεμένο με μια γραμμή άξονα (8) και έναν ηλεκτροκινητήρα μεταβλητής ταχύτητας συνδεδεμένο με ένα δίκτυο, έναν διανομέα (4) που περιλαμβάνει οδηγία πτερύγια για τον έλεγχο της ροής του νερού προς τον εν λόγω δρομέα, όπου η μέθοδος περιλαμβάνει: α) ένα βήμα λειτουργίας του κινητήρα μεταβλητής ταχύτητας τουλάχιστον εν μέρει σε σταθερή ταχύτητα,

όπου τα εν λόγω οδηγία πτερύγια είναι μόνο εν μέρει ανοικτά, β) στη συνέχεια ένα βήμα λειτουργίας του στροβίλου σε λειτουργία ελέγχου ισχύος.



ΑΡΙΘΜΟΣ ΕΥΡ. Δ.Ε. (11):3116192
ΑΡΙΘ. ΕΛΛ. ΚΑΤΑΘΕΣΗΣ (21):20240401951
ΗΜΕΡ. ΕΛΛ. ΚΑΤΑΘΕΣΗΣ (22):22/08/2024
ΑΡΙΘ./ΗΜΕΡ. ΔΗΜΟΣΙΕΥΣΗΣ
ΕΥΡΩΠΑΪΚΟΥ ΔΙΠΛΩΜΑΤΟΣ(87):3831406 - 05/06/2024
ΑΡΙΘ./ΗΜΕΡ. ΔΗΜΟΣΙΕΥΣΗΣ
ΕΥΡΩΠΑΪΚΗΣ ΑΙΤΗΣΗΣ (86):20216502.3--22/08/2011
ΔΙΚΑΙΟΥΧΟΣ (73):1)Wyeth LLC
66 Hudson Boulevard East, New York, NY
10001-2192, ΗΝΩΜΕΝΕΣ ΠΟΛΙΤΕΙΕΣ ΤΗΣ
ΑΜΕΡΙΚΗΣ
ΣΥΜΒ. ΠΡΟΤΕΡΑΙΟΤΗΤΕΣ (30):37616010 P-23/08/2010-US
ΕΦΕΥΡΕΤΗΣ (72):1)KHANDKE, Lakshmi
2)ARUMUGHAM, Rasappa
3)LOUN, Bounthon
ΕΙΔΙΚΟΣ ΠΛΗΡΕΞΟΥΣΙΟΣ (74):ΑΘΑΝΑΣΙΑΔΟΥ "ΕΛΕΝΗ Γ.
ΠΑΠΑΚΩΝΣΤΑΝΤΙΝΟΥ ΚΑΙ
ΣΥΝΕΡΓΑΤΕΣ, ΔΙΚΗΓΟΡΙΚΗ ΕΤΑΙΡΙΑ"
ΜΑΡΙΑ
Κουμπάρη 2, 10674 ΑΘΗΝΑ
ΑΝΤΙΚΛΗΤΟΣ (74):ΓΙΑΖΙΤΖΟΓΛΟΥ - ΘΩΜΑΪΔΟΥ
ΕΥΑΓΓΕΛΙΑ
Κουμπάρη 2,10674 ΑΘΗΝΑ
ΤΙΤΛΟΣ ΕΦΕΥΡΕΣΗΣ (54):**ΣΤΑΘΕΡΑ ΣΚΕΥΑΣΜΑΤΑ ΑΝΤΙΓΟΝΩΝ
rLP2086 NEISSERIA MENINGITIDIS**

ΠΕΡΙΛΗΨΗ(57)

Η παρούσα εφεύρεση σχετίζεται με σταθερά σκευάσματα αντιγόνων rLP2086 Υποοικογένειας B Neisseria meningitidis σε ανοσογόνες συνθέσεις. Η παρούσα εφεύρεση σχετίζεται επίσης με μεθόδους διατήρησης της διαμόρφωσης αντιγόνων rLP2086 Neisseria meningitidis και μεθόδους για καθορισμό της ισχύος αντιγόνων rLP2086 Neisseria meningitidis.

ΑΡΙΘΜΟΣ ΕΥΡ. Δ.Ε. (11):3116193
ΑΡΙΘ. ΕΛΛ. ΚΑΤΑΘΕΣΗΣ (21):20240401952
ΗΜΕΡ. ΕΛΛ. ΚΑΤΑΘΕΣΗΣ (22):22/08/2024
ΑΡΙΘ./ΗΜΕΡ. ΔΗΜΟΣΙΕΥΣΗΣ
ΕΥΡΩΠΑΪΚΟΥ ΔΙΠΛΩΜΑΤΟΣ(87):3892292 - 24/07/2024
ΑΡΙΘ./ΗΜΕΡ. ΔΗΜΟΣΙΕΥΣΗΣ
ΕΥΡΩΠΑΪΚΗΣ ΑΙΤΗΣΗΣ (86):21159453.6--20/01/2011
ΔΙΚΑΙΟΥΧΟΣ (73):1)CHUGAI SEIYAKU KABUSHIKI KAI-SHA
5-1, 5-chome Ukima Kita-ku, Tokyo 115-8543, ΙΑΠΩΝΙΑ
ΣΥΜΒ. ΠΡΟΤΕΡΑΙΟΤΗΤΕΣ (30):2010010060-20/01/2010-JP
ΕΦΕΥΡΕΤΗΣ (72):1)IGAWA, Tomoyuki
2)MORIYAMA, Chifumi
ΕΙΔΙΚΟΣ ΠΛΗΡΕΞΟΥΣΙΟΣ (74):ΛΥΜΠΕΡΗΣ "ΔΙΚΗΓΟΡΙΚΗ ΕΤΑΙΡΕΙΑ ΒΑΓΙΑΝΟΥ ΚΩΣΤΟΠΟΥΛΟΥ ΛΥΜΠΕΡΗ" ΝΙΚΟΛΑΟΣ
Στουρνάρη 37, 10682 ΑΘΗΝΑ
ΑΝΤΙΚΑΗΤΟΣ (74):ΛΥΜΠΕΡΗΣ ΝΙΚΟΛΑΟΣ
Στουρνάρη 37,10682 ΑΘΗΝΑ
ΤΙΤΛΟΣ ΕΦΕΥΡΕΣΗΣ (54):**ΣΤΑΘΕΡΟΠΟΙΗΜΕΝΕΣ ΥΓΡΕΣ ΦΑΡΜΑΚΟΤΕΧΝΙΚΕΣ ΜΟΡΦΕΣ ΕΜΠΙΕΡΕΧΟΥΣΕΣ ΑΝΤΙΣΩΜΑ**

ΠΕΡΙΛΗΨΗ(57)

Ένας στόχος της παρούσας εφεύρεσης είναι η παροχή σταθερών φαρμακοτεχνικών μορφών εμπιερούσων αντίσωμα οι οποίες είναι κατάλληλες για υποδόρια χορήγηση και στις οποίες ο σχηματισμός συσσωμάτωσης καταστέλλεται κατά τη διάρκεια της μακροχρόνιας αποθήκευσης. Οι εφευρέτες του παρόντος ανακάλυψαν ότι μια σημαντική επίδραση σταθεροποίησης επιτεύχθηκε με τη χρήση όξινου αμινοξέος, ασπαρτικού οξέος, ή γλουταμικού οξέος ως ένα είδος

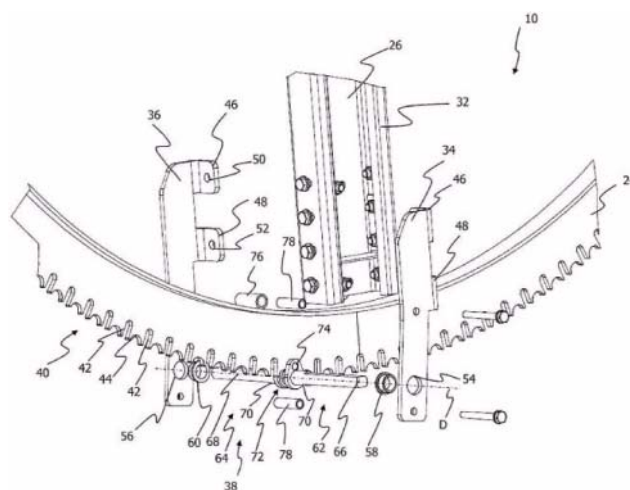
αντισταθμιστικού ιόντος στο ρυθμιστικό διάλυμα ιστιδίνης ή τρις(υδροξυμεθυλο)αμινομεθανίου, ειδικότερα με τη χρήση ρυθμιστικού διαλύματος ιστιδίνης-ασπαρτικού ή ρυθμιστικού διαλύματος ιστιδίνης-γλουταμικού, ή τρις(υδροξυμεθυλο)αμινομεθανο-ασπαρτικού ή τρις(υδροξυμεθυλο)αμινομεθανο-γλουταμικού ως ρυθμιστικό διάλυμα. Οι εφευρέτες του παρόντος ανακάλυψαν επίσης ότι μια σημαντική επίδραση σταθεροποίησης επιτεύχθηκε με τη χρήση όξινου αμινοξέος, ασπαρτικού οξέος, ή γλουταμικού οξέος, ως ένα είδος αντισταθμιστικού ιόντος σε ένα βασικό αμινοξύ όπως αργινίνη, ειδικότερα με τη χρήση αργινίνης-ασπαρτικού ή αργινίνης-γλουταμικού.

ΑΡΙΘΜΟΣ ΕΥΡ. Δ.Ε. (11):3116194
ΑΡΙΘ. ΕΛΛ. ΚΑΤΑΘΕΣΗΣ (21):20240401953
ΗΜΕΡ. ΕΛΛ. ΚΑΤΑΘΕΣΗΣ (22):22/08/2024
ΑΡΙΘ./ΗΜΕΡ. ΔΗΜΟΣΙΕΥΣΗΣ
ΕΥΡΩΠΑΪΚΟΥ ΔΙΠΛΩΜΑΤΟΣ(87):3769019 - 10/07/2024
ΑΡΙΘ./ΗΜΕΡ. ΔΗΜΟΣΙΕΥΣΗΣ
ΕΥΡΩΠΑΪΚΗΣ ΑΙΤΗΣΗΣ (86):19711839.1--07/03/2019
ΔΙΚΑΙΟΥΧΟΣ (73):1)Schletter International B.V.
Herikerbergweg 88, 1101 Amsterdam, ΟΛΛΑΝΔΙΑ
ΣΥΜΒ. ΠΡΟΤΕΡΑΙΟΤΗΤΕΣ (30):102018002460-23/03/2018-DE
ΕΦΕΥΡΕΤΗΣ (72):1)DECHANT, Gabriel
ΕΙΔΙΚΟΣ ΠΛΗΡΕΞΟΥΣΙΟΣ (74):ΛΥΜΠΕΡΗΣ "ΔΙΚΗΓΟΡΙΚΗ ΕΤΑΙΡΕΙΑ ΒΑΓΙΑΝΟΥ ΚΩΣΤΟΠΟΥΛΟΥ ΛΥΜΠΕΡΗ" ΝΙΚΟΛΑΟΣ
Στουρνάρη 37, 10682 ΑΘΗΝΑ
ΑΝΤΙΚΑΗΤΟΣ (74):ΛΥΜΠΕΡΗΣ ΝΙΚΟΛΑΟΣ
Στουρνάρη 37,10682 ΑΘΗΝΑ
ΤΙΤΛΟΣ ΕΦΕΥΡΕΣΗΣ (54):**ΔΙΑΤΑΞΗ ΜΕΤΑΔΟΣΗΣ ΚΙΝΗΣΗΣ**

ΠΕΡΙΛΗΨΗ(57)

Η παρούσα εφεύρεση αφορά μια διάταξη μετάδοσης κίνησης η οποία διαθέτει τουλάχιστον μία μονάδα μετάδοσης κίνησης (38) η οποία είναι περιστρεφόμενη γύρω από έναν άξονα περιστροφής (D) και φέρει τουλάχιστον ένα στοιχείο μετάδοσης κίνησης (74) και τουλάχιστον ένα στοιχείο συγκράτησης (94), όπου τουλάχιστον ένα στοιχείο μετάδοσης κίνησης (74) είναι τοποθετημένο μετατοπισμένο κατά την ακτινική κατεύθυνση σε σχέση με το τουλάχιστον ένα στοιχείο συγκράτησης (94), και τουλάχιστον μία μονάδα εξόδου (24) η οποία είναι περιστρεφόμενη γύρω από έναν άξονα (S), όπου η μονάδα εξόδου (24) φέρει τουλάχιστον μια εσοχή μετάδοσης κίνησης (42) και τουλάχιστον μια εσοχή συγκράτησης (44), όπου τουλάχιστον ένα στοιχείο μετάδοσης κίνησης (74) συνδέεται με την τουλάχιστον μία εσοχή μετάδοσης κίνησης (42) και εμπλέκεται στην τουλάχιστον μία εσοχή μετάδοσης κίνησης (42) ούτως ώστε να λειτουργεί τη μονάδα εξόδου (24), και όπου τουλάχιστον ένα στοιχείο συγκράτησης (94)

συνδέεται με την τουλάχιστον μία εσοχή συγκράτησης (44) και εμπλέκεται στην τουλάχιστον μία εσοχή συγκράτησης (44) ούτως ώστε να συγκρατεί τη μονάδα εξόδου (24) σε μια ορισμένη θέση, όπου τουλάχιστον ένα στοιχείο μετάδοσης κίνησης (74) έχει διατομή η οποία αποκλίνει από μια κυκλική διατομή και είναι καμπυλωμένο τουλάχιστον τμηματικά ή/και η τουλάχιστον μία εσοχή μετάδοσης κίνησης (42) διευρύνεται στην 20 ακτινική κατεύθυνση, ούτως ώστε να ορίζεται ένα άνοιγμα εισόδου για τουλάχιστον ένα στοιχείο μετάδοσης κίνησης (74).



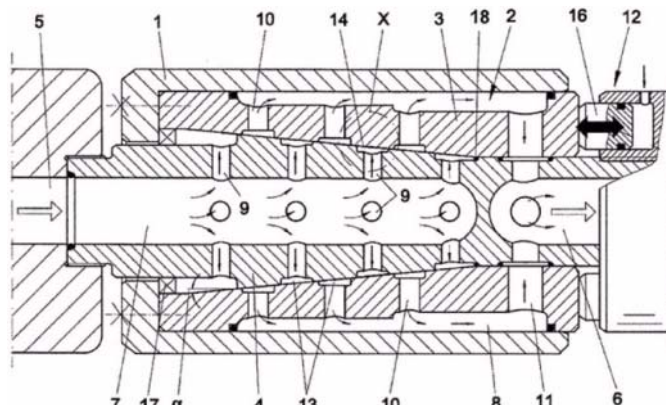
ΑΡΙΘΜΟΣ ΕΥΡ. Δ.Ε. (11):3116195
ΑΡΙΘ. ΕΛΛ. ΚΑΤΑΘΕΣΗΣ (21):20240401954
ΗΜΕΡ. ΕΛΛ. ΚΑΤΑΘΕΣΗΣ (22):22/08/2024
ΑΡΙΘ./ΗΜΕΡ. ΔΗΜΟΣΙΕΥΣΗΣ
ΕΥΡΩΠΑΪΚΟΥ ΔΙΠΛΩΜΑΤΟΣ(87):4200550 - 10/07/2024
ΑΡΙΘ./ΗΜΕΡ. ΔΗΜΟΣΙΕΥΣΗΣ
ΕΥΡΩΠΑΪΚΗΣ ΑΙΤΗΣΗΣ (86):22754553.0--28/07/2022
ΔΙΚΑΙΟΥΧΟΣ (73):1)GEA Mechanical Equipment Italia S.p.A.
Via A. M. da Erba Edoari 29, 43123 Parma,
ΙΤΑΛΙΑ

ΣΥΜΒ. ΠΡΟΤΕΡΑΙΟΤΗΤΕΣ (30):102021004243-20/08/2021-DE
ΕΦΕΥΡΕΤΗΣ (72):1)JARCHAU, Michael
ΕΙΔΙΚΟΣ ΠΛΗΡΕΞΟΥΣΙΟΣ (74):ΛΥΜΠΕΡΗΣ "ΔΙΚΗΓΟΡΙΚΗ ΕΤΑΙΡΕΙΑ
ΒΑΓΙΑΝΟΥ ΚΩΣΤΟΠΟΥΛΟΥ
ΛΥΜΠΕΡΗ" ΝΙΚΟΛΑΟΣ
Στουρνάρη 37, 10682 ΑΘΗΝΑ
ΑΝΤΙΚΛΗΤΟΣ (74):ΛΥΜΠΕΡΗΣ ΝΙΚΟΛΑΟΣ
Στουρνάρη 37,10682 ΑΘΗΝΑ

ΤΙΤΛΟΣ ΕΦΕΥΡΕΣΗΣ (54):**ΒΑΛΒΙΔΑ**
ΠΕΡΙΛΗΨΗ(57)

Βαλβίδα που περιλαμβάνει: περίβλημα (1) σώμα βαλβίδας (2) που έχει είσοδο ρευστών (5) και έξοδο ρευστών (6), το σώμα βαλβίδας (2) περιλαμβάνει πρώτο στοιχείο βαλβίδας (3) και δεύτερο στοιχείο βαλβίδας (4) διευθετημένα στο περίβλημα (1) κενό (14) που σχηματίζεται μεταξύ των στοιχείων βαλβίδας (3,4), το πρώτο στοιχείο βαλβίδας (3) συμμορφώνεται ως μανδύας (3) με εσωτερική επιφάνεια η οποία στενεύει τουλάχιστον σε τμήματα προς την έξοδο ρευστών (6), το δεύτερο στοιχείο βαλβίδας (4) συμμορφώνεται ως κόνος (4) προσαρτημένος στον μανδύα (3), με την ίδια κλίση όπως η εσωτερική επιφάνεια του μανδύα (3) ούτως ώστε να σχηματιστεί το κενό (14), δακτυλιοειδής χώρος (8) ανοικτός στην έξοδο ρευστών (6) σχηματίζεται μεταξύ του μανδύα (3) και της εσωτερικής

επιφάνειας του περιβλήματος (1), ο μανδύας (3) έχει διαμπερείς οπές (10) προς τον δακτυλιοειδή χώρο (8) και ο κόνος (4) έχει διαμπερή ανοίγματα (9) προς την είσοδο ρευστών (5), ο μανδύας (3) και ο κόνος (4) είναι αξονικά προσαρμοσμένοι ο ένας σε σχέση με τον άλλο.

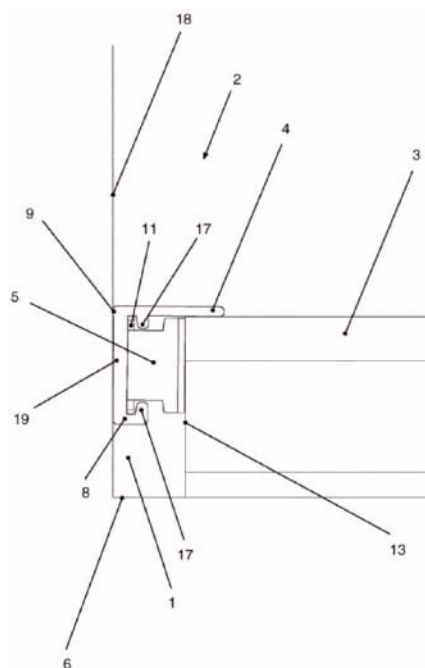


ΑΡΙΘΜΟΣ ΕΥΡ. Δ.Ε. (11):3116196
ΑΡΙΘ. ΕΛΛ. ΚΑΤΑΘΕΣΗΣ (21):20240401955
ΗΜΕΡ. ΕΛΛ. ΚΑΤΑΘΕΣΗΣ (22):22/08/2024
ΑΡΙΘ./ΗΜΕΡ. ΔΗΜΟΣΙΕΥΣΗΣ
ΕΥΡΩΠΑΪΚΟΥ ΔΙΠΛΩΜΑΤΟΣ(87):3822430 - 24/07/2024
ΑΡΙΘ./ΗΜΕΡ. ΔΗΜΟΣΙΕΥΣΗΣ
ΕΥΡΩΠΑΪΚΗΣ ΑΙΤΗΣΗΣ (86):20203868.3--26/10/2020
ΔΙΚΑΙΟΥΧΟΣ (73):1)Engel, Wolfgang
Leipziger Strasse 2, 35088 Battenberg/Eder,
ΓΕΡΜΑΝΙΑ

ΣΥΜΒ. ΠΡΟΤΕΡΑΙΟΤΗΤΕΣ (30):102019130987-15/11/2019-DE
ΕΦΕΥΡΕΤΗΣ (72):1)Engel, Wolfgang
ΕΙΔΙΚΟΣ ΠΛΗΡΕΞΟΥΣΙΟΣ (74):ΛΥΜΠΕΡΗΣ "ΔΙΚΗΓΟΡΙΚΗ ΕΤΑΙΡΕΙΑ
ΒΑΓΙΑΝΟΥ ΚΩΣΤΟΠΟΥΛΟΥ
ΛΥΜΠΕΡΗ" ΝΙΚΟΛΑΟΣ
Στουρνάρη 37, 10682 ΑΘΗΝΑ
ΑΝΤΙΚΛΗΤΟΣ (74):ΛΥΜΠΕΡΗΣ ΝΙΚΟΛΑΟΣ
Στουρνάρη 37,10682 ΑΘΗΝΑ

ΤΙΤΛΟΣ ΕΦΕΥΡΕΣΗΣ (54):**ΛΩΡΙΔΑ ΦΙΝΙΡΙΣΜΑΤΟΣ**
ΠΕΡΙΛΗΨΗ(57)

Η εφεύρεση παρούσα αναφέρεται σε μια λωρίδα φινιρίσματος (2) για τη γεφύρωση ενός αρμού σύνδεσης (1) που σχηματίζεται μεταξύ μιας επένδυσης δαπέδου (3) και μιας επιφάνειας τοίχου (18), που περιλαμβάνει ένα διαμήκες προφίλ (8) τουλάχιστον δύο σκελών με ένα σκέλος δαπέδου (4) να στηρίζεται ουσιαστικά οριζόντια στην επένδυση δαπέδου και ένα σκέλος τοίχου (19) απέναντι από την πλευρική επιφάνεια της επένδυσης δαπέδου και που διατρέχει ουσιαστικά κάθετα προς την επένδυση δαπέδου, καθώς και στοιχεία ελατηρίου (5) που διατάσσονται στο διαμήκες προφίλ. Το σκέλος τοιχώματος προεξέχει μέσα από τη λωρίδα φινιρίσματος και κατά μήκος του σκέλους τοιχώματος του διαμήκους προφίλ είναι διατεταγμένο σε σειρά ένα πλήθος από μεμονωμένα στοιχεία ελατηρίου που μοιάζουν με στηρίγματα, τα οποία παρέχονται για να στηρίζονται στην πλευρική επιφάνεια (13) της 15 επένδυσης δαπέδου και έτσι πιέζουν ανθεκτικά σταθερά τη λωρίδα φινιρίσματος πάνω στην επιφάνεια του τοίχου.

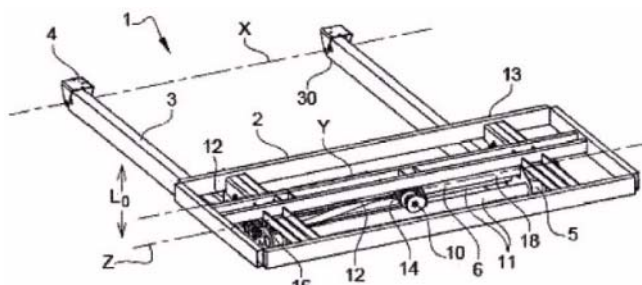


ΑΡΙΘΜΟΣ ΕΥΡ. Δ.Ε. (11):3116197
ΑΡΙΘ. ΕΛΛ. ΚΑΤΑΘΕΣΗΣ (21):20240401956
ΗΜΕΡ. ΕΛΛ. ΚΑΤΑΘΕΣΗΣ (22):22/08/2024
ΑΡΙΘ./ΗΜΕΡ. ΔΗΜΟΣΙΕΥΣΗΣ
ΕΥΡΩΠΑΪΚΟΥ ΔΙΠΛΩΜΑΤΟΣ(87):4222050 - 12/06/2024
ΑΡΙΘ./ΗΜΕΡ. ΔΗΜΟΣΙΕΥΣΗΣ
ΕΥΡΩΠΑΪΚΗΣ ΑΙΤΗΣΗΣ (86):21785887.7--29/09/2021
ΔΙΚΑΙΟΥΧΟΣ (73):1)Tenderlift
 2 rue Calypso Lieu-Dit le Port ZAC du Pole Nautique de Canet, 66140 Canet en Roussillon, ΓΑΛΛΙΑ
ΣΥΜΒ. ΠΡΟΤΕΡΑΙΟΤΗΤΕΣ (30):2010049-01/10/2020-FR
ΕΦΕΥΡΕΤΗΣ (72):1)ZOONENS, Alain
 2)VUILLERMET, Jean-Paul
ΕΙΔΙΚΟΣ ΠΛΗΡΕΞΟΥΣΙΟΣ (74):ΕΥΑΓΓΕΛΟΥ "ΔΕΣΠΟΙΝΑ ΕΥΑΓΓΕΛΟΥ ΚΑΙ ΣΥΝΕΡΓΑΤΕΣ ΔΙΚΗΓΟΡΙΚΗ ΕΤΑΙΡΕΙΑ" με δ.τ. "ΔΙΚΗΓΟΡΙΚΟ ΓΡΑΦΕΙΟ ΕΥΑΓΓΕΛΟΥ" ΔΕΣΠΟΙΝΑ Αγίου Κωνσταντίνου 6,, 10431 ΑΘΗΝΑ
ΑΝΤΙΚΛΗΤΟΣ (74):ΕΥΑΓΓΕΛΟΥ ΔΕΣΠΟΙΝΑ Αγίου Κωνσταντίνου 6,,10431 ΑΘΗΝΑ
ΤΙΤΛΟΣ ΕΦΕΥΡΕΣΗΣ (54):ΣΥΣΚΕΥΗ ΓΙΑ ΤΗΝ ΑΝΕΛΚΥΣΗ Ή ΤΗΝ ΚΑΘΕΛΚΥΣΗ ΦΟΡΤΙΟΥ ΣΕ Ή ΑΠΟ ΕΝΑ ΣΚΑΦΟΣ

ΠΕΡΙΛΗΨΗ(57)

Η εφεύρεση αφορά μια διάταξη (1) για την ανέλκυση ή την καθέλκυση ενός φορτίου προς ή από ένα σκάφος, η οποία περιλαμβάνει μια πλατφόρμα (2) που υποστηρίζεται από δύο βραχίονες (3) τοποθετημένους έτσι ώστε να περιστρέφονται γύρω από έναν οριζόντιο άξονα X, μεταξύ μιας υψηλής θέσης της πλατφόρμας (2) στην οποία εκτείνονται σε ένα ενιαίο επίπεδο και μιας χαμηλής θέσης της πλατφόρμας (2) στην οποία εκτείνονται σε ένα επίπεδο που σχηματίζει

γωνία A με το εν λόγω επίπεδο, όπου η εν λόγω συσκευή (1) περιλαμβάνει επίσης μέσα σχεδιασμένα να διατηρούν την πλατφόρμα (2) σε οριζόντιο επίπεδο κατά τη διάρκεια της περιστροφικής κίνησης των βραχιόνων (3). Η εν λόγω πλατφόρμα (2) είναι τοποθετημένη έτσι ώστε να περιστρέφεται γύρω από έναν άξονα Y παράλληλο προς τον άξονα X σε φλάντζες (5) που εκτείνονται σε καθένα από τους εν λόγω βραχίονες (3), και ότι περιλαμβάνει έναν μόνο ενεργοποιητή (6) με μια ράβδο προέκτασης (7) σχεδιασμένη έτσι ώστε να επενεργεί ταυτόχρονα σε μέσα ελέγχου της περιστροφικής κίνησης των βραχιόνων (3) και σε μέσα ελέγχου της περιστροφικής κίνησης της πλατφόρμας (2) και να προκαλεί μια δεξιόστροφη περιστροφική κίνηση των βραχιόνων (3) και ταυτόχρονα μια αριστερόστροφη περιστροφική κίνηση της πλατφόρμας (2), ή αντίστροφα μια αριστερόστροφη περιστροφική κίνηση των βραχιόνων (3) και ταυτόχρονα μια δεξιόστροφη περιστροφική κίνηση της πλατφόρμας (2).

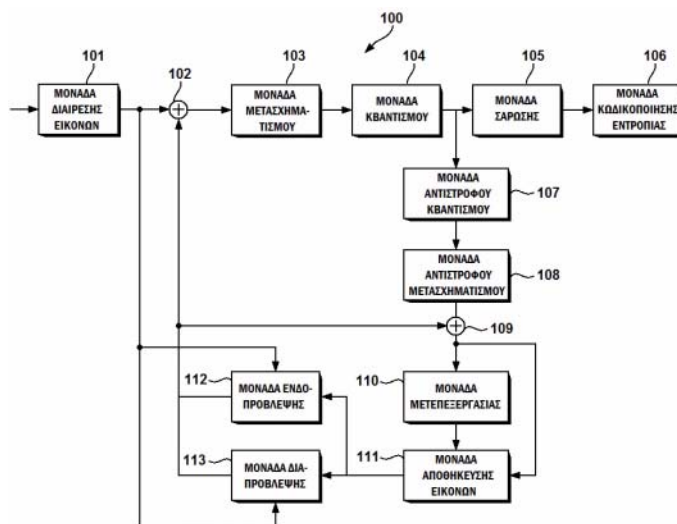


ΑΡΙΘΜΟΣ ΕΥΡ. Δ.Ε. (11):3116198
ΑΡΙΘ. ΕΛΛ. ΚΑΤΑΘΕΣΗΣ (21):20240401869
ΗΜΕΡ. ΕΛΛ. ΚΑΤΑΘΕΣΗΣ (22):09/08/2024
ΑΡΙΘ./ΗΜΕΡ. ΔΗΜΟΣΙΕΥΣΗΣ
ΕΥΡΩΠΑΪΚΟΥ ΔΙΠΛΩΜΑΤΟΣ(87):3843393 - 12/06/2024
ΑΡΙΘ./ΗΜΕΡ. ΔΗΜΟΣΙΕΥΣΗΣ
ΕΥΡΩΠΑΪΚΗΣ ΑΙΤΗΣΗΣ (86):21156612.0--02/11/2012
ΔΙΚΑΙΟΥΧΟΣ (73):1)Gensquare LLC
 2nd Floor, Dongrim Building, 38 Gangnam-daero 62-gil, Gangnam-gu, Seoul, 06254, ΔΗΜΟΚΡΑΤΙΑ ΤΗΣ ΚΟΡΕΑΣ (ΝΟΤΙΑ ΚΟΡΕΑ)
ΣΥΜΒ. ΠΡΟΤΕΡΑΙΟΤΗΤΕΣ (30):20110114607-04/11/2011-KR
ΕΦΕΥΡΕΤΗΣ (72):1)OH, Soo Mi
 2)YANG, Moonock
ΕΙΔΙΚΟΣ ΠΛΗΡΕΞΟΥΣΙΟΣ (74):ΑΘΑΝΑΣΙΑΔΟΥ "ΕΛΕΝΗ Γ. ΠΑΠΑΚΩΝΣΤΑΝΤΙΝΟΥ ΚΑΙ ΣΥΝΕΡΓΑΤΕΣ, ΔΙΚΗΓΟΡΙΚΗ ΕΤΑΙΡΙΑ" ΜΑΡΙΑ Κουμπάρη 2, 10674 ΑΘΗΝΑ
ΑΝΤΙΚΛΗΤΟΣ (74):ΓΙΑΖΙΤΖΟΓΛΟΥ - ΘΩΜΑΙΔΟΥ ΕΥΑΓΓΕΛΙΑ Κουμπάρη 2,10674 ΑΘΗΝΑ
ΤΙΤΛΟΣ ΕΦΕΥΡΕΣΗΣ (54):ΜΕΘΟΔΟΣ ΠΑΡΑΓΩΓΗΣ ΤΡΟΠΟΥ ΕΝΔΟΠΡΟΒΛΕΨΗΣ

ΠΕΡΙΛΗΨΗ(57)

Παρέχεται μία μέθοδος η οποία επαναφέρει μία παράμετρο διαφορικού κβαντισμού μίας τρέχουσας μονάδας κωδικοποίησης, παράγει έναν προλεκτήρα παραμέτρου κβαντισμού της τρέχουσας μονάδας κωδικοποίησης με χρήση μίας ή δύο παραμέτρων κβαντισμού μίας αριστερής παραμέτρου κβαντισμού, μίας άνω παραμέτρου κβαντισμού και μίας προηγούμενης παραμέτρου κβαντισμού, και παράγει μία παράμετρο κβαντισμού της τρέχουσας μονάδας κωδικοποίησης χρησιμοποιώντας την παράμετρο διαφορικού κβαντισμού και τον προλεκτήρα

παραμέτρου κβαντισμού, όπου ρυθμίζεται ανά εικόνα ένα ελάχιστο μέγεθος μονάδας κβαντισμού. Συνεπώς, η πολυπλοκότητα της συσκευής κωδικοποίησης και αποκωδικοποίησης μειώνεται ρυθμίζοντας το ελάχιστο μέγεθος της μονάδας κβαντισμού. Επίσης, βελτιώνεται η απόδοση κωδικοποίησης με την κωδικοποίηση της παραμέτρου κβαντισμού χρησιμοποιώντας πολλαπλότητα παραμέτρων κβαντισμού και σηματοδοτώντας το ελάχιστο μέγεθος της μονάδας κβαντισμού ανά εικόνα.

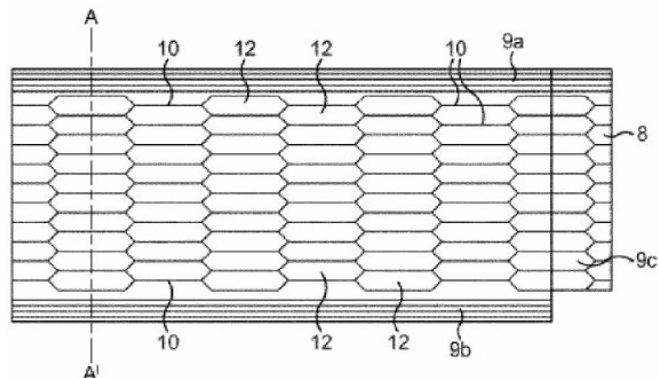


ΑΡΙΘΜΟΣ ΕΥΡ. Δ.Ε. (11):3116199
ΑΡΙΘ. ΕΛΛ. ΚΑΤΑΘΕΣΗΣ (21):20240401960
ΗΜΕΡ. ΕΛΛ. ΚΑΤΑΘΕΣΗΣ (22):23/08/2024
ΑΡΙΘ./ΗΜΕΡ. ΔΗΜΟΣΙΕΥΣΗΣ
ΕΥΡΩΠΑΪΚΟΥ ΔΙΠΛΩΜΑΤΟΣ(87):3653065 - 07/08/2024
ΑΡΙΘ./ΗΜΕΡ. ΔΗΜΟΣΙΕΥΣΗΣ
ΕΥΡΩΠΑΪΚΗΣ ΑΙΤΗΣΗΣ (86):19212713.2--16/10/2013
ΔΙΚΑΙΟΥΧΟΣ (73):1)British American Tobacco (Investments) Limited
 Globe House 1 Water Street, London WC2R 3LA, ΜΕΓΑΛΗ ΒΡΕΤΑΝΙΑ
ΣΥΜΒ. ΠΡΟΤΕΡΑΙΟΤΗΤΕΣ (30):201218543-16/10/2012-GB
 201314043-06/08/2013-GB
ΕΦΕΥΡΕΤΗΣ (72):1)Holford, Steven
 2)Mckenzie, Aaron
ΕΙΔΙΚΟΣ ΠΛΗΡΕΞΟΥΣΙΟΣ (74):ΓΙΑΚΟΥΜΗ ANNA
 Αλκαμένους 12-14, 10439 ΑΘΗΝΑ
ΑΝΤΙΚΛΗΤΟΣ (74):ΜΙΣΙΟΥ ΑΝΔΡΟΝΙΚΗ
 Αναλήψεως 23 και Μαραθώνος 27,15235 ΒΡΙΑΝΣΣΙΑ (ΑΤΤΙΚΗΣ)
ΤΙΤΛΟΣ ΕΦΕΥΡΕΣΗΣ (54):**ΠΕΡΙΤΥΛΙΓΜΑ ΚΑΠΝΙΣΤΙΚΟΥ ΣΤΟΙΧΕΙΟΥ ΚΑΙ ΜΕΘΟΔΟΣ ΠΑΡΑΣΚΕΥΗΣ ΚΑΠΝΙΣΤΙΚΟΥ ΣΤΟΙΧΕΙΟΥ**

ΠΕΡΙΛΗΨΗ(57)

Η παρούσα εφεύρεση αφορά ένα εξάρτημα καπνιστικού στοιχείου που περιλαμβάνει ένα κυρτό φύλλο περιτυλίγματος (5) που περιλαμβάνει πλήθος γραμμών με ασυνέχεια αντοχής υλικού (10) όπου το περιτύλιγμα εμφανίζει μια

οπτικά διακριτή ανομοιομορφία στην καμπυλότητα του, και περιλαμβάνει επάλληλες ραφές κατά μήκος των αντικριστών πλευρικών άκρων (9a, 9b) που περιλαμβάνουν γραμμές αδυναμίας που επιτρέπουν τη στενή επικάλυψη συναρμογής των πλευρικών άκρων του περιτυλίγματος. Η παρούσα εφεύρεση αφορά επίσης ένα περιτύλιγμα για φίλτρο καπνιστικού στοιχείου και μια μέθοδο παρασκευής καπνιστικού στοιχείου και μια μέθοδο παρασκευής φίλτρου.

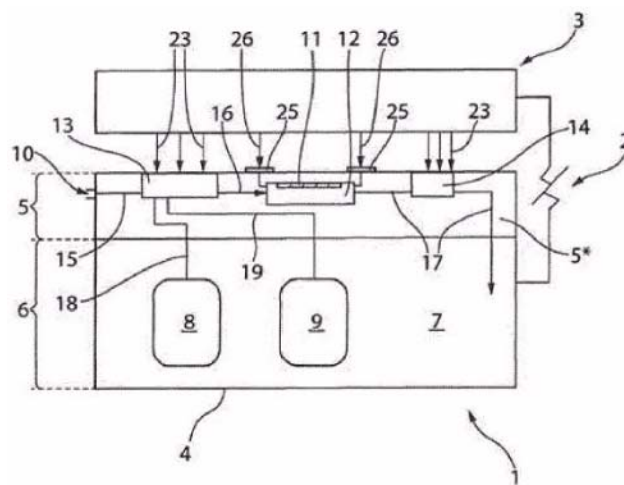


ΑΡΙΘΜΟΣ ΕΥΡ. Δ.Ε. (11):3116200
ΑΡΙΘ. ΕΛΛ. ΚΑΤΑΘΕΣΗΣ (21):20240401961
ΗΜΕΡ. ΕΛΛ. ΚΑΤΑΘΕΣΗΣ (22):23/08/2024
ΑΡΙΘ./ΗΜΕΡ. ΔΗΜΟΣΙΕΥΣΗΣ
ΕΥΡΩΠΑΪΚΟΥ ΔΙΠΛΩΜΑΤΟΣ(87):3649471 - 29/05/2024
ΑΡΙΘ./ΗΜΕΡ. ΔΗΜΟΣΙΕΥΣΗΣ
ΕΥΡΩΠΑΪΚΗΣ ΑΙΤΗΣΗΣ (86):18743698.5--04/07/2018
ΔΙΚΑΙΟΥΧΟΣ (73):1)ResuSciTec GmbH
 Engesser Strasse 4a, 79108 Freiburg, ΓΕΡΜΑΝΙΑ
ΣΥΜΒ. ΠΡΟΤΕΡΑΙΟΤΗΤΕΣ (30):102017211693-07/07/2017-DE
ΕΦΕΥΡΕΤΗΣ (72):1)BENK, Christoph
 2)GRUDKE, Jurgen
 3)FELDBRUGGE, Rainer
 4)BORCHARDT, Michael
ΕΙΔΙΚΟΣ ΠΛΗΡΕΞΟΥΣΙΟΣ (74):ΑΘΑΝΑΣΙΑΔΟΥ "ΕΛΕΝΗ Γ.
 ΠΑΠΑΚΩΝΣΤΑΝΤΙΝΟΥ ΚΑΙ ΣΥΝΕΡΓΑΤΕΣ, ΔΙΚΗΓΟΡΙΚΗ ΕΤΑΙΡΙΑ"
 ΜΑΡΙΑ
 Κουμπάρη 2, 10674 ΑΘΗΝΑ
ΑΝΤΙΚΛΗΤΟΣ (74):ΓΙΑΖΙΤΖΟΓΛΟΥ - ΘΩΜΑΪΔΟΥ
 ΕΥΑΓΓΕΛΙΑ
 Κουμπάρη 2,10674 ΑΘΗΝΑ
ΤΙΤΛΟΣ ΕΦΕΥΡΕΣΗΣ (54):**ΔΟΜΟΣΤΟΙΧΕΙΟ ΑΝΑΛΥΣΗΣ ΡΕΥΣΤΩΝ ΚΑΘΩΣ ΚΑΙ ΑΝΑΛΥΤΗΣ ΡΕΥΣΤΩΝ**

ΠΕΡΙΛΗΨΗ(57)

Η εφεύρεση αφορά δομοστοιχείο ανάλυσης ρευστών το οποίο περιλαμβάνει τα ακόλουθα εξαρτήματα και ειδικότερα είναι κατάλληλο για την ανάλυση αίματος: περιβλήμα δομοστοιχείου με πύλη εισόδου ρευστού έστω έναν αισθητήρα ρευστού ολοκληρωμένο εσωτερικά του περιβλήματος δομοστοιχείου με επιφάνεια ανίχνευσης που εκ του σχεδιασμού μπορεί να συγκοινωνήσει με την πύλη εισόδου ρευστού? θάλαμο ολοκληρωμένο εσωτερικά του περιβλήματος δομοστοιχείου, ο οποίος εκ του σχεδιασμού μπορεί να συγκοινωνήσει με την επιφάνεια ανίχνευσης του έστω ενός αισθητήρα ρευστού έστω μία πρώτη δεξαμενή υγρού προσαρτημένη εσωτερικά του θαλάμου, η οποία εκ του σχεδιασμού μπορεί να συγκοινωνήσει με

την επιφάνεια ανίχνευσης του έστω ενός αισθητήρα ρευστού καθώς και έστω μία επιφάνεια περιβλήματος δομοστοιχείου, τοπικά επί της οποίας σίγουρα κατά περιοχές είναι προσαρτημένο ένα ελαστικό, στεγανό, ανεπτυγμένο κατά τον τύπο μεμβράνης τοίχωμα χωρισμού, κάτω από το οποίο υφίστανται προσαρτημένα έστω ένα ρευστονικό στοιχείο λειτουργίας κατά τον τύπο βαλβίδας ροής ρευστού καθώς και έστω ένα ρευστονικό στοιχείο λειτουργίας κατά τον τύπο αντλίας διανομής και αυτά είναι ανεπτυγμένα κατά που τα ρευστονικά στοιχεία λειτουργίας να τίθενται σε λειτουργία μέσω αποκλειστικά τοπικής μηχανικής παραμόρφωσης του τοιχώματος χωρισμού κατά έστω έναν των ακόλουθων τρόπων: α) αποκλειστικά και μόνο προώθηση ρευστού εκκινούμενου από την πύλη εισόδου ρευστού, διερχόμενου πάνω από την επιφάνεια ανίχνευσης και καταλήγοντος μέσα στον θάλαμο, καθώς β) αποκλειστικά και μόνο προώθηση υγρού αποθηκευμένου εντός της δεξαμενής υγρού- αφαιρούμενου από τη δεξαμενή υγρού, διερχόμενου πάνω από την επιφάνεια ανίχνευσης και καταλήγοντος μέσα στον θάλαμο.

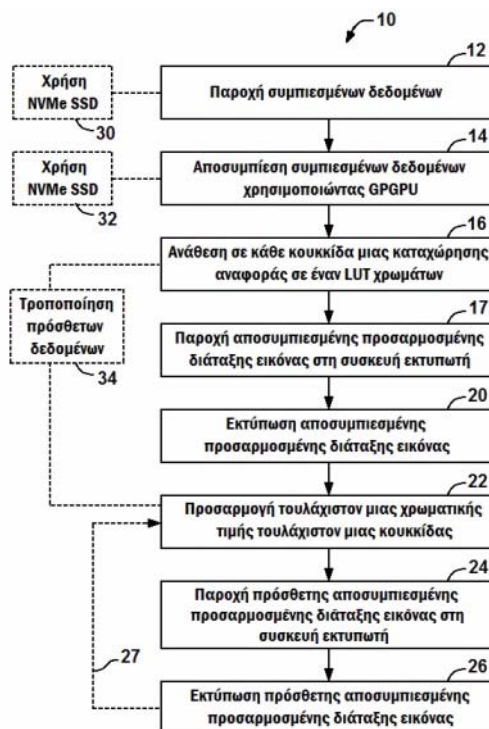


ΑΡΙΘΜΟΣ ΕΥΡ. Δ.Ε. (11):3116201
ΑΡΙΘ. ΕΛΛ. ΚΑΤΑΘΕΣΗΣ (21):20240401962
ΗΜΕΡ. ΕΛΛ. ΚΑΤΑΘΕΣΗΣ (22):23/08/2024
ΑΡΙΘ./ΗΜΕΡ. ΔΗΜΟΣΙΕΥΣΗΣ
ΕΥΡΩΠΑΪΚΟΥ ΔΙΠΛΩΜΑΤΟΣ(87):4297390 - 24/07/2024
ΑΡΙΘ./ΗΜΕΡ. ΔΗΜΟΣΙΕΥΣΗΣ
ΕΥΡΩΠΑΪΚΗΣ ΑΙΤΗΣΗΣ (86):23177899.4--07/06/2023
ΔΙΚΑΙΟΥΧΟΣ (73):1)BOBST MEX SA
Route de Faraz 3, 1031 Mex, ΕΛΒΕΤΙΑ
ΣΥΜΒ. ΠΡΟΤΕΡΑΙΟΤΗΤΕΣ (30):22180077-21/06/2022-EP
ΕΦΕΥΡΕΤΗΣ (72):1)GASCON, Gregory
ΕΙΔΙΚΟΣ ΠΑΡΗΡΕΞΟΥΣΙΟΣ (74):ΛΥΜΠΕΡΗΣ "ΔΙΚΗΓΟΡΙΚΗ ΕΤΑΙΡΕΙΑ
ΒΑΓΙΑΝΟΥ ΚΩΣΤΟΠΟΥΛΟΥ
ΛΥΜΠΕΡΗ" ΝΙΚΟΛΑΟΣ
Στουρνάρη 37, 10682 ΑΘΗΝΑ
ΑΝΤΙΚΑΛΤΟΣ (74):ΛΥΜΠΕΡΗΣ ΝΙΚΟΛΑΟΣ
Στουρνάρη 37,10682 ΑΘΗΝΑ
ΤΙΤΛΟΣ ΕΦΕΥΡΕΣΗΣ (54):**ΣΩΛΗΝΩΣΗ ΕΚΤΥΠΩΣΗΣ ΜΕΤΑΒΑ-
ΤΩΝ ΔΕΔΟΜΕΝΩΝ ΓΙΑ ΨΗΦΙΑΚΗ
ΕΚΤΥΠΩΣΗ**

ΠΕΡΙΛΗΨΗ(57)

Η παρούσα εφεύρεση αναφέρεται γενικά σε μια μέθοδο για την εκτύπωση μεταβλητών δεδομένων. Παρέχεται ένα σύνολο δεδομένων συμπίεσμένων δεδομένων. Το σύνολο δεδομένων αντιστοιχεί σε μια βασική διάταξη εικόνας που περιλαμβάνει ένα πλήθος από κουκκίδες. Χρησιμοποιώντας τουλάχιστον έναν υπολογισμό γενικής χρήσης στη μονάδα επεξεργασίας γραφικών, τα συμπίεσμένα δεδομένα αποσυμπιέζονται για να ληφθούν αποσυμπιεσμένα δεδομένα που αντιστοιχούν στη βασική διάταξη εικόνας. Σε κάθε κουκκίδα του πλήθους τωνκουκκίδων της βασικής διάταξης εικόνας εκχωρείται μια τιμή χρώματος με βάση μια καταχώρηση αναφοράς ενός πίνακα αναζήτησης χρωμάτων έτσι ώστε να λαμβάνεται μια αποσυμπιεσμένη πρώτη προσαρμοσμένη διάταξη εικόνας που προορίζεται για εκτύπωση. Η αποσυμπιεσμένη πρώτη προσαρμοσμένη διάταξη εικόνας παρέχεται σε τουλάχιστον μία συσκευή εκτυπωτή. Εκτυπώνεται

τουλάχιστον η αποσυμπιεσμένη πρώτη προσαρμοσμένη διάταξη εικόνας. Η τουλάχιστον μία συσκευή εκτυπωτή εκτυπώνει συνεχώς τις επόμενες αποσυμπιεσμένες προσαρμοσμένες διατάξεις εικόνων σε μια προκαθορισμένη ελάχιστη ταχύτητα εκτύπωσης.



ΑΡΙΘΜΟΣ ΕΥΡ. Δ.Ε. (11):3116202
ΑΡΙΘ. ΕΛΛ. ΚΑΤΑΘΕΣΗΣ (21):20240401963
ΗΜΕΡ. ΕΛΛ. ΚΑΤΑΘΕΣΗΣ (22):23/08/2024
ΑΡΙΘ./ΗΜΕΡ. ΔΗΜΟΣΙΕΥΣΗΣ
ΕΥΡΩΠΑΪΚΟΥ ΔΙΠΛΩΜΑΤΟΣ(87):4043460 - 05/06/2024
ΑΡΙΘ./ΗΜΕΡ. ΔΗΜΟΣΙΕΥΣΗΣ
ΕΥΡΩΠΑΪΚΗΣ ΑΙΤΗΣΗΣ (86):22161962.0--23/04/2019
ΔΙΚΑΙΟΥΧΟΣ (73):1)Merck Patent GmbH
Frankfurter Strasse 250, 64293 Darmstadt,
ΓΕΡΜΑΝΙΑ
2)Vertex Pharmaceuticals Incorporated
50 Northern Avenue, Boston, MA 02210,
ΗΝΩΜΕΝΕΣ ΠΟΛΙΤΕΙΕΣ ΤΗΣ ΑΜΕΡΙΚΗΣ
ΣΥΜΒ. ΠΡΟΤΕΡΑΙΟΤΗΤΕΣ (30):201862661719 P-24/04/2018-US
ΕΦΕΥΡΕΤΗΣ (72):
1)KULKARNI, Shashank 11)HOOVER, Russell, R.
2)YU, Henry 12)JOHNSON, Mac, Arthur, JR.
3)CLARK, Michael 13)PENNEY, Marina
4)BEMIS, Guy 14)RONKIN, Steven
5)BOYD, Michael 15)TAKEMOTO, Darin
6)CHANDUPATLA, Kishan 16)TANG, Qing
7)COLLIER, Philip 17)WAAL, Nathan, D.
8)DENG, Hongbo 18)WANG, Tiansheng
9)DONG, Huijun 19)LAUFFER, David J.
10)DORSCH, Warren 20)LI, Pan
ΕΙΔΙΚΟΣ ΠΑΡΗΡΕΞΟΥΣΙΟΣ (74):ΑΘΑΝΑΣΙΑΔΟΥ "ΕΛΕΝΗ Γ.
ΠΑΠΑΚΩΝΣΤΑΝΤΙΝΟΥ ΚΑΙ
ΣΥΝΕΡΓΑΤΕΣ, ΔΙΚΗΓΟΡΙΚΗ ΕΤΑΙΡΙΑ"
ΜΑΡΙΑ
Κουμπάρη 2, 10674 ΑΘΗΝΑ

ΑΝΤΙΚΑΛΤΟΣ (74):ΓΙΑΖΙΤΖΟΓΛΟΥ - ΘΩΜΑΪΔΟΥ
ΕΥΑΓΓΕΛΙΑ
Κουμπάρη 2,10674 ΑΘΗΝΑ
ΤΙΤΛΟΣ ΕΦΕΥΡΕΣΗΣ (54):**ΑΝΤΙΠΟΛΛΑΠΛΑΣΙΑΣΤΙΚΕΣ ΕΝΩ-
ΣΕΙΣ ΚΑΙ ΧΡΗΣΕΙΣ ΑΥΤΩΝ**

ΠΕΡΙΛΗΨΗ(57)

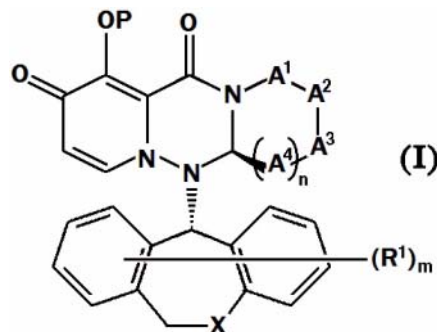
Η παρούσα εφεύρεση παρέχει ενώσεις του Τύπου (I'), ή φαρμακευτικά αποδεκτά άλατά τους, φαρμακευτικές συνθέσεις τους, και μεθόδους χρήσης τους για τη θεραπεία κυτταρικών πολλαπλασιαστικών διαταραχών (π.χ. καρκίνος).

ΑΡΙΘΜΟΣ ΕΥΡ. Δ.Ε. (11):3116203
ΑΡΙΘ. ΕΛΛ. ΚΑΤΑΘΕΣΗΣ (21):20240401958
ΗΜΕΡ. ΕΛΛ. ΚΑΤΑΘΕΣΗΣ (22):23/08/2024
ΑΡΙΘ./ΗΜΕΡ. ΔΗΜΟΣΙΕΥΣΗΣ
ΕΥΡΩΠΑΪΚΟΥ ΔΙΠΛΩΜΑΤΟΣ(87):4219508 - 05/06/2024
ΑΡΙΘ./ΗΜΕΡ. ΔΗΜΟΣΙΕΥΣΗΣ
ΕΥΡΩΠΑΪΚΗΣ ΑΙΤΗΣΗΣ (86):23150186.7--27/04/2016
ΔΙΚΑΙΟΥΧΟΣ (73):1)Shionogi & Co., Ltd
1-8, Doshomachi 3-chome Chuo-ku, Osaka-shi, Osaka 541-0045, ΙΑΠΩΝΙΑ
ΣΥΜΒ. ΠΡΟΤΕΡΑΙΟΤΗΤΕΣ (30):2015090909-28/04/2015-JP
2015236844-03/12/2015-JP
ΕΦΕΥΡΕΤΗΣ (72):1)KAWAI, Makoto
2)TOMITA, Kenji
3)AKIYAMA, Toshiyuki
4)OKANO, Azusa
5)MIYAGAWA, Masayoshi
ΕΙΔΙΚΟΣ ΠΛΗΡΕΞΟΥΣΙΟΣ (74):ΑΘΑΝΑΣΙΑΔΟΥ "ΕΛΕΝΗ Γ.
ΠΑΠΑΚΩΝΣΤΑΝΤΙΝΟΥ ΚΑΙ
ΣΥΝΕΡΓΑΤΕΣ, ΔΙΚΗΓΟΡΙΚΗ ΕΤΑΙΡΙΑ"
ΜΑΡΙΑ
Κουμπάρη 2, 10674 ΑΘΗΝΑ
ΑΝΤΙΚΛΗΤΟΣ (74):ΓΙΑΖΙΤΖΟΓΛΟΥ - ΘΩΜΑΙΔΟΥ
ΕΥΑΓΓΕΛΙΑ
Κουμπάρη 2,10674 ΑΘΗΝΑ
ΤΙΤΛΟΣ ΕΦΕΥΡΕΣΗΣ (54):ΥΠΟΚΑΤΕΣΤΗΜΕΝΑ ΠΟΛΥΚΥΚΛΙΚΑ
ΠΑΡΑΓΩΓΑ ΠΥΡΙΔΟΝΗΣ ΚΑΙ ΠΡΟΦΑΡ-
ΜΑΚΟ ΑΥΤΩΝ

ΠΕΡΙΛΗΨΗ(57)

Η παρούσα εφεύρεση παρέχει τις ακόλουθες ενώσεις που έχουν αντιική δράση το A1 είναι CR1AR1B, S ή O το A2 είναι CR2AR2B, S ή O το A3 είναι CR3AR3B,

S ή O το A4 είναι CR4AR4B, S ή O ο αριθμός των ετεροατόμων μεταξύ των ατόμων που αποτελούν τον δακτύλιο που αποτελείται από A1, A2, A3, A4, άτομο αζώτου δίπλα στο A1 και το άτομο άνθρακα δίπλα στο A1 είναι 1 ή 2 τα R1A και R1B είναι το καθένα ανεξάρτητα υδρογόνο, αλογόνο, αλκυλο ή τα παρόμοια τα R2A και R2B είναι το καθένα ανεξάρτητα υδρογόνο, αλογόνο, αλκυλο ή τα παρόμοια τα R3A και R3B είναι το καθένα ανεξάρτητα υδρογόνο, αλογόνο, αλκυλο ή τα παρόμοια τα R4A και R4B είναι το καθένα ανεξάρτητα υδρογόνο, αλογόνο, αλκυλο ή τα παρόμοια τα R3A και R3B μπορούν να ληφθούν μαζί για να σχηματίσουν μη αρωματικό καρβοκυκλο ή μη αρωματικό ετεροκυκλο το X είναι CH2, S ή O το R1 είναι το καθένα ανεξάρτητα αλογόνο, υδροξυ ή τα παρόμοια το m είναι οποιοσδήποτε ακέραιος από 0 έως 2 και το n είναι οποιοσδήποτε ακέραιος από το 1 έως το 2.



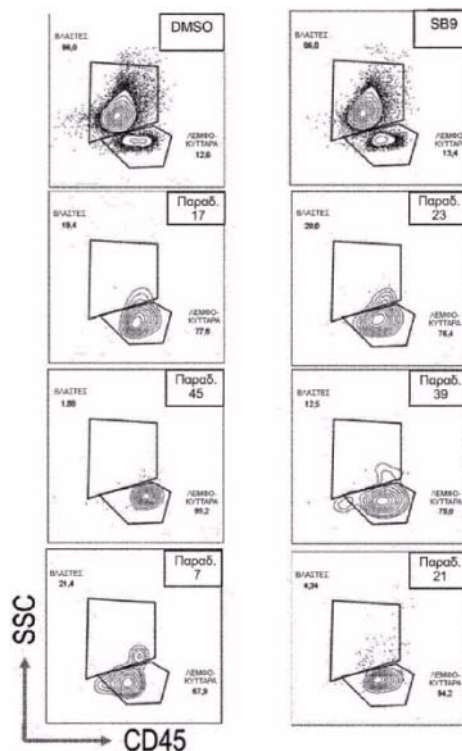
το A¹ είναι CR^{1A}R^{1B}, S ή O.
το A² είναι CR^{2A}R^{2B}, S ή O.
το A³ είναι CR^{3A}R^{3B}, S ή O.
το A⁴ είναι CR^{4A}R^{4B}, S ή O.

ΑΡΙΘΜΟΣ ΕΥΡ. Δ.Ε. (11):3116204
ΑΡΙΘ. ΕΛΛ. ΚΑΤΑΘΕΣΗΣ (21):20240401955
ΗΜΕΡ. ΕΛΛ. ΚΑΤΑΘΕΣΗΣ (22):23/08/2024
ΑΡΙΘ./ΗΜΕΡ. ΔΗΜΟΣΙΕΥΣΗΣ
ΕΥΡΩΠΑΪΚΟΥ ΔΙΠΛΩΜΑΤΟΣ(87):4225753 - 31/07/2024
ΑΡΙΘ./ΗΜΕΡ. ΔΗΜΟΣΙΕΥΣΗΣ
ΕΥΡΩΠΑΪΚΗΣ ΑΙΤΗΣΗΣ (86):21789678.6--07/10/2021
ΔΙΚΑΙΟΥΧΟΣ (73):1)Leukos Biotech, S.L.
Muntaner, 383, 3o, 2a,08021 BARCELONA,
ΙΣΠΑΝΙΑ
2)Fundacio Institut de Recerca Contra la Leu-
cemia Josep Carreras
Carretera De Can Ruti, Cami de les Escoles, s/
n, 08916 Badalona,. Barcelona, ΙΣΠΑΝΙΑ
ΣΥΜΒ. ΠΡΟΤΕΡΑΙΟΤΗΤΕΣ (30):
ΕΦΕΥΡΕΤΗΣ (72):1)CASTRO-PALOMINO LARIA, Julio
2)CAMACHO GOMEZ, Juan Alberto
3)MUNOZ RISUENO, Ruth
4)CLEMENT-DEMANGE, Lise
ΕΙΔΙΚΟΣ ΠΛΗΡΕΞΟΥΣΙΟΣ (74):ΛΥΜΠΕΡΗΣ "ΔΙΚΗΓΟΡΙΚΗ ΕΤΑΙΡΕΙΑ
ΒΑΓΙΑΝΟΥ ΚΩΣΤΟΠΟΥΛΟΥ
ΛΥΜΠΕΡΗ" ΝΙΚΟΛΑΟΣ
Στουρνάρη 37, 10682 ΑΘΗΝΑ
ΑΝΤΙΚΛΗΤΟΣ (74):ΛΥΜΠΕΡΗΣ ΝΙΚΟΛΑΟΣ
Στουρνάρη 37,10682 ΑΘΗΝΑ
ΤΙΤΛΟΣ ΕΦΕΥΡΕΣΗΣ (54):ΙΣΧΥΡΕΣ ΚΑΙ ΕΚΛΕΚΤΙΚΕΣ ΕΝΩΣΕΙΣ
ΩΣ ΔΙΑΜΟΡΦΩΤΕΣ ΤΟΥ ΥΠΟΔΟΧΕΑ
ΣΕΡΟΤΟΝΙΝΗΣ 1B

ΠΕΡΙΛΗΨΗ(57)

Η παρούσα εφεύρεση σχετίζεται με νέες ενώσεις του χημικού τύπου (I): ως διαμορφωτές του υποδοχέα σεροτονίνης 1B (5-HT1B) επίσης γνωστού ως υποδοχέας 5-υδροξυτριπταμίνης 1B (5-HT1B). Οι ενώσεις έχουν πιθανή χρησιμότητα στη θεραπευτική αντιμετώπιση νόσων 10 και παθήσεων

μεσολαβούμενων από τον υποδοχέα σεροτονίνης τύπου 1B (5-HT1B), όπως ο καρκίνος, συμπεριλαμβανομένου του καρκίνου του αίματος και των συμπαγών όγκων, των αναπνευστικών παθήσεων και των ηπατικών διαταραχών.

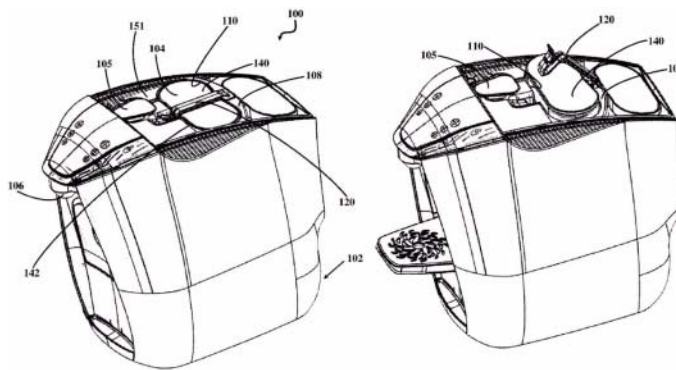


ΑΡΙΘΜΟΣ ΕΥΡ. Δ.Ε. (11):3116205
ΑΡΙΘ. ΕΛΛ. ΚΑΤΑΘΕΣΗΣ (21):20240401966
ΗΜΕΡ. ΕΛΛ. ΚΑΤΑΘΕΣΗΣ (22):26/08/2024
ΑΡΙΘ./ΗΜΕΡ. ΔΗΜΟΣΙΕΥΣΗΣ
ΕΥΡΩΠΑΪΚΟΥ ΔΙΠΛΩΜΑΤΟΣ(87):4175913 - 19/06/2024
ΑΡΙΘ./ΗΜΕΡ. ΔΗΜΟΣΙΕΥΣΗΣ
ΕΥΡΩΠΑΪΚΗΣ ΑΙΤΗΣΗΣ (86):21740245.2--01/07/2021
ΔΙΚΑΙΟΥΧΟΣ (73):1)Strauss Water Ltd
1 Yehonatan Netanyahu St., 6037601 Or
Yehuda, ΙΣΡΑΗΛ
ΣΥΜΒ. ΠΡΟΤΕΡΑΙΟΤΗΤΕΣ (30):27578820-01/07/2020-IL
ΕΦΕΥΡΕΤΗΣ (72):1)BEN BARUCH, Omer
2)KRYSYAL, Eyal
3)ASCHER, Dany
4)NAHUM, Orly
ΕΙΔΙΚΟΣ ΠΑΗΡΕΞΟΥΣΙΟΣ (74):ΓΑΛΑΝΟΠΟΥΛΟΥ ΑΝΘΟΥΛΑ
Θέση Λύσι Μπιτακος, 19014 ΚΑΠΑΝΔΡΙΤΙ
(ΑΤΤΙΚΗΣ)
ΑΝΤΙΚΛΗΤΟΣ (74):ΜΑΛΑΜΗ ΑΛΚΗΣΤΙΣ-ΕΙΡΗΝΗ
Βησσαρίωνος 3,10672 ΑΘΗΝΑ
ΤΙΤΛΟΣ ΕΦΕΥΡΕΣΗΣ (54):**ΜΟΝΑΔΑ ΕΞΑΓΩΓΗΣ ΦΥΣΙΓΓΑΣ ΓΙΑ ΔΙΗΘΗΤΗΡΑ ΝΕΡΟΥ**

ΠΕΡΙΛΗΨΗ(57)

Διανεμητής ροφημάτων που περιλαμβάνει: θάλαμο λήψης φύσιγγας 108, όπου ο θάλαμος περιλαμβάνει είσοδο νερού 112 και έξοδο επεξεργασμένου νερού 114 διαμορφωμένη να συνδέεται σε είσοδο νερού φύσιγγας και έξοδο επεξεργασμένου νερού φύσιγγας, φύσιγγας επεξεργασίας νερού, αντιστοίχως, έδρα φύσιγγας 116, συρόμενα μετατοπιζόμενη εντός του θαλάμου λήψης φύσιγγας 108 ανάμεσα σε λειτουργική θέση φύσιγγας, στην οποία η είσοδος νερού φύσιγγας και η έξοδος επεξεργασμένου νερού φύσιγγας δημιουργούν ρευστή επικοινωνία με την είσοδο

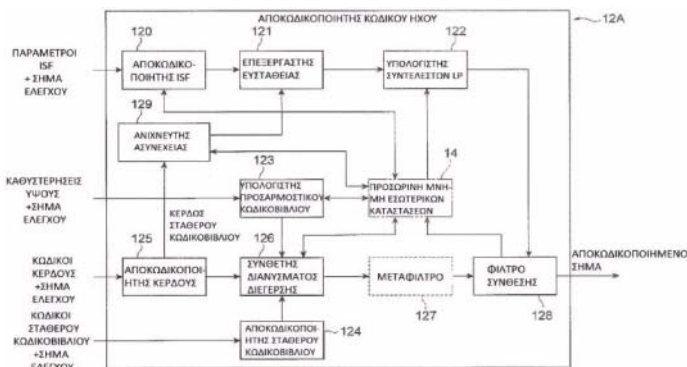
νερού και την έξοδο επεξεργασμένου νερού του εν λόγω θαλάμου, αντιστοίχως, και θέση εξαγωγής φύσιγγας, στην οποία η είσοδος νερού φύσιγγας και η έξοδος επεξεργασμένου νερού φύσιγγας αποδεσμεύονται από την είσοδο νερού και την έξοδο επεξεργασμένου νερού του θαλάμου, αντιστοίχως, όπου η έδρα φύσιγγας είναι διαμορφωμένη να δεσμεύει θέση λήψης έδρας που διαμορφώνεται σε τμήμα του εξωτερικού τοιχώματος της εν λόγω φύσιγγας όταν λαμβάνεται εντός του θαλάμου λήψης φύσιγγας, καθώς και προσβάσιμο από τον χρήστη μέλος ενεργοποίησης 120 εναλλάξιμο μεταξύ θέσης κλειδώματος και θέσης ξεκλειδώματος, όπου το μέλος ενεργοποίησης είναι διαμορφωμένο να μετατοπίζει συρόμενα την έδρα φύσιγγας ανάμεσα στην εν λόγω λειτουργική θέση φύσιγγας, που αντιστοιχεί στην εν λόγω θέση κλειδώματος, και στην εν λόγω θέση εξαγωγής φύσιγγας, που αντιστοιχεί στην εν λόγω θέση ξεκλειδώματος.



ΑΡΙΘΜΟΣ ΕΥΡ. Δ.Ε. (11):3116206
ΑΡΙΘ. ΕΛΛ. ΚΑΤΑΘΕΣΗΣ (21):20240401971
ΗΜΕΡ. ΕΛΛ. ΚΑΤΑΘΕΣΗΣ (22):26/08/2024
ΑΡΙΘ./ΗΜΕΡ. ΔΗΜΟΣΙΕΥΣΗΣ
ΕΥΡΩΠΑΪΚΟΥ ΔΙΠΛΩΜΑΤΟΣ(87):3528248 - 07/08/2024
ΑΡΙΘ./ΗΜΕΡ. ΔΗΜΟΣΙΕΥΣΗΣ
ΕΥΡΩΠΑΪΚΗΣ ΑΙΤΗΣΗΣ (86):19167283.1--10/10/2014
ΔΙΚΑΙΟΥΧΟΣ (73):1)NTT Docomo, Inc.
11-1 Nagatacho 2-chome Chiyoda-ku, Tokyo
100-6150, ΙΑΠΩΝΙΑ
ΣΥΜΒ. ΠΡΟΤΕΡΑΙΟΤΗΤΕΣ (30):2013224120-29/10/2013-JP
ΕΦΕΥΡΕΤΗΣ (72):1)TSUTSUMI, Kimitaka
2)KIKUIRI, Kei
3)YAMAGUCHI, Atsushi
ΕΙΔΙΚΟΣ ΠΑΗΡΕΞΟΥΣΙΟΣ (74):ΑΘΑΝΑΣΙΑΔΟΥ "ΕΛΕΝΗ Γ.
ΠΑΠΑΚΩΝΣΤΑΝΤΙΝΟΥ ΚΑΙ
ΣΥΝΕΡΓΑΤΕΣ, ΔΙΚΗΓΟΡΙΚΗ ΕΤΑΙΡΙΑ"
ΜΑΡΙΑ
Κουμπάρη 2, 10674 ΑΘΗΝΑ
ΑΝΤΙΚΛΗΤΟΣ (74):ΓΙΑΖΙΤΖΟΓΛΟΥ - ΘΩΜΑΪΔΟΥ
ΕΥΑΓΓΕΛΙΑ
Κουμπάρη 2,10674 ΑΘΗΝΑ
ΤΙΤΛΟΣ ΕΦΕΥΡΕΣΗΣ (54):**ΣΥΣΚΕΥΗ ΕΠΕΞΕΡΓΑΣΙΑΣ ΗΧΗΤΙΚΟΥ ΣΗΜΑΤΟΣ ΟΜΙΑΙΑΣ, ΜΕΘΟΔΟΣ ΕΠΕΞΕΡΓΑΣΙΑΣ ΗΧΗΤΙΚΟΥ ΣΗΜΑΤΟΣ ΚΑΙ ΠΡΟΓΡΑΜΜΑ ΕΠΕΞΕΡΓΑΣΙΑΣ ΗΧΗΤΙΚΟΥ ΣΗΜΑΤΟΣ**

ΠΕΡΙΛΗΨΗ(57)

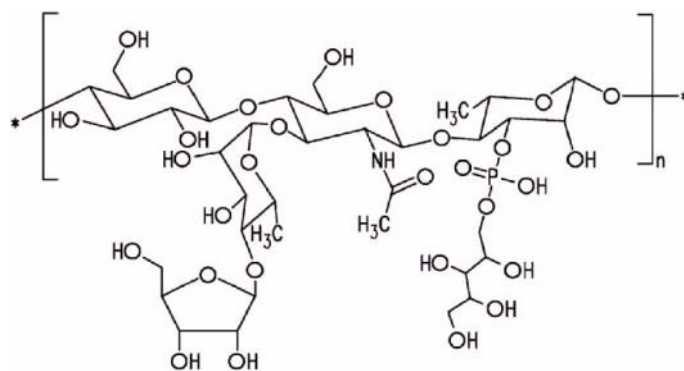
Μία συσκευή επεξεργασίας ηχητικού σήματος περιλαμβάνει έναν ανιχνευτή ασυνέχειας, διαμορφωμένο να προσδιορίζει μία εμφάνιση ασυνέχειας από μία ξαφνική αύξηση ενός πλάτους αποκωδικοποιημένου ήχου που αποκτάται αποκωδικοποιώντας το πρώτο πακέτο ήχου που λαμβάνεται σωστά μετά από εμφάνιση απώλειας πακέτου, και έναν διορθωτή ασυνέχειας για τη διόρθωση της ασυνέχειας του αποκωδικοποιημένου ήχου.



ΑΡΙΘΜΟΣ ΕΥΡ. Δ.Ε. (11):3116207
ΑΡΙΘ. ΕΛΛ. ΚΑΤΑΘΕΣΗΣ (21):20240401972
ΗΜΕΡ. ΕΛΛ. ΚΑΤΑΘΕΣΗΣ (22):26/08/2024
ΑΡΙΘ./ΗΜΕΡ. ΔΗΜΟΣΙΕΥΣΗΣ
ΕΥΡΩΠΑΪΚΟΥ ΔΙΠΛΩΜΑΤΟΣ(87):3678654 - 26/06/2024
ΑΡΙΘ./ΗΜΕΡ. ΔΗΜΟΣΙΕΥΣΗΣ
ΕΥΡΩΠΑΪΚΗΣ ΑΙΤΗΣΗΣ (86):18853342.6--04/09/2018
ΔΙΚΑΙΟΥΧΟΣ (73):1)Merck Sharp & Dohme LLC
126 East Lincoln Avenue, Rahway, New Jersey 07065, ΗΝΩΜΕΝΕΣ ΠΟΛΙΤΕΙΕΣ ΤΗΣ ΑΜΕΡΙΚΗΣ
ΣΥΜΒ. ΠΡΟΤΕΡΑΙΟΤΗΤΕΣ (30):201762555461 P-07/09/2017-US
201862645252 P-20/03/2018-US
ΕΦΕΥΡΕΤΗΣ (72):1)PORAMBO, Richard, J.
2)ABEYGUNAWARDANA, Chitrananda
3)MUSEY, Luwy Kavuka
4)KOSINSKI, Michael, J.
5)CUI, Yadong Adam
6)MCHUGH, Patrick
7)KONIJETZKO, Janelle
ΕΙΔΙΚΟΣ ΠΛΗΡΕΞΟΥΣΙΟΣ (74):ΓΑΛΑΝΟΠΟΥΛΟΥ ΑΝΘΟΥΛΑ
Θέση Λύσι Μπιτακου, 19014 ΚΑΠΑΝΔΡΙΤΙ (ΑΤΤΙΚΗΣ)
ΑΝΤΙΚΛΗΤΟΣ (74):ΜΑΛΑΜΗ ΑΛΚΗΤΙΣ-ΕΙΡΗΝΗ
Βησσαρίωνος 3,10672 ΑΘΗΝΑ
ΤΙΤΛΟΣ ΕΦΕΥΡΕΣΗΣ (54):ΠΝΕΥΜΟΝΙΟΚΟΚΚΙΚΑ ΠΟΛΥΣΑΚΧΑΡΙΔΙΑ ΚΑΙ ΧΡΗΣΗ ΑΥΤΩΝ ΣΕ ΑΝΟΣΟΓΟΝΙΚΑ ΣΥΖΕΥΓΜΑΤΑ ΠΟΛΥΣΑΚΧΑΡΙΔΙΟΥ-ΠΡΩΤΕΪΝΗΣ ΦΟΡΕΑ

ΠΕΡΙΛΗΨΗ(57)

Η παρούσα εφεύρεση παρέχει καμικά πολυσακχαρίδια από Streptococcus pneumoniae ορότυπους που πιστοποιούνται χρησιμοποιώντας NMR. Η παρούσα εφεύρεση περαιτέρω παρέχει συζεύγματα πολυσακχαριδίου-πρωτεΐνης όπου καμικά πολυσακχαρίδια από έναν ή περισσότερους από αυτούς τους ορότυπους συζεύγονται προς μία πρωτεΐνη φορέα όπως CRM197. Συζεύγματα πολυσακχαριδίου-πρωτεΐνης από έναν ή περισσότερους από αυτούς τους ορότυπους μπορεί να συμπεριλαμβάνονται σε πολυδύναμα εμβόλια πνευμονιοκοκκικού συζεύγματος που έχουν πολυσακχαρίδια από πολλαπλούς επιπρόσθετους ορότυπους Streptococcus pneumoniae.



ΑΡΙΘΜΟΣ ΕΥΡ. Δ.Ε. (11):3116208
ΑΡΙΘ. ΕΛΛ. ΚΑΤΑΘΕΣΗΣ (21):20240401976
ΗΜΕΡ. ΕΛΛ. ΚΑΤΑΘΕΣΗΣ (22):26/08/2024
ΑΡΙΘ./ΗΜΕΡ. ΔΗΜΟΣΙΕΥΣΗΣ
ΕΥΡΩΠΑΪΚΟΥ ΔΙΠΛΩΜΑΤΟΣ(87):3810562 - 29/05/2024
ΑΡΙΘ./ΗΜΕΡ. ΔΗΜΟΣΙΕΥΣΗΣ
ΕΥΡΩΠΑΪΚΗΣ ΑΙΤΗΣΗΣ (86):19800086.1--04/05/2019
ΔΙΚΑΙΟΥΧΟΣ (73):1)Sawant, Arun Vitthal
B/1 Samip Apartment Kolivali Village Gandhari Kalyan West, Thane, Maharashtra 421306, ΙΝΔΙΑ
2)Vadakekuttu, Thankapan
E-1/37/B-9, Sector-8, Phase II, Nerul, Navi Mumbai, Maharashtra 400706, ΙΝΔΙΑ
ΣΥΜΒ. ΠΡΟΤΕΡΑΙΟΤΗΤΕΣ (30):PCT/IB2018/053251-10/05/2018-WO
201821033608-06/09/2018-IN
ΕΦΕΥΡΕΤΗΣ (72):1)SAWANT, Arun Vitthal
ΕΙΔΙΚΟΣ ΠΛΗΡΕΞΟΥΣΙΟΣ (74):ΚΟΣΜΟΠΟΥΛΟΣ ΜΙΧΑΛΗΣ
Λ. Κηφισίας 332, 15233 ΧΑΛΑΝΔΡΙ (ΑΤΤΙΚΗΣ)
ΑΝΤΙΚΛΗΤΟΣ (74):ΚΟΣΜΟΠΟΥΛΟΣ ΜΙΧΑΛΗΣ
Λ. Κηφισίας 332,15233 ΧΑΛΑΝΔΡΙ (ΑΤΤΙΚΗΣ)
ΤΙΤΛΟΣ ΕΦΕΥΡΕΣΗΣ (54):ΝΕΑ ΣΥΝΘΕΣΗ ΘΡΕΨΗΣ ΚΑΙ ΕΜΠΛΟΥΤΙΣΜΟΥ ΚΑΛΛΙΕΡΓΕΙΩΝ

ΠΕΡΙΛΗΨΗ(57)

Η εφεύρεση αναφέρεται σε μια υδατοδιασπειρόμενη κοκκώδη σύνθεση που περιλαμβάνει 1% έως 70% ενός ή περισσότερων αλάτων σιδήρου, συμπλοκών, παραγώγων, μιγμάτων αυτών, 1% έως 90% στοιχειακού θείου και 1-30% τουλάχιστον ενός παράγοντα διασποράς, όπου οι κόκκοι είναι στην περιοχή μεγέθους 0,1-2,5 mm και περιλαμβάνουν σωματίδια στην περιοχή μεγέθους 0,1-20 microns. Η εφεύρεση αναφέρεται περαιτέρω σε μια σύνθεση υγρού εναιωρήματος που περιλαμβάνει 1% έως 55% τουλάχιστον ενός ή περισσότερων

από τα άλατα σιδήρου, σύμπλοκα, παράγωγα, μείγματα αυτών και 1% έως 60% στοιχειακό θείο, 0,01-5% τουλάχιστον ενός παράγοντα δόμησης και τουλάχιστον ένα αγροχημικά αποδεκτό έκδοχο, όπου η σύνθεση περιλαμβάνει σωματίδια στην περιοχή μεγέθους 0,1-20 micron.. Η εφεύρεση αναφέρεται περαιτέρω σε μια διαδικασία παρασκευής της σύνθεσης και σε μια μέθοδο επεξεργασίας των φυτών, των σπόρων, των καλλιεργειών, του φυτικού πολλαπλασιαστικού υλικού, του τύπου, των τμημάτων τους ή του εδάφους με τη σύνθεση.

ΑΡΙΘΜΟΣ ΕΥΡ. Δ.Ε. (11):3116209
ΑΡΙΘ. ΕΛΛ. ΚΑΤΑΘΕΣΗΣ (21):20240401977
ΗΜΕΡ. ΕΛΛ. ΚΑΤΑΘΕΣΗΣ (22):26/08/2024
ΑΡΙΘ./ΗΜΕΡ. ΔΗΜΟΣΙΕΥΣΗΣ
ΕΥΡΩΠΑΪΚΟΥ ΔΙΠΛΩΜΑΤΟΣ(87):3801016 - 05/06/2024
ΑΡΙΘ./ΗΜΕΡ. ΔΗΜΟΣΙΕΥΣΗΣ
ΕΥΡΩΠΑΪΚΗΣ ΑΙΤΗΣΗΣ (86):19799048.4--08/05/2019
ΔΙΚΑΙΟΥΧΟΣ (73):1)Sawant, Arun Vitthal
B/1 Samip Apartment Kolivali Village Gandhari Kalyan West, Thane, Maharashtra 421306, ΙΝΔΙΑ
2)Vadakekuttu, Thankapan
E-1/37/B-9, Sector-8, Phase II, Nerul, Navi Mumbai, Maharashtra 400706, ΙΝΔΙΑ
ΣΥΜΒ. ΠΡΟΤΕΡΑΙΟΤΗΤΕΣ (30):PCT/IB2018/053251-10/05/2018-WO 201821042026-06/11/2018-IN
ΕΦΕΥΡΕΤΗΣ (72):1)Sawant, Arun Vitthal
2)Vadakekuttu, Thankapan
ΕΙΔΙΚΟΣ ΠΛΗΡΕΞΟΥΣΙΟΣ (74):ΚΟΣΜΟΠΟΥΛΟΣ ΜΙΧΑΛΗΣ
Λ. Κηφισίας 332, 15233 ΧΑΛΑΝΔΡΙ (ΑΤΤΙΚΗΣ)
ΑΝΤΙΚΑΗΤΟΣ (74):ΚΟΣΜΟΠΟΥΛΟΣ ΜΙΧΑΛΗΣ
Λ. Κηφισίας 332,15233 ΧΑΛΑΝΔΡΙ (ΑΤΤΙΚΗΣ)
ΤΙΤΛΟΣ ΕΦΕΥΡΕΣΗΣ (54):**ΝΕΑ ΣΥΝΘΕΣΗ ΘΡΕΨΗΣ ΚΑΙ ΕΜΠΛΟΥΤΙΣΜΟΥ ΚΑΛΛΙΕΡΓΕΙΩΝ**

ΠΕΡΙΛΗΨΗ(57)

Η εφεύρεση αναφέρεται σε μια υδατοδιασπειρόμενη κοκκώδη σύνθεση που περιλαμβάνει από 0,1% έως 70% κατά βάρος άλατα βορίου, σύμπλοκα, παράγωγα ή μείγματα αυτών, 1% έως 90% κατά βάρος στοιχειακού θείου και 1% έως 30%

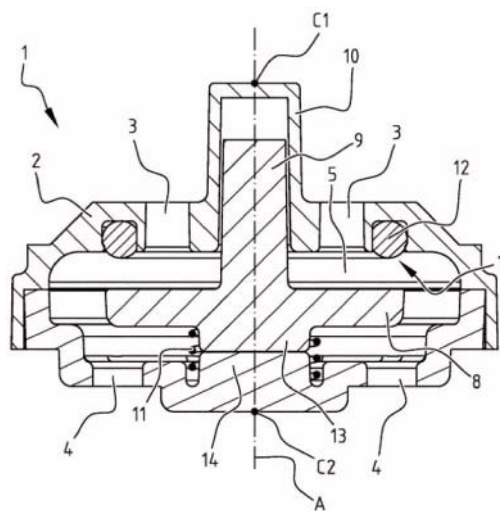
κατά βάρος παράγοντα διασποράς, μεκόκκους σε εύρος μεγέθους 0,1-2,5 mm και σωματίδια σε εύρος 0,1-20 micron. Η εφεύρεση αναφέρεται περαιτέρω σε σύνθεση υγρού εναιωρήματος που περιλαμβάνει 0,1% έως 55% κατά βάρος αλάτων βορίου, συμπλοκών, παραγώγων ή μιγμάτων αυτών, 1% έως 65% κατά βάρος στοιχειακού θείου, τουλάχιστον έναν παράγοντα δόμησης και τουλάχιστον ένα επιφανειοδραστικό, όπου η σύνθεση έχει εύρος μεγέθους σωματιδίων 0,1-20 micron. Η εφεύρεση αναφέρεται περαιτέρω σε μια διαδικασία παρασκευής της σύνθεσης θρέψης και ενίσχυσης καλλιεργειών και σε μια μέθοδο επεξεργασίας των φυτών, των σπόρων, των καλλιεργειών, του φυτικού πολλαπλασιαστικού υλικού, των τόπων, των τμημάτων τους ή του εδάφους με τη σύνθεση.

ΑΡΙΘΜΟΣ ΕΥΡ. Δ.Ε. (11):3116210
ΑΡΙΘ. ΕΛΛ. ΚΑΤΑΘΕΣΗΣ (21):20240401967
ΗΜΕΡ. ΕΛΛ. ΚΑΤΑΘΕΣΗΣ (22):26/08/2024
ΑΡΙΘ./ΗΜΕΡ. ΔΗΜΟΣΙΕΥΣΗΣ
ΕΥΡΩΠΑΪΚΟΥ ΔΙΠΛΩΜΑΤΟΣ(87):3997542 - 03/07/2024
ΑΡΙΘ./ΗΜΕΡ. ΔΗΜΟΣΙΕΥΣΗΣ
ΕΥΡΩΠΑΪΚΗΣ ΑΙΤΗΣΗΣ (86):20740435.1--10/07/2020
ΔΙΚΑΙΟΥΧΟΣ (73):1)Hagepe International B.V.
Huizermaatweg 27-2, 1273 NA Huizen, ΟΛΛΑΝΔΙΑ
2)Cenergist Limited
8 Bede House Tower Road, Washington NE37 2SH, ΜΕΓΑΛΗ ΒΡΕΤΑΝΙΑ
ΣΥΜΒ. ΠΡΟΤΕΡΑΙΟΤΗΤΕΣ (30):2023495-12/07/2019-NL
2024369-03/12/2019-NL
ΕΦΕΥΡΕΤΗΣ (72):1)VAN DER UPWICH, Stijn
ΕΙΔΙΚΟΣ ΠΛΗΡΕΞΟΥΣΙΟΣ (74):ΕΥΑΓΓΕΛΟΥ "ΔΕΣΠΟΙΝΑ ΕΥΑΓΓΕΛΟΥ ΚΑΙ ΣΥΝΕΡΓΑΤΕΣ ΔΙΚΗΓΟΡΙΚΗ ΕΤΑΙΡΕΙΑ" με δ.τ. "ΔΙΚΗΓΟΡΙΚΟ ΓΡΑΦΕΙΟ ΕΥΑΓΓΕΛΟΥ" ΔΕΣΠΟΙΝΑ Αγίου Κωνσταντίνου 6,, 10431 ΑΘΗΝΑ
ΑΝΤΙΚΑΗΤΟΣ (74):ΕΥΑΓΓΕΛΟΥ ΔΕΣΠΟΙΝΑ Αγίου Κωνσταντίνου 6,,10431 ΑΘΗΝΑ
ΤΙΤΛΟΣ ΕΦΕΥΡΕΣΗΣ (54):**ΒΑΛΒΙΔΑ ΕΛΕΓΧΟΥ**

ΠΕΡΙΛΗΨΗ(57)

Η παρούσα αίτηση αφορά μια βαλβίδα ελέγχου (1) που αποτελείται από ένα περίβλημα (2) με τουλάχιστον μία είσοδο (3) και τουλάχιστον μία έξοδο (4), όπου το περίβλημα (2) ορίζει ένα θάλαμο εισροής (5) που συνδέεται με την τουλάχιστον μία είσοδο (3) και ένα θάλαμο εκροής (6) που συνδέεται με την τουλάχιστον μία έξοδο (4), μια έδρα βαλβίδας (7) που ορίζει μία διώδο μεταξύ του θαλάμου εισροής και του θαλάμου εκροής, και ένα κλείστρο (8) το οποίο μπορεί να μετατοπίζεται σε σχέση με την έδρα βαλβίδας (7) μεταξύ μιας κλειστής θέσης και μιας ανοικτής θέσης, όπου η βαλβίδα ελέγχου (1) είναι εφοδιασμένη με έναν πείρο οδήγησης (9)

για την καθοδήγηση του κλείστρου (8) μεταξύ της ανοικτής και της κλειστής θέσης, όπου ο πείρος οδήγησης (9) εκτείνεται τουλάχιστον εν μέρει στο θάλαμο εισροής (5) προς μια κατεύθυνση απομακρυνόμενος από το κλείστρο, όπου ο πείρος οδήγησης (9) καθοδηγείται με δυνατότητα κίνησης εντός ενός χιτωνίου οδήγησης (10).

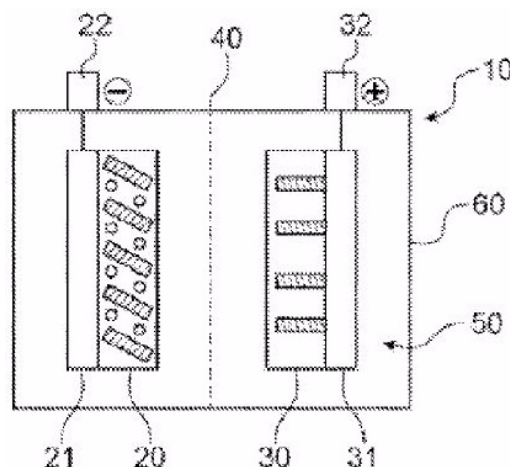


ΑΡΙΘΜΟΣ ΕΥΡ. Δ.Ε. (11):3116211
ΑΡΙΘ. ΕΛΛ. ΚΑΤΑΘΕΣΗΣ (21):20240401968
ΗΜΕΡ. ΕΛΛ. ΚΑΤΑΘΕΣΗΣ (22):26/08/2024
ΑΡΙΘ./ΗΜΕΡ. ΔΗΜΟΣΙΕΥΣΗΣ
ΕΥΡΩΠΑΪΚΟΥ ΔΙΠΛΩΜΑΤΟΣ(87):4226455 - 19/06/2024
ΑΡΙΘ./ΗΜΕΡ. ΔΗΜΟΣΙΕΥΣΗΣ
ΕΥΡΩΠΑΪΚΗΣ ΑΙΤΗΣΗΣ (86):21801155.9--05/10/2021
ΔΙΚΑΙΟΥΧΟΣ (73):1)Commissariat a l'energie atomique et aux energies alternatives
Batiment le Ponant 25, rue Leblanc, 75015 Paris, ΓΑΛΛΙΑ
2)Orano
125 Avenue de Paris, 92320 Chatillon, ΓΑΛΛΙΑ
ΣΥΜΒ. ΠΡΟΤΕΡΑΙΟΤΗΤΕΣ (30):2010323-09/10/2020-FR
ΕΦΕΥΡΕΤΗΣ (72):1)BILLY, Emmanuel
ΕΙΔΙΚΟΣ ΠΛΗΡΕΞΟΥΣΙΟΣ (74):ΕΥΑΓΓΕΛΟΥ "ΔΕΣΠΟΙΝΑ ΕΥΑΓΓΕΛΟΥ ΚΑΙ ΣΥΝΕΡΓΑΤΕΣ ΔΙΚΗΓΟΡΙΚΗ ΕΤΑΙΡΕΙΑ" με δ.τ. "ΔΙΚΗΓΟΡΙΚΟ ΓΡΑΦΕΙΟ ΕΥΑΓΓΕΛΟΥ" ΔΕΣΠΟΙΝΑ Αγίου Κωνσταντίνου 6., 10431 ΑΘΗΝΑ
ΑΝΤΙΚΛΗΤΟΣ (74):ΕΥΑΓΓΕΛΟΥ ΔΕΣΠΟΙΝΑ Αγίου Κωνσταντίνου 6.,10431 ΑΘΗΝΑ
ΤΙΤΛΟΣ ΕΦΕΥΡΕΣΗΣ (54):**ΜΕΘΟΔΟΣ ΓΙΑ ΤΟ ΑΝΟΙΓΜΑ ΜΙΑΣ ΗΛΕΚΤΡΟΧΗΜΙΚΗΣ ΓΕΝΝΗΤΡΙΑΣ**

ΠΕΡΙΛΗΨΗ(57)

Μέθοδος για τη διασφάλιση μιας ηλεκτροχημικής γεννήτριας (10) που περιλαμβάνει ένα αρνητικό ηλεκτρόδιο (20) που περιέχει λίθιο ή νάτριο και ένα θετικό ηλεκτρόδιο (30), όπου η μέθοδος περιλαμβάνει τα ακόλουθα διαδοχικά βήματα: α) εμβάπτιση μιας ηλεκτροχημικής γεννήτριας (10) εντός ενός

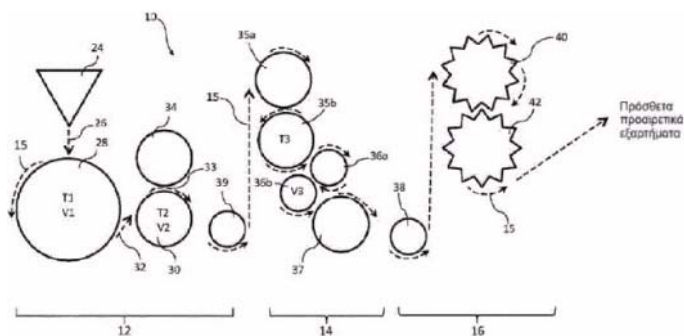
διαλύματος ιοντικού υγρού (100) που περιλαμβάνει ένα ιοντικό υγρό διαλύτη και, προαιρετικά, ένα οξειδοαναγωγικό είδος που αναφέρεται ως οξειδωτικό είδος ικανό να ανάγεται στο αρνητικό ηλεκτρόδιο ώστε να εκκενώνεται η ηλεκτροχημική γεννήτρια, β) άνοιγμα της ηλεκτροχημικής κυψέλης με ένα ηλεκτρικά μονωτικό στοιχείο, όπου το άνοιγμα διεξάγεται εντός του διαλύματος ιοντικού υγρού.



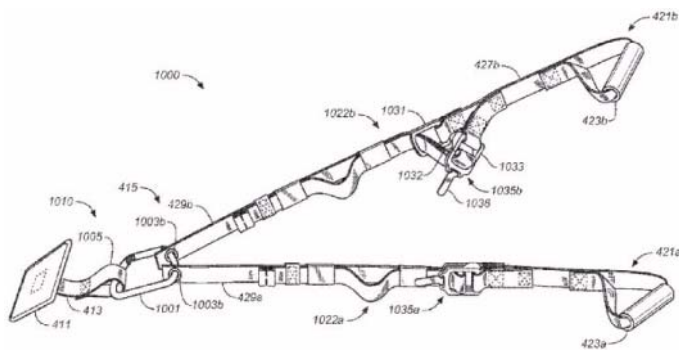
ΑΡΙΘΜΟΣ ΕΥΡ. Δ.Ε. (11):3116212
ΑΡΙΘ. ΕΛΛ. ΚΑΤΑΘΕΣΗΣ (21):20240401969
ΗΜΕΡ. ΕΛΛ. ΚΑΤΑΘΕΣΗΣ (22):26/08/2024
ΑΡΙΘ./ΗΜΕΡ. ΔΗΜΟΣΙΕΥΣΗΣ
ΕΥΡΩΠΑΪΚΟΥ ΔΙΠΛΩΜΑΤΟΣ(87):3142858 - 03/07/2024
ΑΡΙΘ./ΗΜΕΡ. ΔΗΜΟΣΙΕΥΣΗΣ
ΕΥΡΩΠΑΪΚΗΣ ΑΙΤΗΣΗΣ (86):15724480.7--13/05/2015
ΔΙΚΑΙΟΥΧΟΣ (73):1)Berry Film Products Company, Inc.
8585 Duke Boulevard, Mason, OH 45040, ΗΝΩΜΕΝΕΣ ΠΟΛΙΤΕΙΕΣ ΤΗΣ ΑΜΕΡΙΚΗΣ
ΣΥΜΒ. ΠΡΟΤΕΡΑΙΟΤΗΤΕΣ (30):201461992438 P-13/05/2014-US
201462053385 P-22/09/2014-US
201462092351 P-16/12/2014-US
ΕΦΕΥΡΕΤΗΣ (72):1)CANCIO, Leopoldo, V.
2)ESCHENBACHER, Frank
3)FORD, Jerry
ΕΙΔΙΚΟΣ ΠΛΗΡΕΞΟΥΣΙΟΣ (74):ΓΙΑΚΟΥΜΗ ANNA
Αλκαμένους 12-14, 10439 ΑΘΗΝΑ
ΑΝΤΙΚΛΗΤΟΣ (74):ΜΙΣΙΟΥ ΑΝΔΡΟΝΙΚΗ
Αναλήψεως 23 και Μαραθώνος 27,15235 ΒΡΙΛΗΣΣΙΑ (ΑΤΤΙΚΗΣ)
ΤΙΤΛΟΣ ΕΦΕΥΡΕΣΗΣ (54):**ΔΙΑΠΝΕΟΥΣΑ ΚΑΙ ΜΙΚΡΟΠΟΡΩΔΗΣ ΛΕΙΠΤΗ ΘΕΡΜΟΠΛΑΣΤΙΚΗ ΜΕΜΒΡΑΝΗ**

ΠΕΡΙΛΗΨΗ(57)

Διαπνεύσες, θερμοπλαστικές μεμβράνες, καπλαμάδες και μέθοδοι δημιουργίας μεμβρανών με βάρος βάσης μικρότερο ή ίσο με 15 gsm και ρυθμό διαπερατότητας υδρατμών τουλάχιστον 500 γραμμάρια H2O/24-hour/m2 κατά προσέγγιση, όπου η μεμβράνη έχει λόγο φορτίου θραύσης στη κατεύθυνση του μηχανήματος (MD) προς φορτίο θραύσης στην εγκάρσια κατεύθυνση (CD) μικρότερο από περίπου 10, και τουλάχιστον ένα από τα εξής: αντοχή σε δοκιμή σχισίματος Elmendorf από εγκοπή μηχανικής κατεύθυνσης τουλάχιστον περί τα 5 g ή αντοχή σε τραπέζοειδή δοκιμή σχισίματος από εγκοπή μηχανικής κατεύθυνσης τουλάχιστον περί τα 15 g.



ΑΡΙΘΜΟΣ ΕΥΡ. Δ.Ε. (11):3116213
ΑΡΙΘ. ΕΛΛ. ΚΑΤΑΘΕΣΗΣ (21):20240401973
ΗΜΕΡ. ΕΛΛ. ΚΑΤΑΘΕΣΗΣ (22):26/08/2024
ΑΡΙΘ./ΗΜΕΡ. ΔΗΜΟΣΙΕΥΣΗΣ
ΕΥΡΩΠΑΪΚΟΥ ΔΙΠΛΩΜΑΤΟΣ(87):3957374 - 29/05/2024
ΑΡΙΘ./ΗΜΕΡ. ΔΗΜΟΣΙΕΥΣΗΣ
ΕΥΡΩΠΑΪΚΗΣ ΑΙΤΗΣΗΣ (86):21185277.7--16/09/2008
ΔΙΚΑΙΟΥΧΟΣ (73):1)JFXD TRX ACQ LLC
501 Palm Trail, Delray Beach, FL 33843,
ΗΝΩΜΕΝΕΣ ΠΟΛΙΤΕΙΕΣ ΤΗΣ ΑΜΕΡΙΚΗΣ
ΣΥΜΒ. ΠΡΟΤΕΡΑΙΟΤΗΤΕΣ (30):973111 P-17/09/2007-US
948860-30/11/2007-US
ΕΦΕΥΡΕΤΗΣ (72):1)HETRICK, Randal
ΕΙΔΙΚΟΣ ΠΛΗΡΕΞΟΥΣΙΟΣ (74):ΣΙΩΤΟΥ "ΚΑΤΕΡΙΝΑ ΣΙΩΤΟΥ ΚΑΙ
ΣΥΝΕΡΓΑΤΕΣ ΔΙΚΗΓΟΡΙΚΗ ΕΤΑΙΡΕΙΑ"
ΑΙΚΑΤΕΡΙΝΗ
Πατησίων (28ης Οκτωβρίου) 122, 11257
ΑΘΗΝΑ
ΑΝΤΙΚΛΗΤΟΣ (74):ΣΙΩΤΟΥ ΑΙΚΑΤΕΡΙΝΗ
Πατησίων (28ης Οκτωβρίου) 122,11257
ΑΘΗΝΑ
ΤΙΤΛΟΣ ΕΦΕΥΡΕΣΗΣ (54):ΔΙΑΤΑΞΗ ΑΣΚΗΣΗΣ ΠΟΥ ΔΙΑΘΕΤΕΙ
ΑΓΚΥΡΩΣΗ ΠΟΡΤΑΣ



ΠΕΡΙΛΗΨΗ(57)

Περιγράφεται μια διάταξη άσκησης με αγκύρωση πόρτας. Η αγκύρωση στερεώνεται σε τουλάχιστον ένα επίμηκες μέλος, καθένα από τα οποία διαθέτει μια λαβή. Η αγκύρωση απέχει από την πόρτα κατά 1 ως 18 ίντσες πριν στερεωθεί στα επιμήκη μέλη. Σε μία υλοποίηση, η διάταξη άσκησης είναι ραμμένη. Σε μια άλλη υλοποίηση, ένας δακτύλιος συγκρατεί τα διάφορα εξαρτήματα.

ΑΡΙΘΜΟΣ ΕΥΡ. Δ.Ε. (11):3116214
ΑΡΙΘ. ΕΛΛ. ΚΑΤΑΘΕΣΗΣ (21):20240401974
ΗΜΕΡ. ΕΛΛ. ΚΑΤΑΘΕΣΗΣ (22):26/08/2024
ΑΡΙΘ./ΗΜΕΡ. ΔΗΜΟΣΙΕΥΣΗΣ
ΕΥΡΩΠΑΪΚΟΥ ΔΙΠΛΩΜΑΤΟΣ(87):3529427 - 29/05/2024
ΑΡΙΘ./ΗΜΕΡ. ΔΗΜΟΣΙΕΥΣΗΣ
ΕΥΡΩΠΑΪΚΗΣ ΑΙΤΗΣΗΣ (86):17800941.1--20/10/2017
ΔΙΚΑΙΟΥΧΟΣ (73):1)Claeys, Stephanie Catharina R.
Theo De Belderlaan 2, 2240 Zandhoven,
ΒΕΛΓΙΟ
2)Claeys, Laurens Leonard J.
Theo De Belderlaan 2, 2240 Zandhoven,
ΒΕΛΓΙΟ
3)Claeys, Nausikaa Els P.
Theo De Belderlaan 2, 2240 Zandhoven,
ΒΕΛΓΙΟ
ΣΥΜΒ. ΠΡΟΤΕΡΑΙΟΤΗΤΕΣ (30):201605794-21/10/2016-BE
201605809-27/10/2016-BE
ΕΦΕΥΡΕΤΗΣ (72):1)CLAEYS, Eric
ΕΙΔΙΚΟΣ ΠΛΗΡΕΞΟΥΣΙΟΣ (74):ΤΣΙΜΙΚΑΛΗΣ "ΤΣΙΜΙΚΑΛΗΣ
ΚΑΛΟΝΑΡΟΥ ΔΙΚΗΓΟΡΙΚΗ ΕΤΑΙΡΕΙΑ"
ΣΤΕΦΑΝΟΣ ΑΛΕΞΙΟΣ
Νεοφύτου Βάμβα 1, 10674 ΑΘΗΝΑ
ΑΝΤΙΚΛΗΤΟΣ (74):ΤΣΙΜΙΚΑΛΗΣ ΣΤΕΦΑΝΟΣ ΑΛΕΞΙΟΣ
Νεοφύτου Βάμβα 1,10674 ΑΘΗΝΑ
ΤΙΤΛΟΣ ΕΦΕΥΡΕΣΗΣ (54):ΤΟΙΧΟΣ-ΚΟΥΡΤΙΝΑ ΜΕ ΣΤΟΙΧΕΙΟ
ΤΟΙΧΟΥ ΜΕ ΠΛΑΙΣΙΟ ΜΕ ΔΥΟ Ή ΠΕ-
ΡΙΣΣΟΤΕΡΑ ΔΙΑΜΕΡΙΣΜΑΤΑ ΠΤΕΡΥ-
ΓΙΟΥ

ΠΕΡΙΛΗΨΗ(57)

Τοίχος-κουρτίνα κατασκευασμένος από προκατασκευασμένα συνδετικά στοιχεία τοίχου (2) τα οποία αποτελούνται από ένα πλαίσιο (3) συναρμολογημένων προφίλ (4) στο εσωτερικό (5) του τοίχου-κουρτίνα (1) και από ένα ή περισσότερα στοιχεία πλήρωσης (6) στο εξωτερικό (7), όπου ο τοίχος-κουρτίνα περιέχει ένα στοιχείο

τοίχου (2) με ένα πλαίσιο δύο τμημάτων (3) που αποτελείται από δύο υποπλαίσια, αντίστοιχα, ένα σταθερό τμήμα πλαισίου (3') και ένα δεύτερο τμήμα πλαισίου (3'') εφοδιασμένο με ένα στοιχείο πλήρωσης (6), που χαρακτηρίζεται από το ότι το σταθερό τμήμα πλαισίου (3') βρίσκεται πίσω από το δεύτερο τμήμα πλαισίου (3'') που φαίνεται από το εξωτερικό (7) του τοίχου-κουρτίνα (1), όπου το σταθερό τμήμα πλαισίου (3') είναι εφοδιασμένο με μια εσοχή (40) στην οποία εφαρμόζει το δεύτερο τμήμα πλαισίου (3'') και όπου το σχετικό στοιχείο πλήρωσης (6) προσαρτάται στο εξωτερικό του τοίχου-κουρτίνα (1) στην πλευρά που είναι στραμμένη προς τα έξω (7) του δεύτερου τμήματος πλαισίου (3'') χρησιμοποιώντας κατασκευαστική σιλικόνη (28) με τέτοιο τρόπο ώστε αυτό το εξωτερικό του δεύτερου τμήματος πλαισίου (3'') να καλύπτεται εξ ολοκλήρου από το στοιχείο πλήρωσης (6).

ΑΡΙΘΜΟΣ ΕΥΡ. Δ.Ε. (11):3116215
ΑΡΙΘ. ΕΛΛ. ΚΑΤΑΘΕΣΗΣ (21):20240401970
ΗΜΕΡ. ΕΛΛ. ΚΑΤΑΘΕΣΗΣ (22):26/08/2024
ΑΡΙΘ./ΗΜΕΡ. ΔΗΜΟΣΙΕΥΣΗΣ
ΕΥΡΩΠΑΪΚΟΥ ΔΙΠΛΩΜΑΤΟΣ(87):3600409 - 14/08/2024
ΑΡΙΘ./ΗΜΕΡ. ΔΗΜΟΣΙΕΥΣΗΣ
ΕΥΡΩΠΑΪΚΗΣ ΑΙΤΗΣΗΣ (86):18715559.3--23/03/2018
ΔΙΚΑΙΟΥΧΟΣ (73):1)Immatics Biotechnologies GmbH
Paul-Ehrlich-Strasse 15, 72076 Tubingen,
ΓΕΡΜΑΝΙΑ
ΣΥΜΒ. ΠΡΟΤΕΡΑΙΟΤΗΤΕΣ (30):102017106305-23/03/2017-DE
201762475329 P-23/03/2017-US
ΕΦΕΥΡΕΤΗΣ (72):1)ALTEN, Leonie
2)MAURER, Dominik
3)BUNK, Sebastian
4)WAGNER, Claudia
5)FERBER, Mathias
ΕΙΔΙΚΟΣ ΠΛΗΡΕΞΟΥΣΙΟΣ (74):ΓΙΑΚΟΥΜΗ ANNA
Αλκαμένους 12-14, 10439 ΑΘΗΝΑ
ΑΝΤΙΚΛΗΤΟΣ (74):ΜΙΣΙΟΥ ΑΝΔΡΟΝΙΚΗ
Αναλήψεως 23 και Μαραθώνος 27,15235
ΒΡΙΛΗΣΣΙΑ (ΑΤΤΙΚΗΣ)
ΤΙΤΛΟΣ ΕΦΕΥΡΕΣΗΣ (54):ΥΠΟΔΟΧΕΙΣ Τ-ΚΥΤΤΑΡΩΝ ΚΑΙ ΑΝΟ-
ΣΘΘΕΡΑΠΕΙΑ ΜΕ ΧΡΗΣΗ ΑΥΤΩΝ ΚΑ-
ΤΑ ΚΑΡΚΙΝΩΝ ΘΕΤΙΚΩΝ ΣΕ PRAME

ΠΕΡΙΛΗΨΗ(57)

Η παρούσα εφεύρεση αφορά δομές αναγνώρισης αντιγόνων έναντι ογκοσχετιζόμενων αντιγόνων (ΤΑΑ), και ειδικότερα κατά του εκλεκτικά εκφραζόμενου αντιγόνου του μελανώματος (PRAME). Ειδικότερα, η εφεύρεση παρέχει νέα μόρια που βασίζονται στον υποδοχέα Τ-κυττάρων (TCR) τα οποία

είναι επιλεκτικά και συγκεκριμένα στοχευμένα για το εκφρασμένο αντιγόνο του όγκου που αφορά η εφεύρεση. Ο TCR της εφεύρεσης, καθώς και τα κλάσματα πρόσδεσης των ΤΑΑ που προέρχονται από αυτόν, μπορούν να χρησιμοποιηθούν για τη διάγνωση, τη θεραπεία και την πρόληψη καρκινικών νόσων με εκφρασμένα ΤΑΑ. Περαιτέρω παρέχονται νουκλεϊκά οξέα που κωδικοποιούν τις δομές αναγνώρισης αντιγόνων της εφεύρεσης, φορείς που περιέχουν αυτά τα νουκλεϊκά οξέα, ανασυνδυασμένα κύτταρα που εκφράζουν τις δομές αναγνώρισης αντιγόνων και φαρμακευτικές συνθέσεις που περιέχουν τις ενόσεις της εφεύρεσης.

ΑΡΙΘΜΟΣ ΕΥΡ. Δ.Ε. (11):3116216
ΑΡΙΘ. ΕΛΛ. ΚΑΤΑΘΕΣΗΣ (21):20240401975
ΗΜΕΡ. ΕΛΛ. ΚΑΤΑΘΕΣΗΣ (22):26/08/2024
ΑΡΙΘ./ΗΜΕΡ. ΔΗΜΟΣΙΕΥΣΗΣ
ΕΥΡΩΠΑΪΚΟΥ ΔΙΠΛΩΜΑΤΟΣ(87):4139061 - 24/07/2024
ΑΡΙΘ./ΗΜΕΡ. ΔΗΜΟΣΙΕΥΣΗΣ
ΕΥΡΩΠΑΪΚΗΣ ΑΙΤΗΣΗΣ (86):21722321.3--22/04/2021
ΔΙΚΑΙΟΥΧΟΣ (73):1)BTG Bioliquids B.V.
Josink Esweg 28, 7545 PN Enschede,
ΟΛΛΑΝΔΙΑ
ΣΥΜΒ. ΠΡΟΤΕΡΑΙΟΤΗΤΕΣ (30):2025409-23/04/2020-NL
ΕΦΕΥΡΕΤΗΣ (72):1)TOUSSAINT, Adrianus Aegidius Johannes
2)GANSEKOELE, Elwin
ΕΙΔΙΚΟΣ ΠΛΗΡΕΞΟΥΣΙΟΣ (74):ΕΥΑΓΓΕΛΟΥ "ΔΕΣΠΟΙΝΑ ΕΥΑΓΓΕΛΟΥ
ΚΑΙ ΣΥΝΕΡΓΑΤΕΣ ΔΙΚΗΓΟΡΙΚΗ
ΕΤΑΙΡΕΙΑ" με δ.τ. "ΔΙΚΗΓΟΡΙΚΟ
ΓΡΑΦΕΙΟ ΕΥΑΓΓΕΛΟΥ" ΔΕΣΠΟΙΝΑ
Αγίου Κωνσταντίνου 6., 10431 ΑΘΗΝΑ
ΑΝΤΙΚΛΗΤΟΣ (74):ΕΥΑΓΓΕΛΟΥ ΔΕΣΠΟΙΝΑ
Αγίου Κωνσταντίνου 6.,10431 ΑΘΗΝΑ
ΤΙΤΛΟΣ ΕΦΕΥΡΕΣΗΣ (54):ΣΥΣΤΗΜΑ ΣΥΜΠΥΚΝΩΤΗ ΑΤΜΩΝ
ΠΥΡΟΛΥΣΗΣ ΚΑΙ ΜΕΘΟΔΟΣ ΣΥΜΠΥ-
ΚΝΩΣΗΣ ΑΤΜΩΝ ΠΥΡΟΛΥΣΗΣ

ΠΕΡΙΛΗΨΗ(57)

Ένα σύστημα συμπυκνωτή ατμών πυρόλυσης (1) και μια μέθοδος για τη συμπίκνωση ατμών πυρόλυσης, όπου το σύστημα συμπίκνωσης ατμών πυρόλυσης περιλαμβάνει ένα δοχείο συμπυκνωτή (2), που περιλαμβάνει μια είσοδο ατμών (3), και μια συσκευή καθαρισμού (9) για την απομάκρυνση των εναποθέσεων από την είσοδο ατμών (3). Η συσκευή καθαρισμού (9) μπορεί να κινείται μεταξύ μιας θέσης καθαρισμού, στην οποία είναι τοποθετημένη τουλάχιστον εν μέρει στην είσοδο ατμών (3) για τον καθαρισμό της, 15 και μιας θέσης ανάσυρσης, στην οποία η συσκευή καθαρισμού (9) ανασύρεται μακριά από την είσοδο ατμών (3) προς το δοχείο συμπυκνωτή (2).

ΑΡΙΘΜΟΣ ΕΥΡ. Δ.Ε. (11):3116217
ΑΡΙΘ. ΕΛΛ. ΚΑΤΑΘΕΣΗΣ (21):20240401978
ΗΜΕΡ. ΕΛΛ. ΚΑΤΑΘΕΣΗΣ (22):26/08/2024
ΑΡΙΘ./ΗΜΕΡ. ΔΗΜΟΣΙΕΥΣΗΣ
ΕΥΡΩΠΑΪΚΟΥ ΔΙΠΛΩΜΑΤΟΣ(87):4020986 - 24/07/2024
ΑΡΙΘ./ΗΜΕΡ. ΔΗΜΟΣΙΕΥΣΗΣ
ΕΥΡΩΠΑΪΚΗΣ ΑΙΤΗΣΗΣ (86):20854375.1--20/08/2020
ΔΙΚΑΙΟΥΧΟΣ (73):1)LG Electronics Inc.
128, Yeoui-daero, Yeongdeungpo-gu, SEOUL
07336, ΔΗΜΟΚΡΑΤΙΑ ΤΗΣ ΚΟΡΕΑΣ
(ΝΟΤΙΑ ΚΟΡΕΑ)

ΣΥΜΒ. ΠΡΟΤΕΡΑΙΟΤΗΤΕΣ (30):201962890604 P-22/08/2019-US
ΕΦΕΥΡΕΤΗΣ (72):1)ZHAO, Jie
2)PALURI, Seethal
3)KIM, Seunghwan

ΕΙΔΙΚΟΣ ΠΑΡΕΞΟΥΣΙΟΣ (74):ΛΥΜΠΕΡΗΣ "ΔΙΚΗΓΟΡΙΚΗ ΕΤΑΙΡΕΙΑ
ΒΑΓΙΑΝΟΥ ΚΩΣΤΟΠΟΥΛΟΥ
ΛΥΜΠΕΡΗ" ΝΙΚΟΛΑΟΣ
Στουρνάρη 37, 10682 ΑΘΗΝΑ

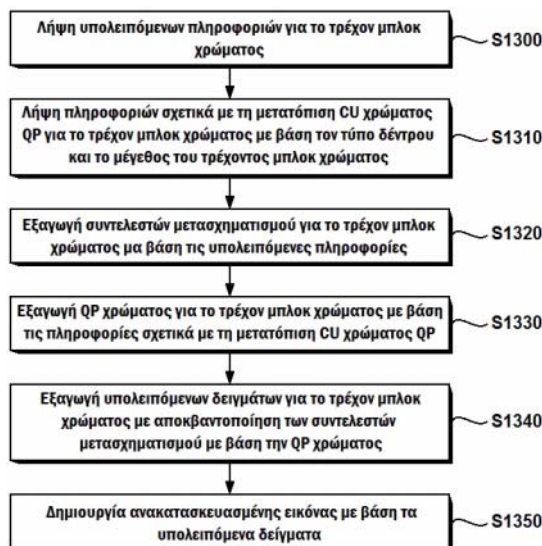
ΑΝΤΙΚΛΗΤΟΣ (74):ΛΥΜΠΕΡΗΣ ΝΙΚΟΛΑΟΣ
Στουρνάρη 37,10682 ΑΘΗΝΑ

ΤΙΤΛΟΣ ΕΦΕΥΡΕΣΗΣ (54):**ΜΕΘΟΔΟΣ ΑΠΟΚΩΔΙΚΟΠΟΙΗΣΗΣ ΕΙΚΟΝΩΝ ΜΕ ΤΗ ΧΡΗΣΗ ΠΑΡΑΜΕΤΡΟΥ ΚΒΑΝΤΟΠΟΙΗΣΗΣ ΧΡΩΜΑΤΟΣ ΚΑΙ ΣΥΣΚΕΥΗ ΓΙΑ ΤΟΝ ΣΚΟΠΟ ΑΥΤΟ**

ΠΕΡΙΛΗΨΗ(57)

Μια μέθοδος αποκωδικοποίησης εικόνας που εκτελείται από μια συσκευή αποκωδικοποίησης, σύμφωνα με το παρόν έγγραφο, και περιλαμβάνει τα ακόλουθα βήματα: λήψη υπολειπόμενων πληροφοριών για ένα τρέχον μπλοκ χρώματος, λήψη πληροφοριών που σχετίζονται με μετατόπιση QP χρώματος CU για το τρέχον μπλοκ χρώματος με βάση το μέγεθος και τον τύπο του δέντρου του

τρέχοντος μπλοκ χρώματος, εξαγωγή των συντελεστών μετασχηματισμού για το τρέχον μπλοκ χρώματος με βάση τις υπολειπόμενες πληροφορίες, εξαγωγή της QP χρώματος για το τρέχον μπλοκ χρώματος με βάση τις πληροφορίες που σχετίζονται με μετατόπιση QP χρώματος CU, εξαγωγή υπολειπόμενων δειγμάτων για το τρέχον μπλοκ χρώματος με αποκβαντοποίηση των συντελεστών μετασχηματισμού με βάση την QP χρώματος, και δημιουργία μιας ανακατασκευασμένης εικόνας με βάση τα υπολειπόμενα δείγματα.



ΑΡΙΘΜΟΣ ΕΥΡ. Δ.Ε. (11):3116218
ΑΡΙΘ. ΕΛΛ. ΚΑΤΑΘΕΣΗΣ (21):20240401979
ΗΜΕΡ. ΕΛΛ. ΚΑΤΑΘΕΣΗΣ (22):26/08/2024
ΑΡΙΘ./ΗΜΕΡ. ΔΗΜΟΣΙΕΥΣΗΣ
ΕΥΡΩΠΑΪΚΟΥ ΔΙΠΛΩΜΑΤΟΣ(87):3837314 - 10/07/2024
ΑΡΙΘ./ΗΜΕΡ. ΔΗΜΟΣΙΕΥΣΗΣ
ΕΥΡΩΠΑΪΚΗΣ ΑΙΤΗΣΗΣ (86):19749752.2--12/08/2019
ΔΙΚΑΙΟΥΧΟΣ (73):1)Versalis S.p.A.
Piazza Boldrini 1, 20097 San Donato Milane, ΙΤΑΛΙΑ

ΣΥΜΒ. ΠΡΟΤΕΡΑΙΟΤΗΤΕΣ (30):201800008073-13/08/2018-IT
ΕΦΕΥΡΕΤΗΣ (72):1)SONCIN, Emilj
2)GHIDONI, Dario
3)CASTIGLIONI, Andrea

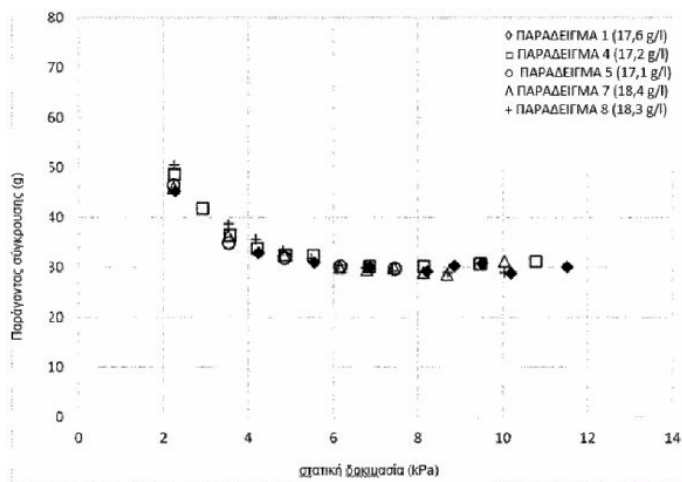
ΕΙΔΙΚΟΣ ΠΑΡΕΞΟΥΣΙΟΣ (74):ΓΑΛΑΝΟΠΟΥΛΟΥ ΑΝΘΟΥΛΑ
Θέση Λύσι Μπιτακου, 19014 ΚΑΠΑΝΔΡΙΤΙ
(ΑΤΤΙΚΗΣ)

ΑΝΤΙΚΛΗΤΟΣ (74):ΜΑΛΑΜΗ ΑΛΚΗΣΤΙΣ-ΕΙΡΗΝΗ
Βησσαρίωνος 3,10672 ΑΘΗΝΑ

ΤΙΤΛΟΣ ΕΦΕΥΡΕΣΗΣ (54):**ΔΙΟΓΚΩΣΙΜΗ ΣΥΝΘΕΣΗ ΒΙΝΥΛΑΡΩΜΑΤΙΚΟΥ ΠΟΛΥΜΕΡΟΥΣ ΜΕ ΒΕΛΤΙΩΜΕΝΕΣ ΜΗΧΑΝΙΚΕΣ ΚΑΙ ΜΟΝΩΤΙΚΕΣ ΙΔΙΟΤΗΤΕΣ**

ΠΕΡΙΛΗΨΗ(57)

Η παρούσα εφεύρεση αφορά σε μία διογκώσιμη σύνθεση βινυλαρωματικού πολυμερούς με βελτιωμένες μηχανικές και μονωτικές ιδιότητες, η οποία περιέχει α) 60% έως 96% κατά βάρος ένα βινυλαρωματικό πολυμερές (α), ε) 3% έως 10% κατά βάρος ένα διογκωτικό μέσο(β), ς) 1 % έως 30% κατά βάρος ένα βινυλαρωματικό συμπολυμερές (c) που περιέχει ίο από 1 % έως 10% κατά βάρος ένα συστατικό καουτσούκ ως μία διαμερισμένη φάση, με τη συνθήκη ότι το άθροισμα (α), (β) και (c) είναι 100% κατά βάρος, μαζί με τη διαδικασία για την παρασκευή και την αντίστοιχη χρήση της και παρασκευασμένα προϊόντα που αποκτώνται από αυτή τη σύνθεση.

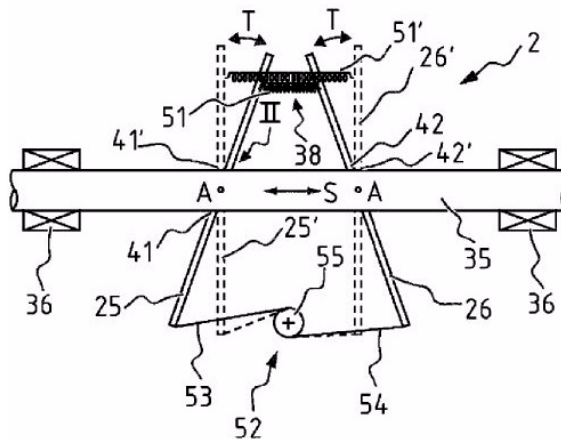


ΑΡΙΘΜΟΣ ΕΥΡ. Δ.Ε. (11):3116219
ΑΡΙΘ. ΕΛΛ. ΚΑΤΑΘΕΣΗΣ (21):20240401980
ΗΜΕΡ. ΕΛΛ. ΚΑΤΑΘΕΣΗΣ (22):26/08/2024
ΑΡΙΘ./ΗΜΕΡ. ΔΗΜΟΣΙΕΥΣΗΣ
ΕΥΡΩΠΑΪΚΟΥ ΔΙΠΛΩΜΑΤΟΣ(87):3962323 - 10/07/2024
ΑΡΙΘ./ΗΜΕΡ. ΔΗΜΟΣΙΕΥΣΗΣ
ΕΥΡΩΠΑΪΚΗΣ ΑΙΤΗΣΗΣ (86):20720489.2--28/04/2020
ΔΙΚΑΙΟΥΧΟΣ (73):1)F. Smit Holding B.V.
 Innovatieweg 18A, 7007 CD Doetinchem,
 ΟΛΛΑΝΔΙΑ
ΣΥΜΒ. ΠΡΟΤΕΡΑΙΟΤΗΤΕΣ (30):2023027-29/04/2019-NL
ΕΦΕΥΡΕΤΗΣ (72):1)SMIT, Fernando
ΕΙΔΙΚΟΣ ΠΑΡΕΞΟΥΣΙΟΣ (74):ΕΥΑΓΓΕΛΟΥ "ΔΕΣΠΟΙΝΑ ΕΥΑΓΓΕΛΟΥ
 ΚΑΙ ΣΥΝΕΡΓΑΤΕΣ ΔΙΚΗΓΟΡΙΚΗ
 ΕΤΑΙΡΕΙΑ" με δ.τ. "ΔΙΚΗΓΟΡΙΚΟ
 ΓΡΑΦΕΙΟ ΕΥΑΓΓΕΛΟΥ" ΔΕΣΠΟΙΝΑ
 Αγίου Κωνσταντίνου 6,, 10431 ΑΘΗΝΑ
ΑΝΤΙΚΛΗΤΟΣ (74):ΕΥΑΓΓΕΛΟΥ ΔΕΣΠΟΙΝΑ
 Αγίου Κωνσταντίνου 6,,10431 ΑΘΗΝΑ
ΤΙΤΛΟΣ ΕΦΕΥΡΕΣΗΣ (54):ΠΛΑΙΣΙΟ ΓΙΑ ΠΡΟΣΟΜΙΩΤΗ ΠΟΥ
 ΕΧΕΙ ΟΔΗΓΟΥΣ ΚΑΙ ΣΥΣΚΕΥΗ ΓΙΑ ΤΗ
 ΣΤΕΡΕΩΣΗ ΕΝΟΣ ΚΑΘΙΣΜΑΤΟΣ Ή
 ΕΝΟΣ ΤΙΜΟΝΙΟΥ ΠΟΥ ΟΔΙΣΘΑΙΝΕΙ
 ΚΑΤΑ ΜΗΚΟΣ ΤΩΝ ΕΝ ΛΟΓΩ ΟΔΗΓΩΝ

ΠΕΡΙΛΗΨΗ(57)

Η εφεύρεση σχετίζεται με ένα πλαίσιο για έναν ττροσομοιωτή που περιλαμβάνει πρώτους και δευτέρους οδηγούς και υποπλαίσια για ένα κάθισμα και για ένα τιμόνι τα οποία μπορούν να ολισθαίνουν μέσα στο πλαίσιο κατά μήκος των οδηγών. Τα υποπλαίσια περιλαμβάνουν συσκευές στερέωσης. Κάθε διάταξη στερέωσης περιλαμβάνει ένα στοιχείο στερέωσης το οποίο εκτείνεται εκατέρωθεν του

αντίστοιχου οδηγού και το οποίο έχει μια εσοχή μέσω της οποίας προεξέχει ο οδηγός. Το στοιχείο στερέωσης μπορεί να περιστρέφεται γύρω από έναν άξονα προσανατολισμένο κατακόρυφα στον οδηγό μεταξύ μιας θέσης αποδέσμευσης, στην οποία οι αμοιβαία αντικριστές ακμές της εσοχής βρίσκονται σε απόσταση από τον οδηγό, και μιας θέσης στερέωσης στην οποία οι ακμές πιάνονται σε αμοιβαία αντικριστές πλευρές του οδηγού. Η εφεύρεση σχετίζεται περαιτέρω με ένα υποπλαίσιο που μπορεί να ολισθαίνει κατά μήκος ενός οδηγού για χρήση σε ένα τέτοιο πλαίσιο. Τέλος, η εφεύρεση σχετίζεται με μια συσκευή στερέωσης για χρήση σε ένα πλαίσιο όπως περιγράφεται παραπάνω.

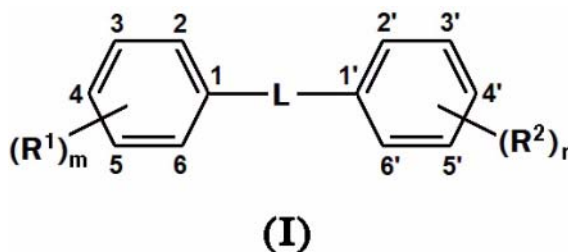


ΑΡΙΘΜΟΣ ΕΥΡ. Δ.Ε. (11):3116220
ΑΡΙΘ. ΕΛΛ. ΚΑΤΑΘΕΣΗΣ (21):20240401981
ΗΜΕΡ. ΕΛΛ. ΚΑΤΑΘΕΣΗΣ (22):26/08/2024
ΑΡΙΘ./ΗΜΕΡ. ΔΗΜΟΣΙΕΥΣΗΣ
ΕΥΡΩΠΑΪΚΟΥ ΔΙΠΛΩΜΑΤΟΣ(87):3280402 - 05/06/2024
ΑΡΙΘ./ΗΜΕΡ. ΔΗΜΟΣΙΕΥΣΗΣ
ΕΥΡΩΠΑΪΚΗΣ ΑΙΤΗΣΗΣ (86):16777246.6--07/04/2016
ΔΙΚΑΙΟΥΧΟΣ (73):1)Biomendics, LLC
 4209 State Route 44,OH 44272 ROOTS-
 TOWN, ΗΝΩΜΕΝΕΣ ΠΟΛΙΤΕΙΕΣ ΤΗΣ
 ΑΜΕΡΙΚΗΣ
ΣΥΜΒ. ΠΡΟΤΕΡΑΙΟΤΗΤΕΣ (30):201562144539 P-08/04/2015-US
ΕΦΕΥΡΕΤΗΣ (72):1)TSAI, Chun-che
 2)McGUIRE, Karen, M.
 3)JAMISON, James, M.
 4)SUMMERS, Jack, L.
ΕΙΔΙΚΟΣ ΠΑΡΕΞΟΥΣΙΟΣ (74):ΑΘΑΝΑΣΙΑΔΟΥ "ΕΛΕΝΗ Γ.
 ΠΑΠΑΚΩΝΣΤΑΝΤΙΝΟΥ ΚΑΙ
 ΣΥΝΕΡΓΑΤΕΣ, ΔΙΚΗΓΟΡΙΚΗ ΕΤΑΙΡΙΑ"
 Μαρία
 Κουμπάρη 2, 10674 ΑΘΗΝΑ
ΑΝΤΙΚΛΗΤΟΣ (74):ΓΙΑΖΙΤΖΟΓΛΟΥ - ΘΩΜΑΙΔΟΥ
 ΕΥΑΓΓΕΛΙΑ
 Κουμπάρη 2,10674 ΑΘΗΝΑ
ΤΙΤΛΟΣ ΕΦΕΥΡΕΣΗΣ (54):ΕΝΩΣΕΙΣ ΤΟΛΑΝΗΣ ΓΙΑ ΥΠΟΚΙΝΗΣΗ
 ΕΠΙΟΥΛΩΣΗΣ ΠΛΗΓΗΣ

ΠΕΡΙΛΗΨΗ(57)

Μέθοδοι και ενώσεις αποκαλύπτονται για επουλωση πληγής με διαμόρφωση αυτοφαγίας. Ένα σκεύασμα για διαμόρφωση αυτοφαγίας περιλαμβάνει μία πρώτη διαμορφωτική ένωση (FAM) που επιλέγεται από ενώσεις που έχουν τη γενική σύνταξη (I) όπου: L αντιπροσωπεύει έναν συνδέτη που επιλέγεται από -C τριπλός δεσμός C-, (μία τολάνη), -CH=CH- (ένα στυλβένιο, κατά προτίμηση trans) ή -CRa=CRb- ένα παράγωγο στυλβενίου όπου Ra και Rb ανεξαρτήτως είναι H ή

φαινόλ προαιρετικώς υποκατεστημένη με -(R3)p ή -(R4)q R1 έως R4 είναι ανεξάρτητοι υποκαταστάτες σε οποιαδήποτε διαθέσιμη θέση των φαινόλ δακτυλίων, κατά προτίμηση σε 3, 3', 4, 4', ή/και 5, 5' και m, n, p, και q ανεξαρτήτως είναι 0, 1, 2, ή 3 που αντιπροσωπεύει τον αριθμό υποκαταστατών των δακτυλίων, αντιστοίχως, αλλά τουλάχιστον ένα των m ή n πρέπει να είναι μεγαλύτερο ή ίσο του 1. Εκάστη R1 έως R2 ανεξαρτήτως επιλέγεται από υποκαταστάτες που περιγράφονται στο παρόν, που συμπεριλαμβάνουν αλλά δεν περιορίζονται σε αυτούς, υδροξύλ, αλκόξυ, άλο, αλογονομεθύλ και γλυκοζίδια. Το σκεύασμα μπορεί επίσης να περιλαμβάνει μία βοηθητική διαμόρφωσης αυτοφαγίας ένωση (AAM) όπως περιγράφεται στο παρόν. Το σκεύασμα μπορεί να περιλαμβάνει μία υδρογέλη που σχηματίζεται με τις ενώσεις τις ίδιες ή διαφορετικά και μπορεί να περιλαμβάνει άλατα ή/και σύμπλοκα.

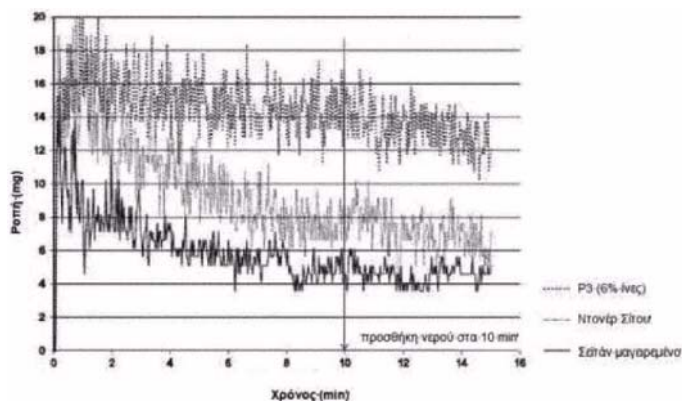


ΑΡΙΘΜΟΣ ΕΥΡ. Δ.Ε. (11):3116221
ΑΡΙΘ. ΕΛΛ. ΚΑΤΑΘΕΣΗΣ (21):20240401982
ΗΜΕΡ. ΕΛΛ. ΚΑΤΑΘΕΣΗΣ (22):26/08/2024
ΑΡΙΘ./ΗΜΕΡ. ΔΗΜΟΣΙΕΥΣΗΣ
ΕΥΡΩΠΑΪΚΟΥ ΔΙΠΛΩΜΑΤΟΣ(87):3188606 - 29/05/2024
ΑΡΙΘ./ΗΜΕΡ. ΔΗΜΟΣΙΕΥΣΗΣ
ΕΥΡΩΠΑΪΚΗΣ ΑΙΤΗΣΗΣ (86):15766657.9--07/09/2015
ΔΙΚΑΙΟΥΧΟΣ (73):1)Tereos Starch & Sweeteners Belgium
 Burchtstraat 10, 9300 Aalst, ΒΕΛΓΙΟ
ΣΥΜΒ. ΠΡΟΤΕΡΑΙΟΤΗΤΕΣ (30):201400668-05/09/2014-BE
ΕΦΕΥΡΕΤΗΣ (72):1)REDL, Andreas
 2)FENEUIL, Aurelien
 3)VOGEL, Fabrice
ΕΙΔΙΚΟΣ ΠΑΗΡΕΞΟΥΣΙΟΣ (74):ΑΘΑΝΑΣΙΑΔΟΥ "ΕΛΕΝΗ Γ.
 ΠΑΠΑΚΩΝΣΤΑΝΤΙΝΟΥ ΚΑΙ
 ΣΥΝΕΡΓΑΤΕΣ, ΔΙΚΗΓΟΡΙΚΗ ΕΤΑΙΡΙΑ"
 ΜΑΡΙΑ
 Κουμπάρη 2, 10674 ΑΘΗΝΑ
ΑΝΤΙΚΛΗΤΟΣ (74):ΓΙΑΖΙΤΖΟΓΛΟΥ - ΘΩΜΑΪΔΟΥ
 ΕΥΑΓΓΕΛΙΑ
 Κουμπάρη 2,10674 ΑΘΗΝΑ
ΤΙΤΛΟΣ ΕΦΕΥΡΕΣΗΣ (54):ΕΝΑ ΠΡΩΤΕΪΝΟΥΧΟ ΑΝΑΛΟΓΟ ΚΡΕ-
 ΑΤΟΣ ΤΟ ΟΠΟΙΟ ΠΕΡΙΕΧΕΙ ΕΓΚΛΕΙ-
 ΣΜΑ ΤΟ ΟΠΟΙΟ ΕΧΕΙ ΒΕΛΤΙΩΜΕΝΗ
 ΥΦΗ ΚΑΙ ΠΑΡΑΤΕΤΑΜΕΝΗ ΔΙΑΡΚΕΙΑ
 ΖΩΗΣ

ΠΕΡΙΛΗΨΗ(57)

Η εφεύρεση αφορά ένα παρατεταμένης διάρκειας ζωής πρωτεϊνούχο ανάλογο κρέατος όπου το εν λόγω ανάλογο κρέατος περιλαμβάνει τουλάχιστον ένα έγκλεισμα το οποίο περιλαμβάνεται σε μια μήτρα η οποία περιλαμβάνει φυτικές πρωτεΐνες μεταξύ των οποίων τουλάχιστον γλουτένη σίτου και έναν πλαστικοποιητή με το εν λόγω πρωτεϊνούχο ανάλογο κρέατος να έχει μια

περιεκτικότητα σε νερό μικρότερη από 20% (β/β) και μια τιμή ροπής στα 10mn τουλάχιστον 6 γραμμάρια επί μέτρα (g m), όπως προσδιορίζεται από μια δοκιμή Α. Η εφεύρεση αφορά περαιτέρω μια μέθοδο για λήψη ενός παρατεταμένης διάρκειας ζωής πρωτεϊνούχου αναλόγου κρέατος η οποία περιλαμβάνει το στάδιο (i) της ανάμειξης φυτικών πρωτεϊνών μεταξύ των οποίων τουλάχιστον ενεργού γλουτένης σίτου και ενός πλαστικοποιητή για λήψη μιας ζύμης, (ii) της διαμόρφωσης της εν λόγω ζύμης κόβοντας τουλάχιστον τη ζύμη σε κομμάτια ζύμης και συσσωματώνοντας τα εν λόγω κομμάτια ζύμης με τουλάχιστον ένα έγκλεισμα για να ληφθεί ένα συσσωμάτωμα, και (iii) της θέρμανσης του εν λόγω συσσωματώματος όπου το εν λόγω παρατεταμένης διάρκειας ζωής πρωτεϊνούχο ανάλογο κρέατος έχει μια περιεκτικότητα σε νερό μικρότερη από 20% (β/β). Η εφεύρεση αφορά επίσης ένα τρόφιμο το οποίο περιλαμβάνει το εν λόγω παρατεταμένης διάρκειας ζωής πρωτεϊνούχο ανάλογο κρέατος και τη μέθοδο για λήψη του εν λόγω τροφίμου.

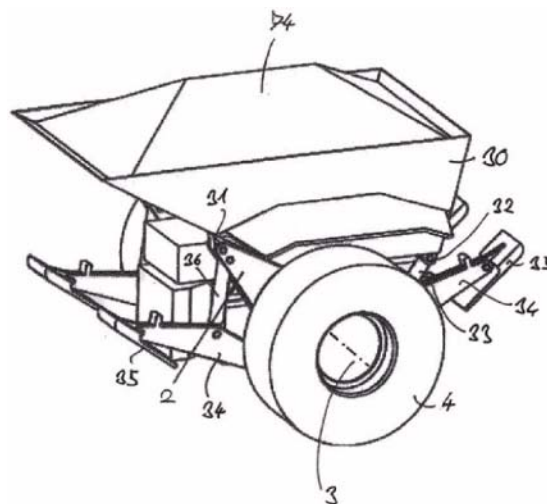


ΑΡΙΘΜΟΣ ΕΥΡ. Δ.Ε. (11):3116222
ΑΡΙΘ. ΕΛΛ. ΚΑΤΑΘΕΣΗΣ (21):20240401985
ΗΜΕΡ. ΕΛΛ. ΚΑΤΑΘΕΣΗΣ (22):27/08/2024
ΑΡΙΘ./ΗΜΕΡ. ΔΗΜΟΣΙΕΥΣΗΣ
ΕΥΡΩΠΑΪΚΟΥ ΔΙΠΛΩΜΑΤΟΣ(87):3980318 - 29/05/2024
ΑΡΙΘ./ΗΜΕΡ. ΔΗΜΟΣΙΕΥΣΗΣ
ΕΥΡΩΠΑΪΚΗΣ ΑΙΤΗΣΗΣ (86):20732536.6--09/06/2020
ΔΙΚΑΙΟΥΧΟΣ (73):1)Liebherr Mining Equipment Newport News
 Co.
 4100 Chestnut Ave, Newport News VA 23607,
 ΗΝΩΜΕΝΕΣ ΠΟΛΙΤΕΙΕΣ ΤΗΣ ΑΜΕΡΙΚΗΣ
ΣΥΜΒ. ΠΡΟΤΕΡΑΙΟΤΗΤΕΣ (30):201962859984 P-11/06/2019-US
 201962953164 P-23/12/2019-US
ΕΦΕΥΡΕΤΗΣ (72):1)BROWN, Joshua
 2)BATES, Hunter
ΕΙΔΙΚΟΣ ΠΑΗΡΕΞΟΥΣΙΟΣ (74):ΒΟΖΕΜΠΕΡΓΚ-ΒΡΕΤΟΣ ΝΙΚΟΛΑΟΣ
 Ζαλοκώστα 38 & Συγγρού, 15233
 ΧΑΛΑΝΔΡΙ (ΑΤΤΙΚΗΣ)
ΑΝΤΙΚΛΗΤΟΣ (74):ΒΟΖΕΜΠΕΡΓΚ-ΒΡΕΤΟΣ ΝΙΚΟΛΑΟΣ
 Ζαλοκώστα 38 και Συγγρού, 15233
 ΧΑΛΑΝΔΡΙ (ΑΤΤΙΚΗΣ)
ΤΙΤΛΟΣ ΕΦΕΥΡΕΣΗΣ (54):ΕΝΑ ΑΥΤΟΡΡΥΘΜΙΖΟΜΕΝΟ
 ΑΝΑΤΡΕΠΟΜΕΝΟ ΒΑΓΟΝΕΤΟ ΜΟΝΟΥ
 ΑΞΟΝΑ

ΠΕΡΙΛΗΨΗ(57)

Παρέχεται ένα αυτορρυθμιζόμενο ανατρεπόμενο βαγονέτο μονού άξονα, το οποίο βαγονέτο περιλαμβάνει ένα πλαίσιο, ένα ανατρεπόμενο σώμα τοποθετημένο με δυνατότητα περιστροφής στο πλαίσιο και ένα σύστημα πρόωσης και αυτορρύθμισης που περιλαμβάνει έναν μόνο άξονα που υποστηρίζει το πλαίσιο τουλάχιστον κατά τη διάρκεια της κίνησης του ίο αυτορρυθμιζόμενου ανατρεπόμενου βαγονέτου μονού άξονα, ο οποίος μονός άξονας περιλαμβάνει

τουλάχιστον έναν πρώτο και έναν δεύτερο τροχό και τουλάχιστον έναν πρώτο ηλεκτροκινητήρα έλξης για την κίνηση του πρώτου τροχού και έναν δεύτερο ηλεκτροκινητήρα έλξης για την κίνηση του δεύτερου τροχού.



ΑΡΙΘΜΟΣ ΕΥΡ. Δ.Ε. (11):3116223
ΑΡΙΘ. ΕΛΛ. ΚΑΤΑΘΕΣΗΣ (21):20240401986
ΗΜΕΡ. ΕΛΛ. ΚΑΤΑΘΕΣΗΣ (22):27/08/2024
ΑΡΙΘ./ΗΜΕΡ. ΔΗΜΟΣΙΕΥΣΗΣ
ΕΥΡΩΠΑΪΚΟΥ ΔΙΠΛΩΜΑΤΟΣ(87):3752259 - 31/07/2024
ΑΡΙΘ./ΗΜΕΡ. ΔΗΜΟΣΙΕΥΣΗΣ
ΕΥΡΩΠΑΪΚΗΣ ΑΙΤΗΣΗΣ (86):19784749.4--18/03/2019
ΔΙΚΑΙΟΥΧΟΣ (73):1)Balanced Body, Inc.
5909 88th Street, Sacramento, California
95828, ΗΝΩΜΕΝΕΣ ΠΟΛΙΤΕΙΕΣ ΤΗΣ
ΑΜΕΡΙΚΗΣ

ΣΥΜΒ. ΠΡΟΤΕΡΑΙΟΤΗΤΕΣ (30):201815950047-10/04/2018-US
ΕΦΕΥΡΕΤΗΣ (72):1)ENDELMAN, Ken
2)SPELMAN, Kit W.

ΕΙΔΙΚΟΣ ΠΛΗΡΕΞΟΥΣΙΟΣ (74):ΑΘΑΝΑΣΙΑΔΟΥ "ΕΛΕΝΗ Γ.
ΠΑΠΑΚΩΝΣΤΑΝΤΙΝΟΥ ΚΑΙ
ΣΥΝΕΡΓΑΤΕΣ, ΔΙΚΗΓΟΡΙΚΗ ΕΤΑΙΡΙΑ"
ΜΑΡΙΑ
Κουμπάρη 2, 10674 ΑΘΗΝΑ

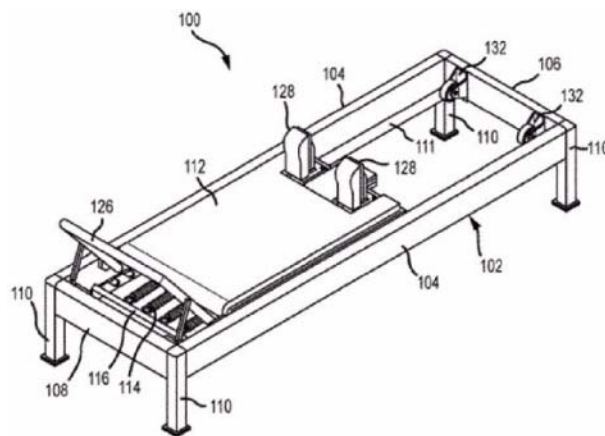
ΑΝΤΙΚΛΗΤΟΣ (74):ΓΙΑΖΙΤΖΟΓΛΟΥ - ΘΩΜΑΪΔΟΥ
ΕΥΑΓΓΕΛΙΑ
Κουμπάρη 2,10674 ΑΘΗΝΑ

ΤΙΤΛΟΣ ΕΦΕΥΡΕΣΗΣ (54):ΠΟΛΥ ΚΛΑΣΙΚΗ ΑΝΑΜΟΡΦΩΤΙΚΗ
ΣΥΣΚΕΥΗ

ΠΕΡΙΛΗΨΗ(57)

Αποκαλύπτεται ένα ορθογώνιο πλαίσιο για μια συσκευή ασκήσεων αναμόρφωσης που περιλαμβάνει ένα ζεύγος χωριστών πλευρικών μελών ράγας, ένα ακραίο μέλος κεφαλής, ένα ακραίο μέλος ποδιού• και τέσσερα γωνιακά μέλη, καθένα από τα οποία ενώνει ένα από τα πλευρικά μέλη ράγας με ένα από τα ακραία μέλη. Κάθε πλευρικό μέλος ράγας και κάθε ακραίο μέλος είναι μια άκαμπτη γενικά ορθογώνια

εξώθηση. Το άνω τοίχωμα, το κάτω τοίχωμα και το εσωτερικό κατακόρυφο τοίχωμα διαθέτουν εσωτερικές κοχλιωτές ράγες. Το εξωτερικό κατακόρυφο τοίχωμα διαθέτει ένα ζεύγος εσωτερικών προεξοχόντων χωριστών κοχλιωτών ραγών. Κάθε γωνιακό μέλος στερεώνεται σε ένα από τα ακραία μέλη και σε ένα από τα πλευρικά μέλη με κοχλιωτούς συνδετήρες που προεξέχουν από τις κοχλιωτές ράγες μέσω ανοιγμάτων στο επίμηκες γωνιακό μέλος σχήματος L και ένα κάλυμμα σχήματος L κρύβει τους εν λόγω συνδετήρες από το οπτικό πεδίο.



ΑΡΙΘΜΟΣ ΕΥΡ. Δ.Ε. (11):3116224
ΑΡΙΘ. ΕΛΛ. ΚΑΤΑΘΕΣΗΣ (21):20240401987
ΗΜΕΡ. ΕΛΛ. ΚΑΤΑΘΕΣΗΣ (22):27/08/2024
ΑΡΙΘ./ΗΜΕΡ. ΔΗΜΟΣΙΕΥΣΗΣ
ΕΥΡΩΠΑΪΚΟΥ ΔΙΠΛΩΜΑΤΟΣ(87):3880574 - 10/07/2024
ΑΡΙΘ./ΗΜΕΡ. ΔΗΜΟΣΙΕΥΣΗΣ
ΕΥΡΩΠΑΪΚΗΣ ΑΙΤΗΣΗΣ (86):19802116.4--06/11/2019
ΔΙΚΑΙΟΥΧΟΣ (73):1)BERICAP Holding GmbH
Kirchstr. 5, 55257 Budenheim, ΓΕΡΜΑΝΙΑ

ΣΥΜΒ. ΠΡΟΤΕΡΑΙΟΤΗΤΕΣ (30):102018128886-16/11/2018-DE
102019120725-31/07/2019-DE

ΕΦΕΥΡΕΤΗΣ (72):1)KRAUTKRAMER, Gunter

ΕΙΔΙΚΟΣ ΠΛΗΡΕΞΟΥΣΙΟΣ (74):ΑΘΑΝΑΣΙΑΔΟΥ "ΕΛΕΝΗ Γ.
ΠΑΠΑΚΩΝΣΤΑΝΤΙΝΟΥ ΚΑΙ
ΣΥΝΕΡΓΑΤΕΣ, ΔΙΚΗΓΟΡΙΚΗ ΕΤΑΙΡΙΑ"
ΜΑΡΙΑ
Κουμπάρη 2, 10674 ΑΘΗΝΑ

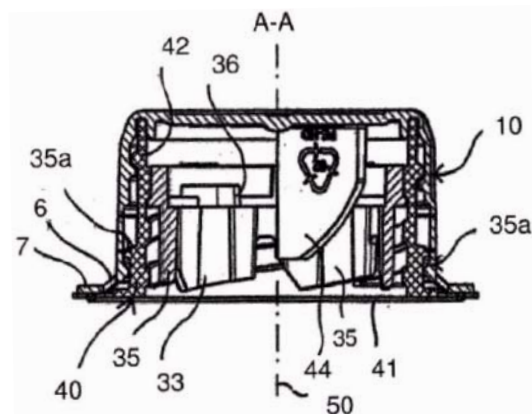
ΑΝΤΙΚΛΗΤΟΣ (74):ΓΙΑΖΙΤΖΟΓΛΟΥ - ΘΩΜΑΪΔΟΥ
ΕΥΑΓΓΕΛΙΑ
Κουμπάρη 2,10674 ΑΘΗΝΑ

ΤΙΤΛΟΣ ΕΦΕΥΡΕΣΗΣ (54):ΑΝΑΠΟΒΛΗΤΟ ΠΩΜΑ ΜΕ ΣΤΑΘΕΡΟ-
ΠΟΙΗΜΕΝΗ ΓΩΝΙΑ ΑΝΟΙΓΜΑΤΟΣ

ΠΕΡΙΛΗΨΗ(57)

Η παρούσα εφεύρεση αφορά ένα πώμα, συνιστάμενο από ένα κοχλιωτό καπάκι (10) με μία απαραβίαστη ταινία (3), το οποίο παρουσιάζει τουλάχιστον ένα κυλινδρικό περίβλημα του καπακιού (2) με εσωτερικό σπείρωμα και μία περιμετρική απαραβίαστη ταινία στο κάτω, ανοιχτό άκρο του περιβλήματος καπακιού, η οποία απαραβίαστη ταινία συνδέεται με το κάτω χείλος του περιβλήματος καπακιού κατά μήκος εύκολα αποσπώσιμων γραμμών εξασθένισης (13, 14), όπου η απαραβίαστη ταινία μετά το σκίσιμο κατά μήκος των γραμμών εξασθένισης παραμένει συνδεδεμένη μόνιμα με το περίβλημα του καπακιού μέσω ταινιών συγκράτησης (15, 16). Για να διαμορφωθεί ένα αναπόβλητο κοχλιωτό καπάκι με απαραβίαστη ταινία με τρόπο τέτοιο ώστε το κοχλιωτό καπάκι μετά το

ξεβίδωμα και την απόσπασή από το στόμιο του λαιμού της φιάλης να αναδιπλώνεται ή να ανατρέπεται σε μία θέση που δεν εμποδίζει την περαιτέρω χρήση της φιάλης και το χύσιμο ή την πόση από τη φιάλη, και να μπορεί να παραμείνει εκεί χωρίς επιπλέον κινήσεις, προτείνεται σύμφωνα με την εφεύρεση, οι ταινίες συγκράτησης να κατασκευάζονται με δύο γραμμές εξασθένισης, που διακόπτονται τουλάχιστον μία φορά στην περιφερειακή κατεύθυνση και οι οποίες στην περιφερειακή κατεύθυνση επικαλύπτονται εν μέρη και τουλάχιστον στην περιοχή επικάλυψης εκτείνονται σε αξονική απόσταση μεταξύ τους και, όπου οι διαχωριστικές αύλακες (11, 12) της εκάστοτε άλλης γραμμής εξασθένισης κατά προτίμηση γεφυρώνεται σε αξονική απόσταση.



ΑΡΙΘΜΟΣ ΕΥΡ. Δ.Ε. (11):3116225
ΑΡΙΘ. ΕΛΛ. ΚΑΤΑΘΕΣΗΣ (21):20240401988
ΗΜΕΡ. ΕΛΛ. ΚΑΤΑΘΕΣΗΣ (22):27/08/2024
ΑΡΙΘ./ΗΜΕΡ. ΔΗΜΟΣΙΕΥΣΗΣ
ΕΥΡΩΠΑΪΚΟΥ ΔΙΠΛΩΜΑΤΟΣ(87):3442233 - 29/05/2024
ΑΡΙΘ./ΗΜΕΡ. ΔΗΜΟΣΙΕΥΣΗΣ
ΕΥΡΩΠΑΪΚΗΣ ΑΙΤΗΣΗΣ (86):18195953.7--13/04/2011
ΔΙΚΑΙΟΥΧΟΣ (73):1)GE Video Compression, LLC
1 Research Circle, Niskayuna, NY 12309,
ΗΝΩΜΕΝΕΣ ΠΟΛΙΤΕΙΕΣ ΤΗΣ ΑΜΕΡΙΚΗΣ

ΣΥΜΒ. ΠΡΟΤΕΡΑΙΟΤΗΤΕΣ (30):10159782-13/04/2010-EP
PCT/EP2010/054827-13/04/2010-WO

ΕΦΕΥΡΕΤΗΣ (72):1)HELLE, Philipp
2)MARPE, Detlev
3)OUDIN, Simon
4)WIEGAND, Thomas

ΕΙΔΙΚΟΣ ΠΑΡΕΞΟΥΣΙΟΣ (74):ΖΟΥΛΑΜΟΓΛΟΥ-ΒΟΖΕΜΠΕΡΓΚ
ΕΛΙΣΑΒΕΤ
Ζαλοκώστα 38 και Συγγρού, 15233
ΧΑΛΑΝΔΡΙ (ΑΤΤΙΚΗΣ)

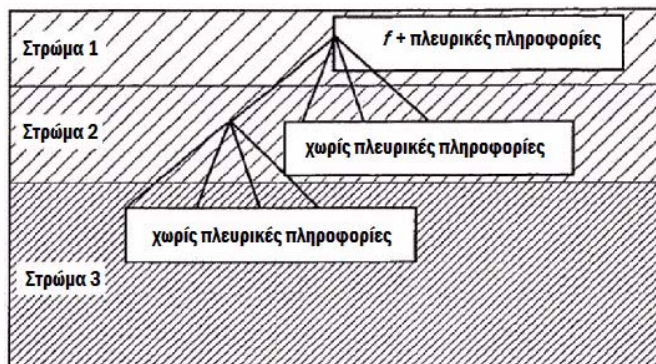
ΑΝΤΙΚΛΗΤΟΣ (74):ΖΟΥΛΑΜΟΓΛΟΥ-ΒΟΖΕΜΠΕΡΓΚ
ΕΛΙΣΑΒΕΤ
Ζαλοκώστα 38 και Συγγρού,15233
ΧΑΛΑΝΔΡΙ (ΑΤΤΙΚΗΣ)

ΤΙΤΛΟΣ ΕΦΕΥΡΕΣΗΣ (54):ΚΛΗΡΟΝΟΜΙΚΟΤΗΤΑ ΣΕ "MULTI-TREE" ΥΠΟΔΙΑΙΡΕΣΗ ΔΙΑΤΑΞΗΣ ΔΕΙΓΜΑΤΩΝ

ΠΕΡΙΛΗΨΗ(57)

Επιτυγχάνεται καλύτερος συμβιβασμός μεταξύ πολυπλοκότητας κωδικοποίησης και λόγω επιτυγχανόμενου ρυθμού παραμόρφωσης και/ή επίτευξη καλύτερου

λόγου ρυθμού / παραμόρφωσης με τη χρήση multitree υποδιαίρεσης όχι μόνο για την υποδιαίρεση μιας συνεχούς περιοχής, δηλαδή της διάταξης δειγμάτων, σε περιοχές φύλλου, αλλά χρησιμοποιώντας τις ενδιάμεσες περιοχές για την κοινή χρήση επίσης παραμέτρων κωδικοποίησης μεταξύ των αντίστοιχων γειτονικών μπλοκ φύλλου. Με αυτόν τον τρόπο, οι διαδικασίες κωδικοποίησης που εκτελούνται σε πλακίδια - περιοχές φύλλου - τοπικά, μπορεί να σχετίζονται με παραμέτρους κωδικοποίησης μεμονωμένα χωρίς να χρειάζεται, πάντως, η ρητή μετάδοση όλων των παραμέτρων κωδικοποίησης για κάθε περιοχή φύλλου ξεχωριστά. Αντιθέτως, ομοιοιότητες μπορεί να αξιοποιηθούν αποτελεσματικά χρησιμοποιώντας την multitree υποδιαίρεση.



ΑΡΙΘΜΟΣ ΕΥΡ. Δ.Ε. (11):3116226
ΑΡΙΘ. ΕΛΛ. ΚΑΤΑΘΕΣΗΣ (21):20240401989
ΗΜΕΡ. ΕΛΛ. ΚΑΤΑΘΕΣΗΣ (22):27/08/2024
ΑΡΙΘ./ΗΜΕΡ. ΔΗΜΟΣΙΕΥΣΗΣ
ΕΥΡΩΠΑΪΚΟΥ ΔΙΠΛΩΜΑΤΟΣ(87):4143393 - 05/06/2024
ΑΡΙΘ./ΗΜΕΡ. ΔΗΜΟΣΙΕΥΣΗΣ
ΕΥΡΩΠΑΪΚΗΣ ΑΙΤΗΣΗΣ (86):21722802.2--27/04/2021
ΔΙΚΑΙΟΥΧΟΣ (73):1)Express Installateur E.U.
Mauracherstr. 3, 5020 Salzburg, ΑΥΣΤΡΙΑ

ΣΥΜΒ. ΠΡΟΤΕΡΑΙΟΤΗΤΕΣ (30):102020111449-27/04/2020-DE

ΕΦΕΥΡΕΤΗΣ (72):1)WIRNSPERGER, Michael

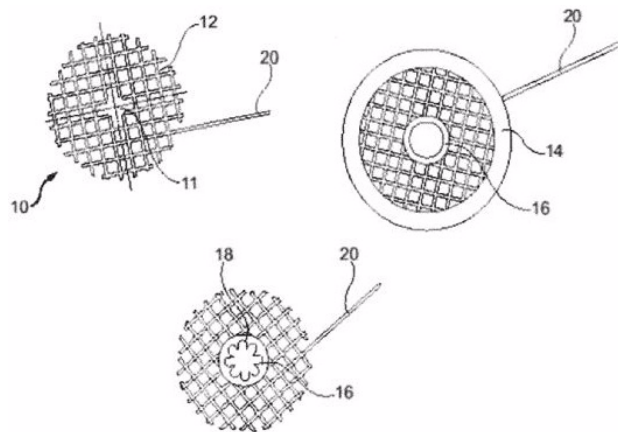
ΕΙΔΙΚΟΣ ΠΑΡΕΞΟΥΣΙΟΣ (74):ΖΟΥΛΑΜΟΓΛΟΥ-ΒΟΖΕΜΠΕΡΓΚ
ΕΛΙΣΑΒΕΤ
Ζαλοκώστα 38 και Συγγρού, 15233
ΧΑΛΑΝΔΡΙ (ΑΤΤΙΚΗΣ)

ΑΝΤΙΚΛΗΤΟΣ (74):ΖΟΥΛΑΜΟΓΛΟΥ-ΒΟΖΕΜΠΕΡΓΚ
ΕΛΙΣΑΒΕΤ
Ζαλοκώστα 38 και Συγγρού,15233
ΧΑΛΑΝΔΡΙ (ΑΤΤΙΚΗΣ)

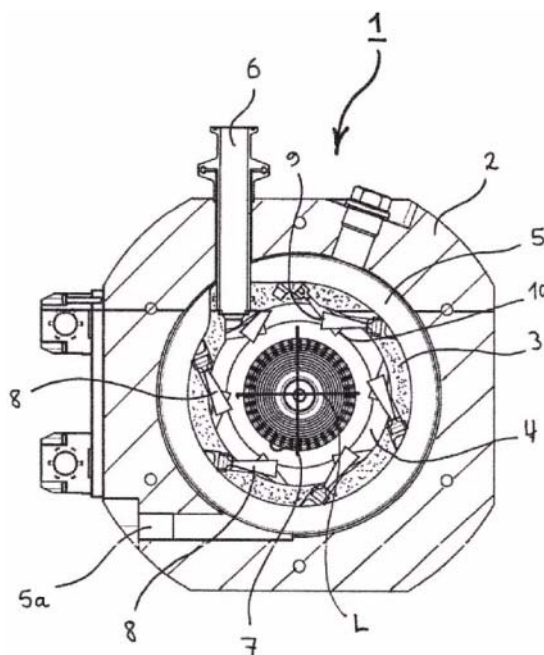
ΤΙΤΛΟΣ ΕΦΕΥΡΕΣΗΣ (54):ΑΝΤΙΚΑΤΑΣΤΑΣΙΜΟ ΦΙΛΤΡΟ ΑΠΟΧΕΤΕΥΣΗΣ

ΠΕΡΙΛΗΨΗ(57)

Ένα φίλτρο αποχέτευσης που περιλαμβάνει ένα πλέγμα (12) φτιαγμένο από ένα εύκαμπτο υλικό, οι μεμονωμένες ράβδοι πλέγματος να έχουν πλάτος 0,5 mm - 1,5 mm και το πλέγμα (12) να έχει ένα διαμπερές άνοιγμα στο κέντρο.



ΑΡΙΘΜΟΣ ΕΥΡ. Δ.Ε. (11):3116227
ΑΡΙΘ. ΕΛΛ. ΚΑΤΑΘΕΣΗΣ (21):20240401990
ΗΜΕΡ. ΕΛΛ. ΚΑΤΑΘΕΣΗΣ (22):27/08/2024
ΑΡΙΘ./ΗΜΕΡ. ΔΗΜΟΣΙΕΥΣΗΣ
ΕΥΡΩΠΑΪΚΟΥ ΔΙΠΛΩΜΑΤΟΣ(87):3738673 - 31/07/2024
ΑΡΙΘ./ΗΜΕΡ. ΔΗΜΟΣΙΕΥΣΗΣ
ΕΥΡΩΠΑΪΚΗΣ ΑΙΤΗΣΗΣ (86):20167872.9--03/04/2020
ΔΙΚΑΙΟΥΧΟΣ (73):1)NETZSCH Trockenmahltechnik GmbH
 Gebruder-Netzsch-Strasse 19, 95100 Selb,
 ΓΕΡΜΑΝΙΑ
ΣΥΜΒ. ΠΡΟΤΕΡΑΙΟΤΗΤΕΣ (30):102019112791-15/05/2019-DE
ΕΦΕΥΡΕΤΗΣ (72):1)Winter, Frank
ΕΙΔΙΚΟΣ ΠΛΗΡΕΞΟΥΣΙΟΣ (74):ΕΥΑΓΓΕΛΟΥ "ΔΕΣΠΟΙΝΑ ΕΥΑΓΓΕΛΟΥ
 ΚΑΙ ΣΥΝΕΡΓΑΤΕΣ ΔΙΚΗΓΟΡΙΚΗ
 ΕΤΑΙΡΕΙΑ" με δ.τ. "ΔΙΚΗΓΟΡΙΚΟ
 ΓΡΑΦΕΙΟ ΕΥΑΓΓΕΛΟΥ" ΔΕΣΠΟΙΝΑ
 Αγίου Κωνσταντίνου 6,, 10431 ΑΘΗΝΑ
ΑΝΤΙΚΛΗΤΟΣ (74):ΕΥΑΓΓΕΛΟΥ ΔΕΣΠΟΙΝΑ
 Αγίου Κωνσταντίνου 6,,10431 ΑΘΗΝΑ
ΤΙΤΛΟΣ ΕΦΕΥΡΕΣΗΣ (54):ΔΙΑΤΑΞΗ ΛΕΙΑΝΣΗΣ ΓΙΑ ΣΤΡΟΓΓΥ-
 ΛΟΠΟΙΗΣΗ ΣΩΜΑΤΙΔΙΩΝ



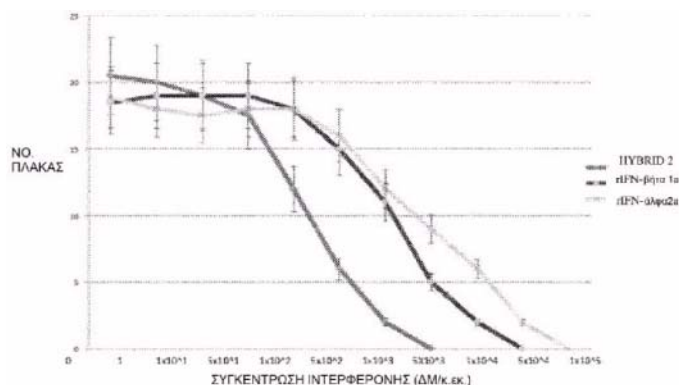
ΠΕΡΙΛΗΨΗ(57)

Η εφεύρεση αφορά μία διάταξη λείανσης για τη στρογγυλοποίηση σωματιδίων. Η διάταξη λείανσης περιλαμβάνει ένα θάλαμο στροβιλισμού για την επεξεργασία των σωματιδίων που είναι εναιωρημένα σε μία ροή ρευστού. Η εφεύρεση αφορά επίσης επιπροσθέτως μια αντίστοιχη μέθοδο και προαιρετικά τη σχετική χρήση.

ΑΡΙΘΜΟΣ ΕΥΡ. Δ.Ε. (11):3116228
ΑΡΙΘ. ΕΛΛ. ΚΑΤΑΘΕΣΗΣ (21):20240401984
ΗΜΕΡ. ΕΛΛ. ΚΑΤΑΘΕΣΗΣ (22):27/08/2024
ΑΡΙΘ./ΗΜΕΡ. ΔΗΜΟΣΙΕΥΣΗΣ
ΕΥΡΩΠΑΪΚΟΥ ΔΙΠΛΩΜΑΤΟΣ(87):4188420 - 05/06/2024
ΑΡΙΘ./ΗΜΕΡ. ΔΗΜΟΣΙΕΥΣΗΣ
ΕΥΡΩΠΑΪΚΗΣ ΑΙΤΗΣΗΣ (86):22712997.0--16/02/2022
ΔΙΚΑΙΟΥΧΟΣ (73):1)ILC Therapeutics Limited
 Biocity Scotland Bo'ness Road, Newhouse,
 Lanarkshire ML1 5UH, ΜΕΓΑΛΗ
 ΒΡΕΤΑΝΙΑ
ΣΥΜΒ. ΠΡΟΤΕΡΑΙΟΤΗΤΕΣ (30):202102261-17/02/2021-GB
ΕΦΕΥΡΕΤΗΣ (72):1)STIMSON, William
ΕΙΔΙΚΟΣ ΠΛΗΡΕΞΟΥΣΙΟΣ (74):Γ ΑΛΛΑΝΟΠΟΥΛΟΥ ΑΝΘΟΥΛΑ
 Θέση Λύσι Μπιτακου, 19014 ΚΑΠΑΝΔΡΙΤΙ
 (ΑΤΤΙΚΗΣ)
ΑΝΤΙΚΛΗΤΟΣ (74):ΜΑΛΛΑΜΗ ΑΛΚΗΣΤΙΣ-ΕΙΡΗΝΗ
 Βησσαρίωνος 3,10672 ΑΘΗΝΑ
ΤΙΤΛΟΣ ΕΦΕΥΡΕΣΗΣ (54):ΣΥΝΘΕΣΕΙΣ ΚΑΙ ΜΕΘΟΔΟΙ ΠΟΥ ΑΦΟ-
 ΡΟΥΝ ΣΤΗ ΘΕΡΑΠΕΙΑ ΑΣΘΕΝΕΙΩΝ

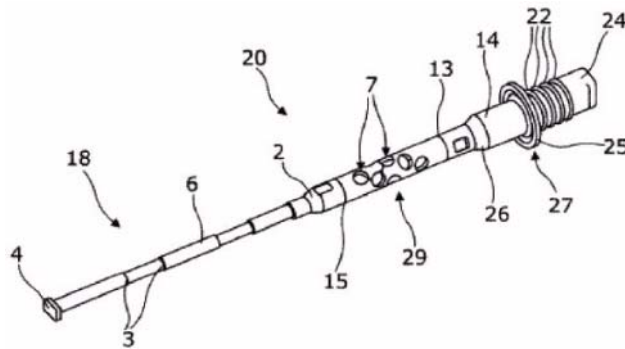
ΠΕΡΙΛΗΨΗ(57)

Η παρούσα εφεύρεση αφορά σε μία σύνθεση που περιλαμβάνει έναν ιντερφερόνης άλφα (IFN-α) υπότυπο που είναι ένα υβρίδιο της IFN-α10 και IFN-α14 για χρήση στην αποτροπή ή θεραπεία μιας ιικής μόλυνσης, καθώς επίσης μία μέθοδο θεραπείας ή/και προφύλαξης μιας ιικής μόλυνσης χρησιμοποιώντας το εν λόγω IFN-α υβρίδιο.



ΑΡΙΘΜΟΣ ΕΥΡ. Δ.Ε. (11):3116229
ΑΡΙΘ. ΕΛΛ. ΚΑΤΑΘΕΣΗΣ (21):20240401991
ΗΜΕΡ. ΕΛΛ. ΚΑΤΑΘΕΣΗΣ (22):28/08/2024
ΑΡΙΘ./ΗΜΕΡ. ΔΗΜΟΣΙΕΥΣΗΣ
ΕΥΡΩΠΑΪΚΟΥ ΔΙΠΛΩΜΑΤΟΣ(87):3570763 - 29/05/2024
ΑΡΙΘ./ΗΜΕΡ. ΔΗΜΟΣΙΕΥΣΗΣ
ΕΥΡΩΠΑΪΚΗΣ ΑΙΤΗΣΗΣ (86):18707115.4--17/01/2018
ΔΙΚΑΙΟΥΧΟΣ (73):1)Radley Scientific Limited
 Bremridge House Bremridge Ashburton,
 South Devon TQ13 7JX, ΜΕΓΑΛΗ
 ΒΡΕΤΑΝΙΑ
ΣΥΜΒ. ΠΡΟΤΕΡΑΙΟΤΗΤΕΣ (30):201700826-17/01/2017-GB
ΕΦΕΥΡΕΤΗΣ (72):1)BADCOTT, Sean Martin
 2)YOUNG, Stephen Michael Radley
 3)YOUNG, Michael John Radley
ΕΙΔΙΚΟΣ ΠΑΡΗΡΕΞΟΥΣΙΟΣ (74):ΓΙΑΚΟΥΜΗ ANNA
 Αλκαμένους 12-14, 10439 ΑΘΗΝΑ
ΑΝΤΙΚΛΗΤΟΣ (74):ΜΙΣΙΟΥ ΑΝΔΡΟΝΙΚΗ
 Αναλήψεως 23 και Μαραθόνος 27,15235
 ΒΡΙΛΗΣΣΙΑ (ΑΤΤΙΚΗΣ)
ΤΙΤΛΟΣ ΕΦΕΥΡΕΣΗΣ (54):ΓΕΝΝΗΤΡΙΑ ΣΤΡΕΠΤΙΚΩΝ ΥΠΕΡΗΧΩΝ ΓΙΑ ΟΡΘΟΠΑΙΔΙΚΕΣ ΔΙΑΔΙΚΑΣΙΕΣ
ΠΕΡΙΛΗΨΗ(57)
 Η συσκευή (20) για την παραγωγή στρεπτικών δονήσεων υπερήχων, για παράδειγμα σε χειρουργικό εργαλείο, περιλαμβάνει μορφοτροπέα υπερήχων (27) που, συμβατικά, θα παρήγαγε διαμήκεις δονήσεις υπερήχων, με μακρύ, κοίλο, κυλινδρικό μετατροπέα λειτουργίας (29, 59) τοποθετημένο ομοαξονικά στο άνω άκρο του (13). Μια πληθώρα οπών (11,61) σχηματίζονται μέσω των τοιχωμάτων (16) των μετατροπέων λειτουργίας (29, 59). Οι οπές αυτές (11,61)

είναι διατεταγμένες σε πολλαπλές παράλληλες ελικοειδείς σειρές (7), που εκτείνονται κατά μήκος και γύρω από τους κυλινδρικούς μετατροπέες λειτουργίας (29, 59). Οι οπές (11, 61) εντός της ίδιας σειράς (7) έχουν σχετικά μικρή απόσταση μεταξύ τους, συγκριτικά με την απόσταση μεταξύ των σειρών (7). Έχουν δημιουργηθεί σχέσεις μεταξύ της διαμέτρου οπής (d), της απόστασης μεταξύ σειρών (W), της απόστασης μεταξύ οπών στην ίδια σειρά (Γ), της απόστασης μεταξύ μεμονωμένων οπών σε παρακείμενες σειρές (L) και της συνολικής διαμέτρου του μετατροπέα λειτουργίας (D). Σε μια προτιμώμενη έκδοση, οι οπές (61) που διαπερνούν τα τοιχώματα (16) του δευτέρου μετατροπέα λειτουργίας (59) είναι κωνικές προς τα μέσα, αντί να είναι κυλινδρικές οπές (11) όπως στον πρώτο μετατροπέα λειτουργίας (29).



ΑΡΙΘΜΟΣ ΕΥΡ. Δ.Ε. (11):3116230
ΑΡΙΘ. ΕΛΛ. ΚΑΤΑΘΕΣΗΣ (21):20240401992
ΗΜΕΡ. ΕΛΛ. ΚΑΤΑΘΕΣΗΣ (22):28/08/2024
ΑΡΙΘ./ΗΜΕΡ. ΔΗΜΟΣΙΕΥΣΗΣ
ΕΥΡΩΠΑΪΚΟΥ ΔΙΠΛΩΜΑΤΟΣ(87):3649151 - 07/08/2024
ΑΡΙΘ./ΗΜΕΡ. ΔΗΜΟΣΙΕΥΣΗΣ
ΕΥΡΩΠΑΪΚΗΣ ΑΙΤΗΣΗΣ (86):18740273.0--02/07/2018
ΔΙΚΑΙΟΥΧΟΣ (73):1)Avacta Life Sciences Limited
 Unit 20 Ash Way Thorp Arch Estate,
 Wetherby, Yorkshire LS23 7FA, ΜΕΓΑΛΗ
 ΒΡΕΤΑΝΙΑ
ΣΥΜΒ. ΠΡΟΤΕΡΑΙΟΤΗΤΕΣ (30):201710973-07/07/2017-GB
ΕΦΕΥΡΕΤΗΣ (72):1)PLATT, Geoff William
 2)SPENCE, Graham Robert Pye-Smith
ΕΙΔΙΚΟΣ ΠΑΡΗΡΕΞΟΥΣΙΟΣ (74):ΑΘΑΝΑΣΙΑΔΟΥ "ΕΛΕΝΗ Γ.
 ΠΑΠΑΚΩΝΣΤΑΝΤΙΝΟΥ ΚΑΙ
 ΣΥΝΕΡΓΑΤΕΣ, ΔΙΚΗΓΟΡΙΚΗ ΕΤΑΙΡΙΑ"
 ΜΑΡΙΑ
 Κουμπάρη 2, 10674 ΑΘΗΝΑ
ΑΝΤΙΚΛΗΤΟΣ (74):ΓΙΑΖΙΤΖΟΓΛΟΥ - ΘΩΜΑΙΔΟΥ
 ΕΥΑΓΓΕΛΙΑ
 Κουμπάρη 2,10674 ΑΘΗΝΑ
ΤΙΤΛΟΣ ΕΦΕΥΡΕΣΗΣ (54):ΠΡΩΤΕΪΝΕΣ ΙΚΡΙΩΜΑΤΟΣ
ΠΕΡΙΛΗΨΗ(57)

A59L, L67I, (V20I, L38A), (V20L, L38A), (V20I, L38V), (V20L, L38V), (E29K, K30E, E33K), (Y54D, T83D, Q86E), (A59L, G60N, D61G, N62K), (A59V, D61N, N62K), (G60N, D61G, N62K), (G60N, ΔD61, N62G), ΔD61, (A59L, G60N, ΔD61, N62G), (A59V, G60N, D61G, N62K), (A59I, G60N, D61G, N62K), (A59I, G60N, ΔD61, N62G), (A59V, G60N, ΔD61, N62G), (A59V, ΔD61), (G60P, ΔD61, N62P), (G60P, D61P, N62K), (G60P, ΔD61, N62G), (G60P, D61G, N62K), (D61N, N62K) και (T83D, Q86E). Η εφεύρεση σχετίζεται επίσης με διάφορες μεθόδους και νουκλεϊκά οξέα.

Η εφεύρεση σχετίζεται με ένα πολυπεπτιδίο, όπως ένα Affimer πολυπεπτιδίο, το οποίο περιλαμβάνει μια αλληλουχία αμινοξέων η οποία έχει τουλάχιστον 80% ταυτότητα με τα κατάλοιπα αμινοξέων 1 έως 11, 13 έως 15, 17 έως 19, 21 έως 25, 27 έως 28, 35 έως 37, 39, 41, 43 έως 44, 46 έως 47, 49 έως 50, 52 έως 53, 55 έως 58, 63 έως 64, 66, 68 έως 82, 84 έως 85 και 87 έως 98 της SEQ ID NO: 1? που χαρακτηρίζεται από το ότι το εν λόγω πολυπεπτιδίο περιλαμβάνει μία ή περισσότερες μεταλλάξεις σε σχέση με την SEQ ID NO: 1 επιλεγμένες από την ομάδα η οποία αποτελείται από: T51L, T51V, M65V, N32G, A59I, L38A, V20I, A40I, L38V, A12I, A12V, I16L, V20L, Q26E, E29M, T31K, N32D, N32H, T34V, T34R, T34D, T34P, A40V, Q42D, T45I, T45V, V48E, V48G, V48A, T51F, T51A,

ΑΡΙΘΜΟΣ ΕΥΡ. Δ.Ε. (11):3116231
ΑΡΙΘ. ΕΛΛ. ΚΑΤΑΘΕΣΗΣ (21):20240401997
ΗΜΕΡ. ΕΛΛ. ΚΑΤΑΘΕΣΗΣ (22):28/08/2024
ΑΡΙΘ./ΗΜΕΡ. ΔΗΜΟΣΙΕΥΣΗΣ
ΕΥΡΩΠΑΪΚΟΥ ΔΙΠΛΩΜΑΤΟΣ(87):3843392 - 19/06/2024
ΑΡΙΘ./ΗΜΕΡ. ΔΗΜΟΣΙΕΥΣΗΣ
ΕΥΡΩΠΑΪΚΗΣ ΑΙΤΗΣΗΣ (86):21156609.6--02/11/2012
ΔΙΚΑΙΟΥΧΟΣ (73):1)Gensquare LLC

2nd Floor, Dongrim Building, 38 Gangnam-daero 62-gil, Gangnam-gu, Seoul, 06254, ΔΗΜΟΚΡΑΤΙΑ ΤΗΣ ΚΟΡΕΑΣ (ΝΟΤΙΑ ΚΟΡΕΑ)

ΣΥΜΒ. ΠΡΟΤΕΡΑΙΟΤΗΤΕΣ (30):20110114607-04/11/2011-KR
ΕΦΕΥΡΕΤΗΣ (72):1)OH, Soo Mi

2)YANG, Moonock

ΕΙΔΙΚΟΣ ΠΛΗΡΕΞΟΥΣΙΟΣ (74):ΑΘΑΝΑΣΙΑΔΟΥ "ΕΛΕΝΗ Γ. ΠΑΠΑΚΩΝΣΤΑΝΤΙΝΟΥ ΚΑΙ ΣΥΝΕΡΓΑΤΕΣ, ΔΙΚΗΓΟΡΙΚΗ ΕΤΑΙΡΙΑ" ΜΑΡΙΑ

Κουμπάρη 2, 10674 ΑΘΗΝΑ

ΑΝΤΙΚΛΗΤΟΣ (74):ΓΙΑΖΙΤΖΟΓΛΟΥ - ΘΩΜΑΙΔΟΥ ΕΥΑΓΓΕΛΙΑ

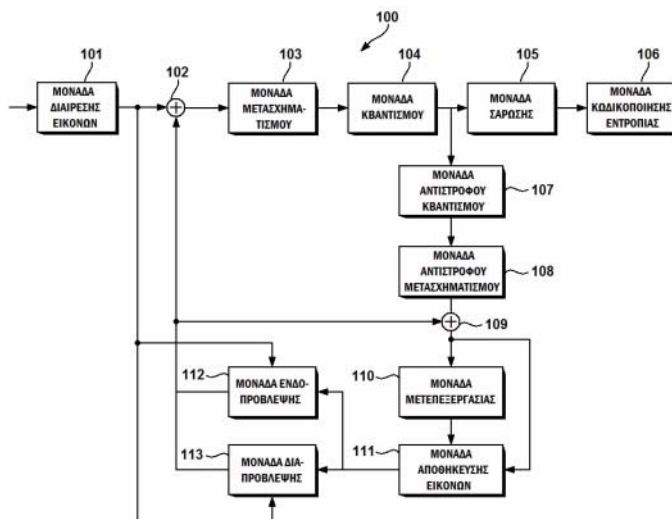
Κουμπάρη 2,10674 ΑΘΗΝΑ

ΤΙΤΛΟΣ ΕΦΕΥΡΕΣΗΣ (54):**ΜΕΘΟΔΟΣ ΠΑΡΑΓΩΓΗΣ ΤΡΟΠΟΥ ΕΝΔΟΠΡΟΒΛΕΨΗΣ**

ΠΕΡΙΛΗΨΗ(57)

Παρέχεται μία μέθοδος η οποία επαναφέρει μία παράμετρο διαφορικού κβαντισμού μίας τρέχουσας μονάδας κωδικοποίησης, δημιουργεί έναν προλεκτήρα παραμέτρου κβαντισμού της τρέχουσας μονάδας κωδικοποίησης με χρήση μίας ή δύο παραμέτρων κβαντισμού μίας αριστερής παραμέτρου κβαντισμού, μίας άνω παραμέτρου κβαντισμού και μίας προηγούμενης

παραμέτρου κβαντισμού, και δημιουργεί μία παράμετρο κβαντισμού της τρέχουσας μονάδας κωδικοποίησης χρησιμοποιώντας την παράμετρο διαφορικού κβαντισμού και τον προλεκτήρα παραμέτρου κβαντισμού, όπου ρυθμίζεται ανά εικόνα ένα ελάχιστο μέγεθος μονάδας κβαντισμού. Συνεπώς, η πολυπλοκότητα της συσκευής κωδικοποίησης και αποκωδικοποίησης μειώνεται ρυθμίζοντας το ελάχιστο μέγεθος της μονάδας κβαντισμού. Επίσης, βελτιώνεται η απόδοση κωδικοποίησης με την κωδικοποίηση της παραμέτρου κβαντισμού χρησιμοποιώντας πολλαπλότητα παραμέτρων κβαντισμού και σηματοδοτώντας το ελάχιστο μέγεθος της μονάδας κβαντισμού ανά εικόνα.



ΑΡΙΘΜΟΣ ΕΥΡ. Δ.Ε. (11):3116232
ΑΡΙΘ. ΕΛΛ. ΚΑΤΑΘΕΣΗΣ (21):20240401999
ΗΜΕΡ. ΕΛΛ. ΚΑΤΑΘΕΣΗΣ (22):28/08/2024

ΑΡΙΘ./ΗΜΕΡ. ΔΗΜΟΣΙΕΥΣΗΣ
ΕΥΡΩΠΑΪΚΟΥ ΔΙΠΛΩΜΑΤΟΣ(87):4077303 - 29/05/2024
ΑΡΙΘ./ΗΜΕΡ. ΔΗΜΟΣΙΕΥΣΗΣ

ΕΥΡΩΠΑΪΚΗΣ ΑΙΤΗΣΗΣ (86):20838409.9--17/12/2020
ΔΙΚΑΙΟΥΧΟΣ (73):1)Bayer Aktiengesellschaft

Kaiser-Wilhelm-Allee 1, 51373 Leverkusen, GERMANIA

ΣΥΜΒ. ΠΡΟΤΕΡΑΙΟΤΗΤΕΣ (30):19218423-20/12/2019-EP
ΕΦΕΥΡΕΤΗΣ (72):1)DUFOUR, Jeremy

2)NICOLAS, Lionel

3)KNOBLOCH, Thomas

4)BRUNET, Stephane

5)LAMPRECHT, Sybille

ΕΙΔΙΚΟΣ ΠΛΗΡΕΞΟΥΣΙΟΣ (74):ΣΙΩΤΟΥ "ΚΑΤΕΡΙΝΑ ΣΙΩΤΟΥ ΚΑΙ ΣΥΝΕΡΓΑΤΕΣ ΔΙΚΗΓΟΡΙΚΗ ΕΤΑΙΡΕΙΑ" ΑΙΚΑΤΕΡΙΝΗ

Πατησίων (28ης Οκτωβρίου) 122, 11257

ΑΘΗΝΑ

ΑΝΤΙΚΛΗΤΟΣ (74):ΣΙΩΤΟΥ ΑΙΚΑΤΕΡΙΝΗ

Πατησίων (28ης Οκτωβρίου) 122,11257

ΑΘΗΝΑ

ΤΙΤΛΟΣ ΕΦΕΥΡΕΣΗΣ (54):**ΥΠΟΚΑΤΕΣΤΗΜΕΝΑ ΚΑΡΒΟΞΑΜΙΔΙΑ ΘΕΙΟΦΑΙΝΙΟΥ ΚΑΙ ΠΑΡΑΓΩΓΑ ΑΥΤΩΝ ΩΣ ΜΙΚΡΟΒΙΟΚΤΟΝΑ**

ΠΕΡΙΛΗΨΗ(57)

Η παρούσα αποκάλυψη αναφέρεται σε υποκατεστημένα παράγωγα καρβοξαμιδίων θειοφαίνιου, στη χρήση τους για την καταπολέμηση φυτοπαθογόνων μικροοργανισμών και σε συνθέσεις που τα περιέχουν.

ΑΡΙΘΜΟΣ ΕΥΡ. Δ.Ε. (11):3116233
ΑΡΙΘ. ΕΛΛ. ΚΑΤΑΘΕΣΗΣ (21):20240401993
ΗΜΕΡ. ΕΛΛ. ΚΑΤΑΘΕΣΗΣ (22):28/08/2024
ΑΡΙΘ./ΗΜΕΡ. ΔΗΜΟΣΙΕΥΣΗΣ
ΕΥΡΩΠΑΪΚΟΥ ΔΙΠΛΩΜΑΤΟΣ(87):2832093 - 29/05/2024
ΑΡΙΘ./ΗΜΕΡ. ΔΗΜΟΣΙΕΥΣΗΣ
ΕΥΡΩΠΑΪΚΗΣ ΑΙΤΗΣΗΣ (86):13715270.8--06/03/2013
ΔΙΚΑΙΟΥΧΟΣ (73):1)Orange

111, quai du President Roosevelt, 92130 Issy-les-Moulineaux, ΓΑΛΛΙΑ

ΣΥΜΒ. ΠΡΟΤΕΡΑΙΟΤΗΤΕΣ (30):1252826-29/03/2012-FR
ΕΦΕΥΡΕΤΗΣ (72):1)HENRY, Felix
 2)PATEUX, Stephane
 3)CLARE, Gordon

ΕΙΔΙΚΟΣ ΠΛΗΡΕΞΟΥΣΙΟΣ (74):ΣΙΩΤΟΥ "ΚΑΤΕΡΙΝΑ ΣΙΩΤΟΥ ΚΑΙ ΣΥΝΕΡΓΑΤΕΣ ΔΙΚΗΓΟΡΙΚΗ ΕΤΑΙΡΕΙΑ" ΑΙΚΑΤΕΡΙΝΗ
 Πατησίων (28ης Οκτωβρίου) 122, 11257 ΑΘΗΝΑ

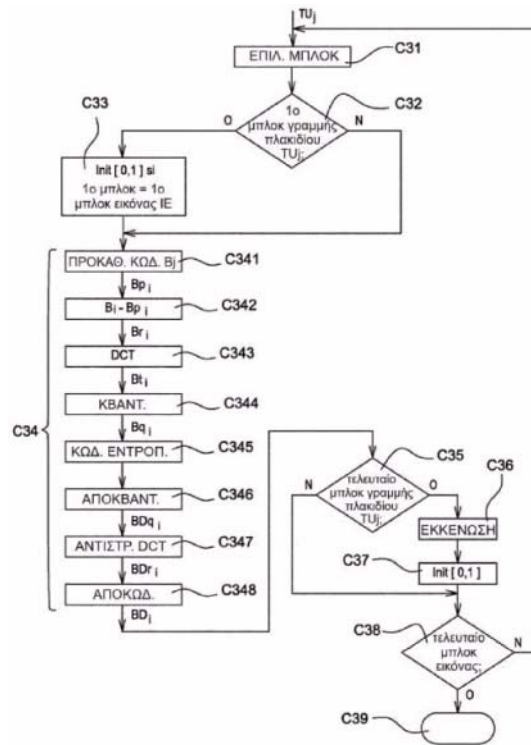
ΑΝΤΙΚΛΗΤΟΣ (74):ΣΙΩΤΟΥ ΑΙΚΑΤΕΡΙΝΗ
 Πατησίων (28ης Οκτωβρίου) 122,11257 ΑΘΗΝΑ

ΤΙΤΛΟΣ ΕΦΕΥΡΕΣΗΣ (54):ΜΕΘΟΔΟΣ ΚΑΙ ΣΥΣΚΕΥΗ ΓΙΑ ΤΗΝ ΚΩΔΙΚΕΥΣΗ ΚΑΙ ΑΠΟΚΩΔΙΚΕΥΣΗ ΕΙΚΟΝΩΝ

ΠΕΡΙΛΗΨΗ(57)

Μέθοδος κωδίκευσης μιας εικόνας η οποία περιλαμβάνει την κατάτμηση της εικόνας σε ένα πλήθος μπλοκ και την ομαδοποίηση όμορων μπλοκ ανά ζεύγη σε έναν προκαθορισμένο αριθμό κατατμήσεων της εικόνας, οι οποίες ονομάζονται πλακίδια. Η μέθοδος περιλαμβάνει κωδίκευση εντροπίας για κάθε ένα από τα εν λόγω πλακίδια των μπλοκ και, για το πρώτο μπλοκ της εικόνας, ένα υποβήμα αρχικοποίησης μεταβλητών κατάστασης. Τέλος, περιλαμβάνει τη δημιουργία μιας τουλάχιστον υπορορής δεδομένων, η οποία αντιπροσωπεύει ένα τουλάχιστον εκ των εν λόγω κωδικευμένων μπλοκ πλακιδίων. Η εν λόγω μέθοδος κωδίκευσης χαρακτηρίζεται από το ότι για ένα τουλάχιστον πλακίδιο της εν λόγω εικόνας, στην περίπτωση όπου το τρέχον μπλοκ του εν λόγω πλακιδίου είναι ένα κωδικευμένο μπλοκ το οποίο βρίσκεται κατά μήκος μιας 5 ακμής του εν λόγω πλακιδίου το οποίο σχηματίζει όριο με μια παρακείμενη ακμή ενός όμορου

πλακιδίου του εν λόγω πλακιδίου, με τη μέθοδο να περιλαμβάνει την εγγραφή στην υπορορφή, η οποία αντιπροσωπεύει τον λόγο πλακίδιο, όλων των ψηφιακών πληροφοριών οι οποίες έχουν συσχετιστεί με τα σύμβολα κατά την κωδίκευση, για το εν λόγω πλακίδιο, των μπλοκ που προηγούνται του τρέχοντος μπλοκ, και την εφαρμογή του εν λόγω υποβήματος αρχικοποίησης.



ΑΡΙΘΜΟΣ ΕΥΡ. Δ.Ε. (11):3116234
ΑΡΙΘ. ΕΛΛ. ΚΑΤΑΘΕΣΗΣ (21):20240401994
ΗΜΕΡ. ΕΛΛ. ΚΑΤΑΘΕΣΗΣ (22):28/08/2024
ΑΡΙΘ./ΗΜΕΡ. ΔΗΜΟΣΙΕΥΣΗΣ
ΕΥΡΩΠΑΪΚΟΥ ΔΙΠΛΩΜΑΤΟΣ(87):3284010 - 29/05/2024
ΑΡΙΘ./ΗΜΕΡ. ΔΗΜΟΣΙΕΥΣΗΣ
ΕΥΡΩΠΑΪΚΗΣ ΑΙΤΗΣΗΣ (86):16715238.8--06/04/2016
ΔΙΚΑΙΟΥΧΟΣ (73):1)Diehl Defence GmbH & Co. KG

Alte Nussdorfer Strasse 13, 88662 UBERLINGEN, GERMANIA

ΣΥΜΒ. ΠΡΟΤΕΡΑΙΟΤΗΤΕΣ (30):102015004938-17/04/2015-DE
ΕΦΕΥΡΕΤΗΣ (72):1)GAGEL, Florian
 2)KUSHAUER, Jorg

ΕΙΔΙΚΟΣ ΠΛΗΡΕΞΟΥΣΙΟΣ (74):ΣΙΩΤΟΥ "ΚΑΤΕΡΙΝΑ ΣΙΩΤΟΥ ΚΑΙ ΣΥΝΕΡΓΑΤΕΣ ΔΙΚΗΓΟΡΙΚΗ ΕΤΑΙΡΕΙΑ" ΑΙΚΑΤΕΡΙΝΗ
 Πατησίων (28ης Οκτωβρίου) 122, 11257 ΑΘΗΝΑ

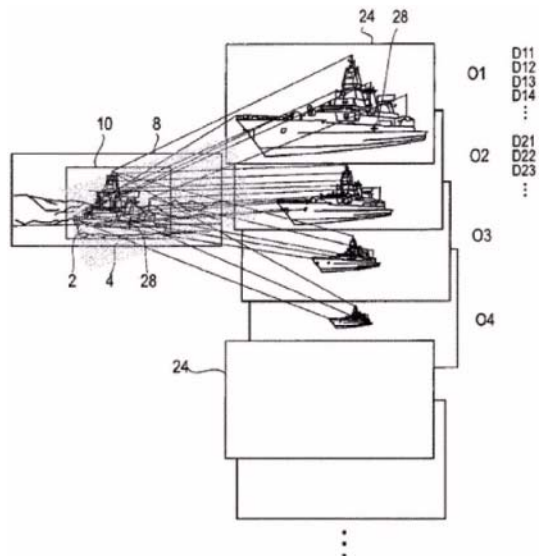
ΑΝΤΙΚΛΗΤΟΣ (74):ΣΙΩΤΟΥ ΑΙΚΑΤΕΡΙΝΗ
 Πατησίων (28ης Οκτωβρίου) 122,11257 ΑΘΗΝΑ

ΤΙΤΛΟΣ ΕΦΕΥΡΕΣΗΣ (54):ΔΙΑΔΙΚΑΣΙΑ ΓΙΑ ΤΗΝ ΤΑΞΙΝΟΜΗΣΗ ΟΧΗΜΑΤΟΣ

ΠΕΡΙΛΗΨΗ(57)

Η εφεύρεση αφορά μια διαδικασία για την ταξινόμηση ενός οχήματος (2), στην οποία καταγράφεται (6) μια εικόνα (8) του οχήματος (2), από την εικόνα (8) προσδιορίζονται (12) χαρακτηριστικά γνωρίσματα εικόνας, τα χαρακτηριστικά γνωρίσματα εικόνας συγκρίνονται (20) με χαρακτηριστικά από μια βάση δεδομένων οχημάτων (16), η οποία περιέχει ένα πλήθος περιγραφών που περιέχουν χαρακτηριστικά γνωρίσματα από διάφορες κατηγορίες οχημάτων και το καταγεγραμμένο όχημα (2) εκχωρείται (26) σε μια κατηγορία οχημάτων που

περιγράφεται στη βάση δεδομένων οχημάτων (16). Για να καταστεί δυνατή μια γρήγορη ταξινόμηση οχήματος προτείνεται, ως χαρακτηριστικά γνωρίσματα εικόνας να προσδιορίζονται (12) σημεία-κλειδιά στην εικόνα (8) του οχήματος (2) και για κάθε σημείο-κλειδί τουλάχιστον ένας πολυδιάστατος περιγραφέας οχήματος.



ΑΡΙΘΜΟΣ ΕΥΡ. Δ.Ε. (11):3116235
ΑΡΙΘ. ΕΛΛ. ΚΑΤΑΘΕΣΗΣ (21):20240401995
ΗΜΕΡ. ΕΛΛ. ΚΑΤΑΘΕΣΗΣ (22):28/08/2024
ΑΡΙΘ./ΗΜΕΡ. ΔΗΜΟΣΙΕΥΣΗΣ
ΕΥΡΩΠΑΪΚΟΥ ΔΙΠΛΩΜΑΤΟΣ(87):4244252 - 29/05/2024
ΑΡΙΘ./ΗΜΕΡ. ΔΗΜΟΣΙΕΥΣΗΣ
ΕΥΡΩΠΑΪΚΗΣ ΑΙΤΗΣΗΣ (86):22769624.2--26/08/2022
ΔΙΚΑΙΟΥΧΟΣ (73):1)MedImmune Limited
1 Francis Crick Avenue Cambridge Biomedical Campus, Cambridge CB2 0AA, ΜΕΓΑΛΗ ΒΡΕΤΑΝΙΑ
ΣΥΜΒ. ΠΡΟΤΕΡΑΙΟΤΗΤΕΣ (30):202163237630 P-27/08/2021-US
202263364734 P-16/05/2022-US
ΕΦΕΥΡΕΤΗΣ (72):1)SADIQ, Muhammad Waqas
2)LOZANO, Eulalia Jimenez
ΕΙΔΙΚΟΣ ΠΑΗΡΕΞΟΥΣΙΟΣ (74):ΣΙΩΤΟΥ "ΚΑΤΕΡΙΝΑ ΣΙΩΤΟΥ ΚΑΙ ΣΥΝΕΡΓΑΤΕΣ ΔΙΚΗΓΟΡΙΚΗ ΕΤΑΙΡΕΙΑ"
ΑΙΚΑΤΕΡΙΝΗ
Πατησίων (28ης Οκτωβρίου) 122, 11257
ΑΘΗΝΑ
ΑΝΤΙΚΛΗΤΟΣ (74):ΣΙΩΤΟΥ ΑΙΚΑΤΕΡΙΝΗ
Πατησίων (28ης Οκτωβρίου) 122,11257
ΑΘΗΝΑ
ΤΙΤΛΟΣ ΕΦΕΥΡΕΣΗΣ (54):**ΑΝΤΙΜΕΤΩΠΙΣΗ ΤΗΣ ΧΡΟΝΙΑΣ ΑΠΟΦΡΑΚΤΙΚΗΣ ΠΝΕΥΜΟΝΟΠΑΘΕΙΑΣ ΜΕ ΕΝΑ ΑΝΤΙΣΩΜΑ ΚΑΤΑ ΤΗΣ ΙΝΤΕΡΛΕΥΚΙΝΗΣ-33**

ΠΕΡΙΛΗΨΗ(57)

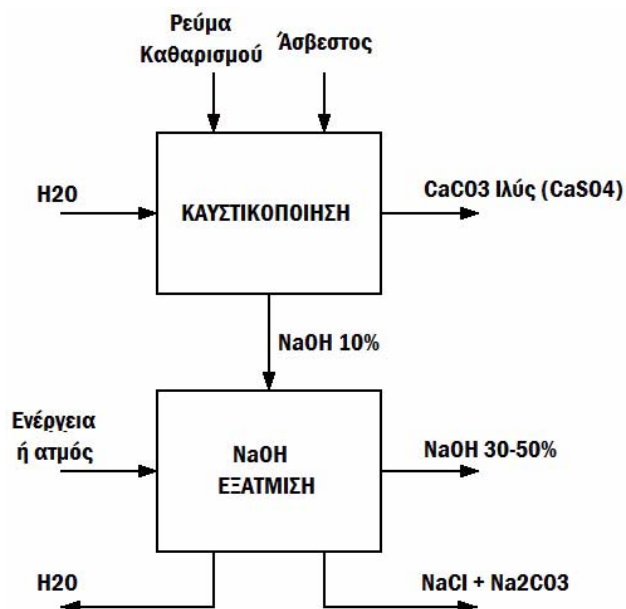
Η παρούσα αποκάλυψη σχετίζεται με μεθόδους αντιμετώπισης της ΧΑΠ, ιδιαίτερος με τη χορήγηση ενός ανη-IL-33 αντισώματος ή παραλλαγής αντισώματος αυτού σε ένα προδιαγεγραμμένο δοσολογικό σχήμα.

ΑΡΙΘΜΟΣ ΕΥΡ. Δ.Ε. (11):3116236
ΑΡΙΘ. ΕΛΛ. ΚΑΤΑΘΕΣΗΣ (21):20240401998
ΗΜΕΡ. ΕΛΛ. ΚΑΤΑΘΕΣΗΣ (22):28/08/2024
ΑΡΙΘ./ΗΜΕΡ. ΔΗΜΟΣΙΕΥΣΗΣ
ΕΥΡΩΠΑΪΚΟΥ ΔΙΠΛΩΜΑΤΟΣ(87):3971138 - 29/05/2024
ΑΡΙΘ./ΗΜΕΡ. ΔΗΜΟΣΙΕΥΣΗΣ
ΕΥΡΩΠΑΪΚΗΣ ΑΙΤΗΣΗΣ (86):21178120.8--12/11/2014
ΔΙΚΑΙΟΥΧΟΣ (73):1)Solvay SA
rue de Ransbeek, 310, 1120 Brussels, ΒΕΛΓΙΟ
ΣΥΜΒ. ΠΡΟΤΕΡΑΙΟΤΗΤΕΣ (30):13192428-12/11/2013-EP
ΕΦΕΥΡΕΤΗΣ (72):1)VANDENDOREN, Alain
ΕΙΔΙΚΟΣ ΠΑΗΡΕΞΟΥΣΙΟΣ (74):ΣΙΩΤΟΥ "ΚΑΤΕΡΙΝΑ ΣΙΩΤΟΥ ΚΑΙ ΣΥΝΕΡΓΑΤΕΣ ΔΙΚΗΓΟΡΙΚΗ ΕΤΑΙΡΕΙΑ"
ΑΙΚΑΤΕΡΙΝΗ
Πατησίων (28ης Οκτωβρίου) 122, 11257
ΑΘΗΝΑ
ΑΝΤΙΚΛΗΤΟΣ (74):ΣΙΩΤΟΥ ΑΙΚΑΤΕΡΙΝΗ
Πατησίων (28ης Οκτωβρίου) 122,11257
ΑΘΗΝΑ
ΤΙΤΛΟΣ ΕΦΕΥΡΕΣΗΣ (54):**ΔΙΑΔΙΚΑΣΙΑ ΓΙΑ ΤΗΝ ΕΠΕΞΕΡΓΑΣΙΑ ΕΝΟΣ ΡΕΥΜΑΤΟΣ ΚΑΘΑΡΙΣΜΟΥ ΑΝΘΡΑΚΙΚΟΥ ΝΑΤΡΙΟΥ**

ΠΕΡΙΛΗΨΗ(57)

Μια μέθοδος για την επεξεργασία ενός ρεύματος καθαρισμού που προέρχεται από έναν κρυσταλλοποιητή ανθρακικού, σεσκιανθρακικού, wegsheiderite, ή όξινο ανθρακικού νατρίου, το εν λόγω ρεύμα καθαρισμού περιλαμβάνει ανθρακικό νάτριο και/ή όξινο ανθρακικόνάτριο και τουλάχιστον 1% κατά βάρος χλωριούχο νάτριο και/ή θειικό νάτριο, η δε μέθοδος περιλαμβάνει: -καυστικοποίηση τουλάχιστον 50 mol.% του νατρίου από το ανθρακικό νάτριο και/ή όξινο ανθρακικό νάτριο σε ένα καυστικό διάλυμα και σε μια ιλύ ανθρακικού ασβεστίου με άσβεστο και νερό, - διαχωρισμό της ιλύος ανθρακικού ασβεστίου από το καυστικό διάλυμα -συμπύκνωση του καυστικού διαλύματος με αφαίρεση μέρους του νερού για να ληφθεί ένα πυκνό καυστικό διάλυμα που περιέχει τουλάχιστον 25% NaOH και ένα κρυσταλλωμένο στερεό που περιλαμβάνει ανθρακικό νάτριο και χλωριούχο νάτριο και/ή θειικό άλας, - διαχωρισμό του κρυσταλλωμένου

στερεού από το συμπυκνωμένο καυστικό διάλυμα, το εν λόγω κρυσταλλωμένο στερεό πρόκειται να διατεθεί ή να αξιοποιηθεί περαιτέρω, ανακύκλωση μέρους του συμπυκνωμένου καυστικού διαλύματος στον κρυσταλλοποιητή ανθρακικού, σεσκιανθρακικού, wegsheiderite, ή όξινο ανθρακικού νατρίου.



ΑΡΙΘΜΟΣ ΕΥΡ. Δ.Ε. (11):3116237
ΑΡΙΘ. ΕΛΛ. ΚΑΤΑΘΕΣΗΣ (21):20240401996
ΗΜΕΡ. ΕΛΛ. ΚΑΤΑΘΕΣΗΣ (22):28/08/2024
ΑΡΙΘ./ΗΜΕΡ. ΔΗΜΟΣΙΕΥΣΗΣ
ΕΥΡΩΠΑΪΚΟΥ ΔΙΠΛΩΜΑΤΟΣ(87):4124709 - 12/06/2024
ΑΡΙΘ./ΗΜΕΡ. ΔΗΜΟΣΙΕΥΣΗΣ
ΕΥΡΩΠΑΪΚΗΣ ΑΙΤΗΣΗΣ (86):22185231.2--15/07/2022
ΔΙΚΑΙΟΥΧΟΣ (73):1)Martin Lehmann GmbH & Co. KG
 Am Kohlgraben 6-10, 32429 Minden,
 GERMANIA

ΣΥΜΒ. ΠΡΟΤΕΡΑΙΟΤΗΤΕΣ (30):
ΕΦΕΥΡΕΤΗΣ (72):1)ΟΙ ΕΦΕΥΡΕΤΕΣ ΠΑΡΑΙΤΗΘΗΚΑΝ ΑΠΟ
 ΤΟ ΔΙΚΑΙΩΜΑ ΤΗΣ ΑΝΑΦΟΡΑΣ ΤΟΥ
 ΟΝΟΜΑΤΟΣ ΤΟΥΣ (σύμφωνα με τον
 Κανόνα 20, παρ. 1 του EPC)

ΕΙΔΙΚΟΣ ΠΛΗΡΕΞΟΥΣΙΟΣ (74):ΕΥΑΓΓΕΛΟΥ "ΔΕΣΠΟΙΝΑ ΕΥΑΓΓΕΛΟΥ
 ΚΑΙ ΣΥΝΕΡΓΑΤΕΣ ΔΙΚΗΓΟΡΙΚΗ
 ΕΤΑΙΡΕΙΑ" με δ.τ. "ΔΙΚΗΓΟΡΙΚΟ
 ΓΡΑΦΕΙΟ ΕΥΑΓΓΕΛΟΥ" ΔΕΣΠΟΙΝΑ
 Αγίου Κωνσταντίνου 6,, 10431 ΑΘΗΝΑ

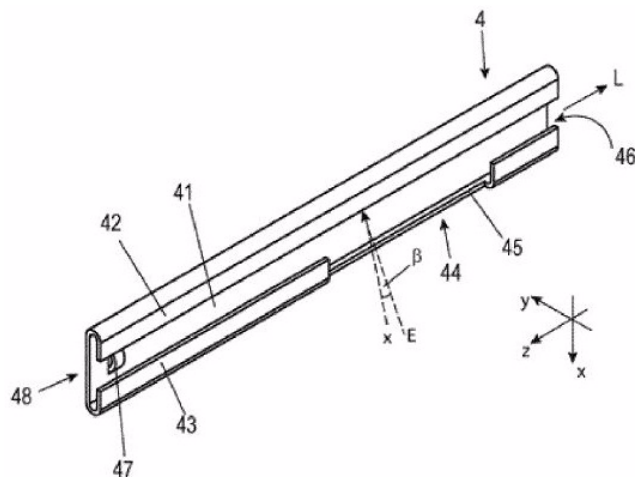
ΑΝΤΙΚΛΗΤΟΣ (74):ΕΥΑΓΓΕΛΟΥ ΔΕΣΠΟΙΝΑ
 Αγίου Κωνσταντίνου 6,,10431 ΑΘΗΝΑ

ΤΙΤΛΟΣ ΕΦΕΥΡΕΣΗΣ (54):**ΠΡΟΦΙΛ-ΟΔΗΓΟΣ ΓΙΑ ΦΡΑΓΜΟ ΑΠΟΤΡΑ-
 ΒΗΓΜΑΤΟΣ, ΦΡΑΓΜΟΣ ΑΠΟΤΡΑ-
 ΒΗΓΜΑΤΟΣ, ΕΠΙΠΛΟ ΚΑΙ ΜΕΘΟΔΟΣ
 ΓΙΑ ΕΞΟΠΛΙΣΗ ΠΡΟΦΙΛ-ΟΔΗΓΟΥ**

ΠΕΡΙΛΗΨΗ(57)

Περιγράφεται προφίλ-οδηγός (4, 4') για φραγμό αποτραβήγματος (3) για διάφορα συρτάρια (5) χωροδιατεταγμένα επαλληλώς μεταξύ των εντός κελύφους (2) και μετατοπίσιμα παραλληλώς μεταξύ των κατά νοητή κατεύθυνση αποτραβήγματος

(χ), με έδρα-βάση (41) και γυρισμένα σκέλη (42, 43) εκτεινόμενα από αυτήν αμφιπλευρως εγκάρσια προς νοητό άξονα μήκους (L) του προφίλ-οδηγού (4, 4'), όπου 10 έστω ο ένας των σκελών (42, 43) του προφίλ-οδηγού (4, 4') διαθέτει έστω μία εσοχή συναρμολόγησης (44, 44') προοριζόμενη για τη συναρμολόγηση έστω ενός των περαστών εντός του προφίλ-οδηγού (4, 4') με ευχέρεια μετατόπισης δομικών εξαρτημάτων. Περαιτέρω περιγράφεται φραγμός αποτραβήγματος, έπιπλο και μέθοδος για εξόπλιση τέτοιου προφίλ-οδηγού (4, Λ).



ΑΡΙΘΜΟΣ ΕΥΡ. Δ.Ε. (11):3116238
ΑΡΙΘ. ΕΛΛ. ΚΑΤΑΘΕΣΗΣ (21):20240402000
ΗΜΕΡ. ΕΛΛ. ΚΑΤΑΘΕΣΗΣ (22):28/08/2024
ΑΡΙΘ./ΗΜΕΡ. ΔΗΜΟΣΙΕΥΣΗΣ
ΕΥΡΩΠΑΪΚΟΥ ΔΙΠΛΩΜΑΤΟΣ(87):3443854 - 29/05/2024
ΑΡΙΘ./ΗΜΕΡ. ΔΗΜΟΣΙΕΥΣΗΣ
ΕΥΡΩΠΑΪΚΗΣ ΑΙΤΗΣΗΣ (86):17782378.8--11/04/2017
ΔΙΚΑΙΟΥΧΟΣ (73):1)Japan Tobacco Inc.
 1-1, Toranomon 4-chome Minato-ku, Tokyo
 105-6927, ΙΑΠΩΝΙΑ

ΣΥΜΒ. ΠΡΟΤΕΡΑΙΟΤΗΤΕΣ (30):2016079731-12/04/2016-JP
ΕΦΕΥΡΕΤΗΣ (72):1)FURUDONO, Yuichi
 2)ISHIBASHI, Kazuya
 3)SHIRAIISHI, Takuya

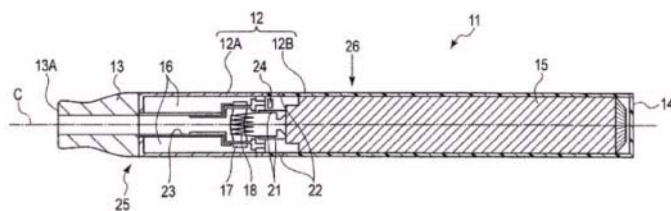
ΕΙΔΙΚΟΣ ΠΛΗΡΕΞΟΥΣΙΟΣ (74):ΣΙΩΤΟΥ "ΚΑΤΕΡΙΝΑ ΣΙΩΤΟΥ ΚΑΙ
 ΣΥΝΕΡΓΑΤΕΣ ΔΙΚΗΓΟΡΙΚΗ ΕΤΑΙΡΕΙΑ"
 ΑΙΚΑΤΕΡΙΝΗ
 Πατησίων (28ης Οκτωβρίου) 122, 11257
 ΑΘΗΝΑ

ΑΝΤΙΚΛΗΤΟΣ (74):ΣΙΩΤΟΥ ΑΙΚΑΤΕΡΙΝΗ
 Πατησίων (28ης Οκτωβρίου) 122,11257
 ΑΘΗΝΑ

ΤΙΤΛΟΣ ΕΦΕΥΡΕΣΗΣ (54):**ΕΙΣΠΝΕΥΣΤΗΡΑΣ ΓΕΥΣΗΣ**

ΠΕΡΙΛΗΨΗ(57)

Ένας αναρροφητήρας γεύσης περιλαμβάνει: ένα βάρος συγκεντρωμένου βάρους που παρέχεται σε μια θέση έξω από το άκρο του επιστομίου και εγγύτερα στην πλευρά του άκρου του επιστομίου παρά σε μια θέση μεσαίου σημείου μεταξύ του άκρου του επιστομίου και του άνω άκρου και που αντιστοιχεί τουλάχιστον περίπου στο μισό ενός συνολικού βάρους του αναρροφητήρα γεύσης. Μια τιμή του (ένα μήκος από το άκρο του επιστομίου έως το κέντρο βάρους)/(ένα συνολικό μήκος που ορίζεται από ένα μήκος από το άκρο του επιστομίου έως το άνω άκρο) είναι εντός ενός εύρους από 0.20 έως 0.45.



ΑΡΙΘΜΟΣ ΕΥΡ. Δ.Ε. (11):3116239
ΑΡΙΘ. ΕΛΛ. ΚΑΤΑΘΕΣΗΣ (21):20240402001
ΗΜΕΡ. ΕΛΛ. ΚΑΤΑΘΕΣΗΣ (22):28/08/2024
ΑΡΙΘ./ΗΜΕΡ. ΔΗΜΟΣΙΕΥΣΗΣ
ΕΥΡΩΠΑΪΚΟΥ ΔΙΠΛΩΜΑΤΟΣ(87):3246416 - 05/06/2024
ΑΡΙΘ./ΗΜΕΡ. ΔΗΜΟΣΙΕΥΣΗΣ
ΕΥΡΩΠΑΪΚΗΣ ΑΙΤΗΣΗΣ (86):17154750.8--12/04/2012
ΔΙΚΑΙΟΥΧΟΣ (73):1)The Johns Hopkins University
3400 North Charles Street, Baltimore, MD
21218, ΗΝΩΜΕΝΕΣ ΠΟΛΙΤΕΙΕΣ ΤΗΣ
ΑΜΕΡΙΚΗΣ

ΣΥΜΒ. ΠΡΟΤΕΡΑΙΟΤΗΤΕΣ (30):201161476150 P-15/04/2011-US
201161484482 P-10/05/2011-US

ΕΦΕΥΡΕΤΗΣ (72):1)VOGELSTEIN, Bert
2)KINZLER, Kenneth
3)PAPADOPOULOS, Nickolas
4)KINDE, Isaac

ΕΙΔΙΚΟΣ ΠΛΗΡΕΞΟΥΣΙΟΣ (74):ΓΑΛΑΝΟΠΟΥΛΟΥ ΑΝΘΟΥΛΑ
Θέση Λύσι Μπιτακου, 19014 ΚΑΠΑΝΔΡΙΤΙ
(ΑΤΤΙΚΗΣ)

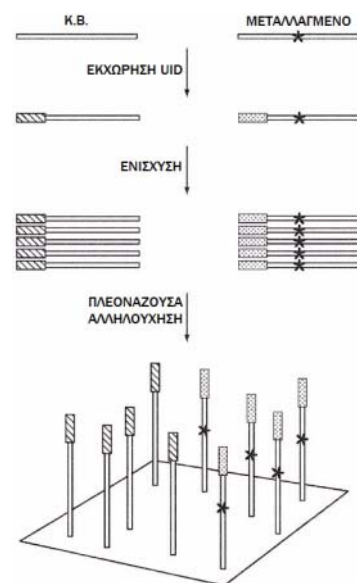
ΑΝΤΙΚΛΗΤΟΣ (74):ΜΑΛΑΜΗ ΑΛΚΗΣΤΙΣ-ΕΙΡΗΝΗ
Βησσαρίωνος 3,10672 ΑΘΗΝΑ

ΤΙΤΛΟΣ ΕΦΕΥΡΕΣΗΣ (54):ΣΥΣΤΗΜΑ ΑΣΦΑΛΟΥΣ ΑΛΛΗΛΟΥΧΗΣΗΣ

ΠΕΡΙΛΗΨΗ(57)

Η αναγνώριση των μεταλλάξεων που υπάρχουν σε ένα μικρό κλάσμα προτύπων DNA είναι απαραίτητη για την πρόοδο σε αρκετούς τομείς της βιοϊατρικής έρευνας. Αν και τα μαζικά παράλληλα όργανα αλληλούχησης είναι κατ' αρχήν κατάλληλα για αυτήν την εργασία, τα ποσοστά σφάλματος σε τέτοια όργανα είναι γενικά πολύ υψηλά για να επιτρέψουν τη σίγουρη αναγνώριση σπάνιων παραλλαγών. Εδώ περιγράφουμε μια προσέγγιση που μπορεί να αυξήσει σημαντικά την ευαισθησία των μαζικά παράλληλων οργάνων αλληλούχησης για τον σκοπό αυτό. Ένα παράδειγμα αυτής της προσέγγισης, που ονομάζεται "Safe-SeqS" (Safe-Sequencing System) περιλαμβάνει (i) την εκχώρηση ενός μοναδικού αναγνωριστικού (UID) σε κάθε μόριο προτύπου, (ii) την ενίσχυση κάθε μορίου

προτύπου με μοναδική ετικέτα για τη δημιουργία οικογενειών UID, και (iii) την πλεονάζουσα αλληλούχηση των προϊόντων ενίσχυσης. Τα θραύσματα PCR με το ίδιο UID είναι πραγματικά μεταλλαγμένα ("υπερ-μεταλλάγματα") εάν ≈95% αυτών περιέχουν την ίδια μετάλλαξη. Απεικονίζουμε τη χρησιμότητα αυτής της προσέγγισης για τον προσδιορισμό της πιστότητας μιας πολυμεράσης, την ακρίβεια των ολιγονουκλεοτιδίων που συντίθενται in vitro και τον 20 επιπολασμό μεταλλάξεων στο πυρηνικό και μιτοχονδριακό γονιδίωμα των φυσιολογικών κυττάρων.



ΑΡΙΘΜΟΣ ΕΥΡ. Δ.Ε. (11):3116240
ΑΡΙΘ. ΕΛΛ. ΚΑΤΑΘΕΣΗΣ (21):20240402002
ΗΜΕΡ. ΕΛΛ. ΚΑΤΑΘΕΣΗΣ (22):28/08/2024
ΑΡΙΘ./ΗΜΕΡ. ΔΗΜΟΣΙΕΥΣΗΣ
ΕΥΡΩΠΑΪΚΟΥ ΔΙΠΛΩΜΑΤΟΣ(87):3317030 - 05/06/2024
ΑΡΙΘ./ΗΜΕΡ. ΔΗΜΟΣΙΕΥΣΗΣ
ΕΥΡΩΠΑΪΚΗΣ ΑΙΤΗΣΗΣ (86):16736562.6--28/06/2016
ΔΙΚΑΙΟΥΧΟΣ (73):1)Restorative Techniques Ltd.
67A Gloucester Road Rudgeway, Bristol,
South Gloucestershire BS35 3SG, ΜΕΓΑΛΗ
ΒΡΕΤΑΝΙΑ

ΣΥΜΒ. ΠΡΟΤΕΡΑΙΟΤΗΤΕΣ (30):201511747-04/07/2015-GB

ΕΦΕΥΡΕΤΗΣ (72):1)FAIRCHILD, Jamie Aelfred

ΕΙΔΙΚΟΣ ΠΛΗΡΕΞΟΥΣΙΟΣ (74):ΕΥΑΓΓΕΛΟΥ "ΔΕΣΠΟΙΝΑ ΕΥΑΓΓΕΛΟΥ
ΚΑΙ ΣΥΝΕΡΓΑΤΕΣ ΔΙΚΗΓΟΡΙΚΗ
ΕΤΑΙΡΕΙΑ" με δ.τ. "ΔΙΚΗΓΟΡΙΚΟ
ΓΡΑΦΕΙΟ ΕΥΑΓΓΕΛΟΥ" ΔΕΣΠΟΙΝΑ
Αγίου Κωνσταντίνου 6., 10431 ΑΘΗΝΑ

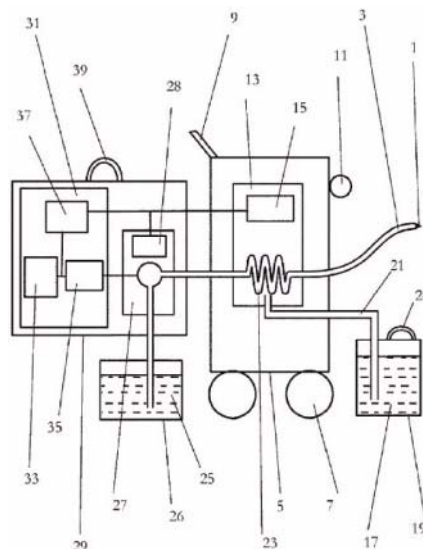
ΑΝΤΙΚΛΗΤΟΣ (74):ΕΥΑΓΓΕΛΟΥ ΔΕΣΠΟΙΝΑ
Αγίου Κωνσταντίνου 6.,10431 ΑΘΗΝΑ

ΤΙΤΛΟΣ ΕΦΕΥΡΕΣΗΣ (54):ΠΛΑΣΤΙΚΟ ΜΗΧΑΝΗΜΑ ΠΙΕΣΗΣ ΚΑΙ
ΜΕΘΟΔΟΣ ΠΑΡΟΧΗΣ ΥΠΕΡΘΕΡΜΟΥ
ΠΙΣΤΑΚΑ ΝΕΡΟΥ

ΠΕΡΙΛΗΨΗ(57)

Ορισμένα πλαστικά μηχανήματα πίεσης περιλαμβάνουν μονάδες για την εισαγωγή απορρυπαντικών και άλλων χημικών ουσιών στο ρεύμα του νερού• ωστόσο, είναι επιθυμητό να λαμβάνεται αποστειρωμένο νερό καθαρισμού χωρίς αυτά, έτσι ώστε να είναι δυνατή η χρήση του, παραδείγματος χάριν, σε διαδικασίες παρασκευής τροφίμων. Με ένα ρεύμα υπέρθερμου νερού επαρκώς υψηλής θερμοκρασίας, όλος ο εξοπλισμός διεργασιών, συμπεριλαμβανομένων των σωληνώσεων, που έρχεται σε επαφή με αποστειρωμένα υλικά διεργασιών, μπορεί να καθαρίζεται, να απολυπώνεται και να αποστειρώνεται τόσο με τον πίδακα ψεκασμού όσο και με τη χρήση μόνο νερού, ενώ δεν συνεισφέρει ενδοτοξίνες, μικροβιακή μόλυνση ή σωματίδια. Η απλή αύξηση της θερμοκρασίας του νερού σε ένα συμβατικό πλαστικό μηχανήματα πίεσης μπορεί να προκαλέσει βλάβη στα εξαρτήματα, εάν αυτά δεν έχουν σχεδιαστεί για να λειτουργούν σε τόσο υψηλές θερμοκρασίες. Στην

παρούσα εφεύρεση, η αντλία (25) τροφοδοτεί τον λέβητα (13) με σχετικά μικρό όγκο νερού σε σχετικά υψηλή πίεση, επιτρέποντας στον λέβητα (13) να θερμάνει τον όγκο αυτό του νερού σε σχετικά υψηλή θερμοκρασία. Αντίθετα, εάν επιθυμείται μεγαλύτερος όγκος νερού σε μία δεδομένη χρονική περίοδο, η αντλία θα πρέπει να το παρέχει μία σε συγκριτικά χαμηλότερη πίεση (πράγμα ανεπιθύμητο) και/ή ο λέβητας θα είναι σε θέση να το θερμαίνει μόνο σε συγκριτικά χαμηλότερη θερμοκρασία κατά την ίδια χρονική περίοδο (πράγμα επίσης ανεπιθύμητο). Οι αυξημένες θερμοκρασίες λειτουργίας σε έναν εύκαμπτο σωλήνα (3) μειώνουν τη μέγιστη πίεση λειτουργίας αυτού• ωστόσο, με τη χρήση ενός εύκαμπτου σωλήνα PTFE όπως στην παρούσα εφεύρεση, η μέγιστη πίεση λειτουργίας στους 170 βαθμούς μπορεί να φτάσει τα 17 MPa.

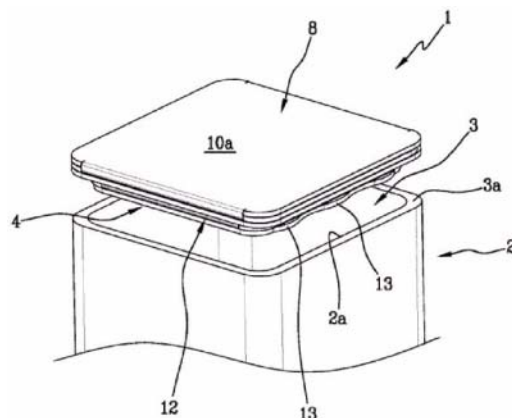


ΑΡΙΘΜΟΣ ΕΥΡ. Δ.Ε. (11):3116241
ΑΡΙΘ. ΕΛΛ. ΚΑΤΑΘΕΣΗΣ (21):20240402003
ΗΜΕΡ. ΕΛΛ. ΚΑΤΑΘΕΣΗΣ (22):29/08/2024
ΑΡΙΘ./ΗΜΕΡ. ΔΗΜΟΣΙΕΥΣΗΣ
ΕΥΡΩΠΑΪΚΟΥ ΔΙΠΛΩΜΑΤΟΣ(87):4151551 - 31/07/2024
ΑΡΙΘ./ΗΜΕΡ. ΔΗΜΟΣΙΕΥΣΗΣ
ΕΥΡΩΠΑΪΚΗΣ ΑΙΤΗΣΗΣ (86):22195624.6--14/09/2022
ΔΙΚΑΙΟΥΧΟΣ (73):1)Packaging & Engineering S.r.l.
Via Civati 13, 22031 Albavilla (Como),
ΙΤΑΛΙΑ
ΣΥΜΒ. ΠΡΟΤΕΡΑΙΟΤΗΤΕΣ (30):202100023720-15/09/2021-IT
ΕΦΕΥΡΕΤΗΣ (72):1)GIORGETTI, Alessio
2)GIORGETTI, Franco
ΕΙΔΙΚΟΣ ΠΑΗΡΕΞΟΥΣΙΟΣ (74):ΛΥΜΠΕΡΗΣ "ΔΙΚΗΓΟΡΙΚΗ ΕΤΑΙΡΕΙΑ
ΒΑΓΙΑΝΟΥ ΚΩΣΤΟΠΟΥΛΟΥ
ΛΥΜΠΕΡΗ" ΝΙΚΟΛΑΟΣ
Στουρνάρη 37, 10682 ΑΘΗΝΑ
ΑΝΤΙΚΛΗΤΟΣ (74):ΛΥΜΠΕΡΗΣ ΝΙΚΟΛΑΟΣ
Στουρνάρη 37, 10682 ΑΘΗΝΑ
ΤΙΤΛΟΣ ΕΦΕΥΡΕΣΗΣ (54):**ΚΑΠΑΚΙ ΚΛΕΙΣΙΜΑΤΟΣ ΓΙΑ ΣΩΛΗ-
ΝΟΕΙΑΗ ΔΟΧΕΙΑ**

ΠΕΡΙΛΗΨΗ(57)

Καπάκι κλεισίματος (1) για σωληνοειδή δοχεία (2), που περιλαμβάνει: ένα πρώτο τμήμα (4) κατασκευασμένο από το ίδιο υλικό με το δοχείο και διαμορφωμένο έτσι ώστε να εισάγεται μέσα σε ένα ανοικτό άκρο (3) του αντίστοιχου σωληνοειδούς δοχείου (2), ένα δεύτερο τμήμα (8), επίσης κατασκευασμένο από το ίδιο υλικό με το δοχείο, το οποίο εμπλέκεται με το πρώτο τμήμα (4) και είναι διαμορφωμένο έτσι ώστε να παραμένει εκτός του εν λόγω σωληνοειδούς δοχείου (2), με το εν λόγω πρώτο τμήμα (4) να έχει τουλάχιστον ένα πλευρικό τοίχωμα (12) που είναι διαμορφωμένο να εφάπτεται στην εσωτερική επιφάνεια (2a) του σωληνοειδούς

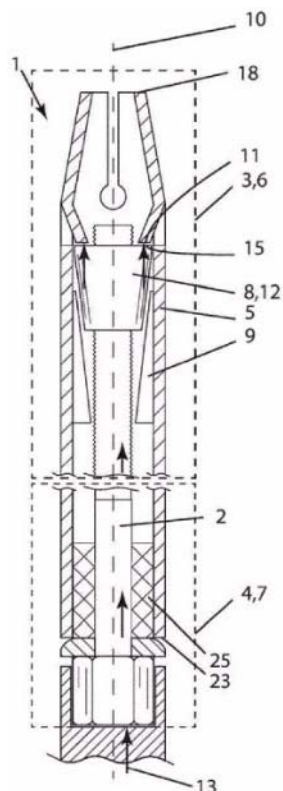
δοχείου (2) και που έχει ένα πλήθος από πτερύγια (13) τα οποία προεξέχουν από το πλευρικό τοίχωμα (12) και έχουν διαμορφωθεί ώστε να ορίζουν μια μηχανική εμπλοκή ανάμεσα στο ίδιο το καπάκι (1) και το σωληνοειδές δοχείο (2).



ΑΡΙΘΜΟΣ ΕΥΡ. Δ.Ε. (11):3116242
ΑΡΙΘ. ΕΛΛ. ΚΑΤΑΘΕΣΗΣ (21):20240402004
ΗΜΕΡ. ΕΛΛ. ΚΑΤΑΘΕΣΗΣ (22):29/08/2024
ΑΡΙΘ./ΗΜΕΡ. ΔΗΜΟΣΙΕΥΣΗΣ
ΕΥΡΩΠΑΪΚΟΥ ΔΙΠΛΩΜΑΤΟΣ(87):4174284 - 31/07/2024
ΑΡΙΘ./ΗΜΕΡ. ΔΗΜΟΣΙΕΥΣΗΣ
ΕΥΡΩΠΑΪΚΗΣ ΑΙΤΗΣΗΣ (86):21205283.1--28/10/2021
ΔΙΚΑΙΟΥΧΟΣ (73):1)Sandvik Mining and Construction Australia
(Production/Supply) Pty Ltd.
Level 5, 135 Coronation Drive, Milton,
Queensland 4064, ΑΥΣΤΡΑΛΙΑ
ΣΥΜΒ. ΠΡΟΤΕΡΑΙΟΤΗΤΕΣ (30):
ΕΦΕΥΡΕΤΗΣ (72):1)RATAJ, Mietek
2)DARLINGTON, Bradley
ΕΙΔΙΚΟΣ ΠΑΗΡΕΞΟΥΣΙΟΣ (74):ΛΥΜΠΕΡΗΣ "ΔΙΚΗΓΟΡΙΚΗ ΕΤΑΙΡΕΙΑ
ΒΑΓΙΑΝΟΥ ΚΩΣΤΟΠΟΥΛΟΥ
ΛΥΜΠΕΡΗ" ΝΙΚΟΛΑΟΣ
Στουρνάρη 37, 10682 ΑΘΗΝΑ
ΑΝΤΙΚΛΗΤΟΣ (74):ΛΥΜΠΕΡΗΣ ΝΙΚΟΛΑΟΣ
Στουρνάρη 37, 10682 ΑΘΗΝΑ
ΤΙΤΛΟΣ ΕΦΕΥΡΕΣΗΣ (54):**ΑΓΚΥΡΙΟ ΒΡΑΧΟΥ**

ΠΕΡΙΛΗΨΗ(57)

Αγκύριο βράχου (1) το οποίο περιλαμβάνει μια κεντρική ράβδο (2), ένα σωληνοειδές εξωτερικό σώμα (5), το οποίο παρέχεται περίξ της κεντρικής ράβδου (2), και έναν μηχανισμό επέκτασης (8, 9) για την ακτινική επέκταση του πρόσθιου τμήματος (6) του εξωτερικού σώματος (5), όπου το αγκύριο βράχου (1) σχεδιάζεται κατά τρόπο ώστε το εξωτερικό σώμα (5), κατά την εγκατάσταση, να ωθείται σε μια οπή σχηματισμού από το πρόσθιο τμήμα (6) του εξωτερικού σώματος (5) χρησιμοποιώντας τη δύναμη οδήγησης που ασκείται μέσω της κεντρικής ράβδου (2).

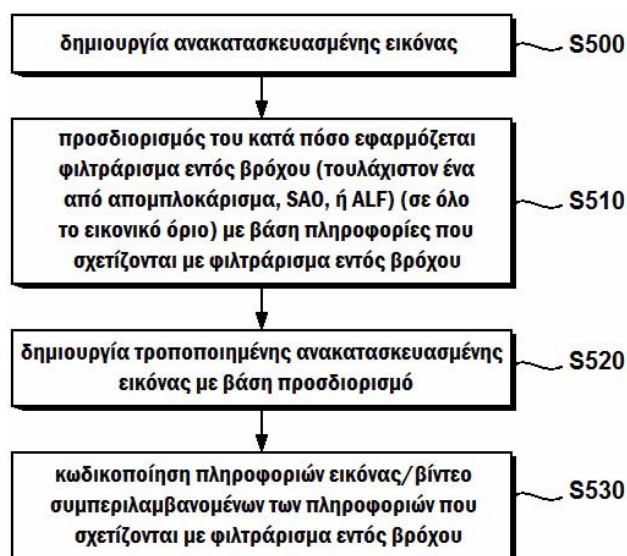


ΑΡΙΘΜΟΣ ΕΥΡ. Δ.Ε. (11):3116243
ΑΡΙΘ. ΕΛΛ. ΚΑΤΑΘΕΣΗΣ (21):20240402005
ΗΜΕΡ. ΕΛΛ. ΚΑΤΑΘΕΣΗΣ (22):29/08/2024
ΑΡΙΘ./ΗΜΕΡ. ΔΗΜΟΣΙΕΥΣΗΣ
ΕΥΡΩΠΑΪΚΟΥ ΔΙΠΛΩΜΑΤΟΣ(87):4047933 - 31/07/2024
ΑΡΙΘ./ΗΜΕΡ. ΔΗΜΟΣΙΕΥΣΗΣ
ΕΥΡΩΠΑΪΚΗΣ ΑΙΤΗΣΗΣ (86):20889141.6--17/11/2020
ΔΙΚΑΙΟΥΧΟΣ (73):1)LG Electronics Inc.
128, Yeoui-daero, Yeongdeungpo-gu, SEOUL
07336, ΔΗΜΟΚΡΑΤΙΑ ΤΗΣ ΚΟΡΕΑΣ
(ΝΟΤΙΑ ΚΟΡΕΑ)
ΣΥΜΒ. ΠΡΟΤΕΡΑΙΟΤΗΤΕΣ (30):201962937230 P-18/11/2019-US
ΕΦΕΥΡΕΤΗΣ (72):1)HENDRY, Hendry
2)PALURI, Seethal
3)KIM, Seunghwan
ΕΙΔΙΚΟΣ ΠΛΗΡΕΞΟΥΣΙΟΣ (74):ΛΥΜΠΕΡΗΣ "ΔΙΚΗΓΟΡΙΚΗ ΕΤΑΙΡΕΙΑ
ΒΑΓΙΑΝΟΥ ΚΩΣΤΟΠΟΥΛΟΥ
ΛΥΜΠΕΡΗ" ΝΙΚΟΛΑΟΣ
Στουρνάρη 37, 10682 ΑΘΗΝΑ
ΑΝΤΙΚΛΗΤΟΣ (74):ΛΥΜΠΕΡΗΣ ΝΙΚΟΛΑΟΣ
Στουρνάρη 37, 10682 ΑΘΗΝΑ
ΤΙΤΛΟΣ ΕΦΕΥΡΕΣΗΣ (54):ΣΥΣΚΕΥΗ ΚΑΙ ΜΕΘΟΔΟΣ ΓΙΑ ΤΗΝ
ΚΩΔΙΚΟΠΟΙΗΣΗ ΕΙΚΟΝΩΝ ΒΑΣΕΙ
ΦΙΛΤΡΑΡΙΣΜΑΤΟΣ

ΠΕΡΙΛΗΨΗ(57)

Σύμφωνα με τις εφαρμογές του παρόντος εγγράφου, οι πληροφορίες για τη διενέργεια φιλτραρίσματος εντός βρόχου μέσω εικονικών ορίων μπορούν να σηματοδοτηθούν αποτελεσματικά. Για παράδειγμα, το φιλτράρισμα εντός βρόχου μπορεί να πραγματοποιείται με βάση τη σηματοδότηση πληροφοριών οι οποίες

σχετίζονται με το κατά πόσο είναι ενεργοποιημένο ή όχι το φιλτράρισμα εντός βρόχου μέσω εικονικών ορίων.



ΑΡΙΘΜΟΣ ΕΥΡ. Δ.Ε. (11):3116244
ΑΡΙΘ. ΕΛΛ. ΚΑΤΑΘΕΣΗΣ (21):20240402007
ΗΜΕΡ. ΕΛΛ. ΚΑΤΑΘΕΣΗΣ (22):29/08/2024
ΑΡΙΘ./ΗΜΕΡ. ΔΗΜΟΣΙΕΥΣΗΣ
ΕΥΡΩΠΑΪΚΟΥ ΔΙΠΛΩΜΑΤΟΣ(87):3668333 - 31/07/2024
ΑΡΙΘ./ΗΜΕΡ. ΔΗΜΟΣΙΕΥΣΗΣ
ΕΥΡΩΠΑΪΚΗΣ ΑΙΤΗΣΗΣ (86):18759697.8--16/08/2018
ΔΙΚΑΙΟΥΧΟΣ (73):1)Nicoventures Trading Limited
Globe House 1 Water Street, London WC2R
3LA, ΜΕΓΑΛΗ ΒΡΕΤΑΝΙΑ
ΣΥΜΒ. ΠΡΟΤΕΡΑΙΟΤΗΤΕΣ (30):201713203-17/08/2017-GB
ΕΦΕΥΡΕΤΗΣ (72):1)SPENCER, Alfred Vincent
2)REES, Kelly
3)BRUTON, Connor
ΕΙΔΙΚΟΣ ΠΛΗΡΕΞΟΥΣΙΟΣ (74):ΣΙΩΤΟΥ "ΚΑΤΕΡΙΝΑ ΣΙΩΤΟΥ ΚΑΙ
ΣΥΝΕΡΓΑΤΕΣ ΔΙΚΗΓΟΡΙΚΗ ΕΤΑΙΡΕΙΑ"
ΑΙΚΑΤΕΡΙΝΗ
Πατησίων (28ης Οκτωβρίου) 122, 11257
ΑΘΗΝΑ
ΑΝΤΙΚΛΗΤΟΣ (74):ΣΙΩΤΟΥ ΑΙΚΑΤΕΡΙΝΗ
Πατησίων (28ης Οκτωβρίου) 122,11257
ΑΘΗΝΑ
ΤΙΤΛΟΣ ΕΦΕΥΡΕΣΗΣ (54):ΠΡΟΪΟΝ

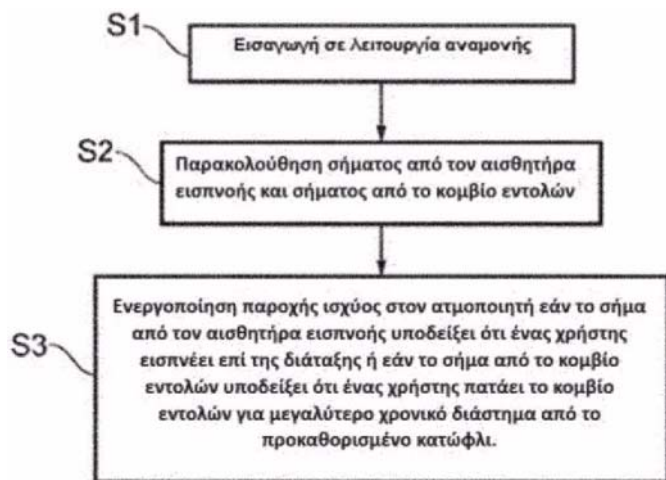
ΠΕΡΙΛΗΨΗ(57)

Παρέχεται ένα προϊόν με δυνατότητα αερόλυσης το οποίο συνίσταται σε ένα υλικό σχηματισμού αερολύματος, όπου το υλικό σχηματισμού αερολύματος ενσταλάζεται με καπνό από ταμπάκο. Παρέχεται περαιτέρω ένα προϊόν με δυνατότητα αερόλυσης το οποίο συνίσταται σε ένα υλικό σχηματισμού αερολύματος, όπου το υλικό σχηματισμού αερολύματος επιλέγεται από πολυδριικές αλκοόλες (όπως γλυκερόλη, προπυλενογλυκόλη και τριαιθυλενογλυκόλη), εστέρες (όπως κιτρικός τριαιθυλεστέρας και τριακετίνη), υδρογονάνθρακες υψηλού σημείου βρασμού, μη πολυόλες (όπως γλυκόλες, σορβιτόλη και γαλακτικό οξύ) και μείγματα αυτών, και όπου το υλικό σχηματισμού αερολύματος ενσταλάζεται με καπνό από φυτικό υλικό.

ΑΡΙΘΜΟΣ ΕΥΡ. Δ.Ε. (11):3116245
ΑΡΙΘ. ΕΛΛ. ΚΑΤΑΘΕΣΗΣ (21):20240402006
ΗΜΕΡ. ΕΛΛ. ΚΑΤΑΘΕΣΗΣ (22):29/08/2024
ΑΡΙΘ./ΗΜΕΡ. ΔΗΜΟΣΙΕΥΣΗΣ
ΕΥΡΩΠΑΪΚΟΥ ΔΙΠΛΩΜΑΤΟΣ(87):3706589 - 26/06/2024
ΑΡΙΘ./ΗΜΕΡ. ΔΗΜΟΣΙΕΥΣΗΣ
ΕΥΡΩΠΑΪΚΗΣ ΑΙΤΗΣΗΣ (86):18800300.8--02/11/2018
ΔΙΚΑΙΟΥΧΟΣ (73):1)Nicoventures Trading Limited
 Globe House 1 Water Street, London WC2R
 3LA, ΜΕΓΑΛΗ ΒΡΕΤΑΝΙΑ
ΣΥΜΒ. ΠΡΟΤΕΡΑΙΟΤΗΤΕΣ (30):201718462-08/11/2017-GB
ΕΦΕΥΡΕΤΗΣ (72):1)POTTER, Mark
 2)YILMAZ, Ugurhan
ΕΙΔΙΚΟΣ ΠΛΗΡΕΞΟΥΣΙΟΣ (74):ΣΙΩΤΟΥ "ΚΑΤΕΡΙΝΑ ΣΙΩΤΟΥ ΚΑΙ
 ΣΥΝΕΡΓΑΤΕΣ ΔΙΚΗΓΟΡΙΚΗ ΕΤΑΙΡΕΙΑ"
 ΑΙΚΑΤΕΡΙΝΗ
 Πατησίων (28ης Οκτωβρίου) 122, 11257
 ΑΘΗΝΑ
ΑΝΤΙΚΛΗΤΟΣ (74):ΣΙΩΤΟΥ ΑΙΚΑΤΕΡΙΝΗ
 Πατησίων (28ης Οκτωβρίου) 122,11257
 ΑΘΗΝΑ
ΤΙΤΛΟΣ ΕΦΕΥΡΕΣΗΣ (54):ΣΥΣΤΗΜΑ ΠΑΡΟΧΗΣ ΑΤΜΟΥ
ΠΕΡΙΛΗΨΗ(57)

Ένα σύστημα παροχής ατμού που συνίσταται: σε έναν αισθητήρα εισπνοής ένα κομβίο εντολών ένα κύκλωμα ελέγχου και έναν ατμοποιητή για την παραγωγή ατμού από ένα πρόδρομο υλικό ατμού όταν παρέχεται ισχύς από το κύκλωμα ελέγχου, όπου το κύκλωμα ελέγχου είναι διαμορφωμένο ώστε να παρέχει ισχύ στον ατμοποιητή τόσο ως απόκριση καθορισμού από το ληφθέν σήμα 5 από τον αισθητήρα εισπνοής ότι ένας χρήστης εισπνέει επί του συστήματος παροχής ατμού και ως απόκριση καθορισμού από το ληφθέν σήμα από το κομβίο εντολών ότι ένας

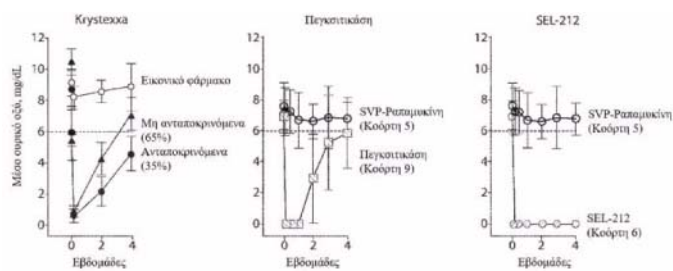
χρήστης έχει ενεργοποιήσει το κομβίο εντολών για τουλάχιστον ένα χρονικό διάστημα κατωφλίου.



ΑΡΙΘΜΟΣ ΕΥΡ. Δ.Ε. (11):3116246
ΑΡΙΘ. ΕΛΛ. ΚΑΤΑΘΕΣΗΣ (21):20240402008
ΗΜΕΡ. ΕΛΛ. ΚΑΤΑΘΕΣΗΣ (22):29/08/2024
ΑΡΙΘ./ΗΜΕΡ. ΔΗΜΟΣΙΕΥΣΗΣ
ΕΥΡΩΠΑΪΚΟΥ ΔΙΠΛΩΜΑΤΟΣ(87):3426285 - 29/05/2024
ΑΡΙΘ./ΗΜΕΡ. ΔΗΜΟΣΙΕΥΣΗΣ
ΕΥΡΩΠΑΪΚΗΣ ΑΙΤΗΣΗΣ (86):17715298.0--11/03/2017
ΔΙΚΑΙΟΥΧΟΣ (73):1)Cartesian Therapeutics, Inc.
 704 Quince Orchard Road Suite 210A, Gaithersburg, MD 20878, ΗΝΩΜΕΝΕΣ ΠΟΛΙΤΕΙΕΣ ΤΗΣ ΑΜΕΡΙΚΗΣ
ΣΥΜΒ. ΠΡΟΤΕΡΑΙΟΤΗΤΕΣ (30):201662307412 P-11/03/2016-US
 201662339944 P-22/05/2016-US
 201662346348 P-06/06/2016-US
 201662397832 P-21/09/2016-US
 201662398422 P-22/09/2016-US
 201662403664 P-03/10/2016-US
 201662430547 P-06/12/2016-US
 201762442948 P-05/01/2017-US
ΕΦΕΥΡΕΤΗΣ (72):1)JOHNSTON, Lloyd
 2)KISHIMOTO, Takashi K.
 3)CAUTREELS, Werner
 4)SANDS, Earl
ΕΙΔΙΚΟΣ ΠΛΗΡΕΞΟΥΣΙΟΣ (74):ΣΙΩΤΟΥ "ΚΑΤΕΡΙΝΑ ΣΙΩΤΟΥ ΚΑΙ
 ΣΥΝΕΡΓΑΤΕΣ ΔΙΚΗΓΟΡΙΚΗ ΕΤΑΙΡΕΙΑ"
 ΑΙΚΑΤΕΡΙΝΗ
 Πατησίων (28ης Οκτωβρίου) 122, 11257
 ΑΘΗΝΑ
ΑΝΤΙΚΛΗΤΟΣ (74):ΣΙΩΤΟΥ ΑΙΚΑΤΕΡΙΝΗ
 Πατησίων (28ης Οκτωβρίου) 122,11257
 ΑΘΗΝΑ
ΤΙΤΛΟΣ ΕΦΕΥΡΕΣΗΣ (54):ΦΑΡΜΑΚΟΤΕΧΝΙΚΕΣ ΜΟΡΦΕΣ ΚΑΙ
 ΔΟΣΕΙΣ ΠΕΓΚΥΛΙΩΜΕΝΗΣ ΟΥΡΙΚΑΣΗΣ

ΠΕΡΙΛΗΨΗ(57)

Στο παρόν παρέχονται μέθοδοι και συνθέσεις και κιτ που σχετίζονται με συνθέσεις ουρικής και/ή συνθέσεις που περιλαμβάνουν συνθετικούς ναυοφορείς που περιλαμβάνουν ένα ανοσοκατασταλτικό. Στο παρόν παρέχονται επίσης μέθοδοι και συνθέσεις και κιτ για την αγωγή υποκειμένων, συμπεριλαμβανομένων υποκειμένων με υπερουριχαιμία, ουρική αρθρίτιδα ή μια πάθηση που σχετίζεται με την ουρική αρθρίτιδα, και για την πρόληψη εξάρσεων της ουρικής αρθρίτιδας.



Δεδομένα που προέρχονται από τις κοόρτες μετρήσεις δόσολογίας των κλινικών μελετών Φάσης 3 του Krystexxa
 Study et al., JAMA, 2011 Τομ 306, σελ 717

Δεδομένα από κλινική μελέτη εφάρταξ δόσης Φάσης 1b του SEL-212

ΑΡΙΘΜΟΣ ΕΥΡ. Δ.Ε. (11):3116247
ΑΡΙΘ. ΕΛΛ. ΚΑΤΑΘΕΣΗΣ (21):20240402009
ΗΜΕΡ. ΕΛΛ. ΚΑΤΑΘΕΣΗΣ (22):29/08/2024
ΑΡΙΘ./ΗΜΕΡ. ΔΗΜΟΣΙΕΥΣΗΣ
ΕΥΡΩΠΑΪΚΟΥ ΔΙΠΛΩΜΑΤΟΣ(87):3749811 - 12/06/2024
ΑΡΙΘ./ΗΜΕΡ. ΔΗΜΟΣΙΕΥΣΗΣ
ΕΥΡΩΠΑΪΚΗΣ ΑΙΤΗΣΗΣ (86):19751731.1--10/01/2019
ΔΙΚΑΙΟΥΧΟΣ (73):1)Elta Systems Ltd.
100 Yitzchak Hanassi Boulevard P.O.B. 330,
Ashdod 7710201, ΙΣΡΑΗΛ

ΣΥΜΒ. ΠΡΟΤΕΡΑΙΟΤΗΤΕΣ (30):25742818-08/02/2018-IL
ΕΦΕΥΡΕΤΗΣ (72):1)COHEN, Ofir
2)ARPELMAN, Dina

ΕΙΔΙΚΟΣ ΠΛΗΡΕΞΟΥΣΙΟΣ (74):ΕΥΑΓΓΕΛΟΥ "ΔΕΣΠΟΙΝΑ ΕΥΑΓΓΕΛΟΥ
ΚΑΙ ΣΥΝΕΡΓΑΤΕΣ ΔΙΚΗΓΟΡΙΚΗ
ΕΤΑΙΡΕΙΑ" με δ.τ. "ΔΙΚΗΓΟΡΙΚΟ
ΓΡΑΦΕΙΟ ΕΥΑΓΓΕΛΟΥ" ΔΕΣΠΟΙΝΑ
Αγίου Κωνσταντίνου 6,, 10431 ΑΘΗΝΑ

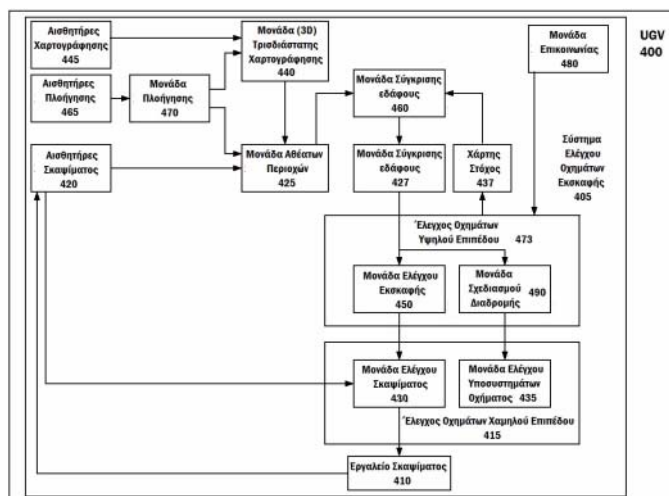
ΑΝΤΙΚΛΗΤΟΣ (74):ΕΥΑΓΓΕΛΟΥ ΔΕΣΠΟΙΝΑ
Αγίου Κωνσταντίνου 6,,10431 ΑΘΗΝΑ

ΤΙΤΛΟΣ ΕΦΕΥΡΕΣΗΣ (54):**ΕΚΣΚΑΦΗ ΜΕ ΕΝΑ ΜΗ ΕΠΙΧΑΡΜΕ-
ΝΟ ΟΧΗΜΑ**

ΠΕΡΙΛΗΨΗ(57)

Μέθοδος που εφαρμόζεται από υπολογιστή για τον έλεγχο μιας εργασίας εκσκαφής από ένα αυτόνομο όχημα εκσκαφής που περιλαμβάνει μια συσκευή σάρωσης, όπου η εργασία εκσκαφής περιγράφεται από ένα χάρτη στόχο, όπου η μέθοδος περιλαμβάνει τη χρήση ενός συστήματος ελέγχου του οχήματος εκσκαφής για: α) σύμφωνα με δεδομένα από τη συσκευή σάρωσης, τη διατήρηση ενός χάρτη που αναπαριστά το τρέχον έδαφος β) μετακίνηση ενός εξοπλισμένου με αισθητήρα σκαπτικού εργαλείου για την εκτέλεση μιας εργασίας εκσκαφής γ)

λήψη δεδομένων ενδεικτικών της τρέχουσας τοπογραφίας του εδάφους από τον αισθητήρα δ) ενημέρωση του διατηρούμενου χάρτη σύμφωνα με τα δεδομένα που είναι ενδεικτικά για την τρέχουσα τοπογραφία του εδάφους και ε) υπολογισμό μιας εργασίας εκσκαφής σύμφωνα με τη διαφορά μεταξύ του διατηρούμενου χάρτη και του χάρτη στόχου.



ΑΡΙΘΜΟΣ ΕΥΡ. Δ.Ε. (11):3116248
ΑΡΙΘ. ΕΛΛ. ΚΑΤΑΘΕΣΗΣ (21):20240402010
ΗΜΕΡ. ΕΛΛ. ΚΑΤΑΘΕΣΗΣ (22):29/08/2024
ΑΡΙΘ./ΗΜΕΡ. ΔΗΜΟΣΙΕΥΣΗΣ
ΕΥΡΩΠΑΪΚΟΥ ΔΙΠΛΩΜΑΤΟΣ(87):3677275 - 12/06/2024
ΑΡΙΘ./ΗΜΕΡ. ΔΗΜΟΣΙΕΥΣΗΣ
ΕΥΡΩΠΑΪΚΗΣ ΑΙΤΗΣΗΣ (86):19203765.3--09/10/2009
ΔΙΚΑΙΟΥΧΟΣ (73):1)Sanofi-Aventis Deutschland GmbH
Bruningstrasse 50, 65929 Frankfurt,
GERMANIA

ΣΥΜΒ. ΠΡΟΤΕΡΑΙΟΤΗΤΕΣ (30):102008051834-17/10/2008-DE
102008053048-24/10/2008-DE
102009038210-20/08/2009-DE

ΕΦΕΥΡΕΤΗΣ (72):1)WERNER, Ulrich
2)ROTHAUSER, Barbel
3)SMITH, Christopher James

ΕΙΔΙΚΟΣ ΠΛΗΡΕΞΟΥΣΙΟΣ (74):ΛΥΜΠΕΡΗΣ "ΔΙΚΗΓΟΡΙΚΗ ΕΤΑΙΡΕΙΑ
ΒΑΓΙΑΝΟΥ ΚΩΣΤΟΠΟΥΛΟΥ
ΛΥΜΠΕΡΗ" ΝΙΚΟΛΑΟΣ
Στουρνάρη 37, 10682 ΑΘΗΝΑ

ΑΝΤΙΚΛΗΤΟΣ (74):ΛΥΜΠΕΡΗΣ ΝΙΚΟΛΑΟΣ
Στουρνάρη 37,10682 ΑΘΗΝΑ

ΤΙΤΛΟΣ ΕΦΕΥΡΕΣΗΣ (54):**ΣΥΝΔΥΑΣΜΟΣ ΜΙΑΣ ΙΝΣΟΥΛΙΝΗΣ
ΚΑΙ ΕΝΟΣ ΑΓΩΝΙΣΤΗ GLP-1**

ΠΕΡΙΛΗΨΗ(57)

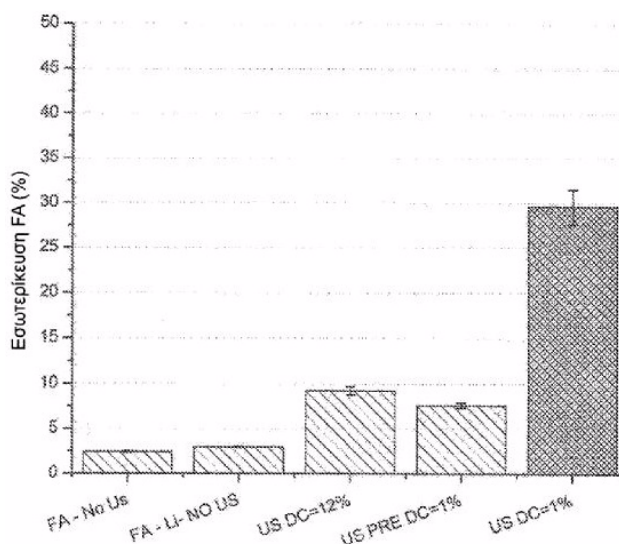
Η εφεύρεση αναφέρεται σε ένα φαρμακευτικό συνδυασμό που περιλαμβάνει (α) ανθράπινη ινσουλίνη Gly(A21)-Arg(B31)-Arg(B32) ή/και ένα φαρμακολογικά ανεκτό άλας αυτής, και (β) desPro36εξενδίνη -4(1-39)Lys6-NH2 ή/και ένα φαρμακολογικά ανεκτό άλας αυτής.

ΑΡΙΘΜΟΣ ΕΥΡ. Δ.Ε. (11):3116249
ΑΡΙΘ. ΕΛΛ. ΚΑΤΑΘΕΣΗΣ (21):20240402011
ΗΜΕΡ. ΕΛΛ. ΚΑΤΑΘΕΣΗΣ (22):29/08/2024
ΑΡΙΘ./ΗΜΕΡ. ΔΗΜΟΣΙΕΥΣΗΣ
ΕΥΡΩΠΑΪΚΟΥ ΔΙΠΛΩΜΑΤΟΣ(87):3727585 - 05/06/2024
ΑΡΙΘ./ΗΜΕΡ. ΔΗΜΟΣΙΕΥΣΗΣ
ΕΥΡΩΠΑΪΚΗΣ ΑΙΤΗΣΗΣ (86):18839880.4--21/12/2018
ΔΙΚΑΙΟΥΧΟΣ (73):1)FREEDOM WAVES S.R.L
Via Lorenzo Mascheroni 20,20145 MILANO
(MI), ΙΤΑΛΙΑ
2)Giustetto, Pierangela
Via Alcide de Gasperi, 13, 10060 None (TO),
ΙΤΑΛΙΑ
ΣΥΜΒ. ΠΡΟΤΕΡΑΙΟΤΗΤΕΣ (30):201700148858-22/12/2017-IT
ΕΦΕΥΡΕΤΗΣ (72):1)FALETTO, Daniele
2)GIUSTETTO, Pierangela
ΕΙΔΙΚΟΣ ΠΑΡΕΞΟΥΣΙΟΣ (74):ΕΥΑΓΓΕΛΟΥ "ΔΕΣΠΟΙΝΑ ΕΥΑΓΓΕΛΟΥ
ΚΑΙ ΣΥΝΕΡΓΑΤΕΣ ΔΙΚΗΓΟΡΙΚΗ
ΕΤΑΙΡΕΙΑ" με δ.τ. "ΔΙΚΗΓΟΡΙΚΟ
ΓΡΑΦΕΙΟ ΕΥΑΓΓΕΛΟΥ" ΔΕΣΠΟΙΝΑ
Αγίου Κωνσταντίνου 6,, 10431 ΑΘΗΝΑ
ΑΝΤΙΚΛΗΤΟΣ (74):ΕΥΑΓΓΕΛΟΥ ΔΕΣΠΟΙΝΑ
Αγίου Κωνσταντίνου 6,,10431 ΑΘΗΝΑ
ΤΙΤΛΟΣ ΕΦΕΥΡΕΣΗΣ (54):ΣΥΣΤΗΜΑ ΓΙΑ ΤΗ ΧΟΡΗΓΗΣΗ ΦΑΡ-
ΜΑΚΟΥ ΣΕ ΚΑΡΚΙΝΙΚΑ ΚΥΤΤΑΡΑ ΜΕ
ΤΗΝ ΤΕΧΝΙΚΗ SONOPORATION

ΠΕΡΙΛΗΨΗ(57)

Σύστημα για την χορήγηση ενός φαρμάκου με την τεχνική sonoporation σε καρκινικά κύτταρα σε έναν όγκο και μέθοδος αυτού, όπου το σύστημα περιλαμβάνει μία γεννήτρια διαμορφωμένη ώστε να παρέχει ηλεκτρική ενέργεια σε συχνότητα υπερήχων έναν καθετήρα υπερήχων ηλεκτρικά συνδεδεμένο στη γεννήτρια και διαμορφωμένο ώστε να μετατρέπει την ηλεκτρική ενέργεια σε παλμικά κύματα υπερήχων χαμηλής έντασης που καθορίζονται από λειτουργικές παραμέτρους, όπου οι εν λόγω λειτουργικές παράμετροι περιλαμβάνουν τη συχνότητα, τον κύκλο εργασίας, το χρόνο λειτουργίας των κυμάτων υπερήχων μια

συσκευή εισόδου που επιτρέπει σε έναν χειριστή να εισάγει δεδομένα διαμόρφωσης που περιλαμβάνουν: τον τύπο του όγκου, τον τύπο του φαρμάκου, τον εντοπισμό του δευτεροπαθούς όγκου, ανθρωπομετρικές μετρήσεις και τον βαθμό του όγκου και έναν επεξεργαστή διαμορφωμένο να προσδιορίζει τις τιμές των λειτουργικών παραμέτρων με βάση τα εισαγόμενα δεδομένα διαμόρφωσης και να ελέγχει τη γεννήτρια και τον καθετήρα υπερήχων ώστε να λειτουργούν σύμφωνα με τις εν λόγω καθορισμένες τιμές, όπου η τιμή της συχνότητας προσδιορίζεται με βάση τον τύπο του όγκου, τον εντοπισμό του όγκου, το βαθμό του όγκου και τις ανθρωπομετρικές μετρήσεις, η τιμή του κύκλου εργασίας προσδιορίζεται με βάση το φάρμακο, τον τύπο του όγκου και τον βαθμό του όγκου, και η τιμή του εν λόγω χρόνου λειτουργίας προσδιορίζεται με βάση τουλάχιστον τον τύπο του όγκου και τον τύπο του φαρμάκου.

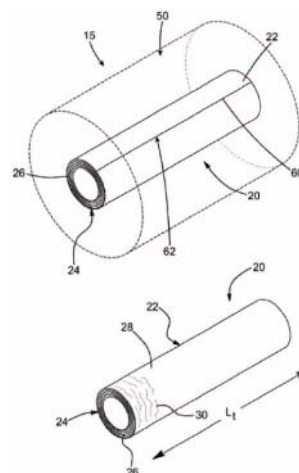


ΑΡΙΘΜΟΣ ΕΥΡ. Δ.Ε. (11):3116250
ΑΡΙΘ. ΕΛΛ. ΚΑΤΑΘΕΣΗΣ (21):20240402012
ΗΜΕΡ. ΕΛΛ. ΚΑΤΑΘΕΣΗΣ (22):29/08/2024
ΑΡΙΘ./ΗΜΕΡ. ΔΗΜΟΣΙΕΥΣΗΣ
ΕΥΡΩΠΑΪΚΟΥ ΔΙΠΛΩΜΑΤΟΣ(87):4166488 - 05/06/2024
ΑΡΙΘ./ΗΜΕΡ. ΔΗΜΟΣΙΕΥΣΗΣ
ΕΥΡΩΠΑΪΚΗΣ ΑΙΤΗΣΗΣ (86):22170287.1--27/04/2022
ΔΙΚΑΙΟΥΧΟΣ (73):1) d'Anglade, Pierre-Michel
3445, Ave. Ridgewood, App. 500,, Montreal
QC H3V 1B7, ΚΑΝΑΔΑΣ
ΣΥΜΒ. ΠΡΟΤΕΡΑΙΟΤΗΤΕΣ (30):202117503068-15/10/2021-US
ΕΦΕΥΡΕΤΗΣ (72):1)D'ANGLADE, Pierre-Michel
ΕΙΔΙΚΟΣ ΠΑΡΕΞΟΥΣΙΟΣ (74):ΕΥΑΓΓΕΛΟΥ "ΔΕΣΠΟΙΝΑ ΕΥΑΓΓΕΛΟΥ
ΚΑΙ ΣΥΝΕΡΓΑΤΕΣ ΔΙΚΗΓΟΡΙΚΗ
ΕΤΑΙΡΕΙΑ" με δ.τ. "ΔΙΚΗΓΟΡΙΚΟ
ΓΡΑΦΕΙΟ ΕΥΑΓΓΕΛΟΥ" ΔΕΣΠΟΙΝΑ
Αγίου Κωνσταντίνου 6,, 10431 ΑΘΗΝΑ
ΑΝΤΙΚΛΗΤΟΣ (74):ΕΥΑΓΓΕΛΟΥ ΔΕΣΠΟΙΝΑ
Αγίου Κωνσταντίνου 6,,10431 ΑΘΗΝΑ
ΤΙΤΛΟΣ ΕΦΕΥΡΕΣΗΣ (54):ΡΟΛΟΣ ΠΛΑΣΤΙΚΗΣ ΜΕΜΒΡΑΝΗΣ ΜΕ
ΣΥΝΕΛΙΓΜΕΝΟ ΣΩΛΗΝΑ ΑΠΟ ΧΑΡ-
ΤΟΝΙ

ΠΕΡΙΛΗΨΗ(57)

Ρόλος πλαστικής μεμβράνης (15) που περιλαμβάνει: έναν συνελιγμένο σωλήνα από χαρτόνι (20) που περιλαμβάνει ένα σωληνοειδές σώμα (22) που έχει ένα τοίχωμα σωληνοειδούς σώματος (24) που σχηματίζεται από ένα πλήθος στρωμάτων (26) ευθύγραμμα τυλιγμένου φύλλου από χαρτόνι (28) με βάρος ίσο με ή μικρότερο από 300 gsm- μία πλαστική μεμβράνη (50) τυλιγμένη γύρω από

τον συνελιγμένο σωλήνα από χαρτόνι (20) για να σχηματίσει ένα πλήθος από περιελίξεις πλαστικής μεμβράνης γύρω από τον συνελιγμένο σωλήνα από χαρτόνι (20), όπου οι περιελίξεις πλαστικής μεμβράνης δημιουργούν μια ακτινική δύναμη συμπίεσης ίση με ή μεγαλύτερη από 10 bar επί του τοιχώματος του σωληνοειδούς σώματος (24), όπου το φύλλο από χαρτόνι (28) περιλαμβάνει ένα πλήθος ινών (30), όπου η πλειονότητα τουλάχιστον των ινών (30), είναι ουσιαστικά ευθυγραμμισμένες σε μία εφαπτομενική κατεύθυνση σχετικά με το σωληνοειδές σώμα (22) ώστε να επιτρέπουν στον συνελιγμένο σωλήνα από χαρτόνι (20) να αντιστέκεται στην ακτινική δύναμη συμπίεσης.



ΑΡΙΘΜΟΣ ΕΥΡ. Δ.Ε. (11):3116251
ΑΡΙΘ. ΕΛΛ. ΚΑΤΑΘΕΣΗΣ (21):20240402013
ΗΜΕΡ. ΕΛΛ. ΚΑΤΑΘΕΣΗΣ (22):29/08/2024
ΑΡΙΘ./ΗΜΕΡ. ΔΗΜΟΣΙΕΥΣΗΣ
ΕΥΡΩΠΑΪΚΟΥ ΔΙΠΛΩΜΑΤΟΣ(87):3611171 - 12/06/2024
ΑΡΙΘ./ΗΜΕΡ. ΔΗΜΟΣΙΕΥΣΗΣ
ΕΥΡΩΠΑΪΚΗΣ ΑΙΤΗΣΗΣ (86):17901540.9--16/10/2017
ΔΙΚΑΙΟΥΧΟΣ (73):1)Zhejiang Ausun Pharmaceutical Co., Ltd.
No. 5, Donghai 4th Avenue Zhejiang Chemical
Materials Base Linhai Zone, Taizhou, Zhe-
jiang 317016, KINA
ΣΥΜΒ. ΠΡΟΤΕΡΑΙΟΤΗΤΕΣ (30):201710169305-21/03/2017-CN
ΕΦΕΥΡΕΤΗΣ (72):1)LIU, Yu
2)YU, Guanneng
3)ZHENG, Zhiguo
ΕΙΔΙΚΟΣ ΠΛΗΡΕΞΟΥΣΙΟΣ (74):ΣΙΩΤΟΥ "ΚΑΤΕΡΙΝΑ ΣΙΩΤΟΥ ΚΑΙ
ΣΥΝΕΡΓΑΤΕΣ ΔΙΚΗΓΟΡΙΚΗ ΕΤΑΙΡΕΙΑ"
ΔΙΚΑΤΕΡΙΝΗ
Πατησίων (28ης Οκτωβρίου) 122, 11257
ΑΘΗΝΑ
ΑΝΤΙΚΛΗΤΟΣ (74):ΣΙΩΤΟΥ ΔΙΚΑΤΕΡΙΝΗ
Πατησίων (28ης Οκτωβρίου) 122,11257
ΑΘΗΝΑ
ΤΙΤΛΟΣ ΕΦΕΥΡΕΣΗΣ (54):**ΜΕΘΟΔΟΣ ΓΙΑ ΣΥΝΘΕΣΗ ΕΛΙΓΛΟΥΣ-
ΣΤΑΤΗΣ ΚΑΙ ΕΝΔΙΑΜΕΣΩΝ ΕΝΩΣΕΩΝ
ΑΥΤΗΣ**

ΠΕΡΙΛΗΨΗ(57)

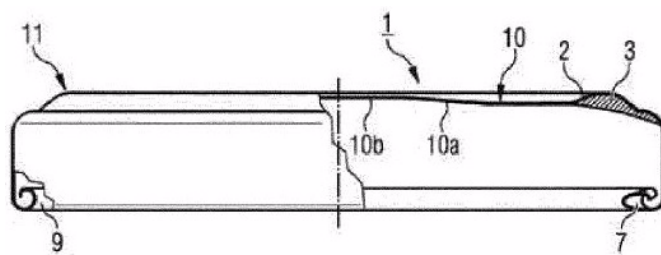
Η παρούσα εφεύρεση σχετίζεται με μία διαδικασία σύνθεσης Ελιγλουστάτης και ενδιάμεσων ενώσεων αυτής. Συγκεκριμένα, η παρούσα εφεύρεση ανήκει στο πεδίο σύνθεσης οργανικών ενώσεων, σχετίζεται με μία διαδικασία σύνθεσης

Ελιγλουστάτης και φαρμακευτικών αποδεκτών αλάτων αυτής και σχετίζεται με τις ενδιάμεσες ενώσεις που χρησιμοποιούνται στη διαδικασία και μία διαδικασία για την παρασκευή των ενδιάμεσων ενώσεων. Σε σύγκριση με τις υπάρχουσες συνθετικές διαδικασίες, η διαδικασία για την παρασκευή Ελιγλουστάτης σύμφωνα με την παρούσα εφεύρεση αξιοποιεί καινοτόμες ενδιάμεσες ενώσεις και βήματα για τη σύνθεση, διαθέτει πλεονεκτήματα εύχρηστων λειτουργιών, υψηλής απόδοσης, καλής καθαρότητας ενδιάμεσων ενώσεων και επιθυμητού προϊόντος και η διαδικασία είναι εύκολο να εφαρμοσθεί στη βιομηχανική παραγωγή.

ΑΡΙΘΜΟΣ ΕΥΡ. Δ.Ε. (11):3116252
ΑΡΙΘ. ΕΛΛ. ΚΑΤΑΘΕΣΗΣ (21):20240402014
ΗΜΕΡ. ΕΛΛ. ΚΑΤΑΘΕΣΗΣ (22):29/08/2024
ΑΡΙΘ./ΗΜΕΡ. ΔΗΜΟΣΙΕΥΣΗΣ
ΕΥΡΩΠΑΪΚΟΥ ΔΙΠΛΩΜΑΤΟΣ(87):3826936 - 17/07/2024
ΑΡΙΘ./ΗΜΕΡ. ΔΗΜΟΣΙΕΥΣΗΣ
ΕΥΡΩΠΑΪΚΗΣ ΑΙΤΗΣΗΣ (86):19736490.4--17/05/2019
ΔΙΚΑΙΟΥΧΟΣ (73):1)Silgan Holdings Inc.
4 Landmark Square, Suite 400, Stamford, CT
06901, ΗΝΩΜΕΝΕΣ ΠΟΛΙΤΕΙΕΣ ΤΗΣ
ΑΜΕΡΙΚΗΣ
ΣΥΜΒ. ΠΡΟΤΕΡΑΙΟΤΗΤΕΣ (30):102018117766-23/07/2018-DE
102018128283-12/11/2018-DE
ΕΦΕΥΡΕΤΗΣ (72):1)KINTSCHER, Juergen
2)MANIERA, Andreas
ΕΙΔΙΚΟΣ ΠΛΗΡΕΞΟΥΣΙΟΣ (74):ΑΘΑΝΑΣΙΑΔΟΥ "ΕΛΕΝΗ Γ.
ΠΑΠΑΚΩΝΣΤΑΝΤΙΝΟΥ ΚΑΙ
ΣΥΝΕΡΓΑΤΕΣ, ΔΙΚΗΓΟΡΙΚΗ ΕΤΑΙΡΙΑ"
ΜΑΡΙΑ
Κουμπάρη 2, 10674 ΑΘΗΝΑ
ΑΝΤΙΚΛΗΤΟΣ (74):ΓΙΑΖΙΤΖΟΓΛΟΥ - ΘΩΜΑΪΔΟΥ
ΕΥΑΓΓΕΛΙΑ
Κουμπάρη 2,10674 ΑΘΗΝΑ
ΤΙΤΛΟΣ ΕΦΕΥΡΕΣΗΣ (54):**ΠΩΜΑ ΔΟΧΕΙΟΥ ΜΕ ΣΤΟΙΧΕΙΟ ΣΤΕ-
ΓΑΝΟΠΟΙΗΣΗΣ**

ΠΕΡΙΛΗΨΗ(57)

Η εφεύρεση αφορά πώμα δοχείου (1, 21, 41, 61) με στοιχείο στεγανοποίησης (3, 23, 43, 63). Το στοιχείο στεγανοποίησης (3, 23, 43, 63) περιλαμβάνει σύνθεση πολυμερούς. Η σύνθεση πολυμερούς περιλαμβάνει συμπολυμερές βουτενίου. Το συμπολυμερές βουτενίου εμφανίζει θερμοκρασία τήξης T_m μεταξύ 30 βαθμών Κελσίου και 130 βαθμών Κελσίου, με τη θερμοκρασία τήξης T_m να προσδιορίζεται μέσω της δεύτερης καμπύλης αναθέρμανσης μίας μέτρησης DSC με ρυθμό θέρμανσης 10 βαθμούς Κελσίου min⁻¹.



ΑΡΙΘΜΟΣ ΕΥΡ. Δ.Ε. (11):3116253
ΑΡΙΘ. ΕΛΛ. ΚΑΤΑΘΕΣΗΣ (21):20240402015
ΗΜΕΡ. ΕΛΛ. ΚΑΤΑΘΕΣΗΣ (22):29/08/2024
ΑΡΙΘ./ΗΜΕΡ. ΔΗΜΟΣΙΕΥΣΗΣ
ΕΥΡΩΠΑΪΚΟΥ ΔΙΠΛΩΜΑΤΟΣ(87):3641129 - 19/06/2024
ΑΡΙΘ./ΗΜΕΡ. ΔΗΜΟΣΙΕΥΣΗΣ
ΕΥΡΩΠΑΪΚΗΣ ΑΙΤΗΣΗΣ (86):19202168.1--09/10/2019
ΔΙΚΑΙΟΥΧΟΣ (73):1)Montagebau Karl Gobel Besitz GmbH & Co. KG
Pfaffenmühlweg 86, 74613 Ohringen,
ΓΕΡΜΑΝΙΑ

ΣΥΜΒ. ΠΡΟΤΕΡΑΙΟΤΗΤΕΣ (30):102018125957-18/10/2018-DE
ΕΦΕΥΡΕΤΗΣ (72):1)GOBEL, Karl
2)GOBEL, Marco

ΕΙΔΙΚΟΣ ΠΛΗΡΕΞΟΥΣΙΟΣ (74):ΣΑΚΕΛΛΑΡΙΔΗ ΒΑΛΗ-ΒΑΣΙΛΙΚΗ
Αδριανού 70, 10556 ΑΘΗΝΑ

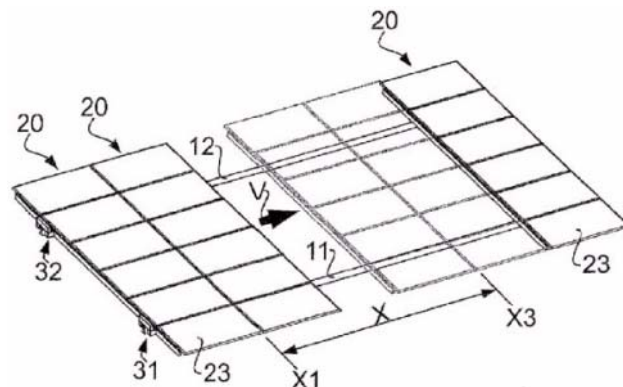
ΑΝΤΙΚΑΛΗΤΟΣ (74):ΣΑΚΕΛΛΑΡΙΔΗ ΒΑΛΗ-ΒΑΣΙΛΙΚΗ
Αδριανού 70,10556 ΑΘΗΝΑ

ΤΙΤΛΟΣ ΕΦΕΥΡΕΣΗΣ (54):**ΜΕΘΟΔΟΣ ΣΥΝΑΡΜΟΛΟΓΗΣΗΣ ΓΙΑ ΤΗ ΣΤΕΡΕΩΣΗ ΜΙΑΣ ΔΟΜΗΣ ΣΥΝΑΡΜΟΛΟΓΗΣΗΣ ΜΟΝΑΔΩΝ ΚΑΙ ΕΙΔΙΚΟΤΕΡΑ ΓΙΑ ΤΗ ΣΥΝΑΡΜΟΛΟΓΗΣΗ ΦΩΤΟΒΟΛΤΑΪΚΩΝ**

ΠΕΡΙΛΗΨΗ(57)

Η εφεύρεση αναφέρεται σε μια μέθοδο συναρμολόγησης για τη στερέωση μιας δομής συναρμολόγησης μονάδων (1) που περιλαμβάνει τουλάχιστον δύο παράλληλα διαμήκη στελέχη (11, 12) τα οποία είναι στερεωμένα σε μια βάση (10) και έναν μεγάλο αριθμό μονάδων (20) που πρόκειται να συναρμολογηθούν στα διαμήκη στηρίγματα (11, 12)), όπου κατά τη μέθοδο συναρμολόγησης

μετακινούνται οι συναρμολογήσεις μονάδων (20) με τουλάχιστον μία διάταξη μετατόπισης από μια θέση προ-στερέωσης (X1) πάνω ή στα διαμήκη στηρίγματα (11, 12) κατά μήκος μιας διαμήκου διεύθυνσης (X) των διαμήκων στηριγμάτων (11,12) σε μια τελική θέση στερέωσης (X3).



ΑΡΙΘΜΟΣ ΕΥΡ. Δ.Ε. (11):3116254
ΑΡΙΘ. ΕΛΛ. ΚΑΤΑΘΕΣΗΣ (21):20240402016
ΗΜΕΡ. ΕΛΛ. ΚΑΤΑΘΕΣΗΣ (22):29/08/2024
ΑΡΙΘ./ΗΜΕΡ. ΔΗΜΟΣΙΕΥΣΗΣ
ΕΥΡΩΠΑΪΚΟΥ ΔΙΠΛΩΜΑΤΟΣ(87):3855965 - 12/06/2024
ΑΡΙΘ./ΗΜΕΡ. ΔΗΜΟΣΙΕΥΣΗΣ
ΕΥΡΩΠΑΪΚΗΣ ΑΙΤΗΣΗΣ (86):19780182.2--23/09/2019
ΔΙΚΑΙΟΥΧΟΣ (73):1)Imperial Tobacco Limited
121 Winterstoke Road, Bristol, BS3 2LL,
ΜΕΓΑΛΗ ΒΡΕΤΑΝΙΑ

ΣΥΜΒ. ΠΡΟΤΕΡΑΙΟΤΗΤΕΣ (30):201815522-24/09/2018-GB
ΕΦΕΥΡΕΤΗΣ (72):1)FERRIE, Kate
2)SHENTON, Edward Ross
3)LORD, Christopher
4)BENYEZZAR, Med

ΕΙΔΙΚΟΣ ΠΛΗΡΕΞΟΥΣΙΟΣ (74):ΑΘΑΝΑΣΙΑΔΟΥ "ΕΛΕΝΗ Γ.
ΠΑΠΑΚΩΝΣΤΑΝΤΙΝΟΥ ΚΑΙ
ΣΥΝΕΡΓΑΤΕΣ, ΔΙΚΗΓΟΡΙΚΗ ΕΤΑΙΡΙΑ"
ΜΑΡΙΑ

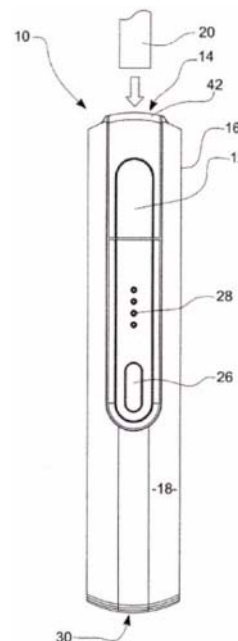
ΑΝΤΙΚΑΛΗΤΟΣ (74):ΓΙΑΖΙΤΖΟΓΛΟΥ - ΘΩΜΑΪΔΟΥ
ΕΥΑΓΓΕΛΙΑ
Κουμπάρη 2,10674 ΑΘΗΝΑ

ΤΙΤΛΟΣ ΕΦΕΥΡΕΣΗΣ (54):**ΣΥΣΚΕΥΗ ΥΠΟΚΑΤΑΣΤΑΣΗΣ ΤΟΥ ΚΑΠΝΙΣΜΑΤΟΣ**

ΠΕΡΙΛΗΨΗ(57)

Η παρούσα αποκάλυψη σχετίζεται με το πεδίο του καπνού για κάπνισμα. Ειδικότερα, η παρούσα αποκάλυψη σχετίζεται με συστήματα υποκατάστασης του καπνίσματος και κυρίως, αν και όχι αποκλειστικά, με ένα σύστημα υποκατάστασης του καπνίσματος που είναι θερμαινόμενο χωρίς καύση (HNB). Ακόμα ειδικότερα, η παρούσα αποκάλυψη σχετίζεται με ένα σύστημα υποκατάστασης του καπνίσματος που διαθέτει τουλάχιστον δύο διαφορετικούς τρόπους λειτουργίας. Κατά συνέπεια, παρέχεται μια συσκευή υποκατάστασης του καπνίσματος (10) που περιλαμβάνει ένα θερμαντικό στοιχείο (12), όπου η

συσκευή υποκατάστασης του καπνίσματος (10) είναι προσαρμοσμένη να δέχεται ένα αναλώσιμο υποκατάστασης του καπνίσματος (20), όπου το θερμαντικό στοιχείο (12) είναι προσαρμοσμένο για τη θέρμανση του αναλώσιμου υποκατάστασης του καπνίσματος (20), όπου η συσκευή υποκατάστασης του καπνίσματος (10) περιλαμβάνει τουλάχιστον δύο τρόπους λειτουργίας και όπου η συσκευή υποκατάστασης του καπνίσματος (10) είναι μια συσκευή υποκατάστασης του καπνίσματος που είναι θερμαινόμενη χωρίς καύση.

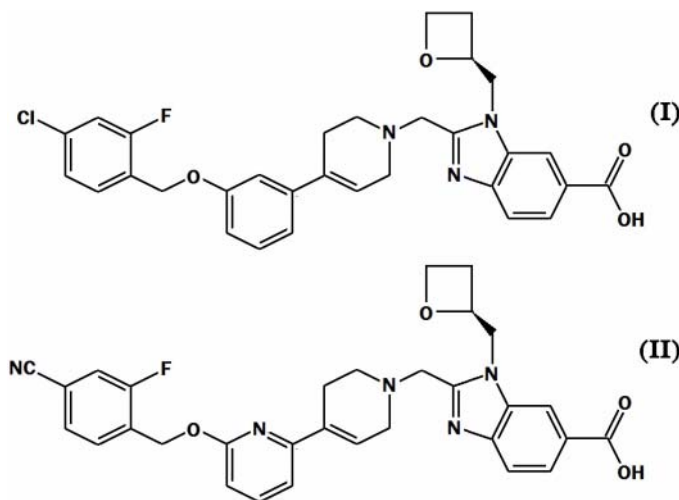


ΑΡΙΘΜΟΣ ΕΥΡ. Δ.Ε. (11):3116255
ΑΡΙΘ. ΕΛΛ. ΚΑΤΑΘΕΣΗΣ (21):20240402018
ΗΜΕΡ. ΕΛΛ. ΚΑΤΑΘΕΣΗΣ (22):30/08/2024
ΑΡΙΘ./ΗΜΕΡ. ΔΗΜΟΣΙΕΥΣΗΣ
ΕΥΡΩΠΑΪΚΟΥ ΔΙΠΛΩΜΑΤΟΣ(87):4157832 - 19/06/2024
ΑΡΙΘ./ΗΜΕΡ. ΔΗΜΟΣΙΕΥΣΗΣ
ΕΥΡΩΠΑΪΚΗΣ ΑΙΤΗΣΗΣ (86):21733318.6--26/05/2021
ΔΙΚΑΙΟΥΧΟΣ (73):1)Qilu Regor Therapeutics Inc.
 Building 10 No. 1206, Zhangjiang Road,
 Shanghai 201210, KINA
ΣΥΜΒ. ΠΡΟΤΕΡΑΙΟΤΗΤΕΣ (30):PCT/CN2020/092530-27/05/2020-WO
ΕΦΕΥΡΕΤΗΣ (72):1)JIANG, Meng
 2)CHEN, Beibei
 3)WEI, Xudong
 4)ZHONG, Wenge
ΕΙΔΙΚΟΣ ΠΛΗΡΕΞΟΥΣΙΟΣ (74):ΓΑΛΑΝΟΠΟΥΛΟΥ ΑΝΘΟΥΛΑ
 Θέση Λύσι Μπιτακου, 19014 ΚΑΠΑΝΔΡΙΤΙ
 (ΑΤΤΙΚΗΣ)
ΑΝΤΙΚΛΗΤΟΣ (74):ΜΑΛΑΜΗ ΑΛΚΗΣΤΙΣ-ΕΙΡΗΝΗ
 Βησσαρίωνος 3,10672 ΑΘΗΝΑ
ΤΙΤΛΟΣ ΕΦΕΥΡΕΣΗΣ (54):**ΜΟΡΦΕΣ ΑΛΑΤΩΝ ΚΑΙ ΚΡΥΣΤΑΛΛΩΝ ΤΩΝ ΑΙΩΝΙΣΤΩΝ GLP-1R ΚΑΙ ΧΡΗΣΕΙΣ ΕΞ ΑΥΤΩΝ**

ΠΕΡΙΛΗΨΗ(57)

Διάφορες μορφές αλάτων της Ένωσης I και Ένωσης II αναπαρίστανται από τους ακόλουθους δομικούς χημικούς τύπους, και οι αντιστοιχούσες φαρμακευτικές συνθέσεις αυτών, αποκαλύπτονται. (I), (II) Ειδικότερες μονές κρυσταλλικές μορφές από 1:1 Ένωση I άλας tris, 1 : 1 Ένωση II άλας tris, και 1:1 Ένωση II κιτρικό άλας χαρακτηρίζονται από μια ποικιλία ιδιοτήτων και φυσικών μετρήσεων. Μέθοδοι παρασκευής συγκεκριμένων κρυσταλλικών μορφών

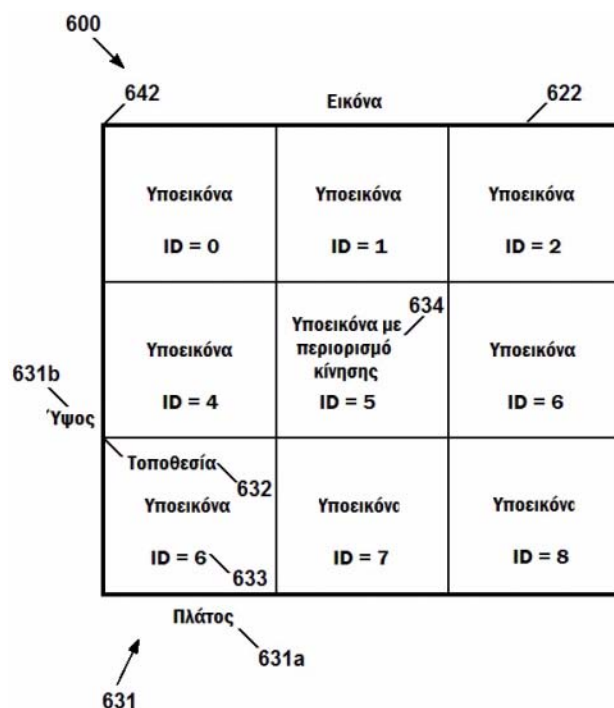
αποκαλύπτονται επίσης. Η παρούσα αποκάλυψη παρέχει επίσης μεθόδους αγωγής σακχαρώδους διαβήτη τύπου 2, προ-διαβήτη, παχυσαρκίας, μη-αλκοολικής πάθησης λιπώδους ήπατος, μη-αλκοολικής στεατοηπατίτιδας, και καρδιαγγειακής πάθησης σε ένα υποκείμενο.



ΑΡΙΘΜΟΣ ΕΥΡ. Δ.Ε. (11):3116256
ΑΡΙΘ. ΕΛΛ. ΚΑΤΑΘΕΣΗΣ (21):20240402019
ΗΜΕΡ. ΕΛΛ. ΚΑΤΑΘΕΣΗΣ (22):30/08/2024
ΑΡΙΘ./ΗΜΕΡ. ΔΗΜΟΣΙΕΥΣΗΣ
ΕΥΡΩΠΑΪΚΟΥ ΔΙΠΛΩΜΑΤΟΣ(87):3906684 - 19/06/2024
ΑΡΙΘ./ΗΜΕΡ. ΔΗΜΟΣΙΕΥΣΗΣ
ΕΥΡΩΠΑΪΚΗΣ ΑΙΤΗΣΗΣ (86):20738533.7--09/01/2020
ΔΙΚΑΙΟΥΧΟΣ (73):1)HUAWEI TECHNOLOGIES CO., LTD.
 Huawei Administration Building Bantian,
 Longgang District, Shenzhen, Guangdong
 518129, KINA
ΣΥΜΒ. ΠΡΟΤΕΡΑΙΟΤΗΤΕΣ (30):201962790207 P-09/01/2019-US
ΕΦΕΥΡΕΤΗΣ (72):1)WANG, Ye-Kui
 2)HENDRY, Fnu
ΕΙΔΙΚΟΣ ΠΛΗΡΕΞΟΥΣΙΟΣ (74):ΣΙΩΤΟΥ "ΚΑΤΕΡΙΝΑ ΣΙΩΤΟΥ ΚΑΙ ΣΥΝΕΡΓΑΤΕΣ ΔΙΚΗΓΟΡΙΚΗ ΕΤΑΙΡΕΙΑ"
 ΑΙΚΑΤΕΡΙΝΗ
 Πατησίων (28ης Οκτωβρίου) 122, 11257
 ΑΘΗΝΑ
ΑΝΤΙΚΛΗΤΟΣ (74):ΣΙΩΤΟΥ ΑΙΚΑΤΕΡΙΝΗ
 Πατησίων (28ης Οκτωβρίου) 122,11257
 ΑΘΗΝΑ
ΤΙΤΛΟΣ ΕΦΕΥΡΕΣΗΣ (54):**ΣΗΜΑΤΟΛΟΓΙΑ ΚΑΤΑΣΤΡΩΣΗΣ ΥΠΟΕΙΚΟΝΑΣ ΣΕ ΚΩΔΙΚΕΥΣΗ ΒΙΝΤΕΟ**

ΠΕΡΙΛΗΨΗ(57)

Γνωστοποιείται ένας μηχανισμός κωδίκευσης βίντεο. Ο μηχανισμός συμπεριλαμβάνει τη λήψη ενός δυοφορρέυματος που περιλαμβάνει μια υποεικόνα διαμερισμένη από μια εικόνα και ένα σύνολο παραμέτρων ακολουθίας (SPS) που περιλαμβάνει ένα μέγεθος υποεικόνας και μια τοποθεσία υποεικόνας. Το SPS αναλύεται συντακτικός ώστε να ληφθεί το μέγεθος υποεικόνας της υποεικόνας και η τοποθεσία υποεικόνας της υποεικόνας. Η υποεικόνα αποκωδικούεται με βάση το μέγεθος υποεικόνας και την τοποθεσία υποεικόνας για τη δημιουργία μιας βιντεοακολουθίας. Η βιντεοακολουθία προωθείται για οπτική παρουσίαση.



ΑΡΙΘΜΟΣ ΕΥΡ. Δ.Ε. (11):3116257
ΑΡΙΘ. ΕΛΛ. ΚΑΤΑΘΕΣΗΣ (21):20240402020
ΗΜΕΡ. ΕΛΛ. ΚΑΤΑΘΕΣΗΣ (22):30/08/2024
ΑΡΙΘ./ΗΜΕΡ. ΔΗΜΟΣΙΕΥΣΗΣ
ΕΥΡΩΠΑΪΚΟΥ ΔΙΠΛΩΜΑΤΟΣ(87):3096756 - 12/06/2024
ΑΡΙΘ./ΗΜΕΡ. ΔΗΜΟΣΙΕΥΣΗΣ
ΕΥΡΩΠΑΪΚΗΣ ΑΙΤΗΣΗΣ (86):15702917.4--21/01/2015
ΔΙΚΑΙΟΥΧΟΣ (73):1)NEUROCRINE BIOSCIENCES, INC.
12790 El Camino Real, San Diego, CA 92130-1102, ΗΝΩΜΕΝΕΣ ΠΟΛΙΤΕΙΕΣ ΤΗΣ ΑΜΕΡΙΚΗΣ

ΣΥΜΒ. ΠΡΟΤΕΡΑΙΟΤΗΤΕΣ (30):201461929941 P-21/01/2014-US
201461981033 P-17/04/2014-US
201462069155 P-27/10/2014-US

ΕΦΕΥΡΕΤΗΣ (72):1)GRIGORIADIS, Dimitri, E.
ΕΙΔΙΚΟΣ ΠΛΗΡΕΞΟΥΣΙΟΣ (74):ΑΘΑΝΑΣΙΑΔΟΥ "ΕΛΕΝΗ Γ. ΠΑΠΑΚΩΝΣΤΑΝΤΙΝΟΥ ΚΑΙ ΣΥΝΕΡΓΑΤΕΣ, ΔΙΚΗΓΟΡΙΚΗ ΕΤΑΙΡΙΑ" ΜΑΡΙΑ
Κουμπάρη 2, 10674 ΑΘΗΝΑ

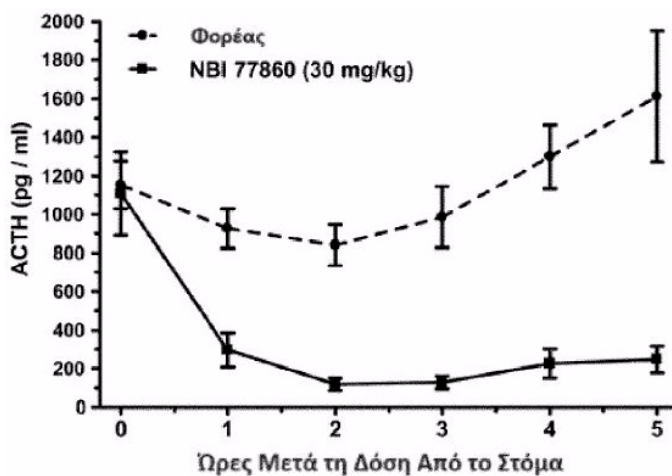
ΑΝΤΙΚΛΗΤΟΣ (74):ΓΙΑΖΙΤΖΟΓΛΟΥ - ΘΩΜΑΪΔΟΥ ΕΥΑΓΓΕΛΙΑ
Κουμπάρη 2,10674 ΑΘΗΝΑ

ΤΙΤΛΟΣ ΕΦΕΥΡΕΣΗΣ (54):ΑΝΤΑΓΩΝΙΣΤΕΣ ΤΟΥ CRF1 ΥΠΟΔΟΧΕΑ ΓΙΑ ΤΗ ΘΕΡΑΠΕΥΤΙΚΗ ΑΓΩΓΗ ΤΗΣ ΣΥΓΓΕΝΟΥΣ ΕΠΗΝΕΦΡΙΔΙΑΚΗΣ ΥΠΕΡΠΛΑΣΙΑΣ

ΠΕΡΙΛΗΨΗ(57)

Οι ανταγωνιστές του CRF1 υποδοχέα έχουν τη δυνατότητα να αναστέλλουν άμεσα την απελευθέρωση της ACTH στους ασθενείς με CAH και επιτρέπουν με τον

τρόπο αυτόν την κανονικοποίηση της παραγωγής ανδρογόνων, ενώ χρησιμοποιούνται χαμηλότερες, πιο φυσιολογικές δόσεις υδροκορτιζόνης και μειώνοντας με τον τρόπο αυτό τις παρενέργειες που συνδέονται με τη θεραπευτική αγωγή.



ΑΡΙΘΜΟΣ ΕΥΡ. Δ.Ε. (11):3116258
ΑΡΙΘ. ΕΛΛ. ΚΑΤΑΘΕΣΗΣ (21):20240402022
ΗΜΕΡ. ΕΛΛ. ΚΑΤΑΘΕΣΗΣ (22):02/09/2024
ΑΡΙΘ./ΗΜΕΡ. ΔΗΜΟΣΙΕΥΣΗΣ
ΕΥΡΩΠΑΪΚΟΥ ΔΙΠΛΩΜΑΤΟΣ(87):3902404 - 05/06/2024
ΑΡΙΘ./ΗΜΕΡ. ΔΗΜΟΣΙΕΥΣΗΣ
ΕΥΡΩΠΑΪΚΗΣ ΑΙΤΗΣΗΣ (86):19829618.8--20/12/2019
ΔΙΚΑΙΟΥΧΟΣ (73):1)Koninklijke Douwe Egberts B.V.
Vleutensevaart 35, 3532 AD Utrecht, ΟΛΛΑΝΔΙΑ

ΣΥΜΒ. ΠΡΟΤΕΡΑΙΟΤΗΤΕΣ (30):201821274-28/12/2018-GB

ΕΦΕΥΡΕΤΗΣ (72):1)HENSON, Sian
2)ASHWORTH, Paul
3)FOX, Simon
4)KENNY, Francisco Javier Silanes
5)EDGE, Charles
6)ESPINO ORDONEZ, Eva

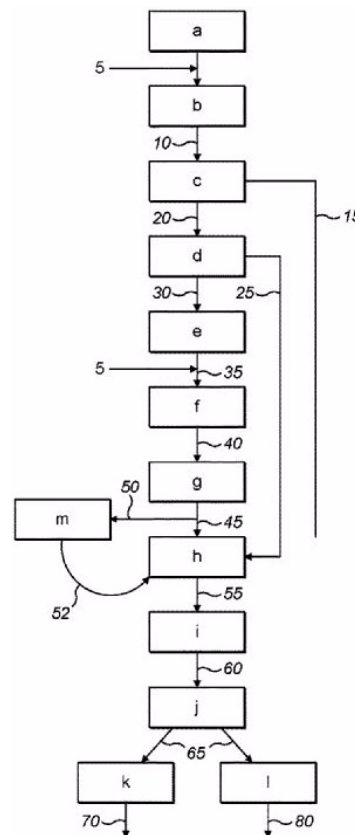
ΕΙΔΙΚΟΣ ΠΛΗΡΕΞΟΥΣΙΟΣ (74):ΛΥΜΠΕΡΗΣ "ΔΙΚΗΓΟΡΙΚΗ ΕΤΑΙΡΕΙΑ ΒΑΓΙΑΝΟΥ ΚΩΣΤΟΠΟΥΛΟΥ ΛΥΜΠΕΡΗ" ΝΙΚΟΛΑΟΣ
Στουρνάρη 37, 10682 ΑΘΗΝΑ

ΑΝΤΙΚΛΗΤΟΣ (74):ΛΥΜΠΕΡΗΣ ΝΙΚΟΛΑΟΣ
Στουρνάρη 37,10682 ΑΘΗΝΑ

ΤΙΤΛΟΣ ΕΦΕΥΡΕΣΗΣ (54):ΔΙΑΔΙΚΑΣΙΑ ΕΚΧΥΛΙΣΗΣ ΚΑΦΕ ΚΑΙ ΠΡΟΪΟΝ ΚΑΦΕ

ΠΕΡΙΛΗΨΗ(57)

Η παρούσα εφεύρεση παρέχει μια σύνθεση στιγμιαίου καφέ για τον σχηματισμό ενός ροφήματος καφέ, όπου η σύνθεση περιλαμβάνει τουλάχιστον 6% κ.β. ενός κλάσματος ιζήματος αδιάλυτου καφέ, με το κλάσμα ιζήματος αδιάλυτου καφέ να περιλαμβάνει, όταν αναλύεται μετά από όξινη υδρόλυση, 1% κ.β. ή λιγότερο αραβινόζη.

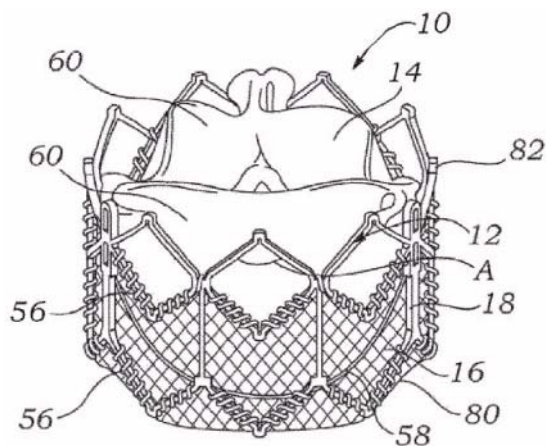


ΑΡΙΘΜΟΣ ΕΥΡ. Δ.Ε. (11):3116259
ΑΡΙΘ. ΕΛΛ. ΚΑΤΑΘΕΣΗΣ (21):20240402023
ΗΜΕΡ. ΕΛΛ. ΚΑΤΑΘΕΣΗΣ (22):02/09/2024
ΑΡΙΘ./ΗΜΕΡ. ΔΗΜΟΣΙΕΥΣΗΣ
ΕΥΡΩΠΑΪΚΟΥ ΔΙΠΛΩΜΑΤΟΣ(87):4223257 - 12/06/2024
ΑΡΙΘ./ΗΜΕΡ. ΔΗΜΟΣΙΕΥΣΗΣ
ΕΥΡΩΠΑΪΚΗΣ ΑΙΤΗΣΗΣ (86):23166119.0--08/06/2009
ΔΙΚΑΙΟΥΧΟΣ (73):1)Edwards Lifesciences Corporation
One Edwards Way, Irvine, CA 92614,
ΗΝΩΜΕΝΕΣ ΠΟΛΙΤΕΙΕΣ ΤΗΣ ΑΜΕΡΙΚΗΣ
ΣΥΜΒ. ΠΡΟΤΕΡΑΙΟΤΗΤΕΣ (30):59656 P-06/06/2008-US
ΕΦΕΥΡΕΤΗΣ (72):1)Hariton, Iliia
2)Benichou, Netanel 6)Khanna, Rajesh
3)Nitzan, Yaacov 7)Nguyen, Son
4)Felsen, Bella 8)Levi, Tamir
5)Nguyen-Thien-Nh, Diana 9)Pelled, Itai
ΕΙΔΙΚΟΣ ΠΛΗΡΕΞΟΥΣΙΟΣ (74):ΑΘΑΝΑΣΙΑΔΟΥ "ΕΛΕΝΗ Γ.
ΠΑΠΑΚΩΝΣΤΑΝΤΙΝΟΥ ΚΑΙ
ΣΥΝΕΡΓΑΤΕΣ, ΔΙΚΗΓΟΡΙΚΗ ΕΤΑΙΡΙΑ"
ΜΑΡΙΑ
Κουμπάρη 2, 10674 ΑΘΗΝΑ
ΑΝΤΙΚΛΗΤΟΣ (74):ΓΙΑΖΙΤΖΟΓΛΟΥ - ΘΩΜΑΪΔΟΥ
ΕΥΑΓΓΕΛΙΑ
Κουμπάρη 2,10674 ΑΘΗΝΑ
ΤΙΤΛΟΣ ΕΦΕΥΡΕΣΗΣ (54):ΔΙΑΚΑΘΕΤΗΡΙΑΚΗ ΚΑΡΔΙΑΚΗ ΒΑΛ-
ΒΙΔΑ ΜΙΚΡΗΣ ΚΑΤΑΤΟΜΗΣ

ΠΕΡΙΛΗΨΗ(57)

Μία εμφυτεύσιμη προσθετική βαλβίδα (10), σύμφωνα με μία μορφή υλοποίησης, περιλαμβάνει ένα πλαίσιο (12), μία δομή φυλλαρίων (14), και ένα στοιχείο τοιχώματος (16). Το πλαίσιο μπορεί να έχει μία πληθώρα αξονικών στυλιδίων (20),

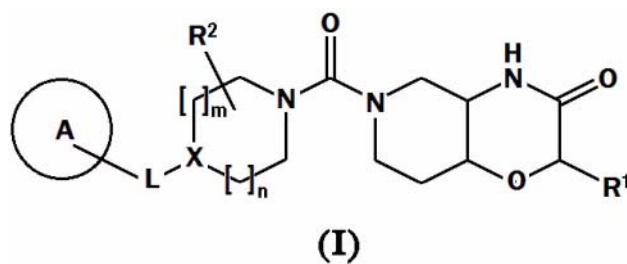
διασυνδεδεμένων με μίαπληθώρα περιμετρικών στυλιδίων (22, 24). Η δομή φυλλαρίων περιλαμβάνει μία πληθώρα φυλλαρίων (π.χ. τριών φυλλαρίων διατεταγμένων για την δημιουργία μιας τριγλώχινας βαλβίδας). Η δομή φυλλαρίων έχει ένα οδοντωτό κάτω ακραίο χείλος, στερεωμένο επί τουπλαισίου. Το στοιχείο τοιχώματος μπορεί να τοποθετηθεί μεταξύ της δομής φυλλαρίων και του πλαισίου.



ΑΡΙΘΜΟΣ ΕΥΡ. Δ.Ε. (11):3116260
ΑΡΙΘ. ΕΛΛ. ΚΑΤΑΘΕΣΗΣ (21):20240402024
ΗΜΕΡ. ΕΛΛ. ΚΑΤΑΘΕΣΗΣ (22):02/09/2024
ΑΡΙΘ./ΗΜΕΡ. ΔΗΜΟΣΙΕΥΣΗΣ
ΕΥΡΩΠΑΪΚΟΥ ΔΙΠΛΩΜΑΤΟΣ(87):3837263 - 03/07/2024
ΑΡΙΘ./ΗΜΕΡ. ΔΗΜΟΣΙΕΥΣΗΣ
ΕΥΡΩΠΑΪΚΗΣ ΑΙΤΗΣΗΣ (86):19755855.4--12/08/2019
ΔΙΚΑΙΟΥΧΟΣ (73):1)F. Hoffmann-La Roche AG
Grenzacherstrasse 124, 4070 Basel, ΕΛΒΕΤΙΑ
ΣΥΜΒ. ΠΡΟΤΕΡΑΙΟΤΗΤΕΣ (30):18188681-13/08/2018-EP
ΕΦΕΥΡΕΤΗΣ (72):1)BELL, Charles
2)BENZ, Joerg 9)KUHNS, Bernd
3)GOBBI, Luca 10)LUTZ, Marius Daniel Rinaldo
4)GREETHER, Uwe 11)O'HARA, Fionn
5)GROEBKE ZBINDEN, Katrin 12)RICHTER, Hans
6)HORNSPERGER, Benoit 13)RITTER, Martin
7)KOCER, Buelent 14)ROMBACH, Didier
8)KROLL, Carsten 15)KURATLI, Martin
ΕΙΔΙΚΟΣ ΠΛΗΡΕΞΟΥΣΙΟΣ (74):ΚΙΛΙΜΙΡΗΣ "ΠΑΤΡΙΝΟΣ & ΚΙΛΙΜΙΡΗΣ
ΔΙΚΗΓΟΡΙΚΗ ΕΤΑΙΡΙΑ" ΚΩΝΣΤΑΝΤΙΝΟΣ
Χατζηγιάννη Μέξη 7, 11528 ΑΘΗΝΑ
ΑΝΤΙΚΛΗΤΟΣ (74):ΚΙΛΙΜΙΡΗΣ ΚΩΝΣΤΑΝΤΙΝΟΣ
Χατζηγιάννη Μέξη 7,11528 ΑΘΗΝΑ
ΤΙΤΛΟΣ ΕΦΕΥΡΕΣΗΣ (54):ΝΕΕΣ ΕΤΕΡΟΚΥΚΛΙΚΕΣ ΕΝΩΣΕΙΣ ΩΣ
ΑΝΑΣΤΟΛΕΙΣ ΜΟΝΟΑΚΥΛΟΓΛΥΚΕΡΟ-
ΔΙΚΗΣ ΛΙΠΑΣΗΣ

ΠΕΡΙΛΗΨΗ(57)

Η εφεύρεση παρέχει νέες ετεροκυκλικές ενώσεις που έχουν γενικό τύπο (I), όπου A, L, X, m, n, R1 και R2 είναι όπως περιγράφονται στο παρόν, συνθέσεις που περιλαμβάνουν τις ενώσεις, μεθόδους παρασκευής των ενώσεων και μεθόδους χρήσης των ενώσεων.



ΑΡΙΘΜΟΣ ΕΥΡ. Δ.Ε. (11):3116261
ΑΡΙΘ. ΕΛΛ. ΚΑΤΑΘΕΣΗΣ (21):20240402025
ΗΜΕΡ. ΕΛΛ. ΚΑΤΑΘΕΣΗΣ (22):02/09/2024
ΑΡΙΘ./ΗΜΕΡ. ΔΗΜΟΣΙΕΥΣΗΣ
ΕΥΡΩΠΑΪΚΟΥ ΔΙΠΛΩΜΑΤΟΣ(87):4238302 - 31/07/2024
ΑΡΙΘ./ΗΜΕΡ. ΔΗΜΟΣΙΕΥΣΗΣ
ΕΥΡΩΠΑΪΚΗΣ ΑΙΤΗΣΗΣ (86):20811847.1--29/10/2020
ΔΙΚΑΙΟΥΧΟΣ (73):1)Hewlett-Packard Development Company,
L.P.

ΣΥΜΒ. ΠΡΟΤΕΡΑΙΟΤΗΤΕΣ (30):
ΕΦΕΥΡΕΤΗΣ (72):1)NICHOLS, Stephen J.
2)KERBY, George Henry

ΕΙΔΙΚΟΣ ΠΛΗΡΕΞΟΥΣΙΟΣ (74):ΕΥΑΓΓΕΛΟΥ "ΔΕΣΠΟΙΝΑ ΕΥΑΓΓΕΛΟΥ
ΚΑΙ ΣΥΝΕΡΓΑΤΕΣ ΔΙΚΗΓΟΡΙΚΗ
ΕΤΑΙΡΕΙΑ" με δ.τ. "ΔΙΚΗΓΟΡΙΚΟ
ΓΡΑΦΕΙΟ ΕΥΑΓΓΕΛΟΥ" ΔΕΣΠΟΙΝΑ
Αγίου Κωνσταντίνου 6., 10431 ΑΘΗΝΑ

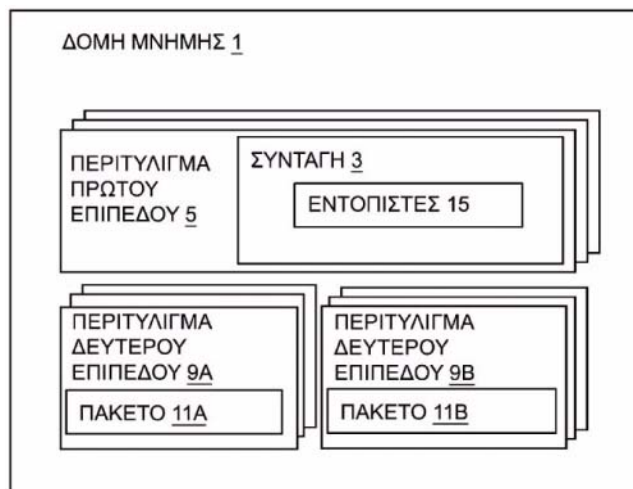
ΑΝΤΙΚΛΗΤΟΣ (74):ΕΥΑΓΓΕΛΟΥ ΔΕΣΠΟΙΝΑ
Αγίου Κωνσταντίνου 6.,10431 ΑΘΗΝΑ

ΤΙΤΛΟΣ ΕΦΕΥΡΕΣΗΣ (54):ΠΕΡΙΤΥΛΙΓΜΑΤΑ ΚΑΙ ΠΑΚΕΤΑ ΧΡΩ-
ΜΑΤΙΚΟΥ ΧΑΡΤΗ

ΠΕΡΙΛΗΨΗ(57)

Μια δομή μνήμης αποθηκεύει μια πληθώρα χρωματικών χαρτών, με την οντότητα, όταν αποσυμπιέζεται από έναν ελεγκτή εκτυπωτή, να περιλαμβάνει μια πληθώρα περιτυλιγμάτων πρώτου επιπέδου, με κάθε περιτύλιγμα πρώτου επιπέδου να περιλαμβάνει τουλάχιστον ένα χαρακτηριστικό για την ταυτοποίηση ενός αντίστοιχου χρωματικού χάρτη, και μια συνταγή για τον ορισμό και τον εντοπισμό πακέτων για την κατασκευή του χρωματικού χάρτη, με τη συνταγή να έχει

τουλάχιστον έναν εντοπιστή για κάθε περιτύλιγμα δεύτερου επιπέδου, και μια πληθώρα περιτυλιγμάτων δεύτερου επιπέδου διαφορετικών τύπων, με κάθε περιτύλιγμα δεύτερου επιπέδου να περιτυλίγει ένα αντίστοιχο πακέτο.



ΑΡΙΘΜΟΣ ΕΥΡ. Δ.Ε. (11):3116262
ΑΡΙΘ. ΕΛΛ. ΚΑΤΑΘΕΣΗΣ (21):20240402029
ΗΜΕΡ. ΕΛΛ. ΚΑΤΑΘΕΣΗΣ (22):02/09/2024
ΑΡΙΘ./ΗΜΕΡ. ΔΗΜΟΣΙΕΥΣΗΣ
ΕΥΡΩΠΑΪΚΟΥ ΔΙΠΛΩΜΑΤΟΣ(87):3299435 - 26/06/2024
ΑΡΙΘ./ΗΜΕΡ. ΔΗΜΟΣΙΕΥΣΗΣ
ΕΥΡΩΠΑΪΚΗΣ ΑΙΤΗΣΗΣ (86):17193353.4--03/03/2006
ΔΙΚΑΙΟΥΧΟΣ (73):1)The Chemours Company FC, LLC
1007 Market Street, Wilmington, DE 19801,
ΗΝΩΜΕΝΕΣ ΠΟΛΙΤΕΙΕΣ ΤΗΣ ΑΜΕΡΙΚΗΣ

ΣΥΜΒ. ΠΡΟΤΕΡΑΙΟΤΗΤΕΣ (30):658543 P-04/03/2005-US
710439 P-23/08/2005-US
732769 P-01/11/2005-US

ΕΦΕΥΡΕΤΗΣ (72):1)Rao, Velliyur Nott Mallikarjuna
2)Minor, Barbara Haviland

ΕΙΔΙΚΟΣ ΠΛΗΡΕΞΟΥΣΙΟΣ (74):ΓΑΛΛΑΝΟΠΟΥΛΟΥ ΑΝΘΟΥΛΑ
Θέση Λύσι Μπατακου, 19014 ΚΑΠΑΝΔΡΙΤΙ
(ΑΤΤΙΚΗΣ)

ΑΝΤΙΚΛΗΤΟΣ (74):ΜΑΛΑΜΗ ΑΛΚΗΣΤΙΣ-ΕΙΡΗΝΗ
Βησσαρίωνος 3,10672 ΑΘΗΝΑ

ΤΙΤΛΟΣ ΕΦΕΥΡΕΣΗΣ (54):ΜΕΘΟΔΟΣ ΠΑΡΑΣΚΕΥΗΣ ΜΙΑ ΣΥΝ-
ΘΕΣΗΣ ΠΟΥ ΠΕΡΙΛΑΜΒΑΝΕΙ HFC-
1234YF

ΠΕΡΙΛΗΨΗ(57)

Η παρούσα εφεύρεση σχετίζεται με συνθέσεις για χρήση σε συστήματα ψύξης, κλιματισμού-αέρα, και αντλιών θερμότητας όπου η σύνθεση περιλαμβάνει μια φθοροολεφίνη και τουλάχιστον ένα άλλο συστατικό. Οι συνθέσεις της παρούσας εφεύρεσης είναι χρήσιμες σε διεργασίες για παραγωγή ψύξης ή θερμότητας, ως ρευστά μεταφοράς θερμότητας, παράγοντες εμφύσησης αφρών, προωθητικά αερολυμάτων, και παράγοντες καταστολής πυρκαγιών και αποσβεστικοί παράγοντες πυρκαγιών.

ΑΡΙΘΜΟΣ ΕΥΡ. Δ.Ε. (11):3116263
ΑΡΙΘ. ΕΛΛ. ΚΑΤΑΘΕΣΗΣ (21):20240402030
ΗΜΕΡ. ΕΛΛ. ΚΑΤΑΘΕΣΗΣ (22):02/09/2024
ΑΡΙΘ./ΗΜΕΡ. ΔΗΜΟΣΙΕΥΣΗΣ
ΕΥΡΩΠΑΪΚΟΥ ΔΙΠΛΩΜΑΤΟΣ(87):3922743 - 24/07/2024
ΑΡΙΘ./ΗΜΕΡ. ΔΗΜΟΣΙΕΥΣΗΣ
ΕΥΡΩΠΑΪΚΗΣ ΑΙΤΗΣΗΣ (86):20179258.7--10/06/2020
ΔΙΚΑΙΟΥΧΟΣ (73):1)Novelis Koblenz GmbH
Carl-Spaeter-Strasse 10, 56070 Koblenz,
GERMANY
ΣΥΜΒ. ΠΡΟΤΕΡΑΙΟΤΗΤΕΣ (30):
ΕΦΕΥΡΕΤΗΣ (72):1)AUST, Dennis
2)RITZ, Fabian
3)JACOBY, Bernd
ΕΙΔΙΚΟΣ ΠΛΗΡΕΞΟΥΣΙΟΣ (74):ΣΑΚΕΛΛΑΡΙΔΗ ΒΑΛΗ-ΒΑΣΙΛΙΚΗ
Αδριανού 70, 10556 ΑΘΗΝΑ
ΑΝΤΙΚΛΗΤΟΣ (74):ΣΑΚΕΛΛΑΡΙΔΗ ΒΑΛΗ-ΒΑΣΙΛΙΚΗ
Αδριανού 70,10556 ΑΘΗΝΑ
ΤΙΤΛΟΣ ΕΦΕΥΡΕΣΗΣ (54):**ΜΕΘΟΔΟΣ ΚΑΤΑΣΚΕΥΗΣ ΠΛΑΚΑΣ ΚΡΑΜΑΤΟΣ ΑΛΟΥΜΙΝΙΟΥ ΓΙΑ ΣΤΟΙΧΕΙΑ ΘΑΛΑΜΟΥ ΚΕΝΟΥ**

ΠΕΡΙΛΗΨΗ(57)

Η εφεύρεση αφορά μια μέθοδο κατασκευής μιας πλάκας από κράμα αλουμινίου για στοιχεία θαλάμου κενού, όπου η μέθοδος περιλαμβάνει τα βήματα: (α) παροχή ενός υλικού πρώτης ύλης έλασης από κράμα αλουμινίου Al-Mg-Si που έχει μία σύνθεση που περιλαμβάνει,σε % κ.β., Mg 0,80%-1,05%, Si 0,70%-1,0%, Mn 0,70%-0,90%, Fe έως 0,20%, Zn έως 0,08%, Cu έως 0,05%, Cr έως 0,03%, Ti έως 0,06%, αναπόφευκτες προσμίξεις και το υπόλοιπο αλουμίνιο (b) ομογενοποίηση της πρώτης ύλης έλασης σε μία θερμοκρασία σε εύρος 550-595 βαθμούς Κελσίου (c) θερμή έλαση της ομογενοποιημένης πρώτης ύλης έλασης σε ένα ή περισσότερα

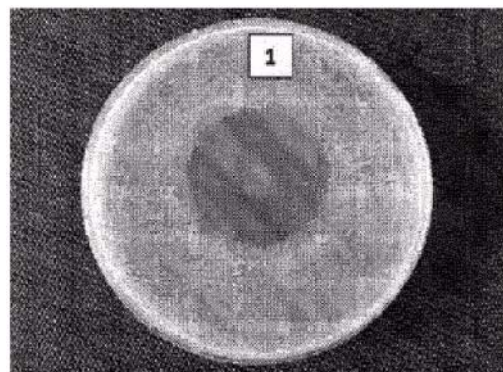
βήματα έλασης προς εν θερμό εξηλασμένη πλάκα που έχει πάχος τουλάχιστον 10 mm (d) θερμική κατεργασία διαλύματος (SHT") της εν θερμό εξηλασμένης πλάκας σε μία θερμοκρασία σε εύρος 540-590 βαθμούς Κελσίου (e) ταχεία ψύξη της πλάκας SHT (f) τέντωμα της ψυγμένης πλάκας SHT για να επιτευχθεί μόνιμη επιμήκυνση από 1-5% (g) τεχνητή γήρανση της τεντωμένης πλάκας.

ΑΡΙΘΜΟΣ ΕΥΡ. Δ.Ε. (11):3116264
ΑΡΙΘ. ΕΛΛ. ΚΑΤΑΘΕΣΗΣ (21):20240402031
ΗΜΕΡ. ΕΛΛ. ΚΑΤΑΘΕΣΗΣ (22):02/09/2024
ΑΡΙΘ./ΗΜΕΡ. ΔΗΜΟΣΙΕΥΣΗΣ
ΕΥΡΩΠΑΪΚΟΥ ΔΙΠΛΩΜΑΤΟΣ(87):3923923 - 05/06/2024
ΑΡΙΘ./ΗΜΕΡ. ΔΗΜΟΣΙΕΥΣΗΣ
ΕΥΡΩΠΑΪΚΗΣ ΑΙΤΗΣΗΣ (86):19714781.2--13/02/2019
ΔΙΚΑΙΟΥΧΟΣ (73):1)DEBx Medical Holding B.V.
Barbara Strozilaan 362,1083 HN AMSTER-
DAM, ΟΛΛΑΝΔΙΑ
ΣΥΜΒ. ΠΡΟΤΕΡΑΙΟΤΗΤΕΣ (30):
ΕΦΕΥΡΕΤΗΣ (72):1)BIGNOZZI, Carlo Alberto
2)COGO, Alberto
3)CARINCI, Francesco
ΕΙΔΙΚΟΣ ΠΛΗΡΕΞΟΥΣΙΟΣ (74):ΣΙΩΤΟΥ "ΚΑΤΕΡΙΝΑ ΣΙΩΤΟΥ ΚΑΙ
ΣΥΝΕΡΓΑΤΕΣ ΔΙΚΗΓΟΡΙΚΗ ΕΤΑΙΡΕΙΑ"
ΑΙΚΑΤΕΡΙΝΗ
Πατησίων (28ης Οκτωβρίου) 122, 11257
ΑΘΗΝΑ
ΑΝΤΙΚΛΗΤΟΣ (74):ΣΙΩΤΟΥ ΑΙΚΑΤΕΡΙΝΗ
Πατησίων (28ης Οκτωβρίου) 122,11257
ΑΘΗΝΑ
ΤΙΤΛΟΣ ΕΦΕΥΡΕΣΗΣ (54):**ΣΥΝΘΕΣΕΙΣ ΓΙΑ ΤΗΝ ΑΦΑΙΡΕΣΗ ΝΕΚΡΩΤΙΚΩΝ Ή ΜΟΛΥΣΜΕΝΩΝ ΙΣΤΩΝ ΑΠΟ ΑΛΛΟΙΩΣΕΙΣ ΤΗΣ ΕΠΙΦΑΝΕΙΑΣ ΤΟΥ ΣΩΜΑΤΟΣ ΚΑΙ ΑΠΟ ΤΗΝ ΣΤΟΜΑΤΙΚΗ ΚΟΙΛΟΤΗΤΑ**

ΠΕΡΙΛΗΨΗ(57)

Μια σύνθεση, χρησιμοποιήσιμη για την αφαίρεση ενός βιοφίλμ και νεκρωτικών ή μολυσμένων ιστών από δερματικές αλλοιώσεις και αλλοιώσεις της στοματικής κοιλότητας, περιέχει μεθανοσουλφονικό οξύ 99.0% και έναν δέκτη πρωτονίων. Ο δέκτης πρωτονίων επιλέγεται από την ομάδα που αποτελείται από: άνυδρο ανθρακικό νάτριο, 5-αμινο-2-μερκαπτοβενζιμιδαζόλιο, τετρανάτριο άλας του

αιθυλοδιαμινοτετραοξικού οξέος, γλυκονικό νάτριο, διένυδρο τρυγικό νάτριο, 2 - μ ερκαπτο- 5 -β ενζι μ ι δαζόλι ο σουλφονικό νάτριο, διμεθυλοσουλφοξείδιο, πολυαιθυλενογλυκόλη 400, πολυαιθυλενογλυκόλη 600, διοξειδίο του πυριτίου, τετρααιθοξυσιλάνιο, και μίξεις αυτών. Η προλεχθείσα σύνθεση μπορεί να παρασκευαστεί στην μορφή διαλύματος, γέλης ή κρέμας.



ΑΡΙΘΜΟΣ ΕΥΡ. Δ.Ε. (11):3116265
ΑΡΙΘ. ΕΛΛ. ΚΑΤΑΘΕΣΗΣ (21):2024040206
ΗΜΕΡ. ΕΛΛ. ΚΑΤΑΘΕΣΗΣ (22):02/09/2024
ΑΡΙΘ./ΗΜΕΡ. ΔΗΜΟΣΙΕΥΣΗΣ
ΕΥΡΩΠΑΪΚΟΥ ΔΙΠΛΩΜΑΤΟΣ(87):4221215 - 07/08/2024
ΑΡΙΘ./ΗΜΕΡ. ΔΗΜΟΣΙΕΥΣΗΣ
ΕΥΡΩΠΑΪΚΗΣ ΑΙΤΗΣΗΣ (86):23169952.1--09/01/2020
ΔΙΚΑΙΟΥΧΟΣ (73):1)Huawei Technologies Co., Ltd.
Huawei Administration Building Bantian
Longgang District, Shenzhen, Guangdong
518129, ΚΙΝΑ

ΣΥΜΒ. ΠΡΟΤΕΡΑΙΟΤΗΤΕΣ (30):201962790207 P-09/01/2019-US
ΕΦΕΥΡΕΤΗΣ (72):1)WANG, Ye-Kui
2)HENDRY, Fnu

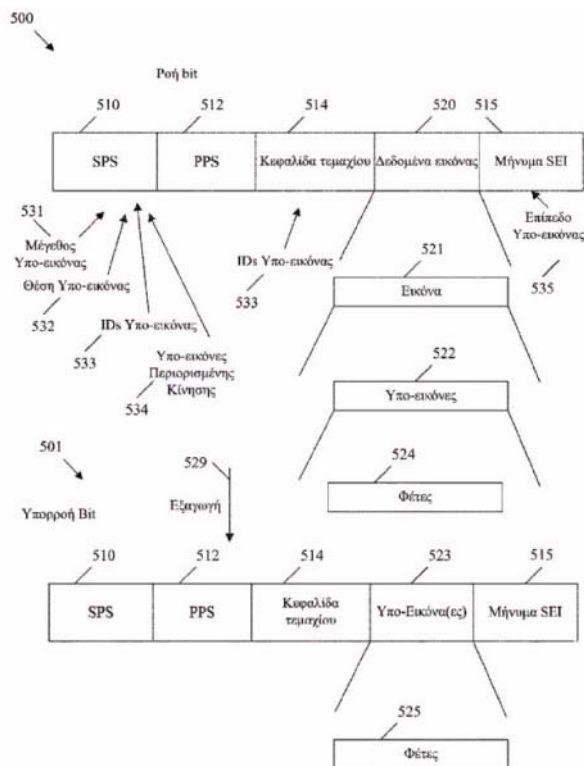
ΕΙΔΙΚΟΣ ΠΛΗΡΕΞΟΥΣΙΟΣ (74):ΕΥΑΓΓΕΛΟΥ "ΔΕΣΠΟΙΝΑ ΕΥΑΓΓΕΛΟΥ ΚΑΙ ΣΥΝΕΡΓΑΤΕΣ ΔΙΚΗΓΟΡΙΚΗ ΕΤΑΙΡΕΙΑ" με δ.τ. "ΔΙΚΗΓΟΡΙΚΟ ΓΡΑΦΕΙΟ ΕΥΑΓΓΕΛΟΥ" ΔΕΣΠΟΙΝΑ Αγίου Κωνσταντίνου 6., 10431 ΑΘΗΝΑ

ΑΝΤΙΚΛΗΤΟΣ (74):ΕΥΑΓΓΕΛΟΥ ΔΕΣΠΟΙΝΑ Αγίου Κωνσταντίνου 6., 10431 ΑΘΗΝΑ

ΤΙΤΛΟΣ ΕΦΕΥΡΕΣΗΣ (54):ΕΝΑΣ ΚΩΔΙΚΟΠΟΙΗΤΗΣ ΒΙΝΤΕΟ, ΕΝΑΣ ΑΠΟΚΩΔΙΚΟΠΟΙΗΤΗΣ ΒΙΝΤΕΟ ΚΑΙ ΑΝΤΙΣΤΟΙΧΕΣ ΜΕΘΟΔΟΙ

ΠΕΡΙΛΗΨΗ(57)

Αποκαλύπτεται ένας μηχανισμός κωδικοποίησης βίντεο. Ο μηχανισμός περιλαμβάνει λήψη μιας ροής bit που περιλαμβάνει μία ή περισσότερες υπο-εικόνες που έχουν διαχωριστεί από μια εικόνα έτσι ώστε κάθε υπο-εικόνα να περιλαμβάνει ένα πλάτος υπο-εικόνας που είναι ακέραιο πολλαπλάσιο ενός μεγέθους μονάδας δέντρου κωδικοποίησης (CTU), όταν η κάθε υπο-εικόνα περιλαμβάνει ένα δεξί όριο που δεν συμπίπτει με ένα δεξί όριο της εικόνας. Η ροή bit αναλύεται για να ληφθούν η μία ή οι περισσότερες υπο-εικόνες Η μία ή οι περισσότερες υπο-εικόνες αποκωδικοποιούνται για να δημιουργηθεί μια ακολουθία βίντεο. Η ακολουθία βίντεο προωθείται για προβολή.



ΑΡΙΘΜΟΣ ΕΥΡ. Δ.Ε. (11):3116266
ΑΡΙΘ. ΕΛΛ. ΚΑΤΑΘΕΣΗΣ (21):20240402027
ΗΜΕΡ. ΕΛΛ. ΚΑΤΑΘΕΣΗΣ (22):02/09/2024
ΑΡΙΘ./ΗΜΕΡ. ΔΗΜΟΣΙΕΥΣΗΣ
ΕΥΡΩΠΑΪΚΟΥ ΔΙΠΛΩΜΑΤΟΣ(87):3881938 - 07/08/2024
ΑΡΙΘ./ΗΜΕΡ. ΔΗΜΟΣΙΕΥΣΗΣ
ΕΥΡΩΠΑΪΚΗΣ ΑΙΤΗΣΗΣ (86):21160263.6--20/09/2012
ΔΙΚΑΙΟΥΧΟΣ (73):1)Dispensing Technologies B.V.
Achtseweg Zuid 151 B, 5651 GW Eindhoven,
ΟΛΛΑΝΔΙΑ

ΣΥΜΒ. ΠΡΟΤΕΡΑΙΟΤΗΤΕΣ (30):201161626067 P-20/09/2011-US
ΕΦΕΥΡΕΤΗΣ (72):1)MAAS, Wilhelmus Johannes Joseph
2)HURKMANS, Petrus Lambertus Wilhelmus
3)NERVO, Paolo
4)HALEVA, Aaron S.

ΕΙΔΙΚΟΣ ΠΛΗΡΕΞΟΥΣΙΟΣ (74):ΕΥΑΓΓΕΛΟΥ "ΔΕΣΠΟΙΝΑ ΕΥΑΓΓΕΛΟΥ ΚΑΙ ΣΥΝΕΡΓΑΤΕΣ ΔΙΚΗΓΟΡΙΚΗ ΕΤΑΙΡΕΙΑ" με δ.τ. "ΔΙΚΗΓΟΡΙΚΟ ΓΡΑΦΕΙΟ ΕΥΑΓΓΕΛΟΥ" ΔΕΣΠΟΙΝΑ Αγίου Κωνσταντίνου 6., 10431 ΑΘΗΝΑ

ΑΝΤΙΚΛΗΤΟΣ (74):ΕΥΑΓΓΕΛΟΥ ΔΕΣΠΟΙΝΑ Αγίου Κωνσταντίνου 6., 10431 ΑΘΗΝΑ

ΤΙΤΛΟΣ ΕΦΕΥΡΕΣΗΣ (54):ΣΥΣΚΕΥΕΣ ΔΟΣΟΜΕΤΡΙΚΟΥ ΚΑΙ ΕΝΕΡΓΟΥ ΨΕΚΑΣΜΟΥ ΜΕ ΛΕΙΤΟΥΡΓΙΚΟΤΗΤΑ ΑΕΡΟΛΥΜΑΤΟΣ

ΠΕΡΙΛΗΨΗ(57)

Σε παραδειγματικές υλοποιήσεις της παρούσας εφεύρεσης, παρέχονται συσκευές διανομής τύπου "Flair(sol)". Τέτοιες συσκευές χρησιμοποιούν έναν συνδυασμό τεχνολογίας Flair(r), βαλβίδων προ-συμπίεσης και συμπίεσης του διανεμόμενου υγρού όπως στα αερολύματα. Μια τέτοια συσκευή διανομής έχει, παραδειγματος χάριν, ένα κύριο σώμα που περιλαμβάνει ένα θάλαμο πίεσης, όπου ο τελευταίος είναι εφοδιασμένος με ένα έμβολο πίεσης και ένα ελατήριο πίεσης. Η συσκευή διαθέτει περαιτέρω ένα έμβολο και έναν θάλαμο εμβόλου που αναρροφά υγρό από ένα δοχείο, παραδείγματος χάριν, το εσωτερικό δοχείο μίας φιάλης Flair(r), και

γεμίζει τον θάλαμο πίεσης με το εν λόγω υγρό καθώς ο χρήστης χειρίζεται μια σκανδάλη σε διάφορους εμβολισμούς συμπίεσης και απελευθέρωσης. Ο θάλαμος εμβόλου διαθέτει μία βαλβίδα εισόδου και μία βαλβίδα εξόδου, οι οποίες χρησιμεύουν για την αποτροπή της αντίστροφης ροής. Το υγρό που εξέρχεται από το θάλαμο εμβόλου υπό πίεση (που παρέχεται από την κίνηση εμβολισμού της σκανδάλης από το χρήστη) εισέρχεται σε ένα κεντρικό κατακόρυφο κανάλι που βρίσκεται σε επικοινωνία ρευστών τόσο με το θάλαμο πίεσης (πάνω από το έμβολο πίεσης) όσο και με μια θολωτή βαλβίδα που παρέχεται κοντά στο κανάλι εξόδου στην κορυφή της κεφαλής διανομής. Η θολωτή βαλβίδα έχει μια προκαθορισμένη πίεση, η οποία όταν ξεπεραστεί από το υγρό, ανοίγει και επιτρέπει τον ψεκασμό. Εάν η πίεση του υγρού πέσει κάτω από την εν λόγω προκαθορισμένη πίεση, η θολωτή βαλβίδα κλείνει το κανάλι εξόδου, γεγονός που χρησιμεύει για τη ρύθμιση της έντασης της ροής και την αποφυγή διαρροών. Εναλλακτικά, σε μια ενεργοποιημένη υλοποίηση, παραδείγματος χάριν, μόλις το υγρό είναι επαρκώς πιεσμένο, μπορεί να διανεμηθεί από έναν χρήστη που επιτρέπει το άνοιγμα της θολωτής βαλβίδας με το πάτημα ενός κουμπιού ενεργοποίησης που απενεργοποιεί μια ασφάλιση θόλου.

ΑΡΙΘΜΟΣ ΕΥΡ. Δ.Ε. (11):3116267
ΑΡΙΘ. ΕΛΛ. ΚΑΤΑΘΕΣΗΣ (21):20240402028
ΗΜΕΡ. ΕΛΛ. ΚΑΤΑΘΕΣΗΣ (22):02/09/2024
ΑΡΙΘ./ΗΜΕΡ. ΔΗΜΟΣΙΕΥΣΗΣ
ΕΥΡΩΠΑΪΚΟΥ ΔΙΠΛΩΜΑΤΟΣ(87):3993777 - 12/06/2024
ΑΡΙΘ./ΗΜΕΡ. ΔΗΜΟΣΙΕΥΣΗΣ
ΕΥΡΩΠΑΪΚΗΣ ΑΙΤΗΣΗΣ (86):20750358.2--03/07/2020
ΔΙΚΑΙΟΥΧΟΣ (73):1)Tecnimed, Sociedade Tecnico-Medicinal,
SA
Rua da Tapada Grande No 2 Abrunheira,
2710-089 Sintra, ΠΟΡΤΟΓΑΛΙΑ
ΣΥΜΒ. ΠΡΟΤΕΡΑΙΟΤΗΤΕΣ (30):2019115632-05/07/2019-PT
19185065-08/07/2019-EP
ΕΦΕΥΡΕΤΗΣ (72):1)SILVA SERRA, Joao Pedro
2)FERREIRA PEREIRA, Ricardo Jose Cami-
lo
ΕΙΔΙΚΟΣ ΠΛΗΡΕΞΟΥΣΙΟΣ (74):ΔΑΛΑΜΑΓΚΑΣ ΑΛΕΞΙΟΣ
Σίνα 14, 10672 ΑΘΗΝΑ
ΑΝΤΙΚΛΗΤΟΣ (74):ΔΑΛΑΜΑΓΚΑΣ ΑΛΕΞΙΟΣ
Σίνα 14,10672 ΑΘΗΝΑ
ΤΙΤΛΟΣ ΕΦΕΥΡΕΣΗΣ (54):**ΣΥΜΠΙΕΣΜΕΝΕΣ ΣΥΝΘΕΣΕΙΣ ΜΑΣΙ-
ΤΕΝΤΑΝΗΣ, ΜΕΘΟΔΟΙ ΚΑΙ ΧΡΗΣΕΙΣ
ΑΥΤΩΝ**

ΠΕΡΙΛΗΨΗ(57)

Η παρούσα αποκάλυψη σχετίζεται με συμπίεσμένες συνθέσεις που περιλαμβάνουν θεραπευτικώς αποτελεσματική ποσότητα μασιτεντάνης, αραιωτή τύπου σακχαροαλκοόλης και επιφανειοδραστικό. Επίσης σχετίζεται με τη διεργασία λήψης των εν λόγω συμπίεσμένων συνθέσεων, από του στόματος φαρμακευτικές συνθέσεις που τις περιλαμβάνουν, και με τη χρήση τους στην αγωγή πνευμονικής αρτηριακής υπέρτασης. Η παρούσα αποκάλυψη επίσης σχετίζεται με στερεές από του στόματος φαρμακευτικές συνθέσεις περιλαμβάνου-

σες θεραπευτικός αποτελεσματική ποσότητα μασιτεντάνης που ταυτόχρονα εμφανίζουν βελτιωμένες ιδιότητες σταθερότητας και ικανοποιητικά περιγράμματα διαλυτοποίησης και ικανοποιεί μία ανεκπλήρωτη ανάγκη στο πεδίο των φαρμακευτικών σκευασμάτων μασιτεντάνης.

ΑΡΙΘΜΟΣ ΕΥΡ. Δ.Ε. (11):3116268
ΑΡΙΘ. ΕΛΛ. ΚΑΤΑΘΕΣΗΣ (21):20240402032
ΗΜΕΡ. ΕΛΛ. ΚΑΤΑΘΕΣΗΣ (22):03/09/2024
ΑΡΙΘ./ΗΜΕΡ. ΔΗΜΟΣΙΕΥΣΗΣ
ΕΥΡΩΠΑΪΚΟΥ ΔΙΠΛΩΜΑΤΟΣ(87):3679934 - 05/06/2024
ΑΡΙΘ./ΗΜΕΡ. ΔΗΜΟΣΙΕΥΣΗΣ
ΕΥΡΩΠΑΪΚΗΣ ΑΙΤΗΣΗΣ (86):20152317.2--30/04/2012
ΔΙΚΑΙΟΥΧΟΣ (73):1)The Penn State Research Foundation
304 Old Main, University Park, PA 16802,
ΗΝΩΜΕΝΕΣ ΠΟΛΙΤΕΙΕΣ ΤΗΣ ΑΜΕΡΙΚΗΣ
ΣΥΜΒ. ΠΡΟΤΕΡΑΙΟΤΗΤΕΣ (30):201161480743 P-29/04/2011-US
ΕΦΕΥΡΕΤΗΣ (72):1)EL-DEIRY, Wafik, S.
2)ALLEN, Joshua E.
3)WU, Gen, Sheng
ΕΙΔΙΚΟΣ ΠΛΗΡΕΞΟΥΣΙΟΣ (74):ΑΘΑΝΑΣΙΑΔΟΥ "ΕΛΕΝΗ Γ.
ΠΑΠΑΚΩΝΣΤΑΝΤΙΝΟΥ ΚΑΙ
ΣΥΝΕΡΓΑΤΕΣ, ΔΙΚΗΓΟΡΙΚΗ ΕΤΑΙΡΙΑ"
ΜΑΡΙΑ
Κουμπάρη 2, 10674 ΑΘΗΝΑ
ΑΝΤΙΚΛΗΤΟΣ (74):ΓΙΑΖΙΤΖΟΓΛΟΥ - ΘΩΜΑΙΔΟΥ
ΕΥΑΓΓΕΛΙΑ
Κουμπάρη 2,10674 ΑΘΗΝΑ
ΤΙΤΛΟΣ ΕΦΕΥΡΕΣΗΣ (54):**ΕΠΑΓΩΓΗ ΓΟΝΙΔΙΩΝ TRAIL ΜΙΚΡΩΝ
ΜΟΡΙΩΝ ΑΠΟ ΚΑΝΟΝΙΚΑ ΚΥΤΤΑΡΑ
ΚΑΙ ΚΥΤΤΑΡΑ ΟΓΚΩΝ ΩΣ ΜΙΑ
ΘΕΡΑΠΕΙΑ ΚΑΤΑ ΤΩΝ ΚΑΡΚΙΝΩΝ**

ΠΕΡΙΛΗΨΗ(57)

Μια φαρμακευτική σύνθεση, που περιλαμβάνει την ένωση NSC350625, ή ένα φαρμακευτικώς αποδεκτό άλας αυτής, και μια φαρμακευτικώς αποδεκτή ουσία-φορέας, για χρήση σε μια μέθοδο αγωγής καρκίνου ΚΝΣ, καρκίνου πνευμόνων ή λεμφώματος σε ένα υποκείμενο.

ΑΡΙΘΜΟΣ ΕΥΡ. Δ.Ε. (11):3116269
ΑΡΙΘ. ΕΛΛ. ΚΑΤΑΘΕΣΗΣ (21):20240402033
ΗΜΕΡ. ΕΛΛ. ΚΑΤΑΘΕΣΗΣ (22):03/09/2024
ΑΡΙΘ./ΗΜΕΡ. ΔΗΜΟΣΙΕΥΣΗΣ
ΕΥΡΩΠΑΪΚΟΥ ΔΙΠΛΩΜΑΤΟΣ(87):4074214 - 14/08/2024
ΑΡΙΘ./ΗΜΕΡ. ΔΗΜΟΣΙΕΥΣΗΣ
ΕΥΡΩΠΑΪΚΗΣ ΑΙΤΗΣΗΣ (86):21168873.4--16/04/2021
ΔΙΚΑΙΟΥΧΟΣ (73):1)Orkla Health AS
Drammensveien 149A, 0277 Oslo,
NORBHΓIA

ΣΥΜΒ. ΠΡΟΤΕΡΑΙΟΤΗΤΕΣ (30):
ΕΦΕΥΡΕΤΗΣ (72):1)Kavanagh, Christopher John
2)Abry, Christian

ΕΙΔΙΚΟΣ ΠΛΗΡΕΞΟΥΣΙΟΣ (74):ΑΘΑΝΑΣΙΑΔΟΥ "ΕΛΕΝΗ Γ.
ΠΑΠΑΚΩΝΣΤΑΝΤΙΝΟΥ ΚΑΙ
ΣΥΝΕΡΓΑΤΕΣ, ΔΙΚΗΓΟΡΙΚΗ ΕΤΑΙΡΙΑ"
ΜΑΡΙΑ
Κουμπάρη 2, 10674 ΑΘΗΝΑ

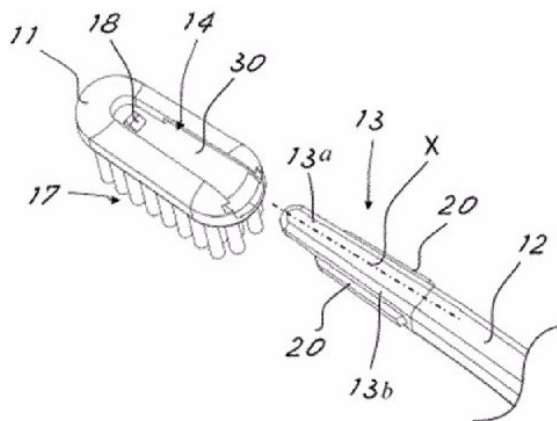
ΑΝΤΙΚΛΗΤΟΣ (74):ΓΙΑΖΙΤΖΟΓΛΟΥ - ΘΩΜΑΙΔΟΥ
ΕΥΑΓΓΕΛΙΑ
Κουμπάρη 2,10674 ΑΘΗΝΑ

ΤΙΤΛΟΣ ΕΦΕΥΡΕΣΗΣ (54):**ΟΔΟΝΤΟΒΟΥΡΤΣΑ ΜΕ ΑΝΤΙΚΑΤΑΣΤΑΣΙΜΗ ΚΕΦΑΛΗ ΒΟΥΡΤΣΑΣ**

ΠΕΡΙΛΗΨΗ(57)

Μια οδοντόβουρτσα (10) περιλαμβάνει μια λαβή (12) που σχηματίζει ένα τμήμα πιασίματος (12a) της οδοντόβουρτσας και μια αντικαταστάσιμη κεφαλή βούρτσας (11) που φέρει πληθώρα τριχών (17), όπου η αντικαταστάσιμη κεφαλή (11) μπορεί να συνδεθεί στη λαβή(12) με αποσπώμενο τρόπο μέσω ενός μηχανισμού ασφάλισης με κούμπωμα (13, 14), όπου ο μηχανισμός ασφάλισης με κούμπωμα περιλαμβάνει ένα δάκτυλο (13) που προεξέχει από τη λαβή (12) και μια εσοχή (14) που σχηματίζεται στην κεφαλή της βούρτσας (11), όπου το δάκτυλο (13) εκτείνεται κατά μήκος μιας διαμήκουσ κατεύθυνσης (X). Το δάκτυλο (13) περιλαμβάνει ένα εύκαμπτο μέρος (13a) και ένα μη εύκαμπτο μέρος (13b) που

έχουν διαμορφωθεί κατά τρόπο ώστε να λαμβάνονται τουλάχιστον εν μέρει στην εσοχή (14) όταν η κεφαλή της βούρτσας (11) είναι στερεωμένη στη λαβή (12) το μη εύκαμπτο μέρος (13b) συνδέει το εύκαμπτο μέρος (13a) με τη λαβή (12) το εύκαμπτο μέρος (13a) έχει διαμορφωθεί κατά τρόπο ώστε να κάμπτεται ελαστικά μακριά από τις τρίχες (17) σε σχέση με το μη εύκαμπτο μέρος (13b) σε μια κατεύθυνση εγκάρσια προς τη διαμήκη κατεύθυνση (X) κατά την εισαγωγή του δακτύλου (13) στην εσοχή (14) κατά μήκος της διαμήκουσ κατεύθυνσης (X)• το εύκαμπτο μέρος δακτύλου (13a) έχει διαμορφωθεί ώστε να κάμπτεται λόγω της αλληλεπίδρασης με μια κεκλιμένη επιφάνεια (18) που σχηματίζεται στην εσοχή (14) κατά την εισαγωγή του δακτύλου (13) στην εσοχή (14) κατά μήκος της διαμήκουσ κατεύθυνσης (X)• το εύκαμπτο μέρος (13a) περιλαμβάνει μια προεξοχή (19) διαμορφωμένη ώστε να κουμπώνει σε μια θέση εμπλοκής με την εσοχή (14) όταν η προεξοχή (19) ολισθαίνει πέρα από την κεκλιμένη επιφάνεια (18) μέσα στην εσοχή (14).



ΑΡΙΘΜΟΣ ΕΥΡ. Δ.Ε. (11):3116270
ΑΡΙΘ. ΕΛΛ. ΚΑΤΑΘΕΣΗΣ (21):20240402055
ΗΜΕΡ. ΕΛΛ. ΚΑΤΑΘΕΣΗΣ (22):04/09/2024
ΑΡΙΘ./ΗΜΕΡ. ΔΗΜΟΣΙΕΥΣΗΣ
ΕΥΡΩΠΑΪΚΟΥ ΔΙΠΛΩΜΑΤΟΣ(87):3283799 - 05/06/2024
ΑΡΙΘ./ΗΜΕΡ. ΔΗΜΟΣΙΕΥΣΗΣ
ΕΥΡΩΠΑΪΚΗΣ ΑΙΤΗΣΗΣ (86):16716606.5--15/04/2016
ΔΙΚΑΙΟΥΧΟΣ (73):1)Guerbet
15 Rue des Vanesses, 93420 Villepinte,
ΓΑΛΛΙΑ

ΣΥΜΒ. ΠΡΟΤΕΡΑΙΟΤΗΤΕΣ (30):1553326-15/04/2015-FR
ΕΦΕΥΡΕΤΗΣ (72):1)ALLARD, Ludovic

ΕΙΔΙΚΟΣ ΠΛΗΡΕΞΟΥΣΙΟΣ (74):ΑΘΑΝΑΣΙΑΔΟΥ "ΕΛΕΝΗ Γ.
ΠΑΠΑΚΩΝΣΤΑΝΤΙΝΟΥ ΚΑΙ
ΣΥΝΕΡΓΑΤΕΣ, ΔΙΚΗΓΟΡΙΚΗ ΕΤΑΙΡΙΑ"
ΜΑΡΙΑ
Κουμπάρη 2, 10674 ΑΘΗΝΑ

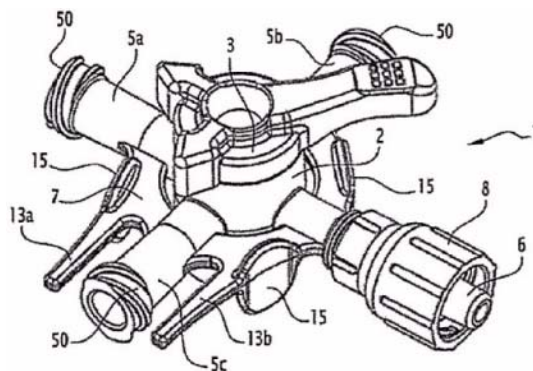
ΑΝΤΙΚΛΗΤΟΣ (74):ΓΙΑΖΙΤΖΟΓΛΟΥ - ΘΩΜΑΙΔΟΥ
ΕΥΑΓΓΕΛΙΑ
Κουμπάρη 2,10674 ΑΘΗΝΑ

ΤΙΤΛΟΣ ΕΦΕΥΡΕΣΗΣ (54):**ΙΑΤΡΙΚΗ ΒΑΛΒΙΔΑ, ΚΙΤ ΠΟΥ ΠΕΡΙΛΑΜΒΑΝΕΙ ΜΙΑ ΤΕΤΟΙΑ ΒΑΛΒΙΔΑ ΚΑΙ ΜΕΘΟΔΟΣ ΠΑΡΑΣΚΕΥΗΣ ΕΝΟΣ ΜΕΙΓΜΑΤΟΣ Ή ΓΑΛΑΚΤΩΜΑΤΟΣ**

ΠΕΡΙΛΗΨΗ(57)

Η παρούσα ιατρική βαλβίδα (1) περιλαμβάνει ένα σώμα (2) εφοδιασμένο με τρεις θηλυκούς συνδέσμους (5a, 5b, 5c) και έναν αρσενικό σύνδεσμο (6), όπου τουλάχιστον ένας (5c) από τους θηλυκούς συνδέσμους (5a, 5b, 5c) είναι προσαρμοσμένος να δέχεται μια σύριγγα έγχυσης, και μια κινητή στρόφιγγα (3) η οποία είναι τοποθετημένη στο σώμα (2), που είναι εφοδιασμένη με έναν μοχλό

περιστροφής και περιλαμβάνει ένα κανάλι κυκλοφορίας ρευστού. Ο θηλυκός σύνδεσμος (5c) που είναι προσαρμοσμένος να δέχεται μια σύριγγα έγχυσης περιλαμβάνει μια διάταξη ασφαλείας που αποτρέπει την τοποθέτηση μιας σύριγγας ανάμειξης στον εν λόγω σύνδεσμο (5c). Η εφεύρεση αφορά επίσης σε ένα κιτ για την παρασκευή ενός προϊόντος προς έγχυση που περιλαμβάνει μια τέτοια ιατρική βαλβίδα (1). Η εφεύρεση αφορά επίσης σε μια μέθοδο για την παρασκευή ενός μείγματος ή ενός γαλακτώματος το οποίο προορίζεται να εγχυθεί σε έναν ασθενή με την εφαρμογή μιας τέτοιας ιατρικής βαλβίδας (1).



ΑΡΙΘΜΟΣ ΕΥΡ. Δ.Ε. (11):3116271
ΑΡΙΘ. ΕΛΛ. ΚΑΤΑΘΕΣΗΣ (21):20240402034
ΗΜΕΡ. ΕΛΛ. ΚΑΤΑΘΕΣΗΣ (22):03/09/2024
ΑΡΙΘ./ΗΜΕΡ. ΔΗΜΟΣΙΕΥΣΗΣ
ΕΥΡΩΠΑΪΚΟΥ ΔΙΠΛΩΜΑΤΟΣ(87):3852554 - 12/06/2024
ΑΡΙΘ./ΗΜΕΡ. ΔΗΜΟΣΙΕΥΣΗΣ
ΕΥΡΩΠΑΪΚΗΣ ΑΙΤΗΣΗΣ (86):19783692.7--12/09/2019
ΔΙΚΑΙΟΥΧΟΣ (73):1)COMAS - COSTRUZIONI MACCHINE
SPECIALI - S.p.A.

Via Cendon, 1, I-31057 Silea, ΙΤΑΛΙΑ
ΣΥΜΒ. ΠΡΟΤΕΡΑΙΟΤΗΤΕΣ (30):201800008652-17/09/2018-IT
ΕΦΕΥΡΕΤΗΣ (72):1)GRANZOTTO, Gianfranco
ΕΙΔΙΚΟΣ ΠΛΗΡΕΞΟΥΣΙΟΣ (74):ΛΥΜΠΕΡΗΣ "ΔΙΚΗΓΟΡΙΚΗ ΕΤΑΙΡΕΙΑ
ΒΑΓΙΑΝΟΥ ΚΩΣΤΟΠΟΥΛΟΥ
ΛΥΜΠΕΡΗ" ΝΙΚΟΛΑΟΣ
Στουρνάρη 37, 10682 ΑΘΗΝΑ

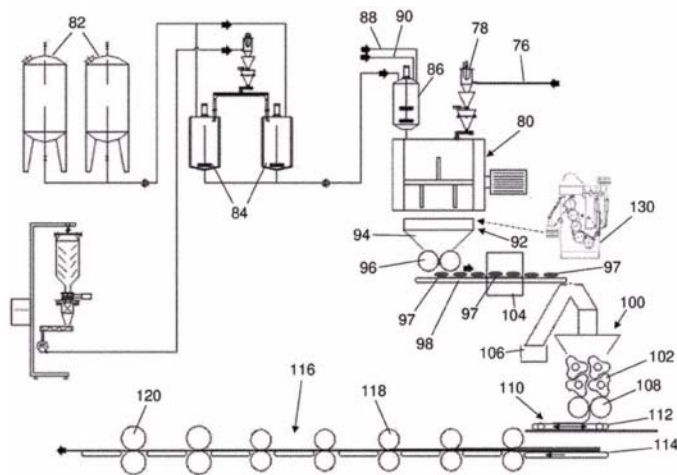
ΑΝΤΙΚΛΗΤΟΣ (74):ΛΥΜΠΕΡΗΣ ΝΙΚΟΛΑΟΣ
Στουρνάρη 37, 10682 ΑΘΗΝΑ

ΤΙΤΛΟΣ ΕΦΕΥΡΕΣΗΣ (54):ΠΑΡΑΓΩΓΗ ΚΑΙ ΕΓΚΑΤΑΣΤΑΣΗ ΠΑ-
ΡΑΓΩΓΗΣ ΓΙΑ ΤΗΝ ΠΑΡΑΓΩΓΗ ΑΝΑ-
ΣΥΣΤΑΘΕΝΤΟΣ ΚΑΠΝΟΥ

ΠΕΡΙΛΗΨΗ(57)

Μέθοδος για την παραγωγή ανασυσταθέντος καπνού που χαρακτηρίζεται από το ότι: - τα στερεά συστατικά του καπνού θρυμματίζονται για να έρθουν αυτά σε μέγεθος σωματιδίων περίπου 20 - 200 μm, κατά προτίμηση περίπου 80-180 μm, - το θρυμματισμένο προϊόν που αποκτάται με αυτό τον τρόπο αναμειγνύεται με νερό, τουλάχιστον ένα συνδετικό μέσο και τουλάχιστον ένα υλικό για τον σχηματισμό αερολύματος μέχρι να αποκτηθεί μείγμα με περιεκτικότητα υγρών περίπου 30-50%, κατά προτίμηση περίπου 35-40%, το εν λόγω μείγμα υποβάλλεται σε πρώτη συγκόλληση ούτως ώστε να αποκτηθεί ταινία συνεχούς

πάχους περίπου 1-20 mm, κατά προτίμηση περίπου 1-10 mm, - η εν λόγω ταινία, που ήδη υποβλήθηκε στην εν λόγω πρώτη συγκόλληση, υποβάλλεται σε σειρά περαιτέρω διελεύσεων περιτύλιξης, για την απόκτηση ταινίας που έχει ουσιαδώς σταθερό πάχος προσεγγιστικά 90 - 280 μm, κατά προτίμηση περίπου 140- 200 μm, - η εν λόγω ταινία ξηραίνεται για να έρθει η περιεκτικότητα υγρών αυτής σε περίπου 8 - 15%.



ΑΡΙΘΜΟΣ ΕΥΡ. Δ.Ε. (11):3116272
ΑΡΙΘ. ΕΛΛ. ΚΑΤΑΘΕΣΗΣ (21):20240402038
ΗΜΕΡ. ΕΛΛ. ΚΑΤΑΘΕΣΗΣ (22):03/09/2024
ΑΡΙΘ./ΗΜΕΡ. ΔΗΜΟΣΙΕΥΣΗΣ
ΕΥΡΩΠΑΪΚΟΥ ΔΙΠΛΩΜΑΤΟΣ(87):3569222 - 26/06/2024
ΑΡΙΘ./ΗΜΕΡ. ΔΗΜΟΣΙΕΥΣΗΣ
ΕΥΡΩΠΑΪΚΗΣ ΑΙΤΗΣΗΣ (86):19182016.6--10/07/2014
ΔΙΚΑΙΟΥΧΟΣ (73):1)Chiesi Farmaceutici S.p.A.

Via Palermo, 26/A, 43122 Parma, ΙΤΑΛΙΑ
ΣΥΜΒ. ΠΡΟΤΕΡΑΙΟΤΗΤΕΣ (30):13176114-11/07/2013-EP
13194763-28/11/2013-EP

ΕΦΕΥΡΕΤΗΣ (72):1)Pasquali, Irene
2)Musa, Rossella
3)Schiaretti, Francesca
4)Askey-Sarvar, Azita

ΕΙΔΙΚΟΣ ΠΛΗΡΕΞΟΥΣΙΟΣ (74):ΒΡΕΤΤΟΥ ΒΑΣΙΛΙΚΗ
Κίμωνος 11, 10441 ΑΘΗΝΑ

ΑΝΤΙΚΛΗΤΟΣ (74):ΚΥΠΡΗΣ ΚΩΣΤΑΣ
Δήλου 12, 14562 ΚΗΦΙΣΙΑ (ΑΤΤΙΚΗΣ)

ΤΙΤΛΟΣ ΕΦΕΥΡΕΣΗΣ (54):ΦΑΡΜΑΚΟΤΕΧΝΙΚΗ ΜΟΡΦΗ ΞΗΡΗΣ
ΣΚΟΝΗΣ ΑΠΟΤΕΛΟΥΜΕΝΗ ΑΠΟ ΕΝΑ
ΑΝΤΙΧΟΛΙΝΕΡΓΙΚΟ, ΕΝΑ ΚΟΡΤΙΚΟ-
ΣΤΕΡΟΕΙΔΕΣ ΚΑΙ ΕΝΑ ΒΗΤΑ-ΑΔΡΕ-
ΝΕΡΓΙΚΟ ΓΙΑ ΧΟΡΗΓΗΣΗ ΜΕ
ΕΙΣΠΝΟΗ

ΠΕΡΙΛΗΨΗ(57)

Η εφεύρεση αναφέρεται σε φαρμακοτεχνικές μορφές ξηρής σκόνης για εισπνοή που αποτελούνται από έναν συνδυασμό ενός αντιχολινεργικού, ενός αγωνιστή βήτα2-αδρενοϋποδοχέα μακράς δράσης και ενός κορτικοστεροειδούς, στη διαδικασία παρασκευής τους και στις θεραπευτικές χρήσεις αυτών.

ΑΡΙΘΜΟΣ ΕΥΡ. Δ.Ε.	(11):3116273
ΑΡΙΘ. ΕΛΛ. ΚΑΤΑΘΕΣΗΣ	(21):20240402039
ΗΜΕΡ. ΕΛΛ. ΚΑΤΑΘΕΣΗΣ	(22):03/09/2024
ΑΡΙΘ./ΗΜΕΡ. ΔΗΜΟΣΙΕΥΣΗΣ	
ΕΥΡΩΠΑΪΚΟΥ ΔΙΠΛΩΜΑΤΟΣ(87):	3257504 - 19/06/2024
ΑΡΙΘ./ΗΜΕΡ. ΔΗΜΟΣΙΕΥΣΗΣ	
ΕΥΡΩΠΑΪΚΗΣ ΑΙΤΗΣΗΣ	(86):17185284.1--22/12/2010
ΔΙΚΑΙΟΥΧΟΣ	(73):1)UCB Biopharma SRL Allee de la Recherche 60, 1070 Brussels, ΒΕΛΓΙΟ 2)LTS Lohmann Therapie-Systeme AG Lohmannstrasse 2, 56626 Andernach, ΓΕΡΜΑΝΙΑ
ΣΥΜΒ. ΠΡΟΤΕΡΑΙΟΤΗΤΕΣ	(30):289302 P-22/12/2009-US
ΕΦΕΥΡΕΤΗΣ	(72):1)Wolff, Hans-Michael 2)Arth, Christoph 3)Quere, Luc 4)Muller, Walter
ΕΙΔΙΚΟΣ ΠΛΗΡΕΞΟΥΣΙΟΣ	(74):ΛΥΜΠΕΡΗΣ "ΔΙΚΗΓΟΡΙΚΗ ΕΤΑΙΡΕΙΑ ΒΑΓΙΑΝΟΥ ΚΩΣΤΟΠΟΥΛΟΥ ΛΥΜΠΕΡΗ" ΝΙΚΟΛΑΟΣ Στουρνάρη 37, 10682 ΑΘΗΝΑ
ΑΝΤΙΚΛΗΤΟΣ	(74):ΛΥΜΠΕΡΗΣ ΝΙΚΟΛΑΟΣ Στουρνάρη 37,10682 ΑΘΗΝΑ
ΤΙΤΛΟΣ ΕΦΕΥΡΕΣΗΣ	(54):ΠΟΛΥΒΙΝΥΛΟΠΥΡΡΟΛΙΔΟΝΗ ΓΙΑ ΤΗ ΣΤΑΘΕΡΟΠΟΙΗΣΗ ΜΙΑΣ ΣΤΕΡΕΑΣ ΔΙΑΣΠΟΡΑΣ ΤΗΣ ΜΗ ΚΡΥΣΤΑΛΛΙΚΗΣ ΜΟΡΦΗΣ ΤΗΣ ΡΟΤΙΓΟΤΙΝΗΣ

ΠΕΡΙΛΗΨΗ(57)

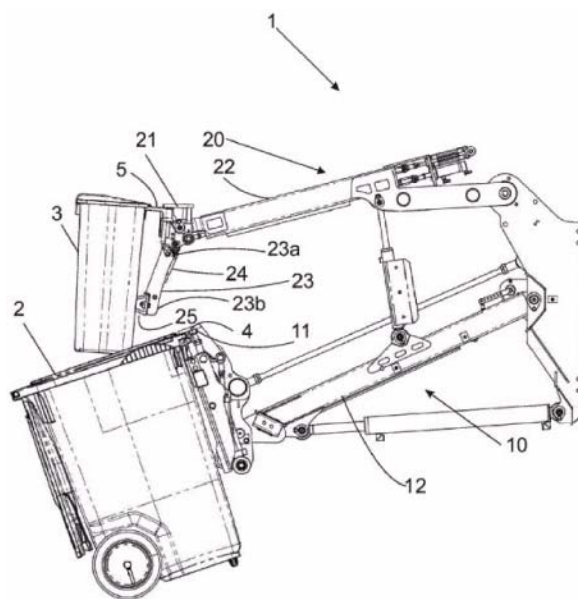
Η παρούσα εφεύρεση σχετίζεται με μια μέθοδο για τη σταθεροποίηση της ροτιγοτίνης, με τη μέθοδο να περιλαμβάνει την παροχή μιας στερεάς διασποράς που περιλαμβάνει πολυβινυλοπυρρολιδόνη και μια μη κρυσταλλική μορφή ροτιγοτίνης, όπου η αναλογία βάρους ροτιγοτίνης προς πολυβινυλοπυρρολιδόνη είναι σε ένα εύρος μεταξύ περίπου 9:3,5 και περίπου 9:6. Η παρούσα εφεύρεση σχετίζεται επίσης με μια στερεά διασπορά που περιλαμβάνει έναν παράγοντα διασποράς και μια διεσπαρμένη φάση, με την εν λόγω διεσπαρμένη φάση να περιλαμβάνει ροτιγοτίνη και πολυβινυλοπυρρολιδόνη, όπου η αναλογία βάρους ροτιγοτίνης και πολυβινυλοπυρρολιδόνης είναι σε ένα εύρος από περίπου 9:3,5 έως περίπου 9:6, μια φαρμακευτική σύνθεση που περιλαμβάνει μία τέτοια στερεή διασπορά, ειδικότερα ένα διαδερμικό θεραπευτικό σύστημα, καθώς και μία μέθοδο για την παρασκευή αυτού.

ΑΡΙΘΜΟΣ ΕΥΡ. Δ.Ε.	(11):3116274
ΑΡΙΘ. ΕΛΛ. ΚΑΤΑΘΕΣΗΣ	(21):20240402040
ΗΜΕΡ. ΕΛΛ. ΚΑΤΑΘΕΣΗΣ	(22):03/09/2024
ΑΡΙΘ./ΗΜΕΡ. ΔΗΜΟΣΙΕΥΣΗΣ	
ΕΥΡΩΠΑΪΚΟΥ ΔΙΠΛΩΜΑΤΟΣ(87):	4249401 - 17/07/2024
ΑΡΙΘ./ΗΜΕΡ. ΔΗΜΟΣΙΕΥΣΗΣ	
ΕΥΡΩΠΑΪΚΗΣ ΑΙΤΗΣΗΣ	(86):23162894.2--20/03/2023
ΔΙΚΑΙΟΥΧΟΣ	(73):1)Ab Narpes Tra & Metall - Oy Narpion Puu ja Metall Kristinestadsvagen 417, 64200 Narpes, ΦΙΝΛΑΝΔΙΑ
ΣΥΜΒ. ΠΡΟΤΕΡΑΙΟΤΗΤΕΣ	(30):20225250-22/03/2022-FI
ΕΦΕΥΡΕΤΗΣ	(72):1)Vikman, Lars-Johan
ΕΙΔΙΚΟΣ ΠΛΗΡΕΞΟΥΣΙΟΣ	(74):ΛΥΜΠΕΡΗΣ "ΔΙΚΗΓΟΡΙΚΗ ΕΤΑΙΡΕΙΑ ΒΑΓΙΑΝΟΥ ΚΩΣΤΟΠΟΥΛΟΥ ΛΥΜΠΕΡΗ" ΝΙΚΟΛΑΟΣ Στουρνάρη 37, 10682 ΑΘΗΝΑ
ΑΝΤΙΚΛΗΤΟΣ	(74):ΛΥΜΠΕΡΗΣ ΝΙΚΟΛΑΟΣ Στουρνάρη 37,10682 ΑΘΗΝΑ
ΤΙΤΛΟΣ ΕΦΕΥΡΕΣΗΣ	(54):ΣΥΣΚΕΥΗ ΑΝΥΨΩΣΗΣ ΓΙΑ ΕΚΚΕΝΩ- ΣΗ ΔΟΧΕΙΩΝ ΑΠΟΡΡΙΜΜΑΤΩΝ

ΠΕΡΙΛΗΨΗ(57)

Η εφεύρεση αναφέρεται σε μια συσκευή ανύψωσης (1) σε ένα όχημα συλλογής απορριμμάτων για την ανατροπή και εκκένωση ενός κύριου και ενός δευτερεύοντος δοχείου απορριμμάτων (2, 3), με το δευτερεύον δοχείο απορριμμάτων να βρίσκεται μέσα στο κύριο δοχείο απορριμμάτων. Η συσκευή ανύψωσης περιλαμβάνει: μια κύρια συσκευή ανύψωσης (10) που περιλαμβάνει μια συσκευή λαβής για την εμπλοκή των εξαρτημάτων ανύψωσης (4) που παρέχονται στο κύριο δοχείο απορριμμάτων (2) και για την ανύψωση του κύριου δοχείου απορριμμάτων, τουλάχιστον μια δευτερεύουσα συσκευή ανύψωσης (20) που περιλαμβάνει μια δευτερεύουσα συσκευή λαβής (21) για την εμπλοκή των εξαρτημάτων ανύψωσης (5) που παρέχεται σε ένα ανώτερο μέρος του δευτερεύοντος δοχείου απορριμμάτων (3), έναν αντίστοιχο μοχλοβραχίονα (12, 22) στην κύρια και δευτερεύουσα συσκευή ανύψωσης για την ανατροπή του αντίστοιχου κύριου και δευτερεύοντος δοχείου απορριμμάτων. Η δευτερεύουσα

συσκευή ανύψωσης περιλαμβάνει περαιτέρω ένα στήριγμα το οποίο μπορεί να κινείται σε σχέση με τη δευτερεύουσα συσκευή ανύψωσης και έναν ενεργοποιητή που κινεί το κινητό στήριγμα για να έρθει σε επαφή με το δευτερεύον δοχείο απορριμμάτων όταν η δευτερεύουσα συσκευή (20) έχει σηκώσει το δευτερεύον δοχείο απορριμμάτων για τη στήριξη του δευτερεύοντος δοχείου απορριμμάτων κατά την ανατροπή σε μια θέση που βρίσκεται κάτω από το πάνω μέρος. Η εφεύρεση αφορά επίσης μια μέθοδο για την εκκένωση ενός κύριου δοχείου απορριμμάτων και ενός δευτερεύοντος δοχείου απορριμμάτων που βρίσκεται μέσα στο κύριο δοχείο απορριμμάτων.

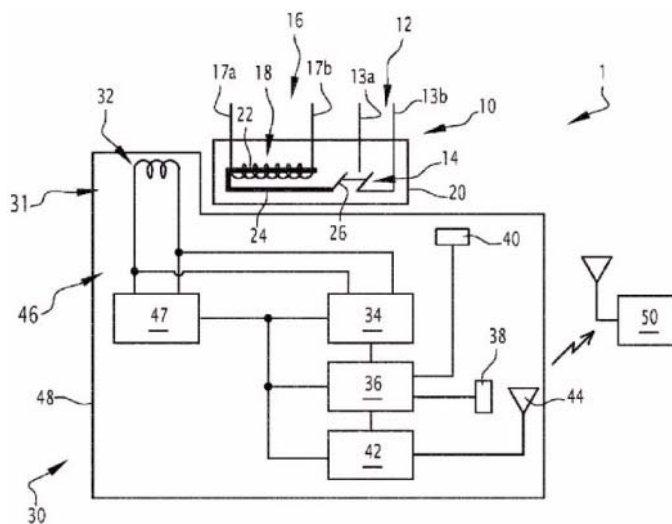


ΑΡΙΘΜΟΣ ΕΥΡ. Δ.Ε. (11):3116277
ΑΡΙΘ. ΕΛΛ. ΚΑΤΑΘΕΣΗΣ (21):20240402041
ΗΜΕΡ. ΕΛΛ. ΚΑΤΑΘΕΣΗΣ (22):03/09/2024
ΑΡΙΘ./ΗΜΕΡ. ΔΗΜΟΣΙΕΥΣΗΣ
ΕΥΡΩΠΑΪΚΟΥ ΔΙΠΛΩΜΑΤΟΣ(87):3799097 - 10/07/2024
ΑΡΙΘ./ΗΜΕΡ. ΔΗΜΟΣΙΕΥΣΗΣ
ΕΥΡΩΠΑΪΚΗΣ ΑΙΤΗΣΗΣ (86):20198125.5--24/09/2020
ΔΙΚΑΙΟΥΧΟΣ (73):1)ALSTOM Holdings
48 rue Albert Dhalenne, 93400 Saint-Ouen-sur-Seine, ΓΑΛΛΙΑ
ΣΥΜΒ. ΠΡΟΤΕΡΑΙΟΤΗΤΕΣ (30):201916584271-26/09/2019-US
ΕΦΕΥΡΕΤΗΣ (72):1)COMPTON, John Thomas
2)MARTIN, Jerome
3)BRODIE, Ian
4)FEER, Marine
5)HOU, Yunbo
ΕΙΔΙΚΟΣ ΠΑΡΗΡΕΞΟΥΣΙΟΣ (74):ΕΥΑΓΓΕΛΟΥ "ΔΕΣΠΟΙΝΑ ΕΥΑΓΓΕΛΟΥ ΚΑΙ ΣΥΝΕΡΓΑΤΕΣ ΔΙΚΗΓΟΡΙΚΗ ΕΤΑΙΡΕΙΑ" με δ.τ. "ΔΙΚΗΓΟΡΙΚΟ ΓΡΑΦΕΙΟ ΕΥΑΓΓΕΛΟΥ" ΔΕΣΠΟΙΝΑ Αγίου Κωνσταντίνου 6., 10431 ΑΘΗΝΑ
ΑΝΤΙΚΑΛΗΤΟΣ (74):ΕΥΑΓΓΕΛΟΥ ΔΕΣΠΟΙΝΑ Αγίου Κωνσταντίνου 6.,10431 ΑΘΗΝΑ
ΤΙΤΛΟΣ ΕΦΕΥΡΕΣΗΣ (54):ΣΥΣΤΗΜΑ ΓΙΑ ΤΗΝ ΠΑΡΑΚΟΛΟΥΘΗΣΗ ΕΝΟΣ ΗΛΕΚΤΡΟΜΗΧΑΝΙΚΟΥ ΡΕΛΕ, ΔΙΑΤΑΞΗ ΚΑΙ ΜΕΘΟΔΟΣ ΓΙΑ ΤΗΝ ΠΑΡΑΚΟΛΟΥΘΗΣΗ ΤΩΝ ΣΥΝΘΗΚΩΝ ΛΕΙΤΟΥΡΓΙΑΣ ΤΟΥ ΡΕΛΕ

ΠΕΡΙΛΗΨΗ(57)

Η παρούσα εφεύρεση σχετίζεται με ένα σύστημα παρακολούθησης ενός ηλεκτρομηχανικού ρελέ, όπου το ηλεκτρομηχανικό ρελέ περιλαμβάνει ένα πηνίο ρελέ για την ενεργοποίηση τουλάχιστον ενός διακόπτη, με το σύστημα να

περιλαμβάνει: τουλάχιστον έναν αισθητήρα προσαρμοσμένο ώστε να μετρά μια συνθήκη λειτουργίας του ηλεκτρομηχανικού ρελέ, όπου ο αισθητήρας είναι τοποθετημένος δίπλα ή προσαρτημένος στο ηλεκτρομηχανικό ρελέ, τουλάχιστον έναν ελεγκτή επικοινωνιακά συνδεδεμένο με τον τουλάχιστον έναν αισθητήρα και τουλάχιστον μία μνήμη, όπου ο τουλάχιστον ένας ελεγκτής είναι προσαρμοσμένος ώστε να αποθηκεύει τη μετρημένη συνθήκη λειτουργίας στην τουλάχιστον μία μνήμη, τουλάχιστον έναν πομπό, λειτουργικά συνδεδεμένο με τον ελεγκτή, όπου ο πομπός είναι προσαρμοσμένος ώστε να μεταδίδει την αποθηκευμένη μετρημένη συνθήκη λειτουργίας σε μια απομακρυσμένη συσκευή.

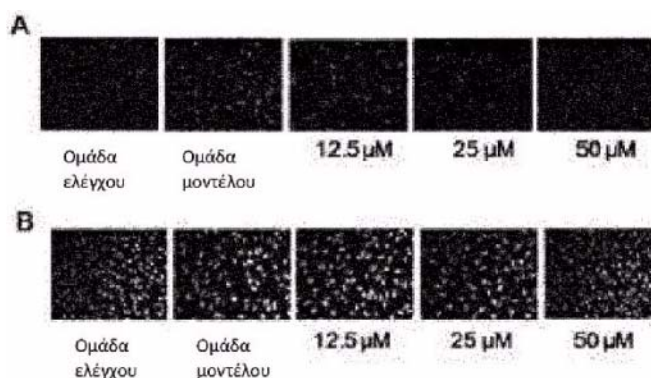


ΑΡΙΘΜΟΣ ΕΥΡ. Δ.Ε. (11):3116278
ΑΡΙΘ. ΕΛΛ. ΚΑΤΑΘΕΣΗΣ (21):20240402042
ΗΜΕΡ. ΕΛΛ. ΚΑΤΑΘΕΣΗΣ (22):03/09/2024
ΑΡΙΘ./ΗΜΕΡ. ΔΗΜΟΣΙΕΥΣΗΣ
ΕΥΡΩΠΑΪΚΟΥ ΔΙΠΛΩΜΑΤΟΣ(87):3949971 - 26/06/2024
ΑΡΙΘ./ΗΜΕΡ. ΔΗΜΟΣΙΕΥΣΗΣ
ΕΥΡΩΠΑΪΚΗΣ ΑΙΤΗΣΗΣ (86):19922400.7--20/08/2019
ΔΙΚΑΙΟΥΧΟΣ (73):1)Beijing Chengyi Investment Co., Ltd.
Room 2153, Building 6, Guochuang Industrial Park Laiguangying West Road, Chaoyang District, Beijing 100012, KINA
ΣΥΜΒ. ΠΡΟΤΕΡΑΙΟΤΗΤΕΣ (30):201910271900-04/04/2019-CN
ΕΦΕΥΡΕΤΗΣ (72):1)WANG, Hao
2)CHENG, Xuexiang
ΕΙΔΙΚΟΣ ΠΑΡΗΡΕΞΟΥΣΙΟΣ (74):ΚΙΛΙΜΙΡΗΣ "ΠΑΤΡΙΝΟΣ & ΚΙΛΙΜΙΡΗΣ ΔΙΚΗΓΟΡΙΚΗ ΕΤΑΙΡΙΑ" ΚΩΝΣΤΑΝΤΙΝΟΣ Χατζηγιάννη Μέξη 7, 11528 ΑΘΗΝΑ
ΑΝΤΙΚΑΛΗΤΟΣ (74):ΚΙΛΙΜΙΡΗΣ ΚΩΝΣΤΑΝΤΙΝΟΣ Χατζηγιάννη Μέξη 7,11528 ΑΘΗΝΑ
ΤΙΤΛΟΣ ΕΦΕΥΡΕΣΗΣ (54):ΧΡΗΣΗ 7-Ο-ΓΛΥΚΟΖΙΤΗΣ ΤΗΣ ΛΟΥΤΕΟΛΙΝΗΣ Η 7-Ο-ΓΛΥΚΟΥΡΟΝΙΔΗΣ ΤΗΣ ΛΟΥΤΕΟΛΙΝΗΣ ΣΤΗΝ ΠΑΡΑΣΚΕΥΗ ΦΑΡΜΑΚΟΥ ΓΙΑ ΒΛΑΒΕΣ ΜΑΤΙΩΝ

ΠΕΡΙΛΗΨΗ(57)

Παρέχεται η χρήση 7-Ο-γλυκοζίτης της λουτεολίνης ή 7-Ο-γλυκουρονίδης της λουτεολίνης στην παρασκευή ενός φαρμάκου για τραυματισμούς στα μάτια, όπου το ίδιο εμπίπτει στον τεχνικό τομέα των φαρμάκων. Ακόμη παρέχεται η χρήση 7-Ο-γλυκοζίτης της λουτεολίνης και/ή 7-Ο-γλυκουρονίδης της λουτεολίνης στην παρασκευή ενός φαρμάκου για τη θεραπεία οφθαλμικών τραυματισμών που προκαλούνται από το μπλε φως. Ένα πείραμα in vitro μοντέλου ελέγχου επίδρασης

φαρμάκου σε βλάβες που προκαλούνται από το μπλε φως των επιθηλιακών κυττάρων χρωστικής του αμφιβληστροειδούς αποδεικνύει ότι η 7-Ο-γλυκοζίτη της λουτεολίνης και η 7-Ο-γλυκουρονίδα της λουτεολίνης έχουν μία αποτελεσματικότητα στην προστασία των επιθηλιακών κυττάρων της χρωστικής του αμφιβληστροειδούς από τραυματισμό που προκαλείται από μπλε φως. Ως εκ τούτου, η 7-Ο-γλυκοζίτη της λουτεολίνης και η 7-Ο-γλυκουρονίδα της λουτεολίνης μπορούν επίσης να χρησιμοποιηθούν σε προϊόντα υγείας ή τρόφιμα για την προστασία των ματιών.

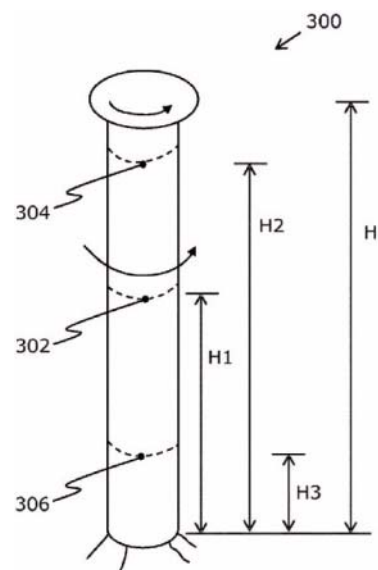


ΑΡΙΘΜΟΣ ΕΥΡ. Δ.Ε. (11):3116279
ΑΡΙΘ. ΕΛΛ. ΚΑΤΑΘΕΣΗΣ (21):20240402043
ΗΜΕΡ. ΕΛΛ. ΚΑΤΑΘΕΣΗΣ (22):03/09/2024
ΑΡΙΘ./ΗΜΕΡ. ΔΗΜΟΣΙΕΥΣΗΣ
ΕΥΡΩΠΑΪΚΟΥ ΔΙΠΛΩΜΑΤΟΣ(87):4172037 - 31/07/2024
ΑΡΙΘ./ΗΜΕΡ. ΔΗΜΟΣΙΕΥΣΗΣ
ΕΥΡΩΠΑΪΚΗΣ ΑΙΤΗΣΗΣ (86):21732090.2--02/06/2021
ΔΙΚΑΙΟΥΧΟΣ (73):1)Norsepower Oy Ltd
Tallberginkatu 2 A, 00180 Helsinki,
ΦΙΝΛΑΝΔΙΑ
ΣΥΜΒ. ΠΡΟΤΕΡΑΙΟΤΗΤΕΣ (30):20205780-04/08/2020-FI
ΕΦΕΥΡΕΤΗΣ (72):1)SAVOLAINEN, Roope
2)ΡΑΑΚΚΑΡΙ, Ville
3)MANNINEN, Juha
4)ΒΑΙΝΑΜΟ, Jarkko
ΕΙΔΙΚΟΣ ΠΑΗΡΕΞΟΥΣΙΟΣ (74):ΕΥΑΓΓΕΛΟΥ "ΔΕΣΠΟΙΝΑ ΕΥΑΓΓΕΛΟΥ
ΚΑΙ ΣΥΝΕΡΓΑΤΕΣ ΔΙΚΗΓΟΡΙΚΗ
ΕΤΑΙΡΕΙΑ" με δ.τ. "ΔΙΚΗΓΟΡΙΚΟ
ΓΡΑΦΕΙΟ ΕΥΑΓΓΕΛΟΥ" ΔΕΣΠΟΙΝΑ
Αγίου Κωνσταντίνου 6., 10431 ΑΘΗΝΑ
ΑΝΤΙΚΛΗΤΟΣ (74):ΕΥΑΓΓΕΛΟΥ ΔΕΣΠΟΙΝΑ
Αγίου Κωνσταντίνου 6.,10431 ΑΘΗΝΑ
ΤΙΤΛΟΣ ΕΦΕΥΡΕΣΗΣ (54):ΜΙΑ ΜΕΘΟΔΟΣ ΕΛΕΓΧΟΥ ΓΙΑ ΜΙΑ
ΣΥΣΚΕΥΗ ΑΙΟΛΙΚΗΣ ΠΡΩΩΣΗΣ ΣΕ
ΣΚΑΦΟΣ

ΠΕΡΙΛΗΨΗ(57)

Περιγράφεται μια μέθοδος για τον έλεγχο μιας συσκευής αιολικής πρόωσης (300, 600) τοποθετημένης σε σκάφος. Η μέθοδος περιλαμβάνει την παροχή πληροφοριών πίεσης από έναν πρώτο αισθητήρα πίεσης (302, 616) τοποθετημένο σε μια επιφάνεια της συσκευής αιολικής πρόωσης, εκτίμηση της κατανομής πίεσης στην επιφάνεια της συσκευής αιολικής πρόωσης με βάση τις πληροφορίες πίεσης από τον πρώτο αισθητήρα πίεσης, παροχή πληροφοριών γωνιακής θέσης της

συσκευής αιολικής πρόωσης, εκτίμηση της φαινόμενης γωνίας ανέμου με βάση τις πληροφορίες γωνιακής θέσης της συσκευής αιολικής πρόωσης και την εκτιμώμενη κατανομή πίεσης στην επιφάνεια της συσκευής αιολικής πρόωσης, χρήση της εκτιμώμενης φαινόμενης γωνίας ανέμου για τον προσδιορισμό της αρχικής προσέγγισης για τις παραμέτρους ελέγχου, και χρήση της εκτιμώμενης κατανομής πίεσης ως ανατροφοδότησης στη μέθοδο ελέγχου κλειστού βρόχου για τη βελτιστοποίηση των παραμέτρων ελέγχου της συσκευής αιολικής πρόωσης.

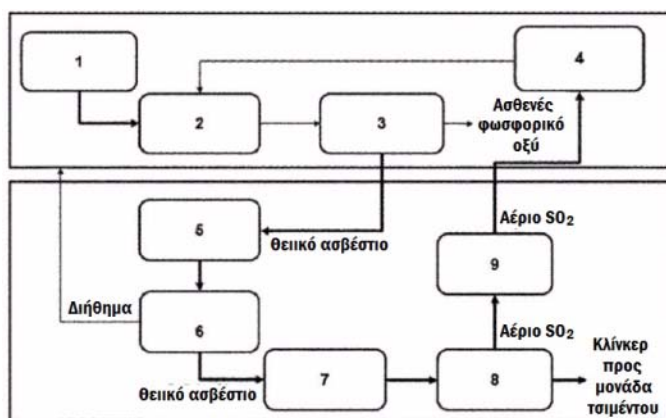


ΑΡΙΘΜΟΣ ΕΥΡ. Δ.Ε. (11):3116280
ΑΡΙΘ. ΕΛΛ. ΚΑΤΑΘΕΣΗΣ (21):20240402047
ΗΜΕΡ. ΕΛΛ. ΚΑΤΑΘΕΣΗΣ (22):03/09/2024
ΑΡΙΘ./ΗΜΕΡ. ΔΗΜΟΣΙΕΥΣΗΣ
ΕΥΡΩΠΑΪΚΟΥ ΔΙΠΛΩΜΑΤΟΣ(87):4087818 - 05/06/2024
ΑΡΙΘ./ΗΜΕΡ. ΔΗΜΟΣΙΕΥΣΗΣ
ΕΥΡΩΠΑΪΚΗΣ ΑΙΤΗΣΗΣ (86):21700824.2--05/01/2021
ΔΙΚΑΙΟΥΧΟΣ (73):1)thyssenkrupp Industrial Solutions AG
ThyssenKrupp Allee 1, 45143 Essen,
ΓΕΡΜΑΝΙΑ
2)thyssenkrupp AG
ThyssenKrupp Allee 1, 45143 Essen,
ΓΕΡΜΑΝΙΑ
ΣΥΜΒ. ΠΡΟΤΕΡΑΙΟΤΗΤΕΣ (30):102020100260-08/01/2020-DE
ΕΦΕΥΡΕΤΗΣ (72):1)STOCKHOFF, Peter
2)GUETTA, Zion
ΕΙΔΙΚΟΣ ΠΑΗΡΕΞΟΥΣΙΟΣ (74):ΣΙΩΤΟΥ "ΚΑΤΕΡΙΝΑ ΣΙΩΤΟΥ ΚΑΙ
ΣΥΝΕΡΓΑΤΕΣ ΔΙΚΗΓΟΡΙΚΗ ΕΤΑΙΡΕΙΑ"
ΔΙΚΑΤΕΡΙΝΗ
Πατησίων (28ης Οκτωβρίου) 122, 11257
ΑΘΗΝΑ
ΑΝΤΙΚΛΗΤΟΣ (74):ΣΙΩΤΟΥ ΔΙΚΑΤΕΡΙΝΗ
Πατησίων (28ης Οκτωβρίου) 122,11257
ΑΘΗΝΑ
ΤΙΤΛΟΣ ΕΦΕΥΡΕΣΗΣ (54):ΟΛΟΚΛΗΡΩΜΕΝΗ ΜΕΘΟΔΟΣ ΓΙΑ
ΤΗΝ ΠΑΡΑΓΩΓΗ ΠΟΙΟΤΗΤΑΣ ΔΙΟΞΕΙ-
ΔΙΟΥ ΤΟΥ ΘΕΙΟΥ ΚΑΤΑΛΛΗΛΗΣ ΓΙΑ
ΔΙΑΔΙΚΑΣΙΑ ΘΕΪΚΟΥ ΟΞΕΟΣ ΑΠΟ
ΘΕΪΚΟ ΑΣΒΕΣΤΙΟ/ΦΩΣΦΟΓΥΨΟ
ΑΠΟ ΤΗΝ ΠΑΡΑΓΩΓΗ ΦΩΣΦΟΡΙΚΟΥ
ΟΞΕΟΣ

ΠΕΡΙΛΗΨΗ(57)

Περιγράφεται μια μέθοδος για την παραγωγή θειικού οξέος και κλίνκερ τσιμέντου με χρήση θειικού ασβεστίου, το οποίο σχηματίζεται και διαχωρίζεται ως στερεό υποπροϊόν στην παραγωγή φωσφορικού οξέος στη μετατροπή ακατέργαστου φωσφορικού με θειικό οξύ για τον σχηματισμό φωσφορικού οξέος ως στερεού υποπροϊόντος, όπου η μέθοδος περιλαμβάνει τα εξής στάδια: α) το θειικό ασβέστιο

που διαχωρίζεται από το φωσφορικό οξύ υποβάλλεται σε επεξεργασία με ένα οξύ, προκειμένου να ληφθεί ένα εναιώρημα με καθαρισμένο θειικό ασβέστιο, β) το καθαρισμένο θειικό ασβέστιο διαχωρίζεται ως στερεή ύλη από την υγρή φάση του λαμβανόμενου εναιωρήματος, όπου η προκύπτουσα υγρή φάση μπορεί να εισαχθεί στη μονάδα αντίδρασης της παραγωγής φωσφορικού οξέος ως υλικό τροφοδοσίας, γ) το καθαρισμένο θειικό ασβέστιο που διαχωρίζεται αναμιγνύεται με πρόσθετα και αναγωγικό μέσο προκειμένου να ληφθεί ένα μίγμα ακατέργαστου αλεύρου για την παραγωγή κλίνκερ τσιμέντου, δ) το μίγμα ακατέργαστου αλεύρου καίγεται προκειμένου να ληφθεί κλίνκερ τσιμέντου, όπου σχηματίζεται διοξείδιο του θείου ως καυσαέριο, ε) το σχηματιζόμενο διοξείδιο του θείου υποβάλλεται σε καθαρισμό των καυσαερίων και στ) τροφοδοτείται ως πρώτη ύλη στην παραγωγή θειικού οξέος προκειμένου να παραχθεί το θειικό οξύ, όπου το παραγόμενο θειικό οξύ χρησιμοποιείται ως υλικό έναρξης στην παραγωγή φωσφορικού οξέος. Η μέθοδος είναι, ειδικότερα, μια ολοκληρωμένη μέθοδος. Η ενοποιητική προσέγγιση ως γενική ιδέα από φωσφογόψο έως κλίνκερ τσιμέντου και διοξείδιο του θείου λαμβάνει υπ' όψιν τις απαιτήσεις σε ένα υπάρχον σύμπλοκο φωσφορικού οξέος και θειικού οξέος.

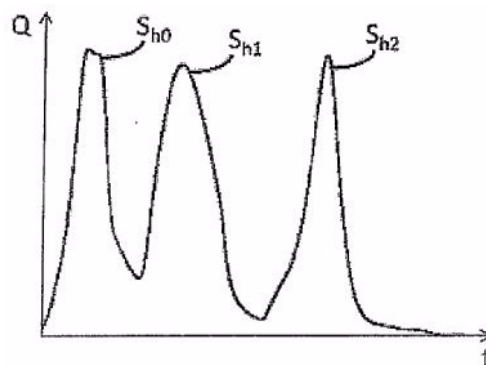


ΑΡΙΘΜΟΣ ΕΥΡ. Δ.Ε. (11):3116281
ΑΡΙΘ. ΕΛΛ. ΚΑΤΑΘΕΣΗΣ (21):20240402054
ΗΜΕΡ. ΕΛΛ. ΚΑΤΑΘΕΣΗΣ (22):05/09/2024
ΑΡΙΘ./ΗΜΕΡ. ΔΗΜΟΣΙΕΥΣΗΣ
ΕΥΡΩΠΑΪΚΟΥ ΔΙΠΛΩΜΑΤΟΣ(87):4034872 - 05/06/2024
ΑΡΙΘ./ΗΜΕΡ. ΔΗΜΟΣΙΕΥΣΗΣ
ΕΥΡΩΠΑΪΚΗΣ ΑΙΤΗΣΗΣ (86):20768348.3--10/09/2020
ΔΙΚΑΙΟΥΧΟΣ (73):1)IFP Energies nouvelles
1 & 4 avenue du Bois-Preau, 92852 Rueil-Malmaison, ΓΑΛΛΙΑ
ΣΥΜΒ. ΠΡΟΤΕΡΑΙΟΤΗΤΕΣ (30):1910696-27/09/2019-FR
ΕΦΕΥΡΕΤΗΣ (72):1)ROMERO-SARMIENTO, Maria-Fernanda
2)RAVELOJAONA, Herman
ΕΙΔΙΚΟΣ ΠΛΗΡΕΞΟΥΣΙΟΣ (74):ΣΙΩΤΟΥ "ΚΑΤΕΡΙΝΑ ΣΙΩΤΟΥ ΚΑΙ ΣΥΝΕΡΓΑΤΕΣ ΔΙΚΗΓΟΡΙΚΗ ΕΤΑΙΡΕΙΑ"
ΔΙΚΑΤΕΡΙΝΗ
Πατησίων (28ης Οκτωβρίου) 122, 11257
ΑΘΗΝΑ
ΑΝΤΙΚΛΗΤΟΣ (74):ΣΙΩΤΟΥ ΔΙΚΑΤΕΡΙΝΗ
Πατησίων (28ης Οκτωβρίου) 122,11257
ΑΘΗΝΑ
ΤΙΤΛΟΣ ΕΦΕΥΡΕΣΗΣ (54):ΔΙΑΔΙΚΑΣΙΑ ΓΙΑ ΤΟΝ ΧΑΡΑΚΤΗΡΙΣΜΟ ΤΩΝ ΟΡΓΑΝΙΚΩΝ ΕΝΩΣΕΩΝ ΥΔΡΟΓΟΝΑΝΘΡΑΚΩΝ ΠΟΥ ΠΕΡΙΕΧΟΝΤΑΙ ΣΕ ΕΝΑ ΣΤΕΡΕΟ ΕΝΑΠΟΘΕΜΑ ΓΕΩΘΕΡΜΙΚΗΣ ΕΓΚΑΤΑΣΤΑΣΗΣ

ΠΕΡΙΛΗΨΗ(57)

Η παρούσα εφεύρεση σχετίζεται με μια διαδικασία για τον χαρακτηρισμό των οργανικών ενώσεων υδρογονανθράκων που περιέχονται σε ένα στερεό εναπόθεμα μιας γεωθερμικής εγκατάστασης, μέσω μιας μέτρησης μιας ποσότητας οργανικών

ενώσεων υδρογονανθράκων που απελευθερώνονται από ένα δείγμα στερεού εναποθέματος κατά τη διάρκεια θέρμανσης με πυρόλυση σύμφωνα με μια ακολουθία θερμοκρασιών έτσι ώστε : ξεκινώντας από μια θερμοκρασία (T1) μεταξύ 50 βαθμών Κελσίου και 120 βαθμών Κελσίου, η θερμοκρασία ενός δείγματος βράχου αυξάνεται μέχρι μια θερμοκρασία (T2) μεταξύ 180 βαθμών Κελσίου και 220 βαθμών Κελσίου. Η θερμοκρασία αυτή (T2) διατηρείται στη συνέχεια για μια προκαθορισμένη διάρκεια. Η θερμοκρασία του δείγματος αυξάνεται μέχρι μια θερμοκρασία (T3) μεταξύ 330 βαθμών Κελσίου και 370 βαθμών Κελσίου. Αυτή η θερμοκρασία (T3) διατηρείται για προκαθορισμένη διάρκεια. Στη συνέχεια η θερμοκρασία του δείγματος αυξάνεται μέχρι μια θερμοκρασία (T4) μεταξύ 630 βαθμών Κελσίου και 670 βαθμών Κελσίου.



ΑΡΙΘΜΟΣ ΕΥΡ. Δ.Ε. (11):3116282
ΑΡΙΘ. ΕΛΛ. ΚΑΤΑΘΕΣΗΣ (21):20240402044
ΗΜΕΡ. ΕΛΛ. ΚΑΤΑΘΕΣΗΣ (22):03/09/2024
ΑΡΙΘ./ΗΜΕΡ. ΔΗΜΟΣΙΕΥΣΗΣ
ΕΥΡΩΠΑΪΚΟΥ ΔΙΠΛΩΜΑΤΟΣ(87):3658669 - 05/06/2024
ΑΡΙΘ./ΗΜΕΡ. ΔΗΜΟΣΙΕΥΣΗΣ
ΕΥΡΩΠΑΪΚΗΣ ΑΙΤΗΣΗΣ (86):18742517.8--25/07/2018
ΔΙΚΑΙΟΥΧΟΣ (73):1)DirectSens GmbH
Am Rosenbuhel 38, 3400 Klosterneuburg,
ΑΥΣΤΡΙΑ
ΣΥΜΒ. ΠΡΟΤΕΡΑΙΟΤΗΤΕΣ (30):17182992-25/07/2017-EP
ΕΦΕΥΡΕΤΗΣ (72):1)KITTL, Roman
2)BRESLMAYR, Erik
3)FELICE, Alfons
ΕΙΔΙΚΟΣ ΠΛΗΡΕΞΟΥΣΙΟΣ (74):ΓΑΛΑΝΟΠΟΥΛΟΥ ΑΝΘΟΥΛΑ
Θέση Λύσι Μπιτακου, 19014 ΚΑΠΑΝΔΡΙΤΙ
(ΑΤΤΙΚΗΣ)
ΑΝΤΙΚΛΗΤΟΣ (74):ΜΑΛΑΜΗ ΑΛΚΗΣΤΙΣ-ΕΙΡΗΝΗ
Βησσαρίωνος 3,10672 ΑΘΗΝΑ
ΤΙΤΛΟΣ ΕΦΕΥΡΕΣΗΣ (54):ΜΕΤΑΛΛΑΓΜΕΝΗ ΑΦΥΔΡΟΓΟΝΑΣΗ ΚΕΛΛΟΒΙΟΖΗΣ ΜΕ ΤΡΟΠΟΠΟΙΗΜΕΝΗ ΕΙΔΙΚΟΤΗΤΑ ΥΠΟΣΤΡΩΜΑΤΟΣ

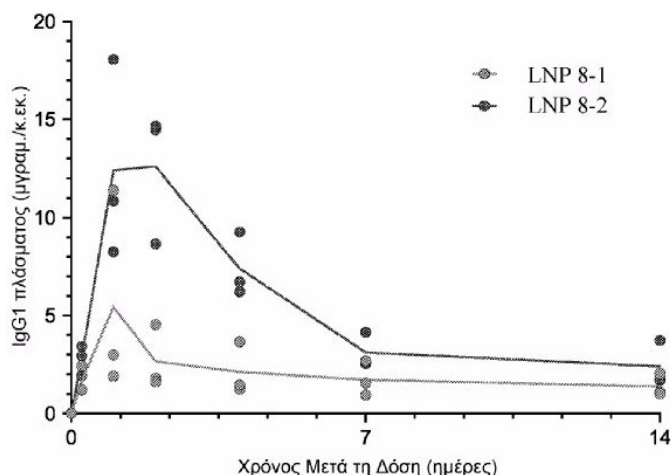
ΠΕΡΙΛΗΨΗ(57)

Η παρούσα εφεύρεση αφορά σε μία τροποποιημένη αφυδρογόνωση κελλοβιόζης (CDH) ή λειτουργικό φλαβοαφυδρογόνωσης πεδίο αυτής που έχει μία υποκατάσταση τουλάχιστον σε ένα από τα αμινοξέα του μοτίβου σύνδεσης γαλακτο-ολιγوسακχαριδίου που αντιστοιχεί προς τα αμινοξέα 555-557, 627-629 και 639-641 της SEQ ID NO: 4 (CDH από *N. crassa*).

ΑΡΙΘΜΟΣ ΕΥΡ. Δ.Ε. (11):3116283
ΑΡΙΘ. ΕΛΛ. ΚΑΤΑΘΕΣΗΣ (21):20240402049
ΗΜΕΡ. ΕΛΛ. ΚΑΤΑΘΕΣΗΣ (22):03/09/2024
ΑΡΙΘ./ΗΜΕΡ. ΔΗΜΟΣΙΕΥΣΗΣ
ΕΥΡΩΠΑΪΚΟΥ ΔΙΠΛΩΜΑΤΟΣ(87):4013385 - 03/07/2024
ΑΡΙΘ./ΗΜΕΡ. ΔΗΜΟΣΙΕΥΣΗΣ
ΕΥΡΩΠΑΪΚΗΣ ΑΙΤΗΣΗΣ (86):20765121.7--14/08/2020
ΔΙΚΑΙΟΥΧΟΣ (73):1)Acuitas Therapeutics, Inc.
6190 Agronomy Road Suite 402 University of
British Columbia - KETR, Vancouver, British
Columbia V6T 1W5, ΚΑΝΑΔΑΣ
ΣΥΜΒ. ΠΡΟΤΕΡΑΙΟΤΗΤΕΣ (30):201962886894 P-14/08/2019-US
ΕΦΕΥΡΕΤΗΣ (72):1)TAM, Ying, K.
2)LIN, Paulo, Jia, Ching
3)SEMPLE, Sean
4)BARBOSA, Christopher, J.
ΕΙΔΙΚΟΣ ΠΛΗΡΕΞΟΥΣΙΟΣ (74):ΤΣΙΜΙΚΑΛΗΣ "ΤΣΙΜΙΚΑΛΗΣ
ΚΑΛΟΝΑΡΟΥ ΔΙΚΗΓΟΡΙΚΗ ΕΤΑΙΡΕΙΑ"
ΣΤΕΦΑΝΟΣ ΑΛΕΞΙΟΣ
Νεοφύτου Βάμβα 1, 10674 ΑΘΗΝΑ
ΑΝΤΙΚΛΗΤΟΣ (74):ΤΣΙΜΙΚΑΛΗΣ ΣΤΕΦΑΝΟΣ ΑΛΕΞΙΟΣ
Νεοφύτου Βάμβα 1,10674 ΑΘΗΝΑ
ΤΙΤΛΟΣ ΕΦΕΥΡΕΣΗΣ (54):**ΒΕΛΤΙΩΜΕΝΑ ΝΑΝΟΣΩΜΑΤΙΑΔΙΑ ΛΙ-
ΠΙΔΙΟΥ ΓΙΑ ΑΠΕΛΕΥΘΕΡΩΣΗ ΝΟΥ-
ΚΛΕΪΝΙΚΩΝ ΟΞΕΩΝ**

ΠΕΡΙΛΗΨΗ(57)

Παρέχονται νανοσωματίδια λιπιδίου που έχουν βελτιωμένες ιδιότητες. Περιγράφεται επίσης η χρήση των νανοσωματιδίων λιπιδίου για απελευθέρωση ενός θεραπευτικού παράγοντα σε πρωτεύοντα για θεραπεία διαφόρων ενδείξεων.



ΑΡΙΘΜΟΣ ΕΥΡ. Δ.Ε. (11):3116284
ΑΡΙΘ. ΕΛΛ. ΚΑΤΑΘΕΣΗΣ (21):20240402048
ΗΜΕΡ. ΕΛΛ. ΚΑΤΑΘΕΣΗΣ (22):03/09/2024
ΑΡΙΘ./ΗΜΕΡ. ΔΗΜΟΣΙΕΥΣΗΣ
ΕΥΡΩΠΑΪΚΟΥ ΔΙΠΛΩΜΑΤΟΣ(87):3658557 - 05/06/2024
ΑΡΙΘ./ΗΜΕΡ. ΔΗΜΟΣΙΕΥΣΗΣ
ΕΥΡΩΠΑΪΚΗΣ ΑΙΤΗΣΗΣ (86):18837151.2--26/07/2018
ΔΙΚΑΙΟΥΧΟΣ (73):1)Takeda Pharmaceutical Company Limited
1-1, Doshomachi 4-chome Chuo-ku, Osaka
540-8645, ΙΑΠΩΝΙΑ
ΣΥΜΒ. ΠΡΟΤΕΡΑΙΟΤΗΤΕΣ (30):201762538536 P-28/07/2017-US
201762560615 P-19/09/2017-US
201862664048 P-27/04/2018-US
ΕΦΕΥΡΕΤΗΣ (72):1)MASSE, Craig E.
2)GREENWOOD, Jeremy Robert
3)MONDAL, Sayan
4)COWEN, Scott D.
5)MCLEAN, Thomas H.
ΕΙΔΙΚΟΣ ΠΛΗΡΕΞΟΥΣΙΟΣ (74):ΣΑΚΕΛΛΑΡΙΔΗ ΒΑΛΗ-ΒΑΣΙΛΙΚΗ
Αδριανού 70, 10556 ΑΘΗΝΑ
ΑΝΤΙΚΛΗΤΟΣ (74):ΣΑΚΕΛΛΑΡΙΔΗ ΒΑΛΗ-ΒΑΣΙΛΙΚΗ
Αδριανού 70,10556 ΑΘΗΝΑ
ΤΙΤΛΟΣ ΕΦΕΥΡΕΣΗΣ (54):**ΑΝΑΣΤΟΛΕΙΣ ΤΥΚ2 ΚΑΙ ΧΡΗΣΕΙΣ ΑΥ-
ΤΩΝ**

ΠΕΡΙΛΗΨΗ(57)

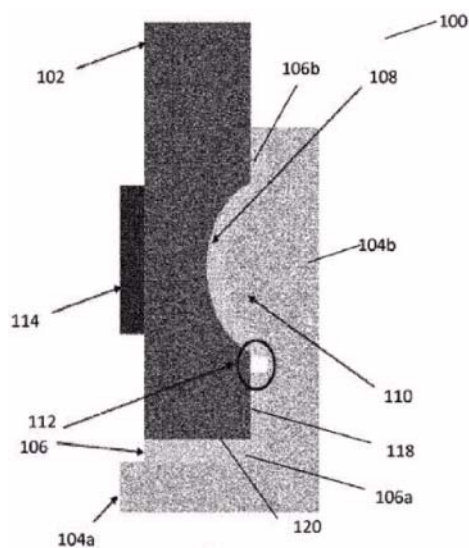
Η παρούσα εφεύρεση παρέχει ενώσεις, συνθέσεις αυτών και μεθόδους χρήσης αυτών για αναστολή της ΤΥΚ2, και τη θεραπεία διαταχών που διαμεσολαβούνται από ΤΥΚ2.

ΑΡΙΘΜΟΣ ΕΥΡ. Δ.Ε. (11):3116285
ΑΡΙΘ. ΕΛΛ. ΚΑΤΑΘΕΣΗΣ (21):20240402046
ΗΜΕΡ. ΕΛΛ. ΚΑΤΑΘΕΣΗΣ (22):03/09/2024
ΑΡΙΘ./ΗΜΕΡ. ΔΗΜΟΣΙΕΥΣΗΣ
ΕΥΡΩΠΑΪΚΟΥ ΔΙΠΛΩΜΑΤΟΣ(87):3086152 - 05/06/2024
ΑΡΙΘ./ΗΜΕΡ. ΔΗΜΟΣΙΕΥΣΗΣ
ΕΥΡΩΠΑΪΚΗΣ ΑΙΤΗΣΗΣ (86):16166340.6--21/04/2016
ΔΙΚΑΙΟΥΧΟΣ (73):1)Qioptiq Limited
Glascoed Road St Asaph, Denbighshire LL17
0LL, ΜΕΓΑΛΗ ΒΡΕΤΑΝΙΑ
ΣΥΜΒ. ΠΡΟΤΕΡΑΙΟΤΗΤΕΣ (30):201506727-21/04/2015-GB
ΕΦΕΥΡΕΤΗΣ (72):1)BALL, Kenneth David
ΕΙΔΙΚΟΣ ΠΛΗΡΕΞΟΥΣΙΟΣ (74):ΣΙΩΤΟΥ "ΚΑΤΕΡΙΝΑ ΣΙΩΤΟΥ ΚΑΙ
ΣΥΝΕΡΓΑΤΕΣ ΔΙΚΗΓΟΡΙΚΗ ΕΤΑΙΡΕΙΑ"
ΔΙΚΑΤΕΡΙΝΗ
Πατησίων (28ης Οκτωβρίου) 122, 11257
ΑΘΗΝΑ
ΑΝΤΙΚΛΗΤΟΣ (74):ΣΙΩΤΟΥ ΔΙΚΑΤΕΡΙΝΗ
Πατησίων (28ης Οκτωβρίου) 122,11257
ΑΘΗΝΑ
ΤΙΤΛΟΣ ΕΦΕΥΡΕΣΗΣ (54):ΔΙΑΜΟΡΦΩΣΗ ΣΤΕΡΕΩΣΗΣ ΧΑΜΗΛΗΣ ΚΑΤΑΠΟΝΗΣΗΣ ΓΙΑ ΟΠΤΙΚΟ ΕΞΑΡΤΗΜΑ

ΠΕΡΙΛΗΨΗ(57)

Ένα σύστημα περιλαμβάνει ένα οπτικό εξάρτημα σχήματος θόλου με ένα ουσιαστικά κυκλικό άκρο και μία βάση στερέωσης για το οπτικό εξάρτημα. Μία εσοχή βρίσκεται στην εξωτερική επιφάνεια του οπτικού εξαρτήματος. Μία προεξοχή βρίσκεται στην εσωτερική επιφάνεια της βάσης στερέωσης και είναι διαμορφωμένη ώστε να συμπλέκεται με την εσοχή. Ένα συγκολλητικό υλικό βρίσκεται μεταξύ του οπτικού εξαρτήματος και της βάσης στερέωσης. Το

συγκολλητικό υλικό σχηματίζει μία άνω ζώνη και μία κάτω ζώνη με ένα κενό μεταξύ της άνω ζώνης και της κάτω ζώνης. Το κενό είναι τοποθετημένο σε σχέση με την εσοχή στην εξωτερική επιφάνεια του οπτικού εξαρτήματος έτσι ώστε η καταπόνηση κάμψης στο οπτικό εξάρτημα στην εσοχή να είναι μικρότερη από ό,τι θα ήταν η καταπόνηση κάμψης χωρίς το κενό. Ένας θερμαντήρας βρίσκεται εντός και είναι θερμικά συζευγμένος με το οπτικό εξάρτημα.



ΑΡΙΘΜΟΣ ΕΥΡ. Δ.Ε. (11):3116286
ΑΡΙΘ. ΕΛΛ. ΚΑΤΑΘΕΣΗΣ (21):20240401933
ΗΜΕΡ. ΕΛΛ. ΚΑΤΑΘΕΣΗΣ (22):20/08/2024
ΑΡΙΘ./ΗΜΕΡ. ΔΗΜΟΣΙΕΥΣΗΣ
ΕΥΡΩΠΑΪΚΟΥ ΔΙΠΛΩΜΑΤΟΣ(87):3830081 - 22/05/2024
ΑΡΙΘ./ΗΜΕΡ. ΔΗΜΟΣΙΕΥΣΗΣ
ΕΥΡΩΠΑΪΚΗΣ ΑΙΤΗΣΗΣ (86):19779099.1--29/07/2019
ΔΙΚΑΙΟΥΧΟΣ (73):1)Novartis AG
Lichtstrasse 35, 4056 Basel, ΕΛΒΕΤΙΑ
ΣΥΜΒ. ΠΡΟΤΕΡΑΙΟΤΗΤΕΣ (30):PCT/CN2018/000278-31/07/2018-WO
ΕΦΕΥΡΕΤΗΣ (72):1)KORDIKOWSKI, Andreas
2)WU, Yanxiang
ΕΙΔΙΚΟΣ ΠΛΗΡΕΞΟΥΣΙΟΣ (74):ΛΥΜΠΕΡΗΣ "ΔΙΚΗΓΟΡΙΚΗ ΕΤΑΙΡΕΙΑ
ΒΑΓΙΑΝΟΥ ΚΩΣΤΟΠΟΥΛΟΥ
ΛΥΜΠΕΡΗ" ΝΙΚΟΛΑΟΣ
Στουρνάρη 37, 10682 ΑΘΗΝΑ
ΑΝΤΙΚΛΗΤΟΣ (74):ΛΥΜΠΕΡΗΣ ΝΙΚΟΛΑΟΣ
Στουρνάρη 37,10682 ΑΘΗΝΑ
ΤΙΤΛΟΣ ΕΦΕΥΡΕΣΗΣ (54):ΚΡΥΣΤΑΛΛΙΚΕΣ ΜΟΡΦΕΣ ΑΝΑΣΤΟΛΕΑ LTA4H

ΠΕΡΙΛΗΨΗ(57)

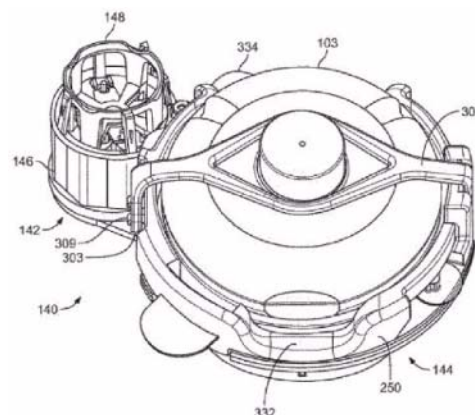
Η εφαρμογή σχετίζεται με ποικίλες κρυσταλλικές μορφές (8)-3-αμινο-4-(5-(4-((5-χλωρο-3-φθοροπυριδιν -2-υλ)οξυ)φαινυλο)-2H-τετραζολ-2-υλο)βουτανοϊκού οξέος στην ελεύθερη μορφή του, όπως και με συνθέσεις, μέθοδο κατασκευής και μεθόδους χρήσεις αυτών. Σε μερικές εφαρμογές, οι κρυσταλλικές μορφές περιέχουν νερό ("ένυδρες"). Αυτά τα υλικά είναι χρήσιμα στη θεραπευτική αντιμετώπιση νόσων και διαταραχών που τυπικά βελτιώνονται με την αναστολή LTA4H. Τέτοιες νόσοι και διαταραχές μπορεί να περιλαμβάνουν φλεγμονώδεις και αυτοάνοσες διαταραχές και φλεγμονή των πνευμόνων και της αναπνευστικής οδού.

ΑΡΙΘΜΟΣ ΕΥΡ. Δ.Ε. (11):3116287
ΑΡΙΘ. ΕΛΛ. ΚΑΤΑΘΕΣΗΣ (21):20240401515
ΗΜΕΡ. ΕΛΛ. ΚΑΤΑΘΕΣΗΣ (22):28/06/2024
ΑΡΙΘ./ΗΜΕΡ. ΔΗΜΟΣΙΕΥΣΗΣ
ΕΥΡΩΠΑΪΚΟΥ ΔΙΠΛΩΜΑΤΟΣ(87):3697367 - 10/04/2024
ΑΡΙΘ./ΗΜΕΡ. ΔΗΜΟΣΙΕΥΣΗΣ
ΕΥΡΩΠΑΪΚΗΣ ΑΙΤΗΣΗΣ (86):18867945.0--16/10/2018
ΔΙΚΑΙΟΥΧΟΣ (73):1)Enable Injections, Inc.
2863 East Sharon Road, Cincinnati, OH
45241, ΗΝΩΜΕΝΕΣ ΠΟΛΙΤΕΙΕΣ ΤΗΣ
ΑΜΕΡΙΚΗΣ
ΣΥΜΒ. ΠΡΟΤΕΡΑΙΟΤΗΤΕΣ (30):201762572911 P-16/10/2017-US
ΕΦΕΥΡΕΤΗΣ (72):1)BOURELLE, Dylan, L.
2)GEIGER, Daniel
3)HUDDLESTON, Matthew, J.
4)LOWE, James
5)PALMER, Joetta, Renee
6)STEFANCHIK, David
ΕΙΔΙΚΟΣ ΠΛΗΡΕΞΟΥΣΙΟΣ (74):ΤΣΙΜΙΚΑΛΗΣ "ΤΣΙΜΙΚΑΛΗΣ
ΚΑΛΟΝΑΡΟΥ ΔΙΚΗΓΟΡΙΚΗ ΕΤΑΙΡΕΙΑ"
ΣΤΕΦΑΝΟΣ ΑΛΕΞΙΟΣ
Νεοφύτου Βάμβα 1, 10674 ΑΘΗΝΑ
ΑΝΤΙΚΛΗΤΟΣ (74):ΤΣΙΜΙΚΑΛΗΣ ΣΤΕΦΑΝΟΣ ΑΛΕΞΙΟΣ
Νεοφύτου Βάμβα 1,10674 ΑΘΗΝΑ
ΤΙΤΛΟΣ ΕΦΕΥΡΕΣΗΣ (54):ΔΙΑΤΑΞΗ ΚΑΙ ΣΥΣΤΗΜΑ ΜΕΤΑΦΟΡΑΣ
ΥΓΡΩΝ ΜΕ ΕΝΕΡΓΟΠΟΙΗΣΗ ΠΕΠΤΕ-
ΣΜΕΝΟΥ ΑΕΡΙΟΥ

ΠΕΡΙΛΗΨΗ(57)

Μια διάταξη μεταφοράς για τη μεταφορά ενός ιατρικού υγρού από ένα φιαλίδιο σε μια διάταξη έγχυσης ιατρικού υγρού περιλαμβάνει μια υποδοχή φιαλιδίου, όπου

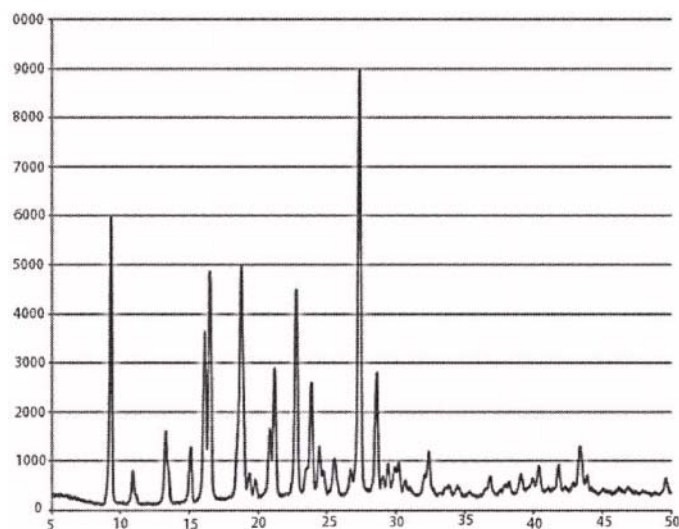
μια ακίδα φιαλιδίου, τοποθετημένη μέσα στην υποδοχή φιαλιδίου, διαμορφώνεται έτσι ώστε να εισέρχεται σε ένα φιαλίδιο που περιέχει ένα ιατρικό υγρό όταν το φιαλίδιο εισάγεται μέσα στην υποδοχή φιαλιδίου. Ένας θάλαμος έκτασης που έχει μια εσωτερική κοιλότητα βρίσκεται σε επικοινωνία ρευστού με την ακίδα φιαλιδίου. Ένα φυσίγγιο πεπιεσμένου αερίου τοποθετείται με την εσωτερική κοιλότητα του θαλάμου έκτασης, ενώ μια ακμή διάτρησης διαμορφώνεται ώστε να διατρύπεί το φυσίγγιο πεπιεσμένου αερίου όταν ενεργοποιείται από έναν χρήστη. Η ακίδα φιαλιδίου είναι επίσης διαμορφωμένη ώστε να βρίσκεται σε επικοινωνία ρευστού με μια διάταξη έγχυσης προσαρτημένη στη διάταξη μεταφοράς.



ΑΡΙΘΜΟΣ ΕΥΡ. Δ.Ε. (11):3116288
ΑΡΙΘ. ΕΛΛ. ΚΑΤΑΘΕΣΗΣ (21):20240401326
ΗΜΕΡ. ΕΛΛ. ΚΑΤΑΘΕΣΗΣ (22):07/06/2024
ΑΡΙΘ./ΗΜΕΡ. ΔΗΜΟΣΙΕΥΣΗΣ
ΕΥΡΩΠΑΪΚΟΥ ΔΙΠΛΩΜΑΤΟΣ(87):3319969 - 03/04/2024
ΑΡΙΘ./ΗΜΕΡ. ΔΗΜΟΣΙΕΥΣΗΣ
ΕΥΡΩΠΑΪΚΗΣ ΑΙΤΗΣΗΣ (86):16821872.5--05/07/2016
ΔΙΚΑΙΟΥΧΟΣ (73):1)Turning Point Therapeutics, Inc.
3580 Carmel Mountain Road, San Diego, CA
92130, ΗΝΩΜΕΝΕΣ ΠΟΛΙΤΕΙΕΣ ΤΗΣ
ΑΜΕΡΙΚΗΣ
ΣΥΜΒ. ΠΡΟΤΕΡΑΙΟΤΗΤΕΣ (30):201562188846 P-06/07/2015-US
201562218672 P-15/09/2015-US
ΕΦΕΥΡΕΤΗΣ (72):1)CUI, Jingrong J.
2)ROGERS, Evan W.
ΕΙΔΙΚΟΣ ΠΛΗΡΕΞΟΥΣΙΟΣ (74):ΓΑΛΑΝΟΠΟΥΛΟΥ ΑΝΘΟΥΛΑ
Θέση Λύσι Μπιτακου, 19014 ΚΑΠΑΝΔΡΙΤΙ
(ΑΤΤΙΚΗΣ)
ΑΝΤΙΚΛΗΤΟΣ (74):ΜΑΛΑΜΗ ΑΛΚΗΣΤΙΣ-ΕΙΡΗΝΗ
Βησσαρίωνος 3,10672 ΑΘΗΝΑ
ΤΙΤΛΟΣ ΕΦΕΥΡΕΣΗΣ (54):ΠΟΛΥΜΟΡΦΟ ΜΑΚΡΟΚΥΚΛΟΥ ΔΙΑ-
ΡΥΛΙΟΥ

ΠΕΡΙΛΗΨΗ(57)

Αυτή η αποκάλυψη σχετίζεται με πολύμορφα της (7S,13R)-11-φθορο-7,13-διμεθυλ-6,7,13,14-τετραϋδρο-1,15-αιθνοπυραζολο[4,3-ι][1,4,8,10]βενζοξετραζακυκλοτριδεκιν-4(5H)-όνης που είναι χρήσιμα στην αγωγή πάθησης, όπως ο καρκίνος, σε θηλαστικά. Αυτή η αποκάλυψη σχετίζεται επίσης και με συνθέσεις που συμπεριλαμβάνουν τέτοια πολύμορφα, και με μεθόδους χρήσης τέτοιων συνθέσεων στην αγωγή παθήσεων, όπως ο καρκίνος, σε θηλαστικά, ιδιαίτερα δε σε ανθρώπους.



ΑΡΙΘΜΟΣ ΕΥΡ. Δ.Ε. (11):3116289
ΑΡΙΘ. ΕΛΛ. ΚΑΤΑΘΕΣΗΣ (21):20240402056
ΗΜΕΡ. ΕΛΛ. ΚΑΤΑΘΕΣΗΣ (22):05/09/2024
ΑΡΙΘ./ΗΜΕΡ. ΔΗΜΟΣΙΕΥΣΗΣ
ΕΥΡΩΠΑΪΚΟΥ ΔΙΠΛΩΜΑΤΟΣ(87):4153673 - 03/07/2024
ΑΡΙΘ./ΗΜΕΡ. ΔΗΜΟΣΙΕΥΣΗΣ
ΕΥΡΩΠΑΪΚΗΣ ΑΙΤΗΣΗΣ (86):21725205.5--17/05/2021
ΔΙΚΑΙΟΥΧΟΣ (73):1)Borealis AG
Trabrennstrasse 6-8, 1020 Vienna, ΑΥΣΤΡΙΑ
ΣΥΜΒ. ΠΡΟΤΕΡΑΙΟΤΗΤΕΣ (30):20175665-20/05/2020-EP
ΕΦΕΥΡΕΤΗΣ (72):1)LIU, Yi
2)KAHLEN, Susanne
3)BRAUN, Hermann
4)RIBARITS, Elisabeth
5)GOETZLOFF, Christian
ΕΙΔΙΚΟΣ ΠΛΗΡΕΞΟΥΣΙΟΣ (74):ΑΘΑΝΑΣΙΑΔΟΥ "ΕΛΕΝΗ Γ.
ΠΑΠΑΚΩΝΣΤΑΝΤΙΝΟΥ ΚΑΙ
ΣΥΝΕΡΓΑΤΕΣ, ΔΙΚΗΓΟΡΙΚΗ ΕΤΑΙΡΙΑ"
ΜΑΡΙΑ
Κουμπάρη 2, 10674 ΑΘΗΝΑ
ΑΝΤΙΚΑΛΗΤΟΣ (74):ΓΙΑΖΙΤΖΟΓΛΟΥ - ΘΩΜΑΪΔΟΥ
ΕΥΑΓΓΕΛΙΑ
Κουμπάρη 2,10674 ΑΘΗΝΑ
ΤΙΤΛΟΣ ΕΦΕΥΡΕΣΗΣ (54):ΑΝΑΒΑΘΜΙΣΜΕΝΟ ΠΟΛΥΑΙΘΥΛΕΝΙΟ
ΓΙΑ ΕΠΕΝΔΥΣΗ

ΠΕΡΙΛΗΨΗ(57)

Μικτή - πλαστικού-πολυαιθυλενίου σύνθεση που έχει ρυθμό ροής τήγματος (ISO 1133, 2,16 χλγρ., 190 βαθμοί Κελσίου) από 0,1 έως 0,9 γραμ./10 λεπτά και πυκνότητα από 956 χλγρ./μ.3 έως 970 χλγρ./μ.3 που περιλαμβάνει ανακυκλωμένη πολυολεφίνη.

2.2 ΕΥΡΕΤΗΡΙΟ ΕΥΡΩΠΑΪΚΩΝ Δ.Ε. ΣΥΜΦΩΝΑ ΜΕ ΤΟΝ ΑΡΙΘΜΟ ΔΗΜΟΣΙΕΥΣΗΣ

ΑΡ./ΗΜ.ΔΗΜ.Ε.Δ. (87)	ΔΙΚΑΙΟΥΧΟΣ (73)	ΤΙΤΛΟΣ ΕΦΕΥΡΕΣΗΣ (54)	ΑΡ.ΕΥΡ.Δ.Ε. (11)
2630100 - 22/05/2024	REFORCETECH LTD.	ΡΑΒΔΟΣ ΟΠΛΙΣΜΟΥ ΚΑΙ ΜΕΘΟΔΟΣ ΓΙΑ ΤΗΝ ΚΑΤΑΣΚΕΥΗ ΑΥΤΗΣ	3116167
2776131 - 15/05/2024	BIOLOGISCHE HEILMITTEL HEEL GMBH	ΣΥΝΘΕΣΗ ΓΙΑ ΘΕΡΑΠΕΙΑ Ή ΑΠΟΤΡΟΠΗ ΝΕΥΡΟΕΚΦΥΛΙΣΤΙΚΩΝ ΔΙΑΤΑΡΑΧΩΝ	3116026
2832093 - 29/05/2024	ORANGE	ΜΕΘΟΔΟΣ ΚΑΙ ΣΥΣΚΕΥΗ ΓΙΑ ΤΗΝ ΚΩΔΙΚΕΥΣΗ ΚΑΙ ΑΠΟΚΩΔΙΚΕΥΣΗ ΕΙΚΟΝΩΝ	3116233
2840962 - 29/05/2024	PRECORDIOR OY	ΣΥΣΚΕΥΗ ΚΑΙ ΠΡΟΓΡΑΜΜΑ ΥΠΟΛΟΓΙΣΤΗ ΓΙΑ ΤΗΝ ΠΑΡΑΓΩΓΗ ΣΗΜΑΤΟΣ ΠΟΥ ΕΚΦΡΑΖΕΙ ΚΟΛΠΙΚΗ ΜΑΡΜΑΡΥΓΗ	3116079
2970398 - 08/05/2024	THE UNITED STATES OF AMERICA, AS REPRESENTED BY THE SECRETARY, DEPARTMENT OF HEALTH AND HUMAN SERVICES	ΠΡΩΤΕΪΝΕΣ ΠΡΟΣΥΝΤΗΞΗΣ RSV F ΚΑΙ ΧΡΗΣΗ ΑΥΤΩΝ	3116025
2989135 - 17/07/2024	BAKELITE UK HOLDING LTD.	ΜΕΘΟΔΟΣ ΓΙΑ ΤΗΝ ΠΑΡΑΣΚΕΥΗ ΜΙΑΣ ΡΗΤΙΝΗΣ ΚΟΛΛΟΕΙΔΟΥΣ ΓΕΛΗΣ	3116120
3043872 - 01/05/2024	PHARMANUTRA S.P.A.	ΣΤΕΡΕΕΣ ΣΥΝΘΕΣΕΙΣ ΠΟΥ ΒΑΣΙΖΟΝΤΑΙ ΣΕ ΟΡΥΚΤΑ ΚΑΙ ΜΟΡΦΟΠΟΙΗΣΕΙΣ ΠΟΥ ΑΠΟΣΥΝΤΙΘΕΝΤΑΙ ΣΤΟ ΣΤΟΜΑ ΠΟΥ ΠΕΡΙΕΧΟΥΝ ΤΙΣ ΙΔΙΕΣ	3116033
3051469 - 22/05/2024	INEXTO SA	ΜΕΘΟΔΟΣ ΚΑΙ ΣΥΣΚΕΥΗ ΓΙΑ ΑΝΑΓΝΩΡΙΣΗ ΚΑΙ ΠΑΡΑΚΟΛΟΥΘΗΣΗ ΜΟΝΑΔΑΣ ΚΑΙ ΕΜΠΟΡΕΥΜΑΤΟΚΙΒΩΤΙΟΥ	3116162
3075220 - 01/05/2024	OTICO	ΕΛΑΣΤΙΚΟ ΕΠΙΣΩΤΡΟ ΓΙΑ ΓΕΩΡΓΙΚΟ ΚΥΛΙΝΔΡΟ ΣΥΜΠΙΕΣΗΣ ΕΔΑΦΩΝ ΚΑ ΓΕΩΡΓΙΚΟΣ ΚΥΛΙΝΔΡΟΣ ΣΥΜΠΙΕΣΗΣ ΕΔΑΦΩΝ ΕΞΟΠΛΙΣΜΕΝΟΣ ΜΕ ΤΕΤΟΙΑ ΕΛΑΣΤΙΚΑ ΕΠΙΣΩΤΡΑ	3116034
3086152 - 05/06/2024	QIOPTIQ LIMITED	ΔΙΑΜΟΡΦΩΣΗ ΣΤΕΡΕΩΣΗΣ ΧΑΜΗΛΗΣ ΚΑΤΑΠΟΝΗΣΗΣ ΓΙΑ ΟΠΤΙΚΟ ΕΞΑΡΤΗΜΑ	3116285
3096756 - 12/06/2024	NEUROCRINE BIOSCIENCES, INC.	ΑΝΤΑΓΩΝΙΣΤΕΣ ΤΟΥ CRF1 ΥΠΟΔΟΧΕΑ ΓΙΑ ΤΗ ΘΕΡΑΠΕΥΤΙΚΗ ΑΓΩΓΗ ΤΗΣ ΣΥΓΓΕΝΟΥΣ ΕΠΙΝΕΦΡΙΔΙΑΚΗΣ ΥΠΕΡΠΛΑΣΙΑΣ	3116257
3142858 - 03/07/2024	BERRY FILM PRODUCTS COMPANY, INC.	ΔΙΑΠΝΕΟΥΣΑ ΚΑΙ ΜΙΚΡΟΠΟΡΩΔΗΣ ΛΕΠΤΗ ΘΕΡΜΟΠΛΑΣΤΙΚΗ ΜΕΜΒΡΑΝΗ	3116212
3188606 - 29/05/2024	TEREOS STARCH & SWEETENERS BELGIUM	ΕΝΑ ΠΡΩΤΕΪΝΟΥΧΟ ΑΝΑΛΟΓΟ ΚΡΕΑΤΟΣ ΤΟ ΟΠΟΙΟ ΠΕΡΙΕΧΕΙ ΕΓΚΛΕΙΣΜΑ ΤΟ ΟΠΟΙΟ ΕΧΕΙ ΒΕΛΤΙΩΜΕΝΗ ΥΦΗ ΚΑΙ ΠΑΡΑΤΕΤΑΜΕΝΗ ΔΙΑΡΚΕΙΑ ΖΩΗΣ	3116221
3197433 - 07/08/2024	BIONTECH SE	ΣΤΑΘΕΡΑ ΣΚΕΥΑΣΜΑΤΑ ΛΙΠΙΔΙΩΝ ΚΑΙ ΛΙΠΟΣΩΜΑΤΩΝ	3116184
3210628 - 05/06/2024	VDF FUTURECEUTICALS, INC.	ΜΕΘΟΔΟΙ ΓΙΑ ΦΡΟΥΚΤΟΒΟΡΙΚΑ ΣΥΜΠΛΟΚΑ	3116147
3236934 - 22/05/2024	CURADIGM SAS	ΦΑΡΜΑΚΕΥΤΙΚΗ ΣΥΝΘΕΣΗ, ΠΑΡΑΣΚΕΥΗ ΚΑΙ ΧΡΗΣΕΙΣ ΑΥΤΗΣ	3116156
3246416 - 05/06/2024	THE JOHNS HOPKINS UNIVERSITY	ΣΥΣΤΗΜΑ ΑΣΦΑΛΟΥΣ ΑΛΛΗΛΟΥΧΗΣΗΣ	3116239
3257504 - 19/06/2024	UCB BIOPHARMA SRL LTS LOHMANN THERAPIE-SYSTEME AG	ΠΟΛΥΒΙΝΥΛΟΠΥΡΡΟΛΙΔΟΝΗ ΓΙΑ ΤΗ ΣΤΑΘΕΡΟΠΟΙΗΣΗ ΜΙΑΣ ΣΤΕΡΕΑΣ ΔΙΑΣΠΟΡΑΣ ΤΗΣ ΜΗ ΚΡΥΣΤΑΛΛΙΚΗΣ ΜΟΡΦΗΣ ΤΗΣ ΡΟΤΙΓΟΤΙΝΗΣ	3116273
3280402 - 05/06/2024	BIOMENDICS, LLC	ΕΝΩΣΕΙΣ ΤΟΛΑΝΗΣ ΓΙΑ ΥΠΟΚΙΝΗΣΗ ΕΠΟΥΛΩΣΗΣ ΠΛΗΓΗΣ	3116220
3283799 - 05/06/2024	GUERBET	ΙΑΤΡΙΚΗ ΒΑΛΒΙΔΑ, ΚΙΤ ΠΟΥ ΠΕΡΙΛΑΜΒΑΝΕΙ ΜΙΑ ΤΕΤΟΙΑ ΒΑΛΒΙΔΑ ΚΑΙ ΜΕΘΟΔΟΣ ΠΑΡΑΣΚΕΥΗΣ ΕΝΟΣ ΜΕΙΓΜΑΤΟΣ Ή ΓΑΛΑΚΤΩΜΑΤΟΣ	3116270
3284010 - 29/05/2024	DIEHL DEFENCE GMBH & CO. KG	ΔΙΑΔΙΚΑΣΙΑ ΓΙΑ ΤΗΝ ΤΑΞΙΝΟΜΗΣΗ ΟΧΗΜΑΤΟΣ	3116234

ΑΡ./ΗΜ.ΔΗΜ.Ε.Δ. (87)	ΔΙΚΑΙΟΥΧΟΣ (73)	ΤΙΤΛΟΣ ΕΦΕΥΡΕΣΗΣ (54)	ΑΡ.ΕΥΡ.Δ.Ε. (11)
3289021 - 17/07/2024	SWIMC LLC	ΑΝΑΓΛΥΦΗ ΕΠΙΚΑΛΥΨΗ ΥΨΗΛΗΣ ΑΠΟΔΟΣΗΣ	3116098
3299435 - 26/06/2024	THE CHEMOURS COMPANY FC, LLC	ΜΕΘΟΔΟΣ ΠΑΡΑΣΚΕΥΗΣ ΜΙΑ ΣΥΝΘΕΣΗΣ ΠΟΥ ΠΕΡΙΛΑΜΒΑΝΕΙ HFC-1234YF	3116262
3302551 - 26/06/2024	F. HOFFMANN-LA ROCHE AG	ΜΕΘΟΔΟΙ ΘΕΡΑΠΕΙΑΣ ΘΕΤΙΚΩΝ ΣΕ HER-2 ΜΕΤΑΣΤΑΤΙΚΩΝ ΚΑΡΚΙΝΩΝ ΤΟΥ ΜΑΣΤΟΥ ΠΟΥ ΔΕΝ ΕΧΟΥΝ ΠΡΟΗΓΟΥΜΕΝΩΣ ΥΠΟΒΛΗΘΕΙ ΣΕ ΑΓΩΓΗ	3116099
3314615 - 15/05/2024	NKT HV CABLES AB	ΚΑΛΩΔΙΟ ΗΛΕΚΤΡΙΚΗΣ ΙΣΧΥΟΣ ΚΑΙ ΜΙΑ ΔΙΑΔΙΚΑΣΙΑ ΓΙΑ ΤΗΝ ΠΑΡΑΓΩΓΗ ΤΟΥ ΚΑΛΩΔΙΟΥ ΙΣΧΥΟΣ	3116083
3317030 - 05/06/2024	RESTORATIVE TECHNIQUES LTD.	ΠΛΑΣΤΙΚΟ ΜΗΧΑΝΗΜΑ ΠΙΕΣΗΣ ΚΑΙ ΜΕΘΟΔΟΣ ΠΑΡΟΧΗΣ ΥΠΕΡΘΕΡΜΟΥ ΠΙΔΑΚΑ ΝΕΡΟΥ	3116240
3319969 - 03/04/2024	TURNING POINT THERAPEUTICS, INC.	ΠΟΛΥΜΟΡΦΟ ΜΑΚΡΟΚΥΚΛΟΥ ΔΙΑΡΥΛΙΟΥ	3116288
3331912 - 01/05/2024	XYPHOS BIOSCIENCES INC.	ΕΙΣΑΓΟΜΕΝΑ ΜΕΤΑΒΛΗΤΑ ΘΡΑΥΣΜΑΤΑ ΑΝΤΙΣΩΜΑΤΩΝ ΚΑΙ ΤΡΟΠΟΠΟΙΗΜΕΝΑ Α1-Α2 ΠΕΔΙΑ ΤΩΝ NKG2D ΠΡΟΣΔΕΤΩΝ, ΚΑΙ ΜΗ-ΦΥΣΙΚΟΙ NKG2D ΠΡΟΣΔΕΤΕΣ ΠΟΥ ΣΥΝΔΕΟΥΝ ΜΗ-ΦΥΣΙΚΟΥΣ NKG2D ΥΠΟΔΟΧΕΙΣ	3116041
3388326 - 10/07/2024	HANWHA OCEAN CO., LTD.	ΣΚΑΦΟΣ ΠΟΥ ΠΕΡΙΛΑΜΒΑΝΕΙ ΜΗΧΑΝΗ	3116052
3426285 - 29/05/2024	CARTESIAN THERAPEUTICS, INC.	ΦΑΡΜΑΚΟΤΕΧΝΙΚΕΣ ΜΟΡΦΕΣ ΚΑΙ ΔΟΣΕΙΣ ΠΕΓΚΥΛΙΩΜΕΝΗΣ ΟΥΡΙΚΑΣΗΣ	3116246
3428298 - 03/07/2024	PROTERIAL, LTD.	ΦΥΛΛΟ ΜΑΡΤΕΝΣΙΤΙΚΟΥ ΑΝΟΞΕΙΔΩΤΟΥ ΧΑΛΥΒΑ ΚΑΙ ΜΕΘΟΔΟΣ ΚΑΤΑΣΚΕΥΗΣ ΑΥΤΟΥ	3116015
3442233 - 29/05/2024	GE VIDEO COMPRESSION, LLC	ΚΛΗΡΟΝΟΜΙΚΟΤΗΤΑ ΣΕ "MULTITREE" ΥΠΟΔΙΑΙΡΕΣΗ ΔΙΑΤΑΞΗΣ ΔΕΙΓΜΑΤΩΝ	3116225
3443854 - 29/05/2024	JAPAN TOBACCO INC.	ΕΙΣΠΝΕΥΣΤΗΡΑΣ ΓΕΥΣΗΣ	3116238
3452824 - 01/05/2024	UNIVERSITE CLAUDE BERNARD LYON 1 CENTRE NATIONAL DE LA RECHERCHE SCIENTIFIQUE INSTITUT NATIONAL DES SCIENCES APPLIQUEES DE LYON CPE LYON FORMATION CONTINUE ET RECHERCHE	ΔΙΑΔΙΚΑΣΙΑ ΣΥΛΛΗΨΗΣ ΚΑΙ/Η ΑΝΙΧΝΕΥΣΗΣ ΕΝΟΣ ΧΗΜΙΚΟΥ ΣΥΣΤΑΤΙΚΟΥ ΚΑΙ ΕΓΚΑΤΑΣΤΑΣΗ ΓΙΑ ΤΗΝ ΕΚΤΕΛΕΣΗ ΤΗΣ ΔΙΑΔΙΚΑΣΙΑΣ	3116046
3472123 - 22/05/2024	THINK TANK 42 PTY. LTD.	ΜΕΘΟΔΟΣ ΚΑΙ ΣΥΣΤΗΜΑ ΓΙΑ ΤΗ ΣΥΛΛΗΨΗ ΚΑΙ ΑΝΑΚΥΚΛΩΣΗ ΑΝΘΡΑΚΑ	3116177
3485690 - 17/07/2024	QUALCOMM INCORPORATED	ΣΕΛΙΔΟΠΟΙΗΣΗ ΠΟΛΛΑΠΛΩΝ PRB/ΤΥΧΑΙΑ ΠΡΟΣΒΑΣΗ ΓΙΑ NB-IOT	3116129
3485766 - 15/05/2024	STARSPRINGS AB	ΣΤΡΩΜΑ ΜΕ ΘΥΛΑΚΕΣ ΕΛΑΤΗΡΙΩΝ ΠΟΥ ΠΕΡΙΛΑΜΒΑΝΕΙ ΑΝΟΙΓΜΑΤΑ ΣΤΟ ΥΛΙΚΟ ΠΕΡΙΒΛΗΜΑΤΟΣ	3116081
3490582 - 12/06/2024	ACCELERON PHARMA INC.	ΣΥΝΘΕΣΕΙΣ ΓΙΑ ΧΡΗΣΗ ΣΤΗ ΘΕΡΑΠΕΙΑ ΜΥΕΛΟΪΝΩΣΗΣ	3116070
3502313 - 08/05/2024	SHENZHEN CANDORTECH INCORPORATED COMPANY	ΜΕΘΟΔΟΣ ΓΙΑ ΠΑΡΑΣΚΕΥΗ ΕΝΟΣ ΑΝΤΙ-ΟΠΤΑΝΘΡΑΚΟΠΟΙΗΣΗΣ ΚΡΥΣΤΑΛΛΙΚΟΥ ΥΛΙΚΟΥ ΠΟΥ ΒΑΣΙΖΕΤΑΙ ΕΠΙ ΕΠΙΦΑΝΕΙΑΣ ΑΝΟΞΕΙΔΩΤΟΥ ΧΑΛΥΒΑ	3116074
3506886 - 22/05/2024	OMEROS CORPORATION	ΥΨΗΛΗΣ ΣΥΓΚΕΝΤΡΩΣΗΣ ΧΑΜΗΛΟΥ ΙΞΩΔΟΥΣ ΣΚΕΥΑΣΜΑΤΑ ΑΝΑΣΤΑΛΤΙΚΟΥ ΑΝΤΙΣΩΜΑΤΟΣ MASP-2, ΚΙΤ ΚΑΙ ΜΕΘΟΔΟΙ	3116178
3515212 - 24/07/2024	QUINCY BIOSCIENCE LLC	ΣΥΝΘΕΣΕΙΣ ΠΟΥ ΠΕΡΙΕΧΟΥΝ ΑΠΟΑΙΚΟΥΡΙΝΗ ΚΑΙ ΒΙΤΑΜΙΝΗ D ΚΑΙ ΜΕΘΟΔΟΙ ΧΡΗΣΗΣ ΤΩΝ ΙΔΙΩΝ	3116109
3528248 - 07/08/2024	NTT DOCOMO, INC.	ΣΥΣΚΕΥΗ ΕΠΕΞΕΡΓΑΣΙΑΣ ΗΧΗΤΙΚΟΥ ΣΗΜΑΤΟΣ ΟΜΙΛΙΑΣ, ΜΕΘΟΔΟΣ ΕΠΕΞΕΡΓΑΣΙΑΣ ΗΧΗΤΙΚΟΥ ΣΗΜΑΤΟΣ ΚΑΙ ΠΡΟΓΡΑΜΜΑ ΕΠΕΞΕΡΓΑΣΙΑΣ ΗΧΗΤΙΚΟΥ ΣΗΜΑΤΟΣ	3116206
3529427 - 29/05/2024	CLAEYS, STEPHANIE CATHARINA R. CLAEYS, LAURENS LEONARD J. CLAEYS, NAUSIKAA ELS P.	ΤΟΙΧΟΣ-ΚΟΥΡΤΙΝΑ ΜΕ ΣΤΟΙΧΕΙΟ ΤΟΙΧΟΥ ΜΕ ΠΛΑΙΣΙΟ ΜΕ ΔΥΟ Ή ΠΕΡΙΣΣΟΤΕΡΑ ΔΙΑΜΕΡΙΣΜΑΤΑ ΠΤΕΡΥΓΙΟΥ	3116214

ΑΡ./ΗΜ.ΔΗΜ.Ε.Α. (87)	ΔΙΚΑΙΟΥΧΟΣ (73)	ΤΙΤΛΟΣ ΕΦΕΥΡΕΣΗΣ (54)	ΑΡ.ΕΥΡ.Α.Ε. (11)
3534926 - 03/07/2024	ALPHANOSOS S.A.S.	ΕΚΧΥΛΙΣΜΑ ΣΥΝΘΕΣΗΣ ΒΟΤΑΝΩΝ ΩΣ ΑΝΤΙΜΙΚΡΟΒΙΑΚΟΣ ΠΑΡΑΓΟΝΤΑΣ ΚΑΙ/Η ΠΑΡΑΓΟΝΤΑΣ ΕΝΑΝΤΙ ΒΙΟΪΜΕΝΙΟΥ	3116097
3541052 - 10/07/2024	QUALCOMM INCORPORATED	ΔΙΑΦΟΡΟΠΟΙΗΣΗ ΤΟΝΟΥ ΔΟΝΗΣΗΣ	3116086
3541390 - 01/05/2024	CYSTIC FIBROSIS FOUNDATION	ΠΥΡΡΟΛΟΠΥΡΙΜΙΔΙΝΕΣ ΩΣ ΕΝΙΣΧΥΤΕΣ ΤΟΥ CFTR	3116019
3543224 - 19/06/2024	CONSORZIO PATATA ITALIANA DI QUALITÀ	ΜΕΘΟΔΟΣ ΓΙΑ ΤΗΝ ΠΑΡΑΣΚΕΥΗ ΜΙΑΣ ΣΥΝΘΕΣΗΣ ΓΙΑ ΤΗΝ ΚΑΤΕΡΓΑΣΙΑ ΑΓΡΟΤΙΚΩΝ ΣΟΔΕΙΩΝ	3116017
3548895 - 03/07/2024	BRUKER DALTONICS GMBH & CO. KG	ΠΡΟΕΤΟΙΜΑΣΙΑ ΖΩΝΤΑΝΩΝ ΜΙΚΡΟΒΙΑΚΩΝ ΔΕΙΓΜΑΤΩΝ ΚΑΙ ΜΙΚΡΟΟΡΓΑΝΙΣΜΩΝ ΓΙΑ ΑΚΟΛΟΥΘΗ ΦΑΣΜΑΤΟΜΕΤΡΙΚΗ ΜΕΤΡΗΣΗ ΜΑΖΑΣ ΚΑΙ ΑΞΙΟΛΟΓΗΣΗ	3116138
3565417 - 29/05/2024	PERFETTI VAN MELLE S.P.A.	ΜΕΘΟΔΟΣ ΓΙΑ ΤΗΝ ΠΑΡΑΣΚΕΥΗ ΠΡΟΪΟΝΤΟΣ ΖΑΧΑΡΟΠΛΑΣΤΙΚΗΣ ΠΟΛΛΑΠΛΩΝ ΣΤΡΩΜΑΤΩΝ	3116185
3569222 - 26/06/2024	CHIESI FARMACEUTICI S.P.A.	ΦΑΡΜΑΚΟΤΕΧΝΙΚΗ ΜΟΡΦΗ ΞΗΡΗΣ ΣΚΟΝΗΣ ΑΠΟΤΕΛΟΥΜΕΝΗ ΑΠΟ ΕΝΑ ΑΝΤΙΧΟΛΙΝΕΡΓΙΚΟ, ΕΝΑ ΚΟΡΤΙΚΟΣΤΕΡΟΕΙΔΕΣ ΚΑΙ ΕΝΑ ΒΗΤΑ-ΑΔΡΕΝΕΡΓΙΚΟ ΓΙΑ ΧΟΡΗΓΗΣΗ ΜΕ ΕΙΣΠΝΟΗ	3116272
3570763 - 29/05/2024	RADLEY SCIENTIFIC LIMITED	ΓΕΝΝΗΤΡΙΑ ΣΤΡΕΠΤΙΚΩΝ ΥΠΕΡΗΧΩΝ ΓΙΑ ΟΡΘΟΠΑΙΔΙΚΕΣ ΔΙΑΔΙΚΑΣΙΕΣ	3116229
3571305 - 22/05/2024	MONSANTO TECHNOLOGY LLC	ΦΥΤΙΚΑ ΡΥΘΜΙΣΤΙΚΑ ΣΤΟΙΧΕΙΑ ΚΑΙ ΧΡΗΣΕΙΣ ΑΥΤΩΝ	3116182
3578169 - 26/06/2024	GLAXO GROUP LIMITED	ΦΑΡΜΑΚΕΥΤΙΚΑ ΣΚΕΥΑΣΜΑΤΑ ΠΟΥ ΠΕΡΙΕΧΟΥΝ 4-{{(1R)-2-[(6-{{2-[(2,6-ΔΙΧΛΩΡΟΒΕΝΖΥΛ)ΟΞΥ]ΑΙΘΟΞΥ}ΕΞΥΛ)ΑΜΙΝΟ]-1-ΥΔΡΟΞΥΑΙΘΥΛΟ}-2-(ΥΔΡΟΞΥΜΕΘΥΛΟ)ΦΑΙΝΟΛΗ	3116121
3578227 - 29/05/2024	PARK, JONG CHUL	ΧΕΙΡΟΥΡΓΙΚΗ ΔΙΑΤΑΞΗ ΜΕ ΥΠΕΡΗΧΟΥΣ	3116069
3592769 - 08/05/2024	GENMAB A/S	ΑΝΤΙΣΩΜΑΤΑ ΚΑΤΑ PD-L1	3116080
3595851 - 01/05/2024	BAKSCAPE HOLDING CORP.	ΣΥΣΚΕΥΕΣ ΚΟΠΗΣ ΤΡΙΧΩΝ ΣΤΗΝ ΠΛΑΤΗ ΚΑΙ ΣΤΟ ΣΩΜΑ ΚΑΙ ΣΧΕΤΙΚΕΣ ΜΕΘΟΔΟΙ ΧΡΗΣΗΣ	3116049
3600409 - 14/08/2024	IMMATICS BIOTECHNOLOGIES GMBH	ΥΠΟΔΟΧΕΙΣ Τ-ΚΥΤΤΑΡΩΝ ΚΑΙ ΑΝΟΣΟΘΕΡΑΠΕΙΑ ΜΕ ΧΡΗΣΗ ΑΥΤΩΝ ΚΑΤΑ ΚΑΡΚΙΝΩΝ ΘΕΤΙΚΩΝ ΣΕ PRAME	3116215
3607565 - 29/05/2024	BOREALIS AG	ΣΥΝΘΕΣΗ ΠΕΡΙΒΑΗΜΑΤΟΣ ΚΑΛΩΔΙΟΥ	3116028
3609493 - 15/05/2024	ADAMED PHARMA S.A.	ΦΟΥΡΑΖΙΔΙΝΗ ΓΙΑ ΤΗ ΘΕΡΑΠΕΙΑ ΒΑΚΤΗΡΙΑΚΗΣ ΚΟΛΠΙΚΗΣ ΛΟΙΜΩΣΗΣ ΠΟΥ ΠΡΟΚΑΛΕΙΤΑΙ ΑΠΟ GARDNERELLA VAGINALIS 'Η ΑΤΟΡΙUΜ VAGINAE	3116087
3611171 - 12/06/2024	ZHEJIANG AUSUN PHARMACEUTICAL CO., LTD.	ΜΕΘΟΔΟΣ ΓΙΑ ΣΥΝΘΕΣΗ ΕΛΙΓΛΟΥΣΤΑΤΗΣ ΚΑΙ ΕΝΔΙΑΜΕΣΩΝ ΕΝΩΣΕΩΝ ΑΥΤΗΣ	3116251
3616684 - 26/06/2024	JOHNSON & JOHNSON CONSUMER INC.	ΤΟΠΙΚΕΣ ΣΥΝΘΕΣΕΙΣ ΠΟΥ ΠΕΡΙΛΑΜΒΑΝΟΥΝ ΡΙΧΙΑ ΑΝΟΜΑΛΑ ΚΑΙ Ν-ΑΚΕΤΥΛΟ-ΓΛΥΚΟΖΑΜΙΝΗ	3116067
3618633 - 26/06/2024	BIOPHYCONSEILS HBCO HERBALS AND BIO CHEMICALS OUTSOURCING	ΧΡΗΣΗ ΜΟΝΟΜΕΘΥΛΟΣΙΛΑΝΟΤΡΙΟΛΗΣ ΚΑΙ/Η ΤΩΝ ΑΛΛΩΝ ΑΥΤΗΣ ΓΙΑ ΤΗΝ ΠΡΟΣΤΑΣΙΑ ΚΑΛΛΙΕΡΓΕΙΩΝ	3116071
3624606 - 24/07/2024	NICOVENTURES TRADING LIMITED	ΜΕΘΟΔΟΣ ΠΑΡΑΣΚΕΥΗΣ ΕΚΧΥΛΙΣΜΑΤΟΣ ΚΑΠΝΟΥ	3116057
3624608 - 07/08/2024	NICOVENTURES TRADING LIMITED	ΜΕΘΟΔΟΣ ΠΑΡΑΣΚΕΥΗΣ ΕΚΧΥΛΙΣΜΑΤΟΣ ΚΑΠΝΟΥ	3116159
3627206 - 10/07/2024	ILLUMINA, INC.	ΔΟΜΗΜΕΝΟΣ ΦΩΤΙΣΜΟΣ ΕΝΟΣ ΔΕΙΓΜΑΤΟΣ	3116058
3632219 - 08/05/2024	NISSHIN SEIFUN WELNA INC.	ΜΕΙΓΜΑ ΓΙΑ ΝΟΥΝΤΑΣ ΧΑΜΗΛΟ ΣΕ ΥΔΑΤΑΝΘΡΑΚΕΣ	3116047
3634315 - 15/05/2024	EDWARDS LIFESCIENCES CORPORATION	ΣΤΕΛΕΧΟΣ ΣΦΡΑΓΙΣΗΣ ΓΙΑ ΠΡΟΣΘΕΤΙΚΗ ΚΑΡΔΙΑΚΗ ΒΑΛΒΙΔΑ	3116112
3634455 - 03/07/2024	NAPO PHARMACEUTICALS, INC.	ΣΥΝΘΕΣΕΙΣ ΓΙΑ ΤΗ ΘΕΡΑΠΕΙΑ ΤΗΣ ΔΙΑΡΡΟΙΑΣ ΧΟΛΙΚΩΝ ΟΞΕΩΝ ΚΑΙ ΤΟ ΣΥΝΔΡΟΜΟ ΒΡΑΧΕΟΣ ΕΝΤΕΡΟΥ	3116117

ΑΡ./ΗΜ.ΔΗΜ.Ε.Δ. (87)	ΔΙΚΑΙΟΥΧΟΣ (73)	ΤΙΤΛΟΣ ΕΦΕΥΡΕΣΗΣ (54)	ΑΡ.ΕΥΡ.Δ.Ε. (11)
3634581 - 31/07/2024	NAPO PHARMACEUTICALS, INC.	ΣΥΝΘΕΣΕΙΣ ΓΙΑ ΤΗ ΘΕΡΑΠΕΙΑ ΣΥΓΓΕΝΩΝ ΔΙΑΡΡΟΙΚΩΝ ΔΙΑΤΑΡΑΧΩΝ	3116158
3639961 - 31/07/2024	JP STEEL PLANTECH CO.	ΜΗΧΑΝΗΜΑ ΑΜΕΣΗΣ ΜΕΤΩΠΙΚΗΣ ΣΥΓΚΟΛΛΗΣΗΣ ΕΞΟΠΛΙΣΜΕΝΟ ΜΕ ΜΙΑ ΣΥΣΚΕΥΗ ΑΠΟΤΡΟΠΗΣ ΔΙΑΣΚΟΡΠΙΣΜΟΥ ΥΠΟΛΕΙΜΜΑΤΩΝ	3116188
3641129 - 19/06/2024	MONTAGEBAU KARL GOBEL BESITZ GMBH & CO. KG	ΜΕΘΟΔΟΣ ΣΥΝΑΡΜΟΛΟΓΗΣΗΣ ΓΙΑ ΤΗ ΣΤΕΡΕΩΣΗ ΜΙΑΣ ΔΟΜΗΣ ΣΥΝΑΡΜΟΛΟΓΗΣΗΣ ΜΟΝΑΔΩΝ ΚΑΙ ΕΙΔΙΚΟΤΕΡΑ ΓΙΑ ΤΗ ΣΥΝΑΡΜΟΛΟΓΗΣΗ ΦΩΤΟΒΟΛΤΑΪΚΩΝ	3116253
3648788 - 22/05/2024	TAKEDA PHARMACEUTICAL COMPANY LIMITED	ΘΕΡΑΠΕΙΑ ΓΑΣΤΡΕΝΤΕΡΙΚΗΣ ΑΙΜΟΡΡΑΓΙΑΣ ΣΕ ΑΣΘΕΝΕΙΣ ΜΕ ΣΟΒΑΡΗ ΝΟΣΟ VON WILLEBRAND ΜΕ ΧΟΡΗΓΗΣΗ ΑΝΑΣΥΝΔΥΑΣΜΕΝΟΥ VWF	3116160
3649151 - 07/08/2024	AVACTA LIFE SCIENCES LIMITED	ΠΡΩΤΕΪΝΕΣ ΙΚΡΙΩΜΑΤΟΣ	3116230
3649471 - 29/05/2024	RESUSCITEC GMBH	ΔΟΜΟΣΤΟΙΧΕΙΟ ΑΝΑΛΥΣΗΣ ΡΕΥΣΤΩΝ ΚΑΘΩΣ ΚΑΙ ΑΝΑΛΥΤΗΣ ΡΕΥΣΤΩΝ	3116200
3653065 - 07/08/2024	BRITISH AMERICAN TOBACCO (INVESTMENTS) LIMITED	ΠΕΡΙΥΛΙΓΜΑ ΚΑΠΝΙΣΤΙΚΟΥ ΣΤΟΙΧΕΙΟΥ ΚΑΙ ΜΕΘΟΔΟΣ ΠΑΡΑΣΚΕΥΗΣ ΚΑΠΝΙΣΤΙΚΟΥ ΣΤΟΙΧΕΙΟΥ	3116199
3655829 - 08/05/2024	HANS HEIDOLPH GMBH	ΕΡΓΑΣΤΗΡΙΑΚΗ ΣΥΣΚΕΥΗ ΜΕ ΡΥΘΜΙΖΟΜΕΝΕΣ ΠΑΡΑΜΕΤΡΟΥΣ ΛΕΙΤΟΥΡΓΙΑΣ ΓΙΑ ΤΟΝ ΕΛΕΓΧΟ ΛΕΙΤΟΥΡΓΙΑΣ ΜΙΑΣ ΕΡΓΑΣΤΗΡΙΑΚΗΣ ΣΥΣΚΕΥΗΣ	3116113
3658557 - 05/06/2024	TAKEDA PHARMACEUTICAL COMPANY LIMITED	ΑΝΑΣΤΟΛΕΙΣ ΤΥΚ2 ΚΑΙ ΧΡΗΣΕΙΣ ΑΥΤΩΝ	3116284
3658669 - 05/06/2024	DIRECTSENS GMBH	ΜΕΤΑΛΛΑΓΜΕΝΗ ΑΦΥΔΡΟΓΟΝΑΣΗ ΚΕΛΛΟΒΙΟΖΗΣ ΜΕ ΤΡΟΠΟΠΟΙΗΜΕΝΗ ΕΙΔΙΚΟΤΗΤΑ ΥΠΟΣΤΡΩΜΑΤΟΣ	3116282
3664800 - 08/05/2024	DECHRA VETERINARY PRODUCTS, LLC	ΘΕΡΑΠΕΥΤΙΚΕΣ ΦΑΡΜΑΚΟΤΕΧΝΙΚΕΣ ΜΟΡΦΕΣ ΠΟΥ ΠΕΡΙΕΧΟΥΝ ΑΝΑΣΤΟΛΕΑ COX-2 ΚΑΙ ΧΡΗΣΕΙΣ ΑΥΤΩΝ	3116061
3665421 - 19/06/2024	ADEY HOLDINGS (2008) LIMITED	ΜΑΓΝΗΤΙΚΟ ΦΙΛΤΡΟ ΓΙΑ ΣΥΣΤΗΜΑ ΚΕΝΤΡΙΚΗΣ ΘΕΡΜΑΝΣΗΣ	3116063
3666902 - 03/07/2024	MEDICOVER PUBLIC CO LTD	ΠΟΛΥΠΛΕΓΜΕΝΗ ΠΑΡΑΛΛΗΛΗ ΑΝΑΛΥΣΗ ΣΤΟΧΕΥΜΕΝΩΝ ΓΟΝΙΔΙΩΜΑΤΙΚΩΝ ΠΕΡΙΟΧΩΝ ΓΙΑ ΜΗ ΕΠΙΕΜΒΑΤΙΚΗ ΠΡΟΓΕΝΝΗΤΙΚΗ ΕΞΕΤΑΣΗ	3116276
3668198 - 24/07/2024	NTT DOCOMO, INC.	ΕΞΟΠΛΙΣΜΟΣ ΧΡΗΣΤΗ ΚΑΙ ΜΕΘΟΔΟΣ ΡΑΔΙΟΕΠΙΚΟΙΝΩΝΙΑΣ	3116141
3668333 - 31/07/2024	NICOVENTURES TRADING LIMITED	ΠΡΟΪΟΝ	3116244
3677275 - 12/06/2024	SANOFI-AVENTIS DEUTSCHLAND GMBH	ΣΥΝΔΥΑΣΜΟΣ ΜΙΑΣ ΙΝΣΟΥΛΙΝΗΣ ΚΑΙ ΕΝΟΣ ΑΓΩΝΙΣΤΗ GLP-1	3116248
3678654 - 26/06/2024	MERCK SHARP & DOHME LLC	ΠΝΕΥΜΟΝΙΟΚΟΚΚΙΚΑ ΠΟΛΥΣΑΚΧΑΡΙΔΙΑ ΚΑΙ ΧΡΗΣΗ ΑΥΤΩΝ ΣΕ ΑΝΟΣΟΓΟΝΙΚΑ ΣΥΖΕΥΓΜΑΤΑ ΠΟΛΥΣΑΚΧΑΡΙΔΙΟΥ-ΠΡΩΤΕΪΝΗΣ ΦΟΡΕΑ	3116207
3679934 - 05/06/2024	THE PENN STATE RESEARCH FOUNDATION	ΕΠΑΓΩΓΗ ΓΟΝΙΔΙΩΝ TRAIL ΜΙΚΡΩΝ ΜΟΡΙΩΝ ΑΠΟ ΚΑΝΟΝΙΚΑ ΚΥΤΤΑΡΑ ΚΑΙ ΚΥΤΤΑΡΑ ΟΓΚΩΝ ΩΣ ΜΙΑ ΘΕΡΑΠΕΙΑ ΚΑΤΑ ΤΩΝ ΚΑΡΚΙΝΩΝ	3116268
3683235 - 22/05/2024	REGENERON PHARMACEUTICALS, INC.	ΑΝΤΙΣΩΜΑΤΑ ΑΝΤΙ-IL-33 ΚΑΙ ΧΡΗΣΕΙΣ ΑΥΤΩΝ	3116164
3691391 - 24/07/2024	NTT DOCOMO, INC.	ΤΕΡΜΑΤΙΚΟ ΚΑΙ ΜΕΘΟΔΟΣ ΕΛΕΓΧΟΥ ΕΠΙΚΟΙΝΩΝΙΑΣ	3116142
3691454 - 17/07/2024	MORELLO FORNI DI MORELLO MARCO & C. S.A.S.	ΜΕΘΟΔΟΣ ΚΑΙ ΣΥΣΚΕΥΗ ΓΙΑ ΤΗ ΔΙΑΜΟΡΦΩΣΗ ΖΥΜΗΣ ΠΙΤΣΑΣ	3116154
3694346 - 31/07/2024	NICOVENTURES TRADING LIMITED	ΣΥΣΤΗΜΑΤΑ ΠΑΡΟΧΗΣ ΑΕΡΟΛΥΜΑΤΟΣ	3116114
3697367 - 10/04/2024	ENABLE INJECTIONS, INC.	ΔΙΑΤΑΞΗ ΚΑΙ ΣΥΣΤΗΜΑ ΜΕΤΑΦΟΡΑΣ ΥΓΡΩΝ ΜΕ ΕΝΕΡΓΟΠΟΙΗΣΗ ΠΕΠΙΣΜΕΝΟΥ ΑΕΡΙΟΥ	3116287

ΑΡ./ΗΜ.ΔΗΜ.Ε.Α. (87)	ΔΙΚΑΙΟΥΧΟΣ (73)	ΤΙΤΛΟΣ ΕΦΕΥΡΕΣΗΣ (54)	ΑΡ.ΕΥΡ.Α.Ε. (11)
3698227 - 22/05/2024	ELTA SYSTEMS LTD.	ΣΧΕΔΙΑΣΜΟΣ ΔΙΑΔΡΟΜΗΣ ΓΙΑ ΜΗ ΕΠΑΝΔΡΩΜΕΝΟ ΟΧΗΜΑ	3116128
3700814 - 10/07/2024	TUBITAK	ΣΥΣΚΕΥΗ ΕΛΕΓΧΟΥ ΜΕ ΠΙΝΑΚΑ ΕΛΕΓΧΟΥ ΓΙΑ ΕΝΑΕΡΙΑ ΜΕΣΑ	3116108
3704108 - 24/04/2024	CURIS, INC.	ΑΝΑΣΤΟΛΕΑΣ IRAK4 ΣΕ ΣΥΝΔΥΑΣΜΟ ΜΕ ΑΝΑΣΤΟΛΕΑ BCL-2 ΓΙΑ ΧΡΗΣΗ ΣΤΗ ΘΕΡΑΠΕΙΑ ΤΟΥ ΚΑΡΚΙΝΟΥ	3116023
3704412 - 12/06/2024	BLAZE HARMONY S.R.O.	ΣΥΣΚΕΥΗ ΑΝΙΧΝΕΥΣΗΣ ΤΟΥ ΒΕΛΤΙΣΤΟΥ ΥΠΟΛΕΙΜΜΑΤΙΚΟΥ ΣΤΡΩΜΑΤΟΣ ΚΑΥΣΙΜΟΥ ΓΙΑ ΘΕΡΜΑΝΤΗΡΕΣ ΣΤΕΡΕΟΥ ΚΑΥΣΙΜΟΥ	3116171
3706589 - 26/06/2024	NICOVENTURES TRADING LIMITED	ΣΥΣΤΗΜΑ ΠΑΡΟΧΗΣ ΑΤΜΟΥ	3116245
3707510 - 26/06/2024	F. HOFFMANN-LA ROCHE AG	ΔΙΑΓΝΩΣΤΙΚΕΣ ΚΑΙ ΘΕΡΑΠΕΥΤΙΚΕΣ ΜΕΘΟΔΟΙ ΓΙΑ ΚΑΡΚΙΝΟ	3116140
3710590 - 17/07/2024	THE REGENTS OF THE UNIVERSITY OF MICHIGAN	ΠΙΚΟΙ ΦΟΡΕΙΣ ΑΠΟΤΕΛΟΥΜΕΝΟΙ ΑΠΟ ΠΕΡΙΟΧΕΣ ΚΩΔΙΚΟΠΟΙΗΣΗΣ ΤΗΣ RDH12 ΚΑΙ ΜΕΘΟΔΟΙ ΘΕΡΑΠΕΙΑΣ ΔΥΣΤΡΟΦΙΩΝ ΤΟΥ ΑΜΦΙΒΛΗΣΤΡΟΕΙΔΟΥΣ	3116275
3712150 - 12/06/2024	WUXI BIOCITY BIOPHARMACEUTICS CO., LTD.	ΜΑΚΡΟΚΥΚΛΙΚΗ ΕΝΩΣΗ ΠΟΥ ΛΕΙΤΟΥΡΓΕΙ ΩΣ ΑΝΑΣΤΟΛΕΑΣ WEE1 ΚΑΙ ΕΦΑΡΜΟΓΕΣ ΑΥΤΗΣ	3116031
3723479 - 22/05/2024	ACD PHARMACEUTICALS AS	ΜΕΘΟΔΟΙ ΓΙΑ ΤΗΝ ΠΑΡΑΓΩΓΗ ΣΤΕΙΡΩΝ ΨΑΡΙΩΝ	3116169
3725172 - 31/07/2024	NICOVENTURES TRADING LIMITED	ΣΥΣΚΕΥΗ ΘΕΡΜΑΝΣΗΣ ΥΛΙΚΟΥ ΠΑΡΑΓΩΓΗΣ ΑΕΡΟΛΥΜΑΤΟΣ ΚΑΙ ΦΥΣΙΓΓΙΟ ΓΙΑ ΤΗ ΣΥΣΚΕΥΗ	3116187
3727585 - 05/06/2024	GIUSTETTO, PIERANGELA FREEDOM WAVES S.R.L	ΣΥΣΤΗΜΑ ΓΙΑ ΤΗ ΧΟΡΗΓΗΣΗ ΦΑΡΜΑΚΟΥ ΣΕ ΚΑΡΚΙΝΙΚΑ ΚΥΤΤΑΡΑ ΜΕ ΤΗΝ ΤΕΧΝΙΚΗ SONOPORATION	3116249
3734151 - 22/05/2024	KYUNG DONG NAVIEN CO., LTD.	ΛΕΒΗΤΑΣ ΠΕΤΡΕΛΑΙΟΥ	3116174
3734182 - 01/05/2024	KYUNG DONG NAVIEN CO., LTD.	ΛΕΒΗΤΑΣ ΜΕ ΣΩΛΗΝΑ ΚΑΠΝΟΥ	3116035
3734183 - 01/05/2024	KYUNG DONG NAVIEN CO., LTD.	ΛΕΒΗΤΑΣ ΜΕ ΣΩΛΗΝΑ ΚΑΠΝΟΥ	3116036
3738673 - 31/07/2024	NETZSCH TROCKENMAHLTECHNIK GMBH	ΔΙΑΤΑΞΗ ΛΕΙΑΝΣΗΣ ΓΙΑ ΣΤΡΟΓΓΥΛΟΠΟΙΗΣΗ ΣΩΜΑΤΙΔΙΩΝ	3116227
3747464 - 26/06/2024	F. HOFFMANN-LA ROCHE AG	ΜΕΘΟΔΟΙ ΓΙΑ ΤΗΝ ΑΓΩΓΗ ΠΡΟΪΟΥΣΑΣ ΠΟΛΛΑΠΛΗΣ ΣΚΛΗΡΥΝΣΗΣ ΧΡΗΣΙΜΟΠΟΙΩΝΤΑΣ ΕΝΑ ΑΝΤΙΣΩΜΑ ΚΑΤΑ ΤΟΥ CD20	3116093
3749338 - 17/07/2024	CARIBOU BIOSCIENCES, INC.	ΑΝΘΡΩΠΟΠΟΙΗΜΕΝΟ ΑΝΤΙΣΩΜΑ BCMA ΚΑΙ ΚΥΤΤΑΡΑ BCMA-CAR-T	3116106
3749811 - 12/06/2024	ELTA SYSTEMS LTD.	ΕΚΣΚΑΦΗ ΜΕ ΕΝΑ ΜΗ ΕΠΑΝΔΡΩΜΕΝΟ ΟΧΗΜΑ	3116247
3751685 - 24/07/2024	RIPD IP DEVELOPMENT LTD	ΣΩΛΗΝΕΣ ΕΚΚΕΝΩΣΗΣ ΑΕΡΙΩΝ	3116139
3752259 - 31/07/2024	BALANCED BODY, INC.	ΠΟΛΥ ΚΛΑΣΙΚΗ ΑΝΑΜΟΡΦΩΤΙΚΗ ΣΥΣΚΕΥΗ	3116223
3758739 - 15/05/2024	PHARMING INTELLECTUAL PROPERTY B.V.	ΘΕΡΑΠΕΥΤΙΚΗ ΑΝΤΙΜΕΤΩΠΙΣΗ ΚΑΙ ΠΡΟΛΗΨΗ ΤΗΣ ΠΡΟΕΚΛΑΜΨΙΑΣ	3116082
3764945 - 15/05/2024	WATKINS-CONTI PRODUCTS, INC.	ΣΥΣΚΕΥΗ ΚΟΛΠΙΚΟΥ ΕΝΘΕΜΑΤΟΣ	3116084
3769019 - 10/07/2024	SCHLETTER INTERNATIONAL B.V.	ΔΙΑΤΑΞΗ ΜΕΤΑΔΟΣΗΣ ΚΙΝΗΣΗΣ	3116194
3773744 - 22/05/2024	ISTITUTI CLINICI SCIENTIFICI MAUGERI S.P.A. S.B.	ΣΥΝΘΕΣΕΙΣ ΚΑΙ ΜΕΘΟΔΟΙ ΓΙΑ ΤΗ ΘΕΡΑΠΕΙΑ ΤΗΣ ΚΥΡΙΑΡΧΑ ΚΛΗΡΟΝΟΜΟΥΜΕΝΗΣ ΚΑΤΕΧΟΛΑΜΙΝΕΡΓΙΚΗΣ ΠΟΛΥΜΟΡΦΙΚΗΣ ΚΟΙΛΙΑΚΗΣ ΤΑΧΥΚΑΡΔΙΑΣ	3116176
3784649 - 31/07/2024	NORTHWESTERN UNIVERSITY	ΔΙΑΔΙΚΑΣΙΑ ΣΥΝΘΕΣΗΣ ΤΟΥ (S)-3-AMINO-4-(ΔΙΦΘΟΡΟΜΕΘΥΛΕΝΥΛΟ) ΚΥΚΛΟΠΕΝΤ-1-ΕΝ-1-ΚΑΡΒΟΞΥΛΙΚΟΥ ΟΞΕΟΣ	3116148
3795000 - 22/05/2024	JT INTERNATIONAL SA	ΗΛΕΚΤΡΟΝΙΚΟΙ ΕΙΣΠΙΝΕΥΣΤΗΡΕΣ ΑΤΜΟΥ	3116179
3797121 - 19/06/2024	PFIZER INC.	ΑΝΤΙΣΩΜΑΤΑ ΕΙΔΙΚΑ ΓΙΑ ΤΟ CD3 ΚΑΙ ΧΡΗΣΕΙΣ ΑΥΤΩΝ	3116155

ΑΡ./ΗΜ.ΛΗΜ.Ε.Α. (87)	ΔΙΚΑΙΟΥΧΟΣ (73)	ΤΙΤΛΟΣ ΕΦΕΥΡΕΣΗΣ (54)	ΑΡ.ΕΥΡ.Α.Ε. (11)
3799097 - 10/07/2024	ALSTOM HOLDINGS	ΣΥΣΤΗΜΑ ΓΙΑ ΤΗΝ ΠΑΡΑΚΟΛΟΥΘΗΣΗ ΕΝΟΣ ΗΛΕΚΤΡΟΜΗΧΑΝΙΚΟΥ ΡΕΛΕ, ΔΙΑΤΑΞΗ ΚΑΙ ΜΕΘΟΔΟΣ ΓΙΑ ΤΗΝ ΠΑΡΑΚΟΛΟΥΘΗΣΗ ΤΩΝ ΣΥΝΘΗΚΩΝ ΛΕΙΤΟΥΡΓΙΑΣ ΤΟΥ ΡΕΛΕ	3116277
3799892 - 08/05/2024	DIALYBRID S.R.L.	ΥΒΡΙΔΙΚΟ ΙΚΡΙΩΜΑ ΚΑΤΑΛΛΗΛΟ ΓΙΑ ΑΝΑΓΕΝΝΗΣΗ ΖΩΙΚΩΝ ΙΣΤΩΝ ΚΑΙ ΔΙΑΔΙΚΑΣΙΑ ΓΙΑ ΤΗΝ ΠΑΡΑΓΩΓΗ ΤΟΥ ΙΚΡΙΩΜΑΤΟΣ	3116101
3800988 - 29/05/2024	BLUE SKIES 1989 B.V.	ΜΕΘΟΔΟΣ ΚΑΙ ΔΙΑΤΑΞΗ ΓΙΑ ΤΗΝ ΚΑΛΛΙΕΡΓΕΙΑ ΦΥΤΙΚΩΝ ΠΡΟΪΟΝΤΩΝ	3116110
3801016 - 05/06/2024	SAWANT, ARUN VITTHAL VADAKEKUTTU, THANKAPAN	ΝΕΑ ΣΥΝΘΕΣΗ ΘΡΕΨΗΣ ΚΑΙ ΕΜΠΛΟΥΤΙΣΜΟΥ ΚΑΛΛΙΕΡΓΕΙΩΝ	3116209
3801546 - 17/07/2024	JAPAN TOBACCO INC.	ΕΝΩΣΗ ΙΝΔΟΛΗΣ ΓΙΑ ΤΗΝ ΑΓΩΓΗ ΤΗΣ ΔΙΑΜΕΣΗΣ ΚΥΣΤΙΤΙΔΑΣ	3116170
3804548 - 29/05/2024	KT CORPORATION	ΣΥΣΚΕΥΗ ΠΑΡΑΓΩΓΗΣ ΑΕΡΟΖΟΛ	3116060
3810562 - 29/05/2024	SAWANT, ARUN VITTHAL VADAKEKUTTU, THANKAPAN	ΝΕΑ ΣΥΝΘΕΣΗ ΘΡΕΨΗΣ ΚΑΙ ΕΜΠΛΟΥΤΙΣΜΟΥ ΚΑΛΛΙΕΡΓΕΙΩΝ	3116208
3812294 - 22/05/2024	PAPIER-METTLER KG	ΠΛΑΣΤΙΚΗ ΤΣΑΝΤΑ ΜΕΤΑΦΟΡΑΣ	3116111
3816432 - 22/05/2024	GE RENEWABLE TECHNOLOGIES	ΜΕΘΟΔΟΣ ΕΚΚΙΝΗΣΗΣ ΣΤΡΟΒΙΛΟΥ ΣΕ ΛΕΙΤΟΥΡΓΙΑ ΑΝΤΛΙΑΣ	3116191
3817728 - 22/05/2024	PHARMATHEN S.A.	ΦΑΡΜΑΚΕΥΤΙΚΗ ΣΥΝΘΕΣΗ ΠΟΥ ΠΕΡΙΕΧΕΙ ΕΝΑΝ ΠΑΡΑΓΟΝΤΑ ΧΗΛΙΚΗΣ ΣΥΜΠΛΕΞΗΣ ΣΙΔΗΡΟΥ ΚΑΙ ΜΕΘΟΔΟΣ ΓΙΑ ΤΗΝ ΠΑΡΑΣΚΕΥΗ ΑΥΤΗΣ	3116137
3822430 - 24/07/2024	ENGEL, WOLFGANG	ΛΩΡΙΔΑ ΦΙΝΙΡΙΣΜΑΤΟΣ	3116196
3826936 - 17/07/2024	SILGAN HOLDINGS INC.	ΠΩΜΑ ΔΟΧΕΙΟΥ ΜΕ ΣΤΟΙΧΕΙΟ ΣΤΕΓΑΝΟΠΟΙΗΣΗΣ	3116252
3829628 - 15/05/2024	CHUGAI SEIYAKU KABUSHIKI KAISHA F. HOFFMANN-LA ROCHE AG OSAKA UNIVERSITY	ΜΙΑ ΦΑΡΜΑΚΕΥΤΙΚΗ ΣΥΝΘΕΣΗ ΠΡΟΣ ΧΡΗΣΗ ΣΤΗ ΘΕΡΑΠΕΙΑ Ή ΠΡΟΛΗΨΗ ΜΙΑΣ ΣΧΕΤΙΖΟΜΕΝΗΣ ΜΕ ΤΟ C5 ΝΟΣΟΥ	3116038
3830081 - 22/05/2024	NOVARTIS AG	ΚΡΥΣΤΑΛΛΙΚΕΣ ΜΟΡΦΕΣ ΑΝΑΣΤΟΛΕΑ LTA4H	3116286
3831406 - 05/06/2024	WYETH LLC	ΣΤΑΘΕΡΑ ΣΚΕΥΑΣΜΑΤΑ ΑΝΤΙΓΟΝΩΝ rLP2086 NEISSERIA MENINGITIDIS	3116192
3833760 - 17/07/2024	THERAMIR LTD	ΘΕΡΑΠΕΙΑ ΒΑΣΙΣΜΕΝΗ ΣΕ MICRORNA ΜΕ ΣΤΟΧΟ ΚΑΤΑ ΚΑΡΚΙΝΩΝ ΘΕΤΙΚΩΝ ΓΙΑ LCP-1.	3116118
3837263 - 03/07/2024	F. HOFFMANN-LA ROCHE AG	ΝΕΕΣ ΕΤΕΡΟΚΥΚΛΙΚΕΣ ΕΝΩΣΕΙΣ ΩΣ ΑΝΑΣΤΟΛΕΙΣ ΜΟΝΟΑΚΥΛΟΓΛΥΚΕΡΟΛΙΚΗΣ ΛΙΠΑΣΗΣ	3116260
3837314 - 10/07/2024	VERSALIS S.P.A.	ΔΙΟΓΚΩΣΙΜΗ ΣΥΝΘΕΣΗ ΒΙΝΥΛΑΡΩΜΑΤΙΚΟΥ ΠΟΛΥΜΕΡΟΥΣ ΜΕ ΒΕΛΤΙΩΜΕΝΕΣ ΜΗΧΑΝΙΚΕΣ ΚΑΙ ΜΟΝΩΤΙΚΕΣ ΙΔΙΟΤΗΤΕΣ	3116218
3838591 - 01/05/2024	MONDI AG	ΑΠΟΣΠΩΜΕΝΟ ΕΠΙΘΕΜΑ ΓΙΑ ΕΠΑΝΑΤΟΠΟΘΕΤΟΥΜΕΝΑ ΑΥΤΟΚΟΛΛΗΤΑ ΕΙΔΗ	3116044
3843392 - 19/06/2024	GENSQUARE LLC	ΜΕΘΟΔΟΣ ΠΑΡΑΓΩΓΗΣ ΤΡΟΠΟΥ ΕΝΔΟΠΡΟΒΛΕΨΗΣ	3116231
3843393 - 12/06/2024	GENSQUARE LLC	ΜΕΘΟΔΟΣ ΠΑΡΑΓΩΓΗΣ ΤΡΟΠΟΥ ΕΝΔΟΠΡΟΒΛΕΨΗΣ	3116198
3847160 - 08/05/2024	FMC CORPORATION	ΜΥΚΗΤΟΚΤΟΝΑ ΝΙΤΡΟΑΝΙΛΙΝΟ-ΥΠΟΚΑΤΕΣΤΗΜΕΝΑ ΠΥΡΑΖΟΛΙΑ	3116095
3852554 - 12/06/2024	COMAS - COSTRUZIONI MACCHINE SPECIALI - S.P.A.	ΠΑΡΑΓΩΓΗ ΚΑΙ ΕΓΚΑΤΑΣΤΑΣΗ ΠΑΡΑΓΩΓΗΣ ΓΙΑ ΤΗΝ ΠΑΡΑΓΩΓΗ ΑΝΑΣΥΣΤΑΘΕΝΤΟΣ ΚΑΠΝΟΥ	3116271
3855965 - 12/06/2024	IMPERIAL TOBACCO LIMITED	ΣΥΣΚΕΥΗ ΥΠΟΚΑΤΑΣΤΑΣΗΣ ΤΟΥ ΚΑΠΝΙΣΜΑΤΟΣ	3116254
3861269 - 15/05/2024	HEADER-COIL COMPANY A/S	ΕΝΑΛΛΑΚΤΗΣ ΘΕΡΜΟΤΗΤΑΣ ΟΠΩΣ ΓΙΑ ΗΛΙΑΚΟ ΣΤΑΘΜΟ ΗΛΕΚΤΡΟΠΑΡΑΓΩΓΗΣ	3116065

ΑΡ./ΗΜ.ΔΗΜ.Ε.Δ. (87)	ΔΙΚΑΙΟΥΧΟΣ (73)	ΤΙΤΛΟΣ ΕΦΕΥΡΕΣΗΣ (54)	ΑΡ.ΕΥΡ.Δ.Ε. (11)
3867504 - 12/06/2024	ALFA LAVAL CORPORATE AB	ΣΥΣΤΗΜΑ ΚΑΘΑΡΙΣΜΟΥ ΚΑΥΣΑΕΡΙΩΝ ΚΑΙ ΜΕΘΟΔΟΣ ΓΙΑ ΤΟΝ ΚΑΘΑΡΙΣΜΟ ΚΑΥΣΑΕΡΙΩΝ	3116146
3873676 - 22/05/2024	SPRAYING SYSTEMS CO.	ΣΤΕΡΕΩΜΕΝΗ ΣΕ ΒΡΑΧΙΟΝΑ ΜΟΝΑΔΑ ΑΚΡΟΦΥΣΙΩΝ ΨΕΚΑΣΜΟΥ ΜΕ ΣΥΜΠΑΓΗ ΣΧΕΔΙΑΣΜΟ ΒΑΛΒΙΔΑΣ ΠΟΛΛΑΠΛΩΝ ΕΛΕΓΧΩΝ	3116040
3875085 - 19/06/2024	MITSUBISHI TANABE PHARMA CORPORATION	ΕΝΔΙΩΡΗΜΑ EDARAVONE ΓΙΑ ΧΟΡΗΓΗΣΗ ΑΠΟ ΤΟ ΣΤΟΜΑ	3116122
3880574 - 10/07/2024	BERICAP HOLDING GMBH	ΑΝΑΠΟΒΛΗΤΟ ΠΩΜΑ ΜΕ ΣΤΑΘΕΡΟΠΟΙΗΜΕΝΗ ΓΩΝΙΑ ΑΝΟΙΓΜΑΤΟΣ	3116224
3881474 - 17/07/2024	QUALCOMM INCORPORATED	ΕΝΔΕΙΞΗ ΕΠΙΚΑΛΥΨΗΣ ΧΩΡΟΥ ΑΝΑΖΗΤΗΣΗΣ ΕΛΕΓΧΟΥ	3116126
3881938 - 07/08/2024	DISPENSING TECHNOLOGIES B.V.	ΣΥΣΚΕΥΕΣ ΔΟΣΟΜΕΤΡΙΚΟΥ ΚΑΙ ΕΝΕΡΓΟΥ ΨΕΚΑΣΜΟΥ ΜΕ ΛΕΙΤΟΥΡΓΙΚΟΤΗΤΑ ΑΕΡΟΛΥΜΑΤΟΣ	3116266
3887112 - 24/07/2024	OFFICINE MECCANICHE GALLETTI O.M.G. S.R.L.	ΜΕΘΟΔΟΣ ΓΙΑ ΤΟΝ ΕΛΕΓΧΟ ΕΝΟΣ ΑΝΑΜΙΚΤΗΡΑ ΚΑΙ ΑΝΤΙΣΤΟΙΧΟΣ ΑΝΑΜΙΚΤΗΡΑΣ	3116143
3892292 - 24/07/2024	CHUGAI SEIYAKU KABUSHIKI KAISHA	ΣΤΑΘΕΡΟΠΟΙΗΜΕΝΕΣ ΥΓΡΕΣ ΦΑΡΜΑΚΟΤΕΧΝΙΚΕΣ ΜΟΡΦΕΣ ΕΜΠΕΡΙΕΧΟΥΣΕΣ ΑΝΤΙΣΩΜΑ	3116193
3894313 - 08/05/2024	ABB SCHWEIZ AG	ΜΟΝΑΔΑ ΚΥΚΛΟΕΙΔΟΥΣ ΘΑΛΑΣΣΙΑΣ ΠΡΟΩΣΗΣ ΚΑΙ ΘΑΛΑΣΣΙΟ ΣΚΑΦΟΣ ΕΞΟΠΛΙΣΜΕΝΟ ΜΕ ΑΥΤΗΝ	3116096
3894411 - 19/06/2024	F. HOFFMANN-LA ROCHE AG	ΠΑΡΑΓΩΓΑ 7-ΦΑΙΝΟΞΥ-N-(3-ΑΖΑΔΙΚΥΚΛΟ[3.2.1]ΟΚΤΑΝ-8-ΥΛΟ)-6,7-ΔΙΥΔΡΟ-5Η-ΠΥΡΡΟΛΟ[1,2-B][1,2,4]ΤΡΙΑΖΟΛ-2-ΑΜΙΝΗΣ ΚΑΙ ΣΧΕΤΙΚΕΣ ΕΝΩΣΕΙΣ ΩΣ ΡΥΘΜΙΣΤΕΣ Γ-ΕΚΚΡΙΤΑΣΗΣ ΓΙΑ ΤΗΝ ΑΓΩΓΗ ΤΗΣ ΝΟΣΟΥ ALZHEIMER	3116092
3895813 - 01/05/2024	VERIFY LIFE SCIENCES LLC	ΣΥΣΚΕΥΕΣ ΣΥΝΕΧΟΥΣ ΚΟΣΚΙΝΙΣΗΣ ΓΙΑ ΔΙΑΧΩΡΙΣΜΟ ΝΥΜΦΩΝ	3116039
3897217 - 05/06/2024	SOCIETE DES PRODUITS NESTLE S.A.	ΜΕΘΟΔΟΣ ΓΙΑ ΤΟ ΚΑΒΟΥΡΔΙΣΜΑ ΚΟΚΚΩΝ ΚΑΦΕ	3116132
3897218 - 05/06/2024	SOCIETE DES PRODUITS NESTLE S.A.	ΣΥΣΚΕΥΗ ΚΑΙ ΜΕΘΟΔΟΣ ΓΙΑ ΤΟ ΚΑΒΟΥΡΔΙΣΜΑ ΚΟΚΚΩΝ ΚΑΦΕ	3116133
3897219 - 05/06/2024	SOCIETE DES PRODUITS NESTLE S.A.	ΣΥΣΚΕΥΗ ΚΑΙ ΜΕΘΟΔΟΣ ΓΙΑ ΤΟ ΚΑΒΟΥΡΔΙΣΜΑ ΚΟΚΚΩΝ ΚΑΦΕ	3116131
3900742 - 15/05/2024	SEAGEN INC.	ΣΤΟΧΕΥΜΕΝΗ ΧΟΡΗΓΗΣΗ ΦΑΡΜΑΚΕΥΤΙΚΩΝ ΟΥΣΙΩΝ ΠΟΥ ΠΕΡΙΕΧΟΥΝ ΤΡΙΤΟΤΑΓΗ ΑΜΙΝΗ	3116152
3900821 - 29/05/2024	ERBAGIL S.R.L.	ΣΤΑΘΕΡΗ Ή ΚΙΝΗΤΗ ΔΙΑΤΑΞΗ ΓΙΑ ΤΗΝ ΑΕΡΙΟΠΟΙΗΣΗ ΚΑΘΑΡΩΝ ΟΥΣΙΩΝ, ΟΜΟΙΟΓΕΝΩΝ ΕΤΕΡΟΓΕΝΩΝ ΚΑΙ ΚΟΛΛΟΕΙΔΩΝ, ΦΥΣΙΚΩΝ Ή ΣΥΝΘΕΤΙΚΩΝ ΣΥΣΤΗΜΑΤΩΝ ΜΕ ΜΕΙΓΜΑΤΑ ΟΞΥΓΟΝΟΥ-ΟΖΟΝΤΟΣ ΣΕ ΔΙΑΦΟΡΕΤΙΚΕΣ ΣΥΓΚΕΝΤΡΩΣΕΙΣ, ΓΙΑ ΔΙΑΦΟΡΕΤΙΚΟΥΣ ΧΡΟΝΟΥΣ, ΕΛΕΓΧΟΜΕΝΗΣ ΘΕΡΜΟΚΡΑΣΙΑΣ ΚΑΙ ΠΙΕΣΗΣ Π	3116168
3902404 - 05/06/2024	KONINKLIJKE DOUWE EGBERTS B.V.	ΔΙΑΔΙΚΑΣΙΑ ΕΚΧΥΛΙΣΗΣ ΚΑΦΕ ΚΑΙ ΠΡΟΪΟΝ ΚΑΦΕ	3116258
3906091 - 26/06/2024	IOTA BIOSCIENCES, INC.	ΠΡΩΤΟΚΟΛΛΟ ΥΠΕΡΧΩΝ ΓΙΑ ΛΕΙΤΟΥΡΓΙΑ ΕΜΦΥΤΕΥΣΙΜΗΣ ΣΥΣΚΕΥΗΣ	3116115
3906684 - 19/06/2024	HUAWEI TECHNOLOGIES CO., LTD.	ΣΗΜΑΤΟΔΟΣΙΑ ΚΑΤΑΣΤΡΩΣΗΣ ΥΠΟΕΙΚΟΝΑΣ ΣΕ ΚΩΔΙΚΕΥΣΗ ΒΙΝΤΕΟ	3116256
3913118 - 22/05/2024	KURARAY CO., LTD.	ΠΟΛΛΑΠΛΗ ΙΝΑ ΠΟΛΥΕΣΤΕΡΑ ΥΓΡΩΝ ΚΡΥΣΤΑΛΛΩΝ ΚΑΙ ΜΕΘΟΔΟΣ ΓΙΑ ΤΗΝ ΠΑΡΑΓΩΓΗ ΑΥΤΗΣ	3116055
3914434 - 22/05/2024	SOFTFORM LIMITED	ΜΕΘΟΔΟΣ ΚΑΙ ΕΡΓΑΛΕΙΟ ΓΙΑ ΤΗΝ ΚΑΤΑΣΚΕΥΗ ΔΟΧΕΙΟΥ ΑΠΟ ΘΕΡΜΟΠΛΑΣΤΙΚΟ ΥΛΙΚΟ ΚΑΙ ΤΟ ΔΟΧΕΙΟ	3116190
3914791 - 05/06/2024	FRASER, MARK ANDREW	ΦΟΡΗΤΟ ΣΤΕΓΑΣΤΡΟ	3116166
3917641 - 08/05/2024	IFP ENERGIES NOUVELLES	ΔΙΑΔΙΚΑΣΙΑ ΠΑΡΑΓΩΓΗΣ ΤΕΡΕΦΘΑΛΙΚΟΥ ΠΟΛΥΕΣΤΕΡΑ ΠΟΥ ΕΝΣΩΜΑΤΩΝΕΙ ΜΙΑ ΔΙΑΔΙΚΑΣΙΑ ΑΠΟΠΟΛΥΜΕΡΙΣΜΟΥ	3116078

ΑΡ./ΗΜ.ΔΗΜ.Ε.Δ. (87)	ΔΙΚΑΙΟΥΧΟΣ (73)	ΤΙΤΛΟΣ ΕΦΕΥΡΕΣΗΣ (54)	ΑΡ.ΕΥΡ.Δ.Ε. (11)
3922743 - 24/07/2024	NOVELIS KOBLENZ GMBH	ΜΕΘΟΔΟΣ ΚΑΤΑΣΚΕΥΗΣ ΠΛΑΚΑΣ ΚΡΑΜΑΤΟΣ ΑΛΟΥ- ΜΙΝΙΟΥ ΓΙΑ ΣΤΟΙΧΕΙΑ ΘΑΛΑΜΟΥ ΚΕΝΟΥ	3116263
3923923 - 05/06/2024	DEBX MEDICAL HOLDING B.V.	ΣΥΝΘΕΣΕΙΣ ΓΙΑ ΤΗΝ ΑΦΑΙΡΕΣΗ ΝΕΚΡΩΤΙΚΩΝ Ή ΜΟΛΥ- ΣΜΕΝΩΝ ΙΣΤΩΝ ΑΠΟ ΑΛΛΟΙΩΣΕΙΣ ΤΗΣ ΕΠΙΦΑΝΕΙΑΣ ΤΟΥ ΣΩΜΑΤΟΣ ΚΑΙ ΑΠΟ ΤΗΝ ΣΤΟΜΑΤΙΚΗ ΚΟΙΛΟΤΗΤΑ	3116264
3924400 - 10/04/2024	SAINT-GOBAIN WEBER	ΚΙΤ ΓΙΑ ΕΠΙΣΤΡΩΣΗ ΔΑΠΕΔΟΥ Ή ΤΟΙΧΟΥ	3116021
3926051 - 08/05/2024	AMGEN INC.	ΜΕΘΟΔΟΙ ΓΙΑ ΣΥΓΚΟΜΙΔΗ ΚΑΛΛΙΕΡΓΕΙΩΝ ΚΥΤΤΑΡΟΥ ΘΗΛΑΣΤΙΚΩΝ	3116090
3927192 - 15/05/2024	IMPERIAL TOBACCO LIMITED	ΑΝΑΛΩΣΙΜΟ ΥΠΟΚΑΤΑΣΤΑΤΟ ΚΑΠΝΙΣΜΑΤΟΣ	3116091
3928673 - 15/05/2024	KAPPATOS, THEOFILOS	ΣΚΕΛΟΣ ΜΕ ΣΥΡΤΑΡΩΤΟ ΦΡΕΝΟ ΜΗΧΑΝΙΣΜΟΥ ΜΕΤΑ- ΦΟΡΑΣ ΚΑΙ ΜΗΧΑΝΙΣΜΟΣ ΜΕΤΑΦΟΡΑΣ ΠΛΥΝΤΗΡΙΩΝ ΚΑΙ ΑΛΛΩΝ ΟΙΚΙΑΚΩΝ ΣΥΣΚΕΥΩΝ	3116149
3929480 - 15/05/2024	ELYSEE IRRIGATION LTD	ΣΥΣΤΗΜΑ ΣΥΝΔΕΣΗΣ ΣΩΛΗΝΩΝ	3116100
3930715 - 08/05/2024	ASTRAZENECA AB FRAUNHOFER-GESELLSCHAFT ZUR FORDERUNG DER ANGEWANDTEN FOR- SCHUNG E.V.	ΣΑΡΑΚΑΤΙΝΙΜΠΗ ΓΙΑ ΧΡΗΣΗ ΣΤΗΝ ΑΓΩΓΗ ΤΗΣ ΙΔΙΟΠΑ- ΘΟΥΣ ΠΝΕΥΜΟΝΙΚΗΣ ΙΝΩΣΗΣ	3116056
3930940 - 15/05/2024	EVG ENTWICKLUNGS- U. VERWERTUNGS- GESELLSCHAFT M.B.H.	ΔΙΑΔΙΚΑΣΙΑ ΚΑΙ ΔΙΑΤΑΞΗ ΓΙΑ ΤΗΝ ΕΥΘΥΓΡΑΜΜΙΣΗ ΥΛΙ- ΚΟΥ ΣΥΡΜΑΤΩΝ Ή ΤΑΙΝΙΩΝ	3116053
3941267 - 15/05/2024	IMPERIAL TOBACCO LIMITED	ΣΥΣΤΗΜΑ ΥΠΟΚΑΤΑΣΤΑΣΗΣ ΚΑΠΝΙΣΜΑΤΟΣ	3116072
3948244 - 26/06/2024	A.W.A.L. S.R.O.	ΜΟΝΩΤΙΚΟ ΣΤΟΙΧΕΙΟ,ΣΥΓΚΕΚΡΙΜΕΝΑ ΤΑΙΝΙΑ, ΜΕΘΟ- ΔΟΣ ΕΠΙΘΕΩΡΗΣΗΣ ΣΥΓΚΟΛΛΗΣΕΩΝ ΚΑΙ ΤΗΗΣ ΜΟΝΩ- ΤΙΚΩΝ ΣΤΟΙΧΕΙΩΝ ΚΑΙ ΣΥΣΤΗΜΑ ΕΛΕΓΧΟΥ ΣΥΓΚΟΛΛΗ- ΣΕΩΝ ΚΑΙ ΤΗΗΣ ΜΟΝΩΤΙΚΩΝ ΣΤΟΙΧΕΙΩΝ	3116051
3949040 - 01/05/2024	POLITECNICO DI MILANO	ΣΥΝΤΟΝΙΣΜΟ ΛΕΙΖΕΡ ΚΑΙ ΜΕΘΟΔΟΣ ΓΙΑ ΤΟΝ ΣΥΝΤΟ- ΝΙΣΜΟ ΕΝΟΣ ΜΗΚΟΥΣ ΚΥΜΑΤΟΣ ΕΝΟΣ ΦΩΤΟΣ ΠΟΥ ΕΚΠΙΕΜΠΕΤΑΙ ΑΠΟ ΤΟ ΛΕΙΖΕΡ	3116032
3949952 - 17/07/2024	ASTELLAS PHARMA INC.	ΦΑΡΜΑΚΕΥΤΙΚΗ ΣΥΝΘΕΣΗ	3116151
3949971 - 26/06/2024	BEIJING CHENGYI INVESTMENT CO., LTD.	ΧΡΗΣΗ 7-Ο-ΓΛΥΚΟΖΙΤΗΣ ΤΗΣ ΛΟΥΤΕΟΛΙΝΗΣ Η 7-Ο- ΓΛΥΚΟΥΡΟΝΙΔΗΣ ΤΗΣ ΛΟΥΤΕΟΛΙΝΗΣ ΣΤΗΝ ΠΑΡΑΣΚΕΥΗ ΦΑΡΜΑΚΟΥ ΓΙΑ ΒΛΑΒΕΣ ΜΑΤΙΩΝ	3116278
3952675 - 12/06/2024	PHILIP MORRIS PRODUCTS S.A.	ΥΠΟΣΤΡΩΜΑ ΠΑΡΑΓΩΓΗΣ ΑΕΡΟΛΥΜΑΤΟΣ ΠΟΥ ΠΕΡΙ- ΛΑΜΒΑΝΕΙ ΜΙΑ ΜΕΜΒΡΑΝΗ ΠΑΡΑΓΩΓΗΣ ΑΕΡΟΛΥΜΑ- ΤΟΣ	3116027
3954355 - 12/06/2024	TSAI, HSI-CHIN	ΚΛΕΙΣΤΟ ΣΥΝΔΕΤΙΚΟ ΤΕΜΑΧΙΟ ΜΕ ΣΥΜΠΙΕΣΙΜΗ ΣΥ- ΝΑΡΜΟΓΗ ΚΑΤ' ΑΚΡΑ ΓΙΑ ΤΗΝ ΑΠΟΡΡΟΦΗΣΗ ΥΠΟΛΕΙΜ- ΜΑΤΙΚΟΥ ΥΓΡΟΥ ΦΑΡΜΑΚΟΥ ΚΑΤΑ ΤΗΝ ΑΠΟΣΥΝΑΡΜΟ- ΛΟΓΗΣΗ	3116186
3956403 - 19/06/2024	BRILLUX GMBH & CO. KG	ΚΟΚΚΩΔΕΣ ΥΛΙΚΟ ΚΑΙ ΒΑΦΗ ΠΟΥ ΠΑΡΑΣΚΕΥΑΖΕΤΑΙ ΑΠΟ ΑΥΤΟ	3116105
3957374 - 29/05/2024	JFXD TRX ACQ LLC	ΔΙΑΤΑΞΗ ΑΣΚΗΣΗΣ ΠΟΥ ΔΙΑΘΕΤΕΙ ΑΓΚΥΡΩΣΗ ΠΟΡΤΑΣ	3116213
3962323 - 10/07/2024	F. SMIT HOLDING B.V.	ΠΛΑΙΣΙΟ ΓΙΑ ΠΡΟΣΟΜΟΙΩΤΗ ΠΟΥ ΕΧΕΙ ΟΔΗΓΟΥΣ ΚΑΙ ΣΥΣΚΕΥΗ ΓΙΑ ΤΗ ΣΤΕΡΕΩΣΗ ΕΝΟΣ ΚΑΘΙΣΜΑΤΟΣ Ή ΕΝΟΣ ΤΙΜΟΝΙΟΥ ΠΟΥ ΟΛΙΣΘΑΙΝΕΙ ΚΑΤΑ ΜΗΚΟΣ ΤΩΝ ΕΝ ΛΟΓΩ ΟΔΗΓΩΝ	3116219
3966534 - 03/07/2024	OSMOS GROUP	ΜΕΘΟΔΟΣ ΓΙΑ ΤΗ ΖΥΓΙΣΗ ΕΝΟΣ ΟΧΗΜΑΤΟΣ ΠΟΥ ΔΙΕΡ- ΧΕΤΑΙ ΑΠΟ ΜΙΑ ΓΕΦΥΡΑ	3116127
3968806 - 01/05/2024	U-POWER GROUP S.P.A.	ΥΠΟΔΗΜΑ ΑΣΦΑΛΕΙΑΣ ΠΟΛΛΑΠΛΩΝ ΧΡΗΣΕΩΝ	3116024
3970011 - 05/06/2024	BLUE PRISM LIMITED	ΣΥΣΤΗΜΑΤΑ ΚΑΙ ΜΕΘΟΔΟΙ ΓΙΑ ΕΞΥΠΝΗ ΕΝΟΡΧΗ- ΣΤΡΩΣΗ ΨΗΦΙΑΚΟΥ ΕΡΓΑΤΙΚΟΥ ΔΥΝΑΜΙΚΟΥ	3116066

ΑΡ./ΗΜ.ΔΗΜ.Ε.Α. (87)	ΔΙΚΑΙΟΥΧΟΣ (73)	ΤΙΤΛΟΣ ΕΦΕΥΡΕΣΗΣ (54)	ΑΡ.ΕΥΡ.Α.Ε. (11)
3971138 - 29/05/2024	SOLVAY SA	ΔΙΑΔΙΚΑΣΙΑ ΓΙΑ ΤΗΝ ΕΠΕΞΕΡΓΑΣΙΑ ΕΝΟΣ ΡΕΥΜΑΤΟΣ ΚΑΘΑΡΙΣΜΟΥ ΑΝΘΡΑΚΙΚΟΥ ΝΑΤΡΙΟΥ	3116236
3972894 - 08/05/2024	AMBROSIA INVESTMENTS LTD	ΜΟΝΑΔΑ ΠΡΟΣΑΡΜΟΓΕΑ ΟΠΙΣΘΙΑΣ ΠΕΔΗΣΗΣ ΜΟΤΟΣΥΚΛΕΤΑΣ	3116089
3973068 - 17/07/2024	LINCOLN UNIVERSITY	ΒΕΛΤΙΩΣΕΙΣ ΣΤΑ ΚΑΙ ΣΕ ΣΧΕΣΗ ΜΕ ΥΓΡΑ ΑΠΟΒΛΗΤΑ	3116016
3973484 - 22/05/2024	BAYER AKTIENGESELLSCHAFT	ΠΑΡΑΚΟΛΟΥΘΗΣΗ ΠΡΟΙΟΝΤΩΝ	3116180
3980318 - 29/05/2024	LIEBHERR MINING EQUIPMENT NEW-PORT NEWS CO.	ΕΝΑ ΑΥΤΟΡΡΥΘΜΙΖΟΜΕΝΟ ΑΝΑΤΡΕΠΙΟΜΕΝΟ ΒΑΓΟΝΕΤΟ ΜΟΝΟΥ ΑΞΟΝΑ	3116222
3982956 - 12/06/2024	ATIBA, JOSHUA O.	ΤΡΙΠΛΗ ΦΑΡΜΑΚΕΥΤΙΚΗ ΣΥΝΘΕΣΗ ΓΙΑ ΠΡΩΤΕΪΝΙΚΗ ΛΟΙΜΩΞΗ	3116043
3986952 - 07/08/2024	BAKELITE UK HOLDING LTD.	ΦΑΙΝΟΛΙΚΟ ΕΠΙΘΕΙΔΙΚΟ ΣΥΣΤΗΜΑ	3116172
3988752 - 26/06/2024	(SHENZHEN HOPO WINDOW CONTROL TECHNOLOGY CO., LTD)	ΚΑΤΑΣΚΕΥΗ ΣΤΕΡΕΩΣΗΣ ΕΞΟΠΛΙΣΜΟΥ	3116045
3993674 - 08/05/2024	ILLYCAFFE S.P.A.	ΣΥΣΤΗΜΑ ΔΙΑΝΟΜΗΣ ΓΙΑ ΡΟΦΗΜΑ ΚΑΦΕ ΚΑΙ ΑΝΤΙΣΤΟΙΧΟ ΜΗΧΑΝΗΜΑ ΔΙΑΝΟΜΗΣ	3116102
3993777 - 12/06/2024	TECNIMEDE, SOCIEDADE TECNICO-MEDICINAL, SA	ΣΥΜΠΙΕΣΜΕΝΕΣ ΣΥΝΘΕΣΕΙΣ ΜΑΣΙΤΕΝΤΑΝΗΣ, ΜΕΘΟΔΟΙ ΚΑΙ ΧΡΗΣΕΙΣ ΑΥΤΩΝ	3116267
3996650 - 12/06/2024	RELAX S.R.L.	ΜΠΑΝΙΕΡΑ	3116135
3997542 - 03/07/2024	HAGEPE INTERNATIONAL B.V. CENERGIST LIMITED	ΒΑΛΒΙΔΑ ΕΛΕΓΧΟΥ	3116210
4000590 - 22/05/2024	GBUK GROUP LIMITED	ΣΩΛΗΝΑΣ ΣΙΤΙΣΗΣ	3116059
4013385 - 03/07/2024	ACUITAS THERAPEUTICS, INC.	ΒΕΛΤΙΩΜΕΝΑ ΝΑΝΟΣΩΜΑΤΙΔΙΑ ΛΙΠΙΔΙΟΥ ΓΙΑ ΑΠΕΛΕΥΘΕΡΩΣΗ ΝΟΥΚΛΕΪΝΙΚΩΝ ΟΞΕΩΝ	3116283
4019437 - 05/06/2024	DALLAN S.P.A.	ΙΜΑΝΤΑΣ ΜΕΤΑΦΟΡΑΣ	3116125
4020986 - 24/07/2024	LG ELECTRONICS INC.	ΜΕΘΟΔΟΣ ΑΠΟΚΩΔΙΚΟΠΟΙΗΣΗΣ ΕΙΚΟΝΩΝ ΜΕ ΤΗ ΧΡΗΣΗ ΠΑΡΑΜΕΤΡΟΥ ΚΒΑΝΤΟΠΟΙΗΣΗΣ ΧΡΩΜΑΤΟΣ ΚΑΙ ΣΥΣΚΕΥΗ ΓΙΑ ΤΟΝ ΣΚΟΠΟ ΑΥΤΟ	3116217
4021280 - 17/07/2024	FOTOFINDER SYSTEMS GMBH	ΣΥΣΚΕΥΗ ΠΑΡΑΓΩΓΗΣ ΕΙΚΟΝΩΝ ΜΟΡΦΟΛΟΓΙΚΩΝ ΔΟΜΩΝ ΕΞΑΡΤΗΜΕΝΩΝ ΑΠΟ ΤΟ ΒΑΘΟΣ ΤΩΝ ΔΕΡΜΑΤΙΚΩΝ ΑΛΛΟΙΩΣΕΩΝ	3116130
4029648 - 22/05/2024	MEI S.R.L.	ΣΤΗΡΙΞΗ ΦΑΚΟΥ ΧΩΡΙΣ ΜΠΛΟΚ ΓΙΑ ΚΑΤΕΡΓΑΣΙΑ ΕΠΙΦΑΝΕΙΑΣ ΦΑΚΩΝ	3116173
4034791 - 26/06/2024	GLATT GESELLSCHAFT MIT BESCHRANKTER HAFTUNG	ΔΙΑΔΙΚΑΣΙΑ ΓΙΑ ΤΗΝ ΠΑΡΑΓΩΓΗ ΔΙΑΤΑΞΗΣ ΣΩΛΗΝΩΣΕΩΝ ΚΑΙ ΔΙΑΤΑΞΗ ΣΩΛΗΝΩΣΕΩΝ	3116062
4034823 - 10/07/2024	FROMFROID	ΚΥΨΕΛΗ ΓΙΑ ΤΗΝ ΑΠΟΘΗΚΕΥΣΗ ΕΝΟΣ ΣΥΝΟΛΟΥ ΠΡΟΪΟΝΤΩΝ ΣΤΗΝ ΟΠΟΙΑ ΔΗΜΙΟΥΡΓΕΙΤΑΙ ΡΟΗ ΑΕΡΑ ΜΕΣΑ ΑΠΟ ΤΟ ΣΥΝΟΛΟ ΤΩΝ ΠΡΟΪΟΝΤΩΝ ΚΑΙ Η ΟΠΟΙΑ ΕΙΝΑΙ ΕΞΟΠΛΙΣΜΕΝΗ ΜΕ ΦΟΥΣΚΩΤΗ ΔΙΑΤΑΞΗ ΣΤΕΓΑΝΩΣΗΣ	3116030
4034872 - 05/06/2024	IFP ENERGIES NOUVELLES	ΔΙΑΔΙΚΑΣΙΑ ΓΙΑ ΤΟΝ ΧΑΡΑΚΤΗΡΙΣΜΟ ΤΩΝ ΟΡΓΑΝΙΚΩΝ ΕΝΩΣΕΩΝ ΥΔΡΟΓΟΝΑΝΘΡΑΚΩΝ ΠΟΥ ΠΕΡΙΕΧΟΝΤΑΙ ΣΕ ΕΝΑ ΣΤΕΡΕΟ ΕΝΑΠΟΘΕΜΑ ΓΕΩΘΕΡΜΙΚΗΣ ΕΓΚΑΤΑΣΤΑΣΗΣ	3116281
4041186 - 22/05/2024	LEO PHARMA A/S	ΜΙΑ ΑΝΥΔΡΗ ΦΑΡΜΑΚΕΥΤΙΚΗ ΣΥΝΘΕΣΗ ΓΙΑ ΘΕΡΑΠΕΙΑ ΣΥΝΤΗΡΗΣΗΣ ΤΗΣ ΨΩΡΙΑΣΗΣ	3116183
4043460 - 05/06/2024	MERCK PATENT GMBH VERTEX PHARMACEUTICALS INCORPORATED	ΑΝΤΙΠΟΛΛΑΠΛΑΣΙΑΣΤΙΚΕΣ ΕΝΩΣΕΙΣ ΚΑΙ ΧΡΗΣΕΙΣ ΑΥΤΩΝ	3116202

ΑΡ./ΗΜ.ΔΗΜ.Ε.Δ. (87)	ΔΙΚΑΙΟΥΧΟΣ (73)	ΤΙΤΛΟΣ ΕΦΕΥΡΕΣΗΣ (54)	ΑΡ.ΕΥΡ.Δ.Ε. (11)
4045863 - 19/06/2024	HYDRONIQ COOLERS AS PLEAT AS	ΕΝΑΛΛΑΚΤΗΣ ΘΕΡΜΟΤΗΤΑΣ	3116116
4047933 - 31/07/2024	LG ELECTRONICS INC.	ΣΥΣΚΕΥΗ ΚΑΙ ΜΕΘΟΔΟΣ ΓΙΑ ΤΗΝ ΚΩΔΙΚΟΠΟΙΗΣΗ ΕΙΚΟΝΩΝ ΒΑΣΕΙ ΦΙΛΤΡΑΡΙΣΜΑΤΟΣ	3116243
4054355 - 05/06/2024	PHILIP MORRIS PRODUCTS S.A.	ΤΡΟΠΟΠΟΙΗΜΕΝΟ ΣΤΟΙΧΕΙΟ ΠΑΡΑΓΩΓΗΣ ΑΕΡΟΛΥΜΑ- ΤΟΣ ΓΙΑ ΧΡΗΣΗ ΣΕ ΕΝΑ ΠΡΟΪΟΝ Ή ΣΥΣΤΗΜΑ ΠΑΡΑΓΩ- ΓΗΣ ΑΕΡΟΛΥΜΑΤΟΣ	3116029
4054620 - 29/05/2024	NOVO NORDISK A/S	ΣΕΜΑΓΛΟΥΤΙΔΗ ΣΤΗ ΘΕΡΑΠΕΙΑ ΤΗΣ ΑΝΟΙΑΣ ΤΟΥ ALZHEIMER	3116088
4057828 - 22/05/2024	CANTINI, FERNANDO	ΔΙΑΤΡΟΦΙΚΗ ΣΥΝΘΕΣΗ ΠΑΡΑΚΑΜΨΗΣ ΤΗΣ ΜΕΓΑΛΗΣ ΚΟΙΛΙΑΣ	3116136
4063374 - 17/07/2024	LIER CHEMICAL CO., LTD. GUANGAN LIER CHEMICAL CO., LTD.	ΜΕΘΟΔΟΣ ΓΙΑ ΤΗΝ ΠΑΡΑΣΚΕΥΗ L-ΓΛΟΥΦΟΣΙΝΑΤΗΣ	3116076
4066648 - 12/06/2024	FUJI OIL COMPANY, LIMITED FUJI OIL EUROPE	ΠΡΟΪΟΝ ΤΡΟΦΙΜΟΥ ΑΝΑΛΟΓΟ ΤΥΡΙΟΥ ΚΑΤΑΛΛΗΛΟ ΝΑ ΔΙΑΜΟΡΦΩΝΕΤΑΙ	3116124
4069673 - 22/05/2024	VALAGRO S.P.A.	ΔΙΕΡΓΑΣΙΑ ΓΙΑ ΤΗΝ ΠΑΡΑΣΚΕΥΗ ΠΟΛΥΑΜΙΝΟΚΑΡΒΟ- ΞΥΛΙΚΩΝ ΟΞΕΩΝ ΚΑΙ ΧΗΛΙΚΩΝ ΕΝΩΣΕΩΝ ΑΥΤΩΝ	3116103
4069789 - 22/05/2024	AKZO NOBEL COATINGS INTERNATIONAL B.V.	ΣΥΝΘΕΣΗ ΕΠΙΣΤΡΩΣΗΣ ΜΕ ΧΑΜΗΛΗ ΠΕΡΙΕΚΤΙΚΟΤΗΤΑ ΔΙΑΛΥΤΗ	3116181
4074214 - 14/08/2024	ORKLA HEALTH AS	ΟΔΟΝΤΟΒΟΥΡΤΣΑ ΜΕ ΑΝΤΙΚΑΤΑΣΤΑΣΙΜΗ ΚΕΦΑΛΗ ΒΟΥΡΤΣΑΣ	3116269
4077303 - 29/05/2024	BAYER AKTIENGESELLSCHAFT	ΥΠΟΚΑΤΕΣΤΗΜΕΝΑ ΚΑΡΒΟΞΑΜΙΔΙΑ ΘΕΙΟΦΑΙΝΙΟΥ ΚΑΙ ΠΑΡΑΓΩΓΑ ΑΥΤΩΝ ΩΣ ΜΙΚΡΟΒΙΟΚΤΟΝΑ	3116232
4077898 - 19/06/2024	ENI S.P.A.	ΣΥΣΤΗΜΑ ΜΕΤΑΤΡΟΠΗΣ ΕΝΕΡΓΕΙΑΣ	3116123
4081074 - 24/07/2024	MAMAS & PAPAS (HOLDINGS) LTD	ΕΝΙΣΧΥΤΙΚΑ ΚΑΘΙΣΜΑΤΑ	3116163
4087818 - 05/06/2024	THYSSENKRUPP INDUSTRIAL SOLUTIONS AG THYSSENKRUPP AG	ΟΛΟΚΛΗΡΩΜΕΝΗ ΜΕΘΟΔΟΣ ΓΙΑ ΤΗΝ ΠΑΡΑΓΩΓΗ ΠΟΙΟΤΗΤΑΣ ΔΙΟΞΕΙΔΙΟΥ ΤΟΥ ΘΕΙΟΥ ΚΑΤΑΛΛΗΛΗΣ ΓΙΑ ΔΙΑΔΙΚΑΣΙΑ ΘΕΪΚΟΥ ΟΞΕΟΣ ΑΠΟ ΘΕΪΚΟ ΑΣΒΕΣΤΙΟ/ ΦΩΣΦΟΓΥΨΟ ΑΠΟ ΤΗΝ ΠΑΡΑΓΩΓΗ ΦΩΣΦΟΡΙΚΟΥ ΟΞΕΟΣ	3116280
4108747 - 08/05/2024	DSM IP ASSETS B.V.	ΔΙΑΔΙΚΑΣΙΑ ΓΙΑ ΤΗΝ ΠΑΡΑΓΩΓΗ ΕΛΑΙΟΛΑΔΟΥ	3116075
4117471 - 01/05/2024	JT INTERNATIONAL SA	ΔΙΑΤΑΞΗ ΠΑΡΑΓΩΓΗΣ ΑΕΡΟΛΥΜΑΤΟΣ, ΜΕΘΟΔΟΣ ΚΑΙ ΕΛΕΓΧΟΣ ΚΥΚΛΩΜΑΤΟΣ ΑΥΤΗΣ	3116048
4124709 - 12/06/2024	MARTIN LEHMANN GMBH & CO. KG	ΠΡΟΦΙΛ-ΟΔΗΓΟΣ ΓΙΑ ΦΡΑΓΜΟ ΑΠΟΤΡΑΒΗΓΜΑΤΟΣ, ΦΡΑΓΜΟΣ ΑΠΟΤΡΑΒΗΓΜΑΤΟΣ, ΕΠΙΠΛΟ ΚΑΙ ΜΕΘΟΔΟΣ ΓΙΑ ΕΞΟΠΛΙΣΗ ΠΡΟΦΙΛ-ΟΔΗΓΟΥ	3116237
4125842 - 05/06/2024	BEIGENE, LTD. SPRINGWORKS THERAPEUTICS, INC.	ΣΥΓΧΟΡΗΓΗΣΗ ΜΙΡΔΑΜΕΤΙΝΙΜΠΗΣ ΚΑΙ ΛΙΦΙΡΑΦΕ- ΝΙΜΠΗΣ ΓΙΑ ΧΡΗΣΗ ΣΤΗ ΘΕΡΑΠΕΥΤΙΚΗ ΑΝΤΙΜΕΤΩΠΙΣΗ ΚΑΡΚΙΝΩΝ	3116175
4132506 - 15/05/2024	NEMYSIS LTD.	ΣΥΝΘΕΣΕΙΣ ΤΡΟΠΟΠΟΙΗΜΕΝΟΥ ΜΕ ΚΑΡΒΟΞΥΛΙΚΟ ΠΡΟΣΔΕΜΑ ΥΔΡΟΞΕΙΔΙΟΥ ΤΡΙΣΘΕΝΟΥΣ ΣΙΔΗΡΟΥ ΓΙΑ ΧΡΗΣΗ ΣΤΗΝ ΑΓΩΓΗ Ή ΠΡΟΛΗΨΗ ΤΗΣ ΑΝΕΠΑΡΚΕΙΑΣ ΣΙΔΗΡΟΥ ΠΟΥ ΣΥΣΧΕΤΙΖΕΤΑΙ ΜΕ ΗΠΑΤΙΚΕΣ ΝΟΣΟΥΣ	3116068
4139061 - 24/07/2024	BTG BIOLIQUIDS B.V.	ΣΥΣΤΗΜΑ ΣΥΜΠΥΚΝΩΤΗ ΑΤΜΩΝ ΠΥΡΟΛΥΣΗΣ ΚΑΙ ΜΕΘΟΔΟΣ ΣΥΜΠΥΚΝΩΣΗΣ ΑΤΜΩΝ ΠΥΡΟΛΥΣΗΣ	3116216
4139562 - 27/03/2024	SCHWARZ, HELMUT SCHWARZ ANTON	ΣΥΣΤΗΜΑ ΜΕ ΑΠΟΘΗΚΕΥΣΗ ΕΝΕΡΓΕΙΑΣ ΥΓΡΟΥ ΑΕΡΑ ΚΑΙ ΔΙΑΤΑΞΗ ΠΑΡΑΓΩΓΗΣ ΗΛΕΚΤΡΙΚΗΣ ΕΝΕΡΓΕΙΑΣ	3116022
4143187 - 08/05/2024	NOVARTIS AG	ΕΝΩΣΕΙΣ ΚΑΙ ΣΥΝΘΕΣΕΙΣ ΓΙΑ ΑΝΑΣΤΟΛΗ ΤΗΣ ΔΡΑΣΤΙ- ΚΟΤΗΤΑΣ ΤΟΥ ΗΙF2-ΑΛΦΑ ΚΑΙ ΟΙ ΜΕΘΟΔΟΙ ΧΡΗΣΗΣ ΤΟΥΣ	3116073
4143393 - 05/06/2024	EXPRESS INSTALLATEUR E.U.	ΑΝΤΙΚΑΤΑΣΤΑΣΙΜΟ ΦΙΛΤΡΟ ΑΠΟΧΕΤΕΥΣΗΣ	3116226

ΑΡ./ΗΜ.ΔΗΜ.Ε.Δ. (87)	ΔΙΚΑΙΟΥΧΟΣ (73)	ΤΙΤΛΟΣ ΕΦΕΥΡΕΣΗΣ (54)	ΑΡ.ΕΥΡ.Δ.Ε. (11)
4151551 - 31/07/2024	PACKAGING & ENGINEERING S.R.L.	ΚΑΠΑΚΙ ΚΛΕΙΣΙΜΑΤΟΣ ΓΙΑ ΣΩΛΗΝΟΕΙΔΗ ΔΟΧΕΙΑ	3116241
4153302 - 29/05/2024	BIOSIRIUS LTD	ΘΕΡΑΠΕΙΑ ΓΙΑ ΙΟΓΕΝΕΙΣ ΑΝΑΠΝΕΥΣΤΙΚΕΣ ΛΟΙΜΩΞΕΙΣ	3116144
4153673 - 03/07/2024	BOREALIS AG	ΑΝΑΒΑΘΜΙΣΜΕΝΟ ΠΟΛΥΑΙΘΥΛΕΝΙΟ ΓΙΑ ΕΠΕΝΔΥΣΗ	3116289
4155497 - 29/05/2024	SCHUCO INTERNATIONAL KG	ΠΑΡΑΘΥΡΟ	3116157
4157832 - 19/06/2024	QILU REGOR THERAPEUTICS INC.	ΜΟΡΦΕΣ ΑΛΑΤΩΝ ΚΑΙ ΚΡΥΣΤΑΛΛΩΝ ΤΩΝ ΑΓΩΝΙΣΤΩΝ GLP-1R ΚΑΙ ΧΡΗΣΕΙΣ ΕΞ ΑΥΤΩΝ	3116255
4158081 - 17/07/2024	KURITA WATER INDUSTRIES LTD.	ΜΕΘΟΔΟΣ ΓΙΑ ΤΗΝ ΠΑΡΟΧΗ ΠΡΟΣΤΑΣΙΑΣ ΑΠΟ ΤΗ ΔΙΑΒΡΩΣΗ ΣΕ ΕΝΑ ΣΥΣΤΗΜΑ ΝΕΡΟΥ-ΑΤΜΟΥ ΥΠΟ ΠΙΕΣΗ	3116165
4159217 - 22/05/2024	NOVARTIS AG	ΣΥΝΔΥΑΣΜΟΣ ΑΠΟΤΕΛΟΥΜΕΝΟΣ ΑΠΟ ΕΝΑΝ ΑΝΑΣΤΟΛΕΑ MEK ΚΑΙ ΕΝΑΝ ΑΝΑΣΤΟΛΕΑ B-RAF	3116145
4159908 - 05/06/2024	BEAULIEU INTERNATIONAL GROUP NV	ΜΗ-ΥΦΑΝΣΙΜΗ ΔΟΜΗ ΜΕ ΙΝΕΣ ΠΟΥ ΚΑΤΑΛΥΟΝΤΑΙ ΜΕ ΕΝΑΝ ΚΑΤΑΛΥΤΗ ΜΕΤΑΛΛΟΚΕΝΙΟ	3116042
4164816 - 10/07/2024	YARA INTERNATIONAL ASA	ΜΕΘΟΔΟΣ ΓΙΑ ΤΗΝ ΕΠΕΞΕΡΓΑΣΙΑ ΣΤΕΡΕΩΝ ΕΠΙΚΙΝΔΥΝΩΝ ΣΥΝΘΕΣΕΩΝ ΠΟΥ ΠΕΡΙΕΧΟΥΝ ΒΑΡΕΑ ΜΕΤΑΛΛΑ	3116077
4165262 - 29/05/2024	MAURER ENGINEERING GMBH	ΕΦΕΔΡΑΝΟ ΓΙΑ ΤΗΝ ΠΡΟΣΤΑΣΙΑ ΤΩΝ ΚΑΤΑΣΚΕΥΩΝ ΑΠΟ ΚΡΑΔΑΣΜΟΥΣ	3116161
4166488 - 05/06/2024	D'ANGLADE, PIERRE-MICHEL	ΡΟΛΟΣ ΠΛΑΣΤΙΚΗΣ ΜΕΜΒΡΑΝΗΣ ΜΕ ΣΥΝΕΛΙΓΜΕΝΟ ΣΩΛΗΝΑ ΑΠΟ ΧΑΡΤΟΝΙ	3116250
4172037 - 31/07/2024	NORSEPOWER OY LTD	ΜΙΑ ΜΕΘΟΔΟΣ ΕΛΕΓΧΟΥ ΓΙΑ ΜΙΑ ΣΥΣΚΕΥΗ ΑΙΟΛΙΚΗΣ ΠΡΩΣΗΣ ΣΕ ΣΚΑΦΟΣ	3116279
4174284 - 31/07/2024	SANDVIK MINING AND CONSTRUCTION AUSTRALIA (PRODUCTION/SUPPLY) PTY LTD.	ΑΓΚΥΡΙΟ ΒΡΑΧΟΥ	3116242
4175913 - 19/06/2024	STRAUSS WATER LTD	ΜΟΝΑΔΑ ΕΞΑΓΩΓΗΣ ΦΥΣΙΓΓΑΣ ΓΙΑ ΔΙΗΘΗΤΗΡΑ ΝΕΡΟΥ	3116205
4188420 - 05/06/2024	ILC THERAPEUTICS LIMITED	ΣΥΝΘΕΣΕΙΣ ΚΑΙ ΜΕΘΟΔΟΙ ΠΟΥ ΑΦΟΡΟΥΝ ΣΤΗ ΘΕΡΑΠΕΙΑ ΑΣΘΕΝΕΙΩΝ	3116228
4190183 - 10/07/2024	NICOVENTURES TRADING LIMITED	ΦΥΣΙΓΓΙΟ ΓΙΑ ΧΡΗΣΗ ΜΕ ΣΥΣΚΕΥΗ ΘΕΡΜΑΝΣΗΣ ΚΑΠΝΙΣΙΜΟΥ ΥΛΙΚΟΥ	3116085
4196558 - 19/06/2024	SPEIRA GMBH	ΛΙΠΙΑΝΤΙΚΟ ΨΥΞΗΣ ΓΙΑ ΤΗΝ ΕΝ ΨΥΧΡΩ ΕΛΑΣΗ ΑΛΟΥΜΙΝΙΟΥ	3116064
4197528 - 03/04/2024	ASTRAZENECA PHARMACEUTICALS LP	ΣΥΝΘΕΣΕΙΣ, ΜΕΘΟΔΟΙ ΚΑΙ ΣΥΣΤΗΜΑΤΑ ΓΙΑ ΧΟΡΗΓΗΣΗ ΦΑΡΜΑΚΩΝ ΣΕ ΜΟΡΦΗ ΑΕΡΟΛΥΜΑΤΟΣ	3116020
4200550 - 10/07/2024	GEA MECHANICAL EQUIPMENT ITALIA S.P.A.	ΒΑΛΒΙΔΑ	3116195
4217551 - 17/07/2024	THALE SP. Z O.O. SP.K	ΠΡΟΦΙΛ ΕΔΡΑΣΗΣ	3116134
4219508 - 05/06/2024	SHIONOGI & CO., LTD	ΥΠΟΚΑΤΕΣΤΗΜΕΝΑ ΠΟΛΥΚΥΚΛΙΚΑ ΠΑΡΑΓΩΓΑ ΠΥΡΙΔΟΝΗΣ ΚΑΙ ΠΡΟΦΑΡΜΑΚΟ ΑΥΤΩΝ	3116203
4221215 - 07/08/2024	HUAWEI TECHNOLOGIES CO., LTD.	ΕΝΑΣ ΚΩΔΙΚΟΠΟΙΗΤΗΣ ΒΙΝΤΕΟ, ΕΝΑΣ ΑΠΟΚΩΔΙΚΟΠΟΙΗΤΗΣ ΒΙΝΤΕΟ ΚΑΙ ΑΝΤΙΣΤΟΙΧΕΣ ΜΕΘΟΔΟΙ	3116265
4222050 - 12/06/2024	TENDERLIFT	ΣΥΣΚΕΥΗ ΓΙΑ ΤΗΝ ΑΝΕΛΚΥΣΗ Ή ΤΗΝ ΚΑΘΕΛΚΥΣΗ ΦΟΡΤΙΟΥ ΣΕ Ή ΑΠΟ ΕΝΑ ΣΚΑΦΟΣ	3116197
4222315 - 03/07/2024	RUBBERGREEN INDUSTRIE	ΕΛΑΣΤΙΚΗ ΣΟΛΑ ΚΑΙ Η ΜΕΘΟΔΟΣ ΚΑΤΑΣΚΕΥΗΣ ΤΗΣ	3116037
4223257 - 12/06/2024	EDWARDS LIFESCIENCES CORPORATION	ΔΙΑΚΑΘΕΤΗΡΙΑΚΗ ΚΑΡΔΙΑΚΗ ΒΑΛΒΙΔΑ ΜΙΚΡΗΣ ΚΑΤΑΤΟΜΗΣ	3116259
4225753 - 31/07/2024	LEUKOS BIOTECH, S.L. FUNDACIO INSTITUT DE RECERCA CONTRA LA LEUCEMIA JOSEP CARRERAS	ΙΣΧΥΡΕΣ ΚΑΙ ΕΚΛΕΚΤΙΚΕΣ ΕΝΩΣΕΙΣ ΩΣ ΔΙΑΜΟΡΦΩΤΕΣ ΤΟΥ ΥΠΟΔΟΧΕΑ ΣΕΡΟΤΟΝΙΝΗΣ 1B	3116204

ΑΡ./ΗΜ.ΔΗΜ.Ε.Δ. (87)	ΔΙΚΑΙΟΥΧΟΣ (73)	ΤΙΤΛΟΣ ΕΦΕΥΡΕΣΗΣ (54)	ΑΡ.ΕΥΡ.Δ.Ε. (11)
4226455 - 19/06/2024	COMMISSARIAT A L'ENERGIE ATOMIQUE ET AUX ENERGIES ALTERNATIVES ORANO	ΜΕΘΟΔΟΣ ΓΙΑ ΤΟ ΑΝΟΙΓΜΑ ΜΙΑΣ ΗΛΕΚΤΡΟΧΗΜΙΚΗΣ ΓΕΝΝΗΤΡΙΑΣ	3116211
4228724 - 01/05/2024	VECTURA DELIVERY DEVICES LIMITED	ΜΕΘΟΔΟΣ ΓΙΑ ΤΗΝ ΑΝΙΧΝΕΥΣΗ ΤΗΣ ΠΑΡΟΥΣΙΑΣ ΥΓΡΟΥ ΣΕ ΕΝΑΝ ΝΕΦΕΛΟΠΟΙΗΤΗ ΔΟΝΟΥΜΕΝΗΣ ΜΕΜΒΡΑΝΗΣ	3116050
4238302 - 31/07/2024	HEWLETT-PACKARD DEVELOPMENT COMPANY, L.P.	ΠΕΡΙΤΥΛΙΓΜΑΤΑ ΚΑΙ ΠΑΚΕΤΑ ΧΡΩΜΑΤΙΚΟΥ ΧΑΡΤΗ	3116261
4244252 - 29/05/2024	MEDIMMUNE LIMITED	ΑΝΤΙΜΕΤΩΠΙΣΗ ΤΗΣ ΧΡΟΝΙΑΣ ΑΠΟΦΡΑΚΤΙΚΗΣ ΠΝΕΥ- ΜΟΝΟΠΑΘΕΙΑΣ ΜΕ ΕΝΑ ΑΝΤΙΣΩΜΑ ΚΑΤΑ ΤΗΣ ΙΝΤΕΡ- ΛΕΥΚΙΝΗΣ-33	3116235
4249401 - 17/07/2024	AB NARPES TRA & METALLI - OY NAR- PION PUU JA METALLI	ΣΥΣΚΕΥΗ ΑΝΥΨΩΣΗΣ ΓΙΑ ΕΚΚΕΝΩΣΗ ΔΟΧΕΙΩΝ ΑΠΟΡ- ΡΙΜΜΑΤΩΝ	3116274
4261366 - 29/05/2024	DORMAKABA SCHWEIZ AG	ΣΤΟΙΧΕΙΟ ΚΛΕΙΔΙΟΥ, ΚΥΛΙΝΔΡΟΣ ΚΛΕΙΔΑΡΙΑΣ, ΣΥΣΤΗ- ΜΑ ΚΛΕΙΔΑΡΙΑΣ ΚΑΙ ΔΙΕΡΓΑΣΙΑ	3116018
4263884 - 24/07/2024	SPEIRA GMBH	ΦΥΛΛΟ ΑΛΟΥΜΙΝΙΟΥ ΜΕ ΒΕΛΤΙΩΜΕΝΗ ΙΔΙΟΤΗΤΑ ΦΡΑΓΜΟΥ	3116119
4274694 - 03/07/2024	SPEIRA GMBH	ΧΥΤΕΥΣΗ ΤΑΙΝΙΑΣ ΑΛΟΥΜΙΝΙΟΥ ΧΩΡΙΣ ΔΙΑΧΩΡΙΣΤΙΚΑ ΜΕΣΑ	3116150
4281503 - 17/07/2024	BIO-TEC BIOLOGISCHE NATURVERPACK- UNGEN GMBH & CO. KG	ΠΟΛΥΜΕΡΗΣ ΣΥΝΘΕΣΗ ΠΟΥ ΠΕΡΙΕΧΕΙ ΑΜΥΛΟ ΜΠΙΖΕΛΙ- ΩΝ	3116054
4297390 - 24/07/2024	BOBST MEX SA	ΣΩΛΗΝΩΣΗ ΕΚΤΥΠΩΣΗΣ ΜΕΤΑΒΛΗΤΩΝ ΔΕΔΟΜΕΝΩΝ ΓΙΑ ΨΗΦΙΑΚΗ ΕΚΤΥΠΩΣΗ	3116201
4305034 - 12/06/2024	GILEAD SCIENCES, INC.	ΓΕΦΥΡΩΜΕΝΕΣ ΤΡΙΚΥΚΛΙΚΗΣ ΚΑΡΒΑΝΟΎΛΙΠΥΡΙΔΟΝΗΣ ΕΝΩΣΕΙΣ ΚΑΙ ΧΡΗΣΕΙΣ ΑΥΤΩΝ	3116094
4311402 - 22/05/2024	ANGLE EUROPE LIMITED	ΣΥΣΚΕΥΗ ΚΑΙ ΜΕΘΟΔΟΣ ΑΝΑΚΤΗΣΗΣ ΚΥΤΤΑΡΩΝ	3116189
4348595 - 24/07/2024	CYCLOMEDIA TECHNOLOGY B.V.	ΜΕΘΟΔΟΣ ΓΙΑ ΤΗΝ ΕΚΠΑΙΔΕΥΣΗ ΕΝΟΣ ΝΕΥΡΩΝΙΚΟΥ ΔΙΚΤΥΟΥ	3116107
4358735 - 10/07/2024	APIX BIOSCIENCES PHYTANT	ΙΣΟΦΟΥΚΟΣΤΕΡΟΛΗ ΚΑΙ ΣΥΝΔΥΑΣΜΟΙ ΙΣΟΦΟΥΚΟΣΤΕ- ΡΟΛΗΣ ΚΑΙ ΜΙΑΣ ΠΛΗΘΩΡΑΣ ΣΤΕΡΟΛΩΝ ΩΣ ΘΡΕΠΤΙΚΟ ΣΥΣΤΑΤΙΚΟ ΓΙΑ ΖΩΑ	3116153
EP4164629 - 05/06/ 2024	HORPHAG RESEARCH IP (PYC) LTD.	ΠΡΟΚΥΑΝΙΔΙΝΕΣ ΓΙΑ ΤΗ ΘΕΡΑΠΕΥΤΙΚΗ ΑΝΤΙΜΕΤΩΠΙΣΗ ΕΝΔΟΘΗΛΙΑΚΗΣ ΔΥΣΛΕΙΤΟΥΡΓΙΑΣ, Η ΟΠΟΙΑ ΠΥΡΟΔΟ- ΤΕΙΤΑΙ ΑΠΟ ΤΗ ΝΟΣΟ COVID-19	3116104

2.3 ΕΥΡΕΤΗΡΙΟ ΕΥΡΩΠΑΪΚΩΝ Δ.Ε. ΣΥΜΦΩΝΑ ΜΕ ΤΗΝ ΑΛΦΑΒΗΤΙΚΗ ΣΕΙΡΑ ΤΩΝ ΔΙΚΑΙΟΥΧΩΝ

ΔΙΚΑΙΟΥΧΟΣ (73)	ΤΙΤΛΟΣ ΕΦΕΥΡΕΣΗΣ (54)	ΑΡ./ΗΜ.ΔΗΜ.Ε.Δ. (87)	ΑΡ.ΕΥΡ.Δ.Ε. (11)
<i>(SHENZHEN HOPO WINDOW CONTROL TECHNOLOGY CO., LTD)</i>	ΚΑΤΑΣΚΕΥΗ ΣΤΕΡΕΩΣΗΣ ΕΞΟΠΛΙΣΜΟΥ	3988752 - 26/06/2024	3116045
<i>A.W.A.L. S.R.O.</i>	ΜΟΝΩΤΙΚΟ ΣΤΟΙΧΕΙΟ,ΣΥΓΚΕΚΡΙΜΕΝΑ ΤΑΙΝΙΑ, ΜΕΘΟΔΟΣ ΕΠΙΘΕΩΡΗΣΗΣ ΣΥΓΚΟΛΛΗΣΕΩΝ ΚΑΙ ΤΗΞΗΣ ΜΟΝΩΤΙΚΩΝ ΣΤΟΙΧΕΙΩΝ ΚΑΙ ΣΥΣΤΗΜΑ ΕΛΕΓΧΟΥ ΣΥΓΚΟΛΛΗΣΕΩΝ ΚΑΙ ΤΗΞΗΣ ΜΟΝΩΤΙΚΩΝ ΣΤΟΙΧΕΙΩΝ	3948244 - 26/06/2024	3116051
<i>AB NARPES TRA & METALL - OY NARPION PUU JA METALLI</i>	ΣΥΣΚΕΥΗ ΑΝΥΨΩΣΗΣ ΓΙΑ ΕΚΚΕΝΩΣΗ ΔΟΧΕΙΩΝ ΑΠΟΡΡΙΜΜΑΤΩΝ	4249401 - 17/07/2024	3116274
<i>ABB SCHWEIZ AG</i>	ΜΟΝΑΔΑ ΚΥΚΛΟΕΙΔΟΥΣ ΘΑΛΑΣΣΙΑΣ ΠΡΟΩΣΗΣ ΚΑΙ ΘΑΛΑΣΣΙΟ ΣΚΑΦΟΣ ΕΞΟΠΛΙΣΜΕΝΟ ΜΕ ΑΥΤΗΝ	3894313 - 08/05/2024	3116096
<i>ACCELERON PHARMA INC.</i>	ΣΥΝΘΕΣΕΙΣ ΓΙΑ ΧΡΗΣΗ ΣΤΗ ΘΕΡΑΠΕΙΑ ΜΥΕΛΟΪΝΩΣΗΣ	3490582 - 12/06/2024	3116070
<i>ACD PHARMACEUTICALS AS</i>	ΜΕΘΟΔΟΙ ΓΙΑ ΤΗΝ ΠΑΡΑΓΩΓΗ ΣΤΕΙΡΩΝ ΨΑΡΙΩΝ	3723479 - 22/05/2024	3116169
<i>ACUITAS THERAPEUTICS, INC.</i>	ΒΕΛΤΙΩΜΕΝΑ ΝΑΝΟΣΩΜΑΤΙΔΙΑ ΛΙΠΙΔΙΟΥ ΓΙΑ ΑΠΕΛΕΥΘΕΡΩΣΗ ΝΟΥΚΛΕΪΝΙΚΩΝ ΟΞΕΩΝ	4013385 - 03/07/2024	3116283
<i>ADAMED PHARMA S.A.</i>	ΦΟΥΡΑΖΙΔΙΝΗ ΓΙΑ ΤΗ ΘΕΡΑΠΕΙΑ ΒΑΚΤΗΡΙΑΚΗΣ ΚΟΛΠΙΚΗΣ ΛΟΙΜΩΣΗΣ ΠΟΥ ΠΡΟΚΑΛΕΙΤΑΙ ΑΠΟ GARDNERELLA VAGINALIS Ή ΑΤΟΡΙUΜ VAGINAE	3609493 - 15/05/2024	3116087
<i>ADEY HOLDINGS (2008) LIMITED</i>	ΜΑΓΝΗΤΙΚΟ ΦΙΑΤΡΟ ΓΙΑ ΣΥΣΤΗΜΑ ΚΕΝΤΡΙΚΗΣ ΘΕΡΜΑΝΣΗΣ	3665421 - 19/06/2024	3116063
<i>AKZO NOBEL COATINGS INTERNATIONAL B.V.</i>	ΣΥΝΘΕΣΗ ΕΠΙΣΤΡΩΣΗΣ ΜΕ ΧΑΜΗΛΗ ΠΕΡΙΕΚΤΙΚΟΤΗΤΑ ΔΙΑΛΥΤΗ	4069789 - 22/05/2024	3116181
<i>ALFA LAVAL CORPORATE AB</i>	ΣΥΣΤΗΜΑ ΚΑΘΑΡΙΣΜΟΥ ΚΑΥΣΑΕΡΙΩΝ ΚΑΙ ΜΕΘΟΔΟΣ ΓΙΑ ΤΟΝ ΚΑΘΑΡΙΣΜΟ ΚΑΥΣΑΕΡΙΩΝ	3867504 - 12/06/2024	3116146
<i>ALPHANOSOS S.A.S.</i>	ΕΚΧΥΛΙΣΜΑ ΣΥΝΘΕΣΗΣ ΒΟΤΑΝΩΝ ΩΣ ΑΝΤΙΜΙΚΡΟΒΙΑΚΟΣ ΠΑΡΑΓΟΝΤΑΣ ΚΑΙ/Η ΠΑΡΑΓΟΝΤΑΣ ΕΝΑΝΤΙ ΒΙΟΪΜΕΝΙΟΥ	3534926 - 03/07/2024	3116097
<i>ALSTOM HOLDINGS</i>	ΣΥΣΤΗΜΑ ΓΙΑ ΤΗΝ ΠΑΡΑΚΟΛΟΥΘΗΣΗ ΕΝΟΣ ΗΛΕΚΤΡΟΜΗΧΑΝΙΚΟΥ ΡΕΛΕ, ΔΙΑΤΑΞΗ ΚΑΙ ΜΕΘΟΔΟΣ ΓΙΑ ΤΗΝ ΠΑΡΑΚΟΛΟΥΘΗΣΗ ΤΩΝ ΣΥΝΘΗΚΩΝ ΛΕΙΤΟΥΡΓΙΑΣ ΤΟΥ ΡΕΛΕ	3799097 - 10/07/2024	3116277
<i>AMBROSIA INVESTMENTS LTD</i>	ΜΟΝΑΔΑ ΠΡΟΣΑΡΜΟΓΕΑ ΟΠΙΣΘΙΑΣ ΠΕΔΗΣΗΣ ΜΟΤΟΣΥΚΛΕΤΑΣ	3972894 - 08/05/2024	3116089
<i>AMGEN INC.</i>	ΜΕΘΟΔΟΙ ΓΙΑ ΣΥΓΚΟΜΙΔΗ ΚΑΛΛΙΕΡΓΕΙΩΝ ΚΥΤΤΑΡΟΥ ΘΗΛΑΣΤΙΚΩΝ	3926051 - 08/05/2024	3116090
<i>ANGLE EUROPE LIMITED</i>	ΣΥΣΚΕΥΗ ΚΑΙ ΜΕΘΟΔΟΣ ΑΝΑΚΤΗΣΗΣ ΚΥΤΤΑΡΩΝ	4311402 - 22/05/2024	3116189
<i>APIX BIOSCIENCES</i>	ΙΣΟΦΟΥΚΟΣΤΕΡΟΛΗ ΚΑΙ ΣΥΝΔΥΑΣΜΟΙ ΙΣΟΦΟΥΚΟΣΤΕΡΟΛΗΣ ΚΑΙ ΜΙΑΣ ΠΛΗΘΩΡΑΣ ΣΤΕΡΟΛΩΝ ΩΣ ΘΡΕΠΤΙΚΟ ΣΥΣΤΑΤΙΚΟ ΓΙΑ ΖΩΑ	4358735 - 10/07/2024	3116153
<i>ASTELLAS PHARMA INC.</i>	ΦΑΡΜΑΚΕΥΤΙΚΗ ΣΥΝΘΕΣΗ	3949952 - 17/07/2024	3116151
<i>ASTRAZENECA AB</i>	ΣΑΡΑΚΑΤΙΝΙΜΠΗ ΓΙΑ ΧΡΗΣΗ ΣΤΗΝ ΑΓΩΓΗ ΤΗΣ ΙΔΙΟΠΑΘΟΥΣ ΠΝΕΥΜΟΝΙΚΗΣ ΙΝΩΣΗΣ	3930715 - 08/05/2024	3116056
<i>ASTRAZENECA PHARMACEUTICALS LP</i>	ΣΥΝΘΕΣΕΙΣ, ΜΕΘΟΔΟΙ ΚΑΙ ΣΥΣΤΗΜΑΤΑ ΓΙΑ ΧΟΡΗΓΗΣΗ ΦΑΡΜΑΚΩΝ ΣΕ ΜΟΡΦΗ ΑΕΡΟΛΥΜΑΤΟΣ	4197528 - 03/04/2024	3116020
<i>ATIBA, JOSHUA O.</i>	ΤΡΙΠΛΗ ΦΑΡΜΑΚΕΥΤΙΚΗ ΣΥΝΘΕΣΗ ΓΙΑ ΠΡΩΤΕΪΝΙΚΗ ΛΟΙΜΩΣΗ	3982956 - 12/06/2024	3116043
<i>AVACTA LIFE SCIENCES LIMITED</i>	ΠΡΩΤΕΪΝΕΣ ΙΚΡΙΩΜΑΤΟΣ	3649151 - 07/08/2024	3116230
<i>BAKELITE UK HOLDING LTD.</i>	ΜΕΘΟΔΟΣ ΓΙΑ ΤΗΝ ΠΑΡΑΣΚΕΥΗ ΜΙΑΣ ΡΗΤΙΝΗΣ ΚΟΛΛΟΕΙΔΟΥΣ ΓΕΛΗΣ	2989135 - 17/07/2024	3116120

ΔΙΚΑΙΟΥΧΟΣ (73)	ΤΙΤΛΟΣ ΕΦΕΥΡΕΣΗΣ (54)	ΑΡ./ΗΜ.ΔΗΜ.Ε.Δ. (87)	ΑΡ.ΕΥΡ.Δ.Ε. (11)
BAKELITE UK HOLDING LTD.	ΦΑΙΝΟΛΙΚΟ ΕΠΟΞΕΙΔΙΚΟ ΣΥΣΤΗΜΑ	3986952 - 07/08/2024	3116172
BAKSCAPE HOLDING CORP.	ΣΥΣΚΕΥΕΣ ΚΟΠΗΣ ΤΡΙΧΩΝ ΣΤΗΝ ΠΛΑΤΗ ΚΑΙ ΣΤΟ ΣΩΜΑ ΚΑΙ ΣΧΕΤΙΚΕΣ ΜΕΘΟΔΟΙ ΧΡΗΣΗΣ	3595851 - 01/05/2024	3116049
BALANCED BODY, INC.	ΠΟΛΥ ΚΛΑΣΙΚΗ ΑΝΑΜΟΡΦΩΤΙΚΗ ΣΥΣΚΕΥΗ	3752259 - 31/07/2024	3116223
BAYER AKTIENGESELLSCHAFT	ΠΑΡΑΚΟΛΟΥΘΗΣΗ ΠΡΟΙΟΝΤΩΝ	3973484 - 22/05/2024	3116180
BAYER AKTIENGESELLSCHAFT	ΥΠΟΚΑΤΕΣΤΗΜΕΝΑ ΚΑΡΒΟΞΑΜΙΔΙΑ ΘΕΙΟΦΑΙΝΙΟΥ ΚΑΙ ΠΑΡΑΓΩΓΑ ΑΥΤΩΝ ΩΣ ΜΙΚΡΟΒΙΟΚΤΟΝΑ	4077303 - 29/05/2024	3116232
BEAULIEU INTERNATIONAL GROUP NV	ΜΗ-ΥΦΑΝΣΙΜΗ ΔΟΜΗ ΜΕ ΙΝΕΣ ΠΟΥ ΚΑΤΑΛΥΟΝΤΑΙ ΜΕ ΕΝΑΝ ΚΑΤΑΛΥΤΗ ΜΕΤΑΛΛΟΚΕΝΙΟ	4159908 - 05/06/2024	3116042
BEIGENE, LTD.	ΣΥΓΧΟΡΗΓΗΣΗ ΜΙΡΔΑΜΕΤΙΝΙΜΠΗΣ ΚΑΙ ΛΙΦΙΡΑΦΕ-ΝΙΜΠΗΣ ΓΙΑ ΧΡΗΣΗ ΣΤΗ ΘΕΡΑΠΕΥΤΙΚΗ ΑΝΤΙΜΕΤΩΠΙΣΗ ΚΑΡΚΙΝΩΝ	4125842 - 05/06/2024	3116175
BEIJING CHENGYI INVESTMENT CO., LTD.	ΧΡΗΣΗ 7-Ο-ΓΛΥΚΟΖΙΤΗΣ ΤΗΣ ΛΟΥΤΕΟΛΙΝΗΣ Η 7-Ο-ΓΛΥΚΟΥΡΟΝΙΔΗΣ ΤΗΣ ΛΟΥΤΕΟΛΙΝΗΣ ΣΤΗΝ ΠΑΡΑΣΚΕΥΗ ΦΑΡΜΑΚΟΥ ΓΙΑ ΒΛΑΒΕΣ ΜΑΤΙΩΝ	3949971 - 26/06/2024	3116278
BERICAP HOLDING GMBH	ΑΝΑΠΟΒΛΗΤΟ ΠΩΜΑ ΜΕ ΣΤΑΘΕΡΟΠΟΙΗΜΕΝΗ ΓΩΝΙΑ ΑΝΟΙΓΜΑΤΟΣ	3880574 - 10/07/2024	3116224
BERRY FILM PRODUCTS COMPANY, INC.	ΔΙΑΠΝΕΟΥΣΑ ΚΑΙ ΜΙΚΡΟΠΟΡΩΔΗΣ ΛΕΠΤΗ ΘΕΡΜΟΠΛΑΣΤΙΚΗ ΜΕΜΒΡΑΝΗ	3142858 - 03/07/2024	3116212
BIOLOGISCHE HEILMITTEL HEEL GMBH	ΣΥΝΘΕΣΗ ΓΙΑ ΘΕΡΑΠΕΙΑ Ή ΑΠΟΤΡΟΠΗ ΝΕΥΡΟΕΚΦΥΛΙΣΤΙΚΩΝ ΔΙΑΤΑΡΑΧΩΝ	2776131 - 15/05/2024	3116026
BIOMENDICS, LLC	ΕΝΩΣΕΙΣ ΤΟΛΑΝΗΣ ΓΙΑ ΥΠΟΚΙΝΗΣΗ ΕΠΟΥΛΩΣΗΣ ΠΛΗΓΗΣ	3280402 - 05/06/2024	3116220
BIONTECH SE	ΣΤΑΘΕΡΑ ΣΚΕΥΑΣΜΑΤΑ ΛΙΠΙΔΙΩΝ ΚΑΙ ΛΙΠΟΣΩΜΑΤΩΝ	3197433 - 07/08/2024	3116184
BIOPHYCONSEILS	ΧΡΗΣΗ ΜΟΝΟΜΕΘΥΛΟΣΙΛΑΝΟΤΡΙΟΛΗΣ ΚΑΙ/Η ΤΩΝ ΑΛΛΩΝ ΑΥΤΗΣ ΓΙΑ ΤΗΝ ΠΡΟΣΤΑΣΙΑ ΚΑΛΛΙΕΡΓΕΙΩΝ	3618633 - 26/06/2024	3116071
BIOSIRIUS LTD	ΘΕΡΑΠΕΙΑ ΓΙΑ ΙΟΓΕΝΕΙΣ ΑΝΑΠΝΕΥΣΤΙΚΕΣ ΛΟΙΜΩΞΕΙΣ	4153302 - 29/05/2024	3116144
BIO-TEC BIOLOGISCHE NATURVERPACKUNGEN GMBH & CO. KG	ΠΟΛΥΜΕΡΗΣ ΣΥΝΘΕΣΗ ΠΟΥ ΠΕΡΙΕΧΕΙ ΑΜΥΛΟ ΜΠΙΖΕΛΙΩΝ	4281503 - 17/07/2024	3116054
BLAZE HARMONY S.R.O.	ΣΥΣΚΕΥΗ ΑΝΙΧΝΕΥΣΗΣ ΤΟΥ ΒΕΛΤΙΣΤΟΥ ΥΠΟΛΕΙΜΜΑΤΙΚΟΥ ΣΤΡΩΜΑΤΟΣ ΚΑΥΣΙΜΟΥ ΓΙΑ ΘΕΡΜΑΝΤΗΡΕΣ ΣΤΕΡΕΟΥ ΚΑΥΣΙΜΟΥ	3704412 - 12/06/2024	3116171
BLUE PRISM LIMITED	ΣΥΣΤΗΜΑΤΑ ΚΑΙ ΜΕΘΟΔΟΙ ΓΙΑ ΕΞΥΠΝΗ ΕΝΟΡΧΗΣΤΡΩΣΗ ΨΗΦΙΑΚΟΥ ΕΡΓΑΤΙΚΟΥ ΔΥΝΑΜΙΚΟΥ	3970011 - 05/06/2024	3116066
BLUE SKIES 1989 B.V.	ΜΕΘΟΔΟΣ ΚΑΙ ΔΙΑΤΑΞΗ ΓΙΑ ΤΗΝ ΚΑΛΛΙΕΡΓΕΙΑ ΦΥΤΙΚΩΝ ΠΡΟΪΟΝΤΩΝ	3800988 - 29/05/2024	3116110
BOBST MEX SA	ΣΩΛΗΝΩΣΗ ΕΚΤΥΠΩΣΗΣ ΜΕΤΑΒΛΗΤΩΝ ΔΕΔΟΜΕΝΩΝ ΓΙΑ ΨΗΦΙΑΚΗ ΕΚΤΥΠΩΣΗ	4297390 - 24/07/2024	3116201
BOREALIS AG	ΣΥΝΘΕΣΗ ΠΕΡΙΒΛΗΜΑΤΟΣ ΚΑΛΩΔΙΟΥ	3607565 - 29/05/2024	3116028
BOREALIS AG	ΑΝΑΒΑΘΜΙΣΜΕΝΟ ΠΟΛΥΑΙΘΥΛΕΝΙΟ ΓΙΑ ΕΠΕΝΔΥΣΗ	4153673 - 03/07/2024	3116289
BRILLUX GMBH & CO. KG	ΚΟΚΚΩΔΕΣ ΥΛΙΚΟ ΚΑΙ ΒΑΦΗ ΠΟΥ ΠΑΡΑΣΚΕΥΑΖΕΤΑΙ ΑΠΟ ΑΥΤΟ	3956403 - 19/06/2024	3116105
BRITISH AMERICAN TOBACCO (INVESTMENTS) LIMITED	ΠΕΡΙΤΥΛΙΓΜΑ ΚΑΠΝΙΣΤΙΚΟΥ ΣΤΟΙΧΕΙΟΥ ΚΑΙ ΜΕΘΟΔΟΣ ΠΑΡΑΣΚΕΥΗΣ ΚΑΠΝΙΣΤΙΚΟΥ ΣΤΟΙΧΕΙΟΥ	3653065 - 07/08/2024	3116199
BRUKER DALTONICS GMBH & CO. KG	ΠΡΟΕΤΟΙΜΑΣΙΑ ΖΩΝΤΑΝΩΝ ΜΙΚΡΟΒΙΑΚΩΝ ΔΕΙΓΜΑΤΩΝ ΚΑΙ ΜΙΚΡΟΟΡΓΑΝΙΣΜΩΝ ΓΙΑ ΑΚΟΛΟΥΘΗ ΦΑΣΜΑΤΟΜΕΤΡΙΚΗ ΜΕΤΡΗΣΗ ΜΑΖΑΣ ΚΑΙ ΑΞΙΟΛΟΓΗΣΗ	3548895 - 03/07/2024	3116138

ΔΙΚΑΙΟΥΧΟΣ (73)	ΤΙΤΛΟΣ ΕΦΕΥΡΕΣΗΣ (54)	ΑΡ./ΗΜ.ΔΗΜ.Ε.Δ. (87)	ΑΡ.ΕΥΡ.Δ.Ε. (11)
BTG BIOLIQUIDS B.V.	ΣΥΣΤΗΜΑ ΣΥΜΠΥΚΝΩΤΗ ΑΤΜΩΝ ΠΥΡΟΛΥΣΗΣ ΚΑΙ ΜΕΘΟΔΟΣ ΣΥΜΠΥΚΝΩΣΗΣ ΑΤΜΩΝ ΠΥΡΟΛΥΣΗΣ	4139061 - 24/07/2024	3116216
CANTINI, FERNANDO	ΔΙΑΤΡΟΦΙΚΗ ΣΥΝΘΕΣΗ ΠΑΡΑΚΑΜΨΗΣ ΤΗΣ ΜΕΓΑΛΗΣ ΚΟΙΛΙΑΣ	4057828 - 22/05/2024	3116136
CARIBOU BIOSCIENCES, INC.	ΑΝΘΡΩΠΟΠΟΙΗΜΕΝΟ ΑΝΤΙΣΩΜΑ ΒCΜΑ ΚΑΙ ΚΥΤΤΑΡΑ ΒCΜΑ-CAR-T	3749338 - 17/07/2024	3116106
CARTESIAN THERAPEUTICS, INC.	ΦΑΡΜΑΚΟΤΕΧΝΙΚΕΣ ΜΟΡΦΕΣ ΚΑΙ ΔΟΣΕΙΣ ΠΕΓΚΥΛΙΩΜΕΝΗΣ ΟΥΡΙΚΑΣΗΣ	3426285 - 29/05/2024	3116246
CENERGIST LIMITED	ΒΑΛΒΙΔΑ ΕΛΕΓΧΟΥ	3997542 - 03/07/2024	3116210
CENTRE NATIONAL DE LA RECHERCHE SCIENTIFIQUE	ΔΙΑΔΙΚΑΣΙΑ ΣΥΛΛΗΨΗΣ ΚΑΙ/Η ΑΝΙΧΝΕΥΣΗΣ ΕΝΟΣ ΧΗΜΙΚΟΥ ΣΥΣΤΑΤΙΚΟΥ ΚΑΙ ΕΓΚΑΤΑΣΤΑΣΗ ΓΙΑ ΤΗΝ ΕΚΤΕΛΕΣΗ ΤΗΣ ΔΙΑΔΙΚΑΣΙΑΣ	3452824 - 01/05/2024	3116046
CHIESI FARMACEUTICI S.P.A.	ΦΑΡΜΑΚΟΤΕΧΝΙΚΗ ΜΟΡΦΗ ΞΗΡΗΣ ΣΚΟΝΗΣ ΑΠΟΤΕΛΟΥΜΕΝΗ ΑΠΟ ΕΝΑ ΑΝΤΙΧΟΛΙΝΕΡΓΙΚΟ, ΕΝΑ ΚΟΡΤΙΚΟΣΤΕΡΟΕΙΔΕΣ ΚΑΙ ΕΝΑ ΒΗΤΑ-ΑΔΡΕΝΕΡΓΙΚΟ ΓΙΑ ΧΟΡΗΓΗΣΗ ΜΕ ΕΙΣΠΝΟΗ	3569222 - 26/06/2024	3116272
CHUGAI SEIYAKU KABUSHIKI KAI-SHA	ΜΙΑ ΦΑΡΜΑΚΕΥΤΙΚΗ ΣΥΝΘΕΣΗ ΠΡΟΣ ΧΡΗΣΗ ΣΤΗ ΘΕΡΑΠΕΙΑ Ή ΠΡΟΛΗΨΗ ΜΙΑΣ ΣΧΕΤΙΖΟΜΕΝΗΣ ΜΕ ΤΟ C5 ΝΟΣΟΥ	3829628 - 15/05/2024	3116038
CHUGAI SEIYAKU KABUSHIKI KAI-SHA	ΣΤΑΘΕΡΟΠΟΙΗΜΕΝΕΣ ΥΓΡΕΣ ΦΑΡΜΑΚΟΤΕΧΝΙΚΕΣ ΜΟΡΦΕΣ ΕΜΠΕΡΙΕΧΟΥΣΕΣ ΑΝΤΙΣΩΜΑ	3892292 - 24/07/2024	3116193
CLAEYS, LAURENS LEONARD J.	ΤΟΙΧΟΣ-ΚΟΥΡΤΙΝΑ ΜΕ ΣΤΟΙΧΕΙΟ ΤΟΙΧΟΥ ΜΕ ΠΛΑΙΣΙΟ ΜΕ ΔΥΟ Ή ΠΕΡΙΣΣΟΤΕΡΑ ΔΙΑΜΕΡΙΣΜΑΤΑ ΠΤΕΡΥΓΙΟΥ	3529427 - 29/05/2024	3116214
CLAEYS, NAUSIKAA ELS P.	ΤΟΙΧΟΣ-ΚΟΥΡΤΙΝΑ ΜΕ ΣΤΟΙΧΕΙΟ ΤΟΙΧΟΥ ΜΕ ΠΛΑΙΣΙΟ ΜΕ ΔΥΟ Ή ΠΕΡΙΣΣΟΤΕΡΑ ΔΙΑΜΕΡΙΣΜΑΤΑ ΠΤΕΡΥΓΙΟΥ	3529427 - 29/05/2024	3116214
CLAEYS, STEPHANIE CATHARINA R.	ΤΟΙΧΟΣ-ΚΟΥΡΤΙΝΑ ΜΕ ΣΤΟΙΧΕΙΟ ΤΟΙΧΟΥ ΜΕ ΠΛΑΙΣΙΟ ΜΕ ΔΥΟ Ή ΠΕΡΙΣΣΟΤΕΡΑ ΔΙΑΜΕΡΙΣΜΑΤΑ ΠΤΕΡΥΓΙΟΥ	3529427 - 29/05/2024	3116214
COMAS - COSTRUZIONI MACCHINE SPECIALI - S.P.A.	ΠΑΡΑΓΩΓΗ ΚΑΙ ΕΓΚΑΤΑΣΤΑΣΗ ΠΑΡΑΓΩΓΗΣ ΓΙΑ ΤΗΝ ΠΑΡΑΓΩΓΗ ΑΝΑΣΥΣΤΑΘΕΝΤΟΣ ΚΑΠΝΟΥ	3852554 - 12/06/2024	3116271
COMMISSARIAT A L'ENERGIE ATOMIQUE ET AUX ENERGIES ALTERNATIVES	ΜΕΘΟΔΟΣ ΓΙΑ ΤΟ ΑΝΟΙΓΜΑ ΜΙΑΣ ΗΛΕΚΤΡΟΧΗΜΙΚΗΣ ΓΕΝΝΗΤΡΙΑΣ	4226455 - 19/06/2024	3116211
CONSORZIO PATATA ITALIANA DI QUALITA	ΜΕΘΟΔΟΣ ΓΙΑ ΤΗΝ ΠΑΡΑΣΚΕΥΗ ΜΙΑΣ ΣΥΝΘΕΣΗΣ ΓΙΑ ΤΗΝ ΚΑΤΕΡΓΑΣΙΑ ΑΓΡΟΤΙΚΩΝ ΣΟΔΕΙΩΝ	3543224 - 19/06/2024	3116017
CPE LYON FORMATION CONTINUE ET RECHERCHE	ΔΙΑΔΙΚΑΣΙΑ ΣΥΛΛΗΨΗΣ ΚΑΙ/Η ΑΝΙΧΝΕΥΣΗΣ ΕΝΟΣ ΧΗΜΙΚΟΥ ΣΥΣΤΑΤΙΚΟΥ ΚΑΙ ΕΓΚΑΤΑΣΤΑΣΗ ΓΙΑ ΤΗΝ ΕΚΤΕΛΕΣΗ ΤΗΣ ΔΙΑΔΙΚΑΣΙΑΣ	3452824 - 01/05/2024	3116046
CURADIGM SAS	ΦΑΡΜΑΚΕΥΤΙΚΗ ΣΥΝΘΕΣΗ, ΠΑΡΑΣΚΕΥΗ ΚΑΙ ΧΡΗΣΕΙΣ ΑΥΤΗΣ	3236934 - 22/05/2024	3116156
CURIS, INC.	ΑΝΑΣΤΟΛΕΑΣ IRAK4 ΣΕ ΣΥΝΔΥΑΣΜΟ ΜΕ ΑΝΑΣΤΟΛΕΑ ΒCL-2 ΓΙΑ ΧΡΗΣΗ ΣΤΗ ΘΕΡΑΠΕΙΑ ΤΟΥ ΚΑΡΚΙΝΟΥ	3704108 - 24/04/2024	3116023
CYCLOMEDIA TECHNOLOGY B.V.	ΜΕΘΟΔΟΣ ΓΙΑ ΤΗΝ ΕΚΠΑΙΔΕΥΣΗ ΕΝΟΣ ΝΕΥΡΩΝΙΚΟΥ ΔΙΚΤΥΟΥ	4348595 - 24/07/2024	3116107
CYSTIC FIBROSIS FOUNDATION	ΠΥΡΡΟΛΟΠΥΡΙΜΙΔΙΝΕΣ ΩΣ ΕΝΙΣΧΥΤΕΣ ΤΟΥ CFTR	3541390 - 01/05/2024	3116019
D'ANGLADE, PIERRE-MICHEL	ΡΟΛΟΣ ΠΛΑΣΤΙΚΗΣ ΜΕΜΒΡΑΝΗΣ ΜΕ ΣΥΝΕΛΙΓΜΕΝΟ ΣΩΛΗΝΑ ΑΠΟ ΧΑΡΤΟΝΙ	4166488 - 05/06/2024	3116250
DALLAN S.P.A.	ΙΜΑΝΤΑΣ ΜΕΤΑΦΟΡΑΣ	4019437 - 05/06/2024	3116125
DEBX MEDICAL HOLDING B.V.	ΣΥΝΘΕΣΕΙΣ ΓΙΑ ΤΗΝ ΑΦΑΙΡΕΣΗ ΝΕΚΡΩΤΙΚΩΝ Ή ΜΟΛΥΣΜΕΝΩΝ ΙΣΤΩΝ ΑΠΟ ΑΛΛΟΙΩΣΕΙΣ ΤΗΣ ΕΠΙΦΑΝΕΙΑΣ ΤΟΥ ΣΩΜΑΤΟΣ ΚΑΙ ΑΠΟ ΤΗΝ ΣΤΟΜΑΤΙΚΗ ΚΟΙΛΟΤΗΤΑ	3923923 - 05/06/2024	3116264

ΔΙΚΑΙΟΥΧΟΣ (73)	ΤΙΤΛΟΣ ΕΦΕΥΡΕΣΗΣ (54)	ΑΡ./ΗΜ.ΛΗΜ.Ε.Δ. (87)	ΑΡ.ΕΥΡ.Α.Ε. (11)
DECHRA VETERINARY PRODUCTS, LLC	ΘΕΡΑΠΕΥΤΙΚΕΣ ΦΑΡΜΑΚΟΤΕΧΝΙΚΕΣ ΜΟΡΦΕΣ ΠΟΥ ΠΕΡΙΕΧΟΥΝ ΑΝΑΣΤΟΛΕΑ COX-2 ΚΑΙ ΧΡΗΣΕΙΣ ΑΥΤΩΝ	3664800 - 08/05/2024	3116061
DIALYBRID S.R.L.	ΥΒΡΙΔΙΚΟ ΙΚΡΙΩΜΑ ΚΑΤΑΛΛΗΛΟ ΓΙΑ ΑΝΑΓΕΝΝΗΣΗ ΖΩΙΚΩΝ ΙΣΤΩΝ ΚΑΙ ΔΙΑΔΙΚΑΣΙΑ ΓΙΑ ΤΗΝ ΠΑΡΑΓΩΓΗ ΤΟΥ ΙΚΡΙΩΜΑΤΟΣ	3799892 - 08/05/2024	3116101
DIEHL DEFENCE GMBH & CO. KG	ΔΙΑΔΙΚΑΣΙΑ ΓΙΑ ΤΗΝ ΤΑΞΙΝΟΜΗΣΗ ΟΧΗΜΑΤΟΣ	3284010 - 29/05/2024	3116234
DIRECTSENS GMBH	ΜΕΤΑΛΛΑΓΜΕΝΗ ΑΦΥΔΡΟΓΟΝΑΣΗ ΚΕΛΛΟΒΙΟΖΗΣ ΜΕ ΤΡΟΠΟΠΟΙΗΜΕΝΗ ΕΙΔΙΚΟΤΗΤΑ ΥΠΟΣΤΡΩΜΑΤΟΣ	3658669 - 05/06/2024	3116282
DISPENSING TECHNOLOGIES B.V.	ΣΥΣΚΕΥΕΣ ΔΟΣΟΜΕΤΡΙΚΟΥ ΚΑΙ ΕΝΕΡΓΟΥ ΨΕΚΑΣΜΟΥ ΜΕ ΛΕΙΤΟΥΡΓΙΚΟΤΗΤΑ ΑΕΡΟΛΥΜΑΤΟΣ	3881938 - 07/08/2024	3116266
DORMAKABA SCHWEIZ AG	ΣΤΟΙΧΕΙΟ ΚΛΕΙΔΙΟΥ, ΚΥΛΙΝΔΡΟΣ ΚΛΕΙΔΑΡΙΑΣ, ΣΥΣΤΗΜΑ ΚΛΕΙΔΑΡΙΑΣ ΚΑΙ ΔΙΕΡΓΑΣΙΑ	4261366 - 29/05/2024	3116018
DSM IP ASSETS B.V.	ΔΙΑΔΙΚΑΣΙΑ ΓΙΑ ΤΗΝ ΠΑΡΑΓΩΓΗ ΕΛΑΙΟΛΑΔΟΥ	4108747 - 08/05/2024	3116075
EDWARDS LIFESCIENCES CORPORATION	ΣΤΕΛΕΧΟΣ ΣΦΡΑΓΙΣΗΣ ΓΙΑ ΠΡΟΣΘΕΤΙΚΗ ΚΑΡΔΙΑΚΗ ΒΑΛΒΙΔΑ	3634315 - 15/05/2024	3116112
EDWARDS LIFESCIENCES CORPORATION	ΔΙΑΚΑΘΕΤΗΡΙΑΚΗ ΚΑΡΔΙΑΚΗ ΒΑΛΒΙΔΑ ΜΙΚΡΗΣ ΚΑΤΑΤΟΜΗΣ	4223257 - 12/06/2024	3116259
ELTA SYSTEMS LTD.	ΣΧΕΔΙΑΣΜΟΣ ΔΙΑΔΡΟΜΗΣ ΓΙΑ ΜΗ ΕΠΙΑΝΔΡΩΜΕΝΟ ΟΧΗΜΑ	3698227 - 22/05/2024	3116128
ELTA SYSTEMS LTD.	ΕΚΣΚΑΦΗ ΜΕ ΕΝΑ ΜΗ ΕΠΙΑΝΔΡΩΜΕΝΟ ΟΧΗΜΑ	3749811 - 12/06/2024	3116247
ELYSEE IRRIGATION LTD	ΣΥΣΤΗΜΑ ΣΥΝΔΕΣΗΣ ΣΩΛΗΝΩΝ	3929480 - 15/05/2024	3116100
ENABLE INJECTIONS, INC.	ΔΙΑΤΑΞΗ ΚΑΙ ΣΥΣΤΗΜΑ ΜΕΤΑΦΟΡΑΣ ΥΓΡΩΝ ΜΕ ΕΝΕΡΓΟΠΟΙΗΣΗ ΠΕΠΙΕΣΜΕΝΟΥ ΑΕΡΙΟΥ	3697367 - 10/04/2024	3116287
ENGEL, WOLFGANG	ΛΩΡΙΔΑ ΦΙΝΙΡΙΣΜΑΤΟΣ	3822430 - 24/07/2024	3116196
ENI S.P.A.	ΣΥΣΤΗΜΑ ΜΕΤΑΤΡΟΠΗΣ ΕΝΕΡΓΕΙΑΣ	4077898 - 19/06/2024	3116123
ERBAGIL S.R.L.	ΣΤΑΘΕΡΗ Ή ΚΙΝΗΤΗ ΔΙΑΤΑΞΗ ΓΙΑ ΤΗΝ ΑΕΡΙΟΠΟΙΗΣΗ ΚΑΘΑΡΩΝ ΟΥΣΙΩΝ, ΟΜΟΙΟΓΕΝΩΝ ΕΤΕΡΟΓΕΝΩΝ ΚΑΙ ΚΟΛΛΟΕΙΔΩΝ, ΦΥΣΙΚΩΝ Ή ΣΥΝΘΕΤΙΚΩΝ ΣΥΣΤΗΜΑΤΩΝ ΜΕ ΜΕΙΓΜΑΤΑ ΟΞΥΓΟΝΟΥ-ΟΖΟΝΤΟΣ ΣΕ ΔΙΑΦΟΡΕΤΙΚΕΣ ΣΥΓΚΕΝΤΡΩΣΕΙΣ, ΓΙΑ ΔΙΑΦΟΡΕΤΙΚΟΥΣ ΧΡΟΝΟΥΣ, ΕΛΕΓΧΟΜΕΝΗΣ ΘΕΡΜΟΚΡΑΣΙΑΣ ΚΑΙ ΠΙΕΣΗΣ Π	3900821 - 29/05/2024	3116168
EVG ENTWICKLUNGS- U. VERWERTUNGS- GESELLSCHAFT M.B.H.	ΔΙΑΔΙΚΑΣΙΑ ΚΑΙ ΔΙΑΤΑΞΗ ΓΙΑ ΤΗΝ ΕΥΘΥΓΡΑΜΜΙΣΗ ΥΛΙΚΟΥ ΣΥΡΜΑΤΩΝ Ή ΤΑΙΝΙΩΝ	3930940 - 15/05/2024	3116053
EXPRESS INSTALLATEUR E.U.	ΑΝΤΙΚΑΤΑΣΤΑΣΙΜΟ ΦΙΛΤΡΟ ΑΠΟΧΕΤΕΥΣΗΣ	4143393 - 05/06/2024	3116226
F. HOFFMANN-LA ROCHE AG	ΜΙΑ ΦΑΡΜΑΚΕΥΤΙΚΗ ΣΥΝΘΕΣΗ ΠΡΟΣ ΧΡΗΣΗ ΣΤΗ ΘΕΡΑΠΕΙΑ Ή ΠΡΟΛΗΨΗ ΜΙΑΣ ΣΧΕΤΙΖΟΜΕΝΗΣ ΜΕ ΤΟ C5 ΝΟΣΟΥ	3829628 - 15/05/2024	3116038
F. HOFFMANN-LA ROCHE AG	ΠΑΡΑΓΩΓΑ 7-ΦΑΙΝΟΞΥ-N-(3-ΑΖΑΔΙΚΥΚΛΟ[3.2.1]ΟΚΤΑΝ-8-ΥΛΟ)-6,7-ΔΙΥΔΡΟ-5Η-ΠΥΡΡΟΛΟ[1,2-B][1,2,4]ΤΡΙΑΖΟΛ-2-ΑΜΙΝΗΣ ΚΑΙ ΣΧΕΤΙΚΕΣ ΕΝΩΣΕΙΣ ΩΣ ΡΥΘΜΙΣΤΕΣ Γ-ΕΚΚΡΙΤΑΣΗΣ ΓΙΑ ΤΗΝ ΑΓΩΓΗ ΤΗΣ ΝΟΣΟΥ ALZHEIMER	3894411 - 19/06/2024	3116092
F. HOFFMANN-LA ROCHE AG	ΜΕΘΟΔΟΙ ΓΙΑ ΤΗΝ ΑΓΩΓΗ ΠΡΟΪΟΥΣΑΣ ΠΟΛΛΑΠΛΗΣ ΣΚΛΗΡΥΝΣΗΣ ΧΡΗΣΙΜΟΠΟΙΩΝΤΑΣ ΕΝΑ ΑΝΤΙΣΩΜΑ ΚΑΤΑ ΤΟΥ CD20	3747464 - 26/06/2024	3116093
F. HOFFMANN-LA ROCHE AG	ΜΕΘΟΔΟΙ ΘΕΡΑΠΕΙΑΣ ΘΕΤΙΚΩΝ ΣΕ HER-2 ΜΕΤΑΣΤΑΤΙΚΩΝ ΚΑΡΚΙΝΩΝ ΤΟΥ ΜΑΣΤΟΥ ΠΟΥ ΔΕΝ ΕΧΟΥΝ ΠΡΟΗΓΟΥΜΕΝΩΣ ΥΠΟΒΛΗΘΕΙ ΣΕ ΑΓΩΓΗ	3302551 - 26/06/2024	3116099
F. HOFFMANN-LA ROCHE AG	ΔΙΑΓΝΩΣΤΙΚΕΣ ΚΑΙ ΘΕΡΑΠΕΥΤΙΚΕΣ ΜΕΘΟΔΟΙ ΓΙΑ ΚΑΡΚΙΝΟ	3707510 - 26/06/2024	3116140

ΔΙΚΑΙΟΥΧΟΣ (73)	ΤΙΤΛΟΣ ΕΦΕΥΡΕΣΗΣ (54)	ΑΡ./ΗΜ.ΔΗΜ.Ε.Δ. (87)	ΑΡ.ΕΥΡ.Δ.Ε. (11)
F. HOFFMANN-LA ROCHE AG	ΝΕΕΣ ΕΤΕΡΟΚΥΚΛΙΚΕΣ ΕΝΩΣΕΙΣ ΩΣ ΑΝΑΣΤΟΛΕΙΣ ΜΟΝΟΑΚΥΛΟΓΛΥΚΕΡΟΛΙΚΗΣ ΛΙΠΑΣΗΣ	3837263 - 03/07/2024	3116260
F. SMIT HOLDING B.V.	ΠΛΑΙΣΙΟ ΓΙΑ ΠΡΟΣΟΜΟΙΩΤΗ ΠΟΥ ΕΧΕΙ ΟΔΗΓΟΥΣ ΚΑΙ ΣΥΣΚΕΥΗ ΓΙΑ ΤΗ ΣΤΕΡΕΩΣΗ ΕΝΟΣ ΚΑΘΙΣΜΑΤΟΣ Ή ΕΝΟΣ ΤΙΜΟΝΙΟΥ ΠΟΥ ΟΛΙΣΘΑΙΝΕΙ ΚΑΤΑ ΜΗΚΟΣ ΤΩΝ ΕΝ ΛΟΓΩ ΟΔΗΓΩΝ	3962323 - 10/07/2024	3116219
FMC CORPORATION	ΜΥΚΗΤΟΚΤΟΝΑ ΝΙΤΡΟΑΝΙΛΙΝΟ-ΥΠΟΚΑΤΕΣΤΗΜΕΝΑ ΠΥΡΑΖΟΛΙΑ	3847160 - 08/05/2024	3116095
FOTOFINDER SYSTEMS GMBH	ΣΥΣΚΕΥΗ ΠΑΡΑΓΩΓΗΣ ΕΙΚΟΝΩΝ ΜΟΡΦΟΛΟΓΙΚΩΝ ΔΟΜΩΝ ΕΞΑΡΤΗΜΕΝΩΝ ΑΠΟ ΤΟ ΒΑΘΟΣ ΤΩΝ ΔΕΡΜΑΤΙΚΩΝ ΑΛΛΟΙΩΣΕΩΝ	4021280 - 17/07/2024	3116130
FRASER, MARK ANDREW	ΦΟΡΗΤΟ ΣΤΕΓΑΣΤΡΟ	3914791 - 05/06/2024	3116166
FRAUNHOFER-GESELLSCHAFT ZUR FORDERUNG DER ANGEWANDTEN FORSCHUNG E.V.	ΣΑΡΑΚΑΤΙΝΙΜΠΗ ΓΙΑ ΧΡΗΣΗ ΣΤΗΝ ΑΓΩΓΗ ΤΗΣ ΙΔΙΟΠΑΘΟΥΣ ΠΝΕΥΜΟΝΙΚΗΣ ΙΝΩΣΗΣ	3930715 - 08/05/2024	3116056
FREEDOM WAVES S.R.L	ΣΥΣΤΗΜΑ ΓΙΑ ΤΗ ΧΟΡΗΓΗΣΗ ΦΑΡΜΑΚΟΥ ΣΕ ΚΑΡΚΙΝΙΚΑ ΚΥΤΤΑΡΑ ΜΕ ΤΗΝ ΤΕΧΝΙΚΗ SONOPORATION	3727585 - 05/06/2024	3116249
FROMFROID	ΚΥΨΕΛΗ ΓΙΑ ΤΗΝ ΑΠΟΘΗΚΕΥΣΗ ΕΝΟΣ ΣΥΝΟΛΟΥ ΠΡΟΪΟΝΤΩΝ ΣΤΗΝ ΟΠΟΙΑ ΔΗΜΙΟΥΡΓΕΙΤΑΙ ΡΟΗ ΑΕΡΑ ΜΕΣΑ ΑΠΟ ΤΟ ΣΥΝΟΛΟ ΤΩΝ ΠΡΟΪΟΝΤΩΝ ΚΑΙ Η ΟΠΟΙΑ ΕΙΝΑΙ ΕΞΟΠΛΙΣΜΕΝΗ ΜΕ ΦΟΥΣΚΩΤΗ ΔΙΑΤΑΞΗ ΣΤΕΓΑΝΩΣΗΣ	4034823 - 10/07/2024	3116030
FUJI OIL COMPANY, LIMITED	ΠΡΟΪΟΝ ΤΡΟΦΙΜΟΥ ΑΝΑΛΟΓΟ ΤΥΡΙΟΥ ΚΑΤΑΛΛΗΛΟ ΝΑ ΔΙΑΜΟΡΦΩΝΕΤΑΙ	4066648 - 12/06/2024	3116124
FUJI OIL EUROPE	ΠΡΟΪΟΝ ΤΡΟΦΙΜΟΥ ΑΝΑΛΟΓΟ ΤΥΡΙΟΥ ΚΑΤΑΛΛΗΛΟ ΝΑ ΔΙΑΜΟΡΦΩΝΕΤΑΙ	4066648 - 12/06/2024	3116124
FUNDACIO INSTITUT DE RECERCA CONTRA LA LEUCEMIA JOSEP CARRERAS	ΙΣΧΥΡΕΣ ΚΑΙ ΕΚΛΕΚΤΙΚΕΣ ΕΝΩΣΕΙΣ ΩΣ ΔΙΑΜΟΡΦΩΤΕΣ ΤΟΥ ΥΠΟΔΟΧΕΑ ΣΕΡΟΤΟΝΙΝΗΣ 1Β	4225753 - 31/07/2024	3116204
GBUK GROUP LIMITED	ΣΩΛΗΝΑΣ ΣΙΤΙΣΗΣ	4000590 - 22/05/2024	3116059
GE RENEWABLE TECHNOLOGIES	ΜΕΘΟΔΟΣ ΕΚΚΙΝΗΣΗΣ ΣΤΡΟΒΙΛΟΥ ΣΕ ΛΕΙΤΟΥΡΓΙΑ ΑΝΤΛΙΑΣ	3816432 - 22/05/2024	3116191
GE VIDEO COMPRESSION, LLC	ΚΛΗΡΟΝΟΜΙΚΟΤΗΤΑ ΣΕ "MULTITREE" ΥΠΟΔΙΑΙΡΕΣΗ ΔΙΑΤΑΞΗΣ ΔΕΙΓΜΑΤΩΝ	3442233 - 29/05/2024	3116225
GEA MECHANICAL EQUIPMENT ITALIA S.P.A.	ΒΑΛΒΙΔΑ	4200550 - 10/07/2024	3116195
GENMAB A/S	ΑΝΤΙΣΩΜΑΤΑ ΚΑΤΑ PD-L1	3592769 - 08/05/2024	3116080
GENSQUARE LLC	ΜΕΘΟΔΟΣ ΠΑΡΑΓΩΓΗΣ ΤΡΟΠΟΥ ΕΝΔΟΠΡΟΒΛΕΨΗΣ	3843393 - 12/06/2024	3116198
GENSQUARE LLC	ΜΕΘΟΔΟΣ ΠΑΡΑΓΩΓΗΣ ΤΡΟΠΟΥ ΕΝΔΟΠΡΟΒΛΕΨΗΣ	3843392 - 19/06/2024	3116231
GILEAD SCIENCES, INC.	ΓΕΦΥΡΩΜΕΝΕΣ ΤΡΙΚΥΚΛΙΚΗΣ ΚΑΡΒΑΝΟΥΛΠΥΡΙΔΟΝΗΣ ΕΝΩΣΕΙΣ ΚΑΙ ΧΡΗΣΕΙΣ ΑΥΤΩΝ	4305034 - 12/06/2024	3116094
GIUSTETTO, PIERANGELA	ΣΥΣΤΗΜΑ ΓΙΑ ΤΗ ΧΟΡΗΓΗΣΗ ΦΑΡΜΑΚΟΥ ΣΕ ΚΑΡΚΙΝΙΚΑ ΚΥΤΤΑΡΑ ΜΕ ΤΗΝ ΤΕΧΝΙΚΗ SONOPORATION	3727585 - 05/06/2024	3116249
GLATT GESELLSCHAFT MIT BESCHRANKTER HAFTUNG	ΔΙΑΔΙΚΑΣΙΑ ΓΙΑ ΤΗΝ ΠΑΡΑΓΩΓΗ ΔΙΑΤΑΞΗΣ ΣΩΛΗΝΩΣΕΩΝ ΚΑΙ ΔΙΑΤΑΞΗ ΣΩΛΗΝΩΣΕΩΝ	4034791 - 26/06/2024	3116062
GLAXO GROUP LIMITED	ΦΑΡΜΑΚΕΥΤΙΚΑ ΣΚΕΥΑΣΜΑΤΑ ΠΟΥ ΠΕΡΙΕΧΟΥΝ 4-{(1R)-2-[(6-{2-[(2,6-ΔΙΧΛΩΡΟΒΕΝΖΥΛ)ΟΞΥ]ΑΙΘΟΞΥ}ΕΞΥΛ)ΑΜΙΝΟ]-1-ΥΔΡΟΞΥΑΙΘΥΛΟ}-2-(ΥΔΡΟΞΥΜΕΘΥΛΟ)ΦΑΙΝΟΛΗ	3578169 - 26/06/2024	3116121
GUANGAN LIER CHEMICAL CO., LTD.	ΜΕΘΟΔΟΣ ΓΙΑ ΤΗΝ ΠΑΡΑΣΚΕΥΗ L-ΓΛΟΥΦΟΣΙΝΑΤΗΣ	4063374 - 17/07/2024	3116076

ΔΙΚΑΙΟΥΧΟΣ (73)	ΤΙΤΛΟΣ ΕΦΕΥΡΕΣΗΣ (54)	ΑΡ./ΗΜ.ΔΗΜ.Ε.Δ. (87)	ΑΡ.ΕΥΡ.Α.Ε. (11)
<i>GUERBET</i>	ΙΑΤΡΙΚΗ ΒΑΛΒΙΔΑ, ΚΙΤ ΠΟΥ ΠΕΡΙΛΑΜΒΑΝΕΙ ΜΙΑ ΤΕΤΟΙΑ ΒΑΛΒΙΔΑ ΚΑΙ ΜΕΘΟΔΟΣ ΠΑΡΑΣΚΕΥΗΣ ΕΝΟΣ ΜΕΙΓΜΑΤΟΣ Ή ΓΑΛΑΚΤΩΜΑΤΟΣ	3283799 - 05/06/2024	3116270
<i>HAGEPE INTERNATIONAL B.V.</i>	ΒΑΛΒΙΔΑ ΕΛΕΓΧΟΥ	3997542 - 03/07/2024	3116210
<i>HANS HEIDOLPH GMBH</i>	ΕΡΓΑΣΤΗΡΙΑΚΗ ΣΥΣΚΕΥΗ ΜΕ ΡΥΘΜΙΖΟΜΕΝΕΣ ΠΑΡΑΜΕΤΡΟΥΣ ΛΕΙΤΟΥΡΓΙΑΣ ΓΙΑ ΤΟΝ ΕΛΕΓΧΟ ΛΕΙΤΟΥΡΓΙΑΣ ΜΙΑΣ ΕΡΓΑΣΤΗΡΙΑΚΗΣ ΣΥΣΚΕΥΗΣ	3655829 - 08/05/2024	3116113
<i>HANWHA OCEAN CO., LTD.</i>	ΣΚΑΦΟΣ ΠΟΥ ΠΕΡΙΛΑΜΒΑΝΕΙ ΜΗΧΑΝΗ	3388326 - 10/07/2024	3116052
<i>HBCO HERBALS AND BIO CHEMICALS OUTSOURCING</i>	ΧΡΗΣΗ ΜΟΝΟΜΕΘΥΛΟΣΙΛΑΝΟΤΡΙΟΛΗΣ ΚΑΙ/Η ΤΩΝ ΑΛΑΤΩΝ ΑΥΤΗΣ ΓΙΑ ΤΗΝ ΠΡΟΣΤΑΣΙΑ ΚΑΛΛΙΕΡΓΕΙΩΝ	3618633 - 26/06/2024	3116071
<i>HEADER-COIL COMPANY A/S</i>	ΕΝΑΛΛΑΚΤΗΣ ΘΕΡΜΟΤΗΤΑΣ ΟΠΩΣ ΓΙΑ ΗΛΙΑΚΟ ΣΤΑΘΜΟ ΗΛΕΚΤΡΟΠΑΡΑΓΩΓΗΣ	3861269 - 15/05/2024	3116065
<i>HEWLETT-PACKARD DEVELOPMENT COMPANY, L.P.</i>	ΠΕΡΙΤΥΛΙΓΜΑΤΑ ΚΑΙ ΠΑΚΕΤΑ ΧΡΩΜΑΤΙΚΟΥ ΧΑΡΤΗ	4238302 - 31/07/2024	3116261
<i>HORPHAG RESEARCH IP (PYC) LTD.</i>	ΠΡΟΚΥΑΝΙΔΙΝΕΣ ΓΙΑ ΤΗ ΘΕΡΑΠΕΥΤΙΚΗ ΑΝΤΙΜΕΤΩΠΙΣΗ ΕΝΔΟΘΗΛΙΑΚΗΣ ΔΥΣΛΕΙΤΟΥΡΓΙΑΣ, Η ΟΠΟΙΑ ΠΥΡΟΔΟΤΕΙΤΑΙ ΑΠΟ ΤΗ ΝΟΣΟ COVID-19	EP4164629 - 05/06/2024	3116104
<i>HUAWAI TECHNOLOGIES CO., LTD.</i>	ΣΗΜΑΤΟΔΟΣΙΑ ΚΑΤΑΣΤΡΩΣΗΣ ΥΠΟΕΙΚΟΝΑΣ ΣΕ ΚΩΔΙΚΕΥΣΗ ΒΙΝΤΕΟ	3906684 - 19/06/2024	3116256
<i>HUAWAI TECHNOLOGIES CO., LTD.</i>	ΕΝΑΣ ΚΩΔΙΚΟΠΟΙΗΤΗΣ ΒΙΝΤΕΟ, ΕΝΑΣ ΑΠΟΚΩΔΙΚΟΠΟΙΗΤΗΣ ΒΙΝΤΕΟ ΚΑΙ ΑΝΤΙΣΤΟΙΧΕΣ ΜΕΘΟΔΟΙ	4221215 - 07/08/2024	3116265
<i>HYDRONIQ COOLERS AS</i>	ΕΝΑΛΛΑΚΤΗΣ ΘΕΡΜΟΤΗΤΑΣ	4045863 - 19/06/2024	3116116
<i>IFP ENERGIES NOUVELLES</i>	ΔΙΑΔΙΚΑΣΙΑ ΠΑΡΑΓΩΓΗΣ ΤΕΡΕΦΘΑΛΙΚΟΥ ΠΟΛΥΕΣΤΕΡΑ ΠΟΥ ΕΝΣΩΜΑΤΩΝΕΙ ΜΙΑ ΔΙΑΔΙΚΑΣΙΑ ΑΠΟΠΟΛΥΜΕΡΙΣΜΟΥ	3917641 - 08/05/2024	3116078
<i>IFP ENERGIES NOUVELLES</i>	ΔΙΑΔΙΚΑΣΙΑ ΓΙΑ ΤΟΝ ΧΑΡΑΚΤΗΡΙΣΜΟ ΤΩΝ ΟΡΓΑΝΙΚΩΝ ΕΝΩΣΕΩΝ ΥΔΡΟΓΟΝΑΝΘΡΑΚΩΝ ΠΟΥ ΠΕΡΙΕΧΟΝΤΑΙ ΣΕ ΕΝΑ ΣΤΕΡΕΟ ΕΝΑΠΟΘΕΜΑ ΓΕΩΘΕΡΜΙΚΗΣ ΕΓΚΑΤΑΣΤΑΣΗΣ	4034872 - 05/06/2024	3116281
<i>ILC THERAPEUTICS LIMITED</i>	ΣΥΝΘΕΣΕΙΣ ΚΑΙ ΜΕΘΟΔΟΙ ΠΟΥ ΑΦΟΡΟΥΝ ΣΤΗ ΘΕΡΑΠΕΙΑ ΑΣΘΕΝΕΙΩΝ	4188420 - 05/06/2024	3116228
<i>ILLUMINA, INC.</i>	ΔΟΜΗΜΕΝΟΣ ΦΩΤΙΣΜΟΣ ΕΝΟΣ ΔΕΙΓΜΑΤΟΣ	3627206 - 10/07/2024	3116058
<i>ILLYCAFFE S.P.A.</i>	ΣΥΣΤΗΜΑ ΔΙΑΝΟΜΗΣ ΓΙΑ ΡΟΦΗΜΑ ΚΑΦΕ ΚΑΙ ΑΝΤΙΣΤΟΙΧΟ ΜΗΧΑΝΗΜΑ ΔΙΑΝΟΜΗΣ	3993674 - 08/05/2024	3116102
<i>IMMATICS BIOTECHNOLOGIES GMBH</i>	ΥΠΟΔΟΧΕΙΣ Τ-ΚΥΤΤΑΡΩΝ ΚΑΙ ΑΝΟΣΟΘΕΡΑΠΕΙΑ ΜΕ ΧΡΗΣΗ ΑΥΤΩΝ ΚΑΤΑ ΚΑΡΚΙΝΩΝ ΘΕΤΙΚΩΝ ΣΕ PRAME	3600409 - 14/08/2024	3116215
<i>IMPERIAL TOBACCO LIMITED</i>	ΣΥΣΤΗΜΑ ΥΠΟΚΑΤΑΣΤΑΣΗΣ ΚΑΠΝΙΣΜΑΤΟΣ	3941267 - 15/05/2024	3116072
<i>IMPERIAL TOBACCO LIMITED</i>	ΑΝΑΛΩΣΙΜΟ ΥΠΟΚΑΤΑΣΤΑΤΟ ΚΑΠΝΙΣΜΑΤΟΣ	3927192 - 15/05/2024	3116091
<i>IMPERIAL TOBACCO LIMITED</i>	ΣΥΣΚΕΥΗ ΥΠΟΚΑΤΑΣΤΑΣΗΣ ΤΟΥ ΚΑΠΝΙΣΜΑΤΟΣ	3855965 - 12/06/2024	3116254
<i>INEXO SA</i>	ΜΕΘΟΔΟΣ ΚΑΙ ΣΥΣΚΕΥΗ ΓΙΑ ΑΝΑΓΝΩΡΙΣΗ ΚΑΙ ΠΑΡΑΚΟΛΟΥΘΗΣΗ ΜΟΝΑΔΑΣ ΚΑΙ ΕΜΠΟΡΕΥΜΑΤΟΚΙΒΩΤΙΟΥ	3051469 - 22/05/2024	3116162
<i>INSTITUT NATIONAL DES SCIENCES APPLIQUEES DE LYON</i>	ΔΙΑΔΙΚΑΣΙΑ ΣΥΛΛΗΨΗΣ ΚΑΙ/Η ΑΝΙΧΝΕΥΣΗΣ ΕΝΟΣ ΧΗΜΙΚΟΥ ΣΥΣΤΑΤΙΚΟΥ ΚΑΙ ΕΓΚΑΤΑΣΤΑΣΗ ΓΙΑ ΤΗΝ ΕΚΤΕΛΕΣΗ ΤΗΣ ΔΙΑΔΙΚΑΣΙΑΣ	3452824 - 01/05/2024	3116046
<i>IOTA BIOSCIENCES, INC.</i>	ΠΡΩΤΟΚΟΛΛΟ ΥΠΕΡΗΧΩΝ ΓΙΑ ΛΕΙΤΟΥΡΓΙΑ ΕΜΦΥΤΕΥΣΙΜΗΣ ΣΥΣΚΕΥΗΣ	3906091 - 26/06/2024	3116115
<i>ISTITUTI CLINICI SCIENTIFICI MAUGERI S.P.A. S.B.</i>	ΣΥΝΘΕΣΕΙΣ ΚΑΙ ΜΕΘΟΔΟΙ ΓΙΑ ΤΗ ΘΕΡΑΠΕΙΑ ΤΗΣ ΚΥΡΙΑΡΧΑ ΚΛΗΡΟΝΟΜΟΥΜΕΝΗΣ ΚΑΤΕΧΟΛΑΜΙΝΕΡΓΙΚΗΣ ΠΟΛΥΜΟΡΦΙΚΗΣ ΚΟΙΛΙΑΚΗΣ ΤΑΧΥΚΑΡΔΙΑΣ	3773744 - 22/05/2024	3116176

ΔΙΚΑΙΟΥΧΟΣ (73)	ΤΙΤΛΟΣ ΕΦΕΥΡΕΣΗΣ (54)	ΑΡ./ΗΜ.ΔΗΜ.Ε.Δ. (87)	ΑΡ.ΕΥΡ.Δ.Ε. (11)
<i>JAPAN TOBACCO INC.</i>	ΕΝΩΣΗ ΙΝΔΟΛΗΣ ΓΙΑ ΤΗΝ ΑΓΩΓΗ ΤΗΣ ΔΙΑΜΕΣΗΣ ΚΥΣΤΙ-ΤΙΔΑΣ	3801546 - 17/07/2024	3116170
<i>JAPAN TOBACCO INC.</i>	ΕΙΣΠΙΝΕΥΣΤΗΡΑΣ ΓΕΥΣΗΣ	3443854 - 29/05/2024	3116238
<i>JFXD TRX ACQ LLC</i>	ΔΙΑΤΑΞΗ ΑΣΚΗΣΗΣ ΠΟΥ ΔΙΑΘΕΤΕΙ ΑΓΚΥΡΩΣΗ ΠΟΡΤΑΣ	3957374 - 29/05/2024	3116213
<i>JP STEEL PLANTECH CO.</i>	ΜΗΧΑΝΗΜΑ ΑΜΕΣΗΣ ΜΕΤΩΠΙΚΗΣ ΣΥΓΚΟΛΛΗΣΗΣ ΕΞΟΠΛΙΣΜΕΝΟ ΜΕ ΜΙΑ ΣΥΣΚΕΥΗ ΑΠΟΤΡΟΠΗΣ ΔΙΑΣΚΟΡΠΙΣΜΟΥ ΥΠΟΛΕΙΜΜΑΤΩΝ	3639961 - 31/07/2024	3116188
<i>JT INTERNATIONAL SA</i>	ΔΙΑΤΑΞΗ ΠΑΡΑΓΩΓΗΣ ΑΕΡΟΛΥΜΑΤΟΣ, ΜΕΘΟΔΟΣ ΚΑΙ ΕΛΕΓΧΟΣ ΚΥΚΛΩΜΑΤΟΣ ΑΥΤΗΣ	4117471 - 01/05/2024	3116048
<i>JT INTERNATIONAL SA</i>	ΗΛΕΚΤΡΟΝΙΚΟΙ ΕΙΣΠΙΝΕΥΣΤΗΡΕΣ ΑΤΜΟΥ	3795000 - 22/05/2024	3116179
<i>ΚΑΡΡΑΤΟΣ, THEOFILOS</i>	ΣΚΕΛΟΣ ΜΕ ΣΥΡΤΑΡΩΤΟ ΦΡΕΝΟ ΜΗΧΑΝΙΣΜΟΥ ΜΕΤΑΦΟΡΑΣ ΚΑΙ ΜΗΧΑΝΙΣΜΟΣ ΜΕΤΑΦΟΡΑΣ ΠΛΑΥΝΤΗΡΙΩΝ ΚΑΙ ΑΛΛΩΝ ΟΙΚΙΑΚΩΝ ΣΥΣΚΕΥΩΝ	3928673 - 15/05/2024	3116149
<i>KONINKLIJKE DOUWE EGBERTS B.V.</i>	ΔΙΑΔΙΚΑΣΙΑ ΕΚΧΥΛΙΣΗΣ ΚΑΦΕ ΚΑΙ ΠΡΟΪΟΝ ΚΑΦΕ	3902404 - 05/06/2024	3116258
<i>KT CORPORATION</i>	ΣΥΣΚΕΥΗ ΠΑΡΑΓΩΓΗΣ ΑΕΡΟΖΟΛ	3804548 - 29/05/2024	3116060
<i>KURARAY CO., LTD.</i>	ΠΟΛΛΑΠΛΗ ΙΝΑ ΠΟΛΥΕΣΤΕΡΑ ΥΓΡΩΝ ΚΡΥΣΤΑΛΛΩΝ ΚΑΙ ΜΕΘΟΔΟΣ ΓΙΑ ΤΗΝ ΠΑΡΑΓΩΓΗ ΑΥΤΗΣ	3913118 - 22/05/2024	3116055
<i>KURITA WATER INDUSTRIES LTD.</i>	ΜΕΘΟΔΟΣ ΓΙΑ ΤΗΝ ΠΑΡΟΧΗ ΠΡΟΣΤΑΣΙΑΣ ΑΠΟ ΤΗ ΔΙΑΒΡΩΣΗ ΣΕ ΕΝΑ ΣΥΣΤΗΜΑ ΝΕΡΟΥ-ΑΤΜΟΥ ΥΠΟ ΠΙΕΣΗ	4158081 - 17/07/2024	3116165
<i>KYUNG DONG NAVIEN CO., LTD.</i>	ΛΕΒΗΤΑΣ ΜΕ ΣΩΛΗΝΑ ΚΑΙΠΝΟΥ	3734182 - 01/05/2024	3116035
<i>KYUNG DONG NAVIEN CO., LTD.</i>	ΛΕΒΗΤΑΣ ΜΕ ΣΩΛΗΝΑ ΚΑΙΠΝΟΥ	3734183 - 01/05/2024	3116036
<i>KYUNG DONG NAVIEN CO., LTD.</i>	ΛΕΒΗΤΑΣ ΠΕΤΡΕΛΑΙΟΥ	3734151 - 22/05/2024	3116174
<i>LEO PHARMA A/S</i>	ΜΙΑ ΑΝΥΔΡΗ ΦΑΡΜΑΚΕΥΤΙΚΗ ΣΥΝΘΕΣΗ ΓΙΑ ΘΕΡΑΠΕΙΑ ΣΥΝΤΗΡΗΣΗΣ ΤΗΣ ΨΩΡΙΑΣΗΣ	4041186 - 22/05/2024	3116183
<i>LEUKOS BIOTECH, S.L.</i>	ΙΣΧΥΡΕΣ ΚΑΙ ΕΚΛΕΚΤΙΚΕΣ ΕΝΩΣΕΙΣ ΩΣ ΔΙΑΜΟΡΦΩΤΕΣ ΤΟΥ ΥΠΟΔΟΧΕΑ ΣΕΡΟΤΟΝΙΝΗΣ 1Β	4225753 - 31/07/2024	3116204
<i>LG ELECTRONICS INC.</i>	ΜΕΘΟΔΟΣ ΑΠΟΚΩΔΙΚΟΠΟΙΗΣΗΣ ΕΙΚΟΝΩΝ ΜΕ ΤΗ ΧΡΗΣΗ ΠΑΡΑΜΕΤΡΟΥ ΚΒΑΝΤΟΠΟΙΗΣΗΣ ΧΡΩΜΑΤΟΣ ΚΑΙ ΣΥΣΚΕΥΗ ΓΙΑ ΤΟΝ ΣΚΟΠΟ ΑΥΤΟ	4020986 - 24/07/2024	3116217
<i>LG ELECTRONICS INC.</i>	ΣΥΣΚΕΥΗ ΚΑΙ ΜΕΘΟΔΟΣ ΓΙΑ ΤΗΝ ΚΩΔΙΚΟΠΟΙΗΣΗ ΕΙΚΟΝΩΝ ΒΑΣΕΙ ΦΙΛΤΡΑΡΙΣΜΑΤΟΣ	4047933 - 31/07/2024	3116243
<i>LIEBHERR MINING EQUIPMENT NEWPORT NEWS CO.</i>	ΕΝΑ ΑΥΤΟΡΡΥΘΜΙΖΟΜΕΝΟ ΑΝΑΤΡΕΠΟΜΕΝΟ ΒΑΓΟΝΕ-ΤΟ ΜΟΝΟΥ ΑΞΟΝΑ	3980318 - 29/05/2024	3116222
<i>LIER CHEMICAL CO., LTD.</i>	ΜΕΘΟΔΟΣ ΓΙΑ ΤΗΝ ΠΑΡΑΣΚΕΥΗ L-ΓΛΟΥΦΟΣΙΝΑΤΗΣ	4063374 - 17/07/2024	3116076
<i>LINCOLN UNIVERSITY</i>	ΒΕΛΤΙΩΣΕΙΣ ΣΤΑ ΚΑΙ ΣΕ ΣΧΕΣΗ ΜΕ ΥΓΡΑ ΑΠΟΒΛΗΤΑ	3973068 - 17/07/2024	3116016
<i>LTS LOHMANN THERAPIE-SYSTEME AG</i>	ΠΟΛΥΒΙΝΥΛΟΠΥΡΡΟΛΙΔΟΝΗ ΓΙΑ ΤΗ ΣΤΑΘΕΡΟΠΟΙΗΣΗ ΜΙΑΣ ΣΤΕΡΕΑΣ ΔΙΑΣΠΟΡΑΣ ΤΗΣ ΜΗ ΚΡΥΣΤΑΛΛΙΚΗΣ ΜΟΡΦΗΣ ΤΗΣ ΡΟΤΙΓΟΤΙΝΗΣ	3257504 - 19/06/2024	3116273
<i>MAMAS & PAPAS (HOLDINGS) LTD</i>	ΕΝΙΣΧΥΤΙΚΑ ΚΑΘΙΣΜΑΤΑ	4081074 - 24/07/2024	3116163
<i>MARTIN LEHMANN GMBH & CO. KG</i>	ΠΡΟΦΙΛ-ΟΔΗΓΟΣ ΓΙΑ ΦΡΑΓΜΟ ΑΠΟΤΡΑΒΗΓΜΑΤΟΣ, ΦΡΑΓΜΟΣ ΑΠΟΤΡΑΒΗΓΜΑΤΟΣ, ΕΠΙΠΛΟ ΚΑΙ ΜΕΘΟΔΟΣ ΓΙΑ ΕΞΟΠΛΙΣΗ ΠΡΟΦΙΛ-ΟΔΗΓΟΥ	4124709 - 12/06/2024	3116237
<i>MAURER ENGINEERING GMBH</i>	ΕΦΕΔΡΑΝΟ ΓΙΑ ΤΗΝ ΠΡΟΣΤΑΣΙΑ ΤΩΝ ΚΑΤΑΣΚΕΥΩΝ ΑΠΟ ΚΡΑΔΑΣΜΟΥΣ	4165262 - 29/05/2024	3116161
<i>MEDICOVER PUBLIC CO LTD</i>	ΠΟΛΥΠΛΕΓΜΕΝΗ ΠΑΡΑΛΛΗΛΗ ΑΝΑΛΥΣΗ ΣΤΟΧΕΥΜΕ-ΝΩΝ ΓΟΝΙΔΙΩΜΑΤΙΚΩΝ ΠΕΡΙΟΧΩΝ ΓΙΑ ΜΗ ΕΠΕΜΒΑ-ΤΙΚΗ ΠΡΟΓΕΝΝΗΤΙΚΗ ΕΞΕΤΑΣΗ	3666902 - 03/07/2024	3116276

ΔΙΚΑΙΟΥΧΟΣ (73)	ΤΙΤΛΟΣ ΕΦΕΥΡΕΣΗΣ (54)	ΑΡ./ΗΜ.ΛΗΜ.Ε.Δ. (87)	ΑΡ.ΕΥΡ.Δ.Ε. (11)
MEDIMMUNE LIMITED	ΑΝΤΙΜΕΤΩΠΙΣΗ ΤΗΣ ΧΡΟΝΙΑΣ ΑΠΟΦΡΑΚΤΙΚΗΣ ΠΝΕΥΜΟΝΟΠΑΘΕΙΑΣ ΜΕ ΕΝΑ ΑΝΤΙΣΩΜΑ ΚΑΤΑ ΤΗΣ ΙΝΤΕΡΛΕΥΚΙΝΗΣ-33	4244252 - 29/05/2024	3116235
MEI S.R.L.	ΣΤΗΡΙΞΗ ΦΑΚΟΥ ΧΩΡΙΣ ΜΠΛΟΚ ΓΙΑ ΚΑΤΕΡΓΑΣΙΑ ΕΠΙΦΑΝΕΙΑΣ ΦΑΚΩΝ	4029648 - 22/05/2024	3116173
MERCK PATENT GMBH	ΑΝΤΙΠΟΛΛΑΠΛΑΣΙΑΣΤΙΚΕΣ ΕΝΩΣΕΙΣ ΚΑΙ ΧΡΗΣΕΙΣ ΑΥΤΩΝ	4043460 - 05/06/2024	3116202
MERCK SHARP & DOHME LLC	ΠΝΕΥΜΟΝΙΟΚΟΚΚΙΚΑ ΠΟΛΥΣΑΚΧΑΡΙΔΙΑ ΚΑΙ ΧΡΗΣΗ ΑΥΤΩΝ ΣΕ ΑΝΟΣΟΓΟΝΙΚΑ ΣΥΖΕΥΓΜΑΤΑ ΠΟΛΥΣΑΚΧΑΡΙΔΙΟΥ-ΠΡΩΤΕΪΝΗΣ ΦΟΡΕΑ	3678654 - 26/06/2024	3116207
MITSUBISHI TANABE PHARMA CORPORATION	ΕΝΑΙΩΡΗΜΑ ΕΔΑΡΑΒΟΝΕ ΓΙΑ ΧΟΡΗΓΗΣΗ ΑΠΟ ΤΟ ΣΤΟΜΑ	3875085 - 19/06/2024	3116122
MONDI AG	ΑΠΟΣΠΩΜΕΝΟ ΕΠΙΘΕΜΑ ΓΙΑ ΕΠΑΝΑΤΟΠΟΘΕΤΟΥΜΕΝΑ ΑΥΤΟΚΟΛΛΗΤΑ ΕΙΔΗ	3838591 - 01/05/2024	3116044
MONSANTO TECHNOLOGY LLC	ΦΥΤΙΚΑ ΡΥΘΜΙΣΤΙΚΑ ΣΤΟΙΧΕΙΑ ΚΑΙ ΧΡΗΣΕΙΣ ΑΥΤΩΝ	3571305 - 22/05/2024	3116182
MONTAGEBAU KARL GOBEL BESITZ GMBH & CO. KG	ΜΕΘΟΔΟΣ ΣΥΝΑΡΜΟΛΟΓΗΣΗΣ ΓΙΑ ΤΗ ΣΤΕΡΕΩΣΗ ΜΙΑΣ ΔΟΜΗΣ ΣΥΝΑΡΜΟΛΟΓΗΣΗΣ ΜΟΝΑΔΩΝ ΚΑΙ ΕΙΔΙΚΟΤΕΡΑ ΓΙΑ ΤΗ ΣΥΝΑΡΜΟΛΟΓΗΣΗ ΦΩΤΟΒΟΛΤΑΪΚΩΝ	3641129 - 19/06/2024	3116253
MORELLO FORNI DI MORELLO MARCO & C. S.A.S.	ΜΕΘΟΔΟΣ ΚΑΙ ΣΥΣΚΕΥΗ ΓΙΑ ΤΗ ΔΙΑΜΟΡΦΩΣΗ ΖΥΜΗΣ ΠΙΤΣΑΣ	3691454 - 17/07/2024	3116154
NAPO PHARMACEUTICALS, INC.	ΣΥΝΘΕΣΕΙΣ ΓΙΑ ΤΗ ΘΕΡΑΠΕΙΑ ΤΗΣ ΔΙΑΡΡΟΙΑΣ ΧΟΛΙΚΩΝ ΟΞΕΩΝ ΚΑΙ ΤΟ ΣΥΝΔΡΟΜΟ ΒΡΑΧΕΟΣ ΕΝΤΕΡΟΥ	3634455 - 03/07/2024	3116117
NAPO PHARMACEUTICALS, INC.	ΣΥΝΘΕΣΕΙΣ ΓΙΑ ΤΗ ΘΕΡΑΠΕΙΑ ΣΥΓΓΕΝΩΝ ΔΙΑΡΡΟΙΚΩΝ ΔΙΑΤΑΡΑΧΩΝ	3634581 - 31/07/2024	3116158
NEMYSIS LTD.	ΣΥΝΘΕΣΕΙΣ ΤΡΟΠΟΠΟΙΗΜΕΝΟΥ ΜΕ ΚΑΡΒΟΞΥΛΙΚΟ ΠΡΟΣΔΕΜΑ ΥΔΡΟΞΕΙΔΙΟΥ ΤΡΙΣΘΕΝΟΥΣ ΣΙΔΗΡΟΥ ΓΙΑ ΧΡΗΣΗ ΣΤΗΝ ΑΓΩΓΗ Ή ΠΡΟΛΗΨΗ ΤΗΣ ΑΝΕΠΑΡΚΕΙΑΣ ΣΙΔΗΡΟΥ ΠΟΥ ΣΥΣΧΕΤΙΖΕΤΑΙ ΜΕ ΗΠΙΑΤΙΚΕΣ ΝΟΣΟΥΣ	4132506 - 15/05/2024	3116068
NETZSCH TROCKENMAHLTECHNIK GMBH	ΔΙΑΤΑΞΗ ΛΕΙΑΝΣΗΣ ΓΙΑ ΣΤΡΟΓΓΥΛΟΠΟΙΗΣΗ ΣΩΜΑΤΙΔΙΩΝ	3738673 - 31/07/2024	3116227
NEUROCRINE BIOSCIENCES, INC.	ΑΝΤΑΓΩΝΙΣΤΕΣ ΤΟΥ CRF1 ΥΠΟΔΟΧΕΑ ΓΙΑ ΤΗ ΘΕΡΑΠΕΥΤΙΚΗ ΑΓΩΓΗ ΤΗΣ ΣΥΓΓΕΝΟΥΣ ΕΠΙΝΕΦΡΙΔΙΑΚΗΣ ΥΠΕΡΠΛΑΣΙΑΣ	3096756 - 12/06/2024	3116257
NICOVENTURES TRADING LIMITED	ΜΕΘΟΔΟΣ ΠΑΡΑΣΚΕΥΗΣ ΕΚΧΥΛΙΣΜΑΤΟΣ ΚΑΠΝΟΥ	3624606 - 24/07/2024	3116057
NICOVENTURES TRADING LIMITED	ΦΥΣΙΓΓΙΟ ΓΙΑ ΧΡΗΣΗ ΜΕ ΣΥΣΚΕΥΗ ΘΕΡΜΑΝΣΗΣ ΚΑΠΝΙΣΙΜΟΥ ΥΛΙΚΟΥ	4190183 - 10/07/2024	3116085
NICOVENTURES TRADING LIMITED	ΣΥΣΤΗΜΑΤΑ ΠΑΡΟΧΗΣ ΑΕΡΟΛΥΜΑΤΟΣ	3694346 - 31/07/2024	3116114
NICOVENTURES TRADING LIMITED	ΜΕΘΟΔΟΣ ΠΑΡΑΣΚΕΥΗΣ ΕΚΧΥΛΙΣΜΑΤΟΣ ΚΑΠΝΟΥ	3624608 - 07/08/2024	3116159
NICOVENTURES TRADING LIMITED	ΣΥΣΚΕΥΗ ΘΕΡΜΑΝΣΗΣ ΥΛΙΚΟΥ ΠΑΡΑΓΩΓΗΣ ΑΕΡΟΛΥΜΑΤΟΣ ΚΑΙ ΦΥΣΙΓΓΙΟ ΓΙΑ ΤΗ ΣΥΣΚΕΥΗ	3725172 - 31/07/2024	3116187
NICOVENTURES TRADING LIMITED	ΠΡΟΪΟΝ	3668333 - 31/07/2024	3116244
NICOVENTURES TRADING LIMITED	ΣΥΣΤΗΜΑ ΠΑΡΟΧΗΣ ΑΤΜΟΥ	3706589 - 26/06/2024	3116245
NISSHIN SEIFUN WELNA INC.	ΜΕΙΓΜΑ ΓΙΑ ΝΟΥΝΤΛΣ ΧΑΜΗΛΟ ΣΕ ΥΔΑΤΑΝΘΡΑΚΕΣ	3632219 - 08/05/2024	3116047
NKT HV CABLES AB	ΚΑΛΩΔΙΟ ΗΛΕΚΤΡΙΚΗΣ ΙΣΧΥΟΣ ΚΑΙ ΜΙΑ ΔΙΑΔΙΚΑΣΙΑ ΓΙΑ ΤΗΝ ΠΑΡΑΓΩΓΗ ΤΟΥ ΚΑΛΩΔΙΟΥ ΙΣΧΥΟΣ	3314615 - 15/05/2024	3116083
NORSEPOWER OY LTD	ΜΙΑ ΜΕΘΟΔΟΣ ΕΛΕΓΧΟΥ ΓΙΑ ΜΙΑ ΣΥΣΚΕΥΗ ΑΙΟΛΙΚΗΣ ΠΡΩΩΣΗΣ ΣΕ ΣΚΑΦΟΣ	4172037 - 31/07/2024	3116279

ΔΙΚΑΙΟΥΧΟΣ (73)	ΤΙΤΛΟΣ ΕΦΕΥΡΕΣΗΣ (54)	ΑΡ./ΗΜ.ΔΗΜ.Ε.Δ. (87)	ΑΡ.ΕΥΡ.Δ.Ε. (11)
<i>NORTHWESTERN UNIVERSITY</i>	ΔΙΑΔΙΚΑΣΙΑ ΣΥΝΘΕΣΗΣ ΤΟΥ (S)-3-ΑΜΙΝΟ-4-(ΔΙΦΘΟΡΟΜΕΘΥΛΕΝΥΛΟ) ΚΥΚΛΟΠΕΝΤ-1-ΕΝ-1-ΚΑΡΒΟΞΥΛΙΚΟΥ ΟΞΕΟΣ	3784649 - 31/07/2024	3116148
<i>NOVARTIS AG</i>	ΕΝΩΣΕΙΣ ΚΑΙ ΣΥΝΘΕΣΕΙΣ ΓΙΑ ΑΝΑΣΤΟΛΗ ΤΗΣ ΔΡΑΣΤΙΚΟΤΗΤΑΣ ΤΟΥ ΗΙF2-ΑΛΦΑ ΚΑΙ ΟΙ ΜΕΘΟΔΟΙ ΧΡΗΣΗΣ ΤΟΥΣ	4143187 - 08/05/2024	3116073
<i>NOVARTIS AG</i>	ΣΥΝΔΥΑΣΜΟΣ ΑΠΟΤΕΛΟΥΜΕΝΟΣ ΑΠΟ ΕΝΑΝ ΑΝΑΣΤΟΛΕΑ ΜΕΚ ΚΑΙ ΕΝΑΝ ΑΝΑΣΤΟΛΕΑ Β-ΡΑF	4159217 - 22/05/2024	3116145
<i>NOVARTIS AG</i>	ΚΡΥΣΤΑΛΛΙΚΕΣ ΜΟΡΦΕΣ ΑΝΑΣΤΟΛΕΑ LTA4H	3830081 - 22/05/2024	3116286
<i>NOVELIS KOBLENZ GMBH</i>	ΜΕΘΟΔΟΣ ΚΑΤΑΣΚΕΥΗΣ ΠΛΑΚΑΣ ΚΡΑΜΑΤΟΣ ΑΛΟΥΜΙΝΙΟΥ ΓΙΑ ΣΤΟΙΧΕΙΑ ΘΑΛΑΜΟΥ ΚΕΝΟΥ	3922743 - 24/07/2024	3116263
<i>NOVO NORDISK A/S</i>	ΣΕΜΑΙΓΛΟΥΤΙΔΗ ΣΤΗ ΘΕΡΑΠΕΙΑ ΤΗΣ ΑΝΟΙΑΣ ΤΟΥ ALZHEIMER	4054620 - 29/05/2024	3116088
<i>NTT DOCOMO, INC.</i>	ΕΞΟΠΛΙΣΜΟΣ ΧΡΗΣΤΗ ΚΑΙ ΜΕΘΟΔΟΣ ΡΑΔΙΟΕΠΙΚΟΙΝΩΝΙΑΣ	3668198 - 24/07/2024	3116141
<i>NTT DOCOMO, INC.</i>	ΤΕΡΜΑΤΙΚΟ ΚΑΙ ΜΕΘΟΔΟΣ ΕΛΕΓΧΟΥ ΕΠΙΚΟΙΝΩΝΙΑΣ	3691391 - 24/07/2024	3116142
<i>NTT DOCOMO, INC.</i>	ΣΥΣΚΕΥΗ ΕΠΕΞΕΡΓΑΣΙΑΣ ΗΧΗΤΙΚΟΥ ΣΗΜΑΤΟΣ ΟΜΙΛΙΑΣ, ΜΕΘΟΔΟΣ ΕΠΕΞΕΡΓΑΣΙΑΣ ΗΧΗΤΙΚΟΥ ΣΗΜΑΤΟΣ ΚΑΙ ΠΡΟΓΡΑΜΜΑ ΕΠΕΞΕΡΓΑΣΙΑΣ ΗΧΗΤΙΚΟΥ ΣΗΜΑΤΟΣ	3528248 - 07/08/2024	3116206
<i>OFFICINE MECCANICHE GALLETTI O.M.G. S.R.L.</i>	ΜΕΘΟΔΟΣ ΓΙΑ ΤΟΝ ΕΛΕΓΧΟ ΕΝΟΣ ΑΝΑΜΙΚΤΗΡΑ ΚΑΙ ΑΝΤΙΣΤΟΙΧΟΣ ΑΝΑΜΙΚΤΗΡΑΣ	3887112 - 24/07/2024	3116143
<i>OMEROS CORPORATION</i>	ΥΨΗΛΗΣ ΣΥΓΚΕΝΤΡΩΣΗΣ ΧΑΜΗΛΟΥ ΙΞΩΔΟΥΣ ΣΚΕΥΑΣΜΑΤΑ ΑΝΑΣΤΑΛΤΙΚΟΥ ΑΝΤΙΣΩΜΑΤΟΣ MASP-2, ΚΙΤ ΚΑΙ ΜΕΘΟΔΟΙ	3506886 - 22/05/2024	3116178
<i>ORANGE</i>	ΜΕΘΟΔΟΣ ΚΑΙ ΣΥΣΚΕΥΗ ΓΙΑ ΤΗΝ ΚΩΔΙΚΕΥΣΗ ΚΑΙ ΑΠΟΚΩΔΙΚΕΥΣΗ ΕΙΚΟΝΩΝ	2832093 - 29/05/2024	3116233
<i>ORANO</i>	ΜΕΘΟΔΟΣ ΓΙΑ ΤΟ ΑΝΟΙΓΜΑ ΜΙΑΣ ΗΛΕΚΤΡΟΧΗΜΙΚΗΣ ΓΕΝΝΗΤΡΙΑΣ	4226455 - 19/06/2024	3116211
<i>ORKLA HEALTH AS</i>	ΟΔΟΝΤΟΒΟΥΡΤΣΑ ΜΕ ΑΝΤΙΚΑΤΑΣΤΑΣΙΜΗ ΚΕΦΑΛΗ ΒΟΥΡΤΣΑΣ	4074214 - 14/08/2024	3116269
<i>OSAKA UNIVERSITY</i>	ΜΙΑ ΦΑΡΜΑΚΕΥΤΙΚΗ ΣΥΝΘΕΣΗ ΠΡΟΣ ΧΡΗΣΗ ΣΤΗ ΘΕΡΑΠΕΙΑ Ή ΠΡΟΛΗΨΗ ΜΙΑΣ ΣΧΕΤΙΖΟΜΕΝΗΣ ΜΕ ΤΟ C5 ΝΟΣΟΥ	3829628 - 15/05/2024	3116038
<i>OSMOS GROUP</i>	ΜΕΘΟΔΟΣ ΓΙΑ ΤΗ ΖΥΓΙΣΗ ΕΝΟΣ ΟΧΗΜΑΤΟΣ ΠΟΥ ΔΙΕΡΧΕΤΑΙ ΑΠΟ ΜΙΑ ΓΕΦΥΡΑ	3966534 - 03/07/2024	3116127
<i>OTICO</i>	ΕΛΑΣΤΙΚΟ ΕΠΙΣΩΤΡΟ ΓΙΑ ΓΕΩΡΓΙΚΟ ΚΥΛΙΝΔΡΟ ΣΥΜΠΙΕΣΗΣ ΕΔΑΦΩΝ ΚΑ ΓΕΩΡΓΙΚΟΣ ΚΥΛΙΝΔΡΟΣ ΣΥΜΠΙΕΣΗΣ ΕΔΑΦΩΝ ΕΞΟΠΛΙΣΜΕΝΟΣ ΜΕ ΤΕΤΟΙΑ ΕΛΑΣΤΙΚΑ ΕΠΙΣΩΤΡΑ	3075220 - 01/05/2024	3116034
<i>PACKAGING & ENGINEERING S.R.L.</i>	ΚΑΠΑΚΙ ΚΛΕΙΣΙΜΑΤΟΣ ΓΙΑ ΣΩΛΗΝΟΕΙΔΗ ΔΟΧΕΙΑ	4151551 - 31/07/2024	3116241
<i>PAPIER-METTLER KG</i>	ΠΛΑΣΤΙΚΗ ΤΣΑΝΤΑ ΜΕΤΑΦΟΡΑΣ	3812294 - 22/05/2024	3116111
<i>PARK, JONG CHUL</i>	ΧΕΙΡΟΥΡΓΙΚΗ ΔΙΑΤΑΞΗ ΜΕ ΥΠΕΡΗΧΟΥΣ	3578227 - 29/05/2024	3116069
<i>PERFETTI VAN MELLE S.P.A.</i>	ΜΕΘΟΔΟΣ ΓΙΑ ΤΗΝ ΠΑΡΑΣΚΕΥΗ ΠΡΟΪΟΝΤΟΣ ΖΑΧΑΡΟΠΛΑΣΤΙΚΗΣ ΠΟΛΛΑΠΛΩΝ ΣΤΡΩΜΑΤΩΝ	3565417 - 29/05/2024	3116185
<i>PFIZER INC.</i>	ΑΝΤΙΣΩΜΑΤΑ ΕΙΔΙΚΑ ΓΙΑ ΤΟ CD3 ΚΑΙ ΧΡΗΣΕΙΣ ΑΥΤΩΝ	3797121 - 19/06/2024	3116155
<i>PHARMANUTRA S.P.A.</i>	ΣΤΕΡΕΕΣ ΣΥΝΘΕΣΕΙΣ ΠΟΥ ΒΑΣΙΖΟΝΤΑΙ ΣΕ ΟΡΥΚΤΑ ΚΑΙ ΜΟΡΦΟΠΟΙΗΣΕΙΣ ΠΟΥ ΑΠΟΣΥΝΤΙΘΕΝΤΑΙ ΣΤΟ ΣΤΟΜΑ ΠΟΥ ΠΕΡΙΕΧΟΥΝ ΤΙΣ ΙΔΙΕΣ	3043872 - 01/05/2024	3116033

ΔΙΚΑΙΟΥΧΟΣ (73)	ΤΙΤΛΟΣ ΕΦΕΥΡΕΣΗΣ (54)	ΑΡ./ΗΜ.ΔΗΜ.Ε.Δ. (87)	ΑΡ.ΕΥΡ.Δ.Ε. (11)
PHARMATHEN S.A.	ΦΑΡΜΑΚΕΥΤΙΚΗ ΣΥΝΘΕΣΗ ΠΟΥ ΠΕΡΙΕΧΕΙ ΕΝΑΝ ΠΑΡΑΓΟΝΤΑ ΧΗΛΙΚΗΣ ΣΥΜΠΛΕΞΗΣ ΣΙΔΗΡΟΥ ΚΑΙ ΜΕΘΟΔΟΣ ΓΙΑ ΤΗΝ ΠΑΡΑΣΚΕΥΗ ΑΥΤΗΣ	3817728 - 22/05/2024	3116137
PHARMING INTELLECTUAL PROPERTY B.V.	ΘΕΡΑΠΕΥΤΙΚΗ ΑΝΤΙΜΕΤΩΠΙΣΗ ΚΑΙ ΠΡΟΛΗΨΗ ΤΗΣ ΠΡΟΕΚΚΛΑΜΨΙΑΣ	3758739 - 15/05/2024	3116082
PHILIP MORRIS PRODUCTS S.A.	ΥΠΟΣΤΡΩΜΑ ΠΑΡΑΓΩΓΗΣ ΑΕΡΟΛΥΜΑΤΟΣ ΠΟΥ ΠΕΡΙΛΑΜΒΑΝΕΙ ΜΙΑ ΜΕΜΒΡΑΝΗ ΠΑΡΑΓΩΓΗΣ ΑΕΡΟΛΥΜΑΤΟΣ	3952675 - 12/06/2024	3116027
PHILIP MORRIS PRODUCTS S.A.	ΤΡΟΠΟΠΟΙΗΜΕΝΟ ΣΤΟΙΧΕΙΟ ΠΑΡΑΓΩΓΗΣ ΑΕΡΟΛΥΜΑΤΟΣ ΓΙΑ ΧΡΗΣΗ ΣΕ ΕΝΑ ΠΡΟΪΟΝ Ή ΣΥΣΤΗΜΑ ΠΑΡΑΓΩΓΗΣ ΑΕΡΟΛΥΜΑΤΟΣ	4054355 - 05/06/2024	3116029
PHYTANT	ΙΣΟΦΟΥΚΟΣΤΕΡΟΛΗ ΚΑΙ ΣΥΝΔΥΑΣΜΟΙ ΙΣΟΦΟΥΚΟΣΤΕΡΟΛΗΣ ΚΑΙ ΜΙΑΣ ΠΛΗΘΩΡΑΣ ΣΤΕΡΟΛΩΝ ΩΣ ΘΡΕΠΤΙΚΟ ΣΥΣΤΑΤΙΚΟ ΓΙΑ ΖΩΑ	4358735 - 10/07/2024	3116153
PLEAT AS	ΕΝΑΛΛΑΚΤΗΣ ΘΕΡΜΟΤΗΤΑΣ	4045863 - 19/06/2024	3116116
POLITECNICO DI MILANO	ΣΥΝΤΟΝΙΣΜΟ ΛΕΙΖΕΡ ΚΑΙ ΜΕΘΟΔΟΣ ΓΙΑ ΤΟΝ ΣΥΝΤΟΝΙΣΜΟ ΕΝΟΣ ΜΗΚΟΥΣ ΚΥΜΑΤΟΣ ΕΝΟΣ ΦΩΤΟΣ ΠΟΥ ΕΚΠΕΜΠΕΤΑΙ ΑΠΟ ΤΟ ΛΕΙΖΕΡ	3949040 - 01/05/2024	3116032
PRECORDIOR OY	ΣΥΣΚΕΥΗ ΚΑΙ ΠΡΟΓΡΑΜΜΑ ΥΠΟΛΟΓΙΣΤΗ ΓΙΑ ΤΗΝ ΠΑΡΑΓΩΓΗ ΣΗΜΑΤΟΣ ΠΟΥ ΕΚΦΡΑΖΕΙ ΚΟΛΠΙΚΗ ΜΑΡΜΑΡΥΓΗ	2840962 - 29/05/2024	3116079
PROTERIAL, LTD.	ΦΥΛΛΟ ΜΑΡΤΕΝΣΙΤΙΚΟΥ ΑΝΟΞΕΙΔΩΤΟΥ ΧΑΛΥΒΑ ΚΑΙ ΜΕΘΟΔΟΣ ΚΑΤΑΣΚΕΥΗΣ ΑΥΤΟΥ	3428298 - 03/07/2024	3116015
QILU REGOR THERAPEUTICS INC.	ΜΟΡΦΕΣ ΑΛΑΤΩΝ ΚΑΙ ΚΡΥΣΤΑΛΛΩΝ ΤΩΝ ΑΓΩΝΙΣΤΩΝ GLP-1R ΚΑΙ ΧΡΗΣΕΙΣ ΕΞ ΑΥΤΩΝ	4157832 - 19/06/2024	3116255
QIOPTIQ LIMITED	ΔΙΑΜΟΡΦΩΣΗ ΣΤΕΡΕΩΣΗΣ ΧΑΜΗΛΗΣ ΚΑΤΑΠΟΝΗΣΗΣ ΓΙΑ ΟΠΤΙΚΟ ΕΞΑΡΤΗΜΑ	3086152 - 05/06/2024	3116285
QUALCOMM INCORPORATED	ΔΙΑΦΟΡΟΠΟΙΗΣΗ ΤΟΝΟΥ ΔΟΝΗΣΗΣ	3541052 - 10/07/2024	3116086
QUALCOMM INCORPORATED	ΕΝΔΕΙΞΗ ΕΠΙΚΑΛΥΨΗΣ ΧΩΡΟΥ ΑΝΑΖΗΤΗΣΗΣ ΕΛΕΓΧΟΥ	3881474 - 17/07/2024	3116126
QUALCOMM INCORPORATED	ΣΕΛΙΔΟΠΟΙΗΣΗ ΠΟΛΛΑΠΛΩΝ PRB/ΤΥΧΑΙΑ ΠΡΟΣΒΑΣΗ ΓΙΑ NB-IOT	3485690 - 17/07/2024	3116129
QUINCY BIOSCIENCE LLC	ΣΥΝΘΕΣΕΙΣ ΠΟΥ ΠΕΡΙΕΧΟΥΝ ΑΠΟΑΙΚΟΥΡΙΝΗ ΚΑΙ ΒΙΤΑΜΙΝΗ D ΚΑΙ ΜΕΘΟΔΟΙ ΧΡΗΣΗΣ ΤΩΝ ΙΔΙΩΝ	3515212 - 24/07/2024	3116109
RADLEY SCIENTIFIC LIMITED	ΓΕΝΝΗΤΡΙΑ ΣΤΡΕΠΤΙΚΩΝ ΥΠΕΡΧΩΝ ΓΙΑ ΟΡΘΟΠΑΙΔΙΚΕΣ ΔΙΑΔΙΚΑΣΙΕΣ	3570763 - 29/05/2024	3116229
REFORCETECH LTD.	ΡΑΒΔΟΣ ΟΠΛΙΣΜΟΥ ΚΑΙ ΜΕΘΟΔΟΣ ΓΙΑ ΤΗΝ ΚΑΤΑΣΚΕΥΗ ΑΥΤΗΣ	2630100 - 22/05/2024	3116167
REGENERON PHARMACEUTICALS, INC.	ΑΝΤΙΣΩΜΑΤΑ ANTI-IL-33 ΚΑΙ ΧΡΗΣΕΙΣ ΑΥΤΩΝ	3683235 - 22/05/2024	3116164
RELAX S.R.L.	ΜΠΑΝΙΕΡΑ	3996650 - 12/06/2024	3116135
RESTORATIVE TECHNIQUES LTD.	ΠΛΑΣΤΙΚΟ ΜΗΧΑΝΗΜΑ ΠΙΕΣΗΣ ΚΑΙ ΜΕΘΟΔΟΣ ΠΑΡΟΧΗΣ ΥΠΕΡΘΕΡΜΟΥ ΠΙΔΑΚΑ ΝΕΡΟΥ	3317030 - 05/06/2024	3116240
RESUSCITEC GMBH	ΔΟΜΟΣΤΟΙΧΕΙΟ ΑΝΑΛΥΣΗΣ ΡΕΥΣΤΩΝ ΚΑΘΩΣ ΚΑΙ ΑΝΑΛΥΤΗΣ ΡΕΥΣΤΩΝ	3649471 - 29/05/2024	3116200
RIPD IP DEVELOPMENT LTD	ΣΩΛΗΝΕΣ ΕΚΚΕΝΩΣΗΣ ΑΕΡΙΩΝ	3751685 - 24/07/2024	3116139
RUBBERGREEN INDUSTRIE	ΕΛΑΣΤΙΚΗ ΣΟΛΑ ΚΑΙ Η ΜΕΘΟΔΟΣ ΚΑΤΑΣΚΕΥΗΣ ΤΗΣ	4222315 - 03/07/2024	3116037
SAINT-GOBAIN WEBER	ΚΙΤ ΓΙΑ ΕΠΙΣΤΡΩΣΗ ΔΑΠΕΔΟΥ Ή ΤΟΙΧΟΥ	3924400 - 10/04/2024	3116021

ΔΙΚΑΙΟΥΧΟΣ (73)	ΤΙΤΛΟΣ ΕΦΕΥΡΕΣΗΣ (54)	ΑΡ./ΗΜ.ΔΗΜ.Ε.Δ. (87)	ΑΡ.ΕΥΡ.Δ.Ε. (11)
<i>SANDVIK MINING AND CONSTRUCTION AUSTRALIA (PRODUCTION/SUPPLY) PTY LTD.</i>	ΑΓΚΥΡΙΟ ΒΡΑΧΟΥ	4174284 - 31/07/2024	3116242
<i>SANOFI-AVENTIS DEUTSCHLAND GMBH</i>	ΣΥΝΔΥΑΣΜΟΣ ΜΙΑΣ ΙΝΣΟΥΛΙΝΗΣ ΚΑΙ ΕΝΟΣ ΑΓΩΝΙΣΤΗ GLP-1	3677275 - 12/06/2024	3116248
<i>SAWANT, ARUN VITTHAL</i>	ΝΕΑ ΣΥΝΘΕΣΗ ΘΡΕΨΗΣ ΚΑΙ ΕΜΠΛΟΥΤΙΣΜΟΥ ΚΑΛΛΙΕΡΓΕΙΩΝ	3810562 - 29/05/2024	3116208
<i>SAWANT, ARUN VITTHAL</i>	ΝΕΑ ΣΥΝΘΕΣΗ ΘΡΕΨΗΣ ΚΑΙ ΕΜΠΛΟΥΤΙΣΜΟΥ ΚΑΛΛΙΕΡΓΕΙΩΝ	3801016 - 05/06/2024	3116209
<i>SCHLETTER INTERNATIONAL B.V.</i>	ΔΙΑΤΑΞΗ ΜΕΤΑΔΟΣΗΣ ΚΙΝΗΣΗΣ	3769019 - 10/07/2024	3116194
<i>SCHUCO INTERNATIONAL KG</i>	ΠΑΡΑΘΥΡΟ	4155497 - 29/05/2024	3116157
<i>SCHWARZ ANTON</i>	ΣΥΣΤΗΜΑ ΜΕ ΑΠΟΘΗΚΕΥΣΗ ΕΝΕΡΓΕΙΑΣ ΥΓΡΟΥ ΑΕΡΑ ΚΑΙ ΔΙΑΤΑΞΗ ΠΑΡΑΓΩΓΗΣ ΗΛΕΚΤΡΙΚΗΣ ΕΝΕΡΓΕΙΑΣ	4139562 - 27/03/2024	3116022
<i>SCHWARZ, HELMUT</i>	ΣΥΣΤΗΜΑ ΜΕ ΑΠΟΘΗΚΕΥΣΗ ΕΝΕΡΓΕΙΑΣ ΥΓΡΟΥ ΑΕΡΑ ΚΑΙ ΔΙΑΤΑΞΗ ΠΑΡΑΓΩΓΗΣ ΗΛΕΚΤΡΙΚΗΣ ΕΝΕΡΓΕΙΑΣ	4139562 - 27/03/2024	3116022
<i>SEAGEN INC.</i>	ΣΤΟΧΕΥΜΕΝΗ ΧΟΡΗΓΗΣΗ ΦΑΡΜΑΚΕΥΤΙΚΩΝ ΟΥΣΙΩΝ ΠΟΥ ΠΕΡΙΕΧΟΥΝ ΤΡΙΤΟΤΑΓΗ ΑΜΙΝΗ	3900742 - 15/05/2024	3116152
<i>SHENZHEN CANDORTECH INCORPORATED COMPANY</i>	ΜΕΘΟΔΟΣ ΓΙΑ ΠΑΡΑΣΚΕΥΗ ΕΝΟΣ ΑΝΤΙ-ΟΠΤΑΝΘΡΑΚΟΠΟΙΗΣΗΣ ΚΡΥΣΤΑΛΛΙΚΟΥ ΥΛΙΚΟΥ ΠΟΥ ΒΑΣΙΖΕΤΑΙ ΕΠΙ ΕΠΙΦΑΝΕΙΑΣ ΑΝΟΞΕΙΔΩΤΟΥ ΧΑΛΥΒΑ	3502313 - 08/05/2024	3116074
<i>SHIONOGI & CO., LTD</i>	ΥΠΟΚΑΤΕΣΤΗΜΕΝΑ ΠΟΛΥΚΥΚΛΙΚΑ ΠΑΡΑΓΩΓΑ ΠΥΡΙΔΟΝΗΣ ΚΑΙ ΠΡΟΦΑΡΜΑΚΟ ΑΥΤΩΝ	4219508 - 05/06/2024	3116203
<i>SILGAN HOLDINGS INC.</i>	ΠΩΜΑ ΔΟΧΕΙΟΥ ΜΕ ΣΤΟΙΧΕΙΟ ΣΤΕΓΑΝΟΠΟΙΗΣΗΣ	3826936 - 17/07/2024	3116252
<i>SOCIETE DES PRODUITS NESTLE S.A.</i>	ΣΥΣΚΕΥΗ ΚΑΙ ΜΕΘΟΔΟΣ ΓΙΑ ΤΟ ΚΑΒΟΥΡΔΙΣΜΑ ΚΟΚΚΩΝ ΚΑΦΕ	3897219 - 05/06/2024	3116131
<i>SOCIETE DES PRODUITS NESTLE S.A.</i>	ΜΕΘΟΔΟΣ ΓΙΑ ΤΟ ΚΑΒΟΥΡΔΙΣΜΑ ΚΟΚΚΩΝ ΚΑΦΕ	3897217 - 05/06/2024	3116132
<i>SOCIETE DES PRODUITS NESTLE S.A.</i>	ΣΥΣΚΕΥΗ ΚΑΙ ΜΕΘΟΔΟΣ ΓΙΑ ΤΟ ΚΑΒΟΥΡΔΙΣΜΑ ΚΟΚΚΩΝ ΚΑΦΕ	3897218 - 05/06/2024	3116133
<i>SOFTFORM LIMITED</i>	ΜΕΘΟΔΟΣ ΚΑΙ ΕΡΓΑΛΕΙΟ ΓΙΑ ΤΗΝ ΚΑΤΑΣΚΕΥΗ ΔΟΧΕΙΟΥ ΑΠΟ ΘΕΡΜΟΠΛΑΣΤΙΚΟ ΥΛΙΚΟ ΚΑΙ ΤΟ ΔΟΧΕΙΟ	3914434 - 22/05/2024	3116190
<i>SOLVAY SA</i>	ΔΙΑΔΙΚΑΣΙΑ ΓΙΑ ΤΗΝ ΕΠΕΞΕΡΓΑΣΙΑ ΕΝΟΣ ΡΕΥΜΑΤΟΣ ΚΑΘΑΡΙΣΜΟΥ ΑΝΘΡΑΚΙΚΟΥ ΝΑΤΡΙΟΥ	3971138 - 29/05/2024	3116236
<i>SPEIRA GMBH</i>	ΛΙΠΑΝΤΙΚΟ ΨΥΞΗΣ ΓΙΑ ΤΗΝ ΕΝ ΨΥΧΡΩ ΕΛΑΣΗ ΑΛΟΥΜΙΝΙΟΥ	4196558 - 19/06/2024	3116064
<i>SPEIRA GMBH</i>	ΦΥΛΛΟ ΑΛΟΥΜΙΝΙΟΥ ΜΕ ΒΕΛΤΙΩΜΕΝΗ ΙΔΙΟΤΗΤΑ ΦΡΑΓΜΟΥ	4263884 - 24/07/2024	3116119
<i>SPEIRA GMBH</i>	ΧΥΤΕΥΣΗ ΤΑΙΝΙΑΣ ΑΛΟΥΜΙΝΙΟΥ ΧΩΡΙΣ ΔΙΑΧΩΡΙΣΤΙΚΑ ΜΕΣΑ	4274694 - 03/07/2024	3116150
<i>SPRAYING SYSTEMS CO.</i>	ΣΤΕΡΕΩΜΕΝΗ ΣΕ ΒΡΑΧΙΟΝΑ ΜΟΝΑΔΑ ΑΚΡΟΦΥΣΙΩΝ ΨΕΚΑΣΜΟΥ ΜΕ ΣΥΜΠΛΗΓΗ ΣΧΕΔΙΑΣΜΟ ΒΑΛΒΙΔΑΣ ΠΟΛΛΑΠΛΩΝ ΕΛΕΓΧΩΝ	3873676 - 22/05/2024	3116040
<i>SPRINGWORKS THERAPEUTICS, INC.</i>	ΣΥΓΧΟΡΗΓΗΣΗ ΜΙΡΔΑΜΕΤΙΝΙΜΠΗΣ ΚΑΙ ΛΙΦΙΡΑΦΕΝΙΜΠΗΣ ΓΙΑ ΧΡΗΣΗ ΣΤΗ ΘΕΡΑΠΕΥΤΙΚΗ ΑΝΤΙΜΕΤΩΠΙΣΗ ΚΑΡΚΙΝΩΝ	4125842 - 05/06/2024	3116175
<i>STARSPRINGS AB</i>	ΣΤΡΩΜΑ ΜΕ ΘΥΛΑΚΕΣ ΕΛΑΤΗΡΙΩΝ ΠΟΥ ΠΕΡΙΛΑΜΒΑΝΕΙ ΑΝΟΙΓΜΑΤΑ ΣΤΟ ΥΛΙΚΟ ΠΕΡΙΒΛΗΜΑΤΟΣ	3485766 - 15/05/2024	3116081
<i>STRAUSS WATER LTD</i>	ΜΟΝΑΔΑ ΕΞΑΓΩΓΗΣ ΦΥΣΙΓΓΑΣ ΓΙΑ ΔΙΗΘΗΤΗΡΑ ΝΕΡΟΥ	4175913 - 19/06/2024	3116205
<i>SWIMC LLC</i>	ΑΝΑΓΛΥΦΗ ΕΠΙΚΑΛΥΨΗ ΥΨΗΛΗΣ ΑΠΟΔΟΣΗΣ	3289021 - 17/07/2024	3116098

ΔΙΚΑΙΟΥΧΟΣ (73)	ΤΙΤΛΟΣ ΕΦΕΥΡΕΣΗΣ (54)	ΑΡ./ΗΜ.ΛΗΜ.Ε.Δ. (87)	ΑΡ.ΕΥΡ.Α.Ε. (11)
TAKEDA PHARMACEUTICAL COMPANY LIMITED	ΘΕΡΑΠΕΙΑ ΓΑΣΤΡΕΝΤΕΡΙΚΗΣ ΑΙΜΟΡΡΑΓΙΑΣ ΣΕ ΑΣΘΕΝΕΙΣ ΜΕ ΣΟΒΑΡΗ ΝΟΣΟ VON WILLEBRAND ΜΕ ΧΟΡΗΓΗΣΗ ΑΝΑΣΥΝΔΥΑΣΜΕΝΟΥ VWF	3648788 - 22/05/2024	3116160
TAKEDA PHARMACEUTICAL COMPANY LIMITED	ΑΝΑΣΤΟΛΕΙΣ ΤΥΚ2 ΚΑΙ ΧΡΗΣΕΙΣ ΑΥΤΩΝ	3658557 - 05/06/2024	3116284
TECNIMEDE, SOCIEDADE TECNICO-MEDICINAL, SA	ΣΥΜΠΙΕΣΜΕΝΕΣ ΣΥΝΘΕΣΕΙΣ ΜΑΣΙΤΕΝΤΑΝΗΣ, ΜΕΘΟΔΟΙ ΚΑΙ ΧΡΗΣΕΙΣ ΑΥΤΩΝ	3993777 - 12/06/2024	3116267
TENDERLIFT	ΣΥΣΚΕΥΗ ΓΙΑ ΤΗΝ ΑΝΕΛΚΥΣΗ Ή ΤΗΝ ΚΑΘΕΛΚΥΣΗ ΦΟΡΤΙΟΥ ΣΕ Ή ΑΠΟ ΕΝΑ ΣΚΑΦΟΣ	4222050 - 12/06/2024	3116197
TEREOS STARCH & SWEETENERS BELGIUM	ΕΝΑ ΠΡΩΤΕΪΝΟΥΧΟ ΑΝΑΛΟΓΟ ΚΡΕΑΤΟΣ ΤΟ ΟΠΟΙΟ ΠΕΡΙΕΧΕΙ ΕΓΚΛΕΙΣΜΑ ΤΟ ΟΠΟΙΟ ΕΧΕΙ ΒΕΛΤΙΩΜΕΝΗ ΥΦΗ ΚΑΙ ΠΑΡΑΤΕΤΑΜΕΝΗ ΔΙΑΡΚΕΙΑ ΖΩΗΣ	3188606 - 29/05/2024	3116221
THALE SP. Z O.O. SP.K	ΠΡΟΦΙΛ ΕΔΡΑΣΗΣ	4217551 - 17/07/2024	3116134
THE CHEMOURS COMPANY FC, LLC	ΜΕΘΟΔΟΣ ΠΑΡΑΣΚΕΥΗΣ ΜΙΑ ΣΥΝΘΕΣΗΣ ΠΟΥ ΠΕΡΙΛΑΜΒΑΝΕΙ HFC-1234YF	3299435 - 26/06/2024	3116262
THE JOHNS HOPKINS UNIVERSITY	ΣΥΣΤΗΜΑ ΑΣΦΑΛΟΥΣ ΑΛΛΗΛΟΥΧΗΣΗΣ	3246416 - 05/06/2024	3116239
THE PENN STATE RESEARCH FOUNDATION	ΕΠΑΓΩΓΗ ΓΟΝΙΔΙΩΝ TRAIL ΜΙΚΡΩΝ ΜΟΡΙΩΝ ΑΠΟ ΚΑΝΟΝΙΚΑ ΚΥΤΤΑΡΑ ΚΑΙ ΚΥΤΤΑΡΑ ΟΓΚΩΝ ΩΣ ΜΙΑ ΘΕΡΑΠΕΙΑ ΚΑΤΑ ΤΩΝ ΚΑΡΚΙΝΩΝ	3679934 - 05/06/2024	3116268
THE REGENTS OF THE UNIVERSITY OF MICHIGAN	ΠΙΚΟΙ ΦΟΡΕΙΣ ΑΠΟΤΕΛΟΥΜΕΝΟΙ ΑΠΟ ΠΕΡΙΟΧΕΣ ΚΩΔΙΚΟΠΟΙΗΣΗΣ ΤΗΣ RDH12 ΚΑΙ ΜΕΘΟΔΟΙ ΘΕΡΑΠΕΙΑΣ ΔΥΣΤΡΟΦΙΩΝ ΤΟΥ ΑΜΦΙΒΛΗΣΤΡΟΕΙΔΟΥΣ	3710590 - 17/07/2024	3116275
THE UNITED STATES OF AMERICA, AS REPRESENTED BY THE SECRETARY, DEPARTMENT OF HEALTH AND HUMAN SERVICES	ΠΡΩΤΕΪΝΕΣ ΠΡΟΣΥΝΤΗΞΗΣ RSV F ΚΑΙ ΧΡΗΣΗ ΑΥΤΩΝ	2970398 - 08/05/2024	3116025
THERAMIR LTD	ΘΕΡΑΠΕΙΑ ΒΑΣΙΣΜΕΝΗ ΣΕ MICRORNA ΜΕ ΣΤΟΧΟ ΚΑΤΑ ΚΑΡΚΙΝΩΝ ΘΕΤΙΚΩΝ ΓΙΑ LCP-1.	3833760 - 17/07/2024	3116118
THINK TANK 42 PTY. LTD.	ΜΕΘΟΔΟΣ ΚΑΙ ΣΥΣΤΗΜΑ ΓΙΑ ΤΗ ΣΥΛΛΗΨΗ ΚΑΙ ΑΝΑΚΥΚΛΩΣΗ ΑΝΘΡΑΚΑ	3472123 - 22/05/2024	3116177
THYSSENKRUPP AG	ΟΛΟΚΛΗΡΩΜΕΝΗ ΜΕΘΟΔΟΣ ΓΙΑ ΤΗΝ ΠΑΡΑΓΩΓΗ ΠΟΙΟΤΗΤΑΣ ΔΙΟΞΕΙΔΙΟΥ ΤΟΥ ΘΕΙΟΥ ΚΑΤΑΛΛΗΛΗΣ ΓΙΑ ΔΙΑΔΙΚΑΣΙΑ ΘΕΪΚΟΥ ΟΞΕΟΣ ΑΠΟ ΘΕΪΚΟ ΑΣΒΕΣΤΙΟ/ΦΩΣΦΟΥΡΥΦΟ ΑΠΟ ΤΗΝ ΠΑΡΑΓΩΓΗ ΦΩΣΦΟΡΙΚΟΥ ΟΞΕΟΣ	4087818 - 05/06/2024	3116280
THYSSENKRUPP INDUSTRIAL SOLUTIONS AG	ΟΛΟΚΛΗΡΩΜΕΝΗ ΜΕΘΟΔΟΣ ΓΙΑ ΤΗΝ ΠΑΡΑΓΩΓΗ ΠΟΙΟΤΗΤΑΣ ΔΙΟΞΕΙΔΙΟΥ ΤΟΥ ΘΕΙΟΥ ΚΑΤΑΛΛΗΛΗΣ ΓΙΑ ΔΙΑΔΙΚΑΣΙΑ ΘΕΪΚΟΥ ΟΞΕΟΣ ΑΠΟ ΘΕΪΚΟ ΑΣΒΕΣΤΙΟ/ΦΩΣΦΟΥΡΥΦΟ ΑΠΟ ΤΗΝ ΠΑΡΑΓΩΓΗ ΦΩΣΦΟΡΙΚΟΥ ΟΞΕΟΣ	4087818 - 05/06/2024	3116280
TSAI, HSI-CHIN	ΚΛΕΙΣΤΟ ΣΥΝΔΕΤΙΚΟ ΤΕΜΑΧΙΟ ΜΕ ΣΥΜΠΙΕΣΙΜΗ ΣΥΝΑΡΜΟΓΗ ΚΑΤ' ΑΚΡΑ ΓΙΑ ΤΗΝ ΑΠΟΡΡΟΦΗΣΗ ΥΠΟΛΕΙΜΜΑΤΙΚΟΥ ΥΓΡΟΥ ΦΑΡΜΑΚΟΥ ΚΑΤΑ ΤΗΝ ΑΠΟΣΥΝΑΡΜΟΛΟΓΗΣΗ	3954355 - 12/06/2024	3116186
TUBITAK	ΣΥΣΚΕΥΗ ΕΛΕΓΧΟΥ ΜΕ ΠΙΝΑΚΑ ΕΛΕΓΧΟΥ ΓΙΑ ΕΝΑΕΡΙΑ ΜΕΣΑ	3700814 - 10/07/2024	3116108
TURNING POINT THERAPEUTICS, INC.	ΠΟΛΥΜΟΡΦΟ ΜΑΚΡΟΚΥΚΛΟΥ ΔΙΑΡΥΛΙΟΥ	3319969 - 03/04/2024	3116288
UCB BIOPHARMA SRL	ΠΟΛΥΒΙΝΥΛΟΠΥΡΡΟΛΙΔΟΝΗ ΓΙΑ ΤΗ ΣΤΑΘΕΡΟΠΟΙΗΣΗ ΜΙΑΣ ΣΤΕΡΕΑΣ ΔΙΑΣΠΟΡΑΣ ΤΗΣ ΜΗ ΚΡΥΣΤΑΛΛΙΚΗΣ ΜΟΡΦΗΣ ΤΗΣ ΡΟΤΙΓΟΤΙΝΗΣ	3257504 - 19/06/2024	3116273
UNIVERSITE CLAUDE BERNARD LYON I	ΔΙΑΔΙΚΑΣΙΑ ΣΥΛΛΗΨΗΣ ΚΑΙ/Ή ΑΝΙΧΝΕΥΣΗΣ ΕΝΟΣ ΧΗΜΙΚΟΥ ΣΥΣΤΑΤΙΚΟΥ ΚΑΙ ΕΓΚΑΤΑΣΤΑΣΗ ΓΙΑ ΤΗΝ ΕΚΤΕΛΕΣΗ ΤΗΣ ΔΙΑΔΙΚΑΣΙΑΣ	3452824 - 01/05/2024	3116046

ΔΙΚΑΙΟΥΧΟΣ (73)	ΤΙΤΛΟΣ ΕΦΕΥΡΕΣΗΣ (54)	ΑΡ./ΗΜ.ΔΗΜ.Ε.Δ. (87)	ΑΡ.ΕΥΡ.Δ.Ε. (11)
<i>U-POWER GROUP S.P.A.</i>	ΥΠΟΔΗΜΑ ΑΣΦΑΛΕΙΑΣ ΠΟΛΛΑΠΛΩΝ ΧΡΗΣΕΩΝ	3968806 - 01/05/2024	3116024
<i>VADAKEKUTTU, THANKAPAN</i>	ΝΕΑ ΣΥΝΘΕΣΗ ΘΡΕΨΗΣ ΚΑΙ ΕΜΠΛΟΥΤΙΣΜΟΥ ΚΑΛΛΙΕΡΓΕΙΩΝ	3810562 - 29/05/2024	3116208
<i>VADAKEKUTTU, THANKAPAN</i>	ΝΕΑ ΣΥΝΘΕΣΗ ΘΡΕΨΗΣ ΚΑΙ ΕΜΠΛΟΥΤΙΣΜΟΥ ΚΑΛΛΙΕΡΓΕΙΩΝ	3801016 - 05/06/2024	3116209
<i>VALAGRO S.P.A.</i>	ΔΙΕΡΓΑΣΙΑ ΓΙΑ ΤΗΝ ΠΑΡΑΣΚΕΥΗ ΠΟΛΥΑΜΙΝΟΚΑΡΒΟΞΥΛΙΚΩΝ ΟΞΕΩΝ ΚΑΙ ΧΗΛΙΚΩΝ ΕΝΩΣΕΩΝ ΑΥΤΩΝ	4069673 - 22/05/2024	3116103
<i>VDF FUTURECEUTICALS, INC.</i>	ΜΕΘΟΔΟΙ ΓΙΑ ΦΡΟΥΚΤΟΒΟΡΙΚΑ ΣΥΜΠΛΟΚΑ	3210628 - 05/06/2024	3116147
<i>VECTURA DELIVERY DEVICES LIMITED</i>	ΜΕΘΟΔΟΣ ΓΙΑ ΤΗΝ ΑΝΙΧΝΕΥΣΗ ΤΗΣ ΠΑΡΟΥΣΙΑΣ ΥΓΡΟΥ ΣΕ ΕΝΑΝ ΝΕΦΕΛΟΠΟΙΗΤΗ ΔΟΝΟΥΜΕΝΗΣ ΜΕΜΒΡΑΝΗΣ	4228724 - 01/05/2024	3116050
<i>VERIFY LIFE SCIENCES LLC</i>	ΣΥΣΚΕΥΕΣ ΣΥΝΕΧΟΥΣ ΚΟΣΚΙΝΙΣΗΣ ΓΙΑ ΔΙΑΧΩΡΙΣΜΟ ΝΥΜΦΩΝ	3895813 - 01/05/2024	3116039
<i>VERSALIS S.P.A.</i>	ΔΙΟΓΚΩΣΙΜΗ ΣΥΝΘΕΣΗ ΒΙΝΥΛΑΡΩΜΑΤΙΚΟΥ ΠΟΛΥΜΕΡΟΥΣ ΜΕ ΒΕΛΤΙΩΜΕΝΕΣ ΜΗΧΑΝΙΚΕΣ ΚΑΙ ΜΟΝΩΤΙΚΕΣ ΙΔΙΟΤΗΤΕΣ	3837314 - 10/07/2024	3116218
<i>VERTEX PHARMACEUTICALS INCORPORATED</i>	ΑΝΤΙΠΟΛΛΑΠΛΑΣΙΑΣΤΙΚΕΣ ΕΝΩΣΕΙΣ ΚΑΙ ΧΡΗΣΕΙΣ ΑΥΤΩΝ	4043460 - 05/06/2024	3116202
<i>WATKINS-CONTI PRODUCTS, INC.</i>	ΣΥΣΚΕΥΗ ΚΟΛΠΙΚΟΥ ΕΝΘΕΜΑΤΟΣ	3764945 - 15/05/2024	3116084
<i>WUXI BIOCITY BIOPHARMACEUTICS CO., LTD.</i>	ΜΑΚΡΟΚΥΚΛΙΚΗ ΕΝΩΣΗ ΠΟΥ ΛΕΙΤΟΥΡΓΕΙ ΩΣ ΑΝΑΣΤΟΛΕΑΣ WEE1 ΚΑΙ ΕΦΑΡΜΟΓΕΣ ΑΥΤΗΣ	3712150 - 12/06/2024	3116031
<i>WYETH LLC</i>	ΣΤΑΘΕΡΑ ΣΚΕΥΑΣΜΑΤΑ ΑΝΤΙΓΟΝΩΝ RLP2086 NEISSERIA MENINGITIDIS	3831406 - 05/06/2024	3116192
<i>XYPHOS BIOSCIENCES INC.</i>	ΕΙΣΑΓΟΜΕΝΑ ΜΕΤΑΒΛΗΤΑ ΘΡΑΥΣΜΑΤΑ ΑΝΤΙΣΩΜΑΤΩΝ ΚΑΙ ΤΡΟΠΟΠΟΙΗΜΕΝΑ Α1-Α2 ΠΕΔΙΑ ΤΩΝ ΝΚG2D ΠΡΟΣΔΕΤΩΝ, ΚΑΙ ΜΗ-ΦΥΣΙΚΟΙ ΝΚG2D ΠΡΟΣΔΕΤΕΣ ΠΟΥ ΣΥΝΔΕΟΥΝ ΜΗ-ΦΥΣΙΚΟΥΣ ΝΚG2D ΥΠΟΔΟΧΕΙΣ	3331912 - 01/05/2024	3116041
<i>ZHEJIANG AUSUN PHARMACEUTICAL CO., LTD.</i>	ΜΕΘΟΔΟΣ ΓΙΑ ΣΥΝΘΕΣΗ ΕΛΙΓΛΟΥΣΤΑΤΗΣ ΚΑΙ ΕΝΔΙΑΜΕΣΩΝ ΕΝΩΣΕΩΝ ΑΥΤΗΣ	3611171 - 12/06/2024	3116251

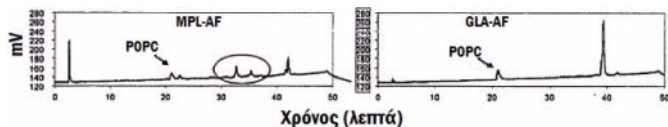
3.1 ΑΝΑΚΟΙΝΩΣΗ ΓΙΑ ΚΑΤΑΘΕΣΗ ΜΕΤΑΦΡΑΣΗΣ ΤΡΟΠΟΠΟΙΗΜΕΝΩΝ ΕΥΡΩΠΑΪΚΩΝ Δ.Ε.

ΑΡΙΘΜΟΣ ΕΥΡ. Δ.Ε. (11):3078539.B2
ΑΡΙΘ. ΕΛΛ. ΚΑΤΑΘΕΣΗΣ (21):20240401957
ΗΜΕΡ. ΕΛΛ. ΚΑΤΑΘΕΣΗΣ (22):22/08/2024
ΑΡΙΘ./ΗΜΕΡ. ΔΗΜΟΣΙΕΥΣΗΣ
ΕΥΡΩΠΑΪΚΟΥ ΔΙΠΛΩΜΑΤΟΣ(87):2068918 - 03/07/2024
ΑΡΙΘ./ΗΜΕΡ. ΔΗΜΟΣΙΕΥΣΗΣ
ΕΥΡΩΠΑΪΚΗΣ ΑΙΤΗΣΗΣ (86):07875082.5--26/09/2007
ΔΙΚΑΙΟΥΧΟΣ (73):1)Access to Advanced Health Institute
 1616 Eastlake Avenue East, Suite 400, Seattle,
 WA 98102, ΗΝΩΜΕΝΕΣ ΠΟΛΙΤΕΙΕΣ ΤΗΣ
 ΑΜΕΡΙΚΗΣ
ΣΥΜΒ. ΠΡΟΤΕΡΑΙΟΤΗΤΕΣ (30):847404 P-26/09/2006-US
ΕΦΕΥΡΕΤΗΣ (72):1)REED, Steven, G.
 2)CARTER, Darrick
ΕΙΔΙΚΟΣ ΠΛΗΡΕΞΟΥΣΙΟΣ (74):ΑΘΑΝΑΣΙΑΔΟΥ "ΕΛΕΝΗ Γ.
 ΠΑΠΑΚΩΝΣΤΑΝΤΙΝΟΥ ΚΑΙ
 ΣΥΝΕΡΓΑΤΕΣ, ΔΙΚΗΓΟΡΙΚΗ ΕΤΑΙΡΙΑ"
 ΜΑΡΙΑ
 Κουμπάρη 2, 10674 ΑΘΗΝΑ
ΑΝΤΙΚΛΗΤΟΣ (74):ΓΙΑΖΙΤΖΟΓΛΟΥ - ΘΩΜΑΪΔΟΥ
 ΕΥΑΓΓΕΛΙΑ
 Κουμπάρη 2,10674 ΑΘΗΝΑ
ΤΙΤΛΟΣ ΕΦΕΥΡΕΣΗΣ (54):**ΣΥΝΘΕΣΗ ΕΜΒΟΛΙΟΥ ΠΕΡΙΕΧΟΥΣΑ**
ΣΥΝΘΕΤΙΚΟ ΑΝΟΣΟΕΝΙΣΧΥΤΙΚΟ

ΠΕΡΙΛΗΨΗ(57)

Συνθέσεις και μέθοδοι, που συμπεριλαμβάνουν εμβόλια και φαρμακευτικές συνθέσεις για διέγερση ή ενίσχυση ανοσοαπόκρισης αποκαλύπτονται επί τη βάση της ανακάλυψης χρήσιμων ιδιοτήτων ανοσολογικού ανοσοενισχυτικού σε ένα συνθετικό, γλυκοπυρανοζύλο λιπιδίου ανοσοενισχυτικό (GLA) που παρέχεται σε

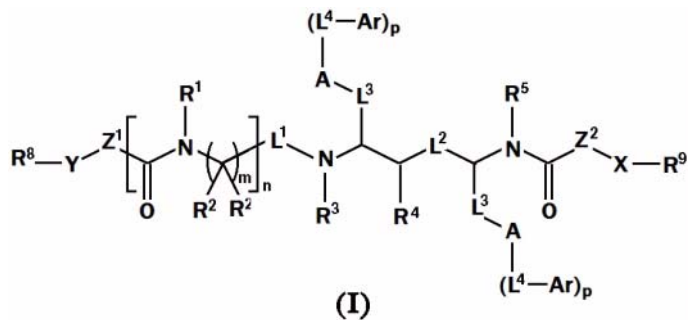
ουσιαστικός ομοιογενή μορφή. Χημικώς ορισμένο, συνθετικό GLA προσφέρει συνεπές συστατικό εμβολίου από παρτίδα σε παρτίδα χωρίς τις διακυμάνσεις σε μολυντές ή δραστηριότητα που διακυβεύουν φυσικού-προϊόντος ανοσοενισχυτικά. Παρέχονται επίσης εμβόλια και φαρμακευτικές συνθέσεις που περιλαμβάνουν GLA και ένα ή περισσότερα από αντιγόνο, αγωνιστή Toll-ομοιάζοντα υποδοχέα (TLR), ένα συν-ανοσοενισχυτικό κι ένα φορέα όπως φαρμακευτικό φορέα.



ΑΡΙΘΜΟΣ ΕΥΡ. Δ.Ε. (11):3086954.B2
ΑΡΙΘ. ΕΛΛ. ΚΑΤΑΘΕΣΗΣ (21):20240401449
ΗΜΕΡ. ΕΛΛ. ΚΑΤΑΘΕΣΗΣ (22):21/06/2024
ΑΡΙΘ./ΗΜΕΡ. ΔΗΜΟΣΙΕΥΣΗΣ
ΕΥΡΩΠΑΪΚΟΥ ΔΙΠΛΩΜΑΤΟΣ(87):2049506 - 08/05/2024
ΑΡΙΘ./ΗΜΕΡ. ΔΗΜΟΣΙΕΥΣΗΣ
ΕΥΡΩΠΑΪΚΗΣ ΑΙΤΗΣΗΣ (86):07836007.0--06/07/2007
ΔΙΚΑΙΟΥΧΟΣ (73):1)Gilead Sciences, Inc.
 333 Lakeside Drive, Foster City, CA 94404,
 ΗΝΩΜΕΝΕΣ ΠΟΛΙΤΕΙΕΣ ΤΗΣ
 ΑΜΕΡΙΚΗΣ
ΣΥΜΒ. ΠΡΟΤΕΡΑΙΟΤΗΤΕΣ (30):903228 P-23/02/2007-US
 832371 P-21/07/2006-US
 819315 P-07/07/2006-US
ΕΦΕΥΡΕΤΗΣ (72):1)DESAI, Manoj C.
 2)HONG, Allen Yu
 3)LIU, Hongtao
 4)XU, Lianhong
 5)VIVIAN, Randall W.
ΕΙΔΙΚΟΣ ΠΛΗΡΕΞΟΥΣΙΟΣ (74):ΓΑΛΑΝΟΠΟΥΛΟΥ ΑΝΘΟΥΛΑ
 Θέση Λύσι Μπιτακου, 19014 ΚΑΠΑΝΔΡΙΤΙ
 (ΑΤΤΙΚΗΣ)
ΑΝΤΙΚΛΗΤΟΣ (74):ΜΑΛΛΑΜΗ ΑΛΚΗΣΤΙΣ-ΕΙΡΗΝΗ
 Βησσαρίωνος 3,10672 ΑΘΗΝΑ
ΤΙΤΛΟΣ ΕΦΕΥΡΕΣΗΣ (54):**ΔΙΑΜΟΡΦΩΤΕΣ ΤΩΝ ΦΑΡΜΑΚΟΚΙ-**
ΝΗΤΙΚΩΝ ΙΔΙΟΤΗΤΩΝ ΤΩΝ ΘΕΡΑ-
ΠΕΥΤΙΚΩΝ

ΠΕΡΙΛΗΨΗ(57)

Η παρούσα αίτηση προβλέπει μια ένωση του Χημικού Τύπου I, ή φαρμακευτικώς αποδεκτό άλας, επιδιωκόμενο άλας, και/ή εστέρας εξ αυτής, συνθέσεις που περιέχουν τέτοιες ενώσεις, θεραπευτικές μεθόδους που συμπεριλαμβάνουν τη χορήγηση τέτοιων ενώσεων καιθεραπευτικές μεθόδους που συμπεριλαμβάνουν τη χορήγηση τέτοιων ενώσεων με έναν τουλάχιστον επιπρόσθετο θεραπευτικό παράγοντα.



ΑΡΙΘΜΟΣ ΕΥΡ. Δ.Ε. (11):3090580.B2
ΑΡΙΘ. ΕΛΛ. ΚΑΤΑΘΕΣΗΣ (21):20240401889
ΗΜΕΡ. ΕΛΛ. ΚΑΤΑΘΕΣΗΣ (22):12/08/2024
ΑΡΙΘ./ΗΜΕΡ. ΔΗΜΟΣΙΕΥΣΗΣ
ΕΥΡΩΠΑΪΚΟΥ ΔΙΠΛΩΜΑΤΟΣ(87):2487161 - 05/06/2024
ΑΡΙΘ./ΗΜΕΡ. ΔΗΜΟΣΙΕΥΣΗΣ
ΕΥΡΩΠΑΪΚΗΣ ΑΙΤΗΣΗΣ (86):12167589.6--22/02/2008
ΔΙΚΑΙΟΥΧΟΣ (73):1)GILEAD SCIENCES, INC.
333 Lakeside Drive, Foster City, California
94404, ΗΝΩΜΕΝΕΣ ΠΟΛΙΤΕΙΕΣ ΤΗΣ
ΑΜΕΡΙΚΗΣ
ΣΥΜΒ. ΠΡΟΤΕΡΑΙΟΤΗΤΕΣ (30):903228 P-23/02/2007-US
958716 P-06/07/2007-US
ΕΦΕΥΡΕΤΗΣ (72):1)Desai, Manoj, C.
2)Hong, Allen, Y.
3)Hui, Hon, C.
4)Liu, Hongtao
5)Vivian, Radall, W.
6)Xu, Lianhong
ΕΙΔΙΚΟΣ ΠΛΗΡΕΞΟΥΣΙΟΣ (74):ΚΙΛΙΜΙΡΗΣ "ΠΑΤΡΙΝΟΣ & ΚΙΛΙΜΙΡΗΣ
ΔΙΚΗΓΟΡΙΚΗ ΕΤΑΙΡΙΑ" ΚΩΝΣΤΑΝΤΙΝΟΣ
Χατζηγιάννη Μέξη 7, 11528 ΑΘΗΝΑ
ΑΝΤΙΚΛΗΤΟΣ (74):ΚΙΛΙΜΙΡΗΣ ΚΩΝΣΤΑΝΤΙΝΟΣ
Χατζηγιάννη Μέξη 7,11528 ΑΘΗΝΑ
ΤΙΤΛΟΣ ΕΦΕΥΡΕΣΗΣ (54):**ΔΙΑΜΟΡΦΩΤΕΣ
ΦΑΡΜΑΚΟΚΙΝΗΤΙΚΩΝ ΙΔΙΟΤΗΤΩΝ
ΘΕΡΑΠΕΥΤΙΚΩΝ ΠΑΡΑΓΟΝΤΩΝ**

ΠΕΡΙΛΗΨΗ(57)

Η παρούσα εφεύρεση παρέχει μία ένωση Τύπου IV, ή ένα φαρμακευτικό αποδεκτό άλας, διαλύτωμα, και/ή εστέρα αυτής, συνθέσεις που περιέχουν αυτές τις

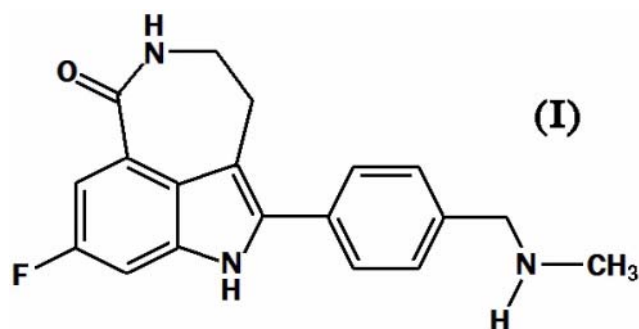
ενώσεις, θεραπευτικές μεθόδους που περιλαμβάνουν τη χορήγηση αυτών των ενώσεων και θεραπευτικές μεθόδους που περιλαμβάνουν τη χορήγηση αυτών των ενώσεων με τουλάχιστον έναν επιπρόσθετο θεραπευτικό παράγοντα.

ΑΡΙΘΜΟΣ ΕΥΡ. Δ.Ε. (11):3090833.B2
ΑΡΙΘ. ΕΛΛ. ΚΑΤΑΘΕΣΗΣ (21):20240401809
ΗΜΕΡ. ΕΛΛ. ΚΑΤΑΘΕΣΗΣ (22):02/08/2024
ΑΡΙΘ./ΗΜΕΡ. ΔΗΜΟΣΙΕΥΣΗΣ
ΕΥΡΩΠΑΪΚΟΥ ΔΙΠΛΩΜΑΤΟΣ(87):2534153 - 22/05/2024
ΑΡΙΘ./ΗΜΕΡ. ΔΗΜΟΣΙΕΥΣΗΣ
ΕΥΡΩΠΑΪΚΗΣ ΑΙΤΗΣΗΣ (86):11708094.5--10/02/2011
ΔΙΚΑΙΟΥΧΟΣ (73):1)Pfizer Inc.
235 East 42nd Street, New York, NY 10017,
ΗΝΩΜΕΝΕΣ ΠΟΛΙΤΕΙΕΣ ΤΗΣ ΑΜΕΡΙΚΗΣ
ΣΥΜΒ. ΠΡΟΤΕΡΑΙΟΤΗΤΕΣ (30):304277 P-12/02/2010-US
ΕΦΕΥΡΕΤΗΣ (72):1)BASFORD, Patricia, Ann
2)CAMPETA, Anthony, Michael
3)GILLMORE, Adam
4)JONES, Matthew, Cameron
5)ΚΟΥΓΟΥΛΟΣ, Eleftherios
6)LUTHRA, Suman
7)WALTON, Robert
ΕΙΔΙΚΟΣ ΠΛΗΡΕΞΟΥΣΙΟΣ (74):ΓΙΑΖΙΤΖΟΓΛΟΥ "ΕΛΕΝΗ Γ.
ΠΑΠΑΚΩΝΣΤΑΝΤΙΝΟΥ ΚΑΙ
ΣΥΝΕΡΓΑΤΕΣ, ΔΙΚΗΓΟΡΙΚΗ ΕΤΑΙΡΙΑ"
ΕΥΑΓΓΕΛΙΑ
Κουμπάρη 2, 10674 ΑΘΗΝΑ
ΑΝΤΙΚΛΗΤΟΣ (74):ΓΙΑΖΙΤΖΟΓΛΟΥ - ΘΩΜΑΙΔΟΥ
ΕΥΑΓΓΕΛΙΑ
Κουμπάρη 2,10674 ΑΘΗΝΑ
ΤΙΤΛΟΣ ΕΦΕΥΡΕΣΗΣ (54):**ΑΛΑΤΑ ΚΑΙ ΠΟΛΥΜΟΡΦΑ ΤΗΣ 8-
ΦΘΟΡΟ-2-{4-[(ΜΕΘΥΛΑΜΙΝΟ)ΜΕΘ-
ΥΛΟ]ΦΑΙΝΥΛΟ}-1,3,4,5-ΤΕΤΡΑΪΔΡΟ-6Η-
ΑΖΕΠΙΝΟ[5,4,3-cd]ΙΝΔΟΛΟ-6-ΟΝΗΣ**

ΠΕΡΙΛΗΨΗ(57)

Η παρούσα εφεύρεση αναφέρεται σε νέες πολυμορφικές μορφές της 8-φθορο-2-{4-[(μεθυλαμινο) μεθυλο]φαινυλο}-1,3,4,5-τετραϋδρο-6Η-αζεπινο[5,4,3-

cd]ινδολο-6-όνης, (I), και σε διαδικασίες παρασκευής τους. Τέτοιες πολυμορφικές μορφές μπορεί να είναι ένα συστατικό μίας φαρμακευτικής συνθέσεως και μπορεί να χρησιμοποιούνται για την αγωγή μίας νοσούσας κατάστασης των θηλαστικών διαμεσολαβούμενης από δραστηριότητα της πολυμεράσης της πολυ(ADP-ριβόζης) που περιλαμβάνει τη νοσούσα κατάσταση όπως είναι ο καρκίνος.



ΑΡΙΘΜΟΣ ΕΥΡ. Δ.Ε. (11):3096141.B2
ΑΡΙΘ. ΕΛΛ. ΚΑΤΑΘΕΣΗΣ (21):20240402037
ΗΜΕΡ. ΕΛΛ. ΚΑΤΑΘΕΣΗΣ (22):03/09/2024
ΑΡΙΘ./ΗΜΕΡ. ΔΗΜΟΣΙΕΥΣΗΣ
ΕΥΡΩΠΑΪΚΟΥ ΔΙΠΛΩΜΑΤΟΣ(87):2498610 - 19/06/2024
ΑΡΙΘ./ΗΜΕΡ. ΔΗΜΟΣΙΕΥΣΗΣ
ΕΥΡΩΠΑΪΚΗΣ ΑΙΤΗΣΗΣ (86):10830880.0--15/11/2010
ΔΙΚΑΙΟΥΧΟΣ (73):1)RECEPTOS LLC
Route 206 and Province Line Road, Princeton,
NJ 08543, ΗΝΩΜΕΝΕΣ ΠΟΛΙΤΕΙΕΣ ΤΗΣ
ΑΜΕΡΙΚΗΣ
ΣΥΜΒ. ΠΡΟΤΕΡΑΙΟΤΗΤΕΣ (30):262474 P-18/11/2009-US
261301 P-13/11/2009-US
ΕΦΕΥΡΕΤΗΣ (72):1)MARTINBOROUGH, Esther
2)BOEHM, Marcus, F.
3)YEAGER, Adam, Richard
4)TAMIYA, Junko
5)HUANG, Liming
6)BRAHMACHARY, Enugurthi
7)MOORJANI, Manisha
8)TIMONY, Gregg, Alan
9)BROOKS, Jennifer, L.
10)PEACH, Robert
11)SCOTT, Fiona, Lorraine
12)HANSON, Michael, Allen
ΕΙΔΙΚΟΣ ΠΑΗΡΕΞΟΥΣΙΟΣ (74):ΛΥΜΠΕΡΗΣ "ΔΙΚΗΓΟΡΙΚΗ ΕΤΑΙΡΕΙΑ
ΒΑΓΙΑΝΟΥ ΚΩΣΤΟΠΟΥΛΟΥ
ΛΥΜΠΕΡΗ" ΝΙΚΟΛΑΟΣ
Στουρνάρη 37, 10682 ΑΘΗΝΑ
ΑΝΤΙΚΛΗΤΟΣ (74):ΛΥΜΠΕΡΗΣ ΝΙΚΟΛΑΟΣ
Στουρνάρη 37,10682 ΑΘΗΝΑ
ΤΙΤΛΟΣ ΕΦΕΥΡΕΣΗΣ (54):**ΕΚΛΕΚΤΙΚΟΙ ΡΥΘΜΙΣΤΕΣ ΥΠΟΔΟ-
ΧΕΑ ΦΩΣΦΟΡΙΚΗΣ ΣΦΙΓΓΟΣΙΝΗΣ 1
ΚΑΙ ΜΕΘΟΔΟΙ ΧΕΙΡΟΜΟΡΦΙΚΗΣ
ΣΥΝΘΕΣΗΣ**

ΠΕΡΙΛΗΨΗ(57)

Παρέχονται ενώσεις οι οποίες ρυθμίζουν εκλεκτικά τον υποδοχέα φωσφορικής σφίγγοςίνης 1 και οι οποίες περιλαμβάνουν ενώσεις που ρυθμίζουν τον υπότυπο 1 του SIP υποδοχέα. Παρέχονται μέθοδοι χειρομορφικής σύνθεσης τέτοιων ενώσεων. Χρήσεις, μέθοδοι θεραπείας ή πρόληψης και μέθοδοι παρασκευής συνθέσεων της περιγραφής, συμπεριλαμβανομένων ενώσεων της περιγραφής, παρέχονται σε σύνδεση με τη θεραπεία ή πρόληψη ασθενειών, δυσλειτουργιών και διαταραχών για τις οποίες έχει ιατρική ένδειξη η ρύθμιση του υποδοχέα φωσφορικής σφίγγοςίνης 1.

ΑΡΙΘΜΟΣ ΕΥΡ. Δ.Ε. (11):3098567.B2
ΑΡΙΘ. ΕΛΛ. ΚΑΤΑΘΕΣΗΣ (21):20240401959
ΗΜΕΡ. ΕΛΛ. ΚΑΤΑΘΕΣΗΣ (22):23/08/2024
ΑΡΙΘ./ΗΜΕΡ. ΔΗΜΟΣΙΕΥΣΗΣ
ΕΥΡΩΠΑΪΚΟΥ ΔΙΠΛΩΜΑΤΟΣ(87):3011037 - 26/06/2024
ΑΡΙΘ./ΗΜΕΡ. ΔΗΜΟΣΙΕΥΣΗΣ
ΕΥΡΩΠΑΪΚΗΣ ΑΙΤΗΣΗΣ (86):14750139.9--06/06/2014
ΔΙΚΑΙΟΥΧΟΣ (73):1)KWS SAAT SE & Co. KGaA
Grimsehlstrasse 31, 37574 Einbeck,
ΓΕΡΜΑΝΙΑ
ΣΥΜΒ. ΠΡΟΤΕΡΑΙΟΤΗΤΕΣ (30):102013010026-17/06/2013-DE
ΕΦΕΥΡΕΤΗΣ (72):1)TORJEK, Otto
2)BORCHARDT, Dietrich
3)MECHELKE, Wolfgang
4)LEIN, Jens Christoph
ΕΙΔΙΚΟΣ ΠΑΗΡΕΞΟΥΣΙΟΣ (74):ΓΙΑΚΟΥΜΗ ANNA
Αλκαμένους 12-14, 10439 ΑΘΗΝΑ
ΑΝΤΙΚΛΗΤΟΣ (74):ΜΙΣΙΟΥ ΑΝΔΡΟΝΙΚΗ
Αναλήψεως 23 και Μαραθώνος 27,15235
ΒΡΙΛΗΣΣΙΑ (ΑΤΤΙΚΗΣ)
ΤΙΤΛΟΣ ΕΦΕΥΡΕΣΗΣ (54):**ΓΟΝΙΔΙΑ ΑΝΤΟΧΗΣ ΕΝΑΝΤΙ ΤΗΣ ΡΙ-
ΖΟΜΑΝΙΑΣ**

ΠΕΡΙΛΗΨΗ(57)

Η εφεύρεση αναφέρεται σε ένα νέο μόριο νουκλεϊκού οξέος, το οποίο κωδικοποιεί ένα πολυπεπτίδιο το οποίο μπορεί να δώσει ένα φυτό, συγκεκριμένα ένα φυτό του γένους Beta, στο οποίο εκφράζεται το πολυπεπτίδιο, αντοχή σε παθογόνο, και συγκεκριμένα στον "ύ της νεκρωτικής κίτρινης κηλίδωσης των τεύτλων", και ένα προτιμώμενο μόριο νουκλεϊκού οξέος που κωδικοποιεί το γονίδιο RZ-3 του Beta

maritima, παράγωγα και ομόλογα αυτού. Η εφεύρεση αναφέρεται περαιτέρω σε φορείς, σε διαγονιδιακά φυτικά κύτταρα, σε διαγονιδιακά φυτά, σε μεθόδους για την παραγωγή τους και σε μεθόδους για την ταυτοποίηση μορίου νουκλεϊκού οξέος που παρέχει την αντοχή. 1960 Η παρούσα εφεύρεση αφορά ένα εξάρτημα καπνιστικού στοιχείου που περιλαμβάνει ένα κυρτό φύλλο περιτυλίγματος (5) που περιλαμβάνει πλήθος γραμμών με ασυνέχεια αντοχής υλικού (10) όπου το περιτύλιγμα εμφανίζει μια οπτικά διακριτή ανομοιομορφία στην καμπυλότητα του, και περιλαμβάνει επάλληλες ραφές κατά μήκος των αντικριστών πλευρικών άκρων (9a, 9b) που περιλαμβάνουν γραμμές αδυναμίας που επιτρέπουν τη στενή επικάλυψη συναρμογής των πλευρικών άκρων του περιτυλίγματος. Η παρούσα εφεύρεση αφορά επίσης ένα περιτύλιγμα για φίλτρο καπνιστικού στοιχείου και μια μέθοδο παρασκευής καπνιστικού στοιχείου και μια μέθοδο παρασκευής φίλτρου.

ΑΡΙΘΜΟΣ ΕΥΡ. Δ.Ε. (11):3099451.B2
ΑΡΙΘ. ΕΛΛ. ΚΑΤΑΘΕΣΗΣ (21):20240401983
ΗΜΕΡ. ΕΛΛ. ΚΑΤΑΘΕΣΗΣ (22):27/08/2024
ΑΡΙΘ./ΗΜΕΡ. ΔΗΜΟΣΙΕΥΣΗΣ
ΕΥΡΩΠΑΪΚΟΥ ΔΙΠΛΩΜΑΤΟΣ(87):3257564 - 29/05/2024
ΑΡΙΘ./ΗΜΕΡ. ΔΗΜΟΣΙΕΥΣΗΣ
ΕΥΡΩΠΑΪΚΗΣ ΑΙΤΗΣΗΣ (86):17157670.5--02/11/2012
ΔΙΚΑΙΟΥΧΟΣ (73):1)F. Hoffmann-La Roche AG
Grenzacherstrasse 124, 4070 Basel, ΕΛΒΕΤΙΑ
ΣΥΜΒ. ΠΡΟΤΕΡΑΙΟΤΗΤΕΣ (30):201161554898 P-02/11/2011-US
ΕΦΕΥΡΕΤΗΣ (72):1)NADARAJAH, Deepa
2)ΜΕΗΤΑ, Amit
ΕΙΔΙΚΟΣ ΠΛΗΡΕΞΟΥΣΙΟΣ (74):ΚΙΛΙΜΙΡΗΣ "ΠΙΑΤΡΙΝΟΣ & ΚΙΛΙΜΙΡΗΣ
ΔΙΚΗΓΟΡΙΚΗ ΕΤΑΙΡΙΑ" ΚΩΝΣΤΑΝΤΙΝΟΣ
Χατζηγιάννη Μέξη 7, 11528 ΑΘΗΝΑ
ΑΝΤΙΚΛΗΤΟΣ (74):ΚΙΛΙΜΙΡΗΣ ΚΩΝΣΤΑΝΤΙΝΟΣ
Χατζηγιάννη Μέξη 7,11528 ΑΘΗΝΑ
ΤΙΤΛΟΣ ΕΦΕΥΡΕΣΗΣ (54):**ΧΡΩΜΑΤΟΓΡΑΦΙΑ ΥΠΕΡΦΟΡΤΩΣΗΣ
ΚΑΙ ΕΚΛΟΥΣΗΣ**

ΠΕΡΙΛΗΨΗ(57)

Η παρούσα εφεύρεση παρέχει μεθόδους για καθαρισμό ενός πολυπεπτιδίου από μία σύνθεση που περιλαμβάνει το πολυπεπτίδιο και τουλάχιστον μία πρόσμιξη με υπερφόρτωση του υλικού χρωματογραφίας και έκλουση του προϊόντος.

ΑΡΙΘΜΟΣ ΕΥΡ. Δ.Ε. (11):3099602.B2
ΑΡΙΘ. ΕΛΛ. ΚΑΤΑΘΕΣΗΣ (21):20240402045
ΗΜΕΡ. ΕΛΛ. ΚΑΤΑΘΕΣΗΣ (22):03/09/2024
ΑΡΙΘ./ΗΜΕΡ. ΔΗΜΟΣΙΕΥΣΗΣ
ΕΥΡΩΠΑΪΚΟΥ ΔΙΠΛΩΜΑΤΟΣ(87):2464337 - 26/06/2024
ΑΡΙΘ./ΗΜΕΡ. ΔΗΜΟΣΙΕΥΣΗΣ
ΕΥΡΩΠΑΪΚΗΣ ΑΙΤΗΣΗΣ (86):10708442.8--18/02/2010
ΔΙΚΑΙΟΥΧΟΣ (73):1)Vertex Pharmaceuticals Incorporated
50 Northern Avenue, Boston, MA 02210,
ΗΝΩΜΕΝΕΣ ΠΟΛΙΤΕΙΕΣ ΤΗΣ ΑΜΕΡΙΚΗΣ
ΣΥΜΒ. ΠΡΟΤΕΡΑΙΟΤΗΤΕΣ (30):PCT/US2009/000462-13/08/2009-WO
583066-13/08/2009-US
ΕΦΕΥΡΕΤΗΣ (72):1)ROWE, William
2)HURTER, Patricia
3)YOUNG, Christopher, R.
4)DINEHART, Kirk
5)VERWIJS, Marinus, Jacobus
6)OVERHOFF, Kirk
7)GROOTENHUIS, Peter, D. J.
8)BOTFIELD, Martyn
9)GROSSI, Alfredo
10)ZLOKARNIK, Gregor
11)VAN GOOR, Fredrick F.
ΕΙΔΙΚΟΣ ΠΛΗΡΕΞΟΥΣΙΟΣ (74):ΚΙΛΙΜΙΡΗΣ "ΠΙΑΤΡΙΝΟΣ & ΚΙΛΙΜΙΡΗΣ
ΔΙΚΗΓΟΡΙΚΗ ΕΤΑΙΡΙΑ" ΚΩΝΣΤΑΝΤΙΝΟΣ
Χατζηγιάννη Μέξη 7, 11528 ΑΘΗΝΑ
ΑΝΤΙΚΛΗΤΟΣ (74):ΚΙΛΙΜΙΡΗΣ ΚΩΝΣΤΑΝΤΙΝΟΣ
Χατζηγιάννη Μέξη 7,11528 ΑΘΗΝΑ
ΤΙΤΛΟΣ ΕΦΕΥΡΕΣΗΣ (54):**ΣΚΕΥΑΣΜΑ ΔΙΣΚΙΟΥ ΤΟΥ N-[2,4-
ΔΙΣ(1,1-ΔΙΜΕΘΥΛΛΑΙΘΥΛ)-5-ΥΔΡΟΞΥ-
ΦΑΙΝΥΛ] -1,4 -ΔΙΥΔΡΟ-4-ΟΞΟΚΙΝΟΛΙ-
ΝΟ-3-ΚΑΡΒΟΞΑΜΙΔΙΟΥ ΓΙΑ ΧΡΗΣΗ
ΣΤΗ ΘΕΡΑΠΕΙΑ ΚΥΣΤΙΚΗΣ ΙΝΩΣΗΣ**

ΠΕΡΙΛΗΨΗ(57)

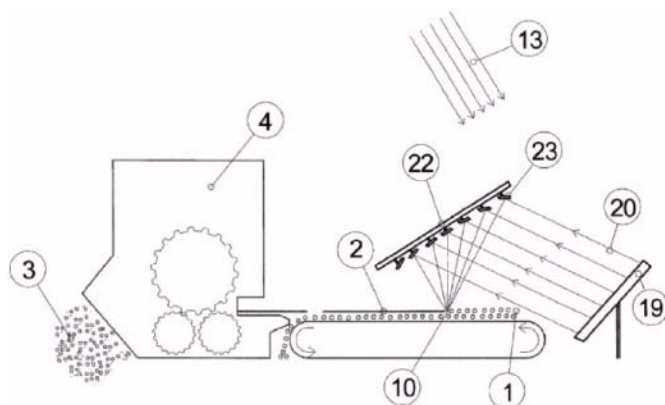
Η παρούσα εφεύρεση αφορά σε φαρμακευτικές συνθέσεις που περιλαμβάνουν διασπορά στερεού του N-[2,4-Δις(1,1-διμεθυλαιθυλ)-5-υδροξυφαινυλ]-1,4-διυδρο-4-οξοκινόλινο-3-καρβοξυαμιδίου, μεθόδους βιομηχανικής κατασκευής φαρμακευτικών συνθέσεων της παρούσας εφεύρεσης και μεθόδους χορήγησης φαρμακευτικών συνθέσεων της παρούσας εφεύρεσης.

ΑΡΙΘΜΟΣ ΕΥΡ. Δ.Ε. (11):3099604.B2
ΑΡΙΘ. ΕΛΛ. ΚΑΤΑΘΕΣΗΣ (21):20240401810
ΗΜΕΡ. ΕΛΛ. ΚΑΤΑΘΕΣΗΣ (22):02/08/2024
ΑΡΙΘ./ΗΜΕΡ. ΔΗΜΟΣΙΕΥΣΗΣ
ΕΥΡΩΠΑΪΚΟΥ ΔΙΠΛΩΜΑΤΟΣ(87):3142980 - 10/07/2024
ΑΡΙΘ./ΗΜΕΡ. ΔΗΜΟΣΙΕΥΣΗΣ
ΕΥΡΩΠΑΪΚΗΣ ΑΙΤΗΣΗΣ (86):15747087.3--09/05/2015
ΔΙΚΑΙΟΥΧΟΣ (73):1)Black Ramel Ltd.
5/1, Merchants Street, 1171 Valletta, ΜΑΛΤΑ
ΣΥΜΒ. ΠΡΟΤΕΡΑΙΟΤΗΤΕΣ (30):102014006942-10/05/2014-DE
102014019319-21/12/2014-DE
ΕΦΕΥΡΕΤΗΣ (72):1)BEHNISCH, Dennis
2)IKIC, Jovan
ΕΙΔΙΚΟΣ ΠΑΗΡΕΞΟΥΣΙΟΣ (74):ΓΙΑΖΙΤΖΟΓΛΟΥ "ΕΛΕΝΗ Γ.
ΠΑΠΑΚΩΝΣΤΑΝΤΙΝΟΥ ΚΑΙ
ΣΥΝΕΡΓΑΤΕΣ, ΔΙΚΗΓΟΡΙΚΗ ΕΤΑΙΡΙΑ"
ΕΥΑΓΓΕΛΙΑ
Κουμπάρη 2, 10674 ΑΘΗΝΑ
ΑΝΤΙΚΛΗΤΟΣ (74):ΓΙΑΖΙΤΖΟΓΛΟΥ - ΘΩΜΑΪΔΟΥ
ΕΥΑΓΓΕΛΙΑ
Κουμπάρη 2,10674 ΑΘΗΝΑ
ΤΙΤΛΟΣ ΕΦΕΥΡΕΣΗΣ (54):**ΜΕΘΟΔΟΣ ΚΑΙ ΔΙΑΤΑΞΗ ΓΙΑ ΠΑΡΑ-
ΓΩΓΗ ΤΕΧΝΗΤΗΣ ΘΡΑΥΣΗΣ ΑΜΜΟΥ
Η ΟΡΘΟΤΕΡΑ ΘΛΙΒΕΙΣΑΣ ΑΜΜΟΥ
ΜΕΣΩ ΘΕΡΜΙΚΗΣ ΚΑΤΕΡΓΑΣΙΑΣ ΜΕ
ΧΡΗΣΗ ΑΜΜΟΥ ΣΤΗ ΜΟΡΦΗ ΛΕΠΤΟ-
ΚΟΚΚΗΣ ΑΜΜΟΥ ΚΑΙ/Η ΣΦΑΙΡΟ-
ΠΟΙΗΜΕΝΗΣ ΑΜΜΟΥ ΩΣ ΠΡΩΤΗ ΥΛΗ**

ΠΕΡΙΛΗΨΗ(57)

Μέθοδος για παραγωγή τεχνητής θραυστής άμμου ή θλιβείσας άμμου μέσω θερμικής κατεργασίας υπό χρήση άμμου στη μορφή λεπτόκοκκης άμμου (fS/FSa)

και/ή σφαιροποιημένης άμμου ως πρώτη ύλη (1), όπου η πρώτη ύλη (1) σε Παραλλαγή Α θερμαίνεται σε θερμοκρασία τήξης μέσω δεσμοποίησης ηλιακών ακτίνων (13), και/ή σε Παραλλαγή Β θερμαίνεται σε θερμοκρασία τήξης μέσω της χρήσης συμβατικής διάταξης τήξης, η οποία αποκτά την παροχή ενέργειας αυτής μέσω μετατραπέισας ή αποθηκευμένης ηλιακής ισχύος, και έτσι διάφορα σωματίδια άμμου τήκονται μεταξύ τους σχηματίζοντας τριδιάστατο ενδιάμεσο προϊόν (2), όπου το έτσι σχηματιζόμενο ενδιάμεσο προϊόν (2) ψύχεται, και εν τέλει κατατεμαχίζεται μέσω διεργασίας κατατεμαχισμού σε σωματιδιομέγεθος κάτω από 2 mm, όπου προκύπτει τελικό προϊόν (3) το οποίο ως προς το σχήμα και την τραχύτητα επιφανείας αυτού διαφέρει από την πρώτη ύλη (1). Η μέθοδος προσφέρει μόνιμη λύση για την κάλυψη της ζήτησης για θραυστή άμμο και καθιστά προσιτή την άμμο ερήμων για τη βιομηχανία δομικών υλικών.



ΑΡΙΘΜΟΣ ΕΥΡ. Δ.Ε. (11):3101622.B2
ΑΡΙΘ. ΕΛΛ. ΚΑΤΑΘΕΣΗΣ (21):20240401780
ΗΜΕΡ. ΕΛΛ. ΚΑΤΑΘΕΣΗΣ (22):30/07/2024
ΑΡΙΘ./ΗΜΕΡ. ΔΗΜΟΣΙΕΥΣΗΣ
ΕΥΡΩΠΑΪΚΟΥ ΔΙΠΛΩΜΑΤΟΣ(87):3378919 - 01/05/2024
ΑΡΙΘ./ΗΜΕΡ. ΔΗΜΟΣΙΕΥΣΗΣ
ΕΥΡΩΠΑΪΚΗΣ ΑΙΤΗΣΗΣ (86):18169944.8--03/03/2006
ΔΙΚΑΙΟΥΧΟΣ (73):1)The Chemours Company FC, LLC
1007 Market Street, Wilmington DE 19801,
ΗΝΩΜΕΝΕΣ ΠΟΛΙΤΕΙΕΣ ΤΗΣ ΑΜΕΡΙΚΗΣ
ΣΥΜΒ. ΠΡΟΤΕΡΑΙΟΤΗΤΕΣ (30):658543 P-04/03/2005-US
710439 P-23/08/2005-US
732769 P-01/11/2005-US
ΕΦΕΥΡΕΤΗΣ (72):1)Rao, Velliyur Nott Mallikarjuna
2)Minor, Barbara Haviland
ΕΙΔΙΚΟΣ ΠΑΗΡΕΞΟΥΣΙΟΣ (74):ΓΑΛΑΝΟΠΟΥΛΟΥ ΑΝΘΟΥΛΑ
Θέση Λύσι Μπιτακου, 19014 ΚΑΠΑΝΔΡΙΤΙ
(ΑΤΤΙΚΗΣ)
ΑΝΤΙΚΛΗΤΟΣ (74):ΜΑΛΑΜΗ ΑΛΚΗΣΤΙΣ-ΕΙΡΗΝΗ
Βησσαρίωνος 3,10672 ΑΘΗΝΑ
ΤΙΤΛΟΣ ΕΦΕΥΡΕΣΗΣ (54):**ΣΥΝΘΕΣΕΙΣ ΠΟΥ ΠΕΡΙΛΑΜΒΑΝΟΥΝ
HFC-1234YF ΚΑΙ HFC-32**

ΠΕΡΙΛΗΨΗ(57)

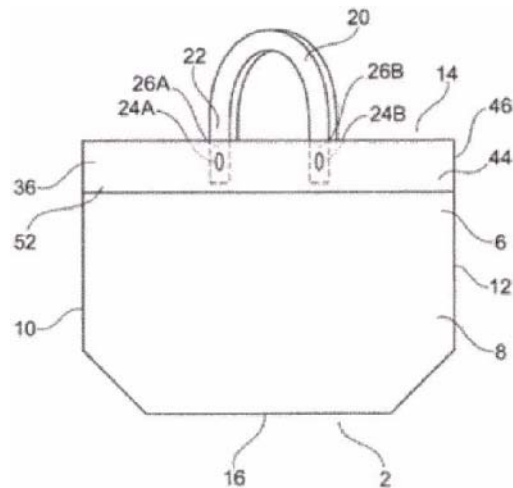
Η παρούσα εφεύρεση αφορά συνθέσεις για χρήση σε συστήματα ψύξης, κλιματισμού και αντλίας θερμότητας, όπου η σύνθεση περιλαμβάνει μία φθορο-λεφίνη και ένα τουλάχιστον άλλο συστατικό. Οι συνθέσεις της παρούσας εφεύρεσης είναι χρήσιμες σε διεργασίες για την παραγωγή ψύξης ή θερμότητας, ως ρευστά μεταφοράς θερμότητας, παράγοντες εμφύσησης αφρού, προωθητικά αερολύματος, και παράγοντες καταστολής πυρός και σβησίματος πυρός.

ΑΡΙΘΜΟΣ ΕΥΡ. Δ.Ε. (11):3106746.B2
ΑΡΙΘ. ΕΛΛ. ΚΑΤΑΘΕΣΗΣ (21):20240402017
ΗΜΕΡ. ΕΛΛ. ΚΑΤΑΘΕΣΗΣ (22):30/08/2024
ΑΡΙΘ./ΗΜΕΡ. ΔΗΜΟΣΙΕΥΣΗΣ
ΕΥΡΩΠΑΪΚΟΥ ΔΙΠΛΩΜΑΤΟΣ(87):3450343 - 12/06/2024
ΑΡΙΘ./ΗΜΕΡ. ΔΗΜΟΣΙΕΥΣΗΣ
ΕΥΡΩΠΑΪΚΗΣ ΑΙΤΗΣΗΣ (86):18189980.8--21/08/2018
ΔΙΚΑΙΟΥΧΟΣ (73):1)Papier-Mettler KG
Hochwaldstrasse 22, 54497 Morbach,
ΓΕΡΜΑΝΙΑ
ΣΥΜΒ. ΠΡΟΤΕΡΑΙΟΤΗΤΕΣ (30):202017105180 U-28/08/2017-DE
ΕΦΕΥΡΕΤΗΣ (72):1)DONNER, Georg
2)TROSSEN, Wolfgang
ΕΙΔΙΚΟΣ ΠΛΗΡΕΞΟΥΣΙΟΣ (74):ΑΘΑΝΑΣΙΑΔΟΥ "ΕΛΕΝΗ Γ.
ΠΑΠΑΚΩΝΣΤΑΝΤΙΝΟΥ ΚΑΙ
ΣΥΝΕΡΓΑΤΕΣ, ΔΙΚΗΓΟΡΙΚΗ ΕΤΑΙΡΙΑ"
ΜΑΡΙΑ
Κουμπάρη 2, 10674 ΑΘΗΝΑ
ΑΝΤΙΚΛΗΤΟΣ (74):ΓΙΑΖΙΤΖΟΓΛΟΥ - ΘΩΜΑΪΔΟΥ
ΕΥΑΓΓΕΛΙΑ
Κουμπάρη 2,10674 ΑΘΗΝΑ
ΤΙΤΛΟΣ ΕΦΕΥΡΕΣΗΣ (54):**ΠΛΑΣΤΙΚΗ ΤΣΑΝΤΑ ΜΕΤΑΦΟΡΑΣ ΚΑΙ
ΒΡΟΧΟΣ ΣΥΓΚΡΑΤΗΣΗΣ ΓΙΑ ΜΙΑ
ΠΛΑΣΤΙΚΗ ΤΣΑΝΤΑ ΜΕΤΑΦΟΡΑΣ**

ΠΕΡΙΛΗΨΗ(57)

Η αίτηση αναφέρεται σε μια πλαστική τσάντα μεταφοράς (1) με τουλάχιστον έναν βρόχο συγκράτησης (λουράκι) συνδεδεμένο με το εμπρόσθιο τοίχωμα (6) και/ή τουλάχιστον ένα βρόχο συγκράτησης (20, 22) συνδεδεμένο με το οπίσθιο τοίχωμα (8) με εκάστοτε μία πρώτη και μία δεύτερη περιοχή προσάρτησης (24A, 24B, 26A, 26B), όπου το εμπρόσθιο ή το οπίσθιο τοίχωμα είναι σχεδιασμένο ως

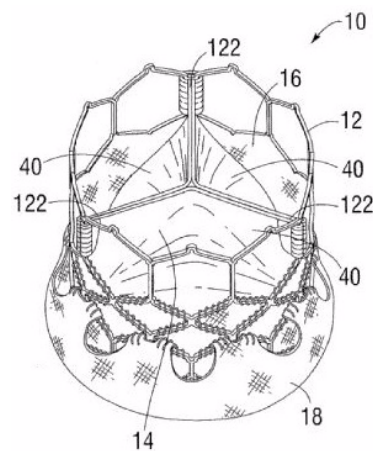
πολυστρωματικό, περιλαμβάνον τουλάχιστον ένα εσωτερικά κείμενο στρώμα (28, 32) και ένα εξωτερικό στρώμα (30, 34) και όπου το εμπρόσθιο ή το οπίσθιο τοίχωμα διαθέτει περιοχή ενίσχυσης (44, 46) στην περιοχή της άκρης ανοίγματος (4), περιέχουσα τουλάχιστον μία στερεωμένη στο εμπρόσθιο τοίχωμα από την εσωτερική ή εξωτερική πλευρά του ή τουλάχιστον μία στερεωμένη στο οπίσθιο τοίχωμα από την εσωτερική ή εξωτερική πλευρά του και εκτεινόμενη από το πρώτο πλευρικό άκρο ή από θέση απέχουσα από το πρώτο πλευρικό άκρο και προς το δεύτερο πλευρικό άκρο ή μέχρι το δεύτερο πλευρικό άκρο μονο ή πολυστρωματική πλαστική ταινία.



ΑΡΙΘΜΟΣ ΕΥΡ. Δ.Ε. (11):3107500.B2
ΑΡΙΘ. ΕΛΛ. ΚΑΤΑΘΕΣΗΣ (21):20240401808
ΗΜΕΡ. ΕΛΛ. ΚΑΤΑΘΕΣΗΣ (22):01/08/2024
ΑΡΙΘ./ΗΜΕΡ. ΔΗΜΟΣΙΕΥΣΗΣ
ΕΥΡΩΠΑΪΚΟΥ ΔΙΠΛΩΜΑΤΟΣ(87):3669828 - 26/06/2024
ΑΡΙΘ./ΗΜΕΡ. ΔΗΜΟΣΙΕΥΣΗΣ
ΕΥΡΩΠΑΪΚΗΣ ΑΙΤΗΣΗΣ (86):19206328.7--05/10/2011
ΔΙΚΑΙΟΥΧΟΣ (73):1)Edwards Lifesciences Corporation
One Edwards Way, Irvine, CA 92614,
ΗΝΩΜΕΝΕΣ ΠΟΛΙΤΕΙΕΣ ΤΗΣ ΑΜΕΡΙΚΗΣ
ΣΥΜΒ. ΠΡΟΤΕΡΑΙΟΤΗΤΕΣ (30):39010710 P-05/10/2010-US
201161508513 P-15/07/2011-US
ΕΦΕΥΡΕΤΗΣ (72):1)LEVI, Tamir
2)NGUYEN, Son V.
3)BENICHO, Netanel
4)MAIMON, David
5)YOHANAN, Ziv
6)GUROVICH, Nik
7)FELSEN, Bella
8)DADONKIN, Larisa
ΕΙΔΙΚΟΣ ΠΛΗΡΕΞΟΥΣΙΟΣ (74):ΓΙΑΖΙΤΖΟΓΛΟΥ "ΕΛΕΝΗ Γ.
ΠΑΠΑΚΩΝΣΤΑΝΤΙΝΟΥ ΚΑΙ
ΣΥΝΕΡΓΑΤΕΣ, ΔΙΚΗΓΟΡΙΚΗ ΕΤΑΙΡΙΑ"
ΕΥΑΓΓΕΛΙΑ
Κουμπάρη 2, 10674 ΑΘΗΝΑ
ΑΝΤΙΚΛΗΤΟΣ (74):ΓΙΑΖΙΤΖΟΓΛΟΥ - ΘΩΜΑΪΔΟΥ
ΕΥΑΓΓΕΛΙΑ
Κουμπάρη 2,10674 ΑΘΗΝΑ
ΤΙΤΛΟΣ ΕΦΕΥΡΕΣΗΣ (54):**ΠΡΟΣΘΕΤΙΚΗ ΚΑΡΔΙΑΚΗ ΒΑΛΒΙΔΑ
ΠΕΡΙΛΗΨΗ(57)**

Περιγράφονται μορφές υλοποίησης μιας ακτινικά συμπτυσσόμενης και διαστελλόμενης προσθετικής καρδιακής βαλβίδας (10). Ένα πλαίσιο βαλβίδας (12) μπορεί να έχει κωνική κατατομή όταν προσαρμόζεται επί ενός στελέχους

τοποθέτησης, με ένα ακραίο τμήμα εισροής έχον διάμετρο μικρότερη από ένα ακραίο τμήμα εκροής. Η βαλβίδα μπορεί να περιλαμβάνει γλωχίνες (40) γενικά σχήματος V, μειώνοντας την ποσότητα υλικού εντός του άκρου εισροής του πλαισίου. Ένα εξωτερικό περίβλημα (18) μπορεί να στερεωθεί στο εξωτερικό του ακραίου τμήματος εισροής του πλαισίου, παρουσιάζοντας το εξωτερικό περίβλημα διαμήκη παραμόρφωση όταν η βαλβίδα διαστελλεται και κείται επίπεδη επί του πλαισίου όταν η βαλβίδα συμπτύσσεται. Ένα διαγωνίως υφαντό εσωτερικό περίβλημα (16), μπορεί να επιμηκύνεται αξονικά μαζί με το πλαίσιο. Πλευρικά ωτία (116) παρακείμενων γλωχινών μπορούν να εκτείνονται δια μέσου των τμημάτων πλαισίου παραθύρου (20) του πλαισίου και να στερεώνονται επ' αυτών για την δημιουργία συμφύσεων. Τα τμήματα πλαισίου παραθύρου μπορούν να υποχωρούν ακτινικά προς τα μέσα σε σχέση με τα περιβάλλοντα τμήματα πλαισίου όταν η βαλβίδα συρρικνώνεται επί ενός στελέχους τοποθέτησης.

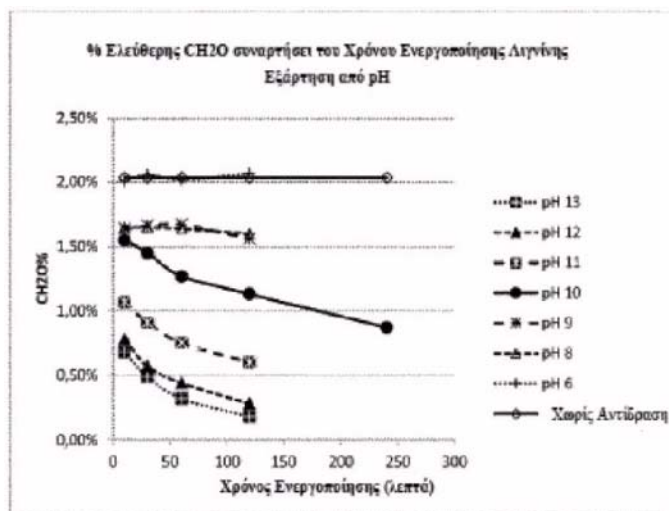


ΑΡΙΘΜΟΣ ΕΥΡ. Δ.Ε. (11):3107577.B2
ΑΡΙΘ. ΕΛΛ. ΚΑΤΑΘΕΣΗΣ (21):20240401721
ΗΜΕΡ. ΕΛΛ. ΚΑΤΑΘΕΣΗΣ (22):24/07/2024
ΑΡΙΘ./ΗΜΕΡ. ΔΗΜΟΣΙΕΥΣΗΣ
ΕΥΡΩΠΑΪΚΟΥ ΔΙΠΛΩΜΑΤΟΣ(87):3609948 - 17/07/2024
ΑΡΙΘ./ΗΜΕΡ. ΔΗΜΟΣΙΕΥΣΗΣ
ΕΥΡΩΠΑΪΚΗΣ ΑΙΤΗΣΗΣ (86):18728245.4--16/04/2018
ΔΙΚΑΙΟΥΧΟΣ (73):1)Trespa International B.V.
Wetering 20, 6002 SM Weert, ΟΛΛΑΝΔΙΑ
ΣΥΜΒ. ΠΡΟΤΕΡΑΙΟΤΗΤΕΣ (30):2018722-14/04/2017-NL
ΕΦΕΥΡΕΤΗΣ (72):1)JOBBER, Andrew Sidney
2)FERRARI, Luca
3)HEL WEGEN, Kim Mechtilda Ferdinand
4)KAZEMI, Somayeh
5)VIRTANEN, Atte Ilari
ΕΙΔΙΚΟΣ ΠΑΗΡΕΞΟΥΣΙΟΣ (74):ΓΙΑΚΟΥΜΗ ANNA
Αλκαμένους 12-14, 10439 ΑΘΗΝΑ
ΑΝΤΙΚΛΗΤΟΣ (74):ΜΙΣΙΟΥ ΑΝΔΡΟΝΙΚΗ
Αναλήψεως 23 και Μαραθώνος 27,15235
ΒΡΙΛΗΣΣΙΑ (ΑΤΤΙΚΗΣ)
ΤΙΤΛΟΣ ΕΦΕΥΡΕΣΗΣ (54):ΜΙΑ ΜΕΘΟΔΟΣ ΓΙΑ ΤΗΝ ΠΑΡΑΣΚΕΥΗ
ΜΙΑΣ ΕΝΕΡΓΟΠΟΙΗΜΕΝΗΣ ΛΙΓΝΙ-
ΝΗΣ

ΠΕΡΙΛΗΨΗ(57)

Η παρούσα εφεύρεση αναφέρεται σε μία μέθοδο παρασκευής μιας ενεργοποιημένης σύνθεσης λιγνίνης. Επιπλέον, η παρούσα εφεύρεση αναφέρεται επίσης σε μια μέθοδο για περαιτέρω επεξεργασία της έτσι ενεργοποιημένης σύνθεσης λιγνίνης σε μια μέθοδο παρασκευής ρητίνης λιγνίνης-φαινολικής

φορμαλδεΐδης. Μια τέτοια ρητίνη λιγνίνης-φαινολικής φορμαλδεΐδης μπορεί να χρησιμοποιηθεί στην παρασκευή ελασματοποιημένων προϊόντων με αντικατάσταση της παραδοσιακής συνθετικής ρητίνης φαινολικής φορμαλδεΐδης.



ΑΡΙΘΜΟΣ ΕΥΡ. Δ.Ε. (11):3110057.B2
ΑΡΙΘ. ΕΛΛ. ΚΑΤΑΘΕΣΗΣ (21):20240402021
ΗΜΕΡ. ΕΛΛ. ΚΑΤΑΘΕΣΗΣ (22):02/09/2024
ΑΡΙΘ./ΗΜΕΡ. ΔΗΜΟΣΙΕΥΣΗΣ
ΕΥΡΩΠΑΪΚΟΥ ΔΙΠΛΩΜΑΤΟΣ(87):2247558 - 03/07/2024
ΑΡΙΘ./ΗΜΕΡ. ΔΗΜΟΣΙΕΥΣΗΣ
ΕΥΡΩΠΑΪΚΗΣ ΑΙΤΗΣΗΣ (86):09711194.2--17/02/2009
ΔΙΚΑΙΟΥΧΟΣ (73):1)Eli Lilly and Company
Lilly Corporate Center, Indianapolis, IN
46285, ΗΝΩΜΕΝΕΣ ΠΟΛΙΤΕΙΕΣ ΤΗΣ
ΑΜΕΡΙΚΗΣ
ΣΥΜΒ. ΠΡΟΤΕΡΑΙΟΤΗΤΕΣ (30):66101 P-14/02/2008-US
ΕΦΕΥΡΕΤΗΣ (72):1)KOLB, Hartmuth C.
ΕΦΕΥΡΕΤΗΣ (72):
2)WALSH, Joseph C. 10)MOCHARLA, Vani P.
3)LIANG, Qianwa 11)KASI, Dhanalakshmi
4)DUCLOS, Brian A. 12)CHEN, Gang
5)ZHANG, Wei 13)WANG, Eric
6)SCOTT, Peter J.h. 14)SINHA, Anjana
7)CHEN, Kai 15)XIA, Chunfang
8)GAO, Zhiyong 16)PADGETT, Henry Clifton
9)ZHAO, Tieming 17)KARIMI, Farhad
ΕΙΔΙΚΟΣ ΠΑΗΡΕΞΟΥΣΙΟΣ (74):ΑΘΑΝΑΣΙΑΔΟΥ "ΕΛΕΝΗ Γ.
ΠΑΠΑΚΩΝΣΤΑΝΤΙΝΟΥ ΚΑΙ
ΣΥΝΕΡΓΑΤΕΣ, ΔΙΚΗΓΟΡΙΚΗ ΕΤΑΙΡΙΑ"
ΜΑΡΙΑ
Κουμπάρη 2, 10674 ΑΘΗΝΑ
ΑΝΤΙΚΛΗΤΟΣ (74):ΓΙΑΖΙΤΖΟΓΛΟΥ - ΘΩΜΑΪΔΟΥ
ΕΥΑΓΓΕΛΙΑ
Κουμπάρη 2,10674 ΑΘΗΝΑ
ΤΙΤΛΟΣ ΕΦΕΥΡΕΣΗΣ (54):ΝΕΟΙ ΠΑΡΑΓΟΝΤΕΣ ΑΠΕΙΚΟΝΙΣΗΣ
ΓΙΑ ΑΝΙΧΝΕΥΣΗ ΝΕΥΡΟΛΟΓΙΚΗΣ
ΔΥΣΛΕΙΤΟΥΡΓΙΑΣ

ΠΕΡΙΛΗΨΗ(57)

Αποκαλυπτόμενες στο παρόν είναι ενώσεις και μέθοδοι διάγνωσης ασθένειας Alzheimer ή προδιάθεσης σε αυτή σε ένα θηλαστικό, η δε μέθοδος περιλαμβάνει χορήγηση στο θηλαστικό διαγνωστικής αποτελεσματικής ποσότητας ραδιοεπισημασμένης ένωσης, όπου η ένωση επιλέγεται από την ομάδα που αποτελείται από ραδιοεπισημασμένες φλαβόνες, κουμαρίνες, καρβαζόλια, κινολίνες, χρωμενόνες, ιμιδαζόλια και παράγωγα τριαζολίου, επιτρέποντας στην ένωση να κατανέμεται εντός του ιστού εγκεφάλου και απεικόνιση του ιστούεγκεφάλου, όπου μία αύξηση στη σύνδεση της ένωσης στον ιστό εγκεφάλου εν συγκρίσει προς κανονικό επίπεδο αναφοράς σύνδεσης δεικνύει ότι το θηλαστικό υποφέρει από Ασθένεια Alzheimer ή είναι σε κίνδυνο ανάπτυξης Ασθένειας Alzheimer.

ΑΝΑΚΟΙΝΩΣΗ ΔΗΜΟΣΙΕΥΣΗΣ ΤΡΟΠΟΠΟΙΗΜΕΝΟΥ ΕΥΡΩΠΑΪΚΟΥ ΔΙΠΛΩΜΑΤΟΣ ΕΥΡΕΣΙΤΕΧΝΙΑΣ (B2)

Το ΕΓΔΕ με απόφασή του στις 22.05.2024, η οποία δημοσιεύθηκε στο Ευρωπαϊκό Δελτίο Βιομηχανικής Ιδιοκτησίας 2024/21, διατήρησε σε τροποποιημένη μορφή (B2) (Κανόνας 96 της Σύμβασης για τη Χορήγηση Ευρωπαϊκών Διπλωμάτων Ευρεσιτεχνίας) το Ευρωπαϊκό Δίπλωμα Ευρεσιτεχνίας με αριθμό 1897548 και τα κάτωθι στοιχεία:

ΑΡΙΘ./ΗΜΕΡ. ΔΗΜΟΣΙΕΥΣΗΣ

ΕΥΡΩΠΑΪΚΟΥ ΔΙΠΛΩΜΑΤΟΣ (87) : 1897548 - 22/05/2024

ΑΡΙΘ./ΗΜΕΡ. ΔΗΜΟΣΙΕΥΣΗΣ

ΕΥΡΩΠΑΪΚΗΣ ΑΙΤΗΣΗΣ (86) : 07021595.9 - 01/03/2004

ΑΡΙΘ. ΕΛΛ. ΚΑΤΑΘΕΣΗΣ (21) : 20240401964

ΔΙΚΑΙΟΥΧΟΣ

(73) : 1) The Johns Hopkins University
3400 N. Charles Street, MD 21218 Baltimore,
ΗΝΩΜΕΝΕΣ ΠΟΛΙΤΕΙΕΣ ΤΗΣ ΑΜΕΡΙΚΗΣ
2) St. Jude Children's Research Hospital Inc.
332 North Lauderdale, Memphis,
Tennessee 38105-2794,
ΗΝΩΜΕΝΕΣ ΠΟΛΙΤΕΙΕΣ ΤΗΣ ΑΜΕΡΙΚΗΣ

ΣΥΜΒ. ΠΡΟΤΕΡΑΙΟΤΗΤΕΣ

(30) : 1) 451039 P-28.02.2003-US
2) 482143 P-24.06.2003-US
3) 531704 P-22.12.2003-US

ΕΦΕΥΡΕΤΕΣ

(72) : 1) Pardoll, Drew M.
2) Vignali, Dario A.
3) Huang, Chung-Tai
4) Workman, Creg J.
5) Powell, Jonathan
6) Drake, Charles

ΕΙΔΙΚΟΣ ΠΛΗΡΕΞΟΥΣΙΟΣ

(74) : ΛΥΜΠΕΡΗΣ "ΔΙΚΗΓΟΡΙΚΗ ΕΤΑΙΡΕΙΑ ΒΑΓΙΑΝΟΥ ΚΩΣΤΟΠΟΥΛΟΥ ΛΥΜΠΕΡΗ" ΝΙΚΟΛΑΟΣ
Στουρνάρα 37, 10682 ΑΘΗΝΑ

ΑΝΤΙΚΛΗΤΟΣ

(74) : ΛΥΜΠΕΡΗΣ ΝΙΚΟΛΑΟΣ
Στουρνάρα 37, 10682 ΑΘΗΝΑ

ΤΙΤΛΟΣ ΕΦΕΥΡΕΣΗΣ

(54) : ΡΥΘΜΙΣΗ ΤΩΝ Τ ΚΥΤΤΑΡΩΝ

ΑΡΙΘΜΟΣ ΕΥΡ. ΔΕ

(11) : 3082158

ΑΡΙΘ. ΕΛΛ. ΚΑΤΑΘΕΣΗΣ

(21) : 20130402419

ΗΜΕΡ.ΕΛΛ. ΚΑΤΑΘΕΣΗΣ

(22) : 14/11/2013

ΑΡΙΘ./ΗΜΕΡ. ΔΗΜΟΣΙΕΥΣΗΣ

ΕΥΡΩΠΑΪΚΟΥ ΔΙΠΛΩΜΑΤΟΣ (87) : 1897548 - 14/08/2013

1319211 - 13/04/2005

ΑΡΙΘ./ΗΜΕΡ. ΔΗΜΟΣΙΕΥΣΗΣ

ΕΥΡΩΠΑΪΚΗΣ ΑΙΤΗΣΗΣ (86) : 07021595.9 - 01/03/2004

ΗΜΕΡ. ΛΗΞΗΣ

(94) : 02/03/2024

ΔΙΚΑΙΟΥΧΟΣ

(73) : 1) The Johns Hopkins University
3400 N. Charles Street, MD 21218 Baltimore,
ΗΝΩΜΕΝΕΣ ΠΟΛΙΤΕΙΕΣ ΤΗΣ ΑΜΕΡΙΚΗΣ
2) St. Jude Children's Research Hospital Inc.
332 North Lauderdale, Memphis,
Tennessee 38105-2794,
ΗΝΩΜΕΝΕΣ ΠΟΛΙΤΕΙΕΣ ΤΗΣ ΑΜΕΡΙΚΗΣ

ΣΥΜΒ. ΠΡΟΤΕΡΑΙΟΤΗΤΕΣ

(30) : 1) 451039 P-28.02.2003-US
2) 482143 P-24.06.2003-US
3) 531704 P-22.12.2003-US

ΕΦΕΥΡΕΤΕΣ

(72) : 1) Pardoll, Drew M.
2) Vignali, Dario A.
3) Huang, Chung-Tai
4) Workman, Creg J.
5) Powell, Jonathan
6) Drake, Charles

ΕΙΔΙΚΟΣ ΠΛΗΡΕΞΟΥΣΙΟΣ

(74) : ΛΥΜΠΕΡΗΣ "ΔΙΚΗΓΟΡΙΚΗ ΕΤΑΙΡΕΙΑ ΒΑΓΙΑΝΟΥ ΚΩΣΤΟΠΟΥΛΟΥ ΛΥΜΠΕΡΗ" ΝΙΚΟΛΑΟΣ
Στουρνάρα 37, 10682 ΑΘΗΝΑ

ΑΝΤΙΚΛΗΤΟΣ

(74) : ΛΥΜΠΕΡΗΣ ΝΙΚΟΛΑΟΣ
Στουρνάρα 37, 10682 ΑΘΗΝΑ

ΤΙΤΛΟΣ ΕΦΕΥΡΕΣΗΣ

(54) : ΡΥΘΜΙΣΗ ΤΩΝ Τ ΚΥΤΤΑΡΩΝ

Το ΕΓΔΕ με απόφασή του στις 24.04.2024, η οποία δημοσιεύθηκε στο Ευρωπαϊκό Δελτίο Βιομηχανικής Ιδιοκτησίας 2024/17, διατήρησε σε τροποποιημένη μορφή (B2) (Κανόνας 96 της Σύμβασης για τη Χορήγηση Ευρωπαϊκών Διπλωμάτων Ευρεσιτεχνίας) το Ευρωπαϊκό Δίπλωμα Ευρεσιτεχνίας με αριθμό 2251344 και τα κάτωθι στοιχεία:

ΑΡΙΘ./ΗΜΕΡ. ΔΗΜΟΣΙΕΥΣΗΣ

ΕΥΡΩΠΑΪΚΟΥ ΔΙΠΛΩΜΑΤΟΣ (87) : 2251344 - 24/04/2024

ΑΡΙΘ./ΗΜΕΡ. ΔΗΜΟΣΙΕΥΣΗΣ

ΕΥΡΩΠΑΪΚΗΣ ΑΙΤΗΣΗΣ (86) : 10006835.2 - 25/01/2002

ΑΡΙΘ. ΕΛΛ. ΚΑΤΑΘΕΣΗΣ (21) : 20240401043

**ΔΙΚΑΙΟΥΧΟΣ (73) : THE UNITED STATES OF AMERICA,
represented by THE SECRETARY, DEPARTMENT
OF HEALTH AND HUMAN SERVICES
National Institutes of Health, Office of Technology Transfer,
Suite 325, 6011 Executive Boulevard, Rockville, MD 20852,
ΗΝΩΜΕΝΕΣ ΠΟΛΙΤΕΙΕΣ ΤΗΣ ΑΜΕΡΙΚΗΣ**

ΣΥΜΒ. ΠΡΟΤΕΡΑΙΟΤΗΤΕΣ (30) : 264160 P-25/01/2001-US

ΕΦΕΥΡΕΤΗΣ (72) : Gupta, Shanker

**ΕΙΔΙΚΟΣ ΠΛΗΡΕΞΟΥΣΙΟΣ (74) : ΚΙΛΙΜΙΡΗΣ "ΔΙΚΗΓΟΡΙΚΗ ΕΤΑΙΡΕΙΑ ΠΑΤΡΙΝΟΣ &
ΚΙΛΙΜΙΡΗΣ"ΚΩΝΣΤΑΝΤΙΝΟΣ**

Χατζηγιάννη Μέξη 7, 11528 ΑΘΗΝΑ

ΑΝΤΙΚΛΗΤΟΣ (74) :ΚΙΛΙΜΙΡΗΣ ΚΩΝΣΤΑΝΤΙΝΟΣ

Χατζηγιάννη Μέξη 7, 11528 ΑΘΗΝΑ

ΤΙΤΛΟΣ ΕΦΕΥΡΕΣΗΣ (54) : ΤΥΠΟΠΟΙΗΣΗ ΕΝΩΣΕΩΝ ΒΟΡΟΝΙΚΟΥ ΟΞΕΟΣ

ΑΡΙΘΜΟΣ ΕΥΡ. ΔΕ (11) : 3088828

ΑΡΙΘ. ΕΛΛ. ΚΑΤΑΘΕΣΗΣ (21) : 201604000869

ΗΜΕΡ.ΕΛΛ. ΚΑΤΑΘΕΣΗΣ (22) : 06/05/2016

ΑΡΙΘ./ΗΜΕΡ. ΔΗΜΟΣΙΕΥΣΗΣ

ΕΥΡΩΠΑΪΚΟΥ ΔΙΠΛΩΜΑΤΟΣ (87) : 2251344 - 30/03/2016

ΑΡΙΘ./ΗΜΕΡ. ΔΗΜΟΣΙΕΥΣΗΣ

ΕΥΡΩΠΑΪΚΗΣ ΑΙΤΗΣΗΣ (86) : 10006835.2 - 25/01/2002

ΗΜΕΡ. ΛΗΞΗΣ (94) : 26/01/2022

**ΔΙΚΑΙΟΥΧΟΣ (73) : THE UNITED STATES OF AMERICA, represented by THE SECRETARY, DEPARTMENT
OF HEALTH AND HUMAN SERVICES
National Institutes of Health, Office of Technology Transfer,
Suite 325, 6011 Executive Boulevard, Rockville, MD 20852,
ΗΝΩΜΕΝΕΣ ΠΟΛΙΤΕΙΕΣ ΤΗΣ ΑΜΕΡΙΚΗΣ**

ΣΥΜΒ. ΠΡΟΤΕΡΑΙΟΤΗΤΕΣ (30) : 264160 P-25/01/2001-US

ΕΦΕΥΡΕΤΗΣ (72) : Gupta, Shanker

**ΕΙΔΙΚΟΣ ΠΛΗΡΕΞΟΥΣΙΟΣ (74) : ΠΑΠΑΚΩΝΣΤΑΝΤΙΝΟΥ "ΕΛΕΝΗ Γ. ΠΑΠΑΚΩΝΣΤΑΝΤΙΝΟΥ ΚΑΙ ΣΥΝΕΡΓΑΤΕΣ
ΔΙΚΗΓΟΡΙΚΗ ΕΤΑΙΡΕΙΑ" ΕΛΕΝΗ**

Κουμπάρη 2, 10674 ΑΘΗΝΑ

ΑΝΤΙΚΛΗΤΟΣ (74) :ΠΑΠΑΚΩΝΣΤΑΝΤΙΝΟΥ ΕΛΕΝΗ

Κουμπάρη 2, 10674 ΑΘΗΝΑ

ΤΙΤΛΟΣ ΕΦΕΥΡΕΣΗΣ (54) : ΤΥΠΟΠΟΙΗΣΗ ΕΝΩΣΕΩΝ ΒΟΡΟΝΙΚΟΥ ΟΞΕΟΣ

3.2 ΕΥΡΕΤΗΡΙΟ ΤΡΟΠΟΠΟΙΗΜΕΝΩΝ ΕΥΡΩΠΑΪΚΩΝ Δ.Ε. ΣΥΜΦΩΝΑ ΜΕ ΤΟΝ ΑΡΙΘΜΟ ΔΗΜΟΣΙΕΥΣΗΣ

ΑΡ./ΗΜ.ΔΗΜ.Ε.Δ. (87)	ΔΙΚΑΙΟΥΧΟΣ (73)	ΤΙΤΛΟΣ ΕΦΕΥΡΕΣΗΣ (54)	ΑΡ.ΕΥΡ.Δ.Ε. (11)
2049506 - 08/05/2024	GILEAD SCIENCES, INC.	ΔΙΑΜΟΡΦΩΤΕΣ ΤΩΝ ΦΑΡΜΑΚΟΚΙΝΗΤΙΚΩΝ ΙΔΙΟΤΗΤΩΝ ΤΩΝ ΘΕΡΑΠΕΥΤΙΚΩΝ	3086954.B2
2068918 - 03/07/2024	ACCESS TO ADVANCED HEALTH INSTITUTE	ΣΥΝΘΕΣΗ ΕΜΒΟΛΙΟΥ ΠΕΡΙΕΧΟΥΣΑ ΣΥΝΘΕΤΙΚΟ ΑΝΟΣΟ-ΕΝΙΣΧΥΤΙΚΟ	3078539.B2
2247558 - 03/07/2024	ELI LILLY AND COMPANY	ΝΕΟΙ ΠΑΡΑΓΟΝΤΕΣ ΑΠΕΙΚΟΝΙΣΗΣ ΓΙΑ ΑΝΙΧΝΕΥΣΗ ΝΕΥΡΟΛΟΓΙΚΗΣ ΔΥΣΛΕΙΤΟΥΡΓΙΑΣ	3110057.B2
2464337 - 26/06/2024	VERTEX PHARMACEUTICALS INCORPORATED	ΣΚΕΥΑΣΜΑ ΔΙΣΚΙΟΥ ΤΟΥ Ν-[2,4-ΔΙΣ(1,1-ΔΙΜΕΘΥΛΛΙΘΥΛ)-5-ΥΔΡΟΞΥΦΑΙΝΥΛ] -1,4 -ΔΙΥΔΡΟ-4-ΟΞΟΚΙΝΟΛΙΝΟ-3-ΚΑΡΒΟΞΑΜΙΔΙΟΥ ΓΙΑ ΧΡΗΣΗ ΣΤΗ ΘΕΡΑΠΕΙΑ ΚΥΣΤΙΚΗΣ ΙΝΩΣΗΣ	3099602.B2
2487161 - 05/06/2024	GILEAD SCIENCES, INC.	ΔΙΑΜΟΡΦΩΤΕΣ ΦΑΡΜΑΚΟΚΙΝΗΤΙΚΩΝ ΙΔΙΟΤΗΤΩΝ ΘΕΡΑΠΕΥΤΙΚΩΝ ΠΑΡΑΓΟΝΤΩΝ	3090580.B2
2498610 - 19/06/2024	RECEPTOS LLC	ΕΚΛΕΚΤΙΚΟΙ ΡΥΘΜΙΣΤΕΣ ΥΠΟΔΟΧΕΑ ΦΩΣΦΟΡΙΚΗΣ ΣΦΙΓΓΟΣΙΝΗΣ 1 ΚΑΙ ΜΕΘΟΔΟΙ ΧΕΙΡΟΜΟΡΦΙΚΗΣ ΣΥΝΘΕΣΗΣ	3096141.B2
2534153 - 22/05/2024	PFIZER INC.	ΑΛΑΤΑ ΚΑΙ ΠΟΛΥΜΟΡΦΑ ΤΗΣ 8-ΦΘΟΡΟ-2-{4-[(ΜΕΘΥΛΛΑΜΙΝΟ)ΜΕΘΥΛΟ]ΦΑΙΝΥΛΟ}-1,3,4,5-ΤΕΤΡΑΪΔΡΟ-6Η-ΑΖΕΠΙΝΟ[5,4,3-cd]ΙΝΔΟΛΟ-6-ΟΝΗΣ	3090833.B2
3011037 - 26/06/2024	KWS SAAT SE & CO. KGAA	ΓΟΝΙΔΙΑ ΑΝΤΟΧΗΣ ΕΝΑΝΤΙ ΤΗΣ ΡΙΖΟΜΑΝΙΑΣ	3098567.B2
3142980 - 10/07/2024	BLACK RAMEL LTD.	ΜΕΘΟΔΟΣ ΚΑΙ ΔΙΑΤΑΞΗ ΓΙΑ ΠΑΡΑΓΩΓΗ ΤΕΧΝΗΤΗΣ ΘΡΑΥΣΗΣ ΑΜΜΟΥ Η ΟΡΘΟΤΕΡΑ ΘΛΙΒΕΙΔΑΣ ΑΜΜΟΥ ΜΕΣΩ ΘΕΡΜΙΚΗΣ ΚΑΤΕΡΓΑΣΙΑΣ ΜΕ ΧΡΗΣΗ ΑΜΜΟΥ ΣΤΗ ΜΟΡΦΗ ΛΕΠΤΟΚΟΚΚΗΣ ΑΜΜΟΥ ΚΑΙ/Η ΣΦΑΙΡΟΠΟΙΗΜΕΝΗΣ ΑΜΜΟΥ ΩΣ ΠΡΩΤΗ ΥΛΗ	3099604.B2
3257564 - 29/05/2024	F. HOFFMANN-LA ROCHE AG	ΧΡΩΜΑΤΟΓΡΑΦΙΑ ΥΠΕΡΦΟΡΤΩΣΗΣ ΚΑΙ ΕΚΛΟΥΣΗΣ	3099451.B2
3378919 - 01/05/2024	THE CHEMOURS COMPANY FC, LLC	ΣΥΝΘΕΣΕΙΣ ΠΟΥ ΠΕΡΙΛΑΜΒΑΝΟΥΝ HFC-1234YF ΚΑΙ HFC-32	3101622.B2
3450343 - 12/06/2024	PAPIER-METTLER KG	ΠΛΑΣΤΙΚΗ ΤΣΑΝΤΑ ΜΕΤΑΦΟΡΑΣ ΚΑΙ ΒΡΟΧΟΣ ΣΥΓΚΡΑΤΗΣΗΣ ΓΙΑ ΜΙΑ ΠΛΑΣΤΙΚΗ ΤΣΑΝΤΑ ΜΕΤΑΦΟΡΑΣ	3106746.B2
3609948 - 17/07/2024	TRESPA INTERNATIONAL B.V.	ΜΙΑ ΜΕΘΟΔΟΣ ΓΙΑ ΤΗΝ ΠΑΡΑΣΚΕΥΗ ΜΙΑΣ ΕΝΕΡΓΟΠΟΙΗΜΕΝΗΣ ΛΙΓΝΙΝΗΣ	3107577.B2
3669828 - 26/06/2024	EDWARDS LIFESCIENCES CORPORATION	ΠΡΟΣΘΕΤΙΚΗ ΚΑΡΔΙΑΚΗ ΒΑΛΒΙΔΑ	3107500.B2

**3.3 ΕΥΡΕΤΗΡΙΟ ΤΡΟΠΟΠΟΙΗΜΕΝΩΝ ΕΥΡΩΠΑΪΚΩΝ Δ.Ε. ΣΥΜΦΩΝΑ ΜΕ ΤΗΝ
ΑΛΦΑΒΗΤΙΚΗ ΣΕΙΡΑ ΤΩΝ ΔΙΚΑΙΟΥΧΩΝ**

ΔΙΚΑΙΟΥΧΟΣ (73)	ΤΙΤΛΟΣ ΕΦΕΥΡΕΣΗΣ (54)	ΑΡ./ΗΜ.ΛΗΜ.Ε.Δ. (87)	ΑΡ.ΕΥΡ.Δ.Ε. (11)
<i>ACCESS TO ADVANCED HEALTH INSTITUTE</i>	ΣΥΝΘΕΣΗ ΕΜΒΟΛΙΟΥ ΠΕΡΙΕΧΟΥΣΑ ΣΥΝΘΕΤΙΚΟ ΑΝΟΣΟ-ΕΝΙΣΧΥΤΙΚΟ	2068918 - 03/07/2024	3078539.B2
<i>BLACK RAMEL LTD.</i>	ΜΕΘΟΔΟΣ ΚΑΙ ΔΙΑΤΑΞΗ ΓΙΑ ΠΑΡΑΓΩΓΗ ΤΕΧΝΗΤΗΣ ΘΡΑΥΣΗΣ ΑΜΜΟΥ Η ΟΡΘΟΤΕΡΑ ΘΛΙΒΕΙΣΑΣ ΑΜΜΟΥ ΜΕΣΩ ΘΕΡΜΙΚΗΣ ΚΑΤΕΡΓΑΣΙΑΣ ΜΕ ΧΡΗΣΗ ΑΜΜΟΥ ΣΤΗ ΜΟΡΦΗ ΛΕΠΤΟΚΟΚΚΗΣ ΑΜΜΟΥ ΚΑΙ/Η ΣΦΑΙΡΟΠΟΙΗΜΕΝΗΣ ΑΜΜΟΥ ΩΣ ΠΡΩΤΗ ΥΛΗ	3142980 - 10/07/2024	3099604.B2
<i>EDWARDS LIFESCIENCES CORPORATION</i>	ΠΡΟΣΘΕΤΙΚΗ ΚΑΡΔΙΑΚΗ ΒΑΛΒΙΔΑ	3669828 - 26/06/2024	3107500.B2
<i>ELI LILLY AND COMPANY</i>	ΝΕΟΙ ΠΑΡΑΓΟΝΤΕΣ ΑΠΕΙΚΟΝΙΣΗΣ ΓΙΑ ΑΝΙΧΝΕΥΣΗ ΝΕΥΡΟΛΟΓΙΚΗΣ ΔΥΣΛΕΙΤΟΥΡΓΙΑΣ	2247558 - 03/07/2024	3110057.B2
<i>F. HOFFMANN-LA ROCHE AG</i>	ΧΡΩΜΑΤΟΓΡΑΦΙΑ ΥΠΕΡΦΟΡΤΩΣΗΣ ΚΑΙ ΕΚΛΟΥΣΗΣ	3257564 - 29/05/2024	3099451.B2
<i>GILEAD SCIENCES, INC.</i>	ΔΙΑΜΟΡΦΩΤΕΣ ΤΩΝ ΦΑΡΜΑΚΟΚΙΝΗΤΙΚΩΝ ΙΔΙΟΤΗΤΩΝ ΤΩΝ ΘΕΡΑΠΕΥΤΙΚΩΝ	2049506 - 08/05/2024	3086954.B2
<i>GILEAD SCIENCES, INC.</i>	ΔΙΑΜΟΡΦΩΤΕΣ ΦΑΡΜΑΚΟΚΙΝΗΤΙΚΩΝ ΙΔΙΟΤΗΤΩΝ ΘΕΡΑΠΕΥΤΙΚΩΝ ΠΑΡΑΓΟΝΤΩΝ	2487161 - 05/06/2024	3090580.B2
<i>KWS SAAT SE & CO. KGAA</i>	ΓΟΝΙΔΙΑ ΑΝΤΟΧΗΣ ΕΝΑΝΤΙ ΤΗΣ ΡΙΖΟΜΑΝΙΑΣ	3011037 - 26/06/2024	3098567.B2
<i>PAPIER-METTLER KG</i>	ΠΛΑΣΤΙΚΗ ΤΣΑΝΤΑ ΜΕΤΑΦΟΡΑΣ ΚΑΙ ΒΡΟΧΟΣ ΣΥΓΚΡΑΤΗΣΗΣ ΓΙΑ ΜΙΑ ΠΛΑΣΤΙΚΗ ΤΣΑΝΤΑ ΜΕΤΑΦΟΡΑΣ	3450343 - 12/06/2024	3106746.B2
<i>PFIZER INC.</i>	ΑΛΑΤΑ ΚΑΙ ΠΟΛΥΜΟΡΦΑ ΤΗΣ 8-ΦΘΟΡΟ-2-{4-[(ΜΕΘΥΛΑΜΙΝΟ)ΜΕΘΥΛΟ]ΦΑΙΝΥΛΟ}-1,3,4,5-ΤΕΤΡΑΪΔΡΟ-6Η-ΑΖΕΠΙΝΟ[5,4,3-CD]ΙΝΔΟΛΟ-6-ΟΝΗΣ	2534153 - 22/05/2024	3090833.B2
<i>RECEPTOS LLC</i>	ΕΚΛΕΚΤΙΚΟΙ ΡΥΘΜΙΣΤΕΣ ΥΠΟΔΟΧΕΑ ΦΩΣΦΟΡΙΚΗΣ ΣΦΙΓΓΟΣΙΝΗΣ 1 ΚΑΙ ΜΕΘΟΔΟΙ ΧΕΙΡΟΜΟΡΦΙΚΗΣ ΣΥΝΘΕΣΗΣ	2498610 - 19/06/2024	3096141.B2
<i>THE CHEMOURS COMPANY FC, LLC</i>	ΣΥΝΘΕΣΕΙΣ ΠΟΥ ΠΕΡΙΛΑΜΒΑΝΟΥΝ HFC-1234YF ΚΑΙ HFC-32	3378919 - 01/05/2024	3101622.B2
<i>TRESPA INTERNATIONAL B.V.</i>	ΜΙΑ ΜΕΘΟΔΟΣ ΓΙΑ ΤΗΝ ΠΑΡΑΣΚΕΥΗ ΜΙΑΣ ΕΝΕΡΓΟΠΟΙΗΜΕΝΗΣ ΛΙΓΝΙΝΗΣ	3609948 - 17/07/2024	3107577.B2
<i>VERTEX PHARMACEUTICALS INCORPORATED</i>	ΣΚΕΥΑΣΜΑ ΔΙΣΚΙΟΥ ΤΟΥ Ν-[2,4-ΔΙΣ(1,1-ΔΙΜΕΘΥΛΛΙΘΥΛ)-5-ΥΔΡΟΞΥΦΑΙΝΥΛ] -1,4 -ΔΙΥΔΡΟ-4-ΟΞΟΚΙΝΟΛΙΝΟ-3-ΚΑΡΒΟΞΑΜΙΔΙΟΥ ΓΙΑ ΧΡΗΣΗ ΣΤΗ ΘΕΡΑΠΕΙΑ ΚΥΣΤΙΚΗΣ ΙΝΩΣΗΣ	2464337 - 26/06/2024	3099602.B2

**4.1 ΑΝΑΚΟΙΝΩΣΗ ΓΙΑ ΚΑΤΑΘΕΣΗ ΜΕΤΑΦΡΑΣΗΣ ΠΕΡΙΟΡΙΣΜΕΝΩΝ
Ή ΑΝΑΚΛΙΘΕΝΤΩΝ ΕΥΡΩΠΑΪΚΩΝ Δ.Ε.**

ΑΡΙΘΜΟΣ ΕΥΡ. Δ.Ε. (11):3089201.B3
ΑΡΙΘ. ΕΛΛ. ΚΑΤΑΘΕΣΗΣ (21):20240401799
ΗΜΕΡ. ΕΛΛ. ΚΑΤΑΘΕΣΗΣ (22):01/08/2024
ΑΡΙΘ./ΗΜΕΡ. ΔΗΜΟΣΙΕΥΣΗΣ
ΕΥΡΩΠΑΪΚΟΥ ΔΙΠΛΩΜΑΤΟΣ(87):2699563 - 12/06/2024
ΑΡΙΘ./ΗΜΕΡ. ΔΗΜΟΣΙΕΥΣΗΣ
ΕΥΡΩΠΑΪΚΗΣ ΑΙΤΗΣΗΣ (86):12713758.6--16/04/2012
ΔΙΚΑΙΟΥΧΟΣ (73):1)BASF SE
Carl-Bosch-Strasse 38, 67056 Ludwigshafen
am Rhein, ΓΕΡΜΑΝΙΑ

ΣΥΜΒ. ΠΡΟΤΕΡΑΙΟΤΗΤΕΣ (30):
ΕΦΕΥΡΕΤΗΣ (72):1)DEFIEBER, Christian
2)SORGEL, Sebastian
3)SALINGER, Daniel
4)LE VEZOUET, Ronan
5)KORBER, Karsten
6)GROSS, Steffen
7)CULBERTSON, Deborah L.
8)GUNJIMA, Koshi

ΕΙΔΙΚΟΣ ΠΛΗΡΕΞΟΥΣΙΟΣ (74):ΤΣΙΜΙΚΑΛΗΣ "ΤΣΙΜΙΚΑΛΗΣ
ΚΑΛΟΝΑΡΟΥ ΔΙΚΗΓΟΡΙΚΗ ΕΤΑΙΡΕΙΑ"
ΣΤΕΦΑΝΟΣ ΑΛΕΞΙΟΣ
Νεοφύτου Βάμβα 1, 10674 ΑΘΗΝΑ
(ΑΤΤΙΚΗΣ)

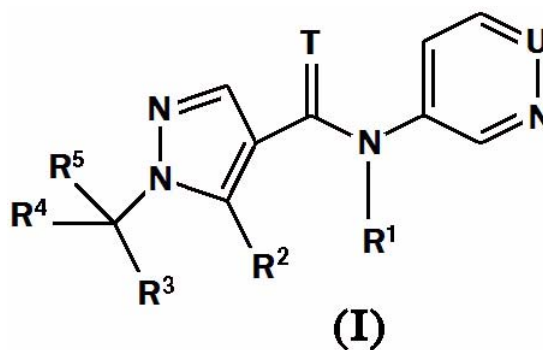
ΑΝΤΙΚΛΗΤΟΣ (74):ΤΣΙΜΙΚΑΛΗΣ ΣΤΕΦΑΝΟΣ ΑΛΕΞΙΟΣ
Νεοφύτου Βάμβα 1, 10674 ΑΘΗΝΑ

ΤΙΤΛΟΣ ΕΦΕΥΡΕΣΗΣ (54):**ΝΕΕΣ ΠΑΡΑΣΙΤΟΚΤΟΝΕΣ ΕΝΩΣΕΙΣ
ΠΥΡΑΖΟΛΙΟΥ**

ΠΕΡΙΛΗΨΗ(57)

Η παρούσα εφεύρεση αφορά νέα πυραζόλια του τύπου (I), όπου οι μεταβλητές είναι όπως ορίζονται εις την περιγραφή, μία μέθοδο για τον έλεγχο των

ασπόνδλων παρασίτων, μία μέθοδο για την προστασία του υλικού αναπαραγωγής των φυτών και/ή των φυτών τα οποία αναπτύσσονται από αυτό, υλικό αναπαραγωγής των φυτών το οποίο περιλαμβάνει τουλάχιστον μία ένωση σύμφωνα προς την παρούσα εφεύρεση και μία γεωργική σύνθεση.



**4.2 ΕΥΡΕΤΗΡΙΟ ΠΕΡΙΟΡΙΣΜΕΝΩΝ Ή ΑΝΑΚΛΗΘΕΝΤΩΝ ΕΥΡΩΠΑΪΚΩΝ Δ.Ε. ΣΥΜΦΩΝΑ
ΜΕ ΤΟΝ ΑΡΙΘΜΟ ΔΗΜΟΣΙΕΥΣΗΣ**

ΑΡ./ΗΜ.ΔΗΜ.Ε.Δ. (87)	ΔΙΚΑΙΟΥΧΟΣ (73)	ΤΙΤΛΟΣ ΕΦΕΥΡΕΣΗΣ (54)	ΑΡ.ΕΥΡ.Δ.Ε. (11)
2699563 - 12/06/2024	BASF SE	ΝΕΕΣ ΠΑΡΑΣΙΤΟΚΤΟΝΕΣ ΕΝΩΣΕΙΣ ΠΥΡΑΖΟΛΙΟΥ	3089201.B3

4.3 ΕΥΡΕΤΗΡΙΟ ΠΕΡΙΟΡΙΣΜΕΝΩΝ Ή ΑΝΑΚΛΙΘΕΝΤΩΝ ΕΥΡΩΠΑΪΚΩΝ Δ.Ε. ΣΥΜΦΩΝΑ ΜΕ ΤΗΝ
ΑΛΦΑΒΗΤΙΚΗ ΣΕΙΡΑ ΤΩΝ ΔΙΚΑΙΟΥΧΩΝ

ΔΙΚΑΙΟΥΧΟΣ (73)	ΤΙΤΛΟΣ ΕΦΕΥΡΕΣΗΣ (54)	ΑΡ./ΗΜ.ΔΗΜ.Ε.Δ. (87)	ΑΡ.ΕΥΡ.Δ.Ε. (11)
<i>BASF SE</i>	ΝΕΕΣ ΠΑΡΑΣΙΤΟΚΤΟΝΕΣ ΕΝΩΣΕΙΣ ΠΥΡΑΖΟΛΙΟΥ	2699563 - 12/06/2024	3089201.B3

**5.2 ΑΝΑΚΛΗΣΕΙΣ ΑΠΟ ΕΓΛΕ ΧΟΡΗΓΗΘΕΝΤΩΝ ΕΥΡΩΠΑΪΚΩΝ
ΔΙΠΛΩΜΑΤΩΝ ΕΥΡΕΣΙΤΕΧΝΙΑΣ
(ΚΑΤΑΤΕΘΕΙΣΕΣ ΜΕΤΑΦΡΑΣΕΙΣ ΣΤΟΝ ΟΒΙ)**

<i>(11) ΑΡΙΘΜΟΣ ΕΥΡ. Δ.Ε.:</i>	3091986	<i>(11) ΑΡΙΘΜΟΣ ΕΥΡ. Δ.Ε.:</i>	3094197
<i>(21) ΑΡΙΘ. ΕΛΛ. ΚΑΤΑΘΕΣΗΣ:</i>	20170400836	<i>(21) ΑΡΙΘ. ΕΛΛ. ΚΑΤΑΘΕΣΗΣ:</i>	20170403035
<i>ΗΜΕΡ. ΑΠΟΦΑΣΗΣ ΕΓΛΕ:</i>	18/07/2024	<i>ΗΜΕΡ. ΑΠΟΦΑΣΗΣ ΕΓΛΕ:</i>	06/06/2024
<i>(11) ΑΡΙΘΜΟΣ ΕΥΡ. Δ.Ε.:</i>	3098851	<i>(11) ΑΡΙΘΜΟΣ ΕΥΡ. Δ.Ε.:</i>	3101541
<i>(21) ΑΡΙΘ. ΕΛΛ. ΚΑΤΑΘΕΣΗΣ:</i>	20190400355	<i>(21) ΑΡΙΘ. ΕΛΛ. ΚΑΤΑΘΕΣΗΣ:</i>	20190403238
<i>ΗΜΕΡ. ΑΠΟΦΑΣΗΣ ΕΓΛΕ:</i>	27/06/2024	<i>ΗΜΕΡ. ΑΠΟΦΑΣΗΣ ΕΓΛΕ:</i>	05/06/2024
<i>(11) ΑΡΙΘΜΟΣ ΕΥΡ. Δ.Ε.:</i>	3101778	<i>(11) ΑΡΙΘΜΟΣ ΕΥΡ. Δ.Ε.:</i>	3103285
<i>(21) ΑΡΙΘ. ΕΛΛ. ΚΑΤΑΘΕΣΗΣ:</i>	20190402665	<i>(21) ΑΡΙΘ. ΕΛΛ. ΚΑΤΑΘΕΣΗΣ:</i>	20200401009
<i>ΗΜΕΡ. ΑΠΟΦΑΣΗΣ ΕΓΛΕ:</i>	05/09/2024	<i>ΗΜΕΡ. ΑΠΟΦΑΣΗΣ ΕΓΛΕ:</i>	10/06/2024

ΜΕΡΟΣ Γ΄

**ΜΕΤΑΒΟΛΕΣ - ΕΚΠΤΩΣΕΙΣ
ΑΝΑΚΛΗΣΕΙΣ ΕΚΠΤΩΣΕΩΝ**

Κ Ε Φ Α Λ Α Ι Ο 1

ΜΕΤΑΒΟΛΕΣ

ΑΙΤΗΣΕΙΣ ΔΙΠΛΩΜΑΤΩΝ ΕΥΡΕΣΙΤΕΧΝΙΑΣ

ΑΡ. ΑΙΤ. Δ.Ε.	ΜΕΤΑΒΙΒΑΣΗ
20210100039	Ο δικαιούχος κ. Αναστάσιος Ριζόπουλος μεταβίβασε όλα τα δικαιώματά του που απορρέουν από την υπ' αριθμ. 20210100039 αίτηση διπλώματος ευρεσιτεχνίας στην εταιρεία "ΙΝΤΕΡΠΛΑΣΤ ΑΝΩΝΥΜΗ ΕΤΑΙΡΙΑ – ΣΥΣΤΗΜΑΤΑ ΣΩΛΗΝΩΣΕΩΝ ΥΔΡΕΥΣΗΣ – ΘΕΡΜΑΝΣΗΣ – ΑΠΟΧΕΤΕΥΣΗΣ" με δ.τ. "ΙΝΤΕΡΠΛΑΣΤ Α.Ε." που εδρεύει στη ΒΙ.ΠΕ Κομοτηνής, Τ.Κ. 69100 Κομοτηνή, η οποία αποτελεί τη νέα δικαιούχο.
20210100056	Ο δικαιούχος κ. Αναστάσιος Ριζόπουλος μεταβίβασε όλα τα δικαιώματά του που απορρέουν από την υπ' αριθμ. 20210100056 αίτηση διπλώματος ευρεσιτεχνίας στην εταιρεία "ΙΝΤΕΡΠΛΑΣΤ ΑΝΩΝΥΜΗ ΕΤΑΙΡΙΑ – ΣΥΣΤΗΜΑΤΑ ΣΩΛΗΝΩΣΕΩΝ ΥΔΡΕΥΣΗΣ – ΘΕΡΜΑΝΣΗΣ – ΑΠΟΧΕΤΕΥΣΗΣ" με δ.τ. "ΙΝΤΕΡΠΛΑΣΤ Α.Ε." που εδρεύει στη ΒΙ.ΠΕ Κομοτηνής, Τ.Κ. 69100 Κομοτηνή, η οποία αποτελεί τη νέα δικαιούχο.

ΔΙΠΛΩΜΑΤΑ ΕΥΡΕΣΙΤΕΧΝΙΑΣ

ΑΡ. Δ.Ε.	ΜΕΤΑΒΙΒΑΣΗ
1010700	Ο δικαιούχος κ. Μιχάλης Κόκκινος μεταβίβασε όλα τα δικαιώματά του που απορρέουν από το υπ' αριθμ. 1010700 δίπλωμα ευρεσιτεχνίας στην εταιρεία "ΜΟΠΠΙΑ ΜΟΝΟΠΡΟΣΩΠΗ ΙΔΙΩΤΙΚΗ ΚΕΦΑΛΑΙΟΥΧΙΚΗ ΕΤΑΙΡΕΙΑ" με δ.τ. "ΜΟΠΠΙΑ" που εδρεύει στην οδό Βείκου Λάμπρου και Μισαραλιώτου Δημητρίου 2, Τ.Κ. 11742 Κουκάκι, Αττικής, η οποία αποτελεί τη νέα δικαιούχο.

ΑΡ. Δ.Ε.	ΑΛΛΑΓΗ ΔΙΕΥΘΥΝΣΗΣ
1007311	Η δικαιούχος εταιρεία "INTERMETAL ΑΝΩΝΥΜΗ ΒΙΟΤΕΧΝΙΚΗ ΚΑΙ ΕΜΠΟΡΙΚΗ ΕΤΑΙΡΕΙΑ ΜΕΛΕΤΩΝ ΚΑΙ ΤΕΧΝΙΚΩΝ ΕΦΑΡΜΟΓΩΝ Α.Β.Ε.Ε." με δ.τ. "INTERMETAL ABEE" του υπ' αριθμ. 1007311 διπλώματος ευρεσιτεχνίας άλλαξε τη διεύθυνσή της από: Αριστογείτονος 7 & Σοφοκλέους 4, Τ.Κ. 17671 Καλλιθέα, Αττικής σε: Γρηγορίου Λαμπράκη 10, Τ.Κ. 17671 Καλλιθέα, Αττικής.
1007667	Η δικαιούχος εταιρεία "INTERMETAL ΑΝΩΝΥΜΗ ΒΙΟΤΕΧΝΙΚΗ ΚΑΙ ΕΜΠΟΡΙΚΗ ΕΤΑΙΡΕΙΑ ΜΕΛΕΤΩΝ ΚΑΙ ΤΕΧΝΙΚΩΝ ΕΦΑΡΜΟΓΩΝ Α.Β.Ε.Ε." με δ.τ. "INTERMETAL ABEE" του υπ' αριθμ. 1007667 διπλώματος ευρεσιτεχνίας άλλαξε τη διεύθυνσή της από: Απολλωνίου 6, Τ.Θ.: 40, Τ.Κ. 19400 Κορωπί, Αττικής σε: Γρηγορίου Λαμπράκη 10, Τ.Κ. 17671 Καλλιθέα, Αττικής.
1007669	Η δικαιούχος εταιρεία "INTERMETAL ΑΝΩΝΥΜΗ ΒΙΟΤΕΧΝΙΚΗ ΚΑΙ ΕΜΠΟΡΙΚΗ ΕΤΑΙΡΕΙΑ ΜΕΛΕΤΩΝ ΚΑΙ ΤΕΧΝΙΚΩΝ ΕΦΑΡΜΟΓΩΝ Α.Β.Ε.Ε." με δ.τ. "INTERMETAL ABEE" του υπ' αριθμ. 1007669 διπλώματος ευρεσιτεχνίας άλλαξε τη διεύθυνσή της από: Απολλωνίου 6, Τ.Θ.: 40, Τ.Κ. 19400 Κορωπί, Αττικής σε: Γρηγορίου Λαμπράκη 10, Τ.Κ. 17671 Καλλιθέα, Αττικής.
1009559	Η δικαιούχος εταιρεία "INTERMETAL ΑΝΩΝΥΜΗ ΒΙΟΤΕΧΝΙΚΗ ΚΑΙ ΕΜΠΟΡΙΚΗ ΕΤΑΙΡΕΙΑ ΜΕΛΕΤΩΝ ΚΑΙ ΤΕΧΝΙΚΩΝ ΕΦΑΡΜΟΓΩΝ Α.Β.Ε.Ε." με δ.τ. "INTERMETAL ABEE" του υπ' αριθμ. 1009559 διπλώματος ευρεσιτεχνίας άλλαξε τη διεύθυνσή της από: Αριστογείτονος 7 & Σοφοκλέους 4, Τ.Κ. 17671 Καλλιθέα, Αττικής σε: Γρηγορίου Λαμπράκη 10, Τ.Κ. 17671 Καλλιθέα, Αττικής.

ΑΡ. Δ.Ε.	ΑΡΣΗ & ΑΝΤΙΚΑΤΑΣΤΑΣΗ ΠΛΗΡΕΞΟΥΣΙΟΥ & ΑΝΤΙΚΑΛΗΤΟΥ
1010443	Η δικαιούχος εταιρεία "CODEBENDER R&D HELLAS ΜΟΝΟΠΡΟΣΩΠΗ Ι.Κ.Ε." του υπ' αριθμ. 1010443 διπλώματος ευρεσιτεχνίας δήλωσε την άρση της πληρεξουσιότητας από τον δικηγόρο Αθηνών κ. Στέφανο Αλέξιο Τσιμικάλη. Ορίζεται ως νέος πληρεξούσιος και αντικλητός ο κάτωθι δικηγόρος Αθηνών της Δικηγορικής Εταιρείας «ΒΑΓΙΑΝΟΥ ΚΩΣΤΟΠΟΥΛΟΥ ΛΥΜΠΕΡΗ» (Στουρνάρα 37, Τ.Κ. 10682 Αθήνα): κ. Νικόλαος Αναστ. Λυμπέρης, δικηγόρος Αθηνών.

ΕΥΡΩΠΑΪΚΑ ΔΙΠΛΩΜΑΤΑ ΕΥΡΕΣΙΤΕΧΝΙΑΣ

<i>ΑΡ. Ε.Δ.Ε.</i>	<i>ΜΕΤΑΒΙΒΑΣΗ</i>
3077908	Η δικαιούχος εταιρεία “Athenex, Inc.” μεταβίβασε όλα τα δικαιώματά της που απορρέουν από το υπ’ αριθμ. 3077908 πιστοποιητικό κατάθεσης μετάφρασης Ευρωπαϊκού Δ.Ε. στην εταιρεία “ATNX SPV, LLC” που εδρεύει εις 1001 Main Street, Suite 600, Buffalo, New York 14203, U.S.A. η οποία αποτελεί τη νέα δικαιούχο.
3082225	Η δικαιούχος εταιρεία “Shawcor Ltd.” μεταβίβασε όλα τα δικαιώματά της που απορρέουν από το υπ’ αριθμ. 3082225 πιστοποιητικό κατάθεσης μετάφρασης Ευρωπαϊκού Δ.Ε. στην εταιρεία “2543500 Alberta Ltd., d.b.a. Shaw Pipe Protection” που εδρεύει εις 1500 – 850 2nd Street SW Calgary, Alberta, T2P 0R8 Canada, η οποία αποτελεί τη νέα δικαιούχο.
3083402	Η δικαιούχος εταιρεία “AbbVie Bahamas Ltd.” μεταβίβασε όλα τα δικαιώματά της που απορρέουν από το υπ’ αριθμ. 3083402 πιστοποιητικό κατάθεσης μετάφρασης Ευρωπαϊκού Δ.Ε. στην εταιρεία “AbbVie Ireland Unlimited Company” που εδρεύει εις 70 Sir John Rogerson’s Quay, Dublin 2, Ireland, η οποία αποτελεί τη νέα δικαιούχο.
3084333	Η δικαιούχος εταιρεία “AbbVie Bahamas Ltd.” μεταβίβασε όλα τα δικαιώματά της που απορρέουν από το υπ’ αριθμ. 3084333 πιστοποιητικό κατάθεσης μετάφρασης Ευρωπαϊκού Δ.Ε. στην εταιρεία “AbbVie Ireland Unlimited Company” που εδρεύει εις 70 Sir John Rogerson’s Quay, Dublin 2, Ireland, η οποία αποτελεί τη νέα δικαιούχο.
3084333	Η δικαιούχος εταιρεία “AbbVie Ireland Unlimited Company” (μετά από μεταβίβαση της εταιρείας AbbVie Bahamas Ltd.) μεταβίβασε όλα τα δικαιώματά της που απορρέουν από το υπ’ αριθμ. 3084333 πιστοποιητικό κατάθεσης μετάφρασης Ευρωπαϊκού Δ.Ε. στην εταιρεία “AbbVie Global Enterprises Ltd.” που εδρεύει εις Thistle House, 4 Burnaby Street, Hamilton, Pembroke, HM 11, Bermuda, η οποία αποτελεί τη νέα δικαιούχο.
3086283	Ο δικαιούχος κ. Takahashi, Yoshiaki μεταβίβασε όλα τα δικαιώματά του που απορρέουν από το υπ’ αριθμ. 3086283 πιστοποιητικό κατάθεσης μετάφρασης Ευρωπαϊκού Δ.Ε. στην εταιρεία “Gills Waip Pty Limited” που εδρεύει εις 17 Lakes Boulevard, Wooloweyah, NSW 2464, Australia, η οποία αποτελεί τη νέα δικαιούχο.
3087282	Η δικαιούχος εταιρεία “ARAVEN, S.L.” μεταβίβασε όλα τα δικαιώματά της που απορρέουν από το υπ’ αριθμ. 3087282 πιστοποιητικό κατάθεσης μετάφρασης Ευρωπαϊκού Δ.Ε. στην εταιρεία “SHOP AND ROLL ESPANA, S.L.” που εδρεύει εις Rio Martin, 6, 50830 Villanueva De Gallego (Zaragoza), Spain, η οποία αποτελεί τη νέα δικαιούχο.
3088099	Η δικαιούχος εταιρεία “YM BioSciences Australia Pty Ltd” μεταβίβασε όλα τα δικαιώματά της που απορρέουν από το υπ’ αριθμ. 3088099 πιστοποιητικό κατάθεσης μετάφρασης Ευρωπαϊκού Δ.Ε. στην εταιρεία “Sierra Oncology, Inc.” που εδρεύει εις Corporation Service Company, 251 Little Falls Drive, Wilmington, Delaware 19808, U.S.A., η οποία αποτελεί τη νέα δικαιούχο.
3088099	Η δικαιούχος εταιρεία “Sierra Oncology LLC” (μετά από αλλαγή νομικής μορφής της εταιρείας Sierra Oncology, Inc.) μεταβίβασε όλα τα δικαιώματά της που απορρέουν από το υπ’ αριθμ. 3088099 πιστοποιητικό κατάθεσης μετάφρασης Ευρωπαϊκού Δ.Ε. στην εταιρεία “GlaxoSmithKline LLC” που εδρεύει εις Corporation Service Company, 251 Little Falls Drive, Wilmington, Delaware 19808, U.S.A., η οποία αποτελεί τη νέα δικαιούχο.
3088698	Η δικαιούχος εταιρεία “AbbVie Bahamas Ltd.” μεταβίβασε όλα τα δικαιώματά της που απορρέουν από το υπ’ αριθμ. 3088698 πιστοποιητικό κατάθεσης μετάφρασης Ευρωπαϊκού Δ.Ε. στην εταιρεία “AbbVie Ireland Unlimited Company” που εδρεύει εις 70 Sir John Rogerson’s Quay, Dublin 2, Ireland, η οποία αποτελεί τη νέα δικαιούχο.
3090115	Η δικαιούχος εταιρεία “Kyowa Kirin Services Ltd” μεταβίβασε όλα τα δικαιώματά της που απορρέουν από το υπ’ αριθμ. 3090115 πιστοποιητικό κατάθεσης μετάφρασης Ευρωπαϊκού Δ.Ε. στην εταιρεία “KYOWA KIRIN INTERNATIONAL HOLDCO LIMITED” που εδρεύει εις 2 Globeside Fieldhouse Lane, Marlow, SL7 1HZ, United Kingdom, η οποία αποτελεί τη νέα δικαιούχο.
3092171	Η δικαιούχος εταιρεία “ARAVEN, S.L.” μεταβίβασε όλα τα δικαιώματά της που απορρέουν από το υπ’ αριθμ. 3092171 πιστοποιητικό κατάθεσης μετάφρασης Ευρωπαϊκού Δ.Ε. στην εταιρεία “SHOP AND ROLL ESPANA, S.L.” που εδρεύει εις Rio Martin 6, 50830 Villanueva De Gallego (Zaragoza), Spain, η οποία αποτελεί τη νέα δικαιούχο.
3093835	Η δικαιούχος εταιρεία “Oncoreptides AB” μεταβίβασε όλα τα δικαιώματά της που απορρέουν από το υπ’ αριθμ. 3093835 πιστοποιητικό κατάθεσης μετάφρασης Ευρωπαϊκού Δ.Ε. στην εταιρεία “Oncoreptides Innovation AB” που εδρεύει εις Luntmakargatan 46, 111 37 Stockholm, Sweden, η οποία αποτελεί τη νέα δικαιούχο.
3094150	Η δικαιούχος εταιρεία “AbbVie Bahamas Ltd.” μεταβίβασε όλα τα δικαιώματά της που απορρέουν από το υπ’ αριθμ. 3094150 πιστοποιητικό κατάθεσης μετάφρασης Ευρωπαϊκού Δ.Ε. στην εταιρεία “AbbVie Ireland Unlimited Company” που εδρεύει εις 70 Sir John Rogerson’s Quay, Dublin 2, Ireland, η οποία αποτελεί τη νέα δικαιούχο.

3094150	Η δικαιούχος εταιρεία “AbbVie Ireland Unlimited Company” (μετά από μεταβίβαση της εταιρείας AbbVie Bahamas Ltd.) μεταβίβασε όλα τα δικαιώματά της που απορρέουν από το υπ’ αριθμ. 3094150 πιστοποιητικό κατάθεσης μετάφρασης Ευρωπαϊκού Δ.Ε. στην εταιρεία “AbbVie Global Enterprises Ltd.” που εδρεύει εις Thistle House, 4 Burnaby Street, Hamilton, Pembroke, HM 11, Bermuda, η οποία αποτελεί τη νέα δικαιούχο.
3095838.B2	Η δικαιούχος εταιρεία “CELLESTIS PTY LTD” (μετά από αλλαγή επωνυμίας της εταιρείας Cellestis Limited) μεταβίβασε όλα τα δικαιώματά της που απορρέουν από το υπ’ αριθμ. 3095838.B2 πιστοποιητικό κατάθεσης μετάφρασης τροποποιημένου Ευρωπαϊκού Δ.Ε. στην εταιρεία “QIAGEN Australia Holdings PTY Ltd.” που εδρεύει εις Level 1, Office Tower 2, Chadstone Centre, 1894 Dandenong Rd, Chadstone, Victoria 3168, Australia, η οποία αποτελεί τη νέα δικαιούχο.
3096394	Η δικαιούχος εταιρεία “CELLESTIS PTY LTD” (μετά από αλλαγή επωνυμίας της εταιρείας Cellestis Limited) μεταβίβασε όλα τα δικαιώματά της που απορρέουν από το υπ’ αριθμ. 3096394 πιστοποιητικό κατάθεσης μετάφρασης Ευρωπαϊκού Δ.Ε. στην εταιρεία “QIAGEN Australia Holdings PTY Ltd.” που εδρεύει εις Level 1, Office Tower 2, Chadstone Centre, 1894 Dandenong Rd, Chadstone, Victoria 3168, Australia, η οποία αποτελεί τη νέα δικαιούχο.
3097126	Η δικαιούχος εταιρεία “Sunrgyze, S.L.” μεταβίβασε όλα τα δικαιώματά της που απορρέουν από το υπ’ αριθμ. 3097126 πιστοποιητικό κατάθεσης μετάφρασης Ευρωπαϊκού Δ.Ε. στην εταιρεία “Repsol, S.A.” που εδρεύει εις C/Mendez Alvaro 44, 28045 Madrid, Spain, η οποία αποτελεί τη νέα δικαιούχο.
3100399	Η δικαιούχος εταιρεία “Sunrgyze, S.L.” μεταβίβασε όλα τα δικαιώματά της που απορρέουν από το υπ’ αριθμ. 3100399 πιστοποιητικό κατάθεσης μετάφρασης Ευρωπαϊκού Δ.Ε. στην εταιρεία “Repsol, S.A.” που εδρεύει εις C/Mendez Alvaro 44, 28045 Madrid, Spain, η οποία αποτελεί τη νέα δικαιούχο.
3100944	Η δικαιούχος εταιρεία “Inhibrx, Inc.” μεταβίβασε όλα τα δικαιώματά της που απορρέουν από το υπ’ αριθμ. 3100944 πιστοποιητικό κατάθεσης μετάφρασης Ευρωπαϊκού Δ.Ε. στην εταιρεία “Inhibrx Biosciences, Inc.” που εδρεύει εις 11025 North Torrey Pines Road, Suite 140, La Jolla, CA 92037, U.S.A., η οποία αποτελεί τη νέα δικαιούχο.
3102273	Το “Warszawski Uniwersytet Medyczny” μεταβίβασε όλα τα δικαιώματά του που απορρέουν από το υπ’ αριθμ. 3102273 πιστοποιητικό κατάθεσης μετάφρασης Ευρωπαϊκού Δ.Ε. στην κ. Katarzyna Koziak που κατοικεί στην οδό ul. Bukowa 15, 02-708 Warsaw, Poland, η οποία αποτελεί τη νέα δικαιούχο.
3102273	Η δικαιούχος κ. Katarzyna Koziak (μετά από μεταβίβαση του Warszawski Uniwersytet Medyczny) μεταβίβασε όλα τα δικαιώματά της που απορρέουν από το υπ’ αριθμ. 3102273 πιστοποιητικό κατάθεσης μετάφρασης Ευρωπαϊκού Δ.Ε. στην εταιρεία “BIO RESEARCH PROJECT PROSTA SPOLKA AKCYJNA” που εδρεύει εις ul. Glogera 2/11, 02-051 Warsaw, Poland, η οποία αποτελεί τη νέα δικαιούχο.
3102558	Η δικαιούχος εταιρεία “Oncoreptides AB” μεταβίβασε όλα τα δικαιώματά της που απορρέουν από το υπ’ αριθμ. 3102558 πιστοποιητικό κατάθεσης μετάφρασης Ευρωπαϊκού Δ.Ε. στην εταιρεία “Oncoreptides Innovation AB” που εδρεύει εις Luntmakargatan 46, 111 37 Stockholm, Sweden, η οποία αποτελεί τη νέα δικαιούχο.
3103109	Η δικαιούχος εταιρεία “Shawcor Ltd.” μεταβίβασε όλα τα δικαιώματά της που απορρέουν από το υπ’ αριθμ. 3103109 πιστοποιητικό κατάθεσης μετάφρασης Ευρωπαϊκού Δ.Ε. στην εταιρεία “2543500 Alberta Ltd., d.b.a. Shaw Pipe Protection” που εδρεύει εις 1500 – 850 2nd Street SW Calgary, Alberta, T2P 0R8 Canada, η οποία αποτελεί τη νέα δικαιούχο.
3104092	Η δικαιούχος εταιρεία “Kalmarna Limited” μεταβίβασε όλα τα δικαιώματά της που απορρέουν από το υπ’ αριθμ. 3104092 πιστοποιητικό κατάθεσης μετάφρασης Ευρωπαϊκού Δ.Ε. στην εταιρεία “Tonistry International Limited” που εδρεύει εις 27-30 Merchants Quay, Dublin 8, D08 K3KD, Ireland, η οποία αποτελεί τη νέα δικαιούχο.
3104479	Η δικαιούχος εταιρεία “CELLESTIS PTY LTD” (μετά από αλλαγή επωνυμίας της εταιρείας Cellestis Limited) μεταβίβασε όλα τα δικαιώματά της που απορρέουν από το υπ’ αριθμ. 3104479 πιστοποιητικό κατάθεσης μετάφρασης Ευρωπαϊκού Δ.Ε. στην εταιρεία “QIAGEN Australia Holdings PTY Ltd.” που εδρεύει εις Level 1, Office Tower 2, Chadstone Centre, 1894 Dandenong Rd, Chadstone, Victoria 3168, Australia, η οποία αποτελεί τη νέα δικαιούχο.
3104534	Η δικαιούχος εταιρεία “Oncoreptides AB” μεταβίβασε όλα τα δικαιώματά της που απορρέουν από το υπ’ αριθμ. 3104534 πιστοποιητικό κατάθεσης μετάφρασης Ευρωπαϊκού Δ.Ε. στην εταιρεία “Oncoreptides Innovation AB” που εδρεύει εις Luntmakargatan 46, 111 37 Stockholm, Sweden, η οποία αποτελεί τη νέα δικαιούχο.
3104637	Η δικαιούχος εταιρεία “Enviro-Cool International Ltd” (μετά από αλλαγή επωνυμίας της εταιρείας Enviro-Cool Commercial Limited) μεταβίβασε όλα τα δικαιώματά της που απορρέουν από το υπ’ αριθμ. 3104637 πιστοποιητικό κατάθεσης μετάφρασης Ευρωπαϊκού Δ.Ε. στην εταιρεία “Enviro-Cool UK Limited” που εδρεύει εις North House, 198 High Street, Tonbridge, Kent TN9 1BE, United Kingdom, η οποία αποτελεί τη νέα δικαιούχο.
3105180	Η δικαιούχος εταιρεία “AbbVie Bahamas Ltd.” μεταβίβασε όλα τα δικαιώματά της που απορρέουν από το υπ’ αριθμ. 3105180 πιστοποιητικό κατάθεσης μετάφρασης Ευρωπαϊκού Δ.Ε. στην εταιρεία “AbbVie Ireland Unlimited Company” που εδρεύει εις 70 Sir John Rogerson’s Quay, Dublin 2, Ireland, η οποία αποτελεί τη νέα δικαιούχο.

3105180	Η δικαιούχος εταιρεία “AbbVie Ireland Unlimited Company” (μετά από μεταβίβαση της εταιρείας AbbVie Bahamas Ltd.) μεταβίβασε όλα τα δικαιώματά της που απορρέουν από το υπ’ αριθμ. 3105180 πιστοποιητικό κατάθεσης μετάφρασης Ευρωπαϊκού Δ.Ε. στην εταιρεία “AbbVie Manufacturing Management Unlimited Company” που εδρεύει εις 70 Sir John Rogerson’s Quay, Dublin 2, Ireland, η οποία αποτελεί τη νέα δικαιούχο.
3105221	Η δικαιούχος εταιρεία “Oncoreptides AB” μεταβίβασε όλα τα δικαιώματά της που απορρέουν από το υπ’ αριθμ. 3105221 πιστοποιητικό κατάθεσης μετάφρασης Ευρωπαϊκού Δ.Ε. στην εταιρεία “Oncoreptides Innovation AB” που εδρεύει εις Luntmakargatan 46, 111 37 Stockholm, Sweden, η οποία αποτελεί τη νέα δικαιούχο.
3105340.B2	Η δικαιούχος εταιρεία “Oncoreptides AB” μεταβίβασε όλα τα δικαιώματά της που απορρέουν από το υπ’ αριθμ. 3105340.B2 πιστοποιητικό κατάθεσης μετάφρασης τροποποιημένου Ευρωπαϊκού Δ.Ε. στην εταιρεία “Oncoreptides Innovation AB” που εδρεύει εις Luntmakargatan 46, 111 37 Stockholm, Sweden, η οποία αποτελεί τη νέα δικαιούχο.
3105639	Η δικαιούχος εταιρεία “Inhibrx, Inc.” μεταβίβασε όλα τα δικαιώματά της που απορρέουν από το υπ’ αριθμ. 3105639 πιστοποιητικό κατάθεσης μετάφρασης Ευρωπαϊκού Δ.Ε. στην εταιρεία “Inhibrx Biosciences, Inc.” που εδρεύει εις 11025 North Torrey Pines Road, Suite 140, La Jolla, CA 92037, U.S.A., η οποία αποτελεί τη νέα δικαιούχο.
3105996	Η δικαιούχος εταιρεία “Cancer Research Technology Limited” μεταβίβασε όλα τα δικαιώματά της που απορρέουν από το υπ’ αριθμ. 3105996 πιστοποιητικό κατάθεσης μετάφρασης Ευρωπαϊκού Δ.Ε. στην εταιρεία “ACHILLES THERAPEUTICS UK LIMITED” που εδρεύει εις 245 Hammersmith Road, London W6 8PW, United Kingdom, η οποία αποτελεί τη νέα δικαιούχο.
3107803	Η δικαιούχος εταιρεία “Kyowa Kirin Services Ltd” μεταβίβασε όλα τα δικαιώματά της που απορρέουν από το υπ’ αριθμ. 3107803 πιστοποιητικό κατάθεσης μετάφρασης Ευρωπαϊκού Δ.Ε. στην εταιρεία “KYOWA KIRIN INTERNATIONAL HOLDCO LIMITED” που εδρεύει εις 2 Globeside Fieldhouse Lane, Marlow, SL7 1HZ, United Kingdom, η οποία αποτελεί τη νέα δικαιούχο.
3108525	Η δικαιούχος εταιρεία “Cancer Research Technology Limited” μεταβίβασε όλα τα δικαιώματά της που απορρέουν από το υπ’ αριθμ. 3108525 πιστοποιητικό κατάθεσης μετάφρασης Ευρωπαϊκού Δ.Ε. στην εταιρεία “ACHILLES THERAPEUTICS UK LIMITED” που εδρεύει εις 245 Hammersmith Road, London W6 8PW, United Kingdom, η οποία αποτελεί τη νέα δικαιούχο.
3109686	Η δικαιούχος εταιρεία “Sunrgyze, S.L.” μεταβίβασε όλα τα δικαιώματά της που απορρέουν από το υπ’ αριθμ. 3109686 πιστοποιητικό κατάθεσης μετάφρασης Ευρωπαϊκού Δ.Ε. στην εταιρεία “Repsol, S.A.” που εδρεύει εις C/Mendez Alvaro 44, 28045 Madrid, Spain, η οποία αποτελεί τη νέα δικαιούχο.
3111556	Η δικαιούχος εταιρεία “Oncoreptides AB” μεταβίβασε όλα τα δικαιώματά της που απορρέουν από το υπ’ αριθμ. 3111556 πιστοποιητικό κατάθεσης μετάφρασης Ευρωπαϊκού Δ.Ε. στην εταιρεία “Oncoreptides Innovation AB” που εδρεύει εις Luntmakargatan 46, 111 37 Stockholm, Sweden, η οποία αποτελεί τη νέα δικαιούχο.
3112382	Η δικαιούχος εταιρεία “Oncoreptides AB” μεταβίβασε όλα τα δικαιώματά της που απορρέουν από το υπ’ αριθμ. 3112382 πιστοποιητικό κατάθεσης μετάφρασης Ευρωπαϊκού Δ.Ε. στην εταιρεία “Oncoreptides Innovation AB” που εδρεύει εις Luntmakargatan 46, 111 37 Stockholm, Sweden, η οποία αποτελεί τη νέα δικαιούχο.
3113276	Η δικαιούχος εταιρεία “Kalmarna Limited” μεταβίβασε όλα τα δικαιώματά της που απορρέουν από το υπ’ αριθμ. 3113276 πιστοποιητικό κατάθεσης μετάφρασης Ευρωπαϊκού Δ.Ε. στην εταιρεία “Tonistry International Limited” που εδρεύει εις 27-30 Merchants Quay, Dublin 8, D08 K3KD, Ireland, η οποία αποτελεί τη νέα δικαιούχο.
3113886	Ο δικαιούχος κ. Seo, Min Su μεταβίβασε όλα τα δικαιώματά του που απορρέουν από το υπ’ αριθμ. 3113886 πιστοποιητικό κατάθεσης μετάφρασης Ευρωπαϊκού Δ.Ε. στην εταιρεία “GLOBAL ECHO Co., Ltd.” που εδρεύει εις 3F, 135, Cheoyongsa-neor 3-gil, Cheongnyang-eup, Ulju-gun, Ulsan 44988, Republic of Korea, η οποία αποτελεί τη νέα δικαιούχο.

<i>ΑΡ. Ε.Α.Ε.</i>	<i>ΣΥΓΧΩΝΕΥΣΗ</i>
3108936	Η δικαιούχος εταιρεία “Stenago Group S.r.l.” του υπ’ αριθμ. 3108936 πιστοποιητικού κατάθεσης μετάφρασης Ευρωπαϊκού Δ.Ε. συγχωνεύθηκε με την εταιρεία “Eudorex S.r.l.” που εδρεύει εις Zona Industriale Loc. Pantano, 80011 Acerra (NA), Italy, η οποία αποτελεί τη νέα δικαιούχο.
<i>ΑΡ. Ε.Α.Ε.</i>	<i>ΑΔΕΙΑ ΕΚΜΕΤΑΛΛΕΥΣΗΣ</i>
3076678	Η δικαιούχος εταιρεία “Incyte Holdings Corporation” του υπ’ αριθμ. 3076678 πιστοποιητικού κατάθεσης μετάφρασης Ευρωπαϊκού Δ.Ε. παραχώρησε αποκλειστική άδεια εκμετάλλευσης στην εταιρεία “NOVARTIS PHARMA AG” που εδρεύει εις Lichtstrasse 35, 4056 Basel, Switzerland.

3083356.B2	Η δικαιούχος εταιρεία “Incyte Holdings Corporation” του υπ’ αριθμ. 3083356.B2 πιστοποιητικού κατάθεσης μετάφρασης τροποποιημένου Ευρωπαϊκού Δ.Ε. παραχώρησε αποκλειστική άδεια εκμετάλλευσης στην εταιρεία “NOVARTIS PHARMA AG” που εδρεύει εις Lichtstrasse 35, 4056 Basel, Switzerland.
3086696	Η δικαιούχος εταιρεία “Incyte Holdings Corporation” του υπ’ αριθμ. 3086696 πιστοποιητικού κατάθεσης μετάφρασης Ευρωπαϊκού Δ.Ε. παραχώρησε αποκλειστική άδεια εκμετάλλευσης στην εταιρεία “NOVARTIS PHARMA AG” που εδρεύει εις Lichtstrasse 35, 4056 Basel, Switzerland.
3088105	Η δικαιούχος εταιρεία “Incyte Holdings Corporation” του υπ’ αριθμ. 3088105 πιστοποιητικού κατάθεσης μετάφρασης Ευρωπαϊκού Δ.Ε. παραχώρησε αποκλειστική άδεια εκμετάλλευσης στην εταιρεία “NOVARTIS PHARMA AG” που εδρεύει εις Lichtstrasse 35, 4056 Basel, Switzerland.
3088970	Η δικαιούχος εταιρεία “Incyte Holdings Corporation” του υπ’ αριθμ. 3088970 πιστοποιητικού κατάθεσης μετάφρασης Ευρωπαϊκού Δ.Ε. παραχώρησε αποκλειστική άδεια εκμετάλλευσης στην εταιρεία “NOVARTIS PHARMA AG” που εδρεύει εις Lichtstrasse 35, 4056 Basel, Switzerland.
3091349	Η δικαιούχος εταιρεία “Incyte Holdings Corporation” του υπ’ αριθμ. 3091349 πιστοποιητικού κατάθεσης μετάφρασης Ευρωπαϊκού Δ.Ε. παραχώρησε αποκλειστική άδεια εκμετάλλευσης στην εταιρεία “NOVARTIS PHARMA AG” που εδρεύει εις Lichtstrasse 35, 4056 Basel, Switzerland.
3091352	Η δικαιούχος εταιρεία “Incyte Holdings Corporation” του υπ’ αριθμ. 3091352 πιστοποιητικού κατάθεσης μετάφρασης Ευρωπαϊκού Δ.Ε. παραχώρησε αποκλειστική άδεια εκμετάλλευσης στην εταιρεία “NOVARTIS PHARMA AG” που εδρεύει εις Lichtstrasse 35, 4056 Basel, Switzerland.
3091587	Η δικαιούχος εταιρεία “Incyte Holdings Corporation” του υπ’ αριθμ. 3091587 πιστοποιητικού κατάθεσης μετάφρασης Ευρωπαϊκού Δ.Ε. παραχώρησε αποκλειστική άδεια εκμετάλλευσης στην εταιρεία “NOVARTIS PHARMA AG” που εδρεύει εις Lichtstrasse 35, 4056 Basel, Switzerland.
3093756	Η δικαιούχος εταιρεία “Incyte Holdings Corporation” του υπ’ αριθμ. 3093756 πιστοποιητικού κατάθεσης μετάφρασης Ευρωπαϊκού Δ.Ε. παραχώρησε αποκλειστική άδεια εκμετάλλευσης στην εταιρεία “NOVARTIS PHARMA AG” που εδρεύει εις Lichtstrasse 35, 4056 Basel, Switzerland.
3098419	Η δικαιούχος εταιρεία “Incyte Holdings Corporation” του υπ’ αριθμ. 3098419 πιστοποιητικού κατάθεσης μετάφρασης Ευρωπαϊκού Δ.Ε. παραχώρησε αποκλειστική άδεια εκμετάλλευσης στην εταιρεία “NOVARTIS PHARMA AG” που εδρεύει εις Lichtstrasse 35, 4056 Basel, Switzerland.

<i>ΑΡ. Ε.Δ.Ε.</i>	<i>ΑΛΛΑΓΗ ΝΟΜΙΚΗΣ ΜΟΡΦΗΣ</i>
3084709	Η δικαιούχος εταιρεία “CureVac GmbH” του υπ’ αριθμ. 3084709 πιστοποιητικού κατάθεσης μετάφρασης Ευρωπαϊκού Δ.Ε. μετέβαλε τη νομική μορφή της ως: “CureVac AG”.
3084709	Η δικαιούχος εταιρεία “CureVac AG” (μετά από αλλαγή νομικής μορφής της εταιρείας CureVac GmbH) του υπ’ αριθμ. 3084709 πιστοποιητικού κατάθεσης μετάφρασης Ευρωπαϊκού Δ.Ε. μετέβαλε τη νομική μορφή της ως: “CureVac SE”.
3088099	Η δικαιούχος εταιρεία “Sierra Oncology, Inc.” (μετά από μεταβίβαση της εταιρείας YM BioSciences Australia Pty Ltd) του υπ’ αριθμ. 3088099 πιστοποιητικού κατάθεσης μετάφρασης Ευρωπαϊκού Δ.Ε. μετέβαλε τη νομική μορφή της ως: “Sierra Oncology LLC”.

<i>ΑΡ. Ε.Δ.Ε.</i>	<i>ΑΛΛΑΓΗ ΕΠΩΝΥΜΙΑΣ</i>
3069646	Η δικαιούχος εταιρεία “HEPTARES THERAPEUTICS LIMITED” του υπ’ αριθμ. 3069646 πιστοποιητικού κατάθεσης μετάφρασης Ευρωπαϊκού Δ.Ε. μετέβαλε την επωνυμία της σε: “NXERA PHARMA UK LIMITED”.
3079015	Η δικαιούχος εταιρεία “Marine Advanced Research, Inc” του υπ’ αριθμ. 3079015 πιστοποιητικού κατάθεσης μετάφρασης Ευρωπαϊκού Δ.Ε. μετέβαλε την επωνυμία της σε: “Marine Advanced Robotics, Inc.”.
3085612	Η δικαιούχος εταιρεία “KemPharma Denmark A/S” του υπ’ αριθμ. 3085612 πιστοποιητικού κατάθεσης μετάφρασης Ευρωπαϊκού Δ.Ε. μετέβαλε την επωνυμία της σε: “Zevra Denmark A/S”.
3089741	Η δικαιούχος εταιρεία “Wartsila Oil & Gas Systems AS” του υπ’ αριθμ. 3089741 πιστοποιητικού κατάθεσης μετάφρασης Ευρωπαϊκού Δ.Ε. μετέβαλε την επωνυμία της σε: “Wartsila Gas Solutions Norway AS”.
3090390	Η δικαιούχος εταιρεία “Wartsila Oil & Gas Systems AS” του υπ’ αριθμ. 3090390 πιστοποιητικού κατάθεσης μετάφρασης Ευρωπαϊκού Δ.Ε. μετέβαλε την επωνυμία της σε: “Wartsila Gas Solutions Norway AS”.

3091947	Η δικαιούχος εταιρεία “Kempharm, Inc.” του υπ’ αριθμ. 3091947 πιστοποιητικού κατάθεσης μετάφρασης Ευρωπαϊκού Δ.Ε. μετέβαλε την επωνυμία της σε: “Zevra Therapeutics, Inc.”.
3095838.B2	Η δικαιούχος εταιρεία “Cellestis Limited” του υπ’ αριθμ. 3095838.B2 πιστοποιητικού κατάθεσης μετάφρασης τροποποιημένου Ευρωπαϊκού Δ.Ε. μετέβαλε την επωνυμία της σε: “CELLESTIS PTY LTD”.
3096394	Η δικαιούχος εταιρεία “Cellestis Limited” του υπ’ αριθμ. 3096394 πιστοποιητικού κατάθεσης μετάφρασης Ευρωπαϊκού Δ.Ε. μετέβαλε την επωνυμία της σε: “CELLESTIS PTY LTD”.
3102102	Η δικαιούχος εταιρεία “KemPharma Denmark A/S” του υπ’ αριθμ. 3102102 πιστοποιητικού κατάθεσης μετάφρασης Ευρωπαϊκού Δ.Ε. μετέβαλε την επωνυμία της σε: “Zevra Denmark A/S”.
3102273	Η δικαιούχος εταιρεία “BIO RESEARCH PROJECT PROSTA SPOLKA AKCYJNA” (μετά από μεταβίβαση της κ. Katarzyna Koziaκ) του υπ’ αριθμ. 3102273 πιστοποιητικού κατάθεσης μετάφρασης Ευρωπαϊκού Δ.Ε. μετέβαλε την επωνυμία της σε: “BIORESEARCH PHARMA SPOLKA AKCYJNA”.
3104479	Η δικαιούχος εταιρεία “Cellestis Limited” του υπ’ αριθμ. 3104479 πιστοποιητικού κατάθεσης μετάφρασης Ευρωπαϊκού Δ.Ε. μετέβαλε την επωνυμία της σε: “CELLESTIS PTY LTD”.
3104637	Η δικαιούχος εταιρεία “Enviro-Cool Commercial Limited” του υπ’ αριθμ. 3104637 πιστοποιητικού κατάθεσης μετάφρασης Ευρωπαϊκού Δ.Ε. μετέβαλε την επωνυμία της σε: “Enviro-Cool International Ltd”.
3105760	Η δικαιούχος εταιρεία “KemPharma Denmark A/S” του υπ’ αριθμ. 3105760 πιστοποιητικού κατάθεσης μετάφρασης Ευρωπαϊκού Δ.Ε. μετέβαλε την επωνυμία της σε: “Zevra Denmark A/S”.
3108118	Η δικαιούχος εταιρεία “KemPharma Denmark A/S” του υπ’ αριθμ. 3108118 πιστοποιητικού κατάθεσης μετάφρασης Ευρωπαϊκού Δ.Ε. μετέβαλε την επωνυμία της σε: “Zevra Denmark A/S”.
3108885	Η δικαιούχος εταιρεία “Anacor Pharmaceuticals, Inc.” του υπ’ αριθμ. 3108885 πιστοποιητικού κατάθεσης μετάφρασης Ευρωπαϊκού Δ.Ε. μετέβαλε την επωνυμία της σε: “Anacor Pharmaceuticals, LLC”.

<i>ΑΡ. Ε.Α.Ε.</i>	<i>ΑΛΛΑΓΗ ΕΔΡΑΣ</i>
3079015	Η δικαιούχος εταιρεία “Marine Advanced Robotics, Inc.” (μετά από αλλαγή επωνυμίας της εταιρείας Marine Advanced Research, Inc) του υπ’ αριθμ. 3079015 πιστοποιητικού κατάθεσης μετάφρασης Ευρωπαϊκού Δ.Ε. <i>άλλαξε</i> την έδρα της από: 1318 Brewster Drive, El Cerrito, CA 94530, U.S.A. σε: 1401 Marina Way South, Suites 310 & 320, Richmond, California 94804, U.S.A.
3080542	Η δικαιούχος εταιρεία “Xencor, Inc.” του υπ’ αριθμ. 3080542 πιστοποιητικού κατάθεσης μετάφρασης Ευρωπαϊκού Δ.Ε. <i>άλλαξε</i> την έδρα της από: 111 W. Lemon Avenue, Monrovia, CA 91016, U.S.A. σε: 456 North Halstead Steet, Suite 200, Pasadena, California, CA 91107, U.S.A.
3084709	Η δικαιούχος εταιρεία “CureVac AG” (μετά από αλλαγή νομικής μορφής της εταιρείας CureVac GmbH) του υπ’ αριθμ. 3084709 πιστοποιητικού κατάθεσης μετάφρασης Ευρωπαϊκού Δ.Ε. <i>άλλαξε</i> την έδρα της από: Paul-Ehrlich-Sr. 15, 72076 Tubingen, Germany σε: Friedrich-Miescher-Strasse 15, 72076 Tubingen, Germany.
3096069	Η δικαιούχος εταιρεία “Agro-Kanesho Co., Ltd.” του υπ’ αριθμ. 3096069 πιστοποιητικού κατάθεσης μετάφρασης Ευρωπαϊκού Δ.Ε. <i>άλλαξε</i> την έδρα της από: 2-19, 4-chome Akasaka, Minato-ku, Tokyo 107-0052, Japan σε: 1-8-3, Marunouchi, Chiyoda-ku, Tokyo 100-0005, Japan.
3102714	Η δικαιούχος εταιρεία “Achillion Pharmaceuticals, Inc.” του υπ’ αριθμ. 3102714 πιστοποιητικού κατάθεσης μετάφρασης Ευρωπαϊκού Δ.Ε. <i>άλλαξε</i> την έδρα της από: 300 George Street, New Haven, CT 06511, U.S.A. σε: 121 Seaport Blvd., Boston, MA 02210, U.S.A.
3106406	Η δικαιούχος εταιρεία “Aqua Metals Inc.” του υπ’ αριθμ. 3106406 πιστοποιητικού κατάθεσης μετάφρασης Ευρωπαϊκού Δ.Ε. <i>άλλαξε</i> την έδρα της από: 501 23rd Avenue, Oakland, California 94606, U.S.A. σε: 5370 Kietzke Ln #201, Reno, NV 89511, U.S.A.
<i>ΑΡ. Ε.Α.Ε.</i>	<i>ΑΛΛΑΓΗ ΔΙΕΥΘΥΝΣΗΣ</i>
3093003	Η δικαιούχος εταιρεία “Medivation Technologies LLC” του υπ’ αριθμ. 3093003 πιστοποιητικού κατάθεσης μετάφρασης Ευρωπαϊκού Δ.Ε. <i>άλλαξε</i> τη διεύθυνσή της από: 525 Market Street, 36th Floor, San Francisco, CA 94105, U.S.A. σε: 525 Market Street, 28th Floor, San Francisco, CA 94105, U.S.A.

3093003	Η δικαιούχος εταιρεία “Medivation Technologies LLC” (μετά από αλλαγή διεύθυνσης) του υπ’ αριθμ. 3093003 πιστοποιητικού κατάθεσης μετάφρασης Ευρωπαϊκού Δ.Ε. άλλαξε τη διεύθυνσή της από: 525 Market Street, 28th Floor, San Francisco, CA 94105, U.S.A. σε: 235 East 42nd Street, New York, NY 10017, U.S.A.
3093003	Η δικαιούχος εταιρεία “Medivation Technologies LLC” (μετά από αλλαγή διεύθυνσης) του υπ’ αριθμ. 3093003 πιστοποιητικού κατάθεσης μετάφρασης Ευρωπαϊκού Δ.Ε. άλλαξε τη διεύθυνσή της από: 235 East 42nd Street, New York, NY 10017, U.S.A. σε: 66 Hudson Boulevard East, New York, NY 10001-2192, U.S.A.
3093812	Η δικαιούχος εταιρεία “Medimmune Limited” του υπ’ αριθμ. 3093812 πιστοποιητικού κατάθεσης μετάφρασης Ευρωπαϊκού Δ.Ε. άλλαξε τη διεύθυνσή της από: Milstein Building, Granta Park, Cambridge CB21 6GH, United Kingdom σε: 1 Francis Crick Avenue, Cambridge Biomedical Campus, Cambridge, CB02 0AA, United Kingdom.
3093835	Η δικαιούχος εταιρεία “Oncoreptides AB” του υπ’ αριθμ. 3093835 πιστοποιητικού κατάθεσης μετάφρασης Ευρωπαϊκού Δ.Ε. άλλαξε τη διεύθυνσή της από: Vastra Tradgardsgatan 15, 111 53 Stockholm, Sweden σε: Luntmakargatan 46, 111 37 Stockholm, Sweden.
3095501	Η δικαιούχος εταιρεία “FIPP Handelsmarken GmbH & Co. KG” του υπ’ αριθμ. 3095501 πιστοποιητικού κατάθεσης μετάφρασης Ευρωπαϊκού Δ.Ε. άλλαξε τη διεύθυνσή της από: Lademannbogen 65, 22339 Hamburg, Germany σε: Victoriaallee 1, 22143 Hamburg, Germany.
3102558	Η δικαιούχος εταιρεία “Oncoreptides AB” του υπ’ αριθμ. 3102558 πιστοποιητικού κατάθεσης μετάφρασης Ευρωπαϊκού Δ.Ε. άλλαξε τη διεύθυνσή της από: Vastra Tradgardsgatan 15, 111 53 Stockholm, Sweden σε: Luntmakargatan 46, 111 37 Stockholm, Sweden.
3104534	Η δικαιούχος εταιρεία “Oncoreptides AB” του υπ’ αριθμ. 3104534 πιστοποιητικού κατάθεσης μετάφρασης Ευρωπαϊκού Δ.Ε. άλλαξε τη διεύθυνσή της από: Vastra Tradgardsgatan 15, 111 53 Stockholm, Sweden σε: Luntmakargatan 46, 111 37 Stockholm, Sweden.
3105221	Η δικαιούχος εταιρεία “Oncoreptides AB” του υπ’ αριθμ. 3105221 πιστοποιητικού κατάθεσης μετάφρασης Ευρωπαϊκού Δ.Ε. άλλαξε τη διεύθυνσή της από: Vastra Tradgardsgatan 15, 111 53 Stockholm, Sweden σε: Luntmakargatan 46, 111 37 Stockholm, Sweden.
3105340.B2	Η δικαιούχος εταιρεία “Oncoreptides AB” του υπ’ αριθμ. 3105340.B2 πιστοποιητικού κατάθεσης μετάφρασης τροποποιημένου Ευρωπαϊκού Δ.Ε. άλλαξε τη διεύθυνσή της από: Vastra Tradgardsgatan 15, 111 53 Stockholm, Sweden σε: Luntmakargatan 46, 111 37 Stockholm, Sweden.
3108885	Η δικαιούχος εταιρεία “Anacor Pharmaceuticals, LLC” (μετά από αλλαγή επωνυμίας της εταιρείας Anacor Pharmaceuticals, Inc.) του υπ’ αριθμ. 3108885 πιστοποιητικού κατάθεσης μετάφρασης Ευρωπαϊκού Δ.Ε. άλλαξε τη διεύθυνσή της από: 235 East 42nd Street, New York, NY 10017, U.S.A. σε: 66 Hudson Boulevard East, New York, NY 10001-2192, U.S.A.
3108936	Η δικαιούχος εταιρεία “Stenago Group S.r.l.” του υπ’ αριθμ. 3108936 πιστοποιητικού κατάθεσης μετάφρασης Ευρωπαϊκού Δ.Ε. άλλαξε τη διεύθυνσή της από: Via di Pianvallico 1/A, 50038 Scarperia e San Piero (FI), Italy σε: Viale J.F. Kennedy 127, 50038 Scarperia e San Piero (FI), Italy.
3109475	Η δικαιούχος εταιρεία “Oculus Operations Sarl” του υπ’ αριθμ. 3109475 πιστοποιητικού κατάθεσης μετάφρασης Ευρωπαϊκού Δ.Ε. άλλαξε τη διεύθυνσή της από: EPFL Innovation Park, Building D, CH-1015 Lausanne, Switzerland σε: Avenue de la Gare 39, 1003 Lausanne, Switzerland.
3111556	Η δικαιούχος εταιρεία “Oncoreptides AB” του υπ’ αριθμ. 3111556 πιστοποιητικού κατάθεσης μετάφρασης Ευρωπαϊκού Δ.Ε. άλλαξε τη διεύθυνσή της από: Vastra Tradgardsgatan 15, 111 53 Stockholm, Sweden σε: Luntmakargatan 46, 111 37 Stockholm, Sweden.
3112382	Η δικαιούχος εταιρεία “Oncoreptides AB” του υπ’ αριθμ. 3112382 πιστοποιητικού κατάθεσης μετάφρασης Ευρωπαϊκού Δ.Ε. άλλαξε τη διεύθυνσή της από: Vastra Tradgardsgatan 15, 111 53 Stockholm, Sweden σε: Luntmakargatan 46, 111 37 Stockholm, Sweden.

<i>ΑΡ. Ε.Α.Ε.</i>	<i>ΑΡΣΗ & ΑΝΤΙΚΑΤΑΣΤΑΣΗ ΠΛΗΡΕΞΟΥΣΙΟΥ & ΑΝΤΙΚΛΗΤΟΥ</i>
3088099	Η δικαιούχος εταιρεία “GlaxoSmithKline LLC” (μετά από μεταβίβαση της εταιρείας Sierra Oncology LLC) του υπ’ αριθμ. 3088099 πιστοποιητικού κατάθεσης μετάφρασης Ευρωπαϊκού Δ.Ε. δήλωσε την άρση της πληρεξουσιότητας από τις δικηγόρους Αθηνών κ. Μαρία Παπανικολάου και την κ. Αλκίστη-Ειρήνη Μαλάμη. Ορίζονται ως νέοι πληρεξούσιοι και αντίκλητοι οι κάτωθι δικηγόροι Αθηνών της Δικηγορικής Εταιρείας «ΕΛΕΝΗ Γ. ΠΑΠΑΚΩΝΣΤΑΝΤΙΝΟΥ ΚΑΙ ΣΥΝΕΡΓΑΤΕΣ (Κουμπάρη 2, Τ.Κ. 10674, Αθήνα): κ. Μαρία Γ. Αθανασιάδου, ως πληρεξούσια δικηγόρος και ηκ. Ευαγγελία Γιατζτζόγλου-Θωμαΐδου, ως αντίκλητος

3102714	Η δικαιούχος εταιρεία “Achillion Pharmaceuticals, Inc.” του υπ’ αριθμ. 3102714 πιστοποιητικού κατάθεσης μετάφρασης Ευρωπαϊκού Δ.Ε. δήλωσε την άρση της πληρεξουσιότητας από τη δικηγόρο Αθηνών κ. Κατερίνα Σιώτου. Ορίζονται ως νέοι πληρεξούσιοι και αντίκλητοι οι κάτωθι δικηγόροι Αθηνών της Δικηγορικής Εταιρείας «ΕΛΕΝΗ Γ. ΠΑΠΑΚΩΝΣΤΑΝΤΙΝΟΥ ΚΑΙ ΣΥΝΕΡΓΑΤΕΣ (Κουμπάρη 2, Τ.Κ. 10674, Αθήνα):κ. Μαρία Γ. Αθανασιάδου, ως πληρεξούσια δικηγόρος και η κ. Ευαγγελία Γιαζιτζόγλου-Θωμαΐδου, ως αντίκλητος
3104637	Η δικαιούχος εταιρεία “Enviro-Cool UK Limited” (μετά από μεταβίβαση της εταιρείας Enviro-Cool International Ltd) του υπ’ αριθμ. 3104637 πιστοποιητικού κατάθεσης μετάφρασης Ευρωπαϊκού Δ.Ε. δήλωσε την άρση της πληρεξουσιότητας από τη δικηγόρο Αθηνών κ. Άννα Γιακουμή και από την αντίκλητο κ. Ανδρονίκη Μίσιου. Ορίζονται ως νέοι πληρεξούσιοι και αντίκλητοι οι κάτωθι δικηγόροι Αθηνών της Δικηγορικής Εταιρείας «ΕΛΕΝΗ Γ. ΠΑΠΑΚΩΝΣΤΑΝΤΙΝΟΥ ΚΑΙ ΣΥΝΕΡΓΑΤΕΣ (Κουμπάρη 2, Τ.Κ. 10674, Αθήνα):κ. Μαρία Γ. Αθανασιάδου, ως πληρεξούσια δικηγόρος και ηκ. Ευαγγελία Γιαζιτζόγλου-Θωμαΐδου, ως αντίκλητος

<i>ΑΡ. Ε.Δ.Ε.</i>	<i>ΔΗΛΩΣΗ ΣΥΝΑΙΝΕΣΗΣ ΓΙΑ ΠΑΡΑΧΩΡΗΣΗ ΑΔΕΙΑΣ ΕΚΜΕΤΑΛΛΕΥΣΗΣ</i>
3116015	Η δικαιούχος εταιρεία “Proterial Ltd.” του υπ’ αριθμ. 3116015 πιστοποιητικού κατάθεσης μετάφρασης Ευρωπαϊκού διπλώματος ευρεσιτεχνίας (αριθμός δημοσίευσης EP 3428298), δήλωσε ότι συναινεί στην παραχώρηση άδειας εκμετάλλευσης με ή χωρίς αποκλειστικότητα έναντι αποζημίωσης σύμφωνα με το άρθρο 12 παρ. 5 & 6 του Ν. 1733/1987.

ΚΟΙΝΟΠΟΙΗΣΕΙΣ

Επίσης κοινοποιήθηκαν στον Ο.Β.Ι. οι παρακάτω μεταβολές που συντελέστηκαν κατά την Ευρωπαϊκή φάση ενώπιον του ΕΓΔΕ:

<i>ΑΡ. Ε.Δ.Ε.</i>	<i>ΜΕΤΑΒΙΒΑΣΗ</i>
3113609	Η δικαιούχος εταιρεία “Authenda Pharmaceuticals AG” μεταβίβασε όλα τα δικαιώματά της (σύμφωνα με τους Κανόνες 22 & 85 ΣΕΔΕ) που απορρέουν από το υπ’ αριθμ. 3113609 πιστοποιητικό κατάθεσης μετάφρασης Ευρωπαϊκού Δ.Ε. στην εταιρεία “PHARMA-DATA ΑΝΩΝΥΜΗ ΕΤΑΙΡΕΙΑ ΕΡΕΥΝΑΣ ΚΑΙ ΑΝΑΠΤΥΞΗΣ” με δ.τ. “PHARMA-DATA S.A.” που εδρεύει εις 19 Fokionos Negri Street, 19500 Lavrion, Greece, η οποία αποτελεί τη νέα δικαιούχο.
3114008	Οι συνδικαιούχοι “Panapanas Inc. Ltd” και η κ. Galvao, Claudia μεταβίβασαν όλα τα εξ αδιαίρετου δικαιώματά τους (σύμφωνα με τους Κανόνες 22 & 85 ΣΕΔΕ) που απορρέουν από το υπ’ αριθμ. 3114008 πιστοποιητικό κατάθεσης μετάφρασης Ευρωπαϊκού Δ.Ε. στην εταιρεία “Noar Brasil Industria e Comercio S.A.” που εδρεύει εις Avenida Alvaro Guimaraes, 2502, Bloco B, Sala 02, Assuncao, Sao Bernardo do Campo, SP 09810-010, Brazil, η οποία αποτελεί τη νέα δικαιούχο.
3114037	Η δικαιούχος εταιρεία “Amplix Pharmaceuticals, Inc.” μεταβίβασε όλα τα δικαιώματά της (σύμφωνα με τους Κανόνες 22 & 85 ΣΕΔΕ) που απορρέουν από το υπ’ αριθμ. 3114037 πιστοποιητικό κατάθεσης μετάφρασης Ευρωπαϊκού Δ.Ε. στην εταιρεία “Basilea Pharmaceutica International AG, Allschwil” που εδρεύει εις Hegenheimmattweg 167b, 4123 Allschwil, Switzerland, η οποία αποτελεί τη νέα δικαιούχο.

<i>ΑΡ. Ε.Δ.Ε.</i>	<i>ΑΛΛΑΓΗ ΝΟΜΙΚΗΣ ΜΟΡΦΗΣ</i>
3110958	Η δικαιούχος εταιρεία “CureVac AG” του υπ’ αριθμ. 3110958 πιστοποιητικού κατάθεσης μετάφρασης Ευρωπαϊκού Δ.Ε. μετέβαλε τη νομική μορφή της ως: “CureVac SE”.

<i>ΑΡ. Ε.Δ.Ε.</i>	<i>ΑΛΛΑΓΗ ΕΠΩΝΥΜΙΑΣ</i>
3110403	Η δικαιούχος εταιρεία “Myovant Sciences GmbH” του υπ’ αριθμ. 3110403 πιστοποιητικού κατάθεσης μετάφρασης Ευρωπαϊκού Δ.Ε. άλλαξε την επωνυμία της στο ΕΓΔΕ (σύμφωνα με τον Κανόνα 143 (1) (f) ΣΕΔΕ) σε: “Sumitomo Pharma Switzerland GmbH”.
3114523	Η δικαιούχος εταιρεία “Mecana Umwelttechnik GmbH” του υπ’ αριθμ. 3114523 πιστοποιητικού κατάθεσης μετάφρασης Ευρωπαϊκού Δ.Ε. άλλαξε την επωνυμία της στο ΕΓΔΕ (σύμφωνα με τον Κανόνα 143 (1) (f) ΣΕΔΕ) σε: “Mecana AG”.

<i>ΑΡ. Ε.Δ.Ε.</i>	<i>ΣΥΜΠΛΗΡΩΣΗ ΣΥΝΕΦΕΥΡΕΤΩΝ</i>
3114140	Η δικαιούχος εταιρεία “F. Hoffmann-La Roche AG” του υπ’ αριθμ. 3114140 πιστοποιητικού κατάθεσης μετάφρασης Ευρωπαϊκού Δ.Ε., σύμφωνα με την υπ’ αριθμ. N423256EP/26.06.2024 κοινοποίηση του ΕΓΔΕ στο ευρωπαϊκό δελτίο του ΕΓΔΕ 2024/30, Τεύχος ΙΙ. 12, δήλωσε ότι προστίθεται ένας (1) επιπλέον συνεφευρέτης, η κ. Roy, Stephanie με διεύθυνση Quebec, H4S 2E1, Canada.

ΣΥΜΠΛΗΡΩΜΑΤΙΚΑ ΠΙΣΤΟΠΟΙΗΤΙΚΑ ΠΡΟΣΤΑΣΙΑΣ ΓΙΑ ΦΑΡΜΑΚΑ

<i>ΑΡ. Σ.Π.Π.Φ.</i>	<i>ΜΕΤΑΒΙΒΑΣΗ</i>
8000894	Η δικαιούχος εταιρεία “Athenex, Inc.” μεταβίβασε όλα τα δικαιώματά της που απορρέουν από το υπ’ αριθμ. 8000894 συμπληρωματικό πιστοποιητικό προστασίας για φάρμακο στην εταιρεία “ATNX SPV, LLC” που εδρεύει εις 1001 Main Street, Suite 600, Buffalo, New York 14203, U.S.A., η οποία αποτελεί τη νέα δικαιούχο.
8000956	Η δικαιούχος εταιρεία “Oncoreptides AB” μεταβίβασε όλα τα δικαιώματά της που απορρέουν από το υπ’ αριθμ. 8000894 συμπληρωματικό πιστοποιητικό προστασίας για φάρμακο στην εταιρεία “Oncoreptides Innovation AB” που εδρεύει εις Luntmakargatan 46, 111 37 Stockholm, Sweden, η οποία αποτελεί τη νέα δικαιούχο.

<i>ΑΡ. Σ.Π.Π.Φ.</i>	<i>ΑΔΕΙΑ ΕΚΜΕΤΑΛΛΕΥΣΗΣ</i>
8000442	Η δικαιούχος εταιρεία “Incyte Holdings Corporation” του υπ’ αριθμ. 8000442 συμπληρωματικού πιστοποιητικού προστασίας για φάρμακο παραχώρησε αποκλειστική άδεια εκμετάλλευσης στην εταιρεία “NOVARTIS PHARMA AG” που εδρεύει εις Lichtstrasse 35, 4056 Basel, Switzerland.

<i>ΑΡ. Σ.Π.Π.Φ.</i>	<i>ΑΛΛΑΓΗ ΕΔΡΑΣ</i>
8000911	Η δικαιούχος εταιρεία “Xencor, Inc.” του υπ’ αριθμ. 8000911 συμπληρωματικού πιστοποιητικού προστασίας για φάρμακο άλλαξε την έδρα της από: 111 W. Lemon Avenue, Monrovia, CA 91016, U.S.A. σε: 456 North Halstead Street, Suite 200, Pasadena, California, CA 91107, U.S.A.

<i>ΑΡ. Σ.Π.Π.Φ.</i>	<i>ΑΛΛΑΓΗ ΔΙΕΥΘΥΝΣΗΣ</i>
8000773	Η δικαιούχος εταιρεία “Medimmune Limited” του υπ’ αριθμ. 8000773 συμπληρωματικού πιστοποιητικού προστασίας για φάρμακο άλλαξε τη διεύθυνσή της από: Milstein Building, Granta Park, Cambridge CB21 6GH, United Kingdom σε: 1 Francis Crick Avenue, Cambridge Biomedical Campus, Cambridge, CB2 0AA, United Kingdom.
8000803	Η δικαιούχος εταιρεία “Medivation Technologies LLC” του υπ’ αριθμ. 8000803 συμπληρωματικού πιστοποιητικού προστασίας για φάρμακο άλλαξε τη διεύθυνσή της από: 525 Market Street, 36th Floor, San Francisco, CA 94105, U.S.A. σε: 525 Market Street, 28th Floor, San Francisco, CA 94105, U.S.A.
8000803	Η δικαιούχος εταιρεία “Medivation Technologies LLC” (μετά από αλλαγή διεύθυνσης) του υπ’ αριθμ. 8000803 συμπληρωματικού πιστοποιητικού προστασίας για φάρμακο άλλαξε τη διεύθυνσή της από: 525 Market Street, 28th Floor, San Francisco, CA 94105, U.S.A. σε: 235 East 42nd Street, New York, NY 10017, U.S.A.
8000803	Η δικαιούχος εταιρεία “Medivation Technologies LLC” (μετά από αλλαγή διεύθυνσης) του υπ’ αριθμ. 8000803 συμπληρωματικού πιστοποιητικού προστασίας για φάρμακο άλλαξε τη διεύθυνσή της από: 235 East 42nd Street, New York, NY 10017, U.S.A. σε: 66 Hudson Boulevard East, New York, NY 10001-2192, U.S.A.
8000956	Η δικαιούχος εταιρεία “Oncoreptides AB” του υπ’ αριθμ. 8000956 συμπληρωματικού πιστοποιητικού προστασίας για φάρμακο άλλαξε τη διεύθυνσή της από: Vastra Tradgardsgatan 15, 111 53 Stockholm, Sweden σε: Luntmakargatan 46, 111 37 Stockholm, Sweden.

<i>ΑΡ. Σ.Π.Π.Φ.</i>	<i>ΠΑΡΑΙΤΗΣΗ</i>
8000902	Η δικαιούχος εταιρεία “Genmab A/S” παραιτείται από όλα τα δικαιώματά της που απορρέουν από το υπ’ αριθμ. 8000902 συμπληρωματικό πιστοποιητικό προστασίας για φάρμακο.
8000903	Η δικαιούχος εταιρεία “Novartis AG” παραιτείται από όλα τα δικαιώματά της που απορρέουν από το υπ’ αριθμ. 8000903 συμπληρωματικό πιστοποιητικό προστασίας για φάρμακο.

ΔΙΟΡΘΩΣΕΙΣ

1) Στο ΕΔΒΙ 07/2022 με ημερομηνία έκδοσης 08 Αυγούστου 2022, στην σελίδα 146, στο υπ' αριθμ. 3110741 πιστοποιητικό κατάθεσης μετάφρασης Ε.Δ.Ε., ο σωστός τίτλος της εφεύρεσης είναι :
ΚΑΝΑΛΙ ΣΗΜΑΤΟΔΟΤΗΣΗΣ ΔΙΑΤΡΗΣΗΣ ΓΙΑ ΕΝΑ ΣΥΣΤΗΜΑ ΑΣΥΡΜΑΤΗΣ ΕΠΙΚΟΙΝΩΝΙΑΣ
και όχι ΚΑΝΑΛΙ ΣΗΜΑΤΟΔΟΣΗΣ ΔΙΑΤΡΗΣΗΣ ΓΙΑ ΕΝΑ ΣΥΣΤΗΜΑ ΑΣΥΡΜΑΤΗΣ ΕΠΙΚΟΙΝΩΝΙΑΣ

2) Στο ΕΔΒΙ 11/2022 με ημερομηνία έκδοσης 12 Δεκεμβρίου 2022, στην σελίδα 123, στο υπ' αριθμ. 3111506 πιστοποιητικό κατάθεσης μετάφρασης Ε.Δ.Ε., ο σωστός τίτλος της εφεύρεσης είναι :
ΜΥΚΗΤΟΚΤΟΝΑ Ή/ΚΑΙ ΒΑΚΤΗΡΙΟΚΤΟΝΑ ΦΥΤΟΠΡΟΣΤΑΤΕΥΤΙΚΑ ΠΡΟΪΟΝΤΑ και όχι ΜΥΚΗΤΟΚΤΟΝΑ Ή/ΚΑΙ ΒΑΚΤΗΡΙΟΚΤΟΝΑ
ΦΥΤΟΠΡΟΣΤΑΤΕΥΤΙΚΑ ΠΡΟΙΟΝΤΑ

3) Στο ΕΔΒΙ 06/2024 με ημερομηνία έκδοσης 16 Ιουλίου 2024, στην σελίδα 156, στο υπ' αριθμ. 3115640 πιστοποιητικό κατάθεσης μετάφρασης Ε.Δ.Ε., η σωστή επωνυμία του δικαιούχου είναι : Innovative Trauma Care Inc. και όχι Innovative Trauma Care, Inc

Κ Ε Φ Α Λ Α Ι Ο 2

ΕΚΠΤΩΣΕΙΣ - ΑΝΑΚΛΗΣΕΙΣ ΕΚΠΤΩΣΕΩΝ

ΕΠΑΝΑΛΗΨΗ ΔΗΜΟΣΙΕΥΣΗΣ

Κατ' εφαρμογή των άρθρων 16 § 1,2 και 24 του Ν. 1733/1987 "Μεταφορά τεχνολογίας, εφευρέσεις και τεχνολογική καινοτομία" (ΦΕΚ 171, Α), οι κάτωθι πράξεις εκπτώσεων και ανακλήσεων δημοσιεύτηκαν και γνωστοποιήθηκαν στο κοινό με το Ε.Δ.Β.Ι. "Τεύχος ΕΚΠΤΩΣΕΩΝ ΚΑΙ ΑΝΑΚΛΗΣΕΩΝ" στις 04 Οκτωβρίου 2024.

Η παρούσα δημοσίευση είναι επανάληψη της προαναφερόμενης δημοσίευσης προς διευκόλυνση του κοινού.

Ε Κ Π Τ Ω Σ Ε Ι Σ

Αρ. Πρωτ. Γ.Δ. : 2801

ΗΜΕΡΟΜΗΝΙΑ : 04/10/2024

Έχοντας υπόψη τις διατάξεις :

α. των άρθρων 16 παρ. 1, 2 και 24 του Ν.1733/1987 " Μεταφορά τεχνολογίας, εφευρέσεις και τεχνολογική καινοτομία " (ΦΕΚ 171, Α' της 22.09.1987) και

β. του άρθρου 17 του Π.Δ. 77/1988 "Διατάξεις εφαρμογής της σύμβασης για την χορήγηση ευρωπαϊκών διπλωμάτων ευρεσιτεχνίας που κυρώθηκε με τον νόμο 1607/1986" (ΦΕΚ 33, Α' της 25.02.1988 και

γ. τη διαπίστωση μη καταβολής των ετησίων τελών εντός των νομίμων προθεσμιών

Α Π Ο Φ Α Σ Ι Ζ Ο Υ Μ Ε

Εκπίπτουν από τα δικαιώματα που απορρέουν α) από τις αιτήσεις για χορήγηση Διπλωμάτων Ευρεσιτεχνίας και Πιστοποιητικών Υποδείγματος Χρησιμότητας, β) από τα χορηγηθέντα Διπλώματα Ευρεσιτεχνίας και Πιστοποιητικά Υποδείγματος Χρησιμότητας καθώς και γ) από τα Πιστοποιητικά Κατάθεσης Μετάφρασης Ευρωπαϊκού Διπλώματος Ευρεσιτεχνίας για την Ελλάδα, οι παρακάτω δικαιούχοι:

ΑΙΤΗΣΕΙΣ ΔΙΠΛΩΜΑΤΩΝ ΕΥΡΕΣΙΤΕΧΝΙΑΣ

ΑΡ. ΑΙΤ. ΔΕ	ΔΙΚΑΙΟΥΧΟΙ
20160100107	ΜΠΑΛΤΗ ΗΛΙΑ ΠΕΛΑΓΙΑ
20180100091	ΜΠΟΓΟΝΙΚΟΛΟΣ ΔΗΜΗΤΡΙΟΥ ΝΙΚΟΛΑΟΣ
20210100134	ΠΑΠΑΘΑΝΑΣΙΟΥ ΙΩΑΝΝΗ ΧΑΡΑΛΑΜΠΟΣ
20220100238	ΜΕΝΔΩΝΙΔΗΣ ΓΕΩΡΓΙΟΥ ΕΜΜΑΝΟΥΗΛ

ΔΙΠΛΩΜΑΤΑ ΕΥΡΕΣΙΤΕΧΝΙΑΣ

ΑΡ. ΔΕ	ΔΙΚΑΙΟΥΧΟΙ
1005294	ΕΔΕΣΜΑ Α.Ε.Β.Ε. ΠΑΡΑΓΩΓΗ ΚΑΙ ΕΜΠΟΡΙΑ ΤΡΟΦΙΜΩΝ
1005998	ΤΖΑΝΝΙΝΗ ΑΓΓΕΛΙΚΗ
1006927	ΚΕΦΑΛΑΚΗΣ ΙΩΑΝΝΗΣ
1007598	ΒΑΡΤΖΙΩΤΗΣ ΧΡΗΣΤΟΥ ΓΕΩΡΓΙΟΣ

1007738	ΚΙΟΠΕΛΗΣ ΕΜΜΑΝΟΥΗΛ ΙΟΡΔΑΝΗΣ
1008095	PEOPLECERT ΕΛΛΑΣ-ΦΟΡΕΑΣ ΠΙΣΤΟΠΟΙΗΣΗΣ ΑΝΘΡΩΠΙΝΟΥ ΔΥΝΑΜΙΚΟΥ ΑΝΩΝΥΜΗ ΕΤΑΙΡΕΙΑ, ΜΕ Δ.Τ. "PEOPLECERT ΕΛΛΑΣ Α.Ε."
1008162	ΑΥΛΙΔΗΣ ΟΡΕΣΤΗ ΔΗΜΗΤΡΙΟΣ
1008166	PEOPLECERT ΕΛΛΑΣ-ΦΟΡΕΑΣ ΠΙΣΤΟΠΟΙΗΣΗΣ ΑΝΘΡΩΠΙΝΟΥ ΔΥΝΑΜΙΚΟΥ ΑΝΩΝΥΜΗ ΕΤΑΙΡΕΙΑ, ΜΕ Δ.Τ. "PEOPLECERT ΕΛΛΑΣ Α.Ε."
1008248	ΝΑΟΥΜ ΔΗΜΗΤΡΙΟΥ ΓΕΩΡΓΙΟΣ
1008255	ΝΑΟΥΜ ΔΗΜΗΤΡΙΟΥ ΓΕΩΡΓΙΟΣ
1008340	ΜΠΟΥΤΣΙΝΗΣ Ι. - ΜΠΑΦΑΛΟΥΚΑΣ Ι. Ο.Ε. ΜΕ Δ.Τ. "ΒΙΟΜΕΤΑΛΛΟΥΜΙΝ"
1008458	ΟΙΚΟΝΟΜΙΔΗΣ ΠΑΥΛΟΥ ΦΩΤΙΟΣ
1009031	NASCO A.D. BIOTECHNOLOGY LABORATORY E.E.
1009046	ΓΙΑΛΛΟΥΡΑΚΗ ΝΙΚΟΛΑΟΥ ΔΑΚΜΗΝΗ-ΝΕΛΛΗ ΓΙΑΛΛΟΥΡΑΚΗΣ ΝΙΚΟΛΑΟΥ ΓΕΩΡΓΙΟΣ-ΧΑΝΣ
1009056	ΤΣΕΡΕΠΗ ΔΗΜΗΤΡΙΟΥ ΑΓΓΕΛΙΚΗ ΚΑΚΑΜΠΙΑΚΟΣ ΗΛΙΑ ΣΩΤΗΡΙΟΣ ΕΘΝΙΚΟ ΚΕΝΤΡΟ ΕΡΕΥΝΑΣ ΦΥΣΙΚΩΝ ΕΠΙΣΤΗΜΩΝ (ΕΚΕΦΕ) "ΔΗΜΟΚΡΙΤΟΣ" ΠΕΤΡΟΥ ΣΩΤΗΡΙΟΥ ΠΑΝΑΓΙΩΤΑ ΓΟΓΓΟΛΙΔΗΣ ΜΙΧΑΗΛ ΕΥΑΓΓΕΛΟΣ
1009064	ΝΙΚΟΥ ΖΗΣΗ ΓΕΩΡΓΙΟΣ
1009137	ΜΑΣΤΡΟΚΑΛΟΣ ΚΩΝΣΤΑΝΤΙΝΟΥ ΑΝΤΩΝΙΟΣ
1009430	ΖΑΛΙΔΗ ΓΕΩΡΓΙΟΥ ΜΑΡΙΑ
1009763	ΤΣΕΡΕΠΗ ΔΗΜΗΤΡΙΟΥ ΑΓΓΕΛΙΚΗ ΕΘΝΙΚΟ ΚΕΝΤΡΟ ΕΡΕΥΝΑΣ ΦΥΣΙΚΩΝ ΕΠΙΣΤΗΜΩΝ (ΕΚΕΦΕ) " ΔΗΜΟΚΡΙΤΟΣ" ΧΑΤΖΑΝΔΡΟΥΛΗΣ ΕΜΜΑΝΟΥΗΛ ΣΤΑΥΡΟΣ
1009781	ΙΟΡΔΑΝΙΔΗΣ ΘΕΟΔΩΡΟΥ ΒΑΣΙΛΕΙΟΣ
1009885	ΚΟΥΒΕΛΗΣ ΣΤΑΥΡΟΥ ΣΠΥΡΙΔΩΝ
1010148	ΔΡΑΓΑΝΙΔΑΚΗΣ ΣΤΕΦΑΝΟΥ ΠΕΤΡΟΣ ΣΟΥΦΛΙΑΣ ΑΘΑΝΑΣΙΟΥ ΓΕΩΡΓΙΟΣ
1010266	SERTECH ΤΕΧΝΙΚΗ ΚΑΤΑΣΚΕΥΑΣΤΙΚΗ Ε.Ε. ΛΙΑΝΑΣ ΧΑΡΙΣΙΟΥ ΛΕΩΝΙΔΑΣ ΕΙΔΙΚΟΣ ΛΟΓΑΡΙΑΣΜΟΣ ΚΟΝΔΥΛΙΩΝ ΕΡΕΥΝΑΣ ΠΑΝΕΠΙΣΤΗΜΙΟΥ ΔΥΤΙΚΗΣ ΜΑΚΕΔΟΝΙΑΣ ΖΙΟΥΖΙΟΣ ΝΙΚΟΛΑΟΥ ΔΗΜΗΤΡΙΟΣ
1010451	ΕΘΝΙΚΟ ΚΑΙ ΚΑΠΟΔΙΣΤΡΙΑΚΟ ΠΑΝΕΠΙΣΤΗΜΙΟ ΑΘΗΝΩΝ ΟΙΚΟΝΟΜΟΥ ΑΝΑΣΤΑΣΙΟΣ ΚΟΚΚΙΝΟΣ ΧΡΗΣΤΟΣ
1010452	ΕΘΝΙΚΟ ΚΑΙ ΚΑΠΟΔΙΣΤΡΙΑΚΟ ΠΑΝΕΠΙΣΤΗΜΙΟ ΑΘΗΝΩΝ ΟΙΚΟΝΟΜΟΥ ΑΝΑΣΤΑΣΙΟΣ ΚΟΚΚΙΝΟΣ ΧΡΗΣΤΟΣ
1010468	ΧΟΥΧΟΥΛΑ ΠΑΝΑΓΙΩΤΗ ΔΗΜΗΤΡΑ ΠΑΠΑΘΕΟΔΩΡΟΥ ΚΩΝΣΤΑΝΤΙΝΟΥ ΣΠΥΡΙΔΩΝ ΑΝΔΡΕΑΣ ΧΑΛΒΑΤΣΙΩΤΗΣ ΓΕΩΡΓΙΟΥ ΠΑΝΑΓΙΩΤΗΣ

ΑΙΤΗΣΕΙΣ ΠΙΣΤΟΠΟΙΗΤΙΚΩΝ ΥΠΟΔΕΙΓΜΑΤΟΣ ΧΡΗΣΙΜΟΤΗΤΑΣ

<i>ΑΡ. ΑΙΤ. ΠΥΧ</i>	<i>ΔΙΚΑΙΟΥΧΟΙ</i>
20180200117	ΜΙΧΑΗΛΙΔΗΣ ΑΛΕΞΑΝΔΡΟΥ ΙΩΑΝΝΗΣ

ΠΙΣΤΟΠΟΙΗΤΙΚΑ ΥΠΟΔΕΙΓΜΑΤΟΣ ΧΡΗΣΙΜΟΤΗΤΑΣ

<i>ΑΡ. ΠΥΧ</i>	<i>ΔΙΚΑΙΟΥΧΟΙ</i>
2003124	HERKUPLAST KUBERN GMBH

ΕΥΡΩΠΑΪΚΑ ΔΙΠΛΩΜΑΤΑ ΕΥΡΕΣΙΤΕΧΝΙΑΣ

<i>ΑΡ. ΕΛΕ</i>	<i>ΔΙΚΑΙΟΥΧΟΙ</i>
3067692	ALZCHEM TROSTBERG GMBH
3069389	THYSSENKRUPP MARINE SYSTEMS GMBH
3069441	WITTUR HOLDING GMBH
3069647	SYSMEX CORPORATION
3069954	TRIVIUM PACKAGING ERFTSTADT GMBH
3070796	WITTUR HOLDING GMBH
3072708	SUMMIT MEDICAL LIMITED
3072881	FERRER INTERNACIONAL, S.A.
3072995	NUCANA BIOMED LIMITED
3073070	LG CHEM, LTD.
3073597	NETAFIM LTD.
3073721	MATERIALS INNOVATION CENTRE B.V.
3073832	GSK CONSUMER HEALTHCARE SARL
3074018	COSMO ALA CO., LTD.
3074023	BREDA SISTEMI INDUSTRIALI SPA
3074308	H. LUNDBECK A/S
3075152.B2	ARKEMA FRANCE
3075674	CILAG GMBH INTERNATIONAL
3076090	TELEFONAKTIEBOLAGET L M ERICSSON (PUBL)
3076311	INTERMUNE, INC.
3076555	DART INDUSTRIES INC.
3077145	DROSSLER GMBH UMWELTTECHNIK
3079164	MONSANTO TECHNOLOGY LLC
3079305	NORMA U.S. HOLDING LLC
3079421	THIFAN INDUSTRIE

3079721	ZENYTH OPERATIONS PTY LTD MEDIMMUNE LIMITED
3079891	CILAG GMBH INTERNATIONAL
3080310	PTC THERAPEUTICS, INC.
3080791	LESAFFRE ET COMPAGNIE
3080935	ICHNOS SCIENCES SA
3081409	EVONIK OPERATIONS GMBH
3081415	ZENYTH OPERATIONS PTY. LTD. MEDIMMUNE LIMITED
3081417	ZENYTH OPERATIONS PTY. LTD. MEDIMMUNE LIMITED
3081576	TO-BBB HOLDING B.V.
3082544	EVONIK OPERATIONS GMBH
3082950	MONITOR COATINGS LIMITED
3083136	PHARNEXT
3084464	ALFASIGMA S.P.A.
3084805	ALLERGAN, INC.
3085068	TRENTINO SVILUPPO S.P.A. FONDAZIONE EDMUND MACH
3085079	MARKILUX GMBH + CO. KG
3085379	BAYER CROPSCIENCE AG
3085476	INSTITUT PASTEUR
3085485	BAYER INTELLECTUAL PROPERTY GMBH
3085503	INTERCEPT PHARMACEUTICALS, INC.
3085545	BAYER CROPSCIENCE AKTIENGESELLSCHAFT
3086307	CILAG GMBH INTERNATIONAL
3087017	NATEX PROZESSTECHNOLOGIE GESMBH
3088068	UPFIELD EUROPE B.V.
3088138	TELEFONAKTIEBOLAGET LM ERICSSON (PUBL)
3088144	UBE CORPORATION
3088203	BAYER INTELLECTUAL PROPERTY GMBH
3088677	DAILY BACK UP LTD
3088883	BAKER HUGHES INCORPORATED
3088955	IMMATICS BIOTECHNOLOGIES GMBH
3088956	IMMATICS BIOTECHNOLOGIES GMBH
3088976	BASF SE
3089425	INNOCOLL PHARMACEUTICALS LIMITED
3090079	SYNAIRGEN RESEARCH LIMITED
3090274	GRIFOLS, S.A.
3090280	GRIFOLS, S.A.

3090786	LTD VALENTA-INTELLEKT
3090828	CRYOSTAR SAS
3090980	SAFWAY SERVICES, LLC
3090983	ASTELLAS PHARMA INC.
3091213	EKF-DIAGNOSTIC GMBH
3091972	NOKIA TECHNOLOGIES OY
3092029	ALTUM-AVRO PHARMA PARTNERSHIP
3092441	MEMORIAL SLOAN-KETTERING CANCER CENTER
3092661	UNIVERSITY OF SOUTH FLORIDA
3092825	ABBVIE INC.
3092832	ASTELLAS PHARMA INC.
3092995	PERMASENSE LTD
3093032	NOVOCURE GMBH
3093273	UNIVERSITY OF DELAWARE
3093324	ELI LILLY AND COMPANY
3093461	GALAPAGOS NV
3093632	CATHOLIC UNIVERSITY INDUSTRY ACADEMIC COOPERATION FOUNDATION KOREA RESEARCH INSTITUTE OF CHEMICAL TECHNOLOGY
3094126	IDORSIA PHARMACEUTICALS LTD
3094559	INSTAIN, S.L.
3094986	GENENTECH, INC.
3095314	JITMED SP. Z O.O.
3095324	SALZMAN GROUP LTD
3095334	BAYER CROPSCIENCE AKTIENGESELLSCHAFT
3095550	TELEFONAKTIEBOLAGET LM ERICSSON (PUBL)
3095664	ARRAY BIOPHARMA, INC. GENENTECH, INC.
3095681	XAM-MAR MANGRANE , ESTEBAN
3095742	FUJITSU GENERAL LIMITED
3095896	JANSSEN PHARMACEUTICA NV
3096049	FUNDACION CENTRO NACIONAL DE INVESTIGACIONES ONCOLOGICAS CARLOS III
3096295	NOVARTIS AG
3096313	PHARNEXT
3096525	INSTITUT PASTEUR
3096530	VERTEX PHARMACEUTICALS INCORPORATED
3096642	TELEFONAKTIEBOLAGET LM ERICSSON (PUBL)
3096759	ASTELLAS PHARMA INC.
3096775	ALLERGAN, INC.
3096861	CARTIREGEN B.V.
3097067	ONYX THERAPEUTICS, INC.

3097104	XAM-MAR MANGRANE, ESTEBAN
3097349	IDORSIA PHARMACEUTICALS LTD
3097536	CHONG KUN DANG PHARMACEUTICAL CORP.
3097566	BAYER CROPSCIENCE AG
3097655	GENENTECH, INC.
3097688	ANDRITZ AG
3097809	GLOCK OKOENERGIE GMBH
3097928	GENERAL ELECTRIC TECHNOLOGY GMBH
3097931	CRITICAL SOLUTIONS INTERNATIONAL, INC.
3097988	SANDOZ AG
3098046	WEIDMULLER INTERFACE GMBH & CO. KG
3098121	NOVARUM DX LIMITED
3098147	TITAN PHARMACEUTICALS, INC.
3098268	R.P. SCHERER TECHNOLOGIES, LLC
3098796	SANTEN PHARMACEUTICAL CO., LTD.
3098861	GRIFOLS THERAPEUTICS LLC
3098923	F. HOFFMANN-LA ROCHE AG
3099158	C.Y.L. PHARMAZEUTIKA GMBH
3099229	GUANGDONG OPPO MOBILE TELECOMMUNICATIONS CORP., LTD
3099485	UBE CORPORATION
3099671	ABBVIE INC. ABBVIE DEUTSCHLAND GMBH & CO. KG
3099775	CITY OF HOPE
3099922	INNOCOLL PHARMACEUTICALS LIMITED
3100024	PROXIMAGEN, LLC
3100045	NINESTAR CORPORATION
3100103	ZSCHIMMER & SCHWARZ ITALIANA S.P.A.
3100131	ASTELLAS PHARMA INC.
3100315	PF CONSUMER HEALTHCARE 1 LLC
3100391	THE UNITED STATES GOVERNMENT AS REPRESENTED BY THE DEPARTMENT OF VETERANS AFFAIRS UNIVERSITY OF PITTSBURGH - OF THE COMMONWEALTH SYSTEM OF HIGHER EDUCATION
3100512	DATAMARS S.A.
3100744	UNIVERSITE DE CAEN BASSE-NORMANDIE INSTITUT DE CANCEROLOGIE DE L'OUEST RENE GAUDUCHEAU CENTRE DE LUTTE CONTRE LE CANCER FRANCOIS BACLESSE
3101121	MURTECH INC.
3101292	HANMI PHARM. CO., LTD.
3101301	ASSEMBLY BIOSCIENCES, INC. INDIANA UNIVERSITY RESEARCH AND TECHNOLOGY CORPORATION
3101335	E3WATER LLC
3101546	IMMATICS BIOTECHNOLOGIES GMBH

3101551	KONINKLIJKE DOUWE EGBERTS BV
3101787	F. HOFFMANN-LA ROCHE AG
3102167	CRYOGATT SYSTEMS LIMITED
3102206	KOTMAN, GEROLD KOTMAN, NIKLAS RACCIS, RICCARDO
3102236	STAHL, RICHARD ALAN ENGELBRECHT, FREDERICK W. ANTON CROSBY, MARSHALL ROY
3102268	TELEFONAKTIEBOLAGET LM ERICSSON (PUBL)
3102363	CELON PHARMA S.A.
3102709	GENENTECH, INC.
3102825	BAVARIAN NORDIC A/S
3102834	LINDE AG
3103276	NEEMCO LIMITED
3103337	URBAN MINING CORP B.V.
3103734	MOLECULAR TEMPLATES, INC.
3103755	SYNGENTA PARTICIPATIONS AG
3103765	MASSACHUSETTS INSTITUTE OF TECHNOLOGY THE BRIGHAM AND WOMEN'S HOSPITAL, INC.
3103827	GRUNENTHAL GMBH
3103940	F. HOFFMANN-LA ROCHE AG
3104126	CMT COSTRUZIONI MECCANICHE E TECNOLOGIA S.P.A.
3104248	FKUR PROPERTY GMBH
3104268	LINEBACKER UK LIMITED
3104381	JOUNCE THERAPEUTICS, INC.
3104480	NEXTER MUNITIONS
3104586	ROMARK LABORATORIES, L.C.
3104665	SUMMIT MEDICAL LIMITED
3104879	AGC BIOLOGICS, INC.
3105018	PLIVA HRVATSKA D.O.O.
3105032	IMMATICS BIOTECHNOLOGIES GMBH
3105186	GALAPAGOS N.V.
3105224	UNIVERSITAT ZURICH UNIVERSITATSSPITAL BASEL
3105345	LV, SUNBAO SHENZHEN YUANFA UMBRELLA CO., LTD.
3105410	KUKE, FRITZ
3105417	IMMATICS BIOTECHNOLOGIES GMBH
3105561	SOCPRA - SCIENCES ET GENIE, S.E.C.
3105879	MICRO RESOURCES LTD.
3105880	OZ INDUSTRY CO., LTD.

3106325	SUN ORBIT GMBH
3106424	VSE AG
3106440	ARRAY BIOPHARMA, INC. GENENTECH, INC.
3106545	CGRAIN AB
3106632	GODO KAISHA IP BRIDGE 1
3106769	FOSHAN CITY SHUNDE JUTIAN ELECTRIC APPLIANCE CO., LTD.
3107034	ILLUMINA, INC.
3107065	NIGHTSTARX LIMITED
3107099	SHENZHEN YUAN QI ENVIRONMENTAL ENERGY TECHNOLOGY CO., LTD.
3107206	SOCIETE INDUSTRIELLE DE CHAUFFAGE (SIC)
3107329	SANTANA RAMIREZ, ALBERTO ANDRES
3107508	FUJITSU GENERAL LIMITED
3107659	DIPL.-ING. ERICH FETZER GMBH & CO. KG
3107807	ENANTA PHARMACEUTICALS, INC.
3107899	F. HOFFMANN-LA ROCHE AG
3107927	USTAV MOLEKULARNI GENETIKY AV CR, V.V.I. SMART BRAIN S.R.O.
3107943	CONCAVE GLOBAL PTY LTD
3107957	URBAN MINING CORP B.V.
3107979	DE LOS SANTOS JUAN, PEDRO ENRIQUE
3108053	MACROGENICS, INC. DUKE UNIVERSITY
3108102	THERAVANCE BIOPHARMA R IP, LLC
3108290	LEO PHARMA A/S
3108482	CRYPTOMATHIC LTD
3108572	EXCELSIOR INC.
3108606	KIND CONSUMER LIMITED
3108685	KIND CONSUMER LIMITED
3108842	FLUID HANDLING LLC.
3109047	F. HOFFMANN-LA ROCHE AG
3109279	AB SCIENCE
3109305	ANTARES ILUMINACION, S.A.U.
3109605	LEADING BIOSCIENCES, INC.
3109796	BEIJING XIAOMI MOBILE SOFTWARE CO., LTD.
3109872	TELEFONAKTIEBOLAGET LM ERICSSON (PUBL)
3109964	TAIPEI MEDICAL UNIVERSITY INSERM - INSTITUT NATIONAL DE LA SANTE ET DE LA RECHERCHE MEDICALE CENTRE HOSPITALIER REGIONAL ET UNIVERSITAIRE DE LILLE UNIVERSITE DU LITTORAL COTE D'OPALE UNIVERSITE DE LILLE

3110073	LUDWIG INSTITUTE FOR CANCER RESEARCH LIMITED MONASH UNIVERSITY HUMANIGEN, INC.
3110078	GENERAL ELECTRIC TECHNOLOGY GMBH
3110119	CRYOGATT SYSTEMS LIMITED
3110181	THE BRIGHAM AND WOMEN'S HOSPITAL, INC. MASSACHUSETTS INSTITUTE OF TECHNOLOGY
3110229	INSTITUTE OF ELECTRONIC STRUCTURE AND LASERS FOUNDATION FOR RESEARCH AND TECHNOLOGY HELLAS (IESLFORTH)
3110466	BEIJING XIAOMI MOBILE SOFTWARE CO., LTD.
3110901	BONOMI, VITTORIO
3110949	ZM2 DESIGN, LLC
3111450	ALMEVA EAST EUROPE A.S.
3111512	C7 SUGAR GMBH
3111540	A.K. STAMPING COMPANY, INC.
3111781	FUJITSU GENERAL LIMITED
3111947	MODERNATX, INC.
3112307	F. HOFFMANN-LA ROCHE AG
3112502	KUCHENMEISTER GMBH
3112561	GLADIATOR BIOSCIENCES, INC.
3112706	GLADIATOR BIOSCIENCES, INC.
3112740	BRAVILOR BONAMAT BV
3113079	IMMATICS BIOTECHNOLOGIES GMBH
3113552	REASTON, MARYROSE CUSIMANO TOMECEK, FRANK J. JUNIOR REASTON, PHIL
3113954	I-DANTE LTD
3114527	ENCAPSON B.V.
3114530	ENCAPSON B.V.

Η απόφαση αυτή να δημοσιευτεί στο Ειδικό Δελτίο Βιομηχανικής Ιδιοκτησίας (Ε.Δ.Β.Ι.)

Μαρούσι 04 Σεπτεμβρίου 2024
Ο ΓΕΝΙΚΟΣ ΔΙΕΥΘΥΝΤΗΣ
ΠΑΝΑΓΙΩΤΗΣ ΚΑΝΕΛΛΟΠΟΥΛΟΣ

ΑΝΑΚΛΗΣΗ ΠΡΑΞΗΣ ΕΚΠΤΩΣΗΣ

ΑΠΟΦΑΣΗ Γ.Δ. :2409/02.09.2024

ΑΝΑΚΛΗΣΗ

Λόγω μη ύπαρξης των προϋποθέσεων που προβλέπονται από το άρθρο 24 του Ν.1733/87 και το σχετικό κανονισμό τελών

ΑΝΑΚΑΛΕΙΤΑΙ

η πράξη έκπτωσης αριθμ. 923/07.03.2024 που δημοσιεύτηκε εκ παραδρομής, στο ΕΔΒΙ 02/2024 (τεύχος εκπτώσεων και ανακλήσεων), και αφορά το ΔΕ υπ' αρ. 1010232 με δικαιούχο τον κ. ΚΡΙΚΕΛΛΗ ΠΑΝΑΓΙΩΤΗ . Η απόφαση αυτή να δημοσιευτεί στο Ειδικό Δελτίο Βιομηχανικής Ιδιοκτησίας (ΕΔΒΙ).

Μαρούσι 2 Σεπτεμβρίου 2024

Ο Γενικός Διευθυντής

ΚΑΝΕΛΛΟΠΟΥΛΟΣ ΠΑΝΑΓΙΩΤΗΣ



ΜΕΡΟΣ Δ΄
ΕΚΤΑΚΤΕΣ ΑΝΑΚΟΙΝΩΣΕΙΣ



OYΔEMIA

ΣΥΝΔΡΟΜΕΣ ΓΙΑ ΤΟ ΕΔΒΙ

α) Σε οπτικό δίσκο (CD), ως εξής:		
Τεύχη Α' και Β' μαζί ανά δίσκο	EYPΩ	2,00
Ετήσια συνδρομή Εσωτερικού για τα Τεύχη Α' και Β' μαζί.....	EYPΩ	22,00
Ετήσια συνδρομή Εξωτερικού για τα Τεύχη Α' και Β' μαζί.....	EYPΩ	44,00
β) Ετήσια συνδρομή για τα Τεύχη Α' και Β' μαζί σε έντυπη μορφή και σε οπτικό δίσκο (CD) ταυτόχρονα.....		
Ετήσια συνδρομή Εσωτερικού	EYPΩ	77,00
Ετήσια συνδρομή Εξωτερικού	EYPΩ	154,00
γ) Ετήσια συνδρομή για την πρόσβαση και στα δύο Τεύχη του ΕΔΒΙ στις ιστοσελίδες του ΟΒΙ.....	EYPΩ	0,00

Κάθε ενδιαφερόμενος μπορεί να προμηθεύεται το ΕΔΒΙ ή να ζητήσει να γίνει συνδρομητής από τον:

Οργανισμό Βιομηχανικής Ιδιοκτησίας (ΟΒΙ)

Γιάννη Σταυρουλάκη 5

151 25 Παράδεισος Αμαρουσίου

τηλ.: 2106828231

SUBSCRIPTIONS FOR THE INDUSTRIAL PROPERTY BULLETIN

a) On compact disc (CD):		
Volume A' and B', price per disc	EURO	2,00
Annual domestic subscription for both Volumes (A' and B')	EURO	22,00
Annual foreign subscription for both Volumes (A' and B')	EURO	44,00
b) Annual subscription for both Volumes (A' and B') in printed form and on compact disc (CD) simultaneously		
Annual domestic subscription	EURO	77,00
Annual foreign subscription	EURO	154,00
c) Annual subscription for access to both Volumes (A' and B') displayed on the OBI's website pages.....	EURO	0,00

For bulletin purchasing or subscription information, please contact:

5 Gianni Stavroulaki Str.

151 25 Paradissos Amarousiou

Athens - Greece

tel.: (0030210) 6828231