



ΟΡΓΑΝΙΣΜΟΣ
ΒΙΟΜΗΧΑΝΙΚΗΣ
ΙΔΙΟΚΤΗΣΙΑΣ

ΕΙΔΙΚΟ ΔΕΛΤΙΟ
ΒΙΟΜΗΧΑΝΙΚΗΣ
ΙΔΙΟΚΤΗΣΙΑΣ
(ΕΔΒΙ)

ΤΕΥΧΟΣ Α΄
ΕΥΡΕΣΙΤΕΧΝΙΕΣ

ΟΚΤΩΒΡΙΟΣ
2024

www.obl.gr





ΟΡΓΑΝΙΣΜΟΣ
ΒΙΟΜΗΧΑΝΙΚΗΣ
ΙΔΙΟΚΤΗΣΙΑΣ



INDUSTRIAL
PROPERTY
ORGANISATION

Γιάννη Σταυρουλάκη 5
151 25 Παράδεισος Αμαρουσίου

ΤΕΛΕΦΑΞ: 210 6819231

ΤΗΛΕΦΩΝΑ:

ΓΕΝΙΚΕΣ ΠΛΗΡΟΦΟΡΙΕΣ:210 6183500
ΚΑΤΑΘΕΣΕΙΣ:210 6183593
ΤΕΛΗ:210 6183594
ΕΞΕΤΑΣΤΕΣ:210 6183595
ΛΟΓΙΣΤΗΡΙΟ:210 6183596
ΝΟΜΙΚΑ ΘΕΜΑΤΑ:210 6183597
ΤΕΧΝΙΚΗ ΠΛΗΡΟΦΟΡΗΣΗ:210 6183598
ΔΗΜΟΣΙΕΣ ΣΧΕΣΕΙΣ:210 6183599

Επιμέλεια - Έκδοση:
Βασιλείου Χρήστος
Οργανισμός Βιομηχανικής Ιδιοκτησίας (OBI)

© Οργανισμός Βιομηχανικής Ιδιοκτησίας (OBI)
11 Νοεμβρίου 2024

5 Gianni Stavroulaki Str.
GR 151 25 Paradissos Amaroussiou Athens, Greece

TELEFAX: 210 6819231

TELEPHONES:

GENERAL INFORMATION:0030 210 6183500
RECEIVING OFFICE:0030 210 6183593
FEES:0030 210 6183594
EXAMINERS:0030 210 6183595
ACCOUNTS OFFICE:0030 210 6183596
LEGAL MATTERS:0030 210 6183597
TECHNICAL INFORMATION:0030 210 6183598
PUBLIC RELATIONS:0030 210 6183599

Editor - Publisher:
Vassiliou Christos
Industrial Property Organisation (OBI)

© Industrial Property Organisation (OBI)
11 November 2024

ISSN : 2945-025X

ΕΙΣΑΓΩΓΙΚΟ ΣΗΜΕΙΩΜΑ

Το Ειδικό Δελτίο Βιομηχανικής Ιδιοκτησίας τηρείται από τον Οργανισμό Βιομηχανικής Ιδιοκτησίας (Ο.Β.Ι.) κατ' εφαρμογή του άρθρου 4 του νόμου 1733/1987 (ΦΕΚ 171,Α') και αποτελείται από δύο τεύχη:

Στο **ΤΕΥΧΟΣ Α'** δημοσιεύονται σε μηνιαία βάση τα εξής :

- Αιτήσεις και χορηγήσεις Διπλωμάτων Ευρεσιτεχνίας (Δ.Ε.)
- Αιτήσεις και χορηγήσεις Πιστοποιητικών Υποδείγματος Χρησιμότητας (Π.Υ.Χ.)
- Αιτήσεις και χορηγήσεις Συμπληρωματικών Πιστοποιητικών Προστασίας για Φυτοπροστατευτικά προϊόντα (Σ.Π.Π.Φ.Π.)
- Αιτήσεις και χορηγήσεις Συμπληρωματικών Πιστοποιητικών Προστασίας για Φάρμακα (Σ.Π.Π.Φ.)
- Αιτήσεις και βεβαιώσεις για παράταση της διάρκειας ισχύος Συμπληρωματικών Πιστοποιητικών Προστασίας για Παιδιατρικά Φάρμακα (Σ.Π.Π.Π.Φ)
- Αιτήσεις Μετάφρασης Αξιώσεων Ευρωπαϊκών Διπλωμάτων Ευρεσιτεχνίας
- Πιστοποιητικά Καταθέσεων Μεταφράσεων Ευρωπαϊκών Διπλωμάτων Ευρεσιτεχνίας
- Μεταβολές - Διορθώσεις αιτήσεων και χορηγήσεων τίτλων βιομηχανικής ιδιοκτησίας
- Εκπτώσεις - Ανακλήσεις Εκπτώσεων αιτήσεων και χορηγήσεων τίτλων βιομηχανικής ιδιοκτησίας

Στο **ΤΕΥΧΟΣ Β'** δημοσιεύονται σε μηνιαία βάση οι αιτήσεις και τα καταχωρημένα Σχέδια ή Υποδείγματα.

Τα παραπάνω τεύχη διατίθενται ξεχωριστά.

ΠΕΡΙΕΧΟΜΕΝΑ

Ανάλυση κωδικών αρθμών.....	5
Συντμήσεις	5

ΜΕΡΟΣ Α΄

ΕΘΝΙΚΟΙ ΤΙΤΛΟΙ ΠΡΟΣΤΑΣΙΑΣ

ΚΕΦΑΛΑΙΟ 1

ΑΙΤΗΣΕΙΣ :

- ΔΙΠΛΩΜΑΤΩΝ ΕΥΡΕΣΙΤΕΧΝΙΑΣ
- ΠΙΣΤΟΠΟΙΗΤΙΚΩΝ ΥΠΟΔΕΙΓΜΑΤΟΣ ΧΡΗΣΙΜΟΤΗΤΑΣ
- ΣΥΜΠΛΗΡΩΜΑΤΙΚΩΝ ΠΙΣΤΟΠΟΙΗΤΙΚΩΝ ΠΡΟΣΤΑΣΙΑΣ

1.1 Αιτήσεις Διπλωμάτων Ευρεσιτεχνίας	9
1.2 Ευρετήριο αιτήσεων Δ.Ε. σύμφωνα με την ημερομηνία κατάθεσης	14
1.3 Ευρετήριο αιτήσεων Δ.Ε. σύμφωνα με την αλφαβητική σειρά των καταθετών	15
1.4 Αιτήσεις Πιστοποιητικών Υποδείγματος Χρησιμότητας	16
1.5 Ευρετήριο αιτήσεων Π.Υ.Χ. σύμφωνα με την ημερομηνία κατάθεσης	18
1.6 Ευρετήριο αιτήσεων Π.Υ.Χ. σύμφωνα με την αλφαβητική σειρά των καταθετών	19
1.7 Αιτήσεις για Συμπληρωματικά Πιστοποιητικά Προστασίας για Φάρμακα.....	20
1.8 Ευρετήριο αιτήσεων για Συμπληρωματικά Πιστοποιητικά Προστασίας για Φάρμακα σύμφωνα με την ημερομηνία κατάθεσης	22
1.9 Ευρετήριο αιτήσεων για Συμπληρωματικά Πιστοποιητικά Προστασίας για Φάρμακα σύμφωνα με την αλφαβητική σειρά των αιτούντων	23
1.10 Αιτήσεις για Συμπληρωματικά Πιστοποιητικά Προστασίας για Φυτοπροστατευτικά Προϊόντα	24
1.11 Ευρετήριο αιτήσεων για Συμπληρωματικά Πιστοποιητικά Προστασίας για Φυτοπροστατευτικά Προϊόντα σύμφωνα με την ημερομηνία κατάθεσης.....	25
1.12 Ευρετήριο αιτήσεων για Συμπληρωματικά Πιστοποιητικά Προστασίας για Φυτοπροστατευτικά Προϊόντα σύμφωνα με την αλφαβητική σειρά των αιτούντων	26
1.13 Αιτήσεις παράτασης ισχύος για Συμπληρωματικά Πιστοποιητικά Προστασίας για Παιδιατρικά Φάρμακα	27
1.14 Ευρετήριο αιτήσεων παράτασης ισχύος για Συμπληρωματικά Πιστοποιητικά Προστασίας για Παιδιατρικά Φάρμακα σύμφωνα με την ημερομηνία κατάθεσης	29
1.15 Ευρετήριο αιτήσεων παράτασης ισχύος για Συμπληρωματικά Πιστοποιητικά Προστασίας για Παιδιατρικά Φάρμακα σύμφωνα με την αλφαβητική σειρά των αιτούντων	30

ΚΕΦΑΛΑΙΟ 2

- ΔΙΠΛΩΜΑΤΑ ΕΥΡΕΣΙΤΕΧΝΙΑΣ
- ΠΙΣΤΟΠΟΙΗΤΙΚΑ ΥΠΟΔΕΙΓΜΑΤΟΣ ΧΡΗΣΙΜΟΤΗΤΑΣ
- ΣΥΜΠΛΗΡΩΜΑΤΙΚΑ ΠΙΣΤΟΠΟΙΗΤΙΚΑ ΠΡΟΣΤΑΣΙΑΣ

2.1 Διπλώματα Ευρεσιτεχνίας.....	31
2.2 Ευρετήριο Δ.Ε. σύμφωνα με την ημερομηνία κατάθεσης ...	50
2.3 Ευρετήριο Δ.Ε. σύμφωνα με την αλφαβητική σειρά των δικαιούχων	53
2.4 Πιστοποιητικά Υποδείγματος Χρησιμότητας	50

CONTENTS

INID Codes.....	5
Abbreviations.....	5

PART A΄

NATIONAL PROTECTION TITLES

CHAPTER 1

APPLICATIONS:

- PATENT
- UTILITY MODEL APPLICATIONS
- SUPPLEMENTARY PROTECTION CERTIFICATES

1.1 Patent Applications	9
1.2 Patent Application Index by filing date	14
1.3 Patent Application Index in alphabetical order of the patentee	15
1.4 Utility Model Applications	16
1.5 Utility Model Application Index by filing date	18
1.6 Utility Model Application Index in alphabetical order of the applicants	19
1.7 Applications for Supplementary Protection Certificates for plant protection medicines	20
1.8 Applications Index for Supplementary Protection Certificates for plant protection medicines by filing date	22
1.9 Applications Index for Supplementary Protection Certificates for plant protection medicines in alphabetical order of the applicants	23
1.10 Applications for Supplementary Protection Certificate for plant protection products.....	24
1.11 Applications Index for Supplementary Protection Certificates for plant protection products by filing date.....	25
1.12 Applications Index for Supplementary Protection Certificates for plant protection products in alphabetical order of the applicants	26
1.13 Applications for the prolongation of validity of Supplementary Protection Certificates regarding pediatric medicinal products	27
1.14 Index by filing date of applications regarding the prolongation of validity of Supplementary Protection Certificates for pediatric medicinal products	29
1.15 Index by alphabetical order of the applicants of applications regarding the prolongation of validity of Supplementary Protection Certificates for pediatric medicinal products	30

CHAPTER 2

- PATENT
- UTILITY MODEL APPLICATIONS
- SUPPLEMENTARY PROTECTION CERTIFICATES

2.1 Patents.....	31
2.2 Patent Index by filing date	50
2.3 Patent Index in alphabetical order of the patentee	53
2.4 Utility Models	50

2.5	Ευρετήριο Π.Υ.Χ. σύμφωνα με την ημερομηνία κατάθεσης	60
2.6	Ευρετήριο Π.Υ.Χ. σύμφωνα με την αλφαβητική σειρά των δικαιούχων	61
2.7	Συμπληρωματικά Πιστοποιητικά Προστασίας για Φάρμακα	62
2.8	Ευρετήριο Συμπληρωματικών Πιστοποιητικών Προστασίας για Φάρμακα σύμφωνα με την ημερομηνία κατάθεσης.....	64
2.9	Ευρετήριο Συμπληρωματικών Πιστοποιητικών Προστασίας για Φάρμακα σύμφωνα με την αλφαβητική σειρά των δικαιούχων.....	65
2.10	Συμπληρωματικά Πιστοποιητικά Προστασίας για Φυτοπροστατευτικά Προϊόντα	66
2.11	Ευρετήριο Συμπληρωματικών Πιστοποιητικών Προστασίας για Φυτοπροστατευτικά Προϊόντα σύμφωνα με την ημερομηνία κατάθεσης	67
2.12	Ευρετήριο Συμπληρωματικών Πιστοποιητικών Προστασίας για Φυτοπροστατευτικά Προϊόντα σύμφωνα με αλφαβητική σειρά των δικαιούχων	68

ΜΕΡΟΣ Β΄ ΕΥΡΩΠΑΪΚΟΙ ΤΙΤΛΟΙ ΠΡΟΣΤΑΣΙΑΣ

ΚΕΦΑΛΑΙΟ 1 ΜΕΤΑΦΡΑΣΕΙΣ ΕΥΡΩΠΑΪΚΩΝ ΑΙΤΗΣΕΩΝ

1.1	Ανακοίνωση για κατάθεση μετάφρασης των αξιώσεων Ευρωπαϊκών αιτήσεων Δ.Ε.	71
1.2	Ευρετήριο Ευρωπαϊκών αιτήσεων σύμφωνα με τον αριθμό δημοσίευσης	72
1.3	Ευρετήριο Ευρωπαϊκών αιτήσεων σύμφωνα με την αλφαβητική σειρά των καταθετών	73

ΚΕΦΑΛΑΙΟ 2 ΕΥΡΩΠΑΪΚΑ ΔΙΠΛΩΜΑΤΑ ΕΥΡΕΣΙΤΕΧΝΙΑΣ (B1)

2.1	Ανακοίνωση για κατάθεση μετάφρασης στα Ελληνικά Ευρωπαϊκών Δ.Ε.	74
2.2	Ευρετήριο σύμφωνα με τον αριθμό δημοσίευσης μεταφρασμένων στα Ελληνικά Ευρωπαϊκών Δ.Ε.....	265
2.3	Ευρετήριο σύμφωνα με την αλφαβητική σειρά των δικαιούχων μεταφρασμένων στα Ελληνικά Ευρωπαϊκών Δ.Ε.	282

ΚΕΦΑΛΑΙΟ 3 ΤΡΟΠΟΠΟΙΗΜΕΝΑ ΕΥΡΩΠΑΪΚΑ ΔΙΠΛΩΜΑΤΑ ΕΥΡΕΣΙΤΕΧΝΙΑΣ (B2)

3.1	Ανακοίνωση για κατάθεση μετάφρασης στα Ελληνικά Τροποποιημένων Ευρωπαϊκών Δ.Ε.	300
3.2	Ευρετήριο σύμφωνα με τον αριθμό δημοσίευσης μεταφρασμένων στα Ελληνικά Τροποποιημένων Ευρωπαϊκών Δ.Ε.	306
3.3	Ευρετήριο σύμφωνα με την αλφαβητική σειρά των δικαιούχων μεταφρασμένων στα Ελληνικά Τροποποιημένων Ευρωπαϊκών Δ.Ε.	307

2.5	Utility Model Index by filing date	60
2.6	Utility Model Index in alphabetical order of the patentee	61
2.7	Supplementary Protection Certificates for medicines products	62
2.8	Intex to Supplementary Protection Certificates for medicines products by filing date	64
2.9	Intex to Supplementary Protection Certificates for medicines products in alphabetical order of the owner	65
2.10	Supplementary Protection Certificates for plant protection products	66
2.11	Intex to Supplementary Protection Certificates for plant protection products by filing date.....	67
2.12	Intex to Supplementary Protection Certificates for plant protection product in alphabetical order of the owner	68

PART B΄ EUROPEAN PROTECTION TITLES

CHAPTER 1 TRANSLATIONS OF EUROPEAN PATENT APPLICATIONS

1.1	Notification concerning the translation of the European patents applications claims.....	71
1.2	Index by publication number of the European applications patents	72
1.3	Index in alphabetical order of the patentee	73

CHAPTER 2 EUROPEAN PATENTS (B1)

2.1	Notification concerning the translation into Greek of the European patents	74
2.2	Index by publication number of the European patents translated into Greek	265
2.3	Index in alphabetical order of the patentee of the European patents translated into Greek	282

CHAPTER 3 AMENDED EUROPEAN PATENTS (B2)

3.1	Notification concerning the translation into Greek of the Amended European patents.....	300
3.2	Index by publication number of the Amended European patents translated into Greek	306
3.3	Index in alphabetical order of the patentee of the Amended European patents translated into Greek	307

ΚΕΦΑΛΑΙΟ 4	
ΠΕΡΙΟΡΙΣΜΕΝΑ Ή ΑΝΑΚΛΗΘΕΝΤΑ ΕΥΡΩΠΑΪΚΑ ΔΙΠΛΩΜΑΤΑ ΕΥΡΕΣΙΤΕΧΝΙΑΣ (B3)	
4.1	Ανακοίνωση για κατάθεση μετάφρασης στα Ελληνικά Περιορισμένων ή Ανακληθέντων Ευρωπαϊκών Δ.Ε. 308
4.2	Ευρετήριο σύμφωνα με τον αριθμό δημοσίευσης μεταφρασμένων στα Ελληνικά Περιορισμένων ή Ανακληθέντων Ευρωπαϊκών Δ.Ε. 309
4.3	Ευρετήριο σύμφωνα με την αλφαβητική σειρά των δικαιούχων μεταφρασμένων στα Ελληνικά Περιορισμένων ή Ανακληθέντων Ευρωπαϊκών Δ.Ε. 310

ΚΕΦΑΛΑΙΟ 5	
ΓΝΩΣΤΟΠΟΙΗΣΕΙΣ ΑΠΟ ΕΓΔΕ	
5.2	Ανακλήσεις από ΕΓΔΕ χορηγηθέντων ΕΔΕ..... 311

ΜΕΡΟΣ Γ΄	
ΜΕΤΑΒΟΛΕΣ - ΕΚΠΤΩΣΕΙΣ - ΚΟΙΝΟΠΟΙΗΣΕΙΣ	
	Μεταβολές - Διορθώσεις..... 315
	Εκπτώσεις - Ανακλήσεις Εκπτώσεων 320
	Κοινοποιήσεις στον ΟΒΙ έναρξης παρασκευής στην Ελλάδα
	Προϊόντος ή Φαρμάκου (Κανονισμός ΕΕ 2019/933)..... 329

ΜΕΡΟΣ Δ΄	
ΕΚΤΑΚΤΕΣ ΑΝΑΚΟΙΝΩΣΕΙΣ 333	
	Συνδρομές για το ΕΔΒΙ 334

CHAPTER 4	
EUROPEAN PATENTS AFTER LIMITATION PROCEEDINGS (B3)	
4.1	Notification concerning the translation into Greek of European patents after limitation proceedings 308
4.2	Index by publication number of European patents after limitation proceedings translated into Greek 309
4.3	Index in alphabetical order of the patentee of European patents after limitation proceedings translated into Greek..... 310

CHAPTER 5	
REVOCATION FROM EPO	
5.2	Revocations from EPO of European patents 311

PART C΄	
MODIFICATIONS - ANNULMENTS - NOTIFICATIONS	
	Modifications - Corrections..... 315
	Annulments-Revocations of Annulments..... 320
	Notifications to OBI on the start of the manufacture in Greece of a Product or Medicine (EU Regulation 2019/933)..... 329

PART D΄	
SPECIAL COMMUNICATIONS 333	
	Subscription of the Industrial Property Bulletin 334

ΚΩΔΙΚΟΙ ΑΡΙΘΜΟΙ
ΤΕΥΧΟΣ Α'
ΕΘΝΙΚΟ

- (11) Αριθμός Δ.Ε.
- (11) Αριθμός Π.Υ.Χ.
- (21) Αριθμός Αίτησης Δ.Ε.
- (21) Αριθμός Αίτησης Π.Υ.Χ.
- (22) Ημερομηνία κατάθεσης
- (30) Συμβατικές Προτεραιότητες
- (47) Ημερομηνία απονομής
- (51) Διεθνής ταξινόμηση
- (54) Τίτλος εφεύρεσης
- (57) Περίληψη
- (61) Τροποποίηση στο κύριο Δ.Ε.
- (71) Καταθέτης
- (72) Εφευρέτης
- (73) Δικαιούχος
- (74) Ειδικός Πληρεξούσιος
- (74) Αντίκλητος

ΤΕΥΧΟΣ Β'
ΕΥΡΩΠΑΪΚΟ

- (11) Αριθμός Ευρωπαϊκού Δ.Ε.
- (21) Αριθμός Ελληνικής κατάθεσης
- (22) Ημερομηνία Ελληνικής κατάθεσης
- (30) Προτεραιότητα
- (54) Τίτλος εφεύρεσης
- (57) Περίληψη
- (71) Καταθέτης
- (72) Εφευρέτης
- (73) Δικαιούχος
- (74) Ειδικός Πληρεξούσιος
- (74) Αντίκλητος
- (86) Αριθμ./ημερ. κατάθεσης Ευρωπαϊκής αίτησης
- (87) Αριθμ./ημερ. δημοσίευσης Ευρωπαϊκής αίτησης
- (68) Αριθμ./ημερ. κυρίου Δ.Ε.
- (92) Αριθμ./ημερ. ισχύουσας άδειας κυκλοφορίας στην Ελλάδα
- (93) Αριθμ./ημερ. 1ης άδειας κυκλοφορίας στην Ε.Κ.
- (95) Προσδιορισμός προϊόντος

INID CODES
PART A'
NATIONAL PROTECTION TITLES

- (11) Patent No
- (11) Utility Model No
- (21) Patent application No
- (21) Utility Model application No
- (22) Filing date
- (30) Priority
- (47) Date of grant
- (51) International Patent Classification
- (54) Invention title
- (57) Abstract
- (61) Addition to the patent
- (71) Applicant
- (72) Inventor
- (73) Patentee
- (74) Attorney
- (74) Representative

PART B'
EUROPEAN PATENTS

- (11) European Patent No
- (21) Greek application No
- (22) Greek application filing date
- (30) Priority
- (54) Invention title
- (57) Abstract
- (71) Applicant
- (72) Inventor
- (73) Patentee
- (74) Attorney
- (74) Representative
- (86) European application No/European application filing date
- (87) EP Publication No/Date
- (68) Number/publication number of the basic patent
- (92) Number/date of the first marketing authorization in Greece
- (93) Number/date of the first marketing authorization in the EU
- (95) Name of the product

ΣΥΝΤΜΗΣΕΙΣ

ΟΒΙ: Οργανισμός Βιομηχανικής Ιδιοκτησίας
ΕΔΒΙ: Ειδικό Δελτίο Βιομηχανικής Ιδιοκτησίας
ΔΕΒΙ: Δελτίο Εμπορικής και Βιομηχανικής Ιδιοκτησίας
Δ.Ε.: Δίπλωμα Ευρεσιτεχνίας
ΠΥΧ: Πιστοποιητικό Υποδείγματος Χρησιμότητας
Δ.Σ.: Διοικητικό Συμβούλιο
ΑΡ./ΗΜ.ΔΗΜ.Ε.Α. (87): Αριθμός/ημερομηνία δημοσίευσης ευρωπαϊκής αίτησης
ΑΡ.ΕΛΛ.ΚΑΤ. (21): Αριθμός Ελληνικής Κατάθεσης
ΑΡ.ΑΙΤ.ΠΥΧ.: Αριθμός αίτησης πιστοποιητικού υποδείγματος χρησιμότητας
ΕΓΛΕ: Ευρωπαϊκό Γραφείο Διπλωμάτων Ευρεσιτεχνίας
ΕΡΟ: European Patent Office
ΣΠΠΦΠ: Συμπληρωματικό Πιστοποιητικό Προστασίας για Φυτοπροστατευτικά Προϊόντα

ΣΠΠΦ: Συμπληρωματικό Πιστοποιητικό Προστασίας για Φάρμακα
ΣΠΠΦΦ: Συμπληρωματικά Πιστοποιητικά Προστασίας για Παιδιατρικά Φάρμακα



ΜΕΡΟΣ Α΄

ΕΘΝΙΚΟΙ ΤΙΤΛΟΙ ΠΡΟΣΤΑΣΙΑΣ



Κ Ε Φ Α Λ Α Ι Ο 1
ΑΙΤΗΣΕΙΣ ΔΙΠΛΩΜΑΤΩΝ ΕΥΡΕΣΙΤΕΧΝΙΑΣ ΚΑΙ ΠΙΣΤΟΠΟΙΗΤΙΚΩΝ ΥΠΟΔΕΙΓΜΑΤΟΣ
ΧΡΗΣΙΜΟΤΗΤΑΣ ΚΑΙ ΣΥΜΠΛΗΡΩΜΑΤΙΚΑ ΠΙΣΤΟΠΟΙΗΤΙΚΑ ΠΡΟΣΤΑΣΙΑΣ

1.1 ΑΙΤΗΣΕΙΣ ΔΙΠΛΩΜΑΤΩΝ ΕΥΡΕΣΙΤΕΧΝΙΑΣ

ΑΡΙΘΜΟΣ ΑΙΤΗΣΗΣ Δ.Ε. (21):20230100291
ΔΙΕΘΝΗΣ ΤΑΞΙΝΟΜΗΣΗ (51):IPC8: C09D 5/00
IPC8: C09D 5/16
IPC8: C09D 7/20
IPC8: C09D 7/63
ΚΑΤΑΘΕΤΗΣ (71):1)ΠΑΠΑΔΟΠΟΥΛΟΣ ΝΙΚΟΛΑΟΣ-
ΞΑΦΑΚΗΣ ΣΩΤΗΡΙΟΣ Ο.Ε.
Δαμάρεως 33, 11633 ΑΘΗΝΑ, ΕΛΛΑΔΑ
ΗΜΕΡΟΜ. ΚΑΤΑΘΕΣΗΣ (22):05/04/2023
ΣΥΜΒ. ΠΡΟΤΕΡΑΙΟΤΗΤΕΣ (30):
ΤΡΟΠΟΠ. ΚΥΡΙΟΥ Δ.Ε. (61):
ΤΜΗΜΑΤ. ΑΙΤΗΣΗΣ (62):
ΕΦΕΥΡΕΤΗΣ (72):1)ΠΑΠΑΔΟΠΟΥΛΟΣ ΝΙΚΟΛΑΟΣ
2)ΒΟΥΡΝΑ ΠΟΛΥΞΕΝΗ
ΕΙΔΙΚΟΣ ΠΛΗΡΕΞΟΥΣΙΟΣ (74):
ΑΝΤΙΚΛΗΤΟΣ (74):
ΤΙΤΛΟΣ ΕΦΕΥΡΕΣΗΣ (54):ΜΕΘΟΔΟΣ ΑΝΑΠΤΥΞΗΣ ΑΝΤΙΡΡΥ-
ΠΑΝΤΙΚΩΝ ΚΑΙ ΑΝΤΙΣΤΑΤΙΚΩΝ
ΕΠΙΚΑΛΥΨΕΩΝ ΜΕΣΩ ΑΥΤΟΜΑΤΟ-
ΠΟΙΗΜΕΝΩΝ ΣΥΣΤΗΜΑΤΩΝ ΕΠΙΦΑ-
ΝΕΙΑΚΗΣ ΕΠΕΞΕΡΓΑΣΙΑΣ

ΠΕΡΙΛΗΨΗ(57)

Η παρούσα εφεύρεση αφορά μέθοδο ανάπτυξης αντιρρυπαντικών και αντιστατικών επικαλύψεων για στερεές επιφάνειες με αυτοματοποιημένο τρόπο. Η μέθοδος αναφέρεται στη σύνθεση του επικαλυπτικού διαλύματος και στην εφαρμογή του σε αυτοματοποιημένα συστήματα επιφανειακής επεξεργασίας προκειμένου να παραχθεί ταχύτατα και με οικονομικό τρόπο μια προστατευτική επίστρωση κατά της ρύπανσης, ειδικά σε λεία υποστρώματα με υψηλή συγκέντρωση επιφανειακών υδροξυλίων. Η εφαρμογή της επίστρωσης πραγματοποιείται σε δύο στάδια. Στο πρώτο, πραγματοποιείται επεξεργασία της

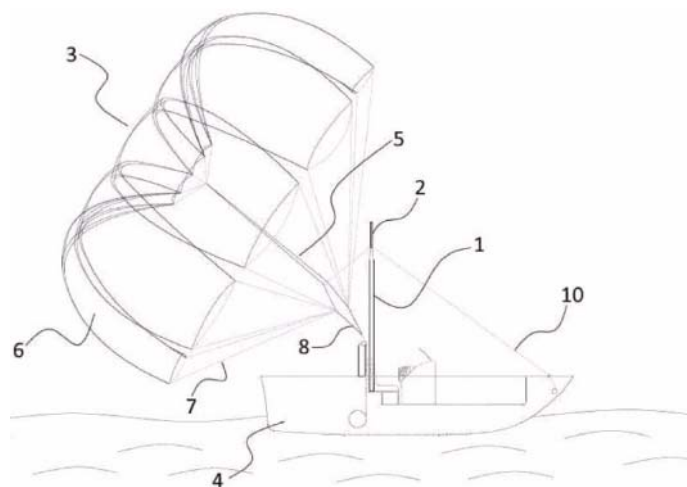
επιφάνειας με ψεκασμό του επικαλυπτικού διαλύματος. Στο δεύτερο στάδιο η επικαλυμμένη επιφάνεια ξηραίνεται μέσω της διοχέτευσης αέρα. Οι επικαλυμμένες επιφάνειες εμφανίζουν ενισχυμένα αντιρρυπαντικά, αντιστατικά και υδροφοβικά χαρακτηριστικά, αποκτώντας τη μέγιστη λειτουργικότητά τους αμέσως μετά το στάδιο της ξήρανσης χωρίς να απαιτείται οποιαδήποτε άλλη επεξεργασία. Η μέθοδος έχει βιομηχανική εφαρμοσιμότητα, επιτρέποντας την επικάλυψη μεγάλων επιφανειών πριν την εγκατάσταση των, π.χ. στο στάδιο της επεξεργασίας ή συναρμολόγησης τελικών προϊόντων.

ΑΡΙΘΜΟΣ ΑΙΤΗΣΗΣ Δ.Ε. (21):20230100292
ΔΙΕΘΝΗΣ ΤΑΞΙΝΟΜΗΣΗ (51):IPC8: B64D 23/00
IPC8: B63B 17/00
ΚΑΤΑΘΕΤΗΣ (71):1)ΞΩΜΕΡΙΤΑΚΗΣ ΝΙΚΟΛΑΟΥ ΙΩΑΝΝΗΣ
Δεφβενακίων 20, 73300 ΜΟΥΡΝΙΕΣ
(ΧΑΝΙΩΝ), ΕΛΛΑΔΑ
ΗΜΕΡΟΜ. ΚΑΤΑΘΕΣΗΣ (22):05/04/2023
ΣΥΜΒ. ΠΡΟΤΕΡΑΙΟΤΗΤΕΣ (30):
ΤΡΟΠΟΠ. ΚΥΡΙΟΥ Δ.Ε. (61):
ΤΜΗΜΑΤ. ΑΙΤΗΣΗΣ (62):
ΕΦΕΥΡΕΤΗΣ (72):1)ΞΩΜΕΡΙΤΑΚΗΣ ΝΙΚΟΛΑΟΥ
ΙΩΑΝΝΗΣ
ΕΙΔΙΚΟΣ ΠΛΗΡΕΞΟΥΣΙΟΣ (74):ΜΠΑΝΤΕΚΑ ΙΩΑΝΝΑ
Βυζαντίου 12, 17121 ΝΕΑ ΣΜΥΡΝΗ
(ΑΤΤΙΚΗΣ)
ΑΝΤΙΚΛΗΤΟΣ (74):ΜΑΡΟΥΛΗΣ ΑΝΔΡΕΑΣ
Εφέσσου 15, 17121 ΝΕΑ ΣΜΥΡΝΗ
(ΑΤΤΙΚΗΣ)
ΤΙΤΛΟΣ ΕΦΕΥΡΕΣΗΣ (54):ΣΥΣΤΗΜΑ ΑΝΟΙΓΜΑΤΟΣ
ΑΛΕΞΙΠΤΩΤΟΥ ΘΑΛΑΣΣΗΣ

ΠΕΡΙΛΗΨΗ(57)

Η επινοήση αναφέρεται σε σύστημα για το άνοιγμα και το κλείσιμο αλεξιπτώτου θαλάσσης (3), το οποίο επιτρέπει το εύκολο και ασφαλές άνοιγμα και κλείσιμο του. Το σύστημα διαθέτει κεντρικό πυλώνα (1) με δακτυλίδη διέλευσης (2) από το οποίο διέρχεται το σχοινί έλξης του βιντσιού (10) ανοίγματος και κλεισίματος του αλεξιπτώτου (9), το οποίο βρίσκεται στην πλήρη του σκάφους (4). Παράλληλα το βίντσι ανοίγματος και κλεισίματος του αλεξιπτώτου (9) χρησιμοποιεί και το υπάρχον σύστημα του βιντσιού πτήσης (11). Για τη λειτουργία των βιντσιών (9),

(11) χρησιμοποιείται διπλό χειριστήριο (13) με δύο μοχλούς (14), έναν για κάθε βίντσι και κοινή τροφοδοσία λαδιού από ντεπόζιτο λαδιού (15), μέσω αντλίας υψηλής πίεσης (16), που λαμβάνει κίνηση από τον κινητήρα του σκάφους (17). Με το σύστημα μπορεί ο χειριστής του σκάφους (4) να ανυψώνει ή να κατεβάζει και να μαζεύει το αλεξιπτώτο (3) απρόσκοπτα.



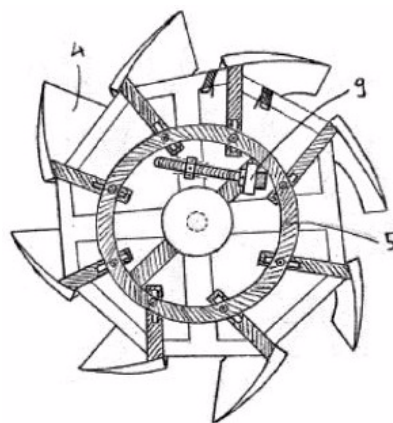
ΑΡΙΘΜΟΣ ΑΙΤΗΣΗΣ Δ.Ε. (21):20230100293
ΔΙΕΘΝΗΣ ΤΑΞΙΝΟΜΗΣΗ (51):IPC8: B60W 40/09
IPC8: B60W 50/08
ΚΑΤΑΘΕΤΗΣ (71):1)DOTSOFT ΟΛΟΚΛΗΡΩΜΕΝΕΣ ΛΥΣΕΙΣ
ΤΕΧΝΟΛΟΓΙΑΣ ΠΛΗΡΟΦΟΡΙΑΚΗΣ
ΑΝΩΝΥΜΗ ΕΤΑΙΡΕΙΑ με δ.τ. DOTSOFT
Α.Ε.
Ποσειδώνος 71, 55535 ΠΥΛΑΙΑ
(ΘΕΣΣΑΛΟΝΙΚΗΣ), ΕΛΛΑΔΑ
ΗΜΕΡΟΜ. ΚΑΤΑΘΕΣΗΣ (22):05/04/2023
ΣΥΜΒ. ΠΡΟΤΕΡΑΙΟΤΗΤΕΣ (30):
ΤΡΟΠΟΠ. ΚΥΡΙΟΥ Δ.Ε. (61):
ΤΜΗΜΑΤ. ΑΙΤΗΣΗΣ (62):
ΕΦΕΥΡΕΤΗΣ (72):1)ΜΑΝΟΣ ΑΝΑΣΤΑΣΙΟΣ
ΕΙΔΙΚΟΣ ΠΛΗΡΕΞΟΥΣΙΟΣ (74):
ΑΝΤΙΚΛΗΤΟΣ (74):
ΤΙΤΛΟΣ ΕΦΕΥΡΕΣΗΣ (54):ΕΞΥΠΝΟΣ ΤΟΥΡΙΣΜΟΣ
ΠΕΡΙΛΗΨΗ(57)

Η ευρεσιτεχνία που υποβάλλεται προς κατοχύρωση αφορά την αδιάκοπη καταγραφή τιμών, ποιοτικών και ποσοτικών μετρήσεων που από στόλους οχημάτων μαζικής μεταφοράς τουριστών (π.χ. τουριστικά λεωφορεία) και η οποία δείχνει στους τουρίστες στοιχεία και δείκτες σχετικά με την οδηγική συμπεριφορά των οδηγών. Κατά αυτό τον τρόπο, θα μπορεί να διασφαλιστεί τόσο η σταθερά υψηλή ποιότητα των παρεχόμενων υπηρεσιών όσον αφορά την ποιότητα ικανοποίησης των ταξιδιωτών, όσο και η άμεση κάλυψη των αναγκών τους για μετακίνηση, περιήγηση και αναψυχή στον προορισμό της επιλογής τους.

ΑΡΙΘΜΟΣ ΑΙΤΗΣΗΣ Δ.Ε. (21):20230100304
ΔΙΕΘΝΗΣ ΤΑΞΙΝΟΜΗΣΗ (51):IPC8: F03D 3/00
IPC8: F03D 3/02
IPC8: F03D 3/06
ΚΑΤΑΘΕΤΗΣ (71):1)ΤΕΡΤΙΓΚΑΣ ΓΕΩΡΓΙΟΥ
ΚΩΝΣΤΑΝΤΙΝΟΣ
Ιερέως Πιά Αθανασίου 34, 17342 ΑΓΙΟΣ
ΔΗΜΗΤΡΙΟΣ (ΑΤΤΙΚΗΣ), ΕΛΛΑΔΑ
2)ΖΗΚΟΣ ΣΠΥΡΙΔΩΝΑ ΘΕΟΔΩΡΟΣ
Δεστούνη 10, 11143 ΑΘΗΝΑ, ΕΛΛΑΔΑ
ΗΜΕΡΟΜ. ΚΑΤΑΘΕΣΗΣ (22):10/04/2023
ΣΥΜΒ. ΠΡΟΤΕΡΑΙΟΤΗΤΕΣ (30):
ΤΡΟΠΟΠ. ΚΥΡΙΟΥ Δ.Ε. (61):
ΤΜΗΜΑΤ. ΑΙΤΗΣΗΣ (62):
ΕΦΕΥΡΕΤΗΣ (72):1)ΤΕΡΤΙΓΚΑΣ ΗΛΙΑ ΚΩΝΣΤΑΝΤΙΝΟΣ
2)ΖΗΚΟΣ ΣΠΥΡΙΔΩΝΑ ΘΕΟΔΩΡΟΣ
ΕΙΔΙΚΟΣ ΠΛΗΡΕΞΟΥΣΙΟΣ (74):
ΑΝΤΙΚΛΗΤΟΣ (74):
ΤΙΤΛΟΣ ΕΦΕΥΡΕΣΗΣ (54):ΑΝΕΜΟΓΕΝΝΗΤΡΙΑ ΚΑΘΕΤΟΥ
ΑΞΟΝΑ ΟΡΙΖΟΝΤΙΩΝ ΚΟΙΛΩΝ
ΠΤΕΡΥΓΙΩΝ

ΠΕΡΙΛΗΨΗ(57)

Η ανεμογεννήτρια κάθετου άξονα οριζόντιων κοίλων πτερυγίων που αποτελείται από τον κεντρικό άξονα (2), την μονάδα των πτερυγίων (1) και το οκταγωνικό πλαίσιο (3) των οκτώ ρυθμιζόμενου - ανοίγματος θυρών (4) εξυπηρετεί στην μετατροπή της αιολικής ενέργειας σε μηχανική και ηλεκτρική. Οι θύρες (4) διασφαλίζουν την καλύτερη συλλογή αέρα σε περίπτωση ασθενών ανέμων και την διοχέτευση του αέρα με αυξημένη κατευθυντικότητα. Επιπρόσθετα, εξασφαλίζουν, προστασία του συστήματος έναντι των ισχυρών ανέμων χωρίς αδρανοποίηση της ανεμογεννήτριας, και την αδρανοποίηση της (με κλείσιμο των θυρών) σε πολύ ισχυρούς ανέμους, χωρίς την αναγκαιότητα μηχανικού φρένου. Η γεωμετρική διάταξη των τριών κοίλων πτερυγίων (βαθμίδα πτερυγίων -(1)) σε συνδυασμό με τις θύρες (4) μας δίνει την δυνατότητα καλύτερης συλλογής αέρα και μεγαλύτερης απόδοσης του συστήματος. Το βολάτι (6) διασφαλίζει σταθερό ρυθμό λειτουργίας στις απότομες εναλλαγές κατεύθυνσης και ταχύτητας του ανέμου. Η αστεροειδής διάταξη των πτερυγίων, η τοποθέτηση των θυρών και η ύπαρξη του βολατίου, αποτελούν ένα πρωτοποριακό σύστημα.



ΑΡΙΘΜΟΣ ΑΙΤΗΣΗΣ Δ.Ε. (21):20230100319
ΔΙΕΘΝΗΣ ΤΑΞΙΝΟΜΗΣΗ (51):IPC8: G05B 21/00 IPC8: C02F 11/04
IPC8: C02F 3/28 IPC8: C12M 1/36
IPC8: C12P 5/02 IPC8: C12Q 3/00
IPC8: B09B 3/00

ΚΑΤΑΘΕΤΗΣ (71):
1) GREEN TECHNOLOGIES ΜΕΛΕΤΕΣ ΚΑΙ ΕΡΓΑ ΓΙΑ ΤΟ ΠΕΡΙΒΑΛΛΟΝ ΕΠΕ (κατά ποσοστό 45%)
Έλληνος Στρατιώτου 5, 26223 ΠΑΤΡΑ (ΑΧΑΪΑΣ), ΕΛΛΑΔΑ
2) ΠΑΝΕΠΙΣΤΗΜΙΟ ΠΑΤΡΩΝ (κατά ποσοστό 18%)
Πανεπιστημιούπολη. ΚΤ Α, Ρίο Πατρών, 26504 ΠΑΤΡΑ (ΑΧΑΪΑΣ), ΕΛΛΑΔΑ
3) ΠΑΝΕΠΙΣΤΗΜΙΟ ΑΙΓΑΙΟΥ ΕΙΔΙΚΟΣ ΛΟΓΑΡΙΑΣΜΟΣ ΚΟΝΔΥΛΙΩΝ ΕΡΕΥΝΑΣ (κατά ποσοστό 10%)
Λόφος Πανεπιστημίου, Μυτιλήνη, 81100 ΜΥΤΙΛΗΝΗ (ΛΕΣΒΟΥ), ΕΛΛΑΔΑ
4) ΚΟΡΝΑΡΟΣ ΕΜΜΑΝΟΥΗΛ ΜΙΧΑΗΛ (κατά ποσοστό 20%)
Λευκωσίας 21, 26441 ΠΑΤΡΑ (ΑΧΑΪΑΣ), ΕΛΛΑΔΑ
5) ΖΑΓΚΛΗΣ ΠΑΝΑΓΙΩΤΗ ΔΗΜΗΤΡΙΟΣ (κατά ποσοστό 7%)
Τέλλου Άγρα 18, 26442 ΠΑΤΡΑ (ΑΧΑΪΑΣ), ΕΛΛΑΔΑ

ΗΜΕΡΟΜ. ΚΑΤΑΘΕΣΗΣ (22):12/04/2023
ΣΥΜΒ. ΠΡΟΤΕΡΑΙΟΤΗΤΕΣ (30):
ΤΡΟΠΟΠ. ΚΥΡΙΟΥ Δ.Ε. (61):
ΤΜΗΜΑΤ. ΑΙΤΗΣΗΣ (62):
ΕΦΕΥΡΕΤΗΣ (72):1)ΚΟΡΝΑΡΟΣ ΕΜΜΑΝΟΥΗΛ ΜΙΧΑΗΛ
2)ΖΑΓΚΛΗΣ ΠΑΝΑΓΙΩΤΗ ΔΗΜΗΤΡΙΟΣ
3)ΖΑΦΕΙΡΗ ΚΩΝΣΤΑΝΤΙΝΑ
4)ΖΑΧΑΡΟΠΟΥΛΟΣ ΝΙΚΟΛΑΟΣ
5)ΚΑΤΣΑΝΗΣ ΗΛΙΑΣ
6)ΜΟΥΛΙΑΝΙΤΗΣ ΒΑΣΙΛΕΙΟΣ
7)ΠΑΠΑΝΙΚΟΣ ΠΑΡΑΣΚΕΥΑΣ
8)ΣΚΟΥΡΜΠΟΥΤΗΣ ΕΥΓΕΝΙΟΣ

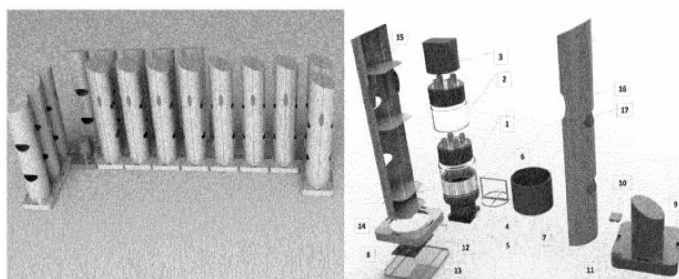
ΕΙΔΙΚΟΣ ΠΛΗΡΕΞΟΥΣΙΟΣ (74):ΑΡΓΥΡΙΑΔΗ ΔΙΚΗΓΟΡΙΚΗ ΕΤΑΙΡΕΙΑ
ΑΡΓΥΡΙΑΔΗ ΚΟΡΙΝΝΑ
Βησσαρίωνος 6, 10672 ΑΘΗΝΑ

ΑΝΤΙΚΛΗΤΟΣ (74):ΑΡΓΥΡΙΑΔΗ ΚΟΡΙΝΝΑ
Βησσαρίωνος 6, 10672 ΑΘΗΝΑ

ΤΙΤΛΟΣ ΕΦΕΥΡΕΣΗΣ (54):ΔΙΑΤΑΞΗ ΜΕΤΡΗΣΗΣ ΓΙΑ ΤΗΝ ΕΚΤΙΜΗΣΗ ΤΟΥ ΒΙΟΧΗΜΙΚΟΥ ΜΕΘΑΝΟΓΟΝΟΥ ΔΥΝΑΜΙΚΟΥ ΔΕΙΓΜΑΤΩΝ ΒΙΟΜΑΖΑΣ

ΠΕΡΙΛΗΨΗ(57)

Περιγράφεται μια αυτοματοποιημένη διάταξη εργαστηριακής μέτρησης του βιοχημικού μεθανογόνου δυναμικού δειγμάτων βιομάζας η οποία αποτελείται από αυτόνομες υπομονάδες (μία ανά μέτρηση) που επικοινωνούν με ηλεκτρονικό υπολογιστή ο οποίος φέρει το κατάλληλο λογισμικό για τη ρύθμιση των παραμέτρων της ανάλυσης (θερμοκρασία, ανάδευση, κ.ά.) και για τη συλλογή των πειραματικών αποτελεσμάτων. Κάθε υπομονάδα αποτελείται από υποσυστήματα που περιλαμβάνουν τον αντιδραστήρα που πραγματοποιείται η αποδόμηση του δείγματος προς παραγωγή μεθανίου μέσω αναερόβιας χώνευσης, έναν μανδύα θέρμανσης, ανάδευση του περιεχομένου του αντιδραστήρα, παγίδα δέσμευσης του διοξειδίου του άνθρακα και σύστημα εκτόνωσης/καταγραφής του παραγόμενου μεθανίου. Η θέρμανση του αντιδραστήρα της κάθε υπομονάδας μπορεί να πραγματοποιείται με τη χρήση ηλεκτρικού μανδύα, ενώ η ανάδευση του περιεχομένου του μέσω μαγνητικής ή μηχανικής ανάδευσης. Για την ορθή μέτρηση του παραγόμενου μεθανίου χρησιμοποιείται ένα βασικό διάλυμα (π.χ. NaOH) ή άλλο στερεό ή μη ροφητικό μέσο για τη δέσμευση και απομάκρυνση του διοξειδίου του άνθρακα από το παραγόμενο βιοαέριο καθώς και αισθητήρες πίεσης και θερμοκρασίας για την ποσοτικοποίηση του παραγόμενου μεθανίου και την κανονικοποίηση του όγκου αυτού σε πρότυπες συνθήκες 0 βαθμών Κελσίου και πίεση 1 ατμόσφαιρας. Η διάταξη μέτρησης του βιοχημικού μεθανογόνου δυναμικού παρέχει τη δυνατότητα να αποφασίζει ο χρήστης για τον συνολικό αριθμό των υπομονάδων που θα χρησιμοποιηθούν για την εξαγωγή του επιθυμητού αποτελέσματος. Η προτεινόμενη διάταξη προσφέρει μεγάλη ευελιξία στον αριθμό των υπομονάδων που μπορούν να λειτουργήσουν παράλληλα, σε αντίθεση με τα αυτοματοποιημένα συστήματα που κυκλοφορούν στην αγορά.

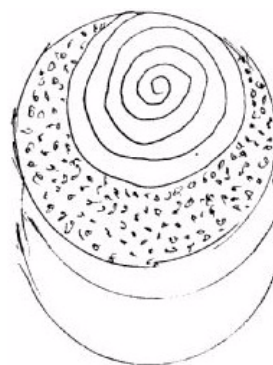


ΑΡΙΘΜΟΣ ΑΙΤΗΣΗΣ Δ.Ε. (21):20230100337
ΔΙΕΘΝΗΣ ΤΑΞΙΝΟΜΗΣΗ (51):IPC8: A45D 27/04
ΚΑΤΑΘΕΤΗΣ (71):1)ΤΖΕΛΙΟΣ ΓΕΩΡΓΙΟΥ ΕΛΕΥΘΕΡΙΟΣ
Λία Φιλιατρών, 46032 ΑΓΙΟΙ ΠΑΝΤΕΣ
(ΘΕΣΠΡΩΤΙΑΣ), ΕΛΛΑΔΑ

ΗΜΕΡΟΜ. ΚΑΤΑΘΕΣΗΣ (22):21/04/2023
ΣΥΜΒ. ΠΡΟΤΕΡΑΙΟΤΗΤΕΣ (30):
ΤΡΟΠΟΠ. ΚΥΡΙΟΥ Δ.Ε. (61):
ΤΜΗΜΑΤ. ΑΙΤΗΣΗΣ (62):
ΕΦΕΥΡΕΤΗΣ (72):1)ΤΖΕΛΙΟΣ ΓΕΩΡΓΙΟΥ ΕΛΕΥΘΕΡΙΟΣ
ΕΙΔΙΚΟΣ ΠΛΗΡΕΞΟΥΣΙΟΣ (74):
ΑΝΤΙΚΛΗΤΟΣ (74):
ΤΙΤΛΟΣ ΕΦΕΥΡΕΣΗΣ (54):ΣΦΟΥΓΓΑΡΙ ΑΦΡΟΥ
ΠΕΡΙΛΗΨΗ(57)

Η εφεύρεση αναφέρεται σε σφουγγάρι ενσωματωμένο στο καπάκι του δοχείου αφρού, για το ξύρισμα προσώπου. Πλεονέκτημα αυτής της εφεύρεσης είναι ότι βρέχουμε με λίγο νερό το σφουγγάρι, και περνάμε απαλά στο πρόσωπό μας την υγρασία, χωρίς να βρέξουμε τα δάκτυλα των χεριών μας. Καινοτομία αυτής της εφεύρεσης είναι ότι αδειάζοντας μία δόση αφρού στο σφουγγάρι, ενσωματωμένο με το καπάκι του δοχείου, απλώνουμε απαλά τον αφρό στο πρόσωπό μας, χωρίς τα δάκτυλα των χεριών μας να έρθουν σε επαφή με τον αφρό. Πλεονέκτημα τελειώνοντας το ξύρισμα μπορούμε με την πίεση του νερού να ξεπλύνουμε το

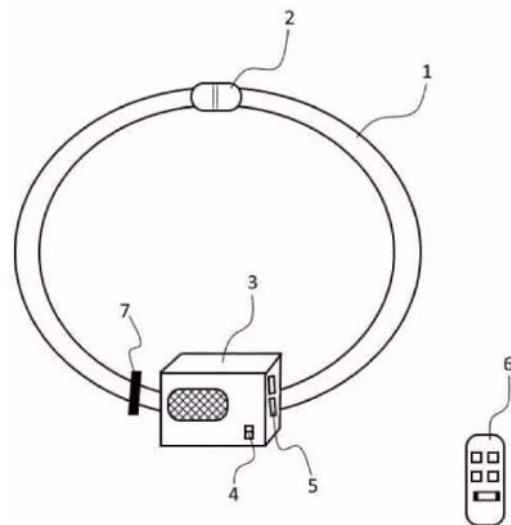
σφουγγάρι, για κάθε επόμενη χρήση.



ΑΡΙΘΜΟΣ ΑΙΤΗΣΗΣ Δ.Ε. (21):20230100341
ΔΙΕΘΝΗΣ ΤΑΞΙΝΟΜΗΣΗ (51):IPC8: A01K 15/02
IPC8: A01M 29/16
ΚΑΤΑΘΕΤΗΣ (71):1)ΝΤΑΣΙΟΣ ΑΠΟΣΤΟΛΟΥ ΔΗΜΗΤΡΙΟΣ
Σόλωνος 44Α, 35100 ΛΑΜΙΑ (ΦΘΙΩΤΙΔΑΣ),
ΕΛΛΑΔΑ
ΗΜΕΡΟΜ. ΚΑΤΑΘΕΣΗΣ (22):24/04/2023
ΣΥΜΒ. ΠΡΟΤΕΡΑΙΟΤΗΤΕΣ (30):
ΤΡΟΠΟΠ. ΚΥΡΙΟΥ Δ.Ε. (61):
ΤΜΗΜΑΤ. ΑΙΤΗΣΗΣ (62):
ΕΦΕΥΡΕΤΗΣ (72):1)ΝΤΑΣΙΟΣ ΑΠΟΣΤΟΛΟΥ ΔΗΜΗΤΡΙΟΣ
ΕΙΔΙΚΟΣ ΠΛΗΡΕΞΟΥΣΙΟΣ (74):ΜΠΑΝΤΕΚΑ ΙΩΑΝΝΑ
Βυζαντίου 12, 17121 ΝΕΑ ΣΜΥΡΝΗ
(ΑΤΤΙΚΗΣ)
ΑΝΤΙΚΛΗΤΟΣ (74):ΜΑΡΟΥΛΗΣ ΑΝΔΡΕΑΣ
Εφέσσου 15, 17121 ΝΕΑ ΣΜΥΡΝΗ
(ΑΤΤΙΚΗΣ)
ΤΙΤΛΟΣ ΕΦΕΥΡΕΣΗΣ (54):**ΑΔΙΑΒΡΟΧΟ ΚΟΛΑΡΟ ΣΚΥΛΩΝ ΜΕ
ΕΝΣΩΜΑΤΩΜΕΝΟ ΗΧΕΙΟ**

ΠΕΡΙΛΗΨΗ(57)

Η επινόηση αναφέρεται σε αδιάβροχο κολάρο σκύλων, το οποίο διαθέτει ενσωματωμένο ηχείο (3) από το οποίο εκπέμπονται ήχοι που προστατεύουν το σκυλί από επιθέσεις άγριων ζώων, ενώ παράλληλα μπορούν να χρησιμοποιηθούν και για να τρομάζουν θηράματα κατά το κυνήγι. Το ηχείο (3) διαθέτει πλήκτρα αυξομείωσης της έντασης εκπομπής ήχων (5), ενώ διαθέτει και αισθητήρα κίνησης (7) με τον οποίο αναγνωρίζεται η κίνηση του σκύλου και ενεργοποιείται η εκπομπή ήχων από το ηχείο (3). Το κολάρο δύναται να διαθέτει σύστημα προσδιορισμού θέσης, για να μπορεί να εντοπιστεί ο σκύλος.



ΑΡΙΘΜΟΣ ΑΙΤΗΣΗΣ Δ.Ε. (21):20230100358
ΔΙΕΘΝΗΣ ΤΑΞΙΝΟΜΗΣΗ (51):IPC8: C09D 5/00
IPC8: C09D 5/16
ΚΑΤΑΘΕΤΗΣ (71):1)ΠΑΠΑΔΟΠΟΥΛΟΣ ΝΙΚΟΛΑΟΣ-
ΞΑΦΑΚΗΣ ΣΩΤΗΡΙΟΣ Ο.Ε.
Δαμάρεως 33, 11633 ΑΘΗΝΑ, ΕΛΛΑΔΑ
ΗΜΕΡΟΜ. ΚΑΤΑΘΕΣΗΣ (22):28/04/2023
ΣΥΜΒ. ΠΡΟΤΕΡΑΙΟΤΗΤΕΣ (30):
ΤΡΟΠΟΠ. ΚΥΡΙΟΥ Δ.Ε. (61):
ΤΜΗΜΑΤ. ΑΙΤΗΣΗΣ (62):
ΕΦΕΥΡΕΤΗΣ (72):1)ΠΑΠΑΔΟΠΟΥΛΟΣ ΝΙΚΟΛΑΟΣ
2)ΒΟΥΡΝΑ ΠΟΛΥΞΕΝΗ
ΕΙΔΙΚΟΣ ΠΛΗΡΕΞΟΥΣΙΟΣ (74):
ΑΝΤΙΚΛΗΤΟΣ (74):
ΤΙΤΛΟΣ ΕΦΕΥΡΕΣΗΣ (54):**ΜΕΘΟΔΟΣ ΑΝΑΠΤΥΞΗΣ ΗΛΕΚΤΡΙΚΑ
ΑΝΙΣΟΤΡΟΠΩΝ ΑΝΤΙΡΡΥΠΑΝΤΙΚΩΝ
ΕΠΙΣΤΡΩΣΕΩΝ ΓΙΑ ΕΠΙΦΑΝΕΙΕΣ ΠΟΥ
ΕΡΧΟΝΤΑΙ ΣΕ ΕΠΑΦΗ ΜΕ ΤΟ ΝΕΡΟ**

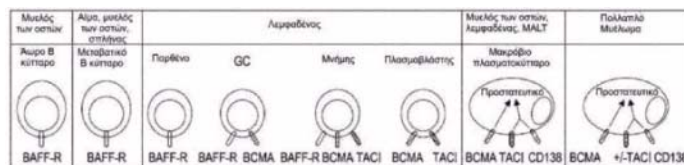
ΠΕΡΙΛΗΨΗ(57)

Η παρούσα εφεύρεση αφορά μέθοδο ανάπτυξης αγωγίμων και ηλεκτρικά ανισότροπων επιστρώσεων υψηλής αντιρρυπαντικής απόδοσης και παρατεταμένης λειτουργικότητας για στερεές επιφάνειες. Η μέθοδος αναφέρεται στη σύνθεση του επικαλυπτικού διαλύματος και στην εφαρμογή του σε υποστρώματα που έρχονται σε επαφή με το νερό. Η εφαρμογή της επίστρωσης πραγματοποιείται με επικάλυψη της επιφάνειας και εν συνεχεία ξήρανση στον αέρα. Η προστασία που παρέχει η επίστρωση βασίζεται στη συνεργιστική δράση αντιμικροβιακών νανοσύνθετων με ηλεκτρική ανισοτροπία, συγκεκριμένα αγωγίμων νανο-ράβδων πολυανιλίνης, εξωτερικά διακοσμημένων με νανοδομημένα μαγνητικά και προσανατολισμένων εκτός του επιπέδου που ορίζουν φύλλα οξειδίου του γραφενίου, τροποποιημένων με νανοδομημένα διοξειδίου του τιτανίου. Το επικαλυπτικό διάλυμα αποτελεί υδατοδιαλυτή διασπορά των παραπάνω νανοσύνθετων σε ρητίνη υψηλού μοριακού βάρους. Η μέθοδος της εφεύρεσης είναι ιδιαίτερα αποτελεσματική στην αντιμετώπιση της βιορρύπανσης στερεών επιφανειών, π.χ. των υφάλων των πλοίων, και είναι βιομηχανικά εφαρμόσιμη.

ΑΡΙΘΜΟΣ ΑΙΤΗΣΗΣ Δ.Ε. (21):20230100701
ΔΙΕΘΝΗΣ ΤΑΞΙΝΟΜΗΣΗ (51):IPC8: A61K 39/00
 IPC8: A61P 35/02
ΚΑΤΑΘΕΤΗΣ (71):1)LEGEND BIOTECH USA INC
 2101 Cottontail Lane, 08873 SOMERSET, NJ,
 ΗΝΩΜΕΝΕΣ ΠΟΛΙΤΕΙΕΣ ΤΗΣ ΑΜΕΡΙΚΗΣ
 2)JANSSEN BIOTECH, INC
 800/850 RIDGEVIEW DRIVE, PA 19044
 HORSHAM, ΗΝΩΜΕΝΕΣ ΠΟΛΙΤΕΙΕΣ ΤΗΣ
 ΑΜΕΡΙΚΗΣ
ΗΜΕΡΟΜ. ΚΑΤΑΘΕΣΗΣ (22):30/08/2023
ΣΥΜΒ. ΠΡΟΤΕΡΑΙΟΤΗΤΕΣ (30):63/497185-19/04/2023-US
 63/504184-24/05/2023-US
ΤΡΟΠΟΠ. ΚΥΡΙΟΥ Δ.Ε. (61):
ΤΜΗΜΑΤ. ΑΙΤΗΣΗΣ (62):
ΕΦΕΥΡΕΤΗΣ (72):1)PATEL NITIN
 2)PACAUD LIDA
 3)QIU YUHONG
 4)LENDVAI NIKOLETTA
 5)DERAEDT WILLIAM
 6)SCHECTER JORDAN MARK
 7)DE ASENSAO SLAUGHTER ANA RUTE
 8)LONARDI CAROLINA
ΕΙΔΙΚΟΣ ΠΛΗΡΕΞΟΥΣΙΟΣ (74):ΑΘΑΝΑΣΙΑΔΟΥ "ΕΛΕΝΗ Γ.
 ΠΑΠΑΚΩΝΣΤΑΝΤΙΝΟΥ ΚΑΙ
 ΣΥΝΕΡΓΑΤΕΣ, ΔΙΚΗΓΟΡΙΚΗ ΕΤΑΙΡΙΑ"
 ΜΑΡΙΑ
 Κουμπάρη 2, 10674 ΑΘΗΝΑ
ΑΝΤΙΚΛΗΤΟΣ (74):ΓΙΑΖΙΤΖΟΓΛΟΥ - ΘΩΜΑΙΔΟΥ
 ΕΥΑΓΓΕΛΙΑ
 Κουμπάρη 2, 10674 ΑΘΗΝΑ
ΤΙΤΛΟΣ ΕΦΕΥΡΕΣΗΣ (54):**ΘΕΡΑΠΕΙΑ Τ ΚΥΤΤΑΡΩΝ ΜΕ
 ΧΙΜΑΙΡΙΚΟ ΥΠΟΔΟΧΕΑ ΑΝΤΙΓΟΝΟΥ
 (CAR) ΜΕ ΣΤΟΧΕΥΜΕΝΟ ΑΝΤΙΓΟΝΟ
 ΩΡΙΜΑΝΣΗΣ ΤΩΝ Β ΚΥΤΤΑΡΩΝ (BC-
 MA) ΓΙΑ ΠΟΛΛΑΠΛΟ ΜΥΕΛΩΜΑ**

ΠΕΡΙΛΗΨΗ(57)

Στο παρόν παρέχονται μέθοδοι αγωγής ενός ατόμου που έχει πολλαπλό μυέλωμα και έχει λάβει μία έως τρεις προηγούμενες αγωγές. Εγχύσεις T κυττάρων που φέρουν χιμαιρικό υποδοχέα αντιγόνου (CAR) που περιλαμβάνουν έναν CAR ικανό να δεσμεύεται ειδικά σε έναν επίτοπο του BCMA χορηγούνται στο άτομο.



1.2 ΕΥΡΕΤΗΡΙΟ ΑΙΤΗΣΕΩΝ Δ.Ε. ΣΥΜΦΩΝΑ ΜΕ ΤΗΝ ΗΜΕΡΟΜΗΝΙΑ ΚΑΤΑΘΕΣΗΣ

ΚΑΤΑΘΕΣΗ (22)	ΚΑΤΑΘΕΤΗΣ (71)	ΤΙΤΛΟΣ ΕΦΕΥΡΕΣΗΣ (54)	ΑΡ. ΑΙΤ. (21)
05/04/2023	ΠΑΠΑΔΟΠΟΥΛΟΣ ΝΙΚΟΛΑΟΣ - ΞΑΦΑΚΗΣ ΣΩΤΗΡΙΟΣ Ο.Ε.	ΜΕΘΟΔΟΣ ΑΝΑΠΤΥΞΗΣ ΑΝΤΙΡΡΥΠΑΝΤΙΚΩΝ ΚΑΙ ΑΝΤΙΣΤΑ- ΤΙΚΩΝ ΕΠΙΚΑΛΥΨΕΩΝ ΜΕΣΩ ΑΥΤΟΜΑΤΟΠΟΙΗΜΕΝΩΝ ΣΥΣΤΗΜΑΤΩΝ ΕΠΙΦΑΝΕΙΑΚΗΣ ΕΠΕΞΕΡΓΑΣΙΑΣ	20230100291
05/04/2023	ΞΟΜΕΡΙΤΑΚΗΣ ΙΩΑΝΝΗΣ	ΣΥΣΤΗΜΑ ΑΝΟΙΓΟΚΛΕΙΣΙΜΑΤΟΣ ΑΛΕΞΙΠΤΩΤΟΥ ΘΑΛΑΣΣΗΣ	20230100292
05/04/2023	DOTSOFT ΟΛΟΚΛΗΡΩΜΕΝΕΣ ΛΥΣΕΙΣ ΤΕΧΝΟΛΟΓΙΑΣ ΠΛΗΡΟΦΟΡΙΑΚΗΣ ΑΝΩ- ΝΥΜΗ ΕΤΑΙΡΕΙΑ με δ.τ. DOTSOFT Α.Ε.	ΕΞΥΠΝΟΣ ΤΟΥΡΙΣΜΟΣ	20230100293
10/04/2023	ΖΗΚΟΣ ΘΕΟΔΩΡΟΣ ΤΕΡΤΙΓΚΑΣ ΚΩΝΣΤΑΝΤΙΝΟΣ	ΑΝΕΜΟΓΕΝΝΗΤΡΙΑ ΚΑΘΕΤΟΥ ΑΞΟΝΑ ΟΡΙΖΟΝΤΙΩΝ ΚΟΙΛΩΝ ΠΤΕΡΥΓΙΩΝ	20230100304
12/04/2023	GREEN TECHNOLOGIES ΜΕΛΕΤΕΣ ΚΑΙ ΕΡΓΑ ΓΙΑ ΤΟ ΠΕΡΙΒΑΛΛΟΝ ΕΠΕ ΠΑΝΕΠΙΣΤΗΜΙΟ ΠΑΤΡΩΝ ΠΑΝΕΠΙΣΤΗΜΙΟ ΑΙΓΑΙΟΥ ΕΙΔΙΚΟΣ ΛΟΓΑΡΙΑΣΜΟΣ ΚΟΝΔΥΛΙΩΝ ΕΡΕΥΝΑΣ ΚΟΡΝΑΡΟΣ ΜΙΧΑΗΛ ΖΑΓΚΛΗΣ ΔΗΜΗΤΡΙΟΣ	ΔΙΑΤΑΞΗ ΜΕΤΡΗΣΗΣ ΓΙΑ ΤΗΝ ΕΚΤΙΜΗΣΗ ΤΟΥ ΒΙΟΧΗΜΙΚΟΥ ΜΕΘΑΝΟΓΟΝΟΥ ΔΥΝΑΜΙΚΟΥ ΔΕΙΓΜΑΤΩΝ ΒΙΟΜΑΖΑΣ	20230100319
21/04/2023	ΤΖΕΛΙΟΣ ΕΛΕΥΘΕΡΙΟΣ	ΣΦΟΥΓΓΑΡΙ ΑΦΡΟΥ	20230100337
24/04/2023	ΝΤΑΣΙΟΣ ΔΗΜΗΤΡΙΟΣ	ΑΔΙΑΒΡΟΧΟ ΚΟΛΑΡΟ ΣΚΥΛΩΝ ΜΕ ΕΝΣΩΜΑΤΩΜΕΝΟ ΗΧΕΙΟ	20230100341
28/04/2023	ΠΑΠΑΔΟΠΟΥΛΟΣ ΝΙΚΟΛΑΟΣ-ΞΑΦΑΚΗΣ ΣΩΤΗΡΙΟΣ Ο.Ε.	ΜΕΘΟΔΟΣ ΑΝΑΠΤΥΞΗΣ ΗΛΕΚΤΡΙΚΑ ΑΝΙΣΟΤΡΟΠΙΩΝ ΑΝΤΙΡΡΥ- ΠΑΝΤΙΚΩΝ ΕΠΙΣΤΡΩΣΕΩΝ ΓΙΑ ΕΠΙΦΑΝΕΙΕΣ ΠΟΥ ΕΡΧΟΝΤΑΙ ΣΕ ΕΠΑΦΗ ΜΕ ΤΟ ΝΕΡΟ	20230100358
30/08/2023	LEGEND BIOTECH USA INC JANSSEN BIOTECH, INC	ΘΕΡΑΠΕΙΑ Τ ΚΥΤΤΑΡΩΝ ΜΕ ΧΙΜΑΙΡΙΚΟ ΥΠΟΔΟΧΕΑ ΑΝΤΙΓΟΝΟΥ (CAR) ΜΕ ΣΤΟΧΕΥΜΕΝΟ ΑΝΤΙΓΟΝΟ ΩΡΙΜΑΝΣΗΣ ΤΩΝ Β ΚΥΤΤΑΡΩΝ (BCMA) ΓΙΑ ΠΟΛΛΑΠΛΟ ΜΥΕΛΩΜΑ	20230100701

1.3 ΕΥΡΕΤΗΡΙΟ ΑΙΤΗΣΕΩΝ Δ.Ε. ΣΥΜΦΩΝΑ ΜΕ ΤΗΝ ΑΛΦΑΒΗΤΙΚΗ ΣΕΙΡΑ ΤΩΝ ΚΑΤΑΘΕΤΩΝ

ΚΑΤΑΘΕΤΗΣ (71)	ΤΙΤΛΟΣ ΕΦΕΥΡΕΣΗΣ (54)	ΚΑΤΑΘΕΣΗ (22)	ΑΡ. ΑΙΤ. (21)
DOTSOFT ΟΛΟΚΛΗΡΩΜΕΝΕΣ ΛΥΣΕΙΣ ΤΕΧΝΟΛΟΓΙΑΣ ΠΛΗΡΟΦΟΡΙΑΚΗΣ ΑΝΩΝΥΜΗ ΕΤΑΙΡΕΙΑ με δ.τ. DOTSOFT Α.Ε.	ΕΞΥΠΝΟΣ ΤΟΥΡΙΣΜΟΣ	05/04/2023	20230100293
GREEN TECHNOLOGIES ΜΕΛΕΤΕΣ ΚΑΙ ΕΡΓΑ ΓΙΑ ΤΟ ΠΕΡΙΒΑΛΛΟΝ ΕΠΕ	ΔΙΑΤΑΞΗ ΜΕΤΡΗΣΗΣ ΓΙΑ ΤΗΝ ΕΚΤΙΜΗΣΗ ΤΟΥ ΒΙΟΧΗΜΙΚΟΥ ΜΕΘΑΝΟΓΟΝΟΥ ΔΥΝΑΜΙΚΟΥ ΔΕΙΓΜΑΤΩΝ ΒΙΟΜΑΖΑΣ	12/04/2023	20230100319
JANSSEN BIOTECH, INC	ΘΕΡΑΠΕΙΑ Τ ΚΥΤΤΑΡΩΝ ΜΕ ΧΙΜΑΙΡΙΚΟ ΥΠΟΔΟΧΕΑ ΑΝΤΙΓΟΝΟΥ (CAR) ΜΕ ΣΤΟΧΕΥΜΕΝΟ ΑΝΤΙΓΟΝΟ ΩΡΙΜΑΝΣΗΣ ΤΩΝ Β ΚΥΤΤΑΡΩΝ (BCMA) ΓΙΑ ΠΟΛΛΑΠΛΟ ΜΥΕΛΩΜΑ	30/08/2023	20230100701
LEGEND BIOTECH USA INC	ΘΕΡΑΠΕΙΑ Τ ΚΥΤΤΑΡΩΝ ΜΕ ΧΙΜΑΙΡΙΚΟ ΥΠΟΔΟΧΕΑ ΑΝΤΙΓΟΝΟΥ (CAR) ΜΕ ΣΤΟΧΕΥΜΕΝΟ ΑΝΤΙΓΟΝΟ ΩΡΙΜΑΝΣΗΣ ΤΩΝ Β ΚΥΤΤΑΡΩΝ (BCMA) ΓΙΑ ΠΟΛΛΑΠΛΟ ΜΥΕΛΩΜΑ	30/08/2023	20230100701
ΖΑΓΚΛΗΣ ΔΗΜΗΤΡΙΟΣ	ΔΙΑΤΑΞΗ ΜΕΤΡΗΣΗΣ ΓΙΑ ΤΗΝ ΕΚΤΙΜΗΣΗ ΤΟΥ ΒΙΟΧΗΜΙΚΟΥ ΜΕΘΑΝΟΓΟΝΟΥ ΔΥΝΑΜΙΚΟΥ ΔΕΙΓΜΑΤΩΝ ΒΙΟΜΑΖΑΣ	12/04/2023	20230100319
ΖΗΚΟΣ ΘΕΟΔΩΡΟΣ	ΑΝΕΜΟΓΕΝΝΗΤΡΙΑ ΚΑΘΕΤΟΥ ΑΞΟΝΑ ΟΡΙΖΟΝΤΙΩΝ ΚΟΙΛΩΝ ΠΤΕΡΥΓΙΩΝ	10/04/2023	20230100304
ΚΟΡΝΑΡΟΣ ΜΙΧΑΗΛ	ΔΙΑΤΑΞΗ ΜΕΤΡΗΣΗΣ ΓΙΑ ΤΗΝ ΕΚΤΙΜΗΣΗ ΤΟΥ ΒΙΟΧΗΜΙΚΟΥ ΜΕΘΑΝΟΓΟΝΟΥ ΔΥΝΑΜΙΚΟΥ ΔΕΙΓΜΑΤΩΝ ΒΙΟΜΑΖΑΣ	12/04/2023	20230100319
ΝΤΑΣΙΟΣ ΔΗΜΗΤΡΙΟΣ	ΑΔΙΑΒΡΟΧΟ ΚΟΛΑΡΟ ΣΚΥΛΩΝ ΜΕ ΕΝΣΩΜΑΤΩΜΕΝΟ ΗΧΕΙΟ	24/04/2023	20230100341
ΞΩΜΕΡΙΤΑΚΗΣ ΙΩΑΝΝΗΣ	ΣΥΣΤΗΜΑ ΑΝΟΙΓΟΚΛΕΙΣΙΜΑΤΟΣ ΑΛΕΞΙΠΤΩΤΟΥ ΘΑΛΑΣΣΗΣ	05/04/2023	20230100292
ΠΑΝΕΠΙΣΤΗΜΙΟ ΑΙΓΑΙΟΥ ΕΙΔΙΚΟΣ ΛΟΓΑΡΙΑΣΜΟΣ ΚΟΝΔΥΛΙΩΝ ΕΡΕΥΝΑΣ	ΔΙΑΤΑΞΗ ΜΕΤΡΗΣΗΣ ΓΙΑ ΤΗΝ ΕΚΤΙΜΗΣΗ ΤΟΥ ΒΙΟΧΗΜΙΚΟΥ ΜΕΘΑΝΟΓΟΝΟΥ ΔΥΝΑΜΙΚΟΥ ΔΕΙΓΜΑΤΩΝ ΒΙΟΜΑΖΑΣ	12/04/2023	20230100319
ΠΑΝΕΠΙΣΤΗΜΙΟ ΠΑΤΡΩΝ	ΔΙΑΤΑΞΗ ΜΕΤΡΗΣΗΣ ΓΙΑ ΤΗΝ ΕΚΤΙΜΗΣΗ ΤΟΥ ΒΙΟΧΗΜΙΚΟΥ ΜΕΘΑΝΟΓΟΝΟΥ ΔΥΝΑΜΙΚΟΥ ΔΕΙΓΜΑΤΩΝ ΒΙΟΜΑΖΑΣ	12/04/2023	20230100319
ΠΑΠΑΔΟΠΟΥΛΟΣ ΝΙΚΟΛΑΟΣ-ΞΑΦΑΚΗΣ ΣΩΤΗΡΙΟΣ Ο.Ε.	ΜΕΘΟΔΟΣ ΑΝΑΠΤΥΞΗΣ ΑΝΤΙΡΡΥΠΑΝΤΙΚΩΝ ΚΑΙ ΑΝΤΙΣΤΑ- ΤΙΚΩΝ ΕΠΙΚΑΛΥΨΕΩΝ ΜΕΣΩ ΑΥΤΟΜΑΤΟΠΟΙΗΜΕΝΩΝ ΣΥΣΤΗΜΑΤΩΝ ΕΠΙΦΑΝΕΙΑΚΗΣ ΕΠΕΞΕΡΓΑΣΙΑΣ	05/04/2023	20230100291
ΠΑΠΑΔΟΠΟΥΛΟΣ ΝΙΚΟΛΑΟΣ-ΞΑΦΑΚΗΣ ΣΩΤΗΡΙΟΣ Ο.Ε.	ΜΕΘΟΔΟΣ ΑΝΑΠΤΥΞΗΣ ΗΛΕΚΤΡΙΚΑ ΑΝΙΣΟΤΡΟΠΩΝ ΑΝΤΙΡΡΥΠΑΝΤΙΚΩΝ ΕΠΙΣΤΡΩΣΕΩΝ ΓΙΑ ΕΠΙΦΑΝΕΙΕΣ ΠΟΥ ΕΡΧΟΝΤΑΙ ΣΕ ΕΠΑΦΗ ΜΕ ΤΟ ΝΕΡΟ	28/04/2023	20230100358
ΤΕΡΤΙΓΚΑΣ ΚΩΝΣΤΑΝΤΙΝΟΣ	ΑΝΕΜΟΓΕΝΝΗΤΡΙΑ ΚΑΘΕΤΟΥ ΑΞΟΝΑ ΟΡΙΖΟΝΤΙΩΝ ΚΟΙΛΩΝ ΠΤΕΡΥΓΙΩΝ	10/04/2023	20230100304
ΤΖΕΛΙΟΣ ΕΛΕΥΘΕΡΙΟΣ	ΣΦΟΥΓΓΑΡΙ ΑΦΡΟΥ	21/04/2023	20230100337

1.4 ΑΙΤΗΣΕΙΣ ΠΙΣΤΟΠΟΙΗΤΙΚΩΝ ΥΠΟΔΕΙΓΜΑΤΟΣ ΧΡΗΣΙΜΟΤΗΤΑΣ

ΑΡΙΘΜΟΣ ΑΙΤΗΣΗΣ Π.Υ.Χ.(21):20230200228

ΚΑΤΑΘΕΤΗΣ (71):1)ΡΑΝΤΕΧΝΙΚ ΜΟΝΟΠΡΟΣΩΠΗ
ΕΤΑΙΡΕΙΑ ΠΕΡΙΟΡΙΣΜΕΝΗΣ ΕΥΘΥΝΗΣ
Αγίου Κωνσταντίνου 3, 18531 ΠΕΙΡΑΙΑΣ
(ΑΤΤΙΚΗΣ), ΕΛΛΑΔΑ

ΗΜΕΡΟΜ. ΚΑΤΑΘΕΣΗΣ (22):12/04/2023

ΣΥΜΒ. ΠΡΟΤΕΡΑΙΟΤΗΤΕΣ (30):

ΕΦΕΥΡΕΤΗΣ (72):1)ΔΟΥΣΗΣ ΓΕΩΡΓΙΟΥ ΕΥΑΓΓΕΛΟΣ

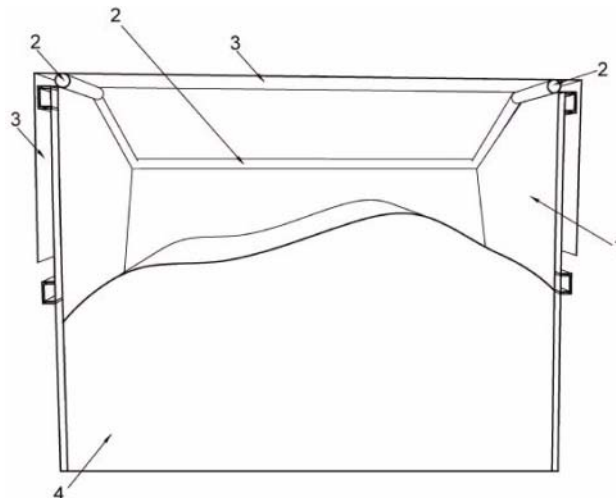
ΕΙΔΙΚΟΣ ΠΛΗΡΕΞΟΥΣΙΟΣ (74):

ΑΝΤΙΚΛΗΤΟΣ (74):

ΤΙΤΛΟΣ ΕΦΕΥΡΕΣΗΣ (54):**ΣΥΣΤΗΜΑ ΑΠΟΣΜΗΣΗΣ ΚΑΔΩΝ ΣΥΛΛΟΓΗΣ ΚΑΙ ΜΕΤΑΦΟΡΑΣ ΠΑΡΑΠΡΟΙΟΝΤΩΝ**

ΠΕΡΙΛΗΨΗ(57)

Η παρούσα εφεύρεση αναφέρεται σε σύστημα απόσμησης κάδων συλλογής και μεταφοράς παραπροϊόντων, που χαρακτηρίζεται από τη χρήση ειδικά διαμορφωμένου καλύμματος εύκολης προσαρμογής για τη στεγανοποίηση και περιορισμό των οσμών, κάνοντας χρήση χημικής πάστας απόσμησης για εξουδετέρωση των οσμών. Για την εφαρμογή του συστήματος απαιτείται ελάχιστη παρέμβαση στους κάδους και η προσαρμογή και αφαίρεσή του μπορεί να γίνει εύκολα. Το σύστημα και τα αναλώσιμα του δύναται έτσι να εξυπηρετούν πολλαπλούς κάδους, κατά τη φόρτωση, αποθήκευση και μεταφορά τους. Η χρήση κάδων συλλογής παραπροϊόντων δημιουργεί δυσάρεστες οσμές και ενόχληση στους εργαζομένους και τις κοντινές κατοικημένες περιοχές μιας εγκατάστασης. Γενικώς η μόνιμη εγκατάσταση ενός συστήματος απόσμησης είναι ασύμφορη, όπως π.χ. με ψεκασμό, διότι οι κάδοι είναι μεταφερόμενοι. Η παρούσα εφεύρεση με τα πλεονεκτήματά της κάνει δυνατή, συμφέρουσα και προσιτή την απόσμηση κάδων παραπροϊόντων, ώστε να βελτιωθεί το εργασιακό περιβάλλον και περιβαλλοντικό αποτύπωμα μιας εγκατάστασης.



ΑΡΙΘΜΟΣ ΑΙΤΗΣΗΣ Π.Υ.Χ.(21):20230200519

ΚΑΤΑΘΕΤΗΣ (71):1)GREEN CITY PARKING IKE
Βιομηχανική Ζώνη του Δήμου Δέλλα, 5ο χιλ.
Θεσσαλονίκης-Καλοχωρίου, 57009
ΚΑΛΟΧΩΡΙ (ΘΕΣΣΑΛΟΝΙΚΗΣ), ΕΛΛΑΔΑ

ΗΜΕΡΟΜ. ΚΑΤΑΘΕΣΗΣ (22):11/04/2023

ΣΥΜΒ. ΠΡΟΤΕΡΑΙΟΤΗΤΕΣ (30):

ΕΦΕΥΡΕΤΗΣ (72):1)ΤΣΟΥΚΑΛΑΣ ΓΕΩΡΓΙΟΣ

2)ΣΠΑΝΟΣ ΧΡΗΣΤΟΣ

ΕΙΔΙΚΟΣ ΠΛΗΡΕΞΟΥΣΙΟΣ (74):ΚΩΝΣΤΑΝΤΟΥΛΑΣ ΔΗΜΗΤΡΙΟΣ
Αριστοτέλους 23, 54623 ΘΕΣΣΑΛΟΝΙΚΗ
(ΘΕΣΣΑΛΟΝΙΚΗΣ)

ΑΝΤΙΚΛΗΤΟΣ (74):ΚΩΝΣΤΑΝΤΟΥΛΑΣ ΔΗΜΗΤΡΙΟΣ
Αριστοτέλους 23, 54623 ΘΕΣΣΑΛΟΝΙΚΗ
(ΘΕΣΣΑΛΟΝΙΚΗΣ)

ΤΙΤΛΟΣ ΕΦΕΥΡΕΣΗΣ (54):**ΑΥΤΟΜΑΤΟΠΟΙΗΜΕΝΗ ΛΕΙΤΟΥΡΓΙΑ ΚΑΤΑΚΟΡΥΦΟΥ ΠΕΡΙΣΤΡΟΦΙΚΟΥ ΜΗΧΑΝΙΣΜΟΥ ΔΗΜΙΟΥΡΓΙΑΣ ΚΑΙ ΕΝΑΛΛΑΓΗΣ ΘΕΣΕΩΝ ΣΤΑΘΜΕΥΣΗΣ**

ΠΕΡΙΛΗΨΗ(57)

Η αυτοματοποιημένη λειτουργία κατακόρυφου περιστροφικού μηχανισμού δημιουργίας και εναλλαγής θέσεων στάθμευσης, διασφαλίζεται μέσω ενός καινοτόμου και προηγμένου συστήματος που αποτελείται από ολοκληρωμένο, αυτοστηριζόμενο, αυτοφερόμενο, κατακόρυφο, περιστροφικό μηχανισμό δημιουργίας και εναλλαγής θέσεων στάθμευσης για ηλεκτρομηχανικά συστήματα στάθμευσης και ένα οικοσύστημα που περιλαμβάνει τον ηλεκτρολογικό πίνακα με το διασυνδεδεμένο εξοπλισμό αυτού, τα διαδικτυακά τηλεπικοινωνιακά συστήματα και μία σειρά από βιομηχανικά λογισμικά προγραμματισμού εξοπλισμού, συστημάτων και εφαρμογών αυτών. Σκοπός είναι η απόλυτα ασφαλής και ταυτόχρονα εύχρηστη λειτουργία του συστήματος για τους οδηγούς και για τα οχήματα. Ο απομακρυσμένος έλεγχος, καθώς και η παρακολούθηση της εύρυθμης λειτουργίας όλων των συστημάτων και υποσυστημάτων με τους αυτοματισμούς αυτών υπό συνθήκες πλήρους ασφάλειας επιτυγχάνεται: Αφενός

μεν μέσω της χρήσης προηγμένου εξοπλισμού όπως αισθητήρες (sensors), συσκευών λήψεωςεικόνας και κλειστό κύκλωμα παρακολούθησης μέσω οθονών (Κάμερες και κλειστό κύκλωμα τηλεόρασης), μορφομετατροπείς και σύστημα σαρωτών / ανιχνευτών αντικειμένων με τη βοήθεια δέσμης φωτός. Αφετέρου δε μέσω της διασύνδεσης του εκάστοτε χώρου στάθμευσης με το Επιχειρησιακό Κέντρο Συντονισμού του κεντρικού διαχειριστή με χρήση διαδικτυακών εφαρμογών, συστημάτων και βιομηχανικού λογισμικού.

ΑΡΙΘΜΟΣ ΑΙΤΗΣΗΣ Π.Υ.Χ.(21):20240200220

ΚΑΤΑΘΕΤΗΣ

(71):1)KOBLENZ S.P.A.
Via Piane, 90, 47853 CORIANO (RN),
ΙΤΑΛΙΑ

ΗΜΕΡΟΜ. ΚΑΤΑΘΕΣΗΣ (22):08/04/2024

ΣΥΜΒ. ΠΡΟΤΕΡΑΙΟΤΗΤΕΣ (30):202023000001485-11/04/2023-IT

ΕΦΕΥΡΕΤΗΣ (72):1)MIGLIORINI MASSIMO

ΕΙΔΙΚΟΣ ΠΛΗΡΕΞΟΥΣΙΟΣ (74):ΜΑΛΑΜΗ ΑΛΚΗΣΤΙΣ-ΕΙΡΗΝΗ

Βησσαρίωνος 3, 10672 ΑΘΗΝΑ

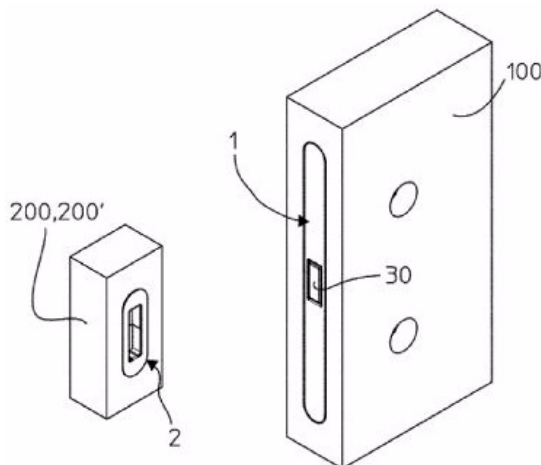
ΑΝΤΙΚΛΗΤΟΣ (74):ΜΑΛΑΜΗ ΑΛΚΗΣΤΙΣ-ΕΙΡΗΝΗ

Βησσαρίωνος 3, 10672 ΑΘΗΝΑ

ΤΙΤΛΟΣ ΕΦΕΥΡΕΣΗΣ (54):**ΚΛΕΙΔΑΡΙΑ ΜΕ ΣΤΟΙΧΕΙΟ ΚΑΛΥΨΗΣ ΤΟΥ ΠΡΟΣΩΠΟΥ ΧΩΝΕΥΤΟΥ ΤΜΗΜΑΤΟΣ ΑΥΤΗΣ**

ΠΕΡΙΛΗΨΗ(57)

Ένα σώμα (1) κλειδαριάς είναι ένα πρώτο χωνευτό τμήμα (1) μιας κλειδαριάς, που πρόκειται να ενσωματωθεί μέσα σε αντίστοιχη εσοχή που λαμβάνεται μέσα σε θυρόφυλλο (100). Ένα αντίκρισμα ή κυπρί (2) είναι ένα δεύτερο χωνευτό τμήμα (2) της κλειδαριάς, που πρόκειται να ενσωματωθεί μέσα σε αντίστοιχη εσοχή που λαμβάνεται σε κάσα πόρτας (200) ή σε επιπρόσθετο θυρόφυλλο (200'). Ένα κλείστρο (3) εφοδιασμένο με γλώσσα κλείστρου (30) στο ένα άκρο εμπεριέχεται στο σώμα κλειδαριάς (1), η οποία είναι κινητή μεταξύ μιας πρώτης θέσης ανάσυρσης, όπου η γλώσσα κλείστρου (30) βρίσκεται μέσα στο σώμα κλειδαριάς (1), και μιας δεύτερης θέσης μερικής εξαγωγής όπου η γλώσσα κλείστρου (30) εξέρχεται από το σώμα κλειδαριάς (1) διαμέσου μιας πρώτης διαμπερούς οπής (10) που λαμβάνεται μέσα στο πρόσωπο (11) του πρώτου χωνευτού τμήματος (1) και εισάγεται μέσα σε έδρα (20) του αντικρίσματος ή κυπριού (2) διαμέσου μιας δεύτερης διαμπερούς οπής (21) που λαμβάνεται μέσα στο πρόσωπο (22) του δεύτερου χωνευτού τμήματος (2).



1.5 ΕΥΡΕΤΗΡΙΟ ΑΙΤΗΣΕΩΝ Π.Υ.Χ. ΣΥΜΦΩΝΑ ΜΕ ΤΗΝ ΗΜΕΡΟΜΗΝΙΑ ΚΑΤΑΘΕΣΗΣ

ΚΑΤΑΘΕΣΗ (22)	ΚΑΤΑΘΕΤΗΣ (71)	ΤΙΤΛΟΣ ΕΦΕΥΡΕΣΗΣ (54)	ΑΡ. ΑΙΤ. (21)
<i>11/04/2023</i>	GREEN CITY PARKING IKE	ΑΥΤΟΜΑΤΟΠΟΙΗΜΕΝΗ ΛΕΙΤΟΥΡΓΙΑ ΚΑΤΑΚΟΡΥΦΟΥ ΠΕΡΙΣΤΡΟΦΙΚΟΥ ΜΗΧΑΝΙΣΜΟΥ ΔΗΜΙΟΥΡΓΙΑΣ ΚΑΙ ΕΝΑΛΛΑΓΗΣ ΘΕΣΕΩΝ ΣΤΑΘΜΕΥΣΗΣ	20230200519
<i>12/04/2023</i>	ΡΑΝΤΕΧΝΙΚ ΜΟΝΟΠΡΟΣΩΠΗ ΕΤΑΙΡΕΙΑ ΠΕΡΙΟΡΙΣΜΕΝΗΣ ΕΥΘΥΝΗΣ	ΣΥΣΤΗΜΑ ΑΠΟΣΜΗΣΗΣ ΚΑΔΩΝ ΣΥΛΛΟΓΗΣ ΚΑΙ ΜΕΤΑΦΟΡΑΣ ΠΑΡΑΠΡΟΙΟΝΤΩΝ	20230200228
<i>08/04/2024</i>	KOBLENZ S.P.A.	ΚΛΕΙΔΑΡΙΑ ΜΕ ΣΤΟΙΧΕΙΟ ΚΑΛΥΨΗΣ ΤΟΥ ΠΡΟΣΩΠΟΥ ΧΩΝΕΥΤΟΥ ΤΜΗΜΑΤΟΣ ΑΥΤΗΣ	20240200220

1.6 ΕΥΡΕΤΗΡΙΟ ΑΙΤΗΣΕΩΝ Π.Υ.Χ. ΣΥΜΦΩΝΑ ΜΕ ΤΗΝ ΑΛΦΑΒΗΤΙΚΗ ΣΕΙΡΑ ΤΩΝ ΚΑΤΑΘΕΤΩΝ

ΚΑΤΑΘΕΤΗΣ (71)	ΤΙΤΛΟΣ ΕΦΕΥΡΕΣΗΣ (54)	ΚΑΤΑΘΕΣΗ (22)	ΑΡ. ΑΙΤ. (21)
GREEN CITY PARKING IKE	ΑΥΤΟΜΑΤΟΠΟΙΗΜΕΝΗ ΛΕΙΤΟΥΡΓΙΑ ΚΑΤΑΚΟΡΥΦΟΥ ΠΕΡΙΣΤΡΟΦΙΚΟΥ ΜΗΧΑΝΙΣΜΟΥ ΔΗΜΙΟΥΡΓΙΑΣ ΚΑΙ ΕΝΑΛΛΑΓΗΣ ΘΕΣΕΩΝ ΣΤΑΘΜΕΥΣΗΣ	11/04/2023	20230200519
KOBLENZ S.P.A.	ΚΛΕΙΔΑΡΙΑ ΜΕ ΣΤΟΙΧΕΙΟ ΚΑΛΥΨΗΣ ΤΟΥ ΠΡΟΣΩΠΟΥ ΧΩΝΕΥΤΟΥ ΤΜΗΜΑΤΟΣ ΑΥΤΗΣ	08/04/2024	20240200220
PANTECHNIC ΜΟΝΟΠΡΟΣΩΠΗ ΕΤΑΙΡΕΙΑ ΠΕΡΙΟΡΙΣΜΕΝΗΣ ΕΥΘΥΝΗΣ	ΣΥΣΤΗΜΑ ΑΠΟΣΜΗΣΗΣ ΚΑΔΩΝ ΣΥΛΛΟΓΗΣ ΚΑΙ ΜΕΤΑΦΟΡΑΣ ΠΑΡΑΠΡΟΙΟΝΤΩΝ	12/04/2023	20230200228

1.7 ΑΙΤΗΣΕΙΣ ΣΥΜΠΛΗΡΩΜΑΤΙΚΩΝ ΠΙΣΤΟΠΟΙΗΤΙΚΩΝ ΠΡΟΣΤΑΣΙΑΣ ΓΙΑ ΦΑΡΜΑΚΑ

ΑΡΙΘΜΟΣ ΑΙΤΗΣΗΣ ΣΠΠΦ ΗΜΕΡΟΜ. ΚΑΤΑΘΕΣΗΣ ΑΙΤΩΝ	(21):20240800019 (22):03/06/2024 (71):1)VIV Healthcare Company 251 Little Falls Drive, Wilmington, DE 19808, ΗΝΩΜΕΝΕΣ ΠΟΛΙΤΕΙΕΣ ΤΗΣ ΑΜΕΡΙΚΗΣ
ΤΙΤΛΟΣ ΕΦΕΥΡΕΣΗΣ ΑΡΙΘΜΟΣ ΚΥΡΙΟΥ Δ.Ε./Ε.Δ.Ε. ΠΡΟΣΔΙΟΡΙΣΜΟΣ ΠΡΟΪΟΝΤΟΣ	(54):ΣΥΝΔΥΑΣΜΟΙ ΔΟΛΟΥΤΕΓΚΡΑΒΙΡΗΣ ΚΑΙ ΛΑΜΙΒΟΥΔΙΝΗΣ ΓΙΑ ΤΗΝ ΑΓΩΓΗ ΛΟΙΜΩΣΗΣ ΑΠΟ Η1V (68):3114790 (95):ΝΤΟΛΟΥΤΕΓΚΡΑΒΙΡΗ, Ή ΕΝΑ ΦΑΡΜΑΚΕΥΤΙΚΩΣ ΑΠΟΔΕΚΤΟ ΑΛΛΑΣ, ΠΕΡΙΛΑΜΒΑΝΟΜΕΝΗΣ ΤΗΣ ΝΑΤΡΙΟΥΧΟΥ ΝΤΟΛΟΥΤΕΓΚΡΑΒΙΡΗΣ, ΚΑΙ ΛΑΜΙΒΟΥΔΙΝΗ
ΑΡΙΘ./ΗΜΕΡ. ΙΣΧΥΟΥΣΑΣ ΑΔΕΙΑΣ ΚΥΚΛΟΦΟΡΙΑΣ ΣΤΗΝ ΕΛΛΑΔΑ ΑΡΙΘ./ΗΜΕΡ. ΠΡΩΤΗΣ ΑΔΕΙΑΣ ΚΥΚΛΟΦΟΡΙΑΣ ΣΤΗΝ ΑΓΟΡΑ ΤΗΣ ΕΥΡΩΠΑΪΚΗΣ ΚΟΙΝΟΤΗΤΑΣ ΕΙΔΙΚΟΣ ΠΛΗΡΕΞΟΥΣΙΟΣ	(92):Ε.Ε.(C)(2019)5122(τελικό)/03-07-2019 (93):. (74):ΑΘΑΝΑΣΙΑΔΟΥ "ΕΛΕΝΗ Γ. ΠΑΠΑΚΩΝΣΤΑΝΤΙΝΟΥ ΚΑΙ ΣΥΝΕΡΓΑΤΕΣ, ΔΙΚΗΓΟΡΙΚΗ ΕΤΑΙΡΙΑ" ΜΑΡΙΑ Κουμπάρη 2, 10674 ΑΘΗΝΑ
ΑΝΤΙΚΛΗΤΟΣ	(74):ΓΙΑΖΙΤΖΟΓΛΟΥ - ΘΩΜΑΪΔΟΥ ΕΥΑΓΓΕΛΙΑ Κουμπάρη 2, 10674 ΑΘΗΝΑ

ΑΡΙΘΜΟΣ ΑΙΤΗΣΗΣ ΣΠΠΦ ΗΜΕΡΟΜ. ΚΑΤΑΘΕΣΗΣ ΑΙΤΩΝ	(21):20240800020 (22):03/06/2024 (71):1)OGEDA NV Mediaalaan 50, 1800 VILVOORDE, BELGIUM, ΒΕΛΓΙΟ
ΤΙΤΛΟΣ ΕΦΕΥΡΕΣΗΣ ΑΡΙΘΜΟΣ ΚΥΡΙΟΥ Δ.Ε./Ε.Δ.Ε. ΠΡΟΣΔΙΟΡΙΣΜΟΣ ΠΡΟΪΟΝΤΟΣ	(54):N-ΑΚΥΑ-(3-ΥΠΟΚΑΤΕΣΤΗΜΕΝΕΣ)-(8-ΥΠΟΚΑΤΕΣΤΗΜΕΝΕΣ)-5,6-ΔΙΥΔΡΟ-[1,2,4]ΤΡΙΑΖΟΛΟ[4,3- Α]ΠΥΡΑΖΙΝΕΣ ΩΣ ΕΠΙΔΕΚΤΙΚΟΙ ΑΝΤΑΓΩΝΙΣΤΕΣ ΤΟΥ ΥΠΟΔΟΧΕΑ NK-3, ΦΑΡΜΑΚΕΥΤΙΚΗ ΣΥΝΘΕΣΗ, ΜΕΘΟΔΟΙ ΓΙΑ ΧΡΗΣΗ ΣΕ ΔΙΑΜΕΣΟΛΑΒΟΥΜΕΝΕΣ ΑΠΟ ΤΟΝ ΥΠΟΔΟΧΕΑ NK-3 ΔΙΑΤΑΡΑΧΕΣ (68):3094193 (95):ΦΕΖΟΛΙΝΕΤΑΝΤΗ
ΑΡΙΘ./ΗΜΕΡ. ΙΣΧΥΟΥΣΑΣ ΑΔΕΙΑΣ ΚΥΚΛΟΦΟΡΙΑΣ ΣΤΗΝ ΕΛΛΑΔΑ ΑΡΙΘ./ΗΜΕΡ. ΠΡΩΤΗΣ ΑΔΕΙΑΣ ΚΥΚΛΟΦΟΡΙΑΣ ΣΤΗΝ ΑΓΟΡΑ ΤΗΣ ΕΥΡΩΠΑΪΚΗΣ ΚΟΙΝΟΤΗΤΑΣ ΕΙΔΙΚΟΣ ΠΛΗΡΕΞΟΥΣΙΟΣ	(92):Ε.Ε.(C)(2023)8783(τελικό)/12-12-2023 (93):. (74):ΑΘΑΝΑΣΙΑΔΟΥ "ΕΛΕΝΗ Γ. ΠΑΠΑΚΩΝΣΤΑΝΤΙΝΟΥ ΚΑΙ ΣΥΝΕΡΓΑΤΕΣ, ΔΙΚΗΓΟΡΙΚΗ ΕΤΑΙΡΙΑ" ΜΑΡΙΑ Κουμπάρη 2, 10674 ΑΘΗΝΑ
ΑΝΤΙΚΛΗΤΟΣ	(74):ΓΙΑΖΙΤΖΟΓΛΟΥ - ΘΩΜΑΪΔΟΥ ΕΥΑΓΓΕΛΙΑ Κουμπάρη 2, 10674 ΑΘΗΝΑ

ΑΡΙΘΜΟΣ ΑΙΤΗΣΗΣ ΣΠΠΦ ΗΜΕΡΟΜ. ΚΑΤΑΘΕΣΗΣ ΑΙΤΩΝ	(21):20240800021 (22):05/06/2024 (71):1)F. Hoffmann-La Roche AG Grenzacherstrasse 124, 4070 Basel, ΕΛΒΕΤΙΑ
ΤΙΤΛΟΣ ΕΦΕΥΡΕΣΗΣ ΑΡΙΘΜΟΣ ΚΥΡΙΟΥ Δ.Ε./Ε.Δ.Ε. ΠΡΟΣΔΙΟΡΙΣΜΟΣ ΠΡΟΪΟΝΤΟΣ	(54):ANTI-PD-L1 ΑΝΤΙΣΩΜΑΤΑ ΚΑΙ ΧΡΗΣΗ ΑΥΤΩΝ ΓΙΑ ΤΗΝ ΕΝΙΣΧΥΣΗ ΤΗΣ ΛΕΙΤΟΥΡΓΙΑΣ Τ- ΚΥΤΤΑΡΩΝ (68):3115163 (95):ΑΤΕΖΟΛΙΖΟΥΜΑΜΠΗ
ΑΡΙΘ./ΗΜΕΡ. ΙΣΧΥΟΥΣΑΣ ΑΔΕΙΑΣ ΚΥΚΛΟΦΟΡΙΑΣ ΣΤΗΝ ΕΛΛΑΔΑ ΑΡΙΘ./ΗΜΕΡ. ΠΡΩΤΗΣ ΑΔΕΙΑΣ ΚΥΚΛΟΦΟΡΙΑΣ ΣΤΗΝ ΑΓΟΡΑ ΤΗΣ ΕΥΡΩΠΑΪΚΗΣ ΚΟΙΝΟΤΗΤΑΣ ΕΙΔΙΚΟΣ ΠΛΗΡΕΞΟΥΣΙΟΣ	(92):Ε.Ε.(C)(2024)1290(τελικό)(τροποποιημένη)/ 22-02-2024 (93):. (74):ΚΙΛΙΜΙΡΗΣ "ΠΑΤΡΙΝΟΣ & ΚΙΛΙΜΙΡΗΣ ΔΙΚΗΓΟΡΙΚΗ ΕΤΑΙΡΙΑ" ΚΩΝΣΤΑΝΤΙΝΟΣ Χατζηγιάννη Μέξη 7, 11528 ΑΘΗΝΑ
ΑΝΤΙΚΛΗΤΟΣ	(74):ΚΙΛΙΜΙΡΗΣ ΚΩΝΣΤΑΝΤΙΝΟΣ Χατζηγιάννη Μέξη 7, 11528 ΑΘΗΝΑ

ΑΡΙΘΜΟΣ ΑΙΤΗΣΗΣ ΣΠΠΦ
ΗΜΕΡΟΜ. ΚΑΤΑΘΕΣΗΣ
ΑΙΤΩΝ

(21):20240800022
(22):10/06/2024

(71):1)Mirati Therapeutics, Inc.
9393 Towne Centre Drive Suite 200, San Diego, CA 92121, ΗΝΩΜΕΝΕΣ ΠΟΛΙΤΕΙΕΣ ΤΗΣ ΑΜΕΡΙΚΗΣ
2)Array Biopharma Inc.
3200 Walnut Street, Boulder, CO 80301, ΗΝΩΜΕΝΕΣ ΠΟΛΙΤΕΙΕΣ ΤΗΣ ΑΜΕΡΙΚΗΣ

ΤΙΤΛΟΣ ΕΦΕΥΡΕΣΗΣ

ΑΡΙΘΜΟΣ ΚΥΡΙΟΥ Δ.Ε./Ε.Δ.Ε.
ΠΡΟΣΔΙΟΡΙΣΜΟΣ ΠΡΟΪΟΝΤΟΣ
ΑΡΙΘ./ΗΜΕΡ. ΙΣΧΥΟΥΣΑΣ ΑΔΕΙΑΣ
ΚΥΚΛΟΦΟΡΙΑΣ ΣΤΗΝ ΕΛΛΑΔΑ
ΑΡΙΘ./ΗΜΕΡ. ΠΡΩΤΗΣ ΑΔΕΙΑΣ
ΚΥΚΛΟΦΟΡΙΑΣ ΣΤΗΝ ΑΓΟΡΑ ΤΗΣ
ΕΥΡΩΠΑΪΚΗΣ ΚΟΙΝΟΤΗΤΑΣ
ΕΙΔΙΚΟΣ ΠΛΗΡΕΞΟΥΣΙΟΣ

(54):ΑΝΑΣΤΟΛΕΙΣ KRAS G12C

(68):3112442
(95):ΑΝΤΑΓΚΡΑΣΙΜΠΗ Ή ΕΝΑ ΦΑΡΜΑΚΕΥΤΙΚΩΣ ΑΠΟΔΕΚΤΟ ΑΛΛΑΣ ΑΥΤΗΣ

(92):Ε.Ε.(C)(2024)94(τελικό)(υπό αίτηση)/09-01-2024

(93):

(74):ΑΘΑΝΑΣΙΑΔΟΥ "ΕΛΕΝΗ Γ. ΠΑΠΑΚΩΝΣΤΑΝΤΙΝΟΥ ΚΑΙ ΣΥΝΕΡΓΑΤΕΣ, ΔΙΚΗΓΟΡΙΚΗ ΕΤΑΙΡΙΑ" ΜΑΡΙΑ

Κουμπάρη 2, 10674 ΑΘΗΝΑ

(74):ΓΙΑΖΙΤΖΟΓΛΟΥ - ΘΩΜΑΪΔΟΥ ΕΥΑΓΓΕΛΙΑ

Κουμπάρη 2, 10674 ΑΘΗΝΑ

ΑΡΙΘΜΟΣ ΑΙΤΗΣΗΣ ΣΠΠΦ
ΗΜΕΡΟΜ. ΚΑΤΑΘΕΣΗΣ
ΑΙΤΩΝ

(21):20240800023
(22):19/06/2024

(71):1)CIDARA THERAPEUTICS, INC.
6310 Nancy Ridge Drive Suite 101, San Diego CA 92121, ΗΝΩΜΕΝΕΣ ΠΟΛΙΤΕΙΕΣ ΤΗΣ ΑΜΕΡΙΚΗΣ

ΤΙΤΛΟΣ ΕΦΕΥΡΕΣΗΣ

ΑΡΙΘΜΟΣ ΚΥΡΙΟΥ Δ.Ε./Ε.Δ.Ε.
ΠΡΟΣΔΙΟΡΙΣΜΟΣ ΠΡΟΪΟΝΤΟΣ
ΑΡΙΘ./ΗΜΕΡ. ΙΣΧΥΟΥΣΑΣ ΑΔΕΙΑΣ
ΚΥΚΛΟΦΟΡΙΑΣ ΣΤΗΝ ΕΛΛΑΔΑ
ΑΡΙΘ./ΗΜΕΡ. ΠΡΩΤΗΣ ΑΔΕΙΑΣ
ΚΥΚΛΟΦΟΡΙΑΣ ΣΤΗΝ ΑΓΟΡΑ ΤΗΣ
ΕΥΡΩΠΑΪΚΗΣ ΚΟΙΝΟΤΗΤΑΣ
ΕΙΔΙΚΟΣ ΠΛΗΡΕΞΟΥΣΙΟΣ

(54):ΑΝΤΙΜΥΚΗΤΙΑΣΙΚΟΙ ΠΑΡΑΓΟΝΤΕΣ ΚΑΙ ΧΡΗΣΕΙΣ ΑΥΤΩΝ

(68):3094044
(95):REZAFUNGIN Ή ΕΝΑ ΦΑΡΜΑΚΕΥΤΙΚΑ ΑΠΟΔΕΚΤΟ ΑΛΛΑΣ ΑΥΤΗΣ, ΙΔΙΩΣ ΟΞΙΚΗ REZAFUNGIN

(92):Ε.Ε.(C)(2023)9295(τελικό)/22-12-2023

(93):

(74):ΛΥΜΠΕΡΗΣ "ΔΙΚΗΓΟΡΙΚΗ ΕΤΑΙΡΕΙΑ ΒΑΓΙΑΝΟΥ ΚΩΣΤΟΠΟΥΛΟΥ ΛΥΜΠΕΡΗ" ΝΙΚΟΛΑΟΣ

Στουρνάρη 37, 10682 ΑΘΗΝΑ

(74):ΛΥΜΠΕΡΗΣ ΝΙΚΟΛΑΟΣ

Στουρνάρη 37, 10682 ΑΘΗΝΑ

1.8 ΕΥΡΕΤΗΡΙΟ ΑΙΤΗΣΕΩΝ ΣΥΜΠΛΗΡΩΜΑΤΙΚΩΝ ΠΙΣΤΟΠΟΙΗΤΙΚΩΝ ΠΡΟΣΤΑΣΙΑΣ ΓΙΑ ΦΑΡΜΑΚΑ ΣΥΜΦΩΝΑ ΜΕ ΤΗΝ ΗΜΕΡΟΜΗΝΙΑ ΚΑΤΑΘΕΣΗΣ

ΚΑΤΑΘΕΣΗ (22)	ΚΑΤΑΘΕΤΗΣ (71)	ΤΙΤΛΟΣ ΕΦΕΥΡΕΣΗΣ (54)	ΑΡ. ΑΙΤ. (21)
<i>03/06/2024</i>	OGEDA NV	N-ΑΚΥΛ-(3-ΥΠΟΚΑΤΕΣΤΗΜΕΝΕΣ)-(8-ΥΠΟΚΑΤΕΣΤΗΜΕΝΕΣ)-5,6-ΔΙΥΔΡΟ-[1,2,4]ΤΡΙΑΖΟΛΟ[4,3-Α]ΠΥΡΑΖΙΝΕΣ ΩΣ ΕΠΙΛΕΚΤΙΚΟΙ ΑΝΤΑΓΩΝΙΣΤΕΣ ΤΟΥ ΥΠΟΔΟΧΕΑ NK-3, ΦΑΡΜΑΚΕΥΤΙΚΗ ΣΥΝΘΕΣΗ, ΜΕΘΟΔΟΙ ΓΙΑ ΧΡΗΣΗ ΣΕ ΔΙΑΜΕΣΟΛΑΒΟΥΜΕΝΕΣ ΑΠΟ ΤΟΝ ΥΠΟΔΟΧΕΑ NK-3 ΔΙΑΤΑΡΑΧΕΣ	20240800020
<i>03/06/2024</i>	VIIV HEALTHCARE COMPANY	ΣΥΝΔΥΑΣΜΟΙ ΔΟΛΟΥΤΕΓΡΑΒΙΡΗΣ ΚΑΙ ΛΑΜΙΒΟΥΔΙΝΗΣ ΓΙΑ ΤΗΝ ΑΓΩΓΗ ΛΟΙΜΩΣΗΣ ΑΠΟ HIV	20240800019
<i>05/06/2024</i>	F. HOFFMANN-LA ROCHE AG	ΑΝΤΙ-PD-L1 ΑΝΤΙΣΩΜΑΤΑ ΚΑΙ ΧΡΗΣΗ ΑΥΤΩΝ ΓΙΑ ΤΗΝ ΕΝΙΣΧΥΣΗ ΤΗΣ ΛΕΙΤΟΥΡΓΙΑΣ Τ-ΚΥΤΤΑΡΩΝ	20240800021
<i>10/06/2024</i>	ARRAY BIOPHARMA INC. MIRATI THERAPEUTICS, INC.	ΑΝΑΣΤΟΛΕΙΣ KRAS G12C	20240800022
<i>19/06/2024</i>	CIDARA THERAPEUTICS, INC.	ΑΝΤΙΜΥΚΗΤΙΑΣΙΚΟΙ ΠΑΡΑΓΟΝΤΕΣ ΚΑΙ ΧΡΗΣΕΙΣ ΑΥΤΩΝ	20240800023

1.9 ΕΥΡΕΤΗΡΙΟ ΑΙΤΗΣΕΩΝ ΣΥΜΠΛΗΡΩΜΑΤΙΚΩΝ ΠΙΣΤΟΠΟΙΗΤΙΚΩΝ ΠΡΟΣΤΑΣΙΑΣ ΓΙΑ ΦΑΡΜΑΚΑ ΣΥΜΦΩΝΑ ΜΕ ΤΗΝ ΑΛΦΑΒΗΤΙΚΗ ΣΕΙΡΑ ΤΩΝ ΚΑΤΑΘΕΤΩΝ

ΚΑΤΑΘΕΤΗΣ (71)	ΤΙΤΛΟΣ ΕΦΕΥΡΕΣΗΣ (54)	ΚΑΤΑΘΕΣΗ (22)	ΑΡ. ΑΙΤ. (21)
<i>ARRAY BIOPHARMA INC.</i>	ΑΝΑΣΤΟΛΕΙΣ KRAS G12C	10/06/2024	20240800022
<i>CIDARA THERAPEUTICS, INC.</i>	ΑΝΤΙΜΥΚΗΤΙΑΣΙΚΟΙ ΠΑΡΑΓΟΝΤΕΣ ΚΑΙ ΧΡΗΣΕΙΣ ΑΥΤΩΝ	19/06/2024	20240800023
<i>F. HOFFMANN-LA ROCHE AG</i>	ΑΝΤΙ-PD-L1 ΑΝΤΙΣΩΜΑΤΑ ΚΑΙ ΧΡΗΣΗ ΑΥΤΩΝ ΓΙΑ ΤΗΝ ΕΝΙΣΧΥΣΗ ΤΗΣ ΛΕΙΤΟΥΡΓΙΑΣ Τ-ΚΥΤΤΑΡΩΝ	05/06/2024	20240800021
<i>MIRATI THERAPEUTICS, INC.</i>	ΑΝΑΣΤΟΛΕΙΣ KRAS G12C	10/06/2024	20240800022
<i>OGEDA NV</i>	N-ΑΚΥΛ-(3-ΥΠΟΚΑΤΕΣΤΗΜΕΝΕΣ)-(8-ΥΠΟΚΑΤΕΣΤΗΜΕΝΕΣ)-5,6-ΔΙΥΔΡΟ-[1,2,4]ΤΡΙΑΖΟΛΟ[4,3-Α]ΠΥΡΑΖΙΝΕΣ ΩΣ ΕΠΙΛΕΚΤΙΚΟΙ ΑΝΤΑΓΩΝΙΣΤΕΣ ΤΟΥ ΥΠΟΔΟΧΕΑ NK-3, ΦΑΡΜΑΚΕΥΤΙΚΗ ΣΥΝΘΕΣΗ, ΜΕΘΟΔΟΙ ΓΙΑ ΧΡΗΣΗ ΣΕ ΔΙΑΜΕΣΟΛΑΒΟΥΜΕΝΕΣ ΑΠΟ ΤΟΝ ΥΠΟΔΟΧΕΑ NK-3 ΔΙΑΤΑΡΑΧΕΣ	03/06/2024	20240800020
<i>VIIV HEALTHCARE COMPANY</i>	ΣΥΝΔΥΑΣΜΟΙ ΔΟΛΟΥΤΕΓΡΑΒΙΡΗΣ ΚΑΙ ΛΑΜΙΒΟΥΔΙΝΗΣ ΓΙΑ ΤΗΝ ΑΓΩΓΗ ΛΟΙΜΩΣΗΣ ΑΠΟ HIV	03/06/2024	20240800019

**1.10 ΑΙΤΗΣΕΙΣ ΣΥΜΠΛΗΡΩΜΑΤΙΚΩΝ ΠΙΣΤΟΠΟΙΗΤΙΚΩΝ ΠΡΟΣΤΑΣΙΑΣ ΓΙΑ
ΦΥΤΟΠΡΟΣΤΑΤΕΥΤΙΚΑ ΠΡΟΪΟΝΤΑ**

ΟΥΔΕΜΙΑ

ΔΕΝ ΥΠΑΡΧΕΙ ΔΗΜΟΣΙΕΥΣΗ

ΔΕΝ ΥΠΑΡΧΕΙ ΔΗΜΟΣΙΕΥΣΗ

1.13 ΑΙΤΗΣΕΙΣ ΠΑΡΑΤΑΣΗΣ ΙΣΧΥΟΣ ΣΥΜΠΛΗΡΩΜΑΤΙΚΩΝ ΠΙΣΤΟΠΟΙΗΤΙΚΩΝ ΠΡΟΣΤΑΣΙΑΣ ΓΙΑ ΠΑΙΔΙΑΤΡΙΚΑ ΦΑΡΜΑΚΑ

ΑΡΙΘΜ. ΑΙΤ. ΣΠΠΠΦ	(21):	20240900006
ΗΜΕΡ/ΝΙΑ ΚΑΤΑΘΕΣΗΣ	(22):	09/04/2024
ΑΙΤΩΝ(-ΟΥΝΤΕΣ)	(71):	Eisai R & D Management Co., Ltd. 6-10, Koishikawa 4-chome, Bunkyo-ku, 112-8088 Tokyo, ΙΑΠΩΝΙΑ
ΤΙΤΛΟΣ ΕΦΕΥΡΕΣΗΣ	(54):	ΕΝΩΣΕΙΣ ΑΖΩΤΟΥΧΟΥ ΑΡΩΜΑΤΙΚΟΥ ΔΑΚΤΥΛΙΟΥ
ΑΡΙΘΜΟΣ ΚΥΡΙΟΥ Δ.Ε./ ΕΔΕ	(68):	3062007
ΑΡΙΘΜΟΣ ΣΠΠΦ	(11):	8000602
ΠΡΟΣΔΙΟΡΙΣΜΟΣ ΠΡΟΪΟΝΤΟΣ	(95):	LENVATINIB, Ή ΕΝΑ ΦΑΡΜΑΚΕΥΤΙΚΩΣ ΑΠΟΔΕΚΤΟ ΑΛΛΑΣ ΑΥΤΗΣ, Ή ΕΝΑΣ ΥΔΡΙΤΗΣ ΑΥΤΗΣ
ΑΡΙΘ./ΗΜΕΡ. ΠΡΩΤΗΣ ΑΔΕΙΑΣ		
ΚΥΚΛΟΦΟΡΙΑΣ ΣΤΗΝ		
ΕΥΡΩΠΑΪΚΗΣ ΕΝΩΣΗ	(92):	E.E.(C)(2024)613(τελικό)(τροποποιημένη)/25-01-2024
ΕΙΔΙΚΟΣ ΠΛΗΡΕΞΟΥΣΙΟΣ	(74):	ΑΘΑΝΑΣΙΑΔΟΥ ΜΑΡΙΑ "ΕΛΕΝΗ Γ. ΠΑΠΑΚΩΝΣΤΑΝΤΙΝΟΥ, ΔΙΚΗΓΟΡΙΚΗ ΕΤΑΙΡΙΑ" Κουμπάρη 2, 10674 ΑΘΗΝΑ
ΑΝΤΙΚΛΗΤΟΣ	(74):	ΓΙΑΖΙΤΖΟΓΛΟΥ ΕΥΑΓΓΕΛΙΑ Κουμπάρη 2, 10674 ΑΘΗΝΑ

ΑΡΙΘΜ. ΑΙΤ. ΣΠΠΠΦ	(21):	20240900007
ΗΜΕΡ/ΝΙΑ ΚΑΤΑΘΕΣΗΣ	(22):	11/04/2024
ΑΙΤΩΝ(-ΟΥΝΤΕΣ)	(71):	Medimmune Limited 1 Francis Crick Avenue, Cambridge Biomedical Cmpus, Cambridge, CB2 0AA, ΗΝΩΜΕΝΟ ΒΑΣΙΛΕΙΟ
ΤΙΤΛΟΣ ΕΦΕΥΡΕΣΗΣ	(54):	ΣΤΟΧΟΘΕΤΗΜΕΝΟΙ ΣΥΝΔΕΤΙΚΟΙ ΠΑΡΑΓΟΝΤΕΣ ΕΝΑΝΤΙ B7-H1
ΑΡΙΘΜΟΣ ΚΥΡΙΟΥ Δ.Ε./ ΕΔΕ	(68):	3093812
ΑΡΙΘΜΟΣ ΣΠΠΦ	(11):	8000773
ΠΡΟΣΔΙΟΡΙΣΜΟΣ ΠΡΟΪΟΝΤΟΣ	(95):	ΝΤΟΥΡΒΑΛΟΥΜΑΜΠΗ
ΑΡΙΘ./ΗΜΕΡ. ΠΡΩΤΗΣ ΑΔΕΙΑΣ		
ΚΥΚΛΟΦΟΡΙΑΣ ΣΤΗΝ		
ΕΥΡΩΠΑΪΚΗΣ ΕΝΩΣΗ	(92):	E.E.(C)(2024)1128(τελικό)(τροποποιημένη)/16-02-2024
ΕΙΔΙΚΟΣ ΠΛΗΡΕΞΟΥΣΙΟΣ	(74):	ΑΘΑΝΑΣΙΑΔΟΥ ΜΑΡΙΑ "ΕΛΕΝΗ Γ. ΠΑΠΑΚΩΝΣΤΑΝΤΙΝΟΥ, ΔΙΚΗΓΟΡΙΚΗ ΕΤΑΙΡΙΑ" Κουμπάρη 2, 10674 ΑΘΗΝΑ
ΑΝΤΙΚΛΗΤΟΣ	(74):	ΓΙΑΖΙΤΖΟΓΛΟΥ ΕΥΑΓΓΕΛΙΑ Κουμπάρη 2, 10674 ΑΘΗΝΑ

ΑΡΙΘΜ. ΑΙΤ. ΣΠΠΠΦ	(21):	20240900008
ΗΜΕΡ/ΝΙΑ ΚΑΤΑΘΕΣΗΣ	(22):	10/04/2024
ΑΙΤΩΝ(-ΟΥΝΤΕΣ)	(71):	Pfizer Products Inc. Eastern Point Road, CT 06340 Groton, ΗΝΩΜΕΝΕΣ ΠΟΛΙΤΕΙΕΣ ΤΗΣ ΑΜΕΡΙΚΗΣ
ΤΙΤΛΟΣ ΕΦΕΥΡΕΣΗΣ	(54):	ΣΥΝΘΕΣΕΙΣ ΑΝΤΙΣΩΜΑΤΩΝ ΑΝΤΙ-CLA-4
ΑΡΙΘΜΟΣ ΚΥΡΙΟΥ Δ.Ε./ ΕΔΕ	(68):	3098640
ΑΡΙΘΜΟΣ ΣΠΠΦ	(11):	20230800016
ΠΡΟΣΔΙΟΡΙΣΜΟΣ ΠΡΟΪΟΝΤΟΣ	(95):	ΤΡΕΜΕΛΙΜΟΥΜΑΜΠΗ
ΑΡΙΘ./ΗΜΕΡ. ΠΡΩΤΗΣ ΑΔΕΙΑΣ		
ΚΥΚΛΟΦΟΡΙΑΣ ΣΤΗΝ		
ΕΥΡΩΠΑΪΚΗΣ ΕΝΩΣΗ	(92):	E.E.(C)(2024)1132(τελικό)(τροποποιημένη)16-02-2024
ΕΙΔΙΚΟΣ ΠΛΗΡΕΞΟΥΣΙΟΣ	(74):	ΑΘΑΝΑΣΙΑΔΟΥ ΜΑΡΙΑ "ΕΛΕΝΗ Γ. ΠΑΠΑΚΩΝΣΤΑΝΤΙΝΟΥ, ΔΙΚΗΓΟΡΙΚΗ ΕΤΑΙΡΙΑ" Κουμπάρη 2, 10674 ΑΘΗΝΑ
ΑΝΤΙΚΛΗΤΟΣ	(74):	ΓΙΑΖΙΤΖΟΓΛΟΥ ΕΥΑΓΓΕΛΙΑ Κουμπάρη 2, 10674 ΑΘΗΝΑ

ΑΡΙΘΜ. ΑΙΤ. ΣΠΠΦ	(21):	2024090009
ΗΜΕΡ/ΝΙΑ ΚΑΤΑΘΕΣΗΣ	(22):	29/05/2024
ΑΙΤΩΝ(-ΟΥΝΤΕΣ)	(71):	Boehringer Ingelheim International GmbH Bringer Strasse 173, 55216 Ingelheim, ΓΕΡΜΑΝΙΑ
ΤΙΤΛΟΣ ΕΦΕΥΡΕΣΗΣ	(54):	ΓΛΥΚΟΠΥΡΑΝΟΖΥΛΟ-ΥΠΟΚΑΤΕΣΤΗΜΕΝΑ ΠΑΡΑΓΩΓΑ ΒΕΝΖΟΛΙΟΥ, ΦΑΡΜΑΚΑ ΠΟΥ ΠΕΡΙΕΧΟΥΝ ΤΙΣ ΕΝΩΣΕΙΣ ΑΥΤΕΣ, ΧΡΗΣΗ ΑΥΤΩΝ ΚΑΙ ΜΕΘΟΔΟΣ ΓΙΑ ΤΗΝ ΠΑΡΑΓΩΓΗ ΤΟΥΣ
ΑΡΙΘΜΟΣ ΚΥΡΙΟΥ Δ.Ε./ ΕΛΕ	(68):	3078481
ΑΡΙΘΜΟΣ ΣΠΠΦ	(11):	8000538
ΠΡΟΣΔΙΟΡΙΣΜΟΣ ΠΡΟΪΟΝΤΟΣ	(95):	ΕΜΠΑΓΛΙΦΛΟΖΙΝΗ ΚΑΙ ΑΛΑΤΑ ΑΥΤΗΣ, ΙΔΙΩΣ ΕΜΠΑΓΛΙΦΛΟΖΙΝΗ
ΑΡΙΘ./ΗΜΕΡ. ΠΡΩΤΗΣ ΑΔΕΙΑΣ		
ΚΥΚΛΟΦΟΡΙΑΣ ΣΤΗΝ		
ΕΥΡΩΠΑΪΚΗΣ ΕΝΩΣΗΣ	(92):	E.E.(C)(2023)8785(τελικό)(τροποποιημένη)/07-12-2023
ΕΙΔΙΚΟΣ ΠΛΗΡΕΞΟΥΣΙΟΣ	(74):	ΑΘΑΝΑΣΙΑΔΟΥ ΜΑΡΙΑ "ΕΛΕΝΗ Γ. ΠΑΠΑΚΩΝΣΤΑΝΤΙΝΟΥ, ΔΙΚΗΓΟΡΙΚΗ ΕΤΑΙΡΙΑ" Κουμπάρη 2, 10674 ΑΘΗΝΑ
ΑΝΤΙΚΛΗΤΟΣ	(74):	ΓΙΑΖΙΤΖΟΓΛΟΥ ΕΥΑΓΓΕΛΙΑ Κουμπάρη 2, 10674 ΑΘΗΝΑ

ΑΡΙΘΜ. ΑΙΤ. ΣΠΠΦ	(21):	20240900010
ΗΜΕΡ/ΝΙΑ ΚΑΤΑΘΕΣΗΣ	(22):	10/06/2024
ΑΙΤΩΝ(-ΟΥΝΤΕΣ)	(71):	F. Hoffmann-La Roche AG Grenzacherstrasse 124, 4070 Basel, ΕΛΒΕΤΙΑ
ΤΙΤΛΟΣ ΕΦΕΥΡΕΣΗΣ	(54):	ΑΝΤΙ-PD-L1 ΑΝΤΙΣΩΜΑΤΑ ΚΑΙ ΧΡΗΣΗ ΑΥΤΩΝ ΓΙΑ ΤΗΝ ΕΝΙΣΧΥΣΗ ΤΗΣ ΛΕΙΤΟΥΡΓΙΑΣ Τ-ΚΥΤΤΑΡΩΝ
ΑΡΙΘΜΟΣ ΚΥΡΙΟΥ Δ.Ε./ ΕΛΕ	(68):	3115163
ΑΡΙΘΜΟΣ ΣΠΠΦ	(11):	20240800021
ΠΡΟΣΔΙΟΡΙΣΜΟΣ ΠΡΟΪΟΝΤΟΣ	(95):	ΑΤΕΖΟΛΙΖΟΥΜΑΜΠΗ
ΑΡΙΘ./ΗΜΕΡ. ΠΡΩΤΗΣ ΑΔΕΙΑΣ		
ΚΥΚΛΟΦΟΡΙΑΣ ΣΤΗΝ		
ΕΥΡΩΠΑΪΚΗΣ ΕΝΩΣΗΣ	(92):	E.E.(C)(2024)1290(τελικό)(τροποποιημένη)/22-02-2024
ΕΙΔΙΚΟΣ ΠΛΗΡΕΞΟΥΣΙΟΣ	(74):	ΚΙΛΙΜΙΡΗΣ ΚΩΝΣΤΑΝΤΙΝΟΣ "ΠΑΤΡΙΝΟΣ & ΚΙΛΙΜΙΡΗΣ, ΔΙΚΗΓΟΡΙΚΗ ΕΤΑΙΡΙΑ" Χατζηγιάννη Μέξη 7, 11528 ΑΘΗΝΑ
ΑΝΤΙΚΛΗΤΟΣ	(74):	ΚΙΛΙΜΙΡΗΣ ΚΩΝΣΤΑΝΤΙΝΟΣ Χατζηγιάννη Μέξη 7, 11528 ΑΘΗΝΑ

ΑΡΙΘΜ. ΑΙΤ. ΣΠΠΦ	(21):	20240900011
ΗΜΕΡ/ΝΙΑ ΚΑΤΑΘΕΣΗΣ	(22):	26/06/2024
ΑΙΤΩΝ(-ΟΥΝΤΕΣ)	(71):	Takeda Pharmaceutical Company Limited 1-1, Doshomachi 4-chome Chuo-ku, 541-0045 Osaka-shi, Osaka, ΙΑΠΩΝΙΑ
ΤΙΤΛΟΣ ΕΦΕΥΡΕΣΗΣ	(54):	ΑΝΑΣΤΟΛΕΙΣ ΔΙΠΕΠΤΙΑΥΑ ΠΕΠΤΙΔΑΣΗΣ
ΑΡΙΘΜΟΣ ΚΥΡΙΟΥ Δ.Ε./ ΕΛΕ	(68):	3066515
ΑΡΙΘΜΟΣ ΣΠΠΦ	(11):	8000525
ΠΡΟΣΔΙΟΡΙΣΜΟΣ ΠΡΟΪΟΝΤΟΣ	(95):	ΑΛΟΓΛΙΠΤΙΝΗΣ ΣΕ ΟΛΕΣ ΤΙΣ ΜΟΡΦΕΣ ΠΟΥ ΠΡΟΣΤΑΤΕΥΟΝΤΑΙ ΑΠΟ ΤΟ ΚΥΡΙΟ ΔΙΠΛΩΜΑ
ΑΡΙΘ./ΗΜΕΡ. ΠΡΩΤΗΣ ΑΔΕΙΑΣ		
ΚΥΚΛΟΦΟΡΙΑΣ ΣΤΗΝ		
ΕΥΡΩΠΑΪΚΗΣ ΕΝΩΣΗΣ	(92):	E.E.(C)(2024)3441(τελικό)(τροποποιημένη)/16-05-2024
ΕΙΔΙΚΟΣ ΠΛΗΡΕΞΟΥΣΙΟΣ	(74):	ΑΘΑΝΑΣΙΑΔΟΥ ΜΑΡΙΑ "ΕΛΕΝΗ Γ. ΠΑΠΑΚΩΝΣΤΑΝΤΙΝΟΥ, ΔΙΚΗΓΟΡΙΚΗ ΕΤΑΙΡΙΑ" Κουμπάρη 2, 10674 ΑΘΗΝΑ
ΑΝΤΙΚΛΗΤΟΣ	(74):	ΓΙΑΖΙΤΖΟΓΛΟΥ ΕΥΑΓΓΕΛΙΑ Κουμπάρη 2, 10674 ΑΘΗΝΑ

**1.14 ΕΥΡΕΤΗΡΙΟ ΑΙΤΗΣΕΩΝ ΠΑΡΑΤΑΣΗΣ ΙΣΧΥΟΣ ΣΥΜΠΛΗΡΩΜΑΤΙΚΩΝ ΠΙΣΤΟΠΟΙΗΤΙΚΩΝ ΠΡΟΣΤΑΣΙΑΣ
ΓΙΑ ΠΑΙΔΙΑΤΡΙΚΑ ΦΑΡΜΑΚΑ ΣΥΜΦΩΝΑ ΜΕ ΤΗΝ ΗΜΕΡΟΜΗΝΙΑ ΚΑΤΑΘΕΣΗΣ**

ΚΑΤΑΘΕΣΗ (22)	ΑΙΤΩΝ (71)	ΤΙΤΛΟΣ ΕΦΕΥΡΕΣΗΣ (54)	ΑΡ. ΑΙΤ. (21)
<i>09/04/2024</i>	EISAI R & D MANAGEMENT CO., LTD.	ΕΝΩΣΕΙΣ ΑΖΟΤΟΥΧΟΥ ΑΡΩΜΑΤΙΚΟΥ ΔΑΚΤΥΛΙΟΥ	20240900006
<i>10/04/2024</i>	PFIZER PRODUCTS INC.	ΣΥΝΘΕΣΕΙΣ ΑΝΤΙΣΩΜΑΤΩΝ ANTI-CLA-4	20240900008
<i>10/06/2024</i>	F. HOFFMANN-LA ROCHE AG	ΑΝΤΙ-PD-L1 ΑΝΤΙΣΩΜΑΤΑ ΚΑΙ ΧΡΗΣΗ ΑΥΤΩΝ ΓΙΑ ΤΗΝ ΕΝΙΣΧΥΣΗ ΤΗΣ ΛΕΙΤΟΥΡΓΙΑΣ Τ-ΚΥΤΤΑΡΩΝ	20240900010
<i>11/04/2024</i>	MEDIMMUNE LIMITED	ΣΤΟΧΟΘΕΤΗΜΕΝΟΙ ΣΥΝΔΕΤΙΚΟΙ ΠΑΡΑΓΟΝΤΕΣ ΕΝΑΝΤΙ Β7-H1	20240900007
<i>26/06/2024</i>	TAKEDA PHARMACEUTICAL COMPANY LIMITED	ΑΝΑΣΤΟΛΕΙΣ ΔΙΠΕΠΤΙΔΥΛΑ ΠΕΠΤΙΔΑΣΗΣ	20240900011
<i>29/05/2024</i>	BOEHRINGER INGELHEIM INTERNATIONAL GMBH	ΓΛΥΚΟΠΥΡΑΝΟΖΥΛΟ-ΥΠΟΚΑΤΕΣΤΗΜΕΝΑ ΠΑΡΑΓΩΓΑ ΒΕΝΖΟΛΙΟΥ, ΦΑΡΜΑΚΑ ΠΟΥ ΠΕΡΙΕΧΟΥΝ ΤΙΣ ΕΝΩΣΕΙΣ ΑΥΤΕΣ, ΧΡΗΣΗ ΑΥΤΩΝ ΚΑΙ ΜΕΘΟΔΟΣ ΓΙΑ ΤΗΝ ΠΑΡΑΓΩΓΗ ΤΟΥΣ	20240900009

**1.15 ΕΥΡΕΤΗΡΙΟ ΑΙΤΗΣΕΩΝ ΠΑΡΑΤΑΣΗΣ ΙΣΧΥΟΣ ΣΥΜΠΛΗΡΩΜΑΤΙΚΩΝ ΠΙΣΤΟΠΟΙΗΤΙΚΩΝ ΠΡΟΣΤΑΣΙΑΣ
ΓΙΑ ΠΑΙΔΙΑΤΡΙΚΑ ΦΑΡΜΑΚΑ ΣΥΜΦΩΝΑ ΜΕ ΤΗΝ ΑΛΦΑΒΗΤΙΚΗ ΣΕΙΡΑ ΤΩΝ ΑΙΤΟΥΝΤΩΝ**

ΚΑΤΑΘΕΤΗΣ (71)	ΤΙΤΛΟΣ ΕΦΕΥΡΕΣΗΣ (54)	ΚΑΤΑΘΕΣΗ (22)	ΑΡ. ΑΙΤ. (21)
BOEHRINGER INGELHEIM INTERNATIONAL GMBH	ΓΛΥΚΟΠΥΡΑΝΟΖΥΛΟ-ΥΠΟΚΑΤΕΣΤΗΜΕΝΑ ΠΑΡΑΓΩΓΑ ΒΕΝΖΟΛΙΟΥ, ΦΑΡΜΑΚΑ ΠΟΥ ΠΕΡΙΕΧΟΥΝ ΤΙΣ ΕΝΩΣΕΙΣ ΑΥΤΕΣ, ΧΡΗΣΗ ΑΥΤΩΝ ΚΑΙ ΜΕΘΟΔΟΣ ΓΙΑ ΤΗΝ ΠΑΡΑΓΩΓΗ ΤΟΥΣ	29/05/2024	20240900009
EISAI R & D MANAGEMENT CO., LTD.	ΕΝΩΣΕΙΣ ΑΖΩΤΟΥΧΟΥ ΑΡΩΜΑΤΙΚΟΥ ΔΑΚΤΥΛΙΟΥ	09/04/2024	20240900006
F. HOFFMANN-LA ROCHE AG	ΑΝΤΙ-PD-L1 ΑΝΤΙΣΩΜΑΤΑ ΚΑΙ ΧΡΗΣΗ ΑΥΤΩΝ ΓΙΑ ΤΗΝ ΕΝΙΣΧΥΣΗ ΤΗΣ ΛΕΙΤΟΥΡΓΙΑΣ Τ-ΚΥΤΤΑΡΩΝ	10/06/2024	20240900010
PFIZER PRODUCTS INC.	ΣΥΝΘΕΣΕΙΣ ΑΝΤΙΣΩΜΑΤΩΝ ΑΝΤΙ-CLA-4	10/04/2024	20240900008
MEDIMMUNE LIMITED	ΣΤΟΧΟΘΕΤΗΜΕΝΟΙ ΣΥΝΔΕΤΙΚΟΙ ΠΑΡΑΓΟΝΤΕΣ ΕΝΑΝΤΙ Β7-H1	11/04/2024	20240900007
TAKEDA PHARMACEUTICAL COMPANY LIMITED	ΑΝΑΣΤΟΛΕΙΣ ΔΙΠΕΠΤΙΔΥΛ ΠΕΠΤΙΔΑΣΗΣ	26/06/2024	20240900011

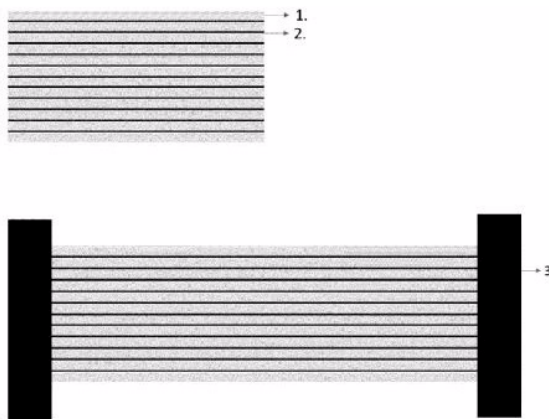
Κ Ε Φ Α Λ Α Ι Ο 2

ΔΙΠΛΩΜΑΤΑ ΕΥΡΕΣΙΤΕΧΝΙΑΣ ΚΑΙ ΠΙΣΤΟΠΟΙΗΤΙΚΑ ΥΠΟΔΕΙΓΜΑΤΟΣ ΧΡΗΣΙΜΟΤΗΤΑΣ

2.1 ΔΙΠΛΩΜΑΤΑ ΕΥΡΕΣΙΤΕΧΝΙΑΣ

ΑΡΙΘΜΟΣ Δ.Ε. (11):1010778
ΑΡΙΘΜΟΣ ΑΙΤΗΣΗΣ Δ.Ε. (21):20230100589
ΔΙΕΘΝΗΣ ΤΑΞΙΝΟΜΗΣΗ (51):IPC8: H05B 3/14
 IPC8: H05B 3/34
ΔΙΚΑΙΟΥΧΟΣ (73):1)ΙΔΡΥΜΑ ΤΕΧΝΟΛΟΓΙΑΣ ΚΑΙ ΕΡΕΥΝΑΣ/ΙΝΣΤΙΤΟΥΤΟ ΕΠΙΣΤΗΜΩΝ ΧΗΜΙΚΗΣ ΜΗΧΑΝΙΚΗΣ
 Οδός Σταδίου, Πλατάνι, 26504 ΠΑΤΡΑ (ΑΧΑΪΑΣ), ΕΛΛΑΔΑ
ΗΜΕΡΟΜ. ΚΑΤΑΘΕΣΗΣ (22):18/07/2023
ΗΜΕΡΟΜ. ΑΠΟΝΟΜΗΣ (47):01/10/2024
ΣΥΜΒ. ΠΡΟΤΕΡΑΙΟΤΗΤΕΣ (30):
ΤΡΟΠΟΠ. ΚΥΡΙΟΥ Δ.Ε. (61):
ΕΦΕΥΡΕΤΗΣ (72):1)ΓΑΛΙΩΤΗΣ ΚΩΝΣΤΑΝΤΙΝΟΣ
 2)ΠΑΥΛΟΥ ΧΡΗΣΤΟΣ
 3)PASTORE CARBONE MARIA-GIOVANNA
 4)ΜΑΝΙΚΑΣ ΑΝΑΣΤΑΣΙΟΣ
ΕΙΔΙΚΟΣ ΠΛΗΡΕΞΟΥΣΙΟΣ (74):
ΑΝΤΙΚΛΗΤΟΣ (74):
ΤΙΤΛΟΣ ΕΦΕΥΡΕΣΗΣ (54):ΛΕΠΤΑ ΚΑΙ ΕΥΚΑΜΠΤΑ ΝΑΝΟΣΥΝΘΕΤΑ ΘΕΡΜΑΝΤΙΚΑ ΣΤΟΙΧΕΙΑ ΜΕ ΒΑΣΗ ΤΟ ΓΡΑΦΕΝΙΟ ΧΗΜΙΚΗΣ ΕΝΑΠΟΘΕΣΗΣ

του γραφενίου και η χρήση τους ως θερμαντικά στοιχεία προσφέρει πολύ υψηλούς ρυθμούς θέρμανσης σε πολύ υψηλές θερμοκρασίες με παράλληλη χαμηλή κατανάλωση ισχύος. Τα θερμαντικά αυτά στοιχεία μπορούν να προσφέρουν θερμαντική ικανότητα υπό καθεστώς μηχανικής παραμόρφωσης.

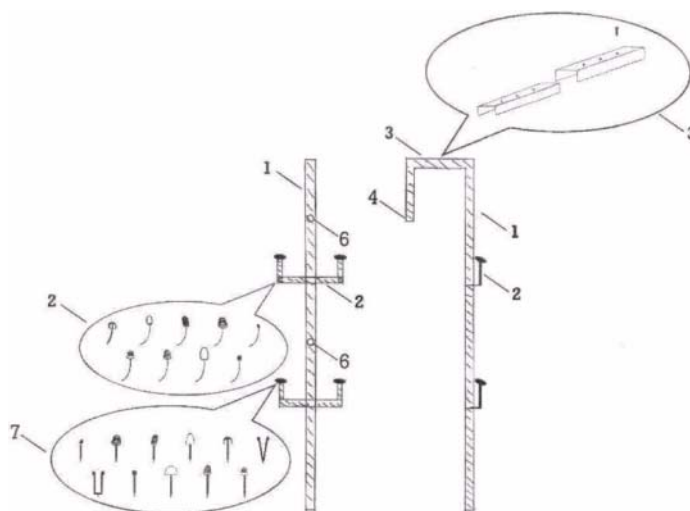


ΠΕΡΙΛΗΨΗ(57)

Θερμαντικά στοιχεία από πολυστρωματικά νανοσύνθετα με βάση το γραφένιο. Το γραφένιο είναι ενσωματωμένο μέσα σε πολυμερική μήτρα (1,2). Αλληπαλλήλες στρώσεις γραφενίου-πολυμερούς στοιβάζονται η μια πάνω για την παρασκευή μεμβρανών και την χρήση τους ως θερμαντικά στοιχεία. Ηλεκτρόδια είναι προσκολλημένα στις αντικριστές πλευρές για την επιβολή του ηλεκτρικού πεδίου. Το πλεονέκτημα της εφεύρεσης αυτής είναι ότι διατηρούνται οι εγγενείς ιδιότητες

ΑΡΙΘΜΟΣ Δ.Ε. (11):1010779
ΑΡΙΘΜΟΣ ΑΙΤΗΣΗΣ Δ.Ε. (21):20230100874
ΔΙΕΘΝΗΣ ΤΑΞΙΝΟΜΗΣΗ (51):IPC8: A47L 23/20
 IPC8: A47F 7/08
 IPC8: A47B 61/04
ΔΙΚΑΙΟΥΧΟΣ (73):1)ΤΣΙΤΣΙΛΙΑΝΟΥ ΗΛΙΑ ΧΡΙΣΤΙΝΑ
 Αγνώστου Στρατιώτη 20, Συκιές - Νεάπολη, Θεσσαλονίκη, 55438 ΑΓΙΟΣ ΠΑΥΛΟΣ (ΘΕΣΣΑΛΟΝΙΚΗΣ), ΕΛΛΑΔΑ
ΗΜΕΡΟΜ. ΚΑΤΑΘΕΣΗΣ (22):20/10/2023
ΗΜΕΡΟΜ. ΑΠΟΝΟΜΗΣ (47):01/10/2024
ΣΥΜΒ. ΠΡΟΤΕΡΑΙΟΤΗΤΕΣ (30):
ΤΡΟΠΟΠ. ΚΥΡΙΟΥ Δ.Ε. (61):
ΕΦΕΥΡΕΤΗΣ (72):1)ΤΣΙΤΣΙΛΙΑΝΟΥ ΗΛΙΑ ΧΡΙΣΤΙΝΑ
ΕΙΔΙΚΟΣ ΠΛΗΡΕΞΟΥΣΙΟΣ (74):ΒΟΥΡΔΑ ΚΩΝΣΤΑΝΤΙΝΑ
 Αριστοτέλους 3, 54624 ΘΕΣΣΑΛΟΝΙΚΗ (ΘΕΣΣΑΛΟΝΙΚΗΣ)
ΑΝΤΙΚΛΗΤΟΣ (74):ΒΟΥΡΔΑ ΚΩΝΣΤΑΝΤΙΝΑ
 Αριστοτέλους 3, 54624 ΘΕΣΣΑΛΟΝΙΚΗ (ΘΕΣΣΑΛΟΝΙΚΗΣ)
ΤΙΤΛΟΣ ΕΦΕΥΡΕΣΗΣ (54):ΚΡΕΜΑΣΤΡΑ ΥΠΟΔΗΜΑΤΩΝ
ΠΕΡΙΛΗΨΗ(57)

Η εφεύρεση περιλαμβάνει μία βάση (1) στερέωσης των υποδημάτων και υποδοχές (2) υποδημάτων. Η βάση κρεμιέται σε κάγκελο μπαλκονιού ή σε καλοριφέρ, και διαθέτει μέσα στερέωσης (3) επάνω στο κάγκελο ή στο καλοριφέρ, ή οπουδήποτε αλλού μπορεί να κρεμαστεί. Οι υποδοχές (2) υποδημάτων είναι προσθαφαιρούμενες. Η άκρη κάθε υποδοχής (2) φέρει προσθαφαιρούμενο τελείωμα (7) για κρέμασμα του παπουτσιού, διαμορφωμένο έτσι ώστε να διατηρήσει το παπούτσι τη φόρμα του καθώς θα στεγνώνει.

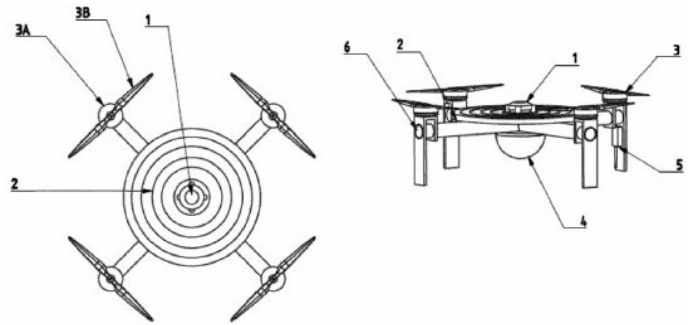


ΑΡΙΘΜΟΣ Δ.Ε.	(11):1010780
ΑΡΙΘΜΟΣ ΑΙΤΗΣΗΣ Δ.Ε.	(21):20230101066
ΔΙΕΘΝΗΣ ΤΑΞΙΝΟΜΗΣΗ	(51):IPC8: B64C 39/02 IPC8: G05D 1/00 IPC8: B64U 80/00 IPC8: B64U 80/40
ΔΙΚΑΙΟΥΧΟΣ	(73):1)ΠΟΛΥΤΕΧΝΕΙΟ ΚΡΗΤΗΣ Πολυτεχνειούπολη, Ακρωτήρι Χανίων,73100 ΧΑΝΙΑ (ΧΑΝΙΩΝ), ΕΛΛΑΔΑ
ΗΜΕΡΟΜ. ΚΑΤΑΘΕΣΗΣ	(22):21/12/2023
ΗΜΕΡΟΜ. ΑΠΟΝΟΜΗΣ	(47):01/10/2024
ΣΥΜΒ. ΠΡΟΤΕΡΑΙΟΤΗΤΕΣ	(30):
ΤΡΟΠΟΠ. ΚΥΡΙΟΥ Δ.Ε.	(61):
ΕΦΕΥΡΕΤΗΣ	(72):1)ΠΑΡΤΣΙΝΕΒΕΛΟΣ ΠΑΝΑΓΙΩΤΗΣ 2)ΠΕΤΡΑΚΗΣ ΓΕΩΡΓΙΟΣ 3)ΜΠΙΚΟΣ ΕΥΣΤΑΘΙΟΣ 4)ΧΑΡΟΚΟΠΟΣ ΖΗΣΗΣ 5)ΑΝΤΩΝΟΠΟΥΛΟΣ ΑΓΓΕΛΟΣ 6)ΜΠΡΕΜΠΙΟΥ ΧΡΙΣΤΙΝΑ
ΕΙΔΙΚΟΣ ΠΛΗΡΕΞΟΥΣΙΟΣ	(74):ΠΑΝΑΓΙΩΤΙΔΟΥ ΕΥΦΗΜΙΑ Αριστοτέλους 3, 54624 ΘΕΣΣΑΛΟΝΙΚΗ (ΘΕΣΣΑΛΟΝΙΚΗΣ)
ΑΝΤΙΚΛΗΤΟΣ	(74):ΠΑΝΑΓΙΩΤΙΔΟΥ ΕΥΦΗΜΙΑ Αριστοτέλους 3, 54624 ΘΕΣΣΑΛΟΝΙΚΗ (ΘΕΣΣΑΛΟΝΙΚΗΣ)
ΤΙΤΛΟΣ ΕΦΕΥΡΕΣΗΣ	(54):ΣΥΣΤΗΜΑ ΣΗΜΗΝΟΥΣ ΜΗ ΕΠΑΝΔΡΩ- ΜΕΝΩΝ ΠΙΤΑΜΕΝΩΝ ΣΗΜΕΙΩΝ ΕΛΕΓΧΟΥ ΓΙΑ ΧΑΡΤΟΓΡΑΦΗΣΗ ΑΚΡΙ- ΒΕΙΑΣ

ΠΕΡΙΛΗΨΗ(57)

Σμήνος μη επανδρωμένων οχημάτων - drones, το οποίο, μετά από συγκεκριμένες παρεμβάσεις επιτυγχάνει βέλτιστη και εύκολη κατανομή, μέτρηση και ανάκληση σημείων ελέγχου σε εφαρμογές χαρτογράφησης, εκτελώντας βήματα συγκεκριμένης μεθόδου διαμοιρασμού των σημείων ελέγχου. Τα μη επανδρωμένα

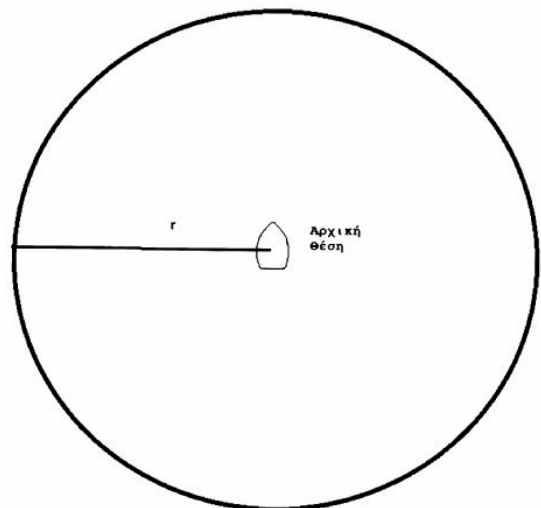
οχήματα είναι κατασκευασμένα ώστε να αποτελούν αυτόνομο στόχο ή φέρουν υλοποιημένο σύστημα αυτόνομου στόχου και δρουν όλα μαζί ως σμήνος ή όπλο είναι προτιμότερο μπορούν να δράσουν και μεμονωμένα. Η χρήση του ιπτάμενου μη επανδρωμένου οχήματος ως σημείο ελέγχου υποβοηθά μεθοδολογίες χαρτογράφησης, πλοήγησης ή προσδιορισμού στόχων, συνδέοντας τις μετρήσεις με δεδομένο σύστημα αναφοράς ή/και βελτιώνοντας τα αποτελέσματα της χαρτογράφησης, ή προσδιορισμού συντεταγμένων, ή προσδιορισμού θέσης.



ΑΡΙΘΜΟΣ Δ.Ε.	(11):1010781
ΑΡΙΘΜΟΣ ΑΙΤΗΣΗΣ Δ.Ε.	(21):20180100033
ΔΙΕΘΝΗΣ ΤΑΞΙΝΟΜΗΣΗ	(51):IPC8: B63H 25/04 IPC8: G01C 21/20
ΔΙΚΑΙΟΥΧΟΣ	(73):1)ΒΟΣΚΑΚΗΣ ΝΙΚΟΛΑΟΥ ΔΗΜΗΤΡΙΟΣ Παπαναστασίου 257, 71400 ΗΡΑΚΛΕΙΟ, ΕΛΛΑΔΑ
ΗΜΕΡΟΜ. ΚΑΤΑΘΕΣΗΣ	(22):25/01/2018
ΗΜΕΡΟΜ. ΑΠΟΝΟΜΗΣ	(47):04/10/2024
ΣΥΜΒ. ΠΡΟΤΕΡΑΙΟΤΗΤΕΣ	(30):
ΤΡΟΠΟΠ. ΚΥΡΙΟΥ Δ.Ε.	(61):
ΕΦΕΥΡΕΤΗΣ	(72):1)ΒΟΣΚΑΚΗΣ ΝΙΚΟΛΑΟΥ ΔΗΜΗΤΡΙΟΣ
ΕΙΔΙΚΟΣ ΠΛΗΡΕΞΟΥΣΙΟΣ	(74):
ΑΝΤΙΚΛΗΤΟΣ	(74):
ΤΙΤΛΟΣ ΕΦΕΥΡΕΣΗΣ	(54):ΣΥΣΤΗΜΑ ΠΛΟΗΓΗΣΗΣ - ΠΑΡΑ- ΜΟΝΗΣ ΤΟΥ ΣΚΑΦΟΥΣ ΑΠΟΥΣΙΑ ΧΕΙΡΙΣΤΗ ΜΕ ΤΗ ΒΟΗΘΕΙΑ ΤΕΧΝΗ- ΤΗΣ ΝΟΗΜΟΣΥΝΗΣ

ΠΕΡΙΛΗΨΗ(57)

Σύστημα πλοήγησης σκάφους απουσία χειριστή, επιτρέποντας την παραμονή του στο τελευταίο σημείο. Ανά τακτά χρονικά διαστήματα, διενεργεί έλεγχο επιβεβαίωσης. Αν η απάντηση είναι αρνητική, τότε τον έλεγχο του σκάφους λαμβάνει το σύστημα, παίρνοντας την τελευταία του θέση. Αυτόματα τα στοιχεία του χειριστή και οι συντεταγμένες του σκάφους αποστέλλονται σε διασωστικό συνεργείο. Στη συνέχεια δημιουργεί νοητό κύκλο παραμονής ακτίνας r, λαμβάνοντας συνεχώς την τρέχουσα θέση, αφού λόγω δυσμενών καιρικών συνθηκών μπορεί να μεταβάλλεται. Κάθε φορά υπολογίζει την απόσταση μεταξύ αρχικής και τρέχουσας θέσης. Αν η απόσταση γίνει μεγαλύτερη ή ίση της ακτίνας, το σύστημα επαναφέρει το σκάφος μέσα στο νοητό κύκλο παραμονής και στην αρχική του θέση, με τηνβοήθεια ασαφούς ελεγκτή.



ΑΡΙΘΜΟΣ Δ.Ε. (11):1010782
ΑΡΙΘΜΟΣ ΑΙΤΗΣΗΣ Δ.Ε. (21):20230100807
ΔΙΕΘΝΗΣ ΤΑΞΙΝΟΜΗΣΗ ΔΙΚΑΙΟΥΧΟΣ (51):IPC8: H04W 16/00 (73):1)INCELLIGENT PC
 189 Andrea Syggrou Ave., Nea Smyrni, Athens, 17121,17121 NEA ΣΜΥΡΝΗ (ΑΤΤΙΚΗΣ), ΕΛΛΑΔΑ

ΗΜΕΡΟΜ. ΚΑΤΑΘΕΣΗΣ (22):04/10/2023
ΗΜΕΡΟΜ. ΑΠΟΝΟΜΗΣ (47):04/10/2024
ΣΥΜΒ. ΠΡΟΤΕΡΑΙΟΤΗΤΕΣ (30):
ΤΡΟΠΟΠ. ΚΥΡΙΟΥ Δ.Ε. (61):
ΕΦΕΥΡΕΤΗΣ (72):1)MARGARIS ARISTOTELIS
 2)ROPODI ATHINA
 3)TSAGKARIS KONSTANTINOS
 4)DEMESTICHAS PANAGIOTIS

ΕΙΔΙΚΟΣ ΠΛΗΡΕΞΟΥΣΙΟΣ (74):ΚΙΛΙΜΙΡΗΣ "ΠΑΤΡΙΝΟΣ & ΚΙΛΙΜΙΡΗΣ ΔΙΚΗΓΟΡΙΚΗ ΕΤΑΙΡΙΑ" ΚΩΝΣΤΑΝΤΙΝΟΣ
 Χατζηγιάννη Μέξη 7, 11528 ΑΘΗΝΑ

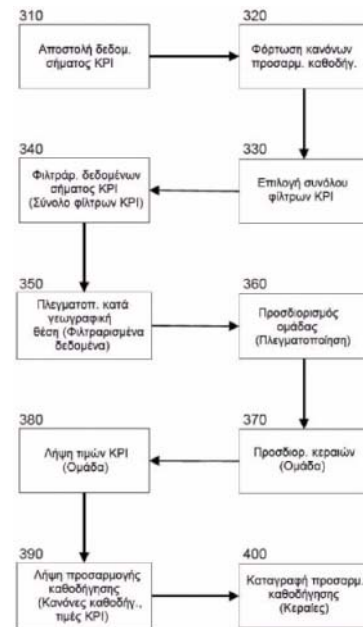
ΑΝΤΙΚΛΗΤΟΣ (74):ΚΙΛΙΜΙΡΗΣ ΚΩΝΣΤΑΝΤΙΝΟΣ
 Χατζηγιάννη Μέξη 7, 11528 ΑΘΗΝΑ

ΤΙΤΛΟΣ ΕΦΕΥΡΕΣΗΣ (54):**ΚΑΘΟΔΗΓΗΣΗ ΑΖΙΜΟΥΘΙΟΥ ΓΙΑ ΣΥΣΤΟΙΧΙΕΣ ΜΕ ΔΥΝΑΤΟΤΗΤΑ ΠΡΟΣΔΙΟΡΙΣΜΟΥ ΚΟΙΝΩΝ ΜΕΤΡΟΥΜΕΝΩΝ ΚΥΡΙΩΝ ΔΕΙΚΤΩΝ ΕΠΙΔΟΣΕΩΝ (KPI)**

ΠΕΡΙΛΗΨΗ(57)

Η καθοδήγηση αζιμουθίου σε ένα δίκτυο κυψελωτών τηλεπικοινωνιών περιλαμβάνει τη μέτρηση διαφορετικών τιμών κύριων δεικτών απόδοσης (key performance indicator ή KPI) για την απόδοση κυψελωτών δικτύων σε διάφορες γεωγραφικές θέσεις σε μια περιοχή κάλυψης και την υπόμνηση κάθε μετρούμενης τιμής KPI με ένα χρονικό πλαίσιο και ένα σύνολο γεωγραφικών συντεταγμένων. Οι τιμές KPI ενός κοινού χρονικού πλαισίου στη συνέχεια πλεγματοποιούνται σύμφωνα με το σύνολο γεωγραφικών συντεταγμένων των τιμών KPI του κοινού χρονικού πλαισίου. Στη συνέχεια ανιχνεύεται μια συστοιχία γεωγραφικών

συντεταγμένων στο σύνολο η οποία αντιστοιχεί σε αυτές τις τιμές KPI που εμπίπτουν σε μια ή περισσότερες περιοχές μιας ή περισσότερων τιμών KPI ώστε οι τιμές KPI εντός της συστοιχίας να ικανοποιούν ένα ή περισσότερα κριτήρια τιμών KPI. Στη συνέχεια εφαρμόζεται ένας κανόνας καθοδήγησης αζιμουθίου στην ανιχνευθείσα συστοιχία για την παραγωγή μιας επακόλουθης διεύθυνσης προσαρμογής καθοδήγησης. Τέλος, η διεύθυνση μέσω μιας διασύνδεσης χειριστή μπορεί να εφαρμόζεται σε μια ή περισσότερες κεραιές που σχετίζονται με την ανιχνευθείσα συστοιχία.



ΑΡΙΘΜΟΣ Δ.Ε. (11):1010783
ΑΡΙΘΜΟΣ ΑΙΤΗΣΗΣ Δ.Ε. (21):20230100863
ΔΙΕΘΝΗΣ ΤΑΞΙΝΟΜΗΣΗ ΔΙΚΑΙΟΥΧΟΣ (51):IPC8: G09B 19/00 (73):1)ΠΑΝΕΠΙΣΤΗΜΙΟ ΜΑΚΕΔΟΝΙΑΣ
 Εγνατία 156, 54636 ΘΕΣΣΑΛΟΝΙΚΗ (ΘΕΣΣΑΛΟΝΙΚΗΣ), ΕΛΛΑΔΑ

ΗΜΕΡΟΜ. ΚΑΤΑΘΕΣΗΣ (22):18/10/2023
ΗΜΕΡΟΜ. ΑΠΟΝΟΜΗΣ (47):04/10/2024
ΣΥΜΒ. ΠΡΟΤΕΡΑΙΟΤΗΤΕΣ (30):
ΤΡΟΠΟΠ. ΚΥΡΙΟΥ Δ.Ε. (61):
ΕΦΕΥΡΕΤΗΣ (72):1)ΦΑΧΑΝΤΙΔΗΣ ΝΙΚΟΛΑΟΣ
 2)ΠΛΙΑΣΑ ΣΟΦΙΑ
 3)ΣΦΑΚΙΑΝΑΚΗΣ ΣΤΑΥΡΟΣ
 4)ΠΑΠΑΔΟΠΟΥΛΟΣ ΚΩΝΣΤΑΝΤΙΝΟΣ
 5)ΝΟΤΙΟΣ ΝΕΚΤΑΡΙΟΣ
 6)ΓΕΩΡΓΑΚΟΠΟΥΛΟΥ ΝΕΦΕΛΗ

ΕΙΔΙΚΟΣ ΠΛΗΡΕΞΟΥΣΙΟΣ (74):ΠΕΡΙΒΟΛΑΡΗΣ ΓΕΩΡΓΙΟΣ
 Φράγκων 13, 54626 ΘΕΣΣΑΛΟΝΙΚΗ (ΘΕΣΣΑΛΟΝΙΚΗΣ)

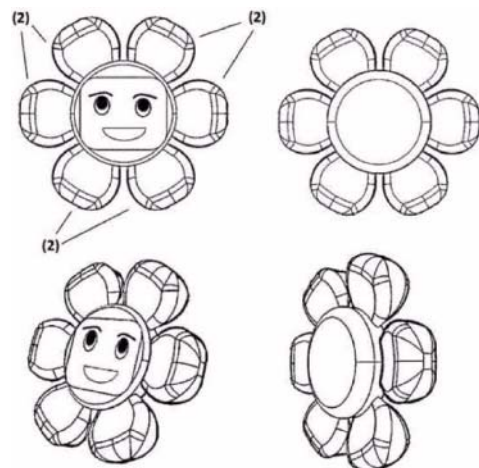
ΑΝΤΙΚΛΗΤΟΣ (74):ΠΕΡΙΒΟΛΑΡΗΣ ΓΕΩΡΓΙΟΣ
 Φράγκων 13, 54626 ΘΕΣΣΑΛΟΝΙΚΗ (ΘΕΣΣΑΛΟΝΙΚΗΣ)

ΤΙΤΛΟΣ ΕΦΕΥΡΕΣΗΣ (54):**ΡΟΜΠΙΟΤ ΚΑΙ ΜΕΘΟΔΟΣ ΓΙΑ ΕΦΑΡΜΟΓΕΣ ΣΤΟ ΦΑΣΜΑ ΤΟΥ ΑΥΤΙΣΜΟΥ**

ΠΕΡΙΛΗΨΗ(57)

Η παρούσα εφεύρεση αναφέρεται σε σύστημα ρομπότ κοινωνικής αρωγής και μεθόδου εφαρμογής του και συγκεκριμένα στην εκπαίδευση και υποστήριξη ατόμων με νευροαναπτυξιακές διαταραχές όπως άτομα με αυτισμό. Το ρομπότ

έχει τη μορφή λούτρινης μαργαρίτας και μπορεί να παρουσιάζει εκφράσεις προσώπου, να επικοινωνεί με λεκτικό και μη λεκτικό τρόπο και να συνεργάζεται/κατευθύνει το παιδί σε οποιαδήποτε δραστηριότητα επιθυμεί ο ειδικός. Το σύστημα, μέσα από τη φυσική παρουσία της οντότητας του ρομπότ και την ανάπτυξη οικείας σχέσης μεταξύ αυτής και του ατόμου με ΔΦΑ (με εφαρμογή της μεθόδου), λειτουργεί ως διαμεσολαβητής προσφέροντας σταθερή επικοινωνία και προσέγγιση. Αυτό επιτρέπει κάθε επαγγελματία εκπαίδευσης και περίθαλψης και κάθε επαγγελματία καθημερινής φροντίδας να αντιμετωπίσει τα εμπόδια του ατόμου με ΔΑΦ στην επικοινωνία και να υλοποιήσει το έργο του.



ΑΡΙΘΜΟΣ Δ.Ε. (11):1010784
ΑΡΙΘΜΟΣ ΑΙΤΗΣΗΣ Δ.Ε. (21):20230100882
ΔΙΕΘΝΗΣ ΤΑΞΙΝΟΜΗΣΗ (51):IPC8: A24F 40/85
ΔΙΚΑΙΟΥΧΟΣ (73):1)ΨΑΛΤΟΠΟΥΛΟΣ ΣΤΥΛΙΑΝΟΥ
ΕΥΣΤΡΑΤΙΟΣ
Λευκώγεια Δήμου Αγίου Βασιλείου,74060
ΜΥΡΘΙΟΣ (ΡΕΘΥΜΝΗΣ), ΕΛΛΑΔΑ

ΗΜΕΡΟΜ. ΚΑΤΑΘΕΣΗΣ (22):23/10/2023
ΗΜΕΡΟΜ. ΑΠΟΝΟΜΗΣ (47):04/10/2024
ΣΥΜΒ. ΠΡΟΤΕΡΑΙΟΤΗΤΕΣ (30):
ΤΡΟΠΟΠ. ΚΥΡΙΟΥ Δ.Ε. (61):
ΕΦΕΥΡΕΤΗΣ (72):1)ΨΑΛΤΟΠΟΥΛΟΣ ΣΤΥΛΙΑΝΟΥ
ΕΥΣΤΡΑΤΙΟΣ

ΕΙΔΙΚΟΣ ΠΛΗΡΕΞΟΥΣΙΟΣ (74):
ΑΝΤΙΚΛΗΤΟΣ (74):
ΤΙΤΛΟΣ ΕΦΕΥΡΕΣΗΣ (54):**ΕΡΓΑΛΕΙΟ ΑΦΑΙΡΕΣΗΣ ΥΠΟΛΕΙΜ-
ΜΑΤΩΝ ΡΑΒΔΩΝ ΚΑΠΝΟΥ ΑΠΟ
ΘΕΡΜΑΙΝΟΜΕΝΗ ΣΥΣΚΕΥΗ**

ΠΕΡΙΛΗΨΗ(57)

Το εργαλείο αφαίρεσης υπολειμμάτων ράβδων καπνού από την αντίστοιχη συσκευή, αποτελείται από κοχλία (1) με οξεία διεισδυτική ακμή (2), εργονομική χειρολαβή (3) καθώς και καπάκι φύλαξης (4). Η οξεία διεισδυτική ακμή εισχωρεί περιστροφικά στο εσωτερικό της υποδοχής της αντίστοιχης θερμαινόμενης συσκευής ώστε να είναι εφικτή, εύκολη και αποτελεσματική η αφαίρεση των υπολειμμάτων ράβδων καπνού.

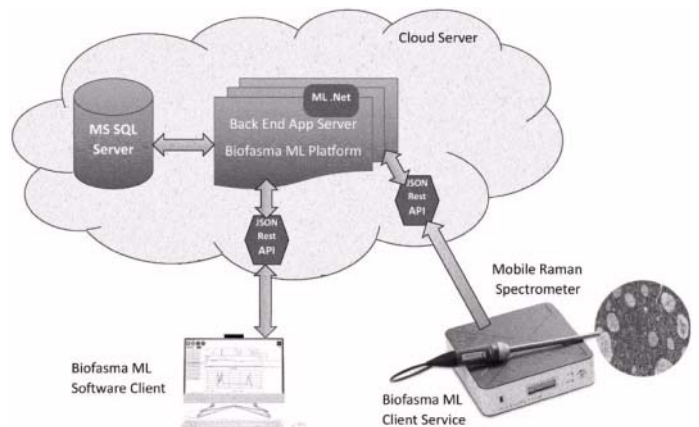
ΑΡΙΘΜΟΣ Δ.Ε. (11):1010785
ΑΡΙΘΜΟΣ ΑΙΤΗΣΗΣ Δ.Ε. (21):20230100613
ΔΙΕΘΝΗΣ ΤΑΞΙΝΟΜΗΣΗ (51):IPC8: G01N 21/65
IPC8: G01J 3/44
IPC8: G06V 10/764
ΔΙΚΑΙΟΥΧΟΣ (73):1)ΑΛΦΑ ΓΑΒΑΝΟΥΔΗΣ ΤΕΧΝΟΛΟΓΙΑ-
ΕΠΙΚΟΙΝΩΝΙΕΣ-ΠΛΗΡΟΦΟΡΙΚΗ
ΑΝΩΝΥΜΗ ΕΤΑΙΡΕΙΑ με δ.τ ALPHA
ΠΛΗΡΟΦΟΡΙΚΗ Α.Ε.
Λ. Δημοκρατίας 39, 68131
ΑΛΕΞΑΝΔΡΟΥΠΟΛΗ, ΕΛΛΑΔΑ

ΗΜΕΡΟΜ. ΚΑΤΑΘΕΣΗΣ (22):26/07/2023
ΗΜΕΡΟΜ. ΑΠΟΝΟΜΗΣ (47):09/10/2024
ΣΥΜΒ. ΠΡΟΤΕΡΑΙΟΤΗΤΕΣ (30):
ΤΡΟΠΟΠ. ΚΥΡΙΟΥ Δ.Ε. (61):
ΕΦΕΥΡΕΤΗΣ (72):1)ΓΡΗΓΟΡΙΑΔΗΣ ΕΥΣΤΑΘΙΟΣ
ΕΙΔΙΚΟΣ ΠΛΗΡΕΞΟΥΣΙΟΣ (74):
ΑΝΤΙΚΛΗΤΟΣ (74):
ΤΙΤΛΟΣ ΕΦΕΥΡΕΣΗΣ (54):**ΜΕΘΟΔΟΣ ΔΙΑΧΕΙΡΙΣΗΣ, ΠΡΟΕΠΕ-
ΞΕΡΓΑΣΙΑΣ ΚΑΙ ΑΝΑΛΥΣΗΣ
ΦΑΣΜΑΤΩΝ RAMAN ΑΠΟ ΦΟΡΗΤΟ
ΦΑΣΜΑΤΟΜΕΤΡΟ ΜΕ ΤΗ ΧΡΗΣΗ
ΑΛΓΟΡΙΘΜΩΝ ΜΗΧΑΝΙΚΗΣ ΜΑΘΗ-
ΣΗΣ ΓΙΑ ΤΗΝ ΔΙΕΓΧΕΙΡΗΤΙΚΗ
ΑΞΙΟΛΟΓΗΣΗ ΝΕΟΠΛΑΣΙΩΝ ΣΕ
ΑΝΘΡΩΠΙΝΟΥΣ ΙΣΤΟΥΣ**

ΠΕΡΙΛΗΨΗ(57)

Η μέθοδος επεξεργασίας φασμάτων raman επιτρέπει την ηλεκτρονική μεταφορά αποθήκευση και επεξεργασία τους, από ένα σύστημα τεχνητής νοημοσύνης που είναι εγκατεστημένο σε έναν εξυπηρετητή συνδεδεμένο με το διαδίκτυο. Ο εξυπηρετητής εκτελεί αλγόριθμους και μοντέλα σύμφωνα με τα οποία μπορούν να τρέξουν τόσο δεδομένα για τη μηχανική μάθηση καθώς και τη λήψη η αποστολή δεδομένων και μετρήσεων που χρήζουν άμεσης πρόβλεψης ή διάγνωσης. Όταν λοιπόν έχουμε διαθέσιμα φάσματα που έχουν ληφθεί είτε μετεχειρητικά είτε και απευθείας μέσα στο χειρουργείο (και κατά τη διάρκεια αυτού) το σύστημα μπορεί να παραλάβει τα δεδομένα, να τα αποστείλει προς επεξεργασία, να ενημερώσει τη βάση δεδομένων και να ενημερωθεί από τους αντίστοιχους αλγόριθμους και

μοντέλα τεχνητής νοημοσύνης, ώστε να δώσει με ακρίβεια και αμεσότητα πληροφόρηση για την κατάσταση των νεοπλασιών (καρκίνων) που τυχόν εντοπίζονται. Η μέθοδος εφαρμόστηκε με μεγάλη ακρίβεια (>85% συνεχώς βελτιούμενου) στην ασφαλή πρόβλεψη υγιών και καρκινικών ιστών του παχέος εντέρου. Τα βιολογικά δείγματα ελήφθησαν από τις Ιατρικές Σχολές του Πανεπιστημίου Αθηνών και του Πανεπιστημίου Θράκης και τα πειράματα raman έγιναν στη Σχολή Εφαρμοσμένων Μαθηματικών και Φυσικών Επιστημών του Εθνικού Μετσόβιου Πολυτεχνείου.

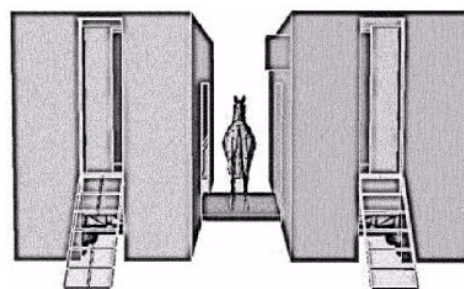


ΑΡΙΘΜΟΣ Δ.Ε.	(11):1010786
ΑΡΙΘΜΟΣ ΑΙΤΗΣΗΣ Δ.Ε.	(21):20230100819
ΔΙΕΘΝΗΣ ΤΑΞΙΝΟΜΗΣΗ	(51):IPC8: A61B 6/03 IPC8: A61B 6/00 IPC8: A61B 6/50
ΔΙΚΑΙΟΥΧΟΣ	(73):1)ΠΑΠΑΪΩΑΝΝΟΥ ΒΑΣΙΛΕΙΟΥ ΓΕΩΡΓΙΟΣ Χρ. Κατσαρή 15,45221 ΙΩΑΝΝΙΝΑ (ΙΩΑΝΝΙΝΩΝ), ΕΛΛΑΔΑ
ΗΜΕΡΟΜ. ΚΑΤΑΘΕΣΗΣ	(22):05/10/2023
ΗΜΕΡΟΜ. ΑΠΟΝΟΜΗΣ	(47):11/10/2024
ΣΥΜΒ. ΠΡΟΤΕΡΑΙΟΤΗΤΕΣ	(30):
ΤΡΟΠΟΠ. ΚΥΡΙΟΥ Δ.Ε.	(61):
ΕΦΕΥΡΕΤΗΣ	(72):1)ΠΑΠΑΪΩΑΝΝΟΥ ΒΑΣΙΛΕΙΟΥ ΓΕΩΡΓΙΟΣ
ΕΙΔΙΚΟΣ ΠΛΗΡΕΞΟΥΣΙΟΣ	(74):ΠΕΡΙΒΟΛΑΡΗΣ ΓΕΩΡΓΙΟΣ Φράγκων 13, 54626 ΘΕΣΣΑΛΟΝΙΚΗ (ΘΕΣΣΑΛΟΝΙΚΗΣ)
ΑΝΤΙΚΛΗΤΟΣ	(74):ΠΕΡΙΒΟΛΑΡΗΣ ΓΕΩΡΓΙΟΣ Φράγκων 13, 54626 ΘΕΣΣΑΛΟΝΙΚΗ (ΘΕΣΣΑΛΟΝΙΚΗΣ)
ΤΙΤΛΟΣ ΕΦΕΥΡΕΣΗΣ	(54):ΚΙΝΗΤΗ ΣΟΥΙΤΑ ΦΟΡΤΗΓΟ ΜΕ ΑΥΤΟΜΑΤΟΠΟΙΗΜΕΝΟ ΣΥΣΤΗΜΑ ΚΑΙ ΜΕΘΟΔΟ ΑΠΕΙΚΟΝΙΣΗΣ ΠΟΛΛΑ- ΠΛΩΝ ΛΕΙΤΟΥΡΓΙΩΝ

ΠΕΡΙΛΗΨΗ(57)

Η παρούσα εφεύρεση αφορά μια κινητή σουίτα φορτηγού με ρομποτικό σύστημα ακτινολογικής σάρωσης πολλαπλών τρόπων και τη σχετική μέθοδο. Οι υλοποιήσεις της παρούσας αποκάλυψης μπορούν να περιλαμβάνουν κινητή σουίτα φορτηγού με ρομποτικό σύστημα ραδιολογικής σάρωσης πολλαπλών τρόπων, που περιλαμβάνει. Οι υλοποιήσεις μπορούν επίσης να περιλαμβάνουν ένα δωμάτιο γραφείου. Οι υλοποιήσεις μπορούν επίσης να περιλαμβάνουν ένα δωμάτιο ελέγχου για έναν χειριστή. Οι υλοποιήσεις μπορούν επίσης να

περιλαμβάνουν ένα δωμάτιο ρομπότ, όπου μπορεί να βρίσκεται το ρομποτικό σύστημα πολυτροπικής ακτινολογικής σάρωσης. Οι υλοποιήσεις μπορούν επίσης να περιλαμβάνουν ένα γυαλί ασπίδας ακτινών X, που διαχωρίζει το δωμάτιο ρομπότ από το δωμάτιο ελέγχου. Οι υλοποιήσεις μπορούν επίσης να περιλαμβάνουν ένα τεχνικό δωμάτιο, όπου μπορεί να βρίσκονται οι ελεγκτές και οι γεννήτριες του ρομπότ.

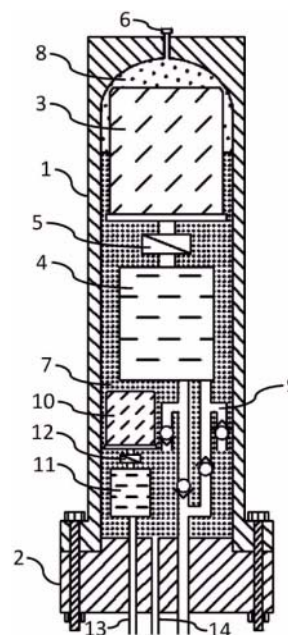


ΑΡΙΘΜΟΣ Δ.Ε.	(11):1010787
ΑΡΙΘΜΟΣ ΑΙΤΗΣΗΣ Δ.Ε.	(21):20230100551
ΔΙΕΘΝΗΣ ΤΑΞΙΝΟΜΗΣΗ	(51):IPC8: F15B 15/14 IPC8: H02K 7/10
ΔΙΚΑΙΟΥΧΟΣ	(73):1)ΓΟΥΔΑΣ ΣΩΤΗΡΙΟΥ ΚΩΝΣΤΑΝΤΙΝΟΣ (κατά ποσοστό 51%) Καπετάν Κρομούδα 17, 45333 ΙΩΑΝΝΙΝΑ (ΙΩΑΝΝΙΝΩΝ), ΕΛΛΑΔΑ 2)ΚΥΚΛΟΒΑ ΛΑΔΙΣΛΑΒ ΛΙΤΚΑ (κατά ποσοστό 49%) Καπετάν Κρομούδα 17, 45333 ΙΩΑΝΝΙΝΑ (ΙΩΑΝΝΙΝΩΝ), ΕΛΛΑΔΑ
ΗΜΕΡΟΜ. ΚΑΤΑΘΕΣΗΣ	(22):09/07/2023
ΗΜΕΡΟΜ. ΑΠΟΝΟΜΗΣ	(47):11/10/2024
ΣΥΜΒ. ΠΡΟΤΕΡΑΙΟΤΗΤΕΣ	(30):
ΤΡΟΠΟΠ. ΚΥΡΙΟΥ Δ.Ε.	(61):
ΕΦΕΥΡΕΤΗΣ	(72):1)ΓΟΥΔΑΣ ΣΩΤΗΡΙΟΥ ΚΩΝΣΤΑΝΤΙΝΟΣ 2)ΚΥΚΛΟΒΑ ΛΑΔΙΣΛΑΒ ΛΙΤΚΑ
ΕΙΔΙΚΟΣ ΠΛΗΡΕΞΟΥΣΙΟΣ	(74):
ΑΝΤΙΚΛΗΤΟΣ	(74):
ΤΙΤΛΟΣ ΕΦΕΥΡΕΣΗΣ	(54):ΗΛΕΚΤΡΙΚΗ - ΥΔΡΑΥΛΙΚΗ ΣΥΣΚΕΥΗ ΧΩΡΙΣ ΔΙΑΡΡΟΕΣ

ΠΕΡΙΛΗΨΗ(57)

Παρουσιάζεται μια ηλεκτρική-υδραυλική συσκευή χωρίς διαρροές για υδραυλικά συστήματα πίεσης. Η συσκευή αυτή περιλαμβάνει ένα ηλεκτρικό εξάρτημα, ένα υδραυλικό εξάρτημα, ένα κόμπλερ, και ένα δοχείο πίεσης (pressure vessel) το οποίο περιέχει ένα υγρό καθώς και όλα τα παραπάνω εξαρτήματα. Επειδή το δοχείο πίεσης (pressure vessel) εξασφαλίζει ότι οι διαρροές θα είναι μηδενικές, δίνεται η δυνατότητα σε κοινό και άμεσα διαθέσιμα στην αγορά ηλεκτρικά εξαρτήματα, υδραυλικά εξαρτήματα, και κόμπλερ να ενσωματώνονται σε συστήματα υδραυλικής πίεσης χωρίς διαρροές, επιτρέποντας έτσι την

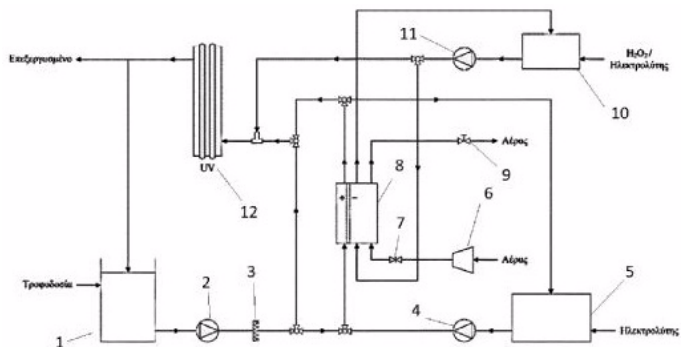
εξοικονόμηση πόρων. Επιπλέον, το δοχείο πίεσης (pressure vessel) περαιτέρω περιέχοντας ένα αέριο και περαιτέρω περιλαμβάνοντας μία βαλβίδα-αερίου μπορεί να λειτουργεί και ως ένας υδραυλικός συσσωρευτής, δίνοντας έτσι τη δυνατότητα για περαιτέρω εξοικονόμηση πόρων.



ΑΡΙΘΜΟΣ Δ.Ε.	(11):1010788
ΑΡΙΘΜΟΣ ΑΙΤΗΣΗΣ Δ.Ε.	(21):20230100808
ΔΙΕΘΝΗΣ ΤΑΞΙΝΟΜΗΣΗ	(51):IPC8: C02F 1/32 IPC8: C02F 1/467 IPC8: C02F 1/72 IPC8: C02F 1/461
ΔΙΚΑΙΟΥΧΟΣ	(73):1)ΕΘΝΙΚΟ ΚΕΝΤΡΟ ΕΡΕΥΝΑΣ ΚΑΙ ΤΕΧΝΟΛΟΓΙΚΗΣ ΑΝΑΠΤΥΞΗΣ (Ε.Κ.Ε.Τ.Α.) 6ο χλμ. Οδού Χαριλάου Θέρμης,57001 ΘΕΡΜΗ (ΘΕΣΣΑΛΟΝΙΚΗΣ), ΕΛΛΑΔΑ 2)ΤΕΜΑΚ ΑΝΩΝΥΜΟΣ ΕΜΠΟΡΙΚΗ ΚΑΙ ΤΕΧΝΙΚΗ ΕΤΑΙΡΙΑ (κατά ποσοστό 50%) ΒΙΠΕΘ Σίνδου, 57022 ΒΙ.ΠΕ.Θ. (ΘΕΣΣΑΛΟΝΙΚΗΣ), ΕΛΛΑΔΑ
ΗΜΕΡΟΜ. ΚΑΤΑΘΕΣΗΣ	(22):04/10/2023
ΗΜΕΡΟΜ. ΑΠΟΝΟΜΗΣ	(47):11/10/2024
ΣΥΜΒ. ΠΡΟΤΕΡΑΙΟΤΗΤΕΣ	(30):
ΤΡΟΠΟΠ. ΚΥΡΙΟΥ Δ.Ε.	(61):
ΕΦΕΥΡΕΤΗΣ	(72):1)ΠΛΑΚΑΣ ΚΩΝΣΤΑΝΤΙΝΟΣ 2)ΣΑΡΑΣΙΔΗΣ ΒΑΣΙΛΕΙΟΣ 3)ΚΑΡΑΜΠΕΛΑΣ ΑΝΑΣΤΑΣΙΟΣ 4)ΓΙΑΝΚΑΚΗΣ ΔΗΜΗΤΡΙΟΣ
ΕΙΔΙΚΟΣ ΠΛΗΡΕΞΟΥΣΙΟΣ	(74):ΠΕΡΙΒΟΛΑΡΗΣ ΓΕΩΡΓΙΟΣ Φράγκων 13, 54626 ΘΕΣΣΑΛΟΝΙΚΗ (ΘΕΣΣΑΛΟΝΙΚΗΣ)
ΑΝΤΙΚΑΛΗΤΟΣ	(74):ΠΕΡΙΒΟΛΑΡΗΣ ΓΕΩΡΓΙΟΣ Φράγκων 13, 54626 ΘΕΣΣΑΛΟΝΙΚΗ (ΘΕΣΣΑΛΟΝΙΚΗΣ)
ΤΙΤΛΟΣ ΕΦΕΥΡΕΣΗΣ	(54):ΥΒΡΙΔΙΚΟ ΠΟΛΥ - ΛΕΙΤΟΥΡΓΙΚΟ ΣΥΣΤΗΜΑ ΚΑΙ ΜΕΘΟΔΟΣ ΚΑΘΑΡΙΣΜΟΥ ΝΕΡΟΥ ΚΑΙ ΥΓΡΩΝ ΑΠΟΒΑΤΩΝ ΜΕ ΦΩΤΟ-ΗΛΕΚΤΡΟΧΗΜΙΚΕΣ ΔΙΕΡΓΑΣΙΕΣ

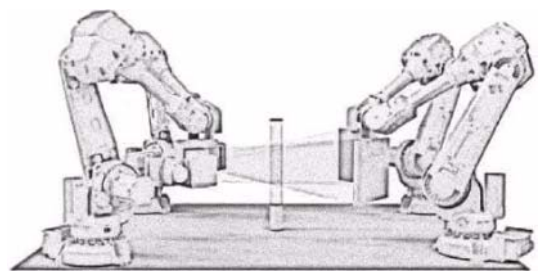
ΠΕΡΙΛΗΨΗ(57)

Η παρούσα εφεύρεση αφορά ένα καινοτόμο σύστημα για τον καθαρισμό του νερού και των υγρών αποβλήτων (βιομηχανικών, αστικών, κλπ.) από τοξικούς μη βιοδιασπώμενους οργανικούς ρύπους, το οποίο περιλαμβάνει την ηλεκτροχημική (ανοδική) οξειδωση σε συνδυασμό με τη φωτοχημική οξειδωση υπεροξειδίου του υδρογόνου (H2O2) παρουσία υπεριώδους (UV-C) ακτινοβολίας. Η μέθοδος συνίσταται σε επεξεργασία νερού/αποβλήτου σε φωτοαντιδραστήρα UV-C με φωτολυτική διάσπαση ηλεκτροχημικά παραγόμενου H2O2. Η επιτόπια ηλεκτροπαραγωγή H2O2 σε ενιαία ή διαχωρισμένα ηλεκτροχημικά κελιά τύπου πλάκας-πλαισίου, ή άλλης διαμόρφωσης, βασίζεται στην εφαρμογή ηλεκτροδίων άνθρακα τύπου διάχυσης αερίου (GDE), τσόχας άνθρακα ή άλλων τρισδιάστατων (3D) πορώδων υλικών με βάση τον άνθρακα ως καθόδων.



ΑΡΙΘΜΟΣ Δ.Ε.	(11):1010789
ΑΡΙΘΜΟΣ ΑΙΤΗΣΗΣ Δ.Ε.	(21):20230100812
ΔΙΕΘΝΗΣ ΤΑΞΙΝΟΜΗΣΗ	(51):IPC8: A61B 6/00 IPC8: G01N 23/04
ΔΙΚΑΙΟΥΧΟΣ	(73):1)ΠΑΠΑΪΩΑΝΝΟΥ ΒΑΣΙΛΕΙΟΥ ΓΕΩΡΓΙΟΣ Χρ. Κατσαρή 15, 45221 ΙΩΑΝΝΙΝΑ (ΙΩΑΝΝΙΝΩΝ), ΕΛΛΑΔΑ
ΗΜΕΡΟΜ. ΚΑΤΑΘΕΣΗΣ	(22):05/10/2023
ΗΜΕΡΟΜ. ΑΠΟΝΟΜΗΣ	(47):15/10/2024
ΣΥΜΒ. ΠΡΟΤΕΡΑΙΟΤΗΤΕΣ	(30):
ΤΡΟΠΟΠ. ΚΥΡΙΟΥ Δ.Ε.	(61):
ΕΦΕΥΡΕΤΗΣ	(72):1)ΠΑΠΑΪΩΑΝΝΟΥ ΒΑΣΙΛΕΙΟΥ ΓΕΩΡΓΙΟΣ
ΕΙΔΙΚΟΣ ΠΛΗΡΕΞΟΥΣΙΟΣ	(74):ΠΕΡΙΒΟΛΑΡΗΣ ΓΕΩΡΓΙΟΣ Φράγκων 13, 54626 ΘΕΣΣΑΛΟΝΙΚΗ (ΘΕΣΣΑΛΟΝΙΚΗΣ)
ΑΝΤΙΚΑΛΗΤΟΣ	(74):ΠΕΡΙΒΟΛΑΡΗΣ ΓΕΩΡΓΙΟΣ Φράγκων 13, 54626 ΘΕΣΣΑΛΟΝΙΚΗ (ΘΕΣΣΑΛΟΝΙΚΗΣ)
ΤΙΤΛΟΣ ΕΦΕΥΡΕΣΗΣ	(54):ΒΑΘΜΟΝΟΜΗΣΗ ΓΕΩΜΕΤΡΙΑΣ ΓΙΑ ΡΟΜΠΟΤΙΚΑ ΚΑΘΟΔΗΓΟΥΜΕΝΗ ΠΟΛΥΤΡΟΠΙΚΗ ΑΠΕΙΚΟΝΙΣΗ ΚΑΙ ΡΟΜΠΟΤΙΚΑ ΚΑΘΟΔΗΓΟΥΜΕΝΗ ΑΝΑΚΑΤΑΣΚΕΥΗ ΥΠΟΛΟΓΙΣΤΙΚΗΣ ΤΟΜΟΓΡΑΦΙΑΣ

τουλάχιστον μία μονάδα βαθμονόμησης για κάθε τρόπο λειτουργίας που περιλαμβάνει ένα πλήθος περιφερειακών συσκευών βαθμονόμησης φαντάσματα και το πλήθος των αγορών βαθμονόμησης και των συστημάτων καλωδίωσης που παρουσιάστηκαν για γεωμετρική βαθμονόμηση δύο, τριών και τεσσάρων διαστάσεων. Οι εργασίες βαθμονόμησης είναι απλές και εύκολα υλοποιήσιμες με τη χρήση ειδικά σχεδιασμένων διαδικασιών και λογισμικού. Παρέχεται μια μέθοδος σε πολλές υλοποιήσεις για τον χαρακτηρισμό των παραμέτρων γεωμετρίας ενός ρομποτικά καθοδηγούμενου εξοπλισμού τομογραφίας η οποία εξαρτάται από: (α) λήψη δεδομένων προβολής ακτίνων X, (β) προσδιορισμός για κάθε αντικείμενο βαθμονόμησης μιας αντίστοιχης απεικόνισης έλλειψης από το αντίστοιχο πλήθος προβολών, (γ) εκτέλεση τυχαίας αναζήτησης σε πιθανές τιμές των γεωμετρικών παραμέτρων για τον προσδιορισμό των τιμών των γεωμετρικών παραμέτρων.



ΠΕΡΙΛΗΨΗ(57)

Η παρούσα εφεύρεση αφορά μια μέθοδο βαθμονόμησης και το σχετικό υλικό και λογισμικό για τη βαθμονόμηση των γεωμετρικών παραμέτρων ενός ρομποτικού εξοπλισμού πολυτροπικής απεικόνισης. Η διάταξη βαθμονόμησης περιλαμβάνει

ΑΡΙΘΜΟΣ Δ.Ε. (11):1010790
ΑΡΙΘΜΟΣ ΑΙΤΗΣΗΣ Δ.Ε. (21):20230100818
ΔΙΕΘΝΗΣ ΤΑΞΙΝΟΜΗΣΗ (51):IPC8: A61B 6/00
IPC8: A61B 34/00
IPC8: A61B 34/30
IPC8: G01N 23/04

ΔΙΚΑΙΟΥΧΟΣ (73):1)ΠΑΠΑΪΩΑΝΝΟΥ ΒΑΣΙΛΕΙΟΥ
ΓΕΩΡΓΙΟΣ
Χρ. Κατσαρή 15, 45221 ΙΩΑΝΝΙΝΑ
(ΙΩΑΝΝΙΝΩΝ), ΕΛΛΑΔΑ

ΗΜΕΡΟΜ. ΚΑΤΑΘΕΣΗΣ (22):05/10/2023
ΗΜΕΡΟΜ. ΑΠΟΝΟΜΗΣ (47):15/10/2024

ΣΥΜΒ. ΠΡΟΤΕΡΑΙΟΤΗΤΕΣ (30):
ΤΡΟΠΟΠ. ΚΥΡΙΟΥ Δ.Ε. (61):
ΕΦΕΥΡΕΤΗΣ (72):1)ΠΑΠΑΪΩΑΝΝΟΥ ΒΑΣΙΛΕΙΟΥ
ΓΕΩΡΓΙΟΣ

ΕΙΔΙΚΟΣ ΠΛΗΡΕΞΟΥΣΙΟΣ (74):-ΠΕΡΙΒΟΛΑΡΗΣ ΓΕΩΡΓΙΟΣ
Φράγκων 13, 54626 ΘΕΣΣΑΛΟΝΙΚΗ
(ΘΕΣΣΑΛΟΝΙΚΗΣ)

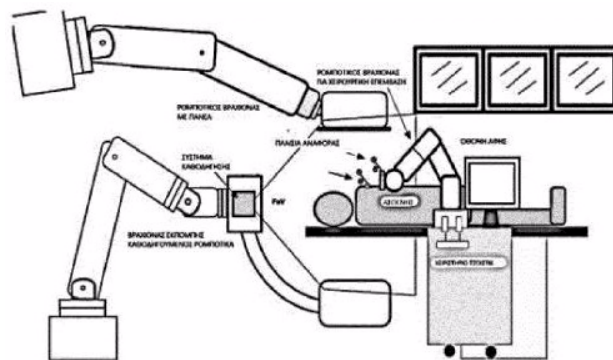
ΑΝΤΙΚΛΗΤΟΣ (74):-ΠΕΡΙΒΟΛΑΡΗΣ ΓΕΩΡΓΙΟΣ
Φράγκων 13, 54626 ΘΕΣΣΑΛΟΝΙΚΗ
(ΘΕΣΣΑΛΟΝΙΚΗΣ)

ΤΙΤΛΟΣ ΕΦΕΥΡΕΣΗΣ (54):**ΜΕΘΟΔΟΣ ΚΑΙ ΣΥΣΤΗΜΑ ΓΙΑ ΡΟΜΠΟΤΙΚΗ ΑΠΕΙΚΟΝΙΣΗ 2D ΚΑΙ 3D ΓΙΑ ΧΕΙΡΟΥΡΓΙΚΟ ΣΧΕΔΙΑΣΜΟ ΚΑΙ ΕΝΔΟΧΕΙΡΟΥΡΓΙΚΗ ΠΛΟΗΓΗΣΗ**

ΠΕΡΙΛΗΨΗ(57)

Η εφεύρεση αφορά ένα ρομποτικό σύστημα για 2D και 3D απεικόνιση για χειρουργικό σχεδιασμό και ενδοχειρουργική πλοήγηση. Η προτεινόμενη συσκευή αποτελείται από ένα ρομπότ ειδικά σχεδιασμένο για ασφαλή αλληλεπίδραση ανθρώπου/ρομπότ, ένα ρομποτικό σύστημα αγγειογραφίας με πολλαπλούς

βραχίονες και μία ή περισσότερες κάμερες πλοήγησης. Παρουσιάζονται, επίσης, νέοι τρόποι ελέγχου για το χειρισμό ρομπότ στο κλινικό περιβάλλον. Παρουσιάζεται και μια μέθοδος για τη γρήγορη βαθμονόμηση των εμπλεκόμενων εξαρτημάτων και προκαταρκτικές δοκιμές ακρίβειας ολόκληρης της πιθανής αλυσίδας σφαλμάτων, καθώς και οι κατάλληλες υποθέσεις. Η βαθμονόμηση του ρομπότ με το σύστημα πλοήγησης με τη χρήση τόσο του ανθρώπινου χειριστή, της μηχαντρονικής πολλαπλών επιπέδων, όσο και της τεχνητής νοημοσύνης (AI) παρέχει εναπομείναν σφάλμα 0,80 mm (rms) με τυπική απόκλιση συν/πλην 0,40 mm. Ένα δεύτερο ακριβέστερο και ακριβέστερο σετ στερεοσκοπικά προσανατολισμένων καμερών φέρνει αυτές τις τιμές σε βελτίωση 30-50 τοις εκατό σε σχέση με το πρώτο σύστημα.



ΑΡΙΘΜΟΣ Δ.Ε. (11):1010791
ΑΡΙΘΜΟΣ ΑΙΤΗΣΗΣ Δ.Ε. (21):20230100820
ΔΙΕΘΝΗΣ ΤΑΞΙΝΟΜΗΣΗ (51):IPC8: A61B 6/00
IPC8: G01N 23/04

ΔΙΚΑΙΟΥΧΟΣ (73):1)ΠΑΠΑΪΩΑΝΝΟΥ ΒΑΣΙΛΕΙΟΥ
ΓΕΩΡΓΙΟΣ
Χρ. Κατσαρή 15, 45221 ΙΩΑΝΝΙΝΑ
(ΙΩΑΝΝΙΝΩΝ), ΕΛΛΑΔΑ

ΗΜΕΡΟΜ. ΚΑΤΑΘΕΣΗΣ (22):05/10/2023
ΗΜΕΡΟΜ. ΑΠΟΝΟΜΗΣ (47):15/10/2024

ΣΥΜΒ. ΠΡΟΤΕΡΑΙΟΤΗΤΕΣ (30):
ΤΡΟΠΟΠ. ΚΥΡΙΟΥ Δ.Ε. (61):
ΕΦΕΥΡΕΤΗΣ (72):1)ΠΑΠΑΪΩΑΝΝΟΥ ΒΑΣΙΛΕΙΟΥ
ΓΕΩΡΓΙΟΣ

ΕΙΔΙΚΟΣ ΠΛΗΡΕΞΟΥΣΙΟΣ (74):-ΠΕΡΙΒΟΛΑΡΗΣ ΓΕΩΡΓΙΟΣ
Φράγκων 13, 54626 ΘΕΣΣΑΛΟΝΙΚΗ
(ΘΕΣΣΑΛΟΝΙΚΗΣ)

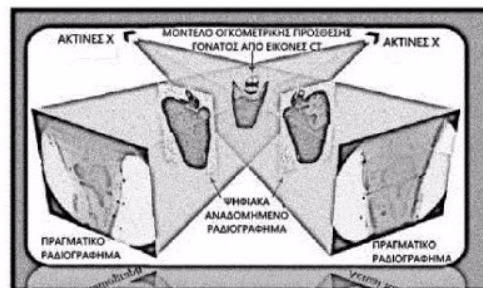
ΑΝΤΙΚΛΗΤΟΣ (74):-ΠΕΡΙΒΟΛΑΡΗΣ ΓΕΩΡΓΙΟΣ
Φράγκων 13, 54626 ΘΕΣΣΑΛΟΝΙΚΗ
(ΘΕΣΣΑΛΟΝΙΚΗΣ)

ΤΙΤΛΟΣ ΕΦΕΥΡΕΣΗΣ (54):**ΜΕΘΟΔΟΣ ΔΙΟΡΘΩΣΗΣ ΤΗΣ ΚΙΝΗΣΗΣ ΓΙΑ ΤΟΝ ΚΙΝΟΥΜΕΝΟ ΣΤΟΧΟ ΣΤΗ ΡΟΜΠΟΤΙΚΗ ΑΚΤΙΝΟΓΡΑΦΙΚΗ ΑΠΕΙΚΟΝΙΣΗ 2D ΚΑΙ 3D ΚΑΙ ΣΤΗ ΡΟΜΠΟΤΙΚΗ ΥΠΟΛΟΓΙΣΤΙΚΗ ΤΟΜΟΓΡΑΦΙΑ ΚΑΙ ΣΕ ΑΛΛΕΣ ΑΠΕΙΚΟΝΙΣΤΙΚΕΣ ΜΕΘΟΔΟΥΣ**

ΠΕΡΙΛΗΨΗ(57)

Η παρούσα εφεύρεση αφορά ρομποτική διόρθωση κίνησης για τον έλεγχο χωρίς θόλωση και με ακρίβεια της μέτρησης της κινηματικής/παραμόρφωσης των σκληρών και μαλακών ιστών σε αυτοματοποιημένη ακτινογραφική και άλλου τύπου πολλατροπική απεικόνιση. Ένα αυτοματοποιημένο σύστημα απεικόνισης με

πλήθος διορθώσεων κίνησης παρέχονται μεθοδολογίες για την παρακολούθηση και την άμεση μέτρηση της κινηματικής και της παραμόρφωσης υψηλής ταχύτητας σκληρών (οστών) και μαλακών ιστών (συνδέσμων, μυών, οργάνων) ή της ροής των σωματικών υγρών (δυναμική των υγρών στην κάψα του γόνατος, ροή αίματος στο καρδιαγγειακό σύστημα, ρεολογία της αγγειογραφίας μεταξύ άλλων). Το σύστημα απεικόνισης περιλαμβάνει μια αυτοματοποιημένη συστοιχία ρομπότ ή/και cobots με τουλάχιστον ένα σύνολο ρομπότ λήψης εικόνων, τα οποία είναι διατεταγμένα να εκτελούν μια ποικιλία τεχνικών απεικόνισης σε ένα υποκείμενο, ενώ κάθε ρομπότ είναι εξοπλισμένο στο άκρο του ρομποτικού βραχίονά του με έναν ή περισσότερους πομπούς ή έναν ή περισσότερους ανιχνευτές.

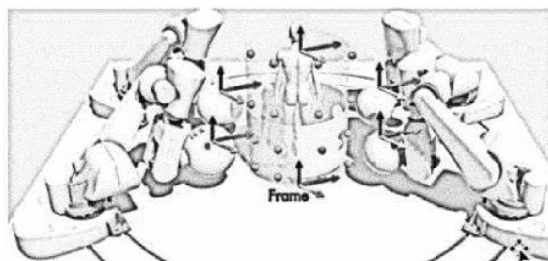


DRR 2

ΑΡΙΘΜΟΣ Δ.Ε.	(11):1010792
ΑΡΙΘΜΟΣ ΑΙΤΗΣΗΣ Δ.Ε.	(21):20230100822
ΔΙΕΘΝΗΣ ΤΑΞΙΝΟΜΗΣΗ	(51):IPC8: A61B 6/00 IPC8: G01N 23/04
ΔΙΚΑΙΟΥΧΟΣ	(73):1)ΠΑΠΑΪΩΑΝΝΟΥ ΒΑΣΙΛΕΙΟΥ ΓΕΩΡΓΙΟΣ Χρ. Κατσαρή 15, 45221 ΙΩΑΝΝΙΝΑ (ΙΩΑΝΝΙΝΩΝ), ΕΛΛΑΔΑ
ΗΜΕΡΟΜ. ΚΑΤΑΘΕΣΗΣ	(22):05/10/2023
ΗΜΕΡΟΜ. ΑΠΟΝΟΜΗΣ	(47):15/10/2024
ΣΥΜΒ. ΠΡΟΤΕΡΑΙΟΤΗΤΕΣ	(30):
ΤΡΟΠΟΠ. ΚΥΡΙΟΥ Δ.Ε.	(61):
ΕΦΕΥΡΕΤΗΣ	(72):1)ΠΑΠΑΪΩΑΝΝΟΥ ΒΑΣΙΛΕΙΟΥ ΓΕΩΡΓΙΟΣ
ΕΙΔΙΚΟΣ ΠΛΗΡΕΞΟΥΣΙΟΣ	(74):ΠΕΡΙΒΟΛΑΡΗΣ ΓΕΩΡΓΙΟΣ Φράγκων 13, 54626 ΘΕΣΣΑΛΟΝΙΚΗ (ΘΕΣΣΑΛΟΝΙΚΗΣ)
ΑΝΤΙΚΛΗΤΟΣ	(74):ΠΕΡΙΒΟΛΑΡΗΣ ΓΕΩΡΓΙΟΣ Φράγκων 13, 54626 ΘΕΣΣΑΛΟΝΙΚΗ (ΘΕΣΣΑΛΟΝΙΚΗΣ)
ΤΙΤΛΟΣ ΕΦΕΥΡΕΣΗΣ	(54):ΜΕΘΟΔΟΣ ΓΙΑ ΤΟΝ ΕΛΕΓΧΟ ΤΗΣ ΣΥΜΒΟΛΟΜΕΤΡΙΑΣ, ΤΟΥ ΗΜΙ-ΦΩΤΟΣ, ΤΗΣ ΔΥΝΑΜΙΚΗΣ ΕΚΘΕΣΗΣ ΚΑΙ ΤΗΣ ΔΟΣΟΛΟΓΙΑΣ ΣΕ ΜΙΑ ΣΕΙΡΑ ΑΠΟ ΡΟΜΠΟΤΙΚΕΣ 2D ΑΚΤΙΝΟΛΟΓΙΚΕΣ ΚΑΙ 3D ΤΟΜΟΓΡΑΦΙΕΣ ΚΑΙ ΑΛΛΕΣ ΠΟΛΥΤΡΟΠΙΚΕΣ ΑΠΕΙΚΟΝΙΣΕΙΣ

ΠΕΡΙΛΗΨΗ(57)

Η παρούσα εφεύρεση αφορά έναν ρομποτικό έλεγχο της δοσολογίας σε αυτοματοποιημένες ακτινογραφικές και άλλου τύπου πολυτροπικές απεικονίσεις. Η ευρεσιτεχνία παρέχει αυτοματοποιημένο ρομποτικό σύστημα απεικόνισης που χρησιμοποιεί πολλαπλές διαμορφώσεις ρομποτικών βραχιόνων σε ζεύγη 2, 4, 6 ή περισσότερων ρομποτικών συστοιχιών, ενώ η μία πλευρά του ζεύγους φέρει ένα ή περισσότερους πομπούς και η άλλη πλευρά του ζεύγους φέρει έναν ή περισσότερους ανιχνευτές. Μια σειρά υποσυστημάτων μείωσης/ελέγχου της δόσης παρέχεται με πολλά μέσα, ενδεικτικά, με τον έλεγχο του πλέγματος της γεννήτριας ακτινών Χ του παλμικού συστήματος που ενεργοποιείται τη σωστή στιγμή, με την αυτόματη μεταβολή της θέσης των ρομποτικών βραχιόνων έτσι ώστε να ελέγχονται οι επιπτώσεις στο ημίφως του συστήματος, ή με ρομποτική καθοδηγούμενη από τεχνητή νοημοσύνη δυναμική μετατόπιση της απόστασης μεταξύ πηγής και απεικονιστή (SID), της απόστασης μεταξύ αντικειμένου και υποδοχέα εικόνας (OID). Οι SID και OID ελέγχονται επίσης.

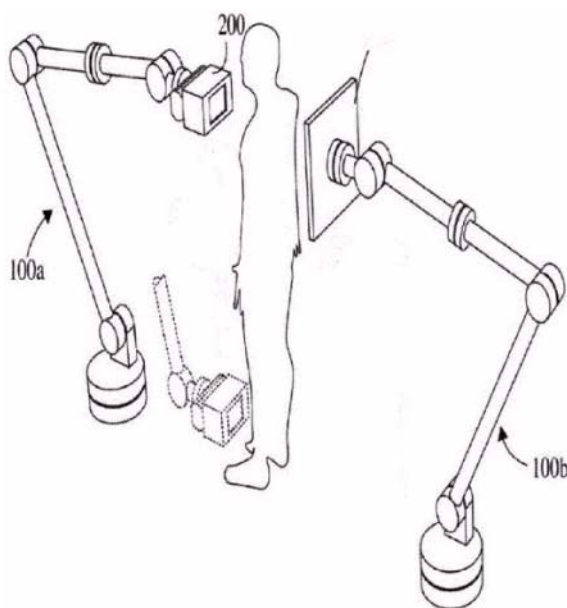


ΑΡΙΘΜΟΣ Δ.Ε.	(11):1010793
ΑΡΙΘΜΟΣ ΑΙΤΗΣΗΣ Δ.Ε.	(21):20230100811
ΔΙΕΘΝΗΣ ΤΑΞΙΝΟΜΗΣΗ	(51):IPC8: A61B 6/00 IPC8: A61B 6/04 IPC8: A61B 6/10 IPC8: G01N 23/04 IPC8: G01N 23/046 IPC8: G01S 11/12
ΔΙΚΑΙΟΥΧΟΣ	(73):1)ΠΑΠΑΪΩΑΝΝΟΥ ΒΑΣΙΛΕΙΟΥ ΓΕΩΡΓΙΟΣ Χρ. Κατσαρή 15,45221 ΙΩΑΝΝΙΝΑ (ΙΩΑΝΝΙΝΩΝ), ΕΛΛΑΔΑ
ΗΜΕΡΟΜ. ΚΑΤΑΘΕΣΗΣ	(22):05/10/2023
ΗΜΕΡΟΜ. ΑΠΟΝΟΜΗΣ	(47):16/10/2024
ΣΥΜΒ. ΠΡΟΤΕΡΑΙΟΤΗΤΕΣ	(30):
ΤΡΟΠΟΠ. ΚΥΡΙΟΥ Δ.Ε.	(61):
ΕΦΕΥΡΕΤΗΣ	(72):1)ΠΑΠΑΪΩΑΝΝΟΥ ΒΑΣΙΛΕΙΟΥ ΓΕΩΡΓΙΟΣ
ΕΙΔΙΚΟΣ ΠΛΗΡΕΞΟΥΣΙΟΣ	(74):ΠΕΡΙΒΟΛΑΡΗΣ ΓΕΩΡΓΙΟΣ Φράγκων 13, 54626 ΘΕΣΣΑΛΟΝΙΚΗ (ΘΕΣΣΑΛΟΝΙΚΗΣ)
ΑΝΤΙΚΛΗΤΟΣ	(74):ΠΕΡΙΒΟΛΑΡΗΣ ΓΕΩΡΓΙΟΣ Φράγκων 13,54626 ΘΕΣΣΑΛΟΝΙΚΗ (ΘΕΣΣΑΛΟΝΙΚΗΣ)
ΤΙΤΛΟΣ ΕΦΕΥΡΕΣΗΣ	(54):ΑΥΤΟΜΑΤΟΠΟΙΗΜΕΝΟ ΣΥΣΤΗΜΑ ΚΑΙ ΜΕΘΟΔΟΣ ΑΚΤΙΝΟΓΡΑΦΙΚΗΣ ΑΠΕΙΚΟΝΙΣΗΣ ΓΙΑ ΠΡΩΤΟΚΟΛΛΑ ΠΟΛΥΤΡΟΠΙΚΗΣ ΑΠΕΙΚΟΝΙΣΗΣ ΜΕ ΣΥΣΤΗΜΑ ΔΙΟΡΘΩΣΗΣ ΚΙΝΗΣΗΣ

ΠΕΡΙΛΗΨΗ(57)

Η παρούσα εφεύρεση αφορά ακτινογραφικά και άλλα συστήματα και τεχνικές απεικόνισης και, ειδικότερα, συστήματα και μεθόδους απεικόνισης που σχετίζονται με την ακτινοβολή ενός αντικειμένου με ακτίνες Χ ή άλλους τύπους απεικονιστικών ακτινών (ακτίνες γάμμα, σπινθηρογράφημα, υπερηχογραφία, πυκνομετρία, εκπομπή ποζιτρονίων τομογραφία και μαγνητική τομογραφία). Στη

βασική της υλοποίηση περιλαμβάνει μια σειρά ρομπότ που διαθέτει τουλάχιστον ένα σύνολο αυτοματοποιημένων ρομπότ απεικόνισης ή cobots που είναι διαμορφωμένα για την εκτέλεση μιας ακτινολογικής εικόνας ή υπολογιστικής τομογραφίας, τομοσύνθεσης, πανοραμικής ακτινογραφίας, 360 ψηφιακή ακτινογραφία, ακτινογραφία ενός επιπέδου, ακτίνες γάμμα, σπινθηρογράφημα, υπερηχογραφία, πυκνομετρία, τομογραφία εκπομπής ποζιτρονίων και απεικόνιση μαγνητικού συντονισμού σε ένα υποκείμενο τοποθετημένο μεταξύ των ρομπότ ή των cobots, όπως ένα άτομο, ζώο ή αντικείμενο - μια μονάδα ελέγχου - ένα σταθμό εργασίας - και μια συσκευή επεξεργασίας εικόνας.

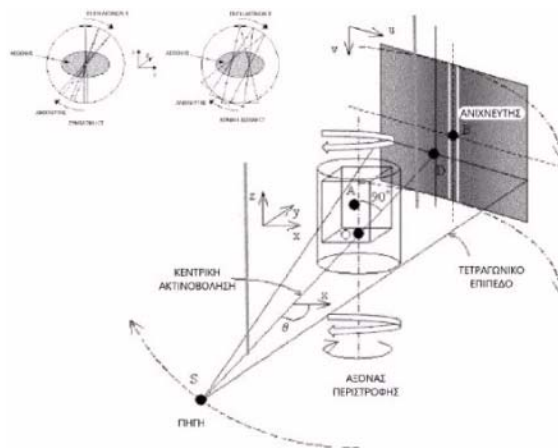


ΑΡΙΘΜΟΣ Δ.Ε.	(11):1010794
ΑΡΙΘΜΟΣ ΑΙΤΗΣΗΣ Δ.Ε.	(21):20230100815
ΔΙΕΘΝΗΣ ΤΑΞΙΝΟΜΗΣΗ	(51):IPC8: A61B 6/00 IPC8: G01N 23/04
ΔΙΚΑΙΟΥΧΟΣ	(73):1)ΠΑΠΑΪΩΑΝΝΟΥ ΒΑΣΙΛΕΙΟΥ ΓΕΩΡΓΙΟΣ Χρ. Κατσαρή 15, 45221 ΙΩΑΝΝΙΝΑ (ΙΩΑΝΝΙΝΩΝ), ΕΛΛΑΔΑ
ΗΜΕΡΟΜ. ΚΑΤΑΘΕΣΗΣ	(22):05/10/2023
ΗΜΕΡΟΜ. ΑΠΟΝΟΜΗΣ	(47):16/10/2024
ΣΥΜΒ. ΠΡΟΤΕΡΑΙΟΤΗΤΕΣ	(30):
ΤΡΟΠΟΠ. ΚΥΡΙΟΥ Δ.Ε.	(61):
ΕΦΕΥΡΕΤΗΣ	(72):1)ΠΑΠΑΪΩΑΝΝΟΥ ΒΑΣΙΛΕΙΟΥ ΓΕΩΡΓΙΟΣ
ΕΙΔΙΚΟΣ ΠΛΗΡΕΞΟΥΣΙΟΣ	(74):ΠΕΡΙΒΟΛΑΡΗΣ ΓΕΩΡΓΙΟΣ Φράγκων 13, 54626 ΘΕΣΣΑΛΟΝΙΚΗ (ΘΕΣΣΑΛΟΝΙΚΗΣ)
ΑΝΤΙΚΛΗΤΟΣ	(74):ΠΕΡΙΒΟΛΑΡΗΣ ΓΕΩΡΓΙΟΣ Φράγκων 13, 54626 ΘΕΣΣΑΛΟΝΙΚΗ (ΘΕΣΣΑΛΟΝΙΚΗΣ)
ΤΙΤΛΟΣ ΕΦΕΥΡΕΣΗΣ	(54):ΜΕΘΟΔΟΣ ΑΝΑΚΑΤΑΣΚΕΥΗΣ ΔΙΑΤΟΜΩΝ ΑΝΤΙΚΕΙΜΕΝΟΥ ΣΤΗ ΡΟΜΠΟΤΙΚΗ

ΠΕΡΙΛΗΨΗ(57)

Η παρούσα εφεύρεση αφορά μια μέθοδο για την ανακατασκευή διατομών ενός αντικειμένου στη ρομποτική τομογραφία. Οι υλοποιήσεις μπορούν να περιλαμβάνουν πολλαπλούς δέκτες και πομπούς που κινούνται σε διάφορες θέσεις από ρομποτικούς βραχίονες ενός αυτοματοποιημένου συστήματος απεικόνισης και ανακτούν μια εικόνα διατομής ενός αντικειμένου και συγκεντρώνουν μια

μορφολογική εικόνα του εσωτερικού του αντικειμένου. Σε ορισμένες υλοποιήσεις, μπορεί να εφαρμοστεί ο μετασχηματισμός τομής Fourier, ο οποίος έχει ως αποτέλεσμα τον μετασχηματισμό των μετρούμενων δεδομένων προβολής σε μια δισδιάστατη τομή ενός τμήματος του συνόλου του αντικειμένου. Οι ενσωματώσεις μπορούν επίσης να περιλαμβάνουν ένα ολοκλήρωμα γραμμής, που αντιπροσωπεύει το ολοκλήρωμα κάποιας παραμέτρου του αντικειμένου κατά μήκος μιας γραμμής. Σε ορισμένες υλοποιήσεις, το σύστημα ακολουθεί τα φυσικά φαινόμενα που δημιουργούν τα ολοκληρώματα γραμμών, και ειδικότερα την εξασθένηση των ακτίνων-X κατά τη διάδοσή τους μέσα σε βιολογικό ιστό.

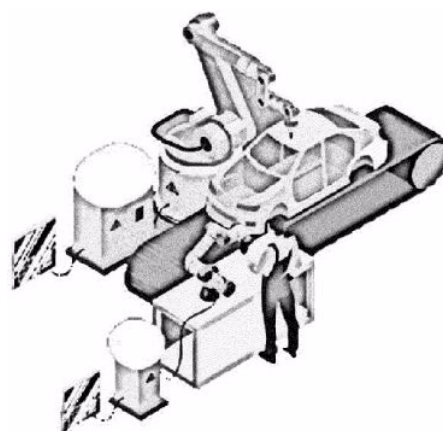


ΑΡΙΘΜΟΣ Δ.Ε.	(11):1010795
ΑΡΙΘΜΟΣ ΑΙΤΗΣΗΣ Δ.Ε.	(21):20230100817
ΔΙΕΘΝΗΣ ΤΑΞΙΝΟΜΗΣΗ	(51):IPC8: A61B 6/00 IPC8: G01N 23/04
ΔΙΚΑΙΟΥΧΟΣ	(73):1)ΠΑΠΑΪΩΑΝΝΟΥ ΒΑΣΙΛΕΙΟΥ ΓΕΩΡΓΙΟΣ Χρ. Κατσαρή 15, 45221 ΙΩΑΝΝΙΝΑ (ΙΩΑΝΝΙΝΩΝ), ΕΛΛΑΔΑ
ΗΜΕΡΟΜ. ΚΑΤΑΘΕΣΗΣ	(22):05/10/2023
ΗΜΕΡΟΜ. ΑΠΟΝΟΜΗΣ	(47):16/10/2024
ΣΥΜΒ. ΠΡΟΤΕΡΑΙΟΤΗΤΕΣ	(30):
ΤΡΟΠΟΠ. ΚΥΡΙΟΥ Δ.Ε.	(61):
ΕΦΕΥΡΕΤΗΣ	(72):1)ΠΑΠΑΪΩΑΝΝΟΥ ΒΑΣΙΛΕΙΟΥ ΓΕΩΡΓΙΟΣ
ΕΙΔΙΚΟΣ ΠΛΗΡΕΞΟΥΣΙΟΣ	(74):ΠΕΡΙΒΟΛΑΡΗΣ ΓΕΩΡΓΙΟΣ Φράγκων 13, 54626 ΘΕΣΣΑΛΟΝΙΚΗ (ΘΕΣΣΑΛΟΝΙΚΗΣ)
ΑΝΤΙΚΛΗΤΟΣ	(74):ΠΕΡΙΒΟΛΑΡΗΣ ΓΕΩΡΓΙΟΣ Φράγκων 13,54626 ΘΕΣΣΑΛΟΝΙΚΗ (ΘΕΣΣΑΛΟΝΙΚΗΣ)
ΤΙΤΛΟΣ ΕΦΕΥΡΕΣΗΣ	(54):ΜΕΘΟΔΟΣ ΓΙΑ ΡΟΜΠΟΤΙΚΗ ΑΠΕΙΚΟΝΙΣΗ 2D ΚΑΙ 3D ΜΕ ΧΡΗΣΗ ΕΝΑΛΛΑΚΤΙΚΩΝ ΡΟΜΠΟΤΙΚΩΝ ΔΙΑΜΟΡΦΩΣΕΩΝ ΣΕ ΕΦΑΡΜΟΓΕΣ ΕΠΙΘΕΩΡΗΣΗΣ ΑΝΘΡΩΠΩΝ, ΖΩΩΝ ΚΑΙ ΒΙΟΜΗΧΑΝΙΑΣ ΜΕ ΧΡΗΣΗ CO-BOTS ΚΑΙ ΠΟΛΥΡΟΜΠΟΤΙΚΩΝ ΑΥΤΟΝΟΜΩΝ ΚΑΙ ΚΙΝΗΤΩΝ ΔΙΑΜΟΡΦΩΣΕΩΝ

ΠΕΡΙΛΗΨΗ(57)

Η παρούσα εφεύρεση αφορά μια μέθοδο για την ανακατασκευή διατομών ενός αντικειμένου στη ρομποτική τομογραφία. Οι υλοποιήσεις μπορούν να περιλαμβάνουν πολλαπλούς δέκτες και πομπούς που κινούνται σε διάφορες θέσεις από ρομποτικούς βραχίονες ενός αυτοματοποιημένου συστήματος απεικόνισης και ανακτούν μια εικόνα διατομής ενός αντικειμένου και συγκεντρώνουν μια

μορφολογική εικόνα του εσωτερικού του αντικειμένου. Σε ορισμένες υλοποιήσεις, μπορεί να εφαρμοστεί ο μετασχηματισμός τομής Fourier, ο οποίος έχει ως αποτέλεσμα τον μετασχηματισμό των μετρούμενων δεδομένων προβολής σε μια δισδιάστατη τομή ενός τμήματος του συνόλου του αντικειμένου. Οι ενσωματώσεις μπορούν επίσης να περιλαμβάνουν ένα ολοκλήρωμα γραμμής, που αντιπροσωπεύει το ολοκλήρωμα κάποιας παραμέτρου του αντικειμένου κατά μήκος μιας γραμμής. Σε ορισμένες υλοποιήσεις, το σύστημα ακολουθεί τα φυσικά φαινόμενα που δημιουργούν τα ολοκληρώματα γραμμών, και ειδικότερα την εξασθένηση των ακτίνων-X κατά τη διάδοσή τους μέσα σε βιολογικό ιστό.

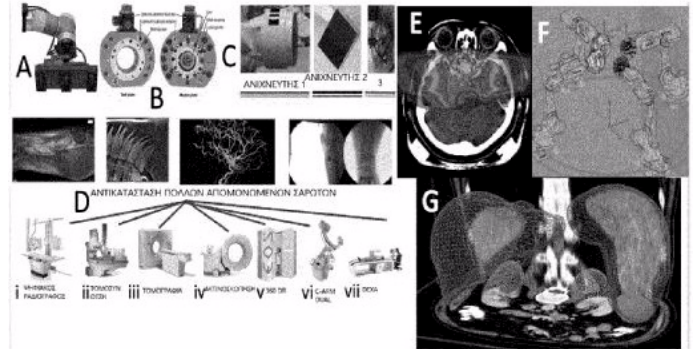


ΑΡΙΘΜΟΣ Δ.Ε. (11):1010796
ΑΡΙΘΜΟΣ ΑΙΤΗΣΗΣ Δ.Ε. (21):20230100821
ΔΙΕΘΝΗΣ ΤΑΞΙΝΟΜΗΣΗ (51):IPC8: A61B 6/00
IPC8: G01N 23/04
ΔΙΚΑΙΟΥΧΟΣ (73):1)ΠΑΠΑΪΩΑΝΝΟΥ ΒΑΣΙΛΕΙΟΥ
ΓΕΩΡΓΙΟΣ
Χρ. Κατσαρή 15, 45221 ΙΩΑΝΝΙΝΑ
(ΙΩΑΝΝΙΝΩΝ), ΕΛΛΑΔΑ
ΗΜΕΡΟΜ. ΚΑΤΑΘΕΣΗΣ (22):05/10/2023
ΗΜΕΡΟΜ. ΑΠΟΝΟΜΗΣ (47):16/10/2024
ΣΥΜΒ. ΠΡΟΤΕΡΑΙΟΤΗΤΕΣ (30):
ΤΡΟΠΟΠ. ΚΥΡΙΟΥ Δ.Ε. (61):
ΕΦΕΥΡΕΤΗΣ (72):1)ΠΑΠΑΪΩΑΝΝΟΥ ΒΑΣΙΛΕΙΟΥ
ΓΕΩΡΓΙΟΣ
ΕΙΔΙΚΟΣ ΠΛΗΡΕΞΟΥΣΙΟΣ (74):ΠΕΡΙΒΟΛΑΡΗΣ ΓΕΩΡΓΙΟΣ
Φράγκων 13, 54626 ΘΕΣΣΑΛΟΝΙΚΗ
(ΘΕΣΣΑΛΟΝΙΚΗΣ)
ΑΝΤΙΚΛΗΤΟΣ (74):ΠΕΡΙΒΟΛΑΡΗΣ ΓΕΩΡΓΙΟΣ
Φράγκων 13, 54626 ΘΕΣΣΑΛΟΝΙΚΗ
(ΘΕΣΣΑΛΟΝΙΚΗΣ)
ΤΙΤΛΟΣ ΕΦΕΥΡΕΣΗΣ (54):**ΟΡΓΑΝΟ ΚΑΙ ΜΕΘΟΔΟΣ ΓΙΑ
ΡΟΜΠΟΤΙΚΗ 2D ΚΑΙ 3D ΑΚΤΙΝΟ-
ΓΡΑΦΙΚΗ ΑΠΕΙΚΟΝΙΣΗ ΣΤΟ ΤΕΛΟΣ
ΤΟΥ ΒΡΑΧΙΟΝΑ (ΕοΑ)**

ΠΕΡΙΛΗΨΗ(57)

Η παρούσα εφεύρεση αφορά μια μέθοδο εργαλειοποίησης στο άκρο του βραχίονα (ΕοΑ) για ρομποτική 2D και 3D ακτινογραφική απεικόνιση. Οι υλοποιήσεις της παρούσας αποκάλυψης περιλαμβάνουν έναν μηχανισμό εργαλείων άκρου βραχίονα για ρομπότ που αποτελείται από εξωτερικό πλαίσιο με πλήθος διαδρόμων και περιφερειακό μέλος, κεντρική πλήμνη και πλήθος νευρώσεων και σταθεροποιητών που σχηματίζουν έναν πρώτο ιστό, ο οποίος ορίζει ένα πλήθος κενών. Οι υλοποιήσεις μπορεί να περιλαμβάνουν ένα εσωτερικό πλαίσιο που συνδέεται με το εξωτερικό πλαίσιο και έχει ένα δεύτερο πλήθος διαδρόμων και μια

επιφάνεια τοποθέτησης και έχει ένα δεύτερο περιφερειακό στοιχείο, μια δεύτερη κεντρική πλήμνη και ένα δεύτερο πλήθος νευρώσεων που σχηματίζουν ένα δεύτερο ιστό, ο δεύτερος ιστός ορίζει ένα δεύτερο πλήθος κενών, ενώ η επιφάνεια τοποθέτησης έχει διαμορφωθεί για να τοποθετεί το εργαλείο σε ένα κοντινό ρομπότ. Μπορούν επίσης να προστεθούν αποστάτες και σφήνες που κινούνται από έναν ηλεκτρονικό ή πνευματικό ελεγκτή.

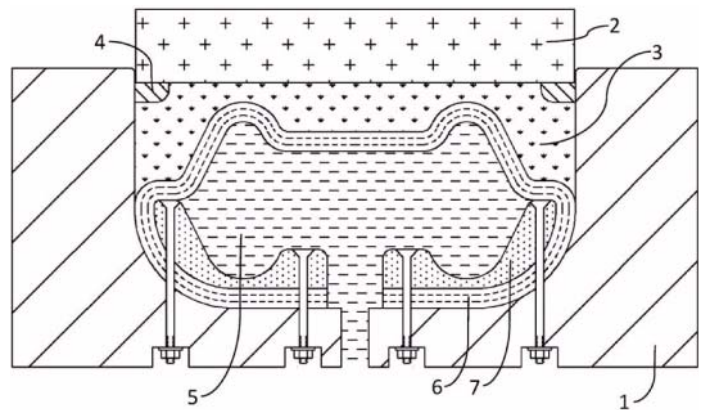


ΑΡΙΘΜΟΣ Δ.Ε. (11):1010797
ΑΡΙΘΜΟΣ ΑΙΤΗΣΗΣ Δ.Ε. (21):20230100719
ΔΙΕΘΝΗΣ ΤΑΞΙΝΟΜΗΣΗ (51):IPC8: E04B 1/36
IPC8: B22D 41/36
ΔΙΚΑΙΟΥΧΟΣ (73):1)ΓΟΥΔΑΣ ΣΩΤΗΡΙΟΥ ΚΩΝΣΤΑΝΤΙΝΟΣ
Καπετάν Κρομούδα 17, 45333 ΙΩΑΝΝΙΝΑ
(ΙΩΑΝΝΙΝΩΝ), ΕΛΛΑΔΑ
ΗΜΕΡΟΜ. ΚΑΤΑΘΕΣΗΣ (22):09/09/2023
ΗΜΕΡΟΜ. ΑΠΟΝΟΜΗΣ (47):18/10/2024
ΣΥΜΒ. ΠΡΟΤΕΡΑΙΟΤΗΤΕΣ (30):
ΤΡΟΠΟΠ. ΚΥΡΙΟΥ Δ.Ε. (61):
ΕΦΕΥΡΕΤΗΣ (72):1)ΓΟΥΔΑΣ ΣΩΤΗΡΙΟΥ ΚΩΝΣΤΑΝΤΙΝΟΣ
ΕΙΔΙΚΟΣ ΠΛΗΡΕΞΟΥΣΙΟΣ (74):
ΑΝΤΙΚΛΗΤΟΣ (74):
ΤΙΤΛΟΣ ΕΦΕΥΡΕΣΗΣ (54):**ΥΔΡΑΥΛΙΚΗ ΣΥΣΚΕΥΗ ΕΦΕΔΡΑΝΟΥ
ΕΓΚΙΒΩΤΙΣΜΕΝΟΥ ΕΛΑΣΤΟΜΕΡΟΥΣ**

ΠΕΡΙΛΗΨΗ(57)

Παρουσιάζεται μια υδραυλική συσκευή εφεδράνου εγκιβωτισμένου ελαστομερούς, η οποία επιτρέπει περιστροφή και αξονική κίνηση, για κατασκευές, χειραία και θαλάσσια οχήματα, και μηχανές. Περιλαμβάνει ένα περίβλημα σχήματος κατσαρόλας το οποίο περιέχει ελαστομερικό υλικό, ένα έμβολο το οποίο έχει ένα στεγανωτικό εμβόλο, μία οπλισμένη με ίνες πολυμερική μεμβράνη η οποία στεγανοποιεί ένα θάλαμο ρευστού μέσα στο περίβλημα σχήματος κατσαρόλας, και ένα ρευστό το οποίο μπορεί να ρέει προς τα μέσα και προς τα έξω από τον θάλαμο ρευστού διά μέσω μιας οπής στο περίβλημα σχήματος κατσαρόλας δίνοντας έτσι τη δυνατότητα αξονικής κίνησης στο έμβολο πέραν της περιστροφής. Η οπλισμένη με ίνες πολυμερική μεμβράνη επειδή είναι οπλισμένη είναι πολύ πιο ανθεκτική από τις γνωστές άοπλες ελαστομερικές, πλαστικές, ή μεταλλικές μεμβράνες. Η ανθεκτικότητα περαιτέρω ενισχύεται διά μέσω του αποκλεισμού της επαφής μετάλλου με μέταλλο, και διά μέσω της ενσωμάτωσης στερεάς λίπανσης και ακονισμένων και επιμεταλλωμένων σκληρό υλικό

επιφανειών περιβλήματος σχήματος κατσαρόλας, ενώ ένα στέλεχος έδρασης εντός του περιβλήματος σχήματος κατσαρόλας μειώνει τις δυνάμεις εφελκυσμού στην οπλισμένη με ίνες πολυμερική μεμβράνη και δίνει τη δυνατότητα για μία πιο αποτελεσματική διαμόρφωση της ανωδομής (υπερκατασκευής).

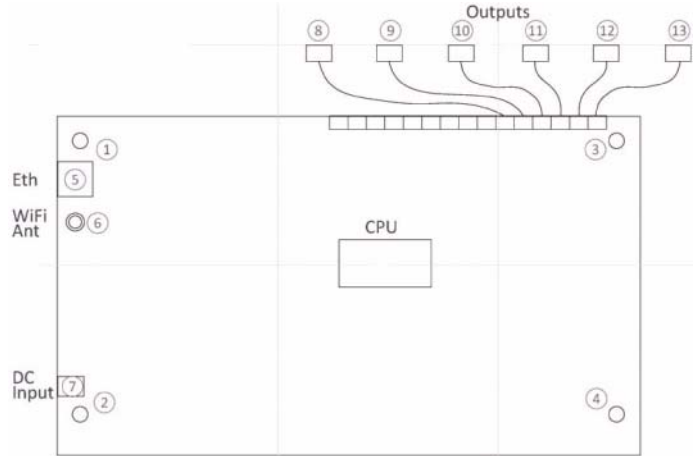


ΑΡΙΘΜΟΣ Δ.Ε. (11):1010798
ΑΡΙΘΜΟΣ ΑΙΤΗΣΗΣ Δ.Ε. (21):20230100781
ΔΙΕΘΝΗΣ ΤΑΞΙΝΟΜΗΣΗ (51):IPC8: H02J 4/00
IPC8: G06Q 50/00
IPC8: H02J 13/00
ΔΙΚΑΙΟΥΧΟΣ (73):1)ΒΕΖΕΡΗΣ Δ. ΚΑΙ ΣΙΑ Ε.Ε.
Λευκίππου 6, 67100 ΞΑΝΘΗ (ΞΑΝΘΗΣ),
ΕΛΛΑΔΑ
ΗΜΕΡΟΜ. ΚΑΤΑΘΕΣΗΣ (22):28/09/2023
ΗΜΕΡΟΜ. ΑΠΟΝΟΜΗΣ (47):18/10/2024
ΣΥΜΒ. ΠΡΟΤΕΡΑΙΟΤΗΤΕΣ (30):
ΤΡΟΠΟΠ. ΚΥΡΙΟΥ Δ.Ε. (61):
ΕΦΕΥΡΕΤΗΣ (72):1)ΒΕΖΕΡΗΣ ΔΗΜΗΤΡΙΟΣ
ΕΙΔΙΚΟΣ ΠΛΗΡΕΞΟΥΣΙΟΣ (74):
ΑΝΤΙΚΛΗΤΟΣ (74):
ΤΙΤΛΟΣ ΕΦΕΥΡΕΣΗΣ (54):**ΑΥΤΟΝΟΜΟΣ ΠΟΛΥΠΑΡΑΓΟΝΤΙΚΟΣ**
ΕΛΕΓΚΤΗΣ ΡΟΩΝ ΕΝΕΡΓΕΙΑΣ
(ΙΩΝΙΚΗ ΑπΕΡΕ)

ΠΕΡΙΛΗΨΗ(57)

Συσκευή ελέγχου ροών ενέργειας, πολυπαραγοντική, η οποία επιτρέπει στο χρήστη να ρυθμίζει την επιθυμητή αυτονομία του συστήματός του. Η συσκευή μπορεί να προβάλει εκτιμήσεις παραγωγής ενέργειας βάσει δεδομένων των καιρικών συνθηκών. Η λειτουργία της βασίζεται σε δεδομένα που υπάρχουν αποθηκευμένα σε cloud και ενσωματώνει έναν υπολογιστή μεγέθους πιστωτικής κάρτας ο οποίος εκτελεί την ψηφιακή επεξεργασία των δεδομένων αυτών. Η συσκευή, επιπλέον, έχει τη δυνατότητα να ενεργοποιεί και απενεργοποιεί διαφορετικούς παραγωγούς ενέργειας από ανανεώσιμες πηγές και πολλαπλά φορτία ώστε να διατηρεί πάντοτε ενεργά τα κρίσιμα φορτία. Η διάδραση ανθρώπου-συσκευής πραγματοποιείται μέσω μιας οθόνης αφής, ενώ η διασύνδεσή

της με τα υποσυστήματα υλοποιείται μέσω οκτώ (8) διπολικών εξόδων προς ηλεκτρονικά ρελέ.



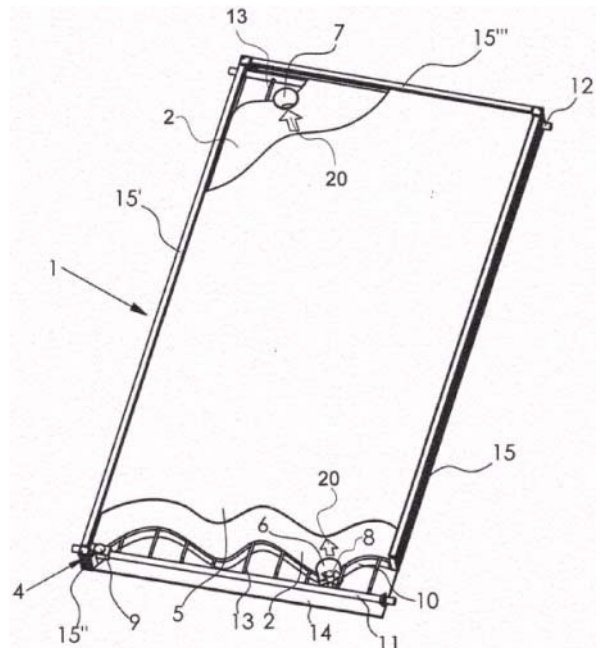
ΑΡΙΘΜΟΣ Δ.Ε. (11):1010799
ΑΡΙΘΜΟΣ ΑΙΤΗΣΗΣ Δ.Ε. (21):20240100209
ΔΙΕΘΝΗΣ ΤΑΞΙΝΟΜΗΣΗ (51):IPC8: F24S 40/53
ΔΙΚΑΙΟΥΧΟΣ (73):1)ΠΑΠΑΕΜΜΑΝΟΥΗΛ ΑΝΩΝΥΜΗ
ΕΜΠΟΡΙΚΗ ΒΙΟΤΕΧΝΙΚΗ ΕΤΑΙΡΕΙΑ
ΚΑΤΑΣΚΕΥΗΣ ΚΑΙ ΕΜΠΟΡΙΑΣ
ΠΡΟΪΟΝΤΩΝ ΕΞΟΙΚΟΝΟΜΗΣΗΣ
ΕΝΕΡΓΕΙΑΣ ΚΑΙ ΣΥΝΑΦΩΝ
με δ.τ. "ΗΛΙΟΤΕΧΝΙΚΗ Α.Ε." 1ο χλμ.
Οινοφύτων - Αγίου Θωμά,32011 ΟΙΝΟΦΥΤΑ
(ΒΟΙΩΤΙΑΣ), ΕΛΛΑΔΑ

ΗΜΕΡΟΜ. ΚΑΤΑΘΕΣΗΣ (22):22/03/2024
ΗΜΕΡΟΜ. ΑΠΟΝΟΜΗΣ (47):18/10/2024
ΣΥΜΒ. ΠΡΟΤΕΡΑΙΟΤΗΤΕΣ (30):
ΤΡΟΠΟΠ. ΚΥΡΙΟΥ Δ.Ε. (61):
ΕΦΕΥΡΕΤΗΣ (72):1)ΠΑΠΑΕΜΜΑΝΟΥΗΛ ΕΥΡΥΠΙΔΗΣ-
ΧΡΗΣΤΟΣ
ΕΙΔΙΚΟΣ ΠΛΗΡΕΞΟΥΣΙΟΣ (74):ΚΙΟΡΤΣΗ ΧΡΙΣΤΙΝΑ
Σόλωνος 136, 10677 ΑΘΗΝΑ
ΑΝΤΙΚΛΗΤΟΣ (74):ΚΙΟΡΤΣΗ ΧΡΙΣΤΙΝΑ
Σόλωνος 136, 10677 ΑΘΗΝΑ
ΤΙΤΛΟΣ ΕΦΕΥΡΕΣΗΣ (54):**ΕΠΙΠΕΔΟΣ ΗΛΙΑΚΟΣ ΘΕΡΜΙΚΟΣ**
ΣΥΛΛΕΚΤΗΣ

ΠΕΡΙΛΗΨΗ(57)

Επίπεδος ηλιακός θερμικός συλλέκτης (1) που περιλαμβάνει: έναν απορροφητή που θερμαίνεται μέσω απορρόφησης ηλιακής ακτινοβολίας, ένα πλαίσιο (4) που περιβάλλει τον απορροφητή, ένα διαφανές κάλυμμα (5) διαπερατό στην ηλιακή ακτινοβολία και τοποθετημένο στο πλαίσιο (4) επάνω από τον απορροφητή, όπου ο ρηθείς συλλέκτης (1) χαρακτηρίζεται από το ότι επιπλέον περιλαμβάνει: τουλάχιστον μια είσοδο αέρα (6) από την οποία εισέρχεται αέρας από το περιβάλλον, τουλάχιστον μια έξοδο αέρα (7) από την οποία εξέρχεται αέρας προς το περιβάλλον, τουλάχιστον ένα μέσο (8) δημιουργίας ροής αέρα από την είσοδο αέρα (6) προς την έξοδο αέρα (6), και τουλάχιστον ένα μέσο (9) ρύθμισης της θερμοκρασίας του συλλέκτη (1) συνδεδεμένο με το τουλάχιστον ένα μέσο (8)

δημιουργίας ροής αέρα και προσαρμοσμένο να ανιχνεύει την θερμοκρασία του συλλέκτη (1) και να ενεργοποιεί το τουλάχιστον ένα μέσο (8) δημιουργίας ροής αέρα όταν η ανιχνευόμενη θερμοκρασία είναι ίση ή μεγαλύτερη από μια προκαθορισμένη θερμοκρασία υπερθέρμανσης του συλλέκτη (1).



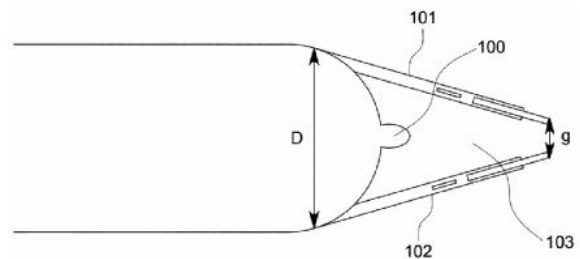
ΑΡΙΘΜΟΣ Δ.Ε. (11):1010800
ΑΡΙΘΜΟΣ ΑΙΤΗΣΗΣ Δ.Ε. (21):20230101079
ΔΙΕΘΝΗΣ ΤΑΞΙΝΟΜΗΣΗ (51):IPC8: B63B 1/40
IPC8: B63B 1/06
IPC8: B63B 1/38
ΔΙΚΑΙΟΥΧΟΣ (73):1)MORIMOTO NOBUYOSHI
12-2, Hachiyama-cho, Shibuya-Ku,1500035
TOKYO, ΙΑΠΩΝΙΑ
ΗΜΕΡΟΜ. ΚΑΤΑΘΕΣΗΣ (22):27/12/2023
ΗΜΕΡΟΜ. ΑΠΟΝΟΜΗΣ (47):21/10/2024
ΣΥΜΒ. ΠΡΟΤΕΡΑΙΟΤΗΤΕΣ (30):202311012491-23/02/2023-IN
ΤΡΟΠΟΠ. ΚΥΡΙΟΥ Δ.Ε. (61):
ΕΦΕΥΡΕΤΗΣ (72):1)MORIMOTO NOBUYOSHI

ΕΙΔΙΚΟΣ ΠΛΗΡΕΞΟΥΣΙΟΣ (74):ΜΠΑΛΛΑΣ "ΜΠΑΛΛΑΣ, ΠΕΛΕΚΑΝΟΣ
ΚΑΙ ΣΥΝΕΡΓΑΤΕΣ, ΑΣΤΙΚΗ
ΕΠΑΓΓΕΛΜΑΤΙΚΗ ΔΙΚΗΓΟΡΙΚΗ
ΕΤΑΙΡΕΙΑ" ΓΕΩΡΓΙΟΣ
Σόλωνος 10 & Ηρακλείτου, 10673 ΑΘΗΝΑ
ΑΝΤΙΚΛΗΤΟΣ (74):ΜΠΑΛΛΑΣ ΓΕΩΡΓΙΟΣ
Σόλωνος 10 & Ηρακλείτου, 10673 ΑΘΗΝΑ
ΤΙΤΛΟΣ ΕΦΕΥΡΕΣΗΣ (54):**ΖΕΥΓΟΣ ΕΚΤΕΤΑΜΕΝΩΝ
ΒΡΑΧΙΟΝΩΝ ΣΥΖΕΥΓΜΕΝΩΝ ΣΕ ΕΝΑ
ΣΚΑΦΟΣ**

ΠΕΡΙΛΗΨΗ(57)

Η παρούσα εφεύρεση παρέχει ένα σκάφος (10) το οποίο περιλαμβάνει: μια πλώρη

(100) η οποία έχει μια αριστερή πλευρά και μια δεξιά πλευρά, ένα ζεύγος εκτεταμένων βραχιόνων (101, 102) που περιλαμβάνει: έναν εκτεταμένο βραχίονα αριστερής πλευράς (101) λειτουργικά συζευγμένο με την αριστερή πλευρά της πλώρης (100) και έναν εκτεταμένο βραχίονα δεξιάς πλευράς (102) λειτουργικά συζευγμένο με τη δεξιά πλευρά της πλώρης (100), όπου το ζεύγος εκτεταμένων βραχιόνων (101, 102) διαμορφώνει μια τραπεζοειδή ζώνη και διασπά ένα εισερχόμενο κύμα προς το σκάφος (10) σε τρεις κατευθύνσεις: προς την αριστερή πλευρά, προς τη δεξιά πλευρά και ένα κεντρικό κύμα μέσα στην τραπεζοειδή δεξαμενή (103), μειώνοντας έτσι την επίπτωση της αντίστασης κύματος στο σκάφος (10). Η τραπεζοειδής δεξαμενή (103) βοηθά στην παραγωγή φυσαλίδων αέρα (500) με συγκρούσεις του κεντρικού κύματος με την πλώρη (100) και το ζεύγος εκτεταμένων βραχιόνων (101, 102).



ΑΡΙΘΜΟΣ Δ.Ε. (11):1010801
ΑΡΙΘΜΟΣ ΑΙΤΗΣΗΣ Δ.Ε. (21):20230100591
ΔΙΕΘΝΗΣ ΤΑΞΙΝΟΜΗΣΗ (51):IPC8: C01B 13/34 IPC8: C01G 23/07
IPC8: C01G 23/08 IPC8: C01G 33/00
IPC8: C09C 1/30 IPC8: C09C 1/36
IPC8: C09C 3/06 IPC8: C09C 3/08

ΔΙΚΑΙΟΥΧΟΣ (73):
1)ΔΕΛΗΓΙΑΝΝΑΚΗΣ ΓΕΩΡΓΙΟΥ ΙΩΑΝΝΗΣ (κατά ποσοστό 22,5%)
Καποδιστρίου 56, 45332 ΙΩΑΝΝΙΝΑ (ΙΩΑΝΝΙΝΩΝ), ΕΛΛΑΔΑ
2)ΣΟΛΑΚΙΔΟΥ ΧΡΗΣΤΟΥ ΜΑΡΙΑ (κατά ποσοστό 22,5%)
Εγνατίας 17, 58200 ΕΔΕΣΣΑ (ΠΕΛΛΗΣ), ΕΛΛΑΔΑ
3)ΨΑΘΑΣ ΠΑΝΑΓΙΩΤΗ ΠΑΥΛΟΣ (κατά ποσοστό 22,5%)
Ευαγγελισμού 11, 57010 ΑΣΒΕΣΤΟΧΩΡΙ (ΘΕΣΣΑΛΟΝΙΚΗΣ), ΕΛΛΑΔΑ
4)ΖΗΝΔΡΟΥ ΕΥΑΓΓΕΛΟΥ ΑΡΕΤΗ-ΚΩΝΣΤΑΝΤΙΝΑ (κατά ποσοστό 22,5%)
Βάρναλη 14, 34600 ΝΕΑ ΑΡΤΑΚΗ (ΕΥΒΟΙΑΣ), ΕΛΛΑΔΑ
5)ΕΙΔΙΚΟΣ ΛΟΓΑΡΙΑΣΜΟΣ ΚΟΝΔΥΛΙΩΝ ΕΡΕΥΝΑΣ-
ΠΑΝΕΠΙΣΤΗΜΙΟ ΙΩΑΝΝΙΝΩΝ (κατά ποσοστό 10%)
Πανεπιστημιούπολη, 45110 ΙΩΑΝΝΙΝΑ, ΕΛΛΑΔΑ

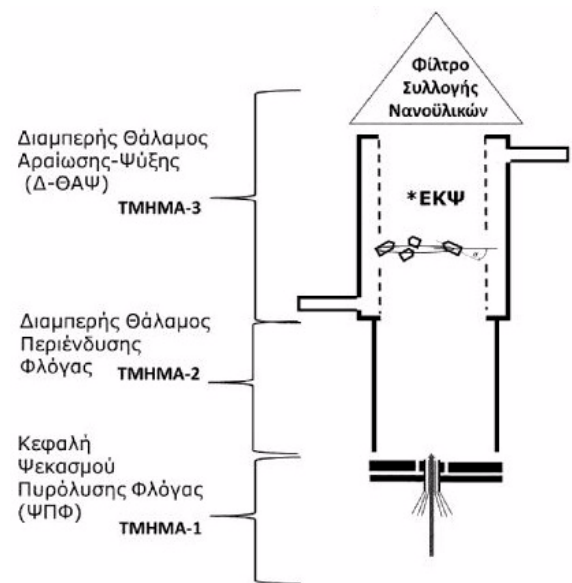
ΗΜΕΡΟΜ. ΚΑΤΑΘΕΣΗΣ (22):18/07/2023
ΗΜΕΡΟΜ. ΑΠΟΝΟΜΗΣ (47):21/10/2024
ΣΥΜΒ. ΠΡΟΤΕΡΑΙΟΤΗΤΕΣ (30):
ΤΡΟΠΟΠ. ΚΥΡΙΟΥ Δ.Ε. (61):
ΕΦΕΥΡΕΤΗΣ (72):1)ΔΕΛΗΓΙΑΝΝΑΚΗΣ ΓΕΩΡΓΙΟΥ
ΙΩΑΝΝΗΣ
2)ΣΟΛΑΚΙΔΟΥ ΧΡΗΣΤΟΥ ΜΑΡΙΑ
3)ΨΑΘΑΣ ΠΑΝΑΓΙΩΤΗ ΠΑΥΛΟΣ
4)ΖΗΝΔΡΟΥ ΕΥΑΓΓΕΛΟΥ ΑΡΕΤΗ-
ΚΩΝΣΤΑΝΤΙΝΑ

ΕΙΔΙΚΟΣ ΠΛΗΡΕΞΟΥΣΙΟΣ (74):
ΑΝΤΙΚΛΗΤΟΣ (74):
ΤΙΤΛΟΣ ΕΦΕΥΡΕΣΗΣ (54):**ΜΕΘΟΔΟΛΟΓΙΑ ΓΙΑ ΣΥΝΘΕΣΗ
ΥΒΡΙΔΙΚΩΝ ΝΑΝΟΥΛΙΚΩΝ ΜΕ
ΜΟΝΟΜΟΡΙΑΚΗ ΑΠΟΘΕΣΗ
ΧΑΜΗΛΩΝ ΘΕΡΜΟΚΡΑΣΙΩΝ ΚΑΙ
ΠΥΡΟΛΥΣΗ-ΨΕΚΑΣΜΟΥ-ΦΛΟΓΑΣ**

ΠΕΡΙΛΗΨΗ(57)

Η παρούσα εφεύρεση αφορά μία νέα μέθοδο σύνθεσης υβριδικών νανοϋλικών

(LOTUD-FSP) με απόθεση μονοατομικών, μονομοριακών δομών πάνω σε Νανοϋλικά σε ένα-στάδιο. Η μέθοδος LOTUD-FSP υλοποιείται με μια νέα συσκευή με βάση την τεχνολογία Ψεκασμού-Πυρόλυσης-φλόγας (ΨΠΦ) σε χαμηλές θερμοκρασίες. Η ΨΠΦ είναι τεχνολογία βιομηχανικής-κλίμακας που μπορεί να χρησιμοποιηθεί στην σύνθεση νανοϋλικών με βάση οξειδία-μετάλλων, μεταλλικών νανოსωματιδίων καθώς και συνδυασμούς αυτών [1]. Στην παρούσα εφεύρεση έχει γίνει σχεδιασμός μιας νέας διεργασίας η οποία υλοποιείται μέσω ενός νέου αντιδραστήρα LOTUD-FSP η οποία επιτρέπει την σύνθεση υβριδικών νανοδομών [μονομοριακών οργανικών πάνω σε νανοςωματίδια] ή [μονομοριακών οντοτήτων πάνω σε νανοςωματίδια] ή [μονομοριακών οργανικών και μονοατομικών οντοτήτων πάνω σε νανοςωματίδια].



ΑΡΙΘΜΟΣ Δ.Ε. (11):1010802
ΑΡΙΘΜΟΣ ΑΙΤΗΣΗΣ Δ.Ε. (21):20230100617
ΔΙΕΘΝΗΣ ΤΑΞΙΝΟΜΗΣΗ ΔΙΚΑΙΟΥΧΟΣ (51):IPC8: C01B 32/198
 (73):1)ΔΙΕΘΝΕΣ ΠΑΝΕΠΙΣΤΗΜΙΟ ΤΗΣ ΕΛΛΑΔΟΣ-ΕΙΔΙΚΟΣ ΛΟΓΑΡΙΑΣΜΟΣ ΚΟΝΔΥΛΙΩΝ ΕΡΕΥΝΑΣ (κατά ποσοστό 50%)
 14ο χλμ. Οδού Θεσσαλονίκης-Μουδανιών, Θέρμη, 57001 ΘΕΡΜΗ (ΘΕΣΣΑΛΟΝΙΚΗΣ), ΕΛΛΑΔΑ
 2)ΑΡΙΣΤΟΤΕΛΕΙΟ ΠΑΝΕΠΙΣΤΗΜΙΟ ΘΕΣΣΑΛΟΝΙΚΗΣ-ΕΙΔΙΚΟΣ ΛΟΓΑΡΙΑΣΜΟΣ ΚΟΝΔΥΛΙΩΝ ΕΡΕΥΝΑΣ (κατά ποσοστό 50%)
 Κτίριο ΚΕΔΕΑ 3ης Σεπτεμβρίου, Πανεπιστημιούπολη, 54636 ΘΕΣΣΑΛΟΝΙΚΗ (ΘΕΣΣΑΛΟΝΙΚΗΣ), ΕΛΛΑΔΑ

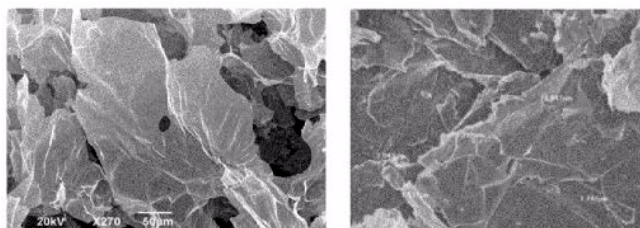
ΗΜΕΡΟΜ. ΚΑΤΑΘΕΣΗΣ (22):26/07/2023
ΗΜΕΡΟΜ. ΑΠΟΝΟΜΗΣ (47):21/10/2024
ΣΥΜΒ. ΠΡΟΤΕΡΑΙΟΤΗΤΕΣ (30):
ΤΡΟΠΟΠ. ΚΥΡΙΟΥ Δ.Ε. (61):
ΕΦΕΥΡΕΤΗΣ (72):1)ΚΥΖΑΣ ΓΕΩΡΓΙΟΣ
 2)ΛΑΜΠΡΟΠΟΥΛΟΥ ΔΗΜΗΤΡΟΥΛΑ
 3)ΜΠΕΚΙΑΡΗΣ ΔΗΜΗΤΡΙΟΣ
 4)ΜΗΤΡΟΠΟΥΛΟΣ ΑΘΑΝΑΣΙΟΣ

ΕΙΔΙΚΟΣ ΠΛΗΡΕΞΟΥΣΙΟΣ (74):
ΑΝΤΙΚΛΗΤΟΣ (74):
ΤΙΤΛΟΣ ΕΦΕΥΡΕΣΗΣ (54):ΠΑΡΑΣΚΕΥΗ ΟΞΕΙΔΙΟΥ ΤΟΥ ΓΡΑΦΕΝΙΟΥ ΥΨΗΛΗΣ ΚΑΘΑΡΟΤΗΤΑΣ ΑΠΟ ΦΛΟΥΔΕΣ ΠΟΡΤΟΚΑΛΙΟΥ

ΠΕΡΙΛΗΨΗ(57)

Η παρούσα εφεύρεση αναφέρεται στην διεργασία παρασκευής οξειδίου του γραφενίου υψηλής καθαρότητας από φλούδες πορτοκαλιού με συγκεκριμένη

μεθοδολογία βασισμένη στη μετατροπή της βιομάζας σε γραφιτικό υλικό και μετέπειτα σε οξείδιο του γραφενίου. Το προϊόν παρουσιάζει παρασκευή τελικού προϊόντος οξειδίου του γραφενίου μεγάλης καθαρότητας (95%) από φλούδες πορτοκαλιού (μηδενικού κόστους αγοράς). Έτσι, με την παρούσα σύνθεση παρακάμπτονται άκρως ενεργοβόρα ενδιάμεσα στάδια σύνθεσης και εντείνεται αιδορική προσέγγιση.



ΑΡΙΘΜΟΣ Δ.Ε. (11):1010803
ΑΡΙΘΜΟΣ ΑΙΤΗΣΗΣ Δ.Ε. (21):20240100013
ΔΙΕΘΝΗΣ ΤΑΞΙΝΟΜΗΣΗ ΔΙΚΑΙΟΥΧΟΣ (51):IPC8: B65G 15/22
 IPC8: B65G 15/42
 IPC8: B65B 35/44
 IPC8: B65G 17/00
 IPC8: B65G 17/38
 IPC8: B65G 17/40

(73):1)POWER TRANSMISSION CENTER IKE
 Λαγκαδάς,57200 ΛΑΓΚΑΔΑΣ (ΘΕΣΣΑΛΟΝΙΚΗΣ), ΕΛΛΑΔΑ

ΗΜΕΡΟΜ. ΚΑΤΑΘΕΣΗΣ (22):09/01/2024
ΗΜΕΡΟΜ. ΑΠΟΝΟΜΗΣ (47):21/10/2024
ΣΥΜΒ. ΠΡΟΤΕΡΑΙΟΤΗΤΕΣ (30):
ΤΡΟΠΟΠ. ΚΥΡΙΟΥ Δ.Ε. (61):
ΕΦΕΥΡΕΤΗΣ (72):1)ΓΙΑΝΝΑΚΟΥΔΑΚΗΣ ΑΓΓΕΛΟΣ
ΕΙΔΙΚΟΣ ΠΛΗΡΕΞΟΥΣΙΟΣ (74):ΠΕΡΙΒΟΛΑΡΗΣ ΓΕΩΡΓΙΟΣ
 Φράγκων 13, 54626 ΘΕΣΣΑΛΟΝΙΚΗ (ΘΕΣΣΑΛΟΝΙΚΗΣ)

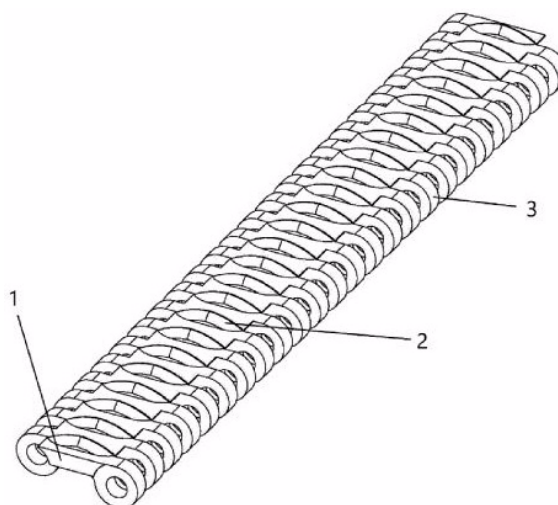
ΑΝΤΙΚΛΗΤΟΣ (74):ΠΕΡΙΒΟΛΑΡΗΣ ΓΕΩΡΓΙΟΣ
 Φράγκων 13,54626 ΘΕΣΣΑΛΟΝΙΚΗ (ΘΕΣΣΑΛΟΝΙΚΗΣ)

ΤΙΤΛΟΣ ΕΦΕΥΡΕΣΗΣ (54):**ΜΕΤΑΦΟΡΙΚΗ ΤΑΙΝΙΑ ΔΙΑΜΕΤΑΚΟΜΙΣΗΣ ΚΟΛΛΩΔΩΝ ΠΡΟΪΟΝΤΩΝ ΜΕ ΠΡΟΕΞΟΧΕΣ**

ΠΕΡΙΛΗΨΗ(57)

Η εφεύρεση αφορά μία μεταφορική ταινία για τη διαμετακόμιση κολλωδών προϊόντων σε γραμμές παραγωγής και συσκευασίας τροφίμων με πομπή προεξοχές (2). Η ταινία αποτελείται από πλακίδια (1) τα οποία ενώνονται μεταξύ τους με εξοχές (3) οι οποίες εισέρχονται σε αντικριστές εσοχές (4). Τα πλακίδια (1) είναι όμοια μεταξύ τους. Επίσης, τα πλακίδια μπορεί να διαθέτουν πέλματα (5)

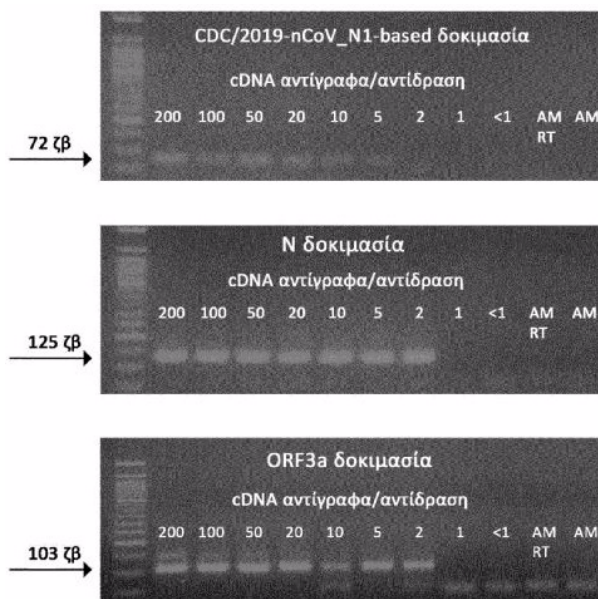
αναβατορίου. Στη βάση των δακτύλων των πελμάτων υπάρχουν, επίσης, πομπή προεξοχές (2). Οι πομπή προεξοχές δημιουργούν κανάλια, τα οποία βοηθούν για την ομαλή μεταφορά κολλωδών τροφίμων, και τα οποία συνεργάζονται με χτένια που, συνήθως, υπάρχουν στο τέλος του ταινιοδρομου για την ομαλή αποκόλληση των προϊόντων.



ΑΡΙΘΜΟΣ Δ.Ε. (11):1010804
ΑΡΙΘΜΟΣ ΑΙΤΗΣΗΣ Δ.Ε. (21):20230100349
ΔΙΕΘΝΗΣ ΤΑΞΙΝΟΜΗΣΗ (51):IPC8: C12Q 1/70
ΔΙΚΑΙΟΥΧΟΣ (73):1)ΕΘΝΙΚΟ ΚΑΙ ΚΑΠΟΔΙΣΤΡΙΑΚΟ ΠΑΝΕΠΙΣΤΗΜΙΟ ΑΘΗΝΩΝ
Χρήστου Λαδά 6,10561 ΑΘΗΝΑ, ΕΛΛΑΔΑ
ΗΜΕΡΟΜ. ΚΑΤΑΘΕΣΗΣ (22):11/02/2021
ΗΜΕΡΟΜ. ΑΠΟΝΟΜΗΣ (47):23/10/2024
ΣΥΜΒ. ΠΡΟΤΕΡΑΙΟΤΗΤΕΣ (30):
ΤΡΟΠΟΠ. ΚΥΡΙΟΥ Δ.Ε. (61):
ΕΦΕΥΡΕΤΗΣ (72):1)ΣΚΟΡΙΛΑΣ ΑΝΔΡΕΑΣ
2)ΑΥΓΕΡΗΣ ΜΑΡΓΑΡΙΤΗΣ
3)ΘΩΜΑΪΔΗΣ ΝΙΚΟΛΑΟΣ
4)ΒΟΥΛΓΑΡΗΣ ΝΙΚΟΛΑΟΣ
5)ΑΔΑΜΟΠΟΥΛΟΣ ΠΑΝΑΓΙΩΤΗΣ
ΕΙΔΙΚΟΣ ΠΛΗΡΕΞΟΥΣΙΟΣ (74):
ΑΝΤΙΚΛΗΤΟΣ (74):
ΤΙΤΛΟΣ ΕΦΕΥΡΕΣΗΣ (54):ΑΝΙΧΝΕΥΣΗ ΚΑΙ ΕΛΕΓΧΟΣ ΜΕΤΑΛΛΑΞΕΩΝ RNA ΙΩΝ ΜΕΣΩ ΕΠΑΛΛΗΛΗΣ ΕΝΙΣΧΥΣΗΣ ΚΑΙ ΣΤΟΧΕΥΜΕΝΗΣ ΑΛΛΗΛΟΥΧΗΣΗΣ ΝΕΑΣ ΓΕΝΙΑΣ ΣΕ ΧΑΜΗΛΗΣ ΣΥΓΚΕΝΤΡΩΣΗΣ ΔΕΙΓΜΑΤΑ

ΠΕΡΙΛΗΨΗ(57)

Μέθοδος ανίχνευσης και ανάλυσης μεταλλάξεων RNA ιών σε περιβαλλοντικά δείγματα, η οποία περιλαμβάνει απομόνωση του RNA από το δείγμα, αντίστροφη μεταγραφική του απομονωθέντος RNA με τυχαία ολιγονουκλεοτίδια και nested PCR.



ΑΡΙΘΜΟΣ Δ.Ε. (11):1010805
ΑΡΙΘΜΟΣ ΑΙΤΗΣΗΣ Δ.Ε. (21):20230100543
ΔΙΕΘΝΗΣ ΤΑΞΙΝΟΜΗΣΗ (51):IPC8: A61K 36/73
IPC8: A23L 33/105
IPC8: A23L 33/135
IPC8: A23L 33/15
IPC8: A23L 33/155
IPC8: A61K 36/38
ΔΙΚΑΙΟΥΧΟΣ (73):1)ΜΗΤΡΟΠΕΤΡΟΣ ΔΗΜΗΤΡΙΟΥ ΓΕΩΡΓΙΟΣ
Μεσσαπίων 28Α, 34132 ΧΑΛΚΙΔΑ, ΕΛΛΑΔΑ
ΗΜΕΡΟΜ. ΚΑΤΑΘΕΣΗΣ (22):05/07/2023
ΗΜΕΡΟΜ. ΑΠΟΝΟΜΗΣ (47):23/10/2024
ΣΥΜΒ. ΠΡΟΤΕΡΑΙΟΤΗΤΕΣ (30):
ΤΡΟΠΟΠ. ΚΥΡΙΟΥ Δ.Ε. (61):
ΕΦΕΥΡΕΤΗΣ (72):1)ΜΗΤΡΟΠΕΤΡΟΣ ΔΗΜΗΤΡΙΟΥ ΓΕΩΡΓΙΟΣ
ΕΙΔΙΚΟΣ ΠΛΗΡΕΞΟΥΣΙΟΣ (74):
ΑΝΤΙΚΛΗΤΟΣ (74):
ΤΙΤΛΟΣ ΕΦΕΥΡΕΣΗΣ (54):ΠΡΟΪΟΝΤΑ ΣΥΜΠΛΗΡΩΜΑΤΩΝ ΔΙΑΤΡΟΦΗΣ ΜΕ ΒΑΣΗ ΤΗΝ ΑΡΩΝΙΑ ΚΑΙ ΤΗΝ ΠΡΟΣΘΗΚΗ ΒΙΤΑΜΙΝΩΝ, ΑΛΛΩΝ ΒΙΟΔΡΑΣΤΙΚΩΝ ΣΥΣΤΑΤΙΚΩΝ ΚΑΙ ΣΥΣΤΑΤΙΚΩΝ ΚΑΡΠΩΝ ΑΛΛΩΝ ΦΥΤΩΝ

ΠΕΡΙΛΗΨΗ(57)

Η εφεύρεση αναφέρεται σε διατροφικά συμπληρώματα που περιέχουν στην σύνθεσή τους τα βιοδραστικά συστατικά του καρπού του φυτού αρόνια (Aronia Melanocarpa), σε σταθερή μορφή σε συσκευασία κάψουλας. Τα συμπληρώματα παράγονται με ανάμιξη λυοφιλιωμένης αρόνιας σε μορφή σκόνης με βιταμίνες (βιταμίνη D3 και βιταμίνη C) και άλλα βιοενεργά συστατικά που αναφέρονται στην λίστα της EFSA και παρέχουν διατροφικό ισχυρισμό υγείας καθώς επίσης και συστατικών των καρπών των φυτών Akai berry και Garcinia cambogia. Επιπλέον η εφεύρεση αναφέρεται σε μία καινοτόμο μέθοδο παραγωγής του η οποία

συνίσταται στην παραγωγή σε μορφή σκόνης του καρπού του φυτού αρόνια που αποτελεί και το βασικό συστατικό σε χαμηλή θερμοκρασία, ξήρανση του μίγματος με κρυογονική τεχνολογία λυοφιλίωσης. Τα καινοτόμα συμπληρώματα σύμφωνα με την παρούσα εφεύρεση πλεονεκτούν έναντι των συμβατικών που παράγονται με ξήρανση υπό θέρμανση διότι διακρίνεται από υψηλή βιολογική αξία και συνδυάζει θετική για τον καταναλωτή βιολογική δράση της αρόνιας σε συνδυασμό με τα θετικά χαρακτηριστικά των βιταμινών, ιχνοστοιχείων αλλά και των συστατικών των καρπών των φυτών Akai berry και Garcinia cambogia.

ΑΡΙΘΜΟΣ Δ.Ε. (11):1010806
ΑΡΙΘΜΟΣ ΑΙΤΗΣΗΣ Δ.Ε. (21):20230100630
ΔΙΕΘΝΗΣ ΤΑΞΙΝΟΜΗΣΗ (51):IPC8: C12N 15/82
ΔΙΚΑΙΟΥΧΟΣ (73):1)ΕΘΝΙΚΟ ΚΕΝΤΡΟ ΕΡΕΥΝΑΣ ΚΑΙ ΤΕΧΝΟΛΟΓΙΚΗΣ ΑΝΑΠΤΥΞΗΣ (Ε.Κ.Ε.Τ.Α.)
6ο χλμ. Οδού Χαριλάου Θέρμης,57001 ΘΕΡΜΗ (ΘΕΣΣΑΛΟΝΙΚΗΣ), ΕΛΛΑΔΑ

ΗΜΕΡΟΜ. ΚΑΤΑΘΕΣΗΣ (22):28/07/2023
ΗΜΕΡΟΜ. ΑΠΟΝΟΜΗΣ (47):24/10/2024
ΣΥΜΒ. ΠΡΟΤΕΡΑΙΟΤΗΤΕΣ (30):
ΤΡΟΠΟΠ. ΚΥΡΙΟΥ Δ.Ε. (61):
ΕΦΕΥΡΕΤΗΣ (72):1)ΦΑΡΜΑΚΗ ΘΕΟΔΩΡΑ
ΕΙΔΙΚΟΣ ΠΛΗΡΕΞΟΥΣΙΟΣ (74):.ΠΕΡΙΒΟΛΑΡΗΣ ΓΕΩΡΓΙΟΣ
Φράγκων 13, 54626 ΘΕΣΣΑΛΟΝΙΚΗ (ΘΕΣΣΑΛΟΝΙΚΗΣ)

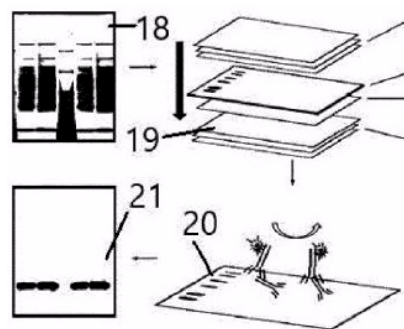
ΑΝΤΙΚΛΗΤΟΣ (74):.ΠΕΡΙΒΟΛΑΡΗΣ ΓΕΩΡΓΙΟΣ
Φράγκων 13, 54626 ΘΕΣΣΑΛΟΝΙΚΗ (ΘΕΣΣΑΛΟΝΙΚΗΣ)

ΤΙΤΛΟΣ ΕΦΕΥΡΕΣΗΣ (54):**ΤΑΥΤΟΠΟΙΗΣΗ ΣΙΤΗΡΩΝ ΜΕ ΑΝΟΣΟΪΣΤΟΧΗΜΙΚΗ ΜΕΘΟΔΟ**

ΠΕΡΙΛΗΨΗ(57)

Η εφεύρεση αφορά μέθοδο ταυτοποίησης διαφορετικών ειδών σιτηρών, που γίνεται σε σύντομο χρονικό διάστημα και είναι ακριβής και αποδοτική. Η εφεύρεση βασίζεται στην συσσώρευση σε πρωτεϊνικό επίπεδο πρωτεϊνών οι οποίες αναγνωρίζονται από αντίσωμα που κατασκευάστηκε στο εργαστήριο (anti-5 PRlase62) σε σπόρους σιτηρών και συγκεκριμένα στον υψηλό εμπλουτισμό τους σε εξαγμένα έμβρυα. Η μέθοδος ταυτοποίησης, διαχωρισμού και διάκρισης ειδών σιτηρών αποτελείται από τα εξής βήματα: Α) τοποθέτηση σπόρων σε τριβλία, Β) τοποθέτηση των σπόρων σε σωληνάρια φυγοκέντρου, Γ) έκθεση των σπόρων σε συγκεκριμένες συνθήκες σταθερής υγρασίας και θερμοκρασίας, 22 βαθμών Κελσίου για τα πειράματα ελέγχου και 38 βαθμούς Κελσίου για το πείραμα

καταπόνησης, Δ) εξαγωγή των εμβρύων από τους σπόρους, Ε) έκλυση των πρωτεϊνών από τα έμβρυα, Στ) έκθεση του εκχυλίσματος σε θερμοκρασία τουλάχιστον 95 βαθμούς Κελσίου ή ακόμα και βρασμό, Ζ) εκχύλιση, Η) ηλεκτροφόρηση εκχυλίσματος, Θ) ταυτοποίηση πρωτεϊνών με τη μέθοδο Western blotting, Ι) Στύψωμα.



ΑΡΙΘΜΟΣ Δ.Ε. (11):1010807
ΑΡΙΘΜΟΣ ΑΙΤΗΣΗΣ Δ.Ε. (21):20230100740
ΔΙΕΘΝΗΣ ΤΑΞΙΝΟΜΗΣΗ (51):IPC8: A61J 1/14
IPC8: A61K 31/198
IPC8: A61K 47/10
IPC8: A61K 9/00

ΔΙΚΑΙΟΥΧΟΣ (73):1)ΓΣΕΤΗ ΚΛΕΩΝΟΣ ΙΟΥΛΙΑ
Παύλου Μελά 13, 14561 ΚΗΦΙΣΙΑ (ΑΤΤΙΚΗΣ), ΕΛΛΑΔΑ

ΗΜΕΡΟΜ. ΚΑΤΑΘΕΣΗΣ (22):15/09/2023
ΗΜΕΡΟΜ. ΑΠΟΝΟΜΗΣ (47):24/10/2024
ΣΥΜΒ. ΠΡΟΤΕΡΑΙΟΤΗΤΕΣ (30):
ΤΡΟΠΟΠ. ΚΥΡΙΟΥ Δ.Ε. (61):
ΕΦΕΥΡΕΤΗΣ (72):1)ΓΣΕΤΗ ΚΛΕΩΝΟΣ ΙΟΥΛΙΑ
ΕΙΔΙΚΟΣ ΠΛΗΡΕΞΟΥΣΙΟΣ (74):
ΑΝΤΙΚΛΗΤΟΣ (74):

ΤΙΤΛΟΣ ΕΦΕΥΡΕΣΗΣ (54):**ΣΦΡΑΓΙΣΜΕΝΟΣ ΜΟΝΟΔΟΣΙΚΟΣ ΠΕΡΙΕΚΤΗΣ ΥΔΑΤΙΚΟΥ ΔΙΑΛΥΜΑΤΟΣ ΛΕΒΟΘΥΡΕΙΝΗΣ ΚΑΤΑΛΛΗΛΟΣ ΓΙΑ ΑΠΟ ΤΟΥ ΣΤΟΜΑΤΟΣ ΧΟΡΗΓΗΣΗ**

ΠΕΡΙΛΗΨΗ(57)

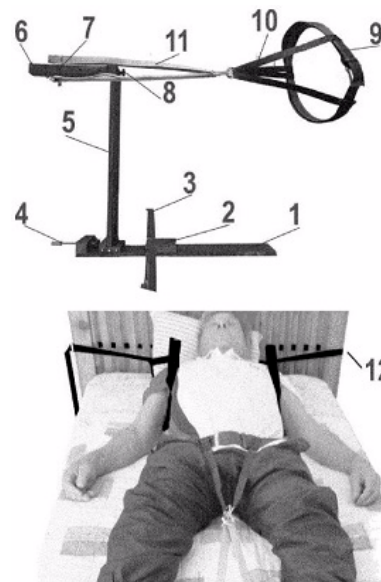
Η παρούσα εφεύρεση αναφέρεται σε σφραγισμένους μονοδοσικούς περιέκτες κατάλληλους να γεμίζουν με φυσητήρα (Blow-fill-seal (BFS)) οι οποίοι περιέχουν φαρμακευτική σύνθεση υδατικού διαλύματος για χρήση σε από του στόματος χορήγηση, η οποία σύνθεση περιέχει λεβοθυροξίνη ή λιοθυρονίνη ή ένα φαρμακευτικό αποδεκτό άλας αυτών, κατά προτίμηση νατριούχο λεβοθυροξίνη, νερό και ένα ή περισσότερους συνδιαλύτες και είναι ελεύθερη από αλκοόλη, έχει pH μεταξύ 8,1 και 8,7, έχει μέση πυκνότητα από 1,18 έως 1,23 γραμμάρια ανά χιλιοστόλιτρο (g/mL) και ιξώδες από 20 έως 60 cps.

ΑΡΙΘΜΟΣ Δ.Ε. (11):1010808
ΑΡΙΘΜΟΣ ΑΙΤΗΣΗΣ Δ.Ε. (21):20240100038
ΔΙΕΘΝΗΣ ΤΑΞΙΝΟΜΗΣΗ (51):IPC8: A61F 5/042
IPC8: A61F 5/01
IPC8: A61H 1/02
ΔΙΚΑΙΟΥΧΟΣ (73):1)ΜΗΤΣΙΟΣ ΑΡΙΣΤΟΤΕΛΗ ΑΘΑΝΑΣΙΟΣ
Κορώνης 7, 26331 ΠΑΤΡΑ (ΑΧΑΪΑΣ),
ΕΛΛΑΔΑ
ΗΜΕΡΟΜ. ΚΑΤΑΘΕΣΗΣ (22):22/01/2024
ΗΜΕΡΟΜ. ΑΠΟΝΟΜΗΣ (47):24/10/2024
ΣΥΜΒ. ΠΡΟΤΕΡΑΙΟΤΗΤΕΣ (30):
ΤΡΟΠΟΠ. ΚΥΡΙΟΥ Δ.Ε. (61):
ΕΦΕΥΡΕΤΗΣ (72):1)ΜΗΤΣΙΟΣ ΑΡΙΣΤΟΤΕΛΗ ΑΘΑΝΑΣΙΟΣ
ΕΙΔΙΚΟΣ ΠΛΗΡΕΞΟΥΣΙΟΣ (74):
ΑΝΤΙΚΛΗΤΟΣ (74):
ΤΙΤΛΟΣ ΕΦΕΥΡΕΣΗΣ (54):ΧΕΙΡΟΚΙΝΗΤΟΣ ΜΗΧΑΝΙΣΜΟΣ ΑΠΟ-
ΣΥΜΠΙΕΣΗΣ ΣΠΟΝΔΥΛΩΝ

ΠΕΡΙΛΗΨΗ(57)

Χειροκίνητος μηχανισμός αποσυμπίεσης σπονδύλων με βάση την έλξη, σε συνδυασμό, με πολύωρη ξεκούραση στο κρεβάτι, ειδικά κατά την ώρα του ύπνου. Αποτελείται από την ρυθμιζόμενη βάση Α 5 (σχ.1), η οποία τοποθετείται και ασφαλίσει όταν το κρεβάτι έχει χώρο να ασφαλίσει η μπάρα πίσω από τα δύο πόδια του κρεβατιού και από την βάση Β (σχ.2), η οποία τοποθετείται και ασφαλίσει στην απέναντι πλευρά του τοίχου, όταν δεν υπάρχει κενό να τοποθετηθεί η μπάρα ασφαλείας πίσω από τα δύο πόδια του κρεβατιού. Και οι δύο βάσεις Α (σχ.1) και Β (σχ.2), είναι αναδιπλούμενες με μεντεσέδες και περιστρεφόμενους άξονες, για να ασφαλίσουν. Οι βάσεις αυτές έχουν στο επάνω μέρος τον ρυθμιστή έλξης, στον οποίο συνδέονται τα λάστιχα αντίστασης, τα οποία δημιουργούν την έλξη. Τα λάστιχα συνδέονται με μιάνες, οι οποίοι συγκρατούνται σε τέσσερα σημεία από την ζώνη. Η ζώνη τοποθετείται λίγο πιο κάτω από την μέση του σώματος, στον γοφό, ανεβαίνουμε στο κρεβάτι και συνδέουμε τα λάστιχα σε ένα σημείο στο ρυθμιστή έλξης, ανάλογα με την δύναμη της έλξης που θέλουμε να

δημιουργήσουμε. Μετακινούμαστε στο πίσω μέρος του κρεβατιού και φοράμε τα δύο υπομασχάλια για σταθεροποίηση του σώματος. Ο χειροκίνητος μηχανισμός αποσυμπίεσης χρησιμοποιείται από τον ασθενή πριν την ώρα του ύπνου στο κρεβάτι του, για σαράντα με πενήντα λεπτά και αφού τον αφαιρέσει από το σώμα του χωρίς να σηκωθεί, κοιμάται με αποτέλεσμα η ουσιαστική θεραπεία να διαρκεί καθ' όλη την διάρκεια του ύπνου.



ΑΡΙΘΜΟΣ Δ.Ε. (11):1010809
ΑΡΙΘΜΟΣ ΑΙΤΗΣΗΣ Δ.Ε. (21):20230100733
ΔΙΕΘΝΗΣ ΤΑΞΙΝΟΜΗΣΗ (51):IPC8: A61K 31/192
IPC8: A61K 31/167
IPC8: A61K 9/00
IPC8: A61K 9/08
IPC8: A61K 47/69
IPC8: A61K 47/40
IPC8: A61K 47/20
IPC8: A61K 47/18
IPC8: A61P 29/00
ΔΙΚΑΙΟΥΧΟΣ (73):1)ΤΣΕΤΗ ΙΟΥΛΙΑ
Παύλου Μελά 13, 14561 ΚΗΦΙΣΙΑ
(ΑΤΤΙΚΗΣ), ΕΛΛΑΔΑ
ΗΜΕΡΟΜ. ΚΑΤΑΘΕΣΗΣ (22):13/09/2023
ΗΜΕΡΟΜ. ΑΠΟΝΟΜΗΣ (47):25/10/2024
ΣΥΜΒ. ΠΡΟΤΕΡΑΙΟΤΗΤΕΣ (30):
ΤΡΟΠΟΠ. ΚΥΡΙΟΥ Δ.Ε. (61):
ΕΦΕΥΡΕΤΗΣ (72):1)ΤΣΕΤΗ ΙΟΥΛΙΑ
ΕΙΔΙΚΟΣ ΠΛΗΡΕΞΟΥΣΙΟΣ (74):
ΑΝΤΙΚΛΗΤΟΣ (74):
ΤΙΤΛΟΣ ΕΦΕΥΡΕΣΗΣ (54):ΥΔΑΤΙΚΟ ΔΙΑΛΥΜΑ ΙΒΟΥΠΡΟΦΑΙΝΗΣ
ΠΑΡΑΚΕΤΑΜΟΛΗΣ ΓΙΑ ΧΡΗΣΗ ΣΕ
ΕΝΔΟΦΛΕΒΙΑ ΧΟΡΗΓΗΣΗ

ΠΕΡΙΛΗΨΗ(57)

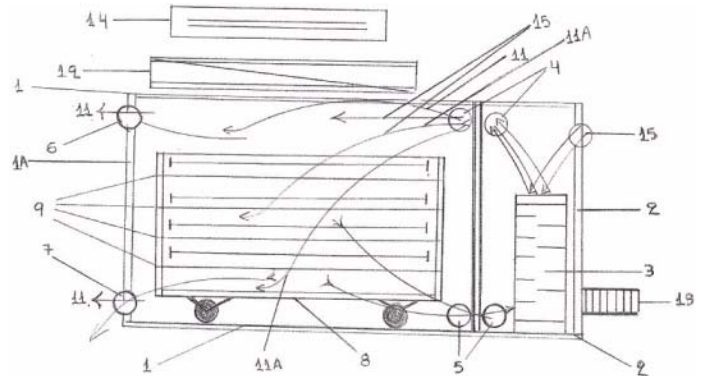
Η παρούσα εφεύρεση αναφέρεται σε συνθέσεις υδατικού διαλύματος για χρήση σε ενδοφλέβια χορήγηση, οι οποίες περιέχουν νερό, ιβουπροφαίνη σε μορφή είτε άλατος νατρίου είτε λυσινικής, παρακεταμόλη και έναν ή περισσότερους διαλυτοποιητικούς παράγοντες, κατά προτίμηση μία ή περισσότερες κυκλοδεξτρίνες.

ΑΡΙΘΜΟΣ Δ.Ε. (11):1010810
ΑΡΙΘΜΟΣ ΑΙΤΗΣΗΣ Δ.Ε. (21):20240100303
ΔΙΕΘΝΗΣ ΤΑΞΙΝΟΜΗΣΗ (51):IPC8: A01G 31/02
IPC8: A01G 9/24
ΔΙΚΑΙΟΥΧΟΣ (73):1)ΣΜΥΡΛΑΚΗΣ ΝΙΚΟΛΑΟΥ ΓΕΩΡΓΙΟΣ
Ελ. Βενιζέλου 5, 14565 ΑΓΙΟΣ ΣΤΕΦΑΝΟΣ
(ΑΤΤΙΚΗΣ), ΕΛΛΑΔΑ
ΗΜΕΡΟΜ. ΚΑΤΑΘΕΣΗΣ (22):26/04/2024
ΗΜΕΡΟΜ. ΑΠΟΝΟΜΗΣ (47):25/10/2024
ΣΥΜΒ. ΠΡΟΤΕΡΑΙΟΤΗΤΕΣ (30):
ΤΡΟΠΟΠ. ΚΥΡΙΟΥ Δ.Ε. (61):
ΕΦΕΥΡΕΤΗΣ (72):1)ΣΜΥΡΛΑΚΗΣ ΝΙΚΟΛΑΟΥ ΓΕΩΡΓΙΟΣ
ΕΙΔΙΚΟΣ ΠΛΗΡΕΞΟΥΣΙΟΣ (74):
ΑΝΤΙΚΛΗΤΟΣ (74):
ΤΙΤΛΟΣ ΕΦΕΥΡΕΣΗΣ (54):**ΘΕΡΜΟΒΑΡΥΤΙΚΟΣ ΥΔΡΟΘΑΛΑΜΟΣ ΑΕΡΟΠΟΝΙΚΗΣ ΠΑΡΑΓΩΓΗΣ ΚΑΛΛΙΕΡΓΕΙΑΣ ΒΙΟΕΝΕΡΓΟΥ ΦΥΤΡΟΥ ΧΟΡΤΟΥ ΖΩΟΤΡΟΦΗΣ**

ΠΕΡΙΛΗΨΗ(57)

Θερμοβαρυντικός Υδροθάλαμος (1) με θερμοκαμπίνα (2) Σχήμα 1 υβριδικής θερμοψυκτικής Γεννήτριας (3) παραγωγής θερμοψυκτικού αέρα (11) και με δωρεάν ενέργεια από το περιβάλλον και σύστημα Αφύγρανσης καλλιέργειας από τις θερμοβαλβίδες (4) και (5) δημιουργώντας με τις αεροβαλβίδες (6) και (7) θερμοβαρυντική ροή αέρα χειμώνα καλοκαίρι με αεροσυμπιεση αέρα (15) ανεβάζει καλοκαίρι τον ψυχρό αέρα στην οροφή και κατεβάζει χειμώνα τον θερμό στο δάπεδο δίνοντας ισομερή θέρμανση 20° C στο Υδροκαρότσι (8) καιΘερμο/ Αεροπονικούς δίσκους (9) με Υδρονεφώτες (10) παλιρροιακού ποτίσματος ρίζας και αυτόματη αποστράγγιση νερών στις ρίζες καλλιέργειας δίνοντας ισόμερη Θέρμανση ρίζας βλαστού 20° C σωστής ανάπτυξης φύτευ - χόρτου ζωοτροφής με οικολογική καταπολέμηση της Μούχλας μύκητα καλλιέργειας χωρίς επικίνδυνα χλώρια χημικά. Το Ηλιακό Αερόθερμο (12) και ηλιακό φωτοβολταϊκό (14) δίνουν

90% οικονομία ενέργειας με σύστημα ανακύκλωσης (13) νερού ποτίσματος 80% οικονομίας και σύστημα INTERNET WI-FI παρακολούθησης πορείας καλλιέργειας με Τεχνική Ένωση έξι Υδροθαλάμων (1) εν σειρά Δημιουργεί Σχήμα 2, θερμοβαρυντικό Υδροτούνελ Α-Β-Γ-Δ-Ε-Ζ καθημερινής καλλιέργειας, καθημερινής Συγκομιδής φύτευ χόρτου Ζωοτροφής με εξαήμερο κύκλο.



ΑΡΙΘΜΟΣ Δ.Ε. (11):1010811
ΑΡΙΘΜΟΣ ΑΙΤΗΣΗΣ Δ.Ε. (21):20230100773
ΔΙΕΘΝΗΣ ΤΑΞΙΝΟΜΗΣΗ (51):IPC8: A61Q 19/08
IPC8: A61K 8/9783
IPC8: A61K 8/14
ΔΙΚΑΙΟΥΧΟΣ (73):1)ΡΟΔΟΠΟΥΛΟΥ ΓΕΩΡΓΙΟΥ
ΣΤΑΥΡΟΥΛΑ
Παπαφλέσσα 1, 15237 ΦΙΛΟΘΕΗ
(ΑΤΤΙΚΗΣ), ΕΛΛΑΔΑ
ΗΜΕΡΟΜ. ΚΑΤΑΘΕΣΗΣ (22):27/09/2023
ΗΜΕΡΟΜ. ΑΠΟΝΟΜΗΣ (47):29/10/2024
ΣΥΜΒ. ΠΡΟΤΕΡΑΙΟΤΗΤΕΣ (30):
ΤΡΟΠΟΠ. ΚΥΡΙΟΥ Δ.Ε. (61):
ΕΦΕΥΡΕΤΗΣ (72):1)ΡΟΔΟΠΟΥΛΟΥ ΓΕΩΡΓΙΟΥ
ΣΤΑΥΡΟΥΛΑ
ΕΙΔΙΚΟΣ ΠΛΗΡΕΞΟΥΣΙΟΣ (74):ΜΠΑΚΑΛΗ ΒΑΣΙΛΙΚΗ
Χέυδεν 4, 10434 ΑΘΗΝΑ
ΑΝΤΙΚΛΗΤΟΣ (74):
ΤΙΤΛΟΣ ΕΦΕΥΡΕΣΗΣ (54):**ΑΝΤΙΡΥΤΙΔΙΚΗ ΚΑΛΛΥΝΤΙΚΗ ΚΡΕΜΑ - ΤΖΕΛ ΜΕ CITRUS EXOSOMES ΕΙΔΙΚΑ ΣΧΕΔΙΑΣΜΕΝΗ ΓΙΑ ΤΗΝ ΠΕΡΙΟΧΗ ΤΟΥ ΠΡΟΣΩΠΟΥ, ΛΑΙΜΟΥ ΚΑΙ ΤΟΥ ΝΤΕΚΟΛΤΕ**

ΠΕΡΙΛΗΨΗ(57)

Πρόκειται για μια αντιρυτιδική καλλυντική κρέμα-τζελ για το πρόσωπο, τον λαιμό και το ντεκολτέ που βασίζεται στην πρωτοποριακή χρήση των Exosomes και ειδικότερα Citrus Exosomes. Η αποτελεσματικότητα του προϊόντος βασίζεται στον πολύ δραστικό συνδυασμό των ενεργών συστατικών CITRUS EXOSOMES (CITRUS RETICULATA FRUIT EXTRACT 5%), σε συνδυασμό με Βιταμίνη C (3-0-ETHYL ASCORBIC ACID), υδρολυμένο άλας του υαλουρονικού οξέος (HYDROLYZED SODIUM HYALURONATE) εκχύλισμα σπόρων του φυτού GRIFFONIA SIMPLICIFOLIA (GRIFFONIA SIMPLICIFOLIA SEED EX-

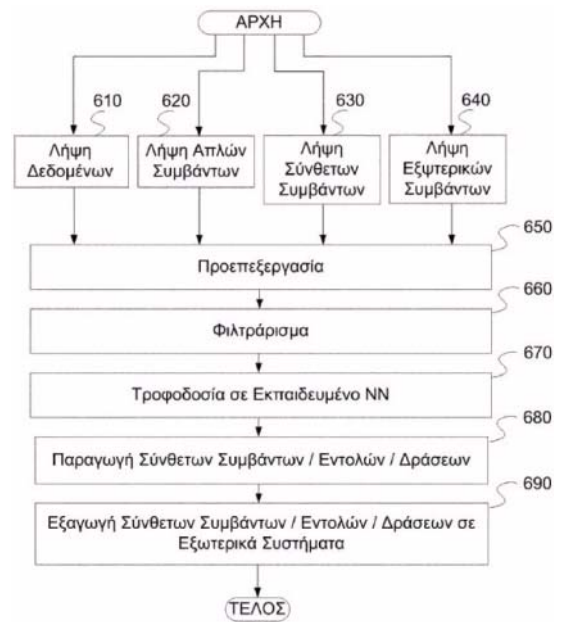
TRACT] και εκχύλισμα σπόρων λιναριού (LINUM USITATISSIMUM SEED EXTRACT). Η καθορισμένη αναλογία των παραπάνω συστατικών δίνει στο προϊόν αντιρυτιδικές, συσφικτικές, ενυδατικές και αντιοξειδωτικές ιδιότητες.

ΑΡΙΘΜΟΣ Δ.Ε.	(11):1010812
ΑΡΙΘΜΟΣ ΑΙΤΗΣΗΣ Δ.Ε.	(21):20230100641
ΔΙΕΘΝΗΣ ΤΑΞΙΝΟΜΗΣΗ	(51):IPC8: G06F 1/32 IPC8: G06F 1/28 IPC8: G06N 3/02 IPC8: G06Q 10/00
ΔΙΚΑΙΟΥΧΟΣ	(73):1)ΕΜΤΕCH ΔΙΑΣΤΗΜΙΚΗ ΜΟΝΟΠΡΟΣΩΠΗ ΑΝΩΝΥΜΗ ΕΤΑΙΡΕΙΑ ΜΕ ΔΙΑΚΡΙΤΙΚΟ ΤΙΤΛΟ "ΕΜΤΕCH- SPACE" Κορίνθου 32 & Στρατηγού Δαβάκη,14451 ΜΕΤΑΜΟΡΦΩΣΗ (ΑΤΤΙΚΗΣ), ΕΛΛΑΔΑ
ΗΜΕΡΟΜ. ΚΑΤΑΘΕΣΗΣ	(22):31/07/2023
ΗΜΕΡΟΜ. ΑΠΟΝΟΜΗΣ	(47):30/10/2024
ΣΥΜΒ. ΠΡΟΤΕΡΑΙΟΤΗΤΕΣ	(30):
ΤΡΟΠΟΠ. ΚΥΡΙΟΥ Δ.Ε.	(61):
ΕΦΕΥΡΕΤΗΣ	(72):1)ΛΙΒΑΝΟΣ ΝΙΚΟΛΑΟΣ-ΑΝΤΩΝΙΟΣ 2)HAMMAL SAMI 3)ΑΛΗΦΡΑΓΚΗΣ ΕΥΑΓΓΕΛΟΣ
ΕΙΔΙΚΟΣ ΠΛΗΡΕΞΟΥΣΙΟΣ	(74):ΤΣΙΜΙΚΑΛΗΣ "ΤΣΙΜΙΚΑΛΗΣ ΚΑΛΟΝΑΡΟΥ ΔΙΚΗΓΟΡΙΚΗ ΕΤΑΙΡΕΙΑ" ΣΤΕΦΑΝΟΣ ΑΛΕΞΙΟΣ Νεοφύτου Βάμβα 1, 10674 ΑΘΗΝΑ
ΑΝΤΙΚΛΗΤΟΣ	(74):
ΤΙΤΛΟΣ ΕΦΕΥΡΕΣΗΣ	(54):ΥΠΟΔΟΜΗ ΠΟΛΛΑΠΛΩΝ ΕΠΙΠΕΔΩΝ ΤΕΧΝΗΤΗΣ ΝΟΗΜΟΣΥΝΗΣ ΓΙΑ ΒΕΛΤΙΣΤΟΠΟΙΗΣΗ ΤΗΣ ΑΠΟΛΗΨΗΣ ΧΡΗΣΙΜΩΝ ΠΛΗΡΟΦΟΡΙΩΝ ΣΧΕΤΙΚΑ ΜΕ ΤΗΝ ΠΡΟΛΗΠΤΙΚΗ ΣΥΝΤΗΡΗΣΗ ΚΑΙ ΤΗΝ ΚΛΟΠΗ ΙΣΧΥΟΣ

ΠΕΡΙΛΗΨΗ(57)

Το παρόν σύστημα και η σχετική μεθοδολογία αποτελούν καινοτόμο λύση αυτόματης εκτίμησης της υγείας μετασχηματιστών ισχύος και προγραμματισμού της συντήρησής τους, καθώς και ανεύρεσης ρευματοκλοπής. Το σύστημα αποτελείται από έναν ή περισσότερους επεξεργαστές πεδίου οι οποίοι λαμβάνουν και επεξεργάζονται δεδομένα από αισθητήρες μετασχηματιστώ κ.λ.π., έξυπνων

μετρητών και από εξωτερικά συστήματα κάνοντας χρήση νευρωνικών δικτύων για να παράξουν απλά συμβάντα τα οποία εξάγουν σε εξωτερικά συστήματα για τη βελτίωση της αποτελεσματικότητας της διαχείρισης δικτύων ηλεκτρικής ενέργειας μέσω βελτίωσης αυτοματοποιημένων ενεργειών σε στοιχεία του δικτύου. Σε εναλλακτικά παραδείγματα υλοποίησης το σύστημα περιλαμβάνει επίσης μονάδα υπολογιστικού νέφους η οποία με χρήση νευρωνικών δικτύων παράγει απλά και σύνθετα συμβάντα από δεδομένα και απλά συμβάντα που λαμβάνει από αισθητήρες, επεξεργαστές πεδίου και εξωτερικά συστήματα και παρέχει όλα τα συμβάντα σε εξωτερικά συστήματα για τη βελτίωση της αποτελεσματικότητας της διαχείρισης δικτύων ηλεκτρικής ενέργειας.



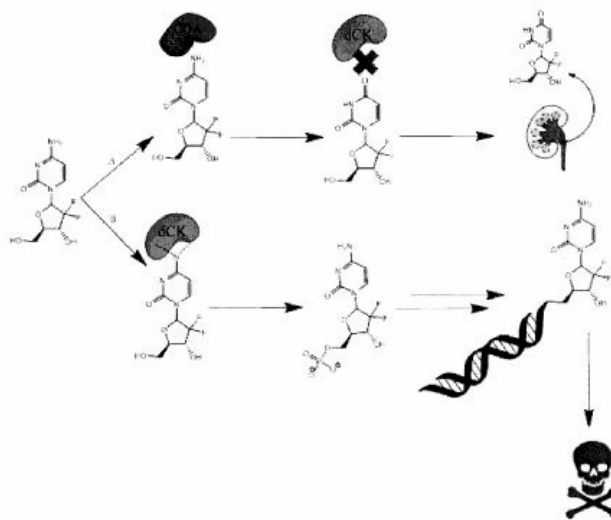
ΕΠΑΝΑΛΗΨΗ ΔΗΜΟΣΙΕΥΣΗΣ

Γνωστοποιήθηκε στο κοινό με το ΕΔΒΙ (Τεύχος Α΄) Μαρτίου 2021 με ημερομηνία έκδοσης 16 Απριλίου 2021, στην σελίδα 33, το υπ' αριθμ. 1009958 δίπλωμα ευρεσιτεχνίας και με ημερομηνία κατάθεσης 24/04/2019. Επαναδημοσιεύουμε τα στοιχεία του διπλώματος 1009958 λόγω παραλείψεως ονομάτων δύο (2) επιπλέον εφευρετών.

ΑΡΙΘΜΟΣ Δ.Ε. (11):1009958
ΑΡΙΘΜΟΣ ΑΙΤΗΣΗΣ Δ.Ε. (21):20190100181
ΔΙΕΘΝΗΣ ΤΑΞΙΝΟΜΗΣΗ (51):IPC8: C07H 19/06
IPC8: C07H 19/073
IPC8: A61K 31/7072
IPC8: A61P 35/00
ΔΙΚΑΙΟΥΧΟΣ (73):1)ΕΝΟΡΑΣΙΣ ΑΝΩΝΥΜΗ ΕΜΠΟΡΙΚΗ
ΕΤΑΙΡΕΙΑ ΦΑΡΜΑΚΕΥΤΙΚΩΝ ΚΑΙ
ΙΑΤΡΙΚΩΝ ΥΛΙΚΩΝ ΚΑΙ
ΜΗΧΑΝΗΜΑΤΩΝ με δ.τ. "ΕΝΟΡΑΣΙΣ
Α.Ε."
Τραπεζούντος και Α. Παπανδρέου 17, 15127
ΜΕΛΙΣΣΙΑ (ΑΤΤΙΚΗΣ), ΕΛΛΑΔΑ
ΗΜΕΡΟΜ. ΚΑΤΑΘΕΣΗΣ (22):24/04/2019
ΗΜΕΡΟΜ. ΑΠΟΝΟΜΗΣ (47):18/03/2021
ΣΥΜΒ. ΠΡΟΤΕΡΑΙΟΤΗΤΕΣ (30):
ΤΡΟΠΟΠ. ΚΥΡΙΟΥ Δ.Ε. (61):
ΕΦΕΥΡΕΤΗΣ (72):1) ΣΙΒΟΛΑΠΕΝΚΟ ΓΡΗΓΟΡΙΟΣ
2) ΤΖΑΚΟΣ ΑΝΔΡΕΑΣ
3) ΧΑΤΖΗΓΙΑΝΝΗΣ ΧΡΗΣΤΟΣ
ΕΙΔΙΚΟΣ ΠΛΗΡΕΞΟΥΣΙΟΣ (74):ΣΑΚΕΛΛΑΡΙΔΗ ΠΑΡΑΣΚΕΥΗ
Αγ. Αναργύρων 14, 14343 ΝΕΑ
ΧΑΛΚΗΔΟΝΑ (ΑΤΤΙΚΗΣ)
ΑΝΤΙΚΛΗΤΟΣ (74):ΣΑΚΕΛΛΑΡΙΔΗ ΠΑΡΑΣΚΕΥΗ
Αγ. Αναργύρων 14, 14343 ΝΕΑ
ΧΑΛΚΗΔΟΝΑ (ΑΤΤΙΚΗΣ)
ΤΙΤΛΟΣ ΕΦΕΥΡΕΣΗΣ (54):ΠΑΡΑΓΩΓΑ ΓΕΜΣΙΤΑΒΙΝΗΣ ΚΑΙ
ΜΕΘΟΔΟΙ ΔΗΜΙΟΥΡΓΙΑΣ ΠΑΡΑΓΩ-
ΓΩΝ ΓΕΜΣΙΤΑΒΙΝΗΣ

ΠΕΡΙΛΗΨΗ(57)

Στο παρόν περιγράφονται παράγωγα Γεμισταβίνης και μέθοδοι δημιουργίας παραγώγων Γεμισταβίνης.



2.2 ΕΥΡΕΤΗΡΙΟ Δ.Ε. ΣΥΜΦΩΝΑ ΜΕ ΤΗΝ ΗΜΕΡΟΜΗΝΙΑ ΚΑΤΑΘΕΣΗΣ

ΚΑΤΑΘΕΣΗ (22)	ΔΙΚΑΙΟΥΧΟΣ (73)	ΤΙΤΛΟΣ ΕΦΕΥΡΕΣΗΣ (54)	ΑΡ. Δ.Ε. (11)
25/01/2018	ΒΟΣΚΑΚΗΣ ΔΗΜΗΤΡΙΟΣ	ΣΥΣΤΗΜΑ ΠΛΟΗΓΗΣΗΣ-ΠΑΡΑΜΟΝΗΣ ΤΟΥ ΣΚΑΦΟΥΣ ΑΠΟΥΣΙΑ ΧΕΙΡΙΣΤΗ ΜΕ ΤΗ ΒΟΗΘΕΙΑ ΤΕΧΝΗΤΗΣ ΝΟΗΜΟΣΥΝΗΣ	1010781
11/02/2021	ΕΘΝΙΚΟ ΚΑΙ ΚΑΠΟΔΙΣΤΡΙΑΚΟ ΠΑΝΕΠΙΣΤΗΜΙΟ ΑΘΗΝΩΝ	ΑΝΙΧΝΕΥΣΗ ΚΑΙ ΕΛΕΓΧΟΣ ΜΕΤΑΛΛΑΞΕΩΝ RNA ΙΩΝ ΜΕΣΩ ΕΠΑΛΛΗΛΗΣ ΕΝΙΣΧΥΣΗΣ ΚΑΙ ΣΤΟΧΕΥΜΕΝΗΣ ΑΛΛΗΛΟΥΧΗΣΗΣ ΝΕΑΣ ΓΕΝΙΑΣ ΣΕ ΧΑΜΗΛΗΣ ΣΥΓΚΕΝΤΡΩΣΗΣ ΔΕΙΓΜΑΤΑ	1010804
05/07/2023	ΜΗΤΡΟΠΕΤΡΟΣ ΓΕΩΡΓΙΟΣ	ΠΡΟΪΟΝΤΑ ΣΥΜΠΛΗΡΩΜΑΤΩΝ ΔΙΑΤΡΟΦΗΣ ΜΕ ΒΑΣΗ ΤΗΝ ΑΡΩΝΙΑ ΚΑΙ ΤΗΝ ΠΡΟΣΘΗΚΗ ΒΙΤΑΜΙΝΩΝ, ΑΛΛΩΝ ΒΙΟΔΡΑΣΤΙΚΩΝ ΣΥΣΤΑΤΙΚΩΝ ΚΑΙ ΣΥΣΤΑΤΙΚΩΝ ΚΑΡΠΙΩΝ ΑΛΛΩΝ ΦΥΤΩΝ	1010805
09/07/2023	ΓΟΥΔΑΣ ΚΩΝΣΤΑΝΤΙΝΟΣ ΚΥΚΛΟΒΑ ΙΤΚΑ	ΗΛΕΚΤΡΙΚΗ-ΥΔΡΑΥΛΙΚΗ ΣΥΣΚΕΥΗ ΧΩΡΙΣ ΔΙΑΡΡΟΕΣ	1010787
18/07/2023	ΙΔΡΥΜΑ ΤΕΧΝΟΛΟΓΙΑΣ ΚΑΙ ΕΡΕΥΝΑΣ/ ΙΝΣΤΙΤΟΥΤΟ ΕΠΙΣΤΗΜΩΝ ΧΗΜΙΚΗΣ ΜΗΧΑΝΙΚΗΣ	ΛΕΠΤΑ ΚΑΙ ΕΥΚΑΜΠΤΑ ΝΑΝΟΣΥΝΘΕΤΑ ΘΕΡΜΑΝΤΙΚΑ ΣΤΟΙΧΕΙΑ ΜΕ ΒΑΣΗ ΤΟ ΓΡΑΦΕΝΙΟ ΧΗΜΙΚΗΣ ΕΝΑΠΟΘΕΣΗΣ	1010778
18/07/2023	ΔΕΛΗΓΙΑΝΝΑΚΗΣ ΙΩΑΝΝΗΣ ΣΟΛΑΚΙΔΟΥ ΜΑΡΙΑ ΨΑΘΑΣ ΠΑΥΛΟΣ ΖΗΝΔΡΟΥ ΑΡΕΤΗ-ΚΩΝΣΤΑΝΤΙΝΑ ΕΙΔΙΚΟΣ ΛΟΓΑΡΙΑΣΜΟΣ ΚΟΝΔΥΛΙΩΝ ΕΡΕΥΝΑΣ - ΠΑΝΕΠΙΣΤΗΜΙΟ ΙΩΑΝΝΙΝΩΝ	ΜΕΘΟΔΟΛΟΓΙΑ ΓΙΑ ΣΥΝΘΕΣΗ ΥΒΡΙΔΙΚΩΝ ΝΑΝΟΥΛΙΚΩΝ ΜΕ ΜΟΝΟΜΟΡΙΑΚΗ ΑΠΟΘΕΣΗ ΧΑΜΗΛΩΝ ΘΕΡΜΟΚΡΑΣΙΩΝ ΚΑΙ ΠΥΡΟΛΥΣΗ-ΨΕΚΑΣΜΟΥ-ΦΛΟΓΑΣ	1010801
26/07/2023	ΑΛΦΑ ΓΑΒΑΝΟΥΔΗΣ ΤΕΧΝΟΛΟΓΙΑ - ΕΠΙΚΟΙΝΩΝΙΕΣ - ΠΛΗΡΟΦΟΡΙΚΗ ΑΝΩ- ΝΥΜΗ ΕΤΑΙΡΕΙΑ με δ.τ ALPHA ΠΛΗΡΟ- ΦΟΡΙΚΗ Α.Ε.	ΜΕΘΟΔΟΣ ΔΙΑΧΕΙΡΙΣΗΣ, ΠΡΟΕΠΕΞΕΡΓΑΣΙΑΣ ΚΑΙ ΑΝΑΛΥΣΗΣ ΦΑΣΜΑΤΩΝ RAMAN ΑΠΟ ΦΟΡΗΤΟ ΦΑΣΜΑΤΟΜΕΤΡΟ ΜΕ ΤΗ ΧΡΗΣΗ ΑΛΓΟΡΙΘΜΩΝ ΜΗΧΑΝΙΚΗΣ ΜΑΘΗΣΗΣ ΓΙΑ ΤΗΝ ΔΙΕΓΧΕΙΡΗΤΙΚΗ ΑΞΙΟΛΟΓΗΣΗ ΝΕΟΠΛΑΣΙΩΝ ΣΕ ΑΝΘΡΩΠΙΝΟΥΣ ΙΣΤΟΥΣ	1010785
26/07/2023	ΔΙΕΘΝΕΣ ΠΑΝΕΠΙΣΤΗΜΙΟ ΤΗΣ ΕΛΛΑΔΟΣ- ΕΙΔΙΚΟΣ ΛΟΓΑΡΙΑΣΜΟΣ ΚΟΝΔΥΛΙΩΝ ΕΡΕΥΝΑΣ ΑΡΙΣΤΟΤΕΛΕΙΟ ΠΑΝΕΠΙΣΤΗΜΙΟ ΘΕΣΣΑ- ΛΟΝΙΚΗΣ - ΕΙΔΙΚΟΣ ΛΟΓΑΡΙΑΣΜΟΣ ΚΟΝΔΥΛΙΩΝ ΕΡΕΥΝΑΣ	ΠΑΡΑΣΚΕΥΗ ΟΞΕΙΔΙΟΥ ΤΟΥ ΓΡΑΦΕΝΙΟΥ ΥΨΗΛΗΣ ΚΑΘΑΡΟΤΗΤΑΣ ΑΠΟ ΦΛΟΥΔΕΣ ΠΟΡΤΟΚΑΛΙΟΥ	1010802
28/07/2023	ΕΘΝΙΚΟ ΚΕΝΤΡΟ ΕΡΕΥΝΑΣ ΚΑΙ ΤΕΧΝΟ- ΛΟΓΙΚΗΣ ΑΝΑΠΤΥΞΗΣ (Ε.Κ.Ε.Τ.Α.)	ΤΑΥΤΟΠΟΙΗΣΗ ΣΙΤΗΡΩΝ ΜΕ ΑΝΟΣΟΪΣΤΟΧΗΜΙΚΗ ΜΕΘΟΔΟ	1010806
31/07/2023	ΕΜΤΕCH ΔΙΑΣΤΗΜΙΚΗ ΜΟΝΟΠΡΟΣΩΠΗ ΑΝΩΝΥΜΗ ΕΤΑΙΡΕΙΑ ΜΕ ΔΙΑΚΡΙΤΙΚΟ ΤΙΤΛΟ "ΕΜΤΕCH-SPACE"	ΥΠΟΔΟΜΗ ΠΟΛΛΑΠΛΩΝ ΕΠΙΠΕΔΩΝ ΤΕΧΝΗΤΗΣ ΝΟΗΜΟΣΥΝΗΣ ΓΙΑ ΒΕΛΤΙΣΤΟΠΟΙΗΣΗ ΤΗΣ ΑΠΟΛΗΨΗΣ ΧΡΗΣΙΜΩΝ ΠΛΗΡΟΦΟΡΙΩΝ ΣΧΕΤΙΚΑ ΜΕ ΤΗΝ ΠΡΟΛΗΠΤΙΚΗ ΣΥΝΤΗΡΗΣΗ ΚΑΙ ΤΗΝ ΚΛΟΠΗ ΙΣΧΥΟΣ	1010812
09/09/2023	ΓΟΥΔΑΣ ΚΩΝΣΤΑΝΤΙΝΟΣ	ΥΔΡΑΥΛΙΚΗ ΣΥΣΚΕΥΗ ΕΦΕΔΡΑΝΟΥ ΕΓΚΙΒΩΤΙΣΜΕΝΟΥ ΕΛΑΣΤΟΜΕΡΟΥΣ	1010797
13/09/2023	ΤΣΕΤΗ ΙΟΥΛΙΑ	ΥΔΑΤΙΚΟ ΔΙΑΛΥΜΑ ΙΒΟΥΠΙΡΟΦΑΙΝΗΣ ΠΑΡΑΚΕΤΑΜΟΛΗΣ ΓΙΑ ΧΡΗΣΗ ΣΕ ΕΝΔΟΦΛΕΒΙΑ ΧΟΡΗΓΗΣΗ	1010809
15/09/2023	ΤΣΕΤΗ ΙΟΥΛΙΑ	ΣΦΡΑΓΙΣΜΕΝΟΣ ΜΟΝΟΔΟΣΙΚΟΣ ΠΕΡΙΕΚΤΗΣ ΥΔΑΤΙΚΟΥ ΔΙΑΛΥΜΑΤΟΣ ΛΕΒΟΘΥΡΟΕΙΝΗΣ ΚΑΤΑΛΛΗΛΟΣ ΓΙΑ ΑΠΟ ΤΟΥ ΣΤΟΜΑΤΟΣ ΧΟΡΗΓΗΣΗ	1010807
27/09/2023	ΡΟΔΟΠΟΥΛΟΥ ΣΤΑΥΡΟΥΛΑ	ΑΝΤΙΡΥΤΙΔΙΚΗ ΚΑΛΛΥΝΤΙΚΗ ΚΡΕΜΑ - ΤΖΕΛ ΜΕ CITRUS EXO-SOMES ΕΙΔΙΚΑ ΣΧΕΔΙΑΣΜΕΝΗ ΓΙΑ ΤΗΝ ΠΕΡΙΟΧΗ ΤΟΥ ΠΡΟΣΩΠΟΥ, ΛΑΙΜΟΥ ΚΑΙ ΤΟΥ ΝΤΕΚΟΛΤΕ	1010811
28/09/2023	ΒΕΖΕΡΗΣ Δ. ΚΑΙ ΣΙΑ Ε.Ε.	ΑΥΤΟΝΟΜΟΣ ΠΟΛΥΠΑΡΑΓΟΝΤΙΚΟΣ ΕΛΕΓΚΤΗΣ ΡΟΩΝ ΕΝΕΡΓΕΙΑΣ (ΙΩΝΙΚΗ ΑπΕΡΕ)	1010798
04/10/2023	INCELLIGENT PC	ΚΑΘΟΔΗΓΗΣΗ ΑΖΙΜΟΥΘΙΟΥ ΓΙΑ ΣΥΣΤΟΙΧΙΕΣ ΜΕ ΔΥΝΑΤΟΤΗΤΑ ΠΡΟΣΔΙΟΡΙΣΜΟΥ ΚΟΙΝΩΝ ΜΕΤΡΟΥΜΕΝΩΝ ΚΥΡΙΩΝ ΔΕΙΚΤΩΝ ΕΠΙΔΟΣΕΩΝ (KPI)	1010782

ΚΑΤΑΘΕΣΗ (22)	ΔΙΚΑΙΟΥΧΟΣ (73)	ΤΙΤΛΟΣ ΕΦΕΥΡΕΣΗΣ (54)	ΑΡ. Δ.Ε. (11)
04/10/2023	ΕΘΝΙΚΟ ΚΕΝΤΡΟ ΕΡΕΥΝΑΣ ΚΑΙ ΤΕΧΝΟ- ΛΟΓΙΚΗΣ ΑΝΑΠΤΥΞΗΣ (Ε.Κ.Ε.Τ.Α.) ΤΕΜΑΚ ΑΝΩΝΥΜΟΣ ΕΜΠΟΡΙΚΗ ΚΑΙ ΤΕΧΝΙΚΗ ΕΤΑΙΡΙΑ	ΥΒΡΙΔΙΚΟ ΠΟΛΥ - ΛΕΙΤΟΥΡΓΙΚΟ ΣΥΣΤΗΜΑ ΚΑΙ ΜΕΘΟΔΟΣ ΚΑΘΑΡΙΣΜΟΥ ΝΕΡΟΥ ΚΑΙ ΥΓΡΩΝ ΑΠΟΒΑΗΤΩΝ ΜΕ ΦΩΤΟ- ΗΛΕΚΤΡΟΧΗΜΙΚΕΣ ΔΙΕΡΓΑΣΙΕΣ	1010788
05/10/2023	ΠΑΠΑΪΩΑΝΝΟΥ ΓΕΩΡΓΙΟΣ	ΚΙΝΗΤΗ ΣΟΥΙΤΑ ΦΟΡΤΗΓΟ ΜΕ ΑΥΤΟΜΑΤΟΠΟΙΗΜΕΝΟ ΣΥΣΤΗΜΑ ΚΑΙ ΜΕΘΟΔΟ ΑΠΕΙΚΟΝΙΣΗΣ ΠΟΛΛΑΠΛΩΝ ΛΕΙΤΟΥΡΓΙΩΝ	1010786
05/10/2023	ΠΑΠΑΪΩΑΝΝΟΥ ΓΕΩΡΓΙΟΣ	ΒΑΘΜΟΝΟΜΗΣΗ ΓΕΩΜΕΤΡΙΑΣ ΓΙΑ ΡΟΜΠΟΤΙΚΑ ΚΑΘΟΔΗΓΟΥΜΕΝΗ ΠΟΛΥΤΡΟΠΙΚΗ ΑΠΕΙΚΟΝΙΣΗ ΚΑΙ ΡΟΜΠΟΤΙΚΑ ΚΑΘΟΔΗΓΟΥΜΕΝΗ ΑΝΑΚΑΤΑΣΚΕΥΗ ΥΠΟΛΟΓΙ- ΣΤΙΚΗΣ ΤΟΜΟΓΡΑΦΙΑΣ	1010789
05/10/2023	ΠΑΠΑΪΩΑΝΝΟΥ ΓΕΩΡΓΙΟΣ	ΜΕΘΟΔΟΣ ΚΑΙ ΣΥΣΤΗΜΑ ΓΙΑ ΡΟΜΠΟΤΙΚΗ ΑΠΕΙΚΟΝΙΣΗ 2D ΚΑΙ 3D ΓΙΑ ΧΕΙΡΟΥΡΓΙΚΟ ΣΧΕΔΙΑΣΜΟ ΚΑΙ ΕΝΔΟΧΕΙΡΟΥΡΓΙΚΗ ΠΛΟΗΓΗΣΗ	1010790
05/10/2023	ΠΑΠΑΪΩΑΝΝΟΥ ΓΕΩΡΓΙΟΣ	ΜΕΘΟΔΟΣ ΔΙΟΡΘΩΣΗΣ ΤΗΣ ΚΙΝΗΣΗΣ ΓΙΑ ΤΟΝ ΚΙΝΟΥΜΕΝΟ ΣΤΟΧΟ ΣΤΗ ΡΟΜΠΟΤΙΚΗ ΑΚΤΙΝΟΓΡΑΦΙΚΗ ΑΠΕΙΚΟΝΙΣΗ 2D ΚΑΙ 3D ΚΑΙ ΣΤΗ ΡΟΜΠΟΤΙΚΗ ΥΠΟΛΟΓΙΣΤΙΚΗ ΤΟΜΟΓΡΑΦΙΑ ΚΑΙ ΣΕ ΑΛΛΕΣ ΑΠΕΙΚΟΝΙΣΤΙΚΕΣ ΜΕΘΟΔΟΥΣ	1010791
05/10/2023	ΠΑΠΑΪΩΑΝΝΟΥ ΓΕΩΡΓΙΟΣ	ΜΕΘΟΔΟΣ ΓΙΑ ΤΟΝ ΕΛΕΓΧΟ ΤΗΣ ΣΥΜΒΟΛΟΜΕΤΡΙΑΣ, ΤΟΥ ΗΜΙΦΩΤΟΣ, ΤΗΣ ΔΥΝΑΜΙΚΗΣ ΕΚΘΕΣΗΣ ΚΑΙ ΤΗΣ ΔΟΣΟΛΟΓΙΑΣ ΣΕ ΜΙΑ ΣΕΙΡΑ ΑΠΟ ΡΟΜΠΟΤΙΚΕΣ 2D ΑΚΤΙΝΟΛΟΓΙΚΕΣ ΚΑΙ 3D ΤΟΜΟΓΡΑΦΙΕΣ ΚΑΙ ΑΛΛΕΣ ΠΟΛΥΤΡΟΠΙΚΕΣ ΑΠΕΙΚΟΝΙΣΕΙΣ	1010792
05/10/2023	ΠΑΠΑΪΩΑΝΝΟΥ ΓΕΩΡΓΙΟΣ	ΑΥΤΟΜΑΤΟΠΟΙΗΜΕΝΟ ΣΥΣΤΗΜΑ ΚΑΙ ΜΕΘΟΔΟΣ ΑΚΤΙΝΟΓΡΑΦΙΚΗΣ ΑΠΕΙΚΟΝΙΣΗΣ ΓΙΑ ΠΡΩΤΟΚΟΛΛΑ ΠΟΛΥΤΡΟ- ΠΙΚΗΣ ΑΠΕΙΚΟΝΙΣΗΣ ΜΕ ΣΥΣΤΗΜΑ ΔΙΟΡΘΩΣΗΣ ΚΙΝΗΣΗΣ	1010793
05/10/2023	ΠΑΠΑΪΩΑΝΝΟΥ ΓΕΩΡΓΙΟΣ	ΜΕΘΟΔΟΣ ΑΝΑΚΑΤΑΣΚΕΥΗΣ ΔΙΑΤΟΜΩΝ ΑΝΤΙΚΕΙΜΕΝΟΥ ΣΤΗ ΡΟΜΠΟΤΙΚΗ	1010794
05/10/2023	ΠΑΠΑΪΩΑΝΝΟΥ ΓΕΩΡΓΙΟΣ	ΜΕΘΟΔΟΣ ΓΙΑ ΡΟΜΠΟΤΙΚΗ ΑΠΕΙΚΟΝΙΣΗ 2D ΚΑΙ 3D ΜΕ ΧΡΗΣΗ ΕΝΑΛΛΑΚΤΙΚΩΝ ΡΟΜΠΟΤΙΚΩΝ ΔΙΑΜΟΡΦΩΣΕΩΝ ΣΕ ΕΦΑΡΜΟΓΕΣ ΕΠΙΘΕΩΡΗΣΗΣ ΑΝΘΡΩΠΩΝ, ΖΩΩΝ ΚΑΙ ΒΙΟΜΗ- ΧΑΝΙΑΣ ΜΕ ΧΡΗΣΗ COBOTS ΚΑΙ ΠΟΛΥΡΟΜΠΟΤΙΚΩΝ ΑΥΤΟΝΟΜΩΝ ΚΑΙ ΚΙΝΗΤΩΝ ΔΙΑΜΟΡΦΩΣΕΩΝ	1010795
05/10/2023	ΠΑΠΑΪΩΑΝΝΟΥ ΓΕΩΡΓΙΟΣ	ΟΡΓΑΝΟ ΚΑΙ ΜΕΘΟΔΟΣ ΓΙΑ ΡΟΜΠΟΤΙΚΗ 2D ΚΑΙ 3D ΑΚΤΙΝΟΓΡΑΦΙΚΗ ΑΠΕΙΚΟΝΙΣΗ ΣΤΟ ΤΕΛΟΣ ΤΟΥ ΒΡΑΧΙΟΝΑ (ΕοΑ)	1010796
18/10/2023	ΠΑΝΕΠΙΣΤΗΜΙΟ ΜΑΚΕΔΟΝΙΑΣ	ΡΟΜΠΟΤ ΚΑΙ ΜΕΘΟΔΟΣ ΓΙΑ ΕΦΑΡΜΟΓΕΣ ΣΤΟ ΦΑΣΜΑ ΤΟΥ ΑΥΤΙΣΜΟΥ	1010783
20/10/2023	ΤΣΙΤΣΙΛΙΑΝΟΥ ΧΡΙΣΤΙΝΑ	ΚΡΕΜΑΣΤΡΑ ΥΠΟΔΗΜΑΤΩΝ	1010779
23/10/2023	ΨΑΛΤΟΠΟΥΛΟΣ ΕΥΣΤΡΑΤΙΟΣ	ΕΡΓΑΛΕΙΟ ΑΦΑΙΡΕΣΗΣ ΥΠΟΛΕΙΜΜΑΤΩΝ ΡΑΒΔΩΝ ΚΑΠΝΟΥ ΑΠΟ ΘΕΡΜΑΙΝΟΜΕΝΗ ΣΥΣΚΕΥΗ	1010784
21/12/2023	ΠΟΛΥΤΕΧΝΕΙΟ ΚΡΗΤΗΣ	ΣΥΣΤΗΜΑ ΣΜΗΝΟΥΣ ΜΗ ΕΠΑΝΔΡΩΜΕΝΩΝ ΠΤΑΜΕΝΩΝ ΣΗΜΕΙΩΝ ΕΛΕΓΧΟΥ ΓΙΑ ΧΑΡΤΟΓΡΑΦΗΣΗ ΑΚΡΙΒΕΙΑΣ	1010780
27/12/2023	MORIMOTO NOBUYOSHI	ΖΕΥΓΟΣ ΕΚΤΕΤΑΜΕΝΩΝ ΒΡΑΧΙΟΝΩΝ ΣΥΖΕΥΓΜΕΝΩΝ ΣΕ ΕΝΑ ΣΚΑΦΟΣ	1010800
09/01/2024	POWER TRANSMISSION CENTER IKE	ΜΕΤΑΦΟΡΙΚΗ ΤΑΙΝΙΑ ΔΙΑΜΕΤΑΚΟΜΙΣΗΣ ΚΟΛΛΩΔΩΝ ΠΡΟΪΟΝΤΩΝ ΜΕ ΠΡΟΕΞΟΧΕΣ	1010803
22/01/2024	ΜΗΤΣΙΟΣ ΑΘΑΝΑΣΙΟΣ	ΧΕΙΡΟΚΙΝΗΤΟΣ ΜΗΧΑΝΙΣΜΟΣ ΑΠΟΣΥΜΠΙΕΣΗΣ ΣΠΙΟΝΔΥΛΩΝ	1010808
22/03/2024	ΠΑΠΑΕΜΜΑΝΟΥΗΛ ΑΝΩΝΥΜΗ ΕΜΠΟ- ΡΙΚΗ ΒΙΟΤΕΧΝΙΚΗ ΕΤΑΙΡΕΙΑ ΚΑΤΑ- ΣΚΕΥΗΣ ΚΑΙ ΕΜΠΟΡΙΑΣ ΠΡΟΪΟΝΤΩΝ ΕΞΟΙΚΟΝΟΜΗΣΗΣ ΕΝΕΡΓΕΙΑΣ ΚΑΙ ΣΥΝΑΦΩΝ	ΕΠΙΠΕΔΟΣ ΗΛΙΑΚΟΣ ΘΕΡΜΙΚΟΣ ΣΥΛΛΕΚΤΗΣ	1010799

ΚΑΤΑΘΕΣΗ (22)	ΔΙΚΑΙΟΥΧΟΣ (73)	ΤΙΤΛΟΣ ΕΦΕΥΡΕΣΗΣ (54)	ΑΡ. Δ.Ε. (11)
26/04/2024	ΣΜΥΡΛΑΚΗΣ ΓΕΩΡΓΙΟΣ	ΘΕΡΜΟΒΑΡΥΤΙΚΟΣ ΥΔΡΟΘΑΛΑΜΟΣ ΑΕΡΟΠΟΝΙΚΗΣ ΠΑΡΑΓΩ- ΓΗΣ ΚΑΛΛΙΕΡΓΕΙΑΣ ΒΙΟΕΝΕΡΓΟΥ ΦΥΤΡΟΥ ΧΟΡΤΟΥ ΖΩΟΤΡΟΦΗΣ	1010810

2.3 ΕΥΡΕΤΗΡΙΟ Δ.Ε. ΣΥΜΦΩΝΑ ΜΕ ΤΗΝ ΑΛΦΑΒΗΤΙΚΗ ΣΕΙΡΑ ΤΩΝ ΔΙΚΑΙΟΥΧΩΝ

ΔΙΚΑΙΟΥΧΟΣ (73)	ΤΙΤΛΟΣ ΕΦΕΥΡΕΣΗΣ (54)	ΚΑΤΑΘΕΣΗ (22)	ΑΡ. Δ.Ε. (21)
EMTECH ΔΙΑΣΤΗΜΙΚΗ ΜΟΝΟΠΡΟΣΩΠΗ ΑΝΩΝΥΜΗ ΕΤΑΙΡΕΙΑ ΜΕ ΔΙΑΚΡΙΤΙΚΟ ΤΙΤΛΟ "EMTECH-SPACE"	ΥΠΟΔΟΜΗ ΠΟΛΛΑΠΛΩΝ ΕΠΙΠΕΔΩΝ ΤΕΧΝΗΤΗΣ ΝΟΗΜΟΣΥΝΗΣ ΓΙΑ ΒΕΛΤΙΣΤΟΠΟΙΗΣΗ ΤΗΣ ΑΠΟΛΗΨΗΣ ΧΡΗΣΙΜΩΝ ΠΛΗΡΟΦΟΡΙΩΝ ΣΧΕΤΙΚΑ ΜΕ ΤΗΝ ΠΡΟΛΗΠΤΙΚΗ ΣΥΝΤΗΡΗΣΗ ΚΑΙ ΤΗΝ ΚΛΟΠΗ ΙΣΧΥΟΣ	31/07/2023	1010812
INCELLIGENT PC	ΚΑΘΟΔΗΓΗΣΗ ΑΖΙΜΟΥΘΙΟΥ ΓΙΑ ΣΥΣΤΟΙΧΙΕΣ ΜΕ ΔΥΝΑΤΟΤΗΤΑ ΠΡΟΣΔΙΟΡΙΣΜΟΥ ΚΟΙΝΩΝ ΜΕΤΡΟΥΜΕΝΩΝ ΚΥΡΙΩΝ ΔΕΙΚΤΩΝ ΕΠΙΔΟΣΕΩΝ (ΚΡΙ)	04/10/2023	1010782
KUKLOVA JITKA	ΗΛΕΚΤΡΙΚΗ-ΥΔΡΑΥΛΙΚΗ ΣΥΣΚΕΥΗ ΧΩΡΙΣ ΔΙΑΡΡΟΕΣ	09/07/2023	1010787
MORIMOTO NOBUYOSHI	ΖΕΥΓΟΣ ΕΚΤΕΤΑΜΕΝΩΝ ΒΡΑΧΙΟΝΩΝ ΣΥΖΕΥΓΜΕΝΩΝ ΣΕ ΕΝΑ ΣΚΑΦΟΣ	27/12/2023	1010800
POWER TRANSMISSION CENTER IKE	ΜΕΤΑΦΟΡΙΚΗ ΤΑΙΝΙΑ ΔΙΑΜΕΤΑΚΟΜΙΣΗΣ ΚΟΛΛΩΔΩΝ ΠΡΟΪΟΝΤΩΝ ΜΕ ΠΡΟΕΞΟΧΕΣ	09/01/2024	1010803
ΑΛΦΑ ΓΑΒΑΝΟΥΔΗΣ ΤΕΧΝΟΛΟΓΙΑ-ΕΠΙΚΟΙΝΩΝΙΕΣ-ΠΛΗΡΟΦΟΡΙΚΗ ΑΝΩΝΥΜΗ ΕΤΑΙΡΕΙΑ με δ.τ ALPHA ΠΛΗΡΟΦΟΡΙΚΗ Α.Ε.	ΜΕΘΟΔΟΣ ΔΙΑΧΕΙΡΙΣΗΣ, ΠΡΟΕΠΕΞΕΡΓΑΣΙΑΣ ΚΑΙ ΑΝΑΛΥΣΗΣ ΦΑΣΜΑΤΩΝ RAMAN ΑΠΟ ΦΟΡΗΤΟ ΦΑΣΜΑΤΟΜΕΤΡΟ ΜΕ ΤΗ ΧΡΗΣΗ ΑΛΓΟΡΙΘΜΩΝ ΜΗΧΑΝΙΚΗΣ ΜΑΘΗΣΗΣ ΓΙΑ ΤΗΝ ΔΙΕΓΧΕΙΡΗΤΙΚΗ ΑΞΙΟΛΟΓΗΣΗ ΝΕΟΠΛΑΣΙΩΝ ΣΕ ΑΝΘΡΩΠΙΝΟΥΣ ΙΣΤΟΥΣ	26/07/2023	1010785
ΑΡΙΣΤΟΤΕΛΕΙΟ ΠΑΝΕΠΙΣΤΗΜΙΟ ΘΕΣΣΑΛΟΝΙΚΗΣ-ΕΙΔΙΚΟΣ ΛΟΓΑΡΙΑΣΜΟΣ ΚΟΝΔΥΛΙΩΝ ΕΡΕΥΝΑΣ	ΠΑΡΑΣΚΕΥΗ ΟΞΕΙΔΙΟΥ ΤΟΥ ΓΡΑΦΕΝΙΟΥ ΥΨΗΛΗΣ ΚΑΘΑΡΟΤΗΤΑΣ ΑΠΟ ΦΛΟΥΔΕΣ ΠΟΡΤΟΚΑΛΙΟΥ	26/07/2023	1010802
ΒΕΖΕΡΗΣ Δ. ΚΑΙ ΣΙΑ Ε.Ε.	ΑΥΤΟΝΟΜΟΣ ΠΟΛΥΠΑΡΑΓΟΝΤΙΚΟΣ ΕΛΕΓΚΤΗΣ ΡΟΩΝ ΕΝΕΡΓΕΙΑΣ (ΙΩΝΙΚΗ ΑΠΕΡΕ)	28/09/2023	1010798
ΒΟΣΚΑΚΗΣ ΔΗΜΗΤΡΙΟΣ	ΣΥΣΤΗΜΑ ΠΛΟΗΓΗΣΗΣ-ΠΑΡΑΜΟΝΗΣ ΤΟΥ ΣΚΑΦΟΥΣ ΑΠΟΥΣΙΑ ΧΕΙΡΙΣΤΗ ΜΕ ΤΗ ΒΟΗΘΕΙΑ ΤΕΧΝΗΤΗΣ ΝΟΗΜΟΣΥΝΗΣ	25/01/2018	1010781
ΓΟΥΔΑΣ ΚΩΝΣΤΑΝΤΙΝΟΣ	ΗΛΕΚΤΡΙΚΗ-ΥΔΡΑΥΛΙΚΗ ΣΥΣΚΕΥΗ ΧΩΡΙΣ ΔΙΑΡΡΟΕΣ	09/07/2023	1010787
ΓΟΥΔΑΣ ΚΩΝΣΤΑΝΤΙΝΟΣ	ΥΔΡΑΥΛΙΚΗ ΣΥΣΚΕΥΗ ΕΦΕΔΡΑΝΟΥ ΕΓΚΙΒΩΤΙΣΜΕΝΟΥ ΕΛΑΣΤΟΜΕΡΟΥΣ	09/09/2023	1010797
ΔΕΛΗΓΙΑΝΝΑΚΗΣ ΙΩΑΝΝΗΣ	ΜΕΘΟΔΟΛΟΓΙΑ ΓΙΑ ΣΥΝΘΕΣΗ ΥΒΡΙΔΙΚΩΝ ΝΑΝΟΥΛΙΚΩΝ ΜΕ ΜΟΝΟΜΟΡΙΑΚΗ ΑΠΟΘΕΣΗ ΧΑΜΗΛΩΝ ΘΕΡΜΟΚΡΑΣΙΩΝ ΚΑΙ ΠΥΡΟΛΥΣΗ-ΨΕΚΑΣΜΟΥ-ΦΛΟΓΑΣ	18/07/2023	1010801
ΔΙΕΘΝΕΣ ΠΑΝΕΠΙΣΤΗΜΙΟ ΤΗΣ ΕΛΛΑΔΟΣ-ΕΙΔΙΚΟΣ ΛΟΓΑΡΙΑΣΜΟΣ ΚΟΝΔΥΛΙΩΝ ΕΡΕΥΝΑΣ	ΠΑΡΑΣΚΕΥΗ ΟΞΕΙΔΙΟΥ ΤΟΥ ΓΡΑΦΕΝΙΟΥ ΥΨΗΛΗΣ ΚΑΘΑΡΟΤΗΤΑΣ ΑΠΟ ΦΛΟΥΔΕΣ ΠΟΡΤΟΚΑΛΙΟΥ	26/07/2023	1010802
ΕΘΝΙΚΟ ΚΑΙ ΚΑΠΟΔΙΣΤΡΙΑΚΟ ΠΑΝΕΠΙΣΤΗΜΙΟ ΑΘΗΝΩΝ	ΑΝΙΧΝΕΥΣΗ ΚΑΙ ΕΛΕΓΧΟΣ ΜΕΤΑΛΛΑΞΕΩΝ RNA ΙΩΝ ΜΕΣΩ ΕΠΑΛΛΗΛΗΣ ΕΝΙΣΧΥΣΗΣ ΚΑΙ ΣΤΟΧΕΥΜΕΝΗΣ ΑΛΛΗΛΟΥΧΗΣΗΣ ΝΕΑΣ ΓΕΝΙΑΣ ΣΕ ΧΑΜΗΛΗΣ ΣΥΓΚΕΝΤΡΩΣΗΣ ΔΕΙΓΜΑΤΑ	11/02/2021	1010804
ΕΘΝΙΚΟ ΚΕΝΤΡΟ ΕΡΕΥΝΑΣ ΚΑΙ ΤΕΧΝΟΛΟΓΙΚΗΣ ΑΝΑΠΤΥΞΗΣ (Ε.Κ.Ε.Τ.Α.)	ΥΒΡΙΔΙΚΟ ΠΟΛΥ-ΛΕΙΤΟΥΡΓΙΚΟ ΣΥΣΤΗΜΑ ΚΑΙ ΜΕΘΟΔΟΣ ΚΑΘΑΡΙΣΜΟΥ ΝΕΡΟΥ ΚΑΙ ΥΓΡΩΝ ΑΠΟΒΛΗΤΩΝ ΜΕ ΦΩΤΟ-ΗΛΕΚΤΡΟΧΗΜΙΚΕΣ ΔΙΕΡΓΑΣΙΕΣ	04/10/2023	1010788
ΕΘΝΙΚΟ ΚΕΝΤΡΟ ΕΡΕΥΝΑΣ ΚΑΙ ΤΕΧΝΟΛΟΓΙΚΗΣ ΑΝΑΠΤΥΞΗΣ (Ε.Κ.Ε.Τ.Α.)	ΤΑΥΤΟΠΟΙΗΣΗ ΣΙΤΗΡΩΝ ΜΕ ΑΝΟΣΟΪΣΤΟΧΗΜΙΚΗ ΜΕΘΟΔΟ	28/07/2023	1010806
ΕΙΔΙΚΟΣ ΛΟΓΑΡΙΑΣΜΟΣ ΚΟΝΔΥΛΙΩΝ ΕΡΕΥΝΑΣ-ΠΑΝΕΠΙΣΤΗΜΙΟ ΙΩΑΝΝΙΝΩΝ	ΜΕΘΟΔΟΛΟΓΙΑ ΓΙΑ ΣΥΝΘΕΣΗ ΥΒΡΙΔΙΚΩΝ ΝΑΝΟΥΛΙΚΩΝ ΜΕ ΜΟΝΟΜΟΡΙΑΚΗ ΑΠΟΘΕΣΗ ΧΑΜΗΛΩΝ ΘΕΡΜΟΚΡΑΣΙΩΝ ΚΑΙ ΠΥΡΟΛΥΣΗ-ΨΕΚΑΣΜΟΥ-ΦΛΟΓΑΣ	18/07/2023	1010801
ΖΗΝΔΡΟΥ ΑΡΕΤΗ-ΚΩΝΣΤΑΝΤΙΝΑ	ΜΕΘΟΔΟΛΟΓΙΑ ΓΙΑ ΣΥΝΘΕΣΗ ΥΒΡΙΔΙΚΩΝ ΝΑΝΟΥΛΙΚΩΝ ΜΕ ΜΟΝΟΜΟΡΙΑΚΗ ΑΠΟΘΕΣΗ ΧΑΜΗΛΩΝ ΘΕΡΜΟΚΡΑΣΙΩΝ ΚΑΙ ΠΥΡΟΛΥΣΗ-ΨΕΚΑΣΜΟΥ-ΦΛΟΓΑΣ	18/07/2023	1010801

ΔΙΚΑΙΟΥΧΟΣ (73)	ΤΙΤΛΟΣ ΕΦΕΥΡΕΣΗΣ (54)	ΚΑΤΑΘΕΣΗ (22)	ΑΡ. Δ.Ε. (21)
ΙΔΡΥΜΑ ΤΕΧΝΟΛΟΓΙΑΣ ΚΑΙ ΕΡΕΥΝΑΣ/ ΙΝΣΤΙΤΟΥΤΟ ΕΠΙΣΤΗΜΩΝ ΧΗΜΙΚΗΣ ΜΗΧΑΝΙΚΗΣ	ΛΕΠΤΑ ΚΑΙ ΕΥΚΑΜΠΤΑ ΝΑΝΟΣΥΝΘΕΤΑ ΘΕΡΜΑΝΤΙΚΑ ΣΤΟΙΧΕΙΑ ΜΕ ΒΑΣΗ ΤΟ ΓΡΑΦΕΝΙΟ ΧΗΜΙΚΗΣ ΕΝΑΠΟΘΕΣΗΣ	18/07/2023	1010778
ΜΗΤΡΟΠΕΤΡΟΣ ΓΕΩΡΓΙΟΣ	ΠΡΟΪΟΝΤΑ ΣΥΜΠΛΗΡΩΜΑΤΩΝ ΔΙΑΤΡΟΦΗΣ ΜΕ ΒΑΣΗ ΤΗΝ ΑΡΩΝΙΑ ΚΑΙ ΤΗΝ ΠΡΟΣΘΗΚΗ ΒΙΤΑΜΙΝΩΝ, ΑΛΛΩΝ ΒΙΟΔΡΑ- ΣΤΙΚΩΝ ΣΥΣΤΑΤΙΚΩΝ ΚΑΙ ΣΥΣΤΑΤΙΚΩΝ ΚΑΡΠΩΝ ΑΛΛΩΝ ΦΥΤΩΝ	05/07/2023	1010805
ΜΗΤΣΙΟΣ ΑΘΑΝΑΣΙΟΣ	ΧΕΙΡΟΚΙΝΗΤΟΣ ΜΗΧΑΝΙΣΜΟΣ ΑΠΟΣΥΜΠΙΕΣΗΣ ΣΠΟΝΔΥΛΩΝ	22/01/2024	1010808
ΠΑΝΕΠΙΣΤΗΜΙΟ ΜΑΚΕΔΟΝΙΑΣ	ΡΟΜΠΟΤ ΚΑΙ ΜΕΘΟΔΟΣ ΓΙΑ ΕΦΑΡΜΟΓΕΣ ΣΤΟ ΦΑΣΜΑ ΤΟΥ ΑΥΤΙΣΜΟΥ	18/10/2023	1010783
ΠΑΠΑΕΜΜΑΝΟΥΗΛ ΑΝΩΝΥΜΗ ΕΜΠΟΡΙΚΗ ΒΙΟΤΕΧΝΙΚΗ ΕΤΑΙΡΕΙΑ ΚΑΤΑΣΚΕΥΗΣ ΚΑΙ ΕΜΠΟΡΙΑΣ ΠΡΟΪΟΝΤΩΝ ΕΞΟΙΚΟΝΟΜΗΣΗΣ ΕΝΕΡΓΕΙΑΣ ΚΑΙ ΣΥΝΑΦΩΝ	ΕΠΙΠΕΔΟΣ ΗΛΙΑΚΟΣ ΘΕΡΜΙΚΟΣ ΣΥΛΛΕΚΤΗΣ	22/03/2024	1010799
ΠΑΠΑΪΩΑΝΝΟΥ ΓΕΩΡΓΙΟΣ	ΚΙΝΗΤΗ ΣΟΥΙΤΑ ΦΟΡΤΗΓΟ ΜΕ ΑΥΤΟΜΑΤΟΠΟΙΗΜΕΝΟ ΣΥΣΤΗΜΑ ΚΑΙ ΜΕΘΟΔΟ ΑΠΕΙΚΟΝΙΣΗΣ ΠΟΛΛΑΠΛΩΝ ΛΕΙΤΟΥΡΓΙΩΝ	05/10/2023	1010786
ΠΑΠΑΪΩΑΝΝΟΥ ΓΕΩΡΓΙΟΣ	ΒΑΘΜΟΝΟΜΗΣΗ ΓΕΩΜΕΤΡΙΑΣ ΓΙΑ ΡΟΜΠΟΤΙΚΑ ΚΑΘΟΔΗ- ΓΟΥΜΕΝΗ ΠΟΛΥΤΡΟΠΙΚΗ ΑΠΕΙΚΟΝΙΣΗ ΚΑΙ ΡΟΜΠΟΤΙΚΑ ΚΑΘΟΔΗΓΟΥΜΕΝΗ ΑΝΑΚΑΤΑΣΚΕΥΗ ΥΠΟΛΟΓΙΣΤΙΚΗΣ ΤΟΜΟΓΡΑΦΙΑΣ	05/10/2023	1010789
ΠΑΠΑΪΩΑΝΝΟΥ ΓΕΩΡΓΙΟΣ	ΜΕΘΟΔΟΣ ΚΑΙ ΣΥΣΤΗΜΑ ΓΙΑ ΡΟΜΠΟΤΙΚΗ ΑΠΕΙΚΟΝΙΣΗ 2D ΚΑΙ 3D ΓΙΑ ΧΕΙΡΟΥΡΓΙΚΟ ΣΧΕΔΙΑΣΜΟ ΚΑΙ ΕΝΔΟ- ΧΕΙΡΟΥΡΓΙΚΗ ΠΛΟΗΓΗΣΗ	05/10/2023	1010790
ΠΑΠΑΪΩΑΝΝΟΥ ΓΕΩΡΓΙΟΣ	ΜΕΘΟΔΟΣ ΔΙΟΡΘΩΣΗΣ ΤΗΣ ΚΙΝΗΣΗΣ ΓΙΑ ΤΟΝ ΚΙΝΟΥΜΕΝΟ ΣΤΟΧΟ ΣΤΗ ΡΟΜΠΟΤΙΚΗ ΑΚΤΙΝΟΓΡΑΦΙΚΗ ΑΠΕΙΚΟΝΙΣΗ 2D ΚΑΙ 3D ΚΑΙ ΣΤΗ ΡΟΜΠΟΤΙΚΗ ΥΠΟΛΟΓΙΣΤΙΚΗ ΤΟΜΟΓΡΑΦΙΑ ΚΑΙ ΣΕ ΑΛΛΕΣ ΑΠΕΙΚΟΝΙΣΤΙΚΕΣ ΜΕΘΟΔΟΥΣ	05/10/2023	1010791
ΠΑΠΑΪΩΑΝΝΟΥ ΓΕΩΡΓΙΟΣ	ΜΕΘΟΔΟΣ ΓΙΑ ΤΟΝ ΕΛΕΓΧΟ ΤΗΣ ΣΥΜΒΟΛΟΜΕΤΡΙΑΣ, ΤΟΥ ΗΜΙΦΩΤΟΣ, ΤΗΣ ΔΥΝΑΜΙΚΗΣ ΕΚΘΕΣΗΣ ΚΑΙ ΤΗΣ ΔΟΣΟ- ΛΟΓΙΑΣ ΣΕ ΜΙΑ ΣΕΙΡΑ ΑΠΟ ΡΟΜΠΟΤΙΚΕΣ 2D ΑΚΤΙΝΟΛΟΓΙΚΕΣ ΚΑΙ 3D ΤΟΜΟΓΡΑΦΙΕΣ ΚΑΙ ΑΛΛΕΣ ΠΟΛΥΤΡΟΠΙΚΕΣ ΑΠΕΙ- ΚΟΝΙΣΕΙΣ	05/10/2023	1010792
ΠΑΠΑΪΩΑΝΝΟΥ ΓΕΩΡΓΙΟΣ	ΑΥΤΟΜΑΤΟΠΟΙΗΜΕΝΟ ΣΥΣΤΗΜΑ ΚΑΙ ΜΕΘΟΔΟΣ ΑΚΤΙΝΟΓΡΑΦΙΚΗΣ ΑΠΕΙΚΟΝΙΣΗΣ ΓΙΑ ΠΡΩΤΟΚΟΛΛΑ ΠΟΛΥΤΡΟΠΙΚΗΣ ΑΠΕΙΚΟΝΙΣΗΣ ΜΕ ΣΥΣΤΗΜΑ ΔΙΟΡΘΩΣΗΣ ΚΙΝΗΣΗΣ	05/10/2023	1010793
ΠΑΠΑΪΩΑΝΝΟΥ ΓΕΩΡΓΙΟΣ	ΜΕΘΟΔΟΣ ΑΝΑΚΑΤΑΣΚΕΥΗΣ ΔΙΑΤΟΜΩΝ ΑΝΤΙΚΕΙΜΕΝΟΥ ΣΤΗ ΡΟΜΠΟΤΙΚΗ	05/10/2023	1010794
ΠΑΠΑΪΩΑΝΝΟΥ ΓΕΩΡΓΙΟΣ	ΜΕΘΟΔΟΣ ΓΙΑ ΡΟΜΠΟΤΙΚΗ ΑΠΕΙΚΟΝΙΣΗ 2D ΚΑΙ 3D ΜΕ ΧΡΗΣΗ ΕΝΑΛΛΑΚΤΙΚΩΝ ΡΟΜΠΟΤΙΚΩΝ ΔΙΑΜΟΡΦΩΣΕΩΝ ΣΕ ΕΦΑΡΜΟΓΕΣ ΕΠΙΘΕΩΡΗΣΗΣ ΑΝΘΡΩΠΩΝ, ΖΩΩΝ ΚΑΙ ΒΙΟΜΗ- ΧΑΝΙΑΣ ΜΕ ΧΡΗΣΗ COBOTS ΚΑΙ ΠΟΛΥΡΟΜΠΟΤΙΚΩΝ ΑΥΤΟΝΟΜΩΝ ΚΑΙ ΚΙΝΗΤΩΝ ΔΙΑΜΟΡΦΩΣΕΩΝ	05/10/2023	1010795
ΠΑΠΑΪΩΑΝΝΟΥ ΓΕΩΡΓΙΟΣ	ΟΡΓΑΝΟ ΚΑΙ ΜΕΘΟΔΟΣ ΓΙΑ ΡΟΜΠΟΤΙΚΗ 2D ΚΑΙ 3D ΑΚΤΙΝΟΓΡΑΦΙΚΗ ΑΠΕΙΚΟΝΙΣΗ ΣΤΟ ΤΕΛΟΣ ΤΟΥ ΒΡΑΧΙΟΝΑ (ΕΟΑ)	05/10/2023	1010796
ΠΟΛΥΤΕΧΝΕΙΟ ΚΡΗΤΗΣ	ΣΥΣΤΗΜΑ ΣΜΗΝΟΥΣ ΜΗ ΕΠΑΝΔΡΩΜΕΝΩΝ ΠΤΑΜΕΝΩΝ ΣΗΜΕΙΩΝ ΕΛΕΓΧΟΥ ΓΙΑ ΧΑΡΤΟΓΡΑΦΗΣΗ ΑΚΡΙΒΕΙΑΣ	21/12/2023	1010780
ΡΟΔΟΠΟΥΛΟΥ ΣΤΑΥΡΟΥΛΑ	ΑΝΤΙΡΥΤΙΔΙΚΗ ΚΑΛΛΥΝΤΙΚΗ ΚΡΕΜΑ - ΤΖΕΛ ΜΕ CITRUS EXOSOMES ΕΙΔΙΚΑ ΣΧΕΔΙΑΣΜΕΝΗ ΓΙΑ ΤΗΝ ΠΕΡΙΟΧΗ ΤΟΥ ΠΡΟΣΩΠΟΥ, ΛΑΙΜΟΥ ΚΑΙ ΤΟΥ ΝΤΕΚΟΛΤΕ	27/09/2023	1010811

ΔΙΚΑΙΟΥΧΟΣ (73)	ΤΙΤΛΟΣ ΕΦΕΥΡΕΣΗΣ (54)	ΚΑΤΑΘΕΣΗ (22)	ΑΡ. Δ.Ε. (21)
<i>ΣΜΥΡΑΛΑΚΗΣ ΓΕΩΡΓΙΟΣ</i>	ΘΕΡΜΟΒΑΡΥΤΙΚΟΣ ΥΔΡΟΘΑΛΑΜΟΣ ΑΕΡΟΠΟΝΙΚΗΣ ΠΑΡΑΓΩΓΗΣ ΚΑΛΛΙΕΡΓΕΙΑΣ ΒΙΟΕΝΕΡΓΟΥ ΦΥΤΡΟΥ ΧΟΡΤΟΥ ΖΩΟΤΡΟΦΗΣ	26/04/2024	1010810
<i>ΣΟΛΑΚΙΔΟΥ ΜΑΡΙΑ</i>	ΜΕΘΟΔΟΛΟΓΙΑ ΓΙΑ ΣΥΝΘΕΣΗ ΥΒΡΙΔΙΚΩΝ ΝΑΝΟΥΛΙΚΩΝ ΜΕ ΜΟΝΟΜΟΡΙΑΚΗ ΑΠΟΘΕΣΗ ΧΑΜΗΛΩΝ ΘΕΡΜΟΚΡΑΣΙΩΝ ΚΑΙ ΠΥΡΟΛΥΣΗ-ΨΕΚΑΣΜΟΥ-ΦΛΟΓΑΣ	18/07/2023	1010801
<i>ΤΕΜΑΚ ΑΝΩΝΥΜΟΣ ΕΜΠΟΡΙΚΗ ΚΑΙ ΤΕΧΝΙΚΗ ΕΤΑΙΡΙΑ</i>	ΥΒΡΙΔΙΚΟ ΠΟΛΥ-ΛΕΙΤΟΥΡΓΙΚΟ ΣΥΣΤΗΜΑ ΚΑΙ ΜΕΘΟΔΟΣ ΚΑΘΑΡΙΣΜΟΥ ΝΕΡΟΥ ΚΑΙ ΥΓΡΩΝ ΑΠΟΒΛΗΤΩΝ ΜΕ ΦΩΤΟ-ΗΛΕΚΤΡΟΧΗΜΙΚΕΣ ΔΙΕΡΓΑΣΙΕΣ	04/10/2023	1010788
<i>ΤΣΕΤΗ ΙΟΥΛΙΑ</i>	ΣΦΡΑΓΙΣΜΕΝΟΣ ΜΟΝΟΔΟΣΙΚΟΣ ΠΕΡΙΕΚΤΗΣ ΥΔΑΤΙΚΟΥ ΔΙΑΛΥΜΑΤΟΣ ΛΕΒΟΘΥΡΟΞΙΝΗΣ ΚΑΤΑΛΛΗΛΟΣ ΓΙΑ ΑΠΟ ΤΟΥ ΣΤΟΜΑΤΟΣ ΧΟΡΗΓΗΣΗ	15/09/2023	1010807
<i>ΤΣΕΤΗ ΙΟΥΛΙΑ</i>	ΥΔΑΤΙΚΟ ΔΙΑΛΥΜΑ ΙΒΟΥΠΡΟΦΑΙΝΗΣ ΠΑΡΑΚΕΤΑΜΟΛΗΣ ΓΙΑ ΧΡΗΣΗ ΣΕ ΕΝΔΟΦΛΕΒΙΑ ΧΟΡΗΓΗΣΗ	13/09/2023	1010809
<i>ΤΣΙΤΣΙΛΙΑΝΟΥ ΧΡΙΣΤΙΝΑ</i>	ΚΡΕΜΑΣΤΡΑ ΥΠΟΔΗΜΑΤΩΝ	20/10/2023	1010779
<i>ΨΑΘΑΣ ΠΑΥΛΟΣ</i>	ΜΕΘΟΔΟΛΟΓΙΑ ΓΙΑ ΣΥΝΘΕΣΗ ΥΒΡΙΔΙΚΩΝ ΝΑΝΟΥΛΙΚΩΝ ΜΕ ΜΟΝΟΜΟΡΙΑΚΗ ΑΠΟΘΕΣΗ ΧΑΜΗΛΩΝ ΘΕΡΜΟΚΡΑΣΙΩΝ ΚΑΙ ΠΥΡΟΛΥΣΗ-ΨΕΚΑΣΜΟΥ-ΦΛΟΓΑΣ	18/07/2023	1010801
<i>ΨΑΛΤΟΠΟΥΛΟΣ ΕΥΣΤΡΑΤΙΟΣ</i>	ΕΡΓΑΛΕΙΟ ΑΦΑΙΡΕΣΗΣ ΥΠΟΛΕΙΜΜΑΤΩΝ ΡΑΒΔΩΝ ΚΑΠΝΟΥ ΑΠΟ ΘΕΡΜΑΙΝΟΜΕΝΗ ΣΥΣΚΕΥΗ	23/10/2023	1010784

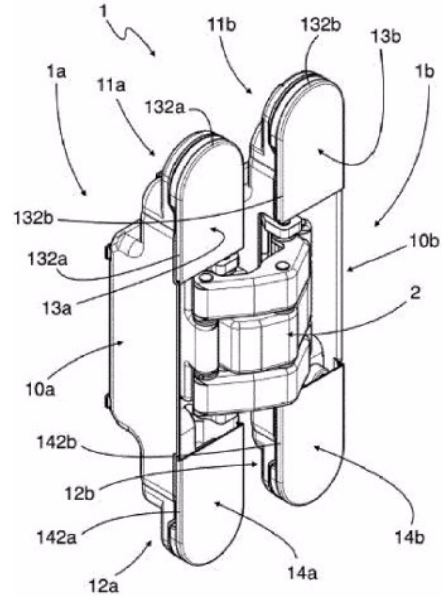
2.4 ΠΙΣΤΟΠΟΙΗΤΙΚΑ ΥΠΟΔΕΙΓΜΑΤΟΣ ΧΡΗΣΙΜΟΤΗΤΑΣ

ΑΡΙΘΜΟΣ Π.Υ.Χ. (11):2003273
ΑΡΙΘΜΟΣ ΑΙΤΗΣΗΣ Π.Υ.Χ. (21):20240200264
ΔΙΚΑΙΟΥΧΟΣ (73):1)ΚΟΒΛΕΝΖ S.P.A.
Via Piane, 90,47853 CORIANO (RN),
ΙΤΑΛΙΑ
ΗΜΕΡΟΜ. ΚΑΤΑΘΕΣΗΣ (22):15/05/2024
ΗΜΕΡΟΜ. ΑΠΟΝΟΜΗΣ (47):01/10/2024
ΣΥΜΒ. ΠΡΟΤΕΡΑΙΟΤΗΤΕΣ (30):202023000002190-24/05/2023-IT
ΕΦΕΥΡΕΤΗΣ (72):1)MIGLIORINI MASSIMO
ΕΙΔΙΚΟΣ ΠΛΗΡΕΞΟΥΣΙΟΣ (74):ΑΘΑΝΑΣΙΑΔΟΥ "ΕΛΕΝΗ Γ.
ΠΑΠΑΚΩΝΣΤΑΝΤΙΝΟΥ ΚΑΙ
ΣΥΝΕΡΓΑΤΕΣ, ΔΙΚΗΓΟΡΙΚΗ ΕΤΑΙΡΙΑ"
ΜΑΡΙΑ
Κουμπάρη 2, 10674 ΑΘΗΝΑ
ΑΝΤΙΚΛΗΤΟΣ (74):ΓΙΑΖΙΤΖΟΓΛΟΥ - ΘΩΜΑΙΔΟΥ
ΕΥΑΓΓΕΛΙΑ
Κουμπάρη 2, 10674 ΑΘΗΝΑ
ΤΙΤΛΟΣ ΕΦΕΥΡΕΣΗΣ (54):ΜΕΝΤΕΣΕΣ ΓΙΑ ΠΟΡΤΕΣ Ή/ΚΑΙ
ΠΟΡΤΕΣ ΕΠΙΠΛΩΝ ΜΕ ΕΝΑ ΣΤΟΙΧΕΙΟ
ΚΑΛΥΨΗΣ

ΠΕΡΙΛΗΨΗ(57)

Σε έναν μεντεσέ (1) για πόρτες ή/και πόρτες επίπλων, ένα πρώτο σώμα μεντεσέ (1a) και ένα δεύτερο σώμα μεντεσέ (1b) συνδέονται μεταξύ τους μέσω μιας διάταξης άρθρωσης (2), όπου τουλάχιστον ένα από το πρώτο σώμα μεντεσέ (1a) ή το δεύτερο σώμα μεντεσέ (1b) περιλαμβάνει: ένα κύριο τμήμα (10a, 10b) στο οποίο συνδέεται η διάταξη άρθρωσης (2), ένα τμήμα φλάντζας (11a, 12a, 11b, 12b) σε ένα μόνο σώμα με το κύριο τμήμα (10a, 10b), ή ενσωματωμένο με αυτό, και το οποίο εκτείνεται προς τα έξω από το τελευταίο τουλάχιστον ένα στοιχείο κάλυψης (13a, 14a, 13b, 14b) του τουλάχιστον ενός τμήματος φλάντζας (11a, 12a, 11b, 12b) που κρύβει τα μέσα στερέωσης του μεντεσέ (1). Μέσα μαγνητικής αλληλεπίδρασης μεταξύ του εν λόγω τουλάχιστον ενός στοιχείου κάλυψης (13a, 14a, 13b, 14b) και του αντίστοιχου τμήματος φλάντζας (11a, 12a, 11b, 12b) τα οποία, όταν το στοιχείο κάλυψης (13a, 14a, 13b, 14b) πλησιάζει σε μια εμπρόσθια πλευρά (110a, 120a, 110b, 120b) του εν λόγω αντίστοιχου τμήματος φλάντζας (11a, 12a, 11b, 12b), καθορίζει την αφαιρούμενη προσάρτησή του στο τμήμα φλάντζας (11a, 12a, 11b, 12b). Τουλάχιστον σε ένα από τα άκρα του (130a, 140a,

130b, 140b) που προορίζεται να απέχει από το κύριο τμήμα (10a, 10b) του σώματος στερέωσης (1a, 1b) και τουλάχιστον εν μέρει κατά μήκος των πλευρών του (131a, 141a, 131b, 141b) που εκτείνονται από το εν λόγω περιφερικό άκρο (130a, 140a, 130b, 140b), το στοιχείο κάλυψης (13a, 14a, 13b, 14b) παρουσιάζει πλευρικές ακμές (132a, 142a, 132b, 142b) οι οποίες προεξέχουν από το επίπεδο που βρίσκεται το στοιχείο κάλυψης (13a, 14a, 13b, 14b) προς το αντίστοιχο τμήμα φλάντζας (11a, 12a, 11b, 12b), και περικλείουν τις εξωτερικές πλευρικές ακμές (111a, 121a, 111b, 121b) της αντίστοιχης εμπρόσθιας πλευράς (110a, 120a, 110b, 120b).

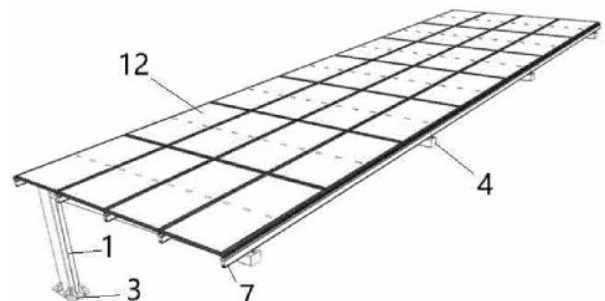


ΑΡΙΘΜΟΣ Π.Υ.Χ. (11):2003274
ΑΡΙΘΜΟΣ ΑΙΤΗΣΗΣ Π.Υ.Χ. (21):20240200421
ΔΙΚΑΙΟΥΧΟΣ (73):1)ΠΛΑΣΤΙΚΑ ΝΟΤΙΟΑΝΑΤΟΛΙΚΗΣ
ΕΥΡΩΠΗΣ ΜΟΝ. ΕΠΕ
ΒΠΠΕ Κιλκίς, 61100 ΚΙΛΚΙΣ (ΚΙΛΚΙΣ),
ΕΛΛΑΔΑ
ΗΜΕΡΟΜ. ΚΑΤΑΘΕΣΗΣ (22):25/07/2024
ΗΜΕΡΟΜ. ΑΠΟΝΟΜΗΣ (47):04/10/2024
ΣΥΜΒ. ΠΡΟΤΕΡΑΙΟΤΗΤΕΣ (30):
ΕΦΕΥΡΕΤΗΣ (72):1)ΜΥΛΩΝΑΣ ΑΛΕΞΑΝΔΡΟΣ
ΕΙΔΙΚΟΣ ΠΛΗΡΕΞΟΥΣΙΟΣ (74):ΠΕΡΙΒΟΛΑΡΗΣ ΓΕΩΡΓΙΟΣ
Φράγκων 13, 54626 ΘΕΣΣΑΛΟΝΙΚΗ
(ΘΕΣΣΑΛΟΝΙΚΗΣ)
ΑΝΤΙΚΛΗΤΟΣ (74):ΠΕΡΙΒΟΛΑΡΗΣ ΓΕΩΡΓΙΟΣ
Φράγκων 13, 54626 ΘΕΣΣΑΛΟΝΙΚΗ
(ΘΕΣΣΑΛΟΝΙΚΗΣ)
ΤΙΤΛΟΣ ΕΦΕΥΡΕΣΗΣ (54):ΔΙΑΙΡΟΥΜΕΝΟ ΣΥΣΤΗΜΑ ΣΤΕΓΑΣΗΣ
ΑΥΤΟΚΙΝΗΤΩΝ ΜΕ ΒΡΑΧΙΟΝΑ
ΣΥΝΔΕΣΗΣ

ΠΕΡΙΛΗΨΗ(57)

Η παρούσα εφεύρεση αφορά ένα διαιρούμενο στέγαστρο αυτοκινήτων του οποίου ο σκελετός αποτελείται από τεμάχια σε σχήμα «Γ», και χαρακτηρίζεται από το ότι κάθε τεμάχιο αποτελείται από κολώνα (1) και κεκλιμένη δοκό (4), που συνδέονται μεταξύ τους με εσωτερικό βραχίονα σύνδεσης (2). Στο υπέδαφος, κάτω από κάθε κολώνα (1), υπάρχει πέδιλο (5) θεμελίωσης από μπετόν με άρμωση (6) που εκτείνεται σε βάθος τουλάχιστον 1,4 μέτρων. Η τεγίδα (7) είναι κατασκευασμένη από προφίλ αλουμινίου. Η κεκλιμένη δοκός (4) και οι τεγίδες (7) συνδέονται με

αντιανέμια (11). Τα προφίλ αλουμινίου της τεγίδας (7) διαθέτουν κανάλι απορροής υδάτων (8), κανάλι για εγκατάσταση ταινίας φωτισμού (10) και κανάλι για καλώδια (9). Η τεγίδα (7) διαθέτει υποδοχές για φωτοβολταϊκά πάνελ, επί των οποίων τοποθετούνται φωτοβολταϊκά πάνελ (12) τα οποία συνδέονται με φορτιστή ηλεκτρικού αυτοκινήτου.



ΑΡΙΘΜΟΣ Π.Υ.Χ. (11):2003275
ΑΡΙΘΜΟΣ ΑΙΤΗΣΗΣ Π.Υ.Χ. (21):20240200323
ΔΙΚΑΙΟΥΧΟΣ (73):1)GRABOVOI GRIGORII PETROVICH
 Ulica Kneza Mihaila 21A lok,113,11102
 ΒΕΛΓΓΡΑΔΙ, ΣΕΡΒΙΑ

ΗΜΕΡΟΜ. ΚΑΤΑΘΕΣΗΣ (22):10/06/2024
ΗΜΕΡΟΜ. ΑΠΟΝΟΜΗΣ (47):16/10/2024
ΣΥΜΒ. ΠΡΟΤΕΡΑΙΟΤΗΤΕΣ (30):
ΕΦΕΥΡΕΤΗΣ (72):1)GRABOVOI GRIGORII PETROVICH
ΕΙΔΙΚΟΣ ΠΑΗΡΕΞΟΥΣΙΟΣ (74):ΚΟΣΜΟΠΟΥΛΟΣ ΜΙΧΑΛΗΣ
 Λ. Κηφισίας 332, 15233 ΧΑΛΑΝΔΡΙ
 (ΑΤΤΙΚΗΣ)

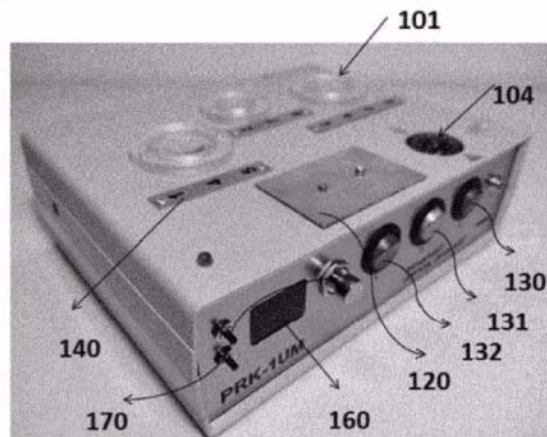
ΑΝΤΙΚΛΗΤΟΣ (74):ΚΟΣΜΟΠΟΥΛΟΣ ΜΙΧΑΛΗΣ
 Λ. Κηφισίας 332, 15233 ΧΑΛΑΝΔΡΙ
 (ΑΤΤΙΚΗΣ)

ΤΙΤΛΟΣ ΕΦΕΥΡΕΣΗΣ (54):ΜΙΑ ΣΥΣΚΕΥΗ ΑΝΑΠΤΥΞΗΣ ΤΗΣ
 ΣΥΓΚΕΝΤΡΩΣΗΣ ΠΟΥ
 ΠΕΡΙΛΑΜΒΑΝΕΙ ΤΡΕΙΣ ΛΕΙΤΟΥΡΓΙΕΣ

ΠΕΡΙΛΗΨΗ(57)

Μια συσκευή 100 για την ανάπτυξη της συγκέντρωσης, η συσκευή 100 περιλαμβάνει: μια μονάδα οπτικής ανίχνευσης, η μονάδα οπτικής ανίχνευσης που περιλαμβάνει ένα πλήθος από έναν ή περισσότερους φακούς 201, 202 ικανούς να συγκρατούν ευαίσθητα στοιχεία, όπου η πλειάδα των ευαίσθητων στοιχείων είναι διαμορφωμένη ώστε να ανιχνεύει ένα βιολογικό σήμα που παρέχεται από έναν χρήστη σε τουλάχιστον τρεις τρόπους λειτουργίας, τρεις διακόπτες για εναλλαγή μεταξύ της πλειάδας των τρόπων λειτουργίας, ένα πλήθος μονάδων κεραυνού που έχουν διαμορφωθεί για να υποδεικνύουν κάθε έναν από τους πλήθος τρόπων λειτουργίας εκπέμποντας ένα προκαθορισμένο φωτεινό σήμα. μια μονάδα επεξεργασίας για την επεξεργασία πληροφοριών με χρήση τεχνητής νοημοσύνης.

100



ΑΡΙΘΜΟΣ Π.Υ.Χ. (11):2003276
ΑΡΙΘΜΟΣ ΑΙΤΗΣΗΣ Π.Υ.Χ. (21):20230200664
ΔΙΚΑΙΟΥΧΟΣ (73):1)ΣΜΥΡΝΙΟΣ ΧΡΗΣΤΟΥ ΓΕΩΡΓΙΟΣ
 Ανώγεια Σπάρτης,23054 ΞΗΡΟΚΑΜΠΙ
 (ΛΑΚΩΝΙΑΣ), ΕΛΛΑΔΑ

ΗΜΕΡΟΜ. ΚΑΤΑΘΕΣΗΣ (22):29/11/2023
ΗΜΕΡΟΜ. ΑΠΟΝΟΜΗΣ (47):21/10/2024
ΣΥΜΒ. ΠΡΟΤΕΡΑΙΟΤΗΤΕΣ (30):
ΕΦΕΥΡΕΤΗΣ (72):1)ΣΜΥΡΝΙΟΣ ΧΡΗΣΤΟΥ ΓΕΩΡΓΙΟΣ
ΕΙΔΙΚΟΣ ΠΑΗΡΕΞΟΥΣΙΟΣ (74):
ΑΝΤΙΚΛΗΤΟΣ (74):ΣΜΥΡΝΙΟΣ ΧΡΗΣΤΟΣ
 Ανώγεια Σπάρτης, 23054 ΞΗΡΟΚΑΜΠΙ
 (ΛΑΚΩΝΙΑΣ)

ΤΙΤΛΟΣ ΕΦΕΥΡΕΣΗΣ (54):ΖΥΜΑΡΙΚΟ ΜΕ ΠΟΛΤΟ ΩΡΙΜΟΥ
 ΒΙΟΛΟΓΙΚΟΥ ΦΡΑΓΚΟΣΥΚΟΥ,
 ΑΛΕΥΡΙΟΥ, ΣΙΜΙΓΓΑΛΙΟΥ ΚΑΙ
 ΑΛΑΤΙΟΥ

ΠΕΡΙΛΗΨΗ(57)

Η εφεύρεση αναφέρεται σε παρασκευασμένο ζυμαρικό με κύριο συστατικό το πολτοποιημένο ώριμο βιολογικό φραγκόσυκο, αλεύρι, σιμιγδάλι και αλάτι.

ΑΡΙΘΜΟΣ Π.Υ.Χ. (11):2003277
ΑΡΙΘΜΟΣ ΑΙΤΗΣΗΣ Π.Υ.Χ. (21):20240200242
ΔΙΚΑΙΟΥΧΟΣ (73):1)RONDO ENERGY, INC
1960 North Loop Road,94502 ALAMEDA,
CALIFORNIA, ΗΝΩΜΕΝΕΣ ΠΟΛΙΤΕΙΕΣ
ΤΗΣ ΑΜΕΡΙΚΗΣ

ΗΜΕΡΟΜ. ΚΑΤΑΘΕΣΗΣ (22):11/04/2024
ΗΜΕΡΟΜ. ΑΠΟΝΟΜΗΣ (47):21/10/2024
ΣΥΜΒ. ΠΡΟΤΕΡΑΙΟΤΗΤΕΣ (30):63/459,540-14/04/2023-US
63/578,139-22/08/2023-US
63/626,501-29/01/2024-US
63/627,523-31/01/2024-US

ΕΦΕΥΡΕΤΗΣ (72):1)VON BEHRENS PETER EMERY
2)BUTLER BRAYDEN

ΕΙΔΙΚΟΣ ΠΛΗΡΕΞΟΥΣΙΟΣ (74):ΚΙΛΙΜΙΡΗΣ "ΠΑΤΡΙΝΟΣ & ΚΙΛΙΜΙΡΗΣ
ΔΙΚΗΓΟΡΙΚΗ ΕΤΑΙΡΙΑ" ΚΩΝΣΤΑΝΤΙΝΟΣ
Χατζηγιάννη Μέξη 7, 11528 ΑΘΗΝΑ

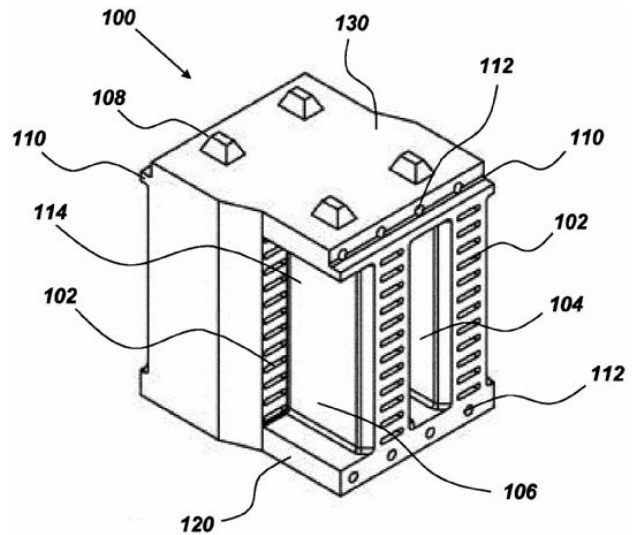
ΑΝΤΙΚΛΗΤΟΣ (74):ΚΙΛΙΜΙΡΗΣ ΚΩΝΣΤΑΝΤΙΝΟΣ
Χατζηγιάννη Μέξη 7, 11528 ΑΘΗΝΑ

ΤΙΤΛΟΣ ΕΦΕΥΡΕΣΗΣ (54):**ΣΩΜΑΤΑ ΓΙΑ ΤΗΝ ΑΠΟΘΗΚΕΥΣΗ
ΘΕΡΜΙΚΗΣ ΕΝΕΡΓΕΙΑΣ ΚΑΙ
ΣΧΕΤΙΚΕΣ ΥΠΟΣΤΗΡΙΚΤΙΚΕΣ
ΚΑΤΑΣΚΕΥΕΣ**

ΠΕΡΙΛΗΨΗ(57)

Σώματα αποθήκευσης θερμικής ενέργειας θερμαίνονται από ηλεκτρικά θερμαντικά στοιχεία προκειμένου να αποθηκεύουν ενέργεια από διαλείπουσα ηλεκτρική πηγή ενέργειας. Η ενέργεια αποθηκεύεται με αποδοτικό τρόπο στο υλικό, από το οποίο σχηματίζονται τα σώματα αποθήκευσης θερμικής ενέργειας. Τα σώματα αποθήκευσης θερμικής ενέργειας έχουν κοιλότητες θερμικής ακτινοβολίας που επιτρέπουν αποδοτική θέρμανση με ακτινοβολία και αύλακες ροής ρευστού που επιτρέπουν την αποδοτική απόδοση της ενέργειας που είναι

αποθηκευμένη στα σώματα. Δομές υποστήριξης που περιλαμβάνουν σώματα υποστήριξης και πλάκες υποστήριξης για τα σώματα αποθήκευσης θερμικής ενέργειας παρέχουν φυσική υποστήριξη για συγκροτήματα σωμάτων αποθήκευσης θερμικής ενέργειας και παρέχουν θερμομόνωση των σωμάτων αποθήκευσης θερμικής ενέργειας από περιβάλλοντα υλικά.



ΑΡΙΘΜΟΣ Π.Υ.Χ. (11):2003278
ΑΡΙΘΜΟΣ ΑΙΤΗΣΗΣ Π.Υ.Χ. (21):20230200128
ΔΙΚΑΙΟΥΧΟΣ (73):1)ΑΔΕΛΦΟΙ Κ. ΧΕΡΟΥΒΕΙΜ ΑΝΩΝΥΜΗ
ΒΙΟΜΗΧΑΝΙΚΗ ΕΜΠΟΡΙΚΗ ΕΤΑΙΡΕΙΑ
ΟΡΕΙΧΑΛΚΙΝΩΝ ΥΔΡΑΥΛΙΚΩΝ ΕΙΔΩΝ
Ορφεώς 224,12241 ΑΙΓΑΛΕΩ (ΑΤΤΙΚΗΣ),
ΕΛΛΑΔΑ

ΗΜΕΡΟΜ. ΚΑΤΑΘΕΣΗΣ (22):24/02/2023
ΗΜΕΡΟΜ. ΑΠΟΝΟΜΗΣ (47):22/10/2024
ΣΥΜΒ. ΠΡΟΤΕΡΑΙΟΤΗΤΕΣ (30):
ΕΦΕΥΡΕΤΗΣ (72):1)ΧΕΡΟΥΒΕΙΜ ΣΤΑΜΑΤΙΟΣ

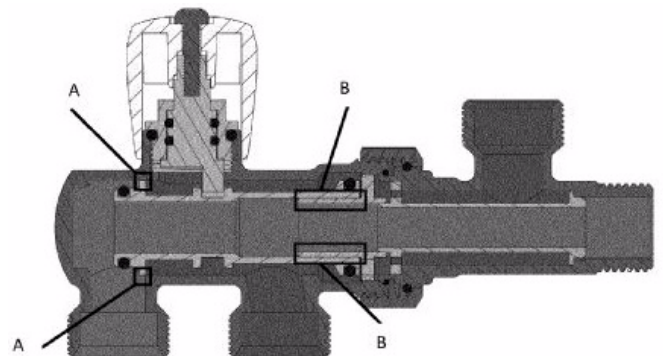
ΕΙΔΙΚΟΣ ΠΛΗΡΕΞΟΥΣΙΟΣ (74):ΠΗΛΙΩΤΗΣ ΔΗΜΗΤΡΙΟΣ
Σολωμού 54, 10682 ΑΘΗΝΑ

ΑΝΤΙΚΛΗΤΟΣ (74):ΠΗΛΙΩΤΗΣ ΔΗΜΗΤΡΙΟΣ
Σολωμού 54, 10682 ΑΘΗΝΑ

ΤΙΤΛΟΣ ΕΦΕΥΡΕΣΗΣ (54):**ΔΙΑΚΟΠΤΕΣ ΚΑΛΟΡΙΦΕΡ ΕΞΩΤΕΡΙ-
ΚΟΥ ΒΡΟΓΧΟΥ**

ΠΕΡΙΛΗΨΗ(57)

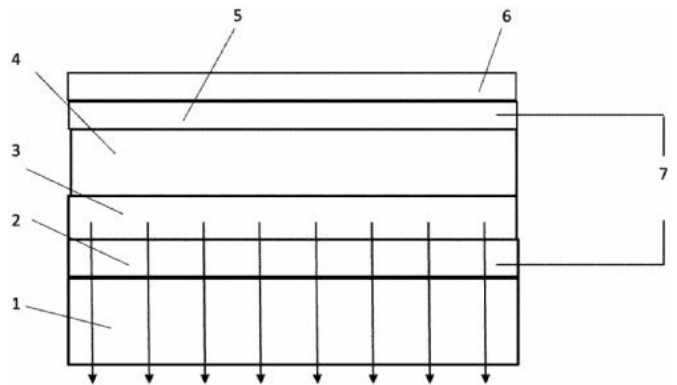
Διακόπτες καλοριφέρ εξωτερικού βρόγχου με τρίτο o-ring 3α στο έμβολο και o-ring 10α στον πλαστικό διαχωριστή ροής αποτελούνται από το σώμα του διακόπτη 1, το έμβολο 2 με τα o-ring 3, 3α, 10, τον πλαστικό διαχωριστή ροής εμβόλου 11 με το o-ring 10α, τον βρόγχο του διακόπτη 14, τον εκτροπέα 16 POM για είσοδο ρευστού ανάλογα με την διάταξη των σωληνώσεων, το περικόχλιο 13, την ασφάλεια 18, τον άξονα 8 με τα o-ring 9, το πλαστικό βολάν 6, τη βίδα 7, το κεφαλάρι 5 με τα o-ring 4 και τη γωνία 17. Τα επιπλέον o-ring 3α και 10α στεγανοποίησης τοποθετούνται στο έμβολο 2 και στον πλαστικό διαχωριστή ροής 11 τα οποία κινούνται εσωτερικά κατά το μήκος του διακόπτη με αποτέλεσμα την πλήρη στεγανοποίηση. Το πλεονέκτημα αυτής της εφεύρεσης είναι η εξασφάλιση της στεγανοποίησης στο 100% αποτρέποντας τη αναμίξη του ρευστού προσαγωγής με αυτό της επιστροφής καθ'όλη τη διάρκεια λειτουργίας του διακόπτη καλοριφέρ εξωτερικού βρόγχου.



ΑΡΙΘΜΟΣ Π.Υ.Χ. (11):2003279
ΑΡΙΘΜΟΣ ΑΙΤΗΣΗΣ Π.Υ.Χ. (21):20230200388
ΔΙΚΑΙΟΥΧΟΣ (73):1)ΕΘΝΙΚΟ ΚΕΝΤΡΟ ΕΡΕΥΝΑΣ ΦΥΣΙΚΩΝ
ΕΠΙΣΤΗΜΩΝ "ΔΗΜΟΚΡΙΤΟΣ"
Πατριάρχου Γρηγορίου Ε' και Νεαπόλεως
27,15341 ΑΓΙΑ ΠΑΡΑΣΚΕΥΗ (ΑΤΤΙΚΗΣ),
ΕΛΛΑΔΑ
ΗΜΕΡΟΜ. ΚΑΤΑΘΕΣΗΣ (22):30/06/2023
ΗΜΕΡΟΜ. ΑΠΟΝΟΜΗΣ (47):24/10/2024
ΣΥΜΒ. ΠΡΟΤΕΡΑΙΟΤΗΤΕΣ (30):
ΕΦΕΥΡΕΤΗΣ (72):1)ΔΑΒΑΖΟΓΛΟΥ ΔΗΜΗΤΡΙΟΣ
ΕΙΔΙΚΟΣ ΠΑΗΡΕΞΟΥΣΙΟΣ (74):ΒΕΡΤΕΛΛΗΣ ΣΩΚΡΑΤΗΣ
Καρνεάδου 45, 10676 ΑΘΗΝΑ
ΑΝΤΙΚΛΗΤΟΣ (74):
ΤΙΤΛΟΣ ΕΦΕΥΡΕΣΗΣ (54):ΔΙΑΔΙΑΣΤΑΤΟ ΚΑΙ ΤΡΙΣΔΙΑΣΤΑΤΟ
ΗΛΕΚΤΡΟΦΩΤΑΥΓΟ ΑΝΤΙΚΕΙΜΕΝΟ
(ΗΦΑ)

ΠΕΡΙΛΗΨΗ(57)

Με την εκτύπωση φωτοβόλων σχημάτων, με μεταξοτυπία ή/και ψεκασμό, μπορούμε να κατασκευάσουμε δισδιάστατα ή τρισδιάστατα ηλεκτροφωτοβόλα αντικείμενα με χαμηλό κόστος και με πολλές εφαρμογές όπως στο φωτισμό, στη διακόσμηση, στη διαφήμιση, στα τουριστικά αναμνηστικά, στη σήμανση και άλλα.



2.5 ΕΥΡΕΤΗΡΙΟ Π.Υ.Χ. ΣΥΜΦΩΝΑ ΜΕ ΤΗΝ ΗΜΕΡΟΜΗΝΙΑ ΚΑΤΑΘΕΣΗΣ

ΚΑΤΑΘΕΣΗ (22)	ΔΙΚΑΙΟΥΧΟΣ (73)	ΤΙΤΛΟΣ ΕΦΕΥΡΕΣΗΣ (54)	ΑΡ. Π.Υ.Χ. (11)
24/02/2023	ΑΔΕΛΦΟΙ Κ. ΧΕΡΟΥΒΕΙΜ ΑΝΩΝΥΜΗ ΒΙΟΜΗΧΑΝΙΚΗ ΕΜΠΟΡΙΚΗ ΕΤΑΙΡΕΙΑ ΟΡΕΙΧΑΛΚΙΝΩΝ ΥΔΡΑΥΛΙΚΩΝ ΕΙΔΩΝ	ΔΙΑΚΟΠΤΕΣ ΚΑΛΟΡΙΦΕΡ ΕΞΩΤΕΡΙΚΟΥ ΒΡΟΓΧΟΥ	2003278
30/06/2023	ΕΘΝΙΚΟ ΚΕΝΤΡΟ ΕΡΕΥΝΑΣ ΦΥΣΙΚΩΝ ΕΠΙΣΤΗΜΩΝ "ΔΗΜΟΚΡΙΤΟΣ"	ΔΙΔΙΑΣΤΑΤΟ ΚΑΙ ΤΡΙΣΔΙΑΣΤΑΤΟ ΗΛΕΚΤΡΟΦΩΤΑΥΓΟ ΑΝΤΙΚΕΙΜΕΝΟ (ΗΦΑ)	2003279
29/11/2023	ΣΜΥΡΝΙΟΣ ΓΕΩΡΓΙΟΣ	ΖΥΜΑΡΙΚΟ ΜΕ ΠΟΛΤΟ ΩΡΙΜΟΥ ΒΙΟΛΟΓΙΚΟΥ ΦΡΑΓΚΟΣΥΚΟΥ, ΑΛΕΥΡΙΟΥ, ΣΙΜΙΓΔΑΛΙΟΥ ΚΑΙ ΑΛΑΤΙΟΥ	2003276
11/04/2024	RONDO ENERGY, INC	ΣΩΜΑΤΑ ΓΙΑ ΤΗΝ ΑΠΟΘΗΚΕΥΣΗ ΘΕΡΜΙΚΗΣ ΕΝΕΡΓΕΙΑΣ ΚΑΙ ΣΧΕΤΙΚΕΣ ΥΠΟΣΤΗΡΙΚΤΙΚΕΣ ΚΑΤΑΣΚΕΥΕΣ	2003277
15/05/2024	KOBLENZ S.P.A.	ΜΕΝΤΕΣΕΣ ΓΙΑ ΠΟΡΤΕΣ Ή/ΚΑΙ ΠΟΡΤΕΣ ΕΠΙΠΛΩΝ ΜΕ ΕΝΑ ΣΤΟΙΧΕΙΟ ΚΑΛΥΨΗΣ	2003273
10/06/2024	GRABOVΟΙ GRIGORII PETROVICH	ΜΙΑ ΣΥΣΚΕΥΗ ΑΝΑΠΤΥΞΗΣ ΤΗΣ ΣΥΓΚΕΝΤΡΩΣΗΣ ΠΟΥ ΠΕΡΙΛΑΜΒΑΝΕΙ ΤΡΕΙΣ ΛΕΙΤΟΥΡΓΙΕΣ	2003275
25/07/2024	ΠΛΑΣΤΙΚΑ ΝΟΤΙΟΑΝΑΤΟΛΙΚΗΣ ΕΥΡΩΠΗΣ ΜΟΝ. ΕΠΕ	ΔΙΑΙΡΟΥΜΕΝΟ ΣΥΣΤΗΜΑ ΣΤΕΓΑΣΗΣ ΑΥΤΟΚΙΝΗΤΩΝ ΜΕ ΒΡΑΧΙΟΝΑ ΣΥΝΔΕΣΗΣ	2003274

2.6 ΕΥΡΕΤΗΡΙΟ Π.Υ.Χ. ΣΥΜΦΩΝΑ ΜΕ ΤΗΝ ΑΛΦΑΒΗΤΙΚΗ ΣΕΙΡΑ ΤΩΝ ΔΙΚΑΙΟΥΧΩΝ

ΔΙΚΑΙΟΥΧΟΣ (73)	ΤΙΤΛΟΣ ΕΦΕΥΡΕΣΗΣ (54)	ΚΑΤΑΘΕΣΗ (22)	ΑΡ. Π.Υ.Χ. (21)
<i>GRABOVOI GRIGORII PETROVICH</i>	ΜΙΑ ΣΥΣΚΕΥΗ ΑΝΑΠΤΥΞΗΣ ΤΗΣ ΣΥΓΚΕΝΤΡΩΣΗΣ ΠΟΥ ΠΕΡΙΛΑΜΒΑΝΕΙ ΤΡΕΙΣ ΛΕΙΤΟΥΡΓΙΕΣ	10/06/2024	2003275
<i>KOBLENZ S.P.A.</i>	ΜΕΝΤΕΣΕΣ ΓΙΑ ΠΟΡΤΕΣ Ή/ΚΑΙ ΠΟΡΤΕΣ ΕΠΙΠΛΩΝ ΜΕ ΕΝΑ ΣΤΟΙΧΕΙΟ ΚΑΛΥΨΗΣ	15/05/2024	2003273
<i>RONDO ENERGY, INC</i>	ΣΩΜΑΤΑ ΓΙΑ ΤΗΝ ΑΠΟΘΗΚΕΥΣΗ ΘΕΡΜΙΚΗΣ ΕΝΕΡΓΕΙΑΣ ΚΑΙ ΣΧΕΤΙΚΕΣ ΥΠΟΣΤΗΡΙΚΤΙΚΕΣ ΚΑΤΑΣΚΕΥΕΣ	11/04/2024	2003277
<i>ΑΔΕΛΦΟΙ Κ. ΧΕΡΟΥΒΕΙΜ ΑΝΩΝΥΜΗ ΒΙΟΜΗΧΑΝΙΚΗ ΕΜΠΟΡΙΚΗ ΕΤΑΙΡΕΙΑ ΟΡΕΙΧΑΛΚΙΝΩΝ ΥΔΡΑΥΛΙΚΩΝ ΕΙΔΩΝ</i>	ΔΙΑΚΟΙΠΤΕΣ ΚΑΛΟΡΙΦΕΡ ΕΞΩΤΕΡΙΚΟΥ ΒΡΟΓΧΟΥ	24/02/2023	2003278
<i>ΕΘΝΙΚΟ ΚΕΝΤΡΟ ΕΡΕΥΝΑΣ ΦΥΣΙΚΩΝ ΕΠΙΣΤΗΜΩΝ "ΔΗΜΟΚΡΙΤΟΣ"</i>	ΔΙΔΙΑΣΤΑΤΟ ΚΑΙ ΤΡΙΣΔΙΑΣΤΑΤΟ ΗΛΕΚΤΡΟΦΩΤΑΥΓΟ ΑΝΤΙΚΕΙΜΕΝΟ (ΗΦΑ)	30/06/2023	2003279
<i>ΠΛΑΣΤΙΚΑ ΝΟΤΙΟΑΝΑΤΟΛΙΚΗΣ ΕΥΡΩΠΗΣ ΜΟΝ. ΕΠΕ</i>	ΔΙΑΙΡΟΥΜΕΝΟ ΣΥΣΤΗΜΑ ΣΤΕΓΑΣΗΣ ΑΥΤΟΚΙΝΗΤΩΝ ΜΕ ΒΡΑΧΙΟΝΑ ΣΥΝΔΕΣΗΣ	25/07/2024	2003274
<i>ΣΜΥΡΝΙΟΣ ΓΕΩΡΓΙΟΣ</i>	ΖΥΜΑΡΙΚΟ ΜΕ ΠΟΛΤΟ ΩΡΙΜΟΥ ΒΙΟΛΟΓΙΚΟΥ ΦΡΑΓΚΟΣΥΚΟΥ, ΑΛΕΥΡΙΟΥ, ΣΙΜΙΓΔΑΛΙΟΥ ΚΑΙ ΑΛΑΤΙΟΥ	29/11/2023	2003276

2.7 ΧΟΡΗΓΗΣΕΙΣ ΣΥΜΠΛΗΡΩΜΑΤΙΚΩΝ ΠΙΣΤΟΠΟΙΗΤΙΚΩΝ ΠΡΟΣΤΑΣΙΑΣ ΓΙΑ ΦΑΡΜΑΚΑ

ΑΡΙΘΜΟΣ ΣΠΠΦ	(11): 8000972
ΑΡΙΘΜΟΣ ΑΙΤΗΣΗΣ ΣΠΠΦ	(21): 20240800008
ΗΜΕΡΟΜ. ΚΑΤΑΘΕΣΗΣ	(22): 04/03/2024
ΗΜΕΡ/ΝΙΑ ΧΟΡΗΓΗΣΗΣ	(47): 04/10/2024
ΔΙΚΑΙΟΥΧΟΣ	(71): 1)F.Hoffmann-La Roche AG Grenzacherstrasse 124, 4070 Basel, ΕΛΒΕΤΙΑ
ΤΙΤΛΟΣ ΕΦΕΥΡΕΣΗΣ	(54): ΔΙΑΜΙΝΟΠΥΡΙΜΙΔΙΝΕΣ ΩΣ Ρ2Χ3 ΚΑΙ Ρ2Χ2/3 ΑΝΤΑΓΩΝΙΣΤΕΣ
ΑΡΙΘ./ΗΜΕΡ. ΚΥΡΙΟΥ Ε.Δ.Ε.	(68): 3079595
ΠΡΟΣΔΙΟΡΙΣΜΟΣ ΠΡΟΪΟΝΤΟΣ	(95): ΓΕΦΑΡΙΧΑΝΤ, Ή ΕΝΑ ΦΑΡΜΑΚΕΥΤΙΚΑ ΑΠΟΔΕΚΤΟ ΑΛΛΑΣ ΑΥΤΗΣ
ΑΡΙΘ./ΗΜΕΡ. ΙΣΧΥΟΥΣΑΣ ΑΔΕΙΑΣ	
ΚΥΚΛΟΦΟΡΙΑΣ ΣΤΗΝ ΕΛΛΑΔΑ	(92): Ε.Ε.(C)(2023)6357(τελικό)/20-09-2023
ΑΡΙΘ./ΗΜΕΡ. ΠΡΩΤΗΣ ΑΔΕΙΑΣ	
ΚΥΚΛΟΦΟΡΙΑΣ ΣΤΗΝ ΑΓΟΡΑ ΤΗΣ	
ΕΥΡΩΠΑΪΚΗΣ ΚΟΙΝΟΤΗΤΑΣ	(93):
ΙΣΧΥΕΙ ΜΕΧΡΙ	(94): 26-2-2030
ΕΙΔΙΚΟΣ ΠΛΗΡΕΞΟΥΣΙΟΣ	(74): ΚΙΛΙΜΙΡΗΣ "ΠΑΤΡΙΝΟΣ & ΚΙΛΙΜΙΡΗΣ ΔΙΚΗΓΟΡΙΚΗ ΕΤΑΙΡΙΑ" ΚΩΝΣΤΑΝΤΙΝΟΣ Χατζηγιάννη Μέξη 7, 11528 ΑΘΗΝΑ
ΑΝΤΙΚΛΗΤΟΣ	(74): ΚΙΛΙΜΙΡΗΣ ΚΩΝΣΤΑΝΤΙΝΟΣ Χατζηγιάννη Μέξη 7, 11528 ΑΘΗΝΑ

ΑΡΙΘΜΟΣ ΣΠΠΦ	(11): 8000973
ΑΡΙΘΜΟΣ ΑΙΤΗΣΗΣ ΣΠΠΦ	(21): 20230800012
ΗΜΕΡΟΜ. ΚΑΤΑΘΕΣΗΣ	(22): 06/07/2023
ΗΜΕΡ/ΝΙΑ ΧΟΡΗΓΗΣΗΣ	(47): 04/10/2024
ΔΙΚΑΙΟΥΧΟΣ	(71): 1)AbbVie Inc. 1 North Waukegan Road, North Chicago, IL 60064, ΗΝΩΜΕΝΕΣ ΠΟΛΙΤΕΙΕΣ ΤΗΣ ΑΜΕΡΙΚΗΣ
ΤΙΤΛΟΣ ΕΦΕΥΡΕΣΗΣ	(54): ΠΡΟΦΑΡΜΑΚΑ ΚΑΡΒΙΝΤΟΠΑΣ ΚΑΙ L-ΝΤΟΠΑΣ ΚΑΙ Η ΧΡΗΣΗ ΤΟΥΣ ΣΤΗΝ ΑΓΩΓΗ ΤΗΣ ΝΟΣΟΥ PARKINSON
ΑΡΙΘ./ΗΜΕΡ. ΚΥΡΙΟΥ Ε.Δ.Ε.	(68): 3100607
ΠΡΟΣΔΙΟΡΙΣΜΟΣ ΠΡΟΪΟΝΤΟΣ	(95): ΣΥΝΔΥΑΣΜΟΣ ΦΟΣΛΕΒΟΝΤΟΠΑ ΚΑΙ ΦΟΣΚΑΡΒΙΝΤΟΠΑ, ΤΟ ΚΑΘΕΝΑ ΣΕ ΚΑΘΕ ΜΟΡΦΗ ΠΟΥ ΠΡΟΣΤΑΤΕΥΕΤΑΙ ΑΠΟ ΤΟ ΚΥΡΙΟ ΔΙΠΛΩΜΑ ΕΥΡΕΣΙΤΕΧΝΙΑΣ
ΑΡΙΘ./ΗΜΕΡ. ΙΣΧΥΟΥΣΑΣ ΑΔΕΙΑΣ	
ΚΥΚΛΟΦΟΡΙΑΣ ΣΤΗΝ ΕΛΛΑΔΑ	(92): ΑΠ. ΕΟΦ 11614/10-02-2023
ΑΡΙΘ./ΗΜΕΡ. ΠΡΩΤΗΣ ΑΔΕΙΑΣ	
ΚΥΚΛΟΦΟΡΙΑΣ ΣΤΗΝ ΑΓΟΡΑ ΤΗΣ	
ΕΥΡΩΠΑΪΚΗΣ ΚΟΙΝΟΤΗΤΑΣ	(93): 141371/26-08-2022/ΑΤ
ΙΣΧΥΕΙ ΜΕΧΡΙ	(94): 27-8-2037
ΕΙΔΙΚΟΣ ΠΛΗΡΕΞΟΥΣΙΟΣ	(74): ΑΘΑΝΑΣΙΑΔΟΥ "ΕΛΕΝΗ Γ. ΠΑΠΑΚΩΝΣΤΑΝΤΙΝΟΥ ΚΑΙ ΣΥΝΕΡΓΑΤΕΣ, ΔΙΚΗΓΟΡΙΚΗ ΕΤΑΙΡΙΑ" ΜΑΡΙΑ Κουμπάρη 2, 10674 ΑΘΗΝΑ
ΑΝΤΙΚΛΗΤΟΣ	(74): ΓΙΑΖΙΤΖΟΓΛΟΥ - ΘΩΜΑΙΔΟΥ ΕΥΑΓΓΕΛΙΑ Κουμπάρη 2,10674 ΑΘΗΝΑ

ΑΝΑΚΟΙΝΩΣΗ

Επειδή το κύριο Ε.Δ.Ε. 3092971 το οποίο συνδέεται με το υπ' αριθμ. **8000714** Συμπληρωματικό Πιστοποιητικό Προστασίας για Φάρμακα (ΣΠΠΦ) έχει περιέλθει σε κατάσταση "Παύση Ισχύος" το ΣΠΠΦ εγγράφεται στο τροποποιημένο ευρωπαϊκό δίπλωμα 3092971.B2 (Σχετική δημοσίευση του υπ' αριθμ. **8000714** ΣΠΠΦ στο ΕΔΒΙ (Τεύχος Α') **08/2019** με ημερομηνία έκδοσης 25 Σεπτεμβρίου 2019, στην σελίδα 42).

2.8 ΕΥΡΕΤΗΡΙΟ Σ.Π.Π.Φ. ΣΥΜΦΩΝΑ ΜΕ ΤΗΝ ΗΜΕΡΟΜΗΝΙΑ ΚΑΤΑΘΕΣΗΣ

ΚΑΤΑΘΕΣΗ (22)	ΔΙΚΑΙΟΥΧΟΣ (73)	ΤΙΤΛΟΣ ΕΦΕΥΡΕΣΗΣ (54)	ΑΡ. Σ.Π.Π.Φ. (11)
<i>06/07/2023</i>	ABBVIE INC.	ΠΡΟΦΑΡΜΑΚΑ ΚΑΡΒΙΝΤΟΠΑΣ ΚΑΙ L-ΝΤΟΠΑΣ ΚΑΙ Η ΧΡΗΣΗ ΤΟΥΣ ΣΤΗΝ ΑΓΩΓΗ ΤΗΣ ΝΟΣΟΥ PARKINSON	8000973
<i>04/03/2024</i>	F.HOFFMANN-LA ROCHE AG	ΔΙΑΜΙΝΟΠΥΡΙΜΙΔΙΝΕΣ ΩΣ P2X3 ΚΑΙ P2X2/3 ΑΝΤΑΓΩΝΙΣΤΕΣ	8000972

2.9 ΕΥΡΕΤΗΡΙΟ Σ.Π.Π.Φ. ΣΥΜΦΩΝΑ ΜΕ ΤΗΝ ΑΛΦΑΒΗΤΙΚΗ ΣΕΙΡΑ ΤΩΝ ΔΙΚΑΙΟΥΧΩΝ

ΔΙΚΑΙΟΥΧΟΣ (73)	ΤΙΤΛΟΣ ΕΦΕΥΡΕΣΗΣ (54)	ΚΑΤΑΘΕΣΗ (22)	ΑΡ. Σ.Π.Π.Φ. (11)
<i>ABBVIE INC.</i>	ΠΡΟΦΑΡΜΑΚΑ ΚΑΡΒΙΝΤΟΠΙΑΣ ΚΑΙ L-ΝΤΟΠΙΑΣ ΚΑΙ Η ΧΡΗΣΗ ΤΟΥΣ ΣΤΗΝ ΑΓΩΓΗ ΤΗΣ ΝΟΣΟΥ PARKINSON	06/07/2023	8000973
<i>F.HOFFMANN-LA ROCHE AG</i>	ΔΙΑΜΙΝΟΠΥΡΙΜΙΔΙΝΕΣ ΩΣ Ρ2Χ3 ΚΑΙ Ρ2Χ2/3 ΑΝΤΑΓΩΝΙΣΤΕΣ	04/03/2024	8000972

**2.10 ΣΥΜΠΛΗΡΩΜΑΤΙΚΑ ΠΙΣΤΟΠΟΙΗΤΙΚΑ ΠΡΟΣΤΑΣΙΑΣ ΓΙΑ
ΦΥΤΟΠΡΟΣΤΑΤΕΥΤΙΚΑ ΠΡΟΪΟΝΤΑ**

ΟΥΔΕΝ

ΔΕΝ ΥΠΑΡΧΕΙ ΔΗΜΟΣΙΕΥΣΗ

ΔΕΝ ΥΠΑΡΧΕΙ ΔΗΜΟΣΙΕΥΣΗ



ΜΕΡΟΣ Β΄
ΕΥΡΩΠΑΪΚΟΙ ΤΙΤΛΟΙ ΠΡΟΣΤΑΣΙΑΣ



Κ Ε Φ Α Λ Α Ι Ο 1
ΜΕΤΑΦΡΑΣΕΙΣ ΕΥΡΩΠΑΪΚΩΝ ΑΙΤΗΣΕΩΝ

1.1 ΑΝΑΚΟΙΝΩΣΗ ΓΙΑ ΚΑΤΑΘΕΣΗ ΜΕΤΑΦΡΑΣΗΣ ΤΩΝ ΑΞΙΩΣΕΩΝ ΕΥΡΩΠΑΪΚΩΝ ΑΙΤΗΣΕΩΝ Δ.Ε.

Ο Υ Δ Ε Μ Ι Α

**1.2 ΕΥΡΕΤΗΡΙΟ ΕΥΡΩΠΑΪΚΩΝ ΑΙΤΗΣΕΩΝ ΣΥΜΦΩΝΑ ΜΕ ΤΟΝ ΑΡΙΘΜΟ ΔΗΜΟΣΙΕΥΣΗΣ
ΤΗΣ ΕΥΡΩΠΑΪΚΗΣ ΑΙΤΗΣΗΣ**

ΔΕΝ ΥΠΑΡΧΕΙ ΔΗΜΟΣΙΕΥΣΗ

ΔΕΝ ΥΠΑΡΧΕΙ ΔΗΜΟΣΙΕΥΣΗ

Κ Ε Φ Α Λ Α Ι Ο 2
ΕΥΡΩΠΑΪΚΑ ΔΙΠΛΩΜΑΤΑ ΕΥΡΕΣΙΤΕΧΝΙΑΣ

2.1 ΑΝΑΚΟΙΝΩΣΗ ΓΙΑ ΚΑΤΑΘΕΣΗ ΜΕΤΑΦΡΑΣΗΣ ΕΥΡΩΠΑΪΚΩΝ Δ.Ε.

ΑΡΙΘΜΟΣ ΕΥΡ. Δ.Ε. (11):3116290
ΑΡΙΘ. ΕΛΛ. ΚΑΤΑΘΕΣΗΣ (21):20240400497
ΗΜΕΡ. ΕΛΛ. ΚΑΤΑΘΕΣΗΣ (22):26/02/2024
ΑΡΙΘ./ΗΜΕΡ. ΔΗΜΟΣΙΕΥΣΗΣ
ΕΥΡΩΠΑΪΚΟΥ ΔΙΠΛΩΜΑΤΟΣ(87):3616687 - 29/11/2023
ΑΡΙΘ./ΗΜΕΡ. ΔΗΜΟΣΙΕΥΣΗΣ
ΕΥΡΩΠΑΪΚΗΣ ΑΙΤΗΣΗΣ (86):18729014.3--16/03/2018
ΔΙΚΑΙΟΥΧΟΣ (73):1)Lovtsov, Valentin Vyacheslavovich
Ul. Serova 6 Kv.48, Saratov 410017, ΡΩΣΙΑ
2)Lukyanov, Alexander Veniaminovich
Prospekt Mira, d. 188B, 129128, korp. 1, kv.
180,, g. Moskva, ΡΩΣΙΑ
ΣΥΜΒ. ΠΡΟΤΕΡΑΙΟΤΗΤΕΣ (30):2017114945-27/04/2017-RU
ΕΦΕΥΡΕΤΗΣ (72):1)LOVTSOV, Valentin Vyacheslavovich
ΕΙΔΙΚΟΣ ΠΛΗΡΕΞΟΥΣΙΟΣ (74):ΕΥΑΓΓΕΛΟΥ "ΔΕΣΠΟΙΝΑ ΕΥΑΓΓΕΛΟΥ
ΚΑΙ ΣΥΝΕΡΓΑΤΕΣ ΔΙΚΗΓΟΡΙΚΗ
ΕΤΑΙΡΕΙΑ" με δ.τ. "ΔΙΚΗΓΟΡΙΚΟ
ΓΡΑΦΕΙΟ ΕΥΑΓΓΕΛΟΥ" ΔΕΣΠΟΙΝΑ
Αγίου Κωνσταντίνου 6,, 10431 ΑΘΗΝΑ
ΑΝΤΙΚΛΗΤΟΣ (74):ΕΥΑΓΓΕΛΟΥ ΔΕΣΠΟΙΝΑ
Αγίου Κωνσταντίνου 6,,10431 ΑΘΗΝΑ
ΤΙΤΛΟΣ ΕΦΕΥΡΕΣΗΣ (54):ΠΑΡΑΣΚΕΥΑΣΜΑ ΓΙΑ ΤΗ ΘΕΡΑΠΕΥ-
ΤΙΚΗ ΚΑΙ/Η ΠΡΟΦΥΛΑΚΤΙΚΗ ΑΓΩΓΗ
ΦΛΕΓΜΟΝΩΔΩΝ ΛΟΙΜΩΔΩΝ ΝΟΣΩΝ

ΠΕΡΙΛΗΨΗ(57)

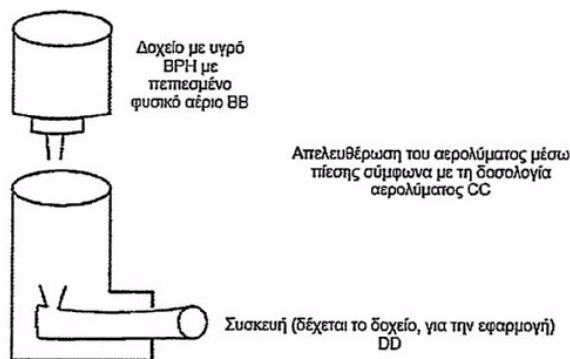
Η παρούσα εφεύρεση αφορά το πεδίο της ιατρικής και της χημικής και φαρμακευτικής βιομηχανίας, και πιο συγκεκριμένα, τα αντισηπτικά

παρασκευάσματα. Ένα παρασκεύασμα σε μορφή γέλης που χαρακτηρίζεται έκτου ότι περιέχει τα ακόλουθα συστατικά: γλυκονικήχλωρεξιδίνη, 4-υδροξυβενζοϊκό μεθυλεστέρα, 4-υδροξυβενζοϊκό αιθυλεστέρα, 4-υδροξυβενζοϊκό προπυλεστέρα, προπυλενογλυκόλη, υδροξυαιθυλοκυτταρίνη, και νερό. Το παρασκεύασμα δεν έχει ερεθιστική δράση και είναι εξαιρετικά αποτελεσματικό κατά των παθογόνων μικροοργανισμών που προκαλούν σεξουαλικά μεταδιδόμενα νοσήματα.

ΑΡΙΘΜΟΣ ΕΥΡ. Δ.Ε. (11):3116291
ΑΡΙΘ. ΕΛΛ. ΚΑΤΑΘΕΣΗΣ (21):20240402058
ΗΜΕΡ. ΕΛΛ. ΚΑΤΑΘΕΣΗΣ (22):05/09/2024
ΑΡΙΘ./ΗΜΕΡ. ΔΗΜΟΣΙΕΥΣΗΣ
ΕΥΡΩΠΑΪΚΟΥ ΔΙΠΛΩΜΑΤΟΣ(87):4054525 - 19/06/2024
ΑΡΙΘ./ΗΜΕΡ. ΔΗΜΟΣΙΕΥΣΗΣ
ΕΥΡΩΠΑΪΚΗΣ ΑΙΤΗΣΗΣ (86):20820325.7--21/11/2020
ΔΙΚΑΙΟΥΧΟΣ (73):1)RHATEC GMBH
Goethestrasse 23, 24116 Kiel, ΓΕΡΜΑΝΙΑ
ΣΥΜΒ. ΠΡΟΤΕΡΑΙΟΤΗΤΕΣ (30):102020100725-14/01/2020-DE
ΕΦΕΥΡΕΤΗΣ (72):1)JUNGHANS, Simon Frank
2)GROSS, Justus
ΕΙΔΙΚΟΣ ΠΛΗΡΕΞΟΥΣΙΟΣ (74):ΛΥΜΠΕΡΗΣ "ΔΙΚΗΓΟΡΙΚΗ ΕΤΑΙΡΕΙΑ
ΒΑΓΙΑΝΟΥ ΚΩΣΤΟΠΟΥΛΟΥ
ΛΥΜΠΕΡΗ" ΝΙΚΟΛΑΟΣ
Στουρνάρη 37, 10682 ΑΘΗΝΑ
ΑΝΤΙΚΛΗΤΟΣ (74):ΛΥΜΠΕΡΗΣ ΝΙΚΟΛΑΟΣ
Στουρνάρη 37,10682 ΑΘΗΝΑ
ΤΙΤΛΟΣ ΕΦΕΥΡΕΣΗΣ (54):ΧΟΡΗΓΗΣΗ ΒΑΚΤΗΡΙΟΦΑΓΩΝ ΚΑΙ
ΣΥΣΚΕΥΗ ΕΦΑΡΜΟΓΗΣ ΒΑΚΤΗΡΙΟ-
ΦΑΓΩΝ

ΠΕΡΙΛΗΨΗ(57)

Η εφεύρεση αφορά σε χορήγηση βακτηριοφάγων, ήτοι στην ενδοσωματική χορήγηση βακτηριοφάγων, στη ρινοφαρυγγική και την πνευμονική χορήγηση βακτηριοφάγων, στη δερματική χορήγηση βακτηριοφάγων και στη χορήγηση βακτηριοφάγων με ράμματα, και αφορά περαιτέρω σε συσκευή χορήγησης βακτηριοφάγων με δύο σύριγγες, μία ρινοφαρυγγική και πνευμονική συσκευή χορήγησης βακτηριοφάγων και σε εφαρμογή ευαίσθητου σε βακτηριοφάγους ελεγκτή.



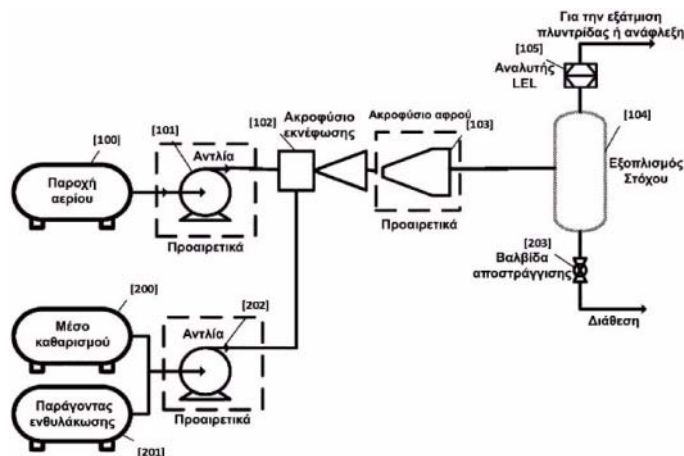
ΑΡΙΘΜΟΣ ΕΥΡ. Δ.Ε. (11):3116292
ΑΡΙΘ. ΕΛΛ. ΚΑΤΑΘΕΣΗΣ (21):20240402060
ΗΜΕΡ. ΕΛΛ. ΚΑΤΑΘΕΣΗΣ (22):05/09/2024
ΑΡΙΘ./ΗΜΕΡ. ΔΗΜΟΣΙΕΥΣΗΣ
ΕΥΡΩΠΑΪΚΟΥ ΔΙΠΛΩΜΑΤΟΣ(87):4142957 - 14/08/2024
ΑΡΙΘ./ΗΜΕΡ. ΔΗΜΟΣΙΕΥΣΗΣ
ΕΥΡΩΠΑΪΚΗΣ ΑΙΤΗΣΗΣ (86):20824803.9--19/11/2020
ΔΙΚΑΙΟΥΧΟΣ (73):1)Praxair Technology, Inc.
10 Riverview Drive, Danbury, CT 06810,
ΗΝΩΜΕΝΕΣ ΠΟΛΙΤΕΙΕΣ ΤΗΣ ΑΜΕΡΙΚΗΣ

ΣΥΜΒ. ΠΡΟΤΕΡΑΙΟΤΗΤΕΣ (30):202063018131 P-30/04/2020-US
ΕΦΕΥΡΕΤΗΣ (72):1)ZACHARIAH, Ashley
2)KELLY, Richard, M.
3)St. JAMES, Michael
4)GULAYETS, Joseph, E.

ΕΙΔΙΚΟΣ ΠΛΗΡΕΞΟΥΣΙΟΣ (74):ΕΥΑΓΓΕΛΟΥ "ΔΕΣΠΟΙΝΑ ΕΥΑΓΓΕΛΟΥ ΚΑΙ ΣΥΝΕΡΓΑΤΕΣ ΔΙΚΗΓΟΡΙΚΗ ΕΤΑΙΡΕΙΑ" με δ.τ. "ΔΙΚΗΓΟΡΙΚΟ ΓΡΑΦΕΙΟ ΕΥΑΓΓΕΛΟΥ" ΔΕΣΠΟΙΝΑ Αγίου Κωνσταντίνου 6,, 10431 ΑΘΗΝΑ

ΑΝΤΙΚΛΗΤΟΣ (74):ΕΥΑΓΓΕΛΟΥ ΔΕΣΠΟΙΝΑ Αγίου Κωνσταντίνου 6, 10431 ΑΘΗΝΑ

ΤΙΤΛΟΣ ΕΦΕΥΡΕΣΗΣ (54):**ΜΕΘΟΔΟΣ ΑΠΟΜΑΚΡΥΝΣΗΣ ΕΚΡΗΤΙΚΩΝ ΤΟΞΙΚΩΝ ΑΕΡΙΩΝ ΚΑΙ ΚΑΘΑΡΙΣΜΟΥ ΜΕΤΑΛΛΙΚΗΣ ΕΠΙΦΑΝΕΙΑΣ ΣΕ ΕΞΟΠΛΙΣΜΟ ΥΔΡΟΓΟΝΑΝΘΡΑΚΩΝ**



ΠΕΡΙΛΗΨΗ(57)

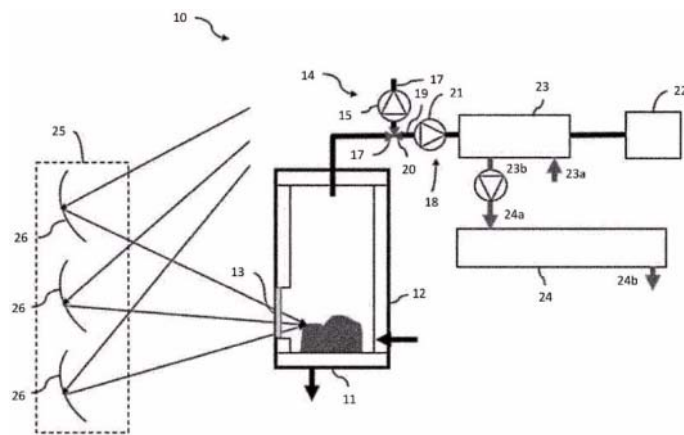
Μέθοδος ταχείας απολύμανσης και ασφαλούς εισόδου, εξοπλισμού μολυσμένου με υδρογονάνθρακες (104) με αλληλούχηση ενός νέφους ή αφρού καθαρισμού, ενός νέφους ή αφρού ενθυλάκωσης και ενός ξηρού φορέα αερίου.

ΑΡΙΘΜΟΣ ΕΥΡ. Δ.Ε. (11):3116293
ΑΡΙΘ. ΕΛΛ. ΚΑΤΑΘΕΣΗΣ (21):20240402059
ΗΜΕΡ. ΕΛΛ. ΚΑΤΑΘΕΣΗΣ (22):05/09/2024
ΑΡΙΘ./ΗΜΕΡ. ΔΗΜΟΣΙΕΥΣΗΣ
ΕΥΡΩΠΑΪΚΟΥ ΔΙΠΛΩΜΑΤΟΣ(87):4124608 - 10/07/2024
ΑΡΙΘ./ΗΜΕΡ. ΔΗΜΟΣΙΕΥΣΗΣ
ΕΥΡΩΠΑΪΚΗΣ ΑΙΤΗΣΗΣ (86):22185712.1--19/07/2022
ΔΙΚΑΙΟΥΧΟΣ (73):1)Welya
137 rue du Bois d' Agnetz, 60600 Agnetz,
ΓΑΛΛΙΑ

ΣΥΜΒ. ΠΡΟΤΕΡΑΙΟΤΗΤΕΣ (30):2108341-30/07/2021-FR
ΕΦΕΥΡΕΤΗΣ (72):1)PONS Y MOLL, Olivier
ΕΙΔΙΚΟΣ ΠΛΗΡΕΞΟΥΣΙΟΣ (74):ΕΥΑΓΓΕΛΟΥ "ΔΕΣΠΟΙΝΑ ΕΥΑΓΓΕΛΟΥ ΚΑΙ ΣΥΝΕΡΓΑΤΕΣ ΔΙΚΗΓΟΡΙΚΗ ΕΤΑΙΡΕΙΑ" με δ.τ. "ΔΙΚΗΓΟΡΙΚΟ ΓΡΑΦΕΙΟ ΕΥΑΓΓΕΛΟΥ" ΔΕΣΠΟΙΝΑ Αγίου Κωνσταντίνου 6,, 10431 ΑΘΗΝΑ

ΑΝΤΙΚΛΗΤΟΣ (74):ΕΥΑΓΓΕΛΟΥ ΔΕΣΠΟΙΝΑ Αγίου Κωνσταντίνου 6,,10431 ΑΘΗΝΑ

ΤΙΤΛΟΣ ΕΦΕΥΡΕΣΗΣ (54):**ΜΕΘΟΔΟΣ ΣΧΗΜΑΤΙΣΜΟΥ ΤΕΛΙΚΟΥ ΠΡΟΪΟΝΤΟΣ ΑΠΟ ΑΝΘΡΑΚΙΚΟ ΑΣΒΕΣΤΙΟ ΚΑΙ ΕΝΑ ΑΛΛΟ ΕΙΔΟΣ**



ΠΕΡΙΛΗΨΗ(57)

Η εφεύρεση αφορά μια μέθοδο για τη δημιουργία ενός τελικού προϊόντος από ανθρακικό ασβέστιο και ένα άλλο είδος. Ειδικότερα, η μέθοδος σύμφωνα με την παρούσα εφεύρεση προτείνει την πύρωση ασβεστόλιθου σε θάλαμο πύρωσης εντός του οποίου έχει προηγουμένως αντληθεί αέρια ατμόσφαιρα. Επιπλέον η θερμική ενέργεια που είναι απαραίτητη για την πύρωση του ασβεστόλιθου παρέχεται από μία πηγή ακτινοβολίας, ιδίως φωτεινής ακτινοβολίας, μέσω διαφανούς παραθύρου που υπάρχει στο θάλαμο πύρωσης. Με άλλα λόγια, η θέρμανση κατά την πύρωση του ασβεστόλιθου διεξάγεται χωρίς προσθήκη υλικού.

ΑΡΙΘΜΟΣ ΕΥΡ. Δ.Ε. (11):3116294
ΑΡΙΘ. ΕΛΛ. ΚΑΤΑΘΕΣΗΣ (21):20240402053
ΗΜΕΡ. ΕΛΛ. ΚΑΤΑΘΕΣΗΣ (22):05/09/2024
ΑΡΙΘ./ΗΜΕΡ. ΔΗΜΟΣΙΕΥΣΗΣ
ΕΥΡΩΠΑΪΚΟΥ ΔΙΠΛΩΜΑΤΟΣ(87):3689344 - 05/06/2024
ΑΡΙΘ./ΗΜΕΡ. ΔΗΜΟΣΙΕΥΣΗΣ
ΕΥΡΩΠΑΪΚΗΣ ΑΙΤΗΣΗΣ (86):19218071.9--13/04/2016
ΔΙΚΑΙΟΥΧΟΣ (73):1)Milestone Pharmaceuticals Inc.
1111 Dr. Frederik-Philips Boulevard Suite
420, Saint-Laurent, Quebec H4M 2X6,
ΚΑΝΑΔΑΣ
ΣΥΜΒ. ΠΡΟΤΕΡΑΙΟΤΗΤΕΣ (30):201562147427 P-14/04/2015-US
ΕΦΕΥΡΕΤΗΣ (72):1)MAGUIRE, Martin P.
ΕΙΔΙΚΟΣ ΠΛΗΡΕΞΟΥΣΙΟΣ (74):ΣΙΩΤΟΥ "ΚΑΤΕΡΙΝΑ ΣΙΩΤΟΥ ΚΑΙ
ΣΥΝΕΡΓΑΤΕΣ ΔΙΚΗΓΟΡΙΚΗ ΕΤΑΙΡΕΙΑ"
ΑΙΚΑΤΕΡΙΝΗ
Πατησίων (28ης Οκτωβρίου) 122, 11257
ΑΘΗΝΑ
ΑΝΤΙΚΛΗΤΟΣ (74):ΣΙΩΤΟΥ ΑΙΚΑΤΕΡΙΝΗ
Πατησίων (28ης Οκτωβρίου) 122,11257
ΑΘΗΝΑ
ΤΙΤΛΟΣ ΕΦΕΥΡΕΣΗΣ (54):ΛΙΑΝ ΥΔΑΤΟΔΥΛΑΛΥΤΑ ΑΛΑΤΑ ΕΝΟΣ
ΒΡΑΧΕΙΑΣ ΔΡΑΣΕΩΣ ΑΝΑΣΤΟΛΕΑ ΤΟΥ
ΔΙΑΥΛΟΥ ΑΣΒΕΣΤΙΟΥ ΦΑΙΝΥΛΑΚΥ-
ΛΑΜΙΝΗΣ ΚΑΙ ΧΡΗΣΕΙΣ ΑΥΤΩΝ

ΠΕΡΙΛΗΨΗ(57)

Η παρούσα εφεύρεση περιλαμβάνει εκπληκτικούς υδατοδιαλυτά άλατα μιας ένωσης φαινυλακτυλαμίνης που είναι ισχυροί ανταγωνιστές των διαύλων ασβεστίου τύπου L. Τα υδατικά διαλύματα που περιλαμβάνουν άλατα της παρούσας εφεύρεσης διαμορφώνονται για ρινική χορήγηση και παρέχουν μια νέα

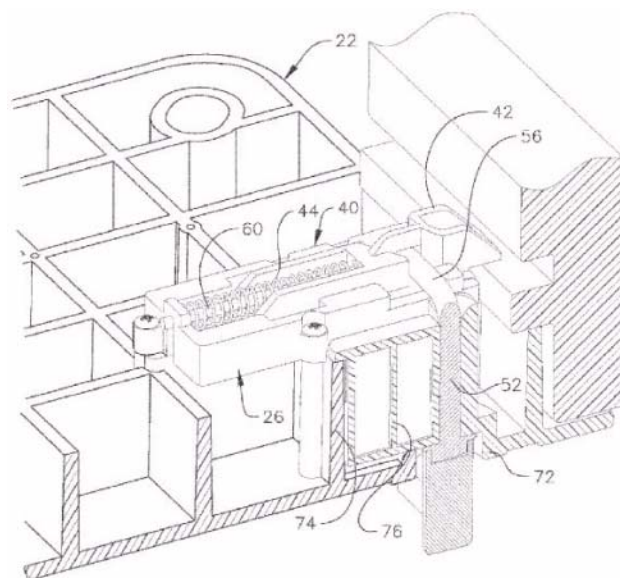
θεραπευτική πλατφόρμα για τη θεραπευτική αντιμετώπιση σταθερής στηθάγχης, ημικρανίας και καρδιακής αρρυθμίας, όπως η παροξυσμική υπερκοιλιακή ταχυκαρδία.

ΑΡΙΘΜΟΣ ΕΥΡ. Δ.Ε. (11):3116295
ΑΡΙΘ. ΕΛΛ. ΚΑΤΑΘΕΣΗΣ (21):20240402061
ΗΜΕΡ. ΕΛΛ. ΚΑΤΑΘΕΣΗΣ (22):05/09/2024
ΑΡΙΘ./ΗΜΕΡ. ΔΗΜΟΣΙΕΥΣΗΣ
ΕΥΡΩΠΑΪΚΟΥ ΔΙΠΛΩΜΑΤΟΣ(87):3904624 - 05/06/2024
ΑΡΙΘ./ΗΜΕΡ. ΔΗΜΟΣΙΕΥΣΗΣ
ΕΥΡΩΠΑΪΚΗΣ ΑΙΤΗΣΗΣ (86):21169457.5--20/04/2021
ΔΙΚΑΙΟΥΧΟΣ (73):1)Channell Commercial Corporation
P.O. Box 9022, Temecula, CA 92589-9022,
ΗΝΩΜΕΝΕΣ ΠΟΛΙΤΕΙΕΣ ΤΗΣ ΑΜΕΡΙΚΗΣ
ΣΥΜΒ. ΠΡΟΤΕΡΑΙΟΤΗΤΕΣ (30):202016855820-22/04/2020-US
202117179175-18/02/2021-US
ΕΦΕΥΡΕΤΗΣ (72):1)Burke, Edward J.
ΕΙΔΙΚΟΣ ΠΛΗΡΕΞΟΥΣΙΟΣ (74):ΣΑΚΕΛΛΑΡΙΔΗ ΒΑΛΗ-ΒΑΣΙΛΙΚΗ
Αδριανού 70, 10556 ΑΘΗΝΑ
ΑΝΤΙΚΛΗΤΟΣ (74):ΣΑΚΕΛΛΑΡΙΔΗ ΒΑΛΗ-ΒΑΣΙΛΙΚΗ
Αδριανού 70,10556 ΑΘΗΝΑ
ΤΙΤΛΟΣ ΕΦΕΥΡΕΣΗΣ (54):ΘΩΡΑΚΙΣΜΕΝΟΣ ΜΗΧΑΝΙΣΜΟΣ
ΚΛΕΙΔΩΜΑΤΟΣ ΑΥΤΟ-ΜΑΝΔΑΛΩΣΗΣ
ΓΙΑ ΦΡΕΑΤΙΟ ΓΕΝΙΚΗΣ ΧΡΗΣΗΣ

ΠΕΡΙΛΗΨΗ(57)

Ένα θωρακισμένο σύστημα κλειδώματος για το ασφαλές κλείσιμο ενός καπακιού σε ένα περιβλήμα, όπως ένα φρεάτιο γενικής χρήσης επιπέδου βαθμίδας, που περιλαμβάνει ένα σύρτη L που συνδέεται με ένα στέλεχος ολίσθησης με προένταση ελατηρίου τοποθετημένο στην κάτω πλευρά του καπακιού και περιστρέφεται σε ένα αυλακωτό περιβλήμα που συγκρατεί με ασφάλεια το σύρτη L κάτω από το καπάκι, όπου το στέλεχος ολίσθησης συμπλέκεται με ένα αντέρισμα στο εσωτερικό του περιβλήματος όταν το καπάκι πιέζεται προς τα κάτω πάνω από ένα άνοιγμα στο περιβλήμα με δύναμη προς τα κάτω στο καπάκι, η οποία προοδευτικά προκαλεί την επαναφορά του σύρτη έναντι της προέντασης του ελατηρίου από την επαφή με το αντέρισμα και στη συνέχεια κλειδώνει το σύρτη σε μια προκαλούμενη από την προένταση του ελατηρίου θέση κλειδώματος κάτω από το αντέρισμα, και ένα μη αγωγίμο κάλυμμα τοποθετημένο πάνω από

και συνδεδεμένο με το σύστημα κλειδώματος για να προστατεύει το σύρτη L από την ηλεκτρική αγωγιμότητα από το εσωτερικό του περιβλήματος.



ΑΡΙΘΜΟΣ ΕΥΡ. Δ.Ε. (11):3116296
ΑΡΙΘ. ΕΛΛ. ΚΑΤΑΘΕΣΗΣ (21):20240402051
ΗΜΕΡ. ΕΛΛ. ΚΑΤΑΘΕΣΗΣ (22):05/09/2024
ΑΡΙΘ./ΗΜΕΡ. ΔΗΜΟΣΙΕΥΣΗΣ
ΕΥΡΩΠΑΪΚΟΥ ΔΙΠΛΩΜΑΤΟΣ(87):4156931 - 26/06/2024
ΑΡΙΘ./ΗΜΕΡ. ΔΗΜΟΣΙΕΥΣΗΣ
ΕΥΡΩΠΑΪΚΗΣ ΑΙΤΗΣΗΣ (86):21727470.3--20/05/2021
ΔΙΚΑΙΟΥΧΟΣ (73):1)Syngenta Crop Protection AG
Rosentalstrasse 67, 4058 Basel, ΕΛΒΕΤΙΑ
ΣΥΜΒ. ΠΡΟΤΕΡΑΙΟΤΗΤΕΣ (30):20177038-28/05/2020-EP
ΕΦΕΥΡΕΤΗΣ (72):1)SOLANKI, Rina
2)BROQUET, Jean-Charles
ΕΙΔΙΚΟΣ ΠΛΗΡΕΞΟΥΣΙΟΣ (74):ΣΙΩΤΟΥ "ΚΑΤΕΡΙΝΑ ΣΙΩΤΟΥ ΚΑΙ
ΣΥΝΕΡΓΑΤΕΣ ΔΙΚΗΓΟΡΙΚΗ ΕΤΑΙΡΕΙΑ"
ΔΙΚΑΤΕΡΙΝΗ
Πατησίων (28ης Οκτωβρίου) 122, 11257
ΑΘΗΝΑ
ΑΝΤΙΚΛΗΤΟΣ (74):ΣΙΩΤΟΥ ΔΙΚΑΤΕΡΙΝΗ
Πατησίων (28ης Οκτωβρίου) 122,11257
ΑΘΗΝΑ
ΤΙΤΛΟΣ ΕΦΕΥΡΕΣΗΣ (54):**ΝΕΕΣ ΣΥΝΘΕΣΕΙΣ ΜΙΚΡΟΓΑΛΑΚΤΩ-
ΜΑΤΟΣ TRINEXΑΡΑC-ΕΤΗΥL**

ΠΕΡΙΛΗΨΗ(57)

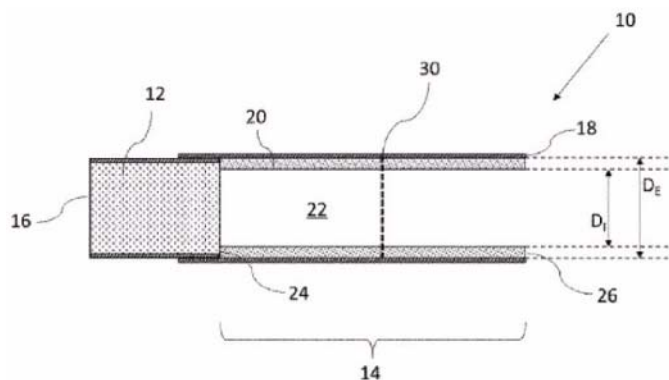
Η παρούσα εφεύρεση σχετίζεται με μία νέα σύνθεση trinexarac-ethyl. Τέτοιες συνθέσεις είναι χρήσιμες στη γεωργία για τη ρύθμιση της ανάπτυξης των φυτών.

ΑΡΙΘΜΟΣ ΕΥΡ. Δ.Ε. (11):3116297
ΑΡΙΘ. ΕΛΛ. ΚΑΤΑΘΕΣΗΣ (21):20240402062
ΗΜΕΡ. ΕΛΛ. ΚΑΤΑΘΕΣΗΣ (22):05/09/2024
ΑΡΙΘ./ΗΜΕΡ. ΔΗΜΟΣΙΕΥΣΗΣ
ΕΥΡΩΠΑΪΚΟΥ ΔΙΠΛΩΜΑΤΟΣ(87):4225075 - 07/08/2024
ΑΡΙΘ./ΗΜΕΡ. ΔΗΜΟΣΙΕΥΣΗΣ
ΕΥΡΩΠΑΪΚΗΣ ΑΙΤΗΣΗΣ (86):21789749.5--08/10/2021
ΔΙΚΑΙΟΥΧΟΣ (73):1)Philip Morris Products S.A.
Quai Jeanrenaud 3, 2000 Neuchatel,
ΕΛΒΕΤΙΑ
ΣΥΜΒ. ΠΡΟΤΕΡΑΙΟΤΗΤΕΣ (30):20201041-09/10/2020-EP
20201046-09/10/2020-EP
20201125-09/10/2020-EP
20201025-09/10/2020-EP
20201052-09/10/2020-EP
20201137-09/10/2020-EP
ΕΦΕΥΡΕΤΗΣ (72):1)UTHURRY, Jerome
ΕΙΔΙΚΟΣ ΠΛΗΡΕΞΟΥΣΙΟΣ (74):ΣΑΚΕΛΛΑΡΙΔΗ ΒΑΛΗ-ΒΑΣΙΛΙΚΗ
Αδριανού 70, 10556 ΑΘΗΝΑ
ΑΝΤΙΚΛΗΤΟΣ (74):ΣΑΚΕΛΛΑΡΙΔΗ ΒΑΛΗ-ΒΑΣΙΛΙΚΗ
Αδριανού 70,10556 ΑΘΗΝΑ
ΤΙΤΛΟΣ ΕΦΕΥΡΕΣΗΣ (54):**ΠΡΟΪΟΝ ΠΑΡΑΓΩΓΗΣ ΑΕΡΟΛΥΜΑΤΟΣ
ΜΕ ΥΠΟΣΤΡΩΜΑ ΧΑΜΗΛΗΣ ΠΥΚΝΟ-
ΤΗΤΑΣ**

ΠΕΡΙΛΗΨΗ(57)

Παρέχεται ένα προϊόν παραγωγής αερολύματος. Το προϊόν παραγωγής αερολύματος περιλαμβάνει ένα υπόστρωμα παραγωγής αερολύματος και ένα κατάντη μέρος που εκτείνεται από ένα κατάντη άκρο του υποστρώματος παραγωγής αερολύματος έως ένα κατάντη άκρο του προϊόντος παραγωγής αερολύματος. Το υπόστρωμα παραγωγής αερολύματος έχει μία πυκνότητα όχι μεγαλύτερη από 0,5 γραμμάρια ανά κυβικό εκατοστό. Η αναλογία του μήκους του υποστρώματος παραγωγής αερολύματος προς το μήκος του προϊόντος παραγωγής αερολύματος δεν είναι μεγαλύτερη από 0,4. Παρέχεται επίσης ένα σύστημα

παραγωγής αερολύματος. Το σύστημα παραγωγής αερολύματος περιλαμβάνει ένα προϊόν παραγωγής αερολύματος και ένα συσκευή παραγωγής αερολύματος. Η συσκευή παραγωγής αερολύματος έχει ένα περιφερικό άκρο και ένα άκρο επιστομίου. Η συσκευή παραγωγής αερολύματος περιλαμβάνει ένα σώμα που εκτείνεται από το περιφερικό άκρο έως το άκρο επιστομίου, όπου το σώμα ορίζει μία κοιλότητα συσκευής για την εισαγωγή με δυνατότητα αφαίρεσης του προϊόντος παραγωγής αερολύματος στο άκρο επιστομίου της συσκευής. Η συσκευή παραγωγής αερολύματος περιλαμβάνει έναν θερμαντήρα για τη θέρμανση του υποστρώματος παραγωγής αερολύματος, όταν το προϊόν παραγωγής αερολύματος εισέρχεται μέσα στην κοιλότητα της συσκευής.



ΑΡΙΘΜΟΣ ΕΥΡ. Δ.Ε. (11):3116298
ΑΡΙΘ. ΕΛΛ. ΚΑΤΑΘΕΣΗΣ (21):20240402063
ΗΜΕΡ. ΕΛΛ. ΚΑΤΑΘΕΣΗΣ (22):06/09/2024
ΑΡΙΘ./ΗΜΕΡ. ΔΗΜΟΣΙΕΥΣΗΣ
ΕΥΡΩΠΑΪΚΟΥ ΔΙΠΛΩΜΑΤΟΣ(87):4053145 - 12/06/2024
ΑΡΙΘ./ΗΜΕΡ. ΔΗΜΟΣΙΕΥΣΗΣ
ΕΥΡΩΠΑΪΚΗΣ ΑΙΤΗΣΗΣ (86):22161978.6--19/12/2018
ΔΙΚΑΙΟΥΧΟΣ (73):1)BicycleTx Limited
 Building B900 Babraham Research Campus,
 Cambridge CB22 3AT, ΜΕΓΑΛΗ
 ΒΡΕΤΑΝΙΑ
ΣΥΜΒ. ΠΡΟΤΕΡΑΙΟΤΗΤΕΣ (30):201721259-19/12/2017-GB
 201804102-14/03/2018-GB
 201818603-14/11/2018-GB
ΕΦΕΥΡΕΤΗΣ (72):1)CHEN, Liuhong
 2)HUXLEY, Philip
 3)PAVAN, Silvia
 4)RIETSCHOTEN, Katerine Van
ΕΙΔΙΚΟΣ ΠΑΗΡΕΞΟΥΣΙΟΣ (74):ΚΙΟΡΤΣΗ ΧΡΙΣΤΙΝΑ
 Σόλωνος 136, 10677 ΑΘΗΝΑ
ΑΝΤΙΚΛΗΤΟΣ (74):ΚΙΟΡΤΣΗ ΧΡΙΣΤΙΝΑ
 Σόλωνος 136,10677 ΑΘΗΝΑ
ΤΙΤΛΟΣ ΕΦΕΥΡΕΣΗΣ (54):**ΔΙΚΥΚΑΙΚΟΙ ΠΕΠΤΙΔΙΚΟΙ ΠΡΟΣΔΕ-
 ΤΕΣ ΕΙΔΙΚΟΙ ΓΙΑ ΕΡΗΑ2**

ΠΕΡΙΛΗΨΗ(57)

Η παρούσα εφεύρεση αφορά πολυπεπίδια το οποία είναι ομοιοπολικά δεσμευμένα σε μοριακά μη αρωματικά ικρίώματα έτσι ώστε δύο ή περισσότεροι βρόχοι πεπτιδίου να υπόκεινται μεταξύ σημείων προσκόλλησης στο ικρίωμα. Συγκεκριμένα η εφεύρεση περιγράφει πεπίδια τα οποία είναι συνδεδεμένα μέσα υψηλής συγγένειας του υποδοχέα κινάσης τυροσίνης Eph A2 (Eph A2). Η

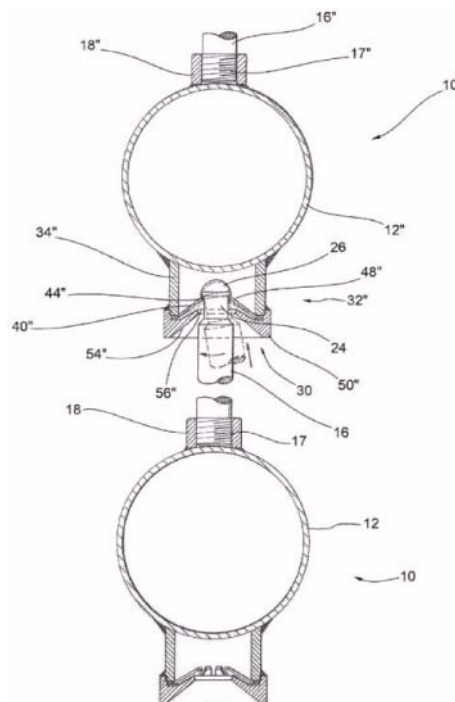
εφεύρεση περιλαμβάνει επίσης συζεύγματα φαρμάκου που περιλαμβάνουν τα εν λόγω πεπίδια, συζευγμένα με μία ή περισσότερες ομάδες τελεστή και/ή λειτουργικές ομάδες, σε φαρμακευτικές συνθέσεις που περιλαμβάνουν τους εν λόγω πεπτιδικούς προσδέτες και συζεύγματα φαρμάκου και τη χρήση των εν λόγω πεπτιδικών προσδετών και συζευγμάτων φαρμάκου στην πρόληψη, καταστολή ή θεραπεία μιας νόσου, ή διαταραχής που χαρακτηρίζεται από υπερέκφραση EphA2 στον νοσούντα ιστό (όπως ένας όγκος).

ΑΡΙΘΜΟΣ ΕΥΡ. Δ.Ε. (11):3116299
ΑΡΙΘ. ΕΛΛ. ΚΑΤΑΘΕΣΗΣ (21):20240402064
ΗΜΕΡ. ΕΛΛ. ΚΑΤΑΘΕΣΗΣ (22):06/09/2024
ΑΡΙΘ./ΗΜΕΡ. ΔΗΜΟΣΙΕΥΣΗΣ
ΕΥΡΩΠΑΪΚΟΥ ΔΙΠΛΩΜΑΤΟΣ(87):3884138 - 12/06/2024
ΑΡΙΘ./ΗΜΕΡ. ΔΗΜΟΣΙΕΥΣΗΣ
ΕΥΡΩΠΑΪΚΗΣ ΑΙΤΗΣΗΣ (86):19827811.1--20/11/2019
ΔΙΚΑΙΟΥΧΟΣ (73):1)Officine Maccaferri S.p.A.
 Via Albricci Alberico, 9,20122 MILANO
 (MI), ΙΤΑΛΙΑ
ΣΥΜΒ. ΠΡΟΤΕΡΑΙΟΤΗΤΕΣ (30):201800010509-22/11/2018-IT
ΕΦΕΥΡΕΤΗΣ (72):1)CULLACIATI, Alfredo
 2)FERRAILOLO, Francesco
ΕΙΔΙΚΟΣ ΠΑΗΡΕΞΟΥΣΙΟΣ (74):ΑΘΑΝΑΣΙΑΔΟΥ "ΕΛΕΝΗ Γ.
 ΠΑΠΑΚΩΝΣΤΑΝΤΙΝΟΥ ΚΑΙ
 ΣΥΝΕΡΓΑΤΕΣ, ΔΙΚΗΓΟΡΙΚΗ ΕΤΑΙΡΙΑ"
 ΜΑΡΙΑ
 Κουμπάρη 2, 10674 ΑΘΗΝΑ
ΑΝΤΙΚΛΗΤΟΣ (74):ΓΙΑΖΙΤΖΟΓΛΟΥ - ΘΩΜΑΪΔΟΥ
 ΕΥΑΓΓΕΛΙΑ
 Κουμπάρη 2,10674 ΑΘΗΝΑ
ΤΙΤΛΟΣ ΕΦΕΥΡΕΣΗΣ (54):**ΝΕΥΡΩΣΗ ΣΤΗΡΙΞΗΣ ΜΙΑΣ ΕΚΣΚΑ-
 ΦΗΣ ΚΑΙ ΜΕΘΟΛΟΣ ΓΙΑ ΤΗΝ ΠΑΡΑ-
 ΓΩΓΗ ΜΙΑΣ ΔΟΜΗΣ ΣΤΗΡΙΞΗΣ ΣΤΟ
 ΕΣΩΤΕΡΙΚΟ ΜΙΑΣ ΕΚΣΚΑΦΗΣ**

ΠΕΡΙΛΗΨΗ(57)

Μια νεύρωση (10) για τη στήριξη μιας εκσκαφής περιλαμβάνει τουλάχιστον ένα δομικό στοιχείο (12) και τουλάχιστον μια διάταξη σύνδεσης (14) για το δομικό στοιχείο της νεύρωσης αναφορικά με ένα δομικό στοιχείο μιας νεύρωσης σε επαφή (10"), όπου η διάταξη σύνδεσης (14) περιλαμβάνει ένα αρσενικό στοιχείο δέσμευσης (30) και ένα θηλυκό στοιχείο δέσμευσης (32) το αρσενικό στοιχείο δέσμευσης περιλαμβάνει μια κεφαλή (26) 10 και μια στήλη (24) και το θηλυκό στοιχείο δέσμευσης περιλαμβάνει ένα στοιχείο συγκράτησης (40), η κεφαλή (26)

έχει δυνατότητα εισαγωγής εντός του θηλυκού μέλους δέσμευσης (32") της διάταξης σύνδεσης (14") της νεύρωσης σε επαφή (10") με τέτοιο τρόπο ώστε το στοιχείο συγκράτησης (40") του θηλυκού στοιχείου δέσμευσης (32") της νεύρωσης σε επαφή (10") να συγκρατεί τη στήλη (24).

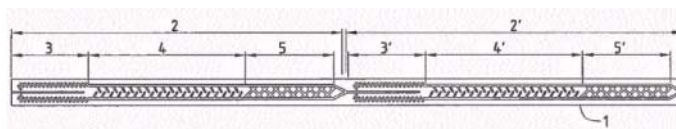


ΑΡΙΘΜΟΣ ΕΥΡ. Δ.Ε. (11):3116300
ΑΡΙΘ. ΕΛΛ. ΚΑΤΑΘΕΣΗΣ (21):20240402065
ΗΜΕΡ. ΕΛΛ. ΚΑΤΑΘΕΣΗΣ (22):06/09/2024
ΑΡΙΘ./ΗΜΕΡ. ΔΗΜΟΣΙΕΥΣΗΣ
ΕΥΡΩΠΑΪΚΟΥ ΔΙΠΛΩΜΑΤΟΣ(87):3127424 - 31/07/2024
ΑΡΙΘ./ΗΜΕΡ. ΔΗΜΟΣΙΕΥΣΗΣ
ΕΥΡΩΠΑΪΚΗΣ ΑΙΤΗΣΗΣ (86):15180002.6--06/08/2015
ΔΙΚΑΙΟΥΧΟΣ (73):1)THE Machines Yvonand SA
Rue de l'Industrie 5, 1462 Yvonand,
ΕΛΒΕΤΙΑ
ΣΥΜΒ. ΠΡΟΤΕΡΑΙΟΤΗΤΕΣ (30):
ΕΦΕΥΡΕΤΗΣ (72):1)LOEBINGER, Ahai
ΕΙΔΙΚΟΣ ΠΛΗΡΕΞΟΥΣΙΟΣ (74):ΛΥΜΠΕΡΗΣ "ΔΙΚΗΓΟΡΙΚΗ ΕΤΑΙΡΕΙΑ
ΒΑΓΙΑΝΟΥ ΚΩΣΤΟΠΟΥΛΟΥ
ΛΥΜΠΕΡΗ" ΝΙΚΟΛΑΟΣ
Στουρνάρη 37, 10682 ΑΘΗΝΑ
ΑΝΤΙΚΑΛΗΤΟΣ (74):ΛΥΜΠΕΡΗΣ ΝΙΚΟΛΑΟΣ
Στουρνάρη 37,10682 ΑΘΗΝΑ
ΤΙΤΛΟΣ ΕΦΕΥΡΕΣΗΣ (54):**ΣΩΛΗΝΑΣ ΣΤΑΓΔΗΝ ΑΡΔΕΥΣΗΣ ΜΕ
ΛΩΡΙΔΑ**

ΠΕΡΙΛΗΨΗ(57)

Η παρούσα εφεύρεση αποκαλύπτει μια λωρίδα (1) για τη διανομή νερού που παρέχεται σε μια εσωτερική επιφάνεια ενός σωλήνα στάγδην άρδευσης (9). Η εν λόγω λωρίδα (1) για τη διανομή νερού έχει ένα επαναλαμβανόμενο τμήμα λαβυρίνθου (2, 2'), όπου στη βάση(15) της λωρίδας (1) προβλέπεται ένα πλήθος προφίλ (21, 24, 25, 26), το οποίο τμήμα λαβυρίνθου (2, 2') περιλαμβάνει: ένα τμήμα εισόδου νερού (3, 3'), ένα τμήμα ρύθμισης (4, 4') τοποθετημένο κατάντη του τμήματος εισόδου νερού, όπου το εν λόγω τμήμα ρύθμισης (4, 4') προβλέπεται για τη ρύθμιση του ρυθμού ροής νερού της λωρίδας (1) σε απόκριση της πίεσης νερού ενός σωλήνα (9), ένα τμήμα εκροής (5, 5') τοποθετημένο κατάντη του τμήματος

ρύθμισης (4, 4'), όπου το εν λόγω τμήμα εκροής (5, 5') είναι εφοδιασμένο με μέσα ενίσχυσης (26) ανθεκτικά στην εκτροπή.



ΑΡΙΘΜΟΣ ΕΥΡ. Δ.Ε. (11):3116301
ΑΡΙΘ. ΕΛΛ. ΚΑΤΑΘΕΣΗΣ (21):20240402066
ΗΜΕΡ. ΕΛΛ. ΚΑΤΑΘΕΣΗΣ (22):06/09/2024
ΑΡΙΘ./ΗΜΕΡ. ΔΗΜΟΣΙΕΥΣΗΣ
ΕΥΡΩΠΑΪΚΟΥ ΔΙΠΛΩΜΑΤΟΣ(87):4077639 - 12/06/2024
ΑΡΙΘ./ΗΜΕΡ. ΔΗΜΟΣΙΕΥΣΗΣ
ΕΥΡΩΠΑΪΚΗΣ ΑΙΤΗΣΗΣ (86):20833822.8--17/12/2020
ΔΙΚΑΙΟΥΧΟΣ (73):1)Mallinckrodt Pharmaceuticals Ireland Limited
College Business & Technology Park Cruiserath, Blanchardstown, Dublin 15, ΙΡΛΑΝΔΙΑ
ΣΥΜΒ. ΠΡΟΤΕΡΑΙΟΤΗΤΕΣ (30):19218724-20/12/2019-EP
ΕΦΕΥΡΕΤΗΣ (72):1)ZEISER, Robert
2)APOSTOLOVA, Petya
3)DUYSTER, Justus
ΕΙΔΙΚΟΣ ΠΛΗΡΕΞΟΥΣΙΟΣ (74):ΛΥΜΠΕΡΗΣ "ΔΙΚΗΓΟΡΙΚΗ ΕΤΑΙΡΕΙΑ
ΒΑΓΙΑΝΟΥ ΚΩΣΤΟΠΟΥΛΟΥ
ΛΥΜΠΕΡΗ" ΝΙΚΟΛΑΟΣ
Στουρνάρη 37, 10682 ΑΘΗΝΑ
ΑΝΤΙΚΑΛΗΤΟΣ (74):ΛΥΜΠΕΡΗΣ ΝΙΚΟΛΑΟΣ
Στουρνάρη 37,10682 ΑΘΗΝΑ
ΤΙΤΛΟΣ ΕΦΕΥΡΕΣΗΣ (54):**ΜΕΘΟΔΟΣ ΓΙΑ ΤΗ ΔΗΜΙΟΥΡΓΙΑ ΑΝΟΣΟΡΥΘΜΙΣΤΙΚΩΝ ΚΥΤΤΑΡΩΝ ΣΕ ΕΝΑ ΔΕΙΓΜΑ ΠΟΥ ΠΡΟΕΡΧΕΤΑΙ ΑΠΟ ΑΙΜΑ**

ΠΕΡΙΛΗΨΗ(57)

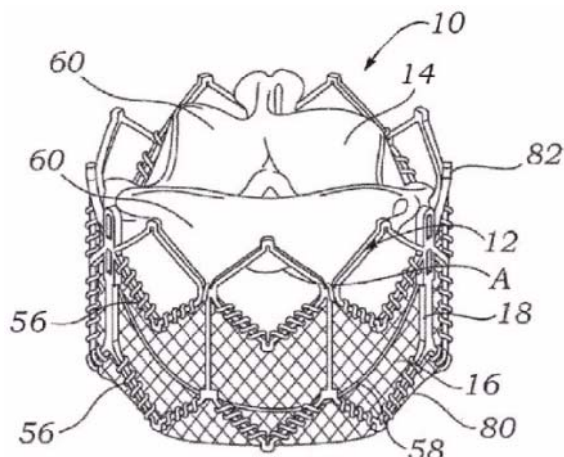
Η παρούσα εφεύρεση αφορά μια μέθοδο που περιλαμβάνει τα βήματα της παροχής ενός δείγματος που προέρχεται από ένα δείγμα αίματος ενός υποκειμένου που έχει λάβει μια θεραπεία αναστολέα σημείου ελέγχου και για το οποίο υπάρχει η υποψία ότι αναπτύσσει ή/και αναπτύξει συμπτώματα ανεπιθύμητων ενεργειών που σχετίζονται με το ανοσοποιητικό (irAE), προσθήκης ενός παράγοντα φωτοευαισθησίας στο δείγμα, και υποβολής του δείγματος σε ακτινοβολία, κάτι που δημιουργεί κατά προτίμηση ανοσορυθμιστικά NK κύτταρα στο εν λόγω δείγμα. Σε εφαρμογές, ο παράγοντας φωτοευαισθητοποίησης είναι 8-

μεθοξυυωραλένιο ή/και η ακτινοβολία είναι ακτινοβολία UVA. Σύμφωνα με μια άλλη πτυχή, η εφεύρεση αφορά τα ανοσορυθμιστικά NK κύτταρα που προκύπτουν από μια μέθοδο που περιλαμβάνει τα βήματα της παροχής ενός δείγματος που προέρχεται από ένα απομονωμένο δείγμα αίματος ενός υποκειμένου, προσθήκης ενός παράγοντα φωτοευαισθησίας στο δείγμα, και υποβολής του δείγματος σε ακτινοβολία. Περαιτέρω, η εφεύρεση περιλαμβάνει ανοσορυθμιστικά NK κύτταρα για χρήση στη θεραπεία ή/και την πρόληψη των irAE σε ένα υποκείμενο που έχει λάβει μια αγωγή αναστολέα σημείου ελέγχου.

ΑΡΙΘΜΟΣ ΕΥΡ. Δ.Ε. (11):3116302
ΑΡΙΘ. ΕΛΛ. ΚΑΤΑΘΕΣΗΣ (21):20240402069
ΗΜΕΡ. ΕΛΛ. ΚΑΤΑΘΕΣΗΣ (22):06/09/2024
ΑΡΙΘ./ΗΜΕΡ. ΔΗΜΟΣΙΕΥΣΗΣ
ΕΥΡΩΠΑΪΚΟΥ ΔΙΠΛΩΜΑΤΟΣ(87):4233799 - 12/06/2024
ΑΡΙΘ./ΗΜΕΡ. ΔΗΜΟΣΙΕΥΣΗΣ
ΕΥΡΩΠΑΪΚΗΣ ΑΙΤΗΣΗΣ (86):23177258.3--08/06/2009
ΔΙΚΑΙΟΥΧΟΣ (73):1)Edwards Lifesciences Corporation
One Edwards Way, Irvine, CA 92614,
ΗΝΩΜΕΝΕΣ ΠΟΛΙΤΕΙΕΣ ΤΗΣ ΑΜΕΡΙΚΗΣ
ΣΥΜΒ. ΠΡΟΤΕΡΑΙΟΤΗΤΕΣ (30):59656 P-06/06/2008-US
ΕΦΕΥΡΕΤΗΣ (72):1)Hariton, Ilia
2)Benichou, Netanel
3)Nitzan, Yaacov
4)Felsen, Bella
5)Nguyen-Thien-Nh, Diana
6)Khanna, Rajesh
7)Nguyen, Son
8)Levi, Tamir
9)Pelled, Itai
ΕΙΔΙΚΟΣ ΠΛΗΡΕΞΟΥΣΙΟΣ (74):ΑΘΑΝΑΣΙΑΔΟΥ "ΕΛΕΝΗ Γ.
ΠΑΠΑΚΩΝΣΤΑΝΤΙΝΟΥ ΚΑΙ
ΣΥΝΕΡΓΑΤΕΣ, ΔΙΚΗΓΟΡΙΚΗ ΕΤΑΙΡΙΑ"
ΜΑΡΙΑ
Κουμπάρη 2, 10674 ΑΘΗΝΑ
ΑΝΤΙΚΛΗΤΟΣ (74):ΓΙΑΖΙΤΖΟΓΛΟΥ - ΘΩΜΑΙΔΟΥ
ΕΥΑΓΓΕΛΙΑ
Κουμπάρη 2,10674 ΑΘΗΝΑ
ΤΙΤΛΟΣ ΕΦΕΥΡΕΣΗΣ (54):ΔΙΑΚΑΘΕΤΗΡΙΑΚΗ ΚΑΡΔΙΑΚΗ ΒΑΛ-
ΒΙΔΑ ΜΙΚΡΗΣ ΚΑΤΑΤΟΜΗΣ

ΠΕΡΙΛΗΨΗ(57)

Μία εμφυτεύσιμη προσθετική βαλβίδα (10), σύμφωνα με μία μορφή υλοποίησης, περιλαμβάνει ένα πλαίσιο (12), μία δομή φυλλαρίων (14), και ένα στοιχείο τοιχώματος (16). Το πλαίσιο μπορεί να έχει μία πληθώρα αξονικών στυλιδίων (20), διασυνδεδεμένων με μίαπληθώρα περιμετρικών στυλιδίων (22, 24). Η δομή φυλλαρίων περιλαμβάνει μία πληθώρα φυλλαρίων (π.χ. τριών φυλλαρίων διατεταγμένων για τη δημιουργία μιας τριγώνιας βαλβίδας). Η δομή φυλλαρίων έχει ένα οδοντωτό κάτω ακραίο χείλος, στερεωμένοεπί του πλαισίου. Το στοιχείο τοιχώματος μπορεί να τοποθετηθεί μεταξύ της δομής φυλλαρίων και του πλαισίου.

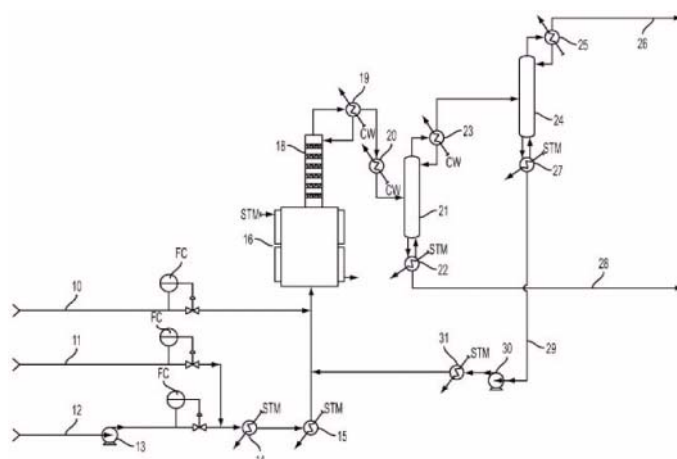


ΑΡΙΘΜΟΣ ΕΥΡ. Δ.Ε. (11):3116303
ΑΡΙΘ. ΕΛΛ. ΚΑΤΑΘΕΣΗΣ (21):20240402070
ΗΜΕΡ. ΕΛΛ. ΚΑΤΑΘΕΣΗΣ (22):06/09/2024
ΑΡΙΘ./ΗΜΕΡ. ΔΗΜΟΣΙΕΥΣΗΣ
ΕΥΡΩΠΑΪΚΟΥ ΔΙΠΛΩΜΑΤΟΣ(87):2970052 - 24/07/2024
ΑΡΙΘ./ΗΜΕΡ. ΔΗΜΟΣΙΕΥΣΗΣ
ΕΥΡΩΠΑΪΚΗΣ ΑΙΤΗΣΗΣ (86):14768936.8--13/03/2014
ΔΙΚΑΙΟΥΧΟΣ (73):1)Honeywell International Inc.
115 Tabor Road, Morris Plains, NJ 07950,
ΗΝΩΜΕΝΕΣ ΠΟΛΙΤΕΙΕΣ ΤΗΣ ΑΜΕΡΙΚΗΣ
ΣΥΜΒ. ΠΡΟΤΕΡΑΙΟΤΗΤΕΣ (30):201361790206 P-15/03/2013-US
ΕΦΕΥΡΕΤΗΣ (72):1)ΚΟΡΚΑΛΛΙ, Haluk
2)MERKEL, Daniel C.
3)ROOF, Ron Joseph
ΕΙΔΙΚΟΣ ΠΛΗΡΕΞΟΥΣΙΟΣ (74):ΛΥΜΠΕΡΗΣ "ΔΙΚΗΓΟΡΙΚΗ ΕΤΑΙΡΕΙΑ
ΒΑΓΙΑΝΟΥ ΚΩΣΤΟΠΟΥΛΟΥ
ΛΥΜΠΕΡΗ" ΝΙΚΟΛΑΟΣ
Στουρνάρη 37, 10682 ΑΘΗΝΑ
ΑΝΤΙΚΛΗΤΟΣ (74):ΛΥΜΠΕΡΗΣ ΝΙΚΟΛΑΟΣ
Στουρνάρη 37,10682 ΑΘΗΝΑ
ΤΙΤΛΟΣ ΕΦΕΥΡΕΣΗΣ (54):ΔΙΕΡΓΑΣΙΑ ΓΙΑ ΤΗΝ ΠΑΡΑΓΩΓΗ 2-
ΧΛΩΡΟ-1,1,1,2-ΤΕΤΡΑΦΘΟΡΟΠΡΟΠΙ-
ΝΙΟΥ (HCFC-244BB)

ΠΕΡΙΛΗΨΗ(57)

Η εφεύρεση σχετίζεται με μία διεργασία για την παραγωγή HCFC-244bb από HCFO-1233xf όπου, σε μία υλοποίηση, ένα η περισσότερα χημικά σωματίδια συν-τροφοδότησης που έχουν ένα κανονικό σημείο ζέσης μεταξύ περίπου -80 βαθμούς Κελσίου έως περίπου 0 βαθμούς Κελσίου, όπως το HFC-245cb, προστίθενται στην αντίδραση σε μία πίεση τουλάχιστον περίπου 100 psig και σε μία άλλη υλοποίηση προστίθεται για τη διατήρηση μίας γραμμομοριακής αναλογίας του HFC-245cb ως προς το HCFO-1233xf μεταξύ περίπου 0,005:1 έως περίπου 1:1. Το HFC-245cb

μπορεί να προστίθεται ως ανακυκλωμένο παραπροϊόν της αντίδρασης και/ή να προστίθεται ως επιπρόσθετη τροφοδότηση. Το HFC-245cb παρέχει αυξημένες πιέσεις στην αντίδραση διευκολύνοντας με τον τρόπο αυτόν τη λειτουργία του αντιδραστήρα, την ανάμιξη και την απομάκρυνση του προϊόντος HCFC-244bb. Αποκαλύπτονται επίσης άλλα χημικά σωματίδια συν-τροφοδότησης.



ΑΡΙΘΜΟΣ ΕΥΡ. Δ.Ε. (11):3116304
ΑΡΙΘ. ΕΛΛ. ΚΑΤΑΘΕΣΗΣ (21):20240402050
ΗΜΕΡ. ΕΛΛ. ΚΑΤΑΘΕΣΗΣ (22):05/09/2024
ΑΡΙΘ./ΗΜΕΡ. ΔΗΜΟΣΙΕΥΣΗΣ
ΕΥΡΩΠΑΪΚΟΥ ΔΙΠΛΩΜΑΤΟΣ(87):4000834 - 05/06/2024
ΑΡΙΘ./ΗΜΕΡ. ΔΗΜΟΣΙΕΥΣΗΣ
ΕΥΡΩΠΑΪΚΗΣ ΑΙΤΗΣΗΣ (86):21209110.2--18/11/2021
ΔΙΚΑΙΟΥΧΟΣ (73):1)Icon Technology, Inc.
444 E. St Elmo Rd, Suite B, Austin, TX 78745,
ΗΝΩΜΕΝΕΣ ΠΟΛΙΤΕΙΕΣ ΤΗΣ ΑΜΕΡΙΚΗΣ

ΣΥΜΒ. ΠΡΟΤΕΡΑΙΟΤΗΤΕΣ (30):202016952802-19/11/2020-US
ΕΦΕΥΡΕΤΗΣ (72):1)Jensen, Evan M.
ΕΙΔΙΚΟΣ ΠΛΗΡΕΞΟΥΣΙΟΣ (74):ΓΙΑΚΟΥΜΗ ANNA
Αλκαμένους 12-14, 10439 ΑΘΗΝΑ

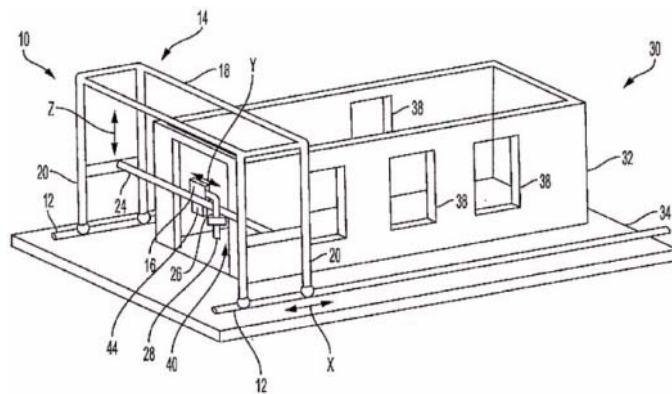
ΑΝΤΙΚΛΗΤΟΣ (74):ΜΙΣΙΟΥ ΑΝΔΡΟΝΙΚΗ
Μαραθώνος 27,15235 ΒΡΙΑΝΣΙΑ
(ΑΤΤΙΚΗΣ)

ΤΙΤΛΟΣ ΕΦΕΥΡΕΣΗΣ (54):ΣΥΣΤΗΜΑ ΚΑΙ ΜΕΘΟΔΟΣ ΓΙΑ ΤΗΝ ΚΑΤΑΣΚΕΥΗ ΜΙΑΣ ΚΤΙΡΙΑΚΗΣ ΔΟΜΗΣ

ΠΕΡΙΛΗΨΗ(57)

Παρέχεται ένα σύστημα (10) για την κατασκευή μιας κτιριακής δομής (30) και συγκεκριμένα ενός τοίχου (32) της δομής, με τη χρήση ενός συστήματος παραγωγής διαδρομής εργαλείων και μιας μεθόδου αντιστάθμισης μιας ανομοιόμορφης ή ανισόπεδης επιφάνειας θεμελίου στην οποία σχηματίζεται προσθετικά ο τοίχος. Το σύστημα περιλαμβάνει μια διάταξη εκτύπωσης (16) και έναν μηχανισμό μέτρησης της τρισδιάστατης τοπολογίας της επιφάνειας. Παρέχεται ένας επεξεργαστής (56) για τη λήψη της τοπολογίας και την παραγωγή ενός ή περισσότερων υποστρώματων και των αντίστοιχων δευτερευουσών διαδρομών εργαλείων. Ένα ακροφύσιο (28) το οποίο τοποθετείται στη διάταξη

εκτύπωσης μπορεί να εξωθήσει στη συνέχεια ένα σφαιρίδιο υποστρώματος σε επιλεγμένα τμήματα εσοχής ή κοιλάδας της επιφάνειας και κάτω από ένα σφαιρίδιο που εξωθείται μεταγενέστερα το οποίο είναι τοποθετημένο σε υψηλά τμήματα της επιφάνειας θεμελίωσης. Τα σφαιρίδια υποστρώματος αντισταθμίζουν την ανομοιόμορφη επιφάνεια θεμελίωσης για να δημιουργήσουν μια πιο ομοιόμορφη ή επίπεδη επιφάνεια θεμελίωσης χρησιμοποιώντας την ίδια τη διαδικασία προσθετικής εκτύπωσης.



ΑΡΙΘΜΟΣ ΕΥΡ. Δ.Ε. (11):3116305
ΑΡΙΘ. ΕΛΛ. ΚΑΤΑΘΕΣΗΣ (21):20240402052
ΗΜΕΡ. ΕΛΛ. ΚΑΤΑΘΕΣΗΣ (22):05/09/2024
ΑΡΙΘ./ΗΜΕΡ. ΔΗΜΟΣΙΕΥΣΗΣ
ΕΥΡΩΠΑΪΚΟΥ ΔΙΠΛΩΜΑΤΟΣ(87):4172224 - 17/07/2024
ΑΡΙΘ./ΗΜΕΡ. ΔΗΜΟΣΙΕΥΣΗΣ
ΕΥΡΩΠΑΪΚΗΣ ΑΙΤΗΣΗΣ (86):21735648.4--22/06/2021
ΔΙΚΑΙΟΥΧΟΣ (73):1)Covestro Deutschland AG
Kaiser-Wilhelm-Allee 60, 51373 Leverkusen,
GERMANIA

ΣΥΜΒ. ΠΡΟΤΕΡΑΙΟΤΗΤΕΣ (30):202010607518-29/06/2020-CN
20203841-26/10/2020-EP

ΕΦΕΥΡΕΤΗΣ (72):1)YANG, Ling
2)ZHENG, Junchao
3)LIU, Hao
4)MA, Yaguang
5)SHEN, Jianping
6)LI, Jinqi

ΕΙΔΙΚΟΣ ΠΛΗΡΕΞΟΥΣΙΟΣ (74):ΣΙΩΤΟΥ "ΚΑΤΕΡΙΝΑ ΣΙΩΤΟΥ ΚΑΙ ΣΥΝΕΡΓΑΤΕΣ ΔΙΚΗΓΟΡΙΚΗ ΕΤΑΙΡΕΙΑ"
ΑΙΚΑΤΕΡΙΝΗ
Πατησίων (28ης Οκτωβρίου) 122, 11257
ΑΘΗΝΑ

ΑΝΤΙΚΛΗΤΟΣ (74):ΣΙΩΤΟΥ ΑΙΚΑΤΕΡΙΝΗ
Πατησίων (28ης Οκτωβρίου) 122,11257
ΑΘΗΝΑ

ΤΙΤΛΟΣ ΕΦΕΥΡΕΣΗΣ (54):ΣΥΝΘΕΣΗ ΕΠΙΚΑΛΥΨΗΣ ΔΥΟ ΣΥΣΤΑΤΙΚΩΝ

ΠΕΡΙΛΗΨΗ(57)

Η παρούσα εφεύρεση αναφέρεται σε μια σύνθεση επικάλυψης δύο συστατικών, σε μια μέθοδο εφαρμογής της σύνθεσης και στην χρήση της σύνθεσης, καθώς και σε ένα προϊόν που λαμβάνεται από την επικάλυψη με την σύνθεση επικάλυψης. Η σύνθεση επικάλυψης δύο συστατικών περιέχει ένα συστατικό Α που περιλαμβάνει

έναν πολυασπартικό εστέρα και ένα συστατικό Β που περιλαμβάνει ένα τροποποιημένο με πολυαιθέρα πολυισοκυανικό και η σύνθεση διαθέτει γραμμομοριακή αναλογία ισοκυανικών ομάδων προς αμινομάδες 0.8:1-4:1. Η σύνθεση επικάλυψης δύο συστατικών που παρέχεται από την εφεύρεση έχει τα πλεονεκτήματα του μεγάλου χρόνου λειτουργίας, της γρήγορης ξήρανσης, της υψηλής σκληρότητας και του υψηλού πάχους φιλμ χωρίς φυσαλίδες.

ΑΡΙΘΜΟΣ ΕΥΡ. Δ.Ε. (11):3116306
ΑΡΙΘ. ΕΛΛ. ΚΑΤΑΘΕΣΗΣ (21):20240402071
ΗΜΕΡ. ΕΛΛ. ΚΑΤΑΘΕΣΗΣ (22):09/09/2024
ΑΡΙΘ./ΗΜΕΡ. ΔΗΜΟΣΙΕΥΣΗΣ
ΕΥΡΩΠΑΪΚΟΥ ΔΙΠΛΩΜΑΤΟΣ(87):3391153 - 12/06/2024
ΑΡΙΘ./ΗΜΕΡ. ΔΗΜΟΣΙΕΥΣΗΣ
ΕΥΡΩΠΑΪΚΗΣ ΑΙΤΗΣΗΣ (86):16876110.4--15/08/2016
ΔΙΚΑΙΟΥΧΟΣ (73):1)Eng Kah Enterprise Sdn Bhd
 Plot 95 & 97 Hala Kampung Jawa 2 Kawasan
 Perindustrian Bayan Lepas, 11900 Penang,
 ΜΑΛΑΙΣΙΑ
ΣΥΜΒ. ΠΡΟΤΕΡΑΙΟΤΗΤΕΣ (30):PI2015704589-16/12/2015-MY
ΕΦΕΥΡΕΤΗΣ (72):1)EWE ENG KAH
ΕΙΔΙΚΟΣ ΠΛΗΡΕΞΟΥΣΙΟΣ (74):ΓΙΑΚΟΥΜΗ ANNA
 Αλκαμένους 12-14, 10439 ΑΘΗΝΑ
ΑΝΤΙΚΛΗΤΟΣ (74):ΜΙΣΙΟΥ ΑΝΔΡΟΝΙΚΗ
 Αναλήψεως 23 και Μαραθώνος 27,15235
 ΒΡΙΑΝΣΣΙΑ (ΑΤΤΙΚΗΣ)
ΤΙΤΛΟΣ ΕΦΕΥΡΕΣΗΣ (54):**ΕΚΤΥΠΩΣΗ ΦΩΤΟΓΡΑΦΙΑΣ ΜΕ ΛΕΪ-
 ΖΕΡ ΠΑΝΩ ΣΕ ΓΥΑΛΙΝΟ ΑΝΤΙΚΕΙΜΕ-
 ΝΟ ΚΑΙ ΜΕΘΟΔΟΣ ΑΥΤΗΣ**

αντικείμενο με διαδικασία θέρμανσης (18). Εναλλακτικά, το εν λόγω φινίρισμα επιφάνειας μπορεί να επιτευχθεί με ακτινοβολία υπεριώδους φωτός, πλύσιμο με υγρό, πλαστικοποίηση ή συνδυασμό αυτών.

ΠΕΡΙΛΗΨΗ(57)

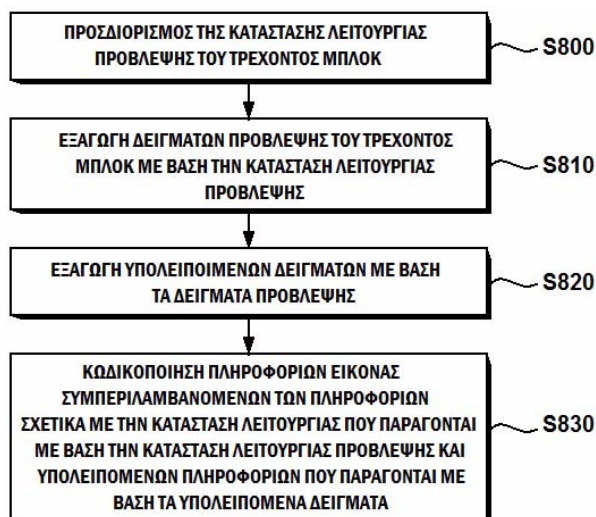
Η παρούσα εφεύρεση γενικά σχετίζεται με μια μέθοδο εκτύπωσης λέιζερ φωτογραφικών εικόνων σε γυάλινα αντικείμενα (με 3D ή ανάγλυφο εφέ) (1), που περιλαμβάνει τα εξής βήματα: προ-επεξεργασία του εν λόγω γυάλινου αντικείμενου με όξινο ή αλκαλικό διάλυμα (12), επίστρωση ενός στρώματος σύνθεσης πάνω στο εν λόγω αντικείμενο (14), γήρανση της εν λόγω επιφάνειας αντικείμενου σε θερμοκρασία δωματίου ή περιβάλλοντος, εκτύπωση λέιζερ πάνω στην εν λόγω επιφάνεια γυάλινου αντικείμενου (16) με τουλάχιστον ένα μέσο εκτύπωσης λέιζερ και φινίρισμα επιφάνειας της εν λόγω επιφάνειας γυάλινου

ΑΡΙΘΜΟΣ ΕΥΡ. Δ.Ε. (11):3116307
ΑΡΙΘ. ΕΛΛ. ΚΑΤΑΘΕΣΗΣ (21):20240402067
ΗΜΕΡ. ΕΛΛ. ΚΑΤΑΘΕΣΗΣ (22):06/09/2024
ΑΡΙΘ./ΗΜΕΡ. ΔΗΜΟΣΙΕΥΣΗΣ
ΕΥΡΩΠΑΪΚΟΥ ΔΙΠΛΩΜΑΤΟΣ(87):3989582 - 07/08/2024
ΑΡΙΘ./ΗΜΕΡ. ΔΗΜΟΣΙΕΥΣΗΣ
ΕΥΡΩΠΑΪΚΗΣ ΑΙΤΗΣΗΣ (86):20830513.6--23/06/2020
ΔΙΚΑΙΟΥΧΟΣ (73):1)LG Electronics Inc.
 128, Yeoui-daero, Yeongdeungpo-gu Seoul
 07336, ΔΗΜΟΚΡΑΤΙΑ ΤΗΣ ΚΟΡΕΑΣ
 (ΝΟΤΙΑ ΚΟΡΕΑ)
ΣΥΜΒ. ΠΡΟΤΕΡΑΙΟΤΗΤΕΣ (30):201962865290 P-23/06/2019-US
ΕΦΕΥΡΕΤΗΣ (72):1)JANG, Hyeongmoon
 2)PARK, Naeri
 3)KIM, Seunghwan
ΕΙΔΙΚΟΣ ΠΛΗΡΕΞΟΥΣΙΟΣ (74):ΛΥΜΠΕΡΗΣ "ΔΙΚΗΓΟΡΙΚΗ ΕΤΑΙΡΕΙΑ
 ΒΑΓΙΑΝΟΥ ΚΩΣΤΟΠΟΥΛΟΥ
 ΛΥΜΠΕΡΗ" ΝΙΚΟΛΑΟΣ
 Στουρνάρη 37, 10682 ΑΘΗΝΑ
ΑΝΤΙΚΛΗΤΟΣ (74):ΛΥΜΠΕΡΗΣ ΝΙΚΟΛΑΟΣ
 Στουρνάρη 37,10682 ΑΘΗΝΑ
ΤΙΤΛΟΣ ΕΦΕΥΡΕΣΗΣ (54):**ΜΕΘΟΔΟΣ ΚΑΙ ΣΥΣΚΕΥΗ ΓΙΑ ΤΗ ΣΗ-
 ΜΑΤΟΔΟΤΗΣΗ ΣΥΝΤΑΞΗΣ ΣΕ ΣΥΣΤΗ-
 ΜΑ ΚΩΔΙΚΟΠΟΙΗΣΗΣ ΒΙΝΤΕΟ/ΕΙΚΟ-
 ΝΑΣ**

τον προσδιορισμό της κατάστασης λειτουργίας πρόβλεψης του τρέχοντος μπλοκ με βάση τουλάχιστον μία από τη σημαία διαθέσιμης CIPR και τη σημαία διαθέσιμης κατάστασης λειτουργίας κατάτμησης, και ένα βήμα για τη δημιουργία δειγμάτων πρόβλεψης του τρέχοντος μπλοκ με βάση την κατάσταση λειτουργίας πρόβλεψης, όπου το βήμα για τον προσδιορισμό της κατάστασης λειτουργίας πρόβλεψης μπορεί να περιλαμβάνει ένα βήμα για την απόκτηση μιας κανονικής σημαίας συγχώνευσης από τη ροή bit με βάση τουλάχιστον μία από τη σημαία διαθέσιμης CIPR και τη σημαία διαθέσιμης κατάστασης λειτουργίας κατάτμησης.

ΠΕΡΙΛΗΨΗ(57)

Μια μέθοδος αποκωδικοποίησης που εκτελείται από μια συσκευή αποκωδικοποίησης σύμφωνα με το παρόν έγγραφο περιλαμβάνει: ένα βήμα για την απόκτηση, από μια ροή bit, τουλάχιστον ενός μεταξυ μιας διαθέσιμης σημαίας συνδυασμένης συγχώνευσης μεταξύ εικόνων και πρόβλεψης εντός εικόνας (CIPR), η οποία υποδεικνύει κατά πόσο η CIPR είναι διαθέσιμη ή όχι και μια διαθέσιμη σημαία κατάστασης λειτουργίας κατάτμησης, η οποία υποδεικνύει κατά πόσο είναι διαθέσιμη ή όχι μια κατάσταση λειτουργίας κατάτμησης για τη διαίρεση ενός τρέχοντος μπλοκ σε δύο διαμερίσματα και την εκτέλεση πρόβλεψης, ένα βήμα για



ΑΡΙΘΜΟΣ ΕΥΡ. Δ.Ε. (11):3116308
ΑΡΙΘ. ΕΛΛ. ΚΑΤΑΘΕΣΗΣ (21):20240402073
ΗΜΕΡ. ΕΛΛ. ΚΑΤΑΘΕΣΗΣ (22):09/09/2024
ΑΡΙΘ./ΗΜΕΡ. ΔΗΜΟΣΙΕΥΣΗΣ
ΕΥΡΩΠΑΪΚΟΥ ΔΙΠΛΩΜΑΤΟΣ(87):3660045 - 07/08/2024
ΑΡΙΘ./ΗΜΕΡ. ΔΗΜΟΣΙΕΥΣΗΣ
ΕΥΡΩΠΑΪΚΗΣ ΑΙΤΗΣΗΣ (86):19211389.2--26/11/2019
ΔΙΚΑΙΟΥΧΟΣ (73):1)Shanxi Jinbo Bio-Pharmaceutical Co., Ltd.
18 Jinbo Street Taiyuan Tanghuai Park Shanxi
Comprehensive Reform Demonstration Zone,
Shanxi 030032, ΚΙΝΑ
ΣΥΜΒ. ΠΡΟΤΕΡΑΙΟΤΗΤΕΣ (30):201811438582-28/11/2018-CN
ΕΦΕΥΡΕΤΗΣ (72):1)YANG, Xia
ΕΙΔΙΚΟΣ ΠΛΗΡΕΞΟΥΣΙΟΣ (74):ΛΥΜΠΕΡΗΣ "ΔΙΚΗΓΟΡΙΚΗ ΕΤΑΙΡΕΙΑ
ΒΑΓΙΑΝΟΥ ΚΩΣΤΟΠΟΥΛΟΥ
ΛΥΜΠΕΡΗ" ΝΙΚΟΛΑΟΣ
Στουρνάρη 37, 10682 ΑΘΗΝΑ
ΑΝΤΙΚΛΗΤΟΣ (74):ΛΥΜΠΕΡΗΣ ΝΙΚΟΛΑΟΣ
Στουρνάρη 37,10682 ΑΘΗΝΑ
ΤΙΤΛΟΣ ΕΦΕΥΡΕΣΗΣ (54):**ΠΟΛΥΠΕΠΤΙΔΙΟ, ΔΙΑΔΙΚΑΣΙΑ ΓΙΑ
ΤΗΝ ΠΑΡΑΓΩΓΗ ΑΥΤΟΥ ΚΑΙ ΧΡΗΣΗ
ΑΥΤΟΥ**

ΠΕΡΙΛΗΨΗ(57)

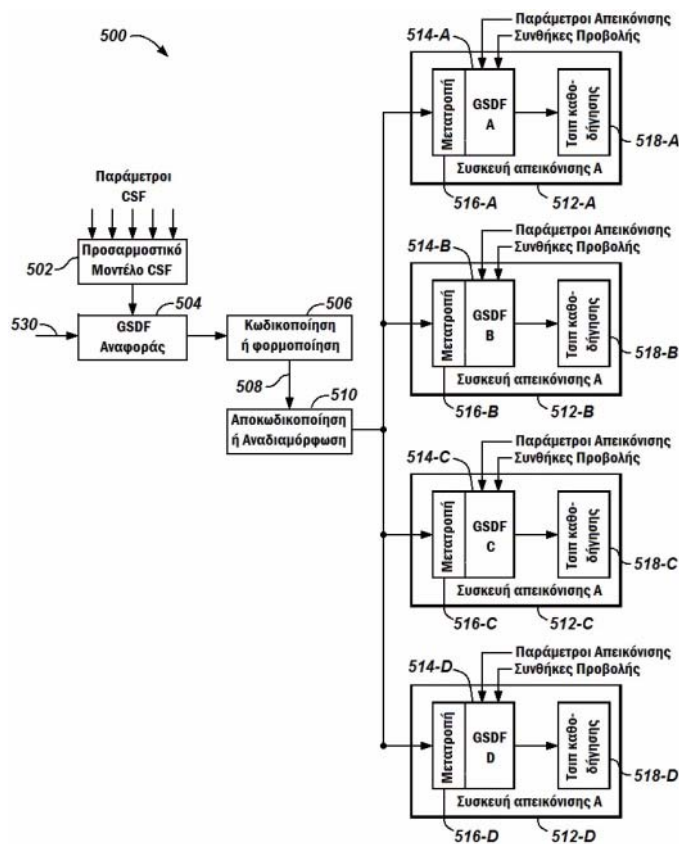
Η παρούσα εφεύρεση αφορά ένα πολυπεπτίδιο, μια διαδικασία για την παραγωγή του και μια χρήση του. Το πολυπεπτίδιο της παρούσας εφεύρεσης έχει εξαιρετικό αποτέλεσμα πρόσφυσης και είναι ιδιαίτερα σταθερό σε υδατικό διάλυμα. Οι ενδοτοξίνες μπορούν να απομακρυνθούν ευκολότερα από το προϊόν του πολυπεπτιδίου.

ΑΡΙΘΜΟΣ ΕΥΡ. Δ.Ε. (11):3116309
ΑΡΙΘ. ΕΛΛ. ΚΑΤΑΘΕΣΗΣ (21):20240402074
ΗΜΕΡ. ΕΛΛ. ΚΑΤΑΘΕΣΗΣ (22):09/09/2024
ΑΡΙΘ./ΗΜΕΡ. ΔΗΜΟΣΙΕΥΣΗΣ
ΕΥΡΩΠΑΪΚΟΥ ΔΙΠΛΩΜΑΤΟΣ(87):4137929 - 07/08/2024
ΑΡΙΘ./ΗΜΕΡ. ΔΗΜΟΣΙΕΥΣΗΣ
ΕΥΡΩΠΑΪΚΗΣ ΑΙΤΗΣΗΣ (86):22199319.9--06/12/2012
ΔΙΚΑΙΟΥΧΟΣ (73):1)Dolby Laboratories Licensing Corporation
1275 Market Street, San Francisco, CA 94103,
ΗΝΩΜΕΝΕΣ ΠΟΛΙΤΕΙΕΣ ΤΗΣ ΑΜΕΡΙΚΗΣ
ΣΥΜΒ. ΠΡΟΤΕΡΑΙΟΤΗΤΕΣ (30):201161567579 P-06/12/2011-US
201261674503 P-23/07/2012-US
201261703449 P-20/09/2012-US
ΕΦΕΥΡΕΤΗΣ (72):1)Miller, Jon Scott
2)Daly, Scott
3)Nezamabadi, Mahdi
4)Atkins, Robin
ΕΙΔΙΚΟΣ ΠΛΗΡΕΞΟΥΣΙΟΣ (74):ΛΥΜΠΕΡΗΣ "ΔΙΚΗΓΟΡΙΚΗ ΕΤΑΙΡΕΙΑ
ΒΑΓΙΑΝΟΥ ΚΩΣΤΟΠΟΥΛΟΥ
ΛΥΜΠΕΡΗ" ΝΙΚΟΛΑΟΣ
Στουρνάρη 37, 10682 ΑΘΗΝΑ
ΑΝΤΙΚΛΗΤΟΣ (74):ΛΥΜΠΕΡΗΣ ΝΙΚΟΛΑΟΣ
Στουρνάρη 37,10682 ΑΘΗΝΑ
ΤΙΤΛΟΣ ΕΦΕΥΡΕΣΗΣ (54):**ΜΕΘΕΟΛΟΣ ΒΕΛΤΙΩΣΗΣ ΤΗΣ ΑΝΤΙ-
ΔΗΠΤΙΚΗΣ ΑΝΤΑΛΛΑΓΗΣ ΔΕΔΟΜΕ-
ΝΩΝ ΕΙΚΟΝΑΣ ΜΕ ΒΑΣΗ ΤΗ ΜΗ
ΓΡΑΜΜΙΚΟΤΗΤΑ ΦΩΤΕΙΝΟΤΗΤΑΣ ΣΕ
ΔΙΑΦΟΡΕΤΙΚΕΣ ΔΥΝΑΤΟΤΗΤΕΣ ΑΠΕΙ-
ΚΟΝΙΣΗΣ**

να παράγουν επίπεδα γκρι που είναι ειδικά για τη συσκευή απεικόνισης. Με βάση την αντιστοίχιση κωδικών, ο μετατροπέας δεδομένων είναι διαμορφωμένος να μετακωδικοποιεί τα κωδικοποιημένα δεδομένα εικόνας αναφοράς σε δεδομένα εικόνας ειδικά για τη συσκευή, τα οποία είναι κωδικοποιημένα με τις ειδικές για τη συσκευή τιμές κωδικών.

ΠΕΡΙΛΗΨΗ(57)

Μια φορητή συσκευή απεικόνισης διαθέτει έναν δέκτη δεδομένων που είναι διαμορφωμένος να λαμβάνει κωδικοποιημένα δεδομένα εικόνας αναφοράς. Τα δεδομένα περιλαμβάνουν τιμές κώδικα αναφοράς, οι οποίες κωδικοποιούνται από ένα εξωτερικό σύστημα κωδικοποίησης. Οι τιμές κωδικού αναφοράς αντιπροσωπεύουν επίπεδα γκρι αναφοράς, τα οποία επιλέγονται χρησιμοποιώντας μια συνάρτηση απεικόνισης κλίμακας γκρι αναφοράς που βασίζεται στην αντληπτική μη γραμμικότητα της ανθρώπινης όρασης προσαρμοσμένη σε διαφορετικά επίπεδα φωτός σε χωρικές συχνότητες. Η συσκευή απεικόνισης διαθέτει επίσης έναν μετατροπέα δεδομένων ο οποίος είναι διαμορφωμένος ώστε να έχει πρόσβαση σε μια αντιστοίχιση κωδικών μεταξύ των τιμών κωδικών αναφοράς και των ειδικών για τη συσκευή κωδικών τιμών της συσκευής απεικόνισης. Οι ειδικές για τη συσκευή κώδικες τιμές είναι διαμορφωμένες ώστε



ΑΡΙΘΜΟΣ ΕΥΡ. Δ.Ε. (11):3116310
ΑΡΙΘ. ΕΛΛ. ΚΑΤΑΘΕΣΗΣ (21):20240402075
ΗΜΕΡ. ΕΛΛ. ΚΑΤΑΘΕΣΗΣ (22):09/09/2024
ΑΡΙΘ./ΗΜΕΡ. ΔΗΜΟΣΙΕΥΣΗΣ
ΕΥΡΩΠΑΪΚΟΥ ΔΙΠΛΩΜΑΤΟΣ(87):4063397 - 19/06/2024
ΑΡΙΘ./ΗΜΕΡ. ΔΗΜΟΣΙΕΥΣΗΣ
ΕΥΡΩΠΑΪΚΗΣ ΑΙΤΗΣΗΣ (86):22168161.2--10/08/2016
ΔΙΚΑΙΟΥΧΟΣ (73):1)Legend Biotech Ireland Limited
One Spencer Dock,, North Wall Quay, Dublin
1, ΙΡΑΝΔΙΑ
ΣΥΜΒ. ΠΡΟΤΕΡΑΙΟΤΗΤΕΣ (30):201510490002-11/08/2015-CN
201510733585-02/11/2015-CN
ΕΦΕΥΡΕΤΗΣ (72):1)FAN, Xiaohu
2)CHOU, Chuan-Chu
3)ZHUANG, Qiuchuan
4)WANG, Pingyan
5)WANG, Lin
6)YANG, Lei
7)HAO, Jiaying
ΕΙΔΙΚΟΣ ΠΛΗΡΕΞΟΥΣΙΟΣ (74):ΛΥΜΠΕΡΗΣ "ΔΙΚΗΓΟΡΙΚΗ ΕΤΑΙΡΕΙΑ
ΒΑΓΙΑΝΟΥ ΚΩΣΤΟΠΟΥΛΟΥ
ΛΥΜΠΕΡΗ" ΝΙΚΟΛΑΟΣ
Στουρνάρη 37, 10682 ΑΘΗΝΑ
ΑΝΤΙΚΛΗΤΟΣ (74):ΛΥΜΠΕΡΗΣ ΝΙΚΟΛΑΟΣ
Στουρνάρη 37,10682 ΑΘΗΝΑ
ΤΙΤΛΟΣ ΕΦΕΥΡΕΣΗΣ (54):**ΧΙΜΑΙΡΙΚΟΙ ΥΠΟΔΟΧΕΙΣ ΑΝΤΙΓΟ-
ΝΟΥ ΠΟΥ ΒΑΣΙΖΟΝΤΑΙ ΣΕ ΑΝΤΙΣΩ-
ΜΑΤΑ ΜΟΝΟΥ ΤΟΜΕΑ ΚΑΙ ΜΕΘΟΔΟΙ
ΧΡΗΣΗΣ ΑΥΤΩΝ**

ΠΕΡΙΛΗΨΗ(57)

Παρέχεται ένας χιμαιρικός υποδοχέας αντιγόνου (CAR) που περιλαμβάνει ένα πολυπεπτίδιο που περιλαμβάνει: (α) έναν εξωκυτταρικό τομέα δέσμευσης αντιγόνου που περιλαμβάνει ένα πρώτο αντίσωμα μονού τομέα (sdAb) που δεσμεύεται ειδικά σε ένα πρώτο αντιγόνο και ένα δεύτερο sdAb που δεσμεύεται ειδικά σε ένα δεύτερο αντιγόνο, όπου καθένα από το πρώτο και το δεύτερο sdAb είναι ένας μεταβλητός τομέας βαριάς αλυσίδας από ένα αντίσωμόνο μόνο βαριάς αλυσίδας, (β) έναν διαμεμβρανικό τομέα, και (γ) έναν ενδοκυτταρικό τομέα σηματοδότησης, όπου το πρώτο sdAb και το δεύτερο sdAb είναι αντι-BCMA sdAb όπως ορίζεται στο παρόν. Παρέχεται επίσης ένα απομονωμένο νουκλεϊκό οξύ που περιλαμβάνει μια αλληλουχία νουκλεϊκών οξέων που κωδικοποιεί τον CAR, ένας φορέας που περιλαμβάνει το νουκλεϊκό οξύ, ένα επεξεργασμένο κύτταρο ανοσοτελεστή που περιλαμβάνει τον CAR, το απομονωμένο νουκλεϊκό οξύ ή τον φορέα, και μια φαρμακευτική σύνθεση που περιλαμβάνει το τροποποιημένο κύτταρο ανοσοτελεστή. Περαιτέρω παρέχεται μια φαρμακευτική σύνθεση της εφεύρεσης για χρήση σε μια μέθοδο θεραπείας καρκίνου σε ένα άτομο.

ΑΡΙΘΜΟΣ ΕΥΡ. Δ.Ε. (11):3116311
ΑΡΙΘ. ΕΛΛ. ΚΑΤΑΘΕΣΗΣ (21):20240402076
ΗΜΕΡ. ΕΛΛ. ΚΑΤΑΘΕΣΗΣ (22):09/09/2024
ΑΡΙΘ./ΗΜΕΡ. ΔΗΜΟΣΙΕΥΣΗΣ
ΕΥΡΩΠΑΪΚΟΥ ΔΙΠΛΩΜΑΤΟΣ(87):3909685 - 19/06/2024
ΑΡΙΘ./ΗΜΕΡ. ΔΗΜΟΣΙΕΥΣΗΣ
ΕΥΡΩΠΑΪΚΗΣ ΑΙΤΗΣΗΣ (86):21154185.9--29/01/2021
ΔΙΚΑΙΟΥΧΟΣ (73):1)Genano Oy
Sinimaentie 10 A,02630 ESPOO,
ΦΙΝΛΑΝΔΙΑ
ΣΥΜΒ. ΠΡΟΤΕΡΑΙΟΤΗΤΕΣ (30):20205494-15/05/2020-FI
ΕΦΕΥΡΕΤΗΣ (72):1)TULKKI, Juhani
2)MAKKONEN, Pasi
3)SKOGSTER, Niklas
ΕΙΔΙΚΟΣ ΠΛΗΡΕΞΟΥΣΙΟΣ (74):ΛΥΜΠΕΡΗΣ "ΔΙΚΗΓΟΡΙΚΗ ΕΤΑΙΡΕΙΑ
ΒΑΓΙΑΝΟΥ ΚΩΣΤΟΠΟΥΛΟΥ
ΛΥΜΠΕΡΗ" ΝΙΚΟΛΑΟΣ
Στουρνάρη 37, 10682 ΑΘΗΝΑ
ΑΝΤΙΚΛΗΤΟΣ (74):ΛΥΜΠΕΡΗΣ ΝΙΚΟΛΑΟΣ
Στουρνάρη 37,10682 ΑΘΗΝΑ
ΤΙΤΛΟΣ ΕΦΕΥΡΕΣΗΣ (54):**ΣΥΣΚΕΥΗ ΚΑΘΑΡΙΣΜΟΥ ΑΕΡΑ,
ΔΙΑΤΑΞΗ ΚΑΙ ΜΕΘΟΔΟΣ ΓΙΑ ΤΟΝ ΔΙΑ-
ΧΩΡΙΣΜΟ ΥΑΙΚΩΝ ΑΠΟ ΜΙΑ ΡΟΗ
ΑΕΡΙΟΥ**

ΠΕΡΙΛΗΨΗ(57)

Σύμφωνα με μια παραδειγματική πτυχή της παρούσας εφεύρεσης, παρέχεται μια συσκευή καθαρισμού αέρα (1) που περιλαμβάνει μια γειωμένη δομή κυψέλης (2) που έχει ένα πλήθος εξαγωνικών ανοιγμάτων (5), όπου η δομή κυψέλης (2) υποστηρίζεται από ένα πλαίσιο(3), ένα πλήθος βελόνων ιονισμού (4) διατεταγμένο καθοδικά της δομής κυψέλης (2), όπου κάθε 10 βελόνα (4) είναι ομοαξονικά ευθυγραμμισμένη με έναν αντίστοιχο κεντρικό άξονα ενός ανοίγματος (5) της δομής κυψέλης (2), και ένα πλήθος των πλακών συλλέκτη (8) διευθετημένο

καθοδικά των βελόνων (4), και όπου η συσκευή (1) είναι διευθετημένη να δημιουργία εκκένωση κορώνας ιονισμού με θετική τάση ιονισμού που οδηγείται στις βελόνες (4).

ΑΡΙΘΜΟΣ ΕΥΡ. Δ.Ε. (11):3116312
ΑΡΙΘ. ΕΛΛ. ΚΑΤΑΘΕΣΗΣ (21):20240402078
ΗΜΕΡ. ΕΛΛ. ΚΑΤΑΘΕΣΗΣ (22):09/09/2024
ΑΡΙΘ./ΗΜΕΡ. ΔΗΜΟΣΙΕΥΣΗΣ
ΕΥΡΩΠΑΪΚΟΥ ΔΙΠΛΩΜΑΤΟΣ(87):4039675 - 12/06/2024
ΑΡΙΘ./ΗΜΕΡ. ΔΗΜΟΣΙΕΥΣΗΣ
ΕΥΡΩΠΑΪΚΗΣ ΑΙΤΗΣΗΣ (86):21211015.9--11/04/2018
ΔΙΚΑΙΟΥΧΟΣ (73):1)Eli Lilly and Company
Lilly Corporate Center, Indianapolis, IN
46285, ΗΝΩΜΕΝΕΣ ΠΟΛΙΤΕΙΕΣ ΤΗΣ
ΑΜΕΡΙΚΗΣ
ΣΥΜΒ. ΠΡΟΤΕΡΑΙΟΤΗΤΕΣ (30):17382207-18/04/2017-EP
ΕΦΕΥΡΕΤΗΣ (72):1)CIFUENTES-GARCIA, Marta Maria
2)GARCIA-PAREDES, Maria Cristina
ΕΙΔΙΚΟΣ ΠΑΗΡΕΞΟΥΣΙΟΣ (74):ΣΙΩΤΟΥ "ΚΑΤΕΡΙΝΑ ΣΙΩΤΟΥ ΚΑΙ
ΣΥΝΕΡΓΑΤΕΣ ΔΙΚΗΓΟΡΙΚΗ ΕΤΑΙΡΕΙΑ"
ΔΙΚΑΤΕΡΙΝΗ
Πατησίων (28ης Οκτωβρίου) 122, 11257
ΑΘΗΝΑ
ΑΝΤΙΚΛΗΤΟΣ (74):ΣΙΩΤΟΥ ΔΙΚΑΤΕΡΙΝΗ
Πατησίων (28ης Οκτωβρίου) 122,11257
ΑΘΗΝΑ
ΤΙΤΛΟΣ ΕΦΕΥΡΕΣΗΣ (54):ΕΝΩΣΕΙΣ ΦΑΙΝΥΛΟ-2-ΥΔΡΟΞΥ-ΑΚΕ-
ΤΥΛΑΜΙΝΟ-2-ΜΕΘΥΛΟ-ΦΑΙΝΥΛΙΟΥ

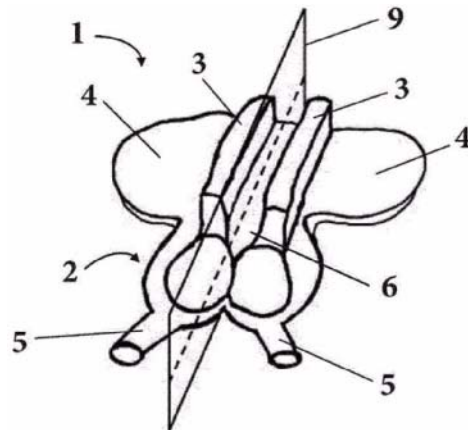
ΠΕΡΙΛΗΨΗ(57)

Η παρούσα εφεύρεση παρέχει ενώσεις φαινυλο-2-υδροξυ-ακετυλαμινο-2-μεθυλο-φαινυλίου, σε φαρμακευτικές συνθέσεις που περιλαμβάνουν τις ενώσεις, σε μεθόδους χρήσης των ενώσεων για τη θεραπευτική αντιμετώπιση διαταραχών της φυσιολογίας όπως ο καρκίνος.

ΑΡΙΘΜΟΣ ΕΥΡ. Δ.Ε. (11):3116313
ΑΡΙΘ. ΕΛΛ. ΚΑΤΑΘΕΣΗΣ (21):20240402079
ΗΜΕΡ. ΕΛΛ. ΚΑΤΑΘΕΣΗΣ (22):09/09/2024
ΑΡΙΘ./ΗΜΕΡ. ΔΗΜΟΣΙΕΥΣΗΣ
ΕΥΡΩΠΑΪΚΟΥ ΔΙΠΛΩΜΑΤΟΣ(87):4072479 - 19/06/2024
ΑΡΙΘ./ΗΜΕΡ. ΔΗΜΟΣΙΕΥΣΗΣ
ΕΥΡΩΠΑΪΚΗΣ ΑΙΤΗΣΗΣ (86):20820161.6--09/12/2020
ΔΙΚΑΙΟΥΧΟΣ (73):1)Matuschek, Carsten
Rothenburger Strasse 17, 14612 Falkensee,
GERMANIA
ΣΥΜΒ. ΠΡΟΤΕΡΑΙΟΤΗΤΕΣ (30):19216014-13/12/2019-EP
ΕΦΕΥΡΕΤΗΣ (72):1)Matuschek, Carsten
ΕΙΔΙΚΟΣ ΠΑΗΡΕΞΟΥΣΙΟΣ (74):ΛΥΜΠΕΡΗΣ "ΔΙΚΗΓΟΡΙΚΗ ΕΤΑΙΡΕΙΑ
ΒΑΓΙΑΝΟΥ ΚΩΣΤΟΠΟΥΛΟΥ
ΛΥΜΠΕΡΗ" ΝΙΚΟΛΑΟΣ
Στουρνάρη 37, 10682 ΑΘΗΝΑ
ΑΝΤΙΚΛΗΤΟΣ (74):ΛΥΜΠΕΡΗΣ ΝΙΚΟΛΑΟΣ
Στουρνάρη 37,10682 ΑΘΗΝΑ
ΤΙΤΛΟΣ ΕΦΕΥΡΕΣΗΣ (54):ΠΛΑΚΑ ΠΡΟΣ ΕΙΣΑΓΩΓΗ ΣΤΗΝ ΥΠΕ-
ΡΩΑ ΚΑΙ ΜΕΘΟΔΟΣ ΚΑΤΑΣΚΕΥΗΣ
ΤΗΣ ΕΝ ΛΟΓΩ ΠΛΑΚΑΣ

ΠΕΡΙΛΗΨΗ(57)

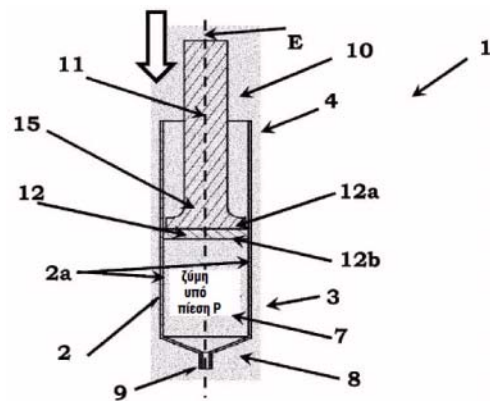
Η εφεύρεση αφορά σε πλάκα (1) προς εισαγωγή στην υπερώα, όπου η πλάκα (1) διαθέτει πτερύγια (4), τα οποία εκτείνονται σε αμφοτέρες τις πλευρές ενός νοητού κεντρικού επιπέδου (9) κάθετου στην πλάκα (1), τα οποία πτερύγια έχουν σχεδιαστεί κατά τρόπο ώστε να στερεώνονται τουλάχιστον σε ορισμένες περιοχές της υπερώας. Οι δύο ράβδοι (3) εκτείνονται σε αμφοτέρες τις πλευρές του κεντρικού επιπέδου (9), κατά τρόπο ώστε ένας ελεύθερος χώρος 10 (6), ο οποίος εκτείνεται μεταξύ των ράβδων (3) να σχηματίζεται προς υποδοχή του οστού ρινικού διαφράγματος (13).



ΑΡΙΘΜΟΣ ΕΥΡ. Δ.Ε. (11):3116314
ΑΡΙΘ. ΕΛΛ. ΚΑΤΑΘΕΣΗΣ (21):20240402080
ΗΜΕΡ. ΕΛΛ. ΚΑΤΑΘΕΣΗΣ (22):09/09/2024
ΑΡΙΘ./ΗΜΕΡ. ΔΗΜΟΣΙΕΥΣΗΣ
ΕΥΡΩΠΑΪΚΟΥ ΔΙΠΛΩΜΑΤΟΣ(87):3524068 - 12/06/2024
ΑΡΙΘ./ΗΜΕΡ. ΔΗΜΟΣΙΕΥΣΗΣ
ΕΥΡΩΠΑΪΚΗΣ ΑΙΤΗΣΗΣ (86):19155796.6--06/02/2019
ΔΙΚΑΙΟΥΧΟΣ (73):1)BARILLA G. e R. Fratelli S.p.A.
Via Mantova, 166, 43100 Parma, ΙΤΑΛΙΑ
ΣΥΜΒ. ΠΡΟΤΕΡΑΙΟΤΗΤΕΣ (30):201800002656-13/02/2018-IT
ΕΦΕΥΡΕΤΗΣ (72):1)GUASINA, Luca
2)GAGLIARDI, Antonio
ΕΙΔΙΚΟΣ ΠΛΗΡΕΞΟΥΣΙΟΣ (74):ΣΑΚΕΛΛΑΡΙΔΗ ΒΑΛΗ-ΒΑΣΙΛΙΚΗ
Αδριανού 70, 10556 ΑΘΗΝΑ
ΑΝΤΙΚΛΗΤΟΣ (74):ΣΑΚΕΛΛΑΡΙΔΗ ΒΑΛΗ-ΒΑΣΙΛΙΚΗ
Αδριανού 70,10556 ΑΘΗΝΑ
ΤΙΤΛΟΣ ΕΦΕΥΡΕΣΗΣ (54):ΔΙΑΔΙΑΚΑΣΙΑ ΕΞΩΘΗΣΗΣ ΚΑΙ ΣΧΕ-
ΤΙΚΗ ΣΥΣΚΕΥΗ

ΠΕΡΙΛΗΨΗ(57)

Διαδικασία για την παραγωγή ενός τρισδιάστατου αντικειμένου με εξώθηση ενός σπάγκου ζύμης, που περιλαμβάνει ένα στάδιο παροχής μιας ιξωδοελαστικής ζύμης τροφίμων μέσα σε έναν εξωθητήρα που περιλαμβάνει ένα κυλινδρικό σωληνοειδές σώμα και ένα έμβολο, ένα στάδιο εξώθησης με προώθηση του εμβόλου μέσα στο κυλινδρικό σωληνοειδές σώμα, και ένα στάδιο διακοπής της εξώθησης της ζύμης με τη διακοπή της κίνησης προώθησης του αναφερθέντος εμβόλου περιγράφονται επίσης μια διάταξη διανομής που περιλαμβάνει ένα τέτοιο κυλινδρικό σωληνοειδές σώμα και ένα τέτοιο έμβολο, καθώς και ένας εκτυπωτής για την παραγωγή ενός αντικειμένου που εκτυπώνεται μέσω μιας διαδικασίας 3D εκτύπωσης που περιλαμβάνει έναν τέτοιο εξωθητήρα.



ΑΡΙΘΜΟΣ ΕΥΡ. Δ.Ε. (11):3116315
ΑΡΙΘ. ΕΛΛ. ΚΑΤΑΘΕΣΗΣ (21):20240402081
ΗΜΕΡ. ΕΛΛ. ΚΑΤΑΘΕΣΗΣ (22):09/09/2024
ΑΡΙΘ./ΗΜΕΡ. ΔΗΜΟΣΙΕΥΣΗΣ
ΕΥΡΩΠΑΪΚΟΥ ΔΙΠΛΩΜΑΤΟΣ(87):4073097 - 03/07/2024
ΑΡΙΘ./ΗΜΕΡ. ΔΗΜΟΣΙΕΥΣΗΣ
ΕΥΡΩΠΑΪΚΗΣ ΑΙΤΗΣΗΣ (86):20820432.1--10/12/2020
ΔΙΚΑΙΟΥΧΟΣ (73):1)Novo Nordisk A/S
Novo Alle, 2880 Bagsv?rd, ΔΑΝΙΑ
ΣΥΜΒ. ΠΡΟΤΕΡΑΙΟΤΗΤΕΣ (30):19215315-11/12/2019-EP
ΕΦΕΥΡΕΤΗΣ (72):1)HUBALEK, Frantisek
2)NORRMAN, Mathias
3)OLSEN, Helle, Birk
4)MADSEN, Peter
5)KJELDSEN, Thomas, Borglum
6)STURIS, Jeppe
ΕΙΔΙΚΟΣ ΠΛΗΡΕΞΟΥΣΙΟΣ (74):ΣΑΚΕΛΛΑΡΙΔΗ ΒΑΛΗ-ΒΑΣΙΛΙΚΗ
Αδριανού 70, 10556 ΑΘΗΝΑ
ΑΝΤΙΚΛΗΤΟΣ (74):ΣΑΚΕΛΛΑΡΙΔΗ ΒΑΛΗ-ΒΑΣΙΛΙΚΗ
Αδριανού 70,10556 ΑΘΗΝΑ
ΤΙΤΛΟΣ ΕΦΕΥΡΕΣΗΣ (54):ΚΑΙΝΟΤΟΜΟΣ ΙΝΣΟΥΛΙΝΗ ΑΝΑΛΟΓΑ
ΚΑΙ ΧΡΗΣΕΙΣ ΤΟΥΣ

ΠΕΡΙΛΗΨΗ(57)

Η παρούσα εφεύρεση εμπίπτει στα θεραπευτικά πεδία των φαρμάκων για ιατρικές παθήσεις σχετικές με τον διαβήτη. Πιο συγκεκριμένα, η εφεύρεση σχετίζεται με ανάλογα της ανθρώπινης ινσουλίνης. Η εφεύρεση παρέχει φαρμακευτικές συνθέσεις που περιλαμβάνουν τέτοια ανάλογα ινσουλίνης και τις χρήσεις αυτών των αναλόγων για τη θεραπεία ή πρόληψη ιατρικών καταστάσεων που σχετίζονται με διαβήτη.

ΑΡΙΘΜΟΣ ΕΥΡ. Δ.Ε. (11):3116316
ΑΡΙΘ. ΕΛΛ. ΚΑΤΑΘΕΣΗΣ (21):20240402082
ΗΜΕΡ. ΕΛΛ. ΚΑΤΑΘΕΣΗΣ (22):09/09/2024
ΑΡΙΘ./ΗΜΕΡ. ΔΗΜΟΣΙΕΥΣΗΣ
ΕΥΡΩΠΑΪΚΟΥ ΔΙΠΛΩΜΑΤΟΣ(87):3909245 - 19/06/2024
ΑΡΙΘ./ΗΜΕΡ. ΔΗΜΟΣΙΕΥΣΗΣ
ΕΥΡΩΠΑΪΚΗΣ ΑΙΤΗΣΗΣ (86):20738269.8--09/01/2020
ΔΙΚΑΙΟΥΧΟΣ (73):1)HUAWEI TECHNOLOGIES CO., LTD.
Huawei Administration Building Bantian,
Longgang District, Shenzhen, Guangdong
518129, KINA

ΣΥΜΒ. ΠΡΟΤΕΡΑΙΟΤΗΤΕΣ (30):201962790207 P-09/01/2019-US
ΕΦΕΥΡΕΤΗΣ (72):1)WANG, Ye-Kui
2)HENDRY, Fnu

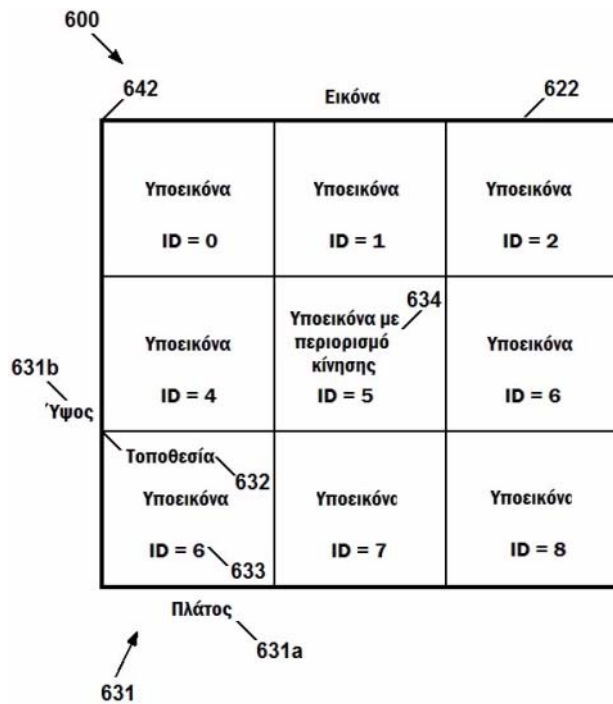
ΕΙΔΙΚΟΣ ΠΛΗΡΕΞΟΥΣΙΟΣ (74):ΣΑΚΕΛΛΑΡΙΔΗ ΒΑΛΗ-ΒΑΣΙΛΙΚΗ
Αδριανού 70, 10556 ΑΘΗΝΑ

ΑΝΤΙΚΛΗΤΟΣ (74):ΣΑΚΕΛΛΑΡΙΔΗ ΒΑΛΗ-ΒΑΣΙΛΙΚΗ
Αδριανού 70,10556 ΑΘΗΝΑ

ΤΙΤΛΟΣ ΕΦΕΥΡΕΣΗΣ (54):**ΣΗΜΑΤΟΔΟΤΗΣΗ ΥΠΟ-ΕΙΚΟΝΑΣ ΠΕΡΙΟΡΙΣΜΕΝΗΣ ΧΡΟΝΙΚΗΣ ΚΙΝΗΣΗΣ ΣΤΗΝ ΚΩΔΙΚΟΠΟΙΗΣΗ ΒΙΝΤΕΟ**

ΠΕΡΙΛΗΨΗ(57)

Αποκαλύπτεται ένας μηχανισμός κωδικοποίησης βίντεο. Ο μηχανισμός περιλαμβάνει μία ροή bit που περιλαμβάνει ένα σύνολο παραμέτρων και μία ή περισσότερες υπο-εικόνες που διαχωρίζονται από μια εικόνα. Το σύνολο παραμέτρων αναλύεται για να ληφθεί μία σημαία που δείχνει ότι η τρέχουσα υπο-εικόνα είναι μία υπο-εικόνα περιορισμένης χρονικής κίνησης. Η τρέχουσα υπο-εικόνα εξάγεται από τη ροή bit ανεξάρτητα από την εικόνα και με βάση τη σημαία. Η τρέχουσα υπο-εικόνα αποκωδικοποιείται για τη δημιουργία μιας ακολουθίας βίντεο. Η ακολουθία βίντεο προωθείται για προβολή.



ΑΡΙΘΜΟΣ ΕΥΡ. Δ.Ε. (11):3116317
ΑΡΙΘ. ΕΛΛ. ΚΑΤΑΘΕΣΗΣ (21):20240402083
ΗΜΕΡ. ΕΛΛ. ΚΑΤΑΘΕΣΗΣ (22):09/09/2024
ΑΡΙΘ./ΗΜΕΡ. ΔΗΜΟΣΙΕΥΣΗΣ
ΕΥΡΩΠΑΪΚΟΥ ΔΙΠΛΩΜΑΤΟΣ(87):4152971 - 17/07/2024
ΑΡΙΘ./ΗΜΕΡ. ΔΗΜΟΣΙΕΥΣΗΣ
ΕΥΡΩΠΑΪΚΗΣ ΑΙΤΗΣΗΣ (86):21726900.0--18/05/2021
ΔΙΚΑΙΟΥΧΟΣ (73):1)Philip Morris Products S.A.
Quai Jeanrenaud 3, 2000 Neuchatel,
ΕΛΒΕΤΙΑ

ΣΥΜΒ. ΠΡΟΤΕΡΑΙΟΤΗΤΕΣ (30):20386024-19/05/2020-EP
ΕΦΕΥΡΕΤΗΣ (72):1)ΠΑΡΑΚΥΡΙΛΛΟΥ, Stefanos

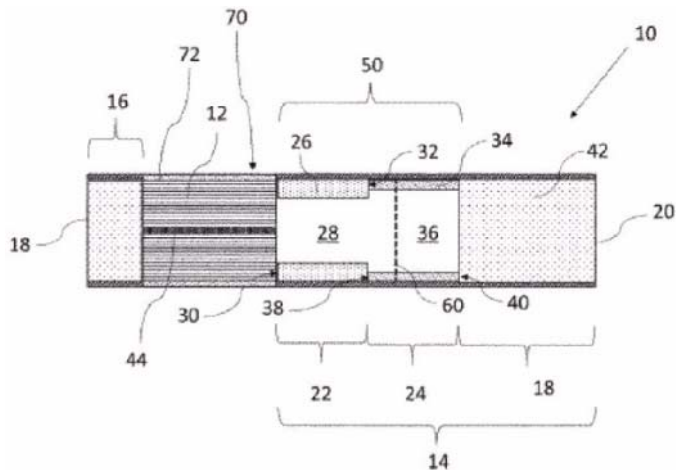
ΕΙΔΙΚΟΣ ΠΛΗΡΕΞΟΥΣΙΟΣ (74):ΣΑΚΕΛΛΑΡΙΔΗ ΒΑΛΗ-ΒΑΣΙΛΙΚΗ
Αδριανού 70, 10556 ΑΘΗΝΑ

ΑΝΤΙΚΛΗΤΟΣ (74):ΣΑΚΕΛΛΑΡΙΔΗ ΒΑΛΗ-ΒΑΣΙΛΙΚΗ
Αδριανού 70,10556 ΑΘΗΝΑ

ΤΙΤΛΟΣ ΕΦΕΥΡΕΣΗΣ (54):**ΠΡΟΪΟΝ ΠΑΡΑΓΩΓΗΣ ΑΕΡΟΛΥΜΑΤΟΣ ΠΟΥ ΠΕΡΙΛΑΜΒΑΝΕΙ ΦΛΟΓΟΕΠΙΒΡΑΔΥΝΤΙΚΟ**

ΠΕΡΙΛΗΨΗ(57)

Παρέχεται ένα προϊόν παραγωγής αερολύματος (10- 110) για την παραγωγή ενός εισπνεόμενου αερολύματος κατά τη θέρμανση. Το προϊόν παραγωγής αερολύματος (10 110) περιλαμβάνει: μία ράβδο (12) υποστρώματος παραγωγής αερολύματος ένα κατάντη τμήμα (14114) σε μία θέση κατάντη της ράβδου (12) του υποστρώματος παραγωγής αερολύματος και ένα περιτύλιγμα (70) που οριοθετεί τουλάχιστον τη ράβδο (12) του υποστρώματος παραγωγής αερολύματος. Μία πυκνότητα του υποστρώματος παραγωγής αερολύματος είναι μεγαλύτερη 10 από περίπου 300 χιλιοστόγραμμα ανά κυβικό εκατοστό και το περιτύλιγμα (70) περιλαμβάνει μία φλογεπιβραδυντική σύνθεση που περιλαμβάνει μία ή περισσότερες φλογεπιβραδυντικές ενώσεις.

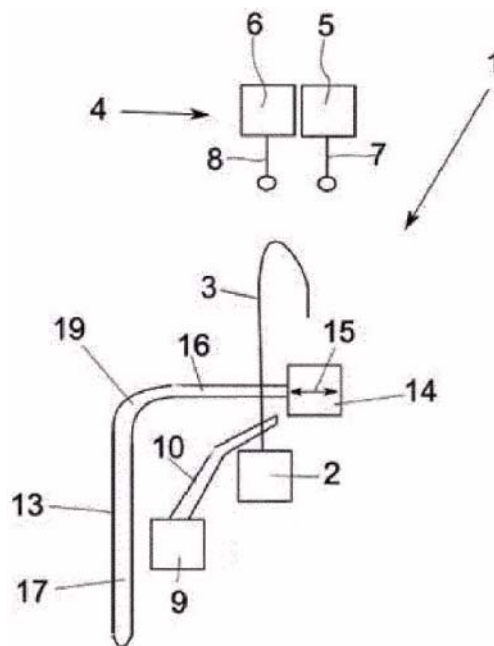


ΑΡΙΘΜΟΣ ΕΥΡ. Δ.Ε. (11):3116318
ΑΡΙΘ. ΕΛΛ. ΚΑΤΑΘΕΣΗΣ (21):20240402084
ΗΜΕΡ. ΕΛΛ. ΚΑΤΑΘΕΣΗΣ (22):10/09/2024
ΑΡΙΘ./ΗΜΕΡ. ΔΗΜΟΣΙΕΥΣΗΣ
ΕΥΡΩΠΑΪΚΟΥ ΔΙΠΛΩΜΑΤΟΣ(87):4159905 - 12/06/2024
ΑΡΙΘ./ΗΜΕΡ. ΔΗΜΟΣΙΕΥΣΗΣ
ΕΥΡΩΠΑΪΚΗΣ ΑΙΤΗΣΗΣ (86):21200087.1--30/09/2021
ΔΙΚΑΙΟΥΧΟΣ (73):1)KARL MAYER STOLL R GmbH
Industriestrasse 1, 63179 Obertshausen,
GERMANIA

ΣΥΜΒ. ΠΡΟΤΕΡΑΙΟΤΗΤΕΣ (30):
ΕΦΕΥΡΕΤΗΣ (72):1)ΟΤΤ, Markus
ΕΙΔΙΚΟΣ ΠΑΗΡΕΞΟΥΣΙΟΣ (74):ΓΙΑΖΙΤΖΟΓΛΟΥ "ΕΛΕΝΗ Γ.
ΠΑΠΑΚΩΝΣΤΑΝΤΙΝΟΥ ΚΑΙ
ΣΥΝΕΡΓΑΤΕΣ, ΔΙΚΗΓΟΡΙΚΗ ΕΤΑΙΡΙΑ"
ΕΥΑΓΓΕΛΙΑ
Κουμπάρη 2, 10674 ΑΘΗΝΑ
ΑΝΤΙΚΛΗΤΟΣ (74):ΓΙΑΖΙΤΖΟΓΛΟΥ - ΘΩΜΑΪΔΟΥ
ΕΥΑΓΓΕΛΙΑ
Κουμπάρη 2,10674 ΑΘΗΝΑ

ΤΙΤΛΟΣ ΕΦΕΥΡΕΣΗΣ (54):ΠΛΕΚΤΟΜΗΧΑΝΗ ΣΤΗΜΟΝΙΟΥ
ΠΕΡΙΛΗΨΗ(57)

Παρέχεται πλεκτομηχανή στημονιού (1) με ράβδο βελόνων πλέξης (2) που φέρει βελόνες πλέξης (3), χωροδιάταξη στρώσης (4) -κινητή σε ορισμένη διεύθυνση μετατόπισης η οποία διαθέτει ράβδο στρώσης νήματος υφαδιού (6) που στρώνει νήμα υφαδιού, και μηχανισμό απομάκρυνσης προϊόντος (18). Κατά την παραγωγή διχτυών μέσω της πλεκτομηχανής στημονιού είναι επιθυμητό να υφίσταται ευελιξία. Προς τούτο προβλέπεται τουλάχιστον μία πλακέτα-οδηγός (13) να διαπερνά τον υφιστάμενο χώρο μεταξύ δύο βελόνων πλέξης (3), και παράλληλα η ράβδος στρώσης νήματος υφαδιού (5) να προσάγει όταν κινείται μεταξύ δύο βελόνων πλέξης (3)- νήμα υφαδιού πάνω από την πλακέτα-οδηγό (13).



ΑΡΙΘΜΟΣ ΕΥΡ. Δ.Ε. (11):3116319
ΑΡΙΘ. ΕΛΛ. ΚΑΤΑΘΕΣΗΣ (21):20240402086
ΗΜΕΡ. ΕΛΛ. ΚΑΤΑΘΕΣΗΣ (22):10/09/2024
ΑΡΙΘ./ΗΜΕΡ. ΔΗΜΟΣΙΕΥΣΗΣ
ΕΥΡΩΠΑΪΚΟΥ ΔΙΠΛΩΜΑΤΟΣ(87):3740481 - 26/06/2024
ΑΡΙΘ./ΗΜΕΡ. ΔΗΜΟΣΙΕΥΣΗΣ
ΕΥΡΩΠΑΪΚΗΣ ΑΙΤΗΣΗΣ (86):19703917.5--18/01/2019
ΔΙΚΑΙΟΥΧΟΣ (73):1)Cytokinetics, Inc.
350 Oyster Point Blvd, South San Francisco
CA 94080, ΗΝΩΜΕΝΕΣ ΠΟΛΙΤΕΙΕΣ ΤΗΣ
ΑΜΕΡΙΚΗΣ

ΣΥΜΒ. ΠΡΟΤΕΡΑΙΟΤΗΤΕΣ (30):201862619643 P-19/01/2018-US
201862745724 P-15/10/2018-US

ΕΦΕΥΡΕΤΗΣ (72):1)CHUANG, Chihyuan
2)MORGAN, Bradley P.
3)VANDERWAL, Mark
4)WANG, Wenyue
5)ASHCRAFT, Luke W.

ΕΙΔΙΚΟΣ ΠΑΗΡΕΞΟΥΣΙΟΣ (74):ΚΙΛΙΜΙΡΗΣ "ΠΑΤΡΙΝΟΣ & ΚΙΛΙΜΙΡΗΣ
ΔΙΚΗΓΟΡΙΚΗ ΕΤΑΙΡΙΑ" ΚΩΝΣΤΑΝΤΙΝΟΣ
Χατζηγιάννη Μέξη 7, 11528 ΑΘΗΝΑ
ΑΝΤΙΚΛΗΤΟΣ (74):ΚΙΛΙΜΙΡΗΣ ΚΩΝΣΤΑΝΤΙΝΟΣ
Χατζηγιάννη Μέξη 7,11528 ΑΘΗΝΑ

ΤΙΤΛΟΣ ΕΦΕΥΡΕΣΗΣ (54):ΑΝΑΛΟΓΑ ΔΙΥΔΡΟΒΕΝΖΟΦΟΥΡΑΝΙΟΥ
ΚΑΙ ΙΝΔΕΝΙΟΥ ΩΣ ΑΝΑΣΤΟΛΕΙΣ ΚΑΡ-
ΔΙΑΚΟΥ ΣΑΡΚΟΜΕΡΟΥΣ

ΠΕΡΙΛΗΨΗ(57)

Παρεχόμενες είναι ενώσεις του Τύπου (I), ή ένα φαρμακευτικός αποδεκτό άλας αυτών, όπου A, Z, B, R1, R2, R3, Gi, G2, και G3 είναι όπως ορίζεται στο παρόν. Επίσης παρεχόμενη είναι μία φαρμακευτικός αποδεκτή σύνθεση περιλαμβάνουσα μία ένωση του Τύπου (I), ή ένα φαρμακευτικός αποδεκτό άλας αυτής. Επίσης παρεχόμενες είναι μέθοδοι χρήσης μιας ένωση του Τύπου (I), ή ενός

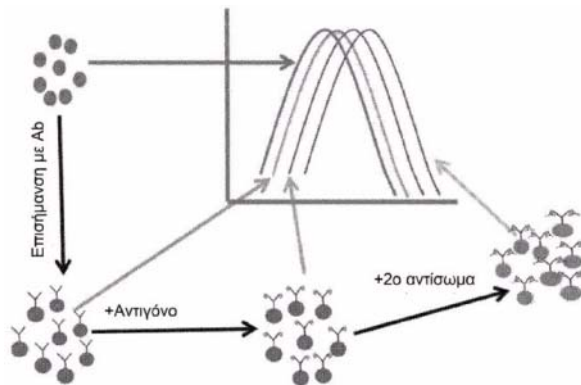
φαρμακευτικός αποδεκτού άλατος αυτής για χρήση σε μεθόδους θεραπείας καρδιακών ασθενειών διαμέσου αναστολής καρδιακού σαρκομερούς.

ΑΡΙΘΜΟΣ ΕΥΡ. Δ.Ε. (11):3116320
ΑΡΙΘ. ΕΛΛ. ΚΑΤΑΘΕΣΗΣ (21):20240402087
ΗΜΕΡ. ΕΛΛ. ΚΑΤΑΘΕΣΗΣ (22):10/09/2024
ΑΡΙΘ./ΗΜΕΡ. ΔΗΜΟΣΙΕΥΣΗΣ
ΕΥΡΩΠΑΪΚΟΥ ΔΙΠΛΩΜΑΤΟΣ(87):3331818 - 10/07/2024
ΑΡΙΘ./ΗΜΕΡ. ΔΗΜΟΣΙΕΥΣΗΣ
ΕΥΡΩΠΑΪΚΗΣ ΑΙΤΗΣΗΣ (86):16833889.5--04/08/2016
ΔΙΚΑΙΟΥΧΟΣ (73):1)Zoetis Services LLC
10 Sylvan Way, Parsippany, NJ 07054,
ΗΝΩΜΕΝΕΣ ΠΟΛΙΤΕΙΕΣ ΤΗΣ ΑΜΕΡΙΚΗΣ
ΣΥΜΒ. ΠΡΟΤΕΡΑΙΟΤΗΤΕΣ (30):201562201051 P-04/08/2015-US
ΕΦΕΥΡΕΤΗΣ (72):1)FRISZ, Jessica
2)MEHRA, Rajesh K.
3)ARON, Kenneth P.
4)CHIANG, Vincent
ΕΙΛΙΚΟΣ ΠΑΗΡΕΞΟΥΣΙΟΣ (74):ΚΙΛΙΜΙΡΗΣ "ΠΑΤΡΙΝΟΣ & ΚΙΛΙΜΙΡΗΣ
ΔΙΚΗΓΟΡΙΚΗ ΕΤΑΙΡΙΑ" ΚΩΝΣΤΑΝΤΙΝΟΣ
Χατζηγιάννη Μέξη 7, 11528 ΑΘΗΝΑ
ΑΝΤΙΚΑΛΗΤΟΣ (74):ΚΙΛΙΜΙΡΗΣ ΚΩΝΣΤΑΝΤΙΝΟΣ
Χατζηγιάννη Μέξη 7,11528 ΑΘΗΝΑ
ΤΙΤΛΟΣ ΕΦΕΥΡΕΣΗΣ (54):**ΕΝΙΣΧΥΣΗ ΣΗΜΑΤΟΣ ΣΕ ΠΛΑΣΜΟ-
ΝΙΚΟΥΣ ΠΡΟΣΔΙΟΡΙΣΜΟΥΣ ΜΕ ΕΙΔΙ-
ΚΑ ΔΕΣΜΕΥΟΜΕΝΟΥΣ ΕΤΑΙΡΟΥΣ ΣΕ
ΔΙΑΛΥΜΑ**

ΠΕΡΙΛΗΨΗ(57)

Η παρούσα εφεύρεση σχετίζεται με συσκευές ανίχνευσης αναλυτών και μεθόδους χρήσης αυτών των συσκευών για την ανίχνευση ελάχιστων ποσοτήτων ενός αναλυτή-στόχου σε ένα δείγμα. Συγκεκριμένα, η εφεύρεση παρέχει μια μέθοδο ανίχνευσης ενός αναλυτή-στόχου σε ένα δείγμα η οποία περιλαμβάνει ανάμιξη του

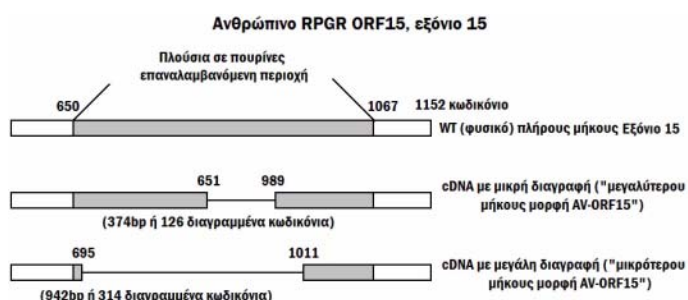
δείγματος με ένα πρώτο σύζευγμα ανίχνευσης και ένα δεύτερο σύζευγμα ανίχνευσης σε διάλυμα, όπου το πρώτο και το δεύτερο σύζευγμα ανίχνευσης περιλαμβάνουν μεταλλικά νανοσωματίδια συζευγμένα με εταίρους δέσμευσης που είναι ικανοί να δεσμεύονται ειδικά στον αναλυτή-στόχο, αν υπάρχει στο δείγμα, σχηματίζοντας ένα σύμπλοκο ανάμεσα στο πρώτο σύζευγμα ανίχνευσης, τον αναλυτή και το δεύτερο σύζευγμα ανίχνευσης, όπου μια αλλαγή σε ένα οπτικό σήμα κατά το σχηματισμό του συμπλόκου υποδεικνύει την παρουσία του αναλυτή-στόχου στο δείγμα. Περιγράφονται επίσης μέθοδοι παρασκευής νανοδομών και νανοκραμάτων, καθώς και νανοδομές και νανοκράματα συζευγμένα με εταίρους δέσμευσης.



ΑΡΙΘΜΟΣ ΕΥΡ. Δ.Ε. (11):3116321
ΑΡΙΘ. ΕΛΛ. ΚΑΤΑΘΕΣΗΣ (21):20240402088
ΗΜΕΡ. ΕΛΛ. ΚΑΤΑΘΕΣΗΣ (22):10/09/2024
ΑΡΙΘ./ΗΜΕΡ. ΔΗΜΟΣΙΕΥΣΗΣ
ΕΥΡΩΠΑΪΚΟΥ ΔΙΠΛΩΜΑΤΟΣ(87):3821912 - 12/06/2024
ΑΡΙΘ./ΗΜΕΡ. ΔΗΜΟΣΙΕΥΣΗΣ
ΕΥΡΩΠΑΪΚΗΣ ΑΙΤΗΣΗΣ (86):20199208.8--17/07/2015
ΔΙΚΑΙΟΥΧΟΣ (73):1)Massachusetts Eye & Ear Infirmary
243 Charles Street, Boston, MA 02114,
ΗΝΩΜΕΝΕΣ ΠΟΛΙΤΕΙΕΣ ΤΗΣ ΑΜΕΡΙΚΗΣ
2)UCL Business Ltd
University College London Gower Street,
London WC1E 6BT, ΜΕΓΑΛΗ ΒΡΕΤΑΝΙΑ
3)The Government of the United States of
America as represented by the Secretary, De-
partment of Health and Human Services
The Office of Technology Transfer National
Institutes of Health 6011 Executive Boulevard
Suite 325, MSC 7660, Bethesda, MD 20892-
7660, ΗΝΩΜΕΝΕΣ ΠΟΛΙΤΕΙΕΣ ΤΗΣ
ΑΜΕΡΙΚΗΣ
ΣΥΜΒ. ΠΡΟΤΕΡΑΙΟΤΗΤΕΣ (30):201462028638 P-24/07/2014-US
ΕΦΕΥΡΕΤΗΣ (72):1)SANDBERG, Michael A
2)PAWLYK, Basil
3)LI, Tiansen
4)SHU, Xinhua
5)WRIGHT, Alan Finlay
6)ALI, Robin
ΕΙΛΙΚΟΣ ΠΑΗΡΕΞΟΥΣΙΟΣ (74):ΚΙΟΡΤΣΗ ΧΡΙΣΤΙΝΑ
Σόλωνος 136, 10677 ΑΘΗΝΑ
ΑΝΤΙΚΑΛΗΤΟΣ (74):ΚΙΟΡΤΣΗ ΧΡΙΣΤΙΝΑ
Σόλωνος 136,10677 ΑΘΗΝΑ
ΤΙΤΛΟΣ ΕΦΕΥΡΕΣΗΣ (54):**ΓΟΝΙΔΙΑΚΗ ΘΕΡΑΠΕΙΑ RPGR ΓΙΑ
ΜΕΛΑΓΧΡΩΣΤΙΚΗ ΑΜΦΙΒΛΗΣΤΡΟΕΙ-
ΔΟΠΑΘΕΙΑ**

ΠΕΡΙΛΗΨΗ(57)

Μέθοδοι για τη θεραπευτική αγωγή για υποκείμενο που είναι άνθρωπος που έχει φυλοσύνδετη (X-1 inked) μελαγχρωστική αμφιβληστροειδοπάθεια (X1..RP) ή άλλη κλινικά καθορισμένη οφθαλμολογική πάθηση λόγω μετάλλαξης που αφορά απώλεια της λειτουργίας στο γονίδιο που κωδικοποιεί την πρωτεΐνη ρυθμιστή της GTPάσης της μελαγχρωστικής αμφιβληστροειδοπάθειας (RPGR), με τη μέθοδο να περιλαμβάνει χορήγηση στο υποκείμενο ενός νουκλεϊκού οξέος που περιλαμβάνει έναν αδενο-σχετιζόμενο ιικό φορέα που περιλαμβάνει cDNA συντεταγμένου ανθρώπινου RPGR.



ΑΡΙΘΜΟΣ ΕΥΡ. Δ.Ε. (11):3116322
ΑΡΙΘ. ΕΛΛ. ΚΑΤΑΘΕΣΗΣ (21):20240402089
ΗΜΕΡ. ΕΛΛ. ΚΑΤΑΘΕΣΗΣ (22):10/09/2024
ΑΡΙΘ./ΗΜΕΡ. ΔΗΜΟΣΙΕΥΣΗΣ
ΕΥΡΩΠΑΪΚΟΥ ΔΙΠΛΩΜΑΤΟΣ(87):3362970 - 14/08/2024
ΑΡΙΘ./ΗΜΕΡ. ΔΗΜΟΣΙΕΥΣΗΣ
ΕΥΡΩΠΑΪΚΗΣ ΑΙΤΗΣΗΣ (86):16855952.4--30/09/2016
ΔΙΚΑΙΟΥΧΟΣ (73):1)Banqu, Inc.
4100 Heatherton Place, Minnetonka, MN
55345, ΗΝΩΜΕΝΕΣ ΠΟΛΙΤΕΙΕΣ ΤΗΣ
ΑΜΕΡΙΚΗΣ

ΣΥΜΒ. ΠΡΟΤΕΡΑΙΟΤΗΤΕΣ (30):201562495574 P-17/10/2015-US
ΕΦΕΥΡΕΤΗΣ (72):1)GADNIS, Ashish
2)KEISER, Jeffrey A.
3)LINTON, Michael
4)ΝΑΤΑΛΕΝΚΟ, Stanislav

ΕΙΔΙΚΟΣ ΠΑΡΕΞΟΥΣΙΟΣ (74):ΤΣΙΜΙΚΑΛΗΣ "ΤΣΙΜΙΚΑΛΗΣ
ΚΑΛΟΝΑΡΟΥ ΔΙΚΗΓΟΡΙΚΗ ΕΤΑΙΡΕΙΑ"
ΣΤΕΦΑΝΟΣ ΑΛΕΞΙΟΣ
Νεοφύτου Βάμβα 1, 10674 ΑΘΗΝΑ

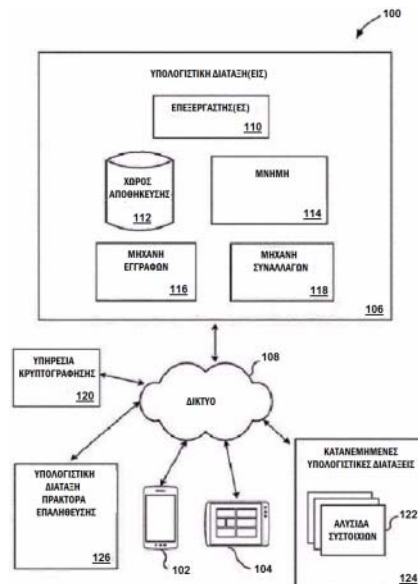
ΑΝΤΙΚΛΗΤΟΣ (74):ΤΣΙΜΙΚΑΛΗΣ ΣΤΕΦΑΝΟΣ ΑΛΕΞΙΟΣ
Νεοφύτου Βάμβα 1,10674 ΑΘΗΝΑ

ΤΙΤΛΟΣ ΕΦΕΥΡΕΣΗΣ (54):**ΠΛΑΤΦΟΡΜΑ ΤΑΥΤΟΤΗΤΑΣ ΚΑΙ ΣΥΝΑΛΛΑΓΩΝ ΠΟΥ ΒΑΣΙΖΕΤΑΙ ΣΕ ΑΛΥΣΙΔΑ ΣΥΣΤΟΙΧΙΩΝ**

ΠΕΡΙΛΗΨΗ(57)

Στο παρόν περιγράφονται συστήματα, μέθοδοι και μέσα υπολογιστή που εφαρμόζουν πλατφόρμες ταυτότητας και συναλλαγών που βασίζονται σε αλυσίδα συστοιχιών. Οι πληροφορίες ταυτότητας, όπως μια φωτογραφία, για ένα άτομο μπορούν να κρυπτογραφηθούν και να αποθηκευτούν σε μια αλυσίδα συστοιχιών ως μέρος της εγγραφής του ατόμου ως χρήστη σε μια πλατφόρμα ταυτότητας και συναλλαγών που βασίζεται σε αλυσίδα συστοιχιών. Μπορούν να δημιουργηθούν σχέσεις εμπιστοσύνης μεταξύ του χρήστη και άλλων χρηστών και τα αρχεία των

σχέσεων εμπιστοσύνης μπορούν επίσης να αποθηκευτούν στην αλυσίδα συστοιχιών. Οι συναλλαγές μεταξύ του χρήστη και άλλων χρηστών με τους οποίους ο χρήστης έχει δημιουργήσει σχέση εμπιστοσύνης μπορούν επίσης να αποθηκευτούν στην αλυσίδα συστοιχιών. Οι συναλλαγές μπορούν να εγκριθούν, για παράδειγμα, μέσω μιας διαδικασίας επαλήθευσης πολλαπλών σταδίων που έχει πρόσβαση σε πληροφορίες που είναι αποθηκευμένες στην αλυσίδα συστοιχιών. Οι συναλλαγές και οι πληροφορίες ταυτότητας, μαζί με άλλες πληροφορίες, συμβάλλουν σε μια οικονομική ταυτότητα του ατόμου.



ΑΡΙΘΜΟΣ ΕΥΡ. Δ.Ε. (11):3116323
ΑΡΙΘ. ΕΛΛ. ΚΑΤΑΘΕΣΗΣ (21):20240402090
ΗΜΕΡ. ΕΛΛ. ΚΑΤΑΘΕΣΗΣ (22):10/09/2024
ΑΡΙΘ./ΗΜΕΡ. ΔΗΜΟΣΙΕΥΣΗΣ
ΕΥΡΩΠΑΪΚΟΥ ΔΙΠΛΩΜΑΤΟΣ(87):4310087 - 03/07/2024
ΑΡΙΘ./ΗΜΕΡ. ΔΗΜΟΣΙΕΥΣΗΣ
ΕΥΡΩΠΑΪΚΗΣ ΑΙΤΗΣΗΣ (86):23203855.4--05/04/2023
ΔΙΚΑΙΟΥΧΟΣ (73):1)Gilead Sciences, Inc.
333 Lakeside Drive, Foster City, CA 94404,
ΗΝΩΜΕΝΕΣ ΠΟΛΙΤΕΙΕΣ ΤΗΣ ΑΜΕΡΙΚΗΣ

ΣΥΜΒ. ΠΡΟΤΕΡΑΙΟΤΗΤΕΣ (30):202263328061 P-06/04/2022-US
202263476873 P-22/12/2022-US

ΕΦΕΥΡΕΤΗΣ (72):
1)CHU, Hang
2)GONZALEZ BUENROSTRO, Ana Z.
3)HAN, Xiaochun
4)HURTLEY, Anna E.
5)JIANG, Lan
6)LI, Jiayao
7)SCHWARZWALDER, Gregg M.
8)SHIVAKUMAR, Devleena M.
9)VON BARGEN, Matthew J.
10)WU, Qiaoyin
11)YANG, Hong

ΕΙΔΙΚΟΣ ΠΑΡΕΞΟΥΣΙΟΣ (74):ΚΙΛΙΜΙΡΗΣ "ΠΑΤΡΙΝΟΣ & ΚΙΛΙΜΙΡΗΣ
ΔΙΚΗΓΟΡΙΚΗ ΕΤΑΙΡΙΑ" ΚΩΝΣΤΑΝΤΙΝΟΣ
Χατζηγιάννη Μέξη 7, 11528 ΑΘΗΝΑ

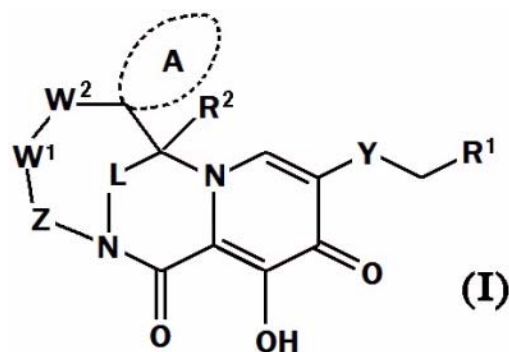
ΑΝΤΙΚΛΗΤΟΣ (74):ΚΙΛΙΜΙΡΗΣ ΚΩΝΣΤΑΝΤΙΝΟΣ
Χατζηγιάννη Μέξη 7,11528 ΑΘΗΝΑ

ΤΙΤΛΟΣ ΕΦΕΥΡΕΣΗΣ (54):**ΓΕΦΥΡΩΜΕΝΕΣ ΤΡΙΚΥΚΛΙΚΗΣ ΚΑΡΒΑΜΟΪΛΙΠΥΡΙΔΟΝΗΣ ΕΝΩΣΕΙΣ ΚΑΙ ΧΡΗΣΕΙΣ ΑΥΤΩΝ**

ΠΕΡΙΛΗΨΗ(57)

Η παρούσα αποκάλυψη αφορά γενικώς σε ενώσεις του Τύπου I: Επίσης αποκαλυπτόμενες είναι φαρμακευτικές συνθέσεις που περιλαμβάνουν τις εν λόγω

ενώσεις και μέθοδοι κατασκευής των εν λόγω ενώσεων. Οι ενώσεις της αποκάλυψης είναι χρήσιμες στη θεραπεία ή την αποτροπή μόλυνσης με τον ιό ανθρώπινης ανοσοανεπάρκειας (HIV).



ΑΡΙΘΜΟΣ ΕΥΡ. Δ.Ε. (11):3116324
ΑΡΙΘ. ΕΛΛ. ΚΑΤΑΘΕΣΗΣ (21):20240402091
ΗΜΕΡ. ΕΛΛ. ΚΑΤΑΘΕΣΗΣ (22):10/09/2024
ΑΡΙΘ./ΗΜΕΡ. ΔΗΜΟΣΙΕΥΣΗΣ
ΕΥΡΩΠΑΪΚΟΥ ΔΙΠΛΩΜΑΤΟΣ(87):3971177 - 26/06/2024
ΑΡΙΘ./ΗΜΕΡ. ΔΗΜΟΣΙΕΥΣΗΣ
ΕΥΡΩΠΑΪΚΗΣ ΑΙΤΗΣΗΣ (86):21202619.9--18/07/2017
ΔΙΚΑΙΟΥΧΟΣ (73):1)Novartis AG
Lichtstrasse 35, 4056 Basel, ΕΛΒΕΤΙΑ
ΣΥΜΒ. ΠΡΟΤΕΡΑΙΟΤΗΤΕΣ (30):201662364620 P-20/07/2016-US
ΕΦΕΥΡΕΤΗΣ (72):
1)LI, Jialiang 11)ULLRICH, Thomas
2)ARISTA, Luca 12)USSELMANN, Peggy
3)BABU, Sreehari 13)WANG, Xiaoyang
4)BIAN, Jianwei 14)WAYKOLE, Liladhar
5)CUI, Kai Murlidhar
6)DILLON, Michael Patrick 15)WEILER, Sven
7)LATTMANN, Rene 16)ZHANG, Yubo
8)LIAO, Lv 17)ZHOU, Yizong
9)RAMOS, Rita 18)ZHU, Tingying
10)STIEFL, Nikolaus Johannes 19)LIZOS, Dimitrios
ΕΙΔΙΚΟΣ ΠΛΗΡΕΞΟΥΣΙΟΣ (74):ΚΙΛΙΜΙΡΗΣ "ΠΑΤΡΙΝΟΣ & ΚΙΛΙΜΙΡΗΣ
ΔΙΚΗΓΟΡΙΚΗ ΕΤΑΙΡΙΑ" ΚΩΝΣΤΑΝΤΙΝΟΣ
Χατζηγιάννη Μέξη 7, 11528 ΑΘΗΝΑ
ΑΝΤΙΚΛΗΤΟΣ (74):ΚΙΛΙΜΙΡΗΣ ΚΩΝΣΤΑΝΤΙΝΟΣ
Χατζηγιάννη Μέξη 7,11528 ΑΘΗΝΑ
ΤΙΤΛΟΣ ΕΦΕΥΡΕΣΗΣ (54):ΠΑΡΑΓΩΓΑ ΑΜΙΝΟΠΥΡΙΑΙΝΗΣ ΚΑΙ
ΧΡΗΣΗ ΑΥΤΩΝ ΩΣ ΕΚΛΕΚΤΙΚΟΙ ΑΝΑ-
ΣΤΟΛΕΙΣ ALK-2

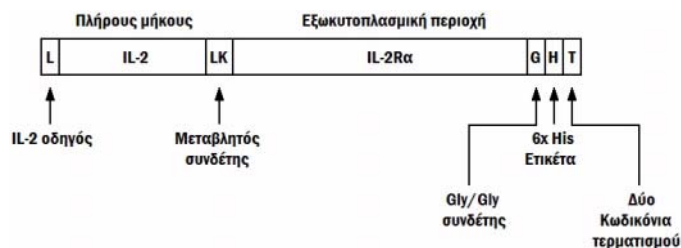
ΠΕΡΙΛΗΨΗ(57)

Η εφεύρεση αφορά σε μία ένωση του τύπου (I) σε ελεύθερη μορφή ή σε μορφή φαρμακευτικώς αποδεκτού άλατος (I), σε φαρμακευτικές συνθέσεις που περιλαμβάνουν την εν λόγω ένωση και στη χρήση της εν λόγω ένωσης στη θεραπεία ετεροτοπικής οστεοποίησης και προοδευτικής οστεοποίου νοδουσπλασίας.

ΑΡΙΘΜΟΣ ΕΥΡ. Δ.Ε. (11):3116325
ΑΡΙΘ. ΕΛΛ. ΚΑΤΑΘΕΣΗΣ (21):20240402092
ΗΜΕΡ. ΕΛΛ. ΚΑΤΑΘΕΣΗΣ (22):10/09/2024
ΑΡΙΘ./ΗΜΕΡ. ΔΗΜΟΣΙΕΥΣΗΣ
ΕΥΡΩΠΑΪΚΟΥ ΔΙΠΛΩΜΑΤΟΣ(87):3177307 - 17/07/2024
ΑΡΙΘ./ΗΜΕΡ. ΔΗΜΟΣΙΕΥΣΗΣ
ΕΥΡΩΠΑΪΚΗΣ ΑΙΤΗΣΗΣ (86):15750560.3--05/08/2015
ΔΙΚΑΙΟΥΧΟΣ (73):1)The University of Miami
1951 NW 7th Avenue Suite 110, Miami, Florida 33136, ΗΝΩΜΕΝΕΣ ΠΟΛΙΤΕΙΕΣ ΤΗΣ ΑΜΕΡΙΚΗΣ
ΣΥΜΒ. ΠΡΟΤΕΡΑΙΟΤΗΤΕΣ (30):201462033726 P-06/08/2014-US
ΕΦΕΥΡΕΤΗΣ (72):1)MALEK, Thomas
ΕΙΔΙΚΟΣ ΠΛΗΡΕΞΟΥΣΙΟΣ (74):ΜΑΛΑΜΗ ΑΛΚΗΣΤΙΣ-ΕΙΡΗΝΗ
Βησσαρίωνος 3, 10672 ΑΘΗΝΑ
ΑΝΤΙΚΛΗΤΟΣ (74):ΜΑΛΑΜΗ ΑΛΚΗΣΤΙΣ-ΕΙΡΗΝΗ
Βησσαρίωνος 3,10672 ΑΘΗΝΑ
ΤΙΤΛΟΣ ΕΦΕΥΡΕΣΗΣ (54):ΠΡΩΤΕΪΝΕΣ ΣΥΝΤΗΞΗΣ ΙΝΤΕΡΛΕΥΚΙΝΗΣ-2/ΥΠΟΔΟΧΕΑ ΙΝΤΕΡΛΕΥΚΙΝΗΣ-2 ΑΛΦΑ ΚΑΙ ΜΕΘΟΔΟΙ ΧΡΗΣΗΣ

ΠΕΡΙΛΗΨΗ(57)

Παρέχονται διάφορες μέθοδοι και συνθέσεις που μπορεί να χρησιμοποιηθούν για να διαμορφώνουν το ανοσοποιητικό σύστημα. Οι συνθέσεις περιλαμβάνουν μία πρωτεΐνη σύντηξης που περιλαμβάνει: (a) ένα πρώτο πολυπεπτίδιο που περιλαμβάνει Ιντερλευκίνη-2 (IL-2) ή μία λειτουργική παραλλαγή ή θραύσμα αυτής- και (b) ένα δεύτερο πολυπεπτίδιο, συντηγμένο σε πλαίσιο προς το πρώτο πολυπεπτίδιο, όπου το δεύτερο πολυπεπτίδιο περιλαμβάνει ένα εξωκυτταρικό πεδίο του ιντερλευκίνης-2 Υποδοχέα άλφα (IL-2Ra) ή μία λειτουργική παραλλαγή ή θραύσμα αυτού, και όπου η πρωτεΐνη σύντηξης έχει δραστηριότητα IL-2. Παρέχονται διάφορες μέθοδοι για διαμόρφωση της ανοσοαπόκρισης σε ένα υποκείμενο που περιλαμβάνουν χορήγηση σε ένα υποκείμενο που έχει ανάγκη αυτής μιας θεραπευτικώς αποτελεσματικής ποσότητας της πρωτεΐνης σύντηξης IL-2/IL-2Ra που αποκαλύπτεται στο παρόν.

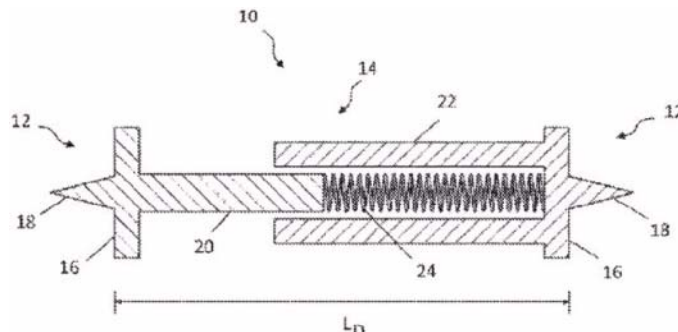


ΑΡΙΘΜΟΣ ΕΥΡ. Δ.Ε. (11):3116326
ΑΡΙΘ. ΕΛΛ. ΚΑΤΑΘΕΣΗΣ (21):20240402093
ΗΜΕΡ. ΕΛΛ. ΚΑΤΑΘΕΣΗΣ (22):10/09/2024
ΑΡΙΘ./ΗΜΕΡ. ΔΗΜΟΣΙΕΥΣΗΣ
ΕΥΡΩΠΑΪΚΟΥ ΔΙΠΛΩΜΑΤΟΣ(87):3393372 - 19/06/2024
ΑΡΙΘ./ΗΜΕΡ. ΔΗΜΟΣΙΕΥΣΗΣ
ΕΥΡΩΠΑΪΚΗΣ ΑΙΤΗΣΗΣ (86):16880087.8--22/12/2016
ΔΙΚΑΙΟΥΧΟΣ (73):1)Prodeon Medical Corporation
116 Hougang Street 7F Shilin District, Taipei
City, 11170, ΙΔΙΑΙΤΕΡΟ ΤΕΛΩΝΕΙΑΚΟ
ΕΛΔΦΟΣ ΤΑΪΒΑΝ, ΠΕΝΓΚΟΥ, ΚΙΝΜΕΝ
ΚΑΙ ΜΑΤΣΟΥ
ΣΥΜΒ. ΠΡΟΤΕΡΑΙΟΤΗΤΕΣ (30):201562387090 P-22/12/2015-US
201662392388 P-31/05/2016-US
ΕΦΕΥΡΕΤΗΣ (72):1)HSU, Thomas
2)HSU, Senzan
3)HSU, Ellen
ΕΙΔΙΚΟΣ ΠΑΗΡΕΞΟΥΣΙΟΣ (74):ΜΑΛΑΜΗ ΑΛΚΗΣΤΙΣ-ΕΙΡΗΝΗ
Βησσαρίωνος 3, 10672 ΑΘΗΝΑ
ΑΝΤΙΚΛΗΤΟΣ (74):ΜΑΛΑΜΗ ΑΛΚΗΣΤΙΣ-ΕΙΡΗΝΗ
Βησσαρίωνος 3, 10672 ΑΘΗΝΑ
ΤΙΤΛΟΣ ΕΦΕΥΡΕΣΗΣ (54):**ΣΥΣΤΗΜΑ ΓΙΑ ΤΗΝ ΑΥΞΗΣΗ ΤΟΥ ΕΜ-
ΒΛΑΟΥ ΔΙΑΤΟΜΗΣ ΕΝΟΣ ΑΥΛΟΥ ΤΟΥ
ΣΩΜΑΤΟΣ**

ΠΕΡΙΛΗΨΗ(57)

Αποκαλύπτονται διατάξεις και μέθοδοι για τη διαχείριση και/ή αγωγή σωματικών ιστών που αποφράσσουν έναν κοίλο σωματικό αυλό, όπως οι ιστοί των προστατικών λοβών που αποφράσσουν την ουρήθρα. Ένα ικρίωμα μπορεί να παρασχεθεί με αντίθετα συμπλεκόμενα με ιστό τμήματα και τουλάχιστον ένα διαστελλόμενο μέλος διαμορφωμένο ίο να μεταβαίνει μεταξύ μιας συνεπτυγμένης

διαμόρφωσης με μειωμένη απόσταση μεταξύ των συμπλεκόμενων με ιστό τμημάτων και μιας ανεπτυγμένης διαμόρφωσης με αυξημένη απόσταση μεταξύ των συμπλεκόμενων με ιστό τμημάτων.



ΑΡΙΘΜΟΣ ΕΥΡ. Δ.Ε. (11):3116327
ΑΡΙΘ. ΕΛΛ. ΚΑΤΑΘΕΣΗΣ (21):20240402094
ΗΜΕΡ. ΕΛΛ. ΚΑΤΑΘΕΣΗΣ (22):10/09/2024
ΑΡΙΘ./ΗΜΕΡ. ΔΗΜΟΣΙΕΥΣΗΣ
ΕΥΡΩΠΑΪΚΟΥ ΔΙΠΛΩΜΑΤΟΣ(87):4072701 - 12/06/2024
ΑΡΙΘ./ΗΜΕΡ. ΔΗΜΟΣΙΕΥΣΗΣ
ΕΥΡΩΠΑΪΚΗΣ ΑΙΤΗΣΗΣ (86):20816470.7--01/12/2020
ΔΙΚΑΙΟΥΧΟΣ (73):1)IFP Energies nouvelles
1 & 4 avenue de Bois-Preau, 92852 Rueil-Mal-
maison Cedex, ΓΑΛΛΙΑ
2)Axens
89 Boulevard Franklin Roosevelt, 92500 Rueil
Malmaison, ΓΑΛΛΙΑ
ΣΥΜΒ. ΠΡΟΤΕΡΑΙΟΤΗΤΕΣ (30):1914427-13/12/2019-FR
ΕΦΕΥΡΕΤΗΣ (72):1)DELFORT, Bruno
2)WENDER, Aurelie
3)MULLER, Elsa
4)COURTIAL, Xavier
5)PARER, Guillaume
6)LANFREY, Pierre-Yves
ΕΙΔΙΚΟΣ ΠΑΗΡΕΞΟΥΣΙΟΣ (74):ΣΙΩΤΟΥ "ΚΑΤΕΡΙΝΑ ΣΙΩΤΟΥ ΚΑΙ
ΣΥΝΕΡΓΑΤΕΣ ΔΙΚΗΓΟΡΙΚΗ ΕΤΑΙΡΕΙΑ"
ΑΙΚΑΤΕΡΙΝΗ
Πατησίων (28ης Οκτωβρίου) 122, 11257
ΑΘΗΝΑ
ΑΝΤΙΚΛΗΤΟΣ (74):ΣΙΩΤΟΥ ΑΙΚΑΤΕΡΙΝΗ
Πατησίων (28ης Οκτωβρίου) 122, 11257
ΑΘΗΝΑ
ΤΙΤΛΟΣ ΕΦΕΥΡΕΣΗΣ (54):**ΔΙΑΔΙΚΑΣΙΑ ΑΝΑΓΕΝΝΗΣΗΣ ΥΔΑΤΙ-
ΚΟΥ ΔΙΑΛΥΜΑΤΟΣ ΜΕΓ ΠΟΥ ΠΕΡΙΕ-
ΧΕΙ ΑΛΑΤΑ ΜΕ ΕΠΕΞΕΡΓΑΣΙΑ ΕΚΠΛΥ-
ΣΗΣ**

ΠΕΡΙΛΗΨΗ(57)

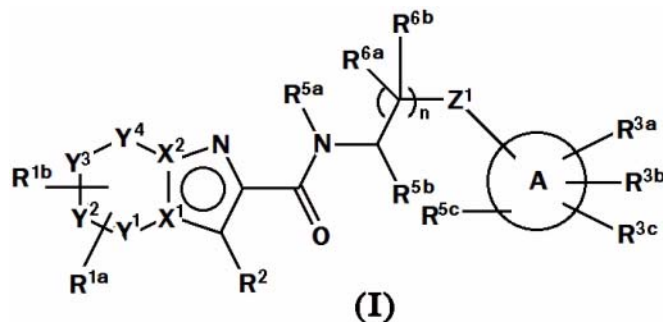
Η παρούσα εφεύρεση σχετίζεται με μια διαδικασία αναγέννησης ενός υδατικού διαλύματος πλούσιου σε MEG (100), με ανάκτηση μέγιστης ποσότητας MEG ενώ εξαλείφονται τα άλατα καρβοξυλικών οξέων, η οποία περιλαμβάνει: α) την εξάτμιση υπό κενό του διαλύματος (100) σε μια μονάδα (1000) β) τελικώς την καθίζηση σε μια δεξαμενή (1002) των ανόργανων αλάτων ενός τμήματος (105) του υγρού υπολείμματος που είναι εμπλουτισμένο σε MEG και άλατα (104) το οποίο προέρχεται από το α) γ) την εξάλειψη των ανόργανων αλάτων που κατακρημνίζονται σε μια μονάδα διαχωρισμού στερεού/υγρού (1003) δ) την αποστολή του συνόλου ή τμήματος (114) της εκροής υγρού (112) που προέρχεται από το γ) σε μια μονάδα διαχωρισμού (1004) διαφορετική από τη μονάδα (1000) για να σχηματιστεί ιδιαιτέρως μια ροή MEG απαλλαγμένη από άλατα καρβοξυλικών οξέων ή καρβοξυλικά οξέα (115) ε) την ανακύκλωση της εν λόγω ροής (115) στο στάδιο α).

ΑΡΙΘΜΟΣ ΕΥΡ. Δ.Ε. (11):3116328
ΑΡΙΘ. ΕΛΛ. ΚΑΤΑΘΕΣΗΣ (21):20240402095
ΗΜΕΡ. ΕΛΛ. ΚΑΤΑΘΕΣΗΣ (22):10/09/2024
ΑΡΙΘ./ΗΜΕΡ. ΔΗΜΟΣΙΕΥΣΗΣ
ΕΥΡΩΠΑΪΚΟΥ ΔΙΠΛΩΜΑΤΟΣ(87):3851436 - 12/06/2024
ΑΡΙΘ./ΗΜΕΡ. ΔΗΜΟΣΙΕΥΣΗΣ
ΕΥΡΩΠΑΪΚΗΣ ΑΙΤΗΣΗΣ (86):19860719.4--09/09/2019
ΔΙΚΑΙΟΥΧΟΣ (73):1)Kaken Pharmaceutical Co., Ltd.
28-8, Honkomagome 2-chome Bunkyo-ku,
Tokyo 113-8650, ΙΑΠΩΝΙΑ
ΣΥΜΒ. ΠΡΟΤΕΡΑΙΟΤΗΤΕΣ (30):2018169104-10/09/2018-JP
ΕΦΕΥΡΕΤΗΣ (72):1)AKAHOSHI Issei
2)SUMIKAWA Yoshitake
3)FURUTA Sadayoshi
4)FUKUSHIMA Keiichiro
5)IMAZU Takuya
6)KOTAKA Ryota
ΕΙΔΙΚΟΣ ΠΑΡΕΞΟΥΣΙΟΣ (74):ΣΙΩΤΟΥ "ΚΑΤΕΡΙΝΑ ΣΙΩΤΟΥ ΚΑΙ
ΣΥΝΕΡΓΑΤΕΣ ΔΙΚΗΓΟΡΙΚΗ ΕΤΑΙΡΕΙΑ"
ΔΙΚΑΤΕΡΙΝΗ
Πατησίων (28ης Οκτωβρίου) 122, 11257
ΑΘΗΝΑ
ΑΝΤΙΚΑΛΗΤΟΣ (74):ΣΙΩΤΟΥ ΔΙΚΑΤΕΡΙΝΗ
Πατησίων (28ης Οκτωβρίου) 122,11257
ΑΘΗΝΑ
ΤΙΤΛΟΣ ΕΦΕΥΡΕΣΗΣ (54):ΝΕΟ ΠΑΡΑΓΩΓΟ ΕΤΕΡΟΑΡΩΜΑΤΙΚΟΥ
ΔΜΙΑΙΟΥ ΚΑΙ ΦΑΡΜΑΚΟ ΠΟΥ ΤΟ
ΠΕΡΙΕΧΕΙ

ΠΕΡΙΛΗΨΗ(57)

Παρέχεται μια ένωση που αναστέλλει επιλεκτικά τον Nav1.7 έναντι του Nav1.5.
Ένα παράγωγο ετεροαρωματικού αμιδίου ή άλας αυτού που παρουσιάζει υψηλή

αποτελεσματικότητα για διάφορες ασθένειες που σχετίζονται με τον Nav1.7 όπως ο πόνος, που αντιπροσωπεύεται από τον γενικό τύπο (I) [όπου, το X¹X² είναι N-C ή C-N, τα Y¹, Y², Y³ και Y⁴ είναι -CH₂-, -CR₄AH- ή -O- και ούτω καθεξής, το Z¹ είναι -O- και ούτω καθεξής, ο δακτύλιος A είναι ένας 3- έως 7-μελής μονοκυκλικός αρωματικός δακτύλιος και ούτω καθεξής, τα R₁A και R₁B είναι ένα άτομο υδρογόνου ή ένα άτομο αλογόνου και ούτω καθεξής, το R₂ είναι ένα άτομο υδρογόνου και ούτω καθεξής, τα R₃A, R₃B και R₃C είναι ένα άτομο υδρογόνου ή μια προαιρετικά υποκατεστημένη CI-CO αλοαλκυλομάδα και ούτω καθεξής, τα R₄A, R₄B και R₄C είναι, μια προαιρετικά υποκατεστημένη CI-CO αλοαλκυλομάδα ή CI-CO αλοαλκοξυμάδα και ούτω καθεξής, το R₅A είναι ένα άτομο υδρογόνου και ούτω καθεξής, τα R₅A και R₅B μαζί σχηματίζουν -CH₂O- και ούτω καθεξής, τα R₆A και R₆B είναι ένα άτομο υδρογόνου και ούτω καθεξής, το n είναι 1 ή 2.]



ΑΡΙΘΜΟΣ ΕΥΡ. Δ.Ε. (11):3116329
ΑΡΙΘ. ΕΛΛ. ΚΑΤΑΘΕΣΗΣ (21):20240402096
ΗΜΕΡ. ΕΛΛ. ΚΑΤΑΘΕΣΗΣ (22):10/09/2024
ΑΡΙΘ./ΗΜΕΡ. ΔΗΜΟΣΙΕΥΣΗΣ
ΕΥΡΩΠΑΪΚΟΥ ΔΙΠΛΩΜΑΤΟΣ(87):3364944 - 12/06/2024
ΑΡΙΘ./ΗΜΕΡ. ΔΗΜΟΣΙΕΥΣΗΣ
ΕΥΡΩΠΑΪΚΗΣ ΑΙΤΗΣΗΣ (86):16784201.2--20/10/2016
ΔΙΚΑΙΟΥΧΟΣ (73):1)Iltoo Pharma
14 Rue des Reculettes, 75013 Paris, ΓΑΛΛΙΑ
ΣΥΜΒ. ΠΡΟΤΕΡΑΙΟΤΗΤΕΣ (30):15306696-22/10/2015-EP
ΕΦΕΥΡΕΤΗΣ (72):1)MARIAU, Jeremie
2)THIRY, Michel
ΕΙΔΙΚΟΣ ΠΑΡΕΞΟΥΣΙΟΣ (74):ΣΙΩΤΟΥ "ΚΑΤΕΡΙΝΑ ΣΙΩΤΟΥ ΚΑΙ
ΣΥΝΕΡΓΑΤΕΣ ΔΙΚΗΓΟΡΙΚΗ ΕΤΑΙΡΕΙΑ"
ΔΙΚΑΤΕΡΙΝΗ
Πατησίων (28ης Οκτωβρίου) 122, 11257
ΑΘΗΝΑ
ΑΝΤΙΚΑΛΗΤΟΣ (74):ΣΙΩΤΟΥ ΔΙΚΑΤΕΡΙΝΗ
Πατησίων (28ης Οκτωβρίου) 122,11257
ΑΘΗΝΑ
ΤΙΤΛΟΣ ΕΦΕΥΡΕΣΗΣ (54):ΦΑΡΜΑΚΕΥΤΙΚΕΣ ΣΥΝΘΕΣΕΙΣ ΙΙ-2
ΠΕΡΙΛΗΨΗ(57)

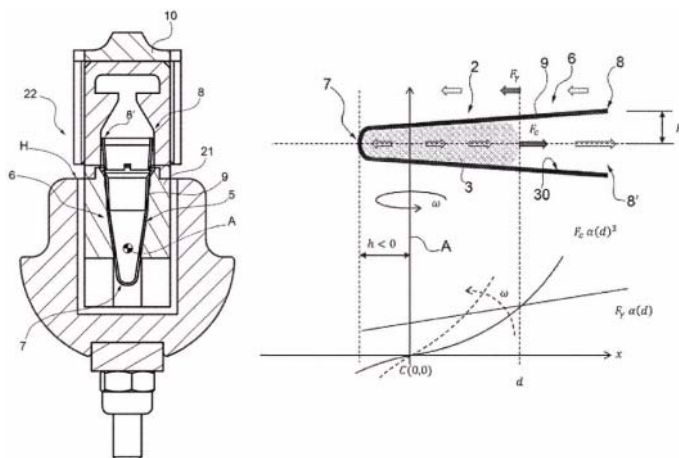
Η εφεύρεση αναφέρεται σε μια υγρή φαρμακευτική σύνθεση ΙΙ-2 και την χρήση της στην αγωγή αυτοάνοσων και φλεγμονωδών διαταραχών. Περιγράφονται, επίσης, μέθοδοι για την παρασκευή της εν λόγω σύνθεσης και συσκευές χορήγησης πληρωμένες με την εν λόγω σύνθεση.

ΑΡΙΘΜΟΣ ΕΥΡ. Δ.Ε. (11):3116330
ΑΡΙΘ. ΕΛΛ. ΚΑΤΑΘΕΣΗΣ (21):20240402097
ΗΜΕΡ. ΕΛΛ. ΚΑΤΑΘΕΣΗΣ (22):10/09/2024
ΑΡΙΘ./ΗΜΕΡ. ΔΗΜΟΣΙΕΥΣΗΣ
ΕΥΡΩΠΑΪΚΟΥ ΔΙΠΛΩΜΑΤΟΣ(87):3684508 - 31/07/2024
ΑΡΙΘ./ΗΜΕΡ. ΔΗΜΟΣΙΕΥΣΗΣ
ΕΥΡΩΠΑΪΚΗΣ ΑΙΤΗΣΗΣ (86):18789476.1--21/09/2018
ΔΙΚΑΙΟΥΧΟΣ (73):1)Menarini Silicon Biosystems S.p.A.
Via G. di Vittorio, 21 B/3, 40013 Castel Maggiore (BO), ΙΤΑΛΙΑ
ΣΥΜΒ. ΠΡΟΤΕΡΑΙΟΤΗΤΕΣ (30):201700105911-21/09/2017-IT
ΕΦΕΥΡΕΤΗΣ (72):1)MEDORO, Gianni
2)CALANCA, Alex
3)ALBERTI, Fabrizio
ΕΙΔΙΚΟΣ ΠΛΗΡΕΞΟΥΣΙΟΣ (74):ΕΥΑΓΓΕΛΟΥ "ΔΕΣΠΟΙΝΑ ΕΥΑΓΓΕΛΟΥ ΚΑΙ ΣΥΝΕΡΓΑΤΕΣ ΔΙΚΗΓΟΡΙΚΗ ΕΤΑΙΡΕΙΑ" με δ.τ. "ΔΙΚΗΓΟΡΙΚΟ ΓΡΑΦΕΙΟ ΕΥΑΓΓΕΛΟΥ" ΔΕΣΠΟΙΝΑ Αγίου Κωνσταντίνου 6., 10431 ΑΘΗΝΑ
ΑΝΤΙΚΛΗΤΟΣ (74):ΕΥΑΓΓΕΛΟΥ ΔΕΣΠΟΙΝΑ Αγίου Κωνσταντίνου 6.,10431 ΑΘΗΝΑ
ΤΙΤΛΟΣ ΕΦΕΥΡΕΣΗΣ (54):**ΜΕΘΟΔΟΣ ΚΑΙ ΣΥΣΚΕΥΗ ΓΙΑ ΤΗ ΜΕΙΩΣΗ ΤΟΥ ΟΓΚΟΥ ΕΝΟΣ ΔΕΙΓΜΑΤΟΣ**

ΠΕΡΙΛΗΨΗ(57)

Μέθοδος και συσκευή για τη μείωση του όγκου ενός δείγματος (2), η μέθοδος περιλαμβάνει ένα στάδιο επιτάχυνσης, κατά το οποίο ένα δοχείο (6) που περιέχει το δείγμα (2) επιταχύνεται έτσι ώστε ένα μέρος ενός υγρού συστατικού (3) του δείγματος (2) να ρέει έξω από ένα άνοιγμα (8') ενός άκρου (8) του δοχείου (6), σύμφωνα με μερικές υλοποιήσεις, το δοχείο (6) είναι κατασκευασμένο ώστε να

περιστρέφεται γύρω από έναν άξονα περιστροφής (Α) που διέρχεται από το δοχείο (6), το δοχείο (6) είναι προσανατολισμένο ακτινικά σε σχέση με τον άξονα περιστροφής (Α) με το άνοιγμα του (8') να είναι στραμμένο προς τα έξω.

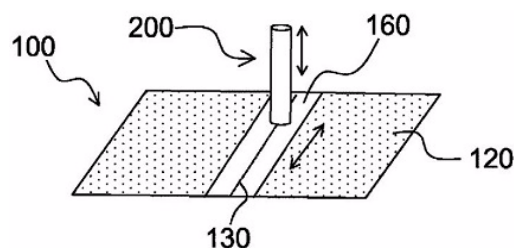


ΑΡΙΘΜΟΣ ΕΥΡ. Δ.Ε. (11):3116331
ΑΡΙΘ. ΕΛΛ. ΚΑΤΑΘΕΣΗΣ (21):20240402098
ΗΜΕΡ. ΕΛΛ. ΚΑΤΑΘΕΣΗΣ (22):10/09/2024
ΑΡΙΘ./ΗΜΕΡ. ΔΗΜΟΣΙΕΥΣΗΣ
ΕΥΡΩΠΑΪΚΟΥ ΔΙΠΛΩΜΑΤΟΣ(87):4072865 - 21/08/2024
ΑΡΙΘ./ΗΜΕΡ. ΔΗΜΟΣΙΕΥΣΗΣ
ΕΥΡΩΠΑΪΚΗΣ ΑΙΤΗΣΗΣ (86):20816244.6--04/12/2020
ΔΙΚΑΙΟΥΧΟΣ (73):1)Thales Dis France SAS
6, rue de la Verrerie, 92190 Meudon, ΓΑΛΛΙΑ
ΣΥΜΒ. ΠΡΟΤΕΡΑΙΟΤΗΤΕΣ (30):19306615-10/12/2019-EP
ΕΦΕΥΡΕΤΗΣ (72):1)SYRJANEN, Taru
2)LAPPALAINEN, Kristian
3)HERLIN, Jari
4)VALKEINEN, Pia
ΕΙΔΙΚΟΣ ΠΛΗΡΕΞΟΥΣΙΟΣ (74):ΕΥΑΓΓΕΛΟΥ "ΔΕΣΠΟΙΝΑ ΕΥΑΓΓΕΛΟΥ ΚΑΙ ΣΥΝΕΡΓΑΤΕΣ ΔΙΚΗΓΟΡΙΚΗ ΕΤΑΙΡΕΙΑ" με δ.τ. "ΔΙΚΗΓΟΡΙΚΟ ΓΡΑΦΕΙΟ ΕΥΑΓΓΕΛΟΥ" ΔΕΣΠΟΙΝΑ Αγίου Κωνσταντίνου 6., 10431 ΑΘΗΝΑ
ΑΝΤΙΚΛΗΤΟΣ (74):ΕΥΑΓΓΕΛΟΥ ΔΕΣΠΟΙΝΑ Αγίου Κωνσταντίνου 6.,10431 ΑΘΗΝΑ
ΤΙΤΛΟΣ ΕΦΕΥΡΕΣΗΣ (54):**ΜΕΘΟΔΟΣ ΓΙΑ ΤΗΝ ΑΣΦΑΛΙΣΗ ΕΝΟΣ ΕΓΓΡΑΦΟΥ ΑΣΦΑΛΕΙΑΣ ΚΑΙ ΕΓΓΡΑΦΟ ΑΣΦΑΛΕΙΑΣ ΠΟΥ ΛΑΜΒΑΝΕΤΑΙ ΜΕ ΑΥΤΗ ΤΗ ΜΕΘΟΔΟ**

ΠΕΡΙΛΗΨΗ(57)

Η εφεύρεση αφορά μια μέθοδο για την ασφάλιση ενός εγγράφου ασφαλείας (100) που 10 περιλαμβάνει τουλάχιστον σελίδες προσωπικών δεδομένων (120) και ένα εξώφυλλο (110) τοποθετημένο έξω από τις σελίδες προσωπικών δεδομένων (120), όπου η μέθοδος περιλαμβάνει, κατά την κατασκευή του εγγράφου ασφαλείας, ένα βήμα συρραφής των σελίδων προσωπικών δεδομένων (120) και του εξωφύλλου (110) μεταξύ τους μέσω ενός πάνω νήματος (131) και ενός κάτω νήματος (132) που διαπλέκονται μεταξύ τους και ένα 15 βήμα επεξεργασίας τουλάχιστον ενός

μέρους της συρραφής με συγκόλληση με υπερήχους έτσι ώστε να τροποποιηθεί δομικά το νήμα. Η εφεύρεση αφορά επίσης ένα έγγραφο ασφαλείας (100) που περιλαμβάνει τουλάχιστον ένα μέρος συρραφής (130) που ασφαλίζεται με τη μέθοδο.



ΑΡΙΘΜΟΣ ΕΥΡ. Δ.Ε. (11):3116332
ΑΡΙΘ. ΕΛΛ. ΚΑΤΑΘΕΣΗΣ (21):20240402099
ΗΜΕΡ. ΕΛΛ. ΚΑΤΑΘΕΣΗΣ (22):11/09/2024
ΑΡΙΘ./ΗΜΕΡ. ΔΗΜΟΣΙΕΥΣΗΣ
ΕΥΡΩΠΑΪΚΟΥ ΔΙΠΛΩΜΑΤΟΣ(87):3796887 - 19/06/2024
ΑΡΙΘ./ΗΜΕΡ. ΔΗΜΟΣΙΕΥΣΗΣ
ΕΥΡΩΠΑΪΚΗΣ ΑΙΤΗΣΗΣ (86):19723313.3--10/05/2019
ΔΙΚΑΙΟΥΧΟΣ (73):1)Thornton & Ross Limited
Linthwaite, Huddersfield HD7 5QH,
ΜΕΓΑΛΗ ΒΡΕΤΑΝΙΑ
ΣΥΜΒ. ΠΡΟΤΕΡΑΙΟΤΗΤΕΣ (30):201808398-22/05/2018-GB
ΕΦΕΥΡΕΤΗΣ (72):1)COOPER, Nigel
2)BRUNTON, Elizabeth Rachel
ΕΙΔΙΚΟΣ ΠΑΡΕΞΟΥΣΙΟΣ (74):ΓΙΑΖΙΤΖΟΓΛΟΥ "ΕΛΕΝΗ Γ.
ΠΑΠΑΚΩΝΣΤΑΝΤΙΝΟΥ ΚΑΙ
ΣΥΝΕΡΓΑΤΕΣ, ΔΙΚΗΓΟΡΙΚΗ ΕΤΑΙΡΙΑ"
ΕΥΑΓΓΕΛΙΑ
Κουμπάρη 2, 10674 ΑΘΗΝΑ
ΑΝΤΙΚΛΗΤΟΣ (74):ΓΙΑΖΙΤΖΟΓΛΟΥ - ΘΩΜΑΪΔΟΥ
ΕΥΑΓΓΕΛΙΑ
Κουμπάρη 2,10674 ΑΘΗΝΑ
ΤΙΤΛΟΣ ΕΦΕΥΡΕΣΗΣ (54):ΕΝΑ ΑΝΤΙΦΘΕΙΡΙΚΟ ΣΑΜΠΟΥΑΝ
ΠΕΡΙΛΗΨΗ(57)

Ένα μη τοξικό, μη υδατικό, υγρό σαμπουάν παρέχεται για χρήση στην αντιμετώπιση φθειρίασης το οποίο όχι μόνο θανατώνει τις ψείρες αλλά επιτρέπει επίσης την εύκολη απομάκρυνση από τα μαλλιά και το ξέπλυμα των ωαρίων και των κόνιδων των ψειρών. Το σαμπουάν δεν περιέχει αλκοόλη και περιλαμβάνει ένα γαλάκτωμα τουλάχιστον 50% κ.β. ισοεννεανικού ισοεννευλεστέρα ως την δραστική ουσία. Επιπλέον, το σαμπουάν περιλαμβάνει έως και 50% συμπεριλαμβανομένου ενός απορρυπαντικού και μεταξύ 0% κ.β. και 5%

συμπεριλαμβανομένου ενός ή περισσότερων καλλυντικών-αποδεκτών πρόσθετων. Το σαμπουάν κατά προτίμηση περιλαμβάνει 70% ισοεννεανικού ισοεννευλεστέρα και το απορρυπαντικό κατά προτίμηση περιλαμβάνει ένα μείγμα ενός ανιονικού επιφανειοδραστικού και ενός μη ιοντικού γαλακτοματοποιητικού παράγοντα.

ΑΡΙΘΜΟΣ ΕΥΡ. Δ.Ε. (11):3116333
ΑΡΙΘ. ΕΛΛ. ΚΑΤΑΘΕΣΗΣ (21):20240402100
ΗΜΕΡ. ΕΛΛ. ΚΑΤΑΘΕΣΗΣ (22):11/09/2024
ΑΡΙΘ./ΗΜΕΡ. ΔΗΜΟΣΙΕΥΣΗΣ
ΕΥΡΩΠΑΪΚΟΥ ΔΙΠΛΩΜΑΤΟΣ(87):4233792 - 19/06/2024
ΑΡΙΘ./ΗΜΕΡ. ΔΗΜΟΣΙΕΥΣΗΣ
ΕΥΡΩΠΑΪΚΗΣ ΑΙΤΗΣΗΣ (86):23161711.9--11/09/2006
ΔΙΚΑΙΟΥΧΟΣ (73):1)Edwards Lifesciences Corporation
One Edwards Way, Irvine, CA 92614,
ΗΝΩΜΕΝΕΣ ΠΟΛΙΤΕΙΕΣ ΤΗΣ ΑΜΕΡΙΚΗΣ
ΣΥΜΒ. ΠΡΟΤΕΡΑΙΟΤΗΤΕΣ (30):71601105 P-09/09/2005-US
ΕΦΕΥΡΕΤΗΣ (72):1)BENICHOU, Netanel
2)SPENSER, Benjamin
ΕΙΔΙΚΟΣ ΠΑΡΕΞΟΥΣΙΟΣ (74):ΓΙΑΖΙΤΖΟΓΛΟΥ "ΕΛΕΝΗ Γ.
ΠΑΠΑΚΩΝΣΤΑΝΤΙΝΟΥ ΚΑΙ
ΣΥΝΕΡΓΑΤΕΣ, ΔΙΚΗΓΟΡΙΚΗ ΕΤΑΙΡΙΑ"
ΕΥΑΓΓΕΛΙΑ
Κουμπάρη 2, 10674 ΑΘΗΝΑ
ΑΝΤΙΚΛΗΤΟΣ (74):ΓΙΑΖΙΤΖΟΓΛΟΥ - ΘΩΜΑΪΔΟΥ
ΕΥΑΓΓΕΛΙΑ
Κουμπάρη 2,10674 ΑΘΗΝΑ
ΤΙΤΛΟΣ ΕΦΕΥΡΕΣΗΣ (54):ΔΙΑΤΑΞΗ ΠΤΥΧΩΣΗΣ ΠΡΟΣΘΕΤΙΚΗΣ
ΒΑΛΒΙΔΑΣ

ΠΕΡΙΛΗΨΗ(57)

Μία συσκευή για την πτύχωση διαστελλόμενων προσθετικών καρδιακών βαλβίδων, όπου η συσκευή περιλαμβάνει σιαγόνες που διαθέτουν μία γραμμική κίνηση προς το κέντρο, μία σταθερή βάση που συμπεριλαμβάνει σχισμές καθοδήγησης στραμμένες προς το κέντρο, και ένα περιστρεφόμενο μηχανικό στέλεχος που περιστρέφεται γύρω από το κέντρο, όπου το στέλεχος συμπεριλαμβάνει μία σπειροειδή τροχιά, και τρία αφαιρούμενα εξαρτήματα τα οποία αποτελούνται από: ένα στέλεχος αναστολής μοχλού λαβής 108 προσαρτημένο με δυνατότητα αφαίρεσης στη διάταξη πτύχωσης βαλβίδας εντός ενός ανοίγματος που σχηματίζεται στο περίβλημα 2, το στέλεχος αναστολής 108

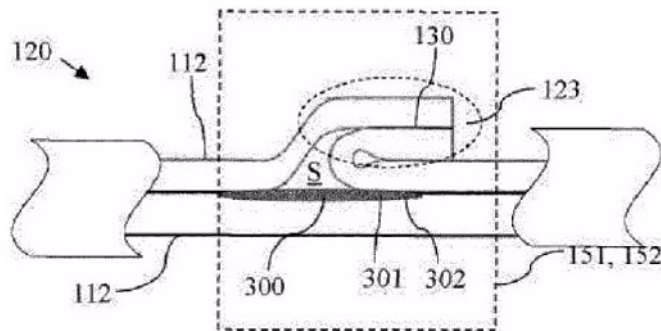
το οποίο είναι βαθμονομημένο ώστε να αναστέλλει τη μετακίνηση της λαβής 5 όταν επιτευχθεί το κατάλληλο μέγεθος ανοίγματος για μία συγκεκριμένη λειτουργία πτύχωσης? έναν μετρητή πτυχωμένης βαλβίδας 112 προσαρμοσμένο με δυνατότητα αφαίρεσης επί της βάσης 4 και που παρέχει έναν σωλήνα 116 ο οποίος διαθέτει μία κωνική διαμπερή οπή με μία ελάχιστη διάμετρο η οποία είναι ίση με την ελάχιστη διάμετρο ανοίγματος καθώς περιορίζεται από το στέλεχος αναστολής 108? και έναν μετρητή μπαλονιού προσαρμοσμένο με δυνατότητα αφαίρεσης επί της βάσης 4 που διαθέτει μία εσωτερική διάμετρο βαθμονομημένη στο επιθυμητό μέγιστο μέγεθος του διεσταλμένου μπαλονιού που χρησιμοποιείται για την εισαγωγή της προσθετικής βαλβίδας.

ΑΡΙΘΜΟΣ ΕΥΡ. Δ.Ε. (11):3116334
ΑΡΙΘ. ΕΛΛ. ΚΑΤΑΘΕΣΗΣ (21):20240402112
ΗΜΕΡ. ΕΛΛ. ΚΑΤΑΘΕΣΗΣ (22):12/09/2024
ΑΡΙΘ./ΗΜΕΡ. ΔΗΜΟΣΙΕΥΣΗΣ
ΕΥΡΩΠΑΪΚΟΥ ΔΙΠΛΩΜΑΤΟΣ(87):4172046 - 14/08/2024
ΑΡΙΘ./ΗΜΕΡ. ΔΗΜΟΣΙΕΥΣΗΣ
ΕΥΡΩΠΑΪΚΗΣ ΑΙΤΗΣΗΣ (86):21783507.3--28/09/2021
ΔΙΚΑΙΟΥΧΟΣ (73):1)Societe des Produits Nestle S.A.
Avenue Nestle 55, 1800 Vevey, ΕΛΒΕΤΙΑ
ΣΥΜΒ. ΠΡΟΤΕΡΑΙΟΤΗΤΕΣ (30):20198593-28/09/2020-ΕΡ
ΕΦΕΥΡΕΤΗΣ (72):1)ALLAPICHAİ, Sheik Abdullah
2)VISHTAL, Alexey
3)GAİLLARD, Julien
ΕΙΔΙΚΟΣ ΠΛΗΡΕΞΟΥΣΙΟΣ (74):ΛΥΜΠΕΡΗΣ "ΔΙΚΗΓΟΡΙΚΗ ΕΤΑΙΡΕΙΑ
ΒΑΓΙΑΝΟΥ ΚΩΣΤΟΠΟΥΛΟΥ
ΛΥΜΠΕΡΗ" ΝΙΚΟΛΑΟΣ
Στουρνάρη 37, 10682 ΑΘΗΝΑ
ΑΝΤΙΚΛΗΤΟΣ (74):ΛΥΜΠΕΡΗΣ ΝΙΚΟΛΑΟΣ
Στουρνάρη 37,10682 ΑΘΗΝΑ
ΤΙΤΛΟΣ ΕΦΕΥΡΕΣΗΣ (54):**ΜΕΘΟΔΟΣ ΠΑΡΑΓΩΓΗΣ ΣΥΣΚΕΥΑΣΙΑΣ ΑΠΟ ΑΝΑΚΥΚΛΩΣΙΜΟ ΥΛΙΚΟ**

ΠΕΡΙΛΗΨΗ(57)

Η εφεύρεση αφορά μια μέθοδο παραγωγής μιας συσκευασίας (200) για τον εγκλεισμό μιας ουσίας (500). Παρέχεται ένα επίπεδο φύλλο (100) κατασκευασμένο από ανακυκλώσιμο χάρτινο υλικό και με δύο αντίθετα τμήματα πλευρικών άκρων (101, 102), το οποίο διαμορφώνεται σε σωλήνα (120) διπλώνοντας το επίπεδο φύλλο (100) έτσι ώστε τα δύο τμήματα πλευρικών άκρων (101, 102) να επικαλύπτονται μεταξύ τους σε ένα τμήμα επικάλυψης (123). Ο σωλήνας (120) θερμοσφραγίζεται κατά μήκος του τμήματος επικάλυψης (123) για να σχηματιστεί ένας διαμήκης αρμός σφράγισης (130) και θερμοσφραγίζεται κατά μήκος του διαμήκους αρμού σφράγισης (130) για να κλείσει ο σωλήνας (120) με

έναν πρώτο εγκάρσιο αρμό σφράγισης (141) σε ένα πρώτο άκρο του σωλήνα (121). Ο σωλήνας (120) γεμίζεται με μια ουσία (500) και σφραγίζεται με θερμότητα κατά μήκος του διαμήκους αρμού σφράγισης (130) για να κλείσει ο σωλήνας (120) με έναν δεύτερο εγκάρσιο αρμό σφράγισης (142) σε ένα δεύτερο άκρο του σωλήνα (122). Μια πρώτη και μια δεύτερη ποσότητα κόλλας (300-302) εφαρμόζεται πάνω στο επίπεδο φύλλο (100) σε ένα πρώτο και ένα δεύτερο τριπλό σημείο (151, 152) όπου τέμνονται ο διαμήκης αρμός σφράγισης (130) και οι αντίστοιχοι εγκάρσιοι αρμοί σφράγισης (141, 142), αντίστοιχα. Η κόλλα (300-302) σφραγίζει το αντίστοιχο τμήμα τριπλού σημείου (151, 152) κατά τη θερμική σφράγιση του αντίστοιχου άκρου του σωλήνα (121, 122) για να σχηματίσει τον αντίστοιχο εγκάρσιο αρμό σφράγισης (141, 142). Η εφεύρεση αφορά επίσης μια συσκευασία (200) που περικλείει μια ουσία (500) και μια μηχανή (600) για την παραγωγή της συσκευασίας (200).



ΑΡΙΘΜΟΣ ΕΥΡ. Δ.Ε. (11):3116335
ΑΡΙΘ. ΕΛΛ. ΚΑΤΑΘΕΣΗΣ (21):20240402113
ΗΜΕΡ. ΕΛΛ. ΚΑΤΑΘΕΣΗΣ (22):12/09/2024
ΑΡΙΘ./ΗΜΕΡ. ΔΗΜΟΣΙΕΥΣΗΣ
ΕΥΡΩΠΑΪΚΟΥ ΔΙΠΛΩΜΑΤΟΣ(87):4220360 - 26/06/2024
ΑΡΙΘ./ΗΜΕΡ. ΔΗΜΟΣΙΕΥΣΗΣ
ΕΥΡΩΠΑΪΚΗΣ ΑΙΤΗΣΗΣ (86):23152543.7--11/11/2016
ΔΙΚΑΙΟΥΧΟΣ (73):1)F. Hoffmann-La Roche AG
Grenzacherstrasse 124, 4070 Basel, ΕΛΒΕΤΙΑ
ΣΥΜΒ. ΠΡΟΤΕΡΑΙΟΤΗΤΕΣ (30):15194367-12/11/2015-ΕΡ
16189502-19/09/2016-ΕΡ
ΕΦΕΥΡΕΤΗΣ (72):1)COSTA, Veronica
2)HEDTJARN, Maj
3)HOENER, Marius
4)JAGASIA, Ravi
5)JENSEN, Mads Aaboe
6)PATSCHE, Christoph
7)PEDERSEN, Lykke
8)RASMUSSEN, Soren Vestergaard
ΕΙΔΙΚΟΣ ΠΛΗΡΕΞΟΥΣΙΟΣ (74):ΣΙΩΤΟΥ "ΚΑΤΕΡΙΝΑ ΣΙΩΤΟΥ ΚΑΙ
ΣΥΝΕΡΓΑΤΕΣ ΔΙΚΗΓΟΡΙΚΗ ΕΤΑΙΡΕΙΑ"
ΑΙΚΑΤΕΡΙΝΗ
Πατησίων (28ης Οκτωβρίου) 122, 11257
ΑΘΗΝΑ
ΑΝΤΙΚΛΗΤΟΣ (74):ΣΙΩΤΟΥ ΑΙΚΑΤΕΡΙΝΗ
Πατησίων (28ης Οκτωβρίου) 122,11257
ΑΘΗΝΑ
ΤΙΤΛΟΣ ΕΦΕΥΡΕΣΗΣ (54):**ΟΛΙΓΟΝΟΥΚΛΕΟΤΙΔΙΑ ΓΙΑ ΤΗΝ ΕΠΑΓΩΓΗ ΤΗΣ ΕΚΦΡΑΣΗΣ ΠΑΤΡΙΚΟΥ UBE3A**

ΠΕΡΙΛΗΨΗ(57)

Η παρούσα εφεύρεση σχετίζεται με ολιγονουκλεοτίδια ικανά επαγωγής της έκφρασης της πρωτεϊνικής λιγάσης της ουβικιτίνης Ε3Α (UBE3A) από το πατρικό αλληλίο σε ζωικούς ή ανθρώπινους νευρώνες. Τα ολιγονουκλεοτίδια στοχεύουν τον καταστολέα του πατρικού αλληλίου UBE3A δια υβριδισμού στο μακρύ μη κωδικοποιούν 10 RNA SNHG14 κατάντη του SNORD109B. Η παρούσα εφεύρεση σχετίζεται περαιτέρω με φαρμακευτικές συνθέσεις και μεθόδους για τη θεραπευτική αντιμετώπιση του συνδρόμου Angelman.

ΑΡΙΘΜΟΣ ΕΥΡ. Δ.Ε. (11):3116336
ΑΡΙΘ. ΕΛΛ. ΚΑΤΑΘΕΣΗΣ (21):20240402116
ΗΜΕΡ. ΕΛΛ. ΚΑΤΑΘΕΣΗΣ (22):12/09/2024
ΑΡΙΘ./ΗΜΕΡ. ΔΗΜΟΣΙΕΥΣΗΣ
ΕΥΡΩΠΑΪΚΟΥ ΔΙΠΛΩΜΑΤΟΣ(87):3484913 - 03/07/2024
ΑΡΙΘ./ΗΜΕΡ. ΔΗΜΟΣΙΕΥΣΗΣ
ΕΥΡΩΠΑΪΚΗΣ ΑΙΤΗΣΗΣ (86):17746413.8--17/07/2017
ΔΙΚΑΙΟΥΧΟΣ (73):1)Fundacio Privada Institut d'Investigacio Oncologica de Vall Hebron Natzaret, 115-117, 08035 Barcelona, ΙΣΠΑΝΙΑ
2)Institucio Catalana de Recerca I Estudis Avancats Passeig Lluís Companys, 23, 08010 Barcelona, ΙΣΠΑΝΙΑ
ΣΥΜΒ. ΠΡΟΤΕΡΑΙΟΤΗΤΕΣ (30):16382339-15/07/2016-EP
ΕΦΕΥΡΕΤΗΣ (72):1)SOUCEK, Laura
2)JAUSET GONZALEZ, Toni
3)BEAULIEU, Marie-Eve
ΕΙΔΙΚΟΣ ΠΛΗΡΕΞΟΥΣΙΟΣ (74):ΛΥΜΠΕΡΗΣ "ΔΙΚΗΓΟΡΙΚΗ ΕΤΑΙΡΕΙΑ ΒΑΓΙΑΝΟΥ ΚΩΣΤΟΠΟΥΛΟΥ ΛΥΜΠΕΡΗ" ΝΙΚΟΛΑΟΣ Στουρνάρη 37, 10682 ΑΘΗΝΑ
ΑΝΤΙΚΛΗΤΟΣ (74):ΛΥΜΠΕΡΗΣ ΝΙΚΟΛΑΟΣ Στουρνάρη 37,10682 ΑΘΗΝΑ
ΤΙΤΛΟΣ ΕΦΕΥΡΕΣΗΣ (54):**ΜΕΘΟΔΟΙ ΚΑΙ ΣΥΝΘΕΣΕΙΣ ΓΙΑ ΤΗ ΘΕΡΑΠΕΙΑ ΤΟΥ ΚΑΡΚΙΝΟΥ**

ΠΕΡΙΛΗΨΗ(57)

Η εφεύρεση σχετίζεται με ένα πολυπεπτιδίο το οποίο περιλαμβάνει ή αποτελείται από το πολυπεπτιδίο της SEQ ID NO: 1, όπου το υπόλειμμα X στην θέση 89 της

SEQ ID NO: 1 δεν είναι μια κυστεΐνη, ή με μια λειτουργικά ισοδύναμη παραλλαγή του εν λόγω πολυπεπτιδίου, όπου το υπόλειμμα X στη θέση 89 της SEQ ID NO: 1 δεν είναι μια κυστεΐνη, και με τη χρήση τους στην ιατρική, συγκεκριμένα στην πρόληψη και/ ή στην θεραπεία του καρκίνου.

ΑΡΙΘΜΟΣ ΕΥΡ. Δ.Ε. (11):3116337
ΑΡΙΘ. ΕΛΛ. ΚΑΤΑΘΕΣΗΣ (21):20240402117
ΗΜΕΡ. ΕΛΛ. ΚΑΤΑΘΕΣΗΣ (22):12/09/2024
ΑΡΙΘ./ΗΜΕΡ. ΔΗΜΟΣΙΕΥΣΗΣ
ΕΥΡΩΠΑΪΚΟΥ ΔΙΠΛΩΜΑΤΟΣ(87):3406609 - 26/06/2024
ΑΡΙΘ./ΗΜΕΡ. ΔΗΜΟΣΙΕΥΣΗΣ
ΕΥΡΩΠΑΪΚΗΣ ΑΙΤΗΣΗΣ (86):18179258.1--06/02/2015
ΔΙΚΑΙΟΥΧΟΣ (73):1)Nxera Pharma UK Limited Granta Park Great Abington, Cambridge, Cambridgeshire CB21 6DG, ΜΕΓΑΛΗ ΒΡΕΤΑΝΙΑ
ΣΥΜΒ. ΠΡΟΤΕΡΑΙΟΤΗΤΕΣ (30):201402013-06/02/2014-GB
201416622-19/09/2014-GB
ΕΦΕΥΡΕΤΗΣ (72):1)BROWN, Giles Albert
2)CANSFIELD, Julie Elaine
3)CONGREVE, Miles Stuart
4)O'BRIEN, Michael Alistair
5)PICKWORTH, Mark
6)RACKHAM, Mark David
7)TEHAN, Benjamin Gerald
8)TEOBALD, Barry John
ΕΙΔΙΚΟΣ ΠΛΗΡΕΞΟΥΣΙΟΣ (74):ΑΘΑΝΑΣΙΑΔΟΥ "ΕΛΕΝΗ Γ. ΠΑΠΑΚΩΝΣΤΑΝΤΙΝΟΥ ΚΑΙ ΣΥΝΕΡΓΑΤΕΣ, ΔΙΚΗΓΟΡΙΚΗ ΕΤΑΙΡΙΑ" ΜΑΡΙΑ Κουμπάρη 2, 10674 ΑΘΗΝΑ
ΑΝΤΙΚΛΗΤΟΣ (74):ΓΙΑΖΙΤΖΟΓΛΟΥ - ΘΩΜΑΙΔΟΥ ΕΥΑΓΓΕΛΙΑ Κουμπάρη 2,10674 ΑΘΗΝΑ
ΤΙΤΛΟΣ ΕΦΕΥΡΕΣΗΣ (54):**ΔΙΚΥΚΑΙΚΕΣ ΑΖΑ ΕΝΩΣΕΙΣ ΩΣ ΑΓΩΝΙΣΤΕΣ ΜΟΥΣΚΑΡΙΝΙΚΟΥ ΥΠΟΔΟΧΕΑ**

ΠΕΡΙΛΗΨΗ(57)

Η εφεύρεση αυτή αφορά σε ενώσεις που είναι αγωνιστές του μουσκαρινικού M1 υποδοχέα ή/και M4 υποδοχέα και οι οποίες είναι χρήσιμες στη θεραπεία προκαλούμενων από μουσκαρινικό M1/M4 υποδοχέα ασθενειών. Επίσης παρεχόμενες είναι φαρμακευτικές συνθέσεις που περιέχουν τις ενώσεις και οι θεραπευτικές χρήσεις των ενώσεων. Οι ενώσεις περιλαμβάνουν αυτές σύμφωνα προς τον τύπο 1b ή ένα άλας αυτών, όπου Q, R3 και R4 είναι όπως ορίζεται στο παρόν.

ΑΡΙΘΜΟΣ ΕΥΡ. Δ.Ε. (11):3116338
ΑΡΙΘ. ΕΛΛ. ΚΑΤΑΘΕΣΗΣ (21):20240402118
ΗΜΕΡ. ΕΛΛ. ΚΑΤΑΘΕΣΗΣ (22):12/09/2024
ΑΡΙΘ./ΗΜΕΡ. ΔΗΜΟΣΙΕΥΣΗΣ
ΕΥΡΩΠΑΪΚΟΥ ΔΙΠΛΩΜΑΤΟΣ(87):3269490 - 21/08/2024
ΑΡΙΘ./ΗΜΕΡ. ΔΗΜΟΣΙΕΥΣΗΣ
ΕΥΡΩΠΑΪΚΗΣ ΑΙΤΗΣΗΣ (86):16761445.2--17/02/2016
ΔΙΚΑΙΟΥΧΟΣ (73):1)JFE Steel Corporation
2-3, Uchisaiwai-cho 2-chome Chiyoda-ku, Tokyo 100-0011, ΙΑΠΩΝΙΑ
ΣΥΜΒ. ΠΡΟΤΕΡΑΙΟΤΗΤΕΣ (30):2015047625-10/03/2015-JP
ΕΦΕΥΡΕΤΗΣ (72):1)KODAMA, Toshifumi
2)OKABE, Takatoshi
3)SATO, Shuichi
ΕΙΔΙΚΟΣ ΠΛΗΡΕΞΟΥΣΙΟΣ (74):ΑΘΑΝΑΣΙΑΔΟΥ "ΕΛΕΝΗ Γ.
ΠΑΠΑΚΩΝΣΤΑΝΤΙΝΟΥ ΚΑΙ
ΣΥΝΕΡΓΑΤΕΣ, ΔΙΚΗΓΟΡΙΚΗ ΕΤΑΙΡΙΑ"
ΜΑΡΙΑ
Κουμπάρη 2, 10674 ΑΘΗΝΑ
ΑΝΤΙΚΛΗΤΟΣ (74):ΓΙΑΖΙΤΖΟΓΛΟΥ - ΘΩΜΑΙΔΟΥ
ΕΥΑΓΓΕΛΙΑ
Κουμπάρη 2,10674 ΑΘΗΝΑ
ΤΙΤΛΟΣ ΕΦΕΥΡΕΣΗΣ (54):**ΜΕΘΟΔΟΣ ΠΑΡΑΚΟΛΟΥΘΗΣΗΣ ΚΑΤΑΣΤΑΣΗΣ ΚΑΤΑΣΚΕΥΗΣ ΣΥΓΚΟΛΛΗΜΕΝΟΥ ΜΕ ΗΛΕΚΤΡΙΚΗ ΑΝΤΙΣΤΑΣΗ ΣΩΛΗΝΑ, ΔΙΑΤΑΞΗ ΓΙΑ ΤΗΝ ΠΑΡΑΚΟΛΟΥΘΗΣΗ ΚΑΤΑΣΤΑΣΗΣ ΚΑΤΑΣΚΕΥΗΣ ΣΥΓΚΟΛΛΗΜΕΝΟΥ ΜΕ ΗΛΕΚΤΡΙΚΗ ΑΝΤΙΣΤΑΣΗ ΣΩΛΗΝΑ, ΚΑΙ ΜΕΘΟΔΟΣ ΚΑΤΑΣΚΕΥΗΣ ΣΥΓΚΟΛΛΗΜΕΝΟΥ ΜΕ ΗΛΕΚΤΡΙΚΗ ΑΝΤΙΣΤΑΣΗ ΣΩΛΗΝΑ**

ΠΕΡΙΛΗΨΗ(57)

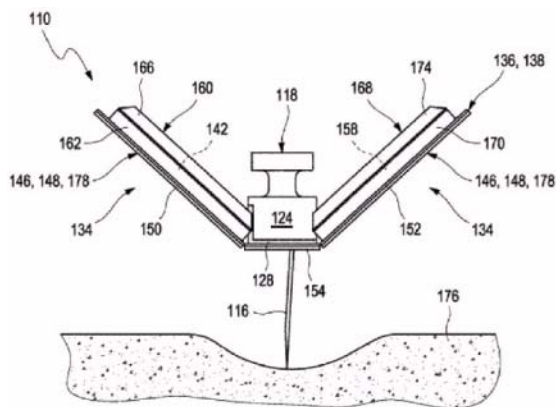
Μία διάταξη 1 για την παρακολούθηση μίας κατάστασης κατασκευής ενός συγκολλημένου με ηλεκτρική αντίσταση σωλήνα παρακολουθεί την κατάσταση κατασκευής του συγκολλημένου με ηλεκτρική αντίσταση σωλήνα ο οποίος κατασκευάζεται με τον σχηματισμό μίας χαλυβδοταινίας σε έναν σωλήνα και τη μετωπική συγκόλληση αμφοτέρων των ακραίων μερών της χαλυβδοταινίας σε μία κατεύθυνση πλάτους κατά μία διαμήκη κατεύθυνση. Η διάταξη 1 συμπεριλαμβάνει μία μονάδα απεικόνισης 3 διευθετημένη σε ένα ακροφύσιο 2 που διαθέτει ένα άνοιγμα 2a έναντι μίας περιοχής στην οποία αμφοτέρα τα ακραία μέρη της χαλυβδοταινίας στην κατεύθυνση πλάτους συγκολλούνται μετωπικά και το οποίο προστατεύει την περιοχή με αδρανές αέριο με την εξώθηση του αδρανούς αερίου επί της περιοχής διαμέσου του ανοίγματος 2a, όπου η μονάδα απεικόνισης 3 διαθέτει ένα οπτικό πεδίο που συμπεριλαμβάνει την περιοχή. Η διάταξη 1 συμπεριλαμβάνει επίσης μία μονάδα ανάλυσης 4 διαμορφωμένη για τον προσδιορισμό της ποιότητας ενός μετωπικά συγκολλημένου μέρους βάσει μίας εικόνας που ελήφθη από τη μονάδα απεικόνισης 3.

ΑΡΙΘΜΟΣ ΕΥΡ. Δ.Ε. (11):3116339
ΑΡΙΘ. ΕΛΛ. ΚΑΤΑΘΕΣΗΣ (21):20240402101
ΗΜΕΡ. ΕΛΛ. ΚΑΤΑΘΕΣΗΣ (22):11/09/2024
ΑΡΙΘ./ΗΜΕΡ. ΔΗΜΟΣΙΕΥΣΗΣ
ΕΥΡΩΠΑΪΚΟΥ ΔΙΠΛΩΜΑΤΟΣ(87):4233720 - 17/07/2024
ΑΡΙΘ./ΗΜΕΡ. ΔΗΜΟΣΙΕΥΣΗΣ
ΕΥΡΩΠΑΪΚΗΣ ΑΙΤΗΣΗΣ (86):23175598.4--05/02/2016
ΔΙΚΑΙΟΥΧΟΣ (73):1)F. Hoffmann-La Roche AG
Grenzacherstrasse 124, 4070 Basel, ΕΛΒΕΤΙΑ
ΣΥΜΒ. ΠΡΟΤΕΡΑΙΟΤΗΤΕΣ (30):
ΕΦΕΥΡΕΤΗΣ (72):1)Walter, Helmut
ΕΙΔΙΚΟΣ ΠΛΗΡΕΞΟΥΣΙΟΣ (74):ΚΙΛΙΜΙΡΗΣ "ΠΑΤΡΙΝΟΣ & ΚΙΛΙΜΙΡΗΣ
ΔΙΚΗΓΟΡΙΚΗ ΕΤΑΙΡΙΑ" ΚΩΝΣΤΑΝΤΙΝΟΣ
Χατζηγιάννη Μέξη 7, 11528 ΑΘΗΝΑ
ΑΝΤΙΚΛΗΤΟΣ (74):ΚΙΛΙΜΙΡΗΣ ΚΩΝΣΤΑΝΤΙΝΟΣ
Χατζηγιάννη Μέξη 7,11528 ΑΘΗΝΑ
ΤΙΤΛΟΣ ΕΦΕΥΡΕΣΗΣ (54):**ΙΑΤΡΟΤΕΧΝΟΛΟΓΙΚΗ ΣΥΣΚΕΥΗ ΓΙΑ ΤΗΝ ΑΝΙΧΝΕΥΣΗ ΤΟΥΛΑΧΙΣΤΟΝ ΕΝΟΣ ΑΝΑΛΥΤΗ ΣΕ ΕΝΑ ΣΩΜΑΤΙΚΟ ΡΕΥΣΤΟ**

ΠΕΡΙΛΗΨΗ(57)

Αποκαλύπτεται μια ιατροτεχνολογική συσκευή (110) για την ανίχνευση τουλάχιστον ενός αναλυτή σε ένα σωματικό ρευστό. Η ιατροτεχνολογική συσκευή (110) περιλαμβάνει: -τουλάχιστον έναν αισθητήρα αναλυτή (112) που έχει ένα εισαγόμενο τμήμα (114) προσαρμοσμένο για να εισάγεται τουλάχιστον εν μέρει σε έναν σωματικό ιστό ενός χρήστη - τουλάχιστον έναν καθετήρα εισαγωγής (116), όπου ο αισθητήρας αναλυτή (112) είναι τουλάχιστον εν μέρει τοποθετημένος μέσα στον καθετήρα εισαγωγής (116) -τουλάχιστον ένα περίβλημα (118), όπου το περίβλημα (118) περιλαμβάνει τουλάχιστον ένα διαμέρισμα αισθητήρα (120), όπου το διαμέρισμα αισθητήρα (120) σχηματίζει ένα σφραγισμένο διαμέρισμα (122) που υποδέχεται τουλάχιστον το εισαγόμενο τμήμα (114) του αισθητήρα

αναλυτή (112), όπου το σφραγισμένο διαμέρισμα (122) περιλαμβάνει τουλάχιστον ένα αποσπώμενο άνω πόμα (124) και τουλάχιστον ένα αποσπώμενο κάτω πόμα (126), όπου το αποσπώμενο κάτω πόμα (126) είναι διαμορφωμένο για να αποσπάται πριν την εισαγωγή, ανοίγοντας έτσι το εισαγόμενο τμήμα (114) για εισαγωγή, όπου ο καθετήρας εισαγωγής (116) συνδέεται με το αποσπώμενο άνω πόμα (124), όπου το αποσπώμενο άνω πόμα (124) είναι διαμορφωμένο για να αποσπάται μετά την εισαγωγή, αφαιρώντας έτσι τον καθετήρα εισαγωγής (116), και - τουλάχιστον μία μονάδα ηλεκτρονικών (134), όπου ο αισθητήρας αναλυτή (112) είναι λειτουργικά συνδεδεμένος με τη μονάδα ηλεκτρονικών (134), όπου η μονάδα ηλεκτρονικών (134) περιλαμβάνει τουλάχιστον μία συσκευή διασύνδεσης (136) με τουλάχιστον ένα ηλεκτρονικό εξάρτημα (142) συνδεδεμένο σε αυτήν, όπου η συσκευή διασύνδεσης (136) περιβάλλει πλήρως ή εν μέρει το περίβλημα (118).



ΑΡΙΘΜΟΣ ΕΥΡ. Δ.Ε. (11):3116340
ΑΡΙΘ. ΕΛΛ. ΚΑΤΑΘΕΣΗΣ (21):20240402102
ΗΜΕΡ. ΕΛΛ. ΚΑΤΑΘΕΣΗΣ (22):11/09/2024
ΑΡΙΘ./ΗΜΕΡ. ΔΗΜΟΣΙΕΥΣΗΣ
ΕΥΡΩΠΑΪΚΟΥ ΔΙΠΛΩΜΑΤΟΣ(87):4097099 - 26/06/2024
ΑΡΙΘ./ΗΜΕΡ. ΔΗΜΟΣΙΕΥΣΗΣ
ΕΥΡΩΠΑΪΚΗΣ ΑΙΤΗΣΗΣ (86):21751080.9--05/02/2021
ΔΙΚΑΙΟΥΧΟΣ (73):1)Gasherbrum Bio, Inc.
601 Gateway Blvd., Suite 900, South San Francisco, CA 94080, ΗΝΩΜΕΝΕΣ ΠΟΛΙΤΕΙΕΣ ΤΗΣ ΑΜΕΡΙΚΗΣ

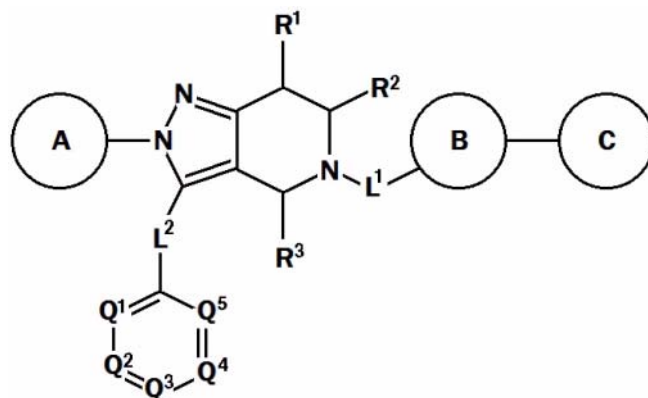
ΣΥΜΒ. ΠΡΟΤΕΡΑΙΟΤΗΤΕΣ (30):PCT/CN2020/074537-07/02/2020-WO PCT/CN2020/109304-14/08/2020-WO

ΕΦΕΥΡΕΤΗΣ (72):1)MENG, Qinghua
2)LIN, Xichen
3)ZHANG, Haizhen
4)XING, Weiqiang
5)LEI, Hui
6)JENNINGS, Andrew

ΕΙΔΙΚΟΣ ΠΛΗΡΕΞΟΥΣΙΟΣ (74):ΚΙΛΙΜΙΡΗΣ "ΠΑΤΡΙΝΟΣ & ΚΙΛΙΜΙΡΗΣ ΔΙΚΗΓΟΡΙΚΗ ΕΤΑΙΡΙΑ" ΚΩΝΣΤΑΝΤΙΝΟΣ Χατζηγιάννη Μέξη 7, 11528 ΑΘΗΝΑ

ΑΝΤΙΚΛΗΤΟΣ (74):ΚΙΛΙΜΙΡΗΣ ΚΩΝΣΤΑΝΤΙΝΟΣ Χατζηγιάννη Μέξη 7,11528 ΑΘΗΝΑ

ΤΙΤΛΟΣ ΕΦΕΥΡΕΣΗΣ (54):**ΕΤΕΡΟΚΥΚΛΙΚΟΙ ΑΓΩΝΙΣΤΕΣ GLP-1 ΠΕΡΙΛΗΨΗ(57)**
Η αποκάλυψη αυτή αφορά σε αγωνιστές GLP-1 του Τύπου (I) συμπεριλαμβανομένων φαρμακευτικών αποδεκτών αλάτων και διαλυτωμάτων αυτών, και φαρμακευτικές συνθέσεις που περιλαμβάνουν τους ίδιους.



ΑΡΙΘΜΟΣ ΕΥΡ. Δ.Ε. (11):3116341
ΑΡΙΘ. ΕΛΛ. ΚΑΤΑΘΕΣΗΣ (21):20240402103
ΗΜΕΡ. ΕΛΛ. ΚΑΤΑΘΕΣΗΣ (22):11/09/2024
ΑΡΙΘ./ΗΜΕΡ. ΔΗΜΟΣΙΕΥΣΗΣ
ΕΥΡΩΠΑΪΚΟΥ ΔΙΠΛΩΜΑΤΟΣ(87):3727062 - 17/07/2024
ΑΡΙΘ./ΗΜΕΡ. ΔΗΜΟΣΙΕΥΣΗΣ
ΕΥΡΩΠΑΪΚΗΣ ΑΙΤΗΣΗΣ (86):18829932.5--19/12/2018
ΔΙΚΑΙΟΥΧΟΣ (73):1)Nicoventures Trading Limited
Globe House 1 Water Street, London WC2R 3LA, ΜΕΓΑΛΗ ΒΡΕΤΑΝΙΑ

ΣΥΜΒ. ΠΡΟΤΕΡΑΙΟΤΗΤΕΣ (30):201721477-20/12/2017-GB

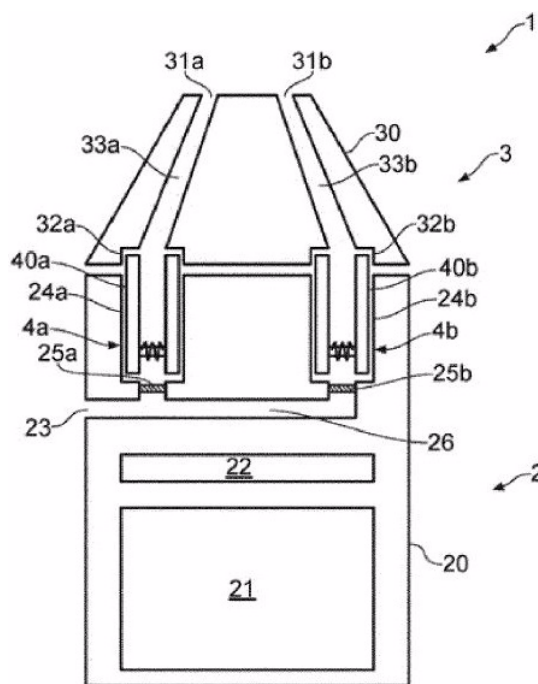
ΕΦΕΥΡΕΤΗΣ (72):
1)BRUTON, Connor
2)DICKENS, Colin
3)MOLONEY, Patrick
4)KORUS, Anton
5)SPENCER, Alfred Vincent
6)BLICK, Kevin David
7)AZZOPARDI, Anna
8)HARVEY, Lisa

ΕΙΔΙΚΟΣ ΠΛΗΡΕΞΟΥΣΙΟΣ (74):ΣΙΩΤΟΥ "ΚΑΤΕΡΙΝΑ ΣΙΩΤΟΥ ΚΑΙ ΣΥΝΕΡΓΑΤΕΣ ΔΙΚΗΓΟΡΙΚΗ ΕΤΑΙΡΕΙΑ" ΑΙΚΑΤΕΡΙΝΗ Πατησίων (28ης Οκτωβρίου) 122, 11257 ΑΘΗΝΑ

ΑΝΤΙΚΛΗΤΟΣ (74):ΣΙΩΤΟΥ ΑΙΚΑΤΕΡΙΝΗ Πατησίων (28ης Οκτωβρίου) 122,11257 ΑΘΗΝΑ

ΤΙΤΛΟΣ ΕΦΕΥΡΕΣΗΣ (54):**ΗΛΕΚΤΡΟΝΙΚΟ ΣΥΣΤΗΜΑ ΠΑΡΟΧΗΣ ΑΕΡΟΛΥΜΑΤΟΣ**
ΠΕΡΙΛΗΨΗ(57)
Περιγράφεται μία διάταξη παροχής αερολύματος (1) για την παραγωγή αερολύματος από ένα πλήθος περιοχών παραγωγής αερολύματος (24), όπου η κάθε μία είναι διαμορφωμένη να λαμβάνει ένα πρόδρομο υλικό αερολύματος, όπου η διάταξη παροχής αερολύματος συνίσταται σε: μία παροχή ισχύος (21) για την παροχή ισχύος σε ένα πρώτο νεφελοποιητικό στοιχείο (43a) διαμορφωμένο για την παραγωγή αερολύματος από ένα πρώτο πρόδρομο υλικό αερολύματος που υπάρχει στην πρώτη περιοχή παραγωγής αερολύματος (24a) και σε ένα δεύτερο νεφελοποιητικό στοιχείο (43b) διαμορφωμένο να παράγει αερόλυμα από ένα

δεύτερο πρόδρομο υλικό αερολύματος που υπάρχει σε μία δεύτερη περιοχή παραγωγής αερολύματος (24b) και ένα κύκλωμα διανομής ισχύος (22) διαμορφωμένο να διανέμει ισχύ μεταξύ του πρώτου και του δεύτερου νεφελοποιητικού στοιχείου βάσει τουλάχιστον μίας παραμέτρου πρόδρομου υλικού αερολύματος που υπάρχει επί του παρόντος στην πρώτη και στη δεύτερη περιοχή παραγωγής αερολύματος αντιστοίχως.



ΑΡΙΘΜΟΣ ΕΥΡ. Δ.Ε. (11):3116342
ΑΡΙΘ. ΕΛΛ. ΚΑΤΑΘΕΣΗΣ (21):20240402104
ΗΜΕΡ. ΕΛΛ. ΚΑΤΑΘΕΣΗΣ (22):11/09/2024
ΑΡΙΘ./ΗΜΕΡ. ΔΗΜΟΣΙΕΥΣΗΣ
ΕΥΡΩΠΑΪΚΟΥ ΔΙΠΛΩΜΑΤΟΣ(87):3988541 - 26/06/2024
ΑΡΙΘ./ΗΜΕΡ. ΔΗΜΟΣΙΕΥΣΗΣ
ΕΥΡΩΠΑΪΚΗΣ ΑΙΤΗΣΗΣ (86):21212648.6--13/01/2016
ΔΙΚΑΙΟΥΧΟΣ (73):1)British Columbia Cancer Agency Branch
600 West 10th Avenue, Vancouver, British Columbia V5Z 4E6, ΚΑΝΑΔΑΣ
2)The University of British Columbia University-Industry Liaison Office
No.103-6190 Agronomy Road, Vancouver, British Columbia V5Z 4E6, ΚΑΝΑΔΑΣ

ΣΥΜΒ. ΠΡΟΤΕΡΑΙΟΤΗΤΕΣ (30):201562102719 P-13/01/2015-US
ΕΦΕΥΡΕΤΗΣ (72):
1)SADAR, Marianne Dorothy 4)ANDERSEN, Raymond John
2)MAWJI, Nasrin R. 5)FERNANDEZ, Javier Garcia
3)BANUELOS, Carmen Adriana 6)JIAN, Kunzhong

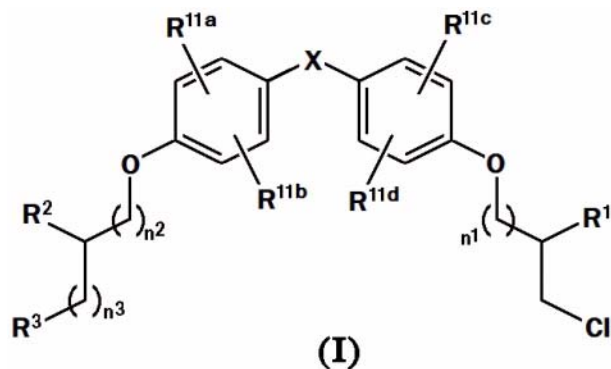
ΕΙΔΙΚΟΣ ΠΑΗΡΕΞΟΥΣΙΟΣ (74):ΣΙΩΤΟΥ "ΚΑΤΕΡΙΝΑ ΣΙΩΤΟΥ ΚΑΙ ΣΥΝΕΡΓΑΤΕΣ ΔΙΚΗΓΟΡΙΚΗ ΕΤΑΙΡΕΙΑ" ΔΙΚΑΤΕΡΙΝΗ
Πατησίων (28ης Οκτωβρίου) 122, 11257 ΑΘΗΝΑ

ΑΝΤΙΚΛΗΤΟΣ (74):ΣΙΩΤΟΥ ΔΙΚΑΤΕΡΙΝΗ
Πατησίων (28ης Οκτωβρίου) 122,11257 ΑΘΗΝΑ

ΤΙΤΛΟΣ ΕΦΕΥΡΕΣΗΣ (54):ΕΤΕΡΟΚΥΚΛΙΚΕΣ ΕΝΩΣΕΙΣ ΓΙΑ ΤΗΝ ΑΠΕΙΚΟΝΙΣΗ ΚΑΙ ΤΗΝ ΘΕΡΑΠΕΥΤΙΚΗ ΑΝΤΙΜΕΤΩΠΙΣΗ ΤΟΥ ΚΑΡΚΙΝΟΥ ΚΑΙ ΜΕΘΟΔΟΙ ΓΙΑ ΧΡΗΣΗ ΑΥΤΩΝ

ΠΕΡΙΛΗΨΗ(57)

Παρέχονται ενώσεις με δομή του Τύπου I ή ένα φαρμακευτικός αποδεκτό άλας, ταυτομερές ή στερεοϊσομερές αυτών, όπου R1, R2, R3, R11a, R11b, R11c, R11d, X, n1, n2 και n3 είναι ως ορίζονται στο παρόν. Παρέχονται επίσης οι χρήσεις αυτών των ενώσεων για τη διαμόρφωση της δραστηριότητας του υποδοχέα ανδρογόνων, για διαγνωστικούς απεικονιστικούς ελέγχους στον καρκίνο και για θεραπευτικές προσεγγίσεις και μεθόδους θεραπευτικής αντιμετώπισης υποκειμένων που χρήζουν αυτών, συμπεριλαμβανομένου του καρκίνου του προστάτη.



ΑΡΙΘΜΟΣ ΕΥΡ. Δ.Ε. (11):3116343
ΑΡΙΘ. ΕΛΛ. ΚΑΤΑΘΕΣΗΣ (21):20240402105
ΗΜΕΡ. ΕΛΛ. ΚΑΤΑΘΕΣΗΣ (22):11/09/2024
ΑΡΙΘ./ΗΜΕΡ. ΔΗΜΟΣΙΕΥΣΗΣ
ΕΥΡΩΠΑΪΚΟΥ ΔΙΠΛΩΜΑΤΟΣ(87):3277233 - 03/07/2024
ΑΡΙΘ./ΗΜΕΡ. ΔΗΜΟΣΙΕΥΣΗΣ
ΕΥΡΩΠΑΪΚΗΣ ΑΙΤΗΣΗΣ (86):15717226.3--31/03/2015
ΔΙΚΑΙΟΥΧΟΣ (73):1)Laboratoires THEA
12, rue Louis Bleriot Zone Industrielle du Brezet, 63100 Clermont-Ferrand, ΓΑΛΛΙΑ

ΣΥΜΒ. ΠΡΟΤΕΡΑΙΟΤΗΤΕΣ (30):
ΕΦΕΥΡΕΤΗΣ (72):1)DEFEMME, Alain
2)MERCIER, Fabrice

ΕΙΔΙΚΟΣ ΠΑΗΡΕΞΟΥΣΙΟΣ (74):ΕΥΑΓΓΕΛΟΥ "ΔΕΣΠΟΙΝΑ ΕΥΑΓΓΕΛΟΥ ΚΑΙ ΣΥΝΕΡΓΑΤΕΣ ΔΙΚΗΓΟΡΙΚΗ ΕΤΑΙΡΕΙΑ" με δ.τ. "ΔΙΚΗΓΟΡΙΚΟ ΓΡΑΦΕΙΟ ΕΥΑΓΓΕΛΟΥ" ΔΕΣΠΟΙΝΑ
Αγίου Κωνσταντίνου 6., 10431 ΑΘΗΝΑ

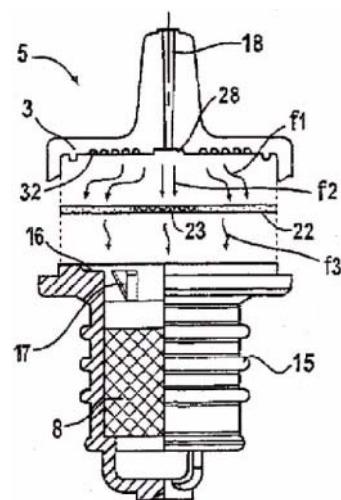
ΑΝΤΙΚΛΗΤΟΣ (74):ΕΥΑΓΓΕΛΟΥ ΔΕΣΠΟΙΝΑ
Αγίου Κωνσταντίνου 6.,10431 ΑΘΗΝΑ

ΤΙΤΛΟΣ ΕΦΕΥΡΕΣΗΣ (54):ΣΥΣΚΕΥΗ ΓΙΑ ΤΗ ΔΙΑΝΟΜΗ ΥΓΡΟΥ ΑΠΟ ΜΙΑ ΣΤΕΙΡΑ ΦΙΑΛΗ ΣΥΣΚΕΥΑΣΙΑΣ ΜΕ ΔΙΔΕΙΤΟΥΡΓΙΚΗ ΜΕΜΒΡΑΝΗ

ΠΕΡΙΛΗΨΗ(57)

Η εφεύρεση προτείνει μια μεμβράνη βιολογικής προστασίας η οποία είναι εγκατεστημένη, σε μια συσκευή για διανομή υγρού από μια στείρα φιάλη συσκευασίας, μέσω ενός αγωγού κυκλοφορίας ρευστού, στη διαδρομή του υγρού που εξάγεται από τη φιάλη και του εξωτερικού αέρα που αναρροφάται εντός της φιάλης. Η μεμβράνη (7) είναι κατασκευασμένη εν μέρει από υδρόφιλο υλικό και εν μέρει από υδρόφοβο υλικό. Τόσο το υδρόφοβο τμήμα (23) όσο και το υδρόφιλο τμήμα (22) είναι κατασκευασμένα από μια βάση πολυμερούς, φορτωμένη στο

σώμα αυτής με έναν βιοκτόνο παράγοντα που είναι ενεργός στην καταστροφή βακτηρίων με το φαινόμενο της ιοντικής οξειδωσης. Η κυκλοφορία των ρευστών μέσω της μεμβράνης (7) είναι οργανωμένη έτσι ώστε να προάγει την ιοντική δράση στη ροή του εξωτερικού αέρα εντός του υδρόφοβου υλικού και να κινεί τον ιοντικά φορτισμένο δραστικό παράγοντα με το υγρό που διέρχεται μέσω της μεμβράνης στο υδρόφιλο τμήμα αυτής. Ένα πορώδες διάφραγμα (8), το οποίο εισάγεται εντός της διαδρομής των ρευστών στο εσωτερικό της μεμβράνης, συλλέγει τον δραστικό παράγοντα που εξάγεται από τη μεμβράνη με το παραμένον υγρό που δεν έχει διανεμηθεί, που διέρχεται μέσω της μεμβράνης από το εξωτερικό προς το εσωτερικό.



ΑΡΙΘΜΟΣ ΕΥΡ. Δ.Ε. (11):3116344
ΑΡΙΘ. ΕΛΛ. ΚΑΤΑΘΕΣΗΣ (21):20240402106
ΗΜΕΡ. ΕΛΛ. ΚΑΤΑΘΕΣΗΣ (22):12/09/2024
ΑΡΙΘ./ΗΜΕΡ. ΔΗΜΟΣΙΕΥΣΗΣ
ΕΥΡΩΠΑΪΚΟΥ ΔΙΠΛΩΜΑΤΟΣ(87):4263374 - 04/09/2024
ΑΡΙΘ./ΗΜΕΡ. ΔΗΜΟΣΙΕΥΣΗΣ
ΕΥΡΩΠΑΪΚΗΣ ΑΙΤΗΣΗΣ (86):21830528.2--09/12/2021
ΔΙΚΑΙΟΥΧΟΣ (73):1)Niverplast Holding B.V.
Baruch Spinozastraat 2, 7442 PD Nijverdal,
ΟΛΛΑΝΔΙΑ
ΣΥΜΒ. ΠΡΟΤΕΡΑΙΟΤΗΤΕΣ (30):2027113-15/12/2020-NL
ΕΦΕΥΡΕΤΗΣ (72):1)NIEUWENHUIS, Gerrit Jan
ΕΙΔΙΚΟΣ ΠΛΗΡΕΞΟΥΣΙΟΣ (74):ΓΙΑΚΟΥΜΗ ANNA
Αλκαμένους 12-14, 10439 ΑΘΗΝΑ
ΑΝΤΙΚΛΗΤΟΣ (74):ΜΙΣΙΟΥ ΑΝΔΡΟΝΙΚΗ
Αναλήψεως 23 και Μαραθώνος 27,15235
ΒΡΙΑΗΣΣΙΑ (ΑΤΤΙΚΗΣ)
ΤΙΤΛΟΣ ΕΦΕΥΡΕΣΗΣ (54):**ΤΣΑΝΤΑ ΜΕΜΒΡΑΝΗΣ ΜΕ ΑΝΟΙΓΜΑΤΑ ΑΝΑΡΤΗΣΗΣ, ΚΑΙ ΜΕΘΟΔΟΣ ΠΑΡΑΓΩΓΗΣ ΤΗΣ ΕΝ ΛΟΓΩ ΤΣΑΝΤΑΣ ΜΕΜΒΡΑΝΗΣ**

ΠΕΡΙΛΗΨΗ(57)

Τσάντα μεμβράνης (1) με εμπρόσθια στρώση μεμβράνης (2), οπίσθια στρώση μεμβράνης (3) και πλευρικά τμήματα ενίσχυσης (4, 5), όπου η εμπρόσθια στρώση μεμβράνης (2) και η οπίσθια στρώση μεμβράνης (3) και τα πλευρικά τμήματα ενίσχυσης (4, 5) συνδέονται μεταξύ τους στο κατώτερο άκρο, και όπου η τσάντα μεμβράνης (1) είναι εφοδιασμένη με ένα σετ συνεχόμενων ανοιγμάτων ανάρτησης (17, 18), καθένα εκ των οποίων αποτελείται από τέσσερα διάτρητα ανοίγματα, έτσι ώστε η τσάντα μεμβράνης (1) να είναι σχεδιασμένη για να αναρτάται σε ένα σετ μάνταλων μεταφοράς (29), όπου τα τέσσερα διάτρητα ανοίγματα κάθε συνεχούς

ανοίγματος ανάρτησης (17, 18) παρέχονται ως σχισμές, και όπου οι εμπρόσθιες σχισμές στην εμπρόσθια στρώση μεμβράνης είναι μακρύτερες από αυτές στην οπίσθια στρώση μεμβράνης, και μέθοδος παραγωγής μιας τσάντας μεμβράνης (1).

ΑΡΙΘΜΟΣ ΕΥΡ. Δ.Ε. (11):3116345
ΑΡΙΘ. ΕΛΛ. ΚΑΤΑΘΕΣΗΣ (21):20240402107
ΗΜΕΡ. ΕΛΛ. ΚΑΤΑΘΕΣΗΣ (22):12/09/2024
ΑΡΙΘ./ΗΜΕΡ. ΔΗΜΟΣΙΕΥΣΗΣ
ΕΥΡΩΠΑΪΚΟΥ ΔΙΠΛΩΜΑΤΟΣ(87):4093344 - 12/06/2024
ΑΡΙΘ./ΗΜΕΡ. ΔΗΜΟΣΙΕΥΣΗΣ
ΕΥΡΩΠΑΪΚΗΣ ΑΙΤΗΣΗΣ (86):20925790.6--16/03/2020
ΔΙΚΑΙΟΥΧΟΣ (73):1)LEGNA MEDIKAL TEKNOLOJI SANAYI VE TICARET ANONIM SIRKETI
SANAYI MH. TEKNOPARK BLV. TEKNOPARK 4A No. 1/4A IC KAPI NO. 101
PENDIK, ISTANBUL, ΤΟΥΡΚΙΑ
ΣΥΜΒ. ΠΡΟΤΕΡΑΙΟΤΗΤΕΣ (30):
ΕΦΕΥΡΕΤΗΣ (72):1)TEKELI, Onur
2)KURSUN, Kenan
3)ER, Ozgur
ΕΙΔΙΚΟΣ ΠΛΗΡΕΞΟΥΣΙΟΣ (74):ΚΙΟΡΤΣΗ ΧΡΙΣΤΙΝΑ
Σόλωνος 136, 10677 ΑΘΗΝΑ
ΑΝΤΙΚΛΗΤΟΣ (74):ΚΙΟΡΤΣΗ ΧΡΙΣΤΙΝΑ
Σόλωνος 136,10677 ΑΘΗΝΑ
ΤΙΤΛΟΣ ΕΦΕΥΡΕΣΗΣ (54):**ΕΝΑ ΟΥΡΟΠΟΙΗΤΙΚΟ ΣΥΣΤΗΜΑ ΠΟΥ ΚΑΘΙΣΤΑ ΤΗΝ ΑΚΟΥΣΙΑ ΕΚΚΡΙΣΗ ΠΟΥ ΣΥΜΒΑΙΝΕΙ ΜΕΤΑ ΑΠΟ ΚΟΛΟΣΤΟΜΙΑ, ΕΙΛΕΟΣΤΟΜΙΑ ΚΑΙ ΟΥΡΟΣΤΟΜΙΑ ΕΚΟΥΣΙΑ**

ΠΕΡΙΛΗΨΗ(57)

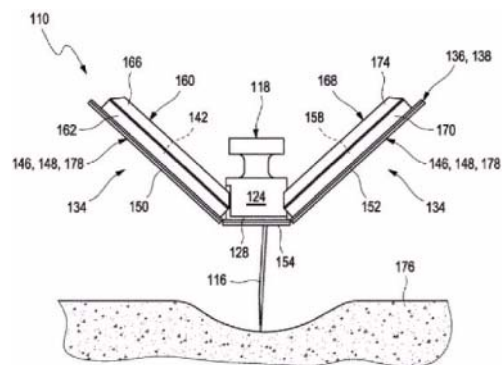
Η εφεύρεση αφορά ένα ουροποιητικό σύστημα (Α) το οποίο χρησιμοποιείται για την απέκκριση του περιεχομένου του παχέος εντέρου, του λεπτού εντέρου και της ουροδόχου κύστης μέσω του στομίου μετά από κολοστομία, ειλεοστομία και ουροστομία και καθιστά την ακούσια απέκκριση που συμβαίνει στο στόμιο εκούσια και συνδέεται με τον προσαρμογέα κάτω μέρους (1) που προσκολλάται στο δέρμα έτσι ώστε να απομονώνει το στόμιο στην περιοχή απέκκρισης του κοιλιακού τοιχώματος του χρήστη.

ΑΡΙΘΜΟΣ ΕΥΡ. Δ.Ε. (11):3116346
ΑΡΙΘ. ΕΛΛ. ΚΑΤΑΘΕΣΗΣ (21):20240402108
ΗΜΕΡ. ΕΛΛ. ΚΑΤΑΘΕΣΗΣ (22):12/09/2024
ΑΡΙΘ./ΗΜΕΡ. ΔΗΜΟΣΙΕΥΣΗΣ
ΕΥΡΩΠΑΪΚΟΥ ΔΙΠΛΩΜΑΤΟΣ(87):4233719 - 17/07/2024
ΑΡΙΘ./ΗΜΕΡ. ΔΗΜΟΣΙΕΥΣΗΣ
ΕΥΡΩΠΑΪΚΗΣ ΑΙΤΗΣΗΣ (86):23175596.8--05/02/2016
ΔΙΚΑΙΟΥΧΟΣ (73):1)F. Hoffmann-La Roche AG
 Grenzacherstrasse 124, 4070 Basel, ΕΛΒΕΤΙΑ
ΣΥΜΒ. ΠΡΟΤΕΡΑΙΟΤΗΤΕΣ (30):
ΕΦΕΥΡΕΤΗΣ (72):1)Walter, Helmut
ΕΙΔΙΚΟΣ ΠΑΗΡΕΞΟΥΣΙΟΣ (74):ΚΙΛΙΜΙΡΗΣ "ΠΑΤΡΙΝΟΣ & ΚΙΛΙΜΙΡΗΣ
 ΔΙΚΗΓΟΡΙΚΗ ΕΤΑΙΡΙΑ" ΚΩΝΣΤΑΝΤΙΝΟΣ
 Χατζηγιάννη Μέξη 7, 11528 ΑΘΗΝΑ
ΑΝΤΙΚΛΗΤΟΣ (74):ΚΙΛΙΜΙΡΗΣ ΚΩΝΣΤΑΝΤΙΝΟΣ
 Χατζηγιάννη Μέξη 7,11528 ΑΘΗΝΑ
ΤΙΤΛΟΣ ΕΦΕΥΡΕΣΗΣ (54):**ΙΑΤΡΟΤΕΧΝΟΛΟΓΙΚΗ ΣΥΣΚΕΥΗ ΓΙΑ
 ΤΗΝ ΑΝΙΧΝΕΥΣΗ ΤΟΥΛΑΧΙΣΤΟΝ
 ΕΝΟΣ ΑΝΑΛΥΤΗ ΣΕ ΕΝΑ ΣΩΜΑΤΙΚΟ
 ΡΕΥΣΤΟ**

ΠΕΡΙΛΗΨΗ(57)

Αποκαλύπτεται μια ιατροτεχνολογική συσκευή (110) για την ανίχνευση τουλάχιστον ενός αναλυτή σε ένα σωματικό ρευστό. Η ιατροτεχνολογική συσκευή (110) περιλαμβάνει: - τουλάχιστον έναν αισθητήρα αναλυτή (112) που έχει ένα εισαγόμενο τμήμα (114) προσαρμοσμένο για να εισάγεται τουλάχιστον εν μέρει σε έναν σωματικό ιστό ενός χρήστη - τουλάχιστον έναν καθετήρα εισαγωγής (116), όπου ο αισθητήρας αναλυτή (112) είναι τουλάχιστον εν μέρει τοποθετημένος μέσα στον καθετήρα εισαγωγής (116) - τουλάχιστον ένα περίβλημα (118), όπου το περίβλημα (118) περιλαμβάνει τουλάχιστον ένα διαμέρισμα αισθητήρα (120), όπου το διαμέρισμα αισθητήρα (120) σχηματίζει ένα σφραγισμένο διαμέρισμα

(122) που υποδέχεται τουλάχιστον το εισαγόμενο τμήμα (114) του αισθητήρα αναλυτή (112), όπου το σφραγισμένο διαμέρισμα (122) περιλαμβάνει τουλάχιστον ένα αποσπώμενο άνω πώμα (124) και τουλάχιστον ένα αποσπώμενο κάτω πώμα (126), όπου το αποσπώμενο κάτω πώμα (126) είναι διαμορφωμένο για να αποσπάται πριν την εισαγωγή, ανοίγοντας έτσι το εισαγόμενο τμήμα (114) για εισαγωγή, όπου ο καθετήρας εισαγωγής (116) συνδέεται με το αποσπώμενο άνω πώμα (124), όπου το αποσπώμενο άνω πώμα (124) είναι διαμορφωμένος για να αποσπάται μετά την εισαγωγή, αφαιρώντας έτσι τον καθετήρα εισαγωγής (116), και - τουλάχιστον μία μονάδα ηλεκτρονικών (134), όπου ο αισθητήρας αναλυτή (112) είναι λειτουργικά συνδεδεμένος με τη μονάδα ηλεκτρονικών (134), όπου η μονάδα ηλεκτρονικών (134) περιλαμβάνει τουλάχιστον μία συσκευή διασύνδεσης (136) με τουλάχιστον ένα ηλεκτρονικό εξάρτημα (142) συνδεδεμένο σε αυτήν, όπου η συσκευή διασύνδεσης (136) περιβάλλει πλήρως ή εν μέρει το περίβλημα (118).

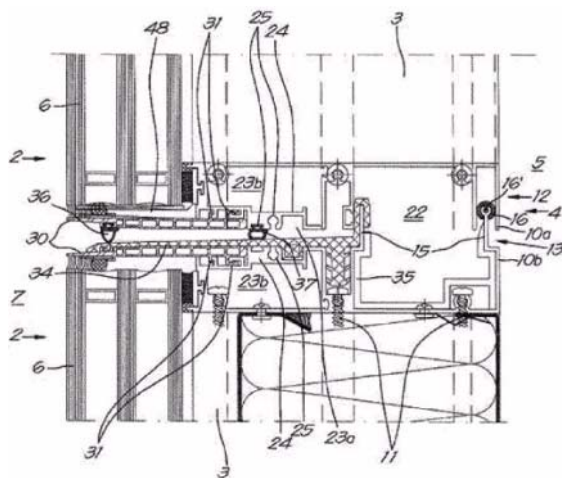


ΑΡΙΘΜΟΣ ΕΥΡ. Δ.Ε. (11):3116347
ΑΡΙΘ. ΕΛΛ. ΚΑΤΑΘΕΣΗΣ (21):20240402109
ΗΜΕΡ. ΕΛΛ. ΚΑΤΑΘΕΣΗΣ (22):10/09/2024
ΑΡΙΘ./ΗΜΕΡ. ΔΗΜΟΣΙΕΥΣΗΣ
ΕΥΡΩΠΑΪΚΟΥ ΔΙΠΛΩΜΑΤΟΣ(87):3529428 - 12/06/2024
ΑΡΙΘ./ΗΜΕΡ. ΔΗΜΟΣΙΕΥΣΗΣ
ΕΥΡΩΠΑΪΚΗΣ ΑΙΤΗΣΗΣ (86):17801107.8--20/10/2017
ΔΙΚΑΙΟΥΧΟΣ (73):1)Claeys, Stephanie Catharina R.
 Theo De Belderlaan 2, 2240 Zandhoven, ΒΕΛΓΙΟ
 2)Claeys, Laurens Leonard J.
 Theo De Belderlaan 2, 2240 Zandhoven, ΒΕΛΓΙΟ
 3)Claeys, Nausikaa Els P.
 Theo De Belderlaan 2, 2240 Zandhoven, ΒΕΛΓΙΟ
ΣΥΜΒ. ΠΡΟΤΕΡΑΙΟΤΗΤΕΣ (30):201605793-21/10/2016-BE
 201605808-27/10/2016-BE
ΕΦΕΥΡΕΤΗΣ (72):1)CLAEYS, Eric
ΕΙΔΙΚΟΣ ΠΑΗΡΕΞΟΥΣΙΟΣ (74):ΤΣΙΜΙΚΑΛΗΣ "ΤΣΙΜΙΚΑΛΗΣ
 ΚΑΛΟΝΑΡΟΥ ΔΙΚΗΓΟΡΙΚΗ ΕΤΑΙΡΕΙΑ"
 ΣΤΕΦΑΝΟΣ ΑΛΕΞΙΟΣ
 Νεοφύτου Βάμβα 1, 10674 ΑΘΗΝΑ
ΑΝΤΙΚΛΗΤΟΣ (74):ΤΣΙΜΙΚΑΛΗΣ ΑΘΑΝΑΣΙΟΣ
 Ν. Βάμβα 1,,106 74 ΑΘΗΝΑ
ΤΙΤΛΟΣ ΕΦΕΥΡΕΣΗΣ (54):**ΣΤΟΙΧΕΙΟ ΤΟΙΧΟΥ ΚΑΙ ΟΡΙΖΟΝΤΙΟ
 ΣΤΕΓΑΝΟΠΟΙΗΤΙΚΟ ΤΕΜΑΧΙΟ ΓΙΑ
 ΤΟΙΧΟ-ΚΟΥΡΤΙΝΑ**

ΠΕΡΙΛΗΨΗ(57)

Τοίχος-κουρτίνα κατασκευασμένος από προκατασκευασμένα συνδεδεμένα στοιχεία τοίχου (2) τοποθετημένα σε σειρές το ένα δίπλα και πάνω από το άλλο, με τα στοιχεία τοίχου (2) να αποτελούνται από ένα πλαίσιο (3) συναρμολογημένων προφίλ (4) στο εσωτερικό (5) του τοίχου-κουρτίνας (1) και ένα ή περισσότερα

στοιχεία πλήρωσης (6) στο εξωτερικό (7) του τοίχου-κουρτίνας (1), που χαρακτηρίζεται από το ότι το πλαίσιο (3) περιέχει κατακόρυφα διαχωριστικά παραθύρου (9) και τραβέρσες (10) υπό τη μορφή προφίλ (9a, 9b και 10a, 10b) τα οποία, κατά μήκος της περιμέτρου του πλαισίου (3) έχουν θηλυκά τμήματα σύζευξης (12) και αρσενικά τμήματα σύζευξης (13) που επιτρέπουν στα παρακείμενα κατακόρυφα διαχωριστικά παραθύρου (9) και στις παρακείμενες τραβέρσες (10) σε συναρμολογημένη κατάσταση στον τοίχο-κουρτίνα (1) να εμπλακούν με τα τμήματα σύζευξης (12-13) αυτών προκειμένου να σχηματίσουν σύνθετα βασικά προφίλ (4), όπου μεταξύ δύο σειρών από συνδεδεμένα στοιχεία τοίχου (2) έχει εφαρμοσθεί ένα οριζόντιο στεγανοποιητικό τεμάχιο (34) που εκτείνεται συνεχώς σε οριζόντια κατεύθυνση πάνω από το πλάτος της υποκείμενης σειράς.

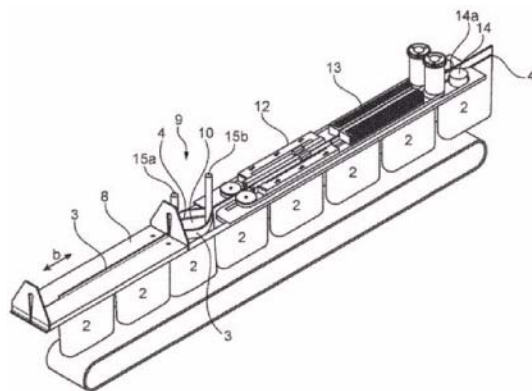


ΑΡΙΘΜΟΣ ΕΥΡ. Δ.Ε. (11):3116348
ΑΡΙΘ. ΕΛΛ. ΚΑΤΑΘΕΣΗΣ (21):20240402110
ΗΜΕΡ. ΕΛΛ. ΚΑΤΑΘΕΣΗΣ (22):11/09/2024
ΑΡΙΘ./ΗΜΕΡ. ΔΗΜΟΣΙΕΥΣΗΣ
ΕΥΡΩΠΑΪΚΟΥ ΔΙΠΛΩΜΑΤΟΣ(87):3601070 - 12/06/2024
ΑΡΙΘ./ΗΜΕΡ. ΔΗΜΟΣΙΕΥΣΗΣ
ΕΥΡΩΠΑΪΚΗΣ ΑΙΤΗΣΗΣ (86):18775127.6--27/03/2018
ΔΙΚΑΙΟΥΧΟΣ (73):1)Schur Technology A/S
Fuglevangsvej 41, 8700 Horsens, ΔΑΝΙΑ
ΣΥΜΒ. ΠΡΟΤΕΡΑΙΟΤΗΤΕΣ (30):ΡΑ201770218-27/03/2017-DK
ΕΦΕΥΡΕΤΗΣ (72):1)ΡΑΡΕ, Henrik
ΕΙΔΙΚΟΣ ΠΑΡΗΡΕΞΟΥΣΙΟΣ (74):ΣΙΩΤΟΥ "ΚΑΤΕΡΙΝΑ ΣΙΩΤΟΥ ΚΑΙ
ΣΥΝΕΡΓΑΤΕΣ ΔΙΚΗΓΟΡΙΚΗ ΕΤΑΙΡΕΙΑ"
ΔΙΚΑΤΕΡΙΝΗ
Πατησίων (28ης Οκτωβρίου) 122, 11257
ΑΘΗΝΑ
ΑΝΤΙΚΛΗΤΟΣ (74):ΣΙΩΤΟΥ ΔΙΚΑΤΕΡΙΝΗ
Πατησίων (28ης Οκτωβρίου) 122,11257
ΑΘΗΝΑ
ΤΙΤΛΟΣ ΕΦΕΥΡΕΣΗΣ (54):**ΜΕΘΟΔΟΣ ΚΑΙ ΕΞΟΠΛΙΣΜΟΣ ΣΥ-
ΣΚΕΥΑΣΙΑΣ ΑΝΤΙΚΕΙΜΕΝΩΝ**

ΠΕΡΙΛΗΨΗ(57)

Πλέγμα σάκων (1), εξοπλισμός (7) και μέθοδος συσκευασίας αντικειμένων, υγρών ή χυδην εμπορευμάτων σε σάκους μεμβράνης, οι οποίοι μεταφέρονται σε ένα συνεχές πλέγμα σάκων (1) των ειδών σάκου (2) διαμέσου ενός σταθμού πλήρωσης (9). Τα στόμια των σάκων παραμένουν ανοικτά για την παραλαβή των αντικειμένων, μετά την οποία οι σάκοι κλείνονται και διαχωρίζονται από το πλέγμα. Το πλέγμα σάκων (1) περιλαμβάνει ένα κλείσιμο τύπου φερμουάρ (4), το οποίο εφαρμόζεται παράλληλα με την άνω άκρη του πλέγματος σάκων (1) και είναι συνεχές καθ' όλο το μήκος του πλέγματος σάκων. Το κλείσιμο τύπου φερμουάρ (4) συζευγνύεται με τα πρώτα μέσα οδήγησης (8), τα οποία είναι

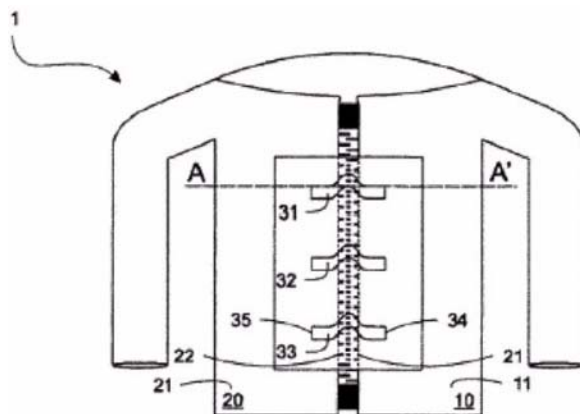
διατεταγμένα ώστε να συγκρατούν και να οδηγούν το πλέγμα σάκων (1) στο κλείσιμο τύπου φερμουάρ (4) κατά μήκος ενός πρώτου τμήματος ενός πλέγματος διακίνησης μέσω του εξοπλισμού (7). Ο σταθμός πλήρωσης περιλαμβάνει μέσα ανοίγματος σάκου (15), τα οποία εξαναγκάζουν τις άκρες του στομίου σάκου σε διαχωρισμό για το διαδοχικό άνοιγμα των σάκων στον σταθμό πλήρωσης (9). Τα στόμια των σάκων επανενώνονται μετά τον σταθμό πλήρωσης (9) εκ του γεγονότος ότι το πλέγμα σάκου (1) συζευγνύεται με τα δεύτερα μέσα οδήγησης (11) για τη συγκράτηση και την οδήγηση του πλέγματος σάκων (1) στο κλείσιμο τύπου φερμουάρ (4) κατά μήκος έτερου τμήματος του πλέγματος διακίνησης μέσω του εξοπλισμού. Εν συνεχεία, το κλείσιμο και η σφράγιση των στομίων των σάκων διενεργείται επίσης κατά μήκος του άνω μη σφραγισμένου τμήματος των πλευρικών ακρών των ειδών σάκου. Υπάρχει μειωμένη σπατάλη υλικού, με ταχεία και ευχερή πλήρωση ειδών σάκου (2).



ΑΡΙΘΜΟΣ ΕΥΡ. Δ.Ε. (11):3116349
ΑΡΙΘ. ΕΛΛ. ΚΑΤΑΘΕΣΗΣ (21):20240402111
ΗΜΕΡ. ΕΛΛ. ΚΑΤΑΘΕΣΗΣ (22):11/09/2024
ΑΡΙΘ./ΗΜΕΡ. ΔΗΜΟΣΙΕΥΣΗΣ
ΕΥΡΩΠΑΪΚΟΥ ΔΙΠΛΩΜΑΤΟΣ(87):4082370 - 07/08/2024
ΑΡΙΘ./ΗΜΕΡ. ΔΗΜΟΣΙΕΥΣΗΣ
ΕΥΡΩΠΑΪΚΗΣ ΑΙΤΗΣΗΣ (86):21075004.8--30/04/2021
ΔΙΚΑΙΟΥΧΟΣ (73):1)SEYNTEX
Brug-Zuid 51, 9880 Aalter, ΒΕΛΓΙΟ
ΣΥΜΒ. ΠΡΟΤΕΡΑΙΟΤΗΤΕΣ (30):
ΕΦΕΥΡΕΤΗΣ (72):1)GHEKIERE, Filip
2)SPELEERS, Pol
ΕΙΔΙΚΟΣ ΠΑΡΗΡΕΞΟΥΣΙΟΣ (74):ΓΙΑΚΟΥΜΗ ANNA
Αλκαμένους 12-14, 10439 ΑΘΗΝΑ
ΑΝΤΙΚΛΗΤΟΣ (74):ΜΙΣΙΟΥ ΑΝΔΡΟΝΙΚΗ
Αναλήψεως 23 και Μαραθόνος 27,15235
ΒΡΙΛΗΣΣΙΑ (ΑΤΤΙΚΗΣ)
ΤΙΤΛΟΣ ΕΦΕΥΡΕΣΗΣ (54):**ΚΛΕΙΣΙΜΟ ΓΙΑ ΥΦΑΣΜΑΤΙΝΟ ΠΡΟ-
ΪΟΝ**

ΠΕΡΙΛΗΨΗ(57)

Παρέχεται ένα κλείσιμο για ένα υφασμάτινο προϊόν. Το υφασμάτινο προϊόν περιλαμβάνει μια πρώτη (10) και μια δεύτερη υφασμάτινη επιφάνεια (20), και αμφοτέρως επιφάνειες, δηλαδή, η πρώτη (10) και η δεύτερη υφασμάτινη επιφάνεια (20) έχουν μια πρώτη πλευρά (11,21) που κοιτάει προς την ίδια κατεύθυνση. Η δεύτερη υφασμάτινη επιφάνεια (20) έχει ένα άκρο. Μια πρώτη υφασμάτινη λωρίδα (30) συνδέεται με την πρώτη πλευρά (11) της πρώτης υφασμάτινης επιφάνειας (10) και εκτείνεται πέρα από το άκρο (22) της δεύτερης υφασμάτινης επιφάνειας (20) πάνω από την πρώτη πλευρά (21) της δεύτερης υφασμάτινης επιφάνειας (20). Το κλείσιμο χαρακτηρίζεται από το ότι η πρώτη υφασμάτινη λωρίδα (30) είναι εφοδιασμένη με τουλάχιστον ένα ελαστικό μέσο (31, 32, 33), το οποίο συγκρατεί την εν λόγω πρώτη υφασμάτινη λωρίδα (30) μπροστά από την πρώτη πλευρά (21) της εν λόγω δεύτερης υφασμάτινης επιφάνειας (20).

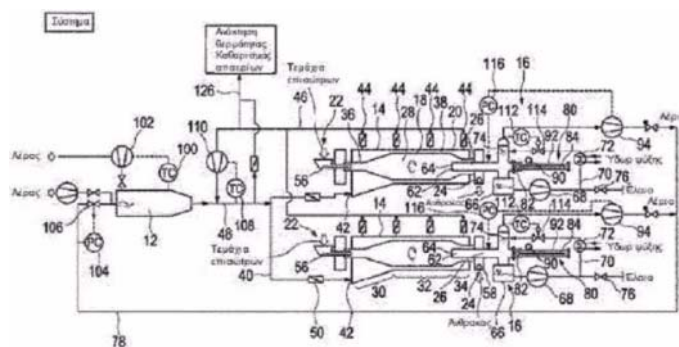


ΑΡΙΘΜΟΣ ΕΥΡ. Δ.Ε. (11):3116352
ΑΡΙΘ. ΕΛΛ. ΚΑΤΑΘΕΣΗΣ (21):20240402119
ΗΜΕΡ. ΕΛΛ. ΚΑΤΑΘΕΣΗΣ (22):13/09/2024
ΑΡΙΘ./ΗΜΕΡ. ΔΗΜΟΣΙΕΥΣΗΣ
ΕΥΡΩΠΑΪΚΟΥ ΔΙΠΛΩΜΑΤΟΣ(87):4162010 - 26/06/2024
ΑΡΙΘ./ΗΜΕΡ. ΔΗΜΟΣΙΕΥΣΗΣ
ΕΥΡΩΠΑΪΚΗΣ ΑΙΤΗΣΗΣ (86):21733898.7--09/06/2021
ΔΙΚΑΙΟΥΧΟΣ (73):1)Klean Industries
2500 - 700 West Georgia St, Vancouver, BC
V7Y 1B3, ΚΑΝΑΔΑΣ
ΣΥΜΒ. ΠΡΟΤΕΡΑΙΟΤΗΤΕΣ (30):102020115348-09/06/2020-DE
ΕΦΕΥΡΕΤΗΣ (72):1)PELZ, Eckard
2)LOFFLER, Martin
ΕΙΔΙΚΟΣ ΠΛΗΡΕΞΟΥΣΙΟΣ (74):ΓΙΑΖΙΤΖΟΓΛΟΥ "ΕΛΕΝΗ Γ.
ΠΑΠΑΚΩΝΣΤΑΝΤΙΝΟΥ ΚΑΙ
ΣΥΝΕΡΓΑΤΕΣ, ΔΙΚΗΓΟΡΙΚΗ ΕΤΑΙΡΙΑ"
ΕΥΑΓΓΕΛΙΑ
Κουμπάρη 2, 10674 ΑΘΗΝΑ
ΑΝΤΙΚΛΗΤΟΣ (74):ΓΙΑΖΙΤΖΟΓΛΟΥ - ΘΩΜΑΪΔΟΥ
ΕΥΑΓΓΕΛΙΑ
Κουμπάρη 2,10674 ΑΘΗΝΑ
ΤΙΤΛΟΣ ΕΦΕΥΡΕΣΗΣ (54):ΔΙΑΤΑΞΗ ΚΑΙ ΜΕΘΟΔΟΣ ΓΙΑ ΠΥΡΟ-
ΛΥΣΗ ΟΡΓΑΝΙΚΩΝ ΠΡΩΤΩΝ ΥΛΩΝ

ΠΕΡΙΛΗΨΗ(57)

Η εφεύρεση αφορά σύστημα για πυρόλυση άχρηστων υλικών, ιδίως για αποπολυμερισμό κατατεμαχισμένου υλικού άχρηστων επισώτρων, και για την παραγωγή πρώτης ύλης η οποία θα μπορεί να υποστεί περαιτέρω επεξεργασία προς λήψη ανακτηθέντος Carbon Black. Το σύστημα περιλαμβάνει έστω έναν αντιδραστήρα στρεφόμενο σωλήνα, μία μονάδα απόσβεσης και μονάδα καυστήρα. Ο αντιδραστήρας στρεφόμενου σωλήνα διαθέτει τύμπανο αντιδραστήρα περιστρεφόμενο κατά τη λειτουργία γύρω από νοητό άξονα μήκους του οποίου ο εσωτερικός χώρος διαθέτει έστω μία ζώνη θέρμανσης, μία ζώνη αντίδρασης και μία ζώνη απαέρωσης. Η μονάδα καυστήρα είναι ανεπτυγμένη για καύση αερίου πυρόλυσης προς σχηματισμό αερίου θέρμανσης και για παραγωγή

ρεύματος αερίου θέρμανσης μέσα από τον χώρο μανδύα θέρμανσης και γιαυτό είναι ενωμένη με το περίβλημα μανδύα θέρμανσης μέσω γραμμών αερίου θέρμανσης. Η μονάδα απόσβεσης είναι ενωμένη με την έξοδο αερίου του αντιδραστήρα στρεφόμενου σωλήνα και είναι ανεπτυγμένη για ψύξη αερίων πυρόλυσης αναπτυσσόμενων κατά τη λειτουργία εντός του εσωτερικού χώρου αντιδραστήρα. Σύμφωνα με την εφεύρεση, στην έκταση του μήκους του περιβλήματος μανδύα θέρμανσης υπάρχουν κατανεμημένες διάφορες θυρίδες εξόδου αερίου θέρμανσης οι οποίες επιτρέπουν τον επηρεασμό της ροής του αερίου θέρμανσης μέσα από τον χώρο μανδύα θέρμανσης, κατά τρόπο ώστε στη ζώνη θέρμανσης, στη ζώνη αντίδρασης και στη ζώνη απαέρωσης εντός του εσωτερικού χώρου αντιδραστήρα να προσάγεται αντιστοίχως διαφορετική ποσότητα θερμότητας. Με αυτό το σύστημα μπορούν να επιτευχθούν κατά τη συνεχή λειτουργία πυρόλυσης μόνιμα σταθερές (στατικές) συνθήκες διεργασίας οι οποίες θα επιτρέπουν την παραγωγή στερεού πυρόλυσης, από για παράδειγμα κατατεμαχισμένο υλικό άχρηστων επισώτρων, του οποίου η αρχική ποιότητα θα πληροί όλες τις προϋποθέσεις για περαιτέρω επεξεργασία εντός συστήματος Back-end για παραγωγή ανακτηθέντος Carbon Black σε σβωλοποιημένη μορφή.

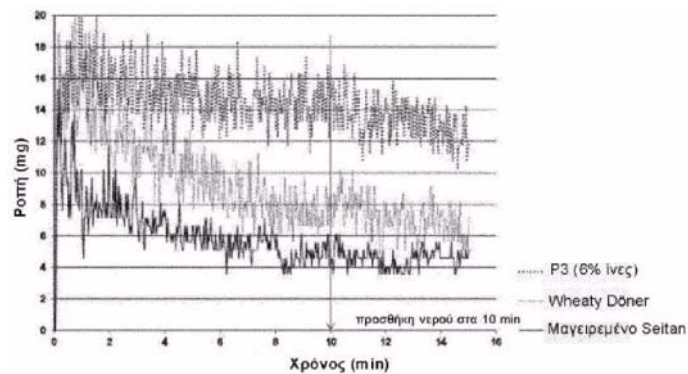


ΑΡΙΘΜΟΣ ΕΥΡ. Δ.Ε. (11):3116353
ΑΡΙΘ. ΕΛΛ. ΚΑΤΑΘΕΣΗΣ (21):20240402120
ΗΜΕΡ. ΕΛΛ. ΚΑΤΑΘΕΣΗΣ (22):13/09/2024
ΑΡΙΘ./ΗΜΕΡ. ΔΗΜΟΣΙΕΥΣΗΣ
ΕΥΡΩΠΑΪΚΟΥ ΔΙΠΛΩΜΑΤΟΣ(87):3188607 - 26/06/2024
ΑΡΙΘ./ΗΜΕΡ. ΔΗΜΟΣΙΕΥΣΗΣ
ΕΥΡΩΠΑΪΚΗΣ ΑΙΤΗΣΗΣ (86):15767326.0--07/09/2015
ΔΙΚΑΙΟΥΧΟΣ (73):1)Tereos Starch & Sweeteners Belgium
Burchtstraat 10, 9300 Aalst, ΒΕΛΓΙΟ
ΣΥΜΒ. ΠΡΟΤΕΡΑΙΟΤΗΤΕΣ (30):201400668-05/09/2014-BE
ΕΦΕΥΡΕΤΗΣ (72):1)REDL, Andreas
2)FENEUIL, Aurelien
3)VOGEL, Fabrice
ΕΙΔΙΚΟΣ ΠΛΗΡΕΞΟΥΣΙΟΣ (74):ΓΙΑΖΙΤΖΟΓΛΟΥ "ΕΛΕΝΗ Γ.
ΠΑΠΑΚΩΝΣΤΑΝΤΙΝΟΥ ΚΑΙ
ΣΥΝΕΡΓΑΤΕΣ, ΔΙΚΗΓΟΡΙΚΗ ΕΤΑΙΡΙΑ"
ΕΥΑΓΓΕΛΙΑ
Κουμπάρη 2, 10674 ΑΘΗΝΑ
ΑΝΤΙΚΛΗΤΟΣ (74):ΓΙΑΖΙΤΖΟΓΛΟΥ - ΘΩΜΑΪΔΟΥ
ΕΥΑΓΓΕΛΙΑ
Κουμπάρη 2,10674 ΑΘΗΝΑ
ΤΙΤΛΟΣ ΕΦΕΥΡΕΣΗΣ (54):ΕΝΑ ΠΡΩΤΕΪΝΟΥΧΟ ΑΝΑΛΟΓΟ ΚΡΕ-
ΑΤΟΣ ΜΕ ΒΕΛΤΙΩΜΕΝΗ ΥΦΗ ΚΑΙ
ΜΕΓΑΛΥΤΕΡΗ ΔΙΑΡΚΕΙΑ ΑΠΟΘΗΚΕΥ-
ΣΗΣ

ΠΕΡΙΛΗΨΗ(57)

Η εφεύρεση αφορά ένα πρωτεϊνούχο ανάλογο κρέατος μεγαλύτερης διάρκειας αποθήκευσης που συνίσταται σε φυτικές πρωτεΐνες μεταξύ των οποίων τουλάχιστον γλουτένη σιταριού και έναν πλαστικοποιητή με το εν λόγω πρωτεϊνούχο ανάλογο κρέατος να έχει περιεκτικότητα σε νερό κάτω από 20% (w/

w) και τιμή ροπή στα 10mm ίση με τουλάχιστον 10 γραμμάρια μέτρα (g* μ m), όπως προσδιορίζεται από τη δοκιμή Α. Η εφεύρεση σχετίζεται περαιτέρω με μια μέθοδο ώστε να προκύψει ένα πρωτεϊνούχο ανάλογο κρέατος μεγαλύτερης διάρκειας αποθήκευσης, η οποία συνίσταται στο βήμα (i) ανάμειξης φυτικών πρωτεϊνών μεταξύ των οποίων τουλάχιστον ζωτική γλουτένη σιταριού και έναν πλαστικοποιητή ώστε να προκύψει μια ζύμη, (ii) θέρμανσης της εν λόγω ζύμης με το πρωτεϊνούχο ανάλογο κρέατος μεγαλύτερης διάρκειας αποθήκευσης να έχει περιεκτικότητα σε νερό κάτω από 20% (w/w). Η εφεύρεση αφορά επίσης ένα τρόφιμο που συνίσταται στο εν λόγω πρωτεϊνούχο ανάλογο κρέατος μεγαλύτερης διάρκειας αποθήκευσης και τη μέθοδο ώστε να προκύψει το εν λόγω τρόφιμο.



ΑΡΙΘΜΟΣ ΕΥΡ. Δ.Ε. (11):3116354
ΑΡΙΘ. ΕΛΛ. ΚΑΤΑΘΕΣΗΣ (21):20240402121
ΗΜΕΡ. ΕΛΛ. ΚΑΤΑΘΕΣΗΣ (22):13/09/2024
ΑΡΙΘ./ΗΜΕΡ. ΔΗΜΟΣΙΕΥΣΗΣ
ΕΥΡΩΠΑΪΚΟΥ ΔΙΠΛΩΜΑΤΟΣ(87):4178570 - 28/08/2024
ΑΡΙΘ./ΗΜΕΡ. ΔΗΜΟΣΙΕΥΣΗΣ
ΕΥΡΩΠΑΪΚΗΣ ΑΙΤΗΣΗΣ (86):21740528.1--09/07/2021
ΔΙΚΑΙΟΥΧΟΣ (73):1)Ceva Sante Animale
10 Avenue de La Ballastiere, 33500 Libourne,
ΓΑΛΛΙΑ
ΣΥΜΒ. ΠΡΟΤΕΡΑΙΟΤΗΤΕΣ (30):20305791-09/07/2020-EP
ΕΦΕΥΡΕΤΗΣ (72):1)VARLOUD, Marie
2)MEDIANNIKOV, Oleg
3)MEDKOUR, Hacene
4)DAVOUST, Bernard
ΕΙΔΙΚΟΣ ΠΛΗΡΕΞΟΥΣΙΟΣ (74):ΕΥΑΓΓΕΛΟΥ "ΔΕΣΠΟΙΝΑ ΕΥΑΓΓΕΛΟΥ
ΚΑΙ ΣΥΝΕΡΓΑΤΕΣ ΔΙΚΗΓΟΡΙΚΗ
ΕΤΑΙΡΕΙΑ" με δ.τ. "ΔΙΚΗΓΟΡΙΚΟ
ΓΡΑΦΕΙΟ ΕΥΑΓΓΕΛΟΥ" ΔΕΣΠΟΙΝΑ
Αγίου Κωνσταντίνου 6,, 10431 ΑΘΗΝΑ
ΑΝΤΙΚΛΗΤΟΣ (74):ΕΥΑΓΓΕΛΟΥ ΔΕΣΠΟΙΝΑ
Αγίου Κωνσταντίνου 6,,10431 ΑΘΗΝΑ
ΤΙΤΛΟΣ ΕΦΕΥΡΕΣΗΣ (54):**ΚΤΗΝΙΑΤΡΙΚΕΣ ΣΥΝΘΕΣΕΙΣ ΓΙΑ ΤΗΝ
ΠΡΟΛΗΨΗ Η/ΚΑΙ ΘΕΡΑΠΕΙΑ ΤΗΣ
ΛΕΪΣΜΑΝΙΩΣΗΣ**

ΠΕΡΙΛΗΨΗ(57)

Η παρούσα εφεύρεση αφορά μια κτηνιατρική σύνθεση που περιλαμβάνει αρτεσουνικό ή άλας αυτού, και ένα φαρμακευτικό αποδεκτό έκδοχο, για χρήση για την πρόληψη ή/και τη θεραπεία της λειψμανιώσεως σε έναν σκύλο.

ΑΡΙΘΜΟΣ ΕΥΡ. Δ.Ε. (11):3116355
ΑΡΙΘ. ΕΛΛ. ΚΑΤΑΘΕΣΗΣ (21):20240402122
ΗΜΕΡ. ΕΛΛ. ΚΑΤΑΘΕΣΗΣ (22):13/09/2024
ΑΡΙΘ./ΗΜΕΡ. ΔΗΜΟΣΙΕΥΣΗΣ
ΕΥΡΩΠΑΪΚΟΥ ΔΙΠΛΩΜΑΤΟΣ(87):3831385 - 10/07/2024
ΑΡΙΘ./ΗΜΕΡ. ΔΗΜΟΣΙΕΥΣΗΣ
ΕΥΡΩΠΑΪΚΗΣ ΑΙΤΗΣΗΣ (86):20198230.3--09/05/2014
ΔΙΚΑΙΟΥΧΟΣ (73):1)TECHNIMEDE SOCIEDADE TECNICO-
MEDICINAL S.A.
Rua da Tapada Grande, No. 2, Abrunheira,
2710-089 Sintra, ΠΟΡΤΟΓΑΛΙΑ
ΣΥΜΒ. ΠΡΟΤΕΡΑΙΟΤΗΤΕΣ (30):
ΕΦΕΥΡΕΤΗΣ (72):1)PARDAL FILIPE, Augusto Eugenio
2)EUFRASIO PEDROSO, Pedro Filipe
3)ALMEIDA PECORELLI, Susana Marques
4)CASIMIRO CAIXADO, Carlos Alberto
5)LOPES, Ana Sofia da Conceicao
6)DAMIL, Joao Carlos Ramos
7)E OLIVEIRA SANTOS, Pedro Paulo de
Lacerda
8)ALMEIDA FERREIRA, Ana Lucia
ΕΙΔΙΚΟΣ ΠΛΗΡΕΞΟΥΣΙΟΣ (74):ΕΥΑΓΓΕΛΟΥ "ΔΕΣΠΟΙΝΑ ΕΥΑΓΓΕΛΟΥ
ΚΑΙ ΣΥΝΕΡΓΑΤΕΣ ΔΙΚΗΓΟΡΙΚΗ
ΕΤΑΙΡΕΙΑ" με δ.τ. "ΔΙΚΗΓΟΡΙΚΟ
ΓΡΑΦΕΙΟ ΕΥΑΓΓΕΛΟΥ" ΔΕΣΠΟΙΝΑ
Αγίου Κωνσταντίνου 6,, 10431 ΑΘΗΝΑ
ΑΝΤΙΚΛΗΤΟΣ (74):ΕΥΑΓΓΕΛΟΥ ΔΕΣΠΟΙΝΑ
Αγίου Κωνσταντίνου 6,,10431 ΑΘΗΝΑ
ΤΙΤΛΟΣ ΕΦΕΥΡΕΣΗΣ (54):**ΑΜΥΓΔΑΛΙΚΑ ΑΛΑΤΑ ΕΝΑΝΤΙΟΜΕ-
ΡΩΝ ΠΙΡΑΙΝΔΟΛΗΣ ΓΙΑ ΧΡΗΣΗ ΣΤΗΝ
ΙΑΤΡΙΚΗ**

ΠΕΡΙΛΗΨΗ(57)

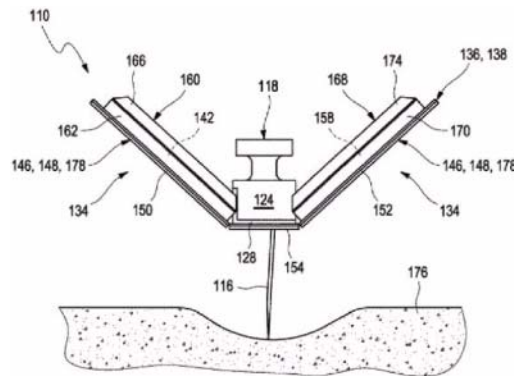
Η παρούσα εφεύρεση παρέχει φαρμακευτικά αποδεκτά άλατα εναντιομερικά καθαρών ενώσεων (Κ)-πυρλινδόλης και (8)-πυρλινδόλης που έχουν ένα προφίλ αυξημένης βιοδιαθεσιμότητας για χρήση στην ιατρική.

ΑΡΙΘΜΟΣ ΕΥΡ. Δ.Ε. (11):3116356
ΑΡΙΘ. ΕΛΛ. ΚΑΤΑΘΕΣΗΣ (21):20240402124
ΗΜΕΡ. ΕΛΛ. ΚΑΤΑΘΕΣΗΣ (22):13/09/2024
ΑΡΙΘ./ΗΜΕΡ. ΔΗΜΟΣΙΕΥΣΗΣ
ΕΥΡΩΠΑΪΚΟΥ ΔΙΠΛΩΜΑΤΟΣ(87):4233721 - 17/07/2024
ΑΡΙΘ./ΗΜΕΡ. ΔΗΜΟΣΙΕΥΣΗΣ
ΕΥΡΩΠΑΪΚΗΣ ΑΙΤΗΣΗΣ (86):23175609.9--05/02/2016
ΔΙΚΑΙΟΥΧΟΣ (73):1)F. Hoffmann-La Roche AG
Grenzacherstrasse 124, 4070 Basel, ΕΛΒΕΤΙΑ
ΣΥΜΒ. ΠΡΟΤΕΡΑΙΟΤΗΤΕΣ (30):
ΕΦΕΥΡΕΤΗΣ (72):1)Walter, Helmut
ΕΙΔΙΚΟΣ ΠΛΗΡΕΞΟΥΣΙΟΣ (74):ΚΙΛΙΜΙΡΗΣ "ΠΑΤΡΙΝΟΣ & ΚΙΛΙΜΙΡΗΣ
ΔΙΚΗΓΟΡΙΚΗ ΕΤΑΙΡΙΑ" ΚΩΝΣΤΑΝΤΙΝΟΣ
Χατζηγιάννη Μέξη 7, 11528 ΑΘΗΝΑ
ΑΝΤΙΚΛΗΤΟΣ (74):ΚΙΛΙΜΙΡΗΣ ΚΩΝΣΤΑΝΤΙΝΟΣ
Χατζηγιάννη Μέξη 7,11528 ΑΘΗΝΑ
ΤΙΤΛΟΣ ΕΦΕΥΡΕΣΗΣ (54):ΙΑΤΡΟΤΕΧΝΟΛΟΓΙΚΗ ΣΥΣΚΕΥΗ ΓΙΑ
ΤΗΝ ΑΝΙΧΝΕΥΣΗ ΤΟΥΛΑΧΙΣΤΟΝ
ΕΝΟΣ ΑΝΑΛΥΤΗ ΣΕ ΕΝΑ ΣΩΜΑΤΙΚΟ
ΡΕΥΣΤΟ

ΠΕΡΙΛΗΨΗ(57)

Αποκαλύπτεται μια ιατροτεχνολογική συσκευή (110) για την ανίχνευση τουλάχιστον ενός αναλυτή σε ένα σωματικό ρευστό. Η ιατροτεχνολογική συσκευή (110) περιλαμβάνει: - τουλάχιστον έναν αισθητήρα αναλυτή (112) που έχει ένα εισαγόμενο τμήμα (114) προσαρμοσμένο για να εισάγεται τουλάχιστον εν μέρει σε έναν σωματικό ιστό ενός χρήστη - τουλάχιστον έναν καθετήρα εισαγωγής (116), όπου ο αισθητήρας αναλυτή (112) είναι τουλάχιστον εν μέρει τοποθετημένος μέσα στον καθετήρα εισαγωγής (116) - τουλάχιστον ένα περίβλημα (118), όπου το περίβλημα (118) περιλαμβάνει τουλάχιστον ένα διαμέρισμα αισθητήρα (120), όπου το διαμέρισμα αισθητήρα (120) σχηματίζει ένα σφραγισμένο διαμέρισμα (122) που υποδέχεται τουλάχιστον το εισαγόμενο τμήμα (114) του αισθητήρα

αναλυτή (112), όπου το σφραγισμένο διαμέρισμα (122) περιλαμβάνει τουλάχιστον ένα αποσπώμενο άνω πώμα (124) και τουλάχιστον ένα αποσπώμενο κάτω πώμα (126), όπου το αποσπώμενο κάτω πώμα (126) είναι διαμορφωμένο για να αποσπάται πριν την εισαγωγή, ανοίγοντας έτσι το εισαγόμενο τμήμα (114) για εισαγωγή, όπου ο καθετήρας εισαγωγής (116) συνδέεται με το αποσπώμενο άνω πώμα (124), όπου το αποσπώμενο άνω πώμα (124) είναι διαμορφωμένο για να αποσπάται μετά την εισαγωγή, αφαιρώντας έτσι τον καθετήρα εισαγωγής (116), και - τουλάχιστον μία μονάδα ηλεκτρονικών (134), όπου ο αισθητήρας αναλυτή (112) είναι λειτουργικά συνδεδεμένος με τη μονάδα ηλεκτρονικών (134), όπου η μονάδα ηλεκτρονικών (134) περιλαμβάνει τουλάχιστον μία συσκευή διασύνδεσης (136) με τουλάχιστον ένα ηλεκτρονικό εξάρτημα (142) συνδεδεμένο σε αυτήν, όπου η συσκευή διασύνδεσης (136) περιβάλλει πλήρως ή εν μέρει το περίβλημα (118).



ΑΡΙΘΜΟΣ ΕΥΡ. Δ.Ε. (11):3116357
ΑΡΙΘ. ΕΛΛ. ΚΑΤΑΘΕΣΗΣ (21):20240402125
ΗΜΕΡ. ΕΛΛ. ΚΑΤΑΘΕΣΗΣ (22):13/09/2024
ΑΡΙΘ./ΗΜΕΡ. ΔΗΜΟΣΙΕΥΣΗΣ
ΕΥΡΩΠΑΪΚΟΥ ΔΙΠΛΩΜΑΤΟΣ(87):4210666 - 26/06/2024
ΑΡΙΘ./ΗΜΕΡ. ΔΗΜΟΣΙΕΥΣΗΣ
ΕΥΡΩΠΑΪΚΗΣ ΑΙΤΗΣΗΣ (86):20768591.8--08/09/2020
ΔΙΚΑΙΟΥΧΟΣ (73):1)VITROBIO SAS
ZAC de Lavour, 63500 Issoire, ΓΑΛΛΙΑ
2)Shrivastava, Lea
43bis Route de Chateaugay, 63118 Cebazat,
ΓΑΛΛΙΑ
3)Shrivastava, Remi
137 Rue Claude Debussy, 63110 Beaumont,
ΓΑΛΛΙΑ

ΣΥΜΒ. ΠΡΟΤΕΡΑΙΟΤΗΤΕΣ (30):
ΕΦΕΥΡΕΤΗΣ (72):1)SHRIVASTAVA, Ravi
2)SHRIVASTAVA, Lea
3)SHRIVASTAVA, Remi
ΕΙΔΙΚΟΣ ΠΛΗΡΕΞΟΥΣΙΟΣ (74):ΣΙΩΤΟΥ "ΚΑΤΕΡΙΝΑ ΣΙΩΤΟΥ ΚΑΙ
ΣΥΝΕΡΓΑΤΕΣ ΔΙΚΗΓΟΡΙΚΗ ΕΤΑΙΡΕΙΑ"
ΑΙΚΑΤΕΡΙΝΗ
Πατησίων (28ης Οκτωβρίου) 122, 11257
ΑΘΗΝΑ
ΑΝΤΙΚΛΗΤΟΣ (74):ΣΙΩΤΟΥ ΑΙΚΑΤΕΡΙΝΗ
Πατησίων (28ης Οκτωβρίου) 122,11257
ΑΘΗΝΑ

ΤΙΤΛΟΣ ΕΦΕΥΡΕΣΗΣ (54):ΠΟΛΥΜΕΡΗ ΔΙΠΛΗΣ ΔΡΑΣΕΩΣ ΣΕ
ΩΣΜΩΤΙΚΟ ΥΜΕΝΙΟ ΓΙΑ ΤΟΠΙΚΗ
ΕΦΑΡΜΟΓΗ ΓΙΑ ΤΗΝ ΑΝΤΙΜΕΤΩΠΙΣΗ
ΦΛΕΓΜΟΝΩΔΩΝ ΑΣΘΕΝΕΙΩΝ ΚΑΙ
ΣΥΝΑΡΟΜΟΥ ΑΠΕΛΕΥΘΕΡΩΣΗΣ ΚΥΤ-
ΤΑΡΟΚΙΝΩΝ

ΠΕΡΙΛΗΨΗ(57)

Η εφεύρεση αναφέρεται σε μεθόδους και συνθέσεις για την πρόληψη και την αντιμετώπιση τοπικών φλεγμονωδών ασθενειών και των συνεπειών τους, ιδιαίτερα του CRS. Οι συνθέσεις για τοπική χρήση της εφεύρεσης περιλαμβάνουν πολυμερή διπλής δράσεως δεσμευμένα σε γλυκερόλη και ικανά να συνδέονται περαιτέρω σε τουλάχιστον μια προφλεγμονώδη ένωση.

ΑΡΙΘΜΟΣ ΕΥΡ. Δ.Ε. (11):3116358
ΑΡΙΘ. ΕΛΛ. ΚΑΤΑΘΕΣΗΣ (21):20240402126
ΗΜΕΡ. ΕΛΛ. ΚΑΤΑΘΕΣΗΣ (22):13/09/2024
ΑΡΙΘ./ΗΜΕΡ. ΔΗΜΟΣΙΕΥΣΗΣ
ΕΥΡΩΠΑΪΚΟΥ ΔΙΠΛΩΜΑΤΟΣ(87):3685311 - 21/08/2024
ΑΡΙΘ./ΗΜΕΡ. ΔΗΜΟΣΙΕΥΣΗΣ
ΕΥΡΩΠΑΪΚΗΣ ΑΙΤΗΣΗΣ (86):18778842.7--18/09/2018
ΔΙΚΑΙΟΥΧΟΣ (73):1)Thales Dis France SAS
6, rue de la Verrerie, 92190 Meudon, ΓΑΛΛΙΑ
ΣΥΜΒ. ΠΡΟΤΕΡΑΙΟΤΗΤΕΣ (30):17306207-18/09/2017-EP
ΕΦΕΥΡΕΤΗΣ (72):1)ΡΟΗJOLA, Teemu
ΕΙΔΙΚΟΣ ΠΑΗΡΕΞΟΥΣΙΟΣ (74):ΕΥΑΓΓΕΛΟΥ "ΔΕΣΠΟΙΝΑ ΕΥΑΓΓΕΛΟΥ
ΚΑΙ ΣΥΝΕΡΓΑΤΕΣ ΔΙΚΗΓΟΡΙΚΗ
ΕΤΑΙΡΕΙΑ" με δ.τ. "ΔΙΚΗΓΟΡΙΚΟ
ΓΡΑΦΕΙΟ ΕΥΑΓΓΕΛΟΥ" ΔΕΣΠΟΙΝΑ
Αγίου Κωνσταντίνου 6,, 10431 ΑΘΗΝΑ
ΑΝΤΙΚΛΗΤΟΣ (74):ΕΥΑΓΓΕΛΟΥ ΔΕΣΠΟΙΝΑ
Αγίου Κωνσταντίνου 6,,10431 ΑΘΗΝΑ
ΤΙΤΛΟΣ ΕΦΕΥΡΕΣΗΣ (54):**ΦΟΡΕΑΣ ΔΕΔΟΜΕΝΩΝ ΚΑΙ ΜΕΘΟ-
ΔΟΣ ΓΙΑ ΤΗΝ ΠΑΡΑΓΩΓΗ ΑΥΤΟΥ ΤΟΥ
ΦΟΡΕΑ ΔΕΔΟΜΕΝΩΝ**

ΠΕΡΙΛΗΨΗ(57)

Η παρούσα εφεύρεση σχετίζεται γενικά με μια μέθοδο για την αυθεντικοποίηση ενός φορέα δεδομένων, όπως διαβατήρια, άδειες, ταυτότητα...με την απόκρυψη τουλάχιστον δύο οπτικά κωδικοποιημένων εικόνων εντός ενός φορέα δεδομένων, έτσι ώστε ο φορέας δεδομένων να αυθεντικοποιείται μέσω μιας διαδικασίας αυθεντικοποίησης τουλάχιστον δύο παραγόντων. Στις μεθόδους της παρούσας εφεύρεσης, τουλάχιστον δύο αξιόπιστες, αναγνώσιμες οπτικά κωδικοποιημένες εικόνες είναι κρυμμένες εντός του φορέα δεδομένων όπου κάθε μία από τις κωδικοποιημένες εικόνες είναι ορατή μέσω της ίδιας συσκευής αποκωδικοποιητή

αλλά υπό διαφορετικές ειδικές συνθήκες φωτισμού χωρίς η πρώτη να έχει επίδραση στην ποιότητα της τελευταίας. Η μεθοδολογία αυθεντικοποίησης της παρούσας εφεύρεσης παρέχει βελτιωμένη ασφάλεια, καθώς είναι ακόμη πιο δύσκολο να αναπαραχθεί από τους παραβάτες, ακόμη πιο δύσκολο να αφαιρεθεί, να αντικατασταθεί ή να αλλάξει, και είναι εύκολο να ελεγχθεί.

ΑΡΙΘΜΟΣ ΕΥΡ. Δ.Ε. (11):3116359
ΑΡΙΘ. ΕΛΛ. ΚΑΤΑΘΕΣΗΣ (21):20240401210
ΗΜΕΡ. ΕΛΛ. ΚΑΤΑΘΕΣΗΣ (22):27/05/2024
ΑΡΙΘ./ΗΜΕΡ. ΔΗΜΟΣΙΕΥΣΗΣ
ΕΥΡΩΠΑΪΚΟΥ ΔΙΠΛΩΜΑΤΟΣ(87):4176894 - 28/02/2024
ΑΡΙΘ./ΗΜΕΡ. ΔΗΜΟΣΙΕΥΣΗΣ
ΕΥΡΩΠΑΪΚΗΣ ΑΙΤΗΣΗΣ (86):22181403.1--09/01/2015
ΔΙΚΑΙΟΥΧΟΣ (73):1)Bioverativ Therapeutics Inc.
225 Second Avenue, Waltham MA 02451,
ΗΝΩΜΕΝΕΣ ΠΟΛΙΤΕΙΕΣ ΤΗΣ ΑΜΕΡΙΚΗΣ
ΣΥΜΒ. ΠΡΟΤΕΡΑΙΟΤΗΤΕΣ (30):201461926226 P-10/01/2014-US
201461988104 P-02/05/2014-US
ΕΦΕΥΡΕΤΗΣ (72):1)CHHABRA, Ekta, Seth
2)LIU, Tongyao
3)PETERS, Robert T.
4)KULMAN, John
ΕΙΔΙΚΟΣ ΠΑΗΡΕΞΟΥΣΙΟΣ (74):ΣΙΩΤΟΥ "ΚΑΤΕΡΙΝΑ ΣΙΩΤΟΥ ΚΑΙ
ΣΥΝΕΡΓΑΤΕΣ ΔΙΚΗΓΟΡΙΚΗ ΕΤΑΙΡΕΙΑ"
ΑΙΚΑΤΕΡΙΝΗ
Πατησίων (28ης Οκτωβρίου) 122, 11257
ΑΘΗΝΑ
ΑΝΤΙΚΛΗΤΟΣ (74):ΣΙΩΤΟΥ ΑΙΚΑΤΕΡΙΝΗ
Πατησίων (28ης Οκτωβρίου) 122,11257
ΑΘΗΝΑ
ΤΙΤΛΟΣ ΕΦΕΥΡΕΣΗΣ (54):**ΧΙΜΑΙΡΙΚΕΣ ΠΡΩΤΕΪΝΕΣ ΠΑΡΑΓΟΝ-
ΤΑ VIII ΚΑΙ ΧΡΗΣΕΙΣ ΑΥΤΩΝ**

ΠΕΡΙΛΗΨΗ(57)

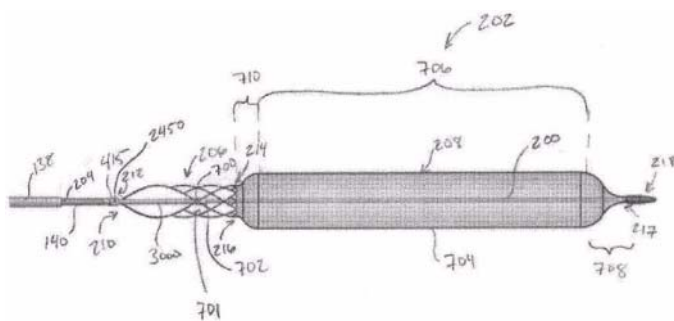
Η παρούσα εφεύρεση διαθέτει μια χιμαιρική πρωτεΐνη περιέχουσα ένα πρώτο πολυπεπτίδιο το οποίο περιέχει πρωτεΐνη FVIII και μια πρώτη σταθερή περιοχή Ig ή τμήμα αυτής και ένα δεύτερο πολυπεπτίδιο το οποίο περιέχει πρωτεΐνη VWF περιέχουσα την επικράτεια D και την επικράτεια D3 του VWF, μια αλληλουχία XTEN που έχει λιγότερα από 288 αμινοξέα εις μήκος και μια δεύτερη σταθερή περιοχή Ig ή τμήμα αυτής, όπου το πρώτο πολυπεπτίδιο και το δεύτερο

πολυπεπτίδιο συσχετίζονται μεταξύ τους. Η εφεύρεση περιλαμβάνει επίσης νουκλεοτίδια, διαβιβαστές, κύτταρα ξενιστές, μεθόδους χρήσης των χιμαιρικών πρωτεϊνών.

ΑΡΙΘΜΟΣ ΕΥΡ. Δ.Ε. (11):3116360
ΑΡΙΘ. ΕΛΛ. ΚΑΤΑΘΕΣΗΣ (21):20240402127
ΗΜΕΡ. ΕΛΛ. ΚΑΤΑΘΕΣΗΣ (22):16/09/2024
ΑΡΙΘ./ΗΜΕΡ. ΔΗΜΟΣΙΕΥΣΗΣ
ΕΥΡΩΠΑΪΚΟΥ ΔΙΠΛΩΜΑΤΟΣ(87):3528717 - 10/07/2024
ΑΡΙΘ./ΗΜΕΡ. ΔΗΜΟΣΙΕΥΣΗΣ
ΕΥΡΩΠΑΪΚΗΣ ΑΙΤΗΣΗΣ (86):17864818.4--26/04/2017
ΔΙΚΑΙΟΥΧΟΣ (73):1)Inari Medical, Inc.
6001 Oak Canyon Suite 100, Irvine, CA
92618, ΗΝΩΜΕΝΕΣ ΠΟΛΙΤΕΙΕΣ ΤΗΣ
ΑΜΕΡΙΚΗΣ
ΣΥΜΒ. ΠΡΟΤΕΡΑΙΟΤΗΤΕΣ (30):PCT/US2016/058536-24/10/2016-WO
201762444705 P-10/01/2017-US
ΕΦΕΥΡΕΤΗΣ (72):1)MARCHAND, Phil
2)MERRITT, Benjamin E.
3)THRESS, John C.
4)LOUW, Jacob, F.
5)LUBOCK, Paul
6)COX, Brian, J.
ΕΙΔΙΚΟΣ ΠΛΗΡΕΞΟΥΣΙΟΣ (74):ΓΙΑΖΙΤΖΟΓΛΟΥ "ΕΛΕΝΗ Γ.
ΠΑΠΑΚΩΝΣΤΑΝΤΙΝΟΥ ΚΑΙ
ΣΥΝΕΡΓΑΤΕΣ, ΔΙΚΗΓΟΡΙΚΗ ΕΤΑΙΡΙΑ"
ΕΥΑΓΓΕΛΙΑ
Κουμπάρη 2, 10674 ΑΘΗΝΑ
ΑΝΤΙΚΛΗΤΟΣ (74):ΓΙΑΖΙΤΖΟΓΛΟΥ - ΘΩΜΑΪΔΟΥ
ΕΥΑΓΓΕΛΙΑ
Κουμπάρη 2, 10674 ΑΘΗΝΑ
ΤΙΤΛΟΣ ΕΦΕΥΡΕΣΗΣ (54):ΔΙΑΤΑΞΕΙΣ ΓΙΑ ΤΗ ΘΕΡΑΠΕΥΤΙΚΗ
ΑΝΤΙΜΕΤΩΠΙΣΗ ΑΓΓΕΙΑΚΗΣ ΑΠΟ-
ΦΡΑΣΗΣ

ΠΕΡΙΛΗΨΗ(57)

Αποκαλύπτονται στο παρόν συστήματα και μέθοδοι για την αφαίρεση θρόμβου από ένα αιμοφόρο αγγείο σε ένα σώμα ενός ασθενούς. Η μέθοδος μπορεί να συμπεριλαμβάνει: την παροχή μίας διάταξης εξαγωγής θρόμβου που συμπεριλαμβάνει ένα εγγύς αυτοδιαστελλόμενο στέλεχος το οποίο σχηματίζεται από μία θυριδοποιημένη δομή, ένα ουσιαστικώς κυλινδρικό τμήμα το οποίο σχηματίζεται από μία ομοιάζουσα με δικτύωμα δομή πλέγματος νημάτων που διαθέτει ένα εγγύς άκρο συζευγμένο σε ένα άπω άκρο της θυριδοποιημένης δομήτην προώθηση ενός καθετήρα που περιορίζει τη διάταξη εξαγωγής θρόμβου διαμέσου ενός αγγειακού θρόμβου, την ανάπτυξη της διάταξης εξαγωγής θρόμβου με τη στοίβαξη ενός τμήματος της ομοιάζουσας με δικτύωμα δομής πλέγματος νημάτων στο εξωτερικό του καθετήρα προωθώντας απώτερα το αυτοδιαστελλόμενο στέλεχος έως ότου το αυτοδιαστελλόμενο στέλεχος να ευρίσκεται πέραν ενός άπω άκρου του καθετήρα? την ανύσωση του αυτοδιαστελλόμενου στελέχους για την αποστοίβαξη του τμήματος της ομοιάζουσας με δικτύωμαδομής πλέγματος νημάτων και τη σύλληψη του τμήματος του θρόμβου και την απόσυρση της διάταξης εξαγωγής θρόμβου από το σώμα.

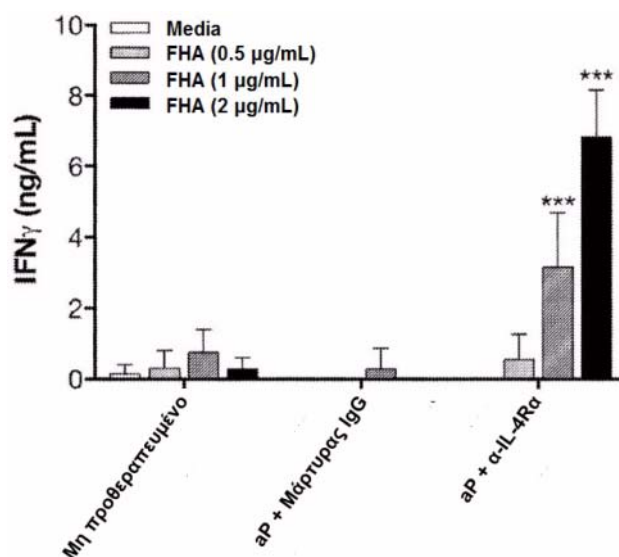


ΑΡΙΘΜΟΣ ΕΥΡ. Δ.Ε. (11):3116361
ΑΡΙΘ. ΕΛΛ. ΚΑΤΑΘΕΣΗΣ (21):20240402129
ΗΜΕΡ. ΕΛΛ. ΚΑΤΑΘΕΣΗΣ (22):16/09/2024
ΑΡΙΘ./ΗΜΕΡ. ΔΗΜΟΣΙΕΥΣΗΣ
ΕΥΡΩΠΑΪΚΟΥ ΔΙΠΛΩΜΑΤΟΣ(87):3416685 - 26/06/2024
ΑΡΙΘ./ΗΜΕΡ. ΔΗΜΟΣΙΕΥΣΗΣ
ΕΥΡΩΠΑΪΚΗΣ ΑΙΤΗΣΗΣ (86):17708398.7--17/02/2017
ΔΙΚΑΙΟΥΧΟΣ (73):1)Regeneron Pharmaceuticals, Inc.
777 Old Saw Mill River Road, Tarrytown, NY
10591-6707, ΗΝΩΜΕΝΕΣ ΠΟΛΙΤΕΙΕΣ ΤΗΣ
ΑΜΕΡΙΚΗΣ
ΣΥΜΒ. ΠΡΟΤΕΡΑΙΟΤΗΤΕΣ (30):201662297257 P-19/02/2016-US
201662409936 P-19/10/2016-US
ΕΦΕΥΡΕΤΗΣ (72):1)PURCELL NGAMBO, Lisa
2)GRAHAM, Neil
3)MURPHY, Andrew J.
4)EVANS, Robert
ΕΙΔΙΚΟΣ ΠΛΗΡΕΞΟΥΣΙΟΣ (74):ΚΙΟΡΤΣΗ ΧΡΙΣΤΙΝΑ
Σόλωνος 136, 10677 ΑΘΗΝΑ
ΑΝΤΙΚΛΗΤΟΣ (74):ΚΙΟΡΤΣΗ ΧΡΙΣΤΙΝΑ
Σόλωνος 136, 10677 ΑΘΗΝΑ
ΤΙΤΛΟΣ ΕΦΕΥΡΕΣΗΣ (54):ΜΕΘΟΔΟΙ ΕΝΙΣΧΥΣΗΣ ΤΗΣ ΑΠΟΤΕ-
ΛΕΣΜΑΤΙΚΟΤΗΤΑΣ ΕΜΒΟΛΙΟΥ ΜΕ
ΧΟΡΗΓΗΣΗ ΑΝΤΑΓΩΝΙΣΤΗ IL-4R

ΠΕΡΙΛΗΨΗ(57)

Η παρούσα εφεύρεση παρέχει μεθόδους για ενίσχυση της αποτελεσματικότητας και/ή της ασφάλειας ενός εμβολίου. Σε ορισμένες υλοποιήσεις, η εφεύρεση παρέχει μεθόδους για αύξηση ή ενδυνάμωση της ανοσοαπόκρισης σε ένα εμβόλιο σε ένα υποκείμενο που το έχει ανάγκη. Οι μέθοδοι της παρούσας εφεύρεσης περιλαμβάνουν τη χορήγηση σε ένα υποκείμενο που το έχει ανάγκη ενός ανταγωνιστή του υποδοχέα ιντερλευκίνης-4 (IL-4R) όπου ένα αντίσωμα νxι-IL-4R σε συνδυασμό με το εν λόγω εμβόλιο. Σε ορισμένες υλοποιήσεις, οι μέθοδοι

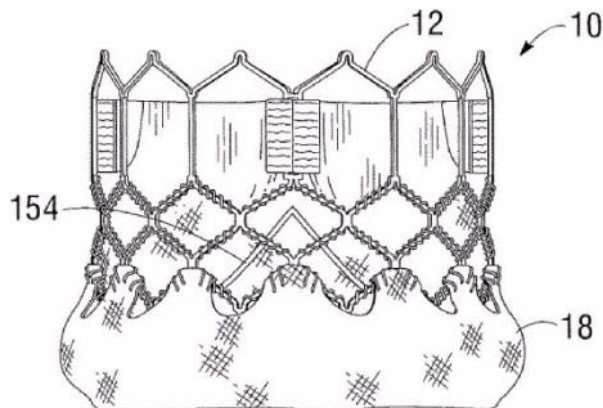
της παρούσας εφεύρεσης χρησιμοποιούνται για να ενισχύσουν την προστασία κατά μιας λοιμώδους νόσου όποκ; ο κοκκίτης.



ΑΡΙΘΜΟΣ ΕΥΡ. Δ.Ε. (11):3116362
ΑΡΙΘ. ΕΛΛ. ΚΑΤΑΘΕΣΗΣ (21):20240402128
ΗΜΕΡ. ΕΛΛ. ΚΑΤΑΘΕΣΗΣ (22):16/09/2024
ΑΡΙΘ./ΗΜΕΡ. ΔΗΜΟΣΙΕΥΣΗΣ
ΕΥΡΩΠΑΪΚΟΥ ΔΙΠΛΩΜΑΤΟΣ(87):4233795 - 03/07/2024
ΑΡΙΘ./ΗΜΕΡ. ΔΗΜΟΣΙΕΥΣΗΣ
ΕΥΡΩΠΑΪΚΗΣ ΑΙΤΗΣΗΣ (86):23169416.7--05/10/2011
ΔΙΚΑΙΟΥΧΟΣ (73):1)Edwards Lifesciences Corporation
One Edwards Way, Irvine, CA 92614,
ΗΝΩΜΕΝΕΣ ΠΟΛΙΤΕΙΕΣ ΤΗΣ ΑΜΕΡΙΚΗΣ
ΣΥΜΒ. ΠΡΟΤΕΡΑΙΟΤΗΤΕΣ (30):39010710 P-05/10/2010-US
201161508513 P-15/07/2011-US
ΕΦΕΥΡΕΤΗΣ (72):1)Levi, Tamir
2)Nguyen, Son V.
3)Benichou, Netanel
4)Maimon, David
5)Yohanan, Ziv
6)Gurovich, Nik
7)Felsen, Bella
8)Dadonkin, Larisa
ΕΙΔΙΚΟΣ ΠΛΗΡΕΞΟΥΣΙΟΣ (74):ΓΙΑΖΙΤΖΟΓΛΟΥ "ΕΛΕΝΗ Γ.
ΠΑΠΑΚΩΝΣΤΑΝΤΙΝΟΥ ΚΑΙ
ΣΥΝΕΡΓΑΤΕΣ, ΔΙΚΗΓΟΡΙΚΗ ΕΤΑΙΡΙΑ"
ΕΥΑΓΓΕΛΙΑ
Κουμπάρη 2, 10674 ΑΘΗΝΑ
ΑΝΤΙΚΛΗΤΟΣ (74):ΓΙΑΖΙΤΖΟΓΛΟΥ - ΘΩΜΑΪΔΟΥ
ΕΥΑΓΓΕΛΙΑ
Κουμπάρη 2,10674 ΑΘΗΝΑ
ΤΙΤΛΟΣ ΕΦΕΥΡΕΣΗΣ (54):**ΠΡΟΣΘΕΤΙΚΗ ΚΑΡΔΙΑΚΗ ΒΑΛΒΙΔΑ ΠΕΡΙΛΗΨΗ(57)**

Περιγράφονται μορφές υλοποίησης μιας ακτινικά συμπτυσσόμενης και διαστελλόμενης προσθετικής καρδιακής βαλβίδας. Ένα πλαίσιο βαλβίδας μπορεί

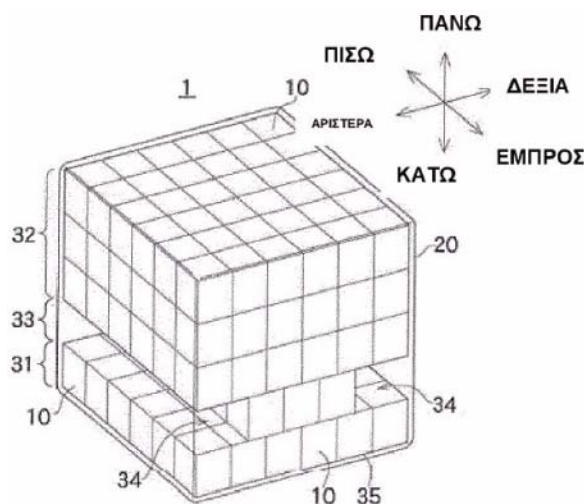
να έχει κωνική κατατομή όταν προσαρμόζεται επί ενός στελέχους τοποθέτησης, με ένα ακραίο τμήμα εισροής έχον διάμετρο μικρότερη από ένα ακραίο τμήμα εκροής. Η βαλβίδα μπορεί να περιλαμβάνει γλωχίνες γενικά σχήματος V, μειώνοντας την ποσότητα υλικού εντός του άκρου εισροής του πλαισίου. Ένα εξωτερικό περίβλημα μπορεί να στερεωθεί στο εξωτερικό του ακραίου τμήματος εισροής του πλαισίου, παρουσιάζοντας το εξωτερικό περίβλημα διαμήκη παραμόρφωση όταν η βαλβίδα διαστέλλεται και κείται επίπεδη επί του πλαισίου όταν η βαλβίδα συμπτύσσεται. Ένα διαγωνίως υφαντό εσωτερικό περίβλημα, μπορεί να επιμηκύνεται αξονικά μαζί με το πλαίσιο. Πλευρικά ωτία παρακείμενων γλωχίνων μπορούν να εκτείνονται δια μέσου των τμημάτων πλαισίου παραθύρου του πλαισίου και να στερεώνονται επ' αυτών για την δημιουργία συμφύσεων. Τα τμήματα πλαισίου παραθύρου μπορούν να υποχωρούν ακτινικά προς τα μέσα σε σχέση με τα περιβάλλοντα τμήματα πλαισίου όταν η βαλβίδα συρρικνώνεται επί ενός στελέχους τοποθέτησης.



ΑΡΙΘΜΟΣ ΕΥΡ. Δ.Ε. (11):3116363
ΑΡΙΘ. ΕΛΛ. ΚΑΤΑΘΕΣΗΣ (21):20240402132
ΗΜΕΡ. ΕΛΛ. ΚΑΤΑΘΕΣΗΣ (22):16/09/2024
ΑΡΙΘ./ΗΜΕΡ. ΔΗΜΟΣΙΕΥΣΗΣ
ΕΥΡΩΠΑΪΚΟΥ ΔΙΠΛΩΜΑΤΟΣ(87):3808666 - 21/08/2024
ΑΡΙΘ./ΗΜΕΡ. ΔΗΜΟΣΙΕΥΣΗΣ
ΕΥΡΩΠΑΪΚΗΣ ΑΙΤΗΣΗΣ (86):19819691.7--21/02/2019
ΔΙΚΑΙΟΥΧΟΣ (73):1)Corelex Shin-Ei Co., Ltd.
575-1, Nakanogo, Fuji-shi, Shizuoka 421-
3306, ΙΑΠΩΝΙΑ
ΣΥΜΒ. ΠΡΟΤΕΡΑΙΟΤΗΤΕΣ (30):2018113348-14/06/2018-JP
ΕΦΕΥΡΕΤΗΣ (72):1)KUROSAKI, Satoshi
ΕΙΔΙΚΟΣ ΠΛΗΡΕΞΟΥΣΙΟΣ (74):ΤΣΙΜΙΚΑΛΗΣ "ΤΣΙΜΙΚΑΛΗΣ
ΚΑΛΟΝΑΡΟΥ ΔΙΚΗΓΟΡΙΚΗ ΕΤΑΙΡΕΙΑ"
ΣΤΕΦΑΝΟΣ ΑΛΕΞΙΟΣ
Νεοφύτου Βάμβα 1, 10674 ΑΘΗΝΑ
ΑΝΤΙΚΛΗΤΟΣ (74):ΤΣΙΜΙΚΑΛΗΣ ΣΤΕΦΑΝΟΣ ΑΛΕΞΙΟΣ
Νεοφύτου Βάμβα 1,10674 ΑΘΗΝΑ
ΤΙΤΛΟΣ ΕΦΕΥΡΕΣΗΣ (54):**ΜΕΘΟΔΟΣ ΓΙΑ ΚΑΤΑΣΚΕΥΗ ΣΩΜΑΤΟΣ ΣΥΣΚΕΥΑΣΙΑΣ ΠΕΡΙΛΗΨΗ(57)**

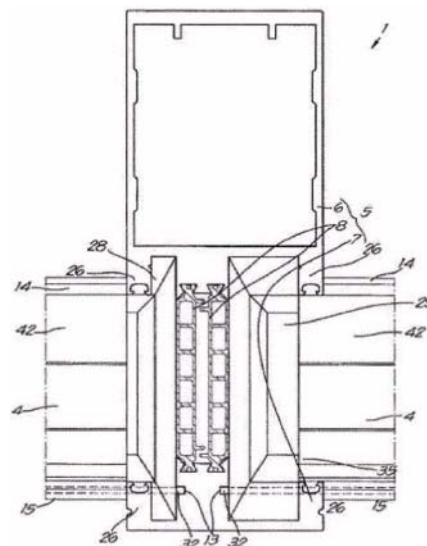
Παρέχεται μια μέθοδος παραγωγής ενός συσκευασμένου σώματος που δεν πέφτει και δεν καταρρέει κατά τη μεταφορά και δεν προκαλεί τοπικά ζημιά στα χαρτοκιβώτια και το χάρτινο υλικό και γύρω από το οποίο μπορεί να τυλιχτεί εύκολα μια μεμβράνη συσκευασίας. Μια μέθοδος παραγωγής συσκευασμένου σώματος περιλαμβάνει ένα πρώτο βήμα στο οποίο σχηματίζεται ένα στρωματοποιημένο σώμα με στοιβαξη χαρτοκιβωτίων που περιέχουν ρολά χαρτιού υγείας και στο οποίο ένα τμήμα εισαγωγής στο οποίο εισάγεται μια μονάδα προυιτιού ενός περνοφόρου ανυψωτικού διαμορφώνεται σε μια προκαθορισμένη θέση στο στρωματοποιημένο σώμα, ένα δεύτερο στάδιο στο οποίο μια πρώτη μεμβράνη συσκευασίας τυλίγεται σπειροειδώς γύρω από

τουλάχιστον τις πλευρικές επιφάνειες του στρωματοποιημένου σώματος, και ένα τρίτο βήμα στο οποίο μια δεύτερη μεμβράνη συσκευασίας τυλίγεται γύρω από το στρωματοποιημένο σώμα έτσι ώστε να κλείσει ένα άνοιγμα του τμήματος εισαγωγής.



ΑΡΙΘΜΟΣ ΕΥΡ. Δ.Ε. (11):3116364
ΑΡΙΘ. ΕΛΛ. ΚΑΤΑΘΕΣΗΣ (21):20240402130
ΗΜΕΡ. ΕΛΛ. ΚΑΤΑΘΕΣΗΣ (22):16/09/2024
ΑΡΙΘ./ΗΜΕΡ. ΔΗΜΟΣΙΕΥΣΗΣ
ΕΥΡΩΠΑΪΚΟΥ ΔΙΠΛΩΜΑΤΟΣ(87):3464747 - 19/06/2024
ΑΡΙΘ./ΗΜΕΡ. ΔΗΜΟΣΙΕΥΣΗΣ
ΕΥΡΩΠΑΪΚΗΣ ΑΙΤΗΣΗΣ (86):17739181.0--02/05/2017
ΔΙΚΑΙΟΥΧΟΣ (73):1)Claeys, Stephanie Catharina R.
 Theo De Belderlaan 2, 2240 Zandhoven,
 ΒΕΛΓΙΟ
 2)Claeys, Laurens Leonard J.
 Theo De Belderlaan 2, 2240 Zandhoven,
 ΒΕΛΓΙΟ
 3)Claeys, Nausikaa Els P.
 Theo De Belderlaan 2, 2240 Zandhoven,
 ΒΕΛΓΙΟ
ΣΥΜΒ. ΠΡΟΤΕΡΑΙΟΤΗΤΕΣ (30):201605377-24/05/2016-BE
ΕΦΕΥΡΕΤΗΣ (72):1)CLAEYS, Eric
ΕΙΔΙΚΟΣ ΠΛΗΡΕΞΟΥΣΙΟΣ (74):ΤΣΙΜΙΚΑΛΗΣ "ΤΣΙΜΙΚΑΛΗΣ
 ΚΑΛΟΝΑΡΟΥ ΔΙΚΗΓΟΡΙΚΗ ΕΤΑΙΡΕΙΑ"
 ΣΤΕΦΑΝΟΣ ΑΛΕΞΙΟΣ
 Νεοφύτου Βάμβα 1, 10674 ΑΘΗΝΑ
ΑΝΤΙΚΛΗΤΟΣ (74):ΤΣΙΜΙΚΑΛΗΣ ΣΤΕΦΑΝΟΣ ΑΛΕΞΙΟΣ
 Νεοφύτου Βάμβα 1, 10674 ΑΘΗΝΑ
ΤΙΤΛΟΣ ΕΦΕΥΡΕΣΗΣ (54):**ΤΟΙΧΟΣ-ΚΟΥΡΤΙΝΑ**
ΠΕΡΙΛΗΨΗ(57)
 Τοίχος-κουρτίνα (1) που αποτελείται από ένα ή περισσότερα προφίλ κατακόρυφου διαχωριστικού παραθύρων (5) και ένα ή περισσότερα προφίλ τραβέρσας (14), όπου το ένα ή περισσότερα προφίλ κατακόρυφου διαχωριστικού παραθύρων (5) εκτείνονται κατακόρυφα, τοένα ή περισσότερα προφίλ τραβέρσας (14) προσαρτώνται οριζόντια μεταξύ δύο προφίλ κατακόρυφου διαχωριστικού

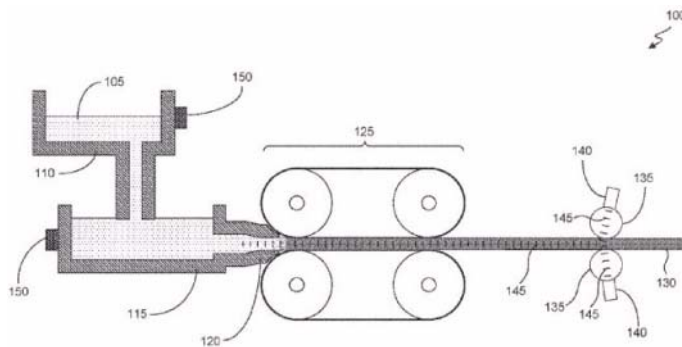
παραθύρων (5), όπου ένα φράγμα (28, 29) για νερό παρέχεται επάνω στα σημεία στερέωσης των προφίλ τραβέρσας (14) στα προφίλ κατακόρυφου διαχωριστικού παραθύρων (5), όπου το φράγμα (28, 29) προσαρμόζεται έτσι ώστε να εκτρέπει αυτό το νερό σε ένα εν λόγω προφίλ τραβέρσας (4), όπου το προφίλ τραβέρσας προσαρμόζεται έτσι ώστε να αποστραγγίζει αυτό το νερό στο εξωτερικό του τοίχου-κουρτίνας (1).



ΑΡΙΘΜΟΣ ΕΥΡ. Δ.Ε. (11):3116365
ΑΡΙΘ. ΕΛΛ. ΚΑΤΑΘΕΣΗΣ (21):20240402131
ΗΜΕΡ. ΕΛΛ. ΚΑΤΑΘΕΣΗΣ (22):16/09/2024
ΑΡΙΘ./ΗΜΕΡ. ΔΗΜΟΣΙΕΥΣΗΣ
ΕΥΡΩΠΑΪΚΟΥ ΔΙΠΛΩΜΑΤΟΣ(87):4103342 - 10/07/2024
ΑΡΙΘ./ΗΜΕΡ. ΔΗΜΟΣΙΕΥΣΗΣ
ΕΥΡΩΠΑΪΚΗΣ ΑΙΤΗΣΗΣ (86):21704993.1--14/01/2021
ΔΙΚΑΙΟΥΧΟΣ (73):1)Novelis, Inc.
 3560 Lenox Road, Suite 2000, Atlanta, GA
 30326, ΗΝΩΜΕΝΕΣ ΠΟΛΙΤΕΙΕΣ ΤΗΣ
 ΑΜΕΡΙΚΗΣ
ΣΥΜΒ. ΠΡΟΤΕΡΑΙΟΤΗΤΕΣ (30):202062977067 P-14/02/2020-US
ΕΦΕΥΡΕΤΗΣ (72):1)WAGSTAFF, Samuel Robert
ΕΙΔΙΚΟΣ ΠΛΗΡΕΞΟΥΣΙΟΣ (74):ΣΑΚΕΛΛΑΡΙΔΗ ΒΑΛΗ-ΒΑΣΙΛΙΚΗ
 Αδριανού 70, 10556 ΑΘΗΝΑ
ΑΝΤΙΚΛΗΤΟΣ (74):ΣΑΚΕΛΛΑΡΙΔΗ ΒΑΛΗ-ΒΑΣΙΛΙΚΗ
 Αδριανού 70, 10556 ΑΘΗΝΑ
ΤΙΤΛΟΣ ΕΦΕΥΡΕΣΗΣ (54):**ΕΠΕΞΕΡΓΑΣΙΑ ΥΠΕΡΗΧΩΝ ΓΙΑ ΤΗ**
ΒΕΛΤΙΩΣΗ ΤΗΣ ΜΙΚΡΟΔΟΜΗΣ ΠΡΟ-
ΪΟΝΤΩΝ ΣΥΝΕΧΟΥΣ ΧΥΤΕΥΣΗΣ

ΠΕΡΙΛΗΨΗ(57)

Στο παρόν περιγράφονται τεχνικές για τη βελτίωση της δομής των κόκκων ενός μεταλλικού προϊόντος με την εφαρμογή ενέργειας υπερήχων σε ένα μεταλλικό προϊόν συνεχούς χύτευσης σε μια θέση καθοδικά της περιοχής χύτευσης και επιτρέποντας τη διάδοση της ενέργειας υπερήχων μέσω του μεταλλικού προϊόντος προς την περιοχή στερεοποίησης. Στην περιοχή στερεοποίησης, η ενέργεια των υπερήχων μπορεί να αλληλεπιδράσει με τους αναπτυσσόμενους μεταλλικούς κόκκους, όπως παραδείγματος χάριν να αποσυσσωματώσει και να διασκορπίσει τα σωματίδια πυρηνοποίησης και να διαρρήξει και να κατακερματίσει τους δενδρίτες καθώς αναπτύσσονται, γεγονός που μπορεί να προωθήσει πρόσθετη πυρηνοποίηση και να οδηγήσει σε μικρότερα μεγέθη κόκκων.



ΑΡΙΘΜΟΣ ΕΥΡ. Δ.Ε. (11):3116366
ΑΡΙΘ. ΕΛΛ. ΚΑΤΑΘΕΣΗΣ (21):20240402133
ΗΜΕΡ. ΕΛΛ. ΚΑΤΑΘΕΣΗΣ (22):16/09/2024
ΑΡΙΘ./ΗΜΕΡ. ΔΗΜΟΣΙΕΥΣΗΣ
ΕΥΡΩΠΑΪΚΟΥ ΔΙΠΛΩΜΑΤΟΣ(87):3989584 - 14/08/2024
ΑΡΙΘ./ΗΜΕΡ. ΔΗΜΟΣΙΕΥΣΗΣ
ΕΥΡΩΠΑΪΚΗΣ ΑΙΤΗΣΗΣ (86):20831812.1--23/06/2020
ΔΙΚΑΙΟΥΧΟΣ (73):1)LG Electronics Inc.
 128, Yeoui-daero, Yeongdeungpo-gu, SEOUL
 07336, ΔΗΜΟΚΡΑΤΙΑ ΤΗΣ ΚΟΡΕΑΣ
 (ΝΟΤΙΑ ΚΟΡΕΑ)

ΣΥΜΒ. ΠΡΟΤΕΡΑΙΟΤΗΤΕΣ (30):201962865289 P-23/06/2019-US
ΕΦΕΥΡΕΤΗΣ (72):1)JANG, Hyeongmoon
 2)PARK, Naeri
 3)KIM, Seunghwan

ΕΙΔΙΚΟΣ ΠΛΗΡΕΞΟΥΣΙΟΣ (74):ΛΥΜΠΕΡΗΣ "ΔΙΚΗΓΟΡΙΚΗ ΕΤΑΙΡΕΙΑ
 ΒΑΓΙΑΝΟΥ ΚΩΣΤΟΠΟΥΛΟΥ
 ΛΥΜΠΕΡΗ" ΝΙΚΟΛΑΟΣ
 Στουρνάρη 37, 10682 ΑΘΗΝΑ

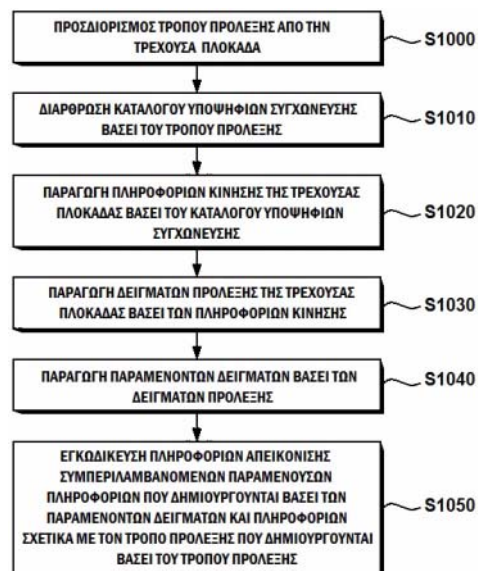
ΑΝΤΙΚΛΗΤΟΣ (74):ΛΥΜΠΕΡΗΣ ΝΙΚΟΛΑΟΣ
 Στουρνάρη 37,10682 ΑΘΗΝΑ

ΤΙΤΛΟΣ ΕΦΕΥΡΕΣΗΣ (54):**ΜΕΘΟΔΟΣ ΚΑΙ ΣΥΣΚΕΥΗ ΑΦΑΙΡΕΣΗΣ ΠΛΕΟΝΑΖΟΥΣΑΣ ΣΥΝΤΑΞΗΣ ΑΠΟ ΤΗ ΣΥΝΤΑΞΗ ΣΥΓΧΩΝΕΥΣΗΣ ΔΕΔΟΜΕΝΩΝ**

ΠΕΡΙΛΗΨΗ(57)

Μέθοδος αποκωδίκευσης που διενεργείται από μια συσκευή αποκωδίκευσης σύμφωνα με το παρόν έγγραφο περιλαμβάνει τα βήματα: του προσδιορισμού ενός τρόπου πρόλεξης μιας τρέχουσας πλοκάδας βάσει πληροφοριών σχετικά με έναν τρόπο πρόλεξης που αποκτώνται από ένα δυοίωρρουμα κατασκευή ενός καταλόγου υποψηφίων συγχώνευσης βάσει του τρόπου πρόλεξης παραγωγή

πληροφοριών κίνησης της τρέχουσας πλοκάδας βάσει του καταλόγου υποψηφίων συγχώνευσης και δημιουργία δειγμάτων πρόλεξης της τρέχουσας πλοκάδας βάσει των πληροφοριών κίνησης, όπου το δυοίωρρουμα συμπεριλαμβάνει πληροφορίες σχετικά με μια διαθέσιμη σημαία συνδυασμένης διαχειριστικής συγχώνευσης και ενδοεικονικής πρόλεξης (CIPR) που υποδεικνύει εάν είναι διαθέσιμη η CIPR, και ο προσδιορισμός του βήματος δύναται να συμπεριλαμβάνει ένα βήμα απόκτησης μιας σημαίας τακτικής συγχώνευσης από το δυοίωρρουμα με βάση τη διαθέσιμη σημαία CIPR.



ΑΡΙΘΜΟΣ ΕΥΡ. Δ.Ε. (11):3116367
ΑΡΙΘ. ΕΛΛ. ΚΑΤΑΘΕΣΗΣ (21):20240402134
ΗΜΕΡ. ΕΛΛ. ΚΑΤΑΘΕΣΗΣ (22):16/09/2024
ΑΡΙΘ./ΗΜΕΡ. ΔΗΜΟΣΙΕΥΣΗΣ
ΕΥΡΩΠΑΪΚΟΥ ΔΙΠΛΩΜΑΤΟΣ(87):3713404 - 21/08/2024
ΑΡΙΘ./ΗΜΕΡ. ΔΗΜΟΣΙΕΥΣΗΣ
ΕΥΡΩΠΑΪΚΗΣ ΑΙΤΗΣΗΣ (86):18881582.3--13/11/2018
ΔΙΚΑΙΟΥΧΟΣ (73):1)InnovaSea Systems, Inc.
 266 Summer Street 2nd Floor, Boston, MA
 02210, ΗΝΩΜΕΝΕΣ ΠΟΛΙΤΕΙΕΣ ΤΗΣ
 ΑΜΕΡΙΚΗΣ

ΣΥΜΒ. ΠΡΟΤΕΡΑΙΟΤΗΤΕΣ (30):201762590082 P-22/11/2017-US
ΕΦΕΥΡΕΤΗΣ (72):1)SCLODNICK, Tyler
 2)DWYER, Rodney J.
 3)LAUGHLIN, Joseph L.
 4)PADILLA MAGAN, Francisco J.

ΕΙΔΙΚΟΣ ΠΛΗΡΕΞΟΥΣΙΟΣ (74):ΛΥΜΠΕΡΗΣ "ΔΙΚΗΓΟΡΙΚΗ ΕΤΑΙΡΕΙΑ
 ΒΑΓΙΑΝΟΥ ΚΩΣΤΟΠΟΥΛΟΥ
 ΛΥΜΠΕΡΗ" ΝΙΚΟΛΑΟΣ
 Στουρνάρη 37, 10682 ΑΘΗΝΑ

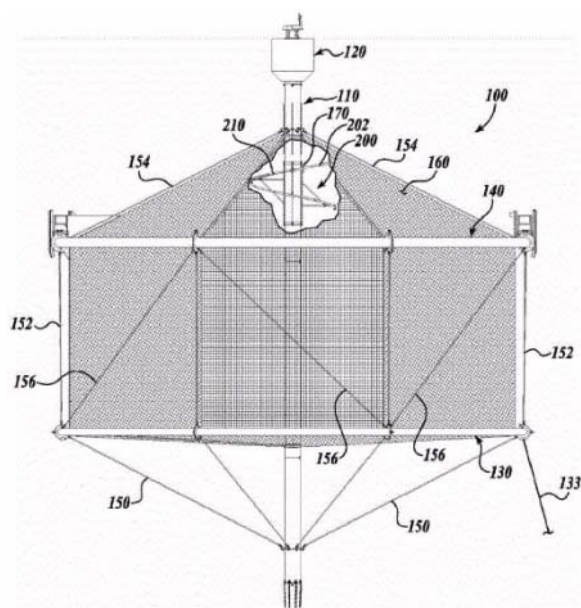
ΑΝΤΙΚΛΗΤΟΣ (74):ΛΥΜΠΕΡΗΣ ΝΙΚΟΛΑΟΣ
 Στουρνάρη 37,10682 ΑΘΗΝΑ

ΤΙΤΛΟΣ ΕΦΕΥΡΕΣΗΣ (54):**ΒΥΘΙΣΜΕΝΟΣ ΔΙΑΝΟΜΕΑΣ ΤΡΟΦΗΣ ΓΙΑ ΣΥΣΤΗΜΑ ΥΑΔΟΚΑΛΛΙΕΡΓΕΙΑΣ**

ΠΕΡΙΛΗΨΗ(57)

Μια συσκευή διανομής ιχθυοτροφής περιλαμβάνει έναν ελικοειδή σωλήνα διανομής συνδεδεμένο σε έναν ιχθυοκλωβό με διάταξη τοποθέτησης. Ο ελικοειδής σωλήνας διανομής έχει ένα άκρο εισόδου που δέχεται ιχθυοτροφή από μια πηγή και περιλαμβάνει έναν αριθμό διατεταγμένων σε απόσταση μεταξύ τους ανοιγμάτων που διανέμουν τη λαμβανόμενη ιχθυοτροφή. Μια διάταξη στήριξης στηρίζει τον σωλήνα διανομής και περιλαμβάνει δύο διατεταγμένα σε απόσταση μεταξύ τους μέλη σύνδεσης που συνδέονται με ένα πλήθος επιμηκών μελών και

ένα πλήθος υποδιατάξεων ανάρτησης. Κάθε υποδιάταξη ανάρτησης έχει ένα πρώτο άκρο που συνδέεται με ένα από τα επιμήκη μέλη και ένα δεύτερο άκρο που περιλαμβάνει έναν σφιγκτήρα που έχει διαμορφωθεί έτσι ώστε να εμπλέκεται με τον ελικοειδή σωλήνα διανομής. Οι διατάξεις ανάρτησης είναι ρυθμιζόμενες και στηρίζουν τον ελικοειδή σωλήνα διανομής κατά τη χρήση.



ΑΡΙΘΜΟΣ ΕΥΡ. Δ.Ε. (11):3116368
ΑΡΙΘ. ΕΛΛ. ΚΑΤΑΘΕΣΗΣ (21):20240402135
ΗΜΕΡ. ΕΛΛ. ΚΑΤΑΘΕΣΗΣ (22):17/09/2024
ΑΡΙΘ./ΗΜΕΡ. ΔΗΜΟΣΙΕΥΣΗΣ
ΕΥΡΩΠΑΪΚΟΥ ΔΙΠΛΩΜΑΤΟΣ(87):4216892 - 19/06/2024
ΑΡΙΘ./ΗΜΕΡ. ΔΗΜΟΣΙΕΥΣΗΣ
ΕΥΡΩΠΑΪΚΗΣ ΑΙΤΗΣΗΣ (86):22765686.5--17/08/2022
ΔΙΚΑΙΟΥΧΟΣ (73):1)Curt G. Joa, Inc.
100 Crocker Avenue, Sheboygan Falls, WI
53085, ΗΝΩΜΕΝΕΣ ΠΟΛΙΤΕΙΕΣ ΤΗΣ
ΑΜΕΡΙΚΗΣ
ΣΥΜΒ. ΠΡΟΤΕΡΑΙΟΤΗΤΕΣ (30):202163260315 P-17/08/2021-US
ΕΦΕΥΡΕΤΗΣ (72):1)HORNESS, Darren, R.
2)KREIF, Lloyd, F.
3)FRITZ, Jeffrey, W.
4)DAVENPORT, Daniel, S.
5)WEAVER, Philip, A.
6)BRYANT, Jason, C.
7)BIBA, Scott, I.
ΕΙΔΙΚΟΣ ΠΛΗΡΕΞΟΥΣΙΟΣ (74):ΑΘΑΝΑΣΙΑΔΟΥ "ΕΛΕΝΗ Γ.
ΠΑΠΑΚΩΝΣΤΑΝΤΙΝΟΥ ΚΑΙ
ΣΥΝΕΡΓΑΤΕΣ, ΔΙΚΗΓΟΡΙΚΗ ΕΤΑΙΡΙΑ"
ΜΑΡΙΑ
Κουμπάρη 2, 10674 ΑΘΗΝΑ
ΑΝΤΙΚΛΗΤΟΣ (74):ΓΙΑΖΙΤΖΟΓΛΟΥ - ΘΩΜΑΪΔΟΥ
ΕΥΑΓΓΕΛΙΑ
Κουμπάρη 2,10674 ΑΘΗΝΑ
ΤΙΤΛΟΣ ΕΦΕΥΡΕΣΗΣ (54):**ΣΥΣΚΕΥΗ ΚΟΠΗΣ ΚΑΙ ΜΕΤΑΦΟΡΑΣ
ΕΝΘΕΤΟΥ ΑΠΟΡΡΟΦΗΤΙΚΟΥ ΑΝΤΙ-
ΚΕΙΜΕΝΟΥ ΜΕ ΥΠΟΣΥΣΤΗΜΑ ΣΕΡ-
ΒΟΚΙΝΗΤΗΡΑ.**

ΠΕΡΙΛΗΨΗ(57)

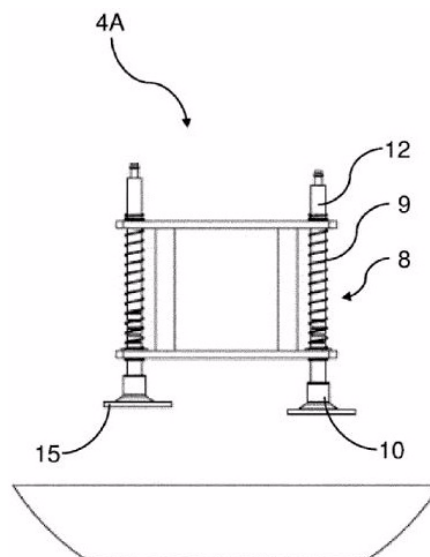
Μία συσκευή κοπής και μεταφοράς συμπεριλαμβάνει ένα σύστημα κοπής για να κόβει ένα εισερχόμενο πλέγμα υλικού σε διακριτά αντικείμενα και έναν μηχανισμό μεταφοράς με δυνατότητα λειτουργίας για να μεταφέρει και περιστρέφει τα διακριτά αντικείμενα από μία τοποθεσία υποδοχής πλέγματος σε μία τοποθεσία τοποθέτησης αντικειμένου. Ο μηχανισμός μεταφοράς συμπεριλαμβάνει έναν άξονα μετάδοσης κίνησης περιστρέψιμο γύρω από έναν άξονα μεταφοράς και έναν τροχό δίσκων μονταρισμένο στον άξονα μετάδοσης κίνησης για να περιστρέφεται μαζί του. Ο τροχός δίσκων συμπεριλαμβάνει μία πληθώρα μονάδων βαγονιού που περιστρέφονται γύρω από τον άξονα μεταφοράς για να προχωρούν κατά μήκος ενός μονοπατιού μεταφοράς, με κάθε μονάδα βαγονιού συμπεριλαμβάνουσα έναν δίσκο που κουβαλά ένα διακριτό αντικείμενο πάνω του και επαναπροσανατολίζει το αντικείμενο καθώς ο δίσκος προχωρά μεταξύ της τοποθεσίας υποδοχής πλέγματος και της τοποθεσίας τοποθέτησης αντικειμένου. Μία πληθώρα σεβκοκινήτων είναι λειτουργικά συνδεδεμένη στις μονάδες βαγονιού μέσω συνδετικών βραχιόνων για να μεταβάλλει τοποθέτηση των αντίστοιχων μονάδων βαγονιού κατά μήκος τουλάχιστον ενός μέρους του μονοπατιού μεταφοράς.

ΑΡΙΘΜΟΣ ΕΥΡ. Δ.Ε. (11):3116369
ΑΡΙΘ. ΕΛΛ. ΚΑΤΑΘΕΣΗΣ (21):20240402136
ΗΜΕΡ. ΕΛΛ. ΚΑΤΑΘΕΣΗΣ (22):17/09/2024
ΑΡΙΘ./ΗΜΕΡ. ΔΗΜΟΣΙΕΥΣΗΣ
ΕΥΡΩΠΑΪΚΟΥ ΔΙΠΛΩΜΑΤΟΣ(87):4186107 - 17/07/2024
ΑΡΙΘ./ΗΜΕΡ. ΔΗΜΟΣΙΕΥΣΗΣ
ΕΥΡΩΠΑΪΚΗΣ ΑΙΤΗΣΗΣ (86):22706262.7--01/02/2022
ΔΙΚΑΙΟΥΧΟΣ (73):1)M10 Solar Equipment GmbH
Munzinger Strasse 10, 79111 Freiburg,
ΓΕΡΜΑΝΙΑ
ΣΥΜΒ. ΠΡΟΤΕΡΑΙΟΤΗΤΕΣ (30):102021105987-11/03/2021-DE
ΕΦΕΥΡΕΤΗΣ (72):1)ZAHN, Philipp Donatus Martin
2)SCHNEIDEREIT, Gunter
3)JEHL, Dominique
ΕΙΔΙΚΟΣ ΠΛΗΡΕΞΟΥΣΙΟΣ (74):ΛΥΜΠΕΡΗΣ "ΔΙΚΗΓΟΡΙΚΗ ΕΤΑΙΡΕΙΑ
ΒΑΓΙΑΝΟΥ ΚΩΣΤΟΠΟΥΛΟΥ
ΛΥΜΠΕΡΗ" ΝΙΚΟΛΑΟΣ
Στουρνάρη 37, 10682 ΑΘΗΝΑ
ΑΝΤΙΚΛΗΤΟΣ (74):ΛΥΜΠΕΡΗΣ ΝΙΚΟΛΑΟΣ
Στουρνάρη 37,10682 ΑΘΗΝΑ
ΤΙΤΛΟΣ ΕΦΕΥΡΕΣΗΣ (54):**ΤΟΠΟΘΕΤΗΣΗ ΜΙΑΣ ΜΟΝΑΔΑΣ ΜΕ-
ΤΑΦΟΡΑΣ ΚΑΤΑ ΤΗΝ ΠΑΡΑΓΩΓΗ ΗΛΙ-
ΑΚΩΝ ΜΟΝΑΔΩΝ**

ΠΕΡΙΛΗΨΗ(57)

Περιγράφεται μια μέθοδος κατασκευής ηλιακών μονάδων, όπου τα ηλιακά στοιχεία συναρμολογούνται για να σχηματίσουν σειρές, όπου κάθε σειρά έχει τουλάχιστον δύο ηλιακά στοιχεία, όπου οι ηλιακές μονάδες κατασκευάζονται από ηλεκτρικά διασυνδεδεμένες σειρές, όπου τουλάχιστον δύο σειρές παραλαμβάνονται σε μία λειτουργία για την τοποθέτηση της 10 ηλιακής μονάδας και κρατούνται έτοιμες σε διαφορετικά ύψη πάνω από την ηλιακή μονάδα, και όπου οι σειρές για την τοποθέτηση της ηλιακής μονάδας καθεμία χαμηλώνει μόνο

τόσο ώστε μόνο η σειρά που πρόκειται να τοποθετηθεί τη συγκεκριμένη στιγμή να έρθει σε επαφή με την ηλιακή μονάδα.



ΑΡΙΘΜΟΣ ΕΥΡ. Δ.Ε. (11):3116370
ΑΡΙΘ. ΕΛΛ. ΚΑΤΑΘΕΣΗΣ (21):20240402140
ΗΜΕΡ. ΕΛΛ. ΚΑΤΑΘΕΣΗΣ (22):17/09/2024
ΑΡΙΘ./ΗΜΕΡ. ΔΗΜΟΣΙΕΥΣΗΣ
ΕΥΡΩΠΑΪΚΟΥ ΔΙΠΛΩΜΑΤΟΣ(87):3873308 - 10/07/2024
ΑΡΙΘ./ΗΜΕΡ. ΔΗΜΟΣΙΕΥΣΗΣ
ΕΥΡΩΠΑΪΚΗΣ ΑΙΤΗΣΗΣ (86):19795214.6--30/10/2019
ΔΙΚΑΙΟΥΧΟΣ (73):1)La Marzocco S.r.l.
Via La Torre 14/H, 50038 Scarperia (FI),
ΙΤΑΛΙΑ

ΣΥΜΒ. ΠΡΟΤΕΡΑΙΟΤΗΤΕΣ (30):201800009919-30/10/2018-IT
ΕΦΕΥΡΕΤΗΣ (72):1)BIANCHI, Roberto
2)GATTI, Riccardo
3)WURM, Enrico
4)FRANCINI, Filippo
5)INNOCENTI, Massimo

ΕΙΔΙΚΟΣ ΠΑΡΕΞΟΥΣΙΟΣ (74):ΛΥΜΠΕΡΗΣ "ΔΙΚΗΓΟΡΙΚΗ ΕΤΑΙΡΕΙΑ
ΒΑΓΙΑΝΟΥ ΚΩΣΤΟΠΟΥΛΟΥ
ΛΥΜΠΕΡΗ" ΝΙΚΟΛΑΟΣ
Στουρνάρη 37, 10682 ΑΘΗΝΑ

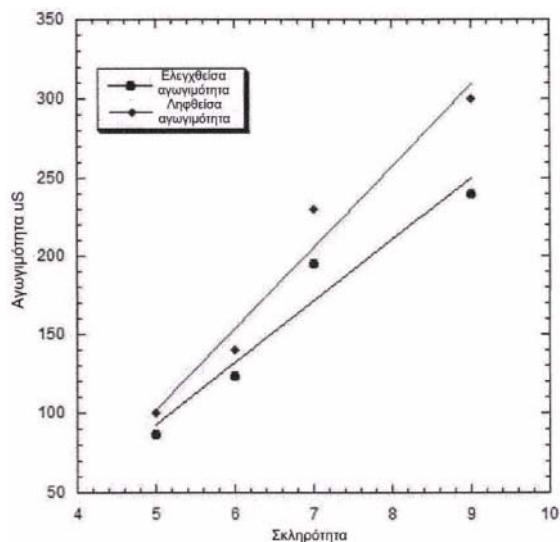
ΑΝΤΙΚΛΗΤΟΣ (74):ΛΥΜΠΕΡΗΣ ΝΙΚΟΛΑΟΣ
Στουρνάρη 37,10682 ΑΘΗΝΑ

ΤΙΤΛΟΣ ΕΦΕΥΡΕΣΗΣ (54):ΕΝΕΡΓΟ ΣΥΣΤΗΜΑ ΠΑΡΑΚΟΛΟΥΘΗΣΗΣ ΚΑΙ ΦΙΛΤΡΑΡΙΣΜΑΤΟΣ ΤΟΥ ΝΕΡΟΥ ΓΙΑ ΜΙΑ ΜΗΧΑΝΗ ΚΑΦΕ ΕΣΠΡΕΣΟ ΚΑΙ ΑΝΤΙΣΤΟΙΧΗ ΜΗΧΑΝΗ ΚΑΦΕ ΕΣΠΡΕΣΟ

ΠΕΡΙΛΗΨΗ(57)

Περιγράφεται μηχανή καφέ εσπρέσο, η οποία εν λόγω μηχανή περιλαμβάνει: μία παροχή νερού, έναν λέβητα για τη θέρμανση του νερού, μία αντλία, μία ομάδα διανομής που έχει διαμορφωθεί προκειμένου να συνεργάζεται με ένα κλειστό

εξοπλισμένο με ένα καλάθι φίλτρου με συμπιεσμένο αλεσμένο καφέ, όπου η μηχανή είναι διαμορφωμένη ώστε να παρέχει νερό υπό πίεση στον εν λόγω συμπιεσμένο αλεσμένο καφέ για τη διανομή ενός καφέ εσπρέσο, και ένα σύστημα παρακολούθησης του νερού για την παρακολούθηση μίας τουλάχιστον παραμέτρου του νερού που χρησιμοποιείται για την παρασκευή του καφέ εσπρέσο. Κατά προτίμηση, το σύστημα παρακολούθησης περιλαμβάνει έναν μετρητή αγωγιμότητας και θερμοκρασίας, ο οποίος παρέχει τιμές, συνεχώς και σε πραγματικό χρόνο, της σκληρότητας του νερού που προέρχονται από πληροφορίες σχετικά με την ηλεκτρική αγωγιμότητα και τη θερμοκρασία του νερού.



ΑΡΙΘΜΟΣ ΕΥΡ. Δ.Ε. (11):3116371
ΑΡΙΘ. ΕΛΛ. ΚΑΤΑΘΕΣΗΣ (21):20240402137
ΗΜΕΡ. ΕΛΛ. ΚΑΤΑΘΕΣΗΣ (22):17/09/2024
ΑΡΙΘ./ΗΜΕΡ. ΔΗΜΟΣΙΕΥΣΗΣ
ΕΥΡΩΠΑΪΚΟΥ ΔΙΠΛΩΜΑΤΟΣ(87):3768589 - 21/08/2024
ΑΡΙΘ./ΗΜΕΡ. ΔΗΜΟΣΙΕΥΣΗΣ
ΕΥΡΩΠΑΪΚΗΣ ΑΙΤΗΣΗΣ (86):19717394.1--18/03/2019
ΔΙΚΑΙΟΥΧΟΣ (73):1)RESOLVE MARINE GROUP, INC.
3301 SE 14th Avenue, FL 33316 FORT
LAUDERDALE, ΗΝΩΜΕΝΕΣ ΠΟΛΙΤΕΙΕΣ
ΤΗΣ ΑΜΕΡΙΚΗΣ

ΣΥΜΒ. ΠΡΟΤΕΡΑΙΟΤΗΤΕΣ (30):201862644676 P-19/03/2018-US
ΕΦΕΥΡΕΤΗΣ (72):

- | | |
|---------------------------------|----------------------------|
| 1)FARRELL, Joseph E., III | 5)VAN DER SPELD, Alexander |
| 2)BAMBACH, Thomas Adriaan | 6)SCHAUER, Todd Jeffrey |
| 3)TIELMAN, Patrick Louis | 7)BIERWAGEN, Matthew Ken |
| 4)GEURTSSEN, Cornelis Hendrikus | 8)CONWAY, Nolan Blake |

ΕΙΔΙΚΟΣ ΠΑΡΕΞΟΥΣΙΟΣ (74):ΛΥΜΠΕΡΗΣ "ΔΙΚΗΓΟΡΙΚΗ ΕΤΑΙΡΕΙΑ
ΒΑΓΙΑΝΟΥ ΚΩΣΤΟΠΟΥΛΟΥ
ΛΥΜΠΕΡΗ" ΝΙΚΟΛΑΟΣ
Στουρνάρη 37, 10682 ΑΘΗΝΑ

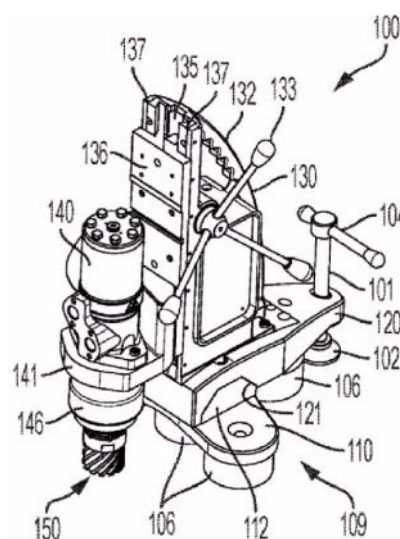
ΑΝΤΙΚΛΗΤΟΣ (74):ΛΥΜΠΕΡΗΣ ΝΙΚΟΛΑΟΣ
Στουρνάρη 37,10682 ΑΘΗΝΑ

ΤΙΤΛΟΣ ΕΦΕΥΡΕΣΗΣ (54):ΣΥΓΚΡΟΤΗΜΑΤΑ ΚΑΙ ΣΥΣΤΗΜΑΤΑ ΜΕ ΤΡΥΠΑΝΙ ΓΙΑ ΘΑΛΑΣΣΙΕΣ ΔΙΑΣΩΣΕΙΣ

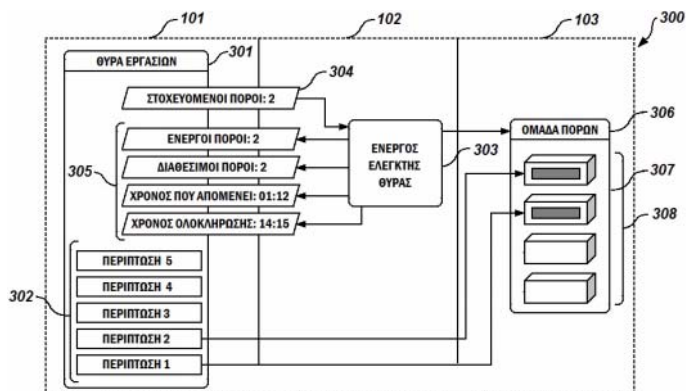
ΠΕΡΙΛΗΨΗ(57)

Κοινοποιείται ένα σύστημα γεώτρησης διαμορφωμένο να εγκαταστήσει ένα συγκρότημα στρόφιγγας σε ένα κέλυφος πλοίου. Το σύστημα γεώτρησης περιλαμβάνει ένα τηλεχειριζόμενο υποβρύχιο όχημα και ένα συγκρότημα γεώτρησης (100) διαμορφωμένο ώστε να λειτουργεί από το τηλεχειριζόμενο υποβρύχιο όχημα. Το συγκρότημα γεώτρησης (100) περιλαμβάνει ένα πλαίσιο που

περιλαμβάνει ένα στοιχείο προσάρτησης (106) διαμορφωμένο να συγκρατεί το συγκρότημα γεώτρησης (100) σε μια επιφάνεια του κελύφους του πλοίου. Το συγκρότημα γεώτρησης (100) περιλαμβάνει περαιτέρω ένα σύστημα ενεργοποίησης γεωτρήσανου (130) που περιλαμβάνει έναν γραμμικό ενεργοποιητή συνδεδεμένο στο πλαίσιο και έναν περιστροφικό ενεργοποιητή, όπου μια ενεργοποίηση του γραμμικού ενεργοποιητή έχει διαμορφωθεί ώστε να μετακινεί τον περιστροφικό ενεργοποιητή σε σχέση με το πλαίσιο για να εγκαταστήσει το συγκρότημα στρόφιγγας στο κέλυφος του πλοίου μεταδίδοντας κίνηση στο συγκρότημα στρόφιγγας με τον περιστροφικό ενεργοποιητή και τον γραμμικό ενεργοποιητή.



ΑΡΙΘΜΟΣ ΕΥΡ. Δ.Ε. (11):3116372
ΑΡΙΘ. ΕΛΛ. ΚΑΤΑΘΕΣΗΣ (21):20240402138
ΗΜΕΡ. ΕΛΛ. ΚΑΤΑΘΕΣΗΣ (22):17/09/2024
ΑΡΙΘ./ΗΜΕΡ. ΔΗΜΟΣΙΕΥΣΗΣ
ΕΥΡΩΠΑΪΚΟΥ ΔΙΠΛΩΜΑΤΟΣ(87):3364299 - 03/07/2024
ΑΡΙΘ./ΗΜΕΡ. ΔΗΜΟΣΙΕΥΣΗΣ
ΕΥΡΩΠΑΪΚΗΣ ΑΙΤΗΣΗΣ (86):18156961.7--15/02/2018
ΔΙΚΑΙΟΥΧΟΣ (73):1)Blue Prism Limited
 2 Cinnamon Park Crab Lane Fearnhead, Warrington WA2 0XP, ΜΕΓΑΛΗ ΒΡΕΤΑΝΙΑ
ΣΥΜΒ. ΠΡΟΤΕΡΑΙΟΤΗΤΕΣ (30):201702450-15/02/2017-GB
 201715462709-17/03/2017-US
ΕΦΕΥΡΕΤΗΣ (72):1)MOSS, David
 2)WOOD, Stuart
ΕΙΔΙΚΟΣ ΠΛΗΡΕΞΟΥΣΙΟΣ (74):ΚΙΛΙΜΙΡΗΣ "ΠΙΑΤΡΙΝΟΣ & ΚΙΛΙΜΙΡΗΣ ΔΙΚΗΓΟΡΙΚΗ ΕΤΑΙΡΙΑ" ΚΩΝΣΤΑΝΤΙΝΟΣ Χατζηγιάννη Μέξη 7, 11528 ΑΘΗΝΑ
ΑΝΤΙΚΛΗΤΟΣ (74):ΚΙΛΙΜΙΡΗΣ ΚΩΝΣΤΑΝΤΙΝΟΣ Χατζηγιάννη Μέξη 7,11528 ΑΘΗΝΑ
ΤΙΤΛΟΣ ΕΦΕΥΡΕΣΗΣ (54):**ΣΥΣΤΗΜΑ ΓΙΑ ΤΗ ΒΕΛΤΙΣΤΟΠΟΙΗΣΗ ΤΗΣ ΚΑΤΑΝΟΜΗΣ ΤΗΣ ΕΠΕΞΕΡΓΑΣΙΑΣ ΜΙΑΣ ΑΥΤΟΜΑΤΟΠΟΙΗΜΕΝΗΣ ΔΙΕΡΓΑΣΙΑΣ**



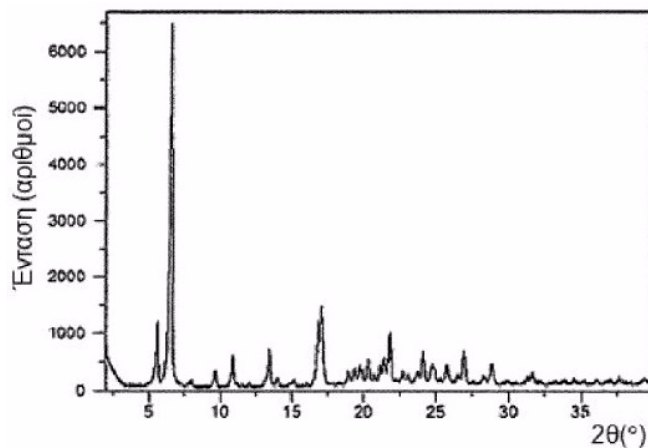
ΠΕΡΙΛΗΨΗ(57)

Η παρούσα εφεύρεση αφορά ένα σύστημα για την αυτοματοποίηση διεργασιών, και συγκεκριμένα ένα σύστημα για τη βελτιστοποίηση της κατανομής αντικειμένων εργασίας μεταξύ διαθέσιμων πόρων επεξεργασίας εντός ενός τέτοιου συστήματος. Το σύστημα περιλαμβάνει έναν ενεργό ελεγκτή ουράς που εκτελείται σε έναν διακομιστή εφαρμογών ο οποίος διαχειρίζεται τη δημιουργία και διαγραφή εικονικών μηχανών σε διαθέσιμους πόρους ενώ θέτει ερωτήματα σε μία αποθήκευση δεδομένων για αντικείμενα εργασίας και εντολές για την εκτέλεση αυτών των αυτοματοποιημένων διεργασιών.

ΑΡΙΘΜΟΣ ΕΥΡ. Δ.Ε. (11):3116373
ΑΡΙΘ. ΕΛΛ. ΚΑΤΑΘΕΣΗΣ (21):20240402139
ΗΜΕΡ. ΕΛΛ. ΚΑΤΑΘΕΣΗΣ (22):17/09/2024
ΑΡΙΘ./ΗΜΕΡ. ΔΗΜΟΣΙΕΥΣΗΣ
ΕΥΡΩΠΑΪΚΟΥ ΔΙΠΛΩΜΑΤΟΣ(87):4092020 - 10/07/2024
ΑΡΙΘ./ΗΜΕΡ. ΔΗΜΟΣΙΕΥΣΗΣ
ΕΥΡΩΠΑΪΚΗΣ ΑΙΤΗΣΗΣ (86):22165005.4--16/08/2018
ΔΙΚΑΙΟΥΧΟΣ (73):1)Gilead Sciences, Inc.
 333 Lakeside Drive, Foster City, CA 94404, ΗΝΩΜΕΝΕΣ ΠΟΛΙΤΕΙΕΣ ΤΗΣ ΑΜΕΡΙΚΗΣ
ΣΥΜΒ. ΠΡΟΤΕΡΑΙΟΤΗΤΕΣ (30):201762546968 P-17/08/2017-US
ΕΦΕΥΡΕΤΗΣ (72):1)SHI, Bing
ΕΙΔΙΚΟΣ ΠΛΗΡΕΞΟΥΣΙΟΣ (74):ΚΙΛΙΜΙΡΗΣ "ΠΙΑΤΡΙΝΟΣ & ΚΙΛΙΜΙΡΗΣ ΔΙΚΗΓΟΡΙΚΗ ΕΤΑΙΡΙΑ" ΚΩΝΣΤΑΝΤΙΝΟΣ Χατζηγιάννη Μέξη 7, 11528 ΑΘΗΝΑ
ΑΝΤΙΚΛΗΤΟΣ (74):ΚΙΛΙΜΙΡΗΣ ΚΩΝΣΤΑΝΤΙΝΟΣ Χατζηγιάννη Μέξη 7,11528 ΑΘΗΝΑ
ΤΙΤΛΟΣ ΕΦΕΥΡΕΣΗΣ (54):**ΣΤΕΡΕΕΣ ΜΟΡΦΕΣ ΕΝΟΣ ΑΝΑΣΤΟΛΕΑ HIV ΚΑΨΙΔΙΟΥ**

ΠΕΡΙΛΗΨΗ(57)

Η παρούσα αποκάλυψη σχετίζεται με αποδεκτά από φαρμακευτική άποψη άλατα, συνκρυστάλλους, και κρυσταλλικές μορφές αυτών, μίας ένωσης η οποία είναι το N-((8)-1-(3-(4-γλωρο-3- (μεθυλοσουλφοναμιδο) -1-(2,2,2-τριφθοροαιθυλο)-1 Η-ινδαζολ-7-υλο)-6-(3-μεθυλο-3-(μεθυλοσουλφονυλο) βουτ-1-υν-1 -υλο)πυριδιν-2-υλο)-2-(3,5-διφθοροφαινυλο)αιθυλο)-2-((308,43K)-5,5-διφθορο-3-(τριφθορομεθυλο)-3δ,4,4,5-τετραϋδρο-1 Η-κυκλοπροπα[3,4]-κυκλοπεντα[1,2-ο]πυραζόλ-1-υλο)ακεταμίδιο, το οποίο είναι χρήσιμο στην αγωγή μόλυνσης ιού Retroviridae, και ειδικά μόλυνσης προκαλούμενης από τον ιό HIV.



ΑΡΙΘΜΟΣ ΕΥΡ. Δ.Ε. (11):3116374
ΑΡΙΘ. ΕΛΛ. ΚΑΤΑΘΕΣΗΣ (21):20240402057
ΗΜΕΡ. ΕΛΛ. ΚΑΤΑΘΕΣΗΣ (22):05/09/2024
ΑΡΙΘ./ΗΜΕΡ. ΔΗΜΟΣΙΕΥΣΗΣ
ΕΥΡΩΠΑΪΚΟΥ ΔΙΠΛΩΜΑΤΟΣ(87):4205986 - 17/07/2024
ΑΡΙΘ./ΗΜΕΡ. ΔΗΜΟΣΙΕΥΣΗΣ
ΕΥΡΩΠΑΪΚΗΣ ΑΙΤΗΣΗΣ (86):22168410.3--14/04/2022
ΔΙΚΑΙΟΥΧΟΣ (73):1)Seiko Epson Corporation
1-6, Shinjuku 4-chome, Shinjuku-ku., Tokyo
160-8801, ΙΑΠΩΝΙΑ
ΣΥΜΒ. ΠΡΟΤΕΡΑΙΟΤΗΤΕΣ (30):2021214139-28/12/2021-JP
2021214129-28/12/2021-JP
ΕΦΕΥΡΕΤΗΣ (72):1)NAKANO, Shuichi
2)KOSUGI, Yasuhiko
3)SATO, Jun
ΕΙΔΙΚΟΣ ΠΛΗΡΕΞΟΥΣΙΟΣ (74):ΑΘΑΝΑΣΙΑΔΟΥ "ΕΛΕΝΗ Γ.
ΠΑΠΑΚΩΝΣΤΑΝΤΙΝΟΥ ΚΑΙ
ΣΥΝΕΡΓΑΤΕΣ, ΔΙΚΗΓΟΡΙΚΗ ΕΤΑΙΡΙΑ"
ΜΑΡΙΑ
Κουμπάρη 2, 10674 ΑΘΗΝΑ
ΑΝΤΙΚΛΗΤΟΣ (74):ΓΙΑΖΙΤΖΟΓΛΟΥ - ΘΩΜΑΪΔΟΥ
ΕΥΑΓΓΕΛΙΑ
Κουμπάρη 2,10674 ΑΘΗΝΑ
ΤΙΤΛΟΣ ΕΦΕΥΡΕΣΗΣ (54):**ΣΥΣΚΕΥΗ ΠΡΟΣ ΣΥΖΕΥΞΗ ΜΕ ΕΝΑ
ΠΛΗΘΟΣ ΤΕΡΜΑΤΙΚΩΝ ΕΝΟΣ ΦΥ-
ΣΙΓΓΙΟΥ ΕΚΤΥΠΩΣΗΣ**

ΠΕΡΙΛΗΨΗ(57)

Μια συσκευή (120) εξάγει μια πρώτη χαμηλή τάση (FS) σε ένα πρώτο τερματικό (210) σε έναν πρώτο χρονισμό (t1) σε μια περίοδο (RT1) κατά την οποία μια είσοδος τάσης σε ένα δεύτερο τερματικό (220, 230, 240) είναι μια υψηλή τάση.

Μετά την εξαγωγή της πρώτης χαμηλής τάσης, η συσκευή (120) εξάγει μια δεύτερη υψηλή τάση (SS) στο πρώτο τερματικό (210) σε έναν δεύτερο χρονισμό (t2) σε μια περίοδο (RT2) κατά την οποία η είσοδος τάσης στο δεύτερο τερματικό (220, 230, 240) είναι μια χαμηλή τάση. Μετά την εξαγωγή της δεύτερης υψηλής τάσης, η συσκευή (120) εξάγει μια δεύτερη χαμηλή τάση στο πρώτο τερματικό (210) σε έναν τρίτο χρονισμό (t3) σε μια περίοδο κατά την οποία η είσοδος τάσης στο δεύτερο τερματικό (220, 230, 240) είναι μια υψηλή τάση.

ΑΡΙΘΜΟΣ ΕΥΡ. Δ.Ε. (11):3116375
ΑΡΙΘ. ΕΛΛ. ΚΑΤΑΘΕΣΗΣ (21):20240402141
ΗΜΕΡ. ΕΛΛ. ΚΑΤΑΘΕΣΗΣ (22):17/09/2024
ΑΡΙΘ./ΗΜΕΡ. ΔΗΜΟΣΙΕΥΣΗΣ
ΕΥΡΩΠΑΪΚΟΥ ΔΙΠΛΩΜΑΤΟΣ(87):3908617 - 17/07/2024
ΑΡΙΘ./ΗΜΕΡ. ΔΗΜΟΣΙΕΥΣΗΣ
ΕΥΡΩΠΑΪΚΗΣ ΑΙΤΗΣΗΣ (86):19824290.1--16/12/2019
ΔΙΚΑΙΟΥΧΟΣ (73):1)Evonik Operations GmbH
Rellinghauser Strasse 1-11, 45128 Essen,
GERMANY
ΣΥΜΒ. ΠΡΟΤΕΡΑΙΟΤΗΤΕΣ (30):19150460-07/01/2019-EP
ΕΦΕΥΡΕΤΗΣ (72):1)GLOS, Martin
2)GRIMMINGER, Jobst
3)FERENZ, Michael
ΕΙΔΙΚΟΣ ΠΛΗΡΕΞΟΥΣΙΟΣ (74):ΣΙΩΤΟΥ "ΚΑΤΕΡΙΝΑ ΣΙΩΤΟΥ ΚΑΙ
ΣΥΝΕΡΓΑΤΕΣ ΔΙΚΗΓΟΡΙΚΗ ΕΤΑΙΡΕΙΑ"
ΑΙΚΑΤΕΡΙΝΗ
Πατησίων (28ης Οκτωβρίου) 122, 11257
ΑΘΗΝΑ
ΑΝΤΙΚΛΗΤΟΣ (74):ΣΙΩΤΟΥ ΑΙΚΑΤΕΡΙΝΗ
Πατησίων (28ης Οκτωβρίου) 122,11257
ΑΘΗΝΑ
ΤΙΤΛΟΣ ΕΦΕΥΡΕΣΗΣ (54):**ΠΑΡΑΣΚΕΥΗ ΔΥΣΚΑΜΠΤΟΥ ΑΦΡΟΥ
ΠΟΛΥΟΥΡΕΘΑΝΗΣ**

ΠΕΡΙΛΗΨΗ(57)

Περιγράφονται α) μία σύνθεση κατάλληλη για την παρασκευή δύσκαμπτου αφρού πολυουρεθάνης, η οποία περιλαμβάνει τουλάχιστον ένα ισοκυανικό συστατικό, ένα συστατικό πολυόλης, προαιρετικώς έναν καταλυτικό μετατροπέα ο οποίος καταλύει τον σχηματισμό δεσμού ουρεθάνης ή ισοκυανουρικού οξέος, προαιρετικώς διογκωτικά μέσα, όπου η σύνθεση περιλαμβάνει επιπλέον πολυαλκυλοσιλοξάνιο (PAS), το οποίο δεν περιέχει τροποποίηση πολυαιθέρα, και τροποποιημένο με πολυαιθέρα σιλοξάνιο, (β) μία διαδικασία για την παρασκευή δύσκαμπτου αφρού πολυουρεθάνης με χρήση πολυαλκυλοσιλοξάνιων και

τροποποιημένων με πολυαιθέρα σιλοξάνιων, (γ) ένας δύσκαμπτος αφρός πολυουρεθάνης ο οποίος λαμβάνεται με αυτόν τον τρόπο και (δ) η χρήση του.

ΑΡΙΘΜΟΣ ΕΥΡ. Δ.Ε. (11):3116376
ΑΡΙΘ. ΕΛΛ. ΚΑΤΑΘΕΣΗΣ (21):20240402143
ΗΜΕΡ. ΕΛΛ. ΚΑΤΑΘΕΣΗΣ (22):17/09/2024
ΑΡΙΘ./ΗΜΕΡ. ΔΗΜΟΣΙΕΥΣΗΣ
ΕΥΡΩΠΑΪΚΟΥ ΔΙΠΛΩΜΑΤΟΣ(87):4031547 - 17/07/2024
ΑΡΙΘ./ΗΜΕΡ. ΔΗΜΟΣΙΕΥΣΗΣ
ΕΥΡΩΠΑΪΚΗΣ ΑΙΤΗΣΗΣ (86):20785878.8--17/09/2020
ΔΙΚΑΙΟΥΧΟΣ (73):1)Takeda Pharmaceutical Company Limited
1-1, Doshomachi 4-chome, Chuo-ku, Osaka-shi., Osaka 541-0045, ΙΑΠΩΝΙΑ
ΣΥΜΒ. ΠΡΟΤΕΡΑΙΟΤΗΤΕΣ (30):201962902353 P-18/09/2019-US
ΕΦΕΥΡΕΤΗΣ (72):1)ΠΑΡΑΙΟΑΝΝΟΥ, Nikolaos
2)TRAVINS, Jeremy Mark
3)FINK, Sarah Jocelyn
4)ELLARD, John Mark
5)RAE, Alastair
ΕΙΔΙΚΟΣ ΠΛΗΡΕΞΟΥΣΙΟΣ (74):ΣΑΚΕΛΛΑΡΙΔΗ ΒΑΛΗ-ΒΑΣΙΛΙΚΗ
Αδριανού 70, 10556 ΑΘΗΝΑ
ΑΝΤΙΚΛΗΤΟΣ (74):ΣΑΚΕΛΛΑΡΙΔΗ ΒΑΛΗ-ΒΑΣΙΛΙΚΗ
Αδριανού 70,10556 ΑΘΗΝΑ
ΤΙΤΛΟΣ ΕΦΕΥΡΕΣΗΣ (54):**ΑΝΑΣΤΟΛΕΙΣ ΚΑΛΛΙΚΡΕΪΝΗΣ ΚΑΙ ΧΡΗΣΕΙΣ ΑΥΤΩΝ**

ΠΕΡΙΛΗΨΗ(57)

Η παρούσα εφεύρεση παρέχει ενώσεις και συνθέσεις αυτών οι οποίες είναι χρήσιμες ως αναστολείς της καλλικρεΐνης του πλάσματος και οι οποίες παρουσιάζουν επιθυμητά χαρακτηριστικά για αυτήν.

ΑΡΙΘΜΟΣ ΕΥΡ. Δ.Ε. (11):3116377
ΑΡΙΘ. ΕΛΛ. ΚΑΤΑΘΕΣΗΣ (21):20240402144
ΗΜΕΡ. ΕΛΛ. ΚΑΤΑΘΕΣΗΣ (22):17/09/2024
ΑΡΙΘ./ΗΜΕΡ. ΔΗΜΟΣΙΕΥΣΗΣ
ΕΥΡΩΠΑΪΚΟΥ ΔΙΠΛΩΜΑΤΟΣ(87):3579880 - 03/07/2024
ΑΡΙΘ./ΗΜΕΡ. ΔΗΜΟΣΙΕΥΣΗΣ
ΕΥΡΩΠΑΪΚΗΣ ΑΙΤΗΣΗΣ (86):18707636.9--09/02/2018
ΔΙΚΑΙΟΥΧΟΣ (73):1)Altergon S.A.
Via Dogana Vecchia 2, 6900 Lugano, ΕΛΒΕΤΙΑ
ΣΥΜΒ. ΠΡΟΤΕΡΑΙΟΤΗΤΕΣ (30):201700015145-10/02/2017-IT
ΕΦΕΥΡΕΤΗΣ (72):1)CARUCCI, Simone
2)MARCHIORRI, Maurizio
3)PONTIGGIA, Marco
4)FOSSATI, Tiziano
ΕΙΔΙΚΟΣ ΠΛΗΡΕΞΟΥΣΙΟΣ (74):ΣΑΚΕΛΛΑΡΙΔΗ ΒΑΛΗ-ΒΑΣΙΛΙΚΗ
Αδριανού 70, 10556 ΑΘΗΝΑ
ΑΝΤΙΚΛΗΤΟΣ (74):ΣΑΚΕΛΛΑΡΙΔΗ ΒΑΛΗ-ΒΑΣΙΛΙΚΗ
Αδριανού 70,10556 ΑΘΗΝΑ
ΤΙΤΛΟΣ ΕΦΕΥΡΕΣΗΣ (54):**ΜΑΛΑΚΑ ΚΑΨΑΚΙΑ ΖΕΛΑΤΙΝΗΣ ΠΟΥ ΠΕΡΙΕΧΟΥΝ ΥΔΡΟΞΥΠΡΟΠΥΛ-ΒΗΤΑ-ΚΥΚΛΟΔΕΞΤΡΙΝΗ ΜΕ ΥΨΗΛΗ ΣΤΑΘΕΡΟΤΗΤΑ**

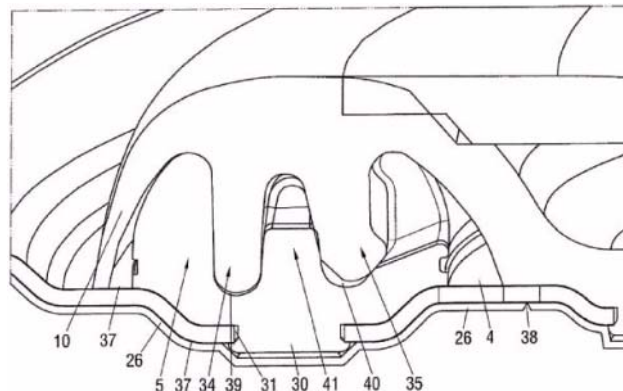
ΠΕΡΙΛΗΨΗ(57)

Περιγράφονται νέα μαλακά καψάκια ζελατινής με υψηλή προστασία ενάντια στην αποδόμηση της δραστικής ουσίας που περιέχεται σε αυτά και υψηλή αντοχή στην ενυδάτωση. Το τσίχωμα του καψακίου χαρακτηρίζεται από το ότι περιέχει υδροξυπροπυλ-βήτα-κυκλοδεξτρίνη σε χαμηλή ποσότητα σε σχέση με το βάρος του τοιχώματος και υπο-στοιχειομετρική σε σχέση με εκείνη που είναι απαραίτητη για τη συμπλοκοποίηση του φαρμάκου που περιέχεται μέσα στην καψάκιο. Τα νέα καψάκια είναι σταθερά στην αποθήκευση, αποφεύγουν την ανάπτυξη υποπροϊόντων δραστικών ουσιών και διατηρούν υψηλή σταθερότητα βάρους, δηλ. χαμηλή υγροσκοπικότητα.

ΑΡΙΘΜΟΣ ΕΥΡ. Δ.Ε. (11):3116378
ΑΡΙΘ. ΕΛΛ. ΚΑΤΑΘΕΣΗΣ (21):20240402145
ΗΜΕΡ. ΕΛΛ. ΚΑΤΑΘΕΣΗΣ (22):17/09/2024
ΑΡΙΘ./ΗΜΕΡ. ΔΗΜΟΣΙΕΥΣΗΣ
ΕΥΡΩΠΑΪΚΟΥ ΔΙΠΛΩΜΑΤΟΣ(87):3569516 - 26/06/2024
ΑΡΙΘ./ΗΜΕΡ. ΔΗΜΟΣΙΕΥΣΗΣ
ΕΥΡΩΠΑΪΚΗΣ ΑΙΤΗΣΗΣ (86):19185029.6--01/04/2016
ΔΙΚΑΙΟΥΧΟΣ (73):1)Piech, Gregor Anton
Oberfeld 82/Top A5, 6351 Scheffau am
Wilden Kaiser, ΑΥΣΤΡΙΑ
ΣΥΜΒ. ΠΡΟΤΕΡΑΙΟΤΗΤΕΣ (30):102015112428-29/07/2015-DE
ΕΦΕΥΡΕΤΗΣ (72):1)Thielen, Klaus
2)Thielen, Eva-Maria
ΕΙΔΙΚΟΣ ΠΛΗΡΕΞΟΥΣΙΟΣ (74):ΣΑΚΕΛΛΑΡΙΔΗ ΒΑΛΗ-ΒΑΣΙΛΙΚΗ
Αδριανού 70, 10556 ΑΘΗΝΑ
ΑΝΤΙΚΛΗΤΟΣ (74):ΣΑΚΕΛΛΑΡΙΔΗ ΒΑΛΗ-ΒΑΣΙΛΙΚΗ
Αδριανού 70,10556 ΑΘΗΝΑ
ΤΙΤΛΟΣ ΕΦΕΥΡΕΣΗΣ (54):**ΚΑΠΑΚΙ ΚΟΥΤΙΟΥ**

ΠΕΡΙΛΗΨΗ(57)

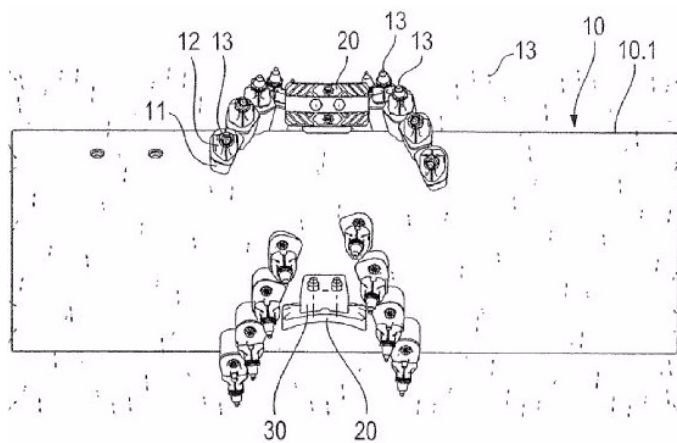
Περιγράφεται ένα επανασφραγιζόμενο καπάκι κουτιού (1) που έχει ένα τμήμα κολάρου (5) και ένα τμήμα υποδοχής καπακιού (10) κατασκευασμένο από πλαστικό, τα οποία συνδέονται μεταξύ τους μέσω μιας σύνδεσης ασφάλισης τύπου κουμπώματος, όπου σχηματίζεται μια κλειστή γραμμή σχισίματος είτε κατά τμήματα διάτρητη είτε ως οδοντωτή γραμμή διαχωρισμού και η στεγανοποίηση εξασφαλίζεται από μια προβλεπόμενη στεγανοποιητική μεμβράνη στην εσωτερική πλευρά του καπακιού του κουτιού.



ΑΡΙΘΜΟΣ ΕΥΡ. Δ.Ε. (11):3116379
ΑΡΙΘ. ΕΛΛ. ΚΑΤΑΘΕΣΗΣ (21):20240402146
ΗΜΕΡ. ΕΛΛ. ΚΑΤΑΘΕΣΗΣ (22):17/09/2024
ΑΡΙΘ./ΗΜΕΡ. ΔΗΜΟΣΙΕΥΣΗΣ
ΕΥΡΩΠΑΪΚΟΥ ΔΙΠΛΩΜΑΤΟΣ(87):3524733 - 28/08/2024
ΑΡΙΘ./ΗΜΕΡ. ΔΗΜΟΣΙΕΥΣΗΣ
ΕΥΡΩΠΑΪΚΗΣ ΑΙΤΗΣΗΣ (86):19159580.0--23/02/2010
ΔΙΚΑΙΟΥΧΟΣ (73):1)Wirtgen GmbH
Reinhard-Wirtgen-Strasse 2, 53578 Wind-
hagen, ΓΕΡΜΑΝΙΑ
ΣΥΜΒ. ΠΡΟΤΕΡΑΙΟΤΗΤΕΣ (30):102009014730-25/03/2009-DE
ΕΦΕΥΡΕΤΗΣ (72):1)BUHR, Karsten
2)ABRESCH, Stefan
3)LEHNERT, Thomas
4)Hahn, Gunter
5)BARIMANI, Cyrus
ΕΙΔΙΚΟΣ ΠΛΗΡΕΞΟΥΣΙΟΣ (74):ΤΣΙΜΙΚΑΛΗΣ "ΤΣΙΜΙΚΑΛΗΣ
ΚΑΛΟΝΑΡΟΥ ΔΙΚΗΓΟΡΙΚΗ ΕΤΑΙΡΕΙΑ"
ΣΤΕΦΑΝΟΣ ΑΛΕΞΙΟΣ
Νεοφύτου Βάμβα 1, 10674 ΑΘΗΝΑ
ΑΝΤΙΚΛΗΤΟΣ (74):ΤΣΙΜΙΚΑΛΗΣ ΣΤΕΦΑΝΟΣ ΑΛΕΞΙΟΣ
Νεοφύτου Βάμβα 1,10674 ΑΘΗΝΑ
ΤΙΤΛΟΣ ΕΦΕΥΡΕΣΗΣ (54):**ΕΞΩΣΤΗΡΑΣ Ή ΜΟΝΑΔΑ ΕΞΩΣΤΗΡΑ
ΓΙΑ ΜΙΑ ΦΡΕΖΟΜΗΧΑΝΗ ΟΔΩΝ Ή
ΠΑΡΟΜΟΙΑ**

ΠΕΡΙΛΗΨΗ(57)

Η εφεύρεση αναφέρεται σε ένα εξωστήρα ειδικά για μια φρεζομηχανή οδών, με την οποία απλοποιείται σημαντικά η δαπάνη συντήρησης.



ΑΡΙΘΜΟΣ ΕΥΡ. Δ.Ε. (11):3116380
ΑΡΙΘ. ΕΛΛ. ΚΑΤΑΘΕΣΗΣ (21):20240402147
ΗΜΕΡ. ΕΛΛ. ΚΑΤΑΘΕΣΗΣ (22):17/09/2024
ΑΡΙΘ./ΗΜΕΡ. ΔΗΜΟΣΙΕΥΣΗΣ
ΕΥΡΩΠΑΪΚΟΥ ΔΙΠΛΩΜΑΤΟΣ(87):4112621 - 24/07/2024
ΑΡΙΘ./ΗΜΕΡ. ΔΗΜΟΣΙΕΥΣΗΣ
ΕΥΡΩΠΑΪΚΗΣ ΑΙΤΗΣΗΣ (86):21760104.6--23/02/2021
ΔΙΚΑΙΟΥΧΟΣ (73):1)Ocumension Therapeutics (Suzhou) Co., Ltd.
1858, Yinzhong South Road Wuzhong District, Suzhou, Jiangsu 215124, KINA
ΣΥΜΒ. ΠΡΟΤΕΡΑΙΟΤΗΤΕΣ (30):PCT/CN2020/076414-24/02/2020-WO
ΕΦΕΥΡΕΤΗΣ (72):1)QIAN, Wenyuan
2)WANG, Hongjian
3)TAN, Liang
4)CHEN, Shuhui
ΕΙΛΙΚΟΣ ΠΛΗΡΕΞΟΥΣΙΟΣ (74):ΤΣΙΜΙΚΑΛΗΣ "ΤΣΙΜΙΚΑΛΗΣ ΚΑΛΟΝΑΡΟΥ ΔΙΚΗΓΟΡΙΚΗ ΕΤΑΙΡΕΙΑ" ΣΤΕΦΑΝΟΣ ΑΛΕΞΙΟΣ
Νεοφύτου Βάμβα 1, 10674 ΑΘΗΝΑ
ΑΝΤΙΚΑΗΤΟΣ (74):ΤΣΙΜΙΚΑΛΗΣ ΣΤΕΦΑΝΟΣ ΑΛΕΞΙΟΣ
Νεοφύτου Βάμβα 1, 10674 ΑΘΗΝΑ
ΤΙΤΛΟΣ ΕΦΕΥΡΕΣΗΣ (54):ΠΑΡΑΓΩΓΟ 1Η-ΗΥΡΑΖΟΛΙΟΥ ΚΑΙ ΕΦΑΡΜΟΓΗ ΑΥΤΟΥ ΩΣ ΑΝΑΣΤΟΛΕΑ ΔΙΠΛΟΥ ΣΤΟΧΟΥ SYK ΚΑΙ VEGFR2

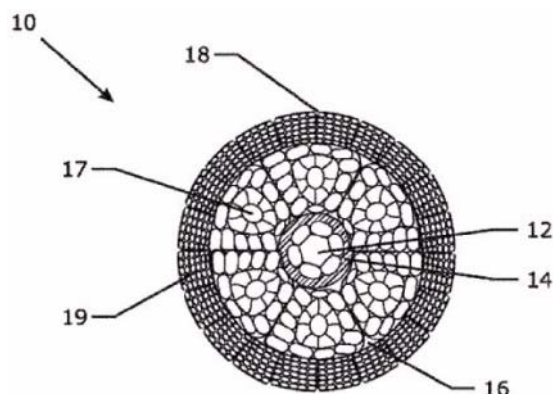
ΠΕΡΙΛΗΨΗ(57)

Μια τάξη διπλών αναστολέων κίνησης τυροσίνης σπλήνα (Syk) και αγγειακού ενδοθηλιακού αυξητικού παράγοντα 2 (VEGR2), και ιδιαίτερα αποκαλύπτεται μια ένωση που αντιπροσωπεύεται από τον τύπο (I), ένα φαρμακευτικός αποδεκτό άλας αυτής, και μια εφαρμογή αυτής για την παρασκευή ενός φαρμάκου που σχετίζεται με διπλό αναστολέα Syk και VEGFR2.

ΑΡΙΘΜΟΣ ΕΥΡ. Δ.Ε. (11):3116381
ΑΡΙΘ. ΕΛΛ. ΚΑΤΑΘΕΣΗΣ (21):20240402148
ΗΜΕΡ. ΕΛΛ. ΚΑΤΑΘΕΣΗΣ (22):17/09/2024
ΑΡΙΘ./ΗΜΕΡ. ΔΗΜΟΣΙΕΥΣΗΣ
ΕΥΡΩΠΑΪΚΟΥ ΔΙΠΛΩΜΑΤΟΣ(87):3775365 - 19/06/2024
ΑΡΙΘ./ΗΜΕΡ. ΔΗΜΟΣΙΕΥΣΗΣ
ΕΥΡΩΠΑΪΚΗΣ ΑΙΤΗΣΗΣ (86):19712203.9--22/03/2019
ΔΙΚΑΙΟΥΧΟΣ (73):1)Bridon International Limited
Icon Building First Point Balby carr Bank, Doncaster South Yorkshire DN4 5JQ, ΜΕΓΑΛΗ ΒΡΕΤΑΝΙΑ
ΣΥΜΒ. ΠΡΟΤΕΡΑΙΟΤΗΤΕΣ (30):18250010-26/03/2018-EP
ΕΦΕΥΡΕΤΗΣ (72):1)HUNTER, Timothy
2)WANG, Pengzhu
3)SINSBURY, Ian
4)JEAYS, Adam
5)TAYLOR, James
ΕΙΛΙΚΟΣ ΠΛΗΡΕΞΟΥΣΙΟΣ (74):ΣΙΩΤΟΥ "ΚΑΤΕΡΙΝΑ ΣΙΩΤΟΥ ΚΑΙ ΣΥΝΕΡΓΑΤΕΣ ΔΙΚΗΓΟΡΙΚΗ ΕΤΑΙΡΕΙΑ" ΑΙΚΑΤΕΡΙΝΗ
Πατησίων (28ης Οκτωβρίου) 122, 11257 ΑΘΗΝΑ
ΑΝΤΙΚΑΗΤΟΣ (74):ΣΙΩΤΟΥ ΑΙΚΑΤΕΡΙΝΗ
Πατησίων (28ης Οκτωβρίου) 122,11257 ΑΘΗΝΑ
ΤΙΤΛΟΣ ΕΦΕΥΡΕΣΗΣ (54):ΣΧΟΙΝΙ ΑΠΟ ΣΥΝΘΕΤΙΚΕΣ ΙΝΕΣ
ΠΕΡΙΛΗΨΗ(57)

Σχοινί από συνθετικές ίνες το οποίο αποτελείται από: - έναν πυρήνα, όπου ο εν λόγω πυρήνας αποτελείται από έναν μονόπλοκο ή περίπλεκτο κλώνο από συνθετικές ίνες,- μια στρώση πολυμερούς, όπου η εν λόγω στρώση πολυμερούς επικαλύπτει τον εν λόγω πυρήνα,- μια πρώτη στρώση, όπου η εν λόγω στρώση διαθέτει τουλάχιστον έξι πρώτους κλώνους από συνθετικές ίνες τοποθετημένους σε μια πρώτη κατεύθυνση που περικλείει την εν λόγω στρώση πολυμερούς, και -

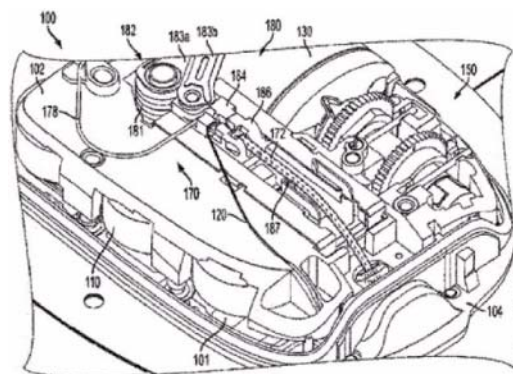
μια δεύτερη στρώση, όπου η εν λόγω δεύτερη στρώση διαθέτει τουλάχιστον δώδεκα δεύτερους κλώνους από συνθετικές ίνες τοποθετημένους σε μια δεύτερη κατεύθυνση που περικλείει την εν λόγω πρώτη στρώση.



ΑΡΙΘΜΟΣ ΕΥΡ. Δ.Ε. (11):3116382
ΑΡΙΘ. ΕΛΛ. ΚΑΤΑΘΕΣΗΣ (21):20240402149
ΗΜΕΡ. ΕΛΛ. ΚΑΤΑΘΕΣΗΣ (22):17/09/2024
ΑΡΙΘ./ΗΜΕΡ. ΔΗΜΟΣΙΕΥΣΗΣ
ΕΥΡΩΠΑΪΚΟΥ ΔΙΠΛΩΜΑΤΟΣ(87):4201327 - 19/06/2024
ΑΡΙΘ./ΗΜΕΡ. ΔΗΜΟΣΙΕΥΣΗΣ
ΕΥΡΩΠΑΪΚΗΣ ΑΙΤΗΣΗΣ (86):23152851.4--29/03/2013
ΔΙΚΑΙΟΥΧΟΣ (73):1)Insulet Corporation
100 Nagog Park, Acton MA 01720,
ΗΝΩΜΕΝΕΣ ΠΟΛΙΤΕΙΕΣ ΤΗΣ ΑΜΕΡΙΚΗΣ
ΣΥΜΒ. ΠΡΟΤΕΡΑΙΟΤΗΤΕΣ (30):201261618028 P-30/03/2012-US
ΕΦΕΥΡΕΤΗΣ (72):1)DIANNI, Steven
2)MCLAUGHLIN, Ian
3)O'CONNOR, Jason B.
4)CAMPBELL, Robert
5)SCHMID, Kevin
ΕΙΔΙΚΟΣ ΠΛΗΡΕΞΟΥΣΙΟΣ (74):ΣΙΩΤΟΥ "ΚΑΤΕΡΙΝΑ ΣΙΩΤΟΥ ΚΑΙ
ΣΥΝΕΡΓΑΤΕΣ ΔΙΚΗΓΟΡΙΚΗ ΕΤΑΙΡΕΙΑ"
ΑΙΚΑΤΕΡΙΝΗ
Πατησίων (28ης Οκτωβρίου) 122, 11257
ΑΘΗΝΑ
ΑΝΤΙΚΛΗΤΟΣ (74):ΣΙΩΤΟΥ ΑΙΚΑΤΕΡΙΝΗ
Πατησίων (28ης Οκτωβρίου) 122,11257
ΑΘΗΝΑ
ΤΙΤΛΟΣ ΕΦΕΥΡΕΣΗΣ (54):ΔΙΑΤΑΞΗ ΧΟΡΗΓΗΣΗΣ ΥΓΡΟΥ ΜΕ
ΕΡΓΑΛΕΙΟ ΔΙΑΔΕΡΜΙΚΗΣ ΠΡΟΣΒΑ-
ΣΗΣ, ΜΗΧΑΝΙΣΜΟ ΕΝΘΕΣΗΣ ΚΑΙ
ΠΑΡΑΚΟΛΟΥΘΗΣΗ ΓΛΥΚΟΖΗΣ ΑΙΜΑ-
ΤΟΣ ΓΙΑ ΧΡΗΣΗ ΑΥΤΗΣ

ΠΕΡΙΛΗΨΗ(57)

Μία διάταξη χορήγησης η οποία συνίσταται σε μία δεξαμενή υγρού ένα εργαλείο διαδερμικής πρόσβασης σε ρευστή σύνδεση με τη δεξαμενή υγρού, όπου το εργαλείο διαδερμικής πρόσβασης περιλαμβάνει μία βελόνα ή ένα τροκάρ και έναν μηχανισμό ένθεσης εργαλείου διαδερμικής πρόσβασης για την έκπτυξη του εργαλείου διαδερμικής πρόσβασης, όπου ο μηχανισμός ένθεσης είναι διαμορφωμένος ώστε να εισάγει και να συμπύκνωση τη/το βελόνα/τροκάρ με μία και μόνο αδιάλειπτη κίνηση. Σε ορισμένες υλοποιήσεις, η διάταξη χορήγησης υγρού μπορεί να συνίσταται σε μία διάταξη έγχυσης η οποία συνίσταται σε μία δεξαμενή υγρού ώστε να περιέχει ένα θεραπευτικό υγρό και ένα εργαλείο διαδερμικής πρόσβασης σε ρευστή σύνδεση με τη δεξαμενή υγρού για την υποδόρια χορήγηση θεραπευτικού υγρού και για την εισαγωγή μίας τακτικής εξέτασης για παρακολούθηση υποδόρια και μεθόδους χρήσεως αυτών.

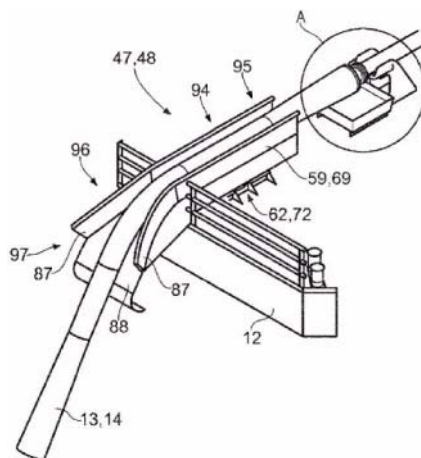


ΑΡΙΘΜΟΣ ΕΥΡ. Δ.Ε. (11):3116383
ΑΡΙΘ. ΕΛΛ. ΚΑΤΑΘΕΣΗΣ (21):20240402150
ΗΜΕΡ. ΕΛΛ. ΚΑΤΑΘΕΣΗΣ (22):17/09/2024
ΑΡΙΘ./ΗΜΕΡ. ΔΗΜΟΣΙΕΥΣΗΣ
ΕΥΡΩΠΑΪΚΟΥ ΔΙΠΛΩΜΑΤΟΣ(87):3678930 - 19/06/2024
ΑΡΙΘ./ΗΜΕΡ. ΔΗΜΟΣΙΕΥΣΗΣ
ΕΥΡΩΠΑΪΚΗΣ ΑΙΤΗΣΗΣ (86):18773099.9--06/09/2018
ΔΙΚΑΙΟΥΧΟΣ (73):1)Econnect Energy AS
Drammensveien 126A,0277 OSLO,
ΝΟΡΒΗΓΙΑ
ΣΥΜΒ. ΠΡΟΤΕΡΑΙΟΤΗΤΕΣ (30):20171442-06/09/2017-NO
ΕΦΕΥΡΕΤΗΣ (72):1)EIKENS, Magnus
2)HOLLAND, John Randolph
3)MAGNUSSON, Stian Tunestveit
4)DANIELSEN, Bjornar
ΕΙΔΙΚΟΣ ΠΛΗΡΕΞΟΥΣΙΟΣ (74):ΣΙΩΤΟΥ "ΚΑΤΕΡΙΝΑ ΣΙΩΤΟΥ ΚΑΙ
ΣΥΝΕΡΓΑΤΕΣ ΔΙΚΗΓΟΡΙΚΗ ΕΤΑΙΡΕΙΑ"
ΑΙΚΑΤΕΡΙΝΗ
Πατησίων (28ης Οκτωβρίου) 122, 11257
ΑΘΗΝΑ
ΑΝΤΙΚΛΗΤΟΣ (74):ΣΙΩΤΟΥ ΑΙΚΑΤΕΡΙΝΗ
Πατησίων (28ης Οκτωβρίου) 122,11257
ΑΘΗΝΑ
ΤΙΤΛΟΣ ΕΦΕΥΡΕΣΗΣ (54):ΣΥΣΤΗΜΑ ΣΥΝΔΕΣΗΣ ΚΑΙ ΣΥΣΤΗΜΑ
ΜΕΤΑΦΟΡΑΣ ΡΕΥΣΤΟΥ ΠΟΥ ΠΕΡΙ-
ΛΑΜΒΑΝΕΙ ΕΝΑ ΤΕΤΟΙΟ ΣΥΣΤΗΜΑ
ΣΥΝΔΕΣΗΣ

ΠΕΡΙΛΗΨΗ(57)

Γνωστοποιείται σύστημα σύνδεσης (47, 48) για τη σύνδεση ενός σωλήνα μεταφοράς (13, 14) σε μονάδα στήριξης (12), όπου ο σωλήνας μεταφοράς (13, 14) είναι τοποθετημένος τουλάχιστον εν μέρει σε ένα υδάτινο σώμα (19). Το σύστημα σύνδεσης (47, 48) περιλαμβάνει: - ένα εξάρτημα καρουλιού (61, 71) το οποίο στο ένα άκρο είναι προσαρμοσμένο ώστε να προσαρτάται στο σωλήνα μεταφοράς (13,

14) και στο άλλο άκρο ώστε να συνδέεται με ένα στοιχείο σωλήνα (58, 68) διευθετημένο στη μονάδα στήριξης (12), - μια διάταξη αγωγού (59, 69) που είναι προσαρμοσμένη ώστε να προσαρτάται στη μονάδα στήριξης (12) και να φιλοξενεί το σωλήνα μεταφοράς (13, 14) έτσι ώστε η διάταξη αγωγού (59, 69) να υποστηρίζει τον σωλήνα μεταφοράς (13, 14) και να δέχεται και να μεταφέρει κάθετες και εγκάρσιες δυνάμεις από το σωλήνα μεταφοράς (13, 14) στη μονάδα στήριξης (12), - μια διάταξη σύνδεσης (77, 79) που συνδέεται με το εξάρτημα καρουλιού (61, 71) και είναι προσαρμοσμένη ώστε να συνδέεται με ένα μέλος σύνδεσης (76, 78) στη μονάδα στήριξης (12) έτσι ώστε τα φορτία τάσης να μεταφέρονται από το σωλήνα μεταφοράς (13, 14) στη μονάδα στήριξης (12). Γνωστοποιείται επίσης ένα σύστημα μεταφοράς ρευστού (10) που περιλαμβάνει ένα τέτοιο σύστημα σύνδεσης (47, 48).



ΑΡΙΘΜΟΣ ΕΥΡ. Δ.Ε. (11):3116384
ΑΡΙΘ. ΕΛΛ. ΚΑΤΑΘΕΣΗΣ (21):20240402152
ΗΜΕΡ. ΕΛΛ. ΚΑΤΑΘΕΣΗΣ (22):18/09/2024
ΑΡΙΘ./ΗΜΕΡ. ΔΗΜΟΣΙΕΥΣΗΣ
ΕΥΡΩΠΑΪΚΟΥ ΔΙΠΛΩΜΑΤΟΣ(87):3419237 - 10/07/2024
ΑΡΙΘ./ΗΜΕΡ. ΔΗΜΟΣΙΕΥΣΗΣ
ΕΥΡΩΠΑΪΚΗΣ ΑΙΤΗΣΗΣ (86):18183040.7--30/10/2013
ΔΙΚΑΙΟΥΧΟΣ (73):1)ZTE Corporation
ZTE Plaza, Keji Road South, Hi-Tech Industrial Park, Nanshan District., Shenzhen City, Guangdong Province 518057, KINA

ΣΥΜΒ. ΠΡΟΤΕΡΑΙΟΤΗΤΕΣ (30):201310019608-18/01/2013-CN
ΕΦΕΥΡΕΤΗΣ (72):1)Xu, Jun
2)Dai, Bo
3)Chen, Zewei
4)Li, Yu Ngok
5)Zhang, Junfeng

ΕΙΔΙΚΟΣ ΠΛΗΡΕΞΟΥΣΙΟΣ (74):ΑΘΑΝΑΣΙΑΔΟΥ "ΕΛΕΝΗ Γ. ΠΑΠΑΚΩΝΣΤΑΝΤΙΝΟΥ ΚΑΙ ΣΥΝΕΡΓΑΤΕΣ, ΔΙΚΗΓΟΡΙΚΗ ΕΤΑΙΡΙΑ" ΜΑΡΙΑ
Κουμπάρη 2, 10674 ΑΘΗΝΑ

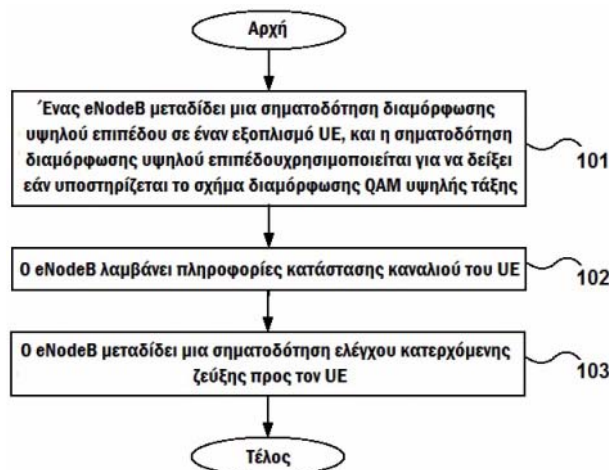
ΑΝΤΙΚΛΗΤΟΣ (74):ΓΙΑΖΙΤΖΟΓΛΟΥ - ΘΩΜΑΪΔΟΥ ΕΥΑΓΓΕΛΙΑ
Κουμπάρη 2,10674 ΑΘΗΝΑ

ΤΙΤΛΟΣ ΕΦΕΥΡΕΣΗΣ (54):**ΜΕΘΟΔΟΣ ΚΑΙ ΣΥΣΚΕΥΗ ΕΠΕΞΕΡΓΑΣΙΑΣ ΔΙΑΜΟΡΦΩΣΗΣ**

ΠΕΡΙΛΗΨΗ(57)

Παρουσιάζεται μια μέθοδος επεξεργασίας διαμόρφωσης, ένας UE και ένας σταθμός βάσης όπου, ο σταθμός βάσης μεταδίδει μια σηματοδότηση διαμόρφωσης

υψηλού επιπέδου στον UE, όπου η σηματοδότηση διαμόρφωσης υψηλού επιπέδου χρησιμοποιείται για να υποδείξει εάν θα υποστηρίξει ένα σχήμα διαμόρφωσης τετραγωνικής διαμόρφωσης πλάτους (QAM) υψηλής τάξης, όπου το σχήμα διαμόρφωσης Q.AM υψηλής τάξης είναι ένα σχήμα διαμόρφωσης M QAM, όπου M είναι ένας αριθμός μεγαλύτερος από 64. Με μια σηματοδότηση διαμόρφωσης υψηλού επιπέδου που υποδεικνύει εάν θα υποστηριχθεί το Q.AM υψηλής τάξης, το σχήμα διαμόρφωσης Q.AM υψηλής τάξης υποστηρίζεται με βάση το ότι είναι συμβατό με τα υπάρχοντα δίκτυα ασύρματης μετάδοσης και βελτιώνεται ο μέγιστος ρυθμός δεδομένων και η φασματική απόδοση.



ΑΡΙΘΜΟΣ ΕΥΡ. Δ.Ε. (11):3116385
ΑΡΙΘ. ΕΛΛ. ΚΑΤΑΘΕΣΗΣ (21):20240402153
ΗΜΕΡ. ΕΛΛ. ΚΑΤΑΘΕΣΗΣ (22):18/09/2024
ΑΡΙΘ./ΗΜΕΡ. ΔΗΜΟΣΙΕΥΣΗΣ
ΕΥΡΩΠΑΪΚΟΥ ΔΙΠΛΩΜΑΤΟΣ(87):3868796 - 31/07/2024
ΑΡΙΘ./ΗΜΕΡ. ΔΗΜΟΣΙΕΥΣΗΣ
ΕΥΡΩΠΑΪΚΗΣ ΑΙΤΗΣΗΣ (86):19874270.2--15/10/2019
ΔΙΚΑΙΟΥΧΟΣ (73):1)China Petroleum & Chemical Corporation
22 Chaoyangmen North Street Chaoyang District, Beijing 100728, KINA
2)Beijing Research Institute of Chemical Industry, China Petroleum & Chemical Corporation
No. 14, Beisanhuan East Road, Chaoyang District Beijing 100013, KINA

ΣΥΜΒ. ΠΡΟΤΕΡΑΙΟΤΗΤΕΣ (30):201811224580-19/10/2018-CN
201811224578-19/10/2018-CN
201811223634-19/10/2018-CN
201811223600-19/10/2018-CN

ΕΦΕΥΡΕΤΗΣ (72):
1)ZHAO, Jin
2)XIA, Xianzhi
3)LIU, Yuxiang
4)TAN, Yang
5)REN, Chunhong
6)LI, Weili
7)CHEN, Long
8)GAO, Futang
9)LING, Yongtai
10)LIU, Tao

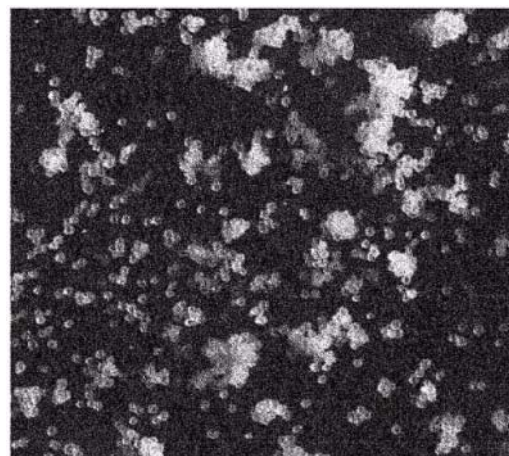
ΕΙΔΙΚΟΣ ΠΛΗΡΕΞΟΥΣΙΟΣ (74):ΑΘΑΝΑΣΙΑΔΟΥ "ΕΛΕΝΗ Γ. ΠΑΠΑΚΩΝΣΤΑΝΤΙΝΟΥ ΚΑΙ ΣΥΝΕΡΓΑΤΕΣ, ΔΙΚΗΓΟΡΙΚΗ ΕΤΑΙΡΙΑ" ΜΑΡΙΑ
Κουμπάρη 2, 10674 ΑΘΗΝΑ

ΑΝΤΙΚΛΗΤΟΣ (74):ΓΙΑΖΙΤΖΟΓΛΟΥ - ΘΩΜΑΪΔΟΥ ΕΥΑΓΓΕΛΙΑ
Κουμπάρη 2,10674 ΑΘΗΝΑ

ΤΙΤΛΟΣ ΕΦΕΥΡΕΣΗΣ (54):**ΣΥΣΤΑΤΙΚΟ ΚΑΤΑΛΥΤΗ ΚΑΙ ΚΑΤΑΛΥΤΗΣ ΓΙΑ ΠΟΛΥΜΕΡΙΣΜΟ ΟΛΕΦΙΝΩΝ, ΚΑΙ ΕΦΑΡΜΟΓΗ ΑΥΤΟΥ**

ΠΕΡΙΛΗΨΗ(57)

Γνωστοποιούνται ένα συστατικό καταλύτη και ένας καταλύτης για πολυμερισμό ολεφινών, και μια μέθοδος πολυμερισμού ολεφινών. Το συστατικό καταλύτη περιλαμβάνει μαγνήσιο, τιτάνιο, ένα αλογόνο και έναν εσωτερικό δότη ηλεκτρονίων, όπου ο εσωτερικός δότης ηλεκτρονίων περιλαμβάνει μια ένωση εστέρα μονοκαρβοξυλικού οξέος και μια ένωση διαιθέρα, και η γραμμομοριακή αναλογία της ένωσης εστέρα μονοκαρβοξυλικού οξέος προς την ένωση διαιθέρα είναι (0,0035-0,7): 1. Με χρήση του καταλύτη, ένα πολυμερές το οποίο έχει τόσο έναν υψηλό ισοακτικό δείκτη όσο και έναν υψηλό δείκτη ροής τήγματος μπορεί να παρασκευαστεί.



ΑΡΙΘΜΟΣ ΕΥΡ. Δ.Ε. (11):3116386
ΑΡΙΘ. ΕΛΛ. ΚΑΤΑΘΕΣΗΣ (21):20240402154
ΗΜΕΡ. ΕΛΛ. ΚΑΤΑΘΕΣΗΣ (22):18/09/2024
ΑΡΙΘ./ΗΜΕΡ. ΔΗΜΟΣΙΕΥΣΗΣ
ΕΥΡΩΠΑΪΚΟΥ ΔΙΠΛΩΜΑΤΟΣ(87):4219512 - 28/08/2024
ΑΡΙΘ./ΗΜΕΡ. ΔΗΜΟΣΙΕΥΣΗΣ
ΕΥΡΩΠΑΪΚΗΣ ΑΙΤΗΣΗΣ (86):22845297.5--19/07/2022
ΔΙΚΑΙΟΥΧΟΣ (73):1)Lier Chemical Co., Ltd.
No. 327, South Of Mianzhou Avenue Mianyang Economic And Technological Development Zone, Mianyang, Sichuan 621000, KINA

ΣΥΜΒ. ΠΡΟΤΕΡΑΙΟΤΗΤΕΣ (30):202110817871-20/07/2021-CN
ΕΦΕΥΡΕΤΗΣ (72):1)XU, Min
2)LIU, Yongjiang
3)ZHOU, Lei
4)ZENG, Wei
5)CHENG, Ke

ΕΙΔΙΚΟΣ ΠΛΗΡΕΞΟΥΣΙΟΣ (74):ΕΥΑΓΓΕΛΟΥ "ΔΕΣΠΟΙΝΑ ΕΥΑΓΓΕΛΟΥ ΚΑΙ ΣΥΝΕΡΓΑΤΕΣ ΔΙΚΗΓΟΡΙΚΗ ΕΤΑΙΡΕΙΑ" με δ.τ. "ΔΙΚΗΓΟΡΙΚΟ ΓΡΑΦΕΙΟ ΕΥΑΓΓΕΛΟΥ" ΔΕΣΠΟΙΝΑ Αγίου Κωνσταντίνου 6,, 10431 ΑΘΗΝΑ

ΑΝΤΙΚΛΗΤΟΣ (74):ΕΥΑΓΓΕΛΟΥ ΔΕΣΠΟΙΝΑ Αγίου Κωνσταντίνου 6,,10431 ΑΘΗΝΑ

ΤΙΤΛΟΣ ΕΦΕΥΡΕΣΗΣ (54):**ΜΕΘΟΔΟΣ ΓΙΑ ΤΗΝ ΠΑΡΑΣΚΕΥΗ ΓΛΥΦΟΣΙΝΑΤΗΣ Η ΑΝΑΛΟΓΟΥ ΑΥΤΗΣ**

ΠΕΡΙΛΗΨΗ(57)

Η παρούσα εφεύρεση αφορά μια μέθοδο για την παρασκευή γλυφοσινάτης η αναλόγων αυτής.

ΑΡΙΘΜΟΣ ΕΥΡ. Δ.Ε. (11):3116387
ΑΡΙΘ. ΕΛΛ. ΚΑΤΑΘΕΣΗΣ (21):20240402155
ΗΜΕΡ. ΕΛΛ. ΚΑΤΑΘΕΣΗΣ (22):18/09/2024
ΑΡΙΘ./ΗΜΕΡ. ΔΗΜΟΣΙΕΥΣΗΣ
ΕΥΡΩΠΑΪΚΟΥ ΔΙΠΛΩΜΑΤΟΣ(87):3831342 - 04/09/2024
ΑΡΙΘ./ΗΜΕΡ. ΔΗΜΟΣΙΕΥΣΗΣ
ΕΥΡΩΠΑΪΚΗΣ ΑΙΤΗΣΗΣ (86):20215855.6--26/01/2015
ΔΙΚΑΙΟΥΧΟΣ (73):1)Butterfly Medical Ltd.
Ofer Industrial Park Beit Hermon, 2069200 Yokneam Yilit, ΙΣΡΑΗΛ

ΣΥΜΒ. ΠΡΟΤΕΡΑΙΟΤΗΤΕΣ (30):201461931645 P-26/01/2014-US
ΕΦΕΥΡΕΤΗΣ (72):1)Bachar, Yehuda

ΕΙΔΙΚΟΣ ΠΛΗΡΕΞΟΥΣΙΟΣ (74):ΕΥΑΓΓΕΛΟΥ "ΔΕΣΠΟΙΝΑ ΕΥΑΓΓΕΛΟΥ ΚΑΙ ΣΥΝΕΡΓΑΤΕΣ ΔΙΚΗΓΟΡΙΚΗ ΕΤΑΙΡΕΙΑ" με δ.τ. "ΔΙΚΗΓΟΡΙΚΟ ΓΡΑΦΕΙΟ ΕΥΑΓΓΕΛΟΥ" ΔΕΣΠΟΙΝΑ Αγίου Κωνσταντίνου 6,, 10431 ΑΘΗΝΑ

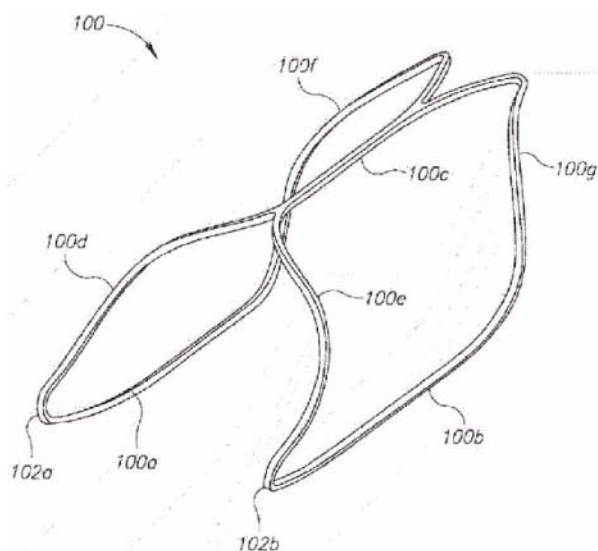
ΑΝΤΙΚΛΗΤΟΣ (74):ΕΥΑΓΓΕΛΟΥ ΔΕΣΠΟΙΝΑ Αγίου Κωνσταντίνου 6,,10431 ΑΘΗΝΑ

ΤΙΤΛΟΣ ΕΦΕΥΡΕΣΗΣ (54):**ΣΥΣΚΕΥΗ ΔΙΑΣΤΟΛΗΣ ΓΙΑ ΠΡΟΣΤΑΤΙΚΗ ΟΥΡΗΘΡΑ**

ΠΕΡΙΛΗΨΗ(57)

Μία συσκευή διαστολής για προστατική ουρήθρα που περιλαμβάνει δύο μέσα διαστολής που συνδέονται συμμετρικά στα απέναντι πλευρικά τμήματα της συσκευής• δύο κατά τη διαμήκη κατεύθυνση προσανατολισμένες περιφερειακές νευρώσεις που είναι διαμορφωμένες ώστε να στερεώνουν τα μέσα διαστολής στη θέση τους εντός της ουρήθρας του προστάτη και εμποδίζουν τις κινήσεις τους ή την αποκόλλησή τους. Τα μέσα διαστολής είναι διαμορφωμένα ώστε να επεκτείνουν πλευρικά τις δύο κατά τη διαμήκη κατεύθυνση προσανατολισμένες περιφερειακές νευρώσεις σε μία κανονική ανοιχτή διαμόρφωση μετά την έκπτυξη εντός της προστατικής ουρήθρας ώστε να ασκούν μία πλευρική προς τα έξω δύναμη που διαστέλλει την προστατική ουρήθρα. Δύο προεξοχές, όπου καθεμία από τις δύο προεξοχές προεξέχει απομάκρυναμενη από μία αντίστοιχη περιφερειακή νευρώση των δύο κατά τη διαμήκη κατεύθυνση προσανατολισμένων

περιφερειακών νευρώσεων, όπου οι δύο προεξοχές είναι διαμορφωμένες ώστε να προσκρούουν έναντι απέναντι οπίσθιο-πλευρικών πλευρών ενός λαϊμού της ουροδόχου κύστης της προστατικής ουρήθρας, εμποδίζοντας με τον τρόπο αυτό μία μετακίνηση της συσκευής εντός της ουροδόχου κύστης.



ΑΡΙΘΜΟΣ ΕΥΡ. Δ.Ε. (11):3116388
ΑΡΙΘ. ΕΛΛ. ΚΑΤΑΘΕΣΗΣ (21):20240402156
ΗΜΕΡ. ΕΛΛ. ΚΑΤΑΘΕΣΗΣ (22):18/09/2024
ΑΡΙΘ./ΗΜΕΡ. ΔΗΜΟΣΙΕΥΣΗΣ
ΕΥΡΩΠΑΪΚΟΥ ΔΙΠΛΩΜΑΤΟΣ(87):3366278 - 07/08/2024
ΑΡΙΘ./ΗΜΕΡ. ΔΗΜΟΣΙΕΥΣΗΣ
ΕΥΡΩΠΑΪΚΗΣ ΑΙΤΗΣΗΣ (86):18153008.0--22/06/2007
ΔΙΚΑΙΟΥΧΟΣ (73):1)Janssen Sciences Ireland Unlimited Compa-
ny
Barnahely Ringaskiddy, Co Cork, ΙΡΛΑΝΔΙΑ
ΣΥΜΒ. ΠΡΟΤΕΡΑΙΟΤΗΤΕΣ (30):06115938-23/06/2006-EP
ΕΦΕΥΡΕΤΗΣ (72):1)BAERT, Lieven Elvire Colette
2)DRIES, Willy Albert Maria Carlo
3)SCHUELLER, Laurent Bruno
4)Francois, Marc Karel Jozef
5)VAN REMOORTERE, Peter Jozef Maria
ΕΙΛΙΚΟΣ ΠΛΗΡΕΞΟΥΣΙΟΣ (74):ΕΥΑΓΓΕΛΟΥ "ΔΕΣΠΟΙΝΑ ΕΥΑΓΓΕΛΟΥ
ΚΑΙ ΣΥΝΕΡΓΑΤΕΣ ΔΙΚΗΓΟΡΙΚΗ
ΕΤΑΙΡΕΙΑ" με δ.τ. "ΔΙΚΗΓΟΡΙΚΟ
ΓΡΑΦΕΙΟ ΕΥΑΓΓΕΛΟΥ" ΔΕΣΠΟΙΝΑ
Αγίου Κωνσταντίνου 6., 10431 ΑΘΗΝΑ
ΑΝΤΙΚΛΗΤΟΣ (74):ΕΥΑΓΓΕΛΟΥ ΔΕΣΠΟΙΝΑ
Αγίου Κωνσταντίνου 6.,10431 ΑΘΗΝΑ
ΤΙΤΛΟΣ ΕΦΕΥΡΕΣΗΣ (54):ΥΔΑΤΙΚΑ ΕΝΑΙΩΡΗΜΑΤΑ TMC278
ΠΕΡΙΛΗΨΗ(57)

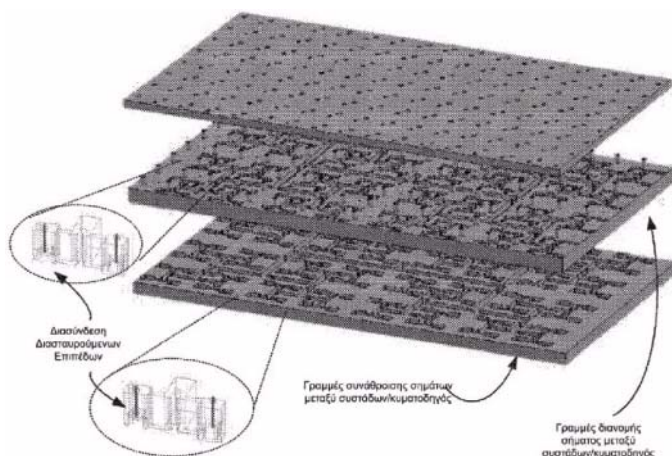
Η παρούσα εφεύρεση αφορά φαρμακευτικές συνθέσεις για χορήγηση μέσω ενδομυϊκής ή υποδόριας ένεσης, που περιλαμβάνουν μικρό ή νανοσωματίδια της NNRTI ένωσης TMC278, εναιωρούμενα σε φαρμακευτικώς αποδεκτό υδατικό φορέα, και τη χρήση τέτοιων φαρμακευτικών συνθέσεων στη θεραπευτική αγωγή και στην προφύλαξη της λοίμωξης HIV.

ΑΡΙΘΜΟΣ ΕΥΡ. Δ.Ε. (11):3116389
ΑΡΙΘ. ΕΛΛ. ΚΑΤΑΘΕΣΗΣ (21):20240402157
ΗΜΕΡ. ΕΛΛ. ΚΑΤΑΘΕΣΗΣ (22):18/09/2024
ΑΡΙΘ./ΗΜΕΡ. ΔΗΜΟΣΙΕΥΣΗΣ
ΕΥΡΩΠΑΪΚΟΥ ΔΙΠΛΩΜΑΤΟΣ(87):3295514 - 19/06/2024
ΑΡΙΘ./ΗΜΕΡ. ΔΗΜΟΣΙΕΥΣΗΣ
ΕΥΡΩΠΑΪΚΗΣ ΑΙΤΗΣΗΣ (86):16792264.0--03/03/2016
ΔΙΚΑΙΟΥΧΟΣ (73):1)Get Sat Communications Ltd.
27 Eli Hurvitz St., Rehovot 7608803, ΙΣΡΑΗΛ
ΣΥΜΒ. ΠΡΟΤΕΡΑΙΟΤΗΤΕΣ (30):201562159391 P-11/05/2015-US
ΕΦΕΥΡΕΤΗΣ (72):1)ROITBERG, Oleg
2)BENJAMIN, Kfir
3)MARCACCIOLI, Luca
4)MONTORI, Simone
5)SORRENTINO, Roberto
ΕΙΛΙΚΟΣ ΠΛΗΡΕΞΟΥΣΙΟΣ (74):ΕΥΑΓΓΕΛΟΥ "ΔΕΣΠΟΙΝΑ ΕΥΑΓΓΕΛΟΥ
ΚΑΙ ΣΥΝΕΡΓΑΤΕΣ ΔΙΚΗΓΟΡΙΚΗ
ΕΤΑΙΡΕΙΑ" με δ.τ. "ΔΙΚΗΓΟΡΙΚΟ
ΓΡΑΦΕΙΟ ΕΥΑΓΓΕΛΟΥ" ΔΕΣΠΟΙΝΑ
Αγίου Κωνσταντίνου 6., 10431 ΑΘΗΝΑ
ΑΝΤΙΚΛΗΤΟΣ (74):ΕΥΑΓΓΕΛΟΥ ΔΕΣΠΟΙΝΑ
Αγίου Κωνσταντίνου 6.,10431 ΑΘΗΝΑ
ΤΙΤΛΟΣ ΕΦΕΥΡΕΣΗΣ (54):ΜΕΘΟΔΟΙ ΚΥΚΛΩΜΑΤΑ ΔΙΑΤΑΞΕΙΣ
ΣΥΓΚΡΟΤΗΜΑΤΑ ΚΑΙ ΣΥΣΤΗΜΑΤΑ
ΓΙΑ ΑΣΥΡΜΑΤΗ ΕΠΙΚΟΙΝΩΝΙΑ

ΠΕΡΙΛΗΨΗ(57)

Στο παρόν αποκαλύπτονται μέθοδοι, κυκλώματα, διατάξεις, συγκροτήματα και συστήματα για τη διευκόλυνση της ασύρματης επικοινωνίας, τόσο της δορυφορικής όσο και της επίγειας. Σύμφωνα με υλοποιήσεις, μπορεί να παρέχεται μια σύνθετη δομή κεραίας που περιλαμβάνει πολλαπλές συστάδες στοιχείων κεραίας, όπου κάθε συστάδα κεραίων μπορεί να αποτελείται από ένα σύνολο στοιχείων κεραίας που είναι τοποθετημένα το ένα κοντά στο άλλο και συνδέονται μεταξύ τους μέσω μιας γραμμής διανομής σήματος εντός της συστάδας. Οι συστάδες στοιχείων κεραίας μπορούν να συνδέονται μεταξύ τους και με μια κύρια

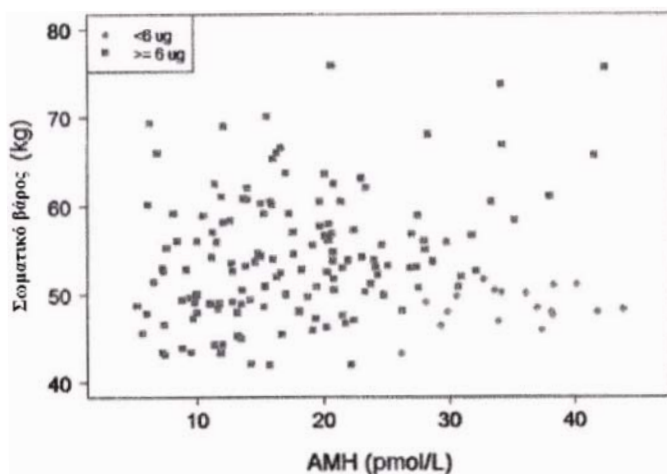
γραμμή σήματος μέσω ενός δικτύου γραμμών διανομής σήματος μεταξύ των συστάδων. Ένα πρώτο σύνολο συστάδων στοιχείων κεραίας μπορεί να συνδέεται με μια γραμμή σήματος μετάδοσης (TX), σχηματίζοντας με τον τρόπο αυτό μια κεραία TX. Ένα δεύτερο σύνολο συστάδων στοιχείων κεραίας μπορεί να συνδέεται με μια γραμμή σήματος λήψης (RX), σχηματίζοντας με τον τρόπο αυτό μια δεύτερη κεραία RX. Τα στοιχεία κεραίας των συστάδων στοιχείων κεραίας RX και TX μπορούν να είναι τοποθετημένα σε μία κοινή επιφάνεια ή σε παράλληλες επιφάνειες με διαπλεκόμενο τρόπο.



ΑΡΙΘΜΟΣ ΕΥΡ. Δ.Ε. (11):3116390
ΑΡΙΘ. ΕΛΛ. ΚΑΤΑΘΕΣΗΣ (21):20240402158
ΗΜΕΡ. ΕΛΛ. ΚΑΤΑΘΕΣΗΣ (22):18/09/2024
ΑΡΙΘ./ΗΜΕΡ. ΔΗΜΟΣΙΕΥΣΗΣ
ΕΥΡΩΠΑΪΚΟΥ ΔΙΠΛΩΜΑΤΟΣ(87):3973982 - 31/07/2024
ΑΡΙΘ./ΗΜΕΡ. ΔΗΜΟΣΙΕΥΣΗΣ
ΕΥΡΩΠΑΪΚΗΣ ΑΙΤΗΣΗΣ (86):21196378.0--31/08/2018
ΔΙΚΑΙΟΥΧΟΣ (73):1)Ferring B.V.
Polaris Avenue 144, 2132 JX Hoofddorp,
ΟΛΛΑΝΔΙΑ
ΣΥΜΒ. ΠΡΟΤΕΡΑΙΟΤΗΤΕΣ (30):17189119-01/09/2017-EP
ΕΦΕΥΡΕΤΗΣ (72):1)ARCE SAEZ, Joan-Carles
2)HELMGAARD, Lisbeth
3)KLEIN, Bjarke Mirner
ΕΙΔΙΚΟΣ ΠΑΡΗΡΕΞΟΥΣΙΟΣ (74):ΣΙΩΤΟΥ "ΚΑΤΕΡΙΝΑ ΣΙΩΤΟΥ ΚΑΙ
ΣΥΝΕΡΓΑΤΕΣ ΔΙΚΗΓΟΡΙΚΗ ΕΤΑΙΡΕΙΑ"
ΑΙΚΑΤΕΡΙΝΗ
Πατησίων (28ης Οκτωβρίου) 122, 11257
ΑΘΗΝΑ
ΑΝΤΙΚΛΗΤΟΣ (74):ΣΙΩΤΟΥ ΑΙΚΑΤΕΡΙΝΗ
Πατησίων (28ης Οκτωβρίου) 122,11257
ΑΘΗΝΑ
ΤΙΤΛΟΣ ΕΦΕΥΡΕΣΗΣ (54):ΣΥΝΘΕΣΗ ΓΙΑ ΤΗΝ ΕΛΕΓΧΟΜΕΝΗ
ΔΙΕΓΕΡΣΗ ΩΟΘΗΚΩΝ

ΠΕΡΙΛΗΨΗ(57)

Παρασκευάσματα που περιλαμβάνουν FSH, για παράδειγμα ανασυνδυασμένη FSH, για χρήση στην αγωγή της υπογονιμότητας σε ασθενείς με υψηλή ΑΜΗ και χαμηλό σωματικό βάρος.



ΑΡΙΘΜΟΣ ΕΥΡ. Δ.Ε. (11):3116391
ΑΡΙΘ. ΕΛΛ. ΚΑΤΑΘΕΣΗΣ (21):20240402151
ΗΜΕΡ. ΕΛΛ. ΚΑΤΑΘΕΣΗΣ (22):17/09/2024
ΑΡΙΘ./ΗΜΕΡ. ΔΗΜΟΣΙΕΥΣΗΣ
ΕΥΡΩΠΑΪΚΟΥ ΔΙΠΛΩΜΑΤΟΣ(87):3342422 - 19/06/2024
ΑΡΙΘ./ΗΜΕΡ. ΔΗΜΟΣΙΕΥΣΗΣ
ΕΥΡΩΠΑΪΚΗΣ ΑΙΤΗΣΗΣ (86):18154927.0--11/02/2015
ΔΙΚΑΙΟΥΧΟΣ (73):1)The State of Israel, Ministry of Agriculture
& Rural Development, Kimron Veterinary In-
stitute
P.O.B. 6, 5025001 Beit-Dagan, ΙΣΡΑΗΛ
2)Ramot at Tel Aviv University Ltd.
P.O. Box 39296, 6139201 Tel Aviv, ΙΣΡΑΗΛ
ΣΥΜΒ. ΠΡΟΤΕΡΑΙΟΤΗΤΕΣ (30):23097014-13/02/2014-IL
ΕΦΕΥΡΕΤΗΣ (72):1)BACHARACH, Eran
2)ELDAR, Avi
ΕΙΔΙΚΟΣ ΠΑΡΗΡΕΞΟΥΣΙΟΣ (74):ΑΘΑΝΑΣΙΑΔΟΥ "ΕΛΕΝΗ Γ.
ΠΑΠΑΚΩΝΣΤΑΝΤΙΝΟΥ ΚΑΙ
ΣΥΝΕΡΓΑΤΕΣ, ΔΙΚΗΓΟΡΙΚΗ ΕΤΑΙΡΙΑ"
ΜΑΡΙΑ
Κουμπάρη 2, 10674 ΑΘΗΝΑ
ΑΝΤΙΚΛΗΤΟΣ (74):ΓΙΑΖΙΤΖΟΓΛΟΥ - ΘΩΜΑΙΔΟΥ
ΕΥΑΓΓΕΛΙΑ
Κουμπάρη 2,10674 ΑΘΗΝΑ
ΤΙΤΛΟΣ ΕΦΕΥΡΕΣΗΣ (54):ΕΜΒΟΛΙΑ ΚΑΤΑ ΤΟΥ ΙΟΥ ΤΗΣ ΤΙΛΛ-
ΠΙΑΣ ΤΩΝ ΛΙΜΝΩΝ

ΠΕΡΙΛΗΨΗ(57)

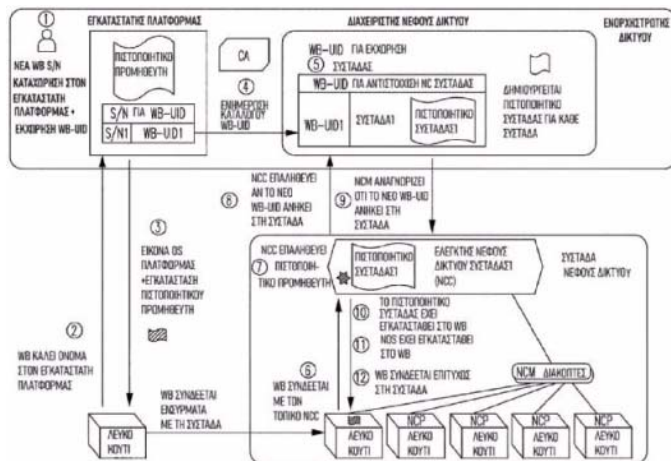
Η παρούσα εφεύρεση σχετίζεται με συνθέσεις εμβολίων που περιλαμβάνουν εξασθενημένο στέλεχος του ιού της τιλάπιας των λιμνών (TiLV) για την προστασία του ψαριού τιλάπια κατά της μόλυνσης από τον ιό (TiLV). Η εφεύρεση σχετίζεται επίσης ε εθόδους για τη χρήση των εμβολίων προκειμένου να προστατευθούν οι τιλάπινες από τη νόσο που προκαλείται από τον ιό TiLV.

ΑΡΙΘΜΟΣ ΕΥΡ. Δ.Ε. (11):3116392
ΑΡΙΘ. ΕΛΛ. ΚΑΤΑΘΕΣΗΣ (21):20240402159
ΗΜΕΡ. ΕΛΛ. ΚΑΤΑΘΕΣΗΣ (22):18/09/2024
ΑΡΙΘ./ΗΜΕΡ. ΔΗΜΟΣΙΕΥΣΗΣ
ΕΥΡΩΠΑΪΚΟΥ ΔΙΠΛΩΜΑΤΟΣ(87):3895463 - 10/07/2024
ΑΡΙΘ./ΗΜΕΡ. ΔΗΜΟΣΙΕΥΣΗΣ
ΕΥΡΩΠΑΪΚΗΣ ΑΙΤΗΣΗΣ (86):19897081.6--16/11/2019
ΔΙΚΑΙΟΥΧΟΣ (73):1)Drivenets Ltd.
 4 HaSheizaf Street, 4366411 Raanana,
 ΙΣΡΑΗΛ
ΣΥΜΒ. ΠΡΟΤΕΡΑΙΟΤΗΤΕΣ (30):201862777269 P-10/12/2018-US
ΕΦΕΥΡΕΤΗΣ (72):1)SHERF, Timor
 2)MOSHE, Yuval
 3)FEDIDA, Eli
ΕΙΔΙΚΟΣ ΠΑΡΗΡΕΞΟΥΣΙΟΣ (74):ΤΣΙΜΙΚΑΛΗΣ "ΤΣΙΜΙΚΑΛΗΣ
 ΚΑΛΟΝΑΡΟΥ ΔΙΚΗΓΟΡΙΚΗ ΕΤΑΙΡΕΙΑ"
 ΣΤΕΦΑΝΟΣ ΑΛΕΞΙΟΣ
 Νεοφύτου Βάμβα 1, 10674 ΑΘΗΝΑ
ΑΝΤΙΚΛΗΤΟΣ (74):ΤΣΙΜΙΚΑΛΗΣ ΣΤΕΦΑΝΟΣ ΑΛΕΞΙΟΣ
 Νεοφύτου Βάμβα 1,10674 ΑΘΗΝΑ
ΤΙΤΛΟΣ ΕΦΕΥΡΕΣΗΣ (54):ΔΙΑΣΦΑΛΙΣΜΕΝΗ ΑΝΑΠΤΥΞΗ ΚΑΙ
 ΠΑΡΟΧΗ ΜΙΑΣ ΣΥΣΤΑΔΑΣ ΜΕ ΒΑΣΗ
 ΕΝΑ ΛΕΥΚΟ ΚΟΥΤΙ

ΠΕΡΙΛΗΨΗ(57)

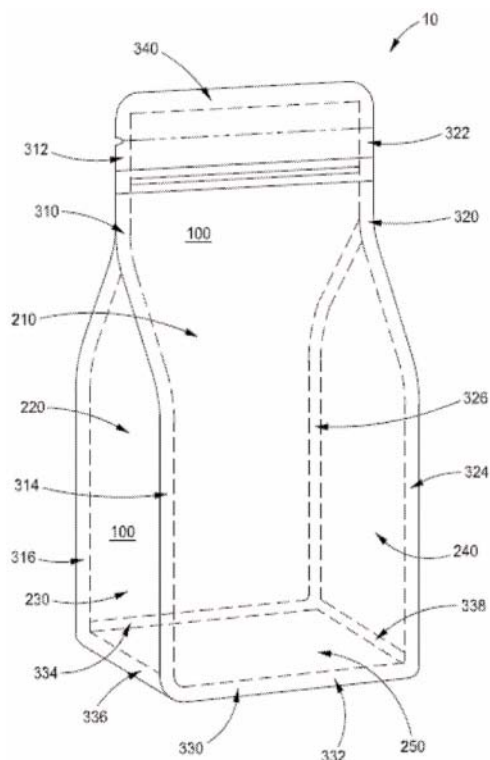
Μέθοδος για την λήψη διασφαλισμένης λειτουργικότητας δρομολόγησης σε μία συστάδα με βάση λευκά κουτιά η οποία περιλαμβάνει ένα πλήθος αυτόνομων λευκών κουτιών, όπου τουλάχιστον δύο από τα αυτόνομα λευκά κουτιά είναι κατασκευασμένα από διαφορετικούς κατασκευαστές και όπου η μέθοδος περιλαμβάνει αναγνώριση ενός σειριακού αριθμού (S/N) που σχετίζεται με καθένα λευκό κουτί που πρόκειται να συμπεριληφθεί σε αυτή τη συστάδα, προσδιορισμό

προκαθορισμένων ιδιοτήτων κάθε αντίστοιχου λευκού κουτιού με βάση την αναγνώριση και την εγκατάσταση καθενός από τα λευκά κουτιά μαζί με ένα αντίστοιχο λογισμικό υπολογιστικής πλατφόρμας που περιλαμβάνει ένα πράκτορα λογισμικού που παρέχεται από τον κατασκευαστή αυτού του λευκού κουτιού.



ΑΡΙΘΜΟΣ ΕΥΡ. Δ.Ε. (11):3116393
ΑΡΙΘ. ΕΛΛ. ΚΑΤΑΘΕΣΗΣ (21):20240402160
ΗΜΕΡ. ΕΛΛ. ΚΑΤΑΘΕΣΗΣ (22):18/09/2024
ΑΡΙΘ./ΗΜΕΡ. ΔΗΜΟΣΙΕΥΣΗΣ
ΕΥΡΩΠΑΪΚΟΥ ΔΙΠΛΩΜΑΤΟΣ(87):4304948 - 03/07/2024
ΑΡΙΘ./ΗΜΕΡ. ΔΗΜΟΣΙΕΥΣΗΣ
ΕΥΡΩΠΑΪΚΗΣ ΑΙΤΗΣΗΣ (86):21715717.1--10/03/2021
ΔΙΚΑΙΟΥΧΟΣ (73):1)Amcor Flexibles North America, Inc.
 2301 Industrial Drive, Neenah, WI 54956,
 ΗΝΩΜΕΝΕΣ ΠΟΛΙΤΕΙΕΣ ΤΗΣ ΑΜΕΡΙΚΗΣ
ΣΥΜΒ. ΠΡΟΤΕΡΑΙΟΤΗΤΕΣ (30):
ΕΦΕΥΡΕΤΗΣ (72):1)TORRIGLIA, Marco
 2)VARA ALONSO, Alberto
 3)CATOZZI, Nicola
ΕΙΔΙΚΟΣ ΠΑΡΗΡΕΞΟΥΣΙΟΣ (74):ΣΑΚΕΛΛΑΡΙΔΗ ΒΑΛΗ-ΒΑΣΙΛΙΚΗ
 Αδριανού 70, 10556 ΑΘΗΝΑ
ΑΝΤΙΚΛΗΤΟΣ (74):ΣΑΚΕΛΛΑΡΙΔΗ ΒΑΛΗ-ΒΑΣΙΛΙΚΗ
 Αδριανού 70,10556 ΑΘΗΝΑ
ΤΙΤΛΟΣ ΕΦΕΥΡΕΣΗΣ (54):ΑΝΑΚΥΚΛΩΣΙΜΗ ΣΑΚΟΥΛΑ
ΠΕΡΙΛΗΨΗ(57)

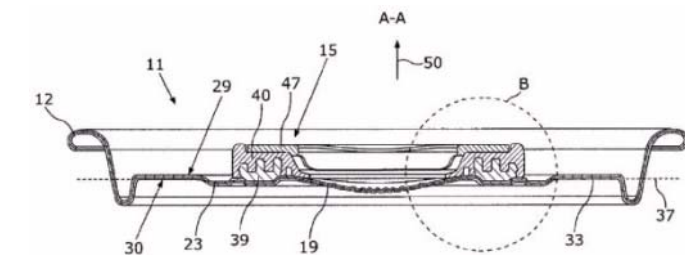
Μια ερμητικά σφραγισμένη σακούλα μονού χείλους διαθέτει πρόσθια επιφάνεια, οπίσθια επιφάνεια, πρώτη πλευρική επιφάνεια και δεύτερη πλευρική επιφάνεια που σχηματίζονται από μια ανακυκλώσιμη μεμβράνη συσκευασίας υψηλού φραγμού. Η ανακυκλώσιμη μεμβράνη συσκευασίας υψηλού φραγμού διαθέτει μια εξωτερική μεμβράνη με βάση το πολυαιθυλένιο προσανατολισμένη προς την κατεύθυνση του μηχανήματος και μία εσωτερική μεμβράνη με βάση το πολυαιθυλένιο. Η εξωτερική μεμβράνη έχει ένα τέμνον μέτρο προς την εγκάρσια κατεύθυνση και ένα τέμνον μέτρο προς την κατεύθυνση του μηχανήματος, καθένα μεταξύ 1.000 και 1.800 N/mm².



ΑΡΙΘΜΟΣ ΕΥΡ. Δ.Ε. (11):3116394
ΑΡΙΘ. ΕΛΛ. ΚΑΤΑΘΕΣΗΣ (21):20240402161
ΗΜΕΡ. ΕΛΛ. ΚΑΤΑΘΕΣΗΣ (22):19/09/2024
ΑΡΙΘ./ΗΜΕΡ. ΔΗΜΟΣΙΕΥΣΗΣ
ΕΥΡΩΠΑΪΚΟΥ ΔΙΠΛΩΜΑΤΟΣ(87):4228976 - 26/06/2024
ΑΡΙΘ./ΗΜΕΡ. ΔΗΜΟΣΙΕΥΣΗΣ
ΕΥΡΩΠΑΪΚΗΣ ΑΙΤΗΣΗΣ (86):21801512.1--27/10/2021
ΔΙΚΑΙΟΥΧΟΣ (73):1)Top Cap Holding GmbH
 Untere Sparchen 50, 6330 Kufstein, ΑΥΣΤΡΙΑ
ΣΥΜΒ. ΠΡΟΤΕΡΑΙΟΤΗΤΕΣ (30):102020128491-29/10/2020-DE
ΕΦΕΥΡΕΤΗΣ (72):1)PIECH, Gregor Anton
ΕΙΔΙΚΟΣ ΠΛΗΡΕΞΟΥΣΙΟΣ (74):ΣΑΚΕΛΛΑΡΙΔΗ ΒΑΛΗ-ΒΑΣΙΛΙΚΗ
 Αδριανού 70, 10556 ΑΘΗΝΑ
ΑΝΤΙΚΛΗΤΟΣ (74):ΣΑΚΕΛΛΑΡΙΔΗ ΒΑΛΗ-ΒΑΣΙΛΙΚΗ
 Αδριανού 70,10556 ΑΘΗΝΑ
ΤΙΤΛΟΣ ΕΦΕΥΡΕΣΗΣ (54):**ΚΑΠΑΚΙ ΚΟΥΤΙΟΥ ΚΑΙ ΜΕΘΟΔΟΣ ΚΑΤΑΣΚΕΥΗΣ ΚΑΠΑΚΙΟΥ ΚΟΥΤΙΟΥ**

ΠΕΡΙΛΗΨΗ(57)

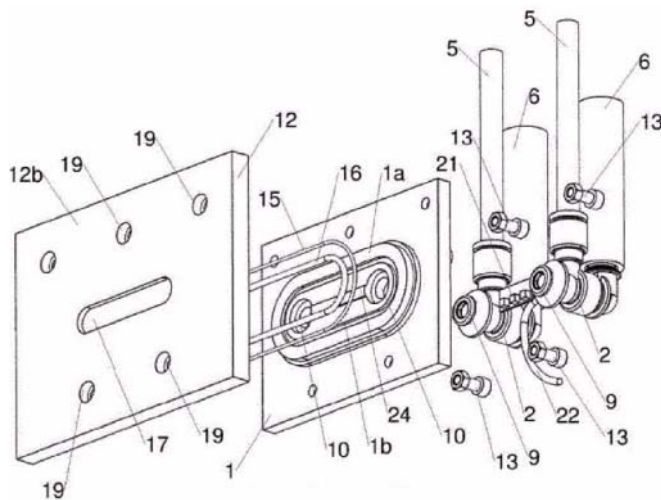
Καπάκι κουτιού (11), ειδικότερα για κουτιά ποτών, με μια μεταλλική επιφάνεια (13) καπακιού, στην οποία σχηματίζεται ένα άνοιγμα που οριοθετείται από μια κλειστή άκρη της επιφάνειας (13) του καπακιού, και το οποίο κλείνει με ένα τεμάχιο κλεισίματος (19) της μεταλλικής επιφάνειας (13) του καπακιού, όπου το τεμάχιο κλεισίματος (19) διαχωρίζεται από την περιβάλλουσα επιφάνεια (13) του καπακιού με ένα μικροδιάκενο (21) που εκτείνεται τουλάχιστον σε ορισμένα τμήματα κατά μήκος της άκρης (27) της επιφάνειας (13) του καπακιού, όπου μια άκρη (25) του τεμαχίου κλεισίματος (19) και η άκρη (27) της περιβάλλουσας επιφάνειας (23) του καπακιού εφάπτονται η μία στην άλλη στο μικροδιάκενο (21), και όπου το τεμάχιο κλεισίματος (19) μπορεί να βγει έξω από το επίπεδο (37) που καθορίζεται από το άνοιγμα για να απελευθερώσει το άνοιγμα και περιλαμβάνει μια επίστρωση (33) από ένα πλαστικό υλικό, η οποία εφαρμόζεται σε μια επίπεδη



ΑΡΙΘΜΟΣ ΕΥΡ. Δ.Ε. (11):3116395
ΑΡΙΘ. ΕΛΛ. ΚΑΤΑΘΕΣΗΣ (21):20240402163
ΗΜΕΡ. ΕΛΛ. ΚΑΤΑΘΕΣΗΣ (22):19/09/2024
ΑΡΙΘ./ΗΜΕΡ. ΔΗΜΟΣΙΕΥΣΗΣ
ΕΥΡΩΠΑΪΚΟΥ ΔΙΠΛΩΜΑΤΟΣ(87):4151193 - 03/07/2024
ΑΡΙΘ./ΗΜΕΡ. ΔΗΜΟΣΙΕΥΣΗΣ
ΕΥΡΩΠΑΪΚΗΣ ΑΙΤΗΣΗΣ (86):22196587.4--20/09/2022
ΔΙΚΑΙΟΥΧΟΣ (73):1)RELAX S.R.L.
 Via Vecchia Comunale, 5, 80026 Casoria, ΙΤΑΛΙΑ
ΣΥΜΒ. ΠΡΟΤΕΡΑΙΟΤΗΤΕΣ (30):202100024140-21/09/2021-IT
ΕΦΕΥΡΕΤΗΣ (72):1)GAROFALO, Luciano
 2)STOCCHERO, Massimo
ΕΙΔΙΚΟΣ ΠΛΗΡΕΞΟΥΣΙΟΣ (74):ΛΥΜΠΕΡΗΣ "ΔΙΚΗΓΟΡΙΚΗ ΕΤΑΙΡΕΙΑ ΒΑΓΙΑΝΟΥ ΚΩΣΤΟΠΟΥΛΟΥ ΛΥΜΠΕΡΗ" ΝΙΚΟΛΑΟΣ
 Στουρνάρη 37, 10682 ΑΘΗΝΑ
ΑΝΤΙΚΛΗΤΟΣ (74):ΛΥΜΠΕΡΗΣ ΝΙΚΟΛΑΟΣ
 Στουρνάρη 37,10682 ΑΘΗΝΑ
ΤΙΤΛΟΣ ΕΦΕΥΡΕΣΗΣ (54):**ΣΥΣΚΕΥΗ ΚΑΙ ΜΠΑΝΙΕΡΑ ΔΙΝΟΛΟΥΤΡΟΥ**

ΠΕΡΙΛΗΨΗ(57)

Συσκευή δινόλουτρου, η οποία περιλαμβάνει ένα τουλάχιστον πρώτο στήριγμα (1) που διαθέτει ακροφύσιο (2) κατάλληλο να εκπέμπει μικτή ροή (3) αέρα και νερού, καθώς και ένα δεύτερο στήριγμα (12) κατάλληλο να στερεώνεται στο πρώτο στήριγμα (1) και σε ένα τοίχωμα μιας μπανιέρας δινόλουτρου (4), όπου το πρώτο στήριγμα (1) περιλαμβάνει δύο τουλάχιστον ανοίγματα (10) και δύο τουλάχιστον ακροφύσια (2) κατάλληλα να εκπέμπουν μια μικτή ροή (3) μέσω αυτών των ανοιγμάτων (10), και όπου το δεύτερο στήριγμα (12) περιλαμβάνει ένα τουλάχιστον περαιτέρω άνοιγμα (17), ούτως ώστε τα ακροφύσια (2) να μπορούν να εκπέμπουν τη μικτή ροή (3) επίσης μέσω του ανοίγματος (17) του δεύτερου στηρίγματος (12) όταν το δεύτερο στήριγμα (12) είναι στερεωμένο στο πρώτο στήριγμα (1). Η παρούσα περιγραφή σχετίζεται επίσης με μια μπανιέρα δινόλουτρου (4) που περιλαμβάνει την εν λόγω συσκευή.

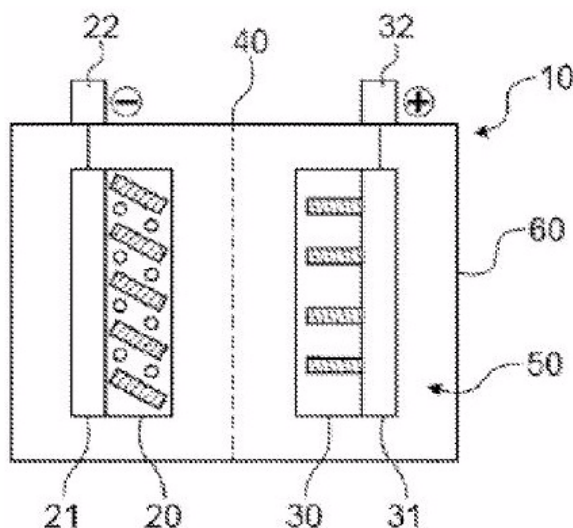


ΑΡΙΘΜΟΣ ΕΥΡ. Δ.Ε. (11):3116396
ΑΡΙΘ. ΕΛΛ. ΚΑΤΑΘΕΣΗΣ (21):20240402164
ΗΜΕΡ. ΕΛΛ. ΚΑΤΑΘΕΣΗΣ (22):19/09/2024
ΑΡΙΘ./ΗΜΕΡ. ΔΗΜΟΣΙΕΥΣΗΣ
ΕΥΡΩΠΑΪΚΟΥ ΔΙΠΛΩΜΑΤΟΣ(87):4226454 - 19/06/2024
ΑΡΙΘ./ΗΜΕΡ. ΔΗΜΟΣΙΕΥΣΗΣ
ΕΥΡΩΠΑΪΚΗΣ ΑΙΤΗΣΗΣ (86):21798755.1--05/10/2021
ΔΙΚΑΙΟΥΧΟΣ (73):1)Commissariat a l'energie atomique et aux energies alternatives
Batiment le Ponant 25, rue Leblanc, 75015 Paris, ΓΑΛΛΙΑ
2)Orano
125 Avenue de Paris, 92320 Chatillon, ΓΑΛΛΙΑ
ΣΥΜΒ. ΠΡΟΤΕΡΑΙΟΤΗΤΕΣ (30):2010324-09/10/2020-FR
ΕΦΕΥΡΕΤΗΣ (72):1)BILLY, Emmanuel
2)BRUN-BUISSON, David
3)GUILPAIN, Mathilde
ΕΙΔΙΚΟΣ ΠΑΡΗΡΕΞΟΥΣΙΟΣ (74):ΕΥΑΓΓΕΛΟΥ "ΔΕΣΠΟΙΝΑ ΕΥΑΓΓΕΛΟΥ ΚΑΙ ΣΥΝΕΡΓΑΤΕΣ ΔΙΚΗΓΟΡΙΚΗ ΕΤΑΙΡΕΙΑ" με δ.τ. "ΔΙΚΗΓΟΡΙΚΟ ΓΡΑΦΕΙΟ ΕΥΑΓΓΕΛΟΥ" ΔΕΣΠΟΙΝΑ Αγίου Κωνσταντίνου 6., 10431 ΑΘΗΝΑ
ΑΝΤΙΚΑΛΗΤΟΣ (74):ΕΥΑΓΓΕΛΟΥ ΔΕΣΠΟΙΝΑ Αγίου Κωνσταντίνου 6.,10431 ΑΘΗΝΑ
ΤΙΤΛΟΣ ΕΦΕΥΡΕΣΗΣ (54):**ΜΕΘΟΔΟΣ ΓΙΑ ΤΗΝ ΕΚΦΟΡΤΙΣΗ ΜΙΑΣ ΗΛΕΚΤΡΟΧΗΜΙΚΗΣ ΓΕΝΝΗΤΡΙΑΣ**

ΠΕΡΙΛΗΨΗ(57)

Μέθοδος για την εκφόρτιση μιας ηλεκτροχημικής γεννήτριας (10) που περιλαμβάνει ένα αρνητικό ηλεκτρόδιο (20) που περιέχει λίθιο ή νάτριο και ένα

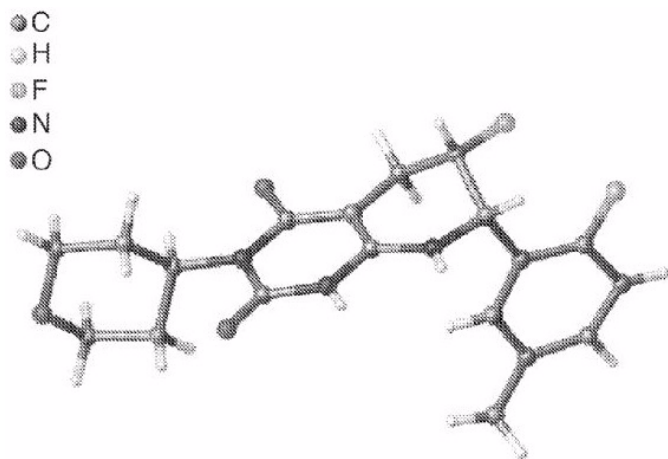
θετικό ηλεκτρόδιο (30), όπου η μέθοδος περιλαμβάνει ένα στάδιο εκφόρτισης της ηλεκτροχημικής γεννήτριας (10) κατά τη διάρκεια του οποίου η ηλεκτροχημική γεννήτρια (10) φέρεται σε επαφή με ένα υγρό ιοντικό διάλυμα (100) που περιλαμβάνει έναν υγρό ιοντικό διαλύτη και μία ηλεκτρικά αγωγίμη σκόνη κατά τρόπο ώστε να τον εκφορτίζει.



ΑΡΙΘΜΟΣ ΕΥΡ. Δ.Ε. (11):3116397
ΑΡΙΘ. ΕΛΛ. ΚΑΤΑΘΕΣΗΣ (21):20240402165
ΗΜΕΡ. ΕΛΛ. ΚΑΤΑΘΕΣΗΣ (22):19/09/2024
ΑΡΙΘ./ΗΜΕΡ. ΔΗΜΟΣΙΕΥΣΗΣ
ΕΥΡΩΠΑΪΚΟΥ ΔΙΠΛΩΜΑΤΟΣ(87):3873904 - 10/07/2024
ΑΡΙΘ./ΗΜΕΡ. ΔΗΜΟΣΙΕΥΣΗΣ
ΕΥΡΩΠΑΪΚΗΣ ΑΙΤΗΣΗΣ (86):19817827.9--28/10/2019
ΔΙΚΑΙΟΥΧΟΣ (73):1)MyoKardia, Inc.
1000 Sierra Point Parkway, Brisbane CA 94005, ΗΝΩΜΕΝΕΣ ΠΟΛΙΤΕΙΕΣ ΤΗΣ ΑΜΕΡΙΚΗΣ
ΣΥΜΒ. ΠΡΟΤΕΡΑΙΟΤΗΤΕΣ (30):201862752278 P-29/10/2018-US
ΕΦΕΥΡΕΤΗΣ (72):1)GRILLO, Mark
2)KANE, Brian
3)OSLOB, Johan
4)ZHONG, Min
5)THOMPSON, Fabienne
ΕΙΔΙΚΟΣ ΠΑΡΗΡΕΞΟΥΣΙΟΣ (74):ΚΙΛΙΜΙΡΗΣ "ΠΙΑΤΡΙΝΟΣ & ΚΙΛΙΜΙΡΗΣ ΔΙΚΗΓΟΡΙΚΗ ΕΤΑΙΡΙΑ" ΚΩΝΣΤΑΝΤΙΝΟΣ Χατζηγιάννη Μέξη 7, 11528 ΑΘΗΝΑ
ΑΝΤΙΚΑΛΗΤΟΣ (74):ΚΙΛΙΜΙΡΗΣ ΚΩΝΣΤΑΝΤΙΝΟΣ Χατζηγιάννη Μέξη 7,11528 ΑΘΗΝΑ
ΤΙΤΛΟΣ ΕΦΕΥΡΕΣΗΣ (54):**ΤΕΤΡΑΪΔΡΟΠΥΡΑΝ (ΤΗΡ)-ΥΠΟΚΑΤΕΣΤΗΜΕΝΕΣ ΔΙΚΥΚΛΙΚΕΣ ΕΝΩΣΕΙΣ ΠΥΡΙΜΙΔΙΝΟΔΙΟΝΗΣ**

ΠΕΡΙΛΗΨΗ(57)

Η παρούσα αποκάλυψη παρέχει νέες τετραΐδροπυράν (ΤΗΡ)-υποκατεστημένες δικυκλικές ενώσεις πυριμιдиноδίωνης που είναι χρήσιμες για τη θεραπεία υπερτροφικής καρδιομυοπάθειας (HCM), καταστάσεων που συνδυάζονται με αριστερή κοιλιακή υπερτροφία, καταστάσεων που συνδυάζονται με διαστολική δυσλειτουργία ή/και συμπτώματα συνδυαζόμενα με αυτές. Περιγράφεται η σύνθεση και ο χαρακτηρισμός των ενώσεων, καθώς επίσης μέθοδοι για θεραπεία HCM και άλλων μορφών καρδιακής νόσου.



ΑΡΙΘΜΟΣ ΕΥΡ. Δ.Ε. (11):3116398
ΑΡΙΘ. ΕΛΛ. ΚΑΤΑΘΕΣΗΣ (21):20240402166
ΗΜΕΡ. ΕΛΛ. ΚΑΤΑΘΕΣΗΣ (22):19/09/2024
ΑΡΙΘ./ΗΜΕΡ. ΔΗΜΟΣΙΕΥΣΗΣ
ΕΥΡΩΠΑΪΚΟΥ ΔΙΠΛΩΜΑΤΟΣ(87):4110499 - 28/08/2024
ΑΡΙΘ./ΗΜΕΡ. ΔΗΜΟΣΙΕΥΣΗΣ
ΕΥΡΩΠΑΪΚΗΣ ΑΙΤΗΣΗΣ (86):21710639.2--27/01/2021
ΔΙΚΑΙΟΥΧΟΣ (73):1)Caterpillar Inc.
100 N.E. Adams Street, Peoria, IL 61629-9510, ΗΝΩΜΕΝΕΣ ΠΟΛΙΤΕΙΕΣ ΤΗΣ ΑΜΕΡΙΚΗΣ

ΣΥΜΒ. ΠΡΟΤΕΡΑΙΟΤΗΤΕΣ (30):202016799356-24/02/2020-US
ΕΦΕΥΡΕΤΗΣ (72):1)MOREHOUSE, Darrell L., III
2)IMMEL, Jon T.
3)RIES, Jeffrey R.
4)OEDEWALDT, Stephen E.
5)SPENGLER, Philip C.

ΕΙΔΙΚΟΣ ΠΛΗΡΕΞΟΥΣΙΟΣ (74):ΕΥΑΓΓΕΛΟΥ "ΔΕΣΠΟΙΝΑ ΕΥΑΓΓΕΛΟΥ ΚΑΙ ΣΥΝΕΡΓΑΤΕΣ ΔΙΚΗΓΟΡΙΚΗ ΕΤΑΙΡΕΙΑ" με δ.τ. "ΔΙΚΗΓΟΡΙΚΟ ΓΡΑΦΕΙΟ ΕΥΑΓΓΕΛΟΥ" ΔΕΣΠΟΙΝΑ Αγίου Κωνσταντίνου 6,, 10431 ΑΘΗΝΑ

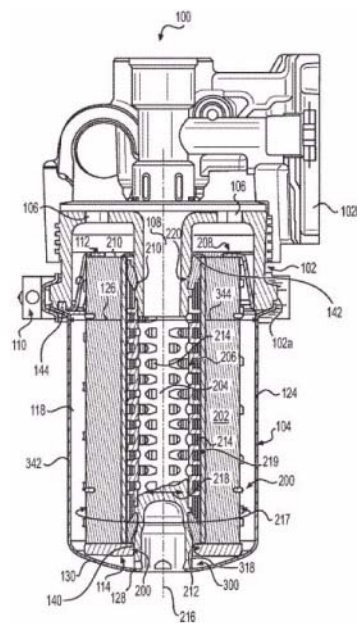
ΑΝΤΙΚΛΗΤΟΣ (74):ΕΥΑΓΓΕΛΟΥ ΔΕΣΠΟΙΝΑ Αγίου Κωνσταντίνου 6,, 10431 ΑΘΗΝΑ

ΤΙΤΛΟΣ ΕΦΕΥΡΕΣΗΣ (54):**ΜΗΧΑΝΙΣΜΟΣ ΑΣΦΑΛΙΣΗΣ ΣΤΟΙΧΕΙΟΥ ΦΙΛΤΡΟΥ**

ΠΕΡΙΛΗΨΗ(57)

Μία μέθοδος (500) συναρμολόγησης ενός συστήματος φίλτρου δοχείου περιλαμβάνει την εισαγωγή ενός πρώτου εξαρτήματος φίλτρου σε ένα δεύτερο εξάρτημα φίλτρου (βήμα 502) και τη συνέχιση της εισαγωγής έως ότου μια πρώτη

γλωττίδα είτε του πρώτου εξαρτήματος φίλτρου είτε του δεύτερου εξαρτήματος φίλτρου έρθει σε επαφή με το άλλο από το πρώτο εξάρτημα φίλτρου ή το δεύτερο εξάρτημα φίλτρου (βήμα 504).



ΑΡΙΘΜΟΣ ΕΥΡ. Δ.Ε. (11):3116399
ΑΡΙΘ. ΕΛΛ. ΚΑΤΑΘΕΣΗΣ (21):20240400712
ΗΜΕΡ. ΕΛΛ. ΚΑΤΑΘΕΣΗΣ (22):20/03/2024
ΑΡΙΘ./ΗΜΕΡ. ΔΗΜΟΣΙΕΥΣΗΣ
ΕΥΡΩΠΑΪΚΟΥ ΔΙΠΛΩΜΑΤΟΣ(87):3914736 - 20/12/2023
ΑΡΙΘ./ΗΜΕΡ. ΔΗΜΟΣΙΕΥΣΗΣ
ΕΥΡΩΠΑΪΚΗΣ ΑΙΤΗΣΗΣ (86):20710332.6--24/01/2020
ΔΙΚΑΙΟΥΧΟΣ (73):1)Grail, LLC
1525 O'Brien Drive, Menlo Park, CA 94025, ΗΝΩΜΕΝΕΣ ΠΟΛΙΤΕΙΕΣ ΤΗΣ ΑΜΕΡΙΚΗΣ

ΣΥΜΒ. ΠΡΟΤΕΡΑΙΟΤΗΤΕΣ (30):201962797176 P-25/01/2019-US
201962797174 P-25/01/2019-US
201962797170 P-25/01/2019-US

ΕΦΕΥΡΕΤΗΣ (72):1)VENN, Oliver Claude
2)FIELDS, Alexander P.
3)GROSS, Samuel S.
4)LIU, Qinwen
5)SCHELLENBERGER, Jan
6)BREDNO, Joerg
7)BEAUSANG, John F.
8)SHOJAEI, Seyedmehdi
9)SAKARYA, Onur
10)MAHER, M. Cyrus
11)JAMSHIDI, Arash

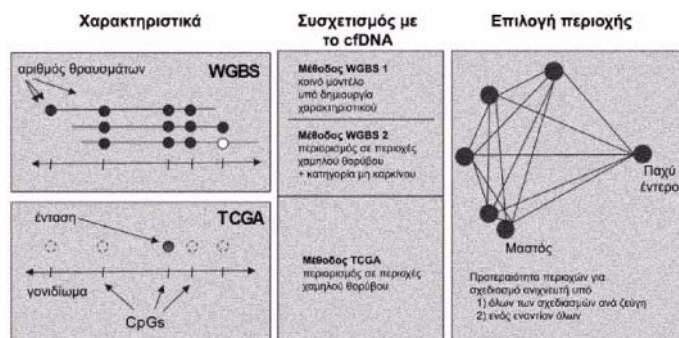
ΕΙΔΙΚΟΣ ΠΛΗΡΕΞΟΥΣΙΟΣ (74):ΓΑΛΑΝΟΠΟΥΛΟΥ ΑΝΘΟΥΛΑ
Θέση Λύσι Μπιτακου, 19014 ΚΑΠΑΝΔΡΙΤΙ (ΑΤΤΙΚΗΣ)

ΑΝΤΙΚΛΗΤΟΣ (74):ΜΑΛΑΜΗ ΑΛΚΗΣΤΙΣ-ΕΙΡΗΝΗ
Βησσαρίωνος 3,10672 ΑΘΗΝΑ

ΤΙΤΛΟΣ ΕΦΕΥΡΕΣΗΣ (54):**ΑΝΙΧΝΕΥΣΗ ΚΑΡΚΙΝΟΥ, ΚΑΡΚΙΝΙΚΟΥ ΙΣΤΟΥ ΠΡΟΕΛΕΥΣΗΣ Ή/ΚΑΙ ΤΥΠΟΥ ΚΑΡΚΙΝΙΚΟΥ ΚΥΤΤΑΡΟΥ**

ΠΕΡΙΛΗΨΗ(57)

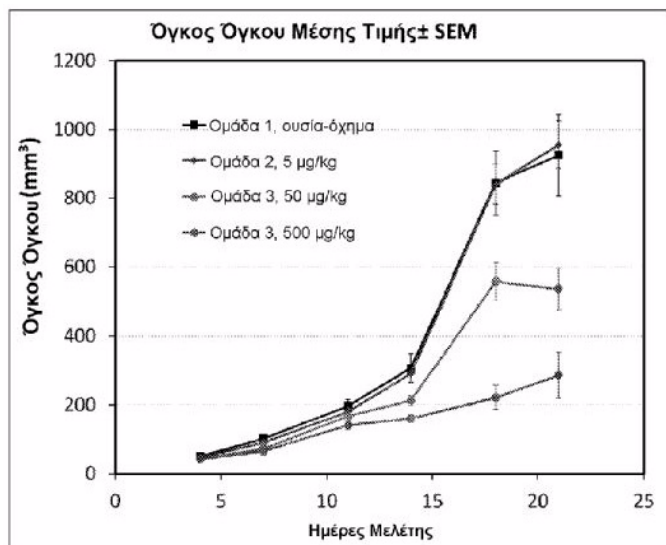
Η παρούσα περιγραφή παρέχει ένα πάνελ ανάλυσης καρκίνου για τη στοχευμένη ανίχνευση ειδικών για τον καρκίνο μοτίβων μεθυλίωσης. Περαιτέρω, στο παρόν παρέχονται μέθοδοι σχεδιασμού, κατασκευής και χρήσης του πάνελ ανάλυσης καρκίνου για την ανίχνευση του καρκίνου και συγκεκριμένων τύπων καρκίνου.



ΑΡΙΘΜΟΣ ΕΥΡ. Δ.Ε. (11):3116400
ΑΡΙΘ. ΕΛΛ. ΚΑΤΑΘΕΣΗΣ (21):20240402167
ΗΜΕΡ. ΕΛΛ. ΚΑΤΑΘΕΣΗΣ (22):19/09/2024
ΑΡΙΘ./ΗΜΕΡ. ΔΗΜΟΣΙΕΥΣΗΣ
ΕΥΡΩΠΑΪΚΟΥ ΔΙΠΛΩΜΑΤΟΣ(87):3694529 - 26/06/2024
ΑΡΙΘ./ΗΜΕΡ. ΔΗΜΟΣΙΕΥΣΗΣ
ΕΥΡΩΠΑΪΚΗΣ ΑΙΤΗΣΗΣ (86):18866651.5--12/10/2018
ΔΙΚΑΙΟΥΧΟΣ (73):1)Harpoon Therapeutics, Inc.
611 Gateway Blvd., Suite 400,94080 SOUTH
SAN FRANCISCO, CA, ΗΝΩΜΕΝΕΣ
ΠΟΛΙΤΕΙΕΣ ΤΗΣ ΑΜΕΡΙΚΗΣ
ΣΥΜΒ. ΠΡΟΤΕΡΑΙΟΤΗΤΕΣ (30):201762572381 P-13/10/2017-US
ΕΦΕΥΡΕΤΗΣ (72):1)WESCHE, Holger
2)LEMON, Bryan D.
3)AUSTIN, Richard J.
ΕΙΔΙΚΟΣ ΠΛΗΡΕΞΟΥΣΙΟΣ (74):ΜΑΛΑΜΗ ΑΛΚΗΣΤΙΣ-ΕΙΡΗΝΗ
Βησσαρίωνος 3, 10672 ΑΘΗΝΑ
ΑΝΤΙΚΛΗΤΟΣ (74):ΜΑΛΑΜΗ ΑΛΚΗΣΤΙΣ-ΕΙΡΗΝΗ
Βησσαρίωνος 3,10672 ΑΘΗΝΑ
ΤΙΤΛΟΣ ΕΦΕΥΡΕΣΗΣ (54):**ΤΡΙΣΥΓΚΕΚΡΙΜΕΝΕΣ ΠΡΩΤΕΪΝΕΣ ΚΑΙ ΜΕΘΟΔΟΙ ΧΡΗΣΗΣ**

ΠΕΡΙΛΗΨΗ(57)

Παρέχονται εις το παρόν τρισυγκεκριμένες πρωτεΐνες στόχευσης παράγοντα ωρίμανσης κυττάρων Β (BCMA) που περιλαμβάνουν μια επικράτεια δέσμευσης ως προς CD3, μια επικράτεια επέκτασης ημίσειας-ζωής, και μια επικράτεια δέσμευσης ως προς BCMA. Επίσης παρέχονται φαρμακευτικές συνθέσεις εξ αυτών, ως επίσης και πυρηνικά οξέα, ανασυνδυαστικά ανύσματα έκφρασης και κύτταρα ξενιστών για παρασκευή τέτοιων τρισυγκεκριμένων πρωτεϊνών στόχευσης BCMA. Επίσης αποκαλύπτονται μέθοδοι χρήσης των αποκαλυπτόμενων τρισυγκεκριμένων πρωτεϊνών στόχευσης BCMA στην πρόληψη, και/ή αγωγή παθήσεων, καταστάσεων και διαταραχών.

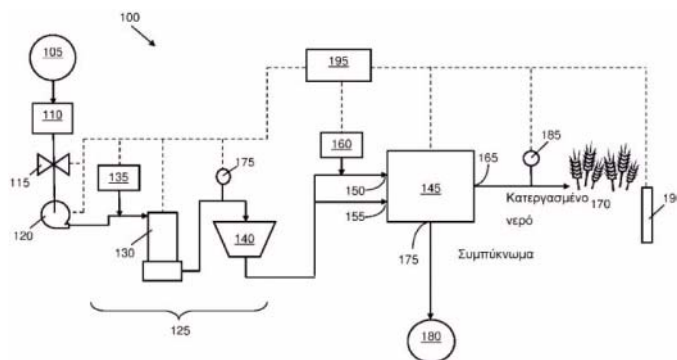


ΑΡΙΘΜΟΣ ΕΥΡ. Δ.Ε. (11):3116401
ΑΡΙΘ. ΕΛΛ. ΚΑΤΑΘΕΣΗΣ (21):20240402168
ΗΜΕΡ. ΕΛΛ. ΚΑΤΑΘΕΣΗΣ (22):19/09/2024
ΑΡΙΘ./ΗΜΕΡ. ΔΗΜΟΣΙΕΥΣΗΣ
ΕΥΡΩΠΑΪΚΟΥ ΔΙΠΛΩΜΑΤΟΣ(87):3634608 - 26/06/2024
ΑΡΙΘ./ΗΜΕΡ. ΔΗΜΟΣΙΕΥΣΗΣ
ΕΥΡΩΠΑΪΚΗΣ ΑΙΤΗΣΗΣ (86):18798642.7--08/05/2018
ΔΙΚΑΙΟΥΧΟΣ (73):1)Evoqua Water Technologies LLC
111 47th Street Pittsburgh, Pittsburgh, PA
15201, ΗΝΩΜΕΝΕΣ ΠΟΛΙΤΕΙΕΣ ΤΗΣ
ΑΜΕΡΙΚΗΣ
ΣΥΜΒ. ΠΡΟΤΕΡΑΙΟΤΗΤΕΣ (30):201762502957 P-08/05/2017-US
201762560417 P-19/09/2017-US
ΕΦΕΥΡΕΤΗΣ (72):1)GANZI, Gary C.
2)WILKINS, Frederick C.
3)LIANG, Li-Shiang
4)RICE, Paul T.
ΕΙΔΙΚΟΣ ΠΛΗΡΕΞΟΥΣΙΟΣ (74):ΜΑΛΑΜΗ ΑΛΚΗΣΤΙΣ-ΕΙΡΗΝΗ
Βησσαρίωνος 3, 10672 ΑΘΗΝΑ
ΑΝΤΙΚΛΗΤΟΣ (74):ΜΑΛΑΜΗ ΑΛΚΗΣΤΙΣ-ΕΙΡΗΝΗ
Βησσαρίωνος 3,10672 ΑΘΗΝΑ
ΤΙΤΛΟΣ ΕΦΕΥΡΕΣΗΣ (54):**ΚΑΤΕΡΓΑΣΙΑ ΝΑΤΡΙΟΥΧΩΝ, ΥΨΗΛΗΣ ΑΛΑΤΟΤΗΤΑΣ Ή ΥΨΗΛΗΣ ΠΕΡΙΕΚΤΙΚΟΤΗΤΑΣ ΣΕ ΝΑΤΡΙΟ ΝΕΡΩΝ, ΓΙΑ ΓΕΩΡΓΙΚΕΣ ΕΦΑΡΜΟΓΕΣ**

ΠΕΡΙΛΗΨΗ(57)

Μέθοδος παροχής νερού κατάλληλου για άρδευση περιλαμβάνει την τροφοδοσία προ-κατεργασμένου νερού σε κάποια διάταξη ηλεκτροδιαπίδωσης, την κατεργασία του προ-κατεργασμένου νερού στη διάταξη ηλεκτροδιαπίδωσης με εκλεκτική απομάκρυνση είτε ενός είτε αμφοτέρων των μονοσθενών ανιοντικών και μονοσθενών κατιοντικών σωματιδίων από το προ-κατεργασμένο νερό, ενώ κάνει κατακράτηση είτε ενός είτε αμφοτέρων των πολυσθενών ανιοντικών και

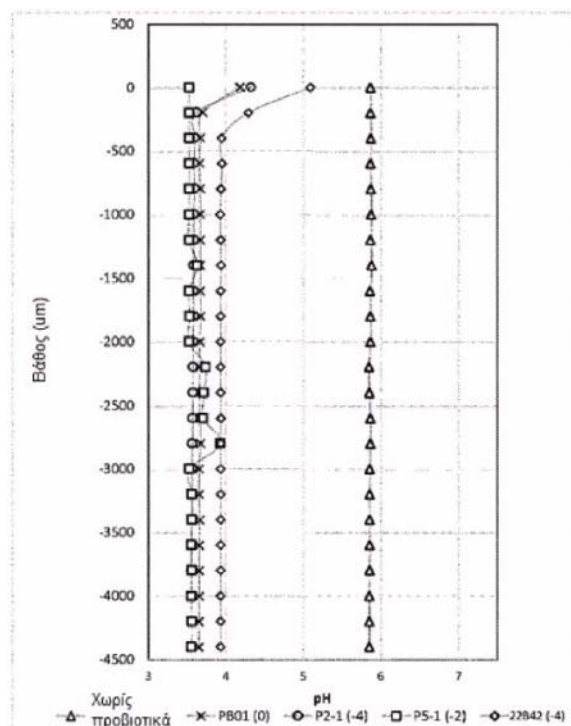
πολυσθενών κατιοντικών σωματιδίων για την παραγωγή μιας ροής κατεργασμένου νερού με χαμηλότερο λόγο μονοσθενών ιόντων προς τα πολυσθενή ιόντα σε σχέση με το προ-κατεργασμένο νερό, και την κατεύθυνση του κατεργασμένου νερού προς κάποιο σύστημα κατανομής νερού άρδευσης.



ΑΡΙΘΜΟΣ ΕΥΡ. Δ.Ε. (11):3116402
ΑΡΙΘ. ΕΛΛ. ΚΑΤΑΘΕΣΗΣ (21):20240402169
ΗΜΕΡ. ΕΛΛ. ΚΑΤΑΘΕΣΗΣ (22):19/09/2024
ΑΡΙΘ./ΗΜΕΡ. ΔΗΜΟΣΙΕΥΣΗΣ
ΕΥΡΩΠΑΪΚΟΥ ΔΙΠΛΩΜΑΤΟΣ(87):4165220 - 03/07/2024
ΑΡΙΘ./ΗΜΕΡ. ΔΗΜΟΣΙΕΥΣΗΣ
ΕΥΡΩΠΑΪΚΗΣ ΑΙΤΗΣΗΣ (86):21731798.1--10/06/2021
ΔΙΚΑΙΟΥΧΟΣ (73):1)ADM Denmark A/S
 Bogbinderivej 6, 3390 Hundested, ΔΑΝΙΑ
ΣΥΜΒ. ΠΡΟΤΕΡΑΙΟΤΗΤΣ (30):20179563-11/06/2020-EP
ΕΦΕΥΡΕΤΗΣ (72):1)BRANDBORG, Erik
 2)MIKKELSEN, Lasse Sommer
ΕΙΔΙΚΟΣ ΠΛΗΡΕΞΟΥΣΙΟΣ (74):ΚΙΛΙΜΙΡΗΣ "ΠΑΤΡΙΝΟΣ & ΚΙΛΙΜΙΡΗΣ
 ΔΙΚΗΓΟΡΙΚΗ ΕΤΑΙΡΙΑ" ΚΩΝΣΤΑΝΤΙΝΟΣ
 Χατζηγιάννη Μέξη 7, 11528 ΑΘΗΝΑ
ΑΝΤΙΚΛΗΤΟΣ (74):ΚΙΛΙΜΙΡΗΣ ΚΩΝΣΤΑΝΤΙΝΟΣ
 Χατζηγιάννη Μέξη 7,11528 ΑΘΗΝΑ
ΤΙΤΛΟΣ ΕΦΕΥΡΕΣΗΣ (54):**ΠΡΟΒΙΟΤΙΚΗ ΣΥΝΘΕΣΗ ΚΑΙ ΧΡΗΣΕΙΣ ΑΥΤΗΣ ΕΝΑΝΤΙ ΜΟΛΥΝΣΕΩΝ CANDIDA**

ΠΕΡΙΛΗΨΗ(57)

Η παρούσα εφεύρεση σχετίζεται με στέλεχος *Lactobacillus ghamnosus*. Ειδικότερα, η παρούσα εφεύρεση σχετίζεται με σύνθεση περιλαμβάνουσα *Lactobacillus ghamnosus*, προαιρετικά σε συνδυασμό με άλλο λακτοβάκιλλο, και με τη χρήση αυτής στην αγωγή, πρόληψη ή ανακούφιση της καντιντίασης.

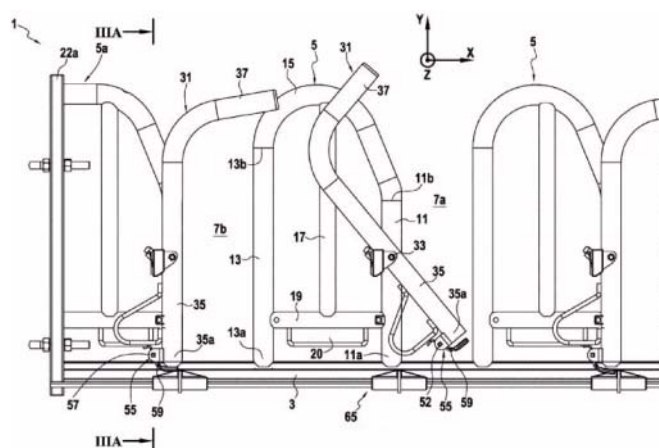


ΑΡΙΘΜΟΣ ΕΥΡ. Δ.Ε. (11):3116403
ΑΡΙΘ. ΕΛΛ. ΚΑΤΑΘΕΣΗΣ (21):20240402170
ΗΜΕΡ. ΕΛΛ. ΚΑΤΑΘΕΣΗΣ (22):19/09/2024
ΑΡΙΘ./ΗΜΕΡ. ΔΗΜΟΣΙΕΥΣΗΣ
ΕΥΡΩΠΑΪΚΟΥ ΔΙΠΛΩΜΑΤΟΣ(87):3707999 - 26/06/2024
ΑΡΙΘ./ΗΜΕΡ. ΔΗΜΟΣΙΕΥΣΗΣ
ΕΥΡΩΠΑΪΚΗΣ ΑΙΤΗΣΗΣ (86):20162615.7--12/03/2020
ΔΙΚΑΙΟΥΧΟΣ (73):1)Tubex
 Rue de la Gare, 45300 Escrennes, ΓΑΛΛΙΑ
ΣΥΜΒ. ΠΡΟΤΕΡΑΙΟΤΗΤΣ (30):1902688-15/03/2019-FR
ΕΦΕΥΡΕΤΗΣ (72):1)JOURDAIN, Dominique
ΕΙΔΙΚΟΣ ΠΛΗΡΕΞΟΥΣΙΟΣ (74):ΑΘΑΝΑΣΙΑΔΟΥ "ΕΛΕΝΗ Γ.
 ΠΑΠΑΚΩΝΣΤΑΝΤΙΝΟΥ ΚΑΙ
 ΣΥΝΕΡΓΑΤΕΣ, ΔΙΚΗΓΟΡΙΚΗ ΕΤΑΙΡΙΑ"
 ΜΑΡΙΑ
 Κουμπάρη 2, 10674 ΑΘΗΝΑ
ΑΝΤΙΚΛΗΤΟΣ (74):ΓΙΑΖΙΤΖΟΓΛΟΥ - ΘΩΜΑΪΔΟΥ
 ΕΥΑΓΓΕΛΙΑ
 Κουμπάρη 2,10674 ΑΘΗΝΑ
ΤΙΤΛΟΣ ΕΦΕΥΡΕΣΗΣ (54):**ΦΡΑΚΤΗΣ ΤΟΥ ΤΥΠΟΥ ΜΕ ΚΙΓΚΑΙΛΩΜΑ ΧΟΡΤΟΝΟΜΗΣ**

ΠΕΡΙΛΗΨΗ(57)

Η παρούσα παρούσα αναφέρεται σε έναν φράκτη (1) του τύπου με κιγκλιώμα χορτονομής, ο οποίος περιλαμβάνει μία κάτω διαμήκη δοκό (3), τουλάχιστον μία πρώτη και μία δεύτερη πλευρική κατασκευή (5), προσαρμοσμένες επί της διαμήκου δοκού (3), ένα διάστημα (7a, 7b) για τη διέλευση του λαιμού ενός ζώου, που δημιουργείται από την διαμήκη δοκό (3) και την πρώτη και δεύτερη πλευρικές κατασκευές (5), έναν ρυθμιστικό βραχίονα (31), διαμορφωμένο για να λαμβάνει μία θέση ακινητοποίησης, στην οποία ο ρυθμιστικός βραχίονας (31) εμποδίζει τη διέλευση του λαιμού ενός ζώου εντός του διαστήματος (7a, 7b), και για να εγκαταλείπει τη θέση ακινητοποίησης και να απελευθερώνει τη διέλευση του λαιμού του ζώου εντός του διαστήματος (7a, 7b), ένα όργανο ασφάλισης(51), διαμορφωμένο για να συγκρατεί τον ρυθμιστικό βραχίονα (31) στη θέση ακινητοποίησης• ένα σύστημα απασφάλισης (65), διαμορφωμένο για να

καταλαμβάνει μία θέση απασφάλισης στην οποία το σύστημα απασφάλισης (65) εξουδετερώνει το όργανο ασφάλισης (51) κατά τρόπο που να επιτρέπει την κίνηση του ρυθμιστικού βραχίονα (31) εκτός της θέσης ακινητοποίησης, και μία ανεργή θέση, στην οποία το όργανο ασφάλισης (51) απελευθερώνεται για να μπορέσει να συγκρατήσει τον ρυθμιστικό βραχίονα (31) στη θέση ακινητοποίησης.



ΑΡΙΘΜΟΣ ΕΥΡ. Δ.Ε. (11):3116404
ΑΡΙΘ. ΕΛΛ. ΚΑΤΑΘΕΣΗΣ (21):20240402171
ΗΜΕΡ. ΕΛΛ. ΚΑΤΑΘΕΣΗΣ (22):19/09/2024
ΑΡΙΘ./ΗΜΕΡ. ΔΗΜΟΣΙΕΥΣΗΣ
ΕΥΡΩΠΑΪΚΟΥ ΔΙΠΛΩΜΑΤΟΣ(87):3871513 - 03/07/2024
ΑΡΙΘ./ΗΜΕΡ. ΔΗΜΟΣΙΕΥΣΗΣ
ΕΥΡΩΠΑΪΚΗΣ ΑΙΤΗΣΗΣ (86):20888742.2--24/12/2020
ΔΙΚΑΙΟΥΧΟΣ (73):1)Suntory Holdings Limited
1-40, Dojimahama 2-chome Kita-ku Osaka-shi, Osaka 530-8203, ΙΑΠΩΝΙΑ
ΣΥΜΒ. ΠΡΟΤΕΡΑΙΟΤΗΤΕΣ (30):2019238755-27/12/2019-JP
2020098803-05/06/2020-JP
ΕΦΕΥΡΕΤΗΣ (72):1)FUJIE, Akiko
2)OHKURI, Tadahiro
3)YOKOO, Yoshiaki
ΕΙΔΙΚΟΣ ΠΛΗΡΕΞΟΥΣΙΟΣ (74):ΑΘΑΝΑΣΙΑΔΟΥ "ΕΛΕΝΗ Γ.
ΠΑΠΑΚΩΝΣΤΑΝΤΙΝΟΥ ΚΑΙ
ΣΥΝΕΡΓΑΤΕΣ, ΔΙΚΗΓΟΡΙΚΗ ΕΤΑΙΡΙΑ"
ΜΑΡΙΑ
Κουμπάρη 2, 10674 ΑΘΗΝΑ
ΑΝΤΙΚΛΗΤΟΣ (74):ΓΙΑΖΙΤΖΟΓΛΟΥ - ΘΩΜΑΙΔΟΥ
ΕΥΑΓΓΕΛΙΑ
Κουμπάρη 2,10674 ΑΘΗΝΑ
ΤΙΤΛΟΣ ΕΦΕΥΡΕΣΗΣ (54):ΔΙΑ ΤΟΥ ΣΤΟΜΑΤΟΣ ΣΥΝΘΕΣΗ ΜΕ
ΑΥΞΗΜΕΝΗ ΓΛΥΚΥΤΗΤΑ

ΠΕΡΙΛΗΨΗ(57)

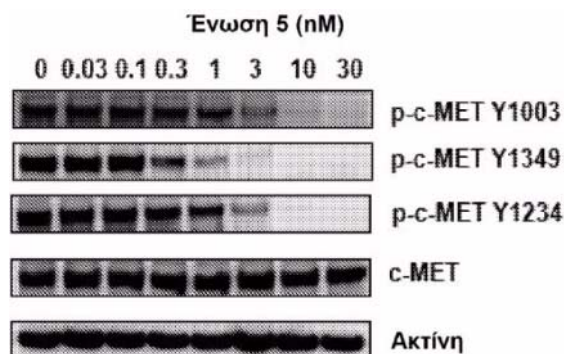
Η παρούσα εφεύρεση αναφέρεται σε μία δια του στόματος σύνθεση με ενισχυμένη γλυκύτητα και σε μία μέθοδο παραγωγής της δια του στόματος σύνθεσης. Η παρούσα εφεύρεση αναφέρεται επίσης σε μία μέθοδο για την ενίσχυση ενός βαθμού γλυκύτητας μίας δια του στόματος σύνθεσης και σε ένα συμπύκνωμα για την παροχή μίας δια του στόματος σύνθεσης.

ΑΡΙΘΜΟΣ ΕΥΡ. Δ.Ε. (11):3116405
ΑΡΙΘ. ΕΛΛ. ΚΑΤΑΘΕΣΗΣ (21):20240402172
ΗΜΕΡ. ΕΛΛ. ΚΑΤΑΘΕΣΗΣ (22):19/09/2024
ΑΡΙΘ./ΗΜΕΡ. ΔΗΜΟΣΙΕΥΣΗΣ
ΕΥΡΩΠΑΪΚΟΥ ΔΙΠΛΩΜΑΤΟΣ(87):3658148 - 10/07/2024
ΑΡΙΘ./ΗΜΕΡ. ΔΗΜΟΣΙΕΥΣΗΣ
ΕΥΡΩΠΑΪΚΗΣ ΑΙΤΗΣΗΣ (86):18838274.1--26/07/2018
ΔΙΚΑΙΟΥΧΟΣ (73):1)Turning Point Therapeutics, Inc.
Route 206 and Province Line Road, Princeton, NJ 08543, ΗΝΩΜΕΝΕΣ ΠΟΛΙΤΕΙΕΣ ΤΗΣ ΑΜΕΡΙΚΗΣ
ΣΥΜΒ. ΠΡΟΤΕΡΑΙΟΤΗΤΕΣ (30):201762538193 P-28/07/2017-US
201862700990 P-20/07/2018-US
ΕΦΕΥΡΕΤΗΣ (72):1)CUI, Jingrong Jean
2)ROGERS, Evan W.
3)UNG, Jane
4)WHITTEN, Jeffrey
5)ZHAI, Dayong
6)DENG, Wei
7)ZHANG, Xin
8)HUANG, Zhongdong
9)LIU, Jing
10)ZHANG, Han
ΕΙΔΙΚΟΣ ΠΛΗΡΕΞΟΥΣΙΟΣ (74):ΜΑΛΑΜΗ ΑΛΚΗΣΤΙΣ-ΕΙΡΗΝΗ
Βησσαρίωνος 3, 10672 ΑΘΗΝΑ
ΑΝΤΙΚΛΗΤΟΣ (74):ΜΑΛΑΜΗ ΑΛΚΗΣΤΙΣ-ΕΙΡΗΝΗ
Βησσαρίωνος 3,10672 ΑΘΗΝΑ
ΤΙΤΛΟΣ ΕΦΕΥΡΕΣΗΣ (54):ΜΑΚΡΟΚΥΚΛΙΚΕΣ ΕΝΩΣΕΙΣ ΚΑΙ
ΧΡΗΣΕΙΣ ΑΥΤΩΝ

ΠΕΡΙΛΗΨΗ(57)

Η παρούσα αποκάλυψη σχετίζεται με ορισμένες μακροκυκλικές ενώσεις που αναστέλλουν SRC και MET, και/ή CSF1R, φαρμακευτικές συνθέσεις που

περιέχουν τέτοιες ενώσεις, και μεθόδους χρήσης τέτοιων ενώσεων για αγωγή καρκίνου.



ΑΡΙΘΜΟΣ ΕΥΡ. Δ.Ε. (11):3116406
ΑΡΙΘ. ΕΛΛ. ΚΑΤΑΘΕΣΗΣ (21):20240402173
ΗΜΕΡ. ΕΛΛ. ΚΑΤΑΘΕΣΗΣ (22):20/09/2024
ΑΡΙΘ./ΗΜΕΡ. ΔΗΜΟΣΙΕΥΣΗΣ
ΕΥΡΩΠΑΪΚΟΥ ΔΙΠΛΩΜΑΤΟΣ(87):3967927 - 03/07/2024
ΑΡΙΘ./ΗΜΕΡ. ΔΗΜΟΣΙΕΥΣΗΣ
ΕΥΡΩΠΑΪΚΗΣ ΑΙΤΗΣΗΣ (86):20195293.4--09/09/2020
ΔΙΚΑΙΟΥΧΟΣ (73):1)Hitachi Zosen Inova AG
Hardturmstrasse 127, 8005 Zurich, ΕΛΒΕΤΙΑ

ΣΥΜΒ. ΠΡΟΤΕΡΑΙΟΤΗΤΕΣ (30):
ΕΦΕΥΡΕΤΗΣ (72):1)Waldner, Maurice
2)Brennwald, Werner

ΕΙΔΙΚΟΣ ΠΛΗΡΕΞΟΥΣΙΟΣ (74):ΑΘΑΝΑΣΙΑΔΟΥ "ΕΛΕΝΗ Γ.
ΠΑΠΑΚΩΝΣΤΑΝΤΙΝΟΥ ΚΑΙ
ΣΥΝΕΡΓΑΤΕΣ, ΔΙΚΗΓΟΡΙΚΗ ΕΤΑΙΡΙΑ"
ΜΑΡΙΑ
Κουμπάρη 2, 10674 ΑΘΗΝΑ

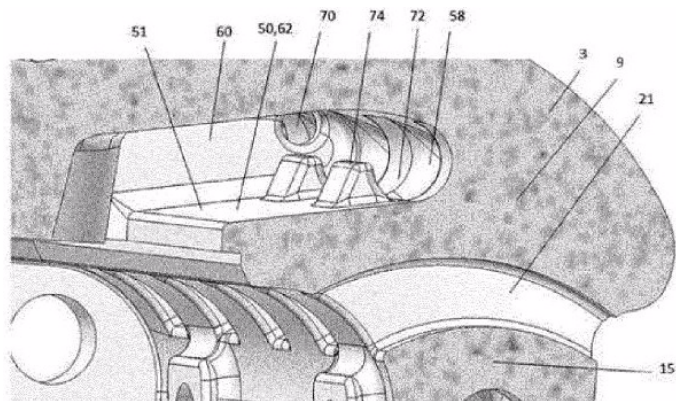
ΑΝΤΙΚΛΗΤΟΣ (74):ΓΙΑΖΙΤΖΟΓΛΟΥ - ΘΩΜΑΙΔΟΥ
ΕΥΑΓΓΕΛΙΑ
Κουμπάρη 2,10674 ΑΘΗΝΑ

ΤΙΤΛΟΣ ΕΦΕΥΡΕΣΗΣ (54):ΥΔΡΟΨΥΚΤΟ ΔΟΜΟΣΤΟΙΧΕΙΟ ΣΧΑ-
ΡΑΣ ΓΙΑ ΕΓΚΑΤΑΣΤΑΣΗ ΚΑΥΣΗΣ

ΠΕΡΙΛΗΨΗ(57)

Ψυχόμενο δομοστοιχείο σχάρας (1) ως τμήμα μίας σχάρας για εγκατάσταση θερμικής κατεργασίας απορριμμάτων, περιλαμβάνον: σώμα δομοστοιχείου (3) ανεπτυγμένο ως χυτό τεμάχιο με εξωτερική έδρα επίθεσης (7) για τα προς κατεργασία απορρίμματα, δισδιάστατη κοιλότητα (50) χωροδιατεταγμένη ακριβώς κάτω από την έδρα επίθεσης (7) για υποδοχή ψυκτικού ρευστού, γραμμή προσαγωγής ρευστού (52) και γραμμή απορροής ρευστού (54), οι οποίες είναι ενωμένες με την κοιλότητα (50), τουλάχιστον ένα στοιχείο εκτροπής (66)

χωροδιατεταγμένο εντός της κοιλότητας (50) για εκτροπή ψυκτικού ρευστού εντός της κοιλότητας (50) από τη γραμμή προσαγωγής ρευστού (52) προς τη γραμμή απορροής ρευστού (54), και στοιχείο εξάπλωσης (74) χωροδιατεταγμένο εντός της μετωπικής περιοχής(11) της κοιλότητας (50), για εξάπλωση του ψυκτικού ρευστού που τροφοδοτείται μέσα στην κοιλότητα (50) διερχόμενο μέσα από τη γραμμή προσαγωγής ρευστού (52).



ΑΡΙΘΜΟΣ ΕΥΡ. Δ.Ε. (11):3116407
ΑΡΙΘ. ΕΛΛ. ΚΑΤΑΘΕΣΗΣ (21):20240402174
ΗΜΕΡ. ΕΛΛ. ΚΑΤΑΘΕΣΗΣ (22):20/09/2024
ΑΡΙΘ./ΗΜΕΡ. ΔΗΜΟΣΙΕΥΣΗΣ
ΕΥΡΩΠΑΪΚΟΥ ΔΙΠΛΩΜΑΤΟΣ(87):4153232 - 26/06/2024
ΑΡΙΘ./ΗΜΕΡ. ΔΗΜΟΣΙΕΥΣΗΣ
ΕΥΡΩΠΑΪΚΗΣ ΑΙΤΗΣΗΣ (86):21726426.6--24/05/2021
ΔΙΚΑΙΟΥΧΟΣ (73):1)Philogen S.p.A.
La Lizza 7, 53100 Siena, ΙΤΑΛΙΑ

ΣΥΜΒ. ΠΡΟΤΕΡΑΙΟΤΗΤΕΣ (30):20176157-22/05/2020-EP
ΕΦΕΥΡΕΤΗΣ (72):1)HEMMERLE, Theresa

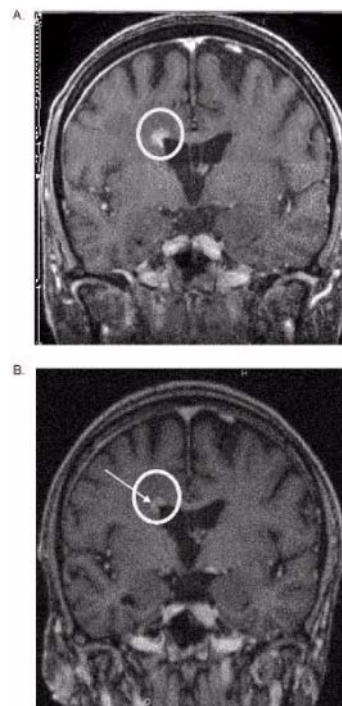
ΕΙΔΙΚΟΣ ΠΛΗΡΕΞΟΥΣΙΟΣ (74):ΑΘΑΝΑΣΙΑΔΟΥ "ΕΛΕΝΗ Γ.
ΠΑΠΑΚΩΝΣΤΑΝΤΙΝΟΥ ΚΑΙ
ΣΥΝΕΡΓΑΤΕΣ, ΔΙΚΗΓΟΡΙΚΗ ΕΤΑΙΡΙΑ"
ΜΑΡΙΑ
Κουμπάρη 2, 10674 ΑΘΗΝΑ

ΑΝΤΙΚΛΗΤΟΣ (74):ΓΙΑΖΙΤΖΟΓΛΟΥ - ΘΩΜΑΙΔΟΥ
ΕΥΑΓΓΕΛΙΑ
Κουμπάρη 2,10674 ΑΘΗΝΑ

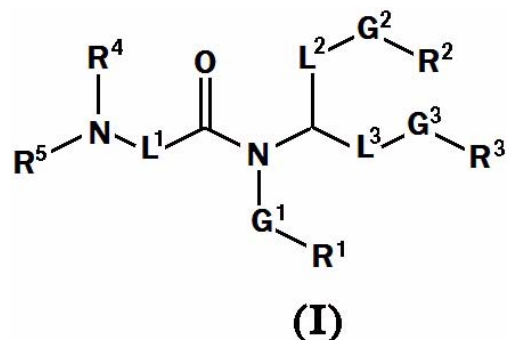
ΤΙΤΛΟΣ ΕΦΕΥΡΕΣΗΣ (54):ΘΕΡΑΠΕΙΑ ΑΝΟΣΟΣΥΖΕΥΓΜΑΤΟΣ
TNF-Α ΓΙΑ ΤΗ ΘΕΡΑΠΕΥΤΙΚΗ ΑΓΩΓΗ
ΟΓΚΩΝ ΕΓΚΕΦΑΛΟΥ

ΠΕΡΙΛΗΨΗ(57)

Η παρούσα εφεύρεση αφορά σε ανοσοσυζεύγματα, συνθέσεις, μεθόδους και χρήσεις για θεραπευτική αγωγή όγκων εγκεφάλου, ειδικώς γλιώματος, με χορήγηση ενός ανοσοσυζεύγματος παράγοντα άλφα νέκρωσης όγκου (TNFα).



ΑΡΙΘΜΟΣ ΕΥΡ. Δ.Ε. (11):3116408
ΑΡΙΘ. ΕΛΛ. ΚΑΤΑΘΕΣΗΣ (21):20240402175
ΗΜΕΡ. ΕΛΛ. ΚΑΤΑΘΕΣΗΣ (22):20/09/2024
ΑΡΙΘ./ΗΜΕΡ. ΔΗΜΟΣΙΕΥΣΗΣ
ΕΥΡΩΠΑΪΚΟΥ ΔΙΠΛΩΜΑΤΟΣ(87):3908568 - 26/06/2024
ΑΡΙΘ./ΗΜΕΡ. ΔΗΜΟΣΙΕΥΣΗΣ
ΕΥΡΩΠΑΪΚΗΣ ΑΙΤΗΣΗΣ (86):20703909.0--10/01/2020
ΔΙΚΑΙΟΥΧΟΣ (73):1)Acuitas Therapeutics, Inc.
6190 Agronomy Road Suite 402 University of
British Columbia - KETR, Vancouver, British
Columbia V6T 1W5, ΚΑΝΑΔΑΣ
ΣΥΜΒ. ΠΡΟΤΕΡΑΙΟΤΗΤΕΣ (30):201962791566 P-11/01/2019-US
201962890469 P-22/08/2019-US
ΕΦΕΥΡΕΤΗΣ (72):1)DU, Xinyao
ΕΙΔΙΚΟΣ ΠΛΗΡΕΞΟΥΣΙΟΣ (74):ΤΣΙΜΙΚΑΛΗΣ "ΤΣΙΜΙΚΑΛΗΣ
ΚΑΛΟΝΑΡΟΥ ΔΙΚΗΓΟΡΙΚΗ ΕΤΑΙΡΕΙΑ"
ΣΤΕΦΑΝΟΣ ΑΛΕΞΙΟΣ
Νεοφύτου Βάμβα 1, 10674 ΑΘΗΝΑ
ΑΝΤΙΚΛΗΤΟΣ (74):ΤΣΙΜΙΚΑΛΗΣ ΣΤΕΦΑΝΟΣ ΑΛΕΞΙΟΣ
Νεοφύτου Βάμβα 1, 10674 ΑΘΗΝΑ
ΤΙΤΛΟΣ ΕΦΕΥΡΕΣΗΣ (54):ΛΗΠΙΔΙΑ ΓΙΑ ΤΗ ΧΟΡΗΓΗΣΗ ΛΗΠΙΔ-
ΚΩΝ ΝΑΝΟΣΩΜΑΤΙΔΙΩΝ ΔΡΑΣΤΙΚΩΝ
ΠΑΡΑΓΟΝΤΩΝ



ΠΕΡΙΛΗΨΗ(57)

Παρέχονται ενώσεις που έχουν την ακόλουθη σύνταξη: (I) ή ένα φαρμακευτικώς αποδεκτό άλας, ταυτομερές, ή στερεοϊσομερές αυτών, όπου R1, R2, R3, R4, R5, L1, L2, L3, G1, G2, και G3 είναι όπως ορίζεται στο παρόν. Χρήση των ενώσεων ως ένα συστατικό σκευασμάτων νανοσωματιδίου λιπιδίου για απελευθέρωση ενός θεραπευτικού παράγοντα, συνθέσεις που περιλαμβάνουν τις ενώσεις και μέθοδοι για χρήση και παρασκευή αυτών επίσης παρέχονται.

ΑΡΙΘΜΟΣ ΕΥΡ. Δ.Ε. (11):3116409
ΑΡΙΘ. ΕΛΛ. ΚΑΤΑΘΕΣΗΣ (21):20240402176
ΗΜΕΡ. ΕΛΛ. ΚΑΤΑΘΕΣΗΣ (22):20/09/2024
ΑΡΙΘ./ΗΜΕΡ. ΔΗΜΟΣΙΕΥΣΗΣ
ΕΥΡΩΠΑΪΚΟΥ ΔΙΠΛΩΜΑΤΟΣ(87):3592430 - 26/06/2024
ΑΡΙΘ./ΗΜΕΡ. ΔΗΜΟΣΙΕΥΣΗΣ
ΕΥΡΩΠΑΪΚΗΣ ΑΙΤΗΣΗΣ (86):18763136.1--12/03/2018
ΔΙΚΑΙΟΥΧΟΣ (73):1)Lakewood Amedex, Inc.
3030 University Parkway, Sarasota, FL 34243-
2502, ΗΝΩΜΕΝΕΣ ΠΟΛΙΤΕΙΕΣ ΤΗΣ
ΑΜΕΡΙΚΗΣ
ΣΥΜΒ. ΠΡΟΤΕΡΑΙΟΤΗΤΕΣ (30):201762470025 P-10/03/2017-US
201762470039 P-10/03/2017-US
ΕΦΕΥΡΕΤΗΣ (72):1)KATES, Steven, A.
2)SLEET, Randolph, B.
3)PARKINSON, Steven
ΕΙΔΙΚΟΣ ΠΛΗΡΕΞΟΥΣΙΟΣ (74):ΤΣΙΜΙΚΑΛΗΣ "ΤΣΙΜΙΚΑΛΗΣ
ΚΑΛΟΝΑΡΟΥ ΔΙΚΗΓΟΡΙΚΗ ΕΤΑΙΡΕΙΑ"
ΣΤΕΦΑΝΟΣ ΑΛΕΞΙΟΣ
Νεοφύτου Βάμβα 1, 10674 ΑΘΗΝΑ
ΑΝΤΙΚΛΗΤΟΣ (74):ΤΣΙΜΙΚΑΛΗΣ ΣΤΕΦΑΝΟΣ ΑΛΕΞΙΟΣ
Νεοφύτου Βάμβα 1, 10674 ΑΘΗΝΑ
ΤΙΤΛΟΣ ΕΦΕΥΡΕΣΗΣ (54):ΑΝΤΙΜΙΚΡΟΒΙΑΚΕΣ ΕΝΩΣΕΙΣ, ΣΥΝ-
ΘΕΣΕΙΣ ΚΑΙ ΧΡΗΣΕΙΣ ΑΥΤΩΝ

ΠΕΡΙΛΗΨΗ(57)

Αποκαλύπτονται αντιμικροβιακές ενώσεις και συνθέσεις των Τύπων (I) έως (III) και μέθοδοι χρήσης. Μια άλλη πλευρά της παρούσας αποκάλυψης παρέχει μία φαρμακευτική σύνθεση που περιλαμβάνει μία ένωση σύμφωνα με τον Τύπο (I) έως (III), ή ένα φαρμακευτικώς αποδεκτό άλας αυτής, και έναν ή περισσότερους φαρμακευτικώς αποδεκτούς φορείς, έκδοχα ή μέσα αραίωσης. Μια άλλη πλευρά της παρούσας αποκάλυψης παρέχει μία μέθοδο αντιμετώπισης μιας βακτηριακής λοίμωξης σε έναν ασθενή που την έχει ανάγκη, όπου η μέθοδος περιλαμβάνει τη χορήγηση μιας αποτελεσματικής ποσότητας μιας ένωσης σύμφωνα με τον Τύπο (I) έως (III), ή ενός φαρμακευτικώς αποδεκτού άλατος αυτής, στον ασθενή.

ΑΡΙΘΜΟΣ ΕΥΡ. Δ.Ε. (11):3116410
ΑΡΙΘ. ΕΛΛ. ΚΑΤΑΘΕΣΗΣ (21):20240402178
ΗΜΕΡ. ΕΛΛ. ΚΑΤΑΘΕΣΗΣ (22):20/09/2024
ΑΡΙΘ./ΗΜΕΡ. ΔΗΜΟΣΙΕΥΣΗΣ
ΕΥΡΩΠΑΪΚΟΥ ΔΙΠΛΩΜΑΤΟΣ(87):3927560 - 26/06/2024
ΑΡΙΘ./ΗΜΕΡ. ΔΗΜΟΣΙΕΥΣΗΣ
ΕΥΡΩΠΑΪΚΗΣ ΑΙΤΗΣΗΣ (86):20701643.7--30/01/2020
ΔΙΚΑΙΟΥΧΟΣ (73):1)SICPA HOLDING SA
Avenue de Florissant 41, 1008 Prilly,
ΕΛΒΕΤΙΑ
ΣΥΜΒ. ΠΡΟΤΕΡΑΙΟΤΗΤΕΣ (30):19158515-21/02/2019-EP
ΕΦΕΥΡΕΤΗΣ (72):1)VEYA, Patrick
2)MONNEY, Angele
ΕΙΔΙΚΟΣ ΠΛΗΡΕΞΟΥΣΙΟΣ (74):ΣΑΚΕΛΛΑΡΙΔΗ ΒΑΛΗ-ΒΑΣΙΛΙΚΗ
Αδριανού 70, 10556 ΑΘΗΝΑ
ΑΝΤΙΚΛΗΤΟΣ (74):ΣΑΚΕΛΛΑΡΙΔΗ ΒΑΛΗ-ΒΑΣΙΛΙΚΗ
Αδριανού 70,10556 ΑΘΗΝΑ
ΤΙΤΛΟΣ ΕΦΕΥΡΕΣΗΣ (54):**ΡΙΖΙΚΑ ΣΚΛΥΡΗΝΟΜΕΝΑ ΜΕ ΥΠΕΡΙ-
ΩΔΗ-ΟΡΑΤΗ ΑΚΤΙΝΟΒΟΛΙΑ ΜΕΛΑΝΙΑ
ΑΣΦΑΛΕΙΑΣ**

ΠΕΡΙΛΗΨΗ(57)

Η παρούσα εφεύρεση αναφέρεται στον τομέα των μελανιών ασφαλείας που είναι κατάλληλα για την εκτύπωση χαρακτηριστικών ασφαλείας σε υποστρώματα, ιδίως σε έγγραφα ή αντικείμενα ασφαλείας, καθώς και σε χαρακτηριστικά ασφαλείας που κατασκευάζονται από τα αναφερθέντα μελάνια ασφαλείας και σε έγγραφα ασφαλείας που περιλαμβάνουν ένα χαρακτηριστικό ασφαλείας που κατασκευάζεται από τα αναφερθέντα μελάνια ασφαλείας. Ειδικότερα, η εφεύρεση παρέχει ριζικά σκληρυνόμενα με υπεριώδη-ορατή ακτινοβολία μελάνια ασφαλείας που περιλαμβάνουν ένα φορέα μελανιού και χρωστικές ουσίες που περιλαμβάνουν ένα μη μεταλλικό ή μεταλλικό υπόστρωμα σε σχήμα νιφάδας που περιλαμβάνει

ένα ή περισσότερα τουλάχιστον τμηματικά στρώματα επικάλυψης, ένα τουλάχιστον τμηματικό στρώμα επιφανειακής επεξεργασίας που κατασκευάζεται από έναν ή περισσότερους τροποποιητές επιφάνειας που επιλέγονται από φθοριούχες ενώσεις.

ΑΡΙΘΜΟΣ ΕΥΡ. Δ.Ε. (11):3116411
ΑΡΙΘ. ΕΛΛ. ΚΑΤΑΘΕΣΗΣ (21):20240402177
ΗΜΕΡ. ΕΛΛ. ΚΑΤΑΘΕΣΗΣ (22):20/09/2024
ΑΡΙΘ./ΗΜΕΡ. ΔΗΜΟΣΙΕΥΣΗΣ
ΕΥΡΩΠΑΪΚΟΥ ΔΙΠΛΩΜΑΤΟΣ(87):4100482 - 17/07/2024
ΑΡΙΘ./ΗΜΕΡ. ΔΗΜΟΣΙΕΥΣΗΣ
ΕΥΡΩΠΑΪΚΗΣ ΑΙΤΗΣΗΣ (86):21708866.5--05/02/2021
ΔΙΚΑΙΟΥΧΟΣ (73):1)The Chemours Company FC, LLC
1007 Market Street, Wilmington, Delaware
19801, ΗΝΩΜΕΝΕΣ ΠΟΛΙΤΕΙΕΣ ΤΗΣ
ΑΜΕΡΙΚΗΣ
ΣΥΜΒ. ΠΡΟΤΕΡΑΙΟΤΗΤΕΣ (30):202062971347 P-07/02/2020-US
ΕΦΕΥΡΕΤΗΣ (72):1)SUN, Xuehui
2)KRAUSE, Karl Robert
ΕΙΔΙΚΟΣ ΠΛΗΡΕΞΟΥΣΙΟΣ (74):ΜΑΛΑΜΗ ΑΛΚΗΣΤΙΣ-ΕΙΡΗΝΗ
Βησσαρίωνος 3, 10672 ΑΘΗΝΑ
ΑΝΤΙΚΛΗΤΟΣ (74):ΜΑΛΑΜΗ ΑΛΚΗΣΤΙΣ-ΕΙΡΗΝΗ
Βησσαρίωνος 3,10672 ΑΘΗΝΑ
ΤΙΤΛΟΣ ΕΦΕΥΡΕΣΗΣ (54):**ΣΥΝΘΕΣΕΙΣ ΠΟΥ ΠΕΡΙΛΑΜΒΑΝΟΥΝ
2,3,3,3 ΤΕΤΡΑΦΘΟΡΟΠΡΟΠΕΝΙΟ ΚΑΙ
ΜΕΘΟΛΟΙ ΓΙΑ ΤΗΝ ΠΑΡΑΣΚΕΥΗ ΚΑΙ
ΧΡΗΣΗ ΤΩΝ ΣΥΝΘΕΣΕΩΝ**

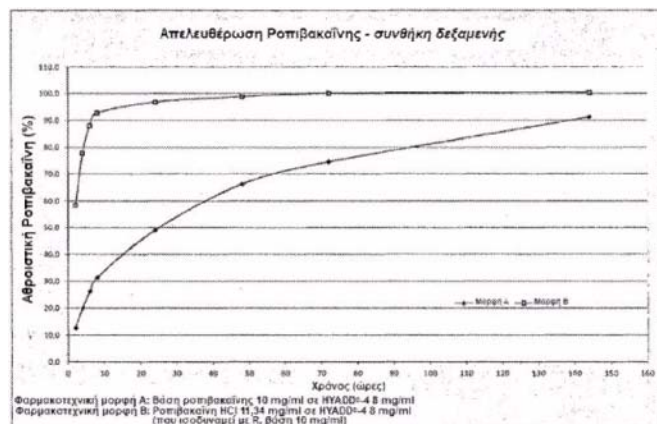
ΠΕΡΙΛΗΨΗ(57)

Αποκαλύπτονται συνθέσεις που περιλαμβάνουν HCFC-244bb και/ή HFO-1234yf και τουλάχιστον μία επιπλέον ένωση. Οι συνθέσεις που περιλαμβάνουν HCFC-244bb είναι χρήσιμες σε διεργασίες για την παρασκευή HFO-1234yf. Οι συνθέσεις που περιλαμβάνουν HFO-1234yf είναι χρήσιμες, μεταξύ άλλων χρήσεων, ως συνθέσεις μεταφοράς θερμότητας για χρήση σε συστήματα ψύξης, κλιματισμού αντλίων θερμότητας.

ΑΡΙΘΜΟΣ ΕΥΡ. Δ.Ε. (11):3116412
ΑΡΙΘ. ΕΛΛ. ΚΑΤΑΘΕΣΗΣ (21):20240402180
ΗΜΕΡ. ΕΛΛ. ΚΑΤΑΘΕΣΗΣ (22):20/09/2024
ΑΡΙΘ./ΗΜΕΡ. ΔΗΜΟΣΙΕΥΣΗΣ
ΕΥΡΩΠΑΪΚΟΥ ΔΙΠΛΩΜΑΤΟΣ(87):3743043 - 24/07/2024
ΑΡΙΘ./ΗΜΕΡ. ΔΗΜΟΣΙΕΥΣΗΣ
ΕΥΡΩΠΑΪΚΗΣ ΑΙΤΗΣΗΣ (86):19705572.6--23/01/2019
ΔΙΚΑΙΟΥΧΟΣ (73):1)Fidia Farmaceutici S.p.A.
Via Ponte della Fabbrica 3/A, 35031 Abano Terme (PD), ΙΤΑΛΙΑ
ΣΥΜΒ. ΠΡΟΤΕΡΑΙΟΤΗΤΕΣ (30):201800001890-25/01/2018-IT
ΕΦΕΥΡΕΤΗΣ (72):1)PASTORELLO, Andrea
2)BETTELLA, Fabio
3)GALESSO, Devis
ΕΙΔΙΚΟΣ ΠΛΗΡΕΞΟΥΣΙΟΣ (74):ΒΡΕΤΤΟΥ ΒΑΣΙΛΙΚΗ
Κίμωνος 11, 10441 ΑΘΗΝΑ
ΑΝΤΙΚΛΗΤΟΣ (74):ΚΥΠΡΗΣ ΚΩΣΤΑΣ
Δήλου 12,14562 ΚΗΦΙΣΙΑ (ΑΤΤΙΚΗΣ)
ΤΙΤΛΟΣ ΕΦΕΥΡΕΣΗΣ (54):**ΦΑΡΜΑΚΕΥΤΙΚΕΣ ΣΥΝΘΕΣΕΙΣ ΓΙΑ ΤΗΝ ΑΝΤΙΜΕΤΩΠΙΣΗ ΤΟΥ ΜΕΤΕΓΧΕΙΡΗΤΙΚΟΥ ΠΟΝΟΥ**

ΠΕΡΙΛΗΨΗ(57)

Αποκαλύπτονται φαρμακευτικές συνθέσεις σε μορφή γέλης αποτελούμενες από μια υδρόφιλη μήτρα που αποτελείται από ένα παράγωγο ναλουρονικού οξέος το οποίο περιέχει ένα τοπικό αναισθητικό αμιδίου σε μορφή βάσης.

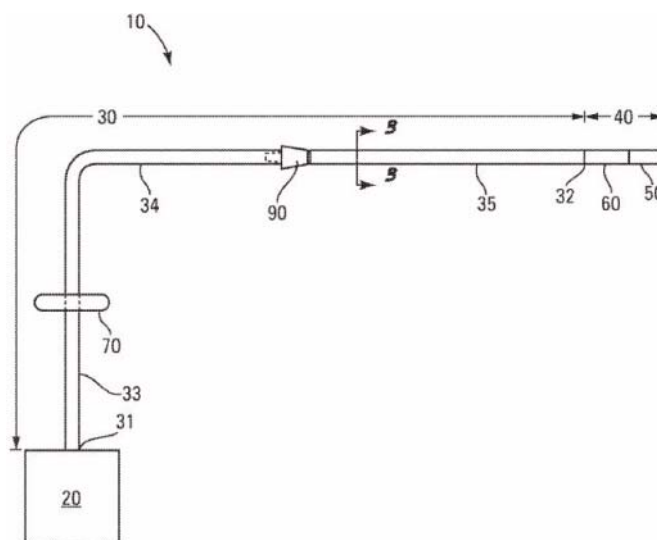


ΑΡΙΘΜΟΣ ΕΥΡ. Δ.Ε. (11):3116413
ΑΡΙΘ. ΕΛΛ. ΚΑΤΑΘΕΣΗΣ (21):20240402181
ΗΜΕΡ. ΕΛΛ. ΚΑΤΑΘΕΣΗΣ (22):23/09/2024
ΑΡΙΘ./ΗΜΕΡ. ΔΗΜΟΣΙΕΥΣΗΣ
ΕΥΡΩΠΑΪΚΟΥ ΔΙΠΛΩΜΑΤΟΣ(87):3796961 - 26/06/2024
ΑΡΙΘ./ΗΜΕΡ. ΔΗΜΟΣΙΕΥΣΗΣ
ΕΥΡΩΠΑΪΚΗΣ ΑΙΤΗΣΗΣ (86):19736799.8--20/05/2019
ΔΙΚΑΙΟΥΧΟΣ (73):1)Blacklock, Christopher Stephen
Unit 3 Keynor Farm, Sidlesham PO20 7LL, ΜΕΓΑΛΗ ΒΡΕΤΑΝΙΑ
ΣΥΜΒ. ΠΡΟΤΕΡΑΙΟΤΗΤΕΣ (30):201862674266 P-21/05/2018-US
ΕΦΕΥΡΕΤΗΣ (72):1)Blacklock, Christopher Stephen
ΕΙΔΙΚΟΣ ΠΛΗΡΕΞΟΥΣΙΟΣ (74):ΑΘΑΝΑΣΙΑΔΟΥ "ΕΛΕΝΗ Γ.
ΠΑΠΑΚΩΝΣΤΑΝΤΙΝΟΥ ΚΑΙ ΣΥΝΕΡΓΑΤΕΣ, ΔΙΚΗΓΟΡΙΚΗ ΕΤΑΙΡΙΑ"
Κουμπάρη 2, 10674 ΑΘΗΝΑ
ΑΝΤΙΚΛΗΤΟΣ (74):ΓΙΑΖΙΤΖΟΓΛΟΥ - ΘΩΜΑΪΔΟΥ
ΕΥΑΓΓΕΛΙΑ
Κουμπάρη 2,10674 ΑΘΗΝΑ
ΤΙΤΛΟΣ ΕΦΕΥΡΕΣΗΣ (54):**ΔΙΑΤΑΞΕΙΣ ΚΑΙ ΜΕΘΟΔΟΙ ΓΙΑ ΤΗΝ ΔΗΜΙΟΥΡΓΙΑ ΕΝΟΣ ΠΡΟΣΤΑΤΕΥΤΙΚΟΥ "ΜΑΞΙΛΑΡΙΟΥ" ΑΠΟ ΑΕΡΙΟ**

ΠΕΡΙΛΗΨΗ(57)

Προσφέρονται διατάξεις και μέθοδοι οι οποίες είναι χρήσιμες στην χειρουργική για την δημιουργία ενός προστατευτικού "μαξιλαριού" από αέριο σε έναν προς τα έξω ανοικτό όγκο. Ειδικότερα, η εφεύρεση αφορά σε μία διάταξη (10) που έχει ένα εύκαμπτο τμήμαελαστικού σωλήνα (30) που έχει ένα άκρο εισαγωγής και ένα άκρο εκτόνωσης και ένα απομακρυσμένο τμήμα άκρου (40) συνδεδεμένο στο άκρο εκτόνωσης του εύκαμπτου τμήματος ελαστικού σωλήνα. Το απομακρυσμένο τμήμα άκρου περιλαμβάνει ένα δύσκαμπτο, πορώδες σώμα πολυμερούς (50) που έχει μέγεθος πόρων από 7 έως 45 μm. Το απομακρυσμένο τμήμα άκρου (40) είναι προσαρμοσμένο να τοποθετείται στον όγκο και η διάταξη (10) είναι διευθετημένη

να παρέχει το αέριο στον όγκο διαμέσου του δύσκαμπτου, πορώδους σώματος πολυμερούς (50), με το δύσκαμπτο, πορώδες σώμα πολυμερούς να είναι διατεταγμένο ώστε να τροφοδοτεί τον όγκο με το αέριο κατά μίαν ουσιαστικά ελασματοειδή, συνεχή ροή για να επιτρέπεται ο σχηματισμός του προστατευτικού "μαξιλαριού" αερίου με σκοπό να πληρωθεί ο όγκος και να αποτρέπεται να φθάνει αέρας από το περιβάλλον στον όγκο.



ΑΡΙΘΜΟΣ ΕΥΡ. Δ.Ε. (11):3116414
ΑΡΙΘ. ΕΛΛ. ΚΑΤΑΘΕΣΗΣ (21):20240402182
ΗΜΕΡ. ΕΛΛ. ΚΑΤΑΘΕΣΗΣ (22):23/09/2024
ΑΡΙΘ./ΗΜΕΡ. ΔΗΜΟΣΙΕΥΣΗΣ
ΕΥΡΩΠΑΪΚΟΥ ΔΙΠΛΩΜΑΤΟΣ(87):2560993 - 26/06/2024
ΑΡΙΘ./ΗΜΕΡ. ΔΗΜΟΣΙΕΥΣΗΣ
ΕΥΡΩΠΑΪΚΗΣ ΑΙΤΗΣΗΣ (86):11716882.3--20/04/2011
ΔΙΚΑΙΟΥΧΟΣ (73):1)Genmab A/S
Carl Jacobsens Vej 30, 2500 Valby, ΔΑΝΙΑ
ΣΥΜΒ. ΠΡΟΤΕΡΑΙΟΤΗΤΕΣ (30):201001066-24/11/2010-DK
201000330-20/04/2010-DK
326082 P-20/04/2010-US
ΕΦΕΥΡΕΤΗΣ (72):1)LABRIJN, Aran, Frank
2)MEESTERS, Joyce
3)BREMER, Ewald van den
4)NEIJSEN, Joost, J.
5)BERKEL, Patrick van
6)GOEIJ, Bart de
7)VINK, Tom
8)VAN DE WINKEL, Jan
9)SCHUURMAN, Janine
10)PARREN, Paul
ΕΙΔΙΚΟΣ ΠΑΗΡΕΞΟΥΣΙΟΣ (74):ΚΙΛΙΜΙΡΗΣ "ΠΑΤΡΙΝΟΣ & ΚΙΛΙΜΙΡΗΣ
ΔΙΚΗΓΟΡΙΚΗ ΕΤΑΙΡΙΑ" ΚΩΝΣΤΑΝΤΙΝΟΣ
Χατζηγιάννη Μέξη 7, 11528 ΑΘΗΝΑ
ΑΝΤΙΚΛΗΤΟΣ (74):ΚΙΛΙΜΙΡΗΣ ΚΩΝΣΤΑΝΤΙΝΟΣ
Χατζηγιάννη Μέξη 7,11528 ΑΘΗΝΑ
ΤΙΤΛΟΣ ΕΦΕΥΡΕΣΗΣ (54):**ΠΡΩΤΕΪΝΕΣ ΠΟΥ ΠΕΡΙΕΧΟΥΝ ΕΤΕ-
ΡΟΔΙΜΕΡΕΙΣ FC ΑΝΤΙΣΩΜΑΤΟΣ ΚΑΙ
ΜΕΘΟΔΟΙ ΓΙΑ ΠΑΡΑΓΩΓΗ ΑΥΤΩΝ**

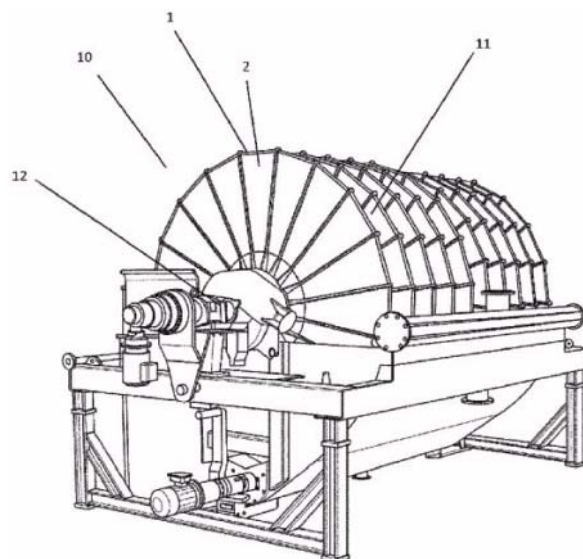
ΠΕΡΙΛΗΨΗ(57)

Νέες πρωτεΐνες που περιέχουν ετεροδιμερείς Fc αντισώματος, όπως διεδικά αντισώματα και νέες μέθοδοι για παραγωγή τέτοιων πρωτεϊνών.

ΑΡΙΘΜΟΣ ΕΥΡ. Δ.Ε. (11):3116415
ΑΡΙΘ. ΕΛΛ. ΚΑΤΑΘΕΣΗΣ (21):20240402183
ΗΜΕΡ. ΕΛΛ. ΚΑΤΑΘΕΣΗΣ (22):23/09/2024
ΑΡΙΘ./ΗΜΕΡ. ΔΗΜΟΣΙΕΥΣΗΣ
ΕΥΡΩΠΑΪΚΟΥ ΔΙΠΛΩΜΑΤΟΣ(87):4297885 - 26/06/2024
ΑΡΙΘ./ΗΜΕΡ. ΔΗΜΟΣΙΕΥΣΗΣ
ΕΥΡΩΠΑΪΚΗΣ ΑΙΤΗΣΗΣ (86):21831033.2--14/12/2021
ΔΙΚΑΙΟΥΧΟΣ (73):1)Andritz AG
Stattegger Strasse 18, 8045 Graz, ΑΥΣΤΡΙΑ
ΣΥΜΒ. ΠΡΟΤΕΡΑΙΟΤΗΤΕΣ (30):501332021-26/02/2021-AT
ΕΦΕΥΡΕΤΗΣ (72):1)EGGER, Markus
2)MAGOR, Wolfgang
3)STELZER, Daniel
4)BUCHBERGER, Erwin
ΕΙΔΙΚΟΣ ΠΑΗΡΕΞΟΥΣΙΟΣ (74):ΣΙΩΤΟΥ "ΚΑΤΕΡΙΝΑ ΣΙΩΤΟΥ ΚΑΙ
ΣΥΝΕΡΓΑΤΕΣ ΔΙΚΗΓΟΡΙΚΗ ΕΤΑΙΡΕΙΑ"
ΑΙΚΑΤΕΡΙΝΗ
Πατησίων (28ης Οκτωβρίου) 122, 11257
ΑΘΗΝΑ
ΑΝΤΙΚΛΗΤΟΣ (74):ΣΙΩΤΟΥ ΑΙΚΑΤΕΡΙΝΗ
Πατησίων (28ης Οκτωβρίου) 122,11257
ΑΘΗΝΑ
ΤΙΤΛΟΣ ΕΦΕΥΡΕΣΗΣ (54):**ΤΜΗΜΑ ΦΙΑΤΡΟΥ ΓΙΑ ΔΙΣΚΟ ΦΙΑ-
ΤΡΟΥ ΚΑΙ ΔΙΣΚΟΣ ΦΙΑΤΡΟΥ ΜΕ ΕΝΑ
ΤΜΗΜΑ ΔΙΣΚΟΥ**

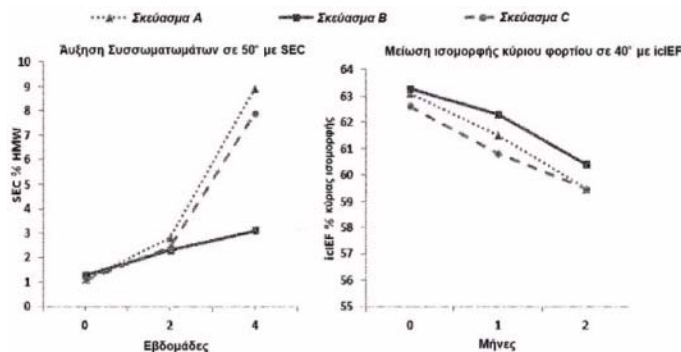
ΠΕΡΙΛΗΨΗ(57)

Η εφεύρεση αφορά σε τμήμα φίλτρου (1) για έναν δίσκο φίλτρου (11) ή ένα φίλτρο δίσκου (10) με μια διάτρητη και δομημένη πλάκα φίλτρου (2), όπου η πλάκα φίλτρου (2) δύναται να αναρροφηθεί. Χαρακτηρίζεται από το γεγονός ότι η πλάκα φίλτρου (2) περιλαμβάνει τουλάχιστον μια τοξωτή κατασκευή (3) με πολυγωνική βάση (4). Είναι εφικτή η βελτίωση της ικανότητας διαχωρισμού ή της αποτελεσματικότητας διαχωρισμού.



ΑΡΙΘΜΟΣ ΕΥΡ. Δ.Ε. (11):3116416
ΑΡΙΘ. ΕΛΛ. ΚΑΤΑΘΕΣΗΣ (21):20240402184
ΗΜΕΡ. ΕΛΛ. ΚΑΤΑΘΕΣΗΣ (22):23/09/2024
ΑΡΙΘ./ΗΜΕΡ. ΔΗΜΟΣΙΕΥΣΗΣ
ΕΥΡΩΠΑΪΚΟΥ ΔΙΠΛΩΜΑΤΟΣ(87):3071237 - 26/06/2024
ΑΡΙΘ./ΗΜΕΡ. ΔΗΜΟΣΙΕΥΣΗΣ
ΕΥΡΩΠΑΪΚΗΣ ΑΙΤΗΣΗΣ (86):14802428.4--21/11/2014
ΔΙΚΑΙΟΥΧΟΣ (73):1)Genmab A/S
Carl Jacobsens Vej 30, 2500 Valby, ΔΑΝΙΑ
ΣΥΜΒ. ΠΡΟΤΕΡΑΙΟΤΗΤΕΣ (30):201361907001 P-21/11/2013-US
ΕΦΕΥΡΕΤΗΣ (72):1)VALBJORN, Jesper
2)JING, Xiaona
3)ROBY, Kelly Ann
4)PAUL, Timothy Warren
5)SACHA, Gregory Allan
6)PEASE, Nathan Alan
7)WILLUMSEN, Bodil
ΕΙΔΙΚΟΣ ΠΛΗΡΕΞΟΥΣΙΟΣ (74):ΚΙΛΙΜΙΡΗΣ "ΠΑΤΡΙΝΟΣ & ΚΙΛΙΜΙΡΗΣ
ΔΙΚΗΓΟΡΙΚΗ ΕΤΑΙΡΙΑ" ΚΩΝΣΤΑΝΤΙΝΟΣ
Χατζηγιάννη Μέξη 7, 11528 ΑΘΗΝΑ
ΑΝΤΙΚΛΗΤΟΣ (74):ΚΙΛΙΜΙΡΗΣ ΚΩΝΣΤΑΝΤΙΝΟΣ
Χατζηγιάννη Μέξη 7,11528 ΑΘΗΝΑ
ΤΙΤΛΟΣ ΕΦΕΥΡΕΣΗΣ (54):ΛΥΟΦΙΛΟΠΟΙΗΜΕΝΟ ΣΚΕΥΑΣΜΑ ΣΥ-
ΖΕΥΓΜΑΤΟΣ ΑΝΤΙΣΩΜΑΤΟΣ-ΦΑΡΜΑ-
ΚΟΥ

ένα παράγωγο αουριστατίνης ή άλλο παρόμοιο υδρόφοβο φάρμακο. Συνήθως τα έκδοχα των σκευασμάτων περιλαμβάνουν ή αποτελούνται από ιστιδίνη, σακχαρόζη, τρεχαλόζη, μαννιτόλη και γλυκίνη.



ΠΕΡΙΛΗΨΗ(57)

Αποκαλύπτονται στο παρόν απαλλαγμένα επιφανειοδραστικού λυοφιλοποιημένα σκευάσματα συζευγμάτων αντισώματος-φαρμάκου (ADC), όπως ADC έναντι-ιστικού παράγοντα, και ανασυσταμένα σκευάσματα, διεργασίες και χρήσεις αυτών. Τα σκευάσματα είναι ιδιαίτερα κατάλληλα για ένα ADC έναντι-TF με βάση

ΑΡΙΘΜΟΣ ΕΥΡ. Δ.Ε. (11):3116417
ΑΡΙΘ. ΕΛΛ. ΚΑΤΑΘΕΣΗΣ (21):20240402185
ΗΜΕΡ. ΕΛΛ. ΚΑΤΑΘΕΣΗΣ (22):23/09/2024
ΑΡΙΘ./ΗΜΕΡ. ΔΗΜΟΣΙΕΥΣΗΣ
ΕΥΡΩΠΑΪΚΟΥ ΔΙΠΛΩΜΑΤΟΣ(87):3380620 - 03/07/2024
ΑΡΙΘ./ΗΜΕΡ. ΔΗΜΟΣΙΕΥΣΗΣ
ΕΥΡΩΠΑΪΚΗΣ ΑΙΤΗΣΗΣ (86):16810200.2--23/11/2016
ΔΙΚΑΙΟΥΧΟΣ (73):1)Novartis AG
Lichtstrasse 35, 4056 Basel, ΕΛΒΕΤΙΑ
2)The Trustees of The University of Pennsylvania
3600 Civic Center Boulevard, 9th Floor, Philadelphia, PA 19104, ΗΝΩΜΕΝΕΣ ΠΟΛΙΤΕΙΕΣ ΤΗΣ ΑΜΕΡΙΚΗΣ
ΣΥΜΒ. ΠΡΟΤΕΡΑΙΟΤΗΤΕΣ (30):201562258798 P-23/11/2015-US
ΕΦΕΥΡΕΤΗΣ (72):1)SLEPUSHKIN, Vladimir
2)LUKASHEV, Dmitriy
ΕΙΔΙΚΟΣ ΠΛΗΡΕΞΟΥΣΙΟΣ (74):ΑΘΑΝΑΣΙΑΔΟΥ "ΕΛΕΝΗ Γ.
ΠΑΠΑΚΩΝΣΤΑΝΤΙΝΟΥ ΚΑΙ
ΣΥΝΕΡΓΑΤΕΣ, ΔΙΚΗΓΟΡΙΚΗ ΕΤΑΙΡΙΑ"
ΜΑΡΙΑ
Κουμπάρη 2, 10674 ΑΘΗΝΑ
ΑΝΤΙΚΛΗΤΟΣ (74):ΓΙΑΖΙΤΖΟΓΛΟΥ - ΘΩΜΑΪΔΟΥ
ΕΥΑΓΓΕΛΙΑ
Κουμπάρη 2,10674 ΑΘΗΝΑ
ΤΙΤΛΟΣ ΕΦΕΥΡΕΣΗΣ (54):ΒΕΛΤΙΣΤΟΠΟΙΗΜΕΝΟΙ ΛΕΝΤΟΪΚΟΙ
ΦΟΡΕΙΣ ΜΕΤΑΦΟΡΑΣ ΚΑΙ ΧΡΗΣΕΙΣ
ΑΥΤΩΝ

ένα πολυνουκλεοτίδιο που κωδικοποιεί μία μερική πρωτεΐνη gag το οποίο περιλαμβάνει μία μεταλλαγμένη ανασταλτική αλληλουχία INS1 η οποία μειώνει τον περιορισμό της πυρηνικής εξαγωγής RNA (c) το οποίο περιλαμβάνει ένα πολυνουκλεοτίδιο που κωδικοποιεί τις ανασταλτικές αλληλουχίες INS2, INS3, και INS4 της gag (d) το οποίο δεν περιλαμβάνει ένα σημείο έναρξης της αντιγραφής SV40 και/ή ένα σημείο έναρξης της αντιγραφής fl (e) το οποίο περιλαμβάνει μία αλληλουχία cPPT η οποία περιέχει θέση ματίσματος (f) το οποίο περιλαμβάνει έναν προαγωγέα EF1a με ακέραιες θέσεις δότη και δέκτη ματίσματος και (g) το οποίο περιλαμβάνει PRE ηπατίτιδας Β με μετάλλαξη στο κωδικόνιο έναρξης του ORF της πρωτεΐνης X.

ΠΕΡΙΛΗΨΗ(57)

Η εφεύρεση παρουσιάζει λεντοϊκούς φορείς μεταφοράς οι οποίοι περιλαμβάνουν ετερόλογα νουκλεϊκά οξέα για εισαγωγή σε ένα κύτταρο. Ο λεντοϊκός φορέας μεταφοράς μπορεί να χαρακτηρίζεται από τα ακόλουθα χαρακτηριστικά: (a) το οποίο περιλαμβάνει έναν προαγωγέα κυτταρομεγαλοϊού (CMV) (b) το οποίο περιλαμβάνει

ΑΡΙΘΜΟΣ ΕΥΡ. Δ.Ε. (11):3116418
ΑΡΙΘ. ΕΛΛ. ΚΑΤΑΘΕΣΗΣ (21):20240402186
ΗΜΕΡ. ΕΛΛ. ΚΑΤΑΘΕΣΗΣ (22):23/09/2024
ΑΡΙΘ./ΗΜΕΡ. ΔΗΜΟΣΙΕΥΣΗΣ
ΕΥΡΩΠΑΪΚΟΥ ΔΙΠΛΩΜΑΤΟΣ(87):3201846 - 03/07/2024
ΑΡΙΘ./ΗΜΕΡ. ΔΗΜΟΣΙΕΥΣΗΣ
ΕΥΡΩΠΑΪΚΗΣ ΑΙΤΗΣΗΣ (86):15703719.3--02/02/2015
ΔΙΚΑΙΟΥΧΟΣ (73):1)ecoATM, LLC

10121 Barnes Canyon Road, San Diego, CA
92121, ΗΝΩΜΕΝΕΣ ΠΟΛΙΤΕΙΕΣ ΤΗΣ
ΑΜΕΡΙΚΗΣ

ΣΥΜΒ. ΠΡΟΤΕΡΑΙΟΤΗΤΕΣ (30):201462059129 P-02/10/2014-US
ΕΦΕΥΡΕΤΗΣ (72):1)PLOETNER, Jeffrey

2)BOWLES, Mark, Vincent
3)BEANE, John, Andrew
4)LIBRIZZI, Michael
5)ERMAN, Randal
6)SILVA, John

ΕΙΔΙΚΟΣ ΠΛΗΡΕΞΟΥΣΙΟΣ (74):ΤΣΙΜΙΚΑΛΗΣ "ΤΣΙΜΙΚΑΛΗΣ
ΚΑΛΟΝΑΡΟΥ ΔΙΚΗΓΟΡΙΚΗ ΕΤΑΙΡΕΙΑ"
ΣΤΕΦΑΝΟΣ ΑΛΕΞΙΟΣ

Νεοφύτου Βάμβα 1, 10674 ΑΘΗΝΑ

ΑΝΤΙΚΛΗΤΟΣ (74):ΤΣΙΜΙΚΑΛΗΣ ΣΤΕΦΑΝΟΣ ΑΛΕΞΙΟΣ

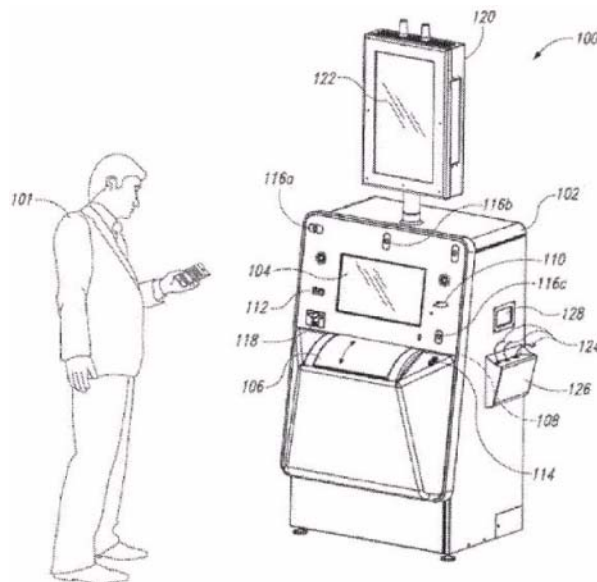
Νεοφύτου Βάμβα 1,10674 ΑΘΗΝΑ

ΤΙΤΛΟΣ ΕΦΕΥΡΕΣΗΣ (54):ΠΕΡΙΠΤΕΡΟ ΜΕ ΑΣΥΡΜΑΤΕΣ ΔΥΝΑ-
ΤΟΤΗΤΕΣ ΣΥΝΔΕΣΗΣ ΓΙΑ ΑΝΑΚΥ-
ΚΛΩΣΗ ΚΑΤΑΝΑΛΩΤΙΚΩΝ ΣΥΣΚΕΥ-
ΩΝ

ΠΕΡΙΛΗΨΗ(57)

Τα ασύρματα συστήματα περιπτέρων και οι σχετικές μέθοδοι για την ανακύκλωση και την εκτέλεση άλλων διαδικασιών με κινητά τηλέφωνα και άλλες ηλεκτρονικές συσκευές περιγράφονται εδώ. Σε διάφορες υλοποιήσεις, η παρούσα τεχνολογία περιλαμβάνει συστήματα και μεθόδους για την ασύρματη σύνδεση ενός

περιπτέρου που λειτουργεί από τον καταναλωτή με μια ηλεκτρονική συσκευή για τη διευκόλυνση της επεξεργασίας (π.χ., την αγορά) της συσκευής. Σε ορισμένες υλοποιήσεις, η παρούσα τεχνολογία περιλαμβάνει τη χρήση μιας ασύρματης σύνδεσης για την αναγνώριση μιας συσκευής, την αξιολόγηση μιας συσκευής, την επίλυση προβλημάτων συσκευής για να καταστεί δυνατή η αγορά της συσκευής, ο εντοπισμός μιας συσκευής, κ.λπ. Διάφορες άλλες πτυχές της παρούσας τεχνολογίας περιγράφονται εδώ.



ΑΡΙΘΜΟΣ ΕΥΡ. Δ.Ε. (11):3116419
ΑΡΙΘ. ΕΛΛ. ΚΑΤΑΘΕΣΗΣ (21):20240402187
ΗΜΕΡ. ΕΛΛ. ΚΑΤΑΘΕΣΗΣ (22):24/09/2024
ΑΡΙΘ./ΗΜΕΡ. ΔΗΜΟΣΙΕΥΣΗΣ
ΕΥΡΩΠΑΪΚΟΥ ΔΙΠΛΩΜΑΤΟΣ(87):3939219 - 14/08/2024
ΑΡΙΘ./ΗΜΕΡ. ΔΗΜΟΣΙΕΥΣΗΣ
ΕΥΡΩΠΑΪΚΗΣ ΑΙΤΗΣΗΣ (86):20769268.2--05/03/2020
ΔΙΚΑΙΟΥΧΟΣ (73):1)Drivenets Ltd.

4 HaSheizaf Street, 4366411 Raanana,
ΙΣΡΑΗΛ

ΣΥΜΒ. ΠΡΟΤΕΡΑΙΟΤΗΤΕΣ (30):201962816433 P-11/03/2019-US
ΕΦΕΥΡΕΤΗΣ (72):1)MOSHE, Yuval

2)GAL, Tamir
3)GELBERGER, Alexander
4)WEINSTEIN, Felix
5)NIR, Omri

ΕΙΔΙΚΟΣ ΠΛΗΡΕΞΟΥΣΙΟΣ (74):ΤΣΙΜΙΚΑΛΗΣ "ΤΣΙΜΙΚΑΛΗΣ
ΚΑΛΟΝΑΡΟΥ ΔΙΚΗΓΟΡΙΚΗ ΕΤΑΙΡΕΙΑ"
ΣΤΕΦΑΝΟΣ ΑΛΕΞΙΟΣ

Νεοφύτου Βάμβα 1, 10674 ΑΘΗΝΑ

ΑΝΤΙΚΛΗΤΟΣ (74):ΤΣΙΜΙΚΑΛΗΣ ΣΤΕΦΑΝΟΣ ΑΛΕΞΙΟΣ

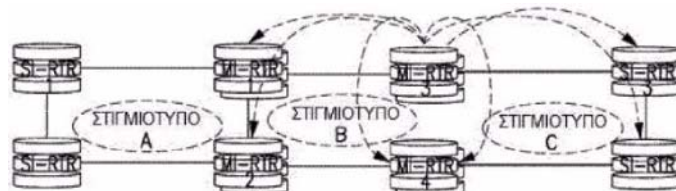
Νεοφύτου Βάμβα 1,10674 ΑΘΗΝΑ

ΤΙΤΛΟΣ ΕΦΕΥΡΕΣΗΣ (54):ΣΥΣΤΗΜΑ ΚΑΙ ΜΕΘΟΔΟΣ ΓΙΑ ΤΗ
ΔΡΟΜΟΛΟΓΗΣΗ ΤΗΣ ΚΙΝΗΣΗΣ ΣΕ
ΕΝΑ ΔΙΚΤΥΟ MPLS

ΠΕΡΙΛΗΨΗ(57)

Παρέχονται ένα σύστημα και μια μέθοδος για χρήση σε ένα δίκτυο MPLS, όπου το σύστημα αποτελείται από τουλάχιστον ένα στοιχείο δρομολόγησης διαμορφωμένο έτσι ώστε να μοιράζει ένα ή περισσότερα κυκλώματα μεταξύ πολλαπλών στιγμιότυπων πρωτοκόλλου δρομολόγησης Ενδιάμεσου Συστήματος

σε Ενδιάμεσο Σύστημα (IS-IS), όπου καθένα από τα πολλαπλά στιγμιότυπα σχετίζεται με μια μοναδική βάση δεδομένων, και όπου το τουλάχιστον ένα στοιχείο δρομολόγησης αποτελείται από μια διαχειριστική οντότητα διαμορφωμένη έτσι ώστε: να διαχειρίζεται ένα πλήθος πρακτόρων λογισμικού μηχανίκευσης κίνησης καθένas από τους οποίους σχετίζεται με μια αντίστοιχη βάση δεδομένων, και να κατανέμει διαθέσιμους πόρους σε αντίστοιχα στιγμιότυπα να ενημερώνει τουλάχιστον μια από τα πλήθος βάσεων δεδομένων και για την κίνηση που πρόκειται να μεταφερθεί μέσω ενός συγκεκριμένου στιγμιότυπου, να προσδιορίζει ένα γειτνιάζον στιγμιότυπο μέσω του οποίου θα μεταφερθεί η εν λόγω κίνηση, με βάση τις πληροφορίες που περιέχονται στη βάση δεδομένων που σχετίζεται με το συγκεκριμένο στιγμιότυπο μέσω του οποίου θα μεταφερθεί η εν λόγω κίνηση.



ΑΡΙΘΜΟΣ ΕΥΡ. Δ.Ε. (11):3116420
ΑΡΙΘ. ΕΛΛ. ΚΑΤΑΘΕΣΗΣ (21):20240402202
ΗΜΕΡ. ΕΛΛ. ΚΑΤΑΘΕΣΗΣ (22):24/09/2024
ΑΡΙΘ./ΗΜΕΡ. ΔΗΜΟΣΙΕΥΣΗΣ
ΕΥΡΩΠΑΪΚΟΥ ΔΙΠΛΩΜΑΤΟΣ(87):3701956 - 26/06/2024
ΑΡΙΘ./ΗΜΕΡ. ΔΗΜΟΣΙΕΥΣΗΣ
ΕΥΡΩΠΑΪΚΗΣ ΑΙΤΗΣΗΣ (86):18870872.1--14/05/2018
ΔΙΚΑΙΟΥΧΟΣ (73):1)H2 Global Group s.r.o.
Muglinovska 154/73, Muglinov,71200 Os-
trava, ΤΣΕΧΙΑ

ΣΥΜΒ. ΠΡΟΤΕΡΑΙΟΤΗΤΕΣ (30):2017208376-27/10/2017-JP
ΕΦΕΥΡΕΤΗΣ (72):1)ONO, Hirohisa

2)NISHIJIMA, Yoji
3)OHATA, Shigeo
4)ASADA, Takashi

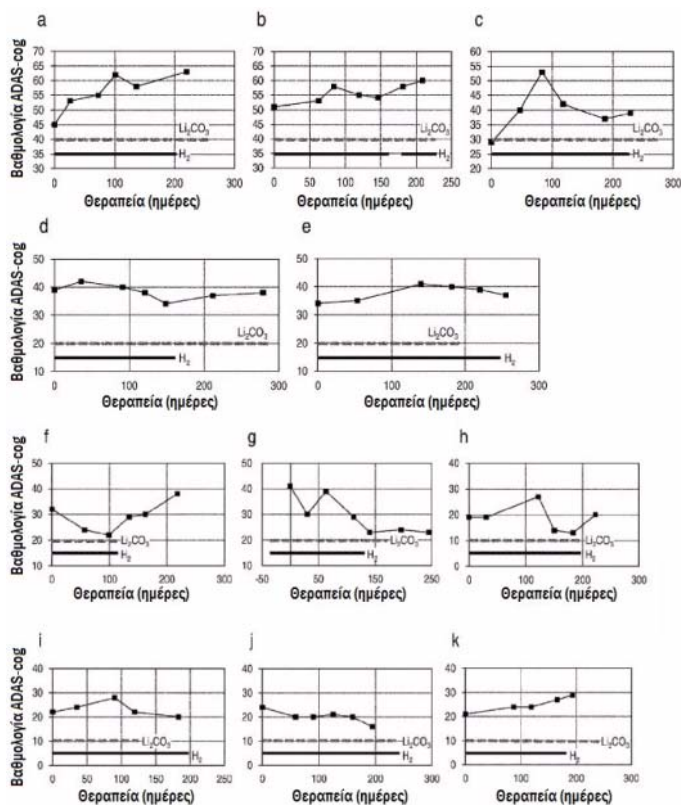
ΕΙΔΙΚΟΣ ΠΛΗΡΕΞΟΥΣΙΟΣ (74):ΣΑΚΕΛΛΑΡΙΔΗ ΒΑΛΗ-ΒΑΣΙΛΙΚΗ
Αδριανού 70, 10556 ΑΘΗΝΑ

ΑΝΤΙΚΛΗΤΟΣ (74):ΣΑΚΕΛΛΑΡΙΔΗ ΒΑΛΗ-ΒΑΣΙΛΙΚΗ
Αδριανού 70,10556 ΑΘΗΝΑ

ΤΙΤΛΟΣ ΕΦΕΥΡΕΣΗΣ (54):**ΠΡΟΦΥΛΑΚΤΙΚΟΣ Ή/ΚΑΙ ΘΕΡΑΠΕΥ-
ΤΙΚΟΣ ΠΑΡΑΓΟΝΤΑΣ ΓΙΑ ΤΗΝ ΑΝΟΙΑ**

ΠΕΡΙΛΗΨΗ(57)

Παρέχεται ένας προφυλακτικός ή/και θεραπευτικός παράγοντας για την άνοια. Ο προφυλακτικός ή/και θεραπευτικός παράγοντας για την άνοια περιλαμβάνει αέριο υδρογόνο ως δραστική ουσία.



ΑΡΙΘΜΟΣ ΕΥΡ. Δ.Ε. (11):3116421
ΑΡΙΘ. ΕΛΛ. ΚΑΤΑΘΕΣΗΣ (21):20240402199
ΗΜΕΡ. ΕΛΛ. ΚΑΤΑΘΕΣΗΣ (22):24/09/2024
ΑΡΙΘ./ΗΜΕΡ. ΔΗΜΟΣΙΕΥΣΗΣ
ΕΥΡΩΠΑΪΚΟΥ ΔΙΠΛΩΜΑΤΟΣ(87):3439663 - 17/07/2024
ΑΡΙΘ./ΗΜΕΡ. ΔΗΜΟΣΙΕΥΣΗΣ
ΕΥΡΩΠΑΪΚΗΣ ΑΙΤΗΣΗΣ (86):17719086.5--04/04/2017
ΔΙΚΑΙΟΥΧΟΣ (73):1)Loxo Oncology, Inc.
281 Tresser Boulevard 9th Floor, Stamford,
Connecticut 06901, ΗΝΩΜΕΝΕΣ
ΠΟΛΙΤΕΙΕΣ ΤΗΣ ΑΜΕΡΙΚΗΣ

ΣΥΜΒ. ΠΡΟΤΕΡΑΙΟΤΗΤΕΣ (30):201662318041 P-04/04/2016-US
201662323437 P-15/04/2016-US
201662329653 P-29/04/2016-US
201662380773 P-29/08/2016-US
201762449366 P-23/01/2017-US

ΕΦΕΥΡΕΤΗΣ (72):1)COX, Michael
2)NANDA, Nisha
3)REYNOLDS, Mark
4)SMITH, Steven, A.

ΕΙΔΙΚΟΣ ΠΛΗΡΕΞΟΥΣΙΟΣ (74):ΕΥΑΓΓΕΛΟΥ "ΔΕΣΠΟΙΝΑ ΕΥΑΓΓΕΛΟΥ
ΚΑΙ ΣΥΝΕΡΓΑΤΕΣ ΔΙΚΗΓΟΡΙΚΗ
ΕΤΑΙΡΕΙΑ" με δ.τ. "ΔΙΚΗΓΟΡΙΚΟ
ΓΡΑΦΕΙΟ ΕΥΑΓΓΕΛΟΥ" ΔΕΣΠΟΙΝΑ
Αγίου Κωνσταντίνου 6,, 10431 ΑΘΗΝΑ

ΑΝΤΙΚΛΗΤΟΣ (74):ΕΥΑΓΓΕΛΟΥ ΔΕΣΠΟΙΝΑ
Αγίου Κωνσταντίνου 6,,10431 ΑΘΗΝΑ

ΤΙΤΛΟΣ ΕΦΕΥΡΕΣΗΣ (54):**ΜΕΘΟΔΟΙ ΘΕΡΑΠΕΙΑΣ ΠΑΙΔΙΑΤΡΙ-
ΚΟΥ ΚΑΡΚΙΝΟΥ**

ΠΕΡΙΛΗΨΗ(57)

Μια μέθοδος θεραπείας ενός παιδιατρικού καρκίνου σε ένα υποκείμενο που έχει την ανάγκη αυτής. Η μέθοδος περιλαμβάνει τη χορήγηση στο υποκείμενο μιας θεραπευτικά αποτελεσματικής ποσότητας (8)-N-(5-((K)-2-(2,5-διφθοροφαινυλο)πυρρολιδιν-1-υλο)-πυραζολο[1,5-a] πυριμιδιν-3-υλ)-3-υδροξυπυρρολιδινο-1-καρβοξαμίδιου, ή ενός φαρμακευτικά αποδεκτού άλατος αυτού, ή ενός συνδυασμού αυτών.

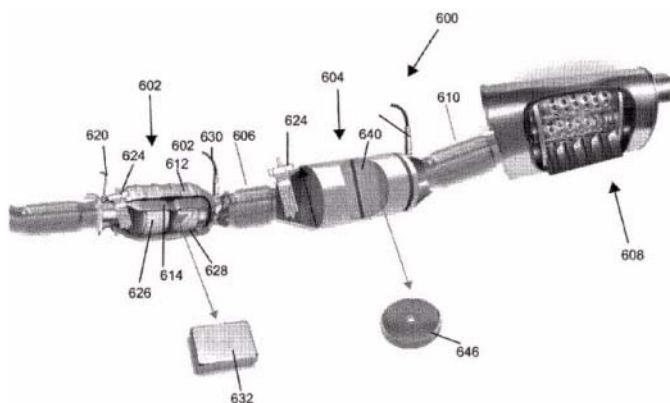
ΑΡΙΘΜΟΣ ΕΥΡ. Δ.Ε. (11):3116422
ΑΡΙΘ. ΕΛΛ. ΚΑΤΑΘΕΣΗΣ (21):20240402200
ΗΜΕΡ. ΕΛΛ. ΚΑΤΑΘΕΣΗΣ (22):24/09/2024
ΑΡΙΘ./ΗΜΕΡ. ΔΗΜΟΣΙΕΥΣΗΣ
ΕΥΡΩΠΑΪΚΟΥ ΔΙΠΛΩΜΑΤΟΣ(87):3439662 - 24/07/2024
ΑΡΙΘ./ΗΜΕΡ. ΔΗΜΟΣΙΕΥΣΗΣ
ΕΥΡΩΠΑΪΚΗΣ ΑΙΤΗΣΗΣ (86):17718256.5--04/04/2017
ΔΙΚΑΙΟΥΧΟΣ (73):1)Loxo Oncology, Inc.
281 Tresser Boulevard 9th Floor, Stamford,
Connecticut 06901, ΗΝΩΜΕΝΕΣ
ΠΟΛΙΤΕΙΕΣ ΤΗΣ ΑΜΕΡΙΚΗΣ
ΣΥΜΒ. ΠΡΟΤΕΡΑΙΟΤΗΤΕΣ (30):201662318041 P-04/04/2016-US
201662323452 P-15/04/2016-US
201662329561 P-29/04/2016-US
ΕΦΕΥΡΕΤΗΣ (72):1)REYNOLDS, Mark
2)SMITH, Steven A.
ΕΙΔΙΚΟΣ ΠΑΡΕΞΟΥΣΙΟΣ (74):ΕΥΑΓΓΕΛΟΥ "ΔΕΣΠΟΙΝΑ ΕΥΑΓΓΕΛΟΥ
ΚΑΙ ΣΥΝΕΡΓΑΤΕΣ ΔΙΚΗΓΟΡΙΚΗ
ΕΤΑΙΡΕΙΑ" με δ.τ. "ΔΙΚΗΓΟΡΙΚΟ
ΓΡΑΦΕΙΟ ΕΥΑΓΓΕΛΟΥ" ΔΕΣΠΟΙΝΑ
Αγίου Κωνσταντίνου 6,, 10431 ΑΘΗΝΑ
ΑΝΤΙΚΛΗΤΟΣ (74):ΕΥΑΓΓΕΛΟΥ ΔΕΣΠΟΙΝΑ
Αγίου Κωνσταντίνου 6,,10431 ΑΘΗΝΑ
ΤΙΤΛΟΣ ΕΦΕΥΡΕΣΗΣ (54):ΥΓΡΑ ΣΚΕΥΑΣΜΑΤΑ (S)-N-(5-((R)-2-
(2,5-ΔΙΦΘΟΡΟΦΑΙΝΥΛΟ)-ΠΥΡΡΟΛΙΔΙΝ-
1-ΥΛΟ)-ΠΥΡΑΖΟΛΟ[1,5-Α] ΠΥΡΙΜΙΔΙΝ-
3-ΥΛ)-3-ΥΔΡΟΞΥΠΥΡΟΛΙΔΙΝΟ-1-
ΚΑΡΒΟΞΑΜΙΔΙΟ

ΠΕΡΙΛΗΨΗ(57)

Αποκαλύπτονται ένα υγρό σκεύασμα (8)-N-(5-((K)-2-(2,5-διφθοροφαινυλο) πυρρολιδιν-1-υλο) -πυραζολο [1,5-3]πυριμιδιν-3-υλ)-3-υδροξυπυρρολιδινο-1-καρβοξαμίδιου, φαρμακευτικά αποδεκτά άλατα αυτού, ή ένας συνδυασμός αυτών και η χρήση του υγρού σκευάσματος στη θεραπεία πόνου, καρκίνου, φλεγμονής και ορισμένων μολυσματικών ασθενειών.

ΑΡΙΘΜΟΣ ΕΥΡ. Δ.Ε. (11):3116423
ΑΡΙΘ. ΕΛΛ. ΚΑΤΑΘΕΣΗΣ (21):20240402201
ΗΜΕΡ. ΕΛΛ. ΚΑΤΑΘΕΣΗΣ (22):24/09/2024
ΑΡΙΘ./ΗΜΕΡ. ΔΗΜΟΣΙΕΥΣΗΣ
ΕΥΡΩΠΑΪΚΟΥ ΔΙΠΛΩΜΑΤΟΣ(87):4048431 - 21/08/2024
ΑΡΙΘ./ΗΜΕΡ. ΔΗΜΟΣΙΕΥΣΗΣ
ΕΥΡΩΠΑΪΚΗΣ ΑΙΤΗΣΗΣ (86):20880282.7--08/06/2020
ΔΙΚΑΙΟΥΧΟΣ (73):1)ECC Tec MSJ Incorporated
8068 Red Jasper LN 101, Delray Beach, Flori-
da 33446, ΗΝΩΜΕΝΕΣ ΠΟΛΙΤΕΙΕΣ ΤΗΣ
ΑΜΕΡΙΚΗΣ
ΣΥΜΒ. ΠΡΟΤΕΡΑΙΟΤΗΤΕΣ (30):201916664172-25/10/2019-US
PCT/US2019/063387-26/11/2019-WO
201916625074-20/12/2019-US
ΕΦΕΥΡΕΤΗΣ (72):1)AKYILDIZ, Saban
ΕΙΔΙΚΟΣ ΠΑΡΕΞΟΥΣΙΟΣ (74):ΕΥΑΓΓΕΛΟΥ "ΔΕΣΠΟΙΝΑ ΕΥΑΓΓΕΛΟΥ
ΚΑΙ ΣΥΝΕΡΓΑΤΕΣ ΔΙΚΗΓΟΡΙΚΗ
ΕΤΑΙΡΕΙΑ" με δ.τ. "ΔΙΚΗΓΟΡΙΚΟ
ΓΡΑΦΕΙΟ ΕΥΑΓΓΕΛΟΥ" ΔΕΣΠΟΙΝΑ
Αγίου Κωνσταντίνου 6,, 10431 ΑΘΗΝΑ
ΑΝΤΙΚΛΗΤΟΣ (74):ΕΥΑΓΓΕΛΟΥ ΔΕΣΠΟΙΝΑ
Αγίου Κωνσταντίνου 6,,10431 ΑΘΗΝΑ
ΤΙΤΛΟΣ ΕΦΕΥΡΕΣΗΣ (54):ΣΥΣΤΗΜΑ ΕΞΑΤΜΙΣΗΣ
ΠΕΡΙΛΗΨΗ(57)

Ένα σύστημα εξάτμισης που περιλαμβάνει έναν καταλυτικό μετατροπέα, ένα σύστημα επιλεκτικής καταλυτικής αναγωγής, έναν σιγαστήρα και, για ορισμένες εφαρμογές, ένα φίλτρο σωματιδίων ντίζελ που το καθένα περιλαμβάνει τουλάχιστον ένα φίλτρο που έχει ένα ηλεκτρικό θερμαντικό στοιχείο, μια μεταλλική επικάλυψη και μια πληθώρα μεταλλικών ράβδων που εκτείνονται διαμέσου αυτού. Ο συνδυασμός των στοιχείων είναι διαμορφωμένος ώστε να θερμαίνει τα εσωτερικά περιβλήματα του συστήματος εξάτμισης και να διαταράσσει την κατεύθυνση της ροής των αερίων εξάτμισης που περιέχουν επιβλαβή τοξικά αέρια και ρύπους και να βοηθά στην απομάκρυνση ή/και τη μείωση των εν λόγω τοξικών αερίων και ρύπων.



ΑΡΙΘΜΟΣ ΕΥΡ. Δ.Ε. (11):3116424
ΑΡΙΘ. ΕΛΛ. ΚΑΤΑΘΕΣΗΣ (21):20240402198
ΗΜΕΡ. ΕΛΛ. ΚΑΤΑΘΕΣΗΣ (22):24/09/2024
ΑΡΙΘ./ΗΜΕΡ. ΔΗΜΟΣΙΕΥΣΗΣ
ΕΥΡΩΠΑΪΚΟΥ ΔΙΠΛΩΜΑΤΟΣ(87):3849970 - 03/07/2024
ΑΡΙΘ./ΗΜΕΡ. ΔΗΜΟΣΙΕΥΣΗΣ
ΕΥΡΩΠΑΪΚΗΣ ΑΙΤΗΣΗΣ (86):19778721.1--12/09/2019
ΔΙΚΑΙΟΥΧΟΣ (73):1)Celgene Corporation
Route 206 & Province Line Road, Princeton,
NJ 08543, ΗΝΩΜΕΝΕΣ ΠΟΛΙΤΕΙΕΣ ΤΗΣ
ΑΜΕΡΙΚΗΣ
2)Lundbeck La Jolla Research Center, Inc.
251 Little Falls Drive, Wilmington, New Cas-
tle County, DE 19808, ΗΝΩΜΕΝΕΣ
ΠΟΛΙΤΕΙΕΣ ΤΗΣ ΑΜΕΡΙΚΗΣ

ΣΥΜΒ. ΠΡΟΤΕΡΑΙΟΤΗΤΕΣ (30):201862731014 P-13/09/2018-US
ΕΦΕΥΡΕΤΗΣ (72):1)HUANG, Lianfeng
2)TSOU, Nancy
3)WHITE, Nicole, Suzanne
4)XU, Jun
5)ZHANG, Qun

ΕΙΔΙΚΟΣ ΠΛΗΡΕΞΟΥΣΙΟΣ (74):ΛΥΜΠΕΡΗΣ "ΔΙΚΗΓΟΡΙΚΗ ΕΤΑΙΡΕΙΑ
ΒΑΓΙΑΝΟΥ ΚΩΣΤΟΠΟΥΛΟΥ
ΛΥΜΠΕΡΗ" ΝΙΚΟΛΑΟΣ
Στουρνάρη 37, 10682 ΑΘΗΝΑ

ΑΝΤΙΚΑΛΗΤΟΣ (74):ΛΥΜΠΕΡΗΣ ΝΙΚΟΛΑΟΣ
Στουρνάρη 37,10682 ΑΘΗΝΑ

ΤΙΤΛΟΣ ΕΦΕΥΡΕΣΗΣ (54):**ΚΡΥΣΤΑΛΛΙΚΟ (R)-5-ΚΑΡΒΑΜΟΪΛΟ-
ΠΥΡΙΔΙΝ-3-ΥΛ-2-ΜΕΘΥΛΟ-4-(3-(ΤΡΙ-
ΦΘΟΡΟΜΕΘΟΞΥ)ΒΕΝΖΥΛ) ΠΙΠΕ-
ΡΑΖΙΝ-1-ΚΑΡΒΟΞΥΛΙΚΟ,ΣΥΝΘΕΣΕΙΣ
ΚΑΙ ΜΕΘΟΔΟΙ**

ΠΕΡΙΛΗΨΗ(57)

Στο παρόν παρέχονται κρυσταλλικές (Κ)-5-καρβαμοϊλοπυριδιν-3-υλ-2-μεθυλο-4-(3-(τριφθορομεθοξυ) βενζυλ)πιπεραζιν-1-καρβοξυλικές μορφές. Γνωστοποιούνται επίσης φαρμακευτικές συνθέσεις οι οποίες συνίστανται σε κρυσταλλικές (R)-5-καρβαμοϊλοπυριδιν-3-υλ-2-μεθυλο-4-(3-(τριφθορομεθοξυ) βενζυλ)πιπεραζιν-1-καρβοξυλικές μορφές.

ΑΡΙΘΜΟΣ ΕΥΡ. Δ.Ε. (11):3116425
ΑΡΙΘ. ΕΛΛ. ΚΑΤΑΘΕΣΗΣ (21):20240402189
ΗΜΕΡ. ΕΛΛ. ΚΑΤΑΘΕΣΗΣ (22):24/09/2024
ΑΡΙΘ./ΗΜΕΡ. ΔΗΜΟΣΙΕΥΣΗΣ
ΕΥΡΩΠΑΪΚΟΥ ΔΙΠΛΩΜΑΤΟΣ(87):4172441 - 07/08/2024
ΑΡΙΘ./ΗΜΕΡ. ΔΗΜΟΣΙΕΥΣΗΣ
ΕΥΡΩΠΑΪΚΗΣ ΑΙΤΗΣΗΣ (86):21735621.1--18/06/2021
ΔΙΚΑΙΟΥΧΟΣ (73):1)BURG Luling GmbH & Co. KG
Volmarsteiner Str. 52, 58089 Hagen,
ΓΕΡΜΑΝΙΑ
2)USM U. Scharer Sohne AG
Thunstrasse 55, 3110 Munsingen, ΕΛΒΕΤΙΑ

ΣΥΜΒ. ΠΡΟΤΕΡΑΙΟΤΗΤΕΣ (30):202020103687 U-26/06/2020-DE
ΕΦΕΥΡΕΤΗΣ (72):1)BACKHAUS, Dirk
2)LUTHI, Christian

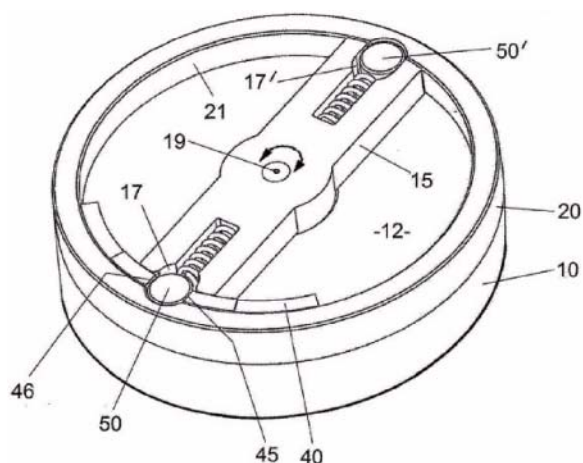
ΕΙΔΙΚΟΣ ΠΛΗΡΕΞΟΥΣΙΟΣ (74):ΤΣΙΜΙΚΑΛΗΣ "ΤΣΙΜΙΚΑΛΗΣ
ΚΑΛΟΝΑΡΟΥ ΔΙΚΗΓΟΡΙΚΗ ΕΤΑΙΡΕΙΑ"
ΣΤΕΦΑΝΟΣ ΑΛΕΞΙΟΣ
Νεοφύτου Βάμβα 1, 10674 ΑΘΗΝΑ

ΑΝΤΙΚΑΛΗΤΟΣ (74):ΤΣΙΜΙΚΑΛΗΣ ΣΤΕΦΑΝΟΣ ΑΛΕΞΙΟΣ
Νεοφύτου Βάμβα 1,10674 ΑΘΗΝΑ

ΤΙΤΛΟΣ ΕΦΕΥΡΕΣΗΣ (54):**ΣΥΣΚΕΥΗ ΑΣΦΑΛΙΣΗΣ
ΠΕΡΙΛΗΨΗ(57)**

Η εφεύρεση αφορά μια βελτιωμένη συσκευή ασφάλισης προκειμένου για την ασφάλιση θυρών σε ερμάρια, κιβωτίων ή χώρων η οποία προσφέρει υψηλή αντίσταση σε μη εξουσιοδοτημένη παρέμβαση και, ιδιαιτέρως, μπορεί να παραλάβει υψηλές ροπές. Για τον σκοπό αυτό χρησιμοποιείται μια διάταξη σύζευξης η οποία διαθέτει ένα στοιχείο ενεργοποίησης το οποίο δύναται να κινείται είτε χειροκίνητα είτε ηλεκτρονικά, ένας οδηγός (40), ο οποίος αλληλεπιδρά με το στοιχείο ενεργοποίησης, και ένα στοιχείο ασφάλισης (50). Το στοιχείο ασφάλισης (50) έχει το σχήμα ενός κυλίνδρου, ο άξονας του οποίου

διέρχεται παράλληλα ως προς τον άξονα τον ρότορα (19). Το στοιχείο ασφάλισης (50) εισέρχεται στην θέση ασφάλισης του σε μια κοιλότητα (17) στην εξωτερική πλευρά του ρότορα (10) ή σε μια κοιλότητα (22) στην εσωτερική πλευρά του τοιχώματος (21) του στάτορα (20) και διατηρείται στην θέση αυτή ασφάλισης με την δύναμη ενός ελατηρίου.



ΑΡΙΘΜΟΣ ΕΥΡ. Δ.Ε. (11):3116426
ΑΡΙΘ. ΕΛΛ. ΚΑΤΑΘΕΣΗΣ (21):20240402190
ΗΜΕΡ. ΕΛΛ. ΚΑΤΑΘΕΣΗΣ (22):24/09/2024
ΑΡΙΘ./ΗΜΕΡ. ΔΗΜΟΣΙΕΥΣΗΣ
ΕΥΡΩΠΑΪΚΟΥ ΔΙΠΛΩΜΑΤΟΣ(87):4269444 - 26/06/2024
ΑΡΙΘ./ΗΜΕΡ. ΔΗΜΟΣΙΕΥΣΗΣ
ΕΥΡΩΠΑΪΚΗΣ ΑΙΤΗΣΗΣ (86):23187269.8--14/08/2021
ΔΙΚΑΙΟΥΧΟΣ (73):1)GammaDelta Therapeutics Limited
WestWorks 195 Wood Lane White City Place,
London W12 7FQ, ΜΕΓΑΛΗ ΒΡΕΤΑΝΙΑ
ΣΥΜΒ. ΠΡΟΤΕΡΑΙΟΤΗΤΕΣ (30):PCT/GB2020/051959-14/08/2020-WO
202102222-17/02/2021-GB
202102224-17/02/2021-GB
ΕΦΕΥΡΕΤΗΣ (72):1)UDEN, Mark
2)TUNA, Mihriban
3)MOUNT, Natalie
4)GOOD, Robert
5)FREEDMAN, Joshua
6)BHUMBRA, Shefali
7)NUSSBAUMER, Oliver
8)MEHTA, Raj Jaysukhlal
ΕΙΔΙΚΟΣ ΠΛΗΡΕΞΟΥΣΙΟΣ (74):ΣΙΩΤΟΥ "ΚΑΤΕΡΙΝΑ ΣΙΩΤΟΥ ΚΑΙ
ΣΥΝΕΡΓΑΤΕΣ ΔΙΚΗΓΟΡΙΚΗ ΕΤΑΙΡΕΙΑ"
ΔΙΚΑΤΕΡΙΝΗ
Πατησίων (28ης Οκτωβρίου) 122, 11257
ΑΘΗΝΑ
ΑΝΤΙΚΛΗΤΟΣ (74):ΣΙΩΤΟΥ ΑΙΚΑΤΕΡΙΝΗ
Πατησίων (28ης Οκτωβρίου) 122,11257
ΑΘΗΝΑ
ΤΙΤΛΟΣ ΕΦΕΥΡΕΣΗΣ (54):ΠΟΛΥΕΙΔΙΚΑ ΑΝΤΙΣΩΜΑΤΑ ΕΝΑΝΤΙ-
ΜΕΤΑΒΛΗΤΗΣ ΔΕΛΤΑ 1 ΤΟΥ TCR

ΠΕΡΙΛΗΨΗ(57)

Η παρούσα εφεύρεση αφορά πολυειδικά, συγκεκριμένα διειδικά, αντισώματα και θραύσματα και παραλλαγές αυτών που δεσμεύουν ειδικά τον υποδοχέα T κυττάρων των γάμα δέλτα T κυττάρων και ένα άλλο αντιγόνο. Πιο συγκεκριμένα, η παρούσα εφεύρεση παρέχει τουλάχιστον δύο νέες κατηγορίες διειδικών αντισωμάτων: διειδικούς δεσμευτές των T-κυττάρων που δεσμεύουν τη μεταβλητή δέλτα 1 (Vδ1) αλυσίδα ενός γδ υποδοχέα T κυττάρων (TCR) και ένα καρκινικό αντιγόνο ή ένα αντιγόνο που σχετίζεται με τον καρκίνο, και διειδικούς διπλούς ανοσοτροποποιητές (DIs) που δεσμεύουν τη μεταβλητή δέλτα 1 (Vδ1) αλυσίδα ενός γδ υποδοχέα T-κυττάρων (TCR) και ένα ανοσοτροποποιητικό αντιγόνο.

ΑΡΙΘΜΟΣ ΕΥΡ. Δ.Ε. (11):3116427
ΑΡΙΘ. ΕΛΛ. ΚΑΤΑΘΕΣΗΣ (21):20240402194
ΗΜΕΡ. ΕΛΛ. ΚΑΤΑΘΕΣΗΣ (22):24/09/2024
ΑΡΙΘ./ΗΜΕΡ. ΔΗΜΟΣΙΕΥΣΗΣ
ΕΥΡΩΠΑΪΚΟΥ ΔΙΠΛΩΜΑΤΟΣ(87):4190205 - 26/06/2024
ΑΡΙΘ./ΗΜΕΡ. ΔΗΜΟΣΙΕΥΣΗΣ
ΕΥΡΩΠΑΪΚΗΣ ΑΙΤΗΣΗΣ (86):22200176.0--07/10/2022
ΔΙΚΑΙΟΥΧΟΣ (73):1)Lindnerhof-Taktik GmbH
Isarring 3, 83661 Lengries, ΓΕΡΜΑΝΙΑ
ΣΥΜΒ. ΠΡΟΤΕΡΑΙΟΤΗΤΕΣ (30):102021131697-01/12/2021-DE
ΕΦΕΥΡΕΤΗΣ (72):1)SCHWAGER, Martin
2)SIXT, Josef
ΕΙΔΙΚΟΣ ΠΛΗΡΕΞΟΥΣΙΟΣ (74):BOZEMΠΠΕΡΙΓΚ-ΒΡΕΤΟΣ ΝΙΚΟΛΑΟΣ
Ζαλοκόστα 38 & Συγγρού, 15233
ΧΑΛΑΝΔΡΙ (ΑΤΤΙΚΗΣ)
ΑΝΤΙΚΛΗΤΟΣ (74):BOZEMΠΠΕΡΙΓΚ-ΒΡΕΤΟΣ ΝΙΚΟΛΑΟΣ
Ζαλοκόστα 38 και Συγγρού,15233
ΧΑΛΑΝΔΡΙ (ΑΤΤΙΚΗΣ)
ΤΙΤΛΟΣ ΕΦΕΥΡΕΣΗΣ (54):ΕΞΑΡΤΗΜΑ ΣΥΣΤΗΜΑΤΟΣ ΜΕΤΑΦΟ-
ΡΑΣ

ΠΕΡΙΛΗΨΗ(57)

Η παρούσα εφεύρεση δείχνει ένα εξάρτημα ενός συστήματος μεταφοράς με ένα στοιχείο μιάντα που είναι προσαρτημένο στο εξάρτημα με ένα πρώτο άκρο και έχει ένα δεύτερο, ελεύθερο άκρο με το οποίο μπορεί να περαστεί μέσω τουλάχιστον μιας θηλιάς ενός δεύτερου εξαρτήματος προκειμένου να στερεωθούν τα εξαρτήματα μεταξύ τους, όπου το στοιχείο μιάντα περιλαμβάνει ένα υφασμάτινο μιάντα και ένα πλαστικό στοιχείο. Το πλαστικό στοιχείο χυτεύεται πάνω στον μιάντα.

ΑΡΙΘΜΟΣ ΕΥΡ. Δ.Ε. (11):3116428
ΑΡΙΘ. ΕΛΛ. ΚΑΤΑΘΕΣΗΣ (21):20240402195
ΗΜΕΡ. ΕΛΛ. ΚΑΤΑΘΕΣΗΣ (22):24/09/2024
ΑΡΙΘ./ΗΜΕΡ. ΔΗΜΟΣΙΕΥΣΗΣ
ΕΥΡΩΠΑΪΚΟΥ ΔΙΠΛΩΜΑΤΟΣ(87):3062647 - 26/06/2024
ΑΡΙΘ./ΗΜΕΡ. ΔΗΜΟΣΙΕΥΣΗΣ
ΕΥΡΩΠΑΪΚΗΣ ΑΙΤΗΣΗΣ (86):14802241.1--29/10/2014
ΔΙΚΑΙΟΥΧΟΣ (73):1)RAI Strategic Holdings, Inc.
401 North Main Street, Winston-Salem, NC
27101, ΗΝΩΜΕΝΕΣ ΠΟΛΙΤΕΙΕΣ ΤΗΣ
ΑΜΕΡΙΚΗΣ
ΣΥΜΒ. ΠΡΟΤΕΡΑΙΟΤΗΤΕΣ (30):201361897917 P-31/10/2013-US
201414524778-27/10/2014-US
ΕΦΕΥΡΕΤΗΣ (72):1)BRAMMER, David Allan
2)JACKSON, David
3)FLYNN, Nigel John
4)HUNT, Eric T.
5)SEARS, Stephen Benson
6)POTTER, Dennis Lee
ΕΙΔΙΚΟΣ ΠΛΗΡΕΞΟΥΣΙΟΣ (74):ΖΟΥΛΑΜΟΓΛΟΥ-ΒΟΖΕΜΠΕΡΓΚ
ΕΛΙΣΑΒΕΤ
Ζαλοκόστα 38 και Συγγρού, 15233
ΧΑΛΑΝΔΡΙ (ΑΤΤΙΚΗΣ)
ΑΝΤΙΚΛΗΤΟΣ (74):ΖΟΥΛΑΜΟΓΛΟΥ-ΒΟΖΕΜΠΕΡΓΚ
ΕΛΙΣΑΒΕΤ
Ζαλοκόστα 38 και Συγγρού,15233
ΧΑΛΑΝΔΡΙ (ΑΤΤΙΚΗΣ)
ΤΙΤΛΟΣ ΕΦΕΥΡΕΣΗΣ (54):ΣΥΣΚΕΥΗ ΠΑΡΟΧΗΣ ΑΕΡΟΛΥΜΑΤΟΣ
ΠΟΥ ΠΕΡΙΛΑΜΒΑΝΕΙ ΚΕΦΑΛΗ ΨΕΚΑ-
ΣΜΟΥ ΦΥΣΑΛΙΔΩΝ ΚΑΙ ΣΧΕΤΙΚΗ
ΜΕΘΟΔΟΣ

ΠΕΡΙΛΗΨΗ(57)

Η παρούσα αποκάλυψη σχετίζεται με συσκευές παροχής αερολύματος. Οι συσκευές παροχής αερολύματος περιλαμβάνουν μηχανισμούς διαμορφωμένους να παρέχουν μια πρόδρομη σύνθεση αερολύματος από μια δεξαμενή σε έναν ατμοποιητή που συμπεριλαμβάνει ένα θερμαντικό στοιχείο εξάτμισης για να παραχθεί ατμός. Για παράδειγμα, μια κεφαλή ψεκασμού φυσαλίδων μπορεί να διαμορφωθεί να διανέμει την πρόδρομη σύνθεση αερολύματος στον ατμοποιητή. Η κεφαλή ψεκασμού φυσαλίδων μπορεί να είναι σταθερά συζευγμένη με τον ατμοποιητή. Η κεφαλή ψεκασμού φυσαλίδων μπορεί να περιλαμβάνει μια είσοδο πρόδρομου, ένα θερμαντικό στοιχείο εκτόξευσης και ένα ακροφύσιο πρόδρομου. Ο ατμοποιητής μπορεί να περιλαμβάνει ένα θερμαντικό στοιχείο εξάτμισης.

ΑΡΙΘΜΟΣ ΕΥΡ. Δ.Ε. (11):3116429
ΑΡΙΘ. ΕΛΛ. ΚΑΤΑΘΕΣΗΣ (21):20240402188
ΗΜΕΡ. ΕΛΛ. ΚΑΤΑΘΕΣΗΣ (22):24/09/2024
ΑΡΙΘ./ΗΜΕΡ. ΔΗΜΟΣΙΕΥΣΗΣ
ΕΥΡΩΠΑΪΚΟΥ ΔΙΠΛΩΜΑΤΟΣ(87):4309768 - 10/07/2024
ΑΡΙΘ./ΗΜΕΡ. ΔΗΜΟΣΙΕΥΣΗΣ
ΕΥΡΩΠΑΪΚΗΣ ΑΙΤΗΣΗΣ (86):23186542.9--19/07/2023
ΔΙΚΑΙΟΥΧΟΣ (73):1)TOTALENERGIES ONETECH
La Defense 6 2 Place Jean Millier, 92400
Courbevoie, ΓΑΛΛΙΑ
ΣΥΜΒ. ΠΡΟΤΕΡΑΙΟΤΗΤΕΣ (30):2207392-19/07/2022-FR
ΕΦΕΥΡΕΤΗΣ (72):1)CASTILLO, Veronica
ΕΙΔΙΚΟΣ ΠΛΗΡΕΞΟΥΣΙΟΣ (74):ΤΣΙΜΙΚΑΛΗΣ "ΤΣΙΜΙΚΑΛΗΣ
ΚΑΛΟΝΑΡΟΥ ΔΙΚΗΓΟΡΙΚΗ ΕΤΑΙΡΕΙΑ"
ΣΤΕΦΑΝΟΣ ΑΛΕΞΙΟΣ
Νεοφύτου Βάμβα 1, 10674 ΑΘΗΝΑ
ΑΝΤΙΚΛΗΤΟΣ (74):ΤΣΙΜΙΚΑΛΗΣ ΣΤΕΦΑΝΟΣ ΑΛΕΞΙΟΣ
Νεοφύτου Βάμβα 1,10674 ΑΘΗΝΑ
ΤΙΤΛΟΣ ΕΦΕΥΡΕΣΗΣ (54):ΥΛΑΤΙΚΗ ΣΥΝΘΕΣΗ ΓΙΑ ΚΑΤΕΡΓΑΣΙΑ
ΚΑΥΣΑΕΡΙΩΝ ΜΕ ΒΕΛΤΙΩΜΕΝΕΣ
ΙΔΙΟΤΗΤΕΣ

μέθοδο κατεργασίας καυσαερίων που προέρχονται από κινητήρα εσωτερικής καύσης χρησιμοποιώντας μία τέτοια σύνθεση.

ΠΕΡΙΛΗΨΗ(57)

Η παρούσα εφεύρεση έχει αντικείμενο μία υδατική σύνθεση στερούμενη παραφινών, που περιλαμβάνει: - τουλάχιστον έναν αναγωγικό παράγοντα των οξειδίων του αζώτου NOx ή/και τουλάχιστον έναν πρόδρομο ενός τέτοιου παράγοντα, και - τουλάχιστον ένα πρόσθετο που επιλέγεται μεταξύ των μονοεστέρων των λιπαρών οξέων που φέρουν από 12 έως 22 άτομα άνθρακα και πολυοξυαιθυλιωμένων σορβιτανών, σε συνολική περιεκτικότητα 10 έως 1500 ppm κατά μάζα, σε σχέση προς τη συνολική μάζα της σύνθεσης. Η παρούσα εφεύρεση επίσης έχει για αντικείμενο τη χρήση μιας τέτοιας σύνθεσης για την κατεργασία καυσαερίων στην έξοδο των κινητήρων εσωτερικής καύσης, καθώς επίσης μία

ΑΡΙΘΜΟΣ ΕΥΡ. Δ.Ε. (11):3116430
ΑΡΙΘ. ΕΛΛ. ΚΑΤΑΘΕΣΗΣ (21):20240402193
ΗΜΕΡ. ΕΛΛ. ΚΑΤΑΘΕΣΗΣ (22):24/09/2024
ΑΡΙΘ./ΗΜΕΡ. ΔΗΜΟΣΙΕΥΣΗΣ
ΕΥΡΩΠΑΪΚΟΥ ΔΙΠΛΩΜΑΤΟΣ(87):3418296 - 03/07/2024
ΑΡΙΘ./ΗΜΕΡ. ΔΗΜΟΣΙΕΥΣΗΣ
ΕΥΡΩΠΑΪΚΗΣ ΑΙΤΗΣΗΣ (86):18187607.9--27/05/2009
ΔΙΚΑΙΟΥΧΟΣ (73):1)Unichem Laboratories Limited
 47, Kandivali Industrial Estate Kandivali
 (West), Mumbai 400067, Maharashtra, ΙΝΔΙΑ

ΣΥΜΒ. ΠΡΟΤΕΡΑΙΟΤΗΤΕΣ (30):350MU2009-18/02/2009-IN
ΕΦΕΥΡΕΤΗΣ (72):1)SWAMY, Bale Murugi

2)INAMDAR, Shashikala Ramchandra
 3)VENKAT, Hemalatha
 4)CHACHADI, Vishwanath Basavaraj
 5)NAGRE, Nagaraja Narayan
 6)RAMADOSS, Candadai Seshadri

ΕΙΔΙΚΟΣ ΠΛΗΡΕΞΟΥΣΙΟΣ (74):ΜΑΛΑΜΗ ΑΛΚΗΣΤΙΣ-ΕΙΡΗΝΗ
 Βησσαρίωνος 3, 10672 ΑΘΗΝΑ

ΑΝΤΙΚΛΗΤΟΣ (74):ΜΑΛΑΜΗ ΑΛΚΗΣΤΙΣ-ΕΙΡΗΝΗ
 Βησσαρίωνος 3,10672 ΑΘΗΝΑ

ΤΙΤΛΟΣ ΕΦΕΥΡΕΣΗΣ (54):ΑΝΑΣΥΝΔΥΑΣΜΕΝΕΣ ΔΕΚΤΙΝΕΣ
 ΣΥΝΔΕΣΗΣ ΚΥΤΤΑΡΟΥ ΚΑΡΚΙΝΟΥ
 ΜΕ ΚΑΤΑ ΤΟΥ ΟΓΚΟΥ ΔΡΑΣΤΙΚΟΤΗΤΑ
 ΚΑΙ ΜΕΘΟΔΟΣ ΠΑΡΑΣΚΕΥΗΣ

ΠΕΡΙΛΗΨΗ(57)

Η παρούσα εφεύρεση παρουσιάζει γονίδια για νέες παραλλαγές στο E.coli, που είναι πλησιέστερα στην ακολουθία της μη μεταλλαγμένης (wild-type) λεκτίνης, αλλά διαφέρουν ακόμα στα επιφανειακά φορτία. Αυτές οι ανασυνδυασμένες μορφές (αποκαλούμενες Rec-2 και Rec-3 στο παρόν) έχουν ικανότητα δέσμευσης με καρκινικά κύτταρα με αντιογκική δραστηριότητα, παρουσιάζουν παρόμοια ειδικότητα ως προς τις ομάδες αίματος με την εγγενή λεκτίνη, ωστόσο έχουν καλύτερες ιδιότητες σταθερότητας και διαλυτότητας.

SEQ ID: 1 Ακολουθία αμινοξέων της εγγενούς λεκτίνης

Ac-TY-K-I-T-V-R-V-Y-Q-T-N-P-N-A-F-F-H-P-V-E-K-T-V-W-K-Y-A-N-G-G-T-W-T-I-T-
 D-D-Q-H-V-L-T-M-G-G-S-G-T-S-G-T-L-R-F-H-A-D-N-G-E-S-F-T-A-T-F-G-V-H-N-Y-K-
 R-W-C-D-I-V-T-N-L-A-A-D-E-T-G-M-V-I-N-Q-Q-Y-Y-S-Q-K-N-R-E-E-A-R-E-R-Q-L-S-
 N-Y-E-V-K-N-A-K-G-R-N-F-E-I-V-Y-T-E-A-E-G-N-D-L-H-A-N-L-I-I-G-COOH

10

SEQ ID: 2 Ακολουθία αμινοξέων της Rec 2

TYKITRVVYQTNPDFAFFHPVEKTVWKYANGGTWITDDQHVLTMGSGTSGTLRFH
 ADNGESFTATFGVHNYKRWCDIVTNLAADETMGMVINQQYYSQKNREERERQLSN
 YQVKNKGRNFQIVYTEAEGNDLHANLIIG

15

SEQ ID: 3 Ακολουθία αμινοξέων της Rec 3

VYKITRVVYQTNPDFAFFHPVEKTVWKYANGGTWITDDQHVLTMGSGTSGTLRF
 HADNGESFTATFGVHNYKRWCDIVTNLAADETMGMVINQQYYSQKNREERERQLS
 NYQVKNKGRNFQIVYTEAEGNDLHANLIIG

20

Σύγκριση ακολουθιών αμινοξέων ανασυνδυασμένων λεκτινών (Rec-2 και Rec-3) με την εγγενή λεκτίνη (Ntv)

25 Ac-TYKITRVVYQTNPDFAFFHPVEKTVWKYANGGTWITDDQHVLTM

Ntv

TYKITRVVYQTNPDFAFFHPVEKTVWKYANGGTWITDDQHVLTM Rec-2
 VYKITRVVYQTNPDFAFFHPVEKTVWKYANGGTWITDDQHVLTM Rec-3

30

GGSGTSGTLRFHADNGESFTATFGVHNYKRWCDIVTNLAADETG Ntv
 GGSGTSGTLRFHADNGESFTATFGVHNYKRWCDIVTNLAADETG Rec-2

35

MVINQQYYSQKNREERERQLSNYEVKNKGRNFQIVYTEAEGN Ntv
 MVINQQYYSQKNREERERQLSNYQVKNKGRNFQIVYTEAEGN Rec-2

40

MVINQQYYSQKNREERERQLSNYQVKNKGRNFQIVYTEAEGN Rec-3

DLHANLIIG Ntv
 DLHANLIIG Rec-2
 DLHANLIIG Rec-3

ΑΡΙΘΜΟΣ ΕΥΡ. Δ.Ε. (11):3116431
ΑΡΙΘ. ΕΛΛ. ΚΑΤΑΘΕΣΗΣ (21):20240402196
ΗΜΕΡ. ΕΛΛ. ΚΑΤΑΘΕΣΗΣ (22):24/09/2024
ΑΡΙΘ./ΗΜΕΡ. ΔΗΜΟΣΙΕΥΣΗΣ
ΕΥΡΩΠΑΪΚΟΥ ΔΙΠΛΩΜΑΤΟΣ(87):3788697 - 03/07/2024
ΑΡΙΘ./ΗΜΕΡ. ΔΗΜΟΣΙΕΥΣΗΣ
ΕΥΡΩΠΑΪΚΗΣ ΑΙΤΗΣΗΣ (86):19795799.6--03/05/2019
ΔΙΚΑΙΟΥΧΟΣ (73):1)Nexttracker LLC
 6200 Paseo Padre Parkway, Fremont, CA
 94555, ΗΝΩΜΕΝΕΣ ΠΟΛΙΤΕΙΕΣ ΤΗΣ
 ΑΜΕΡΙΚΗΣ

ΣΥΜΒ. ΠΡΟΤΕΡΑΙΟΤΗΤΕΣ (30):201862667129 P-04/05/2018-US
 201862667960 P-07/05/2018-US

ΕΦΕΥΡΕΤΗΣ (72):1)AU, Alexander W.
 2)LIU, Yang

ΕΙΔΙΚΟΣ ΠΛΗΡΕΞΟΥΣΙΟΣ (74):ΑΘΑΝΑΣΙΑΔΟΥ "ΕΛΕΝΗ Γ.
 ΠΑΠΑΚΩΝΣΤΑΝΤΙΝΟΥ ΚΑΙ
 ΣΥΝΕΡΓΑΤΕΣ, ΔΙΚΗΓΟΡΙΚΗ ΕΤΑΙΡΙΑ"
 ΜΑΡΙΑ
 Κουμπάρη 2, 10674 ΑΘΗΝΑ

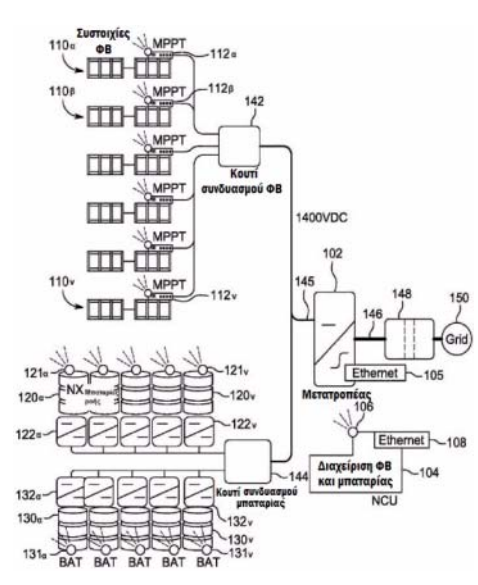
ΑΝΤΙΚΛΗΤΟΣ (74):ΓΙΑΖΙΤΖΟΓΛΟΥ - ΘΩΜΑΪΔΟΥ
 ΕΥΔΙΓΕΛΙΑ
 Κουμπάρη 2,10674 ΑΘΗΝΑ

ΤΙΤΛΟΣ ΕΦΕΥΡΕΣΗΣ (54):ΣΥΣΤΗΜΑΤΑ ΚΑΙ ΜΕΘΟΔΟΙ ΜΕΤΑ-
 ΣΧΗΜΑΤΙΣΜΟΥ ΚΑΙ ΜΕΤΑΔΟΣΗΣ
 ΣΥΝΕΧΟΥΣ ΡΕΥΜΑΤΟΣ ΓΙΑ ΗΛΙΑΚΑ
 ΠΕΔΙΑ

ΠΕΡΙΛΗΨΗ(57)

Συστήματα και μέθοδοι ενσωματώνουν προηγμένες τεχνολογίες ηλιακών ιχνηλατών, μπαταριών, μετατροπέων και λογισμικού για την βελτίωση της απόδοσης, της παραγωγής ενέργειας και του κόστους. Τα συστήματα μπορούν να ενσωματώνουν μια προηγμένη μπαταρία ροής βαναδίου (VFB) που συνδέεται με τάση συνεχούς ρεύματος με τις φωτοβολταϊκές συστοιχίες για υψηλή αποδοτικότητα κύκλου φόρτισης/αποφόρτισης. Τα συστήματα περιλαμβάνουν μια αρχιτεκτονική συνεχούς ρεύματος που βελτιστοποιεί την απόδοση για εμπορικές,βιομηχανικές, αγροτικές και εφαρμογές κοινής ωφέλειας. Ένα

καταμετρημένο σύστημα ισχύος συνεχούς ρεύματος περιλαμβάνει έναν κεντρικό, μονοβάθμιο μετατροπέα φωτοβολταϊκές συστοιχίες αντιστροφείς μέγιστου σημείου ισχύος συνδεδεμένους μεταξύ των φωτοβολταϊκών συστοιχιών και του κεντρικού μονοβάθμιου μετατροπέα, μπαταρίες και μετατροπείς συνεχούς ρεύματος - συνεχούς ρεύματος συνδεδεμένους με τις μπαταρίες. Οι αντιστροφείς MPPT μεγιστοποιούν την παραγωγή ηλιακής ενέργειας από τις φωτοβολταϊκές συστοιχίες και ελαχιστοποιούν τις ασυμβατότητες μεταξύ τους. Οι DCBCs διαχειρίζονται την φόρτιση και αποφόρτιση των μπαταριών, επιτρέπουν τη διασύνδεση των φωτοβολταϊκών συστοιχιών και των μπαταριών και παρέχουν σταθερή μέση τάση στον κεντρικό μετατροπέα.

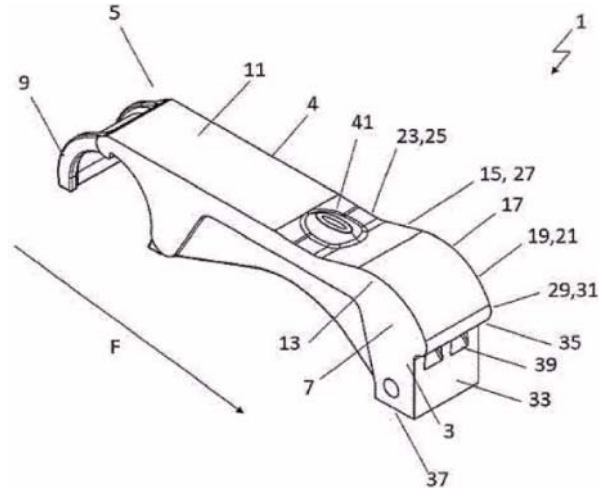


ΑΡΙΘΜΟΣ ΕΥΡ. Δ.Ε. (11):3116432
ΑΡΙΘ. ΕΛΛ. ΚΑΤΑΘΕΣΗΣ (21):20240402197
ΗΜΕΡ. ΕΛΛ. ΚΑΤΑΘΕΣΗΣ (22):24/09/2024
ΑΡΙΘ./ΗΜΕΡ. ΔΗΜΟΣΙΕΥΣΗΣ
ΕΥΡΩΠΑΪΚΟΥ ΔΙΠΛΩΜΑΤΟΣ(87):3967926 - 03/07/2024
ΑΡΙΘ./ΗΜΕΡ. ΔΗΜΟΣΙΕΥΣΗΣ
ΕΥΡΩΠΑΪΚΗΣ ΑΙΤΗΣΗΣ (86):20195290.0--09/09/2020
ΔΙΚΑΙΟΥΧΟΣ (73):1)Hitachi Zosen Inova AG
Hardturmstrasse 127, 8005 Zurich, ΕΛΒΕΤΙΑ
ΣΥΜΒ. ΠΡΟΤΕΡΑΙΟΤΗΤΕΣ (30):
ΕΦΕΥΡΕΤΗΣ (72):1)WALDNER, Maurice
2)BRENNWALD, Werner
ΕΙΛΙΚΟΣ ΠΛΗΡΕΞΟΥΣΙΟΣ (74):ΑΘΑΝΑΣΙΑΔΟΥ "ΕΛΕΝΗ Γ.
ΠΑΠΑΚΩΝΣΤΑΝΤΙΝΟΥ ΚΑΙ
ΣΥΝΕΡΓΑΤΕΣ, ΔΙΚΗΓΟΡΙΚΗ ΕΤΑΙΡΙΑ"
Κουμπάρη 2, 10674 ΑΘΗΝΑ
ΑΝΤΙΚΛΗΤΟΣ (74):ΓΙΑΖΙΤΖΟΓΛΟΥ - ΘΩΜΑΙΔΟΥ
ΕΥΑΓΓΕΛΙΑ
Κουμπάρη 2,10674 ΑΘΗΝΑ
ΤΙΤΛΟΣ ΕΦΕΥΡΕΣΗΣ (54):ΔΟΜΟΣΤΟΙΧΕΙΟ ΣΧΑΡΑΣ ΜΕ ΑΝΙΟΝ
ΡΥΓΧΟΣ

ΠΕΡΙΛΗΨΗ(57)

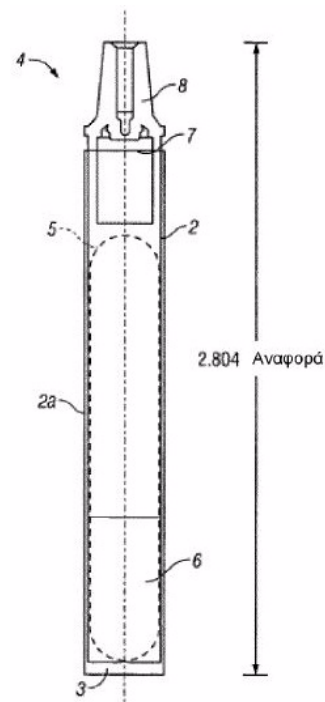
Η εφεύρεση περιγράφει δομοστοιχείο σχάρας (1) ως τμήμα μίας σχάρας για εγκατάσταση θερμικής κατεργασίας απορριμμάτων, περιλαμβάνον σώμα δομοστοιχείου (3) - ανεπτυγμένο ως χυτό τεμάχιο - με οπίσθιο άκρο (5) και πρόσθιο άκρο (7) - αντίθετο από το οπίσθιο άκρο (5) κατά την κατεύθυνση προώθησης F. Περαιτέρω, το σώμα δομοστοιχείου (3) περιλαμβάνει άνω τοίχωμα (4) το οποίο συγκροτεί εξωτερική οπίσθια έδρα επίθεσης (11) για τα προς κατεργασία απορρίμματα - διατρέχουσα τουλάχιστον εν μέρει παράλληλα προς

νοητό άξονα μήκους L του σώματος δομοστοιχείου- όπου η έδρα επίθεσης ορίζει επίπεδο (23) κατ'ουσίαν οριζόντιο. Το σώμα δομοστοιχείου (3) περιλαμβάνει επίσης ανυψωμένο ρύγχος (13) - χωροδιατεταγμένο στην περιοχή του πρόσθιου άκρου (7) - το οποίο διαθέτει εξωτερική πρόσθια έδρα επίθεσης (15) με κεντρικό τμήμα (27) σχήματος ράμπας ανιόν κατά την κατεύθυνση προώθησης F. Περαιτέρω, το ανυψωμένο ρύγχος (13) περιλαμβάνει ακόλουθα προς την εξωτερική πρόσθια έδρα επίθεσης (15) σημείο ζενίθ (17) και ακόλουθο προς το σημείο ζενίθ (17) κατά την κατεύθυνση προώθησης F κατερχόμενο ακραίο απότμημα (19) με έδρα απόρριψης (21) κατερχόμενη κατ'ουσίαν τοξόσχημα.



ΑΡΙΘΜΟΣ ΕΥΡ. Δ.Ε. (11):3116433
ΑΡΙΘ. ΕΛΛ. ΚΑΤΑΘΕΣΗΣ (21):20240402192
ΗΜΕΡ. ΕΛΛ. ΚΑΤΑΘΕΣΗΣ (22):24/09/2024
ΑΡΙΘ./ΗΜΕΡ. ΔΗΜΟΣΙΕΥΣΗΣ
ΕΥΡΩΠΑΪΚΟΥ ΔΙΠΛΩΜΑΤΟΣ(87):3792045 - 03/07/2024
ΑΡΙΘ./ΗΜΕΡ. ΔΗΜΟΣΙΕΥΣΗΣ
ΕΥΡΩΠΑΪΚΗΣ ΑΙΤΗΣΗΣ (86):20201928.7--09/11/2010
ΔΙΚΑΙΟΥΧΟΣ (73):1)Belron International Limited
Milton Park Stroude Road, Egham, Surrey
TW20 9EL, ΜΕΓΑΛΗ ΒΡΕΤΑΝΙΑ
ΣΥΜΒ. ΠΡΟΤΕΡΑΙΟΤΗΤΕΣ (30):0919975-16/11/2009-GB
ΕΦΕΥΡΕΤΗΣ (72):1)SYFKO, Paul
ΕΙΛΙΚΟΣ ΠΛΗΡΕΞΟΥΣΙΟΣ (74):ΜΑΛΛΑΜΗ ΑΛΚΗΣΤΙΣ-ΕΙΡΗΝΗ
Βησσαρίωνος 3, 10672 ΑΘΗΝΑ
ΑΝΤΙΚΛΗΤΟΣ (74):ΜΑΛΛΑΜΗ ΑΛΚΗΣΤΙΣ-ΕΙΡΗΝΗ
Βησσαρίωνος 3,10672 ΑΘΗΝΑ
ΤΙΤΛΟΣ ΕΦΕΥΡΕΣΗΣ (54):ΠΡΟΣΑΡΜΟΓΗ ΥΑΛΟΠΙΝΑΚΩΝ
ΠΕΡΙΛΗΨΗ(57)

Παράγοντας προσαρμογής (συνήθως για χρήση στην επισκευή ελαττώματος σε υαλοπίνακα) περιέχεται σε σφραγισμένο δοχείο το οποίο είναι το ίδιο τοποθετημένο εσωτερικά ενός εξωτερικού δοχείου με εύκαμπτα τοιχώματα. Πίεση που εφαρμόζεται στο εξωτερικό δοχείο με εύκαμπτα τοιχώματα μπορεί να προκαλέσει απελευθέρωση του παράγοντα προσαρμογής από το εσωτερικό δοχείο του παράγοντα προσαρμογής. Το παρασκεύασμα του παράγοντα προσαρμογής μπορεί να περιλαμβάνει υγροσκοπικό διαλύτη (όπως ακετόνη) σε συνδυασμό με ένα ή περισσότερα πρόσθετα αστάρια για το αστάρισμα της επιφάνειας του υαλοπίνακα προς επισκευή.

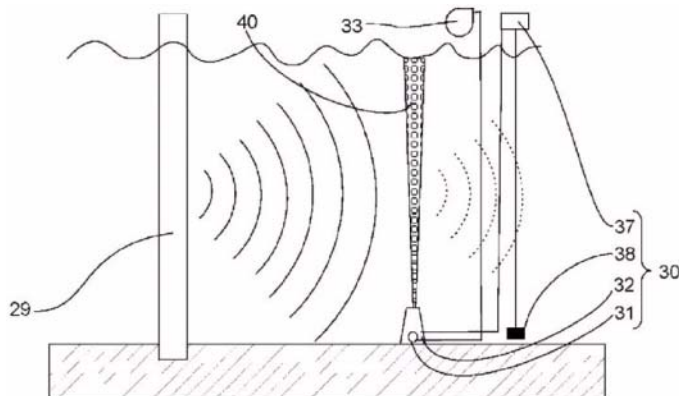


ΑΡΙΘΜΟΣ ΕΥΡ. Δ.Ε. (11):3116434
ΑΡΙΘ. ΕΛΛ. ΚΑΤΑΘΕΣΗΣ (21):20240402191
ΗΜΕΡ. ΕΛΛ. ΚΑΤΑΘΕΣΗΣ (22):24/09/2024
ΑΡΙΘ./ΗΜΕΡ. ΔΗΜΟΣΙΕΥΣΗΣ
ΕΥΡΩΠΑΪΚΟΥ ΔΙΠΛΩΜΑΤΟΣ(87):4136636 - 17/07/2024
ΑΡΙΘ./ΗΜΕΡ. ΔΗΜΟΣΙΕΥΣΗΣ
ΕΥΡΩΠΑΪΚΗΣ ΑΙΤΗΣΗΣ (86):21719908.2--19/04/2021
ΔΙΚΑΙΟΥΧΟΣ (73):1)Alfa Laval Rotterdam B.V.
Galileistraat 32 F, 3029 AM Rotterdam,
ΟΛΛΑΝΔΙΑ
ΣΥΜΒ. ΠΡΟΤΕΡΑΙΟΤΗΤΕΣ (30):20170186-17/04/2020-EP
ΕΦΕΥΡΕΤΗΣ (72):1)ΚΑΡΤΕΙΥΝ, Pieter Karel Anton
ΕΙΔΙΚΟΣ ΠΛΗΡΕΞΟΥΣΙΟΣ (74):ΜΑΛΑΜΗ ΑΛΚΗΣΤΙΣ-ΕΙΡΗΝΗ
Βησσαρίωνος 3, 10672 ΑΘΗΝΑ
ΑΝΤΙΚΛΗΤΟΣ (74):ΜΑΛΑΜΗ ΑΛΚΗΣΤΙΣ-ΕΙΡΗΝΗ
Βησσαρίωνος 3,10672 ΑΘΗΝΑ
ΤΙΤΛΟΣ ΕΦΕΥΡΕΣΗΣ (54):**ΣΥΣΚΕΥΗ ΕΞΑΣΘΕΝΗΣΗΣ ΤΗΣ**
ΕΝΤΑΣΗΣ ΥΠΟΘΑΛΑΣΣΙΟΥ ΘΟΡΥΒΟΥ
ΚΑΙ Η ΧΡΗΣΗ ΤΕΤΟΙΑΣ ΣΥΣΚΕΥΗΣ

ΠΕΡΙΛΗΨΗ(57)

Συσκευή (30) για μείωση της ενέργειας και της διάδοσης υποθαλάσσιου θορύβου, όπου η συσκευή (30) περιλαμβάνει τουλάχιστον μία μονάδα δημιουργίας φουσαλίδων (32) και αγωγό αέρα (31) για την παροχή συμπιεσμένου αέρα στη μονάδα δημιουργίας φουσαλίδων (32), όπου η μονάδα δημιουργίας φουσαλίδων (32) περιλαμβάνει ρευστοδυναμικό ταλαντωτή (1a, 1b, 1c) για τη δημιουργία μίας ή περισσότερων παλλόμενων ροών αέρα και όπου κατά προτίμηση ο ρευστοδυναμικός ταλαντωτής (1b, 1c) έχει ρυθμιζόμενη συχνότητα ταλάντωσης, καθώς και η χρήση μιας τέτοιας συσκευής (30) για μείωση της διάδοσης υποθαλάσσιου θορύβου, όπου ο αγωγός αέρα (31) και η μονάδα δημιουργίας

φουσαλίδων (32) τοποθετούνται υποθαλάσσια, όπου συμπιεσμένος αέρας παρέχεται στον αγωγό αέρα (31) και όπου φουσαλίδες αέρα (40) δημιουργούνται από τη μονάδα δημιουργίας φουσαλίδων (32).

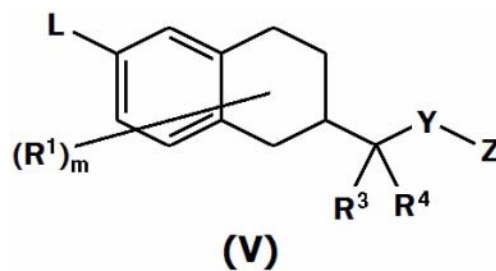


ΑΡΙΘΜΟΣ ΕΥΡ. Δ.Ε. (11):3116435
ΑΡΙΘ. ΕΛΛ. ΚΑΤΑΘΕΣΗΣ (21):20240402203
ΗΜΕΡ. ΕΛΛ. ΚΑΤΑΘΕΣΗΣ (22):25/09/2024
ΑΡΙΘ./ΗΜΕΡ. ΔΗΜΟΣΙΕΥΣΗΣ
ΕΥΡΩΠΑΪΚΟΥ ΔΙΠΛΩΜΑΤΟΣ(87):3757091 - 28/08/2024
ΑΡΙΘ./ΗΜΕΡ. ΔΗΜΟΣΙΕΥΣΗΣ
ΕΥΡΩΠΑΪΚΗΣ ΑΙΤΗΣΗΣ (86):19756600.3--21/02/2019
ΔΙΚΑΙΟΥΧΟΣ (73):1)ONO Pharmaceutical Co., Ltd.
1-5, Doshomachi 2-chome Chuo-ku, Osaka-shi, Osaka 541-8526, ΙΑΠΩΝΙΑ
ΣΥΜΒ. ΠΡΟΤΕΡΑΙΟΤΗΤΕΣ (30):2018029549-22/02/2018-JP
ΕΦΕΥΡΕΤΗΣ (72):1)WATANABE, Toshihide
2)KUSUMI, Kensuke
3)IMAIDE, Satomi
4)ENDO, Toshimitsu
5)KOMIYA, Takaki
6)TSUBURAYA, Naomi
ΕΙΔΙΚΟΣ ΠΛΗΡΕΞΟΥΣΙΟΣ (74):ΛΥΜΠΕΡΗΣ "ΔΙΚΗΓΟΡΙΚΗ ΕΤΑΙΡΕΙΑ

ΠΕΡΙΛΗΨΗ(57)

Στο παρόν κείμενο παρέχεται μια ένωση στην οποία η ισορροπία της δραστηριότητας του αγωνιστή έναντι του υποδοχέα SIPs σε σχέση με τον υποδοχέα SIPi έχει βελτιωθεί προκειμένου να δημιουργηθεί ένα χρήσιμο φαρμακευτικό

σκεύασμα για τη θεραπεία των προκαλούμενων από SIP νόσων, όπως είναι η σχιζοφρένεια και η νόσος Binswanger και άλλες νευροεκφυλιστικές νόσοι. Μια ένωση που αντιπροσωπεύεται από τον γενικό χημικό τύπο (V) (όπου όλα τα σύμβολα είναι όπως ορίζονται στην Περιγραφή) εμφανίζει βελτιωμένη ισορροπία της δραστηριότητας του αγωνιστή έναντι του υποδοχέα SIPs σε σχέση με τον υποδοχέα SIPi, και συνεπώς μπορεί να χρησιμοποιηθεί ως θεραπευτικός παράγοντας για προκαλούμενες από SIPs νόσους, όπως είναι η σχιζοφρένεια και η νόσος Binswanger και άλλες νευροεκφυλιστικές νόσοι.



ΑΡΙΘΜΟΣ ΕΥΡ. Δ.Ε. (11):3116436
ΑΡΙΘ. ΕΛΛ. ΚΑΤΑΘΕΣΗΣ (21):20240402204
ΗΜΕΡ. ΕΛΛ. ΚΑΤΑΘΕΣΗΣ (22):25/09/2024
ΑΡΙΘ./ΗΜΕΡ. ΔΗΜΟΣΙΕΥΣΗΣ
ΕΥΡΩΠΑΪΚΟΥ ΔΙΠΛΩΜΑΤΟΣ(87):3194612 - 03/07/2024
ΑΡΙΘ./ΗΜΕΡ. ΔΗΜΟΣΙΕΥΣΗΣ
ΕΥΡΩΠΑΪΚΗΣ ΑΙΤΗΣΗΣ (86):14761762.5--22/08/2014
ΔΙΚΑΙΟΥΧΟΣ (73):1)Resolution Bioscience, Inc.
550 Kirkland Way, Suite 200, Kirkland, WA
98033, ΗΝΩΜΕΝΕΣ ΠΟΛΙΤΕΙΕΣ ΤΗΣ
ΑΜΕΡΙΚΗΣ

ΣΥΜΒ. ΠΡΟΤΕΡΑΙΟΤΗΤΕΣ (30):
ΕΦΕΥΡΕΤΗΣ (72):1)RAYMOND, Christopher K.
2)LIM, Lee P.
3)ARMOUR, Christopher D.

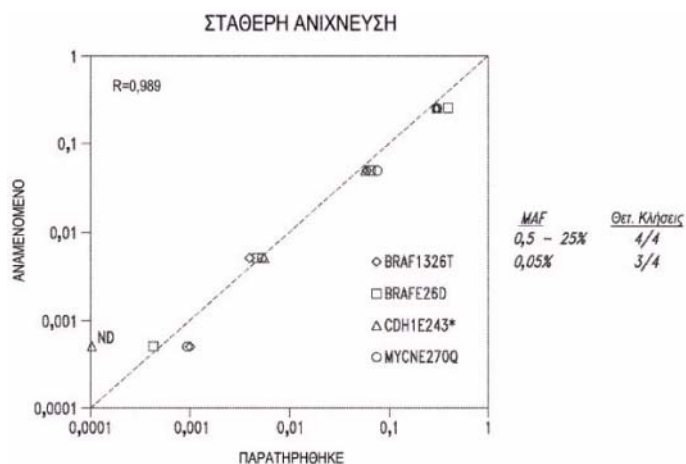
ΕΙΔΙΚΟΣ ΠΛΗΡΕΞΟΥΣΙΟΣ (74):ΜΑΛΑΜΗ ΑΛΚΗΣΤΙΣ-ΕΙΡΗΝΗ
Βησσαρίωνος 3, 10672 ΑΘΗΝΑ

ΑΝΤΙΚΛΗΤΟΣ (74):ΜΑΛΑΜΗ ΑΛΚΗΣΤΙΣ-ΕΙΡΗΝΗ
Βησσαρίωνος 3, 10672 ΑΘΗΝΑ

ΤΙΤΛΟΣ ΕΦΕΥΡΕΣΗΣ (54):**ΜΕΘΟΔΟΙ ΠΟΣΟΤΙΚΗΣ ΓΕΝΕΤΙΚΗΣ
ΑΝΑΛΥΣΗΣ ΕΛΕΥΘΕΡΟΥ ΚΥΤΤΑΡΩΝ
DNA**

ΠΕΡΙΛΗΨΗ(57)

Η εφεύρεση παρέχει μια μέθοδο γενετικής ανάλυσης σε άτομα, η οποία αποκαλύπτει τόσο τις γενετικές αλληλουχίες όσο και τον αριθμό χρωμοσωμικών αντιγράφων στοχευμένων και συγκεκριμένων γονιδιωματικών τόπων σε ένα μόνο προσδιορισμό. Η παρούσα εφεύρεση παρέχει περαιτέρω μεθόδους για την ευαίσθητη και ειδική ανίχνευση στοχευμένων αλληλουχιών γονιδίων και προφίλ γονιδιακής έκφρασης.



ΑΡΙΘΜΟΣ ΕΥΡ. Δ.Ε. (11):3116437
ΑΡΙΘ. ΕΛΛ. ΚΑΤΑΘΕΣΗΣ (21):20240402205
ΗΜΕΡ. ΕΛΛ. ΚΑΤΑΘΕΣΗΣ (22):25/09/2024
ΑΡΙΘ./ΗΜΕΡ. ΔΗΜΟΣΙΕΥΣΗΣ
ΕΥΡΩΠΑΪΚΟΥ ΔΙΠΛΩΜΑΤΟΣ(87):4225509 - 26/06/2024
ΑΡΙΘ./ΗΜΕΡ. ΔΗΜΟΣΙΕΥΣΗΣ
ΕΥΡΩΠΑΪΚΗΣ ΑΙΤΗΣΗΣ (86):21785926.3--12/10/2021
ΔΙΚΑΙΟΥΧΟΣ (73):1)Vectura Delivery Devices Limited
One Prospect West, Chippenham, Wiltshire
SN14 6FH, ΜΕΓΑΛΗ ΒΡΕΤΑΝΙΑ

ΣΥΜΒ. ΠΡΟΤΕΡΑΙΟΤΗΤΕΣ (30):20201389-12/10/2020-EP
ΕΦΕΥΡΕΤΗΣ (72):1)HUBER, Martin
2)SCHWENDNER, Sebastian
3)CEREDA, Lelio
4)NOTT, Werner

ΕΙΔΙΚΟΣ ΠΛΗΡΕΞΟΥΣΙΟΣ (74):ΣΙΩΤΟΥ "ΚΑΤΕΡΙΝΑ ΣΙΩΤΟΥ ΚΑΙ
ΣΥΝΕΡΓΑΤΕΣ ΔΙΚΗΓΟΡΙΚΗ ΕΤΑΙΡΕΙΑ"
ΑΙΚΑΤΕΡΙΝΗ
Πατησίων (28ης Οκτωβρίου) 122, 11257
ΑΘΗΝΑ

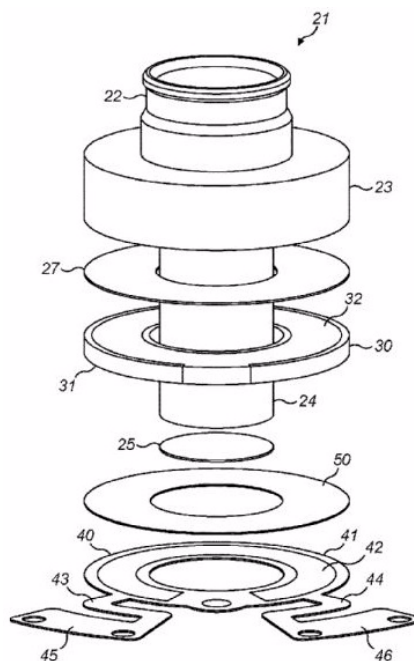
ΑΝΤΙΚΛΗΤΟΣ (74):ΣΙΩΤΟΥ ΑΙΚΑΤΕΡΙΝΗ
Πατησίων (28ης Οκτωβρίου) 122,11257
ΑΘΗΝΑ

ΤΙΤΛΟΣ ΕΦΕΥΡΕΣΗΣ (54):**ΓΕΝΝΗΤΡΙΑ ΑΕΡΟΛΥΜΑΤΟΣ ΓΙΑ ΜΙΑ
ΣΥΣΚΕΥΗ ΕΙΣΠΝΟΗΣ**

ΠΕΡΙΛΗΨΗ(57)

Η εφεύρεση παρέχει μια γεννήτρια αερολύματος (21) για μια συσκευή εισπνοής, η οποία περιλαμβάνει μια δονούμενη μεμβράνη (25), ένα μέλος στήριξης (22), έναν εύκαμπτο σύνδεσμο (40) και ένα δακτυλιοειδές πιεζοηλεκτρικό στοιχείο (30) το οποίο διαθέτει μια πρώτη (33) και μια δεύτερη (34) αγώγιμη περιοχή στην πρώτη (31) και τη δεύτερη (32) επιφάνειά του. Η δεύτερη αγώγιμη περιοχή (34) εκτείνεται στην πρώτη επιφάνεια του πιεζοηλεκτρικού στοιχείου, προκειμένου να σχηματίσει μια περιοχή επαφής (38), ούτως ώστε να υπάρχουν δύο ηλεκτρικές επαφές στην πρώτη επιφάνεια (31). Ο εύκαμπτος σύνδεσμος (40) έχει μια

επιφάνεια (42) η οποία είναι ηλεκτρικός μονωτής με πρώτη (47) και δεύτερη (48) αγώγιμη περιοχή που αντιστοιχούν στην πρώτη αγώγιμη περιοχή (34) και στην περιοχή επαφής (38) στο πιεζοηλεκτρικό στοιχείο, αντιστοίχως. Διαθέτει δύο πόδια σχήματος "S" (43, 44) για την πραγματοποίηση ηλεκτρικής σύνδεσης με έναν ελεγκτή που παρέχει ρεύμα οδήγησης στο πιεζοηλεκτρικό στοιχείο.



ΑΡΙΘΜΟΣ ΕΥΡ. Δ.Ε. (11):3116438
ΑΡΙΘ. ΕΛΛ. ΚΑΤΑΘΕΣΗΣ (21):20240402206
ΗΜΕΡ. ΕΛΛ. ΚΑΤΑΘΕΣΗΣ (22):25/09/2024
ΑΡΙΘ./ΗΜΕΡ. ΔΗΜΟΣΙΕΥΣΗΣ
ΕΥΡΩΠΑΪΚΟΥ ΔΙΠΛΩΜΑΤΟΣ(87):3901554 - 26/06/2024
ΑΡΙΘ./ΗΜΕΡ. ΔΗΜΟΣΙΕΥΣΗΣ
ΕΥΡΩΠΑΪΚΗΣ ΑΙΤΗΣΗΣ (86):20171205.6--23/04/2020
ΔΙΚΑΙΟΥΧΟΣ (73):1)FN Herstal SA
Voie de Liege, 33, 4040 Herstal, ΒΕΛΓΙΟ

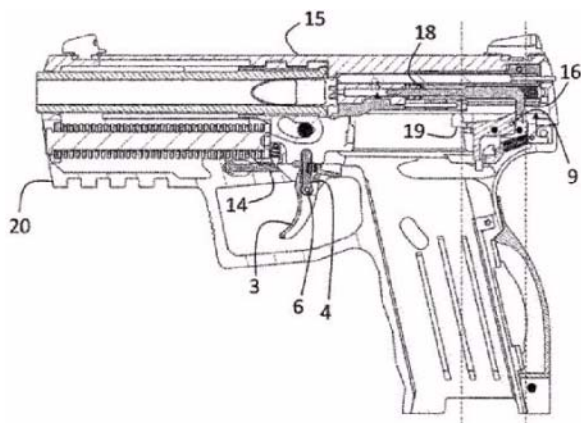
ΣΥΜΒ. ΠΡΟΤΕΡΑΙΟΤΗΤΕΣ (30):
ΕΦΕΥΡΕΤΗΣ (72):1)BALHAN, Laurent
2)DELVAUX, Dorian

ΕΙΔΙΚΟΣ ΠΛΗΡΕΞΟΥΣΙΟΣ (74):ΣΙΩΤΟΥ "ΚΑΤΕΡΙΝΑ ΣΙΩΤΟΥ ΚΑΙ ΣΥΝΕΡΓΑΤΕΣ ΔΙΚΗΓΟΡΙΚΗ ΕΤΑΙΡΕΙΑ" ΑΙΚΑΤΕΡΙΝΗ
Πατησίων (28ης Οκτωβρίου) 122, 11257 ΑΘΗΝΑ

ΑΝΤΙΚΛΗΤΟΣ (74):ΣΙΩΤΟΥ ΑΙΚΑΤΕΡΙΝΗ
Πατησίων (28ης Οκτωβρίου) 122,11257 ΑΘΗΝΑ

ΤΙΤΛΟΣ ΕΦΕΥΡΕΣΗΣ (54):**ΑΣΦΑΛΕΙΑ ΣΚΑΝΔΑΛΗΣ ΣΕ ΠΙΣΤΟΛΙ ΠΕΡΙΛΗΨΗ(57)**
Η παρούσα εφεύρεση αφορά σε πυροβόλο όπλο, το οποίο περιλαμβάνει μια ασφάλεια της πλάκας της σκανδάλης, όπου το εν λόγω πυροβόλο όπλο περιλαμβάνει έναν υποδοχέα και μια πλάκα της σκανδάλης (3), όπου η πλάκα της σκανδάλης (3) διατάσσεται επί ενός άξονα (6) της πλάκας της σκανδάλης, ο οποίος διατάσσεται επί ενός μοχλού της σκανδάλης (4) που ελέγχει μια αλυσίδα βολής, όπου ο εν λόγω μοχλός της σκανδάλης (3) διατάσσεται επί ενός άξονα (7) του μοχλού της σκανδάλης προσαρτημένο στον υποδοχέα, όπου ο εν λόγω μοχλός της σκανδάλης (3) μπορεί να μεταβίνει από μια θέση ηρεμίας σε μια θέση πυρός, και η εν λόγω πλάκα της σκανδάλης (3) μπορεί να μεταβίνει από μια θέση ηρεμίας, όπου η πλάκα της σκανδάλης εδράζεται επί του μοχλού της σκανδάλης σε μια

πρώτη επιφάνεια έδρασης (11), και μια θέση πυρός όπου η πλάκα της σκανδάλης (3) εδράζεται επί του μοχλού της σκανδάλης (4) σε μια δεύτερη επιφάνεια έδρασης (10), ελαστικά μέσα (5) τα οποία συγκρατούν την πλάκα της σκανδάλης (3) στη θέση ηρεμίας όταν δεν ασκείται πίεση σε αυτήν, και το οποίο χαρακτηρίζεται από το γεγονός ότι η εν λόγω πλάκα της σκανδάλης (3) περιλαμβάνει μια επιφάνεια έμφραξης (2) της πλάκας της σκανδάλης, η οποία εδράζεται σε ένα αντίστοιχο στοιχείο έμφραξης (1) στον υποδοχέα αποτρέποντας την περιστροφή του μοχλού της σκανδάλης (4) όταν η πλάκα της σκανδάλης (3) ευρίσκεται σε κατάσταση ηρεμίας, και η εν λόγω επιφάνεια έμφραξης (2) της πλάκας της σκανδάλης αποσύρεται όταν η πλάκα της σκανδάλης περιστρέφεται γύρω από τον άξονα (6) σε σχέση με τον μοχλό της σκανδάλης (4), απελευθερώνοντας την περιστροφή του μοχλού της σκανδάλης (4).



ΑΡΙΘΜΟΣ ΕΥΡ. Δ.Ε. (11):3116439
ΑΡΙΘ. ΕΛΛ. ΚΑΤΑΘΕΣΗΣ (21):20240402207
ΗΜΕΡ. ΕΛΛ. ΚΑΤΑΘΕΣΗΣ (22):25/09/2024
ΑΡΙΘ./ΗΜΕΡ. ΔΗΜΟΣΙΕΥΣΗΣ
ΕΥΡΩΠΑΪΚΟΥ ΔΙΠΛΩΜΑΤΟΣ(87):4077317 - 26/06/2024
ΑΡΙΘ./ΗΜΕΡ. ΔΗΜΟΣΙΕΥΣΗΣ
ΕΥΡΩΠΑΪΚΗΣ ΑΙΤΗΣΗΣ (86):20838412.3--17/12/2020
ΔΙΚΑΙΟΥΧΟΣ (73):1)Bayer Aktiengesellschaft
Kaiser-Wilhelm-Allee 1, 51373 Leverkusen, ΓΕΡΜΑΝΙΑ

ΣΥΜΒ. ΠΡΟΤΕΡΑΙΟΤΗΤΕΣ (30):19218685-20/12/2019-EP
ΕΦΕΥΡΕΤΗΣ (72):1)DUFOUR, Jeremy
2)KNOBLOCH, Thomas
3)BRUNET, Stephane
4)LAMPRECHT, Sybille

ΕΙΔΙΚΟΣ ΠΛΗΡΕΞΟΥΣΙΟΣ (74):ΣΙΩΤΟΥ "ΚΑΤΕΡΙΝΑ ΣΙΩΤΟΥ ΚΑΙ ΣΥΝΕΡΓΑΤΕΣ ΔΙΚΗΓΟΡΙΚΗ ΕΤΑΙΡΕΙΑ" ΑΙΚΑΤΕΡΙΝΗ
Πατησίων (28ης Οκτωβρίου) 122, 11257 ΑΘΗΝΑ

ΑΝΤΙΚΛΗΤΟΣ (74):ΣΙΩΤΟΥ ΑΙΚΑΤΕΡΙΝΗ
Πατησίων (28ης Οκτωβρίου) 122,11257 ΑΘΗΝΑ

ΤΙΤΛΟΣ ΕΦΕΥΡΕΣΗΣ (54):**ΘΕΙΕΝΥΛΟΞΑΖΟΛΟΝΕΣ ΚΑΙ ΑΝΑΛΟΓΑ ΠΕΡΙΛΗΨΗ(57)**
Η παρούσα γνωστοποίηση αφορά σε υποκατεστημένα παράγωγα καρβοξαμιδίων θειοφαινίου, τη χρήση τους για τον έλεγχο φυτοπαθογόνων μικροοργανισμών και συνθέσεις που τα περιέχουν.

ΑΡΙΘΜΟΣ ΕΥΡ. Δ.Ε. (11):3116440
ΑΡΙΘ. ΕΛΛ. ΚΑΤΑΘΕΣΗΣ (21):20240402208
ΗΜΕΡ. ΕΛΛ. ΚΑΤΑΘΕΣΗΣ (22):25/09/2024
ΑΡΙΘ./ΗΜΕΡ. ΔΗΜΟΣΙΕΥΣΗΣ
ΕΥΡΩΠΑΪΚΟΥ ΔΙΠΛΩΜΑΤΟΣ(87):4234423 - 26/06/2024
ΑΡΙΘ./ΗΜΕΡ. ΔΗΜΟΣΙΕΥΣΗΣ
ΕΥΡΩΠΑΪΚΗΣ ΑΙΤΗΣΗΣ (86):22161584.2--11/03/2022
ΔΙΚΑΙΟΥΧΟΣ (73):1)General Fibre Products Corp.
170 Nassau Terminal Rd., New Hyde Park,
NY 11040, ΗΝΩΜΕΝΕΣ ΠΟΛΙΤΕΙΕΣ ΤΗΣ
ΑΜΕΡΙΚΗΣ

ΣΥΜΒ. ΠΡΟΤΕΡΑΙΟΤΗΤΕΣ (30):202217678431-23/02/2022-US
ΕΦΕΥΡΕΤΗΣ (72):1)HENIGMAN, Dusan
2)SHRODE, Stuart

ΕΙΔΙΚΟΣ ΠΛΗΡΕΞΟΥΣΙΟΣ (74):ΣΙΩΤΟΥ "ΚΑΤΕΡΙΝΑ ΣΙΩΤΟΥ ΚΑΙ
ΣΥΝΕΡΓΑΤΕΣ ΔΙΚΗΓΟΡΙΚΗ ΕΤΑΙΡΕΙΑ"
ΑΙΚΑΤΕΡΙΝΗ
Πατησίων (28ης Οκτωβρίου) 122, 11257
ΑΘΗΝΑ

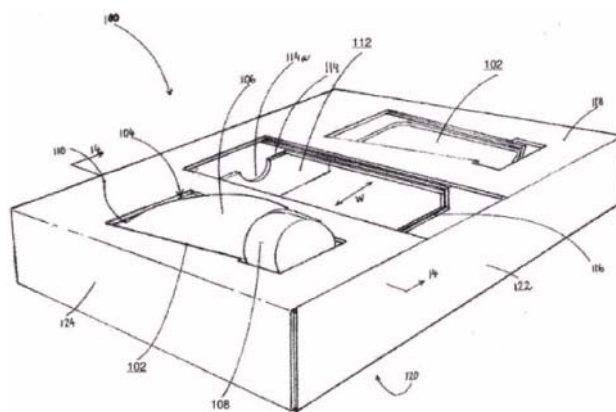
ΑΝΤΙΚΛΗΤΟΣ (74):ΣΙΩΤΟΥ ΑΙΚΑΤΕΡΙΝΗ
Πατησίων (28ης Οκτωβρίου) 122,11257
ΑΘΗΝΑ

ΤΙΤΛΟΣ ΕΦΕΥΡΕΣΗΣ (54):ΕΝΘΕΤΟ ENVIROTRAY ΓΙΑ ΤΗΝ
ΠΡΟΣΤΑΣΙΑ ΕΝΟΣ ΑΝΤΙΚΕΙΜΕΝΟΥ
ΜΕΣΑ ΣΕ ΕΝΑΝ ΕΞΩΤΕΡΙΚΟ ΠΕΡΙΕ-
ΚΤΗ

ΠΕΡΙΛΗΨΗ(57)

Δίσκος συσκευασίας για τη συγκράτηση ενός δοχείου τύπου σωλήνα που έχει ένα σώμα σωλήνα με καπάκι για τη σφράγιση του περιεχομένου στο σώμα του σωλήνα στο ένα άκρο και ένα συρρικνωμένο τμήμα σωλήνα στο άλλο άκρο. Ο δίσκος συσκευασίας περιλαμβάνει: ένα διπλωμένο σώμα που σχηματίζεται από χαρτόνι,

το οποίο έχει μια άνω επιφάνεια με ένα πρώτο άνοιγμα που έχει διαμορφωθεί έτσι ώστε να δέχεται και να συγκρατεί το δοχείο τύπου σωλήνα. Το διπλωμένο σώμα έχει ένα στήριγμα συρρίκνωσης σωλήνα σε ένα πρώτο άκρο του πρώτου ανοίγματος, όπου το στήριγμα συρρίκνωσης σωλήνα είναι διαμορφωμένο για να στερεώνει το τμήμα του συρρικνωμένου σωλήνα στο πρώτο άνοιγμα, όπου το στήριγμα συρρίκνωσης σωλήνα αποτελείται από ένα πρώτο, δεύτερο και τρίτο στρώμα, όπου το πρώτο στρώμα έχει την άνω επιφάνεια, το δεύτερο στρώμα είναι τοποθετημένο μεταξύ του πρώτου και του τρίτου στρώματος και το δεύτερο στρώμα έχει ένα πρώτο άκρο που περιλαμβάνει ένα πρώτο στοιχείο ακινητοποίησης για να εμποδίζει το τμήμα του συρρικνωμένου σωλήνα που βρίσκεται μεταξύ του πρώτου και του τρίτου στρώματος να κινείται κατά μήκος προς μια πρώτη κατεύθυνση μέσα στο πρώτο άνοιγμα.



ΑΡΙΘΜΟΣ ΕΥΡ. Δ.Ε. (11):3116441
ΑΡΙΘ. ΕΛΛ. ΚΑΤΑΘΕΣΗΣ (21):20240402209
ΗΜΕΡ. ΕΛΛ. ΚΑΤΑΘΕΣΗΣ (22):25/09/2024
ΑΡΙΘ./ΗΜΕΡ. ΔΗΜΟΣΙΕΥΣΗΣ
ΕΥΡΩΠΑΪΚΟΥ ΔΙΠΛΩΜΑΤΟΣ(87):3729832 - 26/06/2024
ΑΡΙΘ./ΗΜΕΡ. ΔΗΜΟΣΙΕΥΣΗΣ
ΕΥΡΩΠΑΪΚΗΣ ΑΙΤΗΣΗΣ (86):18833274.6--07/12/2018
ΔΙΚΑΙΟΥΧΟΣ (73):1)Orange
111, quai du President Roosevelt, 92130 Issy-
les-Moulineaux, ΓΑΛΛΙΑ

ΣΥΜΒ. ΠΡΟΤΕΡΑΙΟΤΗΤΕΣ (30):1762478-19/12/2017-FR
ΕΦΕΥΡΕΤΗΣ (72):1)PALLONE, Gregory
ΕΙΔΙΚΟΣ ΠΛΗΡΕΞΟΥΣΙΟΣ (74):ΣΙΩΤΟΥ "ΚΑΤΕΡΙΝΑ ΣΙΩΤΟΥ ΚΑΙ
ΣΥΝΕΡΓΑΤΕΣ ΔΙΚΗΓΟΡΙΚΗ ΕΤΑΙΡΕΙΑ"
ΑΙΚΑΤΕΡΙΝΗ
Πατησίων (28ης Οκτωβρίου) 122, 11257
ΑΘΗΝΑ

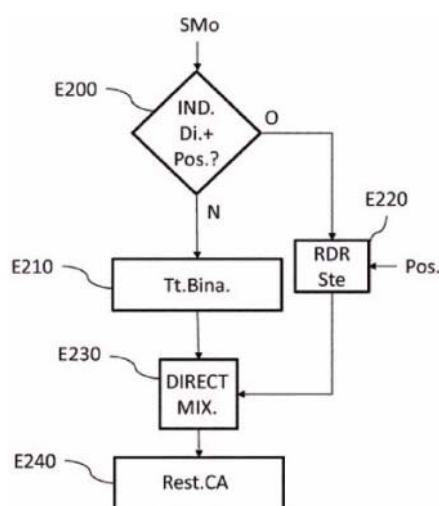
ΑΝΤΙΚΛΗΤΟΣ (74):ΣΙΩΤΟΥ ΑΙΚΑΤΕΡΙΝΗ
Πατησίων (28ης Οκτωβρίου) 122,11257
ΑΘΗΝΑ

ΤΙΤΛΟΣ ΕΦΕΥΡΕΣΗΣ (54):ΕΠΕΞΕΡΓΑΣΙΑ ΕΝΟΣ ΜΟΝΟΦΩΝΙ-
ΚΟΥ ΣΗΜΑΤΟΣ ΣΕ ΕΝΑΝ 3D ΑΠΟΚΩ-
ΔΙΚΕΥΤΗ ΗΧΟΥ ΠΟΥ ΝΑ ΠΑΡΕΧΕΙ
ΑΜΦΙΩΤΙΚΟ ΠΕΡΙΕΧΟΜΕΝΟ

ΠΕΡΙΛΗΨΗ(57)

Η εφεύρεση αφορά σε μια μέθοδο επεξεργασίας ενός μονοφωνικού ηχητικού σήματος σε έναν 3D αποκωδικοποιητή ήχου, η οποία περιλαμβάνει ένα βήμα αμφιωτικής επεξεργασίας των αποκωδικοποιημένων σημάτων που προορίζονται να αναπαραχθούν χωρικά δια μέσω ενός ακουστικού ήχου. Η μέθοδος είναι τέτοια ώστε, κατά την ανίχνευση (E200), σε μια ροή δεδομένων αντιπροσωπευτική του μονοφωνικού σήματος, μιας ένδειξης μη-αμφιωτικής επεξεργασίας που σχετίζεται με πληροφορίες σχετικά με τη χωρική θέση απόδοσης, με το αποκωδικοποιημένο μονοφωνικό σήμα να κατευθύνεται (O-E200) προς έναν μετατροπέα

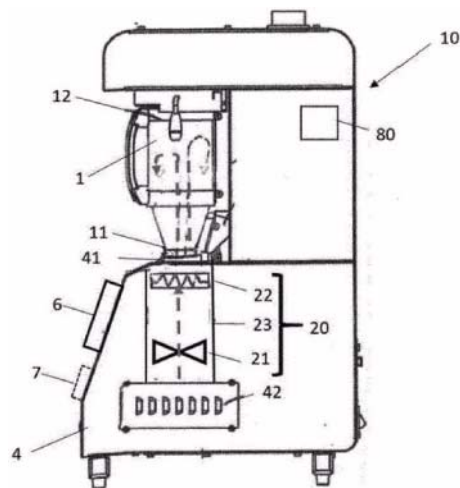
στερεοφωνικής απόδοσης η οποία λαμβάνει υπ' όψιν τις πληροφορίες θέσης προκειμένου να κατασκευάσει δύο κανάλια απόδοσης (E220) τα οποία επεξεργάζονται απευθείας από ένα βήμα άμεσης ανάμιξης (E230) που αθροίζει τα δύο αυτά κανάλια με ένα αμφιωτικό σήμα το οποίο προκύπτει από την αμφιωτική επεξεργασία, προκειμένου να αναπαραχθεί (E240) στα ακουστικά ήχου. Η εφεύρεση αφορά επίσης σε μια συσκευή και έναν αποκωδικοποιητή που εφαρμόζουν τη μέθοδο επεξεργασίας.



ΑΡΙΘΜΟΣ ΕΥΡ. Δ.Ε. (11):3116442
ΑΡΙΘ. ΕΛΛ. ΚΑΤΑΘΕΣΗΣ (21):20240402210
ΗΜΕΡ. ΕΛΛ. ΚΑΤΑΘΕΣΗΣ (22):25/09/2024
ΑΡΙΘ./ΗΜΕΡ. ΔΗΜΟΣΙΕΥΣΗΣ
ΕΥΡΩΠΑΪΚΟΥ ΔΙΠΛΩΜΑΤΟΣ(87):4090176 - 17/07/2024
ΑΡΙΘ./ΗΜΕΡ. ΔΗΜΟΣΙΕΥΣΗΣ
ΕΥΡΩΠΑΪΚΗΣ ΑΙΤΗΣΗΣ (86):21700728.5--14/01/2021
ΔΙΚΑΙΟΥΧΟΣ (73):1)Societe des Produits Nestle S.A.
Avenue Nestle 55, 1800 Vevey, ΕΛΒΕΤΙΑ
ΣΥΜΒ. ΠΡΟΤΕΡΑΙΟΤΗΤΕΣ (30):20152009-15/01/2020-EP
ΕΦΕΥΡΕΤΗΣ (72):1)DUBIEF, Flavien,Florent
2)BIGLER, Nicolas
ΕΙΔΙΚΟΣ ΠΛΗΡΕΞΟΥΣΙΟΣ (74):ΛΥΜΠΕΡΗΣ "ΔΙΚΗΓΟΡΙΚΗ ΕΤΑΙΡΕΙΑ
ΒΑΓΙΑΝΟΥ ΚΩΣΤΟΠΟΥΛΟΥ
ΛΥΜΠΕΡΗ" ΝΙΚΟΛΑΟΣ
Στουρνάρη 37, 10682 ΑΘΗΝΑ
ΑΝΤΙΚΛΗΤΟΣ (74):ΛΥΜΠΕΡΗΣ ΝΙΚΟΛΑΟΣ
Στουρνάρη 37,10682 ΑΘΗΝΑ
ΤΙΤΛΟΣ ΕΦΕΥΡΕΣΗΣ (54):**ΜΕΘΟΔΟΣ ΦΡΥΞΕΩΣ ΚΟΚΚΩΝ ΚΑΦΕ ΠΕΡΙΛΗΨΗ(57)**

Η εφεύρεση αφορά σε μια μέθοδο για τον προσδιορισμό της συνταγής φρύξεως R-μείγμα για τη φρύξη ενός εξατομικευμένου μείγματος των κόκκων καφέ CA, CB, ... που εισάγεται σε έναν θάλαμο μιας συσκευής φρύξεως, το εν λόγω μείγμα συνταγής παρέχει τη θερμοκρασία T@t_i, T@t₂, ... προς εφαρμογή σε ξεχωριστούς διαδοχικούς χρόνους t₁, t₂, ..., αντιστοίχως, η δε εν λόγω μέθοδος περιλαμβάνει τα βήματα: - της απόκτησης για έκαστο τύπο των κόκκων καφέ C_n που περιλαμβάνονται στο εν λόγω μείγμα τουλάχιστον, του τύπου C_n του εν λόγω τύπου των κόκκων καφέ, και της ποσότητας m_n του εν λόγω τύπου των κόκκων καφέ C_n που εισάγονται στον θάλαμο, και - βάσει του αποκτηθέντος τύπου C_n, της απόκτησης πρόσβασης τουλάχιστον σε: συνταγές φρύξεως RMA, RMB, ... των

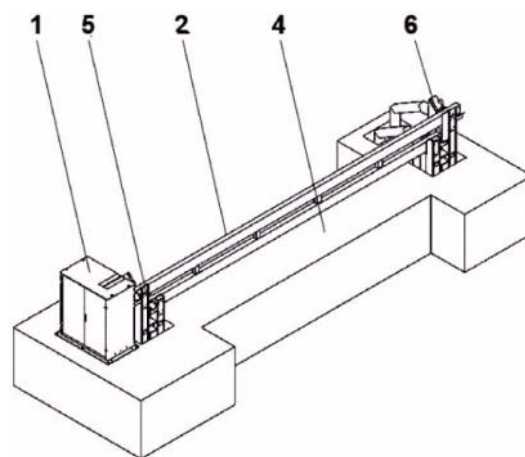
διαφόρων τύπων των κόκκων καφέ CA, CB, ... αντιστοίχως, και παράγοντες προσαρμογής θερμοκρασίας KA, KB, ... των εν λόγω διαφορετικών τύπων των κόκκων καφέ CA, CB, ... αντιστοίχως του εξατομικευμένου μείγματος και - βάσει των αποκτηθέντων ποσοτήτων m_n των διαφορετικών κόκκων καφέ C_n και των προσβάσιμων συνταγών φρύξεως RMN και παραγόντων θερμοκρασίας KH, του προσδιορισμού της συνταγής φρύξεως R-μείγμα προς εφαρμογή στο εν λόγω εξατομικευμένο μείγμα των κόκκων καφέ που εισάγεται στο εσωτερικό του θαλάμου.



ΑΡΙΘΜΟΣ ΕΥΡ. Δ.Ε. (11):3116443
ΑΡΙΘ. ΕΛΛ. ΚΑΤΑΘΕΣΗΣ (21):20240402211
ΗΜΕΡ. ΕΛΛ. ΚΑΤΑΘΕΣΗΣ (22):25/09/2024
ΑΡΙΘ./ΗΜΕΡ. ΔΗΜΟΣΙΕΥΣΗΣ
ΕΥΡΩΠΑΪΚΟΥ ΔΙΠΛΩΜΑΤΟΣ(87):4090796 - 31/07/2024
ΑΡΙΘ./ΗΜΕΡ. ΔΗΜΟΣΙΕΥΣΗΣ
ΕΥΡΩΠΑΪΚΗΣ ΑΙΤΗΣΗΣ (86):20848838.7--08/12/2020
ΔΙΚΑΙΟΥΧΟΣ (73):1)Zabag Security Engineering GmbH
Am Wasserwerk 38, 09579 Grunhainichen,
GERMANY
ΣΥΜΒ. ΠΡΟΤΕΡΑΙΟΤΗΤΕΣ (30):102020000140-13/01/2020-DE
102020001809-19/03/2020-DE
ΕΦΕΥΡΕΤΗΣ (72):1)KLOTZ, Robyn
2)KLADTKE, Reinhard
3)SIMON, Michael
ΕΙΔΙΚΟΣ ΠΛΗΡΕΞΟΥΣΙΟΣ (74):ΕΥΑΓΓΕΛΟΥ "ΔΕΣΠΟΙΝΑ ΕΥΑΓΓΕΛΟΥ
ΚΑΙ ΣΥΝΕΡΓΑΤΕΣ ΔΙΚΗΓΟΡΙΚΗ
ΕΤΑΙΡΕΙΑ" με δ.τ. "ΔΙΚΗΓΟΡΙΚΟ
ΓΡΑΦΕΙΟ ΕΥΑΓΓΕΛΟΥ" ΔΕΣΠΟΙΝΑ
Αγίου Κωνσταντίνου 6,, 10431 ΑΘΗΝΑ
ΑΝΤΙΚΛΗΤΟΣ (74):ΕΥΑΓΓΕΛΟΥ ΔΕΣΠΟΙΝΑ
Αγίου Κωνσταντίνου 6,,10431 ΑΘΗΝΑ
ΤΙΤΛΟΣ ΕΦΕΥΡΕΣΗΣ (54):**ΠΥΛΗ ΦΡΑΓΜΟΥ**
ΠΕΡΙΛΗΨΗ(57)

Η εφεύρεση σχετίζεται με μια πύλη φραγμού για τον αποκλεισμό και την προστασία πλήθους από επιθέσεις από οχήματα. Με βάση τις λύσεις της προηγούμενης μεθοδολογίας, το αντικείμενο της εφεύρεσης είναι να δημιουργήσει μια πύλη φραγμού, η οποία απαιτεί λιγότερο υλικό, η οποία επιτρέπει στο κλείσιμο λωρίδας να αφαιρείται με ελεγχόμενο τρόπο, παρά τη σταθερή του διάταξη, και η οποία επιτρέπει ένα αυξημένο και μεταβλητό ρυθμιζόμενο, αξιόπιστο αμυντικό αποτέλεσμα. Ο αντικειμενικός σκοπός επιτυγχάνεται εκ του ότι οι θέσεις της πύλης μπορούν να ελέγχονται μέσω μιας διάταξης ελέγχου και η πύλη να έχει τουλάχιστον δύο βραχίονες πύλης, οι οποίοι είναι σχεδιασμένοι ώστε να μπορούν

να ελέγχονται ξεχωριστά ο ένας από τον άλλο και στο εσωτερικό των οποίων ή στην επιφάνεια των οποίων είναι διευθετημένη μια ελαστική 5 διάταξη σύλληψης που συλλαμβάνει το όχημα πρόσκρουσης, με την εν λόγω διάταξη σύλληψης να αποτελείται από τουλάχιστον δύο στοιχεία σύλληψης με διαφορετική ελαστικότητα, που επιτυγχάνεται με τη χρήση διαφορετικών υλικών ή/και φυσικών σχηματισμών, μέσω των οποίων το όχημα συλλαμβάνεται σε οριζόντια επίπεδα διαφορετικών υψών. Η διάταξη σύλληψης αποτελείται κατά πλεονεκτικό τρόπο από τουλάχιστον δύο ζώνες σύλληψης που συλλαμβάνουν το όχημα σε οριζόντια επίπεδα διαφορετικών υψών μετά το κλείσιμο της πύλης. Για την αποτελεσματική αύξηση του αμυντικού αποτελέσματος, τα στοιχεία σύλληψης είναι κατασκευασμένα από υλικά ή σχηματισμούς που έχουν διαφορετικές ελαστικότητες και αντοχές σε εφελκυσμό.



ΑΡΙΘΜΟΣ ΕΥΡ. Δ.Ε. (11):3116444
ΑΡΙΘ. ΕΛΛ. ΚΑΤΑΘΕΣΗΣ (21):20240402212
ΗΜΕΡ. ΕΛΛ. ΚΑΤΑΘΕΣΗΣ (22):25/09/2024
ΑΡΙΘ./ΗΜΕΡ. ΔΗΜΟΣΙΕΥΣΗΣ
ΕΥΡΩΠΑΪΚΟΥ ΔΙΠΛΩΜΑΤΟΣ(87):3125964 - 24/07/2024
ΑΡΙΘ./ΗΜΕΡ. ΔΗΜΟΣΙΕΥΣΗΣ
ΕΥΡΩΠΑΪΚΗΣ ΑΙΤΗΣΗΣ (86):15774399.8--01/04/2015
ΔΙΚΑΙΟΥΧΟΣ (73):1)Poly-Med Inc.
51 Technology Drive, Anderson, South Carolina 29625, ΗΝΩΜΕΝΕΣ ΠΟΛΙΤΕΙΕΣ ΤΗΣ ΑΜΕΡΙΚΗΣ
ΣΥΜΒ. ΠΡΟΤΕΡΑΙΟΤΗΤΕΣ (30):201461973816 P-01/04/2014-US
ΕΦΕΥΡΕΤΗΣ (72):1)GRAY, Kenneth, David, Jr,
2)VAUGHN, Michael, Aaron
3)HILAS, Georgios Theofanis
ΕΙΔΙΚΟΣ ΠΛΗΡΕΞΟΥΣΙΟΣ (74):ΕΥΑΓΓΕΛΟΥ "ΔΕΣΠΟΙΝΑ ΕΥΑΓΓΕΛΟΥ ΚΑΙ ΣΥΝΕΡΓΑΤΕΣ ΔΙΚΗΓΟΡΙΚΗ ΕΤΑΙΡΕΙΑ" με δ.τ. "ΔΙΚΗΓΟΡΙΚΟ ΓΡΑΦΕΙΟ ΕΥΑΓΓΕΛΟΥ" ΔΕΣΠΟΙΝΑ Αγίου Κωνσταντίνου 6,, 10431 ΑΘΗΝΑ
ΑΝΤΙΚΛΗΤΟΣ (74):ΕΥΑΓΓΕΛΟΥ ΔΕΣΠΟΙΝΑ Αγίου Κωνσταντίνου 6,,10431 ΑΘΗΝΑ
ΤΙΤΛΟΣ ΕΦΕΥΡΕΣΗΣ (54):ΑΝΤΙΣΥΛΛΗΠΤΙΚΟ ΚΑΙ ΣΧΕΤΙΚΗ ΔΙΑΤΑΞΗ

ΠΕΡΙΛΗΨΗ(57)

Ενδοκοιλιακός δακτύλιος για την ελεγχόμενη αποδέσμευση τουλάχιστον ενός βιοδραστικού παράγοντα είναι δυνατόν περαιτέρω να περιέχει έστω ένα μη βιοαπορροφήσιμο μικροσωματιδιακό ιονανταλλακτικό πολυμερές, πλήρως βιοαπορροφήσιμη πολυμερική μήτρα, βιοσταθερή υδρόφιλη ελαστομερική πολυμερική μήτρα, βιοσταθερή αμφίφιλη ελαστομερική πολυμερική μήτρα,

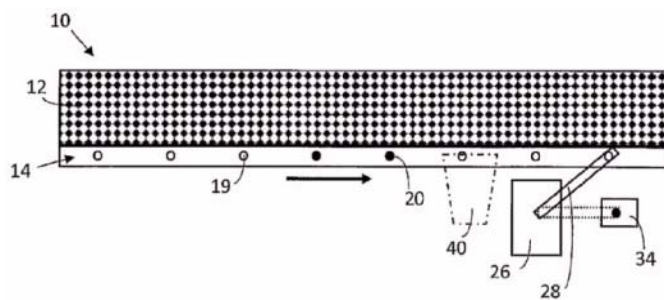
βιοσταθερή ελαστομερική πολυμερική μήτρα περιέχουσα ανόργανο μικροσωματιδιακό υλικό, και βιοσταθερή ελαστομερική πορώδη πολυμερική μήτρα, έκαστο με σκοπό να βοηθήσει στην αποδέσμευση και/ή διαμόρφωση της αποδέσμευσης του βιοδραστικού παράγοντα.

ΑΡΙΘΜΟΣ ΕΥΡ. Δ.Ε. (11):3116445
ΑΡΙΘ. ΕΛΛ. ΚΑΤΑΘΕΣΗΣ (21):20240402213
ΗΜΕΡ. ΕΛΛ. ΚΑΤΑΘΕΣΗΣ (22):25/09/2024
ΑΡΙΘ./ΗΜΕΡ. ΔΗΜΟΣΙΕΥΣΗΣ
ΕΥΡΩΠΑΪΚΟΥ ΔΙΠΛΩΜΑΤΟΣ(87):3750394 - 03/07/2024
ΑΡΙΘ./ΗΜΕΡ. ΔΗΜΟΣΙΕΥΣΗΣ
ΕΥΡΩΠΑΪΚΗΣ ΑΙΤΗΣΗΣ (86):20174339.0--13/05/2020
ΔΙΚΑΙΟΥΧΟΣ (73):1)Pilzkulturen Wesjohann GbR
Paul-Wesjohann-Strasse 43, 49429 Visbek, ΓΕΡΜΑΝΙΑ
ΣΥΜΒ. ΠΡΟΤΕΡΑΙΟΤΗΤΕΣ (30):102019113516-21/05/2019-DE
ΕΦΕΥΡΕΤΗΣ (72):1)Vogt, Christian
2)Kruse, Torben
ΕΙΔΙΚΟΣ ΠΛΗΡΕΞΟΥΣΙΟΣ (74):ΕΥΑΓΓΕΛΟΥ "ΔΕΣΠΟΙΝΑ ΕΥΑΓΓΕΛΟΥ ΚΑΙ ΣΥΝΕΡΓΑΤΕΣ ΔΙΚΗΓΟΡΙΚΗ ΕΤΑΙΡΕΙΑ" με δ.τ. "ΔΙΚΗΓΟΡΙΚΟ ΓΡΑΦΕΙΟ ΕΥΑΓΓΕΛΟΥ" ΔΕΣΠΟΙΝΑ Αγίου Κωνσταντίνου 6,, 10431 ΑΘΗΝΑ
ΑΝΤΙΚΛΗΤΟΣ (74):ΕΥΑΓΓΕΛΟΥ ΔΕΣΠΟΙΝΑ Αγίου Κωνσταντίνου 6,,10431 ΑΘΗΝΑ
ΤΙΤΛΟΣ ΕΦΕΥΡΕΣΗΣ (54):ΣΥΣΤΗΜΑ ΚΑΛΛΙΕΡΓΕΙΑΣ ΚΑΙ ΣΥΓΚΟΜΙΑΣ ΜΑΝΤΑΡΙΩΝ

ΠΕΡΙΛΗΨΗ(57)

Η εφεύρεση αφορά ένα σύστημα (10) για την καλλιέργεια και συγκομιδή μανιταριών (20), με τουλάχιστον ένα ράφι συλλογής (12), όπου τα μανιτάρια (20) που αναπτύσσονται σε ένα υπόστρωμα είναι τοποθετημένα στο ράφι συλλογής (12) σε τουλάχιστον ένα επίπεδο, τουλάχιστον έναν μεταφορικό ιμάντα (14), που διαθέτει τουλάχιστον μία εσοχή (18, 19) για την υποδοχή των συγκομισμένων μανιταριών (20), και τουλάχιστον έναν αυτόματο μηχανισμό (26) με ένα όργανο λήψης (28), ο οποίος παίρνει από τον μεταφορικό ιμάντα (14) τα μανιτάρια (20) που παραλαμβάνονται στον μεταφορικό ιμάντα (14) και τα τοποθετεί σε δοχεία (34). Αποτελεί σκοπό της εφεύρεσης να παρέχει ένα βελτιωμένο σύστημα το οποίο καθιστά δυνατή μία αποτελεσματική, ασφαλή και γρήγορη συγκομιδή. Ειδικότερα

στοχεύει στην μείωση του κόστους συγκομιδής συμπεριλαμβανομένης της συσκευασίας των μανιταριών σε δίσκους. Η εφεύρεση προτείνει να προβλέπεται ένας σαρωτής λέιζερ (40), ο οποίος καταγράφει τρισδιάστατα γεωμετρικά δεδομένα των μανιταριών (20) που παραλαμβάνονται από τον μεταφορικό ιμάντα (14) και μια διάταξη αξιολόγησης που αξιολογεί τα καταγραφέντα τρισδιάστατα γεωμετρικά δεδομένα των μανιταριών (20) για τον έλεγχο του οργάνου λήψης (28).

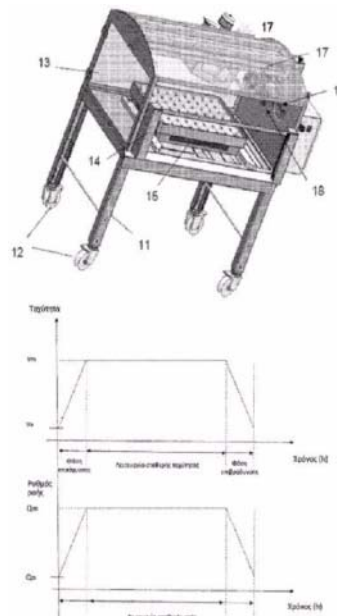


ΑΡΙΘΜΟΣ ΕΥΡ. Δ.Ε. (11):3116446
ΑΡΙΘ. ΕΛΛ. ΚΑΤΑΘΕΣΗΣ (21):20240402214
ΗΜΕΡ. ΕΛΛ. ΚΑΤΑΘΕΣΗΣ (22):25/09/2024
ΑΡΙΘ./ΗΜΕΡ. ΔΗΜΟΣΙΕΥΣΗΣ
ΕΥΡΩΠΑΪΚΟΥ ΔΙΠΛΩΜΑΤΟΣ(87):4181669 - 26/06/2024
ΑΡΙΘ./ΗΜΕΡ. ΔΗΜΟΣΙΕΥΣΗΣ
ΕΥΡΩΠΑΪΚΗΣ ΑΙΤΗΣΗΣ (86):21755519.2--16/07/2021
ΔΙΚΑΙΟΥΧΟΣ (73):1)Desvac
Zone Artisanale Pole 49 23 Boulevard De La
Chanterie, 49124 Saint Barthelemy D'Anjou,
ΓΑΛΛΙΑ
ΣΥΜΒ. ΠΡΟΤΕΡΑΙΟΤΗΤΕΣ (30):2007531-17/07/2020-FR
ΕΦΕΥΡΕΤΗΣ (72):1)MARS, Julie
2)SCHERDEL, Beatrice
3)BOISDON, Olivier
ΕΙΔΙΚΟΣ ΠΑΡΗΡΕΞΟΥΣΙΟΣ (74):ΕΥΑΓΓΕΛΟΥ "ΔΕΣΠΟΙΝΑ ΕΥΑΓΓΕΛΟΥ
ΚΑΙ ΣΥΝΕΡΓΑΤΕΣ ΔΙΚΗΓΟΡΙΚΗ
ΕΤΑΙΡΕΙΑ" με δ.τ. "ΔΙΚΗΓΟΡΙΚΟ
ΓΡΑΦΕΙΟ ΕΥΑΓΓΕΛΟΥ" ΔΕΣΠΟΙΝΑ
Αγίου Κωνσταντίνου 6,, 10431 ΑΘΗΝΑ
ΑΝΤΙΚΛΗΤΟΣ (74):ΕΥΑΓΓΕΛΟΥ ΔΕΣΠΟΙΝΑ
Αγίου Κωνσταντίνου 6,,10431 ΑΘΗΝΑ
ΤΙΤΛΟΣ ΕΦΕΥΡΕΣΗΣ (54):**ΜΕΘΟΔΟΣ ΚΑΙ ΣΥΣΚΕΥΗ ΓΙΑ ΤΗΝ
ΔΙΑΝΟΜΗ ΣΤΑΓΟΝΩΝ ΡΕΥΣΤΩΝ ΣΕ
ΣΤΑΘΕΡΟ ΑΝΟΙΚΤΟ ΔΙΣΚΟ**

ΠΕΡΙΛΗΨΗ(57)

Η παρούσα εφεύρεση αφορά μια μέθοδο και μια συσκευή για την διανομή σταγονιδίων υγρών σε ανοικτό δίσκο που περιέχει πτηνά. Σύμφωνα με την εφεύρεση, η συσκευή αυτή περιλαμβάνει μια σταθερή επιφάνεια εργασίας, έναν μοναδικό βραχίονα που φέρει ένα πλήθος ακροφυσίων διανομής ρευστού, μια μονάδα κίνησης με ηλεκτροκινητήρα για την ευθύγραμμη μετακίνηση του μοναδικού αυτού βραχίονα, όπου το πλήθος αυτό των ακροφυσίων διανομής συνδέεται με τουλάχιστον ένα κύκλωμα παροχής ρευστού που περιλαμβάνει μια δεξαμενή ρευστού για την τροφοδοσία των ακροφυσίων διανομής, όπου ο όγκος του ρευστού που λαμβάνεται από τη δεξαμενή αυτή καθορίζεται από μια σύριγγα

της οποίας η κίνηση του εμβόλου ελέγχεται από ένα ηλεκτρικό στοιχείο ελέγχου, έτσι ώστε το έμβολο αυτό να έχει μια ταχύτητα προώθησης V στην αντίστοιχη σύριγγα. Η συσκευή περιλαμβάνει επίσης μία διάταξη ελέγχου για τον έλεγχο της ταχύτητας του κινητήρα και της ταχύτητας προώθησης του εμβόλου, η οποία είναι διαμορφωμένη έτσι ώστε να συγχρονίζει την επιτάχυνση/επιβράδυνση του κινητού βραχίονα και την επιτάχυνση/επιβράδυνση του εμβόλου της εν λόγω σύριγγας ή τουλάχιστον μίας από αυτές τις σύριγγες.



ΑΡΙΘΜΟΣ ΕΥΡ. Δ.Ε. (11):3116447
ΑΡΙΘ. ΕΛΛ. ΚΑΤΑΘΕΣΗΣ (21):20240402217
ΗΜΕΡ. ΕΛΛ. ΚΑΤΑΘΕΣΗΣ (22):25/09/2024
ΑΡΙΘ./ΗΜΕΡ. ΔΗΜΟΣΙΕΥΣΗΣ
ΕΥΡΩΠΑΪΚΟΥ ΔΙΠΛΩΜΑΤΟΣ(87):4163419 - 03/07/2024
ΑΡΙΘ./ΗΜΕΡ. ΔΗΜΟΣΙΕΥΣΗΣ
ΕΥΡΩΠΑΪΚΗΣ ΑΙΤΗΣΗΣ (86):22199287.8--30/09/2022
ΔΙΚΑΙΟΥΧΟΣ (73):1)Hindalco Industries Limited
Ahura Centre 1st Floor B-Wing Mahakali
Caves Road Andheri East, Mumbai, Maharashtra 400 093, ΙΝΔΙΑ
ΣΥΜΒ. ΠΡΟΤΕΡΑΙΟΤΗΤΕΣ (30):202121048814-07/10/2021-IN
ΕΦΕΥΡΕΤΗΣ (72):1)GHOSH, Dipankar
2)PATIL, Naganagouda R.
3)KUMBAR, Basavaraj U.
4)DEVALE, Pramod P.
5)KAPURI, Nageswar
ΕΙΔΙΚΟΣ ΠΑΡΗΡΕΞΟΥΣΙΟΣ (74):ΛΥΜΠΕΡΗΣ "ΔΙΚΗΓΟΡΙΚΗ ΕΤΑΙΡΕΙΑ
ΒΑΓΙΑΝΟΥ ΚΩΣΤΟΠΟΥΛΟΥ
ΛΥΜΠΕΡΗ" ΝΙΚΟΛΑΟΣ
Στουρνάρη 37, 10682 ΑΘΗΝΑ
ΑΝΤΙΚΛΗΤΟΣ (74):ΛΥΜΠΕΡΗΣ ΝΙΚΟΛΑΟΣ
Στουρνάρη 37,10682 ΑΘΗΝΑ
ΤΙΤΛΟΣ ΕΦΕΥΡΕΣΗΣ (54):**ΜΕΙΓΜΑ ΨΥΧΡΗΣ ΕΠΙΓΟΜΩΣΗΣ
ΦΙΛΙΚΗΣ ΠΡΟΣ ΤΟ ΠΕΡΙΒΑΛΛΟΝ**

ΠΕΡΙΛΗΨΗ(57)

Στο παρόν παρέχεται ένα φιλικό προς το περιβάλλον μείγμα ψυχρής επιγόμωσης που περιέχει τα ακόλουθα κατά βάρος ποσοστά: 88 % κ.β. έως 84 % κ.β. πυρωμένο άνθρακα ανθρακίτη και 12 % κ.β. έως 16 % κ.β. εποξειδικό υλικό.

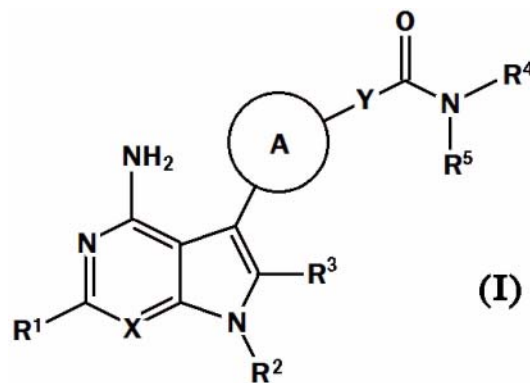
ΑΡΙΘΜΟΣ ΕΥΡ. Δ.Ε. (11):3116448
ΑΡΙΘ. ΕΛΛ. ΚΑΤΑΘΕΣΗΣ (21):20240402218
ΗΜΕΡ. ΕΛΛ. ΚΑΤΑΘΕΣΗΣ (22):25/09/2024
ΑΡΙΘ./ΗΜΕΡ. ΔΗΜΟΣΙΕΥΣΗΣ
ΕΥΡΩΠΑΪΚΟΥ ΔΙΠΛΩΜΑΤΟΣ(87):3801536 - 17/07/2024
ΑΡΙΘ./ΗΜΕΡ. ΔΗΜΟΣΙΕΥΣΗΣ
ΕΥΡΩΠΑΪΚΗΣ ΑΙΤΗΣΗΣ (86):19811888.7--30/05/2019
ΔΙΚΑΙΟΥΧΟΣ (73):1)PTC Therapeutics MP, Inc.
500 Warren Corporate Center Drive, Warren,
NJ 07059, ΗΝΩΜΕΝΕΣ ΠΟΛΙΤΕΙΕΣ ΤΗΣ
ΑΜΕΡΙΚΗΣ
ΣΥΜΒ. ΠΡΟΤΕΡΑΙΟΤΗΤΕΣ (30):201862677943 P-30/05/2018-US
201862771398 P-26/11/2018-US
201962822376 P-22/03/2019-US
201937663-28/05/2019-GC
ΕΦΕΥΡΕΤΗΣ (72):1)SMITH, Neil
2)REIS, Jonathan
ΕΙΛΙΚΟΣ ΠΛΗΡΕΞΟΥΣΙΟΣ (74):ΑΘΑΝΑΣΙΑΔΟΥ "ΕΛΕΝΗ Γ.
ΠΑΠΑΚΩΝΣΤΑΝΤΙΝΟΥ ΚΑΙ
ΣΥΝΕΡΓΑΤΕΣ, ΔΙΚΗΓΟΡΙΚΗ ΕΤΑΙΡΙΑ"
ΜΑΡΙΑ
Κουμπάρη 2, 10674 ΑΘΗΝΑ
ΑΝΤΙΚΛΗΤΟΣ (74):ΓΙΑΖΙΤΖΟΓΛΟΥ - ΘΩΜΑΙΔΟΥ
ΕΥΑΓΓΕΛΙΑ
Κουμπάρη 2,10674 ΑΘΗΝΑ
ΤΙΤΛΟΣ ΕΦΕΥΡΕΣΗΣ (54):ΧΟΡΗΓΗΣΗ ΣΕΠΙΑΠΤΕΡΙΝΗΣ ΧΩΡΙΣ
ΤΡΟΦΗ ΓΙΑ ΧΡΗΣΗ ΣΕ ΜΕΘΟΔΟ ΓΙΑ
ΤΗΝ ΑΥΞΗΣΗ ΤΗΣ ΕΚΘΕΣΗΣ ΤΟΥ
ΠΛΑΣΜΑΤΟΣ ΣΤΗ ΣΕΠΙΑΠΤΕΡΙΝΗ

ΠΕΡΙΛΗΨΗ(57)

Η παρούσα εφεύρεση χαρακτηρίζεται από συνθέσεις που περιλαμβάνουν σεπιαπτερίνη, ή ένα αποδεκτό από φαρμακευτική άποψη άλας της, καθώς και σε μεθόδους για τη θεραπεία των σχετικών με τη ΒΗ4 διαταραχών. Σε μερικές ενσωματώσεις, οι συνθέσεις και οι μέθοδοι αυτές οδηγούν σε μια αύξηση της έκθεσης του πλάσματος, του CSF/ENY-εγκεφαλονοτιαίου υγρού, ή/και του εγκεφάλου στη σεπιαπτερίνη.

ΑΡΙΘΜΟΣ ΕΥΡ. Δ.Ε. (11):3116449
ΑΡΙΘ. ΕΛΛ. ΚΑΤΑΘΕΣΗΣ (21):20240402219
ΗΜΕΡ. ΕΛΛ. ΚΑΤΑΘΕΣΗΣ (22):25/09/2024
ΑΡΙΘ./ΗΜΕΡ. ΔΗΜΟΣΙΕΥΣΗΣ
ΕΥΡΩΠΑΪΚΟΥ ΔΙΠΛΩΜΑΤΟΣ(87):4146348 - 03/07/2024
ΑΡΙΘ./ΗΜΕΡ. ΔΗΜΟΣΙΕΥΣΗΣ
ΕΥΡΩΠΑΪΚΗΣ ΑΙΤΗΣΗΣ (86):21770328.9--07/05/2021
ΔΙΚΑΙΟΥΧΟΣ (73):1)Halia Therapeutics, Inc.
3900 North Traverse Mtn. Blvd. Suite 100, Le-
hi, UT 84043, ΗΝΩΜΕΝΕΣ ΠΟΛΙΤΕΙΕΣ
ΤΗΣ ΑΜΕΡΙΚΗΣ
ΣΥΜΒ. ΠΡΟΤΕΡΑΙΟΤΗΤΕΣ (30):202063022159 P-08/05/2020-US
202163170761 P-05/04/2021-US
ΕΦΕΥΡΕΤΗΣ (72):1)BEARSS, David James
2)KAUWE III, John Sai Keong
3)MOLLARD, Alexis Henri Abel
ΕΙΛΙΚΟΣ ΠΛΗΡΕΞΟΥΣΙΟΣ (74):ΑΘΑΝΑΣΙΑΔΟΥ "ΕΛΕΝΗ Γ.
ΠΑΠΑΚΩΝΣΤΑΝΤΙΝΟΥ ΚΑΙ
ΣΥΝΕΡΓΑΤΕΣ, ΔΙΚΗΓΟΡΙΚΗ ΕΤΑΙΡΙΑ"
ΜΑΡΙΑ
Κουμπάρη 2, 10674 ΑΘΗΝΑ
ΑΝΤΙΚΛΗΤΟΣ (74):ΓΙΑΖΙΤΖΟΓΛΟΥ - ΘΩΜΑΙΔΟΥ
ΕΥΑΓΓΕΛΙΑ
Κουμπάρη 2,10674 ΑΘΗΝΑ
ΤΙΤΛΟΣ ΕΦΕΥΡΕΣΗΣ (54):ΑΝΑΣΤΟΛΕΙΣ ΤΗΣ ΝΕΚ7 ΚΙΝΑΣΗΣ
ΠΕΡΙΛΗΨΗ(57)

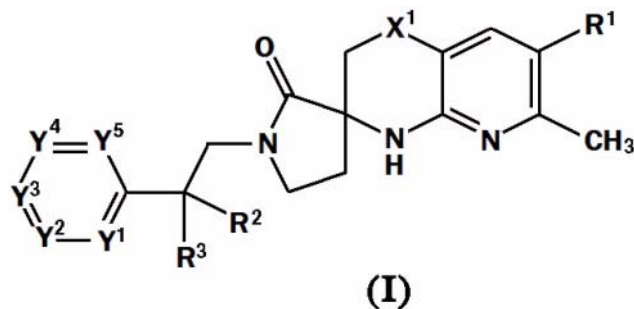
Προσφέρονται ενώσεις που έχουν ενεργότητα ως αναστολείς της ΝΕΚ7. Οι ενώσεις έχουν Δομή (I): (I) ή ένα φαρμακευτικός αποδεκτό άλας, στερεοϊσομερές ή προφάρμακο αυτής, όπου τα A, X, Y, R1, R2, R3, R4 και R5 είναι όπως ορίζονται στο παρόν έγγραφο. Προσφέρονται επίσης μέθοδοι που σχετίζονται με την παρασκευή και τη χρήση τέτοιων ενώσεων, φαρμακευτικών συνθέσεων οι οποίες συνίστανται σε τέτοιες ενώσεις και μέθοδοι για τροποποίηση της ενεργότητας του φλεγμονοσώματος NLRP3.



ΑΡΙΘΜΟΣ ΕΥΡ. Δ.Ε. (11):3116450
ΑΡΙΘ. ΕΛΛ. ΚΑΤΑΘΕΣΗΣ (21):20240402220
ΗΜΕΡ. ΕΛΛ. ΚΑΤΑΘΕΣΗΣ (22):25/09/2024
ΑΡΙΘ./ΗΜΕΡ. ΔΗΜΟΣΙΕΥΣΗΣ
ΕΥΡΩΠΑΪΚΟΥ ΔΙΠΛΩΜΑΤΟΣ(87):4161927 - 07/08/2024
ΑΡΙΘ./ΗΜΕΡ. ΔΗΜΟΣΙΕΥΣΗΣ
ΕΥΡΩΠΑΪΚΗΣ ΑΙΤΗΣΗΣ (86):21732126.4--07/06/2021
ΔΙΚΑΙΟΥΧΟΣ (73):1)Pfizer Inc.
66 Hudson Boulevard East, New York, NY
10001-2192, ΗΝΩΜΕΝΕΣ ΠΟΛΙΤΕΙΕΣ ΤΗΣ
ΑΜΕΡΙΚΗΣ
ΣΥΜΒ. ΠΡΟΤΕΡΑΙΟΤΗΤΕΣ (30):202063036798 P-09/06/2020-US
202163167271 P-29/03/2021-US
ΕΦΕΥΡΕΤΗΣ (72):1)BUTLER, Christopher Ryan
2)GARNSEY, Michelle Renee 5)SAMMONS, Matthew Forrest
3)OGILVIE, Kevin Alexander 6)SMITH, Aaron Christopher
4)POLIVKOVA, Jana 7)YANG, Qingyi
ΕΙΔΙΚΟΣ ΠΑΗΡΕΞΟΥΣΙΟΣ (74):ΑΘΑΝΑΣΙΑΔΟΥ "ΕΛΕΝΗ Γ.
ΠΑΠΑΚΩΝΣΤΑΝΤΙΝΟΥ ΚΑΙ
ΣΥΝΕΡΓΑΤΕΣ, ΔΙΚΗΓΟΡΙΚΗ ΕΤΑΙΡΙΑ"
ΜΑΡΙΑ
Κουμπάρη 2, 10674 ΑΘΗΝΑ
ΑΝΤΙΚΛΗΤΟΣ (74):ΓΙΑΖΙΤΖΟΓΛΟΥ - ΘΩΜΑΪΔΟΥ
ΕΥΑΓΓΕΛΙΑ
Κουμπάρη 2,10674 ΑΘΗΝΑ
ΤΙΤΛΟΣ ΕΦΕΥΡΕΣΗΣ (54):**ΣΠΕΙΡΟ ΕΝΩΣΕΙΣ ΩΣ ΑΝΤΑΓΩΝΙΣΤΕΣ
ΤΟΥ ΥΠΟΔΟΧΕΑ ΜΕΛΑΝΟΚΟΡΤΙΝΗΣ
4 ΚΑΙ ΧΡΗΣΕΙΣ ΑΥΤΩΝ**

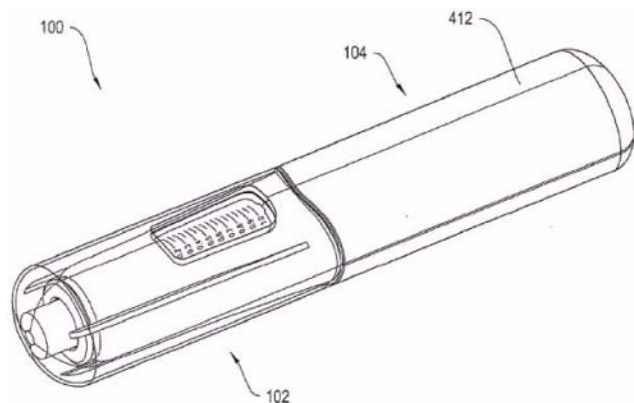
ΠΕΡΙΛΗΨΗ(57)

Εδώ περιγράφονται ενώσεις του Τύπου I και φαρμακευτικά αλατά τους, όπου τα R1, R2, R3, X1, Y1, Y2, Y3, Y4 και Y5 ορίζονται εδώ η χρήση τους ως ανταγωνιστές του MC4R φαρμακευτικές συνθέσεις που περιέχουν τέτοιες ενώσεις και αλατά η χρήση τέτοιων ενώσεων και αλάτων για τη θεραπεία, για παράδειγμα, καχεξίας, ανορεξίας, ή νευρικής ανορεξίας, και ενδιάμεσα και διεργασίες για την παρασκευή τέτοιων ενώσεων και αλάτων.



ΑΡΙΘΜΟΣ ΕΥΡ. Δ.Ε. (11):3116451
ΑΡΙΘ. ΕΛΛ. ΚΑΤΑΘΕΣΗΣ (21):20240402221
ΗΜΕΡ. ΕΛΛ. ΚΑΤΑΘΕΣΗΣ (22):25/09/2024
ΑΡΙΘ./ΗΜΕΡ. ΔΗΜΟΣΙΕΥΣΗΣ
ΕΥΡΩΠΑΪΚΟΥ ΔΙΠΛΩΜΑΤΟΣ(87):3581223 - 10/07/2024
ΑΡΙΘ./ΗΜΕΡ. ΔΗΜΟΣΙΕΥΣΗΣ
ΕΥΡΩΠΑΪΚΗΣ ΑΙΤΗΣΗΣ (86):19183793.9--20/07/2009
ΔΙΚΑΙΟΥΧΟΣ (73):1)UCB Biopharma SRL
Allee de la Recherche 60, 1070 Brussels,
ΒΕΛΓΙΟ
ΣΥΜΒ. ΠΡΟΤΕΡΑΙΟΤΗΤΕΣ (30):13526208 P-18/07/2008-US
19255108 P-18/09/2008-US
ΕΦΕΥΡΕΤΗΣ (72):1)M'CLOUGHLIN, Martin John
2)LEE, Alex
3)FORMOSA, Dan
4)VORDENBERG, Steven
5)VICARI, Joern
6)FREITAG, Eric
7)KONTORVICH, Boris
ΕΙΔΙΚΟΣ ΠΑΗΡΕΞΟΥΣΙΟΣ (74):ΛΥΜΠΕΡΗΣ "ΔΙΚΗΓΟΡΙΚΗ ΕΤΑΙΡΕΙΑ
ΒΑΓΙΑΝΟΥ ΚΩΣΤΟΠΟΥΛΟΥ
ΛΥΜΠΕΡΗΣ" ΝΙΚΟΛΑΟΣ
Στουρνάρη 37, 10682 ΑΘΗΝΑ
ΑΝΤΙΚΛΗΤΟΣ (74):ΛΥΜΠΕΡΗΣ ΝΙΚΟΛΑΟΣ
Στουρνάρη 37,10682 ΑΘΗΝΑ
ΤΙΤΛΟΣ ΕΦΕΥΡΕΣΗΣ (54):**ΣΥΣΤΗΜΑΤΑ ΓΙΑ ΑΥΤΟΜΑΤΗ ΧΟΡΗ-
ΓΗΣΗ ΦΑΡΜΑΚΟΥ**

δυνατότητα αποδέσμευσης στο περίβλημα, όπου το καπάκι περιλαμβάνει ένα προεξέχον θυλάκιο για τη λήψη ενός μηχανισμού αφαίρεσης του καπακιού βελόνας.



ΠΕΡΙΛΗΨΗ(57)

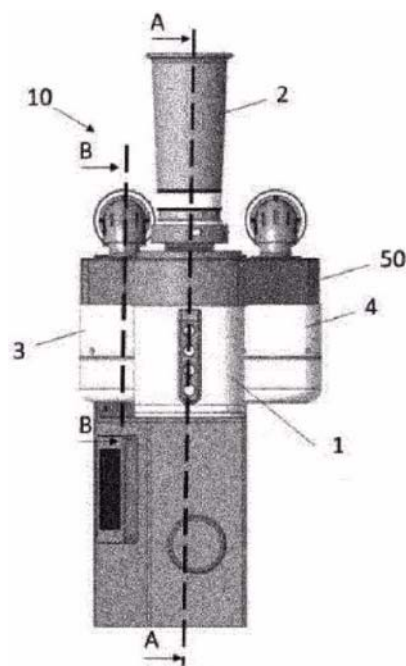
Τα συστήματα αυτόματης έγχυσης που αποκαλύπτονται στο παρόν παρέχουν εν μέρει συσκευές που επιτρέπουν σε ασθενείς με μειωμένη αντοχή των αρθρώσεων να χορηγούν ευκολότερα φάρμακα. Ορισμένες υποδειγματικές υλοποιήσεις σύριγγας περιλαμβάνουν ένα περίβλημα, ένα συγκρότημα σύριγγας τοποθετημένο ολισθαίνοντα επί του περιβλήματος και ένα καπάκι βελόνας που εμπλέκεται με

ΑΡΙΘΜΟΣ ΕΥΡ. Δ.Ε. (11):3116452
ΑΡΙΘ. ΕΛΛ. ΚΑΤΑΘΕΣΗΣ (21):20240402222
ΗΜΕΡ. ΕΛΛ. ΚΑΤΑΘΕΣΗΣ (22):25/09/2024
ΑΡΙΘ./ΗΜΕΡ. ΔΗΜΟΣΙΕΥΣΗΣ
ΕΥΡΩΠΑΪΚΟΥ ΔΙΠΛΩΜΑΤΟΣ(87):4185133 - 17/07/2024
ΑΡΙΘ./ΗΜΕΡ. ΔΗΜΟΣΙΕΥΣΗΣ
ΕΥΡΩΠΑΪΚΗΣ ΑΙΤΗΣΗΣ (86):21740080.3--08/07/2021
ΔΙΚΑΙΟΥΧΟΣ (73):1)Societe des Produits Nestle S.A.
Avenue Nestle 55, 1800 Vevey, ΕΛΒΕΤΙΑ
ΣΥΜΒ. ΠΡΟΤΕΡΑΙΟΤΗΤΕΣ (30):20187641-24/07/2020-EP
ΕΦΕΥΡΕΤΗΣ (72):1)DUBIEF, Flavien,Florent
ΕΙΛΙΚΟΣ ΠΛΗΡΕΞΟΥΣΙΟΣ (74):ΛΥΜΠΕΡΗΣ "ΔΙΚΗΓΟΡΙΚΗ ΕΤΑΙΡΕΙΑ
ΒΑΓΙΑΝΟΥ ΚΩΣΤΟΠΟΥΛΟΥ
ΛΥΜΠΕΡΗ" ΝΙΚΟΛΑΟΣ
Στουρνάρη 37, 10682 ΑΘΗΝΑ
ΑΝΤΙΚΑΛΗΤΟΣ (74):ΛΥΜΠΕΡΗΣ ΝΙΚΟΛΑΟΣ
Στουρνάρη 37,10682 ΑΘΗΝΑ
ΤΙΤΛΟΣ ΕΦΕΥΡΕΣΗΣ (54):**ΣΥΣΚΕΥΗ ΚΑΒΟΥΡΔΙΣΜΑΤΟΣ ΚΟΚΚΩΝ ΚΑΦΕ**

ΠΕΡΙΛΗΨΗ(57)

Η εφεύρεση αφορά μια συσκευή (10) για το καβούρδισμα κόκκων καφέ που περιλαμβάνει: - ένα θάλαμο καβουρδίσματος (1), - έναν οδηγό αέρα (8) που έχει διαμορφωθεί για να οδηγεί αέρα στο εσωτερικό του θαλάμου καβουρδίσματος μέσω του κάτω ανοίγματος του εν λόγω θαλάμου, - ένα θερμαντήρα (9) που έχει διαμορφωθεί για να θερμαίνει τον αέρα που οδηγείται στο εσωτερικό του θαλάμου καβουρδίσματος, - έναν συλλέκτη (3) που συνδέεται με το θάλαμο καβουρδίσματος μέσω ενός πρώτου καναλιού (31), - τουλάχιστον έναν συλλέκτη κόκκων (4) για πλήρως καβουρδισμένους κόκκους που συνδέεται με τον θάλαμο ψησίματος μέσω τουλάχιστον ενός δεύτερου καναλιού (41), όπου η εν λόγω συσκευή περιλαμβάνει μια διάταξη διανομής (5) που είναι διαμορφωμένη ώστε να

ανοίγει είτε το πρώτο κανάλι μόνο στον συλλέκτη ψίχας (3) είτε το τουλάχιστον ένα δεύτερο κανάλι μόνο στον τουλάχιστον έναν συλλέκτη κόκκων.



ΑΡΙΘΜΟΣ ΕΥΡ. Δ.Ε. (11):3116453
ΑΡΙΘ. ΕΛΛ. ΚΑΤΑΘΕΣΗΣ (21):20240402223
ΗΜΕΡ. ΕΛΛ. ΚΑΤΑΘΕΣΗΣ (22):26/09/2024
ΑΡΙΘ./ΗΜΕΡ. ΔΗΜΟΣΙΕΥΣΗΣ
ΕΥΡΩΠΑΪΚΟΥ ΔΙΠΛΩΜΑΤΟΣ(87):3340803 - 26/06/2024
ΑΡΙΘ./ΗΜΕΡ. ΔΗΜΟΣΙΕΥΣΗΣ
ΕΥΡΩΠΑΪΚΗΣ ΑΙΤΗΣΗΣ (86):16760436.2--26/08/2016
ΔΙΚΑΙΟΥΧΟΣ (73):1)Amazentis SA
EPFL Innovation Park Batiment C, 1015
Lausanne, ΕΛΒΕΤΙΑ
ΣΥΜΒ. ΠΡΟΤΕΡΑΙΟΤΗΤΕΣ (30):201515391-28/08/2015-GB
ΕΦΕΥΡΕΤΗΣ (72):1)ANDREUX, Penelope
2)RINSCH, Christopher
3)BLANCO-BOSE, William
ΕΙΛΙΚΟΣ ΠΛΗΡΕΞΟΥΣΙΟΣ (74):ΛΥΜΠΕΡΗΣ "ΔΙΚΗΓΟΡΙΚΗ ΕΤΑΙΡΕΙΑ
ΒΑΓΙΑΝΟΥ ΚΩΣΤΟΠΟΥΛΟΥ
ΛΥΜΠΕΡΗ" ΝΙΚΟΛΑΟΣ
Στουρνάρη 37, 10682 ΑΘΗΝΑ
ΑΝΤΙΚΑΛΗΤΟΣ (74):ΛΥΜΠΕΡΗΣ ΝΙΚΟΛΑΟΣ
Στουρνάρη 37,10682 ΑΘΗΝΑ
ΤΙΤΛΟΣ ΕΦΕΥΡΕΣΗΣ (54):**ΣΥΝΘΕΣΕΙΣ ΠΟΥ ΠΕΡΙΛΑΜΒΑΝΟΥΝ ΜΙΑ ΕΝΩΣΗ ΟΥΡΟΛΙΘΙΝΗΣ**

ΠΕΡΙΛΗΨΗ(57)

Η εφεύρεση παρέχει συνθέσεις που περιλαμβάνουν μια πηγή πρωτεΐνης και μια ουρολιθίνη. Η εφεύρεση παρέχει επίσης χρήσεις και μεθόδους που σχετίζονται με συνθέσεις, ή κάνουν χρήση αυτών, όπως ένα φαρμακευτικό προϊόν, ένα διαιτητικό συμπλήρωμα, λειτουργικό τρόφιμο ή ιατρικό τρόφιμο και με τη θεραπεία ή/και την προφύλαξη μιας παθολογικής κατάστασης που σχετίζεται με τους μύες. Η εφεύρεση παρέχει επίσης κιτ που περιέχουν ουρολιθίνη και πρωτεΐνη.

ΑΡΙΘΜΟΣ ΕΥΡ. Δ.Ε. (11):3116454
ΑΡΙΘ. ΕΛΛ. ΚΑΤΑΘΕΣΗΣ (21):20240402224
ΗΜΕΡ. ΕΛΛ. ΚΑΤΑΘΕΣΗΣ (22):26/09/2024
ΑΡΙΘ./ΗΜΕΡ. ΔΗΜΟΣΙΕΥΣΗΣ
ΕΥΡΩΠΑΪΚΟΥ ΔΙΠΛΩΜΑΤΟΣ(87):4203959 - 14/08/2024
ΑΡΙΘ./ΗΜΕΡ. ΔΗΜΟΣΙΕΥΣΗΣ
ΕΥΡΩΠΑΪΚΗΣ ΑΙΤΗΣΗΣ (86):21766458.0--23/08/2021
ΔΙΚΑΙΟΥΧΟΣ (73):1)Anturec Pharmaceuticals GmbH
Borsenstrasse 2-4, 60313 Frankfurt am Main,
ΓΕΡΜΑΝΙΑ
ΣΥΜΒ. ΠΡΟΤΕΡΑΙΟΤΗΤΕΣ (30):20192984-26/08/2020-EP
ΕΦΕΥΡΕΤΗΣ (72):1)BERDEL, Wolfgang E.
ΕΙΔΙΚΟΣ ΠΛΗΡΕΞΟΥΣΙΟΣ (74):ΛΥΜΠΕΡΗΣ "ΔΙΚΗΓΟΡΙΚΗ ΕΤΑΙΡΕΙΑ
ΒΑΓΙΑΝΟΥ ΚΩΣΤΟΠΟΥΛΟΥ
ΛΥΜΠΕΡΗ" ΝΙΚΟΛΑΟΣ
Στουρνάρη 37, 10682 ΑΘΗΝΑ
ΑΝΤΙΚΛΗΤΟΣ (74):ΛΥΜΠΕΡΗΣ ΝΙΚΟΛΑΟΣ
Στουρνάρη 37,10682 ΑΘΗΝΑ
ΤΙΤΛΟΣ ΕΦΕΥΡΕΣΗΣ (54):**ΣΥΝΘΕΣΗ ΠΟΥ ΠΕΡΙΛΑΜΒΑΝΕΙ ΤΤF-NGR ΓΙΑ ΧΡΗΣΗ ΣΤΗ ΘΕΡΑΠΕΙΑ ΣΑΡΚΩΜΑΤΟΣ ΜΑΛΑΚΟΥ ΙΣΤΟΥ**

ΠΕΡΙΛΗΨΗ(57)

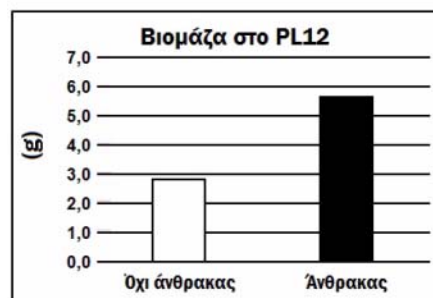
Η παρούσα εφεύρεση παρέχει συνθέσεις που αποτελούνται από Τραβεκτεδίνη ή μια πρωτεΐνη tTF-NGR για χρήση στη θεραπεία καρκίνου σε κάποιο υποκείμενο, όπου η θεραπεία περιλαμβάνει τα ακόλουθα στάδια: (α) χορήγηση στο υποκείμενο μιας αποτελεσματικής ποσότητας μια σύνθεσης που περιλαμβάνει Τραβεκτεδίνη, και (β) διαδοχική χορήγηση στο υποκείμενο μιας αποτελεσματικής ποσότητας που περιλαμβάνει πρωτεΐνη tTF-NGR.

ΑΡΙΘΜΟΣ ΕΥΡ. Δ.Ε. (11):3116455
ΑΡΙΘ. ΕΛΛ. ΚΑΤΑΘΕΣΗΣ (21):20240402225
ΗΜΕΡ. ΕΛΛ. ΚΑΤΑΘΕΣΗΣ (22):26/09/2024
ΑΡΙΘ./ΗΜΕΡ. ΔΗΜΟΣΙΕΥΣΗΣ
ΕΥΡΩΠΑΪΚΟΥ ΔΙΠΛΩΜΑΤΟΣ(87):4049540 - 03/07/2024
ΑΡΙΘ./ΗΜΕΡ. ΔΗΜΟΣΙΕΥΣΗΣ
ΕΥΡΩΠΑΪΚΗΣ ΑΙΤΗΣΗΣ (86):21198080.0--21/09/2021
ΔΙΚΑΙΟΥΧΟΣ (73):1)Nutreco IP Assets B.V.
Veerstraat 38, 5831 JN Boxmeer,
ΟΛΛΑΝΔΙΑ
2)Skretting Aquaculture Research Centre AS
Postboks 319 Sentrum, 4002 Stavanger,
ΝΟΡΒΗΓΙΑ
ΣΥΜΒ. ΠΡΟΤΕΡΑΙΟΤΗΤΕΣ (30):21159371-25/02/2021-EP
ΕΦΕΥΡΕΤΗΣ (72):1)Dhert, Philippe
2)Chua, Seong-Chea
3)Rosenlund, Grethe
ΕΙΔΙΚΟΣ ΠΛΗΡΕΞΟΥΣΙΟΣ (74):ΑΘΑΝΑΣΙΑΔΟΥ "ΕΛΕΝΗ Γ.
ΠΑΠΑΚΩΝΣΤΑΝΤΙΝΟΥ ΚΑΙ
ΣΥΝΕΡΓΑΤΕΣ, ΔΙΚΗΓΟΡΙΚΗ ΕΤΑΙΡΙΑ"
ΜΑΡΙΑ
Κουμπάρη 2, 10674 ΑΘΗΝΑ
ΑΝΤΙΚΛΗΤΟΣ (74):ΓΙΑΖΙΤΖΟΓΛΟΥ - ΘΩΜΑΙΔΟΥ
ΕΥΑΓΓΕΛΙΑ
Κουμπάρη 2,10674 ΑΘΗΝΑ
ΤΙΤΛΟΣ ΕΦΕΥΡΕΣΗΣ (54):**ΣΥΝΘΕΣΗ ΤΡΟΦΗΣ ΥΔΑΤΟΚΑΛΛΙΕΡΓΕΙΑΣ ΠΟΥ ΠΕΡΙΛΑΜΒΑΝΕΙ ΞΥΛΑΝΘΡΑΚΑ ΚΑΙ Η ΧΡΗΣΗ ΤΗΣ**

ΠΕΡΙΛΗΨΗ(57)

Η εφεύρεση αναφέρεται στο πεδίο των συνθέσεων τροφής για υδατοκαλλιέργειες και στο πεδίο της σίτισης και της καλλιέργειας υδρόβιων οργανισμών συμπεριλαμβανομένων των ψαριών, όπως οι σπαρίδες, και των καρκινοειδών, όπως οι γαρίδες. Προβλέπεται σύνθεση τροφής υδατοκαλλιέργειας υπό μορφή πέλετ, τα οποία που έχουν συγκεκριμένες διαστάσεις και περιλαμβάνουν υψηλό %

κατά βάρος πρωτεΐνης και που επίσης περιλαμβάνουν μια πηγή ξυλάνθρακα. Τα αποτελέσματα παρουσιάζουν τις συνθέσεις τροφής υδατοκαλλιέργειας που έχουν διαφορετικά οφέλη έναντι των συνθέσεων τροφής υδατοκαλλιέργειας της προγενέστερης τέχνης.



ΑΡΙΘΜΟΣ ΕΥΡ. Δ.Ε. (11):3116456
ΑΡΙΘ. ΕΛΛ. ΚΑΤΑΘΕΣΗΣ (21):20240402226
ΗΜΕΡ. ΕΛΛ. ΚΑΤΑΘΕΣΗΣ (22):26/09/2024
ΑΡΙΘ./ΗΜΕΡ. ΔΗΜΟΣΙΕΥΣΗΣ
ΕΥΡΩΠΑΪΚΟΥ ΔΙΠΛΩΜΑΤΟΣ(87):3971083 - 04/09/2024
ΑΡΙΘ./ΗΜΕΡ. ΔΗΜΟΣΙΕΥΣΗΣ
ΕΥΡΩΠΑΪΚΗΣ ΑΙΤΗΣΗΣ (86):20806212.5--23/01/2020
ΔΙΚΑΙΟΥΧΟΣ (73):1)Hanwha Ocean Co., Ltd.
3370 Geoje-daero, Geoje-si, Gyeongsangnam-do 53302, ΔΗΜΟΚΡΑΤΙΑ ΤΗΣ ΚΟΡΕΑΣ (ΝΟΤΙΑ ΚΟΡΕΑ)
ΣΥΜΒ. ΠΡΟΤΕΡΑΙΟΤΗΤΕΣ (30):20190056202-14/05/2019-KR
20190056203-14/05/2019-KR
ΕΦΕΥΡΕΤΗΣ (72):1)KWON, Hyuk
2)AN, Su Kyung
3)JEONG, Seung Woo
4)RYU, Min Cheol
5)GANG, Geum Jun
ΕΙΔΙΚΟΣ ΠΑΗΡΕΞΟΥΣΙΟΣ (74):ΑΘΑΝΑΣΙΑΔΟΥ "ΕΛΕΝΗ Γ. ΠΑΠΑΚΩΝΣΤΑΝΤΙΝΟΥ ΚΑΙ ΣΥΝΕΡΓΑΤΕΣ, ΔΙΚΗΓΟΡΙΚΗ ΕΤΑΙΡΙΑ" ΜΑΡΙΑ
Κουμπάρη 2, 10674 ΑΘΗΝΑ
ΑΝΤΙΚΑΗΤΟΣ (74):ΓΙΑΖΙΤΖΟΓΛΟΥ - ΘΩΜΑΪΔΟΥ
ΕΥΑΓΓΕΛΙΑ
Κουμπάρη 2,10674 ΑΘΗΝΑ
ΤΙΤΛΟΣ ΕΦΕΥΡΕΣΗΣ (54):ΣΥΣΤΗΜΑ ΤΡΟΦΟΔΟΣΙΑΣ ΚΑΥΣΙΜΟΥ ΓΙΑ ΦΙΛΙΚΟ ΠΡΟΣ ΤΟ ΠΕΡΙΒΑΛΛΟΝ ΠΛΟΙΟ

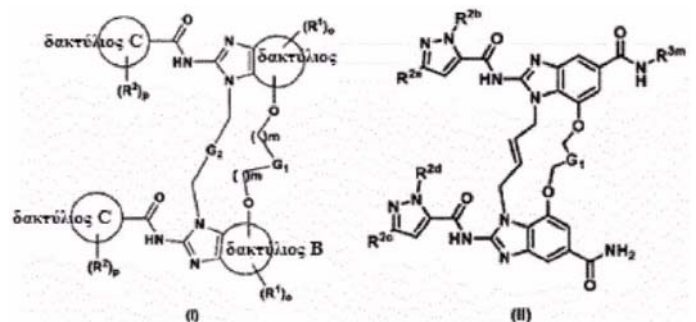
ΠΕΡΙΛΗΨΗ(57)

Η παρούσα εφεύρεση προβλέπει σύστημα τροφοδοσίας καυσίμου, για φιλικό προς το περιβάλλον πλοίο, το οποίο χρησιμοποιεί επιλεκτικά ένα υπάρχον καύσιμο και ένα καύσιμο αμμωνίας ή χρησιμοποιεί ένα μίγμα τους ως καύσιμο για μια μηχανή πρόωσης και μια μηχανή παραγωγής ισχύος ενός πλοίου, έτσι ώστε να τηρούνται οι κανονισμοί των αερίων του θερμοκηπίου για τα πλοία, οι οποίοι πρόκειται να ενισχυθούν σε διάφορες φάσεις και σε μείζονα σημεία μέχρι το 2050.

ΑΡΙΘΜΟΣ ΕΥΡ. Δ.Ε. (11):3116457
ΑΡΙΘ. ΕΛΛ. ΚΑΤΑΘΕΣΗΣ (21):20240402227
ΗΜΕΡ. ΕΛΛ. ΚΑΤΑΘΕΣΗΣ (22):26/09/2024
ΑΡΙΘ./ΗΜΕΡ. ΔΗΜΟΣΙΕΥΣΗΣ
ΕΥΡΩΠΑΪΚΟΥ ΔΙΠΛΩΜΑΤΟΣ(87):4004002 - 10/07/2024
ΑΡΙΘ./ΗΜΕΡ. ΔΗΜΟΣΙΕΥΣΗΣ
ΕΥΡΩΠΑΪΚΗΣ ΑΙΤΗΣΗΣ (86):20768090.1--22/07/2020
ΔΙΚΑΙΟΥΧΟΣ (73):1)Lupin Limited
Kalpataru Inspire 3rd Floor Off Western Express Highway Santacruz (East) Maharashtra, Mumbai 400 055, ΙΝΔΙΑ
ΣΥΜΒ. ΠΡΟΤΕΡΑΙΟΤΗΤΕΣ (30):201921029556-22/07/2019-IN
201921051086-10/12/2019-IN
202021003961-29/01/2020-IN
ΕΦΕΥΡΕΤΗΣ (72):
1)KARCHE, Navnath Popat 7)WALKE, Deepak Sahebrao
2)BANERJEE, Moley 8)KALHAPURE, Vaibhav Madhukar
3)GUPTA, Nishant Ramnivasji 9)BHOSKAR, Smita Aditya
4)JADHAV, Ganesh Rajaram 10)RAMDAS, Vidya
5)VYAVAHARE, Vinod Popatrao 11)PALLE, Venkata P.
6)DAS, Amit Kumar 12)KAMBOJ, Rajender Kumar
ΕΙΔΙΚΟΣ ΠΑΗΡΕΞΟΥΣΙΟΣ (74):ΣΙΩΤΟΥ "ΚΑΤΕΡΙΝΑ ΣΙΩΤΟΥ ΚΑΙ ΣΥΝΕΡΓΑΤΕΣ ΔΙΚΗΓΟΡΙΚΗ ΕΤΑΙΡΕΙΑ" ΔΙΚΑΤΕΡΙΝΗ
Πατησίων (28ης Οκτωβρίου) 122, 11257 ΑΘΗΝΑ
ΑΝΤΙΚΑΗΤΟΣ (74):ΣΙΩΤΟΥ ΔΙΚΑΤΕΡΙΝΗ
Πατησίων (28ης Οκτωβρίου) 122,11257 ΑΘΗΝΑ
ΤΙΤΛΟΣ ΕΦΕΥΡΕΣΗΣ (54):ΜΑΚΡΟΚΥΚΛΙΚΕΣ ΕΝΩΣΕΙΣ ΩΣ ΑΓΩΝΙΣΤΕΣ STING ΚΑΙ ΜΕΘΟΔΟΙ ΚΑΙ ΧΡΗΣΕΙΣ ΑΥΤΩΝ

ΠΕΡΙΛΗΨΗ(57)

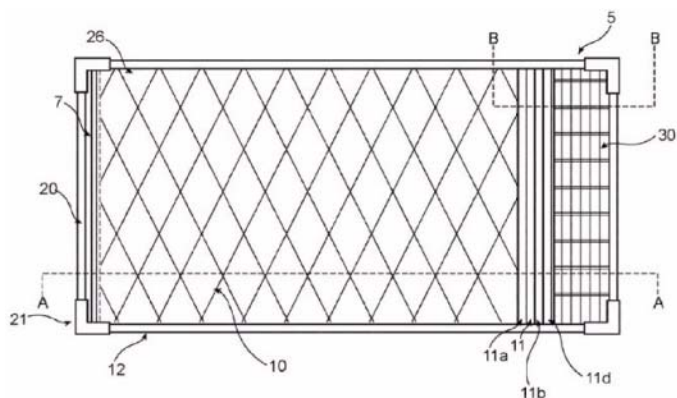
Αποκαλύπτονται μακροκυκλικές ενώσεις που έχουν τον γενικό Τύπο (I) ή (II) και οι ταυτομερείς μορφές τους, στερεοϊσομερή, φαρμακευτικός αποδεκτά άλατα, υδρίτες, επιδιαιλυτώματα και προφάρμακα αυτών και ο συνδυασμός τους με κατάλληλο φάρμακο, αντίστοιχες διαδικασίες για τη σύνθεση και φαρμακευτικές συνθέσεις και χρήσεις των ενώσεων που αποκαλύπτονται στο παρόν.



ΑΡΙΘΜΟΣ ΕΥΡ. Δ.Ε. (11):3116458
ΑΡΙΘ. ΕΛΛ. ΚΑΤΑΘΕΣΗΣ (21):20240402229
ΗΜΕΡ. ΕΛΛ. ΚΑΤΑΘΕΣΗΣ (22):26/09/2024
ΑΡΙΘ./ΗΜΕΡ. ΔΗΜΟΣΙΕΥΣΗΣ
ΕΥΡΩΠΑΪΚΟΥ ΔΙΠΛΩΜΑΤΟΣ(87):3856681 - 24/07/2024
ΑΡΙΘ./ΗΜΕΡ. ΔΗΜΟΣΙΕΥΣΗΣ
ΕΥΡΩΠΑΪΚΗΣ ΑΙΤΗΣΗΣ (86):19867908.6--25/09/2019
ΔΙΚΑΙΟΥΧΟΣ (73):1)Pyman, Robert James
50 Dover Street, Malern, South Australia 5061,
ΑΥΣΤΡΑΛΙΑ
ΣΥΜΒ. ΠΡΟΤΕΡΑΙΟΤΗΤΕΣ (30):2018903604-25/09/2018-AU
ΕΦΕΥΡΕΤΗΣ (72):1)THOMSON, Richard William
2)DUNN, Darren Geoffrey
3)PYMAN, Robert James
ΕΙΔΙΚΟΣ ΠΛΗΡΕΞΟΥΣΙΟΣ (74):ΓΙΑΚΟΥΜΗ ANNA
Αλκαμένους 12-14, 10439 ΑΘΗΝΑ
ΑΝΤΙΚΛΗΤΟΣ (74):ΜΙΣΙΟΥ ΑΝΔΡΟΝΙΚΗ
Αναλήψεως 23 και Μαραθώνος 27,15235
ΒΡΙΑΗΣΣΙΑ (ΑΤΤΙΚΗΣ)
ΤΙΤΛΟΣ ΕΦΕΥΡΕΣΗΣ (54):**ΒΕΛΤΙΩΣΕΙΣ ΣΕ ΧΡΗΣΤΙΚΑ ΗΛΙΑΚΑ ΠΑΝΕΛ ΠΟΛΛΑΠΛΩΝ ΛΕΙΤΟΥΡΓΙΩΝ**

ΠΕΡΙΛΗΨΗ(57)

Ηλιακό πάνελ πολλαπλών λειτουργιών, όπου το πάνελ είναι τύπου κεκλιμένου δίσκου και είναι χωρισμένο σε τρεις θαλάμους, όπου ένας θάλαμος χρησιμοποιείται για παραγωγή ηλεκτρικής ενέργειας και για ψύξη του φωτοβολταϊκού πάνελ και για μερική προθέρμανση του νερού τροφοδοσίας, ένας θάλαμος χρησιμοποιείται για την επεξεργασία του νερού τροφοδοσίας για την παραγωγή πόσιμου νερού και ο άλλος θάλαμος χρησιμοποιείται για την αποθήκευση νερού, και άλλες βοηθητικές συσκευές που χρησιμοποιούνται στην διαδικασία παραγωγής και λειτουργικότητα PAYG (Pay-As-You-Go/ Χρέωση Βάσει Κατανάλωσης) του ηλιακού πάνελ πολλαπλών λειτουργιών.



ΑΡΙΘΜΟΣ ΕΥΡ. Δ.Ε. (11):3116459
ΑΡΙΘ. ΕΛΛ. ΚΑΤΑΘΕΣΗΣ (21):20240402230
ΗΜΕΡ. ΕΛΛ. ΚΑΤΑΘΕΣΗΣ (22):26/09/2024
ΑΡΙΘ./ΗΜΕΡ. ΔΗΜΟΣΙΕΥΣΗΣ
ΕΥΡΩΠΑΪΚΟΥ ΔΙΠΛΩΜΑΤΟΣ(87):4138818 - 21/08/2024
ΑΡΙΘ./ΗΜΕΡ. ΔΗΜΟΣΙΕΥΣΗΣ
ΕΥΡΩΠΑΪΚΗΣ ΑΙΤΗΣΗΣ (86):21769080.9--20/08/2021
ΔΙΚΑΙΟΥΧΟΣ (73):1)Cybin UK Ltd
50 Featherstone Street, London EC1Y 8RT,
ΜΕΓΑΛΗ ΒΡΕΤΑΝΙΑ
ΣΥΜΒ. ΠΡΟΤΕΡΑΙΟΤΗΤΕΣ (30):202013571-28/08/2020-GB
202017006115-28/08/2020-US
ΕΦΕΥΡΕΤΗΣ (72):1)LAYZELL, Marie Claire
2)RENNIE, James Maxwell
ΕΙΔΙΚΟΣ ΠΛΗΡΕΞΟΥΣΙΟΣ (74):ΓΙΑΚΟΥΜΗ ANNA
Αλκαμένους 12-14, 10439 ΑΘΗΝΑ
ΑΝΤΙΚΛΗΤΟΣ (74):ΜΙΣΙΟΥ ΑΝΔΡΟΝΙΚΗ
Αναλήψεως 23 και Μαραθώνος 27,15235
ΒΡΙΑΗΣΣΙΑ (ΑΤΤΙΚΗΣ)
ΤΙΤΛΟΣ ΕΦΕΥΡΕΣΗΣ (54):**ΕΝΕΣΙΜΟ ΣΚΕΥΑΣΜΑ**

ΠΕΡΙΛΗΨΗ(57)

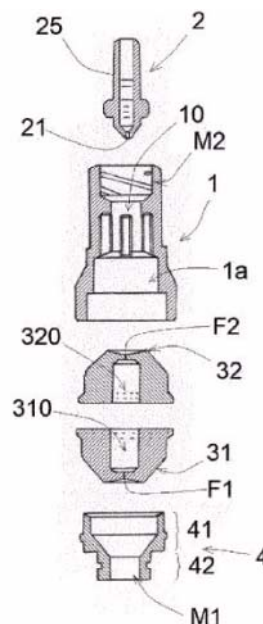
Στο παρόν παρέχονται φαρμακευτικά σκευάσματα, μέθοδοι παραγωγής τους και χρήσεις αυτών. Τα φαρμακευτικά σκευάσματα περιλαμβάνουν ένα άλας μιας προαιρετικά υποκατεστημένης ένωσης διμεθυλοτρυπταμίνης, ένα ρυθμιστικό διάλυμα, το οποίο είναι χωριστό από το άλας, και νερό. Τα σκευάσματα έχουν τιμές pH από περίπου 3,5 έως περίπου 6,5 και οσμωτικότητα από περίπου 250 έως περίπου 350 mOsm/kg. Τέτοια σκευάσματα είναι προαιρετικά κατάλληλα για ένεση, καθώς είναι σταθερά και κλινικώς αποδεκτά και έχουν πιθανές χρήσεις στη θεραπεία ψυχιατρικών ή νευρολογικών διαταραχών.

ΑΡΙΘΜΟΣ ΕΥΡ. Δ.Ε. (11):3116460
ΑΡΙΘ. ΕΛΛ. ΚΑΤΑΘΕΣΗΣ (21):20240402231
ΗΜΕΡ. ΕΛΛ. ΚΑΤΑΘΕΣΗΣ (22):26/09/2024
ΑΡΙΘ./ΗΜΕΡ. ΔΗΜΟΣΙΕΥΣΗΣ
ΕΥΡΩΠΑΪΚΟΥ ΔΙΠΛΩΜΑΤΟΣ(87):4051207 - 10/07/2024
ΑΡΙΘ./ΗΜΕΡ. ΔΗΜΟΣΙΕΥΣΗΣ
ΕΥΡΩΠΑΪΚΗΣ ΑΙΤΗΣΗΣ (86):20793701.2--21/10/2020
ΔΙΚΑΙΟΥΧΟΣ (73):1)Nacatur International Import Export S.r.l.
Via Piave 12 Frazione Castelveccchio, 61040
Monte Porzio (PU), ΙΤΑΛΙΑ
ΣΥΜΒ. ΠΡΟΤΕΡΑΙΟΤΗΤΕΣ (30):201900020206-31/10/2019-IT
ΕΦΕΥΡΕΤΗΣ (72):1)NAVARRA, Stefana
ΕΙΔΙΚΟΣ ΠΛΗΡΕΞΟΥΣΙΟΣ (74):ΓΙΑΚΟΥΜΗ ANNA
Αλκαμένους 12-14, 10439 ΑΘΗΝΑ
ΑΝΤΙΚΛΗΤΟΣ (74):ΜΙΣΙΟΥ ΑΝΔΡΟΝΙΚΗ
Αναλήψεως 23 και Μαραθώνος 27,15235
ΒΡΙΑΗΣΣΙΑ (ΑΤΤΙΚΗΣ)
ΤΙΤΛΟΣ ΕΦΕΥΡΕΣΗΣ (54):ΔΙΑΤΑΞΗ ΑΣΦΑΛΕΙΑΣ ΓΙΑ ΤΗΝ ΑΝΑ-
ΣΥΣΤΑΣΗ, ΤΗ ΛΗΨΗ ΚΑΙ ΤΗΝ ΕΓΧΥ-
ΣΗ ΦΑΡΜΑΚΟΛΟΓΙΚΩΝ ΥΓΡΩΝ

ΠΕΡΙΛΗΨΗ(57)

Μια διάταξη ασφαλείας περιλαμβάνει μια σύριγγα (S) με μέσα σύζευξης (S1), μια συσκευή χρήστη (D) με μέσα σύζευξης (D1) και μια συσκευή ασφαλείας (100) με τα πρώτα μέσα σύζευξης (M1) διαμορφωμένα έτσι ώστε να συνδέονται με τα εν λόγω μέσα σύζευξης (S1) της σύριγγας (S), και τα δεύτερα μέσα σύζευξης (M2) διαμορφωμένα έτσι ώστε να συνδέονται με τα εν λόγω μέσα σύζευξης (D1) της συσκευής χρήστη (D). Η εν λόγω συσκευή ασφαλείας (100) περιλαμβάνει επίσης έναν αξονικό αγωγό (10) και μια πρώτη και μια δεύτερη μεμβράνη (31, 32) οι οποίες είναι τοποθετημένες στο εσωτερικό αυτού του αξονικού αγωγού (10), ενώ κάθε μεμβράνη (31, 32) βρίσκεται σε κλειστή και ανοιχτή θέση, η πρώτη

μεμβράνη (31) βρίσκεται σε ανοιχτή θέση όταν τα μέσα σύζευξης (S1) της σύριγγας (S) συνδέονται με τα πρώτα μέσα σύνδεσης (M1), η δεύτερη μεμβράνη (32) είναι σε ανοιχτή θέση όταν τα εν λόγω μέσα σύζευξης (D1) της συσκευής χρήστη (D) είναι συνδεδεμένα με τα δεύτερα μέσα σύνδεσης (M2).

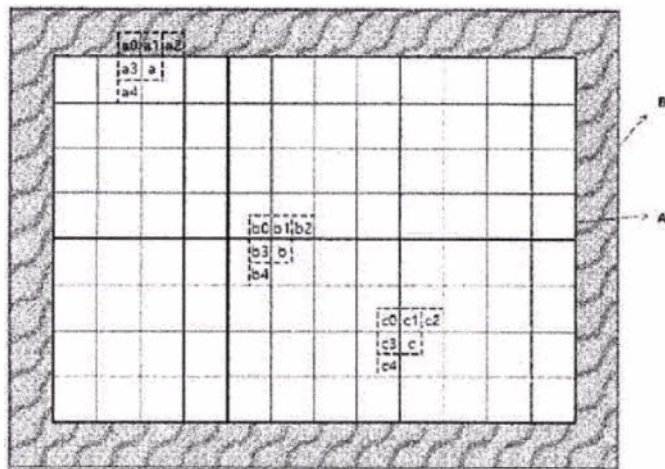


ΑΡΙΘΜΟΣ ΕΥΡ. Δ.Ε. (11):3116461
ΑΡΙΘ. ΕΛΛ. ΚΑΤΑΘΕΣΗΣ (21):20240402233
ΗΜΕΡ. ΕΛΛ. ΚΑΤΑΘΕΣΗΣ (22):26/09/2024
ΑΡΙΘ./ΗΜΕΡ. ΔΗΜΟΣΙΕΥΣΗΣ
ΕΥΡΩΠΑΪΚΟΥ ΔΙΠΛΩΜΑΤΟΣ(87):3975559 - 14/08/2024
ΑΡΙΘ./ΗΜΕΡ. ΔΗΜΟΣΙΕΥΣΗΣ
ΕΥΡΩΠΑΪΚΗΣ ΑΙΤΗΣΗΣ (86):21208051.9--10/10/2017
ΔΙΚΑΙΟΥΧΟΣ (73):1)B1 Institute of Image Technology, Inc.
1213-ho, 525, Gonghangdae-ro, Gangseo-gu,
Seoul 07563, ΔΗΜΟΚΡΑΤΙΑ ΤΗΣ ΚΟΡΕΑΣ
(NOTIA KOPEA)
ΣΥΜΒ. ΠΡΟΤΕΡΑΙΟΤΗΤΕΣ (30):20160127893-04/10/2016-KR
20160129391-06/10/2016-KR
20170090621-17/07/2017-KR
ΕΦΕΥΡΕΤΗΣ (72):1)KIM, Ki Baek
ΕΙΔΙΚΟΣ ΠΛΗΡΕΞΟΥΣΙΟΣ (74):ΤΣΙΜΙΚΑΛΗΣ "ΤΣΙΜΙΚΑΛΗΣ
ΚΑΛΟΝΑΡΟΥ ΔΙΚΗΓΟΡΙΚΗ ΕΤΑΙΡΕΙΑ"
ΣΤΕΦΑΝΟΣ ΑΛΕΞΙΟΣ
Νεοφύτου Βάμβα 1, 10674 ΑΘΗΝΑ
ΑΝΤΙΚΛΗΤΟΣ (74):ΤΣΙΜΙΚΑΛΗΣ ΣΤΕΦΑΝΟΣ ΑΛΕΞΙΟΣ
Νεοφύτου Βάμβα 1,10674 ΑΘΗΝΑ
ΤΙΤΛΟΣ ΕΦΕΥΡΕΣΗΣ (54):ΜΕΘΟΔΟΣ ΚΑΙ ΣΥΣΚΕΥΗ ΚΩΔΙΚΟ-
ΠΟΙΗΣΗΣ/ΑΠΟΚΩΔΙΚΟΠΟΙΗΣΗΣ
ΔΕΔΟΜΕΝΩΝ ΕΙΚΟΝΑΣ

ΠΕΡΙΛΗΨΗ(57)

Αποκαλύπτεται μια μέθοδος και συσκευή κωδικοποίησης/αποκωδικοποίησης δεδομένων εικόνας. Μια μέθοδος για την αποκωδικοποίηση μιας εικόνας 360 μοιρών περιλαμβάνει τα στάδια: λήψη ενός ρεύματος δυφίων που λαμβάνεται από την κωδικοποίηση μιας εικόνας 360 μοιρών δημιουργία μιας εικόνας πρόβλεψης κάνοντας αναφορά σε πληροφορίες σύνταξης που λαμβάνονται από το ρεύμα δυφίων που ελήφθη συνδυασμός της παραγόμενης εικόνας πρόβλεψης με μια υπολειπόμενη εικόνα που ελήφθη με αποκβαντισμό και αντίστροφο μετασχηματισμό του ρεύματος δυφίων, έτσι ώστε να ληφθεί μια

αποκωδικοποιημένη εικόνα και ανακατασκευή της αποκωδικοποιημένης εικόνας σε μια εικόνα 360 μοιρών σύμφωνα με ένα μορφότυπο προβολής. Εδώ, το στάδιο δημιουργίας της εικόνας πρόβλεψης περιλαμβάνει τα στάδια: λήψη, από τις πληροφορίες κίνησης που περιλαμβάνονται στις πληροφορίες σύνταξης, μιας υπονήφιας ομάδας διανυσμάτων κίνησης που περιλαμβάνει ένα διάνυσμα κίνησης ενός μπλοκ δίπλα σε ένα τρέχον μπλοκ που πρόκειται να αποκωδικοποιηθεί παραγωγή ενός διανύσματος κίνησης πρόβλεψης από την υπονήφια ομάδα διανυσμάτων κίνησης, με βάση τις πληροφορίες επιλογής που εξάγονται από τις πληροφορίες κίνησης* και προσδιορισμός ενός μπλοκ πρόβλεψης για το τρέχον μπλοκ που πρόκειται να αποκωδικοποιηθεί, χρησιμοποιώντας ένα τελικό διάνυσμα κίνησης που παράγεται με την προσθήκη του διανύσματος κίνησης πρόβλεψης σε ένα διαφορικό διάνυσμα κίνησης που εξάγεται από τις πληροφορίες κίνησης.



ΑΡΙΘΜΟΣ ΕΥΡ. Δ.Ε. (11):3116462
ΑΡΙΘ. ΕΛΛ. ΚΑΤΑΘΕΣΗΣ (21):20240402234
ΗΜΕΡ. ΕΛΛ. ΚΑΤΑΘΕΣΗΣ (22):26/09/2024
ΑΡΙΘ./ΗΜΕΡ. ΔΗΜΟΣΙΕΥΣΗΣ
ΕΥΡΩΠΑΪΚΟΥ ΔΙΠΛΩΜΑΤΟΣ(87):3819007 - 10/07/2024
ΑΡΙΘ./ΗΜΕΡ. ΔΗΜΟΣΙΕΥΣΗΣ
ΕΥΡΩΠΑΪΚΗΣ ΑΙΤΗΣΗΣ (86):19208417.6--11/11/2019
ΔΙΚΑΙΟΥΧΟΣ (73):1)Amgen Research (Munich) GmbH
Staffelseestrasse 2, 81477 Munchen,
GERMANIA
2)Amgen Inc.
One Amgen Center Drive, Thousand Oaks, CA
91320, ΗΝΩΜΕΝΕΣ ΠΟΛΙΤΕΙΕΣ ΤΗΣ
ΑΜΕΡΙΚΗΣ

ΣΥΜΒ. ΠΡΟΤΕΡΑΙΟΤΗΤΕΣ (30):
ΕΦΕΥΡΕΤΗΣ (72):1)Stieglmaier, Julia
2)Huber, Birgit
3)Minella, Alexander
4)Upreti, Vijay

ΕΙΔΙΚΟΣ ΠΛΗΡΕΞΟΥΣΙΟΣ (74):ΣΙΩΤΟΥ "ΚΑΤΕΡΙΝΑ ΣΙΩΤΟΥ ΚΑΙ
ΣΥΝΕΡΓΑΤΕΣ ΔΙΚΗΓΟΡΙΚΗ ΕΤΑΙΡΕΙΑ"
ΑΙΚΑΤΕΡΙΝΗ
Πατησίων (28ης Οκτωβρίου) 122, 11257
ΑΘΗΝΑ

ΑΝΤΙΚΛΗΤΟΣ (74):ΣΙΩΤΟΥ ΑΙΚΑΤΕΡΙΝΗ
Πατησίων (28ης Οκτωβρίου) 122,11257
ΑΘΗΝΑ

ΤΙΤΛΟΣ ΕΦΕΥΡΕΣΗΣ (54):ΔΟΣΟΛΟΓΙΚΟ ΣΧΗΜΑ ΓΙΑ ΠΑΡΑΓΟΝ-
ΤΕΣ ΑΝΤΙ-BCMA

ΠΕΡΙΛΗΨΗ(57)

Η παρούσα εφεύρεση αναφέρεται στην δοσολογία και την χορήγηση παραγόντων αντι-BCMA για την αγωγή BCMA θετικών νεοπλασμάτων. Πιο συγκεκριμένα, η παρούσα εφεύρεση αναφέρεται σε ένα κατασκευάσμα αντισώματος που περιλαμβάνει μια πρώτη επικράτεια που δεσμεύεται στο BCMA, μια δεύτερη επικράτεια που δεσμεύεται στο CD3 και μια τρίτη επικράτεια που παρατείνει ή ενισχύει τον χρόνο ημιζωής του κατασκευάσματος αντισώματος, για χρήση στην αγωγή ή βελτίωση ενός BCMA θετικού νεοπλασματος, όπου το κατασκευάσμα αντισώματος χορηγείται σε μια καθορισμένη δόση σε τουλάχιστον έναν κύκλο. Επιπλέον, η εφεύρεση αναφέρεται σε μια μέθοδο για την αγωγή ενός BCMA θετικού νεοπλασματος που περιλαμβάνει την χορήγηση μιας καθορισμένης δόσης ενός τέτοιου κατασκευάσματος αντισώματος, και την χρήση ενός τέτοιου κατασκευάσματος αντισώματος για την παρασκευή ενός φαρμάκου για την αγωγή ενός BCMA θετικού νεοπλασματος.

ΑΡΙΘΜΟΣ ΕΥΡ. Δ.Ε. (11):3116463
ΑΡΙΘ. ΕΛΛ. ΚΑΤΑΘΕΣΗΣ (21):20240402232
ΗΜΕΡ. ΕΛΛ. ΚΑΤΑΘΕΣΗΣ (22):26/09/2024
ΑΡΙΘ./ΗΜΕΡ. ΔΗΜΟΣΙΕΥΣΗΣ
ΕΥΡΩΠΑΪΚΟΥ ΔΙΠΛΩΜΑΤΟΣ(87):3703518 - 31/07/2024
ΑΡΙΘ./ΗΜΕΡ. ΔΗΜΟΣΙΕΥΣΗΣ
ΕΥΡΩΠΑΪΚΗΣ ΑΙΤΗΣΗΣ (86):18800272.9--31/10/2018
ΔΙΚΑΙΟΥΧΟΣ (73):1)Nicoventures Trading Limited
Globe House 1 Water Street, London WC2R
3LA, ΜΕΓΑΛΗ ΒΡΕΤΑΝΙΑ

ΣΥΜΒ. ΠΡΟΤΕΡΑΙΟΤΗΤΕΣ (30):201718035-01/11/2017-GB
ΕΦΕΥΡΕΤΗΣ (72):1)DICKENS, Colin
2)CABOT, Ross
3)NICOL, James

ΕΙΔΙΚΟΣ ΠΛΗΡΕΞΟΥΣΙΟΣ (74):ΣΙΩΤΟΥ "ΚΑΤΕΡΙΝΑ ΣΙΩΤΟΥ ΚΑΙ
ΣΥΝΕΡΓΑΤΕΣ ΔΙΚΗΓΟΡΙΚΗ ΕΤΑΙΡΕΙΑ"
ΑΙΚΑΤΕΡΙΝΗ
Πατησίων (28ης Οκτωβρίου) 122, 11257
ΑΘΗΝΑ

ΑΝΤΙΚΛΗΤΟΣ (74):ΣΙΩΤΟΥ ΑΙΚΑΤΕΡΙΝΗ
Πατησίων (28ης Οκτωβρίου) 122,11257
ΑΘΗΝΑ

ΤΙΤΛΟΣ ΕΦΕΥΡΕΣΗΣ (54):ΣΚΕΥΑΣΜΑ ΜΕ ΔΥΝΑΤΟΤΗΤΑ ΑΕΡΟ-
ΛΥΣΗΣ

ΠΕΡΙΛΗΨΗ(57)

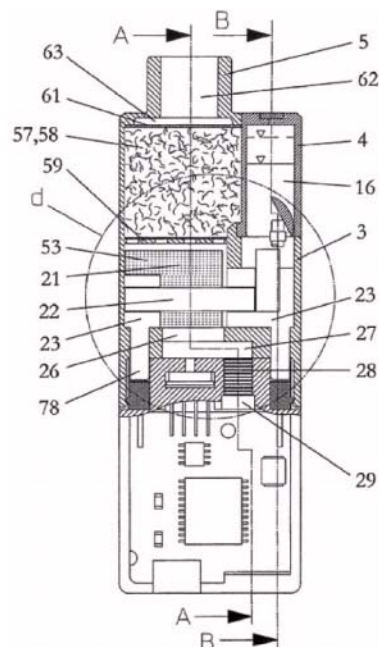
Παρέχεται σκεύασμα με δυνατότητα αερόλυσης το οποίο περιλαμβάνει: (i) νερό σε ποσότητα τουλάχιστον 50 wt.% με βάση το σκεύασμα με δυνατότητα αερόλυσης (ii) μία ή περισσότερες γεύσεις- και (iii) μία ή περισσότερες κυκλοδεξτρίνες.

ΑΡΙΘΜΟΣ ΕΥΡ. Δ.Ε. (11):3116464
ΑΡΙΘ. ΕΛΛ. ΚΑΤΑΘΕΣΗΣ (21):20240402235
ΗΜΕΡ. ΕΛΛ. ΚΑΤΑΘΕΣΗΣ (22):26/09/2024
ΑΡΙΘ./ΗΜΕΡ. ΔΗΜΟΣΙΕΥΣΗΣ
ΕΥΡΩΠΑΪΚΟΥ ΔΙΠΛΩΜΑΤΟΣ(87):4026440 - 24/07/2024
ΑΡΙΘ./ΗΜΕΡ. ΔΗΜΟΣΙΕΥΣΗΣ
ΕΥΡΩΠΑΪΚΗΣ ΑΙΤΗΣΗΣ (86):22155057.7--21/10/2009
ΔΙΚΑΙΟΥΧΟΣ (73):1)Nicoventures Trading Limited
Globe House 1 Water Street, London WC2R
3LA, ΜΕΓΑΛΗ ΒΡΕΤΑΝΙΑ
ΣΥΜΒ. ΠΡΟΤΕΡΑΙΟΤΗΤΕΣ (30):16602008-23/10/2008-ΑΤ
5972009-17/04/2009-ΑΤ
ΕΦΕΥΡΕΤΗΣ (72):1)Buchberger, Helmut
ΕΙΔΙΚΟΣ ΠΑΗΡΕΞΟΥΣΙΟΣ (74):ΣΙΩΤΟΥ "ΚΑΤΕΡΙΝΑ ΣΙΩΤΟΥ ΚΑΙ
ΣΥΝΕΡΓΑΤΕΣ ΔΙΚΗΓΟΡΙΚΗ ΕΤΑΙΡΕΙΑ"
ΔΙΚΑΤΕΡΙΝΗ
Πατησίων (28ης Οκτωβρίου) 122, 11257
ΑΘΗΝΑ
ΑΝΤΙΚΛΗΤΟΣ (74):ΣΙΩΤΟΥ ΔΙΚΑΤΕΡΙΝΗ
Πατησίων (28ης Οκτωβρίου) 122,11257
ΑΘΗΝΑ

ΤΙΤΛΟΣ ΕΦΕΥΡΕΣΗΣ (54):ΕΙΣΠΝΕΥΣΤΗΡΑΣ
ΠΕΡΙΛΗΨΗ(57)

Η εφεύρεση αναφέρεται σ' έναν εισπνευστήρα, ο οποίος περιλαμβάνει ένα εισπνευστικό τμήμα (1), που περιλαμβάνει τουλάχιστον μία διάταξη αποθήκευσης της ενέργειας και ένα ηλεκτρικό κύκλωμα κι ένα εισπνευστικό εξάρτημα (2), για τον σχηματισμό ενός μίγματος ατμού-αέρος που περιέχει νικοτίνη και/ή ενός συμπυκνωμένου αερολύματος με την εξάτμιση ενός λιαν αρωμαμένου διαλύματος νικοτίνης (16) μέσω αισανόλης και/ή ύδατος. Το εισπνευστικό εξάρτημα περιλαμβάνει ένα περιβλήμα (3), έναν θάλαμο (21) διατεταγμένο εντός του περιβλήματος, μια οπή εισροής αέρος (26) για την εισροή αέρος του περιβάλλοντος στον θάλαμο, κι έναν επαγωγικά θερμαινόμενο εξατμιστήρα (22) για την εξάτμιση τμήματος του λιαν αρωμαμένου διαλύματος νικοτίνης, που διαθέτει μια επιφάνειαεξάτμισης ή μια επιφάνεια εκροής ατμού διατεταγμένη εντός του θαλάμου, από τον οποίο ο παραγόμενος ατμός περνά εντός του θαλάμου και αναμειγνύεται στον θάλαμο με τον αέρα που εισέρχεται μέσω του ανοίγματος

εισροής αέρος, ως αποτέλεσμα των οποίων σχηματίζεται τελικά το μίγμα ατμού-αέρος που περιέχει νικοτίνη και/ή το συμπυκνωμένο αερόλυμα. Προαιρετικά, το εισπνευστικό εξάρτημα περιλαμβάνει μια διάταξη αποστράγγισης και αποθήκευσης, η οποία επικοινωνεί με τον θάλαμο, η οποία διάταξη αποτελείται από έναν σπόγγο (53) διατεταγμένο εντός του θαλάμου. Προαιρετικά, παρέχεται ένα ψυκτικό μέσο, το οποίο διατάσσεται σε κατιούσα κατεύθυνση προς τον θάλαμο, όπου το ψυκτικό μέσο περιέχει καπνό και/ή άλλες αρωματικές ουσίες, οι οποίες εισάγονται εντός ενός θαλάμου πλήρωσης (58), ο οποίος περιορίζεται προς την πλευρά εισροής από ένα διάτρητο τοίχωμα.



ΑΡΙΘΜΟΣ ΕΥΡ. Δ.Ε. (11):3116465
ΑΡΙΘ. ΕΛΛ. ΚΑΤΑΘΕΣΗΣ (21):20240402237
ΗΜΕΡ. ΕΛΛ. ΚΑΤΑΘΕΣΗΣ (22):26/09/2024
ΑΡΙΘ./ΗΜΕΡ. ΔΗΜΟΣΙΕΥΣΗΣ
ΕΥΡΩΠΑΪΚΟΥ ΔΙΠΛΩΜΑΤΟΣ(87):4233847 - 10/07/2024
ΑΡΙΘ./ΗΜΕΡ. ΔΗΜΟΣΙΕΥΣΗΣ
ΕΥΡΩΠΑΪΚΗΣ ΑΙΤΗΣΗΣ (86):23172275.2--25/02/2016
ΔΙΚΑΙΟΥΧΟΣ (73):1)Takeda Pharmaceutical Company Limited
1-1, Doshomachi 4-chome Chuo-ku, Osaka-shi, Osaka 541-0045, ΙΑΠΩΝΙΑ
ΣΥΜΒ. ΠΡΟΤΕΡΑΙΟΤΗΤΕΣ (30):2015037462-26/02/2015-JP
ΕΦΕΥΡΕΤΗΣ (72):1)YAMANE Ikuro
2)NOMURA Yukihiko
3)NISHIMOTO Yutaka
4)HOSHINA Wataru
ΕΙΔΙΚΟΣ ΠΑΗΡΕΞΟΥΣΙΟΣ (74):ΣΙΩΤΟΥ "ΚΑΤΕΡΙΝΑ ΣΙΩΤΟΥ ΚΑΙ
ΣΥΝΕΡΓΑΤΕΣ ΔΙΚΗΓΟΡΙΚΗ ΕΤΑΙΡΕΙΑ"
ΔΙΚΑΤΕΡΙΝΗ
Πατησίων (28ης Οκτωβρίου) 122, 11257
ΑΘΗΝΑ
ΑΝΤΙΚΛΗΤΟΣ (74):ΣΙΩΤΟΥ ΔΙΚΑΤΕΡΙΝΗ
Πατησίων (28ης Οκτωβρίου) 122,11257
ΑΘΗΝΑ

ΤΙΤΛΟΣ ΕΦΕΥΡΕΣΗΣ (54):ΕΝΑ ΔΙΣΚΙΟ ΠΟΥ ΠΕΡΙΕΧΕΙ ΕΝΑ ΠΑΡΑΓΩΓΟ ΜΕΘΟΞΥΟΥΡΙΑΣ ΚΑΙ ΣΩΜΑΤΙΑΙΑ ΜΑΝΝΙΤΟΛΗΣ

ΠΕΡΙΛΗΨΗ(57)

Παρέχεται ένα στερεό παρασκεύασμα που επιδεικνύει βελτιωμένη σταθερότητα της N-(4-(1-(2,6-διφθοροβενζυλο)-5-((διμεθυλαμινο)μεθυλο)-3-(6-μεθοξυ-3-πυριδαζινυλο)-2,4-διοξο-1,2,3,4-τετραϋδροθειενο [2,3-(1)πυριμιδιν-6-υλο)φαινυλο)-N-μεθοξουρίας και ενός άλατος αυτής στο στερεό παρασκεύασμα, και μια μέθοδος σταθεροποίησης της ένωσης σε ένα στερεό παρασκεύασμα. Ένα δισκίο που περιέχει όχι λιγότερο από το 25% της μάζας της ένωσης ένα στερεό παρασκεύασμα που περιέχει (1) την ένωση, και (2) ένα λίπος και μια ουσία τύπου ελαίου με χαμηλό σημείο τήξεως, που επιλέγεται από πολυαιθυλενογλυκόλη, μονοστεατική γλυκερόλη και κιτρικό τριαθύλιο μια μέθοδος σταθεροποίησης της ένωσης σε ένα δισκίο, που περιλαμβάνει όχι λιγότερο από το 25% της μάζας της ένωσης και μια μέθοδος σταθεροποίησης της ένωσης, που περιλαμβάνει την προσθήκη ενός λίπους και ουσίας τύπου ελαίου με χαμηλό σημείο τήξεως, που επιλέγεται από πολυαιθυλενογλυκόλη, μονοστεατική γλυκερόλη και κιτρικό τριαθύλιο σε ένα στερεό παρασκεύασμα που περιέχει την ένωση.

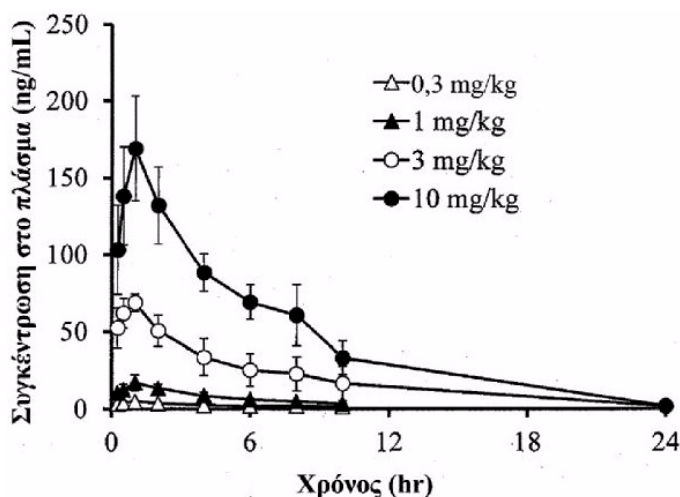
ΑΡΙΘΜΟΣ ΕΥΡ. Δ.Ε. (11):3116466
ΑΡΙΘ. ΕΛΛ. ΚΑΤΑΘΕΣΗΣ (21):20240402236
ΗΜΕΡ. ΕΛΛ. ΚΑΤΑΘΕΣΗΣ (22):26/09/2024
ΑΡΙΘ./ΗΜΕΡ. ΔΗΜΟΣΙΕΥΣΗΣ
ΕΥΡΩΠΑΪΚΟΥ ΔΙΠΛΩΜΑΤΟΣ(87):3752497 - 17/07/2024
ΑΡΙΘ./ΗΜΕΡ. ΔΗΜΟΣΙΕΥΣΗΣ
ΕΥΡΩΠΑΪΚΗΣ ΑΙΤΗΣΗΣ (86):19709182.0--15/02/2019
ΔΙΚΑΙΟΥΧΟΣ (73):1)Constellation Pharmaceuticals, Inc.
470 Atlantic Avenue, Suite 1401, Boston, MA
02210, ΗΝΩΜΕΝΕΣ ΠΟΛΙΤΕΙΕΣ ΤΗΣ
ΑΜΕΡΙΚΗΣ
ΣΥΜΒ. ΠΡΟΤΕΡΑΙΟΤΗΤΕΣ (30):201862631596 P-16/02/2018-US
201862758885 P-12/11/2018-US
ΕΦΕΥΡΕΤΗΣ (72):1)WILSON, Jonathan, E.
2)BRUCELLE, Francois
3)LEVELL, Julian, R.
ΕΙΔΙΚΟΣ ΠΑΡΗΡΕΞΟΥΣΙΟΣ (74):ΣΙΩΤΟΥ "ΚΑΤΕΡΙΝΑ ΣΙΩΤΟΥ ΚΑΙ
ΣΥΝΕΡΓΑΤΕΣ ΔΙΚΗΓΟΡΙΚΗ ΕΤΑΙΡΕΙΑ"
ΑΙΚΑΤΕΡΙΝΗ
Πατησίων (28ης Οκτωβρίου) 122, 11257
ΑΘΗΝΑ
ΑΝΤΙΚΛΗΤΟΣ (74):ΣΙΩΤΟΥ ΑΙΚΑΤΕΡΙΝΗ
Πατησίων (28ης Οκτωβρίου) 122,11257
ΑΘΗΝΑ
ΤΙΤΛΟΣ ΕΦΕΥΡΕΣΗΣ (54):ΑΝΑΣΤΟΛΕΙΣ ΗΑΤ P300/CBP
ΠΕΡΙΛΗΨΗ(57)

Παρέχονται ενώσεις του χημικού τύπου (I): και φαρμακευτικός αποδεκτά άλατα και συνθέσεις αυτών, οι οποίες είναι χρήσιμες για τη θεραπευτική αντιμετώπιση ποικίλων παθήσεων που σχετίζονται με την ακετυλοτρανσφεράση των ιστονών (HAT).

ΑΡΙΘΜΟΣ ΕΥΡ. Δ.Ε. (11):3116467
ΑΡΙΘ. ΕΛΛ. ΚΑΤΑΘΕΣΗΣ (21):20240402238
ΗΜΕΡ. ΕΛΛ. ΚΑΤΑΘΕΣΗΣ (22):26/09/2024
ΑΡΙΘ./ΗΜΕΡ. ΔΗΜΟΣΙΕΥΣΗΣ
ΕΥΡΩΠΑΪΚΟΥ ΔΙΠΛΩΜΑΤΟΣ(87):3498281 - 28/08/2024
ΑΡΙΘ./ΗΜΕΡ. ΔΗΜΟΣΙΕΥΣΗΣ
ΕΥΡΩΠΑΪΚΗΣ ΑΙΤΗΣΗΣ (86):17839530.7--09/08/2017
ΔΙΚΑΙΟΥΧΟΣ (73):1)Shionogi & Co., Ltd.
1-8, Doshomachi 3-chome Chuo-ku, Osaka-
shi, Osaka 541-0045, ΙΑΠΩΝΙΑ
ΣΥΜΒ. ΠΡΟΤΕΡΑΙΟΤΗΤΕΣ (30):2016157732-10/08/2016-JP
ΕΦΕΥΡΕΤΗΣ (72):1)KAWAI, Makoto
2)TOMITA, Kenji
3)AKIYAMA, Toshiyuki
4)OKANO, Azusa
5)MIYAGAWA, Masayoshi
ΕΙΔΙΚΟΣ ΠΑΡΗΡΕΞΟΥΣΙΟΣ (74):ΕΥΑΓΓΕΛΟΥ "ΔΕΣΠΟΙΝΑ ΕΥΑΓΓΕΛΟΥ
ΚΑΙ ΣΥΝΕΡΓΑΤΕΣ ΔΙΚΗΓΟΡΙΚΗ
ΕΤΑΙΡΕΙΑ" με δ.τ. "ΔΙΚΗΓΟΡΙΚΟ
ΓΡΑΦΕΙΟ ΕΥΑΓΓΕΛΟΥ" ΔΕΣΠΟΙΝΑ
Αγίου Κωνσταντίνου 6,, 10431 ΑΘΗΝΑ
ΑΝΤΙΚΛΗΤΟΣ (74):ΕΥΑΓΓΕΛΟΥ ΔΕΣΠΟΙΝΑ
Αγίου Κωνσταντίνου 6,,10431 ΑΘΗΝΑ
ΤΙΤΛΟΣ ΕΦΕΥΡΕΣΗΣ (54):ΥΠΟΚΑΤΕΣΤΗΜΕΝΟ ΠΑΡΑΓΩΓΟ ΠΟ-
ΛΥΚΥΚΛΙΚΗΣ ΠΥΡΙΔΟΝΗΣ ΚΑΙ ΦΑΡ-
ΜΑΚΕΥΤΙΚΗ ΣΥΝΘΕΣΗ ΠΟΥ ΠΕΡΙΕ-
ΧΕΙ ΠΡΟΦΑΡΜΑΚΟ ΑΥΤΟΥ

ΠΕΡΙΛΗΨΗ(57)

Η παρούσα εφεύρεση παρέχει μια φαρμακευτική σύνθεση που περιέχει την ακόλουθη ένωση που έχει αντιακτική δράση το Ρ είναι υδρογόνο ή μια ομάδα για τον σχηματισμό ενός προφαρμάκου.

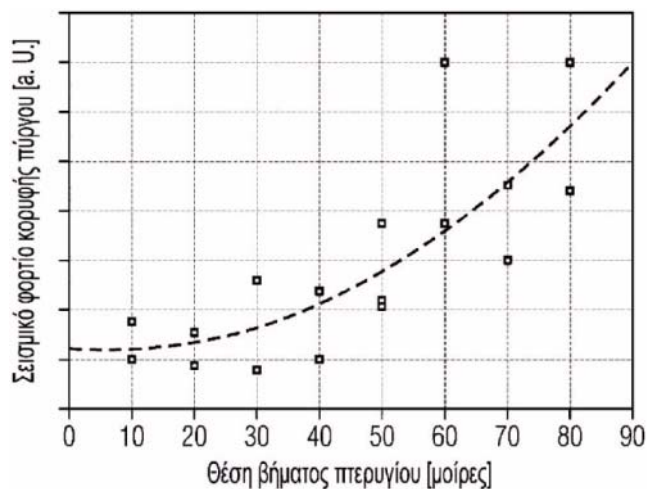


ΑΡΙΘΜΟΣ ΕΥΡ. Δ.Ε. (11):3116468
ΑΡΙΘ. ΕΛΛ. ΚΑΤΑΘΕΣΗΣ (21):20240402239
ΗΜΕΡ. ΕΛΛ. ΚΑΤΑΘΕΣΗΣ (22):26/09/2024
ΑΡΙΘ./ΗΜΕΡ. ΔΗΜΟΣΙΕΥΣΗΣ
ΕΥΡΩΠΑΪΚΟΥ ΔΙΠΛΩΜΑΤΟΣ(87):4314546 - 10/07/2024
ΑΡΙΘ./ΗΜΕΡ. ΔΗΜΟΣΙΕΥΣΗΣ
ΕΥΡΩΠΑΪΚΗΣ ΑΙΤΗΣΗΣ (86):22727101.2--03/05/2022
ΔΙΚΑΙΟΥΧΟΣ (73):1)Siemens Gamesa Renewable Energy A/S
Borupvej 16, 7330 Brande, ΔΑΝΙΑ
ΣΥΜΒ. ΠΡΟΤΕΡΑΙΟΤΗΤΕΣ (30):21174331-18/05/2021-EP
ΕΦΕΥΡΕΤΗΣ (72):1)ALBERTS, Johannes Gerhardes Wardjan
2)NAVALKAR, Sachin Tejwant
3)RAVASIO, Matteo
4)DE WINTER, Cornelia
ΕΙΔΙΚΟΣ ΠΛΗΡΕΞΟΥΣΙΟΣ (74):ΕΥΑΓΓΕΛΟΥ "ΔΕΣΠΟΙΝΑ ΕΥΑΓΓΕΛΟΥ
ΚΑΙ ΣΥΝΕΡΓΑΤΕΣ ΔΙΚΗΓΟΡΙΚΗ
ΕΤΑΙΡΕΙΑ" με δ.τ. "ΔΙΚΗΓΟΡΙΚΟ
ΓΡΑΦΕΙΟ ΕΥΑΓΓΕΛΟΥ" ΔΕΣΠΟΙΝΑ
Αγίου Κωνσταντίνου 6., 10431 ΑΘΗΝΑ
ΑΝΤΙΚΛΗΤΟΣ (74):ΕΥΑΓΓΕΛΟΥ ΔΕΣΠΟΙΝΑ
Αγίου Κωνσταντίνου 6.,10431 ΑΘΗΝΑ
ΤΙΤΛΟΣ ΕΦΕΥΡΕΣΗΣ (54):**ΜΕΙΩΣΗ ΣΕΙΣΜΙΚΩΝ ΦΟΡΤΙΩΝ ΠΟΥ
ΕΠΙΔΡΟΥΝ ΣΕ ΜΙΑ ΑΝΕΜΟΓΕΝΝΗ-
ΤΡΙΑ**

ΠΕΡΙΛΗΨΗ(57)

Περιγράφεται μια ανεμογεννήτρια (100) που αποτελείται από: i) έναν πύργο (120), ii) έναν ρότορα ανεμογεννήτριας (110), ο οποίος είναι διευθετημένος σε ένα άνω τμήμα του πύργου (120) και ο οποίος περιλαμβάνει τουλάχιστον ένα πτερύγιο (114), όπου το τουλάχιστον ένα πτερύγιο (114) είναι διευθετημένο σε μια πρώτη θέση βήματος πτερυγίου, και iii) μια συσκευή ελέγχου σεισμικών συμβάντων

(153), διαμορφωμένη ώστε να ενεργοποιεί το τουλάχιστον ένα πτερύγιο (114) από την πρώτη θέση βήματος πτερυγίου σε μια δεύτερη θέση βήματος πτερυγίου, που είναι διαφορετική από την πρώτη θέση βήματος πτερυγίου, ώστε να μειώνεται έτσι το σεισμικό φορτίο που επιδρά στην ανεμογεννήτρια (100).



ΑΡΙΘΜΟΣ ΕΥΡ. Δ.Ε. (11):3116469
ΑΡΙΘ. ΕΛΛ. ΚΑΤΑΘΕΣΗΣ (21):20240402240
ΗΜΕΡ. ΕΛΛ. ΚΑΤΑΘΕΣΗΣ (22):27/09/2024
ΑΡΙΘ./ΗΜΕΡ. ΔΗΜΟΣΙΕΥΣΗΣ
ΕΥΡΩΠΑΪΚΟΥ ΔΙΠΛΩΜΑΤΟΣ(87):3070168 - 31/07/2024
ΑΡΙΘ./ΗΜΕΡ. ΔΗΜΟΣΙΕΥΣΗΣ
ΕΥΡΩΠΑΪΚΗΣ ΑΙΤΗΣΗΣ (86):14859814.7--11/11/2014
ΔΙΚΑΙΟΥΧΟΣ (73):1)Chugai Seiyaku Kabushiki Kaisha
5-1, Ukima 5-chome, Kita-ku Tokyo 115-
8543, ΙΑΠΩΝΙΑ
ΣΥΜΒ. ΠΡΟΤΕΡΑΙΟΤΗΤΕΣ (30):2013232803-11/11/2013-JP
ΕΦΕΥΡΕΤΗΣ (72):1)IGAWA, Tomoyuki
2)KADONO, Shojiro
3)HIRONIIWA, Naoka
4)SAKURAI, Mika
ΕΙΔΙΚΟΣ ΠΛΗΡΕΞΟΥΣΙΟΣ (74):ΑΘΑΝΑΣΙΑΔΟΥ "ΕΛΕΝΗ Γ.
ΠΑΠΑΚΩΝΣΤΑΝΤΙΝΟΥ ΚΑΙ
ΣΥΝΕΡΓΑΤΕΣ, ΔΙΚΗΓΟΡΙΚΗ ΕΤΑΙΡΙΑ"
ΜΑΡΙΑ
Κουμπάρη 2, 10674 ΑΘΗΝΑ
ΑΝΤΙΚΛΗΤΟΣ (74):ΓΙΑΖΙΤΖΟΓΛΟΥ - ΘΩΜΑΪΔΟΥ
ΕΥΑΓΓΕΛΙΑ
Κουμπάρη 2,10674 ΑΘΗΝΑ
ΤΙΤΛΟΣ ΕΦΕΥΡΕΣΗΣ (54):**ΜΟΡΙΟ ΔΕΣΜΕΥΣΗΣ ΑΝΤΙΓΟΝΟΥ
ΠΟΥ ΠΕΡΙΕΧΕΙ ΜΕΤΑΒΑΗΤΗ ΠΕΡΙΟ-
ΧΗ ΤΡΟΠΟΠΟΙΗΜΕΝΟΥ ΑΝΤΙΣΩΜΑ-
ΤΟΣ**

ΠΕΡΙΛΗΨΗ(57)

Οι παρόντες εφευρέτες έχουν παρασκευάσει επιτυχώς ένα μόριο δέσμευσης αντιγόνου που περιλαμβάνει μια μεταβλητή περιοχή αντισώματος που έχει δεσμευτική δραστηριότητα έναντι ενός μορίου που εκφράζεται στην επιφάνεια ενός Τ κυττάρου και ενός μορίου που εκφράζεται στην επιφάνεια οποιουδήποτε άλλου ανοσοκυττάρου, αλλά δεν δεσμεύεται σε αυτά τα μόρια ταυτόχρονα. Η παρούσα

εφεύρεση επιτρέπει την παρασκευή ενός μορίου που δεσμεύει αντιγόνο ικανό να παρακάμπτει δυσμενείς αντιδράσεις που μπορεί να προκληθούν από τη διασύνδεση των Τ κυττάρων σε άλλα ανοσοκύτταρα, και παρέχει ένα μόριο δέσμευσης αντιγόνου κατάλληλο ως ένα φάρμακο.

ΑΡΙΘΜΟΣ ΕΥΡ. Δ.Ε. (11):3116470
ΑΡΙΘ. ΕΛΛ. ΚΑΤΑΘΕΣΗΣ (21):20240402241
ΗΜΕΡ. ΕΛΛ. ΚΑΤΑΘΕΣΗΣ (22):27/09/2024
ΑΡΙΘ./ΗΜΕΡ. ΔΗΜΟΣΙΕΥΣΗΣ
ΕΥΡΩΠΑΪΚΟΥ ΔΙΠΛΩΜΑΤΟΣ(87):3172168 - 03/07/2024
ΑΡΙΘ./ΗΜΕΡ. ΔΗΜΟΣΙΕΥΣΗΣ
ΕΥΡΩΠΑΪΚΗΣ ΑΙΤΗΣΗΣ (86):15739584.9--21/07/2015
ΔΙΚΑΙΟΥΧΟΣ (73):1)Solvay SA
Rue de Ransbeek, 310, 1120 Bruxelles,
ΒΕΛΓΙΟ
ΣΥΜΒ. ΠΡΟΤΕΡΑΙΟΤΗΤΕΣ (30):14178196-23/07/2014-EP
ΕΦΕΥΡΕΤΗΣ (72):1)HARDINGHAUS, Ferdinand
2)BONMANN, Erik
3)ENGELS, Achim
ΕΙΔΙΚΟΣ ΠΛΗΡΕΞΟΥΣΙΟΣ (74):ΑΘΑΝΑΣΙΑΔΟΥ "ΕΛΕΝΗ Γ.
ΠΑΠΑΚΩΝΣΤΑΝΤΙΝΟΥ ΚΑΙ
ΣΥΝΕΡΓΑΤΕΣ, ΔΙΚΗΓΟΡΙΚΗ ΕΤΑΙΡΙΑ"
ΜΑΡΙΑ
Κουμπάρη 2, 10674 ΑΘΗΝΑ
ΑΝΤΙΚΛΗΤΟΣ (74):ΓΙΑΖΙΤΖΟΓΛΟΥ - ΘΩΜΑΙΔΟΥ
ΕΥΑΓΓΕΛΙΑ
Κουμπάρη 2,10674 ΑΘΗΝΑ
ΤΙΤΛΟΣ ΕΦΕΥΡΕΣΗΣ (54):ΔΙΑΔΙΚΑΣΙΑ ΓΙΑ ΠΑΡΑΣΚΕΥΗ ΚΑΘΑ-
ΡΙΣΜΕΝΟΥ ΑΝΘΡΑΚΙΚΟΥ ΑΛΑΤΟΣ
ΜΕΤΑΛΛΟΥ ΑΝΘΡΑΚΙΚΗΣ ΓΑΙΑΣ,
ΑΝΘΡΑΚΙΚΟΥ ΑΛΑΤΟΣ ΜΕΤΑΛΛΟΥ
ΑΝΘΡΑΚΙΚΗΣ ΓΑΙΑΣ ΚΑΙ ΧΡΗΣΗ
ΑΥΤΟΥ

ΠΕΡΙΛΗΨΗ(57)

Διαδικασία για παρασκευή καθαρισμένου ανθρακικού άλατος μετάλλου αλκαλικής γαίας. Η εφεύρεση αφορά μια διαδικασία για την παρασκευή ενός καθαρισμένου ανθρακικού άλατος μετάλλου αλκαλικής γαίας, με το καθαρισμένο ανθρακικό άλας μετάλλου αλκαλικής γαίας να μπορεί να ληφθεί με την εν λόγω διαδικασία, και τη χρήση του στην κατασκευή προϊόντων και συσκευών στον τομέα των ηλεκτρονικών και του γυαλιού. Η διαδικασία περιλαμβάνει τα στάδια της φρύξης του ανθρακικού άλατος μετάλλου αλκαλικής γαίας με μισοδακτική φάση η οποία περιλαμβάνει ένα άλας. Το ανθρακικό άλας μετάλλου αλκαλικής γαίας μπορεί να είναι ανθρακικό βάριο ή ανθρακικό στρόντιο.

ΑΡΙΘΜΟΣ ΕΥΡ. Δ.Ε. (11):3116471
ΑΡΙΘ. ΕΛΛ. ΚΑΤΑΘΕΣΗΣ (21):20240402245
ΗΜΕΡ. ΕΛΛ. ΚΑΤΑΘΕΣΗΣ (22):27/09/2024
ΑΡΙΘ./ΗΜΕΡ. ΔΗΜΟΣΙΕΥΣΗΣ
ΕΥΡΩΠΑΪΚΟΥ ΔΙΠΛΩΜΑΤΟΣ(87):4157922 - 17/07/2024
ΑΡΙΘ./ΗΜΕΡ. ΔΗΜΟΣΙΕΥΣΗΣ
ΕΥΡΩΠΑΪΚΗΣ ΑΙΤΗΣΗΣ (86):21727166.7--24/05/2021
ΔΙΚΑΙΟΥΧΟΣ (73):1)STM Technologies S.r.l.
Via Chiossetto, 18, 20122 Milano, ΙΤΑΛΙΑ
ΣΥΜΒ. ΠΡΟΤΕΡΑΙΟΤΗΤΕΣ (30):202000012220-25/05/2020-IT
ΕΦΕΥΡΕΤΗΣ (72):1)LA GRECA, Marco
2)MASSINI, Roberto
ΕΙΔΙΚΟΣ ΠΛΗΡΕΞΟΥΣΙΟΣ (74):ΣΑΚΕΛΛΑΡΙΔΗ ΒΑΛΗ-ΒΑΣΙΛΙΚΗ
Αδριανού 70, 10556 ΑΘΗΝΑ
ΑΝΤΙΚΛΗΤΟΣ (74):ΣΑΚΕΛΛΑΡΙΔΗ ΒΑΛΗ-ΒΑΣΙΛΙΚΗ
Αδριανού 70,10556 ΑΘΗΝΑ
ΤΙΤΛΟΣ ΕΦΕΥΡΕΣΗΣ (54):ΝΕΑ ΣΥΝΔΕΤΙΚΗ ΣΥΝΘΕΣΗ ΓΙΑ
ΔΙΑΦΟΡΕΣ ΕΦΑΡΜΟΓΕΣ

ΠΕΡΙΛΗΨΗ(57)

Η παρούσα εφεύρεση αναφέρεται σε μια υδατική συνδετική σύνθεση που περιλαμβάνει: α) τουλάχιστον ένα αναγωγικό σάκχαρο - β) σουλφονικό αμμώνιο ή/και σουλφονικό άλας αλκαλικού μετάλλου ή μετάλλου αλκαλικών γαιών γ) έναν παράγοντα ρύθμισης του pH που επιλέγεται από την ομάδα που αποτελείται από υδροξειδίου του αμμωνίου (NhUOH), ένα οργανικό ή/και ανόργανο άλας αμμωνίου ή/και μια οργανική αμίνη και μια ρητίνη (ή ένα προ-συμπύκνωμα) που λαμβάνεται με αντίδραση μεταξύ μιας πολυαλδεΐδης, μιας ένωσης ουρίας και τουλάχιστον ενός σουλφονικού άλατος λγνίνης ή/και ενός παραγώγου συμπύκνωσης αυτής με μισοπολυαλδεΐδη, όπου η αναφερθείσα ρητίνη υπάρχει σε ποσοστό τουλάχιστον 10 % κατά βάρος επί του ξηρού βάρους της σύνθεσης. Το αναφερθέν συνδετικό υλικό μπορεί να χρησιμοποιηθεί αποτελεσματικά για τη σύνδεση ινών βαμβακιού, ινών κутταρίνης, οργανικών ιστών, σκόνης άνθρακα, φυσικών και τεχνητών ανόργανων ινών, λαμβάνοντας έτσι προϊόντα με υψηλές μηχανικές ιδιότητες.

ΑΡΙΘΜΟΣ ΕΥΡ. Δ.Ε. (11):3116472
ΑΡΙΘ. ΕΛΛ. ΚΑΤΑΘΕΣΗΣ (21):20240402248
ΗΜΕΡ. ΕΛΛ. ΚΑΤΑΘΕΣΗΣ (22):27/09/2024
ΑΡΙΘ./ΗΜΕΡ. ΔΗΜΟΣΙΕΥΣΗΣ
ΕΥΡΩΠΑΪΚΟΥ ΔΙΠΛΩΜΑΤΟΣ(87):3740730 - 11/09/2024
ΑΡΙΘ./ΗΜΕΡ. ΔΗΜΟΣΙΕΥΣΗΣ
ΕΥΡΩΠΑΪΚΗΣ ΑΙΤΗΣΗΣ (86):18900752.9--10/05/2018
ΔΙΚΑΙΟΥΧΟΣ (73):1)Systems Spray-Cooled, Inc.
877 Seven Oaks Blvd. Suite 500, Smyrna, Tennessee 37167, ΗΝΩΜΕΝΕΣ ΠΟΛΙΤΕΙΕΣ ΤΗΣ ΑΜΕΡΙΚΗΣ

ΣΥΜΒ. ΠΡΟΤΕΡΑΙΟΤΗΤΕΣ (30):201815874349-18/01/2018-US
ΕΦΕΥΡΕΤΗΣ (72):1)FERGUSON, Scott A.
2)WARD, Troy D.
3)WILSON, Logan
4)CHODL, Eric

ΕΙΔΙΚΟΣ ΠΑΡΕΞΟΥΣΙΟΣ (74):ΕΥΑΓΓΕΛΟΥ "ΔΕΣΠΟΙΝΑ ΕΥΑΓΓΕΛΟΥ ΚΑΙ ΣΥΝΕΡΓΑΤΕΣ ΔΙΚΗΓΟΡΙΚΗ ΕΤΑΙΡΕΙΑ" με δ.τ. "ΔΙΚΗΓΟΡΙΚΟ ΓΡΑΦΕΙΟ ΕΥΑΓΓΕΛΟΥ" ΔΕΣΠΟΙΝΑ Αγίου Κωνσταντίνου 6., 10431 ΑΘΗΝΑ

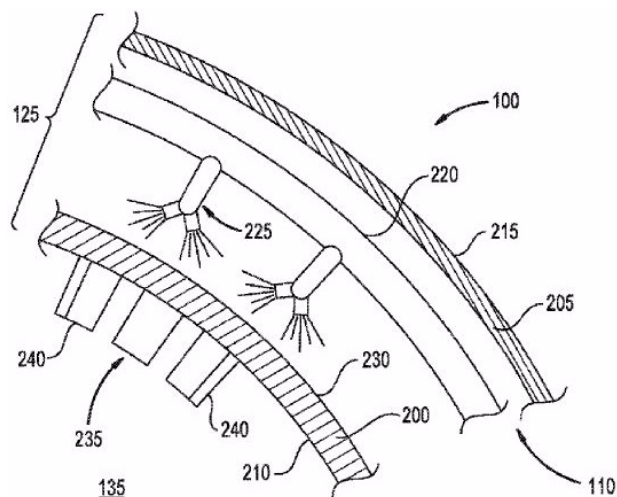
ΑΝΤΙΚΑΗΤΟΣ (74):ΕΥΑΓΓΕΛΟΥ ΔΕΣΠΟΙΝΑ Αγίου Κωνσταντίνου 6.,10431 ΑΘΗΝΑ

ΤΙΤΛΟΣ ΕΦΕΥΡΕΣΗΣ (54):ΠΛΕΥΡΙΚΟ ΤΟΙΧΩΜΑ ΚΑΜΙΝΟΥ ΜΕ ΔΙΑΤΑΞΕΙΣ ΣΥΓΚΡΑΤΗΣΗΣ ΣΚΩΡΙΑΣ

ΠΕΡΙΛΗΨΗ(57)

Αποκαλύπτονται στο παρόν ένα πλευρικό τοίχωμα καμίνου που έχει διατάξεις συγκράτησης σκωρίας και μια μεταλλουργική κάμιнос που έχει αυτό το τοίχωμα. Σε ένα παράδειγμα, παρέχεται ένα πλευρικό τοίχωμα καμίνου που περιλαμβάνει μία θερμή πλάκα και ένα πλήθος διατάξεων συγκράτησης σκωρίας. Η θερμή

πλάκα έχει μια εσωτερική επιφάνεια διαμορφωμένη ώστε να είναι στραμμένη προς έναν εσωτερικό όγκο μιας μεταλλουργικής καμίνου και μια κάτω επιφάνεια διαμορφωμένη ώστε να είναι στραμμένη προς μια εστία της μεταλλουργικής καμίνου. Το πλήθος των διατάξεων συγκράτησης σκωρίας εκτείνεται προς τα έξω από την εσωτερική επιφάνεια της θερμής πλάκας και είναι διευθετημένο σε ένα μακρο-μοτίβο ομάδων διατάξεων συγκράτησης σκωρίας. Οι ομάδες διατάξεων συγκράτησης σκωρίας περιλαμβάνουν τουλάχιστον δύο ή περισσότερες από τις διατάξεις συγκράτησης σκωρίας διατεταγμένες σε ένα μικρο-μοτίβο.



ΑΡΙΘΜΟΣ ΕΥΡ. Δ.Ε. (11):3116473
ΑΡΙΘ. ΕΛΛ. ΚΑΤΑΘΕΣΗΣ (21):20240402251
ΗΜΕΡ. ΕΛΛ. ΚΑΤΑΘΕΣΗΣ (22):27/09/2024
ΑΡΙΘ./ΗΜΕΡ. ΔΗΜΟΣΙΕΥΣΗΣ
ΕΥΡΩΠΑΪΚΟΥ ΔΙΠΛΩΜΑΤΟΣ(87):3795592 - 24/07/2024
ΑΡΙΘ./ΗΜΕΡ. ΔΗΜΟΣΙΕΥΣΗΣ
ΕΥΡΩΠΑΪΚΗΣ ΑΙΤΗΣΗΣ (86):20192145.9--02/07/2013
ΔΙΚΑΙΟΥΧΟΣ (73):1)Bristol-Myers Squibb Company
Route 206 and Province Line Road, Princeton, NJ 08543, ΗΝΩΜΕΝΕΣ ΠΟΛΙΤΕΙΕΣ ΤΗΣ ΑΜΕΡΙΚΗΣ

ΣΥΜΒ. ΠΡΟΤΕΡΑΙΟΤΗΤΕΣ (30):201261667058 P-02/07/2012-US
ΕΦΕΥΡΕΤΗΣ (72):1)LONBERG, Nils
2)SRINIVASAN, Mohan

ΕΙΔΙΚΟΣ ΠΑΡΕΞΟΥΣΙΟΣ (74):ΜΑΛΑΜΗ ΑΛΚΗΣΤΙΣ-ΕΙΡΗΝΗ Βησσαρίωνος 3, 10672 ΑΘΗΝΑ

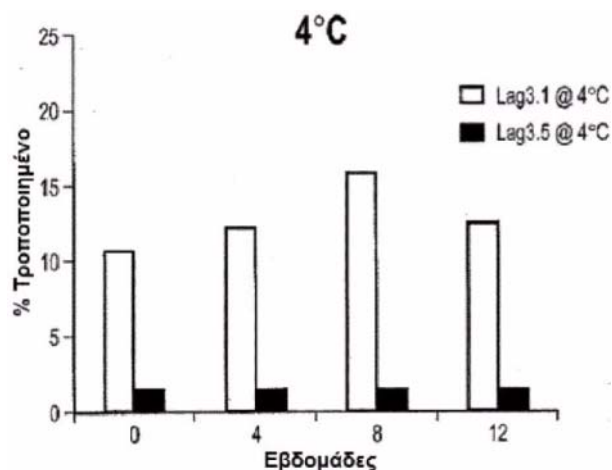
ΑΝΤΙΚΑΗΤΟΣ (74):ΜΑΛΑΜΗ ΑΛΚΗΣΤΙΣ-ΕΙΡΗΝΗ Βησσαρίωνος 3,10672 ΑΘΗΝΑ

ΤΙΤΛΟΣ ΕΦΕΥΡΕΣΗΣ (54):ΒΕΛΤΙΣΤΟΠΟΙΗΣΗ ΑΝΤΙΣΩΜΑΤΩΝ ΠΟΥ ΔΕΣΜΕΥΟΥΝ ΓΟΝΙΔΙΟ-3 ΕΝΕΡΓΟΠΟΙΗΣΗΣ ΛΕΜΦΟΚΥΤΤΑΡΩΝ (LAG-3), ΚΑΙ ΧΡΗΣΕΙΣ ΕΞ' ΑΥΤΩΝ

ΠΕΡΙΛΗΨΗ(57)

Η παρούσα εφεύρεση παρέχει απομονωμένα μονοκλωνικά αντισώματα που δεσμεύουν συγκεκριμένα LAG-3, και έχουν βελτιστοποιημένες λειτουργικές ιδιότητες συγκρινόμενα με προηγούμενα περιγραφέντα αντισώματα ανTi-LAG-3, όπως είναι το αντίσωμα 25F7 (US 2011/01500891 A1). Αυτές οι ιδιότητες συμπεριλαμβάνουν μειωμένα σημεία απαμίδωσης, ενώ κατακρατείται ακόμη δέσμευση υψηλής συγγένειας σε ανθρώπινο LAG-3, και φυσική (δηλ., θερμική και χημική) σταθερότητα. Μόρια πυρηνικών οξέων που εγκωδικοποιούν τα αντισώματα της εφεύρεσης, ανύσματα έκφρασης, κύτταρα ξενιστών και μέθοδοι για έκφραση των αντισωμάτων της εφεύρεσης παρέχονται επίσης, ως επίσης και ανοσοσυζεύγματα, δι-συγκεκριμένα μόρια και φαρμακευτικές συνθέσεις που

περιλαμβάνουν τα αντισώματα. Η παρούσα εφεύρεση παρέχει επίσης και μεθόδους για ανίχνευση LAG-3, ως επίσης και μεθόδους για αγωγή διεγερτικών ανοσιακών αποκρίσεων χρησιμοποιώντας ένα αντίσωμα ανTi-LAG-3 της εφεύρεσης. Θεραπεία συνδυασμού, στην οποία τα αντισώματα συν-χρησιμοποιούνται με τουλάχιστον ένα επιπρόσθετο ανοσοδιεγερτικό αντίσωμα, παρέχεται επίσης.

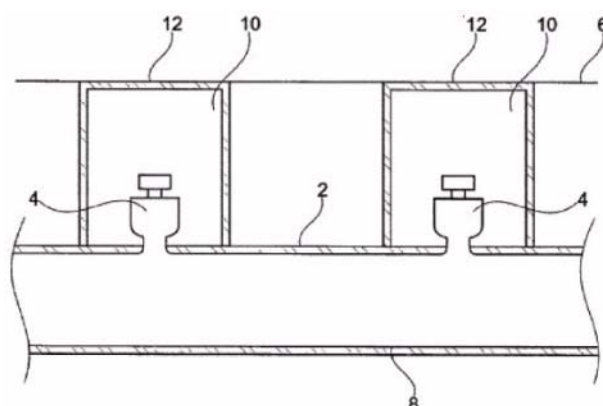


ΑΡΙΘΜΟΣ ΕΥΡ. Δ.Ε. (11):3116474
ΑΡΙΘ. ΕΛΛ. ΚΑΤΑΘΕΣΗΣ (21):20240402242
ΗΜΕΡ. ΕΛΛ. ΚΑΤΑΘΕΣΗΣ (22):27/09/2024
ΑΡΙΘ./ΗΜΕΡ. ΔΗΜΟΣΙΕΥΣΗΣ
ΕΥΡΩΠΑΪΚΟΥ ΔΙΠΛΩΜΑΤΟΣ(87):3274619 - 10/07/2024
ΑΡΙΘ./ΗΜΕΡ. ΔΗΜΟΣΙΕΥΣΗΣ
ΕΥΡΩΠΑΪΚΗΣ ΑΙΤΗΣΗΣ (86):16723446.7--29/03/2016
ΔΙΚΑΙΟΥΧΟΣ (73):1)Advanced Engineering Solutions Ltd.
South Nelson Road South Nelson Industrial
Estate, Cramlington Northumberland NE23
9WF, ΜΕΓΑΛΗ ΒΡΕΤΑΝΙΑ
ΣΥΜΒ. ΠΡΟΤΕΡΑΙΟΤΗΤΕΣ (30):201505282-27/03/2015-GB
201506443-16/04/2015-GB
ΕΦΕΥΡΕΤΗΣ (72):1)WAYMAN, Malcolm
ΕΙΔΙΚΟΣ ΠΑΡΗΡΕΞΟΥΣΙΟΣ (74):ΓΙΑΚΟΥΜΗ ANNA
Αλκαμένους 12-14, 10439 ΑΘΗΝΑ
ΑΝΤΙΚΛΗΤΟΣ (74):ΜΙΣΙΟΥ ΑΝΔΡΟΝΙΚΗ
Αναλήψεως 23 και Μαραθώνος 27,15235
ΒΡΙΑΛΗΣΣΙΑ (ΑΤΤΙΚΗΣ)
ΤΙΤΛΟΣ ΕΦΕΥΡΕΣΗΣ (54):ΣΥΣΚΕΥΗ ΚΑΙ ΜΕΘΟΔΟΣ ΕΝΤΟ-
ΠΙΣΜΟΥ ΚΑΙ ΠΑΡΑΚΟΛΟΥΘΗΣΗΣ
ΤΗΣ ΚΑΤΑΣΤΑΣΗΣ ΤΩΝ ΣΤΟΙΧΕΙΩΝ
ΤΩΝ ΣΩΛΗΝΩΣΕΩΝ

ΠΕΡΙΛΗΨΗ(57)

Συσκευή για την παρακολούθηση της κατάστασης μιας σωλήνωσης (8) η οποία παρέχεται για τη μεταφορά υγρού εντός της σωλήνωσης ή/και σε ένα στοιχείο (4) που είναι προσαρμοσμένο σε αυτή, και το οποίο λειτουργεί σε επικοινωνία με την εν λόγω σωλήνωση. Η εν λόγω συσκευή περιέχει τουλάχιστον μία διάταξη εντοπισμού προσαρμοσμένη ή τοποθετημένη δίπλα στο εν λόγω στοιχείο (4)

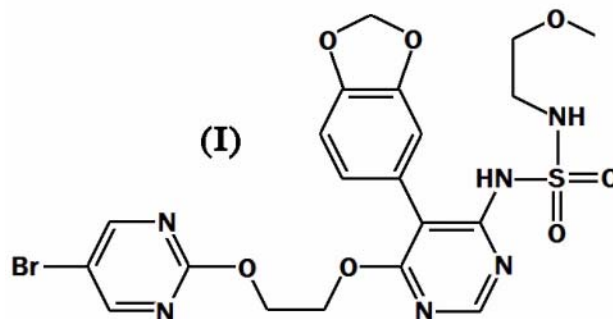
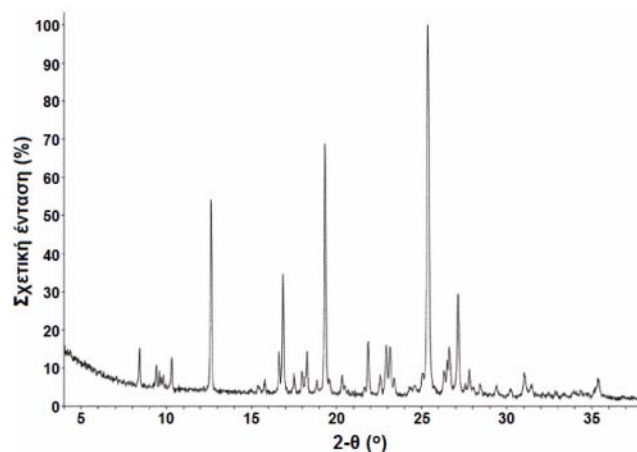
προκειμένου να εντοπίζει αλλαγές στην κατάσταση του στοιχείου (4) ή/και της σωλήνωσης (8).



ΑΡΙΘΜΟΣ ΕΥΡ. Δ.Ε. (11):3116475
ΑΡΙΘ. ΕΛΛ. ΚΑΤΑΘΕΣΗΣ (21):20240402243
ΗΜΕΡ. ΕΛΛ. ΚΑΤΑΘΕΣΗΣ (22):27/09/2024
ΑΡΙΘ./ΗΜΕΡ. ΔΗΜΟΣΙΕΥΣΗΣ
ΕΥΡΩΠΑΪΚΟΥ ΔΙΠΛΩΜΑΤΟΣ(87):3974421 - 11/09/2024
ΑΡΙΘ./ΗΜΕΡ. ΔΗΜΟΣΙΕΥΣΗΣ
ΕΥΡΩΠΑΪΚΗΣ ΑΙΤΗΣΗΣ (86):20809241.1--22/05/2020
ΔΙΚΑΙΟΥΧΟΣ (73):1)Wuxi Biocity Biopharmaceutics Co., Ltd.
Room 315, Meiliang Road No. 88 Mashan,
Binhu District, Wuxi, Jiangsu 214000, ΚΙΝΑ
ΣΥΜΒ. ΠΡΟΤΕΡΑΙΟΤΗΤΕΣ (30):201910428795-22/05/2019-CN
ΕΦΕΥΡΕΤΗΣ (72):1)LI, Junmiao
2)LEI, Maoyi
3)LUO, Yunfu
ΕΙΔΙΚΟΣ ΠΑΡΗΡΕΞΟΥΣΙΟΣ (74):ΓΙΑΚΟΥΜΗ ANNA
Αλκαμένους 12-14, 10439 ΑΘΗΝΑ
ΑΝΤΙΚΛΗΤΟΣ (74):ΜΙΣΙΟΥ ΑΝΔΡΟΝΙΚΗ
Αναλήψεως 23 και Μαραθώνος 27,15235
ΒΡΙΑΛΗΣΣΙΑ (ΑΤΤΙΚΗΣ)
ΤΙΤΛΟΣ ΕΦΕΥΡΕΣΗΣ (54):ΚΡΥΣΤΑΛΛΙΚΗ ΜΟΡΦΗ ΕΝΩΣΗΣ
ΣΟΥΛΦΟΝΑΜΙΔΙΟΥ ΠΥΡΙΜΙΔΙΝΗΣ
ΚΑΙ ΜΕΘΟΔΟΣ ΠΑΡΑΣΚΕΥΗΣ ΑΥΤΗΣ

ΠΕΡΙΛΗΨΗ(57)

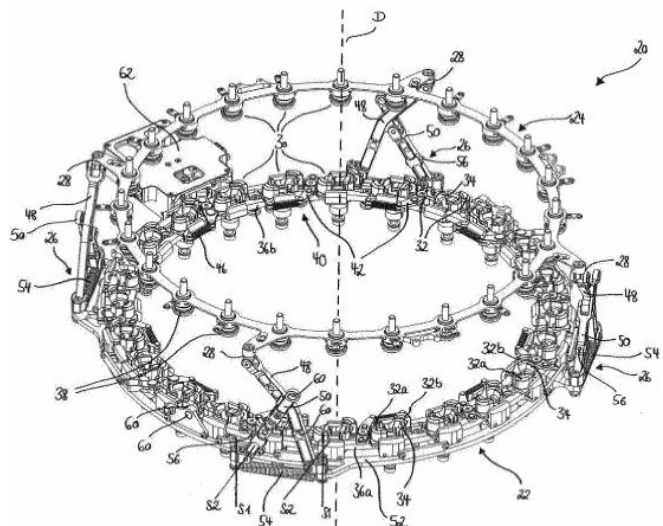
Αποκαλύπτονται η Κρυσταλλική Μορφή (I) μιας ένωσης σουλφοναμιδίου πυριμιδίνης και η μέθοδος παρασκευής αυτής. Η παρούσα αποκάλυψη σχετίζεται με την εφαρμογή αυτής στο σκεύασμα φαρμάκου για τη θεραπεία ασθενειών που σχετίζονται με τους ανταγωνιστές υποδοχέα ενδοθελίνης (ETA).



ΑΡΙΘΜΟΣ ΕΥΡ. Δ.Ε. (11):3116476
ΑΡΙΘ. ΕΛΛ. ΚΑΤΑΘΕΣΗΣ (21):20240402244
ΗΜΕΡ. ΕΛΛ. ΚΑΤΑΘΕΣΗΣ (22):27/09/2024
ΑΡΙΘ./ΗΜΕΡ. ΔΗΜΟΣΙΕΥΣΗΣ
ΕΥΡΩΠΑΪΚΟΥ ΔΙΠΛΩΜΑΤΟΣ(87):4031451 - 03/07/2024
ΑΡΙΘ./ΗΜΕΡ. ΔΗΜΟΣΙΕΥΣΗΣ
ΕΥΡΩΠΑΪΚΗΣ ΑΙΤΗΣΗΣ (86):19801831.9--07/11/2019
ΔΙΚΑΙΟΥΧΟΣ (73):1)EXOLAUNCH GmbH
Kemperplatz 1, 10785 Berlin, ΓΕΡΜΑΝΙΑ
ΣΥΜΒ. ΠΡΟΤΕΡΑΙΟΤΗΤΕΣ (30):
ΕΦΕΥΡΕΤΗΣ (72):1)SCHWARZ, Peter
2)GRUBER, Johannes
3)WIMMER, Peter
ΕΙΔΙΚΟΣ ΠΛΗΡΕΞΟΥΣΙΟΣ (74):ΣΑΚΕΛΛΑΡΙΔΗ ΒΑΛΗ-ΒΑΣΙΛΙΚΗ
Αδριανού 70, 10556 ΑΘΗΝΑ
ΑΝΤΙΚΛΗΤΟΣ (74):ΣΑΚΕΛΛΑΡΙΔΗ ΒΑΛΗ-ΒΑΣΙΛΙΚΗ
Αδριανού 70,10556 ΑΘΗΝΑ
ΤΙΤΛΟΣ ΕΦΕΥΡΕΣΗΣ (54):ΣΥΣΤΗΜΑ ΔΙΑΧΩΡΙΣΜΟΥ ΕΝΟΣ ΔΟ-
ΡΥΦΟΡΟΥ

ΠΕΡΙΛΗΨΗ(57)

Η εφεύρεση αναφέρεται σε ένα σύστημα διαχωρισμού που τοποθετεί σε τροχιά ένα δορυφόρο από ένα όχημα εκτόξευσης κατά μήκος ενός άξονα διαχωρισμού, με έναν πρώτο δακτύλιο για τη συναρμογή στο όχημα εκτόξευσης και ένα δεύτερο δακτύλιο για τη συναρμογή στο δορυφόρο και ένα μέσο ανάπτυξης που ασκεί μια δύναμη διαχωρισμού στον πρώτο και το δεύτερο δακτύλιο.



ΑΡΙΘΜΟΣ ΕΥΡ. Δ.Ε. (11):3116477
ΑΡΙΘ. ΕΛΛ. ΚΑΤΑΘΕΣΗΣ (21):20240402246
ΗΜΕΡ. ΕΛΛ. ΚΑΤΑΘΕΣΗΣ (22):27/09/2024
ΑΡΙΘ./ΗΜΕΡ. ΔΗΜΟΣΙΕΥΣΗΣ
ΕΥΡΩΠΑΪΚΟΥ ΔΙΠΛΩΜΑΤΟΣ(87):3160506 - 28/08/2024
ΑΡΙΘ./ΗΜΕΡ. ΔΗΜΟΣΙΕΥΣΗΣ
ΕΥΡΩΠΑΪΚΗΣ ΑΙΤΗΣΗΣ (86):15731623.3--30/06/2015
ΔΙΚΑΙΟΥΧΟΣ (73):1)Ceva Sante Animale
10 Avenue de La Ballastiere, 33500 Libourne,
ΓΑΛΛΙΑ
ΣΥΜΒ. ΠΡΟΤΕΡΑΙΟΤΗΤΕΣ (30):14306049-30/06/2014-EP
ΕΦΕΥΡΕΤΗΣ (72):1)GUIMBERTEAU, Florence
2)KAREMBE, Hamadi
3)KALTSATOS, Vassilios
4)BARTHELEMY, Gautier
ΕΙΔΙΚΟΣ ΠΛΗΡΕΞΟΥΣΙΟΣ (74):ΕΥΑΓΓΕΛΟΥ "ΔΕΣΠΟΙΝΑ ΕΥΑΓΓΕΛΟΥ
ΚΑΙ ΣΥΝΕΡΓΑΤΕΣ ΔΙΚΗΓΟΡΙΚΗ
ΕΤΑΙΡΕΙΑ" με δ.τ. "ΔΙΚΗΓΟΡΙΚΟ
ΓΡΑΦΕΙΟ ΕΥΑΓΓΕΛΟΥ" ΔΕΣΠΟΙΝΑ
Αγίου Κωνσταντίνου 6,, 10431 ΑΘΗΝΑ
ΑΝΤΙΚΛΗΤΟΣ (74):ΕΥΑΓΓΕΛΟΥ ΔΕΣΠΟΙΝΑ
Αγίου Κωνσταντίνου 6,,10431 ΑΘΗΝΑ
ΤΙΤΛΟΣ ΕΦΕΥΡΕΣΗΣ (54):ΝΕΑ ΜΕΘΟΔΟΣ ΤΟΠΙΚΗΣ ΕΦΑΡΜΟ-
ΓΗΣ ΚΤΗΝΙΑΤΡΙΚΩΝ ΠΑΡΑΓΟΝΤΩΝ

ΠΕΡΙΛΗΨΗ(57)

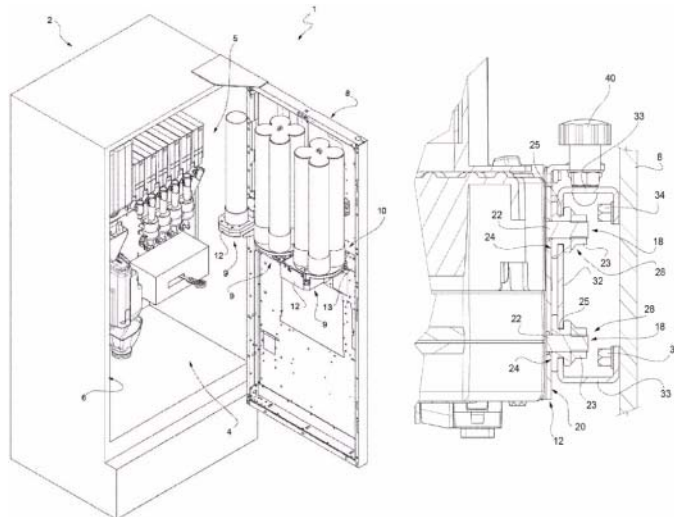
Η παρούσα εφεύρεση αφορά συνθέσεις και διεργασίες ή μεθόδους χορήγησης αυτών. Πιο συγκεκριμένα, αφορά μια βελτιστοποιημένη μέθοδο χορήγησης δραστικών παραγόντων σε μη ανθρώπινα θηλαστικά με τοπική εφαρμογή προκαθορισμένων δόσεων.

ΑΡΙΘΜΟΣ ΕΥΡ. Δ.Ε. (11):3116478
ΑΡΙΘ. ΕΛΛ. ΚΑΤΑΘΕΣΗΣ (21):20240402247
ΗΜΕΡ. ΕΛΛ. ΚΑΤΑΘΕΣΗΣ (22):27/09/2024
ΑΡΙΘ./ΗΜΕΡ. ΔΗΜΟΣΙΕΥΣΗΣ
ΕΥΡΩΠΑΪΚΟΥ ΔΙΠΛΩΜΑΤΟΣ(87):4338141 - 28/08/2024
ΑΡΙΘ./ΗΜΕΡ. ΔΗΜΟΣΙΕΥΣΗΣ
ΕΥΡΩΠΑΪΚΗΣ ΑΙΤΗΣΗΣ (86):22723807.8--10/05/2022
ΔΙΚΑΙΟΥΧΟΣ (73):1)Rheavendors Industries S.p.A.
Via Valleggio, 14, 22100 Como, ΙΤΑΛΙΑ
ΣΥΜΒ. ΠΡΟΤΕΡΑΙΟΤΗΤΕΣ (30):202100011945-10/05/2021-IT
ΕΦΕΥΡΕΤΗΣ (72):1)BRUZZESE, Fabio
2)MAGGIONI, Claudio
3)RIVA, Roberto
4)PIATTI, Gianluca
5)MOLINATI, Carlo Moreno
6)BELTRAME, Claudio
ΕΙΔΙΚΟΣ ΠΑΡΕΞΟΥΣΙΟΣ (74):ΕΥΑΓΓΕΛΟΥ "ΔΕΣΠΟΙΝΑ ΕΥΑΓΓΕΛΟΥ
ΚΑΙ ΣΥΝΕΡΓΑΤΕΣ ΔΙΚΗΓΟΡΙΚΗ
ΕΤΑΙΡΕΙΑ" με δ.τ. "ΔΙΚΗΓΟΡΙΚΟ
ΓΡΑΦΕΙΟ ΕΥΑΓΓΕΛΟΥ" ΔΕΣΠΟΙΝΑ
Αγίου Κωνσταντίνου 6., 10431 ΑΘΗΝΑ
ΑΝΤΙΚΛΗΤΟΣ (74):ΕΥΑΓΓΕΛΟΥ ΔΕΣΠΟΙΝΑ
Αγίου Κωνσταντίνου 6.,10431 ΑΘΗΝΑ
ΤΙΤΛΟΣ ΕΦΕΥΡΕΣΗΣ (54):**ΑΥΤΟΜΑΤΟ ΜΗΧΑΝΗΜΑ ΠΩΛΗΣΗΣ
ΡΟΦΗΜΑΤΩΝ**

ΠΕΡΙΛΗΨΗ(57)

Ένα αυτόματο μηχάνημα πώλησης ροφημάτων (1) που έχει ένα ερμάριο (2) και κλείνει με μια πόρτα (8) φιλοξενεί μια διάταξη παρασκευής ροφημάτων (5) και τουλάχιστον μία διάταξη διανομής (9) κύριων τμημάτων όπου περιέχονται/αναμειγνύονται τα ίδια ροφήματα, με τη διάταξη διανομής (9) κύριων τμημάτων συγκράτησης/ανάμειξης να είναι συζευγμένη με την πόρτα (8) μέσω μιας

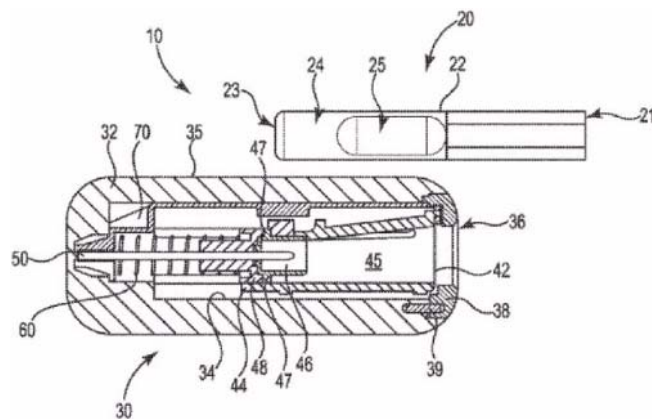
συσκευής ταχείας σύζευξης και ασφάλισης (10) που έχει τουλάχιστον ένα ζεύγος πείρων συγκράτησης (18) σταθερά συνδεδεμένο με τη διάταξη διανομής (9) και μια διαμορφωμένη πλάκα συγκράτησης (30) σταθερά συνδεδεμένη με την πόρτα (8) και οριοθετεί για κάθε πείρο συγκράτησης (18) μια υποδοχή οδήγησης (34) που είναι διαμορφωμένη ώστε να διασχίζεται από μια κεφαλή σύνδεσης (28) του πείρου συγκράτησης (18) και να οδηγεί έναν άξονα (25) του ίδιου πείρου συγκράτησης (18).



ΑΡΙΘΜΟΣ ΕΥΡ. Δ.Ε. (11):3116479
ΑΡΙΘ. ΕΛΛ. ΚΑΤΑΘΕΣΗΣ (21):20240402249
ΗΜΕΡ. ΕΛΛ. ΚΑΤΑΘΕΣΗΣ (22):27/09/2024
ΑΡΙΘ./ΗΜΕΡ. ΔΗΜΟΣΙΕΥΣΗΣ
ΕΥΡΩΠΑΪΚΟΥ ΔΙΠΛΩΜΑΤΟΣ(87):4259248 - 28/08/2024
ΑΡΙΘ./ΗΜΕΡ. ΔΗΜΟΣΙΕΥΣΗΣ
ΕΥΡΩΠΑΪΚΗΣ ΑΙΤΗΣΗΣ (86):21823381.5--09/12/2021
ΔΙΚΑΙΟΥΧΟΣ (73):1)Philip Morris Products S.A.
Quai Jeanrenaud 3, 2000 Neuchatel,
ΕΛΒΕΤΙΑ
ΣΥΜΒ. ΠΡΟΤΕΡΑΙΟΤΗΤΕΣ (30):20213324-11/12/2020-EP
ΕΦΕΥΡΕΤΗΣ (72):1)DAYIOGLU, Onur
ΕΙΔΙΚΟΣ ΠΑΡΕΞΟΥΣΙΟΣ (74):ΣΑΚΕΛΛΑΡΙΔΗ ΒΑΛΗ-ΒΑΣΙΛΙΚΗ
Αδριανού 70, 10556 ΑΘΗΝΑ
ΑΝΤΙΚΛΗΤΟΣ (74):ΣΑΚΕΛΛΑΡΙΔΗ ΒΑΛΗ-ΒΑΣΙΛΙΚΗ
Αδριανού 70,10556 ΑΘΗΝΑ
ΤΙΤΛΟΣ ΕΦΕΥΡΕΣΗΣ (54):**ΣΥΣΤΗΜΑ ΕΙΣΠΝΟΗΣ ΜΕ ΜΕΤΑΤΟ-
ΠΙΣΜΕΝΗ ΔΙΑΤΡΗΣΗ**

ΠΕΡΙΛΗΨΗ(57)

Ένα σύστημα εισπνευστήρα που περιλαμβάνει ένα περιβλήμα που ορίζει μία κοιλότητα περιβλήματος, ένα χιτώνιο που εκτείνεται κατά μήκος ενός διαμήκους άξονα χιτωνίου και είναι τοποθετημένο εντός της κοιλότητας περιβλήματος, όπου μία κάψουλα περιέχεται εντός του χιτωνίου και έχει έναν διαμήκη άξονα κάψουλας και ένα στοιχείο διάτρησης που περιλαμβάνει μόνο έναν άξονα ο οποίος εκτείνεται από ένα σταθερό άκρο έως ένα άκρο κατά μήκος του διαμήκους άξονα ενός στοιχείου διάτρησης, όπου ο διαμήκης άξονας του στοιχείου διάτρησης είναι παράλληλος και μετατοπισμένος από τον διαμήκη άξονα της κάψουλας. Μόνο ένα μονό άνοιγμα σχηματίζεται μέσα στην κάψουλα από το στοιχείο διάτρησης.



ΑΡΙΘΜΟΣ ΕΥΡ. Δ.Ε. (11):3116480
ΑΡΙΘ. ΕΛΛ. ΚΑΤΑΘΕΣΗΣ (21):20240402250
ΗΜΕΡ. ΕΛΛ. ΚΑΤΑΘΕΣΗΣ (22):27/09/2024
ΑΡΙΘ./ΗΜΕΡ. ΔΗΜΟΣΙΕΥΣΗΣ
ΕΥΡΩΠΑΪΚΟΥ ΔΙΠΛΩΜΑΤΟΣ(87):3369189 - 26/06/2024
ΑΡΙΘ./ΗΜΕΡ. ΔΗΜΟΣΙΕΥΣΗΣ
ΕΥΡΩΠΑΪΚΗΣ ΑΙΤΗΣΗΣ (86):16858487.8--28/10/2016
ΔΙΚΑΙΟΥΧΟΣ (73):1)Worldvu Satellites Limited
IFC 5, Saint Helier JE1 1ST, ΤΖΕΡΣΕΙ
ΣΥΜΒ. ΠΡΟΤΕΡΑΙΟΤΗΤΕΣ (30):201562247611 P-28/10/2015-US
ΕΦΕΥΡΕΤΗΣ (72):1)WYLER, Gregory, Thane
ΕΙΔΙΚΟΣ ΠΛΗΡΕΞΟΥΣΙΟΣ (74):ΤΣΙΜΙΚΑΛΗΣ "ΤΣΙΜΙΚΑΛΗΣ
ΚΑΛΟΝΑΡΟΥ ΔΙΚΗΓΟΡΙΚΗ ΕΤΑΙΡΕΙΑ"
ΣΤΕΦΑΝΟΣ ΑΛΕΞΙΟΣ
Νεοφύτου Βάμβα 1, 10674 ΑΘΗΝΑ
ΑΝΤΙΚΛΗΤΟΣ (74):ΤΣΙΜΙΚΑΛΗΣ ΣΤΕΦΑΝΟΣ ΑΛΕΞΙΟΣ
Νεοφύτου Βάμβα 1,10674 ΑΘΗΝΑ
ΤΙΤΛΟΣ ΕΦΕΥΡΕΣΗΣ (54):**ΔΟΡΥΦΟΡΙΚΟ ΣΥΣΤΗΜΑ ΠΟΥ ΕΧΕΙ
ΑΥΞΗΜΕΝΗ ΧΩΡΗΤΙΚΟΤΗΤΑ ΕΠΙΚΟΙ-
ΝΩΝΙΩΝ ΚΑΙ ΜΕΘΟΔΟΙ ΓΙΑ ΤΗΝ
ΑΥΞΗΣΗ ΤΗΣ ΧΩΡΗΤΙΚΟΤΗΤΑΣ ΤΩΝ
ΔΟΡΥΦΟΡΙΚΩΝ ΣΥΣΤΗΜΑΤΩΝ**

ΠΕΡΙΛΗΨΗ(57)

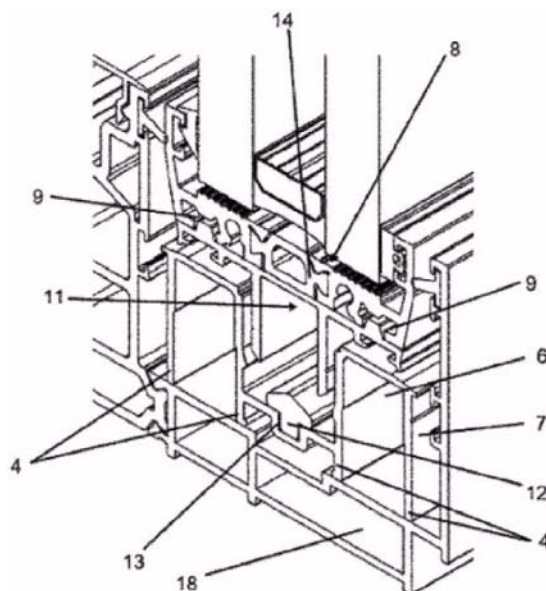
Αποκαλύπτονται ένα δορυφορικό σύστημα που έχει αυξημένη χωρητικότητα επικοινωνιών και μέθοδοι για την αύξηση της χωρητικότητας των δορυφορικών συστημάτων.

ΑΡΙΘΜΟΣ ΕΥΡ. Δ.Ε. (11):3116481
ΑΡΙΘ. ΕΛΛ. ΚΑΤΑΘΕΣΗΣ (21):20240402252
ΗΜΕΡ. ΕΛΛ. ΚΑΤΑΘΕΣΗΣ (22):30/09/2024
ΑΡΙΘ./ΗΜΕΡ. ΔΗΜΟΣΙΕΥΣΗΣ
ΕΥΡΩΠΑΪΚΟΥ ΔΙΠΛΩΜΑΤΟΣ(87):4162132 - 03/07/2024
ΑΡΙΘ./ΗΜΕΡ. ΔΗΜΟΣΙΕΥΣΗΣ
ΕΥΡΩΠΑΪΚΗΣ ΑΙΤΗΣΗΣ (86):22729577.1--18/05/2022
ΔΙΚΑΙΟΥΧΟΣ (73):1)EXLABESA BUILDING SYSTEMS
S.A.U.
Lg. De Campana, s/n, 36645 Valga - Pontevedra, ΙΣΠΑΝΙΑ
ΣΥΜΒ. ΠΡΟΤΕΡΑΙΟΤΗΤΕΣ (30):202130827-02/09/2021-ES
ΕΦΕΥΡΕΤΗΣ (72):1)MARTINEZ LODEIROS, Jose Antonio
2)DEVESA CASTINEIRAS, Maria Jesus
3)FERNANDEZ COBIAN, Javier
ΕΙΔΙΚΟΣ ΠΛΗΡΕΞΟΥΣΙΟΣ (74):ΣΙΩΤΟΥ "ΚΑΤΕΡΙΝΑ ΣΙΩΤΟΥ ΚΑΙ
ΣΥΝΕΡΓΑΤΕΣ ΔΙΚΗΓΟΡΙΚΗ ΕΤΑΙΡΕΙΑ"
ΔΙΚΑΤΕΡΙΝΗ
Πατησίων (28ης Οκτωβρίου) 122, 11257
ΑΘΗΝΑ
ΑΝΤΙΚΛΗΤΟΣ (74):ΣΙΩΤΟΥ ΔΙΚΑΤΕΡΙΝΗ
Πατησίων (28ης Οκτωβρίου) 122,11257
ΑΘΗΝΑ
ΤΙΤΛΟΣ ΕΦΕΥΡΕΣΗΣ (54):**ΣΥΣΤΗΜΑ ΕΔΡΑΣΗΣ ΓΙΑ ΟΛΙΣΘΗΤΗ-
ΡΑ**

ΠΕΡΙΛΗΨΗ(57)

Σύστημα έδρασης για ολισθητήρα που συνίσταται σε μια διατομή (προφίλ) σχήματος U (1) ώστε μεταξύ των δύο περυγίων (2) της διατομής σχήματος U (1) το σύστημα συνίσταται σε μια εσωτερική διατομή στήριξης (4) που σχηματίζει ένα κεντρικό περιβλήμα (5) και δύο πλευρικά περιβλήματα (6) στις πλευρές του κεντρικού περιβλήματος (5) με δύο εσοχές (7) μεταξύ δύο εκ των τοιχωμάτων κάθετα προς τον κορμό (3) και τα περυγία (2) της διατομής σχήματος U (1) και μια ολισθαίνουσα διατομή (8) που συνίσταται σε δύο περιβλήματα (9) στραμμένα

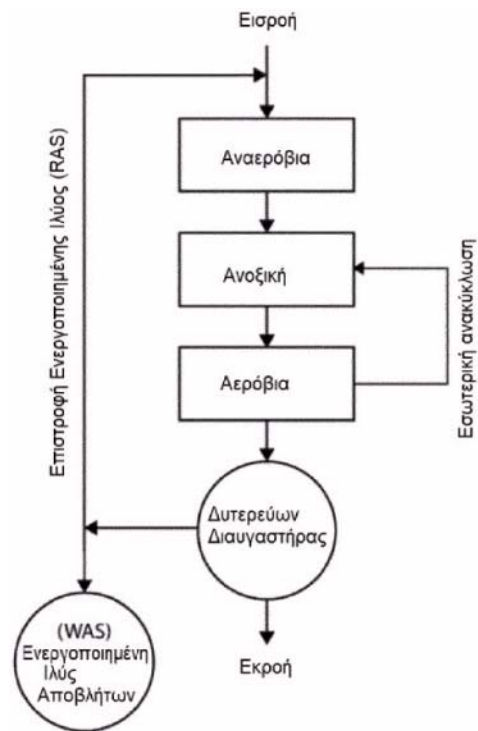
προς τα πλευρικά περιβλήματα (6) όπου το κεντρικό περιβλήμα (5) συνίσταται σε ένα στοιχείο επιλογής μεταξύ ενός κεντρικού καλύμματος (10) που το καλύπτει και μιας ράγας (12) που βρίσκεται σε μια διαμήκη σχισμή (13) του εν λόγω κεντρικού περιβλήματος (5), με ένα σύστημα έδρασης μεταξύ της ολισθαίνουσας διατομής (8) και της εσωτερικής διατομής στήριξης (4).



ΑΡΙΘΜΟΣ ΕΥΡ. Δ.Ε. (11):3116482
ΑΡΙΘ. ΕΛΛ. ΚΑΤΑΘΕΣΗΣ (21):20240402253
ΗΜΕΡ. ΕΛΛ. ΚΑΤΑΘΕΣΗΣ (22):30/09/2024
ΑΡΙΘ./ΗΜΕΡ. ΔΗΜΟΣΙΕΥΣΗΣ
ΕΥΡΩΠΑΪΚΟΥ ΔΙΠΛΩΜΑΤΟΣ(87):3883892 - 03/07/2024
ΑΡΙΘ./ΗΜΕΡ. ΔΗΜΟΣΙΕΥΣΗΣ
ΕΥΡΩΠΑΪΚΗΣ ΑΙΤΗΣΗΣ (86):19805324.1--21/11/2019
ΔΙΚΑΙΟΥΧΟΣ (73):1)Cambi Technology AS
 Postboks 78, 1371 Asker, NORBHΓIA
ΣΥΜΒ. ΠΡΟΤΕΡΑΙΟΤΗΤΕΣ (30):18207649-21/11/2018-EP
 18211017-07/12/2018-EP
ΕΦΕΥΡΕΤΗΣ (72):1)HOLTE, Hans Rasmus
 2)RINGOOT, Davy P.M.
ΕΙΔΙΚΟΣ ΠΛΗΡΕΞΟΥΣΙΟΣ (74):ΣΑΚΕΛΛΑΡΙΔΗ ΒΑΛΗ-ΒΑΣΙΛΙΚΗ
 Αδριανού 70, 10556 ΑΘΗΝΑ
ΑΝΤΙΚΛΗΤΟΣ (74):ΣΑΚΕΛΛΑΡΙΔΗ ΒΑΛΗ-ΒΑΣΙΛΙΚΗ
 Αδριανού 70,10556 ΑΘΗΝΑ
ΤΙΤΛΟΣ ΕΦΕΥΡΕΣΗΣ (54):**ΠΡΟΗΓΜΕΝΗ ΜΕΘΟΔΟΣ ΑΝΑΚΤΗΣΗΣ ΦΩΣΦΟΡΟΥ ΚΑΙ ΕΓΚΑΤΑΣΤΑΣΗ**

ΠΕΡΙΛΗΨΗ(57)

Μέθοδος και εγκατάσταση για την ανάκτηση φωσφορικών από ένα υλικό βιομάζας, όπου το υλικό βιομάζας είναι κατά κατάλληλο τρόπο μια ενεργοποιημένη υλός αποβλήτων από μια ανοδική διεργασία επεξεργασίας λυμάτων που περιλαμβάνει μια βιολογική διεργασία απομάκρυνσης P. Η μέθοδος περιλαμβάνει ένα στάδιο αναερόβιας χώνευσης και βήματα για την ανάκτηση ανεξάρτητων ρευμάτων πλούσιων σε PO4 και Mg ή πλούσιων σε PO4 και NhU, αυξάνοντας με τον τρόπο αυτό την ποσότητα του P που ανακτάται και αποφεύγοντας τον σχηματισμό στρουβίτη στον αναερόβιο χωνευτήρα και στον βοηθητικό εξοπλισμό αυτού, όπως σωλήνες.

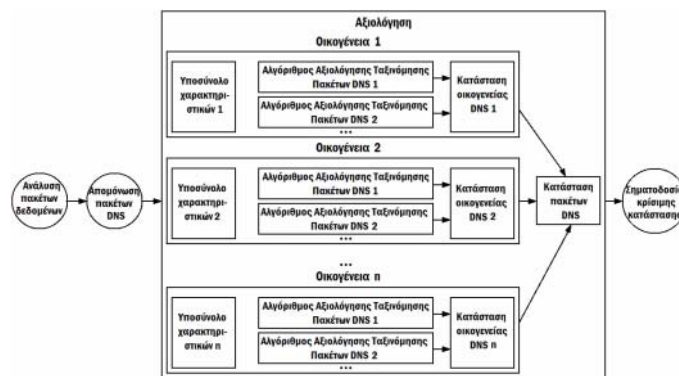


ΑΡΙΘΜΟΣ ΕΥΡ. Δ.Ε. (11):3116483
ΑΡΙΘ. ΕΛΛ. ΚΑΤΑΘΕΣΗΣ (21):20240402254
ΗΜΕΡ. ΕΛΛ. ΚΑΤΑΘΕΣΗΣ (22):30/09/2024
ΑΡΙΘ./ΗΜΕΡ. ΔΗΜΟΣΙΕΥΣΗΣ
ΕΥΡΩΠΑΪΚΟΥ ΔΙΠΛΩΜΑΤΟΣ(87):4020887 - 17/07/2024
ΑΡΙΘ./ΗΜΕΡ. ΔΗΜΟΣΙΕΥΣΗΣ
ΕΥΡΩΠΑΪΚΗΣ ΑΙΤΗΣΗΣ (86):21217682.0--24/12/2021
ΔΙΚΑΙΟΥΧΟΣ (73):1)Nozomi Networks Sagl
 Via Maria Ghioldi-Schweizer 2, 6850 Mendrisio, ΕΛΒΕΤΙΑ
ΣΥΜΒ. ΠΡΟΤΕΡΑΙΟΤΗΤΕΣ (30):202017134336-26/12/2020-US
ΕΦΕΥΡΕΤΗΣ (72):1)Di Pinto, Alessandro
 2)Carullo, Moreno
 3)Carcano, Andrea
 4)Marchese, Mario
 5)Patrone, Fabio
 6)Fausto, Alessandro
 7)Gaggero, Giovanni Battista
ΕΙΔΙΚΟΣ ΠΛΗΡΕΞΟΥΣΙΟΣ (74):ΕΥΑΓΓΕΛΟΥ "ΔΕΣΠΟΙΝΑ ΕΥΑΓΓΕΛΟΥ ΚΑΙ ΣΥΝΕΡΓΑΤΕΣ ΔΙΚΗΓΟΡΙΚΗ ΕΤΑΙΡΕΙΑ" με δ.τ. "ΔΙΚΗΓΟΡΙΚΟ ΓΡΑΦΕΙΟ ΕΥΑΓΓΕΛΟΥ" ΔΕΣΠΟΙΝΑ Αγίου Κωνσταντίνου 6,, 10431 ΑΘΗΝΑ
ΑΝΤΙΚΛΗΤΟΣ (74):ΕΥΑΓΓΕΛΟΥ ΔΕΣΠΟΙΝΑ Αγίου Κωνσταντίνου 6,,10431 ΑΘΗΝΑ
ΤΙΤΛΟΣ ΕΦΕΥΡΕΣΗΣ (54):**ΜΕΘΟΔΟΣ ΚΑΙ ΣΥΣΚΕΥΗ ΓΙΑ ΤΗΝ ΑΝΙΧΝΕΥΣΗ ΑΝΩΜΑΛΙΩΝ ΜΙΑΣ ΚΙΝΗΣΗΣ DNS**

ΠΕΡΙΛΗΨΗ(57)

Η παρούσα εφεύρεση αφορά μια μέθοδο και μια συσκευή για την ανίχνευση ανωμαλιών μιας κίνησης DNS σε ένα δίκτυο που περιλαμβάνει ανάλυση, μέσω ενός αναλυτή δικτύου συνδεδεμένου με το εν λόγω δίκτυο, κάθε πακέτου δεδομένων που ανταλλάσσεται στο δίκτυο, απομόνωση, μέσω του αναλυτή δικτύου, από καθένα από τα αναλυθέντα πακέτα δεδομένων του σχετικού πακέτου DNS, αξιολόγηση, μέσω μιας ηλεκτρονικής μονάδας επεξεργασίας δεδομένων, καθενός από τα πακέτα DNS παράγοντας μια κατάσταση πακέτων DNS,

σηματοδοσία, μέσω της ηλεκτρονικής μονάδας επεξεργασίας δεδομένων, μιας ανωμαλίας της κίνησης DNS όταν η κατάσταση πακέτων DNS ορίζει μια κρίσιμη κατάσταση, όπου η αξιολόγηση περαιτέρω περιλαμβάνει αξιολόγηση, μέσω της ηλεκτρονικής μονάδας επεξεργασίας δεδομένων, καθενός από τα πακέτα DNS με ένα πλήθος αλγορίθμων αξιολόγησης που παράγουν μια ταξινόμηση πακέτων DNS για καθέναν από τους αλγορίθμους αξιολόγησης, συνάθροιση, μέσω της ηλεκτρονικής μονάδας επεξεργασίας δεδομένων, των ταξινομήσεων πακέτων DNS που παράγουν την κατάσταση πακέτων DNS, και όπου η κρίσιμη κατάσταση αναγνωρίζεται όταν η κατάσταση πακέτων DNS περιλαμβάνεται σε μια βάση δεδομένων κρίσιμων καταστάσεων που είναι αποθηκευμένη σε ένα μέσο αποθήκευσης.

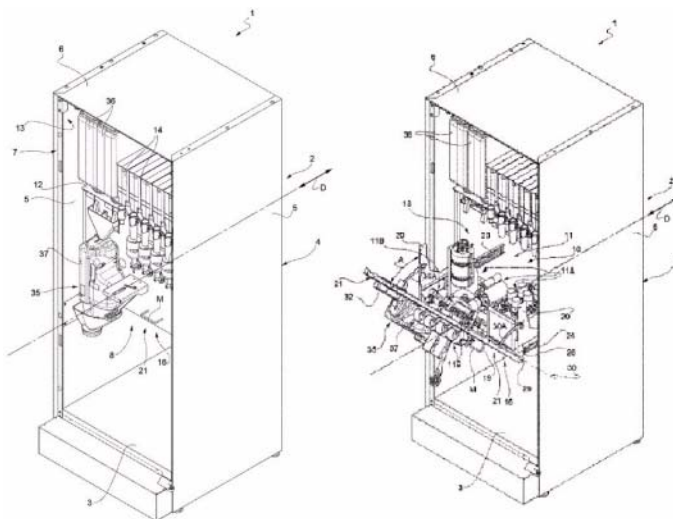


ΑΡΙΘΜΟΣ ΕΥΡ. Δ.Ε. (11):3116484
ΑΡΙΘ. ΕΛΛ. ΚΑΤΑΘΕΣΗΣ (21):20240402255
ΗΜΕΡ. ΕΛΛ. ΚΑΤΑΘΕΣΗΣ (22):30/09/2024
ΑΡΙΘ./ΗΜΕΡ. ΔΗΜΟΣΙΕΥΣΗΣ
ΕΥΡΩΠΑΪΚΟΥ ΔΙΠΛΩΜΑΤΟΣ(87):4338138 - 04/09/2024
ΑΡΙΘ./ΗΜΕΡ. ΔΗΜΟΣΙΕΥΣΗΣ
ΕΥΡΩΠΑΪΚΗΣ ΑΙΤΗΣΗΣ (86):22723806.0--10/05/2022
ΔΙΚΑΙΟΥΧΟΣ (73):1)Rheavendors Industries S.p.A.
Via Valleggio, 14, 22100 Como, ΙΤΑΛΙΑ
ΣΥΜΒ. ΠΡΟΤΕΡΑΙΟΤΗΤΕΣ (30):202100011930-10/05/2021-IT
ΕΦΕΥΡΕΤΗΣ (72):1)BRUZZESE, Fabio
2)MAGGIONI, Claudio
3)RIVA, Roberto
4)PIATTI, Gianluca
5)MOLINATI, Carlo Moreno
6)BELTRAME, Claudio
ΕΙΔΙΚΟΣ ΠΛΗΡΕΞΟΥΣΙΟΣ (74):ΕΥΑΓΓΕΛΟΥ "ΔΕΣΠΟΙΝΑ ΕΥΑΓΓΕΛΟΥ ΚΑΙ ΣΥΝΕΡΓΑΤΕΣ ΔΙΚΗΓΟΡΙΚΗ ΕΤΑΙΡΕΙΑ" με δ.τ. "ΔΙΚΗΓΟΡΙΚΟ ΓΡΑΦΕΙΟ ΕΥΑΓΓΕΛΟΥ" ΔΕΣΠΟΙΝΑ Αγίου Κωνσταντίνου 6., 10431 ΑΘΗΝΑ
ΑΝΤΙΚΛΗΤΟΣ (74):ΕΥΑΓΓΕΛΟΥ ΔΕΣΠΟΙΝΑ Αγίου Κωνσταντίνου 6.,10431 ΑΘΗΝΑ
ΤΙΤΛΟΣ ΕΦΕΥΡΕΣΗΣ (54):**ΑΥΤΟΜΑΤΟ ΜΗΧΑΝΗΜΑ ΠΩΛΗΣΗΣ ΡΟΦΗΜΑΤΩΝ**

ΠΕΡΙΛΗΨΗ(57)

Σε ένα αυτόματο μηχανήμα πώλησης ροφημάτων (1), τα εξαρτήματα (11) μιας διάταξης (10) για την παραγωγή και τη διανομή των ροφημάτων φιλοξενούνται, τουλάχιστον εν μέρει, εντός ενός θαλάμου (8) του μηχανήματος πώλησης (1) και στηρίζονται εντός του ίδιου θαλάμου (8) από ένα συρτάρι (16) συζευγμένο με μια

δομή (2) του μηχανήματος πώλησης (1) με ολίσθηση μεταξύ των δύο τελικών θέσεων διαδρομής, μία από τις οποίες εισάγεται στον θάλαμο (8) και μία από τις οποίες εξάγεται τουλάχιστον εν μέρει από τον ίδιο θάλαμο (8), με το συρτάρι (16) να έχει ένα τοίχωμα βάσης (19) στο οποίο ένα μέρος (11 Α) των εξαρτημάτων (11) για την παραγωγή και τη διανομή ροφημάτων στηρίζεται απευθείας ή μέσω δομών διασύνδεσης, και να διαθέτει μια μπροστινή πτυσσόμενη πόρτα(21), η οποία στηρίζει ένα άλλο μέρος (11 Β) των εξαρτημάτων (11) για την παραγωγή ροφημάτων.



ΑΡΙΘΜΟΣ ΕΥΡ. Δ.Ε. (11):3116485
ΑΡΙΘ. ΕΛΛ. ΚΑΤΑΘΕΣΗΣ (21):20240402256
ΗΜΕΡ. ΕΛΛ. ΚΑΤΑΘΕΣΗΣ (22):30/09/2024
ΑΡΙΘ./ΗΜΕΡ. ΔΗΜΟΣΙΕΥΣΗΣ
ΕΥΡΩΠΑΪΚΟΥ ΔΙΠΛΩΜΑΤΟΣ(87):3914237 - 03/07/2024
ΑΡΙΘ./ΗΜΕΡ. ΔΗΜΟΣΙΕΥΣΗΣ
ΕΥΡΩΠΑΪΚΗΣ ΑΙΤΗΣΗΣ (86):20701055.4--21/01/2020
ΔΙΚΑΙΟΥΧΟΣ (73):1)Ioulia & Irene Tseti Pharmaceutical Laboratories Industrial and Commercial S.A.
Kalyftaki str. 27, 14564 Kifissia, ΕΛΛΑΔΑ
2)Tseti, Ioulia
13 Pavlou Mela Street, 145 61 Kifissia Attica, ΕΛΛΑΔΑ
ΣΥΜΒ. ΠΡΟΤΕΡΑΙΟΤΗΤΕΣ (30):19153612-24/01/2019-EP
20386001-07/01/2020-EP
ΕΦΕΥΡΕΤΗΣ (72):1)TSETI, Ioulia
ΕΙΔΙΚΟΣ ΠΛΗΡΕΞΟΥΣΙΟΣ (74):ΛΥΜΠΕΡΗΣ "ΔΙΚΗΓΟΡΙΚΗ ΕΤΑΙΡΕΙΑ ΒΑΓΙΑΝΟΥ ΚΩΣΤΟΠΟΥΛΟΥ ΛΥΜΠΕΡΗ" ΝΙΚΟΛΑΟΣ Στουρνάρη 37, 10682 ΑΘΗΝΑ
ΑΝΤΙΚΛΗΤΟΣ (74):ΛΥΜΠΕΡΗΣ ΝΙΚΟΛΑΟΣ Στουρνάρη 37,10682 ΑΘΗΝΑ
ΤΙΤΛΟΣ ΕΦΕΥΡΕΣΗΣ (54):**ΕΚΧΥΛΙΣΜΑ ΚΑΡΠΟΥ ΕΛΙΑΣ ΚΑΤΑΛΗΛΟ ΓΙΑ ΤΗ ΜΕΙΩΣΗ ΤΟΥ ΔΕΙΚΤΗ ΜΑΖΑΣ ΣΩΜΑΤΟΣ ΚΑΙ ΤΟΥ ΣΠΛΑΧΝΙΚΟΥ ΛΙΠΟΥΣ ΣΕ ΥΠΕΡΒΑΡΑ ΥΠΟΚΕΙΜΕΝΑ**

ΠΕΡΙΛΗΨΗ(57)

Η παρούσα εφεύρεση αφορά τη χρήση εκχυλίσματος καρπού ελιάς στη μείωση του δείκτη μάζας σώματος και του σπλαχνικού λίπους σε υπέρβαρα υποκείμενα. Συγκεκριμένα, μια μελέτη απέδειξε ότι με τη χορήγηση εκχυλίσματος καρπού ελιάς με ημερήσια δόση τουλάχιστον 10 mg υδροξυτυροσόλης, ο δείκτης μάζας σώματος και το σπλαχνικό λίπος μπορούν να μειωθούν σε υπέρβαρα υποκείμενα, συγκεκριμένα γυναίκες.

ΑΡΙΘΜΟΣ ΕΥΡ. Δ.Ε. (11):3116486
ΑΡΙΘ. ΕΛΛ. ΚΑΤΑΘΕΣΗΣ (21):20240402257
ΗΜΕΡ. ΕΛΛ. ΚΑΤΑΘΕΣΗΣ (22):30/09/2024
ΑΡΙΘ./ΗΜΕΡ. ΔΗΜΟΣΙΕΥΣΗΣ
ΕΥΡΩΠΑΪΚΟΥ ΔΙΠΛΩΜΑΤΟΣ(87):3816115 - 07/08/2024
ΑΡΙΘ./ΗΜΕΡ. ΔΗΜΟΣΙΕΥΣΗΣ
ΕΥΡΩΠΑΪΚΗΣ ΑΙΤΗΣΗΣ (86):20204576.1--29/10/2020
ΔΙΚΑΙΟΥΧΟΣ (73):1)Parisien, Brian Rudy
107 Mohill Crescent, Dunrobin, Ontario K0A
1T0, ΚΑΝΑΔΑΣ
2)Fung, David Tat Fai
3784 Southridge Ave., West Vancouver, British
Columbia V7V 3J1, ΚΑΝΑΔΑΣ
3)Vered, Ron
881 Winnington Avenue, Ottawa, Ontario
K2B 5C4, ΚΑΝΑΔΑΣ
4)Wight, James Stuart
300 Queen Elizabeth Drive Apt. 9A, Ottawa,
Ontario K1S 3M6, ΚΑΝΑΔΑΣ

ΣΥΜΒ. ΠΡΟΤΕΡΑΙΟΤΗΤΕΣ (30):201916669793-31/10/2019-US
ΕΦΕΥΡΕΤΗΣ (72):1)Parisien, Brian Rudy
2)Fung, David Tat Fai
3)Vered, Ron
4)Wight, James Stuart

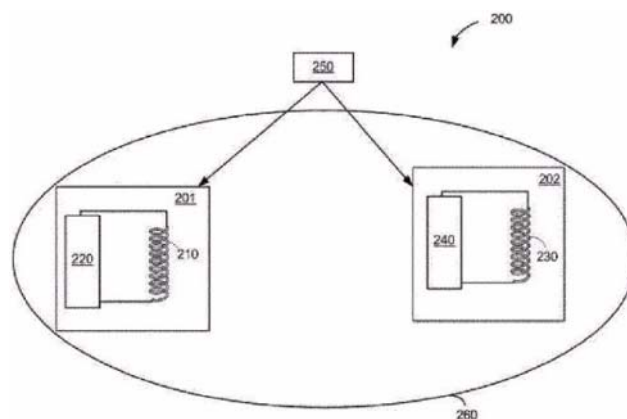
ΕΙΔΙΚΟΣ ΠΛΗΡΕΞΟΥΣΙΟΣ (74):ΛΥΜΠΕΡΗΣ "ΔΙΚΗΓΟΡΙΚΗ ΕΤΑΙΡΕΙΑ
ΒΑΓΙΑΝΟΥ ΚΩΣΤΟΠΟΥΛΟΥ
ΛΥΜΠΕΡΗ" ΝΙΚΟΛΑΟΣ
Στουρνάρη 37, 10682 ΑΘΗΝΑ

ΑΝΤΙΚΛΗΤΟΣ (74):ΛΥΜΠΕΡΗΣ ΝΙΚΟΛΑΟΣ
Στουρνάρη 37,10682 ΑΘΗΝΑ

ΤΙΤΛΟΣ ΕΦΕΥΡΕΣΗΣ (54):**ΜΕΘΟΔΟΣ ΑΛΛΑΓΗΣ ΜΙΑΣ ΙΔΙΟ-
ΤΗΤΑΣ ΕΝΟΣ ΠΟΛΙΚΟΥ ΥΓΡΟΥ**

ΠΕΡΙΛΗΨΗ(57)

Για την αλλαγή μιας ιδιότητας ενός πολικού υγρού, ένας μορφοτροπέας που περιλαμβάνει ένα σωληνοειδές πηνίο είναι τοποθετημένος τουλάχιστον εν μέρει μέσα στο υγρό, το οποίο εμποδίζεται να διεισδύσει στο εσωτερικό του πηνίου. Ένα εναλλασσόμενο ηλεκτρικό ρεύμα που εφαρμόζεται στο πηνίο παράγει ένα μαγνητικό πεδίο γύρω από το πηνίο. Το ρεύμα έχει συχνότητα και πλάτος τέτοια ώστε το μαγνητικό πεδίο να έχει επίδραση στο υγρό μεταβάλλοντας μια ιδιότητα του υγρού σε απόσταση τουλάχιστον 5 μέτρων από τον μορφοτροπέα, όπου η ιδιότητα είναι ο ρυθμός ανταλλαγής αερίων, η επιφανειακή τάση, το ιξώδες, το σημείο πήξης ή η μερική πίεση ατμών. Ένα σύστημα μπορεί να περιλαμβάνει δύο μετατροπείς, όπου τα ηλεκτρικά ρεύματα είναι μετατοπισμένα ως προς τη φάση ή τη συχνότητα για τον έλεγχο του αποτελέσματος.



ΑΡΙΘΜΟΣ ΕΥΡ. Δ.Ε. (11):3116487
ΑΡΙΘ. ΕΛΛ. ΚΑΤΑΘΕΣΗΣ (21):20240402258
ΗΜΕΡ. ΕΛΛ. ΚΑΤΑΘΕΣΗΣ (22):30/09/2024
ΑΡΙΘ./ΗΜΕΡ. ΔΗΜΟΣΙΕΥΣΗΣ
ΕΥΡΩΠΑΪΚΟΥ ΔΙΠΛΩΜΑΤΟΣ(87):3668324 - 04/09/2024
ΑΡΙΘ./ΗΜΕΡ. ΔΗΜΟΣΙΕΥΣΗΣ
ΕΥΡΩΠΑΪΚΗΣ ΑΙΤΗΣΗΣ (86):18755810.1--16/08/2018
ΔΙΚΑΙΟΥΧΟΣ (73):1)Societe des Produits Nestle S.A.
Entre-deux-Villes, 1800 Vevey, ΕΛΒΕΤΙΑ

ΣΥΜΒ. ΠΡΟΤΕΡΑΙΟΤΗΤΕΣ (30):201762547201 P-18/08/2017-US
ΕΦΕΥΡΕΤΗΣ (72):1)ANANTHARAMAN, Helen, Gillian
2)NAPOLITANO, Guillermo, E
3)YE, Yubin
4)FU, Jun-Tse, Ray
5)ROUSSET, Philippe
6)SHER, Alexander, A

ΕΙΔΙΚΟΣ ΠΛΗΡΕΞΟΥΣΙΟΣ (74):ΛΥΜΠΕΡΗΣ "ΔΙΚΗΓΟΡΙΚΗ ΕΤΑΙΡΕΙΑ
ΒΑΓΙΑΝΟΥ ΚΩΣΤΟΠΟΥΛΟΥ
ΛΥΜΠΕΡΗ" ΝΙΚΟΛΑΟΣ
Στουρνάρη 37, 10682 ΑΘΗΝΑ

ΑΝΤΙΚΛΗΤΟΣ (74):ΛΥΜΠΕΡΗΣ ΝΙΚΟΛΑΟΣ
Στουρνάρη 37,10682 ΑΘΗΝΑ

ΤΙΤΛΟΣ ΕΦΕΥΡΕΣΗΣ (54):**ΡΟΦΗΜΑ ΚΑΦΕ ΕΤΟΙΜΑ ΠΡΟΣ
ΚΑΤΑΝΑΛΩΣΗ ΚΑΙ ΜΕΘΟΔΟΣ ΓΙΑ
ΤΗΝ ΠΑΡΑΣΚΕΥΗ ΑΥΤΩΝ**

ΠΕΡΙΛΗΨΗ(57)

Παρέχονται ροφήματα καφέ έτοιμα προς κατανάλωση. Το ρόφημα περιέχει καφέ, τριγλυκερίδια μέσης αλυσίδας (MCT), κόμμι τζελάν υψηλής περιεκτικότητας σε ακύλιο, πρωτεΐνη φυτικής προέλευσης, και ρυθμιστικό διάλυμα, όπου ο καφές είναι 0,5 και 2,5 β/β%, και το MCT είναι 5-10 β/β%. Το ρόφημα μπορεί να διατηρηθεί στο ψυγείο και στο ράφι σε μια ομοιογενή κατάσταση για τουλάχιστον έξι μήνες στους 4, 20 και 30 βαθμούς Κελσίου.

ΑΡΙΘΜΟΣ ΕΥΡ. Δ.Ε. (11):3116488
ΑΡΙΘ. ΕΛΛ. ΚΑΤΑΘΕΣΗΣ (21):20240402259
ΗΜΕΡ. ΕΛΛ. ΚΑΤΑΘΕΣΗΣ (22):30/09/2024
ΑΡΙΘ./ΗΜΕΡ. ΔΗΜΟΣΙΕΥΣΗΣ
ΕΥΡΩΠΑΪΚΟΥ ΔΙΠΛΩΜΑΤΟΣ(87):4149911 - 21/08/2024
ΑΡΙΘ./ΗΜΕΡ. ΔΗΜΟΣΙΕΥΣΗΣ
ΕΥΡΩΠΑΪΚΗΣ ΑΙΤΗΣΗΣ (86):21724317.9--12/05/2021
ΔΙΚΑΙΟΥΧΟΣ (73):1)Lima Europe
Doelhaagstraat 77 bus 1, 2840 Rumst,
ΒΕΛΓΙΟ
ΣΥΜΒ. ΠΡΟΤΕΡΑΙΟΤΗΤΕΣ (30):20174499-13/05/2020-EP
ΕΦΕΥΡΕΤΗΣ (72):1)POCKELE, Stefaan
2)RAEYMAECKERS, Leo
ΕΙΔΙΚΟΣ ΠΛΗΡΕΞΟΥΣΙΟΣ (74):ΛΥΜΠΕΡΗΣ "ΔΙΚΗΓΟΡΙΚΗ ΕΤΑΙΡΕΙΑ
ΒΑΓΙΑΝΟΥ ΚΩΣΤΟΠΟΥΛΟΥ
ΛΥΜΠΕΡΗ" ΝΙΚΟΛΑΟΣ
Στουρνάρη 37, 10682 ΑΘΗΝΑ
ΑΝΤΙΚΛΗΤΟΣ (74):ΛΥΜΠΕΡΗΣ ΝΙΚΟΛΑΟΣ
Στουρνάρη 37,10682 ΑΘΗΝΑ
ΤΙΤΛΟΣ ΕΦΕΥΡΕΣΗΣ (54):ΥΔΑΤΟΔΙΑΛΥΤΟ ΛΙΠΑΣΜΑ
ΠΕΡΙΛΗΨΗ(57)

Η παρούσα εφεύρεση σχετίζεται με σύνθεση λιπασμάτων [σύνθεση (C), εφεξής στο παρόν] όπου η εν λόγω σύνθεση (C) περιλαμβάνει, σε σχέση με το συνολικό βάρος της σύνθεσης (C), από 0,5 έως 32,0 επί τοις εκατό κατά βάρος [wt. % εφεξής στο παρόν] από τουλάχιστον μία υδατοδιαλυτή θρεπτική ουσία λίπανσης θείου (S) που επιλέγεται από ένωση θείου σύμφωνα με τον γενικό τύπο (Is) και από 1,0 έως 20,0 wt. % νερό και όπου η σύνθεση (C) περιλαμβάνει μία υδατοδιαλυτή θρεπτική ουσία λίπανσης φωσφόρου (P) και ασβεστίου (Ca) και όπου η σύνθεση (C) σε σχέση με το συνολικό βάρος της σύνθεσης (C), έχει συνολική περιεκτικότητα (Ca) από 0,5 έως 32,0 wt. %, όπως εκφράζεται σε wt. % CaO και συνολική

περιεκτικότητα φωσφόρου (P) από 3,0 έως 65,0 wt. %, όπως εκφράζεται σε wt. % P₂O₅. Η εφεύρεση σχετίζεται περαιτέρω με μεθόδους για την κατασκευή των ιδίων και της χρήσης τους αυτών.

ΑΡΙΘΜΟΣ ΕΥΡ. Δ.Ε. (11):3116489
ΑΡΙΘ. ΕΛΛ. ΚΑΤΑΘΕΣΗΣ (21):20240402261
ΗΜΕΡ. ΕΛΛ. ΚΑΤΑΘΕΣΗΣ (22):30/09/2024
ΑΡΙΘ./ΗΜΕΡ. ΔΗΜΟΣΙΕΥΣΗΣ
ΕΥΡΩΠΑΪΚΟΥ ΔΙΠΛΩΜΑΤΟΣ(87):3511004 - 03/07/2024
ΑΡΙΘ./ΗΜΕΡ. ΔΗΜΟΣΙΕΥΣΗΣ
ΕΥΡΩΠΑΪΚΗΣ ΑΙΤΗΣΗΣ (86):19158672.6--19/12/2014
ΔΙΚΑΙΟΥΧΟΣ (73):1)Immutep S.A.S.
Parc les Algorithmes Batiment 7 - Le Py-
thagore Route de l'Orme - RD128, 91190
Saint-Aubin, ΓΑΛΛΙΑ
ΣΥΜΒ. ΠΡΟΤΕΡΑΙΟΤΗΤΕΣ (30):201322626-19/12/2013-GB
ΕΦΕΥΡΕΤΗΣ (72):1)TRIEBEL, Frederic
ΕΙΔΙΚΟΣ ΠΛΗΡΕΞΟΥΣΙΟΣ (74):ΑΘΑΝΑΣΙΑΔΟΥ "ΕΛΕΝΗ Γ.
ΠΑΠΑΚΩΝΣΤΑΝΤΙΝΟΥ ΚΑΙ
ΣΥΝΕΡΓΑΤΕΣ, ΔΙΚΗΓΟΡΙΚΗ ΕΤΑΙΡΙΑ"
ΜΑΡΙΑ
Κουμπάρη 2, 10674 ΑΘΗΝΑ
ΑΝΤΙΚΛΗΤΟΣ (74):ΓΙΑΖΙΤΖΟΓΛΟΥ - ΘΩΜΑΙΔΟΥ
ΕΥΑΓΓΕΛΙΑ
Κουμπάρη 2,10674 ΑΘΗΝΑ
ΤΙΤΛΟΣ ΕΦΕΥΡΕΣΗΣ (54):ΣΥΝΔΥΑΣΜΕΝΑ ΠΑΡΑΣΚΕΥΑΣΜΑΤΑ
ΓΙΑ ΤΗ ΘΕΡΑΠΕΙΑ ΤΟΥ ΚΑΡΚΙΝΟΥ

ΠΕΡΙΛΗΨΗ(57)

Συνδυασμένα παρασκευάσματα για τη θεραπεία του καρκίνου περιγράφονται. Τα συνδυασμένα παρασκευάσματα περιλαμβάνουν: (a) πρωτεΐνη LAG-3, ή ένα παράγωγο αυτής που είναι ικανή να δεσμευτεί στα μόρια MHC τάξης II, και (b) έναν αντι-νεοπλασματικό παράγοντα, όπου ο αντι-νεοπλασματικός παράγοντας είναι ένας αντι-νεοπλασματικός παράγοντας με βάση τον λευκόχρυσο ή ένας αναστολέας τοποϊσομεράσης I. Μέθοδοι για τη θεραπεία του καρκίνου χρησιμοποιώντας τα συνδυασμένα παρασκευάσματα επίσης περιγράφονται.

ΑΡΙΘΜΟΣ ΕΥΡ. Δ.Ε. (11):3116490
ΑΡΙΘ. ΕΛΛ. ΚΑΤΑΘΕΣΗΣ (21):20240402262
ΗΜΕΡ. ΕΛΛ. ΚΑΤΑΘΕΣΗΣ (22):30/09/2024
ΑΡΙΘ./ΗΜΕΡ. ΔΗΜΟΣΙΕΥΣΗΣ
ΕΥΡΩΠΑΪΚΟΥ ΔΙΠΛΩΜΑΤΟΣ(87):3750858 - 03/07/2024
ΑΡΙΘ./ΗΜΕΡ. ΔΗΜΟΣΙΕΥΣΗΣ
ΕΥΡΩΠΑΪΚΗΣ ΑΙΤΗΣΗΣ (86):19290036.3--12/06/2019
ΔΙΚΑΙΟΥΧΟΣ (73):1)Holcim Technology Ltd
Zurcherstrasse 156, 8645 Jona, ΕΛΒΕΤΙΑ

ΣΥΜΒ. ΠΡΟΤΕΡΑΙΟΤΗΤΕΣ (30):
ΕΦΕΥΡΕΤΗΣ (72):1)Brouard, Eric
2)Watt, Olivier
3)Thomas, Delphine
4)Creux, Antoine

ΕΙΔΙΚΟΣ ΠΛΗΡΕΞΟΥΣΙΟΣ (74):ΑΘΑΝΑΣΙΑΔΟΥ "ΕΛΕΝΗ Γ.
ΠΑΠΑΚΩΝΣΤΑΝΤΙΝΟΥ ΚΑΙ
ΣΥΝΕΡΓΑΤΕΣ, ΔΙΚΗΓΟΡΙΚΗ ΕΤΑΙΡΙΑ"
ΜΑΡΙΑ

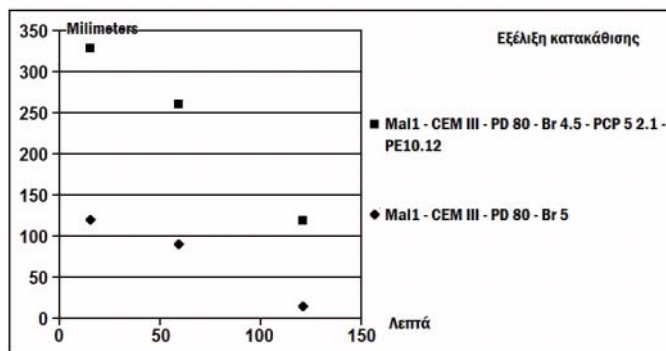
ΑΝΤΙΚΛΗΤΟΣ (74):ΓΙΑΖΙΤΖΟΓΛΟΥ - ΘΩΜΑΪΔΟΥ
ΕΥΑΓΓΕΛΙΑ
Κουμπάρη 2, 10674 ΑΘΗΝΑ

ΤΙΤΛΟΣ ΕΦΕΥΡΕΣΗΣ (54):ΔΙΕΡΓΑΣΙΑ ΓΙΑ ΤΗΝ ΠΑΡΑΣΚΕΥΗ
ΕΝΟΣ ΥΛΙΚΟΥ ΤΣΙΜΕΝΤΩΜΕΝΗΣ
ΛΙΘΟΓΩΜΩΣΗΣ ΠΑΣΤΑΣ

ΠΕΡΙΛΗΨΗ(57)

Διεργασία για την παρασκευή ενός υλικού τσιμεντωμένης λιθογόμωσης πάστας, όπου το αναφερθέν υλικό περιλαμβάνει κονιοποιημένα απόβλητα εξόρυξης, μία υδραυλική κονία και νερό, όπου η περιεκτικότητα του υλικού λιθογόμωσης σε στερεά είναι 70-82 % κ.β., κατά προτίμηση 74-80 % κ.β., και όπου η διεργασία

περιλαμβάνει τα βήματα: α) παροχή ενός ξηρού προμίγματος, όπου το αναφερθέν πρόμιγμα περιλαμβάνει την υδραυλική κονία, έναν υπερρευστοποιητή και προαιρετικά έναν αντιαφριστικό παράγοντα, β) ανάμιξη του αναφερθέντος ξηρού προμίγματος με τα κονιοποιημένα απόβλητα εξόρυξης και νερό.



ΑΡΙΘΜΟΣ ΕΥΡ. Δ.Ε. (11):3116491
ΑΡΙΘ. ΕΛΛ. ΚΑΤΑΘΕΣΗΣ (21):20240402263
ΗΜΕΡ. ΕΛΛ. ΚΑΤΑΘΕΣΗΣ (22):30/09/2024
ΑΡΙΘ./ΗΜΕΡ. ΔΗΜΟΣΙΕΥΣΗΣ
ΕΥΡΩΠΑΪΚΟΥ ΔΙΠΛΩΜΑΤΟΣ(87):3984994 - 03/07/2024
ΑΡΙΘ./ΗΜΕΡ. ΔΗΜΟΣΙΕΥΣΗΣ
ΕΥΡΩΠΑΪΚΗΣ ΑΙΤΗΣΗΣ (86):21209107.8--01/02/2017
ΔΙΚΑΙΟΥΧΟΣ (73):1)Takeda Pharmaceutical Company Limited
1-1, Doshomachi 4-chome Chuo-ku, Osaka-shi, Osaka 541-0045, ΙΑΠΩΝΙΑ

ΣΥΜΒ. ΠΡΟΤΕΡΑΙΟΤΗΤΕΣ (30):2016019834-04/02/2016-JP
ΕΦΕΥΡΕΤΗΣ (72):1)FUJIMOTO, Tatsuhiko

2)RIKIMARU, Kentaro
3)FUKUDA, Koichiro
4)SUGIMOTO, Hiromichi
5)MATSUMOTO, Takahiro
6)TOKUNAGA, Norihito
7)HIROZANE, Mariko

ΕΙΔΙΚΟΣ ΠΛΗΡΕΞΟΥΣΙΟΣ (74):ΑΘΑΝΑΣΙΑΔΟΥ "ΕΛΕΝΗ Γ.
ΠΑΠΑΚΩΝΣΤΑΝΤΙΝΟΥ ΚΑΙ
ΣΥΝΕΡΓΑΤΕΣ, ΔΙΚΗΓΟΡΙΚΗ ΕΤΑΙΡΙΑ"
ΜΑΡΙΑ

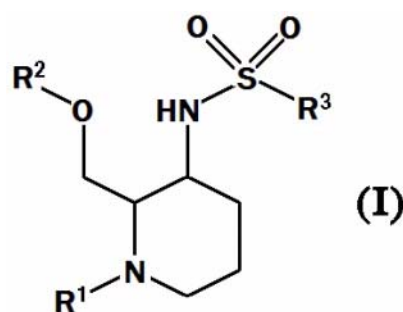
ΑΝΤΙΚΛΗΤΟΣ (74):ΓΙΑΖΙΤΖΟΓΛΟΥ - ΘΩΜΑΪΔΟΥ
ΕΥΑΓΓΕΛΙΑ
Κουμπάρη 2, 10674 ΑΘΗΝΑ

ΤΙΤΛΟΣ ΕΦΕΥΡΕΣΗΣ (54):ΕΝΩΣΗ ΥΠΟΚΑΤΕΣΤΗΜΕΝΗΣ ΠΙΠΕ-
ΡΙΔΙΝΗΣ ΩΣ ΑΓΩΝΙΣΤΗΣ ΟΡΕΞΙΝΗΣ
ΤΥΠΟΥ 2 ΓΙΑ ΤΗ ΘΕΡΑΠΕΙΑ ΤΗΣ
ΝΑΡΚΟΛΗΨΙΑΣ

ΠΕΡΙΛΗΨΗ(57)

Παρέχεται μια ένωση υποκατεστημένης πιπεριδίνης με δραστικότητα αγωνιστή υποδοχέα ορεξίνης τύπου 2. Μία ένωση που παριστάνεται με τον τύπο (I) όπου

κάθε σύμβολο είναι όπως περιγράφεται στην ΠΕΡΙΓΡΑΦΗ, ή ένα άλας αυτής έχει δραστικότητα αγωνιστή υποδοχέα ορεξίνης τύπου 2 και είναι χρήσιμη ως προφυλακτικός ή θεραπευτικός παράγοντας για τη ναρκοληψία.

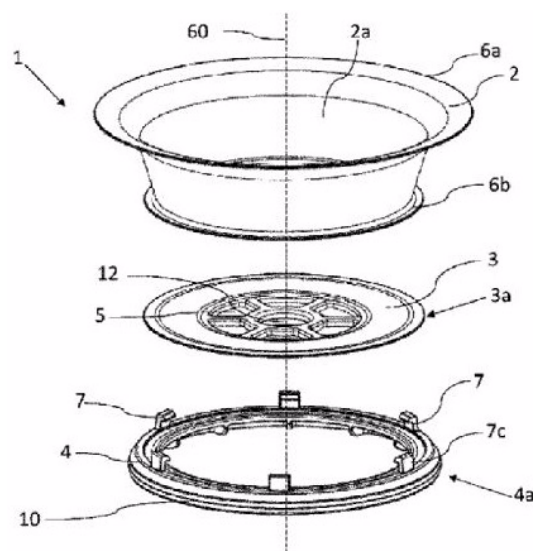


ΑΡΙΘΜΟΣ ΕΥΡ. Δ.Ε. (11):3116492
ΑΡΙΘ. ΕΛΛ. ΚΑΤΑΘΕΣΗΣ (21):20240402264
ΗΜΕΡ. ΕΛΛ. ΚΑΤΑΘΕΣΗΣ (22):30/09/2024
ΑΡΙΘ./ΗΜΕΡ. ΔΗΜΟΣΙΕΥΣΗΣ
ΕΥΡΩΠΑΪΚΟΥ ΔΙΠΛΩΜΑΤΟΣ(87):3434835 - 03/07/2024
ΑΡΙΘ./ΗΜΕΡ. ΔΗΜΟΣΙΕΥΣΗΣ
ΕΥΡΩΠΑΪΚΗΣ ΑΙΤΗΣΗΣ (86):18184283.2--18/07/2018
ΔΙΚΑΙΟΥΧΟΣ (73):1)BLANCO GmbH + Co KG
Flehinger Strasse 59, 75038 Oberderdingen,
GERMANIA
ΣΥΜΒ. ΠΡΟΤΕΡΑΙΟΤΗΤΕΣ (30):102017212880-26/07/2017-DE
ΕΦΕΥΡΕΤΗΣ (72):1)Koska, Reinhard
2)Schulin, Markus
ΕΙΔΙΚΟΣ ΠΛΗΡΕΞΟΥΣΙΟΣ (74):ΣΙΩΤΟΥ "ΚΑΤΕΡΙΝΑ ΣΙΩΤΟΥ ΚΑΙ
ΣΥΝΕΡΓΑΤΕΣ ΔΙΚΗΓΟΡΙΚΗ ΕΤΑΙΡΕΙΑ"
ΔΙΚΑΤΕΡΙΝΗ
Πατησίων (28ης Οκτωβρίου) 122, 11257
ΑΘΗΝΑ
ΑΝΤΙΚΑΛΗΤΟΣ (74):ΣΙΩΤΟΥ ΔΙΚΑΤΕΡΙΝΗ
Πατησίων (28ης Οκτωβρίου) 122,11257
ΑΘΗΝΑ
ΤΙΤΛΟΣ ΕΦΕΥΡΕΣΗΣ (54):ΣΤΟΜΙΟ ΑΠΟΣΤΡΑΓΓΙΣΗΣ ΓΙΑ ΧΡΗΣΗ
ΣΕ ΒΑΛΒΙΔΑ ΑΠΟΣΤΡΑΓΓΙΣΗΣ
ΥΓΕΙΟΝΟΜΙΚΟΥ ΔΟΧΕΙΟΥ ΕΚΚΕΝΩΣΗΣ

ΠΕΡΙΛΗΨΗ(57)

Στόμιο αποστράγγισης (1) για την εισαγωγή σε βαλβίδα αποστράγγισης (8) υγειονομικού δοχείου εκκένωσης, ιδίως νεροχύτη, νιπτήρα ή συναφούς στοιχείου, το οποίο περιλαμβάνει τρία στοιχεία με τη μορφή ενός άνω τμήματος στομίου (2) για την εισαγωγή σε άνοιγμα του υγειονομικού δοχείου εκκένωσης, ενός κάτω

τμήματος στομίου (3), το οποίο διαθέτει ειδικότερα ένα άνοιγμα αποστράγγισης (5), και μια διάταξη σύνδεσης (4) μέσω της οποίας το άνω τμήμα στομίου (2) και το κάτω τμήμα στομίου (3) δύνανται να συνδεθούν μεταξύ τους, ιδίως όπου το κάτω τμήμα (3) και το άνω τμήμα (2) του στομίου δύνανται να συνδεθούν μέσω της διάταξης σύνδεσης (4) με θετική μηχανική εμπλοκή και/ή με μετάδοση τριβής.



ΑΡΙΘΜΟΣ ΕΥΡ. Δ.Ε. (11):3116493
ΑΡΙΘ. ΕΛΛ. ΚΑΤΑΘΕΣΗΣ (21):20240401818
ΗΜΕΡ. ΕΛΛ. ΚΑΤΑΘΕΣΗΣ (22):05/08/2024
ΑΡΙΘ./ΗΜΕΡ. ΔΗΜΟΣΙΕΥΣΗΣ
ΕΥΡΩΠΑΪΚΟΥ ΔΙΠΛΩΜΑΤΟΣ(87):4053102 - 12/06/2024
ΑΡΙΘ./ΗΜΕΡ. ΔΗΜΟΣΙΕΥΣΗΣ
ΕΥΡΩΠΑΪΚΗΣ ΑΙΤΗΣΗΣ (86):21192976.5--25/08/2021
ΔΙΚΑΙΟΥΧΟΣ (73):1)Qiangjiang Yongan Pharmaceutical Co.,
Ltd.
No. 2 Guangze Avenue Qianjiang Economic
Development Park, Qianjiang, Hubei 433100,
KINA
ΣΥΜΒ. ΠΡΟΤΕΡΑΙΟΤΗΤΕΣ (30):202110240720-04/03/2021-CN
ΕΦΕΥΡΕΤΗΣ (72):1)Chen, Yong
2)Fang, Xiquan
3)Li, Shaobo
4)Liu, Feng
ΕΙΔΙΚΟΣ ΠΛΗΡΕΞΟΥΣΙΟΣ (74):ΒΟΖΕΜΠΕΡΓΚ-ΒΡΕΤΟΥ ΙΛΕΑΝΑ
Αγιαλαίας 30, 15125 ΜΑΡΟΥΣΙ (ΑΤΤΙΚΗΣ)
ΑΝΤΙΚΑΛΗΤΟΣ (74):ΒΟΖΕΜΠΕΡΓΚ-ΒΡΕΤΟΥ ΙΛΕΑΝΑ
Αγιαλαίας 30,15125 ΜΑΡΟΥΣΙ (ΑΤΤΙΚΗΣ)
ΤΙΤΛΟΣ ΕΦΕΥΡΕΣΗΣ (54):ΜΕΘΟΔΟΣ ΓΙΑ ΠΑΡΑΣΚΕΥΗ ΤΑΥΡΙΝΗΣ

ΠΕΡΙΛΗΨΗ(57)

Η παρούσα εφεύρεση αποκαλύπτει μία μέθοδο για παρασκευή ταυρίνης. Σύμφωνα προς τη μέθοδο, το αιθυλένο οξείδιο αντιδρά με υδροθειώδες για να δημιουργήσει ισεθειονικό, στη συνέχεια το ισεθειονικό και η αμμωνία υποβάλλονται σε αντίδραση αμμωνόλυσης υπό συνθήκη μικροκυμάτων, διεξάγεται απομάκρυνση αμμωνίας για να ληφθεί ένα διάλυμα άλατος ταυρίνης, το άλας διαλύματος ταυρίνης μετατρέπεται προς διάλυμα ταυρίνης μέσω οξίνισης ή ανταλλαγής ιόντος ή μεμβράνης ιόντος ή θέρμανσης, και η ταυρίνη εξάγεται μέσω συμπύκνωσης και κρυστάλλωσης. Σύμφωνα προς την παρούσα εφεύρεση, ο χρόνος αντίδρασης μπορεί να μειώνεται και η θερμοκρασία και η πίεση αντίδρασης μπορεί να

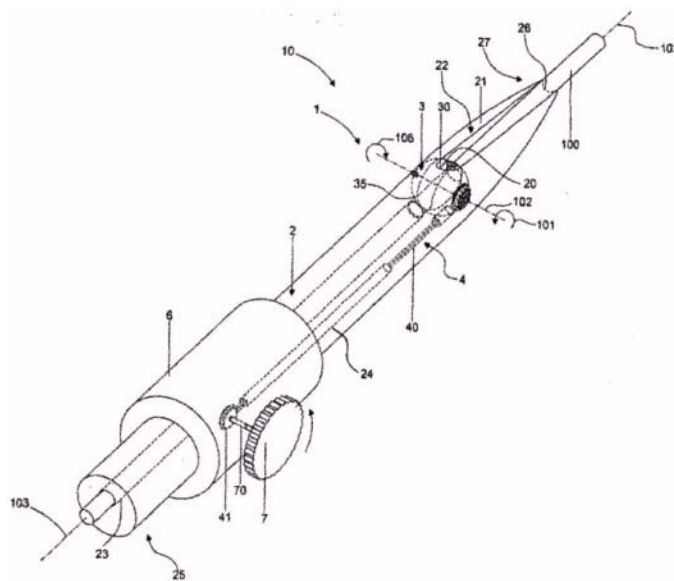
μειώνονται, επιτυγχάνοντας με τον τρόπο αυτό υψηλή απόδοση και μείωση κατανάλωσης ενέργειας.

ΑΡΙΘΜΟΣ ΕΥΡ. Δ.Ε. (11):3116494
ΑΡΙΘ. ΕΛΛ. ΚΑΤΑΘΕΣΗΣ (21):20240401485
ΗΜΕΡ. ΕΛΛ. ΚΑΤΑΘΕΣΗΣ (22):26/06/2024
ΑΡΙΘ./ΗΜΕΡ. ΔΗΜΟΣΙΕΥΣΗΣ
ΕΥΡΩΠΑΪΚΟΥ ΔΙΠΛΩΜΑΤΟΣ(87):3503955 - 27/03/2024
ΑΡΙΘ./ΗΜΕΡ. ΔΗΜΟΣΙΕΥΣΗΣ
ΕΥΡΩΠΑΪΚΗΣ ΑΙΤΗΣΗΣ (86):17734447.0--23/05/2017
ΔΙΚΑΙΟΥΧΟΣ (73):1)IntraCross Medical ΑΕ με δ.τ. IntraCross Medical
63 Eleftheriou Venizelou Str., 14671 Nea Eritraia, ΕΛΛΑΔΑ
ΣΥΜΒ. ΠΡΟΤΕΡΑΙΟΤΗΤΕΣ (30):20160100444-23/08/2016-GR
ΕΦΕΥΡΕΤΗΣ (72):1)Stefanidis, Giannis
ΕΙΔΙΚΟΣ ΠΛΗΡΕΞΟΥΣΙΟΣ (74):VERTELLIS SOCRATES
Loukianou 19, 10675 ΑΘΗΝΑ
ΑΝΤΙΚΛΗΤΟΣ (74):VERTELLIS SOCRATES
Loukianou 19,10675 ΑΘΗΝΑ
ΤΙΤΛΟΣ ΕΦΕΥΡΕΣΗΣ (54):**ΕΝΔΑΓΓΕΙΑΚΟΣ ΚΑΘΗΤΡΑΣ ΜΕ ΤΗΛΕΚΑΘΟΔΗΓΟΥΜΕΝΟ ΣΥΡΜΑ ΟΔΗΓΟ**

ΠΕΡΙΛΗΨΗ(57)

Η αίτηση αφορά έναν καθητήρα (1), πιο συγκεκριμένα έναν ενδαγγειακό καθητήρα με ένα θηκάρι καθητήρα (2) που περιλαμβάνει έναν πρώτο αυλό (23) και ένα άνοιγμα θηκαριού (20), ένα στοιχείο εκτροπής (3) και ένα στοιχείο ελέγχου (4). Ο πρώτος αυλός (23) και το άνοιγμα θηκαριού (20) επικοινωνούν μεταξύ τους. Το στοιχείο εκτροπής (3) είναι διευθετημένο με δυνατότητα περιστροφής στο εσωτερικό του θηκαριού καθητήρα (2) και διαμορφωμένο ώστε να εκτρέπει ένα σύρμα οδηγό (100) μέσω του ανοίγματος θηκαριού (20). Το στοιχείο ελέγχου (4) είναι λειτουργικά συνδεδεμένο με το στοιχείο εκτροπής (3) και διαμορφωμένο να

περιστρέφει το στοιχείο εκτροπής (3) προς μία πρώτη κατεύθυνση περιστροφής (101). Περαιτέρω, η αίτηση αφορά ένα σύνολο καθητήρα (10) με έναν τέτοιο καθητήρα (1) και ένα σύρμα οδηγό (100).

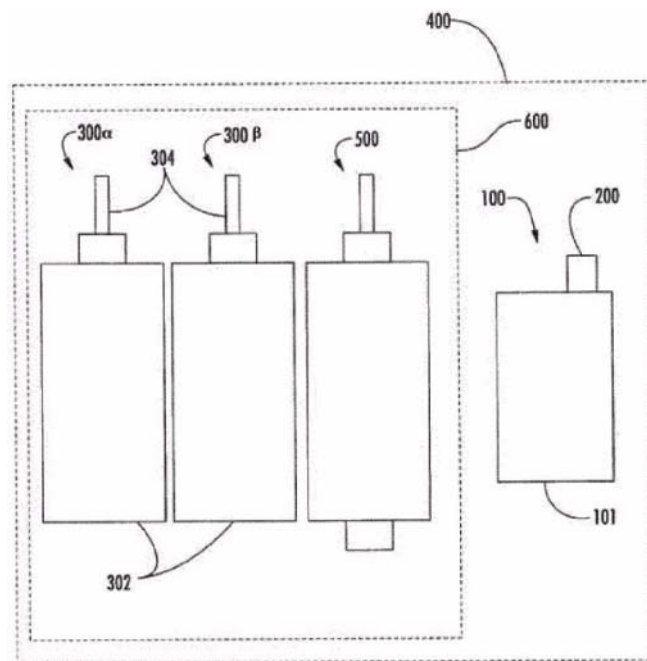


ΑΡΙΘΜΟΣ ΕΥΡ. Δ.Ε. (11):3116495
ΑΡΙΘ. ΕΛΛ. ΚΑΤΑΘΕΣΗΣ (21):20240402265
ΗΜΕΡ. ΕΛΛ. ΚΑΤΑΘΕΣΗΣ (22):30/09/2024
ΑΡΙΘ./ΗΜΕΡ. ΔΗΜΟΣΙΕΥΣΗΣ
ΕΥΡΩΠΑΪΚΟΥ ΔΙΠΛΩΜΑΤΟΣ(87):3750831 - 03/07/2024
ΑΡΙΘ./ΗΜΕΡ. ΔΗΜΟΣΙΕΥΣΗΣ
ΕΥΡΩΠΑΪΚΗΣ ΑΙΤΗΣΗΣ (86):20179305.6--19/05/2017
ΔΙΚΑΙΟΥΧΟΣ (73):1)RAI Strategic Holdings, Inc.
401 North Main Street, Winston-Salem, NC
27101, ΗΝΩΜΕΝΕΣ ΠΟΛΙΤΕΙΕΣ ΤΗΣ
ΑΜΕΡΙΚΗΣ
ΣΥΜΒ. ΠΡΟΤΕΡΑΙΟΤΗΤΕΣ (30):201615165928-26/05/2016-US
ΕΦΕΥΡΕΤΗΣ (72):1)SEBASTIAN, Andries D.
2)PHILLIPS, Percy
3)ROGERS, James
4)DAVIS, Michael
ΕΙΔΙΚΟΣ ΠΛΗΡΕΞΟΥΣΙΟΣ (74):ΖΟΥΛΑΜΟΓΛΟΥ-ΒΟΖΕΜΠΕΡΓΚ
ΕΛΙΣΑΒΕΤ
Ζαλοκόστα 38 και Συγγρού, 15233
ΧΑΛΑΝΔΡΙ (ΑΤΤΙΚΗΣ)
ΑΝΤΙΚΛΗΤΟΣ (74):ΖΟΥΛΑΜΟΓΛΟΥ-ΒΟΖΕΜΠΕΡΓΚ
ΕΛΙΣΑΒΕΤ
Ζαλοκόστα 38 και Συγγρού,15233
ΧΑΛΑΝΔΡΙ (ΑΤΤΙΚΗΣ)
ΤΙΤΛΟΣ ΕΦΕΥΡΕΣΗΣ (54):**ΣΥΣΤΗΜΑ ΑΝΑΜΙΞΗΣ ΣΥΝΘΕΣΗΣ ΑΕΡΟΛΥΜΑΤΟΣ ΨΕΚΑΣΜΟΥ ΓΙΑ ΜΙΑ ΣΥΣΚΕΥΗ ΧΟΡΗΓΗΣΗΣ ΑΕΡΟΛΥΜΑΤΟΣ**

ΠΕΡΙΛΗΨΗ(57)

Η παρούσα αποκάλυψη σχετίζεται με ένα σύστημα πλήρωσης μιας συσκευής διανομής αερολύματος. Το σύστημα περιλαμβάνει πολλαπλά δοχεία πηγής που το καθένα αντίστοιχα, συμπεριλαμβάνει μια διαφορετική πρόδρομη σύνθεση αερολύματος. Το σύστημα περαιτέρω περιλαμβάνει ένα δοχείο ανάμιξης διαμορφωμένο ώστε να εμπλέκει τα δοχεία πηγής ώστε να δέχεται και να

αναμιγνύει τις πρόδρομες συνθέσεις αερολυμάτων για να σχηματιστεί μια ανάμικτη σύνθεση πρόδρομου αερολύματος. Μια συσκευή παροχής αερολύματος μπορεί να εμπλέκει το δοχείο ανάμιξης για να δέχεται τουλάχιστον ένα μέρος της ανάμικτης σύνθεσης πρόδρομου αερολύματος. Παρέχεται επίσης μια σχετική μέθοδος για την προσαρμογή μιας πρόδρομης σύνθεσης αερολύματος.



ΑΡΙΘΜΟΣ ΕΥΡ. Δ.Ε. (11):3116496
ΑΡΙΘ. ΕΛΛ. ΚΑΤΑΘΕΣΗΣ (21):20240402266
ΗΜΕΡ. ΕΛΛ. ΚΑΤΑΘΕΣΗΣ (22):30/09/2024
ΑΡΙΘ./ΗΜΕΡ. ΔΗΜΟΣΙΕΥΣΗΣ
ΕΥΡΩΠΑΪΚΟΥ ΔΙΠΛΩΜΑΤΟΣ(87):4192012 - 03/07/2024
ΑΡΙΘ./ΗΜΕΡ. ΔΗΜΟΣΙΕΥΣΗΣ
ΕΥΡΩΠΑΪΚΗΣ ΑΙΤΗΣΗΣ (86):22206072.5--15/04/2013
ΔΙΚΑΙΟΥΧΟΣ (73):1)GE Video Compression, LLC
 1 Research Circle, Niskayuna, NY 12309,
 ΗΝΩΜΕΝΕΣ ΠΟΛΙΤΕΙΕΣ ΤΗΣ ΑΜΕΡΙΚΗΣ

ΣΥΜΒ. ΠΡΟΤΕΡΑΙΟΤΗΤΕΣ (30):201261624098 P-13/04/2012-US
 201261666185 P-29/06/2012-US

ΕΦΕΥΡΕΤΗΣ (72):1)SCHIERL, Thomas
 2)GEORGE, Valeri
 3)HENKEL, Anastasia
 4)MARPE, Detlev
 5)GRUNEBERG, Karsten
 6)SKUPIN, Robert

ΕΙΔΙΚΟΣ ΠΛΗΡΕΞΟΥΣΙΟΣ (74):ΖΟΥΛΑΜΟΓΛΟΥ-ΒΟΖΕΜΠΕΡΓΚ
 ΕΛΙΣΑΒΕΤ
 Ζαλοκώστα 38 και Συγγρού, 15233
 ΧΑΛΑΝΔΡΙ (ΑΤΤΙΚΗΣ)

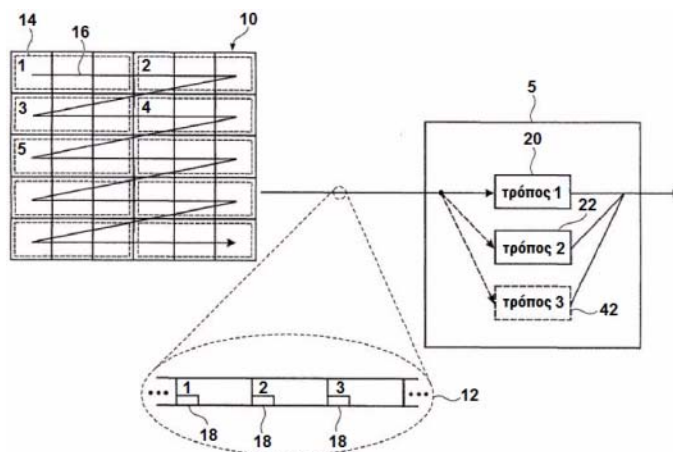
ΑΝΤΙΚΛΗΤΟΣ (74):ΖΟΥΛΑΜΟΓΛΟΥ-ΒΟΖΕΜΠΕΡΓΚ
 ΕΛΙΣΑΒΕΤ
 Ζαλοκώστα 38 και Συγγρού,15233
 ΧΑΛΑΝΔΡΙ (ΑΤΤΙΚΗΣ)

ΤΙΤΛΟΣ ΕΦΕΥΡΕΣΗΣ (54):**ΚΩΔΙΚΟΠΟΙΗΣΗ ΕΙΚΟΝΑΣ ΧΑΜΗΛΗΣ ΚΑΘΥΣΤΕΡΗΣΗΣ**

ΠΕΡΙΛΗΨΗ(57)

Διαδικασίες παράλληλης επεξεργασίας όπως παράλληλη επεξεργασία μετώπου κύματος, πραγματοποιούνται με μειωμένη καθυστέρηση από άκρο-σε-άκρο

εγκαταλείποντας τη συνήθη διαδικασία slice σύμφωνα με την οποία τα slices είτε κωδικοποιούνται/αποκωδικοποιούνται εντελώς ανεξάρτητα από περιοχές της εικόνας έξω από το αντίστοιχο slice, ή τουλάχιστον ανεξάρτητα από περιοχές έξω από το αντίστοιχο slice σε ότι αφορά την κωδικοποίηση εντροπίας, δηλαδή σε όφελος slices διαφορετικού τρόπου λειτουργίας, δηλαδή αυτών που καλούνται εξαρτώμενα slices τα οποία επιτρέπουν αλληλεξαρτήσεις κατά μήκος των ορίων slice, και άλλων τα οποία δεν τις επιτρέπουν και, για παράδειγμα, καλούνται κανονικά slices. Σε συνδυασμό με την άποψη ή όχι, η επεξεργασία WPP καθίσταται πιο αποδοτική με χρήση των τμημάτων αρχής σύνταξης των slices για τον εντοπισμό των σημείων εισόδου WPP.



ΑΡΙΘΜΟΣ ΕΥΡ. Δ.Ε. (11):3116497
ΑΡΙΘ. ΕΛΛ. ΚΑΤΑΘΕΣΗΣ (21):20240402267
ΗΜΕΡ. ΕΛΛ. ΚΑΤΑΘΕΣΗΣ (22):30/09/2024
ΑΡΙΘ./ΗΜΕΡ. ΔΗΜΟΣΙΕΥΣΗΣ
ΕΥΡΩΠΑΪΚΟΥ ΔΙΠΛΩΜΑΤΟΣ(87):3490396 - 03/07/2024
ΑΡΙΘ./ΗΜΕΡ. ΔΗΜΟΣΙΕΥΣΗΣ
ΕΥΡΩΠΑΪΚΗΣ ΑΙΤΗΣΗΣ (86):17758288.9--26/07/2017
ΔΙΚΑΙΟΥΧΟΣ (73):1)RAI Strategic Holdings, Inc.
 401 North Main Street, Winston-Salem, NC
 27101, ΗΝΩΜΕΝΕΣ ΠΟΛΙΤΕΙΕΣ ΤΗΣ
 ΑΜΕΡΙΚΗΣ

ΣΥΜΒ. ΠΡΟΤΕΡΑΙΟΤΗΤΕΣ (30):201615222615-28/07/2016-US

ΕΦΕΥΡΕΤΗΣ (72):1)WATSON, Nicholas H.
 2)DAVIS, Michael F.
 3)SEARS, Stephen Benson

ΕΙΔΙΚΟΣ ΠΛΗΡΕΞΟΥΣΙΟΣ (74):ΖΟΥΛΑΜΟΓΛΟΥ-ΒΟΖΕΜΠΕΡΓΚ
 ΕΛΙΣΑΒΕΤ
 Ζαλοκώστα 38 και Συγγρού, 15233
 ΧΑΛΑΝΔΡΙ (ΑΤΤΙΚΗΣ)

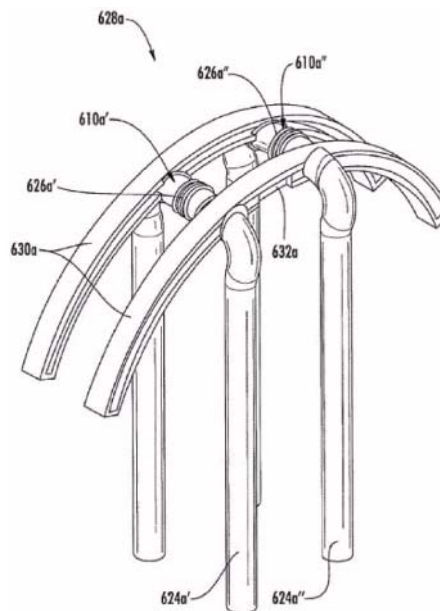
ΑΝΤΙΚΛΗΤΟΣ (74):ΖΟΥΛΑΜΟΓΛΟΥ-ΒΟΖΕΜΠΕΡΓΚ
 ΕΛΙΣΑΒΕΤ
 Ζαλοκώστα 38 και Συγγρού,15233
 ΧΑΛΑΝΔΡΙ (ΑΤΤΙΚΗΣ)

ΤΙΤΛΟΣ ΕΦΕΥΡΕΣΗΣ (54):**ΣΥΣΚΕΥΗ ΠΑΡΟΧΗΣ ΑΕΡΟΛΥΜΑΤΟΣ ΠΟΥ ΠΕΡΙΛΑΜΒΑΝΕΙ ΕΝΑΝ ΕΠΙΛΟΓΕΑ ΚΑΙ ΣΧΕΤΙΚΗ ΜΕΘΟΔΟΣ**

ΠΕΡΙΛΗΨΗ(57)

Η παρούσα αποκάλυψη σχετίζεται με συσκευές παροχής αερολύματος. Οι συσκευές παροχής αερολύματος μπορεί να περιλαμβάνουν πολλαπλούς ατμοποιητές και έναν επιλογέα ατμοποιητή που παρέχει για επιλογή ένα ή περισσότερους από τους ατμοποιητές στους οποίους κατευθύνεται ηλεκτρικό ρεύμα. Ο επιλογέας ατμοποιητή μπορεί επίσης να αλλάξει τη θέση των

ατμοποιητών σε σχέση με τη διαδρομή του αέρα μέσα από τη συσκευή παροχής αερολύματος. Μια άλλη συσκευή παροχής αερολύματος μπορεί να περιλαμβάνει έναν ατμοποιητή και έναν επιλογέα πρόσθετου που παρέχει για επιλογή ένα ή περισσότερα πρόσθετα για προσθήκη στον ατμό από τον ατμοποιητή. Σχετικές μέθοδοι επίσης παρέχονται.

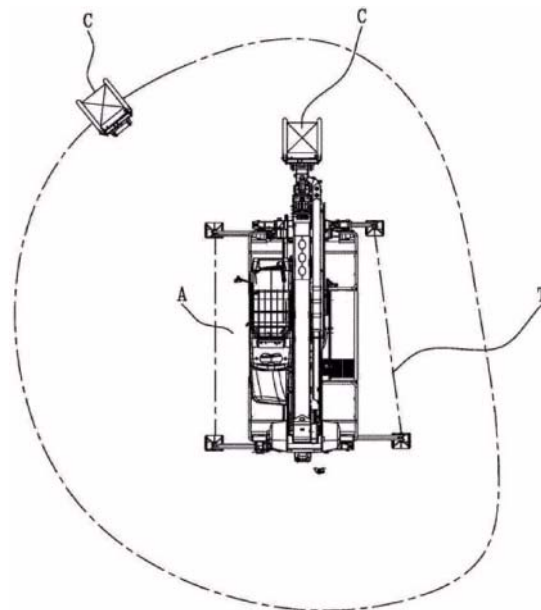


ΑΡΙΘΜΟΣ ΕΥΡ. Δ.Ε. (11):3116498
ΑΡΙΘ. ΕΛΛ. ΚΑΤΑΘΕΣΗΣ (21):20240402268
ΗΜΕΡ. ΕΛΛ. ΚΑΤΑΘΕΣΗΣ (22):01/10/2024
ΑΡΙΘ./ΗΜΕΡ. ΔΗΜΟΣΙΕΥΣΗΣ
ΕΥΡΩΠΑΪΚΟΥ ΔΙΠΛΩΜΑΤΟΣ(87):3889096 - 17/07/2024
ΑΡΙΘ./ΗΜΕΡ. ΔΗΜΟΣΙΕΥΣΗΣ
ΕΥΡΩΠΑΪΚΗΣ ΑΙΤΗΣΗΣ (86):21161918.4--11/03/2021
ΔΙΚΑΙΟΥΧΟΣ (73):1)Manitou Italia S.r.l.
 Via Cristoforo Colombo 2 Localita' Cavazzona, 41013 Castelfranco Emilia (Modena), ΙΤΑΛΙΑ
ΣΥΜΒ. ΠΡΟΤΕΡΑΙΟΤΗΤΕΣ (30):202000006757-31/03/2020-IT
ΕΦΕΥΡΕΤΗΣ (72):1)ΙΟΤΤΙ, Marco
ΕΙΔΙΚΟΣ ΠΛΗΡΕΞΟΥΣΙΟΣ (74):ΛΥΜΠΕΡΗΣ "ΔΙΚΗΓΟΡΙΚΗ ΕΤΑΙΡΕΙΑ ΒΑΓΙΑΝΟΥ ΚΩΣΤΟΠΟΥΛΟΥ ΛΥΜΠΕΡΗ" ΝΙΚΟΛΑΟΣ
 Στουρνάρη 37, 10682 ΑΘΗΝΑ
ΑΝΤΙΚΛΗΤΟΣ (74):ΛΥΜΠΕΡΗΣ ΝΙΚΟΛΑΟΣ
 Στουρνάρη 37,10682 ΑΘΗΝΑ
ΤΙΤΛΟΣ ΕΦΕΥΡΕΣΗΣ (54):**ΠΡΟΣΟΜΟΙΩΤΗΣ ΤΗΛΕΣΚΟΠΙΚΩΝ ΜΗΧΑΝΗΜΑΤΩΝ**

ΠΕΡΙΛΗΨΗ(57)

Σύστημα προσομοίωσης τηλεσκοπικών μηχανημάτων (1) εξοπλισμένο με έναν κινητό βραχίονα χειρισμού (12), σχεδιασμένο για την ανύψωση και τη μετακίνηση φορτίων (C) και σταθεροποιητών, το οποίο περιλαμβάνει ένα πλήθος κινητών βραχιόνων σταθεροποίησης (13, 14, 15, 16), το οποίο περιλαμβάνει ηλεκτρονικά μέσα επεξεργασίας (2) τα οποία συμπεριλαμβάνουν: ένα δομοστοιχείο απόκτησης δεδομένων (21), το οποίο είναι διαμορφωμένο για τη λήψη λειτουργικών τουλάχιστον παραμέτρων σχετικά με τις συνθήκες λειτουργίας των βραχιόνων σταθεροποίησης (13, 14, 15, 16), και ένα δομοστοιχείο υπολογισμού (24), το οποίο

είναι διαμορφωμένο για τον προσδιορισμό μίας δυναμικής συνθήκης ευστάθειας, ως συνάρτηση των παραμέτρων λειτουργίας, και ένα δομοστοιχείο εξόδου (25), το οποίο είναι διαμορφωμένο για την παροχή σε έναν χειριστή πληροφοριών που αντιπροσωπεύουν τη συνθήκη δυναμικής ευστάθειας.

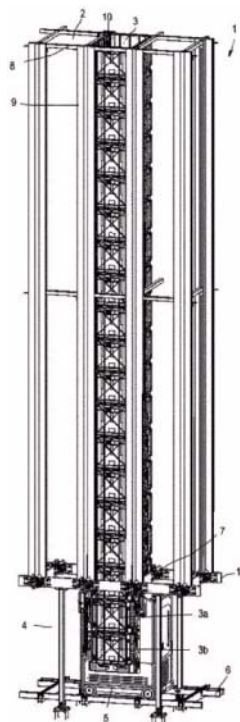


ΑΡΙΘΜΟΣ ΕΥΡ. Δ.Ε. (11):3116499
ΑΡΙΘ. ΕΛΛ. ΚΑΤΑΘΕΣΗΣ (21):20240402269
ΗΜΕΡ. ΕΛΛ. ΚΑΤΑΘΕΣΗΣ (22):01/10/2024
ΑΡΙΘ./ΗΜΕΡ. ΔΗΜΟΣΙΕΥΣΗΣ
ΕΥΡΩΠΑΪΚΟΥ ΔΙΠΛΩΜΑΤΟΣ(87):4238900 - 03/07/2024
ΑΡΙΘ./ΗΜΕΡ. ΔΗΜΟΣΙΕΥΣΗΣ
ΕΥΡΩΠΑΪΚΗΣ ΑΙΤΗΣΗΣ (86):22159999.6--03/03/2022
ΔΙΚΑΙΟΥΧΟΣ (73):1)Jungheinrich Aktiengesellschaft
 Friedrich-Ebert-Damm 129, 22047 Hamburg, ΓΕΡΜΑΝΙΑ
ΣΥΜΒ. ΠΡΟΤΕΡΑΙΟΤΗΤΕΣ (30):
ΕΦΕΥΡΕΤΗΣ (72):1)Becker, Michael
 2)Morawietz, Timm
 3)Cremer, Dipl. Ing. (FH) Holger
ΕΙΔΙΚΟΣ ΠΛΗΡΕΞΟΥΣΙΟΣ (74):ΛΥΜΠΕΡΗΣ "ΔΙΚΗΓΟΡΙΚΗ ΕΤΑΙΡΕΙΑ ΒΑΓΙΑΝΟΥ ΚΩΣΤΟΠΟΥΛΟΥ ΛΥΜΠΕΡΗ" ΝΙΚΟΛΑΟΣ
 Στουρνάρη 37, 10682 ΑΘΗΝΑ
ΑΝΤΙΚΛΗΤΟΣ (74):ΛΥΜΠΕΡΗΣ ΝΙΚΟΛΑΟΣ
 Στουρνάρη 37,10682 ΑΘΗΝΑ
ΤΙΤΛΟΣ ΕΦΕΥΡΕΣΗΣ (54):**ΔΙΑΤΑΞΗ ΑΠΟΘΗΚΕΥΣΗΣ ΜΠΛΟΚ ΠΕΡΙΛΗΨΗ(57)**

ΠΕΡΙΛΗΨΗ(57)

Προσδιορίζεται μια διάταξη αποθήκευσης μπλοκ (1) με τουλάχιστον έναν χώρο φύλαξης εμπορευματοκιβωτίων (2), έναν χώρο φόρτωσης (4) στην κατεύθυνση της βαρύτητας κάτω από τον χώρο φύλαξης εμπορευματοκιβωτίων (2) και τουλάχιστον ένα όχημα φόρτωσης (5), το οποίο μπορεί να μετακινηθεί στον χώρο φόρτωσης (4) σε μια θέση κάτω από τον χώρο φύλαξης εμπορευματοκιβωτίων (2) και διαθέτει μια διάταξη ανύψωσης με ένα σύστημα ελέγχου. Είναι επιθυμητό να διατηρηθεί χαμηλός ο κίνδυνος βλαβών. Για τον σκοπό αυτόν, προβλέπεται ότι στην κατεύθυνση της βαρύτητας στο άνω άκρο του χώρου φύλαξης εμπορευματοκιβωτίων (2) είναι τοποθετημένη μια διάταξη ανίχνευσης εμπορευματοκιβωτίων (10), όπου η διάταξη ανίχνευσης εμπορευματοκιβωτίων (10) αλληλεπιδρά με τη μονάδα ελέγχου, η οποία διακόπτει μια κίνηση ανύψωσης

της διάταξης ανύψωσης όταν η διάταξη ανίχνευσης εμπορευματοκιβωτίων (10) ανιχνεύει τη διέλευση ενός εμπορευματοκιβωτίου (3).



ΑΡΙΘΜΟΣ ΕΥΡ. Δ.Ε. (11):3116500
ΑΡΙΘ. ΕΛΛ. ΚΑΤΑΘΕΣΗΣ (21):20240402271
ΗΜΕΡ. ΕΛΛ. ΚΑΤΑΘΕΣΗΣ (22):01/10/2024
ΑΡΙΘ./ΗΜΕΡ. ΔΗΜΟΣΙΕΥΣΗΣ
ΕΥΡΩΠΑΪΚΟΥ ΔΙΠΛΩΜΑΤΟΣ(87):4146410 - 03/07/2024
ΑΡΙΘ./ΗΜΕΡ. ΔΗΜΟΣΙΕΥΣΗΣ
ΕΥΡΩΠΑΪΚΗΣ ΑΙΤΗΣΗΣ (86):20727589.2--07/05/2020
ΔΙΚΑΙΟΥΧΟΣ (73):1)Ehrl, Alwin
Am Schirfeld 4, 85084 Langenbruck,
GERMANIA
2)Ott, Rainer
Saazerstr. 19, 85053 Ingolstadt, GERMANIA
ΣΥΜΒ. ΠΡΟΤΕΡΑΙΟΤΗΤΕΣ (30):
ΕΦΕΥΡΕΤΗΣ (72):1)Ehrl, Alwin
2)Ott, Rainer
ΕΙΛΙΚΟΣ ΠΛΗΡΕΞΟΥΣΙΟΣ (74):ΓΙΑΚΟΥΜΗ ANNA
Αλκαμένους 12-14, 10439 ΑΘΗΝΑ
ΑΝΤΙΚΛΗΤΟΣ (74):ΜΙΣΙΟΥ ΑΝΔΡΟΝΙΚΗ
Αναλήψεως 23 και Μαραθώνος 27,15235
ΒΡΙΑΛΗΣΣΙΑ (ΑΤΤΙΚΗΣ)
ΤΙΤΛΟΣ ΕΦΕΥΡΕΣΗΣ (54):**ΜΕΣΟ ΡΕΥΣΤΟΠΟΙΗΣΗΣ ΑΡΓΟΥ ΠΕΤΡΕΛΑΙΟΥ ΚΑΙ/Η ΑΠΟΜΑΚΡΥΝΣΗΣ ΥΠΟΛΕΙΜΜΑΤΩΝ ΠΕΤΡΕΛΑΙΟΥ**

ΠΕΡΙΛΗΨΗ(57)

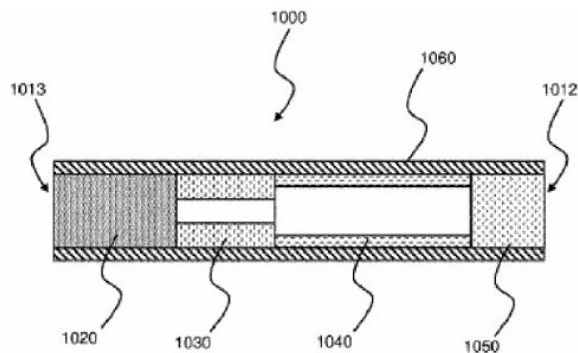
Η εφεύρεση αναφέρεται σε μια σύνθεση που περιλαμβάνει ένα συστατικό μεθυλεστέρα λιπαρού οξέος και ένα συστατικό αλκοόλης, όπου η σύνθεση είναι ρευστή σε κανονική πίεση στους 20 βαθμούς Κελσίου και δεν αναμιγνύεται με νερό. Η εφεύρεση αναφέρεται περαιτέρω σε ένα μίγμα που περιλαμβάνει αργό πετρέλαιο, λάσπη πετρελαίου και/ή υπολείμματα πετρελαίου και την παραπάνω σύνθεση. Η εφεύρεση αναφέρεται περαιτέρω σε μια μέθοδο για τη μείωση του

ιξώδους του αργού πετρελαίου, της λάσπης πετρελαίου και/ή των υπολειμμάτων πετρελαίου. Η εφεύρεση αναφέρεται περαιτέρω σε μια μέθοδο για τον καθαρισμό μιας επιφάνειας από αργό πετρέλαιο, λάσπη πετρελαίου και/ή υπολείμματα πετρελαίου.

ΑΡΙΘΜΟΣ ΕΥΡ. Δ.Ε. (11):3116501
ΑΡΙΘ. ΕΛΛ. ΚΑΤΑΘΕΣΗΣ (21):20240402272
ΗΜΕΡ. ΕΛΛ. ΚΑΤΑΘΕΣΗΣ (22):01/10/2024
ΑΡΙΘ./ΗΜΕΡ. ΔΗΜΟΣΙΕΥΣΗΣ
ΕΥΡΩΠΑΪΚΟΥ ΔΙΠΛΩΜΑΤΟΣ(87):4225055 - 31/07/2024
ΑΡΙΘ./ΗΜΕΡ. ΔΗΜΟΣΙΕΥΣΗΣ
ΕΥΡΩΠΑΪΚΗΣ ΑΙΤΗΣΗΣ (86):21782770.8--07/10/2021
ΔΙΚΑΙΟΥΧΟΣ (73):1)Philip Morris Products S.A.
Quai Jeanrenaud 3, 2000 Neuchatel,
ΕΛΒΕΤΙΑ
ΣΥΜΒ. ΠΡΟΤΕΡΑΙΟΤΗΤΕΣ (30):20200643-07/10/2020-EP
ΕΦΕΥΡΕΤΗΣ (72):1)GAMBS, Celine
2)VOLLMER, Jean-Yves
ΕΙΛΙΚΟΣ ΠΛΗΡΕΞΟΥΣΙΟΣ (74):ΣΑΚΕΛΛΑΡΙΔΗ ΒΑΛΗ-ΒΑΣΙΛΙΚΗ
Αδριανού 70, 10556 ΑΘΗΝΑ
ΑΝΤΙΚΛΗΤΟΣ (74):ΣΑΚΕΛΛΑΡΙΔΗ ΒΑΛΗ-ΒΑΣΙΛΙΚΗ
Αδριανού 70,10556 ΑΘΗΝΑ
ΤΙΤΛΟΣ ΕΦΕΥΡΕΣΗΣ (54):**ΕΝΑ ΥΠΟΣΤΡΩΜΑ ΣΧΗΜΑΤΙΣΜΟΥ ΑΕΡΟΛΥΜΑΤΟΣ**

ΠΕΡΙΛΗΨΗ(57)

Ένα υπόστρωμα σχηματισμού αερολύματος (1020) για χρήση σε ένα σύστημα παραγωγής αερολύματος (2000). Το υπόστρωμα σχηματισμού αερολύματος (1020) περιλαμβάνει: έναν ή περισσότερους παράγοντες σχηματισμού αερολύματος υδροξυπροπολυομεθυλοκυτταρίνη και έναν ή περισσότερους παράγοντες ενίσχυσης με βάση την κυτταρίνη. Το υπόστρωμα σχηματισμού αερολύματος (1020) έχει μια περιεκτικότητα παράγοντος σχηματισμού αερολύματος μεγαλύτερη από 30 τοις εκατό κατά βάρος. Ένας ή περισσότεροι παράγοντες ενίσχυσης με βάση την κυτταρίνη περιλαμβάνουν σκόνη κυτταρίνης. Το υπόστρωμα σχηματισμού αερολύματος (1020) έχει μία περιεκτικότητα σκόνης κυτταρίνης μεταξύ περίπου 0,5 τοις εκατό κατά βάρος και περίπου 50 τοις εκατό κατά βάρος.

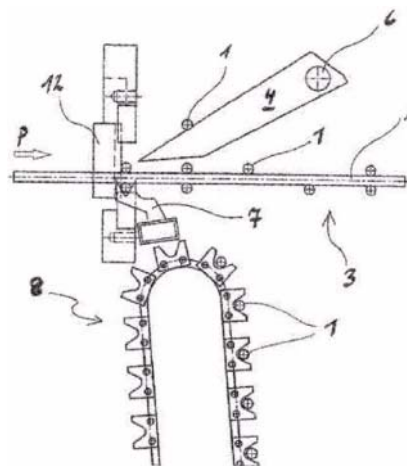


ΑΡΙΘΜΟΣ ΕΥΡ. Δ.Ε. (11):3116502
ΑΡΙΘ. ΕΛΛ. ΚΑΤΑΘΕΣΗΣ (21):20240402270
ΗΜΕΡ. ΕΛΛ. ΚΑΤΑΘΕΣΗΣ (22):01/10/2024
ΑΡΙΘ./ΗΜΕΡ. ΔΗΜΟΣΙΕΥΣΗΣ
ΕΥΡΩΠΑΪΚΟΥ ΔΙΠΛΩΜΑΤΟΣ(87):4168192 - 03/07/2024
ΑΡΙΘ./ΗΜΕΡ. ΔΗΜΟΣΙΕΥΣΗΣ
ΕΥΡΩΠΑΪΚΗΣ ΑΙΤΗΣΗΣ (86):21728288.8--28/04/2021
ΔΙΚΑΙΟΥΧΟΣ (73):1)EVG Entwicklungs- u. Verwertungs- Gesellschaft m.b.H.
 Gustinus-Ambrosi-Strasse 1-3, 8074 Raaba, ΑΥΣΤΡΙΑ
ΣΥΜΒ. ΠΡΟΤΕΡΑΙΟΤΗΤΕΣ (30):1372020-17/06/2020-AT
ΕΦΕΥΡΕΤΗΣ (72):1)STINDL, Johann
 2)DROSCHL, Georg
ΕΙΔΙΚΟΣ ΠΛΗΡΕΞΟΥΣΙΟΣ (74):ΑΘΑΝΑΣΙΑΔΟΥ "ΕΛΕΝΗ Γ. ΠΑΠΑΚΩΝΣΤΑΝΤΙΝΟΥ ΚΑΙ ΣΥΝΕΡΓΑΤΕΣ, ΔΙΚΗΓΟΡΙΚΗ ΕΤΑΙΡΙΑ" ΜΑΡΙΑ
 Κουμπάρη 2, 10674 ΑΘΗΝΑ
ΑΝΤΙΚΛΗΤΟΣ (74):ΓΙΑΖΙΤΖΟΓΛΟΥ - ΘΩΜΑΪΔΟΥ ΕΥΑΓΓΕΛΙΑ
 Κουμπάρη 2,10674 ΑΘΗΝΑ
ΤΙΤΛΟΣ ΕΦΕΥΡΕΣΗΣ (54):ΔΙΑΤΑΞΗ ΚΑΙ ΜΕΘΟΔΟΣ ΓΙΑ ΠΡΟΣΑΓΩΓΗ ΕΓΚΑΡΣΙΩΝ ΣΥΡΜΑΤΩΝ ΣΕ ΜΗΧΑΝΗ ΘΕΡΜΟΣΥΓΚΟΛΛΗΣΗΣ ΠΛΕΓΜΑΤΟΣ

ΠΕΡΙΛΗΨΗ(57)

Διάταξη για προσαγωγή εγκάρσιων συρμάτων (1) πάνω και κάτω από γραμμή παραγωγής για πλέγματα (3), τα οποία αποτελούνται από θερμοσυγκολλημένα εγκάρσια και διαμήκη σύρματα, περιλαμβάνουσα άνω πάροχο εγκάρσιων συρμάτων, ο οποίος διαθέτει διάυλο καθοδήγησης (5) και ο οποίος είναι

χωροδιατεταγμένος σε μία πρώτη θέση στην οποία εγκάρσια σύρματα προσάγονται κατά μήκος του διαύλου καθοδήγησης της γραμμής παραγωγής, καθώς και με κάτω πάροχο εγκάρσιων συρμάτων (7) μέσω του οποίου εγκάρσια σύρματα μπορούν να προωθηθούν στη γραμμή παραγωγής από την κάτω πλευρά, όπου προβλέπεται κάτω αποθήκη εγκάρσιων συρμάτων (8), από την οποία εγκάρσια σύρματα μπορούν να αφαιρεθούν μέσω της δράσης του κάτω πάροχου εγκάρσιων συρμάτων, και ότι ο άνω πάροχος εγκάρσιων συρμάτων είναι ανεπτυγμένος ως εκτροπέας εγκάρσιων συρμάτων (4) ο οποίος μπορεί να ημιπεριστραφεί σε δεύτερη θέση, όπου μέσω του εκτροπέα εγκάρσιων συρμάτων ευρισκόμενου στη δεύτερη θέση η κάτω αποθήκη εγκάρσιων συρμάτων μπορεί να τροφοδοτηθεί με εγκάρσια σύρματα.

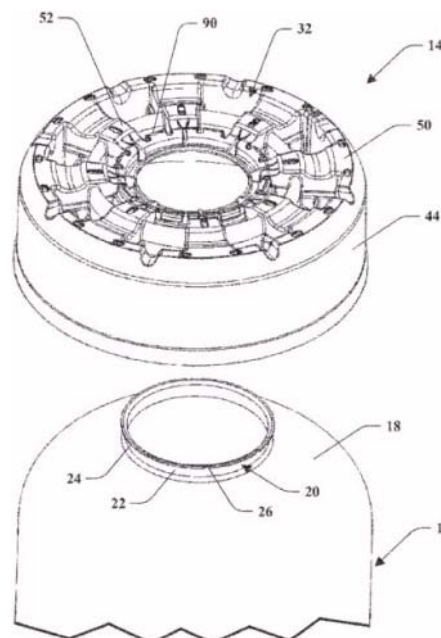


ΑΡΙΘΜΟΣ ΕΥΡ. Δ.Ε. (11):3116503
ΑΡΙΘ. ΕΛΛ. ΚΑΤΑΘΕΣΗΣ (21):20240402273
ΗΜΕΡ. ΕΛΛ. ΚΑΤΑΘΕΣΗΣ (22):01/10/2024
ΑΡΙΘ./ΗΜΕΡ. ΔΗΜΟΣΙΕΥΣΗΣ
ΕΥΡΩΠΑΪΚΟΥ ΔΙΠΛΩΜΑΤΟΣ(87):3931483 - 10/07/2024
ΑΡΙΘ./ΗΜΕΡ. ΔΗΜΟΣΙΕΥΣΗΣ
ΕΥΡΩΠΑΪΚΗΣ ΑΙΤΗΣΗΣ (86):20715523.5--21/02/2020
ΔΙΚΑΙΟΥΧΟΣ (73):1)AMTROL Licensing Inc.
 1400 Division Road, West Warwick RI 02893, ΗΝΩΜΕΝΕΣ ΠΟΛΙΤΕΙΕΣ ΤΗΣ ΑΜΕΡΙΚΗΣ
ΣΥΜΒ. ΠΡΟΤΕΡΑΙΟΤΗΤΕΣ (30):201916287333-27/02/2019-US
ΕΦΕΥΡΕΤΗΣ (72):1)AGUIAR, Carlos
 2)AGUIAR, Carla
ΕΙΔΙΚΟΣ ΠΛΗΡΕΞΟΥΣΙΟΣ (74):ΚΙΛΙΜΙΡΗΣ "ΠΑΤΡΙΝΟΣ & ΚΙΛΙΜΙΡΗΣ ΔΙΚΗΓΟΡΙΚΗ ΕΤΑΙΡΙΑ" ΚΩΝΣΤΑΝΤΙΝΟΣ
 Χατζηγιάννη Μέξη 7, 11528 ΑΘΗΝΑ
ΑΝΤΙΚΛΗΤΟΣ (74):ΚΙΛΙΜΙΡΗΣ ΚΩΝΣΤΑΝΤΙΝΟΣ
 Χατζηγιάννη Μέξη 7,11528 ΑΘΗΝΑ
ΤΙΤΛΟΣ ΕΦΕΥΡΕΣΗΣ (54):ΠΟΔΙ ΓΙΑ ΦΟΡΗΤΟ ΚΥΛΙΝΔΡΟ ΠΕΠΙΕΣΜΕΝΟΥ ΑΕΡΙΟΥ

ΠΕΡΙΛΗΨΗ(57)

Προδιαγράφεται δακτύλιος του ποδιού προσαρτημένος σε δεξαμενή αερίου που φέρει κολάρο. Ο δακτύλιος του ποδιού περιέχει βάση με εσωτερική επιφάνεια και εξωτερική επιφάνεια, κεντρικό τμήμα και εξωτερικό περιφερειακό τμήμα, πλήθος καμπτόμενων, επιμήκων γλωσσιδών μανδάλωσης σε αποστάσεις κατά την περιφέρεια που εκτείνονται πέραξ της βάσης για την ασφάλιση του δακτυλίου του ποδιού στη δεξαμενή, και πλήθος καμπτόμενων, στρεπτών γλωσσιδών μανδάλωσης σε αποστάσεις κατά την περιφέρεια που εκτείνονται πέραξ της βάσης για την αποτροπή της περιστροφικής κίνησης του δακτυλίου του ποδιού σχετικά προς τη δεξαμενή. Κάθε μια από τις καμπτόμενες, επιμήκεις γλωσσιδές μανδάλωσης σε αποστάσεις κατά την περιφέρεια έχει μια πρώτη προεξοχή και αρπάγη που εκτείνεται από την πρώτη προεξοχή για την εμπλοκή φλάντζας του

κολάρου, και κάθε μια από τις καμπτόμενες, επιμήκεις γλωσσιδές μανδάλωσης σε αποστάσεις κατά την περιφέρεια έχει δεύτερη προεξοχή με σύνθεση ώστε να εισάγεται σε αντίστοιχη εγκοπή στην φλάντζα.



ΑΡΙΘΜΟΣ ΕΥΡ. Δ.Ε. (11):3116504
ΑΡΙΘ. ΕΛΛ. ΚΑΤΑΘΕΣΗΣ (21):20240402274
ΗΜΕΡ. ΕΛΛ. ΚΑΤΑΘΕΣΗΣ (22):01/10/2024
ΑΡΙΘ./ΗΜΕΡ. ΔΗΜΟΣΙΕΥΣΗΣ
ΕΥΡΩΠΑΪΚΟΥ ΔΙΠΛΩΜΑΤΟΣ(87):3866850 - 24/07/2024
ΑΡΙΘ./ΗΜΕΡ. ΔΗΜΟΣΙΕΥΣΗΣ
ΕΥΡΩΠΑΪΚΗΣ ΑΙΤΗΣΗΣ (86):19798464.4--18/10/2019
ΔΙΚΑΙΟΥΧΟΣ (73):1)Bristol-Myers Squibb Company
Route 206 and Province Line Road, Princeton,
NJ 08543, ΗΝΩΜΕΝΕΣ ΠΟΛΙΤΕΙΕΣ ΤΗΣ
ΑΜΕΡΙΚΗΣ
ΣΥΜΒ. ΠΡΟΤΕΡΑΙΟΤΗΤΕΣ (30):201862748089 P-19/10/2018-US
ΕΦΕΥΡΕΤΗΣ (72):1)MAURER, Matthew
2)SIMONSEN, Katy L.
ΕΙΔΙΚΟΣ ΠΛΗΡΕΞΟΥΣΙΟΣ (74):ΜΑΛΑΜΗ ΑΛΚΗΣΤΙΣ-ΕΙΡΗΝΗ
Βησσαρίωνος 3, 10672 ΑΘΗΝΑ
ΑΝΤΙΚΛΗΤΟΣ (74):ΜΑΛΑΜΗ ΑΛΚΗΣΤΙΣ-ΕΙΡΗΝΗ
Βησσαρίωνος 3,10672 ΑΘΗΝΑ
ΤΙΤΛΟΣ ΕΦΕΥΡΕΣΗΣ (54):**ΘΕΡΑΠΕΙΑ ΣΥΝΔΥΑΣΜΟΥ ΓΙΑ ΜΕΛΑ-
ΝΩΜΑ**

ΠΕΡΙΛΗΨΗ(57)

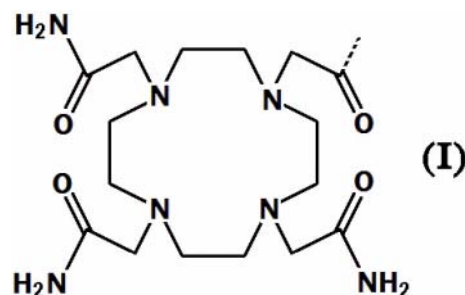
Η εφεύρεση παρέχει μία μέθοδο θεραπείας ενός προηγούμενος θεραπευθέντος μεταστατικού ή ανεγχείρητου μελανώματος.

ΑΡΙΘΜΟΣ ΕΥΡ. Δ.Ε. (11):3116505
ΑΡΙΘ. ΕΛΛ. ΚΑΤΑΘΕΣΗΣ (21):20240402275
ΗΜΕΡ. ΕΛΛ. ΚΑΤΑΘΕΣΗΣ (22):01/10/2024
ΑΡΙΘ./ΗΜΕΡ. ΔΗΜΟΣΙΕΥΣΗΣ
ΕΥΡΩΠΑΪΚΟΥ ΔΙΠΛΩΜΑΤΟΣ(87):4188457 - 03/07/2024
ΑΡΙΘ./ΗΜΕΡ. ΔΗΜΟΣΙΕΥΣΗΣ
ΕΥΡΩΠΑΪΚΗΣ ΑΙΤΗΣΗΣ (86):21778502.1--22/09/2021
ΔΙΚΑΙΟΥΧΟΣ (73):1)Orano Med
125 Avenue de Paris, 92320 Chatillon,
ΓΑΛΛΙΑ
ΣΥΜΒ. ΠΡΟΤΕΡΑΙΟΤΗΤΕΣ (30):20306109-28/09/2020-EP
ΕΦΕΥΡΕΤΗΣ (72):1)TORGUE, Julien
2)STALLONS, Tania
3)WONG, Amy
4)SAIDI, Amal
ΕΙΔΙΚΟΣ ΠΛΗΡΕΞΟΥΣΙΟΣ (74):ΕΥΑΓΓΕΛΟΥ "ΔΕΣΠΟΙΝΑ ΕΥΑΓΓΕΛΟΥ
ΚΑΙ ΣΥΝΕΡΓΑΤΕΣ ΔΙΚΗΓΟΡΙΚΗ
ΕΤΑΙΡΕΙΑ" με δ.τ. "ΔΙΚΗΓΟΡΙΚΟ
ΓΡΑΦΕΙΟ ΕΥΑΓΓΕΛΟΥ" ΔΕΣΠΟΙΝΑ
Αγίου Κωνσταντίνου 6,, 10431 ΑΘΗΝΑ
ΑΝΤΙΚΛΗΤΟΣ (74):ΕΥΑΓΓΕΛΟΥ ΔΕΣΠΟΙΝΑ
Αγίου Κωνσταντίνου 6,,10431 ΑΘΗΝΑ
ΤΙΤΛΟΣ ΕΦΕΥΡΕΣΗΣ (54):**ΣΥΖΕΥΓΜΑ Ή ΑΛΛΑΣ ΑΥΤΟΥ ΠΟΥ
ΠΕΡΙΛΑΜΒΑΝΕΙ ΕΝΑΝ ΑΝΤΑΓΩΝΙΣΤΗ
ΥΠΟΔΟΧΕΑ ΠΕΠΤΙΔΙΟΥ ΑΠΕΛΕΥΘΕ-
ΡΩΣΗΣ ΓΑΣΤΡΙΝΗΣ ΚΑΙ ΧΡΗΣΕΙΣ
ΑΥΤΟΥ**

ΠΕΡΙΛΗΨΗ(57)

Η εφεύρεση αφορά ένα σύζευγμα ή φαρμακευτικά αποδεκτό άλας αυτού, όπου το σύζευγμα είναι του τύπου: C-L-A, όπου το C είναι ένας χηλωτής, το L είναι ένας συνδέτης ομοιοπολικά συνδεδεμένος με τον χηλωτή και το A είναι ένας ανταγωνιστής υποδοχέα πεπτιδίου απελευθέρωσης γαστρίνης ομοιοπολικά συνδεδεμένος με τον συνδέτη, που χαρακτηρίζεται έκτου ότι: - ο χηλωτής είναι του

τύπου (I): όπου η στικτή γραμμή παριστά τον ομοιοπολικό δεσμό με τον συνδέτη - ο συνδέτης είναι του τύπου: -β-Ala-β-Ala- και - ο ανταγωνιστής υποδοχέα πεπτιδίου απελευθέρωσης γαστρίνης έχει την αλληλουχία αμινοξέων: -DPhe-Gln-Trp-Ala-Val-Gly-His-Sta-Leu-NH₂. Η εφεύρεση αφορά επίσης τις χρήσεις του συζεύγματος ή του άλατος του.

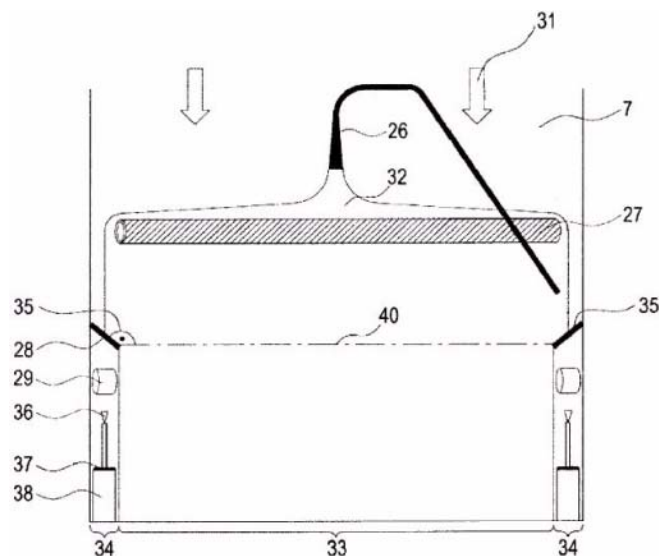


ΑΡΙΘΜΟΣ ΕΥΡ. Δ.Ε. (11):3116506
ΑΡΙΘ. ΕΛΛ. ΚΑΤΑΘΕΣΗΣ (21):20240402276
ΗΜΕΡ. ΕΛΛ. ΚΑΤΑΘΕΣΗΣ (22):01/10/2024
ΑΡΙΘ./ΗΜΕΡ. ΔΗΜΟΣΙΕΥΣΗΣ
ΕΥΡΩΠΑΪΚΟΥ ΔΙΠΛΩΜΑΤΟΣ(87):3898149 - 11/09/2024
ΑΡΙΘ./ΗΜΕΡ. ΔΗΜΟΣΙΕΥΣΗΣ
ΕΥΡΩΠΑΪΚΗΣ ΑΙΤΗΣΗΣ (86):18830714.4--19/12/2018
ΔΙΚΑΙΟΥΧΟΣ (73):1)Knauf Gips KG
 Am Bahnhof 7, 97346 Iphofen, ΓΕΡΜΑΝΙΑ
ΣΥΜΒ. ΠΡΟΤΕΡΑΙΟΤΗΤΕΣ (30):
ΕΦΕΥΡΕΤΗΣ (72):1)KARAKOUSSIS, Stergios
 2)HARTMANN, Alexander
 3)PARASKOV, Georgi
ΕΙΔΙΚΟΣ ΠΛΗΡΕΞΟΥΣΙΟΣ (74):ΕΥΑΓΓΕΛΟΥ "ΔΕΣΠΟΙΝΑ ΕΥΑΓΓΕΛΟΥ
 ΚΑΙ ΣΥΝΕΡΓΑΤΕΣ ΔΙΚΗΓΟΡΙΚΗ
 ΕΤΑΙΡΕΙΑ" με δ.τ. "ΔΙΚΗΓΟΡΙΚΟ
 ΓΡΑΦΕΙΟ ΕΥΑΓΓΕΛΟΥ" ΔΕΣΠΟΙΝΑ
 Αγίου Κωνσταντίνου 6,, 10431 ΑΘΗΝΑ
ΑΝΤΙΚΛΗΤΟΣ (74):ΕΥΑΓΓΕΛΟΥ ΔΕΣΠΟΙΝΑ
 Αγίου Κωνσταντίνου 6,,10431 ΑΘΗΝΑ
ΤΙΤΛΟΣ ΕΦΕΥΡΕΣΗΣ (54):**ΜΕΘΟΔΟΣ ΓΙΑ ΤΗΝ ΠΑΡΑΓΩΓΗ ΓΥ-
 ΨΟΣΑΝΙΔΩΝ**

ΠΕΡΙΛΗΨΗ(57)

Η εφεύρεση αφορά μια συσκευή για την παροχή μιας επένδυσης με ένα στρώμα πολτού στόκου, που περιλαμβάνει τουλάχιστον: - μια μεταφορική διάταξη (24) για τη μεταφορά μιας επένδυσης (7), όπου η εν λόγω μεταφορική διάταξη ορίζει μια κατεύθυνση μεταφοράς(31), - μια συσκευή τροφοδοσίας πολτού στόκου (26) για τη χύτευση πολτού στόκου επί της επένδυσης (7), - μια συσκευή διανομής πολτού στόκου (27) για τη διανομή του πολτού στόκου που χυτεύεται επί της επένδυσης (7), και - τουλάχιστον μία συσκευή αφαίρεσης (28) για την αφαίρεση του πολτού

στόκου από τα πλευρικά τμήματα της επένδυσης. Η εφεύρεση αφορά περαιτέρω μια μέθοδο για την παροχή μιας επένδυσης με ένα στρώμα πολτού στόκου καθορισμένου πλάτους και μια μέθοδο για την παραγωγή μιας γυψοσανίδας.

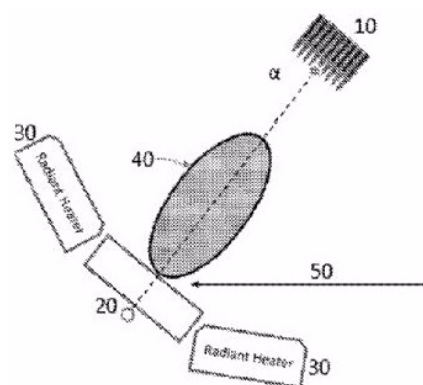


ΑΡΙΘΜΟΣ ΕΥΡ. Δ.Ε. (11):3116507
ΑΡΙΘ. ΕΛΛ. ΚΑΤΑΘΕΣΗΣ (21):20240402277
ΗΜΕΡ. ΕΛΛ. ΚΑΤΑΘΕΣΗΣ (22):01/10/2024
ΑΡΙΘ./ΗΜΕΡ. ΔΗΜΟΣΙΕΥΣΗΣ
ΕΥΡΩΠΑΪΚΟΥ ΔΙΠΛΩΜΑΤΟΣ(87):3463688 - 28/08/2024
ΑΡΙΘ./ΗΜΕΡ. ΔΗΜΟΣΙΕΥΣΗΣ
ΕΥΡΩΠΑΪΚΗΣ ΑΙΤΗΣΗΣ (86):17729315.6--31/05/2017
ΔΙΚΑΙΟΥΧΟΣ (73):1)Edgewell Personal Care Brands, LLC.
 1350 Timberlake Manor Parkway, Chester-
 field, MO 63017, ΗΝΩΜΕΝΕΣ ΠΟΛΙΤΕΙΕΣ
 ΤΗΣ ΑΜΕΡΙΚΗΣ
ΣΥΜΒ. ΠΡΟΤΕΡΑΙΟΤΗΤΕΣ (30):201662343333 P-31/05/2016-US
ΕΦΕΥΡΕΤΗΣ (72):1)CAMPHAUSEN, Scott
 2)NALL, Jonathan
 3)NICOLosi, Randy
ΕΙΔΙΚΟΣ ΠΛΗΡΕΞΟΥΣΙΟΣ (74):ΤΣΙΜΙΚΑΛΗΣ "ΤΣΙΜΙΚΑΛΗΣ
 ΚΑΛΟΝΑΡΟΥ ΔΙΚΗΓΟΡΙΚΗ ΕΤΑΙΡΕΙΑ"
 ΣΤΕΦΑΝΟΣ ΑΛΕΞΙΟΣ
 Νεοφύτου Βάμβα 1, 10674 ΑΘΗΝΑ
ΑΝΤΙΚΛΗΤΟΣ (74):ΤΣΙΜΙΚΑΛΗΣ ΣΤΕΦΑΝΟΣ ΑΛΕΞΙΟΣ
 Νεοφύτου Βάμβα 1,10674 ΑΘΗΝΑ
ΤΙΤΛΟΣ ΕΦΕΥΡΕΣΗΣ (54):**ΠΑΛΜΙΚΗ ΕΝΑΠΟΘΕΣΗ ΛΕΪΖΕΡ ΠΟ-
 ΛΥΜΕΡΩΝ ΦΘΟΡΑΝΘΡΑΚΑ ΠΑΝΩ ΣΕ
 ΚΟΠΤΙΚΕΣ ΑΚΜΕΣ ΛΕΠΙΔΑΣ ΞΥΡΑ-
 ΦΙΟΥ**

ΠΕΡΙΛΗΨΗ(57)

Παρέχεται μία μέθοδος για εναπόθεση μιας λεπτής, ομοιόμορφης επικάλυψης πολυμερούς φθοράνθρακα πάνω σε ένα πολύπλευρο υπόστρωμα, ειδικότερα για εναπόθεση μιας λεπτής, ουσιαστικά ομοιόμορφης μεμβράνης πάνω σε μία κοπτική ακμή μιας λεπίδας ξυραφιού για τη μείωση της τριβής και μείωση των δυνάμεων κοπής. Η αποκαλυπτόμενη μέθοδος περιλαμβάνει παλμική εναπόθεση λέιζερ χρησιμοποιώντας λέιζερ σε μήκη κύματος από περίπου 200 έως περίπου 1000 nm για ένα μήκος παλμού από 100 femtosecond έως 10 nanoseconds, σε μία ένταση 1

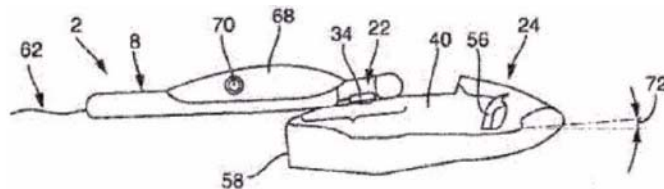
microjoule έως 1 millijoule ανά μήκος παλμού, σε έναν ρυθμό επανάληψης από 100 kHz έως 1 GHz.



Radiant Heater =
 Θερμαντήρας με ακτινοβολία

ΑΡΙΘΜΟΣ ΕΥΡ. Δ.Ε. (11):3116508
ΑΡΙΘ. ΕΛΛ. ΚΑΤΑΘΕΣΗΣ (21):20240402278
ΗΜΕΡ. ΕΛΛ. ΚΑΤΑΘΕΣΗΣ (22):01/10/2024
ΑΡΙΘ./ΗΜΕΡ. ΔΗΜΟΣΙΕΥΣΗΣ
ΕΥΡΩΠΑΪΚΟΥ ΔΙΠΛΩΜΑΤΟΣ(87):3759017 - 03/07/2024
ΑΡΙΘ./ΗΜΕΡ. ΔΗΜΟΣΙΕΥΣΗΣ
ΕΥΡΩΠΑΪΚΗΣ ΑΙΤΗΣΗΣ (86):19708996.4--27/02/2019
ΔΙΚΑΙΟΥΧΟΣ (73):1)CAYAGO TEC GmbH
Benzstrasse 10, 32108 Bad Salzuflen,
ΓΕΡΜΑΝΙΑ
ΣΥΜΒ. ΠΡΟΤΕΡΑΙΟΤΗΤΕΣ (30):102018104431-27/02/2018-DE
ΕΦΕΥΡΕΤΗΣ (72):1)WALPURGIS, Hans-Peter
ΕΙΔΙΚΟΣ ΠΛΗΡΕΞΟΥΣΙΟΣ (74):ΤΣΙΜΙΚΑΛΗΣ "ΤΣΙΜΙΚΑΛΗΣ
ΚΑΛΟΝΑΡΟΥ ΔΙΚΗΓΟΡΙΚΗ ΕΤΑΙΡΕΙΑ"
ΣΤΕΦΑΝΟΣ ΑΛΕΞΙΟΣ
Νεοφύτου Βάμβα 1, 10674 ΑΘΗΝΑ
ΑΝΤΙΚΛΗΤΟΣ (74):ΤΣΙΜΙΚΑΛΗΣ ΣΤΕΦΑΝΟΣ ΑΛΕΞΙΟΣ
Νεοφύτου Βάμβα 1, 10674 ΑΘΗΝΑ
ΤΙΤΛΟΣ ΕΦΕΥΡΕΣΗΣ (54):**ΣΑΝΙΔΑ ΚΟΛΥΜΒΗΣΗΣ ΑΠΟ ΥΛΙΚΟ ΠΟΥ ΜΠΟΡΕΙ ΝΑ ΕΠΙΠΛΕΕΙ ΚΑΙ ΕΞΟΠΛΙΣΜΟΣ ΘΑΛΑΣΣΙΩΝ ΣΠΟΡ ΑΠΟΤΕΛΟΥΜΕΝΟΣ ΑΠΟ ΜΗΧΑΝΟΚΙΝΗΤΟ ΠΛΩΤΟ ΜΕΣΟ ΚΑΙ ΜΙΑ ΤΕΤΟΙΑ ΣΑΝΙΔΑ ΚΟΛΥΜΒΗΣΗΣ**

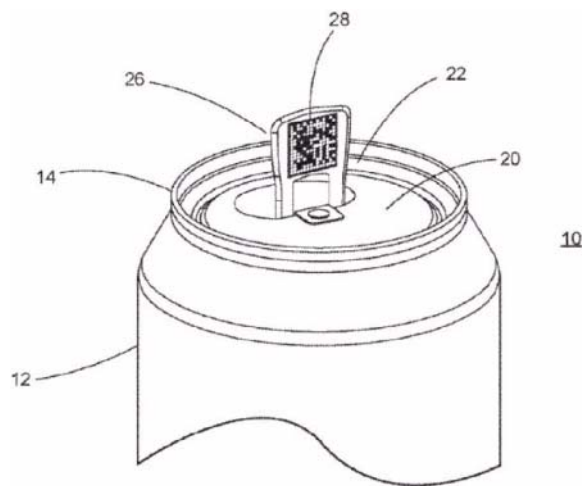
εμπρόσθια ακραία περιοχή, ένα τμήμα στερέωσης (22) για την αρθρωτή στερέωση της σανίδας κολύμβησης (2) επί του πλωτού μέσου (24).



ΠΕΡΙΛΗΨΗ(57)

Η εφεύρεση αφορά μια σανίδα κολύμβησης (2) από υλικό που μπορεί να επιπλέει στο νερό, με μια περιοχή στήριξης (8), επί της οποίας ξαπλώνει, τουλάχιστον εν μέρει, ένας χρήστης. Προκειμένου να μειωθούν οι δυνάμεις ροής που επενεργούν στον χρήστη, ενώ αυτός συγκρατείται επί ενός μηχανοκίνητου πλωτού μέσου (24) και σύρεται πίσω από αυτό, προτείνεται, η σανίδα κολύμβησης (2) να έχει, σε μια

ΑΡΙΘΜΟΣ ΕΥΡ. Δ.Ε. (11):3116509
ΑΡΙΘ. ΕΛΛ. ΚΑΤΑΘΕΣΗΣ (21):20240402279
ΗΜΕΡ. ΕΛΛ. ΚΑΤΑΘΕΣΗΣ (22):01/10/2024
ΑΡΙΘ./ΗΜΕΡ. ΔΗΜΟΣΙΕΥΣΗΣ
ΕΥΡΩΠΑΪΚΟΥ ΔΙΠΛΩΜΑΤΟΣ(87):3294558 - 21/08/2024
ΑΡΙΘ./ΗΜΕΡ. ΔΗΜΟΣΙΕΥΣΗΣ
ΕΥΡΩΠΑΪΚΗΣ ΑΙΤΗΣΗΣ (86):16727024.8--13/05/2016
ΔΙΚΑΙΟΥΧΟΣ (73):1)Crown Packaging Technology, Inc.
18410 Crossing Drive, Suite A, Tinley Park, IL
60487-9286, ΗΝΩΜΕΝΕΣ ΠΟΛΙΤΕΙΕΣ ΤΗΣ
ΑΜΕΡΙΚΗΣ
ΣΥΜΒ. ΠΡΟΤΕΡΑΙΟΤΗΤΕΣ (30):201562160769 P-13/05/2015-US
ΕΦΕΥΡΕΤΗΣ (72):1)RAMSEY, Christopher, Paul
ΕΙΔΙΚΟΣ ΠΛΗΡΕΞΟΥΣΙΟΣ (74):ΛΥΜΠΕΡΗΣ "ΔΙΚΗΓΟΡΙΚΗ ΕΤΑΙΡΕΙΑ
ΒΑΓΙΑΝΟΥ ΚΩΣΤΟΠΟΥΛΟΥ
ΛΥΜΠΕΡΗΣ" ΝΙΚΟΛΑΟΣ
Στουρνάρη 37, 10682 ΑΘΗΝΑ
ΑΝΤΙΚΛΗΤΟΣ (74):ΤΣΙΜΙΚΑΛΗΣ ΣΤΕΦΑΝΟΣ ΑΛΕΞΙΟΣ
Νεοφύτου Βάμβα 1, 10674 ΑΘΗΝΑ
ΤΙΤΛΟΣ ΕΦΕΥΡΕΣΗΣ (54):**ΕΛΑΣΜΑΤΑ ΣΗΜΑΝΣΗΣ ΜΕ ΕΝΑ ΚΩΔΙΚΑ ΔΥΟ ΔΙΑΣΤΑΣΕΩΝ**



ΠΕΡΙΛΗΨΗ(57)

Μια μέθοδος για σχηματισμό ενός Κώδικα Μήτρας Δεδομένων ή όμοιου κώδικα δύο διαστάσεων πάνω σε ένα κουτί ποτών χρησιμοποιεί ένα λέιζερ που έχει ένα εστιακό λόγο μεταξύ 40 και 70 για να παράγει κηλίδες που έχουν μια μέση διάμετρο μεταξύ 200 και 400 μικρομέτρων. Ο κώδικας είναι μικρότερος από 6x6 mm, τουλάχιστο 12x12 λειτουργικών μονάδων και μικρότερος από 21x21 λειτουργικές μονάδες, παρέχοντας έτσι επαρκή ποσότητα μοναδικών κωδικών για χρήση με εμπορικές ποσότητες κουτιών ποτού. Κατά προτίμηση η κάθε λειτουργική μονάδα σχηματίζεται από μια κηλίδα λέιζερ. Εναλλακτικά μπορούν να χρησιμοποιούνται εννέα κηλίδες για να σχηματίσουν μια λειτουργική μονάδα.

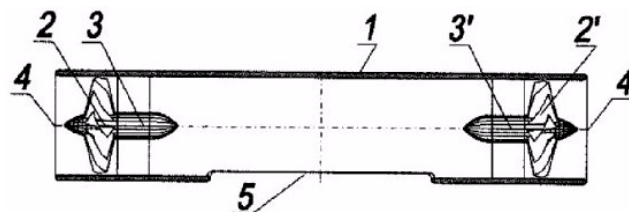
ΑΡΙΘΜΟΣ ΕΥΡ. Δ.Ε. (11):3116510
ΑΡΙΘ. ΕΛΛ. ΚΑΤΑΘΕΣΗΣ (21):20240402280
ΗΜΕΡ. ΕΛΛ. ΚΑΤΑΘΕΣΗΣ (22):01/10/2024
ΑΡΙΘ./ΗΜΕΡ. ΔΗΜΟΣΙΕΥΣΗΣ
ΕΥΡΩΠΑΪΚΟΥ ΔΙΠΛΩΜΑΤΟΣ(87):3732293 - 03/07/2024
ΑΡΙΘ./ΗΜΕΡ. ΔΗΜΟΣΙΕΥΣΗΣ
ΕΥΡΩΠΑΪΚΗΣ ΑΙΤΗΣΗΣ (86):18857443.8--19/12/2018
ΔΙΚΑΙΟΥΧΟΣ (73):1)VEROVACCiNES GmbH
Blucherstrasse 26, 06120 Halle/Saale,
ΓΕΡΜΑΝΙΑ
ΣΥΜΒ. ΠΡΟΤΕΡΑΙΟΤΗΤΕΣ (30):102017012109-27/12/2017-DE
ΕΦΕΥΡΕΤΗΣ (72):1)HUHRLIMANN, Hans Caspar
2)BEHRENS, Martina
3)GEBAUER, Mandy
4)BREUNIG, Karin
5)BEHRENS, Sven-Erik
ΕΙΔΙΚΟΣ ΠΛΗΡΕΞΟΥΣΙΟΣ (74):ΑΘΑΝΑΣΙΑΔΟΥ "ΕΛΕΝΗ Γ.
ΠΑΠΑΚΩΝΣΤΑΝΤΙΝΟΥ ΚΑΙ
ΣΥΝΕΡΓΑΤΕΣ, ΔΙΚΗΓΟΡΙΚΗ ΕΤΑΙΡΙΑ"
ΜΑΡΙΑ
Κουμπάρη 2, 10674 ΑΘΗΝΑ
ΑΝΤΙΚΛΗΤΟΣ (74):ΓΙΑΖΙΤΖΟΓΛΟΥ - ΘΩΜΑΪΔΟΥ
ΕΥΑΓΓΕΛΙΑ
Κουμπάρη 2,10674 ΑΘΗΝΑ
ΤΙΤΛΟΣ ΕΦΕΥΡΕΣΗΣ (54):ΒΕΛΤΙΣΤΟΠΟΙΗΜΕΝΟ ΣΥΣΤΗΜΑ ΞΕ-
ΝΙΣΤΗ/ΚΟΜΙΣΤΗ ΓΙΑ ΠΑΡΑΓΩΓΗ
ΠΡΟΣΤΑΤΕΥΤΙΚΩΝ ΜΟΝΟ- ΚΑΙ ΠΟΛΥ-
ΣΘΕΝΩΝ ΕΜΒΟΛΙΩΝ ΥΠΟΜΟΝΑΔΑΣ
ΜΕ ΒΑΣΗ ΤΟΝ ΖΥΜΟΜΥΚΗΤΑ ΚΛΟΥ-
VEROMYCES LACTIS

ΠΕΡΙΛΗΨΗ(57)

Η εφεύρεση αφορά ανασυνδυασμένους ζυμομύκητες *Kluyveromyces lactis* (*K. lactis*), οι οποίοι είναι ικανοί για πλέον αποδοτική έκφραση μίας ή περισσότερων ξένων πρωτεϊνών και είναι κατάλληλοι για χρήση ως εμβόλιο για την παραγωγή προστατευτικής ανοσοαπόκρισης έναντι παθογόνων. Η εφεύρεση προσφέρει ειδικότερα στελέχη *K. lactis* για στοχευμένη κλωνοποίηση νουκλεϊκών οξέων κωδικοποιώντας ξένα αντιγόνα μέσα στο γονιδίωμα ζυμομύκητα του στελέχους *K. lactis*, με το χαρακτηριστικό ότι το στέλεχος *K. lactis* διαθέτει κασέτες έκφρασης για ξένα αντιγόνα ολοκληρωμένες στον τόπο KIURA3-20 (KLLA0E22771g) και/ή στον τόπο KIMET5-1 (KLLA0B03938g), εναλλακτικά ή επιπροσθέτως της ολοκλήρωσης στον τόπο KILAC4. Η εφεύρεση αφορά περαιτέρω ολοκληρωτικούς κομιστές έκφρασης και μεθόδους για παραγωγή των στελεχών *K. lactis* της εφεύρεσης καθώς και τη χρήση αυτών ως εμβόλια.

ΑΡΙΘΜΟΣ ΕΥΡ. Δ.Ε. (11):3116511
ΑΡΙΘ. ΕΛΛ. ΚΑΤΑΘΕΣΗΣ (21):20240402281
ΗΜΕΡ. ΕΛΛ. ΚΑΤΑΘΕΣΗΣ (22):01/10/2024
ΑΡΙΘ./ΗΜΕΡ. ΔΗΜΟΣΙΕΥΣΗΣ
ΕΥΡΩΠΑΪΚΟΥ ΔΙΠΛΩΜΑΤΟΣ(87):3707073 - 17/07/2024
ΑΡΙΘ./ΗΜΕΡ. ΔΗΜΟΣΙΕΥΣΗΣ
ΕΥΡΩΠΑΪΚΗΣ ΑΙΤΗΣΗΣ (86):18826116.8--05/11/2018
ΔΙΚΑΙΟΥΧΟΣ (73):1)PERAVIA SPOLKA Z OGRANICZONA
ODPOWIEDZIALNOSCIA
ul. gen. Leopolda OKULICKIEGO 84 lok. 45,
42-218 Czesochowa, ΠΟΛΩΝΙΑ
ΣΥΜΒ. ΠΡΟΤΕΡΑΙΟΤΗΤΕΣ (30):42341817-12/11/2017-PL
ΕΦΕΥΡΕΤΗΣ (72):1)BRYZIK, Grzegorz
ΕΙΔΙΚΟΣ ΠΛΗΡΕΞΟΥΣΙΟΣ (74):ΑΘΑΝΑΣΙΑΔΟΥ "ΕΛΕΝΗ Γ.
ΠΑΠΑΚΩΝΣΤΑΝΤΙΝΟΥ ΚΑΙ
ΣΥΝΕΡΓΑΤΕΣ, ΔΙΚΗΓΟΡΙΚΗ ΕΤΑΙΡΙΑ"
ΜΑΡΙΑ
Κουμπάρη 2, 10674 ΑΘΗΝΑ
ΑΝΤΙΚΛΗΤΟΣ (74):ΓΙΑΖΙΤΖΟΓΛΟΥ - ΘΩΜΑΪΔΟΥ
ΕΥΑΓΓΕΛΙΑ
Κουμπάρη 2,10674 ΑΘΗΝΑ
ΤΙΤΛΟΣ ΕΦΕΥΡΕΣΗΣ (54):ΜΟΝΑΔΑ ΟΔΗΓΗΣΗΣ ΠΤΑΜΕΝΩΝ
ΟΧΗΜΑΤΩΝ

τοποθετημένο ανάμεσα σε σταθερούς ανεμιστήρες /2 και 2/ του συστήματος οδήγησης.



ΠΕΡΙΛΗΨΗ(57)

Τη λύση σύμφωνα με την παρούσα εφεύρεση αποτελεί μια μονάδα οδήγησης για ένα αεροσκάφος, η οποία επιτρέπει την κατασκευή οχημάτων κάθετης απογείωσης και προσγείωσης, που προορίζονται για εφαρμογή, για παράδειγμα, στην παραγωγή των υπτάμενων ταξί, όπως επίσης και στον κλάδο κατασκευής μοντέλων καθώς και στη βιομηχανία παιχνιδιών. Η μονάδα οδήγησης αποτελείται από το κανάλι αέρα /1/, με τη μορφή ενός ευθύ τμήματος ενός σωλήνα με κυκλική τομή, που διαθέτει ανεμιστήρες /2 και 2/ με μηχανές /3 και 3'/ σταθερές και στα δύο του άκρα. Το άνοιγμα του ακροφυσίου εξόδου-εισόδου κάθετου ρεύματος /5/ είναι

ΑΡΙΘΜΟΣ ΕΥΡ. Δ.Ε. (11):3116512
ΑΡΙΘ. ΕΛΛ. ΚΑΤΑΘΕΣΗΣ (21):20240402283
ΗΜΕΡ. ΕΛΛ. ΚΑΤΑΘΕΣΗΣ (22):02/10/2024
ΑΡΙΘ./ΗΜΕΡ. ΔΗΜΟΣΙΕΥΣΗΣ
ΕΥΡΩΠΑΪΚΟΥ ΔΙΠΛΩΜΑΤΟΣ(87):4240575 - 03/07/2024
ΑΡΙΘ./ΗΜΕΡ. ΔΗΜΟΣΙΕΥΣΗΣ
ΕΥΡΩΠΑΪΚΗΣ ΑΙΤΗΣΗΣ (86):20830007.9--09/11/2020
ΔΙΚΑΙΟΥΧΟΣ (73):1)Jancosek, Michal
Pestovatel'ska 328/16, 900 44 Tomasov,
ΣΛΟΒΑΚΙΑ
ΣΥΜΒ. ΠΡΟΤΕΡΑΙΟΤΗΤΕΣ (30):
ΕΦΕΥΡΕΤΗΣ (72):1)Jancosek, Michal
ΕΙΔΙΚΟΣ ΠΛΗΡΕΞΟΥΣΙΟΣ (74):ΒΟΖΕΜΠΕΡΓΚ-ΒΡΕΤΟΣ ΘΕΟΔΩΡΟΣ
Ζαλοκόστα 38 και Συγγρού, 15233
ΧΑΛΑΝΔΡΙ (ΑΤΤΙΚΗΣ)
ΑΝΤΙΚΛΗΤΟΣ (74):ΒΟΖΕΜΠΕΡΓΚ-ΒΡΕΤΟΣ ΘΕΟΔΩΡΟΣ
Ζαλοκόστα 38 & Συγγρού,15233
ΧΑΛΑΝΔΡΙ (ΑΤΤΙΚΗΣ)
ΤΙΤΛΟΣ ΕΦΕΥΡΕΣΗΣ (54):**ΜΕΘΟΔΟΣ ΠΡΟΣΘΕΤΙΚΗΣ ΚΑΤΑ-
ΣΚΕΥΗΣ ΤΡΙΣΔΙΑΣΤΑΤΟΥ ΑΝΤΙΚΕΙ-
ΜΕΝΟΥ ΜΕ ΣΤΡΩΜΑΤΑ ΒΑΣΙΚΩΝ
ΜΠΛΟΚ**

ΠΕΡΙΛΗΨΗ(57)

Μια μέθοδος προσθετικού σχηματισμού ενός τρισδιάστατου αντικειμένου με στρώματα συμπαγών βασικών μπλοκ (3) που περιλαμβάνει τα ακόλουθα βήματα:
α. διευθέτηση τουλάχιστον ενός στοιχείου καθοδήγησης (2) προσανατολισμένου προς την κατεύθυνση διαμόρφωσης του τρισδιάστατου αντικειμένου β. εναπόθεση ενός πρώτου στρώματος που περιλαμβάνει τουλάχιστον ένα συμπαγές βασικό

μπλοκ (3) στον ορίζοντα του πρώτου στρώματος γ. εναπόθεση τουλάχιστον ενός επιπλέον στρώματος που περιλαμβάνει τουλάχιστον ένα συμπαγές βασικό μπλοκ (3) σε έναν ορίζοντα που απέχει χωρικά από τον ορίζοντα του πρώτου στρώματος προς την κατεύθυνση του σχηματισμού του τρισδιάστατου αντικειμένου- ενώ τουλάχιστον ένα βασικό μπλοκ (3) του τουλάχιστον ενός στρώματος είναι διατεταγμένο στην περιοχή του τουλάχιστον ενός στοιχείου καθοδήγησης (2) και είναι διατεταγμένο με τουλάχιστον ένα συνεργαζόμενο μέσο (4), που συνεργάζεται με το εν λόγω τουλάχιστον ένα το στοιχείο καθοδήγησης (2). Το τρισδιάστατο αντικείμενο μπορεί να περιλαμβάνειιδιόμορφα συμπαγή βασικά μπλοκ (3). Είναι πλεονεκτικό εάν το πρώτο στρώμα είναι διατεταγμένο στην βασική πλάκα (1). Είναι πλεονεκτικό εάν τουλάχιστον ένα βασικό μπλοκ (3) είναι διατεταγμένο με ένα μέσο στερέωσης (5), για παράδειγμα ένα πρόσθετο. Είναιπλεονεκτικό εάν, μετά το βήμα γ), η βασική πλάκα (1) και/ή το τουλάχιστον ένα μέσο καθοδήγησης, αφαιρεθούν. Το τρισδιάστατο αντικείμενο μπορεί να ενισχυθεί με μια θερμική διαδικασία.

ΑΡΙΘΜΟΣ ΕΥΡ. Δ.Ε. (11):3116513
ΑΡΙΘ. ΕΛΛ. ΚΑΤΑΘΕΣΗΣ (21):20240402295
ΗΜΕΡ. ΕΛΛ. ΚΑΤΑΘΕΣΗΣ (22):02/10/2024
ΑΡΙΘ./ΗΜΕΡ. ΔΗΜΟΣΙΕΥΣΗΣ
ΕΥΡΩΠΑΪΚΟΥ ΔΙΠΛΩΜΑΤΟΣ(87):4271415 - 03/07/2024
ΑΡΙΘ./ΗΜΕΡ. ΔΗΜΟΣΙΕΥΣΗΣ
ΕΥΡΩΠΑΪΚΗΣ ΑΙΤΗΣΗΣ (86):22710718.2--02/02/2022
ΔΙΚΑΙΟΥΧΟΣ (73):1)Skybio LLC
66 West Flagler St., 12th Floor, Miami, Florida
33130, ΗΝΩΜΕΝΕΣ ΠΟΛΙΤΕΙΕΣ ΤΗΣ
ΑΜΕΡΙΚΗΣ
2)Consejo Nacional de Investigaciones Científicas y Técnicas (CONICET)
Godoy Cruz 2290 - Piso 10, Ciudad Autonoma
de Buenos Aires C1425FQB, ARGENTINH
3)Universidad Nacional De Tucuman
Ayacucho 491 San Miguel de Tucuman, Tucuman
4000 (AR), ARGENTINH
4)Universidad de Buenos Aires
Viamonte 430, Planta Baja Direccion de Mesa
de Entradas Salidas y Archivo del Rectorado y
Consejo Superior, C1053ABJ, Ciudad de Buenos
Aires, ARGENTINH
5)Sistema Provincial de Salud de Tucuman
25 de Mayo 90, San Miguel de Tucuman,
Tucuman, ARGENTINH
ΣΥΜΒ. ΠΡΟΤΕΡΑΙΟΤΗΤΕΣ (30):202163145190 P-03/02/2021-US
ΕΦΕΥΡΕΤΗΣ (72):1)VARELA, Oscar Jose
2)CHEHIN, Rosana Nieves
3)AVILA, Cesar Luis
4)SOCIAS, Sergio Benjamin
5)PLOPER, Diego
6)VERA PINGITORE, Esteban
7)CHAVES, Analia Silvina
8)LUONG, Martin
9)MANZANO, Veronica Elena
10)TOMAS GRAU, Rodrigo
Hernan
11)GONZALEZ LIZARRAGA,
Maria Florencia
12)KOLENDER, Adriana Andrea
13)PERNICONE, Agustin Osvaldo
ΕΙΔΙΚΟΣ ΠΛΗΡΕΞΟΥΣΙΟΣ (74):ΚΙΛΙΜΙΡΗΣ "ΠΑΤΡΙΝΟΣ & ΚΙΛΙΜΙΡΗΣ
ΔΙΚΗΓΟΡΙΚΗ ΕΤΑΙΡΙΑ" ΚΩΝΣΤΑΝΤΙΝΟΣ
Χατζηγιάννη Μέξη 7, 11528 ΑΘΗΝΑ
ΑΝΤΙΚΛΗΤΟΣ (74):ΚΙΛΙΜΙΡΗΣ ΚΩΝΣΤΑΝΤΙΝΟΣ
Χατζηγιάννη Μέξη 7,11528 ΑΘΗΝΑ

ΤΙΤΛΟΣ ΕΦΕΥΡΕΣΗΣ (54):**ΧΗΜΙΚΑ ΣΥΖΕΥΓΜΕΝΟΣ ΜΕΤΑΦΟ-
ΡΕΑΣ ΓΙΑ ΝΤΟΠΑΜΙΝΗ ΣΤΟ ΚΕΝ-
ΤΡΙΚΟ ΝΕΥΡΙΚΟ ΣΥΣΤΗΜΑ**

ΠΕΡΙΛΗΨΗ(57)

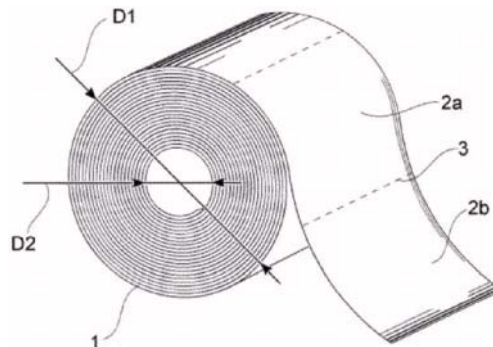
Η παρούσα αποκάλυψη παρέχει ένωση περιλαμβάνουσα τροποποιημένο παράγωγο τετρακυκλίνης, ομοιοπολικά συζευγμένο -μέσω αρθρωτή οριζόμενου από τον γενικό τύπο ΧΖΧ- σε βιοδραστικό μόριο χαμηλής υδροφοβικότητας χρήσιμο για την αγωγή νευροεκφυλιστικών παθήσεων, ιδίως ένωση όπου το τροποποιημένο παράγωγο τετρακυκλίνης είναι χημικά τροποποιημένο παράγωγο δοξυκυκλίνης και το βιοδραστικό μόριο χαμηλής υδροφοβικότητας που είναι χρήσιμο για την αγωγή νευροεκφυλιστικών παθήσεων είναι η ντοπαμίνη. Η αποκάλυψηεπίσης παρέχει διεργασία για παρασκευή τέτοιας ένωσης, καθώς και μεθόδους για αγωγή νευροεκφυλιστικής πάθησης περιλαμβάνουσες χορήγηση της εν λόγω ένωσης.

ΑΡΙΘΜΟΣ ΕΥΡ. Δ.Ε. (11):3116514
ΑΡΙΘ. ΕΛΛ. ΚΑΤΑΘΕΣΗΣ (21):20240402282
ΗΜΕΡ. ΕΛΛ. ΚΑΤΑΘΕΣΗΣ (22):02/10/2024
ΑΡΙΘ./ΗΜΕΡ. ΔΗΜΟΣΙΕΥΣΗΣ
ΕΥΡΩΠΑΪΚΟΥ ΔΙΠΛΩΜΑΤΟΣ(87):4176125 - 11/09/2024
ΑΡΙΘ./ΗΜΕΡ. ΔΗΜΟΣΙΕΥΣΗΣ
ΕΥΡΩΠΑΪΚΗΣ ΑΙΤΗΣΗΣ (86):20753414.0--03/07/2020
ΔΙΚΑΙΟΥΧΟΣ (73):1)Essity Hygiene and Health Aktiebolag
Goteborg,405 03 GÖTEBORG, ΣΟΥΗΔΙΑ
ΣΥΜΒ. ΠΡΟΤΕΡΑΙΟΤΗΤΕΣ (30):
ΕΦΕΥΡΕΤΗΣ (72):1)WEISANG, Nicolas
2)JEANNOT, Sebastien
ΕΙΔΙΚΟΣ ΠΛΗΡΕΞΟΥΣΙΟΣ (74):ΑΘΑΝΑΣΙΑΔΟΥ "ΕΛΕΝΗ Γ.
ΠΑΠΑΚΩΝΣΤΑΝΤΙΝΟΥ ΚΑΙ
ΣΥΝΕΡΓΑΤΕΣ, ΔΙΚΗΓΟΡΙΚΗ ΕΤΑΙΡΙΑ"
ΜΑΡΙΑ
Κουμπάρη 2, 10674 ΑΘΗΝΑ
ΑΝΤΙΚΛΗΤΟΣ (74):ΓΙΑΖΙΤΖΟΓΛΟΥ - ΘΩΜΑΙΔΟΥ
ΕΥΑΓΓΕΛΙΑ
Κουμπάρη 2,10674 ΑΘΗΝΑ
ΤΙΤΛΟΣ ΕΦΕΥΡΕΣΗΣ (54):**ΡΟΛΑ ΧΩΡΙΣ ΠΥΡΗΝΑ ΕΝΟΣ ΠΡΟΪΟΝ-
ΤΟΣ ΑΠΟ ΛΕΠΤΟ ΧΑΡΤΙ ΚΑΙ ΜΕΘΟ-
ΔΟΙ ΚΑΤΑΣΚΕΥΗΣ ΡΟΛΩΝ ΧΩΡΙΣ
ΠΥΡΗΝΑ**

ΠΕΡΙΛΗΨΗ(57)

Η παρούσα αποκάλυψη σχετίζεται με ένα ρολό χωρίς πυρήνα ενός προϊόντος από λεπτό χαρτί, όπως χαρτί υγιείας ή ρολό κουζίνας, που είναι κατασκευασμένο από σπειροειδώς τυλιγμένο συνεχές ιστό από λεπτό χαρτί που έχει ένα πρώτο άκρο και ένα δεύτερο άκρο, όπου ο ιστός από απορροφητικό υλικό τυλίγεται ώστε να ορίζει μια αξονικά εκτεινόμενη εσωτερική οπή τοποθετημένη κεντρικά σε σχέση με το ρολό χωρίς πυρήνα και κατά τρόπο ώστε το πρώτο άκρο να βρίσκεται στην εξωτερική πλευρά του ρολού χωρίς πυρήνα και το δεύτερο άκρο να βρίσκεται στην εσωτερική οπή. Το προϊόν από λεπτό χαρτί περιλαμβάνει τουλάχιστον δύο φύλλα,

όπου τουλάχιστον το ένα από τα φύλλα είναι ένα ανάγλυφο φύλλο με ανάγλυφα σχέδια. Όλα τα φύλλα του προϊόντος από λεπτό χαρτί είναι κατασκευασμένα από χαρτί συμβατικής υγρής πρέσας (CWP). Το ρολό χωρίς πυρήνα έχει εξωτερική διάμετρο που κυμαίνεται από 95 έως 150 mm, όπου η διάμετρος της εσωτερικής οπής κυμαίνεται από 20 έως 50 mm και όπου η πυκνότητα του ρολού χωρίς πυρήνα κυμαίνεται από 110 έως 160 kg/m. Το προϊόν από λεπτό χαρτί περιλαμβάνει κολλημένες περιοχές, όπου τα φύλλα είναι συνδεδεμένα μεταξύ τους χρησιμοποιώντας μια κόλλα, όπως κόλλα πλαστικοποίησης, και από μη κολλημένες περιοχές μεταξύ των κολλημένων περιοχών. Τουλάχιστον ορισμένες από τις κολλημένες περιοχές είναι κολλημένες ανάγλυφες περιοχές που περιλαμβάνουν ανάγλυφα σχέδια του ανάγλυφου φύλλου. Το άθροισμα των εμβαδών όλων των κολλημένων ανάγλυφων περιοχών είναι τουλάχιστον το 6% του αθροίσματος των εμβαδών όλων των κολλημένων περιοχών και των εμβαδών όλων των μη κολλημένων περιοχών. Τουλάχιστον πάνω από το 80% των κολλημένων ανάγλυφων περιοχών, η μέγιστη απόσταση μεταξύ των παρακείμενων ανάγλυφων σχεδίων του ανάγλυφου φύλλου είναι 2,5 mm ή μικρότερη, προαιρετικά 2,0 mm ή μικρότερη, ή 1,5 mm ή μικρότερη.

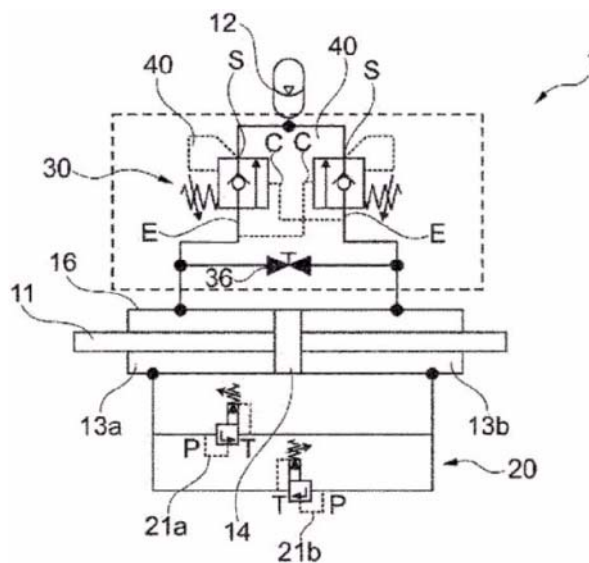


ΑΡΙΘΜΟΣ ΕΥΡ. Δ.Ε. (11):3116515
ΑΡΙΘ. ΕΛΛ. ΚΑΤΑΘΕΣΗΣ (21):20240402305
ΗΜΕΡ. ΕΛΛ. ΚΑΤΑΘΕΣΗΣ (22):03/10/2024
ΑΡΙΘ./ΗΜΕΡ. ΔΗΜΟΣΙΕΥΣΗΣ
ΕΥΡΩΠΑΪΚΟΥ ΔΙΠΛΩΜΑΤΟΣ(87):3816474 - 03/07/2024
ΑΡΙΘ./ΗΜΕΡ. ΔΗΜΟΣΙΕΥΣΗΣ
ΕΥΡΩΠΑΪΚΗΣ ΑΙΤΗΣΗΣ (86):20204719.7--29/10/2020
ΔΙΚΑΙΟΥΧΟΣ (73):1)Soletanche Freyssinet
280 Avenue Napoleon Bonaparte, 92500 Rueil
Malmaison, ΓΑΛΛΙΑ
ΣΥΜΒ. ΠΡΟΤΕΡΑΙΟΤΗΤΕΣ (30):1912171-30/10/2019-FR
ΕΦΕΥΡΕΤΗΣ (72):1)GROULT, Antonin
2)GALBIATI, Claudio
3)SARTORI, Mauro
ΕΙΔΙΚΟΣ ΠΛΗΡΕΞΟΥΣΙΟΣ (74):ΣΙΩΤΟΥ "ΚΑΤΕΡΙΝΑ ΣΙΩΤΟΥ ΚΑΙ
ΣΥΝΕΡΓΑΤΕΣ ΔΙΚΗΓΟΡΙΚΗ ΕΤΑΙΡΕΙΑ"
ΑΙΚΑΤΕΡΙΝΗ
Πατησίων (28ης Οκτωβρίου) 122, 11257
ΑΘΗΝΑ
ΑΝΤΙΚΛΗΤΟΣ (74):ΣΙΩΤΟΥ ΑΙΚΑΤΕΡΙΝΗ
Πατησίων (28ης Οκτωβρίου) 122,11257
ΑΘΗΝΑ
ΤΙΤΛΟΣ ΕΦΕΥΡΕΣΗΣ (54):**ΔΙΑΤΑΞΗ ΥΔΡΑΥΛΙΚΗΣ ΔΙΑΧΥΣΗΣ ΓΙΑ
ΤΕΧΝΙΚΟ ΕΡΓΟ**

ΠΕΡΙΛΗΨΗ(57)

Διάταξη (1) υδραυλικής διάχυσης για κτήρια ή για έτερες δομικές κατασκευές, η οποία περιλαμβάνει: - έναν κύλινδρο (16), - ένα κινητό έμβολο (14) εντός του κυλίνδρου υπό την επίδραση δύναμης που ασκείται στον αποσβεστήρα, - έναν πρώτο (13 a) και ένανδεύτερο θάλαμο (13b) εσωτερικώς του κυλίνδρου, οι οποίοι διαχωρίζονται από το έμβολο (14), - ένα κύκλωμα διάχυσης της ενέργειας (20)

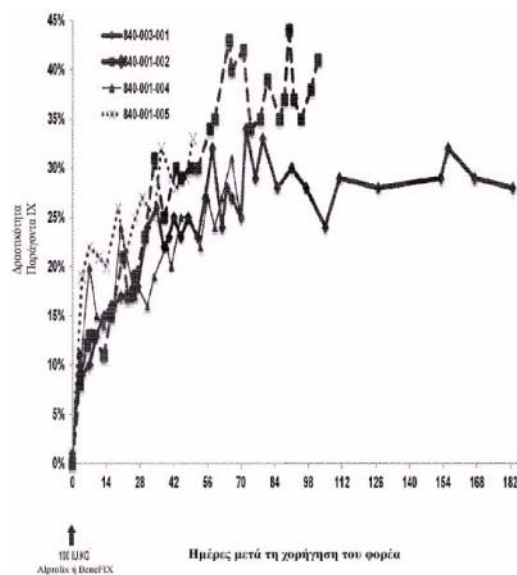
συνδεδεμένο με τους θαλάμους, - ένα κύκλωμα αντιστάθμισης της θερμοκρασίας, το οποίο περιλαμβάνει έναν υδραυλικό συσσωρευτή (12) και ένα υδραυλικό κύκλωμα (30), το οποίο συνδέεται με τον συσσωρευτή σε κάθε θάλαμο και διατάσσεται κατά τρόπο ώστε ο θάλαμος με την πλέον χαμηλή πίεση να επικοινωνεί με τον συσσωρευτή ενώ ο έτερος θάλαμος παραμένει απομονωμένος από τον συσσωρευτή.



ΑΡΙΘΜΟΣ ΕΥΡ. Δ.Ε. (11):3116516
ΑΡΙΘ. ΕΛΛ. ΚΑΤΑΘΕΣΗΣ (21):20240402306
ΗΜΕΡ. ΕΛΛ. ΚΑΤΑΘΕΣΗΣ (22):03/10/2024
ΑΡΙΘ./ΗΜΕΡ. ΔΗΜΟΣΙΕΥΣΗΣ
ΕΥΡΩΠΑΪΚΟΥ ΔΙΠΛΩΜΑΤΟΣ(87):3313991 - 17/07/2024
ΑΡΙΘ./ΗΜΕΡ. ΔΗΜΟΣΙΕΥΣΗΣ
ΕΥΡΩΠΑΪΚΗΣ ΑΙΤΗΣΗΣ (86):16815331.0--23/06/2016
ΔΙΚΑΙΟΥΧΟΣ (73):1)The Children's Hospital of Philadelphia
3401 Civic Center Boulevard, Philadelphia,
PA 19104, ΗΝΩΜΕΝΕΣ ΠΟΛΙΤΕΙΕΣ ΤΗΣ
ΑΜΕΡΙΚΗΣ
ΣΥΜΒ. ΠΡΟΤΕΡΑΙΟΤΗΤΕΣ (30):201562183599 P-23/06/2015-US
201662315453 P-30/03/2016-US
201662338315 P-18/05/2016-US
201662348781 P-10/06/2016-US
201662349572 P-13/06/2016-US
ΕΦΕΥΡΕΤΗΣ (72):1)HIGH, Katherine A.
2)ANGUELA, Xavier
ΕΙΔΙΚΟΣ ΠΑΡΕΞΟΥΣΙΟΣ (74):ΕΥΑΓΓΕΛΟΥ "ΔΕΣΠΟΙΝΑ ΕΥΑΓΓΕΛΟΥ
ΚΑΙ ΣΥΝΕΡΓΑΤΕΣ ΔΙΚΗΓΟΡΙΚΗ
ΕΤΑΙΡΕΙΑ" με δ.τ. "ΔΙΚΗΓΟΡΙΚΟ
ΓΡΑΦΕΙΟ ΕΥΑΓΓΕΛΟΥ" ΔΕΣΠΟΙΝΑ
Αγίου Κωνσταντίνου 6,, 10431 ΑΘΗΝΑ
ΑΝΤΙΚΑΛΗΤΟΣ (74):ΕΥΑΓΓΕΛΟΥ ΔΕΣΠΟΙΝΑ
Αγίου Κωνσταντίνου 6,,10431 ΑΘΗΝΑ
ΤΙΤΛΟΣ ΕΦΕΥΡΕΣΗΣ (54):**ΤΡΟΠΟΠΟΙΗΜΕΝΟΣ ΠΑΡΑΓΟΝΤΑΣ ΙΧ
ΚΑΙ ΣΥΝΘΕΣΕΙΣ, ΜΕΘΟΔΟΙ ΚΑΙ
ΧΡΗΣΕΙΣ ΓΙΑ ΜΕΤΑΦΟΡΑ ΓΟΝΙΔΙΩΝ
ΣΕ ΚΥΤΤΑΡΑ, ΟΡΓΑΝΑ ΚΑΙ ΙΣΤΟΥΣ**

ΠΕΡΙΛΗΨΗ(57)

Η εφεύρεση αφορά τροποποιημένη αλληλουχία κωδικοποίησης του Παράγοντα ΙΧ, κασέτα έκφρασης, φορείς, όπως ικούς φορείς (π.χ. λεντι- ή αδενο-συσχετιζόμενους ικούς φορείς), και μεθόδους και χρήσεις μεταφοράς γονιδίων. Ειδικότερα, για τη στόχευση του νουκλεϊκού οξέος του Παράγοντα ΙΧ σε κύτταρα, ιστούς ή όργανα για την έκφραση (μεταγραφή) του Παράγοντα ΙΧ.



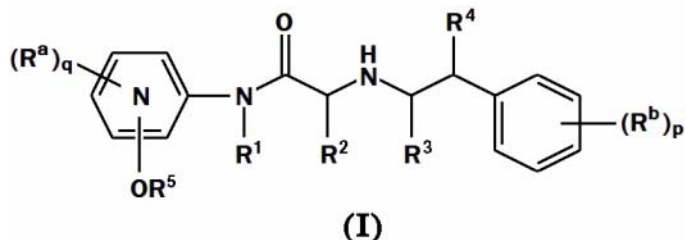
ΑΡΙΘΜΟΣ ΕΥΡ. Δ.Ε. (11):3116517
ΑΡΙΘ. ΕΛΛ. ΚΑΤΑΘΕΣΗΣ (21):20240402309
ΗΜΕΡ. ΕΛΛ. ΚΑΤΑΘΕΣΗΣ (22):03/10/2024
ΑΡΙΘ./ΗΜΕΡ. ΔΗΜΟΣΙΕΥΣΗΣ
ΕΥΡΩΠΑΪΚΟΥ ΔΙΠΛΩΜΑΤΟΣ(87):3609575 - 31/07/2024
ΑΡΙΘ./ΗΜΕΡ. ΔΗΜΟΣΙΕΥΣΗΣ
ΕΥΡΩΠΑΪΚΗΣ ΑΙΤΗΣΗΣ (86):18784680.3--13/04/2018
ΔΙΚΑΙΟΥΧΟΣ (73):1)Multi Radiance Medical
6521 Davis Industrial Parkway, Solon, Ohio
44139, ΗΝΩΜΕΝΕΣ ΠΟΛΙΤΕΙΕΣ ΤΗΣ
ΑΜΕΡΙΚΗΣ
ΣΥΜΒ. ΠΡΟΤΕΡΑΙΟΤΗΤΕΣ (30):201762485107 P-13/04/2017-US
ΕΦΕΥΡΕΤΗΣ (72):1)JOHNSON, Douglas
2)KANARSKY, Max
3)LEAL-JUNIOR, Ernesto
ΕΙΔΙΚΟΣ ΠΑΡΕΞΟΥΣΙΟΣ (74):ΜΑΛΑΜΗ ΑΛΚΗΣΤΙΣ-ΕΙΡΗΝΗ
Βησσαρίωνος 3, 10672 ΑΘΗΝΑ
ΑΝΤΙΚΑΛΗΤΟΣ (74):ΜΑΛΑΜΗ ΑΛΚΗΣΤΙΣ-ΕΙΡΗΝΗ
Βησσαρίωνος 3,10672 ΑΘΗΝΑ
ΤΙΤΛΟΣ ΕΦΕΥΡΕΣΗΣ (54):**ΣΥΣΚΕΥΗ ΠΗΓΗΣ ΦΩΤΟΣ ΓΙΑ ΘΕ-
ΡΑΠΕΙΑ ΦΩΤΟΒΙΟΤΡΟΠΟΠΟΙΗΣΗΣ
ΓΙΑ ΤΗ ΜΕΙΩΣΗ ΤΩΝ ΣΥΝΕΠΕΙΩΝ
ΤΗΣ ΙΝΟΜΥΑΛΓΙΑΣ**

ΠΕΡΙΛΗΨΗ(57)

Η θεραπεία φωτοβιοτροποποίησης (PBMt, photobiomodulation therapy) μπορεί να εφαρμοστεί σε κάποια ευαίσθητη περιοχή στο σώμα κάποιου ασθενή για την αντιμετώπιση της ινομυαλγίας. Μια συσκευή φωτεινής πηγής μπορεί να έρθει σε κοντινή επαφή με το δέρμα του ασθενούς σε κάποια ευαίσθητη περιοχή στο σώμα του ασθενούς. Μπορεί να εφαρμοστεί κάποιο φωτεινό σήμα (με μήκη κύματος από το ερυθρό έως το υπέρυθρο τμήμα του φάσματος) με έναν τουλάχιστον παλμικό τρόπο λειτουργίας, έναν συνεχή τρόπο λειτουργίας και έναν υπερ-παλμικό τρόπο λειτουργίας, στην ευαίσθητη περιοχή μέσω της συσκευής της φωτεινής πηγής. Το φωτεινό σήμα εφαρμόζεται για χρόνο επαρκή για την διέγερση μιας φωτοθεραπευτικής απόκρισης στην ευαίσθητη



ΑΡΙΘΜΟΣ ΕΥΡ. Δ.Ε. (11):3116518
ΑΡΙΘ. ΕΛΛ. ΚΑΤΑΘΕΣΗΣ (21):20240402310
ΗΜΕΡ. ΕΛΛ. ΚΑΤΑΘΕΣΗΣ (22):03/10/2024
ΑΡΙΘ./ΗΜΕΡ. ΔΗΜΟΣΙΕΥΣΗΣ
ΕΥΡΩΠΑΪΚΟΥ ΔΙΠΛΩΜΑΤΟΣ(87):3930838 - 10/07/2024
ΑΡΙΘ./ΗΜΕΡ. ΔΗΜΟΣΙΕΥΣΗΣ
ΕΥΡΩΠΑΪΚΗΣ ΑΙΤΗΣΗΣ (86):20714389.2--26/02/2020
ΔΙΚΑΙΟΥΧΟΣ (73):1)Constellation Pharmaceuticals, Inc.
470 Atlantic Avenue, Suite 1401, Boston, MA
02210, ΗΝΩΜΕΝΕΣ ΠΟΛΙΤΕΙΕΣ ΤΗΣ
ΑΜΕΡΙΚΗΣ
ΣΥΜΒ. ΠΡΟΤΕΡΑΙΟΤΗΤΕΣ (30):201962811143 P-27/02/2019-US
201962879852 P-29/07/2019-US
ΕΦΕΥΡΕΤΗΣ (72):1)WILSON, Jonathan, E.
ΕΙΔΙΚΟΣ ΠΛΗΡΕΞΟΥΣΙΟΣ (74):ΣΙΩΤΟΥ "ΚΑΤΕΡΙΝΑ ΣΙΩΤΟΥ ΚΑΙ
ΣΥΝΕΡΓΑΤΕΣ ΔΙΚΗΓΟΡΙΚΗ ΕΤΑΙΡΕΙΑ"
ΑΙΚΑΤΕΡΙΝΗ
Πατησίων (28ης Οκτωβρίου) 122, 11257
ΑΘΗΝΑ
ΑΝΤΙΚΛΗΤΟΣ (74):ΣΙΩΤΟΥ ΑΙΚΑΤΕΡΙΝΗ
Πατησίων (28ης Οκτωβρίου) 122,11257
ΑΘΗΝΑ
ΤΙΤΛΟΣ ΕΦΕΥΡΕΣΗΣ (54):ΠΑΡΑΓΩΓΑ Ν-(ΠΥΡΙΔΙΝΥΛ) ΑΚΕΤΑΜΙ-
ΔΙΟΥ ΩΣ ΑΝΑΣΤΟΛΕΙΣ ΗΑΤ Ρ300/CBP
ΚΑΙ ΜΕΘΟΔΟΙ ΓΙΑ ΤΗ ΧΡΗΣΗ ΤΟΥΣ



ΠΕΡΙΛΗΨΗ(57)

Παρέχονται ενώσεις του Τύπου (I): και φαρμακευτικά αποδεκτά άλατα και συνθέσεις αυτών, που είναι χρήσιμες για την αγωγή μιας ποικιλίας παθήσεων που σχετίζονται με την ακετυλοτρανσφεράση ιστόνης (HAT).

ΑΡΙΘΜΟΣ ΕΥΡ. Δ.Ε. (11):3116519
ΑΡΙΘ. ΕΛΛ. ΚΑΤΑΘΕΣΗΣ (21):20240402313
ΗΜΕΡ. ΕΛΛ. ΚΑΤΑΘΕΣΗΣ (22):03/10/2024
ΑΡΙΘ./ΗΜΕΡ. ΔΗΜΟΣΙΕΥΣΗΣ
ΕΥΡΩΠΑΪΚΟΥ ΔΙΠΛΩΜΑΤΟΣ(87):3932413 - 10/07/2024
ΑΡΙΘ./ΗΜΕΡ. ΔΗΜΟΣΙΕΥΣΗΣ
ΕΥΡΩΠΑΪΚΗΣ ΑΙΤΗΣΗΣ (86):21193989.7--30/11/2009
ΔΙΚΑΙΟΥΧΟΣ (73):1)Warburton Technology Limited
36 Fitzwilliam Square, Dublin 2, ΙΡΛΑΝΔΙΑ
ΣΥΜΒ. ΠΡΟΤΕΡΑΙΟΤΗΤΕΣ (30):200810426-09/12/2008-ZA
ΕΦΕΥΡΕΤΗΣ (72):1)SMITH, William, Alfred
ΕΙΔΙΚΟΣ ΠΛΗΡΕΞΟΥΣΙΟΣ (74):ΚΙΛΙΜΙΡΗΣ "ΠΑΤΡΙΝΟΣ & ΚΙΛΙΜΙΡΗΣ
ΔΙΚΗΓΟΡΙΚΗ ΕΤΑΙΡΙΑ" ΚΩΝΣΤΑΝΤΙΝΟΣ
Χατζηγιάννη Μέξη 7, 11528 ΑΘΗΝΑ
ΑΝΤΙΚΛΗΤΟΣ (74):ΚΙΛΙΜΙΡΗΣ ΚΩΝΣΤΑΝΤΙΝΟΣ
Χατζηγιάννη Μέξη 7,11528 ΑΘΗΝΑ
ΤΙΤΛΟΣ ΕΦΕΥΡΕΣΗΣ (54):ΙΧΝΟΣΤΟΙΧΕΙΑ

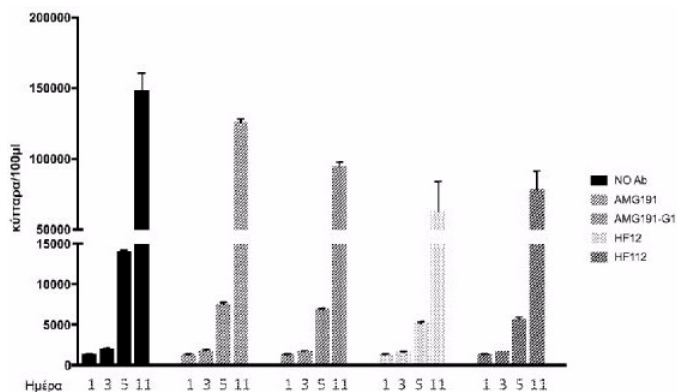
ΠΕΡΙΛΗΨΗ(57)

Η εφεύρεση αποκαλύπτει ένα διάλυμα ιχνοστοιχείων, το οποίο περιλαμβάνει τουλάχιστον τα ακόλουθα μέταλλα: ψευδάργυρο, μαγγάνιο, σελήνιο, και χαλκό, και το οποίο περιλαμβάνει μία συγκέντρωση των μετάλλων τουλάχιστον 90 mg/ml. Το διάλυμα περιλαμβάνει τις ακόλουθες συγκεντρώσεις: τουλάχιστον 60 mg/ml ψευδάργυρο, τουλάχιστον 10 mg/ml μαγγάνιο, τουλάχιστον 5 mg/ml σελήνιο, και 10 τουλάχιστον 15 mg/ml χαλκό. Το διάλυμα μπορεί να περιλαμβάνει χρώμιο, ιώδιο και χρώμιο.

ΑΡΙΘΜΟΣ ΕΥΡ. Δ.Ε. (11):3116520
ΑΡΙΘ. ΕΛΛ. ΚΑΤΑΘΕΣΗΣ (21):20240402312
ΗΜΕΡ. ΕΛΛ. ΚΑΤΑΘΕΣΗΣ (22):03/10/2024
ΑΡΙΘ./ΗΜΕΡ. ΔΗΜΟΣΙΕΥΣΗΣ
ΕΥΡΩΠΑΪΚΟΥ ΔΙΠΛΩΜΑΤΟΣ(87):3817773 - 24/07/2024
ΑΡΙΘ./ΗΜΕΡ. ΔΗΜΟΣΙΕΥΣΗΣ
ΕΥΡΩΠΑΪΚΗΣ ΑΙΤΗΣΗΣ (86):19890096.1--25/11/2019
ΔΙΚΑΙΟΥΧΟΣ (73):1)Forty Seven, Inc.
333 Lakeside Drive, Foster City, CA 94404,
ΗΝΩΜΕΝΕΣ ΠΟΛΙΤΕΙΕΣ ΤΗΣ ΑΜΕΡΙΚΗΣ
ΣΥΜΒ. ΠΡΟΤΕΡΑΙΟΤΗΤΕΣ (30):201862771526 P-26/11/2018-US
ΕΦΕΥΡΕΤΗΣ (72):1)LIU, Jie
2)SOMPALLI, Kavitha
ΕΙΔΙΚΟΣ ΠΛΗΡΕΞΟΥΣΙΟΣ (74):ΚΙΛΙΜΙΡΗΣ "ΠΑΤΡΙΝΟΣ & ΚΙΛΙΜΙΡΗΣ
ΔΙΚΗΓΟΡΙΚΗ ΕΤΑΙΡΙΑ" ΚΩΝΣΤΑΝΤΙΝΟΣ
Χατζηγιάννη Μέξη 7, 11528 ΑΘΗΝΑ
ΑΝΤΙΚΑΛΗΤΟΣ (74):ΚΙΛΙΜΙΡΗΣ ΚΩΝΣΤΑΝΤΙΝΟΣ
Χατζηγιάννη Μέξη 7,11528 ΑΘΗΝΑ
ΤΙΤΛΟΣ ΕΦΕΥΡΕΣΗΣ (54):**ΕΞΑΝΘΡΩΠΙΣΜΕΝΑ ΑΝΤΙΣΩΜΑΤΑ
ΕΝΑΝΤΙ C-KIT**

ΠΕΡΙΛΗΨΗ(57)

Η εφεύρεση παρέχει αντισώματα που ειδικώς συνδέονται προς c-Kit και μεθόδους χρήσης τέτοιων αντισωμάτων σε αντικατάσταση αρχέγονου κυττάρου και θεραπεία καρκίνου.

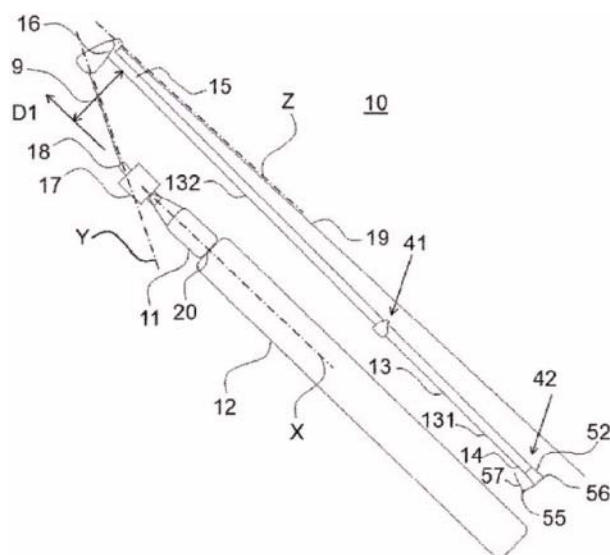


ΑΡΙΘΜΟΣ ΕΥΡ. Δ.Ε. (11):3116521
ΑΡΙΘ. ΕΛΛ. ΚΑΤΑΘΕΣΗΣ (21):20240402304
ΗΜΕΡ. ΕΛΛ. ΚΑΤΑΘΕΣΗΣ (22):03/10/2024
ΑΡΙΘ./ΗΜΕΡ. ΔΗΜΟΣΙΕΥΣΗΣ
ΕΥΡΩΠΑΪΚΟΥ ΔΙΠΛΩΜΑΤΟΣ(87):4198444 - 31/07/2024
ΑΡΙΘ./ΗΜΕΡ. ΔΗΜΟΣΙΕΥΣΗΣ
ΕΥΡΩΠΑΪΚΗΣ ΑΙΤΗΣΗΣ (86):22213870.3--15/12/2022
ΔΙΚΑΙΟΥΧΟΣ (73):1)THALES
4 Rue de la Verrerie, 92190 Meudon, ΓΑΛΛΙΑ
ΣΥΜΒ. ΠΡΟΤΕΡΑΙΟΤΗΤΕΣ (30):2113681-16/12/2021-FR
ΕΦΕΥΡΕΤΗΣ (72):1)BOULETI, Julien
2)REYNAULT, Lionel
3)DESTREZ, Anne
ΕΙΔΙΚΟΣ ΠΛΗΡΕΞΟΥΣΙΟΣ (74):ΜΑΛΑΜΗ ΑΛΚΗΣΤΙΣ-ΕΙΡΗΝΗ
Βησσαρίωνος 3, 10672 ΑΘΗΝΑ
ΑΝΤΙΚΑΛΗΤΟΣ (74):ΜΑΛΑΜΗ ΑΛΚΗΣΤΙΣ-ΕΙΡΗΝΗ
Βησσαρίωνος 3,10672 ΑΘΗΝΑ
ΤΙΤΛΟΣ ΕΦΕΥΡΕΣΗΣ (54):**ΔΙΑΤΑΞΗ ΕΞΑΓΩΓΗΣ ΓΙΑ ΠΥΡΟΜΑΧΙΚΑ ΚΑΙ ΣΧΕΤΙΚΗ ΜΕΘΟΔΟΣ ΕΞΑΓΩΓΗΣ**

ΠΕΡΙΛΗΨΗ(57)

Η εφεύρεση αφορά μια διάταξη εξαγωγής (10) για ένα πυρομαχικά (11) που πρέπει να εξαχθεί από έναν σωλήνα (12) που εκτείνεται κατά μήκος ενός πρώτου άξονα, όπου η διάταξη εξαγωγής περιλαμβάνει: - μια ράβδο (13) που έχει ένα πρώτο άκρο (14) και ένα δεύτερο άκρο (15), όπου η ράβδος (13) προορίζεται να τοποθετείται σε απόσταση από τον σωλήνα- μια τροχαλία επιστροφής (16) προσαρτημένη στο δεύτερο άκρο (15) της ράβδου (13), που προορίζεται να τοποθετείται σε απόσταση από ένα άκρο εξόδου του σωλήνα (12)- έναν εξολκέα (17) που περιλαμβάνει μια λαβή (18), όπου ο εξολκέας (17) είναι διαμορφωμένος ώστε να αρπάζει κατά την επαφή το πυρομαχικά όταν ασκείται δύναμη έλξης στη λαβή (18)- τουλάχιστον ένα κορδόνι (19) συνδεδεμένο με τη λαβή (18), που διέρχεται μέσω της τροχαλίας επιστροφής (16) και εκτείνεται κατά μήκος ενός δεύτερου άξονα (Y) μεταξύ της λαβής και της τροχαλίας επιστροφής και εκτείνεται κατά μήκος ενός τρίτου άξονα

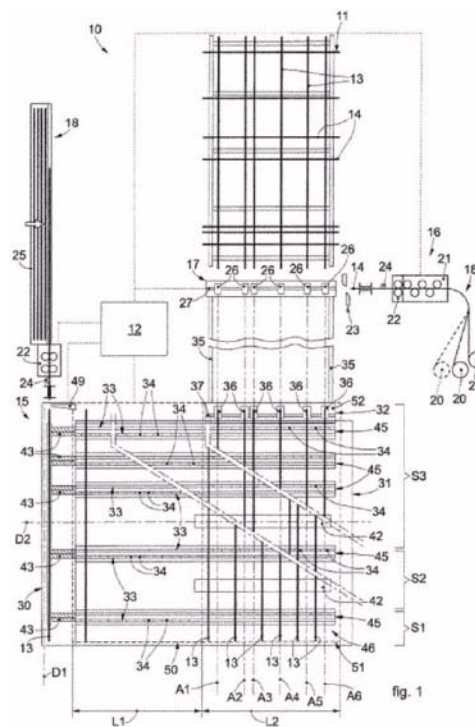
(Z) διακριτού από τον δεύτερο άξονα (Y) καθοδικά της τροχαλίας επιστροφής (16).



ΑΡΙΘΜΟΣ ΕΥΡ. Δ.Ε. (11):3116522
ΑΡΙΘ. ΕΛΛ. ΚΑΤΑΘΕΣΗΣ (21):20240402284
ΗΜΕΡ. ΕΛΛ. ΚΑΤΑΘΕΣΗΣ (22):02/10/2024
ΑΡΙΘ./ΗΜΕΡ. ΔΗΜΟΣΙΕΥΣΗΣ
ΕΥΡΩΠΑΪΚΟΥ ΔΙΠΛΩΜΑΤΟΣ(87):3634661 - 03/07/2024
ΑΡΙΘ./ΗΜΕΡ. ΔΗΜΟΣΙΕΥΣΗΣ
ΕΥΡΩΠΑΪΚΗΣ ΑΙΤΗΣΗΣ (86):18734978.2--05/06/2018
ΔΙΚΑΙΟΥΧΟΣ (73):1)M.E.P. Macchine Elettroniche Piegatrici S.p.A.
 Via Leonardo da Vinci, 20, 33010 Reana del Rojale, ΙΤΑΛΙΑ
ΣΥΜΒ. ΠΡΟΤΕΡΑΙΟΤΗΤΕΣ (30):201700061837-06/06/2017-IT
ΕΦΕΥΡΕΤΗΣ (72):1)DEL FABRO, Giorgio
ΕΙΛΙΚΟΣ ΠΛΗΡΕΞΟΥΣΙΟΣ (74):ΒΟΖΕΜΠΕΡΓΚ-ΒΡΕΤΟΣ ΘΕΟΔΩΡΟΣ
 Ζαλοκώστα 38 και Συγγρού, 15233
 ΧΑΛΛΑΝΔΡΙ (ΑΤΤΙΚΗΣ)
ΑΝΤΙΚΛΗΤΟΣ (74):ΒΟΖΕΜΠΕΡΓΚ-ΒΡΕΤΟΣ ΘΕΟΔΩΡΟΣ
 Ζαλοκώστα 38 & Συγγρού, 15233
 ΧΑΛΛΑΝΔΡΙ (ΑΤΤΙΚΗΣ)
ΤΙΤΛΟΣ ΕΦΕΥΡΕΣΗΣ (54):**ΣΥΣΚΕΥΗ ΚΑΙ ΜΕΘΟΔΟΣ ΓΙΑ ΤΗΝ ΚΑΤΑΣΚΕΥΗ ΣΥΡΜΑΤΙΝΟΥ ΠΛΕΓΜΑΤΟΣ**

ΠΕΡΙΛΗΨΗ(57)

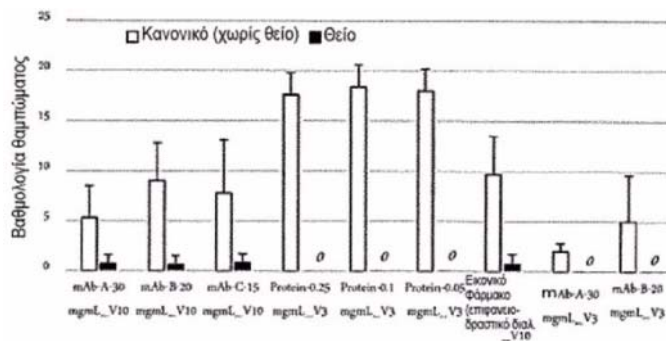
Συσκευή (10) για την κατασκευή συρματινού πλέγματος (11) με διαμήκη σύρματα (13) και εγκάρσια σύρματα (14), κάθε φορά με αμοιβαίο βήμα που καθορίζεται σύμφωνα με τις απαιτήσεις, το οποίο περιλαμβάνει έναν πρώτο τροφοδότη (15), έναν δεύτερο τροφοδότη(16) και μια μονάδα συγκόλλησης (17) που συντονίζεται λειτουργικά για την κατασκευή του επιθυμητού συρματινού πλέγματος (11).



ΑΡΙΘΜΟΣ ΕΥΡ. Δ.Ε. (11):3116523
ΑΡΙΘ. ΕΛΛ. ΚΑΤΑΘΕΣΗΣ (21):20240402285
ΗΜΕΡ. ΕΛΛ. ΚΑΤΑΘΕΣΗΣ (22):02/10/2024
ΑΡΙΘ./ΗΜΕΡ. ΔΗΜΟΣΙΕΥΣΗΣ
ΕΥΡΩΠΑΪΚΟΥ ΔΙΠΛΩΜΑΤΟΣ(87):3797752 - 17/07/2024
ΑΡΙΘ./ΗΜΕΡ. ΔΗΜΟΣΙΕΥΣΗΣ
ΕΥΡΩΠΑΪΚΗΣ ΑΙΤΗΣΗΣ (86):19806791.0--21/05/2019
ΔΙΚΑΙΟΥΧΟΣ (73):1)CHUGAI SEIYAKU KABUSHIKI KAI-SHA
 5-1, 5-chome Ukima Kita-ku, Tokyo 115-8543, ΙΑΠΩΝΙΑ
ΣΥΜΒ. ΠΡΟΤΕΡΑΙΟΤΗΤΕΣ (30):2018096902-21/05/2018-JP
ΕΦΕΥΡΕΤΗΣ (72):1)YAMASHITA, Shogo
 2)YOSHIZAWA, Yuta
ΕΙΛΙΚΟΣ ΠΛΗΡΕΞΟΥΣΙΟΣ (74):ΒΟΖΕΜΠΕΡΓΚ-ΒΡΕΤΟΣ ΘΕΟΔΩΡΟΣ
 Ζαλοκώστα 38 και Συγγρού, 15233
 ΧΑΛΛΑΝΔΡΙ (ΑΤΤΙΚΗΣ)
ΑΝΤΙΚΛΗΤΟΣ (74):ΒΟΖΕΜΠΕΡΓΚ-ΒΡΕΤΟΣ ΘΕΟΔΩΡΟΣ
 Ζαλοκώστα 38 & Συγγρού, 15233
 ΧΑΛΛΑΝΔΡΙ (ΑΤΤΙΚΗΣ)
ΤΙΤΛΟΣ ΕΦΕΥΡΕΣΗΣ (54):**ΛΥΟΦΙΛΟΠΟΙΗΜΕΝΗ ΣΥΝΘΕΣΗ ΣΦΡΑΓΙΣΜΕΝΗ ΣΕ ΓΥΑΛΙΝΟ ΔΟΧΕΙΟ**

ΠΕΡΙΛΗΨΗ(57)

Η παρούσα εφεύρεση παρέχει μια λυοφιλοποιημένη σύνθεση που περιέχει έναν θεραπευτικό παράγοντα και ένα επιφανειοδραστικό σφραγισμένα σε ένα γυάλινο δοχείο, όπου η εσωτερική επιφάνεια του γυάλινου δοχείου έχει επεξεργαστεί με θείο ή VIST.



ΑΡΙΘΜΟΣ ΕΥΡ. Δ.Ε. (11):3116524
ΑΡΙΘ. ΕΛΛ. ΚΑΤΑΘΕΣΗΣ (21):20240402286
ΗΜΕΡ. ΕΛΛ. ΚΑΤΑΘΕΣΗΣ (22):02/10/2024
ΑΡΙΘ./ΗΜΕΡ. ΔΗΜΟΣΙΕΥΣΗΣ
ΕΥΡΩΠΑΪΚΟΥ ΔΙΠΛΩΜΑΤΟΣ(87):3743418 - 31/07/2024
ΑΡΙΘ./ΗΜΕΡ. ΔΗΜΟΣΙΕΥΣΗΣ
ΕΥΡΩΠΑΪΚΗΣ ΑΙΤΗΣΗΣ (86):19719655.3--24/01/2019
ΔΙΚΑΙΟΥΧΟΣ (73):1)RAPT Therapeutics, Inc.
561 Eccles Avenue, South San Francisco, CA
94080, ΗΝΩΜΕΝΕΣ ΠΟΛΙΤΕΙΕΣ ΤΗΣ
ΑΜΕΡΙΚΗΣ
ΣΥΜΒ. ΠΡΟΤΕΡΑΙΟΤΗΤΕΣ (30):201862622771 P-26/01/2018-US
201862772027 P-27/11/2018-US
201862784161 P-21/12/2018-US

ΕΦΕΥΡΕΤΗΣ (72):
1)JACKSON, Jeffrey J. 6)SCHWARZ, Jacob Bradley
2)KETCHAM, John Michael 7)TIVITMAHAISOON, Parcharee
3)OKANO, Akinori 8)WUSTROW, David Juergen
4)REILLY, Maureen Kay 9)YOUNAI, Ashkaan
5)ROBLES-RESENDIZ, Omar 10)ZIBINSKY, Mikhail

ΕΙΔΙΚΟΣ ΠΑΗΡΕΞΟΥΣΙΟΣ (74):ΓΙΑΚΟΥΜΗ ANNA
Αλκαμένους 12-14, 10439 ΑΘΗΝΑ

ΑΝΤΙΚΛΗΤΟΣ (74):ΜΙΣΙΟΥ ΑΝΔΡΟΝΙΚΗ
Αναλήψεως 23 και Μαραθώνος 27,15235
ΒΡΙΛΗΣΣΙΑ (ΑΤΤΙΚΗΣ)

ΤΙΤΛΟΣ ΕΦΕΥΡΕΣΗΣ (54):ΡΥΘΜΙΣΤΕΣ ΥΠΟΔΟΧΕΩΝ ΧΗΜΕΙΟ-
ΚΙΝΗΣ ΚΑΙ ΧΡΗΣΕΙΣ ΑΥΤΩΝ

ΠΕΡΙΛΗΨΗ(57)

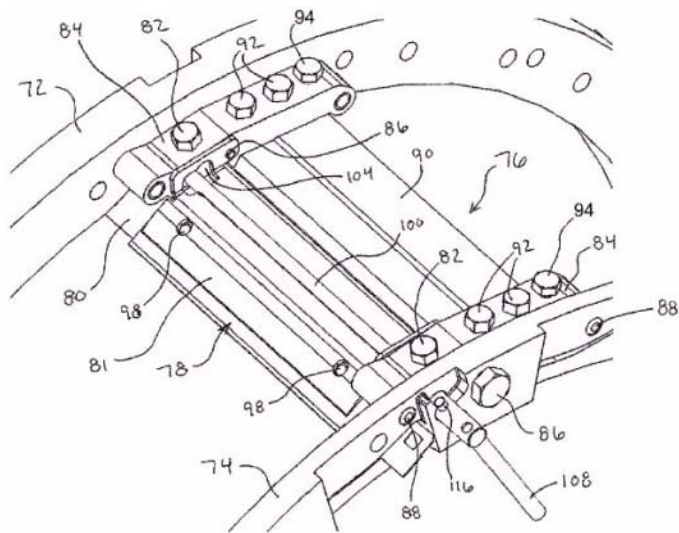
Στο παρόν αποκαλύπτονται, μεταξύ άλλων, ενώσεις και μέθοδοι χρήσης αυτών για τη διαμόρφωση της δραστηριότητας ορισμένων υποδοχέων χημειοκινών.

ΑΡΙΘΜΟΣ ΕΥΡ. Δ.Ε. (11):3116525
ΑΡΙΘ. ΕΛΛ. ΚΑΤΑΘΕΣΗΣ (21):20240402326
ΗΜΕΡ. ΕΛΛ. ΚΑΤΑΘΕΣΗΣ (22):07/10/2024
ΑΡΙΘ./ΗΜΕΡ. ΔΗΜΟΣΙΕΥΣΗΣ
ΕΥΡΩΠΑΪΚΟΥ ΔΙΠΛΩΜΑΤΟΣ(87):3580027 - 10/07/2024
ΑΡΙΘ./ΗΜΕΡ. ΔΗΜΟΣΙΕΥΣΗΣ
ΕΥΡΩΠΑΪΚΗΣ ΑΙΤΗΣΗΣ (86):18750712.4--08/02/2018
ΔΙΚΑΙΟΥΧΟΣ (73):1)Urschel Laboratories, Inc.
1200 Cutting Edge Drive, Chesterton, IN
46304, ΗΝΩΜΕΝΕΣ ΠΟΛΙΤΕΙΕΣ ΤΗΣ
ΑΜΕΡΙΚΗΣ
ΣΥΜΒ. ΠΡΟΤΕΡΑΙΟΤΗΤΕΣ (30):201762457205 P-10/02/2017-US
ΕΦΕΥΡΕΤΗΣ (72):1)GEREG, Dustin Joseph
2)JACKO, Michael Scot
ΕΙΔΙΚΟΣ ΠΑΗΡΕΞΟΥΣΙΟΣ (74):ΜΑΛΑΜΗ ΑΛΚΗΣΤΙΣ-ΕΙΡΗΝΗ
Βησσαρίωνος 3, 10672 ΑΘΗΝΑ
ΑΝΤΙΚΛΗΤΟΣ (74):ΜΑΛΑΜΗ ΑΛΚΗΣΤΙΣ-ΕΙΡΗΝΗ
Βησσαρίωνος 3,10672 ΑΘΗΝΑ
ΤΙΤΛΟΣ ΕΦΕΥΡΕΣΗΣ (54):ΔΟΜΟΣΤΟΙΧΕΙΩΤΕΣ ΜΟΝΑΔΕΣ, ΔΙΑ-
ΤΑΞΕΙΣ ΣΥΓΚΡΑΤΗΣΗΣ ΚΑΙ ΜΗΧΑ-
ΝΗΜΑΤΑ ΚΟΠΗΣ ΣΕ ΦΕΤΕΣ ΕΞΟΠΛΙ-
ΣΜΕΝΕΣ ΜΕ ΑΥΤΑ

ΠΕΡΙΛΗΨΗ(57)

Μια δομοστοιχειωτή μονάδα διαμορφωμένη για τοποθέτηση σε μια κεφαλή κοπής ενός μηχανήματος κοπής σε φέτες και για ασφάλιση ενός μαχαριού στην κεφαλή κοπής, και μηχανήματα κοπής σε φέτες εξοπλισμένα με μία ή περισσότερες τέτοιες δομοστοιχειωτές μονάδες. Η δομοστοιχειωτή μονάδα περιλαμβάνει μπλοκ τοποθέτησης προσαρμοσμένα να είναι σε απόσταση, σε αξονική κατεύθυνση, με την κεφαλή κοπής, καθώς και διάταξη συγκράτησης συναρμολογημένη με τα μπλοκ τοποθέτησης έτσι ώστε να βρίσκεται ανάμεσα στα μπλοκτοποθέτησης. Η διάταξη συγκράτησης είναι διαμορφωμένη για την ασφάλιση ενός μαχαριού στην κεφαλή κοπής και τουλάχιστον τμήματα της διάταξης συγκράτησης μπορεί να αφαιρεθούν από την κεφαλή κοπής με αποσυναρμολόγηση της

διάταξης συγκράτησης από τα μπλοκ τοποθέτησης, χωρίς να αφαιρεθούν τα μπλοκ τοποθέτησης από την κεφαλή κοπής.

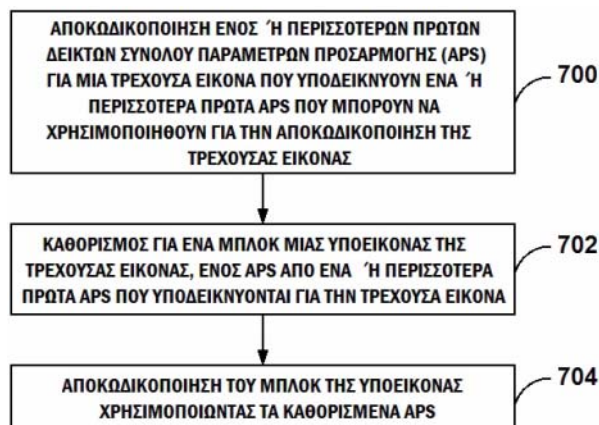


ΑΡΙΘΜΟΣ ΕΥΡ. Δ.Ε. (11):3116526
ΑΡΙΘ. ΕΛΛ. ΚΑΤΑΘΕΣΗΣ (21):20240402327
ΗΜΕΡ. ΕΛΛ. ΚΑΤΑΘΕΣΗΣ (22):07/10/2024
ΑΡΙΘ./ΗΜΕΡ. ΔΗΜΟΣΙΕΥΣΗΣ
ΕΥΡΩΠΑΪΚΟΥ ΔΙΠΛΩΜΑΤΟΣ(87):3997878 - 11/09/2024
ΑΡΙΘ./ΗΜΕΡ. ΔΗΜΟΣΙΕΥΣΗΣ
ΕΥΡΩΠΑΪΚΗΣ ΑΙΤΗΣΗΣ (86):20746815.8--08/07/2020
ΔΙΚΑΙΟΥΧΟΣ (73):1)QUALCOMM INCORPORATED
ATTN: International IP Administration 5775
Morehouse Drive, San Diego, California
92121-1714, ΗΝΩΜΕΝΕΣ ΠΟΛΙΤΕΙΕΣ ΤΗΣ
ΑΜΕΡΙΚΗΣ
ΣΥΜΒ. ΠΡΟΤΕΡΑΙΟΤΗΤΕΣ (30):201962872098 P-09/07/2019-US
202016922356-07/07/2020-US
ΕΦΕΥΡΕΤΗΣ (72):1)HU, Nan
2)SEREGIN, Vadim
3)KARCZEWICZ, Marta
ΕΙΔΙΚΟΣ ΠΑΗΡΕΞΟΥΣΙΟΣ (74):ΛΥΜΠΕΡΗΣ "ΔΙΚΗΓΟΡΙΚΗ ΕΤΑΙΡΕΙΑ
ΒΑΓΙΑΝΟΥ ΚΩΣΤΟΠΟΥΛΟΥ
ΛΥΜΠΕΡΗ" ΝΙΚΟΛΑΟΣ
Στουρνάρη 37, 10682 ΑΘΗΝΑ
ΑΝΤΙΚΛΗΤΟΣ (74):ΛΥΜΠΕΡΗΣ ΝΙΚΟΛΑΟΣ
Στουρνάρη 37,10682 ΑΘΗΝΑ
ΤΙΤΛΟΣ ΕΦΕΥΡΕΣΗΣ (54):ΠΕΡΙΟΡΙΣΜΟΣ ΜΝΗΜΗΣ ΓΙΑ ΣΥΝΟ-
ΛΑ ΠΑΡΑΜΕΤΡΩΝ ΠΡΟΣΑΡΜΟΓΗΣ
ΓΙΑ ΚΩΔΙΚΟΠΟΙΗΣΗ ΒΙΝΤΕΟ

ΠΕΡΙΛΗΨΗ(57)

Ένας αποκωδικοποιητής βίντεο είναι διαμορφωμένος για να αποκωδικοποιεί έναν ή περισσότερους πρώτους δείκτες συνόλου παραμέτρων προσαρμογής (APS) για μια τρέχουσα εικόνα που υποδεικνύουν ένα ή περισσότερα πρώτα APS που

μπορούν να χρησιμοποιηθούν για την αποκωδικοποίηση της τρέχουσας εικόνας. Ο αποκωδικοποιητής βίντεο μπορεί να καθορίσει, για ένα μπλοκ μιας υποεικόνας της τρέχουσας εικόνας, ένα APS από το ένα ή τα περισσότερα APS που υποδεικνύονται για την τρέχουσα εικόνα, και να αποκωδικοποιήσει το μπλοκ της υποεικόνας χρησιμοποιώντας το καθορισμένο APS. Σε μερικά παραδείγματα, ο αποκωδικοποιητής βίντεο μπορεί να ορίσει, για το μπλοκ της υποεικόνας της τρέχουσας εικόνας, το APS από το ένα ή τα περισσότερα πρώτα APS που υποδεικνύονται για την τρέχουσα εικόνα χωρίς αποκωδικοποίηση συντακτικών στοιχείων, σε ένα επίπεδο υποεικόνας, υποδεικνύοντας APS που μπορούν να χρησιμοποιηθούν για την αποκωδικοποίηση της υποεικόνας.



ΑΡΙΘΜΟΣ ΕΥΡ. Δ.Ε. (11):3116527
ΑΡΙΘ. ΕΛΛ. ΚΑΤΑΘΕΣΗΣ (21):20240402328
ΗΜΕΡ. ΕΛΛ. ΚΑΤΑΘΕΣΗΣ (22):07/10/2024
ΑΡΙΘ./ΗΜΕΡ. ΔΗΜΟΣΙΕΥΣΗΣ
ΕΥΡΩΠΑΪΚΟΥ ΔΙΠΛΩΜΑΤΟΣ(87):4014976 - 04/09/2024
ΑΡΙΘ./ΗΜΕΡ. ΔΗΜΟΣΙΕΥΣΗΣ
ΕΥΡΩΠΑΪΚΗΣ ΑΙΤΗΣΗΣ (86):21202979.7--26/02/2018
ΔΙΚΑΙΟΥΧΟΣ (73):1)Idorsia Pharmaceuticals Ltd
Hegenheimermattweg 91, 4123 Allschwil,
ΕΛΒΕΤΙΑ
ΣΥΜΒ. ΠΡΟΤΕΡΑΙΟΤΗΤΕΣ (30):PCT/EP2017/054489-27/02/2017-WO
PCT/EP2017/061487-12/05/2017-WO
ΕΦΕΥΡΕΤΗΣ (72):1)BOLLI, Martin
2)BELLET, Marc
3)CLOZEL, Martine
4)IGLARZ, Marc
ΕΙΔΙΚΟΣ ΠΑΗΡΕΞΟΥΣΙΟΣ (74):ΛΥΜΠΕΡΗΣ "ΔΙΚΗΓΟΡΙΚΗ ΕΤΑΙΡΕΙΑ
ΒΑΓΙΑΝΟΥ ΚΩΣΤΟΠΟΥΛΟΥ
ΛΥΜΠΕΡΗ" ΝΙΚΟΛΑΟΣ
Στουρνάρη 37, 10682 ΑΘΗΝΑ
ΑΝΤΙΚΛΗΤΟΣ (74):ΛΥΜΠΕΡΗΣ ΝΙΚΟΛΑΟΣ
Στουρνάρη 37,10682 ΑΘΗΝΑ
ΤΙΤΛΟΣ ΕΦΕΥΡΕΣΗΣ (54):ΑΠΡΟΣΙΤΕΝΤΑΝΗ ΓΙΑ ΧΡΗΣΗ ΣΤΗ
ΘΕΡΑΠΕΙΑ ΤΗΣ ΥΠΕΡΤΑΣΗΣ ΚΑΙ
ΣΧΕΤΙΚΕΣ ΝΟΣΟΥΣ ΣΕ ΣΥΝΔΥΑΣΜΟ
ΜΕ ΒΑΛΣΑΡΤΑΝΗ

ΠΕΡΙΛΗΨΗ(57)

Η παρούσα εφεύρεση αφορά νέες κρυσταλλικές μορφές {5-(4-βρωμο-φαινυλο)-6-[2-(5-βρωμο-πυριμιδιν-2-υλοξυ)-αιθοξυ]-πυριμιδιν-4-υλο}-σουλφαμιδίου, διεργασίες για την παρασκευή τους, τις φαρμακευτικές συνθέσεις που περιλαμβάνουν τις εν λόγω κρυσταλλικές μορφές, τις φαρμακευτικές συνθέσεις που παρασκευάζονται από τέτοιες κρυσταλλικές μορφές και τη χρήση τους ως ανταγωνιστές υποδοχέα ενδοθελίνης. Επίσης σχετίζεται με νέες χρήσεις του {5-

(4-βρωμο-φαινυλο)-6-[2-(5-βρωμο-πυριμιδιν-2-υλοξυ)-αιθοξυ]-πυριμιδιν-4-υλο}-σουλφαμιδίου, είτε μόνο του είτε σε συνδυασμό με άλλα δραστικά συστατικά ή θεραπευτικούς παράγοντες.

ΑΡΙΘΜΟΣ ΕΥΡ. Δ.Ε. (11):3116528
ΑΡΙΘ. ΕΛΛ. ΚΑΤΑΘΕΣΗΣ (21):20240402329
ΗΜΕΡ. ΕΛΛ. ΚΑΤΑΘΕΣΗΣ (22):07/10/2024
ΑΡΙΘ./ΗΜΕΡ. ΔΗΜΟΣΙΕΥΣΗΣ
ΕΥΡΩΠΑΪΚΟΥ ΔΙΠΛΩΜΑΤΟΣ(87):3143026 - 10/07/2024
ΑΡΙΘ./ΗΜΕΡ. ΔΗΜΟΣΙΕΥΣΗΣ
ΕΥΡΩΠΑΪΚΗΣ ΑΙΤΗΣΗΣ (86):15727117.2--12/05/2015
ΔΙΚΑΙΟΥΧΟΣ (73):1)Novartis AG
Lichtstrasse 35, 4056 Basel, ΕΛΒΕΤΙΑ
ΣΥΜΒ. ΠΡΟΤΕΡΑΙΟΤΗΤΕΣ (30):201461992815 P-13/05/2014-US
ΕΦΕΥΡΕΤΗΣ (72):1)CHOI, Ha-Soon
2)LAJINESS, James Paul
3)NATALA, Srinivasa Reddy
4)NGUYEN, Bao
5)PETRASSI, Hank Michael James
6)WANG, Zhicheng
ΕΙΔΙΚΟΣ ΠΑΡΗΡΕΞΟΥΣΙΟΣ (74):ΛΥΜΠΕΡΗΣ "ΔΙΚΗΓΟΡΙΚΗ ΕΤΑΙΡΕΙΑ
ΒΑΓΙΑΝΟΥ ΚΩΣΤΟΠΟΥΛΟΥ
ΛΥΜΠΕΡΗ" ΝΙΚΟΛΑΟΣ
Στουρνάρη 37, 10682 ΑΘΗΝΑ
ΑΝΤΙΚΛΗΤΟΣ (74):ΛΥΜΠΕΡΗΣ ΝΙΚΟΛΑΟΣ
Στουρνάρη 37,10682 ΑΘΗΝΑ
ΤΙΤΛΟΣ ΕΦΕΥΡΕΣΗΣ (54):**ΕΝΩΣΕΙΣ ΚΑΙ ΣΥΝΘΕΣΕΙΣ ΓΙΑ ΤΗΝ
ΕΠΑΓΩΓΗ ΧΟΝΔΡΟΓΕΝΕΣΗΣ**

ΠΕΡΙΛΗΨΗ(57)

Η παρούσα εφεύρεση παρέχει ενώσεις του τύπου I: ή ένα φαρμακευτικά αποδεκτό άλας, ταυτομερές, ή στερεοϊσομερές της, όπου οι μεταβλητές είναι όπως ορίζονται στο παρόν. Η παρούσα εφεύρεση παρέχει περαιτέρω φαρμακευτικές συνθέσεις που αποτελούνται από τέτοιες ενώσεις και μεθόδους χρήσης τέτοιων ενώσεων για την θεραπευτική αντιμετώπιση βλάβης της άρθρωσης ή τραυματισμού της

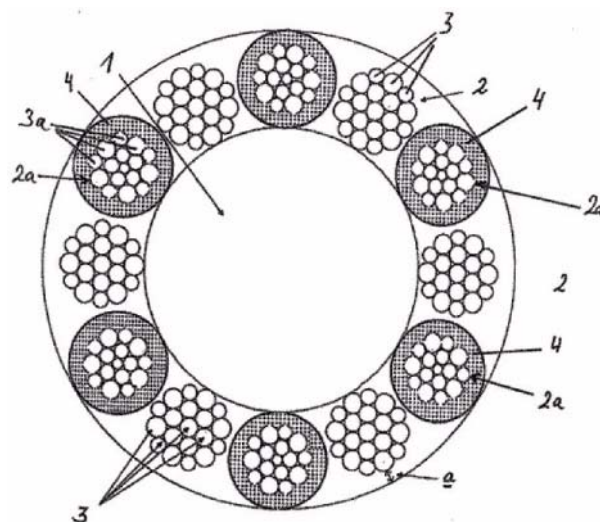
ΑΡΙΘΜΟΣ ΕΥΡ. Δ.Ε. (11):3116529
ΑΡΙΘ. ΕΛΛ. ΚΑΤΑΘΕΣΗΣ (21):20240402330
ΗΜΕΡ. ΕΛΛ. ΚΑΤΑΘΕΣΗΣ (22):07/10/2024
ΑΡΙΘ./ΗΜΕΡ. ΔΗΜΟΣΙΕΥΣΗΣ
ΕΥΡΩΠΑΪΚΟΥ ΔΙΠΛΩΜΑΤΟΣ(87):3423103 - 11/09/2024
ΑΡΙΘ./ΗΜΕΡ. ΔΗΜΟΣΙΕΥΣΗΣ
ΕΥΡΩΠΑΪΚΗΣ ΑΙΤΗΣΗΣ (86):17707559.5--28/02/2017
ΔΙΚΑΙΟΥΧΟΣ (73):1)Ascendis Pharma Bone Diseases A/S
Tuborg Boulevard 12, 2900 Hellerup, ΔΑΝΙΑ
ΣΥΜΒ. ΠΡΟΤΕΡΑΙΟΤΗΤΕΣ (30):16158048-01/03/2016-EP
16179294-13/07/2016-EP
16191484-29/09/2016-EP
17155839-13/02/2017-EP
ΕΦΕΥΡΕΤΗΣ (72):1)SPROGOE, Kennett
2)CLEEMANN, Felix
3)MAITRO, Guillaume
4)KRUSCH, Mathias
5)WEGGE, Thomas
6)ZETTLER, Joachim
ΕΙΔΙΚΟΣ ΠΑΡΗΡΕΞΟΥΣΙΟΣ (74):ΛΥΜΠΕΡΗΣ "ΔΙΚΗΓΟΡΙΚΗ ΕΤΑΙΡΕΙΑ
ΒΑΓΙΑΝΟΥ ΚΩΣΤΟΠΟΥΛΟΥ
ΛΥΜΠΕΡΗ" ΝΙΚΟΛΑΟΣ
Στουρνάρη 37, 10682 ΑΘΗΝΑ
ΑΝΤΙΚΛΗΤΟΣ (74):ΛΥΜΠΕΡΗΣ ΝΙΚΟΛΑΟΣ
Στουρνάρη 37,10682 ΑΘΗΝΑ
ΤΙΤΛΟΣ ΕΦΕΥΡΕΣΗΣ (54):**ΡΤΗ ΠΡΟΦΑΡΜΑΚΑ**

ΠΕΡΙΛΗΨΗ(57)

Η παρούσα εφεύρεση σχετίζεται με ΡΤΗ προφάρμακα, με φαρμακευτικές συνθέσεις που περιλαμβάνουν αυτά τα ΡΤΗ προφάρμακα και με τις χρήσεις τους.

άρθρωσης σε ένα θηλαστικό και για την επαγωγή της διαφοροποίησης μεσεγχυματικών βλαστοκυττάρων σε χονδροκύτταρα.

ΑΡΙΘΜΟΣ ΕΥΡ. Δ.Ε. (11):3116530
ΑΡΙΘ. ΕΛΛ. ΚΑΤΑΘΕΣΗΣ (21):20240402331
ΗΜΕΡ. ΕΛΛ. ΚΑΤΑΘΕΣΗΣ (22):07/10/2024
ΑΡΙΘ./ΗΜΕΡ. ΔΗΜΟΣΙΕΥΣΗΣ
ΕΥΡΩΠΑΪΚΟΥ ΔΙΠΛΩΜΑΤΟΣ(87):3634898 - 07/08/2024
ΑΡΙΘ./ΗΜΕΡ. ΔΗΜΟΣΙΕΥΣΗΣ
ΕΥΡΩΠΑΪΚΗΣ ΑΙΤΗΣΗΣ (86):18710305.6--07/02/2018
ΔΙΚΑΙΟΥΧΟΣ (73):1)Pfeifer Holding GmbH & Co. KG
 Dr.-Karl-Lenz-Strasse 66, 87700 Memmingen,
 ΓΕΡΜΑΝΙΑ
ΣΥΜΒ. ΠΡΟΤΕΡΑΙΟΤΗΤΕΣ (30):102017112639-08/06/2017-DE
ΕΦΕΥΡΕΤΗΣ (72):1)LANGEN, Jurgen
 2)ROUSO, Julien
 3)SCHEUNEMANN, Wolfgang
ΕΙΔΙΚΟΣ ΠΛΗΡΕΞΟΥΣΙΟΣ (74):ΛΥΜΠΕΡΗΣ "ΔΙΚΗΓΟΡΙΚΗ ΕΤΑΙΡΕΙΑ
 ΒΑΓΙΑΝΟΥ ΚΩΣΤΟΠΟΥΛΟΥ
 ΛΥΜΠΕΡΗ" ΝΙΚΟΛΑΟΣ
 Στουρνάρη 37, 10682 ΑΘΗΝΑ
ΑΝΤΙΚΛΗΤΟΣ (74):ΛΥΜΠΕΡΗΣ ΝΙΚΟΛΑΟΣ
 Στουρνάρη 37,10682 ΑΘΗΝΑ
ΤΙΤΛΟΣ ΕΦΕΥΡΕΣΗΣ (54):**ΣΥΡΜΑΤΟΣΧΟΙΝΟ ΩΣ ΣΚΟΙΝΙ ΕΛΞΗΣ
 ΓΙΑ ΑΝΕΛΚΥΣΤΗΡΕΣ**

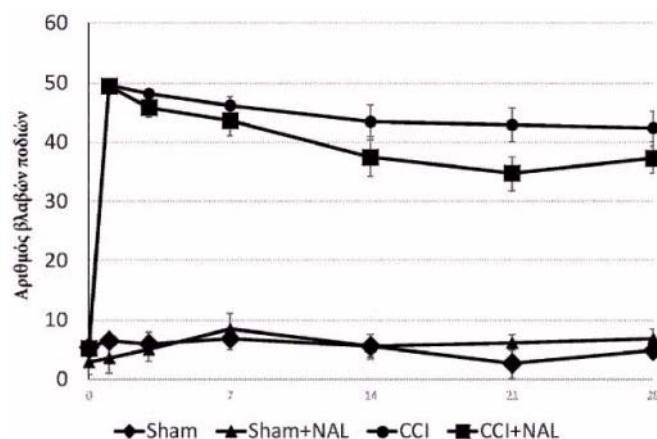


ΠΕΡΙΛΗΨΗ(57)

Παρουσιάζεται ένα συρματόσχοινο ως σκοινί έλξης για ανελκυστήρες, το οποίο περνά πάνω από μια τροχαλία έλξης με μια στρογγυλή αυλάκωση, όπου το συρματόσχοινο περιέχει ένα ένθετο σχοινού από χάλυβα (1) το οποίο περιβάλλεται από πολλαπλούς εξωτερικούς χαλύβδινους κλώνους, που χαρακτηρίζεται από το ότι, το προβλέπεται τουλάχιστον ένας εξωτερικός χαλύβδινος κλώνος (2a) με ένα πλαστικό περίβλημα (4).

ΑΡΙΘΜΟΣ ΕΥΡ. Δ.Ε. (11):3116531
ΑΡΙΘ. ΕΛΛ. ΚΑΤΑΘΕΣΗΣ (21):20240402332
ΗΜΕΡ. ΕΛΛ. ΚΑΤΑΘΕΣΗΣ (22):07/10/2024
ΑΡΙΘ./ΗΜΕΡ. ΔΗΜΟΣΙΕΥΣΗΣ
ΕΥΡΩΠΑΪΚΟΥ ΔΙΠΛΩΜΑΤΟΣ(87):3934637 - 31/07/2024
ΑΡΙΘ./ΗΜΕΡ. ΔΗΜΟΣΙΕΥΣΗΣ
ΕΥΡΩΠΑΪΚΗΣ ΑΙΤΗΣΗΣ (86):20712029.6--02/03/2020
ΔΙΚΑΙΟΥΧΟΣ (73):1)IntraBio Ltd
 Summit House 170 Finchley Road, London
 NW3 6BP, ΜΕΓΑΛΗ ΒΡΕΤΑΝΙΑ
ΣΥΜΒ. ΠΡΟΤΕΡΑΙΟΤΗΤΕΣ (30):201962812987 P-02/03/2019-US
 201962842296 P-02/05/2019-US
 201962888894 P-19/08/2019-US
 201962895144 P-03/09/2019-US
ΕΦΕΥΡΕΤΗΣ (72):1)FACTOR, Mallory
 2)FIELDS, Taylor
ΕΙΔΙΚΟΣ ΠΛΗΡΕΞΟΥΣΙΟΣ (74):ΛΥΜΠΕΡΗΣ "ΔΙΚΗΓΟΡΙΚΗ ΕΤΑΙΡΕΙΑ
 ΒΑΓΙΑΝΟΥ ΚΩΣΤΟΠΟΥΛΟΥ
 ΛΥΜΠΕΡΗ" ΝΙΚΟΛΑΟΣ
 Στουρνάρη 37, 10682 ΑΘΗΝΑ
ΑΝΤΙΚΛΗΤΟΣ (74):ΛΥΜΠΕΡΗΣ ΝΙΚΟΛΑΟΣ
 Στουρνάρη 37,10682 ΑΘΗΝΑ
ΤΙΤΛΟΣ ΕΦΕΥΡΕΣΗΣ (54):**(N-)ΑΚΕΤΥΛΟ-L-ΛΕΥΚΙΝΗ ΓΙΑ ΧΡΗΣΗ
 ΣΤΗ ΘΕΡΑΠΕΙΑ ΤΡΑΥΜΑΤΙΚΩΝ ΕΓΚΕ-
 ΦΑΛΙΚΩΝ ΒΛΑΒΩΝ**

αποδεκτού άλατος αυτής, ακετυλο-ι-λευκίνης, ή ενός φαρμακευτικά αποδεκτού άλατος αυτής, ή ακετυλο-ι-λευκίνης, ή ενός φαρμακευτικά αποδεκτού άλατος αυτής.



ΠΕΡΙΛΗΨΗ(57)

Η παρούσα αποκάλυψη παρέχει μεθόδους θεραπείας ασθενειών, διαταραχών, παθήσεων, ή συνδρόμων, π.χ., τραυματικής ενκεφαλικής βλάβης, σε έναν ασθενή που το έχει ανάγκη με χορήγηση μιας θεραπευτικά αποτελεσματικής ποσότητας DL-λευκίνης, ή ενός φαρμακευτικά αποδεκτού άλατος αυτής, L-λευκίνης, ή ενός φαρμακευτικά αποδεκτού άλατος αυτής, D-λευκίνης, ή ενός φαρμακευτικά αποδεκτού άλατος αυτής, αιθυλεστέρα L-λευκίνης, ή ενός φαρμακευτικά αποδεκτού άλατος αυτού, ακετυλο-DL-10 λευκίνης, ή ενός φαρμακευτικά

ΑΡΙΘΜΟΣ ΕΥΡ. Δ.Ε. (11):3116532
ΑΡΙΘ. ΕΛΛ. ΚΑΤΑΘΕΣΗΣ (21):20240402287
ΗΜΕΡ. ΕΛΛ. ΚΑΤΑΘΕΣΗΣ (22):02/10/2024
ΑΡΙΘ./ΗΜΕΡ. ΔΗΜΟΣΙΕΥΣΗΣ
ΕΥΡΩΠΑΪΚΟΥ ΔΙΠΛΩΜΑΤΟΣ(87):3452039 - 03/07/2024
ΑΡΙΘ./ΗΜΕΡ. ΔΗΜΟΣΙΕΥΣΗΣ
ΕΥΡΩΠΑΪΚΗΣ ΑΙΤΗΣΗΣ (86):17793380.1--04/05/2017
ΔΙΚΑΙΟΥΧΟΣ (73):1)Sun Pharmaceutical Industries, Inc.
2 Independence Way, Princeton, NJ 08540,
ΗΝΩΜΕΝΕΣ ΠΟΛΙΤΕΙΕΣ ΤΗΣ ΑΜΕΡΙΚΗΣ

ΣΥΜΒ. ΠΡΟΤΕΡΑΙΟΤΗΤΕΣ (30):201662331827 P-04/05/2016-US
201662338869 P-19/05/2016-US 201662434404 P-14/12/2016-US
201662418774 P-07/11/2016-US 201762466358 P-02/03/2017-US
201662419237 P-08/11/2016-US 201762492758 P-01/05/2017-US

ΕΦΕΥΡΕΤΗΣ (72):1)WAGNER, Amanda, T.
2)CASSELLA, James, V. 5)UTTAMSINGH, Vinita
3)GRAHAM, Philip, B. 6)VON HEHN, Jana
4)BRAMAN, Virginia 7)HAMILTON, Colleen, E.

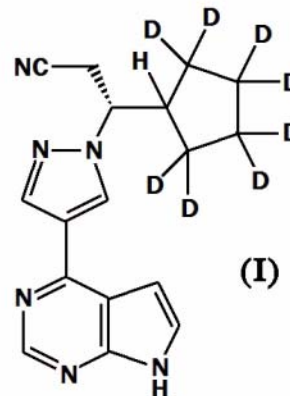
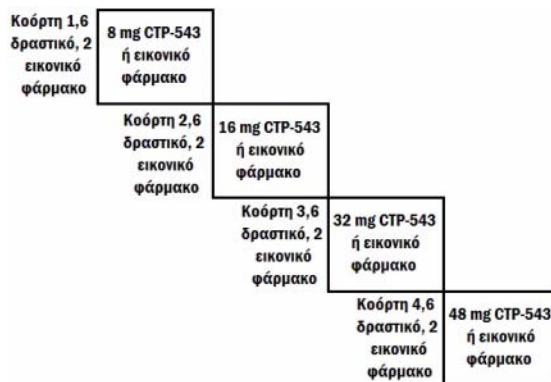
ΕΙΔΙΚΟΣ ΠΛΗΡΕΞΟΥΣΙΟΣ (74):ΓΙΑΚΟΥΜΗ ANNA
Αλκαμένους 12-14, 10439 ΑΘΗΝΑ

ΑΝΤΙΚΛΗΤΟΣ (74):ΜΙΣΙΟΥ ΑΝΔΡΟΝΙΚΗ
Αναλήψεως 23 και Μαραθάνος 27,15235
ΒΡΙΛΗΣΣΙΑ (ΑΤΤΙΚΗΣ)

ΤΙΤΛΟΣ ΕΦΕΥΡΕΣΗΣ (54):**ΘΕΡΑΠΕΙΑ ΔΙΑΤΑΡΑΧΩΝ ΑΠΩΛΕΙΑΣ ΜΑΛΛΙΩΝ ΜΕ ΔΕΥΤΕΡΙΩΜΕΝΟΥΣ ΑΝΑΣΤΟΛΕΙΣ JAK**

ΠΕΡΙΛΗΨΗ(57)

Η αποκάλυψη αφορά σε μια μέθοδο θεραπείας των διαταραχών τριχόπτωσης ενός ασθενούς που αντιμετωπίζονται ευεργετικά με τη χορήγηση ενός αναστολέα JAK1 ή/και JAK2. Η μέθοδος περιλαμβάνει τη χορήγηση στον ασθενή μιας ποσότητας στο εύρος από περίπου 4 mg έως περίπου 50 mg της Ένωσης (I) ή ενός φαρμακευτικού αποδεκτού άλατος αυτής. Η παρούσα εφεύρεση παρέχει επίσης συνθέσεις που περιλαμβάνουν την Ένωση (I) και τη χρήση τέτοιων συνθέσεων στις περιγραφόμενες μεθόδους.



ΑΡΙΘΜΟΣ ΕΥΡ. Δ.Ε. (11):3116533
ΑΡΙΘ. ΕΛΛ. ΚΑΤΑΘΕΣΗΣ (21):20240402288
ΗΜΕΡ. ΕΛΛ. ΚΑΤΑΘΕΣΗΣ (22):02/10/2024
ΑΡΙΘ./ΗΜΕΡ. ΔΗΜΟΣΙΕΥΣΗΣ
ΕΥΡΩΠΑΪΚΟΥ ΔΙΠΛΩΜΑΤΟΣ(87):3821048 - 24/07/2024
ΑΡΙΘ./ΗΜΕΡ. ΔΗΜΟΣΙΕΥΣΗΣ
ΕΥΡΩΠΑΪΚΗΣ ΑΙΤΗΣΗΣ (86):19762165.9--05/09/2019
ΔΙΚΑΙΟΥΧΟΣ (73):1)Novelis Koblenz GmbH
Carl-Spaeter-Strasse 10, 56070 Koblenz,
ΓΕΡΜΑΝΙΑ

ΣΥΜΒ. ΠΡΟΤΕΡΑΙΟΤΗΤΕΣ (30):18196278-24/09/2018-EP
ΕΦΕΥΡΕΤΗΣ (72):1)WARBY, David Ian
2)VAN DER DONK, Henricus Matheus
3)JACOBY, Bernd
4)BURGER, Achim
5)KIRKHAM, Steven

ΕΙΔΙΚΟΣ ΠΛΗΡΕΞΟΥΣΙΟΣ (74):ΣΑΚΕΛΛΑΡΙΔΗ ΒΑΛΗ-ΒΑΣΙΛΙΚΗ
Αδριανού 70, 10556 ΑΘΗΝΑ

ΑΝΤΙΚΛΗΤΟΣ (74):ΣΑΚΕΛΛΑΡΙΔΗ ΒΑΛΗ-ΒΑΣΙΛΙΚΗ
Αδριανού 70,10556 ΑΘΗΝΑ

ΤΙΤΛΟΣ ΕΦΕΥΡΕΣΗΣ (54):**ΥΛΙΚΟ ΠΑΡΑΚΑΤΑΘΗΚΗΣ ΠΤΕΡΥΓΙΩΝ ΚΡΑΜΑΤΟΣ ΑΛΟΥΜΙΝΙΟΥ**

ΠΕΡΙΛΗΨΗ(57)

Η εφεύρεση αφορά ένα ελασμένο υλικό παρακαταθήκης πτερυγίων από κράμα αλουμινίου σειράς 3xxx που περιλαμβάνει, σε % κ.β., Μη 0,7% έως 2,0%, Si 0,4% έως 1,5%, Ζη έως 5 4%, Fe έως 0,8%, ΖΓ0,02% έως 0,40%, Sc0,01% έως 0,6%, Νι up έως 0,3%, Cu έως 0,5%,Mg έως 2%, Cr έως 0,3%, Τί έως 0,3%, το υπόλοιπο αλουμίνιο και ανεκτές προσμίξεις. Η εφεύρεση αφορά περαιτέρω ένα ετερογενώς συγκολλημένο σύνολο εξαρτημάτων που ενσωματώνει ένα τέτοιο υλικό παρακαταθήκης πτερυγίων.

ΑΡΙΘΜΟΣ ΕΥΡ. Δ.Ε. (11):3116534
ΑΡΙΘ. ΕΛΛ. ΚΑΤΑΘΕΣΗΣ (21):20240402290
ΗΜΕΡ. ΕΛΛ. ΚΑΤΑΘΕΣΗΣ (22):02/10/2024
ΑΡΙΘ./ΗΜΕΡ. ΔΗΜΟΣΙΕΥΣΗΣ
ΕΥΡΩΠΑΪΚΟΥ ΔΙΠΛΩΜΑΤΟΣ(87):4324802 - 03/07/2024
ΑΡΙΘ./ΗΜΕΡ. ΔΗΜΟΣΙΕΥΣΗΣ
ΕΥΡΩΠΑΪΚΗΣ ΑΙΤΗΣΗΣ (86):22190795.9--17/08/2022
ΔΙΚΑΙΟΥΧΟΣ (73):1)Carbon Upcycling Technologies Inc.
3400 350 - 7th Avenue SW, AB T2P 3N9 CAL-
GARY, ΚΑΝΑΔΑΣ

ΣΥΜΒ. ΠΡΟΤΕΡΑΙΟΤΗΤΕΣ (30):
ΕΦΕΥΡΕΤΗΣ (72):1)SINHA, Apoorva
ΕΙΔΙΚΟΣ ΠΛΗΡΕΞΟΥΣΙΟΣ (74):ΣΙΩΤΟΥ "ΚΑΤΕΡΙΝΑ ΣΙΩΤΟΥ ΚΑΙ
ΣΥΝΕΡΓΑΤΕΣ ΔΙΚΗΓΟΡΙΚΗ ΕΤΑΙΡΕΙΑ"
ΑΙΚΑΤΕΡΙΝΗ
Πατησίων (28ης Οκτωβρίου) 122, 11257
ΑΘΗΝΑ

ΑΝΤΙΚΛΗΤΟΣ (74):ΣΙΩΤΟΥ ΑΙΚΑΤΕΡΙΝΗ
Πατησίων (28ης Οκτωβρίου) 122,11257
ΑΘΗΝΑ

ΤΙΤΛΟΣ ΕΦΕΥΡΕΣΗΣ (54):**ΜΙΑ ΜΗΧΑΝΟΧΗΜΙΚΑ ΕΝΑΝΘΡΑΚΩ-
ΜΕΝΗ ΑΡΓΙΛΟΣ, ΜΕΘΟΔΟΙ ΠΑΡΑΓΩ-
ΓΗΣ ΚΑΙ ΧΡΗΣΕΙΣ ΑΥΤΗΣ**

ΠΕΡΙΛΗΨΗ(57)

Η παρούσα εφεύρεση σχετίζεται με μηχανοχημικά ενανθρακωμένη άργιλο που έχει μια ειδική επιφάνεια μικρότερη του εύρους 50 m²/g. Η εφεύρεση σχετίζεται επιπλέον με μεθόδους παραγωγής και χρήσεις αυτής. Η εφεύρεση επιπλέον σχετίζεται με συνθέσεις που περιλαμβάνουν τη μηχανοχημικά ενανθρακωμένη άργιλο και ένα επιπλέον υλικό που επιλέγεται από την ομάδα που αποτελείται από άσφαλτο, τσιμέντο, πολυμερή και συνδυασμούς αυτών. Η εφεύρεση σχετίζεται επιπλέον με σκυρόδεμα και μεθόδους παρασκευής αυτού.

ΑΡΙΘΜΟΣ ΕΥΡ. Δ.Ε. (11):3116535
ΑΡΙΘ. ΕΛΛ. ΚΑΤΑΘΕΣΗΣ (21):20240402291
ΗΜΕΡ. ΕΛΛ. ΚΑΤΑΘΕΣΗΣ (22):02/10/2024
ΑΡΙΘ./ΗΜΕΡ. ΔΗΜΟΣΙΕΥΣΗΣ
ΕΥΡΩΠΑΪΚΟΥ ΔΙΠΛΩΜΑΤΟΣ(87):3904391 - 10/07/2024
ΑΡΙΘ./ΗΜΕΡ. ΔΗΜΟΣΙΕΥΣΗΣ
ΕΥΡΩΠΑΪΚΗΣ ΑΙΤΗΣΗΣ (86):21171029.8--10/03/2011
ΔΙΚΑΙΟΥΧΟΣ (73):1)Genmab A/S
Carl Jacobsens Vej 30, 2500 Valby, ΔΑΝΙΑ

ΣΥΜΒ. ΠΡΟΤΕΡΑΙΟΤΗΤΕΣ (30):PA201000191-10/03/2010-DK
31262210 P-10/03/2010-US
PA201000862-24/09/2010-DK

ΕΦΕΥΡΕΤΗΣ (72):1)NEIJSSSEN, Joost, J.
2)DE GOEIJ, Bart
3)VAN DEN BRINK, Edward
4)LABRIJN, Aran, F.
5)HOET, Rene, M. A.
6)SCHUURMAN, Janine
7)PARREN, Paul
8)VAN DE WINKEL, Jan

ΕΙΔΙΚΟΣ ΠΛΗΡΕΞΟΥΣΙΟΣ (74):ΚΙΛΙΜΙΡΗΣ "ΠΑΤΡΙΝΟΣ & ΚΙΛΙΜΙΡΗΣ
ΔΙΚΗΓΟΡΙΚΗ ΕΤΑΙΡΙΑ" ΚΩΝΣΤΑΝΤΙΝΟΣ
Χατζηγιάννη Μέξη 7, 11528 ΑΘΗΝΑ

ΑΝΤΙΚΛΗΤΟΣ (74):ΚΙΛΙΜΙΡΗΣ ΚΩΝΣΤΑΝΤΙΝΟΣ
Χατζηγιάννη Μέξη 7,11528 ΑΘΗΝΑ

ΤΙΤΛΟΣ ΕΦΕΥΡΕΣΗΣ (54):**ΜΟΝΟΚΛΩΝΙΚΑ ΑΝΤΙΣΩΜΑΤΑ ΚΑΤΑ
C-MET**

ΠΕΡΙΛΗΨΗ(57)

Αποκαλύπτονται απομονωμένα μονοκλωνικά αντισώματα τα οποία προσδένονται σε ανθρώπινο c-Met, τον υποδοχέα αυξητικού παράγοντα ηπατοκυττάρων, και σχετικές βασιζόμενες σε αντίσωμα συνθέσεις και μόρια. Αποκαλύπτονται επίσης φαρμακευτικές συνθέσεις που περιλαμβάνουν τα αντισώματα και θεραπευτικές και διαγνωστικές μέθοδοι για χρησιμοποίηση των αντισωμάτων.

ΑΡΙΘΜΟΣ ΕΥΡ. Δ.Ε. (11):3116536
ΑΡΙΘ. ΕΛΛ. ΚΑΤΑΘΕΣΗΣ (21):20240402292
ΗΜΕΡ. ΕΛΛ. ΚΑΤΑΘΕΣΗΣ (22):02/10/2024
ΑΡΙΘ./ΗΜΕΡ. ΔΗΜΟΣΙΕΥΣΗΣ
ΕΥΡΩΠΑΪΚΟΥ ΔΙΠΛΩΜΑΤΟΣ(87):3947360 - 07/08/2024
ΑΡΙΘ./ΗΜΕΡ. ΔΗΜΟΣΙΕΥΣΗΣ
ΕΥΡΩΠΑΪΚΗΣ ΑΙΤΗΣΗΣ (86):20726982.0--26/03/2020
ΔΙΚΑΙΟΥΧΟΣ (73):1)Zoetis Services LLC
10 Sylvan Way, Parsippany, NJ 07054,
ΗΝΩΜΕΝΕΣ ΠΟΛΙΤΕΙΕΣ ΤΗΣ ΑΜΕΡΙΚΗΣ

ΣΥΜΒ. ΠΡΟΤΕΡΑΙΟΤΗΤΕΣ (30):201962825051 P-28/03/2019-US
ΕΦΕΥΡΕΤΗΣ (72):1)EWIN, Richard, Andrew
2)SUBRAMANIAN, Govindan
3)DENG, Jinxia (nancy)

ΕΙΔΙΚΟΣ ΠΛΗΡΕΞΟΥΣΙΟΣ (74):ΚΙΛΙΜΙΡΗΣ "ΠΑΤΡΙΝΟΣ & ΚΙΛΙΜΙΡΗΣ
ΔΙΚΗΓΟΡΙΚΗ ΕΤΑΙΡΙΑ" ΚΩΝΣΤΑΝΤΙΝΟΣ
Χατζηγιάννη Μέξη 7, 11528 ΑΘΗΝΑ

ΑΝΤΙΚΛΗΤΟΣ (74):ΚΙΛΙΜΙΡΗΣ ΚΩΝΣΤΑΝΤΙΝΟΣ
Χατζηγιάννη Μέξη 7,11528 ΑΘΗΝΑ

ΤΙΤΛΟΣ ΕΦΕΥΡΕΣΗΣ (54):ΑΝΑΣΤΑΤΙΚΕΣ ΕΝΩΣΕΙΣ ΣΕΡΟΤΟ-
ΝΙΝΗΣ 5-ΗΤ2Β

ΠΕΡΙΛΗΨΗ(57)

Οι ενώσεις της εφεύρεσης, όπως περιγράφονται στο παρόν, είναι νέοι ανταγωνιστές σεροτονίνης 5-HT2B χρήσιμοι για τη θεραπεία μυξωματώδους μητροειδούς βαλβίδας εκφυλισμού (MMVD), συμφορητικής καρδιακής ανεπάρκειας (CHF) ή/και ασυμπτωματικής καρδιακής ανεπάρκειας σε ζώα, κατά προτίμηση κυνοειδή.

ΑΡΙΘΜΟΣ ΕΥΡ. Δ.Ε. (11):3116537
ΑΡΙΘ. ΕΛΛ. ΚΑΤΑΘΕΣΗΣ (21):20240402296
ΗΜΕΡ. ΕΛΛ. ΚΑΤΑΘΕΣΗΣ (22):02/10/2024
ΑΡΙΘ./ΗΜΕΡ. ΔΗΜΟΣΙΕΥΣΗΣ
ΕΥΡΩΠΑΪΚΟΥ ΔΙΠΛΩΜΑΤΟΣ(87):3322765 - 10/07/2024
ΑΡΙΘ./ΗΜΕΡ. ΔΗΜΟΣΙΕΥΣΗΣ
ΕΥΡΩΠΑΪΚΗΣ ΑΙΤΗΣΗΣ (86):16747557.3--14/07/2016
ΔΙΚΑΙΟΥΧΟΣ (73):1)Kilfrost Group Plc
Albion Works, Haltwhistle, Northumberland
NE49 0HJ, ΜΕΓΑΛΗ ΒΡΕΤΑΝΙΑ

ΣΥΜΒ. ΠΡΟΤΕΡΑΙΟΤΗΤΕΣ (30):201512303-14/07/2015-GB
ΕΦΕΥΡΕΤΗΣ (72):1)GRAY, Philip
ΕΙΔΙΚΟΣ ΠΛΗΡΕΞΟΥΣΙΟΣ (74):ΜΑΛΑΜΗ ΑΛΚΗΣΤΙΣ-ΕΙΡΗΝΗ
Βησσαρίωνος 3, 10672 ΑΘΗΝΑ

ΑΝΤΙΚΛΗΤΟΣ (74):ΜΑΛΑΜΗ ΑΛΚΗΣΤΙΣ-ΕΙΡΗΝΗ
Βησσαρίωνος 3,10672 ΑΘΗΝΑ

ΤΙΤΛΟΣ ΕΦΕΥΡΕΣΗΣ (54):ΣΥΝΘΕΣΗ ΡΕΥΣΤΟΥ ΜΕΤΑΦΟΡΑΣ
ΘΕΡΜΟΤΗΤΑΣ ΚΑΙ ΧΡΗΣΗ

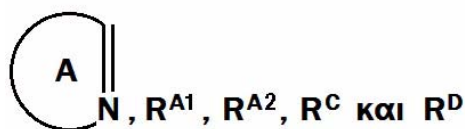
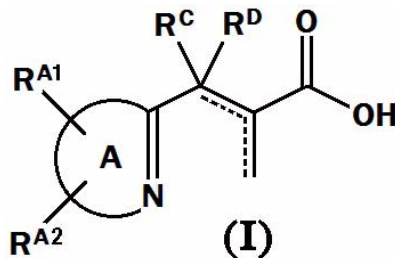
ΠΕΡΙΛΗΨΗ(57)

Η παρούσα εφεύρεση παρέχει μία αληθινή, εμπορικά βιώσιμη εναλλακτική στα γνωστά ρευστά μεταφοράς θερμότητας, η οποία παρουσιάζει σημαντικά τα ίδια ή βελτιωμένα προφίλ ιξώδους και αποφεύγει τα προβλήματα διάβρωσης. Η παρούσα εφεύρεση σχετίζεται με μία σύνθεση ρευστού μεταφοράς θερμότητας που περιέχει ένα μέσο διπλής λειτουργίας ως αναστολέας διάβρωσης μεταξύ 10 έως 80% κατά βάρος και ταπεινωτής σημείου πήξης, και ένα μέσο μείωσης ιξώδους. Αποκαλύπτονται επίσης ίο προϊόντα ρευστών μεταφοράς θερμότητας με υδατική βάση και η χρήση τους σε ποικίλα συστήματα θέρμανσης ή/και ψύξης.

ΑΡΙΘΜΟΣ ΕΥΡ. Δ.Ε. (11):3116538
ΑΡΙΘ. ΕΛΛ. ΚΑΤΑΘΕΣΗΣ (21):20240402293
ΗΜΕΡ. ΕΛΛ. ΚΑΤΑΘΕΣΗΣ (22):02/10/2024
ΑΡΙΘ./ΗΜΕΡ. ΔΗΜΟΣΙΕΥΣΗΣ
ΕΥΡΩΠΑΪΚΟΥ ΔΙΠΛΩΜΑΤΟΣ(87):4081511 - 31/07/2024
ΑΡΙΘ./ΗΜΕΡ. ΔΗΜΟΣΙΕΥΣΗΣ
ΕΥΡΩΠΑΪΚΗΣ ΑΙΤΗΣΗΣ (86):20830293.5--23/12/2020
ΔΙΚΑΙΟΥΧΟΣ (73):1)Sitryx Therapeutics Limited
101 Bellhouse Building, Magdalen Centre,
The Oxford Science Park Oxford OX4 4GA,
ΜΕΓΑΛΗ ΒΡΕΤΑΝΙΑ
ΣΥΜΒ. ΠΡΟΤΕΡΑΙΟΤΗΤΕΣ (30):19219531-23/12/2019-EP
20162545-11/03/2020-EP
20189623-05/08/2020-EP
20205768-04/11/2020-EP
ΕΦΕΥΡΕΤΗΣ (72):1)COOKE, Michael Liam
2)COUSIN, David 5)AHMED, Saleh
3)FYFE, Matthew Colin Thor 6)DE SIMONE, Alessio
4)WAUGH, Thomas Michael 7)TEOBALD, Barry John
ΕΙΛΙΚΟΣ ΠΑΗΡΕΞΟΥΣΙΟΣ (74):ΑΘΑΝΑΣΙΑΔΟΥ "ΕΛΕΝΗ Γ.
ΠΑΠΑΚΩΝΣΤΑΝΤΙΝΟΥ ΚΑΙ
ΣΥΝΕΡΓΑΤΕΣ, ΔΙΚΗΓΟΡΙΚΗ ΕΤΑΙΡΙΑ"
ΜΑΡΙΑ
Κουμπάρη 2, 10674 ΑΘΗΝΑ
ΑΝΤΙΚΛΗΤΟΣ (74):ΓΙΑΖΙΤΖΟΓΛΟΥ - ΘΩΜΑΙΔΟΥ
ΕΥΑΓΓΕΛΙΑ
Κουμπάρη 2,10674 ΑΘΗΝΑ
ΤΙΤΛΟΣ ΕΦΕΥΡΕΣΗΣ (54):ΠΑΡΑΓΩΓΑ ΚΑΡΒΟΞΕΩΝ ΜΕ ΑΝΤΙ-
ΦΛΕΓΜΩΔΕΙΣ ΙΔΙΟΤΗΤΕΣ

ΠΕΡΙΛΗΨΗ(57)

Η εφεύρεση αφορά ενώσεις του τύπου (I) και τη χρήση τους στη θεραπεία ή πρόληψη μιας φλεγμονώδους νόσου ή μιας νόσου που σχετίζεται με μια ανεπιθύμητη ανοσολογική απόκριση: (I) όπου, RA1, RA2, RC και RD είναι όπως ορίζονται στο παρόν.

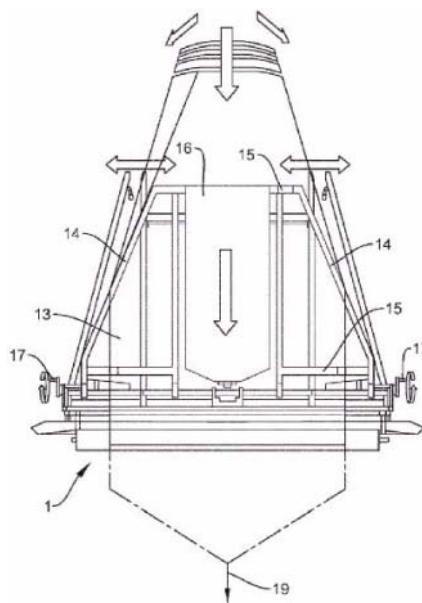


ΑΡΙΘΜΟΣ ΕΥΡ. Δ.Ε. (11):3116539
ΑΡΙΘ. ΕΛΛ. ΚΑΤΑΘΕΣΗΣ (21):20240402294
ΗΜΕΡ. ΕΛΛ. ΚΑΤΑΘΕΣΗΣ (22):02/10/2024
ΑΡΙΘ./ΗΜΕΡ. ΔΗΜΟΣΙΕΥΣΗΣ
ΕΥΡΩΠΑΪΚΟΥ ΔΙΠΛΩΜΑΤΟΣ(87):3703930 - 03/07/2024
ΑΡΙΘ./ΗΜΕΡ. ΔΗΜΟΣΙΕΥΣΗΣ
ΕΥΡΩΠΑΪΚΗΣ ΑΙΤΗΣΗΣ (86):18808495.8--31/10/2018
ΔΙΚΑΙΟΥΧΟΣ (73):1)MAGEL S.r.l.
Via del Commercio n.c., 70018 Rutigliano
(BA), ΙΤΑΛΙΑ
ΣΥΜΒ. ΠΡΟΤΕΡΑΙΟΤΗΤΕΣ (30):201700124324-31/10/2017-IT
ΕΦΕΥΡΕΤΗΣ (72):1)Moccia, Maria Rita
2)Saracino, Angela
3)Borracci, Nicola
ΕΙΛΙΚΟΣ ΠΑΗΡΕΞΟΥΣΙΟΣ (74):ΣΑΚΕΛΛΑΡΙΔΗ ΒΑΛΗ-ΒΑΣΙΛΙΚΗ
Αδριανού 70, 10556 ΑΘΗΝΑ
ΑΝΤΙΚΛΗΤΟΣ (74):ΣΑΚΕΛΛΑΡΙΔΗ ΒΑΛΗ-ΒΑΣΙΛΙΚΗ
Αδριανού 70,10556 ΑΘΗΝΑ
ΤΙΤΛΟΣ ΕΦΕΥΡΕΣΗΣ (54):ΣΥΣΚΕΥΗ ΓΙΑ ΤΗΝ ΚΟΠΗ ΚΑΙ ΤΟ
ΑΝΟΙΓΜΑ ΜΙΑΣ ΜΕΜΒΡΑΝΗΣ ΠΟΥ
ΠΑΡΑΓΕΤΑΙ ΜΕΣΩ ΜΙΑΣ ΔΙΑΔΙΚΑ-
ΣΙΑΣ ΔΙΑΜΟΡΦΩΣΗΣ ΜΕ ΦΥΣΗΜΑ

ΠΕΡΙΛΗΨΗ(57)

Μια εγκατάσταση για τη διαμόρφωση (P) φυσητών μεμβρανών (2) είναι εξοπλισμένη με μια διάταξη τεντώματος (1) για την ενιαία κοπή (T) και το άνοιγμα της φυσητής μεμβράνης (2), η οποία περιλαμβάνει τουλάχιστον μία λεπίδα κοπής (18) και τουλάχιστον ένα ζεύγος μέσω τεντώματος μεταφοράς, ανοίγματος και καθοδήγησης (14, 14', 15, 15', 16, 16') τοποθετημένα κατάντη της αναφερθείσας λεπίδας κοπής (18) και διατεταγμένα λοξά, οριζόντια και κάθετα στο εσωτερικό της φυσητής μεμβράνης (2), αντίστοιχα. Για το σκοπό αυτό, τα αναφερθέντα μέσα (14, 14', 15, 15', 16, 16') είναι προσαρμοσμένα να απομακρύνουν αυτόματα τις δύο άκρες της κομμένης μεμβράνης ώστε να την διατάσσουν σε ένα ενιαίο επίπεδο (13) σε όλο το πλάτος (L) της. Τα αναφερθέντα μέσα μεταφοράς, ανοίγματος και

καθοδήγησης (14, 14', 15, 15', 16, 16') μπορούν επίσης να είναι εφοδιασμένα με μικρο-οπές προσαρμοσμένες να αποβάλλουν πεπιεσμένο αέρα για να διευκολύνουν την ψύξη και την ολίσθηση της φυσητής μεμβράνης (2), ιδίως σε περίπτωση υψηλής ταχύτητας παραγωγής. Όπου η αναφερθείσα φυσητή μεμβράνη (2) κόβεται με ενιαία κοπή (T) για να ληφθεί μια επίπεδη μεμβράνη (13) πλάτους (L) ίσου με την περιφέρεια της φυσητής μεμβράνης (2) πριν από την κοπή (T).



ΑΡΙΘΜΟΣ ΕΥΡ. Δ.Ε. (11):3116540
ΑΡΙΘ. ΕΛΛ. ΚΑΤΑΘΕΣΗΣ (21):20240402297
ΗΜΕΡ. ΕΛΛ. ΚΑΤΑΘΕΣΗΣ (22):02/10/2024
ΑΡΙΘ./ΗΜΕΡ. ΔΗΜΟΣΙΕΥΣΗΣ
ΕΥΡΩΠΑΪΚΟΥ ΔΙΠΛΩΜΑΤΟΣ(87):3733192 - 24/07/2024
ΑΡΙΘ./ΗΜΕΡ. ΔΗΜΟΣΙΕΥΣΗΣ
ΕΥΡΩΠΑΪΚΗΣ ΑΙΤΗΣΗΣ (86):20180024.0--29/07/2009
ΔΙΚΑΙΟΥΧΟΣ (73):1)Polichem SA
50, Val Fleuri, L-1526 Luxembourg,
ΛΟΥΞΕΜΒΟΥΡΓΟ
ΣΥΜΒ. ΠΡΟΤΕΡΑΙΟΤΗΤΕΣ (30):08161757-04/08/2008-EP
ΕΦΕΥΡΕΤΗΣ (72):1)MAILLAND, Federico
2)MURA, Emanuela
ΕΙΔΙΚΟΣ ΠΛΗΡΕΞΟΥΣΙΟΣ (74):ΚΙΟΡΤΣΗ ΧΡΙΣΤΙΝΑ
Σόλωνος 136, 10677 ΑΘΗΝΑ
ΑΝΤΙΚΛΗΤΟΣ (74):ΚΙΟΡΤΣΗ ΧΡΙΣΤΙΝΑ
Σόλωνος 136,10677 ΑΘΗΝΑ
ΤΙΤΛΟΣ ΕΦΕΥΡΕΣΗΣ (54):**ΣΚΕΥΑΣΜΑΤΑ ΦΙΝΑΣΤΕΡΙΔΗΣ ΓΙΑ ΑΠΟΔΕΣΜΕΥΣΗ ΦΑΡΜΑΚΟΥ ΣΤΑ ΜΑΛΛΙΑ ΚΑΙ ΣΤΟ ΤΡΙΧΩΤΟ ΤΗΣ ΚΕΦΑΛΗΣ**

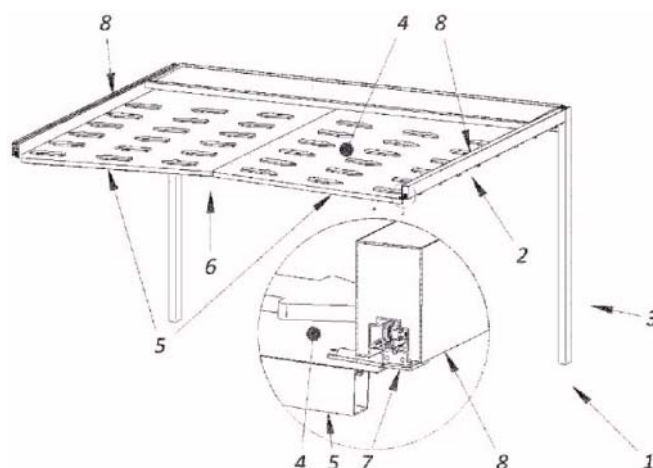
ΠΕΡΙΛΗΨΗ(57)

Η παρούσα εφεύρεση αφορά υγρές συνθέσεις που περιέχουν χιτοζάνη, παράγωγο χιτοζάνης ή ένα φυσιολογικά αποδεκτό άλας αυτής, που σχηματίζουν μεμβράνη μετά την εφαρμογή στο τριχωτό της κεφαλής και/ή στα μαλλιά, χρήσιμες για παράδοση δραστικών συστατικών στην επιφάνεια του τριχιοτού της κεφαλής ή στα μαλλιά.

ΑΡΙΘΜΟΣ ΕΥΡ. Δ.Ε. (11):3116541
ΑΡΙΘ. ΕΛΛ. ΚΑΤΑΘΕΣΗΣ (21):20240402298
ΗΜΕΡ. ΕΛΛ. ΚΑΤΑΘΕΣΗΣ (22):02/10/2024
ΑΡΙΘ./ΗΜΕΡ. ΔΗΜΟΣΙΕΥΣΗΣ
ΕΥΡΩΠΑΪΚΟΥ ΔΙΠΛΩΜΑΤΟΣ(87):4227473 - 03/07/2024
ΑΡΙΘ./ΗΜΕΡ. ΔΗΜΟΣΙΕΥΣΗΣ
ΕΥΡΩΠΑΪΚΗΣ ΑΙΤΗΣΗΣ (86):23155578.0--08/02/2023
ΔΙΚΑΙΟΥΧΟΣ (73):1)Garbacz, Piotr
Uniszowice 104e, 21-030 Motycz, ΠΟΛΩΝΙΑ
ΣΥΜΒ. ΠΡΟΤΕΡΑΙΟΤΗΤΕΣ (30):44036622-11/02/2022-PL
ΕΦΕΥΡΕΤΗΣ (72):1)Garbacz, Piotr
ΕΙΔΙΚΟΣ ΠΛΗΡΕΞΟΥΣΙΟΣ (74):ΕΥΑΓΓΕΛΟΥ "ΔΕΣΠΟΙΝΑ ΕΥΑΓΓΕΛΟΥ ΚΑΙ ΣΥΝΕΡΓΑΤΕΣ ΔΙΚΗΓΟΡΙΚΗ ΕΤΑΙΡΕΙΑ" με δ.τ. "ΔΙΚΗΓΟΡΙΚΟ ΓΡΑΦΕΙΟ ΕΥΑΓΓΕΛΟΥ" ΔΕΣΠΟΙΝΑ Αγίου Κωνσταντίνου 6,, 10431 ΑΘΗΝΑ
ΑΝΤΙΚΛΗΤΟΣ (74):ΕΥΑΓΓΕΛΟΥ ΔΕΣΠΟΙΝΑ Αγίου Κωνσταντίνου 6,,10431 ΑΘΗΝΑ
ΤΙΤΛΟΣ ΕΦΕΥΡΕΣΗΣ (54):**ΣΤΕΓΗ ΜΕ ΑΝΑΣΥΡΟΜΕΝΟ ΣΤΕΓΑΣΤΡΟ**

ΠΕΡΙΛΗΨΗ(57)

Στέγη με ανασυρόμενο στέγαστρο, τοποθετημένο στο πλαίσιο μιας δομής στήριξης, που στηρίζεται σε δύο ακραίες ευθείες δοκούς, εκ των οποίων η μία μόνιμα σταθερή και η άλλη συρόμενη, και όπου μεταξύ των ακραίων δοκών το στέγαστρο στηρίζεται επίσης σε συρόμενες κεντρικές δοκούς 6. Η κεντρική δοκός σχηματίζεται από διαμήκη προφίλ που συνδέονται υπό γωνία μικρότερη από 180 μοιρών, και τα άκρα των δοκών είναι εφοδιασμένα με αναρτήρες 7 οι οποίοι στερεώνονται σε δύο παράλληλους οδηγούς δομής στήριξης 8 που βρίσκονται ο ένας απέναντι στον άλλο. Στο κάτω άκρο του οδηγού δομής στήριξης είναι τοποθετημένο ένα προφίλ υδρορροής. Μεταξύ του οδηγού της δομής στήριξης και του προφίλ υδρορροής από την εσωτερική πλευρά της δομής στήριξης υπάρχει ένα διάκενο και όταν η οροφή είναι κλειστή και το στέγαστρο τεταμένο σφιχτά, οι άκρες ενός στεγανού στεγάστρου στέγης 4 εισάγονται στο διάκενο.



ΑΡΙΘΜΟΣ ΕΥΡ. Δ.Ε. (11):3116542
ΑΡΙΘ. ΕΛΛ. ΚΑΤΑΘΕΣΗΣ (21):20240402299
ΗΜΕΡ. ΕΛΛ. ΚΑΤΑΘΕΣΗΣ (22):02/10/2024
ΑΡΙΘ./ΗΜΕΡ. ΔΗΜΟΣΙΕΥΣΗΣ
ΕΥΡΩΠΑΪΚΟΥ ΔΙΠΛΩΜΑΤΟΣ(87):3458733 - 03/07/2024
ΑΡΙΘ./ΗΜΕΡ. ΔΗΜΟΣΙΕΥΣΗΣ
ΕΥΡΩΠΑΪΚΗΣ ΑΙΤΗΣΗΣ (86):17800081.6--17/05/2017
ΔΙΚΑΙΟΥΧΟΣ (73):1)El-Shafei, Aly
74 Amity Place, Amherst, Massachusetts
01002, ΗΝΩΜΕΝΕΣ ΠΟΛΙΤΕΙΕΣ ΤΗΣ
ΑΜΕΡΙΚΗΣ

ΣΥΜΒ. ΠΡΟΤΕΡΑΙΟΤΗΤΕΣ (30):201662337555 P-17/05/2016-US
ΕΦΕΥΡΕΤΗΣ (72):1)El-Shafei, Aly
ΕΙΔΙΚΟΣ ΠΛΗΡΕΞΟΥΣΙΟΣ (74):ΓΙΑΚΟΥΜΗ ΑΝΝΑ
Αλκαμίνους 12-14, 10439 ΑΘΗΝΑ

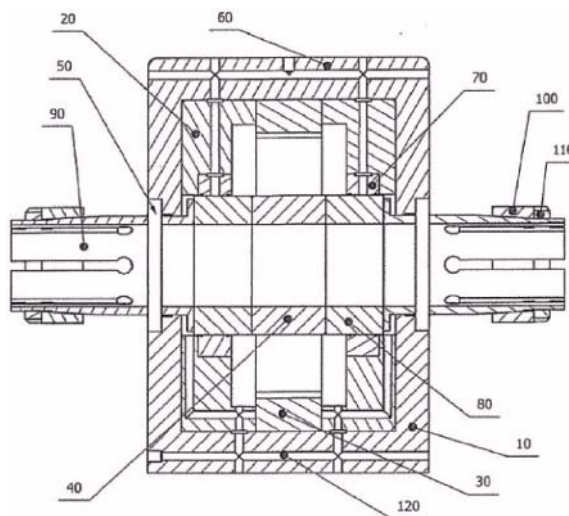
ΑΝΤΙΚΑΛΗΤΟΣ (74):ΜΙΣΙΟΥ ΑΝΔΡΟΝΙΚΗ
Αναλήψεως 23 και Μαραθώνος 27,15235
ΒΡΙΛΗΣΣΙΑ (ΑΤΤΙΚΗΣ)

ΤΙΤΛΟΣ ΕΦΕΥΡΕΣΗΣ (54):**ΟΛΟΚΛΗΡΩΜΕΝΟ ΕΔΡΑΝΟ ΟΛΙΣΘΗΣΗΣ**

ΠΕΡΙΛΗΨΗ(57)

Ένα ολοκληρωμένο έδρανο ολίσθησης (ΠΒ) περιλαμβάνει έναν άξονα που εκτείνεται σε μια αξονική κατεύθυνση, ένα περίβλημα μέσω του οποίου ο άξονας εκτείνεται στην αξονική κατεύθυνση, το περίβλημα που περιβάλλει τον άξονα σε μια ακτινική κατεύθυνση, ένα ενεργό μαγνητικό έδρανο (ΑΜΒ) που είναι διατεταγμένο εντός του περιβλήματος και περιβάλλει τον άξονα στην ακτινική κατεύθυνση, και τουλάχιστον ένα πρώτο έδρανο ολίσθησης ρευστού φίλμ (JB) που είναι διατεταγμένο εντός του περιβλήματος και περιβάλλει τον άξονα στην ακτινική κατεύθυνση. Το πρώτο JB εφάπτεται αξονικά στο ΑΜΒ, έτσι ώστε το πρώτο JB και το ΑΜΒ να μην έχουν κοινό ακτινικό διάκενο, ενώ και τα δύο

τροφοδοτούνται από κοινού με λάδι. Ένας ελεγκτής σε επικοινωνία σήματος με το ΑΜΒ μπορεί να διαμορφωθεί με διάφορους τρόπους ώστε να παρέχει ρεύμα σε αυτό για τη λειτουργία του ΑΜΒ ελέγχοντας μια μαγνητική δύναμη που παράγεται από αυτό.



ΑΡΙΘΜΟΣ ΕΥΡ. Δ.Ε. (11):3116543
ΑΡΙΘ. ΕΛΛ. ΚΑΤΑΘΕΣΗΣ (21):20240402300
ΗΜΕΡ. ΕΛΛ. ΚΑΤΑΘΕΣΗΣ (22):02/10/2024
ΑΡΙΘ./ΗΜΕΡ. ΔΗΜΟΣΙΕΥΣΗΣ
ΕΥΡΩΠΑΪΚΟΥ ΔΙΠΛΩΜΑΤΟΣ(87):3566731 - 03/07/2024
ΑΡΙΘ./ΗΜΕΡ. ΔΗΜΟΣΙΕΥΣΗΣ
ΕΥΡΩΠΑΪΚΗΣ ΑΙΤΗΣΗΣ (86):18171510.3--09/05/2018
ΔΙΚΑΙΟΥΧΟΣ (73):1)MEDworks SARL
29 Avenue Charles de Gaulle, 69230 Saint-Genis-Laval, ΓΑΛΛΙΑ

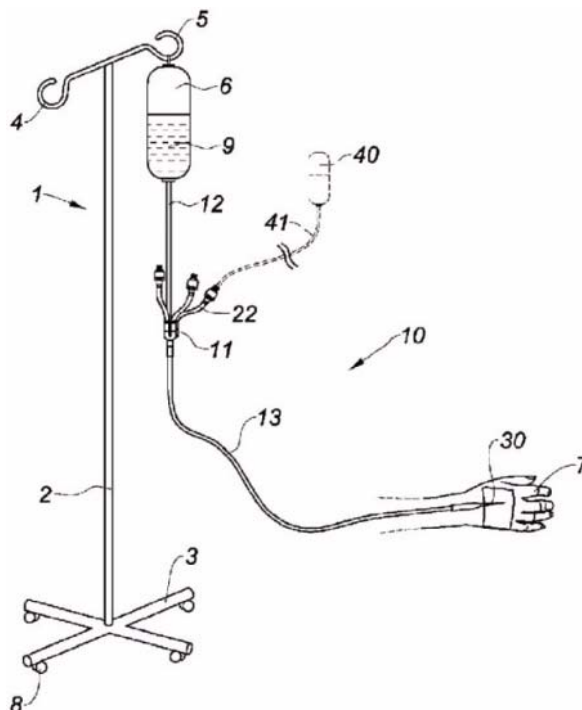
ΣΥΜΒ. ΠΡΟΤΕΡΑΙΟΤΗΤΕΣ (30):
ΕΦΕΥΡΕΤΗΣ (72):1)TANNOURY, Bernard
2)BOULOS, Daniel
ΕΙΔΙΚΟΣ ΠΛΗΡΕΞΟΥΣΙΟΣ (74):ΕΥΑΓΓΕΛΟΥ "ΔΕΣΠΟΙΝΑ ΕΥΑΓΓΕΛΟΥ ΚΑΙ ΣΥΝΕΡΓΑΤΕΣ ΔΙΚΗΓΟΡΙΚΗ ΕΤΑΙΡΕΙΑ" με δ.τ. "ΔΙΚΗΓΟΡΙΚΟ ΓΡΑΦΕΙΟ ΕΥΑΓΓΕΛΟΥ" ΔΕΣΠΟΙΝΑ Αγίου Κωνσταντίνου 6,, 10431 ΑΘΗΝΑ

ΑΝΤΙΚΑΛΗΤΟΣ (74):ΕΥΑΓΓΕΛΟΥ ΔΕΣΠΟΙΝΑ
Αγίου Κωνσταντίνου 6,,10431 ΑΘΗΝΑ

ΤΙΤΛΟΣ ΕΦΕΥΡΕΣΗΣ (54):**ΣΥΝΟΛΟ ΚΑΘΕΤΗΡΑ ΕΝΔΟΦΛΕΒΙΑΣ ΧΟΡΗΓΗΣΗΣ ΥΓΡΩΝ**

ΠΕΡΙΛΗΨΗ(57)

Το σύνολο περιλαμβάνει- μια βάση (1) για την ανάρτηση ενός δοχείου (6) κύριου υγρού,- μια αιχμή (14), που εισάγεται στο δοχείο κύριου υγρού (6),- έναν σύνδεσμο πολλαπλών εισόδων (11) με σωλήνες εισόδου (12, 22), που συνδέονται με δοχεία (40) πρόσθετων υγρών και με το δοχείο κύριου υγρού (6) μέσω της αιχμής (14), και έναν σωλήνα εξόδου (13) που συνδέεται με μια σύριγγα luer (30) που εισάγεται σε έναν ασθενή (7). Το μήκος του σωλήνα εισόδου αιχμής (12) του συνδέσμου (11) έχει ένα μήκος που καθορίζεται ώστε, κατά τη χρήση του συνόλου με ένα δοχείο κύριου υγρού (6), να διατηρείται ο σύνδεσμος (11) κρεμασμένος στη βάση (1) μέσω της αιχμής (14) και του δοχείου κύριου υγρού (6). Χάρη στην εφεύρεση επιλύεται το πρόβλημα της κυκλοφορίας των σωλήνων.



ΑΡΙΘΜΟΣ ΕΥΡ. Δ.Ε. (11):3116544
ΑΡΙΘ. ΕΛΛ. ΚΑΤΑΘΕΣΗΣ (21):20240402301
ΗΜΕΡ. ΕΛΛ. ΚΑΤΑΘΕΣΗΣ (22):02/10/2024
ΑΡΙΘ./ΗΜΕΡ. ΔΗΜΟΣΙΕΥΣΗΣ
ΕΥΡΩΠΑΪΚΟΥ ΔΙΠΛΩΜΑΤΟΣ(87):4188912 - 03/07/2024
ΑΡΙΘ./ΗΜΕΡ. ΔΗΜΟΣΙΕΥΣΗΣ
ΕΥΡΩΠΑΪΚΗΣ ΑΙΤΗΣΗΣ (86):21752511.2--26/07/2021
ΔΙΚΑΙΟΥΧΟΣ (73):1)Bracco Imaging SpA
Via Egidio Folli, 50, 20134 Milano, ΙΤΑΛΙΑ
ΣΥΜΒ. ΠΡΟΤΕΡΑΙΟΤΗΤΕΣ (30):20187948-27/07/2020-EP
ΕΦΕΥΡΕΤΗΣ (72):1)BARALE, Andrea
2)BOI, Valeria
3)FERRIGATO, Aurelia
4)GAZZETTO, Sonia
5)GIARDINA-PAPA, Daniela
6)MORTILLARO, Armando
7)ORIO, Laura
8)VERANI, Massimo
ΕΙΛΙΚΟΣ ΠΛΗΡΕΞΟΥΣΙΟΣ (74):ΣΙΩΤΟΥ "ΚΑΤΕΡΙΝΑ ΣΙΩΤΟΥ ΚΑΙ
ΣΥΝΕΡΓΑΤΕΣ ΔΙΚΗΓΟΡΙΚΗ ΕΤΑΙΡΕΙΑ"
ΔΙΚΑΤΕΡΙΝΗ
Πατησίων (28ης Οκτωβρίου) 122, 11257
ΑΘΗΝΑ
ΑΝΤΙΚΛΗΤΟΣ (74):ΣΙΩΤΟΥ ΔΙΚΑΤΕΡΙΝΗ
Πατησίων (28ης Οκτωβρίου) 122,11257
ΑΘΗΝΑ
ΤΙΤΛΟΣ ΕΦΕΥΡΕΣΗΣ (54):ΚΑΤΑΣΚΕΥΗ ΔΙΜΕΡΩΝ ΣΚΙΑΓΡΑΦΙ-
ΚΩΝ ΠΑΡΑΓΟΝΤΩΝ

ΠΕΡΙΛΗΨΗ(57)

Η εφεύρεση αναφέρεται σε μια διαδικασία για την παρασκευή διμερών σκιαγραφικών παραγόντων για χρήση στην απεικόνιση μαγνητικού συντονισμού (MRI), ειδικότερα του συμπλόκου [μ-[1-[δισ[2-(υδροξυ-κΟ) -3-[4,7,10-τρις[(καρβοξυ-κΟ)μεθυλ]-1,4,7,10-τετρααζακυκλοδοδεκ-1 -υλ-κΝΙ ,κΝ4,κΝ7,κΝΙ Ο]προπυλ]αμινο]-1 -δεοξυ-ϋ-γλυκίτολατο(6-)]]δι-γαδολινίου, που περιλαμβάνει στάδια παρασκευής τα οποία διεξάγονται σε ένα δοχείο και χωρίς απομόνωση του λαμβανόμενου ενδιάμεσου προϊόντος.

ΑΡΙΘΜΟΣ ΕΥΡ. Δ.Ε. (11):3116545
ΑΡΙΘ. ΕΛΛ. ΚΑΤΑΘΕΣΗΣ (21):20240402302
ΗΜΕΡ. ΕΛΛ. ΚΑΤΑΘΕΣΗΣ (22):02/10/2024
ΑΡΙΘ./ΗΜΕΡ. ΔΗΜΟΣΙΕΥΣΗΣ
ΕΥΡΩΠΑΪΚΟΥ ΔΙΠΛΩΜΑΤΟΣ(87):3643775 - 03/07/2024
ΑΡΙΘ./ΗΜΕΡ. ΔΗΜΟΣΙΕΥΣΗΣ
ΕΥΡΩΠΑΪΚΗΣ ΑΙΤΗΣΗΣ (86):18820445.7--22/05/2018
ΔΙΚΑΙΟΥΧΟΣ (73):1)Fundacion Universitaria San Pablo
C/isaac Peral no 58,28040 Madrid, ΙΣΠΑΝΙΑ
ΣΥΜΒ. ΠΡΟΤΕΡΑΙΟΤΗΤΕΣ (30):201730818-21/06/2017-ES
ΕΦΕΥΡΕΤΗΣ (72):1)GUTIERREZ ALBANCHEZ ENRIQUE
2)GUTIERREZ MANERO FRANCISCO
JAVIER
3)LUCAS GARCIA JOSE ANTONIO
4)RAMOS SOLANO BEATRIZ
ΕΙΛΙΚΟΣ ΠΛΗΡΕΞΟΥΣΙΟΣ (74):ΛΥΜΠΕΡΗΣ "ΔΙΚΗΓΟΡΙΚΗ ΕΤΑΙΡΕΙΑ
ΒΑΓΙΑΝΟΥ ΚΩΣΤΟΠΟΥΛΟΥ
ΛΥΜΠΕΡΗ" ΝΙΚΟΛΑΟΣ
Στουρνάρη 37, 10682 ΑΘΗΝΑ
ΑΝΤΙΚΛΗΤΟΣ (74):ΛΥΜΠΕΡΗΣ ΝΙΚΟΛΑΟΣ
Στουρνάρη 37,10682 ΑΘΗΝΑ
ΤΙΤΛΟΣ ΕΦΕΥΡΕΣΗΣ (54):ΔΙΕΓΕΡΤΙΚΟ BACILLUS AMYLOLIQ-
UEFACIENS QV15 ΓΙΑ ΤΟΝ ΔΕΥΤΕΡΟ-
ΓΕΝΗ ΜΕΤΑΒΟΛΙΣΜΟ ΤΩΝ ΦΑΙΝΟΛΙ-
ΚΩΝ ΕΝΩΣΕΩΝ ΚΑΙ ΤΗΝ ΑΝΑΣΤΑΛ-
ΤΙΚΗ ΙΚΑΝΟΤΗΤΑ ΤΩΝ ΕΚΧΥΛΙΣΜΑ-
ΤΩΝ ΣΜΕΟΥΡΟΥ ΚΑΙ ΦΡΑΟΥΛΑΣ ΓΙΑ
ΜΕΤΑΒΟΛΙΚΟ ΣΥΝΔΡΟΜΟ ΠΟΥ ΣΧΕΤ
ΙΖΕΤΑΙ ΜΕ ENZYMA

ΠΕΡΙΛΗΨΗ(57)

Βακτηριακό στέλεχος Bacillus amyloliquefaciens QV15 (CECT 9371), μικροοργανισμός από την ομάδα των βακτηρίων Gram +, γένος Bacillus, ένα διεγερτικό του δευτερογενούς μεταβολισμού των φαινολικών ενώσεων, ενισχυτικό

των εκχυλισμάτων από καρπούς και φύλλα βατόμουρου και φράουλας για τα ένζυμα που σχετίζονται με τη ρύθμιση της γλυκόζης του αίματος (α-γλυκοσιδάση), της υπέρτασης (μετατρεπτικό ένζυμο της αγγειοτενσίνης, ACE) και της φλεγμονής (κυκλοξυγενάση, COX2). Το στέλεχος αυτό έχει απομονωθεί από τη ριζοσφαιρα του Pinus pinna, σε θρεπτικό άγαρ (PCA) και έχει χαρακτηριστεί από μορφολογική, βιοχημική και γενετική άποψη με την αλληλουχία του γονιδίου 16s. Μπορεί να χρησιμοποιηθεί για την ενίσχυση των ιδιοτήτων των εκχυλισμάτων όσον αφορά την εφαρμογή τους σε ένζυμα που σχετίζονται με το μεταβολικό σύνδρομο ή για την τροποποίηση του δευτερογενούς μεταβολισμού με σκοπό την ενίσχυση των φαινολικών ενώσεων σε φυτικά είδη γεωπονικού, φαρμακολογικού και διατροφικού ενδιαφέροντος και τη λήψη μεγαλύτερης ποσότητας δραστικών ουσιών ή/και νέων τροφίμων με τυποποιημένη περιεκτικότητα σε φαινόλες.

ΑΡΙΘΜΟΣ ΕΥΡ. Δ.Ε. (11):3116546
ΑΡΙΘ. ΕΛΛ. ΚΑΤΑΘΕΣΗΣ (21):20240402303
ΗΜΕΡ. ΕΛΛ. ΚΑΤΑΘΕΣΗΣ (22):02/10/2024
ΑΡΙΘ./ΗΜΕΡ. ΔΗΜΟΣΙΕΥΣΗΣ
ΕΥΡΩΠΑΪΚΟΥ ΔΙΠΛΩΜΑΤΟΣ(87):4324803 - 03/07/2024
ΑΡΙΘ./ΗΜΕΡ. ΔΗΜΟΣΙΕΥΣΗΣ
ΕΥΡΩΠΑΪΚΗΣ ΑΙΤΗΣΗΣ (86):22190794.2--17/08/2022
ΔΙΚΑΙΟΥΧΟΣ (73):1)Carbon Upcycling Technologies Inc.
3400 350-7th Avenue SW, Calgary, AB T2P
3N9, ΚΑΝΑΔΑΣ

ΣΥΜΒ. ΠΡΟΤΕΡΑΙΟΤΗΤΕΣ (30):
ΕΦΕΥΡΕΤΗΣ (72):1)SINHA, Aroorva
ΕΙΔΙΚΟΣ ΠΛΗΡΕΞΟΥΣΙΟΣ (74):ΣΙΩΤΟΥ "ΚΑΤΕΡΙΝΑ ΣΙΩΤΟΥ ΚΑΙ
ΣΥΝΕΡΓΑΤΕΣ ΔΙΚΗΓΟΡΙΚΗ ΕΤΑΙΡΕΙΑ"
ΑΙΚΑΤΕΡΙΝΗ
Πατησίων (28ης Οκτωβρίου) 122, 11257
ΑΘΗΝΑ
ΑΝΤΙΚΛΗΤΟΣ (74):ΣΙΩΤΟΥ ΑΙΚΑΤΕΡΙΝΗ
Πατησίων (28ης Οκτωβρίου) 122,11257
ΑΘΗΝΑ

ΤΙΤΛΟΣ ΕΦΕΥΡΕΣΗΣ (54):ΜΙΑ ΜΗΧΑΝΟΧΗΜΙΚΑ ΕΝΑΝΘΡΑΚΩ-
ΜΕΝΗ ΣΚΩΡΙΑ, ΜΕΘΟΔΟΙ ΠΑΡΑΓΩ-
ΓΗΣ ΤΗΣ ΚΑΙ ΧΡΗΣΕΙΣ ΤΗΣ

ΠΕΡΙΛΗΨΗ(57)

Η παρούσα εφεύρεση σχετίζεται με μηχανοχημικά ενανθρακωμένες σκωρίες που έχουν μια ειδική επιφάνεια εντός του εύρους 0.1-50 m²/g, κατά προτίμηση 0.1-50 m²/g. Η εφεύρεση σχετίζεται επιπλέον με μεθόδους παραγωγής της και χρήσεις της, για παράδειγμα ένα υλικό πλήρωσης. Η εφεύρεση επιπλέον σχετίζεται με συνθέσεις που περιλαμβάνουν τη μηχανοχημικά ενανθρακωμένη σκωρία και ένα

επιπλέον υλικό που επιλέγεται από την ομάδα που αποτελείται από άσφαλτο, γεωπολυμερές, τσιμέντο, πολυμερή και συνδυασμούς αυτών και μεθόδους παραγωγής τους. Η εφεύρεση σχετίζεται επιπλέον με σκυρόδεμα και μεθόδους παρασκευής τους.

ΑΡΙΘΜΟΣ ΕΥΡ. Δ.Ε. (11):3116547
ΑΡΙΘ. ΕΛΛ. ΚΑΤΑΘΕΣΗΣ (21):20240402307
ΗΜΕΡ. ΕΛΛ. ΚΑΤΑΘΕΣΗΣ (22):03/10/2024
ΑΡΙΘ./ΗΜΕΡ. ΔΗΜΟΣΙΕΥΣΗΣ
ΕΥΡΩΠΑΪΚΟΥ ΔΙΠΛΩΜΑΤΟΣ(87):3782986 - 10/07/2024
ΑΡΙΘ./ΗΜΕΡ. ΔΗΜΟΣΙΕΥΣΗΣ
ΕΥΡΩΠΑΪΚΗΣ ΑΙΤΗΣΗΣ (86):19774394.1--28/03/2019
ΔΙΚΑΙΟΥΧΟΣ (73):1)Takeda Pharmaceutical Company Limited
1-1, Doshomachi 4-chome, Chuo-ku,, Osaka-
shi, Osaka 541-0045., ΙΑΠΩΝΙΑ

ΣΥΜΒ. ΠΡΟΤΕΡΑΙΟΤΗΤΕΣ (30):2018063740-29/03/2018-JP
ΕΦΕΥΡΕΤΗΣ (72):1)ONO, Koji
2)ITO, Masahiro
3)TANAKA, Toshio
4)ASANO, Moriteru
5)HIRAYAMA, Takaharu
6)FUJIMOTO, Jun
7)SAKAUCHI, Nobuki
8)HIRATA, Yasuhiro
9)TOITA, Akinori
10)MORISHITA, Nao

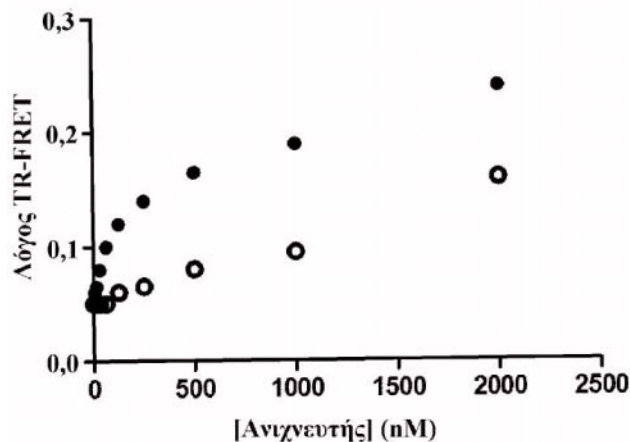
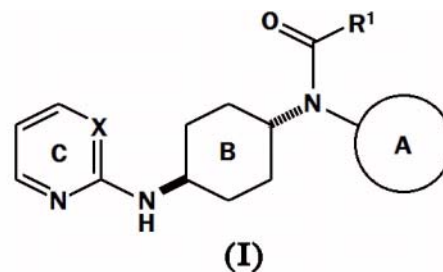
ΕΙΔΙΚΟΣ ΠΛΗΡΕΞΟΥΣΙΟΣ (74):ΑΘΑΝΑΣΙΑΔΟΥ "ΕΛΕΝΗ Γ.
ΠΑΠΑΚΩΝΣΤΑΝΤΙΝΟΥ ΚΑΙ
ΣΥΝΕΡΓΑΤΕΣ, ΔΙΚΗΓΟΡΙΚΗ ΕΤΑΙΡΙΑ"
ΜΑΡΙΑ
Κουμπάρη 2, 10674 ΑΘΗΝΑ

ΑΝΤΙΚΛΗΤΟΣ (74):ΓΙΑΖΙΤΖΟΓΛΟΥ - ΘΩΜΑΪΔΟΥ
ΕΥΑΓΓΕΛΙΑ
Κουμπάρη 2,10674 ΑΘΗΝΑ

ΤΙΤΛΟΣ ΕΦΕΥΡΕΣΗΣ (54):ΕΤΕΡΟΚΥΚΛΙΚΗ ΕΝΩΣΗ
ΠΕΡΙΛΗΨΗ(57)

Παρέχεται μια ένωση που ενδέχεται να έχει μια ανώτερη ανασταλτική δράση CDK12 και αναμένεται να είναι χρήσιμη ως ένα προφυλακτικό ή θεραπευτικό φάρμακο για καρκίνο και τα όμοια. Μια ένωση που αναπαρίσταται από τον

ακόλουθο χημικό τύπο (I), όπου καθένα σύμβολο είναι ως περιγράφεται στην ΠΕΡΙΓΡΑΦΗ, ή ένα άλας αυτής.



ΑΡΙΘΜΟΣ ΕΥΡ. Δ.Ε. (11):3116548
ΑΡΙΘ. ΕΛΛ. ΚΑΤΑΘΕΣΗΣ (21):20240402314
ΗΜΕΡ. ΕΛΛ. ΚΑΤΑΘΕΣΗΣ (22):04/10/2024
ΑΡΙΘ./ΗΜΕΡ. ΔΗΜΟΣΙΕΥΣΗΣ
ΕΥΡΩΠΑΪΚΟΥ ΔΙΠΛΩΜΑΤΟΣ(87):3532497 - 24/07/2024
ΑΡΙΘ./ΗΜΕΡ. ΔΗΜΟΣΙΕΥΣΗΣ
ΕΥΡΩΠΑΪΚΗΣ ΑΙΤΗΣΗΣ (86):17865245.9--26/10/2017
ΔΙΚΑΙΟΥΧΟΣ (73):1)The Board of Trustees of the Leland Stan-
ford Junior University
Office of the General Counsel Building 170,
Third Floor, Main Quad P.O. Box 20386, Stan-
ford, CA 94305-2038, ΗΝΩΜΕΝΕΣ
ΠΟΛΙΤΕΙΕΣ ΤΗΣ ΑΜΕΡΙΚΗΣ

ΣΥΜΒ. ΠΡΟΤΕΡΑΙΟΤΗΤΕΣ (30):201662413018 P-26/10/2016-US
ΕΦΕΥΡΕΤΗΣ (72):1)LIU, Jie
2)WEISSMAN, Irving L.
3)MAJETI, Ravindra

ΕΙΔΙΚΟΣ ΠΑΡΗΡΕΞΟΥΣΙΟΣ (74):ΚΙΛΙΜΙΡΗΣ "ΠΑΤΡΙΝΟΣ & ΚΙΛΙΜΙΡΗΣ
ΔΙΚΗΓΟΡΙΚΗ ΕΤΑΙΡΙΑ" ΚΩΝΣΤΑΝΤΙΝΟΣ
Χατζηγιάννη Μέξη 7, 11528 ΑΘΗΝΑ

ΑΝΤΙΚΛΗΤΟΣ (74):ΚΙΛΙΜΙΡΗΣ ΚΩΝΣΤΑΝΤΙΝΟΣ
Χατζηγιάννη Μέξη 7,11528 ΑΘΗΝΑ

ΤΙΤΛΟΣ ΕΦΕΥΡΕΣΗΣ (54):**ΤΡΟΠΟΠΟΙΗΜΕΝΕΣ ΠΕΡΙΟΧΕΣ ΑΡ-
ΜΟΥ ΑΙΜΟΣΦΑΙΡΙΝΩΝ ΓΙΑ ΠΕΡΙΟΡΙ-
ΣΜΟ ΤΗΣ ΑΙΜΟΣΥΓΚΟΛΛΗΣΗΣ**

ΠΕΡΙΛΗΨΗ(57)

Παρέχονται συνθέσεις πολυπεπτιδίων περιλαμβάνουσες σταθερή περιοχή ανθρώπινης ανοσοσφαιρίνης με τροποποιημένη IgG4 περιοχή αρμού χαρακτηριζόμενη από N-τερματική διαγραφή 1, 2, 3, 4, 5 αμινοξέων, σε σχέση με φυσική ανθρώπινη IgG4 αλληλουχία αρμού. Σεκάποιες υλοποιήσεις, η

αλληλουχία αρμού περαιτέρω περιλαμβάνει την αμινοξυποκατάσταση S228P (αριθμηση EU). Πολυπεπτίδια που περιλαμβάνουν την τροποποιημένη αλληλουχία προαιρετικά περιλαμβάνουν διακριτό τμήμα δέσμευσης ειδικό για επίτοπο ο οποίος υφίσταται πάνω σε ερυθρά αιμοσφαίρια* και αυτά μπορούν να εξασφαλίσουν μειωμένη συγκόλληση αιμοποιητικών κυττάρων σε σύγκριση με παρεμφερές πολυπεπτίδιο με φυσική περιοχή αρμού.

VH-CH1-H-CH2-CH3

Αλληλουχία hu-IgG4 σταθερής περιοχής αναφοράς

CH1	1-98	SEQ ID NO:1	ASTKGPSVFFLAPCSRSTSESTAALGCLVKDYFPEPTVSWN SGALTSGVHTFPAVLQSSGLYSLSVVTVPSSSLGTKTTCN VDHDKPSTKVKDKRV
H	99-110	SEQ ID NO:2	ESKYGPPCPSCP
CH2	111-220	SEQ ID NO:3	APFELGGPSVFLFPPKPKDTLMISRTPEVTCVVVDVSDPE VQFNWYVDGVEVHNAKTKPREEQFNSTYRVVSVLTVLHQDWL NGKEYKCKVSNKGLPSSIEKTI SKAK
CH3	221-327	SEQ ID NO:4	GQPREPQVYTLPPSQEEMTKNQVSLTCLVKGFYPSDIAVEWE SNGQPFENNYKTTTPFVLDSDGSEFFLYSRLTVDKSRWQEGNVFS CVMHEALHNNHYTKQSLSLSLGK

Αλληλουχία τροποποιημένης hu-IgG4 σταθερής περιοχής

CH1	1-98	SEQ ID NO:1	ASTKGPSVFFLAPCSRSTSESTAALGCLVKDYFPEPTVSWN SGALTSGVHTFPAVLQSSGLYSLSVVTVPSSSLGTKTTCN VDHDKPSTKVKDKRV
H	99-110	SEQ ID NO:5	PPCP S/P CP
CH2	111-220	SEQ ID NO:3	APFELGGPSVFLFPPKPKDTLMISRTPEVTCVVVDVSDPE VQFNWYVDGVEVHNAKTKPREEQFNSTYRVVSVLTVLHQDWL NGKEYKCKVSNKGLPSSIEKTI SKAK
CH3	221-327	SEQ ID NO:4	GQPREPQVYTLPPSQEEMTKNQVSLTCLVKGFYPSDIAVEWE SNGQPFENNYKTTTPFVLDSDGSEFFLYSRLTVDKSRWQEGNVFS CVMHEALHNNHYTKQSLSLSLGK

ΑΡΙΘΜΟΣ ΕΥΡ. Δ.Ε. (11):3116549
ΑΡΙΘ. ΕΛΛ. ΚΑΤΑΘΕΣΗΣ (21):20240402315
ΗΜΕΡ. ΕΛΛ. ΚΑΤΑΘΕΣΗΣ (22):04/10/2024
ΑΡΙΘ./ΗΜΕΡ. ΔΗΜΟΣΙΕΥΣΗΣ
ΕΥΡΩΠΑΪΚΟΥ ΔΙΠΛΩΜΑΤΟΣ(87):4033127 - 14/08/2024
ΑΡΙΘ./ΗΜΕΡ. ΔΗΜΟΣΙΕΥΣΗΣ
ΕΥΡΩΠΑΪΚΗΣ ΑΙΤΗΣΗΣ (86):21218408.9--30/12/2021
ΔΙΚΑΙΟΥΧΟΣ (73):1)Faymonville Distribution AG
Z.A.E.R. Op der Sang 16, Op der Breimicht,,
9779 Lentzweiler, ΛΟΥΞΕΜΒΟΥΡΓΟ

ΣΥΜΒ. ΠΡΟΤΕΡΑΙΟΤΗΤΕΣ (30):20210000953-20/01/2021-IT
ΕΦΕΥΡΕΤΗΣ (72):1)LIPPI, Fabrizio
2)D'AGOSTINO William
3)FICKERS, Alexander

ΕΙΔΙΚΟΣ ΠΑΡΗΡΕΞΟΥΣΙΟΣ (74):ΜΑΛΑΜΗ ΑΛΚΗΣΤΙΣ-ΕΙΡΗΝΗ
Βησσαρίωνος 3, 10672 ΑΘΗΝΑ

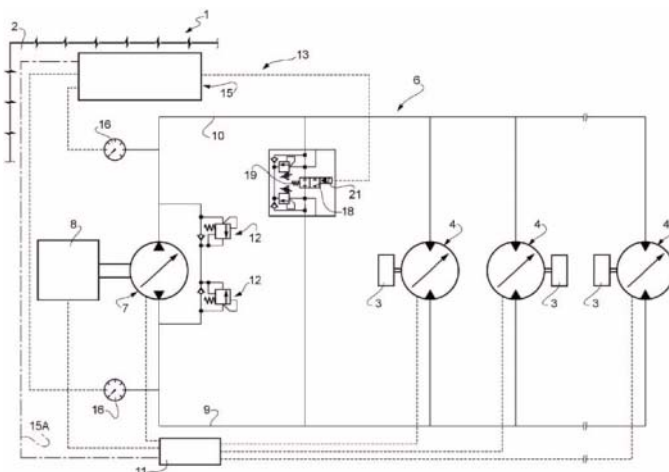
ΑΝΤΙΚΛΗΤΟΣ (74):ΜΑΛΑΜΗ ΑΛΚΗΣΤΙΣ-ΕΙΡΗΝΗ
Βησσαρίωνος 3,10672 ΑΘΗΝΑ

ΤΙΤΛΟΣ ΕΦΕΥΡΕΣΗΣ (54):**ΥΔΡΑΥΛΙΚΟ ΣΥΣΤΗΜΑ ΜΗΧΑΝΟΚΙ-
ΝΗΣΗΣ ΚΛΕΙΣΤΟΥ ΚΥΚΛΩΜΑΤΟΣ
ΚΑΙ ΜΕΘΟΔΟΣ ΓΙΑ ΤΟΝ ΕΛΕΓΧΟ ΤΗΣ
ΜΕΤΑΔΟΣΗΣ ΚΙΝΗΣΗΣ ΣΕ ΟΧΗΜΑ
ΜΕΤΑΦΟΡΑΣ**

ΠΕΡΙΛΗΨΗ(57)

Ένα όχημα μεταφοράς (1) κινείται από ένα υδραυλικό σύστημα κλειστού κυκλώματος (6) που διαθέτει αντλία μεταβλητού εκτοπίσματος (7) η οποία στέλνει ρευστό λειτουργίας σε έναν κλάδο προσαγωγής (9) και λαμβάνει το ρευστό λειτουργίας από έναν κλάδο επιστροφής (10), πλήθος υδραυλικών κινητήρων (4) συνδεδεμένων με τον κλάδο προσαγωγής (9) και τον κλάδο επιστροφής (10) προκειμένου να μεταδίδουν κίνηση σε αντίστοιχους τροχούς του οχήματος, μια μονάδα εντολών και ελέγχου (11) για έλεγχο της αντλίας (7) και των υδραυλικών κινητήρων (4) σε κανονικές συνθήκες πορείας του οχήματος (1) και μονάδα εντολών και ελέγχου, η οποία είναι διαμορφωμένη να παρεμβαίνει σε περίπτωση

σφαλμάτων ή δυσλειτουργιών της αντλίας και να ελέγχει μια βαλβίδα (18) έτσι ώστε να εγκαθιδρύει μια σύνδεση μεταξύ του κλάδου προσαγωγής (9) και του κλάδου επιστροφής (10) ανεξαρτήτως του ελέγχου από τη μονάδα εντολών και ελέγχου (11) της αντλίας (7) και των υδραυλικών κινητήρων (4).



ΑΡΙΘΜΟΣ ΕΥΡ. Δ.Ε. (11):3116550
ΑΡΙΘ. ΕΛΛ. ΚΑΤΑΘΕΣΗΣ (21):20240402316
ΗΜΕΡ. ΕΛΛ. ΚΑΤΑΘΕΣΗΣ (22):04/10/2024
ΑΡΙΘ./ΗΜΕΡ. ΔΗΜΟΣΙΕΥΣΗΣ
ΕΥΡΩΠΑΪΚΟΥ ΔΙΠΛΩΜΑΤΟΣ(87):3644740 - 10/07/2024
ΑΡΙΘ./ΗΜΕΡ. ΔΗΜΟΣΙΕΥΣΗΣ
ΕΥΡΩΠΑΪΚΗΣ ΑΙΤΗΣΗΣ (86):18798485.1--10/05/2018
ΔΙΚΑΙΟΥΧΟΣ (73):1)Vadakekuttu, Thankapan
E-1/37/B-9, Sector-8, Phase II, Nerul, Navi
Mumbai, Maharashtra 400706, ΙΝΔΙΑ
2)Sawant, Arun Vitthal
B/1 Samip Apartment Kolivali Village Gand-
hari Kalyan West, Thane, Maharashtra
421306, ΙΝΔΙΑ

ΣΥΜΒ. ΠΡΟΤΕΡΑΙΟΤΗΤΕΣ (30):201721016449-10/05/2017-IN
201721021720-21/06/2017-IN
201721024425-11/07/2017-IN
PCT/IN2017/050408-18/09/2017-WO

ΕΦΕΥΡΕΤΗΣ (72):1)Vadakekuttu, Thankapan
2)Sawant, Arun Vitthal

ΕΙΔΙΚΟΣ ΠΛΗΡΕΞΟΥΣΙΟΣ (74):ΚΟΣΜΟΠΟΥΛΟΣ ΜΙΧΑΛΗΣ
Λ. Κηφισίας 332, 15233 ΧΑΛΑΝΔΡΙ
(ΑΤΤΙΚΗΣ)

ΑΝΤΙΚΛΗΤΟΣ (74):ΚΟΣΜΟΠΟΥΛΟΣ ΜΙΧΑΛΗΣ
Λ. Κηφισίας 332,15233 ΧΑΛΑΝΔΡΙ
(ΑΤΤΙΚΗΣ)

ΤΙΤΛΟΣ ΕΦΕΥΡΕΣΗΣ (54):ΓΕΩΡΓΙΚΕΣ ΣΥΝΘΕΣΕΙΣ
ΠΕΡΙΛΗΨΗ(57)

Η εφεύρεση αναφέρεται σε μια γεωργική υδατοδιασπώμενη κοκκώδη σύνθεση. Πιο συγκεκριμένα, η εφεύρεση σχετίζεται με μια υδατοδιασπώμενη κοκκώδη

σύνθεση, όπου οι κόκκοι περιλαμβάνουν τουλάχιστον ένα αδιάλυτο στο νερό θρεπτικό συστατικό καλλιέργειας ή φύκια ή παρασιτοκτόνο δραστικό συστατικό, και ένα ή περισσότερα αγροχημικά αποδεκτά έκδοχα, όπου οι κόκκοι έχουν πυκνότητα όγκου μικρότερη από 1,5 gm/ml και σκληρότητα τουλάχιστον 1 Newton. Η παρούσα εφεύρεση παρέχει επίσης μια διαδικασία παρασκευής της υδατοδιασπώμενης κοκκώδους σύνθεσης και μια μέθοδο ενίσχυσης των φυτών ή του εδάφους ή του υλικού πολλαπλασιασμού φυτών ή του τύπου αυτού με την υδατοδιασπώμενη κοκκώδη σύνθεση.

ΑΡΙΘΜΟΣ ΕΥΡ. Δ.Ε. (11):3116551
ΑΡΙΘ. ΕΛΛ. ΚΑΤΑΘΕΣΗΣ (21):20240402317
ΗΜΕΡ. ΕΛΛ. ΚΑΤΑΘΕΣΗΣ (22):04/10/2024
ΑΡΙΘ./ΗΜΕΡ. ΔΗΜΟΣΙΕΥΣΗΣ
ΕΥΡΩΠΑΪΚΟΥ ΔΙΠΛΩΜΑΤΟΣ(87):4225063 - 07/08/2024
ΑΡΙΘ./ΗΜΕΡ. ΔΗΜΟΣΙΕΥΣΗΣ
ΕΥΡΩΠΑΪΚΗΣ ΑΙΤΗΣΗΣ (86):21769409.0--26/08/2021
ΔΙΚΑΙΟΥΧΟΣ (73):1)Philip Morris Products S.A.
Quai Jeanrenaud 3, 2000 Neuchatel,
ΕΛΒΕΤΙΑ

ΣΥΜΒ. ΠΡΟΤΕΡΑΙΟΤΗΤΕΣ (30):20201041-09/10/2020-EP
20201046-09/10/2020-EP
20201125-09/10/2020-EP
20201025-09/10/2020-EP
20201052-09/10/2020-EP
20201137-09/10/2020-EP

ΕΦΕΥΡΕΤΗΣ (72):1)UTHURRY, Jerome

ΕΙΔΙΚΟΣ ΠΛΗΡΕΞΟΥΣΙΟΣ (74):ΣΑΚΕΛΛΑΡΙΔΗ ΒΑΛΗ-ΒΑΣΙΛΙΚΗ
Αδριανού 70, 10556 ΑΘΗΝΑ

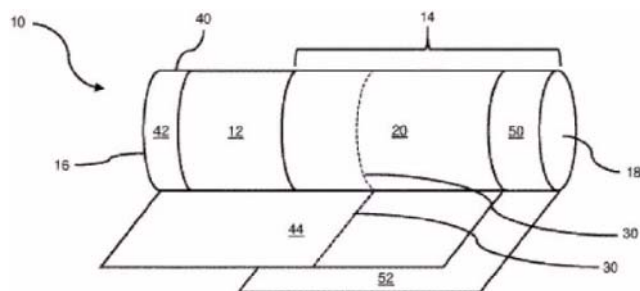
ΑΝΤΙΚΛΗΤΟΣ (74):ΣΑΚΕΛΛΑΡΙΔΗ ΒΑΛΗ-ΒΑΣΙΛΙΚΗ
Αδριανού 70,10556 ΑΘΗΝΑ

ΤΙΤΛΟΣ ΕΦΕΥΡΕΣΗΣ (54):ΠΡΟΪΟΝ ΠΑΡΑΓΩΓΗΣ ΑΕΡΟΛΥΜΑΤΟΣ
ΠΟΥ ΦΕΡΕΙ ΜΙΑ ΑΕΡΙΖΟΜΕΝΗ ΚΟΙ-
ΛΟΤΗΤΑ ΚΑΙ ΕΝΑ ΑΝΑΝΤΗ ΣΤΟΙΧΕΙΟ

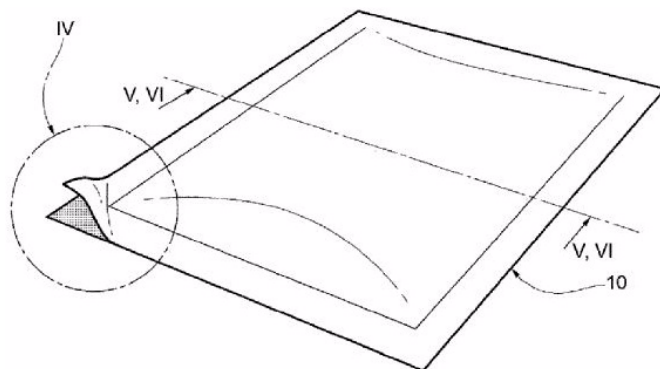
ΠΕΡΙΛΗΨΗ(57)

Ένα προϊόν παραγωγής αερολύματος (10) για την παραγωγή ενός εισπνεύσιμου αερολύματος όταν θερμαίνεται που περιλαμβάνει: μία ράβδο (12) υποστρώματος παραγωγής αερολύματος ένα κατάντη μέρος (14) που παρέχεται κατάντη της ράβδου (12) του υποστρώματος παραγωγής αερολύματος, όπου το κατάντη μέρος (14) περιλαμβάνει τουλάχιστον ένα κοίλο σωληνωτό στοιχείο (20) που ακουμπά σε ένα κατάντη άκρο της ράβδου (12) του υποστρώματος παραγωγής αερολύματος ένα ανάντη στοιχείο (42) που παρέχεται ανάντη της ράβδου(12) του υποστρώματος παραγωγής αερολύματος και ακουμπά σε ένα ανάντη άκρο της

ράβδου (12) του υποστρώματος παραγωγής αερολύματος, όπου ένα ανάντη άκρο του ανάντη στοιχείου (42) ορίζει ένα ανάντη άκρο του προϊόντος παραγωγής αερολύματος (10), όπου το ανάντη στοιχείο (42) έχει μήκος από 3 χιλιοστάμετρα έως 7 χιλιοστάμετρα και μία ζώνη αερισμού (30) σε μία θέση κατά μήκος του κοίλου σωληνωτού στοιχείου (20), με μία απόσταση μεταξύ της ζώνης αερισμού (30) και του ανάντη άκρου του ανάντη στοιχείου (20) από 26 χιλιοστάμετρα έως 33 χιλιοστάμετρα.



ΑΡΙΘΜΟΣ ΕΥΡ. Δ.Ε. (11):3116552
ΑΡΙΘ. ΕΛΛ. ΚΑΤΑΘΕΣΗΣ (21):20240402318
ΗΜΕΡ. ΕΛΛ. ΚΑΤΑΘΕΣΗΣ (22):04/10/2024
ΑΡΙΘ./ΗΜΕΡ. ΔΗΜΟΣΙΕΥΣΗΣ
ΕΥΡΩΠΑΪΚΟΥ ΔΙΠΛΩΜΑΤΟΣ(87):4232373 - 21/08/2024
ΑΡΙΘ./ΗΜΕΡ. ΔΗΜΟΣΙΕΥΣΗΣ
ΕΥΡΩΠΑΪΚΗΣ ΑΙΤΗΣΗΣ (86):21798321.2--19/10/2021
ΔΙΚΑΙΟΥΧΟΣ (73):1)DS Smith Plc
 Level 3 1 Paddington Square, London W2
 1DL, ΜΕΓΑΛΗ ΒΡΕΤΑΝΙΑ
ΣΥΜΒ. ΠΡΟΤΕΡΑΙΟΤΗΤΕΣ (30):202016631-20/10/2020-GB
ΕΦΕΥΡΕΤΗΣ (72):1)TURNER, Russell
ΕΙΔΙΚΟΣ ΠΛΗΡΕΞΟΥΣΙΟΣ (74):ΣΑΚΕΛΛΑΡΙΔΗ ΒΑΛΗ-ΒΑΣΙΛΙΚΗ
 Αδριανού 70, 10556 ΑΘΗΝΑ
ΑΝΤΙΚΛΗΤΟΣ (74):ΣΑΚΕΛΛΑΡΙΔΗ ΒΑΛΗ-ΒΑΣΙΛΙΚΗ
 Αδριανού 70,10556 ΑΘΗΝΑ
ΤΙΤΛΟΣ ΕΦΕΥΡΕΣΗΣ (54):ΣΑΚΟΣ ΓΙΑ ΤΑΧΥΔΡΟΜΗΣΗ Ή ΦΕ-
 ΔΡΩΜΑ ΚΑΙ ΜΕΘΟΔΟΣ ΓΙΑ ΤΗΝ
 ΠΑΡΑΓΩΓΗ ΤΟΥ

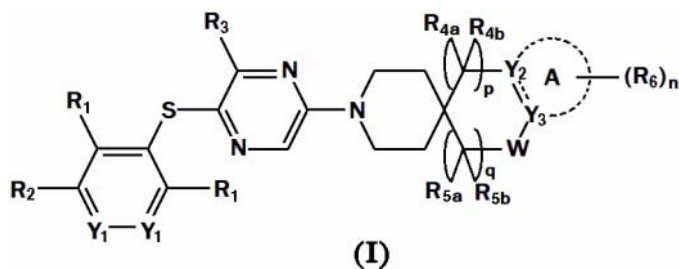


ΠΕΡΙΛΗΨΗ(57)

Ένας σάκος (10) για την ταχυδρόμηση τουλάχιστον ενός αντικειμένου (12) ή για το φέδρωμα σχηματίζεται από δύο αντικριστά πάνελ που σφραγίζονται κατά μήκος της περιμέτρου, όπου κάθε πάνελ είναι τουλάχιστον μονόφυλλο και όπου το αναφερθέν φύλλο περιλαμβάνει ένα στρώμα (18) χαρτιού με βάρος 35 έως 450 g/m² και μια ταινία (20) από εξηλασμένο ή πολυστρωματικό πολυμερές που καλύπτει τη μία όψη του αναφερθέντος στρώματος (18) χαρτιού.

ΑΡΙΘΜΟΣ ΕΥΡ. Δ.Ε. (11):3116553
ΑΡΙΘ. ΕΛΛ. ΚΑΤΑΘΕΣΗΣ (21):20240402319
ΗΜΕΡ. ΕΛΛ. ΚΑΤΑΘΕΣΗΣ (22):04/10/2024
ΑΡΙΘ./ΗΜΕΡ. ΔΗΜΟΣΙΕΥΣΗΣ
ΕΥΡΩΠΑΪΚΟΥ ΔΙΠΛΩΜΑΤΟΣ(87):3601239 - 31/07/2024
ΑΡΙΘ./ΗΜΕΡ. ΔΗΜΟΣΙΕΥΣΗΣ
ΕΥΡΩΠΑΪΚΗΣ ΑΙΤΗΣΗΣ (86):18770877.1--23/03/2018
ΔΙΚΑΙΟΥΧΟΣ (73):1)Jacobio Pharmaceuticals Co., Ltd.
 Unit 2, Building 5, BYBP No.88 Kechuang
 Street 6th Business Development Area Dax-
 ing, Beijing 101111, KINA
ΣΥΜΒ. ΠΡΟΤΕΡΑΙΟΤΗΤΕΣ (30):PCT/IB2017/051690-23/03/2017-WO
ΕΦΕΥΡΕΤΗΣ (72):1)MA, Cunbo
 2)GAO, Panliang
 3)HU, Shaojing
 4)XU, Zilong
 5)HAN, Huifeng
 6)WU, Xinping
 7)KANG, Di
ΕΙΔΙΚΟΣ ΠΛΗΡΕΞΟΥΣΙΟΣ (74):ΑΘΑΝΑΣΙΑΔΟΥ "ΕΛΕΝΗ Γ.
 ΠΑΠΑΚΩΝΣΤΑΝΤΙΝΟΥ ΚΑΙ
 ΣΥΝΕΡΓΑΤΕΣ, ΔΙΚΗΓΟΡΙΚΗ ΕΤΑΙΡΙΑ"
 ΜΑΡΙΑ
 Κουμπάρη 2, 10674 ΑΘΗΝΑ
ΑΝΤΙΚΛΗΤΟΣ (74):ΓΙΑΖΙΤΖΟΓΛΟΥ - ΘΩΜΑΙΔΟΥ
 ΕΥΑΓΓΕΛΙΑ
 Κουμπάρη 2,10674 ΑΘΗΝΑ
ΤΙΤΛΟΣ ΕΦΕΥΡΕΣΗΣ (54):ΝΕΑ ΕΤΕΡΟΚΥΚΛΙΚΑ ΠΑΡΑΓΩΓΑ
 ΧΡΗΣΙΜΑ ΩΣ ΑΝΑΣΤΟΛΕΙΣ ΤΗΣ SHP2

ετεροκυκλικών ομάδων που είναι χρήσιμα ως αναστολείς της SHP2, σε μεθόδους παραγωγής τέτοιων ενώσεων και σε μεθόδους αγωγής μίας διαταραχής που διαμεσολαβείται από την SHP2.



ΠΕΡΙΛΗΨΗ(57)

Η παρούσα εφεύρεση αναφέρεται σε ορισμένα νέα παράγωγα πυραζίνης (Τύπος I) ως αναστολείς της SHP2 που έχουν δείχθει ως τύπος I, στη σύνθεση αυτών και στη χρήση τους για αγωγή μίας διαταραχής που διαμεσολαβείται από την SHP2. Πιο συγκεκριμένα, η παρούσα εφεύρεση απευθύνεται σε παράγωγα συγχωνευμένων

ΑΡΙΘΜΟΣ ΕΥΡ. Δ.Ε. (11):3116554
ΑΡΙΘ. ΕΛΛ. ΚΑΤΑΘΕΣΗΣ (21):20240402320
ΗΜΕΡ. ΕΛΛ. ΚΑΤΑΘΕΣΗΣ (22):04/10/2024
ΑΡΙΘ./ΗΜΕΡ. ΔΗΜΟΣΙΕΥΣΗΣ
ΕΥΡΩΠΑΪΚΟΥ ΔΙΠΛΩΜΑΤΟΣ(87):3773910 - 24/07/2024
ΑΡΙΘ./ΗΜΕΡ. ΔΗΜΟΣΙΕΥΣΗΣ
ΕΥΡΩΠΑΪΚΗΣ ΑΙΤΗΣΗΣ (86):19717173.9--29/03/2019
ΔΙΚΑΙΟΥΧΟΣ (73):1)Ambrx, Inc.
10975 North Torrey Pines Road, La Jolla, CA
92037, ΗΝΩΜΕΝΕΣ ΠΟΛΙΤΕΙΕΣ ΤΗΣ
ΑΜΕΡΙΚΗΣ
ΣΥΜΒ. ΠΡΟΤΕΡΑΙΟΤΗΤΕΣ (30):201862650277 P-29/03/2018-US
ΕΦΕΥΡΕΤΗΣ (72):1)BHOWMIK, Shivarupam
2)WANG, Jianing
3)XIA, Jinming
4)BRADY, William
5)TIAN, Feng
ΕΙΔΙΚΟΣ ΠΛΗΡΕΞΟΥΣΙΟΣ (74):ΚΙΛΙΜΙΡΗΣ "ΠΑΤΡΙΝΟΣ & ΚΙΛΙΜΙΡΗΣ
ΔΙΚΗΓΟΡΙΚΗ ΕΤΑΙΡΙΑ" ΚΩΝΣΤΑΝΤΙΝΟΣ
Χατζηγιάννη Μέξη 7, 11528 ΑΘΗΝΑ
ΑΝΤΙΚΛΗΤΟΣ (74):ΚΙΛΙΜΙΡΗΣ ΚΩΝΣΤΑΝΤΙΝΟΣ
Χατζηγιάννη Μέξη 7,11528 ΑΘΗΝΑ
ΤΙΤΛΟΣ ΕΦΕΥΡΕΣΗΣ (54):ΣΥΖΕΥΓΜΑΤΑ ΕΞΑΝΘΡΩΠΙΣΜΕΝΟΥ
ΑΝΤΙΣΩΜΑΤΟΣ ΑΝΤΙ-ΠΡΟΣΤΑΤΗ-ΕΙ-
ΔΙΚΟΥ ΜΕΜΒΡΑΝΗΣ ΑΝΤΙΓΟΝΟΥ (PS-
MA) ΦΑΡΜΑΚΟΥ

ΠΕΡΙΛΗΨΗ(57)

Η εφεύρεση αφορά σε εξανθρωπισμένα αντισώματα προστάτη ειδικού μεμβράνης αντιγόνου (αντι-PSMA) και συζεύγματα φαρμάκου αντισώματος αντι-PSMA. Η εφεύρεση επίσης αφορά σε μεθόδους και συνθέσεις για τη χρήση αντι-PSMA

συζευγμάτων φαρμάκου αντισώματος στην αναστολή, αποτροπή ή θεραπεία σχετικών με PSMA ασθενειών ή καρκίνων.

ΑΡΙΘΜΟΣ ΕΥΡ. Δ.Ε. (11):3116555
ΑΡΙΘ. ΕΛΛ. ΚΑΤΑΘΕΣΗΣ (21):20240402321
ΗΜΕΡ. ΕΛΛ. ΚΑΤΑΘΕΣΗΣ (22):04/10/2024
ΑΡΙΘ./ΗΜΕΡ. ΔΗΜΟΣΙΕΥΣΗΣ
ΕΥΡΩΠΑΪΚΟΥ ΔΙΠΛΩΜΑΤΟΣ(87):3856945 - 04/09/2024
ΑΡΙΘ./ΗΜΕΡ. ΔΗΜΟΣΙΕΥΣΗΣ
ΕΥΡΩΠΑΪΚΗΣ ΑΙΤΗΣΗΣ (86):19774185.3--25/09/2019
ΔΙΚΑΙΟΥΧΟΣ (73):1)ArcelorMittal
24-26, Boulevard d'Avranches, 1160 Luxem-
bourg, ΛΟΥΞΕΜΒΟΥΡΓΟ
ΣΥΜΒ. ΠΡΟΤΕΡΑΙΟΤΗΤΕΣ (30):PCT/IB2018/057384-25/09/2018-WO
ΕΦΕΥΡΕΤΗΣ (72):1)DIAZ GONZALEZ, Eva
2)BRACKE, Lieven
3)WATERSCHOOT, Tom
4)DESTRYCKER, Joost
ΕΙΔΙΚΟΣ ΠΛΗΡΕΞΟΥΣΙΟΣ (74):ΑΘΑΝΑΣΙΑΔΟΥ "ΕΛΕΝΗ Γ.
ΠΑΠΑΚΩΝΣΤΑΝΤΙΝΟΥ ΚΑΙ
ΣΥΝΕΡΓΑΤΕΣ, ΔΙΚΗΓΟΡΙΚΗ ΕΤΑΙΡΙΑ"
ΜΑΡΙΑ
Κουμπάρη 2, 10674 ΑΘΗΝΑ
ΑΝΤΙΚΛΗΤΟΣ (74):ΓΙΑΖΙΤΖΟΓΛΟΥ - ΘΩΜΑΙΔΟΥ
ΕΥΑΓΓΕΛΙΑ
Κουμπάρη 2,10674 ΑΘΗΝΑ
ΤΙΤΛΟΣ ΕΦΕΥΡΕΣΗΣ (54):ΧΑΛΥΒΑΣ ΘΕΡΜΗΣ ΕΛΑΣΗΣ ΥΨΗ-
ΛΗΣ ΑΝΤΟΧΗΣ ΠΟΥ ΔΙΑΘΕΤΕΙ ΕΞΑΙ-
ΡΕΤΙΚΗ ΠΡΟΣΚΟΛΛΗΤΙΚΟΤΗΤΑ ΕΠΙ-
ΚΑΘΙΣΕΩΝ ΑΛΑΤΩΝ ΚΑΙ ΜΕΘΟΔΟΣ
ΚΑΤΑΣΚΕΥΗΣ ΤΟΥ ΙΔΙΟΥ

ΠΕΡΙΛΗΨΗ(57)

Προϊόν χάλυβα θερμής έλασης με σύνθεση που περιλαμβάνει σε ποσοστά επί τοις εκατό κατά βάρος: 0,06% μικρότερο ή ίσο του C μικρότερο ή ίσο του 0,18 %, 0,01 % μικρότερο ή ίσο του Ni μικρότερο ή ίσο του 0,6 %, 0,001 % μικρότερο ή ίσο του Cu μικρότερο ή ίσο του 2 %, 0,001 % μικρότερο ή ίσο του Cr μικρότερο ή ίσο του

2%, 0,001 % μικρότερο ή ίσο του Si μικρότερο ή ίσο του 0,8 %, 0 % μικρότερο ή ίσο του N μικρότερο ή ίσο του 0,008%, 0 % μικρότερο ή ίσο του P μικρότερο ή ίσο του 0,03 %, 0% μικρότερο ή ίσο του S μικρότερο ή ίσο του 0,03 %, 0,001% μικρότερο ή ίσο του Mo μικρότερο ή ίσο του 0,5%, 0,001% μικρότερο ή ίσο του Nb μικρότερο ή ίσο του 0,1%, 0,001% μικρότερο ή ίσο του V μικρότερο ή ίσο του 0,5%, 0,001% μικρότερο ή ίσο του Ti μικρότερο ή ίσο του 0,1% και μπορεί να περιέχει ένα ή περισσότερα από τα ακόλουθα προαιρετικά στοιχεία 0,2 % μικρότερο ή ίσο του Mn μικρότερο ή ίσο του 2%, 0,005% μικρότερο ή ίσο του Al μικρότερο ή ίσο του 0,1 %, 0 % μικρότερο ή ίσο του B μικρότερο ή ίσο του 0,003%, 0% μικρότερο ή ίσο του Ca μικρότερο ή ίσο του 0,01%, 0 % μικρότερο ή ίσο του Mg μικρότερο ή ίσο του 0,010% η υπόλοιπη σύνθεση αποτελείται από σίδηρο και αναπόφευκτες ακαθαρσίες που παράγονται από την επεξεργασία, το προϊόν αυτό έχει ένα στρώμα τριτοταγούς επικάλυψης αλάτων που περιλαμβάνει, σε κλάσμα επιφάνειας, συνολικό ποσοστό τουλάχιστον 50% μαγνητίτη και φερρίτη όπου ο φερρίτης είναι τουλάχιστον 25%, 0% έως 50% βουσίτης, και 0% έως 10% αιματίτης, το οποίο στρώμα επικάλυψης αλάτων έχει πάχος μεταξύ 5 mi-
crons και 40 microns.

ΑΡΙΘΜΟΣ ΕΥΡ. Δ.Ε. (11):3116556
ΑΡΙΘ. ΕΛΛ. ΚΑΤΑΘΕΣΗΣ (21):20240402322
ΗΜΕΡ. ΕΛΛ. ΚΑΤΑΘΕΣΗΣ (22):04/10/2024
ΑΡΙΘ./ΗΜΕΡ. ΔΗΜΟΣΙΕΥΣΗΣ
ΕΥΡΩΠΑΪΚΟΥ ΔΙΠΛΩΜΑΤΟΣ(87):3946262 - 31/07/2024
ΑΡΙΘ./ΗΜΕΡ. ΔΗΜΟΣΙΕΥΣΗΣ
ΕΥΡΩΠΑΪΚΗΣ ΑΙΤΗΣΗΣ (86):20764081.4--28/08/2020
ΔΙΚΑΙΟΥΧΟΣ (73):1)EVIE SA
Route de Meyrin 123, 1219 Chatelaine,
ΕΛΒΕΤΙΑ
ΣΥΜΒ. ΠΡΟΤΕΡΑΙΟΤΗΤΕΣ (30):19306056-30/08/2019-EP
ΕΦΕΥΡΕΤΗΣ (72):1)SUID, Xavier
ΕΙΔΙΚΟΣ ΠΛΗΡΕΞΟΥΣΙΟΣ (74):ΑΘΑΝΑΣΙΑΔΟΥ "ΕΛΕΝΗ Γ.
ΠΑΠΑΚΩΝΣΤΑΝΤΙΝΟΥ ΚΑΙ
ΣΥΝΕΡΓΑΤΕΣ, ΔΙΚΗΓΟΡΙΚΗ ΕΤΑΙΡΙΑ"
ΜΑΡΙΑ
Κουμπάρη 2, 10674 ΑΘΗΝΑ
ΑΝΤΙΚΛΗΤΟΣ (74):ΓΙΑΖΙΤΖΟΓΛΟΥ - ΘΩΜΑΙΔΟΥ
ΕΥΑΓΓΕΛΙΑ
Κουμπάρη 2,10674 ΑΘΗΝΑ
ΤΙΤΛΟΣ ΕΦΕΥΡΕΣΗΣ (54):**ΦΟΡΤΩΜΕΝΟΙ ΚΟΚΚΟΙ, ΜΕΘΟΔΟΣ
ΠΑΡΑΣΚΕΥΗΣ ΑΥΤΩΝ ΚΑΙ ΧΡΗΣΕΙΣ
ΑΥΤΩΝ**

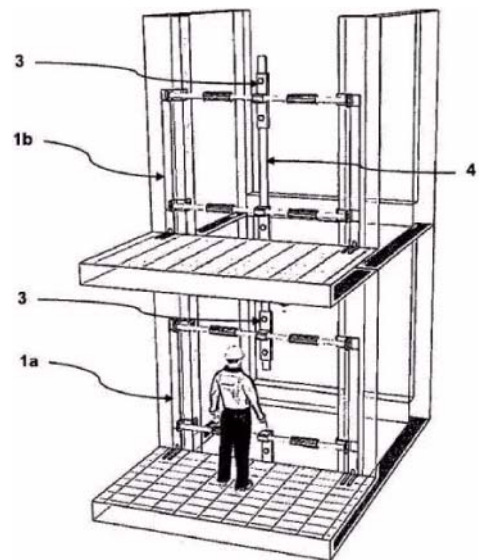
ΠΕΡΙΛΗΨΗ(57)

Η εφεύρεση αφορά σε φορτωμένους με κανναβινοειδές ή/και νικοτίνη κόκκους, που συνίστανται από διασπειρόμενους στο στόμα κόκκους σακχάρου φορτωμένους με τουλάχιστον μία ένωση κανναβινοειδούς ή/και νικοτίνη.

ΑΡΙΘΜΟΣ ΕΥΡ. Δ.Ε. (11):3116557
ΑΡΙΘ. ΕΛΛ. ΚΑΤΑΘΕΣΗΣ (21):20240402336
ΗΜΕΡ. ΕΛΛ. ΚΑΤΑΘΕΣΗΣ (22):08/10/2024
ΑΡΙΘ./ΗΜΕΡ. ΔΗΜΟΣΙΕΥΣΗΣ
ΕΥΡΩΠΑΪΚΟΥ ΔΙΠΛΩΜΑΤΟΣ(87):4030136 - 10/07/2024
ΑΡΙΘ./ΗΜΕΡ. ΔΗΜΟΣΙΕΥΣΗΣ
ΕΥΡΩΠΑΪΚΗΣ ΑΙΤΗΣΗΣ (86):21386003.4--19/01/2021
ΔΙΚΑΙΟΥΧΟΣ (73):1)Kleemann Hellas SA
Kilkis Industrial Area, 61100 Kilkis,
ΕΛΛΑΔΑ
ΣΥΜΒ. ΠΡΟΤΕΡΑΙΟΤΗΤΕΣ (30):
ΕΦΕΥΡΕΤΗΣ (72):1)Georgiadis, Georgios
ΕΙΔΙΚΟΣ ΠΛΗΡΕΞΟΥΣΙΟΣ (74):ΜΠΑΝΤΕΚΑ ΙΩΑΝΝΑ
Βυζαντίου 12, 17121 ΝΕΑ ΣΜΥΡΝΗ
(ΑΤΤΙΚΗΣ)
ΑΝΤΙΚΛΗΤΟΣ (74):ΜΑΡΟΥΔΗΣ ΑΝΔΡΕΑΣ
Εφέσσου 15,17121 ΝΕΑ ΣΜΥΡΝΗ
(ΑΤΤΙΚΗΣ)
ΤΙΤΛΟΣ ΕΦΕΥΡΕΣΗΣ (54):**ΣΥΣΤΗΜΑ ΓΙΑ ΤΗΝ ΗΛΕΚΤΡΟΝΙΚΗ
ΔΙΑΣΤΑΣΙΟΛΟΓΗΣΗ ΦΡΕΑΤΙΟΥ ΑΝΕΛ-
ΚΥΣΤΗΡΑ**

ΠΕΡΙΛΗΨΗ(57)

Πρόκειται για μια εφεύρεση που αναφέρεται σε ένα ολοκληρωμένο σύστημα ηλεκτρονικής καταγραφής των διαστάσεων του φρεατίου. Οι διαστάσεις και όλες οι απαιτούμενες λεπτομέρειες από ένα φρεάτιο καταγράφονται μέσω μιας συσκευής μέτρησης 3D σάρωσης ή με μια συσκευή όπως μια μηχανή μέτρησης συντεταγμένων (CMM) ή σαρωτή λέιζερ ή σαρωτή χρόνου πτήσης (ToF), η οποία τοποθετείται σε έναν οδηγό που μπορεί να γλιστρήσει πάνω σε ένα κατακόρυφο στοιχείο. Το κατακόρυφο στοιχείο είναι τοποθετημένο με τέτοιο τρόπο ώστε να μην μπορεί να αποκλίνει από τον θεωρητικό κατακόρυφο άξονα και είναι προσαρτημένο σε ένα πλαίσιο. Το προαναφερθέν πλαίσιο τοποθετείται στο άνοιγμα της πόρτας σε οποιοδήποτε όροφο.

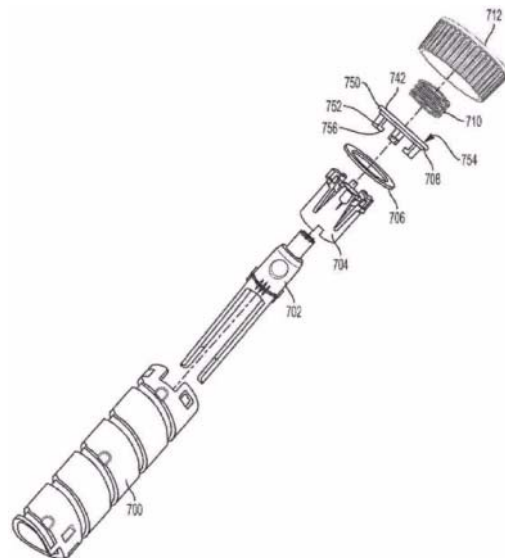


ΑΡΙΘΜΟΣ ΕΥΡ. Δ.Ε. (11):3116558
ΑΡΙΘ. ΕΛΛ. ΚΑΤΑΘΕΣΗΣ (21):20240402337
ΗΜΕΡ. ΕΛΛ. ΚΑΤΑΘΕΣΗΣ (22):08/10/2024
ΑΡΙΘ./ΗΜΕΡ. ΔΗΜΟΣΙΕΥΣΗΣ
ΕΥΡΩΠΑΪΚΟΥ ΔΙΠΛΩΜΑΤΟΣ(87):3755403 - 14/08/2024
ΑΡΙΘ./ΗΜΕΡ. ΔΗΜΟΣΙΕΥΣΗΣ
ΕΥΡΩΠΑΪΚΗΣ ΑΙΤΗΣΗΣ (86):19709272.9--20/02/2019
ΔΙΚΑΙΟΥΧΟΣ (73):1)Eli Lilly and Company
Lilly Corporate Center, Indianapolis, IN
46285, ΗΝΩΜΕΝΕΣ ΠΟΛΙΤΕΙΕΣ ΤΗΣ
ΑΜΕΡΙΚΗΣ
ΣΥΜΒ. ΠΡΟΤΕΡΑΙΟΤΗΤΕΣ (30):201862633655 P-22/02/2018-US
201862779652 P-14/12/2018-US
ΕΦΕΥΡΕΤΗΣ (72):1)BYERLY, Roy Howard
2)BLUM, Timothy Mark
ΕΙΔΙΚΟΣ ΠΛΗΡΕΞΟΥΣΙΟΣ (74):ΑΘΑΝΑΣΙΑΔΟΥ "ΕΛΕΝΗ Γ.
ΠΑΠΑΚΩΝΣΤΑΝΤΙΝΟΥ ΚΑΙ
ΣΥΝΕΡΓΑΤΕΣ, ΔΙΚΗΓΟΡΙΚΗ ΕΤΑΙΡΙΑ"
ΜΑΡΙΑ
Κουμπάρη 2, 10674 ΑΘΗΝΑ
ΑΝΤΙΚΛΗΤΟΣ (74):ΓΙΑΖΙΤΖΟΓΛΟΥ - ΘΩΜΑΙΔΟΥ
ΕΥΑΓΓΕΛΙΑ
Κουμπάρη 2,10674 ΑΘΗΝΑ
ΤΙΤΛΟΣ ΕΦΕΥΡΕΣΗΣ (54):**ΣΥΣΚΕΥΗ ΧΟΡΗΓΗΣΗΣ ΦΑΡΜΑΚΟΥ
ΜΕ ΑΝΙΧΝΕΥΟΜΕΝΟ ΣΤΟΙΧΕΙΟ**

ΠΕΡΙΛΗΨΗ(57)

Συσκευή χορήγησης φαρμάκων που περιλαμβάνει ένα σώμα συσκευής και ένα εξάρτημα ρύθμισης δόσης συνδεδεμένο με το σώμα της συσκευής. Το εξάρτημα είναι περιστρεφόμενο σε σχέση με το σώμα της συσκευής σε σχέση με την ποσότητα μιας καθορισμένης ή χορηγηθείσας δόσης. Ένα δακτυλοειδές ανιχνευμένο στοιχείο, όπως ένας μεταλλικός ή μαγνητικός δακτύλιος, τοποθετείται σε μία εγγύς επιφάνεια του εξαρτήματος ρύθμισης της δόσης. Ένας

φορέας στερεώνει το ανιχνευμένο στοιχείο στο στοιχείο ρύθμισης δόσης. Ο φορέας περιλαμβάνει ένα εγγύς επικαλυπτόμενο στήριγμα που μπορεί να έρχεται σε επαφή με το ανιχνευμένο στοιχείο απέναντι από την εγγύς επιφάνεια του εξαρτήματος ρύθμισης της δόσης. Ο φορέας είναι διαμορφωμένος έτσι ώστε να στερεώνει αξονικά και περιστροφικά το ανιχνευμένο στοιχείο στο εξάρτημα ρύθμισης της δόσης. Η συσκευή μπορεί να περιλαμβάνει ένα σύστημα ανίχνευσης δόσης που λειτουργεί με το ανιχνευμένο στοιχείο.



ΑΡΙΘΜΟΣ ΕΥΡ. Δ.Ε. (11):3116559
ΑΡΙΘ. ΕΛΛ. ΚΑΤΑΘΕΣΗΣ (21):20240402338
ΗΜΕΡ. ΕΛΛ. ΚΑΤΑΘΕΣΗΣ (22):08/10/2024
ΑΡΙΘ./ΗΜΕΡ. ΔΗΜΟΣΙΕΥΣΗΣ
ΕΥΡΩΠΑΪΚΟΥ ΔΙΠΛΩΜΑΤΟΣ(87):4114555 - 10/07/2024
ΑΡΙΘ./ΗΜΕΡ. ΔΗΜΟΣΙΕΥΣΗΣ
ΕΥΡΩΠΑΪΚΗΣ ΑΙΤΗΣΗΣ (86):21716849.1--05/03/2021
ΔΙΚΑΙΟΥΧΟΣ (73):1)Beylefeld, Barend Jacobus
10 Goodstar Coastal Road, Roches Noires,
ΜΑΥΡΙΚΙΟΣ
ΣΥΜΒ. ΠΡΟΤΕΡΑΙΟΤΗΤΕΣ (30):202001402-05/03/2020-ZA
ΕΦΕΥΡΕΤΗΣ (72):1)Beylefeld, Barend Jacobus
ΕΙΔΙΚΟΣ ΠΛΗΡΕΞΟΥΣΙΟΣ (74):ΑΘΑΝΑΣΙΑΔΟΥ "ΕΛΕΝΗ Γ.
ΠΑΠΑΚΩΝΣΤΑΝΤΙΝΟΥ ΚΑΙ
ΣΥΝΕΡΓΑΤΕΣ, ΔΙΚΗΓΟΡΙΚΗ ΕΤΑΙΡΙΑ"
ΜΑΡΙΑ
Κουμπάρη 2, 10674 ΑΘΗΝΑ
ΑΝΤΙΚΛΗΤΟΣ (74):ΓΙΑΖΙΤΖΟΓΛΟΥ - ΘΩΜΑΙΔΟΥ
ΕΥΑΓΓΕΛΙΑ
Κουμπάρη 2,10674 ΑΘΗΝΑ
ΤΙΤΛΟΣ ΕΦΕΥΡΕΣΗΣ (54):**ΑΝΑΜΙΚΤΗΡΕΣ ΥΓΡΩΝ ΚΑΙ ΠΟΛΤΟΥ
ΠΕΡΙΛΗΨΗ(57)**

Ένα δοχείο ανάμειξης περιλαμβάνει ένα άνω τμήμα (12) σε ένα ανεστραμμένο κωνικό μεσαίο τμήμα (14) και έναν θάλαμο ανάμειξης (16) κάτω από το μεσαίο τμήμα. Μια διάταξη καθαρισμού (28) περιβάλλει το πάνω μέρος του άνω τμήματος. Το διάλυμα από τη διάταξη καθαρισμού οδηγείται σε έναν κατακόρυφο σωλήνα (46) που περιλαμβάνει μια πτερωτή (42) που οδηγείται από τον κινητήρα κάτω στο επίπεδο του θαλάμου ανάμειξης. Δύο κατακόρυφα διαχωρισμένοι σωλήνες τροφοδοσίας (46, 48) οδηγούν από τον κατακόρυφο σωλήνα ώστε να εισέλθουν στον θάλαμο ανάμειξης εφαπτομενικά σε αντίθετες κατευθύνσεις.

ΑΡΙΘΜΟΣ ΕΥΡ. Δ.Ε. (11):3116560
ΑΡΙΘ. ΕΛΛ. ΚΑΤΑΘΕΣΗΣ (21):20240402339
ΗΜΕΡ. ΕΛΛ. ΚΑΤΑΘΕΣΗΣ (22):08/10/2024
ΑΡΙΘ./ΗΜΕΡ. ΔΗΜΟΣΙΕΥΣΗΣ
ΕΥΡΩΠΑΪΚΟΥ ΔΙΠΛΩΜΑΤΟΣ(87):4141254 - 10/07/2024
ΑΡΙΘ./ΗΜΕΡ. ΔΗΜΟΣΙΕΥΣΗΣ
ΕΥΡΩΠΑΪΚΗΣ ΑΙΤΗΣΗΣ (86):21192622.5--23/08/2021
ΔΙΚΑΙΟΥΧΟΣ (73):1)Immig, Mario
 Robert-Touzet-Strasse 11, 55543 Bad Kreuznach, ΓΕΡΜΑΝΙΑ

ΣΥΜΒ. ΠΡΟΤΕΡΑΙΟΤΗΤΕΣ (30):
ΕΦΕΥΡΕΤΗΣ (72):1)Immig, Mario
ΕΙΔΙΚΟΣ ΠΛΗΡΕΞΟΥΣΙΟΣ (74):ΑΘΑΝΑΣΙΑΔΟΥ "ΕΛΕΝΗ Γ. ΠΑΠΑΚΩΝΣΤΑΝΤΙΝΟΥ ΚΑΙ ΣΥΝΕΡΓΑΤΕΣ, ΔΙΚΗΓΟΡΙΚΗ ΕΤΑΙΡΙΑ" ΜΑΡΙΑ
 Κουμπάρη 2, 10674 ΑΘΗΝΑ

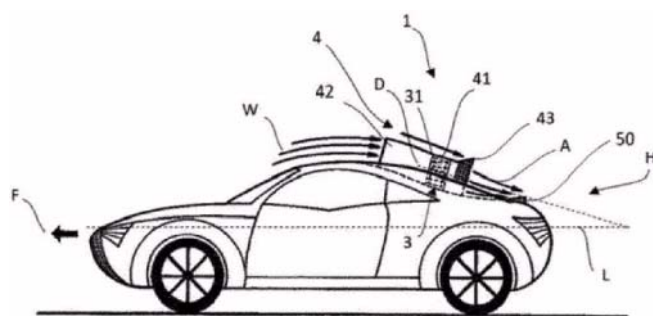
ΑΝΤΙΚΛΗΤΟΣ (74):ΓΙΑΖΙΤΖΟΓΛΟΥ - ΘΩΜΑΪΔΟΥ
 ΕΥΑΓΓΕΛΙΑ
 Κουμπάρη 2,10674 ΑΘΗΝΑ

ΤΙΤΛΟΣ ΕΦΕΥΡΕΣΗΣ (54):**ΟΧΗΜΑ, ΡΥΜΟΥΛΚΟΥΜΕΝΟ ΤΜΗΜΑ ΚΑΙ ΑΕΡΟΣΚΑΦΟΣ ΣΤΑ ΟΠΟΙΑ ΕΝΣΩΜΑΤΩΝΕΤΑΙ ΕΝΑ ΣΥΣΤΗΜΑ ΜΕΤΑΤΡΟΠΗΣ ΕΝΕΡΓΕΙΑΣ ΠΡΟΚΕΙΜΕΝΟΥ ΓΙΑ ΤΗΝ ΜΕΤΑΤΡΟΠΗ ΤΗΣ ΠΡΟΕΡΧΟΜΕΝΗΣ ΑΠΟ ΤΟΝ ΑΕΡΑ ΕΝΕΡΓΕΙΑΣ ΣΕ ΗΛΕΚΤΡΙΚΗ ΕΝΕΡΓΕΙΑ, ΟΠΩΣ ΕΠΙΣΗΣ ΣΥΣΤΗΜΑ ΜΕΤΑΤΡΟΠΗΣ ΕΝΕΡΓΕΙΑΣ ΚΑΙ ΕΦΑΡΜΟΓΗ ΑΥΤΟΥ**

ΠΕΡΙΛΗΨΗ(57)

Η εφεύρεση σχετίζεται με ένα όχημα στο οποίο ενσωματώνεται ένα σύστημα μετατροπής ενέργειας προκειμένου για την μετατροπή της προερχόμενης από τον αέρα ενέργειας σε ηλεκτρική ενέργεια, το οποίο περιλαμβάνει έναν ρότορα με έναν άξονα περιστροφής, ο οποίος είναι προσανατολισμένος ουσιαστικά παράλληλα ως

προς τον διαμήκη άξονα του οχήματος ή σχηματίζει μια οξεία γωνία με τον διαμήκη άξονα, όπου το σύστημα μετατροπής ενέργειας βρίσκεται σε μικρότερη απόσταση ως προς το πίσω άκρο, σε σχέση με το μπροστινό άκρο του οχήματος. Περαιτέρω η εφεύρεση αφορά ένα ρυμουλκούμενο τμήμα, στο οποίο ενσωματώνεται ένα σύστημα μετατροπής ενέργειας προκειμένου για την μετατροπή της προερχόμενης από τον αέρα ενέργειας σε ηλεκτρική ενέργεια. Εκτός αυτών, η εφεύρεση αφορά ένα αεροσκάφος στο οποίο ενσωματώνεται ένα σύστημα μετατροπής ενέργειας προκειμένου για την μετατροπή της προερχόμενης από τον αέρα ενέργειας σε ηλεκτρική ενέργεια. Έτι περαιτέρω, η εφεύρεση σχετίζεται με την εφαρμογή του σύμφωνα με την εφεύρεση συστήματος μετατροπής ενέργειας εν προκειμένω για την βελτίωση των χαρακτηριστικών οδήγησης των οχημάτων. Η εφεύρεση σχετίζεται επίσης με ένα σύστημα εκτροπής του παραγόμενου από την κίνηση του οχήματος αέρα για οχήματα, το οποίο περιλαμβάνει ένα σύστημα μετατροπής ενέργειας προκειμένου για την μετατροπή της προερχόμενης από τον αέρα ενέργειας σε ηλεκτρική ενέργεια, το οποίο περιλαμβάνει έναν ρότορα, ένα κανάλι ροής και μια ανεμοδόχο. Προσέτι, η εφεύρεση αφορά ένα σύνολο εξαρτημάτων στα οποία περιλαμβάνεται ένα όχημα και ένα σύμφωνα με την εφεύρεση σύστημα εκτροπής του παραγόμενου από την κίνηση του οχήματος αέρα.



ΑΡΙΘΜΟΣ ΕΥΡ. Δ.Ε. (11):3116561
ΑΡΙΘ. ΕΛΛ. ΚΑΤΑΘΕΣΗΣ (21):20240402323
ΗΜΕΡ. ΕΛΛ. ΚΑΤΑΘΕΣΗΣ (22):04/10/2024
ΑΡΙΘ./ΗΜΕΡ. ΔΗΜΟΣΙΕΥΣΗΣ
ΕΥΡΩΠΑΪΚΟΥ ΔΙΠΛΩΜΑΤΟΣ(87):4005406 - 07/08/2024
ΑΡΙΘ./ΗΜΕΡ. ΔΗΜΟΣΙΕΥΣΗΣ
ΕΥΡΩΠΑΪΚΗΣ ΑΙΤΗΣΗΣ (86):21215982.6--27/11/2018
ΔΙΚΑΙΟΥΧΟΣ (73):1)Philip Morris Products S.A.
 Quai Jeanrenaud 3, 2000 Neuchatel, ΕΛΒΕΤΙΑ

ΣΥΜΒ. ΠΡΟΤΕΡΑΙΟΤΗΤΕΣ (30):17204767-30/11/2017-EP
ΕΦΕΥΡΕΤΗΣ (72):1)JORDIL, Yves
 2)NAPPI, Leonardo

ΕΙΔΙΚΟΣ ΠΛΗΡΕΞΟΥΣΙΟΣ (74):ΣΑΚΕΛΛΑΡΙΔΗ ΒΑΛΗ-ΒΑΣΙΛΙΚΗ
 Αδριανού 70, 10556 ΑΘΗΝΑ

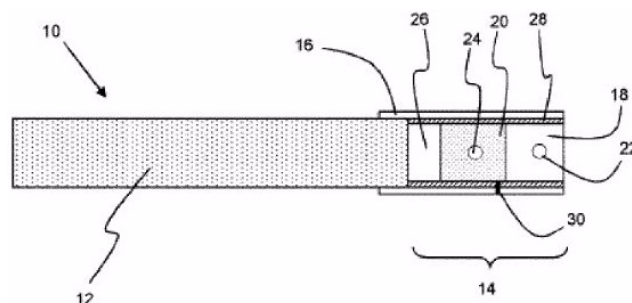
ΑΝΤΙΚΛΗΤΟΣ (74):ΣΑΚΕΛΛΑΡΙΔΗ ΒΑΛΗ-ΒΑΣΙΛΙΚΗ
 Αδριανού 70,10556 ΑΘΗΝΑ

ΤΙΤΛΟΣ ΕΦΕΥΡΕΣΗΣ (54):**ΠΡΟΪΟΝ ΠΑΡΑΓΩΓΗΣ ΑΕΡΟΛΥΜΑΤΟΣ ΠΟΥ ΕΧΕΙ ΕΠΙΣΤΟΜΙΟ ΜΕ ΑΝΑΝΤΗ ΚΟΙΛΟΤΗΤΑ**

ΠΕΡΙΛΗΨΗ(57)

Ένα προϊόν παραγωγής αερολύματος (10) που περιλαμβάνει: ένα υπόστρωμα παραγωγής αερολύματος (12) και ένα επιστόμιο (14) σε αξονική ευθυγράμμιση με το υπόστρωμα παραγωγής αερολύματος (12), όπου το επιστόμιο περιλαμβάνει ένα τμήμα πρόσθετου (18) από διηθητικό υλικό που περιλαμβάνει μία ή περισσότερες θραυστές κάψουλες (22), όπου κάθε θραυστή κάψουλα (22) περιλαμβάνει ένα εξωτερικό κέλυφος και έναν εσωτερικό πυρήνα που περιέχει ένα πρόσθετο. Το τμήμα πρόσθετου (18) από διηθητικό υλικό βρίσκεται σε απόσταση κατάντη από το υπόστρωμα παραγωγής αερολύματος (12) ώστε να ορίζει μία ανάντη κοιλότητα (24) μεταξύ του υποστρώματος παραγωγής αερολύματος (12) και του τμήματος

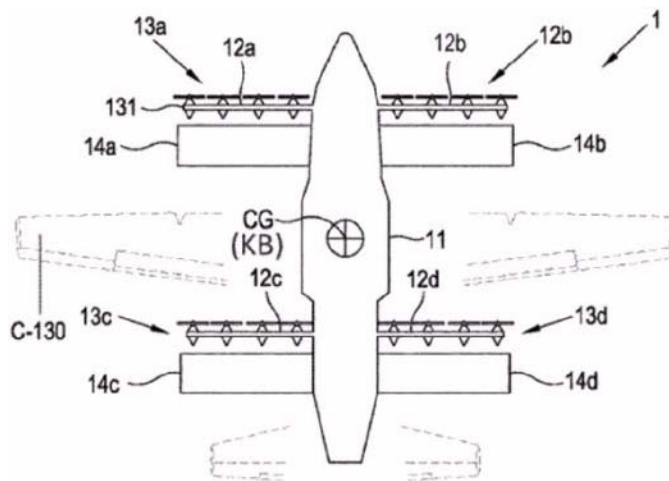
πρόσθετου (18) από διηθητικό υλικό, όπου η ανάντη κοιλότητα είναι ουσιαστικά άδεια, ένα περιτύλιγμα (26) οριοθετεί το τμήμα πρόσθετου (18) από διηθητικό υλικό και την ανάντη κοιλότητα (24).



ΑΡΙΘΜΟΣ ΕΥΡ. Δ.Ε. (11):3116562
ΑΡΙΘ. ΕΛΛ. ΚΑΤΑΘΕΣΗΣ (21):20240402324
ΗΜΕΡ. ΕΛΛ. ΚΑΤΑΘΕΣΗΣ (22):07/10/2024
ΑΡΙΘ./ΗΜΕΡ. ΔΗΜΟΣΙΕΥΣΗΣ
ΕΥΡΩΠΑΪΚΟΥ ΔΙΠΛΩΜΑΤΟΣ(87):4337527 - 17/07/2024
ΑΡΙΘ./ΗΜΕΡ. ΔΗΜΟΣΙΕΥΣΗΣ
ΕΥΡΩΠΑΪΚΗΣ ΑΙΤΗΣΗΣ (86):22734478.5--10/05/2022
ΔΙΚΑΙΟΥΧΟΣ (73):1)Kalavrianos, Synanarchos
 Velissariou 2 Hologos, 15562 Athens,
 ΕΛΛΑΔΑ
ΣΥΜΒ. ΠΡΟΤΕΡΑΙΟΤΗΤΕΣ (30):20210100320-11/05/2021-GR
 202108482-14/06/2021-GB
ΕΦΕΥΡΕΤΗΣ (72):1)Kalavrianos, Synanarchos
ΕΙΔΙΚΟΣ ΠΑΗΡΕΞΟΥΣΙΟΣ (74):ΑΘΑΝΑΣΙΑΔΟΥ "ΕΛΕΝΗ Γ.
 ΠΑΠΑΚΩΝΣΤΑΝΤΙΝΟΥ ΚΑΙ
 ΣΥΝΕΡΓΑΤΕΣ, ΔΙΚΗΓΟΡΙΚΗ ΕΤΑΙΡΙΑ"
 ΜΑΡΙΑ
 Κουμπάρη 2, 10674 ΑΘΗΝΑ
ΑΝΤΙΚΛΗΤΟΣ (74):ΓΙΑΖΙΤΖΟΓΛΟΥ - ΘΩΜΑΪΔΟΥ
 ΕΥΑΓΓΕΛΙΑ
 Κουμπάρη 2,10674 ΑΘΗΝΑ
ΤΙΤΛΟΣ ΕΦΕΥΡΕΣΗΣ (54):**ΑΕΡΟΣΚΑΦΟΣ**
ΠΕΡΙΛΗΨΗ(57)

Η παρούσα εφεύρεση αναφέρεται σε ένα αεροσκάφος 1. Το αεροσκάφος 1 αποτελείται από μία άτρακτο 11, μία διαμήκη δοκό πτέρυγας μονταρίσματος προώθησης 12, μία προωθητική μονάδα 13, και μία πτέρυγα που μπορεί να κλίνει 14. Η προωθητική μονάδα 13 μοντάρεται στην άτρακτο 11 με τη διαμήκη δοκό πτέρυγας μονταρίσματος προώθησης 12. Η πτέρυγα που μπορεί να κλίνει 14 είναι απομακρυσμένη από τη διαμήκη δοκό πτέρυγας μονταρίσματος προώθησης 12. Η πτέρυγα που μπορεί να κλίνει 14 παρατάσσεται στο απόρρευμα από την

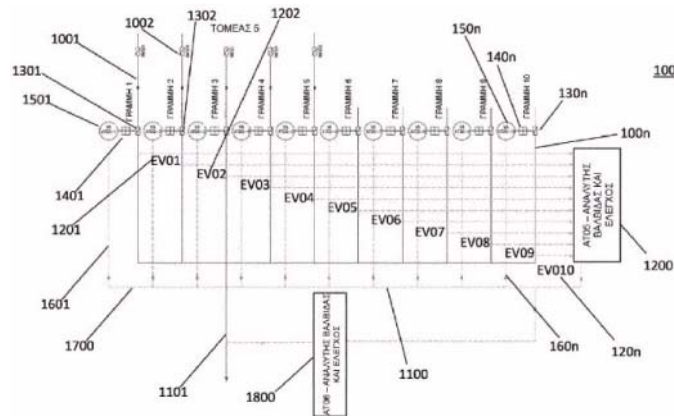
προωθητική μονάδα 13. Η πτέρυγα που μπορεί να κλίνει 14 διατάσσεται να κλίνει για να διαφοροποιεί τη γωνία προσβολής της πτέρυγας που μπορεί να κλίνει 14. Σε χρήση, η προωθητική μονάδα 13 ωθεί αέρα πάνω από την πτέρυγα που μπορεί να κλίνει 14 έτσι ώστε άντωση παράγεται από την πτέρυγα 14. Η γωνία προσβολής της πτέρυγας 14 μπορεί να αυξάνεται κλίνοντας την πτέρυγα 14 για αύξηση της ποσότητας άντωσης που παράγεται από την πτέρυγα 14. Το αεροσκάφος 1 μπορεί να διαμορφώνεται για κάθετη απογείωση και/ή προσγείωση (VTOL), ή σύντομη απογείωση και/ή προσγείωση (STOL).



ΑΡΙΘΜΟΣ ΕΥΡ. Δ.Ε. (11):3116563
ΑΡΙΘ. ΕΛΛ. ΚΑΤΑΘΕΣΗΣ (21):20240402325
ΗΜΕΡ. ΕΛΛ. ΚΑΤΑΘΕΣΗΣ (22):07/10/2024
ΑΡΙΘ./ΗΜΕΡ. ΔΗΜΟΣΙΕΥΣΗΣ
ΕΥΡΩΠΑΪΚΟΥ ΔΙΠΛΩΜΑΤΟΣ(87):4197660 - 11/09/2024
ΑΡΙΘ./ΗΜΕΡ. ΔΗΜΟΣΙΕΥΣΗΣ
ΕΥΡΩΠΑΪΚΗΣ ΑΙΤΗΣΗΣ (86):22213512.1--14/12/2022
ΔΙΚΑΙΟΥΧΟΣ (73):1)Ecospray Technologies S.r.l.
 Via Ricotti, 5, 27058 Voghera, ΙΤΑΛΙΑ
ΣΥΜΒ. ΠΡΟΤΕΡΑΙΟΤΗΤΕΣ (30):202100031454-15/12/2021-IT
ΕΦΕΥΡΕΤΗΣ (72):1)ARCHETTI, Maurizio
ΕΙΔΙΚΟΣ ΠΑΗΡΕΞΟΥΣΙΟΣ (74):ΑΘΑΝΑΣΙΑΔΟΥ "ΕΛΕΝΗ Γ.
 ΠΑΠΑΚΩΝΣΤΑΝΤΙΝΟΥ ΚΑΙ
 ΣΥΝΕΡΓΑΤΕΣ, ΔΙΚΗΓΟΡΙΚΗ ΕΤΑΙΡΙΑ"
 ΜΑΡΙΑ
 Κουμπάρη 2, 10674 ΑΘΗΝΑ
ΑΝΤΙΚΛΗΤΟΣ (74):ΓΙΑΖΙΤΖΟΓΛΟΥ - ΘΩΜΑΪΔΟΥ
 ΕΥΑΓΓΕΛΙΑ
 Κουμπάρη 2,10674 ΑΘΗΝΑ
ΤΙΤΛΟΣ ΕΦΕΥΡΕΣΗΣ (54):**ΣΥΣΤΗΜΑ ΑΥΤΟΜΑΤΗΣ ΡΥΘΜΙΣΗΣ**
ΤΟΥ ΑΕΡΙΟΥ ΠΟΥ ΠΡΟΣΛΑΜΒΑΝΕΤΑΙ
ΑΠΟ ΦΡΕΑΤΑ

ΠΕΡΙΛΗΨΗ(57)

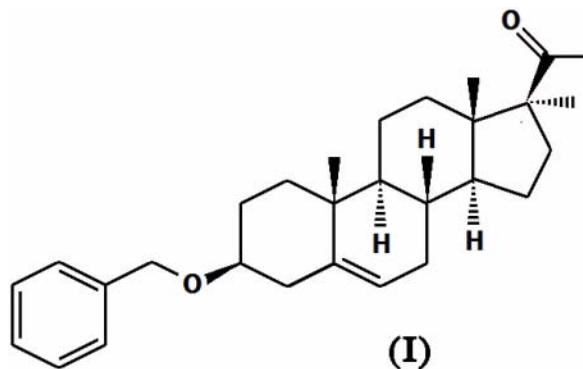
Ένα σύστημα (100) αυτόματης ρύθμισης του ποσοστού του οξυγόνου στο αέριο που προσλαμβάνεται από φρέατα, με το εν λόγω σύστημα να συνίσταται σε: ένα πλήθος αγωγών (1001, 1002, ..., 100n), με τον καθένα τους προσαρμοσμένο ώστε να είναι συνδεδεμένος σε ένα αντίστοιχο φρέαρ ώστε να προσλαμβάνεται αέριο από το εν λόγω αντίστοιχο φρέαρ μια στροφή σύνδεσης (1100) στην οποία οδηγούν οι εν λόγω αγωγοί (1001, 1002, ..., 100n).



ΑΡΙΘΜΟΣ ΕΥΡ. Δ.Ε. (11):3116564
ΑΡΙΘ. ΕΛΛ. ΚΑΤΑΘΕΣΗΣ (21):20240402333
ΗΜΕΡ. ΕΛΛ. ΚΑΤΑΘΕΣΗΣ (22):07/10/2024
ΑΡΙΘ./ΗΜΕΡ. ΔΗΜΟΣΙΕΥΣΗΣ
ΕΥΡΩΠΑΪΚΟΥ ΔΙΠΛΩΜΑΤΟΣ(87):3897655 - 17/07/2024
ΑΡΙΘ./ΗΜΕΡ. ΔΗΜΟΣΙΕΥΣΗΣ
ΕΥΡΩΠΑΪΚΗΣ ΑΙΤΗΣΗΣ (86):19831675.4--18/12/2019
ΔΙΚΑΙΟΥΧΟΣ (73):1)Aelis Farma
1 rue Lafaurie de Monbadon, 33000 Bordeaux,
ΓΑΛΛΙΑ
2)UNIVERSITE DE BORDEAUX
35, Place Pey Berland, 33000 Bordeaux,
ΓΑΛΛΙΑ
3)INSTITUT NATIONAL DE LA SANTE ET
DE LA RECHERCHE MEDICALE (IN-
SERM)
101, rue de Tolbiac, 75654 Paris Cedex 13,
ΓΑΛΛΙΑ
ΣΥΜΒ. ΠΡΟΤΕΡΑΙΟΤΗΤΕΣ (30):18306716-18/12/2018-EP
ΕΦΕΥΡΕΤΗΣ (72):1)PIAZZA, Pier-Vincenzo
2)FABRE, Sandy 7)COTA, Daniela
3)MONLEZUN, Stephanie 8)MARSICANO, Giovanni
4)METNA, Mathilde 9)MARIGHETTO, Aline
5)VALLEE, Monique 10)OZAITA, Andres
6)REVEST, Jean-Michel 11)MALDONADO, Rafael
ΕΙΛΙΚΟΣ ΠΛΗΡΕΞΟΥΣΙΟΣ (74):ΚΙΛΙΜΙΡΗΣ "ΠΙΑΤΡΙΝΟΣ & ΚΙΛΙΜΙΡΗΣ
ΔΙΚΗΓΟΡΙΚΗ ΕΤΑΙΡΙΑ" ΚΩΝΣΤΑΝΤΙΝΟΣ
Χατζηγιάννη Μέξη 7, 11528 ΑΘΗΝΑ
ΑΝΤΙΚΛΗΤΟΣ (74):ΚΙΛΙΜΙΡΗΣ ΚΩΝΣΤΑΝΤΙΝΟΣ
Χατζηγιάννη Μέξη 7,11528 ΑΘΗΝΑ
ΤΙΤΛΟΣ ΕΦΕΥΡΕΣΗΣ (54):**3β-(ΒΕΝΖΥΛΟΞΥ)-17α-ΜΕΘΥΛΟ-
ΠΡΕΓΝΕΝ-5-ΕΝ-20-ΟΝΗ ΓΙΑ ΧΡΗΣΗ
ΣΤΗ ΘΕΡΑΠΕΙΑ ΓΝΩΣΤΙΚΩΝ ΔΙΑΤΑΡΑ-
ΧΩΝ**

ΠΕΡΙΛΗΨΗ(57)

Η παρούσα εφεύρεση αναφέρεται γενικά σε ένα ειδικό παράγωγο πρεγνενολόνης για τη χρήση του για τη θεραπεία μιας γνωστικής διαταραχής. Ειδικότερα, η εφεύρεση αναφέρεται σε μία ένωση του τύπου (I) για τη χρήση της στη θεραπεία γνωστικών διαταραχών. Πράγματι, η ένωση της εφεύρεσης είναι in vivo πολύ ισχυρή στη διόρθωση των γνωστικών βλαβών που παρατηρούνται σε γνωστικές διαταραχές.



ΑΡΙΘΜΟΣ ΕΥΡ. Δ.Ε. (11):3116565
ΑΡΙΘ. ΕΛΛ. ΚΑΤΑΘΕΣΗΣ (21):20240402334
ΗΜΕΡ. ΕΛΛ. ΚΑΤΑΘΕΣΗΣ (22):07/10/2024
ΑΡΙΘ./ΗΜΕΡ. ΔΗΜΟΣΙΕΥΣΗΣ
ΕΥΡΩΠΑΪΚΟΥ ΔΙΠΛΩΜΑΤΟΣ(87):3506931 - 31/07/2024
ΑΡΙΘ./ΗΜΕΡ. ΔΗΜΟΣΙΕΥΣΗΣ
ΕΥΡΩΠΑΪΚΗΣ ΑΙΤΗΣΗΣ (86):17771619.8--31/08/2017
ΔΙΚΑΙΟΥΧΟΣ (73):1)Regeneron Pharmaceuticals, Inc.
777 Old Saw Mill River Road, Tarrytown, NY
10591, ΗΝΩΜΕΝΕΣ ΠΟΛΙΤΕΙΕΣ ΤΗΣ
ΑΜΕΡΙΚΗΣ
2)Sanofi Biotechnology
82 Avenue Raspail, 94250 Gentilly, ΓΑΛΛΙΑ
ΣΥΜΒ. ΠΡΟΤΕΡΑΙΟΤΗΤΕΣ (30):201662382501 P-01/09/2016-US
201662425726 P-23/11/2016-US
ΕΦΕΥΡΕΤΗΣ (72):1)HAMILTON, Jennifer D.
2)SWANSON, Brian N.
ΕΙΛΙΚΟΣ ΠΛΗΡΕΞΟΥΣΙΟΣ (74):ΚΙΟΡΤΣΗ ΧΡΙΣΤΙΝΑ
Σόλωνος 136, 10677 ΑΘΗΝΑ
ΑΝΤΙΚΛΗΤΟΣ (74):ΚΙΟΡΤΣΗ ΧΡΙΣΤΙΝΑ
Σόλωνος 136,10677 ΑΘΗΝΑ
ΤΙΤΛΟΣ ΕΦΕΥΡΕΣΗΣ (54):**ΜΕΘΟΔΟΙ ΠΡΟΛΗΨΗΣ Ή ΑΝΤΙΜΕ-
ΤΩΠΙΣΗΣ ΤΗΣ ΑΛΛΕΡΓΙΑΣ ΜΕΣΩ ΤΗΣ
ΧΟΡΗΓΗΣΗΣ ΕΝΟΣ ΑΝΤΑΓΩΝΙΣΤΗ IL-
4R**

ΠΕΡΙΛΗΨΗ(57)

Η παρούσα εφεύρεση παρέχει μεθόδους για την πρόληψη και τη θεραπεία της αλλεργίας. Επίσης παρέχονται μέθοδοι για μείωση της ευαισθησίας σε αλλεργιογόνα σε ένα υποκείμενο που έχει ανάγκη. Σε ορισμένες υλοποιήσεις, το

υποκείμενο έχει μια ασθένεια ή διαταραχή που επιλέγεται από την ομάδα που αποτελείται από ατοπική δερματίτιδα, άσθμα, αλλεργική ρινίτιδα και ηωσινοφιλική οισοφαγίτιδα. Οι μέθοδοι της παρούσας εφεύρεσης περιλαμβάνουν τη χορήγηση σε ένα υποκείμενο που έχει ανάγκη, μιας φαρμακευτικής σύνθεσης η οποία περιλαμβάνει έναν ανταγωνιστή υποδοχέα ιντερλευκίνης-4 (IL-4R), όπως ένα αντίσωμα anti-IL-4R.

ΑΡΙΘΜΟΣ ΕΥΡ. Δ.Ε. (11):3116566
ΑΡΙΘ. ΕΛΛ. ΚΑΤΑΘΕΣΗΣ (21):20240402335
ΗΜΕΡ. ΕΛΛ. ΚΑΤΑΘΕΣΗΣ (22):07/10/2024
ΑΡΙΘ./ΗΜΕΡ. ΔΗΜΟΣΙΕΥΣΗΣ
ΕΥΡΩΠΑΪΚΟΥ ΔΙΠΛΩΜΑΤΟΣ(87):4178548 - 24/07/2024
ΑΡΙΘ./ΗΜΕΡ. ΔΗΜΟΣΙΕΥΣΗΣ
ΕΥΡΩΠΑΪΚΗΣ ΑΙΤΗΣΗΣ (86):21755119.1--06/07/2021
ΔΙΚΑΙΟΥΧΟΣ (73):1)Celgene Corporation
Route 206 & Province Line Road, Princeton,
NJ 08543, ΗΝΩΜΕΝΕΣ ΠΟΛΙΤΕΙΕΣ ΤΗΣ
ΑΜΕΡΙΚΗΣ
ΣΥΜΒ. ΠΡΟΤΕΡΑΙΟΤΗΤΕΣ (30):202063048998 P-07/07/2020-US
ΕΦΕΥΡΕΤΗΣ (72):1)AGRAWAL, Anjali
2)MITRA, Biplob, K.
3)THOOL, Prajwal, Gunwanth
4)HIGGINS-GRUBER, Shannon
5)RODRIGUEZ, Jennifer, Almodovar
6)LIU, Demin
ΕΙΔΙΚΟΣ ΠΛΗΡΕΞΟΥΣΙΟΣ (74):ΚΙΛΙΜΙΡΗΣ "ΠΑΤΡΙΝΟΣ & ΚΙΛΙΜΙΡΗΣ
ΔΙΚΗΓΟΡΙΚΗ ΕΤΑΙΡΙΑ" ΚΩΝΣΤΑΝΤΙΝΟΣ
Χατζηγιάννη Μέξη 7, 11528 ΑΘΗΝΑ
ΑΝΤΙΚΛΗΤΟΣ (74):ΚΙΛΙΜΙΡΗΣ ΚΩΝΣΤΑΝΤΙΝΟΣ
Χατζηγιάννη Μέξη 7,11528 ΑΘΗΝΑ
ΤΙΤΛΟΣ ΕΦΕΥΡΕΣΗΣ (54):**ΦΑΡΜΑΚΕΥΤΙΚΕΣ ΣΥΝΘΕΣΕΙΣ ΠΟΥ
ΠΕΡΙΕΧΟΥΝ (S)-4-(4-(((2-(2,6-ΔΙΟΞΟ-
ΠΗΠΕΡΙΔΙΝ-3-ΥΛΟ)-1 -ΟΞΟΪΣΟΪΝΔΟ-
ΛΙΝ-4-ΥΛΟ)ΟΞΥ)ΜΕΘΥΛΟ)ΒΕΝΖΥΛΟ)-
ΠΗΠΕΡΑΖΙΝ-1-ΥΛΟ)-3-ΦΘΟΡΟΒΕΝΖΟ-
ΝΙΤΡΙΑΙΟ ΚΑΙ ΜΕΘΟΔΟΙ ΧΡΗΣΗΣ
ΑΥΤΩΝ**

ΠΕΡΙΛΗΨΗ(57)

Στο παρόν παρέχονται φαρμακευτικές συνθέσεις (π.χ. σκευάσματα χορηγούμενα από του στόματος) που περιλαμβάνουν (8)-4-(4-(((2-(2,6-διοξοπυριδιν-3-υλο)-1-οξοισοινδολιν-4-υλο)οξυ)μεθυλο)βενζυλο)-πιπεραζινο-1-υλο)-3-φθοροβενζονιτρίλιο, ή ένα εναντιομερές, μίγμα εναντιομερών, ταυτομερές, ισοτοπόλογο, ή φαρμακευτικώς αποδεκτό άλας αυτών, και ένα φορέα ή αραιωτικό. Στο παρόν παρέχονται επίσης μέθοδοι παρασκευής και μέθοδοι χρήσης των φαρμακευτικών συνθέσεων.

ΑΡΙΘΜΟΣ ΕΥΡ. Δ.Ε. (11):3116567
ΑΡΙΘ. ΕΛΛ. ΚΑΤΑΘΕΣΗΣ (21):20240402340
ΗΜΕΡ. ΕΛΛ. ΚΑΤΑΘΕΣΗΣ (22):08/10/2024
ΑΡΙΘ./ΗΜΕΡ. ΔΗΜΟΣΙΕΥΣΗΣ
ΕΥΡΩΠΑΪΚΟΥ ΔΙΠΛΩΜΑΤΟΣ(87):3874959 - 10/07/2024
ΑΡΙΘ./ΗΜΕΡ. ΔΗΜΟΣΙΕΥΣΗΣ
ΕΥΡΩΠΑΪΚΗΣ ΑΙΤΗΣΗΣ (86):21150236.4--08/12/2017
ΔΙΚΑΙΟΥΧΟΣ (73):1)N.V. Nutricia
Eerste Stationsstraat 186, 2712 HM Zoeter-
meer, ΟΛΛΑΝΔΙΑ
ΣΥΜΒ. ΠΡΟΤΕΡΑΙΟΤΗΤΕΣ (30):16203280-09/12/2016-EP
17163858-30/03/2017-EP
ΕΦΕΥΡΕΤΗΣ (72):1)Schipper, Anniek Lidewij
2)van der Beek, Eline Marleen
3)Acton, Dennis Stanley
4)Bartke, Nana
5)Schoen, Stefanie
ΕΙΔΙΚΟΣ ΠΛΗΡΕΞΟΥΣΙΟΣ (74):ΣΙΩΤΟΥ "ΚΑΤΕΡΙΝΑ ΣΙΩΤΟΥ ΚΑΙ
ΣΥΝΕΡΓΑΤΕΣ ΔΙΚΗΓΟΡΙΚΗ ΕΤΑΙΡΕΙΑ"
ΑΙΚΑΤΕΡΙΝΗ
Πατησίων (28ης Οκτωβρίου) 122, 11257
ΑΘΗΝΑ
ΑΝΤΙΚΛΗΤΟΣ (74):ΣΙΩΤΟΥ ΑΙΚΑΤΕΡΙΝΗ
Πατησίων (28ης Οκτωβρίου) 122,11257
ΑΘΗΝΑ
ΤΙΤΛΟΣ ΕΦΕΥΡΕΣΗΣ (54):**ΔΙΑΤΡΟΦΙΚΗ ΣΥΝΘΕΣΗ ΓΙΑ ΧΡΗΣΗ
ΣΤΗ ΒΕΛΤΙΩΣΗ ΤΗΣ ΓΝΩΣΤΙΚΗΣ
ΑΠΟΔΟΣΗΣ ΚΑΙ/Η ΣΤΗΝ ΠΡΟΛΗΨΗ
ΤΗΣ ΓΝΩΣΤΙΚΗΣ ΑΝΑΠΗΡΙΑΣ**

παλμιτικού οξέος στη θέση sn-2 στα τριγλυκερίδια βρέθηκε ότι βελτιώνει τη σύνθεση λιπαρών οξέων των κυτταρικών μεμβρανών, ιδίως των μεμβρανών του εγκεφάλου.

ΠΕΡΙΛΗΨΗ(57)

Μια διατροφική παρέμβαση στην αρχή της ζωής με ένα συστατικό λιπιδίου που έχει τόσο μεγάλα λιπιδικά σφαιρίδια με φωσφολιπίδια όσο και αυξημένη ποσότητα

ΑΡΙΘΜΟΣ ΕΥΡ. Δ.Ε. (11):3116568
ΑΡΙΘ. ΕΛΛ. ΚΑΤΑΘΕΣΗΣ (21):20240402341
ΗΜΕΡ. ΕΛΛ. ΚΑΤΑΘΕΣΗΣ (22):08/10/2024
ΑΡΙΘ./ΗΜΕΡ. ΔΗΜΟΣΙΕΥΣΗΣ
ΕΥΡΩΠΑΪΚΟΥ ΔΙΠΛΩΜΑΤΟΣ(87):3932410 - 10/07/2024
ΑΡΙΘ./ΗΜΕΡ. ΔΗΜΟΣΙΕΥΣΗΣ
ΕΥΡΩΠΑΪΚΗΣ ΑΙΤΗΣΗΣ (86):21178850.0--12/07/2010
ΔΙΚΑΙΟΥΧΟΣ (73):1)N.V. Nutricia
Eerste Stationsstraat 186, 2712 HM Zoeter-
meer, ΟΛΛΑΝΔΙΑ
ΣΥΜΒ. ΠΡΟΤΕΡΑΙΟΤΗΤΕΣ (30):09165543-15/07/2009-EP
25595009 P-29/10/2009-US
ΕΦΕΥΡΕΤΗΣ (72):1)Stahl, Bernd
2)Nauta, Alma Jildou
3)Garssen, Johan
4)Samain, Eric
5)Drouillard, Sophie
ΕΙΔΙΚΟΣ ΠΛΗΡΕΞΟΥΣΙΟΣ (74):ΣΙΩΤΟΥ "ΚΑΤΕΡΙΝΑ ΣΙΩΤΟΥ ΚΑΙ
ΣΥΝΕΡΓΑΤΕΣ ΔΙΚΗΓΟΡΙΚΗ ΕΤΑΙΡΕΙΑ"
ΑΙΚΑΤΕΡΙΝΗ
Πατησίων (28ης Οκτωβρίου) 122, 11257
ΑΘΗΝΑ
ΑΝΤΙΚΛΗΤΟΣ (74):ΣΙΩΤΟΥ ΑΙΚΑΤΕΡΙΝΗ
Πατησίων (28ης Οκτωβρίου) 122,11257
ΑΘΗΝΑ
ΤΙΤΛΟΣ ΕΦΕΥΡΕΣΗΣ (54):**ΜΕΙΓΜΑ ΜΗ ΑΦΟΜΟΙΩΣΙΜΩΝ ΟΛΙ-
ΓΟΣΑΚΧΑΡΙΤΩΝ ΓΙΑ ΤΗ ΔΙΕΓΕΡΣΗ
ΤΟΥ ΑΝΟΣΟΠΟΙΗΤΙΚΟΥ ΣΥΣΤΗΜΑ-
ΤΟΣ**

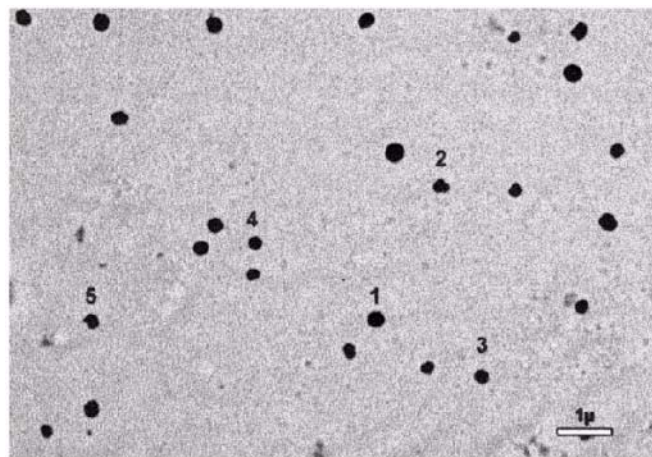
ΠΕΡΙΛΗΨΗ(57)

Διατροφικές συνθέσεις φουκοσυλλακτόζης, βήτα-γαλακτοολιγοσακχαριτών και φρουκτοολιγοσακχαριτών για χρήση στη διέγερση του ανοσοποιητικού συστήματος. Η σύνθεση είναι κατάλληλη για βρέφη.

ΑΡΙΘΜΟΣ ΕΥΡ. Δ.Ε. (11):3116569
ΑΡΙΘ. ΕΛΛ. ΚΑΤΑΘΕΣΗΣ (21):20240402342
ΗΜΕΡ. ΕΛΛ. ΚΑΤΑΘΕΣΗΣ (22):08/10/2024
ΑΡΙΘ./ΗΜΕΡ. ΔΗΜΟΣΙΕΥΣΗΣ
ΕΥΡΩΠΑΪΚΟΥ ΔΙΠΛΩΜΑΤΟΣ(87):4114355 - 10/07/2024
ΑΡΙΘ./ΗΜΕΡ. ΔΗΜΟΣΙΕΥΣΗΣ
ΕΥΡΩΠΑΪΚΗΣ ΑΙΤΗΣΗΣ (86):21708226.2--01/03/2021
ΔΙΚΑΙΟΥΧΟΣ (73):1)Curaleaf International Limited
C/o Hill Dickinson LLP The Broadgate Tower
20 Primrose Street, London EC2A 2EW,
ΜΕΓΑΛΗ ΒΡΕΤΑΝΙΑ
ΣΥΜΒ. ΠΡΟΤΕΡΑΙΟΤΗΤΕΣ (30):202000004450-03/03/2020-IT
ΕΦΕΥΡΕΤΗΣ (72):1)PACCHELLI, Barbara
2)COSTANZO, Antonio
ΕΙΔΙΚΟΣ ΠΛΗΡΕΞΟΥΣΙΟΣ (74):ΛΥΜΠΕΡΗΣ "ΔΙΚΗΓΟΡΙΚΗ ΕΤΑΙΡΕΙΑ
ΒΑΓΙΑΝΟΥ ΚΩΣΤΟΠΟΥΛΟΥ
ΛΥΜΠΕΡΗ" ΝΙΚΟΛΑΟΣ
Στουρνάρη 37, 10682 ΑΘΗΝΑ
ΑΝΤΙΚΛΗΤΟΣ (74):ΛΥΜΠΕΡΗΣ ΝΙΚΟΛΑΟΣ
Στουρνάρη 37,10682 ΑΘΗΝΑ
ΤΙΤΛΟΣ ΕΦΕΥΡΕΣΗΣ (54):**ΤΟΠΙΚΗ ΣΥΝΘΕΣΗ ΠΟΥ ΠΕΡΙΕΧΕΙ
ΚΑΝΝΑΒΙΔΙΟΛΗ**

ΠΕΡΙΛΗΨΗ(57)

Μια τοπική σύνθεση που περιέχει σύνθεση υδατικής βάσης που περιέχει κανναβινοειδή, πιο συγκεκριμένα κανναβιδιόλη, σε νιωσώματα που έχουν μέγεθος μικρότερο από 500 nm, και τουλάχιστον ένα τοπικά αποδεκτό έκδοχο, που χαρακτηρίζεται από το ότι τα εν λόγω νιωσώματα περιέχουν (i) τουλάχιστον μία γραμμική ή διακλαδισμένη πολυγλυκερόλη, εστεροποιημένη με κορεσμένα ή μονοακόρεστα γραμμικά λιπαρά οξέα, (ii) τουλάχιστον έναν πολυσακχαρίτη, και προαιρετικά (iii) τουλάχιστον μία γλυκόλη με 4 έως 16 άτομα άνθρακα.

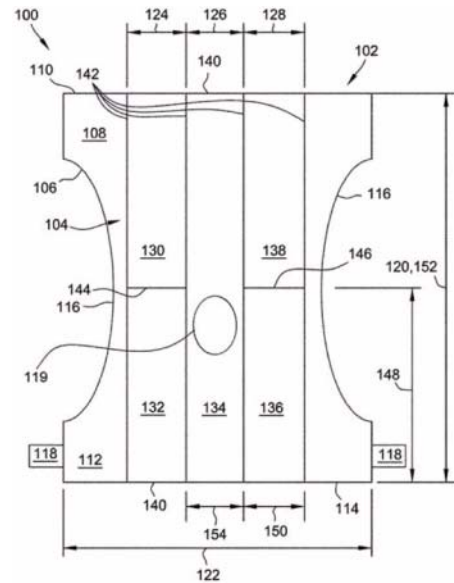


ΑΡΙΘΜΟΣ ΕΥΡ. Δ.Ε. (11):3116570
ΑΡΙΘ. ΕΛΛ. ΚΑΤΑΘΕΣΗΣ (21):20240402343
ΗΜΕΡ. ΕΛΛ. ΚΑΤΑΘΕΣΗΣ (22):08/10/2024
ΑΡΙΘ./ΗΜΕΡ. ΔΗΜΟΣΙΕΥΣΗΣ
ΕΥΡΩΠΑΪΚΟΥ ΔΙΠΛΩΜΑΤΟΣ(87):3952811 - 04/09/2024
ΑΡΙΘ./ΗΜΕΡ. ΔΗΜΟΣΙΕΥΣΗΣ
ΕΥΡΩΠΑΪΚΗΣ ΑΙΤΗΣΗΣ (86):20788186.3--09/04/2020
ΔΙΚΑΙΟΥΧΟΣ (73):1)Manna Pro Products, LLC
707 Spirit Park Drive, Chesterfield MO 63005,
ΗΝΩΜΕΝΕΣ ΠΟΛΙΤΕΙΕΣ ΤΗΣ ΑΜΕΡΙΚΗΣ
ΣΥΜΒ. ΠΡΟΤΕΡΑΙΟΤΗΤΕΣ (30):201962832615 P-11/04/2019-US
ΕΦΕΥΡΕΤΗΣ (72):1)PEARCE, III, Robert C.
2)PLASEK, Scott Allan
3)BRITE, Pi-Gi
ΕΙΔΙΚΟΣ ΠΛΗΡΕΞΟΥΣΙΟΣ (74):ΛΥΜΠΕΡΗΣ "ΔΙΚΗΓΟΡΙΚΗ ΕΤΑΙΡΕΙΑ
ΒΑΓΙΑΝΟΥ ΚΩΣΤΟΠΟΥΛΟΥ
ΛΥΜΠΕΡΗ" ΝΙΚΟΛΑΟΣ
Στουρνάρη 37, 10682 ΑΘΗΝΑ
ΑΝΤΙΚΛΗΤΟΣ (74):ΛΥΜΠΕΡΗΣ ΝΙΚΟΛΑΟΣ
Στουρνάρη 37,10682 ΑΘΗΝΑ
ΤΙΤΛΟΣ ΕΦΕΥΡΕΣΗΣ (54):**ΠΑΝΕΣ ΓΙΑ ΜΗ ΑΝΘΡΩΠΙΝΑ ΟΝΤΑ
ΠΟΥ ΣΥΜΠΕΡΙΛΑΜΒΑΝΟΥΝ ΑΠΟΡΡΟΦΗΤΙΚΟ ΠΥΡΗΝΑ ΜΕ ΤΟΜΕΙΣ**

ΠΕΡΙΛΗΨΗ(57)

Απορροφητικός πυρήνας για πάνα για μη ανθρώπινο ον έχει συνολικό φορτίο υπεραπορροφητικού πολυμερούς (SAP). Ο απορροφητικός πυρήνας συμπεριλαμβάνει πρώτη ζώνη που συμπεριλαμβάνει πρώτο απορροφητικό τομέα και δεύτερο απορροφητικό τομέα, δεύτερη ζώνη που συμπεριλαμβάνει τρίτο απορροφητικό τομέα και τρίτη ζώνη που συμπεριλαμβάνει τέταρτο απορροφητικό τομέα και πέμπτο απορροφητικό τομέα. Οι απορροφητικοί τομείς ο καθένας συμπεριλαμβάνουν εύρος 15% έως 20% του συνολικού φορτίου SAP. Η δεύτερη ζώνη είναι μεταξύ της πρώτης ζώνης και της τρίτης ζώνης. Ο απορροφητικός πυρήνας περαιτέρω συμπεριλαμβάνει σφραγίσεις που περιβάλλουν καθένα από

τον πρώτο απορροφητικό τομέα, τον δεύτερο απορροφητικό τομέα, τον τρίτο απορροφητικό τομέα, τον τέταρτο απορροφητικό τομέα και τον πέμπτο απορροφητικό τομέα. Μία από τις σφραγίσεις εκτείνεται διαμέσω της πρώτης ζώνης μεταξύ του πρώτου απορροφητικού τομέα και του δεύτερου απορροφητικού τομέα και μια άλλη από τις σφραγίσεις εκτείνεται διαμέσω της τρίτης ζώνης μεταξύ του τέταρτου απορροφητικού τομέα και του πέμπτου απορροφητικού τομέα.

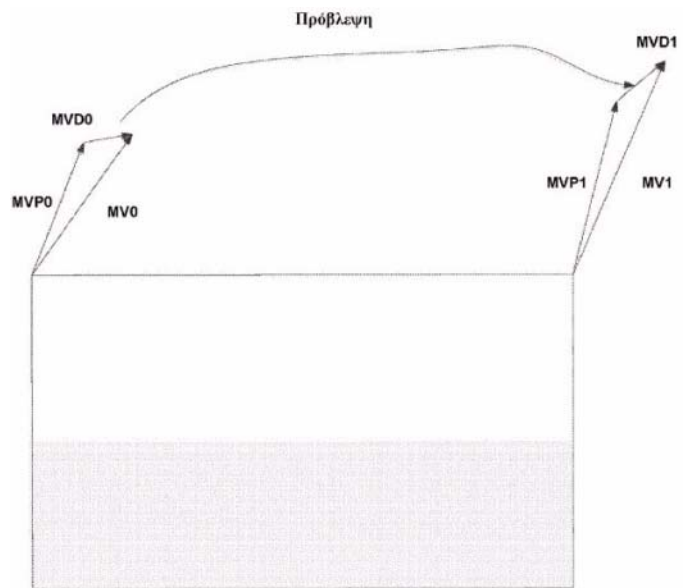


ΑΡΙΘΜΟΣ ΕΥΡ. Δ.Ε. (11):3116571
ΑΡΙΘ. ΕΛΛ. ΚΑΤΑΘΕΣΗΣ (21):20240402344
ΗΜΕΡ. ΕΛΛ. ΚΑΤΑΘΕΣΗΣ (22):08/10/2024
ΑΡΙΘ./ΗΜΕΡ. ΔΗΜΟΣΙΕΥΣΗΣ
ΕΥΡΩΠΑΪΚΟΥ ΔΙΠΛΩΜΑΤΟΣ(87):3692715 - 11/09/2024
ΑΡΙΘ./ΗΜΕΡ. ΔΗΜΟΣΙΕΥΣΗΣ
ΕΥΡΩΠΑΪΚΗΣ ΑΙΤΗΣΗΣ (86):18793097.9--02/10/2018
ΔΙΚΑΙΟΥΧΟΣ (73):1)Qualcomm Incorporated
5775 Morehouse Drive, San Diego, CA 92121-
1714, ΗΝΩΜΕΝΕΣ ΠΟΛΙΤΕΙΕΣ ΤΗΣ
ΑΜΕΡΙΚΗΣ
ΣΥΜΒ. ΠΡΟΤΕΡΑΙΟΤΗΤΕΣ (30):201762567598 P-03/10/2017-US
201816148738-01/10/2018-US
ΕΦΕΥΡΕΤΗΣ (72):1)ZHANG, Kai
2)CHEN, Jianle
3)LI, Xiang
4)CHEN, Wei-Jung
5)CHEN, Yi-Wen
6)ZHANG, Li
7)KARCZEWICZ, Marta
ΕΙΔΙΚΟΣ ΠΛΗΡΕΞΟΥΣΙΟΣ (74):ΛΥΜΠΕΡΗΣ "ΔΙΚΗΓΟΡΙΚΗ ΕΤΑΙΡΕΙΑ
ΒΑΓΙΑΝΟΥ ΚΩΣΤΟΠΟΥΛΟΥ
ΛΥΜΠΕΡΗ" ΝΙΚΟΛΑΟΣ
Στουρνάρη 37, 10682 ΑΘΗΝΑ
ΑΝΤΙΚΛΗΤΟΣ (74):ΛΥΜΠΕΡΗΣ ΝΙΚΟΛΑΟΣ
Στουρνάρη 37,10682 ΑΘΗΝΑ
ΤΙΤΛΟΣ ΕΦΕΥΡΕΣΗΣ (54):**ΚΩΔΙΚΟΠΟΙΗΣΗ ΠΛΗΡΟΦΟΡΙΩΝ
ΚΙΝΗΣΗΣ ΣΥΓΓΕΝΟΥΣ ΠΡΟΒΛΕΨΗΣ
ΓΙΑ ΚΩΔΙΚΟΠΟΙΗΣΗ ΒΙΝΤΕΟ**

ΠΕΡΙΛΗΨΗ(57)

Ένα παράδειγμα συσκευής για την κωδικοποίηση δεδομένων βίντεο περιλαμβάνει μια μνήμη που είναι διαμορφωμένη να αποθηκεύει δεδομένα βίντεο, και έναν ή περισσότερους επεξεργαστές που υλοποιούνται στο κύκλωμα και έχουν διαμορφωθεί για την κωδικοποίηση μιας διαφοράς πρώτου διανύσματος κίνησης (MVD) που αντιπροσωπεύει μια διαφορά μεταξύ ενός πρώτου διανύσματος κίνησης του τρέχοντος μπλοκ δεδομένων βίντεο που προβλέπονται με τη χρήση

συγγενούς πρόβλεψης και ενός πρώτου στοιχείου πρόβλεψης διανύσματος κίνησης (MVP) για το πρώτο διάνυσμα κίνησης, να προβλέπει ένα δεύτερο MVD από το πρώτο MVD για ένα δεύτερο διάνυσμα κίνησης του τρέχοντος μπλοκ και να κωδικοποιεί το τρέχον μπλοκ χρησιμοποιώντας συγγενή πρόβλεψη σύμφωνα με το πρώτο διάνυσμα κίνησης και το δεύτερο διάνυσμα κίνησης. Πρόβλεψη του δεύτερου MVD από το πρώτο MVD μπορεί να μειώσει τον ρυθμό bit μιας ροής bit συμπεριλαμβανομένων των κωδικοποιημένων δεδομένων βίντεο, καθώς και να βελτιώσει την αποτελεσματικότητα της επεξεργασίας.

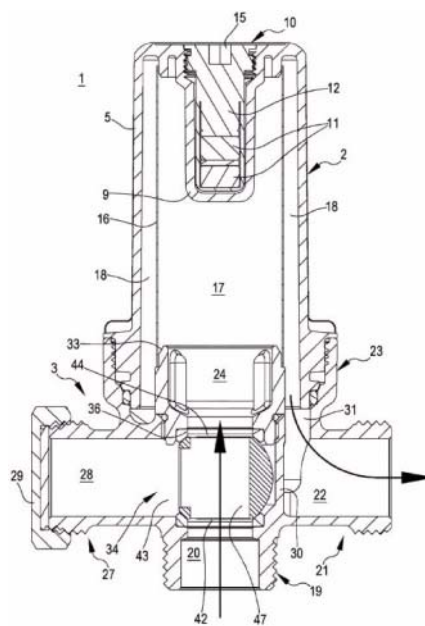


ΑΡΙΘΜΟΣ ΕΥΡ. Δ.Ε. (11):3116572
ΑΡΙΘ. ΕΛΛ. ΚΑΤΑΘΕΣΗΣ (21):20240402345
ΗΜΕΡ. ΕΛΛ. ΚΑΤΑΘΕΣΗΣ (22):08/10/2024
ΑΡΙΘ./ΗΜΕΡ. ΔΗΜΟΣΙΕΥΣΗΣ
ΕΥΡΩΠΑΪΚΟΥ ΔΙΠΛΩΜΑΤΟΣ(87):4255603 - 11/09/2024
ΑΡΙΘ./ΗΜΕΡ. ΔΗΜΟΣΙΕΥΣΗΣ
ΕΥΡΩΠΑΪΚΗΣ ΑΙΤΗΣΗΣ (86):21830766.8--25/11/2021
ΔΙΚΑΙΟΥΧΟΣ (73):1)Giacomini S.p.A.
 Via per Alzo 39, 28017 San Maurizio d'Oraglio (NO), ΙΤΑΛΙΑ
ΣΥΜΒ. ΠΡΟΤΕΡΑΙΟΤΗΤΕΣ (30):202000029942-04/12/2020-IT
ΕΦΕΥΡΕΤΗΣ (72):1)MOLINA, Samuele
 2)PISTOCHINI, Antonio
ΕΙΔΙΚΟΣ ΠΛΗΡΕΞΟΥΣΙΟΣ (74):ΕΥΑΓΓΕΛΟΥ "ΔΕΣΠΟΙΝΑ ΕΥΑΓΓΕΛΟΥ ΚΑΙ ΣΥΝΕΡΓΑΤΕΣ ΔΙΚΗΓΟΡΙΚΗ ΕΤΑΙΡΕΙΑ" με δ.τ. "ΔΙΚΗΓΟΡΙΚΟ ΓΡΑΦΕΙΟ ΕΥΑΓΓΕΛΟΥ" ΔΕΣΠΟΙΝΑ Αγίου Κωνσταντίνου 6., 10431 ΑΘΗΝΑ
ΑΝΤΙΚΛΗΤΟΣ (74):ΕΥΑΓΓΕΛΟΥ ΔΕΣΠΟΙΝΑ Αγίου Κωνσταντίνου 6., 10431 ΑΘΗΝΑ
ΤΙΤΛΟΣ ΕΦΕΥΡΕΣΗΣ (54):**ΣΥΓΚΡΟΤΗΜΑ ΔΙΗΘΗΣΗΣ ΠΟΥ ΠΕΡΙΛΑΜΒΑΝΕΙ ΜΙΑ ΣΦΑΙΡΙΚΗ ΒΑΛΒΙΔΑ**

ΠΕΡΙΛΗΨΗ(57)

Περιγράφεται ένα συγκρότημα διήθησης (1) που περιλαμβάνει: μια δομή σύνδεσης (3) που έχει έναν πρώτο σύνδεσμο εισόδου (19) που τίθεται σε επικοινωνία με έναν αγωγό εισόδου και έναν σύνδεσμο εξόδου (21) που τίθεται σε επικοινωνία με έναν αγωγό εξόδου ένα σώμα φίλτρου (2), που συνδέεται με τη δομή σύνδεσης (3) και βρίσκεται σε επικοινωνία ρευστών με το σύνδεσμο εξόδου (21) μια σφαιρική βαλβίδα (32) που γίνεται δεκτή στη δομή σύνδεσης (3) και είναι τέτοια ώστε να λαμβάνει μια πρώτη θέση στην οποία πρώτος σύνδεσμος εισόδου (19) βρίσκεται σε επικοινωνία ρευστών με το σώμα φίλτρου (2) και μια δεύτερη θέση στην οποία δεν είναι δυνατή η επικοινωνία ρευστών μεταξύ του πρώτου

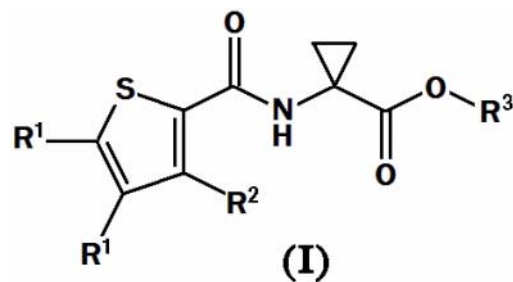
συνδέσμου εισόδου (19) και του σώματος φίλτρου (2). Το συγκρότημα χαρακτηρίζεται από το γεγονός ότι: η δομή σύνδεσης (3) περιλαμβάνει επίσης έναν δεύτερο σύνδεσμο εισόδου (27) που τίθεται σε επικοινωνία με τη γραμμική παροχής εναλλακτικά προς τον πρώτο σύνδεσμο εισόδου (19) και προσανατολίζεται, σε σχέση με τον σύνδεσμο εξόδου (21), διαφορετικά από τον πρώτο σύνδεσμο εισόδου (19).



ΑΡΙΘΜΟΣ ΕΥΡ. Δ.Ε. (11):3116573
ΑΡΙΘ. ΕΛΛ. ΚΑΤΑΘΕΣΗΣ (21):20240402346
ΗΜΕΡ. ΕΛΛ. ΚΑΤΑΘΕΣΗΣ (22):08/10/2024
ΑΡΙΘ./ΗΜΕΡ. ΔΗΜΟΣΙΕΥΣΗΣ
ΕΥΡΩΠΑΪΚΟΥ ΔΙΠΛΩΜΑΤΟΣ(87):3994130 - 10/07/2024
ΑΡΙΘ./ΗΜΕΡ. ΔΗΜΟΣΙΕΥΣΗΣ
ΕΥΡΩΠΑΪΚΗΣ ΑΙΤΗΣΗΣ (86):20734421.9--30/06/2020
ΔΙΚΑΙΟΥΧΟΣ (73):1)Bayer Aktiengesellschaft
 Kaiser-Wilhelm-Allee 1, 51373 Leverkusen, ΓΕΡΜΑΝΙΑ
ΣΥΜΒ. ΠΡΟΤΕΡΑΙΟΤΗΤΕΣ (30):19184093-03/07/2019-EP
ΕΦΕΥΡΕΤΗΣ (72):1)DUFOUR, Jeremy
 2)NICOLAS, Lionel
 3)TSUCHIYA, Tomoki
 4)BERNIER, David
 5)KNOBLOCH, Thomas
 6)BRUNET, Stephane
ΕΙΔΙΚΟΣ ΠΛΗΡΕΞΟΥΣΙΟΣ (74):ΣΙΩΤΟΥ "ΚΑΤΕΡΙΝΑ ΣΙΩΤΟΥ ΚΑΙ ΣΥΝΕΡΓΑΤΕΣ ΔΙΚΗΓΟΡΙΚΗ ΕΤΑΙΡΕΙΑ" ΑΙΚΑΤΕΡΙΝΗ Πατησίων (28ης Οκτωβρίου) 122, 11257 ΑΘΗΝΑ
ΑΝΤΙΚΛΗΤΟΣ (74):ΣΙΩΤΟΥ ΑΙΚΑΤΕΡΙΝΗ Πατησίων (28ης Οκτωβρίου) 122,11257 ΑΘΗΝΑ
ΤΙΤΛΟΣ ΕΦΕΥΡΕΣΗΣ (54):**ΥΠΟΚΑΤΕΣΤΗΜΕΝΑ ΚΑΡΒΟΞΑΜΙΔΙΑ ΘΕΙΟΦΑΙΝΙΟΥ ΚΑΙ ΠΑΡΑΓΩΓΑ ΑΥΤΩΝ ΩΣ ΜΙΚΡΟΒΙΟΚΤΟΝΑ**

ΠΕΡΙΛΗΨΗ(57)

Η παρούσα αποκάλυψη αναφέρεται σε υποκατεστημένα παράγωγα καρβοξαμιδίων θειοφαίνιου του τύπου (I), στην χρήση τους για την καταπολέμηση φυτοπαθογόνων μικροοργανισμών και σε συνθέσεις που τα περιέχουν.



ΑΡΙΘΜΟΣ ΕΥΡ. Δ.Ε. (11):3116574
ΑΡΙΘ. ΕΛΛ. ΚΑΤΑΘΕΣΗΣ (21):20240402347
ΗΜΕΡ. ΕΛΛ. ΚΑΤΑΘΕΣΗΣ (22):08/10/2024
ΑΡΙΘ./ΗΜΕΡ. ΔΗΜΟΣΙΕΥΣΗΣ
ΕΥΡΩΠΑΪΚΟΥ ΔΙΠΛΩΜΑΤΟΣ(87):4099842 - 10/07/2024
ΑΡΙΘ./ΗΜΕΡ. ΔΗΜΟΣΙΕΥΣΗΣ
ΕΥΡΩΠΑΪΚΗΣ ΑΙΤΗΣΗΣ (86):21709233.7--05/02/2021
ΔΙΚΑΙΟΥΧΟΣ (73):1)General Mills, Inc.
 Number One General Mills Boulevard, Minneapolis, MN 55426, ΗΝΩΜΕΝΕΣ ΠΟΛΙΤΕΙΕΣ ΤΗΣ ΑΜΕΡΙΚΗΣ

ΣΥΜΒ. ΠΡΟΤΕΡΑΙΟΤΗΤΕΣ (30):202062971634 P-07/02/2020-US
ΕΦΕΥΡΕΤΗΣ (72):1)DARLING, Colby
 2)DAVLIN, Catherine
 3)ROSENE, Sara
 4)WEATHERBY, Natasha

ΕΙΔΙΚΟΣ ΠΛΗΡΕΞΟΥΣΙΟΣ (74):ΣΙΩΤΟΥ "ΚΑΤΕΡΙΝΑ ΣΙΩΤΟΥ ΚΑΙ ΣΥΝΕΡΓΑΤΕΣ ΔΙΚΗΓΟΡΙΚΗ ΕΤΑΙΡΕΙΑ" ΑΙΚΑΤΕΡΙΝΗ
 Πατησίων (28ης Οκτωβρίου) 122, 11257 ΑΘΗΝΑ

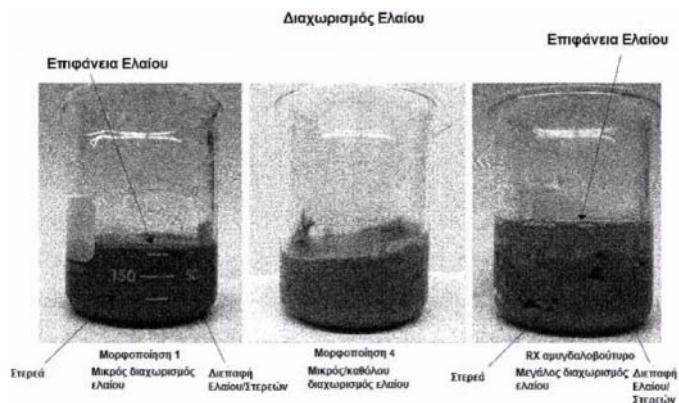
ΑΝΤΙΚΛΗΤΟΣ (74):ΣΙΩΤΟΥ ΑΙΚΑΤΕΡΙΝΗ
 Πατησίων (28ης Οκτωβρίου) 122,11257 ΑΘΗΝΑ

ΤΙΤΛΟΣ ΕΦΕΥΡΕΣΗΣ (54):**ΤΡΟΦΙΜΑ ΜΕ ΥΨΗΛΗ ΠΕΡΙΕΚΤΙΚΟΤΗΤΑ ΣΕ ΠΡΩΤΕΪΝΕΣ**

ΠΕΡΙΛΗΨΗ(57)

Στο παρόν παρέχεται ένα τρόφιμο που είναι κατάλληλο για χρήση ως σταθερή στη συντήρηση αλοφιφή βασισμένη σε βούτυρο ξηρών καρπών. Το τρόφιμο έχει περιεκτικότητα πρωτεϊνών τουλάχιστον 25% κατά βάρος και περιεκτικότητα

βουτύρου ξηρών καρπών τουλάχιστον 50% κατά βάρος. Το τρόφιμο διατηρεί μία επιθυμητή καταναλωτική εμπειρία, παρόμοια με την αλοφιφή φυσικού βουτύρου ξηρών καρπών ή με την αλοφιφή σταθεροποιημένου βουτύρου ξηρών καρπών με υψηλή περιεκτικότητα πρωτεϊνών.



ΑΡΙΘΜΟΣ ΕΥΡ. Δ.Ε. (11):3116575
ΑΡΙΘ. ΕΛΛ. ΚΑΤΑΘΕΣΗΣ (21):20240402348
ΗΜΕΡ. ΕΛΛ. ΚΑΤΑΘΕΣΗΣ (22):08/10/2024
ΑΡΙΘ./ΗΜΕΡ. ΔΗΜΟΣΙΕΥΣΗΣ
ΕΥΡΩΠΑΪΚΟΥ ΔΙΠΛΩΜΑΤΟΣ(87):4110781 - 31/07/2024
ΑΡΙΘ./ΗΜΕΡ. ΔΗΜΟΣΙΕΥΣΗΣ
ΕΥΡΩΠΑΪΚΗΣ ΑΙΤΗΣΗΣ (86):21760609.4--25/02/2021
ΔΙΚΑΙΟΥΧΟΣ (73):1)Chong Kun Dang Pharmaceutical Corp.
 8, Chungjeong-ro Seodaemun-gu, Seoul 03742, ΔΗΜΟΚΡΑΤΙΑ ΤΗΣ ΚΟΡΕΑΣ (ΝΟΤΙΑ ΚΟΡΕΑ)

ΣΥΜΒ. ΠΡΟΤΕΡΑΙΟΤΗΤΕΣ (30):20200023251-25/02/2020-KR
ΕΦΕΥΡΕΤΗΣ (72):1)LEE, Chang Kon
 2)KO, Moo Sung
 3)YUN, Seok Hyoun
 4)LEE, Seo Young
 5)KIM, Hyunjin Michael

ΕΙΔΙΚΟΣ ΠΛΗΡΕΞΟΥΣΙΟΣ (74):ΣΙΩΤΟΥ "ΚΑΤΕΡΙΝΑ ΣΙΩΤΟΥ ΚΑΙ ΣΥΝΕΡΓΑΤΕΣ ΔΙΚΗΓΟΡΙΚΗ ΕΤΑΙΡΕΙΑ" ΑΙΚΑΤΕΡΙΝΗ
 Πατησίων (28ης Οκτωβρίου) 122, 11257 ΑΘΗΝΑ

ΑΝΤΙΚΛΗΤΟΣ (74):ΣΙΩΤΟΥ ΑΙΚΑΤΕΡΙΝΗ
 Πατησίων (28ης Οκτωβρίου) 122,11257 ΑΘΗΝΑ

ΤΙΤΛΟΣ ΕΦΕΥΡΕΣΗΣ (54):**ΠΑΡΑΓΩΓΕΣ ΕΝΩΣΕΙΣ 1,3,4-ΟΞΑΔΙΑΖΟΛΗΣ ΩΣ ΑΝΑΣΤΟΛΕΑΣ ΑΠΟΑΚΕΤΥΛΑΣΗΣ ΤΗΣ ΙΣΤΟΝΗΣ 6 ΚΑΙ Η ΦΑΡΜΑΚΕΥΤΙΚΗ ΣΥΝΘΕΣΗ Η ΟΠΟΙΑ ΣΥΝΙΣΤΑΤΑΙ ΣΕ ΑΥΤΕΣ**

ΠΕΡΙΛΗΨΗ(57)

Η παρούσα εφεύρεση σχετίζεται με μία καινοτόμο ένωση με ανασταλτική δραστηριότητα αποακετυλάσης της ιστόνης 6 (HDAC6), ένα ισομερές αυτής ή ένα φαρμακευτικώς αποδεκτό άλας αυτής, τη χρήση αυτής για την παρασκευή

θεραπευτικής φαρμακευτικής αγωγής, μία φαρμακευτική σύνθεση η οποία περιέχει αυτήν και μία μέθοδο θεραπευτικής αντιμετώπισης, χρησιμοποιώντας τη σύνθεση, και μία μέθοδο παρασκευής αυτής. Η καινοτόμος ένωση, το ισομερές αυτής ή το φαρμακευτικώς αποδεκτό άλας αυτής, σύμφωνα με την παρούσα εφεύρεση, διαθέτει την HDAC6 ανασταλτική δραστηριότητα, η οποία είναι αποτελεσματική στην πρόληψη ή τη θεραπευτική αντιμετώπιση νόσων διαμεσολαβού μένων από HDAC6, συμπεριλαμβανομένου του καρκίνου, των φλεγμονωδών νόσων, των νευρολογικών ή νευροεγκευλιστικών νόσων.

ΑΡΙΘΜΟΣ ΕΥΡ. Δ.Ε.	(11):3116576
ΑΡΙΘ. ΕΛΛ. ΚΑΤΑΘΕΣΗΣ	(21):20240402349
ΗΜΕΡ. ΕΛΛ. ΚΑΤΑΘΕΣΗΣ	(22):09/10/2024
ΑΡΙΘ./ΗΜΕΡ. ΔΗΜΟΣΙΕΥΣΗΣ	
ΕΥΡΩΠΑΪΚΟΥ ΔΙΠΛΩΜΑΤΟΣ(87):	3750538 - 14/08/2024
ΑΡΙΘ./ΗΜΕΡ. ΔΗΜΟΣΙΕΥΣΗΣ	
ΕΥΡΩΠΑΪΚΗΣ ΑΙΤΗΣΗΣ	(86):20182691.4--22/03/2019
ΔΙΚΑΙΟΥΧΟΣ	(73):1)PHARMAJOR INTERNATIONAL 11 Rue Beck, 1222 Luxembourg, ΛΟΥΞΕΜΒΟΥΡΓΟ
ΣΥΜΒ. ΠΡΟΤΕΡΑΙΟΤΗΤΕΣ	(30):18305328-23/03/2018-EP 201862763129 P-23/03/2018-US
ΕΦΕΥΡΕΤΗΣ	(72):1)EL GLAOUI, Guillaume 2)EL GLAOUI, Mehdi 3)PERRIN, Philippe 4)DROUPY, Stephane 5)AGATHON-MERIAU, Veronique
ΕΙΔΙΚΟΣ ΠΛΗΡΕΞΟΥΣΙΟΣ	(74):ΑΘΑΝΑΣΙΑΔΟΥ "ΕΛΕΝΗ Γ. ΠΑΠΑΚΩΝΣΤΑΝΤΙΝΟΥ ΚΑΙ ΣΥΝΕΡΓΑΤΕΣ, ΔΙΚΗΓΟΡΙΚΗ ΕΤΑΙΡΙΑ" ΜΑΡΙΑ Κουμπάρη 2, 10674 ΑΘΗΝΑ
ΑΝΤΙΚΛΗΤΟΣ	(74):ΓΙΑΖΙΤΖΟΓΛΟΥ - ΘΩΜΑΙΔΟΥ ΕΥΑΓΓΕΛΙΑ Κουμπάρη 2,10674 ΑΘΗΝΑ
ΤΙΤΛΟΣ ΕΦΕΥΡΕΣΗΣ	(54):ΜΗ ΟΡΜΟΝΙΚΕΣ ΜΕΘΟΔΟΙ ΓΙΑ ΑΝΔΡΙΚΗ ΑΝΤΙΣΥΛΛΗΨΗ ΟΙ ΟΠΟΙΕΣ ΠΕΡΙΛΑΜΒΑΝΟΥΝ (R) - ΣΙΛΟΔΟΣΙΝΗ

ΠΕΡΙΛΗΨΗ(57)

Η παρούσα εφεύρεση σχετίζεται με τη χρήση μιας σύνθεσης σε μια μη ορμονική μέθοδο αντισύλληψης για ένα άρρεν υποκείμενο, η οποία περιλαμβάνει χορήγηση ενός ανταγωνιστή του άλφα-1-αδρενεργικού υποδοχέα όπου η μέθοδος αντισύλληψης περιλαμβάνει μια άπαξ ημερήσια χορήγηση της εν λόγω σύνθεσης περίπου την ίδια ώρα κάθε μέρα, πυροδοτώντας μια συνεχή αναστρέψιμη ασπερμία, αζοοσπερμία ή σοβαρή ολιγοζωοσπερμία στο άρρεν υποκείμενο, και όπου μετά από μια αρχική περίοδο τουλάχιστον δύο διαδοχικών ημερών, η αντισύλληψη δεν βλάπτεται από μια καθυστέρηση της επόμενης άπαξ ημερήσιας πρόσληψης. Η εφεύρεση αυτή σχετίζεται επίσης με τη συσκευασία η οποία περιλαμβάνει 7, 14, 28, 56, 84 ή 168 έως 365 μοναδιαίες δόσεις ή 10, 20, 30, 60, 90 ή 180 έως 360 εφάπαξ δόσεις της σύνθεσης προς εφαρμογή σύμφωνα με την παρούσα εφεύρεση.

ΑΡΙΘΜΟΣ ΕΥΡ. Δ.Ε.	(11):3116577
ΑΡΙΘ. ΕΛΛ. ΚΑΤΑΘΕΣΗΣ	(21):20240402350
ΗΜΕΡ. ΕΛΛ. ΚΑΤΑΘΕΣΗΣ	(22):09/10/2024
ΑΡΙΘ./ΗΜΕΡ. ΔΗΜΟΣΙΕΥΣΗΣ	
ΕΥΡΩΠΑΪΚΟΥ ΔΙΠΛΩΜΑΤΟΣ(87):	3953317 - 21/08/2024
ΑΡΙΘ./ΗΜΕΡ. ΔΗΜΟΣΙΕΥΣΗΣ	
ΕΥΡΩΠΑΪΚΗΣ ΑΙΤΗΣΗΣ	(86):20717874.0--09/04/2020
ΔΙΚΑΙΟΥΧΟΣ	(73):1)ECOLE ROYALE MILITAIRE Avenue de la Renaissance 30, 1000 Bruxelles, ΒΕΛΓΙΟ 2)Centre National de la Recherche Scientifique - CNRS 3, rue Michel-Ange, 75794 Paris Cedex 16, ΓΑΛΛΙΑ
ΣΥΜΒ. ΠΡΟΤΕΡΑΙΟΤΗΤΕΣ	(30):201905228-09/04/2019-BE
ΕΦΕΥΡΕΤΗΣ	(72):1)VAN RIET, Romuald, Jean-Pierre 2)OVIN ANIA, Maria Concepcion 3)LEFEBVRE, Michel, Henri, Jean-Marie 4)LODEWYCKX, Peter, Jean, Joseph
ΕΙΔΙΚΟΣ ΠΛΗΡΕΞΟΥΣΙΟΣ	(74):ΓΙΑΖΙΤΖΟΓΛΟΥ "ΕΛΕΝΗ Γ. ΠΑΠΑΚΩΝΣΤΑΝΤΙΝΟΥ ΚΑΙ ΣΥΝΕΡΓΑΤΕΣ, ΔΙΚΗΓΟΡΙΚΗ ΕΤΑΙΡΙΑ" ΕΥΑΓΓΕΛΙΑ Κουμπάρη 2, 10674 ΑΘΗΝΑ
ΑΝΤΙΚΛΗΤΟΣ	(74):ΓΙΑΖΙΤΖΟΓΛΟΥ - ΘΩΜΑΙΔΟΥ ΕΥΑΓΓΕΛΙΑ Κουμπάρη 2,10674 ΑΘΗΝΑ
ΤΙΤΛΟΣ ΕΦΕΥΡΕΣΗΣ	(54):ΚΑΙΝΟΥΡΓΙΟ ΣΥΝΘΕΤΟ ΕΝΕΡΓΕΙΑ- ΚΟ ΥΛΙΚΟ ΚΑΙ Η ΔΙΑΔΙΚΑΣΙΑ ΠΑΡΑ- ΓΩΓΗΣ ΑΥΤΟΥ

ΠΕΡΙΛΗΨΗ(57)

Σύνθετο ενεργειακό υλικό το οποίο εμπεριέχει τουλάχιστον ένα νανοπορώδες υλικό και τουλάχιστον έναν ανόργανο παράγοντα οξειδωσης, χαρακτηριζόμενο από το γεγονός ότι το εν λόγω νανοπορώδες υλικό είναι ένα νανοπορώδες ανθρακούχο υλικό.

ΑΡΙΘΜΟΣ ΕΥΡ. Δ.Ε. (11):3116578
ΑΡΙΘ. ΕΛΛ. ΚΑΤΑΘΕΣΗΣ (21):20240402351
ΗΜΕΡ. ΕΛΛ. ΚΑΤΑΘΕΣΗΣ (22):09/10/2024
ΑΡΙΘ./ΗΜΕΡ. ΔΗΜΟΣΙΕΥΣΗΣ
ΕΥΡΩΠΑΪΚΟΥ ΔΙΠΛΩΜΑΤΟΣ(87):4281422 - 07/08/2024
ΑΡΙΘ./ΗΜΕΡ. ΔΗΜΟΣΙΕΥΣΗΣ
ΕΥΡΩΠΑΪΚΗΣ ΑΙΤΗΣΗΣ (86):22768428.9--06/09/2022
ΔΙΚΑΙΟΥΧΟΣ (73):1)STM Technologies S.r.l.
Via Chiossetto, 18, 20122 Milano, ΙΤΑΛΙΑ
ΣΥΜΒ. ΠΡΟΤΕΡΑΙΟΤΗΤΕΣ (30):202100023066-07/09/2021-IT
ΕΦΕΥΡΕΤΗΣ (72):1)LA GRECA, Marco
2)MASSINI, Roberto
ΕΙΔΙΚΟΣ ΠΛΗΡΕΞΟΥΣΙΟΣ (74):ΣΑΚΕΛΛΑΡΙΔΗ ΒΑΛΗ-ΒΑΣΙΛΙΚΗ
Αδριανού 70, 10556 ΑΘΗΝΑ
ΑΝΤΙΚΛΗΤΟΣ (74):ΣΑΚΕΛΛΑΡΙΔΗ ΒΑΛΗ-ΒΑΣΙΛΙΚΗ
Αδριανού 70,10556 ΑΘΗΝΑ
ΤΙΤΛΟΣ ΕΦΕΥΡΕΣΗΣ (54):**ΝΕΑ ΣΥΝΔΕΤΙΚΗ ΣΥΝΘΕΣΗ ΓΙΑ ΠΟΛ-
ΛΑΠΛΕΣ ΕΦΑΡΜΟΓΕΣ**

ΠΕΡΙΛΗΨΗ(57)

Η παρούσα εφεύρεση αφορά μια υδατική συνδετική σύνθεση που περιλαμβάνει τουλάχιστον ένα αναγωγικό σάκχαρο τουλάχιστον ένα σουλφαμικό άλας ή/και σουλφαμικό οξύ έναν παράγοντα ρύθμισης του pH που αποτελείται από υδροξείδιο του αμμωνίου (NhUOH), ένα οργανικό ή/και ανόργανο άλας αμμωνίου ή/και μια οργανική αμίνη ή συνδυασμούς αυτών και τουλάχιστον μια λακτάμη. Το αναφερθέν συνδετικό υλικό μπορεί να χρησιμοποιηθεί αποτελεσματικά για τη σύνδεση βαμβακερών ινών, ινών κυτταρίνης, οργανικών υφασμάτων, σκονών άνθρακα, φυσικών και τεχνητών ανόργανων ινών, λαμβάνοντας έτσι προϊόντα με υψηλές μηχανικές ιδιότητες.

ΑΡΙΘΜΟΣ ΕΥΡ. Δ.Ε. (11):3116579
ΑΡΙΘ. ΕΛΛ. ΚΑΤΑΘΕΣΗΣ (21):20240402352
ΗΜΕΡ. ΕΛΛ. ΚΑΤΑΘΕΣΗΣ (22):09/10/2024
ΑΡΙΘ./ΗΜΕΡ. ΔΗΜΟΣΙΕΥΣΗΣ
ΕΥΡΩΠΑΪΚΟΥ ΔΙΠΛΩΜΑΤΟΣ(87):4281423 - 07/08/2024
ΑΡΙΘ./ΗΜΕΡ. ΔΗΜΟΣΙΕΥΣΗΣ
ΕΥΡΩΠΑΪΚΗΣ ΑΙΤΗΣΗΣ (86):22773627.9--06/09/2022
ΔΙΚΑΙΟΥΧΟΣ (73):1)STM Technologies S.r.l.
Via Chiossetto, 18, 20122 Milano, ΙΤΑΛΙΑ
ΣΥΜΒ. ΠΡΟΤΕΡΑΙΟΤΗΤΕΣ (30):202100023075-07/09/2021-IT
ΕΦΕΥΡΕΤΗΣ (72):1)LA GRECA, Marco
2)MASSINI, Roberto
ΕΙΔΙΚΟΣ ΠΛΗΡΕΞΟΥΣΙΟΣ (74):ΣΑΚΕΛΛΑΡΙΔΗ ΒΑΛΗ-ΒΑΣΙΛΙΚΗ
Αδριανού 70, 10556 ΑΘΗΝΑ
ΑΝΤΙΚΛΗΤΟΣ (74):ΣΑΚΕΛΛΑΡΙΔΗ ΒΑΛΗ-ΒΑΣΙΛΙΚΗ
Αδριανού 70,10556 ΑΘΗΝΑ
ΤΙΤΛΟΣ ΕΦΕΥΡΕΣΗΣ (54):**ΝΕΑ ΣΥΝΔΕΤΙΚΗ ΣΥΝΘΕΣΗ ΓΙΑ
ΠΟΛΛΑΠΛΕΣ ΕΦΑΡΜΟΓΕΣ**

ΠΕΡΙΛΗΨΗ(57)

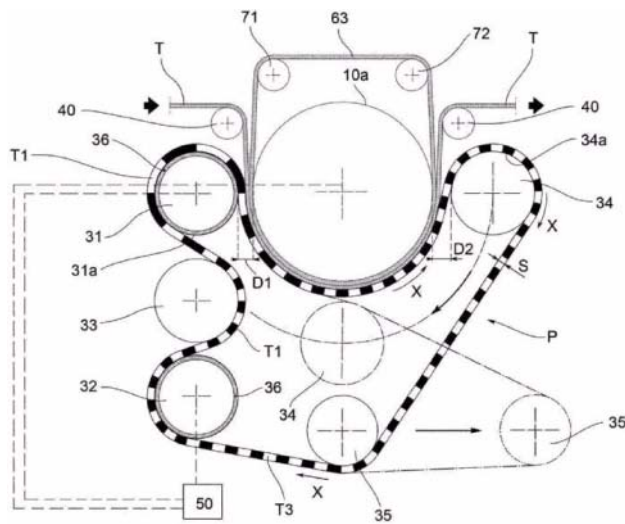
Η παρούσα εφεύρεση αφορά μια υδατική συνδετική σύνθεση που έχει υποβληθεί σε εκ των προτέρων αντίδραση και είναι χωρίς φορμαλδεΰδη, η οποία περιλαμβάνει τουλάχιστον ένα ή περισσότερα προϊόντα αντίδρασης από τουλάχιστον ένα αναγωγικό σάκχαρο - τουλάχιστον ένα σουλφαμικό άλας ή/και σουλφαμικό οξύ- τουλάχιστον ένα αμινοξύ ή/και ένα άλας αυτού και προαιρετικά τουλάχιστον έναν παράγοντα ρύθμισης του pH που αποτελείται από υδροξείδιο του αμμωνίου, ένα οργανικό ή/και ανόργανο άλας αμμωνίου ή/και μια οργανική αμίνη ή συνδυασμούς αυτών. Το αναφερθέν συνδετικό υλικό μπορεί να χρησιμοποιηθεί αποτελεσματικά για τη σύνδεση βαμβακερών ινών, ινών κυτταρίνης, οργανικών υφασμάτων, σκονών άνθρακα, φυσικών και τεχνητών ανόργανων ινών, λαμβάνοντας έτσι προϊόντα με υψηλές μηχανικές ιδιότητες.

ΑΡΙΘΜΟΣ ΕΥΡ. Δ.Ε. (11):3116580
ΑΡΙΘ. ΕΛΛ. ΚΑΤΑΘΕΣΗΣ (21):20240402353
ΗΜΕΡ. ΕΛΛ. ΚΑΤΑΘΕΣΗΣ (22):09/10/2024
ΑΡΙΘ./ΗΜΕΡ. ΔΗΜΟΣΙΕΥΣΗΣ
ΕΥΡΩΠΑΪΚΟΥ ΔΙΠΛΩΜΑΤΟΣ(87):3754088 - 17/07/2024
ΑΡΙΘ./ΗΜΕΡ. ΔΗΜΟΣΙΕΥΣΗΣ
ΕΥΡΩΠΑΪΚΗΣ ΑΙΤΗΣΗΣ (86):20179933.5--15/06/2020
ΔΙΚΑΙΟΥΧΟΣ (73):1)Santex Rimar Group S.r.l.
Via Località Colombara, 50, 36070 Trissino
(VICENZA), ΙΤΑΛΙΑ
ΣΥΜΒ. ΠΡΟΤΕΡΑΙΟΤΗΤΕΣ (30):201900009198-17/06/2019-IT
ΕΦΕΥΡΕΤΗΣ (72):1)MANDRUZZATO, Giulio
2)NICOLETTI, Andrea
ΕΙΔΙΚΟΣ ΠΛΗΡΕΞΟΥΣΙΟΣ (74):ΛΥΜΠΕΡΗΣ "ΔΙΚΗΓΟΡΙΚΗ ΕΤΑΙΡΕΙΑ
ΒΑΓΙΑΝΟΥ ΚΩΣΤΟΠΟΥΛΟΥ
ΛΥΜΠΕΡΗ" ΝΙΚΟΛΑΟΣ
Στουρνάρη 37, 10682 ΑΘΗΝΑ
ΑΝΤΙΚΛΗΤΟΣ (74):ΛΥΜΠΕΡΗΣ ΝΙΚΟΛΑΟΣ
Στουρνάρη 37,10682 ΑΘΗΝΑ
ΤΙΤΛΟΣ ΕΦΕΥΡΕΣΗΣ (54):ΔΙΑΤΑΞΗ ΓΙΑ ΤΗ ΣΥΜΠΥΚΝΩΣΗ
ΕΝΟΣ ΣΥΝΕΧΟΜΕΝΟΥ ΥΦΑΝΤΙΚΟΥ
ΥΠΟΣΤΡΩΜΑΤΟΣ ΜΕΣΩ ΕΛΑΣΤΙΚΟΥ
ΙΜΑΝΤΑ

ΠΕΡΙΛΗΨΗ(57)

Η εφεύρεση σχετίζεται με μια διάταξη για τη συμπίκνωση ενός συνεχόμενου υφαντικού υποστρώματος (T) μέσω ελαστικού ιμάντα, που περιλαμβάνει: - έναν θερμαινόμενο περιστρεφόμενο κύλινδρο (10) - έναν ατέρμονο ιμάντα (20) μετακινούμενο κατά μήκος μιας κλειστής διαδρομής (P) για την υποστήριξη και τη μεταφορά του υφαντικού υποστρώματος (T) σε επαφή με ένα μέρος πλευρικής επιφάνειας (11) του εν λόγω θερμαινόμενου περιστρεφόμενου κυλίνδρου (10), ο δε εν λόγω ιμάντας είναι ελαστικώς παραμορφώσιμος σε επιμήκυνση - ένα σύστημα τροχών (31, 32, 33, 34, 35) επί του οποίου ο εν λόγω ιμάντας (20) περιελίσσεται σε κατάσταση προ-τάνυσης σε επιμήκυνση, όπου το εν λόγω σύστημα τροχών περιλαμβάνει ένα πλήθος άφορτων τροχών επαφής (33, 34, 35) και ένα πλήθος μηχανοκίνητων τροχών (31, 32) που δύνανται να

λειτουργούν ούτως ώστε να ολισθαίνουν στον εν λόγω ιμάντα (20) κατά μήκος της εν λόγω κλειστής διαδρομής (PC), επιβάλλοντας στον εν λόγω ιμάντα μια επιπρόσθετη εφελκυστική κατάσταση επιμήκυνσης σε ένα πρώτο τμήμα (T1) της εν λόγω διαδρομής που εκτείνεται -σε σχέση με μια κατεύθυνση προώθησης (X) του ιμάντα - ανάντη ενός δεύτερου τμήματος (T2) της εν λόγω διαδρομής στην οποία ο εν λόγω ιμάντας (20) διατηρείται σε επαφή με τον περιστρεφόμενο κύλινδρο μέσα (40) για την καθοδήγηση του εν λόγω υφαντικού υποστρώματος (T) μεταξύ του εν λόγω ιμάντα (20) και του εν λόγω θερμαινόμενου κυλίνδρου (10) κατά μήκος του εν λόγω δεύτερου τμήματος (T2) της εν λόγω διαδρομής. Η διάταξη περιλαμβάνει ένα σύστημα για τη μείωση του συντελεστή τριβής μεταξύ του ιμάντα (20) και του θερμαινόμενου περιστρεφόμενου κυλίνδρου (10), το δε εν λόγω σύστημα για τη μείωση του συντελεστή τριβής περιλαμβάνει μία ή περισσότερες ταινίες παρεμβολής (61, 62, 63) μεταξύ ιμάντα και κυλίνδρου.

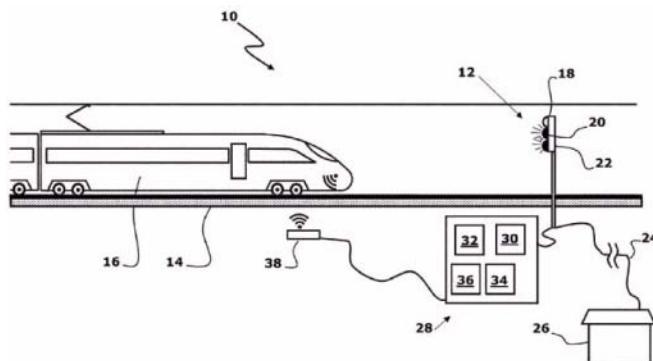


ΑΡΙΘΜΟΣ ΕΥΡ. Δ.Ε. (11):3116581
ΑΡΙΘ. ΕΛΛ. ΚΑΤΑΘΕΣΗΣ (21):20240402354
ΗΜΕΡ. ΕΛΛ. ΚΑΤΑΘΕΣΗΣ (22):09/10/2024
ΑΡΙΘ./ΗΜΕΡ. ΔΗΜΟΣΙΕΥΣΗΣ
ΕΥΡΩΠΑΪΚΟΥ ΔΙΠΛΩΜΑΤΟΣ(87):4219266 - 31/07/2024
ΑΡΙΘ./ΗΜΕΡ. ΔΗΜΟΣΙΕΥΣΗΣ
ΕΥΡΩΠΑΪΚΗΣ ΑΙΤΗΣΗΣ (86):22153873.9--28/01/2022
ΔΙΚΑΙΟΥΧΟΣ (73):1)GTS Deutschland GmbH
Thalesplatz 1, 71254 Ditzingen, ΓΕΡΜΑΝΙΑ
ΣΥΜΒ. ΠΡΟΤΕΡΑΙΟΤΗΤΕΣ (30):
ΕΦΕΥΡΕΤΗΣ (72):1)Holder, Hartmut
2)Schuler, Michael
ΕΙΔΙΚΟΣ ΠΛΗΡΕΞΟΥΣΙΟΣ (74):ΛΥΜΠΕΡΗΣ "ΔΙΚΗΓΟΡΙΚΗ ΕΤΑΙΡΕΙΑ
ΒΑΓΙΑΝΟΥ ΚΩΣΤΟΠΟΥΛΟΥ
ΛΥΜΠΕΡΗ" ΝΙΚΟΛΑΟΣ
Στουρνάρη 37, 10682 ΑΘΗΝΑ
ΑΝΤΙΚΛΗΤΟΣ (74):ΛΥΜΠΕΡΗΣ ΝΙΚΟΛΑΟΣ
Στουρνάρη 37,10682 ΑΘΗΝΑ
ΤΙΤΛΟΣ ΕΦΕΥΡΕΣΗΣ (54):ΜΕΘΟΔΟΣ ΚΑΙ ΣΥΣΚΕΥΗ ΓΙΑ ΤΟΝ
ΠΡΟΣΔΙΟΡΙΣΜΟ ΤΗΣ ΔΡΑΣΤΗΡΙΟ-
ΤΗΤΑΣ ΣΗΜΑΤΟΣ ΜΙΑΣ ΣΥΣΚΕΥΗΣ
ΗΛΕΚΤΡΙΚΗΣ ΣΗΜΑΤΟΛΟΓΗΣΗΣ ΚΑ-
ΘΩΣ ΚΑΙ ΣΙΔΗΡΟΔΡΟΜΙΚΟ ΣΥΣΤΗΜΑ

ΠΕΡΙΛΗΨΗ(57)

Η εφεύρεση αφορά μια μέθοδο για τον προσδιορισμό των δραστηριοτήτων σηματοδότησης των σημάτων (18, 20, 22) μιας συσκευής ηλεκτρικής σηματοδότησης (12) με τουλάχιστον δύο σήματα κυκλοφορίας (18, 20, 22). Οι δραστηριότητες των σημάτων κυκλοφορίας (18, 10 20, 22)

προσδιορίζονται ως συνάρτηση της σύγκρισης μεταξύ των μετρούμενων τιμών ρεύματος των σημάτων (18, 20, 22) με τουλάχιστον μία αποθηκευμένη τιμή ορίου ρεύματος και ως συνάρτηση της μετατόπισης φάσης μεταξύ των μετρούμενων μεταβολών ρεύματος ή/και τάσης (72) ενός σήματος αναφοράς (20) και ενός άλλου σήματος (18, 22). Η εφεύρεση αφορά επίσης μια ηλεκτρονική μονάδα (28) και ένα σιδηροδρομικό σύστημα (10).



ΑΡΙΘΜΟΣ ΕΥΡ. Δ.Ε. (11):3116582
ΑΡΙΘ. ΕΛΛ. ΚΑΤΑΘΕΣΗΣ (21):20240402358
ΗΜΕΡ. ΕΛΛ. ΚΑΤΑΘΕΣΗΣ (22):09/10/2024
ΑΡΙΘ./ΗΜΕΡ. ΔΗΜΟΣΙΕΥΣΗΣ
ΕΥΡΩΠΑΪΚΟΥ ΔΙΠΛΩΜΑΤΟΣ(87):4198486 - 10/07/2024
ΑΡΙΘ./ΗΜΕΡ. ΔΗΜΟΣΙΕΥΣΗΣ
ΕΥΡΩΠΑΪΚΗΣ ΑΙΤΗΣΗΣ (86):22202625.4--19/10/2022
ΔΙΚΑΙΟΥΧΟΣ (73):1)CENTRE SCIENTIFIQUE ET TECHNIQUE DU BATIMENT
84 Avenue Jean Jaures, 77420 Champs-Sur-Marne, ΓΑΛΛΙΑ

ΣΥΜΒ. ΠΡΟΤΕΡΑΙΟΤΗΤΕΣ (30):2113573-15/12/2021-FR
ΕΦΕΥΡΕΤΗΣ (72):1)GUILLET, Thierry
2)BRUCHET, Etienne
3)AL MANSOURI, Omar
4)MEGE, Romain
5)PINOTEAU, Nicolas

ΕΙΔΙΚΟΣ ΠΛΗΡΕΞΟΥΣΙΟΣ (74):ΣΙΩΤΟΥ "ΚΑΤΕΡΙΝΑ ΣΙΩΤΟΥ ΚΑΙ ΣΥΝΕΡΓΑΤΕΣ ΔΙΚΗΓΟΡΙΚΗ ΕΤΑΙΡΕΙΑ" ΑΙΚΑΤΕΡΙΝΗ
Πατησίων (28ης Οκτωβρίου) 122, 11257 ΑΘΗΝΑ

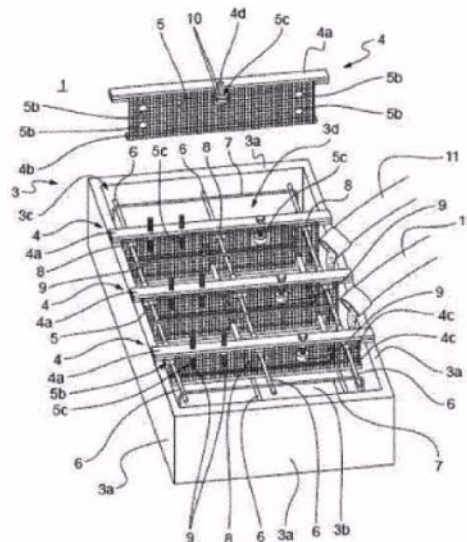
ΑΝΤΙΚΛΗΤΟΣ (74):ΣΙΩΤΟΥ ΑΙΚΑΤΕΡΙΝΗ
Πατησίων (28ης Οκτωβρίου) 122,11257 ΑΘΗΝΑ

ΤΙΤΛΟΣ ΕΦΕΥΡΕΣΗΣ (54):**ΜΕΘΟΔΟΣ ΠΑΡΑΓΩΓΗΣ ΔΕΙΓΜΑΤΟΣ ΡΗΓΜΑΤΩΜΕΝΟΥ ΣΚΥΡΟΔΕΜΑΤΟΣ ΜΕ ΕΛΕΓΧΟΜΕΝΗ ΡΗΓΜΑΤΩΣΗ ΚΑΙ ΣΧΕΤΙΖΟΜΕΝΗ ΔΙΑΤΑΞΗ**

ΠΕΡΙΛΗΨΗ(57)

Η εφεύρεση αναφέρεται σε μια μέθοδο παραγωγής δείγματος ρηγματωμένου σκυροδέματος (2) με ελεγχόμενη ρηγμάτωση, η οποία περιλαμβάνει: α) τοποθέτηση ξυλότυπου (3) με τις επιθυμητές διαστάσεις για το δείγμα (2) β)

διευθέτηση τουλάχιστον ενός κατακόρυφου πλαισίου στήριξης (4) εγκάρσια προς τον ξυλότυπο (3), με το τουλάχιστον ένα κατακόρυφο πλαίσιο στήριξης (4) να εκτείνεται επάνω από όλο ή μέρος του βάθους του ξυλότυπου (3), με ένα πλέγμα (5) να τεντώνεται πάνω από κάθε πλαίσιο στήριξης (4) σε ένα αντίστοιχο κατακόρυφο επίπεδο ρηγμάτωσης γ) έκχυση σκυροδέματος στον ξυλότυπο (3) μέσω της ανοικτής άνω όψης (3c) για την πλήρωση του ξυλότυπου δ) ομογενοποίηση του σκυροδέματος στον ξυλότυπο (3) ε) αναμονή για μια προκαθορισμένη περίοδο για να στεγνώσει το σκυρόδεμα στ) αφαίρεση του ξυλότυπου (3) και του τουλάχιστον ενός πλαισίου στήριξης (4) και ζ) έναρξη ελεγχόμενης ρηγμάτωσης σε κάθε επιθυμητό επίπεδο ρηγμάτωσης του δείγματος. Η εφεύρεση αναφέρεται επίσης σε μια σχετιζόμενη διάταξη.



ΑΡΙΘΜΟΣ ΕΥΡ. Δ.Ε. (11):3116583
ΑΡΙΘ. ΕΛΛ. ΚΑΤΑΘΕΣΗΣ (21):20240402359
ΗΜΕΡ. ΕΛΛ. ΚΑΤΑΘΕΣΗΣ (22):09/10/2024
ΑΡΙΘ./ΗΜΕΡ. ΔΗΜΟΣΙΕΥΣΗΣ
ΕΥΡΩΠΑΪΚΟΥ ΔΙΠΛΩΜΑΤΟΣ(87):3773735 - 10/07/2024
ΑΡΙΘ./ΗΜΕΡ. ΔΗΜΟΣΙΕΥΣΗΣ
ΕΥΡΩΠΑΪΚΗΣ ΑΙΤΗΣΗΣ (86):19713507.2--02/04/2019
ΔΙΚΑΙΟΥΧΟΣ (73):1)Syndivia
8 Allee Gaspard Monge, 67083 Strasbourg, ΓΑΛΛΙΑ

ΣΥΜΒ. ΠΡΟΤΕΡΑΙΟΤΗΤΕΣ (30):18305390-03/04/2018-EP
ΕΦΕΥΡΕΤΗΣ (72):1)KONIEV, Oleksandr
2)KOLODYCH, Sergii
3)BONNEFOY, Jean-Yves

ΕΙΔΙΚΟΣ ΠΛΗΡΕΞΟΥΣΙΟΣ (74):ΣΙΩΤΟΥ "ΚΑΤΕΡΙΝΑ ΣΙΩΤΟΥ ΚΑΙ ΣΥΝΕΡΓΑΤΕΣ ΔΙΚΗΓΟΡΙΚΗ ΕΤΑΙΡΕΙΑ" ΑΙΚΑΤΕΡΙΝΗ
Πατησίων (28ης Οκτωβρίου) 122, 11257 ΑΘΗΝΑ

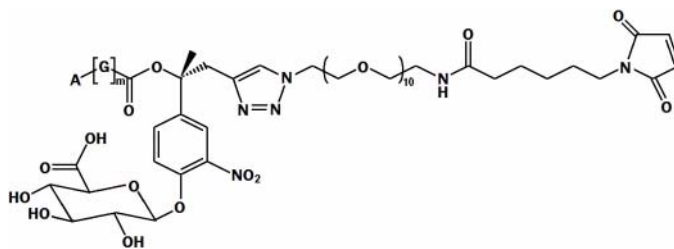
ΑΝΤΙΚΛΗΤΟΣ (74):ΣΙΩΤΟΥ ΑΙΚΑΤΕΡΙΝΗ
Πατησίων (28ης Οκτωβρίου) 122,11257 ΑΘΗΝΑ

ΤΙΤΛΟΣ ΕΦΕΥΡΕΣΗΣ (54):**ΣΥΖΕΥΓΜΑ ΚΥΤΤΑΡΟΤΟΞΙΚΟΥ ΦΑΡΜΑΚΟΥ ΚΑΙ ΠΡΟΦΑΡΜΑΚΕΥΤΙΚΗ ΜΟΡΦΗ ΤΟΥ ΕΝ ΛΟΓΩ ΣΥΖΕΥΓΜΑΤΟΣ**

ΠΕΡΙΛΗΨΗ(57)

Η παρούσα εφεύρεση αναφέρεται σε ένα ειδικό σύζευγμα κυτταροτοξικών φαρμάκων και σε προφαρμακευτικές μορφές του εν λόγω συζεύγματος, για χρήση στην αγωγή του καρκίνου και φλεγμονωδών νοσημάτων. Το σύζευγμα

αντιπροσωπεύεται από τον τύπο (I) όπου το A αντιπροσωπεύει μια ρίζα που προέρχεται από ένα κυτταροτοξικό φάρμακο, το G είναι ένα αυτοθυσιαζόμενο τμήμα, και το m είναι 0 ή 1, και φαρμακευτικώς αποδεκτά άλατα αυτού.



ΑΡΙΘΜΟΣ ΕΥΡ. Δ.Ε. (11):3116584
ΑΡΙΘ. ΕΛΛ. ΚΑΤΑΘΕΣΗΣ (21):20240402360
ΗΜΕΡ. ΕΛΛ. ΚΑΤΑΘΕΣΗΣ (22):09/10/2024
ΑΡΙΘ./ΗΜΕΡ. ΔΗΜΟΣΙΕΥΣΗΣ
ΕΥΡΩΠΑΪΚΟΥ ΔΙΠΛΩΜΑΤΟΣ(87):2448748 - 28/08/2024
ΑΡΙΘ./ΗΜΕΡ. ΔΗΜΟΣΙΕΥΣΗΣ
ΕΥΡΩΠΑΪΚΗΣ ΑΙΤΗΣΗΣ (86):10794793.9--01/07/2010
ΔΙΚΑΙΟΥΧΟΣ (73):1)BASF Mobile Emissions Catalysts LLC
33 Wood Ave. S, Iselin, NJ 08830,
ΗΝΩΜΕΝΕΣ ΠΟΛΙΤΕΙΕΣ ΤΗΣ ΑΜΕΡΙΚΗΣ
ΣΥΜΒ. ΠΡΟΤΕΡΑΙΟΤΗΤΕΣ (30):222431 P-01/07/2009-US
255037 P-26/10/2009-US
255054 P-26/10/2009-US
261703 P-16/11/2009-US
ΕΦΕΥΡΕΤΗΣ (72):1)FEAVER, Aaron, M.
2)COSTANTINO, Henry, R.
3)SCOTT, William, D.
ΕΙΔΙΚΟΣ ΠΛΗΡΕΞΟΥΣΙΟΣ (74):ΕΥΑΓΓΕΛΟΥ "ΔΕΣΠΟΙΝΑ ΕΥΑΓΓΕΛΟΥ
ΚΑΙ ΣΥΝΕΡΓΑΤΕΣ ΔΙΚΗΓΟΡΙΚΗ
ΕΤΑΙΡΕΙΑ" με δ.τ. "ΔΙΚΗΓΟΡΙΚΟ
ΓΡΑΦΕΙΟ ΕΥΑΓΓΕΛΟΥ" ΔΕΣΠΟΙΝΑ
Αγίου Κωνσταντίνου 6,, 10431 ΑΘΗΝΑ
ΑΝΤΙΚΛΗΤΟΣ (74):ΕΥΑΓΓΕΛΟΥ ΔΕΣΠΟΙΝΑ
Αγίου Κωνσταντίνου 6,,10431 ΑΘΗΝΑ
ΤΙΤΛΟΣ ΕΦΕΥΡΕΣΗΣ (54):ΥΛΙΚΑ ΥΠΕΡΚΑΘΑΡΟΥ ΣΥΝΘΕΤΙΚΟΥ
ΑΝΘΡΑΚΑ

ΠΕΡΙΛΗΨΗ(57)

Η παρούσα αίτηση αφορά γενικά υλικά υπερκαθαρού συνθετικού άνθρακα που έχουν τόσο υψηλό εμβαδόν επιφάνειας όσο και υψηλό πορώδες, υπερκαθαρές πολυμερικές γέλες και συσκευές που περιέχουν αυτά. Τα περιγραφόμενα υλικά

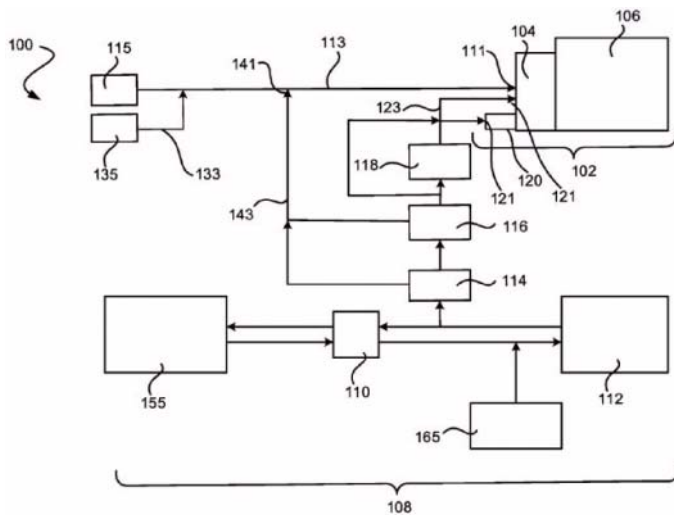
υπερκαθαρού συνθετικού άνθρακα βρίσκουν χρησιμότητα σε οποιονδήποτε αριθμό συσκευών, παραδείγματος χάριν, σε ηλεκτρικές συσκευές πυκνωτή διπλού στρώματος και μπαταρίες. Αποκαλύπτονται επίσης μέθοδοι για την κατασκευή υλικών υπερκαθαρού συνθετικού άνθρακα και υπερκαθαρών πολυμερικών γελών.



ΑΡΙΘΜΟΣ ΕΥΡ. Δ.Ε. (11):3116585
ΑΡΙΘ. ΕΛΛ. ΚΑΤΑΘΕΣΗΣ (21):20240402356
ΗΜΕΡ. ΕΛΛ. ΚΑΤΑΘΕΣΗΣ (22):09/10/2024
ΑΡΙΘ./ΗΜΕΡ. ΔΗΜΟΣΙΕΥΣΗΣ
ΕΥΡΩΠΑΪΚΟΥ ΔΙΠΛΩΜΑΤΟΣ(87):4060230 - 21/08/2024
ΑΡΙΘ./ΗΜΕΡ. ΔΗΜΟΣΙΕΥΣΗΣ
ΕΥΡΩΠΑΪΚΗΣ ΑΙΤΗΣΗΣ (86):21163612.1--19/03/2021
ΔΙΚΑΙΟΥΧΟΣ (73):1)Alfa Laval Corporate AB
P.O. Box 73, 221 00 Lund, ΣΟΥΗΔΙΑ
ΣΥΜΒ. ΠΡΟΤΕΡΑΙΟΤΗΤΕΣ (30):
ΕΦΕΥΡΕΤΗΣ (72):1)MORCH SORENSEN, Torben
2)MOLGAARD, Soren
3)SKYTTE JORGENSEN, Lars
ΕΙΔΙΚΟΣ ΠΛΗΡΕΞΟΥΣΙΟΣ (74):ΜΑΛΑΜΗ ΑΛΚΗΣΤΙΣ-ΕΙΡΗΝΗ
Βησσαρίωνος 3, 10672 ΑΘΗΝΑ
ΑΝΤΙΚΛΗΤΟΣ (74):ΜΑΛΑΜΗ ΑΛΚΗΣΤΙΣ-ΕΙΡΗΝΗ
Βησσαρίωνος 3,10672 ΑΘΗΝΑ
ΤΙΤΛΟΣ ΕΦΕΥΡΕΣΗΣ (54):ΔΙΑΤΑΞΗ ΓΙΑ ΤΗΝ ΚΑΥΣΗ ΑΕΡΙΟΥ
ΚΑΘΑΡΙΣΜΟΥ ΚΑΙ ΜΕΘΟΔΟΣ ΑΥΤΗΣ

ΠΕΡΙΛΗΨΗ(57)

Μια διάταξη (100) και μια μέθοδος για την καύση αερίου καθαρισμού που προέρχεται από ένα σύστημα καυσίμου αμμωνίας (108) που τροφοδοτεί έναν κινητήρα αμμωνίας (112), όπου η διάταξη (100) περιλαμβάνει: ένα σύστημα λέβητα (102) που περιλαμβάνει, έναν καυστήρα (104), μια είσοδο καυσίμου (111) διαμορφωμένη να τροφοδοτεί καύσιμο και συνεπώς να διατηρεί μια φλόγα υποστήριξης στον καυστήρα (104) και μια είσοδο αερίου καθαρισμού (121) που είναι διαμορφωμένο να λαμβάνει κατά διαστήματα το αέριο καθαρισμού από τον κινητήρα αμμωνίας (112) και να τροφοδοτεί το αέριο καθαρισμού στον καυστήρα (104), όπου το αέριο καθαρισμού περιλαμβάνει ένα μείγμα αμμωνίας και αδρανούς αερίου, όπου ο καυστήρας (104) είναι διαμορφωμένος να εκτελεί καύση της αμμωνίας με τη φλόγα υποστήριξης.



ΑΡΙΘΜΟΣ ΕΥΡ. Δ.Ε. (11):3116586
ΑΡΙΘ. ΕΛΛ. ΚΑΤΑΘΕΣΗΣ (21):20240402357
ΗΜΕΡ. ΕΛΛ. ΚΑΤΑΘΕΣΗΣ (22):09/10/2024
ΑΡΙΘ./ΗΜΕΡ. ΔΗΜΟΣΙΕΥΣΗΣ
ΕΥΡΩΠΑΪΚΟΥ ΔΙΠΛΩΜΑΤΟΣ(87):3661518 - 28/08/2024
ΑΡΙΘ./ΗΜΕΡ. ΔΗΜΟΣΙΕΥΣΗΣ
ΕΥΡΩΠΑΪΚΗΣ ΑΙΤΗΣΗΣ (86):18756041.2--30/07/2018
ΔΙΚΑΙΟΥΧΟΣ (73):1)Alfasigma S.p.A.
Via Ragazzi del '99, 5, 40133 Bologna,
ΙΤΑΛΙΑ
ΣΥΜΒ. ΠΡΟΤΕΡΑΙΟΤΗΤΕΣ (30):201762539229 P-31/07/2017-US
ΕΦΕΥΡΕΤΗΣ (72):1)BARNES, Christopher Noel
2)VISCOMI, Giuseppe Claudio
3)RENZULLI, Cecilia
4)GRIMALDI, Maria
ΕΙΛΙΚΟΣ ΠΛΗΡΕΞΟΥΣΙΟΣ (74):ΕΥΑΓΓΕΛΟΥ "ΔΕΣΠΟΙΝΑ ΕΥΑΓΓΕΛΟΥ
ΚΑΙ ΣΥΝΕΡΓΑΤΕΣ ΔΙΚΗΓΟΡΙΚΗ
ΕΤΑΙΡΕΙΑ" με δ.τ. "ΔΙΚΗΓΟΡΙΚΟ
ΓΡΑΦΕΙΟ ΕΥΑΓΓΕΛΟΥ" ΔΕΣΠΟΙΝΑ
Αγίου Κωνσταντίνου 6,, 10431 ΑΘΗΝΑ
ΑΝΤΙΚΛΗΤΟΣ (74):ΕΥΑΓΓΕΛΟΥ ΔΕΣΠΟΙΝΑ
Αγίου Κωνσταντίνου 6,,10431 ΑΘΗΝΑ
ΤΙΤΛΟΣ ΕΦΕΥΡΕΣΗΣ (54):**ΜΕΘΟΔΟΙ ΘΕΡΑΠΕΙΑΣ ΣΥΜΠΤΩΜΑ-
ΤΩΝ ΓΑΣΤΡΟΠΑΡΕΣΗΣ ΜΕ ΤΗ ΧΡΗΣΗ
VELUSETRAG**

mg/ημέρα, περίπου 10 0,5 mg/ημέρα έως περίπου 5 mg/ημέρα ή περίπου 5 mg/ημέρα velusetrag ή ενός φαρμακευτικά αποδεκτού άλατος αυτού.

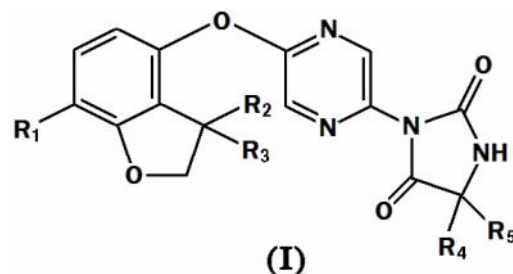
ΠΕΡΙΛΗΨΗ(57)

Η παρούσα εφεύρεση αφορά μεθόδους και φαρμακευτικές συνθέσεις για τη θεραπεία όλων των συμπτωμάτων της γαστροπάρεσης σε έναν άνθρωπο ασθενή, όπου η μέθοδος περιλαμβάνει χορήγηση στον άνθρωπο ασθενή μεταξύ περίπου 0,5 mg/ημέρα έως περίπου 30 mg/ημέρα, περίπου 0,5 mg/ημέρα έως περίπου 15

ΑΡΙΘΜΟΣ ΕΥΡ. Δ.Ε. (11):3116587
ΑΡΙΘ. ΕΛΛ. ΚΑΤΑΘΕΣΗΣ (21):20240402361
ΗΜΕΡ. ΕΛΛ. ΚΑΤΑΘΕΣΗΣ (22):09/10/2024
ΑΡΙΘ./ΗΜΕΡ. ΔΗΜΟΣΙΕΥΣΗΣ
ΕΥΡΩΠΑΪΚΟΥ ΔΙΠΛΩΜΑΤΟΣ(87):3867247 - 24/07/2024
ΑΡΙΘ./ΗΜΕΡ. ΔΗΜΟΣΙΕΥΣΗΣ
ΕΥΡΩΠΑΪΚΗΣ ΑΙΤΗΣΗΣ (86):19790048.3--16/10/2019
ΔΙΚΑΙΟΥΧΟΣ (73):1)Autifony Therapeutics Limited
Stevenage Bioscience Catalyst Gunnels Wood
Road Stevenage, Hertfordshire SG1 2FX,
ΜΕΓΑΛΗ ΒΡΕΤΑΝΙΑ
ΣΥΜΒ. ΠΡΟΤΕΡΑΙΟΤΗΤΕΣ (30):18200626-16/10/2018-EP
ΕΦΕΥΡΕΤΗΣ (72):1)ALVARO, Giuseppe
2)MARASCO, Agostino
ΕΙΛΙΚΟΣ ΠΛΗΡΕΞΟΥΣΙΟΣ (74):ΤΣΙΜΙΚΑΛΗΣ "ΤΣΙΜΙΚΑΛΗΣ
ΚΑΛΟΝΑΡΟΥ ΔΙΚΗΓΟΡΙΚΗ ΕΤΑΙΡΕΙΑ"
ΣΤΕΦΑΝΟΣ ΑΛΕΞΙΟΣ
Νεοφύτου Βάμβα 1, 10674 ΑΘΗΝΑ
ΑΝΤΙΚΛΗΤΟΣ (74):ΤΣΙΜΙΚΑΛΗΣ ΣΤΕΦΑΝΟΣ ΑΛΕΞΙΟΣ
Νεοφύτου Βάμβα 1,10674 ΑΘΗΝΑ
ΤΙΤΛΟΣ ΕΦΕΥΡΕΣΗΣ (54):**ΝΕΕΣ ΕΝΩΣΕΙΣ**

ΠΕΡΙΛΗΨΗ(57)

Μία ένωση του τύπου (I) και σχετικές απόψεις.



ΑΡΙΘΜΟΣ ΕΥΡ. Δ.Ε. (11):3116588
ΑΡΙΘ. ΕΛΛ. ΚΑΤΑΘΕΣΗΣ (21):20240402362
ΗΜΕΡ. ΕΛΛ. ΚΑΤΑΘΕΣΗΣ (22):09/10/2024
ΑΡΙΘ./ΗΜΕΡ. ΔΗΜΟΣΙΕΥΣΗΣ
ΕΥΡΩΠΑΪΚΟΥ ΔΙΠΛΩΜΑΤΟΣ(87):3421496 - 07/08/2024
ΑΡΙΘ./ΗΜΕΡ. ΔΗΜΟΣΙΕΥΣΗΣ
ΕΥΡΩΠΑΪΚΗΣ ΑΙΤΗΣΗΣ (86):18179328.2--20/04/2012
ΔΙΚΑΙΟΥΧΟΣ (73):1)Astellas Pharma Inc.
5-1, Nihonbashi-Honcho 2-Chome, Chuo-ku
Tokyo 103-8411, ΙΑΠΩΝΙΑ
2)TRON - Translationale Onkologie an der
Universitätsmedizin der Johannes Gutenberg-
Universität Mainz gemeinnützige GmbH
Freiligrathstrasse 12, 55131 Mainz,
ΓΕΡΜΑΝΙΑ
ΣΥΜΒ. ΠΡΟΤΕΡΑΙΟΤΗΤΕΣ (30):11004004-13/05/2011-EP
201161486071 P-13/05/2011-US
ΕΦΕΥΡΕΤΗΣ (72):1)SAHIN, Ugur
2)TURECI, Ozlem 6)KREUZBERG, Maria
3)KOSLOWSKI, Michael 7)HUBNER, Bernd
4)WALTER, Korden 8)ERDELJAN, Michael
5)WOLL, Stefan 9)WEICHEL, Michael
ΕΙΛΙΚΟΣ ΠΛΗΡΕΞΟΥΣΙΟΣ (74):ΓΙΑΚΟΥΜΗ ANNA
Αλκαμένους 12-14, 10439 ΑΘΗΝΑ
ΑΝΤΙΚΛΗΤΟΣ (74):ΜΙΣΙΟΥ ΑΝΔΡΟΝΙΚΗ
Αναλήψεως 23 και Μαραθώνος 27,15235
ΒΡΙΑΛΗΣΣΙΑ (ΑΤΤΙΚΗΣ)
ΤΙΤΛΟΣ ΕΦΕΥΡΕΣΗΣ (54):**ΑΝΤΙΣΩΜΑΤΑ ΓΙΑ ΘΕΡΑΠΕΥΤΙΚΗ
ΔΓΩΓΗ ΚΑΡΚΙΝΟΥ ΠΟΥ ΕΚΦΡΑΖΕΙ
ΚΛΑΥΔΙΝΗ 6**

ΠΕΡΙΛΗΨΗ(57)

Η παρούσα εφεύρεση παρέχει αντισώματα χρήσιμα ως θεραπευτικά για θεραπευτική και/ή προληπτική αγωγή ασθενειών σχετιζόμενων με κύτταρα που εκφράζουν CLDN6, που περιλαμβάνουν ογκοσχετιζόμενες ασθένειες όπως ωοθηκικό καρκίνο, καρκίνο πνεύμονα, γαστρικό καρκίνο, καρκίνο μαστού, ηπατικό καρκίνο παγκρεατικό καρκίνο, καρκίνο δέρματος, κακώθες μελάνωμα, καρκίνο κεφαλής και αυχένα, σάρκωμα, καρκίνο χοληφόρων πόρων, καρκίνο ουροδόχου κύστης, νεφρικό καρκίνο, καρκίνο κόλου, πλακούντιο χοριοκαρκίνωμα, καρκίνο τραχήλου μήτρας, καρκίνο όρχεων, και καρκίνο μήτρας.

ΑΡΙΘΜΟΣ ΕΥΡ. Δ.Ε. (11):3116589
ΑΡΙΘ. ΕΛΛ. ΚΑΤΑΘΕΣΗΣ (21):20240402363
ΗΜΕΡ. ΕΛΛ. ΚΑΤΑΘΕΣΗΣ (22):09/10/2024
ΑΡΙΘ./ΗΜΕΡ. ΔΗΜΟΣΙΕΥΣΗΣ
ΕΥΡΩΠΑΪΚΟΥ ΔΙΠΛΩΜΑΤΟΣ(87):3689911 - 21/08/2024
ΑΡΙΘ./ΗΜΕΡ. ΔΗΜΟΣΙΕΥΣΗΣ
ΕΥΡΩΠΑΪΚΗΣ ΑΙΤΗΣΗΣ (86):20151560.8--11/11/2010
ΔΙΚΑΙΟΥΧΟΣ (73):1)Astellas Pharma Inc.
5-1, Nihonbashi-Honcho 2-Chome, Chuo-ku
Tokyo 103-8411, ΙΑΠΩΝΙΑ
2)TRON - Translationale Onkologie an der
Universitätsmedizin der Johannes Gutenberg-
Universität Mainz gemeinnützige GmbH
Freiligrathstrasse 12, 55131 Mainz,
ΓΕΡΜΑΝΙΑ
ΣΥΜΒ. ΠΡΟΤΕΡΑΙΟΤΗΤΕΣ (30):09014136-11/11/2009-EP
26020209 P-11/11/2009-US
10006956-06/07/2010-EP
36161810 P-06/07/2010-US
ΕΦΕΥΡΕΤΗΣ (72):1)SAHIN, Ugur
2)TURECI, Ozlem
3)KOSLOWSKI, Michael
4)WALTER, Korden
5)WOLL, Stefan
6)KREUZBERG, Maria
7)HUBNER, Bernd
8)ERDELJAN, Michael
ΕΙΛΙΚΟΣ ΠΛΗΡΕΞΟΥΣΙΟΣ (74):ΓΙΑΚΟΥΜΗ ANNA
Αλκαμένους 12-14, 10439 ΑΘΗΝΑ
ΑΝΤΙΚΛΗΤΟΣ (74):ΜΙΣΙΟΥ ΑΝΔΡΟΝΙΚΗ
Αναλήψεως 23 και Μαραθώνος 27,15235
ΒΡΙΑΛΗΣΣΙΑ (ΑΤΤΙΚΗΣ)
ΤΙΤΛΟΣ ΕΦΕΥΡΕΣΗΣ (54):**ΑΝΤΙΣΩΜΑΤΑ ΕΙΛΙΚΑ ΣΤΗΝ ΚΛΑΟΥ-
ΔΙΝΗ 6 (CLDN6)**

ΠΕΡΙΛΗΨΗ(57)

Η παρούσα εφεύρεση παρέχει αντισώματα χρήσιμα ως θεραπευτικά για θεραπευτική και/ή προληπτική αγωγή ασθενειών σχετιζόμενων με κύτταρα που εκφράζουν την κλαουδίνη-6 (CLDN6), που περιλαμβάνουν ογκοσχετιζόμενες ασθένειες όπως ωοθηκικό καρκίνο, καρκίνο πνεύμονα, γαστρικό καρκίνο, καρκίνο μαστού, ηπατικό καρκίνο παγκρεατικό καρκίνο, καρκίνο δέρματος, κακώθες μελάνωμα, καρκίνο κεφαλής και αυχένα, σάρκωμα, καρκίνο χοληφόρων πόρων, καρκίνο ουροδόχου κύστης, νεφρικό καρκίνο, καρκίνο κόλου, πλακούντιο χοριοκαρκίνωμα, καρκίνο τραχήλου μήτρας, καρκίνο όρχεων, και καρκίνο μήτρας.

ΑΡΙΘΜΟΣ ΕΥΡ. Δ.Ε. (11):3116590
ΑΡΙΘ. ΕΛΛ. ΚΑΤΑΘΕΣΗΣ (21):20240402364
ΗΜΕΡ. ΕΛΛ. ΚΑΤΑΘΕΣΗΣ (22):09/10/2024
ΑΡΙΘ./ΗΜΕΡ. ΔΗΜΟΣΙΕΥΣΗΣ
ΕΥΡΩΠΑΪΚΟΥ ΔΙΠΛΩΜΑΤΟΣ(87):3603400 - 07/08/2024
ΑΡΙΘ./ΗΜΕΡ. ΔΗΜΟΣΙΕΥΣΗΣ
ΕΥΡΩΠΑΪΚΗΣ ΑΙΤΗΣΗΣ (86):17903606.6--03/05/2017
ΔΙΚΑΙΟΥΧΟΣ (73):1)Agrostock, S.A.
Polg. Industrial Fraga Este Calle A/B, 22520
Fraga (Huesca), ΙΣΠΑΝΙΑ
ΣΥΜΒ. ΠΡΟΤΕΡΑΙΟΤΗΤΕΣ (30):201700511-31/03/2017-ES
ΕΦΕΥΡΕΤΗΣ (72):1)CASAS CHINE, Jorge
ΕΙΔΙΚΟΣ ΠΛΗΡΕΞΟΥΣΙΟΣ (74):ΚΙΟΡΤΣΗ ΧΡΙΣΤΙΝΑ
Σόλωνος 136, 10677 ΑΘΗΝΑ
ΑΝΤΙΚΛΗΤΟΣ (74):ΚΙΟΡΤΣΗ ΧΡΙΣΤΙΝΑ
Σόλωνος 136,10677 ΑΘΗΝΑ
ΤΙΤΛΟΣ ΕΦΕΥΡΕΣΗΣ (54):**ΥΓΡΟ ΣΚΕΥΑΣΜΑ ΜΕ ΒΑΣΗ ΤΟ ΧΑΛΚΟ ΓΙΑ ΤΗΝ ΕΝΙΣΧΥΣΗ ΤΗΣ ΑΥΤΟΑ-
ΜΥΝΑΣ ΤΩΝ ΦΥΤΩΝ ΚΑΙ ΧΡΗΣΗ ΤΟΥ**

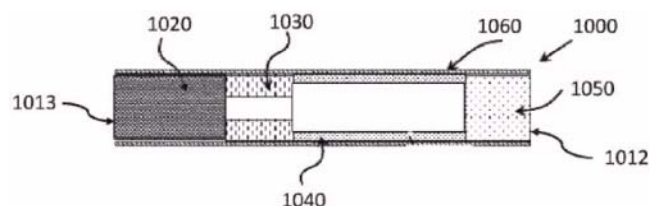
ΠΕΡΙΛΗΨΗ(57)

Η εφεύρεση παρέχει ένα υγρό σκεύασμα με βάση το χαλκό που ενισχύει την αυτοάμυνα των φυτών και περιέχει μεταξύ 10 και 15% λιγνοσουλφονικό νάτριο, μεταξύ 15 και 25% θειικό χαλκό, μεταξύ 0,20 και 0,40% MSB και μεταξύ 1,30 και 1.75% ελεύθερων αμινοξέων φυτικής προέλευσης, ενώ το υπόλοιπο είναι νερό, τα ποσοστά εκφράζονται κατά βάρος σε σχέση με το 100% κατά βάρος του τελικού υγρού σκευάσματος, καθώς και την εφαρμογή του με λίπανση, άρδευση με σταγόνες, ψεκασμό ή διανομή του σε περιοχές κοντά στο φυτό με επιφανειακή άρδευση.

ΑΡΙΘΜΟΣ ΕΥΡ. Δ.Ε. (11):3116591
ΑΡΙΘ. ΕΛΛ. ΚΑΤΑΘΕΣΗΣ (21):20240402365
ΗΜΕΡ. ΕΛΛ. ΚΑΤΑΘΕΣΗΣ (22):09/10/2024
ΑΡΙΘ./ΗΜΕΡ. ΔΗΜΟΣΙΕΥΣΗΣ
ΕΥΡΩΠΑΪΚΟΥ ΔΙΠΛΩΜΑΤΟΣ(87):4171274 - 14/08/2024
ΑΡΙΘ./ΗΜΕΡ. ΔΗΜΟΣΙΕΥΣΗΣ
ΕΥΡΩΠΑΪΚΗΣ ΑΙΤΗΣΗΣ (86):21735321.8--28/06/2021
ΔΙΚΑΙΟΥΧΟΣ (73):1)Philip Morris Products S.A.
Quai Jeanrenaud 3, 2000 Neuchatel,
ΕΛΒΕΤΙΑ
ΣΥΜΒ. ΠΡΟΤΕΡΑΙΟΤΗΤΕΣ (30):20183164-30/06/2020-EP
ΕΦΕΥΡΕΤΗΣ (72):1)ARNDT, Daniel
2)CAMPANONI, Prisca
3)SCHALLER, Jean-Pierre
ΕΙΔΙΚΟΣ ΠΛΗΡΕΞΟΥΣΙΟΣ (74):ΣΑΚΕΛΛΑΡΙΔΗ ΒΑΛΗ-ΒΑΣΙΛΙΚΗ
Αδριανού 70, 10556 ΑΘΗΝΑ
ΑΝΤΙΚΛΗΤΟΣ (74):ΣΑΚΕΛΛΑΡΙΔΗ ΒΑΛΗ-ΒΑΣΙΛΙΚΗ
Αδριανού 70,10556 ΑΘΗΝΑ
ΤΙΤΛΟΣ ΕΦΕΥΡΕΣΗΣ (54):**ΝΕΟ ΥΠΟΣΤΡΩΜΑ ΠΑΡΑΓΩΓΗΣ ΑΕ-
ΡΟΛΥΜΑΤΟΣ ΠΟΥ ΠΕΡΙΛΑΜΒΑΝΕΙ
ΕΙΔΗ ΧΑΜΟΜΗΛΙΟΥ (ΜΑΤΡΙΚΑΡΙΑ)**

ΠΕΡΙΛΗΨΗ(57)

Ένα θερμανόμενο προϊόν παραγωγής αερολύματος (1000)(4000a,4000b)(5000) περιλαμβάνει ένα υπόστρωμα παραγωγής αερολύματος (1020), όπου το υπόστρωμα παραγωγής αερολύματος σχηματίζεται από ένα ομογενοποιημένο υλικό χαμομηλιού που περιλαμβάνει σωματίδια χαμομηλιού, έναν παράγοντα σχηματισμού αερολύματος και ένα συνδετικό μέσο. Το υπόστρωμα παραγωγής αερολύματος περιλαμβάνει περαιτέρω τουλάχιστον 20 μικρογραμμάρια οξειδίου βιταβολόλης Α ανά γραμμάριο του υποστρώματος, σε βάση ξηρού βάρους τουλάχιστον 100 μικρογραμμάρια ισομερών tonghaosu ανά γραμμάριο του υποστρώματος, σε βάση ξηρού βάρους και τουλάχιστον 15 μικρογραμμάρια άλφα-βιταβολόλης ανά γραμμάριο του υποστρώματος, σε βάση ξηρού βάρους.



ΑΡΙΘΜΟΣ ΕΥΡ. Δ.Ε. (11):3116592
ΑΡΙΘ. ΕΛΛ. ΚΑΤΑΘΕΣΗΣ (21):20240402366
ΗΜΕΡ. ΕΛΛ. ΚΑΤΑΘΕΣΗΣ (22):09/10/2024
ΑΡΙΘ./ΗΜΕΡ. ΔΗΜΟΣΙΕΥΣΗΣ
ΕΥΡΩΠΑΪΚΟΥ ΔΙΠΛΩΜΑΤΟΣ(87):4179890 - 14/08/2024
ΑΡΙΘ./ΗΜΕΡ. ΔΗΜΟΣΙΕΥΣΗΣ
ΕΥΡΩΠΑΪΚΗΣ ΑΙΤΗΣΗΣ (86):22208144.0--08/03/2019
ΔΙΚΑΙΟΥΧΟΣ (73):1)Philip Morris Products S.A.
Quai Jeanrenaud 3, 2000 Neuchatel,
ΕΛΒΕΤΙΑ

ΣΥΜΒ. ΠΡΟΤΕΡΑΙΟΤΗΤΕΣ (30):18161075-09/03/2018-EP
ΕΦΕΥΡΕΤΗΣ (72):1)BORGES, Miguel

2)FRINGELI, Jean-Luc
3)MELZI, Ilario
4)POZZI, Stefano Pietro
5)SILVANO, Alberto

ΕΙΔΙΚΟΣ ΠΑΗΡΕΞΟΥΣΙΟΣ (74):ΣΑΚΕΛΛΑΡΙΔΗ ΒΑΛΗ-ΒΑΣΙΛΙΚΗ
Αδριανού 70, 10556 ΑΘΗΝΑ

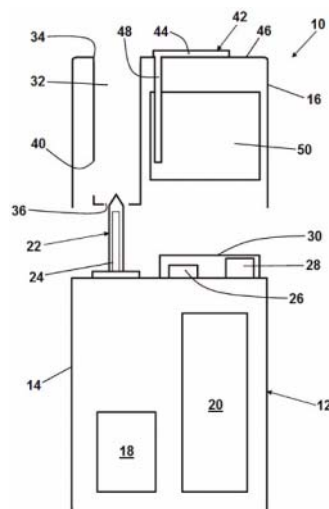
ΑΝΤΙΚΑΛΗΤΟΣ (74):ΣΑΚΕΛΛΑΡΙΔΗ ΒΑΛΗ-ΒΑΣΙΛΙΚΗ
Αδριανού 70,10556 ΑΘΗΝΑ

ΤΙΤΛΟΣ ΕΦΕΥΡΕΣΗΣ (54):**ΜΙΑ ΣΥΣΚΕΥΗ ΠΑΡΑΓΩΓΗΣ ΑΕΡΟΛΥ-
ΜΑΤΟΣ ΠΟΥ ΠΕΡΙΛΑΜΒΑΝΕΙ ΕΝΑΝ
ΑΙΣΘΗΤΗΡΑ ΣΤΟΙΧΕΙΟΥ ΚΑΛΥΜΜΑ-
ΤΟΣ**

ΠΕΡΙΛΗΨΗ(57)

Παρέχεται μία συσκευή παραγωγής αερολύματος (10) που περιλαμβάνει ένα περίβλημα (12), μία κοιλότητα (32) για την εισαγωγή ενός προϊόντος παραγωγής αερολύματος (80) και ένα άνοιγμα (34) που ορίζεται τουλάχιστον εν μέρει από το περίβλημα (12). Το άνοιγμα (34) είναι τοποθετημένο σε ένα άκρο της κοιλότητας (32) για την εισαγωγή ενός προϊόντος παραγωγής αερολύματος (80) εντός της

κοιλότητας (32) διαμέσου του ανοίγματος (34). Η συσκευή παραγωγής αερολύματος (10) περιλαμβάνει, επίσης, ένα στοιχείο καλύμματος (42) διατεταγμένο για μετακίνηση σε σχέση με το περίβλημα (12) μεταξύ μιας κλειστής θέσης στην οποία το στοιχείο καλύμματος (42) τουλάχιστον εν μέρει καλύπτει το άνοιγμα (34) και μία ανοικτή θέση στην οποία το άνοιγμα (34) είναι τουλάχιστον εν μέρει ακάλυπτο. Η συσκευή παραγωγής αερολύματος (10) περιλαμβάνει επίσης έναν αισθητήρα (26) διατεταγμένο να παρέχει ένα ηλεκτρικό σήμα ενδεικτικό της θέσης του στοιχείου καλύμματος (42) σε σχέση προς το άνοιγμα (34).



ΑΡΙΘΜΟΣ ΕΥΡ. Δ.Ε. (11):3116593
ΑΡΙΘ. ΕΛΛ. ΚΑΤΑΘΕΣΗΣ (21):20240402367
ΗΜΕΡ. ΕΛΛ. ΚΑΤΑΘΕΣΗΣ (22):09/10/2024
ΑΡΙΘ./ΗΜΕΡ. ΔΗΜΟΣΙΕΥΣΗΣ
ΕΥΡΩΠΑΪΚΟΥ ΔΙΠΛΩΜΑΤΟΣ(87):3965739 - 10/07/2024
ΑΡΙΘ./ΗΜΕΡ. ΔΗΜΟΣΙΕΥΣΗΣ
ΕΥΡΩΠΑΪΚΗΣ ΑΙΤΗΣΗΣ (86):20719972.0--10/04/2020
ΔΙΚΑΙΟΥΧΟΣ (73):1)Oblita Therapeutics BVBA
Oostmallebaan 87, 2980 Zoersel, ΒΕΛΓΙΟ

ΣΥΜΒ. ΠΡΟΤΕΡΑΙΟΤΗΤΕΣ (30):19168885-12/04/2019-EP

ΕΦΕΥΡΕΤΗΣ (72):1)PLATTEEUW, Johannes Jan

ΕΙΔΙΚΟΣ ΠΑΗΡΕΞΟΥΣΙΟΣ (74):ΣΙΩΤΟΥ "ΚΑΤΕΡΙΝΑ ΣΙΩΤΟΥ ΚΑΙ
ΣΥΝΕΡΓΑΤΕΣ ΔΙΚΗΓΟΡΙΚΗ ΕΤΑΙΡΕΙΑ"
ΑΙΚΑΤΕΡΙΝΗ
Πατησίων (28ης Οκτωβρίου) 122, 11257
ΑΘΗΝΑ

ΑΝΤΙΚΑΛΗΤΟΣ (74):ΣΙΩΤΟΥ ΑΙΚΑΤΕΡΙΝΗ
Πατησίων (28ης Οκτωβρίου) 122,11257
ΑΘΗΝΑ

ΤΙΤΛΟΣ ΕΦΕΥΡΕΣΗΣ (54):**ΔΟΣΟΛΟΓΙΚΕΣ ΦΑΡΜΑΚΟΤΕΧΝΙΚΕΣ
ΜΟΡΦΕΣ ΔΙΣΚΙΩΝ ΤΗΣ ΟΛΕΪΛΟ-
ΦΩΣΦΟΧΟΛΙΝΗΣ**

ΠΕΡΙΛΗΨΗ(57)

Η παρούσα εφεύρεση σχετίζεται με δασολογικές φαρμακοτεχνικές μορφές δισκίων ολεύλο-φωσφοχολίνης για δια στόματος χορήγηση και με τη διαδικασία για την παρασκευή τους. Συγκεκριμένα, η παρούσα εφεύρεση παρέχει μία διαδικασία παρασκευής κοκκίων που περιέχουν ολεύλοφωσφοχολίνη, με την εν λόγω διαδικασία να περιλαμβάνει ένα βήμα ανάμιξης, ένα βήμα συσσωμάτωσης θερμής τήξης και ένα βήμα άλεσης. Η παρούσα εφεύρεση παρέχει περαιτέρω μια διαδικασία παρασκευής ενός δισκίου που περιλαμβάνει τα κοκκία που περιέχουν ολεύλοφωσφίνη, με την εν λόγω διαδικασία να περιλαμβάνει το βήμα της παρασκευής κοκκίων που περιέχουν ΟΙ PC σύμφωνα με την εφεύρεση, ένα βήμα ανάμιξης, ένα βήμα συμπίεσης, και προαιρετικά ένα βήμα επίστρωσης. Η

εφεύρεση περαιτέρω παρέχει ένα ενδιάμεσο και/ή τελικό προϊόν που προκύπτει από αυτά τα βήματα και διαδικασίες.

ΑΡΙΘΜΟΣ ΕΥΡ. Δ.Ε. (11):3116594
ΑΡΙΘ. ΕΛΛ. ΚΑΤΑΘΕΣΗΣ (21):20240402369
ΗΜΕΡ. ΕΛΛ. ΚΑΤΑΘΕΣΗΣ (22):10/10/2024
ΑΡΙΘ./ΗΜΕΡ. ΔΗΜΟΣΙΕΥΣΗΣ
ΕΥΡΩΠΑΪΚΟΥ ΔΙΠΛΩΜΑΤΟΣ(87):3792260 - 11/09/2024
ΑΡΙΘ./ΗΜΕΡ. ΔΗΜΟΣΙΕΥΣΗΣ
ΕΥΡΩΠΑΪΚΗΣ ΑΙΤΗΣΗΣ (86):19800286.7--07/05/2019
ΔΙΚΑΙΟΥΧΟΣ (73):1)Nippon Shinyaku Co., Ltd.
14, Kisshoin Nishinosho Monguchicho Minami-ku, Kyoto-shi Kyoto 601-8550, ΙΑΠΩΝΙΑ
ΣΥΜΒ. ΠΡΟΤΕΡΑΙΟΤΗΤΕΣ (30):2018089867-08/05/2018-JP
ΕΦΕΥΡΕΤΗΣ (72):1)ΟΙΚΑWA Kouya
2)HIRAI Sho
3)WAKITA Kazuhiko
4)FUJIBAYASHI Akiko
ΕΙΔΙΚΟΣ ΠΛΗΡΕΞΟΥΣΙΟΣ (74):ΑΘΑΝΑΣΙΑΔΟΥ "ΕΛΕΝΗ Γ.
ΠΑΠΑΚΩΝΣΤΑΝΤΙΝΟΥ ΚΑΙ
ΣΥΝΕΡΓΑΤΕΣ, ΔΙΚΗΓΟΡΙΚΗ ΕΤΑΙΡΙΑ"
ΜΑΡΙΑ
Κουμπάρη 2, 10674 ΑΘΗΝΑ
ΑΝΤΙΚΛΗΤΟΣ (74):ΓΙΑΖΙΤΖΟΓΛΟΥ - ΘΩΜΑΪΔΟΥ
ΕΥΑΓΓΕΛΙΑ
Κουμπάρη 2,10674 ΑΘΗΝΑ
ΤΙΤΛΟΣ ΕΦΕΥΡΕΣΗΣ (54):**ΕΝΩΣΕΙΣ ΑΖΑΒΕΝΖΙΜΙΔΑΖΟΛΙΟΥ ΚΑΙ ΦΑΡΜΑΚΟ**

ΠΕΡΙΛΗΨΗ(57)

Ο σκοπός της παρούσας εφεύρεσης είναι η παροχή ενώσεων που έχουν μία M3 PAM δράση. Παραδείγματα της παρούσας εφεύρεσης περιλαμβάνουν ενώσεις αζαβενζιμιδαζολίου που αντιπροσωπεύονται, για παράδειγμα, από τον τύπο [I] και φαρμακολογικά αποδεκτά άλατααυτών. Αυτές οι ενώσεις έχουν M3 PAM

δραστηκότητα. Επιπλέον, επειδή αυτές οι ενώσεις έχουν M3 PAM δραστηκότητα, αυτές οι ενώσεις είναι χρήσιμες ως παράγοντες για την πρόληψη ή τη θεραπευτική αγωγή των διαταραχών κένωσης και/ή αποθήκευσης στην υπολειτουργική κύστη, υποτονική κύστη, ασυστολία της κύστης, υπολειτουργία του εξωστήρα και στη νευρογενή κύστη.

ΑΡΙΘΜΟΣ ΕΥΡ. Δ.Ε. (11):3116595
ΑΡΙΘ. ΕΛΛ. ΚΑΤΑΘΕΣΗΣ (21):20240402370
ΗΜΕΡ. ΕΛΛ. ΚΑΤΑΘΕΣΗΣ (22):10/10/2024
ΑΡΙΘ./ΗΜΕΡ. ΔΗΜΟΣΙΕΥΣΗΣ
ΕΥΡΩΠΑΪΚΟΥ ΔΙΠΛΩΜΑΤΟΣ(87):2854831 - 10/07/2024
ΑΡΙΘ./ΗΜΕΡ. ΔΗΜΟΣΙΕΥΣΗΣ
ΕΥΡΩΠΑΪΚΗΣ ΑΙΤΗΣΗΣ (86):13726219.2--31/05/2013
ΔΙΚΑΙΟΥΧΟΣ (73):1)Ferring B.V.
Polaris Avenue 144, 2132 JX Hoofddorp,
ΟΛΛΑΝΔΙΑ
ΣΥΜΒ. ΠΡΟΤΕΡΑΙΟΤΗΤΕΣ (30):12170454-01/06/2012-EP
ΕΦΕΥΡΕΤΗΣ (72):1)SCHWACH, Gregoire
2)NILSSON, Anders
3)GOTTSCHALK BOEVING, Tine Elisabeth
4)RASMUSSEN, Jon Holbech
5)MORNSTAM, Birgitta
6)TSIRK, Anders
7)ANNBY, Ulf
8)FOMSGAARD, Jens
ΕΙΔΙΚΟΣ ΠΛΗΡΕΞΟΥΣΙΟΣ (74):ΣΙΩΤΟΥ "ΚΑΤΕΡΙΝΑ ΣΙΩΤΟΥ ΚΑΙ
ΣΥΝΕΡΓΑΤΕΣ ΔΙΚΗΓΟΡΙΚΗ ΕΤΑΙΡΕΙΑ"
ΑΙΚΑΤΕΡΙΝΗ
Πατησίων (28ης Οκτωβρίου) 122, 11257
ΑΘΗΝΑ
ΑΝΤΙΚΛΗΤΟΣ (74):ΣΙΩΤΟΥ ΑΙΚΑΤΕΡΙΝΗ
Πατησίων (28ης Οκτωβρίου) 122,11257
ΑΘΗΝΑ
ΤΙΤΛΟΣ ΕΦΕΥΡΕΣΗΣ (54):**ΠΑΡΑΣΚΕΥΗ ΔΕΓΑΡΕΛΙΞΗΣ**

ΠΕΡΙΛΗΨΗ(57)

Η παρούσα εφεύρεση παρέχει μεθόδους για την παραγωγή ενός λυοφιλοποιημένου προϊόντος δεγαρελίξης το οποίο, κατά την ανασύσταση με νερό για ένεση σε ποσότητα 20 mg/ml, παρουσιάζει ιξώδες έως 15 mPas. Η παρούσα εφεύρεση παρέχει επίσης μια λυοφιλοποιημένη φαρμακευτική ουσία δεγαρελίξης η οποία

παρουσιάζει, κατά τη διάλυση σε νερό σε ποσότητα 20 mg/ml, ιξώδες μέχρι και 3.2 mPas, και διαδικασίες για την παροχή αυτής της λυοφιλοποιημένης φαρμακευτικής ουσίας δεγαρελίξης.

ΑΡΙΘΜΟΣ ΕΥΡ. Δ.Ε. (11):3116596
ΑΡΙΘ. ΕΛΛ. ΚΑΤΑΘΕΣΗΣ (21):20240402371
ΗΜΕΡ. ΕΛΛ. ΚΑΤΑΘΕΣΗΣ (22):10/10/2024
ΑΡΙΘ./ΗΜΕΡ. ΔΗΜΟΣΙΕΥΣΗΣ
ΕΥΡΩΠΑΪΚΟΥ ΔΙΠΛΩΜΑΤΟΣ(87):3409271 - 24/07/2024
ΑΡΙΘ./ΗΜΕΡ. ΔΗΜΟΣΙΕΥΣΗΣ
ΕΥΡΩΠΑΪΚΗΣ ΑΙΤΗΣΗΣ (86):18182448.3--15/05/2013
ΔΙΚΑΙΟΥΧΟΣ (73):1)Orexa B.V.
 Toernooiveld 1, 6525 ED Nijmegen,
 ΟΛΛΑΝΔΙΑ
ΣΥΜΒ. ΠΡΟΤΕΡΑΙΟΤΗΤΕΣ (30):12075046-16/05/2012-EP
ΕΦΕΥΡΕΤΗΣ (72):1)BROECKAMP, Christophorus Louis Edu-
 ard
 2)PEETERS, Bernardus Wijnand Mathijs
 Marie
ΕΙΔΙΚΟΣ ΠΛΗΡΕΞΟΥΣΙΟΣ (74):ΜΑΛΑΜΗ ΑΛΚΗΣΤΙΣ-ΕΙΡΗΝΗ
 Βησσαρίωνος 3, 10672 ΑΘΗΝΑ
ΑΝΤΙΚΛΗΤΟΣ (74):ΜΑΛΑΜΗ ΑΛΚΗΣΤΙΣ-ΕΙΡΗΝΗ
 Βησσαρίωνος 3,10672 ΑΘΗΝΑ
ΤΙΤΛΟΣ ΕΦΕΥΡΕΣΗΣ (54):**ΤΟΠΙΚΑ ΑΝΑΙΣΘΗΤΙΚΑ ΓΙΑ ΤΗ ΔΙΕΥΚΟΛΥΝΣΗ ΠΡΟΣΛΗΨΗΣ ΤΡΟΦΗΣ ΚΑΙ ΣΥΓΚΡΑΤΗΣΗ ΤΡΟΦΗΣ**

ΠΕΡΙΛΗΨΗ(57)

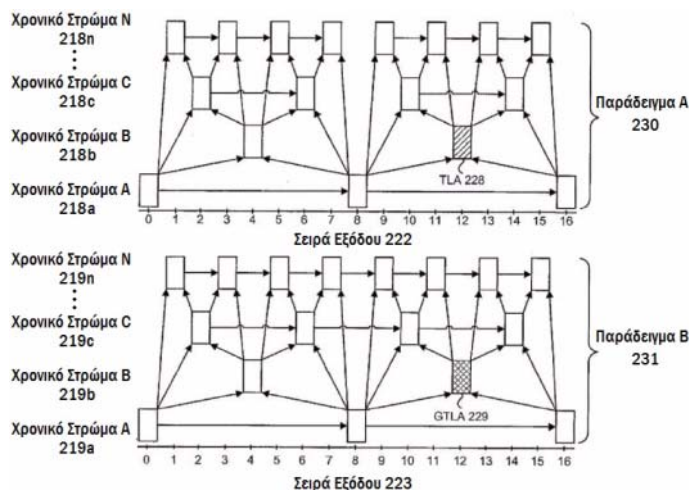
Η εφεύρεση παρέχει μέσο για μία μέθοδο διευκόλυνσης της πρόσληψης τροφής και συγκράτησης τροφής σε ένα θηλαστικό με εφαρμογή επαρκούς δόσης ενός τοπικού αναισθητικού φαρμάκου στην κοιλότητα του φαρυγγικού-ισοφαγικού-γαστρικού-δωδεκαδακτυλικού σωλήναπριν ή κατά τη διάρκεια ή κατόπιν της σίτισης. Το τοπικό αναισθητικό μπορεί να είναι αμειβοκαΐνη, αρτικαΐνη, βενζοκαΐνη, βουπιβακαΐνη, χλωροπροκαΐνη, σινθοκαΐνη, κυκλομεθυκαΐνη, διβουκαΐνη, διαιθοκαΐνη, επιδοκαΐνη, λαροκαΐνη, λεβοβουπιβακαΐνη, λιδοκαΐνη,

λιγνοκαΐνη, μεπιβακαΐνη, νοβοκαΐνη, πιπεροκαΐνη, πριλοκαΐνη, προκαΐνη, προπαρακαΐνη, προποξυκαΐνη, QX-222, QX-314, ροπιβακαΐνη, τετρακαΐνη, τριμεκαΐνη, μενθόλη, ευγενόλη, ή ασφαλής φαρμακευτική φαρμακοτεχνική μορφή τετροδοξίνης, σαξιτοξίνης, ή νεοσαξιτοξίνης. Η εφεύρεση είναι χρήσιμη για ασθενείς που έχουν πρόβλημα με την πρόσληψη τροφής ή συγκράτηση τροφής.

ΑΡΙΘΜΟΣ ΕΥΡ. Δ.Ε. (11):3116597
ΑΡΙΘ. ΕΛΛ. ΚΑΤΑΘΕΣΗΣ (21):20240402372
ΗΜΕΡ. ΕΛΛ. ΚΑΤΑΘΕΣΗΣ (22):10/10/2024
ΑΡΙΘ./ΗΜΕΡ. ΔΗΜΟΣΙΕΥΣΗΣ
ΕΥΡΩΠΑΪΚΟΥ ΔΙΠΛΩΜΑΤΟΣ(87):4195667 - 07/08/2024
ΑΡΙΘ./ΗΜΕΡ. ΔΗΜΟΣΙΕΥΣΗΣ
ΕΥΡΩΠΑΪΚΗΣ ΑΙΤΗΣΗΣ (86):23155096.3--24/06/2013
ΔΙΚΑΙΟΥΧΟΣ (73):1)Huawei Technologies Co., Ltd.
 Huawei Administration Building, Shenzhen,
 Guangdong 518129, KINA
ΣΥΜΒ. ΠΡΟΤΕΡΑΙΟΤΗΤΕΣ (30):201261664140 P-25/06/2012-US
ΕΦΕΥΡΕΤΗΣ (72):1)DESHPANDE, Sachin G.
ΕΙΔΙΚΟΣ ΠΛΗΡΕΞΟΥΣΙΟΣ (74):ΣΙΩΤΟΥ "ΚΑΤΕΡΙΝΑ ΣΙΩΤΟΥ ΚΑΙ ΣΥΝΕΡΓΑΤΕΣ ΔΙΚΗΓΟΡΙΚΗ ΕΤΑΙΡΕΙΑ" ΑΙΚΑΤΕΡΙΝΗ
 Πατησίων (28ης Οκτωβρίου) 122, 11257
 ΑΘΗΝΑ
ΑΝΤΙΚΛΗΤΟΣ (74):ΣΙΩΤΟΥ ΑΙΚΑΤΕΡΙΝΗ
 Πατησίων (28ης Οκτωβρίου) 122,11257
 ΑΘΗΝΑ
ΤΙΤΛΟΣ ΕΦΕΥΡΕΣΗΣ (54):**ΣΗΜΑΤΟΛΟΤΗΣΗ ΜΙΑΣ ΕΙΚΟΝΑΣ ΣΤΑΔΙΑΚΗΣ ΠΡΟΣΒΑΣΗΣ ΣΕ ΧΡΟΝΙΚΟ ΣΤΡΩΜΑ ΣΕ ΚΩΔΙΚΟΠΟΙΗΣΗ ΒΙΝΤΕΟ**

ΠΕΡΙΛΗΨΗ(57)

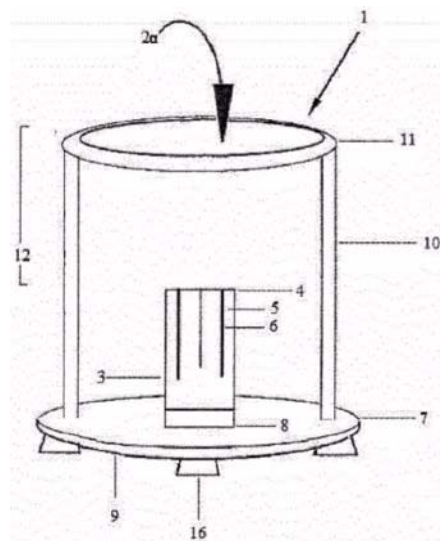
Περιγράφεται μια ηλεκτρονική συσκευή για την κωδικοποίηση μιας εικόνας. Η ηλεκτρονική συσκευή συμπεριλαμβάνει έναν επεξεργαστή και εντολές που αποθηκεύονται στην μνήμη, οι οποίες βρίσκονται σε ηλεκτρονική επικοινωνία με τον επεξεργαστή. Οι εντολές μπορεί να εκτελεστούν για να κωδικοποιήσουν μια εικόνα σταδιακής πρόσβασης σε χρονικό στρώμα (GTLA). Οι οδηγίες μπορεί να εκτελεστούν, περαιτέρω, για να στείλουν την εικόνα GTLA.



ΑΡΙΘΜΟΣ ΕΥΡ. Δ.Ε. (11):3116598
ΑΡΙΘ. ΕΛΛ. ΚΑΤΑΘΕΣΗΣ (21):20240402368
ΗΜΕΡ. ΕΛΛ. ΚΑΤΑΘΕΣΗΣ (22):10/10/2024
ΑΡΙΘ./ΗΜΕΡ. ΔΗΜΟΣΙΕΥΣΗΣ
ΕΥΡΩΠΑΪΚΟΥ ΔΙΠΛΩΜΑΤΟΣ(87):4140673 - 24/07/2024
ΑΡΙΘ./ΗΜΕΡ. ΔΗΜΟΣΙΕΥΣΗΣ
ΕΥΡΩΠΑΪΚΗΣ ΑΙΤΗΣΗΣ (86):22176803.9--19/12/2013
ΔΙΚΑΙΟΥΧΟΣ (73):1)Hutchinson, Vaughan John
175 Surrey Road, RD 8, Tariki, Inglewood,
Taranaki 4388, ΝΕΑ ΖΗΛΑΝΔΙΑ
ΣΥΜΒ. ΠΡΟΤΕΡΑΙΟΤΗΤΕΣ (30):12605133-21/12/2012-NZ
13613551-24/07/2013-NZ
ΕΦΕΥΡΕΤΗΣ (72):1)HUTCHINSON, Vaughan John
2)HUTCHINSON, Ayla
ΕΙΔΙΚΟΣ ΠΛΗΡΕΞΟΥΣΙΟΣ (74):ΑΘΑΝΑΣΙΑΔΟΥ "ΕΛΕΝΗ Γ.
ΠΑΠΑΚΩΝΣΤΑΝΤΙΝΟΥ ΚΑΙ
ΣΥΝΕΡΓΑΤΕΣ, ΔΙΚΗΓΟΡΙΚΗ ΕΤΑΙΡΙΑ"
ΜΑΡΙΑ
Κουμπάρη 2, 10674 ΑΘΗΝΑ
ΑΝΤΙΚΛΗΤΟΣ (74):ΓΙΑΖΙΤΖΟΓΛΟΥ - ΘΩΜΑΙΔΟΥ
ΕΥΑΓΓΕΛΙΑ
Κουμπάρη 2,10674 ΑΘΗΝΑ
ΤΙΤΛΟΣ ΕΦΕΥΡΕΣΗΣ (54):ΣΥΣΚΕΥΗ ΚΟΠΗΣ
ΠΕΡΙΛΗΨΗ(57)

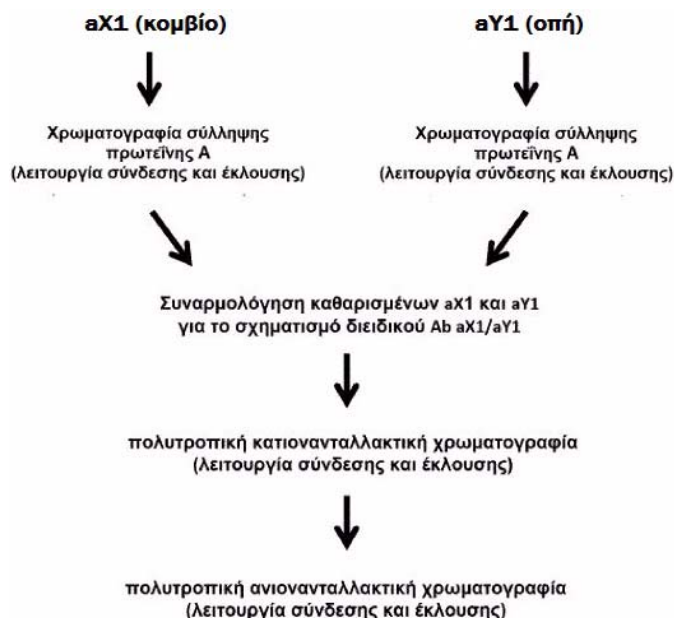
Αυτή η εφεύρεση αναφέρεται σε συσκευή για μηχανική κοπή υλικών. Η συσκευή κοπής περιλαμβάνει ένα σώμα με μέσο κοπής διατεταγμένο σε σχέση με αυτήν. Το μέσο κοπής περιλαμβάνει τουλάχιστον μία επιφάνεια κοπής προσανατολισμένη κατακόρυφα. Η συσκευή κοπής χαρακτηρίζεται από το μέσο κοπής εφαρμόζοντας μια προς τα πάνω πίεση ενάντια στο υλικό το οποίο κόβεται όταν εφαρμόζεται μια ξεχωριστή δύναμη προς τα κάτω στο υλικό. Το σώμα της συσκευής κοπής

περιλαμβάνει επίσης μέσο ασφαλείας για την προστασία του χρήστη από το μέσο κοπής και επίμηκες μέσο στήριξης για την απόσταση του μέσου ασφαλείας από το ένα ή και από τα δύο μέσα κοπής και μια επιφάνεια πάνω στην οποία χρησιμοποιείται η συσκευή κοπής.



ΑΡΙΘΜΟΣ ΕΥΡ. Δ.Ε. (11):3116599
ΑΡΙΘ. ΕΛΛ. ΚΑΤΑΘΕΣΗΣ (21):20240402373
ΗΜΕΡ. ΕΛΛ. ΚΑΤΑΘΕΣΗΣ (22):10/10/2024
ΑΡΙΘ./ΗΜΕΡ. ΔΗΜΟΣΙΕΥΣΗΣ
ΕΥΡΩΠΑΪΚΟΥ ΔΙΠΛΩΜΑΤΟΣ(87):3472177 - 14/08/2024
ΑΡΙΘ./ΗΜΕΡ. ΔΗΜΟΣΙΕΥΣΗΣ
ΕΥΡΩΠΑΪΚΗΣ ΑΙΤΗΣΗΣ (86):17751870.1--16/06/2017
ΔΙΚΑΙΟΥΧΟΣ (73):1)F. Hoffmann-La Roche AG
Grenzacherstrasse 124, 4070 Basel, ΕΛΒΕΤΙΑ
ΣΥΜΒ. ΠΡΟΤΕΡΑΙΟΤΗΤΕΣ (30):201662351908 P-17/06/2016-US
ΕΦΕΥΡΕΤΗΣ (72):1)GIESE, Glen Scott
2)ROSENBERG, Eva
3)SALLIER, Bernard
4)KONRAD, Susanne
5)KOEHNLEIN, Wolfgang
6)WILLMANN, Steffen
7)BIALAS, Agathe
8)KALEAS-CARROLL, Kimberly Ann
9)YIGZAW, Yinges
ΕΙΔΙΚΟΣ ΠΛΗΡΕΞΟΥΣΙΟΣ (74):ΚΙΛΙΜΙΡΗΣ "ΠΑΤΡΙΝΟΣ & ΚΙΛΙΜΙΡΗΣ
ΔΙΚΗΓΟΡΙΚΗ ΕΤΑΙΡΙΑ" ΚΩΝΣΤΑΝΤΙΝΟΣ
Χατζηγιάννη Μέξη 7, 11528 ΑΘΗΝΑ
ΑΝΤΙΚΛΗΤΟΣ (74):ΚΙΛΙΜΙΡΗΣ ΚΩΝΣΤΑΝΤΙΝΟΣ
Χατζηγιάννη Μέξη 7,11528 ΑΘΗΝΑ
ΤΙΤΛΟΣ ΕΦΕΥΡΕΣΗΣ (54):ΚΑΘΑΡΙΣΜΟΣ ΠΟΛΥΕΙΔΙΚΩΝ ΑΝΤΙ-
ΣΩΜΑΤΩΝ
ΠΕΡΙΛΗΨΗ(57)

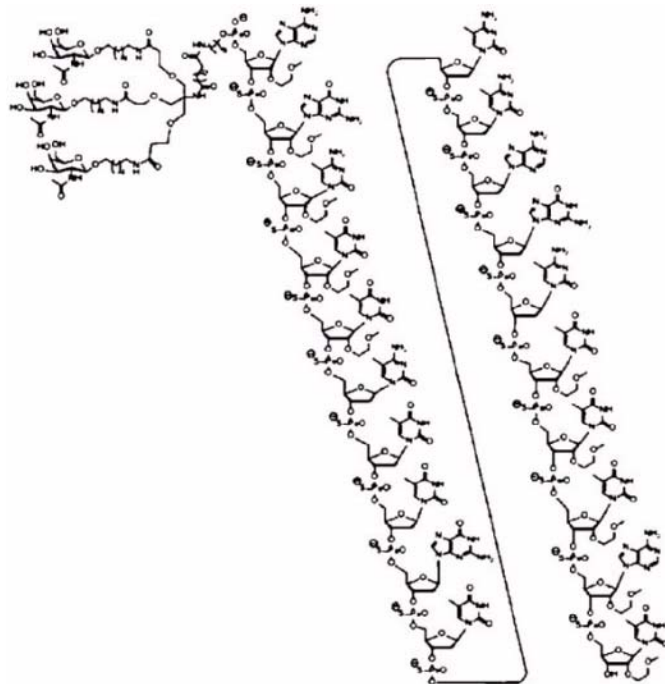
Η παρούσα εφεύρεση παρέχει μεθόδους καθαρισμού πολυειδικών αντισωμάτων. Οι μέθοδοι περιλαμβάνουν τα διαδοχικά στάδια εκτέλεσης μιας χρωματογραφίας σύλληψης, μιας πρώτης χρωματογραφίας μεικτής λειτουργικότητας, και μιας δεύτερης χρωματογραφίας μεικτής λειτουργικότητας. Σε κάποιες απόψεις, η εφεύρεση παρέχει συνθέσεις πολυειδικών αντισωμάτων, οι οποίες συνθέσεις έχουν μειωμένα επίπεδα μίας ή περισσότερων ακαθαρσιών που σχετίζονται με το προϊόν και/ή ακαθαρσιών που σχετίζονται με τη διεργασία.



ΑΡΙΘΜΟΣ ΕΥΡ. Δ.Ε. (11):3116600
ΑΡΙΘ. ΕΛΛ. ΚΑΤΑΘΕΣΗΣ (21):20240402374
ΗΜΕΡ. ΕΛΛ. ΚΑΤΑΘΕΣΗΣ (22):10/10/2024
ΑΡΙΘ./ΗΜΕΡ. ΔΗΜΟΣΙΕΥΣΗΣ
ΕΥΡΩΠΑΪΚΟΥ ΔΙΠΛΩΜΑΤΟΣ(87):4119569 - 31/07/2024
ΑΡΙΘ./ΗΜΕΡ. ΔΗΜΟΣΙΕΥΣΗΣ
ΕΥΡΩΠΑΪΚΗΣ ΑΙΤΗΣΗΣ (86):22180697.9--07/11/2016
ΔΙΚΑΙΟΥΧΟΣ (73):1)Ionis Pharmaceuticals, Inc.
2855 Gazelle Court, Carlsbad, CA 92010,
ΗΝΩΜΕΝΕΣ ΠΟΛΙΤΕΙΕΣ ΤΗΣ ΑΜΕΡΙΚΗΣ
ΣΥΜΒ. ΠΡΟΤΕΡΑΙΟΤΗΤΕΣ (30):201562252397 P-06/11/2015-US
ΕΦΕΥΡΕΤΗΣ (72):1)VINEY, Nicholas, J.
2)GEARY, Richard, S.
3)WANG, Yanfeng
4)YU, Zhengrong
5)GUNAWAN, Rudy
ΕΙΔΙΚΟΣ ΠΑΡΕΞΟΥΣΙΟΣ (74):ΚΙΛΙΜΙΡΗΣ "ΠΑΤΡΙΝΟΣ & ΚΙΛΙΜΙΡΗΣ
ΔΙΚΗΓΟΡΙΚΗ ΕΤΑΙΡΙΑ" ΚΩΝΣΤΑΝΤΙΝΟΣ
Χατζηγιάννη Μέξη 7, 11528 ΑΘΗΝΑ
ΑΝΤΙΚΛΗΤΟΣ (74):ΚΙΛΙΜΙΡΗΣ ΚΩΝΣΤΑΝΤΙΝΟΣ
Χατζηγιάννη Μέξη 7,11528 ΑΘΗΝΑ
ΤΙΤΛΟΣ ΕΦΕΥΡΕΣΗΣ (54):**ΣΥΖΥΓΕΥΓΜΕΝΕΣ ΑΝΤΙΝΟΗΜΑΤΙΚΕΣ
ΕΝΩΣΕΙΣ ΓΙΑ ΧΡΗΣΗ ΣΤΗ ΘΕΡΑΠΕΙΑ**

ΠΕΡΙΛΗΨΗ(57)

Παρεχόμενη στο παρόν είναι μία ολιγομερική ένωση για χρήση στη θεραπεία ή την αποτροπή μιας ασθένειας ή κατάστασης σε έναν άνθρωπο, όπου η θεραπεία περιλαμβάνει χορήγηση όχι περισσότερων από 300 χλστgr. της ολιγομερικής ένωσης στον άνθρωπο κατά τη διάρκεια μιας περιόδου δοσολόγησης τεσσάρων εβδομάδων, όπου η μορφή ανιόντος της ολιγομερικής ένωσης έχει την ακόλουθη χημική σύνταξη.



ΑΡΙΘΜΟΣ ΕΥΡ. Δ.Ε. (11):3116601
ΑΡΙΘ. ΕΛΛ. ΚΑΤΑΘΕΣΗΣ (21):20240402379
ΗΜΕΡ. ΕΛΛ. ΚΑΤΑΘΕΣΗΣ (22):11/10/2024
ΑΡΙΘ./ΗΜΕΡ. ΔΗΜΟΣΙΕΥΣΗΣ
ΕΥΡΩΠΑΪΚΟΥ ΔΙΠΛΩΜΑΤΟΣ(87):3551166 - 21/08/2024
ΑΡΙΘ./ΗΜΕΡ. ΔΗΜΟΣΙΕΥΣΗΣ
ΕΥΡΩΠΑΪΚΗΣ ΑΙΤΗΣΗΣ (86):17817927.1--06/12/2017
ΔΙΚΑΙΟΥΧΟΣ (73):1)TOPICAL INNOVATIONS B.V.
Vespuccistraat 64 3, 1056 SN Amsterdam,
ΟΛΛΑΝΔΙΑ
2)Keppel Hesselink, Jan Marius
Sporlaan 2a, 3735 MV Bosch en Duin,
ΟΛΛΑΝΔΙΑ
ΣΥΜΒ. ΠΡΟΤΕΡΑΙΟΤΗΤΕΣ (30):2017931-06/12/2016-NL
ΕΦΕΥΡΕΤΗΣ (72):1)KOPSKY, David Jos
2)KEPPEL HESSELINK, Jan Marius
ΕΙΔΙΚΟΣ ΠΑΡΕΞΟΥΣΙΟΣ (74):ΓΙΑΚΟΥΜΗ ANNA
Αλκαμένους 12-14, 10439 ΑΘΗΝΑ
ΑΝΤΙΚΛΗΤΟΣ (74):ΜΙΣΙΟΥ ΑΝΔΡΟΝΙΚΗ
Αναλήψεως 23 και Μαραθώνος 27,15235
ΒΡΙΛΗΣΣΙΑ (ΑΤΤΙΚΗΣ)
ΤΙΤΛΟΣ ΕΦΕΥΡΕΣΗΣ (54):**ΤΟΠΙΚΗ ΦΑΙΝΥΤΟΪΝΗ ΓΙΑ ΧΡΗΣΗ
ΣΤΗ ΘΕΡΑΠΕΙΑ ΤΟΥ ΠΕΡΙΦΕΡΙΚΟΥ
ΝΕΥΡΟΠΑΘΗΤΙΚΟΥ ΠΟΝΟΥ**

ΠΕΡΙΛΗΨΗ(57)

Η παρούσα εφεύρεση αφορά φαρμακευτικές συνθέσεις που περιέχουν φαινυτοΐνη ή νατριούχο φαινυτοΐνη για χρήση στην τοπική ανακούφιση του πόνου. Η εν λόγω χρήση της φαρμακευτικής σύνθεσης της εφεύρεσης μειώνει τον περιφερικό νευροπαθητικό πόνο. Οι τοπικές φαρμακευτικές συνθέσεις της εφεύρεσης που περιέχουν φαινυτοΐνη ή νατριούχο φαινυτοΐνη μειώνουν εκπληκτικά τον περιφερικό νευροπαθητικό πόνο σε σημαντικό βαθμό, ιδίως και κατά προτίμηση στις καταστάσεις που χαρακτηρίζονται από χαμηλό έως μέτριο βαθμό περιφερικής νευρογενούς φλεγμονής, όπως η νευροπάθεια μικρών ινών, η διαβητική

νευροπάθεια, η χρόνια ιδιοπαθής αξονική πολυνευροπάθεια, η μερπητική νευραλγία, η νευραλγία τριδύμου, η πολυνευροπάθεια απότοκος χημειοθεραπείας, οι τραυματικές νευροπάθειες, οι συμπιεστικές νευροπάθειες και οι νευροπάθειες από λοίμωξη σε ύφεση, σύμφωνα με την εφεύρεση.

ΑΡΙΘΜΟΣ ΕΥΡ. Δ.Ε. (11):3116602
ΑΡΙΘ. ΕΛΛ. ΚΑΤΑΘΕΣΗΣ (21):20240402377
ΗΜΕΡ. ΕΛΛ. ΚΑΤΑΘΕΣΗΣ (22):11/10/2024
ΑΡΙΘ./ΗΜΕΡ. ΔΗΜΟΣΙΕΥΣΗΣ
ΕΥΡΩΠΑΪΚΟΥ ΔΙΠΛΩΜΑΤΟΣ(87):4257929 - 21/08/2024
ΑΡΙΘ./ΗΜΕΡ. ΔΗΜΟΣΙΕΥΣΗΣ
ΕΥΡΩΠΑΪΚΗΣ ΑΙΤΗΣΗΣ (86):22166892.4--06/04/2022
ΔΙΚΑΙΟΥΧΟΣ (73):1)RVmagnetics, a.s.
 Nemcovej 30, 042 18 Kosice, ΣΛΟΒΑΚΙΑ

ΣΥΜΒ. ΠΡΟΤΕΡΑΙΟΤΗΤΕΣ (30):
ΕΦΕΥΡΕΤΗΣ (72):1)Varga, Rastislav
ΕΙΔΙΚΟΣ ΠΛΗΡΕΞΟΥΣΙΟΣ (74):ΓΙΑΚΟΥΜΗ ANNA
 Αλκαμένους 12-14, 10439 ΑΘΗΝΑ

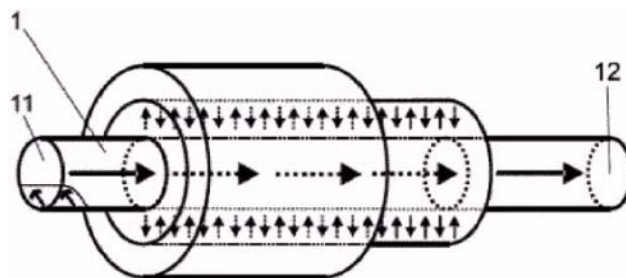
ΑΝΤΙΚΛΗΤΟΣ (74):ΜΙΣΙΟΥ ΑΝΔΡΟΝΙΚΗ
 Αναλήψεως 23 και Μαραθώνος 27,15235
 ΒΡΙΑΛΗΣΣΙΑ (ΑΤΤΙΚΗΣ)

ΤΙΤΛΟΣ ΕΦΕΥΡΕΣΗΣ (54):ΣΥΣΤΗΜΑ ΜΕΤΡΗΣΗΣ ΦΥΣΙΚΟΥ
 ΜΕΓΕΘΟΥΣ ΚΑΙ/Η ΜΕΤΡΗΣΗ ΘΕΣΗΣ
 ΜΕ ΔΙΣΤΑΘΕΣ ΜΑΓΝΗΤΙΚΟ ΣΥΡΜΑ,
 ΜΕΘΟΔΟΣ ΜΕΤΡΗΣΗΣ

ΠΕΡΙΛΗΨΗ(57)

Το σύστημα για τη μέτρηση φυσικού μεγέθους και/ή για τη μέτρηση της θέσης με ένα δισταθές μαγνητικό σύρμα (1), το οποίο περιλαμβάνει ένα στοιχείο διέγερσης (2) για τη δημιουργία μαγνητικού πεδίου και ένα στοιχείο αισθητήρα (3). Το δισταθές μαγνητικό σύρμα (1), το οποίο έχει ένα πρώτο άκρο (11) και ένα δεύτερο άκρο τοποθετημένο αντίθετα (12), τοποθετείται εντός του εύρους του μαγνητικού πεδίου του στοιχείου διέγερσης (2). Το δισταθές μαγνητικό σύρμα (1) ρυθμίζεται για μαγνήτιση με ένα μόνο άλμα Barkhausen από το πρώτο άκρο (11) στο δεύτερο άκρο (12) ή αντίστροφα, όπου τοποθετούνται το στοιχείο διέγερσης (2) και το δισταθές μαγνητικό σύρμα (1) σε ένα ασύμμετρο μαγνητικό πεδίο σε σχέση με το

δισταθές μαγνητικό σύρμα (1), όπου το μέγεθος του μαγνητικού πεδίου που διεγείρεται από το στοιχείο διέγερσης (2) στο πρώτο άκρο (11) είναι διαφορετικό από το μέγεθος του μαγνητικού πεδίου που διεγείρεται από το στοιχείο διέγερσης (2) στο δεύτερο άκρο (12). Η ασυμμετρία του μαγνητικού πεδίου δημιουργείται λόγω της αμοιβαίας ασύμμετρης θέσης του στοιχείου διέγερσης (2) και του δισταθούς μαγνητικού σύρματος (1) και/ή λόγω της ασύμμετρης κατασκευής του στοιχείου διέγερσης (2).



ΑΡΙΘΜΟΣ ΕΥΡ. Δ.Ε. (11):3116603
ΑΡΙΘ. ΕΛΛ. ΚΑΤΑΘΕΣΗΣ (21):20240402378
ΗΜΕΡ. ΕΛΛ. ΚΑΤΑΘΕΣΗΣ (22):11/10/2024
ΑΡΙΘ./ΗΜΕΡ. ΔΗΜΟΣΙΕΥΣΗΣ
ΕΥΡΩΠΑΪΚΟΥ ΔΙΠΛΩΜΑΤΟΣ(87):3606622 - 04/09/2024
ΑΡΙΘ./ΗΜΕΡ. ΔΗΜΟΣΙΕΥΣΗΣ
ΕΥΡΩΠΑΪΚΗΣ ΑΙΤΗΣΗΣ (86):18730414.2--04/04/2018
ΔΙΚΑΙΟΥΧΟΣ (73):1)Reacton Fire Suppression Ltd
 14 Baynes Place Waterhouse Business Park,
 Chelmsford, Essex CM1 2QX, ΜΕΓΑΛΗ
 ΒΡΕΤΑΝΙΑ

ΣΥΜΒ. ΠΡΟΤΕΡΑΙΟΤΗΤΕΣ (30):201705415-04/04/2017-GB
 201718605-10/11/2017-GB

ΕΦΕΥΡΕΤΗΣ (72):1)ΚΟΥΤΣΟΣ, Theodoros
 2)BARNES, Edward Michael John

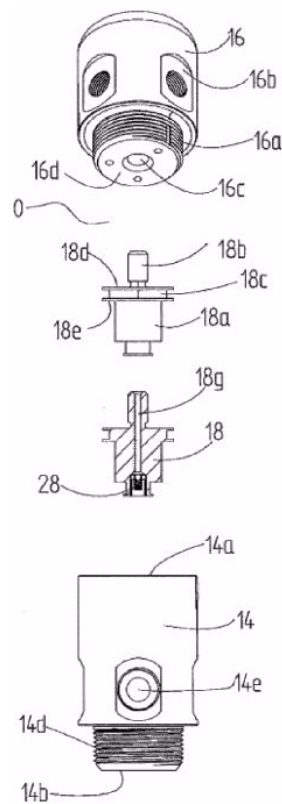
ΕΙΔΙΚΟΣ ΠΛΗΡΕΞΟΥΣΙΟΣ (74):ΓΙΑΚΟΥΜΗ ANNA
 Αλκαμένους 12-14, 10439 ΑΘΗΝΑ

ΑΝΤΙΚΛΗΤΟΣ (74):ΜΙΣΙΟΥ ΑΝΔΡΟΝΙΚΗ
 Αναλήψεως 23 και Μαραθώνος 27,15235
 ΒΡΙΑΛΗΣΣΙΑ (ΑΤΤΙΚΗΣ)

ΤΙΤΛΟΣ ΕΦΕΥΡΕΣΗΣ (54):ΑΥΤΟΜΑΤΗ ΒΑΛΒΙΔΑ

ΠΕΡΙΛΗΨΗ(57)

Η παρούσα εφεύρεση παρέχει μια αυτόματη βαλβίδα που περιλαμβάνει ένα σώμα διαμορφωμένο έτσι ώστε να δέχεται αξονικά ένα έμβολο, το οποίο έμβολο μπορεί να κινηθεί εντός του σώματος μεταξύ μιας πρώτης αξονικής θέσης στην οποία το έμβολο είναι διαμορφωμένο να σφραγίζει ένα άνοιγμα βαλβίδας όταν εφαρμόζεται πνευματική πίεση στο έμβολο και μιας δεύτερης αξονικής θέσης στην οποία το έμβολο είναι διαμορφωμένο με τρόπο ώστε να αποσύρεται από το άνοιγμα της βαλβίδας έτσι ώστε να μπορεί να εισέλθει στη βαλβίδα ένας πυροσβεστικός παράγοντας μέσω του ανοίγματος της βαλβίδας, όπου το έμβολο περιλαμβάνει ένα κανάλι κατά μήκος μέσα σε αυτό και μια βαλβίδα ελέγχου τοποθετημένη μέσα στο κανάλι έτσι ώστε το ρευστό να μπορεί να εισέλθει στη βαλβίδα ελέγχου σε μια πρώτη διαμήκη κατεύθυνση αλλά όχι σε μια δεύτερη διαμήκη κατεύθυνση.



ΑΡΙΘΜΟΣ ΕΥΡ. Δ.Ε. (11):3116604
ΑΡΙΘ. ΕΛΛ. ΚΑΤΑΘΕΣΗΣ (21):20240402375
ΗΜΕΡ. ΕΛΛ. ΚΑΤΑΘΕΣΗΣ (22):11/10/2024
ΑΡΙΘ./ΗΜΕΡ. ΔΗΜΟΣΙΕΥΣΗΣ
ΕΥΡΩΠΑΪΚΟΥ ΔΙΠΛΩΜΑΤΟΣ(87):4103343 - 11/09/2024
ΑΡΙΘ./ΗΜΕΡ. ΔΗΜΟΣΙΕΥΣΗΣ
ΕΥΡΩΠΑΪΚΗΣ ΑΙΤΗΣΗΣ (86):20829147.6--11/12/2020
ΔΙΚΑΙΟΥΧΟΣ (73):1)Wagstaff, Inc.

ΣΥΜΒ. ΠΡΟΤΕΡΑΙΟΤΗΤΕΣ (30):202016796418-20/02/2020-US
ΕΦΕΥΡΕΤΗΣ (72):1)BODEAU, Loren Keith

2)CORDILL, Craig Richard
3)THIELMAN, Brett Allan

ΕΙΔΙΚΟΣ ΠΛΗΡΕΞΟΥΣΙΟΣ (74):ΑΘΑΝΑΣΙΑΔΟΥ "ΕΛΕΝΗ Γ.
ΠΑΠΑΚΩΝΣΤΑΝΤΙΝΟΥ ΚΑΙ
ΣΥΝΕΡΓΑΤΕΣ, ΔΙΚΗΓΟΡΙΚΗ ΕΤΑΙΡΙΑ"

ΜΑΡΙΑ

Κουμπάρη 2, 10674 ΑΘΗΝΑ

ΑΝΤΙΚΛΗΤΟΣ (74):ΓΙΑΖΙΤΖΟΓΛΟΥ - ΘΩΜΑΪΔΟΥ
ΕΥΑΓΓΕΛΙΑ

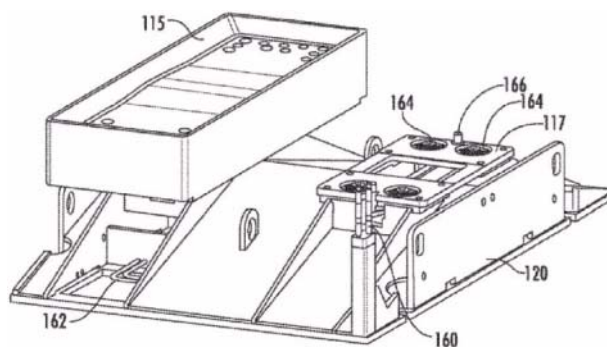
Κουμπάρη 2, 10674 ΑΘΗΝΑ

ΤΙΤΛΟΣ ΕΦΕΥΡΕΣΗΣ (54):**ΣΥΣΤΗΜΑ, ΣΥΣΚΕΥΗ, ΚΑΙ ΜΕΘΟΔΟΣ
ΓΙΑ ΕΥΘΥΓΡΑΜΜΙΣΗ ΔΙΑΤΑΞΗΣ ΕΚ-
ΚΙΝΗΣΗΣ ΚΑΛΟΥΠΙΟΥ**

ΠΕΡΙΛΗΨΗ(57)

Παρεχόμενα στο παρόν είναι ένα σύστημα, συσκευή, και μέθοδος για ευθυγράμμιση ενός καλούπιου συνεχούς χύτευσης και μίας διάταξης εκκίνησης. Το σύστημα ευθυγράμμισης καλούπιού συνεχούς χύτευσης μπορεί να

συμπεριλαμβάνει: ένα καλούπι συνεχούς χύτευσης ένα πλαίσιο καλούπιου υποστηρίζον το καλούπι συνεχούς χύτευσης μία διάταξη εκκίνησης και τουλάχιστον ένα σύνολο εδράνων. Το τουλάχιστον ένα σύνολο εδράνων είναι κινητό μεταξύ μίας χαμηλωμένης θέσης και μίας ανυψωμένης θέσης, όπου το τουλάχιστον ένα σύνολο εδράνων, στην ανυψωμένη θέση, εμπλέκει και υποστηρίζει ένα από το καλούπι συνεχούς χύτευσης ή τη διάταξη εκκίνησης. Το τουλάχιστον ένα σύνολο εδράνων, στην ανυψωμένη θέση, διευκολύνει το ένα από το καλούπι συνεχούς χύτευσης ή τη διάταξη εκκίνησης να μετακινείται σε ευθυγράμμιση με το άλλο από το καλούπι συνεχούς χύτευσης ή τη διάταξη εκκίνησης με μία δύναμη κάτω από ένα προκαθορισμένο κατώφλι.



ΑΡΙΘΜΟΣ ΕΥΡ. Δ.Ε. (11):3116605
ΑΡΙΘ. ΕΛΛ. ΚΑΤΑΘΕΣΗΣ (21):20240402376
ΗΜΕΡ. ΕΛΛ. ΚΑΤΑΘΕΣΗΣ (22):11/10/2024
ΑΡΙΘ./ΗΜΕΡ. ΔΗΜΟΣΙΕΥΣΗΣ
ΕΥΡΩΠΑΪΚΟΥ ΔΙΠΛΩΜΑΤΟΣ(87):4192814 - 07/08/2024
ΑΡΙΘ./ΗΜΕΡ. ΔΗΜΟΣΙΕΥΣΗΣ
ΕΥΡΩΠΑΪΚΗΣ ΑΙΤΗΣΗΣ (86):22741488.5--30/06/2022
ΔΙΚΑΙΟΥΧΟΣ (73):1)Zedira GmbH

Roslerstrasse 83, 64293 Darmstadt,
GERMANY

ΣΥΜΒ. ΠΡΟΤΕΡΑΙΟΤΗΤΕΣ (30):21182956-30/06/2021-EP
21183316-01/07/2021-EP
202163217783 P-02/07/2021-US
PCT/EP2021/086674-17/12/2021-WO
PCT/EP2022/065435-07/06/2022-WO

ΕΦΕΥΡΕΤΗΣ (72):1)PASTERNAK, Ralf
2)BUCHOLD, Christian
3)HILS, Martin
4)STIELER, Martin
5)GERLACH, Uwe

ΕΙΔΙΚΟΣ ΠΛΗΡΕΞΟΥΣΙΟΣ (74):ΑΘΑΝΑΣΙΑΔΟΥ "ΕΛΕΝΗ Γ.
ΠΑΠΑΚΩΝΣΤΑΝΤΙΝΟΥ ΚΑΙ
ΣΥΝΕΡΓΑΤΕΣ, ΔΙΚΗΓΟΡΙΚΗ ΕΤΑΙΡΙΑ"

ΜΑΡΙΑ

Κουμπάρη 2, 10674 ΑΘΗΝΑ

ΑΝΤΙΚΛΗΤΟΣ (74):ΓΙΑΖΙΤΖΟΓΛΟΥ - ΘΩΜΑΪΔΟΥ
ΕΥΑΓΓΕΛΙΑ

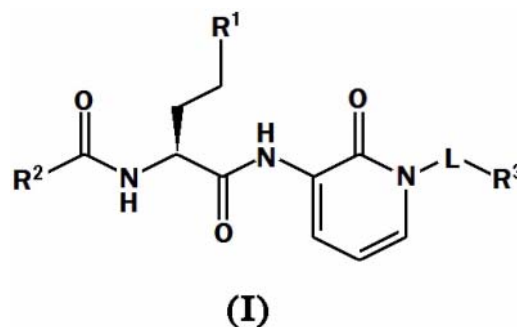
Κουμπάρη 2, 10674 ΑΘΗΝΑ

ΤΙΤΛΟΣ ΕΦΕΥΡΕΣΗΣ (54):**ΑΝΑΣΤΟΛΕΙΣ ΤΡΑΝΣΓΛΟΥΤΑΜΙΝΑ-
ΣΩΝ**

ΠΕΡΙΛΗΨΗ(57)

Η εφεύρεση αναφέρεται στην ένωση γενικού τύπου (I) ως νέοι αναστολείς τρανσγλουταμινασών, σε μεθόδους για την παραγωγή των καινοτόμων ενώσεων, σε φαρμακευτικές συνθέσεις που περιέχουν τις εν λόγω καινοτόμες ενώσεις και

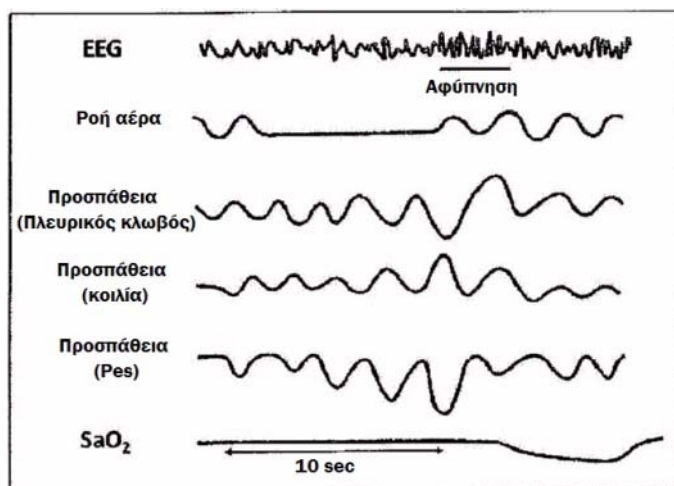
στη χρήση τους για την προφύλαξη και την αγωγή νόσων που σχετίζονται με τρανσγλουταμινάσες, ιδιαιτέρως τρανσγλουταμινάση 2.



ΑΡΙΘΜΟΣ ΕΥΡ. Δ.Ε. (11):3116606
ΑΡΙΘ. ΕΛΛ. ΚΑΤΑΘΕΣΗΣ (21):20240402381
ΗΜΕΡ. ΕΛΛ. ΚΑΤΑΘΕΣΗΣ (22):11/10/2024
ΑΡΙΘ./ΗΜΕΡ. ΔΗΜΟΣΙΕΥΣΗΣ
ΕΥΡΩΠΑΪΚΟΥ ΔΙΠΛΩΜΑΤΟΣ(87):3746126 - 31/07/2024
ΑΡΙΘ./ΗΜΕΡ. ΔΗΜΟΣΙΕΥΣΗΣ
ΕΥΡΩΠΑΪΚΗΣ ΑΙΤΗΣΗΣ (86):19705634.4--30/01/2019
ΔΙΚΑΙΟΥΧΟΣ (73):1)APNIMED, INC. (DELAWARE)
39 John F. Kennedy Street, 4th Floor, Cambridge, MA 02138, ΗΝΩΜΕΝΕΣ ΠΟΛΙΤΕΙΕΣ ΤΗΣ ΑΜΕΡΙΚΗΣ
ΣΥΜΒ. ΠΡΟΤΕΡΑΙΟΤΗΤΕΣ (30):201862623892 P-30/01/2018-US
ΕΦΕΥΡΕΤΗΣ (72):1)MILLER, Lawrence G.
2)WOHL, Barry
3)LUNSMANN, Walter J.
ΕΙΔΙΚΟΣ ΠΛΗΡΕΞΟΥΣΙΟΣ (74):ΤΣΙΜΙΚΑΛΗΣ "ΤΣΙΜΙΚΑΛΗΣ ΚΑΛΟΝΑΡΟΥ ΔΙΚΗΓΟΡΙΚΗ ΕΤΑΙΡΕΙΑ"
ΣΤΕΦΑΝΟΣ ΑΛΕΞΙΟΣ
Νεοφύτου Βάμβα 1, 10674 ΑΘΗΝΑ
ΑΝΤΙΚΛΗΤΟΣ (74):ΤΣΙΜΙΚΑΛΗΣ ΣΤΕΦΑΝΟΣ ΑΛΕΞΙΟΣ
Νεοφύτου Βάμβα 1,10674 ΑΘΗΝΑ
ΤΙΤΛΟΣ ΕΦΕΥΡΕΣΗΣ (54):**ΜΕΘΟΔΟΙ ΚΑΙ ΣΥΝΘΕΣΕΙΣ ΓΙΑ ΘΕΡΑΠΕΙΑ ΤΗΣ ΥΠΝΙΚΗΣ ΑΠΝΟΙΑΣ**

ΠΕΡΙΛΗΨΗ(57)

Γενικά, η εφεύρεση σχετίζεται με φαρμακευτικές συνθέσεις που περιέχουν (R)-οξυβουτυνίνη και έναν αναστολέα επαναπρόσληψης νορεπινεφρίνης (NRI) και με μεθόδους θεραπείας της Υπνικής Απνοιας που περιλαμβάνουν χορήγηση (R)-οξυβουτυνίνης και ενός αναστολέα επαναπρόσληψης νορεπινεφρίνης (NRI). Σε μερικές υλοποιήσεις, ο NRI είναι η ατομοζετίνη.

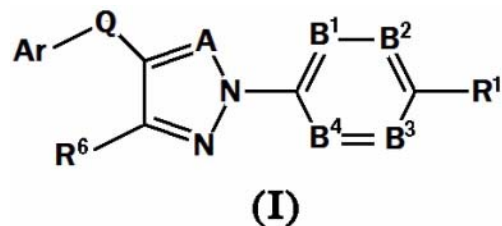


ΑΡΙΘΜΟΣ ΕΥΡ. Δ.Ε. (11):3116607
ΑΡΙΘ. ΕΛΛ. ΚΑΤΑΘΕΣΗΣ (21):20240402382
ΗΜΕΡ. ΕΛΛ. ΚΑΤΑΘΕΣΗΣ (22):11/10/2024
ΑΡΙΘ./ΗΜΕΡ. ΔΗΜΟΣΙΕΥΣΗΣ
ΕΥΡΩΠΑΪΚΟΥ ΔΙΠΛΩΜΑΤΟΣ(87):3999505 - 11/09/2024
ΑΡΙΘ./ΗΜΕΡ. ΔΗΜΟΣΙΕΥΣΗΣ
ΕΥΡΩΠΑΪΚΗΣ ΑΙΤΗΣΗΣ (86):20742188.4--09/07/2020
ΔΙΚΑΙΟΥΧΟΣ (73):1)BASF SE
Carl-Bosch-Strasse 38, 67056 Ludwigshafen am Rhein, ΓΕΡΜΑΝΙΑ
ΣΥΜΒ. ΠΡΟΤΕΡΑΙΟΤΗΤΕΣ (30):19187200-19/07/2019-EP
ΕΦΕΥΡΕΤΗΣ (72):1)MAITY, Pulakesh
2)NARINE, Arun
3)CHAUDHURI, Rupsha
4)GARZA SANCHEZ, Rosario Aleyda
5)SAMBASIVAN, Sunderraman
6)ADISECHAN, Ashokkumar
7)SHAIKH, Rizwan Shabbir
ΕΙΔΙΚΟΣ ΠΛΗΡΕΞΟΥΣΙΟΣ (74):ΤΣΙΜΙΚΑΛΗΣ "ΤΣΙΜΙΚΑΛΗΣ ΚΑΛΟΝΑΡΟΥ ΔΙΚΗΓΟΡΙΚΗ ΕΤΑΙΡΕΙΑ"
ΣΤΕΦΑΝΟΣ ΑΛΕΞΙΟΣ
Νεοφύτου Βάμβα 1, 10674 ΑΘΗΝΑ
ΑΝΤΙΚΛΗΤΟΣ (74):ΤΣΙΜΙΚΑΛΗΣ ΣΤΕΦΑΝΟΣ ΑΛΕΞΙΟΣ
Νεοφύτου Βάμβα 1,10674 ΑΘΗΝΑ
ΤΙΤΛΟΣ ΕΦΕΥΡΕΣΗΣ (54):**ΠΑΡΑΣΙΤΟΚΤΟΝΑ ΠΑΡΑΓΩΓΑ ΠΥΡΑΖΟΛΗΣ ΚΑΙ ΤΡΙΑΖΟΛΗΣ**

ΠΕΡΙΛΗΨΗ(57)

Η παρούσα εφεύρεση αναφέρεται σε ενώσεις του τύπου (I), και τα N-οξείδια, στερεοϊσομερή, ταυτομερή και γεωργικά ή κτηνιατρικά αποδεκτά άλατά τους, όπου οι μεταβλητές ορίζονται σύμφωνα με την περιγραφή. Οι ενώσεις του τύπου (I), καθώς και τα N-οξείδια, στερεοϊσομερή, ταυτομερή και γεωργικά ή κτηνιατρικά αποδεκτά άλατά τους, είναι χρήσιμες για την καταπολέμηση ή τον έλεγχο ασπόνδυλων παρασίτων, ειδικότερα αρθροπόδων παρασίτων και

νηματοδών. Η εφεύρεση αναφέρεται επίσης σε μία μέθοδο για τον έλεγχο ασπόνδυλων παρασίτων με χρήση αυτών των ενώσεων και στο πολλαπλασιαστικό υλικό φυτών και σε μία γεωργική και μία κτηνιατρική σύνθεση που περιλαμβάνει τις αναφερόμενες ενώσεις.

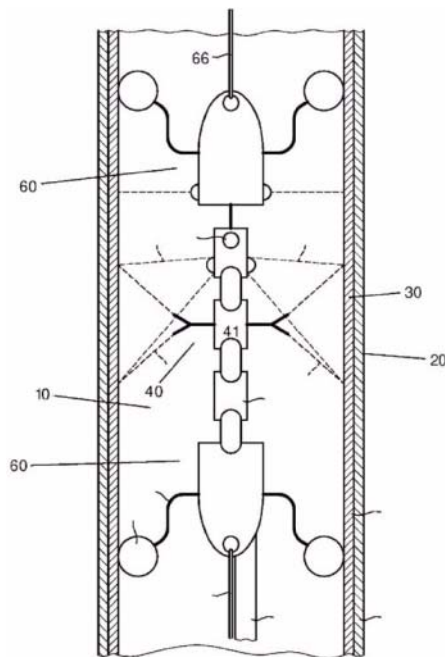


ΑΡΙΘΜΟΣ ΕΥΡ. Δ.Ε. (11):3116608
ΑΡΙΘ. ΕΛΛ. ΚΑΤΑΘΕΣΗΣ (21):20240402383
ΗΜΕΡ. ΕΛΛ. ΚΑΤΑΘΕΣΗΣ (22):11/10/2024
ΑΡΙΘ./ΗΜΕΡ. ΔΗΜΟΣΙΕΥΣΗΣ
ΕΥΡΩΠΑΪΚΟΥ ΔΙΠΛΩΜΑΤΟΣ(87):4078008 - 17/07/2024
ΑΡΙΘ./ΗΜΕΡ. ΔΗΜΟΣΙΕΥΣΗΣ
ΕΥΡΩΠΑΪΚΗΣ ΑΙΤΗΣΗΣ (86):20830160.6--16/12/2020
ΔΙΚΑΙΟΥΧΟΣ (73):1)bodus GmbH
Schifflandstrasse 45, 5000 Aarau, ΕΛΒΕΤΙΑ
ΣΥΜΒ. ΠΡΟΤΕΡΑΙΟΤΗΤΕΣ (30):19217632-18/12/2019-EP
ΕΦΕΥΡΕΤΗΣ (72):1)BOLLER, Daniel
2)WERNER, Klaus
3)GOMES CANCIO, Joao Carlos
ΕΙΔΙΚΟΣ ΠΛΗΡΕΞΟΥΣΙΟΣ (74):ΣΙΩΤΟΥ "ΚΑΤΕΡΙΝΑ ΣΙΩΤΟΥ ΚΑΙ ΣΥΝΕΡΓΑΤΕΣ ΔΙΚΗΓΟΡΙΚΗ ΕΤΑΙΡΕΙΑ" ΔΙΚΑΤΕΡΙΝΗ
Πατησίων (28ης Οκτωβρίου) 122, 11257 ΑΘΗΝΑ
ΑΝΤΙΚΛΗΤΟΣ (74):ΣΙΩΤΟΥ ΑΙΚΑΤΕΡΙΝΗ
Πατησίων (28ης Οκτωβρίου) 122,11257 ΑΘΗΝΑ
ΤΙΤΛΟΣ ΕΦΕΥΡΕΣΗΣ (54):ΣΥΣΤΗΜΑ ΓΙΑ ΣΚΛΗΡΥΝΣΗ ΚΑΙ/ Η ΕΠΙΘΕΩΡΗΣΗ ΜΙΑΣ ΕΠΕΝΔΥΣΗΣ ΣΩΛΗΝΩΣΗΣ ΚΑΙ ΜΕΘΩΔΟΣ ΓΙΑ ΣΚΛΗΡΥΝΣΗ ΚΑΙ/Η ΕΠΙΘΕΩΡΗΣΗ ΜΙΑΣ ΕΠΕΝΔΥΣΗΣ ΣΩΛΗΝΩΣΗΣ

ΠΕΡΙΛΗΨΗ(57)

Η εφεύρεση αφορά σύστημα (10) για σκλήρυνση και/ή επιθεώρηση μίας επένδυσης σωλήνωσης (30) τοποθετημένης εντός σωλήνωσης (20), όπου η επένδυση σωλήνωσης (30) διαθέτει εξωτερικό στρώμα πλαστικού και εσωτερικό στρώμα σύνθετου υλικού νημάτων, όπου το στρώμα σύνθετου υλικού νημάτων περιλαμβάνει πλαστικό προς σκλήρυνση και/ή σίγουρα εν μέρει σκληρυνθέν. Σύμφωνα με την εφεύρεση, το σύστημα (10) διαθέτει τουλάχιστον μία μονάδα

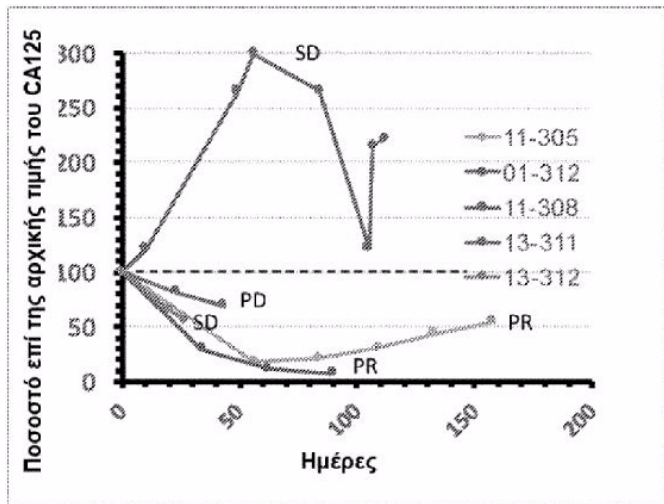
υψηλών συχνοτήτων (40), η οποία διαθέτει τουλάχιστον μία μονάδα-γεννήτρια μικροκυμάτων (41) και τουλάχιστον μία κεραία εκπομπής μικροκυμάτων (42) για σκλήρυνση ενός πλαστικού προς σκλήρυνση, όπου σίγουρα η τουλάχιστον μία κεραία εκπομπής μικροκυμάτων (42) είναι κινητή εντός της σωλήνωσης (20) με τη βοήθεια μηχανισμού μεταφοράς (60).



ΑΡΙΘΜΟΣ ΕΥΡ. Δ.Ε. (11):3116609
ΑΡΙΘ. ΕΛΛ. ΚΑΤΑΘΕΣΗΣ (21):20240402380
ΗΜΕΡ. ΕΛΛ. ΚΑΤΑΘΕΣΗΣ (22):11/10/2024
ΑΡΙΘ./ΗΜΕΡ. ΔΗΜΟΣΙΕΥΣΗΣ
ΕΥΡΩΠΑΪΚΟΥ ΔΙΠΛΩΜΑΤΟΣ(87):4177270 - 31/07/2024
ΑΡΙΘ./ΗΜΕΡ. ΔΗΜΟΣΙΕΥΣΗΣ
ΕΥΡΩΠΑΪΚΗΣ ΑΙΤΗΣΗΣ (86):22199536.8--18/10/2018
ΔΙΚΑΙΟΥΧΟΣ (73):1)Forty Seven, Inc.
333 Lakeside Drive, Foster City, CA 94404, ΗΝΩΜΕΝΕΣ ΠΟΛΙΤΕΙΕΣ ΤΗΣ ΑΜΕΡΙΚΗΣ
ΣΥΜΒ. ΠΡΟΤΕΡΑΙΟΤΗΤΕΣ (30):201762573835 P-18/10/2017-US
ΕΦΕΥΡΕΤΗΣ (72):1)TAKIMOTO, Chris Hidemi, Mizufune
2)CHAO, Mark, Ping
3)VOLKMER, Jens-Peter
ΕΙΔΙΚΟΣ ΠΛΗΡΕΞΟΥΣΙΟΣ (74):ΚΙΛΙΜΙΡΗΣ "ΠΑΤΡΙΝΟΣ & ΚΙΛΙΜΙΡΗΣ ΔΙΚΗΓΟΡΙΚΗ ΕΤΑΙΡΙΑ" ΚΩΝΣΤΑΝΤΙΝΟΣ Χατζηγιάννη Μέξη 7, 11528 ΑΘΗΝΑ
ΑΝΤΙΚΛΗΤΟΣ (74):ΚΙΛΙΜΙΡΗΣ ΚΩΝΣΤΑΝΤΙΝΟΣ Χατζηγιάννη Μέξη 7,11528 ΑΘΗΝΑ
ΤΙΤΛΟΣ ΕΦΕΥΡΕΣΗΣ (54):ΘΕΡΑΠΕΙΑ ΚΑΡΚΙΝΟΥ ΤΩΝ ΩΟΘΗΚΩΝ ΜΕ ΒΑΣΗ ΠΑΡΑΓΟΝΤΑ ΑΝΤΙ-CD47

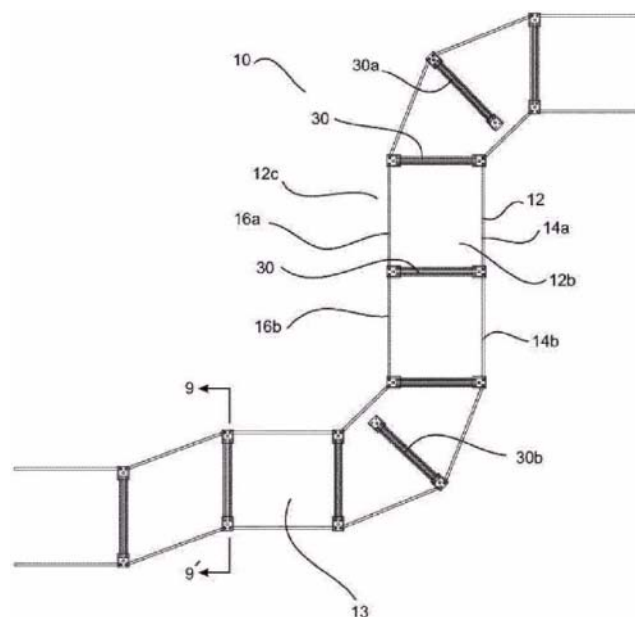
ΠΕΡΙΛΗΨΗ(57)

Στο παρόν παρέχονται μέθοδοι, κιτ και συνθέσεις που μπορούν να χρησιμοποιηθούν για την αγωγή ενός καρκίνου των ωοθηκών οι οποίες χρησιμοποιούν ένα αντίσωμα ανη-CD47. Το αντίσωμα ανη-CD47 μπορεί να χρησιμοποιηθεί μόνο ή συνδυασμένο με έναν ή περισσότερους επιπρόσθετους παράγοντας όπως μια χημειοθεραπεία.



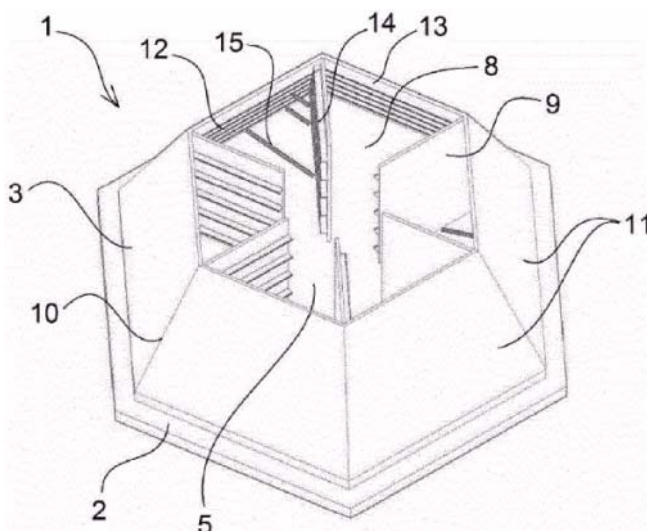
ΑΡΙΘΜΟΣ ΕΥΡ. Δ.Ε. (11):3116610
ΑΡΙΘ. ΕΛΛ. ΚΑΤΑΘΕΣΗΣ (21):20240402384
ΗΜΕΡ. ΕΛΛ. ΚΑΤΑΘΕΣΗΣ (22):14/10/2024
ΑΡΙΘ./ΗΜΕΡ. ΔΗΜΟΣΙΕΥΣΗΣ
ΕΥΡΩΠΑΪΚΟΥ ΔΙΠΛΩΜΑΤΟΣ(87):3568545 - 24/07/2024
ΑΡΙΘ./ΗΜΕΡ. ΔΗΜΟΣΙΕΥΣΗΣ
ΕΥΡΩΠΑΪΚΗΣ ΑΙΤΗΣΗΣ (86):18739282.4--11/01/2018
ΔΙΚΑΙΟΥΧΟΣ (73):1)Strike De-Fence PTY Ltd
 2/17 Brennan Way, Belmont WA 6104,
 ΑΥΣΤΡΑΛΙΑ
ΣΥΜΒ. ΠΡΟΤΕΡΑΙΟΤΗΤΕΣ (30):2017900062-11/01/2017-AU
 2017904111-11/10/2017-AU
ΕΦΕΥΡΕΤΗΣ (72):1)WICKS, Gaven
ΕΙΔΙΚΟΣ ΠΛΗΡΕΞΟΥΣΙΟΣ (74):ΛΥΜΠΕΡΗΣ "ΔΙΚΗΓΟΡΙΚΗ ΕΤΑΙΡΕΙΑ
ΒΑΓΙΑΝΟΥ ΚΩΣΤΟΠΟΥΛΟΥ
 ΛΥΜΠΕΡΗ" ΝΙΚΟΛΑΟΣ
 Στουρνάρη 37, 10682 ΑΘΗΝΑ
ΑΝΤΙΚΛΗΤΟΣ (74):ΛΥΜΠΕΡΗΣ ΝΙΚΟΛΑΟΣ
 Στουρνάρη 37,10682 ΑΘΗΝΑ
ΤΙΤΛΟΣ ΕΦΕΥΡΕΣΗΣ (54):ΣΥΣΤΗΜΑ ΑΣΦΑΛΕΙΑΣ
ΠΕΡΙΛΗΨΗ(57)
 Σύστημα ασφαλείας πολλαπλών επιπέδων με μια πλευρά επίθεσης, το οποίο σύστημα ασφαλείας περιλαμβάνει ένα πλήθος φραγμών τοποθετημένων σε απόσταση μεταξύ τους, όπου κάθε ζεύγος φραγμών βρίσκεται το ένα απέναντι από το άλλο για να ορίσει έναν άλλο φραγμό που περιλαμβάνει ένα πέρασμα που βρίσκεται μεταξύ του ζεύγους φραγμών που βρίσκονται απέναντι από το άλλο. Το σύστημα μπορεί επιπλέον να περιλαμβάνει προστατευτικά ασφαλείας, όπως πλέγμα κατά της αναρρίχησης, φράγματα με αιχμές ή κυλίνδρους. Το σύστημα περιλαμβάνει επίσης μια ράβδος σύνδεσης για την ένωση γειτονικών πλαισίων και τη δημιουργία φραγμών. Η ράβδος σύνδεσης περιλαμβάνει ένα μέσο για τη

σύνδεση γειτονικών πλαισίων και στα δύο άκρα και τη διατήρηση των πλαισίων σε απόσταση μεταξύ τους. Η ράβδος σύνδεσης μπορεί επίσης να περιλαμβάνει ένα μέσο για τη διατήρηση του πάνελ σε όρθια κατάσταση με την ασφάλιση του στο έδαφος.



ΑΡΙΘΜΟΣ ΕΥΡ. Δ.Ε. (11):3116611
ΑΡΙΘ. ΕΛΛ. ΚΑΤΑΘΕΣΗΣ (21):20240402388
ΗΜΕΡ. ΕΛΛ. ΚΑΤΑΘΕΣΗΣ (22):14/10/2024
ΑΡΙΘ./ΗΜΕΡ. ΔΗΜΟΣΙΕΥΣΗΣ
ΕΥΡΩΠΑΪΚΟΥ ΔΙΠΛΩΜΑΤΟΣ(87):3879035 - 11/09/2024
ΑΡΙΘ./ΗΜΕΡ. ΔΗΜΟΣΙΕΥΣΗΣ
ΕΥΡΩΠΑΪΚΗΣ ΑΙΤΗΣΗΣ (86):20162902.9--13/03/2020
ΔΙΚΑΙΟΥΧΟΣ (73):1)Enersense Offshore Oy
 Reposaaren maantie 170, 28880 Pori,
 ΦΙΝΛΑΝΔΙΑ
ΣΥΜΒ. ΠΡΟΤΕΡΑΙΟΤΗΤΕΣ (30):
ΕΦΕΥΡΕΤΗΣ (72):1)KAILA, Jarl
 2)LOULA, Jyrki
 3)NORDBERG, Jarmo
 4)LEPPANEN, Toni
 5)LINDROOS, Miikka
 6)PELTOMAA, Jouni
 7)REPOLAHTI, Matti
 8)TANAKANEN, Petri
ΕΙΔΙΚΟΣ ΠΛΗΡΕΞΟΥΣΙΟΣ (74):ΛΥΜΠΕΡΗΣ "ΔΙΚΗΓΟΡΙΚΗ ΕΤΑΙΡΕΙΑ
ΒΑΓΙΑΝΟΥ ΚΩΣΤΟΠΟΥΛΟΥ
 ΛΥΜΠΕΡΗ" ΝΙΚΟΛΑΟΣ
 Στουρνάρη 37, 10682 ΑΘΗΝΑ
ΑΝΤΙΚΛΗΤΟΣ (74):ΛΥΜΠΕΡΗΣ ΝΙΚΟΛΑΟΣ
 Στουρνάρη 37,10682 ΑΘΗΝΑ
ΤΙΤΛΟΣ ΕΦΕΥΡΕΣΗΣ (54):ΘΑΛΑΣΣΙΟ ΘΕΜΕΛΙΟ, ΔΙΑΤΑΞΗ, ΧΡΗΣΗ
ΘΑΛΑΣΣΙΟΥ ΘΕΜΕΛΙΟΥ ΚΑΙ ΜΕΘΟΔΟΣ ΕΓΚΑΤΑΣΤΑΣΗΣ ΚΑΙ ΑΠΕΓΚΑΤΑΣΤΑΣΗΣ ΘΑΛΑΣΣΙΟΥ ΘΕΜΕΛΙΟΥ

πολυγωνικό κάλυμμα (4), σχηματίζοντας έτσι μια δομή κελύφους με κοιλότητα (5), μια κοίλη δομή (6) που εκτείνεται μέσω ενός ανοίγματος (7) στο κάλυμμα (4) προς τη βάση (2), και όπου εντός της κοιλότητας (5) σχηματίζεται ένα πλήθος διαμερισμάτων (8) από εσωτερικά τοιχώματα (9) που εκτείνονται από τουλάχιστον δύο ακμές (10) προς την κοίλη δομή (6), όπου κάθε ακμή (10) σχηματίζεται μεταξύ δύο γειτονικών πλευρών (11) του περιμετρικού τοιχώματος (3) προς την κοίλη δομή (6).



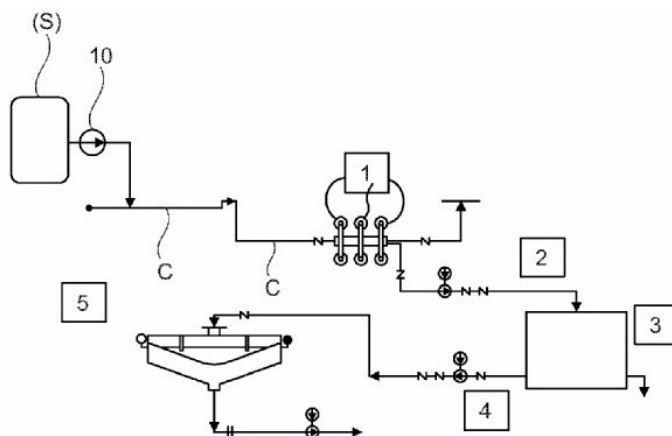
ΠΕΡΙΛΗΨΗ(57)
 Σύμφωνα με μια παραδειγματική πτυχή της παρούσας εφεύρεσης, παρέχεται ένα θαλάσσιο θεμέλιο (1) που περιλαμβάνει μια πολυγωνική βάση (2), ένα περιμετρικό τοίχωμα (3) με πλήθος πλευρών (11) που προεξέχουν από τη βάση (2) σε ένα

ΑΡΙΘΜΟΣ ΕΥΡ. Δ.Ε. (11):3116612
ΑΡΙΘ. ΕΛΛ. ΚΑΤΑΘΕΣΗΣ (21):20240402385
ΗΜΕΡ. ΕΛΛ. ΚΑΤΑΘΕΣΗΣ (22):14/10/2024
ΑΡΙΘ./ΗΜΕΡ. ΔΗΜΟΣΙΕΥΣΗΣ
ΕΥΡΩΠΑΪΚΟΥ ΔΙΠΛΩΜΑΤΟΣ(87):4204365 - 18/09/2024
ΑΡΙΘ./ΗΜΕΡ. ΔΗΜΟΣΙΕΥΣΗΣ
ΕΥΡΩΠΑΪΚΗΣ ΑΙΤΗΣΗΣ (86):21777580.8--26/08/2021
ΔΙΚΑΙΟΥΧΟΣ (73):1)Ecospray Technologies S.r.l.
Via Ricotti, 5, 27058 Voghera, ΙΤΑΛΙΑ
ΣΥΜΒ. ΠΡΟΤΕΡΑΙΟΤΗΤΕΣ (30):202000020536-27/08/2020-IT
ΕΦΕΥΡΕΤΗΣ (72):1)ARCHETTI, Maurizio
2)MURATORI, Luca
ΕΙΔΙΚΟΣ ΠΛΗΡΕΞΟΥΣΙΟΣ (74):ΓΙΑΖΙΤΖΟΓΛΟΥ "ΕΛΕΝΗ Γ.
ΠΑΠΑΚΩΝΣΤΑΝΤΙΝΟΥ ΚΑΙ
ΣΥΝΕΡΓΑΤΕΣ, ΔΙΚΗΓΟΡΙΚΗ ΕΤΑΙΡΙΑ"
ΕΥΑΓΓΕΛΙΑ
Κουμπάρη 2, 10674 ΑΘΗΝΑ
ΑΝΤΙΚΛΗΤΟΣ (74):ΓΙΑΖΙΤΖΟΓΛΟΥ - ΘΩΜΑΪΔΟΥ
ΕΥΑΓΓΕΛΙΑ
Κουμπάρη 2, 10674 ΑΘΗΝΑ
ΤΙΤΛΟΣ ΕΦΕΥΡΕΣΗΣ (54):**ΣΥΣΤΗΜΑ ΚΑΙ ΜΕΘΟΔΟΣ ΓΙΑ ΤΗΝ
ΕΠΕΞΕΡΓΑΣΙΑ ΤΩΝ ΜΟΛΥΣΜΕΝΩΝ
ΥΔΑΤΩΝ, ΕΙΔΙΚΟΤΕΡΑ ΜΕ ΒΑΡΕΑ
ΜΕΤΑΛΛΑ**

ΠΕΡΙΛΗΨΗ(57)

Σύστημα και μέθοδος διήθησης υδάτων που έχουν μολυνθεί από ρύπους, ειδικότερα για την απομάκρυνση των βαρέων μετάλλων από τα εν λόγω μολυσμένα ύδατα, με το εν λόγω σύστημα να περιλαμβάνει αγωγό (C) για τη μεταφορά των εν λόγω μολυσμένων υδάτων, με το εν λόγω σύστημα επιπλέον να περιλαμβάνει δεξαμενή (S) πουδρών ενεργού άνθρακα σε επικοινωνία με τον εν

λόγω αγωγό (C) για τη μεταφορά των εν λόγω μολυσμένων υδάτων με μέσα εισαγωγής (10) προσαρμοσμένα για την εισαγωγή των εν λόγω πουδρών ενεργού άνθρακα μέσα στον εν λόγω αγωγό (C).



ΑΡΙΘΜΟΣ ΕΥΡ. Δ.Ε. (11):3116613
ΑΡΙΘ. ΕΛΛ. ΚΑΤΑΘΕΣΗΣ (21):20240402386
ΗΜΕΡ. ΕΛΛ. ΚΑΤΑΘΕΣΗΣ (22):14/10/2024
ΑΡΙΘ./ΗΜΕΡ. ΔΗΜΟΣΙΕΥΣΗΣ
ΕΥΡΩΠΑΪΚΟΥ ΔΙΠΛΩΜΑΤΟΣ(87):3980013 - 31/07/2024
ΑΡΙΘ./ΗΜΕΡ. ΔΗΜΟΣΙΕΥΣΗΣ
ΕΥΡΩΠΑΪΚΗΣ ΑΙΤΗΣΗΣ (86):20819053.8--05/06/2020
ΔΙΚΑΙΟΥΧΟΣ (73):1)Arcus Biosciences, Inc.
3928 Point Eden Way, Hayward, CA 94545,
ΗΝΩΜΕΝΕΣ ΠΟΛΙΤΕΙΕΣ ΤΗΣ ΑΜΕΡΙΚΗΣ
ΣΥΜΒ. ΠΡΟΤΕΡΑΙΟΤΗΤΕΣ (30):201962858050 P-06/06/2019-US
ΕΦΕΥΡΕΤΗΣ (72):1)LELETI, Manmohan Reddy
2)MILES, Dillon Harding
3)ROSEN, Brandon Reid
4)SHARIF, Ehesan Ul
5)POWERS, Jay Patrick
ΕΙΔΙΚΟΣ ΠΛΗΡΕΞΟΥΣΙΟΣ (74):ΚΙΛΙΜΙΡΗΣ "ΠΑΤΡΙΝΟΣ & ΚΙΛΙΜΙΡΗΣ
ΔΙΚΗΓΟΡΙΚΗ ΕΤΑΙΡΙΑ" ΚΩΝΣΤΑΝΤΙΝΟΣ
Χατζηγιάννη Μέξη 7, 11528 ΑΘΗΝΑ
ΑΝΤΙΚΛΗΤΟΣ (74):ΚΙΛΙΜΙΡΗΣ ΚΩΝΣΤΑΝΤΙΝΟΣ
Χατζηγιάννη Μέξη 7, 11528 ΑΘΗΝΑ
ΤΙΤΛΟΣ ΕΦΕΥΡΕΣΗΣ (54):**ΔΙΑΔΙΚΑΣΙΕΣ ΓΙΑ ΤΗΝ ΠΑΡΑΣΚΕΥΗ
ΕΝΩΣΕΩΝ ΑΜΙΝΟΠΥΡΙΜΙΔΙΝΗΣ**

ΠΕΡΙΛΗΨΗ(57)

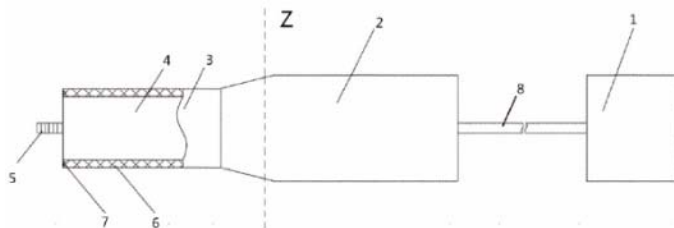
Εδώ παρέχονται βελτιωμένες διαδικασίες για την παρασκευή ενώσεων αμινοπυριμιδίνης του τύπου (I). Οι αποκαλυπτόμενες διαδικασίες εξελίσσονται πλεονεκτικά μέσω ενός ενδιάμεσου προϊόντος β-δικετοεστέρα του τύπου (A) και αποφεύγουν την άμεση σύνδεση μιας πυριμιδίνης και φαινυλικών τμημάτων. Οι αποκαλυπτόμενες μέθοδοι αυξάνουν σημαντικά την απόδοση των επιθυμητών ενώσεων και απλοποιούν την συνθετική οδό.

ΑΡΙΘΜΟΣ ΕΥΡ. Δ.Ε. (11):3116614
ΑΡΙΘ. ΕΛΛ. ΚΑΤΑΘΕΣΗΣ (21):20240402387
ΗΜΕΡ. ΕΛΛ. ΚΑΤΑΘΕΣΗΣ (22):14/10/2024
ΑΡΙΘ./ΗΜΕΡ. ΔΗΜΟΣΙΕΥΣΗΣ
ΕΥΡΩΠΑΪΚΟΥ ΔΙΠΛΩΜΑΤΟΣ(87):3581126 - 24/07/2024
ΑΡΙΘ./ΗΜΕΡ. ΔΗΜΟΣΙΕΥΣΗΣ
ΕΥΡΩΠΑΪΚΗΣ ΑΙΤΗΣΗΣ (86):18738563.8--11/01/2018
ΔΙΚΑΙΟΥΧΟΣ (73):1)Wuhu Shangring Technology Co., Ltd
 No 402 Park D Science Innovation Centre
 Wuhu Economic and Technological Development Zone, Wuhu, Anhui 241007, ΚΙΝΑ
ΣΥΜΒ. ΠΡΟΤΕΡΑΙΟΤΗΤΕΣ (30):201720048313 U-16/01/2017-CN
ΕΦΕΥΡΕΤΗΣ (72):1)SHANG, Jingjing
 2)SHANG, Jianzhong
ΕΙΔΙΚΟΣ ΠΛΗΡΕΞΟΥΣΙΟΣ (74):ΤΣΙΜΙΚΑΛΗΣ "ΤΣΙΜΙΚΑΛΗΣ ΚΑΛΟΝΑΡΟΥ ΔΙΚΗΓΟΡΙΚΗ ΕΤΑΙΡΕΙΑ" ΣΤΕΦΑΝΟΣ ΑΛΕΞΙΟΣ
 Νεοφύτου Βάμβα 1, 10674 ΑΘΗΝΑ
ΑΝΤΙΚΛΗΤΟΣ (74):ΤΣΙΜΙΚΑΛΗΣ ΣΤΕΦΑΝΟΣ ΑΛΕΞΙΟΣ
 Νεοφύτου Βάμβα 1,10674 ΑΘΗΝΑ
ΤΙΤΛΟΣ ΕΦΕΥΡΕΣΗΣ (54):ΔΙΑΤΑΞΗ ΕΞΩΘΗΣΗΣ ΑΚΡΟΠΟΣΘΙΑΣ, ΚΟΠΗΣ, ΑΙΜΟΣΤΑΣΗΣ ΚΑΙ ΕΠΟΥΛΩΣΗΣ ΜΕ ΧΡΗΣΗ ΥΠΕΡΗΧΩΝ

ΠΕΡΙΛΗΨΗ(57)

Μια υποδιάταξη περιτομής με υπερήχων για συμπίεση, κοπή, αιμόσταση και επούλωση της ακροποσθίας. Το υπερηχητικό κύμα εφαρμόζεται στην εξώθηση, την κοπή, την αιμόσταση και την επούλωση της ακροποσθίας σε συνδυασμό εσωτερικών και εξωτερικών ιστών ενός απομακρυσμένου τμήματος του ανθρώπινου σώματος. Η διάταξη περιλαμβάνει μια συσκευή παραγωγής υπερήχων (Z), μια συσκευή μετάδοσης (3) και μια συσκευή περιτομής.

παραγωγής υπερήχων (Z) χρησιμοποιείται για τη δημιουργία κυμάτων υπερήχων, είναι συνδεδεμένη με τη συσκευή μετάδοσης (3) και μπορεί να στείλει τα υπερηχητικά κύματα στη συσκευή μετάδοσης (3). Η συσκευή μετάδοσης (3) είναι συνδεδεμένη με τη συσκευή περιτομής και μπορεί να στείλει τα υπερηχητικά κύματα στη συσκευή περιτομής. Η συσκευή περιτομής χρησιμοποιείται για την εξώθηση και το κόψιμο μιας ακροποσθίας ή/και την εκτέλεση αιμόστασης και/ή επούλωσης πληγών. Με αυτόν τον τρόπο, η περιτομή μπορεί να ολοκληρωθεί μέσα σε λίγα δευτερόλεπτα και να επιτευχθεί άμεση επούλωση, αποτρέποντας την αιμορραγία κατά τη διάρκεια και μετά από μια χειρουργική επέμβαση, αποτρέποντας μολυσματικές ασθένειες και μειώνοντας τον κίνδυνο αιμορραγίας ή πτώσης καρφιδιού/πτώση δακτυλίου ενός ασθενούς που υποβάλλεται σε περιτομή, λόγω φυσιολογικής στύσης.

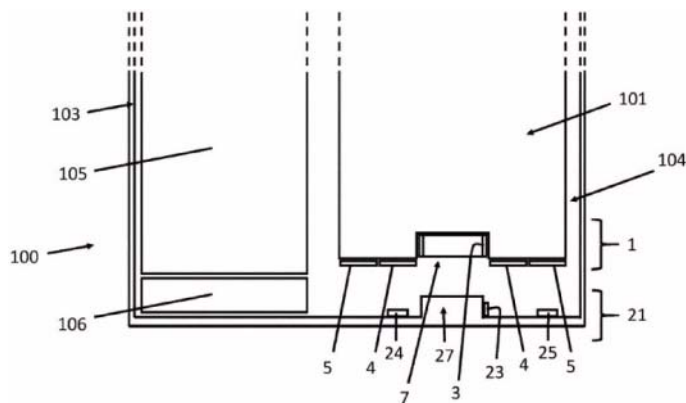


ΑΡΙΘΜΟΣ ΕΥΡ. Δ.Ε. (11):3116615
ΑΡΙΘ. ΕΛΛ. ΚΑΤΑΘΕΣΗΣ (21):20240402395
ΗΜΕΡ. ΕΛΛ. ΚΑΤΑΘΕΣΗΣ (22):15/10/2024
ΑΡΙΘ./ΗΜΕΡ. ΔΗΜΟΣΙΕΥΣΗΣ
ΕΥΡΩΠΑΪΚΟΥ ΔΙΠΛΩΜΑΤΟΣ(87):4244947 - 11/09/2024
ΑΡΙΘ./ΗΜΕΡ. ΔΗΜΟΣΙΕΥΣΗΣ
ΕΥΡΩΠΑΪΚΗΣ ΑΙΤΗΣΗΣ (86):21814734.6--12/11/2021
ΔΙΚΑΙΟΥΧΟΣ (73):1)Philip Morris Products S.A.
 Quai Jeanrenaud 3, 2000 Neuchatel, ΕΛΒΕΤΙΑ
ΣΥΜΒ. ΠΡΟΤΕΡΑΙΟΤΗΤΕΣ (30):20207598-13/11/2020-EP
ΕΦΕΥΡΕΤΗΣ (72):1)AW, Sze Chiek
 2)CHAN, Teck Yan
 3)EOW, Yeong Taur
 4)RUSCIO, Dani
ΕΙΔΙΚΟΣ ΠΛΗΡΕΞΟΥΣΙΟΣ (74):ΣΑΚΕΛΛΑΡΙΔΗ ΒΑΛΗ-ΒΑΣΙΛΙΚΗ
 Αδριανού 70, 10556 ΑΘΗΝΑ
ΑΝΤΙΚΛΗΤΟΣ (74):ΣΑΚΕΛΛΑΡΙΔΗ ΒΑΛΗ-ΒΑΣΙΛΙΚΗ
 Αδριανού 70,10556 ΑΘΗΝΑ
ΤΙΤΛΟΣ ΕΦΕΥΡΕΣΗΣ (54):ΣΥΣΤΗΜΑ ΠΑΡΑΓΩΓΗΣ ΑΕΡΟΛΥΜΑΤΟΣ ΜΕ ΒΕΛΤΙΩΜΕΝΟ ΗΛΕΚΤΡΙΚΟ ΣΥΝΔΕΤΗΡΑ

ΠΕΡΙΛΗΨΗ(57)

Ένα ηλεκτρικό σύστημα παραγωγής αερολύματος (100), μία ηλεκτρική συσκευή παραγωγής αερολύματος (101), μια μονάδα φόρτισης (103) για ένα ηλεκτρικό σύστημα παραγωγής αερολύματος (100) και ένας ηλεκτρικός συνδετήρας για ένα σύστημα παραγωγής αερολύματος (100). Το ηλεκτρικό σύστημα παραγωγής αερολύματος (100) περιλαμβάνει μία συσκευή παραγωγής αερολύματος (101), μία μονάδα φόρτισης (103) διαμορφωμένη έτσι ώστε να δέχεται τη συσκευή παραγωγής αερολύματος (101) και ένα πρώτο τμήμα συνδετήρα (1) και ένα δεύτερο τμήμα συνδετήρα (21). Η συσκευή παραγωγής αερολύματος (101) έχει ένα από το πρώτο τμήμα συνδετήρα (1) και το δεύτερο τμήμα συνδετήρα (21). Το πρώτο τμήμα συνδετήρα (1) περιλαμβάνει: μία πρώτη ηλεκτρική επαφή (3) μία δεύτερη ηλεκτρική επαφή (4) η οποία ουσιαστικά οριοθετεί την πρώτη ηλεκτρική επαφή (3) και μία τρίτη ηλεκτρική επαφή (5) η οποία ουσιαστικά οριοθετεί τη δεύτερη ηλεκτρική επαφή (4). Το δεύτερο τμήμα συνδετήρα (21) περιλαμβάνει: μία όψη (26) και μία προβολή (27) διατεταγμένη ουσιαστικά στο κέντρο της όψης (26) μία πρώτη ηλεκτρική επαφή (23)

διατεταγμένη στην προβολή (27) μία δεύτερη ηλεκτρική επαφή (24) διατεταγμένη στην όψη (26), σε απόσταση ακτινικά προς τα έξω από την πρώτη ηλεκτρική επαφή (23) και μία τρίτη ηλεκτρική επαφή (25) διατεταγμένη στην όψη (26), σε απόσταση ακτινικά προς τα έξω από τη δεύτερη ηλεκτρική επαφή (23). Το πρώτο και δεύτερο τμήμα συνδετήρα (1, 21) είναι διατεταγμένα έτσι ώστε όταν η συσκευή παραγωγής αερολύματος (101) εισέρχεται στη μονάδα φόρτισης (103) το πρώτο και δεύτερο τμήμα συνδετήρα (1, 21) να συνδέονται ηλεκτρικά. Οι ηλεκτρικές επαφές του πρώτου και δεύτερου τμήματος συνδετήρα (1, 21) είναι διατεταγμένες έτσι ώστε όταν το πρώτο και το δεύτερο τμήμα συνδετήρα συνδέονται ηλεκτρικά: η πρώτη ηλεκτρική επαφή (3) του πρώτου τμήματος συνδετήρα (1) να συνδέεται ηλεκτρικά με την πρώτη ηλεκτρική επαφή (23) του δεύτερου τμήματος συνδετήρα (21) η δεύτερη ηλεκτρική επαφή (4) του πρώτου τμήματος συνδετήρα (1) να συνδέεται ηλεκτρικά με μία από τη δεύτερη ηλεκτρική επαφή (24) και την τρίτη ηλεκτρική επαφή (25) του δεύτερου τμήματος συνδετήρα (21) και η τρίτη ηλεκτρική επαφή (5) του πρώτου τμήματος συνδετήρα (1) να συνδέεται ηλεκτρικά με την άλλη από τη δεύτερη ηλεκτρική επαφή (24) και την τρίτη ηλεκτρική επαφή (25) του δεύτερου τμήματος συνδετήρα (21), ανεξάρτητα από τη γωνιακή θέση του δεύτερου τμήματος συνδετήρα (21) σε σχέση προς το πρώτο τμήμα συνδετήρα (1)



ΑΡΙΘΜΟΣ ΕΥΡ. Δ.Ε. (11):3116616
ΑΡΙΘ. ΕΛΛ. ΚΑΤΑΘΕΣΗΣ (21):20240402397
ΗΜΕΡ. ΕΛΛ. ΚΑΤΑΘΕΣΗΣ (22):15/10/2024
ΑΡΙΘ./ΗΜΕΡ. ΔΗΜΟΣΙΕΥΣΗΣ
ΕΥΡΩΠΑΪΚΟΥ ΔΙΠΛΩΜΑΤΟΣ(87):4283918 - 17/07/2024
ΑΡΙΘ./ΗΜΕΡ. ΔΗΜΟΣΙΕΥΣΗΣ
ΕΥΡΩΠΑΪΚΗΣ ΑΙΤΗΣΗΣ (86):22175341.1--25/05/2022
ΔΙΚΑΙΟΥΧΟΣ (73):1)Gurulogic Microsystems Oy
 Linnankatu 34, 20100 Turku, ΦΙΝΛΑΝΔΙΑ

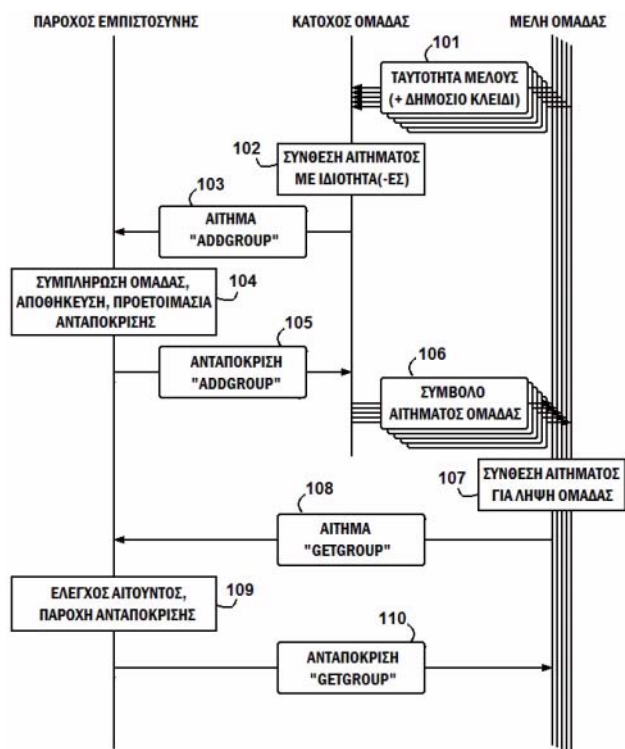
ΣΥΜΒ. ΠΡΟΤΕΡΑΙΟΤΗΤΕΣ (30):
ΕΦΕΥΡΕΤΗΣ (72):1)KARKKAINEN, Tuomas
ΕΙΔΙΚΟΣ ΠΛΗΡΕΞΟΥΣΙΟΣ (74):ΣΙΩΤΟΥ "ΚΑΤΕΡΙΝΑ ΣΙΩΤΟΥ ΚΑΙ ΣΥΝΕΡΓΑΤΕΣ ΔΙΚΗΓΟΡΙΚΗ ΕΤΑΙΡΕΙΑ" ΔΙΚΑΤΕΡΙΝΗ Πατησίων (28ης Οκτωβρίου) 122, 11257 ΑΘΗΝΑ
ΑΝΤΙΚΛΗΤΟΣ (74):ΣΙΩΤΟΥ ΑΙΚΑΤΕΡΙΝΗ Πατησίων (28ης Οκτωβρίου) 122,11257 ΑΘΗΝΑ

ΤΙΤΛΟΣ ΕΦΕΥΡΕΣΗΣ (54):**ΜΕΘΟΔΟΙ ΚΑΙ ΡΥΘΜΙΣΕΙΣ ΓΙΑ ΝΑ ΕΠΙΤΡΑΠΟΥΝ ΟΙ ΑΣΦΑΛΕΙΣ ΨΗΦΙΑΚΕΣ ΕΠΙΚΟΙΝΩΝΙΕΣ ΜΕΤΑΞΥ ΜΙΑΣ ΟΜΑΔΑΣ**

ΠΕΡΙΛΗΨΗ(57)

Μια ρύθμιση για την εδραίωση μιας ομάδας ψηφιακής κρυπτογράφησης περιλαμβάνει μια κρυπτογραφική μηχανή που διαμορφώνεται έτσι ώστε να παράγει προϊόντα κρυπτογράφησης από παρεχόμενα δεδομένα εισόδου. Η εν λόγω κρυπτογραφική μηχανή ανταποκρίνεται στη λήψη, μέσω ενός μηχανισμού ασφαλούς μεταφοράς, αιτημάτων που περιέχουν αναγνωριστικά χρήστη παράγοντας ένα προϊόν κρυπτογράφησης. Ανταποκρίνεται επίσης στη λήψη, μέσω του εν λόγω μηχανισμού ασφαλούς μεταφοράς, ενός επόμενου δεύτερου αιτήματος που περιέχει ένα αναγνωριστικό από το εν λόγω πλήθος αναγνωριστικών χρηστών, μεταδίδοντας το εν λόγω προϊόν κρυπτογράφησης μέσω του εν λόγω μηχανισμού ασφαλούς μεταφοράς. Το εν λόγω προϊόν κρυπτογράφησης είναι μια ομάδα ψηφιακής κρυπτογράφησης που περιέχει το εν λόγω πλήθος αναγνωριστικών χρηστών και ένα κοινό κρυπτογραφικό κλειδί για

χρήση στη συμμετρική κρυπτογραφία μεταξύ χρηστών που αναγνωρίζονται από το εν λόγω πλήθος αναγνωριστικών χρηστών και/ή δημόσια κλειδιά ειδικά για τον χρήστη και που σχετίζονται με τον χρήστη για χρήση στην ασύμμετρη κρυπτογραφία στις επικοινωνίες μεταξύ χρηστών που αναγνωρίζονται από το εν λόγω πλήθος αναγνωριστικών χρηστών.

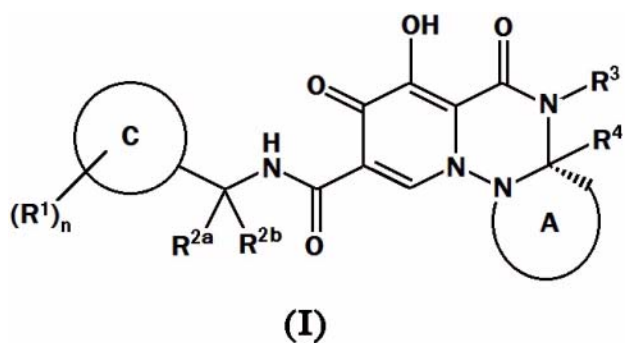


ΑΡΙΘΜΟΣ ΕΥΡ. Δ.Ε. (11):3116617
ΑΡΙΘ. ΕΛΛ. ΚΑΤΑΘΕΣΗΣ (21):20240402396
ΗΜΕΡ. ΕΛΛ. ΚΑΤΑΘΕΣΗΣ (22):15/10/2024
ΑΡΙΘ./ΗΜΕΡ. ΔΗΜΟΣΙΕΥΣΗΣ
ΕΥΡΩΠΑΪΚΟΥ ΔΙΠΛΩΜΑΤΟΣ(87):3805220 - 31/07/2024
ΑΡΙΘ./ΗΜΕΡ. ΔΗΜΟΣΙΕΥΣΗΣ
ΕΥΡΩΠΑΪΚΗΣ ΑΙΤΗΣΗΣ (86):19810498.6--30/05/2019
ΔΙΚΑΙΟΥΧΟΣ (73):1)Shionogi & Co., Ltd
 1-8, Doshomachi 3-chome Chuo-ku, Osaka-shi, Osaka 541-0045, ΙΑΠΩΝΙΑ

ΣΥΜΒ. ΠΡΟΤΕΡΑΙΟΤΗΤΕΣ (30):2018104156-31/05/2018-JP
ΕΦΕΥΡΕΤΗΣ (72):1)TAODA, Yoshiyuki
 2)UNOH, Yuto
ΕΙΔΙΚΟΣ ΠΛΗΡΕΞΟΥΣΙΟΣ (74):ΚΙΟΡΤΣΗ ΧΡΙΣΤΙΝΑ Σόλωνος 136, 10677 ΑΘΗΝΑ
ΑΝΤΙΚΛΗΤΟΣ (74):ΚΙΟΡΤΣΗ ΧΡΙΣΤΙΝΑ Σόλωνος 136,10677 ΑΘΗΝΑ
ΤΙΤΛΟΣ ΕΦΕΥΡΕΣΗΣ (54):**ΠΟΛΥΚΥΚΛΙΚΑ ΠΑΡΑΓΩΓΑ ΚΑΡΒΑΜΟΥΛΠΥΡΙΔΟΝΗΣ ΓΙΑ ΤΗ ΘΕΡΑΠΕΙΑ ΤΟΥ HIV**

ΠΕΡΙΛΗΨΗ(57)

Η παρούσα εφεύρεση παρέχει μια ένωση που αντιπροσωπεύεται από τον Τύπο (I): όπου ο δακτύλιος A είναι ένας υποκατεστημένος ή μη υποκατεστημένος ετερόκυκλος. Ο δακτύλιος C είναι ένας δακτύλιος βενζολίου ή τα συναφή. Το R1 είναι αλογόνο ή τα συναφή. Το R2α και R2β είναι το καθένα ανεξάρτητα υδρογόνο ή τα συναφή. Το R3 είναι υποκατεστημένο ή μη υποκατεστημένο αλκόλιο ή τα συναφή. Το R4 είναι υδρογόνο ή χυ συναφή, και το n είναι ένας ακέραιος από το 1 έως το 3.



ΑΡΙΘΜΟΣ ΕΥΡ. Δ.Ε. (11):3116618
ΑΡΙΘ. ΕΛΛ. ΚΑΤΑΘΕΣΗΣ (21):20240402394
ΗΜΕΡ. ΕΛΛ. ΚΑΤΑΘΕΣΗΣ (22):15/10/2024
ΑΡΙΘ./ΗΜΕΡ. ΔΗΜΟΣΙΕΥΣΗΣ
ΕΥΡΩΠΑΪΚΟΥ ΔΙΠΛΩΜΑΤΟΣ(87):3638673 - 17/07/2024
ΑΡΙΘ./ΗΜΕΡ. ΔΗΜΟΣΙΕΥΣΗΣ
ΕΥΡΩΠΑΪΚΗΣ ΑΙΤΗΣΗΣ (86):18818829.6--15/06/2018
ΔΙΚΑΙΟΥΧΟΣ (73):1)Takeda Pharmaceutical Company Limited
1-1 Doshomachi 4-chome Chuo-ku, Osaka-shi, Osaka 541-0045, ΙΑΠΩΝΙΑ
ΣΥΜΒ. ΠΡΟΤΕΡΑΙΟΤΗΤΕΣ (30):201762520430 P-15/06/2017-US
201762591247 P-28/11/2017-US
201862649856 P-29/03/2018-US
201862672261 P-16/05/2018-US
ΕΦΕΥΡΕΤΗΣ (72):1)BROWN, Jason W.
2)HITCHCOCK, Stephen 6)REICHARD, Holly
3)HOPKINS, Maria 7)SCHLEICHER, Kristin
4)KIKUCHI, Shota 8)SUN, Huikai
5)MONENSCHNEIN, Holger 9)MACKLIN, Todd
ΕΙΛΙΚΟΣ ΠΛΗΡΕΞΟΥΣΙΟΣ (74):ΧΡΙΣΤΟΦΟΡΑΚΟΥ ΕΥΑΓΓΕΛΙΑ
Σόλωνος 125, 10678 ΑΘΗΝΑ
ΑΝΤΙΚΛΗΤΟΣ (74):ΜΑΝΤΖΙΚΑΣ ΧΡΗΣΤΟΣ
Ευέλπιδος Γεωργίου Λέκκα 13,,11142
ΑΘΗΝΑ
ΤΙΤΛΟΣ ΕΦΕΥΡΕΣΗΣ (54):**ΡΥΘΜΙΣΤΕΣ ΤΕΤΡΑΪΔΡΟΠΥΡΙΔΟΠΥΡΑΖΙΝΗΣ ΤΟΥ GPR6**

ΠΕΡΙΛΗΨΗ(57)

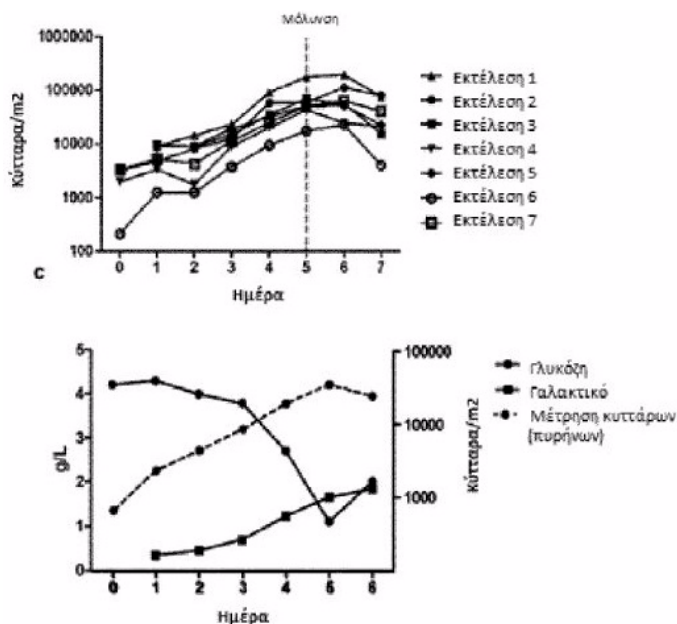
Αποκαλύπτεται μια ένωση του Τύπου 1 όπως περιγράφεται στην προδιαγραφή και ένα φαρμακευτικά αποδεκτό άλας αυτού. Αυτή η δημοσιοποίηση σχετίζεται

επίσης με υλικά και μεθόδους για την παρασκευή της ένωσης του Τύπου 1, σε φαρμακευτικές συνθέσεις που την περιέχουν, και στη χρήση της για τη θεραπεία ασθενειών, διαταραχών και καταστάσεων που σχετίζονται με τον GPR6.

ΑΡΙΘΜΟΣ ΕΥΡ. Δ.Ε. (11):3116619
ΑΡΙΘ. ΕΛΛ. ΚΑΤΑΘΕΣΗΣ (21):20240402398
ΗΜΕΡ. ΕΛΛ. ΚΑΤΑΘΕΣΗΣ (22):15/10/2024
ΑΡΙΘ./ΗΜΕΡ. ΔΗΜΟΣΙΕΥΣΗΣ
ΕΥΡΩΠΑΪΚΟΥ ΔΙΠΛΩΜΑΤΟΣ(87):3198003 - 17/07/2024
ΑΡΙΘ./ΗΜΕΡ. ΔΗΜΟΣΙΕΥΣΗΣ
ΕΥΡΩΠΑΪΚΗΣ ΑΙΤΗΣΗΣ (86):15845303.5--26/08/2015
ΔΙΚΑΙΟΥΧΟΣ (73):1)Trizell Ltd.
Drayton Hall Church Road, West Drayton, UB7 7PS, ΜΕΓΑΛΗ ΒΡΕΤΑΝΙΑ
ΣΥΜΒ. ΠΡΟΤΕΡΑΙΟΤΗΤΕΣ (30):201417042-26/09/2014-GB
ΕΦΕΥΡΕΤΗΣ (72):1)LESCH, Hanna, P.
2)KARHINEN, Minna
3)HASSINEN, Minna
4)SHAW, Robert
5)PARKER, Nigel
6)YLA-HERTTUALA, Seppo
7)MALINEN, Joonas
8)LIPPONEN, Eevi
ΕΙΛΙΚΟΣ ΠΛΗΡΕΞΟΥΣΙΟΣ (74):ΣΙΩΤΟΥ "ΚΑΤΕΡΙΝΑ ΣΙΩΤΟΥ ΚΑΙ ΣΥΝΕΡΓΑΤΕΣ ΔΙΚΗΓΟΡΙΚΗ ΕΤΑΙΡΕΙΑ" ΔΙΚΑΤΕΡΙΝΗ
Πατησίων (28ης Οκτωβρίου) 122, 11257 ΑΘΗΝΑ
ΑΝΤΙΚΛΗΤΟΣ (74):ΣΙΩΤΟΥ ΔΙΚΑΤΕΡΙΝΗ
Πατησίων (28ης Οκτωβρίου) 122,11257 ΑΘΗΝΑ
ΤΙΤΛΟΣ ΕΦΕΥΡΕΣΗΣ (54):**Η ΣΠΟΡΑ ΕΝΟΣ ΒΙΟΑΝΤΙΔΡΑΣΤΗΡΑ ΠΡΟΣΚΟΛΛΗΜΕΝΩΝ ΚΥΤΤΑΡΩΝ ΜΕ ΜΗ ΠΡΟΣΚΟΛΛΗΜΕΝΑ ΚΥΤΤΑΡΑ ΑΥΞΑΝΕΙ ΤΟ ΟΡΙΟ ΠΥΚΝΟΤΗΤΑΣ ΤΗΣ ΣΠΟΡΑΣ ΚΑΙ ΜΕΙΩΝΕΙ ΤΟΝ ΑΠΑΙΤΟΥΜΕΝΟ ΧΡΟΝΟ ΕΠΕΚΤΑΣΗΣ**

ΠΕΡΙΛΗΨΗ(57)

Ανακαλύψαμε έναν απροδιαίσθητο τρόπο για την βελτίωση της παραγωγής ανασυνδυασμένων βιολογικών προϊόντων σε εμπορική κλίμακα σε βιοαντιδραστήρες προσκολλημένων κυττάρων, ο οποίος μειώνει τον κίνδυνο μόλυνσης της κυτταροκαλλιέργειας, αυξάνει την συνολική απόδοση και μειώνει την καθυστέρηση μεταξύ σποράς και συγκομιδής, ελαχιστοποιώντας τοιούτο τρόπο την αποικοδόμηση του προϊόντος έκφρασης, μεταξύ άλλων με τον εμβολιασμό ενός βιοαντιδραστήρα προσκολλημένης καλλιέργειας με κύτταρα παραγωγού προσαρμοσμένα σε εναιώρημα.



ΑΡΙΘΜΟΣ ΕΥΡ. Δ.Ε. (11):3116620
ΑΡΙΘ. ΕΛΛ. ΚΑΤΑΘΕΣΗΣ (21):20240402404
ΗΜΕΡ. ΕΛΛ. ΚΑΤΑΘΕΣΗΣ (22):15/10/2024
ΑΡΙΘ./ΗΜΕΡ. ΔΗΜΟΣΙΕΥΣΗΣ
ΕΥΡΩΠΑΪΚΟΥ ΔΙΠΛΩΜΑΤΟΣ(87):4103158 - 04/09/2024
ΑΡΙΘ./ΗΜΕΡ. ΔΗΜΟΣΙΕΥΣΗΣ
ΕΥΡΩΠΑΪΚΗΣ ΑΙΤΗΣΗΣ (86):21705458.4--10/02/2021
ΔΙΚΑΙΟΥΧΟΣ (73):1)Adamed Pharma S.A.
Ul. Mariana Adamkiewiczza 6A, Pienkow, 05-152 Czosnow, ΠΟΛΩΝΙΑ
ΣΥΜΒ. ΠΡΟΤΕΡΑΙΟΤΗΤΕΣ (30):20156309-10/02/2020-EP
ΕΦΕΥΡΕΤΗΣ (72):1)KIELPINSKI, Mateusz
2)RZASA, Joanna
3)KUBIAK, Bartlomiej
4)DABROWSKA, Justyna
ΕΙΔΙΚΟΣ ΠΛΗΡΕΞΟΥΣΙΟΣ (74):ΕΥΑΓΓΕΛΟΥ "ΔΕΣΠΟΙΝΑ ΕΥΑΓΓΕΛΟΥ ΚΑΙ ΣΥΝΕΡΓΑΤΕΣ ΔΙΚΗΓΟΡΙΚΗ ΕΤΑΙΡΕΙΑ" με δ.τ. "ΔΙΚΗΓΟΡΙΚΟ ΓΡΑΦΕΙΟ ΕΥΑΓΓΕΛΟΥ" ΔΕΣΠΟΙΝΑ Αγίου Κωνσταντίνου 6,, 10431 ΑΘΗΝΑ
ΑΝΤΙΚΛΗΤΟΣ (74):ΕΥΑΓΓΕΛΟΥ ΔΕΣΠΟΙΝΑ Αγίου Κωνσταντίνου 6,,10431 ΑΘΗΝΑ
ΤΙΤΛΟΣ ΕΦΕΥΡΕΣΗΣ (54):**ΣΥΝΘΕΣΗ ΠΟΥ ΠΕΡΙΛΑΜΒΑΝΕΙ ΡΑΜ-ΠΙΡΙΔΗ ΚΑΙ ΙΝΔΑΠΑΜΙΔΗ**

ΠΕΡΙΛΗΨΗ(57)

Η παρούσα εφεύρεση σχετίζεται με μια διστροφματική φαρμακευτική σύνθεση ραμπιρίλης και ινδαπαμίδης για από του στόματος χορήγηση, η οποία μπορεί να χρησιμοποιηθεί για τη θεραπεία της υπέρτασης. Η φαρμακευτική σύνθεση περιλαμβάνει: α) ένα στρώμα άμεσης αποδέσμευσης, που περιλαμβάνει ραμπιρίλη, πολυβινυλική αλκοόλη και ένα ή περισσότερα φαρμακευτικά αποδεκτά

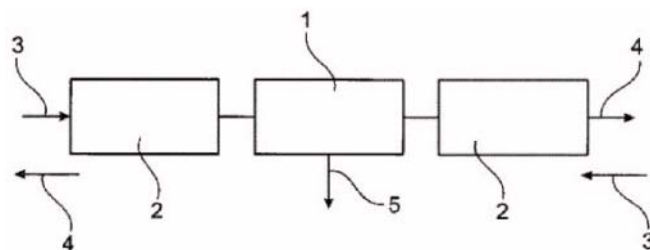
έκδοχα, και β) ένα στρώμα παρατεταμένης αποδέσμευσης, που περιλαμβάνει ινδαπαμίδη, έναν παράγοντα παρατεταμένης αποδέσμευσης που είναι ΗΡΜC ή ΗΕC, και ένα ή περισσότερα φαρμακευτικά αποδεκτά έκδοχα.

ΑΡΙΘΜΟΣ ΕΥΡ. Δ.Ε. (11):3116621
ΑΡΙΘ. ΕΛΛ. ΚΑΤΑΘΕΣΗΣ (21):20240402404
ΗΜΕΡ. ΕΛΛ. ΚΑΤΑΘΕΣΗΣ (22):15/10/2024
ΑΡΙΘ./ΗΜΕΡ. ΔΗΜΟΣΙΕΥΣΗΣ
ΕΥΡΩΠΑΪΚΟΥ ΔΙΠΛΩΜΑΤΟΣ(87):3990156 - 24/07/2024
ΑΡΙΘ./ΗΜΕΡ. ΔΗΜΟΣΙΕΥΣΗΣ
ΕΥΡΩΠΑΪΚΗΣ ΑΙΤΗΣΗΣ (86):20713159.0--11/02/2020
ΔΙΚΑΙΟΥΧΟΣ (73):1)STIRN, Wilhelm Michael
Sandbergsteige 25, 74074 Heilbronn, GERMANIA
ΣΥΜΒ. ΠΡΟΤΕΡΑΙΟΤΗΤΕΣ (30):102019004501-26/06/2019-DE
102019005088-23/07/2019-DE
102019006361-09/09/2019-DE
ΕΦΕΥΡΕΤΗΣ (72):1)STIRN, Wilhelm Michael
ΕΙΔΙΚΟΣ ΠΛΗΡΕΞΟΥΣΙΟΣ (74):ΜΑΛΑΜΗ ΑΛΚΗΣΤΙΣ-ΕΙΡΗΝΗ Βησσαρίωνος 3, 10672 ΑΘΗΝΑ
ΑΝΤΙΚΛΗΤΟΣ (74):ΜΑΛΑΜΗ ΑΛΚΗΣΤΙΣ-ΕΙΡΗΝΗ Βησσαρίωνος 3,10672 ΑΘΗΝΑ
ΤΙΤΛΟΣ ΕΦΕΥΡΕΣΗΣ (54):**ΔΙΑΤΑΞΗ ΚΑΙ ΜΕΘΟΔΟΣ ΓΙΑ ΤΗΝ ΕΠΕΞΕΡΓΑΣΙΑ ΠΡΟΣ ΚΑΘΑΡΙΣΜΟ ΝΕΡΟΥ, ΔΗΛΑΔΗ ΓΛΥΚΟΥ ΝΕΡΟΥ, ΑΛΜΥΡΟΥ ΝΕΡΟΥ Ή ΥΦΑΛΜΥΡΟΥ ΝΕΡΟΥ, ΕΙΔΙΚΟΤΕΡΑ ΓΙΑ ΤΗΝ ΑΦΑΛΑΤΩΣΗ ΤΟΥ ΠΡΟΣ ΚΑΘΑΡΙΣΜΟ ΝΕΡΟΥ**

ΠΕΡΙΛΗΨΗ(57)

Προτείνονται μια διάταξη για την επεξεργασία προς καθαρισμό νερού (3), δηλαδή γλυκού νερού, αλμυρού νερού ή υφάλμυρου νερού, ειδικότερα για την αφαλάτωση προς καθαρισμό νερού (3), μια μονάδα αντίστροφης ώσμωσης για την επεξεργασία προς καθαρισμό νερού (3), δηλαδή γλυκού νερού, αλμυρού νερού ή υφάλμυρου νερού, ειδικότερα για την αφαλάτωση προς καθαρισμό νερού και μια μέθοδος για την επεξεργασία προς καθαρισμό νερού, δηλαδή γλυκού νερού, αλμυρού νερού ή υφάλμυρου νερού, ειδικότερα για την αφαλάτωση προς καθαρισμό νερού (3), όπου για την παραγωγή διηθημένου νερού (10) ή

απιοντισμένου νερού (5) (παραδείγματος χάριν πόσιμου νερού), χρησιμοποιείται τουλάχιστον ένα φίλτρο, όπου τουλάχιστον ένα φίλτρο είναι μια μονάδα φίλτρου (2) μέσω της οποίας ρέει για την παραγωγή διηθημένου νερού (10) κατά την κατεύθυνση ροής προς καθαρισμό νερό (3) και/ή διηθημένο νερό (10), και στην οποία για τον τουλάχιστον τμηματικό καθαρισμό με τον οποίο η μονάδα φίλτρου (2) καθαρίζεται διά έκπλυσης μέσω ενός υγρού, η κατεύθυνση ροής εντός της μονάδας φίλτρου (2) είναι αντιστρέψιμη και/ή τουλάχιστον ένα φίλτρο είναι μια δεξαμενή διήθησης υαλοσφαιριδίων (18) μέσω της οποίας για την παραγωγή διηθημένου (προκαθορισμένου) νερού (10) για τον προκαθορισμό του προς καθαρισμό νερού (3) μπορεί να ρέει ένα αέριο μέσο και/ή τουλάχιστον ένα φίλτρο είναι μια μονάδα αντίστροφης ώσμωσης (1), μέσω της οποίας, για την παραγωγή απιοντισμένου νερού (5), ρέει κατά την κατεύθυνση ροής προς καθαρισμό νερό (3) και/ή διηθημένο νερό (10) και η οποία παρουσιάζει μία τουλάχιστον μεμβράνη ώσμωσης (14) η οποία περιβάλλεται από μια δεξαμενή πίεσης (24).



ΑΡΙΘΜΟΣ ΕΥΡ. Δ.Ε. (11):3116622
ΑΡΙΘ. ΕΛΛ. ΚΑΤΑΘΕΣΗΣ (21):20240402401
ΗΜΕΡ. ΕΛΛ. ΚΑΤΑΘΕΣΗΣ (22):15/10/2024
ΑΡΙΘ./ΗΜΕΡ. ΔΗΜΟΣΙΕΥΣΗΣ
ΕΥΡΩΠΑΪΚΟΥ ΔΙΠΛΩΜΑΤΟΣ(87):4125602 - 18/09/2024
ΑΡΙΘ./ΗΜΕΡ. ΔΗΜΟΣΙΕΥΣΗΣ
ΕΥΡΩΠΑΪΚΗΣ ΑΙΤΗΣΗΣ (86):21718419.1--22/03/2021
ΔΙΚΑΙΟΥΧΟΣ (73):1)Data Integrity Advisors, LLC
 1050 30th St. NW, Washington DC 20007,
 ΗΝΩΜΕΝΕΣ ΠΟΛΙΤΕΙΕΣ ΤΗΣ ΑΜΕΡΙΚΗΣ

ΣΥΜΒ. ΠΡΟΤΕΡΑΙΟΤΗΤΕΣ (30):202062994673 P-25/03/2020-US
ΕΦΕΥΡΕΤΗΣ (72):1)KIELY, Janid Patricia, Blanco
ΕΙΔΙΚΟΣ ΠΛΗΡΕΞΟΥΣΙΟΣ (74):ΕΥΑΓΓΕΛΟΥ "ΔΕΣΠΟΙΝΑ ΕΥΑΓΓΕΛΟΥ
 ΚΑΙ ΣΥΝΕΡΓΑΤΕΣ ΔΙΚΗΓΟΡΙΚΗ
 ΕΤΑΙΡΕΙΑ" με δ.τ. "ΔΙΚΗΓΟΡΙΚΟ
 ΓΡΑΦΕΙΟ ΕΥΑΓΓΕΛΟΥ" ΔΕΣΠΟΙΝΑ
 Αγίου Κωνσταντίνου 6,, 10431 ΑΘΗΝΑ

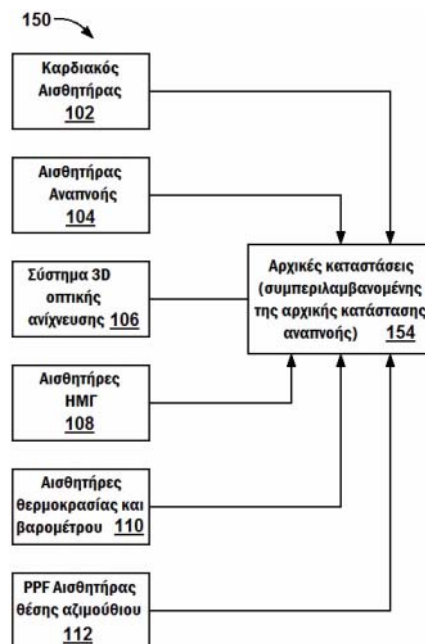
ΑΝΤΙΚΛΗΤΟΣ (74):ΕΥΑΓΓΕΛΟΥ ΔΕΣΠΟΙΝΑ
 Αγίου Κωνσταντίνου 6,, 10431 ΑΘΗΝΑ

ΤΙΤΛΟΣ ΕΦΕΥΡΕΣΗΣ (54):**ΜΕΘΟΔΟΣ ΤΟΠΟΘΕΤΗΣΗΣ ΕΝΟΣ ΑΣ-
 ΘΕΝΟΥΣ ΜΕΣΑ ΣΕ ΣΥΣΚΕΥΗ ΑΚΤΙ-
 ΝΩΝ Χ**

ΠΕΡΙΛΗΨΗ(57)

Παρέχονται συστήματα και μέθοδοι για την τοποθέτηση ενός ασθενούς κατά τη διάρκεια ακτινολογικών μετρήσεων. Λαμβάνεται ένα σήμα βιοανάδρασης από τον ασθενή. Κατά τη λήψη του σήματος βιοανάδρασης από τον ασθενή και ενώ ο ασθενής είναι τοποθετημένος σε μια πρώτη θέση από το εξάρτημα στήριξης, προσδιορίζεται το κατά πόσον το σήμα βιοανάδρασης από τον ασθενή είναι ενδεικτικό της αναπνοής του ασθενούς σε κατάσταση ηρεμίας. Περαιτέρω, σύμφωνα με τον προσδιορισμό ότι το σήμα βιοανάδρασης από τον ασθενή δεν είναι ενδεικτικό της αναπνοής του ασθενούς σε κατάσταση ηρεμίας, κινείται

αρθρωτά ο ασθενής χρησιμοποιώντας το εξάρτημα στήριξης από την πρώτη θέση σε μια δεύτερη θέση. Σύμφωνα με τον προσδιορισμό ότι το σήμα βιοανάδρασης από τον ασθενή στη δεύτερη θέση είναι ενδεικτικό της αναπνοής του ασθενούς σε κατάσταση ηρεμίας, διεξάγονται ακτινολογικές μετρήσεις του ασθενούς με τον ασθενή τοποθετημένο στη δεύτερη θέση.



ΑΡΙΘΜΟΣ ΕΥΡ. Δ.Ε. (11):3116623
ΑΡΙΘ. ΕΛΛ. ΚΑΤΑΘΕΣΗΣ (21):20240402402
ΗΜΕΡ. ΕΛΛ. ΚΑΤΑΘΕΣΗΣ (22):15/10/2024
ΑΡΙΘ./ΗΜΕΡ. ΔΗΜΟΣΙΕΥΣΗΣ
ΕΥΡΩΠΑΪΚΟΥ ΔΙΠΛΩΜΑΤΟΣ(87):4031117 - 24/07/2024
ΑΡΙΘ./ΗΜΕΡ. ΔΗΜΟΣΙΕΥΣΗΣ
ΕΥΡΩΠΑΪΚΗΣ ΑΙΤΗΣΗΣ (86):20775227.0--15/09/2020
ΔΙΚΑΙΟΥΧΟΣ (73):1)Chiesi Farmaceutici S.p.A.
 Via Palermo, 26/A, 43122 Parma, ΙΤΑΛΙΑ

ΣΥΜΒ. ΠΡΟΤΕΡΑΙΟΤΗΤΕΣ (30):19197687-17/09/2019-EP
ΕΦΕΥΡΕΤΗΣ (72):1)IMBIMBO, Bruno, Pietro
 2)VILLETTI, Gino

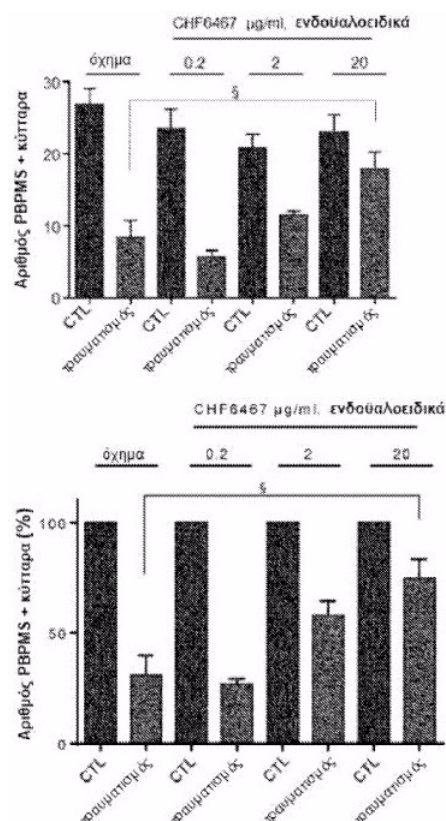
ΕΙΔΙΚΟΣ ΠΛΗΡΕΞΟΥΣΙΟΣ (74):ΒΡΕΤΤΟΥ ΒΑΣΙΛΙΚΗ
 Κίμωνος 11, 10441 ΑΘΗΝΑ

ΑΝΤΙΚΛΗΤΟΣ (74):ΚΥΠΡΗΣ ΚΩΣΤΑΣ
 Δήλου 12,14562 ΚΗΦΙΣΙΑ (ΑΤΤΙΚΗΣ)

ΤΙΤΛΟΣ ΕΦΕΥΡΕΣΗΣ (54):**ΜΕΤΑΛΛΑΓΜΑ NGF ΓΙΑ ΧΡΗΣΗ ΣΤΗΝ
 ΑΝΤΙΜΕΤΩΠΙΣΗ Ή ΠΡΟΛΗΨΗ
 ΟΦΘΑΛΜΙΚΩΝ ΔΙΑΤΑΡΑΧΩΝ**

ΠΕΡΙΛΗΨΗ(57)

Η παρούσα εφεύρεση παρέχει ένα μη φυσικό πολυπεπτιδίο για χρήση στη αντιμετώπιση ή/και πρόληψη μιας οφθαλμικής διαταραχής σε ένα υποκείμενο θηλαστικό. Η χορήγηση του πολυπεπτιδίου είναι καλά ανεκτή από το θηλαστικό. Το μη φυσικό πολυπεπτιδίο παρέχεται σε υψηλή καθαρότητα.



ΑΡΙΘΜΟΣ ΕΥΡ. Δ.Ε. (11):3116624
ΑΡΙΘ. ΕΛΛ. ΚΑΤΑΘΕΣΗΣ (21):20240402403
ΗΜΕΡ. ΕΛΛ. ΚΑΤΑΘΕΣΗΣ (22):15/10/2024
ΑΡΙΘ./ΗΜΕΡ. ΔΗΜΟΣΙΕΥΣΗΣ
ΕΥΡΩΠΑΪΚΟΥ ΔΙΠΛΩΜΑΤΟΣ(87):3386489 - 11/09/2024
ΑΡΙΘ./ΗΜΕΡ. ΔΗΜΟΣΙΕΥΣΗΣ
ΕΥΡΩΠΑΪΚΗΣ ΑΙΤΗΣΗΣ (86):16809301.1--25/11/2016
ΔΙΚΑΙΟΥΧΟΣ (73):1)Altergon S.A.
Via Dogana Vecchia 2, 6900 Lugano,
ΕΛΒΕΤΙΑ
ΣΥΜΒ. ΠΡΟΤΕΡΑΙΟΤΗΤΕΣ (30):UB20156821-09/12/2015-IT
ΕΦΕΥΡΕΤΗΣ (72):1)CARUCCI, Simone
2)MARCHIORRI, Maurizio
3)PONTIGGIA, Marco
4)FOSSATI, Tiziano
ΕΙΔΙΚΟΣ ΠΛΗΡΕΞΟΥΣΙΟΣ (74):ΒΡΕΤΤΟΥ ΒΑΣΙΛΙΚΗ
Κίμωνος 11, 10441 ΑΘΗΝΑ
ΑΝΤΙΚΛΗΤΟΣ (74):ΚΥΠΡΗΣ ΚΩΣΤΑΣ
Δήλου 12,14562 ΚΗΦΙΣΙΑ (ΑΤΤΙΚΗΣ)
ΤΙΤΛΟΣ ΕΦΕΥΡΕΣΗΣ (54):**ΚΑΨΟΥΛΕΣ ΜΑΛΑΚΗΣ ΖΕΛΑΤΙΝΗΣ
ΜΕ ΑΝΕΞΑΡΤΗΤΗ ΑΠΟ ΤΟ ΡΗ ΑΠΕ-
ΛΕΥΘΕΡΩΣΗ**

ΠΕΡΙΛΗΨΗ(57)

Αποκαλύπτονται κάψουλες μαλακής ζελατίνης που αποτελούνται από ένα κέλυφος ζελατίνης, έναν πλαστικοποιητή, νερό και προαιρετικά ένα άλας ασβεστίου και μια γέμιση που περιέχει ένα διεσπαρμένο ή διαλυτοποιημένο φάρμακο το οποίο αποτελείται από ζελατίνη με ισχύ ζελατινοποίησης, υδρολυμένη ζελατίνη, γλυκερόλη, νερό, πηκτίνη και κόμμι γελλάνης. Οι φαρμακοτεχνικές μορφές σύμφωνα με την εφεύρεση επιτρέπουν τη βαθμιαία απελευθέρωση του δραστικού συστατικού, ανεξάρτητα από το pH.

ΑΡΙΘΜΟΣ ΕΥΡ. Δ.Ε. (11):3116625
ΑΡΙΘ. ΕΛΛ. ΚΑΤΑΘΕΣΗΣ (21):20240402406
ΗΜΕΡ. ΕΛΛ. ΚΑΤΑΘΕΣΗΣ (22):15/10/2024
ΑΡΙΘ./ΗΜΕΡ. ΔΗΜΟΣΙΕΥΣΗΣ
ΕΥΡΩΠΑΪΚΟΥ ΔΙΠΛΩΜΑΤΟΣ(87):3923943 - 31/07/2024
ΑΡΙΘ./ΗΜΕΡ. ΔΗΜΟΣΙΕΥΣΗΣ
ΕΥΡΩΠΑΪΚΗΣ ΑΙΤΗΣΗΣ (86):20755296.9--12/02/2020
ΔΙΚΑΙΟΥΧΟΣ (73):1)Mirum Pharmaceuticals, Inc.
989 E Hillsdale Blvd., Suite 300, Foster City,
CA 94404, ΗΝΩΜΕΝΕΣ ΠΟΛΙΤΕΙΕΣ ΤΗΣ
ΑΜΕΡΙΚΗΣ
ΣΥΜΒ. ΠΡΟΤΕΡΑΙΟΤΗΤΕΣ (30):201962804523 P-12/02/2019-US
201962863904 P-20/06/2019-US
201962908431 P-30/09/2019-US
201962932015 P-07/11/2019-US
ΕΦΕΥΡΕΤΗΣ (72):1)JAECKLIN, Thomas
2)DORENBAUM, Alejandro
ΕΙΔΙΚΟΣ ΠΛΗΡΕΞΟΥΣΙΟΣ (74):ΚΙΛΙΜΙΡΗΣ "ΠΑΤΡΙΝΟΣ & ΚΙΛΙΜΙΡΗΣ
ΔΙΚΗΓΟΡΙΚΗ ΕΤΑΙΡΙΑ" ΚΩΝΣΤΑΝΤΙΝΟΣ
Χατζηγιάννη Μέξη 7, 11528 ΑΘΗΝΑ
ΑΝΤΙΚΛΗΤΟΣ (74):ΚΙΛΙΜΙΡΗΣ ΚΩΝΣΤΑΝΤΙΝΟΣ
Χατζηγιάννη Μέξη 7,11528 ΑΘΗΝΑ
ΤΙΤΛΟΣ ΕΦΕΥΡΕΣΗΣ (54):**ΕΞΑΡΤΩΜΕΝΗ ΑΠΟ ΤΟ ΓΟΝΟΤΥΠΟ
ΚΑΙ ΤΗ ΛΟΣΗ ΑΠΟΚΡΙΣΗ ΣΕ ASBTI ΣΕ
ΑΣΘΕΝΕΙΣ ΜΕ ΑΝΕΠΑΡΚΕΙΑ ΑΝΤΙ-
ΑΣ ΕΞΑΓΩΓΗΣ ΧΟΛΙΚΟΥ ΑΛΑΤΟΣ**

ΠΕΡΙΛΗΨΗ(57)

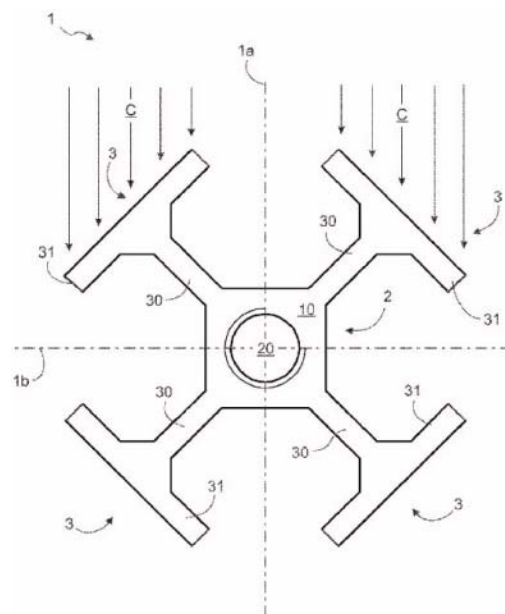
Παρεχόμενες στο παρόν είναι μέθοδοι για θεραπεία ή βελτίωση χολοστατικής ηπατικής νόσου σε ένα υποκείμενο που έχει ανάγκη αυτών. Οι μέθοδοι περιλαμβάνουν χορήγηση ενός Κορυφαίου Αναστολέα Μεταφοράς Χολικού Οξέος που εξαρτάται από νάτριο (ASBTI) στο υποκείμενο. Οι μέθοδοι περιλαμβάνουν προσδιορισμό ενός γονότυπου του υποκειμένου και πρόβλεψη απόκρισης του υποκειμένου στη χορήγηση ASBTI επί τη βάση του γονότυπου. Οι

μέθοδοι περαιτέρω περιλαμβάνουν προσδιορισμό, ρύθμιση ή διαμόρφωση μιας δόσης του ASBTI που χορηγείται στο υποκείμενο επί τη βάση του γονότυπου ή επί μετρήσεων κλινικών σχετικών παραμέτρων της νόσου.

ΑΡΙΘΜΟΣ ΕΥΡ. Δ.Ε. (11):3116626
ΑΡΙΘ. ΕΛΛ. ΚΑΤΑΘΕΣΗΣ (21):2024040247
ΗΜΕΡ. ΕΛΛ. ΚΑΤΑΘΕΣΗΣ (22):15/10/2024
ΑΡΙΘ./ΗΜΕΡ. ΔΗΜΟΣΙΕΥΣΗΣ
ΕΥΡΩΠΑΪΚΟΥ ΔΙΠΛΩΜΑΤΟΣ(87):3908710 - 24/07/2024
ΑΡΙΘ./ΗΜΕΡ. ΔΗΜΟΣΙΕΥΣΗΣ
ΕΥΡΩΠΑΪΚΗΣ ΑΙΤΗΣΗΣ (86):19836590.0--20/12/2019
ΔΙΚΑΙΟΥΧΟΣ (73):1)ALUESSE Sh. p.k.
 Rruga Taulantia, Durres 2000, ΑΛΒΑΝΙΑ
ΣΥΜΒ. ΠΡΟΤΕΡΑΙΟΤΗΤΕΣ (30):201900000127-07/01/2019-IT
ΕΦΕΥΡΕΤΗΣ (72):1)MAZZA, Gabriele
ΕΙΔΙΚΟΣ ΠΑΡΗΡΕΞΟΥΣΙΟΣ (74):ΚΙΛΙΜΙΡΗΣ "ΠΑΤΡΙΝΟΣ & ΚΙΛΙΜΙΡΗΣ
 ΔΙΚΗΓΟΡΙΚΗ ΕΤΑΙΡΙΑ" ΚΩΝΣΤΑΝΤΙΝΟΣ
 Χατζηγιάννη Μέξη 7, 11528 ΑΘΗΝΑ
ΑΝΤΙΚΛΗΤΟΣ (74):ΚΙΛΙΜΙΡΗΣ ΚΩΝΣΤΑΝΤΙΝΟΣ
 Χατζηγιάννη Μέξη 7,11528 ΑΘΗΝΑ
ΤΙΤΛΟΣ ΕΦΕΥΡΕΣΗΣ (54):ΕΝΑ ΕΞΕΛΑΣΜΕΝΟ ΠΡΟΦΙΛ
ΠΕΡΙΛΗΨΗ(57)

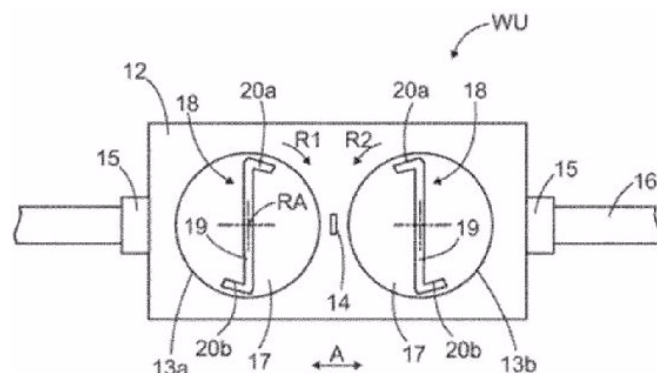
Παρέχεται ένα εξελασμένο προφίλ (1) το οποίο προσδιορίζει μία κανονική επιφάνεια διατομής (10), μια οριζόντια διεύθυνση φορτίσεως (1α) κατά μήκος της κανονικής επιφανείας διατομής (10) και μια κάθετη διεύθυνση φορτίσεως (1β) κατά μήκος της κανονικής επιφανείας διατομής (10), κάθετη προς την οριζόντια διεύθυνση φορτίσεως (1α), όπου το προφίλ (1) περιλαμβάνει έναν πυρήνα (2) διαταγμένο σε μία κεντρική θέση σε μία διατομή των διευθύνσεως (1α, 1β), μία πληθώρα βραχιόνων (3) που ο κάθε ένας περιλαμβάνει ένα ακτινικό τμήμα (30) που είναι ακτινικά συνδεδεμένο με τον πυρήνα (2) και ένα εραπτόμενο τμήμα (31) το οποίο είναι κάθετα συνδεδεμένο με το ακτινικό τμήμα (30), και όπου τα ακτινικά τμήματα (30) των παρακειμένων βραχιόνων είναι κάθετα το ένα προς το άλλο και κάθε ένα είναι προσανατολισμένο κατά 45 μοίρες ως προς την οριζόντια διεύθυνση φορτίσεως (1α) και/ ή ως προς την κάθετη διεύθυνση φορτίσεως (1β),

και τα εραπτόμενα τμήματα (31) των παρακειμένων βραχιόνων (3) είναι διαμορφωμένα έτσι ώστε να υποστηρίξουν ταυτόχρονα το ίδιο φορτίο (C) κατά μήκος της οριζόντιας διεύθυνσης φορτίσεως (1α) και/ ή της κάθετης διεύθυνσης φορτίσεως (1β).



ΑΡΙΘΜΟΣ ΕΥΡ. Δ.Ε. (11):3116627
ΑΡΙΘ. ΕΛΛ. ΚΑΤΑΘΕΣΗΣ (21):20240402408
ΗΜΕΡ. ΕΛΛ. ΚΑΤΑΘΕΣΗΣ (22):15/10/2024
ΑΡΙΘ./ΗΜΕΡ. ΔΗΜΟΣΙΕΥΣΗΣ
ΕΥΡΩΠΑΪΚΟΥ ΔΙΠΛΩΜΑΤΟΣ(87):4021267 - 07/08/2024
ΑΡΙΘ./ΗΜΕΡ. ΔΗΜΟΣΙΕΥΣΗΣ
ΕΥΡΩΠΑΪΚΗΣ ΑΙΤΗΣΗΣ (86):20765058.1--24/08/2020
ΔΙΚΑΙΟΥΧΟΣ (73):1)24 Pesula Oy
 Tehtaankatu 45, 67100 Kokkola,
 ΦΙΝΛΑΝΔΙΑ
ΣΥΜΒ. ΠΡΟΤΕΡΑΙΟΤΗΤΕΣ (30):20195704-27/08/2019-FI
ΕΦΕΥΡΕΤΗΣ (72):1)NEVALA, Jukka
 2)NEVALA, Veli-Pekka
ΕΙΔΙΚΟΣ ΠΑΡΗΡΕΞΟΥΣΙΟΣ (74):ΓΙΑΖΙΤΖΟΓΛΟΥ "ΕΛΕΝΗ Γ.
 ΠΑΠΑΚΩΝΣΤΑΝΤΙΝΟΥ ΚΑΙ
 ΣΥΝΕΡΓΑΤΕΣ, ΔΙΚΗΓΟΡΙΚΗ ΕΤΑΙΡΙΑ"
 ΕΥΑΓΓΕΛΙΑ
 Κουμπάρι 2, 10674 ΑΘΗΝΑ
ΑΝΤΙΚΛΗΤΟΣ (74):ΓΙΑΖΙΤΖΟΓΛΟΥ - ΘΩΜΑΪΔΟΥ
 ΕΥΑΓΓΕΛΙΑ
 Κουμπάρι 2,10674 ΑΘΗΝΑ
ΤΙΤΛΟΣ ΕΦΕΥΡΕΣΗΣ (54):ΕΠΙΠΕΔΟ ΠΛΥΝΤΗΡΙΟ ΚΑΙ ΜΕΘΟΔΟΣ
ΠΕΡΙΛΗΨΗ(57)

Μονάδα πλύσης, επίπεδο πλυντήριο και μέθοδος πλύσης επίπεδων κλωστοϋφαντουργικών προϊόντων. Η μονάδα πλύσης (WU) περιλαμβάνει τουλάχιστον δύο περιστρεφόμενες κεφαλές αναρρόφησης (13) και τουλάχιστον ένα ακροφύσιο πλύσης (14), το οποίο βρίσκεται μεταξύ των κεφαλών αναρρόφησης. Η μονάδα πλύσης μετακινείται (A) με παλινδρομικό τρόπο σε εγκάρσια κατεύθυνση (x) σε σχέση με μια κατεύθυνση τροφοδοσίας (y) του κλωστοϋφαντουργικού προϊόντος (23) κατά τη διαδικασία της πλύσης.



ΑΡΙΘΜΟΣ ΕΥΡ. Δ.Ε. (11):3116628
ΑΡΙΘ. ΕΛΛ. ΚΑΤΑΘΕΣΗΣ (21):20240402405
ΗΜΕΡ. ΕΛΛ. ΚΑΤΑΘΕΣΗΣ (22):15/10/2024
ΑΡΙΘ./ΗΜΕΡ. ΔΗΜΟΣΙΕΥΣΗΣ
ΕΥΡΩΠΑΪΚΟΥ ΔΙΠΛΩΜΑΤΟΣ(87):3076985 - 24/07/2024
ΑΡΙΘ./ΗΜΕΡ. ΔΗΜΟΣΙΕΥΣΗΣ
ΕΥΡΩΠΑΪΚΗΣ ΑΙΤΗΣΗΣ (86):14806649.1--04/12/2014
ΔΙΚΑΙΟΥΧΟΣ (73):1)Institut National de la Sante et de la Recherche Medicale (INSERM)
101, rue de Tolbiac, 75013 Paris, ΓΑΛΛΙΑ
2)Centre Hospitalier Universitaire de Rouen
1, rue de Germon, 76000 Rouen, ΓΑΛΛΙΑ
3)Universite de Rouen
1, rue Thomas Becket, 76130 Mont-Saint-Aignan, ΓΑΛΛΙΑ

ΣΥΜΒ. ΠΡΟΤΕΡΑΙΟΤΗΤΕΣ (30):13306673-05/12/2013-EP
14306552-02/10/2014-EP
ΕΦΕΥΡΕΤΗΣ (72):1)FETISSOV, Serguei
2)DE, Emmanuelle 5)CHAN-TCHI-SONG, Philippe
3)TENNOUNE, Naouel 6)DECHELOTTE, Pierre
4)BRETON, Jonathan 7)LEGRAND, Romain

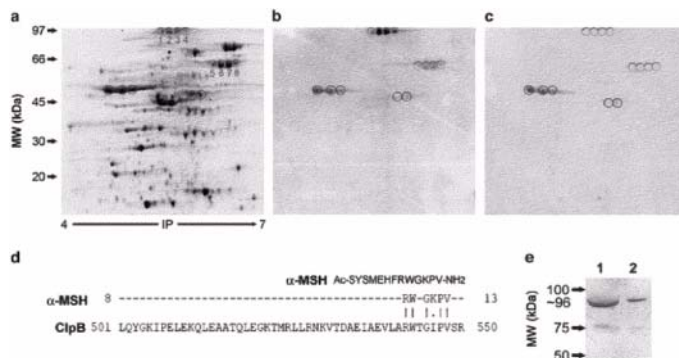
ΕΙΔΙΚΟΣ ΠΛΗΡΕΞΟΥΣΙΟΣ (74):ΓΙΑΖΙΤΖΟΓΛΟΥ "ΕΛΕΝΗ Γ.
ΠΑΠΑΚΩΝΣΤΑΝΤΙΝΟΥ ΚΑΙ
ΣΥΝΕΡΓΑΤΕΣ, ΔΙΚΗΓΟΡΙΚΗ ΕΤΑΙΡΙΑ"
ΕΥΑΓΓΕΛΙΑ
Κουμπάρη 2, 10674 ΑΘΗΝΑ

ΑΝΤΙΚΛΗΤΟΣ (74):ΓΙΑΖΙΤΖΟΓΛΟΥ - ΘΩΜΑΪΔΟΥ
ΕΥΑΓΓΕΛΙΑ
Κουμπάρη 2,10674 ΑΘΗΝΑ

ΤΙΤΛΟΣ ΕΦΕΥΡΕΣΗΣ (54):**ΣΥΝΘΕΣΗ Η ΟΠΟΙΑ ΠΕΡΙΛΑΜΒΑΝΕΙ ΠΡΟΒΙΟΤΙΚΑ ΤΑ ΟΠΟΙΑ ΥΠΕΡΕΚΦΡΑΖΟΥΝ CLPB ΠΡΩΤΕΪΝΗ ΓΙΑ ΧΡΗΣΗ ΣΤΗΝ ΑΝΤΙΜΕΤΩΠΙΣΗ ΠΑΧΥΣΑΡΚΙΑΣ**

ΠΕΡΙΛΗΨΗ(57)

Η παρούσα εφεύρεση σχετίζεται με βακτηριακή Clp B πρωτεΐνη και βακτήρια τα οποία εκφράζουν Clp B και την επίδρασή τους σε διατροφικές διαταραχές. Η εφεύρεση περαιτέρω σχετίζεται με συνθέσεις οι οποίες περιλαμβάνουν αντιβιοτικό το οποίο κατευθύνεται έναντι τουλάχιστον ενός βακτηρίου το οποίο εκφράζει Clp B καθώς επίσης προβιοτικά τα οποία δεν εκφράζουν Clp B πρωτεΐνη και τη χρήση τους στην αντιμετώπιση ή πρόληψη διατροφικών διαταραχών. Η εφεύρεση επίσης σχετίζεται με διαγνωστικά εργαλεία για προσδιορισμό του εάν ένα υποκείμενο είναι πιθανό να ανταποκριθεί σε μια μέθοδο αντιμετώπισης διατροφικών διαταραχών και με μεθόδους ανοσοποίησης κατά διατροφικών διαταραχών.



ΑΡΙΘΜΟΣ ΕΥΡ. Δ.Ε. (11):3116629
ΑΡΙΘ. ΕΛΛ. ΚΑΤΑΘΕΣΗΣ (21):20240402409
ΗΜΕΡ. ΕΛΛ. ΚΑΤΑΘΕΣΗΣ (22):16/10/2024
ΑΡΙΘ./ΗΜΕΡ. ΔΗΜΟΣΙΕΥΣΗΣ
ΕΥΡΩΠΑΪΚΟΥ ΔΙΠΛΩΜΑΤΟΣ(87):4031338 - 31/07/2024
ΑΡΙΘ./ΗΜΕΡ. ΔΗΜΟΣΙΕΥΣΗΣ
ΕΥΡΩΠΑΪΚΗΣ ΑΙΤΗΣΗΣ (86):20771566.5--17/09/2020
ΔΙΚΑΙΟΥΧΟΣ (73):1)Georg-August-Universitat Gottingen Stiftung offentlichen Rechts
Wilhelmsplatz 1, 37073 Gottingen,
GERMANIA
2)Archroma IP GmbH
Neuhofstrasse 11, 4153 Reinach, ΕΛΒΕΤΙΑ

ΣΥΜΒ. ΠΡΟΤΕΡΑΙΟΤΗΤΕΣ (30):19198145-18/09/2019-EP
ΕΦΕΥΡΕΤΗΣ (72):1)MILITZ, Holger
2)EMMERICH, Lukas
3)CORPET, Damien Julien
4)GATOUNES, Pauline

ΕΙΔΙΚΟΣ ΠΛΗΡΕΞΟΥΣΙΟΣ (74):ΓΙΑΖΙΤΖΟΓΛΟΥ "ΕΛΕΝΗ Γ.
ΠΑΠΑΚΩΝΣΤΑΝΤΙΝΟΥ ΚΑΙ
ΣΥΝΕΡΓΑΤΕΣ, ΔΙΚΗΓΟΡΙΚΗ ΕΤΑΙΡΙΑ"
ΕΥΑΓΓΕΛΙΑ
Κουμπάρη 2, 10674 ΑΘΗΝΑ

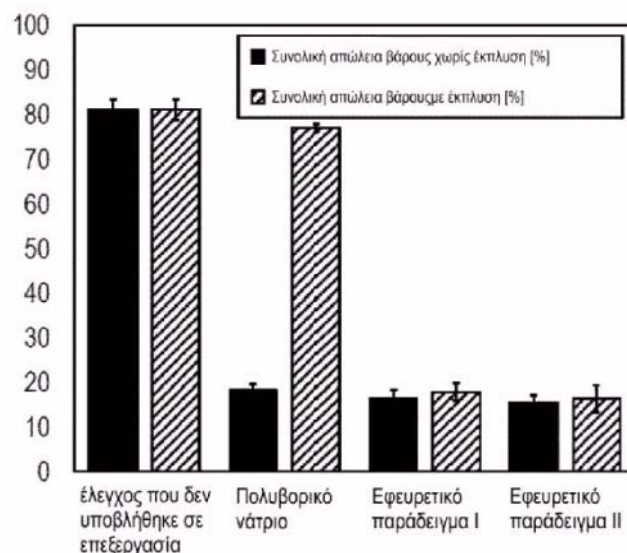
ΑΝΤΙΚΛΗΤΟΣ (74):ΓΙΑΖΙΤΖΟΓΛΟΥ - ΘΩΜΑΪΔΟΥ
ΕΥΑΓΓΕΛΙΑ
Κουμπάρη 2,10674 ΑΘΗΝΑ

ΤΙΤΛΟΣ ΕΦΕΥΡΕΣΗΣ (54):**ΤΡΟΠΟΠΟΙΗΜΕΝΗ ΞΥΛΕΙΑ ΠΕΡΙΛΗΨΗ(57)**

Η εφεύρεση αναφέρεται σε μια σύνθεση επεξεργασίας για ξυλεία ή ξύλο που περιλαμβάνει επιβραδυντικό φλόγας και είτε έναν παράγοντα σύνδεσης με

σταυροειδείς δεσμούς είτε έναν παράγοντα σταθεροποίησης είτε και τους δύο, όπου η σύνθεση είναι χωρίς βόριο και αλογόνα.

Συνολική απώλεια βάρους [%]

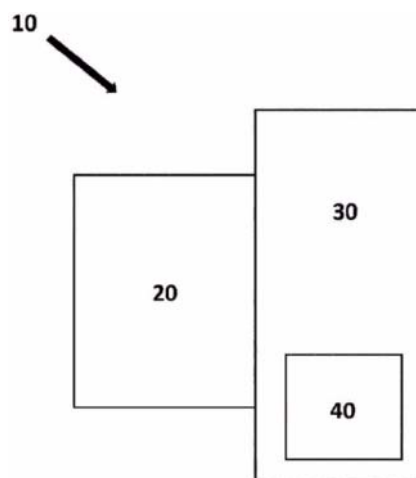


ΑΡΙΘΜΟΣ ΕΥΡ. Δ.Ε. (11):3116630
ΑΡΙΘ. ΕΛΛ. ΚΑΤΑΘΕΣΗΣ (21):20240402389
ΗΜΕΡ. ΕΛΛ. ΚΑΤΑΘΕΣΗΣ (22):14/10/2024
ΑΡΙΘ./ΗΜΕΡ. ΔΗΜΟΣΙΕΥΣΗΣ
ΕΥΡΩΠΑΪΚΟΥ ΔΙΠΛΩΜΑΤΟΣ(87):3828090 - 21/08/2024
ΑΡΙΘ./ΗΜΕΡ. ΔΗΜΟΣΙΕΥΣΗΣ
ΕΥΡΩΠΑΪΚΗΣ ΑΙΤΗΣΗΣ (86):20210395.8--27/11/2020
ΔΙΚΑΙΟΥΧΟΣ (73):1)FEDEGARI AUTOCLAVI SPA
S.S. 235 KM 8, I-27010 Albuzzano (PV),
ΙΤΑΛΙΑ
ΣΥΜΒ. ΠΡΟΤΕΡΑΙΟΤΗΤΕΣ (30):201900022554-29/11/2019-IT
ΕΦΕΥΡΕΤΗΣ (72):1)FEDEGARI, Giuseppe
2)FEDEGARI, Paolo
ΕΙΔΙΚΟΣ ΠΛΗΡΕΞΟΥΣΙΟΣ (74):ΛΥΜΠΕΡΗΣ "ΔΙΚΗΓΟΡΙΚΗ ΕΤΑΙΡΕΙΑ
ΒΑΓΙΑΝΟΥ ΚΩΣΤΟΠΟΥΛΟΥ
ΛΥΜΠΕΡΗ" ΝΙΚΟΛΑΟΣ
Στουρνάρη 37, 10682 ΑΘΗΝΑ
ΑΝΤΙΚΛΗΤΟΣ (74):ΛΥΜΠΕΡΗΣ ΝΙΚΟΛΑΟΣ
Στουρνάρη 37,10682 ΑΘΗΝΑ
ΤΙΤΛΟΣ ΕΦΕΥΡΕΣΗΣ (54):**ΣΥΣΚΕΥΗ ΓΙΑ ΤΗΝ ΠΛΗΡΩΣΗ ΛΟ-
ΧΕΙΩΝ ΣΕ ΑΠΟΣΤΕΙΡΩΜΕΝΟ ΠΕΡΙ-
ΒΑΛΛΟΝ**

ΠΕΡΙΛΗΨΗ(57)

Η παρούσα εφεύρεση αναφέρεται σε μια συσκευή (10) για την πλήρωση δοχείων σε αποστειρωμένο περιβάλλον, η οποία περιλαμβάνει μια μονάδα πλήρωσης (40), η οποία είναι διαμορφωμένη για την πλήρωση δοχείων με αποστειρωμένα υγρά ή κόνεις σε αποστειρωμένο περιβάλλον και περιλαμβάνει εναλλάξιμα μέρη που χαρακτηρίζουν κάθε κύκλο παραγωγής* έναν αποστειρωτή πλυντηρίου (20), ο οποίος είναι διαμορφωμένος ώστε να πλένει, να αποστειρώνει, να απολυμαίνει, να στεγνώνει σε μια ενιαία διαδικασία τα εν λόγω εναλλάξιμα μέρη της μονάδας

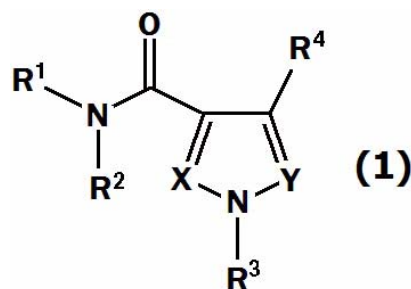
πλήρωσης (40) πριν από κάθε κύκλο πλήρωσης της μονάδας (40). Ο αποστειρωτής πλυντηρίου (20) συνδέεται απευθείας με τη μονάδα πλήρωσης (40) και είναι διαμορφωμένος για την ασηπτική μεταφορά των εναλλάξιμων εξαρτημάτων απευθείας στη μονάδα πλήρωσης (40).



ΑΡΙΘΜΟΣ ΕΥΡ. Δ.Ε. (11):3116631
ΑΡΙΘ. ΕΛΛ. ΚΑΤΑΘΕΣΗΣ (21):20240402390
ΗΜΕΡ. ΕΛΛ. ΚΑΤΑΘΕΣΗΣ (22):14/10/2024
ΑΡΙΘ./ΗΜΕΡ. ΔΗΜΟΣΙΕΥΣΗΣ
ΕΥΡΩΠΑΪΚΟΥ ΔΙΠΛΩΜΑΤΟΣ(87):4117784 - 28/08/2024
ΑΡΙΘ./ΗΜΕΡ. ΔΗΜΟΣΙΕΥΣΗΣ
ΕΥΡΩΠΑΪΚΗΣ ΑΙΤΗΣΗΣ (86):21713103.6--15/03/2021
ΔΙΚΑΙΟΥΧΟΣ (73):1)Nxera Pharma UK Limited
Granta Park Great Abington, Cambridge,
Cambridgeshire CB21 6DG, ΜΕΓΑΛΗ
ΒΡΕΤΑΝΙΑ
ΣΥΜΒ. ΠΡΟΤΕΡΑΙΟΤΗΤΕΣ (30):202003668-13/03/2020-GB
ΕΦΕΥΡΕΤΗΣ (72):1)BUCKNELL, Sarah Joanne
2)WATSON, Stephen Paul
3)O'BRIEN, Michael Alistair
ΕΙΔΙΚΟΣ ΠΛΗΡΕΞΟΥΣΙΟΣ (74):ΛΥΜΠΕΡΗΣ "ΔΙΚΗΓΟΡΙΚΗ ΕΤΑΙΡΕΙΑ
ΒΑΓΙΑΝΟΥ ΚΩΣΤΟΠΟΥΛΟΥ
ΛΥΜΠΕΡΗ" ΝΙΚΟΛΑΟΣ
Στουρνάρη 37, 10682 ΑΘΗΝΑ
ΑΝΤΙΚΛΗΤΟΣ (74):ΛΥΜΠΕΡΗΣ ΝΙΚΟΛΑΟΣ
Στουρνάρη 37,10682 ΑΘΗΝΑ
ΤΙΤΛΟΣ ΕΦΕΥΡΕΣΗΣ (54):**ΧΗΜΙΚΕΣ ΕΝΩΣΕΙΣ ΤΟΥ ΔΙΑΜΟΡΦΩ-
ΤΗ GPR52**

ΠΕΡΙΛΗΨΗ(57)

Οι γνωστοποιήσεις του παρόντος εγγράφου αφορούν σε νέες χημικές ενώσεις του τύπου (1): και άλατα αυτών, όπου τα X, Y, R1, R2, R3 και R4 ορίζονται στο παρόν έγγραφο, και τη χρήση αυτών στη θεραπευτική αντιμετώπιση, την πρόληψη, τη βελτίωση, τον έλεγχο ή τη μείωση του κινδύνου διαταραχών που σχετίζονται με υποδοχείς του GPR52.

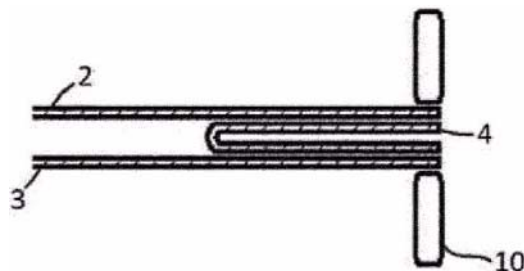


ΑΡΙΘΜΟΣ ΕΥΡ. Δ.Ε. (11):3116632
ΑΡΙΘ. ΕΛΛ. ΚΑΤΑΘΕΣΗΣ (21):20240402391
ΗΜΕΡ. ΕΛΛ. ΚΑΤΑΘΕΣΗΣ (22):14/10/2024
ΑΡΙΘ./ΗΜΕΡ. ΔΗΜΟΣΙΕΥΣΗΣ
ΕΥΡΩΠΑΪΚΟΥ ΔΙΠΛΩΜΑΤΟΣ(87):3878636 - 07/08/2024
ΑΡΙΘ./ΗΜΕΡ. ΔΗΜΟΣΙΕΥΣΗΣ
ΕΥΡΩΠΑΪΚΗΣ ΑΙΤΗΣΗΣ (86):21158572.4--23/02/2021
ΔΙΚΑΙΟΥΧΟΣ (73):1)Coveris Flexibles France
5 ZA du Cantonnier, 43290 Montfaucon en Velay, ΓΑΛΛΙΑ
ΣΥΜΒ. ΠΡΟΤΕΡΑΙΟΤΗΤΕΣ (30):2002385-10/03/2020-FR
ΕΦΕΥΡΕΤΗΣ (72):1)VALETTE, Eric
ΕΙΔΙΚΟΣ ΠΛΗΡΕΞΟΥΣΙΟΣ (74):ΤΣΙΜΙΚΑΛΗΣ "ΤΣΙΜΙΚΑΛΗΣ ΚΑΛΟΝΑΡΟΥ ΔΙΚΗΓΟΡΙΚΗ ΕΤΑΙΡΕΙΑ" ΣΤΕΦΑΝΟΣ ΑΛΕΞΙΟΣ
Νεοφύτου Βάμβα 1, 10674 ΑΘΗΝΑ
ΑΝΤΙΚΛΗΤΟΣ (74):ΤΣΙΜΙΚΑΛΗΣ ΣΤΕΦΑΝΟΣ ΑΛΕΞΙΟΣ
Νεοφύτου Βάμβα 1, 10674 ΑΘΗΝΑ
ΤΙΤΛΟΣ ΕΦΕΥΡΕΣΗΣ (54):ΔΙΑΔΙΚΑΣΙΑ ΠΑΡΑΓΩΓΗΣ ΣΑΚΟΥΛΑΣ ΜΕ ΠΙΕΤΕΣ, ΚΑΙ ΒΕΛΤΙΩΜΕΝΗ ΣΑΚΟΥΛΑ ΜΕ ΠΙΕΤΕΣ

ΠΕΡΙΛΗΨΗ(57)

Η εφεύρεση αφορά μια διαδικασία για την παραγωγή ενός πλήθους σακούλων συσκευασίας (1) που αποτελούνται από τουλάχιστον ένα εμπρόσθιο τοίχωμα (2) και ένα οπίσθιο τοίχωμα (3), ενδεχομένως συνδεδεμένα με πιέτες (4), έναν πάτο (5), και ένα άνοιγμα πλήρωσης (6), οι σακούλες (1) παράγονται από τουλάχιστον ένα πλαστικό υμένιο (7) που υποβάλλεται σε διαδοχικές εργασίες διπλώματος, συγκόλλησης και κοπής για να σχηματιστούν συνεχόμενα οι σακούλες συσκευασίας (1), το υμένιο (7) αποτελείται από τουλάχιστον δύο στρώματα, από

τα οποία ένα εσωτερικό στρώμα (8) από πολυαιθυλένιο προορίζεται να τοποθετηθεί στο εσωτερικό της σακούλας (1) και ένα εξωτερικό στρώμα (9) προορίζεται να τοποθετηθεί στο εξωτερικό της σακούλας (1) και κατασκευάζεται από συντετηγμένο πολυαιθυλένιο με πυκνότητα μεγαλύτερη από 0,93g/cm³ που εξωθείται κατά μήκος μιας κατεύθυνσης παραγωγής και τεντώνεται στη στερεοποιημένη κατάσταση σε τουλάχιστον μια κατεύθυνση σε μια αναλογία κυμαινόμενη μεταξύ 3 :1 και 10 :1, με τις εργασίες συγκόλλησης να πραγματοποιούνται μέσω ενός μηχανήματος θερμής σφράγισης (10) που εφαρμόζεται στο εξωτερικό στρώμα (9) τήκοντας το εσωτερικό στρώμα (8). Σύμφωνα με την εφεύρεση, αφού τεντωθεί το πολυαιθυλένιο του εξωτερικού στρώματος (9) και πριν από τις εργασίες συγκόλλησης, το εν λόγω πολυαιθυλένιο σταθεροποιείται θερμικά έτσι ώστε οι εργασίες συγκόλλησης να πραγματοποιούνται χωρίς μαλάκωμα ή αλλοίωση του εξωτερικού στρώματος (9).

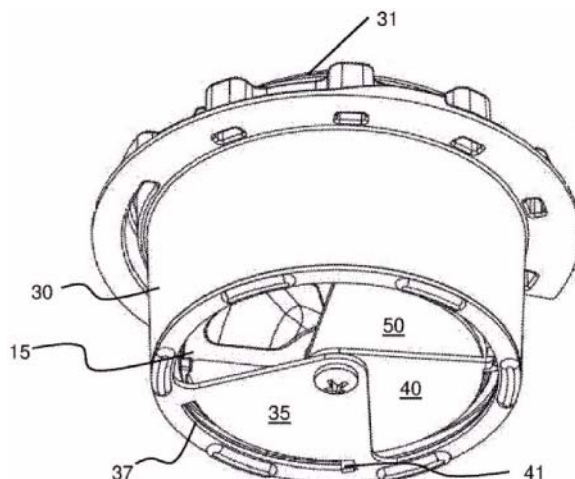


ΑΡΙΘΜΟΣ ΕΥΡ. Δ.Ε. (11):3116633
ΑΡΙΘ. ΕΛΛ. ΚΑΤΑΘΕΣΗΣ (21):20240402392
ΗΜΕΡ. ΕΛΛ. ΚΑΤΑΘΕΣΗΣ (22):14/10/2024
ΑΡΙΘ./ΗΜΕΡ. ΔΗΜΟΣΙΕΥΣΗΣ
ΕΥΡΩΠΑΪΚΟΥ ΔΙΠΛΩΜΑΤΟΣ(87):4044887 - 11/09/2024
ΑΡΙΘ./ΗΜΕΡ. ΔΗΜΟΣΙΕΥΣΗΣ
ΕΥΡΩΠΑΪΚΗΣ ΑΙΤΗΣΗΣ (86):20808504.3--16/10/2020
ΔΙΚΑΙΟΥΧΟΣ (73):1)La Marzocco S.r.l.
Via La Torre 14/H, 50038 Scarperia (FI), ΙΤΑΛΙΑ
ΣΥΜΒ. ΠΡΟΤΕΡΑΙΟΤΗΤΕΣ (30):201900019088-16/10/2019-IT
ΕΦΕΥΡΕΤΗΣ (72):1)DIONISIO, Andrea
2)DONNINI, Mario
ΕΙΔΙΚΟΣ ΠΛΗΡΕΞΟΥΣΙΟΣ (74):ΛΥΜΠΕΡΗΣ "ΔΙΚΗΓΟΡΙΚΗ ΕΤΑΙΡΕΙΑ ΒΑΓΙΑΝΟΥ ΚΩΣΤΟΠΟΥΛΟΥ ΛΥΜΠΕΡΗ" ΝΙΚΟΛΑΟΣ
Στουρνάρη 37, 10682 ΑΘΗΝΑ
ΑΝΤΙΚΛΗΤΟΣ (74):ΛΥΜΠΕΡΗΣ ΝΙΚΟΛΑΟΣ
Στουρνάρη 37, 10682 ΑΘΗΝΑ
ΤΙΤΛΟΣ ΕΦΕΥΡΕΣΗΣ (54):ΧΟΑΝΗ ΓΙΑ ΜΗΧΑΝΗ ΑΛΕΣΗΣ ΤΟΥ ΚΑΦΕ ΕΞΟΠΛΙΣΜΕΝΗ ΜΕ ΜΙΑ ΣΥΣΚΕΥΗ ΚΑΤΩ ΚΛΕΙΣΙΜΑΤΟΣ ΓΙΑ ΤΗ ΦΥΛΑΞΗ ΤΩΝ ΚΟΚΚΩΝ ΚΑΙ ΜΗΧΑΝΗ ΑΛΕΣΗΣ ΤΟΥ ΚΑΦΕ ΕΞΟΠΛΙΣΜΕΝΗ ΜΕ ΑΥΤΗ ΤΗ ΧΟΑΝΗ

ΠΕΡΙΛΗΨΗ(57)

Παρουσιάζεται μια χοάνη για μια μηχανή άλεσης του καφέ με μια συσκευή κλεισίματος που περιλαμβάνει ένα μέλος ενεργοποίησης, ένα μέλος κλείστρου, ένα επίπεδο ενεργοποίησης και ένα επίπεδο κλείστρου, όπου το επίπεδο κλείστρου είναι διευθετημένο κάτω από το επίπεδο ενεργοποίησης, όπου το όργανο κλείστρου περιλαμβάνει: έναν ενιαίο κυκλικό τομέα που είναι σταθεροποιημένος σε σχέση με το κάτω τμήμα της χοάνης, όπου ο σταθερός κυκλικός τομέας περιλαμβάνει μια κεντρική γωνία μικρότερη από 180 μοίρες και μια κεντρική οπή. Οι κινητοί κυκλικοί τομείς που περιστρέφονται στην κεντρική οπή, όπου οι κινητοί

κυκλικοί τομείς είναι περιστρεφόμενοι μεταξύ ενός πρώτου τμήματος στο οποίο το κάτω άνοιγμα είναι ανοιχτό και τουλάχιστον δύο από τους τομείς είναι ουσιαστικό ο ένας επάνω στον άλλο σε αντιστοιχία με τον μονό σταθερό κυκλικό τομέα και μια δεύτερη θέση στην οποία το κάτω άνοιγμα κλείνει από τον ενιαίο κυκλικό τομέα και τους κινητούς τομείς που είναι διευθετημένοι σε μια διάταξη περιφερειακής διαδοχής.

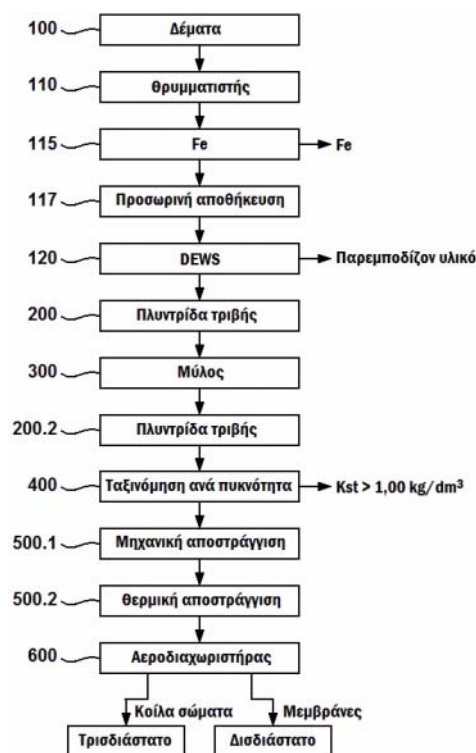


ΑΡΙΘΜΟΣ ΕΥΡ. Δ.Ε. (11):3116634
ΑΡΙΘ. ΕΛΛ. ΚΑΤΑΘΕΣΗΣ (21):20240402410
ΗΜΕΡ. ΕΛΛ. ΚΑΤΑΘΕΣΗΣ (22):16/10/2024
ΑΡΙΘ./ΗΜΕΡ. ΔΗΜΟΣΙΕΥΣΗΣ
ΕΥΡΩΠΑΪΚΟΥ ΔΙΠΛΩΜΑΤΟΣ(87):4291379 - 14/08/2024
ΑΡΙΘ./ΗΜΕΡ. ΔΗΜΟΣΙΕΥΣΗΣ
ΕΥΡΩΠΑΪΚΗΣ ΑΙΤΗΣΗΣ (86):22722687.5--29/04/2022
ΔΙΚΑΙΟΥΧΟΣ (73):1)GRANNEX GmbH & Co. KG
Domierstrasse 11, 49090 Osnabruck,
GERMANIA
ΣΥΜΒ. ΠΡΟΤΕΡΑΙΟΤΗΤΕΣ (30):
ΕΦΕΥΡΕΤΗΣ (72):1)STOLZENBERG, Andreas
2)BORGER, Markus
ΕΙΔΙΚΟΣ ΠΑΗΡΕΞΟΥΣΙΟΣ (74):ΓΙΑΖΙΤΖΟΓΛΟΥ "ΕΛΕΝΗ Γ.
ΠΑΠΑΚΩΝΣΤΑΝΤΙΝΟΥ ΚΑΙ
ΣΥΝΕΡΓΑΤΕΣ, ΔΙΚΗΓΟΡΙΚΗ ΕΤΑΙΡΙΑ"
ΕΥΑΓΓΕΛΙΑ
Κουμπάρη 2, 10674 ΑΘΗΝΑ
ΑΝΤΙΚΛΗΤΟΣ (74):ΓΙΑΖΙΤΖΟΓΛΟΥ - ΘΩΜΑΪΔΟΥ
ΕΥΑΓΓΕΛΙΑ
Κουμπάρη 2,10674 ΑΘΗΝΑ
ΤΙΤΛΟΣ ΕΦΕΥΡΕΣΗΣ (54):ΔΙΑΔΙΚΑΣΙΑ ΑΝΑΚΥΚΛΩΣΗΣ ΠΛΑΣΤΙΚΩΝ ΓΙΑ ΤΗΝ ΕΠΕΞΕΡΓΑΣΙΑ ΠΛΑΣΤΙΚΩΝ ΑΠΟΡΡΙΜΜΑΤΩΝ

ΠΕΡΙΛΗΨΗ(57)

Η εφεύρεση αφορά μία διαδικασία ανακύκλωσης πλαστικών για την επεξεργασία πλαστικών απορριμμάτων, η οποία παρουσιάζει τα βήματα: παροχή ενός ρεύματος μείγματος πλαστικών απορριμμάτων, η οποία αφενός παρουσιάζει ένα μεταβλητό ποσοστό δισδιάστατου υλικού και ένα μεταβλητό ποσοστό τρισδιάστατου υλικού, και αφετέρου μία ανομοιογενή κατανομή πυκνότητας, όπου τα ποσοστά ποικίλλουν με την πάροδο του χρόνου• κοινή πλύση των δύο ποσοστών του ρεύματος μείγματος πλαστικών απορριμμάτων• κοινό κατατεμαχισμό των δύο ποσοστών του ρεύματος μείγματος πλαστικών απορριμμάτων με την τροφοδοσία ενός υγρού καθαρισμού• διαχωρισμό με βάση το πυκνότητα του ρεύματος μείγματος πλαστικών απορριμμάτων σε τουλάχιστον δύο κλάσματα, όπου ο

διαχωρισμός λαμβάνει χώρα ανάλογα με μία προκαθορισμένη τομή διαχωρισμού πυκνότητας σε τουλάχιστον ένα από τα διαχωρισμένα κλάσματα: διαχωρισμό του ποσοστού του δισδιάστατου υλικού από το ποσοστό του τρισδιάστατου υλικού.

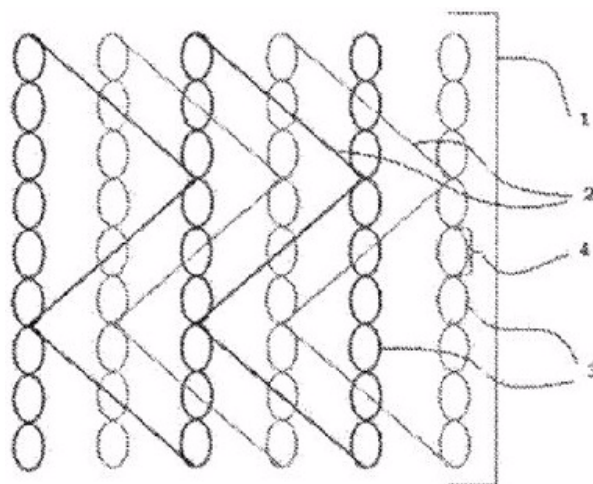


ΑΡΙΘΜΟΣ ΕΥΡ. Δ.Ε. (11):3116635
ΑΡΙΘ. ΕΛΛ. ΚΑΤΑΘΕΣΗΣ (21):20240402411
ΗΜΕΡ. ΕΛΛ. ΚΑΤΑΘΕΣΗΣ (22):16/10/2024
ΑΡΙΘ./ΗΜΕΡ. ΔΗΜΟΣΙΕΥΣΗΣ
ΕΥΡΩΠΑΪΚΟΥ ΔΙΠΛΩΜΑΤΟΣ(87):3762308 - 17/07/2024
ΑΡΙΘ./ΗΜΕΡ. ΔΗΜΟΣΙΕΥΣΗΣ
ΕΥΡΩΠΑΪΚΗΣ ΑΙΤΗΣΗΣ (86):19711439.0--26/02/2019
ΔΙΚΑΙΟΥΧΟΣ (73):1)Cotesi - Companhia de Texteis Sinteticos,
S.A.
Avenida do Mosteiro, 486, 4415-493 Grijó,
ΠΟΡΤΟΓΑΛΙΑ
ΣΥΜΒ. ΠΡΟΤΕΡΑΙΟΤΗΤΕΣ (30):2018110606-05/03/2018-PT
ΕΦΕΥΡΕΤΗΣ (72):1)VIOLAS DE OLIVEIRA E SA, Pedro
Americo
ΕΙΔΙΚΟΣ ΠΑΗΡΕΞΟΥΣΙΟΣ (74):ΣΑΚΕΛΛΑΡΙΔΗ ΒΑΛΗ-ΒΑΣΙΛΙΚΗ
Αδριανού 70, 10556 ΑΘΗΝΑ
ΑΝΤΙΚΛΗΤΟΣ (74):ΣΑΚΕΛΛΑΡΙΔΗ ΒΑΛΗ-ΒΑΣΙΛΙΚΗ
Αδριανού 70,10556 ΑΘΗΝΑ
ΤΙΤΛΟΣ ΕΦΕΥΡΕΣΗΣ (54):ΓΕΩΡΓΙΚΟ ΠΛΕΓΜΑ ΓΙΑ ΔΕΜΑΤΟΠΟΙΗΣΗ

ΠΕΡΙΛΗΨΗ(57)

Η παρούσα εφεύρεση αφορά ένα γεωργικό πλέγμα για δεματοποίηση (1) που περιλαμβάνει στήλες αλυσίδων ή στύλων (3), όπου κάθε στήλη αλυσίδας ή στύλου (3) περιλαμβάνει ένα πλήθος πλεγμάτων (4) που συνδέονται μεταξύ τους και συνδέονται με τις στήλες αλυσίδων ή στύλων (3) μέσω των υφαδιών (2), όπου η διαμόρφωση και οι διαστάσεις των υφαδιών (2) παρέχουν την ενίσχυση του γεωργικού πλέγματος για δεματοποίηση (1). Η παρούσα εφεύρεση παρέχει μια λύση που αποσκοπεί στη μείωση των διαστάσεων των διαμηκών ανοιγμάτων των

υφαδιών (2) κατά τη διάρκεια της διαδικασίας δεματοποίησης, αποδίδοντας γερά και καλά διατηρημένα δεμάτια.

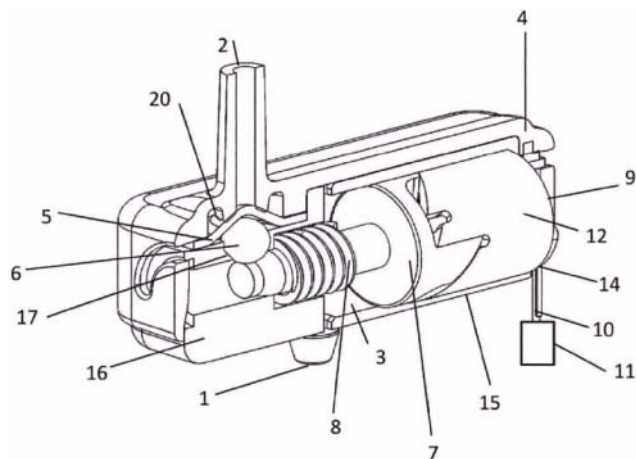


ΑΡΙΘΜΟΣ ΕΥΡ. Δ.Ε. (11):3116636
ΑΡΙΘ. ΕΛΛ. ΚΑΤΑΘΕΣΗΣ (21):20240402260
ΗΜΕΡ. ΕΛΛ. ΚΑΤΑΘΕΣΗΣ (22):30/09/2024
ΑΡΙΘ./ΗΜΕΡ. ΔΗΜΟΣΙΕΥΣΗΣ
ΕΥΡΩΠΑΪΚΟΥ ΔΙΠΛΩΜΑΤΟΣ(87):4010593 - 17/07/2024
ΑΡΙΘ./ΗΜΕΡ. ΔΗΜΟΣΙΕΥΣΗΣ
ΕΥΡΩΠΑΪΚΗΣ ΑΙΤΗΣΗΣ (86):20747436.2--05/08/2020
ΔΙΚΑΙΟΥΧΟΣ (73):1)Fraunhofer-Gesellschaft zur Forderung der angewandten Forschung e.V.
Hansastr. 27c, 80686 Munchen, ΓΕΡΜΑΝΙΑ
ΣΥΜΒ. ΠΡΟΤΕΡΑΙΟΤΗΤΕΣ (30):19190378-06/08/2019-ΕΡ
ΕΦΕΥΡΕΤΗΣ (72):1)JUNKER, Tom
2)ERPLER, Christoph
3)PAGEL, Kenny
4)KEIL-KOPP, Stefan
5)SHMUELI, Dotan
6)WAISSGURT, Vatslav
ΕΙΔΙΚΟΣ ΠΑΡΗΓΓΕΥΣΙΟΣ (74):ΛΥΜΠΕΡΗΣ "ΔΙΚΗΓΟΡΙΚΗ ΕΤΑΙΡΕΙΑ
ΒΑΓΙΑΝΟΥ ΚΩΣΤΟΠΟΥΛΟΥ
ΛΥΜΠΕΡΗ" ΝΙΚΟΛΑΟΣ
Στουρνάρη 37, 10682 ΑΘΗΝΑ
ΑΝΤΙΚΛΗΤΟΣ (74):ΛΥΜΠΕΡΗΣ ΝΙΚΟΛΑΟΣ
Στουρνάρη 37,10682 ΑΘΗΝΑ
ΤΙΤΛΟΣ ΕΦΕΥΡΕΣΗΣ (54):**ΒΑΛΒΙΔΑ ΜΕ ΕΝΕΡΓΟΠΟΙΗΤΗ ΜΝΗΜΗΣ ΣΧΗΜΑΤΟΣ**

ΠΕΡΙΛΗΨΗ(57)

Η παρούσα εφεύρεση αναφέρεται σε μία βαλβίδα που περιλαμβάνει ένα περιβλήμα (4) με ένα στόμιο εισόδου ρευστού (1), ένα στόμιο εξόδου ρευστού (2) και μία κοιλότητα (3) που βρίσκεται μεταξύ του στομίου εισόδου ρευστού (1) και του στομίου εξόδου ρευστού (2) εντός του περιβλήματος (4). Μία μεμβράνη (5) είναι διατεταγμένη σε ένα άκρο του στομίου εισόδου ρευστού (1) ή σε ένα άκρο του στομίου εξόδου ρευστού (2) που είναι στραμμένο προς την κοιλότητα (3) και μία κινητή σφαίρα (6) βρίσκεται σε άμεση επαφή με τη μεμβράνη (5) που είναι διατεταγμένη σε μία πλευρά της μεμβράνης (5) που είναι στραμμένη προς την

κοιλότητα (3), ούτως ώστε η μεμβράνη (5) να μπορεί να παραμορφώνεται από τη σφαίρα (6) κατά την άσκηση πίεσης στη σφαίρα (6) για το κλείσιμο και το άνοιγμα του στομίου εισόδου ρευστού (1) ή του στομίου εξόδου ρευστού (2). Ένα κινητό στοιχείο (7) είναι διατεταγμένο μέσα στην κοιλότητα (3) και βρίσκεται σε άμεση επαφή με τη σφαίρα (6), όπου το κινητό στοιχείο (7) διατηρείται σε μια πρώτη θέση από ένα πολωμένο ελατήριο (8) και έναν ενεργοποιητή μνήμης σχήματος (9), τα οποία είναι διατεταγμένα σε αντίθετες πλευρές του κινητού στοιχείου (7). Ο ενεργοποιητής μνήμης σχήματος (9) περιλαμβάνει ένα κράμα μνήμης σχήματος, το οποίο μπορεί να ενεργοποιηθεί με την εφαρμογή ηλεκτρικής τάσης που έχει ως αποτέλεσμα την παραμόρφωση του ενεργοποιητή μνήμης σχήματος (9) και την κίνηση του κινητού στοιχείου (7), ασκώντας κατ' αυτόν τον τρόπο πίεση στη σφαίρα (6), ούτως ώστε η σφαίρα (6) να κινείται και να λαμβάνει χώρα η παραμόρφωση της μεμβράνης (5) και να μπορεί να ανοίγει και να κλείνει μία διόδος ρευστού μεταξύ του στομίου εισόδου ρευστού (1) και του στομίου εξόδου ρευστού (2).



ΑΡΙΘΜΟΣ ΕΥΡ. Δ.Ε. (11):3116637
ΑΡΙΘ. ΕΛΛ. ΚΑΤΑΘΕΣΗΣ (21):20240402412
ΗΜΕΡ. ΕΛΛ. ΚΑΤΑΘΕΣΗΣ (22):16/10/2024
ΑΡΙΘ./ΗΜΕΡ. ΔΗΜΟΣΙΕΥΣΗΣ
ΕΥΡΩΠΑΪΚΟΥ ΔΙΠΛΩΜΑΤΟΣ(87):3583943 - 18/09/2024
ΑΡΙΘ./ΗΜΕΡ. ΔΗΜΟΣΙΕΥΣΗΣ
ΕΥΡΩΠΑΪΚΗΣ ΑΙΤΗΣΗΣ (86):18755023.1--14/02/2018
ΔΙΚΑΙΟΥΧΟΣ (73):1)Taiho Pharmaceutical Co., Ltd.
1-27, Kandanishiki-cho, Chiyoda-ku, Tokyo
101-8444, ΙΑΠΩΝΙΑ
ΣΥΜΒ. ΠΡΟΤΕΡΑΙΟΤΗΤΕΣ (30):2017026203-15/02/2017-JP
ΕΦΕΥΡΕΤΗΣ (72):1)OKADA Shinji
ΕΙΔΙΚΟΣ ΠΑΡΗΓΓΕΥΣΙΟΣ (74):ΛΥΜΠΕΡΗΣ "ΔΙΚΗΓΟΡΙΚΗ ΕΤΑΙΡΕΙΑ
ΒΑΓΙΑΝΟΥ ΚΩΣΤΟΠΟΥΛΟΥ
ΛΥΜΠΕΡΗ" ΝΙΚΟΛΑΟΣ
Στουρνάρη 37, 10682 ΑΘΗΝΑ
ΑΝΤΙΚΛΗΤΟΣ (74):ΛΥΜΠΕΡΗΣ ΝΙΚΟΛΑΟΣ
Στουρνάρη 37,10682 ΑΘΗΝΑ
ΤΙΤΛΟΣ ΕΦΕΥΡΕΣΗΣ (54):**ΦΑΡΜΑΚΕΥΤΙΚΗ ΣΥΝΘΕΣΗ**
ΠΕΡΙΛΗΨΗ(57)

Σκοπός της παρούσας εφεύρεσης είναι η παροχή μιας φαρμακευτικής σύνθεσης η οποία έχει εξαιρετική σταθερότητα, διασπασιμότητα και απορροφησιμότητα, παρασκευάζεται εύκολα και περιέχει 4-(2-φθορο-4-(3-(2-φαινυλοακετυλο)θειουρεΐδο)φαινοξυ)-7-μεθοξυ-N-μεθυλοκινολινο-6-καρβοξαμίδιο ή ένα φαρμακευτικώς αποδεκτό άλας αυτού και ένα παράγωγο κυκλοδεξτρίνης. Η παρούσα εφεύρεση σχετίζεται με μια φαρμακευτική σύνθεση που περιέχει 4-(2-φθορο-4-(3-(2-φαινυλοακετυλο)θειουρεΐδο)φαινοξυ)-7-μεθοξυ-N-μεθυλοκινολινο-6-καρβοξαμίδιο ή ένα φαρμακευτικώς αποδεκτό άλας αυτού και υδροξυπροπυλο-β-κυκλοδεξτρίνη.

ΑΡΙΘΜΟΣ ΕΥΡ. Δ.Ε. (11):3116638
ΑΡΙΘ. ΕΛΛ. ΚΑΤΑΘΕΣΗΣ (21):20240402413
ΗΜΕΡ. ΕΛΛ. ΚΑΤΑΘΕΣΗΣ (22):16/10/2024
ΑΡΙΘ./ΗΜΕΡ. ΔΗΜΟΣΙΕΥΣΗΣ
ΕΥΡΩΠΑΪΚΟΥ ΔΙΠΛΩΜΑΤΟΣ(87):4136092 - 31/07/2024
ΑΡΙΘ./ΗΜΕΡ. ΔΗΜΟΣΙΕΥΣΗΣ
ΕΥΡΩΠΑΪΚΗΣ ΑΙΤΗΣΗΣ (86):21895589.6--18/11/2021
ΔΙΚΑΙΟΥΧΟΣ (73):1)Ionis Pharmaceuticals, Inc.
2855 Gazelle Court, Carlsbad, CA 92010,
ΗΝΩΜΕΝΕΣ ΠΟΛΙΤΕΙΕΣ ΤΗΣ ΑΜΕΡΙΚΗΣ
ΣΥΜΒ. ΠΡΟΤΕΡΑΙΟΤΗΤΕΣ (30):202063115499 P-18/11/2020-US
202163232109 P-11/08/2021-US
ΕΦΕΥΡΕΤΗΣ (72):1)MULLICK, Adam
2)FREIER, Susan, M.
ΕΙΔΙΚΟΣ ΠΛΗΡΕΞΟΥΣΙΟΣ (74):ΚΙΛΙΜΙΡΗΣ "ΠΑΤΡΙΝΟΣ & ΚΙΛΙΜΙΡΗΣ
ΔΙΚΗΓΟΡΙΚΗ ΕΤΑΙΡΙΑ" ΚΩΝΣΤΑΝΤΙΝΟΣ
Χατζηγιάννη Μέξη 7, 11528 ΑΘΗΝΑ
ΑΝΤΙΚΛΗΤΟΣ (74):ΚΙΛΙΜΙΡΗΣ ΚΩΝΣΤΑΝΤΙΝΟΣ
Χατζηγιάννη Μέξη 7,11528 ΑΘΗΝΑ
ΤΙΤΛΟΣ ΕΦΕΥΡΕΣΗΣ (54):**ΕΝΩΣΕΙΣ ΚΑΙ ΜΕΘΟΔΟΙ ΓΙΑ ΔΙΑΜΟΡ-
ΦΩΣΗ ΕΚΦΡΑΣΗΣ ΑΓΓΕΙΟΤΑΣΙΝΟΓΟ-
ΝΟΥ**

ΠΕΡΙΛΗΨΗ(57)

Παρεχόμενες είναι ενώσεις, μέθοδοι και φαρμακευτικές συνθέσεις για μείωση της ποσότητας ή της δραστηριότητας του AGT RNA σε ένα κύτταρο ή υποκείμενο και σε ορισμένες περιπτώσεις μείωση της ποσότητας του AGT σε ένα κύτταρο ή υποκείμενο. Τέτοιες ενώσεις, μέθοδοι και φαρμακευτικές συνθέσεις είναι χρήσιμες για να βελτιώνεται τουλάχιστον ένα σύμπτωμα ή ιδιαίτερο χαρακτηριστικό μιας καρδιαγγειακής ασθένειας. Τέτοιες ενώσεις και φαρμακευτικές συνθέσεις είναι χρήσιμες για βελτίωση τουλάχιστον ενός

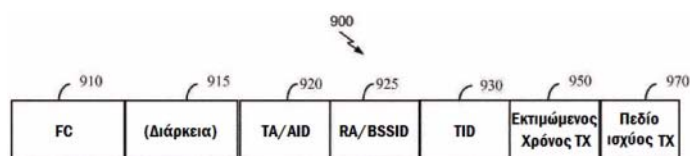
συμπτώματος ή ιδιαίτερου χαρακτηριστικού μιας σχετικής με RAAS μονοπάτι ασθένειας ή διαταραχής. Τέτοια συμπτώματα και χαρακτηριστικά γνωρίσματα περιλαμβάνουν υπέρταση, χρόνια νεφρική νόσο, συμφόρηση, έμφραγμα του μυοκαρδίου, καρδιακή ανεπάρκεια, βαλβιδική καρδιακή νόσο, ανευρύσματα των αιμοφόρων αγγείων, νόσο περιφερικής αρτηρίας και βλάβη οργάνου. Τέτοιες καρδιαγγειακές ασθένειες περιλαμβάνουν υπέρταση, ανθεκτική υπέρταση, σύνδρομο Marfan και καρδιακή ανεπάρκεια.

ΑΡΙΘΜΟΣ ΕΥΡ. Δ.Ε. (11):3116639
ΑΡΙΘ. ΕΛΛ. ΚΑΤΑΘΕΣΗΣ (21):20240402414
ΗΜΕΡ. ΕΛΛ. ΚΑΤΑΘΕΣΗΣ (22):16/10/2024
ΑΡΙΘ./ΗΜΕΡ. ΔΗΜΟΣΙΕΥΣΗΣ
ΕΥΡΩΠΑΪΚΟΥ ΔΙΠΛΩΜΑΤΟΣ(87):3823178 - 18/09/2024
ΑΡΙΘ./ΗΜΕΡ. ΔΗΜΟΣΙΕΥΣΗΣ
ΕΥΡΩΠΑΪΚΗΣ ΑΙΤΗΣΗΣ (86):20216110.5--27/08/2014
ΔΙΚΑΙΟΥΧΟΣ (73):1)QUALCOMM Incorporated
5775 Morehouse Drive, San Diego, CA 92121-
1714, ΗΝΩΜΕΝΕΣ ΠΟΛΙΤΕΙΕΣ ΤΗΣ
ΑΜΕΡΙΚΗΣ
ΣΥΜΒ. ΠΡΟΤΕΡΑΙΟΤΗΤΕΣ (30):201361871269 P-28/08/2013-US
201414469175-26/08/2014-US
ΕΦΕΥΡΕΤΗΣ (72):1)MERLIN, Simone
2)BARRIAC, Gwendolyn Denise
3)SAMPATH, Hemanth
4)VERMANI, Sameer
ΕΙΔΙΚΟΣ ΠΛΗΡΕΞΟΥΣΙΟΣ (74):ΛΥΜΠΕΡΗΣ "ΔΙΚΗΓΟΡΙΚΗ ΕΤΑΙΡΕΙΑ
ΒΑΓΙΑΝΟΥ ΚΩΣΤΟΠΟΥΛΟΥ
ΛΥΜΠΕΡΗ" ΝΙΚΟΛΑΟΣ
Στουρνάρη 37, 10682 ΑΘΗΝΑ
ΑΝΤΙΚΛΗΤΟΣ (74):ΛΥΜΠΕΡΗΣ ΝΙΚΟΛΑΟΣ
Στουρνάρη 37,10682 ΑΘΗΝΑ
ΤΙΤΛΟΣ ΕΦΕΥΡΕΣΗΣ (54):**ΜΕΘΟΔΟΙ ΚΑΙ ΣΥΣΚΕΥΕΣ ΓΙΑ ΑΝΕ-
ΡΧΟΜΕΝΗ ΖΕΥΞΗ ΠΟΛΛΑΠΛΩΝ ΧΡΗ-
ΣΤΩΝ**

ΠΕΡΙΛΗΨΗ(57)

Παρέχονται μέθοδοι και συσκευές για ανερχόμενη ζεύξη πολλαπλών χρηστών. Σε μια πτυχή, παρέχεται μια μέθοδος για ασύρματη επικοινωνία. Η μέθοδος περιλαμβάνει τη μετάδοση ενός μηνύματος ελεύθερης μετάδοσης (CTX) σε δύο ή περισσότερους σταθμούς, το CTX υποδεικνύει μια ευκαιρία μετάδοσης ανερχόμενης ζεύξης, το μήνυμα CTX περιλαμβάνει περαιτέρω ένα αίτημα ότι οι δύο ή περισσότεροι σταθμοί μεταδίδουν ταυτόχρονα δεδομένα ανερχόμενης

ζεύξης σε συγκεκριμένο χρόνο. Η μέθοδος περιλαμβάνει περαιτέρω τη λήψη ενός πλήθους δεδομένων ανερχόμενης ζεύξης από τουλάχιστον δύο σταθμούς κατά τη συγκεκριμένη χρονική στιγμή.



ΑΡΙΘΜΟΣ ΕΥΡ. Δ.Ε. (11):3116640
ΑΡΙΘ. ΕΛΛ. ΚΑΤΑΘΕΣΗΣ (21):20240402415
ΗΜΕΡ. ΕΛΛ. ΚΑΤΑΘΕΣΗΣ (22):16/10/2024
ΑΡΙΘ./ΗΜΕΡ. ΔΗΜΟΣΙΕΥΣΗΣ
ΕΥΡΩΠΑΪΚΟΥ ΔΙΠΛΩΜΑΤΟΣ(87):3894549 - 31/07/2024
ΑΡΙΘ./ΗΜΕΡ. ΔΗΜΟΣΙΕΥΣΗΣ
ΕΥΡΩΠΑΪΚΗΣ ΑΙΤΗΣΗΣ (86):19832777.7--09/12/2019
ΔΙΚΑΙΟΥΧΟΣ (73):1)Amgen Inc.
One Amgen Center Drive, Thousand Oaks,
California 91320-1799, ΗΝΩΜΕΝΕΣ
ΠΟΛΙΤΕΙΕΣ ΤΗΣ ΑΜΕΡΙΚΗΣ

ΣΥΜΒ. ΠΡΟΤΕΡΑΙΟΤΗΤΕΣ (30):201862777325 P-10/12/2018-US
201962925516 P-24/10/2019-US

ΕΦΕΥΡΕΤΗΣ (72):1)AGRAWAL, Neeraj J.
2)DARIS, Kristine M.
3)STEVENS, Jennitte L.
4)LE, Huong Thi Ngoc
5)TALAVAN, Noelia Blanco

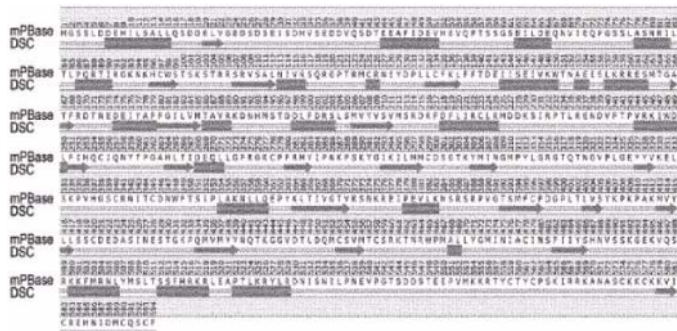
ΕΙΔΙΚΟΣ ΠΑΡΗΡΕΞΟΥΣΙΟΣ (74):ΣΙΩΤΟΥ "ΚΑΤΕΡΙΝΑ ΣΙΩΤΟΥ ΚΑΙ
ΣΥΝΕΡΓΑΤΕΣ ΔΙΚΗΓΟΡΙΚΗ ΕΤΑΙΡΕΙΑ"
ΑΙΚΑΤΕΡΙΝΗ
Πατησίων (28ης Οκτωβρίου) 122, 11257
ΑΘΗΝΑ

ΑΝΤΙΚΛΗΤΟΣ (74):ΣΙΩΤΟΥ ΑΙΚΑΤΕΡΙΝΗ
Πατησίων (28ης Οκτωβρίου) 122,11257
ΑΘΗΝΑ

ΤΙΤΛΟΣ ΕΦΕΥΡΕΣΗΣ (54):**ΜΕΤΑΛΛΑΓΜΕΝΗ ΤΡΑΝΣΠΟΖΑΣΗ
PIGGYBAC**

ΠΕΡΙΛΗΨΗ(57)

Τρανσποζάσες PiggyBac τροποποιημένες ώστε να αυξάνουν την σταθερότητα σε ένα κύτταρο. Οι τροποποιημένες τρανσποζάσες piggyBac είναι χρήσιμες για σταθερό μετασχηματισμό κυττάρων, ανάπτυξη κυτταρικών σειρών, τροποποίηση γονιδιώματος και βελτίωση του τίτλου ανασυνδυασμένων πρωτεϊνών, μεταξύ άλλων χρήσεων.



ΑΡΙΘΜΟΣ ΕΥΡ. Δ.Ε. (11):3116641
ΑΡΙΘ. ΕΛΛ. ΚΑΤΑΘΕΣΗΣ (21):20240402416
ΗΜΕΡ. ΕΛΛ. ΚΑΤΑΘΕΣΗΣ (22):16/10/2024
ΑΡΙΘ./ΗΜΕΡ. ΔΗΜΟΣΙΕΥΣΗΣ
ΕΥΡΩΠΑΪΚΟΥ ΔΙΠΛΩΜΑΤΟΣ(87):3622627 - 18/09/2024
ΑΡΙΘ./ΗΜΕΡ. ΔΗΜΟΣΙΕΥΣΗΣ
ΕΥΡΩΠΑΪΚΗΣ ΑΙΤΗΣΗΣ (86):18732965.1--10/05/2018
ΔΙΚΑΙΟΥΧΟΣ (73):1)Qualcomm Incorporated
International IP Administration 5775 More-
house Drive, San Diego, CA 92121-1714,
ΗΝΩΜΕΝΕΣ ΠΟΛΙΤΕΙΕΣ ΤΗΣ ΑΜΕΡΙΚΗΣ

ΣΥΜΒ. ΠΡΟΤΕΡΑΙΟΤΗΤΕΣ (30):201762505573 P-12/05/2017-US
201815975440-09/05/2018-US

ΕΦΕΥΡΕΤΗΣ (72):1)RICHARDSON, Thomas

ΕΙΔΙΚΟΣ ΠΑΡΗΡΕΞΟΥΣΙΟΣ (74):ΛΥΜΠΕΡΗΣ "ΔΙΚΗΓΟΡΙΚΗ ΕΤΑΙΡΕΙΑ
ΒΑΓΙΑΝΟΥ ΚΩΣΤΟΠΟΥΛΟΥ
ΛΥΜΠΕΡΗ" ΝΙΚΟΛΑΟΣ
Στουρνάρη 37, 10682 ΑΘΗΝΑ

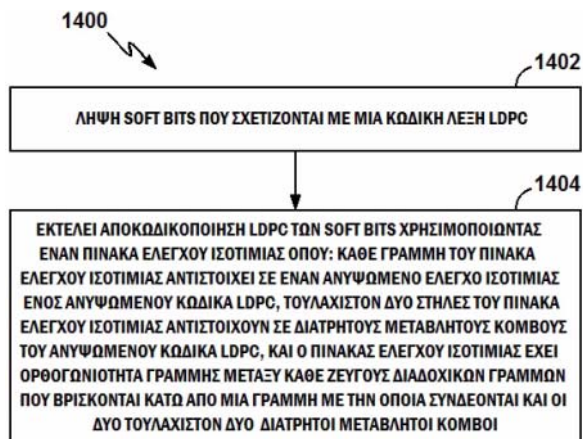
ΑΝΤΙΚΛΗΤΟΣ (74):ΛΥΜΠΕΡΗΣ ΝΙΚΟΛΑΟΣ
Στουρνάρη 37,10682 ΑΘΗΝΑ

ΤΙΤΛΟΣ ΕΦΕΥΡΕΣΗΣ (54):**ΚΑΤΑΣΚΕΥΗ ΠΙΝΑΚΩΝ ΕΛΕΓΧΟΥ
ΙΣΟΤΙΜΙΑΣ ΜΕ ΟΡΘΟΓΩΝΙΟΤΗΤΑ
ΓΡΑΜΜΗΣ ΓΙΑ ΣΥΜΒΑΤΟΥΣ ΜΕ ΤΟ
ΡΥΘΜΟ ΚΩΔΙΚΕΣ QC-LDPC**

ΠΕΡΙΛΗΨΗ(57)

Ορισμένες πτυχές της παρούσας δημοσίευσης αφορούν γενικά μεθόδους και συσκευές για την αποκωδικοποίηση οιονεί κυκλικών κωδικών ελέγχου ισοτιμίας χαμηλής πυκνότητας (QC-LDPC) συμβατών με ρυθμό, για παράδειγμα, χρησιμοποιώντας έναν πίνακα ελέγχου ισοτιμίας που περιλαμβάνει πρώτα στρώματα σύμφωνα με ένα γράφημα πυρήνα υψηλού ρυθμού και δεύτερα στρώματα για μετάδοση HARQ, όπου ο πίνακας ελέγχου ισοτιμίας έχει οιονεί ορθογωνιότητα γραμμών ή πλήρη ορθογωνιότητα γραμμών εντός των δεύτερων στρωμάτων. Μια υποδειγματική μέθοδος για την εκτέλεση αποκωδικοποίησης ελέγχου ισοτιμίας χαμηλής πυκνότητας (LDPC) περιλαμβάνει τη λήψη soft bits

που σχετίζονται με μια κωδική λέξη LDPC και την εκτέλεση αποκωδικοποίησης LDPC των soft bits χρησιμοποιώντας έναν πίνακα ελέγχου ισοτιμίας, όπου κάθε γραμμή του πίνακα ελέγχου ισοτιμίας αντιστοιχεί σε έναν ανυψωμένο έλεγχο ισοτιμίας ενός ανυψωμένου κώδικα LDPC, τουλάχιστον δύο στήλες του πίνακα ελέγχου ισοτιμίας αντιστοιχούν σε διάτρητους μεταβλητούς κόμβους του ανυψωμένου κώδικα LDPC, και ο πίνακας ελέγχου ισοτιμίας έχει ορθογωνιότητα γραμμής μεταξύ κάθε ζεύγους διαδοχικών γραμμών που βρίσκονται κάτω από μια γραμμή με την οποία συνδέονται και οι δύο τουλάχιστον διάτρητοι μεταβλητοί κόμβοι.



ΑΡΙΘΜΟΣ ΕΥΡ. Δ.Ε. (11):3116642
ΑΡΙΘ. ΕΛΛ. ΚΑΤΑΘΕΣΗΣ (21):20240402417
ΗΜΕΡ. ΕΛΛ. ΚΑΤΑΘΕΣΗΣ (22):16/10/2024
ΑΡΙΘ./ΗΜΕΡ. ΔΗΜΟΣΙΕΥΣΗΣ
ΕΥΡΩΠΑΪΚΟΥ ΔΙΠΛΩΜΑΤΟΣ(87):4110780 - 07/08/2024
ΑΡΙΘ./ΗΜΕΡ. ΔΗΜΟΣΙΕΥΣΗΣ
ΕΥΡΩΠΑΪΚΗΣ ΑΙΤΗΣΗΣ (86):21760387.7--25/02/2021
ΔΙΚΑΙΟΥΧΟΣ (73):1)Chong Kun Dang Pharmaceutical Corp.
8, Chungjeong-ro Seodaemun-gu, Seoul
03742, ΔΗΜΟΚΡΑΤΙΑ ΤΗΣ ΚΟΡΕΑΣ
(NOTIA KOPEA)
ΣΥΜΒ. ΠΡΟΤΕΡΑΙΟΤΗΤΕΣ (30):20200023249-25/02/2020-KR
ΕΦΕΥΡΕΤΗΣ (72):1)LEE, Chang Kon
2)KO, Moo Sung
3)GWAK, Dal-Yong
4)YUN, Seok Hyoun
5)LEE, Seo Young
6)KIM, Hyunjin Michael
ΕΙΔΙΚΟΣ ΠΛΗΡΕΞΟΥΣΙΟΣ (74):ΣΙΩΤΟΥ "ΚΑΤΕΡΙΝΑ ΣΙΩΤΟΥ ΚΑΙ
ΣΥΝΕΡΓΑΤΕΣ ΔΙΚΗΓΟΡΙΚΗ ΕΤΑΙΡΕΙΑ"
ΑΙΚΑΤΕΡΙΝΗ
Πατησίων (28ης Οκτωβρίου) 122, 11257
ΑΘΗΝΑ
ΑΝΤΙΚΛΗΤΟΣ (74):ΣΙΩΤΟΥ ΑΙΚΑΤΕΡΙΝΗ
Πατησίων (28ης Οκτωβρίου) 122,11257
ΑΘΗΝΑ
ΤΙΤΛΟΣ ΕΦΕΥΡΕΣΗΣ (54):ΠΑΡΑΓΩΓΕΣ ΕΝΩΣΕΙΣ 1,3,4-ΟΞΑΔΙΑ-
ΖΟΛΗΣ ΩΣ ΑΝΑΣΤΟΛΕΑΣ ΑΠΟΑΚΕΤΥ-
ΛΑΣΗΣ ΤΗΣ ΙΣΤΟΝΗΣ 6 ΚΑΙ Η
ΦΑΡΜΑΚΕΥΤΙΚΗ ΣΥΝΘΕΣΗ Η ΟΠΟΙΑ
ΣΥΝΙΣΤΑΤΑΙ ΣΕ ΑΥΤΕΣ

ΠΕΡΙΛΗΨΗ(57)

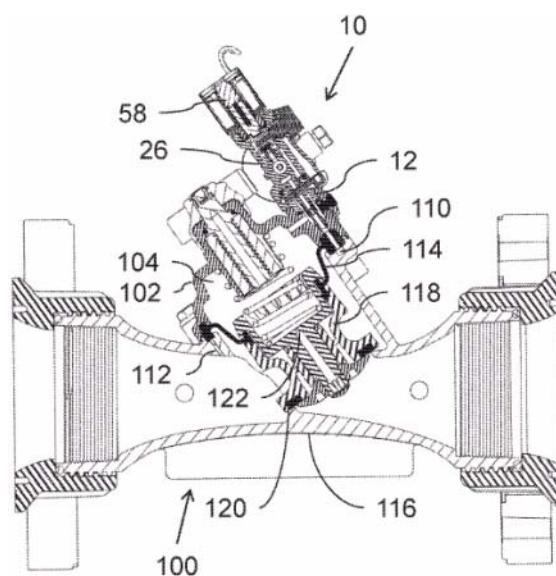
Η παρούσα εφεύρεση σχετίζεται με μία καινοτόμο ένωση με ανασταλτική δραστηριότητα αποακετυλάσης της ιστόνης 6 (HDAC6), ένα ισομερές αυτής ή ένα φαρμακευτικός αποδεκτό άλας αυτής, τη χρήση αυτής για την παρασκευή θεραπευτικής φαρμακευτικής αγωγής, μία φαρμακευτική σύνθεση η οποία περιέχει αυτήν και μία μέθοδο θεραπευτικής αντιμετώπισης, χρησιμοποιώντας τη σύνθεση, και μία μέθοδο παρασκευής αυτής. Η καινοτόμος ένωση, το ισομερές αυτής ή το φαρμακευτικός αποδεκτό άλας αυτής, σύμφωνα με την παρούσα εφεύρεση, διαθέτει την HDAC6 ανασταλτική δραστηριότητα, η οποία είναι αποτελεσματική στην πρόληψη ή τη θεραπευτική αντιμετώπιση νόσων διαμεσολαβού μένων από HDAC6, συμπεριλαμβανομένου του καρκίνου, των φλεγμονωδών νόσων, των νευρολογικών ή νευροεκφυλιστικών νόσων.

ΑΡΙΘΜΟΣ ΕΥΡ. Δ.Ε. (11):3116643
ΑΡΙΘ. ΕΛΛ. ΚΑΤΑΘΕΣΗΣ (21):20240402419
ΗΜΕΡ. ΕΛΛ. ΚΑΤΑΘΕΣΗΣ (22):16/10/2024
ΑΡΙΘ./ΗΜΕΡ. ΔΗΜΟΣΙΕΥΣΗΣ
ΕΥΡΩΠΑΪΚΟΥ ΔΙΠΛΩΜΑΤΟΣ(87):3837461 - 14/08/2024
ΑΡΙΘ./ΗΜΕΡ. ΔΗΜΟΣΙΕΥΣΗΣ
ΕΥΡΩΠΑΪΚΗΣ ΑΙΤΗΣΗΣ (86):19849888.3--18/08/2019
ΔΙΚΑΙΟΥΧΟΣ (73):1)Bermad CS Ltd.
2280800 Kibbutz Evron, ΙΣΡΑΗΛ
ΣΥΜΒ. ΠΡΟΤΕΡΑΙΟΤΗΤΕΣ (30):201816104259-17/08/2018-US
ΕΦΕΥΡΕΤΗΣ (72):1)WEINGARTEN, Zvi
ΕΙΔΙΚΟΣ ΠΛΗΡΕΞΟΥΣΙΟΣ (74):ΕΥΑΓΓΕΛΟΥ "ΔΕΣΠΟΙΝΑ ΕΥΑΓΓΕΛΟΥ
ΚΑΙ ΣΥΝΕΡΓΑΤΕΣ ΔΙΚΗΓΟΡΙΚΗ
ΕΤΑΙΡΕΙΑ" με δ.τ. "ΔΙΚΗΓΟΡΙΚΟ
ΓΡΑΦΕΙΟ ΕΥΑΓΓΕΛΟΥ" ΔΕΣΠΟΙΝΑ
Αγίου Κωνσταντίνου 6., 10431 ΑΘΗΝΑ
ΑΝΤΙΚΛΗΤΟΣ (74):ΕΥΑΓΓΕΛΟΥ ΔΕΣΠΟΙΝΑ
Αγίου Κωνσταντίνου 6.,10431 ΑΘΗΝΑ
ΤΙΤΛΟΣ ΕΦΕΥΡΕΣΗΣ (54):ΔΙΑΤΑΞΗ ΒΑΛΒΙΔΑΣ ΟΔΗΓΟΥ ΜΕ
ΡΥΘΜΙΣΗ ΠΡΟΣΑΝΑΤΟΛΙΣΜΟΥ

ΠΕΡΙΛΗΨΗ(57)

Μία διάταξη βαλβίδας οδηγού (10) περιλαμβάνει έναν κυλινδρικό σύνδεσμο (12) που έχει ένα πρώτο ακραίο τμήμα (16) με εξωτερικό σπείρωμα (18) για την εμπλοκή μιας υποδοχής ελέγχου με σπείρωμα (106) μιας υδραυλικής βαλβίδας (100) και ένα δεύτερο άκρο (20) με μια σειρά από δόντια (22) που είναι τοποθετημένα γύρω από την ακμή του. Μια περιφερειακή σχισμή (24) γύρω από τον σύνδεσμο (12) απέχει από το δεύτερο άκρο (20). Η διάταξη περιλαμβάνει επίσης μια βαλβίδα οδηγό (26) με μηχανισμό για τον έλεγχο της πίεσης εντός του θαλάμου ενεργοποιητή της υδραυλικής βαλβίδας ελέγχου. Η βαλβίδα οδηγό (26) διαμορφώνεται με μια εσοχή (28) με συμπληρωματικά δόντια (30) για την εμπλοκή των δοντιών (22) του συνδέσμου (12) σε μια σειρά γωνιακών

προσανατολισμών. Μια διάταξη σύσφιξης εμπλέκεται στην υποδοχή (24) και συσφίγγει την βαλβίδα οδηγό (26) στο δεύτερο άκρο (20) του συνδέσμου (12), καθορίζοντας έτσι έναν γωνιακό προσανατολισμό της βαλβίδας οδηγού.

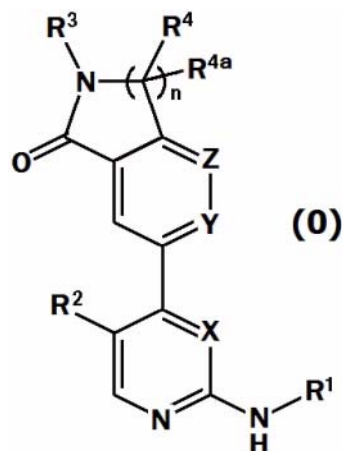


ΑΡΙΘΜΟΣ ΕΥΡ. Δ.Ε. (11):3116644
ΑΡΙΘ. ΕΛΛ. ΚΑΤΑΘΕΣΗΣ (21):20240402420
ΗΜΕΡ. ΕΛΛ. ΚΑΤΑΘΕΣΗΣ (22):16/10/2024
ΑΡΙΘ./ΗΜΕΡ. ΔΗΜΟΣΙΕΥΣΗΣ
ΕΥΡΩΠΑΪΚΟΥ ΔΙΠΛΩΜΑΤΟΣ(87):3365334 - 17/07/2024
ΑΡΙΘ./ΗΜΕΡ. ΔΗΜΟΣΙΕΥΣΗΣ
ΕΥΡΩΠΑΪΚΗΣ ΑΙΤΗΣΗΣ (86):16788794.2--20/10/2016
ΔΙΚΑΙΟΥΧΟΣ (73):1)Otsuka Pharmaceutical Co., Ltd.
2-9, Kanda Tsukasa-machi Chiyoda-ku, Tokyo
101-8535, ΙΑΠΩΝΙΑ
ΣΥΜΒ. ΠΡΟΤΕΡΑΙΟΤΗΤΕΣ (30):201518676-21/10/2015-GB
201611351-30/06/2016-GB
ΕΦΕΥΡΕΤΗΣ (72):1)BERDINI, Valerio
2)BUCK, Ildiko Maria 9)O'REILLY, Marc
3)DAY, James Edward Harvey 10)WOOLFORD, Alison Jo-Anne
4)GRIFFITHS-JONES, Charlotte Mary 11)COOKE, Michael Liam
5)HEIGHTMAN, Thomas Daniel 12)COUSIN, David
6)HOWARD, Steven 13)ONIONS, Stuart Thomas
7)MURRAY, Christopher William 14)SHANNON, Jonathan Martin
8)NORTON, David 15)WATTS, John Paul
ΕΙΔΙΚΟΣ ΠΛΗΡΕΞΟΥΣΙΟΣ (74):ΣΑΚΕΛΛΑΡΙΔΗ ΒΑΛΗ-ΒΑΣΙΛΙΚΗ
Αδριανού 70, 10556 ΑΘΗΝΑ
ΑΝΤΙΚΛΗΤΟΣ (74):ΣΑΚΕΛΛΑΡΙΔΗ ΒΑΛΗ-ΒΑΣΙΛΙΚΗ
Αδριανού 70,10556 ΑΘΗΝΑ
ΤΙΤΛΟΣ ΕΦΕΥΡΕΣΗΣ (54):ΕΝΩΣΕΙΣ BENZOΛΑΚΤΑΜΗΣ ΩΣ
ΑΝΑΣΤΟΛΕΙΣ ΠΡΩΤΕΪΝΙΚΗΣ ΚΙΝΗΣΗΣ

ΠΕΡΙΛΗΨΗ(57)

Η εφεύρεση παρέχει μια ένωση του τύπου (0): ή ένα φαρμακευτικό αποδεκτό άλας, N-οξειδίο ή ταυτομερές αυτής. Οι ενώσεις είναι αναστολείς των κινασών

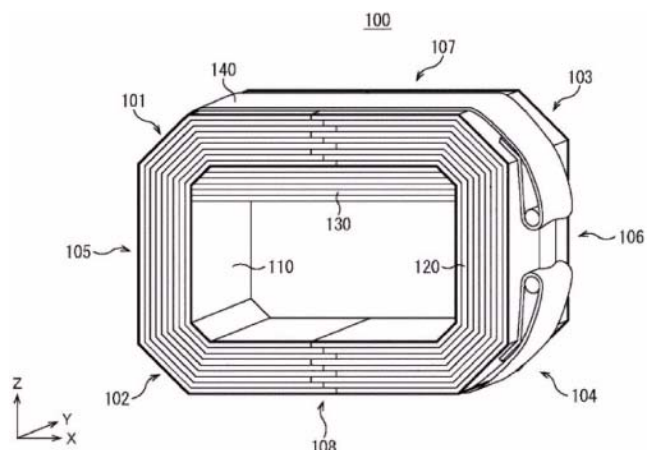
ERK1/2 και είναι χρήσιμες στη θεραπεία καταστάσεων που διαμεσολαβούνται από την ERK1/2. Οι ενώσεις είναι επομένως χρήσιμες στη θεραπεία, και συγκεκριμένα στη θεραπεία του καρκίνου.



ΑΡΙΘΜΟΣ ΕΥΡ. Δ.Ε. (11):3116645
ΑΡΙΘ. ΕΛΛ. ΚΑΤΑΘΕΣΗΣ (21):20240402418
ΗΜΕΡ. ΕΛΛ. ΚΑΤΑΘΕΣΗΣ (22):16/10/2024
ΑΡΙΘ./ΗΜΕΡ. ΔΗΜΟΣΙΕΥΣΗΣ
ΕΥΡΩΠΑΪΚΟΥ ΔΙΠΛΩΜΑΤΟΣ(87):3863031 - 11/09/2024
ΑΡΙΘ./ΗΜΕΡ. ΔΗΜΟΣΙΕΥΣΗΣ
ΕΥΡΩΠΑΪΚΗΣ ΑΙΤΗΣΗΣ (86):19868471.4--02/10/2019
ΔΙΚΑΙΟΥΧΟΣ (73):1)NIPPON STEEL CORPORATION
6-1, Marunouchi 2-chome, Chiyoda-ku Tokyo
100-8071, ΙΑΠΩΝΙΑ
ΣΥΜΒ. ΠΡΟΤΕΡΑΙΟΤΗΤΕΣ (30):2018187341-02/10/2018-JP
ΕΦΕΥΡΕΤΗΣ (72):1)MIZUMURA, Takahito
2)MIZOKAMI, Masato
3)TAKAHASHI, Fumiaki
4)MOGI, Hisashi
ΕΙΔΙΚΟΣ ΠΛΗΡΕΞΟΥΣΙΟΣ (74):ΓΙΑΖΙΤΖΟΓΛΟΥ "ΕΛΕΝΗ Γ.
ΠΑΠΑΚΩΝΣΤΑΝΤΙΝΟΥ ΚΑΙ
ΣΥΝΕΡΓΑΤΕΣ, ΔΙΚΗΓΟΡΙΚΗ ΕΤΑΙΡΙΑ"
ΕΥΑΓΓΕΛΙΑ
Κουμπάρη 2, 10674 ΑΘΗΝΑ
ΑΝΤΙΚΛΗΤΟΣ (74):ΓΙΑΖΙΤΖΟΓΛΟΥ - ΘΩΜΑΪΔΟΥ
ΕΥΑΓΓΕΛΙΑ
Κουμπάρη 2,10674 ΑΘΗΝΑ
ΤΙΤΛΟΣ ΕΦΕΥΡΕΣΗΣ (54):ΠΕΡΙΕΛΙΓΜΕΝΟΣ ΠΥΡΗΝΑΣ
ΠΕΡΙΛΗΨΗ(57)

Κατά την ένωση των ακραίων όψεων ενός πλήθους μαλακών μαγνητικών φύλλων τα οποία υπερτίθενται στην κατεύθυνση πάχους των φύλλων και τα οποία είναι κεκαμμένα σε τμήματα τα οποία σχηματίζουν γωνιακές περιοχές ενός πυρήνα, η μετατόπιση θέσεων των ακραίων όψεων από τις επιθυμητές θέσεις καταστέλλεται. Σε μια περιοχή ενός τμήματος παραθύρου το οποίο αποτελείται από μια περιοχή εντός του πρώτου τμήματος 110 και δεύτερου τμήματος 120, ένα τρίτο τμήμα 130 με ένα μήκος σε μια διαμήκη κατεύθυνση (X-αξονική κατεύθυνση) το ίδιο με ένα μήκος στην X-αξονική κατεύθυνση του τμήματος παραθύρου στη θέση όπου το

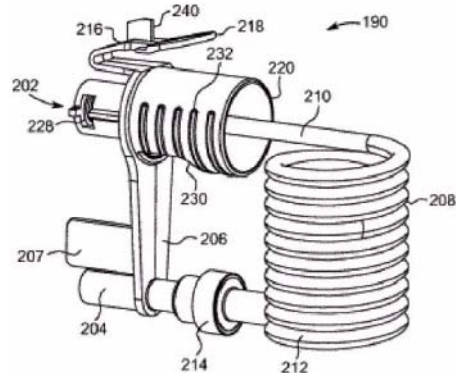
τρίτο τμήμα 130 είναι διατεταγμένο διατάσσεται έτσι ώστε να έρχεται σε επαφή με την περιοχή της εσωτερικής περιφερειακής επιφάνειας μεταξύ της πρώτης γωνιακής περιοχής 101 και της τρίτης γωνιακής περιοχής 103.



ΑΡΙΘΜΟΣ ΕΥΡ. Δ.Ε.	(11):3116646
ΑΡΙΘ. ΕΛΛ. ΚΑΤΑΘΕΣΗΣ	(21):20240402421
ΗΜΕΡ. ΕΛΛ. ΚΑΤΑΘΕΣΗΣ	(22):16/10/2024
ΑΡΙΘ./ΗΜΕΡ. ΔΗΜΟΣΙΕΥΣΗΣ	
ΕΥΡΩΠΑΪΚΟΥ ΔΙΠΛΩΜΑΤΟΣ(87):	3092017 - 17/07/2024
ΑΡΙΘ./ΗΜΕΡ. ΔΗΜΟΣΙΕΥΣΗΣ	
ΕΥΡΩΠΑΪΚΗΣ ΑΙΤΗΣΗΣ	(86):15735396.2--09/01/2015
ΔΙΚΑΙΟΥΧΟΣ	(73):1)Bayer Healthcare LLC 100 Bayer Boulevard, Whippany, NJ 07981-1544, ΗΝΩΜΕΝΕΣ ΠΟΛΙΤΕΙΕΣ ΤΗΣ ΑΜΕΡΙΚΗΣ
ΣΥΜΒ. ΠΡΟΤΕΡΑΙΟΤΗΤΕΣ	(30):201461925940 P-10/01/2014-US
ΕΦΕΥΡΕΤΗΣ	(72):1)SOKOLOV, Richard 2)CULLEN, Benjamin, James 3)NORCOTT, Alison, Ruth 4)HUESO MONIS, Ernesto 5)LAW, Kamman 6)PROFACA, Mark, Silvio 7)HAURY, John, A. 8)SWANTNER, Michael
ΕΙΔΙΚΟΣ ΠΑΡΕΞΟΥΣΙΟΣ	(74):ΣΙΩΤΟΥ "ΚΑΤΕΡΙΝΑ ΣΙΩΤΟΥ ΚΑΙ ΣΥΝΕΡΓΑΤΕΣ ΔΙΚΗΓΟΡΙΚΗ ΕΤΑΙΡΕΙΑ" ΔΙΚΑΤΕΡΙΝΗ Πατησίων (28ης Οκτωβρίου) 122, 11257 ΑΘΗΝΑ
ΑΝΤΙΚΛΗΤΟΣ	(74):ΣΙΩΤΟΥ ΑΙΚΑΤΕΡΙΝΗ Πατησίων (28ης Οκτωβρίου) 122,11257 ΑΘΗΝΑ
ΤΙΤΛΟΣ ΕΦΕΥΡΕΣΗΣ	(54):ΣΥΝΔΕΤΙΚΟ ΓΙΑ ΑΝΑΛΩΣΙΜΟ ΣΕΤ ΜΙΑΣ ΧΡΗΣΕΩΣ

ΠΕΡΙΛΗΨΗ(57)

Ιατρικό συνδετικό για την παροχή στείρας σύνδεσης μεταξύ ενός τμήματος πολλαπλών χρήσεων και ενός τμήματος μιας χρήσεως ενός συστήματος παροχής υγρών. Το ιατρικό συνδετικό περιλαμβάνει μια θύρα εισόδου υγρού διαμορφωμένη για την αφαιρούμενη εμπλοκή με μια θύρα σύνδεσης ενός αναλώσιμου σετ πολλαπλών χρήσεων (MUDS) για τη δημιουργία ρευστής σύνδεσης με αυτό και μια θύρα εξόδου αποβλήτων διαμορφωμένη για την αφαιρούμενη εμπλοκή με μια θύρα εισόδου αποβλήτων του MUDS για τη δημιουργία ρευστής σύνδεσης με αυτό. Μια γραμμή υγρού του ασθενούς συνδέεται, σε ένα πρώτο άκρο, στη θύρα εισόδου υγρού και συνδέεται, σε ένα δεύτερο άκρο, στη θύρα εξόδου αποβλήτων. Η ροή υγρού διαμέσου της γραμμής υγρού του ασθενούς είναι μονής κατεύθυνσης από το πρώτο άκρο προς το δεύτερο άκρο. Η γραμμή υγρού του ασθενούς είναι διαμορφωμένη για να αποσυνδέεται από τη θύρα εισόδου αποβλήτων για την παροχή υγρού σε έναν ασθενή. Επίσης παρέχεται ένα σύστημα παροχής πολλαπλών υγρών που έχει το ιατρικό συνδετικό και MUDS.



ΑΡΙΘΜΟΣ ΕΥΡ. Δ.Ε.	(11):3116647
ΑΡΙΘ. ΕΛΛ. ΚΑΤΑΘΕΣΗΣ	(21):20240402422
ΗΜΕΡ. ΕΛΛ. ΚΑΤΑΘΕΣΗΣ	(22):17/10/2024
ΑΡΙΘ./ΗΜΕΡ. ΔΗΜΟΣΙΕΥΣΗΣ	
ΕΥΡΩΠΑΪΚΟΥ ΔΙΠΛΩΜΑΤΟΣ(87):	3781210 - 07/08/2024
ΑΡΙΘ./ΗΜΕΡ. ΔΗΜΟΣΙΕΥΣΗΣ	
ΕΥΡΩΠΑΪΚΗΣ ΑΙΤΗΣΗΣ	(86):19717944.3--18/04/2019
ΔΙΚΑΙΟΥΧΟΣ	(73):1)Combioxin SA 8 Route de la Corniche, 1066 Epalinges, ΕΛΒΕΤΙΑ
ΣΥΜΒ. ΠΡΟΤΕΡΑΙΟΤΗΤΕΣ	(30):18168436-20/04/2018-EP
ΕΦΕΥΡΕΤΗΣ	(72):1)AZEREDO DA SILVEIRA LAJAUNIAS, Samareh 2)LAJAUNIAS, Frederic
ΕΙΔΙΚΟΣ ΠΑΡΕΞΟΥΣΙΟΣ	(74):ΕΥΑΓΓΕΛΟΥ "ΔΕΣΠΟΙΝΑ ΕΥΑΓΓΕΛΟΥ ΚΑΙ ΣΥΝΕΡΓΑΤΕΣ ΔΙΚΗΓΟΡΙΚΗ ΕΤΑΙΡΕΙΑ" με δ.τ. "ΔΙΚΗΓΟΡΙΚΟ ΓΡΑΦΕΙΟ ΕΥΑΓΓΕΛΟΥ" ΔΕΣΠΟΙΝΑ Αγίου Κωνσταντίνου 6,, 10431 ΑΘΗΝΑ
ΑΝΤΙΚΛΗΤΟΣ	(74):ΕΥΑΓΓΕΛΟΥ ΔΕΣΠΟΙΝΑ Αγίου Κωνσταντίνου 6,,10431 ΑΘΗΝΑ
ΤΙΤΛΟΣ ΕΦΕΥΡΕΣΗΣ	(54):ΘΕΡΑΠΕΙΑ ΤΗΣ ΥΠΟΤΑΣΗΣ ΜΕ ΣΗΨΗ Ή ΣΗΠΤΙΚΟ ΣΟΚ

ΠΕΡΙΛΗΨΗ(57)

Η παρούσα εφεύρεση αφορά μία σύνθεση που περιλαμβάνει ένα μείγμα κενών λιποσωμάτων, όπου το εν λόγω μείγμα κενών λιποσωμάτων περιλαμβάνει (a) ένα πρώτο κενό λιπόσωμα που περιλαμβάνει χοληστερόλη, όπου η ποσότητα χοληστερόλης είναι τουλάχιστον 30% (βάρος προς βάρος) και (b) ένα δεύτερο κενό λιπόσωμα που περιλαμβάνει σφινγγομυελίνη για χρήση στη θεραπεία της σήψης, σοβαρής σήψης, σηπτικού σοκ, ή παρατεταμένης και σοβαρής υπότασης, κατά προτίμηση εμμένουσας υπότασης, για χρήση στη θεραπεία της υπότασης,

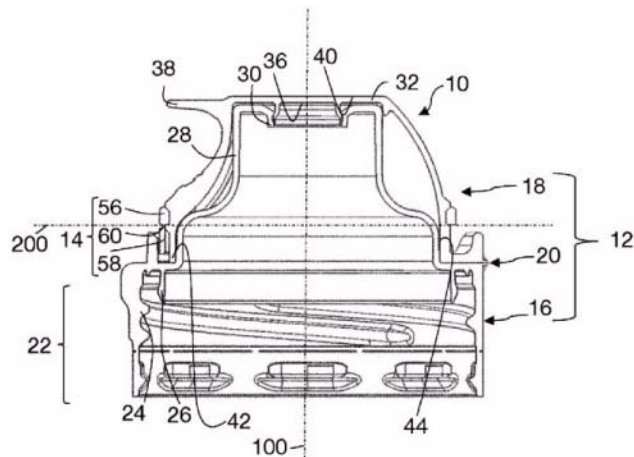
κατά προτίμηση της εν λόγω εμμένουσας υπότασης, σε σηπτικό σοκ, σήψη, σοβαρή σήψη, σύνδρομο οξείας αναπνευστικής δυσχέρειας ή οξείας πνευμονικής βλάβης, ή για χρήση στη θεραπεία του συνδρόμου τοξικού σοκ σε ένα ζώο, κατά προτίμηση σε έναν άνθρωπο.

ΑΡΙΘΜΟΣ ΕΥΡ. Δ.Ε. (11):3116648
ΑΡΙΘ. ΕΛΛ. ΚΑΤΑΘΕΣΗΣ (21):20240402423
ΗΜΕΡ. ΕΛΛ. ΚΑΤΑΘΕΣΗΣ (22):17/10/2024
ΑΡΙΘ./ΗΜΕΡ. ΔΗΜΟΣΙΕΥΣΗΣ
ΕΥΡΩΠΑΪΚΟΥ ΔΙΠΛΩΜΑΤΟΣ(87):4284730 - 21/08/2024
ΑΡΙΘ./ΗΜΕΡ. ΔΗΜΟΣΙΕΥΣΗΣ
ΕΥΡΩΠΑΪΚΗΣ ΑΙΤΗΣΗΣ (86):22711027.7--07/03/2022
ΔΙΚΑΙΟΥΧΟΣ (73):1)Bericap Holding GmbH
Kirchstrasse 5, 55257 Budenheim,
GERMANY
ΣΥΜΒ. ΠΡΟΤΕΡΑΙΟΤΗΤΕΣ (30):102021105870-10/03/2021-DE
102021113872-28/05/2021-DE
ΕΦΕΥΡΕΤΗΣ (72):1)NUSBAUM, Philippe
ΕΙΔΙΚΟΣ ΠΑΡΗΡΕΞΟΥΣΙΟΣ (74):ΕΥΑΓΓΕΛΟΥ "ΔΕΣΠΟΙΝΑ ΕΥΑΓΓΕΛΟΥ
ΚΑΙ ΣΥΝΕΡΓΑΤΕΣ ΔΙΚΗΓΟΡΙΚΗ
ΕΤΑΙΡΕΙΑ" με δ.τ. "ΔΙΚΗΓΟΡΙΚΟ
ΓΡΑΦΕΙΟ ΕΥΑΓΓΕΛΟΥ" ΔΕΣΠΟΙΝΑ
Αγίου Κωνσταντίνου 6., 10431 ΑΘΗΝΑ
ΑΝΤΙΚΑΗΤΟΣ (74):ΕΥΑΓΓΕΛΟΥ ΔΕΣΠΟΙΝΑ
Αγίου Κωνσταντίνου 6., 10431 ΑΘΗΝΑ
ΤΙΤΛΟΣ ΕΦΕΥΡΕΣΗΣ (54):**ΚΑΠΑΚΙ ΦΙΑΛΗΣ ΜΕ ΔΑΚΤΥΛΙΟ
ΑΣΦΑΛΕΙΑΣ, ΚΑΙ ΜΕΘΟΔΟΣ ΓΙΑ ΤΗ
ΣΥΝΑΡΜΟΛΟΓΗΣΗ ΕΝΟΣ ΚΑΠΑΚΙΟΥ
ΦΙΑΛΗΣ ΑΥΤΟΥ ΤΟΥ ΕΙΔΟΥΣ**

ΠΕΡΙΛΗΨΗ(57)

Η εφεύρεση σχετίζεται με ένα καπάκι φιάλης (10) που περιλαμβάνει ένα τμήμα βάσης (16) το οποίο εκτείνεται γύρω από έναν άξονα αναφοράς (100) του καπακιού φιάλης (10), ένα τμήμα καλύπτρας (18) το οποίο σε κλειστή θέση καλύπτει μια οπή πόσης (30) στο καπάκι της φιάλης (10) και σε μια ανοιχτή θέση αφήνει την εν λόγω οπή πόσης στο καπάκι (10) ακάλυπτη, και έναν δακτύλιο ασφαλείας (14) ο οποίος είναι ξεχωριστός από το τμήμα καπακιού (18) και το

τμήμα βάσης (16) και συνδέεται με το τμήμα καλύπτρας (18) με σύμπλεξη και με το τμήμα βάσης (14) με άγκιστρα. Ο δακτύλιος ασφαλείας (18) έχει ένα δακτυλιοειδές σφαιρίδιο (56) που δεν καλύπτεται ακτινικά από το τμήμα βάσης (16) και εκτείνεται σε μια δακτυλιοειδή αυλάκωση (54) ενός εξωτερικού τοιχώματος (34) του τμήματος καλύπτρας (18), το τοίχωμα του οποίου κοιτάει ακτινικά προς τα έξω.

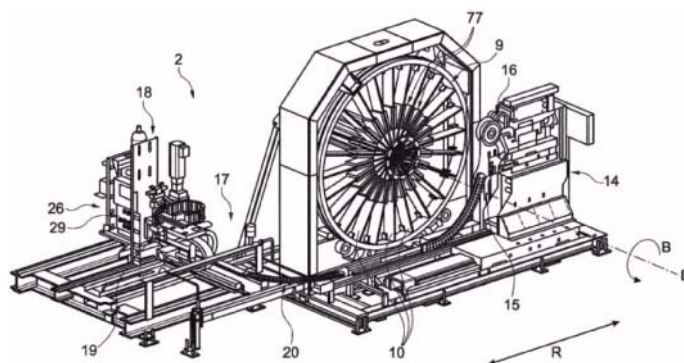


ΑΡΙΘΜΟΣ ΕΥΡ. Δ.Ε. (11):3116649
ΑΡΙΘ. ΕΛΛ. ΚΑΤΑΘΕΣΗΣ (21):20240402424
ΗΜΕΡ. ΕΛΛ. ΚΑΤΑΘΕΣΗΣ (22):17/10/2024
ΑΡΙΘ./ΗΜΕΡ. ΔΗΜΟΣΙΕΥΣΗΣ
ΕΥΡΩΠΑΪΚΟΥ ΔΙΠΛΩΜΑΤΟΣ(87):4175776 - 31/07/2024
ΑΡΙΘ./ΗΜΕΡ. ΔΗΜΟΣΙΕΥΣΗΣ
ΕΥΡΩΠΑΪΚΗΣ ΑΙΤΗΣΗΣ (86):21727461.2--19/05/2021
ΔΙΚΑΙΟΥΧΟΣ (73):1)MBK MASCHINENBAU GmbH
Friedrich-List-Strasse 19, D-88353 Kisslegg,
GERMANY
ΣΥΜΒ. ΠΡΟΤΕΡΑΙΟΤΗΤΕΣ (30):102020117466-02/07/2020-DE
ΕΦΕΥΡΕΤΗΣ (72):1)KAHL, Manfred
ΕΙΔΙΚΟΣ ΠΑΡΗΡΕΞΟΥΣΙΟΣ (74):ΕΥΑΓΓΕΛΟΥ "ΔΕΣΠΟΙΝΑ ΕΥΑΓΓΕΛΟΥ
ΚΑΙ ΣΥΝΕΡΓΑΤΕΣ ΔΙΚΗΓΟΡΙΚΗ
ΕΤΑΙΡΕΙΑ" με δ.τ. "ΔΙΚΗΓΟΡΙΚΟ
ΓΡΑΦΕΙΟ ΕΥΑΓΓΕΛΟΥ" ΔΕΣΠΟΙΝΑ
Αγίου Κωνσταντίνου 6., 10431 ΑΘΗΝΑ
ΑΝΤΙΚΑΗΤΟΣ (74):ΕΥΑΓΓΕΛΟΥ ΔΕΣΠΟΙΝΑ
Αγίου Κωνσταντίνου 6., 10431 ΑΘΗΝΑ
ΤΙΤΛΟΣ ΕΦΕΥΡΕΣΗΣ (54):**ΣΥΣΚΕΥΗ ΓΙΑ ΤΗΝ ΚΑΤΑΣΚΕΥΗ ΜΕ-
ΤΑΛΛΙΚΟΥ ΠΛΕΓΜΑΤΟΣ ΟΠΛΙΣΜΟΥ**

ΠΕΡΙΛΗΨΗ(57)

Η εφεύρεση σχετίζεται με μια συσκευή (2) για την κατασκευή ενός μεταλλικού πλέγματος οπλισμού από διασυνδεδεμένα μεταλλικά προφίλ, όπου το μεταλλικό πλέγμα οπλισμού έχει πολλά διαμήκη προφίλ (4) και ένα προφίλ περιτύλιξης (3), όπου το μεταλλικό πλέγμα οπλισμού έχει πολλά διαμήκη προφίλ (4) και ένα προφίλ περιτύλιξης (3), όπου η συσκευή (2) περιλαμβάνει μια μονάδα συγκόλλησης (14) για τη συγκόλληση ενός διαμήκους προφίλ (4) με ένα προφίλ περιτύλιξης (3) σε μια ένωση των δύο μεταλλικών προφίλ και μια μονάδα τροφοδοσίας (17) για την τροφοδοσία ενός τμήματος του προφίλ περιτύλιξης (3) που παρέχεται από ένα πρότυπο στη μονάδα συγκόλλησης (14), όπου η μονάδα τροφοδοσίας (17) περιλαμβάνει μια διάταξη κοπής (19) για την κοπή του προφίλ

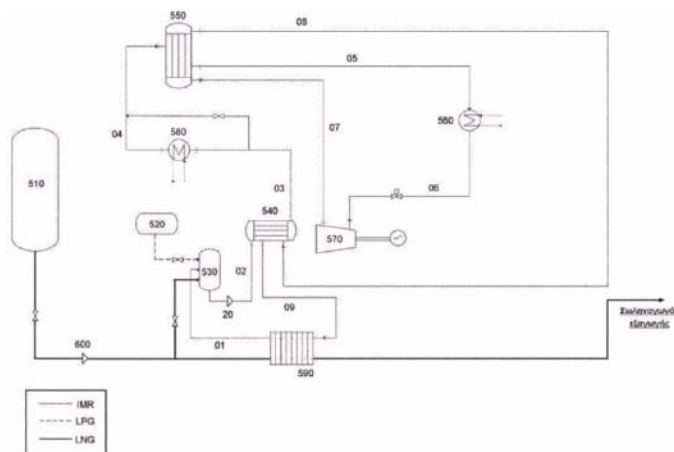
περιτύλιξης (3) ώστε ένα τμήμα του προφίλ περιτύλιξης (3) να διαχωρίζεται από το πρότυπο. Σύμφωνα με την εφεύρεση η διάταξη κοπής (19) βρίσκεται σε μια περιοχή κοπής της συσκευής (2) απομακρυσμένη από τη μονάδα συγκόλλησης (14), και η συσκευή (2) έχει σχεδιαστεί έτσι ώστε μετά την κοπή του προφίλ περιτύλιξης (3) να λαμβάνει χώρα τροφοδοσία του διαχωρισμένου από το πρότυπο τελικού τμήματος του προφίλ περιτύλιξης (3) από την περιοχή κοπής στη μονάδα συγκόλλησης (14) και να πραγματοποιείται τουλάχιστον μία περαιτέρω διαδικασία συγκόλλησης του διαχωρισμένου τελικού τμήματος του προφίλ περιτύλιξης (3) με ένα διάμηκες προφίλ (4) για την ολοκλήρωση του μεταλλικού πλέγματος οπλισμού.



ΑΡΙΘΜΟΣ ΕΥΡ. Δ.Ε. (11):3116650
ΑΡΙΘ. ΕΛΛ. ΚΑΤΑΘΕΣΗΣ (21):20240402426
ΗΜΕΡ. ΕΛΛ. ΚΑΤΑΘΕΣΗΣ (22):17/10/2024
ΑΡΙΘ./ΗΜΕΡ. ΔΗΜΟΣΙΕΥΣΗΣ
ΕΥΡΩΠΑΪΚΟΥ ΔΙΠΛΩΜΑΤΟΣ(87):3864258 - 31/07/2024
ΑΡΙΘ./ΗΜΕΡ. ΔΗΜΟΣΙΕΥΣΗΣ
ΕΥΡΩΠΑΪΚΗΣ ΑΙΤΗΣΗΣ (86):19801100.9--10/10/2019
ΔΙΚΑΙΟΥΧΟΣ (73):1)SAIPEM S.p.A.
 Via Luigi Russolo 5, 20138 Milano, ΙΤΑΛΙΑ
ΣΥΜΒ. ΠΡΟΤΕΡΑΙΟΤΗΤΕΣ (30):201800009306-10/10/2018-IT
 201800009308-10/10/2018-IT
ΕΦΕΥΡΕΤΗΣ (72):1)BERRA, Matteo
 2)FANTOLINI, Anton Marco
 3)DE RINALDIS, Salvatore
 4)INGLESE, Luca Davide
ΕΙΛΙΚΟΣ ΠΛΗΡΕΞΟΥΣΙΟΣ (74):ΓΙΑΖΙΤΖΟΓΛΟΥ "ΕΛΕΝΗ Γ.
 ΠΑΠΑΚΩΝΣΤΑΝΤΙΝΟΥ ΚΑΙ
 ΣΥΝΕΡΓΑΤΕΣ, ΔΙΚΗΓΟΡΙΚΗ ΕΤΑΙΡΙΑ"
 ΕΥΑΓΓΕΛΙΑ
 Κουμπάρη 2, 10674 ΑΘΗΝΑ
ΑΝΤΙΚΛΗΤΟΣ (74):ΓΙΑΖΙΤΖΟΓΛΟΥ - ΘΩΜΑΪΔΟΥ
 ΕΥΑΓΓΕΛΙΑ
 Κουμπάρη 2,10674 ΑΘΗΝΑ
ΤΙΤΛΟΣ ΕΦΕΥΡΕΣΗΣ (54):ΔΙΕΡΓΑΣΙΑ ΓΙΑ ΠΑΡΑΓΩΓΗ ΗΛΕΚΤΡΙΚΗΣ ΚΑΙ ΘΕΡΜΙΚΗΣ ΕΝΕΡΓΕΙΑΣ ΣΕ ΕΝΑΝ ΚΥΚΛΟ ΙΣΧΥΟΣ Η ΟΠΟΙΑ ΧΡΗΣΙΜΟΠΟΙΕΙ ΕΝΑ ΡΕΥΣΤΟ ΠΟΥ ΑΠΟΚΤΑΤΑΙ ΑΠΟ ΤΗΝ ΑΝΑΜΕΙΞΗ LNG ΚΑΙ LPG

ΠΕΡΙΛΗΨΗ(57)

Η παρούσα εφεύρεση αφορά μία διεργασία για την παρασκευή ενός ρευστού που διαθέτει ιδιότητες ψύξης που αποκτάται από την ανάμειξη LNG και LPG μέσω κρυογονικών θερμοδυναμικών εφαρμογών, και μία διεργασία για την παραγωγή μηχανικής και/ή ηλεκτρικής και θερμικής ενέργειας σε έναν κύκλο παραγωγής ισχύος.

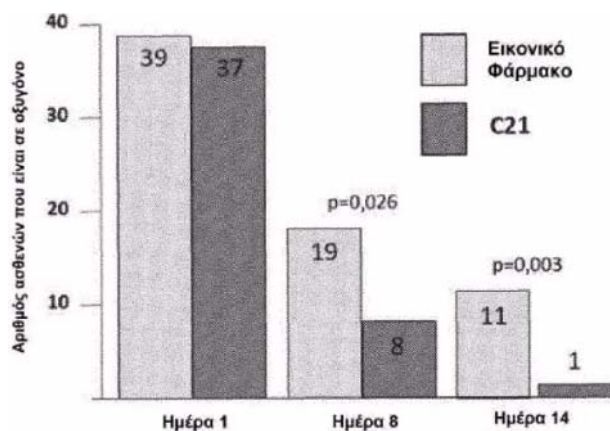


ΑΡΙΘΜΟΣ ΕΥΡ. Δ.Ε. (11):3116651
ΑΡΙΘ. ΕΛΛ. ΚΑΤΑΘΕΣΗΣ (21):20240402427
ΗΜΕΡ. ΕΛΛ. ΚΑΤΑΘΕΣΗΣ (22):17/10/2024
ΑΡΙΘ./ΗΜΕΡ. ΔΗΜΟΣΙΕΥΣΗΣ
ΕΥΡΩΠΑΪΚΟΥ ΔΙΠΛΩΜΑΤΟΣ(87):4125881 - 24/07/2024
ΑΡΙΘ./ΗΜΕΡ. ΔΗΜΟΣΙΕΥΣΗΣ
ΕΥΡΩΠΑΪΚΗΣ ΑΙΤΗΣΗΣ (86):21715306.3--22/03/2021
ΔΙΚΑΙΟΥΧΟΣ (73):1)Vicore Pharma AB
 Kornhamnstorg 53, 111 27 Stockholm,
 ΣΟΥΗΔΙΑ
ΣΥΜΒ. ΠΡΟΤΕΡΑΙΟΤΗΤΕΣ (30):202004209-23/03/2020-GB
 202009574-23/06/2020-GB
 202017113416-07/12/2020-US
ΕΦΕΥΡΕΤΗΣ (72):1)DALSGAARD, Carl-Johan
 2)RAUD, Johan
 3)BATTA, Rohit
ΕΙΛΙΚΟΣ ΠΛΗΡΕΞΟΥΣΙΟΣ (74):ΓΙΑΖΙΤΖΟΓΛΟΥ "ΕΛΕΝΗ Γ.
 ΠΑΠΑΚΩΝΣΤΑΝΤΙΝΟΥ ΚΑΙ
 ΣΥΝΕΡΓΑΤΕΣ, ΔΙΚΗΓΟΡΙΚΗ ΕΤΑΙΡΙΑ"
 ΕΥΑΓΓΕΛΙΑ
 Κουμπάρη 2, 10674 ΑΘΗΝΑ
ΑΝΤΙΚΛΗΤΟΣ (74):ΓΙΑΖΙΤΖΟΓΛΟΥ - ΘΩΜΑΪΔΟΥ
 ΕΥΑΓΓΕΛΙΑ
 Κουμπάρη 2,10674 ΑΘΗΝΑ
ΤΙΤΛΟΣ ΕΦΕΥΡΕΣΗΣ (54):ΝΕΑ ΧΡΗΣΗ ΑΓΩΝΙΣΤΗ ΥΠΟΔΟΧΕΑ ΑΓΓΕΙΟΤΑΣΙΝΗΣ II ΤΥΠΟΥ 2

ΠΕΡΙΛΗΨΗ(57)

Παρέχεται Ν-βουτυλοξυκαρβονυλ-3-(4-ιμιδαζολ-1-υλμεθυλφαινυλ)-5-ισοβουτυλθειοφαινο -2-σουλφοναμίδιο, ή ένα φαρμακευτικό αποδεκτό άλας αυτού, για χρήση σε μία μέθοδο θεραπείας διεγερόμενης με αναπνευστικό ιό ιστού βλάβης. Μία τέτοια βλάβη μπορεί να προκληθεί με κορωνοϊούς, συμπεριλαμβανομένου σοβαρού οξέος αναπνευστικού συνδρόμου κορωνοϊού και

σοβαρού οξέος αναπνευστικού συνδρόμου κορωνοϊού. Ν-βουτυλοξυκαρβονυλ-3-(4-ιμιδαζολ-1-υλμεθυλφαινυλ)-5-ισοβουτυλθειοφαινο-2-σουλφοναμίδιο ανακουφίζει τα συμπτώματα ασθενειών που προκαλούνται με αυτούς τους ιούς (συμπεριλαμβανομένης ασθένειας κορωνοϊού 2019 ή COVID-19), όπως βήχα, δύσπνοιας, πνευμονίας, αναπνευστικής δυσχέρειας, αναπνευστικής ανεπάρκειας ή/και ίνωσης οργάνων όπως των πνευμόνων, της καρδιάς ή των νεφρών, και μπορεί έτσι να αποτρέψει διεγερόμενη με αναπνευστικό ιό νοσηρότητα ή/και θνησιμότητα. Ιδιαίτερος, έχει βρεθεί σε μία κλινική μελέτη ότι η αναλογία ασθενών με COVID-19 που απαιτούν θεραπεία οξυγόνου ήταν σημαντικά μικρότερη για ασθενείς στους οποίους έχει χορηγηθεί Ν-βουτυλοξυκαρβονυλ-3-(4-ιμιδαζολ-1-υλμεθυλφαινυλ)-5-ισοβουτυλοθειοφαινο-2-σουλφοναμίδιο εν συγκρίσει προς εικονικό φάρμακο.

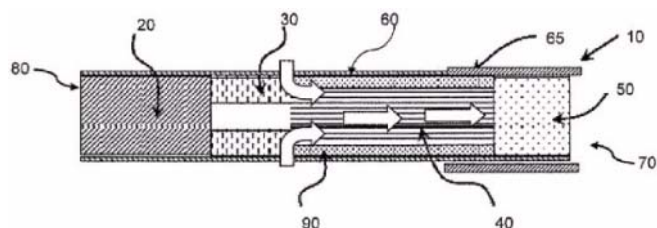


ΑΡΙΘΜΟΣ ΕΥΡ. Δ.Ε. (11):3116652
ΑΡΙΘ. ΕΛΛ. ΚΑΤΑΘΕΣΗΣ (21):20240402428
ΗΜΕΡ. ΕΛΛ. ΚΑΤΑΘΕΣΗΣ (22):17/10/2024
ΑΡΙΘ./ΗΜΕΡ. ΔΗΜΟΣΙΕΥΣΗΣ
ΕΥΡΩΠΑΪΚΟΥ ΔΙΠΛΩΜΑΤΟΣ(87):3942946 - 04/09/2024
ΑΡΙΘ./ΗΜΕΡ. ΔΗΜΟΣΙΕΥΣΗΣ
ΕΥΡΩΠΑΪΚΗΣ ΑΙΤΗΣΗΣ (86):21197487.8--04/12/2014
ΔΙΚΑΙΟΥΧΟΣ (73):1)Philip Morris Products S.A.
Quai Jeanrenaud 3, 2000 Neuchatel,
ΕΛΒΕΤΙΑ
ΣΥΜΒ. ΠΡΟΤΕΡΑΙΟΤΗΤΕΣ (30):13195923-05/12/2013-ΕΡ
ΕΦΕΥΡΕΤΗΣ (72):1)MALGAT, Alexandre
2)ROUDIER, Stephane
3)BORGES COURACA, Ana Carolina
4)LAVANCHY, Frederic
5)MEYER, Cedric
ΕΙΛΙΚΟΣ ΠΑΗΡΕΞΟΥΣΙΟΣ (74):ΣΑΚΕΛΛΑΡΙΔΗ ΒΑΛΗ-ΒΑΣΙΛΙΚΗ
Αδριανού 70, 10556 ΑΘΗΝΑ
ΑΝΤΙΚΑΗΤΟΣ (74):ΣΑΚΕΛΛΑΡΙΔΗ ΒΑΛΗ-ΒΑΣΙΛΙΚΗ
Αδριανού 70,10556 ΑΘΗΝΑ
ΤΙΤΛΟΣ ΕΦΕΥΡΕΣΗΣ (54):**ΠΡΟΪΟΝ ΠΑΡΑΓΩΓΗΣ ΑΕΡΟΛΥΜΑΤΟΣ
ΜΕ ΔΙΑΔΡΟΜΗ ΡΟΗΣ ΑΕΡΑ ΧΑΜΗΛΗΣ
ΑΝΤΙΣΤΑΣΗΣ**

ΠΕΡΙΛΗΨΗ(57)

Παρέχεται ένα προϊόν παραγωγής αερολύματος (10) που περιλαμβάνει ένα υπόστρωμα σχηματισμού αερολύματος (20) για την παραγωγή ενός εισπνεόμενου αερολύματος, όταν θερμαίνεται με τη χρήση μιας συσκευής παραγωγής αερολύματος (110). Το προϊόν παραγωγής αερολύματος περιλαμβάνει ένα πλήθος στοιχείων όπως π.χ. ένα υπόστρωμα σχηματισμού αερολύματος συναρμολογημένο εντός ενός περιτυλίγματος (60), ώστε να σχηματιστεί μία

ράβδος η οποία έχει ένα άκρο επιστομίου (70) και ένα περιφερικό άκρο (80) ανάντη του άκρου επιστομίου. Το προϊόν παραγωγής αερολύματος ορίζει μία πρώτη διαδρομή ροής αέρα στην οποία ο αέρας που αναρροφάται εντός του προϊόντος παραγωγής αερολύματος μέσω του άκρου επιστομίου διέρχεται διαμέσου του υποστρώματος σχηματισμού αερολύματος και μία δεύτερη διαδρομή ροής αέρα στην οποία ο αέρας που αναρροφάται εντός του προϊόντος παραγωγής αερολύματος μέσω του άκρου επιστομίου δεν διέρχεται διαμέσου του υποστρώματος σχηματισμού αερολύματος. Η αντίσταση στην αναρρόφηση της δεύτερης διαδρομής ροής αέρα είναι χαμηλότερη από την αντίσταση στην αναρρόφηση της πρώτης διαδρομής ροής αέρα. Το υπόστρωμα σχηματισμού αερολύματος περιλαμβάνει έναν παράγοντα σχηματισμού αερολύματος, όπου η περιεκτικότητα παράγοντα σχηματισμού αερολύματος του υποστρώματος σχηματισμού αερολύματος είναι μεταξύ 5% και 30% σε βάση ξηρού βάρους.



ΑΡΙΘΜΟΣ ΕΥΡ. Δ.Ε. (11):3116653
ΑΡΙΘ. ΕΛΛ. ΚΑΤΑΘΕΣΗΣ (21):20240402425
ΗΜΕΡ. ΕΛΛ. ΚΑΤΑΘΕΣΗΣ (22):17/10/2024
ΑΡΙΘ./ΗΜΕΡ. ΔΗΜΟΣΙΕΥΣΗΣ
ΕΥΡΩΠΑΪΚΟΥ ΔΙΠΛΩΜΑΤΟΣ(87):3953339 - 04/09/2024
ΑΡΙΘ./ΗΜΕΡ. ΔΗΜΟΣΙΕΥΣΗΣ
ΕΥΡΩΠΑΪΚΗΣ ΑΙΤΗΣΗΣ (86):20710987.7--19/03/2020
ΔΙΚΑΙΟΥΧΟΣ (73):1)INKE, S.A.
Argent, 1 Pol. Ind. Can Pelegri, 08755 Castell-
bisball - Barcelona, ΙΣΠΑΝΙΑ
ΣΥΜΒ. ΠΡΟΤΕΡΑΙΟΤΗΤΕΣ (30):19382273-11/04/2019-ΕΡ
ΕΦΕΥΡΕΤΗΣ (72):1)RODRIGUEZ ROPERO, Sergio
2)HUGUET CLOTET, Joan
ΕΙΛΙΚΟΣ ΠΑΗΡΕΞΟΥΣΙΟΣ (74):ΣΑΚΕΛΛΑΡΙΔΗ ΒΑΛΗ-ΒΑΣΙΛΙΚΗ
Αδριανού 70, 10556 ΑΘΗΝΑ
ΑΝΤΙΚΑΗΤΟΣ (74):ΣΑΚΕΛΛΑΡΙΔΗ ΒΑΛΗ-ΒΑΣΙΛΙΚΗ
Αδριανού 70,10556 ΑΘΗΝΑ
ΤΙΤΛΟΣ ΕΦΕΥΡΕΣΗΣ (54):**ΔΙΕΡΓΑΣΙΑ ΓΙΑ ΤΗΝ ΠΑΡΑΣΚΕΥΗ 2-
(3,5 ΔΙΧΛΩΡΟΦΑΙΝΥΛ)-6-ΒΕΝΖΟΞΑΖΟΚΑΡΒΟΞΥΛΙΚΗΣ 1-ΔΕΟΞΥ-1-ΜΕΘΥΛ-
ΛΑΜΙΝΟ-D-ΓΛΥΚΙΤΟΛΗΣ**

ΠΕΡΙΛΗΨΗ(57)

Η παρούσα εφεύρεση αφορά μια βελτιωμένη διεργασία για την παρασκευή της 2-(3,5-διχλωροφαινυλ)-6-βενζοξάζολοκαρβοξυλικής 1-δεοξυ-1-μεθυλαμινο-0-γλυκιδόλης, που είναι γνωστή και ως tafamidis μεγλουμίνης. Η διεργασία της παρούσας εφεύρεσης είναι ιδιαίτερα κατάλληλη για την παρασκευή άλατος μεγλουμίνης του tafamidis σε βιομηχανική κλίμακα με εξαιρετική καθαρότητα και υψηλές αποδόσεις.

ΑΡΙΘΜΟΣ ΕΥΡ. Δ.Ε. (11):3116654
ΑΡΙΘ. ΕΛΛ. ΚΑΤΑΘΕΣΗΣ (21):20240402429
ΗΜΕΡ. ΕΛΛ. ΚΑΤΑΘΕΣΗΣ (22):17/10/2024
ΑΡΙΘ./ΗΜΕΡ. ΔΗΜΟΣΙΕΥΣΗΣ
ΕΥΡΩΠΑΪΚΟΥ ΔΙΠΛΩΜΑΤΟΣ(87):3588112 - 24/07/2024
ΑΡΙΘ./ΗΜΕΡ. ΔΗΜΟΣΙΕΥΣΗΣ
ΕΥΡΩΠΑΪΚΗΣ ΑΙΤΗΣΗΣ (86):18832716.7--20/06/2018
ΔΙΚΑΙΟΥΧΟΣ (73):1)NR Electric Co., Ltd.
No.69 Suyuan Avenue Jiangning, Nanjing,
Jiangsu 211102, KINA
2)NR Engineering Co., Ltd.
No. 69 Suyuan Avenue Jiangning, Nanjing,
Jiangsu 211102, KINA

ΣΥΜΒ. ΠΡΟΤΕΡΑΙΟΤΗΤΕΣ (30):201710555210-10/07/2017-CN
ΕΦΕΥΡΕΤΗΣ (72):1)YANG, Fan
2)LIU, Lei
3)ZHANG, Xiang
4)ZHOU, Chen
5)PAN, Weiming
6)FANG, Taixun

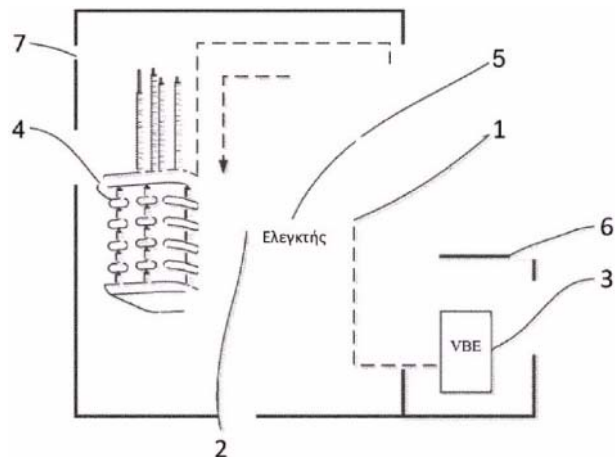
ΕΙΔΙΚΟΣ ΠΛΗΡΕΞΟΥΣΙΟΣ (74):BOZEMΠΕΡΓΚ-ΒΡΕΤΟΥ ΙΛΕΑΝΑ
Αγιάλειας 30, 15125 ΜΑΡΟΥΣΙ (ΑΤΤΙΚΗΣ)

ΑΝΤΙΚΛΗΤΟΣ (74):BOZEMΠΕΡΓ-ΒΡΕΤΟΥ
ΙΛΕΑΝΑ,ΔΙΚΗΓΟΡΟΣ
Αγιάλειας 30,151 25 ΠΑΡΑΔΕΙΣΟΣ
ΑΜΑΡΟΥΣΙΟΥ

ΤΙΤΛΟΣ ΕΦΕΥΡΕΣΗΣ (54):**ΣΥΣΤΗΜΑ ΔΟΚΙΜΗΣ ΒΑΛΒΙΔΑΣ ΜΕ ΘΥΡΙΣΤΟΡ ΠΟΥ ΒΑΣΙΖΕΤΑΙ ΣΤΗ ΣΥΝΕΡΓΑΣΙΑ ΛΟΓΙΚΩΝ ΛΕΙΤΟΥΡΓΙΩΝ ΕΝΟΣ ΛΟΓΙΣΜΙΚΟΥ**

ΠΕΡΙΛΗΨΗ(57)

Σύστημα ελέγχου βαλβίδας θυρίστορ που βασίζεται στη συνεργασία λογικών λειτουργιών λογισμικού, όπου το σύστημα ελέγχου περιλαμβάνει: μια βαλβίδα θυρίστορ (5) που πρόκειται να ελεγχθεί, μια VBE (3) και έναν ελεγκτή (4), και η VBE (3) έχει συγκεκριμένη λειτουργία ελέγχου, ενώ ο ελεγκτής (4) παρέχει τρία βήματα για κάθε αντικείμενο ελέγχου. Η προς έλεγχο βαλβίδα θυρίστορ (5) και η VBE (3) συνδέονται με οπτικές ίνες (1), και η βαλβίδα θυρίστορ (5) που πρόκειται να ελεγχθεί και ο ελεγκτής (4) συνδέονται με καλώδια (2) χωρίς να υπάρχει σύνδεση μεταξύ VBE (3) και ελεγκτή (4)



ΑΡΙΘΜΟΣ ΕΥΡ. Δ.Ε. (11):3116655
ΑΡΙΘ. ΕΛΛ. ΚΑΤΑΘΕΣΗΣ (21):20240402430
ΗΜΕΡ. ΕΛΛ. ΚΑΤΑΘΕΣΗΣ (22):17/10/2024
ΑΡΙΘ./ΗΜΕΡ. ΔΗΜΟΣΙΕΥΣΗΣ
ΕΥΡΩΠΑΪΚΟΥ ΔΙΠΛΩΜΑΤΟΣ(87):4050864 - 24/07/2024
ΑΡΙΘ./ΗΜΕΡ. ΔΗΜΟΣΙΕΥΣΗΣ
ΕΥΡΩΠΑΪΚΗΣ ΑΙΤΗΣΗΣ (86):22158683.7--24/02/2022
ΔΙΚΑΙΟΥΧΟΣ (73):1)Nozomi Networks Sagl
Via Maria Ghioldi-Schweizer 2, 6850 Mendri-
sio, ΕΛΒΕΤΙΑ

ΣΥΜΒ. ΠΡΟΤΕΡΑΙΟΤΗΤΕΣ (30):202117187821-28/02/2021-US
ΕΦΕΥΡΕΤΗΣ (72):1)DI FRANCESCANTONIO, Paolo
2)CAVALLARO CORTI, Alessandro
3)CARULLO, Moreno
4)CARCANO, Andrea

ΕΙΔΙΚΟΣ ΠΛΗΡΕΞΟΥΣΙΟΣ (74):ΕΥΑΓΓΕΛΟΥ "ΔΕΣΠΟΙΝΑ ΕΥΑΓΓΕΛΟΥ ΚΑΙ ΣΥΝΕΡΓΑΤΕΣ ΔΙΚΗΓΟΡΙΚΗ ΕΤΑΙΡΕΙΑ" με δ.τ. "ΔΙΚΗΓΟΡΙΚΟ ΓΡΑΦΕΙΟ ΕΥΑΓΓΕΛΟΥ" ΔΕΣΠΟΙΝΑ
Αγίου Κωνσταντίνου 6., 10431 ΑΘΗΝΑ

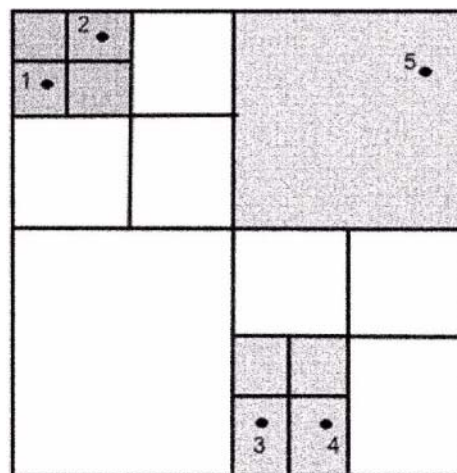
ΑΝΤΙΚΛΗΤΟΣ (74):ΕΥΑΓΓΕΛΟΥ ΔΕΣΠΟΙΝΑ
Αγίου Κωνσταντίνου 6.,10431 ΑΘΗΝΑ

ΤΙΤΛΟΣ ΕΦΕΥΡΕΣΗΣ (54):**ΜΕΘΟΔΟΣ ΓΙΑ ΑΝΑΠΑΡΑΣΤΑΣΗ ΑΝΤΙΚΕΙΜΕΝΩΝ ΕΝΟΣ ΔΙΚΤΥΟΥ ΣΕ ΜΙΑ GUI**

ΠΕΡΙΛΗΨΗ(57)

Η παρούσα εφεύρεση αφορά μια μέθοδο για την αναπαράσταση αντικειμένων ενός δικτύου σε μία GUI, η οποία περιλαμβάνει την κατανομή όλων των αντικειμένων του δικτύου ως αντίστοιχων κόμβων σε ένα διδιάστατο χώρο, τον προσδιορισμό των βαρυτικών δυνάμεων των κόμβων και την τοποθέτηση των αντικειμένων ως γράφημα στην GUI με βάση τις βαρυτικές δυνάμεις των κόμβων, όπου η κατανομή περιλαμβάνει τον εγκλεισμό όλων των κόμβων σε ένα ενιαίο βασικό τετράγωνο, τη διαίρεση του ενιαίου βασικού τετραγώνου σε ένα πλήθος τετραγώνων 1ου επιπέδου, κάθε ένα από τα τετράγωνα 1ου επιπέδου σε ένα πλήθος τετραγώνων 2ου επιπέδου, επαναλαμβάνοντας την υποδιαίρεση κάθε ενός από τα τετράγωνα (η)ου επιπέδου σε ένα πλήθος τετραγώνων (η+1)ου επιπέδου, όπου η υποδιαίρεση γίνεται για τα τετράγωνα (η)00 επιπέδου που παρέχονται με δύο ή περισσότερους από τους κόμβους, όπου ο προσδιορισμός περιλαμβάνει την επιλογή ως τετράγωνο πηγής ενός από τα τετράγωνα που ξεκινούν από το υψηλότερο επίπεδο, την

επιλογή και ως τετράγωνο δέκτη ενός από τα τετράγωνα που ξεκινούν από το υψηλότερο επίπεδο, τον προσδιορισμό εάν το τετράγωνο πηγής και το τετράγωνο δέκτη είναι απομακρυσμένα, τον υπολογισμό των δυνάμεων που επιδρούν στο τετράγωνο δέκτη από το τετράγωνο πηγής, εάν το τετράγωνο πηγής και το τετράγωνο δέκτη αξιολογούνται ως απομακρυσμένα ή εάν το τετράγωνο πηγής και το τετράγωνο δέκτη αξιολογούνται ως μη απομακρυσμένα και δεν έχουν αντίστοιχα φωλιασμένα τετράγωνα χαμηλότερου επιπέδου, την υποεπιλογή ως τετράγωνο πηγής ή ως τετράγωνο δέκτη ενός από τα τετράγωνα χαμηλότερου επιπέδου εάν το τετράγωνο πηγής και το τετράγωνο δέκτη αξιολογούνται ως μη απομακρυσμένα, όπου η υποεπιλογή επαναλαμβάνεται για όλα τα τετράγωνα του ίδιου επιπέδου, όπου η αξιολόγηση επαναλαμβάνεται για όλους τους δυνατούς συνδυασμούς των τετραγώνων πηγής και δέκτη στο 1ο επίπεδο, και όπου η αξιολόγηση περιλαμβάνει περαιτέρω τη διανομή, από την ηλεκτρονική μονάδα επεξεργασίας δεδομένων, των δυνάμεων που ασκούνται σε κάθε ένα από τα τετράγωνα δέκτη σε όλους τους κόμβους στο αντίστοιχο τετράγωνο δέκτη, καθορίζοντας τις βαρυτικές δυνάμεις όλων των κόμβων.



ΑΡΙΘΜΟΣ ΕΥΡ. Δ.Ε. (11):3116656
ΑΡΙΘ. ΕΛΛ. ΚΑΤΑΘΕΣΗΣ (21):20240402431
ΗΜΕΡ. ΕΛΛ. ΚΑΤΑΘΕΣΗΣ (22):17/10/2024
ΑΡΙΘ./ΗΜΕΡ. ΔΗΜΟΣΙΕΥΣΗΣ
ΕΥΡΩΠΑΪΚΟΥ ΔΙΠΛΩΜΑΤΟΣ(87):4069254 - 11/09/2024
ΑΡΙΘ./ΗΜΕΡ. ΔΗΜΟΣΙΕΥΣΗΣ
ΕΥΡΩΠΑΪΚΗΣ ΑΙΤΗΣΗΣ (86):21761883.4--24/02/2021
ΔΙΚΑΙΟΥΧΟΣ (73):1)Otsuka Pharmaceutical Co., Ltd.
2-9, Kanda Tsukasa-machi Chiyoda-ku, Tokyo
101-8535, ΙΑΠΩΝΙΑ

ΣΥΜΒ. ΠΡΟΤΕΡΑΙΟΤΗΤΕΣ (30):202062981304 P-25/02/2020-US
ΕΦΕΥΡΕΤΗΣ (72):1)OGANESIAN, Aram
2)DAVAR, Nipun
3)KOU, Jim Hwaicher

ΕΙΔΙΚΟΣ ΠΛΗΡΕΞΟΥΣΙΟΣ (74):ΛΥΜΠΕΡΗΣ "ΔΙΚΗΓΟΡΙΚΗ ΕΤΑΙΡΕΙΑ
ΒΑΓΙΑΝΟΥ ΚΩΣΤΟΠΟΥΛΟΥ
ΛΥΜΠΕΡΗ" ΝΙΚΟΛΑΟΣ
Στουρνάρη 37, 10682 ΑΘΗΝΑ

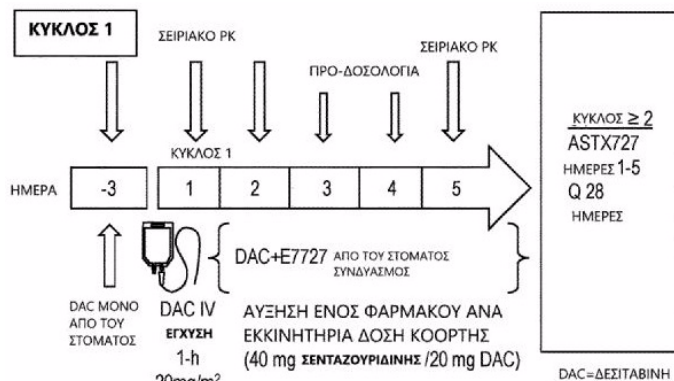
ΑΝΤΙΚΛΗΤΟΣ (74):ΛΥΜΠΕΡΗΣ ΝΙΚΟΛΑΟΣ
Στουρνάρη 37,10682 ΑΘΗΝΑ

ΤΙΤΛΟΣ ΕΦΕΥΡΕΣΗΣ (54):**ΣΤΕΡΕΕΣ ΑΠΟ ΤΟΥ ΣΤΟΜΑΤΟΣ ΔΟ-
ΣΟΛΟΓΙΚΕΣ ΜΟΡΦΕΣ ΠΟΥ ΠΕΡΙΛΑΜ-
ΒΑΝΟΥΝ ΔΕΣΙΤΑΒΙΝΗ ΚΑΙ ΣΕΝΤΑ-
ΖΟΥΡΙΔΙΝΗ**

ΠΕΡΙΛΗΨΗ(57)

Οι αποδόσεις της παρούσας εφεύρεσης παρέχονται στερεές από του στόματος μορφές δοσολογίας οι οποίες μετά από ημερήσια χορήγηση σε ένα υποκείμενο παρέχουν επίπεδα δεσιταβίνης πλάσματος εντός AUC 5 ημερών για δεσιταβίνη ισοδύναμα με AUC 5 ημερών για μια ημερήσια IV δοσολογία δεσιταβίνης 20 mg/m² χορηγούμενη ως έγχυση μιας ώρας (1 h). Επίσης, σύμφωνα με αποδόσεις της

παρούσας εφεύρεσης, παρέχονται στερεές από του στόματος μορφές δοσολογίας όπου μετά από ημερήσια χορήγηση σε ένα υποκείμενο αποδίδουν φαρμακοδυναμική επίδραση ισοδύναμη με φαρμακοδυναμική επίδραση σε ημερήσια ενδοφλέβια δόση δεσιταβίνης 20 mg/m² χορηγούμενη ως έγχυση μιας ώρας (1 h). Επιπλέον, παρέχονται μέθοδοι θεραπείας χρησιμοποιώντας στερεή από του στόματος μορφή δοσολογίας σύμφωνα με μια απόδοση της εφεύρεσης.



ΑΡΙΘΜΟΣ ΕΥΡ. Δ.Ε. (11):3116657
ΑΡΙΘ. ΕΛΛ. ΚΑΤΑΘΕΣΗΣ (21):20240402432
ΗΜΕΡ. ΕΛΛ. ΚΑΤΑΘΕΣΗΣ (22):17/10/2024
ΑΡΙΘ./ΗΜΕΡ. ΔΗΜΟΣΙΕΥΣΗΣ
ΕΥΡΩΠΑΪΚΟΥ ΔΙΠΛΩΜΑΤΟΣ(87):3442126 - 18/09/2024
ΑΡΙΘ./ΗΜΕΡ. ΔΗΜΟΣΙΕΥΣΗΣ
ΕΥΡΩΠΑΪΚΗΣ ΑΙΤΗΣΗΣ (86):18196419.8--05/10/2012
ΔΙΚΑΙΟΥΧΟΣ (73):1)Qualcomm Incorporated
5775 Morehouse Drive, San Diego, CA 92121,
ΗΝΩΜΕΝΕΣ ΠΟΛΙΤΕΙΕΣ ΤΗΣ ΑΜΕΡΙΚΗΣ

ΣΥΜΒ. ΠΡΟΤΕΡΑΙΟΤΗΤΕΣ (30):201161557325 P-08/11/2011-US
201161561911 P-20/11/2011-US
201213645308-04/10/2012-US

ΕΦΕΥΡΕΤΗΣ (72):1)CHIEEN, Wei-Jung
2)SOLE ROJAS, Joel
3)KARCZEWICZ, Marta

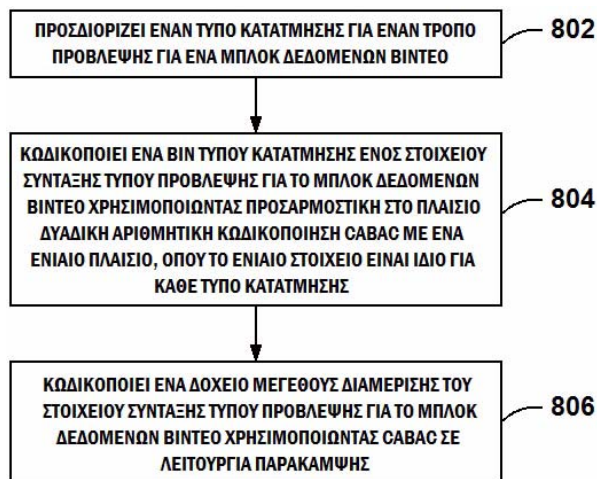
ΕΙΔΙΚΟΣ ΠΛΗΡΕΞΟΥΣΙΟΣ (74):ΛΥΜΠΕΡΗΣ "ΔΙΚΗΓΟΡΙΚΗ ΕΤΑΙΡΕΙΑ
ΒΑΓΙΑΝΟΥ ΚΩΣΤΟΠΟΥΛΟΥ
ΛΥΜΠΕΡΗ" ΝΙΚΟΛΑΟΣ
Στουρνάρη 37, 10682 ΑΘΗΝΑ

ΑΝΤΙΚΛΗΤΟΣ (74):ΛΥΜΠΕΡΗΣ ΝΙΚΟΛΑΟΣ
Στουρνάρη 37,10682 ΑΘΗΝΑ

ΤΙΤΛΟΣ ΕΦΕΥΡΕΣΗΣ (54):**ΑΡΙΘΜΟΣ ΜΕΙΩΣΗΣ ΤΟΥ ΠΛΑΙΣΙΟΥ
ΓΙΑ ΤΗΝ ΠΡΟΣΑΡΜΟΣΜΕΝΗ ΣΤΟ
ΠΛΑΙΣΙΟ ΔΥΑΔΙΚΗ ΑΡΙΘΜΗΤΙΚΗ ΚΩ-
ΔΙΚΟΠΟΙΗΣΗ**

ΠΕΡΙΛΗΨΗ(57)

Προτείνεται η μείωση του αριθμού των δυαδικοποιήσεων και/ή των πλαισίων που χρησιμοποιούνται στην προσαρμοστική δυαδική αριθμητική κωδικοποίηση πλαισίου (CABAC) για την κωδικοποίηση βίντεο. Ειδικότερα, η παρούσα δημοσίευση προτείνει τεχνικές που μπορούν να μειώσουν τον αριθμό των πλαισίων που χρησιμοποιούνται στην CABAC έως και κατά 56.



ΑΡΙΘΜΟΣ ΕΥΡ. Δ.Ε. (11):3116658
ΑΡΙΘ. ΕΛΛ. ΚΑΤΑΘΕΣΗΣ (21):20240402433
ΗΜΕΡ. ΕΛΛ. ΚΑΤΑΘΕΣΗΣ (22):18/10/2024
ΑΡΙΘ./ΗΜΕΡ. ΔΗΜΟΣΙΕΥΣΗΣ
ΕΥΡΩΠΑΪΚΟΥ ΔΙΠΛΩΜΑΤΟΣ(87):3830053 - 18/09/2024
ΑΡΙΘ./ΗΜΕΡ. ΔΗΜΟΣΙΕΥΣΗΣ
ΕΥΡΩΠΑΪΚΗΣ ΑΙΤΗΣΗΣ (86):19745629.6--02/08/2019
ΔΙΚΑΙΟΥΧΟΣ (73):1)Vicat
Tour Manhattan 6 place de l'Iris, 92095 Paris
La Defense, ΓΑΛΛΙΑ
ΣΥΜΒ. ΠΡΟΤΕΡΑΙΟΤΗΤΕΣ (30):1857273-03/08/2018-FR
ΕΦΕΥΡΕΤΗΣ (72):1)MARTINAGE, Olivier
2)HUE, Francois
ΕΙΔΙΚΟΣ ΠΑΡΕΞΟΥΣΙΟΣ (74):ΓΙΑΖΙΤΖΟΓΛΟΥ "ΕΛΕΝΗ Γ.
ΠΑΠΑΚΩΝΣΤΑΝΤΙΝΟΥ ΚΑΙ
ΣΥΝΕΡΓΑΤΕΣ, ΔΙΚΗΓΟΡΙΚΗ ΕΤΑΙΡΙΑ"
ΕΥΑΓΓΕΛΙΑ
Κουμπάρη 2, 10674 ΑΘΗΝΑ
ΑΝΤΙΚΛΗΤΟΣ (74):ΓΙΑΖΙΤΖΟΓΛΟΥ - ΘΩΜΑΪΔΟΥ
ΕΥΑΓΓΕΛΙΑ
Κουμπάρη 2,10674 ΑΘΗΝΑ
ΤΙΤΛΟΣ ΕΦΕΥΡΕΣΗΣ (54):ΧΡΗΣΗ ΜΙΑΣ ΑΡΓΙΛΟΥ ΓΙΑ ΤΗΝ ΠΑ-
ΡΑΣΚΕΥΗ ΕΝΟΣ ΠΟΖΟΛΑΝΙΚΟΥ ΥΛΙ-
ΚΟΥ

ΠΕΡΙΛΗΨΗ(57)

Η παρούσα εφεύρεση έχει ως αντικείμενο τη χρήση μιας αργίλου η οποία περιέχει: - κάτω από 25% καολινίτη και - τουλάχιστον 20% μοσχοβίτη και/ή ιλλίτη - με την αναλογία κατά βάρος μοσχοβίτη και/ή ιλλίτη/καολινίτη να είναι μεγαλύτερη από 1 για την παρασκευή ενός ποζολανικού υλικού.

ΑΡΙΘΜΟΣ ΕΥΡ. Δ.Ε. (11):3116659
ΑΡΙΘ. ΕΛΛ. ΚΑΤΑΘΕΣΗΣ (21):20240402434
ΗΜΕΡ. ΕΛΛ. ΚΑΤΑΘΕΣΗΣ (22):18/10/2024
ΑΡΙΘ./ΗΜΕΡ. ΔΗΜΟΣΙΕΥΣΗΣ
ΕΥΡΩΠΑΪΚΟΥ ΔΙΠΛΩΜΑΤΟΣ(87):3830051 - 18/09/2024
ΑΡΙΘ./ΗΜΕΡ. ΔΗΜΟΣΙΕΥΣΗΣ
ΕΥΡΩΠΑΪΚΗΣ ΑΙΤΗΣΗΣ (86):19745630.4--02/08/2019
ΔΙΚΑΙΟΥΧΟΣ (73):1)Vicat
Tour Manhattan 6 place de l'Iris, 92095 Paris
La Defense, ΓΑΛΛΙΑ
ΣΥΜΒ. ΠΡΟΤΕΡΑΙΟΤΗΤΕΣ (30):1857274-03/08/2018-FR
ΕΦΕΥΡΕΤΗΣ (72):1)MONTAZEAUD, Benoit
2)BARNES-DAVIN, Laury
ΕΙΔΙΚΟΣ ΠΑΡΕΞΟΥΣΙΟΣ (74):ΓΙΑΖΙΤΖΟΓΛΟΥ "ΕΛΕΝΗ Γ.
ΠΑΠΑΚΩΝΣΤΑΝΤΙΝΟΥ ΚΑΙ
ΣΥΝΕΡΓΑΤΕΣ, ΔΙΚΗΓΟΡΙΚΗ ΕΤΑΙΡΙΑ"
ΕΥΑΓΓΕΛΙΑ
Κουμπάρη 2, 10674 ΑΘΗΝΑ
ΑΝΤΙΚΛΗΤΟΣ (74):ΓΙΑΖΙΤΖΟΓΛΟΥ - ΘΩΜΑΪΔΟΥ
ΕΥΑΓΓΕΛΙΑ
Κουμπάρη 2,10674 ΑΘΗΝΑ
ΤΙΤΛΟΣ ΕΦΕΥΡΕΣΗΣ (54):ΧΡΗΣΗ ΜΙΑΣ ΑΡΓΙΛΟΥ ΓΙΑ ΤΗΝ ΠΑ-
ΡΑΣΚΕΥΗ ΕΝΟΣ ΠΡΟΔΡΟΜΟΥ ΓΙΑ
ΓΕΩΠΟΛΥΜΕΡΗ

ΠΕΡΙΛΗΨΗ(57)

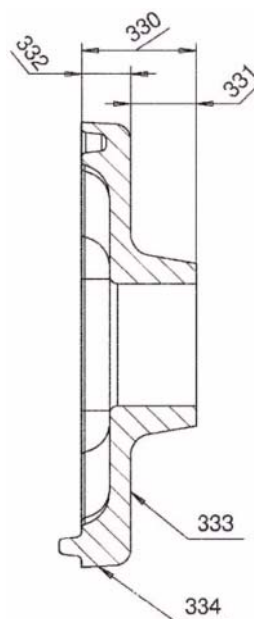
Η παρούσα εφεύρεση έχει ως αντικείμενο τη χρήση μιας αργίλου η οποία περιέχει: - κάτω από 30% καολινίτη και - τουλάχιστον 20% μοσχοβίτη και/ή ιλλίτη - από 1% έως 20% σμεκτίτη - με την αναλογία κατά βάρος μοσχοβίτη και/ή ιλλίτη/καολινίτη να είναι μεγαλύτερη από 1 για την παρασκευή ενός προδρόμου για γεωπολυμερή.

ΑΡΙΘΜΟΣ ΕΥΡ. Δ.Ε. (11):3116660
ΑΡΙΘ. ΕΛΛ. ΚΑΤΑΘΕΣΗΣ (21):20240402435
ΗΜΕΡ. ΕΛΛ. ΚΑΤΑΘΕΣΗΣ (22):18/10/2024
ΑΡΙΘ./ΗΜΕΡ. ΔΗΜΟΣΙΕΥΣΗΣ
ΕΥΡΩΠΑΪΚΟΥ ΔΙΠΛΩΜΑΤΟΣ(87):3986624 - 18/09/2024
ΑΡΙΘ./ΗΜΕΡ. ΔΗΜΟΣΙΕΥΣΗΣ
ΕΥΡΩΠΑΪΚΗΣ ΑΙΤΗΣΗΣ (86):20826552.0--18/06/2020
ΔΙΚΑΙΟΥΧΟΣ (73):1)Tana Oy
Schaumanin puistotie 1, 40100 Jyvaskyla,
ΦΙΝΛΑΝΔΙΑ
ΣΥΜΒ. ΠΡΟΤΕΡΑΙΟΤΗΤΕΣ (30):20195544-20/06/2019-FI
ΕΦΕΥΡΕΤΗΣ (72):1)RUOTSALAINEN, Jarkko
2)RAUTAKOSKI, Kari
ΕΙΔΙΚΟΣ ΠΑΡΗΡΕΞΟΥΣΙΟΣ (74):ΕΥΑΓΓΕΛΟΥ "ΔΕΣΠΟΙΝΑ ΕΥΑΓΓΕΛΟΥ
ΚΑΙ ΣΥΝΕΡΓΑΤΕΣ ΔΙΚΗΓΟΡΙΚΗ
ΕΤΑΙΡΕΙΑ" με δ.τ. "ΔΙΚΗΓΟΡΙΚΟ
ΓΡΑΦΕΙΟ ΕΥΑΓΓΕΛΟΥ" ΔΕΣΠΟΙΝΑ
Αγίου Κωνσταντίνου 6., 10431 ΑΘΗΝΑ
ΑΝΤΙΚΛΗΤΟΣ (74):ΕΥΑΓΓΕΛΟΥ ΔΕΣΠΟΙΝΑ
Αγίου Κωνσταντίνου 6.,10431 ΑΘΗΝΑ
ΤΙΤΛΟΣ ΕΦΕΥΡΕΣΗΣ (54):ΧΥΤΟ ΤΕΜΑΧΙΟ ΚΑΙ ΣΥΝΟΛΟ ΑΞΟΝΑ
ΓΙΑ ΔΙΑΧΩΡΙΣΤΗ ΜΕ ΔΙΣΚΟΥΣ

ΠΕΡΙΛΗΨΗ(57)

Η εφεύρεση αφορά ένα χυτό τεμάχιο και γειτονικά χυτά τεμάχια σε έναν άξονα για την παροχή ενός συνόλου άξονα για ένα διαχωριστή με δίσκους. Ένα χυτό τεμάχιο (230) που μπορεί να τοποθετείται σε έναν άξονα (200) για ένα διαχωριστή με δίσκους περιλαμβάνει ένα τμήμα στοιχείου διαχωρισμού (232) με ένα αναλόσπαστο μέρος χιτωνίου (231). Το σύνολο άξονα για ένα διαχωριστή με δίσκους, περιλαμβάνει χυτά τεμάχια (230) που τοποθετούνται στον άξονα (200), όπου κάθε χυτό τεμάχιο (230) περιλαμβάνει ένα τμήμα στοιχείου διαχωρισμού (232) και ένα αναλόσπαστο μέρος χιτωνίου (231), όπου τα χυτά τεμάχια

τοποθετούνται το ένα έναντι του άλλου, έτσι ώστε τα εφαπτόμενα τμήματα στοιχείου διαχωρισμού (232-1, 232-2) δύο γειτονικών χυτών τεμαχίων (230) να συνιστούν ένα στοιχείο διαχωρισμού (210) και τα εφαπτόμενα μέρη χιτωνίου (231-1, 231-2) δύο γειτονικών χυτών τεμαχίων (230) να συνιστούν ένα στοιχείο χιτωνίου (220) στον άξονα.

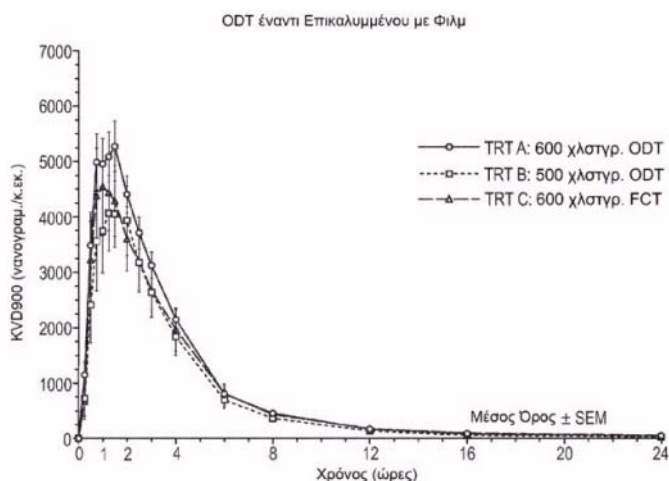


ΑΡΙΘΜΟΣ ΕΥΡ. Δ.Ε. (11):3116661
ΑΡΙΘ. ΕΛΛ. ΚΑΤΑΘΕΣΗΣ (21):20240402436
ΗΜΕΡ. ΕΛΛ. ΚΑΤΑΘΕΣΗΣ (22):18/10/2024
ΑΡΙΘ./ΗΜΕΡ. ΔΗΜΟΣΙΕΥΣΗΣ
ΕΥΡΩΠΑΪΚΟΥ ΔΙΠΛΩΜΑΤΟΣ(87):4288036 - 07/08/2024
ΑΡΙΘ./ΗΜΕΡ. ΔΗΜΟΣΙΕΥΣΗΣ
ΕΥΡΩΠΑΪΚΗΣ ΑΙΤΗΣΗΣ (86):23722929.9--27/04/2023
ΔΙΚΑΙΟΥΧΟΣ (73):1)Kalvista Pharmaceuticals Limited
Porton Science Park Bybrook Road, Porton
Down Wiltshire SP4 0BF, ΜΕΓΑΛΗ
ΒΡΕΤΑΝΙΑ
ΣΥΜΒ. ΠΡΟΤΕΡΑΙΟΤΗΤΕΣ (30):202263335387 P-27/04/2022-US
ΕΦΕΥΡΕΤΗΣ (72):1)COOPER, John Alexander
2)CROADSHAW, Oliver William
3)IVERSON, Matthew Scott
4)SCHIANO, Serena
5)SMITH, Michael David
6)ARROYO, Ana Catalina Ferreira
ΕΙΔΙΚΟΣ ΠΑΡΗΡΕΞΟΥΣΙΟΣ (74):ΚΙΛΙΜΙΡΗΣ "ΠΑΤΡΙΝΟΣ & ΚΙΛΙΜΙΡΗΣ
ΔΙΚΗΓΟΡΙΚΗ ΕΤΑΙΡΙΑ" ΚΩΝΣΤΑΝΤΙΝΟΣ
Χατζηγιάννη Μέξη 7, 11528 ΑΘΗΝΑ
ΑΝΤΙΚΛΗΤΟΣ (74):ΚΙΛΙΜΙΡΗΣ ΚΩΝΣΤΑΝΤΙΝΟΣ
Χατζηγιάννη Μέξη 7,11528 ΑΘΗΝΑ
ΤΙΤΛΟΣ ΕΦΕΥΡΕΣΗΣ (54):ΣΚΕΥΑΣΜΑΤΑ ΕΝΟΣ ΑΝΑΣΤΟΛΕΑ
ΚΑΛΙΚΡΕΪΝΗΣ ΠΛΑΣΜΑΤΟΣ

ΠΕΡΙΛΗΨΗ(57)

Η παρούσα εφεύρεση παρέχει φαρμακευτικές μορφές δοσολογίας στη μορφή ενός διασπειρόμενου στο στόμα δισκίου που περιλαμβάνει έναν αναστολέα καλικρεΐνης πλάσματος, μίγματα για χρήση στις μεθόδους βιομηχανικής κατασκευής για παραγωγή των διασπειρόμενων στο στόμα δισκίων της εφεύρεσης και τις χρήσεις τέτοιων διασπειρόμενων στο στόμα δισκίων. Τα διασπειρόμενα στο στόμα δισκία της παρούσας εφεύρεσης είναι ιδιαίτερα κατάλληλα για ασθενείς, οι

οποίοι μπορεί να δυσκολεύονται να καταπιούν δισκία. Η παρούσα εφεύρεση παρέχει κατά τη ζήτηση θεραπευτικές αγωγές του προκαλούμενου από βραδυκινίνη αγγειοοιδήματος με χορήγηση από του στόματος ενός αναστολέα καλικρεΐνης πλάσματος σε έναν ασθενή που έχει ανάγκη αυτού στη μορφή ενός διασπειρόμενου στο στόμα δισκίου.



ΑΡΙΘΜΟΣ ΕΥΡ. Δ.Ε. (11):3116662
ΑΡΙΘ. ΕΛΛ. ΚΑΤΑΘΕΣΗΣ (21):20240402437
ΗΜΕΡ. ΕΛΛ. ΚΑΤΑΘΕΣΗΣ (22):18/10/2024
ΑΡΙΘ./ΗΜΕΡ. ΔΗΜΟΣΙΕΥΣΗΣ
ΕΥΡΩΠΑΪΚΟΥ ΔΙΠΛΩΜΑΤΟΣ(87):3277321 - 14/08/2024
ΑΡΙΘ./ΗΜΕΡ. ΔΗΜΟΣΙΕΥΣΗΣ
ΕΥΡΩΠΑΪΚΗΣ ΑΙΤΗΣΗΣ (86):16774301.2--01/04/2016
ΔΙΚΑΙΟΥΧΟΣ (73):1)AnaptysBio, Inc.
10770 Wateridge Circle, Suite 210, San Diego,
CA 92121, ΗΝΩΜΕΝΕΣ ΠΟΛΙΤΕΙΕΣ ΤΗΣ
ΑΜΕΡΙΚΗΣ
ΣΥΜΒ. ΠΡΟΤΕΡΑΙΟΤΗΤΕΣ (30):201562141353 P-01/04/2015-US
ΕΦΕΥΡΕΤΗΣ (72):1)KEHRY, Marilyn
2)KING, David J.
3)DA SILVA CORREIA, Jean
ΕΙΔΙΚΟΣ ΠΑΡΕΞΟΥΣΙΟΣ (74):ΚΙΛΙΜΙΡΗΣ "ΠΑΤΡΙΝΟΣ & ΚΙΛΙΜΙΡΗΣ
ΔΙΚΗΓΟΡΙΚΗ ΕΤΑΙΡΙΑ" ΚΩΝΣΤΑΝΤΙΝΟΣ
Χατζηγιάννη Μέξη 7, 11528 ΑΘΗΝΑ
ΑΝΤΙΚΛΗΤΟΣ (74):ΚΙΛΙΜΙΡΗΣ ΚΩΝΣΤΑΝΤΙΝΟΣ
Χατζηγιάννη Μέξη 7,11528 ΑΘΗΝΑ
ΤΙΤΛΟΣ ΕΦΕΥΡΕΣΗΣ (54):**ΑΝΤΙΣΩΜΑΤΑ ΠΟΥ ΚΑΤΕΥΘΥΝΟΝΤΑΙ
ΕΝΑΝΤΙΑ ΣΕ ΑΝΟΣΟΣΦΑΙΡΙΝΗ ΚΥΤ-
ΤΑΡΩΝ ΚΑΙ ΠΡΩΤΕΪΝΗ ΒΛΕΝΝΙΝΗΣ 3
(TIM-3)**

ΠΕΡΙΛΗΨΗ(57)

Η εφεύρεση σχετίζεται με ένα απομονωμένο πολυπεπτιδίο ανοσοσφαιρίνης βαριάς αλυσίδας και ένα απομονωμένο πολυπεπτιδίο ανοσοσφαιρίνης ελαφριάς αλυσίδας που συνδέονται με μια πρωτεΐνη που κωδικοποιείται από την ανοσοσφαιρίνη Τ-κυττάρων και την πρωτεΐνη βλεννίνης-3 (TIM-3). Η εφεύρεση παρέχει έναν παράγοντα δέσμευσης TIM-3 που περιλαμβάνει το προαναφερόμενο πολυπεπτιδίο

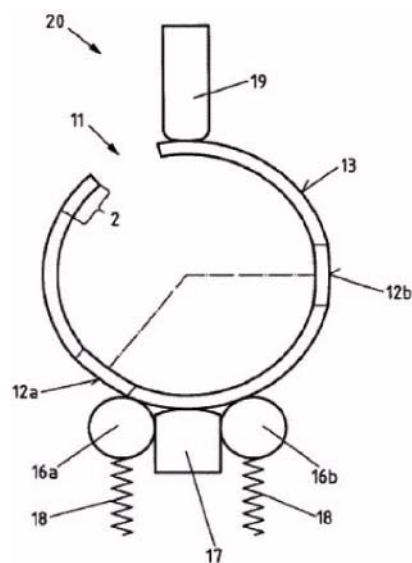
ανοσοσφαιρίνης βαριάς αλυσίδας και το πολυπεπτιδίο ανοσοσφαιρίνης ελαφριάς αλυσίδας. Η εφεύρεση παρέχει επίσης σχετικούς φορείς, συνθέσεις και μεθόδους χρήσης του παράγοντα δέσμευσης TIM-3 για τη θεραπεία μιας διαταραχής ή ασθένειας που ανταποκρίνεται στην αναστολή TIM-3, όπως καρκίνος, μια μολυσματική ασθένεια ή μια αυτοάνοση ασθένεια.

ΑΡΙΘΜΟΣ ΕΥΡ. Δ.Ε. (11):3116663
ΑΡΙΘ. ΕΛΛ. ΚΑΤΑΘΕΣΗΣ (21):20240402438
ΗΜΕΡ. ΕΛΛ. ΚΑΤΑΘΕΣΗΣ (22):18/10/2024
ΑΡΙΘ./ΗΜΕΡ. ΔΗΜΟΣΙΕΥΣΗΣ
ΕΥΡΩΠΑΪΚΟΥ ΔΙΠΛΩΜΑΤΟΣ(87):3820631 - 11/09/2024
ΑΡΙΘ./ΗΜΕΡ. ΔΗΜΟΣΙΕΥΣΗΣ
ΕΥΡΩΠΑΪΚΗΣ ΑΙΤΗΣΗΣ (86):19739552.8--09/07/2019
ΔΙΚΑΙΟΥΧΟΣ (73):1)SMS group GmbH
Am SMS Campus 1, 41069 Monchengladbach,
GERMANY
ΣΥΜΒ. ΠΡΟΤΕΡΑΙΟΤΗΤΕΣ (30):102018211311-09/07/2018-DE
ΕΦΕΥΡΕΤΗΣ (72):1)THOME, Mario
ΕΙΔΙΚΟΣ ΠΑΡΕΞΟΥΣΙΟΣ (74):ΤΣΙΜΙΚΑΛΗΣ "ΤΣΙΜΙΚΑΛΗΣ
ΚΑΛΟΝΑΡΟΥ ΔΙΚΗΓΟΡΙΚΗ ΕΤΑΙΡΕΙΑ"
ΣΤΕΦΑΝΟΣ ΑΛΕΞΙΟΣ
Νεοφύτου Βάμβα 1, 10674 ΑΘΗΝΑ
ΑΝΤΙΚΛΗΤΟΣ (74):ΤΣΙΜΙΚΑΛΗΣ ΣΤΕΦΑΝΟΣ ΑΛΕΞΙΟΣ
Νεοφύτου Βάμβα 1,10674 ΑΘΗΝΑ
ΤΙΤΛΟΣ ΕΦΕΥΡΕΣΗΣ (54):**ΔΙΕΥΡΥΜΕΝΗ ΡΥΘΜΙΣΗ ΜΙΑΣ ΠΡΕ-
ΣΑΣ ΔΙΑΜΟΡΦΩΣΗΣ ΣΩΛΗΝΩΝ JCO**

ΠΕΡΙΛΗΨΗ(57)

Η εφεύρεση αφορά μια μέθοδο για την κατασκευή σωλήνων ανοιχτής ραφής από λαμαρίνες, ιδίως παχιές λαμαρίνες, όπου μια λαμαρίνα τροφοδοτείται μέσα σε μια πρέσα διαμόρφωσης σωλήνων, στην οποία, στηριζόμενη επάνω σε μια κάτω μήτρα, μορφοποιείται προοδευτικά από μια ανυψούμενη και βυθιζόμενη άνω μήτρα, εφαρμόζοντας μια δύναμη κάμψης, προς έναν σωλήνα ανοιχτής ραφής που έχει έτσι απέναντι διαμήκη ακμές με ένα διάκενο, για μια μεταγενέστερη διαμήκη συγκόλληση τύπου ραφής, όπου παράγεται ένας σωλήνας ανοιχτής ραφής με ένα μη κυκλικό προδιαμόρφωμα, με μορφοποίηση που πραγματοποιείται τουλάχιστον σε ένα βήμα κάμψης, το οποίο επιδρά αντίστοιχα στην εσωτερική πλευρά της λαμαρίνας αριστερά και δεξιά ως προς το μέσο που καθορίζεται από τον διαμήκη άξονα της άνω μήτρας, ο οποίος βυθίζεται μέσα στην προοδευτικά μορφοποιούμενη λαμαρίνα, η οποία χαρακτηρίζεται από το ότι για κάθε λαμαρίνα καθορίζεται η μεμονωμένη περίμετρος, με το οποίο, χρησιμοποιώντας ένα

γεωμετρικό μοντέλο για τη δεξιά και την αριστερή πλευρά του σωλήνα ανοιχτής ραφής, καθορίζονται σε κάθε πλευρά της λαμαρίνας παράμετροι για την τοποθέτηση του σωλήνα στήριξης, συγκεκριμένα η γωνία περιστροφής και/ή το μήκος περιστροφής καθώς και το όριο ελαστικότητας με μια απευθείας καταγραφή και εκτίμηση της πορείας πίεσης-διαδρομής κατά τον μετασχηματισμό, και στη βάση αυτή προσδιορίζεται το μέτρο του βήματος κάμψης που επιδρά επί της εσωτερικής πλευράς της λαμαρίνας σε κάθε περίπτωση αριστερά και δεξιά.

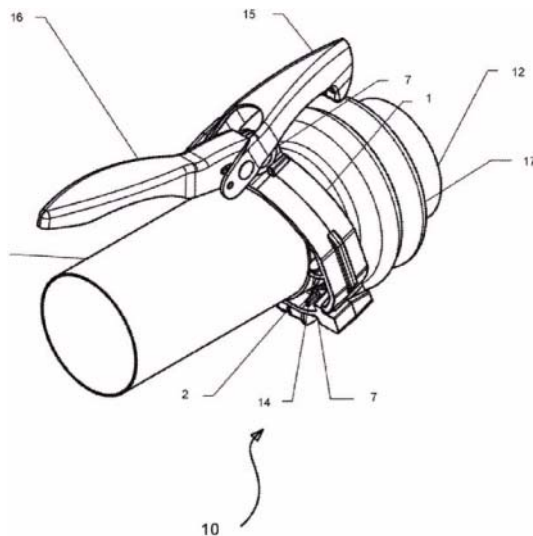


ΑΡΙΘΜΟΣ ΕΥΡ. Δ.Ε. (11):3116664
ΑΡΙΘ. ΕΛΛ. ΚΑΤΑΘΕΣΗΣ (21):20240402439
ΗΜΕΡ. ΕΛΛ. ΚΑΤΑΘΕΣΗΣ (22):18/10/2024
ΑΡΙΘ./ΗΜΕΡ. ΔΗΜΟΣΙΕΥΣΗΣ
ΕΥΡΩΠΑΪΚΟΥ ΔΙΠΛΩΜΑΤΟΣ(87):3994383 - 14/08/2024
ΑΡΙΘ./ΗΜΕΡ. ΔΗΜΟΣΙΕΥΣΗΣ
ΕΥΡΩΠΑΪΚΗΣ ΑΙΤΗΣΗΣ (86):20737614.6--02/07/2020
ΔΙΚΑΙΟΥΧΟΣ (73):1)B.B.A. Participaties B.V.
Zutphenseweg 11, 7382 AJ Klarenbeek,
ΟΛΛΑΝΔΙΑ
ΣΥΜΒ. ΠΡΟΤΕΡΑΙΟΤΗΤΕΣ (30):2023424-02/07/2019-NL
ΕΦΕΥΡΕΤΗΣ (72):1)BRUIN, Johannes
ΕΙΔΙΚΟΣ ΠΛΗΡΕΞΟΥΣΙΟΣ (74):ΤΣΙΜΙΚΑΛΗΣ "ΤΣΙΜΙΚΑΛΗΣ
ΚΑΛΟΝΑΡΟΥ ΔΙΚΗΓΟΡΙΚΗ ΕΤΑΙΡΕΙΑ"
ΣΤΕΦΑΝΟΣ ΑΛΕΞΙΟΣ
Νεοφύτου Βάμβα 1, 10674 ΑΘΗΝΑ
ΑΝΤΙΚΑΛΗΤΟΣ (74):ΤΣΙΜΙΚΑΛΗΣ ΣΤΕΦΑΝΟΣ ΑΛΕΞΙΟΣ
Νεοφύτου Βάμβα 1,10674 ΑΘΗΝΑ
ΤΙΤΛΟΣ ΕΦΕΥΡΕΣΗΣ (54):ΔΙΑΤΑΞΗ ΣΥΝΔΕΣΗΣ ΓΙΑ ΤΗ ΣΥΝΔΕ-
ΣΗ ΚΥΛΙΝΔΡΙΚΩΝ ΤΜΗΜΑΤΩΝ ΑΓΩ-
ΓΟΥ ΡΕΥΣΤΩΝ

ΠΕΡΙΛΗΨΗ(57)

Η εφεύρεση αναφέρεται σε ένα αγωγό ρευστών που περιλαμβάνει ένα πρώτο και ένα δεύτερο τμήμα αγωγού και σε μια διάταξη σύνδεσης για τη σύνδεση των τμημάτων του αγωγού, όπου η διάταξη σύνδεσης περιλαμβάνει ένα ζεύγος απέναντι κείμενων νευρώσεων υποδοχής, οι οποίες εκτείνονται ακτινικά προς τα έξω από το πρώτο τμήμα αγωγού και ένα δακτύλιο, ο οποίος στερεώνεται γύρω από το πρώτο τμήμα του αγωγού, το οποίο περιλαμβάνει σε ένα ζεύγος απέναντι κείμενων θέσεων μια βάση στερέωσης για ένα όργανο σύσφιξης, όπου ο δακτύλιος περιλαμβάνει ένα ζεύγος απέναντι κείμενων έκκεντρων, τα οποία εκτείνονται ακτινικά προς τα μέσα σε σχέση με τον δακτύλιο, όπου τα έκκεντρα με τις

νευρώσεις υποδοχής σχηματίζουν απέναντι κείμενα σημεία στροφέα μεταξύ του πρώτου τμήματος αγωγού και του δακτυλίου, όπου ο δακτύλιος συγκροτείται από δύο συναρμολογούμενα τμήματα δακτυλίου που το καθένα περιλαμβάνει ένα έκκεντρο, το οποίο, πριν από τη συναρμολόγηση του δακτυλίου, μπορεί να αναλαμβάνεται ανεξάρτητα σε μια νευρώση υποδοχής και όπου ο δακτύλιος μπορεί να συγκροτείται περιστρέφοντας τα τμήματα του γύρω από τα σημεία στροφέα.



ΑΡΙΘΜΟΣ ΕΥΡ. Δ.Ε. (11):3116665
ΑΡΙΘ. ΕΛΛ. ΚΑΤΑΘΕΣΗΣ (21):20240402440
ΗΜΕΡ. ΕΛΛ. ΚΑΤΑΘΕΣΗΣ (22):18/10/2024
ΑΡΙΘ./ΗΜΕΡ. ΔΗΜΟΣΙΕΥΣΗΣ
ΕΥΡΩΠΑΪΚΟΥ ΔΙΠΛΩΜΑΤΟΣ(87):3877364 - 21/08/2024
ΑΡΙΘ./ΗΜΕΡ. ΔΗΜΟΣΙΕΥΣΗΣ
ΕΥΡΩΠΑΪΚΗΣ ΑΙΤΗΣΗΣ (86):19881800.7--06/11/2019
ΔΙΚΑΙΟΥΧΟΣ (73):1)Cervello Therapeutics, LLC
325 Technology Drive, Malvern PA 19355,
ΗΝΩΜΕΝΕΣ ΠΟΛΙΤΕΙΕΣ ΤΗΣ ΑΜΕΡΙΚΗΣ
ΣΥΜΒ. ΠΡΟΤΕΡΑΙΟΤΗΤΕΣ (30):201862756202 P-06/11/2018-US
ΕΦΕΥΡΕΤΗΣ (72):1)LEE, Matthew, Randolph
2)VARANO, Anthony, Joseph
ΕΙΔΙΚΟΣ ΠΛΗΡΕΞΟΥΣΙΟΣ (74):ΕΥΑΓΓΕΛΟΥ "ΔΕΣΠΟΙΝΑ ΕΥΑΓΓΕΛΟΥ
ΚΑΙ ΣΥΝΕΡΓΑΤΕΣ ΔΙΚΗΓΟΡΙΚΗ
ΕΤΑΙΡΕΙΑ" με δ.τ. "ΔΙΚΗΓΟΡΙΚΟ
ΓΡΑΦΕΙΟ ΕΥΑΓΓΕΛΟΥ" ΔΕΣΠΟΙΝΑ
Αγίου Κωνσταντίνου 6., 10431 ΑΘΗΝΑ
ΑΝΤΙΚΑΛΗΤΟΣ (74):ΕΥΑΓΓΕΛΟΥ ΔΕΣΠΟΙΝΑ
Αγίου Κωνσταντίνου 6.,10431 ΑΘΗΝΑ
ΤΙΤΛΟΣ ΕΦΕΥΡΕΣΗΣ (54):ΑΝΑΣΤΟΛΕΙΣ ΚΙΝΑΣΗΣ ROCK
ΠΕΡΙΛΗΨΗ(57)

Η παρούσα εφεύρεση σχετίζεται με ενώσεις που αναστέλλουν τη δράση της ROCK. Συγκεκριμένα, η παρούσα εφεύρεση σχετίζεται με ενώσεις, φαρμακευτικές συνθέσεις και μεθόδους χρήσης, όπως μεθόδους αναστολής της δράσης της ROCK και μεθόδους για θεραπεία, παραδείγματός χάριν συνδρόμου εγκεφαλικής συραγγώδους δυσπλασίας (CCM) και καρδιαγγειακών παθήσεων με τη χρήση των ενώσεων και φαρμακευτικών συνθέσεων της παρούσας εφεύρεσης.

ΑΡΙΘΜΟΣ ΕΥΡ. Δ.Ε. (11):3116666
ΑΡΙΘ. ΕΛΛ. ΚΑΤΑΘΕΣΗΣ (21):20240402442
ΗΜΕΡ. ΕΛΛ. ΚΑΤΑΘΕΣΗΣ (22):21/10/2024
ΑΡΙΘ./ΗΜΕΡ. ΔΗΜΟΣΙΕΥΣΗΣ
ΕΥΡΩΠΑΪΚΟΥ ΔΙΠΛΩΜΑΤΟΣ(87):3722317 - 07/08/2024
ΑΡΙΘ./ΗΜΕΡ. ΔΗΜΟΣΙΕΥΣΗΣ
ΕΥΡΩΠΑΪΚΗΣ ΑΙΤΗΣΗΣ (86):20168488.3--13/01/2009
ΔΙΚΑΙΟΥΧΟΣ (73):1)The Board of Trustees of the Leland Stanford Junior University Office of the General Counsel
 Building 170, Third Floor, Main Quad P.O.
 Box 20386, Stanford, CA 94305-2038,
 ΗΝΩΜΕΝΕΣ ΠΟΛΙΤΕΙΕΣ ΤΗΣ ΑΜΕΡΙΚΗΣ

ΣΥΜΒ. ΠΡΟΤΕΡΑΙΟΤΗΤΕΣ (30):11324 P-15/01/2008-US
ΕΦΕΥΡΕΤΗΣ (72):1)WEISSMAN, Irving, L
 2)MAJETI, Ravindra

ΕΙΔΙΚΟΣ ΠΛΗΡΕΞΟΥΣΙΟΣ (74):ΚΙΛΙΜΙΡΗΣ "ΠΑΤΡΙΝΟΣ & ΚΙΛΙΜΙΡΗΣ ΔΙΚΗΓΟΡΙΚΗ ΕΤΑΙΡΙΑ" ΚΩΝΣΤΑΝΤΙΝΟΣ
 Χατζηγιάννη Μέξη 7, 11528 ΑΘΗΝΑ

ΑΝΤΙΚΛΗΤΟΣ (74):ΚΙΛΙΜΙΡΗΣ ΚΩΝΣΤΑΝΤΙΝΟΣ
 Χατζηγιάννη Μέξη 7,11528 ΑΘΗΝΑ

ΤΙΤΛΟΣ ΕΦΕΥΡΕΣΗΣ (54):ΔΕΙΚΤΕΣ ΒΛΑΣΤΟΚΥΤΤΑΡΩΝ ΟΞΕΙ-ΑΣ ΜΥΕΛΟΕΙΔΟΥΣ ΛΕΥΧΑΙΜΙΑΣ

ΠΕΡΙΛΗΨΗ(57)

Ταυτοποιούνται δείκτες βλαστοκυττάρων οξείας μυελοειδούς λευχαιμίας (AMLSC). Οι δείκτες εκφράζονται διαφορετικά σε σύγκριση με φυσιολογικά αντίστοιχα κύτταρα, και είναι χρήσιμοι ως διαγνωστικοί και θεραπευτικοί στόχοι.



ΑΡΙΘΜΟΣ ΕΥΡ. Δ.Ε. (11):3116667
ΑΡΙΘ. ΕΛΛ. ΚΑΤΑΘΕΣΗΣ (21):20240402443
ΗΜΕΡ. ΕΛΛ. ΚΑΤΑΘΕΣΗΣ (22):21/10/2024
ΑΡΙΘ./ΗΜΕΡ. ΔΗΜΟΣΙΕΥΣΗΣ
ΕΥΡΩΠΑΪΚΟΥ ΔΙΠΛΩΜΑΤΟΣ(87):3994217 - 31/07/2024
ΑΡΙΘ./ΗΜΕΡ. ΔΗΜΟΣΙΕΥΣΗΣ
ΕΥΡΩΠΑΪΚΗΣ ΑΙΤΗΣΗΣ (86):20730375.1--26/05/2020
ΔΙΚΑΙΟΥΧΟΣ (73):1)First Point A.S.
 Brnenska 4404/65a, 69501 Hodonin, ΤΣΕΧΙΑ

ΣΥΜΒ. ΠΡΟΤΕΡΑΙΟΤΗΤΕΣ (30):20190447-05/07/2019-CZ
ΕΦΕΥΡΕΤΗΣ (72):1)CHLANDOVA, Gabriela
 2)SPANIEL, Petr

ΕΙΔΙΚΟΣ ΠΛΗΡΕΞΟΥΣΙΟΣ (74):ΤΣΙΜΙΚΑΛΗΣ "ΤΣΙΜΙΚΑΛΗΣ ΚΑΛΟΝΑΡΟΥ ΔΙΚΗΓΟΡΙΚΗ ΕΤΑΙΡΕΙΑ" ΣΤΕΦΑΝΟΣ ΑΛΕΞΙΟΣ
 Νεοφύτου Βάμβα 1, 10674 ΑΘΗΝΑ

ΑΝΤΙΚΛΗΤΟΣ (74):ΤΣΙΜΙΚΑΛΗΣ ΣΤΕΦΑΝΟΣ ΑΛΕΞΙΟΣ
 Νεοφύτου Βάμβα 1,10674 ΑΘΗΝΑ

ΤΙΤΛΟΣ ΕΦΕΥΡΕΣΗΣ (54):ΕΝΩΣΗ ΓΙΑ ΕΠΙΦΑΝΕΙΑΚΗ ΠΡΟΣΤΑΣΙΑ

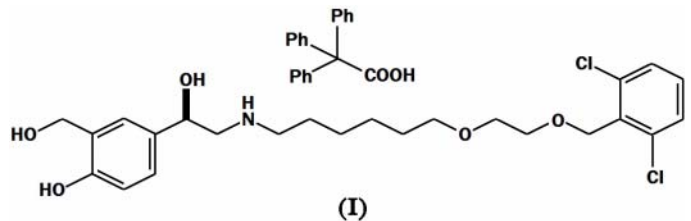
ΠΕΡΙΛΗΨΗ(57)

Μια ένωση επιφανειακής προστασίας, ειδικότερα μια ένωση για τη μη εύφλεκτη ανθεκτική σε νερό βιοκτόνο επιφανειακή προστασία ξύλου, ή χαρτιού, ή υφάσματος, ή πλαστικού, που περιέχει υδατικό διάλυμα πυριτικού άλατος, που περιέχει 93 έως 98 % κ.β. υδατικού διαλύματος πυριτικού καλίου, 1 έως 6 % κ.β. υδροξειδίου του αργιλίου και, 0,5 έως 1,5 % κ.β. σταθεροποιητή του υδατικού διαλύματος πυριτικού καλίου.

ΑΡΙΘΜΟΣ ΕΥΡ. Δ.Ε. (11):3116668
ΑΡΙΘ. ΕΛΛ. ΚΑΤΑΘΕΣΗΣ (21):20240402444
ΗΜΕΡ. ΕΛΛ. ΚΑΤΑΘΕΣΗΣ (22):21/10/2024
ΑΡΙΘ./ΗΜΕΡ. ΔΗΜΟΣΙΕΥΣΗΣ
ΕΥΡΩΠΑΪΚΟΥ ΔΙΠΛΩΜΑΤΟΣ(87):4188905 - 11/09/2024
ΑΡΙΘ./ΗΜΕΡ. ΔΗΜΟΣΙΕΥΣΗΣ
ΕΥΡΩΠΑΪΚΗΣ ΑΙΤΗΣΗΣ (86):21752516.1--26/07/2021
ΔΙΚΑΙΟΥΧΟΣ (73):1)INKE, S.A.
 Argent, 1 Pol. Ind. Can Pelegri, 08755 Castell-
 bisball - Barcelona, ΙΣΠΑΝΙΑ
ΣΥΜΒ. ΠΡΟΤΕΡΑΙΟΤΗΤΕΣ (30):20382677-27/07/2020-EP
ΕΦΕΥΡΕΤΗΣ (72):1)DALMASES BARJOAN, Pere
 2)CAPDEVILA URBANEJA, Enric
 3)RAMIREZ ARTERO, Jesus
 4)CERON BERTRAN, Jordi Carles
ΕΙΔΙΚΟΣ ΠΛΗΡΕΞΟΥΣΙΟΣ (74):ΣΑΚΕΛΛΑΡΙΔΗ ΒΑΛΗ-ΒΑΣΙΛΙΚΗ
 Αδριανού 70, 10556 ΑΘΗΝΑ
ΑΝΤΙΚΛΗΤΟΣ (74):ΣΑΚΕΛΛΑΡΙΔΗ ΒΑΛΗ-ΒΑΣΙΛΙΚΗ
 Αδριανού 70,10556 ΑΘΗΝΑ
ΤΙΤΛΟΣ ΕΦΕΥΡΕΣΗΣ (54):**ΜΕΘΟΔΟΣ ΓΙΑ ΤΟΝ ΚΑΘΑΡΙΣΜΟ ΤΗΣ**
ΤΡΙΦΕΝΑΤΙΚΗΣ ΒΙΛΑΝΤΕΡΟΛΗΣ

ΠΕΡΙΛΗΨΗ(57)

Παρέχεται μέθοδος για τον καθαρισμό της τριφενατικής βιλαντερόλης του τύπου (I) που περιλαμβάνει την κρυστάλλωση της τριφενατικής βιλαντερόλης από έναν διαλύτη κετόνης που επιλέγεται από την ομάδα που αποτελείται από μεθυλαιθυλοκετόνη (ΜΕΚ), μεθυλική ισοβουτυλική κετόνη (ΜΙΚ), αιθυλική ισοπροπυλική κετόνη, μεθυλική ισοπροπυλική κετόνη, 3-μεθυλ-2-πεντανόνη και μείγμα αυτών.

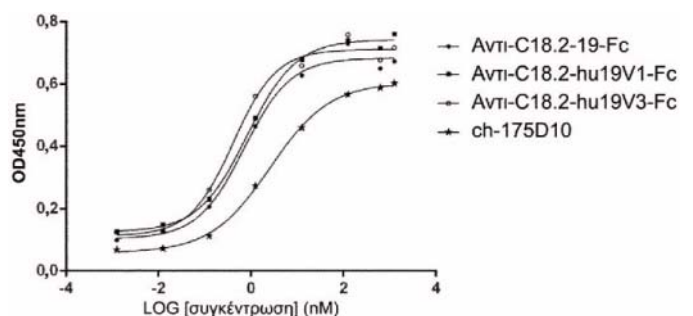


ΑΡΙΘΜΟΣ ΕΥΡ. Δ.Ε. (11):3116669
ΑΡΙΘ. ΕΛΛ. ΚΑΤΑΘΕΣΗΣ (21):20240402445
ΗΜΕΡ. ΕΛΛ. ΚΑΤΑΘΕΣΗΣ (22):21/10/2024
ΑΡΙΘ./ΗΜΕΡ. ΔΗΜΟΣΙΕΥΣΗΣ
ΕΥΡΩΠΑΪΚΟΥ ΔΙΠΛΩΜΑΤΟΣ(87):3913001 - 11/09/2024
ΑΡΙΘ./ΗΜΕΡ. ΔΗΜΟΣΙΕΥΣΗΣ
ΕΥΡΩΠΑΪΚΗΣ ΑΙΤΗΣΗΣ (86):19910759.0--06/12/2019
ΔΙΚΑΙΟΥΧΟΣ (73):1)Zhejiang Doer Biologics Corporation
 Room 101, Building 3, Hexiang Science and
 Technology Center, Qiantang New District,
 Hangzhou, Zhejiang 310018, KINA
ΣΥΜΒ. ΠΡΟΤΕΡΑΙΟΤΗΤΕΣ (30):201910033995-15/01/2019-CN
ΕΦΕΥΡΕΤΗΣ (72):1)YAO, Gaofeng
 2)LU, Yali
 3)ZHOU, Zhenxing
 4)FANG, Yilin
 5)ZHU, Lina
 6)LI, Changkui
 7)ZHANG, Hongta
 8)WEN, Xiaofang
 9)DONG, Jiali
 10)HUANG, Yanshan
ΕΙΔΙΚΟΣ ΠΛΗΡΕΞΟΥΣΙΟΣ (74):ΣΑΚΕΛΛΑΡΙΔΗ ΒΑΛΗ-ΒΑΣΙΛΙΚΗ
 Αδριανού 70, 10556 ΑΘΗΝΑ
ΑΝΤΙΚΛΗΤΟΣ (74):ΣΑΚΕΛΛΑΡΙΔΗ ΒΑΛΗ-ΒΑΣΙΛΙΚΗ
 Αδριανού 70,10556 ΑΘΗΝΑ
ΤΙΤΛΟΣ ΕΦΕΥΡΕΣΗΣ (54):**ΑΝΤΙΣΩΜΑΤΑ ΒΑΡΙΑΣ ΑΔΥΣΙΔΑΣ**
(VHHS) ΕΝΑΝΤΙ ΚΛΑΥΔΙΝΗΣ 18Α2 ΚΑΙ
ΧΡΗΣΗ ΑΥΤΩΝ

ΠΕΡΙΛΗΨΗ(57)

Ένα νανοσωμάτιο ανη-CLD18A2. Μια περιοχή καθορισμού συμπληρωματικότητας (CDR) του νανοσωματίου αντι-CLD18A2 περιλαμβάνει CDR1-CDR3 που έχει αλληλουχίες αμινοξέων όπως φαίνεται παρακάτω: CDR1 που έχει μια

αλληλουχία αμινοξέων που αντιπροσωπεύεται από ένα από τα SEQ ID NO. 4-11, CDR2 που έχει μια αλληλουχία αμινοξέων που αντιπροσωπεύεται από ένα από τα SEQ ID NO. 19-26, και CDR3 που έχει μια αλληλουχία αμινοξέων που αντιπροσωπεύεται από ένα από τα SEQ ID NO. 33-39. Το νανοσωμάτιο αντι-CLD18A2 μπορεί να δεσμεύεται ειδικά με τον επίτοπο στην CLD18A2, και η αντίστοιχη πρωτεΐνη σύντηξης αυτού έχει καλή εξειδίκευση και συγγένεια για CLD18A2 και έχει προφανές αποτέλεσμα καταστολής όγκου.



ΑΡΙΘΜΟΣ ΕΥΡ. Δ.Ε. (11):3116670
ΑΡΙΘ. ΕΛΛ. ΚΑΤΑΘΕΣΗΣ (21):20240402446
ΗΜΕΡ. ΕΛΛ. ΚΑΤΑΘΕΣΗΣ (22):21/10/2024
ΑΡΙΘ./ΗΜΕΡ. ΔΗΜΟΣΙΕΥΣΗΣ
ΕΥΡΩΠΑΪΚΟΥ ΔΙΠΛΩΜΑΤΟΣ(87):3610103 - 24/07/2024
ΑΡΙΘ./ΗΜΕΡ. ΔΗΜΟΣΙΕΥΣΗΣ
ΕΥΡΩΠΑΪΚΗΣ ΑΙΤΗΣΗΣ (86):18714251.8--29/03/2018
ΔΙΚΑΙΟΥΧΟΣ (73):1)EVVA Sicherheitstechnologie GmbH
Wienerbergstrasse 59-65, 1120 Wien,
ΑΥΣΤΡΙΑ
ΣΥΜΒ. ΠΡΟΤΕΡΑΙΟΤΗΤΕΣ (30):502962017-11/04/2017-AT
ΕΦΕΥΡΕΤΗΣ (72):1)BAUMHAUER, Walter
ΕΙΔΙΚΟΣ ΠΛΗΡΕΞΟΥΣΙΟΣ (74):ΧΡΙΣΤΟΦΟΡΑΚΟΥ ΕΥΑΓΓΕΛΙΑ
Σόλωνος 125, 10678 ΑΘΗΝΑ
ΑΝΤΙΚΛΗΤΟΣ (74):MANTZIKΑΣ ΧΡΗΣΤΟΣ
Ευέλπιδος Γεωργίου Λέκκα 13,,11142
ΑΘΗΝΑ
ΤΙΤΛΟΣ ΕΦΕΥΡΕΣΗΣ (54):**ΚΛΕΙΔΙ ΚΑΙ ΣΥΣΤΗΜΑ ΜΕ ΚΛΕΙΔΙ
ΚΑΙ ΚΥΛΙΝΔΡΙΚΗ ΚΛΕΙΔΑΡΙΑ**

ΠΕΡΙΛΗΨΗ(57)

Η εφεύρεση αναφέρεται σε κλειδί για μια κυλινδρική κλειδαριά, όπου το κλειδί έχει κωδικοποιημένα τμήματα διαφορετικού βάθους, τα οποία φέρονται λεπτινόμενα από μια επιφάνεια του κλειδιού προς την κατεύθυνση ενός διαμήκου άξονα (18) του κλειδιού, όπου προβλέπονται τουλάχιστον δύο κωδικοποιημένα τμήματα τα οποία είναι ουσιαστικά πανομοιότυπα στην επιφάνεια και τα οποία διαφέρουν ως προς τα βάθη τους και την κλίση της κωνικότητας τους προς την κατεύθυνση του διαμήκου άξονα (18) και σε μια κυλινδρική κλειδαριά που περιλαμβάνει ακίδες που προεξέχουν στο κανάλι για το κλειδί, όπου οι ακίδες (5) έχουν προεκτάσεις ανίχνευσης (6) στα άκρα τους που προεξέχουν στο κανάλι κλειδιού (4) για να προτρέπουν τα κωδικοποιημένα τμήματα ενός κλειδιού, οι

προεκτάσεις ανίχνευσης (6) λεπταίνουν προς την κατεύθυνση του καναλιού (4) ενώ προβλέπονται τουλάχιστον δύο ακίδες (5, 5', 5'') που έχουν την ίδια διάμετρο αλλά έχουν προεκτάσεις ανίχνευσης (6, 6', 6'') που διαφέρουν ως προς την κλίση της κωνικότητας τους.

ΑΡΙΘΜΟΣ ΕΥΡ. Δ.Ε. (11):3116671
ΑΡΙΘ. ΕΛΛ. ΚΑΤΑΘΕΣΗΣ (21):20240402311
ΗΜΕΡ. ΕΛΛ. ΚΑΤΑΘΕΣΗΣ (22):03/10/2024
ΑΡΙΘ./ΗΜΕΡ. ΔΗΜΟΣΙΕΥΣΗΣ
ΕΥΡΩΠΑΪΚΟΥ ΔΙΠΛΩΜΑΤΟΣ(87):4188359 - 17/07/2024
ΑΡΙΘ./ΗΜΕΡ. ΔΗΜΟΣΙΕΥΣΗΣ
ΕΥΡΩΠΑΪΚΗΣ ΑΙΤΗΣΗΣ (86):21758757.5--26/07/2021
ΔΙΚΑΙΟΥΧΟΣ (73):1)Inderes Ltd
John Kennedy, Iris House, 3106 Limassol,
ΚΥΠΡΟΣ
ΣΥΜΒ. ΠΡΟΤΕΡΑΙΟΤΗΤΕΣ (30):20200100456-03/08/2020-GR
ΕΦΕΥΡΕΤΗΣ (72):1)ΠΑΝΟΤΟΡΟΥΛΟΣ, Christos
ΕΙΔΙΚΟΣ ΠΛΗΡΕΞΟΥΣΙΟΣ (74):ΚΙΛΙΜΙΡΗΣ "ΠΑΤΡΙΝΟΣ & ΚΙΛΙΜΙΡΗΣ
ΔΙΚΗΓΟΡΙΚΗ ΕΤΑΙΡΙΑ" ΚΩΝΣΤΑΝΤΙΝΟΣ
Χατζηγιάννη Μέξη 7, 11528 ΑΘΗΝΑ
ΑΝΤΙΚΛΗΤΟΣ (74):ΚΙΛΙΜΙΡΗΣ ΚΩΝΣΤΑΝΤΙΝΟΣ
Χατζηγιάννη Μέξη 7,11528 ΑΘΗΝΑ
ΤΙΤΛΟΣ ΕΦΕΥΡΕΣΗΣ (54):**ΣΥΝΔΥΑΣΜΟΣ ΦΑΡΜΑΚΩΝ ΚΑΙ ΧΡΗΣΗ
ΤΟΥ ΣΤΗ ΘΕΡΑΠΕΙΑ ΤΟΥ ΚΑΡΚΙΝΟΥ**

ΠΕΡΙΛΗΨΗ(57)

Η παρούσα εφεύρεση αποκαλύπτει ένα φαρμακευτικό προϊόν που περιλαμβάνει L-2,4-5 διαμινοβουτυρικό οξύ (DAB) και Prazosin για χρήση στη θεραπεία καρκίνου με χορήγηση στον όγκο. Η εφεύρεση επίσης αποκαλύπτει τη χρήση των εν λόγω τουλάχιστον δύο δραστικών παραγόντων στην παρασκευή ενός φαρμάκου και μεθόδων για τη θεραπεία ενός καρκίνου που περιλαμβάνει ενδοογκική χορήγηση του φαρμακευτικού σκευάσματος χρησιμοποιώντας έναν νέο τρόπο χορήγησης.

2.2 ΕΥΡΕΤΗΡΙΟ ΕΥΡΩΠΑΪΚΩΝ Δ.Ε. ΣΥΜΦΩΝΑ ΜΕ ΤΟΝ ΑΡΙΘΜΟ ΔΗΜΟΣΙΕΥΣΗΣ

ΑΡ./ΗΜ.ΔΗΜ.Ε.Δ. (87)	ΔΙΚΑΙΟΥΧΟΣ (73)	ΤΙΤΛΟΣ ΕΦΕΥΡΕΣΗΣ (54)	ΑΡ.ΕΥΡ.Δ.Ε. (11)
2448748 - 28/08/2024	BASF MOBILE EMISSIONS CATALYSTS LLC	ΥΛΙΚΑ ΥΠΕΡΚΑΘΑΡΟΥ ΣΥΝΘΕΤΙΚΟΥ ΑΝΘΡΑΚΑ	3116584
2560993 - 26/06/2024	GENMAB A/S	ΠΡΩΤΕΪΝΕΣ ΠΟΥ ΠΕΡΙΕΧΟΥΝ ΕΤΕΡΟΔΙΜΕΡΕΙΣ FC ΑΝΤΙΣΩΜΑΤΟΣ ΚΑΙ ΜΕΘΟΔΟΙ ΓΙΑ ΠΑΡΑΓΩΓΗ ΑΥΤΩΝ	3116414
2854831 - 10/07/2024	FERRING B.V.	ΠΑΡΑΣΚΕΥΗ ΔΕΓΑΡΕΛΙΕΗΣ	3116595
2970052 - 24/07/2024	HONEYWELL INTERNATIONAL INC.	ΔΙΕΡΓΑΣΙΑ ΓΙΑ ΤΗΝ ΠΑΡΑΓΩΓΗ 2-ΧΛΩΡΟ-1,1,1,2-ΤΕΤΡΑΦΘΟΡΟΠΡΟΠΑΝΙΟΥ (HCFC-244BB)	3116303
3062647 - 26/06/2024	RAI STRATEGIC HOLDINGS, INC.	ΣΥΣΚΕΥΗ ΠΑΡΟΧΗΣ ΑΕΡΟΛΥΜΑΤΟΣ ΠΟΥ ΠΕΡΙΛΑΜΒΑΝΕΙ ΚΕΦΑΛΗ ΨΕΚΑΣΜΟΥ ΦΥΣΑΛΙΔΩΝ ΚΑΙ ΣΧΕΤΙΚΗ ΜΕΘΟΔΟΣ	3116428
3070168 - 31/07/2024	CHUGAI SEIYAKU KABUSHIKI KAISHA	ΜΟΡΙΟ ΔΕΣΜΕΥΣΗΣ ΑΝΤΙΓΟΝΟΥ ΠΟΥ ΠΕΡΙΕΧΕΙ ΜΕΤΑΒΛΗΤΗ ΠΕΡΙΟΧΗ ΤΡΟΠΟΠΟΙΗΜΕΝΟΥ ΑΝΤΙΣΩΜΑΤΟΣ	3116469
3071237 - 26/06/2024	GENMAB A/S	ΛΥΟΦΙΛΟΠΟΙΗΜΕΝΟ ΣΚΕΥΑΣΜΑ ΣΥΖΕΥΓΜΑΤΟΣ ΑΝΤΙΣΩΜΑΤΟΣ-ΦΑΡΜΑΚΟΥ	3116416
3076985 - 24/07/2024	INSTITUT NATIONAL DE LA SANTE ET DE LA RECHERCHE MEDICALE (INSERM) CENTRE HOSPITALIER UNIVERSITAIRE DE ROUEN UNIVERSITE DE ROUEN	ΣΥΝΘΕΣΗ Η ΟΠΟΙΑ ΠΕΡΙΛΑΜΒΑΝΕΙ ΠΡΟΒΙΟΤΙΚΑ ΤΑ ΟΠΟΙΑ ΥΠΕΡΕΚΦΡΑΖΟΥΝ CLRΒ ΠΡΩΤΕΪΝΗ ΓΙΑ ΧΡΗΣΗ ΣΤΗΝ ΑΝΤΙΜΕΤΩΠΙΣΗ ΠΑΧΥΣΑΡΚΙΑΣ	3116628
3092017 - 17/07/2024	BAYER HEALTHCARE LLC	ΣΥΝΔΕΤΙΚΟ ΓΙΑ ΑΝΑΛΩΣΙΜΟ ΣΕΤ ΜΙΑΣ ΧΡΗΣΕΩΣ	3116646
3125964 - 24/07/2024	POLY-MED INC.	ΑΝΤΙΣΥΛΛΗΠΤΙΚΟ ΚΑΙ ΣΧΕΤΙΚΗ ΔΙΑΤΑΞΗ	3116444
3127424 - 31/07/2024	THE MACHINES YVONAND SA	ΣΩΛΗΝΑΣ ΣΤΑΓΔΗΝ ΑΡΔΕΥΣΗΣ ΜΕ ΛΩΡΙΔΑ	3116300
3143026 - 10/07/2024	NOVARTIS AG	ΕΝΩΣΕΙΣ ΚΑΙ ΣΥΝΘΕΣΕΙΣ ΓΙΑ ΤΗΝ ΕΠΑΓΩΓΗ ΧΟΝΔΡΟΓΕΝΕΣΗΣ	3116528
3160506 - 28/08/2024	CEVA SANTE ANIMALE	ΝΕΑ ΜΕΘΟΔΟΣ ΤΟΠΙΚΗΣ ΕΦΑΡΜΟΓΗΣ ΚΤΗΝΙΑΤΡΙΚΩΝ ΠΑΡΑΓΟΝΤΩΝ	3116477
3172168 - 03/07/2024	SOLVAY SA	ΔΙΑΔΙΚΑΣΙΑ ΓΙΑ ΠΑΡΑΣΚΕΥΗ ΚΑΘΑΡΙΣΜΕΝΟΥ ΑΝΘΡΑΚΙΚΟΥ ΑΛΑΤΟΣ ΜΕΤΑΛΛΟΥ ΑΝΘΡΑΚΙΚΗΣ ΓΑΙΑΣ, ΑΝΘΡΑΚΙΚΟΥ ΑΛΑΤΟΣ ΜΕΤΑΛΛΟΥ ΑΝΘΡΑΚΙΚΗΣ ΓΑΙΑΣ ΚΑΙ ΧΡΗΣΗ ΑΥΤΟΥ	3116470
3177307 - 17/07/2024	THE UNIVERSITY OF MIAMI	ΠΡΩΤΕΪΝΕΣ ΣΥΝΤΗΞΗΣ ΙΝΤΕΡΛΕΥΚΙΝΗΣ-2/ΥΠΟΔΟΧΕΑ ΙΝΤΕΡΛΕΥΚΙΝΗΣ-2 ΑΛΦΑ ΚΑΙ ΜΕΘΟΔΟΙ ΧΡΗΣΗΣ	3116325
3188607 - 26/06/2024	TEREOS STARCH & SWEETENERS BELGIUM	ΕΝΑ ΠΡΩΤΕΪΝΟΥΧΟ ΑΝΑΛΟΓΟ ΚΡΕΑΤΟΣ ΜΕ ΒΕΛΤΙΩΜΕΝΗ ΥΦΗ ΚΑΙ ΜΕΓΑΛΥΤΕΡΗ ΔΙΑΡΚΕΙΑ ΑΠΟΘΗΚΕΥΣΗΣ	3116353
3194612 - 03/07/2024	RESOLUTION BIOSCIENCE, INC.	ΜΕΘΟΔΟΙ ΠΟΣΟΤΙΚΗΣ ΓΕΝΕΤΙΚΗΣ ΑΝΑΛΥΣΗΣ ΕΛΕΥΘΕΡΟΥ ΚΥΤΤΑΡΩΝ DNA	3116436
3198003 - 17/07/2024	TRIZELL LTD.	Η ΣΠΟΡΑ ΕΝΟΣ ΒΙΟΑΝΤΙΔΡΑΣΤΗΡΑ ΠΡΟΣΚΟΛΛΗΜΕΝΩΝ ΚΥΤΤΑΡΩΝ ΜΕ ΜΗ ΠΡΟΣΚΟΛΛΗΜΕΝΑ ΚΥΤΤΑΡΑ ΑΥΞΑΝΕΙ ΤΟ ΟΡΙΟ ΠΥΚΝΟΤΗΤΑΣ ΤΗΣ ΣΠΟΡΑΣ ΚΑΙ ΜΕΙΩΝΕΙ ΤΟΝ ΑΠΑΙΤΟΥΜΕΝΟ ΧΡΟΝΟ ΕΠΕΚΤΑΣΗΣ	3116619
3201846 - 03/07/2024	ECOATM, LLC	ΠΕΡΙΠΤΕΡΟ ΜΕ ΑΣΥΡΜΑΤΕΣ ΔΥΝΑΤΟΤΗΤΕΣ ΣΥΝΔΕΣΗΣ ΓΙΑ ΑΝΑΚΥΚΛΩΣΗ ΚΑΤΑΝΑΛΩΤΙΚΩΝ ΣΥΣΚΕΥΩΝ	3116418
3269490 - 21/08/2024	JFE STEEL CORPORATION	ΜΕΘΟΔΟΣ ΠΑΡΑΚΟΛΟΥΘΗΣΗΣ ΚΑΤΑΣΤΑΣΗΣ ΚΑΤΑΣΚΕΥΗΣ ΣΥΓΚΟΛΛΗΜΕΝΟΥ ΜΕ ΗΛΕΚΤΡΙΚΗ ΑΝΤΙΣΤΑΣΗ ΣΩΛΗΝΑ, ΔΙΑΤΑΞΗ ΓΙΑ ΤΗΝ ΠΑΡΑΚΟΛΟΥΘΗΣΗ ΚΑΤΑΣΤΑΣΗΣ ΚΑΤΑΣΚΕΥΗΣ ΣΥΓΚΟΛΛΗΜΕΝΟΥ ΜΕ ΗΛΕΚΤΡΙΚΗ ΑΝΤΙΣΤΑΣΗ ΣΩΛΗΝΑ, ΚΑΙ ΜΕΘΟΔΟΣ ΚΑΤΑΣΚΕΥΗΣ ΣΥΓΚΟΛΛΗΜΕΝΟΥ ΜΕ ΗΛΕΚΤΡΙΚΗ ΑΝΤΙΣΤΑΣΗ ΣΩΛΗΝΑ	3116338

ΑΡ./ΗΜ.ΔΗΜ.Ε.Δ. (87)	ΔΙΚΑΙΟΥΧΟΣ (73)	ΤΙΤΛΟΣ ΕΦΕΥΡΕΣΗΣ (54)	ΑΡ.ΕΥΡ.Δ.Ε. (11)
3274619 - 10/07/2024	ADVANCED ENGINEERING SOLUTIONS LTD.	ΣΥΣΚΕΥΗ ΚΑΙ ΜΕΘΟΔΟΣ ΕΝΤΟΠΙΣΜΟΥ ΚΑΙ ΠΑΡΑΚΟΛΟΥΘΗΣΗΣ ΤΗΣ ΚΑΤΑΣΤΑΣΗΣ ΤΩΝ ΣΤΟΙΧΕΙΩΝ ΤΩΝ ΣΩΛΗΝΩΣΕΩΝ	3116474
3277233 - 03/07/2024	LABORATOIRES THEA	ΣΥΣΚΕΥΗ ΓΙΑ ΤΗ ΔΙΑΝΟΜΗ ΥΓΡΟΥ ΑΠΟ ΜΙΑ ΣΤΕΙΡΑ ΦΙΑΛΗ ΣΥΣΚΕΥΑΣΙΑΣ ΜΕ ΔΙΑΙΤΟΥΡΓΙΚΗ ΜΕΜΒΡΑΝΗ	3116343
3277321 - 14/08/2024	ANAPTYSBIO, INC.	ΑΝΤΙΣΩΜΑΤΑ ΠΟΥ ΚΑΤΕΥΘΥΝΟΝΤΑΙ ΕΝΑΝΤΙΑ ΣΕ ΑΝΟΣΟΦΑΙΡΙΝΗ ΚΥΤΤΑΡΩΝ ΚΑΙ ΠΡΩΤΕΪΝΗ ΒΛΕΝΝΙΝΗΣ 3 (TIM-3)	3116662
3294558 - 21/08/2024	CROWN PACKAGING TECHNOLOGY, INC.	ΕΛΑΣΜΑΤΑ ΣΗΜΑΝΣΗΣ ΜΕ ΕΝΑ ΚΩΔΙΚΑ ΔΥΟ ΔΙΑΣΤΑΣΕΩΝ	3116509
3295514 - 19/06/2024	GET SAT COMMUNICATIONS LTD.	ΜΕΘΟΔΟΙ ΚΥΚΛΩΜΑΤΑ ΔΙΑΤΑΞΕΙΣ ΣΥΓΚΡΟΤΗΜΑΤΑ ΚΑΙ ΣΥΣΤΗΜΑΤΑ ΓΙΑ ΑΣΥΡΜΑΤΗ ΕΠΙΚΟΙΝΩΝΙΑ	3116389
3313991 - 17/07/2024	THE CHILDREN'S HOSPITAL OF PHILADELPHIA	ΤΡΟΠΟΠΟΙΗΜΕΝΟΣ ΠΑΡΑΓΟΝΤΑΣ ΙΧ ΚΑΙ ΣΥΝΘΕΣΕΙΣ, ΜΕΘΟΔΟΙ ΚΑΙ ΧΡΗΣΕΙΣ ΓΙΑ ΜΕΤΑΦΟΡΑ ΓΟΝΙΔΙΩΝ ΣΕ ΚΥΤΤΑΡΑ, ΟΡΓΑΝΑ ΚΑΙ ΙΣΤΟΥΣ	3116516
3322765 - 10/07/2024	KILFROST GROUP PLC	ΣΥΝΘΕΣΗ ΠΡΕΣΤΟΥ ΜΕΤΑΦΟΡΑΣ ΘΕΡΜΟΤΗΤΑΣ ΚΑΙ ΧΡΗΣΗ	3116537
3331818 - 10/07/2024	ZOETIS SERVICES LLC	ΕΝΙΣΧΥΣΗ ΣΗΜΑΤΟΣ ΣΕ ΠΛΑΣΜΟΝΙΚΟΥΣ ΠΡΟΣΔΙΟΡΙΣΜΟΥΣ ΜΕ ΕΙΔΙΚΑ ΔΕΣΜΕΥΟΜΕΝΟΥΣ ΕΤΑΙΡΟΥΣ ΣΕ ΔΙΑΛΥΜΑ	3116320
3340803 - 26/06/2024	AMAZENTIS SA	ΣΥΝΘΕΣΕΙΣ ΠΟΥ ΠΕΡΙΛΑΜΒΑΝΟΥΝ ΜΙΑ ΕΝΩΣΗ ΟΥΡΟΛΙΘΙΝΗΣ	3116453
3342422 - 19/06/2024	THE STATE OF ISRAEL, MINISTRY OF AGRICULTURE & RURAL DEVELOPMENT, KIMRON VETERINARY INSTITUTE RAMOT AT TEL AVIV UNIVERSITY LTD.	ΕΜΒΟΛΙΑ ΚΑΤΑ ΤΟΥ ΙΟΥ ΤΗΣ ΤΙΛΑΠΙΑΣ ΤΩΝ ΛΙΜΝΩΝ	3116391
3362970 - 14/08/2024	BANQU, INC.	ΠΛΑΤΦΟΡΜΑ ΤΑΥΤΟΤΗΤΑΣ ΚΑΙ ΣΥΝΑΛΛΑΓΩΝ ΠΟΥ ΒΑΣΙΖΕΤΑΙ ΣΕ ΑΛΥΣΙΔΑ ΣΥΣΤΟΙΧΙΩΝ	3116322
3364299 - 03/07/2024	BLUE PRISM LIMITED	ΣΥΣΤΗΜΑ ΓΙΑ ΤΗ ΒΕΛΤΙΣΤΟΠΟΙΗΣΗ ΤΗΣ ΚΑΤΑΝΟΜΗΣ ΤΗΣ ΕΠΕΞΕΡΓΑΣΙΑΣ ΜΙΑΣ ΑΥΤΟΜΑΤΟΠΟΙΗΜΕΝΗΣ ΔΙΕΡΓΑΣΙΑΣ	3116372
3364944 - 12/06/2024	ILTOO PHARMA	ΦΑΡΜΑΚΕΥΤΙΚΕΣ ΣΥΝΘΕΣΕΙΣ IL-2	3116329
3365334 - 17/07/2024	OTSUKA PHARMACEUTICAL CO., LTD.	ΕΝΩΣΕΙΣ ΒΕΝΖΟΛΑΚΤΑΜΗΣ ΩΣ ΑΝΑΣΤΟΛΕΙΣ ΠΡΩΤΕΪΝΙΚΗΣ ΚΙΝΑΣΗΣ	3116644
3366278 - 07/08/2024	JANSSEN SCIENCES IRELAND UNLIMITED COMPANY	ΥΔΑΤΙΚΑ ΕΝΔΙΩΡΗΜΑΤΑ TMC278	3116388
3369189 - 26/06/2024	WORLDVU SATELLITES LIMITED	ΔΟΡΥΦΟΡΙΚΟ ΣΥΣΤΗΜΑ ΠΟΥ ΕΧΕΙ ΑΥΞΗΜΕΝΗ ΧΩΡΗΤΙΚΟΤΗΤΑ ΕΠΙΚΟΙΝΩΝΙΩΝ ΚΑΙ ΜΕΘΟΔΟΙ ΓΙΑ ΤΗΝ ΑΥΞΗΣΗ ΤΗΣ ΧΩΡΗΤΙΚΟΤΗΤΑΣ ΤΩΝ ΔΟΡΥΦΟΡΙΚΩΝ ΣΥΣΤΗΜΑΤΩΝ	3116480
3380620 - 03/07/2024	NOVARTIS AG THE TRUSTEES OF THE UNIVERSITY OF PENNSYLVANIA	ΒΕΛΤΙΣΤΟΠΟΙΗΜΕΝΟΙ ΛΕΝΤΟΪΚΟΙ ΦΟΡΕΙΣ ΜΕΤΑΦΟΡΑΣ ΚΑΙ ΧΡΗΣΕΙΣ ΑΥΤΩΝ	3116417
3386489 - 11/09/2024	ALTERGON S.A.	ΚΑΨΟΥΛΕΣ ΜΑΛΑΚΗΣ ΖΕΛΑΤΙΝΗΣ ΜΕ ΑΝΕΞΑΡΤΗΤΗ ΑΠΟ ΤΟ ΡΗ ΑΠΕΛΕΥΘΕΡΩΣΗ	3116624
3391153 - 12/06/2024	ENG KAH ENTERPRISE SDN BHD	ΕΚΤΥΠΩΣΗ ΦΩΤΟΓΡΑΦΙΑΣ ΜΕ ΛΕΪΖΕΡ ΠΙΑΝΩ ΣΕ ΓΥΑΛΙΝΟ ΑΝΤΙΚΕΙΜΕΝΟ ΚΑΙ ΜΕΘΟΔΟΣ ΑΥΤΗΣ	3116306
3393372 - 19/06/2024	PRODEON MEDICAL CORPORATION	ΣΥΣΤΗΜΑ ΓΙΑ ΤΗΝ ΑΥΞΗΣΗ ΤΟΥ ΕΜΒΑΔΟΥ ΔΙΑΤΟΜΗΣ ΕΝΟΣ ΑΥΛΟΥ ΤΟΥ ΣΩΜΑΤΟΣ	3116326
3406609 - 26/06/2024	NXERA PHARMA UK LIMITED	ΔΙΚΥΚΛΙΚΕΣ ΑΖΑ ΕΝΩΣΕΙΣ ΩΣ ΑΓΩΝΙΣΤΕΣ ΜΟΥΣΚΑΡΙΝΙΚΟΥ ΥΠΟΔΟΧΕΑ	3116337

ΑΡ./ΗΜ.ΔΗΜ.Ε.Α. (87)	ΔΙΚΑΙΟΥΧΟΣ (73)	ΤΙΤΛΟΣ ΕΦΕΥΡΕΣΗΣ (54)	ΑΡ.ΕΥΡ.Α.Ε. (11)
3409271 - 24/07/2024	OREXA B.V.	ΤΟΠΙΚΑ ΑΝΑΙΣΘΗΤΙΚΑ ΓΙΑ ΤΗ ΔΙΕΥΚΟΛΥΝΣΗ ΠΡΟΣΛΗΨΗΣ ΤΡΟΦΗΣ ΚΑΙ ΣΥΓΚΡΑΤΗΣΗ ΤΡΟΦΗΣ	3116596
3416685 - 26/06/2024	REGENERON PHARMACEUTICALS, INC.	ΜΕΘΟΔΟΙ ΕΝΙΣΧΥΣΗΣ ΤΗΣ ΑΠΟΤΕΛΕΣΜΑΤΙΚΟΤΗΤΑΣ ΕΜΒΟΛΙΟΥ ΜΕ ΧΟΡΗΓΗΣΗ ΑΝΤΑΓΩΝΙΣΤΗ IL-4R	3116361
3418296 - 03/07/2024	UNICHEM LABORATORIES LIMITED	ΑΝΑΣΥΝΔΥΑΣΜΕΝΕΣ ΛΕΚΤΙΝΕΣ ΣΥΝΔΕΣΗΣ ΚΥΤΤΑΡΟΥ ΚΑΡΚΙΝΟΥ ΜΕ ΚΑΤΑ ΤΟΥ ΟΓΚΟΥ ΔΡΑΣΤΙΚΟΤΗΤΑ ΚΑΙ ΜΕΘΟΔΟΣ ΠΑΡΑΣΚΕΥΗΣ	3116430
3419237 - 10/07/2024	ZTE CORPORATION	ΜΕΘΟΔΟΣ ΚΑΙ ΣΥΣΚΕΥΗ ΕΠΕΞΕΡΓΑΣΙΑΣ ΔΙΑΜΟΡΦΩΣΗΣ	3116384
3421496 - 07/08/2024	ASTELLAS PHARMA INC. TRON - TRANSLATIONALE ONKOLOGIE AN DER UNIVERSITÄTSMEDIZIN DER JOHANNES GUTENBERG- UNIVERSITÄT MAINZ GEMEINNUTZIGE GMBH	ΑΝΤΙΣΩΜΑΤΑ ΓΙΑ ΘΕΡΑΠΕΥΤΙΚΗ ΑΓΩΓΗ ΚΑΡΚΙΝΟΥ ΠΟΥ ΕΚΦΡΑΖΕΙ ΚΛΑΥΔΙΝΗ 6	3116588
3423103 - 11/09/2024	ASCENDIS PHARMA BONE DISEASES A/S	ΡΤΗ ΠΡΟΦΑΡΜΑΚΑ	3116529
3434835 - 03/07/2024	BLANCO GMBH + CO KG	ΣΤΟΜΙΟ ΑΠΟΣΤΡΑΓΓΙΣΗΣ ΓΙΑ ΧΡΗΣΗ ΣΕ ΒΑΛΒΙΔΑ ΑΠΟΣΤΡΑΓΓΙΣΗΣ ΥΓΕΙΟΝΟΜΙΚΟΥ ΔΟΧΕΙΟΥ ΕΚΚΕΝΩΣΗΣ	3116492
3439662 - 24/07/2024	LOXO ONCOLOGY, INC.	ΥΓΡΑ ΣΚΕΥΑΣΜΑΤΑ (S)-N-(5-((R)-2-(2,5-ΔΙΦΘΟΡΟΦΑΙΝΥΛΟ)-ΠΥΡΡΟΛΙΔΙΝ-1-ΥΛΟ)-ΠΥΡΑΖΟΛΟ[1,5-A] ΠΥΡΙΜΙΔΙΝ-3-ΥΛ)-3-ΥΔΡΟΞΥΠΥΡΟΛΙΔΙΝΟ-1-ΚΑΡΒΟΞΑΜΙΔΙΟ	3116422
3439663 - 17/07/2024	LOXO ONCOLOGY, INC.	ΜΕΘΟΔΟΙ ΘΕΡΑΠΕΙΑΣ ΠΑΙΔΙΑΤΡΙΚΟΥ ΚΑΡΚΙΝΟΥ	3116421
3442126 - 18/09/2024	QUALCOMM INCORPORATED	ΑΡΙΘΜΟΣ ΜΕΙΩΣΗΣ ΤΟΥ ΠΛΑΙΣΙΟΥ ΓΙΑ ΤΗΝ ΠΡΟΣΑΡΜΟΣΜΕΝΗ ΣΤΟ ΠΛΑΙΣΙΟ ΔΥΑΔΙΚΗ ΑΡΙΘΜΗΤΙΚΗ ΚΩΔΙΚΟΠΟΙΗΣΗ	3116657
3452039 - 03/07/2024	SUN PHARMACEUTICAL INDUSTRIES, INC.	ΘΕΡΑΠΕΙΑ ΔΙΑΤΑΡΑΧΩΝ ΑΠΩΛΕΙΑΣ ΜΑΛΛΙΩΝ ΜΕ ΔΕΥΤΕΡΙΩΜΕΝΟΥΣ ΑΝΑΣΤΟΛΕΙΣ JAK	3116532
3458733 - 03/07/2024	EL-SHAFEI, ALY	ΟΛΟΚΛΗΡΩΜΕΝΟ ΕΔΡΑΝΟ ΟΛΙΣΘΗΣΗΣ	3116542
3463688 - 28/08/2024	EDGEWELL PERSONAL CARE BRANDS, LLC.	ΠΑΛΜΙΚΗ ΕΝΑΠΟΘΕΣΗ ΛΕΪΖΕΡ ΠΟΛΥΜΕΡΩΝ ΦΘΟΡΑΝΘΡΑΚΑ ΠΑΝΩ ΣΕ ΚΟΙΤΤΙΚΕΣ ΑΚΜΕΣ ΛΕΠΙΔΑΣ ΞΥΡΑΦΙΟΥ	3116507
3464747 - 19/06/2024	CLAEYS, STEPHANIE CATHARINA R. CLAEYS, LAURENS LEONARD J. CLAEYS, NAUSIKAA ELS P.	ΤΟΙΧΟΣ-ΚΟΥΡΤΙΝΑ	3116364
3472177 - 14/08/2024	F. HOFFMANN-LA ROCHE AG	ΚΑΘΑΡΙΣΜΟΣ ΠΟΛΥΕΙΔΙΚΩΝ ΑΝΤΙΣΩΜΑΤΩΝ	3116599
3484913 - 03/07/2024	FUNDACIO PRIVADA INSTITUT D'INVESTIGACIO ONCOLOGICA DE VALL HEBRON INSTITUCIO CATALANA DE RECERCA I ESTUDIS AVANCATS	ΜΕΘΟΔΟΙ ΚΑΙ ΣΥΝΘΕΣΕΙΣ ΓΙΑ ΤΗ ΘΕΡΑΠΕΙΑ ΤΟΥ ΚΑΡΚΙΝΟΥ	3116336
3490396 - 03/07/2024	RAI STRATEGIC HOLDINGS, INC.	ΣΥΣΚΕΥΗ ΠΑΡΟΧΗΣ ΑΕΡΟΛΥΜΑΤΟΣ ΠΟΥ ΠΕΡΙΛΑΜΒΑΝΕΙ ΕΝΑΝ ΕΠΙΛΟΓΕΑ ΚΑΙ ΣΧΕΤΙΚΗ ΜΕΘΟΔΟΣ	3116497
3498281 - 28/08/2024	SHIONOGI & CO., LTD.	ΥΠΟΚΑΤΕΣΤΗΜΕΝΟ ΠΑΡΑΓΩΓΟ ΠΟΛΥΚΥΚΛΙΚΗΣ ΠΥΡΙΔΟΝΗΣ ΚΑΙ ΦΑΡΜΑΚΕΥΤΙΚΗ ΣΥΝΘΕΣΗ ΠΟΥ ΠΕΡΙΕΧΕΙ ΠΡΟΦΑΡΜΑΚΟ ΑΥΤΟΥ	3116467
3503955 - 27/03/2024	INTRACROSS MEDICAL ΑΕ ΜΕ Δ.Τ. INTRACROSS MEDICAL	ΕΝΔΑΓΓΕΙΑΚΟΣ ΚΑΘΕΤΗΡΑΣ ΜΕ ΤΗΛΕΚΑΘΟΔΗΓΟΜΕΝΟ ΣΥΡΜΑ ΟΔΗΓΟ	3116494
3506931 - 31/07/2024	REGENERON PHARMACEUTICALS, INC. SANOFI BIOTECHNOLOGY	ΜΕΘΟΔΟΙ ΠΡΟΛΗΨΗΣ Ή ΑΝΤΙΜΕΤΩΠΙΣΗΣ ΤΗΣ ΑΛΛΕΡΓΙΑΣ ΜΕΣΩ ΤΗΣ ΧΟΡΗΓΗΣΗΣ ΕΝΟΣ ΑΝΤΑΓΩΝΙΣΤΗ IL-4R	3116565
3511004 - 03/07/2024	IMMUTEP S.A.S.	ΣΥΝΔΥΑΣΜΕΝΑ ΠΑΡΑΣΚΕΥΑΣΜΑΤΑ ΓΙΑ ΤΗ ΘΕΡΑΠΕΙΑ ΤΟΥ ΚΑΡΚΙΝΟΥ	3116489
3524068 - 12/06/2024	BARILLA G. E R. FRATELLI S.P.A.	ΔΙΑΔΙΑΚΑΣΙΑ ΕΞΩΘΗΣΗΣ ΚΑΙ ΣΧΕΤΙΚΗ ΣΥΣΚΕΥΗ	3116314
3524733 - 28/08/2024	WIRTGEN GMBH	ΕΞΩΣΤΗΡΑΣ Ή ΜΟΝΑΔΑ ΕΞΩΣΤΗΡΑ ΓΙΑ ΜΙΑ ΦΡΕΖΟΜΗΧΑΝΗ ΟΔΩΝ Ή ΠΑΡΟΜΟΙΑ	3116379

ΑΡ./ΗΜ.ΔΗΜ.Ε.Δ. (87)	ΔΙΚΑΙΟΥΧΟΣ (73)	ΤΙΤΛΟΣ ΕΦΕΥΡΕΣΗΣ (54)	ΑΡ.ΕΥΡ.Δ.Ε. (11)
3528717 - 10/07/2024	INARI MEDICAL, INC.	ΔΙΑΤΑΞΕΙΣ ΓΙΑ ΤΗ ΘΕΡΑΠΕΥΤΙΚΗ ΑΝΤΙΜΕΤΩΠΙΣΗ ΑΓΓΕΙΑΚΗΣ ΑΠΟΦΡΑΞΗΣ	3116360
3529428 - 12/06/2024	CLAEYS, STEPHANIE CATHARINA R. CLAEYS, LAURENS LEONARD J. CLAEYS, NAUSIKAA ELS P.	ΣΤΟΙΧΕΙΟ ΤΟΙΧΟΥ ΚΑΙ ΟΡΙΖΟΝΤΙΟ ΣΤΕΓΑΝΟΠΟΙΗΤΙΚΟ ΤΕΜΑΧΙΟ ΓΙΑ ΤΟΙΧΟ-ΚΟΥΡΤΙΝΑ	3116347
3532497 - 24/07/2024	THE BOARD OF TRUSTEES OF THE LELAND STANFORD JUNIOR UNIVERSITY	ΤΡΟΠΟΠΟΙΗΜΕΝΕΣ ΠΕΡΙΟΧΕΣ ΑΡΜΟΥ ΑΙΜΟΣΦΑΙΡΙΝΩΝ ΓΙΑ ΠΕΡΙΟΡΙΣΜΟ ΤΗΣ ΑΙΜΟΣΥΓΚΟΛΛΗΣΗΣ	3116548
3551166 - 21/08/2024	TOPICAL INNOVATIONS B.V. KEPPEL HESSELINK, JAN MARIUS	ΤΟΠΙΚΗ ΦΑΙΝΥΤΟΪΝΗ ΓΙΑ ΧΡΗΣΗ ΣΤΗ ΘΕΡΑΠΕΙΑ ΤΟΥ ΠΕΡΙΦΕΡΙΚΟΥ ΝΕΥΡΟΠΑΘΗΤΙΚΟΥ ΠΟΝΟΥ	3116601
3566731 - 03/07/2024	MEDWORKS SARL	ΣΥΝΟΛΟ ΚΑΘΕΤΗΡΑ ΕΝΔΟΦΛΕΒΙΑΣ ΧΟΡΗΓΗΣΗΣ ΥΓΡΩΝ	3116543
3568545 - 24/07/2024	STRIKE DE-FENCE PTY LTD	ΣΥΣΤΗΜΑ ΑΣΦΑΛΕΙΑΣ	3116610
3569516 - 26/06/2024	PIECH, GREGOR ANTON	ΚΑΠΑΚΙ ΚΟΥΤΙΟΥ	3116378
3579880 - 03/07/2024	ALTERGON S.A.	ΜΑΛΑΚΑ ΚΑΨΑΚΙΑ ΖΕΛΑΤΙΝΗΣ ΠΟΥ ΠΕΡΙΕΧΟΥΝ ΥΔΡΟ-ΕΥΠΡΟΠΥΛ-ΒΗΤΑ-ΚΥΚΛΟΔΕΞΤΡΙΝΗ ΜΕ ΥΨΗΛΗ ΣΤΑΘΕΡΟΤΗΤΑ	3116377
3580027 - 10/07/2024	URSCHEL LABORATORIES, INC.	ΔΟΜΟΣΤΟΙΧΕΙΩΤΕΣ ΜΟΝΑΔΕΣ, ΔΙΑΤΑΞΕΙΣ ΣΥΓΚΡΑΤΗΣΗΣ ΚΑΙ ΜΗΧΑΝΗΜΑΤΑ ΚΟΠΗΣ ΣΕ ΦΕΤΕΣ ΕΞΟΠΛΙΣΜΕΝΕΣ ΜΕ ΑΥΤΑ	3116525
3581126 - 24/07/2024	WUHU SHANGRING TECHNOLOGY CO., LTD	ΔΙΑΤΑΞΗ ΕΞΘΘΗΣΗΣ ΑΚΡΟΠΟΣΘΙΑΣ, ΚΟΠΗΣ, ΑΙΜΟΣΤΑΣΗΣ ΚΑΙ ΕΠΟΥΛΩΣΗΣ ΜΕ ΧΡΗΣΗ ΥΠΕΡΧΩΝ	3116614
3581223 - 10/07/2024	UCB BIOPHARMA SRL	ΣΥΣΤΗΜΑΤΑ ΓΙΑ ΑΥΤΟΜΑΤΗ ΧΟΡΗΓΗΣΗ ΦΑΡΜΑΚΟΥ	3116451
3583943 - 18/09/2024	ΤΑΙΗΟ PHARMACEUTICAL CO., LTD.	ΦΑΡΜΑΚΕΥΤΙΚΗ ΣΥΝΘΕΣΗ	3116637
3588112 - 24/07/2024	NR ELECTRIC CO., LTD. NR ENGINEERING CO., LTD.	ΣΥΣΤΗΜΑ ΔΟΚΙΜΗΣ ΒΑΛΒΙΔΑΣ ΜΕ ΘΥΡΙΣΤΟΡ ΠΟΥ ΒΑΣΙΖΕΤΑΙ ΣΤΗ ΣΥΝΕΡΓΑΣΙΑ ΛΟΓΙΚΩΝ ΛΕΙΤΟΥΡΓΙΩΝ ΕΝΟΣ ΛΟΓΙΣΜΙΚΟΥ	3116654
3592430 - 26/06/2024	LAKWOOD AMEDEX, INC.	ΑΝΤΙΜΙΚΡΟΒΙΑΚΕΣ ΕΝΩΣΕΙΣ, ΣΥΝΘΕΣΕΙΣ ΚΑΙ ΧΡΗΣΕΙΣ ΑΥΤΩΝ	3116409
3601070 - 12/06/2024	SCHUR TECHNOLOGY A/S	ΜΕΘΟΔΟΣ ΚΑΙ ΕΞΟΠΛΙΣΜΟΣ ΣΥΣΚΕΥΑΣΙΑΣ ΑΝΤΙΚΕΙΜΕΝΩΝ	3116348
3601239 - 31/07/2024	JACOBIO PHARMACEUTICALS CO., LTD.	ΝΕΑ ΕΤΕΡΟΚΥΚΛΙΚΑ ΠΑΡΑΓΩΓΑ ΧΡΗΣΙΜΑ ΩΣ ΑΝΑΣΤΟΛΕΙΣ ΤΗΣ SHP2	3116553
3603400 - 07/08/2024	AGROSTOCK, S.A.	ΥΓΡΟ ΣΚΕΥΑΣΜΑ ΜΕ ΒΑΣΗ ΤΟ ΧΑΛΚΟ ΓΙΑ ΤΗΝ ΕΝΙΣΧΥΣΗ ΤΗΣ ΑΥΤΟΑΜΥΝΑΣ ΤΩΝ ΦΥΤΩΝ ΚΑΙ ΧΡΗΣΗ ΤΟΥ	3116590
3606622 - 04/09/2024	REACTON FIRE SUPPRESSION LTD	ΑΥΤΟΜΑΤΗ ΒΑΛΒΙΔΑ	3116603
3609575 - 31/07/2024	MULTI RADIANCE MEDICAL	ΣΥΣΚΕΥΗ ΠΗΓΗΣ ΦΩΤΟΣ ΓΙΑ ΘΕΡΑΠΕΙΑ ΦΩΤΟΒΙΟΤΡΟΠΟΠΟΙΗΣΗΣ ΓΙΑ ΤΗ ΜΕΙΩΣΗ ΤΩΝ ΣΥΝΕΠΕΙΩΝ ΤΗΣ ΙΝΟΜΥΑΛΓΙΑΣ	3116517
3610103 - 24/07/2024	EVVA SICHERHEITSTECHNOLOGIE GMBH	ΚΛΕΙΔΙ ΚΑΙ ΣΥΣΤΗΜΑ ΜΕ ΚΛΕΙΔΙ ΚΑΙ ΚΥΛΙΝΔΡΙΚΗ ΚΛΕΙΔΑΡΙΑ	3116670
3616687 - 29/11/2023	LOVTSOV, VALENTIN VYACHESLAVOV- ICH LUKYANOV, ALEXANDER VENIAMINOV- ICH	ΠΑΡΑΣΚΕΥΑΣΜΑ ΓΙΑ ΤΗ ΘΕΡΑΠΕΥΤΙΚΗ ΚΑΙ/Η ΠΡΟΦΥΛΑΚΤΙΚΗ ΑΓΩΓΗ ΦΛΕΓΜΟΝΩΔΩΝ ΛΟΙΜΩΔΩΝ ΝΟΣΩΝ	3116290
3622627 - 18/09/2024	QUALCOMM INCORPORATED	ΚΑΤΑΣΚΕΥΗ ΠΙΝΑΚΩΝ ΕΛΕΓΧΟΥ ΙΣΟΤΙΜΙΑΣ ΜΕ ΟΡΘΟΓΩΝΙΟΤΗΤΑ ΓΡΑΜΜΗΣ ΓΙΑ ΣΥΜΒΑΤΟΥΣ ΜΕ ΤΟ ΡΥΘΜΟ ΚΩΔΙΚΕΣ QC-LDPC	3116641
3634608 - 26/06/2024	EVOQUA WATER TECHNOLOGIES LLC	ΚΑΤΕΡΓΑΣΙΑ ΝΑΤΡΙΟΥΧΩΝ, ΥΨΗΛΗΣ ΑΛΑΤΟΤΗΤΑΣ Ή ΥΨΗΛΗΣ ΠΕΡΙΕΚΤΙΚΟΤΗΤΑΣ ΣΕ ΝΑΤΡΙΟ ΝΕΡΩΝ, ΓΙΑ ΓΕΩΡΓΙΚΕΣ ΕΦΑΡΜΟΓΕΣ	3116401

ΑΡ./ΗΜ.ΔΗΜ.Ε.Α. (87)	ΔΙΚΑΙΟΥΧΟΣ (73)	ΤΙΤΛΟΣ ΕΦΕΥΡΕΣΗΣ (54)	ΑΡ.ΕΥΡ.Δ.Ε. (11)
3634661 - 03/07/2024	M.E.P. MACCHINE ELETTRONICHE PIE-GATRICI S.P.A.	ΣΥΣΚΕΥΗ ΚΑΙ ΜΕΘΟΔΟΣ ΓΙΑ ΤΗΝ ΚΑΤΑΣΚΕΥΗ ΣΥΡΜΑΤΙΝΟΥ ΠΛΕΓΜΑΤΟΣ	3116522
3634898 - 07/08/2024	PFEIFER HOLDING GMBH & CO. KG	ΣΥΡΜΑΤΟΣΧΟΙΝΟ ΩΣ ΣΚΟΙΝΙ ΕΛΞΗΣ ΓΙΑ ΑΝΕΛΚΥΣΤΗΡΕΣ	3116530
3638673 - 17/07/2024	TAKEDA PHARMACEUTICAL COMPANY LIMITED	ΡΥΘΜΙΣΤΕΣ ΤΕΤΡΑΪΔΡΟΠΥΡΙΔΟΠΥΡΑΖΙΝΗΣ ΤΟΥ GPR6	3116618
3643775 - 03/07/2024	FUNDACION UNIVERSITARIA SAN PABLO	ΔΙΕΓΕΡΤΙΚΟ BACILLUS AMYLOLIQUEFACIENS QV15 ΓΙΑ ΤΟΝ ΔΕΥΤΕΡΟΓΕΝΗ ΜΕΤΑΒΟΛΙΣΜΟ ΤΩΝ ΦΑΙΝΟΛΙΚΩΝ ΕΝΩΣΕΩΝ ΚΑΙ ΤΗΝ ΑΝΑΣΤΑΤΙΚΗ ΙΚΑΝΟΤΗΤΑ ΤΩΝ ΕΚΧΥΛΙΣΜΑΤΩΝ ΣΜΕΟΥΡΟΥ ΚΑΙ ΦΡΑΟΥΛΑΣ ΓΙΑ ΜΕΤΑΒΟΛΙΚΟ ΣΥΝΔΡΟΜΟ ΠΟΥ ΣΧΕΤ ΙΖΕΤΑΙ ΜΕ ΕΝΖΥΜΑ	3116545
3644740 - 10/07/2024	VADAKEKUTTU, THANKAPAN SAWANT, ARUN VITTHAL	ΓΕΩΡΓΙΚΕΣ ΣΥΝΘΕΣΕΙΣ	3116550
3658148 - 10/07/2024	TURNING POINT THERAPEUTICS, INC.	ΜΑΚΡΟΚΥΚΛΙΚΕΣ ΕΝΩΣΕΙΣ ΚΑΙ ΧΡΗΣΕΙΣ ΑΥΤΩΝ	3116405
3660045 - 07/08/2024	SHANXI JINBO BIO-PHARMACEUTICAL CO., LTD.	ΠΟΛΥΠΕΠΤΙΔΙΟ, ΔΙΑΔΙΚΑΣΙΑ ΓΙΑ ΤΗΝ ΠΑΡΑΓΩΓΗ ΑΥΤΟΥ ΚΑΙ ΧΡΗΣΗ ΑΥΤΟΥ	3116308
3661518 - 28/08/2024	ALFASIGMA S.P.A.	ΜΕΘΟΔΟΙ ΘΕΡΑΠΕΙΑΣ ΣΥΜΠΤΩΜΑΤΩΝ ΓΑΣΤΡΟΠΑΡΕΣΗΣ ΜΕ ΤΗ ΧΡΗΣΗ VELUSETRAG	3116586
3668324 - 04/09/2024	SOCIETE DES PRODUITS NESTLE S.A.	ΡΟΦΗΜΑ ΚΑΦΕ ΕΤΟΙΜΑ ΠΡΟΣ ΚΑΤΑΝΑΛΩΣΗ ΚΑΙ ΜΕΘΟΔΟΣ ΓΙΑ ΤΗΝ ΠΑΡΑΣΚΕΥΗ ΑΥΤΩΝ	3116487
3678930 - 19/06/2024	ECONNECT ENERGY AS	ΣΥΣΤΗΜΑ ΣΥΝΔΕΣΗΣ ΚΑΙ ΣΥΣΤΗΜΑ ΜΕΤΑΦΟΡΑΣ ΡΕΥΣΤΟΥ ΠΟΥ ΠΕΡΙΛΑΜΒΑΝΕΙ ΕΝΑ ΤΕΤΟΙΟ ΣΥΣΤΗΜΑ ΣΥΝΔΕΣΗΣ	3116383
3684508 - 31/07/2024	MENARINI SILICON BIOSYSTEMS S.P.A.	ΜΕΘΟΔΟΣ ΚΑΙ ΣΥΣΚΕΥΗ ΓΙΑ ΤΗ ΜΕΙΩΣΗ ΤΟΥ ΟΓΚΟΥ ΕΝΟΣ ΔΕΙΓΜΑΤΟΣ	3116330
3685311 - 21/08/2024	THALES DIS FRANCE SAS	ΦΟΡΕΑΣ ΔΕΔΟΜΕΝΩΝ ΚΑΙ ΜΕΘΟΔΟΣ ΓΙΑ ΤΗΝ ΠΑΡΑΓΩΓΗ ΑΥΤΟΥ ΤΟΥ ΦΟΡΕΑ ΔΕΔΟΜΕΝΩΝ	3116358
3689344 - 05/06/2024	MILESTONE PHARMACEUTICALS INC.	ΔΙΑΝ ΥΔΑΤΟΔΥΛΑΥΤΑ ΑΛΑΤΑ ΕΝΟΣ ΒΡΑΧΕΙΑΣ ΔΡΑΣΕΩΣ ΑΝΑΣΤΟΛΕΑ ΤΟΥ ΔΙΑΥΛΟΥ ΑΣΒΕΣΤΙΟΥ ΦΑΙΝΥΛΛΑΚΥΛΑΜΙΝΗΣ ΚΑΙ ΧΡΗΣΕΙΣ ΑΥΤΩΝ	3116294
3689911 - 21/08/2024	ASTELLAS PHARMA INC. TRON - TRANSLATIONALE ONKOLOGIE AN DER UNIVERSITÄTSMEDIZIN DER JOHANNES GUTENBERG- UNIVERSITÄT MAINZ GEMEINNUTZIGE GMBH	ΑΝΤΙΣΩΜΑΤΑ ΕΙΔΙΚΑ ΣΤΗΝ ΚΛΑΟΥΔΙΝΗ 6 (CLDN6)	3116589
3692715 - 11/09/2024	QUALCOMM INCORPORATED	ΚΩΔΙΚΟΠΟΙΗΣΗ ΠΛΗΡΟΦΟΡΙΩΝ ΚΙΝΗΣΗΣ ΣΥΓΓΕΝΟΥΣ ΠΡΟΒΛΕΨΗΣ ΓΙΑ ΚΩΔΙΚΟΠΟΙΗΣΗ ΒΙΝΤΕΟ	3116571
3694529 - 26/06/2024	HARPOON THERAPEUTICS, INC.	ΤΡΙΣΥΓΚΕΚΡΙΜΕΝΕΣ ΠΡΩΤΕΪΝΕΣ ΚΑΙ ΜΕΘΟΔΟΙ ΧΡΗΣΗΣ	3116400
3701956 - 26/06/2024	H2 GLOBAL GROUP S.R.O.	ΠΡΟΦΥΛΑΚΤΙΚΟΣ Ή/ΚΑΙ ΘΕΡΑΠΕΥΤΙΚΟΣ ΠΑΡΑΓΟΝΤΑΣ ΓΙΑ ΤΗΝ ΑΝΟΙΑ	3116420
3703518 - 31/07/2024	NICOVENTURES TRADING LIMITED	ΣΚΕΥΑΣΜΑ ΜΕ ΔΥΝΑΤΟΤΗΤΑ ΑΕΡΟΛΥΣΗΣ	3116463
3703930 - 03/07/2024	MAGEL S.R.L.	ΣΥΣΚΕΥΗ ΓΙΑ ΤΗΝ ΚΟΠΗ ΚΑΙ ΤΟ ΑΝΟΙΓΜΑ ΜΙΑΣ ΜΕΜΒΡΑΝΗΣ ΠΟΥ ΠΑΡΑΓΕΤΑΙ ΜΕΣΩ ΜΙΑΣ ΔΙΑΔΙΚΑΣΙΑΣ ΔΙΑΜΟΡΦΩΣΗΣ ΜΕ ΦΥΣΗΜΑ	3116539
3707073 - 17/07/2024	PERAVIA SPOLKA Z OGRANICZONA ODPOWIEDZIALNOSCIA	ΜΟΝΑΔΑ ΟΔΗΓΗΣΗΣ ΠΙΤΑΜΕΝΩΝ ΟΧΗΜΑΤΩΝ	3116511
3707999 - 26/06/2024	TUBEX	ΦΡΑΚΤΗΣ ΤΟΥ ΤΥΠΟΥ ΜΕ ΚΙΓΚΛΙΔΩΜΑ ΧΟΡΤΟΝΟΜΗΣ	3116403
3713404 - 21/08/2024	INNOVASEA SYSTEMS, INC.	ΒΥΘΙΣΜΕΝΟΣ ΔΙΑΝΟΜΕΑΣ ΤΡΟΦΗΣ ΓΙΑ ΣΥΣΤΗΜΑ ΥΔΑΤΟΚΑΛΛΙΕΡΓΕΙΑΣ	3116367

ΑΡ./ΗΜ.ΔΗΜ.Ε.Δ. (87)	ΔΙΚΑΙΟΥΧΟΣ (73)	ΤΙΤΛΟΣ ΕΦΕΥΡΕΣΗΣ (54)	ΑΡ.ΕΥΡ.Δ.Ε. (11)
3722317 - 07/08/2024	THE BOARD OF TRUSTEES OF THE LELAND STANFORD JUNIOR UNIVERSITY OFFICE OF THE GENERAL COUNSEL	ΔΕΙΚΤΕΣ ΒΛΑΣΤΟΚΥΤΤΑΡΩΝ ΟΞΕΙΑΣ ΜΥΕΛΟΕΙΔΟΥΣ ΛΕΥΧΑΙΜΙΑΣ	3116666
3727062 - 17/07/2024	NICOVENTURES TRADING LIMITED	ΗΛΕΚΤΡΟΝΙΚΟ ΣΥΣΤΗΜΑ ΠΑΡΟΧΗΣ ΑΕΡΟΛΥΜΑΤΟΣ	3116341
3729832 - 26/06/2024	ORANGE	ΕΠΕΞΕΡΓΑΣΙΑ ΕΝΟΣ ΜΟΝΟΦΩΝΙΚΟΥ ΣΗΜΑΤΟΣ ΣΕ ΕΝΑΝ 3D ΑΠΟΚΩΔΙΚΕΥΤΗ ΗΧΟΥ ΠΟΥ ΝΑ ΠΑΡΕΧΕΙ ΑΜΦΙΩΤΙΚΟ ΠΕΡΙΕΧΟΜΕΝΟ	3116441
3732293 - 03/07/2024	VEROVACCINES GMBH	ΒΕΛΤΙΣΤΟΠΟΙΗΜΕΝΟ ΣΥΣΤΗΜΑ ΞΕΝΙΣΤΗ/ΚΟΜΙΣΤΗ ΓΙΑ ΠΑΡΑΓΩΓΗ ΠΡΟΣΤΑΤΕΥΤΙΚΩΝ ΜΟΝΟ- ΚΑΙ ΠΟΛΥΣΘΕΝΩΝ ΕΜΒΟΛΙΩΝ ΥΠΟΜΟΝΑΔΑΣ ΜΕ ΒΑΣΗ ΤΟΝ ΖΥΜΟΜΥΚΗΤΑ KLUYVEROMYCES LACTIS	3116510
3733192 - 24/07/2024	POLICHEM SA	ΣΚΕΥΑΣΜΑΤΑ ΦΙΝΑΣΤΕΡΙΔΗΣ ΓΙΑ ΑΠΟΔΕΣΜΕΥΣΗ ΦΑΡΜΑΚΟΥ ΣΤΑ ΜΑΛΛΙΑ ΚΑΙ ΣΤΟ ΤΡΙΧΩΤΟ ΤΗΣ ΚΕΦΑΛΗΣ	3116540
3740481 - 26/06/2024	CYTOKINETICS, INC.	ΑΝΑΛΟΓΑ ΔΙΥΔΡΟΒΕΝΖΟΦΟΥΡΑΝΙΟΥ ΚΑΙ ΙΝΔΕΝΙΟΥ ΩΣ ΑΝΑΣΤΟΛΕΙΣ ΚΑΡΔΙΑΚΟΥ ΣΑΡΚΟΜΕΡΟΥΣ	3116319
3740730 - 11/09/2024	SYSTEMS SPRAY-COOLED, INC.	ΠΛΕΥΡΙΚΟ ΤΟΙΧΩΜΑ ΚΑΜΙΝΟΥ ΜΕ ΔΙΑΤΑΞΕΙΣ ΣΥΓΚΡΑΤΗΣΗΣ ΣΚΩΡΙΑΣ	3116472
3743043 - 24/07/2024	FIDIA FARMACEUTICI S.P.A.	ΦΑΡΜΑΚΕΥΤΙΚΕΣ ΣΥΝΘΕΣΕΙΣ ΓΙΑ ΤΗΝ ΑΝΤΙΜΕΤΩΠΙΣΗ ΤΟΥ ΜΕΤΕΓΧΕΙΡΗΤΙΚΟΥ ΠΟΝΟΥ	3116412
3743418 - 31/07/2024	RAPT THERAPEUTICS, INC.	ΡΥΘΜΙΣΤΕΣ ΥΠΟΔΟΧΕΩΝ ΧΗΜΕΙΟΚΙΝΗΣ ΚΑΙ ΧΡΗΣΕΙΣ ΑΥΤΩΝ	3116524
3746126 - 31/07/2024	APNIMED, INC. (DELAWARE)	ΜΕΘΟΔΟΙ ΚΑΙ ΣΥΝΘΕΣΕΙΣ ΓΙΑ ΘΕΡΑΠΕΙΑ ΤΗΣ ΥΠΝΙΚΗΣ ΑΠΝΟΙΑΣ	3116606
3750394 - 03/07/2024	PILZKULTUREN WESJOHANN GBR	ΣΥΣΤΗΜΑ ΚΑΛΛΙΕΡΓΕΙΑΣ ΚΑΙ ΣΥΓΚΟΜΙΔΗΣ ΜΑΝΙΤΑΡΙΩΝ	3116445
3750538 - 14/08/2024	PHARMAJOR INTERNATIONAL	ΜΗ ΟΡΜΟΝΙΚΕΣ ΜΕΘΟΔΟΙ ΓΙΑ ΑΝΔΡΙΚΗ ΑΝΤΙΣΥΛΛΗΨΗ ΟΙ ΟΠΟΙΕΣ ΠΕΡΙΛΑΜΒΑΝΟΥΝ (R) - ΣΙΛΟΔΟΣΙΝΗ	3116576
3750831 - 03/07/2024	RAI STRATEGIC HOLDINGS, INC.	ΣΥΣΤΗΜΑ ΑΝΑΜΙΞΗΣ ΣΥΝΘΕΣΗΣ ΑΕΡΟΛΥΜΑΤΟΣ ΨΕΚΑΣΜΟΥ ΓΙΑ ΜΙΑ ΣΥΣΚΕΥΗ ΧΟΡΗΓΗΣΗΣ ΑΕΡΟΛΥΜΑΤΟΣ	3116495
3750858 - 03/07/2024	HOLCIM TECHNOLOGY LTD	ΔΙΕΡΓΑΣΙΑ ΓΙΑ ΤΗΝ ΠΑΡΑΣΚΕΥΗ ΕΝΟΣ ΥΛΙΚΟΥ ΤΣΙΜΕΝΤΩΜΕΝΗΣ ΔΙΘΟΓΟΜΩΣΗΣ ΠΑΣΤΑΣ	3116490
3752497 - 17/07/2024	CONSTELLATION PHARMACEUTICALS, INC.	ΑΝΑΣΤΟΛΕΙΣ HAΓ P300/CBP	3116466
3754088 - 17/07/2024	SANTEX RIMAR GROUP S.R.L.	ΔΙΑΤΑΞΗ ΓΙΑ ΤΗ ΣΥΜΠΥΚΝΩΣΗ ΕΝΟΣ ΣΥΝΕΧΟΜΕΝΟΥ ΥΦΑΝΤΙΚΟΥ ΥΠΟΣΤΡΩΜΑΤΟΣ ΜΕΣΩ ΕΛΑΣΤΙΚΟΥ ΙΜΑΝΤΑ	3116580
3755403 - 14/08/2024	ELI LILLY AND COMPANY	ΣΥΣΚΕΥΗ ΧΟΡΗΓΗΣΗΣ ΦΑΡΜΑΚΟΥ ΜΕ ΑΝΙΧΝΕΥΟΜΕΝΟ ΣΤΟΙΧΕΙΟ	3116558
3757091 - 28/08/2024	ONO PHARMACEUTICAL CO., LTD.	1-[[[(3S)-3-ΜΕΘΥΛ-6-(4,4,4-ΤΡΙΦΘΟΡΟΒΟΥΤΟΞΥ)-3,4-ΔΙΥΔΡΟΝΑΦΘΑΛΕΝ-2-ΥΛ]ΜΕΘΥΛ]ΑΖΕΤΙΔΙΝΟ-3-ΚΑΡΒΟ-ΕΥΛΙΚΟ ΟΞΥ ΜΕ ΔΡΑΣΗ ΑΓΩΝΙΣΤΗ ΥΠΟΔΟΧΕΑ S1P5 ΓΙΑ ΤΗ ΘΕΡΑΠΕΙΑ ΝΕΥΡΟΕΚΦΥΛΙΣΤΙΚΩΝ ΔΙΑΤΑΡΑΧΩΝ ΚΑΙ ΚΑΡΚΙΝΟΥ	3116435
3759017 - 03/07/2024	CAYAGO TEC GMBH	ΣΑΝΙΔΑ ΚΟΛΥΜΒΗΣΗΣ ΑΠΟ ΥΛΙΚΟ ΠΟΥ ΜΠΟΡΕΙ ΝΑ ΕΠΙΠΛΕΙ ΚΑΙ ΕΞΟΠΛΙΣΜΟΣ ΘΑΛΑΣΣΙΩΝ ΣΠΟΡ ΑΠΟΤΕΛΟΥΜΕΝΟΣ ΑΠΟ ΜΗΧΑΝΟΚΙΝΗΤΟ ΠΛΩΤΟ ΜΕΣΟ ΚΑΙ ΜΙΑ ΤΕΤΟΙΑ ΣΑΝΙΔΑ ΚΟΛΥΜΒΗΣΗΣ	3116508
3762308 - 17/07/2024	COTESI - COMPANHIA DE TEXTEIS SINTETICOS, S.A.	ΓΕΩΡΓΙΚΟ ΠΛΕΓΜΑ ΓΙΑ ΔΕΜΑΤΟΠΟΙΗΣΗ	3116635
3768589 - 21/08/2024	RESOLVE MARINE GROUP, INC.	ΣΥΓΚΡΟΤΗΜΑΤΑ ΚΑΙ ΣΥΣΤΗΜΑΤΑ ΜΕ ΤΡΥΠΑΝΙ ΓΙΑ ΘΑΛΑΣΣΙΕΣ ΔΙΑΣΩΣΕΙΣ	3116371

ΑΡ./ΗΜ.ΔΗΜ.Ε.Δ. (87)	ΔΙΚΑΙΟΥΧΟΣ (73)	ΤΙΤΛΟΣ ΕΦΕΥΡΕΣΗΣ (54)	ΑΡ.ΕΥΡ.Δ.Ε. (11)
3773735 - 10/07/2024	SYNDIVIA	ΣΥΖΕΥΓΜΑ ΚΥΤΤΑΡΟΤΟΞΙΚΟΥ ΦΑΡΜΑΚΟΥ ΚΑΙ ΠΡΟ-ΦΑΡΜΑΚΕΥΤΙΚΗ ΜΟΡΦΗ ΤΟΥ ΕΝ ΛΟΓΩ ΣΥΖΕΥΓΜΑΤΟΣ	3116583
3773910 - 24/07/2024	AMBRX, INC.	ΣΥΖΕΥΓΜΑΤΑ ΕΞΑΝΘΡΩΠΙΣΜΕΝΟΥ ΑΝΤΙΣΩΜΑΤΟΣ ΑΝΤΙ-ΠΡΟΣΤΑΤΗ-ΕΙΔΙΚΟΥ ΜΕΜΒΡΑΝΗΣ ΑΝΤΙΓΟΝΟΥ (PSMA) ΦΑΡΜΑΚΟΥ	3116554
3775365 - 19/06/2024	BRIDON INTERNATIONAL LIMITED	ΣΧΟΙΝΙ ΑΠΟ ΣΥΝΘΕΤΙΚΕΣ ΙΝΕΣ	3116381
3781210 - 07/08/2024	COMBIOXIN SA	ΘΕΡΑΠΕΙΑ ΤΗΣ ΥΠΟΤΑΣΗΣ ΜΕ ΣΗΨΗ Ή ΣΗΠΤΙΚΟ ΣΟΚ	3116647
3782986 - 10/07/2024	TAKEDA PHARMACEUTICAL COMPANY LIMITED	ΕΤΕΡΟΚΥΚΛΙΚΗ ΕΝΩΣΗ	3116547
3788697 - 03/07/2024	NEXTRACKER LLC	ΣΥΣΤΗΜΑΤΑ ΚΑΙ ΜΕΘΟΔΟΙ ΜΕΤΑΣΧΗΜΑΤΙΣΜΟΥ ΚΑΙ ΜΕΤΑΔΟΣΗΣ ΣΥΝΕΧΟΥΣ ΡΕΥΜΑΤΟΣ ΓΙΑ ΗΛΙΑΚΑ ΠΕΔΙΑ	3116431
3792045 - 03/07/2024	BELRON INTERNATIONAL LIMITED	ΠΡΟΣΑΡΜΟΓΗ ΥΑΛΟΠΙΝΑΚΩΝ	3116433
3792260 - 11/09/2024	NIPPON SHINYAKU CO., LTD.	ΕΝΩΣΕΙΣ ΑΖΑΒΕΝΖΙΜΙΔΑΖΟΛΙΟΥ ΚΑΙ ΦΑΡΜΑΚΟ	3116594
3795592 - 24/07/2024	BRISTOL-MYERS SQUIBB COMPANY	ΒΕΛΤΙΣΤΟΠΟΙΗΣΗ ΑΝΤΙΣΩΜΑΤΩΝ ΠΟΥ ΔΕΣΜΕΥΟΥΝ ΓΟΝΙΔΙΟ-3 ΕΝΕΡΓΟΠΟΙΗΣΗΣ ΛΕΜΦΟΚΥΤΤΑΡΩΝ (LAG-3), ΚΑΙ ΧΡΗΣΕΙΣ ΕΞ' ΑΥΤΩΝ	3116473
3796887 - 19/06/2024	THORNTON & ROSS LIMITED	ΕΝΑ ΑΝΤΙΦΘΕΙΡΙΚΟ ΣΑΜΠΟΥΑΝ	3116332
3796961 - 26/06/2024	BLACKLOCK, CHRISTOPHER STEPHEN	ΔΙΑΤΑΞΕΙΣ ΚΑΙ ΜΕΘΟΔΟΙ ΓΙΑ ΤΗΝ ΔΗΜΙΟΥΡΓΙΑ ΕΝΟΣ ΠΡΟΣΤΑΤΕΥΤΙΚΟΥ "ΜΑΞΙΛΑΡΙΟΥ" ΑΠΟ ΑΕΡΙΟ	3116413
3797752 - 17/07/2024	CHUGAI SEIYAKU KABUSHIKI KAISHA	ΛΥΟΦΙΛΟΠΟΙΗΜΕΝΗ ΣΥΝΘΕΣΗ ΣΦΡΑΓΙΣΜΕΝΗ ΣΕ ΓΥΑΛΙΝΟ ΔΟΧΕΙΟ	3116523
3801536 - 17/07/2024	PTC THERAPEUTICS MP, INC.	ΧΟΡΗΓΗΣΗ ΣΕΠΙΑΠΤΕΡΙΝΗΣ ΧΩΡΙΣ ΤΡΟΦΗ ΓΙΑ ΧΡΗΣΗ ΣΕ ΜΕΘΟΔΟ ΓΙΑ ΤΗΝ ΑΥΞΗΣΗ ΤΗΣ ΕΚΘΕΣΗΣ ΤΟΥ ΠΛΑΣΜΑΤΟΣ ΣΤΗ ΣΕΠΙΑΠΤΕΡΙΝΗ	3116448
3805220 - 31/07/2024	SHIONOGI & CO., LTD	ΠΟΛΥΚΥΚΛΙΚΑ ΠΑΡΑΓΩΓΑ ΚΑΡΒΑΜΟΥΛΠΥΡΙΔΟΝΗΣ ΓΙΑ ΤΗ ΘΕΡΑΠΕΙΑ ΤΟΥ HIV	3116617
3808666 - 21/08/2024	CORELEX SHIN-EI CO., LTD.	ΜΕΘΟΔΟΣ ΓΙΑ ΚΑΤΑΣΚΕΥΗ ΣΩΜΑΤΟΣ ΣΥΣΚΕΥΑΣΙΑΣ	3116363
3816115 - 07/08/2024	PARISIEN, BRIAN RUDY FUNG, DAVID TAT FAI VERED, RON WIGHT, JAMES STUART	ΜΕΘΟΔΟΣ ΑΛΛΑΓΗΣ ΜΙΑΣ ΙΔΙΟΤΗΤΑΣ ΕΝΟΣ ΠΟΛΙΚΟΥ ΥΓΡΟΥ	3116486
3816474 - 03/07/2024	SOLETANCHE FREYSSINET	ΔΙΑΤΑΞΗ ΥΔΡΑΥΛΙΚΗΣ ΔΙΑΧΥΣΗΣ ΓΙΑ ΤΕΧΝΙΚΟ ΕΡΓΟ	3116515
3817773 - 24/07/2024	FORTY SEVEN, INC.	ΕΞΑΝΘΡΩΠΙΣΜΕΝΑ ΑΝΤΙΣΩΜΑΤΑ ΕΝΑΝΤΙ C-KIT	3116520
3819007 - 10/07/2024	AMGEN RESEARCH (MUNICH) GMBH AMGEN INC.	ΔΟΣΟΛΟΓΙΚΟ ΣΧΗΜΑ ΓΙΑ ΠΑΡΑΓΟΝΤΕΣ ΑΝΤΙ-BCMA	3116462
3820631 - 11/09/2024	SMS GROUP GMBH	ΔΙΕΥΡΥΜΕΝΗ ΡΥΘΜΙΣΗ ΜΙΑΣ ΠΡΕΣΑΣ ΔΙΑΜΟΡΦΩΣΗΣ ΣΩΛΗΝΩΝ JCO	3116663
3821048 - 24/07/2024	NOVELIS KOBLENZ GMBH	ΥΛΙΚΟ ΠΑΡΑΚΑΤΑΘΗΚΗΣ ΠΤΕΡΥΓΙΩΝ ΚΡΑΜΑΤΟΣ ΑΛΟΥΜΙΝΙΟΥ	3116533
3821912 - 12/06/2024	MASSACHUSETTS EYE & EAR INFIRMARY UCL BUSINESS LTD THE GOVERNMENT OF THE UNITED STATES OF AMERICA AS REPRESENTED BY THE SECRETARY, DEPARTMENT OF HEALTH AND HUMAN SERVICES	ΓΟΝΙΔΙΑΚΗ ΘΕΡΑΠΕΙΑ RPGR ΓΙΑ ΜΕΛΛΙΧΡΩΣΤΙΚΗ ΑΜΦΙΒΛΗΣΤΡΟΕΙΔΟΠΑΘΕΙΑ	3116321
3823178 - 18/09/2024	QUALCOMM INCORPORATED	ΜΕΘΟΔΟΙ ΚΑΙ ΣΥΣΚΕΥΕΣ ΓΙΑ ΑΝΕΡΧΟΜΕΝΗ ΖΕΥΞΗ ΠΟΛΛΑΠΛΩΝ ΧΡΗΣΤΩΝ	3116639
3828090 - 21/08/2024	FEDEGARI AUTOCLAVI SPA	ΣΥΣΚΕΥΗ ΓΙΑ ΤΗΝ ΠΛΗΡΩΣΗ ΔΟΧΕΙΩΝ ΣΕ ΑΠΟΣΤΕΙΡΩΜΕΝΟ ΠΕΡΙΒΑΛΛΟΝ	3116630

ΑΡ./ΗΜ.ΔΗΜ.Ε.Δ. (87)	ΔΙΚΑΙΟΥΧΟΣ (73)	ΤΙΤΛΟΣ ΕΦΕΥΡΕΣΗΣ (54)	ΑΡ.ΕΥΡ.Δ.Ε. (11)
3830051 - 18/09/2024	VICAT	ΧΡΗΣΗ ΜΙΑΣ ΑΡΓΙΛΟΥ ΓΙΑ ΤΗΝ ΠΑΡΑΣΚΕΥΗ ΕΝΟΣ ΠΡΟΔΡΟΜΟΥ ΓΙΑ ΓΕΩΠΟΛΥΜΕΡΗ	3116659
3830053 - 18/09/2024	VICAT	ΧΡΗΣΗ ΜΙΑΣ ΑΡΓΙΛΟΥ ΓΙΑ ΤΗΝ ΠΑΡΑΣΚΕΥΗ ΕΝΟΣ ΠΟΖΟΛΑΝΙΚΟΥ ΥΛΙΚΟΥ	3116658
3831342 - 04/09/2024	BUTTERFLY MEDICAL LTD.	ΣΥΣΚΕΥΗ ΔΙΑΣΤΟΛΗΣ ΓΙΑ ΠΡΟΣΤΑΤΙΚΗ ΟΥΡΗΘΡΑ	3116387
3831385 - 10/07/2024	TECHNIMEDE SOCIEDADE TECNICO-MEDICINAL S.A.	ΑΜΥΓΔΑΛΙΚΑ ΑΛΑΤΑ ΕΝΑΝΤΙΟΜΕΡΩΝ ΠΙΡΑΙΝΔΟΛΗΣ ΓΙΑ ΧΡΗΣΗ ΣΤΗΝ ΙΑΤΡΙΚΗ	3116355
3837461 - 14/08/2024	BERMAD CS LTD.	ΔΙΑΤΑΞΗ ΒΑΛΒΙΔΑΣ ΟΔΗΓΟΥ ΜΕ ΡΥΘΜΙΣΗ ΠΡΟΣΑΝΑΤΟΛΙΣΜΟΥ	3116643
3849970 - 03/07/2024	CELGENE CORPORATION LUNDBECK LA JOLLA RESEARCH CENTER, INC.	ΚΡΥΣΤΑΛΛΙΚΟ (R)-5-ΚΑΡΒΑΜΟΪΛΟΠΥΡΙΔΙΝ-3-ΥΛ-2-ΜΕΘΥΛΟ-4-(3-(ΤΡΙΦΘΟΡΟΜΕΘΟΞΥ)ΒΕΝΖΥΛ) ΠΙΠΕΡΑΖΙΝ-1-ΚΑΡΒΟΞΥΛΙΚΟ,ΣΥΝΘΕΣΕΙΣ ΚΑΙ ΜΕΘΟΔΟΙ	3116424
3851436 - 12/06/2024	KAKEN PHARMACEUTICAL CO., LTD.	ΝΕΟ ΠΑΡΑΓΩΓΟ ΕΤΕΡΟΑΡΩΜΑΤΙΚΟΥ ΑΜΙΔΙΟΥ ΚΑΙ ΦΑΡΜΑΚΟ ΠΟΥ ΤΟ ΠΕΡΙΕΧΕΙ	3116328
3856681 - 24/07/2024	PYMAN, ROBERT JAMES	ΒΕΛΤΙΩΣΕΙΣ ΣΕ ΧΡΗΣΤΙΚΑ ΗΛΙΑΚΑ ΠΑΝΕΛ ΠΟΛΛΑΠΛΩΝ ΛΕΙΤΟΥΡΓΙΩΝ	3116458
3856945 - 04/09/2024	ARCELORMITTAL	ΧΑΛΥΒΑΣ ΘΕΡΜΗΣ ΕΛΑΣΗΣ ΥΨΗΛΗΣ ΑΝΤΟΧΗΣ ΠΟΥ ΔΙΑΘΕΤΕΙ ΕΞΑΙΡΕΤΙΚΗ ΠΡΟΣΚΟΛΛΗΤΙΚΟΤΗΤΑ ΕΠΙΚΑΘΙΣΕΩΝ ΑΛΑΤΩΝ ΚΑΙ ΜΕΘΟΔΟΣ ΚΑΤΑΣΚΕΥΗΣ ΤΟΥ ΙΔΙΟΥ	3116555
3863031 - 11/09/2024	NIPPON STEEL CORPORATION	ΠΕΡΙΕΛΙΓΜΕΝΟΣ ΠΥΡΗΝΑΣ	3116645
3864258 - 31/07/2024	SAIPEM S.P.A.	ΔΙΕΡΓΑΣΙΑ ΓΙΑ ΠΑΡΑΓΩΓΗ ΗΛΕΚΤΡΙΚΗΣ ΚΑΙ ΘΕΡΜΙΚΗΣ ΕΝΕΡΓΕΙΑΣ ΣΕ ΕΝΑΝ ΚΥΚΛΟ ΙΣΧΥΟΣ Η ΟΠΟΙΑ ΧΡΗΣΙΜΟΠΟΙΕΙ ΕΝΑ ΡΕΥΣΤΟ ΠΟΥ ΑΠΟΚΤΑΤΑΙ ΑΠΟ ΤΗΝ ΑΝΑΜΕΙΞΗ LNG ΚΑΙ LPG	3116650
3866850 - 24/07/2024	BRISTOL-MYERS SQUIBB COMPANY	ΘΕΡΑΠΕΙΑ ΣΥΝΔΥΑΣΜΟΥ ΓΙΑ ΜΕΛΑΝΩΜΑ	3116504
3867247 - 24/07/2024	AUTIFONY THERAPEUTICS LIMITED	ΝΕΕΣ ΕΝΩΣΕΙΣ	3116587
3868796 - 31/07/2024	CHINA PETROLEUM & CHEMICAL CORPORATION BEIJING RESEARCH INSTITUTE OF CHEMICAL INDUSTRY, CHINA PETROLEUM & CHEMICAL CORPORATION	ΣΥΣΤΑΤΙΚΟ ΚΑΤΑΛΥΤΗ ΚΑΙ ΚΑΤΑΛΥΤΗΣ ΓΙΑ ΠΟΛΥΜΕΡΙΣΜΟ ΟΛΕΦΙΝΩΝ, ΚΑΙ ΕΦΑΡΜΟΓΗ ΑΥΤΟΥ	3116385
3871513 - 03/07/2024	SUNTORY HOLDINGS LIMITED	ΔΙΑ ΤΟΥ ΣΤΟΜΑΤΟΣ ΣΥΝΘΕΣΗ ΜΕ ΑΥΞΗΜΕΝΗ ΓΛΥΚΥΤΗΤΑ	3116404
3873308 - 10/07/2024	LA MARZOCCO S.R.L.	ΕΝΕΡΓΟ ΣΥΣΤΗΜΑ ΠΑΡΑΚΟΛΟΥΘΗΣΗΣ ΚΑΙ ΦΙΛΤΡΑΡΙΣΜΑΤΟΣ ΤΟΥ ΝΕΡΟΥ ΓΙΑ ΜΙΑ ΜΗΧΑΝΗ ΚΑΦΕ ΕΣΠΡΕΣΟ ΚΑΙ ΑΝΤΙΣΤΟΙΧΗ ΜΗΧΑΝΗ ΚΑΦΕ ΕΣΠΡΕΣΟ	3116370
3873904 - 10/07/2024	MYOKARDIA, INC.	ΤΕΤΡΑΪΔΡΟΠΥΡΑΝ (ΤΗΡ)-ΥΠΟΚΑΤΕΣΤΗΜΕΝΕΣ ΔΙΚΥΚΛΙΚΕΣ ΕΝΩΣΕΙΣ ΠΥΡΙΜΙΔΙΝΟΔΙΟΝΗΣ	3116397
3874959 - 10/07/2024	N.V. NUTRICIA	ΔΙΑΤΡΟΦΙΚΗ ΣΥΝΘΕΣΗ ΓΙΑ ΧΡΗΣΗ ΣΤΗ ΒΕΛΤΙΩΣΗ ΤΗΣ ΓΝΩΣΤΙΚΗΣ ΑΠΟΔΟΣΗΣ ΚΑΙ/Η ΣΤΗΝ ΠΡΟΛΗΨΗ ΤΗΣ ΓΝΩΣΤΙΚΗΣ ΑΝΑΠΗΡΙΑΣ	3116567
3877364 - 21/08/2024	CERVELLO THERAPEUTICS, LLC	ΑΝΑΣΤΟΛΕΙΣ ΚΙΝΑΣΗΣ ROCK	3116665
3878636 - 07/08/2024	COVERIS FLEXIBLES FRANCE	ΔΙΑΔΙΚΑΣΙΑ ΠΑΡΑΓΩΓΗΣ ΣΑΚΟΥΛΑΣ ΜΕ ΠΙΕΤΕΣ, ΚΑΙ ΒΕΛΤΙΩΜΕΝΗ ΣΑΚΟΥΛΑ ΜΕ ΠΙΕΤΕΣ	3116632
3879035 - 11/09/2024	ENERSENSE OFFSHORE OY	ΘΑΛΑΣΣΙΟ ΘΕΜΕΛΙΟ, ΔΙΑΤΑΞΗ, ΧΡΗΣΗ ΘΑΛΑΣΣΙΟΥ ΘΕΜΕΛΙΟΥ ΚΑΙ ΜΕΘΟΔΟΣ ΕΓΚΑΤΑΣΤΑΣΗΣ ΚΑΙ ΑΠΕΓΚΑΤΑΣΤΑΣΗΣ ΘΑΛΑΣΣΙΟΥ ΘΕΜΕΛΙΟΥ	3116611
3883892 - 03/07/2024	CAMBI TECHNOLOGY AS	ΠΡΟΗΓΜΕΝΗ ΜΕΘΟΔΟΣ ΑΝΑΚΤΗΣΗΣ ΦΩΣΦΟΡΟΥ ΚΑΙ ΕΓΚΑΤΑΣΤΑΣΗ	3116482

ΑΡ./ΗΜ.ΔΗΜ.Ε.Α. (87)	ΔΙΚΑΙΟΥΧΟΣ (73)	ΤΙΤΛΟΣ ΕΦΕΥΡΕΣΗΣ (54)	ΑΡ.ΕΥΡ.Α.Ε. (11)
3884138 - 12/06/2024	OFFICINE MACCAFERRI S.P.A.	ΝΕΥΡΩΣΗ ΣΤΗΡΙΞΗΣ ΜΙΑΣ ΕΚΣΚΑΦΗΣ ΚΑΙ ΜΕΘΟΔΟΣ ΓΙΑ ΤΗΝ ΠΑΡΑΓΩΓΗ ΜΙΑΣ ΔΟΜΗΣ ΣΤΗΡΙΞΗΣ ΣΤΟ ΕΣΩΤΕΡΙΚΟ ΜΙΑΣ ΕΚΣΚΑΦΗΣ	3116299
3889096 - 17/07/2024	MANITOU ITALIA S.R.L.	ΠΡΟΣΟΜΟΙΩΤΗΣ ΤΗΛΕΣΚΟΠΙΚΩΝ ΜΗΧΑΝΗΜΑΤΩΝ	3116498
3894549 - 31/07/2024	AMGEN INC.	ΜΕΤΑΛΛΑΓΜΕΝΗ ΤΡΑΝΣΠΟΖΑΣΗ PIGGYBAC	3116640
3895463 - 10/07/2024	DRIVENETS LTD.	ΔΙΑΣΦΑΛΙΣΜΕΝΗ ΑΝΑΠΤΥΞΗ ΚΑΙ ΠΑΡΟΧΗ ΜΙΑΣ ΣΥΣΤΑΔΑΣ ΜΕ ΒΑΣΗ ΕΝΑ ΛΕΥΚΟ ΚΟΥΤΙ	3116392
3897655 - 17/07/2024	AELIS FARMA UNIVERSITE DE BORDEAUX INSTITUT NATIONAL DE LA SANTE ET DE LA RECHERCHE MEDICALE (INSERM)	3β-(BENZΥΛΟΞΥ)-17α-ΜΕΘΥΛΟ-ΠΙΡΕΓΝΕΝ-5-ΕΝ-20-ΟΝΗ ΓΙΑ ΧΡΗΣΗ ΣΤΗ ΘΕΡΑΠΕΙΑ ΓΝΩΣΤΙΚΩΝ ΔΙΑΤΑΡΑΧΩΝ	3116564
3898149 - 11/09/2024	KNAUF GIPS KG	ΜΕΘΟΔΟΣ ΓΙΑ ΤΗΝ ΠΑΡΑΓΩΓΗ ΓΥΨΟΣΑΝΙΔΩΝ	3116506
3901554 - 26/06/2024	FN HERSTAL SA	ΑΣΦΑΛΕΙΑ ΣΚΑΝΔΑΛΗΣ ΣΕ ΠΙΣΤΟΛΙ	3116438
3904391 - 10/07/2024	GENMAB A/S	ΜΟΝΟΚΛΩΝΙΚΑ ΑΝΤΙΣΩΜΑΤΑ ΚΑΤΑ C-MET	3116535
3904624 - 05/06/2024	CHANNELL COMMERCIAL CORPORATION	ΘΩΡΑΚΙΣΜΕΝΟΣ ΜΗΧΑΝΙΣΜΟΣ ΚΛΕΙΔΩΜΑΤΟΣ ΑΥΤΟΜΑΝΔΑΛΩΣΗΣ ΓΙΑ ΦΡΕΑΤΙΟ ΓΕΝΙΚΗΣ ΧΡΗΣΗΣ	3116295
3908568 - 26/06/2024	ACUITAS THERAPEUTICS, INC.	ΛΙΠΙΔΙΑ ΓΙΑ ΤΗ ΧΟΡΗΓΗΣΗ ΛΙΠΙΔΙΚΩΝ ΝΑΝΟΣΩΜΑΤΙΔΙΩΝ ΔΡΑΣΤΙΚΩΝ ΠΑΡΑΓΟΝΤΩΝ	3116408
3908617 - 17/07/2024	EVONIK OPERATIONS GMBH	ΠΑΡΑΣΚΕΥΗ ΔΥΣΚΑΜΠΤΟΥ ΑΦΡΟΥ ΠΟΛΥΟΥΡΕΘΑΝΗΣ	3116375
3908710 - 24/07/2024	ALUESSE SH. P.K.	ΕΝΑ ΕΞΕΛΑΣΜΕΝΟ ΠΡΟΦΙΛ	3116626
3909245 - 19/06/2024	HUAWEI TECHNOLOGIES CO., LTD.	ΣΗΜΑΤΟΔΟΤΗΣΗ ΥΠΟ-ΕΙΚΟΝΑΣ ΠΕΡΙΟΡΙΣΜΕΝΗΣ ΧΡΟΝΙΚΗΣ ΚΙΝΗΣΗΣ ΣΤΗΝ ΚΩΔΙΚΟΠΟΙΗΣΗ ΒΙΝΤΕΟ	3116316
3909685 - 19/06/2024	GENANO OY	ΣΥΣΚΕΥΗ ΚΑΘΑΡΙΣΜΟΥ ΑΕΡΑ, ΔΙΑΤΑΞΗ ΚΑΙ ΜΕΘΟΔΟΣ ΓΙΑ ΤΟΝ ΔΙΑΧΩΡΙΣΜΟ ΥΛΙΚΩΝ ΑΠΟ ΜΙΑ ΡΟΗ ΑΕΡΙΟΥ	3116311
3913001 - 11/09/2024	ZHEJIANG DOER BIOLOGICS CORPORATION	ΑΝΤΙΣΩΜΑΤΑ ΒΑΡΙΑΣ ΑΛΥΣΙΔΑΣ (VHHS) ΕΝΑΝΤΙ ΚΛΑΥΔΙΝΗΣ 18Α2 ΚΑΙ ΧΡΗΣΗ ΑΥΤΩΝ	3116669
3914237 - 03/07/2024	IOULIA & IRENE TSETI PHARMACEUTICAL LABORATORIES INDUSTRIAL AND COMMERCIAL S.A. TSETI, IOULIA	ΕΚΧΥΛΙΣΜΑ ΚΑΡΠΟΥ ΕΛΙΑΣ ΚΑΤΑΛΛΗΛΟ ΓΙΑ ΤΗ ΜΕΙΩΣΗ ΤΟΥ ΔΕΙΚΤΗ ΜΑΖΑΣ ΣΩΜΑΤΟΣ ΚΑΙ ΤΟΥ ΣΠΛΑΧΝΙΚΟΥ ΛΙΠΟΥΣ ΣΕ ΥΠΕΡΒΑΡΑ ΥΠΟΚΕΙΜΕΝΑ	3116485
3914736 - 20/12/2023	GRAIL, LLC	ΑΝΙΧΝΕΥΣΗ ΚΑΡΚΙΝΟΥ, ΚΑΡΚΙΝΙΚΟΥ ΙΣΤΟΥ ΠΡΟΕΛΕΥΣΗΣ Ή/ΚΑΙ ΤΥΠΟΥ ΚΑΡΚΙΝΙΚΟΥ ΚΥΤΤΑΡΟΥ	3116399
3923943 - 31/07/2024	MIRUM PHARMACEUTICALS, INC.	ΕΞΑΡΤΩΜΕΝΗ ΑΠΟ ΤΟ ΓΟΝΟΤΥΠΟ ΚΑΙ ΤΗ ΔΟΣΗ ΑΠΟΚΡΙΣΗ ΣΕ ΑΣΒΤΙ ΣΕ ΑΣΘΕΝΕΙΣ ΜΕ ΑΝΕΠΑΡΚΕΙΑ ΑΝΤΙΔΑΣ ΕΞΑΓΩΓΗΣ ΧΟΛΙΚΟΥ ΑΛΑΤΟΣ	3116625
3927560 - 26/06/2024	SICPA HOLDING SA	ΡΙΖΙΚΑ ΣΚΛΥΡΗΝΟΜΕΝΑ ΜΕ ΥΠΕΡΙΩΔΗ-ΟΡΑΤΗ ΑΚΤΙΝΟΒΟΛΙΑ ΜΕΛΑΝΙΑ ΑΣΦΑΛΕΙΑΣ	3116410
3930838 - 10/07/2024	CONSTELLATION PHARMACEUTICALS, INC.	ΠΑΡΑΓΩΓΑ Ν-(ΠΥΡΙΔΙΝΥΛ) ΑΚΕΤΑΜΙΔΙΟΥ ΩΣ ΑΝΑΣΤΟΛΕΙΣ ΗΑΤ Ρ300/CBP ΚΑΙ ΜΕΘΟΔΟΙ ΓΙΑ ΤΗ ΧΡΗΣΗ ΤΟΥΣ	3116518
3931483 - 10/07/2024	AMTROL LICENSING INC.	ΠΟΔΙ ΓΙΑ ΦΟΡΗΤΟ ΚΥΛΙΝΔΡΟ ΠΕΠΙΣΜΕΝΟΥ ΑΕΡΙΟΥ	3116503
3932410 - 10/07/2024	N.V. NUTRICIA	ΜΕΙΓΜΑ ΜΗ ΑΦΟΜΟΙΩΣΙΜΩΝ ΟΛΙΓΟΣΑΚΧΑΡΙΤΩΝ ΓΙΑ ΤΗ ΔΙΕΓΕΡΣΗ ΤΟΥ ΑΝΟΣΟΠΟΙΗΤΙΚΟΥ ΣΥΣΤΗΜΑΤΟΣ	3116568
3932413 - 10/07/2024	WARBURTON TECHNOLOGY LIMITED	ΙΧΝΟΣΤΟΙΧΕΙΑ	3116519
3934637 - 31/07/2024	INTRABIO LTD	(N-)ΑΚΕΤΥΛΟ-L-ΛΕΥΚΙΝΗ ΓΙΑ ΧΡΗΣΗ ΣΤΗ ΘΕΡΑΠΕΙΑ ΤΡΑΥΜΑΤΙΚΩΝ ΕΓΚΕΦΑΛΙΚΩΝ ΒΛΑΒΩΝ	3116531
3939219 - 14/08/2024	DRIVENETS LTD.	ΣΥΣΤΗΜΑ ΚΑΙ ΜΕΘΟΔΟΣ ΓΙΑ ΤΗ ΔΡΟΜΟΛΟΓΗΣΗ ΤΗΣ ΚΙΝΗΣΗΣ ΣΕ ΕΝΑ ΔΙΚΤΥΟ MPLS	3116419

ΑΡ./ΗΜ.ΔΗΜ.Ε.Δ. (87)	ΔΙΚΑΙΟΥΧΟΣ (73)	ΤΙΤΛΟΣ ΕΦΕΥΡΕΣΗΣ (54)	ΑΡ.ΕΥΡ.Δ.Ε. (11)
3942946 - 04/09/2024	PHILIP MORRIS PRODUCTS S.A.	ΠΡΟΪΟΝ ΠΑΡΑΓΩΓΗΣ ΑΕΡΟΔΥΜΑΤΟΣ ΜΕ ΔΙΑΔΡΟΜΗ ΡΟΗΣ ΑΕΡΑ ΧΑΜΗΛΗΣ ΑΝΤΙΣΤΑΣΗΣ	3116652
3946262 - 31/07/2024	EVIE SA	ΦΟΡΤΩΜΕΝΟΙ ΚΟΚΚΟΙ, ΜΕΘΟΔΟΣ ΠΑΡΑΣΚΕΥΗΣ ΑΥΤΩΝ ΚΑΙ ΧΡΗΣΕΙΣ ΑΥΤΩΝ	3116556
3947360 - 07/08/2024	ZOETIS SERVICES LLC	ΑΝΑΣΤΑΛΤΙΚΕΣ ΕΝΩΣΕΙΣ ΣΕΡΟΤΟΝΙΝΗΣ 5-HT2B	3116536
3952811 - 04/09/2024	MANNA PRO PRODUCTS, LLC	ΠΑΝΕΣ ΓΙΑ ΜΗ ΑΝΘΡΩΠΙΝΑ ΟΝΤΑ ΠΟΥ ΣΥΜΠΕΡΙΛΑΜΒΑΝΟΥΝ ΑΠΟΡΡΟΦΗΤΙΚΟ ΠΥΡΗΝΑ ΜΕ ΤΟΜΕΙΣ	3116570
3953121 - 24/07/2024	HERRENKNECHT AG	ΚΑΛΟΥΠΙ ΚΑΤΑΣΚΕΥΗΣ ΣΩΛΗΝΑ ΣΚΥΡΟΔΕΜΑΤΟΣ ΕΝΟΣ ΣΥΣΤΗΜΑΤΟΣ ΕΠΕΚΤΑΣΗΣ ΣΗΡΑΓΓΑΣ	3116351
3953317 - 21/08/2024	ECOLE ROYALE MILITAIRE CENTRE NATIONAL DE LA RECHERCHE SCIENTIFIQUE - CNRS	ΚΑΙΝΟΥΡΓΙΟ ΣΥΝΘΕΤΟ ΕΝΕΡΓΕΙΑΚΟ ΥΛΙΚΟ ΚΑΙ Η ΔΙΑΔΙΚΑΣΙΑ ΠΑΡΑΓΩΓΗΣ ΑΥΤΟΥ	3116577
3953339 - 04/09/2024	INKE, S.A.	ΔΙΕΡΓΑΣΙΑ ΓΙΑ ΤΗΝ ΠΑΡΑΣΚΕΥΗ 2-(3,5 ΔΙΧΛΩΡΟΦΑΙΝΥΛ)-6-BENZOΞΑΖΟΛΟΚΑΡΒΟΞΥΛΙΚΗΣ 1-ΔΕΟΞΥ-1-ΜΕΘΥΛΑΜΙΝΟ-D-ΓΛΥΚΙΤΟΛΗΣ	3116653
3965739 - 10/07/2024	OBLITA THERAPEUTICS BVBA	ΔΟΣΟΛΟΓΙΚΕΣ ΦΑΡΜΑΚΟΤΕΧΝΙΚΕΣ ΜΟΡΦΕΣ ΔΙΣΚΙΩΝ ΤΗΣ ΟΛΕΪΛΟ-ΦΩΣΦΟΧΟΛΙΝΗΣ	3116593
3967926 - 03/07/2024	HITACHI ZOSEN INOVA AG	ΔΟΜΟΣΤΟΙΧΕΙΟ ΣΧΑΡΑΣ ΜΕ ΑΝΙΟΝ ΡΥΓΧΟΣ	3116432
3967927 - 03/07/2024	HITACHI ZOSEN INOVA AG	ΥΔΡΟΨΥΚΤΟ ΔΟΜΟΣΤΟΙΧΕΙΟ ΣΧΑΡΑΣ ΓΙΑ ΕΓΚΑΤΑΣΤΑΣΗ ΚΑΥΣΗΣ	3116406
3971083 - 04/09/2024	HANWHA OCEAN CO., LTD.	ΣΥΣΤΗΜΑ ΤΡΟΦΟΔΟΣΙΑΣ ΚΑΥΣΙΜΟΥ ΓΙΑ ΦΙΛΙΚΟ ΠΡΟΣ ΤΟ ΠΕΡΙΒΑΛΛΟΝ ΠΛΟΙΟ	3116456
3971177 - 26/06/2024	NOVARTIS AG	ΠΑΡΑΓΩΓΑ ΑΜΙΝΟΠΥΡΙΔΙΝΗΣ ΚΑΙ ΧΡΗΣΗ ΑΥΤΩΝ ΩΣ ΕΚΛΕΚΤΙΚΟΙ ΑΝΑΣΤΟΛΕΙΣ ALK-2	3116324
3973982 - 31/07/2024	FERRING B.V.	ΣΥΝΘΕΣΗ ΓΙΑ ΤΗΝ ΕΛΕΓΧΟΜΕΝΗ ΔΙΕΓΕΡΣΗ ΩΘΗΚΩΝ	3116390
3974421 - 11/09/2024	WUXI BIOCITY BIOPHARMACEUTICS CO., LTD.	ΚΡΥΣΤΑΛΛΙΚΗ ΜΟΡΦΗ ΕΝΩΣΗΣ ΣΟΥΛΦΟΝΑΜΙΔΙΟΥ ΠΥΡΙΜΙΔΙΝΗΣ ΚΑΙ ΜΕΘΟΔΟΣ ΠΑΡΑΣΚΕΥΗΣ ΑΥΤΗΣ	3116475
3975559 - 14/08/2024	B1 INSTITUTE OF IMAGE TECHNOLOGY, INC.	ΜΕΘΟΔΟΣ ΚΑΙ ΣΥΣΚΕΥΗ ΚΩΔΙΚΟΠΟΙΗΣΗΣ/ΑΠΟΚΩΔΙΚΟΠΟΙΗΣΗΣ ΔΕΔΟΜΕΝΩΝ ΕΙΚΟΝΑΣ	3116461
3980013 - 31/07/2024	ARCUS BIOSCIENCES, INC.	ΔΙΑΔΙΚΑΣΙΕΣ ΓΙΑ ΤΗΝ ΠΑΡΑΣΚΕΥΗ ΕΝΩΣΕΩΝ ΑΜΙΝΟΠΥΡΙΜΙΔΙΝΗΣ	3116613
3984994 - 03/07/2024	TAKEDA PHARMACEUTICAL COMPANY LIMITED	ΕΝΩΣΗ ΥΠΟΚΑΤΕΣΤΗΜΕΝΗΣ ΠΙΠΕΡΙΔΙΝΗΣ ΩΣ ΑΓΩΝΙΣΤΗΣ ΟΡΕΞΙΝΗΣ ΤΥΠΟΥ 2 ΓΙΑ ΤΗ ΘΕΡΑΠΕΙΑ ΤΗΣ ΝΑΡΚΟΛΗΨΙΑΣ	3116491
3986624 - 18/09/2024	TANA OY	ΧΥΤΟ ΤΕΜΑΧΙΟ ΚΑΙ ΣΥΝΟΛΟ ΑΞΟΝΑ ΓΙΑ ΔΙΑΧΩΡΙΣΤΗ ΜΕ ΔΙΣΚΟΥΣ	3116660
3988541 - 26/06/2024	BRITISH COLUMBIA CANCER AGENCY BRANCH THE UNIVERSITY OF BRITISH COLUMBIA UNIVERSITY-INDUSTRY LIAISON OFFICE	ΕΤΕΡΟΚΥΚΛΙΚΕΣ ΕΝΩΣΕΙΣ ΓΙΑ ΤΗΝ ΑΠΕΙΚΟΝΙΣΗ ΚΑΙ ΤΗΝ ΘΕΡΑΠΕΥΤΙΚΗ ΑΝΤΙΜΕΤΩΠΙΣΗ ΤΟΥ ΚΑΡΚΙΝΟΥ ΚΑΙ ΜΕΘΟΔΟΙ ΓΙΑ ΧΡΗΣΗ ΑΥΤΩΝ	3116342
3989582 - 07/08/2024	LG ELECTRONICS INC.	ΜΕΘΟΔΟΣ ΚΑΙ ΣΥΣΚΕΥΗ ΓΙΑ ΤΗ ΣΗΜΑΤΟΔΟΤΗΣΗ ΣΥΝΤΑΞΗΣ ΣΕ ΣΥΣΤΗΜΑ ΚΩΔΙΚΟΠΟΙΗΣΗΣ ΒΙΝΤΕΟ/ΕΙΚΟΝΑΣ	3116307
3989584 - 14/08/2024	LG ELECTRONICS INC.	ΜΕΘΟΔΟΣ ΚΑΙ ΣΥΣΚΕΥΗ ΑΦΑΙΡΕΣΗΣ ΠΛΕΟΝΑΖΟΥΣΑΣ ΣΥΝΤΑΞΗΣ ΑΠΟ ΤΗ ΣΥΝΤΑΞΗ ΣΥΓΧΩΝΕΥΣΗΣ ΔΕΔΟΜΕΝΩΝ	3116366
3990156 - 24/07/2024	STIRN, WILHELM MICHAEL	ΔΙΑΤΑΞΗ ΚΑΙ ΜΕΘΟΔΟΣ ΓΙΑ ΤΗΝ ΕΠΕΞΕΡΓΑΣΙΑ ΠΡΟΣ ΚΑΘΑΡΙΣΜΟ ΝΕΡΟΥ, ΔΗΛΑΔΗ ΓΛΥΚΟΥ ΝΕΡΟΥ, ΑΛΜΥΡΟΥ ΝΕΡΟΥ Ή ΥΦΑΛΜΥΡΟΥ ΝΕΡΟΥ, ΕΙΔΙΚΟΤΕΡΑ ΓΙΑ ΤΗΝ ΑΦΑΛΑΤΩΣΗ ΤΟΥ ΠΡΟΣ ΚΑΘΑΡΙΣΜΟ ΝΕΡΟΥ	3116621

ΑΡ./ΗΜ.ΔΗΜ.Ε.Α. (87)	ΔΙΚΑΙΟΥΧΟΣ (73)	ΤΙΤΛΟΣ ΕΦΕΥΡΕΣΗΣ (54)	ΑΡ.ΕΥΡ.Α.Ε. (11)
3994130 - 10/07/2024	BAYER AKTIENGESELLSCHAFT	ΥΠΟΚΑΤΕΣΤΗΜΕΝΑ ΚΑΡΒΟΞΑΜΙΔΙΑ ΘΕΙΟΦΑΙΝΙΟΥ ΚΑΙ ΠΑΡΑΓΩΓΑ ΑΥΤΩΝ ΩΣ ΜΙΚΡΟΒΙΟΚΤΟΝΑ	3116573
3994217 - 31/07/2024	FIRST POINT A.S.	ΈΝΩΣΗ ΓΙΑ ΕΠΙΦΑΝΕΙΑΚΗ ΠΡΟΣΤΑΣΙΑ	3116667
3994383 - 14/08/2024	B.B.A. PARTICIPATIES B.V.	ΔΙΑΤΑΞΗ ΣΥΝΔΕΣΗΣ ΓΙΑ ΤΗ ΣΥΝΔΕΣΗ ΚΥΛΙΝΔΡΙΚΩΝ ΤΜΗΜΑΤΩΝ ΑΓΩΓΟΥ ΡΕΥΣΤΩΝ	3116664
3997878 - 11/09/2024	QUALCOMM INCORPORATED	ΠΕΡΙΟΡΙΣΜΟΣ ΜΝΗΜΗΣ ΓΙΑ ΣΥΝΟΛΑ ΠΑΡΑΜΕΤΡΩΝ ΠΡΟΣΑΡΜΟΓΗΣ ΓΙΑ ΚΩΔΙΚΟΠΟΙΗΣΗ ΒΙΝΤΕΟ	3116526
3999505 - 11/09/2024	BASF SE	ΠΑΡΑΣΙΤΟΚΤΟΝΑ ΠΑΡΑΓΩΓΑ ΠΥΡΑΖΟΛΗΣ ΚΑΙ ΤΡΙΑΖΟΛΗΣ	3116607
4000834 - 05/06/2024	ICON TECHNOLOGY, INC.	ΣΥΣΤΗΜΑ ΚΑΙ ΜΕΘΟΔΟΣ ΓΙΑ ΤΗΝ ΚΑΤΑΣΚΕΥΗ ΜΙΑΣ ΚΤΙΡΙΑΚΗΣ ΔΟΜΗΣ	3116304
4004002 - 10/07/2024	LUPIN LIMITED	ΜΑΚΡΟΚΥΚΛΙΚΕΣ ΕΝΩΣΕΙΣ ΩΣ ΑΓΩΝΙΣΤΕΣ STING ΚΑΙ ΜΕΘΟΔΟΙ ΚΑΙ ΧΡΗΣΕΙΣ ΑΥΤΩΝ	3116457
4005406 - 07/08/2024	PHILIP MORRIS PRODUCTS S.A.	ΠΡΟΪΟΝ ΠΑΡΑΓΩΓΗΣ ΑΕΡΟΛΥΜΑΤΟΣ ΠΟΥ ΕΧΕΙ ΕΠΙΣΤΟΜΙΟ ΜΕ ΑΝΑΝΤΗ ΚΟΙΛΟΤΗΤΑ	3116561
4010593 - 17/07/2024	FRAUNHOFER-GESELLSCHAFT ZUR FORDERUNG DER ANGEWANDTEN FORSCHUNG E.V.	ΒΑΛΒΙΔΑ ΜΕ ΕΝΕΡΓΟΠΟΙΗΤΗ ΜΝΗΜΗΣ ΣΧΗΜΑΤΟΣ	3116636
4014976 - 04/09/2024	IDORSIA PHARMACEUTICALS LTD	ΑΠΡΟΣΙΤΕΝΤΑΝΗ ΓΙΑ ΧΡΗΣΗ ΣΤΗ ΘΕΡΑΠΕΙΑ ΤΗΣ ΥΠΕΡΤΑΣΗΣ ΚΑΙ ΣΧΕΤΙΚΕΣ ΝΟΣΟΥΣ ΣΕ ΣΥΝΔΥΑΣΜΟ ΜΕ ΒΑΛΣΑΡΤΑΝΗ	3116527
4020887 - 17/07/2024	NOZOMI NETWORKS SAGL	ΜΕΘΟΔΟΣ ΚΑΙ ΣΥΣΚΕΥΗ ΓΙΑ ΤΗΝ ΑΝΙΧΝΕΥΣΗ ΑΝΩΜΑΛΙΩΝ ΜΙΑΣ ΚΙΝΗΣΗΣ DNS	3116483
4021267 - 07/08/2024	24 PESULA OY	ΕΠΙΠΕΔΟ ΠΛΥΝΤΗΡΙΟ ΚΑΙ ΜΕΘΟΔΟΣ	3116627
4026440 - 24/07/2024	NICOVENTURES TRADING LIMITED	ΕΙΣΠΝΕΥΣΤΗΡΑΣ	3116464
4030136 - 10/07/2024	KLEEMANN HELLAS SA	ΣΥΣΤΗΜΑ ΓΙΑ ΤΗΝ ΗΛΕΚΤΡΟΝΙΚΗ ΔΙΑΣΤΑΣΙΟΛΟΓΗΣΗ ΦΡΕΑΤΙΟΥ ΑΝΕΛΚΥΣΤΗΡΑ	3116557
4031117 - 24/07/2024	CHIESI FARMACEUTICI S.P.A.	ΜΕΤΑΛΛΑΓΜΑ NGF ΓΙΑ ΧΡΗΣΗ ΣΤΗΝ ΑΝΤΙΜΕΤΩΠΙΣΗ Ή ΠΡΟΛΗΨΗ ΟΦΘΑΛΜΙΚΩΝ ΔΙΑΤΑΡΑΧΩΝ	3116623
4031338 - 31/07/2024	GEORG-AUGUST-UNIVERSITAT GOTTINGEN STIFTUNG OFFENTLICHEN RECHTS ARCHROMA IP GMBH	ΤΡΟΠΟΠΟΙΗΜΕΝΗ ΞΥΛΕΙΑ	3116629
4031451 - 03/07/2024	EXOLAUNCH GMBH	ΣΥΣΤΗΜΑ ΔΙΑΧΩΡΙΣΜΟΥ ΕΝΟΣ ΔΟΥΡΥΦΟΡΟΥ	3116476
4031547 - 17/07/2024	TAKEDA PHARMACEUTICAL COMPANY LIMITED	ΑΝΑΣΤΟΛΕΙΣ ΚΑΛΛΙΚΡΕΪΝΗΣ ΚΑΙ ΧΡΗΣΕΙΣ ΑΥΤΩΝ	3116376
4033127 - 14/08/2024	FAYMONVILLE DISTRIBUTION AG	ΥΔΡΑΥΛΙΚΟ ΣΥΣΤΗΜΑ ΜΗΧΑΝΟΚΙΝΗΣΗΣ ΚΛΕΙΣΤΟΥ ΚΥΚΛΩΜΑΤΟΣ ΚΑΙ ΜΕΘΟΔΟΣ ΓΙΑ ΤΟΝ ΕΛΕΓΧΟ ΤΗΣ ΜΕΤΑΔΟΣΗΣ ΚΙΝΗΣΗΣ ΣΕ ΟΧΗΜΑ ΜΕΤΑΦΟΡΑΣ	3116549
4039675 - 12/06/2024	ELI LILLY AND COMPANY	ΕΝΩΣΕΙΣ ΦΑΙΝΥΛΟ-2-ΥΔΡΟΞΥ-ΑΚΕΤΥΛΑΜΙΝΟ-2-ΜΕΘΥΛΟ-ΦΑΙΝΥΛΙΟΥ	3116312
4044887 - 11/09/2024	LA MARZOCCO S.R.L.	ΧΟΑΝΗ ΓΙΑ ΜΗΧΑΝΗ ΑΛΕΣΗΣ ΤΟΥ ΚΑΦΕ ΕΞΟΠΛΙΣΜΕΝΗ ΜΕ ΜΙΑ ΣΥΣΚΕΥΗ ΚΑΤΩ ΚΛΕΙΣΙΜΑΤΟΣ ΓΙΑ ΤΗ ΦΥΛΑΞΗ ΤΩΝ ΚΟΚΚΩΝ ΚΑΙ ΜΗΧΑΝΗ ΑΛΕΣΗΣ ΤΟΥ ΚΑΦΕ ΕΞΟΠΛΙΣΜΕΝΗ ΜΕ ΑΥΤΗ ΤΗ ΧΟΑΝΗ	3116633
4048431 - 21/08/2024	ECC TEC MSJ INCORPORATED	ΣΥΣΤΗΜΑ ΕΞΑΤΜΙΣΗΣ	3116423
4049540 - 03/07/2024	NUTRECO IP ASSETS B.V. SKRETTING AQUACULTURE RESEARCH CENTRE AS	ΣΥΝΘΕΣΗ ΤΡΟΦΗΣ ΥΔΑΤΟΚΑΛΛΙΕΡΓΕΙΑΣ ΠΟΥ ΠΕΡΙΛΑΜΒΑΝΕΙ ΞΥΛΑΝΘΡΑΚΑ ΚΑΙ Η ΧΡΗΣΗ ΤΗΣ	3116455

ΑΡ./ΗΜ.ΔΗΜ.Ε.Δ. (87)	ΔΙΚΑΙΟΥΧΟΣ (73)	ΤΙΤΛΟΣ ΕΦΕΥΡΕΣΗΣ (54)	ΑΡ.ΕΥΡ.Δ.Ε. (11)
4050864 - 24/07/2024	NOZOMI NETWORKS SAGL	ΜΕΘΟΔΟΣ ΓΙΑ ΑΝΑΠΑΡΑΣΤΑΣΗ ΑΝΤΙΚΕΙΜΕΝΩΝ ΕΝΟΣ ΔΙΚΤΥΟΥ ΣΕ ΜΙΑ GUI	3116655
4051207 - 10/07/2024	NACATUR INTERNATIONAL IMPORT EXPORT S.R.L.	ΔΙΑΤΑΞΗ ΑΣΦΑΛΕΙΑΣ ΓΙΑ ΤΗΝ ΑΝΑΣΥΣΤΑΣΗ, ΤΗ ΛΗΨΗ ΚΑΙ ΤΗΝ ΕΓΧΥΣΗ ΦΑΡΜΑΚΟΛΟΓΙΚΩΝ ΥΓΡΩΝ	3116460
4053102 - 12/06/2024	QIANGJIANG YONGAN PHARMACEUTICAL CO., LTD.	ΜΕΘΟΔΟΣ ΓΙΑ ΠΑΡΑΣΚΕΥΗ ΤΑΥΡΙΝΗΣ	3116493
4053145 - 12/06/2024	BICYCLETX LIMITED	ΔΙΚΥΚΛΙΚΟΙ ΠΕΠΤΙΔΙΚΟΙ ΠΡΟΣΔΕΤΕΣ ΕΙΔΙΚΟΙ ΓΙΑ ΕΡΗΑ2	3116298
4054525 - 19/06/2024	PHATEC GMBH	ΧΟΡΗΓΗΣΗ ΒΑΚΤΗΡΙΟΦΑΓΩΝ ΚΑΙ ΣΥΣΚΕΥΗ ΕΦΑΡΜΟΓΗΣ ΒΑΚΤΗΡΙΟΦΑΓΩΝ	3116291
4060230 - 21/08/2024	ALFA LAVAL CORPORATE AB	ΔΙΑΤΑΞΗ ΓΙΑ ΤΗΝ ΚΑΥΣΗ ΑΕΡΙΟΥ ΚΑΘΑΡΙΣΜΟΥ ΚΑΙ ΜΕΘΟΔΟΣ ΑΥΤΗΣ	3116585
4063397 - 19/06/2024	LEGEND BIOTECH IRELAND LIMITED	ΧΙΜΑΙΡΙΚΟΙ ΥΠΟΔΟΧΕΙΣ ΑΝΤΙΓΟΝΟΥ ΠΟΥ ΒΑΣΙΖΟΝΤΑΙ ΣΕ ΑΝΤΙΣΩΜΑΤΑ ΜΟΝΟΥ ΤΟΜΕΑ ΚΑΙ ΜΕΘΟΔΟΙ ΧΡΗΣΗΣ ΑΥΤΩΝ	3116310
4069254 - 11/09/2024	OTSUKA PHARMACEUTICAL CO., LTD.	ΣΤΕΡΕΕΣ ΑΠΟ ΤΟΥ ΣΤΟΜΑΤΟΣ ΔΟΣΟΛΟΓΙΚΕΣ ΜΟΡΦΕΣ ΠΟΥ ΠΕΡΙΛΑΜΒΑΝΟΥΝ ΔΕΣΙΤΑΒΙΝΗ ΚΑΙ ΣΕΝΤΑΖΟΥΡΙΔΙΝΗ	3116656
4072479 - 19/06/2024	MATUSCHEK, CARSTEN	ΠΛΑΚΑ ΠΡΟΣ ΕΙΣΑΓΩΓΗ ΣΤΗΝ ΥΠΕΡΩΔΑ ΚΑΙ ΜΕΘΟΔΟΣ ΚΑΤΑΣΚΕΥΗΣ ΤΗΣ ΕΝ ΛΟΓΩ ΠΛΑΚΑΣ	3116313
4072701 - 12/06/2024	IFP ENERGIES NOUVELLES AXENS	ΔΙΑΔΙΚΑΣΙΑ ΑΝΑΓΕΝΝΗΣΗΣ ΥΔΑΤΙΚΟΥ ΔΙΑΛΥΜΑΤΟΣ ΜΕΓ ΠΟΥ ΠΕΡΙΕΧΕΙ ΑΛΑΤΑ ΜΕ ΕΠΕΞΕΡΓΑΣΙΑ ΕΚΠΛΥΣΗΣ	3116327
4072865 - 21/08/2024	THALES DIS FRANCE SAS	ΜΕΘΟΔΟΣ ΓΙΑ ΤΗΝ ΑΣΦΑΛΙΣΗ ΕΝΟΣ ΕΓΓΡΑΦΟΥ ΑΣΦΑΛΕΙΑΣ ΚΑΙ ΕΓΓΡΑΦΟ ΑΣΦΑΛΕΙΑΣ ΠΟΥ ΛΑΜΒΑΝΕΤΑΙ ΜΕ ΑΥΤΗ ΤΗ ΜΕΘΟΔΟ	3116331
4073097 - 03/07/2024	NOVO NORDISK A/S	ΚΑΙΝΟΤΟΜΟΣ ΙΝΣΟΥΛΙΝΗ ΑΝΑΛΟΓΑ ΚΑΙ ΧΡΗΣΕΙΣ ΤΟΥΣ	3116315
4076622 - 24/07/2024	LIFEBRIDGE INNOVATIONS, PBC	ΣΥΣΚΕΥΗ ΚΑΙ ΜΕΘΟΔΟΣ ΓΙΑ ΤΗ ΒΕΛΤΙΣΤΟΠΟΙΗΣΗ ΚΑΙ ΤΗΝ ΠΡΟΣΑΡΜΟΓΗ ΤΗΣ ΑΓΩΓΗΣ ΠΟΛΛΑΠΛΩΝ ΟΓΚΩΝ ΣΕ ΑΣΘΕΝΕΙΣ ΜΕ ΜΕΤΑΣΤΑΤΙΚΗ ΝΟΣΟ ΜΕ ΗΛΕΚΤΡΙΚΟ ΠΕΔΙΟ	3116350
4077317 - 26/06/2024	BAYER AKTIENGESELLSCHAFT	ΘΕΙΕΝΥΛΟΞΑΖΟΛΟΝΕΣ ΚΑΙ ΑΝΑΛΟΓΑ	3116439
4077639 - 12/06/2024	MALLINCKRODT PHARMACEUTICALS IRELAND LIMITED	ΜΕΘΟΔΟΣ ΓΙΑ ΤΗ ΔΗΜΙΟΥΡΓΙΑ ΑΝΟΣΟΡΥΘΜΙΣΤΙΚΩΝ ΚΥΤΤΑΡΩΝ ΣΕ ΕΝΑ ΔΕΙΓΜΑ ΠΟΥ ΠΡΟΕΡΧΕΤΑΙ ΑΠΟ ΑΙΜΑ	3116301
4078008 - 17/07/2024	BODUS GMBH	ΣΥΣΤΗΜΑ ΓΙΑ ΣΚΛΗΡΥΝΣΗ ΚΑΙ/ Η ΕΠΙΘΕΩΡΗΣΗ ΜΙΑΣ ΕΠΕΝΔΥΣΗΣ ΣΩΛΗΝΩΣΗΣ ΚΑΙ ΜΕΘΟΔΟΣ ΓΙΑ ΣΚΛΗΡΥΝΣΗ ΚΑΙ/Η ΕΠΙΘΕΩΡΗΣΗ ΜΙΑΣ ΕΠΕΝΔΥΣΗΣ ΣΩΛΗΝΩΣΗΣ	3116608
4081511 - 31/07/2024	SITRYX THERAPEUTICS LIMITED	ΠΑΡΑΓΩΓΑ ΚΑΡΒΟΞΕΩΝ ΜΕ ΑΝΤΙΦΛΕΓΜΟΝΩΔΕΙΣ ΙΔΙΟΤΗΤΕΣ	3116538
4082370 - 07/08/2024	SEYNTEX	ΚΛΕΙΣΙΜΟ ΓΙΑ ΥΦΑΣΜΑΤΙΝΟ ΠΡΟΪΟΝ	3116349
4090176 - 17/07/2024	SOCIETE DES PRODUITS NESTLE S.A.	ΜΕΘΟΔΟΣ ΦΡΥΞΕΩΣ ΚΟΚΚΩΝ ΚΑΦΕ	3116442
4090796 - 31/07/2024	ZABAG SECURITY ENGINEERING GMBH	ΠΥΛΗ ΦΡΑΓΜΟΥ	3116443
4092020 - 10/07/2024	GILEAD SCIENCES, INC.	ΣΤΕΡΕΕΣ ΜΟΡΦΕΣ ΕΝΟΣ ΑΝΑΣΤΟΛΕΑ HIV ΚΑΨΙΔΙΟΥ	3116373
4093344 - 12/06/2024	LEGNA MEDIKAL TEKNOLOJI SANAYI VE TICARET ANONIM SIRKETI	ΕΝΑ ΟΥΡΟΠΟΙΗΤΙΚΟ ΣΥΣΤΗΜΑ ΠΟΥ ΚΑΘΙΣΤΑ ΤΗΝ ΑΚΟΥΣΙΑ ΕΚΚΡΙΣΗ ΠΟΥ ΣΥΜΒΑΙΝΕΙ ΜΕΤΑ ΑΠΟ ΚΟΛΟΣΤΟΜΙΑ, ΕΙΛΕΟΣΤΟΜΙΑ ΚΑΙ ΟΥΡΟΣΤΟΜΙΑ ΕΚΟΥΣΙΑ	3116345
4097099 - 26/06/2024	GASHERBRUM BIO, INC.	ΕΤΕΡΟΚΥΚΛΙΚΟΙ ΑΓΩΝΙΣΤΕΣ GLP-1	3116340
4099842 - 10/07/2024	GENERAL MILLS, INC.	ΤΡΟΦΙΜΑ ΜΕ ΥΨΗΛΗ ΠΕΡΙΕΚΤΙΚΟΤΗΤΑ ΣΕ ΠΡΟΤΕΪΝΕΣ	3116574

ΑΡ./ΗΜ.ΔΗΜ.Ε.Δ. (87)	ΔΙΚΑΙΟΥΧΟΣ (73)	ΤΙΤΛΟΣ ΕΦΕΥΡΕΣΗΣ (54)	ΑΡ.ΕΥΡ.Δ.Ε. (11)
4100482 - 17/07/2024	THE CHEMOURS COMPANY FC, LLC	ΣΥΝΘΕΣΕΙΣ ΠΟΥ ΠΕΡΙΛΑΜΒΑΝΟΥΝ 2,3,3,3 ΤΕΤΡΑΦΘΟΡΟΠΡΟΠΕΝΙΟ ΚΑΙ ΜΕΘΟΔΟΙ ΓΙΑ ΤΗΝ ΠΑΡΑΣΚΕΥΗ ΚΑΙ ΧΡΗΣΗ ΤΩΝ ΣΥΝΘΕΣΕΩΝ	3116411
4103158 - 04/09/2024	ADAMED PHARMA S.A.	ΣΥΝΘΕΣΗ ΠΟΥ ΠΕΡΙΛΑΜΒΑΝΕΙ ΡΑΜΙΠΡΙΛΗ ΚΑΙ ΙΝΔΑΠΑΜΙΔΗ	3116620
4103342 - 10/07/2024	NOVELIS, INC.	ΕΠΕΞΕΡΓΑΣΙΑ ΥΠΕΡΧΩΝ ΓΙΑ ΤΗ ΒΕΛΤΙΩΣΗ ΤΗΣ ΜΙΚΡΟΔΟΜΗΣ ΠΡΟΪΟΝΤΩΝ ΣΥΝΕΧΟΥΣ ΧΥΤΕΥΣΗΣ	3116365
4103343 - 11/09/2024	WAGSTAFF, INC.	ΣΥΣΤΗΜΑ, ΣΥΣΚΕΥΗ, ΚΑΙ ΜΕΘΟΔΟΣ ΓΙΑ ΕΥΘΥΓΡΑΜΜΙΣΗ ΔΙΑΤΑΞΗΣ ΕΚΚΙΝΗΣΗΣ ΚΑΛΟΥΠΙΟΥ	3116604
4110499 - 28/08/2024	CATERPILLAR INC.	ΜΗΧΑΝΙΣΜΟΣ ΑΣΦΑΛΙΣΗΣ ΣΤΟΙΧΕΙΟΥ ΦΙΛΤΡΟΥ	3116398
4110780 - 07/08/2024	CHONG KUN DANG PHARMACEUTICAL CORP.	ΠΑΡΑΓΩΓΕΣ ΕΝΩΣΕΙΣ 1,3,4-ΟΞΑΔΙΑΖΟΛΗΣ ΩΣ ΑΝΑΣΤΟΛΕΑΣ ΑΠΟΑΚΕΤΥΛΑΣΗΣ ΤΗΣ ΙΣΤΟΝΗΣ 6 ΚΑΙ Η ΦΑΡΜΑΚΕΥΤΙΚΗ ΣΥΝΘΕΣΗ Η ΟΠΟΙΑ ΣΥΝΙΣΤΑΤΑΙ ΣΕ ΑΥΤΕΣ	3116642
4110781 - 31/07/2024	CHONG KUN DANG PHARMACEUTICAL CORP.	ΠΑΡΑΓΩΓΕΣ ΕΝΩΣΕΙΣ 1,3,4-ΟΞΑΔΙΑΖΟΛΗΣ ΩΣ ΑΝΑΣΤΟΛΕΑΣ ΑΠΟΑΚΕΤΥΛΑΣΗΣ ΤΗΣ ΙΣΤΟΝΗΣ 6 ΚΑΙ Η ΦΑΡΜΑΚΕΥΤΙΚΗ ΣΥΝΘΕΣΗ Η ΟΠΟΙΑ ΣΥΝΙΣΤΑΤΑΙ ΣΕ ΑΥΤΕΣ	3116575
4112621 - 24/07/2024	OCUMENSION THERAPEUTICS (SUZHOU) CO., LTD.	ΠΑΡΑΓΩΓΟ ΙΗ-ΠΥΡΑΖΟΛΙΟΥ ΚΑΙ ΕΦΑΡΜΟΓΗ ΑΥΤΟΥ ΩΣ ΑΝΑΣΤΟΛΕΑ ΔΙΠΛΟΥ ΣΤΟΧΟΥ SYK ΚΑΙ VEGFR2	3116380
4114355 - 10/07/2024	CURALEAF INTERNATIONAL LIMITED	ΤΟΠΙΚΗ ΣΥΝΘΕΣΗ ΠΟΥ ΠΕΡΙΕΧΕΙ ΚΑΝΝΑΒΙΔΙΟΛΗ	3116569
4114555 - 10/07/2024	BEYLEFELD, BAREND JACOBUS	ΑΝΑΜΙΚΤΗΡΕΣ ΥΓΡΩΝ ΚΑΙ ΠΟΛΤΟΥ	3116559
4117784 - 28/08/2024	NXERA PHARMA UK LIMITED	ΧΗΜΙΚΕΣ ΕΝΩΣΕΙΣ ΤΟΥ ΔΙΑΜΟΡΦΩΤΗ GPR52	3116631
4119569 - 31/07/2024	IONIS PHARMACEUTICALS, INC.	ΣΥΖΕΥΓΜΕΝΕΣ ΑΝΤΙΝΟΗΜΑΤΙΚΕΣ ΕΝΩΣΕΙΣ ΓΙΑ ΧΡΗΣΗ ΣΤΗ ΘΕΡΑΠΕΙΑ	3116600
4124608 - 10/07/2024	WELYA	ΜΕΘΟΔΟΣ ΣΧΗΜΑΤΙΣΜΟΥ ΤΕΛΙΚΟΥ ΠΡΟΪΟΝΤΟΣ ΑΠΟ ΑΝΘΡΑΚΙΚΟ ΑΣΒΕΣΤΙΟ ΚΑΙ ΕΝΑ ΑΛΛΟ ΕΙΔΟΣ	3116293
4125602 - 18/09/2024	DATA INTEGRITY ADVISORS, LLC	ΜΕΘΟΔΟΣ ΤΟΠΟΘΕΤΗΣΗΣ ΕΝΟΣ ΑΣΘΕΝΟΥΣ ΜΕΣΑ ΣΕ ΣΥΣΚΕΥΗ ΑΚΤΙΝΩΝ Χ	3116622
4125881 - 24/07/2024	VICORE PHARMA AB	ΝΕΑ ΧΡΗΣΗ ΑΓΩΝΙΣΤΗ ΥΠΟΔΟΧΕΑ ΑΓΓΕΙΟΤΑΣΙΝΗΣ ΙΙ ΤΥΠΟΥ 2	3116651
4136092 - 31/07/2024	IONIS PHARMACEUTICALS, INC.	ΕΝΩΣΕΙΣ ΚΑΙ ΜΕΘΟΔΟΙ ΓΙΑ ΔΙΑΜΟΡΦΩΣΗ ΕΚΦΡΑΣΗΣ ΑΓΓΕΙΟΤΑΣΙΝΟΓΟΝΟΥ	3116638
4136636 - 17/07/2024	ALFA LAVAL ROTTERDAM B.V.	ΣΥΣΚΕΥΗ ΕΞΑΣΘΕΝΗΣΗΣ ΤΗΣ ΕΝΤΑΣΗΣ ΥΠΟΘΑΛΑΣΙΟΥ ΘΟΡΥΒΟΥ ΚΑΙ Η ΧΡΗΣΗ ΤΕΤΟΙΑΣ ΣΥΣΚΕΥΗΣ	3116434
4137929 - 07/08/2024	DOLBY LABORATORIES LICENSING CORPORATION	ΜΕΘΟΔΟΣ ΒΕΛΤΙΩΣΗΣ ΤΗΣ ΑΝΤΙΑΗΠΤΙΚΗΣ ΑΝΤΑΛΛΑΓΗΣ ΔΕΔΟΜΕΝΩΝ ΕΙΚΟΝΑΣ ΜΕ ΒΑΣΗ ΤΗ ΜΗ ΓΡΑΜΜΙΚΟΤΗΤΑ ΦΩΤΕΙΝΟΤΗΤΑΣ ΣΕ ΔΙΑΦΟΡΕΤΙΚΕΣ ΔΥΝΑΤΟΤΗΤΕΣ ΑΠΕΙΚΟΝΙΣΗΣ	3116309
4138818 - 21/08/2024	CYBIN UK LTD	ΕΝΕΣΙΜΟ ΣΚΕΥΑΣΜΑ	3116459
4140673 - 24/07/2024	HUTCHINSON, VAUGHAN JOHN	ΣΥΣΚΕΥΗ ΚΟΠΗΣ	3116598
4141254 - 10/07/2024	IMMIG, MARIO	ΟΧΗΜΑ, ΡΥΜΟΥΛΑΚΟΥΜΕΝΟ ΤΜΗΜΑ ΚΑΙ ΑΕΡΟΣΚΑΦΟΣ ΣΤΑ ΟΠΟΙΑ ΕΝΣΩΜΑΤΩΝΕΤΑΙ ΕΝΑ ΣΥΣΤΗΜΑ ΜΕΤΑΤΡΟΠΗΣ ΕΝΕΡΓΕΙΑΣ ΠΡΟΚΕΙΜΕΝΟΥ ΓΙΑ ΤΗΝ ΜΕΤΑΤΡΟΠΗ ΤΗΣ ΠΡΟΕΡΧΟΜΕΝΗΣ ΑΠΟ ΤΟΝ ΑΕΡΑ ΕΝΕΡΓΕΙΑΣ ΣΕ ΗΛΕΚΤΡΙΚΗ ΕΝΕΡΓΕΙΑ, ΟΠΩΣ ΕΠΙΣΗΣ ΣΥΣΤΗΜΑ ΜΕΤΑΤΡΟΠΗΣ ΕΝΕΡΓΕΙΑΣ ΚΑΙ ΕΦΑΡΜΟΓΗ ΑΥΤΟΥ	3116560
4142957 - 14/08/2024	PRAXAIR TECHNOLOGY, INC.	ΜΕΘΟΔΟΣ ΑΠΟΜΑΚΡΥΝΣΗΣ ΕΚΡΗΚΤΙΚΩΝ ΤΟΞΙΚΩΝ ΑΕΡΙΩΝ ΚΑΙ ΚΑΘΑΡΙΣΜΟΥ ΜΕΤΑΛΛΙΚΗΣ ΕΠΙΦΑΝΕΙΑΣ ΣΕ ΕΞΟΠΛΙΣΜΟ ΥΔΡΟΓΟΝΑΝΘΡΑΚΩΝ	3116292
4146348 - 03/07/2024	HALIA THERAPEUTICS, INC.	ΑΝΑΣΤΟΛΕΙΣ ΤΗΣ ΝΕΚ7 ΚΙΝΑΣΗΣ	3116449

ΑΡ./ΗΜ.ΔΗΜ.Ε.Δ. (87)	ΔΙΚΑΙΟΥΧΟΣ (73)	ΤΙΤΛΟΣ ΕΦΕΥΡΕΣΗΣ (54)	ΑΡ.ΕΥΡ.Δ.Ε. (11)
4146410 - 03/07/2024	EHRL, ALWIN OTT, RAINER	ΜΕΣΟ ΡΕΥΣΤΟΠΟΙΗΣΗΣ ΑΡΓΟΥ ΠΕΤΡΕΛΑΙΟΥ ΚΑΙ/Η ΑΠΟΜΑΚΡΥΝΣΗΣ ΥΠΟΛΕΙΜΜΑΤΩΝ ΠΕΤΡΕΛΑΙΟΥ	3116500
4149911 - 21/08/2024	LIMA EUROPE	ΥΔΑΤΟΔΙΑΛΥΤΟ ΛΙΠΑΣΜΑ	3116488
4151193 - 03/07/2024	RELAX S.R.L.	ΣΥΣΚΕΥΗ ΚΑΙ ΜΠΑΝΙΕΡΑ ΔΙΝΟΛΟΥΤΡΟΥ	3116395
4152971 - 17/07/2024	PHILIP MORRIS PRODUCTS S.A.	ΠΡΟΪΟΝ ΠΑΡΑΓΩΓΗΣ ΑΕΡΟΛΥΜΑΤΟΣ ΠΟΥ ΠΕΡΙΛΑΜΒΑΝΕΙ ΦΛΟΓΟΕΠΙΒΡΑΔΥΝΤΙΚΟ	3116317
4153232 - 26/06/2024	PHILOGEN S.P.A.	ΘΕΡΑΠΕΙΑ ΑΝΟΣΟΣΥΖΕΥΓΜΑΤΟΣ TNF-A ΓΙΑ ΤΗ ΘΕΡΑΠΕΥΤΙΚΗ ΑΓΩΓΗ ΟΓΚΩΝ ΕΓΚΕΦΑΛΟΥ	3116407
4156931 - 26/06/2024	SYNGENTA CROP PROTECTION AG	ΝΕΕΣ ΣΥΝΘΕΣΕΙΣ ΜΙΚΡΟΓΑΛΑΚΤΩΜΑΤΟΣ TRINEXARAC-ETHYL	3116296
4157922 - 17/07/2024	STM TECHNOLOGIES S.R.L.	ΝΕΑ ΣΥΝΔΕΤΙΚΗ ΣΥΝΘΕΣΗ ΓΙΑ ΔΙΑΦΟΡΕΣ ΕΦΑΡΜΟΓΕΣ	3116471
4159905 - 12/06/2024	KARL MAYER STOLL R GMBH	ΠΛΕΚΤΟΜΗΧΑΝΗ ΣΤΗΜΟΝΙΟΥ	3116318
4161927 - 07/08/2024	PFIZER INC.	ΣΠΕΙΡΟ ΕΝΩΣΕΙΣ ΩΣ ΑΝΤΑΓΩΝΙΣΤΕΣ ΤΟΥ ΥΠΟΔΟΧΕΑ ΜΕΛΑΝΟΚΟΡΤΙΝΗΣ 4 ΚΑΙ ΧΡΗΣΕΙΣ ΑΥΤΩΝ	3116450
4162010 - 26/06/2024	KLEAN INDUSTRIES	ΔΙΑΤΑΞΗ ΚΑΙ ΜΕΘΟΔΟΣ ΓΙΑ ΠΥΡΟΛΥΣΗ ΟΡΓΑΝΙΚΩΝ ΠΡΩΤΩΝ ΥΛΩΝ	3116352
4162132 - 03/07/2024	EXLABESA BUILDING SYSTEMS S.A.U.	ΣΥΣΤΗΜΑ ΕΔΡΑΣΗΣ ΓΙΑ ΟΛΙΣΘΗΤΗΡΑ	3116481
4163419 - 03/07/2024	HINDALCO INDUSTRIES LIMITED	ΜΕΙΓΜΑ ΨΥΧΡΗΣ ΕΠΙΓΟΜΩΣΗΣ ΦΙΛΙΚΗΣ ΠΡΟΣ ΤΟ ΠΕΡΙΒΑΛΛΟΝ	3116447
4165220 - 03/07/2024	ADM DENMARK A/S	ΠΡΟΒΙΟΤΙΚΗ ΣΥΝΘΕΣΗ ΚΑΙ ΧΡΗΣΕΙΣ ΑΥΤΗΣ ΕΝΑΝΤΙ ΜΟΛΥΝΣΕΩΝ CANDIDA	3116402
4168192 - 03/07/2024	EVG ENTWICKLUNGS- U. VERWERTUNGS-GESELLSCHAFT M.B.H.	ΔΙΑΤΑΞΗ ΚΑΙ ΜΕΘΟΔΟΣ ΓΙΑ ΠΡΟΣΑΓΩΓΗ ΕΓΚΑΡΣΙΩΝ ΣΥΡΜΑΤΩΝ ΣΕ ΜΗΧΑΝΗ ΘΕΡΜΟΣΥΓΚΟΛΛΗΣΗΣ ΠΛΕΓΜΑΤΟΣ	3116502
4171274 - 14/08/2024	PHILIP MORRIS PRODUCTS S.A.	ΝΕΟ ΥΠΟΣΤΡΩΜΑ ΠΑΡΑΓΩΓΗΣ ΑΕΡΟΛΥΜΑΤΟΣ ΠΟΥ ΠΕΡΙΛΑΜΒΑΝΕΙ ΕΙΔΗ ΧΑΜΟΜΗΛΙΟΥ (ΜΑΤΡΙΚΑΡΙΑ)	3116591
4172046 - 14/08/2024	SOCIETE DES PRODUITS NESTLE S.A.	ΜΕΘΟΔΟΣ ΠΑΡΑΓΩΓΗΣ ΣΥΣΚΕΥΑΣΙΑΣ ΑΠΟ ΑΝΑΚΥΚΛΩΣΙΜΟ ΥΛΙΚΟ	3116334
4172224 - 17/07/2024	COVESTRO DEUTSCHLAND AG	ΣΥΝΘΕΣΗ ΕΠΙΚΑΛΥΨΗΣ ΔΥΟ ΣΥΣΤΑΤΙΚΩΝ	3116305
4172441 - 07/08/2024	BURG LULING GMBH & CO. KG USM U. SCHARER SOHNE AG	ΣΥΣΚΕΥΗ ΑΣΦΑΛΙΣΗΣ	3116425
4175776 - 31/07/2024	MBK MASCHINENBAU GMBH	ΣΥΣΚΕΥΗ ΓΙΑ ΤΗΝ ΚΑΤΑΣΚΕΥΗ ΜΕΤΑΛΛΙΚΟΥ ΠΛΕΓΜΑΤΟΣ ΟΠΛΙΣΜΟΥ	3116649
4176125 - 11/09/2024	ESSITY HYGIENE AND HEALTH AKTIEBOLAG	ΡΟΛΑ ΧΩΡΙΣ ΠΥΡΗΝΑ ΕΝΟΣ ΠΡΟΪΟΝΤΟΣ ΑΠΟ ΛΕΠΤΟ ΧΑΡΤΙ ΚΑΙ ΜΕΘΟΔΟΙ ΚΑΤΑΣΚΕΥΗΣ ΡΟΛΩΝ ΧΩΡΙΣ ΠΥΡΗΝΑ	3116514
4176894 - 28/02/2024	BIOVERATIV THERAPEUTICS INC.	ΧΙΜΑΙΡΙΚΕΣ ΠΡΩΤΕΪΝΕΣ ΠΑΡΑΓΟΝΤΑ VIII ΚΑΙ ΧΡΗΣΕΙΣ ΑΥΤΩΝ	3116359
4177270 - 31/07/2024	FORTY SEVEN, INC.	ΘΕΡΑΠΕΙΑ ΚΑΡΚΙΝΟΥ ΤΩΝ ΩΟΘΗΚΩΝ ΜΕ ΒΑΣΗ ΠΑΡΑΓΟΝΤΑ ΑΝΤΙ-CD47	3116609
4178548 - 24/07/2024	CELGENE CORPORATION	ΦΑΡΜΑΚΕΥΤΙΚΕΣ ΣΥΝΘΕΣΕΙΣ ΠΟΥ ΠΕΡΙΕΧΟΥΝ (S)-4-(4-(((2-(2,6-ΔΙΟΞΟ-ΠΙΠΕΡΙΔΙΝ-3-ΥΛΟ)-1 -ΟΞΟΪΣΟΪΝΔΟΛΙΝ-4-ΥΛΟ)ΟΞΥ)ΜΕΘΥΛΟ)ΒΕΝΖΥΛΟ)-ΠΙΠΕΡΑΖΙΝ-1-ΥΛΟ)-3-ΦΘΟΡΟΒΕΝΖΟΝΙΤΡΙΛΙΟ ΚΑΙ ΜΕΘΟΔΟΙ ΧΡΗΣΗΣ ΑΥΤΩΝ	3116566
4178570 - 28/08/2024	CEVA SANTE ANIMALE	ΚΤΗΝΙΑΤΡΙΚΕΣ ΣΥΝΘΕΣΕΙΣ ΓΙΑ ΤΗΝ ΠΡΟΛΗΨΗ Η/ΚΑΙ ΘΕΡΑΠΕΙΑ ΤΗΣ ΛΕΪΣΜΑΝΙΩΣΗΣ	3116354
4179890 - 14/08/2024	PHILIP MORRIS PRODUCTS S.A.	ΜΙΑ ΣΥΣΚΕΥΗ ΠΑΡΑΓΩΓΗΣ ΑΕΡΟΛΥΜΑΤΟΣ ΠΟΥ ΠΕΡΙΛΑΜΒΑΝΕΙ ΕΝΑΝ ΑΙΣΘΗΤΗΡΑ ΣΤΟΙΧΕΙΟΥ ΚΑΛΥΜΜΑΤΟΣ	3116592

ΑΡ./ΗΜ.ΔΗΜ.Ε.Α. (87)	ΔΙΚΑΙΟΥΧΟΣ (73)	ΤΙΤΛΟΣ ΕΦΕΥΡΕΣΗΣ (54)	ΑΡ.ΕΥΡ.Δ.Ε. (11)
4181669 - 26/06/2024	DESVAC	ΜΕΘΟΔΟΣ ΚΑΙ ΣΥΣΚΕΥΗ ΓΙΑ ΤΗΝ ΔΙΑΝΟΜΗ ΣΤΑΓΟΝΩΝ ΡΕΥΣΤΩΝ ΣΕ ΣΤΑΘΕΡΟ ΑΝΟΙΚΤΟ ΔΙΣΚΟ	3116446
4185133 - 17/07/2024	SOCIETE DES PRODUITS NESTLE S.A.	ΣΥΣΚΕΥΗ ΚΑΒΟΥΡΔΙΣΜΑΤΟΣ ΚΟΚΚΩΝ ΚΑΦΕ	3116452
4186107 - 17/07/2024	M10 SOLAR EQUIPMENT GMBH	ΤΟΠΟΘΕΤΗΣΗ ΜΙΑΣ ΜΟΝΑΔΑΣ ΜΕΤΑΦΟΡΑΣ ΚΑΤΑ ΤΗΝ ΠΑΡΑΓΩΓΗ ΗΛΙΑΚΩΝ ΜΟΝΑΔΩΝ	3116369
4188359 - 17/07/2024	INDERES LTD	ΣΥΝΔΥΑΣΜΟΣ ΦΑΡΜΑΚΩΝ ΚΑΙ ΧΡΗΣΗ ΤΟΥ ΣΤΗ ΘΕΡΑΠΕΙΑ ΤΟΥ ΚΑΡΚΙΝΟΥ	3116671
4188457 - 03/07/2024	ORANO MED	ΣΥΖΕΥΓΜΑ Ή ΑΛΛΑΣ ΑΥΤΟΥ ΠΟΥ ΠΕΡΙΛΑΜΒΑΝΕΙ ΕΝΑΝ ΑΝΤΑΓΩΝΙΣΤΗ ΥΠΟΔΟΧΕΑ ΠΕΠΤΙΔΙΟΥ ΑΠΕΛΕΥΘΕΡΩΣΗΣ ΓΑΣΤΡΙΝΗΣ ΚΑΙ ΧΡΗΣΕΙΣ ΑΥΤΟΥ	3116505
4188905 - 11/09/2024	INKE, S.A.	ΜΕΘΟΔΟΣ ΓΙΑ ΤΟΝ ΚΑΘΑΡΙΣΜΟ ΤΗΣ ΤΡΙΦΕΝΑΤΙΚΗΣ ΒΙΛΑΝΤΕΡΟΛΗΣ	3116668
4188912 - 03/07/2024	BRACCO IMAGING SPA	ΚΑΤΑΣΚΕΥΗ ΔΙΜΕΡΩΝ ΣΚΙΑΓΡΑΦΙΚΩΝ ΠΑΡΑΓΟΝΤΩΝ	3116544
4190205 - 26/06/2024	LINDNERHOF-TAKTIK GMBH	ΕΞΑΡΤΗΜΑ ΣΥΣΤΗΜΑΤΟΣ ΜΕΤΑΦΟΡΑΣ	3116427
4192012 - 03/07/2024	GE VIDEO COMPRESSION, LLC	ΚΩΔΙΚΟΠΟΙΗΣΗ ΕΙΚΟΝΑΣ ΧΑΜΗΛΗΣ ΚΑΘΥΣΤΕΡΗΣΗΣ	3116496
4192814 - 07/08/2024	ZEDIRA GMBH	ΑΝΑΣΤΟΛΕΙΣ ΤΡΑΝΣΓΛΟΥΤΑΜΙΝΑΣΩΝ	3116605
4195667 - 07/08/2024	HUAWEI TECHNOLOGIES CO., LTD.	ΣΗΜΑΤΟΔΟΤΗΣΗ ΜΙΑΣ ΕΙΚΟΝΑΣ ΣΤΑΔΙΑΚΗΣ ΠΡΟΣΒΑΣΗΣ ΣΕ ΧΡΟΝΙΚΟ ΣΤΡΩΜΑ ΣΕ ΚΩΔΙΚΟΠΟΙΗΣΗ ΒΙΝΤΕΟ	3116597
4197660 - 11/09/2024	ECOSPRAY TECHNOLOGIES S.R.L.	ΣΥΣΤΗΜΑ ΑΥΤΟΜΑΤΗΣ ΡΥΘΜΙΣΗΣ ΤΟΥ ΑΕΡΙΟΥ ΠΟΥ ΠΡΟΣΛΑΜΒΑΝΕΤΑΙ ΑΠΟ ΦΡΕΑΤΑ	3116563
4198444 - 31/07/2024	THALES	ΔΙΑΤΑΞΗ ΕΞΑΓΩΓΗΣ ΓΙΑ ΠΥΡΟΜΑΧΙΚΑ ΚΑΙ ΣΧΕΤΙΚΗ ΜΕΘΟΔΟΣ ΕΞΑΓΩΓΗΣ	3116521
4198486 - 10/07/2024	CENTRE SCIENTIFIQUE ET TECHNIQUE DU BATIMENT	ΜΕΘΟΔΟΣ ΠΑΡΑΓΩΓΗΣ ΔΕΙΓΜΑΤΟΣ ΡΗΓΜΑΤΩΜΕΝΟΥ ΣΚΥΡΟΔΕΜΑΤΟΣ ΜΕ ΕΛΕΓΧΟΜΕΝΗ ΡΗΓΜΑΤΩΣΗ ΚΑΙ ΣΧΕΤΙΖΟΜΕΝΗ ΔΙΑΤΑΞΗ	3116582
4201327 - 19/06/2024	INSULET CORPORATION	ΔΙΑΤΑΞΗ ΧΟΡΗΓΗΣΗΣ ΥΓΡΟΥ ΜΕ ΕΡΓΑΛΕΙΟ ΔΙΑΔΕΡΜΙΚΗΣ ΠΡΟΣΒΑΣΗΣ, ΜΗΧΑΝΙΣΜΟ ΕΝΘΕΣΗΣ ΚΑΙ ΠΑΡΑΚΟΛΟΥΘΗΣΗΣ ΓΛΥΚΟΖΗΣ ΑΙΜΑΤΟΣ ΓΙΑ ΧΡΗΣΗ ΑΥΤΗΣ	3116382
4203959 - 14/08/2024	ANTUREC PHARMACEUTICALS GMBH	ΣΥΝΘΕΣΗ ΠΟΥ ΠΕΡΙΛΑΜΒΑΝΕΙ ΤΤF-NGR ΓΙΑ ΧΡΗΣΗ ΣΤΗ ΘΕΡΑΠΕΙΑ ΣΑΡΚΩΜΑΤΟΣ ΜΑΛΛΑΚΟΥ ΙΣΤΟΥ	3116454
4204365 - 18/09/2024	ECOSPRAY TECHNOLOGIES S.R.L.	ΣΥΣΤΗΜΑ ΚΑΙ ΜΕΘΟΔΟΣ ΓΙΑ ΤΗΝ ΕΠΙΞΕΡΓΑΣΙΑ ΤΩΝ ΜΟΛΥΣΜΕΝΩΝ ΥΔΑΤΩΝ, ΕΙΔΙΚΟΤΕΡΑ ΜΕ ΒΑΡΕΑ ΜΕΤΑΛΛΑ	3116612
4205986 - 17/07/2024	SEIKO EPSON CORPORATION	ΣΥΣΚΕΥΗ ΠΡΟΣ ΣΥΖΕΥΞΗ ΜΕ ΕΝΑ ΠΛΗΘΟΣ ΤΕΡΜΑΤΙΚΩΝ ΕΝΟΣ ΦΥΣΙΓΓΙΟΥ ΕΚΤΥΠΩΣΗΣ	3116374
4210666 - 26/06/2024	VITROBIO SAS SHRIVASTAVA, LEA SHRIVASTAVA, REMI	ΠΟΛΥΜΕΡΗ ΔΙΠΛΗΣ ΔΡΑΣΕΩΣ ΣΕ ΩΣΜΩΤΙΚΟ ΥΜΕΝΙΟ ΓΙΑ ΤΟΠΙΚΗ ΕΦΑΡΜΟΓΗ ΓΙΑ ΤΗΝ ΑΝΤΙΜΕΤΩΠΙΣΗ ΦΛΕΓΜΟΝΩΔΩΝ ΑΣΘΕΝΕΙΩΝ ΚΑΙ ΣΥΝΔΡΟΜΟΥ ΑΠΕΛΕΥΘΕΡΩΣΗΣ ΚΥΤΤΑΡΟΚΙΝΩΝ	3116357
4216892 - 19/06/2024	CURT G. JOA, INC.	ΣΥΣΚΕΥΗ ΚΟΠΗΣ ΚΑΙ ΜΕΤΑΦΟΡΑΣ ΕΝΘΕΤΟΥ ΑΠΟΡΡΟΦΗΤΙΚΟΥ ΑΝΤΙΚΕΙΜΕΝΟΥ ΜΕ ΥΠΟΣΥΣΤΗΜΑ ΣΕΡΒΟΚΙΝΗΤΗΡΑ.	3116368
4219266 - 31/07/2024	GTS DEUTSCHLAND GMBH	ΜΕΘΟΔΟΣ ΚΑΙ ΣΥΣΚΕΥΗ ΓΙΑ ΤΟΝ ΠΡΟΣΔΙΟΡΙΣΜΟ ΤΗΣ ΔΡΑΣΤΗΡΙΟΤΗΤΑΣ ΣΗΜΑΤΟΣ ΜΙΑΣ ΣΥΣΚΕΥΗΣ ΗΛΕΚΤΡΙΚΗΣ ΣΗΜΑΤΟΔΟΤΗΣΗΣ ΚΑΘΩΣ ΚΑΙ ΣΙΑΗΡΟΔΡΟΜΙΚΟ ΣΥΣΤΗΜΑ	3116581
4219512 - 28/08/2024	LIER CHEMICAL CO., LTD.	ΜΕΘΟΔΟΣ ΓΙΑ ΤΗΝ ΠΑΡΑΣΚΕΥΗ ΓΛΥΦΟΣΙΝΑΤΗΣ Η ΑΝΑΛΟΓΟΥ ΑΥΤΗΣ	3116386
4220360 - 26/06/2024	F. HOFFMANN-LA ROCHE AG	ΟΛΙΓΟΝΟΥΚΛΕΟΤΙΔΙΑ ΓΙΑ ΤΗΝ ΕΠΑΓΩΓΗ ΤΗΣ ΕΚΦΡΑΣΗΣ ΠΑΤΡΙΚΟΥ UBE3A	3116335

ΑΡ./ΗΜ.ΔΗΜ.Ε.Δ. (87)	ΔΙΚΑΙΟΥΧΟΣ (73)	ΤΙΤΛΟΣ ΕΦΕΥΡΕΣΗΣ (54)	ΑΡ.ΕΥΡ.Δ.Ε. (11)
4225055 - 31/07/2024	PHILIP MORRIS PRODUCTS S.A.	ΕΝΑ ΥΠΟΣΤΡΩΜΑ ΣΧΗΜΑΤΙΣΜΟΥ ΑΕΡΟΛΥΜΑΤΟΣ	3116501
4225063 - 07/08/2024	PHILIP MORRIS PRODUCTS S.A.	ΠΡΟΪΟΝ ΠΑΡΑΓΩΓΗΣ ΑΕΡΟΛΥΜΑΤΟΣ ΠΟΥ ΦΕΡΕΙ ΜΙΑ ΑΕΡΙΖΟΜΕΝΗ ΚΟΙΛΟΤΗΤΑ ΚΑΙ ΕΝΑ ΑΝΑΝΤΗ ΣΤΟΙΧΕΙΟ	3116551
4225075 - 07/08/2024	PHILIP MORRIS PRODUCTS S.A.	ΠΡΟΪΟΝ ΠΑΡΑΓΩΓΗΣ ΑΕΡΟΛΥΜΑΤΟΣ ΜΕ ΥΠΟΣΤΡΩΜΑ ΧΑΜΗΛΗΣ ΠΥΚΝΟΤΗΤΑΣ	3116297
4225509 - 26/06/2024	VECTURA DELIVERY DEVICES LIMITED	ΓΕΝΝΗΤΡΙΑ ΑΕΡΟΛΥΜΑΤΟΣ ΓΙΑ ΜΙΑ ΣΥΣΚΕΥΗ ΕΙΣΠΝΟΗΣ	3116437
4226454 - 19/06/2024	COMMISSARIAT A L'ENERGIE ATOMIQUE ET AUX ENERGIES ALTERNATIVES ORANO	ΜΕΘΟΔΟΣ ΓΙΑ ΤΗΝ ΕΚΦΟΡΤΙΣΗ ΜΙΑΣ ΗΛΕΚΤΡΟΧΗΜΙΚΗΣ ΓΕΝΝΗΤΡΙΑΣ	3116396
4227473 - 03/07/2024	GARBACZ, PIOTR	ΣΤΕΓΗ ΜΕ ΑΝΑΣΥΡΟΜΕΝΟ ΣΤΕΓΑΣΤΡΟ	3116541
4228976 - 26/06/2024	TOP CAP HOLDING GMBH	ΚΑΠΑΚΙ ΚΟΥΤΙΟΥ ΚΑΙ ΜΕΘΟΔΟΣ ΚΑΤΑΣΚΕΥΗΣ ΚΑΠΑΚΙΟΥ ΚΟΥΤΙΟΥ	3116394
4232373 - 21/08/2024	DS SMITH PLC	ΣΑΚΟΣ ΓΙΑ ΤΑΧΥΔΡΟΜΗΣΗ Ή ΦΕΔΡΩΜΑ ΚΑΙ ΜΕΘΟΔΟΣ ΓΙΑ ΤΗΝ ΠΑΡΑΓΩΓΗ ΤΟΥ	3116552
4233719 - 17/07/2024	F. HOFFMANN-LA ROCHE AG	ΙΑΤΡΟΤΕΧΝΟΛΟΓΙΚΗ ΣΥΣΚΕΥΗ ΓΙΑ ΤΗΝ ΑΝΙΧΝΕΥΣΗ ΤΟΥΛΑΧΙΣΤΟΝ ΕΝΟΣ ΑΝΑΛΥΤΗ ΣΕ ΕΝΑ ΣΩΜΑΤΙΚΟ ΡΕΥΣΤΟ	3116346
4233720 - 17/07/2024	F. HOFFMANN-LA ROCHE AG	ΙΑΤΡΟΤΕΧΝΟΛΟΓΙΚΗ ΣΥΣΚΕΥΗ ΓΙΑ ΤΗΝ ΑΝΙΧΝΕΥΣΗ ΤΟΥΛΑΧΙΣΤΟΝ ΕΝΟΣ ΑΝΑΛΥΤΗ ΣΕ ΕΝΑ ΣΩΜΑΤΙΚΟ ΡΕΥΣΤΟ	3116339
4233721 - 17/07/2024	F. HOFFMANN-LA ROCHE AG	ΙΑΤΡΟΤΕΧΝΟΛΟΓΙΚΗ ΣΥΣΚΕΥΗ ΓΙΑ ΤΗΝ ΑΝΙΧΝΕΥΣΗ ΤΟΥΛΑΧΙΣΤΟΝ ΕΝΟΣ ΑΝΑΛΥΤΗ ΣΕ ΕΝΑ ΣΩΜΑΤΙΚΟ ΡΕΥΣΤΟ	3116356
4233792 - 19/06/2024	EDWARDS LIFESCIENCES CORPORATION	ΔΙΑΤΑΞΗ ΠΤΥΧΩΣΗΣ ΠΡΟΣΘΕΤΙΚΗΣ ΒΑΛΒΙΔΑΣ	3116333
4233795 - 03/07/2024	EDWARDS LIFESCIENCES CORPORATION	ΠΡΟΣΘΕΤΙΚΗ ΚΑΡΔΙΑΚΗ ΒΑΛΒΙΔΑ	3116362
4233799 - 12/06/2024	EDWARDS LIFESCIENCES CORPORATION	ΔΙΑΚΑΘΕΤΗΡΙΑΚΗ ΚΑΡΔΙΑΚΗ ΒΑΛΒΙΔΑ ΜΙΚΡΗΣ ΚΑΤΑΤΟΜΗΣ	3116302
4233847 - 10/07/2024	TAKEDA PHARMACEUTICAL COMPANY LIMITED	ΕΝΑ ΔΙΣΚΙΟ ΠΟΥ ΠΕΡΙΕΧΕΙ ΕΝΑ ΠΑΡΑΓΩΓΟ ΜΕΘΟΞΕΥΟΥΡΙΑΣ ΚΑΙ ΣΩΜΑΤΙΔΙΑ ΜΑΝΝΙΤΟΛΗΣ	3116465
4234423 - 26/06/2024	GENERAL FIBRE PRODUCTS CORP.	ΕΝΘΕΤΟ ENVIROTRAY ΓΙΑ ΤΗΝ ΠΡΟΣΤΑΣΙΑ ΕΝΟΣ ΑΝΤΙΚΕΙΜΕΝΟΥ ΜΕΣΑ ΣΕ ΕΝΑΝ ΕΞΩΤΕΡΙΚΟ ΠΕΡΙΕΚΤΗ	3116440
4238900 - 03/07/2024	JUNGHEINRICH AKTIENGESELLSCHAFT	ΔΙΑΤΑΞΗ ΑΠΟΘΗΚΕΥΣΗΣ ΜΠΛΟΚ	3116499
4240575 - 03/07/2024	JANCOSEK, MICHAL	ΜΕΘΟΔΟΣ ΠΡΟΣΘΕΤΙΚΗΣ ΚΑΤΑΣΚΕΥΗΣ ΤΡΙΣΔΙΑΣΤΑΤΟΥ ΑΝΤΙΚΕΙΜΕΝΟΥ ΜΕ ΣΤΡΩΜΑΤΑ ΒΑΣΙΚΩΝ ΜΠΛΟΚ	3116512
4244947 - 11/09/2024	PHILIP MORRIS PRODUCTS S.A.	ΣΥΣΤΗΜΑ ΠΑΡΑΓΩΓΗΣ ΑΕΡΟΛΥΜΑΤΟΣ ΜΕ ΒΕΛΤΙΩΜΕΝΟ ΗΛΕΚΤΡΙΚΟ ΣΥΝΔΕΤΗΡΑ	3116615
4255603 - 11/09/2024	GIACOMINI S.P.A.	ΣΥΓΚΡΟΤΗΜΑ ΔΙΗΘΗΣΗΣ ΠΟΥ ΠΕΡΙΛΑΜΒΑΝΕΙ ΜΙΑ ΣΦΑΙΡΙΚΗ ΒΑΛΒΙΔΑ	3116572
4257929 - 21/08/2024	RVMAGNETICS, A.S.	ΣΥΣΤΗΜΑ ΜΕΤΡΗΣΗΣ ΦΥΣΙΚΟΥ ΜΕΓΕΘΟΥΣ ΚΑΙ/Η ΜΕΤΡΗΣΗ ΘΕΣΗΣ ΜΕ ΔΙΣΤΑΘΕΣ ΜΑΓΝΗΤΙΚΟ ΣΥΡΜΑ, ΜΕΘΟΔΟΣ ΜΕΤΡΗΣΗΣ	3116602
4259248 - 28/08/2024	PHILIP MORRIS PRODUCTS S.A.	ΣΥΣΤΗΜΑ ΕΙΣΠΝΟΗΣ ΜΕ ΜΕΤΑΤΟΠΙΣΜΕΝΗ ΔΙΑΤΡΗΣΗ	3116479
4263374 - 04/09/2024	NIVERPLAST HOLDING B.V.	ΤΣΑΝΤΑ ΜΕΜΒΡΑΝΗΣ ΜΕ ΑΝΟΙΓΜΑΤΑ ΑΝΑΡΤΗΣΗΣ, ΚΑΙ ΜΕΘΟΔΟΣ ΠΑΡΑΓΩΓΗΣ ΤΗΣ ΕΝ ΛΟΓΩ ΤΣΑΝΤΑΣ ΜΕΜΒΡΑΝΗΣ	3116344
4269444 - 26/06/2024	GAMMADELTA THERAPEUTICS LIMITED	ΠΟΛΥΕΙΔΙΚΑ ΑΝΤΙΣΩΜΑΤΑ ΕΝΑΝΤΙ-ΜΕΤΑΒΛΗΤΗΣ ΔΕΛΤΑ 1 ΤΟΥ TCR	3116426

ΑΡ./ΗΜ.ΔΗΜ.Ε.Α. (87)	ΔΙΚΑΙΟΥΧΟΣ (73)	ΤΙΤΛΟΣ ΕΦΕΥΡΕΣΗΣ (54)	ΑΡ.ΕΥΡ.Α.Ε. (11)
4271415 - 03/07/2024	SKYBIO LLC CONSEJO NACIONAL DE INVESTIGACIONES CIENTIFICAS Y TECNICAS (CONICET) UNIVERSIDAD NACIONAL DE TUCUMAN UNIVERSIDAD DE BUENOS AIRES SISTEMA PROVINCIAL DE SALUD DE TUCUMAN	ΧΗΜΙΚΑ ΣΥΖΕΥΓΜΕΝΟΣ ΜΕΤΑΦΟΡΕΑΣ ΓΙΑ ΝΤΟΠΑΜΙΝΗ ΣΤΟ ΚΕΝΤΡΙΚΟ ΝΕΥΡΙΚΟ ΣΥΣΤΗΜΑ	3116513
4281422 - 07/08/2024	STM TECHNOLOGIES S.R.L.	ΝΕΑ ΣΥΝΔΕΤΙΚΗ ΣΥΝΘΕΣΗ ΓΙΑ ΠΟΛΛΑΠΛΕΣ ΕΦΑΡΜΟΓΕΣ	3116578
4281423 - 07/08/2024	STM TECHNOLOGIES S.R.L.	ΝΕΑ ΣΥΝΔΕΤΙΚΗ ΣΥΝΘΕΣΗ ΓΙΑ ΠΟΛΛΑΠΛΕΣ ΕΦΑΡΜΟΓΕΣ	3116579
4283918 - 17/07/2024	GURULOGIC MICROSYSTEMS OY	ΜΕΘΟΔΟΙ ΚΑΙ ΡΥΘΜΙΣΕΙΣ ΓΙΑ ΝΑ ΕΠΙΤΡΑΠΟΥΝ ΟΙ ΑΣΦΑΛΕΙΣ ΨΗΦΙΑΚΕΣ ΕΠΙΚΟΙΝΩΝΙΕΣ ΜΕΤΑΞΥ ΜΙΑΣ ΟΜΑΔΑΣ	3116616
4284730 - 21/08/2024	BERICAP HOLDING GMBH	ΚΑΠΑΚΙ ΦΙΑΛΗΣ ΜΕ ΔΑΚΤΥΛΙΟ ΑΣΦΑΛΕΙΑΣ, ΚΑΙ ΜΕΘΟΔΟΣ ΓΙΑ ΤΗ ΣΥΝΑΡΜΟΛΟΓΗΣΗ ΕΝΟΣ ΚΑΠΑΚΙΟΥ ΦΙΑΛΗΣ ΑΥΤΟΥ ΤΟΥ ΕΙΔΟΥΣ	3116648
4288036 - 07/08/2024	KALVISTA PHARMACEUTICALS LIMITED	ΣΚΕΥΑΣΜΑΤΑ ΕΝΟΣ ΑΝΑΣΤΟΛΕΑ ΚΑΛΛΙΚΡΕΪΝΗΣ ΠΛΑΣΜΑΤΟΣ	3116661
4291379 - 14/08/2024	GRANNEX GMBH & CO. KG	ΔΙΑΔΙΚΑΣΙΑ ΑΝΑΚΥΚΛΩΣΗΣ ΠΛΑΣΤΙΚΩΝ ΓΙΑ ΤΗΝ ΕΠΕΞΕΡΓΑΣΙΑ ΠΛΑΣΤΙΚΩΝ ΑΠΟΡΡΙΜΜΑΤΩΝ	3116634
4297885 - 26/06/2024	ANDRITZ AG	ΤΜΗΜΑ ΦΙΛΤΡΟΥ ΓΙΑ ΔΙΣΚΟ ΦΙΛΤΡΟΥ ΚΑΙ ΔΙΣΚΟΣ ΦΙΛΤΡΟΥ ΜΕ ΕΝΑ ΤΜΗΜΑ ΔΙΣΚΟΥ	3116415
4304948 - 03/07/2024	AMCOR FLEXIBLES NORTH AMERICA, INC.	ΑΝΑΚΥΚΛΩΣΙΜΗ ΣΑΚΟΥΛΑ	3116393
4309768 - 10/07/2024	TOTALENERGIES ONETECH	ΥΔΑΤΙΚΗ ΣΥΝΘΕΣΗ ΓΙΑ ΚΑΤΕΡΓΑΣΙΑ ΚΑΥΣΑΕΡΙΩΝ ΜΕ ΒΕΛΤΙΩΜΕΝΕΣ ΙΔΙΟΤΗΤΕΣ	3116429
4310087 - 03/07/2024	GILEAD SCIENCES, INC.	ΓΕΦΥΡΩΜΕΝΕΣ ΤΡΙΚΥΚΛΙΚΗΣ ΚΑΡΒΑΜΟΥΛΠΥΡΙΔΟΝΗΣ ΕΝΩΣΕΙΣ ΚΑΙ ΧΡΗΣΕΙΣ ΑΥΤΩΝ	3116323
4314546 - 10/07/2024	SIEMENS GAMESA RENEWABLE ENERGY A/S	ΜΕΙΩΣΗ ΣΕΙΣΜΙΚΩΝ ΦΟΡΤΙΩΝ ΠΟΥ ΕΠΙΔΡΟΥΝ ΣΕ ΜΙΑ ΑΝΕΜΟΓΕΝΝΗΤΡΙΑ	3116468
4324802 - 03/07/2024	CARBON UPCYCLING TECHNOLOGIES INC.	ΜΙΑ ΜΗΧΑΝΟΧΗΜΙΚΑ ΕΝΑΝΘΡΑΚΩΜΕΝΗ ΑΡΓΙΛΟΣ, ΜΕΘΟΔΟΙ ΠΑΡΑΓΩΓΗΣ ΚΑΙ ΧΡΗΣΕΙΣ ΑΥΤΗΣ	3116534
4324803 - 03/07/2024	CARBON UPCYCLING TECHNOLOGIES INC.	ΜΙΑ ΜΗΧΑΝΟΧΗΜΙΚΑ ΕΝΑΝΘΡΑΚΩΜΕΝΗ ΣΚΩΡΙΑ, ΜΕΘΟΔΟΙ ΠΑΡΑΓΩΓΗΣ ΤΗΣ ΚΑΙ ΧΡΗΣΕΙΣ ΤΗΣ	3116546
4337527 - 17/07/2024	KALAVRIANOS, SYNANARCHOS	ΑΕΡΟΣΚΑΦΟΣ	3116562
4338138 - 04/09/2024	RHEAVENDORS INDUSTRIES S.P.A.	ΑΥΤΟΜΑΤΟ ΜΗΧΑΝΗΜΑ ΠΩΛΗΣΗΣ ΡΟΦΗΜΑΤΩΝ	3116484
4338141 - 28/08/2024	RHEAVENDORS INDUSTRIES S.P.A.	ΑΥΤΟΜΑΤΟ ΜΗΧΑΝΗΜΑ ΠΩΛΗΣΗΣ ΡΟΦΗΜΑΤΩΝ	3116478

2.3 ΕΥΡΕΤΗΡΙΟ ΕΥΡΩΠΑΪΚΩΝ Δ.Ε. ΣΥΜΦΩΝΑ ΜΕ ΤΗΝ ΑΛΦΑΒΗΤΙΚΗ ΣΕΙΡΑ ΤΩΝ ΔΙΚΑΙΟΥΧΩΝ

ΔΙΚΑΙΟΥΧΟΣ (73)	ΤΙΤΛΟΣ ΕΦΕΥΡΕΣΗΣ (54)	ΑΡ./ΗΜ.ΔΗΜ.Ε.Δ. (87)	ΑΡ.ΕΥΡ.Δ.Ε. (11)
24 PESULA OY	ΕΠΙΠΕΔΟ ΠΛΥΝΤΗΡΙΟ ΚΑΙ ΜΕΘΟΔΟΣ	4021267 - 07/08/2024	3116627
ACUITAS THERAPEUTICS, INC.	ΛΙΠΙΔΙΑ ΓΙΑ ΤΗ ΧΟΡΗΓΗΣΗ ΛΙΠΙΔΙΚΩΝ ΝΑΝΟΣΩΜΑΤΙΔΙΩΝ ΔΡΑΣΤΙΚΩΝ ΠΑΡΑΓΟΝΤΩΝ	3908568 - 26/06/2024	3116408
ADAMED PHARMA S.A.	ΣΥΝΘΕΣΗ ΠΟΥ ΠΕΡΙΛΑΜΒΑΝΕΙ ΡΑΜΠΡΙΛΗ ΚΑΙ ΙΝΔΑΠΑΜΙΔΗ	4103158 - 04/09/2024	3116620
ADM DENMARK A/S	ΠΡΟΒΙΟΤΙΚΗ ΣΥΝΘΕΣΗ ΚΑΙ ΧΡΗΣΕΙΣ ΑΥΤΗΣ ΕΝΑΝΤΙ ΜΟΛΥΝΣΕΩΝ CANDIDA	4165220 - 03/07/2024	3116402
ADVANCED ENGINEERING SOLUTIONS LTD.	ΣΥΣΚΕΥΗ ΚΑΙ ΜΕΘΟΔΟΣ ΕΝΤΟΠΙΣΜΟΥ ΚΑΙ ΠΑΡΑΚΟΛΟΥΘΗΣΗΣ ΤΗΣ ΚΑΤΑΣΤΑΣΗΣ ΤΩΝ ΣΤΟΙΧΕΙΩΝ ΤΩΝ ΣΩΛΗΝΩΣΕΩΝ	3274619 - 10/07/2024	3116474
AELIS FARMA	3Β-(ΒΕΝΖΥΛΟΞΥ)-17Α-ΜΕΘΥΛΟ-ΠΡΕΓΝΕΝ-5-ΕΝ-20-ΟΝΗ ΓΙΑ ΧΡΗΣΗ ΣΤΗ ΘΕΡΑΠΕΙΑ ΓΝΩΣΤΙΚΩΝ ΔΙΑΤΑΡΑΧΩΝ	3897655 - 17/07/2024	3116564
AGROSTOCK, S.A.	ΥΓΡΟ ΣΚΕΥΑΣΜΑ ΜΕ ΒΑΣΗ ΤΟ ΧΑΛΚΟ ΓΙΑ ΤΗΝ ΕΝΙΣΧΥΣΗ ΤΗΣ ΑΥΤΟΑΜΥΝΑΣ ΤΩΝ ΦΥΤΩΝ ΚΑΙ ΧΡΗΣΗ ΤΟΥ	3603400 - 07/08/2024	3116590
ALFA LAVAL CORPORATE AB	ΔΙΑΤΑΞΗ ΓΙΑ ΤΗΝ ΚΑΥΣΗ ΑΕΡΙΟΥ ΚΑΘΑΡΙΣΜΟΥ ΚΑΙ ΜΕΘΟΔΟΣ ΑΥΤΗΣ	4060230 - 21/08/2024	3116585
ALFA LAVAL ROTTERDAM B.V.	ΣΥΣΚΕΥΗ ΕΞΑΣΘΕΝΗΣΗΣ ΤΗΣ ΕΝΤΑΣΗΣ ΥΠΟΘΑΛΑΣΙΟΥ ΘΟΡΥΒΟΥ ΚΑΙ Η ΧΡΗΣΗ ΤΕΤΟΙΑΣ ΣΥΣΚΕΥΗΣ	4136636 - 17/07/2024	3116434
ALFASIGMA S.P.A.	ΜΕΘΟΔΟΙ ΘΕΡΑΠΕΙΑΣ ΣΥΜΠΤΩΜΑΤΩΝ ΓΑΣΤΡΟΠΑΡΕΣΗΣ ΜΕ ΤΗ ΧΡΗΣΗ VELUSETRAG	3661518 - 28/08/2024	3116586
ALTERGON S.A.	ΜΑΛΑΚΑ ΚΑΨΑΚΙΑ ΖΕΛΑΤΙΝΗΣ ΠΟΥ ΠΕΡΙΕΧΟΥΝ ΥΔΡΟΞΥΠΡΟΠΥΛ-ΒΗΤΑ-ΚΥΚΛΟΔΕΞΤΡΙΝΗ ΜΕ ΥΨΗΛΗ ΣΤΑΘΕΡΟΤΗΤΑ	3579880 - 03/07/2024	3116377
ALTERGON S.A.	ΚΑΨΟΥΛΕΣ ΜΑΛΑΚΗΣ ΖΕΛΑΤΙΝΗΣ ΜΕ ΑΝΕΞΑΡΤΗΤΗ ΑΠΟ ΤΟ ΡΗ ΑΠΕΛΕΥΘΕΡΩΣΗ	3386489 - 11/09/2024	3116624
ALUESSE SH. P.K.	ΕΝΑ ΕΞΕΛΑΣΜΕΝΟ ΠΡΟΦΙΛ	3908710 - 24/07/2024	3116626
AMAZENTIS SA	ΣΥΝΘΕΣΕΙΣ ΠΟΥ ΠΕΡΙΛΑΜΒΑΝΟΥΝ ΜΙΑ ΕΝΩΣΗ ΟΥΡΟΛΙΘΙΝΗΣ	3340803 - 26/06/2024	3116453
AMCOR FLEXIBLES NORTH AMERICA, INC.	ΑΝΑΚΥΚΛΩΣΙΜΗ ΣΑΚΟΥΛΑ	4304948 - 03/07/2024	3116393
AMGEN INC.	ΔΟΣΟΛΟΓΙΚΟ ΣΧΗΜΑ ΓΙΑ ΠΑΡΑΓΟΝΤΕΣ ΑΝΤΙ-BCMA	3819007 - 10/07/2024	3116462
AMGEN INC.	ΜΕΤΑΛΛΑΓΜΕΝΗ ΤΡΑΝΣΠΟΖΑΣΗ PIGGYBAC	3894549 - 31/07/2024	3116640
AMGEN RESEARCH (MUNICH) GMBH	ΔΟΣΟΛΟΓΙΚΟ ΣΧΗΜΑ ΓΙΑ ΠΑΡΑΓΟΝΤΕΣ ΑΝΤΙ-BCMA	3819007 - 10/07/2024	3116462
AMTROL LICENSING INC.	ΠΟΔΙ ΓΙΑ ΦΟΡΗΤΟ ΚΥΛΙΝΔΡΟ ΠΕΠΙΕΣΜΕΝΟΥ ΑΕΡΙΟΥ	3931483 - 10/07/2024	3116503
ANAPTYSBIO, INC.	ΑΝΤΙΣΩΜΑΤΑ ΠΟΥ ΚΑΤΕΥΘΥΝΟΝΤΑΙ ΕΝΑΝΤΙΑ ΣΕ ΑΝΟΣΟΣΦΑΙΡΙΝΗ ΚΥΤΤΑΡΩΝ ΚΑΙ ΠΡΩΤΕΪΝΗ ΒΛΕΝΝΙΝΗΣ 3 (TIM-3)	3277321 - 14/08/2024	3116662
ANDRITZ AG	ΤΜΗΜΑ ΦΙΛΤΡΟΥ ΓΙΑ ΔΙΣΚΟ ΦΙΛΤΡΟΥ ΚΑΙ ΔΙΣΚΟΣ ΦΙΛΤΡΟΥ ΜΕ ΕΝΑ ΤΜΗΜΑ ΔΙΣΚΟΥ	4297885 - 26/06/2024	3116415
ANTUREC PHARMACEUTICALS GMBH	ΣΥΝΘΕΣΗ ΠΟΥ ΠΕΡΙΛΑΜΒΑΝΕΙ TTF-NGR ΓΙΑ ΧΡΗΣΗ ΣΤΗ ΘΕΡΑΠΕΙΑ ΣΑΡΚΩΜΑΤΟΣ ΜΑΛΑΚΟΥ ΙΣΤΟΥ	4203959 - 14/08/2024	3116454
APNIMED, INC. (DELAWARE)	ΜΕΘΟΔΟΙ ΚΑΙ ΣΥΝΘΕΣΕΙΣ ΓΙΑ ΘΕΡΑΠΕΙΑ ΤΗΣ ΥΠΙΝΙΚΗΣ ΑΠΝΟΙΑΣ	3746126 - 31/07/2024	3116606
ARCELORMITTAL	ΧΑΛΥΒΑΣ ΘΕΡΜΗΣ ΕΛΑΣΗΣ ΥΨΗΛΗΣ ΑΝΤΟΧΗΣ ΠΟΥ ΔΙΑΘΕΤΕΙ ΕΞΑΙΡΕΤΙΚΗ ΠΡΟΣΚΟΛΛΗΤΙΚΟΤΗΤΑ ΕΠΙΚΑΘΙΣΕΩΝ ΑΛΑΤΩΝ ΚΑΙ ΜΕΘΟΔΟΣ ΚΑΤΑΣΚΕΥΗΣ ΤΟΥ ΙΔΙΟΥ	3856945 - 04/09/2024	3116555

ΔΙΚΑΙΟΥΧΟΣ (73)	ΤΙΤΛΟΣ ΕΦΕΥΡΕΣΗΣ (54)	ΑΡ./ΗΜ.ΔΗΜ.Ε.Δ. (87)	ΑΡ.ΕΥΡ.Δ.Ε. (11)
<i>ARCHROMA IP GMBH</i>	ΤΡΟΠΟΠΟΙΗΜΕΝΗ ΞΥΛΕΙΑ	4031338 - 31/07/2024	3116629
<i>ARCUS BIOSCIENCES, INC.</i>	ΔΙΑΔΙΚΑΣΙΕΣ ΓΙΑ ΤΗΝ ΠΑΡΑΣΚΕΥΗ ΕΝΩΣΕΩΝ ΑΜΙ- ΝΟΠΥΡΙΜΙΔΙΝΗΣ	3980013 - 31/07/2024	3116613
<i>ASCENDIS PHARMA BONE DISEASES A/S</i>	ΡΤΗ ΠΡΟΦΑΡΜΑΚΑ	3423103 - 11/09/2024	3116529
<i>ASTELLAS PHARMA INC.</i>	ΑΝΤΙΣΩΜΑΤΑ ΓΙΑ ΘΕΡΑΠΕΥΤΙΚΗ ΑΓΩΓΗ ΚΑΡΚΙΝΟΥ ΠΟΥ ΕΚΦΡΑΖΕΙ ΚΛΑΥΔΙΝΗ 6	3421496 - 07/08/2024	3116588
<i>ASTELLAS PHARMA INC.</i>	ΑΝΤΙΣΩΜΑΤΑ ΕΙΔΙΚΑ ΣΤΗΝ ΚΛΑΟΥΔΙΝΗ 6 (CLDN6)	3689911 - 21/08/2024	3116589
<i>AUTIFONY THERAPEUTICS LIMITED</i>	ΝΕΕΣ ΕΝΩΣΕΙΣ	3867247 - 24/07/2024	3116587
<i>AXENS</i>	ΔΙΑΔΙΚΑΣΙΑ ΑΝΑΓΕΝΝΗΣΗΣ ΥΔΑΤΙΚΟΥ ΔΙΑΛΥΜΑΤΟΣ ΜΕΓ ΠΟΥ ΠΕΡΙΕΧΕΙ ΑΛΑΤΑ ΜΕ ΕΠΕΞΕΡΓΑΣΙΑ ΕΚΠΛΥΣΗΣ	4072701 - 12/06/2024	3116327
<i>B.B.A. PARTICIPATIES B.V.</i>	ΔΙΑΤΑΞΗ ΣΥΝΔΕΣΗΣ ΓΙΑ ΤΗ ΣΥΝΔΕΣΗ ΚΥΛΙΝΔΡΙΚΩΝ ΤΜΗΜΑΤΩΝ ΑΓΩΓΟΥ ΡΕΥΣΤΩΝ	3994383 - 14/08/2024	3116664
<i>B1 INSTITUTE OF IMAGE TECHNOLO- GY, INC.</i>	ΜΕΘΟΔΟΣ ΚΑΙ ΣΥΣΚΕΥΗ ΚΩΔΙΚΟΠΟΙΗΣΗΣ/ΑΠΟΚΩ- ΔΙΚΟΠΟΙΗΣΗΣ ΔΕΔΟΜΕΝΩΝ ΕΙΚΟΝΑΣ	3975559 - 14/08/2024	3116461
<i>BANQU, INC.</i>	ΠΛΑΤΦΟΡΜΑ ΤΑΥΤΟΤΗΤΑΣ ΚΑΙ ΣΥΝΑΛΛΑΓΩΝ ΠΟΥ ΒΑ- ΣΙΖΕΤΑΙ ΣΕ ΑΛΥΣΙΔΑ ΣΥΣΤΟΙΧΙΩΝ	3362970 - 14/08/2024	3116322
<i>BARILLA G. E R. FRATELLI S.P.A.</i>	ΔΙΑΔΙΑΚΑΣΙΑ ΕΞΩΘΗΣΗΣ ΚΑΙ ΣΧΕΤΙΚΗ ΣΥΣΚΕΥΗ	3524068 - 12/06/2024	3116314
<i>BASF MOBILE EMISSIONS CATA- LYSTS LLC</i>	ΥΛΙΚΑ ΥΠΕΡΚΑΘΑΡΟΥ ΣΥΝΘΕΤΙΚΟΥ ΑΝΘΡΑΚΑ	2448748 - 28/08/2024	3116584
<i>BASF SE</i>	ΠΑΡΑΣΠΟΚΤΟΝΑ ΠΑΡΑΓΩΓΑ ΠΥΡΑΖΟΛΗΣ ΚΑΙ ΤΡΙΑΖΟ- ΛΗΣ	3999505 - 11/09/2024	3116607
<i>BAYER AKTIENGESELLSCHAFT</i>	ΘΕΙΕΝΥΛΟΞΑΖΟΛΟΝΕΣ ΚΑΙ ΑΝΑΛΟΓΑ	4077317 - 26/06/2024	3116439
<i>BAYER AKTIENGESELLSCHAFT</i>	ΥΠΟΚΑΤΕΣΤΗΜΕΝΑ ΚΑΡΒΟΞΑΜΙΔΙΑ ΘΕΙΟΦΑΙΝΙΟΥ ΚΑΙ ΠΑΡΑΓΩΓΑ ΑΥΤΩΝ ΩΣ ΜΙΚΡΟΒΙΟΚΤΟΝΑ	3994130 - 10/07/2024	3116573
<i>BAYER HEALTHCARE LLC</i>	ΣΥΝΔΕΤΙΚΟ ΓΙΑ ΑΝΑΛΩΣΙΜΟ ΣΕΤ ΜΙΑΣ ΧΡΗΣΕΩΣ	3092017 - 17/07/2024	3116646
<i>BEIJING RESEARCH INSTITUTE OF CHEMICAL INDUSTRY, CHINA PETRO- LEUM & CHEMICAL CORPORATION</i>	ΣΥΣΤΑΤΙΚΟ ΚΑΤΑΛΥΤΗ ΚΑΙ ΚΑΤΑΛΥΤΗΣ ΓΙΑ ΠΟΛΥΜΕ- ΡΙΣΜΟ ΟΛΕΦΙΝΩΝ, ΚΑΙ ΕΦΑΡΜΟΓΗ ΑΥΤΟΥ	3868796 - 31/07/2024	3116385
<i>BELRON INTERNATIONAL LIMITED</i>	ΠΡΟΣΑΡΜΟΓΗ ΥΑΛΟΠΙΝΑΚΩΝ	3792045 - 03/07/2024	3116433
<i>BERICAP HOLDING GMBH</i>	ΚΑΠΑΚΙ ΦΙΑΛΗΣ ΜΕ ΔΑΚΤΥΛΙΟ ΑΣΦΑΛΕΙΑΣ, ΚΑΙ ΜΕΘΟ- ΔΟΣ ΓΙΑ ΤΗ ΣΥΝΑΡΜΟΛΟΓΗΣΗ ΕΝΟΣ ΚΑΠΑΚΙΟΥ ΦΙΑ- ΛΗΣ ΑΥΤΟΥ ΤΟΥ ΕΙΔΟΥΣ	4284730 - 21/08/2024	3116648
<i>BERMAD CS LTD.</i>	ΔΙΑΤΑΞΗ ΒΑΛΒΙΔΑΣ ΟΔΗΓΟΥ ΜΕ ΡΥΘΜΙΣΗ ΠΡΟΣΑΝΑ- ΤΟΛΙΣΜΟΥ	3837461 - 14/08/2024	3116643
<i>BEYLEFELD, BAREND JACOBUS</i>	ΑΝΑΜΙΚΤΗΡΕΣ ΥΓΡΩΝ ΚΑΙ ΠΟΛΤΟΥ	4114555 - 10/07/2024	3116559
<i>BICYCLETX LIMITED</i>	ΔΙΚΥΚΛΙΚΟΙ ΠΕΠΤΙΔΙΚΟΙ ΠΡΟΣΔΕΤΕΣ ΕΙΔΙΚΟΙ ΓΙΑ ΕΡΗΛ	4053145 - 12/06/2024	3116298
<i>BIOVERATIV THERAPEUTICS INC.</i>	ΧΙΜΑΙΡΙΚΕΣ ΠΡΩΤΕΪΝΕΣ ΠΑΡΑΓΟΝΤΑ VIII ΚΑΙ ΧΡΗΣΕΙΣ ΑΥΤΩΝ	4176894 - 28/02/2024	3116359
<i>BLACKLOCK, CHRISTOPHER STEPHEN</i>	ΔΙΑΤΑΞΕΙΣ ΚΑΙ ΜΕΘΟΔΟΙ ΓΙΑ ΤΗΝ ΔΗΜΙΟΥΡΓΙΑ ΕΝΟΣ ΠΡΟΣΤΑΤΕΥΤΙΚΟΥ "ΜΑΞΙΛΑΡΙΟΥ" ΑΠΟ ΑΕΡΙΟ	3796961 - 26/06/2024	3116413
<i>BLANCO GMBH + CO KG</i>	ΣΤΟΜΙΟ ΑΠΟΣΤΡΑΓΓΙΣΗΣ ΓΙΑ ΧΡΗΣΗ ΣΕ ΒΑΛΒΙΔΑ ΑΠΟ- ΣΤΡΑΓΓΙΣΗΣ ΥΓΕΙΟΝΟΜΙΚΟΥ ΔΟΧΕΙΟΥ ΕΚΚΕΝΩΣΗΣ	3434835 - 03/07/2024	3116492
<i>BLUE PRISM LIMITED</i>	ΣΥΣΤΗΜΑ ΓΙΑ ΤΗ ΒΕΛΤΙΣΤΟΠΟΙΗΣΗ ΤΗΣ ΚΑΤΑΝΟΜΗΣ ΤΗΣ ΕΠΕΞΕΡΓΑΣΙΑΣ ΜΙΑΣ ΑΥΤΟΜΑΤΟΠΟΙΗΜΕΝΗΣ ΔΙΕΡΓΑΣΙΑΣ	3364299 - 03/07/2024	3116372

ΔΙΚΑΙΟΥΧΟΣ (73)	ΤΙΤΛΟΣ ΕΦΕΥΡΕΣΗΣ (54)	ΑΡ./ΗΜ.ΔΗΜ.Ε.Δ. (87)	ΑΡ.ΕΥΡ.Δ.Ε. (11)
BODUS GMBH	ΣΥΣΤΗΜΑ ΓΙΑ ΣΚΛΗΡΥΝΣΗ ΚΑΙ/Ή ΕΠΙΘΕΩΡΗΣΗ ΜΙΑΣ ΕΠΕΝΔΥΣΗΣ ΣΩΛΗΝΩΣΗΣ ΚΑΙ ΜΕΘΟΔΟΣ ΓΙΑ ΣΚΛΗΡΥΝΣΗ ΚΑΙ/Ή ΕΠΙΘΕΩΡΗΣΗ ΜΙΑΣ ΕΠΕΝΔΥΣΗΣ ΣΩΛΗΝΩΣΗΣ	4078008 - 17/07/2024	3116608
BRACCO IMAGING SPA	ΚΑΤΑΣΚΕΥΗ ΔΙΜΕΡΩΝ ΣΚΙΑΓΡΑΦΙΚΩΝ ΠΑΡΑΓΟΝΤΩΝ	4188912 - 03/07/2024	3116544
BRIDON INTERNATIONAL LIMITED	ΣΧΟΙΝΙ ΑΠΟ ΣΥΝΘΕΤΙΚΕΣ ΙΝΕΣ	3775365 - 19/06/2024	3116381
BRISTOL-MYERS SQUIBB COMPANY	ΒΕΛΤΙΣΤΟΠΟΙΗΣΗ ΑΝΤΙΣΩΜΑΤΩΝ ΠΟΥ ΔΕΣΜΕΥΟΥΝ ΓΟΝΙΔΙΟ-3 ΕΝΕΡΓΟΠΟΙΗΣΗΣ ΔΕΜΦΟΚΥΤΤΑΡΩΝ (LAG-3), ΚΑΙ ΧΡΗΣΕΙΣ ΕΞ' ΑΥΤΩΝ	3795592 - 24/07/2024	3116473
BRISTOL-MYERS SQUIBB COMPANY	ΘΕΡΑΠΕΙΑ ΣΥΝΔΥΑΣΜΟΥ ΓΙΑ ΜΕΛΑΝΩΜΑ	3866850 - 24/07/2024	3116504
BRITISH COLUMBIA CANCER AGENCY BRANCH	ΕΤΕΡΟΚΥΚΛΙΚΕΣ ΕΝΩΣΕΙΣ ΓΙΑ ΤΗΝ ΑΠΕΙΚΟΝΙΣΗ ΚΑΙ ΤΗΝ ΘΕΡΑΠΕΥΤΙΚΗ ΑΝΤΙΜΕΤΩΠΙΣΗ ΤΟΥ ΚΑΡΚΙΝΟΥ ΚΑΙ ΜΕΘΟΔΟΙ ΓΙΑ ΧΡΗΣΗ ΑΥΤΩΝ	3988541 - 26/06/2024	3116342
BURG LULING GMBH & CO. KG	ΣΥΣΚΕΥΗ ΑΣΦΑΛΙΣΗΣ	4172441 - 07/08/2024	3116425
BUTTERFLY MEDICAL LTD.	ΣΥΣΚΕΥΗ ΔΙΑΣΤΟΛΗΣ ΓΙΑ ΠΡΟΣΤΑΤΙΚΗ ΟΥΡΗΘΡΑ	3831342 - 04/09/2024	3116387
CAMBI TECHNOLOGY AS	ΠΡΟΗΓΜΕΝΗ ΜΕΘΟΔΟΣ ΑΝΑΚΤΗΣΗΣ ΦΩΣΦΟΡΟΥ ΚΑΙ ΕΓΚΑΤΑΣΤΑΣΗ	3883892 - 03/07/2024	3116482
CARBON UPCYCLING TECHNOLOGIES INC.	ΜΙΑ ΜΗΧΑΝΟΧΗΜΙΚΑ ΕΝΑΝΘΡΑΚΩΜΕΝΗ ΑΡΓΙΛΟΣ, ΜΕΘΟΔΟΙ ΠΑΡΑΓΩΓΗΣ ΚΑΙ ΧΡΗΣΕΙΣ ΑΥΤΗΣ	4324802 - 03/07/2024	3116534
CARBON UPCYCLING TECHNOLOGIES INC.	ΜΙΑ ΜΗΧΑΝΟΧΗΜΙΚΑ ΕΝΑΝΘΡΑΚΩΜΕΝΗ ΣΚΩΡΙΑ, ΜΕΘΟΔΟΙ ΠΑΡΑΓΩΓΗΣ ΤΗΣ ΚΑΙ ΧΡΗΣΕΙΣ ΤΗΣ	4324803 - 03/07/2024	3116546
CATERPILLAR INC.	ΜΗΧΑΝΙΣΜΟΣ ΑΣΦΑΛΙΣΗΣ ΣΤΟΙΧΕΙΟΥ ΦΙΑΤΡΟΥ	4110499 - 28/08/2024	3116398
CAYAGO TEC GMBH	ΣΑΝΙΔΑ ΚΟΛΥΜΒΗΣΗΣ ΑΠΟ ΥΛΙΚΟ ΠΟΥ ΜΠΟΡΕΙ ΝΑ ΕΠΙΠΛΕΕΙ ΚΑΙ ΕΞΟΠΛΙΣΜΟΣ ΘΑΛΑΣΣΙΩΝ ΣΠΟΡ ΑΠΟΤΕΛΟΥΜΕΝΟΣ ΑΠΟ ΜΗΧΑΝΟΚΙΝΗΤΟ ΠΛΩΤΟ ΜΕΣΟ ΚΑΙ ΜΙΑ ΤΕΤΟΙΑ ΣΑΝΙΔΑ ΚΟΛΥΜΒΗΣΗΣ	3759017 - 03/07/2024	3116508
CELGENE CORPORATION	ΚΡΥΣΤΑΛΛΙΚΟ (R)-5-ΚΑΡΒΑΜΟΪΛΟΠΥΡΙΔΙΝ-3-ΥΛ-2-ΜΕΘΥΛΟ-4-(3-(ΤΡΙΦΘΟΡΟΜΕΘΟΞΥ)ΒΕΝΖΥΛ) ΠΙΠΕΡΑΖΙΝ-1-ΚΑΡΒΟΞΥΛΙΚΟ,ΣΥΝΘΕΣΕΙΣ ΚΑΙ ΜΕΘΟΔΟΙ	3849970 - 03/07/2024	3116424
CELGENE CORPORATION	ΦΑΡΜΑΚΕΥΤΙΚΕΣ ΣΥΝΘΕΣΕΙΣ ΠΟΥ ΠΕΡΙΕΧΟΥΝ (S)-4-(4-(4-((2-(2,6-ΔΙΟΞΟ-ΠΙΠΕΡΙΔΙΝ-3-ΥΛΟ)-1 -ΟΞΟΪΣΟΪΝΔΟΛΙΝ-4-ΥΛΟ)ΟΞΥ)ΜΕΘΥΛΟ)ΒΕΝΖΥΛΟ)-ΠΙΠΕΡΑΖΙΝ-1-ΥΛΟ)-3-ΦΘΟΡΟΒΕΝΖΟΝΙΤΡΙΛΙΟ ΚΑΙ ΜΕΘΟΔΟΙ ΧΡΗΣΗΣ ΑΥΤΩΝ	4178548 - 24/07/2024	3116566
CENTRE HOSPITALIER UNIVERSITAIRE DE ROUEN	ΣΥΝΘΕΣΗ Η ΟΠΟΙΑ ΠΕΡΙΛΑΜΒΑΝΕΙ ΠΡΟΒΙΟΤΙΚΑ ΤΑ ΟΠΟΙΑ ΥΠΕΡΕΚΦΡΑΖΟΥΝ CLPB ΠΡΩΤΕΪΝΗ ΓΙΑ ΧΡΗΣΗ ΣΤΗΝ ΑΝΤΙΜΕΤΩΠΙΣΗ ΠΑΧΥΣΑΡΚΙΑΣ	3076985 - 24/07/2024	3116628
CENTRE NATIONAL DE LA RECHERCHE SCIENTIFIQUE - CNRS	ΚΑΙΝΟΥΡΓΙΟ ΣΥΝΘΕΤΟ ΕΝΕΡΓΕΙΑΚΟ ΥΛΙΚΟ ΚΑΙ Η ΔΙΑΔΙΚΑΣΙΑ ΠΑΡΑΓΩΓΗΣ ΑΥΤΟΥ	3953317 - 21/08/2024	3116577
CENTRE SCIENTIFIQUE ET TECHNIQUE DU BATIMENT	ΜΕΘΟΔΟΣ ΠΑΡΑΓΩΓΗΣ ΔΕΙΓΜΑΤΟΣ ΡΗΓΜΑΤΩΜΕΝΟΥ ΣΚΥΡΟΔΕΜΑΤΟΣ ΜΕ ΕΛΕΓΧΟΜΕΝΗ ΡΗΓΜΑΤΩΣΗ ΚΑΙ ΣΧΕΤΙΖΟΜΕΝΗ ΔΙΑΤΑΞΗ	4198486 - 10/07/2024	3116582
CERVELLO THERAPEUTICS, LLC	ΑΝΑΣΤΟΛΕΙΣ ΚΙΝΑΣΗΣ ROCK	3877364 - 21/08/2024	3116665
CEVA SANTE ANIMALE	ΚΤΗΝΙΑΤΡΙΚΕΣ ΣΥΝΘΕΣΕΙΣ ΓΙΑ ΤΗΝ ΠΡΟΛΗΨΗ Η/ΚΑΙ ΘΕΡΑΠΕΙΑ ΤΗΣ ΛΕΪΣΜΑΝΙΩΣΗΣ	4178570 - 28/08/2024	3116354
CEVA SANTE ANIMALE	ΝΕΑ ΜΕΘΟΔΟΣ ΤΟΠΙΚΗΣ ΕΦΑΡΜΟΓΗΣ ΚΤΗΝΙΑΤΡΙΚΩΝ ΠΑΡΑΓΟΝΤΩΝ	3160506 - 28/08/2024	3116477
CHANNELL COMMERCIAL CORPORATION	ΘΩΡΑΚΙΣΜΕΝΟΣ ΜΗΧΑΝΙΣΜΟΣ ΚΛΕΙΔΩΜΑΤΟΣ ΑΥΤΟΜΑΝΔΑΛΩΣΗΣ ΓΙΑ ΦΡΕΑΤΙΟ ΓΕΝΙΚΗΣ ΧΡΗΣΗΣ	3904624 - 05/06/2024	3116295
CHIESI FARMACEUTICI S.P.A.	ΜΕΤΑΛΛΑΓΜΑ NGF ΓΙΑ ΧΡΗΣΗ ΣΤΗΝ ΑΝΤΙΜΕΤΩΠΙΣΗ Ή ΠΡΟΛΗΨΗ ΟΦΘΑΛΜΙΚΩΝ ΔΙΑΤΑΡΑΧΩΝ	4031117 - 24/07/2024	3116623

ΔΙΚΑΙΟΥΧΟΣ (73)	ΤΙΤΛΟΣ ΕΦΕΥΡΕΣΗΣ (54)	ΑΡ./ΗΜ.ΔΗΜ.Ε.Δ. (87)	ΑΡ.ΕΥΡ.Δ.Ε. (11)
CHINA PETROLEUM & CHEMICAL CORPORATION	ΣΥΣΤΑΤΙΚΟ ΚΑΤΑΛΥΤΗ ΚΑΙ ΚΑΤΑΛΥΤΗΣ ΓΙΑ ΠΟΛΥΜΕΡΙΣΜΟ ΟΛΕΦΙΝΩΝ, ΚΑΙ ΕΦΑΡΜΟΓΗ ΑΥΤΟΥ	3868796 - 31/07/2024	3116385
CHONG KUN DANG PHARMACEUTICAL CORP.	ΠΑΡΑΓΩΓΕΣ ΕΝΩΣΕΙΣ 1,3,4-ΟΞΑΔΙΑΖΟΛΗΣ ΩΣ ΑΝΑΣΤΟΛΕΑΣ ΑΠΟΑΚΕΤΥΛΑΣΗΣ ΤΗΣ ΙΣΤΟΝΗΣ 6 ΚΑΙ Η ΦΑΡΜΑΚΕΥΤΙΚΗ ΣΥΝΘΕΣΗ Η ΟΠΟΙΑ ΣΥΝΙΣΤΑΤΑΙ ΣΕ ΑΥΤΕΣ	4110781 - 31/07/2024	3116575
CHONG KUN DANG PHARMACEUTICAL CORP.	ΠΑΡΑΓΩΓΕΣ ΕΝΩΣΕΙΣ 1,3,4-ΟΞΑΔΙΑΖΟΛΗΣ ΩΣ ΑΝΑΣΤΟΛΕΑΣ ΑΠΟΑΚΕΤΥΛΑΣΗΣ ΤΗΣ ΙΣΤΟΝΗΣ 6 ΚΑΙ Η ΦΑΡΜΑΚΕΥΤΙΚΗ ΣΥΝΘΕΣΗ Η ΟΠΟΙΑ ΣΥΝΙΣΤΑΤΑΙ ΣΕ ΑΥΤΕΣ	4110780 - 07/08/2024	3116642
CHUGAI SEIYAKU KABUSHIKI KAISHA	ΜΟΡΙΟ ΔΕΣΜΕΥΣΗΣ ΑΝΤΙΓΟΝΟΥ ΠΟΥ ΠΕΡΙΕΧΕΙ ΜΕΤΑΒΛΗΤΗ ΠΕΡΙΟΧΗ ΤΡΟΠΟΠΟΙΗΜΕΝΟΥ ΑΝΤΙΣΩΜΑΤΟΣ	3070168 - 31/07/2024	3116469
CHUGAI SEIYAKU KABUSHIKI KAISHA	ΛΥΟΦΙΛΟΠΟΙΗΜΕΝΗ ΣΥΝΘΕΣΗ ΣΦΡΑΓΙΣΜΕΝΗ ΣΕ ΓΥΑΛΙΝΟ ΔΟΧΕΙΟ	3797752 - 17/07/2024	3116523
CLAEYS, LAURENS LEONARD J.	ΣΤΟΙΧΕΙΟ ΤΟΙΧΟΥ ΚΑΙ ΟΡΙΖΟΝΤΙΟ ΣΤΕΓΑΝΟΠΟΙΗΤΙΚΟ ΤΕΜΑΧΙΟ ΓΙΑ ΤΟΙΧΟ-ΚΟΥΡΤΙΝΑ	3529428 - 12/06/2024	3116347
CLAEYS, LAURENS LEONARD J.	ΤΟΙΧΟΣ-ΚΟΥΡΤΙΝΑ	3464747 - 19/06/2024	3116364
CLAEYS, NAUSIKAA ELS P.	ΣΤΟΙΧΕΙΟ ΤΟΙΧΟΥ ΚΑΙ ΟΡΙΖΟΝΤΙΟ ΣΤΕΓΑΝΟΠΟΙΗΤΙΚΟ ΤΕΜΑΧΙΟ ΓΙΑ ΤΟΙΧΟ-ΚΟΥΡΤΙΝΑ	3529428 - 12/06/2024	3116347
CLAEYS, NAUSIKAA ELS P.	ΤΟΙΧΟΣ-ΚΟΥΡΤΙΝΑ	3464747 - 19/06/2024	3116364
CLAEYS, STEPHANIE CATHARINA R.	ΣΤΟΙΧΕΙΟ ΤΟΙΧΟΥ ΚΑΙ ΟΡΙΖΟΝΤΙΟ ΣΤΕΓΑΝΟΠΟΙΗΤΙΚΟ ΤΕΜΑΧΙΟ ΓΙΑ ΤΟΙΧΟ-ΚΟΥΡΤΙΝΑ	3529428 - 12/06/2024	3116347
CLAEYS, STEPHANIE CATHARINA R.	ΤΟΙΧΟΣ-ΚΟΥΡΤΙΝΑ	3464747 - 19/06/2024	3116364
COMBIOXIN SA	ΘΕΡΑΠΕΙΑ ΤΗΣ ΥΠΟΤΑΣΗΣ ΜΕ ΣΗΨΗ Ή ΣΗΠΤΙΚΟ ΣΟΚ	3781210 - 07/08/2024	3116647
COMMISSARIAT A L'ENERGIE ATOMIQUE ET AUX ENERGIES ALTERNATIVES	ΜΕΘΟΔΟΣ ΓΙΑ ΤΗΝ ΕΚΦΟΡΤΙΣΗ ΜΙΑΣ ΗΛΕΚΤΡΟΧΗΜΙΚΗΣ ΓΕΝΝΗΤΡΙΑΣ	4226454 - 19/06/2024	3116396
CONSEJO NACIONAL DE INVESTIGACIONES CIENTIFICAS Y TECNICAS (CONICET)	ΧΗΜΙΚΑ ΣΥΖΕΥΓΜΕΝΟΣ ΜΕΤΑΦΟΡΕΑΣ ΓΙΑ ΝΤΟΠΑΜΙΝΗ ΣΤΟ ΚΕΝΤΡΙΚΟ ΝΕΥΡΙΚΟ ΣΥΣΤΗΜΑ	4271415 - 03/07/2024	3116513
CONSTELLATION PHARMACEUTICALS, INC.	ΑΝΑΣΤΟΛΕΙΣ HAT P300/CBP	3752497 - 17/07/2024	3116466
CONSTELLATION PHARMACEUTICALS, INC.	ΠΑΡΑΓΩΓΑ Ν-(ΠΥΡΙΔΙΝΥΛ) ΑΚΕΤΑΜΙΔΙΟΥ ΩΣ ΑΝΑΣΤΟΛΕΙΣ HAT P300/CBP ΚΑΙ ΜΕΘΟΔΟΙ ΓΙΑ ΤΗ ΧΡΗΣΗ ΤΟΥΣ	3930838 - 10/07/2024	3116518
CORELEX SHIN-EI CO., LTD.	ΜΕΘΟΔΟΣ ΓΙΑ ΚΑΤΑΣΚΕΥΗ ΣΩΜΑΤΟΣ ΣΥΣΚΕΥΑΣΙΑΣ	3808666 - 21/08/2024	3116363
COTESI - COMPANHIA DE TEXTEIS SINTETICOS, S.A.	ΓΕΩΡΓΙΚΟ ΠΛΕΓΜΑ ΓΙΑ ΔΕΜΑΤΟΠΟΙΗΣΗ	3762308 - 17/07/2024	3116635
COVERIS FLEXIBLES FRANCE	ΔΙΑΔΙΚΑΣΙΑ ΠΑΡΑΓΩΓΗΣ ΣΑΚΟΥΛΑΣ ΜΕ ΠΙΕΤΕΣ, ΚΑΙ ΒΕΛΤΙΩΜΕΝΗ ΣΑΚΟΥΛΑ ΜΕ ΠΙΕΤΕΣ	3878636 - 07/08/2024	3116632
COVESTRO DEUTSCHLAND AG	ΣΥΝΘΕΣΗ ΕΠΙΚΑΛΥΨΗΣ ΔΥΟ ΣΥΣΤΑΤΙΚΩΝ	4172224 - 17/07/2024	3116305
CROWN PACKAGING TECHNOLOGY, INC.	ΕΛΑΣΜΑΤΑ ΣΗΜΑΝΣΗΣ ΜΕ ΕΝΑ ΚΩΔΙΚΑ ΔΥΟ ΔΙΑΣΤΑΣΕΩΝ	3294558 - 21/08/2024	3116509
CURALEAF INTERNATIONAL LIMITED	ΤΟΠΙΚΗ ΣΥΝΘΕΣΗ ΠΟΥ ΠΕΡΙΕΧΕΙ ΚΑΝΝΑΒΙΔΙΟΛΗ	4114355 - 10/07/2024	3116569
CURT G. JOA, INC.	ΣΥΣΚΕΥΗ ΚΟΠΗΣ ΚΑΙ ΜΕΤΑΦΟΡΑΣ ΕΝΘΕΤΟΥ ΑΠΟΡΡΟΦΗΤΙΚΟΥ ΑΝΤΙΚΕΙΜΕΝΟΥ ΜΕ ΥΠΟΣΥΣΤΗΜΑ ΣΕΡΒΟΚΙΝΗΤΗΡΑ.	4216892 - 19/06/2024	3116368
CYBIN UK LTD	ΕΝΕΣΙΜΟ ΣΚΕΥΑΣΜΑ	4138818 - 21/08/2024	3116459
CYTOKINETICS, INC.	ΑΝΑΛΟΓΑ ΔΙΥΔΡΟΒΕΝΖΟΦΟΥΡΑΝΙΟΥ ΚΑΙ ΙΝΔΕΝΙΟΥ ΩΣ ΑΝΑΣΤΟΛΕΙΣ ΚΑΡΔΙΑΚΟΥ ΣΑΡΚΟΜΕΡΟΥΣ	3740481 - 26/06/2024	3116319

ΔΙΚΑΙΟΥΧΟΣ (73)	ΤΙΤΛΟΣ ΕΦΕΥΡΕΣΗΣ (54)	ΑΡ./ΗΜ.ΔΗΜ.Ε.Δ. (87)	ΑΡ.ΕΥΡ.Δ.Ε. (11)
<i>DATA INTEGRITY ADVISORS, LLC</i>	ΜΕΘΟΔΟΣ ΤΟΠΟΘΕΤΗΣΗΣ ΕΝΟΣ ΑΣΘΕΝΟΥΣ ΜΕΣΑ ΣΕ ΣΥΣΚΕΥΗ ΑΚΤΙΝΩΝ Χ	4125602 - 18/09/2024	3116622
<i>DESVAC</i>	ΜΕΘΟΔΟΣ ΚΑΙ ΣΥΣΚΕΥΗ ΓΙΑ ΤΗΝ ΔΙΑΝΟΜΗ ΣΤΑΓΟΝΩΝ ΡΕΥΣΤΩΝ ΣΕ ΣΤΑΘΕΡΟ ΑΝΟΙΚΤΟ ΔΙΣΚΟ	4181669 - 26/06/2024	3116446
<i>DOLBY LABORATORIES LICENSING CORPORATION</i>	ΜΕΘΟΔΟΣ ΒΕΛΤΙΩΣΗΣ ΤΗΣ ΑΝΤΙΛΗΠΤΙΚΗΣ ΑΝΤΑΛΛΑΓΗΣ ΔΕΔΟΜΕΝΩΝ ΕΙΚΟΝΑΣ ΜΕ ΒΑΣΗ ΤΗ ΜΗ ΓΡΑΜΜΙΚΟΤΗΤΑ ΦΩΤΕΙΝΟΤΗΤΑΣ ΣΕ ΔΙΑΦΟΡΕΤΙΚΕΣ ΔΥΝΑΤΟΤΗΤΕΣ ΑΠΕΙΚΟΝΙΣΗΣ	4137929 - 07/08/2024	3116309
<i>DRIVENETS LTD.</i>	ΔΙΑΣΦΑΛΙΣΜΕΝΗ ΑΝΑΠΤΥΞΗ ΚΑΙ ΠΑΡΟΧΗ ΜΙΑΣ ΣΥΣΤΑΔΑΣ ΜΕ ΒΑΣΗ ΕΝΑ ΛΕΥΚΟ ΚΟΥΤΙ	3895463 - 10/07/2024	3116392
<i>DRIVENETS LTD.</i>	ΣΥΣΤΗΜΑ ΚΑΙ ΜΕΘΟΔΟΣ ΓΙΑ ΤΗ ΔΡΟΜΟΛΟΓΗΣΗ ΤΗΣ ΚΙΝΗΣΗΣ ΣΕ ΕΝΑ ΔΙΚΤΥΟ MPLS	3939219 - 14/08/2024	3116419
<i>DS SMITH PLC</i>	ΣΑΚΟΣ ΓΙΑ ΤΑΧΥΔΡΟΜΗΣΗ Ή ΦΕΔΡΩΜΑ ΚΑΙ ΜΕΘΟΔΟΣ ΓΙΑ ΤΗΝ ΠΑΡΑΓΩΓΗ ΤΟΥ	4232373 - 21/08/2024	3116552
<i>ECC TEC MSJ INCORPORATED</i>	ΣΥΣΤΗΜΑ ΕΞΑΤΜΙΣΗΣ	4048431 - 21/08/2024	3116423
<i>ECOATM, LLC</i>	ΠΕΡΙΠΤΕΡΟ ΜΕ ΑΣΥΡΜΑΤΕΣ ΔΥΝΑΤΟΤΗΤΕΣ ΣΥΝΔΕΣΗΣ ΓΙΑ ΑΝΑΚΥΚΛΩΣΗ ΚΑΤΑΝΑΛΩΤΙΚΩΝ ΣΥΣΚΕΥΩΝ	3201846 - 03/07/2024	3116418
<i>ECOLE ROYALE MILITAIRE</i>	ΚΑΙΝΟΥΡΓΙΟ ΣΥΝΘΕΤΟ ΕΝΕΡΓΕΙΑΚΟ ΥΛΙΚΟ ΚΑΙ Η ΔΙΑΔΙΚΑΣΙΑ ΠΑΡΑΓΩΓΗΣ ΑΥΤΟΥ	3953317 - 21/08/2024	3116577
<i>ECONNECT ENERGY AS</i>	ΣΥΣΤΗΜΑ ΣΥΝΔΕΣΗΣ ΚΑΙ ΣΥΣΤΗΜΑ ΜΕΤΑΦΟΡΑΣ ΡΕΥΣΤΟΥ ΠΟΥ ΠΕΡΙΛΑΜΒΑΝΕΙ ΕΝΑ ΤΕΤΟΙΟ ΣΥΣΤΗΜΑ ΣΥΝΔΕΣΗΣ	3678930 - 19/06/2024	3116383
<i>ECOSPRAY TECHNOLOGIES S.R.L.</i>	ΣΥΣΤΗΜΑ ΑΥΤΟΜΑΤΗΣ ΡΥΘΜΙΣΗΣ ΤΟΥ ΑΕΡΙΟΥ ΠΟΥ ΠΡΟΣΛΑΜΒΑΝΕΤΑΙ ΑΠΟ ΦΡΕΑΤΑ	4197660 - 11/09/2024	3116563
<i>ECOSPRAY TECHNOLOGIES S.R.L.</i>	ΣΥΣΤΗΜΑ ΚΑΙ ΜΕΘΟΔΟΣ ΓΙΑ ΤΗΝ ΕΠΕΞΕΡΓΑΣΙΑ ΤΩΝ ΜΟΛΥΣΜΕΝΩΝ ΥΔΑΤΩΝ, ΕΙΔΙΚΟΤΕΡΑ ΜΕ ΒΑΡΕΑ ΜΕΤΑΛΛΑ	4204365 - 18/09/2024	3116612
<i>EDGEWELL PERSONAL CARE BRANDS, LLC.</i>	ΠΑΛΜΙΚΗ ΕΝΑΠΟΘΕΣΗ ΛΕΪΖΕΡ ΠΟΛΥΜΕΡΩΝ ΦΘΟΡΑΝΘΡΑΚΑ ΠΑΝΩ ΣΕ ΚΟΙΠΤΙΚΕΣ ΑΚΜΕΣ ΛΕΠΙΔΑΣ ΞΥΡΑΦΙΟΥ	3463688 - 28/08/2024	3116507
<i>EDWARDS LIFESCIENCES CORPORATION</i>	ΔΙΑΚΑΘΕΤΗΡΙΑΚΗ ΚΑΡΔΙΑΚΗ ΒΑΛΒΙΔΑ ΜΙΚΡΗΣ ΚΑΤΑΤΟΜΗΣ	4233799 - 12/06/2024	3116302
<i>EDWARDS LIFESCIENCES CORPORATION</i>	ΔΙΑΤΑΞΗ ΠΤΥΧΩΣΗΣ ΠΡΟΣΘΕΤΙΚΗΣ ΒΑΛΒΙΔΑΣ	4233792 - 19/06/2024	3116333
<i>EDWARDS LIFESCIENCES CORPORATION</i>	ΠΡΟΣΘΕΤΙΚΗ ΚΑΡΔΙΑΚΗ ΒΑΛΒΙΔΑ	4233795 - 03/07/2024	3116362
<i>EHRL, ALWIN</i>	ΜΕΣΟ ΡΕΥΣΤΟΠΟΙΗΣΗΣ ΑΡΓΟΥ ΠΕΤΡΕΛΑΙΟΥ ΚΑΙ/Η ΑΠΟΜΑΚΡΥΝΣΗΣ ΥΠΟΛΕΙΜΜΑΤΩΝ ΠΕΤΡΕΛΑΙΟΥ	4146410 - 03/07/2024	3116500
<i>ELI LILLY AND COMPANY</i>	ΕΝΩΣΕΙΣ ΦΑΙΝΥΛΟ-2-ΥΔΡΟΞΥ-ΑΚΕΤΥΛΑΜΙΝΟ-2-ΜΕΘΥΛΟ-ΦΑΙΝΥΛΙΟΥ	4039675 - 12/06/2024	3116312
<i>ELI LILLY AND COMPANY</i>	ΣΥΣΚΕΥΗ ΧΟΡΗΓΗΣΗΣ ΦΑΡΜΑΚΟΥ ΜΕ ΑΝΙΧΝΕΥΟΜΕΝΟ ΣΤΟΙΧΕΙΟ	3755403 - 14/08/2024	3116558
<i>EL-SHAFEI, ALY</i>	ΟΛΟΚΛΗΡΩΜΕΝΟ ΕΔΡΑΝΟ ΟΛΙΣΘΗΣΗΣ	3458733 - 03/07/2024	3116542
<i>ENERSENSE OFFSHORE OY</i>	ΘΑΛΑΣΣΙΟ ΘΕΜΕΛΙΟ, ΔΙΑΤΑΞΗ, ΧΡΗΣΗ ΘΑΛΑΣΣΙΟΥ ΘΕΜΕΛΙΟΥ ΚΑΙ ΜΕΘΟΔΟΣ ΕΓΚΑΤΑΣΤΑΣΗΣ ΚΑΙ ΑΠΕΓΚΑΤΑΣΤΑΣΗΣ ΘΑΛΑΣΣΙΟΥ ΘΕΜΕΛΙΟΥ	3879035 - 11/09/2024	3116611
<i>ENG KAH ENTERPRISE SDN BHD</i>	ΕΚΤΥΠΩΣΗ ΦΩΤΟΓΡΑΦΙΑΣ ΜΕ ΛΕΪΖΕΡ ΠΑΝΩ ΣΕ ΓΥΑΛΙΝΟ ΑΝΤΙΚΕΙΜΕΝΟ ΚΑΙ ΜΕΘΟΔΟΣ ΑΥΤΗΣ	3391153 - 12/06/2024	3116306
<i>ESSITY HYGIENE AND HEALTH AKTIEBOLAG</i>	ΡΟΛΑ ΧΩΡΙΣ ΠΥΡΗΝΑ ΕΝΟΣ ΠΡΟΪΟΝΤΟΣ ΑΠΟ ΛΕΠΤΟ ΧΑΡΤΙ ΚΑΙ ΜΕΘΟΔΟΙ ΚΑΤΑΣΚΕΥΗΣ ΡΟΛΩΝ ΧΩΡΙΣ ΠΥΡΗΝΑ	4176125 - 11/09/2024	3116514

ΔΙΚΑΙΟΥΧΟΣ (73)	ΤΙΤΛΟΣ ΕΦΕΥΡΕΣΗΣ (54)	ΑΡ./ΗΜ.ΔΗΜ.Ε.Δ. (87)	ΑΡ.ΕΥΡ.Δ.Ε. (11)
<i>EVG ENTWICKLUNGS- U. VERWER- TUNGS- GESELLSCHAFT M.B.H.</i>	ΔΙΑΤΑΞΗ ΚΑΙ ΜΕΘΟΔΟΣ ΓΙΑ ΠΡΟΣΑΓΩΓΗ ΕΓΚΑΡΣΙΩΝ ΣΥΡΜΑΤΩΝ ΣΕ ΜΗΧΑΝΗ ΘΕΡΜΟΣΥΓΚΟΛΛΗΣΗΣ ΠΛΕΓΜΑΤΟΣ	4168192 - 03/07/2024	3116502
<i>EVIE SA</i>	ΦΟΡΤΩΜΕΝΟΙ ΚΟΚΚΟΙ, ΜΕΘΟΔΟΣ ΠΑΡΑΣΚΕΥΗΣ ΑΥΤΩΝ ΚΑΙ ΧΡΗΣΕΙΣ ΑΥΤΩΝ	3946262 - 31/07/2024	3116556
<i>EVONIK OPERATIONS GMBH</i>	ΠΑΡΑΣΚΕΥΗ ΔΥΣΚΑΜΠΤΟΥ ΑΦΡΟΥ ΠΟΛΥΟΥΡΕΘΑΝΗΣ	3908617 - 17/07/2024	3116375
<i>EVOQUA WATER TECHNOLOGIES LLC</i>	ΚΑΤΕΡΓΑΣΙΑ ΝΑΤΡΙΟΥΧΩΝ, ΥΨΗΛΗΣ ΑΛΑΤΟΤΗΤΑΣ Ή ΥΨΗΛΗΣ ΠΕΡΙΕΚΤΙΚΟΤΗΤΑΣ ΣΕ ΝΑΤΡΙΟ ΝΕΡΩΝ, ΓΙΑ ΓΕΩΡΓΙΚΕΣ ΕΦΑΡΜΟΓΕΣ	3634608 - 26/06/2024	3116401
<i>EVVA SICHERHEITSTECHNOLOGIE GMBH</i>	ΚΛΕΙΔΙ ΚΑΙ ΣΥΣΤΗΜΑ ΜΕ ΚΛΕΙΔΙ ΚΑΙ ΚΥΛΙΝΔΡΙΚΗ ΚΛΕΙΔΑΡΙΑ	3610103 - 24/07/2024	3116670
<i>EXLABESA BUILDING SYSTEMS S.A.U.</i>	ΣΥΣΤΗΜΑ ΕΔΡΑΣΗΣ ΓΙΑ ΟΛΙΣΘΗΤΗΡΑ	4162132 - 03/07/2024	3116481
<i>EXOLAUNCH GMBH</i>	ΣΥΣΤΗΜΑ ΔΙΑΧΩΡΙΣΜΟΥ ΕΝΟΣ ΔΟΡΥΦΟΡΟΥ	4031451 - 03/07/2024	3116476
<i>F. HOFFMANN-LA ROCHE AG</i>	ΟΛΙΓΟΝΟΥΚΛΕΟΤΙΔΙΑ ΓΙΑ ΤΗΝ ΕΠΑΓΩΓΗ ΤΗΣ ΕΚΦΡΑΣΗΣ ΠΑΤΡΙΚΟΥ ΟΒΕΖΑ	4220360 - 26/06/2024	3116335
<i>F. HOFFMANN-LA ROCHE AG</i>	ΙΑΤΡΟΤΕΧΝΟΛΟΓΙΚΗ ΣΥΣΚΕΥΗ ΓΙΑ ΤΗΝ ΑΝΙΧΝΕΥΣΗ ΤΟΥΛΑΧΙΣΤΟΝ ΕΝΟΣ ΑΝΑΛΥΤΗ ΣΕ ΕΝΑ ΣΩΜΑΤΙΚΟ ΡΕΥΣΤΟ	4233720 - 17/07/2024	3116339
<i>F. HOFFMANN-LA ROCHE AG</i>	ΙΑΤΡΟΤΕΧΝΟΛΟΓΙΚΗ ΣΥΣΚΕΥΗ ΓΙΑ ΤΗΝ ΑΝΙΧΝΕΥΣΗ ΤΟΥΛΑΧΙΣΤΟΝ ΕΝΟΣ ΑΝΑΛΥΤΗ ΣΕ ΕΝΑ ΣΩΜΑΤΙΚΟ ΡΕΥΣΤΟ	4233719 - 17/07/2024	3116346
<i>F. HOFFMANN-LA ROCHE AG</i>	ΙΑΤΡΟΤΕΧΝΟΛΟΓΙΚΗ ΣΥΣΚΕΥΗ ΓΙΑ ΤΗΝ ΑΝΙΧΝΕΥΣΗ ΤΟΥΛΑΧΙΣΤΟΝ ΕΝΟΣ ΑΝΑΛΥΤΗ ΣΕ ΕΝΑ ΣΩΜΑΤΙΚΟ ΡΕΥΣΤΟ	4233721 - 17/07/2024	3116356
<i>F. HOFFMANN-LA ROCHE AG</i>	ΚΑΘΑΡΙΣΜΟΣ ΠΟΛΥΕΙΔΙΚΩΝ ΑΝΤΙΣΩΜΑΤΩΝ	3472177 - 14/08/2024	3116599
<i>FAYMONVILLE DISTRIBUTION AG</i>	ΥΔΡΑΥΛΙΚΟ ΣΥΣΤΗΜΑ ΜΗΧΑΝΟΚΙΝΗΣΗΣ ΚΛΕΙΣΤΟΥ ΚΥΚΛΩΜΑΤΟΣ ΚΑΙ ΜΕΘΟΔΟΣ ΓΙΑ ΤΟΝ ΕΛΕΓΧΟ ΤΗΣ ΜΕΤΑΔΟΣΗΣ ΚΙΝΗΣΗΣ ΣΕ ΟΧΗΜΑ ΜΕΤΑΦΟΡΑΣ	4033127 - 14/08/2024	3116549
<i>FEDEGARI AUTOCLAVI SPA</i>	ΣΥΣΚΕΥΗ ΓΙΑ ΤΗΝ ΠΛΗΡΩΣΗ ΔΟΧΕΙΩΝ ΣΕ ΑΠΟΣΤΕΙΡΩΜΕΝΟ ΠΕΡΙΒΑΛΛΟΝ	3828090 - 21/08/2024	3116630
<i>FERRING B.V.</i>	ΣΥΝΘΕΣΗ ΓΙΑ ΤΗΝ ΕΛΕΓΧΟΜΕΝΗ ΔΙΕΓΕΡΣΗ ΩΘΗΚΩΝ	3973982 - 31/07/2024	3116390
<i>FERRING B.V.</i>	ΠΑΡΑΣΚΕΥΗ ΔΕΓΑΡΕΛΙΩΣΗΣ	2854831 - 10/07/2024	3116595
<i>FIDIA FARMACEUTICI S.P.A.</i>	ΦΑΡΜΑΚΕΥΤΙΚΕΣ ΣΥΝΘΕΣΕΙΣ ΓΙΑ ΤΗΝ ΑΝΤΙΜΕΤΩΠΙΣΗ ΤΟΥ ΜΕΤΕΓΧΕΙΡΗΤΙΚΟΥ ΠΟΝΟΥ	3743043 - 24/07/2024	3116412
<i>FIRST POINT A.S.</i>	ΈΝΩΣΗ ΓΙΑ ΕΠΙΦΑΝΕΙΑΚΗ ΠΡΟΣΤΑΣΙΑ	3994217 - 31/07/2024	3116667
<i>FN HERSTAL SA</i>	ΑΣΦΑΛΕΙΑ ΣΚΑΝΔΑΛΗΣ ΣΕ ΠΙΣΤΟΛΙ	3901554 - 26/06/2024	3116438
<i>FORTY SEVEN, INC.</i>	ΕΞΑΝΘΡΩΠΙΣΜΕΝΑ ΑΝΤΙΣΩΜΑΤΑ ΕΝΑΝΤΙ C-KIT	3817773 - 24/07/2024	3116520
<i>FORTY SEVEN, INC.</i>	ΘΕΡΑΠΕΙΑ ΚΑΡΚΙΝΟΥ ΤΩΝ ΩΘΗΚΩΝ ΜΕ ΒΑΣΗ ΠΑΡΑΓΟΝΤΑ ΑΝΤΙ-CD47	4177270 - 31/07/2024	3116609
<i>FUNDACIO PRIVADA INSTITUT D'IN- VESTIGACIO ONCOLOGICA DE VALL HEBRON</i>	ΜΕΘΟΔΟΙ ΚΑΙ ΣΥΝΘΕΣΕΙΣ ΓΙΑ ΤΗ ΘΕΡΑΠΕΙΑ ΤΟΥ ΚΑΡΚΙΝΟΥ	3484913 - 03/07/2024	3116336
<i>FUNDACION UNIVERSITARIA SAN PA- BLO</i>	ΔΙΕΓΕΡΤΙΚΟ BACILLUS AMYLOLIQUEFACIENS QV15 ΓΙΑ ΤΟΝ ΔΕΥΤΕΡΟΓΕΝΗ ΜΕΤΑΒΟΛΙΣΜΟ ΤΩΝ ΦΑΙΝΟΛΙΚΩΝ ΕΝΩΣΕΩΝ ΚΑΙ ΤΗΝ ΑΝΑΣΤΑΤΙΚΗ ΙΚΑΝΟΤΗΤΑ ΤΩΝ ΕΚΧΥΛΙΣΜΑΤΩΝ ΣΜΕΟΥΡΟΥ ΚΑΙ ΦΡΑΟΥΛΑΣ ΓΙΑ ΜΕΤΑΒΟΛΙΚΟ ΣΥΝΔΡΟΜΟ ΠΟΥ ΣΧΕΤΙΖΕΤΑΙ ΜΕ ENZYMA	3643775 - 03/07/2024	3116545
<i>FUNG, DAVID TAT FAI</i>	ΜΕΘΟΔΟΣ ΑΛΛΑΓΗΣ ΜΙΑΣ ΙΔΙΟΤΗΤΑΣ ΕΝΟΣ ΠΟΛΙΚΟΥ ΥΓΡΟΥ	3816115 - 07/08/2024	3116486

ΔΙΚΑΙΟΥΧΟΣ (73)	ΤΙΤΛΟΣ ΕΦΕΥΡΕΣΗΣ (54)	ΑΡ./ΗΜ.ΔΗΜ.Ε.Δ. (87)	ΑΡ.ΕΥΡ.Δ.Ε. (11)
GAMMADELTA THERAPEUTICS LIMITED	ΠΟΛΥΕΙΔΙΚΑ ΑΝΤΙΣΩΜΑΤΑ ΕΝΑΝΤΙ-ΜΕΤΑΒΛΗΤΗΣ ΔΕΛΤΑ 1 ΤΟΥ TCR	4269444 - 26/06/2024	3116426
GARBACZ, PIOTR	ΣΤΕΓΗ ΜΕ ΑΝΑΣΥΡΟΜΕΝΟ ΣΤΕΓΑΣΤΡΟ	4227473 - 03/07/2024	3116541
GASHERBRUM BIO, INC.	ΕΤΕΡΟΚΥΚΛΙΚΟΙ ΑΓΩΝΙΣΤΕΣ GLP-1	4097099 - 26/06/2024	3116340
GE VIDEO COMPRESSION, LLC	ΚΩΔΙΚΟΠΟΙΗΣΗ ΕΙΚΟΝΑΣ ΧΑΜΗΛΗΣ ΚΑΘΥΣΤΕΡΗΣΗΣ	4192012 - 03/07/2024	3116496
GENANO OY	ΣΥΣΚΕΥΗ ΚΑΘΑΡΙΣΜΟΥ ΑΕΡΑ, ΔΙΑΤΑΞΗ ΚΑΙ ΜΕΘΟΔΟΣ ΓΙΑ ΤΟΝ ΔΙΑΧΩΡΙΣΜΟ ΥΛΙΚΩΝ ΑΠΟ ΜΙΑ ΡΟΗ ΑΕΡΙΟΥ	3909685 - 19/06/2024	3116311
GENERAL FIBRE PRODUCTS CORP.	ΕΝΘΕΤΟ ENVIROTRAY ΓΙΑ ΤΗΝ ΠΡΟΣΤΑΣΙΑ ΕΝΟΣ ΑΝΤΙΚΕΙΜΕΝΟΥ ΜΕΣΑ ΣΕ ΕΝΑΝ ΕΞΩΤΕΡΙΚΟ ΠΕΡΙΕΚΤΗ	4234423 - 26/06/2024	3116440
GENERAL MILLS, INC.	ΤΡΟΦΙΜΑ ΜΕ ΥΨΗΛΗ ΠΕΡΙΕΚΤΙΚΟΤΗΤΑ ΣΕ ΠΡΩΤΕΪΝΕΣ	4099842 - 10/07/2024	3116574
GENMAB A/S	ΠΡΩΤΕΪΝΕΣ ΠΟΥ ΠΕΡΙΕΧΟΥΝ ΕΤΕΡΟΔΙΜΕΡΕΙΣ FC ΑΝΤΙΣΩΜΑΤΟΣ ΚΑΙ ΜΕΘΟΔΟΙ ΓΙΑ ΠΑΡΑΓΩΓΗ ΑΥΤΩΝ	2560993 - 26/06/2024	3116414
GENMAB A/S	ΛΥΟΦΙΛΟΠΟΙΗΜΕΝΟ ΣΚΕΥΑΣΜΑ ΣΥΖΕΥΓΜΑΤΟΣ ΑΝΤΙΣΩΜΑΤΟΣ-ΦΑΡΜΑΚΟΥ	3071237 - 26/06/2024	3116416
GENMAB A/S	ΜΟΝΟΚΛΩΝΙΚΑ ΑΝΤΙΣΩΜΑΤΑ ΚΑΤΑ C-MET	3904391 - 10/07/2024	3116535
GEORG-AUGUST-UNIVERSITAT GOTTINGEN STIFTUNG OFFENTLICHEN RECHTS	ΤΡΟΠΟΠΟΙΗΜΕΝΗ ΞΥΛΕΙΑ	4031338 - 31/07/2024	3116629
GET SAT COMMUNICATIONS LTD.	ΜΕΘΟΔΟΙ ΚΥΚΛΩΜΑΤΑ ΔΙΑΤΑΞΕΙΣ ΣΥΓΚΡΟΤΗΜΑΤΑ ΚΑΙ ΣΥΣΤΗΜΑΤΑ ΓΙΑ ΑΣΥΡΜΑΤΗ ΕΠΙΚΟΙΝΩΝΙΑ	3295514 - 19/06/2024	3116389
GIACOMINI S.P.A.	ΣΥΓΚΡΟΤΗΜΑ ΔΙΗΘΗΣΗΣ ΠΟΥ ΠΕΡΙΛΑΜΒΑΝΕΙ ΜΙΑ ΣΦΑΙΡΙΚΗ ΒΑΛΒΙΔΑ	4255603 - 11/09/2024	3116572
GILEAD SCIENCES, INC.	ΓΕΦΥΡΩΜΕΝΕΣ ΤΡΙΚΥΚΛΙΚΗΣ ΚΑΡΒΑΜΟΪΛΠΥΡΙΔΟΝΗΣ ΕΝΩΣΕΙΣ ΚΑΙ ΧΡΗΣΕΙΣ ΑΥΤΩΝ	4310087 - 03/07/2024	3116323
GILEAD SCIENCES, INC.	ΣΤΕΡΕΕΣ ΜΟΡΦΕΣ ΕΝΟΣ ΑΝΑΣΤΟΛΕΑ HIV ΚΑΨΙΔΙΟΥ	4092020 - 10/07/2024	3116373
GRAIL, LLC	ΑΝΙΧΝΕΥΣΗ ΚΑΡΚΙΝΟΥ, ΚΑΡΚΙΝΙΚΟΥ ΙΣΤΟΥ ΠΡΟΕΛΕΥΣΗΣ Ή/ΚΑΙ ΤΥΠΟΥ ΚΑΡΚΙΝΙΚΟΥ ΚΥΤΤΑΡΟΥ	3914736 - 20/12/2023	3116399
GRANNEX GMBH & CO. KG	ΔΙΑΔΙΚΑΣΙΑ ΑΝΑΚΥΚΛΩΣΗΣ ΠΛΑΣΤΙΚΩΝ ΓΙΑ ΤΗΝ ΕΠΕΞΕΡΓΑΣΙΑ ΠΛΑΣΤΙΚΩΝ ΑΠΟΡΡΙΜΜΑΤΩΝ	4291379 - 14/08/2024	3116634
GTS DEUTSCHLAND GMBH	ΜΕΘΟΔΟΣ ΚΑΙ ΣΥΣΚΕΥΗ ΓΙΑ ΤΟΝ ΠΡΟΣΔΙΟΡΙΣΜΟ ΤΗΣ ΔΡΑΣΤΗΡΙΟΤΗΤΑΣ ΣΗΜΑΤΟΣ ΜΙΑΣ ΣΥΣΚΕΥΗΣ ΗΛΕΚΤΡΙΚΗΣ ΣΗΜΑΤΟΔΟΤΗΣΗΣ ΚΑΘΩΣ ΚΑΙ ΣΙΔΗΡΟΔΡΟΜΙΚΟ ΣΥΣΤΗΜΑ	4219266 - 31/07/2024	3116581
GURULOGIC MICROSYSTEMS OY	ΜΕΘΟΔΟΙ ΚΑΙ ΡΥΘΜΙΣΕΙΣ ΓΙΑ ΝΑ ΕΠΙΤΡΑΠΟΥΝ ΟΙ ΑΣΦΑΛΕΙΣ ΨΗΦΙΑΚΕΣ ΕΠΙΚΟΙΝΩΝΙΕΣ ΜΕΤΑΞΥ ΜΙΑΣ ΟΜΑΔΑΣ	4283918 - 17/07/2024	3116616
H2 GLOBAL GROUP S.R.O.	ΠΡΟΦΥΛΑΚΤΙΚΟΣ Ή/ΚΑΙ ΘΕΡΑΠΕΥΤΙΚΟΣ ΠΑΡΑΓΟΝΤΑΣ ΓΙΑ ΤΗΝ ΑΝΟΙΑ	3701956 - 26/06/2024	3116420
HALIA THERAPEUTICS, INC.	ΑΝΑΣΤΟΛΕΙΣ ΤΗΣ NEK7 ΚΙΝΑΣΗΣ	4146348 - 03/07/2024	3116449
HANWHA OCEAN CO., LTD.	ΣΥΣΤΗΜΑ ΤΡΟΦΟΔΟΣΙΑΣ ΚΑΥΣΙΜΟΥ ΓΙΑ ΦΙΛΙΚΟ ΠΡΟΣ ΤΟ ΠΕΡΙΒΑΛΛΟΝ ΠΛΟΙΟ	3971083 - 04/09/2024	3116456
HARPOON THERAPEUTICS, INC.	ΤΡΙΣΥΓΚΕΚΡΙΜΕΝΕΣ ΠΡΩΤΕΪΝΕΣ ΚΑΙ ΜΕΘΟΔΟΙ ΧΡΗΣΗΣ	3694529 - 26/06/2024	3116400
HERRENKNECHT AG	ΚΑΛΟΥΠΙ ΚΑΤΑΣΚΕΥΗΣ ΣΩΛΗΝΑ ΣΚΥΡΟΔΕΜΑΤΟΣ ΕΝΟΣ ΣΥΣΤΗΜΑΤΟΣ ΕΠΕΚΤΑΣΗΣ ΣΗΡΑΓΓΑΣ	3953121 - 24/07/2024	3116351
HINDALCO INDUSTRIES LIMITED	ΜΕΙΓΜΑ ΨΥΧΡΗΣ ΕΠΙΓΟΜΩΣΗΣ ΦΙΛΙΚΗΣ ΠΡΟΣ ΤΟ ΠΕΡΙΒΑΛΛΟΝ	4163419 - 03/07/2024	3116447
HITACHI ZOSEN INOVA AG	ΥΔΡΟΨΥΚΤΟ ΔΟΜΟΣΤΟΙΧΕΙΟ ΣΧΑΡΑΣ ΓΙΑ ΕΓΚΑΤΑΣΤΑΣΗ ΚΑΥΣΗΣ	3967927 - 03/07/2024	3116406

ΔΙΚΑΙΟΥΧΟΣ (73)	ΤΙΤΛΟΣ ΕΦΕΥΡΕΣΗΣ (54)	ΑΡ./ΗΜ.ΔΗΜ.Ε.Δ. (87)	ΑΡ.ΕΥΡ.Δ.Ε. (11)
<i>HITACHI ZOSEN INOVA AG</i>	ΔΟΜΟΣΤΟΙΧΕΙΟ ΣΧΑΡΑΣ ΜΕ ΑΝΙΟΝ ΡΥΓΧΟΣ	3967926 - 03/07/2024	3116432
<i>HOLCIM TECHNOLOGY LTD</i>	ΔΙΕΡΓΑΣΙΑ ΓΙΑ ΤΗΝ ΠΑΡΑΣΚΕΥΗ ΕΝΟΣ ΥΛΙΚΟΥ ΤΣΙΜΕΝΤΩΜΕΝΗΣ ΛΙΘΟΓΟΜΩΣΗΣ ΠΑΣΤΑΣ	3750858 - 03/07/2024	3116490
<i>HONEYWELL INTERNATIONAL INC.</i>	ΔΙΕΡΓΑΣΙΑ ΓΙΑ ΤΗΝ ΠΑΡΑΓΩΓΗ 2-ΧΛΩΡΟ-1,1,1,2-ΤΕΤΡΑΦΘΟΡΟΠΡΟΠΑΝΙΟΥ (HCFC-244BB)	2970052 - 24/07/2024	3116303
<i>HUAWAI TECHNOLOGIES CO., LTD.</i>	ΣΗΜΑΤΟΔΟΤΗΣΗ ΥΠΟ-ΕΙΚΟΝΑΣ ΠΕΡΙΟΡΙΣΜΕΝΗΣ ΧΡΟΝΙΚΗΣ ΚΙΝΗΣΗΣ ΣΤΗΝ ΚΩΔΙΚΟΠΟΙΗΣΗ ΒΙΝΤΕΟ	3909245 - 19/06/2024	3116316
<i>HUAWAI TECHNOLOGIES CO., LTD.</i>	ΣΗΜΑΤΟΔΟΤΗΣΗ ΜΙΑΣ ΕΙΚΟΝΑΣ ΣΤΑΔΙΑΚΗΣ ΠΡΟΣΒΑΣΗΣ ΣΕ ΧΡΟΝΙΚΟ ΣΤΡΩΜΑ ΣΕ ΚΩΔΙΚΟΠΟΙΗΣΗ ΒΙΝΤΕΟ	4195667 - 07/08/2024	3116597
<i>HUTCHINSON, VAUGHAN JOHN</i>	ΣΥΣΚΕΥΗ ΚΟΠΗΣ	4140673 - 24/07/2024	3116598
<i>ICON TECHNOLOGY, INC.</i>	ΣΥΣΤΗΜΑ ΚΑΙ ΜΕΘΟΔΟΣ ΓΙΑ ΤΗΝ ΚΑΤΑΣΚΕΥΗ ΜΙΑΣ ΚΤΙΡΙΑΚΗΣ ΔΟΜΗΣ	4000834 - 05/06/2024	3116304
<i>IDORSIA PHARMACEUTICALS LTD</i>	ΑΠΡΟΣΙΤΕΝΤΑΝΗ ΓΙΑ ΧΡΗΣΗ ΣΤΗ ΘΕΡΑΠΕΙΑ ΤΗΣ ΥΠΕΤΑΣΗΣ ΚΑΙ ΣΧΕΤΙΚΕΣ ΝΟΣΟΥΣ ΣΕ ΣΥΝΔΥΑΣΜΟ ΜΕ ΒΑΛΣΑΡΤΑΝΗ	4014976 - 04/09/2024	3116527
<i>IFP ENERGIES NOUVELLES</i>	ΔΙΑΔΙΚΑΣΙΑ ΑΝΑΓΕΝΝΗΣΗΣ ΥΔΑΤΙΚΟΥ ΔΙΑΛΥΜΑΤΟΣ ΜΕΓ ΠΟΥ ΠΕΡΙΕΧΕΙ ΑΛΑΤΑ ΜΕ ΕΠΕΞΕΡΓΑΣΙΑ ΕΚΠΛΥΣΗΣ	4072701 - 12/06/2024	3116327
<i>ILTOO PHARMA</i>	ΦΑΡΜΑΚΕΥΤΙΚΕΣ ΣΥΝΘΕΣΕΙΣ IL-2	3364944 - 12/06/2024	3116329
<i>IMMIG, MARIO</i>	ΟΧΗΜΑ, ΡΥΜΟΥΛΑΚΟΥΜΕΝΟ ΤΜΗΜΑ ΚΑΙ ΑΕΡΟΣΚΑΦΟΣ ΣΤΑ ΟΠΟΙΑ ΕΝΣΩΜΑΤΩΝΕΤΑΙ ΕΝΑ ΣΥΣΤΗΜΑ ΜΕΤΑΤΡΟΠΗΣ ΕΝΕΡΓΕΙΑΣ ΠΡΟΚΕΙΜΕΝΟΥ ΓΙΑ ΤΗΝ ΜΕΤΑΤΡΟΠΗ ΤΗΣ ΠΡΟΕΡΧΟΜΕΝΗΣ ΑΠΟ ΤΟΝ ΑΕΡΑ ΕΝΕΡΓΕΙΑΣ ΣΕ ΗΛΕΚΤΡΙΚΗ ΕΝΕΡΓΕΙΑ, ΟΠΩΣ ΕΠΙΣΗΣ ΣΥΣΤΗΜΑ ΜΕΤΑΤΡΟΠΗΣ ΕΝΕΡΓΕΙΑΣ ΚΑΙ ΕΦΑΡΜΟΓΗ ΑΥΤΟΥ	4141254 - 10/07/2024	3116560
<i>IMMUTEP S.A.S.</i>	ΣΥΝΔΥΑΣΜΕΝΑ ΠΑΡΑΣΚΕΥΑΣΜΑΤΑ ΓΙΑ ΤΗ ΘΕΡΑΠΕΙΑ ΤΟΥ ΚΑΡΚΙΝΟΥ	3511004 - 03/07/2024	3116489
<i>INARI MEDICAL, INC.</i>	ΔΙΑΤΑΞΕΙΣ ΓΙΑ ΤΗ ΘΕΡΑΠΕΥΤΙΚΗ ΑΝΤΙΜΕΤΩΠΙΣΗ ΑΓΓΕΙΑΚΗΣ ΑΠΟΦΡΑΞΗΣ	3528717 - 10/07/2024	3116360
<i>INDERES LTD</i>	ΣΥΝΔΥΑΣΜΟΣ ΦΑΡΜΑΚΩΝ ΚΑΙ ΧΡΗΣΗ ΤΟΥ ΣΤΗ ΘΕΡΑΠΕΙΑ ΤΟΥ ΚΑΡΚΙΝΟΥ	4188359 - 17/07/2024	3116671
<i>INKE, S.A.</i>	ΔΙΕΡΓΑΣΙΑ ΓΙΑ ΤΗΝ ΠΑΡΑΣΚΕΥΗ 2-(3,5 ΔΙΧΛΩΡΟΦΑΙΝΥΛ)-6-BENZOΞΑΖΟΛΟΚΑΡΒΟΞΥΛΙΚΗΣ 1-ΔΕΟΞΥ-1-ΜΕΘΥΛΑΜΙΝΟ-D-ΓΛΥΚΙΤΟΛΗΣ	3953339 - 04/09/2024	3116653
<i>INKE, S.A.</i>	ΜΕΘΟΔΟΣ ΓΙΑ ΤΟΝ ΚΑΘΑΡΙΣΜΟ ΤΗΣ ΤΡΙΦΕΝΑΤΙΚΗΣ ΒΙΛΑΝΤΕΡΟΛΗΣ	4188905 - 11/09/2024	3116668
<i>INNOVASEA SYSTEMS, INC.</i>	ΒΥΘΙΣΜΕΝΟΣ ΔΙΑΝΟΜΕΑΣ ΤΡΟΦΗΣ ΓΙΑ ΣΥΣΤΗΜΑ ΥΔΑΤΟΚΑΛΛΙΕΡΓΕΙΑΣ	3713404 - 21/08/2024	3116367
<i>INSTITUCIO CATALANA DE RECERCA I ESTUDIS AVANCATS</i>	ΜΕΘΟΔΟΙ ΚΑΙ ΣΥΝΘΕΣΕΙΣ ΓΙΑ ΤΗ ΘΕΡΑΠΕΙΑ ΤΟΥ ΚΑΡΚΙΝΟΥ	3484913 - 03/07/2024	3116336
<i>INSTITUT NATIONAL DE LA SANTE ET DE LA RECHERCHE MEDICALE (INSERM)</i>	3Β-(ΒΕΝΖΥΛΟΞΥ)-17Α-ΜΕΘΥΛΟ-ΠΡΕΓΝΕΝ-5-ΕΝ-20-ΟΝΗ ΓΙΑ ΧΡΗΣΗ ΣΤΗ ΘΕΡΑΠΕΙΑ ΓΝΩΣΤΙΚΩΝ ΔΙΑΤΑΡΑΧΩΝ	3897655 - 17/07/2024	3116564
<i>INSTITUT NATIONAL DE LA SANTE ET DE LA RECHERCHE MEDICALE (INSERM)</i>	ΣΥΝΘΕΣΗ Η ΟΠΟΙΑ ΠΕΡΙΛΑΜΒΑΝΕΙ ΠΡΟΒΙΟΤΙΚΑ ΤΑ ΟΠΟΙΑ ΥΠΕΡΕΚΦΡΑΖΟΥΝ CLPB ΠΡΩΤΕΪΝΗ ΓΙΑ ΧΡΗΣΗ ΣΤΗΝ ΑΝΤΙΜΕΤΩΠΙΣΗ ΠΑΧΥΣΑΡΚΙΑΣ	3076985 - 24/07/2024	3116628
<i>INSULET CORPORATION</i>	ΔΙΑΤΑΞΗ ΧΟΡΗΓΗΣΗΣ ΥΓΡΟΥ ΜΕ ΕΡΓΑΛΕΙΟ ΔΙΑΔΕΡΜΙΚΗΣ ΠΡΟΣΒΑΣΗΣ, ΜΗΧΑΝΙΣΜΟ ΕΝΘΕΣΗΣ ΚΑΙ ΠΑΡΑΚΟΛΟΥΘΗΣΗ ΓΛΥΚΟΖΗΣ ΑΙΜΑΤΟΣ ΓΙΑ ΧΡΗΣΗ ΑΥΤΗΣ	4201327 - 19/06/2024	3116382
<i>INTRABIO LTD</i>	(N-)ΑΚΕΤΥΛΟ-L-ΛΕΥΚΙΝΗ ΓΙΑ ΧΡΗΣΗ ΣΤΗ ΘΕΡΑΠΕΙΑ ΤΡΑΥΜΑΤΙΚΩΝ ΕΓΚΕΦΑΛΙΚΩΝ ΒΛΑΒΩΝ	3934637 - 31/07/2024	3116531

ΔΙΚΑΙΟΥΧΟΣ (73)	ΤΙΤΛΟΣ ΕΦΕΥΡΕΣΗΣ (54)	ΑΡ./ΗΜ.ΔΗΜ.Ε.Δ. (87)	ΑΡ.ΕΥΡ.Δ.Ε. (11)
INTRACROSS MEDICAL AE ME Δ.T. IN-TRACROSS MEDICAL	ΕΝΔΑΓΓΕΙΑΚΟΣ ΚΑΘΕΤΗΡΑΣ ΜΕ ΤΗΛΕΚΑΘΟΔΗΓΟΥΜΕΝΟ ΣΥΡΜΑ ΟΔΗΓΟ	3503955 - 27/03/2024	3116494
IONIS PHARMACEUTICALS, INC.	ΣΥΖΕΥΓΜΕΝΕΣ ΑΝΤΙΝΟΗΜΑΤΙΚΕΣ ΕΝΩΣΕΙΣ ΓΙΑ ΧΡΗΣΗ ΣΤΗ ΘΕΡΑΠΕΙΑ	4119569 - 31/07/2024	3116600
IONIS PHARMACEUTICALS, INC.	ΕΝΩΣΕΙΣ ΚΑΙ ΜΕΘΟΔΟΙ ΓΙΑ ΔΙΑΜΟΡΦΩΣΗ ΕΚΦΡΑΣΗΣ ΑΓΓΕΙΟΤΑΣΙΝΟΓΟΝΟΥ	4136092 - 31/07/2024	3116638
IOULIA & IRENE TSETI PHARMACEUTICAL LABORATORIES INDUSTRIAL AND COMMERCIAL S.A.	ΕΚΧΥΛΙΣΜΑ ΚΑΡΠΟΥ ΕΛΙΑΣ ΚΑΤΑΛΛΗΛΟ ΓΙΑ ΤΗ ΜΕΙΩΣΗ ΤΟΥ ΔΕΙΚΤΗ ΜΑΖΑΣ ΣΩΜΑΤΟΣ ΚΑΙ ΤΟΥ ΣΠΛΑΧΝΙΚΟΥ ΛΙΠΟΥΣ ΣΕ ΥΠΕΡΒΑΡΑ ΥΠΟΚΕΙΜΕΝΑ	3914237 - 03/07/2024	3116485
JACOBIO PHARMACEUTICALS CO., LTD.	ΝΕΑ ΕΤΕΡΟΚΥΚΛΙΚΑ ΠΑΡΑΓΩΓΑ ΧΡΗΣΙΜΑ ΩΣ ΑΝΑΣΤΟΛΕΙΣ ΤΗΣ SHP2	3601239 - 31/07/2024	3116553
JANCOSEK, MICHAL	ΜΕΘΟΔΟΣ ΠΡΟΣΘΕΤΙΚΗΣ ΚΑΤΑΣΚΕΥΗΣ ΤΡΙΣΔΙΑΣΤΑΤΟΥ ΑΝΤΙΚΕΙΜΕΝΟΥ ΜΕ ΣΤΡΩΜΑΤΑ ΒΑΣΙΚΩΝ ΜΠΛΟΚ	4240575 - 03/07/2024	3116512
JANSSEN SCIENCES IRELAND UNLIMITED COMPANY	ΥΔΑΤΙΚΑ ΕΝΑΙΩΡΗΜΑΤΑ TMC278	3366278 - 07/08/2024	3116388
JFE STEEL CORPORATION	ΜΕΘΟΔΟΣ ΠΑΡΑΚΟΛΟΥΘΗΣΗΣ ΚΑΤΑΣΤΑΣΗΣ ΚΑΤΑΣΚΕΥΗΣ ΣΥΓΚΟΛΛΗΜΕΝΟΥ ΜΕ ΗΛΕΚΤΡΙΚΗ ΑΝΤΙΣΤΑΣΗ ΣΩΛΗΝΑ, ΔΙΑΤΑΞΗ ΓΙΑ ΤΗΝ ΠΑΡΑΚΟΛΟΥΘΗΣΗ ΚΑΤΑΣΤΑΣΗΣ ΚΑΤΑΣΚΕΥΗΣ ΣΥΓΚΟΛΛΗΜΕΝΟΥ ΜΕ ΗΛΕΚΤΡΙΚΗ ΑΝΤΙΣΤΑΣΗ ΣΩΛΗΝΑ, ΚΑΙ ΜΕΘΟΔΟΣ ΚΑΤΑΣΚΕΥΗΣ ΣΥΓΚΟΛΛΗΜΕΝΟΥ ΜΕ ΗΛΕΚΤΡΙΚΗ ΑΝΤΙΣΤΑΣΗ ΣΩΛΗΝΑ	3269490 - 21/08/2024	3116338
JUNGHEINRICH AKTIENGESELLSCHAFT	ΔΙΑΤΑΞΗ ΑΠΟΘΗΚΕΥΣΗΣ ΜΠΛΟΚ	4238900 - 03/07/2024	3116499
KAKEN PHARMACEUTICAL CO., LTD.	ΝΕΟ ΠΑΡΑΓΩΓΟ ΕΤΕΡΟΑΡΩΜΑΤΙΚΟΥ ΑΜΙΔΙΟΥ ΚΑΙ ΦΑΡΜΑΚΟ ΠΟΥ ΤΟ ΠΕΡΙΕΧΕΙ	3851436 - 12/06/2024	3116328
KALAVRIANOS, SYNANARCHOS	ΑΕΡΟΣΚΑΦΟΣ	4337527 - 17/07/2024	3116562
KALVISTA PHARMACEUTICALS LIMITED	ΣΚΕΥΑΣΜΑΤΑ ΕΝΟΣ ΑΝΑΣΤΟΛΕΑ ΚΑΛΛΙΚΡΕΪΝΗΣ ΠΛΑΣΜΑΤΟΣ	4288036 - 07/08/2024	3116661
KARL MAYER STOLL R GMBH	ΠΛΕΚΤΟΜΗΧΑΝΗ ΣΤΗΜΟΝΙΟΥ	4159905 - 12/06/2024	3116318
KEPPEL HESSELINK, JAN MARIUS	ΤΟΠΙΚΗ ΦΑΙΝΥΤΟΪΝΗ ΓΙΑ ΧΡΗΣΗ ΣΤΗ ΘΕΡΑΠΕΙΑ ΤΟΥ ΠΕΡΙΦΕΡΙΚΟΥ ΝΕΥΡΟΠΑΘΗΤΙΚΟΥ ΠΙΟΝΟΥ	3551166 - 21/08/2024	3116601
KILFROST GROUP PLC	ΣΥΝΘΕΣΗ ΡΕΥΣΤΟΥ ΜΕΤΑΦΟΡΑΣ ΘΕΡΜΟΤΗΤΑΣ ΚΑΙ ΧΡΗΣΗ	3322765 - 10/07/2024	3116537
KLEAN INDUSTRIES	ΔΙΑΤΑΞΗ ΚΑΙ ΜΕΘΟΔΟΣ ΓΙΑ ΠΥΡΟΥΣΗ ΟΡΓΑΝΙΚΩΝ ΠΡΩΤΩΝ ΥΛΩΝ	4162010 - 26/06/2024	3116352
KLEEMANN HELLAS SA	ΣΥΣΤΗΜΑ ΓΙΑ ΤΗΝ ΗΛΕΚΤΡΟΝΙΚΗ ΔΙΑΣΤΑΣΙΟΛΟΓΗΣΗ ΦΡΕΑΤΙΟΥ ΑΝΕΛΚΥΣΤΗΡΑ	4030136 - 10/07/2024	3116557
KNAUF GIPS KG	ΜΕΘΟΔΟΣ ΓΙΑ ΤΗΝ ΠΑΡΑΓΩΓΗ ΓΥΨΟΣΑΝΙΔΩΝ	3898149 - 11/09/2024	3116506
LA MARZOCCO S.R.L.	ΕΝΕΡΓΟ ΣΥΣΤΗΜΑ ΠΑΡΑΚΟΛΟΥΘΗΣΗΣ ΚΑΙ ΦΙΛΤΡΑΡΙΣΜΑΤΟΣ ΤΟΥ ΝΕΡΟΥ ΓΙΑ ΜΙΑ ΜΗΧΑΝΗ ΚΑΦΕ ΕΣΠΡΕΣΟ ΚΑΙ ΑΝΤΙΣΤΟΙΧΗ ΜΗΧΑΝΗ ΚΑΦΕ ΕΣΠΡΕΣΟ	3873308 - 10/07/2024	3116370
LA MARZOCCO S.R.L.	ΧΟΑΝΗ ΓΙΑ ΜΗΧΑΝΗ ΑΛΕΣΗΣ ΤΟΥ ΚΑΦΕ ΕΞΟΠΛΙΣΜΕΝΗ ΜΕ ΜΙΑ ΣΥΣΚΕΥΗ ΚΑΤΩ ΚΛΕΙΣΙΜΑΤΟΣ ΓΙΑ ΤΗ ΦΥΛΑΞΗ ΤΩΝ ΚΟΚΚΩΝ ΚΑΙ ΜΗΧΑΝΗ ΑΛΕΣΗΣ ΤΟΥ ΚΑΦΕ ΕΞΟΠΛΙΣΜΕΝΗ ΜΕ ΑΥΤΗ ΤΗ ΧΟΑΝΗ	4044887 - 11/09/2024	3116633
LABORATOIRES THEA	ΣΥΣΚΕΥΗ ΓΙΑ ΤΗ ΔΙΑΝΟΜΗ ΥΓΡΟΥ ΑΠΟ ΜΙΑ ΣΤΕΙΡΑ ΦΙΑΛΗ ΣΥΣΚΕΥΑΣΙΑΣ ΜΕ ΔΙΛΕΙΤΟΥΡΓΙΚΗ ΜΕΜΒΡΑΝΗ	3277233 - 03/07/2024	3116343
LAKEWOOD AMEDEX, INC.	ΑΝΤΙΜΙΚΡΟΒΙΑΚΕΣ ΕΝΩΣΕΙΣ, ΣΥΝΘΕΣΕΙΣ ΚΑΙ ΧΡΗΣΕΙΣ ΑΥΤΩΝ	3592430 - 26/06/2024	3116409

ΔΙΚΑΙΟΥΧΟΣ (73)	ΤΙΤΛΟΣ ΕΦΕΥΡΕΣΗΣ (54)	ΑΡ./ΗΜ.ΔΗΜ.Ε.Δ. (87)	ΑΡ.ΕΥΡ.Δ.Ε. (11)
LEGEND BIOTECH IRELAND LIMITED	ΧΗΜΑΙΡΙΚΟΙ ΥΠΟΔΟΧΕΙΣ ΑΝΤΙΓΟΝΟΥ ΠΟΥ ΒΑΣΙΖΟΝΤΑΙ ΣΕ ΑΝΤΙΣΩΜΑΤΑ ΜΟΝΟΥ ΤΟΜΕΑ ΚΑΙ ΜΕΘΟΔΟΙ ΧΡΗΣΗΣ ΑΥΤΩΝ	4063397 - 19/06/2024	3116310
LEGNA MEDIKAL TEKNOLOJI SANAYI VE TICARET ANONIM SIRKETI	ΕΝΑ ΟΥΡΟΠΟΙΗΤΙΚΟ ΣΥΣΤΗΜΑ ΠΟΥ ΚΑΘΙΣΤΑ ΤΗΝ ΑΚΟΥΣΙΑ ΕΚΚΡΙΣΗ ΠΟΥ ΣΥΜΒΑΙΝΕΙ ΜΕΤΑ ΑΠΟ ΚΟΛΟΣΤΟΜΙΑ, ΕΙΛΕΟΣΤΟΜΙΑ ΚΑΙ ΟΥΡΟΣΤΟΜΙΑ ΕΚΟΥΣΙΑ	4093344 - 12/06/2024	3116345
LIER CHEMICAL CO., LTD.	ΜΕΘΟΔΟΣ ΓΙΑ ΤΗΝ ΠΑΡΑΣΚΕΥΗ ΓΛΥΦΟΣΙΝΑΤΗΣ Η ΑΝΑΛΟΓΟΥ ΑΥΤΗΣ	4219512 - 28/08/2024	3116386
LIFEBRIDGE INNOVATIONS, PBC	ΣΥΣΚΕΥΗ ΚΑΙ ΜΕΘΟΔΟΣ ΓΙΑ ΤΗ ΒΕΛΤΙΣΤΟΠΟΙΗΣΗ ΚΑΙ ΤΗΝ ΠΡΟΣΑΡΜΟΓΗ ΤΗΣ ΑΓΩΓΗΣ ΠΟΛΛΑΠΛΩΝ ΟΓΚΩΝ ΣΕ ΑΣΘΕΝΕΙΣ ΜΕ ΜΕΤΑΣΤΑΤΙΚΗ ΝΟΣΟ ΜΕ ΗΛΕΚΤΡΙΚΟ ΠΕΔΙΟ	4076622 - 24/07/2024	3116350
LIMA EUROPE	ΥΔΑΤΟΔΙΑΛΥΤΟ ΛΙΠΑΣΜΑ	4149911 - 21/08/2024	3116488
LINDNERHOF-TAKTIK GMBH	ΕΞΑΡΤΗΜΑ ΣΥΣΤΗΜΑΤΟΣ ΜΕΤΑΦΟΡΑΣ	4190205 - 26/06/2024	3116427
LOVTSOV, VALENTIN VYACHESLAVOVICH	ΠΑΡΑΣΚΕΥΑΣΜΑ ΓΙΑ ΤΗ ΘΕΡΑΠΕΥΤΙΚΗ ΚΑΙ/Η ΠΡΟΦΥΛΑΚΤΙΚΗ ΑΓΩΓΗ ΦΛΕΓΜΟΝΩΔΩΝ ΛΟΙΜΩΔΩΝ ΝΟΣΩΝ	3616687 - 29/11/2023	3116290
LOXO ONCOLOGY, INC.	ΜΕΘΟΔΟΙ ΘΕΡΑΠΕΙΑΣ ΠΑΙΔΙΑΤΡΙΚΟΥ ΚΑΡΚΙΝΟΥ	3439663 - 17/07/2024	3116421
LOXO ONCOLOGY, INC.	ΥΓΡΑ ΣΚΕΥΑΣΜΑΤΑ (S)-N-(5-((R)-2-(2,5-ΔΙΦΘΟΡΟΦΑΙΝΥΛΟ)-ΠΥΡΡΟΛΙΔΙΝ-1-ΥΛΟ)-ΠΥΡΑΖΟΛΟ[1,5-A] ΠΥΡΙΜΙΔΙΝ-3-ΥΛ)-3-ΥΔΡΟΞΥΠΥΡΟΛΙΔΙΝΟ-1-ΚΑΡΒΟΞΑΜΙΔΙΟ	3439662 - 24/07/2024	3116422
LUKYANOV, ALEXANDER VENIAMINOVICH	ΠΑΡΑΣΚΕΥΑΣΜΑ ΓΙΑ ΤΗ ΘΕΡΑΠΕΥΤΙΚΗ ΚΑΙ/Η ΠΡΟΦΥΛΑΚΤΙΚΗ ΑΓΩΓΗ ΦΛΕΓΜΟΝΩΔΩΝ ΛΟΙΜΩΔΩΝ ΝΟΣΩΝ	3616687 - 29/11/2023	3116290
LUNDBECK LA JOLLA RESEARCH CENTER, INC.	ΚΡΥΣΤΑΛΛΙΚΟ (R)-5-ΚΑΡΒΑΜΟΪΛΟΠΥΡΙΔΙΝ-3-ΥΛ-2-ΜΕΘΥΛΟ-4-(3-(ΤΡΙΦΘΟΡΟΜΕΘΟΞΥ)ΒΕΝΖΥΛ) ΠΙΠΕΡΑΖΙΝ-1-ΚΑΡΒΟΞΥΛΙΚΟ, ΣΥΝΘΕΣΕΙΣ ΚΑΙ ΜΕΘΟΔΟΙ	3849970 - 03/07/2024	3116424
LUPIN LIMITED	ΜΑΚΡΟΚΥΚΛΙΚΕΣ ΕΝΩΣΕΙΣ ΩΣ ΑΓΩΝΙΣΤΕΣ STING ΚΑΙ ΜΕΘΟΔΟΙ ΚΑΙ ΧΡΗΣΕΙΣ ΑΥΤΩΝ	4004002 - 10/07/2024	3116457
M.E.P. MACCHINE ELETTRONICHE PIEGATRICI S.P.A.	ΣΥΣΚΕΥΗ ΚΑΙ ΜΕΘΟΔΟΣ ΓΙΑ ΤΗΝ ΚΑΤΑΣΚΕΥΗ ΣΥΡΜΑΤΙΝΟΥ ΠΛΕΓΜΑΤΟΣ	3634661 - 03/07/2024	3116522
M10 SOLAR EQUIPMENT GMBH	ΤΟΠΟΘΕΤΗΣΗ ΜΙΑΣ ΜΟΝΑΔΑΣ ΜΕΤΑΦΟΡΑΣ ΚΑΤΑ ΤΗΝ ΠΑΡΑΓΩΓΗ ΗΛΙΑΚΩΝ ΜΟΝΑΔΩΝ	4186107 - 17/07/2024	3116369
MAGEL S.R.L.	ΣΥΣΚΕΥΗ ΓΙΑ ΤΗΝ ΚΟΠΗ ΚΑΙ ΤΟ ΑΝΟΙΓΜΑ ΜΙΑΣ ΜΕΜΒΡΑΝΗΣ ΠΟΥ ΠΑΡΑΓΕΤΑΙ ΜΕΣΩ ΜΙΑΣ ΔΙΑΔΙΚΑΣΙΑΣ ΔΙΑΜΟΡΦΩΣΗΣ ΜΕ ΦΥΣΗΜΑ	3703930 - 03/07/2024	3116539
MALLINCKRODT PHARMACEUTICALS IRELAND LIMITED	ΜΕΘΟΔΟΣ ΓΙΑ ΤΗ ΔΗΜΙΟΥΡΓΙΑ ΑΝΟΣΟΥΡΥΘΜΙΣΤΙΚΩΝ ΚΥΤΤΑΡΩΝ ΣΕ ΕΝΑ ΔΕΙΓΜΑ ΠΟΥ ΠΡΟΕΡΧΕΤΑΙ ΑΠΟ ΑΙΜΑ	4077639 - 12/06/2024	3116301
MANITOU ITALIA S.R.L.	ΠΡΟΣΟΜΟΙΩΤΗΣ ΤΗΛΕΣΚΟΠΙΚΩΝ ΜΗΧΑΝΗΜΑΤΩΝ	3889096 - 17/07/2024	3116498
MANNA PRO PRODUCTS, LLC	ΠΑΝΕΣ ΓΙΑ ΜΗ ΑΝΘΡΩΠΙΝΑ ΟΝΤΑ ΠΟΥ ΣΥΜΠΕΡΙΛΑΜΒΑΝΟΥΝ ΑΠΟΡΡΟΦΗΤΙΚΟ ΠΥΡΗΝΑ ΜΕ ΤΟΜΕΙΣ	3952811 - 04/09/2024	3116570
MASSACHUSETTS EYE & EAR INFIRMARY	ΓΟΝΙΔΙΑΚΗ ΘΕΡΑΠΕΙΑ RPGR ΓΙΑ ΜΕΛΑΓΧΡΩΣΤΙΚΗ ΑΜΦΙΒΛΗΣΤΡΟΕΙΔΟΠΑΘΕΙΑ	3821912 - 12/06/2024	3116321
MATUSCHEK, CARSTEN	ΠΛΑΚΑ ΠΡΟΣ ΕΙΣΑΓΩΓΗ ΣΤΗΝ ΥΠΕΡΩΔΑ ΚΑΙ ΜΕΘΟΔΟΣ ΚΑΤΑΣΚΕΥΗΣ ΤΗΣ ΕΝ ΛΟΓΩ ΠΛΑΚΑΣ	4072479 - 19/06/2024	3116313
MBK MASCHINENBAU GMBH	ΣΥΣΚΕΥΗ ΓΙΑ ΤΗΝ ΚΑΤΑΣΚΕΥΗ ΜΕΤΑΛΛΙΚΟΥ ΠΛΕΓΜΑΤΟΣ ΟΠΛΙΣΜΟΥ	4175776 - 31/07/2024	3116649
MEDWORKS SARL	ΣΥΝΟΛΟ ΚΑΘΕΤΗΡΑ ΕΝΔΟΦΛΕΒΙΑΣ ΧΟΡΗΓΗΣΗΣ ΥΓΡΩΝ	3566731 - 03/07/2024	3116543
MENARINI SILICON BIOSYSTEMS S.P.A.	ΜΕΘΟΔΟΣ ΚΑΙ ΣΥΣΚΕΥΗ ΓΙΑ ΤΗ ΜΕΙΩΣΗ ΤΟΥ ΟΓΚΟΥ ΕΝΟΣ ΔΕΙΓΜΑΤΟΣ	3684508 - 31/07/2024	3116330

ΔΙΚΑΙΟΥΧΟΣ (73)	ΤΙΤΛΟΣ ΕΦΕΥΡΕΣΗΣ (54)	ΑΡ./ΗΜ.ΔΗΜ.Ε.Δ. (87)	ΑΡ.ΕΥΡ.Δ.Ε. (11)
MILESTONE PHARMACEUTICALS INC.	ΛΙΑΝ ΥΔΑΤΟΔΥΛΑΛΥΤΑ ΑΛΑΤΑ ΕΝΟΣ ΒΡΑΧΕΙΑΣ ΔΡΑΣΕΩΣ ΑΝΑΣΤΟΛΕΑ ΤΟΥ ΔΙΑΥΛΟΥ ΑΣΒΕΣΤΙΟΥ ΦΑΙΝΥΛΑΛΚΥΛΑΜΙΝΗΣ ΚΑΙ ΧΡΗΣΕΙΣ ΑΥΤΩΝ	3689344 - 05/06/2024	3116294
MIRUM PHARMACEUTICALS, INC.	ΕΞΑΡΤΩΜΕΝΗ ΑΠΟ ΤΟ ΓΟΝΟΤΥΠΟ ΚΑΙ ΤΗ ΔΟΣΗ ΑΠΟΚΡΙΣΗ ΣΕ ΑΣΒΤΙ ΣΕ ΑΣΘΕΝΕΙΣ ΜΕ ΑΝΕΠΑΡΚΕΙΑ ΑΝΤΙΔΑΣ ΕΞΑΓΩΓΗΣ ΧΟΛΙΚΟΥ ΑΛΑΤΟΣ	3923943 - 31/07/2024	3116625
MULTI RADIANCE MEDICAL	ΣΥΣΚΕΥΗ ΠΗΓΗΣ ΦΩΤΟΣ ΓΙΑ ΘΕΡΑΠΕΙΑ ΦΩΤΟΒΙΟΤΡΟΠΟΙΗΣΗΣ ΓΙΑ ΤΗ ΜΕΙΩΣΗ ΤΩΝ ΣΥΝΕΠΕΙΩΝ ΤΗΣ ΙΝΟΜΥΑΛΓΙΑΣ	3609575 - 31/07/2024	3116517
MYOKARDIA, INC.	ΤΕΤΡΑΪΔΡΟΠΥΡΑΝ (ΤΗΡ)-ΥΠΟΚΑΤΕΣΤΗΜΕΝΕΣ ΔΙΚΥΚΛΙΚΕΣ ΕΝΩΣΕΙΣ ΠΥΡΙΜΙΔΙΝΟΔΙΟΝΗΣ	3873904 - 10/07/2024	3116397
N.V. NUTRICIA	ΔΙΑΤΡΟΦΙΚΗ ΣΥΝΘΕΣΗ ΓΙΑ ΧΡΗΣΗ ΣΤΗ ΒΕΛΤΙΩΣΗ ΤΗΣ ΓΝΩΣΤΙΚΗΣ ΑΠΟΔΟΣΗΣ ΚΑΙ/Η ΣΤΗΝ ΠΡΟΛΗΨΗ ΤΗΣ ΓΝΩΣΤΙΚΗΣ ΑΝΑΠΗΡΙΑΣ	3874959 - 10/07/2024	3116567
N.V. NUTRICIA	ΜΕΙΓΜΑ ΜΗ ΑΦΟΜΟΙΩΣΙΜΩΝ ΟΛΙΓΟΣΑΚΧΑΡΙΤΩΝ ΓΙΑ ΤΗ ΔΙΕΓΕΡΣΗ ΤΟΥ ΑΝΟΣΟΠΟΙΗΤΙΚΟΥ ΣΥΣΤΗΜΑΤΟΣ	3932410 - 10/07/2024	3116568
NACATUR INTERNATIONAL IMPORT EXPORT S.R.L.	ΔΙΑΤΑΞΗ ΑΣΦΑΛΕΙΑΣ ΓΙΑ ΤΗΝ ΑΝΑΣΥΣΤΑΣΗ, ΤΗ ΛΗΨΗ ΚΑΙ ΤΗΝ ΕΓΧΥΣΗ ΦΑΡΜΑΚΟΛΟΓΙΚΩΝ ΥΓΡΩΝ	4051207 - 10/07/2024	3116460
NEXTRACKER LLC	ΣΥΣΤΗΜΑΤΑ ΚΑΙ ΜΕΘΟΔΟΙ ΜΕΤΑΣΧΗΜΑΤΙΣΜΟΥ ΚΑΙ ΜΕΤΑΔΟΣΗΣ ΣΥΝΕΧΟΥΣ ΡΕΥΜΑΤΟΣ ΓΙΑ ΗΛΙΑΚΑ ΠΕΔΙΑ	3788697 - 03/07/2024	3116431
NICOVENTURES TRADING LIMITED	ΗΛΕΚΤΡΟΝΙΚΟ ΣΥΣΤΗΜΑ ΠΑΡΟΧΗΣ ΑΕΡΟΛΥΜΑΤΟΣ	3727062 - 17/07/2024	3116341
NICOVENTURES TRADING LIMITED	ΣΚΕΥΑΣΜΑ ΜΕ ΔΥΝΑΤΟΤΗΤΑ ΑΕΡΟΛΥΣΗΣ	3703518 - 31/07/2024	3116463
NICOVENTURES TRADING LIMITED	ΕΙΣΠΙΝΕΥΣΤΗΡΑΣ	4026440 - 24/07/2024	3116464
NIPPON SHINYAKU CO., LTD.	ΕΝΩΣΕΙΣ ΑΖΑΒΕΝΖΙΜΙΔΑΖΟΛΙΟΥ ΚΑΙ ΦΑΡΜΑΚΟ	3792260 - 11/09/2024	3116594
NIPPON STEEL CORPORATION	ΠΕΡΙΕΛΙΓΜΕΝΟΣ ΠΥΡΗΝΑΣ	3863031 - 11/09/2024	3116645
NIVERPLAST HOLDING B.V.	ΤΣΑΝΤΑ ΜΕΜΒΡΑΝΗΣ ΜΕ ΑΝΟΙΓΜΑΤΑ ΑΝΑΡΤΗΣΗΣ, ΚΑΙ ΜΕΘΟΔΟΣ ΠΑΡΑΓΩΓΗΣ ΤΗΣ ΕΝ ΛΟΓΩ ΤΣΑΝΤΑΣ ΜΕΜΒΡΑΝΗΣ	4263374 - 04/09/2024	3116344
NOVARTIS AG	ΠΑΡΑΓΩΓΑ ΑΜΙΝΟΠΥΡΙΔΙΝΗΣ ΚΑΙ ΧΡΗΣΗ ΑΥΤΩΝ ΩΣ ΕΚΛΕΚΤΙΚΟΙ ΑΝΑΣΤΟΛΕΙΣ ALK-2	3971177 - 26/06/2024	3116324
NOVARTIS AG	ΒΕΛΤΙΣΤΟΠΟΙΗΜΕΝΟΙ ΛΕΝΤΟΪΚΟΙ ΦΟΡΕΙΣ ΜΕΤΑΦΟΡΑΣ ΚΑΙ ΧΡΗΣΕΙΣ ΑΥΤΩΝ	3380620 - 03/07/2024	3116417
NOVARTIS AG	ΕΝΩΣΕΙΣ ΚΑΙ ΣΥΝΘΕΣΕΙΣ ΓΙΑ ΤΗΝ ΕΠΑΓΩΓΗ ΧΟΝΔΡΟΓΕΝΕΣΗΣ	3143026 - 10/07/2024	3116528
NOVELIS KOBLENZ GMBH	ΥΛΙΚΟ ΠΑΡΑΚΑΤΑΘΗΚΗΣ ΠΤΕΡΥΓΙΩΝ ΚΡΑΜΑΤΟΣ ΑΛΟΥΜΙΝΙΟΥ	3821048 - 24/07/2024	3116533
NOVELIS, INC.	ΕΠΕΞΕΡΓΑΣΙΑ ΥΠΕΡΧΩΝ ΓΙΑ ΤΗ ΒΕΛΤΙΩΣΗ ΤΗΣ ΜΙΚΡΟΔΟΜΗΣ ΠΡΟΪΟΝΤΩΝ ΣΥΝΕΧΟΥΣ ΧΥΤΕΥΣΗΣ	4103342 - 10/07/2024	3116365
NOVO NORDISK A/S	ΚΑΙΝΟΤΟΜΟΣ ΙΝΣΟΥΛΙΝΗ ΑΝΑΛΟΓΑ ΚΑΙ ΧΡΗΣΕΙΣ ΤΟΥΣ	4073097 - 03/07/2024	3116315
NOZOMI NETWORKS SAGL	ΜΕΘΟΔΟΣ ΚΑΙ ΣΥΣΚΕΥΗ ΓΙΑ ΤΗΝ ΑΝΙΧΝΕΥΣΗ ΑΝΩΜΑΛΙΩΝ ΜΙΑΣ ΚΙΝΗΣΗΣ DNS	4020887 - 17/07/2024	3116483
NOZOMI NETWORKS SAGL	ΜΕΘΟΔΟΣ ΓΙΑ ΑΝΑΠΑΡΑΣΤΑΣΗ ΑΝΤΙΚΕΙΜΕΝΩΝ ΕΝΟΣ ΔΙΚΤΥΟΥ ΣΕ ΜΙΑ GUI	4050864 - 24/07/2024	3116655
NR ELECTRIC CO., LTD.	ΣΥΣΤΗΜΑ ΔΟΚΙΜΗΣ ΒΑΛΒΙΔΑΣ ΜΕ ΘΥΡΙΣΤΟΡ ΠΟΥ ΒΑΣΙΖΕΤΑΙ ΣΤΗ ΣΥΝΕΡΓΑΣΙΑ ΛΟΓΙΚΩΝ ΛΕΙΤΟΥΡΓΙΩΝ ΕΝΟΣ ΛΟΓΙΣΜΙΚΟΥ	3588112 - 24/07/2024	3116654
NR ENGINEERING CO., LTD.	ΣΥΣΤΗΜΑ ΔΟΚΙΜΗΣ ΒΑΛΒΙΔΑΣ ΜΕ ΘΥΡΙΣΤΟΡ ΠΟΥ ΒΑΣΙΖΕΤΑΙ ΣΤΗ ΣΥΝΕΡΓΑΣΙΑ ΛΟΓΙΚΩΝ ΛΕΙΤΟΥΡΓΙΩΝ ΕΝΟΣ ΛΟΓΙΣΜΙΚΟΥ	3588112 - 24/07/2024	3116654

ΔΙΚΑΙΟΥΧΟΣ (73)	ΤΙΤΛΟΣ ΕΦΕΥΡΕΣΗΣ (54)	ΑΡ./ΗΜ.ΛΗΜ.Ε.Δ. (87)	ΑΡ.ΕΥΡ.Δ.Ε. (11)
<i>NXERA PHARMA UK LIMITED</i>	ΔΙΚΥΚΛΙΚΕΣ ΑΖΑ ΕΝΩΣΕΙΣ ΩΣ ΑΓΩΝΙΣΤΕΣ ΜΟΥΣΚΑΡΙΝΙΚΟΥ ΥΠΟΔΟΧΕΑ	3406609 - 26/06/2024	3116337
<i>NXERA PHARMA UK LIMITED</i>	ΧΗΜΙΚΕΣ ΕΝΩΣΕΙΣ ΤΟΥ ΔΙΑΜΟΡΦΩΤΗ GPR52	4117784 - 28/08/2024	3116631
<i>OBLITA THERAPEUTICS BVBA</i>	ΔΟΣΟΛΟΓΙΚΕΣ ΦΑΡΜΑΚΟΤΕΧΝΙΚΕΣ ΜΟΡΦΕΣ ΔΙΣΚΙΩΝ ΤΗΣ ΟΛΕΫΛΟ-ΦΩΣΦΟΧΟΛΙΝΗΣ	3965739 - 10/07/2024	3116593
<i>OCUMENSION THERAPEUTICS (SUZHOU) CO., LTD.</i>	ΠΑΡΑΓΩΓΟ 1Η-ΠΥΡΑΖΟΛΙΟΥ ΚΑΙ ΕΦΑΡΜΟΓΗ ΑΥΤΟΥ ΩΣ ΑΝΑΣΤΟΛΕΑ ΔΙΠΛΟΥ ΣΤΟΧΟΥ SYK ΚΑΙ VEGFR2	4112621 - 24/07/2024	3116380
<i>OFFICINE MACCAFERRI S.P.A.</i>	ΝΕΥΡΩΣΗ ΣΤΗΡΙΞΗΣ ΜΙΑΣ ΕΚΣΚΑΦΗΣ ΚΑΙ ΜΕΘΟΔΟΣ ΓΙΑ ΤΗΝ ΠΑΡΑΓΩΓΗ ΜΙΑΣ ΔΟΜΗΣ ΣΤΗΡΙΞΗΣ ΣΤΟ ΕΣΩΤΕΡΙΚΟ ΜΙΑΣ ΕΚΣΚΑΦΗΣ	3884138 - 12/06/2024	3116299
<i>ONO PHARMACEUTICAL CO., LTD.</i>	1-[[[(3S)-3-ΜΕΘΥΛ-6-(4,4,4-ΤΡΙΦΘΟΡΟΒΟΥΤΟΞΥ)-3,4-ΔΙΥΔΡΟΝΑΦΘΑΛΕΝ-2-ΥΛ]ΜΕΘΥΛ]ΑΖΕΤΙΔΙΝΟ-3-ΚΑΡΒΟΞΥΛΙΚΟ ΟΞΥ ΜΕ ΔΡΑΣΗ ΑΓΩΝΙΣΤΗ ΥΠΟΔΟΧΕΑ S1P5 ΓΙΑ ΤΗ ΘΕΡΑΠΕΙΑ ΝΕΥΡΟΕΚΦΥΛΙΣΤΙΚΩΝ ΔΙΑΤΑΡΑΧΩΝ ΚΑΙ ΚΑΡΚΙΝΟΥ	3757091 - 28/08/2024	3116435
<i>ORANGE</i>	ΕΠΕΞΕΡΓΑΣΙΑ ΕΝΟΣ ΜΟΝΟΦΩΝΙΚΟΥ ΣΗΜΑΤΟΣ ΣΕ ΕΝΑΝ 3D ΑΠΟΚΩΔΙΚΕΥΤΗ ΗΧΟΥ ΠΟΥ ΝΑ ΠΑΡΕΧΕΙ ΑΜΦΙΩΤΙΚΟ ΠΕΡΙΕΧΟΜΕΝΟ	3729832 - 26/06/2024	3116441
<i>ORANO</i>	ΜΕΘΟΔΟΣ ΓΙΑ ΤΗΝ ΕΚΦΟΡΤΙΣΗ ΜΙΑΣ ΗΛΕΚΤΡΟΧΗΜΙΚΗΣ ΓΕΝΝΗΤΡΙΑΣ	4226454 - 19/06/2024	3116396
<i>ORANO MED</i>	ΣΥΖΕΥΓΜΑ Ή ΑΛΛΑΣ ΑΥΤΟΥ ΠΟΥ ΠΕΡΙΛΑΜΒΑΝΕΙ ΕΝΑΝ ΑΝΤΑΓΩΝΙΣΤΗ ΥΠΟΔΟΧΕΑ ΠΕΠΤΙΔΙΟΥ ΑΠΕΛΕΥΘΕΡΩΣΗΣ ΓΑΣΤΡΙΝΗΣ ΚΑΙ ΧΡΗΣΕΙΣ ΑΥΤΟΥ	4188457 - 03/07/2024	3116505
<i>OREXA B.V.</i>	ΤΟΠΙΚΑ ΑΝΑΙΣΘΗΤΙΚΑ ΓΙΑ ΤΗ ΔΙΕΥΚΟΛΥΝΣΗ ΠΡΟΣΛΗΨΗΣ ΤΡΟΦΗΣ ΚΑΙ ΣΥΓΚΡΑΤΗΣΗ ΤΡΟΦΗΣ	3409271 - 24/07/2024	3116596
<i>OTSUKA PHARMACEUTICAL CO., LTD.</i>	ΕΝΩΣΕΙΣ ΒΕΝΖΟΛΑΚΤΑΜΗΣ ΩΣ ΑΝΑΣΤΟΛΕΙΣ ΠΡΩΤΕΪΝΙΚΗΣ ΚΙΝΑΣΗΣ	3365334 - 17/07/2024	3116644
<i>OTSUKA PHARMACEUTICAL CO., LTD.</i>	ΣΤΕΡΕΕΣ ΑΠΟ ΤΟΥ ΣΤΟΜΑΤΟΣ ΔΟΣΟΛΟΓΙΚΕΣ ΜΟΡΦΕΣ ΠΟΥ ΠΕΡΙΛΑΜΒΑΝΟΥΝ ΔΕΣΙΤΑΒΙΝΗ ΚΑΙ ΣΕΝΤΑΖΟΥΡΙΔΙΝΗ	4069254 - 11/09/2024	3116656
<i>OTT, RAINER</i>	ΜΕΣΟ ΡΕΥΣΤΟΠΟΙΗΣΗΣ ΑΡΓΟΥ ΠΕΤΡΕΛΑΙΟΥ ΚΑΙ/Η ΑΠΟΜΑΚΡΥΝΣΗΣ ΥΠΟΛΕΙΜΜΑΤΩΝ ΠΕΤΡΕΛΑΙΟΥ	4146410 - 03/07/2024	3116500
<i>PARISIEN, BRIAN RUDY</i>	ΜΕΘΟΔΟΣ ΑΛΛΑΓΗΣ ΜΙΑΣ ΙΔΙΟΤΗΤΑΣ ΕΝΟΣ ΠΟΛΙΚΟΥ ΥΓΡΟΥ	3816115 - 07/08/2024	3116486
<i>PERAVIA SPOLKA Z OGRANICZONA ODPOWIEDZIALNOSCIA</i>	ΜΟΝΑΔΑ ΟΔΗΓΗΣΗΣ ΙΠΤΑΜΕΝΩΝ ΟΧΗΜΑΤΩΝ	3707073 - 17/07/2024	3116511
<i>PFEIFER HOLDING GMBH & CO. KG</i>	ΣΥΡΜΑΤΟΣΧΟΙΝΟ ΩΣ ΣΚΟΙΝΙ ΕΛΞΗΣ ΓΙΑ ΑΝΕΛΚΥΣΤΗΡΕΣ	3634898 - 07/08/2024	3116530
<i>PFIZER INC.</i>	ΣΠΕΙΡΟ ΕΝΩΣΕΙΣ ΩΣ ΑΝΤΑΓΩΝΙΣΤΕΣ ΤΟΥ ΥΠΟΔΟΧΕΑ ΜΕΛΑΝΟΚΟΡΤΙΝΗΣ 4 ΚΑΙ ΧΡΗΣΕΙΣ ΑΥΤΩΝ	4161927 - 07/08/2024	3116450
<i>PHARMAJOR INTERNATIONAL</i>	ΜΗ ΟΡΜΟΝΙΚΕΣ ΜΕΘΟΔΟΙ ΓΙΑ ΑΝΔΡΙΚΗ ΑΝΤΙΣΥΛΛΗΨΗ ΟΙ ΟΠΟΙΕΣ ΠΕΡΙΛΑΜΒΑΝΟΥΝ (R) - ΣΙΛΑΔΟΣΙΝΗ	3750538 - 14/08/2024	3116576
<i>PHATEC GMBH</i>	ΧΟΡΗΓΗΣΗ ΒΑΚΤΗΡΙΟΦΑΓΩΝ ΚΑΙ ΣΥΣΚΕΥΗ ΕΦΑΡΜΟΓΗΣ ΒΑΚΤΗΡΙΟΦΑΓΩΝ	4054525 - 19/06/2024	3116291
<i>PHILIP MORRIS PRODUCTS S.A.</i>	ΠΡΟΪΟΝ ΠΑΡΑΓΩΓΗΣ ΑΕΡΟΛΥΜΑΤΟΣ ΜΕ ΥΠΟΣΤΡΩΜΑ ΧΑΜΗΛΗΣ ΠΥΚΝΟΤΗΤΑΣ	4225075 - 07/08/2024	3116297
<i>PHILIP MORRIS PRODUCTS S.A.</i>	ΠΡΟΪΟΝ ΠΑΡΑΓΩΓΗΣ ΑΕΡΟΛΥΜΑΤΟΣ ΠΟΥ ΠΕΡΙΛΑΜΒΑΝΕΙ ΦΛΟΓΟΕΠΙΒΡΑΔΥΝΤΙΚΟ	4152971 - 17/07/2024	3116317
<i>PHILIP MORRIS PRODUCTS S.A.</i>	ΣΥΣΤΗΜΑ ΕΙΣΠΝΟΗΣ ΜΕ ΜΕΤΑΤΟΠΙΣΜΕΝΗ ΔΙΑΤΡΗΣΗ	4259248 - 28/08/2024	3116479
<i>PHILIP MORRIS PRODUCTS S.A.</i>	ΕΝΑ ΥΠΟΣΤΡΩΜΑ ΣΧΗΜΑΤΙΣΜΟΥ ΑΕΡΟΛΥΜΑΤΟΣ	4225055 - 31/07/2024	3116501

ΔΙΚΑΙΟΥΧΟΣ (73)	ΤΙΤΛΟΣ ΕΦΕΥΡΕΣΗΣ (54)	ΑΡ./ΗΜ.ΔΗΜ.Ε.Δ. (87)	ΑΡ.ΕΥΡ.Δ.Ε. (11)
<i>PHILIP MORRIS PRODUCTS S.A.</i>	ΠΡΟΪΟΝ ΠΑΡΑΓΩΓΗΣ ΑΕΡΟΥΜΑΤΟΣ ΠΟΥ ΦΕΡΕΙ ΜΙΑ ΑΕΡΙΖΟΜΕΝΗ ΚΟΙΛΟΤΗΤΑ ΚΑΙ ΕΝΑ ΑΝΑΝΤΗ ΣΤΟΙΧΕΙΟ	4225063 - 07/08/2024	3116551
<i>PHILIP MORRIS PRODUCTS S.A.</i>	ΠΡΟΪΟΝ ΠΑΡΑΓΩΓΗΣ ΑΕΡΟΥΜΑΤΟΣ ΠΟΥ ΕΧΕΙ ΕΠΙΣΤΟΜΙΟ ΜΕ ΑΝΑΝΤΗ ΚΟΙΛΟΤΗΤΑ	4005406 - 07/08/2024	3116561
<i>PHILIP MORRIS PRODUCTS S.A.</i>	ΝΕΟ ΥΠΟΣΤΡΩΜΑ ΠΑΡΑΓΩΓΗΣ ΑΕΡΟΥΜΑΤΟΣ ΠΟΥ ΠΕΡΙΛΑΜΒΑΝΕΙ ΕΙΔΗ ΧΑΜΟΜΗΛΙΟΥ (ΜΑΤΡΙΚΑΡΙΑ)	4171274 - 14/08/2024	3116591
<i>PHILIP MORRIS PRODUCTS S.A.</i>	ΜΙΑ ΣΥΣΚΕΥΗ ΠΑΡΑΓΩΓΗΣ ΑΕΡΟΥΜΑΤΟΣ ΠΟΥ ΠΕΡΙΛΑΜΒΑΝΕΙ ΕΝΑΝ ΔΙΣΘΗΤΗΡΑ ΣΤΟΙΧΕΙΟΥ ΚΑΛΥΜΜΑΤΟΣ	4179890 - 14/08/2024	3116592
<i>PHILIP MORRIS PRODUCTS S.A.</i>	ΣΥΣΤΗΜΑ ΠΑΡΑΓΩΓΗΣ ΑΕΡΟΥΜΑΤΟΣ ΜΕ ΒΕΛΤΙΩΜΕΝΟ ΗΛΕΚΤΡΙΚΟ ΣΥΝΔΕΤΗΡΑ	4244947 - 11/09/2024	3116615
<i>PHILIP MORRIS PRODUCTS S.A.</i>	ΠΡΟΪΟΝ ΠΑΡΑΓΩΓΗΣ ΑΕΡΟΥΜΑΤΟΣ ΜΕ ΔΙΑΔΡΟΜΗ ΡΟΗΣ ΑΕΡΑ ΧΑΜΗΛΗΣ ΑΝΤΙΣΤΑΣΗΣ	3942946 - 04/09/2024	3116652
<i>PHILOGEN S.P.A.</i>	ΘΕΡΑΠΕΙΑ ΑΝΟΣΟΣΥΖΕΥΓΜΑΤΟΣ TNF-Α ΓΙΑ ΤΗ ΘΕΡΑΠΕΥΤΙΚΗ ΑΓΩΓΗ ΟΓΚΩΝ ΕΓΚΕΦΑΛΟΥ	4153232 - 26/06/2024	3116407
<i>PIECH, GREGOR ANTON</i>	ΚΑΠΑΚΙ ΚΟΥΤΙΟΥ	3569516 - 26/06/2024	3116378
<i>PILZKULTUREN WESJOHANN GBR</i>	ΣΥΣΤΗΜΑ ΚΑΛΛΙΕΡΓΕΙΑΣ ΚΑΙ ΣΥΓΚΟΜΙΔΗΣ ΜΑΝΙΤΑΡΙΩΝ	3750394 - 03/07/2024	3116445
<i>POLICHEM SA</i>	ΣΚΕΥΑΣΜΑΤΑ ΦΙΝΑΣΤΕΡΙΔΗΣ ΓΙΑ ΑΠΟΔΕΣΜΕΥΣΗ ΦΑΡΜΑΚΟΥ ΣΤΑ ΜΑΛΛΙΑ ΚΑΙ ΣΤΟ ΤΡΙΧΩΤΟ ΤΗΣ ΚΕΦΑΛΗΣ	3733192 - 24/07/2024	3116540
<i>POLY-MED INC.</i>	ΑΝΤΙΣΥΛΛΗΠΤΙΚΟ ΚΑΙ ΣΧΕΤΙΚΗ ΔΙΑΤΑΞΗ	3125964 - 24/07/2024	3116444
<i>PRAXAIR TECHNOLOGY, INC.</i>	ΜΕΘΟΔΟΣ ΑΠΟΜΑΚΡΥΝΣΗΣ ΕΚΡΗΚΤΙΚΩΝ ΤΟΞΙΚΩΝ ΑΕΡΙΩΝ ΚΑΙ ΚΑΘΑΡΙΣΜΟΥ ΜΕΤΑΛΛΙΚΗΣ ΕΠΙΦΑΝΕΙΑΣ ΣΕ ΕΞΟΠΛΙΣΜΟ ΥΔΡΟΓΟΝΑΝΘΡΑΚΩΝ	4142957 - 14/08/2024	3116292
<i>PRODEON MEDICAL CORPORATION</i>	ΣΥΣΤΗΜΑ ΓΙΑ ΤΗΝ ΑΥΞΗΣΗ ΤΟΥ ΕΜΒΑΔΟΥ ΔΙΑΤΟΜΗΣ ΕΝΟΣ ΑΥΛΟΥ ΤΟΥ ΣΩΜΑΤΟΣ	3393372 - 19/06/2024	3116326
<i>PTC THERAPEUTICS MP, INC.</i>	ΧΟΡΗΓΗΣΗ ΣΕΠΠΑΠΤΕΡΙΝΗΣ ΧΩΡΙΣ ΤΡΟΦΗ ΓΙΑ ΧΡΗΣΗ ΣΕ ΜΕΘΟΔΟ ΓΙΑ ΤΗΝ ΑΥΞΗΣΗ ΤΗΣ ΕΚΘΕΣΗΣ ΤΟΥ ΠΛΑΣΜΑΤΟΣ ΣΤΗ ΣΕΠΠΑΠΤΕΡΙΝΗ	3801536 - 17/07/2024	3116448
<i>PYMAN, ROBERT JAMES</i>	ΒΕΛΤΙΩΣΕΙΣ ΣΕ ΧΡΗΣΤΙΚΑ ΗΛΙΑΚΑ ΠΑΝΕΛ ΠΟΛΛΑΠΛΩΝ ΛΕΙΤΟΥΡΓΙΩΝ	3856681 - 24/07/2024	3116458
<i>QIANGJIANG YONGAN PHARMACEUTICAL CO., LTD.</i>	ΜΕΘΟΔΟΣ ΓΙΑ ΠΑΡΑΣΚΕΥΗ ΤΑΥΡΙΝΗΣ	4053102 - 12/06/2024	3116493
<i>QUALCOMM INCORPORATED</i>	ΠΕΡΙΟΡΙΣΜΟΣ ΜΝΗΜΗΣ ΓΙΑ ΣΥΝΟΛΑ ΠΑΡΑΜΕΤΡΩΝ ΠΡΟΣΑΡΜΟΓΗΣ ΓΙΑ ΚΩΔΙΚΟΠΟΙΗΣΗ ΒΙΝΤΕΟ	3997878 - 11/09/2024	3116526
<i>QUALCOMM INCORPORATED</i>	ΚΩΔΙΚΟΠΟΙΗΣΗ ΠΛΗΡΟΦΟΡΙΩΝ ΚΙΝΗΣΗΣ ΣΥΓΓΕΝΟΥΣ ΠΡΟΒΛΕΨΗΣ ΓΙΑ ΚΩΔΙΚΟΠΟΙΗΣΗ ΒΙΝΤΕΟ	3692715 - 11/09/2024	3116571
<i>QUALCOMM INCORPORATED</i>	ΜΕΘΟΔΟΙ ΚΑΙ ΣΥΣΚΕΥΕΣ ΓΙΑ ΑΝΕΡΧΟΜΕΝΗ ΖΕΥΞΗ ΠΟΛΛΑΠΛΩΝ ΧΡΗΣΤΩΝ	3823178 - 18/09/2024	3116639
<i>QUALCOMM INCORPORATED</i>	ΚΑΤΑΣΚΕΥΗ ΠΙΝΑΚΩΝ ΕΛΕΓΧΟΥ ΙΣΟΤΙΜΙΑΣ ΜΕ ΟΡΘΟΓΩΝΙΟΤΗΤΑ ΓΡΑΜΜΗΣ ΓΙΑ ΣΥΜΒΑΤΟΥΣ ΜΕ ΤΟ ΡΥΘΜΟ ΚΩΔΙΚΕΣ QC-LDPC	3622627 - 18/09/2024	3116641
<i>QUALCOMM INCORPORATED</i>	ΑΡΙΘΜΟΣ ΜΕΙΩΣΗΣ ΤΟΥ ΠΛΑΙΣΙΟΥ ΓΙΑ ΤΗΝ ΠΡΟΣΑΡΜΟΣΜΕΝΗ ΣΤΟ ΠΛΑΙΣΙΟ ΔΥΑΔΙΚΗ ΑΡΙΘΜΗΤΙΚΗ ΚΩΔΙΚΟΠΟΙΗΣΗ	3442126 - 18/09/2024	3116657
<i>RAI STRATEGIC HOLDINGS, INC.</i>	ΣΥΣΚΕΥΗ ΠΑΡΟΧΗΣ ΑΕΡΟΥΜΑΤΟΣ ΠΟΥ ΠΕΡΙΛΑΜΒΑΝΕΙ ΚΕΦΑΛΗ ΨΕΚΑΣΜΟΥ ΦΥΣΑΛΙΔΩΝ ΚΑΙ ΣΧΕΤΙΚΗ ΜΕΘΟΔΟΣ	3062647 - 26/06/2024	3116428
<i>RAI STRATEGIC HOLDINGS, INC.</i>	ΣΥΣΤΗΜΑ ΑΝΑΜΙΞΗΣ ΣΥΝΘΕΣΗΣ ΑΕΡΟΥΜΑΤΟΣ ΨΕΚΑΣΜΟΥ ΓΙΑ ΜΙΑ ΣΥΣΚΕΥΗ ΧΟΡΗΓΗΣΗΣ ΑΕΡΟΥΜΑΤΟΣ	3750831 - 03/07/2024	3116495

ΔΙΚΑΙΟΥΧΟΣ (73)	ΤΙΤΛΟΣ ΕΦΕΥΡΕΣΗΣ (54)	ΑΡ./ΗΜ.ΔΗΜ.Ε.Δ. (87)	ΑΡ.ΕΥΡ.Α.Ε. (11)
<i>RAI STRATEGIC HOLDINGS, INC.</i>	ΣΥΣΚΕΥΗ ΠΑΡΟΧΗΣ ΑΕΡΟΛΥΜΑΤΟΣ ΠΟΥ ΠΕΡΙΛΑΜΒΑΝΕΙ ΕΝΑΝ ΕΠΙΛΟΓΕΑ ΚΑΙ ΣΧΕΤΙΚΗ ΜΕΘΟΔΟΣ	3490396 - 03/07/2024	3116497
<i>RAPT THERAPEUTICS, INC.</i>	ΡΥΘΜΙΣΤΕΣ ΥΠΟΔΟΧΕΩΝ ΧΗΜΕΙΟΚΙΝΗΣ ΚΑΙ ΧΡΗΣΕΙΣ ΑΥΤΩΝ	3743418 - 31/07/2024	3116524
<i>REACTON FIRE SUPPRESSION LTD</i>	ΑΥΤΟΜΑΤΗ ΒΑΛΒΙΔΑ	3606622 - 04/09/2024	3116603
<i>REGENERON PHARMACEUTICALS, INC.</i>	ΜΕΘΟΔΟΙ ΕΝΙΣΧΥΣΗΣ ΤΗΣ ΑΠΟΤΕΛΕΣΜΑΤΙΚΟΤΗΤΑΣ ΕΜΒΟΛΙΟΥ ΜΕ ΧΟΡΗΓΗΣΗ ΑΝΤΑΓΩΝΙΣΤΗ IL-4R	3416685 - 26/06/2024	3116361
<i>REGENERON PHARMACEUTICALS, INC.</i>	ΜΕΘΟΔΟΙ ΠΡΟΛΗΨΗΣ Ή ΑΝΤΙΜΕΤΩΠΙΣΗΣ ΤΗΣ ΑΛΛΕΡΓΙΑΣ ΜΕΣΩ ΤΗΣ ΧΟΡΗΓΗΣΗΣ ΕΝΟΣ ΑΝΤΑΓΩΝΙΣΤΗ IL-4R	3506931 - 31/07/2024	3116565
<i>RELAX S.R.L.</i>	ΣΥΣΚΕΥΗ ΚΑΙ ΜΠΑΝΙΕΡΑ ΔΙΝΟΛΟΥΤΡΟΥ	4151193 - 03/07/2024	3116395
<i>RESOLUTION BIOSCIENCE, INC.</i>	ΜΕΘΟΔΟΙ ΠΟΣΟΤΙΚΗΣ ΓΕΝΕΤΙΚΗΣ ΑΝΑΛΥΣΗΣ ΕΛΕΥΘΕΡΟΥ ΚΥΤΤΑΡΩΝ DNA	3194612 - 03/07/2024	3116436
<i>RESOLVE MARINE GROUP, INC.</i>	ΣΥΓΚΡΟΤΗΜΑΤΑ ΚΑΙ ΣΥΣΤΗΜΑΤΑ ΜΕ ΤΡΥΠΑΝΙ ΓΙΑ ΘΑΛΑΣΣΙΕΣ ΔΙΑΣΩΣΕΙΣ	3768589 - 21/08/2024	3116371
<i>RHEAVENDORS INDUSTRIES S.P.A.</i>	ΑΥΤΟΜΑΤΟ ΜΗΧΑΝΗΜΑ ΠΩΛΗΣΗΣ ΡΟΦΗΜΑΤΩΝ	4338141 - 28/08/2024	3116478
<i>RHEAVENDORS INDUSTRIES S.P.A.</i>	ΑΥΤΟΜΑΤΟ ΜΗΧΑΝΗΜΑ ΠΩΛΗΣΗΣ ΡΟΦΗΜΑΤΩΝ	4338138 - 04/09/2024	3116484
<i>RVMAGNETICS, A.S.</i>	ΣΥΣΤΗΜΑ ΜΕΤΡΗΣΗΣ ΦΥΣΙΚΟΥ ΜΕΓΕΘΟΥΣ ΚΑΙ/Η ΜΕΤΡΗΣΗ ΘΕΣΗΣ ΜΕ ΔΙΣΤΑΘΕΣ ΜΑΓΝΗΤΙΚΟ ΣΥΡΜΑ, ΜΕΘΟΔΟΣ ΜΕΤΡΗΣΗΣ	4257929 - 21/08/2024	3116602
<i>SAIPEM S.P.A.</i>	ΔΙΕΡΓΑΣΙΑ ΓΙΑ ΠΑΡΑΓΩΓΗ ΗΛΕΚΤΡΙΚΗΣ ΚΑΙ ΘΕΡΜΙΚΗΣ ΕΝΕΡΓΕΙΑΣ ΣΕ ΕΝΑΝ ΚΥΚΛΟ ΙΣΧΥΟΣ Η ΟΠΟΙΑ ΧΡΗΣΙΜΟΠΟΙΕΙ ΕΝΑ ΡΕΥΣΤΟ ΠΟΥ ΑΠΟΚΤΑΤΑΙ ΑΠΟ ΤΗΝ ΑΝΑΜΕΙΞΗ LNG ΚΑΙ LPG	3864258 - 31/07/2024	3116650
<i>SANOFI BIOTECHNOLOGY</i>	ΜΕΘΟΔΟΙ ΠΡΟΛΗΨΗΣ Ή ΑΝΤΙΜΕΤΩΠΙΣΗΣ ΤΗΣ ΑΛΛΕΡΓΙΑΣ ΜΕΣΩ ΤΗΣ ΧΟΡΗΓΗΣΗΣ ΕΝΟΣ ΑΝΤΑΓΩΝΙΣΤΗ IL-4R	3506931 - 31/07/2024	3116565
<i>SANTEX RIMAR GROUP S.R.L.</i>	ΔΙΑΤΑΞΗ ΓΙΑ ΤΗ ΣΥΜΠΥΚΝΩΣΗ ΕΝΟΣ ΣΥΝΕΧΟΜΕΝΟΥ ΥΦΑΝΤΙΚΟΥ ΥΠΟΣΤΡΩΜΑΤΟΣ ΜΕΣΩ ΕΛΑΣΤΙΚΟΥ ΙΜΑΝΤΑ	3754088 - 17/07/2024	3116580
<i>SAWANT, ARUN VITTHAL</i>	ΓΕΩΡΓΙΚΕΣ ΣΥΝΘΕΣΕΙΣ	3644740 - 10/07/2024	3116550
<i>SCHUR TECHNOLOGY A/S</i>	ΜΕΘΟΔΟΣ ΚΑΙ ΕΞΟΠΛΙΣΜΟΣ ΣΥΣΚΕΥΑΣΙΑΣ ΑΝΤΙΚΕΙΜΕΝΩΝ	3601070 - 12/06/2024	3116348
<i>SEIKO EPSON CORPORATION</i>	ΣΥΣΚΕΥΗ ΠΡΟΣ ΣΥΖΕΥΞΗ ΜΕ ΕΝΑ ΠΛΗΘΟΣ ΤΕΡΜΑΤΙΚΩΝ ΕΝΟΣ ΦΥΣΙΓΓΙΟΥ ΕΚΤΥΠΩΣΗΣ	4205986 - 17/07/2024	3116374
<i>SEYNTEX</i>	ΚΛΕΙΣΙΜΟ ΓΙΑ ΥΦΑΣΜΑΤΙΝΟ ΠΡΟΪΟΝ	4082370 - 07/08/2024	3116349
<i>SHANXI JINBO BIO-PHARMACEUTICAL CO., LTD.</i>	ΠΟΛΥΠΕΠΤΙΔΙΟ, ΔΙΑΔΙΚΑΣΙΑ ΓΙΑ ΤΗΝ ΠΑΡΑΓΩΓΗ ΑΥΤΟΥ ΚΑΙ ΧΡΗΣΗ ΑΥΤΟΥ	3660045 - 07/08/2024	3116308
<i>SHIONOGI & CO., LTD</i>	ΠΟΛΥΚΥΚΛΙΚΑ ΠΑΡΑΓΩΓΑ ΚΑΡΒΑΜΟΥΛΠΥΡΙΔΟΝΗΣ ΓΙΑ ΤΗ ΘΕΡΑΠΕΙΑ ΤΟΥ HIV	3805220 - 31/07/2024	3116617
<i>SHIONOGI & CO., LTD.</i>	ΥΠΟΚΑΤΕΣΤΗΜΕΝΟ ΠΑΡΑΓΩΓΟ ΠΟΛΥΚΥΚΛΙΚΗΣ ΠΥΡΙΔΟΝΗΣ ΚΑΙ ΦΑΡΜΑΚΕΥΤΙΚΗ ΣΥΝΘΕΣΗ ΠΟΥ ΠΕΡΙΕΧΕΙ ΠΡΟΦΑΡΜΑΚΟ ΑΥΤΟΥ	3498281 - 28/08/2024	3116467
<i>SHRIVASTAVA, LEA</i>	ΠΟΛΥΜΕΡΗ ΔΙΠΛΗΣ ΔΡΑΣΕΩΣ ΣΕ ΩΣΜΩΤΙΚΟ ΥΜΕΝΙΟ ΓΙΑ ΤΟΠΙΚΗ ΕΦΑΡΜΟΓΗ ΓΙΑ ΤΗΝ ΑΝΤΙΜΕΤΩΠΙΣΗ ΦΛΕΓΜΟΝΩΔΩΝ ΑΣΘΕΝΕΙΩΝ ΚΑΙ ΣΥΝΔΡΟΜΟΥ ΑΠΕΛΕΥΘΕΡΩΣΗΣ ΚΥΤΤΑΡΟΚΙΝΩΝ	4210666 - 26/06/2024	3116357
<i>SHRIVASTAVA, REMI</i>	ΠΟΛΥΜΕΡΗ ΔΙΠΛΗΣ ΔΡΑΣΕΩΣ ΣΕ ΩΣΜΩΤΙΚΟ ΥΜΕΝΙΟ ΓΙΑ ΤΟΠΙΚΗ ΕΦΑΡΜΟΓΗ ΓΙΑ ΤΗΝ ΑΝΤΙΜΕΤΩΠΙΣΗ ΦΛΕΓΜΟΝΩΔΩΝ ΑΣΘΕΝΕΙΩΝ ΚΑΙ ΣΥΝΔΡΟΜΟΥ ΑΠΕΛΕΥΘΕΡΩΣΗΣ ΚΥΤΤΑΡΟΚΙΝΩΝ	4210666 - 26/06/2024	3116357

ΔΙΚΑΙΟΥΧΟΣ (73)	ΤΙΤΛΟΣ ΕΦΕΥΡΕΣΗΣ (54)	ΑΡ./ΗΜ.ΔΗΜ.Ε.Δ. (87)	ΑΡ.ΕΥΡ.Δ.Ε. (11)
<i>SICPA HOLDING SA</i>	ΡΙΖΙΚΑ ΣΚΛΥΡΗΝΟΜΕΝΑ ΜΕ ΥΠΕΡΙΩΔΗ-ΟΡΑΤΗ ΑΚΤΙΝΟΒΟΛΙΑ ΜΕΛΑΝΙΑ ΑΣΦΑΛΕΙΑΣ	3927560 - 26/06/2024	3116410
<i>SIEMENS GAMESA RENEWABLE ENERGY A/S</i>	ΜΕΙΩΣΗ ΣΕΙΣΜΙΚΩΝ ΦΟΡΤΙΩΝ ΠΟΥ ΕΠΙΔΡΟΥΝ ΣΕ ΜΙΑ ΑΝΕΜΟΓΕΝΝΗΤΡΙΑ	4314546 - 10/07/2024	3116468
<i>SISTEMA PROVINCIAL DE SALUD DE TUCUMAN</i>	ΧΗΜΙΚΑ ΣΥΖΕΥΓΜΕΝΟΣ ΜΕΤΑΦΟΡΕΑΣ ΓΙΑ ΝΤΟΠΑΜΙΝΗ ΣΤΟ ΚΕΝΤΡΙΚΟ ΝΕΥΡΙΚΟ ΣΥΣΤΗΜΑ	4271415 - 03/07/2024	3116513
<i>SITRYX THERAPEUTICS LIMITED</i>	ΠΑΡΑΓΩΓΑ ΚΑΡΒΟΞΕΩΝ ΜΕ ΑΝΤΙΦΛΕΓΜΟΝΩΔΕΙΣ ΙΔΙΟΤΗΤΕΣ	4081511 - 31/07/2024	3116538
<i>SKYBIO LLC</i>	ΧΗΜΙΚΑ ΣΥΖΕΥΓΜΕΝΟΣ ΜΕΤΑΦΟΡΕΑΣ ΓΙΑ ΝΤΟΠΑΜΙΝΗ ΣΤΟ ΚΕΝΤΡΙΚΟ ΝΕΥΡΙΚΟ ΣΥΣΤΗΜΑ	4271415 - 03/07/2024	3116513
<i>SMS GROUP GMBH</i>	ΔΙΕΥΡΥΜΕΝΗ ΡΥΘΜΙΣΗ ΜΙΑΣ ΠΡΕΣΑΣ ΔΙΑΜΟΡΦΩΣΗΣ ΣΩΛΗΝΩΝ JCO	3820631 - 11/09/2024	3116663
<i>SOCIETE DES PRODUITS NESTLE S.A.</i>	ΜΕΘΟΔΟΣ ΠΑΡΑΓΩΓΗΣ ΣΥΣΚΕΥΑΣΙΑΣ ΑΠΟ ΑΝΑΚΥΚΛΩΣΙΜΟ ΥΛΙΚΟ	4172046 - 14/08/2024	3116334
<i>SOCIETE DES PRODUITS NESTLE S.A.</i>	ΜΕΘΟΔΟΣ ΦΡΥΞΕΩΣ ΚΟΚΚΩΝ ΚΑΦΕ	4090176 - 17/07/2024	3116442
<i>SOCIETE DES PRODUITS NESTLE S.A.</i>	ΣΥΣΚΕΥΗ ΚΑΒΟΥΡΔΙΣΜΑΤΟΣ ΚΟΚΚΩΝ ΚΑΦΕ	4185133 - 17/07/2024	3116452
<i>SOCIETE DES PRODUITS NESTLE S.A.</i>	ΡΟΦΗΜΑ ΚΑΦΕ ΕΤΟΙΜΑ ΠΡΟΣ ΚΑΤΑΝΑΛΩΣΗ ΚΑΙ ΜΕΘΟΔΟΣ ΓΙΑ ΤΗΝ ΠΑΡΑΣΚΕΥΗ ΑΥΤΩΝ	3668324 - 04/09/2024	3116487
<i>SOLETANCHE FREYSSINET</i>	ΔΙΑΤΑΞΗ ΥΔΡΑΥΛΙΚΗΣ ΔΙΑΧΥΣΗΣ ΓΙΑ ΤΕΧΝΙΚΟ ΕΡΓΟ	3816474 - 03/07/2024	3116515
<i>SOLVAY SA</i>	ΔΙΑΔΙΚΑΣΙΑ ΓΙΑ ΠΑΡΑΣΚΕΥΗ ΚΑΘΑΡΙΣΜΕΝΟΥ ΑΝΘΡΑΚΙΚΟΥ ΑΛΑΤΟΣ ΜΕΤΑΛΛΟΥ ΑΝΘΡΑΚΙΚΗΣ ΓΑΙΑΣ, ΑΝΘΡΑΚΙΚΟΥ ΑΛΑΤΟΣ ΜΕΤΑΛΛΟΥ ΑΝΘΡΑΚΙΚΗΣ ΓΑΙΑΣ ΚΑΙ ΧΡΗΣΗ ΑΥΤΟΥ	3172168 - 03/07/2024	3116470
<i>STIRN, WILHELM MICHAEL</i>	ΔΙΑΤΑΞΗ ΚΑΙ ΜΕΘΟΔΟΣ ΓΙΑ ΤΗΝ ΕΠΕΞΕΡΓΑΣΙΑ ΠΡΟΣ ΚΑΘΑΡΙΣΜΟ ΝΕΡΟΥ, ΔΗΛΑΔΗ ΓΛΥΚΟΥ ΝΕΡΟΥ, ΑΛΜΥΡΟΥ ΝΕΡΟΥ Ή ΥΦΑΛΜΥΡΟΥ ΝΕΡΟΥ, ΕΙΔΙΚΟΤΕΡΑ ΓΙΑ ΤΗΝ ΑΦΑΛΑΤΩΣΗ ΤΟΥ ΠΡΟΣ ΚΑΘΑΡΙΣΜΟ ΝΕΡΟΥ	3990156 - 24/07/2024	3116621
<i>STM TECHNOLOGIES S.R.L.</i>	ΝΕΑ ΣΥΝΔΕΤΙΚΗ ΣΥΝΘΕΣΗ ΓΙΑ ΔΙΑΦΟΡΕΣ ΕΦΑΡΜΟΓΕΣ	4157922 - 17/07/2024	3116471
<i>STM TECHNOLOGIES S.R.L.</i>	ΝΕΑ ΣΥΝΔΕΤΙΚΗ ΣΥΝΘΕΣΗ ΓΙΑ ΠΟΛΛΑΠΛΕΣ ΕΦΑΡΜΟΓΕΣ	4281422 - 07/08/2024	3116578
<i>STM TECHNOLOGIES S.R.L.</i>	ΝΕΑ ΣΥΝΔΕΤΙΚΗ ΣΥΝΘΕΣΗ ΓΙΑ ΠΟΛΛΑΠΛΕΣ ΕΦΑΡΜΟΓΕΣ	4281423 - 07/08/2024	3116579
<i>STRIKE DE-FENCE PTY LTD</i>	ΣΥΣΤΗΜΑ ΑΣΦΑΛΕΙΑΣ	3568545 - 24/07/2024	3116610
<i>SUN PHARMACEUTICAL INDUSTRIES, INC.</i>	ΘΕΡΑΠΕΙΑ ΔΙΑΤΑΡΑΧΩΝ ΑΠΩΛΕΙΑΣ ΜΑΛΛΙΩΝ ΜΕ ΔΕΥΤΕΡΙΩΜΕΝΟΥΣ ΑΝΑΣΤΟΛΕΙΣ JAK	3452039 - 03/07/2024	3116532
<i>SUNTORY HOLDINGS LIMITED</i>	ΔΙΑ ΤΟΥ ΣΤΟΜΑΤΟΣ ΣΥΝΘΕΣΗ ΜΕ ΑΥΞΗΜΕΝΗ ΓΛΥΚΥΤΗΤΑ	3871513 - 03/07/2024	3116404
<i>SYNDIVIA</i>	ΣΥΖΕΥΓΜΑ ΚΥΤΤΑΡΟΤΟΞΙΚΟΥ ΦΑΡΜΑΚΟΥ ΚΑΙ ΠΡΟΦΑΡΜΑΚΕΥΤΙΚΗ ΜΟΡΦΗ ΤΟΥ ΕΝ ΛΟΓΩ ΣΥΖΕΥΓΜΑΤΟΣ	3773735 - 10/07/2024	3116583
<i>SYNGENTA CROP PROTECTION AG</i>	ΝΕΕΣ ΣΥΝΘΕΣΕΙΣ ΜΙΚΡΟΓΑΛΑΚΤΩΜΑΤΟΣ TRINEXARAC-ETHYL	4156931 - 26/06/2024	3116296
<i>SYSTEMS SPRAY-COOLED, INC.</i>	ΠΛΕΥΡΙΚΟ ΤΟΙΧΩΜΑ ΚΑΜΙΝΟΥ ΜΕ ΔΙΑΤΑΞΕΙΣ ΣΥΓΚΡΑΤΗΣΗΣ ΣΚΩΡΙΑΣ	3740730 - 11/09/2024	3116472
<i>ΤΑΙΗΟ PHARMACEUTICAL CO., LTD.</i>	ΦΑΡΜΑΚΕΥΤΙΚΗ ΣΥΝΘΕΣΗ	3583943 - 18/09/2024	3116637
<i>TAKEDA PHARMACEUTICAL COMPANY LIMITED</i>	ΑΝΑΣΤΟΛΕΙΣ ΚΑΛΛΙΚΡΕΪΝΗΣ ΚΑΙ ΧΡΗΣΕΙΣ ΑΥΤΩΝ	4031547 - 17/07/2024	3116376
<i>TAKEDA PHARMACEUTICAL COMPANY LIMITED</i>	ΕΝΑ ΔΙΣΚΙΟ ΠΟΥ ΠΕΡΙΕΧΕΙ ΕΝΑ ΠΑΡΑΓΩΓΟ ΜΕΘΟΞΥΟΥΡΙΑΣ ΚΑΙ ΣΩΜΑΤΙΔΙΑ ΜΑΝΝΙΤΟΛΗΣ	4233847 - 10/07/2024	3116465

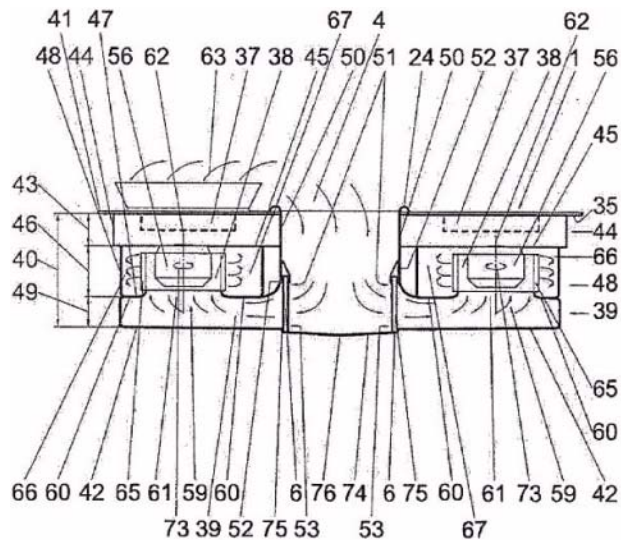
ΔΙΚΑΙΟΥΧΟΣ (73)	ΤΙΤΛΟΣ ΕΦΕΥΡΕΣΗΣ (54)	ΑΡ./ΗΜ.ΔΗΜ.Ε.Δ. (87)	ΑΡ.ΕΥΡ.Δ.Ε. (11)
TAKEDA PHARMACEUTICAL COMPANY LIMITED	ΕΝΩΣΗ ΥΠΟΚΑΤΕΣΤΗΜΕΝΗΣ ΠΙΠΕΡΙΔΙΝΗΣ ΩΣ ΑΓΩΝΙΣΤΗΣ ΟΡΕΞΙΝΗΣ ΤΥΠΟΥ 2 ΓΙΑ ΤΗ ΘΕΡΑΠΕΙΑ ΤΗΣ ΝΑΡΚΟΛΗΨΙΑΣ	3984994 - 03/07/2024	3116491
TAKEDA PHARMACEUTICAL COMPANY LIMITED	ΕΤΕΡΟΚΥΚΛΙΚΗ ΕΝΩΣΗ	3782986 - 10/07/2024	3116547
TAKEDA PHARMACEUTICAL COMPANY LIMITED	ΡΥΘΙΜΙΣΤΕΣ ΤΕΤΡΑΪΔΡΟΠΥΡΙΔΟΠΥΡΑΖΙΝΗΣ ΤΟΥ GPR6	3638673 - 17/07/2024	3116618
TANA OY	ΧΥΤΟ ΤΕΜΑΧΙΟ ΚΑΙ ΣΥΝΟΛΟ ΑΞΟΝΑ ΓΙΑ ΔΙΑΧΩΡΙΣΤΗ ΜΕ ΔΙΣΚΟΥΣ	3986624 - 18/09/2024	3116660
TEREOS STARCH & SWEETENERS BELGIUM	ΕΝΑ ΠΡΩΤΕΪΝΟΥΧΟ ΑΝΑΛΟΓΟ ΚΡΕΑΤΟΣ ΜΕ ΒΕΛΤΙΩΜΕΝΗ ΥΦΗ ΚΑΙ ΜΕΓΑΛΥΤΕΡΗ ΔΙΑΡΚΕΙΑ ΑΠΟΘΗΚΕΥΣΗΣ	3188607 - 26/06/2024	3116353
THALES	ΔΙΑΤΑΞΗ ΕΞΑΓΩΓΗΣ ΓΙΑ ΠΥΡΟΜΑΧΙΚΑ ΚΑΙ ΣΧΕΤΙΚΗ ΜΕΘΟΔΟΣ ΕΞΑΓΩΓΗΣ	4198444 - 31/07/2024	3116521
THALES DIS FRANCE SAS	ΜΕΘΟΔΟΣ ΓΙΑ ΤΗΝ ΑΣΦΑΛΙΣΗ ΕΝΟΣ ΕΓΤΡΑΦΟΥ ΑΣΦΑΛΕΙΑΣ ΚΑΙ ΕΓΤΡΑΦΟ ΑΣΦΑΛΕΙΑΣ ΠΟΥ ΛΑΜΒΑΝΕΤΑΙ ΜΕ ΑΥΤΗ ΤΗ ΜΕΘΟΔΟ	4072865 - 21/08/2024	3116331
THALES DIS FRANCE SAS	ΦΟΡΕΑΣ ΔΕΔΟΜΕΝΩΝ ΚΑΙ ΜΕΘΟΔΟΣ ΓΙΑ ΤΗΝ ΠΑΡΑΓΩΓΗ ΑΥΤΟΥ ΤΟΥ ΦΟΡΕΑ ΔΕΔΟΜΕΝΩΝ	3685311 - 21/08/2024	3116358
THE BOARD OF TRUSTEES OF THE LELAND STANFORD JUNIOR UNIVERSITY	ΤΡΟΠΟΠΟΙΗΜΕΝΕΣ ΠΕΡΙΟΧΕΣ ΑΡΜΟΥ ΑΙΜΟΣΦΑΙΡΙΝΩΝ ΓΙΑ ΠΕΡΙΟΡΙΣΜΟ ΤΗΣ ΑΙΜΟΣΥΓΚΟΛΛΗΣΗΣ	3532497 - 24/07/2024	3116548
THE BOARD OF TRUSTEES OF THE LELAND STANFORD JUNIOR UNIVERSITY OFFICE OF THE GENERAL COUNSEL	ΔΕΙΚΤΕΣ ΒΛΑΣΤΟΚΥΤΤΑΡΩΝ ΘΞΕΙΑΣ ΜΥΕΛΟΕΙΔΟΥΣ ΛΕΥΧΑΙΜΙΑΣ	3722317 - 07/08/2024	3116666
THE CHEMOURS COMPANY FC, LLC	ΣΥΝΘΕΣΕΙΣ ΠΟΥ ΠΕΡΙΛΑΜΒΑΝΟΥΝ 2,3,3,3 ΤΕΤΡΑΦΘΟΡΟΠΡΟΠΕΝΙΟ ΚΑΙ ΜΕΘΟΔΟΙ ΓΙΑ ΤΗΝ ΠΑΡΑΣΚΕΥΗ ΚΑΙ ΧΡΗΣΗ ΤΩΝ ΣΥΝΘΕΣΕΩΝ	4100482 - 17/07/2024	3116411
THE CHILDREN'S HOSPITAL OF PHILADELPHIA	ΤΡΟΠΟΠΟΙΗΜΕΝΟΣ ΠΑΡΑΓΟΝΤΑΣ ΙΧ ΚΑΙ ΣΥΝΘΕΣΕΙΣ, ΜΕΘΟΔΟΙ ΚΑΙ ΧΡΗΣΕΙΣ ΓΙΑ ΜΕΤΑΦΟΡΑ ΓΟΝΙΔΙΩΝ ΣΕ ΚΥΤΤΑΡΑ, ΟΡΓΑΝΑ ΚΑΙ ΙΣΤΟΥΣ	3313991 - 17/07/2024	3116516
THE GOVERNMENT OF THE UNITED STATES OF AMERICA AS REPRESENTED BY THE SECRETARY, DEPARTMENT OF HEALTH AND HUMAN SERVICES	ΓΟΝΙΔΙΑΚΗ ΘΕΡΑΠΕΙΑ RPGR ΓΙΑ ΜΕΛΑΓΧΡΩΣΤΙΚΗ ΑΜΦΙΒΛΗΣΤΡΟΕΙΔΟΠΑΘΕΙΑ	3821912 - 12/06/2024	3116321
THE MACHINES YVONAND SA	ΣΩΛΗΝΑΣ ΣΤΑΓΔΗΝ ΑΡΔΕΥΣΗΣ ΜΕ ΛΩΡΙΔΑ	3127424 - 31/07/2024	3116300
THE TRUSTEES OF THE UNIVERSITY OF PENNSYLVANIA	ΒΕΛΤΙΣΤΟΠΟΙΗΜΕΝΟΙ ΛΕΝΤΟΪΚΟΙ ΦΟΡΕΙΣ ΜΕΤΑΦΟΡΑΣ ΚΑΙ ΧΡΗΣΕΙΣ ΑΥΤΩΝ	3380620 - 03/07/2024	3116417
THE UNIVERSITY OF BRITISH COLUMBIA UNIVERSITY-INDUSTRY LIAISON OFFICE	ΕΤΕΡΟΚΥΚΛΙΚΕΣ ΕΝΩΣΕΙΣ ΓΙΑ ΤΗΝ ΑΠΕΙΚΟΝΙΣΗ ΚΑΙ ΤΗΝ ΘΕΡΑΠΕΥΤΙΚΗ ΑΝΤΙΜΕΤΩΠΙΣΗ ΤΟΥ ΚΑΡΚΙΝΟΥ ΚΑΙ ΜΕΘΟΔΟΙ ΓΙΑ ΧΡΗΣΗ ΑΥΤΩΝ	3988541 - 26/06/2024	3116342
THE UNIVERSITY OF MIAMI	ΠΡΩΤΕΪΝΕΣ ΣΥΝΤΗΞΗΣ ΙΝΤΕΡΛΕΥΚΙΝΗΣ-2/ΥΠΟΔΟΧΕΑ ΙΝΤΕΡΛΕΥΚΙΝΗΣ-2 ΑΛΦΑ ΚΑΙ ΜΕΘΟΔΟΙ ΧΡΗΣΗΣ	3177307 - 17/07/2024	3116325
THORNTON & ROSS LIMITED	ΕΝΑ ΑΝΤΙΦΘΕΙΡΙΚΟ ΣΑΜΠΟΥΑΝ	3796887 - 19/06/2024	3116332
TOP CAP HOLDING GMBH	ΚΑΠΑΚΙ ΚΟΥΤΙΟΥ ΚΑΙ ΜΕΘΟΔΟΣ ΚΑΤΑΣΚΕΥΗΣ ΚΑΠΑΚΙΟΥ ΚΟΥΤΙΟΥ	4228976 - 26/06/2024	3116394
TOPICAL INNOVATIONS B.V.	ΤΟΠΙΚΗ ΦΑΙΝΥΤΟΪΝΗ ΓΙΑ ΧΡΗΣΗ ΣΤΗ ΘΕΡΑΠΕΙΑ ΤΟΥ ΠΕΡΙΦΕΡΙΚΟΥ ΝΕΥΡΟΠΑΘΗΤΙΚΟΥ ΠΟΝΟΥ	3551166 - 21/08/2024	3116601
TOTALENERGIES ONETECH	ΥΔΑΤΙΚΗ ΣΥΝΘΕΣΗ ΓΙΑ ΚΑΤΕΡΓΑΣΙΑ ΚΑΥΣΑΕΡΙΩΝ ΜΕ ΒΕΛΤΙΩΜΕΝΕΣ ΙΔΙΟΤΗΤΕΣ	4309768 - 10/07/2024	3116429

ΔΙΚΑΙΟΥΧΟΣ (73)	ΤΙΤΛΟΣ ΕΦΕΥΡΕΣΗΣ (54)	ΑΡ./ΗΜ.ΔΗΜ.Ε.Δ. (87)	ΑΡ.ΕΥΡ.Δ.Ε. (11)
TRIZELL LTD.	Η ΣΠΟΡΑ ΕΝΟΣ ΒΙΟΑΝΤΙΔΡΑΣΤΗΡΑ ΠΡΟΣΚΟΛΛΗΜΕΝΩΝ ΚΥΤΤΑΡΩΝ ΜΕ ΜΗ ΠΡΟΣΚΟΛΛΗΜΕΝΑ ΚΥΤΤΑΡΑ ΑΥΞΑΝΕΙ ΤΟ ΟΡΙΟ ΠΥΚΝΟΤΗΤΑΣ ΤΗΣ ΣΠΟΡΑΣ ΚΑΙ ΜΕΙΩΝΕΙ ΤΟΝ ΑΠΑΙΤΟΥΜΕΝΟ ΧΡΟΝΟ ΕΠΕΚΤΑΣΗΣ	3198003 - 17/07/2024	3116619
TRON - TRANSLATIONALE ONKOLOGIE AN DER UNIVERSITÄTSMEDIZIN DER JOHANNES GUTENBERG- UNIVERSITÄT MAINZ GEMEINNUTZIGE GMBH	ΑΝΤΙΣΩΜΑΤΑ ΓΙΑ ΘΕΡΑΠΕΥΤΙΚΗ ΑΓΩΓΗ ΚΑΡΚΙΝΟΥ ΠΟΥ ΕΚΦΡΑΖΕΙ ΚΛΑΥΔΙΝΗ 6	3421496 - 07/08/2024	3116588
TRON - TRANSLATIONALE ONKOLOGIE AN DER UNIVERSITÄTSMEDIZIN DER JOHANNES GUTENBERG- UNIVERSITÄT MAINZ GEMEINNUTZIGE GMBH	ΑΝΤΙΣΩΜΑΤΑ ΕΙΔΙΚΑ ΣΤΗΝ ΚΛΑΟΥΔΙΝΗ 6 (CLDN6)	3689911 - 21/08/2024	3116589
TSETI, IOULIA	ΕΚΧΥΛΙΣΜΑ ΚΑΡΠΟΥ ΕΛΙΑΣ ΚΑΤΑΛΛΗΛΟ ΓΙΑ ΤΗ ΜΕΙΩΣΗ ΤΟΥ ΔΕΙΚΤΗ ΜΑΖΑΣ ΣΩΜΑΤΟΣ ΚΑΙ ΤΟΥ ΣΠΛΑΧΝΙΚΟΥ ΛΙΠΟΥΣ ΣΕ ΥΠΕΡΒΑΡΑ ΥΠΟΚΕΙΜΕΝΑ	3914237 - 03/07/2024	3116485
TUBEX	ΦΡΑΚΤΗΣ ΤΟΥ ΤΥΠΟΥ ΜΕ ΚΙΓΚΛΙΔΩΜΑ ΧΟΡΤΟΝΟΜΗΣ	3707999 - 26/06/2024	3116403
TURNING POINT THERAPEUTICS, INC.	ΜΑΚΡΟΚΥΚΛΙΚΕΣ ΕΝΩΣΕΙΣ ΚΑΙ ΧΡΗΣΕΙΣ ΑΥΤΩΝ	3658148 - 10/07/2024	3116405
UCB BIOPHARMA SRL	ΣΥΣΤΗΜΑΤΑ ΓΙΑ ΑΥΤΟΜΑΤΗ ΧΟΡΗΓΗΣΗ ΦΑΡΜΑΚΟΥ	3581223 - 10/07/2024	3116451
UCL BUSINESS LTD	ΓΟΝΙΔΙΑΚΗ ΘΕΡΑΠΕΙΑ RPGR ΓΙΑ ΜΕΛΑΓΧΡΩΣΤΙΚΗ ΑΜΦΙΒΛΗΣΤΡΟΕΙΔΟΠΑΘΕΙΑ	3821912 - 12/06/2024	3116321
UNICHEM LABORATORIES LIMITED	ΑΝΑΣΥΝΔΥΑΣΜΕΝΕΣ ΛΕΚΤΙΝΕΣ ΣΥΝΔΕΣΗΣ ΚΥΤΤΑΡΟΥ ΚΑΡΚΙΝΟΥ ΜΕ ΚΑΤΑ ΤΟΥ ΟΓΚΟΥ ΔΡΑΣΤΙΚΟΤΗΤΑ ΚΑΙ ΜΕΘΟΔΟΣ ΠΑΡΑΣΚΕΥΗΣ	3418296 - 03/07/2024	3116430
UNIVERSIDAD DE BUENOS AIRES	ΧΗΜΙΚΑ ΣΥΖΕΥΓΜΕΝΟΣ ΜΕΤΑΦΟΡΕΑΣ ΓΙΑ ΝΤΟΠΑΜΙΝΗ ΣΤΟ ΚΕΝΤΡΙΚΟ ΝΕΥΡΙΚΟ ΣΥΣΤΗΜΑ	4271415 - 03/07/2024	3116513
UNIVERSIDAD NACIONAL DE TUCUMAN	ΧΗΜΙΚΑ ΣΥΖΕΥΓΜΕΝΟΣ ΜΕΤΑΦΟΡΕΑΣ ΓΙΑ ΝΤΟΠΑΜΙΝΗ ΣΤΟ ΚΕΝΤΡΙΚΟ ΝΕΥΡΙΚΟ ΣΥΣΤΗΜΑ	4271415 - 03/07/2024	3116513
UNIVERSITE DE BORDEAUX	3Β-(ΒΕΝΖΥΛΟΞΥ)-17Α-ΜΕΘΥΛΟ-ΠΡΕΓΝΕΝ-5-ΕΝ-20-ΟΝΗ ΓΙΑ ΧΡΗΣΗ ΣΤΗ ΘΕΡΑΠΕΙΑ ΓΝΩΣΤΙΚΩΝ ΔΙΑΤΑΡΑΧΩΝ	3897655 - 17/07/2024	3116564
UNIVERSITE DE ROUEN	ΣΥΝΘΕΣΗ Η ΟΠΟΙΑ ΠΕΡΙΛΑΜΒΑΝΕΙ ΠΡΟΒΙΟΤΙΚΑ ΤΑ ΟΠΟΙΑ ΥΠΕΡΕΚΦΡΑΖΟΥΝ CLPB ΠΡΩΤΕΪΝΗ ΓΙΑ ΧΡΗΣΗ ΣΤΗΝ ΑΝΤΙΜΕΤΩΠΙΣΗ ΠΑΧΥΣΑΡΚΙΑΣ	3076985 - 24/07/2024	3116628
URSCHEL LABORATORIES, INC.	ΔΟΜΟΣΤΟΙΧΕΙΩΤΕΣ ΜΟΝΑΔΕΣ, ΔΙΑΤΑΞΕΙΣ ΣΥΓΚΡΑΤΗΣΗΣ ΚΑΙ ΜΗΧΑΝΗΜΑΤΑ ΚΟΠΗΣ ΣΕ ΦΕΤΕΣ ΕΞΟΠΛΙΣΜΕΝΕΣ ΜΕ ΑΥΤΑ	3580027 - 10/07/2024	3116525
USM U. SCHARER SOHNE AG	ΣΥΣΚΕΥΗ ΑΣΦΑΛΙΣΗΣ	4172441 - 07/08/2024	3116425
VADAKEKUTTU, THANKAPAN	ΓΕΩΡΓΙΚΕΣ ΣΥΝΘΕΣΕΙΣ	3644740 - 10/07/2024	3116550
VECTURA DELIVERY DEVICES LIMITED	ΓΕΝΝΗΤΡΙΑ ΑΕΡΟΛΥΜΑΤΟΣ ΓΙΑ ΜΙΑ ΣΥΣΚΕΥΗ ΕΙΣΠΝΟΗΣ	4225509 - 26/06/2024	3116437
VERED, RON	ΜΕΘΟΔΟΣ ΑΛΛΑΓΗΣ ΜΙΑΣ ΙΔΙΟΤΗΤΑΣ ΕΝΟΣ ΠΟΛΙΚΟΥ ΥΓΡΟΥ	3816115 - 07/08/2024	3116486
VEROVACCINES GMBH	ΒΕΛΤΙΣΤΟΠΟΙΗΜΕΝΟ ΣΥΣΤΗΜΑ ΞΕΝΙΣΤΗ/ΚΟΜΙΣΤΗ ΓΙΑ ΠΑΡΑΓΩΓΗ ΠΡΟΣΤΑΤΕΥΤΙΚΩΝ ΜΟΝΟ- ΚΑΙ ΠΟΛΥΣΘΕΝΩΝ ΕΜΒΟΛΙΩΝ ΥΠΟΜΟΝΑΔΑΣ ΜΕ ΒΑΣΗ ΤΟΝ ΖΥΜΟΜΥΚΗΤΑ ΚΛΟΥΥΒΕΡΟΜΥΣΕΣ LACTIS	3732293 - 03/07/2024	3116510
VICAT	ΧΡΗΣΗ ΜΙΑΣ ΑΡΓΙΛΟΥ ΓΙΑ ΤΗΝ ΠΑΡΑΣΚΕΥΗ ΕΝΟΣ ΠΟΖΟΛΑΝΙΚΟΥ ΥΛΙΚΟΥ	3830053 - 18/09/2024	3116658
VICAT	ΧΡΗΣΗ ΜΙΑΣ ΑΡΓΙΛΟΥ ΓΙΑ ΤΗΝ ΠΑΡΑΣΚΕΥΗ ΕΝΟΣ ΠΡΟΔΡΟΜΟΥ ΓΙΑ ΓΕΩΠΟΛΥΜΕΡΗ	3830051 - 18/09/2024	3116659

ΔΙΚΑΙΟΥΧΟΣ (73)	ΤΙΤΛΟΣ ΕΦΕΥΡΕΣΗΣ (54)	ΑΡ./ΗΜ.ΔΗΜ.Ε.Δ. (87)	ΑΡ.ΕΥΡ.Α.Ε. (11)
VICORE PHARMA AB	ΝΕΑ ΧΡΗΣΗ ΑΓΩΝΙΣΤΗ ΥΠΟΔΟΧΕΑ ΑΓΓΕΙΟΤΑΣΙΝΗΣ ΙΙ ΤΥΠΟΥ 2	4125881 - 24/07/2024	3116651
VITROBIO SAS	ΠΟΛΥΜΕΡΗ ΔΙΠΛΗΣ ΔΡΑΣΕΩΣ ΣΕ ΩΣΜΩΤΙΚΟ ΥΜΕΝΙΟ ΓΙΑ ΤΟΠΙΚΗ ΕΦΑΡΜΟΓΗ ΓΙΑ ΤΗΝ ΑΝΤΙΜΕΤΩΠΙΣΗ ΦΛΕΓΜΟΝΩΔΩΝ ΑΣΘΕΝΕΙΩΝ ΚΑΙ ΣΥΝΔΡΟΜΟΥ ΑΠΕΛΕΥΘΕΡΩΣΗΣ ΚΥΤΤΑΡΟΚΙΝΩΝ	4210666 - 26/06/2024	3116357
WAGSTAFF, INC.	ΣΥΣΤΗΜΑ, ΣΥΣΚΕΥΗ, ΚΑΙ ΜΕΘΟΔΟΣ ΓΙΑ ΕΥΘΥΓΡΑΜΜΙΣΗ ΔΙΑΤΑΞΗΣ ΕΚΚΙΝΗΣΗΣ ΚΑΛΟΥΠΙΟΥ	4103343 - 11/09/2024	3116604
WARBURTON TECHNOLOGY LIMITED	ΙΧΝΟΣΤΟΙΧΕΙΑ	3932413 - 10/07/2024	3116519
WELYA	ΜΕΘΟΔΟΣ ΣΧΗΜΑΤΙΣΜΟΥ ΤΕΛΙΚΟΥ ΠΡΟΪΟΝΤΟΣ ΑΠΟ ΑΝΘΡΑΚΙΚΟ ΑΣΒΕΣΤΙΟ ΚΑΙ ΕΝΑ ΑΛΛΟ ΕΙΔΟΣ	4124608 - 10/07/2024	3116293
WIGHT, JAMES STUART	ΜΕΘΟΔΟΣ ΑΛΛΑΓΗΣ ΜΙΑΣ ΙΔΙΟΤΗΤΑΣ ΕΝΟΣ ΠΟΛΙΚΟΥ ΥΓΡΟΥ	3816115 - 07/08/2024	3116486
WIRTGEN GMBH	ΕΞΩΣΤΗΡΑΣ Ή ΜΟΝΑΔΑ ΕΞΩΣΤΗΡΑ ΓΙΑ ΜΙΑ ΦΡΕΖΟΜΗΧΑΝΗ ΟΔΩΝ Ή ΠΑΡΟΜΟΙΑ	3524733 - 28/08/2024	3116379
WORLDVU SATELLITES LIMITED	ΔΟΥΡΥΦΟΡΙΚΟ ΣΥΣΤΗΜΑ ΠΟΥ ΕΧΕΙ ΑΥΞΗΜΕΝΗ ΧΩΡΗΤΙΚΟΤΗΤΑ ΕΠΙΚΟΙΝΩΝΙΩΝ ΚΑΙ ΜΕΘΟΔΟΙ ΓΙΑ ΤΗΝ ΑΥΞΗΣΗ ΤΗΣ ΧΩΡΗΤΙΚΟΤΗΤΑΣ ΤΩΝ ΔΟΥΡΥΦΟΡΙΚΩΝ ΣΥΣΤΗΜΑΤΩΝ	3369189 - 26/06/2024	3116480
WUHU SHANGRING TECHNOLOGY CO., LTD	ΔΙΑΤΑΞΗ ΕΞΩΘΗΣΗΣ ΑΚΡΟΠΟΣΘΙΑΣ, ΚΟΠΗΣ, ΑΙΜΟΣΤΑΣΗΣ ΚΑΙ ΕΠΟΥΛΩΣΗΣ ΜΕ ΧΡΗΣΗ ΥΠΕΡΧΩΝ	3581126 - 24/07/2024	3116614
WUXI BIOCITY BIOPHARMACEUTICS CO., LTD.	ΚΡΥΣΤΑΛΛΙΚΗ ΜΟΡΦΗ ΕΝΩΣΗΣ ΣΟΥΛΦΟΝΑΜΙΔΙΟΥ ΠΥΡΙΜΙΔΙΝΗΣ ΚΑΙ ΜΕΘΟΔΟΣ ΠΑΡΑΣΚΕΥΗΣ ΑΥΤΗΣ	3974421 - 11/09/2024	3116475
ZABAG SECURITY ENGINEERING GMBH	ΠΥΛΗ ΦΡΑΓΜΟΥ	4090796 - 31/07/2024	3116443
ZEDIRA GMBH	ΑΝΑΣΤΟΛΕΙΣ ΤΡΑΝΣΓΛΟΥΤΑΜΙΝΑΣΩΝ	4192814 - 07/08/2024	3116605
ZHEJIANG DOER BIOLOGICS CORPORATION	ΑΝΤΙΣΩΜΑΤΑ ΒΑΡΙΑΣ ΑΛΥΣΙΔΑΣ (VHHS) ΕΝΑΝΤΙ ΚΛΑΥΔΙΝΗΣ 18Α2 ΚΑΙ ΧΡΗΣΗ ΑΥΤΩΝ	3913001 - 11/09/2024	3116669
ZOETIS SERVICES LLC	ΕΝΙΣΧΥΣΗ ΣΗΜΑΤΟΣ ΣΕ ΠΛΑΣΜΟΝΙΚΟΥΣ ΠΡΟΣΔΙΟΡΙΣΜΟΥΣ ΜΕ ΕΙΔΙΚΑ ΔΕΣΜΕΥΟΜΕΝΟΥΣ ΕΤΑΙΡΟΥΣ ΣΕ ΔΙΑΛΥΜΑ	3331818 - 10/07/2024	3116320
ZOETIS SERVICES LLC	ΑΝΑΣΤΑΛΤΙΚΕΣ ΕΝΩΣΕΙΣ ΣΕΡΟΤΟΝΙΝΗΣ 5-HT2B	3947360 - 07/08/2024	3116536
ZTE CORPORATION	ΜΕΘΟΔΟΣ ΚΑΙ ΣΥΣΚΕΥΗ ΕΠΕΞΕΡΓΑΣΙΑΣ ΔΙΑΜΟΡΦΩΣΗΣ	3419237 - 10/07/2024	3116384

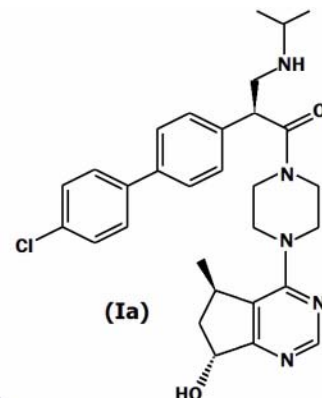
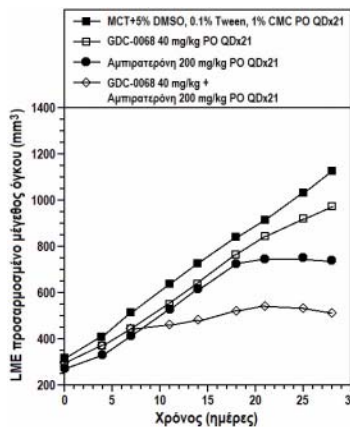
3.1 ΑΝΑΚΟΙΝΩΣΗ ΓΙΑ ΚΑΤΑΘΕΣΗ ΜΕΤΑΦΡΑΣΗΣ ΤΡΟΠΟΠΟΙΗΜΕΝΩΝ ΕΥΡΩΠΑΪΚΩΝ Δ.Ε.

ΑΡΙΘΜΟΣ ΕΥΡ. Δ.Ε. (11):3094732.B2
ΑΡΙΘ. ΕΛΛ. ΚΑΤΑΘΕΣΗΣ (21):20240402308
ΗΜΕΡ. ΕΛΛ. ΚΑΤΑΘΕΣΗΣ (22):03/10/2024
ΑΡΙΘ./ΗΜΕΡ. ΔΗΜΟΣΙΕΥΣΗΣ
ΕΥΡΩΠΑΪΚΟΥ ΔΙΠΛΩΜΑΤΟΣ(87):2975327 - 10/07/2024
ΑΡΙΘ./ΗΜΕΡ. ΔΗΜΟΣΙΕΥΣΗΣ
ΕΥΡΩΠΑΪΚΗΣ ΑΙΤΗΣΗΣ (86):15177616.8--28/04/2012
ΔΙΚΑΙΟΥΧΟΣ (73):1)Bruckbauer, Wilhelm
 Marktplatz 21a, 83115 Neubeuern,
 GERMANIA
ΣΥΜΒ. ΠΡΟΤΕΡΑΙΟΤΗΤΕΣ (30):202011005698 U-28/04/2011-DE
ΕΦΕΥΡΕΤΗΣ (72):1)Bruckbauer, Wilhelm
ΕΙΔΙΚΟΣ ΠΛΗΡΕΞΟΥΣΙΟΣ (74):ΑΘΑΝΑΣΙΑΔΟΥ "ΕΛΕΝΗ Γ.
 ΠΑΠΑΚΩΝΣΤΑΝΤΙΝΟΥ ΚΑΙ
 ΣΥΝΕΡΓΑΤΕΣ, ΔΙΚΗΓΟΡΙΚΗ ΕΤΑΙΡΙΑ"
 ΜΑΡΙΑ
 Κουμπάρη 2, 10674 ΑΘΗΝΑ
ΑΝΤΙΚΛΗΤΟΣ (74):ΓΙΑΖΙΤΖΟΓΛΟΥ - ΘΩΜΑΙΔΟΥ
 ΕΥΑΓΓΕΛΙΑ
 Κουμπάρη 2,10674 ΑΘΗΝΑ
ΤΙΤΛΟΣ ΕΦΕΥΡΕΣΗΣ (54):ΜΟΝΑΔΑ ΣΥΝΑΡΜΟΛΟΓΗΣΗΣ ΜΕ
 ΕΣΤΙΑ ΜΑΓΕΙΡΕΜΑΤΟΣ ΚΑΙ ΔΙΑΤΑΞΗ
 ΑΠΑΓΩΓΗΣ ΑΤΜΩΝ



ΠΕΡΙΛΗΨΗ(57)
 Μονάδα συναρμολόγησης με μια εστία μαγειρέματος (1) και μια διάταξη (36) για τη λειτουργία της εστίας μαγειρέματος (1) και για την απαγωγή των ατμών μαγειρέματος προς τα κάτω.

ΑΡΙΘΜΟΣ ΕΥΡ. Δ.Ε. (11):3094874.B2
ΑΡΙΘ. ΕΛΛ. ΚΑΤΑΘΕΣΗΣ (21):20240402355
ΗΜΕΡ. ΕΛΛ. ΚΑΤΑΘΕΣΗΣ (22):09/10/2024
ΑΡΙΘ./ΗΜΕΡ. ΔΗΜΟΣΙΕΥΣΗΣ
ΕΥΡΩΠΑΪΚΟΥ ΔΙΠΛΩΜΑΤΟΣ(87):2694072 - 07/08/2024
ΑΡΙΘ./ΗΜΕΡ. ΔΗΜΟΣΙΕΥΣΗΣ
ΕΥΡΩΠΑΪΚΗΣ ΑΙΤΗΣΗΣ (86):12764765.9--30/03/2012
ΔΙΚΑΙΟΥΧΟΣ (73):1)Genentech, Inc.
 1 DNA Way, South San Francisco, CA 94080-
 4990, ΗΝΩΜΕΝΕΣ ΠΟΛΙΤΕΙΕΣ ΤΗΣ
 ΑΜΕΡΙΚΗΣ
ΣΥΜΒ. ΠΡΟΤΕΡΑΙΟΤΗΤΕΣ (30):201161470803 P-01/04/2011-US
 201161470624 P-01/04/2011-US
ΕΦΕΥΡΕΤΗΣ (72):1)NANNINI, Michelle
 2)SAMPATH, Deepak
ΕΙΔΙΚΟΣ ΠΛΗΡΕΞΟΥΣΙΟΣ (74):ΑΘΑΝΑΣΙΑΔΟΥ "ΕΛΕΝΗ Γ.
 ΠΑΠΑΚΩΝΣΤΑΝΤΙΝΟΥ ΚΑΙ
 ΣΥΝΕΡΓΑΤΕΣ, ΔΙΚΗΓΟΡΙΚΗ ΕΤΑΙΡΙΑ"
 ΜΑΡΙΑ
 Κουμπάρη 2, 10674 ΑΘΗΝΑ
ΑΝΤΙΚΛΗΤΟΣ (74):ΓΙΑΖΙΤΖΟΓΛΟΥ - ΘΩΜΑΙΔΟΥ
 ΕΥΑΓΓΕΛΙΑ
 Κουμπάρη 2,10674 ΑΘΗΝΑ
ΤΙΤΛΟΣ ΕΦΕΥΡΕΣΗΣ (54):ΣΥΝΔΥΑΣΜΟΣ ΕΝΩΣΗΣ ΑΝΑΣΤΟΛΕΑ
 ΑΚΤ ΚΑΙ ΑΜΠΙΡΑΤΕΡΟΝΗΣ ΓΙΑ ΧΡΗΣΗ
 ΣΕ ΘΕΡΑΠΕΥΤΙΚΕΣ ΑΓΩΓΕΣ



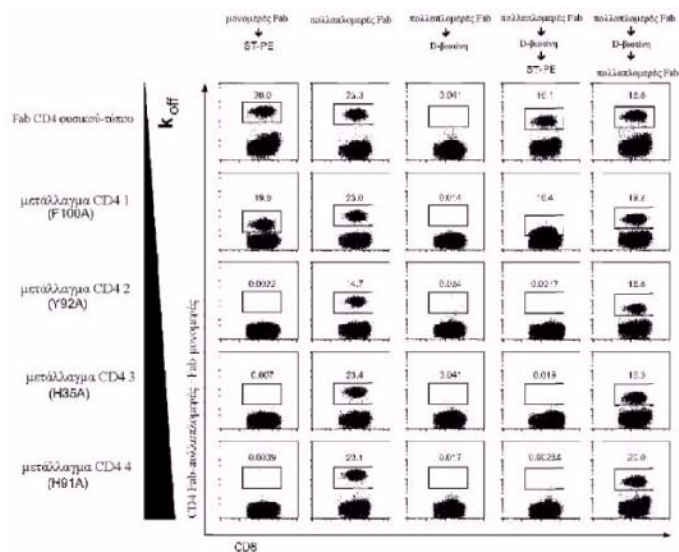
ΠΕΡΙΛΗΨΗ(57)
 Η εφεύρεση παρέχει συνδυασμό: (a) ένωσης του Τύπου Ia ή φαρμακευτικά αποδεκτού άλατος αυτής, και (b) αμπιρατερόνης ή φαρμακευτικά αποδεκτού άλατος αυτής για την προφυλακτική ή θεραπευτική αγωγή υπερπολλαπλασιαστικής διαταραχής, όπως καρκίνου.

ΑΡΙΘΜΟΣ ΕΥΡ. Δ.Ε. (11):3096256.B2
ΑΡΙΘ. ΕΛΛ. ΚΑΤΑΘΕΣΗΣ (21):20240402085
ΗΜΕΡ. ΕΛΛ. ΚΑΤΑΘΕΣΗΣ (22):10/09/2024
ΑΡΙΘ./ΗΜΕΡ. ΔΗΜΟΣΙΕΥΣΗΣ
ΕΥΡΩΠΑΪΚΟΥ ΔΙΠΛΩΜΑΤΟΣ(87):2734538 - 03/07/2024
ΑΡΙΘ./ΗΜΕΡ. ΔΗΜΟΣΙΕΥΣΗΣ
ΕΥΡΩΠΑΪΚΗΣ ΑΙΤΗΣΗΣ (86):12747985.5--17/07/2012
ΔΙΚΑΙΟΥΧΟΣ (73):1)IBA Lifesciences GmbH
Rudolf-Wissell-Str. 28, 37079 Göttingen,
GERMANIA
ΣΥΜΒ. ΠΡΟΤΕΡΑΙΟΤΗΤΕΣ (30):201161508943 P-18/07/2011-US
ΕΦΕΥΡΕΤΗΣ (72):1)SCHMIDT, Thomas
2)STEMBERGER, Christian
3)BUSCH, Dirk, H.
4)GERMEROOTH, Lothar
ΕΙΔΙΚΟΣ ΠΛΗΡΕΞΟΥΣΙΟΣ (74):ΓΙΑΖΙΤΖΟΓΛΟΥ "ΕΛΕΝΗ Γ.
ΠΑΠΑΚΩΝΣΤΑΝΤΙΝΟΥ ΚΑΙ
ΣΥΝΕΡΓΑΤΕΣ, ΔΙΚΗΓΟΡΙΚΗ ΕΤΑΙΡΙΑ"
ΕΥΑΓΓΕΛΙΑ
Κουμπάρη 2, 10674 ΑΘΗΝΑ
ΑΝΤΙΚΛΗΤΟΣ (74):ΓΙΑΖΙΤΖΟΓΛΟΥ - ΘΩΜΑΪΔΟΥ
ΕΥΑΓΓΕΛΙΑ
Κουμπάρη 2,10674 ΑΘΗΝΑ
ΤΙΤΛΟΣ ΕΦΕΥΡΕΣΗΣ (54):ΜΕΘΟΔΟΣ ΤΗΣ ΚΑΤΑ ΑΝΑΣΤΡΕΨΙΜΟ
ΤΡΟΠΟ ΧΡΩΣΗΣ ΕΝΟΣ ΚΥΤΤΑΡΟΥ
ΣΤΟΧΟΥ

ΠΕΡΙΛΗΨΗ(57)

Η παρούσα εφεύρεση σχετίζεται με μεθόδους της κατά αναστρέψιμο τρόπο χρώσης ενός κυττάρου στόχου. Η εφεύρεση σχετίζεται επίσης με μεθόδους απομόνωσης ενός κυττάρου στόχου ή ενός πληθυσμού κυττάρων στόχου που

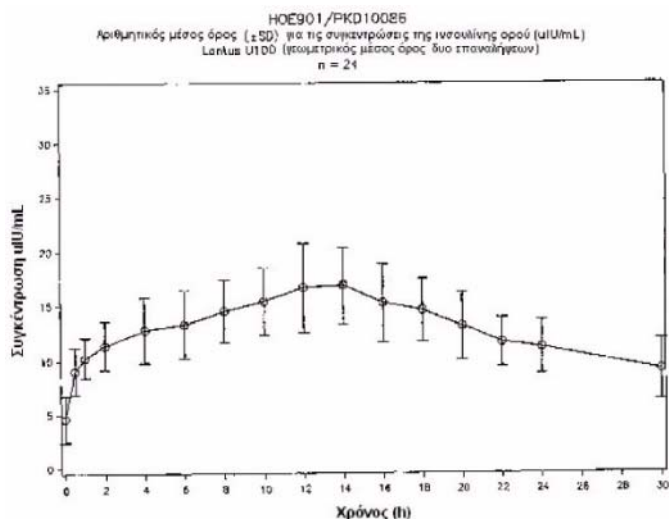
καθορίζεται από την παρουσία τουλάχιστον ενός κοινού συγκεκριμένου μορίου υποδοχέα. Η εφεύρεση παρέχει επίσης κιτ που μπορούν να χρησιμοποιηθούν για να φέρουν εις πέρας τις μεθόδους της εφεύρεσης.



ΑΡΙΘΜΟΣ ΕΥΡ. Δ.Ε. (11):3096912.B2
ΑΡΙΘ. ΕΛΛ. ΚΑΤΑΘΕΣΗΣ (21):20240402142
ΗΜΕΡ. ΕΛΛ. ΚΑΤΑΘΕΣΗΣ (22):17/09/2024
ΑΡΙΘ./ΗΜΕΡ. ΔΗΜΟΣΙΕΥΣΗΣ
ΕΥΡΩΠΑΪΚΟΥ ΔΙΠΛΩΜΑΤΟΣ(87):2571517 - 19/06/2024
ΑΡΙΘ./ΗΜΕΡ. ΔΗΜΟΣΙΕΥΣΗΣ
ΕΥΡΩΠΑΪΚΗΣ ΑΙΤΗΣΗΣ (86):11720115.2--18/05/2011
ΔΙΚΑΙΟΥΧΟΣ (73):1)SANOFI
46 avenue de la Grande Armee, 75017 Paris,
ΓΑΛΛΙΑ
ΣΥΜΒ. ΠΡΟΤΕΡΑΙΟΤΗΤΕΣ (30):11305140-10/02/2011-EP
10305780-13/07/2010-EP
10305532-19/05/2010-EP
ΕΦΕΥΡΕΤΗΣ (72):1)BECKER, Reinhard
2)FRICK, Annke
3)BODERKE, Peter
4)FUERST, Christiane
5)MUELLER, Werner
6)TERTSCH, Katrin
7)WERNER, Ulrich
8)LOOS, Petra
9)SCHOETTLE, Isabell
ΕΙΔΙΚΟΣ ΠΛΗΡΕΞΟΥΣΙΟΣ (74):ΣΙΩΤΟΥ "ΚΑΤΕΡΙΝΑ ΣΙΩΤΟΥ ΚΑΙ
ΣΥΝΕΡΓΑΤΕΣ ΔΙΚΗΓΟΡΙΚΗ ΕΤΑΙΡΕΙΑ"
ΑΙΚΑΤΕΡΙΝΗ
Πατησίων (28ης Οκτωβρίου) 122, 11257
ΑΘΗΝΑ
ΑΝΤΙΚΛΗΤΟΣ (74):ΣΙΩΤΟΥ ΑΙΚΑΤΕΡΙΝΗ
Πατησίων (28ης Οκτωβρίου) 122,11257
ΑΘΗΝΑ
ΤΙΤΛΟΣ ΕΦΕΥΡΕΣΗΣ (54):ΦΑΡΜΑΚΟΤΕΧΝΙΚΕΣ ΜΟΡΦΕΣ ΙΝ-
ΣΟΥΛΙΝΩΝ ΜΑΚΡΑΣ-ΔΡΑΣΕΩΣ

ΠΕΡΙΛΗΨΗ(57)

Η αίτηση αφορά σε μία υδατική φαρμακοτεχνική μορφή που περιέχει 200-1000 U/mL [ισομοριακό με 200-1000 IU ανθρώπινης ινσουλίνης] ινσουλίνης γλαργίνης, υπό την προϋπόθεση ότι η συγκέντρωσή της εν λόγω φαρμακοτεχνικής μορφής δεν είναι 684 U/mL ινσουλίνης γλαργίνης, και στις χρήσεις αυτού.



ΑΡΙΘΜΟΣ ΕΥΡ. Δ.Ε. (11):3098958.B2
ΑΡΙΘ. ΕΛΛ. ΚΑΤΑΘΕΣΗΣ (21):20240402072
ΗΜΕΡ. ΕΛΛ. ΚΑΤΑΘΕΣΗΣ (22):09/09/2024
ΑΡΙΘ./ΗΜΕΡ. ΔΗΜΟΣΙΕΥΣΗΣ
ΕΥΡΩΠΑΪΚΟΥ ΔΙΠΛΩΜΑΤΟΣ(87):2676679 - 28/08/2024
ΑΡΙΘ./ΗΜΕΡ. ΔΗΜΟΣΙΕΥΣΗΣ
ΕΥΡΩΠΑΪΚΗΣ ΑΙΤΗΣΗΣ (86):13185292.3--19/04/2007
ΔΙΚΑΙΟΥΧΟΣ (73):1)Wyeth LLC
66 Hudson Boulevard East, New York, NY
10001-2192, ΗΝΩΜΕΝΕΣ ΠΟΛΙΤΕΙΕΣ ΤΗΣ
ΑΜΕΡΙΚΗΣ

ΣΥΜΒ. ΠΡΟΤΕΡΑΙΟΤΗΤΕΣ (30):795261 P-26/04/2006-US
ΕΦΕΥΡΕΤΗΣ (72):
1)Khandke, Lakshmi 5)Look, Jee Loon
2)Han, Hanyoung 6)Malone, Ronald
3)Seid, Robert Chancery Jr. 7)Yang, Xudong
4)Jin, Zhaowei 8)Chen, Ying

ΕΙΔΙΚΟΣ ΠΛΗΡΕΞΟΥΣΙΟΣ (74):ΓΙΑΖΙΤΖΟΓΛΟΥ "ΕΛΕΝΗ Γ.
ΠΑΠΑΚΩΝΣΤΑΝΤΙΝΟΥ ΚΑΙ
ΣΥΝΕΡΓΑΤΕΣ, ΔΙΚΗΓΟΡΙΚΗ ΕΤΑΙΡΙΑ"
ΕΥΑΓΓΕΛΙΑ
Κουμπάρη 2, 10674 ΑΘΗΝΑ

ΑΝΤΙΚΛΗΤΟΣ (74):ΓΙΑΖΙΤΖΟΓΛΟΥ - ΘΩΜΑΪΔΟΥ
ΕΥΑΓΓΕΛΙΑ
Κουμπάρη 2,10674 ΑΘΗΝΑ

ΤΙΤΛΟΣ ΕΦΕΥΡΕΣΗΣ (54):ΧΡΗΣΗ ΣΚΕΥΑΣΜΑΤΩΝ ΓΙΑ ΣΤΑΘΕ-
ΡΟΠΟΙΗΣΗ ΚΑΙ ΑΝΑΣΤΟΛΗ ΤΗΣ
ΚΑΤΑΒΥΘΙΣΗΣ ΑΝΟΣΟΓΟΝΩΝ ΣΥΝ-
ΘΕΣΕΩΝ

ΠΕΡΙΛΗΨΗ(57)

Η παρούσα εφεύρεση ασχολείται με μια υπάρχουσα ανάγκη της τεχνικής για βελτίωση της σταθερότητας ανοσογόνων συνθέσεων όπως συζευγμάτων πολυσακχαρίτη-πρωτεΐνης και πρωτεϊνικών ανοσογόνων. Η εφεύρεση σχετίζεται γενικά με νέα σκευάσματα που σταθεροποιούν κι αναστέλλουν την καταβύθιση ανοσογόνων συνθέσεων. Ειδικότερα, η εφεύρεση που περιγράφεται στη συνέχεια ασχολείται με μια ανάγκη στην τεχνική για σκευάσματα που σταθεροποιούν κι αναστέλλουν το σχηματισμό σωματιδίων (π.χ. συσσωμάτωση, καταβύθιση) ανοσογόνων συνθέσεων που έχουν υποστεί επεξεργασία, ανάπτυξη, παρασκευή σκευάσματος, παρασκευή, και/ή αποθήκευση σε μέσα περιέκτη όπως δοχεία ζύμωσης, βιοαντιδραστήρες, φιαλίδια, φιάλες, σάκους, σύριγγες, ελαστικά πόματα, σωληνώσεις και τα παρόμοια.

ΑΡΙΘΜΟΣ ΕΥΡ. Δ.Ε. (11):3102905.B2
ΑΡΙΘ. ΕΛΛ. ΚΑΤΑΘΕΣΗΣ (21):20240402228
ΗΜΕΡ. ΕΛΛ. ΚΑΤΑΘΕΣΗΣ (22):26/09/2024
ΑΡΙΘ./ΗΜΕΡ. ΔΗΜΟΣΙΕΥΣΗΣ
ΕΥΡΩΠΑΪΚΟΥ ΔΙΠΛΩΜΑΤΟΣ(87):2628464 - 25/09/2024
ΑΡΙΘ./ΗΜΕΡ. ΔΗΜΟΣΙΕΥΣΗΣ
ΕΥΡΩΠΑΪΚΗΣ ΑΙΤΗΣΗΣ (86):13002630.5--15/12/2008
ΔΙΚΑΙΟΥΧΟΣ (73):1)Edwards Lifesciences Corporation
One Edwards Way, Irvine, CA 92614,
ΗΝΩΜΕΝΕΣ ΠΟΛΙΤΕΙΕΣ ΤΗΣ ΑΜΕΡΙΚΗΣ

ΣΥΜΒ. ΠΡΟΤΕΡΑΙΟΤΗΤΕΣ (30):14007 P-14/12/2007-US
ΕΦΕΥΡΕΤΗΣ (72):1)BENICHOU, Netanel

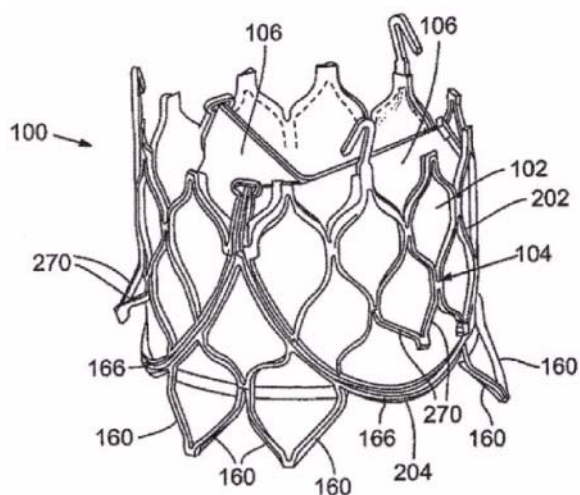
ΕΙΔΙΚΟΣ ΠΛΗΡΕΞΟΥΣΙΟΣ (74):ΑΘΑΝΑΣΙΑΔΟΥ "ΕΛΕΝΗ Γ.
ΠΑΠΑΚΩΝΣΤΑΝΤΙΝΟΥ ΚΑΙ
ΣΥΝΕΡΓΑΤΕΣ, ΔΙΚΗΓΟΡΙΚΗ ΕΤΑΙΡΙΑ"
ΜΑΡΙΑ
Κουμπάρη 2, 10674 ΑΘΗΝΑ

ΑΝΤΙΚΛΗΤΟΣ (74):ΓΙΑΖΙΤΖΟΓΛΟΥ - ΘΩΜΑΪΔΟΥ
ΕΥΑΓΓΕΛΙΑ
Κουμπάρη 2,10674 ΑΘΗΝΑ

ΤΙΤΛΟΣ ΕΦΕΥΡΕΣΗΣ (54):ΠΡΟΣΘΕΤΙΚΗ ΒΑΛΒΙΔΑ
ΠΕΡΙΛΗΨΗ(57)

Η παρούσα αίτηση χορήγησης διπλώματος ευρεσιτεχνίας αναφέρεται σε μία εμφυτεύσιμη προσθετική βαλβίδα (100), περιλαμβάνουσα: ένα ακτινικά συμπτυσσόμενο και διαστελλόμενο δακτυλιοειδές πλαίσιο (104)• ένα συγκρότημα φυλλαρίων (102), τοποθετημένο εντός του πλαισίου, περιλαμβάνοντας το συγκρότημα φυλλαρίων μία πληθώρα φυλλαρίων (106) τα οποία συνδέονται μεταξύ τους για την δημιουργία συνδέσμων του συγκροτήματος φυλλαρίων όπου το πλαίσιο περιλαμβάνει ένα ζεύγος κατακόρυφων στυλιδίων (160) παρακείμενων σε ένα εκ των συνδέσμων, με τα στυλιδία εκάστου ζεύγους απέχοντα μεταξύ τους κατά τρόπο που να ορίζουν ένα άνοιγμα μεταξύ αυτών όπου σε κάθε σύνδεσμο, δύο γειτονικά φυλλάκια τοποθετούνται μεταξύ ενός παρακείμενου ζεύγους κατακόρυφων στυλιδίων, με ένα εκ των φυλλαρίων περιτυλιγμένο γύρω από ένα

τουλάχιστον τμήμα ενός εκ των κατακόρυφων στυλιδίων σε μία θέση εκτός του πλαισίου, και με το άλλο φυλλάριο περιτυλιγμένο γύρω από ένα τουλάχιστον τμήμα του άλλου κατακόρυφου στυλιδίου σε μία θέση εκτός του πλαισίου και όπου ένα τεμάχιο υφάσματος (304) τοποθετείται ακτινικά προς το εξωτερικό του πλαισίου σε κάθε ζεύγος κατακόρυφων στυλιδίων και τοποθετείται άνωθεν τμημάτων των φυλλαρίων, τα οποία εκτείνονται ακτινικά εκτός του πλαισίου, με το τεμάχιο υφάσματος συρραμμένο επίσης με τα τμήματα φυλλαρίων, διατεταγμένων ακτινικά εκτός του πλαισίου.



ΑΡΙΘΜΟΣ ΕΥΡ. Δ.Ε. (11):3105976.B2
ΑΡΙΘ. ΕΛΛ. ΚΑΤΑΘΕΣΗΣ (21):20240402216
ΗΜΕΡ. ΕΛΛ. ΚΑΤΑΘΕΣΗΣ (22):25/09/2024
ΑΡΙΘ./ΗΜΕΡ. ΔΗΜΟΣΙΕΥΣΗΣ
ΕΥΡΩΠΑΪΚΟΥ ΔΙΠΛΩΜΑΤΟΣ(87):3543310 - 03/07/2024
ΑΡΙΘ./ΗΜΕΡ. ΔΗΜΟΣΙΕΥΣΗΣ
ΕΥΡΩΠΑΪΚΗΣ ΑΙΤΗΣΗΣ (86):19171478.1--03/03/2006
ΔΙΚΑΙΟΥΧΟΣ (73):1)The Chemours Company FC, LLC
1007 Market Street, Wilmington DE 19801,
ΗΝΩΜΕΝΕΣ ΠΟΛΙΤΕΙΕΣ ΤΗΣ ΑΜΕΡΙΚΗΣ
ΣΥΜΒ. ΠΡΟΤΕΡΑΙΟΤΗΤΕΣ (30):658543 P-04/03/2005-US
710439 P-23/08/2005-US
732769 P-01/11/2005-US
ΕΦΕΥΡΕΤΗΣ (72):1)Rao, Velliyur Nott Mallikarjuna
2)Minor, Barbara Haviland
ΕΙΔΙΚΟΣ ΠΛΗΡΕΞΟΥΣΙΟΣ (74):ΜΑΛΑΜΗ ΑΛΚΗΣΤΙΣ-ΕΙΡΗΝΗ
Βησσαρίωνος 3, 10672 ΑΘΗΝΑ
ΑΝΤΙΚΛΗΤΟΣ (74):ΜΑΛΑΜΗ ΑΛΚΗΣΤΙΣ-ΕΙΡΗΝΗ
Βησσαρίωνος 3,10672 ΑΘΗΝΑ
ΤΙΤΛΟΣ ΕΦΕΥΡΕΣΗΣ (54):**ΣΥΝΘΕΣΕΙΣ ΠΟΥ ΠΕΡΙΛΑΜΒΑΝΟΥΝ
HFC-1234YF ΚΑΙ HFC-32**

ΠΕΡΙΛΗΨΗ(57)

Η παρούσα εφεύρεση αφορά συνθέσεις για χρήση σε συστήματα ψύξης, κλιματισμού και αντλίας θερμότητας, όπου η σύνθεση περιλαμβάνει μια φθοροολεφίνη και τουλάχιστον ένα άλλο συστατικό. Οι συνθέσεις της παρούσας εφεύρεσης είναι χρήσιμες σε διεργασίες για την παραγωγή ψύξης ή θερμότητας ως υγρά μεταφοράς θερμότητας, παράγοντες εμφύσησης αφρού, προωθητικά αερολύματος και παράγοντες καταστολής πυρός και κατάσβεσης πυρός.

ΑΡΙΘΜΟΣ ΕΥΡ. Δ.Ε. (11):3106445.B2
ΑΡΙΘ. ΕΛΛ. ΚΑΤΑΘΕΣΗΣ (21):20240402441
ΗΜΕΡ. ΕΛΛ. ΚΑΤΑΘΕΣΗΣ (22):18/10/2024
ΑΡΙΘ./ΗΜΕΡ. ΔΗΜΟΣΙΕΥΣΗΣ
ΕΥΡΩΠΑΪΚΟΥ ΔΙΠΛΩΜΑΤΟΣ(87):3209807 - 24/07/2024
ΑΡΙΘ./ΗΜΕΡ. ΔΗΜΟΣΙΕΥΣΗΣ
ΕΥΡΩΠΑΪΚΗΣ ΑΙΤΗΣΗΣ (86):15802190.7--20/10/2015
ΔΙΚΑΙΟΥΧΟΣ (73):1)ArcelorMittal
24-26 Boulevard d'Avranches, 1160 Luxem-
bourg, ΛΟΥΞΕΜΒΟΥΡΓΟ
ΣΥΜΒ. ΠΡΟΤΕΡΑΙΟΤΗΤΕΣ (30):PCT/IB2014/002174-20/10/2014-WO
ΕΦΕΥΡΕΤΗΣ (72):1)LEUNIS, Elke
2)VAN DE PUTTE, Tom
3)JACOBS, Sigrid
4)SAIKALY, Wahib
ΕΙΔΙΚΟΣ ΠΛΗΡΕΞΟΥΣΙΟΣ (74):ΓΙΑΖΙΤΖΟΓΛΟΥ "ΕΛΕΝΗ Γ.
ΠΑΠΑΚΩΝΣΤΑΝΤΙΝΟΥ ΚΑΙ
ΣΥΝΕΡΓΑΤΕΣ, ΔΙΚΗΓΟΡΙΚΗ ΕΤΑΙΡΙΑ"
ΕΥΑΓΓΕΛΙΑ
Κουμπάρη 2, 10674 ΑΘΗΝΑ
ΑΝΤΙΚΛΗΤΟΣ (74):ΓΙΑΖΙΤΖΟΓΛΟΥ - ΘΩΜΑΪΔΟΥ
ΕΥΑΓΓΕΛΙΑ
Κουμπάρη 2,10674 ΑΘΗΝΑ
ΤΙΤΛΟΣ ΕΦΕΥΡΕΣΗΣ (54):**ΜΕΘΟΔΟΣ ΠΑΡΑΓΩΓΗΣ ΦΥΛΛΟΥ ΠΥ-
ΡΙΤΙΟΥΧΟΥ ΧΑΛΥΒΑ ΜΕ ΜΗ ΠΡΟΣΑ-
ΝΑΤΟΛΙΣΜΕΝΟΥΣ ΚΟΚΚΟΥΣ ΤΟ
ΟΠΟΙΟ ΠΕΡΙΕΧΕΙ ΚΑΣΣΙΤΕΡΟ**

ΠΕΡΙΛΗΨΗ(57)

Η παρούσα εφεύρεση αφορά μια μέθοδο παραγωγής φύλλου χάλυβα Fe-Si με μη προσανατολισμένους κόκκους. Η μέθοδος συνίσταται στα βήματα τήξης μιας σύνθεσης χάλυβα που περιέχει σε ποσοστό κατά βάρος: C μικρότερο ή ίσο του 0,006, 2,0 μικρότερο ή ίσο του Si μικρότερο ή ίσο του 5,0, 0,1 μικρότερο ή ίσο του Al μικρότερο ή ίσο του 3,0, 0,1 μικρότερο ή ίσο του Mn μικρότερο ή ίσο του 3,0,

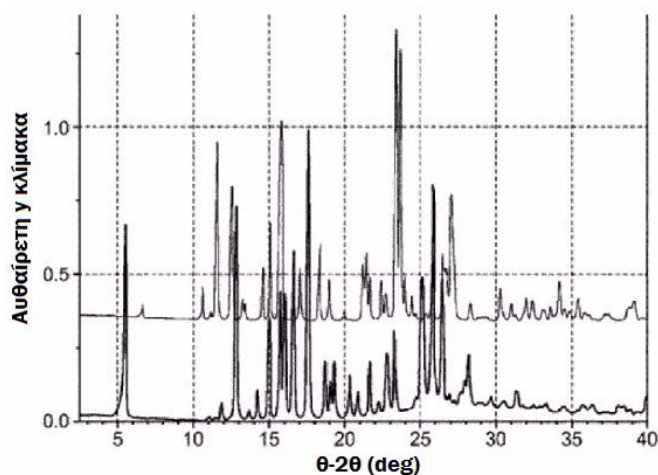
N μικρότερο ή ίσο του 0,006, 0,04 μικρότερο ή ίσο του Sn μικρότερο ή ίσο του 0,2, S μικρότερο ή ίσο του 0,005, P μικρότερο ή ίσο του 0,2, Ti μικρότερο ή ίσο του 0,01, με την υπόλοιπη ποσότητα να είναι Fe και άλλες αναπόφευκτες προσμίξεις, χύτευση του εν λόγω τήγματος σε πλάκα, αναθέρμανση της εν λόγω πλάκας, θερμική έλαση της εν λόγω πλάκας, περιέλιξη του εν λόγω χάλυβα θερμής έλασης, προαιρετικά ανόπτηση του χάλυβα θερμής έλασης, ψυχρή έλαση, ανόπτηση και ψύξη του χάλυβα ψυχρής έλασης μέχρις θερμοκρασίας δοματίου.

ΑΡΙΘΜΟΣ ΕΥΡ. Δ.Ε. (11):3106937.B2
ΑΡΙΘ. ΕΛΛ. ΚΑΤΑΘΕΣΗΣ (21):20240402068
ΗΜΕΡ. ΕΛΛ. ΚΑΤΑΘΕΣΗΣ (22):06/09/2024
ΑΡΙΘ./ΗΜΕΡ. ΔΗΜΟΣΙΕΥΣΗΣ
ΕΥΡΩΠΑΪΚΟΥ ΔΙΠΛΩΜΑΤΟΣ(87):3102208 - 17/07/2024
ΑΡΙΘ./ΗΜΕΡ. ΔΗΜΟΣΙΕΥΣΗΣ
ΕΥΡΩΠΑΪΚΗΣ ΑΙΤΗΣΗΣ (86):15746995.8--05/02/2015
ΔΙΚΑΙΟΥΧΟΣ (73):1)Global Blood Therapeutics, Inc.
181 Oyster Point Blvd., South San Francisco,
CA 94080, ΗΝΩΜΕΝΕΣ ΠΟΛΙΤΕΙΕΣ ΤΗΣ
ΑΜΕΡΙΚΗΣ
ΣΥΜΒ. ΠΡΟΤΕΡΑΙΟΤΗΤΕΣ (30):201461937393 P-07/02/2014-US
201461937404 P-07/02/2014-US
ΕΦΕΥΡΕΤΗΣ (72):1)LI, Zhe
2)PARENT, Stephan D.
3)HOUSTON, Travis
ΕΙΔΙΚΟΣ ΠΛΗΡΕΞΟΥΣΙΟΣ (74):ΚΙΛΙΜΙΡΗΣ "ΠΑΤΡΙΝΟΣ & ΚΙΛΙΜΙΡΗΣ
ΔΙΚΗΓΟΡΙΚΗ ΕΤΑΙΡΙΑ" ΚΩΝΣΤΑΝΤΙΝΟΣ
Χατζηγιάννη Μέξη 7, 11528 ΑΘΗΝΑ
ΑΝΤΙΚΑΛΗΤΟΣ (74):ΚΙΛΙΜΙΡΗΣ ΚΩΝΣΤΑΝΤΙΝΟΣ
Χατζηγιάννη Μέξη 7,11528 ΑΘΗΝΑ
ΤΙΤΛΟΣ ΕΦΕΥΡΕΣΗΣ (54):**ΚΡΥΣΤΑΛΛΙΚΟ ΠΟΛΥΜΟΡΦΟ ΤΗΣ
ΕΛΕΥΘΕΡΗΣ ΒΑΣΗΣ ΤΗΣ 2-ΥΔΡΟΞΥ-6-
(2-(1-ΙΣΟΠΡΟΠΥΛΟ-1Η-ΠΥΡΑΖΟΛ -5-
ΥΛΟ)ΠΥΡΙΔΙΝ-3-ΥΛΟ)ΜΕΘΟΞΥ)ΒΕΝ-
ΖΑΛΔΕΪΔΗΣ**

ΠΕΡΙΛΗΨΗ(57)

Αποκαλύπτονται μορφές κρυσταλλικού αποδιαλυτώματος ελεύθερης βάσης της ένωσης 2-υδροξυ-6-((2-(1-ισοπροπυλο-1 Η-πυραζολ-5-υλο)πυριδιν-3-υλο)

μεθοξυ)βενζαλδεΐδη (ή Ένωση 1), όπως η Μορφή I, Μορφή II και Υλικό N ελεύθερης βάσης. Επίσης αποκαλύπτονται κρυσταλλικά επιδιαλυτώματα ίο ελεύθερης βάσης της ένωσης 2-υδροξυ-6-((2-(1-ισοπροπυλο-1 Η-πυραζολ-5-υλο)πυριδιν-3-υλο) μεθοξυ)βενζαλδεΐδη (ή Ένωση 1).



Εικόνα μέσω PatternMatch v3.0.4

ΑΡΙΘΜΟΣ ΕΥΡ. Δ.Ε. (11):3109141.B2
ΑΡΙΘ. ΕΛΛ. ΚΑΤΑΘΕΣΗΣ (21):20240402289
ΗΜΕΡ. ΕΛΛ. ΚΑΤΑΘΕΣΗΣ (22):02/10/2024
ΑΡΙΘ./ΗΜΕΡ. ΔΗΜΟΣΙΕΥΣΗΣ
ΕΥΡΩΠΑΪΚΟΥ ΔΙΠΛΩΜΑΤΟΣ(87):3536760 - 04/09/2024
ΑΡΙΘ./ΗΜΕΡ. ΔΗΜΟΣΙΕΥΣΗΣ
ΕΥΡΩΠΑΪΚΗΣ ΑΙΤΗΣΗΣ (86):19164021.8--22/01/2016
ΔΙΚΑΙΟΥΧΟΣ (73):1)DAIKIN INDUSTRIES, LTD.
Umeda Center Building 4-12 Nakazaki-Nishi
2-Chome Kita-ku, Osaka-Shi, Osaka 530-
8323, ΙΑΠΩΝΙΑ
ΣΥΜΒ. ΠΡΟΤΕΡΑΙΟΤΗΤΕΣ (30):2015030991-19/02/2015-JP
ΕΦΕΥΡΕΤΗΣ (72):1)Itano, Mitsushi
2)Kuroki, Hitomi
3)Tsuchiya, Tatsumi
4)Yamada, Yasufu
ΕΙΔΙΚΟΣ ΠΛΗΡΕΞΟΥΣΙΟΣ (74):ΤΣΙΜΙΚΑΛΗΣ "ΤΣΙΜΙΚΑΛΗΣ
ΚΑΛΟΝΑΡΟΥ ΔΙΚΗΓΟΡΙΚΗ ΕΤΑΙΡΕΙΑ"
ΣΤΕΦΑΝΟΣ ΑΛΕΞΙΟΣ
Νεοφύτου Βάμβα 1, 10674 ΑΘΗΝΑ
ΑΝΤΙΚΑΛΗΤΟΣ (74):ΤΣΙΜΙΚΑΛΗΣ ΣΤΕΦΑΝΟΣ ΑΛΕΞΙΟΣ
Νεοφύτου Βάμβα 1,10674 ΑΘΗΝΑ
ΤΙΤΛΟΣ ΕΦΕΥΡΕΣΗΣ (54):**ΣΥΝΘΕΣΗ ΠΟΥ ΠΕΡΙΕΧΕΙ ΕΝΑ ΜΕΙΓ-
ΜΑ ΦΘΟΡΙΩΜΕΝΩΝ ΥΔΡΟΓΟΝΑΝΘΡΑ-
ΚΩΝ, ΚΑΙ ΜΕΘΟΛΟΣ ΓΙΑ ΤΗΝ ΠΑΡΑ-
ΣΚΕΥΗ ΤΗΣ**

ΠΕΡΙΛΗΨΗ(57)

Η μέθοδος αυτή παρέχει, σαν εναλλακτικά ψυκτικά μέσα για το R404A, ένα ψυκτικό μέσο και ψυκτική σύνθεση που έχει, για παράδειγμα, μια μη αναφλεξιμότητα παρόμοια με εκείνη του R404A, μία ψυκτική ικανότητα που μπορεί να αντικαταστήσει εκείνη του R404A, μία αναλογία ψυκτικής ικανότητας προς ισχύ που καταναλώνεται σε έναν κύκλο ψύξης (συντελεστής απόδοσης (COP)) η οποία είναι ίση ή ανώτερη από αυτή του R404A και χαμηλότερη GWP από αυτή του R404A. Ακόμη ειδικότερα, η εφεύρεση αυτή παρέχει μία σύνθεση

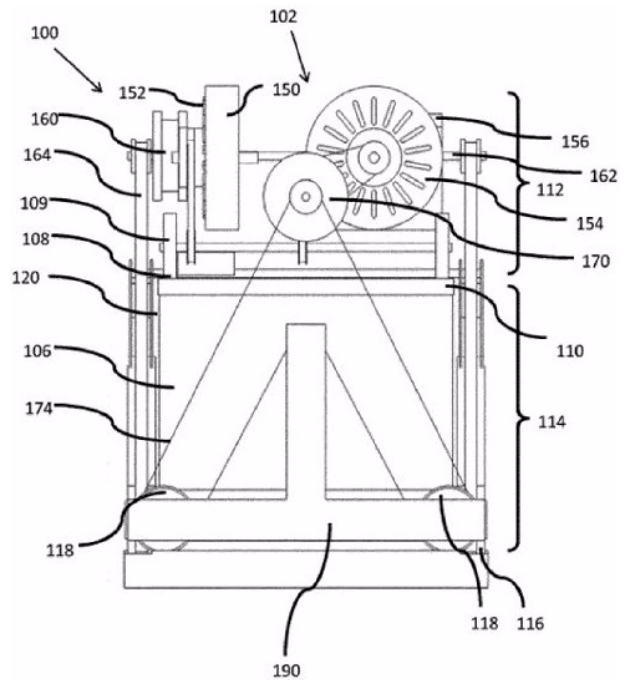
που περιλαμβάνει ένα μείγμα που περιέχει φθοριωμένους υδρογονάνθρακες, όπου η αναλογία σύνθεσης των φθοριωμένων υδρογονανθράκων που περιέχονται στο μείγμα εμπίπτει εντός του τριαδικού διαγράμματος σύνθεσης, στο οποίο το άθροισμα των συγκεντρώσεων από διφθορομεθάνιο (R32), πενταφθοροαιθάνιο (R125) και 1,1,1,2-τετραφθοροαιθάνιο (R134a) είναι 100% κ.β.: σημείο A (R32 / R125 / R134a = 37,3 / 17,0 / 45,7% κ.β.), σημείο F (R32 / R125 / R134a = 30,7 / 10,9 / 58,4% κ.β.), και σημείο G (R32 / R125 / R134a = 29.4 / 14.1 / 56.5% κ.β.).

ΑΡΙΘΜΟΣ ΕΥΡ. Δ.Ε. (11):3110966.B2
ΑΡΙΘ. ΕΛΛ. ΚΑΤΑΘΕΣΗΣ (21):20240402215
ΗΜΕΡ. ΕΛΛ. ΚΑΤΑΘΕΣΗΣ (22):25/09/2024
ΑΡΙΘ./ΗΜΕΡ. ΔΗΜΟΣΙΕΥΣΗΣ
ΕΥΡΩΠΑΪΚΟΥ ΔΙΠΛΩΜΑΤΟΣ(87):3967629 - 26/06/2024
ΑΡΙΘ./ΗΜΕΡ. ΔΗΜΟΣΙΕΥΣΗΣ
ΕΥΡΩΠΑΪΚΗΣ ΑΙΤΗΣΗΣ (86):21203151.2--24/07/2014
ΔΙΚΑΙΟΥΧΟΣ (73):1)Ocado Innovation Limited
The IP Department c/o Buildings One & Two
Trident Place, Mosquito Way, Hatfield, Hert-
fordshire AL10 9UL, ΜΕΓΑΛΗ ΒΡΕΤΑΝΙΑ
ΣΥΜΒ. ΠΡΟΤΕΡΑΙΟΤΗΤΕΣ (30):201314313-09/08/2013-GB
ΕΦΕΥΡΕΤΗΣ (72):1)LINDBO, Lars Sverker Ture
2)STADIE, Robert
3)WHELAN, Matthew
4)BRETT, Christopher
ΕΙΔΙΚΟΣ ΠΛΗΡΕΞΟΥΣΙΟΣ (74):ΣΙΩΤΟΥ "ΚΑΤΕΡΙΝΑ ΣΙΩΤΟΥ ΚΑΙ
ΣΥΝΕΡΓΑΤΕΣ ΔΙΚΗΓΟΡΙΚΗ ΕΤΑΙΡΕΙΑ"
ΔΙΚΑΤΕΡΙΝΗ
Πατησίων (28ης Οκτωβρίου) 122, 11257
ΑΘΗΝΑ
ΑΝΤΙΚΛΗΤΟΣ (74):ΣΙΩΤΟΥ ΑΙΚΑΤΕΡΙΝΗ
Πατησίων (28ης Οκτωβρίου) 122,11257
ΑΘΗΝΑ
ΤΙΤΛΟΣ ΕΦΕΥΡΕΣΗΣ (54):ΔΙΑΤΑΞΗ ΧΕΙΡΙΣΜΟΥ ΦΟΡΤΙΟΥ ΓΙΑ
ΤΗΝ ΑΝΑΚΤΗΣΗ ΜΟΝΑΔΩΝ ΑΠΟ ΕΝΑ
ΣΥΣΤΗΜΑ ΑΠΟΘΗΚΕΥΣΗΣ

ΠΕΡΙΛΗΨΗ(57)

Διάταξη χειρισμού φορτίου (100) για την ανύψωση και μετακίνηση κιβωτίων (106) στοιβαγμένων σε ένα σύστημα αποθήκευσης που αποτελείται από ένα πλήθος από ράγες ή τροχιές διατεταγμένες σε ένα μοτίβο πλέγματος πάνω από τις στοιβές των κιβωτίων. Η διάταξη χειρισμού φορτίου είναι διαμορφωμένη ούτως ώστε να μετακινείται πλευρικώς επί των ραγών ή τροχιών πάνω από τις στοιβές. Η διάταξη χειρισμού φορτίου αποτελείται από έναν χώρο παραλαβής κιβωτίου (120)

στον οποίο δύναται να ανυψωθεί το κιβώτιο. Ο χώρος παραλαβής κιβωτίου είναι διατεταγμένος κάτω από μια μονάδα οχήματος (112). Η μονάδα οχήματος περιλαμβάνει έναν συσσωρευτή (156) για την παροχή ισχύος σε κινητήρες (152,154), ελεγκτές, αισθητήρες και άλλα εξαρτήματα.



3.2 ΕΥΡΕΤΗΡΙΟ ΤΡΟΠΟΠΟΙΗΜΕΝΩΝ ΕΥΡΩΠΑΪΚΩΝ Δ.Ε. ΣΥΜΦΩΝΑ ΜΕ ΤΟΝ ΑΡΙΘΜΟ ΔΗΜΟΣΙΕΥΣΗΣ

ΑΡ./ΗΜ.ΔΗΜ.Ε.Δ. (87)	ΔΙΚΑΙΟΥΧΟΣ (73)	ΤΙΤΛΟΣ ΕΦΕΥΡΕΣΗΣ (54)	ΑΡ.ΕΥΡ.Δ.Ε. (11)
2571517 - 19/06/2024	SANOFI	ΦΑΡΜΑΚΟΤΕΧΝΙΚΕΣ ΜΟΡΦΕΣ ΙΝΣΟΥΛΙΝΩΝ ΜΑΚΡΑΣ-ΔΡΑΣΕΩΣ	3096912.B2
2628464 - 25/09/2024	EDWARDS LIFESCIENCES CORPORATION	ΠΡΟΣΘΕΤΙΚΗ ΒΑΛΒΙΔΑ	3102905.B2
2676679 - 28/08/2024	WYETH LLC	ΧΡΗΣΗ ΣΚΕΥΑΣΜΑΤΩΝ ΓΙΑ ΣΤΑΘΕΡΟΠΟΙΗΣΗ ΚΑΙ ΑΝΑΣΤΟΛΗ ΤΗΣ ΚΑΤΑΒΥΘΙΣΗΣ ΑΝΟΣΟΓΟΝΩΝ ΣΥΝΘΕΣΕΩΝ	3098958.B2
2694072 - 07/08/2024	GENENTECH, INC.	ΣΥΝΔΥΑΣΜΟΣ ΕΝΩΣΗΣ ΑΝΑΣΤΟΛΕΑ ΑΚΤ ΚΑΙ ΑΜΠΙΡΑΤΕΡΟΝΗΣ ΓΙΑ ΧΡΗΣΗ ΣΕ ΘΕΡΑΠΕΥΤΙΚΕΣ ΑΓΩΓΕΣ	3094874.B2
2734538 - 03/07/2024	IBA LIFESCIENCES GMBH	ΜΕΘΟΔΟΣ ΤΗΣ ΚΑΤΑ ΑΝΑΣΤΡΕΨΙΜΟ ΤΡΟΠΟ ΧΡΩΣΗΣ ΕΝΟΣ ΚΥΤΤΑΡΟΥ ΣΤΟΧΟΥ	3096256.B2
2975327 - 10/07/2024	BRUCKBAUER, WILHELM	ΜΟΝΑΔΑ ΣΥΝΑΡΜΟΛΟΓΗΣΗΣ ΜΕ ΕΣΤΙΑ ΜΑΓΕΙΡΕΜΑΤΟΣ ΚΑΙ ΔΙΑΤΑΞΗ ΑΠΙΑΓΩΓΗΣ ΑΤΜΩΝ	3094732.B2
3102208 - 17/07/2024	GLOBAL BLOOD THERAPEUTICS, INC.	ΚΡΥΣΤΑΛΛΙΚΟ ΠΟΛΥΜΟΡΦΟ ΤΗΣ ΕΛΕΥΘΕΡΗΣ ΒΑΣΗΣ ΤΗΣ 2-ΥΔΡΟΞΥ-6-((2-(1-ΙΣΟΠΡΟΠΥΛΟ-1Η-ΠΥΡΑΖΟΛ -5-ΥΛΟ)ΠΥΡΙΔΙΝ-3-ΥΛΟ)ΜΕΘΟΞΥ)ΒΕΝΖΑΛΔΕΪΔΗΣ	3106937.B2
3209807 - 24/07/2024	ARCELORMITTAL	ΜΕΘΟΔΟΣ ΠΑΡΑΓΩΓΗΣ ΦΥΛΛΟΥ ΠΥΡΙΤΙΟΥΧΟΥ ΧΑΛΥΒΑ ΜΕ ΜΗ ΠΡΟΣΑΝΑΤΟΛΙΣΜΕΝΟΥΣ ΚΟΚΚΟΥΣ ΤΟ ΟΠΟΙΟ ΠΕΡΙΕΧΕΙ ΚΑΣΣΙΤΕΡΟ	3106445.B2
3536760 - 04/09/2024	DAIKIN INDUSTRIES, LTD.	ΣΥΝΘΕΣΗ ΠΟΥ ΠΕΡΙΕΧΕΙ ΕΝΑ ΜΕΙΓΜΑ ΦΘΟΡΙΩΜΕΝΩΝ ΥΔΡΟΓΟΝΑΝΘΡΑΚΩΝ, ΚΑΙ ΜΕΘΟΔΟΣ ΓΙΑ ΤΗΝ ΠΑΡΑΣΚΕΥΗ ΤΗΣ	3109141.B2
3543310 - 03/07/2024	THE CHEMOURS COMPANY FC, LLC	ΣΥΝΘΕΣΕΙΣ ΠΟΥ ΠΕΡΙΛΑΜΒΑΝΟΥΝ HFC-1234YF ΚΑΙ HFC-32	3105976.B2
3967629 - 26/06/2024	OCADO INNOVATION LIMITED	ΔΙΑΤΑΞΗ ΧΕΙΡΙΣΜΟΥ ΦΟΡΤΙΟΥ ΓΙΑ ΤΗΝ ΑΝΑΚΤΗΣΗ ΜΟΝΑΔΩΝ ΑΠΟ ΕΝΑ ΣΥΣΤΗΜΑ ΑΠΟΘΗΚΕΥΣΗΣ	3110966.B2

**3.3 ΕΥΡΕΤΗΡΙΟ ΤΡΟΠΟΠΟΙΗΜΕΝΩΝ ΕΥΡΩΠΑΪΚΩΝ Δ.Ε. ΣΥΜΦΩΝΑ ΜΕ ΤΗΝ
ΑΛΦΑΒΗΤΙΚΗ ΣΕΙΡΑ ΤΩΝ ΔΙΚΑΙΟΥΧΩΝ**

ΔΙΚΑΙΟΥΧΟΣ (73)	ΤΙΤΛΟΣ ΕΦΕΥΡΕΣΗΣ (54)	ΑΡ./ΗΜ.ΛΗΜ.Ε.Δ. (87)	ΑΡ.ΕΥΡ.Δ.Ε. (11)
ARCELORMITTAL	ΜΕΘΟΔΟΣ ΠΑΡΑΓΩΓΗΣ ΦΥΛΛΟΥ ΠΥΡΙΤΙΟΥΧΟΥ ΧΑΛΥΒΑ ΜΕ ΜΗ ΠΡΟΣΑΝΑΤΟΛΙΣΜΕΝΟΥΣ ΚΟΚΚΟΥΣ ΤΟ ΟΠΟΙΟ ΠΕΡΙΕΧΕΙ ΚΑΣΣΙΤΕΡΟ	3209807 - 24/07/2024	3106445.B2
BRUCKBAUER, WILHELM	ΜΟΝΑΔΑ ΣΥΝΑΡΜΟΛΟΓΗΣΗΣ ΜΕ ΕΣΤΙΑ ΜΑΓΕΙΡΕΜΑΤΟΣ ΚΑΙ ΔΙΑΤΑΞΗ ΑΠΑΓΩΓΗΣ ΑΤΜΩΝ	2975327 - 10/07/2024	3094732.B2
DAIKIN INDUSTRIES, LTD.	ΣΥΝΘΕΣΗ ΠΟΥ ΠΕΡΙΕΧΕΙ ΕΝΑ ΜΕΙΓΜΑ ΦΘΟΡΙΩΜΕΝΩΝ ΥΔΡΟΓΟΝΑΝΘΡΑΚΩΝ, ΚΑΙ ΜΕΘΟΔΟΣ ΓΙΑ ΤΗΝ ΠΑΡΑΣΚΕΥΗ ΤΗΣ	3536760 - 04/09/2024	3109141.B2
EDWARDS LIFESCIENCES CORPORATION	ΠΡΟΣΘΕΤΙΚΗ ΒΑΛΒΙΔΑ	2628464 - 25/09/2024	3102905.B2
GENENTECH, INC.	ΣΥΝΔΥΑΣΜΟΣ ΕΝΩΣΗΣ ΑΝΑΣΤΟΛΕΑ ΑΚΤ ΚΑΙ ΑΜΠΙΡΑΤΕΡΟΝΗΣ ΓΙΑ ΧΡΗΣΗ ΣΕ ΘΕΡΑΠΕΥΤΙΚΕΣ ΑΓΩΓΕΣ	2694072 - 07/08/2024	3094874.B2
GLOBAL BLOOD THERAPEUTICS, INC.	ΚΡΥΣΤΑΛΛΙΚΟ ΠΟΛΥΜΟΡΦΟ ΤΗΣ ΕΛΕΥΘΕΡΗΣ ΒΑΣΗΣ ΤΗΣ 2-ΥΔΡΟΞΥ-6-((2-(1-ΙΣΟΠΡΟΠΥΛΟ-1Η-ΠΥΡΑΖΟΛ -5-ΥΛΟ)ΠΥΡΙΔΙΝ-3-ΥΛΟ)ΜΕΘΟΞΥ)ΒΕΝΖΑΛΔΕΨΔΗΣ	3102208 - 17/07/2024	3106937.B2
IBA LIFESCIENCES GMBH	ΜΕΘΟΔΟΣ ΤΗΣ ΚΑΤΑ ΑΝΑΣΤΡΕΨΙΜΟ ΤΡΟΠΟ ΧΡΩΣΗΣ ΕΝΟΣ ΚΥΤΤΑΡΟΥ ΣΤΟΧΟΥ	2734538 - 03/07/2024	3096256.B2
OCADO INNOVATION LIMITED	ΔΙΑΤΑΞΗ ΧΕΙΡΙΣΜΟΥ ΦΟΡΤΙΟΥ ΓΙΑ ΤΗΝ ΑΝΑΚΤΗΣΗ ΜΟΝΑΔΩΝ ΑΠΟ ΕΝΑ ΣΥΣΤΗΜΑ ΑΠΟΘΗΚΕΥΣΗΣ	3967629 - 26/06/2024	3110966.B2
SANOFI	ΦΑΡΜΑΚΟΤΕΧΝΙΚΕΣ ΜΟΡΦΕΣ ΙΝΣΟΥΛΙΝΩΝ ΜΑΚΡΑΣ-ΔΡΑΣΕΩΣ	2571517 - 19/06/2024	3096912.B2
THE CHEMOURS COMPANY FC, LLC	ΣΥΝΘΕΣΕΙΣ ΠΟΥ ΠΕΡΙΛΑΜΒΑΝΟΥΝ HFC-1234YF ΚΑΙ HFC-32	3543310 - 03/07/2024	3105976.B2
WYETH LLC	ΧΡΗΣΗ ΣΚΕΥΑΣΜΑΤΩΝ ΓΙΑ ΣΤΑΘΕΡΟΠΟΙΗΣΗ ΚΑΙ ΑΝΑΣΤΟΛΗ ΤΗΣ ΚΑΤΑΒΥΘΙΣΗΣ ΑΝΟΣΟΓΟΝΩΝ ΣΥΝΘΕΣΕΩΝ	2676679 - 28/08/2024	3098958.B2

**4.1 ΑΝΑΚΟΙΝΩΣΗ ΓΙΑ ΚΑΤΑΘΕΣΗ ΜΕΤΑΦΡΑΣΗΣ ΠΕΡΙΟΡΙΣΜΕΝΩΝ
Ή ΑΝΑΚΛΙΘΕΝΤΩΝ ΕΥΡΩΠΑΪΚΩΝ Δ.Ε.**

ΟΥΔΕΜΙΑ

**4.2 ΕΥΡΕΤΗΡΙΟ ΠΕΡΙΟΡΙΣΜΕΝΩΝ Ή ΑΝΑΚΛΗΘΕΝΤΩΝ ΕΥΡΩΠΑΪΚΩΝ Δ.Ε. ΣΥΜΦΩΝΑ
ΜΕ ΤΟΝ ΑΡΙΘΜΟ ΔΗΜΟΣΙΕΥΣΗΣ**

ΔΕΝ ΥΠΑΡΧΕΙ ΔΗΜΟΣΙΕΥΣΗ

**4.3 ΕΥΡΕΤΗΡΙΟ ΠΕΡΙΟΡΙΣΜΕΝΩΝ Ή ΑΝΑΚΛΙΘΕΝΤΩΝ ΕΥΡΩΠΑΪΚΩΝ Δ.Ε. ΣΥΜΦΩΝΑ ΜΕ ΤΗΝ
ΑΛΦΑΒΗΤΙΚΗ ΣΕΙΡΑ ΤΩΝ ΔΙΚΑΙΟΥΧΩΝ**

ΔΕΝ ΥΠΑΡΧΕΙ ΔΗΜΟΣΙΕΥΣΗ

**5.2 ΑΝΑΚΛΗΣΕΙΣ ΑΠΟ ΕΓΔΕ ΧΟΡΗΓΗΘΕΝΤΩΝ ΕΥΡΩΠΑΪΚΩΝ
ΔΙΠΛΩΜΑΤΩΝ ΕΥΡΕΣΙΤΕΧΝΙΑΣ
(ΚΑΤΑΤΕΘΕΙΣΕΣ ΜΕΤΑΦΡΑΣΕΙΣ ΣΤΟΝ ΟΒΙ)**

(11) ΑΡΙΘΜΟΣ ΕΥΡ. Δ.Ε.:	3097410
(21) ΑΡΙΘ. ΕΛΛ. ΚΑΤΑΘΕΣΗΣ:	20180402787
ΗΜΕΡ. ΑΠΟΦΑΣΗΣ ΕΓΛΕ:	13/09/2024

(11) ΑΡΙΘΜΟΣ ΕΥΡ. Δ.Ε.:	3105403
(21) ΑΡΙΘ. ΕΛΛ. ΚΑΤΑΘΕΣΗΣ:	20200403048
ΗΜΕΡ. ΑΠΟΦΑΣΗΣ ΕΓΛΕ:	14/08/2024

(11) ΑΡΙΘΜΟΣ ΕΥΡ. Δ.Ε.:	3099507
(21) ΑΡΙΘ. ΕΛΛ. ΚΑΤΑΘΕΣΗΣ:	20190400989
ΗΜΕΡ. ΑΠΟΦΑΣΗΣ ΕΓΛΕ:	26/09/2024

(11) ΑΡΙΘΜΟΣ ΕΥΡ. Δ.Ε.:	3105622
(21) ΑΡΙΘ. ΕΛΛ. ΚΑΤΑΘΕΣΗΣ:	20200403178
ΗΜΕΡ. ΑΠΟΦΑΣΗΣ ΕΓΛΕ:	20/09/2024

(11) ΑΡΙΘΜΟΣ ΕΥΡ. Δ.Ε.:	3104616
(21) ΑΡΙΘ. ΕΛΛ. ΚΑΤΑΘΕΣΗΣ:	20200402042
ΗΜΕΡ. ΑΠΟΦΑΣΗΣ ΕΓΛΕ:	27/09/2024

ΜΕΡΟΣ Γ΄

**ΜΕΤΑΒΟΛΕΣ - ΕΚΠΤΩΣΕΙΣ
ΑΝΑΚΛΗΣΕΙΣ ΕΚΠΤΩΣΕΩΝ**

Κ Ε Φ Α Λ Α Ι Ο 1
ΜΕΤΑΒΟΛΕΣ

ΔΙΠΛΩΜΑΤΑ ΕΥΡΕΣΙΤΕΧΝΙΑΣ

<i>ΑΡ. Δ.Ε.</i>	<i>ΑΛΛΑΓΗ ΕΠΩΝΥΜΙΑΣ</i>
1008643	Η δικαιούχος εταιρεία “CORAL INNOVATIONS ΑΝΩΝΥΜΗ ΕΤΑΙΡΕΙΑ ΕΜΠΟΡΙΑΣ, ΑΝΑΠΤΥΞΗΣ ΚΑΙ ΕΚΜΕΤΑΛΛΕΥΣΗΣ ΛΟΓΙΣΜΙΚΟΥ ΚΑΙ ΠΑΡΟΧΗΣ ΥΠΗΡΕΣΙΩΝ ΕΠΙΚΟΙΝΩΝΙΑΣ ΚΑΙ ΔΙΑΔΙΚΤΥΟΥ” με δ.τ. “CORE INNOVATIONS A.E.” του υπ’ αριθμ. 1008643 διπλώματος ευρεσιτεχνίας μετέβαλε την επωνυμία της σε: “CORE INNOVATIONS ΜΟΝΟΠΡΟΣΩΠΗ ΑΝΩΝΥΜΗ ΕΤΑΙΡΕΙΑ” με δ.τ. “CORE INNOVATIONS ΜΟΝΟΠΡΟΣΩΠΗ ΑΝΩΝΥΜΗ Α.Ε.”.
<i>ΑΡ. Δ.Ε.</i>	<i>ΑΡΣΗ & ΑΝΤΙΚΑΤΑΣΤΑΣΗ ΠΛΗΡΕΞΟΥΣΙΟΥ & ΑΝΤΙΚΛΗΤΟΥ</i>
1010537	Ο δικαιούχος κ. Παναγιώτης Τσαντίλας του υπ’ αριθμ. 1010537 διπλώματος ευρεσιτεχνίας δήλωσε την άρση της πληρεξουσιότητας από τον δικηγόρο Αθηνών κ. Στέφανο Αλέξιο Τσιμικάλη. Ορίζεται ως νέος πληρεξούσιος και αντικλητός ο κάτωθι δικηγόρος Αθηνών της Δικηγορικής Εταιρείας «ΒΑΓΙΑΝΟΥ ΚΩΣΤΟΠΟΥΛΟΥ ΛΥΜΠΕΡΗ» (Στουρνάρα 37, Τ.Κ. 10682 Αθήνα): κ. Νικόλαος Αναστ. Λυμπέρης, δικηγόρος Αθηνών

ΕΥΡΩΠΑΪΚΑ ΔΙΠΛΩΜΑΤΑ ΕΥΡΕΣΙΤΕΧΝΙΑΣ

<i>ΑΡ. Ε.Δ.Ε.</i>	<i>ΜΕΤΑΒΙΒΑΣΗ</i>
3075750.B2	Η δικαιούχος εταιρεία “Acorda Therapeutics, Inc.” μεταβίβασε όλα τα δικαιώματά της που απορρέουν από το υπ’ αριθμ. 3075750.B2 πιστοποιητικό κατάθεσης μετάφρασης τροποποιημένου Ευρωπαϊκού Δ.Ε. στην εταιρεία “Merz Pharmaceuticals, LLC” που εδρεύει εις 6601 Six Forks Road, 4th Flr, Raleigh, North Carolina 27615, U.S.A., η οποία αποτελεί τη νέα δικαιούχο.
3080876.B2	Η δικαιούχος εταιρεία “Acorda Therapeutics, Inc.” μεταβίβασε όλα τα δικαιώματά της που απορρέουν από το υπ’ αριθμ. 3080876.B2 πιστοποιητικό κατάθεσης μετάφρασης τροποποιημένου Ευρωπαϊκού Δ.Ε. στην εταιρεία “Merz Pharmaceuticals, LLC” που εδρεύει εις 6601 Six Forks Road, 4th Flr, Raleigh, North Carolina 27615, U.S.A., η οποία αποτελεί τη νέα δικαιούχο.
3084004	Η δικαιούχος εταιρεία “Galapagos NV” μεταβίβασε όλα τα δικαιώματά της που απορρέουν από το υπ’ αριθμ. 3084004 πιστοποιητικό κατάθεσης μετάφρασης Ευρωπαϊκού Δ.Ε. στην εταιρεία “Alfasigma S.p.A.” που εδρεύει εις Via Ragazzi del ’99 n. 5, 40133, Bologna, Italy, η οποία αποτελεί τη νέα δικαιούχο.
3085120	Η δικαιούχος εταιρεία “Fraunhofer-Gesellschaft zur Forderung der angewandten Forschung e.V.” μεταβίβασε όλα τα δικαιώματά της που απορρέουν από το υπ’ αριθμ. 3085120 πιστοποιητικό κατάθεσης μετάφρασης Ευρωπαϊκού Δ.Ε. στην εταιρεία “GE Video Compression, LLC” που εδρεύει εις 1 Research Circle, Niskayuna, NY 12309, U.S.A., η οποία αποτελεί τη νέα δικαιούχο.
3088960	Η δικαιούχος εταιρεία “Gnosis S.p.A.” μεταβίβασε όλα τα δικαιώματά της που απορρέουν από το υπ’ αριθμ. 3088960 πιστοποιητικό κατάθεσης μετάφρασης Ευρωπαϊκού Δ.Ε. στην εταιρεία “Lesaffre et Compagnie” που εδρεύει εις 41 Rue Etienne Marcel, 75001 Paris, France, η οποία αποτελεί τη νέα δικαιούχο.
3089177	Η δικαιούχος εταιρεία “Gnosis S.p.A.” μεταβίβασε όλα τα δικαιώματά της που απορρέουν από το υπ’ αριθμ. 3089177 πιστοποιητικό κατάθεσης μετάφρασης Ευρωπαϊκού Δ.Ε. στην εταιρεία “Lesaffre et Compagnie” που εδρεύει εις 41 Rue Etienne Marcel, 75001 Paris, France, η οποία αποτελεί τη νέα δικαιούχο.
3090485	Η δικαιούχος εταιρεία “ARAVEN, S.L.” μεταβίβασε όλα τα δικαιώματά της που απορρέουν από το υπ’ αριθμ. 3090485 πιστοποιητικό κατάθεσης μετάφρασης Ευρωπαϊκού Δ.Ε. στην εταιρεία “SHOP AND ROLL ESPANA, S.L.” που εδρεύει εις Rio Martin 6, Villanueva De Gallego, 50830, Zaragoza, Spain, η οποία αποτελεί τη νέα δικαιούχο.

3092599	Η δικαιούχος εταιρεία “Galapagos NV” μεταβίβασε όλα τα δικαιώματά της που απορρέουν από το υπ’ αριθμ. 3092599 πιστοποιητικό κατάθεσης μετάφρασης Ευρωπαϊκού Δ.Ε. στην εταιρεία “Alfasigma S.p.A.” που εδρεύει εις Via Ragazzi del ’99 n. 5, 40133, Bologna, Italy, η οποία αποτελεί τη νέα δικαιούχο.
3096757	Η δικαιούχος εταιρεία “Galapagos NV” μεταβίβασε όλα τα δικαιώματά της που απορρέουν από το υπ’ αριθμ. 3096757 πιστοποιητικό κατάθεσης μετάφρασης Ευρωπαϊκού Δ.Ε. στην εταιρεία “Alfasigma S.p.A.” που εδρεύει εις Via Ragazzi del ’99 n. 5, 40133, Bologna, Italy, η οποία αποτελεί τη νέα δικαιούχο.
3097214	Η εταιρεία “Sankoh Co., Ltd.” (συνδικαιούχος με τις εταιρείες Tokyo Gas Co., Ltd. και Proterial, Ltd.) (μετά από αλλαγή επωνυμίας της εταιρείας Hitachi Metals, Ltd. σε Proterial, Ltd.) μεταβίβασε όλα τα εξ αδιαιρέτου δικαιώματά της που απορρέουν από το υπ’ αριθμ. 3097214 πιστοποιητικό κατάθεσης μετάφρασης Ευρωπαϊκού Δ.Ε. στις εταιρείες: “Tokyo Gas Co., Ltd.” που εδρεύει εις 5-20, Kaigan 1-chome, Minato-ku, Tokyo 105-8527, Japan και “Proterial, Ltd.” που εδρεύει εις 6-36, Toyosu 5-chome, Koto-ku, Tokyo 135-0061, Japan οι οποίες αποτελούν τις νέες συνδικαιούχους
3102309	Η δικαιούχος εταιρεία “Galapagos NV” μεταβίβασε όλα τα δικαιώματά της που απορρέουν από το υπ’ αριθμ. 3102309 πιστοποιητικό κατάθεσης μετάφρασης Ευρωπαϊκού Δ.Ε. στην εταιρεία “Alfasigma S.p.A.” που εδρεύει εις Via Ragazzi del ’99 n. 5, 40133, Bologna, Italy, η οποία αποτελεί τη νέα δικαιούχο.
3105801	Η δικαιούχος εταιρεία “APSE INC.” (μετά από αλλαγή νομικής μορφής της εταιρείας APSE LLC) μεταβίβασε όλα τα δικαιώματά της που απορρέουν από το υπ’ αριθμ. 3105801 πιστοποιητικό κατάθεσης μετάφρασης Ευρωπαϊκού Δ.Ε. στην εταιρεία “RNAISSANCE AG LLC” που εδρεύει εις 6811 Shawnee Mission Parkway, Suite 215, Shawnee Mission, Kansas 66202, U.S.A., η οποία αποτελεί τη νέα δικαιούχο.
3106280	Η δικαιούχος εταιρεία “Galapagos NV” μεταβίβασε όλα τα δικαιώματά της που απορρέουν από το υπ’ αριθμ. 3106280 πιστοποιητικό κατάθεσης μετάφρασης Ευρωπαϊκού Δ.Ε. στην εταιρεία “Alfasigma S.p.A.” που εδρεύει εις Via Ragazzi del ’99 n. 5, 40133, Bologna, Italy, η οποία αποτελεί τη νέα δικαιούχο.
3107245	Η δικαιούχος εταιρεία “AiCuris GmbH & Co. KG” μεταβίβασε όλα τα δικαιώματά της που απορρέουν από το υπ’ αριθμ. 3107245 πιστοποιητικό κατάθεσης μετάφρασης Ευρωπαϊκού Δ.Ε. στην εταιρεία “AIC316 GmbH” που εδρεύει εις Friedrich-Ebert-Strasse 475, 42117 Wuppertal, Germany, η οποία αποτελεί τη νέα δικαιούχο.
3109994	Η δικαιούχος εταιρεία “Teijin Pharma Limited” μεταβίβασε όλα τα δικαιώματά της που απορρέουν από το υπ’ αριθμ. 3109994 πιστοποιητικό κατάθεσης μετάφρασης Ευρωπαϊκού Δ.Ε. στην εταιρεία “Teijin Limited” που εδρεύει εις 2-4, Nakano-shima 3-chome, Kita-ku, Osaka-shi, Osaka 530-0005, Japan, η οποία αποτελεί τη νέα δικαιούχο.
3110205	Η δικαιούχος εταιρεία “NVX Labs GmbH” μεταβίβασε όλα τα δικαιώματά της που απορρέουν από το υπ’ αριθμ. 3110205 πιστοποιητικό κατάθεσης μετάφρασης Ευρωπαϊκού Δ.Ε. στην εταιρεία “Philip Morris Products S.A.” που εδρεύει εις Quai Jeanrenaud 3, 2000 Neuchatel, Switzerland, η οποία αποτελεί τη νέα δικαιούχο.
3113645	Η δικαιούχος εταιρεία “Galapagos NV” μεταβίβασε όλα τα δικαιώματά της που απορρέουν από το υπ’ αριθμ. 3113645 πιστοποιητικό κατάθεσης μετάφρασης Ευρωπαϊκού Δ.Ε. στην εταιρεία “Alfasigma S.p.A.” που εδρεύει εις Via Ragazzi del ’99 n. 5, 40133, Bologna, Italy, η οποία αποτελεί τη νέα δικαιούχο.
3113651	Η δικαιούχος εταιρεία “LG Electronics Inc.” μεταβίβασε όλα τα δικαιώματά της που απορρέουν από το υπ’ αριθμ. 3113651 πιστοποιητικό κατάθεσης μετάφρασης Ευρωπαϊκού Δ.Ε. στην εταιρεία “TCL King Electrical Appliances (Huizhou) Co. Ltd.” που εδρεύει εις No 78, Huifeng Fourth Road Zhongkai Development Zone Huizhou, Guangdong 516006, People’s Republic of China, η οποία αποτελεί τη νέα δικαιούχο.

<i>ΑΡ. Ε.Δ.Ε.</i>	<i>ΑΛΛΑΓΗ ΝΟΜΙΚΗΣ ΜΟΡΦΗΣ</i>
3105801	Η δικαιούχος εταιρεία “APSE LLC” του υπ’ αριθμ. 3105801 πιστοποιητικού κατάθεσης μετάφρασης Ευρωπαϊκού Δ.Ε. μετέβαλε τη νομική μορφή της ως: “APSE INC.”.

<i>ΑΡ. Ε.Δ.Ε.</i>	<i>ΑΛΛΑΓΗ ΕΠΩΝΥΜΙΑΣ</i>
3090730	Η δικαιούχος εταιρεία “SOFTHALE NV” του υπ’ αριθμ. 3090730 πιστοποιητικού κατάθεσης μετάφρασης Ευρωπαϊκού Δ.Ε. μετέβαλε την επωνυμία της σε: “invoX Belgium N.V.”.
3097214	Η εταιρεία “Hitachi Metals, Ltd.” (συνδικαιούχος με τις εταιρείες Tokyo Gas Co., Ltd. και Sankoh Co., Ltd.) του υπ’ αριθμ. 3097214 πιστοποιητικού κατάθεσης μετάφρασης Ευρωπαϊκού Δ.Ε. μετέβαλε την επωνυμία της σε: “Proterial, Ltd.”.
3113261	Η δικαιούχος εταιρεία “Yara Marine Technologies AS” του υπ’ αριθμ. 3113261 πιστοποιητικού κατάθεσης μετάφρασης Ευρωπαϊκού Δ.Ε. μετέβαλε την επωνυμία της σε: “MANTA MARINE TECHNOLOGIES AS”.

3114525	Η δικαιούχος εταιρεία “Yara Marine Technologies AS” του υπ’ αριθμ. 3114525 πιστοποιητικού κατάθεσης μετάφρασης Ευρωπαϊκού Δ.Ε. μετέβαλε την επωνυμία της σε: “MANTA MARINE TECHNOLOGIES AS”.
3114552	Η δικαιούχος εταιρεία “Della Toffola S.p.A.” του υπ’ αριθμ. 3114552 πιστοποιητικού κατάθεσης μετάφρασης Ευρωπαϊκού Δ.Ε. μετέβαλε την επωνυμία της σε: “OMNIA DELLA TOFFOLA S.P.A.”.
3115514	Η δικαιούχος εταιρεία “Della Toffola S.p.A.” του υπ’ αριθμ. 3115514 πιστοποιητικού κατάθεσης μετάφρασης Ευρωπαϊκού Δ.Ε. μετέβαλε την επωνυμία της σε: “OMNIA DELLA TOFFOLA S.P.A.”.

<i>ΑΡ. Ε.Δ.Ε.</i>	<i>ΑΛΛΑΓΗ ΕΔΡΑΣ</i>
3089741	Η δικαιούχος εταιρεία “Wartsila Gas Solutions Norway AS” του υπ’ αριθμ. 3089741 πιστοποιητικού κατάθεσης μετάφρασης Ευρωπαϊκού Δ.Ε. άλλαξε την έδρα της από: Postboks 144, 1371 Asker, Norway σε: Solbraveien 10, N-1383 Asker, Norway.
3090390	Η δικαιούχος εταιρεία “Wartsila Gas Solutions Norway AS” του υπ’ αριθμ. 3090390 πιστοποιητικού κατάθεσης μετάφρασης Ευρωπαϊκού Δ.Ε. άλλαξε την έδρα της από: Postboks 144, 1371 Asker, Norway σε: Solbraveien 10, N-1383 Asker, Norway.

<i>ΑΡ. Ε.Δ.Ε.</i>	<i>ΑΛΛΑΓΗ ΔΙΕΥΘΥΝΣΗΣ</i>
3075585	Η δικαιούχος εταιρεία “SOLVAY SA” του υπ’ αριθμ. 3075585 πιστοποιητικού κατάθεσης μετάφρασης Ευρωπαϊκού Δ.Ε. άλλαξε τη διεύθυνσή της από: Rue du Prince Albert, 33, 1050 Brussels, Belgium σε: Rue de Ransbeek, 310, 1120 Brussels, Belgium.
3077364	Η δικαιούχος εταιρεία “Eviosys Packaging Switzerland GmbH” του υπ’ αριθμ. 3077364 πιστοποιητικού κατάθεσης μετάφρασης Ευρωπαϊκού Δ.Ε. άλλαξε τη διεύθυνσή της από: Baarematte, 6340 Baar, Switzerland σε: Bahnhofstrasse 2, 6300 Zug, Switzerland.
3081039	Η δικαιούχος εταιρεία “Eviosys Packaging Switzerland GmbH” του υπ’ αριθμ. 3081039 πιστοποιητικού κατάθεσης μετάφρασης Ευρωπαϊκού Δ.Ε. άλλαξε τη διεύθυνσή της από: Baarematte, 6340 Baar, Switzerland σε: Bahnhofstrasse 2, 6300 Zug, Switzerland.
3095180	Η δικαιούχος εταιρεία “Eviosys Packaging Switzerland GmbH” του υπ’ αριθμ. 3095180 πιστοποιητικού κατάθεσης μετάφρασης Ευρωπαϊκού Δ.Ε. άλλαξε τη διεύθυνσή της από: Baarematte, 6340 Baar, Switzerland σε: Bahnhofstrasse 2, 6300 Zug, Switzerland.
3097214	Η εταιρεία “Hitachi Metals, Ltd.” (συνδικαιούχος με τις εταιρείες Tokyo Gas Co., Ltd. και Sankoh Co., Ltd.) του υπ’ αριθμ. 3097214 πιστοποιητικού κατάθεσης μετάφρασης Ευρωπαϊκού Δ.Ε. άλλαξε τη διεύθυνσή της από: 2-70, Konan 1-chome Minato-ku, Tokyo 108-8224, Japan σε: 6-36, Toyosu 5-chome, Koto-ku, Tokyo 135-0061, Japan.

<i>ΑΡ. Ε.Δ.Ε.</i>	<i>ΑΡΣΗ & ΑΝΤΙΚΑΤΑΣΤΑΣΗ ΠΛΗΡΕΞΟΥΣΙΟΥ & ΑΝΤΙΚΛΗΤΟΥ</i>
3085162	Η δικαιούχος εταιρεία “Allflex Europe” του υπ’ αριθμ. 3085162 πιστοποιητικού κατάθεσης μετάφρασης Ευρωπαϊκού Δ.Ε. δήλωσε την άρση της πληρεξουσιότητας από τους δικηγόρους Αθηνών Ελένη Γ. Παπακωνσταντίνου και κ. Ευαγγελία Γιαζιτζόγλου-Θωμαΐδου. Ορίζονται ως νέοι πληρεξούσιοι και αντίκλητοι οι κάτωθι δικηγόροι Αθηνών: κ. Άλκηστη-Ειρήνη Μαλάμη και κ. Ιωάννης Α. Πετρόγλου (Βησσαρίωνος 3, Τ.Κ. 10672 Αθήνα).
3113261	Η δικαιούχος εταιρεία “MANTA MARINE TECHNOLOGIES AS” (μετά από αλλαγή επωνυμίας της εταιρείας Yara Marine Technologies AS) του υπ’ αριθμ. 3113261 πιστοποιητικού κατάθεσης μετάφρασης Ευρωπαϊκού Δ.Ε. δήλωσε την άρση της πληρεξουσιότητας από τον δικηγόρο Αθηνών κ. Αλέξανδρο Βουτσά. Ορίζονται ως νέοι πληρεξούσιοι και αντίκλητοι οι κάτωθι δικηγόροι Αθηνών της Δικηγορικής Εταιρείας «ΕΛΕΝΗ Γ. ΠΑΠΑΚΩΝΣΤΑΝΤΙΝΟΥ ΚΑΙ ΣΥΝΕΡΓΑΤΕΣ» (Κουμπάρη 2, Τ.Κ. 10674 Αθήνα): κ. Μαρία Γ. Αθανασιάδου, ως πληρεξούσια δικηγόρος και κ. Ευαγγελία Γιαζιτζόγλου-Θωμαΐδου, ως αντίκλητος.
3114525	Η δικαιούχος εταιρεία “MANTA MARINE TECHNOLOGIES AS” (μετά από αλλαγή επωνυμίας της εταιρείας Yara Marine Technologies AS) του υπ’ αριθμ. 3114525 πιστοποιητικού κατάθεσης μετάφρασης Ευρωπαϊκού Δ.Ε. δήλωσε την άρση της πληρεξουσιότητας από τον δικηγόρο Αθηνών κ. Αλέξανδρο Βουτσά. Ορίζονται ως νέοι πληρεξούσιοι και αντίκλητοι οι κάτωθι δικηγόροι Αθηνών της Δικηγορικής Εταιρείας «ΕΛΕΝΗ Γ. ΠΑΠΑΚΩΝΣΤΑΝΤΙΝΟΥ ΚΑΙ ΣΥΝΕΡΓΑΤΕΣ» (Κουμπάρη 2, Τ.Κ. 10674 Αθήνα): κ. Μαρία Γ. Αθανασιάδου, ως πληρεξούσια δικηγόρος και κ. Ευαγγελία Γιαζιτζόγλου-Θωμαΐδου, ως αντίκλητος.

ΚΟΙΝΟΠΟΙΗΣΕΙΣ

Επίσης κοινοποιήθηκαν στον Ο.Β.Ι. οι παρακάτω μεταβολές που συντελέστηκαν κατά την Ευρωπαϊκή φάση ενώπιον του ΕΓΔΕ:

<i>ΑΡ. Ε.Δ.Ε.</i>	<i>ΜΕΤΑΒΙΒΑΣΗ</i>
3115390	Η δικαιούχος εταιρεία “Tonix Pharma Holdings Limited” μεταβίβασε όλα τα δικαιώματά της (σύμφωνα με τους Κανόνες 22 & 85 ΣΕΔΕ) που απορρέουν από το υπ’ αριθμ. 31390 πιστοποιητικό κατάθεσης μετάφρασης Ευρωπαϊκού Δ.Ε. στην εταιρεία “Tonix Pharma Limited” που εδρεύει εις 3 Marine Road, Dun Laoghaire, Dublin A96 HW25, Ireland, η οποία αποτελεί τη νέα δικαιούχο.

<i>ΑΡ. Ε.Δ.Ε.</i>	<i>ΑΛΛΑΓΗ ΕΠΩΝΥΜΙΑΣ</i>
3114876	Η δικαιούχος εταιρεία “Shanghai Kindly Medical Instruments Co., Ltd.” του υπ’ αριθμ. 3114876 πιστοποιητικού κατάθεσης μετάφρασης Ευρωπαϊκού Δ.Ε. άλλαξε την επωνυμία της στο ΕΓΔΕ (σύμφωνα με τον Κανόνα 143 (1) (f) ΣΕΔΕ) σε: “Shanghai INT Medical Instruments Co., Ltd.”.

<i>ΑΡ. Ε.Δ.Ε.</i>	<i>ΔΙΟΡΘΩΣΗ ΔΙΕΥΘΥΝΣΗΣ ΕΦΕΥΡΕΤΗ</i>
3115618	Ο κ. Cote, Alexandre (συνεφευρέτης με τους κ. Gehling, Victor, S., κ. Khanna, Avinash, κ. Moine, Ludivine και κ. Stuckey, Jacob, I.) του υπ’ αριθμ. 3115618 πιστοποιητικού κατάθεσης μετάφρασης Ευρωπαϊκού Δ.Ε. διόρθωσε τη διεύθυνσή του στο ΕΓΔΕ (σύμφωνα με τους Κανόνες 19 και 143 ΣΕΔΕ) από: 5208 Polk Street Apt 503, West New York, NJ 07093, U.S.A. σε: 753 Union Boulevard, Laval QC H7X 1X7, Canada.

ΣΥΜΠΛΗΡΩΜΑΤΙΚΑ ΠΙΣΤΟΠΟΙΗΤΙΚΑ ΠΡΟΣΤΑΣΙΑΣ ΓΙΑ ΦΑΡΜΑΚΑ

<i>ΑΡ. Σ.Π.Π.Φ.</i>	<i>ΜΕΤΑΒΙΒΑΣΗ</i>
8000544	Η δικαιούχος εταιρεία “Acorda Therapeutics, Inc.” μεταβίβασε όλα τα δικαιώματά της που απορρέουν από το υπ’ αριθμ. 8000544 συμπληρωματικό πιστοποιητικό προστασίας για φάρμακο στην εταιρεία “Merz Pharmaceuticals, LLC” που εδρεύει εις 6601 Six Forks Road, 4th Flr, Raleigh, North Carolina 27615, U.S.A., η οποία αποτελεί τη νέα δικαιούχο.
8000858	Η δικαιούχος εταιρεία “Galapagos NV” μεταβίβασε όλα τα δικαιώματά της που απορρέουν από το υπ’ αριθμ. 8000858 συμπληρωματικό πιστοποιητικό προστασίας για φάρμακο στην εταιρεία “Alfasigma S.p.A.” που εδρεύει εις Via Ragazzi del ’99 n. 5, 40133, Bologna, Italy, η οποία αποτελεί τη νέα δικαιούχο.

ΕΠΑΝΑΔΗΜΟΣΙΕΥΣΗ

Επαναδημοσιεύουμε τις αλλαγές έδρας οι οποίες γνωστοποιήθηκαν στο κοινό με το ΕΔΒΙ (Τεύχος Α΄) Σεπτέμβριος 2024 με ημερομηνία έκδοσης 07 Οκτωβρίου 2024 στις σελίδες 244 και 247 με τα ορθά στοιχεία έδρας και αφορούν το υπ’ αριθμ. 3080542 πιστοποιητικό κατάθεσης μετάφρασης Ευρωπαϊκού Δ.Ε. και το υπ’ αριθμ. 8000911 συμπληρωματικό πιστοποιητικό προστασίας για φάρμακο αντίστοιχα.

<i>ΑΡ. Ε.Δ.Ε.</i>	<i>ΑΛΛΑΓΗ ΕΔΡΑΣ</i>
3080542	Η δικαιούχος εταιρεία “Xencor, Inc.” του υπ’ αριθμ. 3080542 πιστοποιητικού κατάθεσης μετάφρασης Ευρωπαϊκού Δ.Ε. άλλαξε την έδρα της από: 111 W. Lemon Avenue, Monrovia, CA 91016, U.S.A. σε: 465 North Halstead Street, Suite 200, Pasadena, California, CA 91107, U.S.A.

<i>ΑΡ. Σ.Π.Π.Φ.</i>	<i>ΑΛΛΑΓΗ ΕΔΡΑΣ</i>
8000911	Η δικαιούχος εταιρεία “Xencor, Inc.” του υπ’ αριθμ. 8000911 συμπληρωματικού πιστοποιητικού προστασίας για φάρμακο άλλαξε την έδρα της από: 111 W. Lemon Avenue, Monrovia, CA 91016, U.S.A. σε: 465 North Halstead Street, Suite 200, Pasadena, California, CA 91107, U.S.A.

Κ Ε Φ Α Λ Α Ι Ο 2

ΕΚΠΤΩΣΕΙΣ - ΑΝΑΚΛΗΣΕΙΣ ΕΚΠΤΩΣΕΩΝ

ΕΠΑΝΑΛΗΨΗ ΔΗΜΟΣΙΕΥΣΗΣ

Κατ' εφαρμογή των άρθρων 16 § 1,2 και 24 του Ν. 1733/1987 "Μεταφορά τεχνολογίας, εφευρέσεις και τεχνολογική καινοτομία" (ΦΕΚ 171, Α), οι κάτωθι πράξεις εκπτώσεων και ανακλήσεων δημοσιεύτηκαν και γνωστοποιήθηκαν στο κοινό με το Ε.Δ.Β.Ι. "Τεύχος ΕΚΠΤΩΣΕΩΝ ΚΑΙ ΑΝΑΚΛΗΣΕΩΝ" στις 04 Νοεμβρίου 2024.

Η παρούσα δημοσίευση είναι επανάληψη της προαναφερόμενης δημοσίευσης προς διευκόλυνση του κοινού.

Ε Κ Π Τ Ω Σ Ε Ι Σ

Αρ. Πρωτ. Γ.Δ. : 3111
ΗΜΕΡΟΜΗΝΙΑ : 04/11/2024

Έχοντας υπόψη τις διατάξεις :

α. των άρθρων 16 παρ. 1, 2 και 24 του Ν.1733/1987 " Μεταφορά τεχνολογίας, εφευρέσεις και τεχνολογική καινοτομία " (ΦΕΚ 171, Α' της 22.09.1987) και

β. του άρθρου 17 του Π.Δ. 77/1988 "Διατάξεις εφαρμογής της σύμβασης για την χορήγηση ευρωπαϊκών διπλωμάτων ευρεσιτεχνίας που κυρώθηκε με τον νόμο 1607/1986" (ΦΕΚ 33, Α' της 25.02.1988 και

γ. τη διαπίστωση μη καταβολής των ετησίων τελών εντός των νομίμων προθεσμιών

Α Π Ο Φ Α Σ Ι Ζ Ο Υ Μ Ε

Εκπίπτουν από τα δικαιώματα που απορρέουν α) από τις αιτήσεις για χορήγηση Διπλωμάτων Ευρεσιτεχνίας και Πιστοποιητικών Υποδείγματος Χρησιμότητας, β) από τα χορηγηθέντα Διπλώματα Ευρεσιτεχνίας και Πιστοποιητικά Υποδείγματος Χρησιμότητας καθώς και γ) από τα Πιστοποιητικά Κατάθεσης Μετάφρασης Ευρωπαϊκού Διπλώματος Ευρεσιτεχνίας για την Ελλάδα, οι παρακάτω δικαιούχοι:

ΑΙΤΗΣΕΙΣ ΔΙΠΛΩΜΑΤΩΝ ΕΥΡΕΣΙΤΕΧΝΙΑΣ

ΑΡ. ΑΙΤ. ΔΕ	ΔΙΚΑΙΟΥΧΟΙ
20130100210	ELEKTRA HELLAS A.E.
20200100194	ΠΛΕΙΩΝΗ ΛΕΩΝΙΔΑ ΙΡΙΣ ΠΑΝΕΠΙΣΤΗΜΙΟ ΠΑΤΡΩΝ ΚΑΝΕΛΛΑΚΗ ΗΛΙΑ ΜΑΡΙΑ ΔΗΜΗΤΡΕΛΛΟΥ ΔΗΜΗΤΡΑ ΚΟΥΤΙΝΑΣ ΑΠΟΣΤΟΛΟΥ ΑΘΑΝΑΣΙΟΣ
20200100195	ΠΑΝΙΤΣΑ ΓΕΩΡΓΙΟΥ ΑΘΑΝΑΣΙΑ ΠΕΤΣΗ ΑΝΔΡΕΑ ΘΕΑΝΩ ΠΑΝΕΠΙΣΤΗΜΙΟ ΠΑΤΡΩΝ ΚΑΝΕΛΛΑΚΗ ΗΛΙΑ ΜΑΡΙΑ ΚΟΥΤΙΝΑΣ ΑΠΟΣΤΟΛΟΥ ΑΘΑΝΑΣΙΟΣ
20200100217	ΕΡΓΑΖΑΚΗΣ ΓΕΩΡΓΙΟΥ ΙΩΑΝΝΗΣ
20210100250	ΒΙΓΛΑΤΖΗΣ ΚΩΝΣΤΑΝΤΙΝΟΥ ΚΩΝΣΤΑΝΤΙΝΟΣ
20210100272	ΜΕΝΔΩΝΙΔΗΣ ΓΕΩΡΓΙΟΥ ΕΜΜΑΝΟΥΗΛ

ΔΙΠΛΩΜΑΤΑ ΕΥΡΕΣΙΤΕΧΝΙΑΣ

<i>ΑΡ. ΔΕ</i>	<i>ΔΙΚΑΙΟΥΧΟΙ</i>
1005266	ΓΡΟΠΑΛΗΣ ΙΩΑΝΝΗΣ
1006368	ΖΟΥΛΑΜΟΓΛΟΥ ΝΙΚΟΛΑΟΣ
1007830	ΣΠΗΛΙΟΠΟΥΛΟΣ ΔΗΜΗΤΡΙΟΥ ΙΩΑΝΝΗΣ ΖΩΓΡΑΦΟΣ ΕΥΑΓΓΕΛΟΥ ΠΕΤΡΟΣ
1008361	ΔΩΡΙΚΟΝ ΠΡΟΪΟΝΤΑ ΖΥΜΗΣ ΑΝΩΝΥΜΗ ΕΤΑΙΡΕΙΑ ΜΕ Δ.Τ. "ΔΩΡΙΚΟΝ Α.Ε."
1008516	ΒΙΟΜΕΣ ΑΒΕ
1008572	ΕΝΩΣΗ ΑΓΡΟΤΙΚΩΝ ΣΥΝΕΤΑΙΡΙΣΜΩΝ ΖΑΚΥΝΘΟΥ
1008828	ΣΑΓΙΑΝΝΟΣ ΠΕΤΡΟΥ ΑΝΔΡΟΝΙΚΟΣ
1008905	ΑΡΙΣΤΟΤΕΛΕΙΟ ΠΑΝΕΠΙΣΤΗΜΙΟ ΘΕΣΣΑΛΟΝΙΚΗΣ-ΕΙΔΙΚΟΣ ΛΟΓΑΡΙΑΣΜΟΣ ΚΟΝΔΥΛΙΩΝ ΕΡΕΥΝΑΣ
1009006	ΦΑΡΜΑΤΕΝ Α.Β.Ε.Ε.
1009040	ΦΑΡΜΑΤΕΝ Α.Β.Ε.Ε.
1009113	ΚΟΥΚΟΥΛΑΚΗΣ ΝΙΚΟΛΑΟΥ ΙΩΑΝΝΗΣ
1009337	ΧΑΣΑΠΗ ΓΕΩΡΓΙΟΥ ΔΕΣΠΟΙΝΑ ΠΑΠΑΪΩΑΝΝΟΥ ΙΩΑΝΝΗ ANNA
1009338	ΚΟΥΚΟΥΤΣΗΣ ΚΩΝΣΤΑΝΤΙΝΟΥ ΙΩΑΝΝΗΣ
1009517	ΚΛΑΜΠΙΑΝΗΣ ΝΙΚΟΛΑΟΥ ΕΥΑΓΓΕΛΟΣ
1009744	IP-CC ΜΟΝΟΠΡΟΣΩΠΗ ΙΚΕ
1009973	ΤΣΑΛΙΚΗΣ ΧΡΗΣΤΟΥ ΙΩΑΝΝΗΣ
1010163	ΑΠΕΡΓΗΣ ΣΠΥΡΟΥ ΠΕΤΡΟΣ
1010171	ΠΡΑΣΙΝΟΣ ΓΕΩΡΓΙΟΥ ΚΩΝΣΤΑΝΤΙΝΟΣ ΒΑΜΒΑΚΑΣ ΓΕΡΑΣΙΜΟΥ ΑΘΑΝΑΣΙΟΣ
1010179	ΜΟΣΧΟΣ ΓΕΩΡΓΙΟΥ ΘΕΟΔΩΡΟΣ
1010267	ΜΗΤΡΟΠΟΥΛΟΣ ΧΡΗΣΤΟΣ ΑΘΑΝΑΣΙΟΣ ΚΥΖΑΣ ΖΑΧΑΡΙΑ ΓΕΩΡΓΙΟΣ

ΑΙΤΗΣΕΙΣ ΠΙΣΤΟΠΟΙΗΤΙΚΩΝ ΥΠΟΔΕΙΓΜΑΤΟΣ ΧΡΗΣΙΜΟΤΗΤΑΣ

<i>ΑΡ. ΑΙΤ. ΠΥΧ</i>	<i>ΔΙΚΑΙΟΥΧΟΙ</i>
20210200350	ΡΟΥΜΕΛΙΩΤΗΣ ΣΤΑΥΡΟΥ ΠΑΝΑΓΙΩΤΗΣ
20220200513	ΔΑΜΑΛΗΤΗΣ ΜΗΝΑΣ ΔΗΜΗΤΡΙΟΣ

ΠΙΣΤΟΠΟΙΗΤΙΚΑ ΥΠΟΔΕΙΓΜΑΤΟΣ ΧΡΗΣΙΜΟΤΗΤΑΣ

<i>ΑΡ. ΠΥΧ</i>	<i>ΔΙΚΑΙΟΥΧΟΙ</i>
2003250	SOLID VERTICALS LTD

ΕΥΡΩΠΑΪΚΑ ΔΙΠΛΩΜΑΤΑ ΕΥΡΕΣΙΤΕΧΝΙΑΣ

<i>ΑΡ. ΕΛΕ</i>	<i>ΔΙΚΑΙΟΥΧΟΙ</i>
3060900	SIEMENS AKTIENGESELLSCHAFT
3064113	BAYER CROPSCIENCE AKTIENGESELLSCHAFT
3067899	ARVEDI, GIOVANNI
3068586	MONDI AG
3068597	EXXONMOBIL RESEARCH AND ENGINEERING COMPANY
3069545	ERYTECH PHARMA
3070995	EKBERG EMBALLAGE AB
3073848	WITTUR HOLDING GMBH
3074481	SUMMIT MEDICAL LIMITED
3074615	GRUNENTHAL GMBH
3074783	TELEFONAKTIEBOLAGET LM ERICSSON (PUBL)
3074932	GRUNENTHAL GMBH
3075924	TELEFONAKTIEBOLAGET L M ERICSSON (PUBL)
3078275	ROSEMONT PHARMACEUTICALS LTD
3078573	THYSSENKRUPP MARINE SYSTEMS GMBH
3078895	MERCK PATENT GMBH
3079214	QUALCOMM INCORPORATED
3079656	B.R.A.I.N. BIOTECHNOLOGY RESEARCH AND INFORMATION NETWORK AG
3079703	CILAG GMBH INTERNATIONAL
3079819	HANSEN, BERND
3080196	SUBLIMITY THERAPEUTICS LIMITED
3080205	SCHACHTNER VERMOGENSVERWALTUNGS GMBH & CO. KG
3080544	JANSSEN SCIENCES IRELAND UC
3080950	HISAMITSU PHARMACEUTICAL CO., INC.
3081131	GNSS TECHNOLOGIES INC.
3081423	APR NANOTECHNOLOGIES S.A.
3081491.B3	HEWLETT-PACKARD DEVELOPMENT COMPANY, L.P.
3082202	KISSEI PHARMACEUTICAL CO., LTD.
3082338	CILAG GMBH INTERNATIONAL

3082615	F.HOFFMANN-LA ROCHE AG
3082664	THE SCRIPPS RESEARCH INSTITUTE NOVOZYMES A/S
3082771	GNSS TECHNOLOGIES INC.
3083293	HUTCHISON MEDIPHARMA ENTERPRISES LIMITED
3083311	THE BEATTIE PASSIVE BUILD SYSTEM LTD
3083316	ASTELLAS PHARMA INC.
3083941	TE CONNECTIVITY CORPORATION
3084350	GENENTECH, INC.
3084540	TOYAMA CHEMICAL CO., LTD.
3084569.B2	CILAG GMBH INTERNATIONAL
3085313	TEVA PHARMACEUTICAL INDUSTRIES, LTD.
3085412	THE REGENTS OF THE UNIVERSITY OF CALIFORNIA SCHEPENS EYE RESEARCH INSTITUTE
3085539	BLUEWATER ENERGY SERVICES B.V.
3085743	INNOVATIVE BIOCERAMIX, INC.
3085795	M2 SNC DI CASTELLANI FABIO & C.
3085796	NOVARTIS AG
3085988	ENEL PRODUZIONE S.P.A.
3086457	REFRACTORY INTELLECTUAL PROPERTY GMBH & CO. KG
3086784	ASTEX THERAPEUTICS LTD.
3086807	STACK, PAUL FRANCIS MORAN, SEAN MARTIN PEARSON, PAUL DREWRY LA MARZOCCO S.R.L.
3087153	MARTEL, YVON
3087796	MARKGRAF, HANNELORE
3088207	UCB BIOPHARMA SPRL
3088599	NEWLINK GENETICS CORPORATION
3089230	ASTEX THERAPEUTICS LTD.
3089811	SABANCI UNIVERSITESI
3089916	EMPA FLISOM AG
3089917	EVONIK OPERATIONS GMBH
3090350	CELULARITY INC.
3090860	QUANTRILL ESTATE INC.
3090995	ORYZON GENOMICS, S.A.
3091144	BRISTOL-MYERS SQUIBB COMPANY
3091170	MOBERG PHARMA AB
3091290	ARAGONESA DE DESARROLLOS E INNOVACIONES S.L.
3091669	MICROBIDE LIMITED

3092025	EVERLIGHT USA, INC.
3092135	BS1 BYGGSYSTEMER AS
3092642	BEE VECTORING TECHNOLOGY INC.
3092842	SEC SHIP'S EQUIPMENT CENTRE BREMEN GMBH & CO. KG
3093037	MEDSKIN SOLUTIONS DR. SUWELACK AG
3093283	M HOLDINGS INC.
3093406	LYKERA BIOMED, S.A.
3093686	FMC CORPORATION
3093814	KALINA POWER LIMITED
3093833.B2	SICE TECH S.R.L.
3094129	GIESECKE+DEVRIENT MOBILE SECURITY GMBH
3094164	GRUNENTHAL GMBH
3094339	ACCERA, INC.
3094379	BIOTEC BIOLOGISCHE NATURVERPACKUNGEN GMBH & CO. KG
3094517	GENERAL MILLS, INC.
3094666	F. HOFFMANN-LA ROCHE AG
3094697	ASTELLAS PHARMA INC.
3095284	IMMATICS BIOTECHNOLOGIES GMBH
3095390	NEWLINK GENETICS CORPORATION
3095920	ZOETIS SERVICES LLC
3095996	MERLO, MARIO
3096074	APOGENIX AG ABBVIE INC.
3096566	VERSITECH LIMITED MASSACHUSETTS INSTITUTE OF TECHNOLOGY
3097069	TVI ENTWICKLUNG UND PRODUKTION GMBH
3097196	ABLIVA AB
3097216	PHARIS BIOTEC GMBH
3097664	SEC SHIP'S EQUIPMENT CENTRE BREMEN GMBH & CO. KG
3097712	XIAOMI H.K. LIMITED
3097719	FABRICA NACIONAL DE MONEDA Y TIMBRE - REAL CASA DE LA MONEDA
3097784	SMART BRAIN S.R.O. BIOTECHNOLOGICKY USTAV AV CR, V.V.I. NEUZIL, JIRI KKCG AG
3097806	ACCERA, INC.
3097899	FINNFOAM OY
3097959	AKZO NOBEL CHEMICALS INTERNATIONAL B.V.
3098245	REGENERON PHARMACEUTICALS, INC.
3098382	ENGIE
3098521	HEWLETT-PACKARD DEVELOPMENT COMPANY, L.P.

3098537	BEIJING XIAOMI MOBILE SOFTWARE CO., LTD.
3098643	ROCHE GLYCART AG
3099106	ONTECH SECURITY, S.L.
3099122	INSTITUT PASTEUR
3099327	EMIL DEISS KG (GMBH + CO.)
3099363	NORTH CAROLINA STATE UNIVERSITY BIOMARCK PHARMACEUTICALS LTD.
3099676	ETAT FRANCAIS REPRESENTE PAR LE DELEGUE GENERAL POUR L'ARMEMENT SILMACH
3100328	CODEXIS, INC.
3100682	GENENTECH, INC.
3100750	WUXI FORTUNE PHARMACEUTICAL CO., LTD
3100888	COMMSCOPE CONNECTIVITY BELGIUM BVBA
3101407	IPCOM GMBH & CO. KG
3101730	UNICOR GMBH
3101789	FUJI ELECTRIC CO., LTD.
3101805	SMARTFISH AS
3101839	ENCAPSON B.V.
3101981	AGROSAVFE NV
3102207	RWE POWER AG
3102493	WARTSILA GAS SOLUTIONS NORWAY AS
3102810	SELEXIS S.A.
3103185	OBSHCHESTVO S OGRANICHENNOY OTVETSTVENNOST' YU "OBEDINENNAYA KOMPANIYA RUSAL INZHENERNO- TEKHNOLOGICHESKIY TSENTR"
3103338	GRUNENTHAL GMBH
3103852	MEDITHAU
3104161	F. HOFFMANN-LA ROCHE AG
3104278	IPCOM GMBH & CO. KG
3104360	ANDREAS STIHL AG & CO. KG
3104385	INFLAZOME LIMITED
3104405	THE BOARD OF TRUSTEES OF THE LELAND STANFORD JUNIOR UNIVERSITY
3104773	VERINATA HEALTH, INC.
3104776	ISTITUTO POLIGRAFICO E ZECCA DELLO STATO S.P.A.
3104868	EVONIK OPERATIONS GMBH
3105293	SCANDINAVIAN WATER TECHNOLOGY AB
3105540	HOUSTON METHODIST HOSPITAL ABT HOLDING COMPANY
3105730	JIANGSU HENGRUI MEDICINE CO., LTD.
3105732	INTELLIGENT VIRUS IMAGING INC.
3105886	GEM PHARMACEUTICALS, LLC

3106203	KITETRAINER GMBH
3106387	FIVE PRIME THERAPEUTICS, INC.
3106521	PFIZER INC. ABBVIE STEMCENTRX LLC
3106602	BEIJING INSTITUTE OF GENOMICS, CHINESE ACADEMY OF SCIENCES THE THIRD AFFILIATED HOSPITAL OF GUANGZHOU MEDICAL UNIVERSITY PEKING UNIVERSITY THIRD HOSPITAL
3106811	MOBERG PHARMA AB
3107119	GUANGDONG OPPO MOBILE TELECOMMUNICATIONS CORP., LTD.
3107142	BIOMASON, INC.
3107881	F. HOFFMANN-LA ROCHE AG
3108202	E.T.I.A. - EVALUATION TECHNOLOGIQUE, INGENIERIE ET APPLICATIONS
3108236	AKZO NOBEL COATINGS INTERNATIONAL B.V.
3108284	REGENERON PHARMACEUTICALS, INC.
3108303	TRIOPTOTEC GMBH
3108817	NOVIHUM TECHNOLOGIES GMBH
3109184	OSPEDALE SAN RAFFAELE S.R.L. FONDAZIONE TELETHON
3109820	DRYLYTE, S.L.
3109835	THERAVANCE BIOPHARMA R IP, LLC
3109853	EVONIK OPERATIONS GMBH
3109879	ABULABAN, TARIK ALI MOHAMMED
3109895	VERINATA HEALTH, INC.
3110269	GREEN CROSS CORPORATION MOGAM INSTITUTE FOR BIOMEDICAL RESEARCH
3110322	MARSH BOYER, STEPHEN
3110467	SEQUESSOME TECHNOLOGY HOLDINGS LIMITED
3110725	HEWLETT-PACKARD DEVELOPMENT COMPANY, L.P.
3110756	FENO SOCIETA CONSORTILE A RESPONSABILITA LIMITATA
3111384	THONHAUSER GMBH
3111762	BELLAY, PETER
3112073	E.T.I.A.-EVALUATION TECHNOLOGIQUE, INGENIERIE ET APPLICATIONS
3112411	BAKER HUGHES HOLDINGS LLC
3112450	LETTUS GROW LTD
3113047	HEWLETT-PACKARD DEVELOPMENT COMPANY, L.P.
3113056	MOBILE I.V. SYSTEMS, LLC
3113247	Y R FREE LABS LIMITED
3113264	ABLIVA AB
3113334	XACT ROBOTICS LTD.
3113586	WURTH INTERNATIONAL AG
3113684	TELEFIELD MEDICAL IMAGING LIMITED

3113705	KING ABDULLAH UNIVERSITY OF SCIENCE AND TECHNOLOGY
3114169	TELEFIELD MEDICAL IMAGING LIMITED
3114229	SOLAR AVANCES Y SISTEMAS DE ENERGIA, S.L.
3114819	NAQVI, DAMIAN

ΣΥΜΠΛΗΡΩΜΑΤΙΚΑ ΠΙΣΤΟΠΟΙΗΤΙΚΑ ΠΡΟΣΤΑΣΙΑΣ ΓΙΑ ΦΑΡΜΑΚΑ

<i>ΑΡ. ΣΠΠΦ</i>	<i>ΔΙΚΑΙΟΥΧΟΙ</i>
8000652	GALDERMA S.A.

Η απόφαση αυτή να δημοσιευτεί στο Ειδικό Δελτίο Βιομηχανικής Ιδιοκτησίας (Ε.Δ.Β.Ι.)

Μαρούσι 04 Νοεμβρίου 2024
Ο ΓΕΝΙΚΟΣ ΔΙΕΥΘΥΝΤΗΣ
ΠΑΝΑΓΙΩΤΗΣ ΚΑΝΕΛΛΟΠΟΥΛΟΣ

ΑΝΑΚΛΗΣΕΙΣ ΕΚΠΤΩΣΕΩΝ

ΑΠΟΦΑΣΗ Γ.Δ. :2794/03.10.2024

ΑΝΑΚΛΗΣΗ

Λόγω μη ύπαρξης των προϋποθέσεων που προβλέπονται από το άρθρο 24 του Ν.1733/87 και το σχετικό κανονισμό τελών

ΑΝΑΚΑΛΕΙΤΑΙ

η πράξη έκπτωσης αρ. 2433/04.09.2024 που δημοσιεύτηκε εκ παραδρομής, στο ΕΔΒΙ 08/2024 (τεύχος εκπτώσεων και ανακλήσεων), και αφορά το ΔΕ υπ' αρ. **1009629** με δικαιούχο την εταιρεία LABOMED ΦΑΡΜΑΚΕΥΤΙΚΗ ΒΙΟΜΗΧΑΝΙΑ Α.Ε. Η απόφαση αυτή να δημοσιευτεί στο Ειδικό Δελτίο Βιομηχανικής Ιδιοκτησίας (ΕΔΒΙ).

Μαρούσι 3 Οκτωβρίου 2024

Ο Γενικός Διευθυντής

ΚΑΝΕΛΛΟΠΟΥΛΟΣ ΠΑΝΑΓΙΩΤΗΣ

ΑΠΟΦΑΣΗ Γ.Δ. :2977/21.10.2024

ΑΝΑΚΛΗΣΗ

Λόγω μη ύπαρξης των προϋποθέσεων που προβλέπονται από το άρθρο 24 του Ν.1733/87 και το σχετικό κανονισμό τελών

ΑΝΑΚΑΛΕΙΤΑΙ

η πράξη έκπτωσης αριθμ. 2801/04.10.2024 που δημοσιεύτηκε εκ παραδρομής, στο ΕΔΒΙ 09/2024 (τεύχος εκπτώσεων και ανακλήσεων), και αφορά το ΔΕ υπ' αρ. **1007738** με δικαιούχο τον κ. ΚΙΟΠΕΛΗ ΙΟΡΔΑΝΗ . Η απόφαση αυτή να δημοσιευτεί στο Ειδικό Δελτίο Βιομηχανικής Ιδιοκτησίας (ΕΔΒΙ).

Μαρούσι 21 Οκτωβρίου 2024

Ο Γενικός Διευθυντής

ΚΑΝΕΛΛΟΠΟΥΛΟΣ ΠΑΝΑΓΙΩΤΗΣ

Κ Ε Φ Α Λ Α Ι Ο 3

ΚΟΙΝΟΠΟΙΗΣΕΙΣ ΤΗΣ ΕΝΑΡΞΗΣ ΠΑΡΑΣΚΕΥΗΣ ΣΤΗΝ ΕΛΛΑΔΑ ΠΡΟΪΟΝΤΟΣ Η ΦΑΡΜΑΚΟΥ ΠΟΥ ΠΡΟΣΤΑΤΕΥΕΤΑΙ ΜΕ Σ.Π.Π.Φ.

Τυποποιημένο έντυπο κοινοποίησης σύμφωνα με το άρθρο 5 παράγραφος 2 στοιχεία β) και γ)

Σημειώσατε το κατάλληλο τετραγωνίδιο	<input checked="" type="checkbox"/> Νέα κοινοποίηση <input type="checkbox"/> Επικαιροποίηση υφιστάμενης κοινοποίησης	
α) Ονοματεπώνυμο και διεύθυνση του παρασκευαστή	GENEPHARM S.A. 18^ο γλ.μ Λεωφ. Μαραθώνος 153 51 Παλλήνη Ελλάδα	
β) Σκοπός της παρασκευής	<input type="checkbox"/> Εξαγωγή <input type="checkbox"/> Αποθήκευση <input checked="" type="checkbox"/> Εξαγωγή και αποθήκευση	
γ) Κράτος μέλος όπου θα πραγματοποιηθεί η παρασκευή και κράτος μέλος όπου θα πραγματοποιηθεί η πρώτη σχετική πράξη (κατά περίπτωση) πριν από την παρασκευή	Κράτος μέλος παρασκευής	Ελλάδα (GR)
	[Κράτος μέλος της πρώτης σχετικής πράξης (κατά περίπτωση)]	Ελλάδα (GR)
δ) Αριθμός του πιστοποιητικού που χορηγήθηκε στο κράτος μέλος παρασκευής και αριθμός του πιστοποιητικού που χορηγήθηκε στο κράτος μέλος της πρώτης σχετικής πράξης (κατά περίπτωση) πριν από την παρασκευή	Πιστοποιητικό του κράτους μέλους παρασκευής	8000359 (with pediatric extension 9000086)
	[Πιστοποιητικό του κράτους μέλους της πρώτης σχετικής πράξης (κατά περίπτωση)]	8000359 (with pediatric extension 9000086)
ε) Για φάρμακα που προορίζονται για εξαγωγή σε τρίτες χώρες, αριθμός αναφοράς της άδειας κυκλοφορίας ή του ισοδύναμου εγγράφου τέτοιας άδειας, σε κάθε τρίτη χώρα εισαγωγής	Σερβία: 000461565 2023	
	Μαυροβούνιο: 2030/24/4007-2267	
	Αυστραλία: 410512	
	Ηνωμένο Βασίλειο: PL 20117/0401 - 0001	

Ημερομηνία κατάθεσης του παρόντος εντύπου κοινοποίησης στο Οργανισμό Βιομηχανικής Ιδιοκτησίας της Ελλάδας (ΟΒΙ) **16 Οκτωβρίου 2024**

Τυποποιημένο έντυπο κοινοποίησης σύμφωνα με το άρθρο 5 παράγραφος 2 στοιχεία β) και γ)

Σημειώσατε το κατάλληλο τετραγωνίδιο	<input checked="" type="checkbox"/> Νέα κοινοποίηση <input type="checkbox"/> Επικαιροποίηση υφιστάμενης κοινοποίησης	
α) Ονοματεπώνυμο και διεύθυνση του παρασκευαστή	PharmaPath ABEE BIOMHXANIA ΦΑΡΜΑΚΕΥΤΙΚΩΝ ΚΑΙ ΧΗΜΙΚΩΝ ΠΡΟΪΟΝΤΩΝ 28^{ης} Οκτωβρίου 1, Αγία Βαρβάρα Αττικής, 12351 Ελλάδα	
β) Σκοπός της παρασκευής	<input checked="" type="checkbox"/> Εξαγωγή <input type="checkbox"/> Αποθήκευση <input type="checkbox"/> Εξαγωγή και αποθήκευση	
γ) Κράτος μέλος όπου θα πραγματοποιηθεί η παρασκευή και κράτος μέλος όπου θα πραγματοποιηθεί η πρώτη σχετική πράξη (κατά περίπτωση) πριν από την παρασκευή	Κράτος μέλος παρασκευής	Ελλάδα (GR)
	[Κράτος μέλος της πρώτης σχετικής πράξης (κατά περίπτωση)]	Ελλάδα (GR)
δ) Αριθμός του πιστοποιητικού που χορηγήθηκε στο κράτος μέλος παρασκευής και αριθμός του πιστοποιητικού που χορηγήθηκε στο κράτος μέλος της πρώτης σχετικής πράξης (κατά περίπτωση) πριν από την παρασκευή	Πιστοποιητικό του κράτους μέλους παρασκευής	8000377
	[Πιστοποιητικό του κράτους μέλους της πρώτης σχετικής πράξης (κατά περίπτωση)]	8000377
ε) Για φάρμακα που προορίζονται για εξαγωγή σε τρίτες χώρες, αριθμός αναφοράς της άδειας κυκλοφορίας ή του ισοδύναμου εγγράφου τέτοιας άδειας, σε κάθε τρίτη χώρα εισαγωγής	XIAH (CL), F-28.258/24	
	XIAH (CL), F-28.257/24	

Ημερομηνία κατάθεσης του παρόντος εντύπου κοινοποίησης στο Οργανισμό Βιομηχανικής Ιδιοκτησίας της Ελλάδας (ΟΒΙ) **29 Ιουλίου 2024**

Τυποποιημένο έντυπο κοινοποίησης σύμφωνα με το άρθρο 5 παράγραφος 2 στοιχεία β) και γ)

Σημειώσατε το κατάλληλο τετραγωνίδιο	<input checked="" type="checkbox"/> Νέα κοινοποίηση <input type="checkbox"/> Επικαιροποίηση υφιστάμενης κοινοποίησης	
α) Ονοματεπώνυμο και διεύθυνση του παρασκευαστή	PharmaPath ABEE ΒΙΟΜΗΧΑΝΙΑ ΦΑΡΜΑΚΕΥΤΙΚΩΝ ΚΑΙ ΧΗΜΙΚΩΝ ΠΡΟΪΟΝΤΩΝ 28^{ος} Οκτωβρίου 1, Αγία Βαρβάρα Αττικής, 12351 Ελλάδα	
β) Σκοπός της παρασκευής	<input checked="" type="checkbox"/> Εξαγωγή <input type="checkbox"/> Αποθήκευση <input type="checkbox"/> Εξαγωγή και αποθήκευση	
γ) Κράτος μέλος όπου θα πραγματοποιηθεί η παρασκευή και κράτος μέλος όπου θα πραγματοποιηθεί η πρώτη σχετική πράξη (κατά περίπτωση) πριν από την παρασκευή	Κράτος μέλος παρασκευής	Ελλάδα (GR)
	[Κράτος μέλος της πρώτης σχετικής πράξης (κατά περίπτωση)]	Ελλάδα (GR)
δ) Αριθμός του πιστοποιητικού που χορηγήθηκε στο κράτος μέλος παρασκευής και αριθμός του πιστοποιητικού που χορηγήθηκε στο κράτος μέλος της πρώτης σχετικής πράξης (κατά περίπτωση) πριν από την παρασκευή	Πιστοποιητικό του κράτους μέλους παρασκευής	8000379
	[Πιστοποιητικό του κράτους μέλους της πρώτης σχετικής πράξης (κατά περίπτωση)]	8000379
ε) Για φάρμακα που προορίζονται για εξαγωγή σε τρίτες χώρες, αριθμός αναφοράς της άδειας κυκλοφορίας ή του ισοδύναμου εγγράφου τέτοιας άδειας, σε κάθε τρίτη χώρα εισαγωγής	ΙΡΑΚ	

Ημερομηνία κατάθεσης του παρόντος εντύπου κοινοποίησης στο Οργανισμό Βιομηχανικής Ιδιοκτησίας της Ελλάδας (ΟΒΙ) **4 Οκτωβρίου 2024**



ΜΕΡΟΣ Δ΄
ΕΚΤΑΚΤΕΣ ΑΝΑΚΟΙΝΩΣΕΙΣ



ΟΥΔΕΜΙΑ

ΣΥΝΔΡΟΜΕΣ ΓΙΑ ΤΟ ΕΔΒΙ

α) Σε οπτικό δίσκο (CD), ως εξής:		
Τεύχη Α' και Β' μαζί ανά δίσκο	EYPΩ	2,00
Ετήσια συνδρομή Εσωτερικού για τα Τεύχη Α' και Β' μαζί.....	EYPΩ	22,00
Ετήσια συνδρομή Εξωτερικού για τα Τεύχη Α' και Β' μαζί.....	EYPΩ	44,00
β) Ετήσια συνδρομή για τα Τεύχη Α' και Β' μαζί σε έντυπη μορφή και σε οπτικό δίσκο (CD) ταυτόχρονα.....		
Ετήσια συνδρομή Εσωτερικού	EYPΩ	77,00
Ετήσια συνδρομή Εξωτερικού	EYPΩ	154,00
γ) Ετήσια συνδρομή για την πρόσβαση και στα δύο Τεύχη του ΕΔΒΙ στις ιστοσελίδες του ΟΒΙ.....	EYPΩ	0,00

Κάθε ενδιαφερόμενος μπορεί να προμηθεύεται το ΕΔΒΙ ή να ζητήσει να γίνει συνδρομητής από τον:

Οργανισμό Βιομηχανικής Ιδιοκτησίας (ΟΒΙ)

Γιάννη Σταυρουλάκη 5

151 25 Παράδεισος Αμαρουσίου

τηλ.: 2106828231

SUBSCRIPTIONS FOR THE INDUSTRIAL PROPERTY BULLETIN

a) On compact disc (CD):		
Volume A' and B', price per disc	EURO	2,00
Annual domestic subscription for both Volumes (A' and B')	EURO	22,00
Annual foreign subscription for both Volumes (A' and B')	EURO	44,00
b) Annual subscription for both Volumes (A' and B') in printed form and on compact disc (CD) simultaneously		
Annual domestic subscription	EURO	77,00
Annual foreign subscription	EURO	154,00
c) Annual subscription for access to both Volumes (A' and B') displayed on the OBI's website pages.....	EURO	0,00

For bulletin purchasing or subscription information, please contact:

5 Gianni Stavroulaki Str.

151 25 Paradissos Amarousiou

Athens - Greece

tel.: (0030210) 6828231