

ΤΕΥΧΟΣ Β'  
ΣΧΕΔΙΑ  
Ή ΥΠΟΔΕΙΓΜΑΤΑ

ΝΟΕΜΒΡΙΟΣ  
2024

[WWW.OBI.GR](http://WWW.OBI.GR)





ΟΡΓΑΝΙΣΜΟΣ  
ΒΙΟΜΗΧΑΝΙΚΗΣ  
ΙΔΙΟΚΤΗΣΙΑΣ

Γιάννη Σταυρουλάκη 5 (πρώην Παντανάσσης)  
151 25 Παράδεισος Αμαρουσίου

ΤΕΛΕΦΑΞ: 210 6819231

ΤΗΛΕΦΩΝΑ:

ΓΕΝΙΚΕΣ ΠΛΗΡΟΦΟΡΙΕΣ: .....210 6183500  
ΚΑΤΑΘΕΣΕΙΣ: .....210 6183593  
ΤΕΛΗ: .....210 6183594  
ΕΞΕΤΑΣΤΕΣ: .....210 6183595  
ΛΟΓΙΣΤΗΡΙΟ:.....210 6183596  
ΝΟΜΙΚΑ ΘΕΜΑΤΑ: .....210 6183597  
ΤΕΧΝΙΚΗ ΠΛΗΡΟΦΟΡΗΣΗ: .. 210 6183598  
ΔΗΜΟΣΙΕΣ ΣΧΕΣΕΙΣ: ..... 210 6183599

Επιμέλεια - Έκδοση:  
Μαρία Βουτζούλια  
Οργανισμός Βιομηχανικής Ιδιοκτησίας (OBI)

© Οργανισμός Βιομηχανικής Ιδιοκτησίας (OBI)

19-12-2024



HELLENIC  
INDUSTRIAL  
PROPERTY  
ORGANISATION

5, Gianni Stavroulaki str.(former Pandanassis str.)  
GR 151 25 Paradissos Amarooussiou Athens, Greece

TELEFAX: 210 6819231

TELEPHONE:

GENERAL INFORMATION: ..... +30 210 6183500  
RECEIVING OFFICE: ..... +30 210 6183593  
FEES: ..... +30 210 6183594  
EXAMINERS: ..... +30 210 6183595  
ACCOUNTS OFFICE: ..... +30 210 6183596  
LEGAL METTERS: .....+30 210 6183597  
TECHNICAL INFORMATION: .....+30 210 6183598  
PUBLIC RELATIONS: .....+30 210 6183599

Editor - Publisher:  
Maria Voutzoulia  
Industrial Property Organisation (OBI)

© Industrial Property Organisation (OBI)

19-12-2024

## ΕΙΣΑΓΩΓΙΚΟ ΣΗΜΕΙΩΜΑ

Το Ειδικό Δελτίο Βιομηχανικής Ιδιοκτησίας τηρείται από τον Οργανισμό Βιομηχανικής Ιδιοκτησίας (Ο.Β.Ι.) κατ' εφαρμογή του άρθρου 4 του νόμου 1733/1987(ΦΕΚ 171,Α') και αποτελείται δύο τεύχη:

Στο **ΤΕΥΧΟΣ Α'** δημοσιεύονται σε μηνιαία βάση τα εξής :

- Αιτήσεις και χορηγήσεις Διπλωμάτων Ευρεσιτεχνίας (Δ.Ε.)
- Αιτήσεις και χορηγήσεις Πιστοποιητικών Υποδείγματος Χρησιμότητας (Π.Υ.Χ.)
- Αιτήσεις και χορηγήσεις Συμπληρωματικών Πιστοποιητικών Προστασίας για Φυτοπροστατευτικά προϊόντα (Σ.Π.Π.Φ.Π.)
- Αιτήσεις και χορηγήσεις Συμπληρωματικών Πιστοποιητικών Προστασίας για Φάρμακα (Σ.Π.Π.Φ.)
- Αιτήσεις παράτασης ισχύος για Συμπληρωματικά Πιστοποιητικά Προστασίας για Παιδιατρικά Φάρμακα (Σ.Π.Π.Π.Φ.)
- Αιτήσεις Μετάφρασης Αξιώσεων Ευρωπαϊκών Διπλωμάτων Ευρεσιτεχνίας
- Πιστοποιητικά Μεταφράσεων Ευρωπαϊκών Διπλωμάτων Ευρεσιτεχνίας
- Μεταβολές - Διορθώσεις αιτήσεων και χορηγήσεων τίτλων βιομηχανικής ιδιοκτησίας
- Εκπτώσεις - Ανακλήσεις Εκπτώσεων αιτήσεων και χορηγήσεων τίτλων βιομηχανικής ιδιοκτησίας

Στο **ΤΕΥΧΟΣ Β'** δημοσιεύονται σε μηνιαία βάση οι αιτήσεις και τα καταχωρημένα Σχέδια ή Υποδείγματα.

Τα παραπάνω τεύχη διατίθενται ξεχωριστά.

**ΠΕΡΙΕΧΟΜΕΝΑ**

Ανάλυση κωδικών αρθμών.....	5
Συντμήσεις.....	5

**ΜΕΡΟΣ Α΄  
ΚΑΤΑΧΩΡΗΜΕΝΕΣ ΑΙΤΗΣΕΙΣ ΣΧΕΔΙΩΝ Ή  
ΥΠΟΔΕΙΓΜΑΤΩΝ**

1.Αιτήσεις Σχεδίων ή Υποδειγμάτων.....	6
2.Ευρετήριο αιτήσεων σύμφωνα με την αλφαβητική σειρά των καταθετών.....	20

**ΜΕΡΟΣ Β΄  
ΧΟΡΗΓΗΣΕΙΣ ΠΙΣΤΟΠΟΙΗΤΙΚΩΝ ΚΑΤΑΧΩΡΗΣΗΣ  
ΣΧΕΔΙΩΝ Ή ΥΠΟΔΕΙΓΜΑΤΩΝ**

1.Πιστοποιητικά καταχώρησης σχεδίων ή υποδειγμάτων.....	22
2.Ευρετήριο πιστοποιητικών καταχώρησης σχεδίων ή υποδειγμάτων σύμφωνα με την αλφαβητική σειρά των καταθετών .....	24

**ΜΕΡΟΣ Γ΄  
ΑΝΑΝΕΩΣΕΙΣ.....**

.....	25
-------	----

**ΜΕΡΟΣ Δ΄  
ΛΗΞΗ ΠΡΟΣΤΑΣΙΑΣ.....**

.....	28
-------	----

**ΜΕΡΟΣ Ε΄  
ΜΕΤΑΒΟΛΕΣ.....**

.....	30
-------	----

**ΜΕΡΟΣ ΣΤ΄  
ΔΙΟΡΘΩΣΕΙΣ ΚΑΙ ΕΠΑΝΑΔΗΜΟΣΙΕΥΣΕΙΣ.....**

.....	31
-------	----

**– ΑΝΑΚΟΙΝΩΣΕΙΣ - ΣΥΝΔΡΟΜΕΣ**

.....	33
-------	----

**CONTENTS**

INID Codes.....	5
Abbreviations.....	5

**PART A΄  
REGISTERED DESIGN APPLICATIONS**

1.Design Applications.....	6
2.Design Application Index in alphabetical order of the applicant.....	20

**PART B΄  
GRANTS OF DESIGN REGISTRATION CERTIFICATES**

1.Design registration certificates.....	22
2.Index of design registration certificates in alphabetical order of the applicant.....	24

**PART C΄  
RENEWALS.....**

.....	25
-------	----

**PART D΄  
EXPIRY OF PROTECTION.....**

.....	28
-------	----

**PART E΄  
MODIFICATION.....**

.....	30
-------	----

**PART F΄  
CORRECTIONS AND RE-PUBLICATIONS.....**

.....	31
-------	----

**– ANNOUNCEMENTS - SUBSCRIPTION**

.....	33
-------	----

## ΚΩΔΙΚΟΙ ΑΡΙΘΜΟΙ

- (11) Αριθμός Πιστοποιητικού Καταχώρησης Σχεδίου ή Υποδείγματος
- (15) Ημερομηνία Καταχώρησης / Ανανέωσης
- (17) Διάρκεια προστασίας Καταχώρησης / Ανανέωσης
- (18) Ημερομηνία λήξης προστασίας / ανανέωσης προστασίας
- (21) Αριθμός Αίτησης Σχεδίου ή Υποδείγματος
- (22) Ημερομηνία κατάθεσης
- (28) Αριθμός Σχεδίων/Υποδειγμάτων
- (29) Κατάθεση δείγματος
  
- (30) Δεδομένα Προτεραιότητας
- (46) Ημερομηνία λήξης αναβολής δημοσίευσης
- (51) Ταξινόμηση Locarno
- (54) Προσδιορισμός αντικειμένου
  
- (71) Καταθέτης(ες)
- (72) Δημιουργός(οι)
- (73) Δικαιούχος(οι)
- (74) Πληρεξούσιος(οι)
- (-) Αντίκλητος (οι)  
– Δεν υπάρχει πρόβλεψη στο αντίστοιχο πρότυπο : WIPO STANDARD ST.80

Οδηγός αναφοράς για το WIPO STANDARD ST.80(Σύσταση που αφορά βιβλιογραφικά δεδομένα σχετικά με τα Σχέδια):

<http://www.wipo.int/export/sites/www/standards/en/pdf/03-80-01.pdf>

## INID CODES

- (11) Serial number of the registration and/or number of the design document
- (15) Date of the registration / Date of the renewal
- (17) Expected duration of the registration / renewal
- (18) Expected expiration date of the registration / renewal
- (21) Serial number of the application
- (22) Date of filling of the application
- (28) Number of industrial designs included in the application
- (29) Indication of the form in which the industrial design is filed, e.g., as a reproduction of the industrial design or as a specimen thereof
  
- (30) Data relating to priority under the Paris Convention
- (46) Date of expiration of deferment
- (51) Locarno Classification
- (54) Designation of (s) or product(s) covered by the industrial design or title of the industrial design
  
- (71) Name(s) and address(es) of the applicant(s)
- (72) Name(s) of the creator(s) if known to be such
- (73) Name(s) and address(es) of the owner(s)
- (74) Name(s) and address(es) of the representative(s)
- (-) Name(s) and address(es) of the Contact Person(s)  
- Not existing in WIPO STANDARD ST.80

Reference guide to WIPO STANDARD ST.80(RECOMMENDATION CONCERNING BIBLIOGRAPHIC DATA RELATING TO INDUSTRIAL DESIGNS):

<http://www.wipo.int/export/sites/www/standards/en/pdf/03-80-01.pdf>

## ΣΥΝΤΜΗΣΕΙΣ

**OBI:** Οργανισμός Βιομηχανικής Ιδιοκτησίας

**EABI:** Ειδικό Δελτίο Βιομηχανικής Ιδιοκτησίας

**Δ.Σ.:** Διοικητικό Συμβούλιο

**ΣΧ. ή ΥΠ.:** Σχέδιο ή Υπόδειγμα

**ΑΡ.ΑΙΤ.:** Αριθμός αίτησης

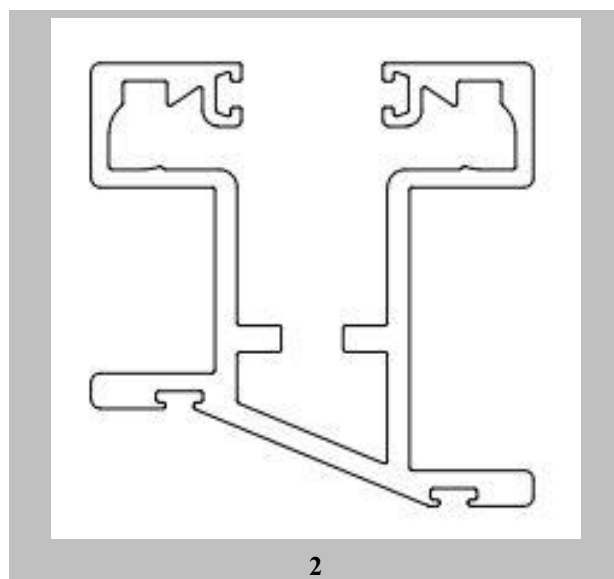
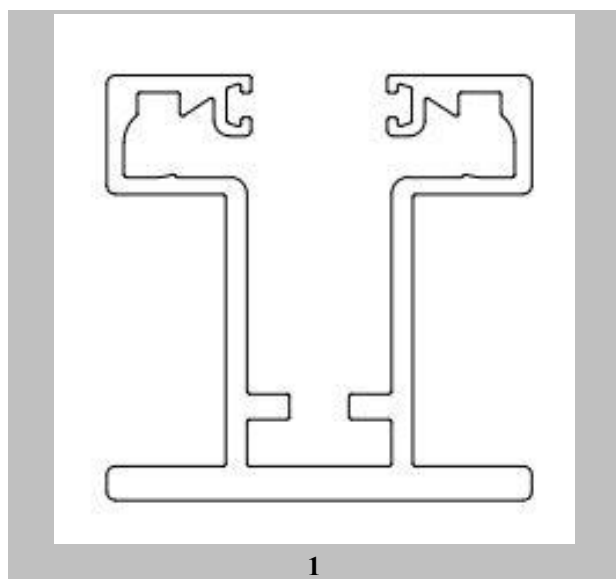
## ΜΕΡΟΣ Α΄

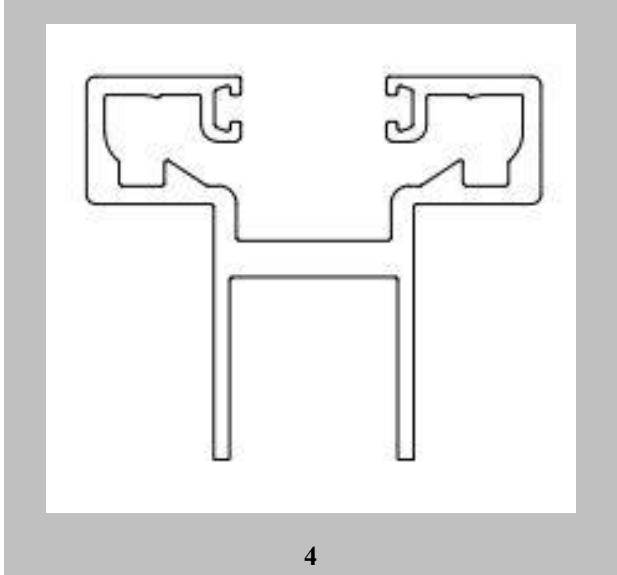
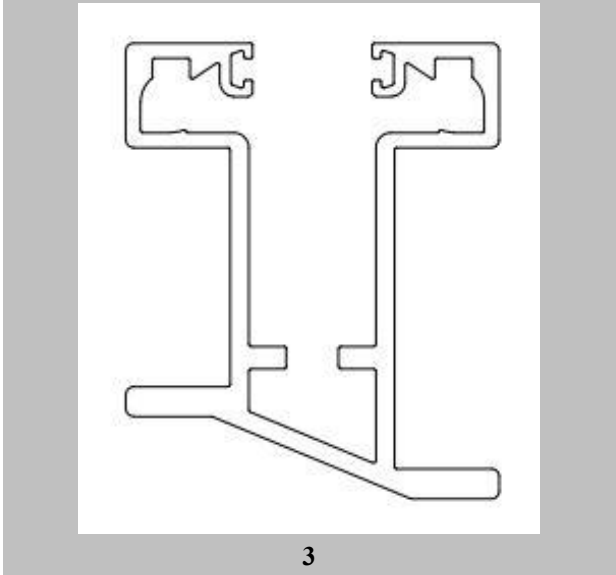
### ΑΙΤΗΣΕΙΣ ΚΑΙ ΑΝΑΒΟΛΕΣ ΣΧΕΔΙΩΝ Ή ΥΠΟΔΕΙΓΜΑΤΩΝ

#### ΑΙΤΗΣΕΙΣ

(21) Αρ. Αίτησης Σχ. ή Υπ:	20240600040
(22) Ημερομηνία Κατάθεσης:	04-07-2024
(18) Ημ. Λήξης 1ης πενταετίας:	04-07-2029
(71) Καταθέτης(ες):	<b>THE PARTITION IKE</b> ΤΑΥΡΟΥ 32 ΑΘΗΝΑ 17778 GR
(30) Συμβ. Προτεραιότητα(ες):	
(72) Δημιουργός(οι):	<b>ΤΟΠΙΖΟΠΟΥΛΟΣ ΔΙΟΝΥΣΙΟΣ</b>
(74) Πληρεξούσιος:	
(-) Αντίκλητος:	<b>ΚΛΑΨΑΚΗ ΕΥΤΥΧΙΑ</b> ΑΝ. ΓΥΦΤΕΑ 9 ΕΛΕΥΣΙΝΑ 19200 GR
(28) Αριθμός Σχεδίων/Υποδειγμάτων:	4
(51) Ταξινόμηση Locarno:	25-02
(54) Προσδιορισμός Αντικειμένου:	<b>ΣΥΣΤΗΜΑ ΧΩΡΙΣΜΑΤΩΝ ΓΡΑΦΕΙΟΥ</b>
(29) Κατάθεση δείγματος:	Όχι

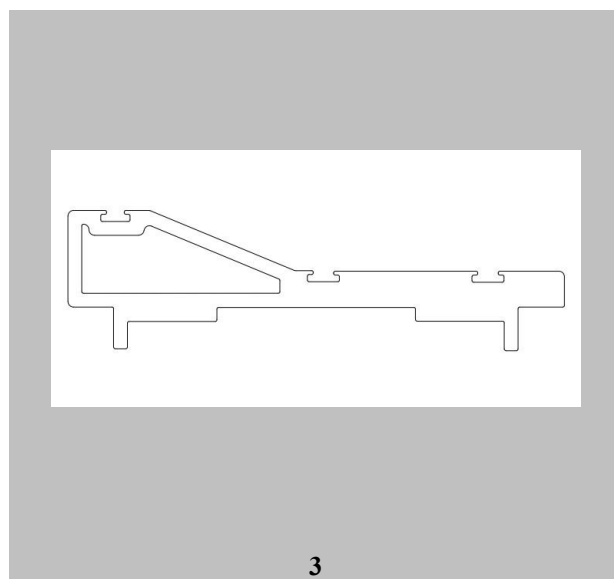
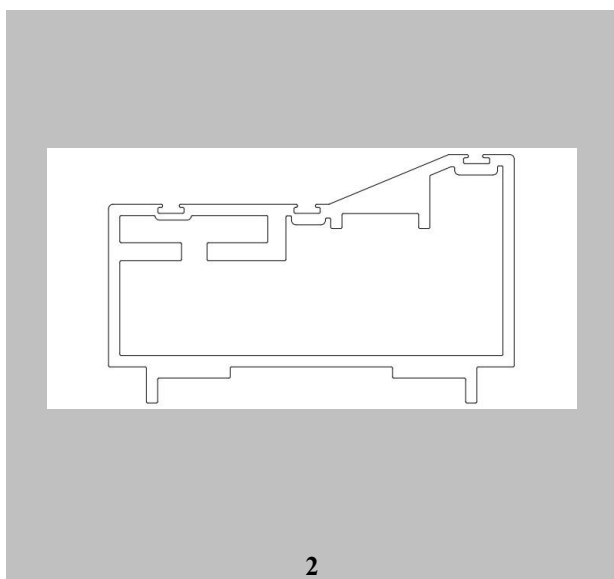
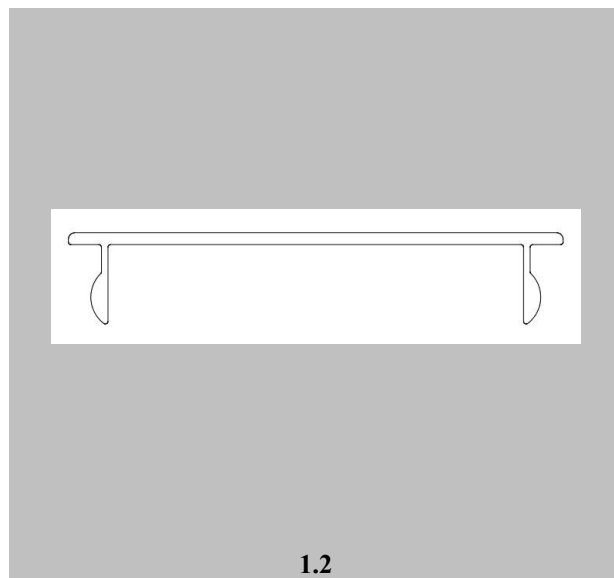
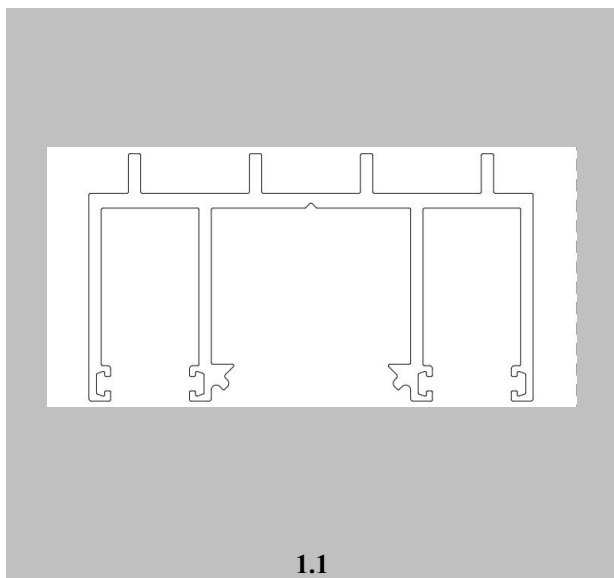
Πληροφορίες σχετικά με τον αριθμό των σχεδίων και άλλες σημαντικές πληροφορίες:



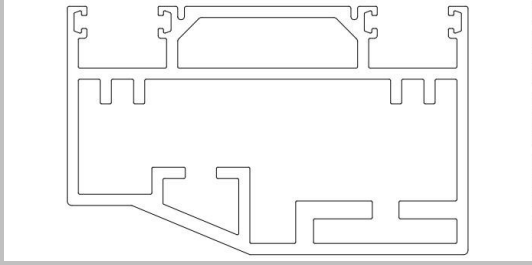


(21) Αρ. Αίτησης Σχ. ή Υπ: 20240600041  
(22) Ημερομηνία Κατάθεσης: 04-07-2024  
(18) Ημ. Λήξης 1ης πενταετίας: 04-07-2029  
(71) Καταθέτης(ες): THE PARTITION IKE  
ΤΑΥΡΟΥ 32 ΑΘΗΝΑ 17778 GR  
(30) Συμβ. Προτεραιότητα(ες):  
(72) Δημιουργός(οι): ΤΟΠΙΖΟΠΟΥΛΟΣ ΔΙΟΝΥΣΙΟΣ  
(74) Πληρεξούσιος:  
(-) Αντίκλητος: ΚΛΑΨΑΚΗ ΕΥΤΥΧΙΑ  
ΑΝ. ΓΥΦΤΕΑ 9 ΕΛΕΥΣΙΝΑ 19200 GR  
(28) Αριθμός Σχεδίων/Υποδειγμάτων: 6  
(51) Ταξινόμηση Locarno: 25-02  
(54) Προσδιορισμός Αντικειμένου: ΣΥΣΤΗΜΑ ΧΩΡΙΣΜΑΤΩΝ ΓΡΑΦΕΙΟΥ  
(29) Κατάθεση δείγματος: Όχι

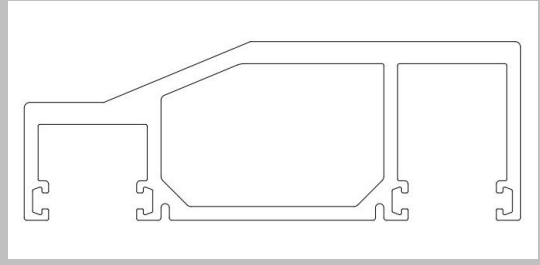
Πληροφορίες σχετικά με τον αριθμό των σχεδίων  
και άλλες σημαντικές πληροφορίες:



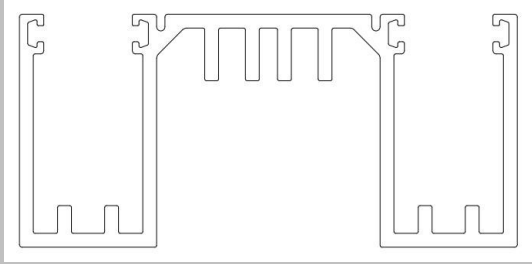




4



5



6

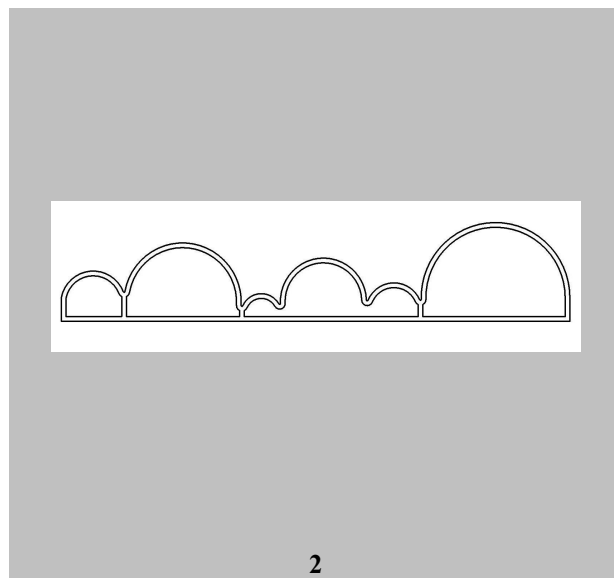
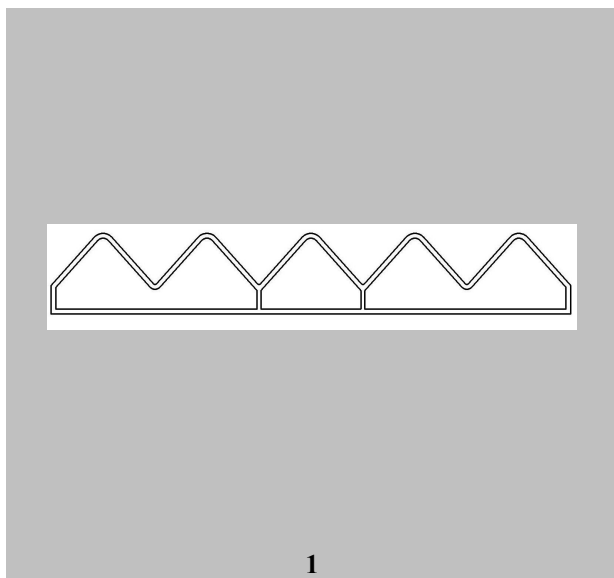
- (21) Αρ. Αίτησης Σχ. ή Υπ: **20240600042**
- (22) Ημερομηνία Κατάθεσης: 19-07-2024
- (18) Ημ. Λήξης 1ης πενταετίας: 19-07-2029
- (71) Καταθέτης(ες): **ΜΩΣΣΕ ΣΟΛΟΜΩΝΤΑ ΠΑΥΛΟΣ**  
ΜΑΥΡΟΜΙΧΑΛΗ 7 ΚΗΦΙΣΙΑ ΑΤΤΙΚΗΣ 14562 GR
- (30) Συμβ. Προτεραιότητα(ες):
- (72) Δημιουργός(οι): **ΜΩΣΣΕ ΠΑΥΛΟΣ**
- (74) Πληρεξούσιος: **ΚΟΚΛΑΔΗ ΔΙΟΝΥΣΙΑ**  
ΑΚΑΔΗΜΙΑΣ 69 ΑΘΗΝΑ (ΑΤΤΙΚΗΣ) 10678 GR
- (-) Αντίκλητος: **ΚΟΚΛΑΔΗ ΔΙΟΝΥΣΙΑ**  
ΑΚΑΔΗΜΙΑΣ 69 ΑΘΗΝΑ (ΑΤΤΙΚΗΣ) 10678 GR
- (28) Αριθμός Σχεδίων/Υποδειγμάτων: 1
- (51) Ταξινόμηση Locarno: 10-02
- (54) Προσδιορισμός Αντικειμένου: **ΡΟΛΟΪ ΧΕΙΡΟΣ**
- (29) Κατάθεση δείγματος: Όχι

Πληροφορίες σχετικά με τον αριθμό των σχεδίων  
και άλλες σημαντικές πληροφορίες:



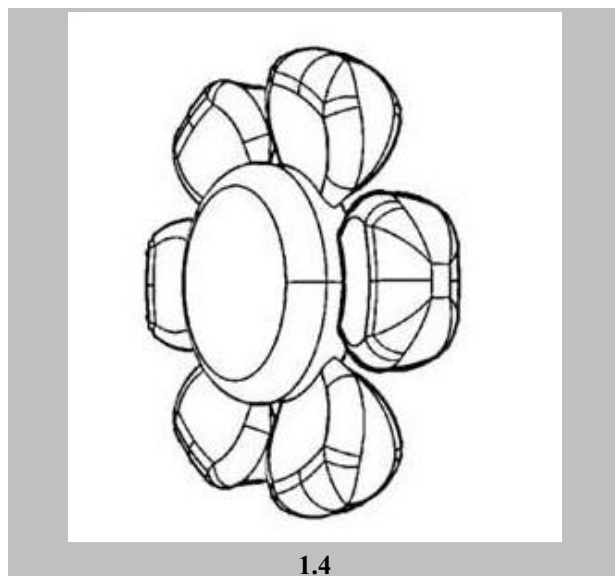
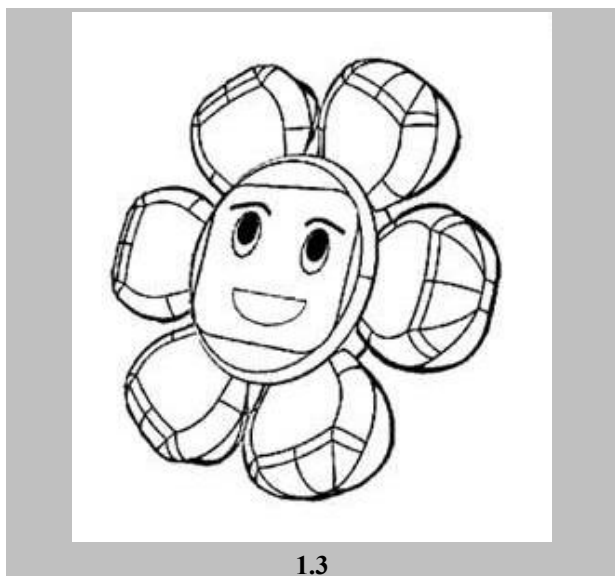
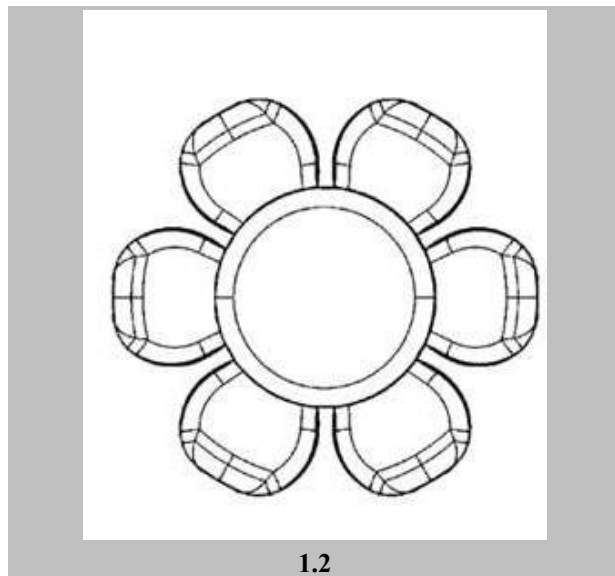
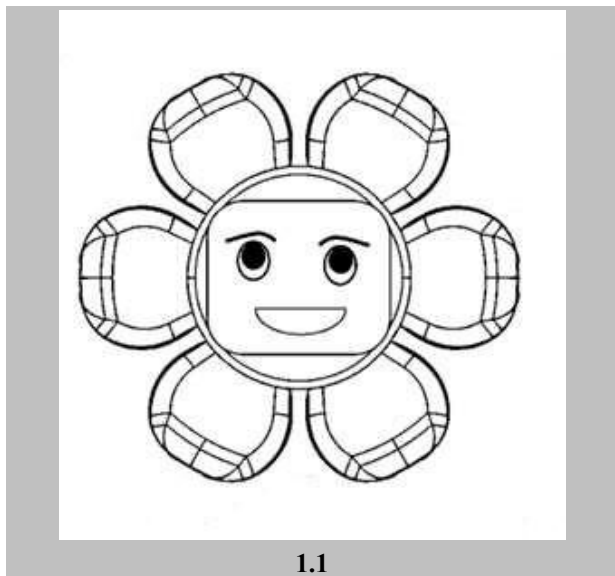
(21) Αρ. Αίτησης Σχ. ή Υπ: **20240600043**  
(22) Ημερομηνία Κατάθεσης: 25-07-2024  
(18) Ημ. Λήξης 1ης πενταετίας: 25-07-2029  
(71) Καταθέτης(ες): **ΑΡΕΤΟ ΑΛΟΥΜΙΝΙΟΜ ΓΡΟΠ ΜΟΝ ΕΡΕ**  
**ΑΘΗΝΩΝ - ΛΑΜΙΑΣ 14 ΑΘΗΝΣ 14564 GR**  
  
(30) Συμβ. Προτεραιότητα(ες):  
(72) Δημιουργός(οι): **ΑΝΔΡΕΑΔΗΣ ΑΠΟΣΤΟΛΟΣ**  
(74) Πληρεξούσιος:  
(-) Αντίκλητος: **ΦΩΤΙΑΔΟΥ ΜΑΡΙΑ**  
**ΕΟ. ΑΘΗΝΩΝ ΛΑΜΙΑΣ 14 ΑΘΗΝΣ 14564 GR**  
  
(28) Αριθμός Σχεδίων/Υποδειγμάτων: 2  
(51) Ταξινόμηση Locarno: 25-01  
(54) Προσδιορισμός Αντικειμένου: **ΠΡΟΦΙΛ ΑΛΟΥΜΙΝΙΟΥ**  
(29) Κατάθεση δείγματος: Όχι

Πληροφορίες σχετικά με τον αριθμό των σχεδίων  
και άλλες σημαντικές πληροφορίες:



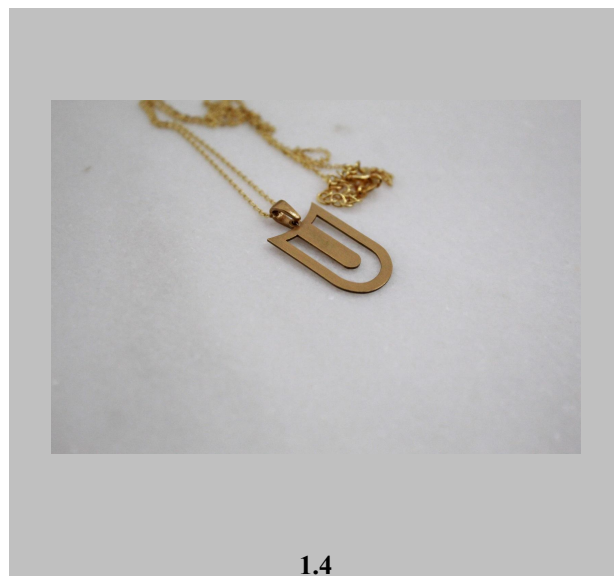
- (21) Αρ. Αίτησης Σχ. ή Υπ: 20240600044
- (22) Ημερομηνία Κατάθεσης: 26-07-2024
- (18) Ημ. Λήξης 1ης πενταετίας: 26-07-2029
- (71) Καταθέτης(ες): **ΦΑΧΑΝΤΙΔΗΣ ΛΕΩΝΙΔΑ ΝΙΚΟΛΑΟΣ**  
ΙΣΟΚΡΑΤΟΥΣ 9 ΘΕΡΜΗ ΘΕΣΣΑΛΟΝΙΚΗΣ 57001 GR
- (30) Συμβ. Προτεραιότητα(ες):
- (72) Δημιουργός(οι): **ΦΑΧΑΝΤΙΔΗΣ ΝΙΚΟΛΑΟΣ**
- (74) Πληρεξούσιος: **ΠΕΡΙΒΟΛΑΡΗΣ ΓΕΩΡΓΙΟΣ**  
ΦΡΑΓΚΩΝ 13 ΘΕΣΣΑΛΟΝΙΚΗ 54626 GR
- (-) Αντίκλητος: **ΠΕΡΙΒΟΛΑΡΗΣ ΓΕΩΡΓΙΟΣ**  
ΦΡΑΓΚΩΝ 13 ΘΕΣΣΑΛΟΝΙΚΗ 54626 GR
- (28) Αριθμός Σχεδίων/Υποδειγμάτων: 1
- (51) Ταξινόμηση Locarno: 21-01
- (54) Προσδιορισμός Αντικειμένου: **ΔΙΔΑΚΤΙΚΟ/ΕΚΠΑΙΔΕΥΤΙΚΟ ΡΟΜΠΟΤ**
- (29) Κατάθεση δείγματος: Όχι

Πληροφορίες σχετικά με τον αριθμό των σχεδίων και άλλες σημαντικές πληροφορίες:



(21) Αρ. Αίτησης Σχ. ή Υπ: 20240600045  
(22) Ημερομηνία Κατάθεσης: 26-07-2024  
(18) Ημ. Λήξης 1ης πενταετίας: 26-07-2029  
(71) Καταθέτης(ες): ΓΛΥΝΟΥ ΓΕΩΡΓΙΟΥ ΙΩΑΝΝΑ  
ΜΑΚΕΔΟΝΙΑΣ 1 ΠΑΛΛΗΝΗ 15351 GR  
(30) Συμβ. Προτεραιότητα(ες):  
(72) Δημιουργός(οι): ΓΛΥΝΟΥ ΙΩΑΝΝΑ  
(74) Πληρεξούσιος: ΠΕΡΙΒΟΛΑΡΗΣ ΠΑΝΑΓΙΩΤΗΣ  
ΥΨΗΛΩΝ ΑΛΩΝΙΩΝ 24 ΠΑΤΡΑ 26224 GR  
(-) Αντίκλητος: ΠΕΡΙΒΟΛΑΡΗΣ ΠΑΝΑΓΙΩΤΗΣ  
ΥΨΗΛΩΝ ΑΛΩΝΙΩΝ 24 ΠΑΤΡΑ 26224 GR  
(28) Αριθμός Σχεδίων/Υποδειγμάτων: 9  
(51) Ταξινόμηση Locarno: 11-01  
(54) Προσδιορισμός Αντικειμένου: ΚΟΣΜΗΜΑΤΑ ΔΙΑΦΟΡΩΝ ΕΙΔΩΝ  
(29) Κατάθεση δείγματος: Όχι

Πληροφορίες σχετικά με τον αριθμό των σχεδίων  
και άλλες σημαντικές πληροφορίες:





2.1



2.2



3.1



3.2



4



5.1



5.2



5.3



6.1



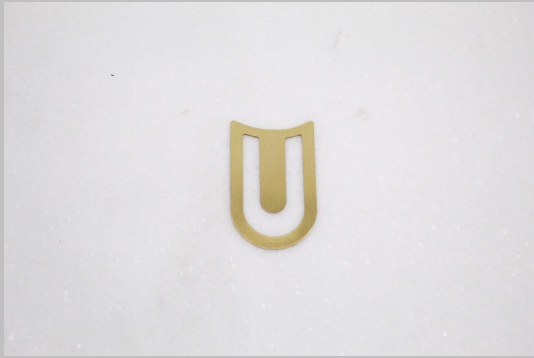
6.2



6.3



6.4



7.1



7.2



8.1



8.2



8.3



8.4





9.1



9.2



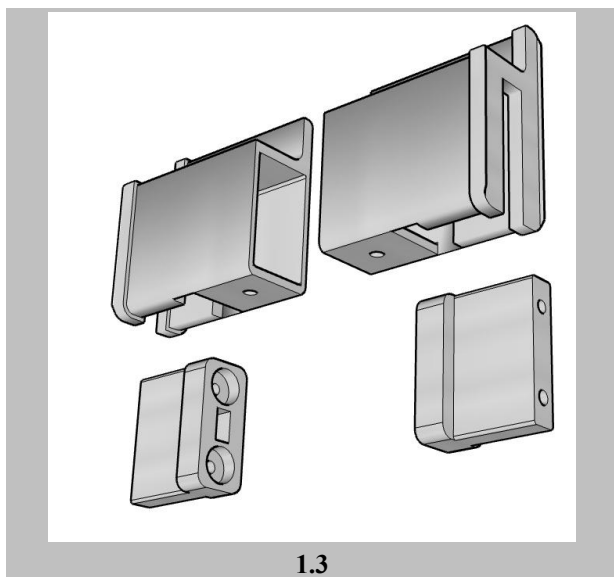
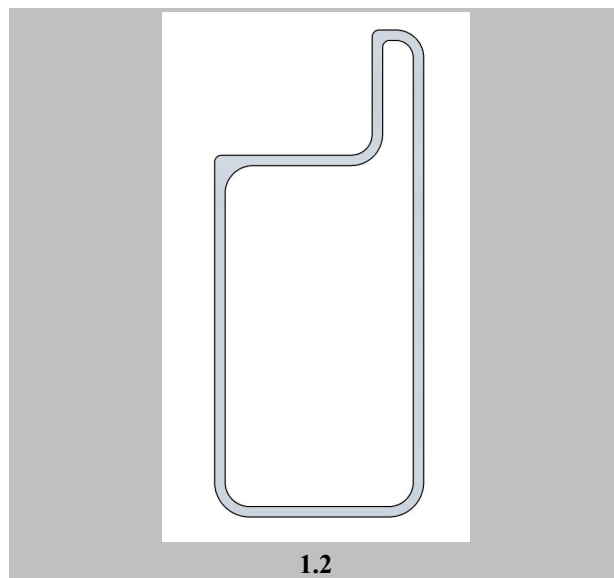
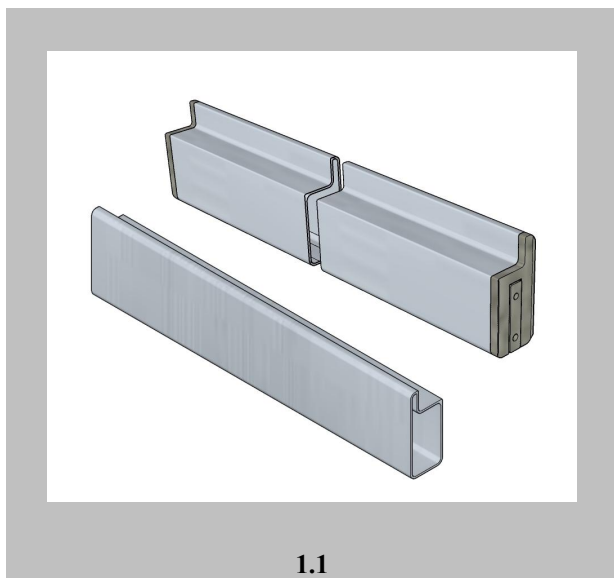
9.3



9.4

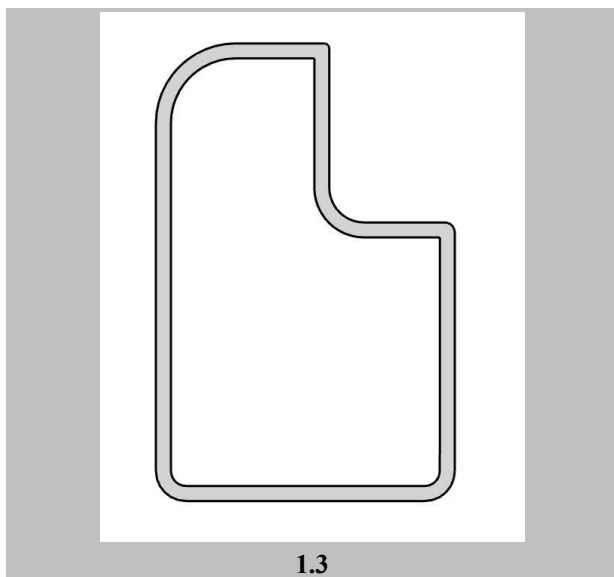
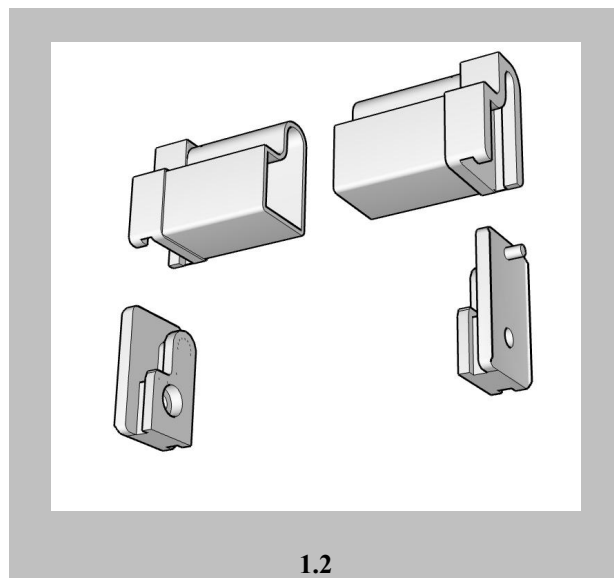
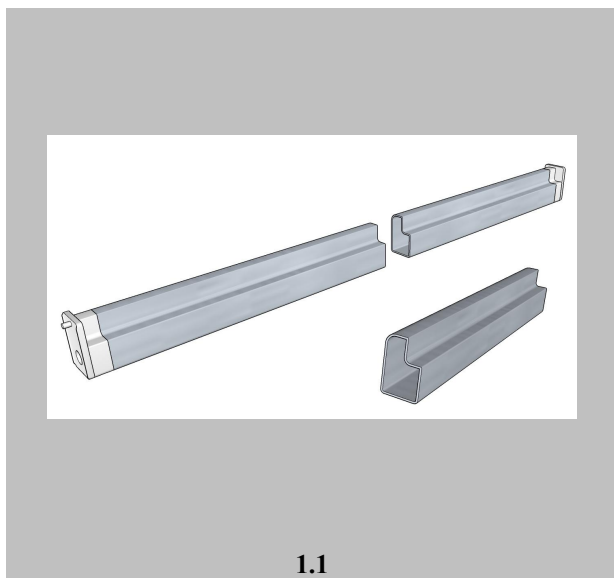
- (21) Αρ. Αίτησης Σχ. ή Υπ: **20240600046**
- (22) Ημερομηνία Κατάθεσης: 28-07-2024
- (18) Ημ. Λήξης 1ης πενταετίας: 28-07-2029
- (71) Καταθέτης(ες): **ΑΜΦΙΛΟΧΙΟΣ ΛΕΩΝΙΔΑ ΙΩΑΝΝΗΣ**  
ΣΟΥΦΛΙΟΥ 3 ΩΡΩΠΟΣ 19015 GR
- (30) Συμβ. Προτεραιότητα(ες):
- (72) Δημιουργός(οι): **ΑΜΦΙΛΟΧΙΟΣ ΙΩΑΝΝΗΣ**
- (74) Πληρεξούσιος:
- (-) Αντίκλητος: **ΑΜΦΙΛΟΧΙΟΣ ΛΕΩΝΙΔΑΣ**  
ΣΟΥΦΛΙΟΥ 3 ΩΡΩΠΟΣ 19015 GR
- (28) Αριθμός Σχεδίων/Υποδειγμάτων: 1
- (51) Ταξινόμηση Locarno: 06-04
- (54) Προσδιορισμός Αντικειμένου: **ΔΟΚΟΣ ΜΕ ΣΥΝΔΕΣΜΟΥΣ ΣΤΗΡΙΞΗΣ.**
- (29) Κατάθεση δείγματος: Όχι

Πληροφορίες σχετικά με τον αριθμό των σχεδίων και άλλες σημαντικές πληροφορίες:



- (21) Αρ. Αίτησης Σχ. ή Υπ: **20240600047**
- (22) Ημερομηνία Κατάθεσης: 28-07-2024
- (18) Ημ. Λήξης 1ης πενταετίας: 28-07-2029
- (71) Καταθέτης(ες): **ΑΜΦΙΛΟΧΙΟΣ ΛΕΩΝΙΔΑ ΙΩΑΝΝΗΣ**  
ΣΟΥΦΛΙΟΥ 3 ΩΡΩΠΟΣ 19015 GR
- (30) Συμβ. Προτεραιότητα(ες):
- (72) Δημιουργός(οι): **ΑΜΦΙΛΟΧΙΟΣ ΙΩΑΝΝΗΣ**
- (74) Πληρεξούσιος:
- (-) Αντίκλητος: **ΑΜΦΙΛΟΧΙΟΣ ΛΕΩΝΙΔΑΣ**  
ΣΟΥΦΛΙΟΥ 3 ΩΡΩΠΟΣ 19015 GR
- (28) Αριθμός Σχεδίων/Υποδειγμάτων: 1
- (51) Ταξινόμηση Locarno: 06-04
- (54) Προσδιορισμός Αντικειμένου: **ΔΟΚΟΣ ΜΕ ΣΥΝΔΕΣΜΟΥΣ ΣΤΗΡΙΞΗΣ.**
- (29) Κατάθεση δείγματος: Όχι

Πληροφορίες σχετικά με τον αριθμό των σχεδίων και άλλες σημαντικές πληροφορίες:



**ΕΥΡΕΤΗΡΙΟ ΑΙΤΗΣΕΩΝ ΣΧΕΔΙΩΝ Ή ΥΠΟΔΕΙΓΜΑΤΩΝ  
ΣΥΜΦΩΝΑ ΜΕ ΤΗΝ ΑΛΦΑΒΗΤΙΚΗ ΣΕΙΡΑ ΤΩΝ ΚΑΤΑΘΕΤΩΝ**

<b>Καταθέτης(ες) (71)</b>	<b>Προσδιορισμός Αντικειμένου Σχεδίου ή Υποδείγματος (54)</b>	<b>Ημερομηνία Κατάθεσης (22)</b>	<b>Αρ. Αίτησης Σχ. ή Υπ (21)</b>
<b>APERTO ALUMINIUM GROUP MON EPE</b>	ΠΡΟΦΙΛ ΑΛΟΥΜΙΝΙΟΥ	25-07-2024	20240600043
<b>THE PARTITION IKE</b>	ΣΥΣΤΗΜΑ ΧΩΡΙΣΜΑΤΩΝ ΓΡΑΦΕΙΟΥ	04-07-2024	20240600040
<b>THE PARTITION IKE</b>	ΣΥΣΤΗΜΑ ΧΩΡΙΣΜΑΤΩΝ ΓΡΑΦΕΙΟΥ	04-07-2024	20240600041
<b>ΑΜΦΙΛΟΧΙΟΣ ΛΕΩΝΙΔΑ ΙΩΑΝΝΗΣ</b>	ΔΟΚΟΣ ΜΕ ΣΥΝΔΕΣΜΟΥΣ ΣΤΗΡΙΞΗΣ.	28-07-2024	20240600046
<b>ΑΜΦΙΛΟΧΙΟΣ ΛΕΩΝΙΔΑ ΙΩΑΝΝΗΣ</b>	ΔΟΚΟΣ ΜΕ ΣΥΝΔΕΣΜΟΥΣ ΣΤΗΡΙΞΗΣ.	28-07-2024	20240600047
<b>ΓΛΥΝΟΥ ΓΕΩΡΓΙΟΥ ΙΩΑΝΝΑ</b>	ΚΟΣΜΗΜΑΤΑ ΔΙΑΦΟΡΩΝ ΕΙΔΩΝ	26-07-2024	20240600045
<b>ΜΩΣΣΕ ΣΟΛΟΜΩΝΤΑ ΠΑΥΛΟΣ</b>	ΡΟΛΟΙ ΧΕΙΡΟΣ	19-07-2024	20240600042
<b>ΦΑΧΑΝΤΙΔΗΣ ΛΕΩΝΙΔΑ ΝΙΚΟΛΑΟΣ</b>	ΔΙΔΑΚΤΙΚΟ/ ΕΚΠΑΙΔΕΥΤΙΚΟ ΡΟΜΠΟΤ	26-07-2024	20240600044

**ΜΕΡΟΣ Α΄**

*ΑΙΤΗΣΕΙΣ ΚΑΙ ΑΝΑΒΟΛΕΣ ΣΧΕΔΙΩΝ Ή ΥΠΟΔΕΙΓΜΑΤΩΝ*

---

**ΑΝΑΒΟΛΕΣ**

---

**ΟΥΔΕΜΙΑ**

## ΜΕΡΟΣ Β'

### ΧΟΡΗΓΗΣΕΙΣ

---

<b>(11) Αριθμός Πιστοποιητικού Καταχώρησης Σχεδίου ή Υποδείγματος</b>	<b>6004823</b>
(21) Αρ. Αίτησης Σχ. ή Υπ	20240600019
(22) Ημερομηνία Κατάθεσης	19-02-2024
(15) Ημερομηνία Καταχώρησης	16-09-2024
(73) Δικαιούχος(οι)	<b>ΑΝΩΝΥΜΗ ΕΤΑΙΡΕΙΑ-ΒΙΟΜΗΧΑΝΙΑ ΜΟΡΦΟΠΟΙΗΣΗΣ ΑΛΟΥΜΙΝΙΟΥ ΒΙΟΜΑΛ ΑΕ ΒΑΤΩΝΤΑΣ ΕΥΒΟΙΑ 34600 GR</b>
<b>(54) Προσδιορισμός Αντικειμένου</b>	<b>ΡΟΛΟ ΑΛΟΥΜΙΝΙΟΥ ΜΕ ΓΕΜΙΣΗ ΠΟΛΥΟΥΡΕΘΑΝΗΣ ΜΕ ΟΡΘΟΓΩΝΙΕΣ ΔΙΑΤΡΗΣΕΙΣ ΚΑΙ ΚΥΚΛΙΚΕΣ ΔΙΑΤΡΗΣΕΙΣ</b>

*Περισσότερα στοιχεία στην πρώτη δημοσίευση: ΕΔΒΙ (Τεύχος Β): Ιουνίου 2024*

---

<b>(11) Αριθμός Πιστοποιητικού Καταχώρησης Σχεδίου ή Υποδείγματος</b>	<b>6004825</b>
(21) Αρ. Αίτησης Σχ. ή Υπ	20240600012
(22) Ημερομηνία Κατάθεσης	07-03-2024
(15) Ημερομηνία Καταχώρησης	16-09-2024
(73) Δικαιούχος(οι)	<b>ΠΑΠΑΔΟΣΗΦΟΥ ΙΩΑΝΝΗ ΑΘΗΝΑ ΓΕΩΡΓΙΟΥ ΖΩΓΡΑΦΟΥ 76 ΑΘΗΝΑ 15772 GR</b>
<b>(54) Προσδιορισμός Αντικειμένου</b>	<b>ΚΟΣΜΗΜΑΤΑ ΜΕ ΚΥΜΑΤΙΣΤΕΣ ΠΤΥΧΩΣΕΙΣ ΠΟΥ ΘΥΜΙΖΟΥΝ ΤΗ ΚΙΝΗΣΗ ΤΩΝ ΥΦΑΣΜΑΤΩΝ</b>

*Περισσότερα στοιχεία στην πρώτη δημοσίευση: ΕΔΒΙ (Τεύχος Β): Ιουλίου 2024*

---

<b>(11) Αριθμός Πιστοποιητικού Καταχώρησης Σχεδίου ή Υποδείγματος</b>	<b>6004826</b>
(21) Αρ. Αίτησης Σχ. ή Υπ	20240600014
(22) Ημερομηνία Κατάθεσης	09-03-2024
(15) Ημερομηνία Καταχώρησης	16-09-2024
(73) Δικαιούχος(οι)	<b>ΑΛΜΕΒΑ ΕΛΛΑΣ Ο.Ε. ΖΑΚΥΝΘΟΥ 12 ΜΕΤΑΜΟΡΦΩΣΗ 14452 GR</b>
<b>(54) Προσδιορισμός Αντικειμένου</b>	<b>ΣΚΕΥΟΣ ΦΩΤΙΑΣ</b>

*Περισσότερα στοιχεία στην πρώτη δημοσίευση: ΕΔΒΙ (Τεύχος Β): Ιουλίου 2024*

---

**(11) Αριθμός Πιστοποιητικού** **6004827**  
**Καταχώρησης Σχεδίου ή Υποδείγματος**

(21) Αρ. Αίτησης Σχ. ή Υπ 20240600015  
(22) Ημερομηνία Κατάθεσης 11-03-2024  
(15) Ημερομηνία Καταχώρησης 16-09-2024  
(73) Δικαιούχος(οι) **ΜΠΟΛΤΣΗΣ ΘΕΜΙΣΤΟΚΛΗ ΚΛΕΟΜΕΝΗΣ**  
**ΛΟΥΚΙΑΝΟΥ 14 ΚΑΡΔΙΤΣΑ 43100 GR**

**(54) Προσδιορισμός Αντικειμένου** **ΜΑΓΝΗΤΟΜΕΤΡΟ ΠΡΩΤΟΝΙΟΥ**

*Περισσότερα στοιχεία στην πρώτη δημοσίευση: ΕΔΒΙ (Τεύχος Β): Ιουλίου 2024*

---

**(11) Αριθμός Πιστοποιητικού** **6004829**  
**Καταχώρησης Σχεδίου ή Υποδείγματος**

(21) Αρ. Αίτησης Σχ. ή Υπ 20240600017  
(22) Ημερομηνία Κατάθεσης 25-03-2024  
(15) Ημερομηνία Καταχώρησης 16-09-2024  
(73) Δικαιούχος(οι) **ΜΑΚΡΑΚΗΣ ΚΩΝΣΤΑΝΤΙΝΟΥ ΑΝΤΩΝΙΟΣ**  
**ΝΙΚΟΛΑΟΥ ΠΛΑΣΤΗΡΑ - ΗΡΑΚΛΕΙΟ 71601 GR**

**(54) Προσδιορισμός Αντικειμένου** **ΣΧΑΡΑ ΨΗΣΙΜΑΤΟΣ**

*Περισσότερα στοιχεία στην πρώτη δημοσίευση: ΕΔΒΙ (Τεύχος Β): Ιουλίου 2024*

---

**(11) Αριθμός Πιστοποιητικού** **6004830**  
**Καταχώρησης Σχεδίου ή Υποδείγματος**

(21) Αρ. Αίτησης Σχ. ή Υπ 20240600018  
(22) Ημερομηνία Κατάθεσης 29-03-2024  
(15) Ημερομηνία Καταχώρησης 16-09-2024  
(73) Δικαιούχος(οι) **ΣΩΛΗΝ ΑΒΕΕ**  
**ΣΟΥΛΙΟΥ 12 ΝΕΑ ΧΑΛΚΗΔΟΝΑ 14343 GR**

**(54) Προσδιορισμός Αντικειμένου** **ΗΛΕΚΤΡΙΚΟΣ ΤΑΧΥΘΕΡΜΑΝΤΗΡΑΣ**

*Περισσότερα στοιχεία στην πρώτη δημοσίευση: ΕΔΒΙ (Τεύχος Β): Ιουλίου 2024*

---

**(11) Αριθμός Πιστοποιητικού** **6004831**  
**Καταχώρησης Σχεδίου ή Υποδείγματος**

(21) Αρ. Αίτησης Σχ. ή Υπ 20240600020  
(22) Ημερομηνία Κατάθεσης 07-04-2024  
(15) Ημερομηνία Καταχώρησης 16-09-2024  
(73) Δικαιούχος(οι) **ΣΤΑΘΟΓΙΑΝΝΗ ΙΩΑΝΝΗ ΣΩΤΗΡΙΑ**  
**ΠΑΡ. ΗΡΑΚΛΕΟΥΣ 15 ΑΡΓΟΣ 21200 GR**

**(54) Προσδιορισμός Αντικειμένου** **ΠΑΡΑΛΟΣΙΑΚΕΣ ΕΝΔΥΜΑΣΙΕΣ ΚΑΛΑΒΡΥΤΩΝ**

*Περισσότερα στοιχεία στην πρώτη δημοσίευση: ΕΔΒΙ (Τεύχος Β): Ιουλίου 2024*

---

<b>(11) Αριθμός Πιστοποιητικού Καταχώρησης Σχεδίου ή Υποδείγματος</b>	<b>6004838</b>
(21) Αρ. Αίτησης Σχ. ή Υπ	20230600068
(22) Ημερομηνία Κατάθεσης	27-09-2023
(15) Ημερομηνία Καταχώρησης	08-11-2024
(73) Δικαιούχος(οι)	<b>ΖΑΦΕΙΡΑΚΗΣ ΓΕΩΡΓΙΟΥ ΝΙΚΟΛΑΟΣ</b> ΑΣΚΛΗΠΙΟΥ 35 ΓΛΥΦΑΔΑ 16675 GR
<b>(54) Προσδιορισμός Αντικειμένου</b>	<b>ΣΥΡΤΗΣ ΚΛΕΙΔΩΜΑΤΟΣ ΠΟΡΤΑΣ</b>

*Περισσότερα στοιχεία στην πρώτη δημοσίευση: ΕΔΒΙ (Τεύχος Β): Σεπτεμβρίου 2024*

<b>(11) Αριθμός Πιστοποιητικού Καταχώρησης Σχεδίου ή Υποδείγματος</b>	<b>6004839</b>
(21) Αρ. Αίτησης Σχ. ή Υπ	20240600027
(22) Ημερομηνία Κατάθεσης	09-05-2024
(15) Ημερομηνία Καταχώρησης	08-11-2024
(73) Δικαιούχος(οι)	<b>ΤΥΡΟΠΩΛΗΣ ΙΩΑΝΝΗ ΘΕΟΔΩΡΟΣ</b> ΚΑΡΑΝΙΒΑΛΟΥ 9 ΘΕΣΣΑΛΟΝΙΚΗ 54454 GR
<b>(54) Προσδιορισμός Αντικειμένου</b>	<b>ΓΡΑΦΙΚΟ ΣΥΜΒΟΛΟ, ΦΙΓΟΥΡΑ ΚΙΝΟΥΜΕΝΩΝ ΣΧΕΔΙΩΝ, ΓΡΑΦΙΚΟ ΣΧΕΔΙΟ</b>

*Περισσότερα στοιχεία στην πρώτη δημοσίευση: ΕΔΒΙ (Τεύχος Β): Σεπτεμβρίου 2024*

<b>(11) Αριθμός Πιστοποιητικού Καταχώρησης Σχεδίου ή Υποδείγματος</b>	<b>6004840</b>
(21) Αρ. Αίτησης Σχ. ή Υπ	20240600028
(22) Ημερομηνία Κατάθεσης	20-05-2024
(15) Ημερομηνία Καταχώρησης	08-11-2024
(73) Δικαιούχος(οι)	<b>ΝΙΚΟΛΑΪΔΗΣ Μ. &amp; Σ. Ο.Ε.</b> ΕΡΓΑΣΙΑΣ 6 ΝΕΑ ΙΩΝΙΑ 14234 GR
<b>(54) Προσδιορισμός Αντικειμένου</b>	<b>ΣΧΕΔΙΑ ΥΦΑΣΜΑΤΩΝ</b>

*Περισσότερα στοιχεία στην πρώτη δημοσίευση: ΕΔΒΙ (Τεύχος Β): Σεπτεμβρίου 2024*

<b>(11) Αριθμός Πιστοποιητικού Καταχώρησης Σχεδίου ή Υποδείγματος</b>	<b>6004841</b>
(21) Αρ. Αίτησης Σχ. ή Υπ	20240600029
(22) Ημερομηνία Κατάθεσης	21-05-2024
(15) Ημερομηνία Καταχώρησης	08-11-2024
(73) Δικαιούχος(οι)	<b>ΣΤΕΦΑΝΙΔΗΣ ΝΙΚΟΛΑΟΥ ΙΩΑΝΝΗΣ</b> ΕΟ ΘΕΣΣΑΛΟΝΙΚΗΣ - ΛΑΓΚΑΔΑ ΘΕΣΣΑΛΟΝΙΚΗ 56429 GR
<b>(54) Προσδιορισμός Αντικειμένου</b>	<b>ΑΓΑΛΜΑΤΙΔΙΑ</b>

*Περισσότερα στοιχεία στην πρώτη δημοσίευση: ΕΔΒΙ (Τεύχος Β): Σεπτεμβρίου 2024*



<b>(11) Αριθμός Πιστοποιητικού Καταχώρησης Σχεδίου ή Υποδείγματος</b>	<b>6004842</b>
(21) Αρ. Αίτησης Σχ. ή Υπ	20240600031
(22) Ημερομηνία Κατάθεσης	29-05-2024
(15) Ημερομηνία Καταχώρησης	08-11-2024
(73) Δικαιούχος(οι)	<b>ΚΑΛΑΪΤΖΗΣ ΧΡΗΣΤΟΥ ΓΕΩΡΓΙΟΣ</b> ΛΑΖΑΙΩΝ 18 ΚΑΤΕΡΙΝΗ 60100 GR
<b>(54) Προσδιορισμός Αντικειμένου</b>	<b>ΚΙΒΩΤΙΟ ΜΕΤΑΦΟΡΑΣ ΣΤΡΑΤΙΩΤΙΚΟΥ ΕΞΟΠΛΙΣΜΟΥ</b>

*Περισσότερα στοιχεία στην πρώτη δημοσίευση: ΕΔΒΙ (Τεύχος Β): Σεπτεμβρίου 2024*

---

<b>(11) Αριθμός Πιστοποιητικού Καταχώρησης Σχεδίου ή Υποδείγματος</b>	<b>6004843</b>
(21) Αρ. Αίτησης Σχ. ή Υπ	20240600068
(22) Ημερομηνία Κατάθεσης	02-04-2024
(15) Ημερομηνία Καταχώρησης	08-11-2024
(73) Δικαιούχος(οι)	<b>ΣΙΡΛΑΚΙΔΗΣ ΠΕΤΡΟΥ ΓΙΑΝΝΗΣ</b> ΚΑΛΠΑΚΙΟΥ 4 ΛΑΡΙΣΑ 41221 GR
<b>(54) Προσδιορισμός Αντικειμένου</b>	<b>ΗΛΕΚΤΡΙΚΟ ΚΟΛΑΡΟ ΣΚΥΛΟΥ ΒΟΜΒΗΤΗΣ ΦΕΡΜΑΣ. ΠΛΑΣΤΙΚΟ ΠΕΡΙΒΛΗΜΑ ( ΚΕΛΥΦΟΣ).</b>

*Περισσότερα στοιχεία στην πρώτη δημοσίευση: ΕΔΒΙ (Τεύχος Β): Σεπτεμβρίου 2024*

---

**ΕΥΡΕΤΗΡΙΟ ΕΚΔΟΘΕΝΤΩΝ ΣΧΕΔΙΩΝ Ή ΥΠΟΔΕΙΓΜΑΤΩΝ  
ΣΥΜΦΩΝΑ ΜΕ ΤΗΝ ΑΛΦΑΒΗΤΙΚΗ ΣΕΙΡΑ ΤΩΝ ΔΙΚΑΙΟΥΧΩΝ**

<b>Δικαιούχος(οι) (73)</b>	<b>Προσδιορισμός Αντικειμένου Σχεδίου ή Υποδείγματος (54)</b>	<b>Ημερομηνία Καταχώρησης (15)</b>	<b>Αριθμός Πιστοποιητικού Καταχώρησης Σχεδίου ή Υποδείγματος (11)</b>
<i><b>ΑΛΜΕΒΑ ΕΛΛΑΣ Ο.Ε.</b></i>	ΣΚΕΥΟΣ ΦΩΤΙΑΣ	16-09-2024	6004826
<i><b>ΑΝΩΝΥΜΗ ΕΤΑΙΡΕΙΑ-ΒΙΟΜΗΧΑΝΙΑ ΜΟΡΦΟΠΟΙΗΣΗΣ ΑΛΟΥΜΙΝΙΟΥ ΒΙΟΜΑΛ ΑΕ</b></i>	ΡΟΛΟ ΑΛΟΥΜΙΝΙΟΥ ΜΕ ΓΕΜΙΣΗ ΠΟΛΥΟΥΡΕΘΑΝΗΣ ΜΕ ΟΡΘΟΓΩΝΙΕΣ ΔΙΑΤΡΗΣΕΙΣ ΚΑΙ ΚΥΚΛΙΚΕΣ ΔΙΑΤΡΗΣΕΙΣ	16-09-2024	6004823
<i><b>ΖΑΦΕΙΡΑΚΗΣ ΓΕΩΡΓΙΟΥ ΝΙΚΟΛΑΟΣ</b></i>	ΣΥΡΤΗΣ ΚΛΕΙΔΩΜΑΤΟΣ ΠΟΡΤΑΣ	08-11-2024	6004838
<i><b>ΚΑΛΑΪΤΖΗΣ ΧΡΗΣΤΟΥ ΓΕΩΡΓΙΟΣ</b></i>	ΚΙΒΩΤΙΟ ΜΕΤΑΦΟΡΑΣ ΣΤΡΑΤΙΩΤΙΚΟΥ ΕΞΟΠΛΙΣΜΟΥ	08-11-2024	6004842
<i><b>ΜΑΚΡΑΚΗΣ ΚΩΝΣΤΑΝΤΙΝΟΥ ΑΝΤΩΝΙΟΣ</b></i>	ΣΧΑΡΑ ΨΗΣΙΜΑΤΟΣ	16-09-2024	6004829
<i><b>ΜΠΟΛΤΣΗΣ ΘΕΜΙΣΤΟΚΛΗ ΚΛΕΟΜΕΝΗΣ</b></i>	ΜΑΓΝΗΤΟΜΕΤΡΟ ΠΡΩΤΟΝΙΟΥ	16-09-2024	6004827
<i><b>ΝΙΚΟΛΑΪΔΗΣ Μ. &amp; Σ. Ο.Ε.</b></i>	ΣΧΕΔΙΑ ΥΦΑΣΜΑΤΩΝ	08-11-2024	6004840
<i><b>ΠΑΠΑΔΟΣΗΦΟΥ ΙΩΑΝΝΗ ΑΘΗΝΑ</b></i>	ΚΟΣΜΗΜΑΤΑ ΜΕ ΚΥΜΑΤΙΣΤΕΣ ΠΤΥΧΩΣΕΙΣ ΠΟΥ ΘΥΜΙΖΟΥΝ ΤΗ ΚΙΝΗΣΗ ΤΩΝ ΥΦΑΣΜΑΤΩΝ	16-09-2024	6004825
<i><b>ΣΙΡΑΚΙΔΗΣ ΠΕΤΡΟΥ ΓΙΑΝΝΗΣ</b></i>	ΗΛΕΚΤΡΙΚΟ ΚΟΛΑΡΟ ΣΚΥΛΟΥ ΒΟΜΒΗΤΗΣ ΦΕΡΜΑΣ. ΠΛΑΣΤΙΚΟ ΠΕΡΙΒΛΗΜΑ (ΚΕΛΥΦΟΣ).	08-11-2024	6004843
<i><b>ΣΤΑΘΟΓΙΑΝΝΗ ΙΩΑΝΝΗ ΣΩΤΗΡΙΑ</b></i>	ΠΑΡΑΔΟΣΙΑΚΕΣ ΕΝΔΥΜΑΣΙΕΣ ΚΑΛΑΒΡΥΤΩΝ	16-09-2024	6004831
<i><b>ΣΤΕΦΑΝΙΔΗΣ ΝΙΚΟΛΑΟΥ ΙΩΑΝΝΗΣ</b></i>	ΑΓΑΛΜΑΤΙΔΙΑ	08-11-2024	6004841
<i><b>ΣΩΛΗΝ ΑΒΕΕ</b></i>	ΗΛΕΚΤΡΙΚΟΣ ΤΑΧΥΘΕΡΜΑΝΤΗΡΑΣ	16-09-2024	6004830

Δικαιούχος(οι) (73)	Προσδιορισμός Αντικειμένου Σχεδίου ή Υποδείγματος (54)	Ημερομηνία Καταχώρησης (15)	Αριθμός Πιστοποιητικού Καταχώρησης Σχεδίου ή Υποδείγματος (11)
<b>ΤΥΡΟΠΩΛΗΣ ΙΩΑΝΝΗ ΘΕΟΔΩΡΟΣ</b>	ΓΡΑΦΙΚΟ ΣΥΜΒΟΛΟ, ΦΙΓΟΥΡΑ ΚΙΝΟΥΜΕΝΩΝ ΣΧΕΔΙΩΝ, ΓΡΑΦΙΚΟ ΣΧΕΔΙΟ	08-11-2024	6004839

## ΜΕΡΟΣ Γ'

### ΑΝΑΝΕΩΣΕΙΣ

<b>(11) Αριθμός Πιστοποιητικού Καταχώρησης Σχεδίου ή Υποδείγματος:</b>	<b>6001942</b>
(21) Αρ. Αίτησης Σχ. ή Υπ.:	20040600128
(73) Δικαιούχος(οι):	<b>ΑΦΟΙ ΛΟΥΡΜΟΥΣΟΓΛΟΥ ΚΑΙ ΣΙΑ ΟΕ</b> Γ.Κ.Μικρού 20 ΘΕΣΣΑΛΟΝΙΚΗ (ΘΕΣΣΑΛΟΝΙΚΗΣ) 54250 GR
<b>(15) Ημερομηνία Ανανέωσης:</b>	<b>16-11-2024</b>
<b>(17) Περίοδος Προστασίας:</b>	<b>(5η 5ετία)</b>
<b>(18) Ημ. Λήξης Ανανέωσης:</b>	<b>16-11-2029</b>
<b>(11) Αριθμός Πιστοποιητικού Καταχώρησης Σχεδίου ή Υποδείγματος:</b>	<b>6003027</b>
(21) Αρ. Αίτησης Σχ. ή Υπ.:	20090600204
(73) Δικαιούχος(οι):	<b>ΔΙΡΦΥΣ ΑΝΩΝΥΜΗ ΕΤΑΙΡΕΙΑ ΠΑΡΑΓΩΓΗΣ ΚΑΙ ΕΜΦΙΑΛΩΣΕΩΣ ΝΕΡΟΥ ΚΑΙ ΑΝΑΨΥΚΤΙΚΩΝ</b> Στενή Διρφυων ΣΤΕΝΗ ΔΙΡΦΥΟΣ (ΕΥΒΟΙΑΣ) 34014 GR
<b>(15) Ημερομηνία Ανανέωσης:</b>	<b>02-11-2024</b>
<b>(17) Περίοδος Προστασίας:</b>	<b>(4η 5ετία)</b>
<b>(18) Ημ. Λήξης Ανανέωσης:</b>	<b>02-11-2029</b>
<b>(11) Αριθμός Πιστοποιητικού Καταχώρησης Σχεδίου ή Υποδείγματος:</b>	<b>6003795</b>
(21) Αρ. Αίτησης Σχ. ή Υπ.:	20140600031
(73) Δικαιούχος(οι):	<b>ΣΕΡΓΙΑΚΗΣ ΒΑΣΙΛΕΙΟΥ ΙΩΑΝΝΗΣ</b> Καραγιώργη Σερβίας 7 ΑΘΗΝΑ (ΑΤΤΙΚΗΣ) 10563 GR
<b>(15) Ημερομηνία Ανανέωσης:</b>	<b>07-04-2024</b>
<b>(17) Περίοδος Προστασίας:</b>	<b>(3η 5ετία)</b>
<b>(18) Ημ. Λήξης Ανανέωσης:</b>	<b>07-04-2029</b>
<b>(11) Αριθμός Πιστοποιητικού Καταχώρησης Σχεδίου ή Υποδείγματος:</b>	<b>6003867</b>
(21) Αρ. Αίτησης Σχ. ή Υπ.:	20140600113
(73) Δικαιούχος(οι):	<b>ΗΛΙΟΣ ΜΠΑΧΑΡΙΚΑ Β.Σ. ΔΙΑΜΑΝΤΟΠΟΥΛΟΣ ΑΝΩΝΥΜΟΣ ΒΙΟΤΕΧΝΙΚΗ ΕΤΑΙΡΕΙΑ</b> Αγ.Ι.Ρέντη 157 και Αιτωλοακαρνανίας 1 ΠΕΙΡΑΙΑΣ (ΑΤΤΙΚΗΣ) 18541 GR
<b>(15) Ημερομηνία Ανανέωσης:</b>	<b>11-11-2024</b>
<b>(17) Περίοδος Προστασίας:</b>	<b>(3η 5ετία)</b>
<b>(18) Ημ. Λήξης Ανανέωσης:</b>	<b>11-11-2029</b>
<b>(11) Αριθμός Πιστοποιητικού Καταχώρησης Σχεδίου ή Υποδείγματος:</b>	<b>6003868</b>
(21) Αρ. Αίτησης Σχ. ή Υπ.:	20140600114
(73) Δικαιούχος(οι):	<b>ΗΛΙΟΣ ΜΠΑΧΑΡΙΚΑ Β.Σ. ΔΙΑΜΑΝΤΟΠΟΥΛΟΣ ΑΝΩΝΥΜΟΣ ΒΙΟΤΕΧΝΙΚΗ ΕΤΑΙΡΕΙΑ</b> Αγ.Ι.Ρέντη 157 και Αιτωλοακαρνανίας 1 ΠΕΙΡΑΙΑΣ (ΑΤΤΙΚΗΣ) 18541 GR
<b>(15) Ημερομηνία Ανανέωσης:</b>	<b>11-11-2024</b>
<b>(17) Περίοδος Προστασίας:</b>	<b>(3η 5ετία)</b>
<b>(18) Ημ. Λήξης Ανανέωσης:</b>	<b>11-11-2029</b>

<b>(11) Αριθμός Πιστοποιητικού Καταχώρησης Σχεδίου ή Υποδείγματος:</b>	<b>6003869</b>
(21) Αρ. Αίτησης Σχ. ή Υπ.:	20140600115
(73) Δικαιούχος(οι):	<b>ΗΛΙΟΣ ΜΠΑΧΑΡΙΚΑ Β.Σ. ΔΙΑΜΑΝΤΟΠΟΥΛΟΣ ΑΝΩΝΥΜΟΣ ΒΙΟΤΕΧΝΙΚΗ ΕΤΑΙΡΕΙΑ</b> Αγ.Ι.Ρέντη 157 και Αιτωλοακαρνανίας 1 ΠΕΙΡΑΙΑΣ (ΑΤΤΙΚΗΣ) 18541 GR
<b>(15) Ημερομηνία Ανανέωσης:</b>	<b>11-11-2024</b>
<b>(17) Περίοδος Προστασίας:</b>	<b>(3η 5ετία)</b>
<b>(18) Ημ. Λήξης Ανανέωσης:</b>	<b>11-11-2029</b>
<b>(11) Αριθμός Πιστοποιητικού Καταχώρησης Σχεδίου ή Υποδείγματος:</b>	<b>6003870</b>
(21) Αρ. Αίτησης Σχ. ή Υπ.:	20140600116
(73) Δικαιούχος(οι):	<b>ΗΛΙΟΣ ΜΠΑΧΑΡΙΚΑ Β.Σ. ΔΙΑΜΑΝΤΟΠΟΥΛΟΣ ΑΝΩΝΥΜΟΣ ΒΙΟΤΕΧΝΙΚΗ ΕΤΑΙΡΕΙΑ</b> Αγ.Ι.Ρέντη 157 και Αιτωλοακαρνανίας 1 ΠΕΙΡΑΙΑΣ (ΑΤΤΙΚΗΣ) 18541 GR
<b>(15) Ημερομηνία Ανανέωσης:</b>	<b>11-11-2024</b>
<b>(17) Περίοδος Προστασίας:</b>	<b>(3η 5ετία)</b>
<b>(18) Ημ. Λήξης Ανανέωσης:</b>	<b>11-11-2029</b>
<b>(11) Αριθμός Πιστοποιητικού Καταχώρησης Σχεδίου ή Υποδείγματος:</b>	<b>6003877</b>
(21) Αρ. Αίτησης Σχ. ή Υπ.:	20140600125
(73) Δικαιούχος(οι):	<b>ΜΗΛΑΣ ΜΙΧΑΗΛ ΓΕΡΑΣΙΜΟΣ</b> Πέντε Ηρώων 9 ΛΗΞΟΥΡΙ (ΚΕΦΑΛΛΗΝΙΑΣ) 28200 GR
<b>(15) Ημερομηνία Ανανέωσης:</b>	<b>28-11-2024</b>
<b>(17) Περίοδος Προστασίας:</b>	<b>(3η 5ετία)</b>
<b>(18) Ημ. Λήξης Ανανέωσης:</b>	<b>28-11-2029</b>
<b>(11) Αριθμός Πιστοποιητικού Καταχώρησης Σχεδίου ή Υποδείγματος:</b>	<b>6003878</b>
(21) Αρ. Αίτησης Σχ. ή Υπ.:	20140600122
(73) Δικαιούχος(οι):	<b>ΕΥΣΤΡΑΤΙΟΣ ΚΑΡΡΑΣ ΚΑΙ ΣΙΑ Ο.Ε</b> Κ.Πορφυρογέννητου 4 ΙΛΙΟΝ (ΑΤΤΙΚΗΣ) 13121 GR
<b>(15) Ημερομηνία Ανανέωσης:</b>	<b>24-11-2024</b>
<b>(17) Περίοδος Προστασίας:</b>	<b>(3η 5ετία)</b>
<b>(18) Ημ. Λήξης Ανανέωσης:</b>	<b>24-11-2029</b>
<b>(11) Αριθμός Πιστοποιητικού Καταχώρησης Σχεδίου ή Υποδείγματος:</b>	<b>6004443</b>
(21) Αρ. Αίτησης Σχ. ή Υπ.:	20190600068
(73) Δικαιούχος(οι):	<b>A. &amp; X. ΥΦΑΝΤΗΣ Α.Β.Ε.Ε.</b> Σενέκα 4 ΝΕΑ ΚΗΦΙΣΙΑ 14564 GR
<b>(15) Ημερομηνία Ανανέωσης:</b>	<b>18-09-2024</b>
<b>(17) Περίοδος Προστασίας:</b>	<b>(2η 5ετία)</b>
<b>(18) Ημ. Λήξης Ανανέωσης:</b>	<b>18-09-2029</b>

<b>(11) Αριθμός Πιστοποιητικού Καταχώρησης Σχεδίου ή Υποδείγματος:</b>	<b>6004451</b>
(21) Αρ. Αίτησης Σχ. ή Υπ.:	20190600076
(73) Δικαιούχος(οι):	<b>ΒΟΡΡΕΑΣ ΚΑΝΤΖΟΥΡΟΣ ΧΡΗΣΤΟΥ ΠΟΛΥΚΑΡΠΟΣ</b> Φλώρου Ζουγανέλη 43 ΜΥΚΟΝΟΣ 84600 GR
<b>(15) Ημερομηνία Ανανέωσης:</b>	<b>05-11-2024</b>
<b>(17) Περίοδος Προστασίας:</b>	<b>(2η 5ετία)</b>
<b>(18) Ημ. Λήξης Ανανέωσης:</b>	<b>05-11-2029</b>
<b>(11) Αριθμός Πιστοποιητικού Καταχώρησης Σχεδίου ή Υποδείγματος:</b>	<b>6004454</b>
(21) Αρ. Αίτησης Σχ. ή Υπ.:	20190600079
(73) Δικαιούχος(οι):	<b>ΑΛΕΒΙΖΟΥ ΙΩΑΝΝΗ ΕΥΘΥΜΙΑ</b> Σεράφη 34 ΑΘΗΝΑ 10445 GR
<b>(15) Ημερομηνία Ανανέωσης:</b>	<b>08-11-2024</b>
<b>(17) Περίοδος Προστασίας:</b>	<b>(2η 5ετία)</b>
<b>(18) Ημ. Λήξης Ανανέωσης:</b>	<b>08-11-2029</b>
<b>(11) Αριθμός Πιστοποιητικού Καταχώρησης Σχεδίου ή Υποδείγματος:</b>	<b>6004464</b>
(21) Αρ. Αίτησης Σχ. ή Υπ.:	20190600089
(73) Δικαιούχος(οι):	<b>KYUNG DONG NAVIEN CO., LTD</b> Suworam-gil, Seotan-myeon 95 Pyeongtaek-si, Gyeonggi-do 17704 KR
<b>(15) Ημερομηνία Ανανέωσης:</b>	<b>30-12-2024</b>
<b>(17) Περίοδος Προστασίας:</b>	<b>(2η 5ετία)</b>
<b>(18) Ημ. Λήξης Ανανέωσης:</b>	<b>30-12-2029</b>

## ΜΕΡΟΣ Δ'

### ΛΗΞΕΙΣ

---

<b>(11) Αριθμός Πιστοποιητικού Καταχώρησης Σχεδίου ή Υποδείγματος:</b>	<b>6000611</b>
(21) Αρ. Αίτησης Σχ. ή Υπ.:	990600218
<b>(73) Δικαιούχος(οι):</b>	<b>S.C. JOHNSON &amp; SON, INC.</b> 1525 Howe Street, RACINE WISCONSIN 53403-2236 US
(18) Ημερομηνία Λήξης:	11-10-2024

---

<b>(11) Αριθμός Πιστοποιητικού Καταχώρησης Σχεδίου ή Υποδείγματος:</b>	<b>6000623</b>
(21) Αρ. Αίτησης Σχ. ή Υπ.:	990600233
<b>(73) Δικαιούχος(οι):</b>	<b>PELICAN PRODUCTS, INC.</b> 23215 Early Avenue, TORRANCE CALIFORNIA 90505 US
(18) Ημερομηνία Λήξης:	29-10-2024

---

<b>(11) Αριθμός Πιστοποιητικού Καταχώρησης Σχεδίου ή Υποδείγματος:</b>	<b>6003793</b>
(21) Αρ. Αίτησης Σχ. ή Υπ.:	20140600029
<b>(73) Δικαιούχος(οι):</b>	<b>S.C. FRIGOGLASS ROMANIA S.R.L.</b> DN 59 TIMISOARA-MORAVITA KM 16 - SAT PARTA, COMUNA PARTA, JUDETUL TIMIS 307396 RO
(18) Ημερομηνία Λήξης:	02-04-2024

---

<b>(11) Αριθμός Πιστοποιητικού Καταχώρησης Σχεδίου ή Υποδείγματος:</b>	<b>6003803</b>
(21) Αρ. Αίτησης Σχ. ή Υπ.:	20140600039
<b>(73) Δικαιούχος(οι):</b>	<b>ΦΙΛΙΠΠΟΥ ΚΩΝΣΤΑΝΤΙΝΟΣ ΕΛΕΝΗ</b> Λ.Ηρακλείου 64 ΑΘΗΝΑ (ΑΤΤΙΚΗΣ) 11141 GR
(18) Ημερομηνία Λήξης:	30-04-2024

---

<b>(11) Αριθμός Πιστοποιητικού Καταχώρησης Σχεδίου ή Υποδείγματος:</b>	<b>6003805</b>
(21) Αρ. Αίτησης Σχ. ή Υπ.:	20140600042
<b>(73) Δικαιούχος(οι):</b>	<b>ΙΩΑΝΝΙΔΗΣ ΕΥΚΛΕΙΔΗ ΑΘΑΝΑΣΙΟΣ</b> Μ.Ασίας 15 ΠΤΟΛΕΜΑΙΔΑ (ΚΟΖΑΝΗΣ) 50200 GR
(18) Ημερομηνία Λήξης:	30-04-2024

---

<b>(11) Αριθμός Πιστοποιητικού Καταχώρησης Σχεδίου ή Υποδείγματος:</b>	<b>6004408</b>
(21) Αρ. Αίτησης Σχ. ή Υπ.:	20190600029
<b>(73) Δικαιούχος(οι):</b>	<b>WU WUEN ZOU JIN RONG</b> Ευριπίδου 78 ΑΘΗΝΑ 10553 GR
(18) Ημερομηνία Λήξης:	01-04-2024

---

<b>(11) Αριθμός Πιστοποιητικού Καταχώρησης Σχεδίου ή Υποδείγματος:</b>	<b>6004410</b>
(21) Αρ. Αίτησης Σχ. ή Υπ.:	20190600031
<b>(73) Δικαιούχος(οι):</b>	<b>ΤΙΜΕΒΟΧ ΕΜΠΟΡΙΑΣ ΩΡΟΛΟΓΙΩΝ ΚΑΙ ΚΟΣΜΗΜΑΤΩΝ ΑΝΩΝΥΜΗ ΕΤΑΙΡΕΙΑ ΜΕ Δ.Τ. ΤΙΜΕΒΟΧ Α.Ε.</b> Σταδίου 48 ΑΘΗΝΑ 10564 GR
(18) Ημερομηνία Λήξης:	09-04-2024
<b>(11) Αριθμός Πιστοποιητικού Καταχώρησης Σχεδίου ή Υποδείγματος:</b>	<b>6004411</b>
(21) Αρ. Αίτησης Σχ. ή Υπ.:	20190600032
<b>(73) Δικαιούχος(οι):</b>	<b>ΚΟΥΚΟΥΡΑΚΗ ΙΩΑΝΝΗ ΚΩΝΣΤΑΝΤΙΝΑ</b> ΑΜΟΥΔΑΡΑ, ΑΓΙΟΣ ΝΙΚΟΛΑΟΣ 72100 GR
(18) Ημερομηνία Λήξης:	04-04-2024
<b>(11) Αριθμός Πιστοποιητικού Καταχώρησης Σχεδίου ή Υποδείγματος:</b>	<b>6004414</b>
(21) Αρ. Αίτησης Σχ. ή Υπ.:	20190600035
<b>(73) Δικαιούχος(οι):</b>	<b>ΔΗΜΟΥ ΑΧΙΛΛΕΑ ΝΙΚΟΛΑΟΣ</b> 32ο χλμ. Ε.Ο. Αθηνών - Λαμίας ΚΑΠΑΝΔΡΙΤΙ (ΑΤΤΙΚΗΣ) 19014 GR
(18) Ημερομηνία Λήξης:	23-04-2024
<b>(11) Αριθμός Πιστοποιητικού Καταχώρησης Σχεδίου ή Υποδείγματος:</b>	<b>6004415</b>
(21) Αρ. Αίτησης Σχ. ή Υπ.:	20190600036
<b>(73) Δικαιούχος(οι):</b>	<b>ΝΙΚΟΛΑΪΔΗΣ ΙΩΑΝΝΗ ΒΑΣΙΛΕΙΟΣ</b> Μ.Αλεξάνδρου 89 ΚΑΛΟΧΩΡΙ 57009 GR
(18) Ημερομηνία Λήξης:	22-04-2024
<b>(11) Αριθμός Πιστοποιητικού Καταχώρησης Σχεδίου ή Υποδείγματος:</b>	<b>6004417</b>
(21) Αρ. Αίτησης Σχ. ή Υπ.:	20190600038
<b>(73) Δικαιούχος(οι):</b>	<b>ΝΕΡΑ ΚΡΗΤΗΣ ΑΒΕΕ</b> Αριστείδου 1-3 ΑΧΑΡΝΕΣ - ΑΘΗΝΑ 13677 GR
(18) Ημερομηνία Λήξης:	25-04-2024



**ΜΕΡΟΣ Ε'**

*ΜΕΤΑΒΟΛΕΣ*

---

***ΑΙΤΗΣΕΙΣ/ΧΟΡΗΓΗΣΕΙΣ***

**ΜΕΡΟΣ ΣΤ'**

**ΔΙΟΡΘΩΣΕΙΣ ΚΑΙ ΕΠΑΝΑΔΗΜΟΣΙΕΥΣΕΙΣ**

---

**ΔΙΟΡΘΩΣΕΙΣ**

---

**ΟΥΔΕΜΙΑ**

---

**ΕΠΑΝΑΛΗΜΟΣΙΕΥΣΕΙΣ**

---

**ΟΥΔΕΜΙΑ**

**ΜΕΡΟΣ Ζ'**

*ΑΝΑΚΟΙΝΩΣΕΙΣ - ΣΥΝΔΡΟΜΕΣ*

---

**ΟΥΔΕΜΙΑ**

## ΣΥΝΔΡΟΜΕΣ ΓΙΑ ΤΟ ΕΔΒΙ

- α) Σε οπτικό δίσκο (CD), ως εξής: Τεύχη Α' και Β' μαζί ανά δίσκο..... ΕΥΡΩ 2,00
- Ετήσια συνδρομή Εσωτερικού για τα Τεύχη Α' και Β' μαζί..... ΕΥΡΩ 22,00
- Ετήσια συνδρομή Εξωτερικού για τα Τεύχη Α' και Β' μαζί..... ΕΥΡΩ 44,00
- β) Ετήσια συνδρομή για τα Τεύχη Α' και Β' μαζί σε έντυπη μορφή και σε οπτικό δίσκο (CD) ταυτόχρονα.
- Ετήσια συνδρομή Εσωτερικού..... ΕΥΡΩ 77,00
- Ετήσια συνδρομή Εξωτερικού..... ΕΥΡΩ 154,00
- γ) Ετήσια συνδρομή για την πρόσβαση και στα δύο Τεύχη του ΕΔΒΙ στις ιστοσελίδες του ΟΒΙ..... ΕΥΡΩ 0,00

Κάθε ενδιαφερόμενος μπορεί να προμηθεύεται το ΕΔΒΙ ή να ζητήσει να γίνει συνδρομητής από τον:

Οργανισμό Βιομηχανικής Ιδιοκτησίας (ΟΒΙ)  
Γιάννη Σταυρουλάκη 5 (πρώην Παντανάσσης)  
151 25 Παράδεισος Αμαρουσίου  
τηλ.: 2106828231

## SUBSCRIPTIONS FOR THE INDUSTRIAL PROPERTY BULLETIN

- |   |             |
|---|-------------|
| a) On compact disc (CD): Volume A' and B', price per disc.....  | EURO 2,00   |
| Annual domestic subscription for both Volumes (A' and B').....  | EURO 22,00  |
| Annual foreign subscription for both Volumes (A' and B').....   | EURO 44,00  |
|   |             |
| b) Annual subscription for both Volumes (A' and B') in printed form<br>and on compact disc (CD) simultaneously. |             |
| Annual domestic subscription.....   | EURO 77,00  |
| Annual foreign subscription.....  | EURO 154,00 |
|   |             |
| c) Annual subscription for access to both Volumes (A' and B')<br>displayed on the OBI's website pages.....      | EURO 0,00   |

For bulletin purchasing or subscription information, please contact:

5, Gianni Stavroulaki str. (former Pandanassis str.)  
151 25 Paradissos Amarousiou  
Athens - Greece  
Tel.:+30(210)6828231