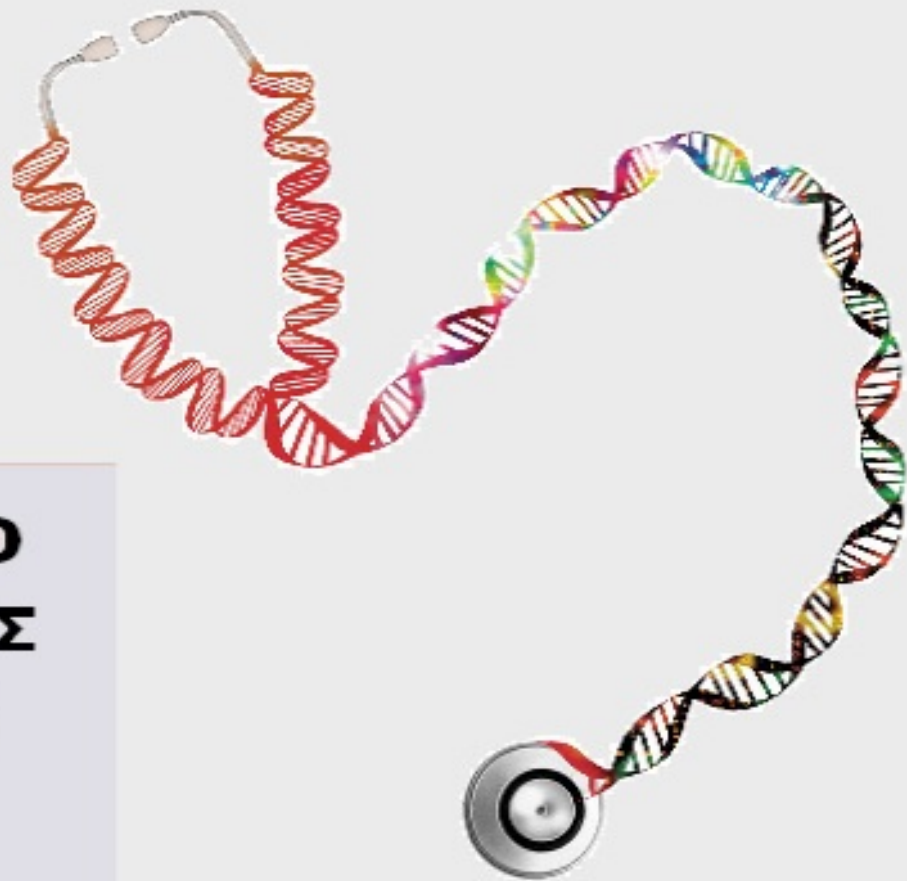




ΟΡΓΑΝΙΣΜΟΣ  
ΒΙΟΜΗΧΑΝΙΚΗΣ  
ΙΔΙΟΚΤΗΣΙΑΣ



*National Human Genome Research Institute*

**ΕΙΔΙΚΟ ΔΕΛΤΙΟ  
ΒΙΟΜΗΧΑΝΙΚΗΣ  
ΙΔΙΟΚΤΗΣΙΑΣ  
(ΕΔΒΙ)**

**ΤΕΥΧΟΣ Β΄  
ΣΧΕΔΙΑ Ή ΥΠΟΔΕΙΓΜΑΤΑ  
ΙΑΝΟΥΑΡΙΟΣ 2021**



ΟΡΓΑΝΙΣΜΟΣ  
ΒΙΟΜΗΧΑΝΙΚΗΣ  
ΙΔΙΟΚΤΗΣΙΑΣ

Γιάννη Σταυρουλάκη 5 (πρώην Παντανάσσης)  
151 25 Παράδεισος Αμαρουσίου

ΤΕΛΕΦΑΞ: 210 6819231

ΤΗΛΕΦΩΝΑ:

ΓΕΝΙΚΕΣ ΠΛΗΡΟΦΟΡΙΕΣ: .....210 6183500  
ΚΑΤΑΘΕΣΕΙΣ: .....210 6183593  
ΤΕΛΗ: .....210 6183594  
ΕΞΕΤΑΣΤΕΣ: .....210 6183595  
ΛΟΓΙΣΤΗΡΙΟ:.....210 6183596  
ΝΟΜΙΚΑ ΘΕΜΑΤΑ: .....210 6183597  
ΤΕΧΝΙΚΗ ΠΛΗΡΟΦΟΡΗΣΗ: .. 210 6183598  
ΔΗΜΟΣΙΕΣ ΣΧΕΣΕΙΣ: ..... 210 6183599

Επιμέλεια - Έκδοση:  
Μαρία Βουτζούλια  
Οργανισμός Βιομηχανικής Ιδιοκτησίας (OBI)

© Οργανισμός Βιομηχανικής Ιδιοκτησίας (OBI)

15-02-2021



INDUSTRIAL  
PROPERTY  
ORGANISATION

5, Gianni Stavroulaki str.(former Pandanassis str.)  
GR 151 25 Paradissos Amaroussiou Athens, Greece

TELEFAX: 210 6819231

TELEPHONE:

GENERAL INFORMATION: ..... +30 210 6183500  
RECEIVING OFFICE: ..... +30 210 6183593  
FEES: ..... +30 210 6183594  
EXAMINERS: ..... +30 210 6183595  
ACCOUNTS OFFICE: ..... +30 210 6183596  
LEGAL METTERS: .....+30 210 6183597  
TECHNICAL INFORMATION: .....+30 210 6183598  
PUBLIC RELATIONS: .....+30 210 6183599

Editor - Publisher:  
Maria Voutzoulia  
Industrial Property Organisation (OBI)

© Industrial Property Organisation (OBI)

15-02-2021

## ΕΙΣΑΓΩΓΙΚΟ ΣΗΜΕΙΩΜΑ

Το Ειδικό Δελτίο Βιομηχανικής Ιδιοκτησίας τηρείται από τον Οργανισμό Βιομηχανικής Ιδιοκτησίας (Ο.Β.Ι.) κατ' εφαρμογή του άρθρου 4 του νόμου 1733/1987(ΦΕΚ 171,Α') και αποτελείται δύο τεύχη:

Στο **ΤΕΥΧΟΣ Α'** δημοσιεύονται σε μηνιαία βάση τα εξής :

- Αιτήσεις και χορηγήσεις Διπλωμάτων Ευρεσιτεχνίας (Δ.Ε.)
- Αιτήσεις και χορηγήσεις Πιστοποιητικών Υποδείγματος Χρησιμότητας (Π.Υ.Χ.)
- Αιτήσεις και χορηγήσεις Συμπληρωματικών Πιστοποιητικών Προστασίας για Φυτοπροστατευτικά προϊόντα (Σ.Π.Π.Φ.Π.)
- Αιτήσεις και χορηγήσεις Συμπληρωματικών Πιστοποιητικών Προστασίας για Φάρμακα (Σ.Π.Π.Φ.)
- Αιτήσεις παράτασης ισχύος για Συμπληρωματικά Πιστοποιητικά Προστασίας για Παιδιατρικά Φάρμακα (Σ.Π.Π.Π.Φ.)
- Αιτήσεις Μετάφρασης Αξιώσεων Ευρωπαϊκών Διπλωμάτων Ευρεσιτεχνίας
- Πιστοποιητικά Μεταφράσεων Ευρωπαϊκών Διπλωμάτων Ευρεσιτεχνίας
- Μεταβολές - Διορθώσεις αιτήσεων και χορηγήσεων τίτλων βιομηχανικής ιδιοκτησίας
- Εκπτώσεις - Ανακλήσεις Εκπτώσεων αιτήσεων και χορηγήσεων τίτλων βιομηχανικής ιδιοκτησίας

Στο **ΤΕΥΧΟΣ Β'** δημοσιεύονται σε μηνιαία βάση οι αιτήσεις και τα καταχωρημένα Σχέδια ή Υποδείγματα.

Τα παραπάνω τεύχη διατίθενται ξεχωριστά.

**ΠΕΡΙΕΧΟΜΕΝΑ**

|                             |   |
|-----------------------------|---|
| Ανάλυση κωδικών αρθμών..... | 5 |
| Συντμήσεις.....             | 5 |

**ΜΕΡΟΣ Α΄  
ΚΑΤΑΧΩΡΗΜΕΝΕΣ ΑΙΤΗΣΕΙΣ ΣΧΕΔΙΩΝ Ή  
ΥΠΟΔΕΙΓΜΑΤΩΝ**

|  |    |
|--|----|
| 1.Αιτήσεις Σχεδίων ή Υποδειγμάτων.....                                     | 6  |
| 2.Ευρετήριο αιτήσεων σύμφωνα με την αλφαβητική<br>σειρά των καταθετών..... | 12 |

**ΜΕΡΟΣ Β΄  
ΧΟΡΗΓΗΣΕΙΣ ΠΙΣΤΟΠΟΙΗΤΙΚΩΝ ΚΑΤΑΧΩΡΗΣΗΣ  
ΣΧΕΔΙΩΝ Ή ΥΠΟΔΕΙΓΜΑΤΩΝ**

|   |    |
|---|----|
| 1.Πιστοποιητικά καταχώρησης σχεδίων ή υποδειγμάτων.....   | 14 |
| 2.Ευρετήριο πιστοποιητικών καταχώρησης σχεδίων ή<br>υποδειγμάτων σύμφωνα με την αλφαβητική σειρά των<br>καταθετών ..... | 18 |

**ΜΕΡΟΣ Γ΄  
ΑΝΑΝΕΩΣΕΙΣ.....**

|       |    |
|-------|----|
| ..... | 20 |
|-------|----|

**ΜΕΡΟΣ Δ΄  
ΛΗΞΗ ΠΡΟΣΤΑΣΙΑΣ.....**

|       |    |
|-------|----|
| ..... | 23 |
|-------|----|

**ΜΕΡΟΣ Ε΄  
ΜΕΤΑΒΟΛΕΣ.....**

|       |    |
|-------|----|
| ..... | 26 |
|-------|----|

**ΜΕΡΟΣ ΣΤ΄  
ΔΙΟΡΘΩΣΕΙΣ ΚΑΙ ΕΠΑΝΑΔΗΜΟΣΙΕΥΣΕΙΣ.....**

|       |    |
|-------|----|
| ..... | 27 |
|-------|----|

**– ΑΝΑΚΟΙΝΩΣΕΙΣ - ΣΥΝΔΡΟΜΕΣ**

|       |    |
|-------|----|
| ..... | 29 |
|-------|----|

**CONTENTS**

|                    |   |
|--------------------|---|
| INID Codes.....    | 5 |
| Abbreviations..... | 5 |

**PART A΄  
REGISTERED DESIGN APPLICATIONS**

|   |    |
|---|----|
| 1.Design Applications.....  | 6  |
| 2.Design Application Index in alphabetical order of the<br>applicant..... | 12 |

**PART B΄  
GRANTS OF DESIGN REGISTRATION CERTIFICATES**

|  |    |
|--|----|
| 1.Design registration certificates.....  | 14 |
| 2.Index of design registration certificates in alphabetical order<br>of the applicant..... | 18 |

**PART C΄  
RENEWALS.....**

|       |    |
|-------|----|
| ..... | 20 |
|-------|----|

**PART D΄  
EXPIRY OF PROTECTION.....**

|       |    |
|-------|----|
| ..... | 23 |
|-------|----|

**PART E΄  
MODIFICATION.....**

|       |    |
|-------|----|
| ..... | 26 |
|-------|----|

**PART F΄  
CORRECTIONS AND RE-PUBLICATIONS.....**

|       |    |
|-------|----|
| ..... | 27 |
|-------|----|

**– ANNOUNCEMENTS - SUBSCRIPTION**

|       |    |
|-------|----|
| ..... | 29 |
|-------|----|

## ΚΩΔΙΚΟΙ ΑΡΙΘΜΟΙ

- (11) Αριθμός Πιστοποιητικού Καταχώρησης Σχεδίου ή Υποδείγματος
- (15) Ημερομηνία Καταχώρησης / Ανανέωσης
- (17) Διάρκεια προστασίας Καταχώρησης / Ανανέωσης
- (18) Ημερομηνία λήξης προστασίας / ανανέωσης προστασίας
- (21) Αριθμός Αίτησης Σχεδίου ή Υποδείγματος
- (22) Ημερομηνία κατάθεσης
- (28) Αριθμός Σχεδίων/Υποδειγμάτων
- (29) Κατάθεση δείγματος
  
- (30) Δεδομένα Προτεραιότητας
- (46) Ημερομηνία λήξης αναβολής δημοσίευσης
- (51) Ταξινόμηση Locarno
- (54) Προσδιορισμός αντικειμένου
  
- (71) Καταθέτης(ες)
- (72) Δημιουργός(οι)
- (73) Δικαιούχος(οι)
- (74) Πληρεξούσιος(οι)
- (-) Αντίκλητος (οι)  
– Δεν υπάρχει πρόβλεψη στο αντίστοιχο πρότυπο : WIPO STANDARD ST.80

Οδηγός αναφοράς για το WIPO STANDARD ST.80(Σύσταση που αφορά βιβλιογραφικά δεδομένα σχετικά με τα Σχέδια):

<http://www.wipo.int/export/sites/www/standards/en/pdf/03-80-01.pdf>

## INID CODES

- (11) Serial number of the registration and/or number of the design document
- (15) Date of the registration / Date of the renewal
- (17) Expected duration of the registration / renewal
- (18) Expected expiration date of the registration / renewal
- (21) Serial number of the application
- (22) Date of filling of the application
- (28) Number of industrial designs included in the application
- (29) Indication of the form in which the industrial design is filed, e.g., as a reproduction of the industrial design or as a specimen thereof
  
- (30) Data relating to priority under the Paris Convention
- (46) Date of expiration of deferment
- (51) Locarno Classification
- (54) Designation of (s) or product(s) covered by the industrial design or title of the industrial design
  
- (71) Name(s) and address(es) of the applicant(s)
- (72) Name(s) of the creator(s) if known to be such
- (73) Name(s) and address(es) of the owner(s)
- (74) Name(s) and address(es) of the representative(s)
- (-) Name(s) and address(es) of the Contact Person(s)  
- Not existing in WIPO STANDARD ST.80

Reference guide to WIPO STANDARD ST.80(RECOMMENDATION CONCERNING BIBLIOGRAPHIC DATA RELATING TO INDUSTRIAL DESIGNS):

<http://www.wipo.int/export/sites/www/standards/en/pdf/03-80-01.pdf>

## ΣΥΝΤΜΗΣΕΙΣ

**OBI:** Οργανισμός Βιομηχανικής Ιδιοκτησίας

**EABI:** Ειδικό Δελτίο Βιομηχανικής Ιδιοκτησίας

**Δ.Σ.:** Διοικητικό Συμβούλιο

**ΣΧ. ή ΥΠ.:** Σχέδιο ή Υπόδειγμα

**ΑΡ.ΑΙΤ.:** Αριθμός αίτησης

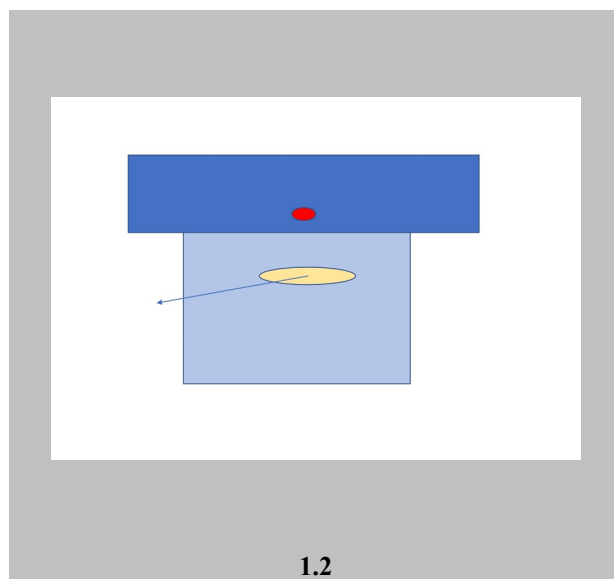
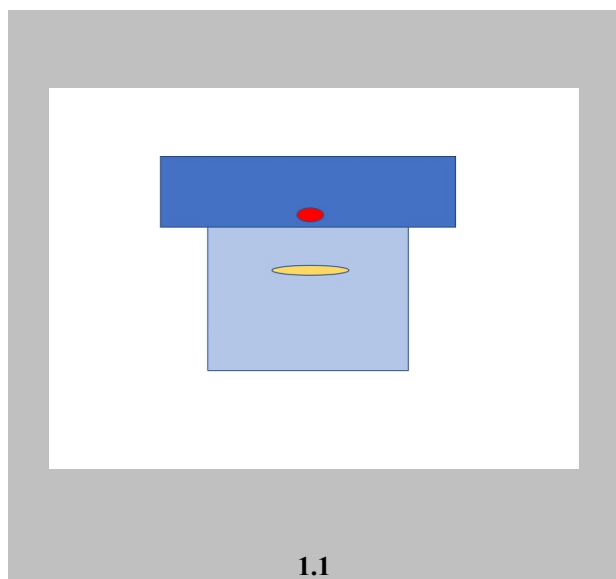
## ΜΕΡΟΣ Α΄

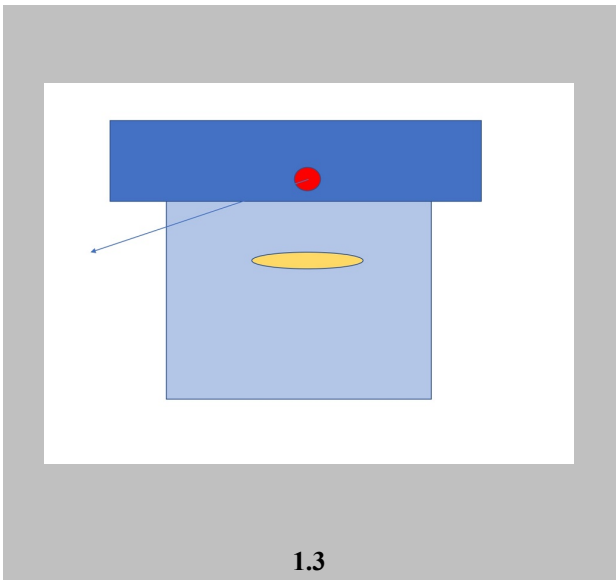
### ΑΙΤΗΣΕΙΣ ΚΑΙ ΑΝΑΒΟΛΕΣ ΣΧΕΔΙΩΝ Ή ΥΠΟΔΕΙΓΜΑΤΩΝ

#### ΑΙΤΗΣΕΙΣ

|                                    |  |
|------------------------------------|--|
| (21) Αρ. Αίτησης Σχ. ή Υπ:         | 20200600054  |
| (22) Ημερομηνία Κατάθεσης:         | 01-08-2020   |
| (18) Ημ. Λήξης 1ης πενταετίας:     | 01-08-2025   |
| (71) Καταθέτης(ες):                | <b>ΑΒΡΑΜΙΔΟΥ ΙΩΑΝΝΗ ΣΟΦΙΑ</b><br>Θεμιστοκλέους 19 ΝΤΡΑΦΙ ΠΙΚΕΡΜΙ ΡΑΦΗΝΑ 19009 ΕΛΛΑΔΑ |
| (30) Συμβ. Προτεραιότητα(ες):      |  |
| (72) Δημιουργός(οι):               | <b>ΑΒΡΑΜΙΔΟΥ ΣΟΦΙΑ</b>   |
| (74) Πληρεξούσιος:                 |  |
| (-) Αντίκλητος:                    |  |
| (28) Αριθμός Σχεδίων/Υποδειγμάτων: | 1  |
| (51) Ταξινόμηση Locarno:           | 02-02  |
| (54) Προσδιορισμός Αντικειμένου:   | <b>ΣΧΕΔΙΟ ΤΣΕΠΗΣ ΣΕ ΡΟΥΧΑ ΚΑΤΑΣΚΕΥΑΣΜΕΝΑ ΓΙΑ ΑΤΟΜΑ ΜΕ ΣΑΚΧΑΡΩΔΗ ΔΙΑΒΗΤΗ</b>          |
| (29) Κατάθεση δείγματος:           | Όχι  |

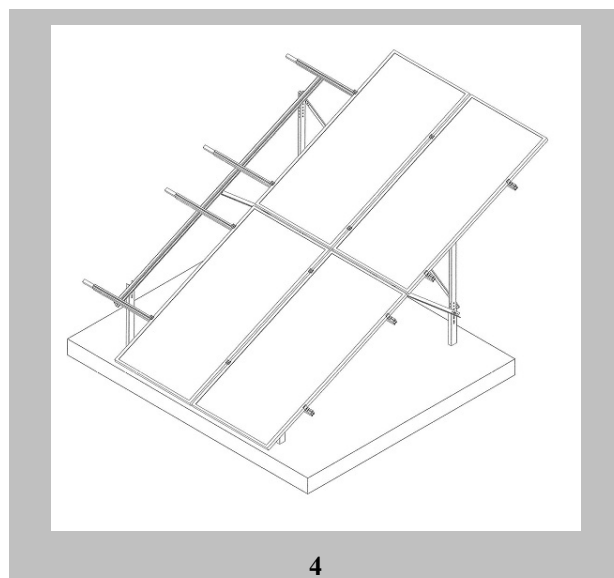
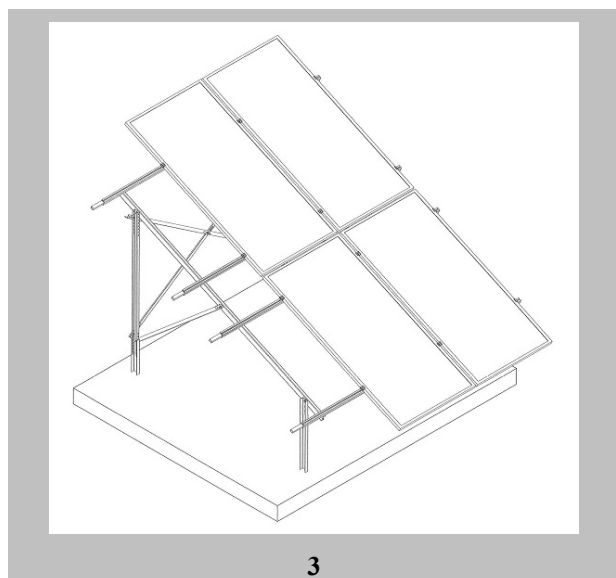
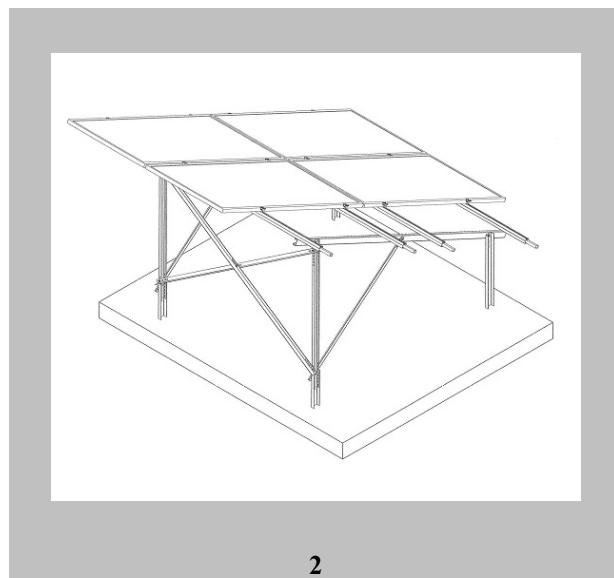
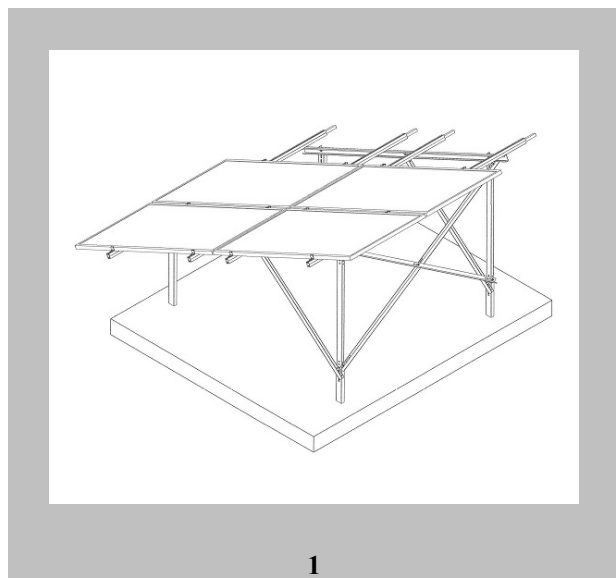
Πληροφορίες σχετικά με τον αριθμό των σχεδίων και άλλες σημαντικές πληροφορίες:



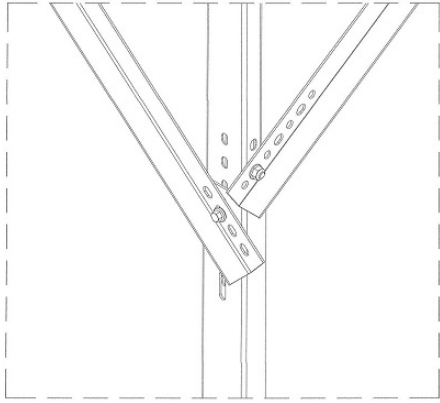


- (21) Αρ. Αίτησης Σχ. ή Υπ: 20200600055
- (22) Ημερομηνία Κατάθεσης: 10-08-2020
- (18) Ημ. Λήξης 1ης πενταετίας: 10-08-2025
- (71) Καταθέτης(ες): **EUROPA-PROFIL ΑΛΟΥΜΙΝΙΟ Α.Β.Ε.**  
56 χλμ. Ε.Ο. Αθηνών-Λαμίας ΟΙΝΟΦΥΤΑ (ΒΟΙΩΤΙΑΣ) 32011 ΕΛΛΑΔΑ
- (30) Συμβ. Προτεραιότητα(ες):
- (72) Δημιουργός(οι): **ΤΖΙΡΑΚΙΑΝ ΑΝΟΥΣ**
- (74) Πληρεξούσιος: **ΚΟΤΟΒΟΥ ΧΡΥΣΟΥΛΑ**  
Επαμεινώνδα 36 ΘΗΒΑ (ΒΟΙΩΤΙΑΣ) 32200 ΕΛΛΑΔΑ
- (-) Αντίκλητος: **ΑΡΒΑΝΙΤΗΣ ΙΩΑΝΝΗΣ**  
56 χλμ. Ε.Ο. Αθηνών-Λαμίας ΟΙΝΟΦΥΤΑ ΒΟΙΩΤΙΑΣ 320 11 ΕΛΛΑΔΑ
- (28) Αριθμός Σχεδίων/Υποδειγμάτων: 16
- (51) Ταξινόμηση Locarno: 13-04
- (54) Προσδιορισμός Αντικειμένου: **ΔΙΠΑΣΣΑΛΗ ΒΑΣΗ 25 ΜΟΙΡΩΝ ΓΙΑ ΦΩΤΟΒΟΛΤΑΪΚΑ ΣΥΜΜΙΚΤΗΣ ΚΑΤΑΣΚΕΥΗΣ ΧΑΛΥΒΑ ΜΕ ΑΛΟΥΜΙΝΙΟ**
- (29) Κατάθεση δείγματος: Όχι

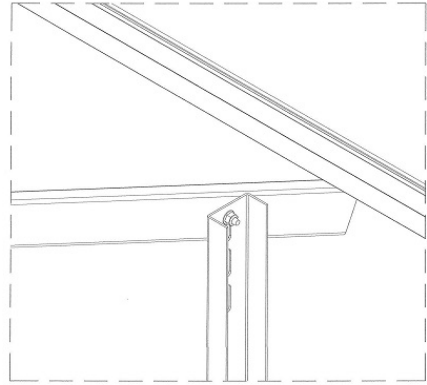
Πληροφορίες σχετικά με τον αριθμό των σχεδίων και άλλες σημαντικές πληροφορίες:



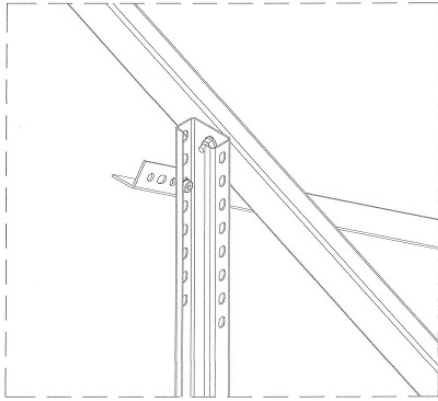




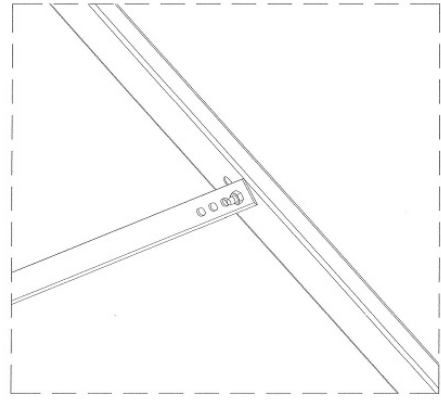
5



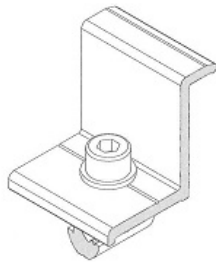
6



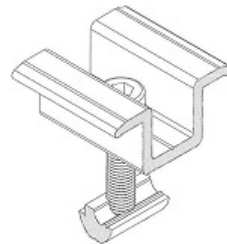
7



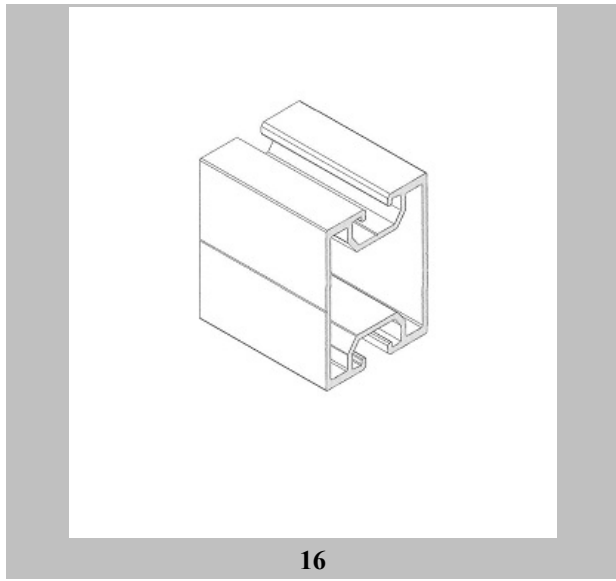
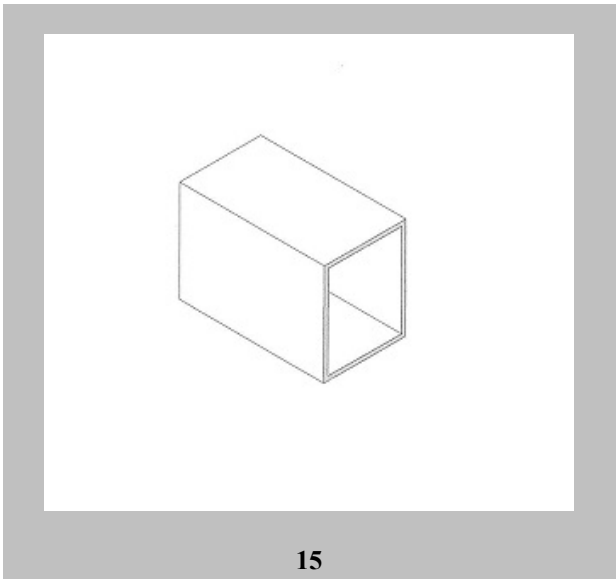
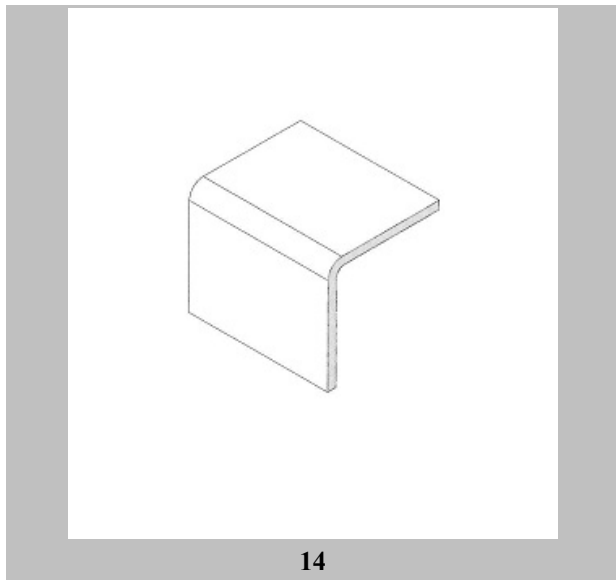
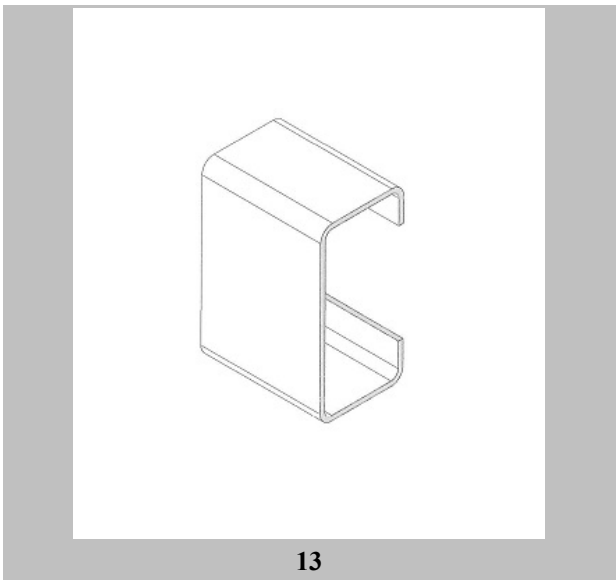
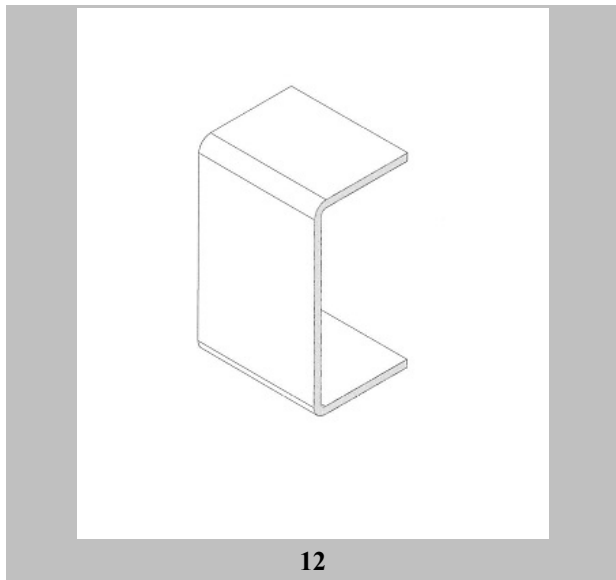
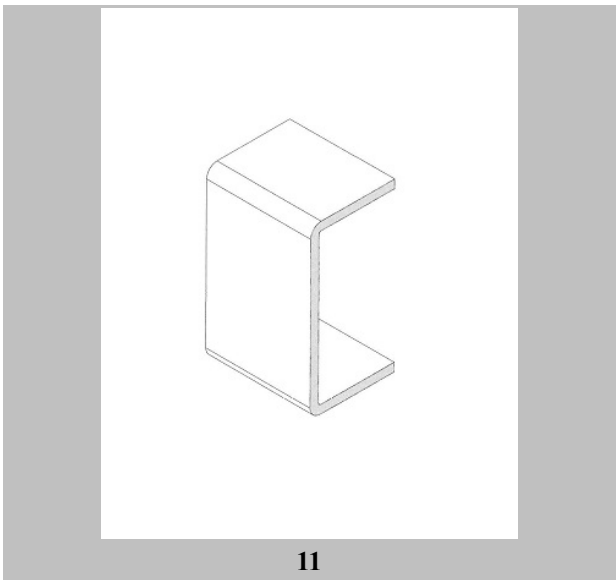
8



9



10



|                                    |   |
|------------------------------------|---|
| (21) Αρ. Αίτησης Σχ. ή Υπ:         | 20200600057   |
| (22) Ημερομηνία Κατάθεσης:         | 25-08-2020  |
| (18) Ημ. Λήξης 1ης πενταετίας:     | 25-08-2025  |
| (71) Καταθέτης(ες):                | <b>ΣΩΤΗΡΙΟΥ ΔΗΜΗΤΡΙΟΥ ΓΕΡΑΣΙΜΟΣ</b><br>Ορφέως 17 ΗΛΙΟΥΠΟΛΗ 16346 ΕΛΛΑΔΑ |
| (30) Συμβ. Προτεραιότητα(ες):      |   |
| (72) Δημιουργός(οι):               | <b>ΣΩΤΗΡΙΟΥ ΓΕΡΑΣΙΜΟΣ</b>   |
| (74) Πληρεξούσιος:                 |   |
| (-) Αντίκλητος:                    |   |
| (28) Αριθμός Σχεδίων/Υποδειγμάτων: | 1   |
| (51) Ταξινόμηση Locarno:           | 08-07   |
| (54) Προσδιορισμός Αντικειμένου:   | <b>ΚΛΕΙΔΙ</b>   |
| (29) Κατάθεση δείγματος:           | Όχι   |

Πληροφορίες σχετικά με τον αριθμό των σχεδίων  
και άλλες σημαντικές πληροφορίες:



**ΕΥΡΕΤΗΡΙΟ ΑΙΤΗΣΕΩΝ ΣΧΕΔΙΩΝ Ή ΥΠΟΔΕΙΓΜΑΤΩΝ  
ΣΥΜΦΩΝΑ ΜΕ ΤΗΝ ΑΛΦΑΒΗΤΙΚΗ ΣΕΙΡΑ ΤΩΝ ΚΑΤΑΘΕΤΩΝ**

| <b>Καταθέτης(ες) (71)</b>                          | <b>Προσδιορισμός Αντικειμένου Σχεδίου ή Υποδείγματος (54)</b>  | <b>Ημερομηνία Κατάθεσης (22)</b> | <b>Αρ. Αίτησης Σχ. ή Υπ (21)</b> |
|--|--|----------------------------------|----------------------------------|
| <b><i>EUROPA-PROFIL<br/>ΑΛΟΥΜΙΝΙΟ Α.Β.Ε.</i></b>   | ΔΙΠΑΣΣΑΛΗ ΒΑΣΗ<br>25 ΜΟΙΡΩΝ ΓΙΑ<br>ΦΩΤΟΒΟΛΤΑΪΚΑ<br>ΣΥΜΜΙΚΤΗΣ<br>ΚΑΤΑΣΚΕΥΗΣ<br>ΧΑΛΥΒΑ ΜΕ<br>ΑΛΟΥΜΙΝΙΟ | 10-08-2020                       | 20200600055                      |
| <b><i>ΑΒΡΑΜΙΔΟΥ ΙΩΑΝΝΗ<br/>ΣΟΦΙΑ</i></b>           | ΣΧΕΔΙΟ ΤΣΕΠΗΣ<br>ΣΕ ΡΟΥΧΑ<br>ΚΑΤΑΣΚΕΥΑΣΜΕΝΑ<br>ΓΙΑ ΑΤΟΜΑ ΜΕ<br>ΣΑΚΧΑΡΩΔΗ<br>ΔΙΑΒΗΤΗ                  | 01-08-2020                       | 20200600054                      |
| <b><i>ΣΩΤΗΡΙΟΥ<br/>ΔΗΜΗΤΡΙΟΥ<br/>ΓΕΡΑΣΙΜΟΣ</i></b> | ΚΛΕΙΔΙ   | 25-08-2020                       | 20200600057                      |

**ΜΕΡΟΣ Α΄**

*ΑΙΤΗΣΕΙΣ ΚΑΙ ΑΝΑΒΟΛΕΣ ΣΧΕΔΙΩΝ Ή ΥΠΟΔΕΙΓΜΑΤΩΝ*

---

**ΑΝΑΒΟΛΕΣ**

---

**ΟΥΔΕΜΙΑ**

## ΜΕΡΟΣ Β'

### ΧΟΡΗΓΗΣΕΙΣ

---

|   |   |
|---|---|
| <b>(11) Αριθμός Πιστοποιητικού<br/>Καταχώρησης Σχεδίου ή Υποδείγματος</b> | <b>6004502</b>  |
| (21) Αρ. Αίτησης Σχ. ή Υπ   | 20200600042   |
| (22) Ημερομηνία Κατάθεσης   | 09-07-2020  |
| (15) Ημερομηνία Καταχώρησης   | 22-01-2021  |
| (73) Δικαιούχος(οι)   | <b>ΕΛΛΙΑΣ ΓΗ-ΑΝΩΝΥΜΗ ΕΤΑΙΡΕΙΑ ΕΚΜΕΤΑΛΛΕΥΣΗ<br/>ΚΑΤΑΣΤΗΜΑΤΩΝ ΕΣΤΙΑΣΗΣ</b><br>Ολυμπιονικών 4 ΚΗΦΙΣΙΑ 14563 ΕΛΛΑΔΑ |
| <b>(54) Προσδιορισμός Αντικειμένου</b>                                    | <b>ΠΑΓΟΣ ΣΕΡΒΙΡΙΣΜΑΤΟΣ ΠΑΓΩΤΟΥ</b>  |

*Περισσότερα στοιχεία στην πρώτη δημοσίευση: ΕΔΒΙ (Τεύχος Β): Δεκεμβρίου 2020*

---

|   |   |
|---|---|
| <b>(11) Αριθμός Πιστοποιητικού<br/>Καταχώρησης Σχεδίου ή Υποδείγματος</b> | <b>6004503</b>  |
| (21) Αρ. Αίτησης Σχ. ή Υπ   | 20200600043   |
| (22) Ημερομηνία Κατάθεσης   | 09-07-2020  |
| (15) Ημερομηνία Καταχώρησης   | 22-01-2021  |
| (73) Δικαιούχος(οι)   | <b>ΑΛΚΟ ΕΛΛΑΣ ΑΝΩΝΥΜΟΣ ΒΙΟΜΗΧΑΝΙΚΗ ΚΑΙ<br/>ΕΜΠΟΡΙΚΗ ΕΤΑΙΡΙΑ ΑΛΟΥΜΙΝΙΟΥ</b><br>ΘΕΣΗ ΚΥΡΙΛΛΟ ΑΣΠΡΟΠΥΡΓΟΥ ΑΤΤΙΚΗ 193 00 ΕΛΛΑΔΑ |
| <b>(54) Προσδιορισμός Αντικειμένου</b>                                    | <b>ΔΙΑΤΟΜΕΣ ΑΛΟΥΜΙΝΙΟΥ ΠΟΥ ΑΠΑΡΤΙΖΟΥΝ ΣΥΣΤΗΜΑ<br/>ΘΕΡΜΟΜΟΝΩΤΙΚΩΝ ΑΝΟΙΓΟΜΕΝΩΝ ΚΟΥΦΩΜΑΤΩΝ</b>                                 |

*Περισσότερα στοιχεία στην πρώτη δημοσίευση: ΕΔΒΙ (Τεύχος Β): Δεκεμβρίου 2020*

---

|   |   |
|---|---|
| <b>(11) Αριθμός Πιστοποιητικού<br/>Καταχώρησης Σχεδίου ή Υποδείγματος</b> | <b>6004504</b>  |
| (21) Αρ. Αίτησης Σχ. ή Υπ   | 20200600044   |
| (22) Ημερομηνία Κατάθεσης   | 09-07-2020  |
| (15) Ημερομηνία Καταχώρησης   | 22-01-2021  |
| (73) Δικαιούχος(οι)   | <b>ΑΛΚΟ ΕΛΛΑΣ ΑΝΩΝΥΜΟΣ ΒΙΟΜΗΧΑΝΙΚΗ ΚΑΙ<br/>ΕΜΠΟΡΙΚΗ ΕΤΑΙΡΙΑ ΑΛΟΥΜΙΝΙΟΥ</b><br>ΘΕΣΗ ΚΥΡΙΛΛΟ ΑΣΠΡΟΠΥΡΓΟΥ ΑΤΤΙΚΗ 193 00 ΕΛΛΑΔΑ |
| <b>(54) Προσδιορισμός Αντικειμένου</b>                                    | <b>ΔΙΑΤΟΜΕΣ ΑΛΟΥΜΙΟΥ ΠΟΥ ΑΠΑΡΤΙΖΟΥΝ ΣΥΣΤΗΜΑ<br/>ΘΕΡΜΟΜΟΝΩΤΙΚΩΝ ΣΥΡΟΜΕΝΩΝ ΚΟΥΦΩΜΑΤΩΝ</b>                                     |

*Περισσότερα στοιχεία στην πρώτη δημοσίευση: ΕΔΒΙ (Τεύχος Β): Δεκεμβρίου 2020*

---

|   |  |
|---|--|
| <b>(11) Αριθμός Πιστοποιητικού<br/>Καταχώρησης Σχεδίου ή Υποδείγματος</b> | <b>6004505</b>   |
| (21) Αρ. Αίτησης Σχ. ή Υπ   | 20200600045  |
| (22) Ημερομηνία Κατάθεσης   | 09-07-2020   |
| (15) Ημερομηνία Καταχώρησης   | 22-01-2021   |
| (73) Δικαιούχος(οι)   | <b>ΓΛΥΚΕΡΙΑ ΔΗΜΗΤΡΙΟΥ ΧΑΡΤΑ</b><br>Σίφνου 7 ΘΕΣΣΑΛΟΝΙΚΗ 54638 ΕΛΛΑΔΑ |
| <b>(54) Προσδιορισμός Αντικειμένου</b>                                    | <b>ΦΩΤΕΙΝΕΣ ΠΙΝΑΚΙΔΕΣ ΒΙΤΡΙΝΑΣ Ή ΕΠΙΤΟΙΧΙΕΣ</b>                      |

*Περισσότερα στοιχεία στην πρώτη δημοσίευση: ΕΔΒΙ (Τεύχος Β): Δεκεμβρίου 2020*

|   |  |
|---|--|
| <b>(11) Αριθμός Πιστοποιητικού<br/>Καταχώρησης Σχεδίου ή Υποδείγματος</b> | <b>6004506</b>   |
| (21) Αρ. Αίτησης Σχ. ή Υπ   | 20200600046  |
| (22) Ημερομηνία Κατάθεσης   | 09-07-2020   |
| (15) Ημερομηνία Καταχώρησης   | 22-01-2021   |
| (73) Δικαιούχος(οι)   | <b>ΤΣΑΝΤΙΛΗΣ ΤΑΚΗΣ, ΜΑΞΙΜΟΣ, ΑΛΕΞΑΝΔΡΟΣ</b><br>Περικλέους 27 και Φωκίωνος 16 ΑΘΗΝΑ 105 63 ΕΛΛΑΔΑ |
| <b>(54) Προσδιορισμός Αντικειμένου</b>                                    | <b>ΤΣΑΝΤΕΣ</b>   |

*Περισσότερα στοιχεία στην πρώτη δημοσίευση: ΕΔΒΙ (Τεύχος Β): Δεκεμβρίου 2020*

|   |   |
|---|---|
| <b>(11) Αριθμός Πιστοποιητικού<br/>Καταχώρησης Σχεδίου ή Υποδείγματος</b> | <b>6004507</b>  |
| (21) Αρ. Αίτησης Σχ. ή Υπ   | 20200600047   |
| (22) Ημερομηνία Κατάθεσης   | 10-07-2020  |
| (15) Ημερομηνία Καταχώρησης   | 22-01-2021  |
| (73) Δικαιούχος(οι)   | <b>ΟΙΚΟΝΟΜΑΚΟΥ ΔΗΜΗΤΡΙΟΥ ΚΑΛΛΙΟΠΗ</b><br>22 Οδός Οικισμού Δικαστών και Εισαγγελέων 10 ΜΑΡΑΘΩΝΑΣ<br>19007 ΕΛΛΑΔΑ |
| <b>(54) Προσδιορισμός Αντικειμένου</b>                                    | <b>ΠΤΥΣΣΟΜΕΝΟΣ ΧΩΡΟΣ ΓΙΑ ΑΠΟΜΟΝΩΣΗ ΚΑΙ ΕΡΓΑΣΙΑ</b>  |

*Περισσότερα στοιχεία στην πρώτη δημοσίευση: ΕΔΒΙ (Τεύχος Β): Δεκεμβρίου 2020*

|   |  |
|---|--|
| <b>(11) Αριθμός Πιστοποιητικού<br/>Καταχώρησης Σχεδίου ή Υποδείγματος</b> | <b>6004508</b>   |
| (21) Αρ. Αίτησης Σχ. ή Υπ   | 20200600048  |
| (22) Ημερομηνία Κατάθεσης   | 15-07-2020   |
| (15) Ημερομηνία Καταχώρησης   | 22-01-2021   |
| (73) Δικαιούχος(οι)   | <b>ΤΣΟΛΙΑΚΟΥ ΙΕΡΟΘΕΟΥ ΑΙΚΑΤΕΡΙΝΗ</b><br>Ιερά Μονή Παντανάσσης . ΜΥΣΤΡΑΣ 23100 ΕΛΛΑΔΑ |
| <b>(54) Προσδιορισμός Αντικειμένου</b>                                    | <b>ΟΛΟΣΩΜΑ ΠΟΡΤΡΑΙΤΑ ΠΑΝΩ ΣΕ ΒΕΛΟΥΔΟ (ΖΩΓΡΑΦΙΚΗ<br/>ΚΑΙ ΚΕΝΤΗΜΑ)</b>                 |

*Περισσότερα στοιχεία στην πρώτη δημοσίευση: ΕΔΒΙ (Τεύχος Β): Δεκεμβρίου 2020*

|   |  |
|---|--|
| <b>(11) Αριθμός Πιστοποιητικού<br/>Καταχώρησης Σχεδίου ή Υποδείγματος</b> | <b>6004509</b>   |
| (21) Αρ. Αίτησης Σχ. ή Υπ   | 20200600049  |
| (22) Ημερομηνία Κατάθεσης   | 14-07-2020   |
| (15) Ημερομηνία Καταχώρησης   | 22-01-2021   |
| (73) Δικαιούχος(οι)   | <b>ΑΦΟΙ ΚΑΡΡΑ Ο.Ε.</b><br>Κ.Πορφυρογέννητου 4 ΙΛΙΟΝ 13121 ΕΛΛΑΔΑ |
| <b>(54) Προσδιορισμός Αντικειμένου</b>                                    | <b>ΑΓΑΛΜΑΤΙΔΙΑ ΔΙΑΚΟΣΜΗΤΙΚΑ</b>                                  |

*Περισσότερα στοιχεία στην πρώτη δημοσίευση: ΕΔΒΙ (Τεύχος Β): Δεκεμβρίου 2020*

|   |  |
|---|--|
| <b>(11) Αριθμός Πιστοποιητικού<br/>Καταχώρησης Σχεδίου ή Υποδείγματος</b> | <b>6004510</b>   |
| (21) Αρ. Αίτησης Σχ. ή Υπ   | 20200600050  |
| (22) Ημερομηνία Κατάθεσης   | 14-07-2020   |
| (15) Ημερομηνία Καταχώρησης   | 22-01-2021   |
| (73) Δικαιούχος(οι)   | <b>ΑΦΟΙ ΚΑΡΡΑ Ο.Ε.</b><br>Κ.Πορφυρογέννητου 4 ΙΛΙΟΝ 13121 ΕΛΛΑΔΑ |
| <b>(54) Προσδιορισμός Αντικειμένου</b>                                    | <b>ΑΓΑΛΜΑΤΙΔΙΑ ΔΙΑΚΟΣΜΗΤΙΚΑ</b>                                  |

*Περισσότερα στοιχεία στην πρώτη δημοσίευση: ΕΔΒΙ (Τεύχος Β): Δεκεμβρίου 2020*

|   |   |
|---|---|
| <b>(11) Αριθμός Πιστοποιητικού<br/>Καταχώρησης Σχεδίου ή Υποδείγματος</b> | <b>6004511</b>  |
| (21) Αρ. Αίτησης Σχ. ή Υπ   | 20200600051   |
| (22) Ημερομηνία Κατάθεσης   | 21-07-2020  |
| (15) Ημερομηνία Καταχώρησης   | 25-01-2021  |
| (73) Δικαιούχος(οι)   | <b>ΓΑΛΗΝΟΣ ΓΕΩΡΓΙΟΣ</b><br>Χαλκιδικής 95 ΘΕΣΣΑΛΟΝΙΚΗ 54248 ΕΛΛΑΔΑ |
| <b>(54) Προσδιορισμός Αντικειμένου</b>                                    | <b>ΜΗΧΑΝΙΣΜΟΙ ΓΙΑ ΤΕΝΤΕΣ</b>                                      |

*Περισσότερα στοιχεία στην πρώτη δημοσίευση: ΕΔΒΙ (Τεύχος Β): Δεκεμβρίου 2020*

|   |   |
|---|---|
| <b>(11) Αριθμός Πιστοποιητικού<br/>Καταχώρησης Σχεδίου ή Υποδείγματος</b> | <b>6004512</b>  |
| (21) Αρ. Αίτησης Σχ. ή Υπ   | 20200600052   |
| (22) Ημερομηνία Κατάθεσης   | 27-07-2020  |
| (15) Ημερομηνία Καταχώρησης   | 25-01-2021  |
| (73) Δικαιούχος(οι)   | <b>ΝΤΡΙΜ ΣΠΟΤ ΕΤΑΙΡΕΙΑ ΩΡΟΛΟΓΙΩΝ ΚΑΙ<br/>ΚΟΣΜΗΜΑΤΩΝ ΜΟΝΟΠΡΟΣΩΠΗ ΕΤΑΙΡΕΙΑ<br/>ΠΕΡΙΟΡΙΣΜΕΝΗΣ ΕΥΘΥΝΗΣ με δ.τ. ΝΤΡΙΜ ΣΠΟΤ<br/>Μ.Ε.Π.Ε.</b><br>Κολοκοτρώνη 5 ΝΕΟ ΨΥΧΙΚΟ (ΑΤΤΙΚΗΣ) 15451 ΕΛΛΑΔΑ |
| <b>(54) Προσδιορισμός Αντικειμένου</b>                                    | <b>ΡΟΛΟΓΙΑ ΧΕΙΡΟΣ</b>   |

*Περισσότερα στοιχεία στην πρώτη δημοσίευση: ΕΔΒΙ (Τεύχος Β): Δεκεμβρίου 2020*



|   |   |
|---|---|
| <b>(11) Αριθμός Πιστοποιητικού<br/>Καταχώρησης Σχεδίου ή Υποδείγματος</b> | <b>6004513</b>  |
| (21) Αρ. Αίτησης Σχ. ή Υπ   | 20200600053   |
| (22) Ημερομηνία Κατάθεσης   | 27-07-2020  |
| (15) Ημερομηνία Καταχώρησης   | 25-01-2021  |
| (73) Δικαιούχος(οι)   | <b>ΔΗΜΟΥ ΑΧΙΛΛΕΑ ΝΙΚΟΛΑΟΣ</b><br>32ο χλμ. Ε.Ο. Αθηνών - Λαμίας ΚΑΠΑΝΔΡΙΤΙ (ΑΤΤΙΚΗΣ) 19014<br>ΕΛΛΑΔΑ |
| <b>(54) Προσδιορισμός Αντικειμένου</b>                                    | <b>ΚΑΛΥΠΤΟΜΕΝΟ ΠΕΡΙΠΤΕΡΟ ΜΟΝΑΔΙΚΗΣ<br/>ΕΣΩΤΕΡΙΚΗΣ ΠΡΟΣΒΑΣΗΣ</b>                                     |

*Περισσότερα στοιχεία στην πρώτη δημοσίευση: ΕΔΒΙ (Τεύχος Β): Δεκεμβρίου 2020*

---

**ΕΥΡΕΤΗΡΙΟ ΕΚΔΟΘΕΝΤΩΝ ΣΧΕΔΙΩΝ Ή ΥΠΟΔΕΙΓΜΑΤΩΝ  
ΣΥΜΦΩΝΑ ΜΕ ΤΗΝ ΑΛΦΑΒΗΤΙΚΗ ΣΕΙΡΑ ΤΩΝ ΔΙΚΑΙΟΥΧΩΝ**

| <b>Δικαιούχος(οι) (73)</b>   | <b>Προσδιορισμός Αντικειμένου Σχεδίου ή Υποδείγματος (54)</b>                                      | <b>Ημερομηνία Καταχώρησης (15)</b> | <b>Αριθμός Πιστοποιητικού Καταχώρησης Σχεδίου ή Υποδείγματος (11)</b> |
|--|--|------------------------------------|---|
| <b>ΑΛΚΟ ΕΛΛΑΣ<br/>ΑΝΩΝΥΜΟΣ<br/>ΒΙΟΜΗΧΑΝΙΚΗ ΚΑΙ<br/>ΕΜΠΟΡΙΚΗ ΕΤΑΙΡΙΑ<br/>ΑΛΟΥΜΙΝΙΟΥ</b>   | ΔΙΑΤΟΜΕΣ<br>ΑΛΟΥΜΙΝΙΟΥ<br>ΠΟΥ ΑΠΑΡΤΙΖΟΥΝ<br>ΣΥΣΤΗΜΑ<br>ΘΕΡΜΟΜΟΝΩΤΙΚΩΝ<br>ΑΝΟΙΓΟΜΕΝΩΝ<br>ΚΟΥΦΩΜΑΤΩΝ | 22-01-2021                         | 6004503   |
| <b>ΑΛΚΟ ΕΛΛΑΣ<br/>ΑΝΩΝΥΜΟΣ<br/>ΒΙΟΜΗΧΑΝΙΚΗ ΚΑΙ<br/>ΕΜΠΟΡΙΚΗ ΕΤΑΙΡΙΑ<br/>ΑΛΟΥΜΙΝΙΟΥ</b>   | ΔΙΑΤΟΜΕΣ<br>ΑΛΟΥΜΙΟΥ ΠΟΥ<br>ΑΠΑΡΤΙΖΟΥΝ<br>ΣΥΣΤΗΜΑ<br>ΘΕΡΜΟΜΟΝΩΤΙΚΩΝ<br>ΣΥΡΟΜΕΝΩΝ<br>ΚΟΥΦΩΜΑΤΩΝ     | 22-01-2021                         | 6004504   |
| <b>ΑΦΟΙ ΚΑΡΡΑ Ο.Ε.</b>   | ΑΓΑΛΜΑΤΙΔΙΑ<br>ΔΙΑΚΟΣΜΗΤΙΚΑ  | 22-01-2021                         | 6004509   |
| <b>ΑΦΟΙ ΚΑΡΡΑ Ο.Ε.</b>   | ΑΓΑΛΜΑΤΙΔΙΑ<br>ΔΙΑΚΟΣΜΗΤΙΚΑ  | 22-01-2021                         | 6004510   |
| <b>ΓΑΛΗΝΟΣ ΓΕΩΡΓΙΟΣ</b>  | ΜΗΧΑΝΙΣΜΟΙ ΓΙΑ<br>ΤΕΝΤΕΣ   | 25-01-2021                         | 6004511   |
| <b>ΓΛΥΚΕΡΙΑ<br/>ΔΗΜΗΤΡΙΟΥ ΧΑΡΤΑ</b>  | ΦΩΤΕΙΝΕΣ<br>ΠΙΝΑΚΙΔΕΣ ΒΙΤΡΙΝΑΣ<br>Ή ΕΠΙΤΟΙΧΙΕΣ   | 22-01-2021                         | 6004505   |
| <b>ΔΗΜΟΥ ΑΧΙΛΛΕΑ<br/>ΝΙΚΟΛΑΟΣ</b>  | ΚΑΛΥΠΤΟΜΕΝΟ<br>ΠΕΡΙΠΤΕΡΟ<br>ΜΟΝΑΔΙΚΗΣ<br>ΕΣΩΤΕΡΙΚΗΣ<br>ΠΡΟΣΒΑΣΗΣ                                   | 25-01-2021                         | 6004513   |
| <b>ΕΛΑΙΑΣ ΓΗ-<br/>ΑΝΩΝΥΜΗ ΕΤΑΙΡΕΙΑ<br/>ΕΚΜΕΤΑΛΛΕΥΣΗ<br/>ΚΑΤΑΣΤΗΜΑΤΩΝ<br/>ΕΣΤΙΑΣΗΣ</b>  | ΠΑΓΟΣ<br>ΣΕΡΒΙΡΙΣΜΑΤΟΣ<br>ΠΑΓΩΤΟΥ  | 22-01-2021                         | 6004502   |
| <b>ΝΤΡΙΜ ΣΠΟΤ<br/>ΕΤΑΙΡΕΙΑ<br/>ΩΡΟΛΟΓΙΩΝ ΚΑΙ<br/>ΚΟΣΜΗΜΑΤΩΝ<br/>ΜΟΝΟΠΡΟΣΩΠΗ<br/>ΕΤΑΙΡΕΙΑ<br/>ΠΕΡΙΟΡΙΣΜΕΝΗΣ<br/>ΕΥΘΥΝΗΣ με δ.τ.<br/>ΝΤΡΙΜ ΣΠΟΤ<br/>Μ.Ε.Π.Ε.</b> | ΡΟΛΟΓΙΑ ΧΕΙΡΟΣ   | 25-01-2021                         | 6004512   |

| <b>Δικαιούχος(οι) (73)</b>                                 | <b>Προσδιορισμός Αντικειμένου Σχεδίου ή Υποδείγματος (54)</b>         | <b>Ημερομηνία Καταχώρησης (15)</b> | <b>Αριθμός Πιστοποιητικού Καταχώρησης Σχεδίου ή Υποδείγματος (11)</b> |
|--|---|------------------------------------|---|
| <b><i>ΟΙΚΟΝΟΜΑΚΟΥ<br/>ΔΗΜΗΤΡΙΟΥ<br/>ΚΑΛΛΙΟΠΗ</i></b>       | ΠΤΥΣΣΟΜΕΝΟΣ<br>ΧΩΡΟΣ ΓΙΑ<br>ΑΠΟΜΟΝΩΣΗ ΚΑΙ<br>ΕΡΓΑΣΙΑ                  | 22-01-2021                         | 6004507   |
| <b><i>ΤΣΑΝΤΙΑΗΣ<br/>ΤΑΚΗΣ, ΜΑΞΙΜΟΣ,<br/>ΑΛΕΞΑΝΔΡΟΣ</i></b> | ΤΣΑΝΤΕΣ   | 22-01-2021                         | 6004506   |
| <b><i>ΤΣΟΛΙΑΚΟΥ<br/>ΙΕΡΟΘΕΟΥ<br/>ΑΙΚΑΤΕΡΙΝΗ</i></b>        | ΟΛΟΣΩΜΑ<br>ΠΟΡΤΡΑΙΤΑ ΠΑΝΩ<br>ΣΕ ΒΕΛΟΥΔΟ<br>(ΖΩΓΡΑΦΙΚΗ ΚΑΙ<br>ΚΕΝΤΗΜΑ) | 22-01-2021                         | 6004508   |

## ΜΕΡΟΣ Γ'

### ΑΝΑΝΕΩΣΕΙΣ

---

|  |  |
|--|--|
| <b>(11) Αριθμός Πιστοποιητικού Καταχώρησης Σχεδίου ή Υποδείγματος:</b> | <b>6002087</b>   |
| (21) Αρ. Αίτησης Σχ. ή Υπ.:  | 20050600118  |
| (73) Δικαιούχος(οι):   | <b>ELBISCO ΑΝΩΝΥΜΟΣ ΒΙΟΜΗΧΑΝΙΚΗ &amp; ΕΜΠΟΡΙΚΗ ΕΤΑΙΡΙΑ ΤΡΟΦΙΜΩΝ με διακριτικό τίτλο "ELBISCO ΑΒΕΕ"</b><br>21ο χλμ. Λ. Μαραθώνος ΠΙΚΕΡΜΙ (ΑΤΤΙΚΗΣ) 19009 ΕΛΛΑΔΑ |
| <b>(15) Ημερομηνία Ανανέωσης:</b>                                      | <b>16-08-2020</b>  |
| <b>(17) Περίοδος Προστασίας:</b>                                       | <b>(4η 5ετία)</b>  |
| <b>(18) Ημ. Λήξης Ανανέωσης:</b>                                       | <b>16-08-2025</b>  |

---

|  |   |
|--|---|
| <b>(11) Αριθμός Πιστοποιητικού Καταχώρησης Σχεδίου ή Υποδείγματος:</b> | <b>6002179</b>  |
| (21) Αρ. Αίτησης Σχ. ή Υπ.:  | 20050600217   |
| (73) Δικαιούχος(οι):   | <b>COFFEELAND ΕΜΠΟΡΙΑ ΚΑΦΕΔΩΝ - ΕΙΔΩΝ ΔΙΑΤΡΟΦΗΣ &amp; ΓΕΝΙΚΟΥ ΕΜΠΟΡΙΟΥ ΕΤΑΙΡΕΙΑ ΠΕΡΙΟΡΙΣΜΕΝΗΣ ΕΥΘΥΝΗΣ &amp; δ.τ. COFFEELAND ΕΠΕ</b><br>23ο χλμ.Εθν. Οδου Αθηνών-Λαμίας ΑΓΙΟΣ ΣΤΕΦΑΝΟΣ (ΑΤΤΙΚΗΣ)<br>14565 ΕΛΛΑΔΑ |
| <b>(15) Ημερομηνία Ανανέωσης:</b>                                      | <b>23-12-2020</b>   |
| <b>(17) Περίοδος Προστασίας:</b>                                       | <b>(4η 5ετία)</b>   |
| <b>(18) Ημ. Λήξης Ανανέωσης:</b>                                       | <b>23-12-2025</b>   |

---

|  |  |
|--|--|
| <b>(11) Αριθμός Πιστοποιητικού Καταχώρησης Σχεδίου ή Υποδείγματος:</b> | <b>6003287</b>   |
| (21) Αρ. Αίτησης Σχ. ή Υπ.:  | 20110600003  |
| (73) Δικαιούχος(οι):   | <b>EUROPA-PROFIL ΑΛΟΥΜΙΝΙΟ Α.Β.Ε.</b><br>56 χλμ. Ε.Ο. Αθηνών-Λαμίας ΟΙΝΟΦΥΤΑ (ΒΟΙΩΤΙΑΣ) 32011 ΕΛΛΑΔΑ |
| <b>(15) Ημερομηνία Ανανέωσης:</b>                                      | <b>11-01-2021</b>  |
| <b>(17) Περίοδος Προστασίας:</b>                                       | <b>(3η 5ετία)</b>  |
| <b>(18) Ημ. Λήξης Ανανέωσης:</b>                                       | <b>11-01-2026</b>  |

---

|  |  |
|--|--|
| <b>(11) Αριθμός Πιστοποιητικού Καταχώρησης Σχεδίου ή Υποδείγματος:</b> | <b>6004034</b>   |
| (21) Αρ. Αίτησης Σχ. ή Υπ.:  | 20160600001  |
| (73) Δικαιούχος(οι):   | <b>ΔΙΑΜΑΝΤΗΣ ΔΗΜΗΤΡΙΟΣ</b><br>Ακρτιίδου 30 ΠΙΑΝΟΡΑΜΑ ΘΕΣΣΑΛΟΝΙΚΗΣ 55236 ΕΛΛΑΔΑ |
| <b>(15) Ημερομηνία Ανανέωσης:</b>                                      | <b>08-01-2021</b>  |
| <b>(17) Περίοδος Προστασίας:</b>                                       | <b>(2η 5ετία)</b>  |
| <b>(18) Ημ. Λήξης Ανανέωσης:</b>                                       | <b>08-01-2026</b>  |

---

|  |   |
|--|---|
| <b>(11) Αριθμός Πιστοποιητικού Καταχώρησης Σχεδίου ή Υποδείγματος:</b> | <b>6004035</b>  |
| (21) Αρ. Αίτησης Σχ. ή Υπ.:  | 20160600002   |
| (73) Δικαιούχος(οι):   | <b>ΒΑΚΑΛΟΠΟΥΛΟΣ ΔΗΜΗΤΡΙΟΣ ΚΑΙ ΣΙΑ Ε.Ε.</b><br>Αλτάνη 4 ΠΑΛΛΗΝΗ 15351 ΕΛΛΑΔΑ   |
| <b>(15) Ημερομηνία Ανανέωσης:</b>                                      | <b>11-01-2021</b>   |
| <b>(17) Περίοδος Προστασίας:</b>                                       | <b>(2η 5ετία)</b>   |
| <b>(18) Ημ. Λήξης Ανανέωσης:</b>                                       | <b>11-01-2026</b>   |
| <b>(11) Αριθμός Πιστοποιητικού Καταχώρησης Σχεδίου ή Υποδείγματος:</b> | <b>6004037</b>  |
| (21) Αρ. Αίτησης Σχ. ή Υπ.:  | 20160600004   |
| (73) Δικαιούχος(οι):   | <b>ΚΕΦΑΛΑ ΑΓΓΕΛΙΚΗ</b><br>Σεβαστοπούλου 40 ΑΘΗΝΑ 11524 ΕΛΛΑΔΑ   |
| <b>(15) Ημερομηνία Ανανέωσης:</b>                                      | <b>13-01-2021</b>   |
| <b>(17) Περίοδος Προστασίας:</b>                                       | <b>(2η 5ετία)</b>   |
| <b>(18) Ημ. Λήξης Ανανέωσης:</b>                                       | <b>13-01-2026</b>   |
| <b>(11) Αριθμός Πιστοποιητικού Καταχώρησης Σχεδίου ή Υποδείγματος:</b> | <b>6004046</b>  |
| (21) Αρ. Αίτησης Σχ. ή Υπ.:  | 20160600026   |
| (73) Δικαιούχος(οι):   | <b>ΣΚΑΡΑΚΗ ΑΝΤΩΝΙΑ</b><br>Παύλου Μπακογιάννη 28β ΚΗΦΙΣΙΑ 14562 ΕΛΛΑΔΑ   |
| <b>(15) Ημερομηνία Ανανέωσης:</b>                                      | <b>25-02-2021</b>   |
| <b>(17) Περίοδος Προστασίας:</b>                                       | <b>(2η 5ετία)</b>   |
| <b>(18) Ημ. Λήξης Ανανέωσης:</b>                                       | <b>25-02-2026</b>   |
| <b>(11) Αριθμός Πιστοποιητικού Καταχώρησης Σχεδίου ή Υποδείγματος:</b> | <b>6004048</b>  |
| (21) Αρ. Αίτησης Σχ. ή Υπ.:  | 20160600015   |
| (73) Δικαιούχος(οι):   | <b>ΓΡΗΓΟΡΙΟΣ ΧΡ. ΦΑΣΟΗΣ ΑΝΩΝΥΜΗ ΒΙΟΜΗΧΑΝΙΚΗ ΚΑΙ ΕΜΠΟΡΙΚΗ ΕΤΑΙΡΕΙΑ ΥΔΡΑΥΛΙΚΩΝ ΚΑΙ ΠΛΑΣΤΙΚΩΝ ΕΙΔΩΝ ΥΓΙΕΙΝΗΣ ΚΑΙ Δ.Τ. "FASOPLAST"</b><br>Θέση Δύο Πεύκα . ΑΣΠΡΟΠΥΡΓΟΣ 19300 ΕΛΛΑΔΑ |
| <b>(15) Ημερομηνία Ανανέωσης:</b>                                      | <b>05-02-2021</b>   |
| <b>(17) Περίοδος Προστασίας:</b>                                       | <b>(2η 5ετία)</b>   |
| <b>(18) Ημ. Λήξης Ανανέωσης:</b>                                       | <b>05-02-2026</b>   |
| <b>(11) Αριθμός Πιστοποιητικού Καταχώρησης Σχεδίου ή Υποδείγματος:</b> | <b>6004049</b>  |
| (21) Αρ. Αίτησης Σχ. ή Υπ.:  | 20160600016   |
| (73) Δικαιούχος(οι):   | <b>ΑΦΟΙ ΛΟΥΡΜΟΥΣΟΓΛΟΥ &amp; ΣΙΑ Ο.Ε.</b><br>Γ.Κ.Μικρού 20 ΘΕΣΣΑΛΟΝΙΚΗ 542 50 ΕΛΛΑΔΑ   |
| <b>(15) Ημερομηνία Ανανέωσης:</b>                                      | <b>04-02-2021</b>   |
| <b>(17) Περίοδος Προστασίας:</b>                                       | <b>(2η 5ετία)</b>   |
| <b>(18) Ημ. Λήξης Ανανέωσης:</b>                                       | <b>04-02-2026</b>   |

|  |  |
|--|--|
| <b>(11) Αριθμός Πιστοποιητικού Καταχώρησης Σχεδίου ή Υποδείγματος:</b> | <b>6004050</b>   |
| (21) Αρ. Αίτησης Σχ. ή Υπ.:  | 20160600017  |
| (73) Δικαιούχος(οι):   | <b>ΣΠΕΝΤΖΟΣ ΓΕΩΡΓΙΟΥ ΔΗΜΗΤΡΙΟΣ</b><br>Αγίας Βαρβάρας 97 ΔΑΦΝΗ 17235 ΕΛΛΑΔΑ |
| <b>(15) Ημερομηνία Ανανέωσης:</b>                                      | <b>09-02-2021</b>  |
| <b>(17) Περίοδος Προστασίας:</b>                                       | <b>(2η 5ετία)</b>  |
| <b>(18) Ημ. Λήξης Ανανέωσης:</b>                                       | <b>09-02-2026</b>  |
| <b>(11) Αριθμός Πιστοποιητικού Καταχώρησης Σχεδίου ή Υποδείγματος:</b> | <b>6004054</b>   |
| (21) Αρ. Αίτησης Σχ. ή Υπ.:  | 20160600021  |
| (73) Δικαιούχος(οι):   | <b>ΠΑΡΑΣΚΕΥΑΙΔΗΣ ΜΙΑΤΙΑΔΗΣ</b><br>Μοναχού Σαμουήλ 2 ΠΕΙΡΑΙΑΣ 18863 ΕΛΛΑΔΑ  |
| <b>(15) Ημερομηνία Ανανέωσης:</b>                                      | <b>12-02-2021</b>  |
| <b>(17) Περίοδος Προστασίας:</b>                                       | <b>(2η 5ετία)</b>  |
| <b>(18) Ημ. Λήξης Ανανέωσης:</b>                                       | <b>12-02-2026</b>  |
| <b>(11) Αριθμός Πιστοποιητικού Καταχώρησης Σχεδίου ή Υποδείγματος:</b> | <b>6004056</b>   |
| (21) Αρ. Αίτησης Σχ. ή Υπ.:  | 20160600023  |
| (73) Δικαιούχος(οι):   | <b>ΡΟΜΒΟΣ ΚΡΥΣΤΑΛΛΑ Α.Ε.Β.Ε.</b><br>Κνωσσού 64 ΑΙΓΑΛΕΩ 12242 ΕΛΛΑΔΑ        |
| <b>(15) Ημερομηνία Ανανέωσης:</b>                                      | <b>08-02-2021</b>  |
| <b>(17) Περίοδος Προστασίας:</b>                                       | <b>(2η 5ετία)</b>  |
| <b>(18) Ημ. Λήξης Ανανέωσης:</b>                                       | <b>08-02-2026</b>  |

## ΜΕΡΟΣ Δ'

### ΛΗΞΕΙΣ

|  |  |
|--|--|
| <b>(11) Αριθμός Πιστοποιητικού Καταχώρησης Σχεδίου ή Υποδείγματος:</b> | <b>6000756</b>   |
| (21) Αρ. Αίτησης Σχ. ή Υπ.:  | 20000600134  |
| <b>(73) Δικαιούχος(οι):</b>  | <b>ΤΙΤΑΝ ΑΝΩΝΥΜΟΣ ΕΤΑΙΡΕΙΑ ΤΣΙΜΕΝΤΩΝ</b><br>Χαλκίδος 22Α ΑΘΗΝΑ 111 43 ΕΛΛΑΔΑ   |
| (18) Ημερομηνία Λήξης:   | 01-06-2020   |
| <b>(11) Αριθμός Πιστοποιητικού Καταχώρησης Σχεδίου ή Υποδείγματος:</b> | <b>6000759</b>   |
| (21) Αρ. Αίτησης Σχ. ή Υπ.:  | 20000600137  |
| <b>(73) Δικαιούχος(οι):</b>  | <b>ΩΝΚΡΑΤΗΣ Δ. ΚΩΝΣΤΑΝΤΙΝΟΥ &amp; ΥΙΟΣ Α.Ε.</b> Εμπόριο -Βιομηχανία<br>Υαλικών και Ειδών οικιακής χρήσης με δ.τ.<br>"YALCO Σ. Δ. ΚΩΝΣΤΑΝΤΙΝΟΥ και ΥΙΟΣ ΑΕ"<br>5ο χλμ. Εθνικής Οδού Θεσσαλονίκης - Κατερίνης, Δήμος Εχεδώρου<br>(Καλοχώρι) Θεσσαλονίκη 54110 ΕΛΛΑΔΑ |
| (18) Ημερομηνία Λήξης:   | 01-06-2020   |
| <b>(11) Αριθμός Πιστοποιητικού Καταχώρησης Σχεδίου ή Υποδείγματος:</b> | <b>6000773</b>   |
| (21) Αρ. Αίτησης Σχ. ή Υπ.:  | 20000600153  |
| <b>(73) Δικαιούχος(οι):</b>  | <b>SEAT S.A.</b><br>Zona Franca, Calle 2, No. 1 BARCELONA 08040 SPAIN  |
| (18) Ημερομηνία Λήξης:   | 13-06-2020   |
| <b>(11) Αριθμός Πιστοποιητικού Καταχώρησης Σχεδίου ή Υποδείγματος:</b> | <b>6000876</b>   |
| (21) Αρ. Αίτησης Σχ. ή Υπ.:  | 20000600157  |
| <b>(73) Δικαιούχος(οι):</b>  | <b>HYDRAULIC ENGINEERING S.A.</b><br>12, Rue Goethe LUXEMBOURG 1637 LUXEMBOURG   |
| (18) Ημερομηνία Λήξης:   | 16-06-2020   |
| <b>(11) Αριθμός Πιστοποιητικού Καταχώρησης Σχεδίου ή Υποδείγματος:</b> | <b>6003185</b>   |
| (21) Αρ. Αίτησης Σχ. ή Υπ.:  | 20100600114  |
| <b>(73) Δικαιούχος(οι):</b>  | <b>ΔΗΜΟΥ ΑΧΙΛΛΕΑ ΝΙΚΟΛΑΟΣ</b><br>32ο Χλμ Εθνικής Οδού Αθηνών-Λαμίας ΚΑΠΙΑΝΔΡΙΤΙ (ΑΤΤΙΚΗΣ)<br>19014 ΕΛΛΑΔΑ  |
| (18) Ημερομηνία Λήξης:   | 08-06-2020   |
| <b>(11) Αριθμός Πιστοποιητικού Καταχώρησης Σχεδίου ή Υποδείγματος:</b> | <b>6003191</b>   |
| (21) Αρ. Αίτησης Σχ. ή Υπ.:  | 20100600120  |
| <b>(73) Δικαιούχος(οι):</b>  | <b>SYLCO HELLAS Κ. ΣΥΛΑΙΟΣ Α.Ε.</b><br>Βόρεια Παράπλευρη Εγνατίας και Κ. Συλαίου, ΒΙ.ΠΑ. Ωραιόκαστρου 1<br>Ωραιόκαστρο 57013 ΕΛΛΑΔΑ  |
| (18) Ημερομηνία Λήξης:   | 16-06-2020   |

|  |   |
|--|---|
| <b>(11) Αριθμός Πιστοποιητικού Καταχώρησης Σχεδίου ή Υποδείγματος:</b> | <b>6003194</b>  |
| (21) Αρ. Αίτησης Σχ. ή Υπ.:  | 20100600124   |
| <b>(73) Δικαιούχος(οι):</b>  | <b>M. &amp; E. BEZYRPHΣ O.E. με δ.τ. " SIGMA STIL "</b><br>ΗΡΑΚΛΕΙΟΥ 119 ΧΑΛΑΝΔΡΙ (ΑΤΤΙΚΗΣ) 15232 ΕΛΛΑΔΑ  |
| (18) Ημερομηνία Λήξης:   | 29-06-2020  |
| <b>(11) Αριθμός Πιστοποιητικού Καταχώρησης Σχεδίου ή Υποδείγματος:</b> | <b>6003960</b>  |
| (21) Αρ. Αίτησης Σχ. ή Υπ.:  | 20150600066   |
| <b>(73) Δικαιούχος(οι):</b>  | <b>ΠΑΠΥΡΑΚΗΣ ΕΜΜΑΝΟΥΗΛ ΜΙΧΑΗΛ</b><br>Γαζί (ΤΘ. 71500) ΗΡΑΚΛΕΙΟ (ΗΡΑΚΛΕΙΟΥ) 71500 ΕΛΛΑΔΑ   |
| (18) Ημερομηνία Λήξης:   | 04-06-2020  |
| <b>(11) Αριθμός Πιστοποιητικού Καταχώρησης Σχεδίου ή Υποδείγματος:</b> | <b>6003962</b>  |
| (21) Αρ. Αίτησης Σχ. ή Υπ.:  | 20150600068   |
| <b>(73) Δικαιούχος(οι):</b>  | <b>1) ΚΟΥΤΟΥΛΑΚΗΣ ΙΩΑΝΝΗ ΣΥΜΕΩΝ</b><br>Μαβίλη 13 ΔΡΟΣΙΑ (ΑΤΤΙΚΗΣ) 14572 ΕΛΛΑΔΑ<br><b>2) ΚΟΥΤΟΥΛΑΚΗΣ ΙΩΑΝΝΗ ΣΕΡΓΙΟΣ</b><br>Βολονάκη 5 ΑΘΗΝΑ (ΑΤΤΙΚΗΣ) 11526 ΕΛΛΑΔΑ |
| (18) Ημερομηνία Λήξης:   | 08-06-2020  |
| <b>(11) Αριθμός Πιστοποιητικού Καταχώρησης Σχεδίου ή Υποδείγματος:</b> | <b>6003963</b>  |
| (21) Αρ. Αίτησης Σχ. ή Υπ.:  | 20150600069   |
| <b>(73) Δικαιούχος(οι):</b>  | <b>ΚΑΧΗΜΠΙΑ Ι.Κ.Ε.</b><br>Δράκοντος 83 ΑΘΗΝΑ (ΑΤΤΙΚΗΣ) 10442 ΕΛΛΑΔΑ   |
| (18) Ημερομηνία Λήξης:   | 12-06-2020  |
| <b>(11) Αριθμός Πιστοποιητικού Καταχώρησης Σχεδίου ή Υποδείγματος:</b> | <b>6003967</b>  |
| (21) Αρ. Αίτησης Σχ. ή Υπ.:  | 20150600073   |
| <b>(73) Δικαιούχος(οι):</b>  | <b>ΣΙΣΜΑΝΙΔΗΣ ΚΩΝΣΤΑΝΤΙΝΟΣ ΙΩΑΝΝΗΣ</b><br>Γεωργίου Τασιάκου 18α ΚΟΡΙΝΟΣ (ΠΙΕΡΙΑΣ) 60062 ΕΛΛΑΔΑ  |
| (18) Ημερομηνία Λήξης:   | 17-06-2020  |
| <b>(11) Αριθμός Πιστοποιητικού Καταχώρησης Σχεδίου ή Υποδείγματος:</b> | <b>6003968</b>  |
| (21) Αρ. Αίτησης Σχ. ή Υπ.:  | 20150600074   |
| <b>(73) Δικαιούχος(οι):</b>  | <b>Δ. ΣΑΒΒΑΣ - ΚΛΗΡΟΝΟΜΟΙ ΙΩΑΝΝΙΔΟΥ ΜΑΛΑΜΑΤΕΝΙΑΣ Ο.Ε.</b><br>Κανάλια Πελετιέ ΚΕΡΚΥΡΑ (ΚΕΡΚΥΡΑΣ) 49100 ΕΛΛΑΔΑ  |
| (18) Ημερομηνία Λήξης:   | 26-06-2020  |
| <b>(11) Αριθμός Πιστοποιητικού Καταχώρησης Σχεδίου ή Υποδείγματος:</b> | <b>6003969</b>  |
| (21) Αρ. Αίτησης Σχ. ή Υπ.:  | 20150600075   |
| <b>(73) Δικαιούχος(οι):</b>  | <b>Δ. ΣΑΒΒΑΣ - ΚΛΗΡΟΝΟΜΟΙ ΙΩΑΝΝΙΔΟΥ ΜΑΛΑΜΑΤΕΝΙΑΣ Ο.Ε.</b><br>Κανάλια Πελετιέ ΚΕΡΚΥΡΑ (ΚΕΡΚΥΡΑΣ) 49100 ΕΛΛΑΔΑ  |
| (18) Ημερομηνία Λήξης:   | 26-06-2020  |



|  |  |
|--|--|
| <b>(11) Αριθμός Πιστοποιητικού Καταχώρησης<br/>Σχεδίου ή Υποδείγματος:</b> | <b>6003970</b>   |
| (21) Αρ. Αίτησης Σχ. ή Υπ:   | 20150600076  |
| <b>(73) Δικαιούχος(οι):</b>  | <b>Δ. ΣΑΒΒΑΣ - ΚΛΗΡΟΝΟΜΟΙ ΙΩΑΝΝΙΔΟΥ ΜΑΛΑΜΑΤΕΝΙΑΣ Ο.Ε.</b><br>Κανάλια Πελετιέ ΚΕΡΚΥΡΑ (ΚΕΡΚΥΡΑΣ) 49100 ΕΛΛΑΔΑ |
| (18) Ημερομηνία Αήξης:   | 26-06-2020   |

---

## ΜΕΡΟΣ Ε'

### ΜΕΤΑΒΟΛΕΣ

---

### ΑΙΤΗΣΕΙΣ/ΧΟΡΗΓΗΣΕΙΣ

---

### ΑΚΥΡΩΣΕΙΣ

---

(21) Αριθμός Αίτησης Σχεδίου ή Υποδείγματος: 2007060049

(11) Αριθμός Πιστοποιητικού Καταχώρησης Σχεδίου ή Υποδείγματος: 6002408

(73) Δικαιούχος(οι):

**ΙΩΑΝΝΗΣ ΣΤΑΘΩΡΗΣ ΜΟΝΟΠΡΟΣΩΠΗ ΕΤΑΙΡΕΙΑ  
ΠΕΡΙΟΡΙΣΜΕΝΗΣ ΕΥΘΥΝΗΣ ΚΑΙ ΔΙΑΚΡΙΤΙΚΟ  
ΤΙΤΛΟ "Ι.ΣΤΑΘΩΡΗΣ Ε.Π.Ε."**

Δημοτικό Διαμέρισμα Ιερισσού  
Δήμος Σταγείρων-Ακάνθου Χαλκιδικής  
63075 ΙΕΡΙΣΣΟΣ (ΧΑΛΚΙΔΙΚΗΣ)

Η εν λόγω ακυρότητα κηρύχθηκε δια της αμετακλήτου απόφασεως 1103/2018 του Τριμελούς Εφετείου Θεσσαλονίκης (Τμήμα Α'), η οποία δημοσιεύθηκε στις 30 Απριλίου 2018. Κατά συνέπεια και κατ' εφαρμογή του άρθρου 180 Α.Κ. και του άρθρου 16 του ΠΔ 259/1997 το εν λόγω Πιστοποιητικό Καταχώρησης Σχεδίου ή Υποδείγματος θεωρείται ως ουδέποτε καταχωρηθέν (ημερομηνία καταχώρησης 15/01/2021).

---

**ΜΕΡΟΣ ΣΤ'**

**ΔΙΟΡΘΩΣΕΙΣ ΚΑΙ ΕΠΑΝΑΔΗΜΟΣΙΕΥΣΕΙΣ**

---

**ΔΙΟΡΘΩΣΕΙΣ**

---

**ΟΥΔΕΜΙΑ**

---

## **ΕΠΑΝΑΛΗΜΟΣΙΕΥΣΕΙΣ**

---

### **ΟΥΔΕΜΙΑ**

**ΜΕΡΟΣ Ζ'**

*ΑΝΑΚΟΙΝΩΣΕΙΣ - ΣΥΝΔΡΟΜΕΣ*

---

**ΟΥΔΕΜΙΑ**

## ΣΥΝΔΡΟΜΕΣ ΓΙΑ ΤΟ ΕΔΒΙ

- α) Σε οπτικό δίσκο (CD), ως εξής: Τεύχη Α' και Β' μαζί ανά δίσκο..... ΕΥΡΩ 2,00
- Ετήσια συνδρομή Εσωτερικού για τα Τεύχη Α' και Β' μαζί..... ΕΥΡΩ 22,00
- Ετήσια συνδρομή Εξωτερικού για τα Τεύχη Α' και Β' μαζί..... ΕΥΡΩ 44,00
- β) Ετήσια συνδρομή για τα Τεύχη Α' και Β' μαζί σε έντυπη μορφή και σε οπτικό δίσκο (CD) ταυτόχρονα.
- Ετήσια συνδρομή Εσωτερικού..... ΕΥΡΩ 77,00
- Ετήσια συνδρομή Εξωτερικού..... ΕΥΡΩ 154,00
- γ) Ετήσια συνδρομή για την πρόσβαση και στα δύο Τεύχη του ΕΔΒΙ στις ιστοσελίδες του ΟΒΙ..... ΕΥΡΩ 0,00

Κάθε ενδιαφερόμενος μπορεί να προμηθεύεται το ΕΔΒΙ ή να ζητήσει να γίνει συνδρομητής από τον:

Οργανισμό Βιομηχανικής Ιδιοκτησίας (ΟΒΙ)  
Γιάννη Σταυρουλάκη 5 (πρώην Παντανάσσης)  
151 25 Παράδεισος Αμαρουσίου  
τηλ.: 2106828231

## SUBSCRIPTIONS FOR THE INDUSTRIAL PROPERTY BULLETIN

- a) On compact disc (CD): Volume A' and B', price per disc..... EURO 2,00
- Annual domestic subscription for both Volumes (A' and B')..... EURO 22,00
- Annual foreign subscription for both Volumes (A' and B')..... EURO 44,00
- b) Annual subscription for both Volumes (A' and B') in printed form  
and on compact disc (CD) simultaneously.
- Annual domestic subscription..... EURO 77,00
- Annual foreign subscription..... EURO 154,00
- c) Annual subscription for access to both Volumes (A' and B')  
displayed on the OBI's website pages..... EURO 0,00

For bulletin purchasing or subscription information, please contact:

5, Gianni Stavroulaki str. (former Pandanassis str.)  
151 25 Paradissos Amarousiou  
Athens - Greece  
Tel.:+30(210)6828231