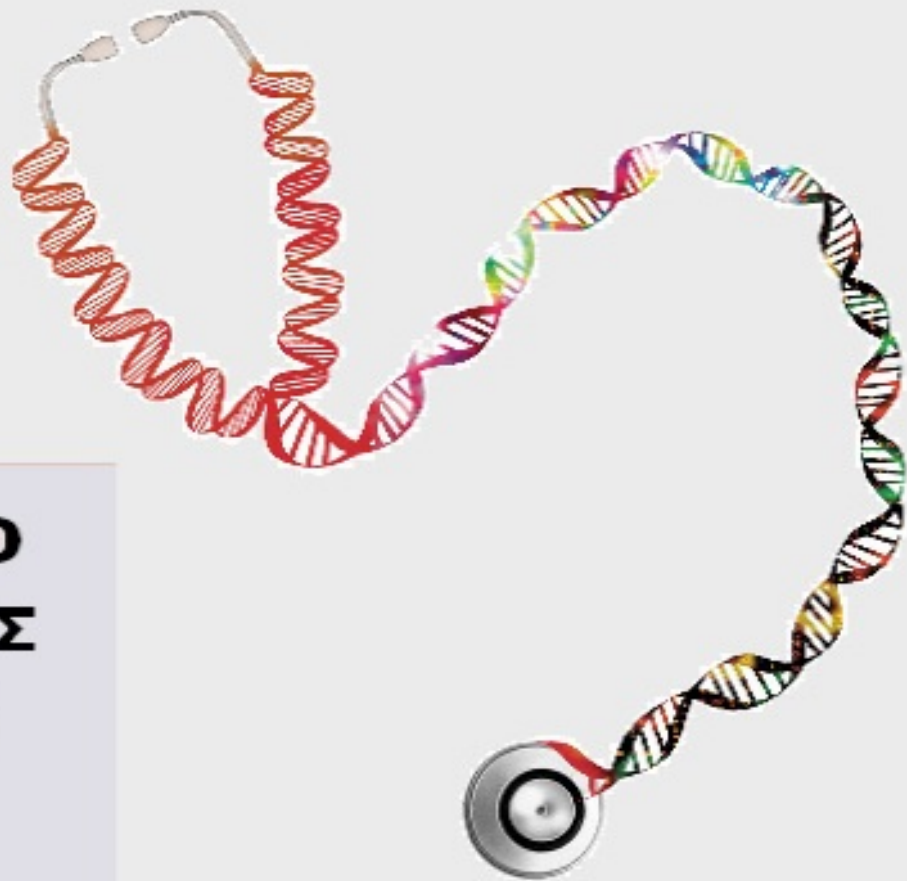




ΟΡΓΑΝΙΣΜΟΣ  
ΒΙΟΜΗΧΑΝΙΚΗΣ  
ΙΔΙΟΚΤΗΣΙΑΣ



*National Human Genome Research Institute*

**ΕΙΔΙΚΟ ΔΕΛΤΙΟ  
ΒΙΟΜΗΧΑΝΙΚΗΣ  
ΙΔΙΟΚΤΗΣΙΑΣ  
(ΕΔΒΙ)**

**ΤΕΥΧΟΣ Β΄  
ΣΧΕΔΙΑ Ή ΥΠΟΔΕΙΓΜΑΤΑ  
ΜΑΡΤΙΟΣ 2021**



ΟΡΓΑΝΙΣΜΟΣ  
ΒΙΟΜΗΧΑΝΙΚΗΣ  
ΙΔΙΟΚΤΗΣΙΑΣ

Γιάννη Σταυρούλακη 5 (πρώην Παντανάσσης)  
151 25 Παράδεισος Αμαρουσίου

ΤΕΛΕΦΑΞ: 210 6819231

ΤΗΛΕΦΩΝΑ:

ΓΕΝΙΚΕΣ ΠΛΗΡΟΦΟΡΙΕΣ: .....210 6183500  
ΚΑΤΑΘΕΣΕΙΣ: .....210 6183593  
ΤΕΛΗ: .....210 6183594  
ΕΞΕΤΑΣΤΕΣ: .....210 6183595  
ΛΟΓΙΣΤΗΡΙΟ:.....210 6183596  
ΝΟΜΙΚΑ ΘΕΜΑΤΑ: .....210 6183597  
ΤΕΧΝΙΚΗ ΠΛΗΡΟΦΟΡΗΣΗ: .. 210 6183598  
ΔΗΜΟΣΙΕΣ ΣΧΕΣΕΙΣ: ..... 210 6183599

Επιμέλεια - Έκδοση:  
Μαρία Βουτζούλια  
Οργανισμός Βιομηχανικής Ιδιοκτησίας (OBI)

© Οργανισμός Βιομηχανικής Ιδιοκτησίας (OBI)

14-04-2021



INDUSTRIAL  
PROPERTY  
ORGANISATION

5, Gianni Stavroulaki str.(former Pandanassis str.)  
GR 151 25 Paradissos Amaroussiou Athens, Greece

TELEFAX: 210 6819231

TELEPHONE:

GENERAL INFORMATION: ..... +30 210 6183500  
RECEIVING OFFICE: ..... +30 210 6183593  
FEES: ..... +30 210 6183594  
EXAMINERS: ..... +30 210 6183595  
ACCOUNTS OFFICE: ..... +30 210 6183596  
LEGAL METTERS: .....+30 210 6183597  
TECHNICAL INFORMATION: .....+30 210 6183598  
PUBLIC RELATIONS: .....+30 210 6183599

Editor - Publisher:  
Maria Voutzoulia  
Industrial Property Organisation (OBI)

© Industrial Property Organisation (OBI)

14-04-2021

## ΕΙΣΑΓΩΓΙΚΟ ΣΗΜΕΙΩΜΑ

Το Ειδικό Δελτίο Βιομηχανικής Ιδιοκτησίας τηρείται από τον Οργανισμό Βιομηχανικής Ιδιοκτησίας (Ο.Β.Ι.) κατ' εφαρμογή του άρθρου 4 του νόμου 1733/1987(ΦΕΚ 171,Α') και αποτελείται δύο τεύχη:

Στο **ΤΕΥΧΟΣ Α'** δημοσιεύονται σε μηνιαία βάση τα εξής :

- Αιτήσεις και χορηγήσεις Διπλωμάτων Ευρεσιτεχνίας (Δ.Ε.)
- Αιτήσεις και χορηγήσεις Πιστοποιητικών Υποδείγματος Χρησιμότητας (Π.Υ.Χ.)
- Αιτήσεις και χορηγήσεις Συμπληρωματικών Πιστοποιητικών Προστασίας για Φυτοπροστατευτικά προϊόντα (Σ.Π.Π.Φ.Π.)
- Αιτήσεις και χορηγήσεις Συμπληρωματικών Πιστοποιητικών Προστασίας για Φάρμακα (Σ.Π.Π.Φ.)
- Αιτήσεις παράτασης ισχύος για Συμπληρωματικά Πιστοποιητικά Προστασίας για Παιδιατρικά Φάρμακα (Σ.Π.Π.Π.Φ.)
- Αιτήσεις Μετάφρασης Αξιώσεων Ευρωπαϊκών Διπλωμάτων Ευρεσιτεχνίας
- Πιστοποιητικά Μεταφράσεων Ευρωπαϊκών Διπλωμάτων Ευρεσιτεχνίας
- Μεταβολές - Διορθώσεις αιτήσεων και χορηγήσεων τίτλων βιομηχανικής ιδιοκτησίας
- Εκπτώσεις - Ανακλήσεις Εκπτώσεων αιτήσεων και χορηγήσεων τίτλων βιομηχανικής ιδιοκτησίας

Στο **ΤΕΥΧΟΣ Β'** δημοσιεύονται σε μηνιαία βάση οι αιτήσεις και τα καταχωρημένα Σχέδια ή Υποδείγματα.

Τα παραπάνω τεύχη διατίθενται ξεχωριστά.

ΜΑΡΤΙΟΣ 2021  
Ημερομηνία έκδοσης : 14-04-2021

**ΠΕΡΙΕΧΟΜΕΝΑ**

Ανάλυση κωδικών αρθμών.....	5
Συντμήσεις.....	5

**ΜΕΡΟΣ Α΄  
ΚΑΤΑΧΩΡΗΜΕΝΕΣ ΑΙΤΗΣΕΙΣ ΣΧΕΔΙΩΝ Ή  
ΥΠΟΔΕΙΓΜΑΤΩΝ**

1.Αιτήσεις Σχεδίων ή Υποδειγμάτων.....	6
2.Ευρετήριο αιτήσεων σύμφωνα με την αλφαβητική σειρά των καταθετών.....	38

**ΜΕΡΟΣ Β΄  
ΧΟΡΗΓΗΣΕΙΣ ΠΙΣΤΟΠΟΙΗΤΙΚΩΝ ΚΑΤΑΧΩΡΗΣΗΣ  
ΣΧΕΔΙΩΝ Ή ΥΠΟΔΕΙΓΜΑΤΩΝ**

1.Πιστοποιητικά καταχώρησης σχεδίων ή υποδειγμάτων.....	40
2.Ευρετήριο πιστοποιητικών καταχώρησης σχεδίων ή υποδειγμάτων σύμφωνα με την αλφαβητική σειρά των καταθετών .....	42

<b>ΜΕΡΟΣ Γ΄ ΑΝΑΝΕΩΣΕΙΣ.....</b>	<b>43</b>
-------------------------------------	-----------

<b>ΜΕΡΟΣ Δ΄ ΛΗΞΗ ΠΡΟΣΤΑΣΙΑΣ.....</b>	<b>47</b>
--	-----------

<b>ΜΕΡΟΣ Ε΄ ΜΕΤΑΒΟΛΕΣ.....</b>	<b>49</b>
------------------------------------	-----------

<b>ΜΕΡΟΣ ΣΤ΄ ΔΙΟΡΘΩΣΕΙΣ ΚΑΙ ΕΠΑΝΑΔΗΜΟΣΙΕΥΣΕΙΣ.....</b>	<b>50</b>
--	-----------

<b>– ΑΝΑΚΟΙΝΩΣΕΙΣ - ΣΥΝΔΡΟΜΕΣ</b> .....	<b>52</b>
--	-----------

MARCH 2021  
Publication Date: 14-04-2021

**CONTENTS**

INID Codes.....	5
Abbreviations.....	5

**PART A΄  
REGISTERED DESIGN APPLICATIONS**

1.Design Applications.....	6
2.Design Application Index in alphabetical order of the applicant.....	38

**PART B΄  
GRANTS OF DESIGN REGISTRATION CERTIFICATES**

1.Design registration certificates.....	40
2.Index of design registration certificates in alphabetical order of the applicant.....	42

<b>PART C΄ RENEWALS.....</b>	<b>43</b>
----------------------------------	-----------

<b>PART D΄ EXPIRY OF PROTECTION.....</b>	<b>47</b>
--	-----------

<b>PART E΄ MODIFICATION.....</b>	<b>49</b>
--------------------------------------	-----------

<b>PART F΄ CORRECTIONS AND RE-PUBLICATIONS.....</b>	<b>50</b>
---	-----------

<b>– ANNOUNCEMENTS - SUBSCRIPTION</b> .....	<b>52</b>
--	-----------

## ΚΩΔΙΚΟΙ ΑΡΙΘΜΟΙ

- (11) Αριθμός Πιστοποιητικού Καταχώρησης Σχεδίου ή Υποδείγματος
- (15) Ημερομηνία Καταχώρησης / Ανανέωσης
- (17) Διάρκεια προστασίας Καταχώρησης / Ανανέωσης
- (18) Ημερομηνία λήξης προστασίας / ανανέωσης προστασίας
- (21) Αριθμός Αίτησης Σχεδίου ή Υποδείγματος
- (22) Ημερομηνία κατάθεσης
- (28) Αριθμός Σχεδίων/Υποδειγμάτων
- (29) Κατάθεση δείγματος
  
- (30) Δεδομένα Προτεραιότητας
- (46) Ημερομηνία λήξης αναβολής δημοσίευσης
- (51) Ταξινόμηση Locarno
- (54) Προσδιορισμός αντικειμένου
  
- (71) Καταθέτης(ες)
- (72) Δημιουργός(οι)
- (73) Δικαιούχος(οι)
- (74) Πληρεξούσιος(οι)
- (-) Αντίκλητος (οι)  
– Δεν υπάρχει πρόβλεψη στο αντίστοιχο πρότυπο : WIPO STANDARD ST.80

Οδηγός αναφοράς για το WIPO STANDARD ST.80(Σύσταση που αφορά βιβλιογραφικά δεδομένα σχετικά με τα Σχέδια):

<http://www.wipo.int/export/sites/www/standards/en/pdf/03-80-01.pdf>

## INID CODES

- (11) Serial number of the registration and/or number of the design document
- (15) Date of the registration / Date of the renewal
- (17) Expected duration of the registration / renewal
- (18) Expected expiration date of the registration / renewal
- (21) Serial number of the application
- (22) Date of filling of the application
- (28) Number of industrial designs included in the application
- (29) Indication of the form in which the industrial design is filed, e.g., as a reproduction of the industrial design or as a specimen thereof
  
- (30) Data relating to priority under the Paris Convention
- (46) Date of expiration of deferment
- (51) Locarno Classification
- (54) Designation of (s) or product(s) covered by the industrial design or title of the industrial design
  
- (71) Name(s) and address(es) of the applicant(s)
- (72) Name(s) of the creator(s) if known to be such
- (73) Name(s) and address(es) of the owner(s)
- (74) Name(s) and address(es) of the representative(s)
- (-) Name(s) and address(es) of the Contact Person(s)  
- Not existing in WIPO STANDARD ST.80

Reference guide to WIPO STANDARD ST.80(RECOMMENDATION CONCERNING BIBLIOGRAPHIC DATA RELATING TO INDUSTRIAL DESIGNS):

<http://www.wipo.int/export/sites/www/standards/en/pdf/03-80-01.pdf>

## ΣΥΝΤΜΗΣΕΙΣ

**OBI:** Οργανισμός Βιομηχανικής Ιδιοκτησίας

**EABI:** Ειδικό Δελτίο Βιομηχανικής Ιδιοκτησίας

**Δ.Σ.:** Διοικητικό Συμβούλιο

**ΣΧ. ή ΥΠ.:** Σχέδιο ή Υπόδειγμα

**ΑΡ.ΑΙΤ.:** Αριθμός αίτησης

## ΜΕΡΟΣ Α΄

### ΑΙΤΗΣΕΙΣ ΚΑΙ ΑΝΑΒΟΛΕΣ ΣΧΕΔΙΩΝ Ή ΥΠΟΔΕΙΓΜΑΤΩΝ

#### ΑΙΤΗΣΕΙΣ

(21) Αρ. Αίτησης Σχ. ή Υπ:	20200600061
(22) Ημερομηνία Κατάθεσης:	05-10-2020
(18) Ημ. Λήξης 1ης πενταετίας:	05-10-2025
(71) Καταθέτης(ες):	<b>ΤΑΞΟΠΟΥΛΟΣ ΓΕΩΡΓΙΟΥ ΠΕΤΡΟΣ</b> Προέκταση Μαιάνδρου με Αναγεννήσεως γωνία , ΘΕΣΣΑΛΟΝΙΚΗ 56238 ΕΛΛΑΔΑ
(30) Συμβ. Προτεραιότητα(ες):	
(72) Δημιουργός(οι):	<b>ΤΑΞΟΠΟΥΛΟΣ ΠΕΤΡΟΣ</b>
(74) Πληρεξούσιος:	
(-) Αντίκλητος:	
(28) Αριθμός Σχεδίων/Υποδειγμάτων:	3
(51) Ταξινόμηση Locarno:	15-01
(54) Προσδιορισμός Αντικειμένου:	<b>ΒΑΛΒΙΔΑ ΕΚΤΟΝΩΣΗΣ ΤΟΥΡΜΠΟ - ΣΚΑΣΤΡΑ ΜΕ ΡΟΥΛΕΜΑΝ</b>
(29) Κατάθεση δείγματος:	Όχι

Πληροφορίες σχετικά με τον αριθμό των σχεδίων και άλλες σημαντικές πληροφορίες:

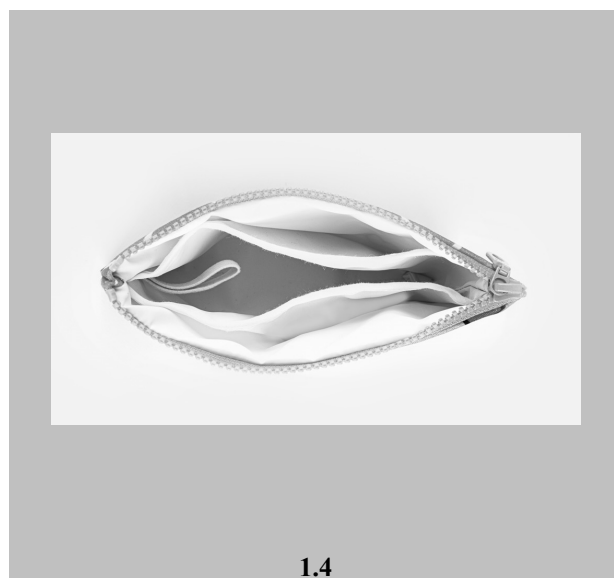
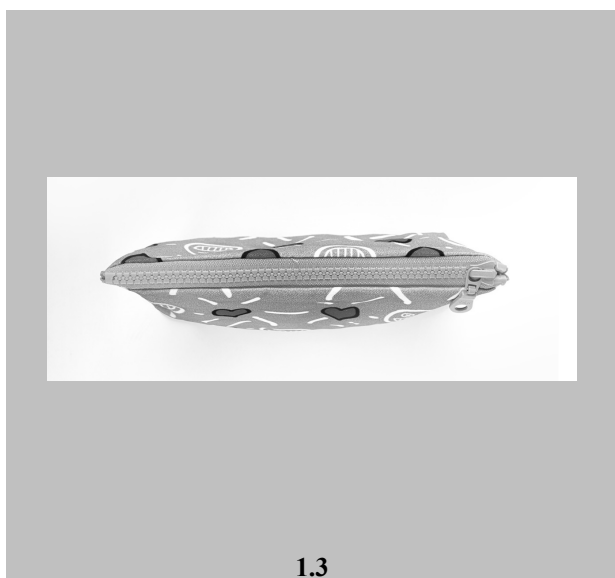
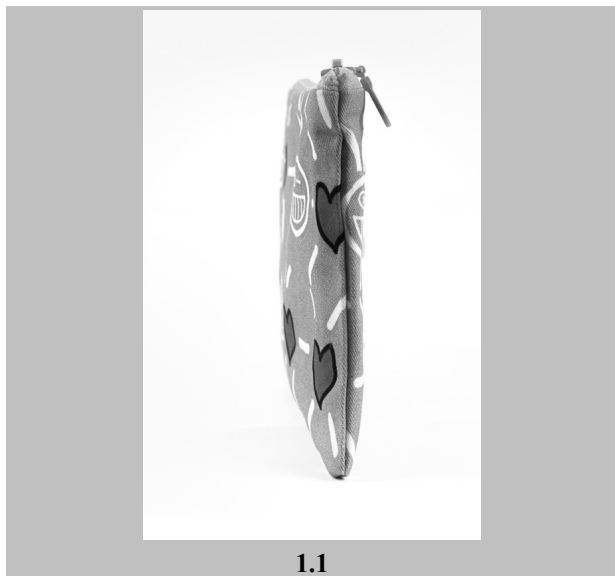




3

- (21) Αρ. Αίτησης Σχ. ή Υπ: **20200600062**
- (22) Ημερομηνία Κατάθεσης: 06-10-2020
- (18) Ημ. Λήξης 1ης πενταετίας: 06-10-2025
- (71) Καταθέτης(ες): **ΔΟΥΚΑ-ΔΟΥΚΟΠΟΥΛΟΥ ΛΑΜΠΡΟΥ ΕΙΡΗΝΗ**  
Αίαντος 6 Ν. ΕΡΥΘΡΑΙΑ 14671 ΕΛΛΑΔΑ
- (30) Συμβ. Προτεραιότητα(ες):
- (72) Δημιουργός(οι): **ΔΟΥΚΑ-ΔΟΥΚΟΠΟΥΛΟΥ ΕΙΡΗΝΗ**
- (74) Πληρεξούσιος: **ΚΙΛΙΜΠΗ ΜΑΡΙΑ**  
Χατζηγιάννη Μεξή 07 ΑΘΗΝΑ 11528 ΕΛΛΑΔΑ
- (-) Αντίκλητος: **ΚΙΛΙΜΠΗ ΜΑΡΙΑ**  
Χατζηγιάννη Μεξή 07 ΑΘΗΝΑ 11528 ΕΛΛΑΔΑ
- (28) Αριθμός Σχεδίων/Υποδειγμάτων: 1
- (51) Ταξινόμηση Locarno: 03-01
- (54) Προσδιορισμός Αντικειμένου: **ΥΦΑΣΜΑΤΙΝΗ ΘΗΚΗ ΕΙΔΙΚΗΣ ΧΡΗΣΗΣ**
- (29) Κατάθεση δείγματος: Όχι

Πληροφορίες σχετικά με τον αριθμό των σχεδίων και άλλες σημαντικές πληροφορίες:







1.5

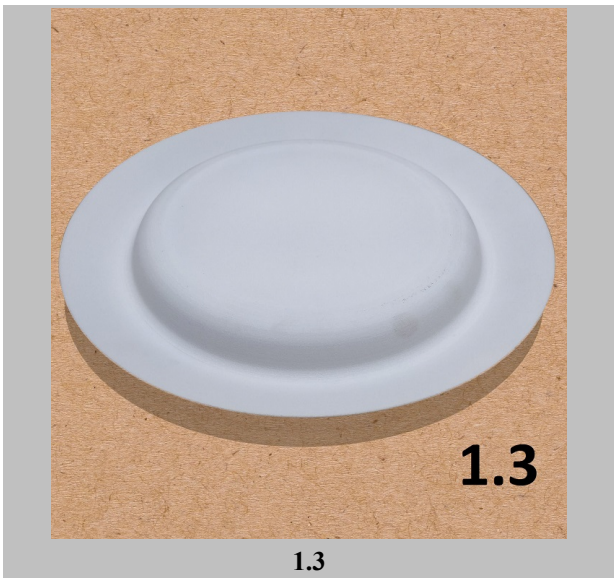


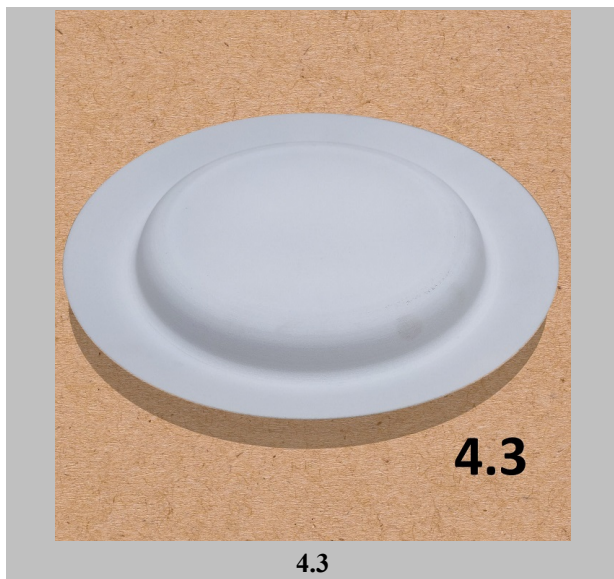
1.6

- (21) Αρ. Αίτησης Σχ. ή Υπ: 20200600063
- (22) Ημερομηνία Κατάθεσης: 09-10-2020
- (18) Ημ. Λήξης 1ης πενταετίας: 09-10-2025
- (71) Καταθέτης(ες): **ΠΡΟΚΟΣ ΑΝΩΝΥΜΗ ΕΤΑΙΡΕΙΑ ΠΑΡΑΓΩΓΗΣ ΚΑΙ ΕΜΠΟΡΙΑΣ ΠΡΟΪΟΝΤΩΝ ΧΑΡΤΟΥ ΚΑΙ ΕΙΔΩΝ ΟΙΚΙΑΚΗΣ ΧΡΗΣΕΩΣ**  
56ο ΧΛΜ ΠΑΛ. Ε.Ο. ΑΘΗΝΩΝ-ΧΑΛΚΙΔΑΣ ΟΙΝΟΦΥΤΑ 32011  
ΕΛΛΑΔΑ
- (30) Συμβ. Προτεραιότητα(ες):
- (72) Δημιουργός(οι): **ΠΡΟΚΟΣ ΙΩΣΗΦ**
- (74) Πληρεξούσιος: **ΚΑΤΣΟΓΙΑΝΝΟΣ ΧΡΗΣΤΟΣ**  
Νικηταρά 5-7 ΑΘΗΝΑ 10678 ΕΛΛΑΔΑ
- (-) Αντίκλητος: **ΚΑΤΣΟΓΙΑΝΝΟΣ ΧΡΗΣΤΟΣ**  
Νικηταρά 5-7 ΑΘΗΝΑ 10678 ΕΛΛΑΔΑ
- (28) Αριθμός Σχεδίων/Υποδειγμάτων: 6
- (51) Ταξινόμηση Locarno: 07-01
- (54) Προσδιορισμός Αντικειμένου: **ΧΑΡΤΙΝΑ ΠΙΑΤΑ ΜΕ ΠΕΠΛΑΤΥΣΜΕΝΑ ΚΥΡΤΑ ΑΚΡΑ ΚΑΙ ΕΓΧΡΩΜΗ ΠΕΡΙΜΕΤΡΙΚΗ ΔΙΑΚΟΣΜΗΣΗ**
- (29) Κατάθεση δείγματος: Όχι

Πληροφορίες σχετικά με τον αριθμό των σχεδίων και άλλες σημαντικές πληροφορίες:



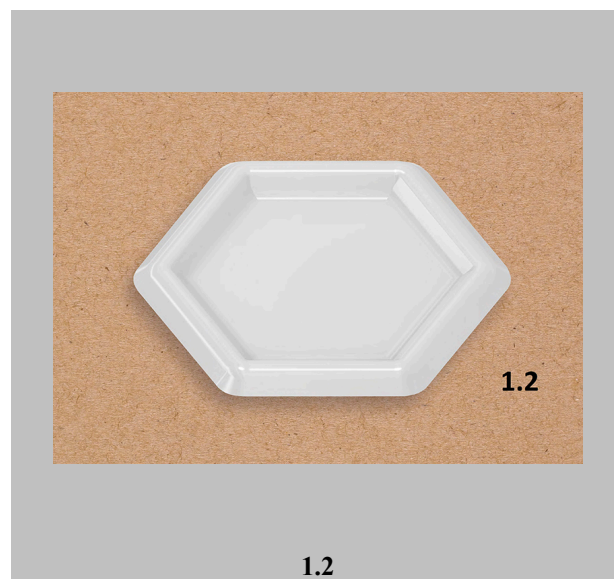
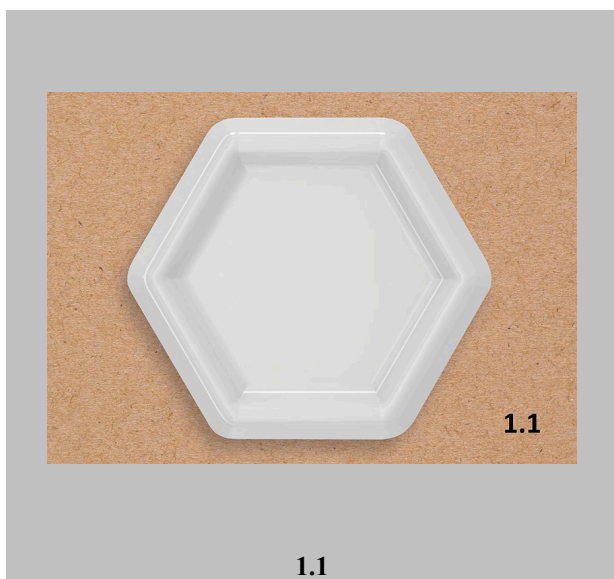






- (21) Αρ. Αίτησης Σχ. ή Υπ: 20200600064
- (22) Ημερομηνία Κατάθεσης: 09-10-2020
- (18) Ημ. Λήξης 1ης πενταετίας: 09-10-2025
- (71) Καταθέτης(ες): **ΠΡΟΚΟΣ ΑΝΩΝΥΜΗ ΕΤΑΙΡΕΙΑ ΠΑΡΑΓΩΓΗΣ ΚΑΙ ΕΜΠΟΡΙΑΣ ΠΡΟΪΟΝΤΩΝ ΧΑΡΤΟΥ ΚΑΙ ΕΙΔΩΝ ΟΙΚΙΑΚΗΣ ΧΡΗΣΕΩΣ**  
56ο ΧΛΜ ΠΑΛ. Ε.Ο. ΑΘΗΝΩΝ-ΧΑΛΚΙΔΑΣ ΟΙΝΟΦΥΤΑ 32011  
ΕΛΛΑΔΑ
- (30) Συμβ. Προτεραιότητα(ες):
- (72) Δημιουργός(οι): **ΠΡΟΚΟΣ ΙΩΣΗΦ**
- (74) Πληρεξούσιος: **ΚΑΤΣΟΓΙΑΝΝΟΣ ΧΡΗΣΤΟΣ**  
Νικηταρά 5-7 ΑΘΗΝΑ 10678 ΕΛΛΑΔΑ
- (-) Αντίκλητος: **ΚΑΤΣΟΓΙΑΝΝΟΣ ΧΡΗΣΤΟΣ**  
Νικηταρά 5-7 ΑΘΗΝΑ 10678 ΕΛΛΑΔΑ
- (28) Αριθμός Σχεδίων/Υποδειγμάτων: 16
- (51) Ταξινόμηση Locarno: 07-01
- (54) Προσδιορισμός Αντικειμένου: **ΧΑΡΤΙΝΑ ΠΙΑΤΑ ΜΕ ΠΕΠΛΑΤΥΣΜΕΝΑ ΚΥΡΤΑ ΑΚΡΑ ΣΕ ΔΙΑΦΟΡΑ ΣΧΗΜΑΤΑ ΜΕ ΚΑΙ ΧΩΡΙΣ ΕΓΧΡΩΜΗ ΠΕΡΙΜΕΤΡΙΚΗ ΔΙΑΚΟΣΜΗΣΗ**
- (29) Κατάθεση δείγματος: Όχι

Πληροφορίες σχετικά με τον αριθμό των σχεδίων και άλλες σημαντικές πληροφορίες:





1.3

1.3



2.1

2.1



2.2

2.2



2.3

2.3



3.1

3.1



3.2

3.2



3.3

3.3



4.1

4.1



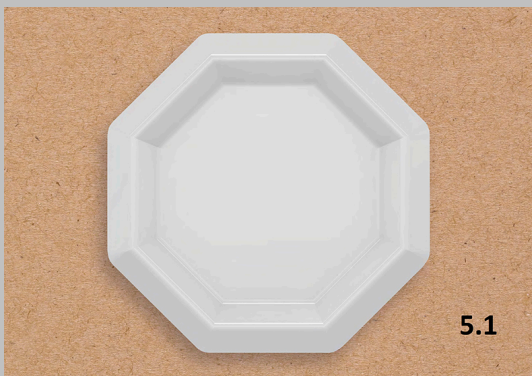
4.2

4.2



4.3

4.3



5.1

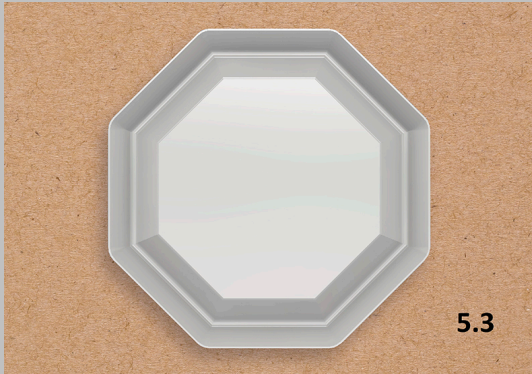
5.1



5.2

5.2





5.3

5.3



6.1

6.1



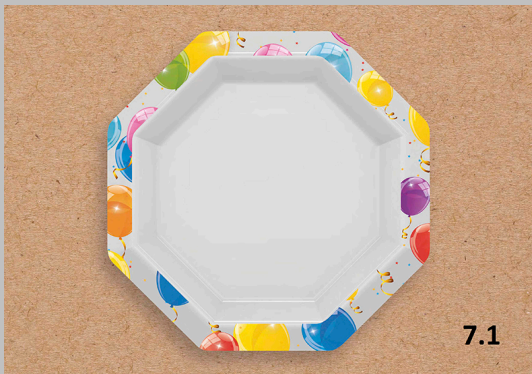
6.2

6.2



6.3

6.3



7.1

7.1



7.2

7.2



7.3

7.3



8.1

8.1



8.2

8.2



8.3

8.3



9.1

9.1



9.2

9.2



9.3

9.3



10.1

10.1



10.2

10.2



10.3

10.3



11.1

11.1



11.2

11.2



11.3

11.3



12.1

12.1



12.2

12.2



12.3

12.3



13.1

13.1



13.2

13.2



13.3

13.3



14.1

14.1



14.2

14.2



14.3

14.3



15.1

15.1



15.2

15.2



15.3

15.3



16.1

16.1



16.2

16.2



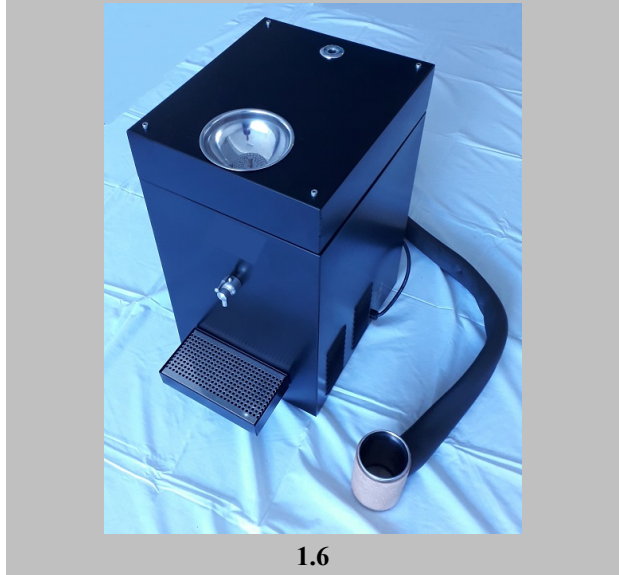
16.3

16.3

(21) Αρ. Αίτησης Σχ. ή Υπ:	20200600065
(22) Ημερομηνία Κατάθεσης:	12-10-2020
(18) Ημ. Λήξης 1ης πενταετίας:	12-10-2025
(71) Καταθέτης(ες):	<b>ΚΑΛΛΙΤΣΗΣ ΔΗΜΗΤΡΙΟΥ ΑΝΑΣΤΑΣΙΟΣ</b> Ιωαννίνων 80 ΓΛΥΦΑΔΑ 16674 ΕΛΛΑΔΑ
(30) Συμβ. Προτεραιότητα(ες):	
(72) Δημιουργός(οι):	<b>ΚΑΛΛΙΤΣΗΣ ΑΝΑΣΤΑΣΙΟΣ</b>
(74) Πληρεξούσιος:	<b>ΜΠΑΝΤΕΚΑ ΙΩΑΝΝΑ</b> Ασκληπιού 6-8 ΑΘΗΝΑ (ΑΤΤΙΚΗΣ) 10680 ΕΛΛΑΔΑ
(-) Αντίκλητος:	<b>ΜΑΡΟΥΛΗΣ ΑΝΔΡΕΑΣ</b> Εφέσσου 15 ΝΕΑ ΣΜΥΡΝΗ (ΑΤΤΙΚΗΣ) 17121 ΕΛΛΑΔΑ
(28) Αριθμός Σχεδίων/Υποδειγμάτων:	1
(51) Ταξινόμηση Locarno:	15-07
(54) Προσδιορισμός Αντικειμένου:	<b>ΜΗΧΑΝΗΜΑΤΑ ΚΑΙ ΣΥΣΚΕΥΕΣ ΨΥΞΗΣ</b>
(29) Κατάθεση δείγματος:	Όχι

Πληροφορίες σχετικά με τον αριθμό των σχεδίων και άλλες σημαντικές πληροφορίες:



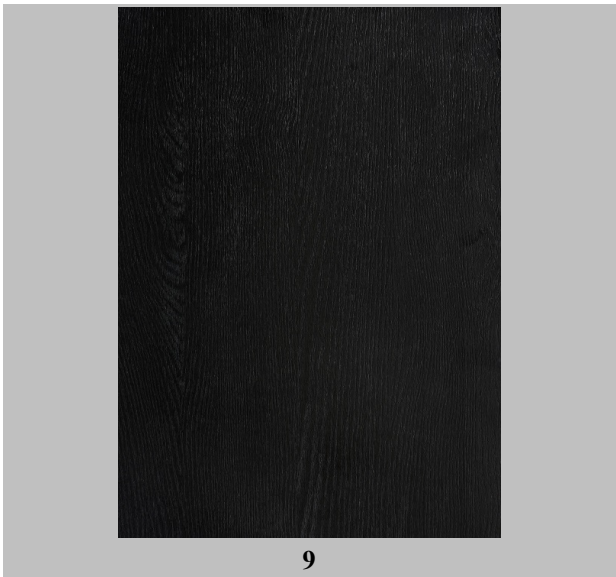


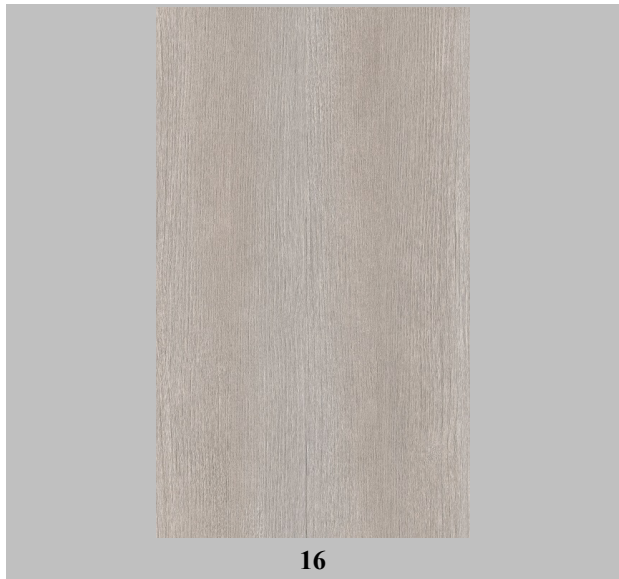
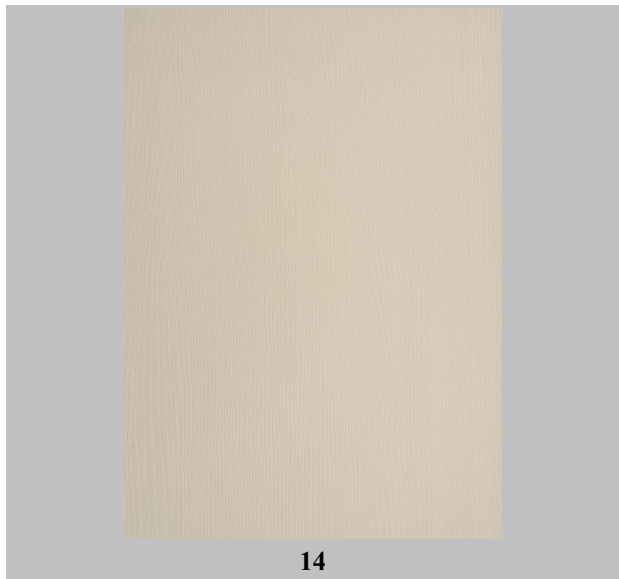
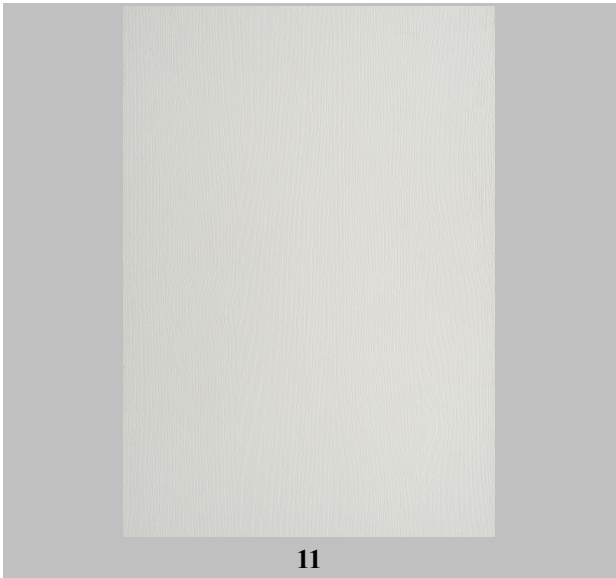


(21) Αρ. Αίτησης Σχ. ή Υπ:	20200600066
(22) Ημερομηνία Κατάθεσης:	16-10-2020
(18) Ημ. Λήξης 1ης πενταετίας:	16-10-2025
(71) Καταθέτης(ες):	<b>ALFA WOOD GROUP A.E.B.E</b> ΒΙ.ΠΕ. ΛΑΡΙΣΑΣ ΛΑΡΙΣΑ ΕΛΛΑΔΑ
(30) Συμβ. Προτεραιότητα(ες):	
(72) Δημιουργός(οι):	<b>ΑΔΑΜΟΠΟΥΛΟΣ ΒΑΣΙΛΗΣ</b>
(74) Πληρεξούσιος:	
(-) Αντίκλητος:	
(28) Αριθμός Σχεδίων/Υποδειγμάτων:	41
(51) Ταξινόμηση Locarno:	32-00
(54) Προσδιορισμός Αντικειμένου:	<b>ΒΙΟΜΗΧΑΝΙΚΑ ΣΧΕΔΙΑ ΕΠΙΦΑΝΕΙΩΝ ΞΥΛΟΥ</b>
(29) Κατάθεση δείγματος:	Ναι

Πληροφορίες σχετικά με τον αριθμό των σχεδίων και άλλες σημαντικές πληροφορίες:

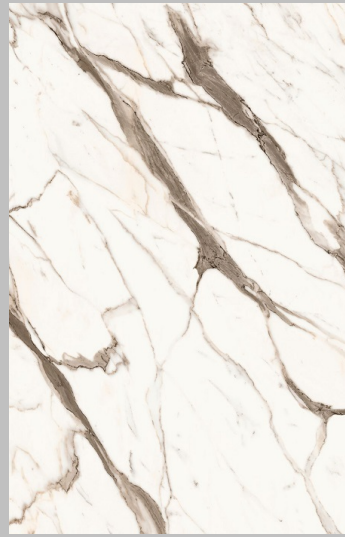








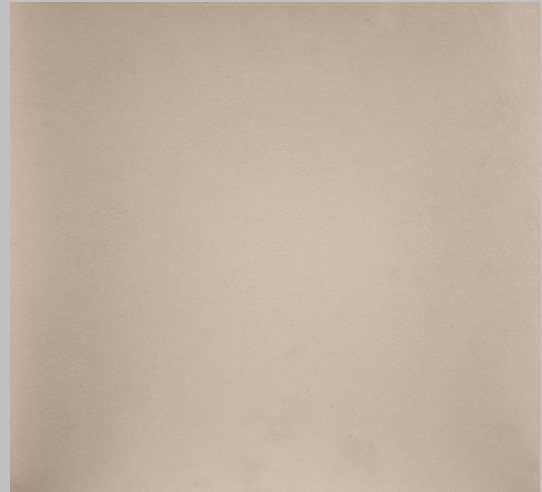
17



18



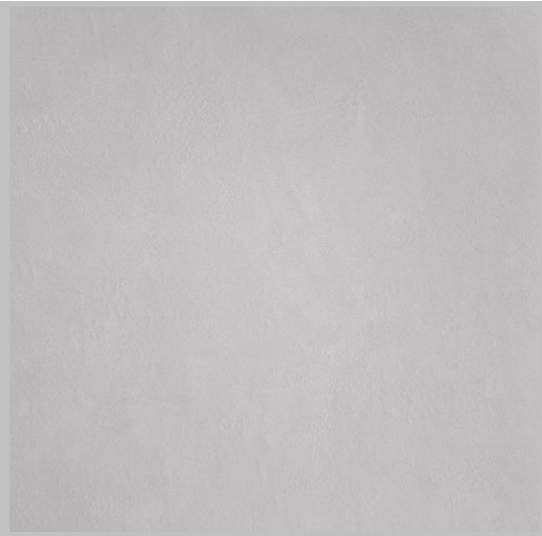
19



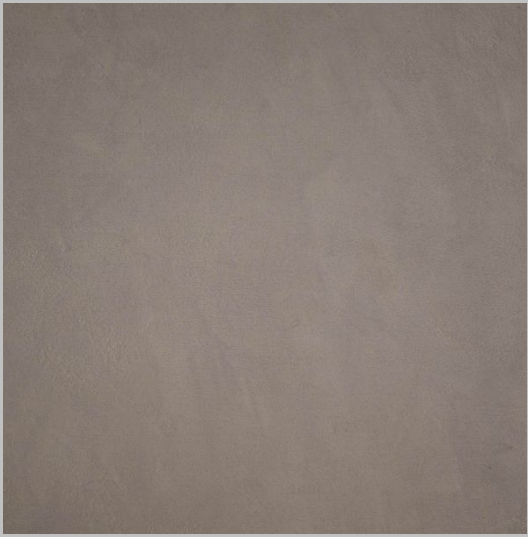
20



21



22



23



24



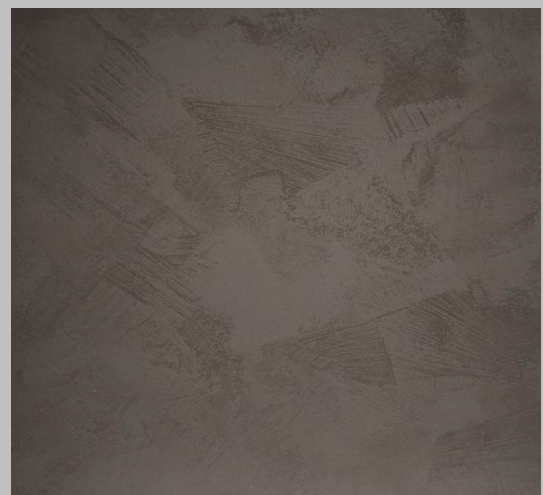
25



26



27



28



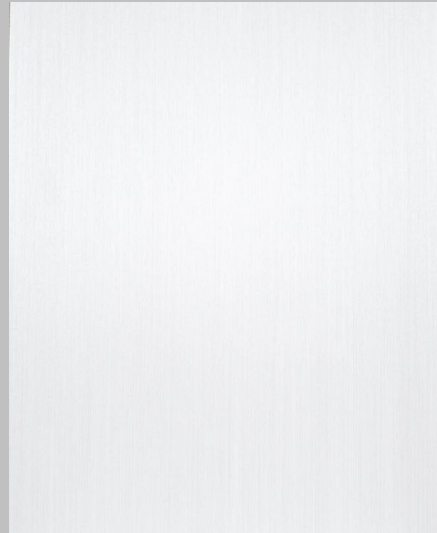
29



30



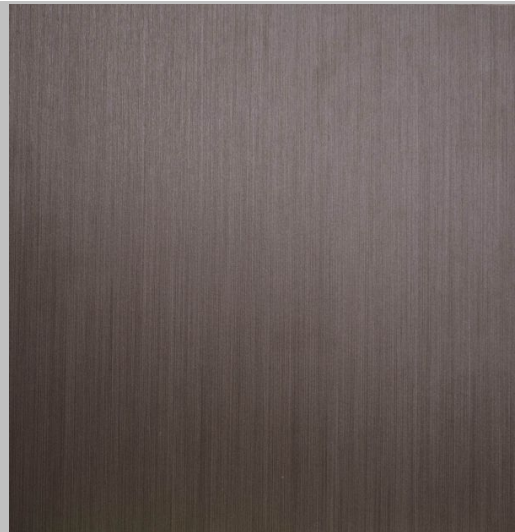
31



32



33



34



35



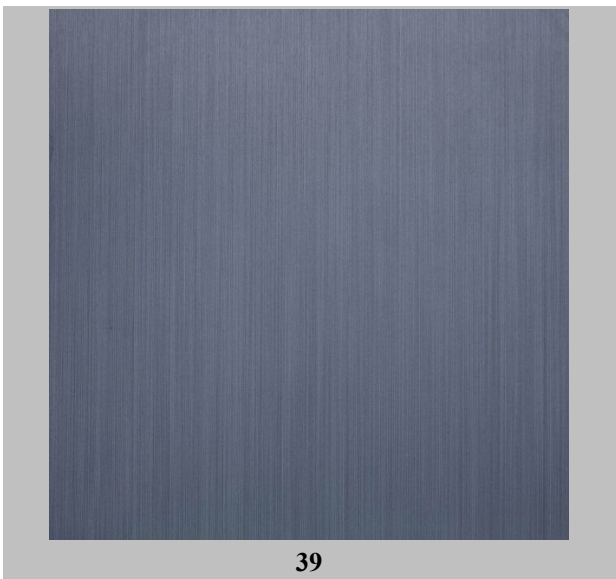
36



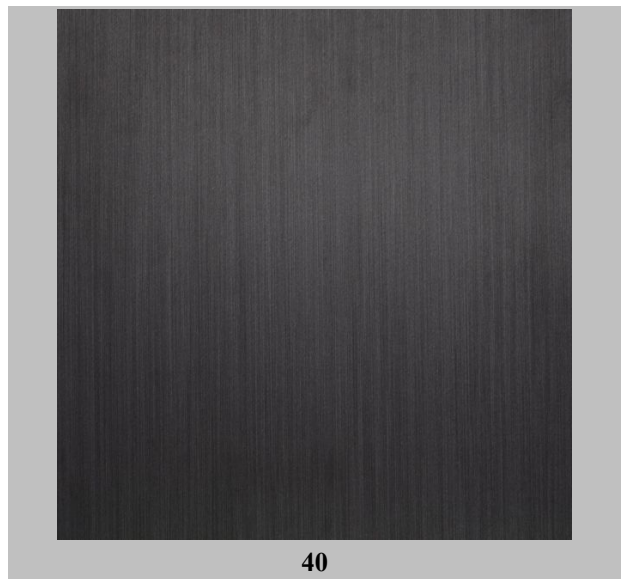
37



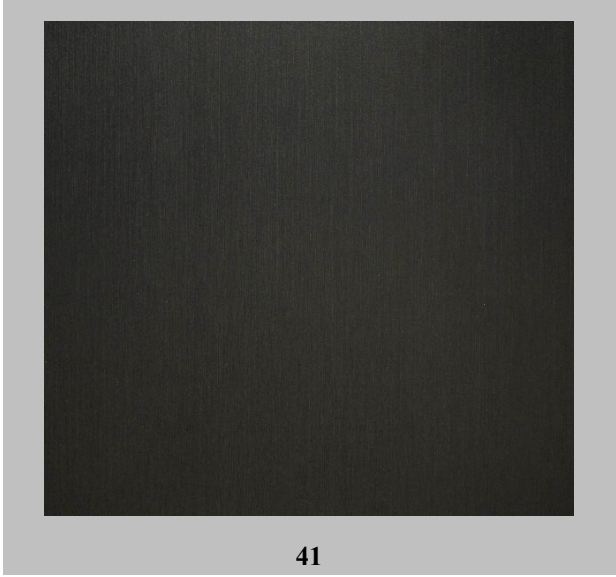
38



39



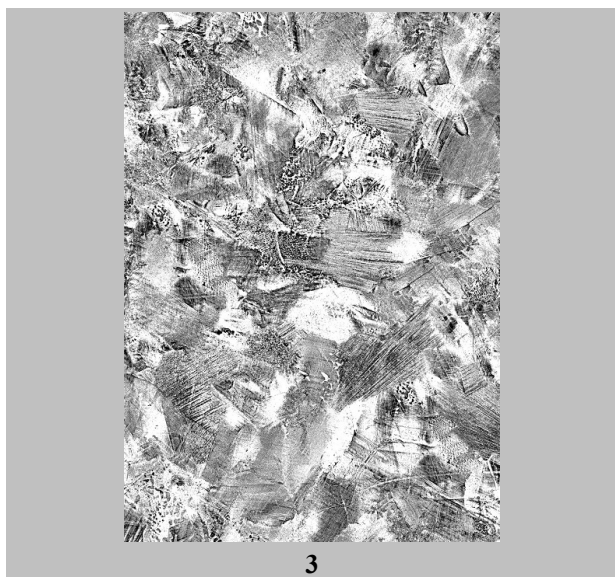
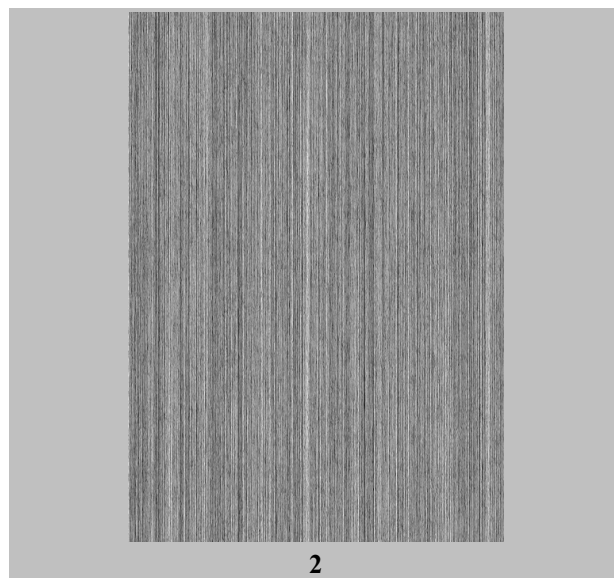
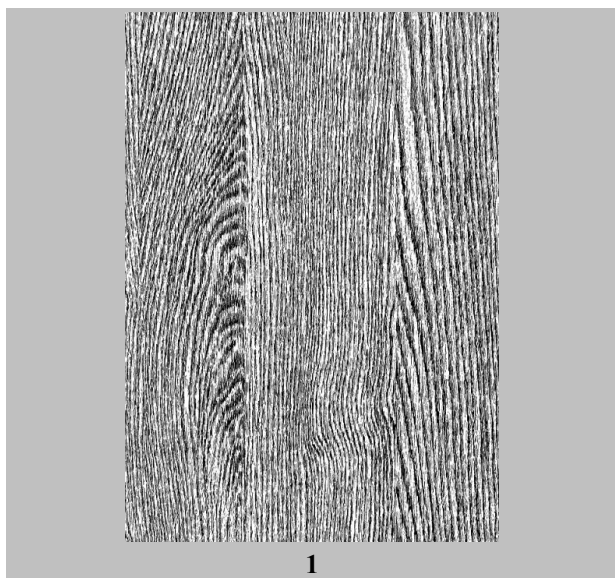
40





(21) Αρ. Αίτησης Σχ. ή Υπ:	20200600067
(22) Ημερομηνία Κατάθεσης:	16-10-2020
(18) Ημ. Λήξης 1ης πενταετίας:	16-10-2025
(71) Καταθέτης(ες):	<b>ALFA WOOD GROUP A.E.B.E</b> ΒΙ.ΠΕ. ΛΑΡΙΣΑΣ ΛΑΡΙΣΑ ΕΛΛΑΔΑ
(30) Συμβ. Προτεραιότητα(ες):	
(72) Δημιουργός(οι):	<b>ΑΔΑΜΟΠΟΥΛΟΣ ΒΑΣΙΛΗΣ</b>
(74) Πληρεξούσιος:	
(-) Αντίκλητος:	
(28) Αριθμός Σχεδίων/Υποδειγμάτων:	3
(51) Ταξινόμηση Locarno:	32-00
(54) Προσδιορισμός Αντικειμένου:	<b>ΒΙΟΜΗΧΑΝΙΚΑ ΣΧΕΔΙΑ ΠΛΑΚΩΝ ΑΠΟΤΥΠΩΣΗΣ ΕΠΙΦΑΝΕΙΑΣ ΣΕ ΙΝΟΣΑΛΙΝΕΣ ΚΑΙ ΜΟΡΙΟΣΑΝΙΔΕΣ</b>
(29) Κατάθεση δείγματος:	Όχι

Πληροφορίες σχετικά με τον αριθμό των σχεδίων  
και άλλες σημαντικές πληροφορίες:



(21) Αρ. Αίτησης Σχ. ή Υπ:

20200600068

(22) Ημερομηνία Κατάθεσης:

19-10-2020

(18) Ημ. Λήξης 1ης πενταετίας:

19-10-2025

(71) Καταθέτης(ες):

**ΣΟΛΩΜΟΣ ΝΙΚΟΛΑΟΥ ΣΠΥΡΙΔΩΝ**  
Χαραυγής 5 ΧΑΛΛΑΝΔΡΙ 15232 ΕΛΛΑΔΑ

(30) Συμβ. Προτεραιότητα(ες):

(72) Δημιουργός(οι):

**ΣΟΛΩΜΟΣ ΣΠΥΡΙΔΩΝ**

(74) Πληρεξούσιος:

(-) Αντίκλητος:

(28) Αριθμός Σχεδίων/Υποδειγμάτων:

1

(51) Ταξινόμηση Locarno:

31-00

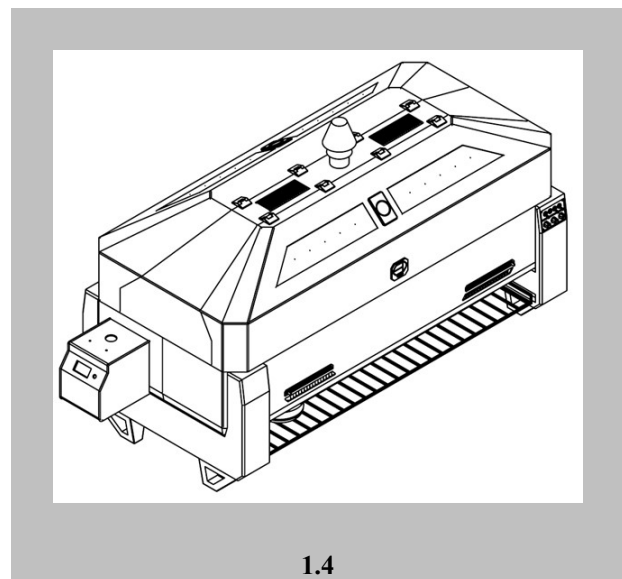
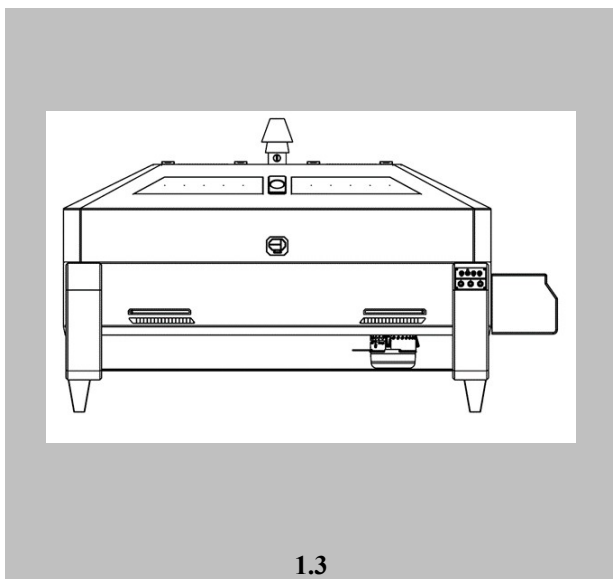
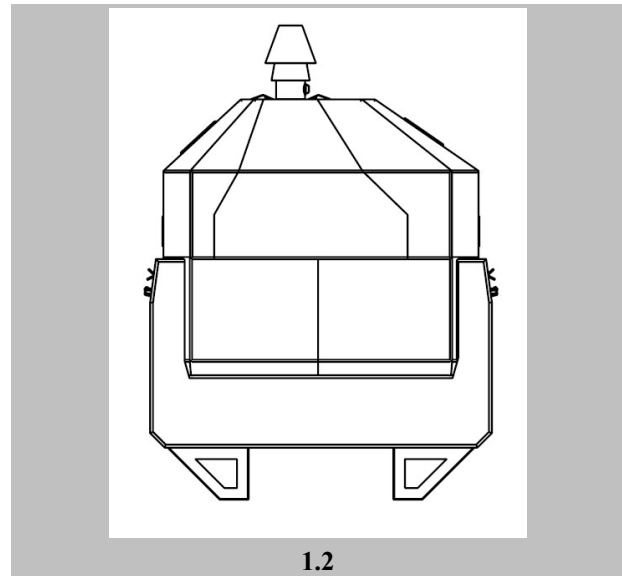
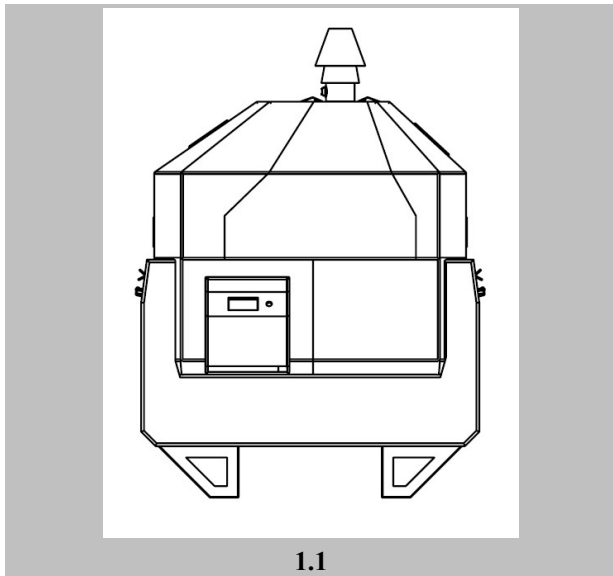
(54) Προσδιορισμός Αντικειμένου:

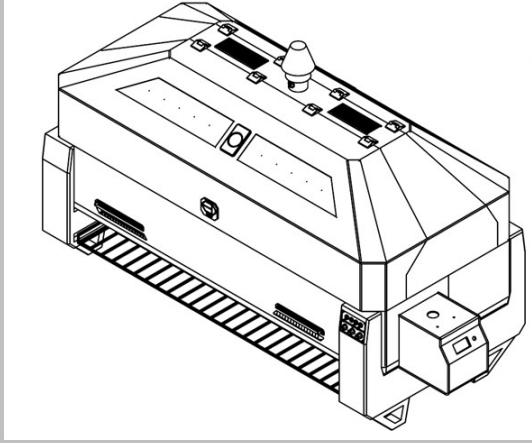
**ΣΥΣΤΗΜΑ ΨΗΣΙΜΑΤΟΣ / ΓΚΡΙΑΛ / ΜΠΑΡΜΠΕΚΙΟΥ**

(29) Κατάθεση δείγματος:

Όχι

Πληροφορίες σχετικά με τον αριθμό των σχεδίων  
και άλλες σημαντικές πληροφορίες:

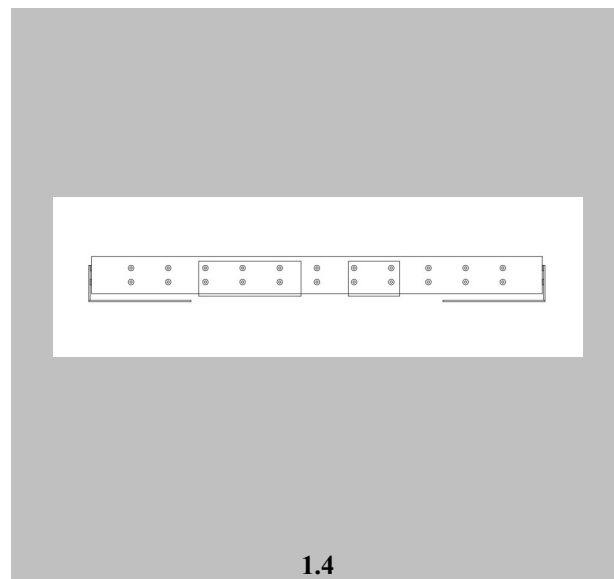
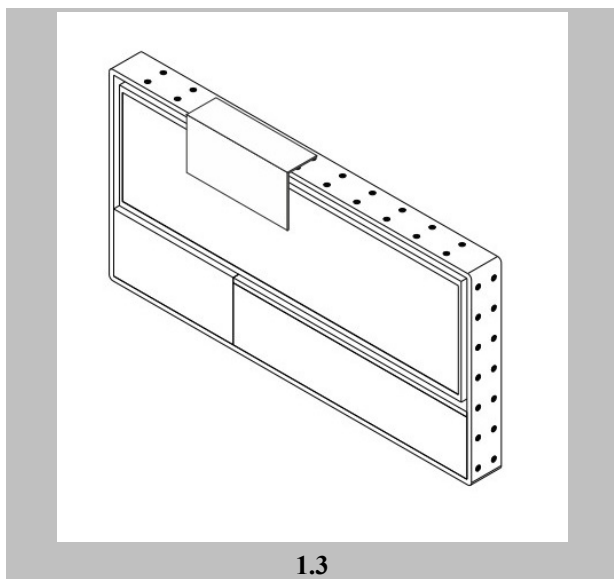
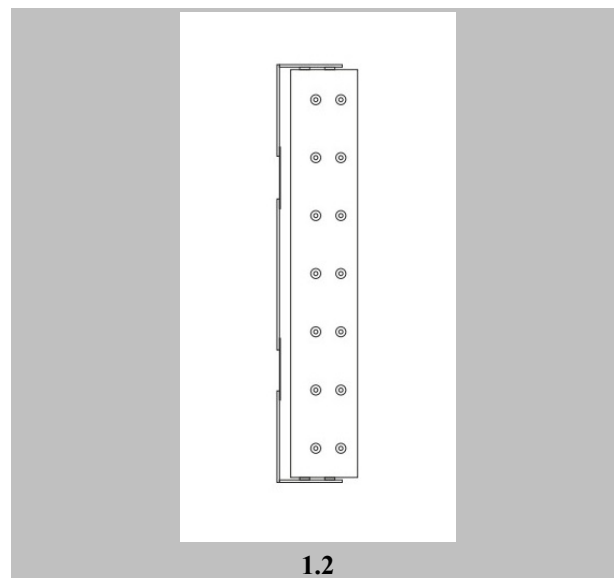
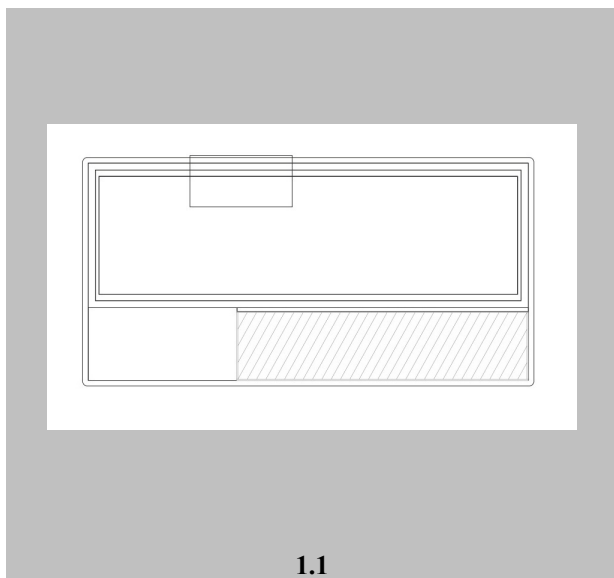


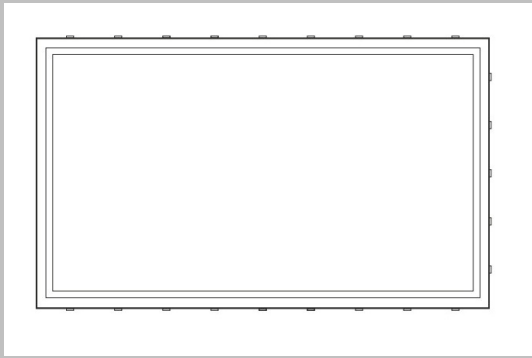


1.5

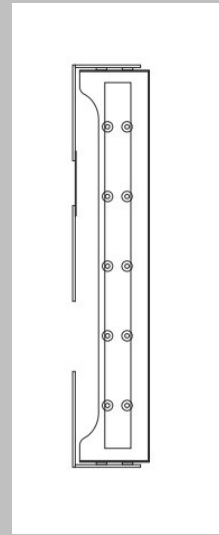
(21) Αρ. Αίτησης Σχ. ή Υπ:	20200600071
(22) Ημερομηνία Κατάθεσης:	07-10-2020
(18) Ημ. Λήξης 1ης πενταετίας:	07-10-2025
(71) Καταθέτης(ες):	<b>ΜΑΡΚΑΚΟΣ ΚΑΤΑΣΚΕΥΕΣ Α.Ε.</b> Λευκωσίας 77 ΠΕΡΙΣΤΕΡΙ 12133 ΕΛΛΑΔΑ
(30) Συμβ. Προτεραιότητα(ες):	
(72) Δημιουργός(οι):	<b>ΜΑΡΚΑΚΟΣ ΔΗΜΗΤΡΙΟΣ</b>
(74) Πληρεξούσιος:	
(-) Αντίκλητος:	
(28) Αριθμός Σχεδίων/Υποδειγμάτων:	2
(51) Ταξινόμηση Locarno:	20-03
(54) Προσδιορισμός Αντικειμένου:	<b>ΣΥΣΤΗΜΑ ΑΛΛΗΛΕΠΙΔΡΑΣΗΣ ΜΕ ΜΟΝΙΤΟΡ ΟΘΟΝΕΣ</b>
(29) Κατάθεση δείγματος:	Όχι

Πληροφορίες σχετικά με τον αριθμό των σχεδίων και άλλες σημαντικές πληροφορίες:

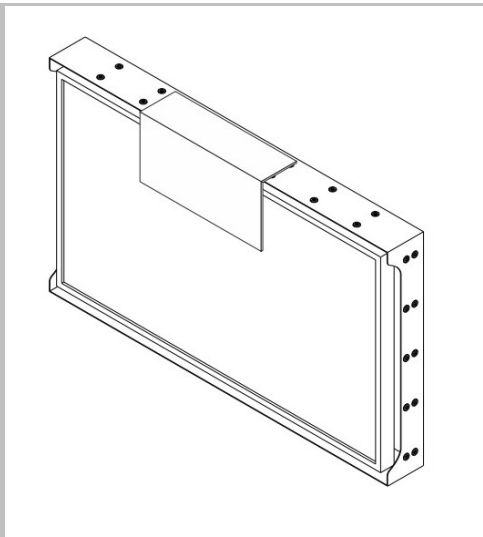




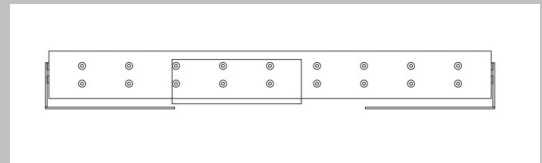
2.1



2.2



2.3



2.4

**ΕΥΡΕΤΗΡΙΟ ΑΙΤΗΣΕΩΝ ΣΧΕΔΙΩΝ Ή ΥΠΟΔΕΙΓΜΑΤΩΝ  
ΣΥΜΦΩΝΑ ΜΕ ΤΗΝ ΑΛΦΑΒΗΤΙΚΗ ΣΕΙΡΑ ΤΩΝ ΚΑΤΑΘΕΤΩΝ**

<b>Καταθέτης(ες) (71)</b>	<b>Προσδιορισμός Αντικειμένου Σχεδίου ή Υποδείγματος (54)</b>	<b>Ημερομηνία Κατάθεσης (22)</b>	<b>Αρ. Αίτησης Σχ. ή Υπ (21)</b>
<b>ALFA WOOD GROUP A.E.B.E</b>	ΒΙΟΜΗΧΑΝΙΚΑ ΣΧΕΔΙΑ ΕΠΙΦΑΝΕΙΩΝ ΞΥΛΟΥ	16-10-2020	20200600066
<b>ALFA WOOD GROUP A.E.B.E</b>	ΒΙΟΜΗΧΑΝΙΚΑ ΣΧΕΔΙΑ ΠΛΑΚΩΝ ΑΠΟΤΥΠΩΣΗΣ ΕΠΙΦΑΝΕΙΑΣ ΣΕ ΙΝΟΣΑΔΙΝΕΣ ΚΑΙ ΜΟΡΙΟΣΑΝΙΔΕΣ	16-10-2020	20200600067
<b>ΔΟΥΚΑ- ΔΟΥΚΟΠΟΥΛΟΥ ΛΑΜΠΡΟΥ ΕΙΡΗΝΗ</b>	ΥΦΑΣΜΑΤΙΝΗ ΘΗΚΗ ΕΙΔΙΚΗΣ ΧΡΗΣΗΣ	06-10-2020	20200600062
<b>ΚΑΛΛΙΤΣΗΣ ΔΗΜΗΤΡΙΟΥ ΑΝΑΣΤΑΣΙΟΣ</b>	ΜΗΧΑΝΗΜΑΤΑ ΚΑΙ ΣΥΣΚΕΥΕΣ ΨΥΞΗΣ	12-10-2020	20200600065
<b>ΜΑΡΚΑΚΟΣ ΚΑΤΑΣΚΕΥΕΣ Α.Ε.</b>	ΣΥΣΤΗΜΑ ΑΛΛΗΛΕΠΙΔΡΑΣΗΣ ΜΕ ΜΟΝΙΤΟΡ ΟΘΟΝΕΣ	07-10-2020	20200600071
<b>ΠΡΟΚΟΣ ΑΝΩΝΥΜΗ ΕΤΑΙΡΕΙΑ ΠΑΡΑΓΩΓΗΣ ΚΑΙ ΕΜΠΟΡΙΑΣ ΠΡΟΪΟΝΤΩΝ ΧΑΡΤΟΥ ΚΑΙ ΕΙΔΩΝ ΟΙΚΙΑΚΗΣ ΧΡΗΣΕΩΣ</b>	ΧΑΡΤΙΝΑ ΠΙΑΤΑ ΜΕ ΠΕΠΛΑΤΥΣΜΕΝΑ ΚΥΡΤΑ ΑΚΡΑ ΚΑΙ ΕΓΧΡΩΜΗ ΠΕΡΙΜΕΤΡΙΚΗ ΔΙΑΚΟΣΜΗΣΗ	09-10-2020	20200600063
<b>ΠΡΟΚΟΣ ΑΝΩΝΥΜΗ ΕΤΑΙΡΕΙΑ ΠΑΡΑΓΩΓΗΣ ΚΑΙ ΕΜΠΟΡΙΑΣ ΠΡΟΪΟΝΤΩΝ ΧΑΡΤΟΥ ΚΑΙ ΕΙΔΩΝ ΟΙΚΙΑΚΗΣ ΧΡΗΣΕΩΣ</b>	ΧΑΡΤΙΝΑ ΠΙΑΤΑ ΜΕ ΠΕΠΛΑΤΥΣΜΕΝΑ ΚΥΡΤΑ ΑΚΡΑ ΣΕ ΔΙΑΦΟΡΑ ΣΧΗΜΑΤΑ ΜΕ ΚΑΙ ΧΩΡΙΣ ΕΓΧΡΩΜΗ ΠΕΡΙΜΕΤΡΙΚΗ ΔΙΑΚΟΣΜΗΣΗ	09-10-2020	20200600064
<b>ΣΟΛΩΜΟΣ ΝΙΚΟΛΑΟΥ ΣΠΥΡΙΑΩΝ</b>	ΣΥΣΤΗΜΑ ΨΗΣΙΜΑΤΟΣ / ΓΚΡΙΛΛ / ΜΠΑΡΜΠΕΚΙΟΥ	19-10-2020	20200600068
<b>ΤΑΞΟΠΟΥΛΟΣ ΓΕΩΡΓΙΟΥ ΠΕΤΡΟΣ</b>	ΒΑΛΒΙΔΑ ΕΚΤΟΝΩΣΗΣ ΤΟΥΡΜΠΟ - ΣΚΑΣΤΡΑ ΜΕ ΡΟΥΛΕΜΑΝ	05-10-2020	20200600061

**ΜΕΡΟΣ Α΄**

*ΑΙΤΗΣΕΙΣ ΚΑΙ ΑΝΑΒΟΛΕΣ ΣΧΕΔΙΩΝ Ή ΥΠΟΔΕΙΓΜΑΤΩΝ*

---

**ΑΝΑΒΟΛΕΣ**

---

**ΟΥΔΕΜΙΑ**

## ΜΕΡΟΣ Β'

### ΧΟΡΗΓΗΣΕΙΣ

---

<b>(11) Αριθμός Πιστοποιητικού Καταχώρησης Σχεδίου ή Υποδείγματος</b>	<b>6004514</b>
(21) Αρ. Αίτησης Σχ. ή Υπ	20200600054
(22) Ημερομηνία Κατάθεσης	01-08-2020
(15) Ημερομηνία Καταχώρησης	17-03-2021
(73) Δικαιούχος(οι)	<b>ΑΒΡΑΜΙΔΟΥ ΙΩΑΝΝΗ ΣΟΦΙΑ</b> Θεμιστοκλέους 19 ΝΤΡΑΦΙ ΠΙΚΕΡΜΙ ΡΑΦΗΝΑ 19009 ΕΛΛΑΔΑ
<b>(54) Προσδιορισμός Αντικειμένου</b>	<b>ΣΧΕΔΙΟ ΤΣΕΠΗΣ ΣΕ ΡΟΥΧΑ ΚΑΤΑΣΚΕΥΑΣΜΕΝΑ ΓΙΑ ΑΤΟΜΑ ΜΕ ΣΑΚΧΑΡΩΔΗ ΔΙΑΒΗΤΗ</b>

*Περισσότερα στοιχεία στην πρώτη δημοσίευση: ΕΔΒΙ (Τεύχος Β): Ιανουαρίου 2021*

---

<b>(11) Αριθμός Πιστοποιητικού Καταχώρησης Σχεδίου ή Υποδείγματος</b>	<b>6004515</b>
(21) Αρ. Αίτησης Σχ. ή Υπ	20200600055
(22) Ημερομηνία Κατάθεσης	10-08-2020
(15) Ημερομηνία Καταχώρησης	17-03-2021
(73) Δικαιούχος(οι)	<b>EUROPA-PROFIL ΑΛΟΥΜΙΝΙΟ Α.Β.Ε.</b> 56 χλμ. Ε.Ο. Αθηνών-Λαμίας ΟΙΝΟΦΥΤΑ (ΒΟΙΩΤΙΑΣ) 32011 ΕΛΛΑΔΑ
<b>(54) Προσδιορισμός Αντικειμένου</b>	<b>ΔΙΠΑΣΣΑΛΗ ΒΑΣΗ 25 ΜΟΙΡΩΝ ΓΙΑ ΦΩΤΟΒΟΛΤΑΪΚΑ ΣΥΜΜΙΚΤΗΣ ΚΑΤΑΣΚΕΥΗΣ ΧΑΛΥΒΑ ΜΕ ΑΛΟΥΜΙΝΙΟ</b>

*Περισσότερα στοιχεία στην πρώτη δημοσίευση: ΕΔΒΙ (Τεύχος Β): Ιανουαρίου 2021*

---

<b>(11) Αριθμός Πιστοποιητικού Καταχώρησης Σχεδίου ή Υποδείγματος</b>	<b>6004516</b>
(21) Αρ. Αίτησης Σχ. ή Υπ	20200600057
(22) Ημερομηνία Κατάθεσης	25-08-2020
(15) Ημερομηνία Καταχώρησης	17-03-2021
(73) Δικαιούχος(οι)	<b>ΣΩΤΗΡΙΟΥ ΔΗΜΗΤΡΙΟΥ ΓΕΡΑΣΙΜΟΣ</b> Ορφέως 17 ΗΛΙΟΥΠΟΛΗ 16346 ΕΛΛΑΔΑ
<b>(54) Προσδιορισμός Αντικειμένου</b>	<b>ΚΛΕΙΔΙ</b>

*Περισσότερα στοιχεία στην πρώτη δημοσίευση: ΕΔΒΙ (Τεύχος Β): Ιανουαρίου 2021*

---



<b>(11) Αριθμός Πιστοποιητικού Καταχώρησης Σχεδίου ή Υποδείγματος</b>	<b>6004517</b>
(21) Αρ. Αίτησης Σχ. ή Υπ	20200600058
(22) Ημερομηνία Κατάθεσης	08-09-2020
(15) Ημερομηνία Καταχώρησης	23-03-2021
(73) Δικαιούχος(οι)	<b>ΤΖΙΩΡΤΖΙΩΤΗΣ ΚΩΝΣΤΑΝΤΙΝΟΥ ΣΤΕΦΑΝΟΣ</b> 6ο χλμ Τρικάλων-Καρδίτσας ΤΡΙΚΑΛΑ 43100 ΕΛΛΑΔΑ
<b>(54) Προσδιορισμός Αντικειμένου</b>	<b>ΣΤΡΟΓΓΥΛΟ ΜΠΗΣΚΟΤΟ ΜΕ ΤΡΥΠΑ ΣΤΗ ΜΕΣΗ</b>

*Περισσότερα στοιχεία στην πρώτη δημοσίευση: ΕΔΒΙ (Τεύχος Β): Φεβρουαρίου 2021*

<b>(11) Αριθμός Πιστοποιητικού Καταχώρησης Σχεδίου ή Υποδείγματος</b>	<b>6004518</b>
(21) Αρ. Αίτησης Σχ. ή Υπ	20200600060
(22) Ημερομηνία Κατάθεσης	21-09-2020
(15) Ημερομηνία Καταχώρησης	23-03-2021
(73) Δικαιούχος(οι)	<b>ΑΦΟΙ ΚΑΡΡΑ Ο.Ε.</b> Κ.Πορφυρογέννητου 4 ΙΛΙΟΝ 13121 ΕΛΛΑΔΑ
<b>(54) Προσδιορισμός Αντικειμένου</b>	<b>ΑΓΑΛΜΑΤΙΔΙΑ ΔΙΑΚΟΣΜΗΤΙΚΑ</b>

*Περισσότερα στοιχεία στην πρώτη δημοσίευση: ΕΔΒΙ (Τεύχος Β): Φεβρουαρίου 2021*

<b>(11) Αριθμός Πιστοποιητικού Καταχώρησης Σχεδίου ή Υποδείγματος</b>	<b>6004519</b>
(21) Αρ. Αίτησης Σχ. ή Υπ	20200600070
(22) Ημερομηνία Κατάθεσης	11-09-2020
(15) Ημερομηνία Καταχώρησης	23-03-2021
(73) Δικαιούχος(οι)	<b>ΣΩΜΑΡΑΚΗΣ ΓΕΩΡΓΙΟΣ ΑΝΤΩΝΗΣ</b> Ιωάννη Καγιαλή 7 ΗΡΑΚΛΕΙΟ 71500 ΕΛΛΑΔΑ
<b>(54) Προσδιορισμός Αντικειμένου</b>	<b>ΠΑΡΑΛΟΣΙΑΚΟ ΠΕΡΙΛΑΙΜΙΟ ΓΙΑ ΤΗΝ ΑΝΑΡΤΗΣΗ ΚΑΡΤΑΣ ΟΝΟΜΑΤΟΣ</b>

*Περισσότερα στοιχεία στην πρώτη δημοσίευση: ΕΔΒΙ (Τεύχος Β): Φεβρουαρίου 2021*

**ΕΥΡΕΤΗΡΙΟ ΕΚΔΟΘΕΝΤΩΝ ΣΧΕΔΙΩΝ Ή ΥΠΟΔΕΙΓΜΑΤΩΝ  
ΣΥΜΦΩΝΑ ΜΕ ΤΗΝ ΑΛΦΑΒΗΤΙΚΗ ΣΕΙΡΑ ΤΩΝ ΔΙΚΑΙΟΥΧΩΝ**

<b>Δικαιούχος(οι) (73)</b>	<b>Προσδιορισμός Αντικειμένου Σχεδίου ή Υποδείγματος (54)</b>	<b>Ημερομηνία Καταχώρησης (15)</b>	<b>Αριθμός Πιστοποιητικού Καταχώρησης Σχεδίου ή Υποδείγματος (11)</b>
<b><i>EUROPA-PROFIL ΑΛΟΥΜΙΝΙΟ Α.Β.Ε.</i></b>	ΔΙΠΑΣΣΑΛΗ ΒΑΣΗ 25 ΜΟΙΡΩΝ ΓΙΑ ΦΩΤΟΒΟΛΤΑΪΚΑ ΣΥΜΜΙΚΤΗΣ ΚΑΤΑΣΚΕΥΗΣ ΧΑΛΥΒΑ ΜΕ ΑΛΟΥΜΙΝΙΟ	17-03-2021	6004515
<b><i>ΑΒΡΑΜΙΔΟΥ ΙΩΑΝΝΗ ΣΟΦΙΑ</i></b>	ΣΧΕΔΙΟ ΤΣΕΠΗΣ ΣΕ ΡΟΥΧΑ ΚΑΤΑΣΚΕΥΑΣΜΕΝΑ ΓΙΑ ΑΤΟΜΑ ΜΕ ΣΑΚΧΑΡΩΔΗ ΔΙΑΒΗΤΗ	17-03-2021	6004514
<b><i>ΑΦΟΙ ΚΑΡΡΑ Ο.Ε.</i></b>	ΑΓΑΛΜΑΤΙΔΙΑ ΔΙΑΚΟΣΜΗΤΙΚΑ	23-03-2021	6004518
<b><i>ΣΩΜΑΡΑΚΗΣ ΓΕΩΡΓΙΟΣ ΑΝΤΩΝΗΣ</i></b>	ΠΑΡΑΔΟΣΙΑΚΟ ΠΕΡΙΛΑΙΜΙΟ ΓΙΑ ΤΗΝ ΑΝΑΡΤΗΣΗ ΚΑΡΤΑΣ ΟΝΟΜΑΤΟΣ	23-03-2021	6004519
<b><i>ΣΩΤΗΡΙΟΥ ΔΗΜΗΤΡΙΟΥ ΓΕΡΑΣΙΜΟΣ</i></b>	ΚΛΕΙΔΙ	17-03-2021	6004516
<b><i>ΤΖΙΩΡΤΖΙΩΤΗΣ ΚΩΝΣΤΑΝΤΙΝΟΥ ΣΤΕΦΑΝΟΣ</i></b>	ΣΤΡΟΓΓΥΛΟ ΜΠΕΣΚΟΤΟ ΜΕ ΤΡΥΠΙΑ ΣΤΗ ΜΕΣΗ	23-03-2021	6004517

## ΜΕΡΟΣ Γ'

### ΑΝΑΝΕΩΣΕΙΣ

<b>(11) Αριθμός Πιστοποιητικού Καταχώρησης Σχεδίου ή Υποδείγματος:</b>	<b>6001078</b>
(21) Αρ. Αίτησης Σχ. ή Υπ.:	20010600065
(73) Δικαιούχος(οι):	<b>ΣΩΚΡΑΤΗΣ Δ. ΚΩΝΣΤΑΝΤΙΝΟΥ &amp; ΥΙΟΣ Α.Ε.</b> Εμπόριο -Βιομηχανία Υαλικών και Ειδών οικιακής χρήσης με δ.τ. <b>"YALCO Σ. Δ. ΚΩΝΣΤΑΝΤΙΝΟΥ και ΥΙΟΣ ΑΕ"</b> 5ο χλμ. Εθνικής Οδού Θεσσαλονίκης - Κατερίνης, Δήμος Εχεδώρου (Καλοχώρι) Θεσσαλονίκη 5410 ΕΛΛΑΔΑ
<b>(15) Ημερομηνία Ανανέωσης:</b>	<b>22-03-2021</b>
<b>(17) Περίοδος Προστασίας:</b>	<b>(5η 5ετία)</b>
<b>(18) Ημ. Λήξης Ανανέωσης:</b>	<b>22-03-2026</b>
<b>(11) Αριθμός Πιστοποιητικού Καταχώρησης Σχεδίου ή Υποδείγματος:</b>	<b>6001103</b>
(21) Αρ. Αίτησης Σχ. ή Υπ.:	20010600089
(73) Δικαιούχος(οι):	<b>FABRICA ELECTROTECNICA JOSA, S.A.</b> Pintor Fortuny 17-19 RUBI (BARCELONA) 08191 SPAIN
<b>(15) Ημερομηνία Ανανέωσης:</b>	<b>24-04-2021</b>
<b>(17) Περίοδος Προστασίας:</b>	<b>(5η 5ετία)</b>
<b>(18) Ημ. Λήξης Ανανέωσης:</b>	<b>24-04-2026</b>
<b>(11) Αριθμός Πιστοποιητικού Καταχώρησης Σχεδίου ή Υποδείγματος:</b>	<b>6002227</b>
(21) Αρ. Αίτησης Σχ. ή Υπ.:	20060600027
(73) Δικαιούχος(οι):	<b>1) ΗΛΙΑΣ ΒΑΛΑΒΑΝΗΣ ΑΕ</b> Βιομηχανική περιοχή Λάρισας Ο.Τ. 12 ΛΑΡΙΣΑ 41004 ΕΛΛΑΔΑ <b>2) S.E. FOOD COMPLEX LTD</b> Stratigou Timagia Str.-S.Maria Court.Neapoli LIMASSOL 3107 CYPRUS
<b>(15) Ημερομηνία Ανανέωσης:</b>	<b>08-03-2021</b>
<b>(17) Περίοδος Προστασίας:</b>	<b>(4η 5ετία)</b>
<b>(18) Ημ. Λήξης Ανανέωσης:</b>	<b>08-03-2026</b>
<b>(11) Αριθμός Πιστοποιητικού Καταχώρησης Σχεδίου ή Υποδείγματος:</b>	<b>6003225</b>
(21) Αρ. Αίτησης Σχ. ή Υπ.:	20100600154
(73) Δικαιούχος(οι):	<b>ΚΟΛΛΙΑΣ ΓΕΩΡΓΙΟΥ ΓΑΒΡΙΗΛ</b> 3ο χλμ. Εθνικής Οδού Κατερίνης-Θεσσαλονίκης, Τ.Θ. 91 ΚΑΤΕΡΙΝΗ (ΠΙΕΡΙΑΣ) 60100 ΕΛΛΑΔΑ
<b>(15) Ημερομηνία Ανανέωσης:</b>	<b>10-09-2020</b>
<b>(17) Περίοδος Προστασίας:</b>	<b>(3η 5ετία)</b>
<b>(18) Ημ. Λήξης Ανανέωσης:</b>	<b>10-09-2025</b>

<b>(11) Αριθμός Πιστοποιητικού Καταχώρησης Σχεδίου ή Υποδείγματος:</b>	<b>6003313</b>
(21) Αρ. Αίτησης Σχ. ή Υπ.:	20110600035
(73) Δικαιούχος(οι):	<b>ΠΑΝΤ. ΚΟΥΡΜΠΕΛΑΣ ΚΑΙ ΣΙΑ Ε.Ε. ΒΙΟΤΕΧΝΙΑ ΠΛΕΚΤΩΝ ΕΝΔΥΜΑΤΩΝ</b> Αλιμούντος 86 ΑΡΓΥΡΟΥΠΟΛΗ (ΑΤΤΙΚΗΣ) 16451 ΕΛΛΑΔΑ
<b>(15) Ημερομηνία Ανανέωσης:</b>	<b>28-02-2021</b>
<b>(17) Περίοδος Προστασίας:</b>	<b>(3η 5ετία)</b>
<b>(18) Ημ. Λήξης Ανανέωσης:</b>	<b>28-02-2026</b>
<b>(11) Αριθμός Πιστοποιητικού Καταχώρησης Σχεδίου ή Υποδείγματος:</b>	<b>6003314</b>
(21) Αρ. Αίτησης Σχ. ή Υπ.:	20110600036
(73) Δικαιούχος(οι):	<b>ΠΑΝΤ. ΚΟΥΡΜΠΕΛΑΣ ΚΑΙ ΣΙΑ Ε.Ε. ΒΙΟΤΕΧΝΙΑ ΠΛΕΚΤΩΝ ΕΝΔΥΜΑΤΩΝ</b> Αλιμούντος 86 ΑΡΓΥΡΟΥΠΟΛΗ (ΑΤΤΙΚΗΣ) 16451 ΕΛΛΑΔΑ
<b>(15) Ημερομηνία Ανανέωσης:</b>	<b>28-02-2021</b>
<b>(17) Περίοδος Προστασίας:</b>	<b>(3η 5ετία)</b>
<b>(18) Ημ. Λήξης Ανανέωσης:</b>	<b>28-02-2026</b>
<b>(11) Αριθμός Πιστοποιητικού Καταχώρησης Σχεδίου ή Υποδείγματος:</b>	<b>6003317</b>
(21) Αρ. Αίτησης Σχ. ή Υπ.:	20110600039
(73) Δικαιούχος(οι):	<b>ΜΠΑΚΑΟΥΚΑΣ ΓΕΩΡΓΙΟΥ ΑΝΑΣΤΑΣΙΟΣ</b> Τροίας 4Α ΑΙΓΑΛΕΩ (ΑΤΤΙΚΗΣ) 12244 ΕΛΛΑΔΑ
<b>(15) Ημερομηνία Ανανέωσης:</b>	<b>09-03-2021</b>
<b>(17) Περίοδος Προστασίας:</b>	<b>(3η 5ετία)</b>
<b>(18) Ημ. Λήξης Ανανέωσης:</b>	<b>09-03-2026</b>
<b>(11) Αριθμός Πιστοποιητικού Καταχώρησης Σχεδίου ή Υποδείγματος:</b>	<b>6003324</b>
(21) Αρ. Αίτησης Σχ. ή Υπ.:	20110600046
(73) Δικαιούχος(οι):	<b>ΑΦΟΙ ΣΙΜΩΝΙΔΗ Ο.Ε.</b> Κάτω Σχολάρι ΕΠΙΑΝΟΜΗ (ΘΕΣΣΑΛΟΝΙΚΗΣ) 57500 ΕΛΛΑΔΑ
<b>(15) Ημερομηνία Ανανέωσης:</b>	<b>28-03-2021</b>
<b>(17) Περίοδος Προστασίας:</b>	<b>(3η 5ετία)</b>
<b>(18) Ημ. Λήξης Ανανέωσης:</b>	<b>28-03-2026</b>
<b>(11) Αριθμός Πιστοποιητικού Καταχώρησης Σχεδίου ή Υποδείγματος:</b>	<b>6003346</b>
(21) Αρ. Αίτησης Σχ. ή Υπ.:	20110600068
(73) Δικαιούχος(οι):	<b>"ΑΛΦΑ-ΒΗΤΑ" ΒΑΣΙΛΟΠΟΥΛΟΣ Α.Ε. με δ.τ. ΑΒ ΒΑΣΙΛΟΠΟΥΛΟΣ...ΚΑΙ ΤΟΥ ΠΟΥΛΙΟΥ ΤΟ ΓΑΛΛ!</b> Λεωφόρος Σπάτων 81 ΓΕΡΑΚΑΣ (ΑΤΤΙΚΗΣ) 15344 ΕΛΛΑΔΑ
<b>(15) Ημερομηνία Ανανέωσης:</b>	<b>12-05-2021</b>
<b>(17) Περίοδος Προστασίας:</b>	<b>(3η 5ετία)</b>
<b>(18) Ημ. Λήξης Ανανέωσης:</b>	<b>12-05-2026</b>

<b>(11) Αριθμός Πιστοποιητικού Καταχώρησης Σχεδίου ή Υποδείγματος:</b>	<b>6003347</b>
(21) Αρ. Αίτησης Σχ. ή Υπ.:	20110600069
(73) Δικαιούχος(οι):	<b>"ΑΛΦΑ-ΒΗΤΑ" ΒΑΣΙΛΟΠΟΥΛΟΣ Α.Ε. με δ.τ. ΑΒ ΒΑΣΙΛΟΠΟΥΛΟΣ...ΚΑΙ ΤΟΥ ΠΟΥΛΙΟΥ ΤΟ ΓΑΛΛ!</b> Λεωφόρος Σπάτων 81 ΓΕΡΑΚΑΣ (ΑΤΤΙΚΗΣ) 15344 ΕΛΛΑΔΑ
<b>(15) Ημερομηνία Ανανέωσης:</b>	<b>12-05-2021</b>
<b>(17) Περίοδος Προστασίας:</b>	<b>(3η 5ετία)</b>
<b>(18) Ημ. Λήξης Ανανέωσης:</b>	<b>12-05-2026</b>
<b>(11) Αριθμός Πιστοποιητικού Καταχώρησης Σχεδίου ή Υποδείγματος:</b>	<b>6004051</b>
(21) Αρ. Αίτησης Σχ. ή Υπ.:	20160600018
(73) Δικαιούχος(οι):	<b>ΠΟΥΛΗΣ ΑΝΤΩΝΙΟΣ</b> Ρήγα Φεραίου 59 ΑΓΓΑΛΕΩ 12241 ΕΛΛΑΔΑ
<b>(15) Ημερομηνία Ανανέωσης:</b>	<b>09-02-2021</b>
<b>(17) Περίοδος Προστασίας:</b>	<b>(2η 5ετία)</b>
<b>(18) Ημ. Λήξης Ανανέωσης:</b>	<b>09-02-2026</b>
<b>(11) Αριθμός Πιστοποιητικού Καταχώρησης Σχεδίου ή Υποδείγματος:</b>	<b>6004060</b>
(21) Αρ. Αίτησης Σχ. ή Υπ.:	20160600029
(73) Δικαιούχος(οι):	<b>ΝΙΚΟΛΑΚΟΠΟΥΛΟΥ ΝΙΚΟΛΑΟΥ ΘΕΟΔΩΡΑ</b> Παλαμιδίου 5 ΠΕΙΡΑΙΑΣ 18540 ΕΛΛΑΔΑ
<b>(15) Ημερομηνία Ανανέωσης:</b>	<b>01-03-2021</b>
<b>(17) Περίοδος Προστασίας:</b>	<b>(2η 5ετία)</b>
<b>(18) Ημ. Λήξης Ανανέωσης:</b>	<b>01-03-2026</b>
<b>(11) Αριθμός Πιστοποιητικού Καταχώρησης Σχεδίου ή Υποδείγματος:</b>	<b>6004062</b>
(21) Αρ. Αίτησης Σχ. ή Υπ.:	20160600031
(73) Δικαιούχος(οι):	<b>ΞΥΛΙΝΑΣ ΙΩΑΝΝΗΣ</b> Αγ.Αδριανού 36α ΝΑΥΠΛΙΟ 21100 ΕΛΛΑΔΑ
<b>(15) Ημερομηνία Ανανέωσης:</b>	<b>08-03-2021</b>
<b>(17) Περίοδος Προστασίας:</b>	<b>(2η 5ετία)</b>
<b>(18) Ημ. Λήξης Ανανέωσης:</b>	<b>08-03-2026</b>
<b>(11) Αριθμός Πιστοποιητικού Καταχώρησης Σχεδίου ή Υποδείγματος:</b>	<b>6004070</b>
(21) Αρ. Αίτησης Σχ. ή Υπ.:	20160600045
(73) Δικαιούχος(οι):	<b>Β &amp; Ν ΕΠΑΓΓΕΛΜΑΤΙΚΟ ΕΠΙΠΛΟ ΑΝΩΝΥΜΗ ΒΙΟΤΕΧΝΙΚΗ ΚΑΙ ΕΜΠΟΡΙΚΗ ΕΤΑΙΡΙΑ ΚΑΤΑΣΚΕΥΗΣ ΕΠΙΠΛΩΝ</b> Δήμος Δέλτα - ΒΙΠΕ Σίνδου ΣΙΝΔΟΣ (ΘΕΣΣΑΛΟΝΙΚΗΣ) 57022 ΕΛΛΑΔΑ
<b>(15) Ημερομηνία Ανανέωσης:</b>	<b>30-03-2021</b>
<b>(17) Περίοδος Προστασίας:</b>	<b>(2η 5ετία)</b>
<b>(18) Ημ. Λήξης Ανανέωσης:</b>	<b>30-03-2026</b>

<b>(11) Αριθμός Πιστοποιητικού Καταχώρησης Σχεδίου ή Υποδείγματος:</b>	<b>6004077</b>
(21) Αρ. Αίτησης Σχ. ή Υπ:	20160600047
(73) Δικαιούχος(οι):	<b>ΔΑΚΤΥΛΙΔΗΣ ΔΑΜΙΑΝΟΣ ΙΩΑΝΝΟΥ</b> Ιάμβης 1-3 ΑΘΗΝΑ 10442 ΕΛΛΑΔΑ
<b>(15) Ημερομηνία Ανανέωσης:</b>	<b>08-04-2021</b>
<b>(17) Περίοδος Προστασίας:</b>	<b>(2η 5ετία)</b>
<b>(18) Ημ. Λήξης Ανανέωσης:</b>	<b>08-04-2026</b>

---

## ΜΕΡΟΣ Δ'

### ΛΗΞΕΙΣ

---

<b>(11) Αριθμός Πιστοποιητικού Καταχώρησης Σχεδίου ή Υποδείγματος:</b>	<b>6002086</b>
(21) Αρ. Αίτησης Σχ. ή Υπ.:	20050600117
<b>(73) Δικαιούχος(οι):</b>	<b>ΚΑΝΑΚΗΣ ΘΩΜΑ ΣΠΥΡΙΑΩΝ</b> Δικαιοσύνης 35 ΗΡΑΚΛΕΙΟ (ΚΡΗΤΗΣ) 71202 ΕΛΛΑΔΑ
(18) Ημερομηνία Λήξης:	11-08-2020

---

<b>(11) Αριθμός Πιστοποιητικού Καταχώρησης Σχεδίου ή Υποδείγματος:</b>	<b>6002088</b>
(21) Αρ. Αίτησης Σχ. ή Υπ.:	20050600119
<b>(73) Δικαιούχος(οι):</b>	<b>Lucozade Ribena Suntory Limited</b> Longwalk road 2 uxbirge ub111ba UNITED_KINGDOM
(18) Ημερομηνία Λήξης:	22-08-2020

---

<b>(11) Αριθμός Πιστοποιητικού Καταχώρησης Σχεδίου ή Υποδείγματος:</b>	<b>6003219</b>
(21) Αρ. Αίτησης Σχ. ή Υπ.:	20100600148
<b>(73) Δικαιούχος(οι):</b>	<b>ΦΩΤΙΟΥ ΓΕΩΡΓΙΟΥ ΧΑΡΙΚΛΕΙΑ</b> Ευτυχίας 7 ΜΕΤΑΜΟΡΦΩΣΗ (ΑΤΤΙΚΗΣ) 14451 ΕΛΛΑΔΑ
(18) Ημερομηνία Λήξης:	11-08-2020

---

<b>(11) Αριθμός Πιστοποιητικού Καταχώρησης Σχεδίου ή Υποδείγματος:</b>	<b>6003221</b>
(21) Αρ. Αίτησης Σχ. ή Υπ.:	20100600150
<b>(73) Δικαιούχος(οι):</b>	<b>FOLLI FOLLIE ABEE</b> 23ο χλμ Εθνικής Οδού Αθηνών-Λαμίας ΑΓΙΟΣ ΣΤΕΦΑΝΟΣ (ΑΤΤΙΚΗΣ) 14565 ΕΛΛΑΔΑ
(18) Ημερομηνία Λήξης:	12-08-2020

---

<b>(11) Αριθμός Πιστοποιητικού Καταχώρησης Σχεδίου ή Υποδείγματος:</b>	<b>6003222</b>
(21) Αρ. Αίτησης Σχ. ή Υπ.:	20100600151
<b>(73) Δικαιούχος(οι):</b>	<b>FOLLI FOLLIE ABEE</b> 23ο χλμ Εθνικής Οδού Αθηνών-Λαμίας ΑΓΙΟΣ ΣΤΕΦΑΝΟΣ (ΑΤΤΙΚΗΣ) 14565 ΕΛΛΑΔΑ
(18) Ημερομηνία Λήξης:	13-08-2020

---

<b>(11) Αριθμός Πιστοποιητικού Καταχώρησης Σχεδίου ή Υποδείγματος:</b>	<b>6003223</b>
(21) Αρ. Αίτησης Σχ. ή Υπ.:	20100600152
<b>(73) Δικαιούχος(οι):</b>	<b>FOLLI FOLLIE ABEE</b> 23ο χλμ Εθνικής Οδού Αθηνών-Λαμίας ΑΓΙΟΣ ΣΤΕΦΑΝΟΣ (ΑΤΤΙΚΗΣ) 14565 ΕΛΛΑΔΑ
(18) Ημερομηνία Λήξης:	12-08-2020

---

<b>(11) Αριθμός Πιστοποιητικού Καταχώρησης Σχεδίου ή Υποδείγματος:</b>	<b>6003982</b>
(21) Αρ. Αίτησης Σχ. ή Υπ:	20150600087
<b>(73) Δικαιούχος(οι):</b>	<b>ΣΑΜΟΥΚΑΤΣΙΔΗΣ ΑΛΕΞΑΝΔΡΟΣ</b> Αγγελου Σικελιανού 1 ΚΟΖΑΝΗ 50100 ΕΛΛΑΔΑ
(18) Ημερομηνία Λήξης:	05-08-2020

---



## ΜΕΡΟΣ Ε'

ΜΕΤΑΒΟΛΕΣ

---

### ΑΙΤΗΣΕΙΣ/ΧΟΡΗΓΗΣΕΙΣ

---

### ΠΑΡΑΙΤΗΣΕΙΣ

---

(21) Αρ. Αίτησης Σχ. ή Υπ:

20110600043

(11) Αριθμός Πιστοποιητικού Καταχώρησης  
Σχεδίου ή Υποδείγματος:

6003321

(73) Δικαιούχος(οι):

ΒΙΟΤΕΧΝΙΚΗ-ΕΜΠΟΡΙΚΗ ΚΑΙ ΞΕΝΟΔΟΧΕΙΑΚΗ ΑΝΩΝΥΜΟΣ  
ΕΤΑΙΡΕΙΑ ΝΕΑ ΥΦΑΝΤΟΥΡΓΙΚΗ ΑΕ ΜΕ ΔΤ. ΝΥΦΑΝ Α.Β.Ε.Ε.  
Περισσού 65 και Πεταλά 10 ΝΕΑ ΧΑΛΚΗΔΟΝΑ (ΑΤΤΙΚΗΣ) 14343 GR

---

**ΜΕΡΟΣ ΣΤ'**

**ΔΙΟΡΘΩΣΕΙΣ ΚΑΙ ΕΠΑΝΑΔΗΜΟΣΙΕΥΣΕΙΣ**

---

**ΔΙΟΡΘΩΣΕΙΣ**

---

**ΟΥΔΕΜΙΑ**

---

## **ΕΠΑΝΑΛΗΜΟΣΙΕΥΣΕΙΣ**

---

### **ΟΥΔΕΜΙΑ**

**ΜΕΡΟΣ Ζ'**

*ΑΝΑΚΟΙΝΩΣΕΙΣ - ΣΥΝΔΡΟΜΕΣ*

---

**ΟΥΔΕΜΙΑ**

## ΣΥΝΔΡΟΜΕΣ ΓΙΑ ΤΟ ΕΔΒΙ

- α) Σε οπτικό δίσκο (CD), ως εξής: Τεύχη Α' και Β' μαζί ανά δίσκο..... ΕΥΡΩ 2,00
- Ετήσια συνδρομή Εσωτερικού για τα Τεύχη Α' και Β' μαζί..... ΕΥΡΩ 22,00
- Ετήσια συνδρομή Εξωτερικού για τα Τεύχη Α' και Β' μαζί..... ΕΥΡΩ 44,00
- β) Ετήσια συνδρομή για τα Τεύχη Α' και Β' μαζί σε έντυπη μορφή και σε οπτικό δίσκο (CD) ταυτόχρονα.
- Ετήσια συνδρομή Εσωτερικού..... ΕΥΡΩ 77,00
- Ετήσια συνδρομή Εξωτερικού..... ΕΥΡΩ 154,00
- γ) Ετήσια συνδρομή για την πρόσβαση και στα δύο Τεύχη του ΕΔΒΙ στις ιστοσελίδες του ΟΒΙ..... ΕΥΡΩ 0,00

Κάθε ενδιαφερόμενος μπορεί να προμηθεύεται το ΕΔΒΙ ή να ζητήσει να γίνει συνδρομητής από τον:

Οργανισμό Βιομηχανικής Ιδιοκτησίας (ΟΒΙ)  
Γιάννη Σταυρουλάκη 5 (πρώην Παντανάσσης)  
151 25 Παράδεισος Αμαρουσίου  
τηλ.: 2106828231

## SUBSCRIPTIONS FOR THE INDUSTRIAL PROPERTY BULLETIN

- a) On compact disc (CD): Volume A' and B', price per disc..... EURO 2,00
- Annual domestic subscription for both Volumes (A' and B')..... EURO 22,00
- Annual foreign subscription for both Volumes (A' and B')..... EURO 44,00
- b) Annual subscription for both Volumes (A' and B') in printed form  
and on compact disc (CD) simultaneously.
- Annual domestic subscription..... EURO 77,00
- Annual foreign subscription..... EURO 154,00
- c) Annual subscription for access to both Volumes (A' and B')  
displayed on the OBI's website pages..... EURO 0,00

For bulletin purchasing or subscription information, please contact:

5, Gianni Stavroulaki str. (former Pandanassis str.)  
151 25 Paradissos Amarousiou  
Athens - Greece  
Tel.:+30(210)6828231