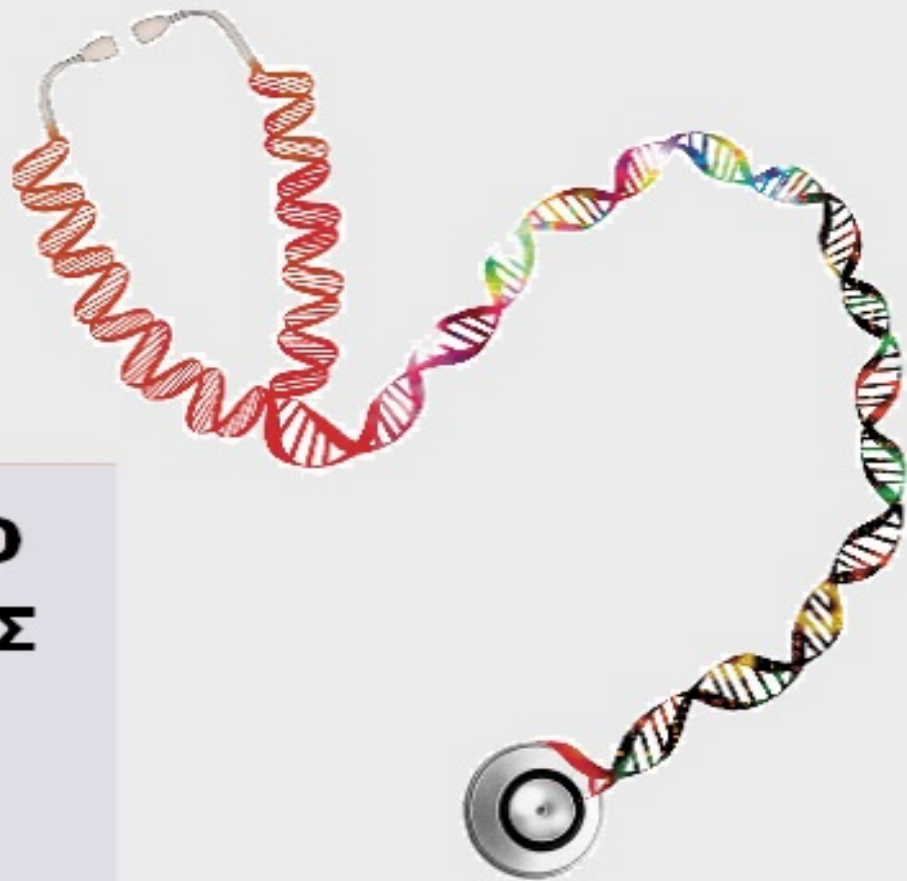




ΟΡΓΑΝΙΣΜΟΣ  
ΒΙΟΜΗΧΑΝΙΚΗΣ  
ΙΔΙΟΚΤΗΣΙΑΣ

**ΕΙΔΙΚΟ ΔΕΛΤΙΟ  
ΒΙΟΜΗΧΑΝΙΚΗΣ  
ΙΔΙΟΚΤΗΣΙΑΣ  
(ΕΔΒΙ)**



*National Human Genome Research Institute*

**ΤΕΥΧΟΣ Β΄  
ΣΧΕΔΙΑ Ή ΥΠΟΔΕΙΓΜΑΤΑ  
ΜΑΪΟΣ 2021**



ΟΡΓΑΝΙΣΜΟΣ  
ΒΙΟΜΗΧΑΝΙΚΗΣ  
ΙΔΙΟΚΤΗΣΙΑΣ

Γιάννη Σταυρουλάκη 5 (πρώην Παντανάσσης)  
151 25 Παράδεισος Αμαρουσίου

ΤΕΛΕΦΑΞ: 210 6819231

ΤΗΛΕΦΩΝΑ:

ΓΕΝΙΚΕΣ ΠΛΗΡΟΦΟΡΙΕΣ: .....210 6183500  
ΚΑΤΑΘΕΣΕΙΣ: .....210 6183593  
ΤΕΛΗ: .....210 6183594  
ΕΞΕΤΑΣΤΕΣ: .....210 6183595  
ΛΟΓΙΣΤΗΡΙΟ:.....210 6183596  
ΝΟΜΙΚΑ ΘΕΜΑΤΑ: .....210 6183597  
ΤΕΧΝΙΚΗ ΠΛΗΡΟΦΟΡΗΣΗ: .. 210 6183598  
ΔΗΜΟΣΙΕΣ ΣΧΕΣΕΙΣ: ..... 210 6183599

Επιμέλεια - Έκδοση:  
Μαρία Βουτζούλια  
Οργανισμός Βιομηχανικής Ιδιοκτησίας (OBI)

© Οργανισμός Βιομηχανικής Ιδιοκτησίας (OBI)

18-06-2021



INDUSTRIAL  
PROPERTY  
ORGANISATION

5, Gianni Stavroulaki str.(former Pandanassis str.)  
GR 151 25 Paradissos Amaroussiou Athens, Greece

TELEFAX: 210 6819231

TELEPHONE:

GENERAL INFORMATION: ..... +30 210 6183500  
RECEIVING OFFICE: ..... +30 210 6183593  
FEES: ..... +30 210 6183594  
EXAMINERS: ..... +30 210 6183595  
ACCOUNTS OFFICE: ..... +30 210 6183596  
LEGAL METTERS: .....+30 210 6183597  
TECHNICAL INFORMATION: .....+30 210 6183598  
PUBLIC RELATIONS: .....+30 210 6183599

Editor - Publisher:  
Maria Voutzoulia  
Industrial Property Organisation (OBI)

© Industrial Property Organisation (OBI)

18-06-2021

## ΕΙΣΑΓΩΓΙΚΟ ΣΗΜΕΙΩΜΑ

Το Ειδικό Δελτίο Βιομηχανικής Ιδιοκτησίας τηρείται από τον Οργανισμό Βιομηχανικής Ιδιοκτησίας (Ο.Β.Ι.) κατ' εφαρμογή του άρθρου 4 του νόμου 1733/1987(ΦΕΚ 171,Α') και αποτελείται δύο τεύχη:

Στο **ΤΕΥΧΟΣ Α'** δημοσιεύονται σε μηνιαία βάση τα εξής :

- Αιτήσεις και χορηγήσεις Διπλωμάτων Ευρεσιτεχνίας (Δ.Ε.)
- Αιτήσεις και χορηγήσεις Πιστοποιητικών Υποδείγματος Χρησιμότητας (Π.Υ.Χ.)
- Αιτήσεις και χορηγήσεις Συμπληρωματικών Πιστοποιητικών Προστασίας για Φυτοπροστατευτικά προϊόντα (Σ.Π.Π.Φ.Π.)
- Αιτήσεις και χορηγήσεις Συμπληρωματικών Πιστοποιητικών Προστασίας για Φάρμακα (Σ.Π.Π.Φ.)
- Αιτήσεις παράτασης ισχύος για Συμπληρωματικά Πιστοποιητικά Προστασίας για Παιδιατρικά Φάρμακα (Σ.Π.Π.Π.Φ.)
- Αιτήσεις Μετάφρασης Αξιώσεων Ευρωπαϊκών Διπλωμάτων Ευρεσιτεχνίας
- Πιστοποιητικά Μεταφράσεων Ευρωπαϊκών Διπλωμάτων Ευρεσιτεχνίας
- Μεταβολές - Διορθώσεις αιτήσεων και χορηγήσεων τίτλων βιομηχανικής ιδιοκτησίας
- Εκπτώσεις - Ανακλήσεις Εκπτώσεων αιτήσεων και χορηγήσεων τίτλων βιομηχανικής ιδιοκτησίας

Στο **ΤΕΥΧΟΣ Β'** δημοσιεύονται σε μηνιαία βάση οι αιτήσεις και τα καταχωρημένα Σχέδια ή Υποδείγματα.

Τα παραπάνω τεύχη διατίθενται ξεχωριστά.

ΜΑΪΟΣ 2021  
Ημερομηνία έκδοσης : 18-06-2021

**ΠΕΡΙΕΧΟΜΕΝΑ**

Ανάλυση κωδικών αρθμών.....	5
Συντμήσεις.....	5

**ΜΕΡΟΣ Α΄  
ΚΑΤΑΧΩΡΗΜΕΝΕΣ ΑΙΤΗΣΕΙΣ ΣΧΕΔΙΩΝ Ή  
ΥΠΟΔΕΙΓΜΑΤΩΝ**

1.Αιτήσεις Σχεδίων ή Υποδειγμάτων.....	6
2.Ευρετήριο αιτήσεων σύμφωνα με την αλφαβητική σειρά των καταθετών.....	18

**ΜΕΡΟΣ Β΄  
ΧΟΡΗΓΗΣΕΙΣ ΠΙΣΤΟΠΟΙΗΤΙΚΩΝ ΚΑΤΑΧΩΡΗΣΗΣ  
ΣΧΕΔΙΩΝ Ή ΥΠΟΔΕΙΓΜΑΤΩΝ**

1.Πιστοποιητικά καταχώρησης σχεδίων ή υποδειγμάτων.....	20
2.Ευρετήριο πιστοποιητικών καταχώρησης σχεδίων ή υποδειγμάτων σύμφωνα με την αλφαβητική σειρά των καταθετών .....	22

<b>ΜΕΡΟΣ Γ΄ ΑΝΑΝΕΩΣΕΙΣ.....</b>	<b>23</b>
-------------------------------------	-----------

<b>ΜΕΡΟΣ Δ΄ ΛΗΞΗ ΠΡΟΣΤΑΣΙΑΣ.....</b>	<b>26</b>
--	-----------

<b>ΜΕΡΟΣ Ε΄ ΜΕΤΑΒΟΛΕΣ.....</b>	<b>28</b>
------------------------------------	-----------

<b>ΜΕΡΟΣ ΣΤ΄ ΔΙΟΡΘΩΣΕΙΣ ΚΑΙ ΕΠΑΝΑΔΗΜΟΣΙΕΥΣΕΙΣ.....</b>	<b>29</b>
--	-----------

<b>– ΑΝΑΚΟΙΝΩΣΕΙΣ - ΣΥΝΔΡΟΜΕΣ</b> .....	<b>31</b>
--	-----------

MAY 2021  
Publication Date: 18-06-2021

**CONTENTS**

INID Codes.....	5
Abbreviations.....	5

**PART A΄  
REGISTERED DESIGN APPLICATIONS**

1.Design Applications.....	6
2.Design Application Index in alphabetical order of the applicant.....	18

**PART B΄  
GRANTS OF DESIGN REGISTRATION CERTIFICATES**

1.Design registration certificates.....	20
2.Index of design registration certificates in alphabetical order of the applicant.....	22

<b>PART C΄ RENEWALS.....</b>	<b>23</b>
----------------------------------	-----------

<b>PART D΄ EXPIRY OF PROTECTION.....</b>	<b>26</b>
--	-----------

<b>PART E΄ MODIFICATION.....</b>	<b>28</b>
--------------------------------------	-----------

<b>PART F΄ CORRECTIONS AND RE-PUBLICATIONS.....</b>	<b>29</b>
---	-----------

<b>– ANNOUNCEMENTS - SUBSCRIPTION</b> .....	<b>31</b>
--	-----------

## ΚΩΔΙΚΟΙ ΑΡΙΘΜΟΙ

- (11) Αριθμός Πιστοποιητικού Καταχώρησης Σχεδίου ή Υποδείγματος
- (15) Ημερομηνία Καταχώρησης / Ανανέωσης
- (17) Διάρκεια προστασίας Καταχώρησης / Ανανέωσης
- (18) Ημερομηνία λήξης προστασίας / ανανέωσης προστασίας
- (21) Αριθμός Αίτησης Σχεδίου ή Υποδείγματος
- (22) Ημερομηνία κατάθεσης
- (28) Αριθμός Σχεδίων/Υποδειγμάτων
- (29) Κατάθεση δείγματος
- (30) Δεδομένα Προτεραιότητας
- (46) Ημερομηνία λήξης αναβολής δημοσίευσης
- (51) Ταξινόμηση Locarno
- (54) Προσδιορισμός αντικειμένου
- (71) Καταθέτης(ες)
- (72) Δημιουργός(οι)
- (73) Δικαιούχος(οι)
- (74) Πληρεξούσιος(οι)
- (-) Αντίκλητος (οι)  
– Δεν υπάρχει πρόβλεψη στο αντίστοιχο πρότυπο : WIPO STANDARD ST.80

Οδηγός αναφοράς για το WIPO STANDARD ST.80(Σύσταση που αφορά βιβλιογραφικά δεδομένα σχετικά με τα Σχέδια):

<http://www.wipo.int/export/sites/www/standards/en/pdf/03-80-01.pdf>

## INID CODES

- (11) Serial number of the registration and/or number of the design document
- (15) Date of the registration / Date of the renewal
- (17) Expected duration of the registration / renewal
- (18) Expected expiration date of the registration / renewal
- (21) Serial number of the application
- (22) Date of filling of the application
- (28) Number of industrial designs included in the application
- (29) Indication of the form in which the industrial design is filed, e.g., as a reproduction of the industrial design or as a specimen thereof
- (30) Data relating to priority under the Paris Convention
- (46) Date of expiration of deferment
- (51) Locarno Classification
- (54) Designation of (s) or product(s) covered by the industrial design or title of the industrial design
- (71) Name(s) and address(es) of the applicant(s)
- (72) Name(s) of the creator(s) if known to be such
- (73) Name(s) and address(es) of the owner(s)
- (74) Name(s) and address(es) of the representative(s)
- (-) Name(s) and address(es) of the Contact Person(s)  
- Not existing in WIPO STANDARD ST.80

Reference guide to WIPO STANDARD ST.80(RECOMMENDATION CONCERNING BIBLIOGRAPHIC DATA RELATING TO INDUSTRIAL DESIGNS):

<http://www.wipo.int/export/sites/www/standards/en/pdf/03-80-01.pdf>

## ΣΥΝΤΜΗΣΕΙΣ

**OBI:** Οργανισμός Βιομηχανικής Ιδιοκτησίας

**EABI:** Ειδικό Δελτίο Βιομηχανικής Ιδιοκτησίας

**Δ.Σ.:** Διοικητικό Συμβούλιο

**ΣΧ. ή ΥΠ.:** Σχέδιο ή Υπόδειγμα

**ΑΡ.ΑΙΤ.:** Αριθμός αίτησης

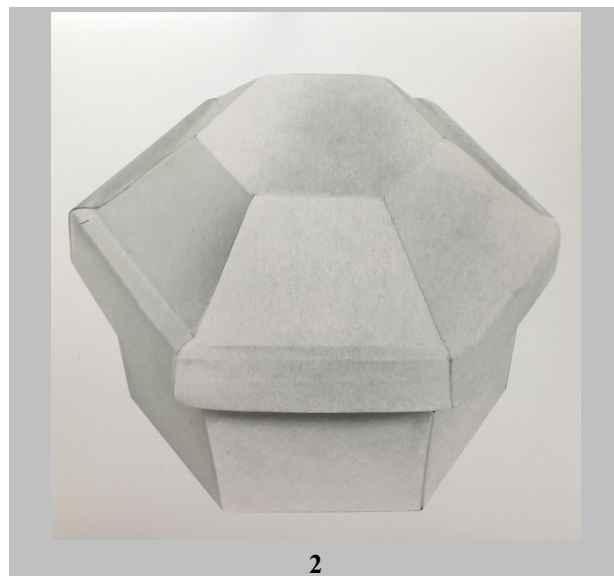
## ΜΕΡΟΣ Α΄

### ΑΙΤΗΣΕΙΣ ΚΑΙ ΑΝΑΒΟΛΕΣ ΣΧΕΔΙΩΝ Ή ΥΠΟΔΕΙΓΜΑΤΩΝ

#### ΑΙΤΗΣΕΙΣ

(21) Αρ. Αίτησης Σχ. ή Υπ:	20200600078
(22) Ημερομηνία Κατάθεσης:	01-12-2020
(18) Ημ. Λήξης 1ης πενταετίας:	01-12-2025
(71) Καταθέτης(ες):	<b>ΜΠΑΛΕΤΣΟΥ ΒΑΣΙΛΕΙΟΥ ΚΥΡΙΑΚΗ</b> Θεμιστοκλέους 3 Αγία Παρασκευή 15342 ΕΛΛΑΔΑ
(30) Συμβ. Προτεραιότητα(ες):	
(72) Δημιουργός(οι):	<b>ΜΠΑΛΕΤΣΟΥ ΚΥΡΙΑΚΗ</b>
(74) Πληρεξούσιος:	
(-) Αντίκλητος:	
(28) Αριθμός Σχεδίων/Υποδειγμάτων:	5
(51) Ταξινόμηση Locarno:	09-03
(54) Προσδιορισμός Αντικειμένου:	<b>ΣΥΣΚΕΥΑΣΙΑ ΤΡΟΦΙΜΩΝ-ΠΑΓΩΤΟΥ</b>
(29) Κατάθεση δείγματος:	Όχι

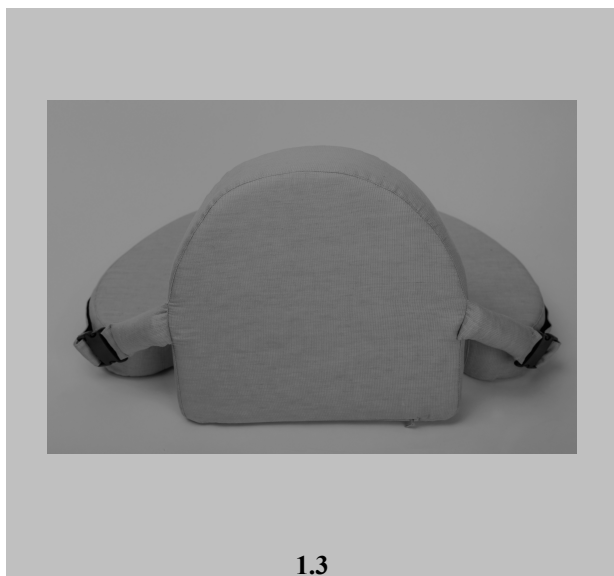
Πληροφορίες σχετικά με τον αριθμό των σχεδίων και άλλες σημαντικές πληροφορίες:





- (21) Αρ. Αίτησης Σχ. ή Υπ: **20200600079**
- (22) Ημερομηνία Κατάθεσης: 01-12-2020
- (18) Ημ. Λήξης 1ης πενταετίας: 01-12-2025
- (71) Καταθέτης(ες): **ΠΑΤΙΤΣΑ ΔΗΜΗΤΡΙΟΥ ΜΑΡΙΑ**  
Πρωτεύως 18 ΑΘΗΝΑ 17561 ΕΛΛΑΔΑ
- (30) Συμβ. Προτεραιότητα(ες):
- (72) Δημιουργός(οι): **ΠΑΤΙΤΣΑ ΜΑΡΙΑ**
- (74) Πληρεξούσιος: **ΑΤΖΕΜΙΑΝ ΜΑΡΙ**  
Φρειδερίκου Σμιθ 39 ΑΘΗΝΑ 11745 ΕΛΛΑΔΑ
- (-) Αντίκλητος: **ΑΤΖΕΜΙΑΝ ΜΑΡΙ**  
Φρειδερίκου Σμιθ 39 ΑΘΗΝΑ 11745 ΕΛΛΑΔΑ
- (28) Αριθμός Σχεδίων/Υποδειγμάτων: 2
- (51) Ταξινόμηση Locarno: 06-09
- (54) Προσδιορισμός Αντικειμένου: **ΜΑΞΙΛΑΡΙ ΘΗΛΑΣΜΟΥ**
- (29) Κατάθεση δείγματος: Όχι

Πληροφορίες σχετικά με τον αριθμό των σχεδίων  
και άλλες σημαντικές πληροφορίες:







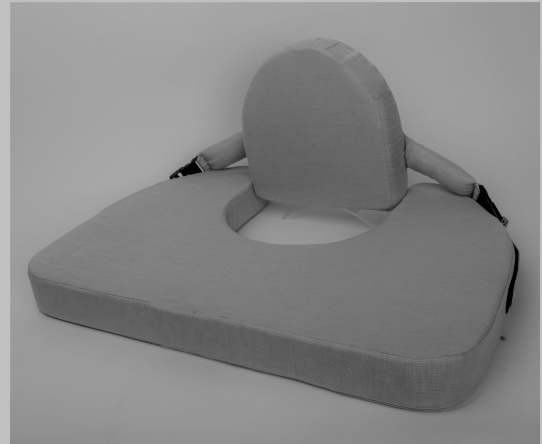
1.5



1.6



2.1



2.2



2.3



2.4



2.5

<b>(21) Αρ. Αίτησης Σχ. ή Υπ:</b>	<b>20200600080</b>
(22) Ημερομηνία Κατάθεσης:	03-12-2020
(18) Ημ. Λήξης 1ης πενταετίας:	03-12-2025
(71) Καταθέτης(ες):	<b>ΤΑΡΑΛΑ ΜΙΧΑΗΛ ΚΥΡΟΥΛΛΑ</b> ΑΡΧΑΓΓΕΛΟΥ ΑΡΧΑΓΓΕΛΟΣ ΡΟΔΟΥ 85102 ΕΛΛΑΔΑ
(30) Συμβ. Προτεραιότητα(ες):	
(72) Δημιουργός(οι):	<b>ΤΑΡΑΛΑ ΚΥΡΟΥΛΛΑ</b>
(74) Πληρεξούσιος:	<b>ΤΣΑΟΥΣΗ ΕΥΑΓΓΕΛΙΑ</b> ΠΑΡΑΣΧΟΥ 15 ΑΘΗΝΑ 11473 ΕΛΛΑΔΑ
(-) Αντίκλητος:	
(28) Αριθμός Σχεδίων/Υποδειγμάτων:	1
(51) Ταξινόμηση Locarno:	09-01
<b>(54) Προσδιορισμός Αντικειμένου:</b>	<b>ΜΠΟΥΚΑΛΙ</b>
(29) Κατάθεση δείγματος:	Όχι

Πληροφορίες σχετικά με τον αριθμό των σχεδίων και άλλες σημαντικές πληροφορίες:



(21) Αρ. Αίτησης Σχ. ή Υπ:	20200600081
(22) Ημερομηνία Κατάθεσης:	21-12-2020
(18) Ημ. Λήξης 1ης πενταετίας:	21-12-2025
(71) Καταθέτης(ες):	<b>ΓΙΟΜΕΛΑΚΗ ΔΗΜΗΤΡΙΟΥ ΜΑΡΙΑ</b> ΑΡΙΣΤΑΡΧΟΥ 29 ΑΘΗΝΑ 11634 ΕΛΛΑΔΑ
(30) Συμβ. Προτεραιότητα(ες):	
(72) Δημιουργός(οι):	<b>ΓΙΟΜΕΛΑΚΗ ΜΑΡΙΑ</b>
(74) Πληρεξούσιος:	
(-) Αντίκλητος:	
(28) Αριθμός Σχεδίων/Υποδειγμάτων:	5
(51) Ταξινόμηση Locarno:	02-03
(54) Προσδιορισμός Αντικειμένου:	<b>ΑΞΕΣΟΥΑΡ</b>
(29) Κατάθεση δείγματος:	Όχι

Πληροφορίες σχετικά με τον αριθμό των σχεδίων και άλλες σημαντικές πληροφορίες:

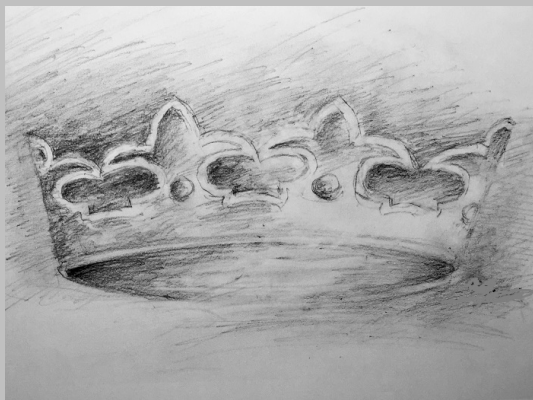




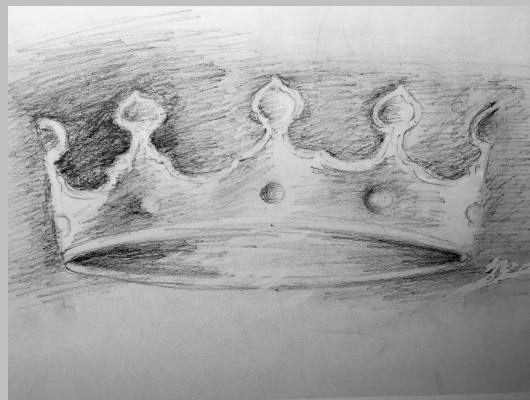
5

(21) Αρ. Αίτησης Σχ. ή Υπ:	20200600082
(22) Ημερομηνία Κατάθεσης:	21-12-2020
(18) Ημ. Λήξης 1ης πενταετίας:	21-12-2025
(71) Καταθέτης(ες):	<b>ΓΙΟΜΕΛΑΚΗ ΔΗΜΗΤΡΙΟΥ ΜΑΡΙΑ</b> ΑΡΙΣΤΑΡΧΟΥ 29 ΑΘΗΝΑ 11634 ΕΛΛΑΔΑ
(30) Συμβ. Προτεραιότητα(ες):	
(72) Δημιουργός(οι):	<b>ΓΙΟΜΕΛΑΚΗ ΜΑΡΙΑ</b>
(74) Πληρεξούσιος:	
(-) Αντίκλητος:	
(28) Αριθμός Σχεδίων/Υποδειγμάτων:	5
(51) Ταξινόμηση Locarno:	32-00
(54) Προσδιορισμός Αντικειμένου:	<b>ΣΧΕΔΙΟ</b>
(29) Κατάθεση δείγματος:	Όχι

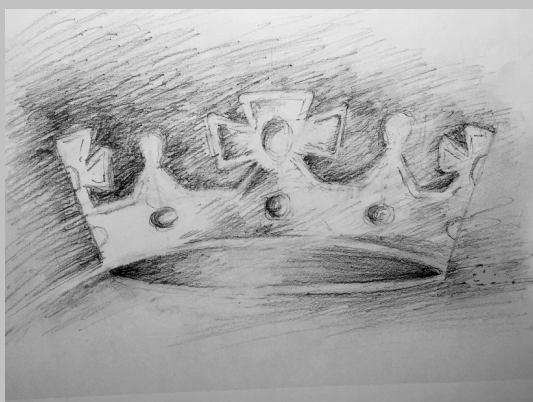
Πληροφορίες σχετικά με τον αριθμό των σχεδίων και άλλες σημαντικές πληροφορίες:



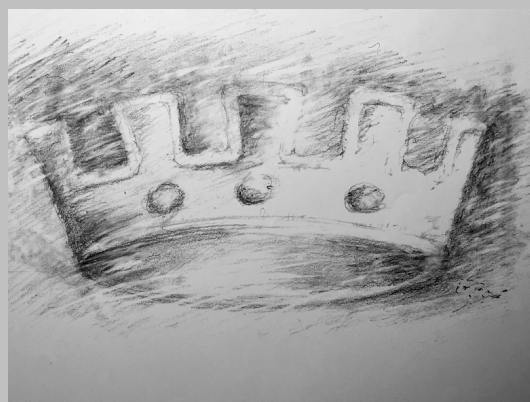
1



2



3



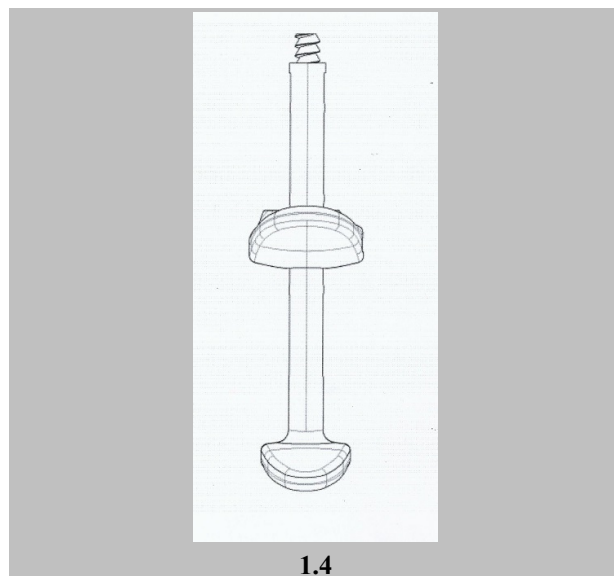
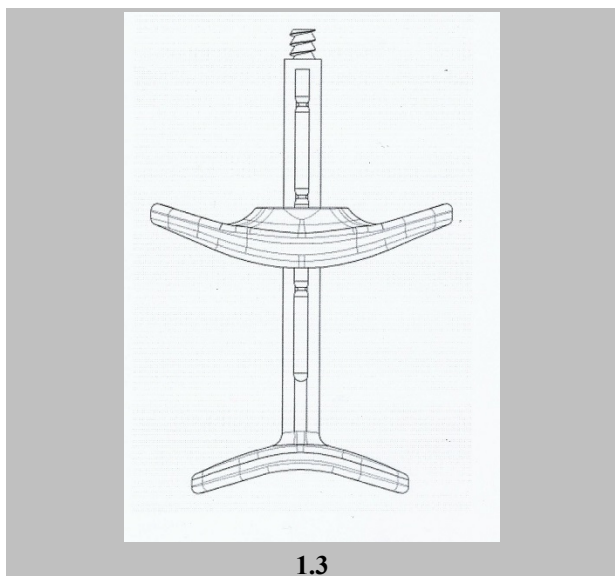
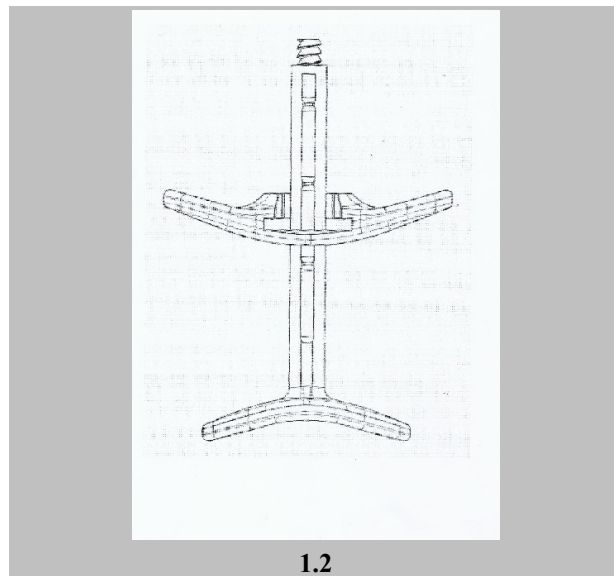
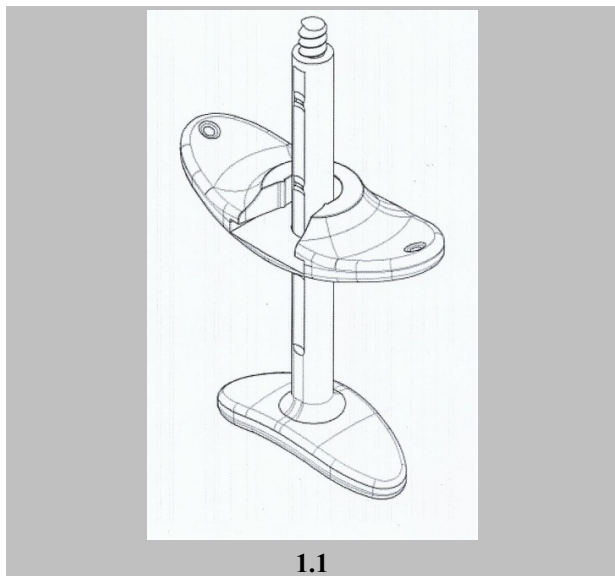
4



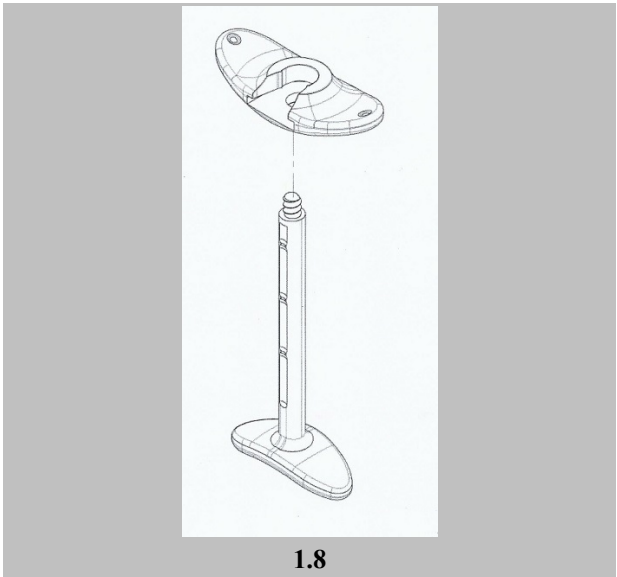
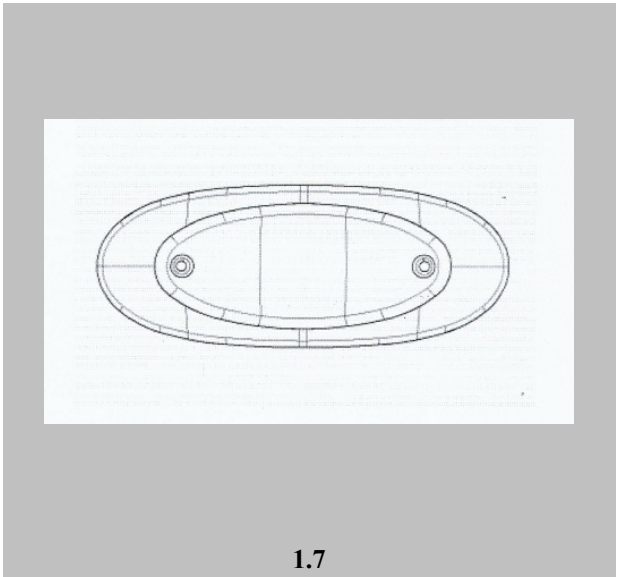
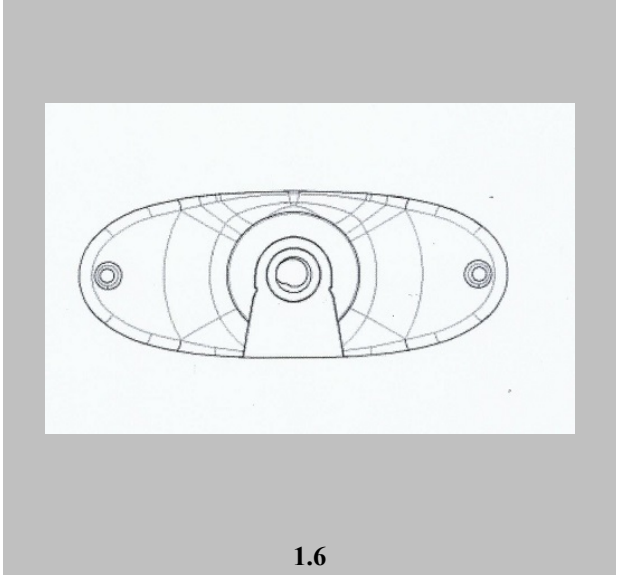
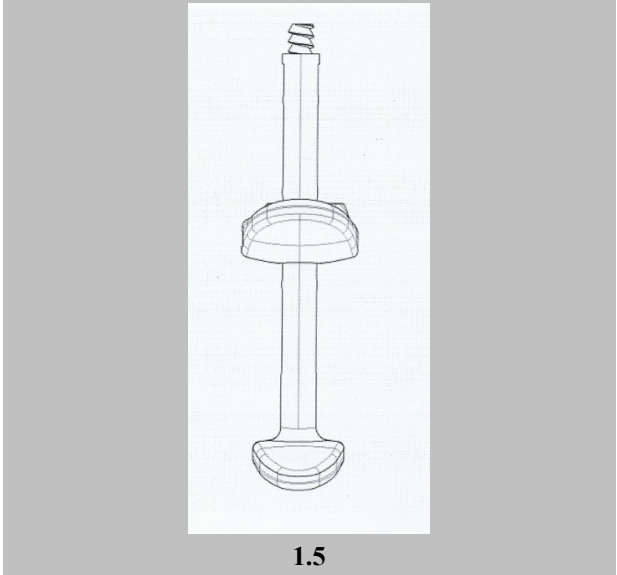
5

- (21) Αρ. Αίτησης Σχ. ή Υπ: **20200600083**
- (22) Ημερομηνία Κατάθεσης: 21-12-2020
- (18) Ημ. Λήξης 1ης πενταετίας: 21-12-2025
- (71) Καταθέτης(ες): **LG CHEM, LTD**  
Yeouji-daero, Yeongdeungpo-gu 128 SEOUL 07336 SOUTH\_KOREA
- (30) Συμβ. Προτεραιότητα(ες): 30-2020-0029223 / 26-06-2020 / KR
- (72) Δημιουργός(οι): **LEE HYE WON**
- (74) Πληρεξούσιος: **ΠΑΤΡΙΝΕΛΗ ΑΝΑΣΤΑΣΙΑ**  
Σόλωνος 125 ΑΘΗΝΑ (ΑΤΤΙΚΗΣ) 10678 ΕΛΛΑΔΑ
- (-) Αντίκλητος: **ΠΑΤΡΙΝΕΛΗ ΑΝΑΣΤΑΣΙΑ**  
Σόλωνος 125 ΑΘΗΝΑ (ΑΤΤΙΚΗΣ) 10678 ΕΛΛΑΔΑ
- (28) Αριθμός Σχεδίων/Υποδειγμάτων: 1
- (51) Ταξινόμηση Locarno: 24-02
- (54) Προσδιορισμός Αντικειμένου: **ΒΑΚΤΡΟ ΕΜΒΟΛΟΥ ΚΑΙ ΛΑΒΗ ΔΑΚΤΥΛΩΝ ΓΙΑ ΣΥΡΙΓΓΑ**
- (29) Κατάθεση δείγματος: Όχι

Πληροφορίες σχετικά με τον αριθμό των σχεδίων και άλλες σημαντικές πληροφορίες:







**ΕΥΡΕΤΗΡΙΟ ΑΙΤΗΣΕΩΝ ΣΧΕΔΙΩΝ Ή ΥΠΟΔΕΙΓΜΑΤΩΝ  
ΣΥΜΦΩΝΑ ΜΕ ΤΗΝ ΑΛΦΑΒΗΤΙΚΗ ΣΕΙΡΑ ΤΩΝ ΚΑΤΑΘΕΤΩΝ**

<b>Καταθέτης(ες) (71)</b>	<b>Προσδιορισμός Αντικειμένου Σχεδίου ή Υποδείγματος (54)</b>	<b>Ημερομηνία Κατάθεσης (22)</b>	<b>Αρ. Αίτησης Σχ. ή Υπ (21)</b>
<b><i>LG CHEM, LTD</i></b>	ΒΑΚΤΡΟ ΕΜΒΟΛΟΥ ΚΑΙ ΛΑΒΗ ΔΑΚΤΥΛΩΝ ΓΙΑ ΣΥΡΙΓΓΑ	21-12-2020	20200600083
<b><i>ΓΙΟΜΕΛΑΚΗ ΔΗΜΗΤΡΙΟΥ ΜΑΡΙΑ</i></b>	ΑΞΕΣΟΥΑΡ	21-12-2020	20200600081
<b><i>ΓΙΟΜΕΛΑΚΗ ΔΗΜΗΤΡΙΟΥ ΜΑΡΙΑ</i></b>	ΣΧΕΔΙΟ	21-12-2020	20200600082
<b><i>ΜΠΛΕΤΣΟΥ ΒΑΣΙΛΕΙΟΥ ΚΥΡΙΑΚΗ</i></b>	ΣΥΣΚΕΥΑΣΙΑ ΤΡΟΦΙΜΩΝ- ΠΑΓΩΤΟΥ	01-12-2020	20200600078
<b><i>ΠΑΤΙΤΣΑ ΔΗΜΗΤΡΙΟΥ ΜΑΡΙΑ</i></b>	ΜΑΞΙΛΑΡΙ ΘΗΛΑΣΜΟΥ	01-12-2020	20200600079
<b><i>ΤΑΡΑΛΑ ΜΙΧΑΗΛ ΚΥΡΟΥΛΛΑ</i></b>	ΜΠΟΥΚΑΛΙ	03-12-2020	20200600080

**ΜΕΡΟΣ Α΄**

*ΑΙΤΗΣΕΙΣ ΚΑΙ ΑΝΑΒΟΛΕΣ ΣΧΕΔΙΩΝ Ή ΥΠΟΔΕΙΓΜΑΤΩΝ*

---

**ΑΝΑΒΟΛΕΣ**

---

**ΟΥΔΕΜΙΑ**

## ΜΕΡΟΣ Β'

### ΧΟΡΗΓΗΣΕΙΣ

---

<b>(11) Αριθμός Πιστοποιητικού Καταχώρησης Σχεδίου ή Υποδείγματος</b>	<b>6004529</b>
(21) Αρ. Αίτησης Σχ. ή Υπ	20200600072
(22) Ημερομηνία Κατάθεσης	13-11-2020
(15) Ημερομηνία Καταχώρησης	18-05-2021
(73) Δικαιούχος(οι)	<b>ΠΕΚΟΥΛΗΣ ΒΑΣΙΛΕΙΟΥ ΝΙΚΟΛΑΟΣ</b> ΠΕΡΟΥΛΑΔΕΣ ΚΕΡΚΥΡΑ 49081 ΕΛΛΑΔΑ
<b>(54) Προσδιορισμός Αντικειμένου</b>	<b>ΞΥΛΙΝΑ ΓΛΥΠΤΑ ΣΕ ΔΙΑΦΟΡΑ ΣΧΗΜΑΤΑ ΑΠΟ ΞΥΛΟ</b> <b>ΕΛΙΑΣ</b>

*Περισσότερα στοιχεία στην πρώτη δημοσίευση: ΕΔΒΙ (Τεύχος Β): Απριλίου 2021*

---

<b>(11) Αριθμός Πιστοποιητικού Καταχώρησης Σχεδίου ή Υποδείγματος</b>	<b>6004530</b>
(21) Αρ. Αίτησης Σχ. ή Υπ	20200600073
(22) Ημερομηνία Κατάθεσης	16-11-2020
(15) Ημερομηνία Καταχώρησης	18-05-2021
(73) Δικαιούχος(οι)	<b>STAROSZCZYK HENRYK BARBARA MAJA</b> Μομφεράτου 65 ΓΚΥΖΗ 11474 ΕΛΛΑΔΑ
<b>(54) Προσδιορισμός Αντικειμένου</b>	<b>ΦΩΛΙΑ-ΚΡΕΒΑΤΑΚΙ ΓΙΑ ΓΑΤΕΣ ΚΑΙ ΑΛΛΑ ΜΙΚΡΟΣΩΜΑ</b> <b>ΚΑΤΟΙΚΙΔΙΑ ΖΩΑ</b>

*Περισσότερα στοιχεία στην πρώτη δημοσίευση: ΕΔΒΙ (Τεύχος Β): Απριλίου 2021*

---

<b>(11) Αριθμός Πιστοποιητικού Καταχώρησης Σχεδίου ή Υποδείγματος</b>	<b>6004531</b>
(21) Αρ. Αίτησης Σχ. ή Υπ	20200600074
(22) Ημερομηνία Κατάθεσης	18-11-2020
(15) Ημερομηνία Καταχώρησης	18-05-2021
(73) Δικαιούχος(οι)	<b>SOUKOS ROBOTICS E.E.</b> 31ης Αυγούστου 20 ΛΑΡΙΣΑ 41221 ΕΛΛΑΔΑ
<b>(54) Προσδιορισμός Αντικειμένου</b>	<b>ΤΕΧΝΗΤΑ ΔΟΜΙΚΑ ΥΛΙΚΑ ΑΠΟ ΤΟ ΥΠΟΛΕΙΜΜΑ/ ΠΡΟΪΟΝ ΕΠΕΞΕΡΓΑΣΙΑ ΑΣΤΙΚΩΝ ΣΤΕΡΕΩΝ</b> <b>ΑΠΟΡΡΙΜΑΤΩΝ</b>

*Περισσότερα στοιχεία στην πρώτη δημοσίευση: ΕΔΒΙ (Τεύχος Β): Απριλίου 2021*

---

<b>(11) Αριθμός Πιστοποιητικού Καταχώρησης Σχεδίου ή Υποδείγματος</b>	<b>6004532</b>
(21) Αρ. Αίτησης Σχ. ή Υπ	20200600075
(22) Ημερομηνία Κατάθεσης	23-11-2020
(15) Ημερομηνία Καταχώρησης	19-05-2021
(73) Δικαιούχος(οι)	<b>1)ΜΠΕΖΕΡΙΑΝΟΣ ΑΝΔΡΕΑ ΣΠΥΡΙΔΩΝ ΚΑΜΙΝΙΑ ΠΑΤΡΩΝ 25002 ΕΛΛΑΔΑ 2)ΜΠΕΖΕΡΙΑΝΟΣ ΑΝΔΡΕΑ ΙΩΑΝΝΗΣ ΚΑΜΙΝΙΑ ΠΑΤΡΩΝ 25002 ΕΛΛΑΔΑ</b>
<b>(54) Προσδιορισμός Αντικειμένου</b>	<b>ΦΑΚΕΛΑΚΙ ΓΙΑ ΥΓΡΟ ΤΖΕΛ ΑΝΤΙΣΗΠΤΙΚΟ ΚΑΙ ΚΑΛΛΥΝΤΙΚΟ</b>

*Περισσότερα στοιχεία στην πρώτη δημοσίευση: ΕΔΒΙ (Τεύχος Β): Απριλίου 2021*

<b>(11) Αριθμός Πιστοποιητικού Καταχώρησης Σχεδίου ή Υποδείγματος</b>	<b>6004533</b>
(21) Αρ. Αίτησης Σχ. ή Υπ	20200600076
(22) Ημερομηνία Κατάθεσης	27-11-2020
(15) Ημερομηνία Καταχώρησης	19-05-2021
(73) Δικαιούχος(οι)	<b>ΜΑΝΤΕΛΟΥ ΛΑΜΠΡΟΥ ΙΩΑΝΝΑ ΣΙΝΙΟΣΟΓΛΟΥ 14 ΘΕΣΣΑΛΟΝΙΚΗ 54453 ΕΛΛΑΔΑ</b>
<b>(54) Προσδιορισμός Αντικειμένου</b>	<b>ΤΡΑΠΟΥΛΑ ΡΟΜΑ, ΤΡΑΠΟΥΛΑ ΚΟΥΚ</b>

*Περισσότερα στοιχεία στην πρώτη δημοσίευση: ΕΔΒΙ (Τεύχος Β): Απριλίου 2021*

<b>(11) Αριθμός Πιστοποιητικού Καταχώρησης Σχεδίου ή Υποδείγματος</b>	<b>6004534</b>
(21) Αρ. Αίτησης Σχ. ή Υπ	20200600077
(22) Ημερομηνία Κατάθεσης	30-11-2020
(15) Ημερομηνία Καταχώρησης	21-05-2021
(73) Δικαιούχος(οι)	<b>ΑΘΑΝΑΣΟΠΟΥΛΟΥ ΠΑΝΑΓΙΩΤΗ ΠΑΥΛΙΝΑ Λωφ. Ειρήνης 61 ΤΑΥΡΟΣ 17778 ΕΛΛΑΔΑ</b>
<b>(54) Προσδιορισμός Αντικειμένου</b>	<b>ΟΡΓΑΝΟ ΓΥΜΝΑΣΤΙΚΗΣ</b>

*Περισσότερα στοιχεία στην πρώτη δημοσίευση: ΕΔΒΙ (Τεύχος Β): Απριλίου 2021*

**ΕΥΡΕΤΗΡΙΟ ΕΚΔΟΘΕΝΤΩΝ ΣΧΕΔΙΩΝ Ή ΥΠΟΔΕΙΓΜΑΤΩΝ  
ΣΥΜΦΩΝΑ ΜΕ ΤΗΝ ΑΛΦΑΒΗΤΙΚΗ ΣΕΙΡΑ ΤΩΝ ΔΙΚΑΙΟΥΧΩΝ**

<b>Δικαιούχος(οι) (73)</b>	<b>Προσδιορισμός Αντικειμένου Σχεδίου ή Υποδείγματος (54)</b>	<b>Ημερομηνία Καταχώρησης (15)</b>	<b>Αριθμός Πιστοποιητικού Καταχώρησης Σχεδίου ή Υποδείγματος (11)</b>
<b><i>SOUKOS ROBOTICS E.E.</i></b>	ΤΕΧΝΗΤΑ ΔΟΜΙΚΑ ΥΛΙΚΑ ΑΠΟ ΤΟ ΥΠΟΛΕΙΜΜΑ/ ΠΡΟΪΟΝ ΕΠΕΞΕΡΓΑΣΙΑ ΑΣΤΙΚΩΝ ΣΤΕΡΕΩΝ ΑΠΟΡΡΙΜΑΤΩΝ	18-05-2021	6004531
<b><i>STAROSZCZYK HENRYK BARBARA MAJA</i></b>	ΦΩΛΙΑ-ΚΡΕΒΑΤΑΚΙ ΓΙΑ ΓΑΤΕΣ ΚΑΙ ΑΛΛΑ ΜΙΚΡΟΣΩΜΑ ΚΑΤΟΙΚΙΔΙΑ ΖΩΑ	18-05-2021	6004530
<b><i>ΑΘΑΝΑΣΟΠΟΥΛΟΥ ΠΑΝΑΓΙΩΤΗ ΠΑΥΛΙΝΑ</i></b>	ΟΡΓΑΝΟ ΓΥΜΝΑΣΤΙΚΗΣ	21-05-2021	6004534
<b><i>ΜΑΝΤΕΛΟΥ ΛΑΜΠΡΟΥ ΙΩΑΝΝΑ</i></b>	ΤΡΑΠΟΥΛΑ ΡΟΜΑ, ΤΡΑΠΟΥΛΑ ΚΟΥΚ	19-05-2021	6004533
<b><i>ΜΠΕΖΕΡΙΑΝΟΣ ΑΝΔΡΕΑ ΙΩΑΝΝΗΣ</i></b>	ΦΑΚΕΛΑΚΙ ΓΙΑ ΥΓΡΟ ΤΖΕΛ ΑΝΤΙΣΗΠΤΙΚΟ ΚΑΙ ΚΑΛΛΥΝΤΙΚΟ	19-05-2021	6004532
<b><i>ΜΠΕΖΕΡΙΑΝΟΣ ΑΝΔΡΕΑ ΣΠΥΡΙΔΩΝ</i></b>	ΦΑΚΕΛΑΚΙ ΓΙΑ ΥΓΡΟ ΤΖΕΛ ΑΝΤΙΣΗΠΤΙΚΟ ΚΑΙ ΚΑΛΛΥΝΤΙΚΟ	19-05-2021	6004532
<b><i>ΠΕΚΟΥΛΗΣ ΒΑΣΙΛΕΙΟΥ ΝΙΚΟΛΑΟΣ</i></b>	ΕΥΛΙΝΑ ΓΛΥΠΤΑ ΣΕ ΔΙΑΦΟΡΑ ΣΧΗΜΑΤΑ ΑΠΟ ΕΥΛΟ ΕΛΙΑΣ	18-05-2021	6004529

## ΜΕΡΟΣ Γ'

### ΑΝΑΝΕΩΣΕΙΣ

<b>(11) Αριθμός Πιστοποιητικού Καταχώρησης Σχεδίου ή Υποδείγματος:</b>	<b>6001116</b>
(21) Αρ. Αίτησης Σχ. ή Υπ.:	20010600102
(73) Δικαιούχος(οι):	<b>ΣΩΚΡΑΤΗΣ Δ. ΚΩΝΣΤΑΝΤΙΝΟΥ &amp; ΥΙΟΣ Α.Ε.</b> Εμπόριο -Βιομηχανία Υαλικών και Ειδών οικιακής χρήσης με δ.τ. <b>"YALCO Σ. Δ. ΚΩΝΣΤΑΝΤΙΝΟΥ και ΥΙΟΣ ΑΕ"</b> 5ο χλμ. Εθνικής Οδού Θεσσαλονίκης - Κατερίνης, Δήμος Εχεδώρου (Καλοχώρι) Θεσσαλονίκη 54110 ΕΛΛΑΔΑ
<b>(15) Ημερομηνία Ανανέωσης:</b>	<b>11-05-2021</b>
<b>(17) Περίοδος Προστασίας:</b>	<b>(5η 5ετία)</b>
<b>(18) Ημ. Λήξης Ανανέωσης:</b>	<b>11-05-2026</b>
<b>(11) Αριθμός Πιστοποιητικού Καταχώρησης Σχεδίου ή Υποδείγματος:</b>	<b>6001117</b>
(21) Αρ. Αίτησης Σχ. ή Υπ.:	20010600103
(73) Δικαιούχος(οι):	<b>CROWN CORK &amp; SEAL TECHNOLOGIES CORPORATION</b> 11535 S. Central Avenue, ALSIP ILLINOIS 60803-2599 UNITED_STATES
<b>(15) Ημερομηνία Ανανέωσης:</b>	<b>11-05-2021</b>
<b>(17) Περίοδος Προστασίας:</b>	<b>(5η 5ετία)</b>
<b>(18) Ημ. Λήξης Ανανέωσης:</b>	<b>11-05-2026</b>
<b>(11) Αριθμός Πιστοποιητικού Καταχώρησης Σχεδίου ή Υποδείγματος:</b>	<b>6001147</b>
(21) Αρ. Αίτησης Σχ. ή Υπ.:	20010600126
(73) Δικαιούχος(οι):	<b>THE GILLETTE COMPANY</b> Prudential Tower Building, BOSTON MA 02199 UNITED_STATES
<b>(15) Ημερομηνία Ανανέωσης:</b>	<b>14-06-2021</b>
<b>(17) Περίοδος Προστασίας:</b>	<b>(5η 5ετία)</b>
<b>(18) Ημ. Λήξης Ανανέωσης:</b>	<b>14-06-2026</b>
<b>(11) Αριθμός Πιστοποιητικού Καταχώρησης Σχεδίου ή Υποδείγματος:</b>	<b>6003341</b>
(21) Αρ. Αίτησης Σχ. ή Υπ.:	20110600063
(73) Δικαιούχος(οι):	<b>ΚΛΕΜΑΝ ΕΛΛΑΣ Α.Β.Ε.Ε. ΜΗΧΑΝΟΛΟΓΙΚΕΣ ΚΑΤΑΣΚΕΥΕΣ</b> ΒΙ.ΠΕ. Σταυροχωρίου ΚΙΛΚΙΣ (ΚΙΛΚΙΣ) 61100 ΕΛΛΑΔΑ
<b>(15) Ημερομηνία Ανανέωσης:</b>	<b>05-05-2021</b>
<b>(17) Περίοδος Προστασίας:</b>	<b>(3η 5ετία)</b>
<b>(18) Ημ. Λήξης Ανανέωσης:</b>	<b>05-05-2026</b>
<b>(11) Αριθμός Πιστοποιητικού Καταχώρησης Σχεδίου ή Υποδείγματος:</b>	<b>6003351</b>
(21) Αρ. Αίτησης Σχ. ή Υπ.:	20110600073
(73) Δικαιούχος(οι):	<b>ΚΛΕΜΑΝ ΕΛΛΑΣ Α.Β.Ε.Ε. ΜΗΧΑΝΟΛΟΓΙΚΕΣ ΚΑΤΑΣΚΕΥΕΣ</b> ΒΙ.ΠΕ. Σταυροχωρίου ΚΙΛΚΙΣ (ΚΙΛΚΙΣ) 61100 ΕΛΛΑΔΑ
<b>(15) Ημερομηνία Ανανέωσης:</b>	<b>20-05-2021</b>
<b>(17) Περίοδος Προστασίας:</b>	<b>(3η 5ετία)</b>
<b>(18) Ημ. Λήξης Ανανέωσης:</b>	<b>20-05-2026</b>

<b>(11) Αριθμός Πιστοποιητικού Καταχώρησης Σχεδίου ή Υποδείγματος:</b>	<b>6003352</b>
(21) Αρ. Αίτησης Σχ. ή Υπ.:	20110600074
(73) Δικαιούχος(οι):	<b>ΠΑΥΛΙΔΗΣ ΣΑΒΒΑΣ</b> Αναξαγόρα 11 ΜΟΣΧΑΤΟ (ΑΤΤΙΚΗΣ) 18346 ΕΛΛΑΔΑ
<b>(15) Ημερομηνία Ανανέωσης:</b>	<b>20-05-2021</b>
<b>(17) Περίοδος Προστασίας:</b>	<b>(3η 5ετία)</b>
<b>(18) Ημ. Λήξης Ανανέωσης:</b>	<b>20-05-2026</b>
<b>(11) Αριθμός Πιστοποιητικού Καταχώρησης Σχεδίου ή Υποδείγματος:</b>	<b>6003353</b>
(21) Αρ. Αίτησης Σχ. ή Υπ.:	20110600075
(73) Δικαιούχος(οι):	<b>ΔΙΑΜΑΝΤΟΠΟΥΛΟΣ ΠΕΤΡΟΥ ΓΡΗΓΟΡΙΟΣ</b> Χονδροδήμου 17 ΜΕΣΟΛΟΓΓΙ (ΑΙΤΩΛΟΑΚΑΡΝΑΝΙΑΣ) 30200 ΕΛΛΑΔΑ
<b>(15) Ημερομηνία Ανανέωσης:</b>	<b>25-05-2021</b>
<b>(17) Περίοδος Προστασίας:</b>	<b>(3η 5ετία)</b>
<b>(18) Ημ. Λήξης Ανανέωσης:</b>	<b>25-05-2026</b>
<b>(11) Αριθμός Πιστοποιητικού Καταχώρησης Σχεδίου ή Υποδείγματος:</b>	<b>6004011</b>
(21) Αρ. Αίτησης Σχ. ή Υπ.:	20150600121
(73) Δικαιούχος(οι):	<b>ΤΖΙΩΡΤΖΙΩΤΗΣ ΚΩΝΣΤΑΝΤΙΝΟΣ</b> 6ο χλμ Τρικάλων-Καρδίτσας ΤΡΙΚΑΛΑ (ΤΡΙΚΑΛΩΝ) 42100 ΕΛΛΑΔΑ
<b>(15) Ημερομηνία Ανανέωσης:</b>	<b>23-10-2020</b>
<b>(17) Περίοδος Προστασίας:</b>	<b>(2η 5ετία)</b>
<b>(18) Ημ. Λήξης Ανανέωσης:</b>	<b>23-10-2025</b>
<b>(11) Αριθμός Πιστοποιητικού Καταχώρησης Σχεδίου ή Υποδείγματος:</b>	<b>6004066</b>
(21) Αρ. Αίτησης Σχ. ή Υπ.:	20160600036
(73) Δικαιούχος(οι):	<b>ΚΑΡΑΚΩΣΤΑΝΟΓΛΟΥ ΛΗΤΩ ΚΑΙ ΣΙΑ Ε.Ε. ΜΕ Δ.Τ. "GOLDEN NINE"</b> Καρόρη 1 ΑΘΗΝΑ 10551 ΕΛΛΑΔΑ
<b>(15) Ημερομηνία Ανανέωσης:</b>	<b>21-03-2021</b>
<b>(17) Περίοδος Προστασίας:</b>	<b>(2η 5ετία)</b>
<b>(18) Ημ. Λήξης Ανανέωσης:</b>	<b>21-03-2026</b>
<b>(11) Αριθμός Πιστοποιητικού Καταχώρησης Σχεδίου ή Υποδείγματος:</b>	<b>6004110</b>
(21) Αρ. Αίτησης Σχ. ή Υπ.:	20160600080
(73) Δικαιούχος(οι):	<b>LOUIS VUITTON MALLETIER</b> Rue Du Pont-Neuf 2 PARIS 75001 FRANCE
<b>(15) Ημερομηνία Ανανέωσης:</b>	<b>31-05-2021</b>
<b>(17) Περίοδος Προστασίας:</b>	<b>(2η 5ετία)</b>
<b>(18) Ημ. Λήξης Ανανέωσης:</b>	<b>31-05-2026</b>



<b>(11) Αριθμός Πιστοποιητικού Καταχώρησης Σχεδίου ή Υποδείγματος:</b>	<b>6004139</b>
<b>(21) Αρ. Αίτησης Σχ. ή Υπ.:</b>	20160600109
<b>(73) Δικαιούχος(οι):</b>	<b>ΓΡΗΓΟΡΙΑΔΗΣ Ι.-ΑΝΩΝΥΜΟΣ ΒΙΟΜΗΧΑΝΙΚΗ ΚΑΙ ΕΜΠΟΡΙΚΗ ΕΤΑΙΡΙΑ Α.Β.Ε.Ε. ΚΑΙ Δ.Τ. ΜΕΝΤΙΚΕΡ Α.Β.Ε.Ε. 3η Πάροδος ΒΙΠΑ ΤΘ 126 ΛΑΚΚΩΜΑ 63080 ΕΛΛΑΔΑ</b>
<b>(15) Ημερομηνία Ανανέωσης:</b>	<b>15-07-2021</b>
<b>(17) Περίοδος Προστασίας:</b>	<b>(2η 5ετία)</b>
<b>(18) Ημ. Λήξης Ανανέωσης:</b>	<b>15-07-2026</b>

---

## ΜΕΡΟΣ Δ'

### ΛΗΞΕΙΣ

<b>(11) Αριθμός Πιστοποιητικού Καταχώρησης Σχεδίου ή Υποδείγματος:</b>	<b>6002132</b>
(21) Αρ. Αίτησης Σχ. ή Υπ.:	20050600163
(73) Δικαιούχος(οι):	<b>Δ. ΔΡΑΚΟΥΛΑΚΗΣ Α.Β.Ε.Τ.Ε. ΠΑΡΑΓΩΓΗΣ-ΕΜΠΟΡΙΑΣ-ΕΞΟΠΛΙΣΜΟΥ ΜΟΝΑΔΩΝ ΜΑΖΙΚΗΣ ΕΣΤΙΑΣΗΣ</b> Λεωνίδου 102 ΑΘΗΝΑ (ΑΤΤΙΚΗΣ) 10435 ΕΛΛΑΔΑ
(18) Ημερομηνία Λήξης:	24-10-2020
<b>(11) Αριθμός Πιστοποιητικού Καταχώρησης Σχεδίου ή Υποδείγματος:</b>	<b>6003241</b>
(21) Αρ. Αίτησης Σχ. ή Υπ.:	20100600170
(73) Δικαιούχος(οι):	<b>ΖΕΡΒΑΣ ΝΙΚΟΛΑΟΥ ΣΩΤΗΡΙΟΣ</b> Πρωτόεως 29 ΚΗΦΙΣΙΑ (ΑΤΤΙΚΗΣ) 14564 ΕΛΛΑΔΑ
(18) Ημερομηνία Λήξης:	11-10-2020
<b>(11) Αριθμός Πιστοποιητικού Καταχώρησης Σχεδίου ή Υποδείγματος:</b>	<b>6003249</b>
(21) Αρ. Αίτησης Σχ. ή Υπ.:	20100600177
(73) Δικαιούχος(οι):	<b>ΚΕΡΑΜΟΠΟΪΑ ΑΦΟΙ ΑΘ. ΑΝΑΓΝΩΣΤΑΡΑ Α.Ε.</b> Αντικάλamos Μεσσηνίας ΚΑΛΑΜΑΤΑ (ΜΕΣΣΗΝΙΑΣ) 24100 ΕΛΛΑΔΑ
(18) Ημερομηνία Λήξης:	22-10-2020
<b>(11) Αριθμός Πιστοποιητικού Καταχώρησης Σχεδίου ή Υποδείγματος:</b>	<b>6004002</b>
(21) Αρ. Αίτησης Σχ. ή Υπ.:	20150600110
(73) Δικαιούχος(οι):	<b>ΤΣΙΛΙΓΚΙΡΙΔΗ ΜΑΡΙΑ-ΖΩΗ</b> Παμπούκη 6 ΝΕΟ ΨΥΧΙΚΟ 15451 ΕΛΛΑΔΑ
(18) Ημερομηνία Λήξης:	07-10-2020
<b>(11) Αριθμός Πιστοποιητικού Καταχώρησης Σχεδίου ή Υποδείγματος:</b>	<b>6004003</b>
(21) Αρ. Αίτησης Σχ. ή Υπ.:	20150600111
(73) Δικαιούχος(οι):	<b>ΠΡΟΪΟΝΤΑ ΣΗΜΕΙΩΣΕΩΝ ΑΝΩΝΥΜΗ ΕΤΑΙΡΕΙΑ</b> Ορφέως 220 ΑΙΓΑΛΕΩ 12241 ΕΛΛΑΔΑ
(18) Ημερομηνία Λήξης:	08-10-2020
<b>(11) Αριθμός Πιστοποιητικού Καταχώρησης Σχεδίου ή Υποδείγματος:</b>	<b>6004005</b>
(21) Αρ. Αίτησης Σχ. ή Υπ.:	20150600113
(73) Δικαιούχος(οι):	<b>ΠΕΤΡΟΥ ΚΩΝΣΤΑΝΤΙΝΟΣ</b> Εσπερίδων 6 ΚΗΦΙΣΙΑ 14564 ΕΛΛΑΔΑ
(18) Ημερομηνία Λήξης:	09-10-2020
<b>(11) Αριθμός Πιστοποιητικού Καταχώρησης Σχεδίου ή Υποδείγματος:</b>	<b>6004007</b>
(21) Αρ. Αίτησης Σχ. ή Υπ.:	20150600116
(73) Δικαιούχος(οι):	<b>ΖΕΡΔΕ ΛΟΥΚΑ ΒΑΣΙΛΙΚΗ</b> Καλλινίκου 55 ΙΛΙΟΝ (ΑΤΤΙΚΗΣ) 13121 ΕΛΛΑΔΑ
(18) Ημερομηνία Λήξης:	12-10-2020

<b>(11) Αριθμός Πιστοποιητικού Καταχώρησης Σχεδίου ή Υποδείγματος:</b>	<b>6004008</b>
(21) Αρ. Αίτησης Σχ. ή Υπ.:	20150600117
<b>(73) Δικαιούχος(οι):</b>	<b>ΓΙΑΝΝΟΠΟΥΛΟΣ ΓΕΩΡΓΙΟΣ</b> Λαοδικείας 17 ΑΘΗΝΑ 11528 ΕΛΛΑΔΑ
(18) Ημερομηνία Λήξης:	13-10-2020
<b>(11) Αριθμός Πιστοποιητικού Καταχώρησης Σχεδίου ή Υποδείγματος:</b>	<b>6004009</b>
(21) Αρ. Αίτησης Σχ. ή Υπ.:	20150600119
<b>(73) Δικαιούχος(οι):</b>	<b>ΑΞΑΗΣ ΑΝΤΩΝΙΟΣ</b> Θέση Περίτσα, Καλοχώρι, ΚΑΛΟΧΩΡΙ, ΘΕΣΣΑΛΟΝΙΚΗ 57009 ΕΛΛΑΔΑ
(18) Ημερομηνία Λήξης:	21-10-2020
<b>(11) Αριθμός Πιστοποιητικού Καταχώρησης Σχεδίου ή Υποδείγματος:</b>	<b>6004012</b>
(21) Αρ. Αίτησης Σχ. ή Υπ.:	20150600122
<b>(73) Δικαιούχος(οι):</b>	<b>ΧΑΤΖΗΓΕΩΡΓΙΟΥ ΓΙΟΥΛΑ</b> Παπαδιαμαντοπούλου 10 ΙΛΙΣΣΙΑ 11528 ΕΛΛΑΔΑ
(18) Ημερομηνία Λήξης:	26-10-2020
<b>(11) Αριθμός Πιστοποιητικού Καταχώρησης Σχεδίου ή Υποδείγματος:</b>	<b>6004021</b>
(21) Αρ. Αίτησης Σχ. ή Υπ.:	20150600114
<b>(73) Δικαιούχος(οι):</b>	<b>ΕΛΚΟ ΕΛΛΑΣ MARINE ΑΝΩΝΥΜΟΣ ΕΤΑΙΡΕΙΑ ΕΙΣΑΓΩΓΗΣ ΜΕΛΕΤΗΣ ΚΑΤΑΣΚΕΥΗΣ ΚΑΙ ΕΜΠΟΡΙΑΣ ΣΚΑΦΩΝ</b> Κουρτίδου 157 ΑΘΗΝΑ 11148 ΕΛΛΑΔΑ
(18) Ημερομηνία Λήξης:	09-10-2020

**ΜΕΡΟΣ Ε'**

*ΜΕΤΑΒΟΛΕΣ*

---

***ΑΙΤΗΣΕΙΣ/ΧΟΡΗΓΗΣΕΙΣ***

## **ΜΕΡΟΣ ΣΤ'**

### **ΔΙΟΡΘΩΣΕΙΣ ΚΑΙ ΕΠΑΝΑΔΗΜΟΣΙΕΥΣΕΙΣ**

---

#### **ΔΙΟΡΘΩΣΕΙΣ**

---

Ανάκληση της δημοσίευσης λήξης (τεύχος Νοέμβριος 2016 του ΕΔΒΙ Β Μέρος Δ-Λήξεις) του Σχεδίου ή Υποδείγματος 6001117 (αριθμός κατάθεσης 20010600103). Η λήξη του Πιστοποιητικού δημοσιεύθηκε εκ παραδρομής, λόγω τεχνικού προβλήματος. Το Πιστοποιητικό ανανεώθηκε κανονικά για την 4η πενταετία στις 16/05/2016 και η ανανέωση της 5ης πενταετίας δημοσιεύεται στο Μέρος Γ-Ανανεώσεις του παρόντος τεύχους.

---

---

**ΕΠΑΝΑΛΗΜΟΣΙΕΥΣΕΙΣ**

---

**ΟΥΔΕΜΙΑ**

**ΜΕΡΟΣ Ζ'**

**ΑΝΑΚΟΙΝΩΣΕΙΣ - ΣΥΝΔΡΟΜΕΣ**

---

**ΟΥΔΕΜΙΑ**

## ΣΥΝΔΡΟΜΕΣ ΓΙΑ ΤΟ ΕΔΒΙ

- α) Σε οπτικό δίσκο (CD), ως εξής: Τεύχη Α' και Β' μαζί ανά δίσκο..... ΕΥΡΩ 2,00
- Ετήσια συνδρομή Εσωτερικού για τα Τεύχη Α' και Β' μαζί..... ΕΥΡΩ 22,00
- Ετήσια συνδρομή Εξωτερικού για τα Τεύχη Α' και Β' μαζί..... ΕΥΡΩ 44,00
- β) Ετήσια συνδρομή για τα Τεύχη Α' και Β' μαζί σε έντυπη μορφή και σε οπτικό δίσκο (CD) ταυτόχρονα.
- Ετήσια συνδρομή Εσωτερικού..... ΕΥΡΩ 77,00
- Ετήσια συνδρομή Εξωτερικού..... ΕΥΡΩ 154,00
- γ) Ετήσια συνδρομή για την πρόσβαση και στα δύο Τεύχη του ΕΔΒΙ στις ιστοσελίδες του ΟΒΙ..... ΕΥΡΩ 0,00

Κάθε ενδιαφερόμενος μπορεί να προμηθεύεται το ΕΔΒΙ ή να ζητήσει να γίνει συνδρομητής από τον:

Οργανισμό Βιομηχανικής Ιδιοκτησίας (ΟΒΙ)  
Γιάννη Σταυρουλάκη 5 (πρώην Παντανάσσης)  
151 25 Παράδεισος Αμαρουσίου  
τηλ.: 2106828231



## SUBSCRIPTIONS FOR THE INDUSTRIAL PROPERTY BULLETIN

- a) On compact disc (CD): Volume A' and B', price per disc..... EURO 2,00
- Annual domestic subscription for both Volumes (A' and B')..... EURO 22,00
- Annual foreign subscription for both Volumes (A' and B')..... EURO 44,00
- b) Annual subscription for both Volumes (A' and B') in printed form  
and on compact disc (CD) simultaneously.
- Annual domestic subscription..... EURO 77,00
- Annual foreign subscription..... EURO 154,00
- c) Annual subscription for access to both Volumes (A' and B')  
displayed on the OBI's website pages..... EURO 0,00

For bulletin purchasing or subscription information, please contact:

5, Gianni Stavroulaki str. (former Pandanassis str.)  
151 25 Paradissos Amarousiou  
Athens - Greece  
Tel.:+30(210)6828231