



ΟΡΓΑΝΙΣΜΟΣ  
ΒΙΟΜΗΧΑΝΙΚΗΣ  
ΙΔΙΟΚΤΗΣΙΑΣ

ΕΙΔΙΚΟ ΔΕΛΤΙΟ  
ΒΙΟΜΗΧΑΝΙΚΗΣ  
ΙΔΙΟΚΤΗΣΙΑΣ  
(ΕΔΒΙ)

ΤΕΥΧΟΣ Β'  
ΣΧΕΔΙΑ  
Ή ΥΠΟΔΕΙΓΜΑΤΑ

ΔΕΚΕΜΒΡΙΟΣ  
2024

[WWW.OBI.GR](http://WWW.OBI.GR)





ΟΡΓΑΝΙΣΜΟΣ  
ΒΙΟΜΗΧΑΝΙΚΗΣ  
ΙΔΙΟΚΤΗΣΙΑΣ

Γιάννη Σταυρουλάκη 5 (πρώην Παντανάσσης)  
151 25 Παράδεισος Αμαρουσίου

ΤΕΛΕΦΑΞ: 210 6819231

ΤΗΛΕΦΩΝΑ:

ΓΕΝΙΚΕΣ ΠΛΗΡΟΦΟΡΙΕΣ: .....210 6183500  
ΚΑΤΑΘΕΣΕΙΣ: .....210 6183593  
ΤΕΛΗ: .....210 6183594  
ΕΞΕΤΑΣΤΕΣ: .....210 6183595  
ΛΟΓΙΣΤΗΡΙΟ:.....210 6183596  
ΝΟΜΙΚΑ ΘΕΜΑΤΑ: .....210 6183597  
ΤΕΧΝΙΚΗ ΠΛΗΡΟΦΟΡΗΣΗ: .. 210 6183598  
ΔΗΜΟΣΙΕΣ ΣΧΕΣΕΙΣ: ..... 210 6183599

Επιμέλεια - Έκδοση:  
Μαρία Βουτζούλια  
Οργανισμός Βιομηχανικής Ιδιοκτησίας (OBI)

© Οργανισμός Βιομηχανικής Ιδιοκτησίας (OBI)

24-01-2025



HELLENIC  
INDUSTRIAL  
PROPERTY  
ORGANISATION

5, Gianni Stavroulaki str.(former Pandanassis str.)  
GR 151 25 Paradissos Amarooussiou Athens, Greece

TELEFAX: 210 6819231

TELEPHONE:

GENERAL INFORMATION: ..... +30 210 6183500  
RECEIVING OFFICE: ..... +30 210 6183593  
FEES: ..... +30 210 6183594  
EXAMINERS: ..... +30 210 6183595  
ACCOUNTS OFFICE: ..... +30 210 6183596  
LEGAL METTERS: .....+30 210 6183597  
TECHNICAL INFORMATION: .....+30 210 6183598  
PUBLIC RELATIONS: .....+30 210 6183599

Editor - Publisher:  
Maria Voutzoulia  
Industrial Property Organisation (OBI)

© Industrial Property Organisation (OBI)

24-01-2025



## ΕΙΣΑΓΩΓΙΚΟ ΣΗΜΕΙΩΜΑ

Το Ειδικό Δελτίο Βιομηχανικής Ιδιοκτησίας τηρείται από τον Οργανισμό Βιομηχανικής Ιδιοκτησίας (Ο.Β.Ι.) κατ' εφαρμογή του άρθρου 4 του νόμου 1733/1987(ΦΕΚ 171,Α') και αποτελείται δύο τεύχη:

Στο **ΤΕΥΧΟΣ Α'** δημοσιεύονται σε μηνιαία βάση τα εξής :

- Αιτήσεις και χορηγήσεις Διπλωμάτων Ευρεσιτεχνίας (Δ.Ε.)
- Αιτήσεις και χορηγήσεις Πιστοποιητικών Υποδείγματος Χρησιμότητας (Π.Υ.Χ.)
- Αιτήσεις και χορηγήσεις Συμπληρωματικών Πιστοποιητικών Προστασίας για Φυτοπροστατευτικά προϊόντα (Σ.Π.Π.Φ.Π.)
- Αιτήσεις και χορηγήσεις Συμπληρωματικών Πιστοποιητικών Προστασίας για Φάρμακα (Σ.Π.Π.Φ.)
- Αιτήσεις παράτασης ισχύος για Συμπληρωματικά Πιστοποιητικά Προστασίας για Παιδιατρικά Φάρμακα (Σ.Π.Π.Π.Φ.)
- Αιτήσεις Μετάφρασης Αξιώσεων Ευρωπαϊκών Διπλωμάτων Ευρεσιτεχνίας
- Πιστοποιητικά Μεταφράσεων Ευρωπαϊκών Διπλωμάτων Ευρεσιτεχνίας
- Μεταβολές - Διορθώσεις αιτήσεων και χορηγήσεων τίτλων βιομηχανικής ιδιοκτησίας
- Εκπτώσεις - Ανακλήσεις Εκπτώσεων αιτήσεων και χορηγήσεων τίτλων βιομηχανικής ιδιοκτησίας

Στο **ΤΕΥΧΟΣ Β'** δημοσιεύονται σε μηνιαία βάση οι αιτήσεις και τα καταχωρημένα Σχέδια ή Υποδείγματα.

Τα παραπάνω τεύχη διατίθενται ξεχωριστά.

**ΠΕΡΙΕΧΟΜΕΝΑ**

Ανάλυση κωδικών αρθμών.....	5
Συντμήσεις.....	5

**ΜΕΡΟΣ Α΄  
ΚΑΤΑΧΩΡΗΜΕΝΕΣ ΑΙΤΗΣΕΙΣ ΣΧΕΔΙΩΝ Ή  
ΥΠΟΔΕΙΓΜΑΤΩΝ**

1.Αιτήσεις Σχεδίων ή Υποδειγμάτων.....	6
2.Ευρετήριο αιτήσεων σύμφωνα με την αλφαβητική σειρά των καταθετών.....	50

**ΜΕΡΟΣ Β΄  
ΧΟΡΗΓΗΣΕΙΣ ΠΙΣΤΟΠΟΙΗΤΙΚΩΝ ΚΑΤΑΧΩΡΗΣΗΣ  
ΣΧΕΔΙΩΝ Ή ΥΠΟΔΕΙΓΜΑΤΩΝ**

1.Πιστοποιητικά καταχώρησης σχεδίων ή υποδειγμάτων.....	52
2.Ευρετήριο πιστοποιητικών καταχώρησης σχεδίων ή υποδειγμάτων σύμφωνα με την αλφαβητική σειρά των καταθετών .....	56

**ΜΕΡΟΣ Γ΄  
ΑΝΑΝΕΩΣΕΙΣ.....**

.....	58
-------	----

**ΜΕΡΟΣ Δ΄  
ΛΗΞΗ ΠΡΟΣΤΑΣΙΑΣ.....**

.....	60
-------	----

**ΜΕΡΟΣ Ε΄  
ΜΕΤΑΒΟΛΕΣ.....**

.....	61
-------	----

**ΜΕΡΟΣ ΣΤ΄  
ΔΙΟΡΘΩΣΕΙΣ ΚΑΙ ΕΠΑΝΑΔΗΜΟΣΙΕΥΣΕΙΣ.....**

.....	62
-------	----

**– ΑΝΑΚΟΙΝΩΣΕΙΣ - ΣΥΝΔΡΟΜΕΣ**

.....	64
-------	----

**CONTENTS**

INID Codes.....	5
Abbreviations.....	5

**PART A΄  
REGISTERED DESIGN APPLICATIONS**

1.Design Applications.....	6
2.Design Application Index in alphabetical order of the applicant.....	50

**PART B΄  
GRANTS OF DESIGN REGISTRATION CERTIFICATES**

1.Design registration certificates.....	52
2.Index of design registration certificates in alphabetical order of the applicant.....	56

**PART C΄  
RENEWALS.....**

.....	58
-------	----

**PART D΄  
EXPIRY OF PROTECTION.....**

.....	60
-------	----

**PART E΄  
MODIFICATION.....**

.....	61
-------	----

**PART F΄  
CORRECTIONS AND RE-PUBLICATIONS.....**

.....	62
-------	----

**– ANNOUNCEMENTS - SUBSCRIPTION**

.....	64
-------	----

## ΚΩΔΙΚΟΙ ΑΡΙΘΜΟΙ

- (11) Αριθμός Πιστοποιητικού Καταχώρησης Σχεδίου ή Υποδείγματος
- (15) Ημερομηνία Καταχώρησης / Ανανέωσης
- (17) Διάρκεια προστασίας Καταχώρησης / Ανανέωσης
- (18) Ημερομηνία λήξης προστασίας / ανανέωσης προστασίας
- (21) Αριθμός Αίτησης Σχεδίου ή Υποδείγματος
- (22) Ημερομηνία κατάθεσης
- (28) Αριθμός Σχεδίων/Υποδειγμάτων
- (29) Κατάθεση δείγματος
  
- (30) Δεδομένα Προτεραιότητας
- (46) Ημερομηνία λήξης αναβολής δημοσίευσης
- (51) Ταξινόμηση Locarno
- (54) Προσδιορισμός αντικειμένου
  
- (71) Καταθέτης(ες)
- (72) Δημιουργός(οι)
- (73) Δικαιούχος(οι)
- (74) Πληρεξούσιος(οι)
- (-) Αντίκλητος (οι)  
– Δεν υπάρχει πρόβλεψη στο αντίστοιχο πρότυπο : WIPO STANDARD ST.80

Οδηγός αναφοράς για το WIPO STANDARD ST.80(Σύσταση που αφορά βιβλιογραφικά δεδομένα σχετικά με τα Σχέδια):

<http://www.wipo.int/export/sites/www/standards/en/pdf/03-80-01.pdf>

## INID CODES

- (11) Serial number of the registration and/or number of the design document
- (15) Date of the registration / Date of the renewal
- (17) Expected duration of the registration / renewal
- (18) Expected expiration date of the registration / renewal
- (21) Serial number of the application
- (22) Date of filling of the application
- (28) Number of industrial designs included in the application
- (29) Indication of the form in which the industrial design is filed, e.g., as a reproduction of the industrial design or as a specimen thereof
  
- (30) Data relating to priority under the Paris Convention
- (46) Date of expiration of deferment
- (51) Locarno Classification
- (54) Designation of (s) or product(s) covered by the industrial design or title of the industrial design
  
- (71) Name(s) and address(es) of the applicant(s)
- (72) Name(s) of the creator(s) if known to be such
- (73) Name(s) and address(es) of the owner(s)
- (74) Name(s) and address(es) of the representative(s)
- (-) Name(s) and address(es) of the Contact Person(s)  
- Not existing in WIPO STANDARD ST.80

Reference guide to WIPO STANDARD ST.80(RECOMMENDATION CONCERNING BIBLIOGRAPHIC DATA RELATING TO INDUSTRIAL DESIGNS):

<http://www.wipo.int/export/sites/www/standards/en/pdf/03-80-01.pdf>

## ΣΥΝΤΜΗΣΕΙΣ

**OBI:** Οργανισμός Βιομηχανικής Ιδιοκτησίας

**EABI:** Ειδικό Δελτίο Βιομηχανικής Ιδιοκτησίας

**Δ.Σ.:** Διοικητικό Συμβούλιο

**ΣΧ. ή ΥΠ.:** Σχέδιο ή Υπόδειγμα

**ΑΡ.ΑΙΤ.:** Αριθμός αίτησης

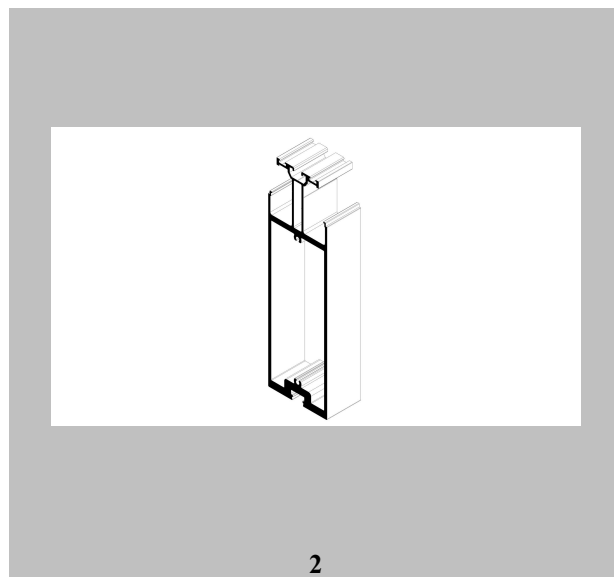
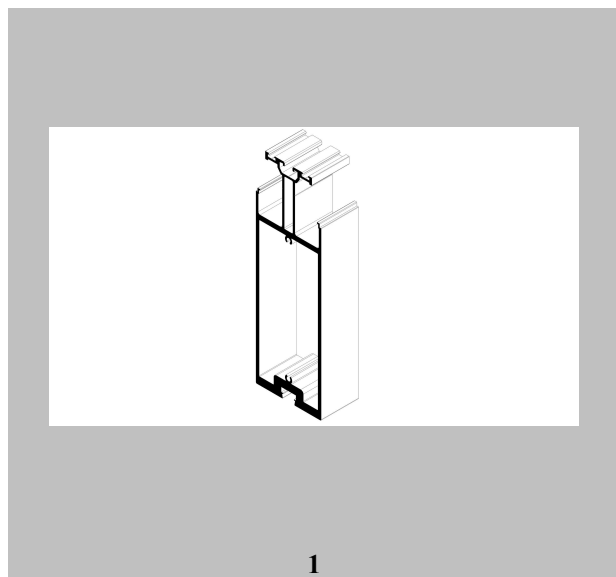
## ΜΕΡΟΣ Α΄

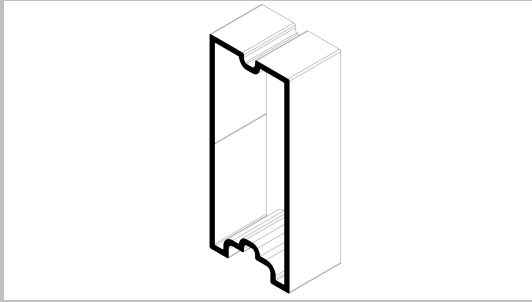
### ΑΙΤΗΣΕΙΣ ΚΑΙ ΑΝΑΒΟΛΕΣ ΣΧΕΔΙΩΝ Ή ΥΠΟΔΕΙΓΜΑΤΩΝ

#### ΑΙΤΗΣΕΙΣ

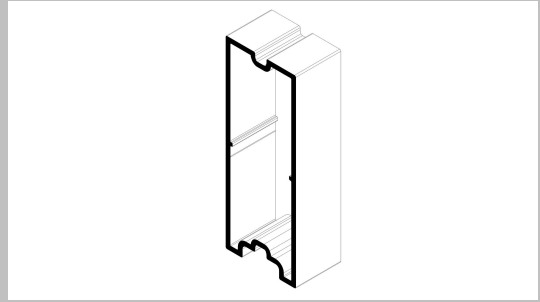
(21) Αρ. Αίτησης Σχ. ή Υπ:	20240600048
(22) Ημερομηνία Κατάθεσης:	01-08-2024
(18) Ημ. Λήξης 1ης πενταετίας:	01-08-2029
(71) Καταθέτης(ες):	<b>EUROPA PROFIL ΑΛΟΥΜΙΝΙΟ ΑΒΕ</b> 56 ΧΛΜ Ε.Ο. ΑΘΗΝΩΝ - ΛΑΜΙΑΣ 56 ΟΙΝΟΦΥΤΑ ΒΟΙΩΤΙΑΣ 32011 GR
(30) Συμβ. Προτεραιότητα(ες):	
(72) Δημιουργός(οι):	<b>ΤΖΙΡΑΚΙΑΝ ΑΝΟΥΣ</b>
(74) Πληρεξούσιος:	
(-) Αντίκλητος:	<b>ΑΡΒΑΝΙΤΗΣ ΙΩΑΝΝΗΣ</b> 56 ΧΛΜ. Ε.Ο. ΑΗΝΩΝ - ΛΑΜΙΑΣ 56 ΟΙΝΟΦΥΤΑ ΒΟΙΩΤΙΑΣ 32011 GR
(28) Αριθμός Σχεδίων/Υποδειγμάτων:	20
(51) Ταξινόμηση Locarno:	25-01, 25-03
(54) Προσδιορισμός Αντικειμένου:	<b>ΣΥΜΜΙΚΤΟ ΣΥΣΤΗΜΑ ΧΩΡΩΝ ΣΤΑΘΜΕΥΣΗΣ ΟΧΗΜΑΤΩΝ ΜΕ ΦΩΤΟΒΟΛΤΑΪΚΑ ΠΑΝΕΛ</b>
(29) Κατάθεση δείγματος:	Όχι

Πληροφορίες σχετικά με τον αριθμό των σχεδίων και άλλες σημαντικές πληροφορίες:

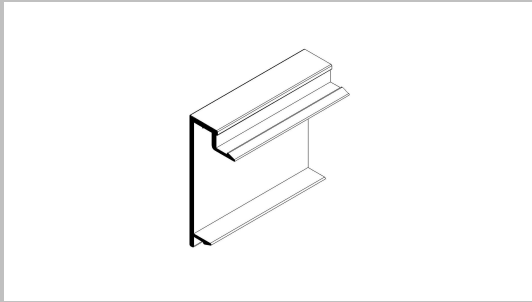




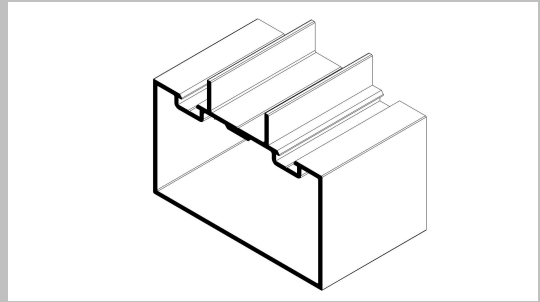
3



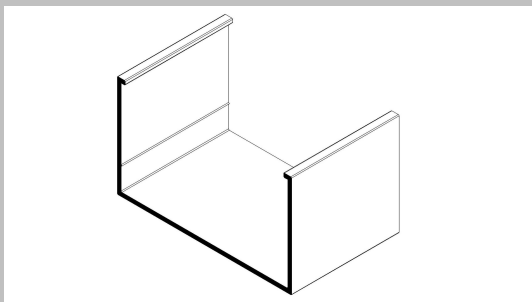
4



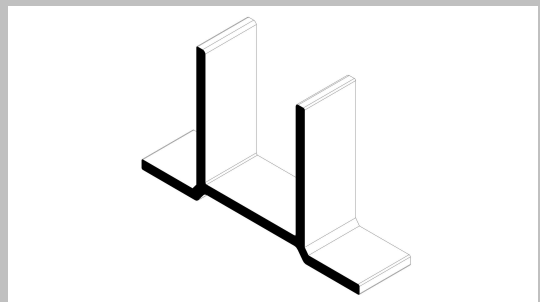
5



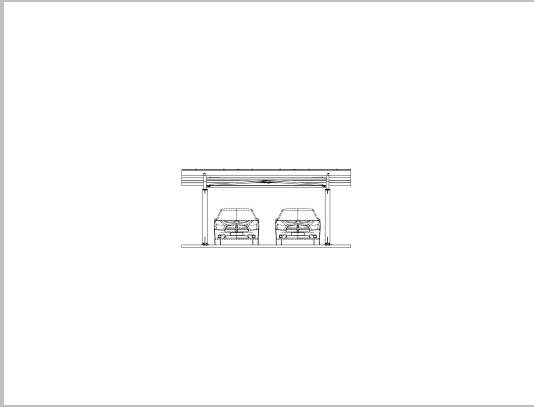
6



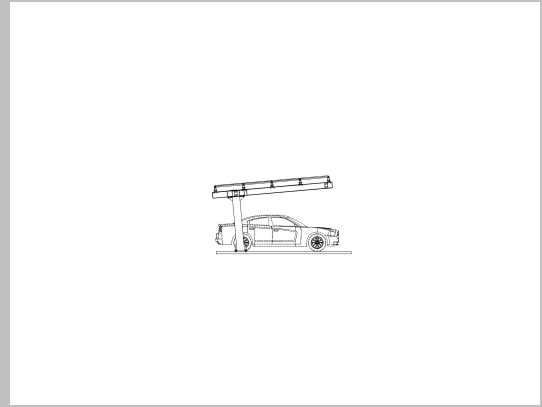
7



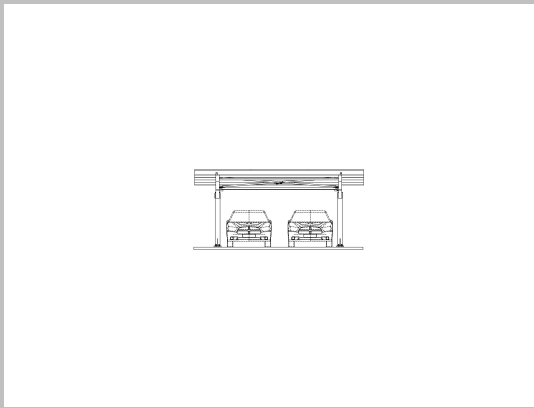
8



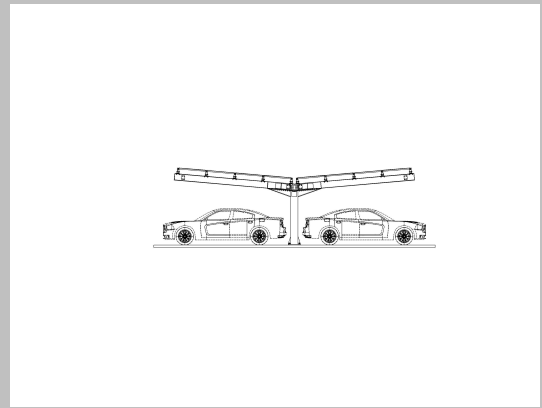
9



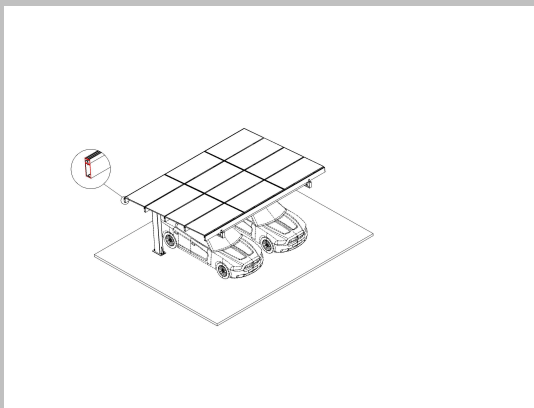
10



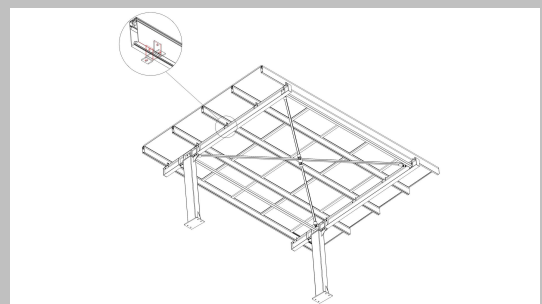
11



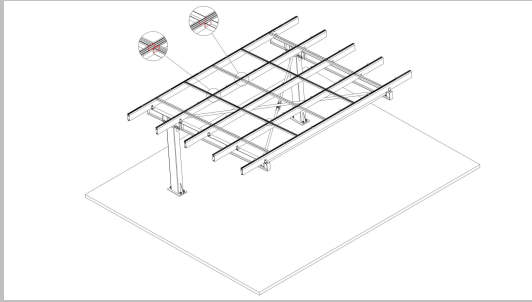
12



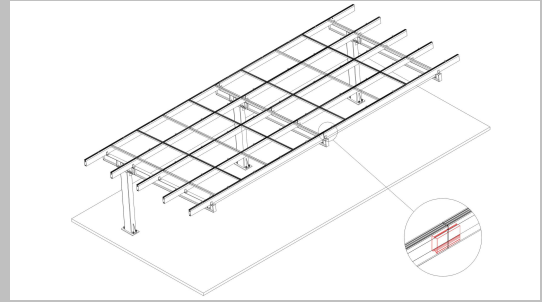
13



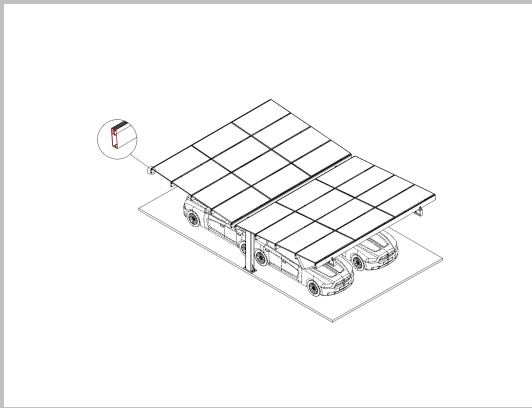
14



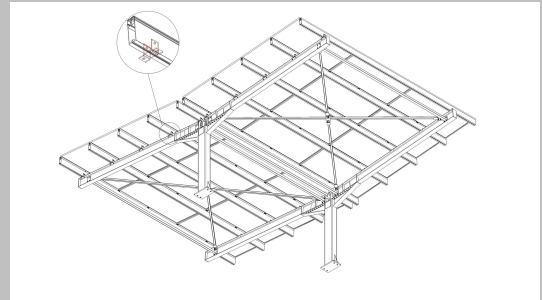
15



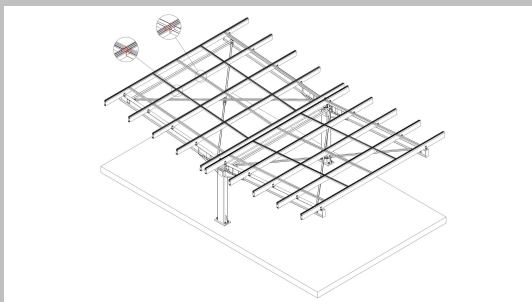
16



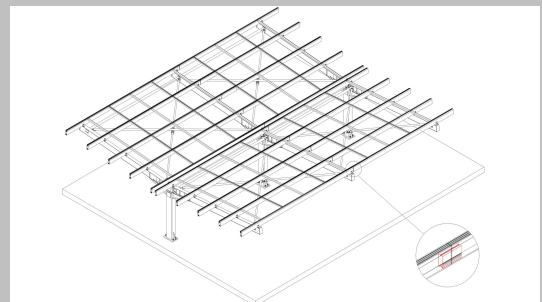
17



18



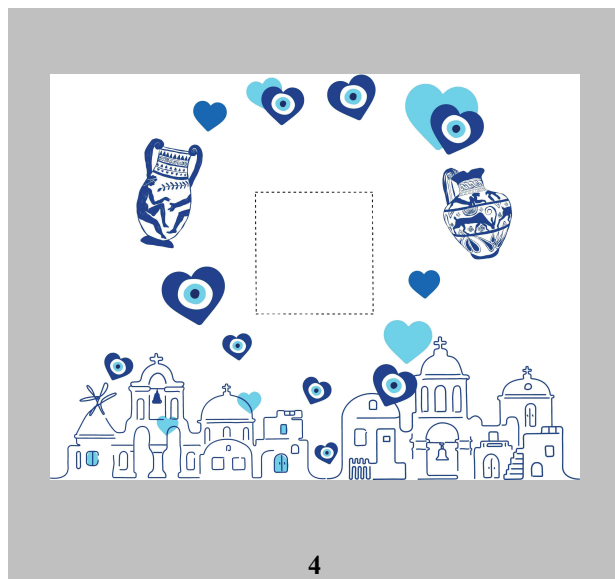
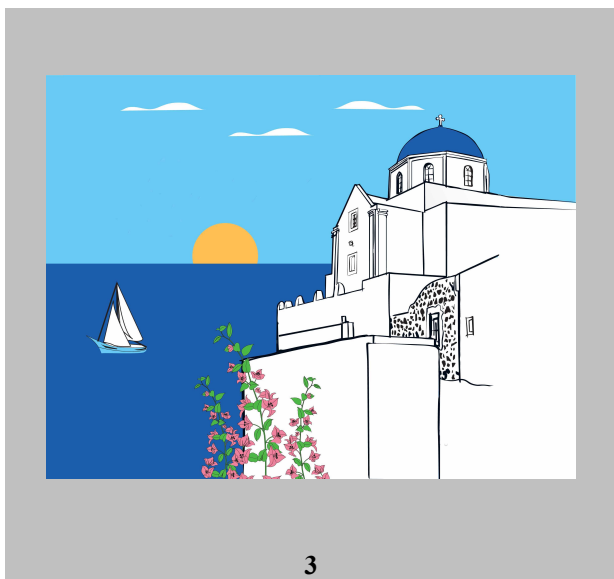
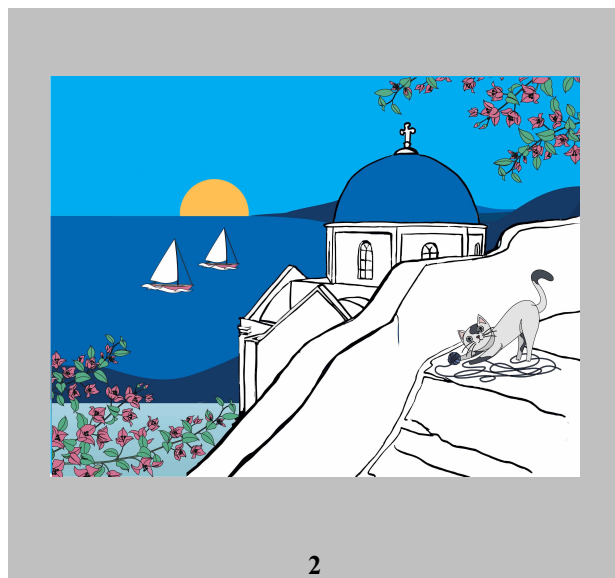
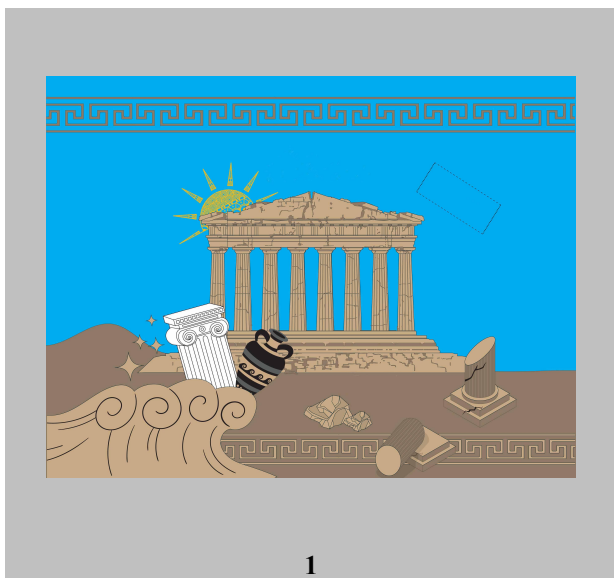
19



20

(21) Αρ. Αίτησης Σχ. ή Υπ:	20240600049
(22) Ημερομηνία Κατάθεσης:	07-08-2024
(18) Ημ. Λήξης 1ης πενταετίας:	07-08-2029
(71) Καταθέτης(ες):	<b>ΑΦΟΙ ΚΑΡΡΑ ΟΕ</b> ΠΟΡΦΥΡΟΓΕΝΝΗΤΟΥ 4 ΙΛΙΟΝ 13121 GR
(30) Συμβ. Προτεραιότητα(ες):	
(72) Δημιουργός(οι):	<b>ΚΑΡΡΑΣ ΜΑΡΙΝΟΣ</b>
(74) Πληρεξούσιος:	
(-) Αντίκλητος:	
(28) Αριθμός Σχεδίων/Υποδειγμάτων:	39
(51) Ταξινόμηση Locarno:	32-01
(54) Προσδιορισμός Αντικειμένου:	<b>ΣΧΕΔΙΑ ΕΠΙΦΑΝΕΙΑΣ - ΜΑΚΕΤΕΣ</b>
(29) Κατάθεση δείγματος:	Όχι

Πληροφορίες σχετικά με τον αριθμό των σχεδίων και άλλες σημαντικές πληροφορίες:







5



6



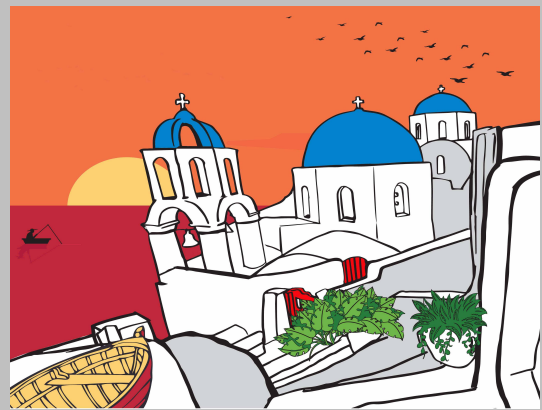
7



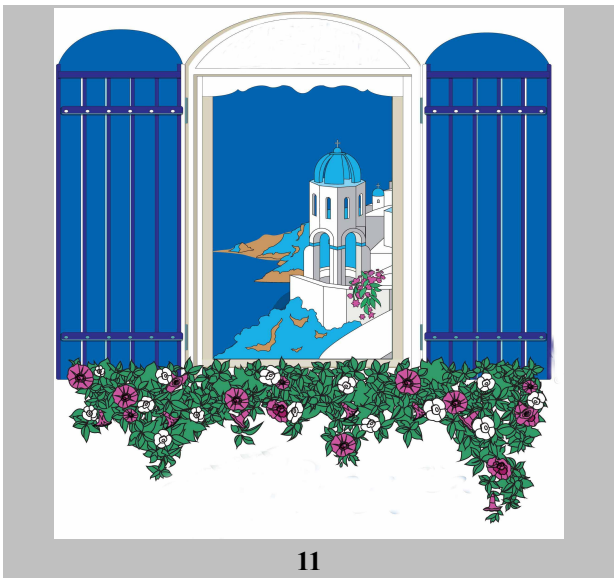
8



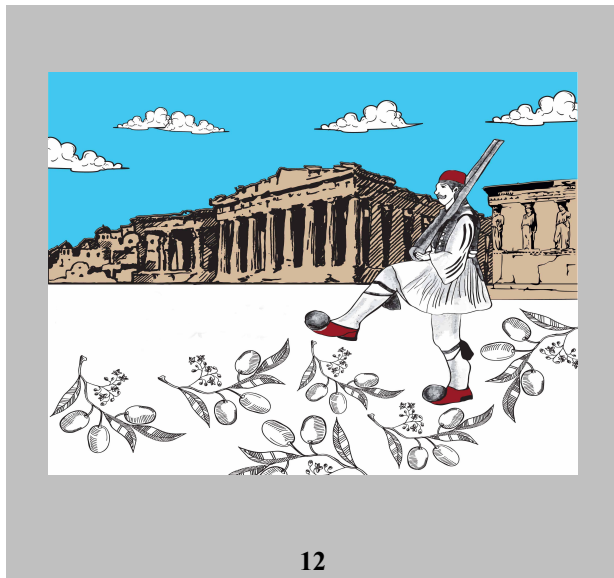
9



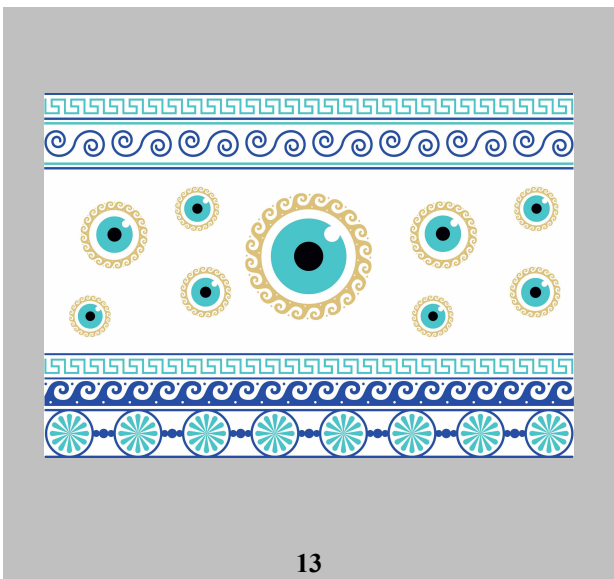
10



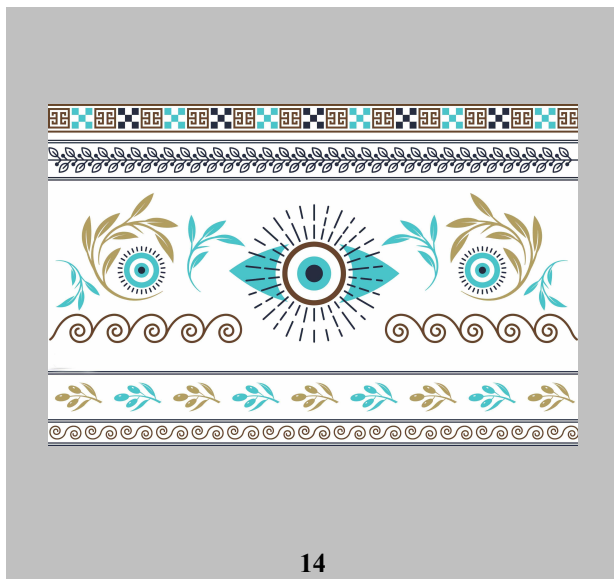
11



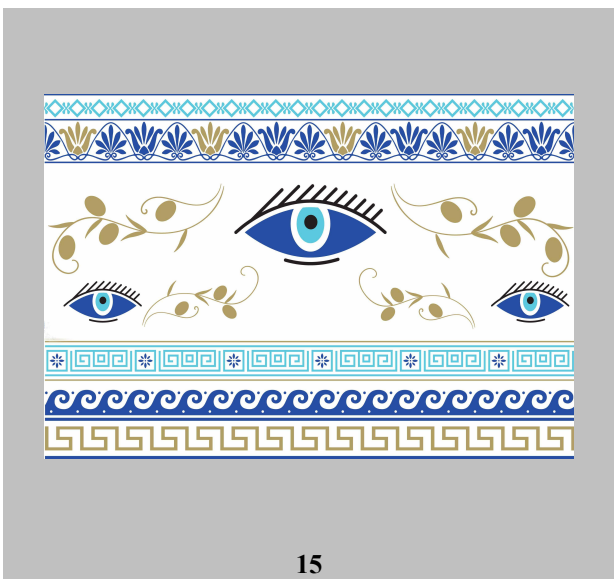
12



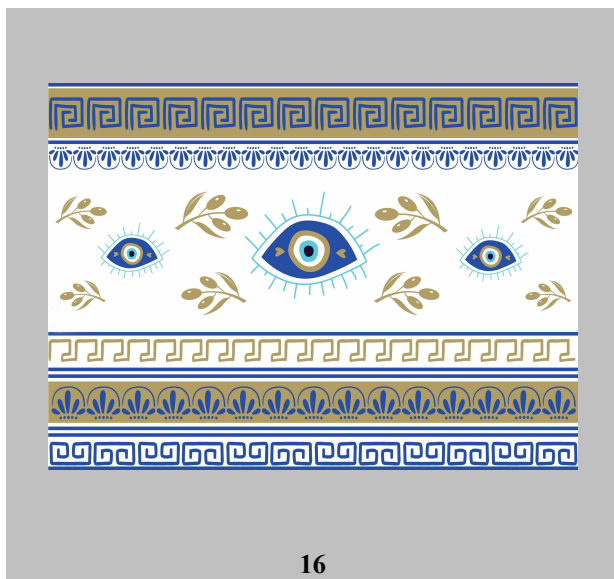
13



14



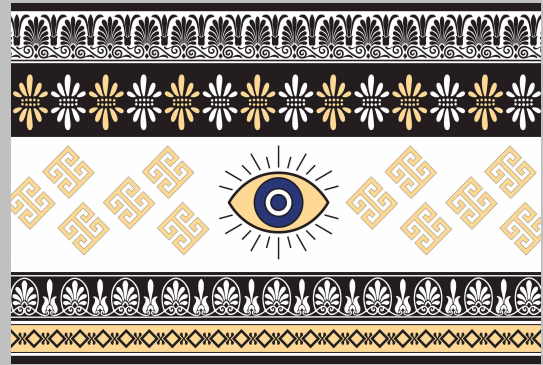
15



16



17



18



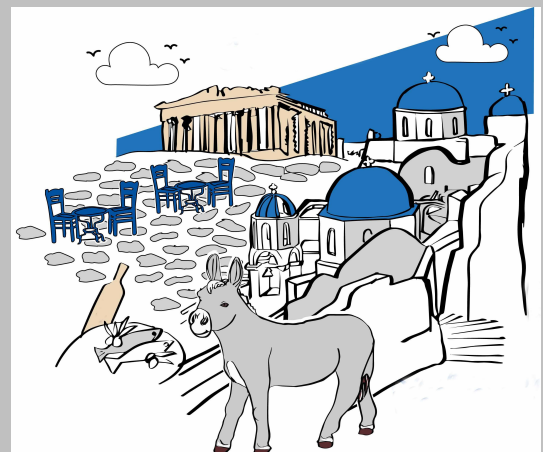
19



20



21



22



23



24



25



26



27



28





29



30



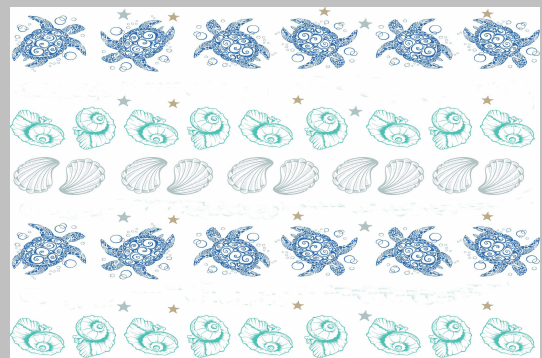
31



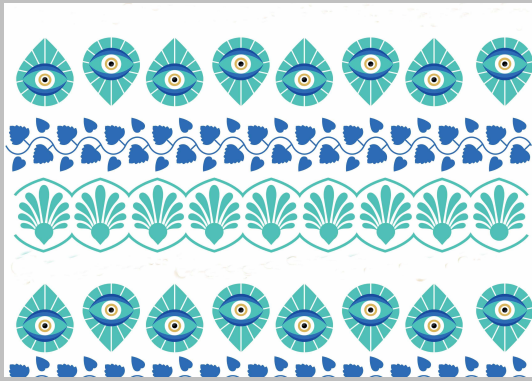
32



33



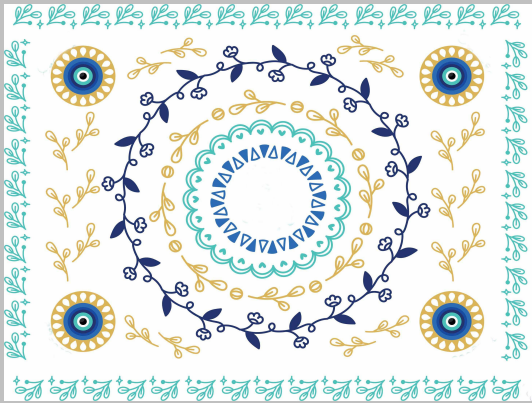
34



35



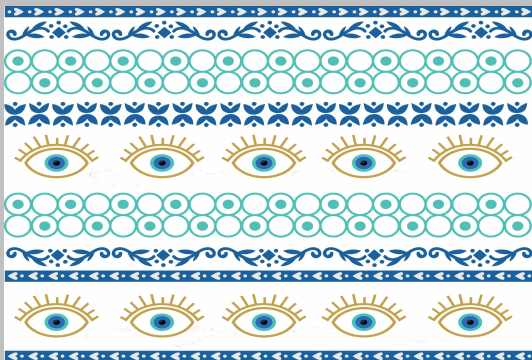
36



37



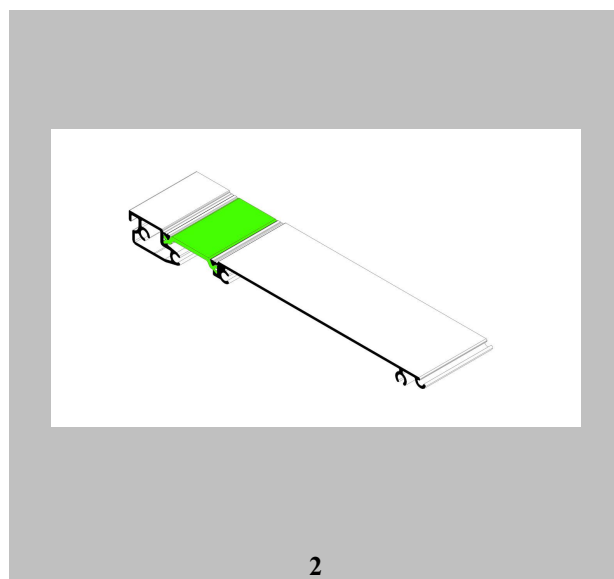
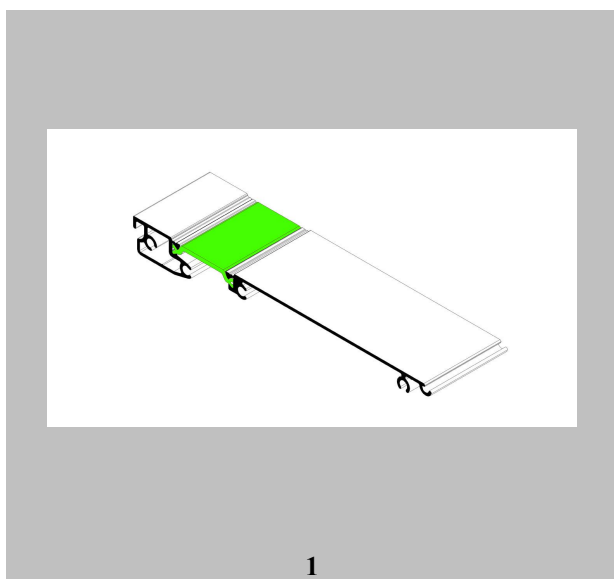
38

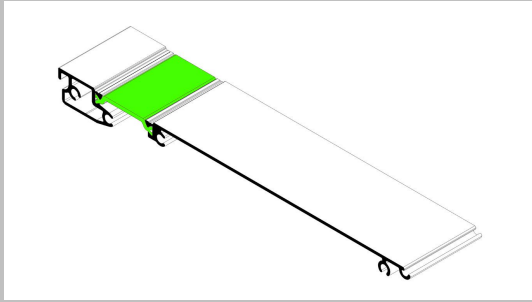


39

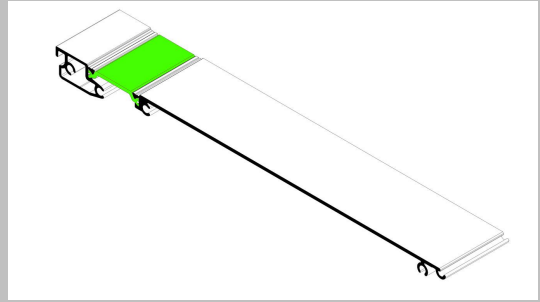
- (21) Αρ. Αίτησης Σχ. ή Υπ: 20240600051
- (22) Ημερομηνία Κατάθεσης: 29-08-2024
- (18) Ημ. Λήξης 1ης πενταετίας: 29-08-2029
- (71) Καταθέτης(ες): **EUROPA PROFIL ΑΛΟΥΜΙΝΙΟ ΑΒΕ**  
ΕΘΝΙΚΗ ΟΔΟΣ ΑΘΗΝΩΝ ΛΑΜΙΑΣ 56 ΟΙΝΟΦΥΤΑ ΒΟΙΩΤΙΑΣ  
32011 GR
- (30) Συμβ. Προτεραιότητα(ες):
- (72) Δημιουργός(οι): **ΤΖΙΡΑΚΙΑΝ ΑΝΟΥΣ**
- (74) Πληρεξούσιος:
- (-) Αντίκλητος: **ΑΡΒΑΝΙΤΗΣ ΙΩΑΝΝΗΣ**  
ΕΘΝΙΚΗ ΟΔΟΣ ΑΘΗΝΩΝ ΛΑΜΙΑΣ 56 ΟΙΝΟΦΥΤΑ ΒΟΙΩΤΙΑΣ 32011  
GR
- (28) Αριθμός Σχεδίων/Υποδειγμάτων: 37
- (51) Ταξινόμηση Locarno: 25-01
- (54) Προσδιορισμός Αντικειμένου: **ΣΥΣΤΗΜΑ ΡΟΛΟΥ ΑΛΟΥΜΙΝΙΟΥ ΜΕ ΨΥΧΡΑ ΚΑΙ ΘΕΡΜΟ  
ΚΟΥΤΙΑ**
- (29) Κατάθεση δείγματος: Όχι

Πληροφορίες σχετικά με τον αριθμό των σχεδίων  
και άλλες σημαντικές πληροφορίες:

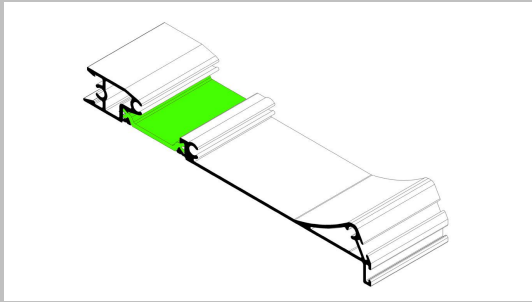




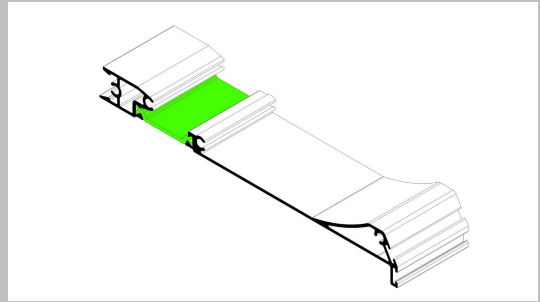
3



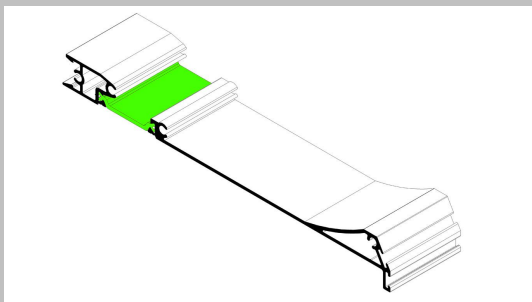
4



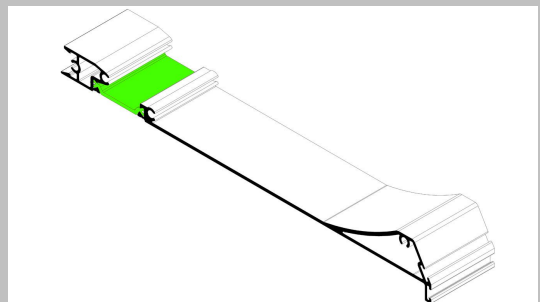
5



6

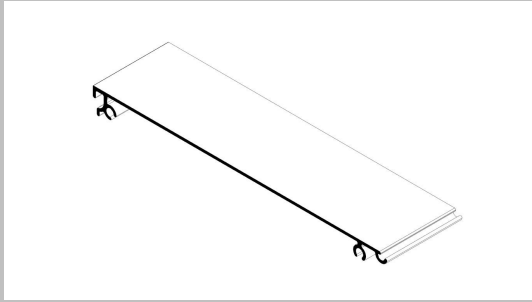


7

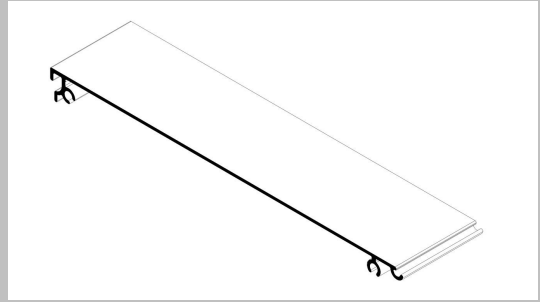


8

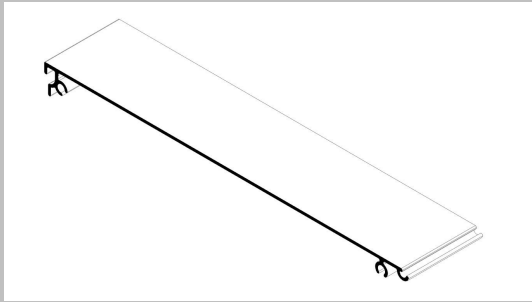




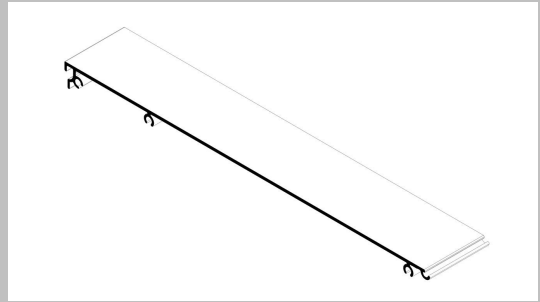
9



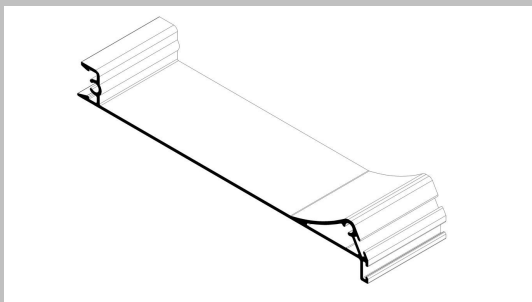
10



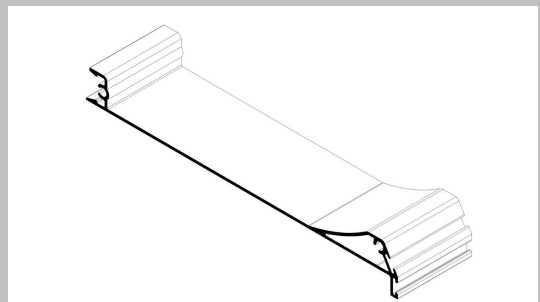
11



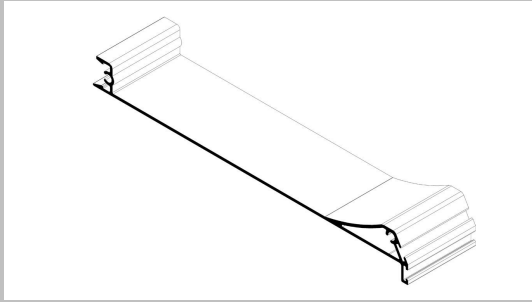
12



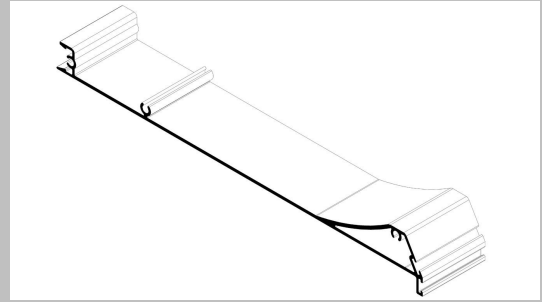
13



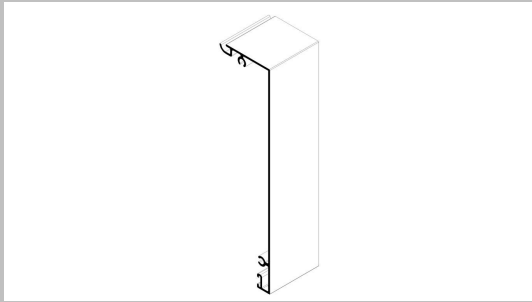
14



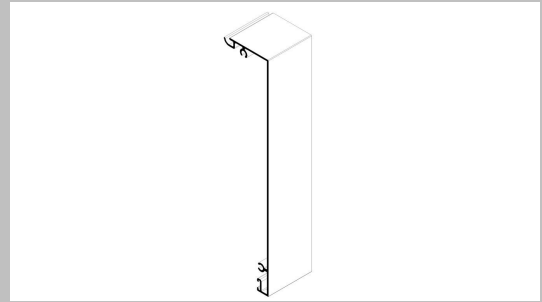
15



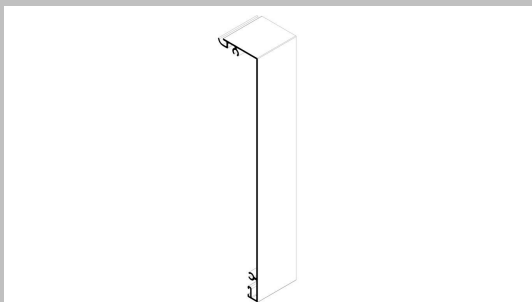
16



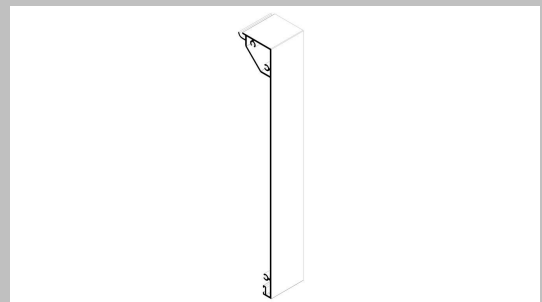
17



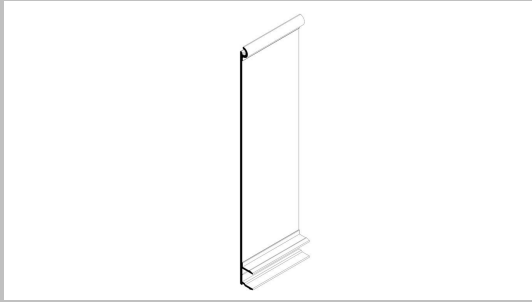
18



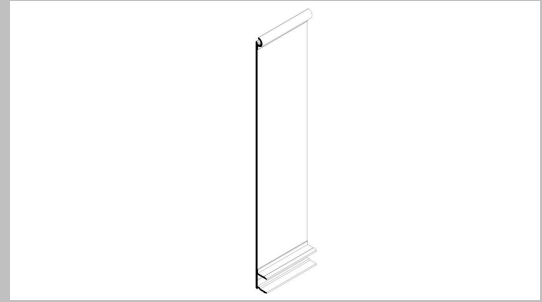
19



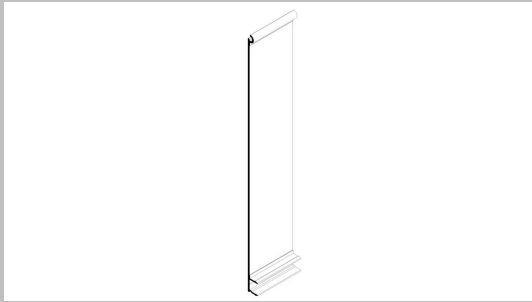
20



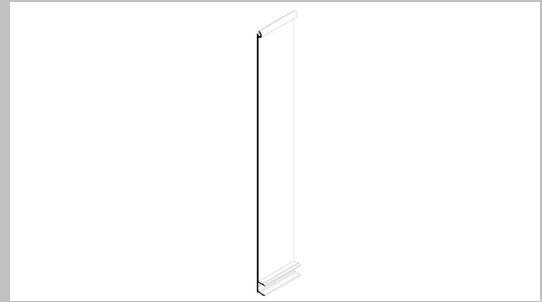
21



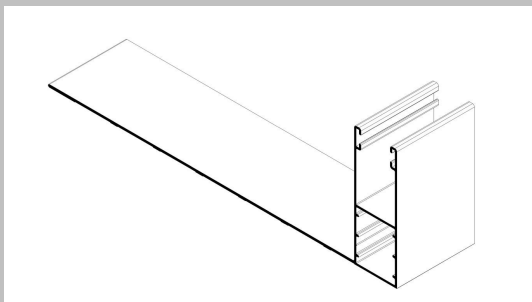
22



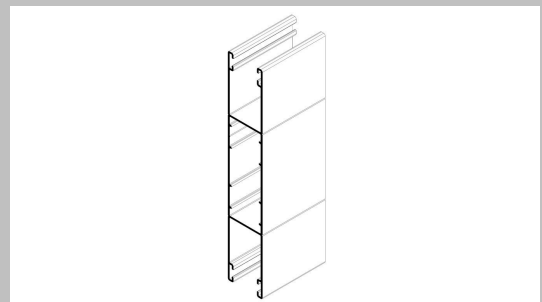
23



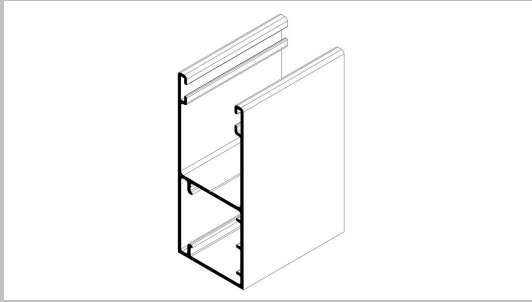
24



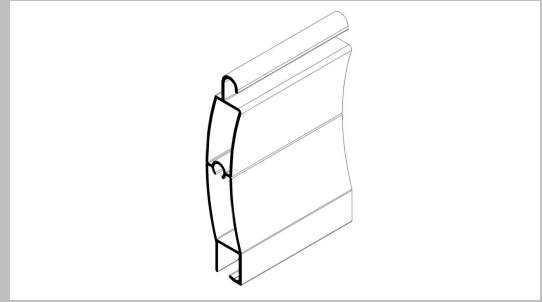
25



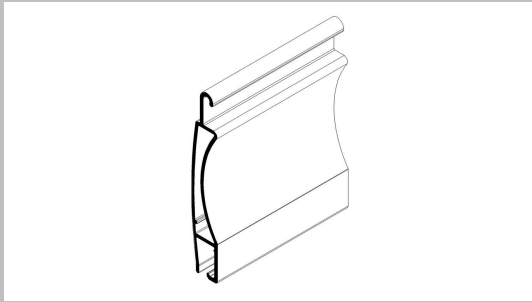
26



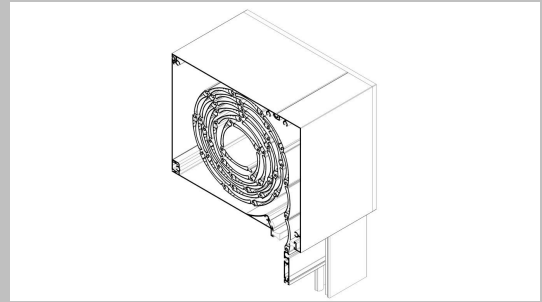
27



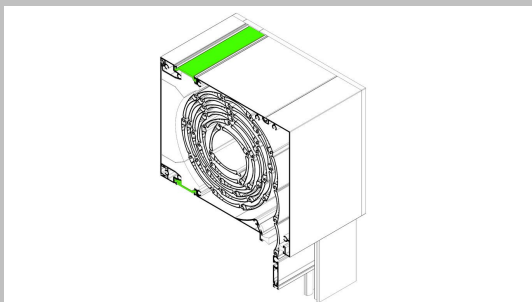
28



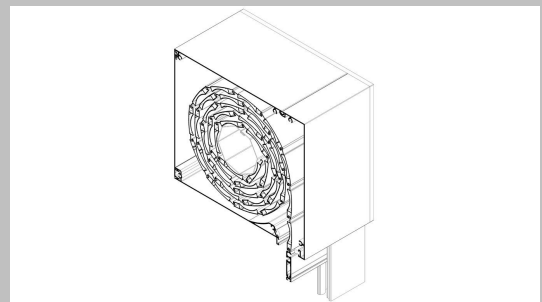
29



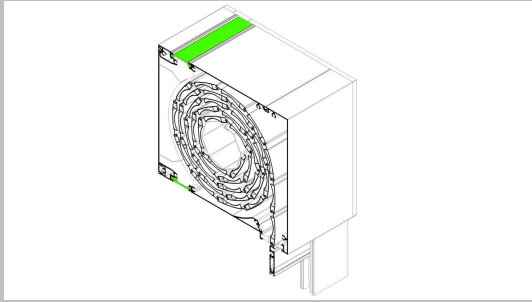
30



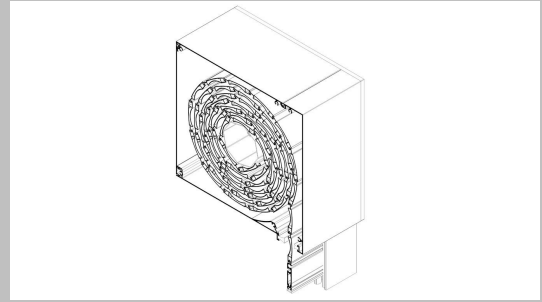
31



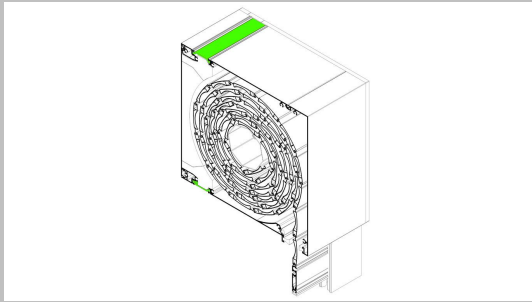
32



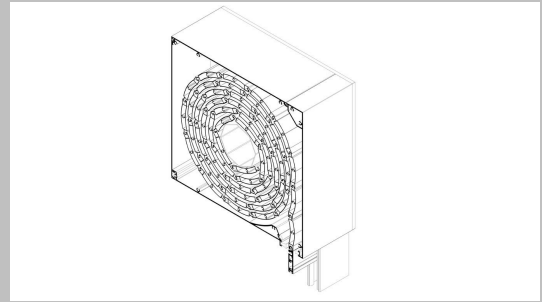
33



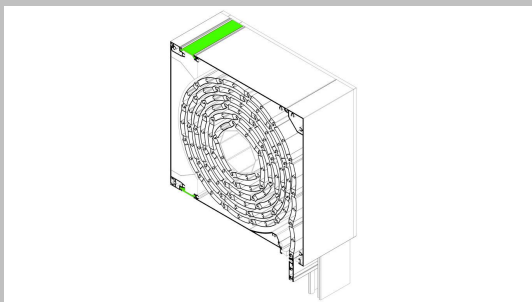
34



35



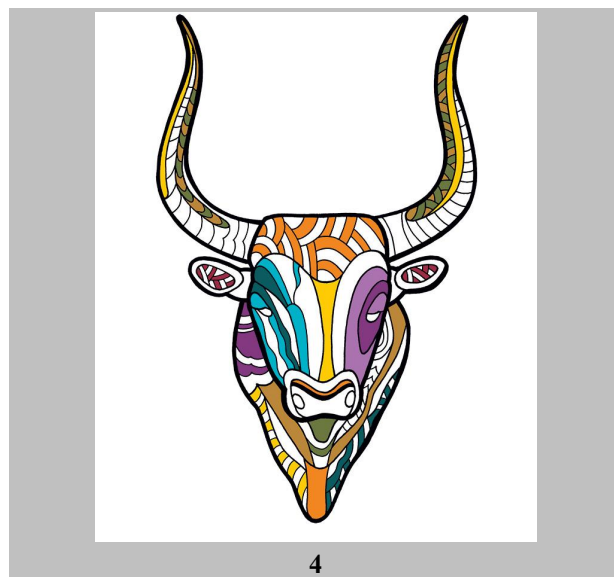
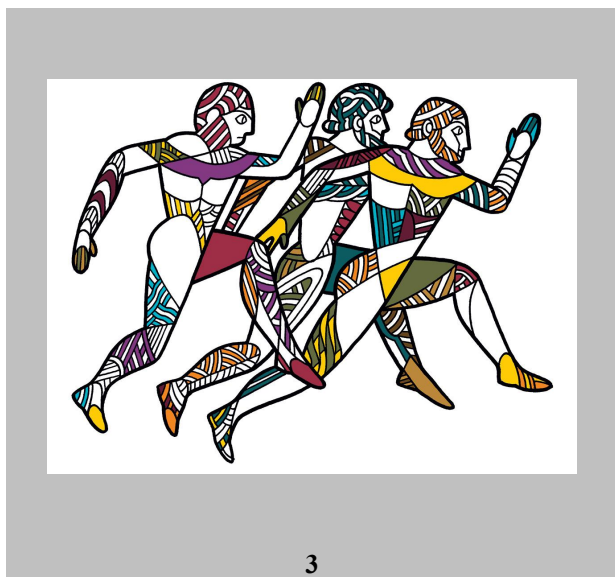
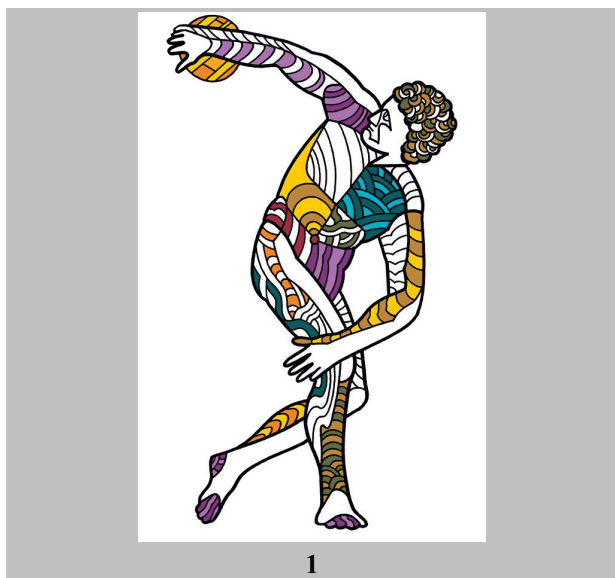
36



37

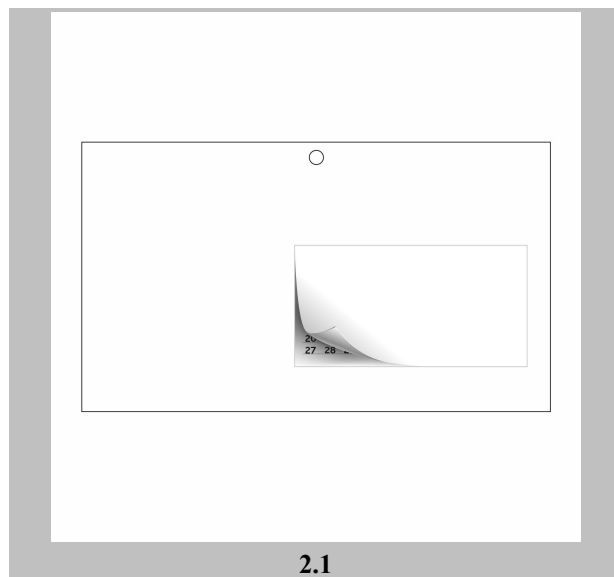
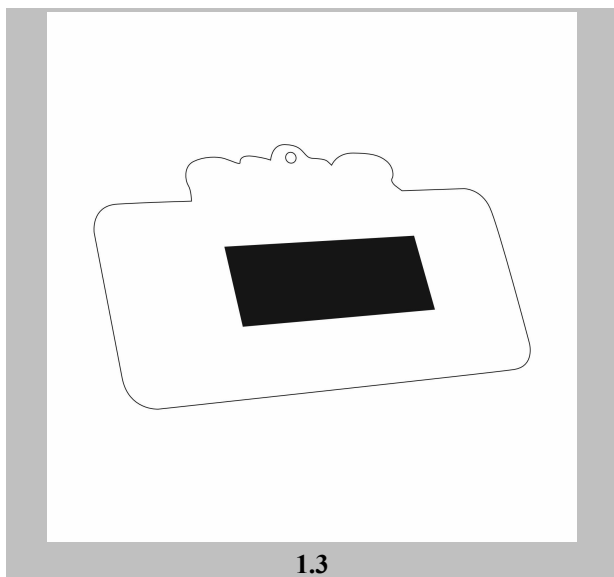
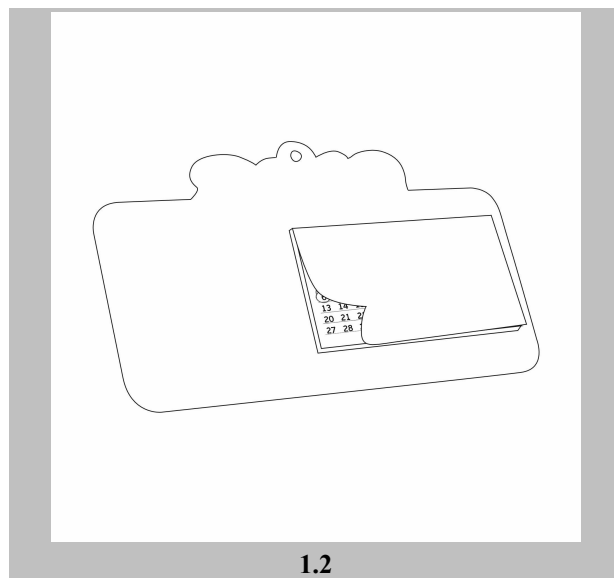
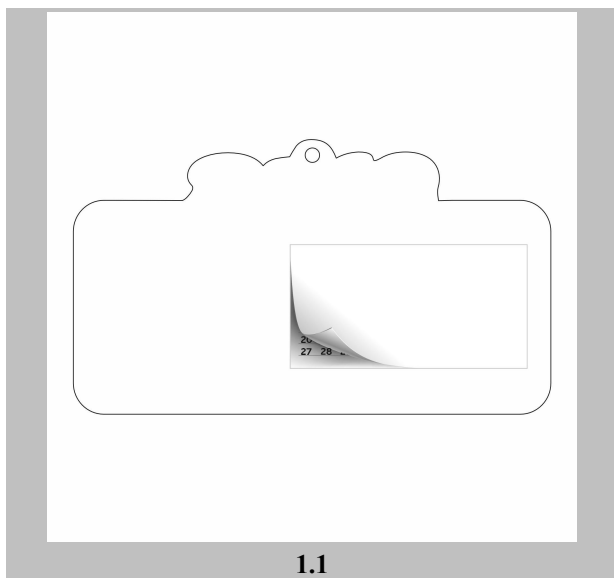
(21) Αρ. Αίτησης Σχ. ή Υπ:	20240600052
(22) Ημερομηνία Κατάθεσης:	29-08-2024
(18) Ημ. Λήξης 1ης πενταετίας:	29-08-2029
(71) Καταθέτης(ες):	<b>ΦΑΟΣ NET</b> ΔΗΜΗΤΣΑΝΑΣ 40 ΑΘΗΝΑ 11522 GR
(30) Συμβ. Προτεραιότητα(ες):	
(72) Δημιουργός(οι):	<b>1)ΚΑΤΣΙΧΤΗ ΜΑΡΙΑ-ΧΡΙΣΤΙΝΑ</b> <b>2)ΣΤΕΡΓΙΟΥ ΣΤΥΛΙΑΝΗ</b>
(74) Πληρεξούσιος:	
(-) Αντίκλητος:	
(28) Αριθμός Σχεδίων/Υποδειγμάτων:	4
(51) Ταξινόμηση Locarno:	32-01
(54) Προσδιορισμός Αντικειμένου:	<b>ΣΧΕΔΙΑ</b>
(29) Κατάθεση δείγματος:	Όχι

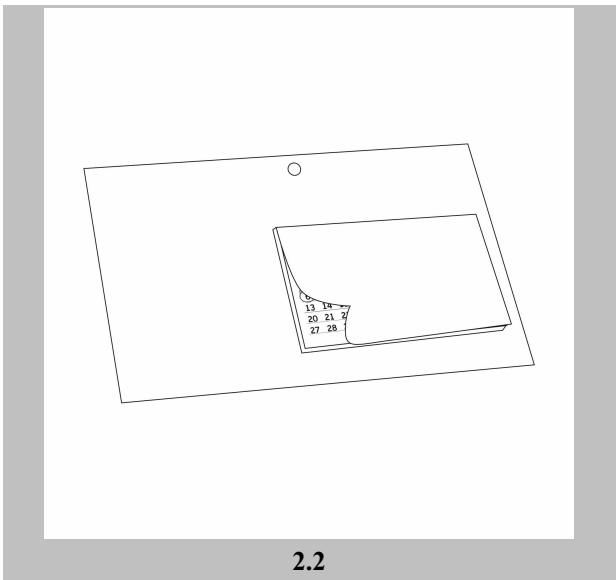
Πληροφορίες σχετικά με τον αριθμό των σχεδίων και άλλες σημαντικές πληροφορίες:



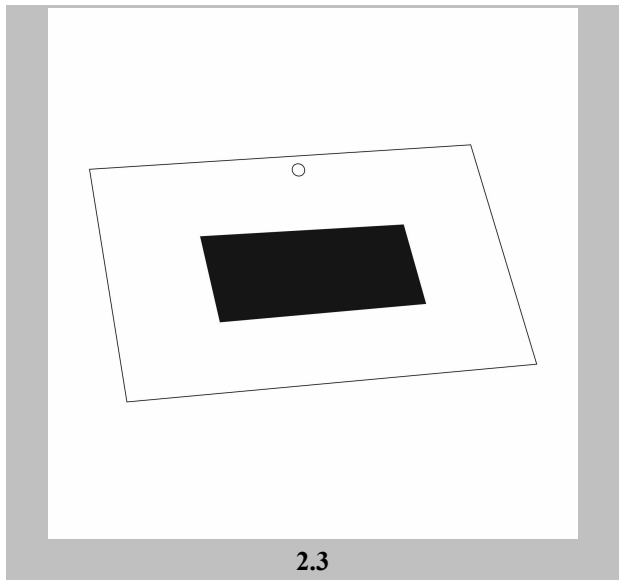
- (21) Αρ. Αίτησης Σχ. ή Υπ: 20240600061
- (22) Ημερομηνία Κατάθεσης: 09-10-2024
- (18) Ημ. Λήξης 1ης πενταετίας: 09-10-2029
- (71) Καταθέτης(ες): SMARTGRAPHICS MON. I.K.E.  
Κ. ΘΕΟΤΟΚΗ 9Α ΑΘΗΝΑ 11141 GR
- (30) Συμβ. Προτεραιότητα(ες):
- (72) Δημιουργός(οι): ΜΑΡΑΓΚΟΥΔΑΚΗΣ ΝΙΚΟΛΑΟΣ ΚΩΝΣΤΑΝΤΙΝΟΣ
- (74) Πληρεξούσιος:
- (-) Αντίκλητος: ΜΑΡΑΓΚΟΥΔΑΚΗΣ ΝΙΚΟΛΑΟΣ ΚΩΝΣΤΑΝΤΙΝΟΣ  
Κ. ΘΕΟΤΟΚΗ 9 ΑΘΗΝΑ 11141 GR
- (28) Αριθμός Σχεδίων/Υποδειγμάτων: 47
- (51) Ταξινόμηση Locarno: 19-03
- (54) Προσδιορισμός Αντικειμένου: ΜΑΓΝΗΤΙΚΑ ΗΜΕΡΟΛΟΓΙΑ
- (29) Κατάθεση δείγματος: Όχι

Πληροφορίες σχετικά με τον αριθμό των σχεδίων και άλλες σημαντικές πληροφορίες:

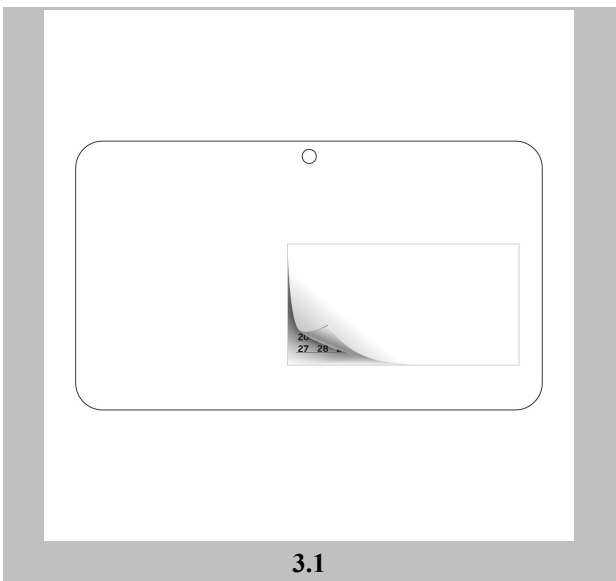




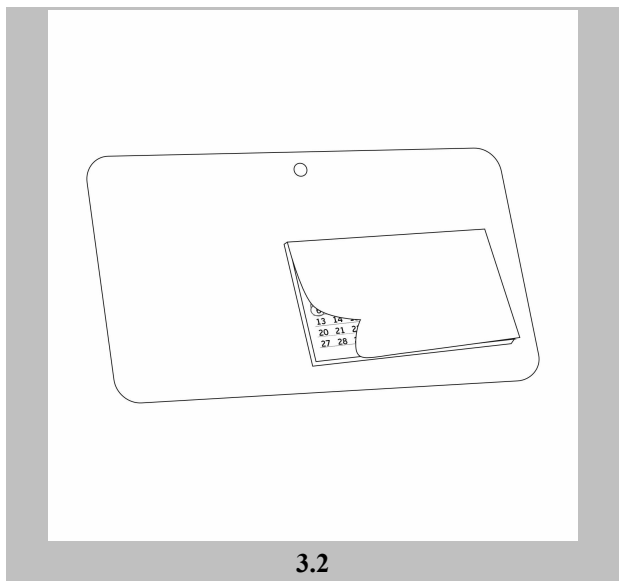
2.2



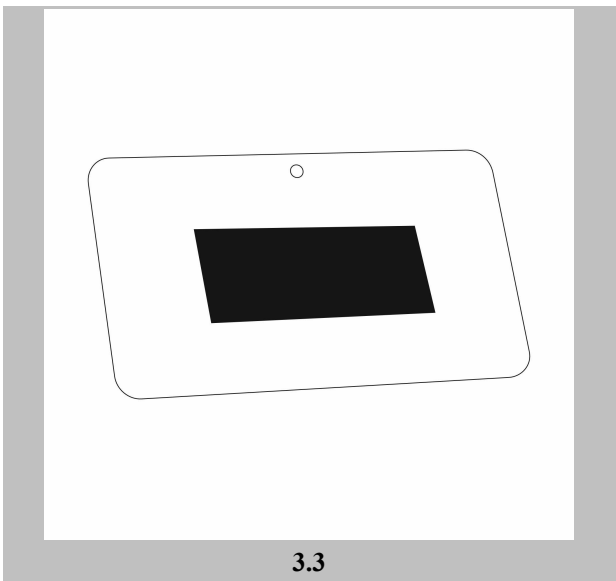
2.3



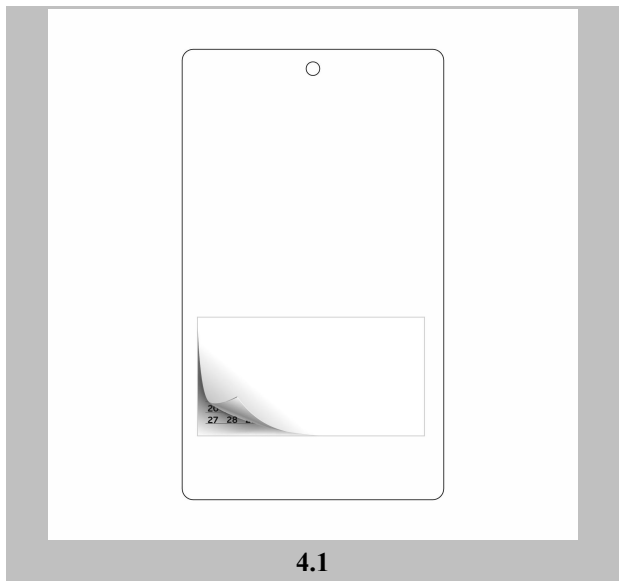
3.1



3.2

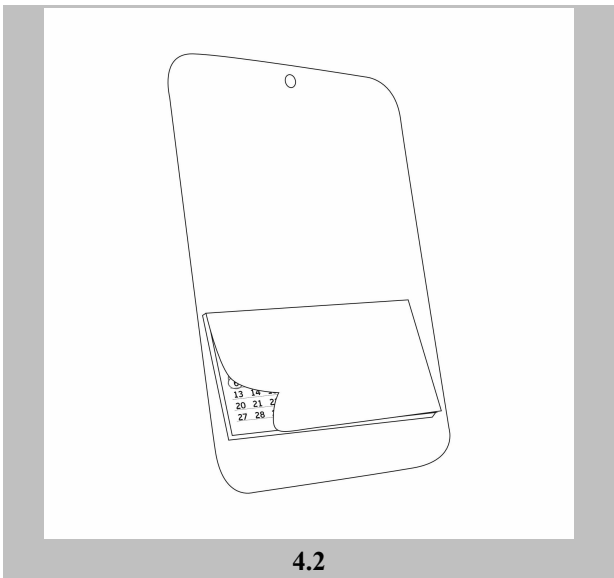


3.3

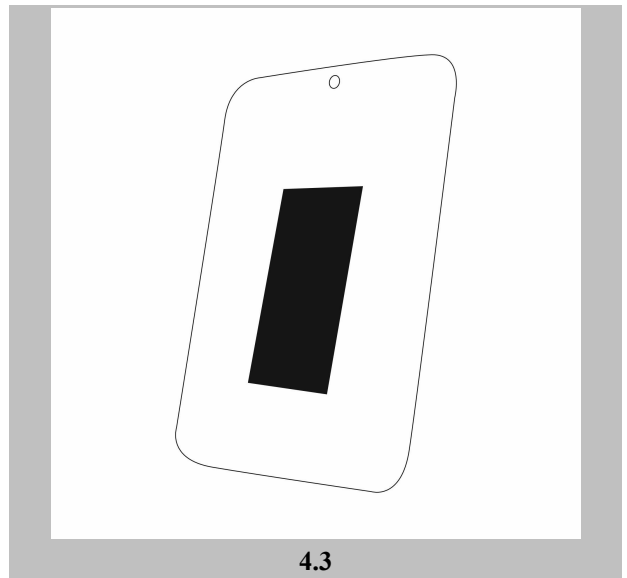


4.1

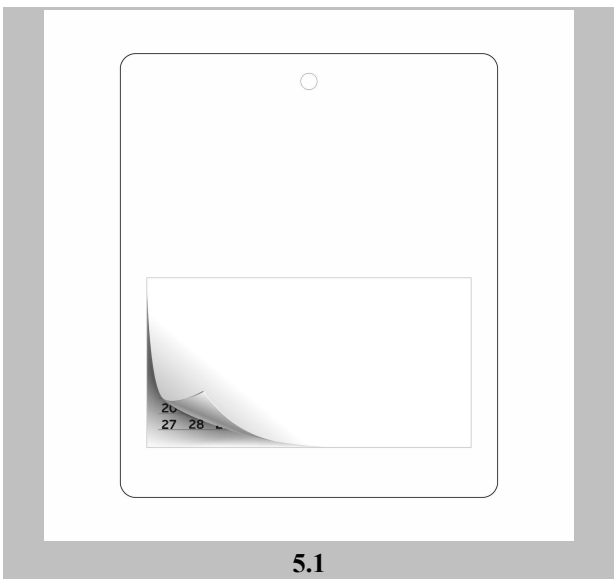




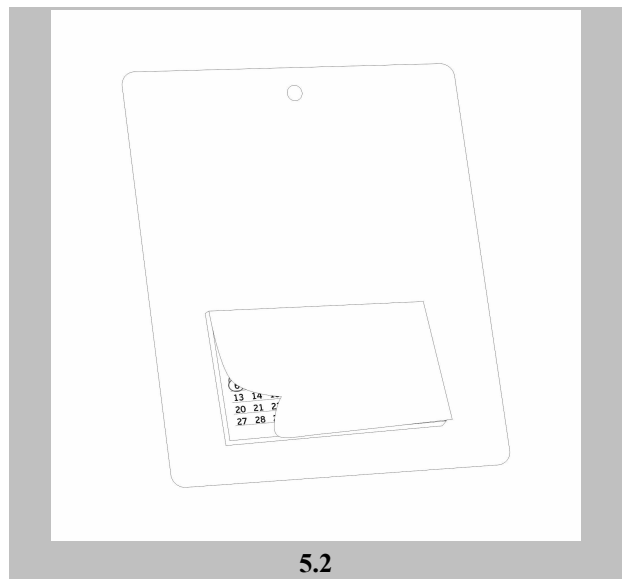
4.2



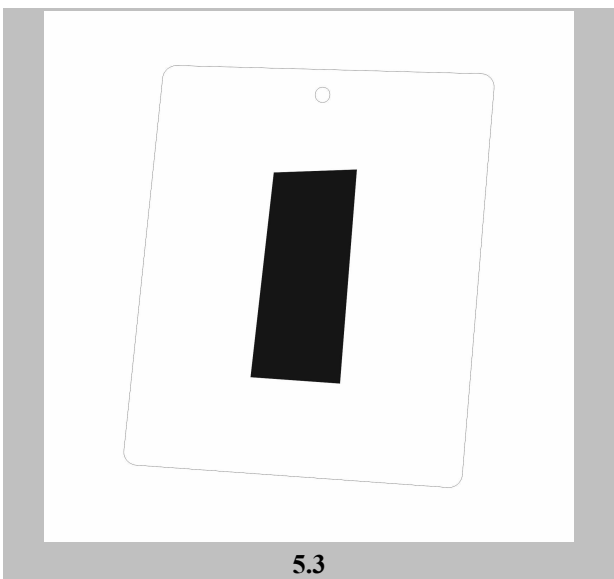
4.3



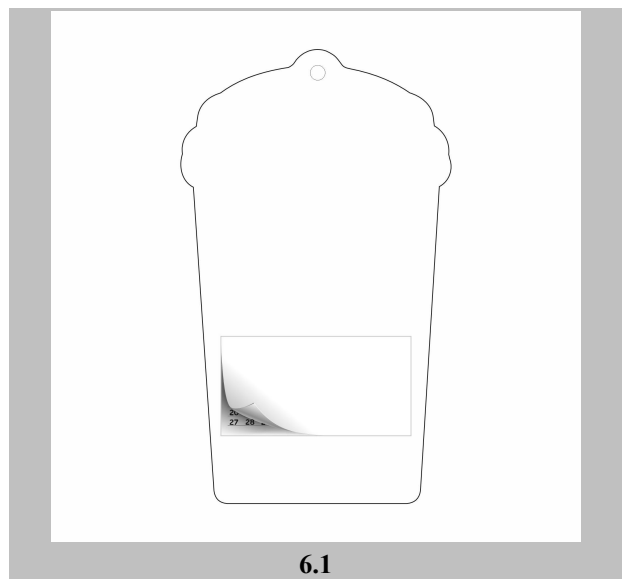
5.1



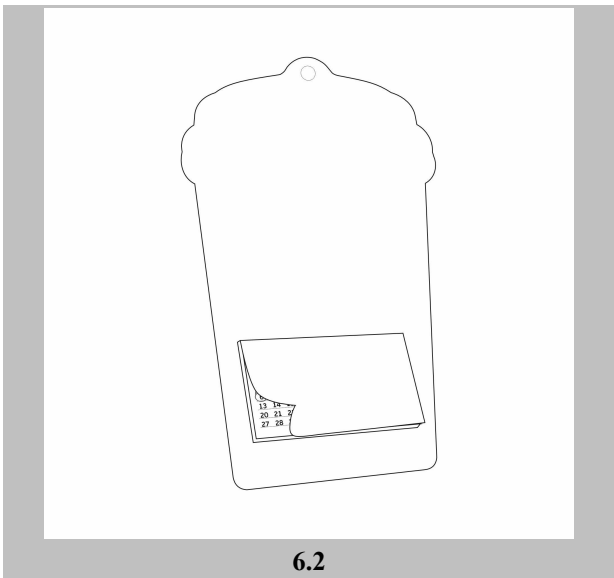
5.2



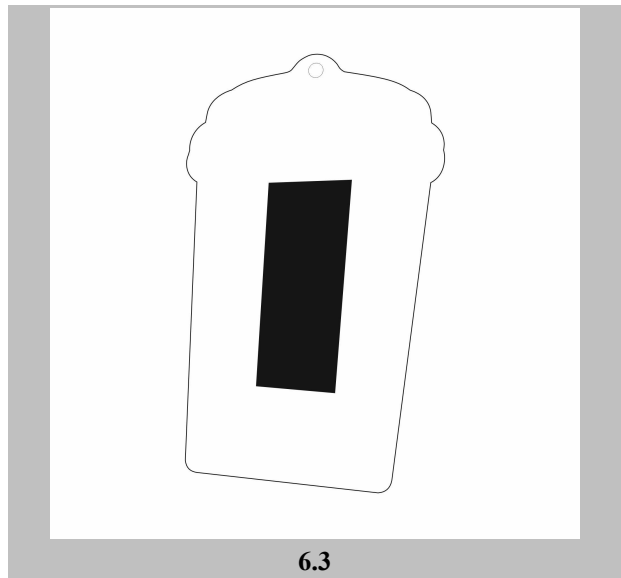
5.3



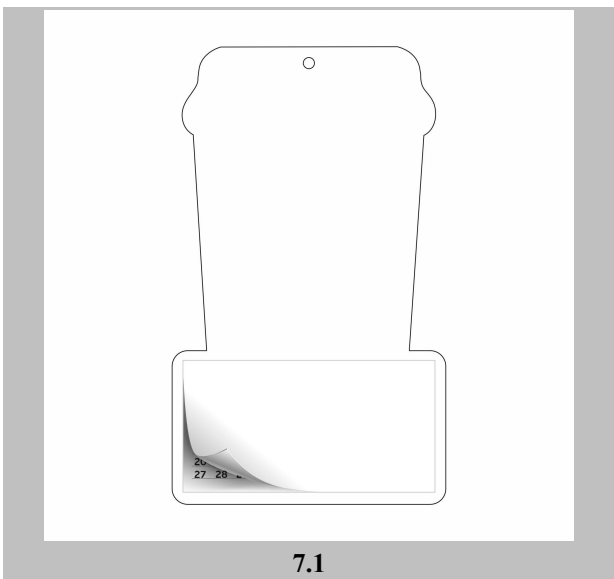
6.1



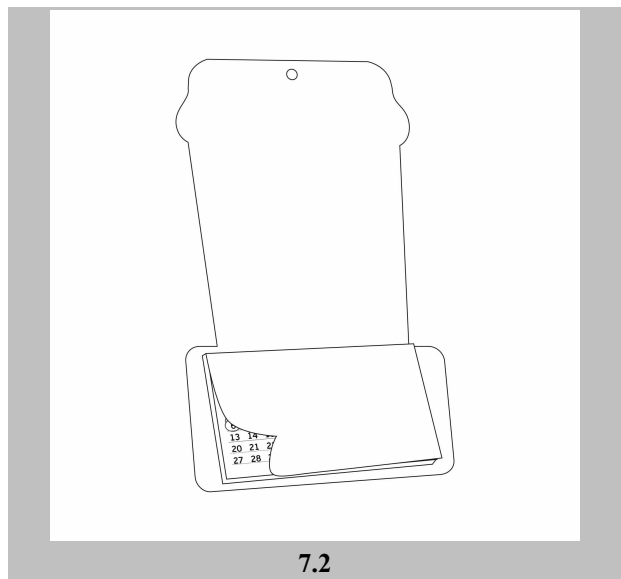
6.2



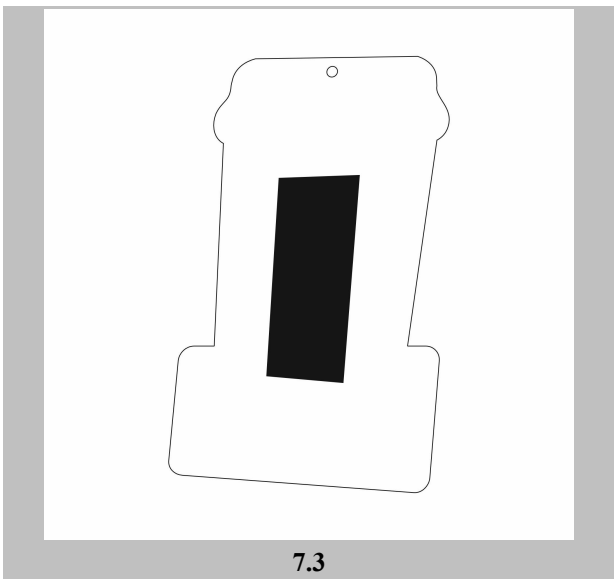
6.3



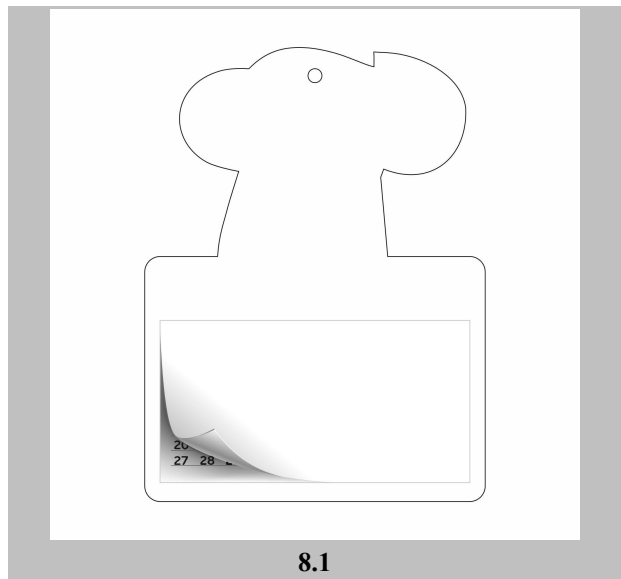
7.1



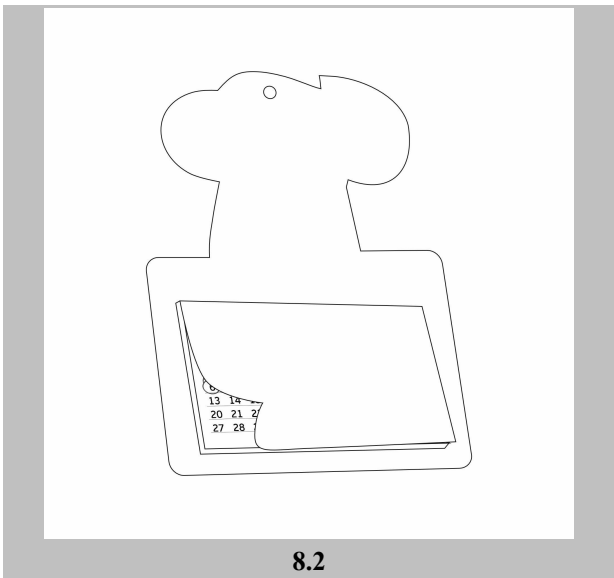
7.2



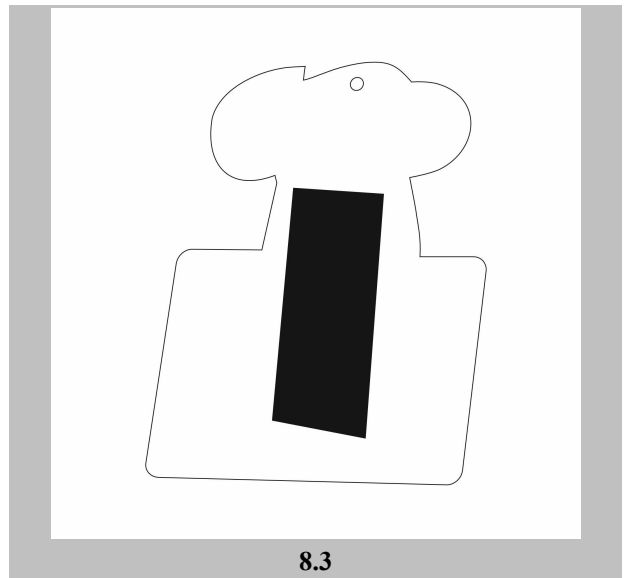
7.3



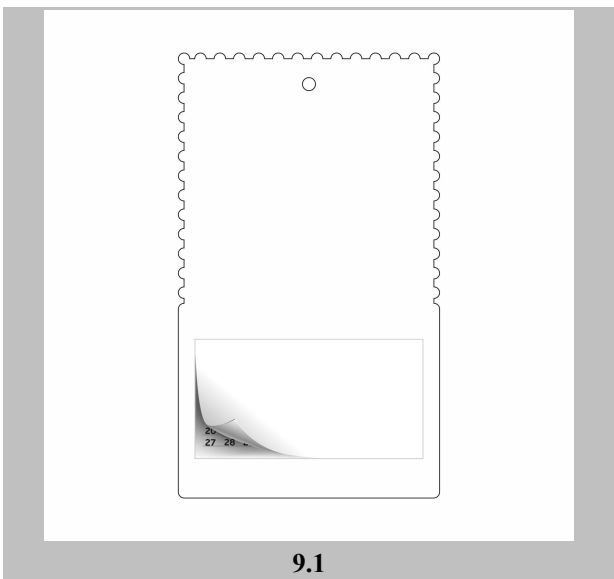
8.1



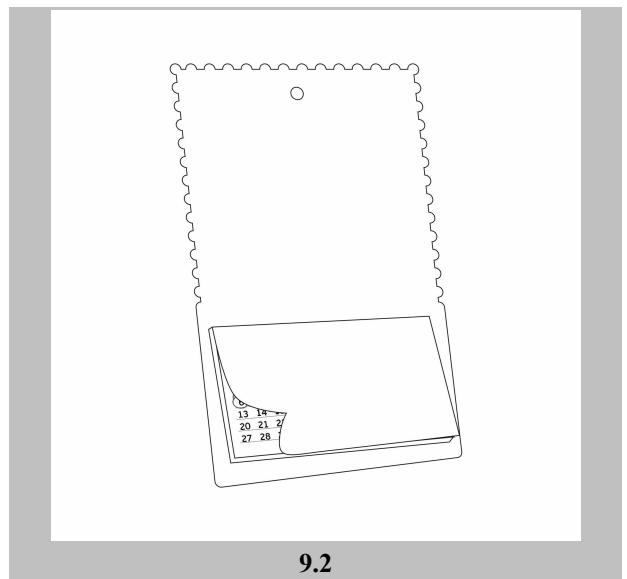
8.2



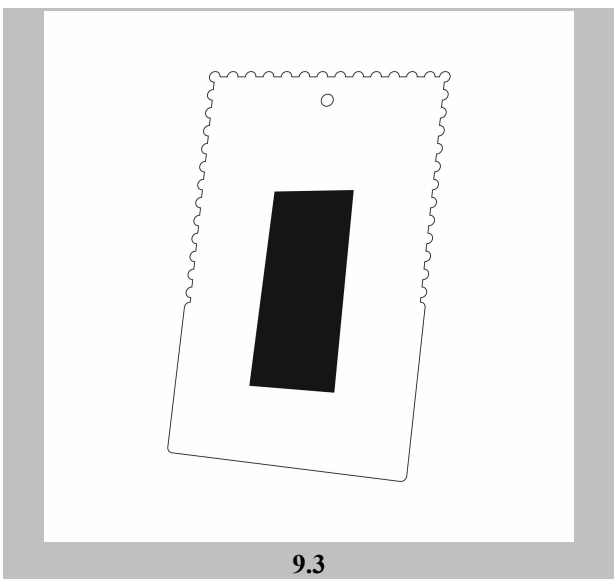
8.3



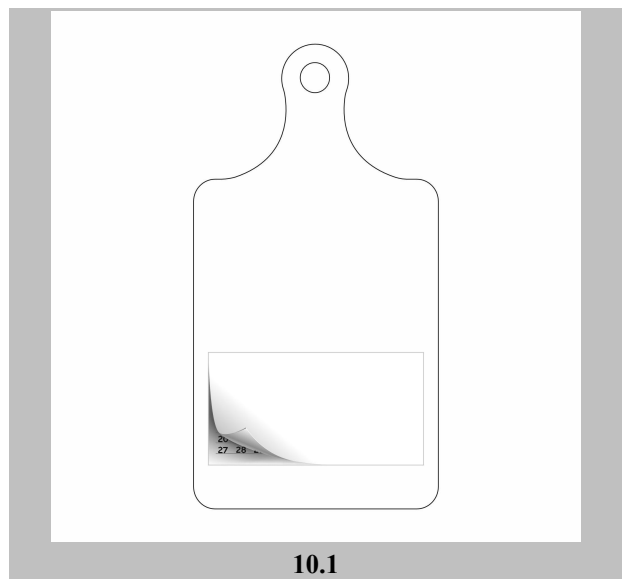
9.1



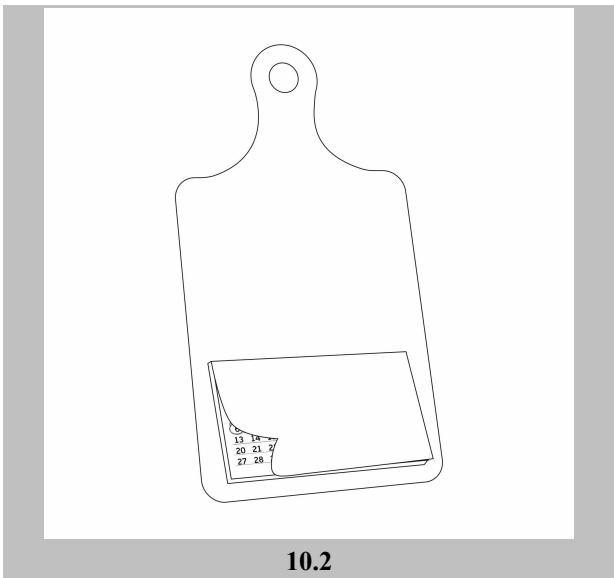
9.2



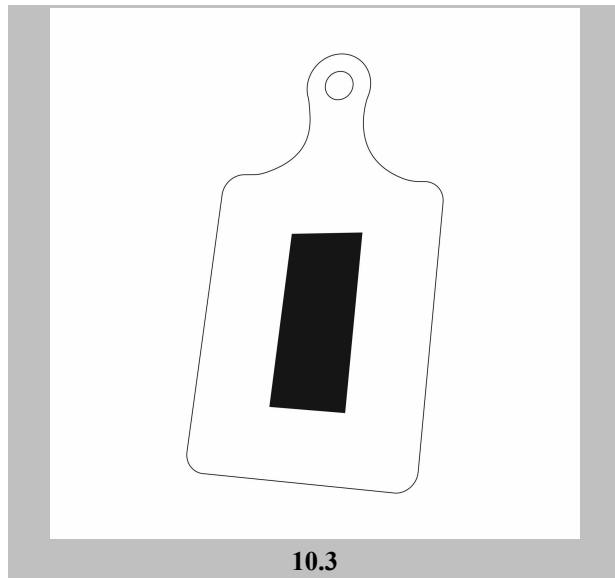
9.3



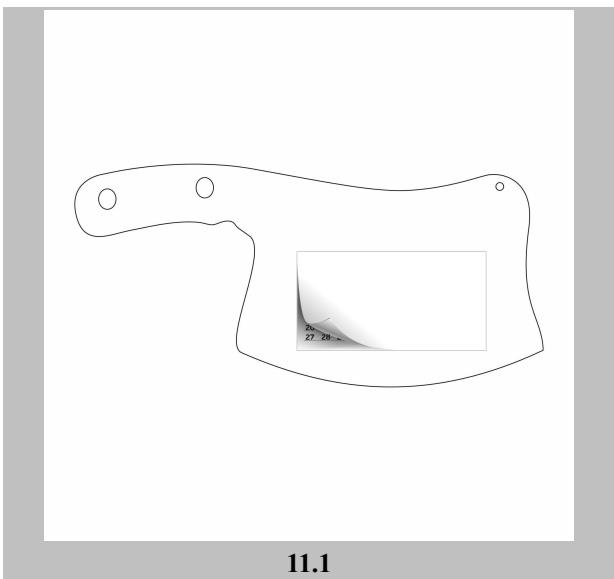
10.1



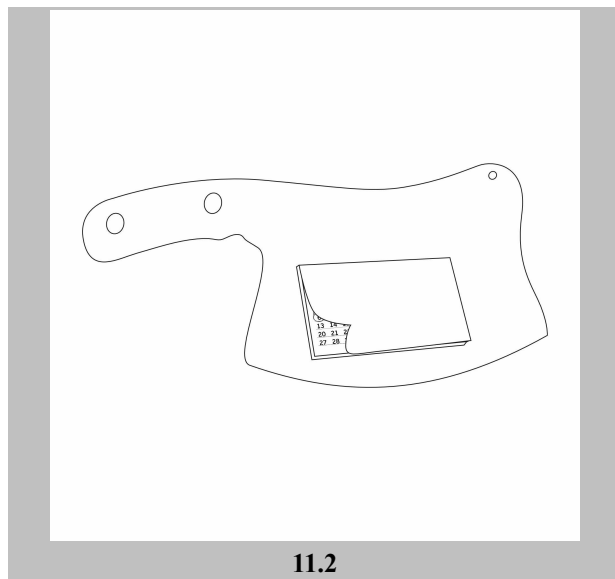
10.2



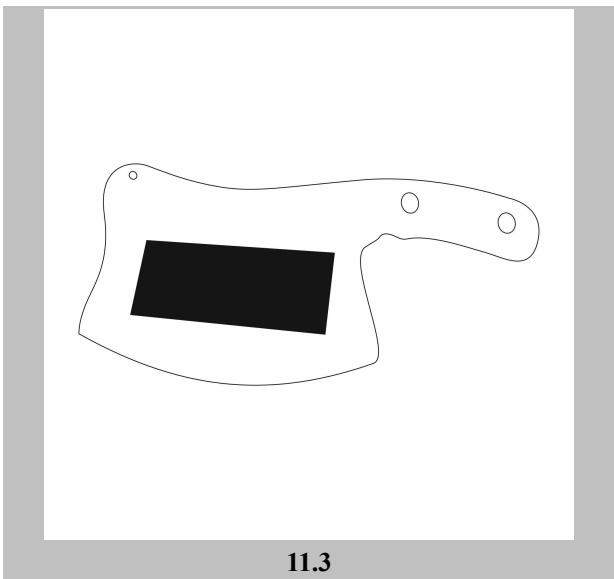
10.3



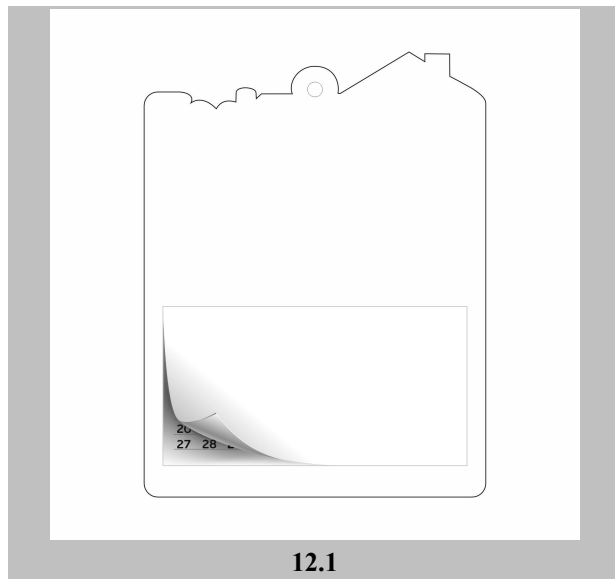
11.1



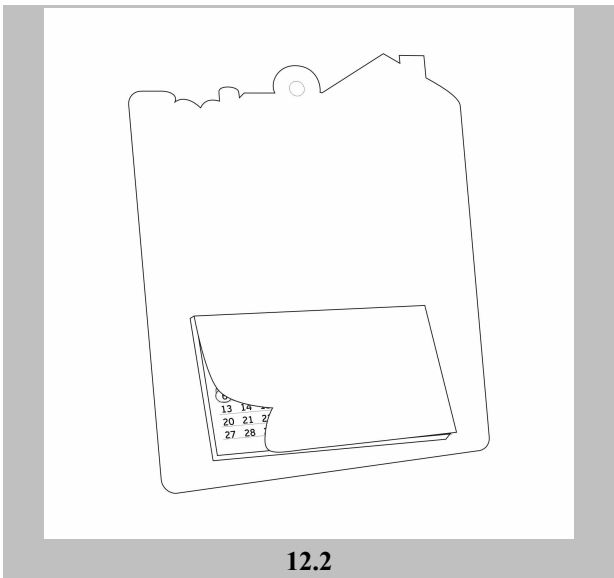
11.2



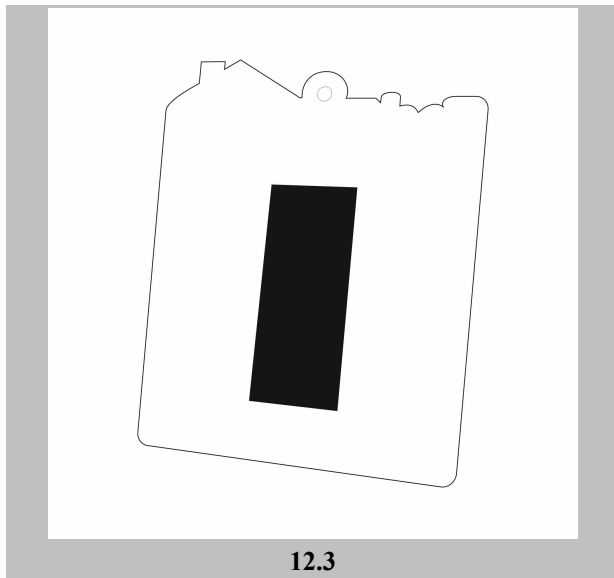
11.3



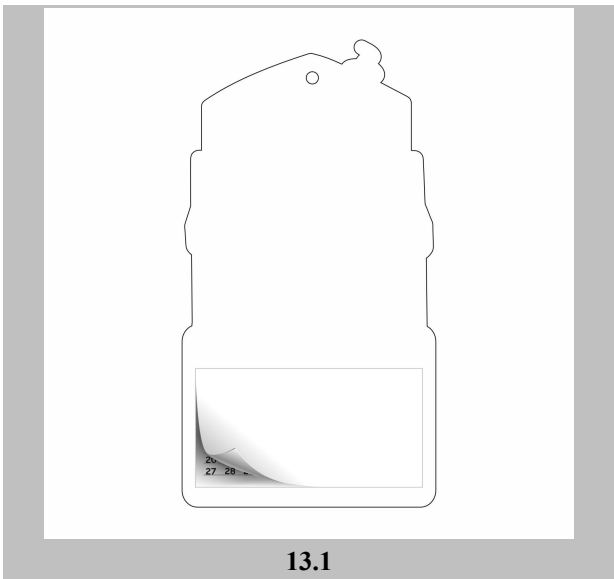
12.1



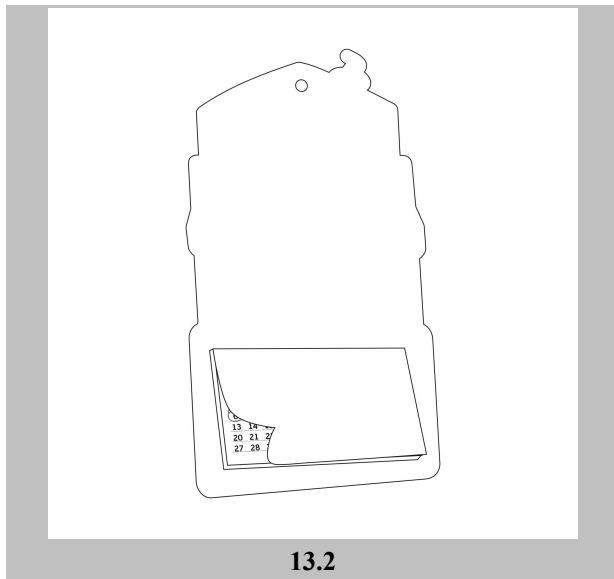
12.2



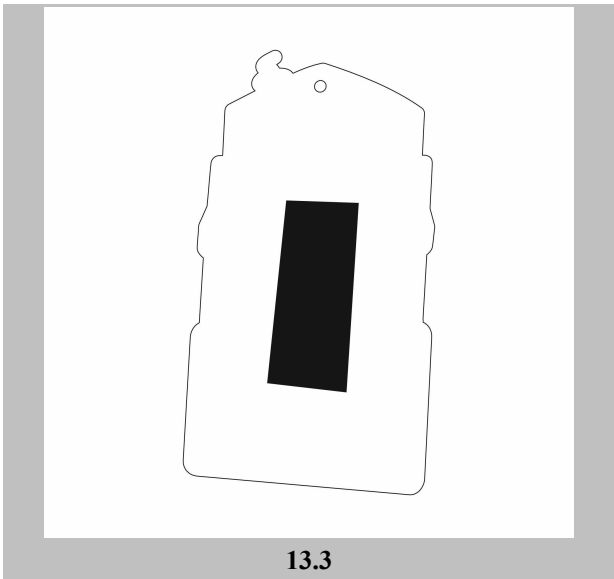
12.3



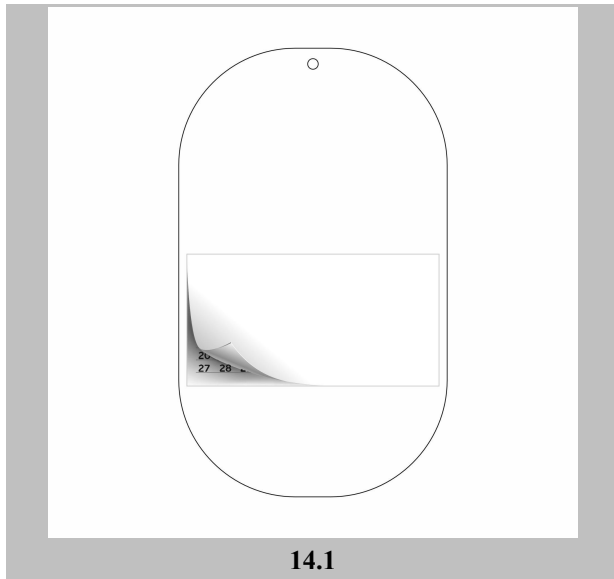
13.1



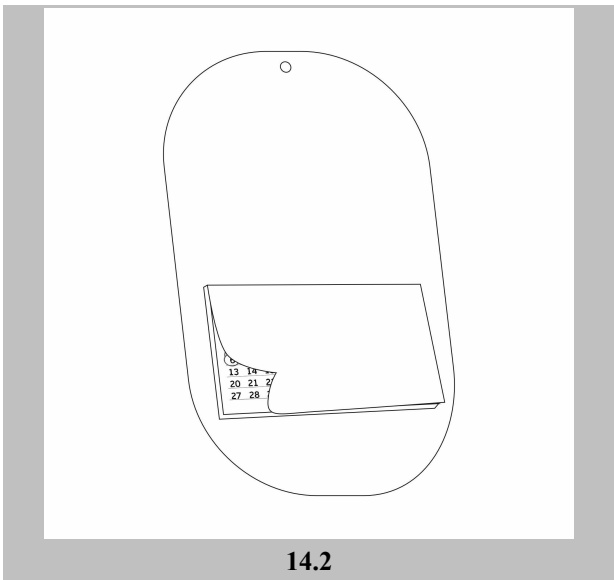
13.2



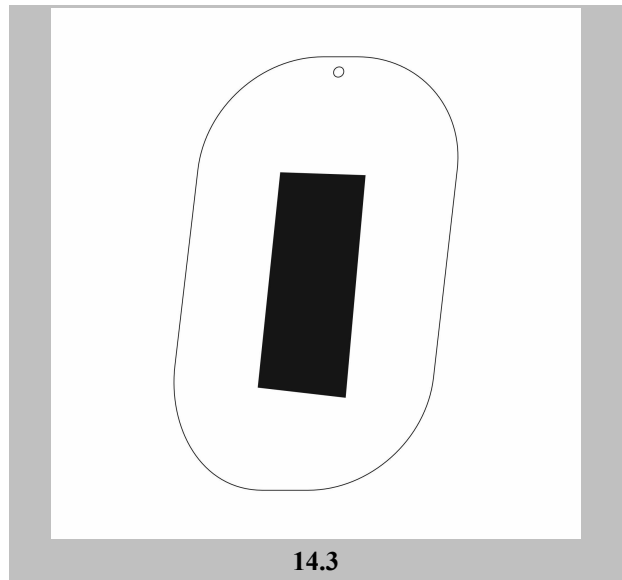
13.3



14.1



14.2



14.3



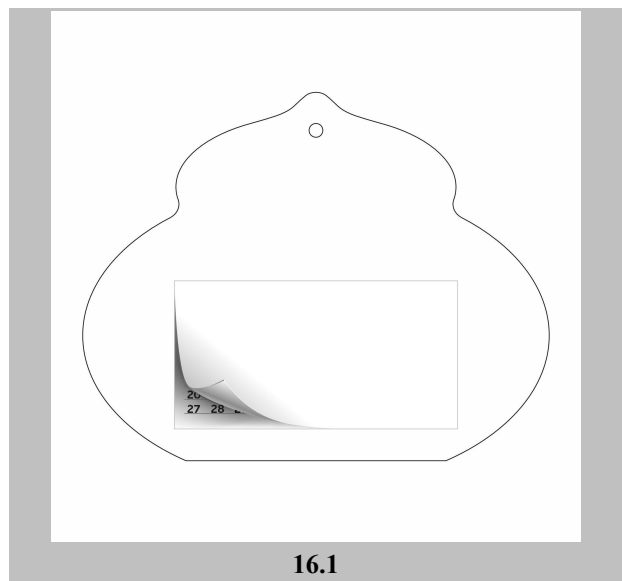
15.1



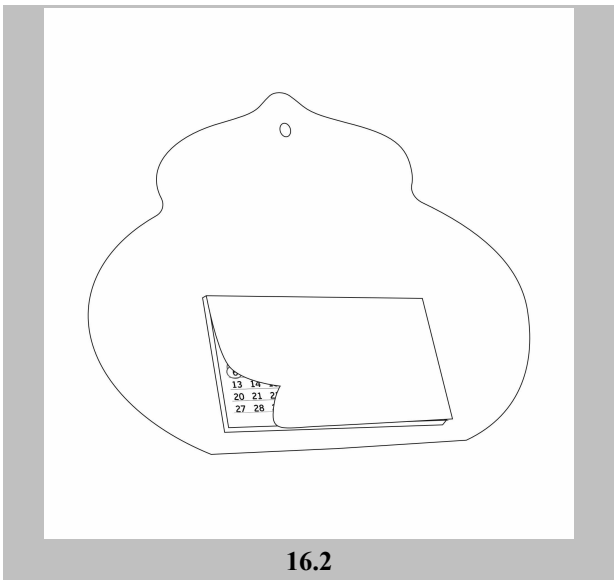
15.2



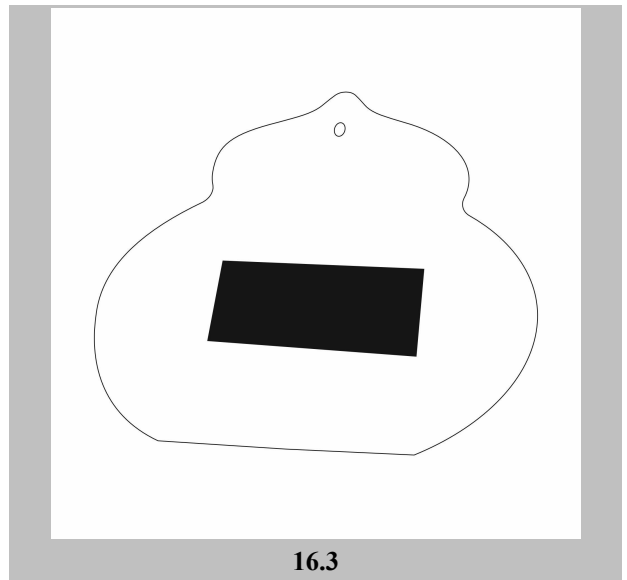
15.3



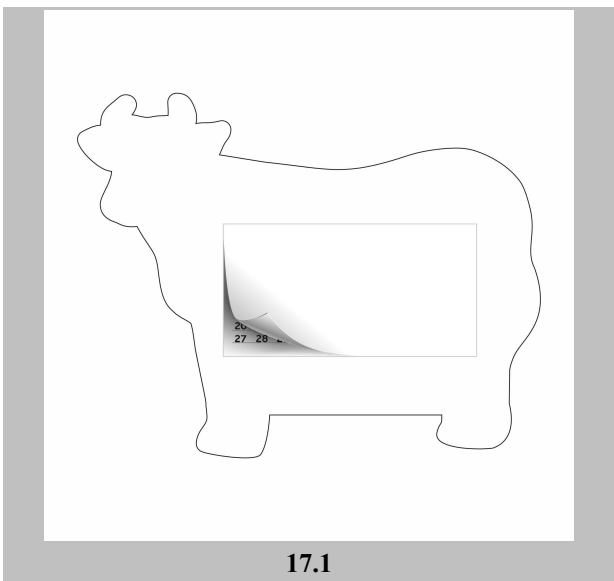
16.1



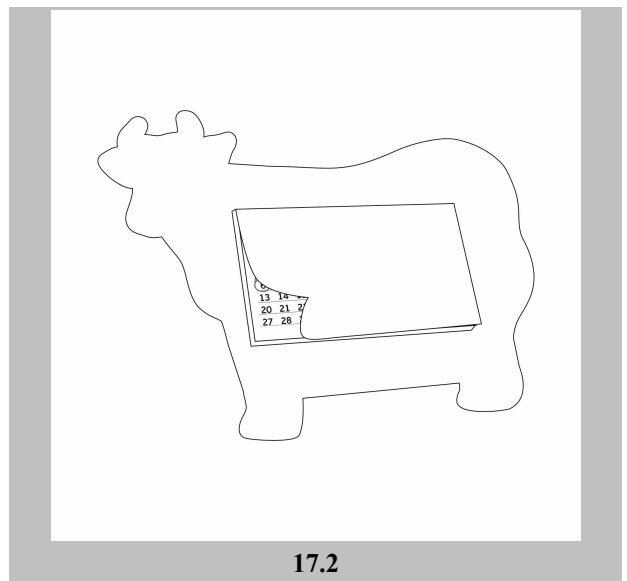
16.2



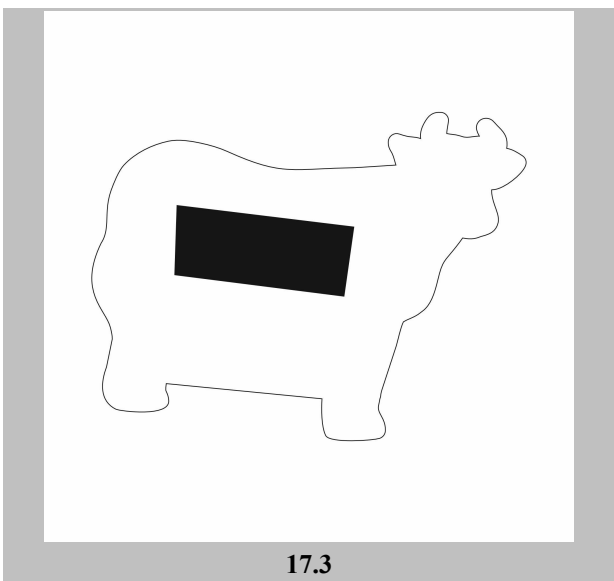
16.3



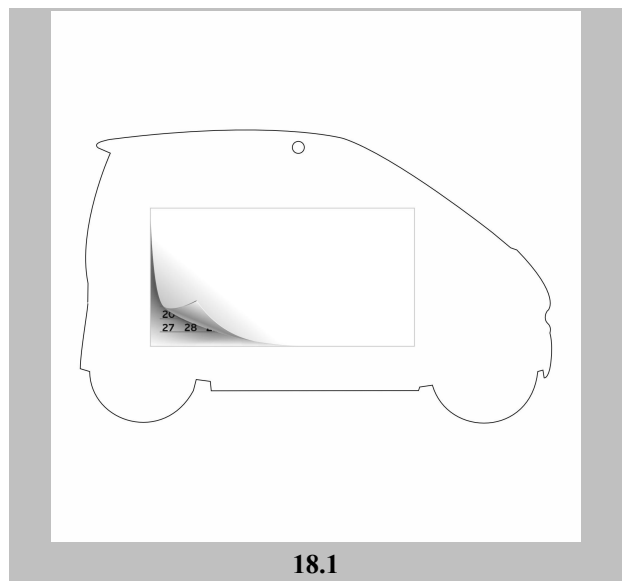
17.1



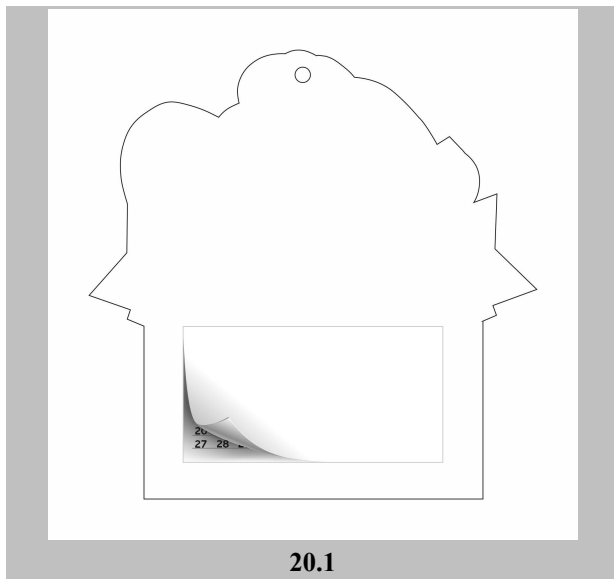
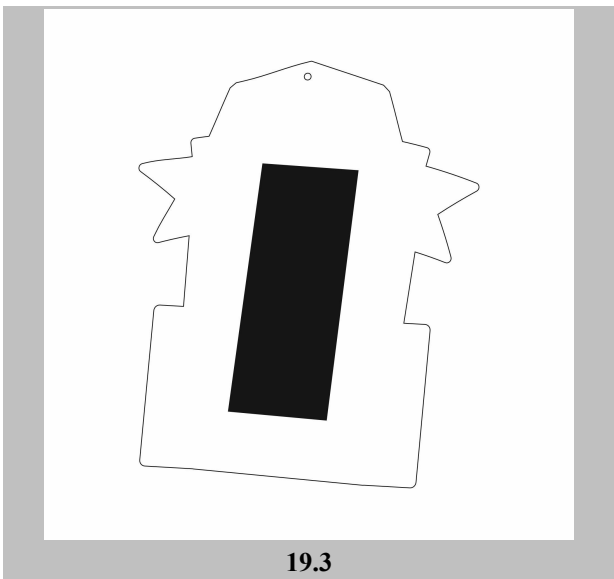
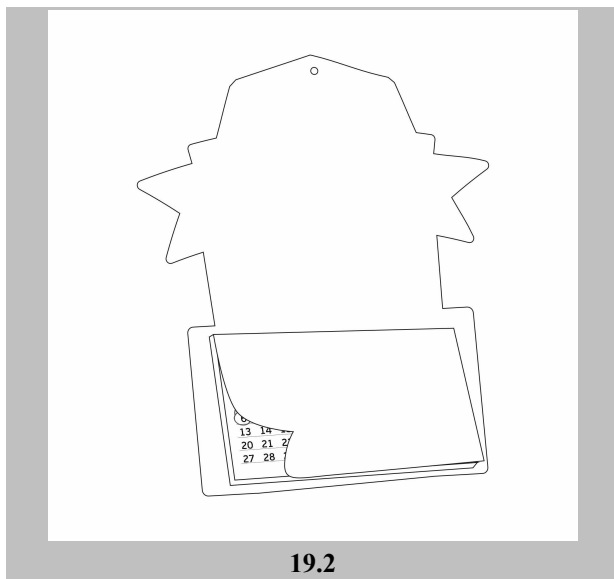
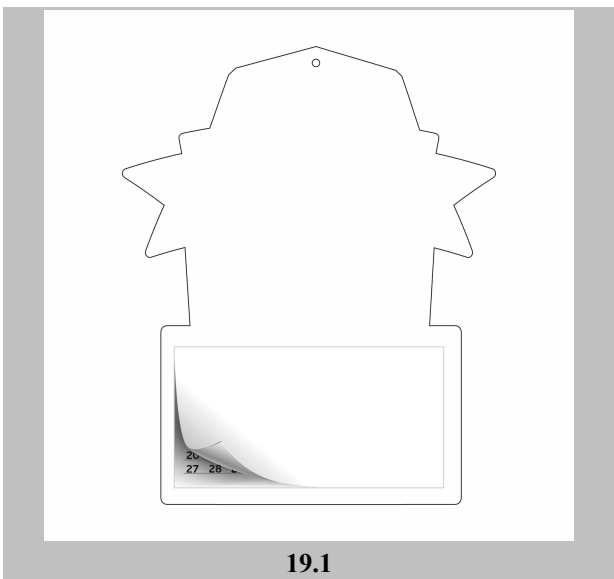
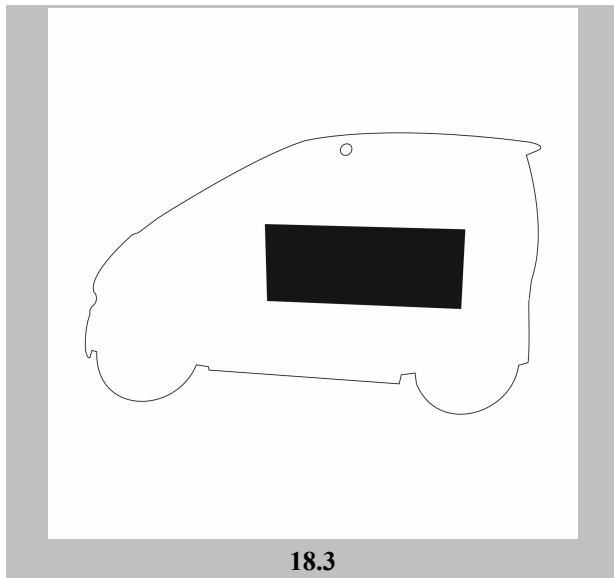
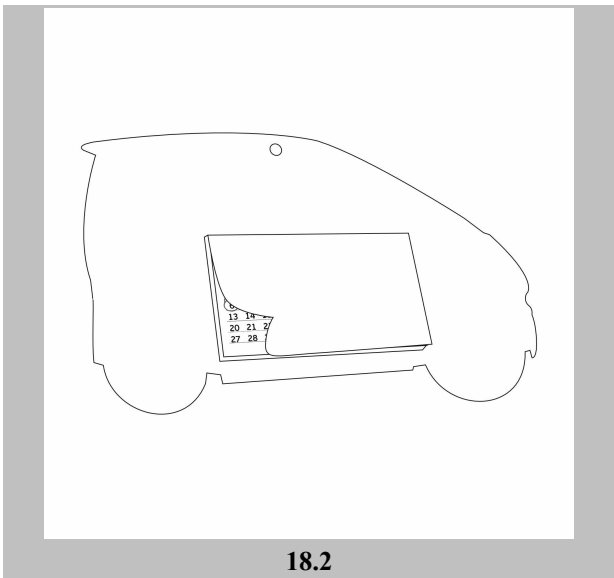
17.2



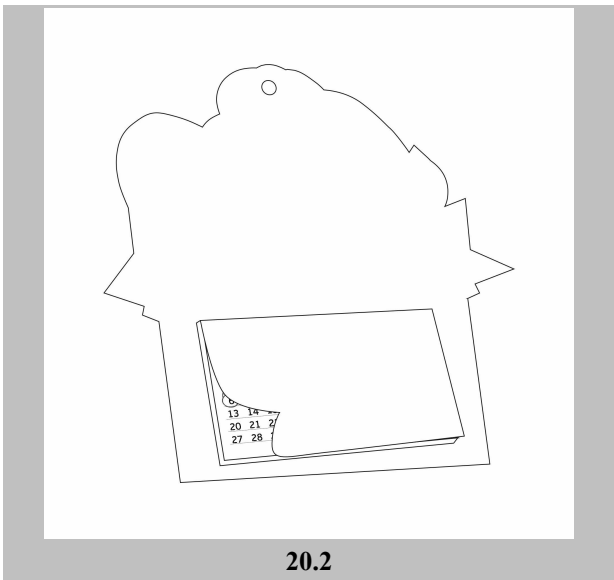
17.3



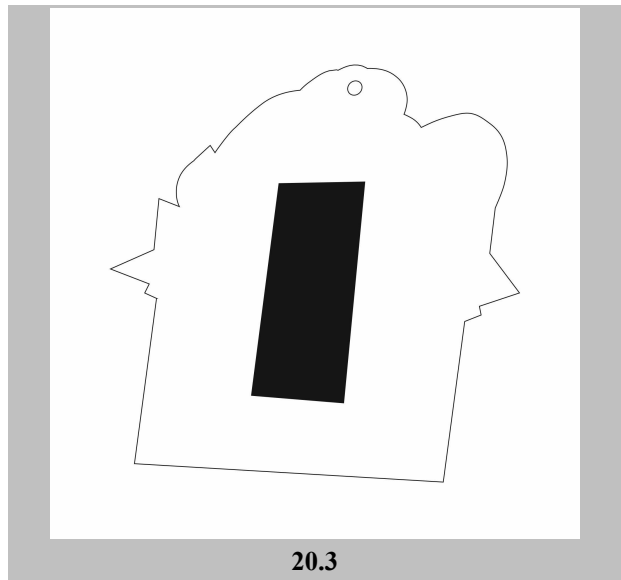
18.1



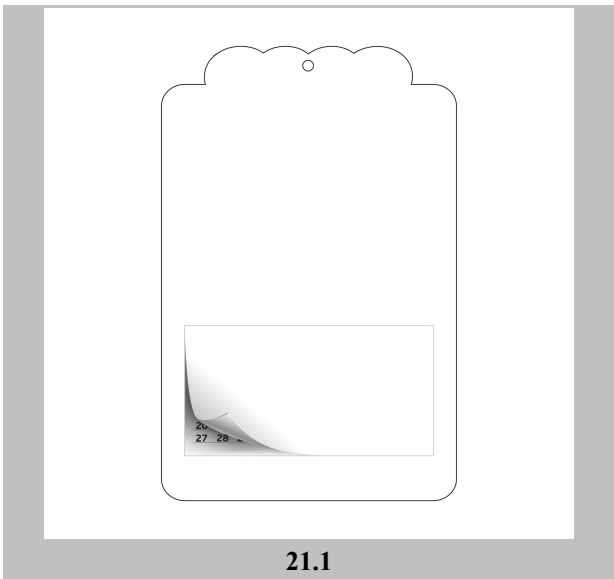




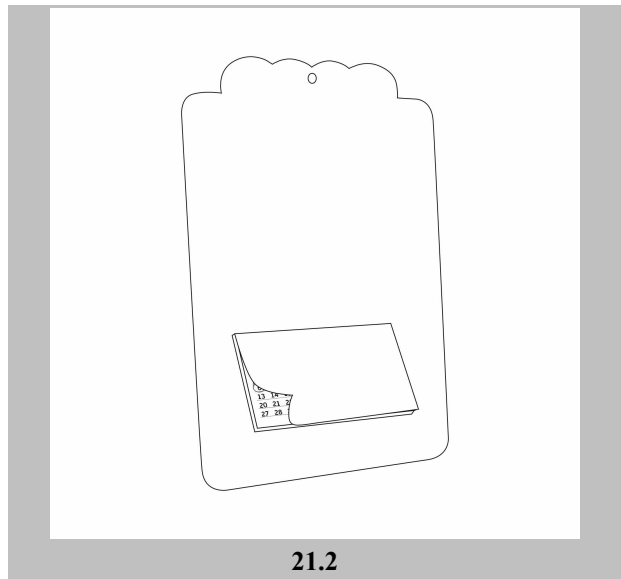
20.2



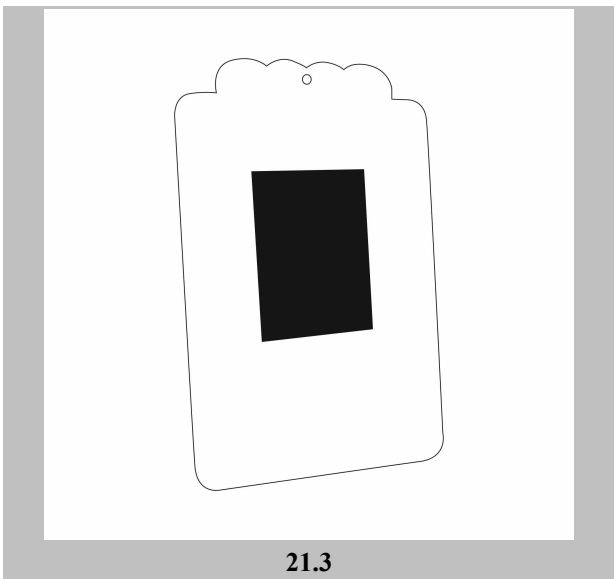
20.3



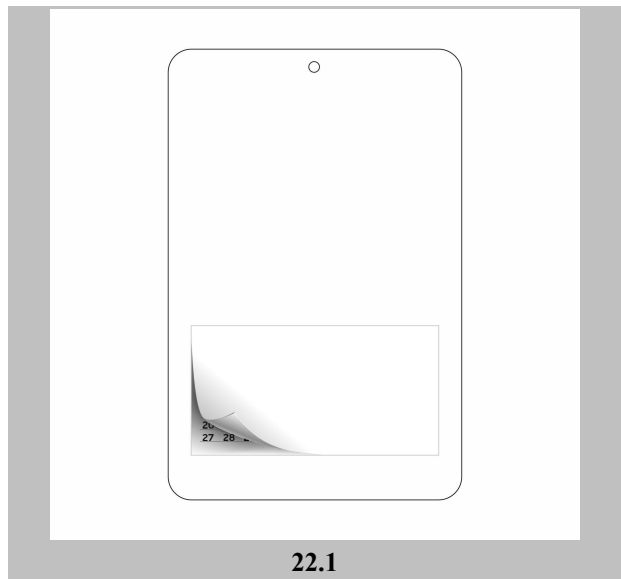
21.1



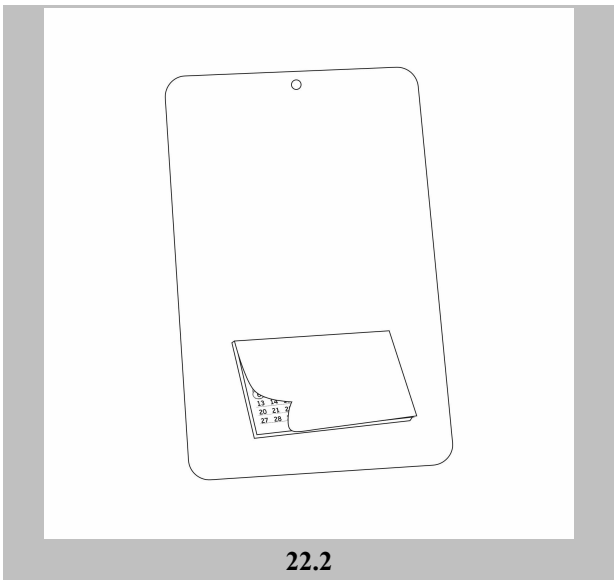
21.2



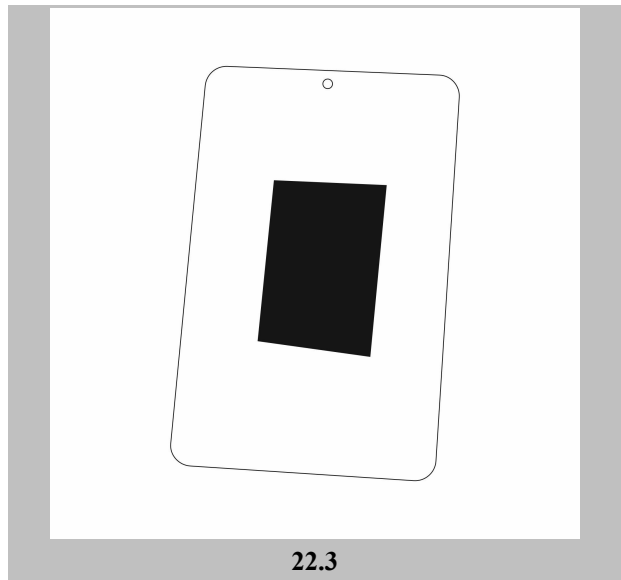
21.3



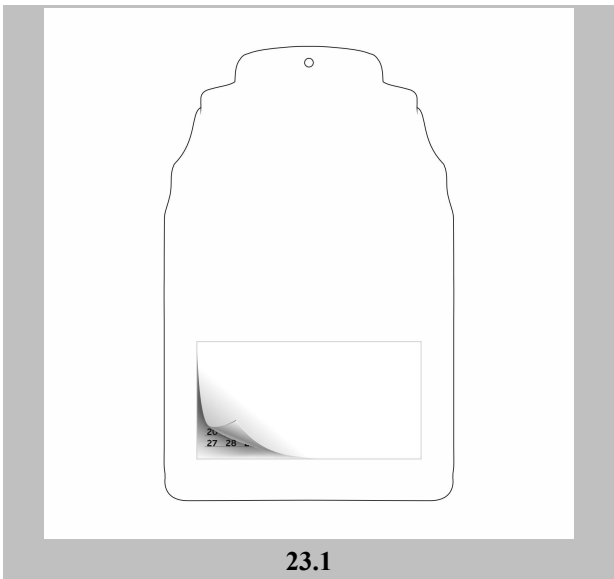
22.1



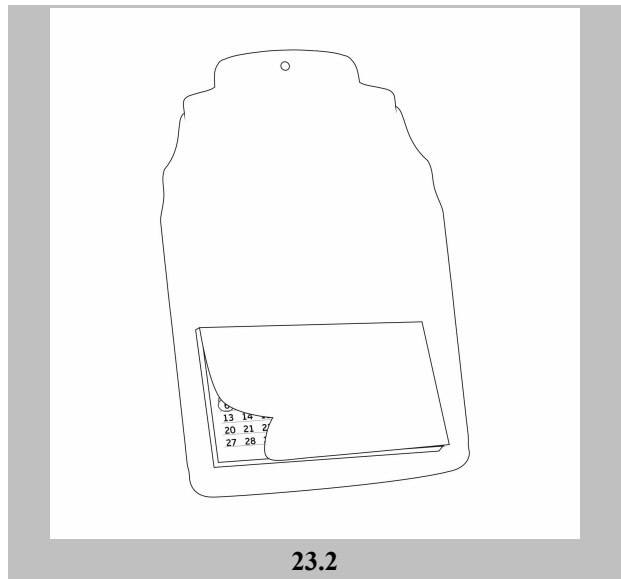
22.2



22.3



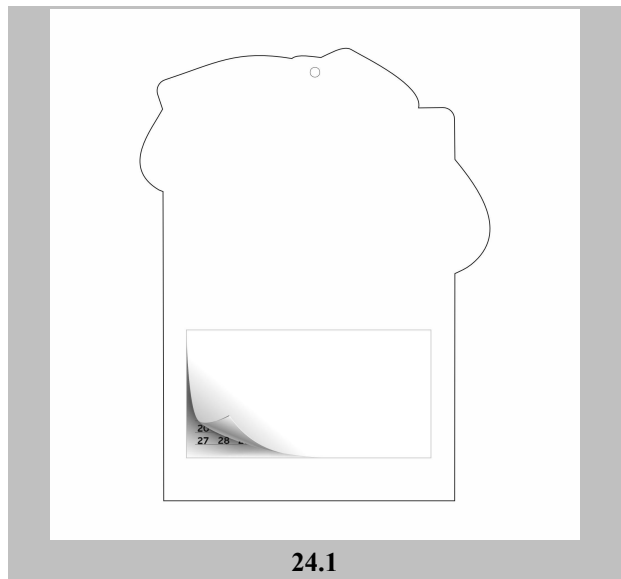
23.1



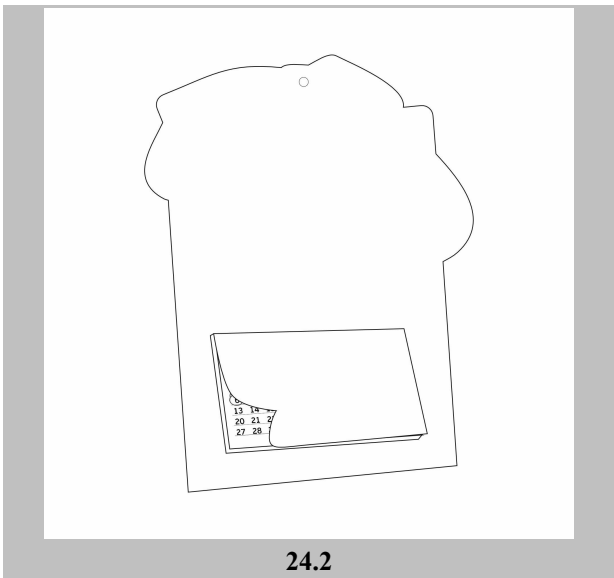
23.2



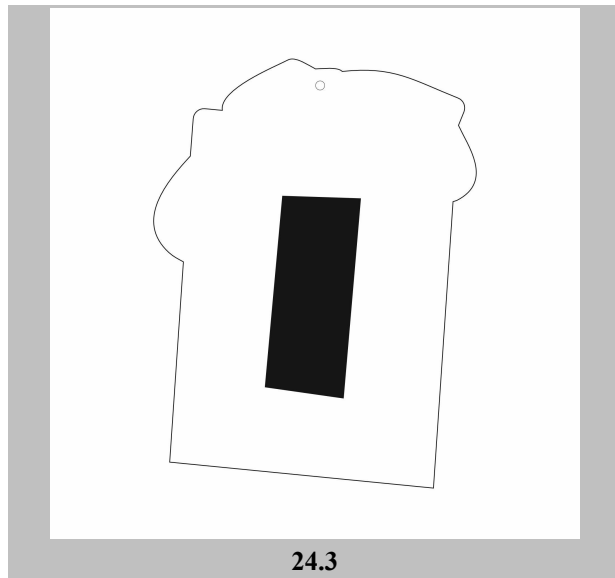
23.3



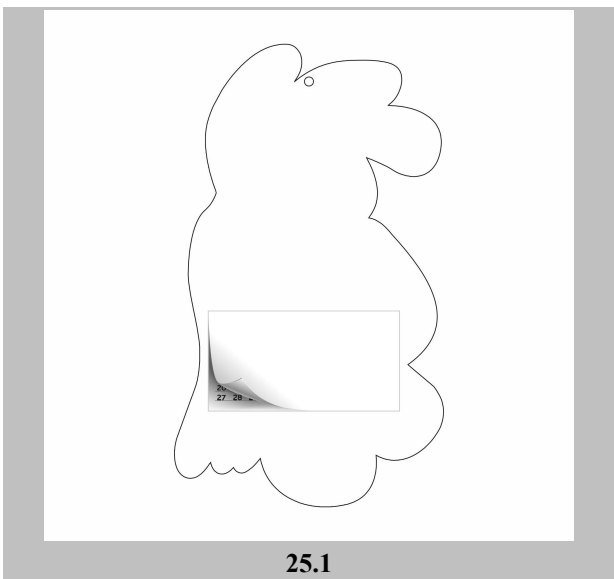
24.1



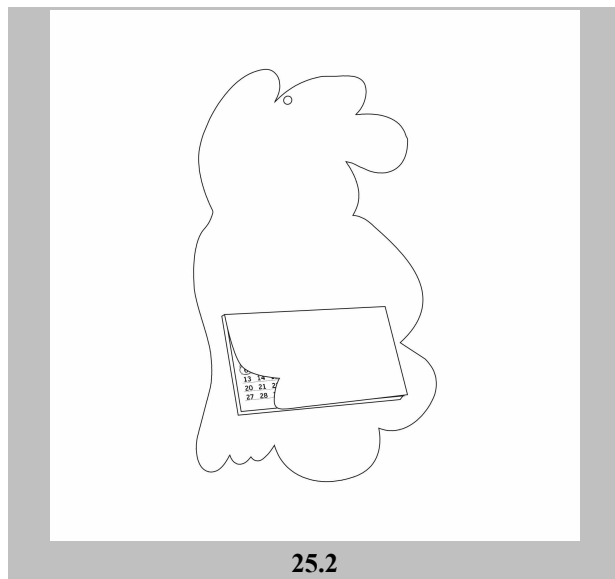
24.2



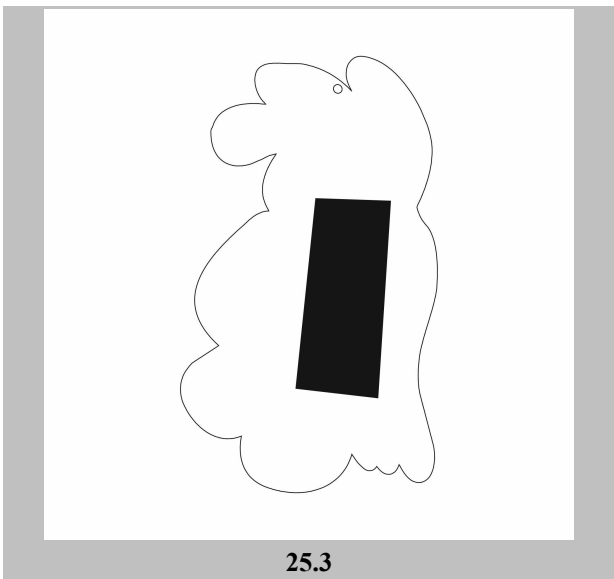
24.3



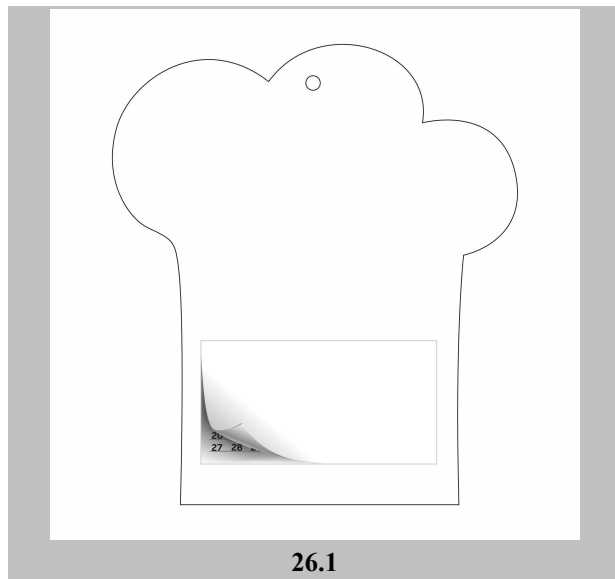
25.1



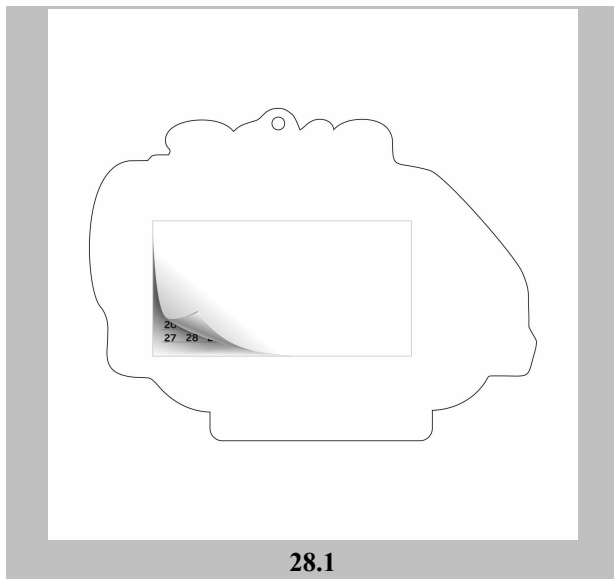
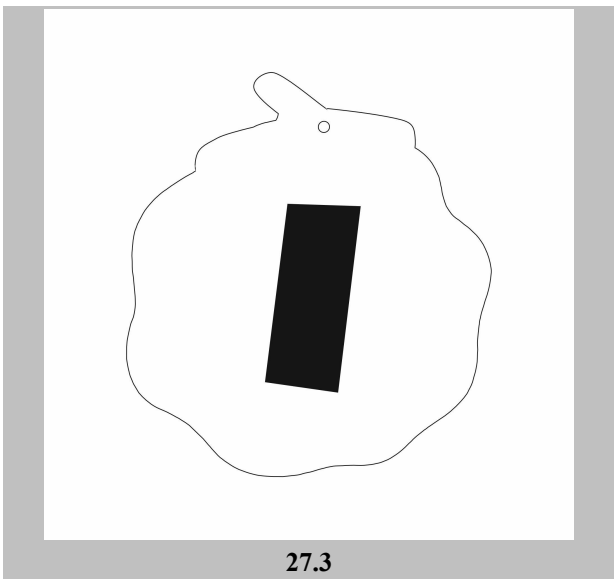
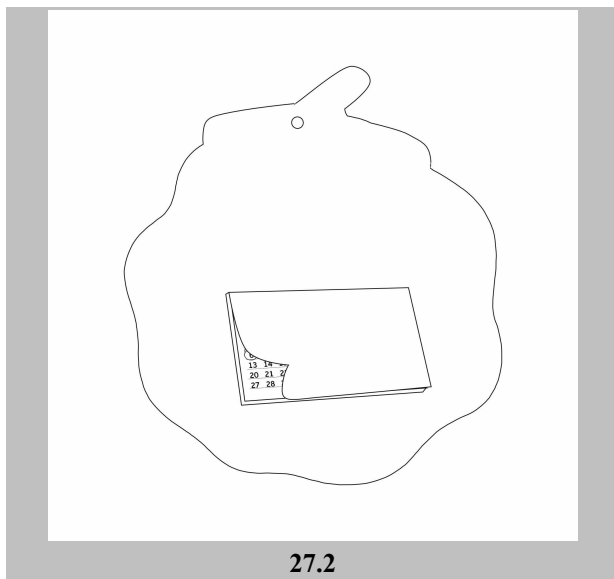
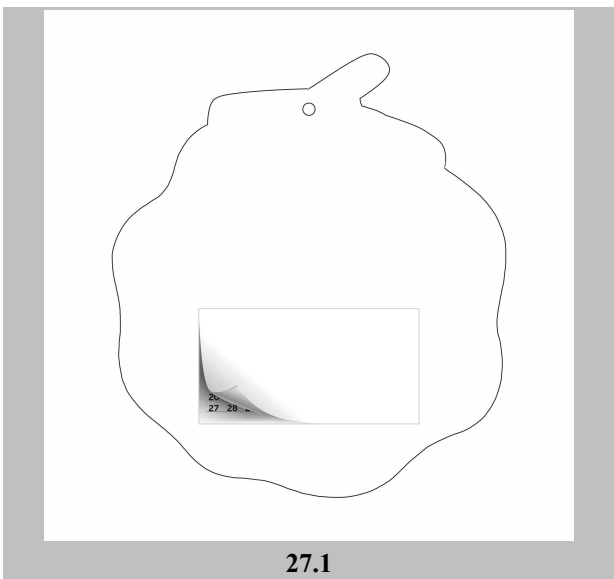
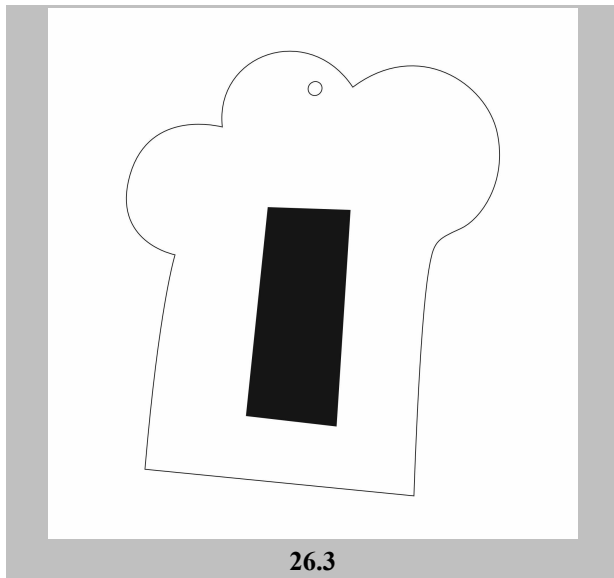
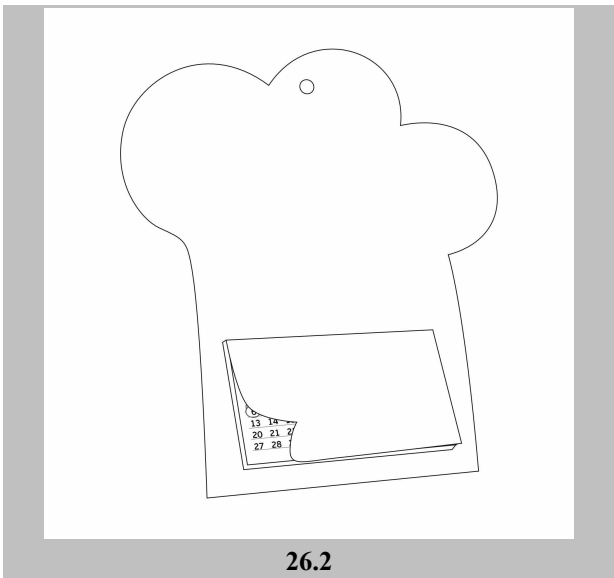
25.2

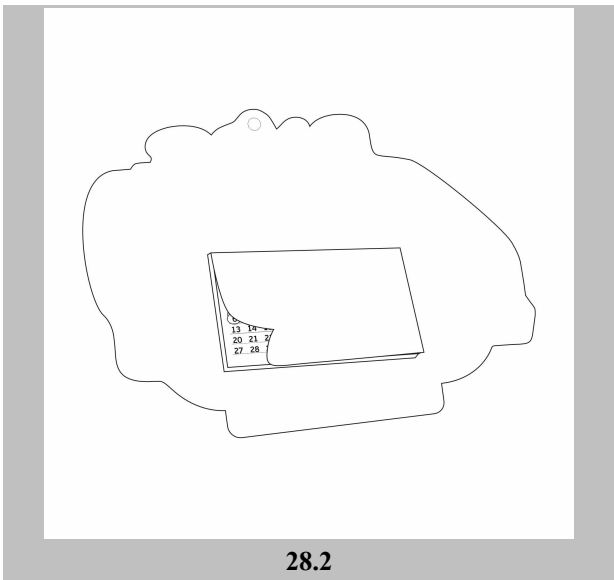


25.3

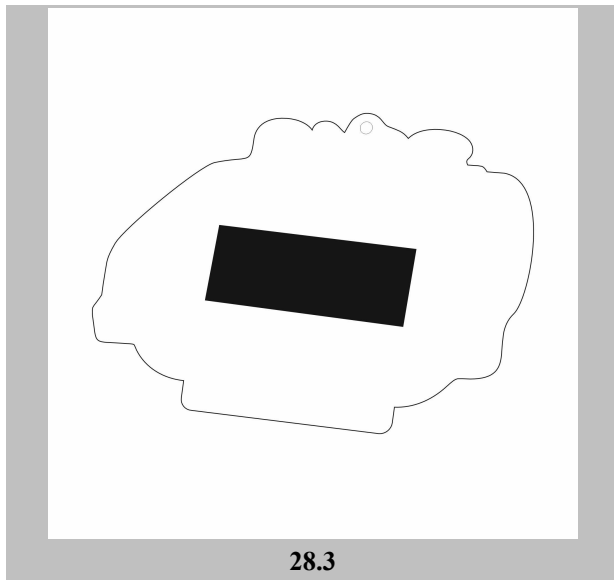


26.1

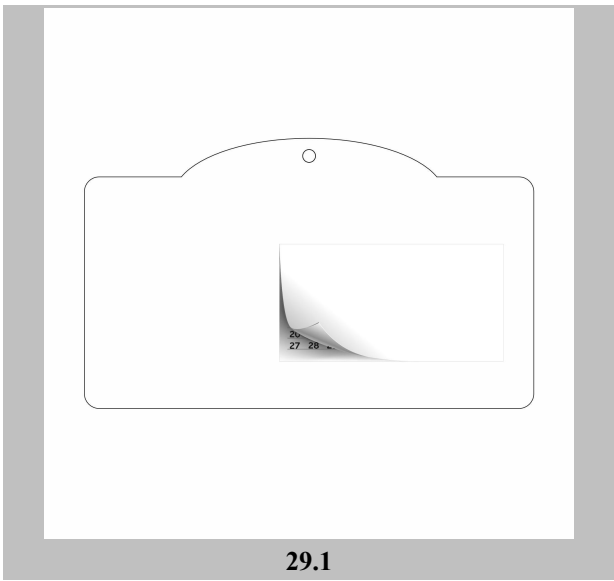




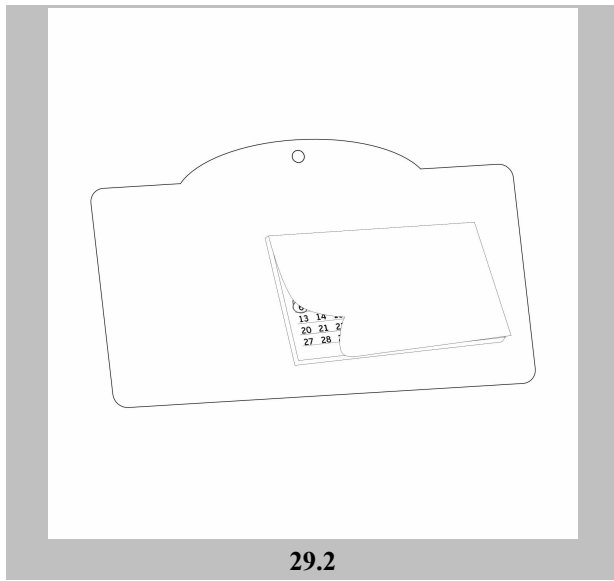
28.2



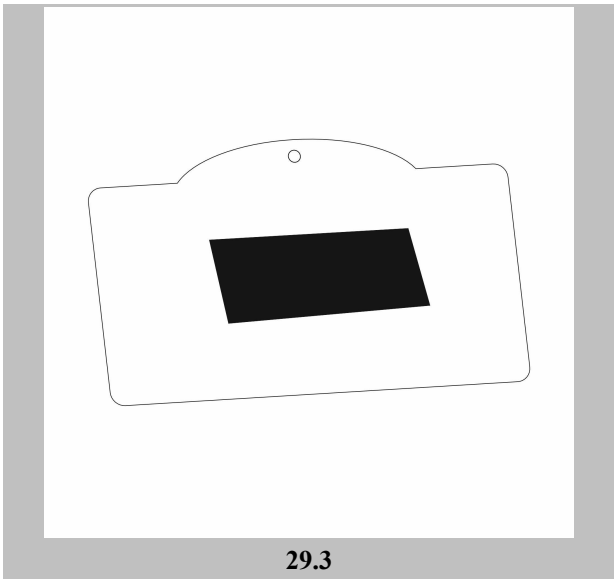
28.3



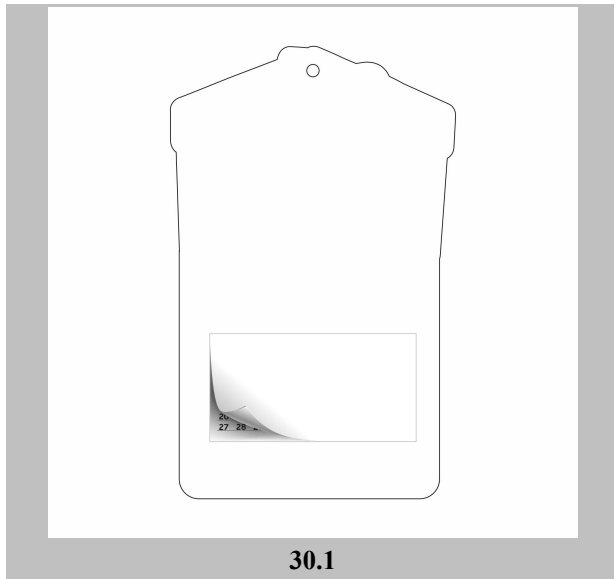
29.1



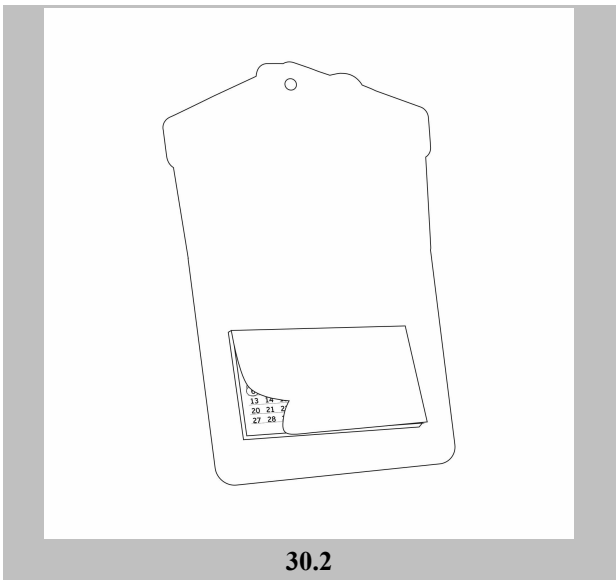
29.2



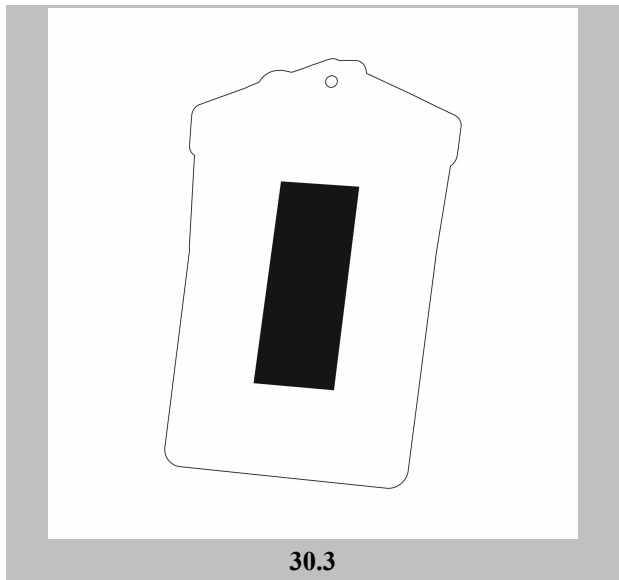
29.3



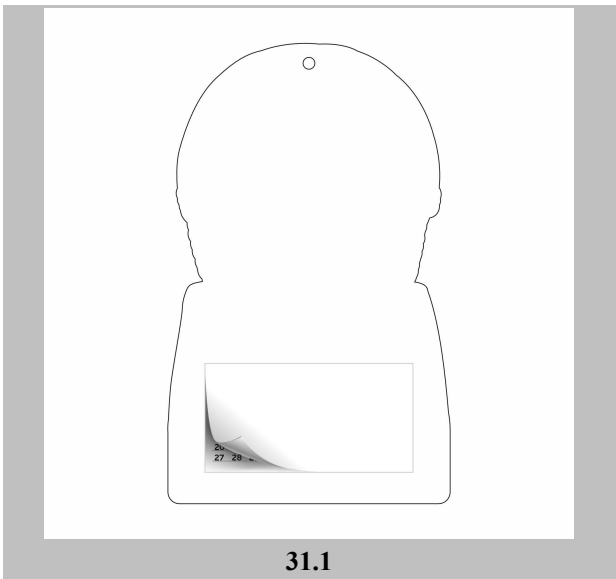
30.1



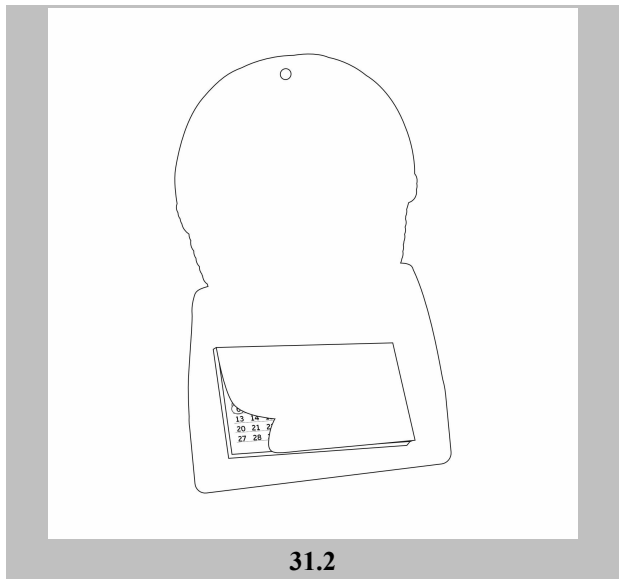
30.2



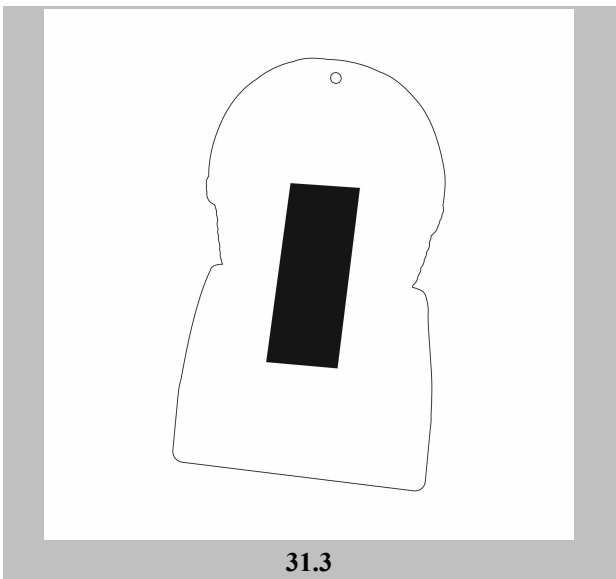
30.3



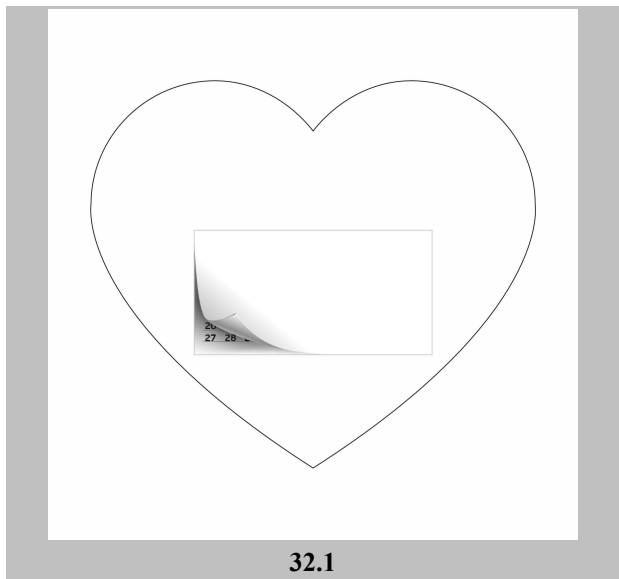
31.1



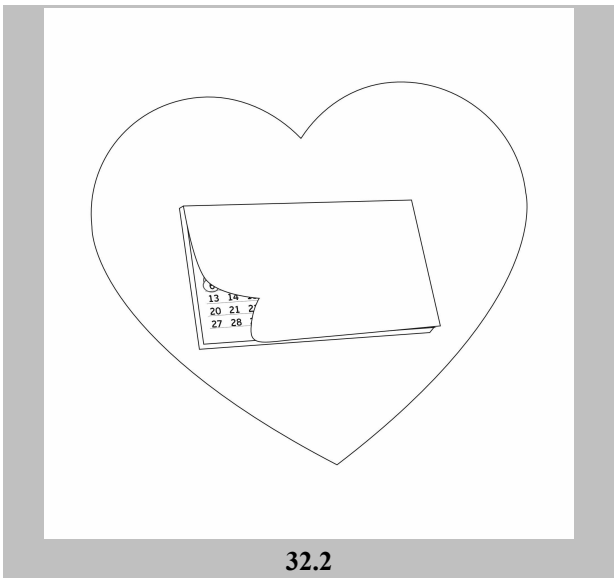
31.2



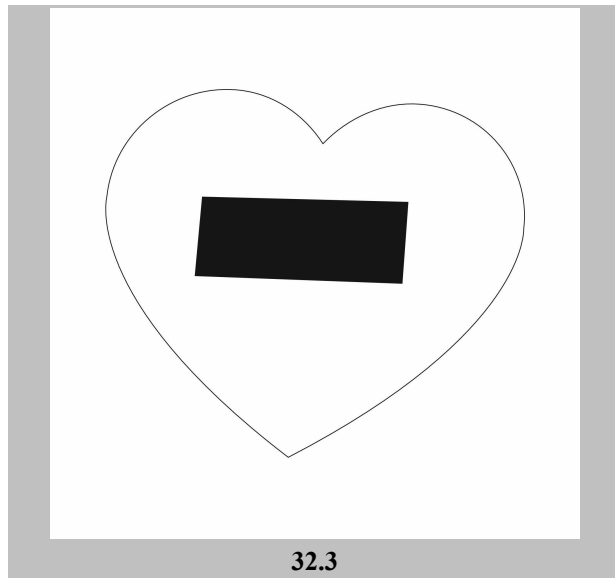
31.3



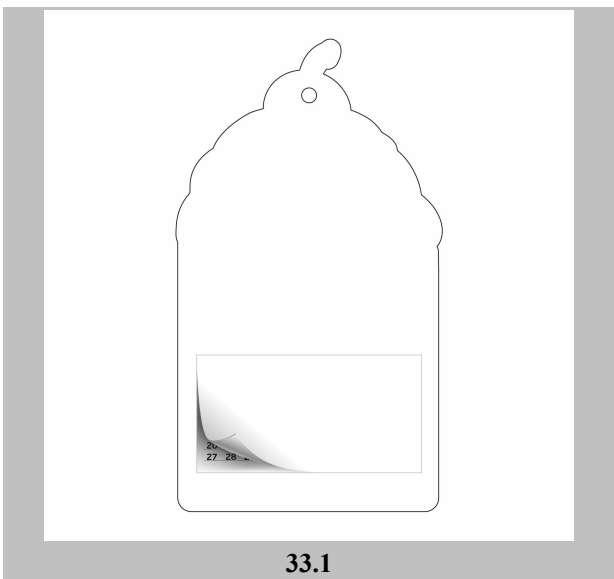
32.1



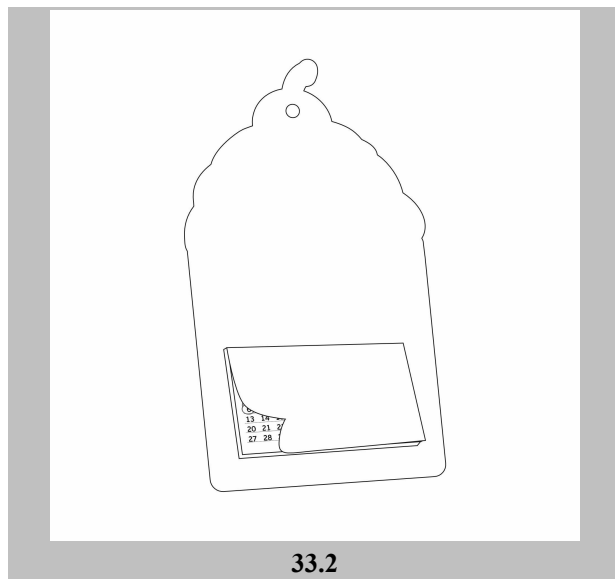
32.2



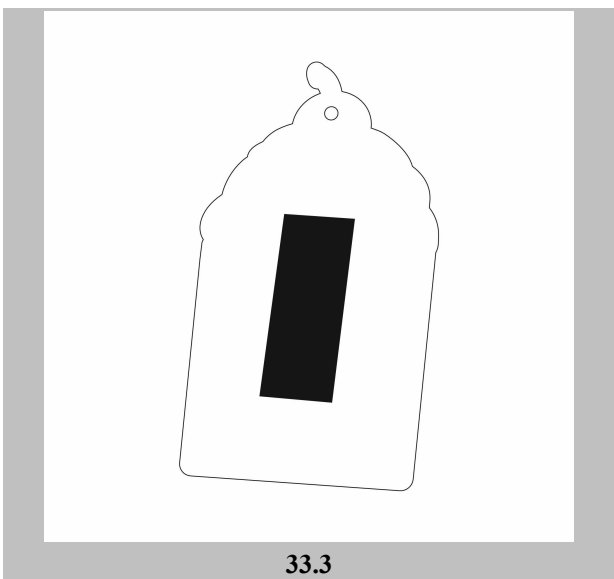
32.3



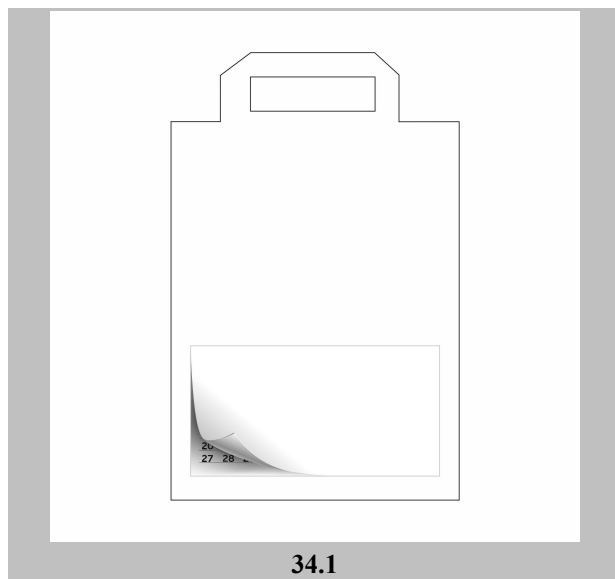
33.1



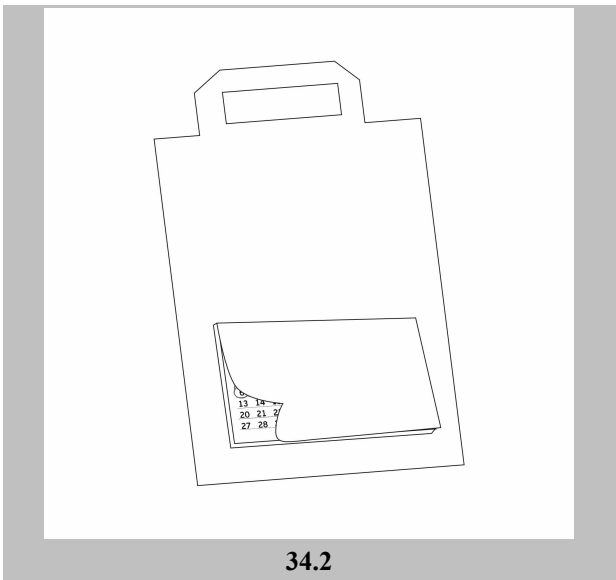
33.2



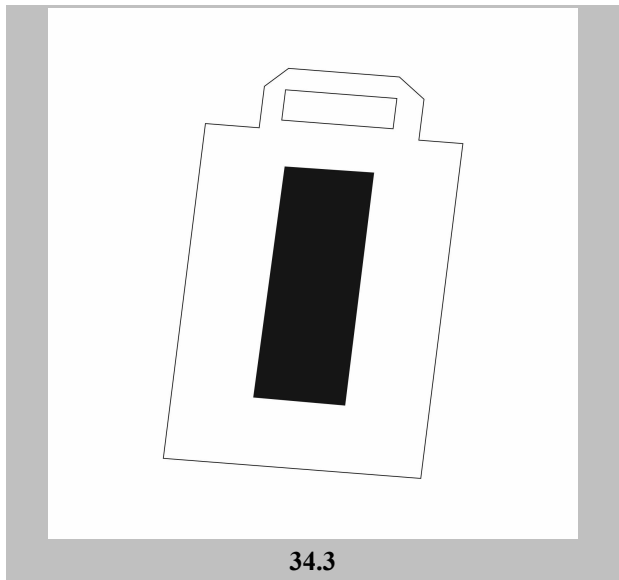
33.3



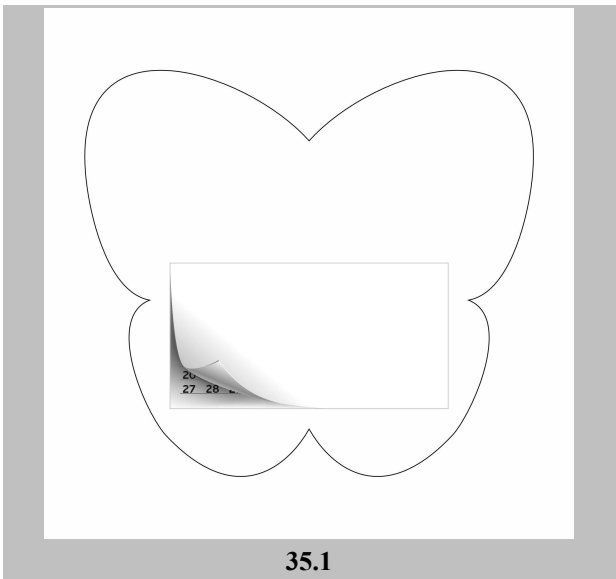
34.1



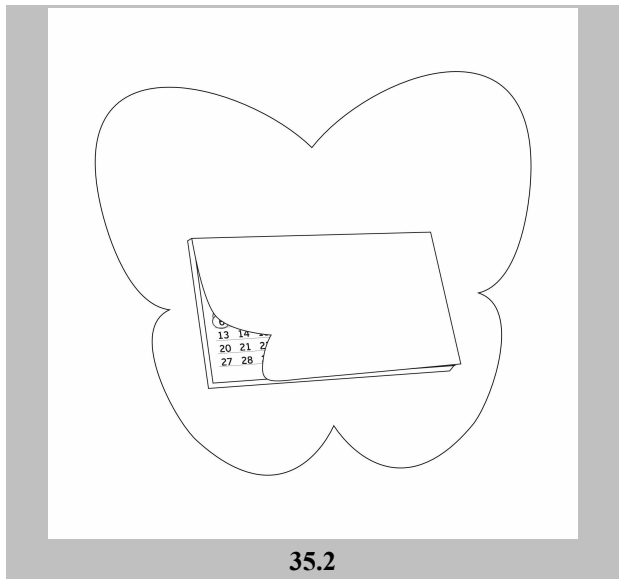
34.2



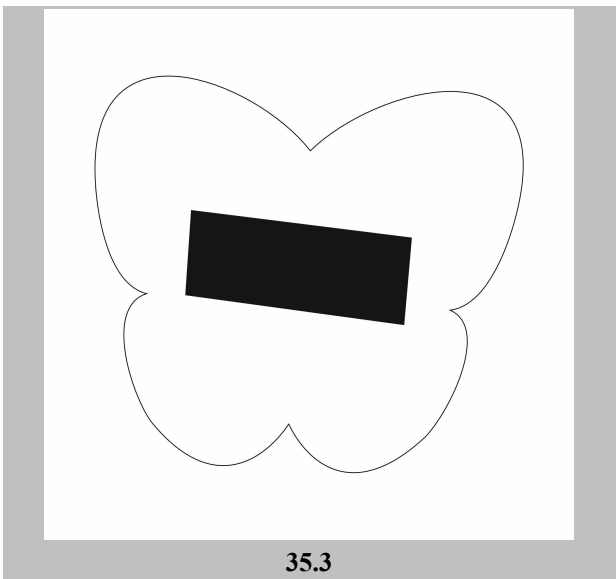
34.3



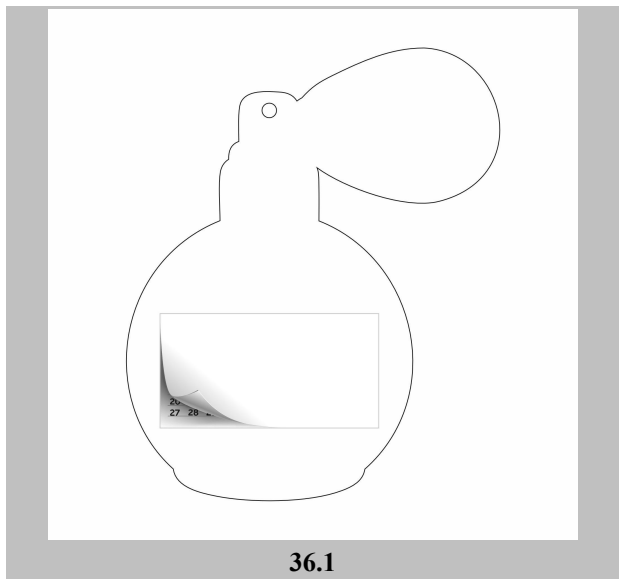
35.1



35.2

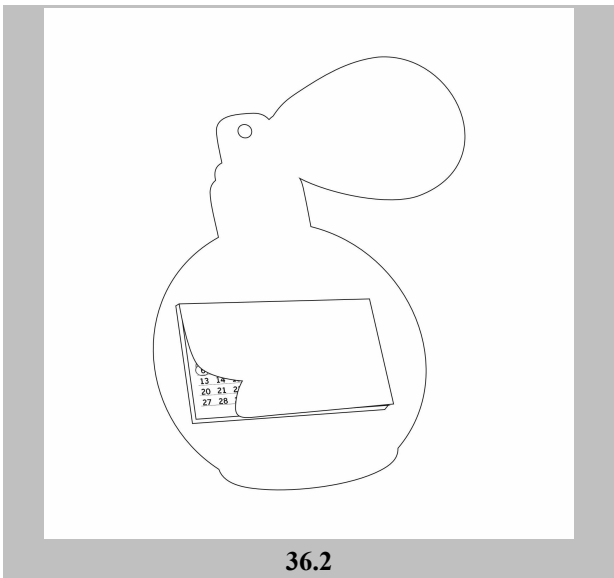


35.3

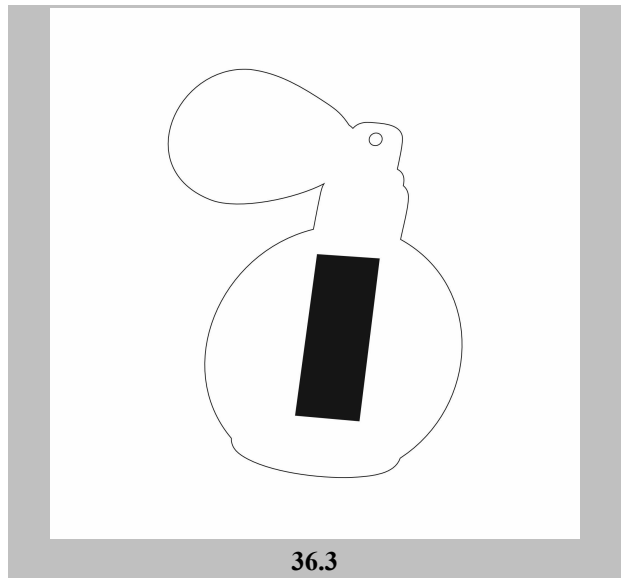


36.1

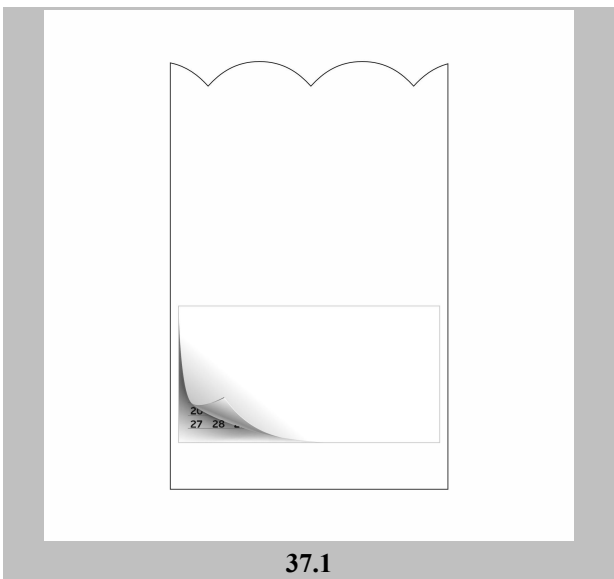




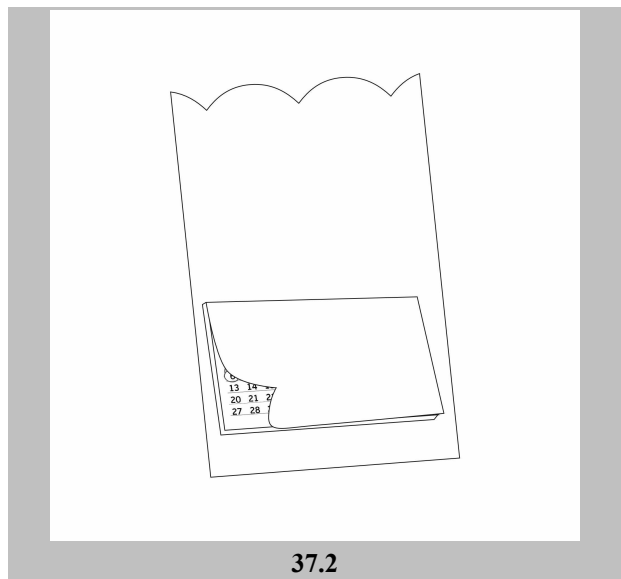
36.2



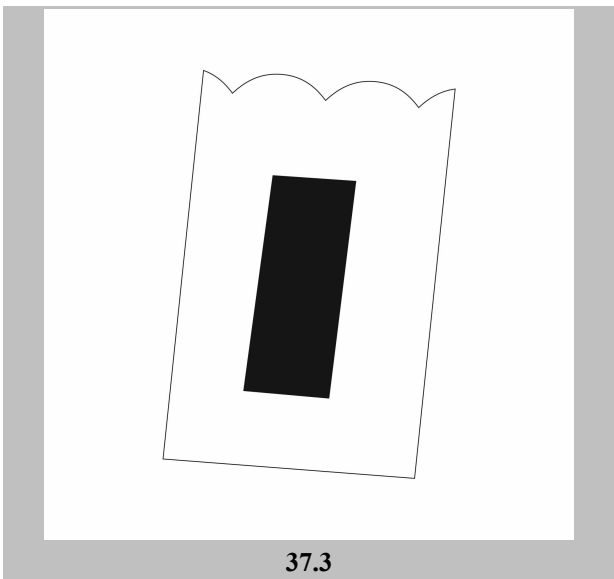
36.3



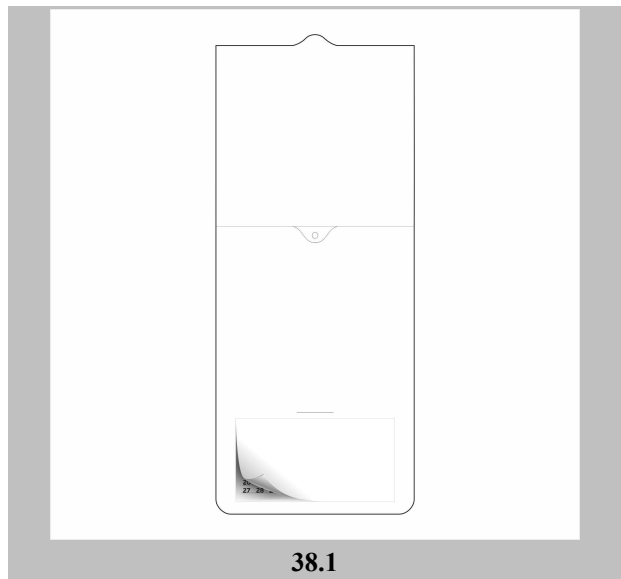
37.1



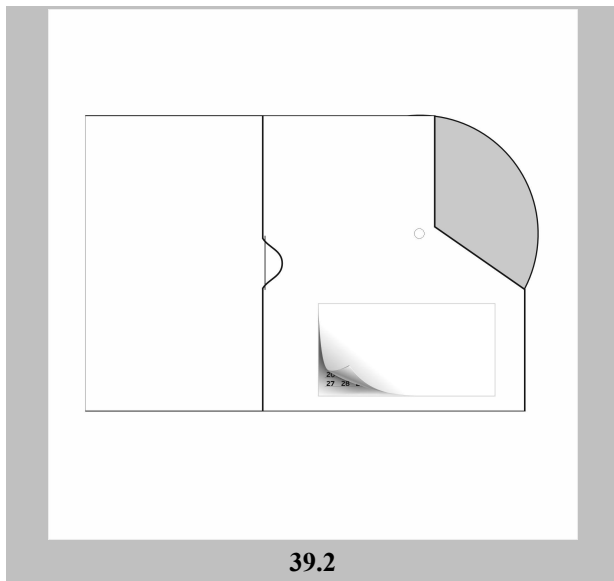
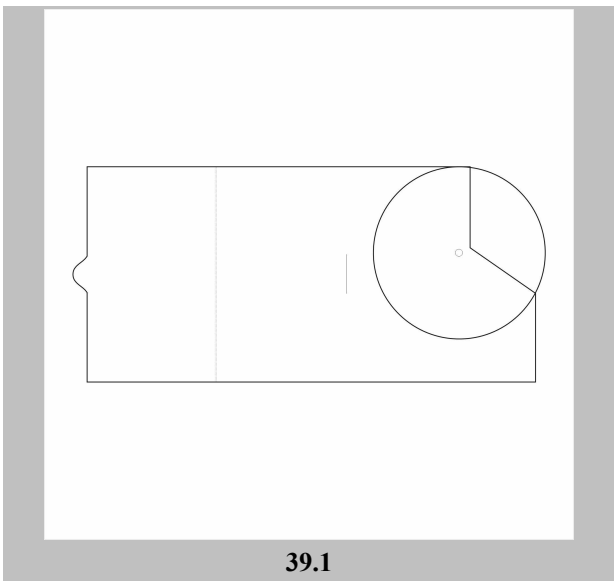
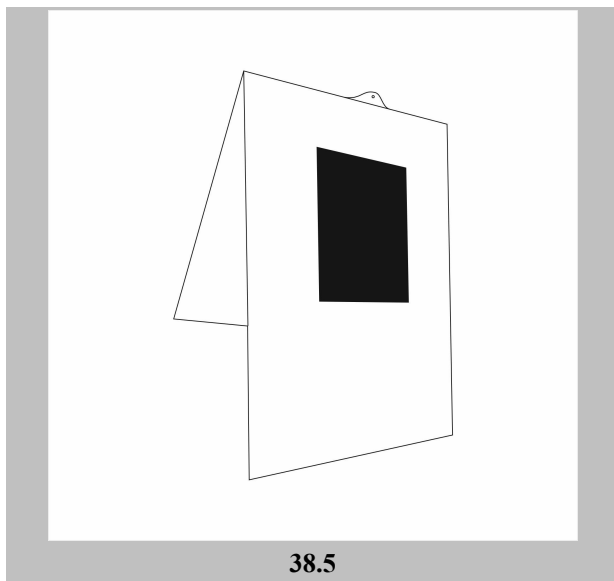
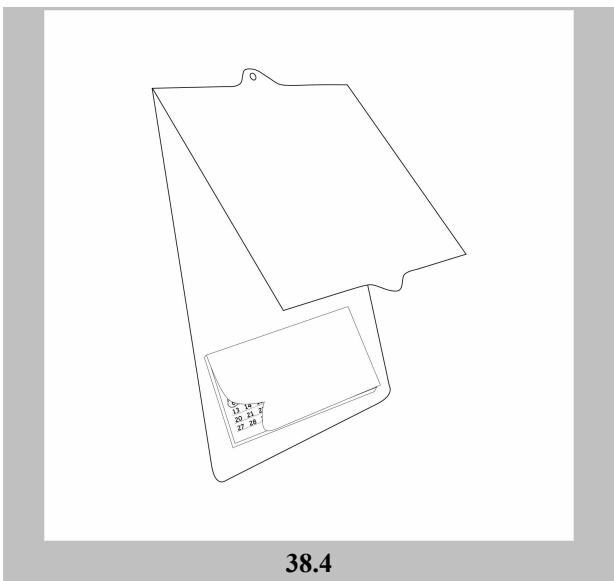
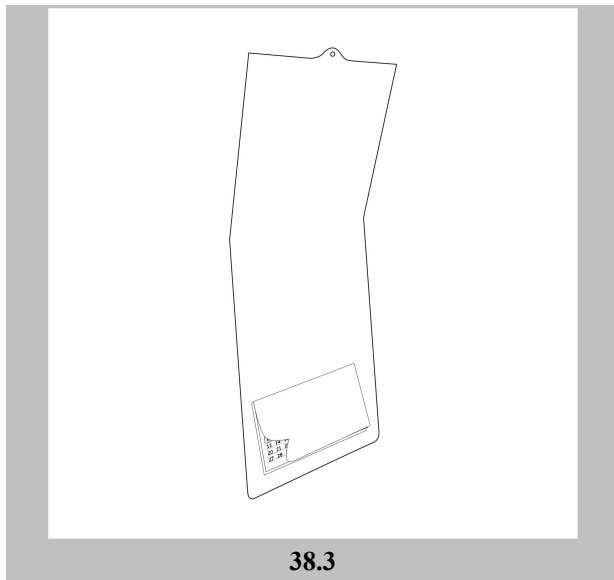
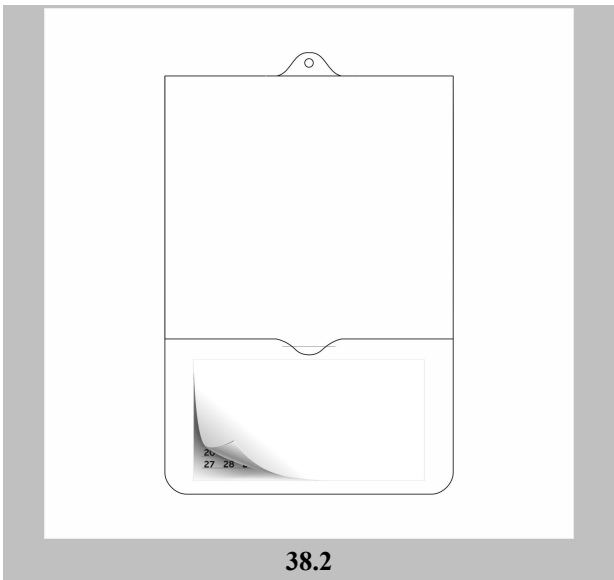
37.2

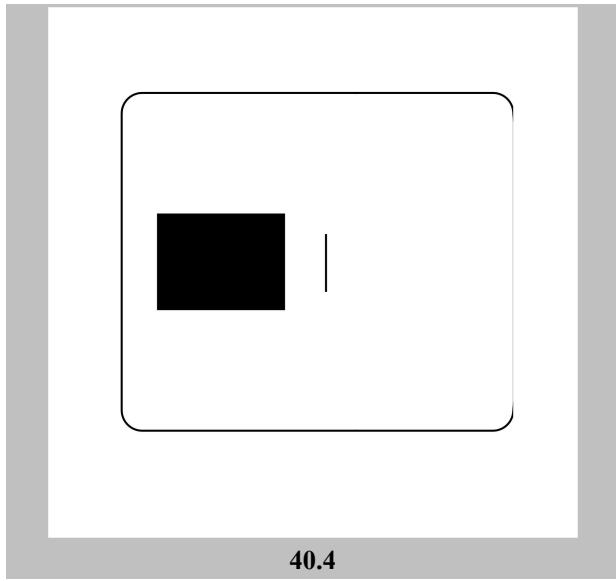
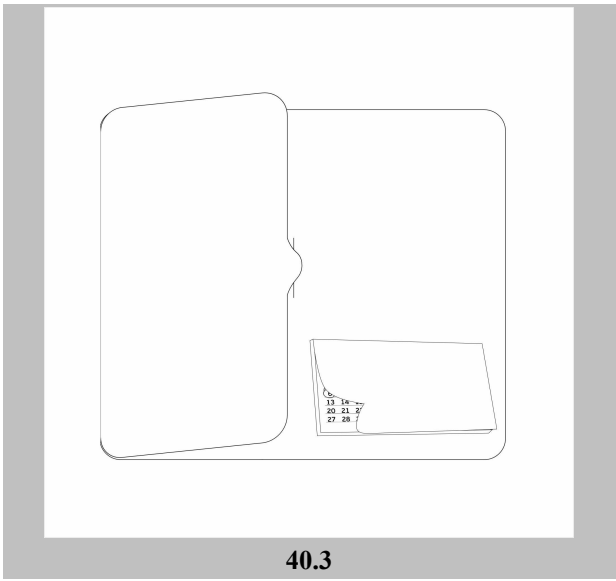
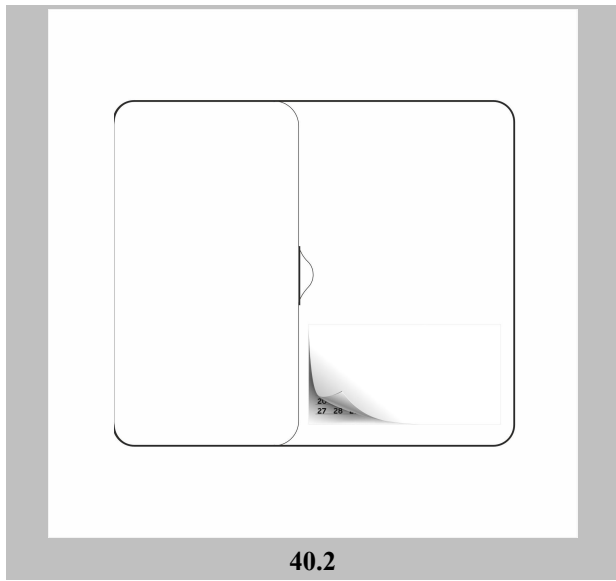
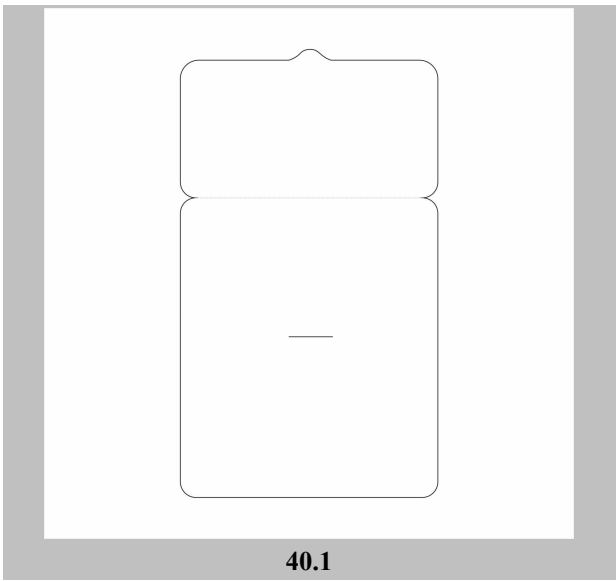
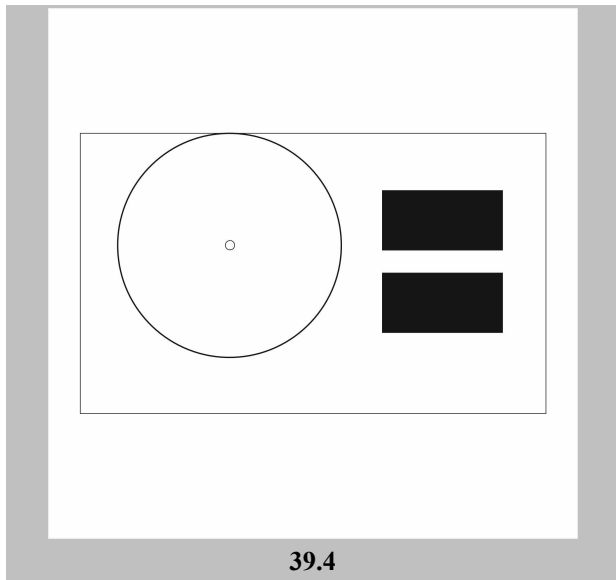
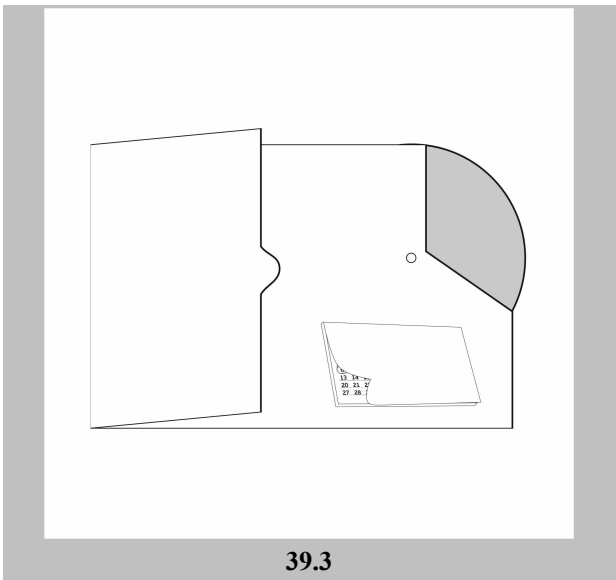


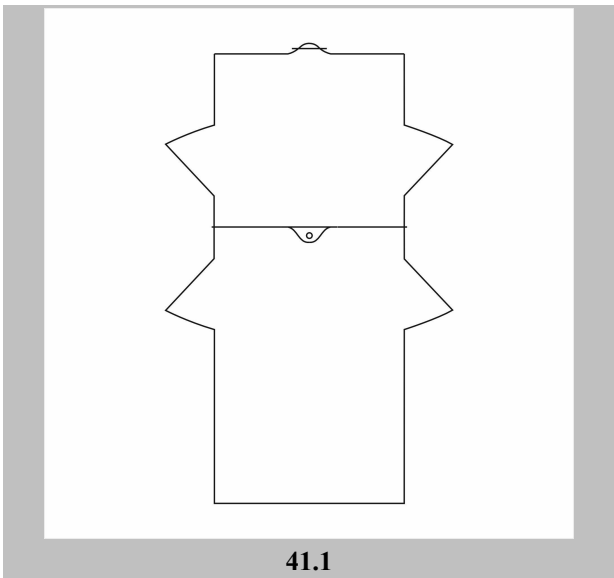
37.3



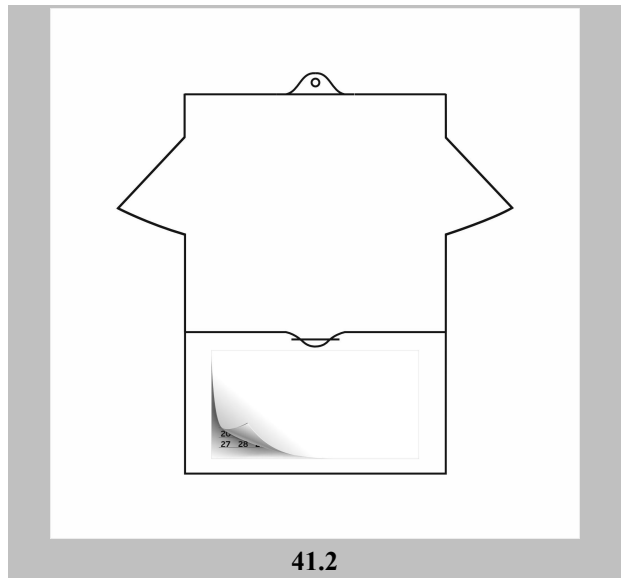
38.1



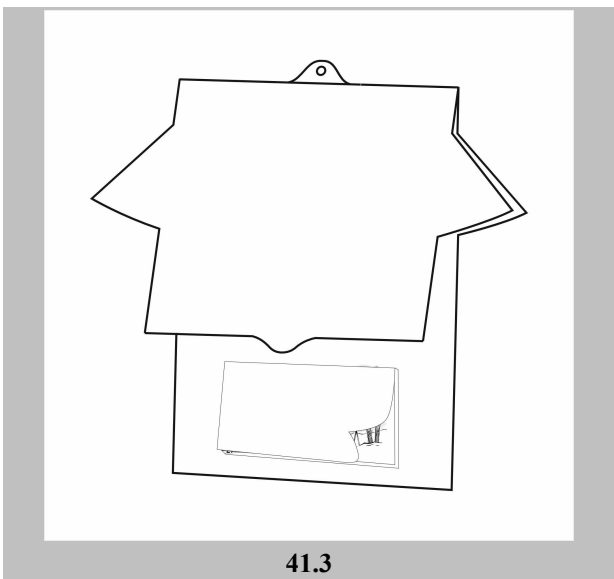




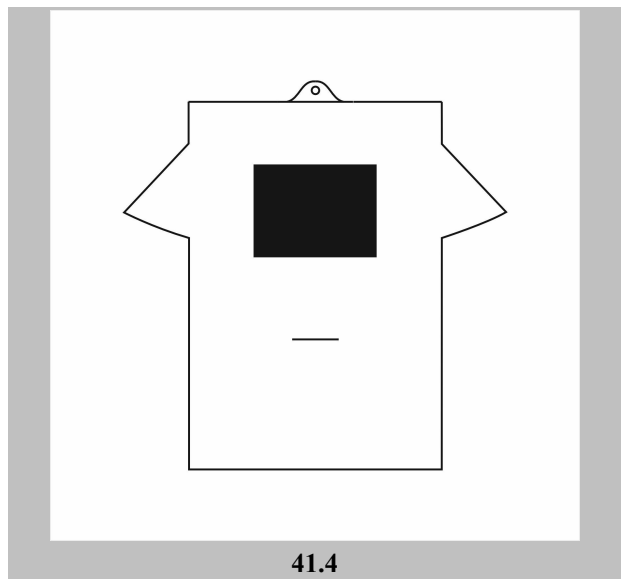
41.1



41.2



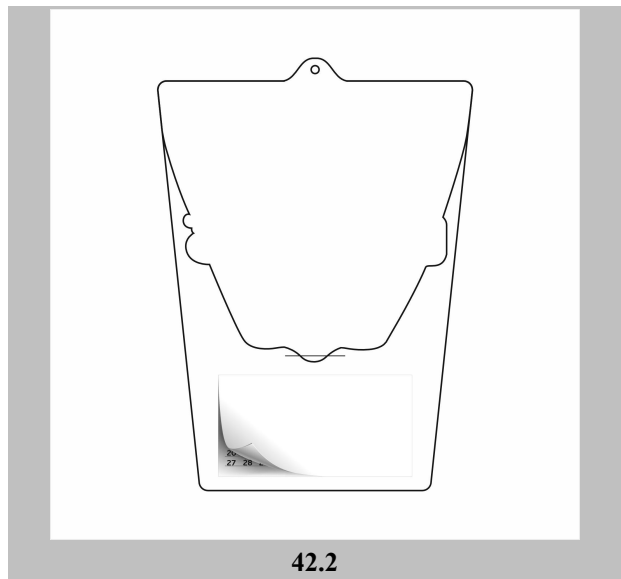
41.3



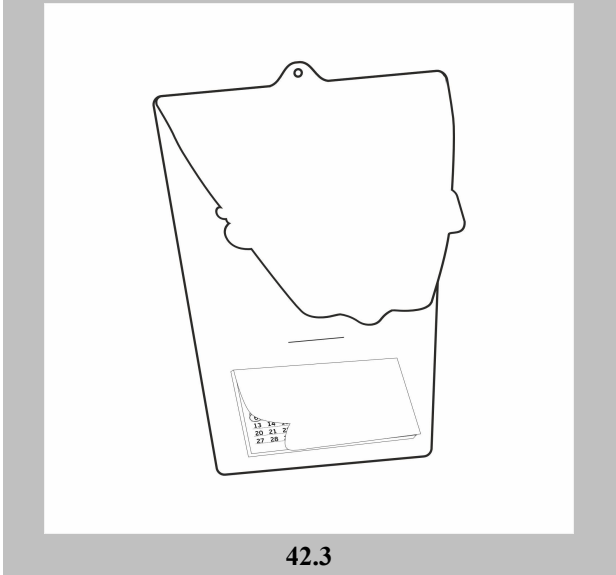
41.4



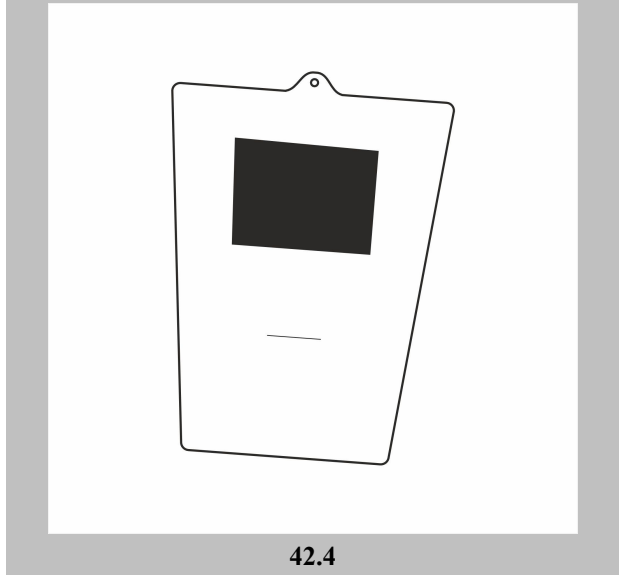
42.1



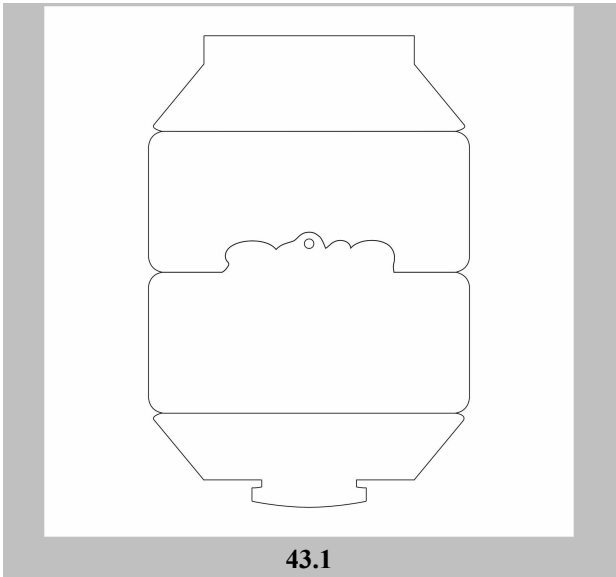
42.2



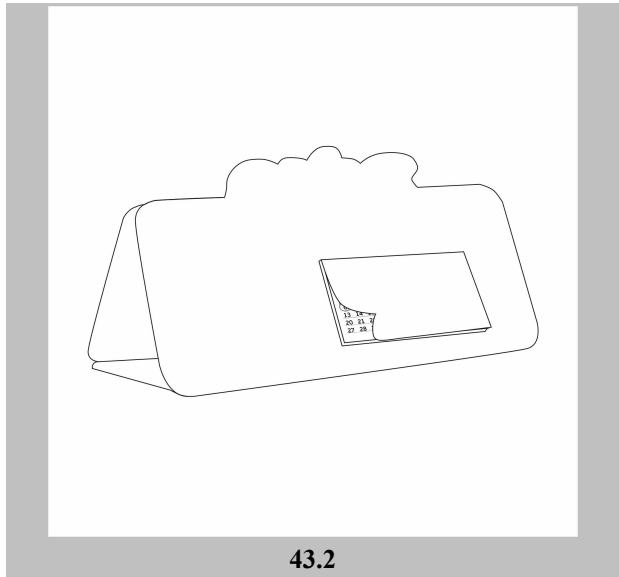
42.3



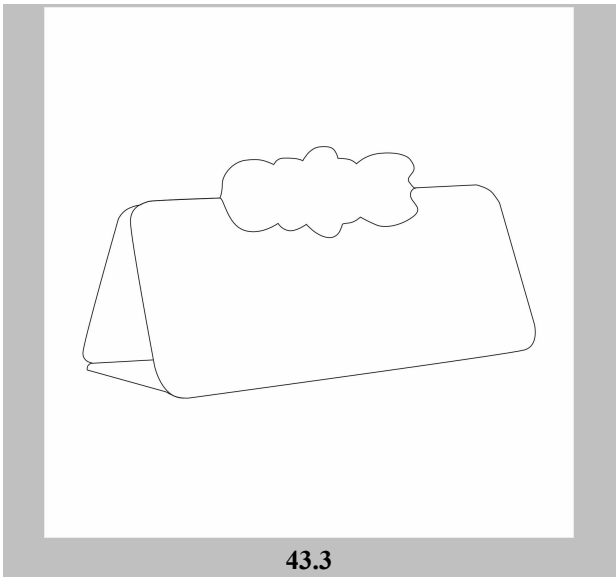
42.4



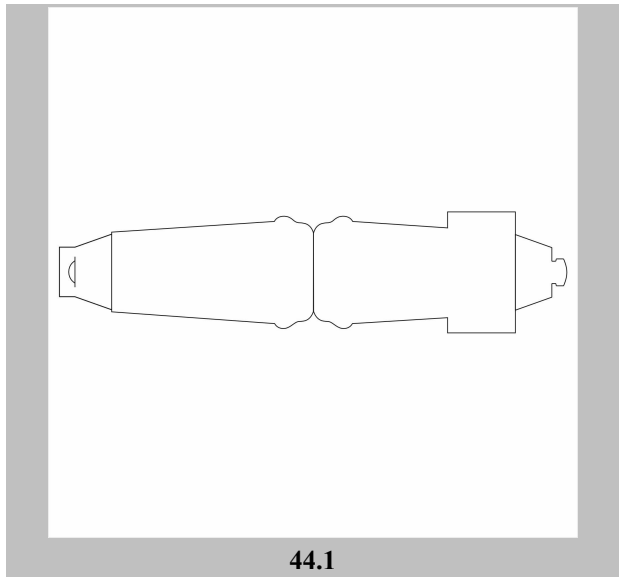
43.1



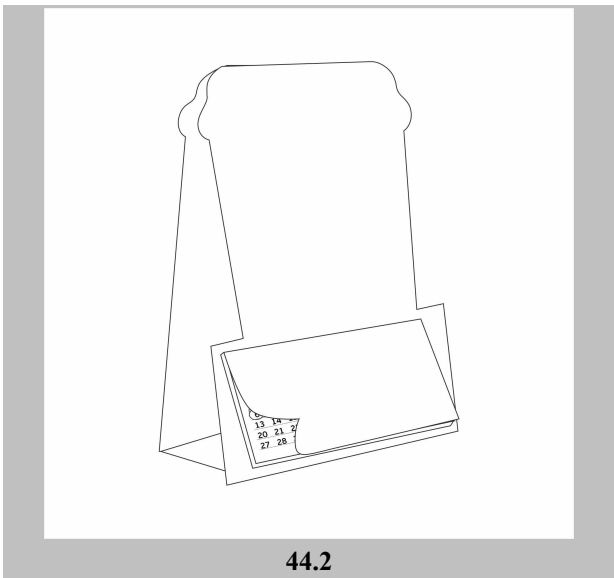
43.2



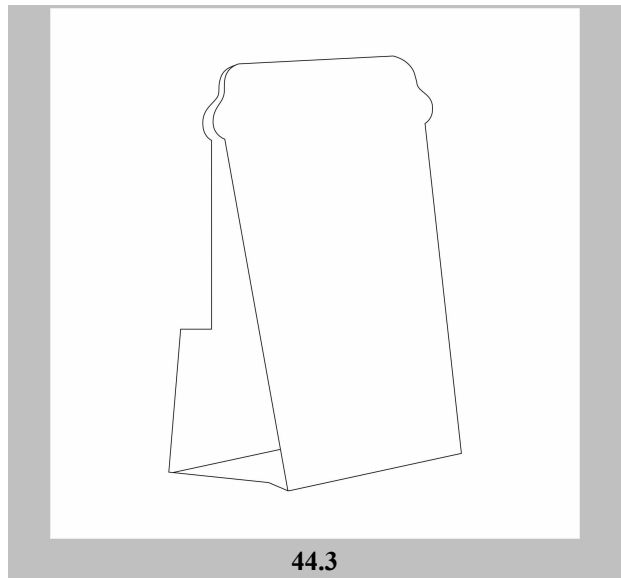
43.3



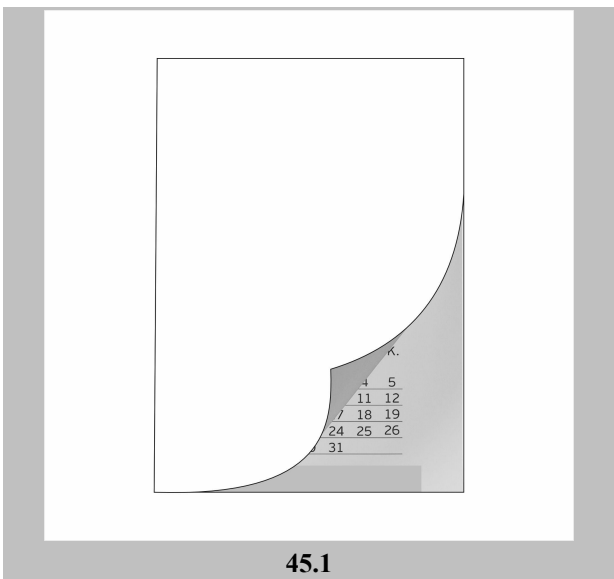
44.1



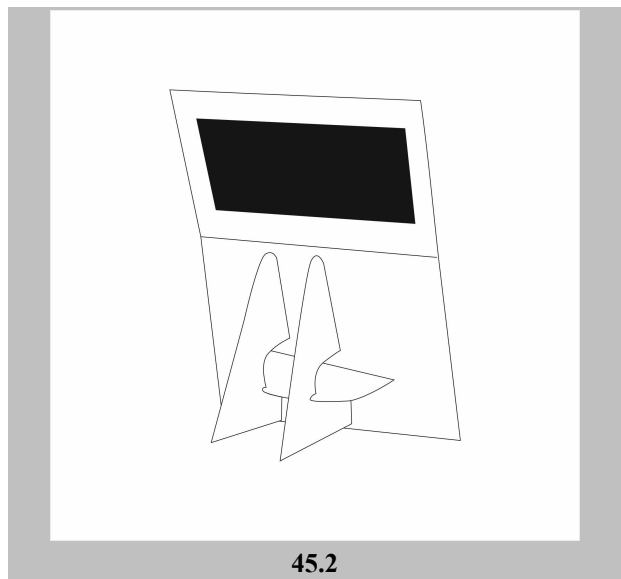
44.2



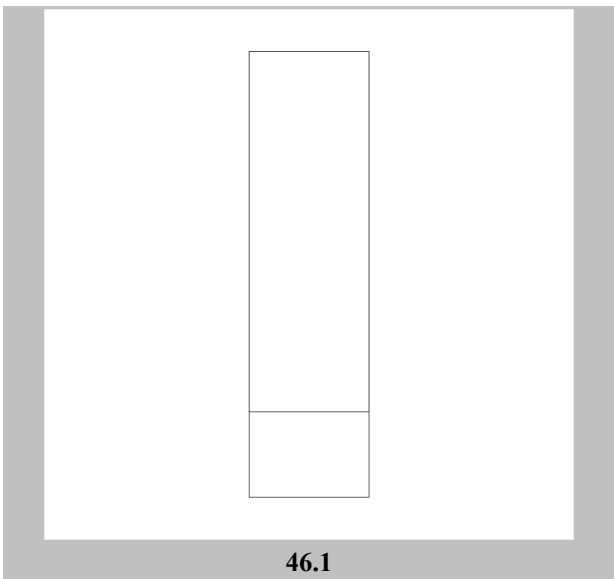
44.3



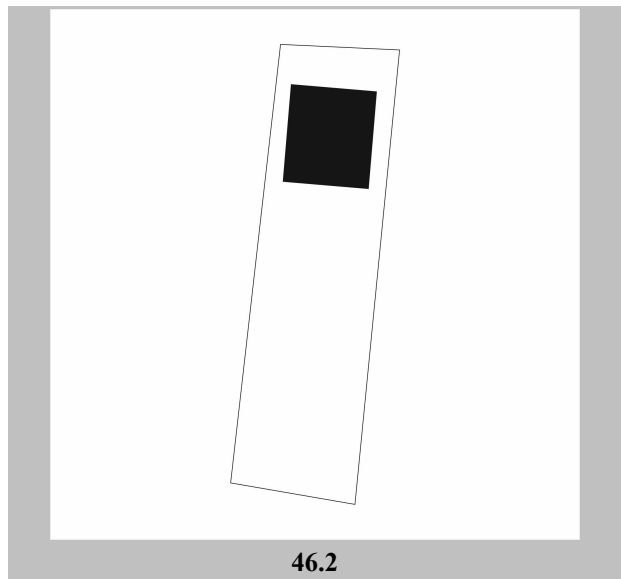
45.1



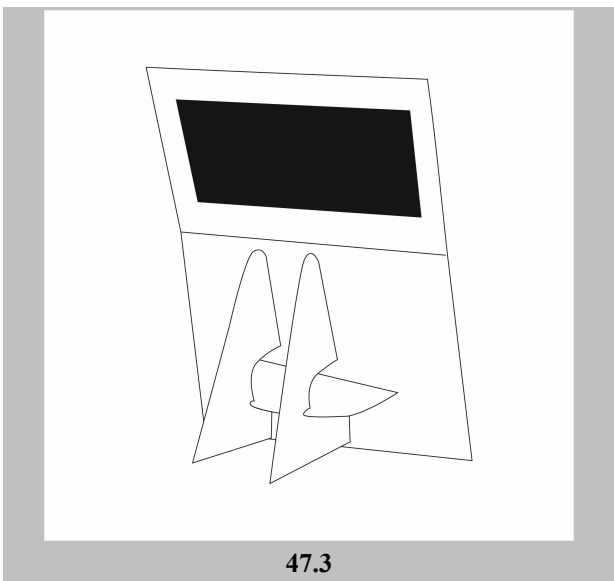
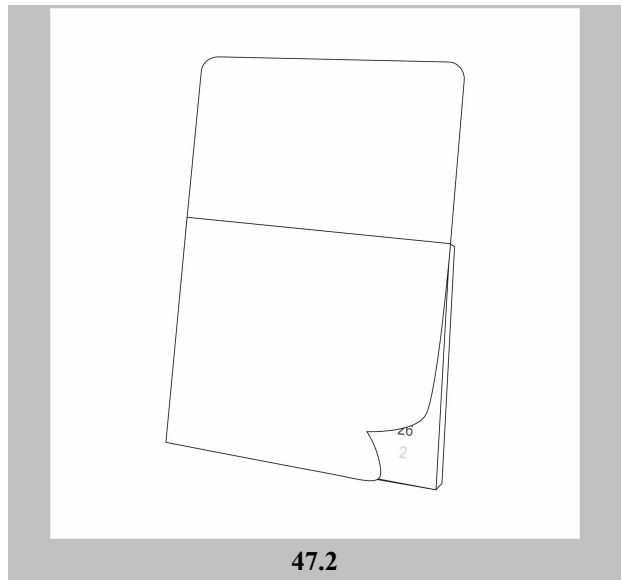
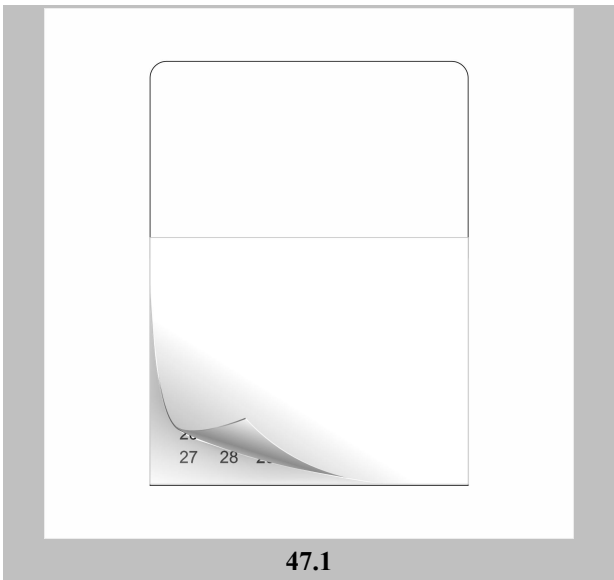
45.2



46.1



46.2



**ΕΥΡΕΤΗΡΙΟ ΑΙΤΗΣΕΩΝ ΣΧΕΔΙΩΝ Ή ΥΠΟΔΕΙΓΜΑΤΩΝ  
ΣΥΜΦΩΝΑ ΜΕ ΤΗΝ ΑΛΦΑΒΗΤΙΚΗ ΣΕΙΡΑ ΤΩΝ ΚΑΤΑΘΕΤΩΝ**

<b>Καταθέτης(ες) (71)</b>	<b>Προσδιορισμός Αντικειμένου Σχεδίου ή Υποδείγματος (54)</b>	<b>Ημερομηνία Κατάθεσης (22)</b>	<b>Αρ. Αίτησης Σχ. ή Υπ (21)</b>
<b><i>EUROPA PROFIL ΑΛΟΥΜΙΝΙΟ ΑΒΕ</i></b>	ΣΥΜΜΙΚΤΟ ΣΥΣΤΗΜΑ ΧΩΡΩΝ ΣΤΑΘΜΕΥΣΗΣ ΟΧΗΜΑΤΩΝ ΜΕ ΦΩΤΟΒΟΛΤΑΪΚΑ ΠΑΝΕΛ	01-08-2024	20240600048
<b><i>EUROPA PROFIL ΑΛΟΥΜΙΝΙΟ ΑΒΕ</i></b>	ΣΥΣΤΗΜΑ ΡΟΛΟΥ ΑΛΟΥΜΙΝΙΟΥ ΜΕ ΨΥΧΡΑ ΚΑΙ ΘΕΡΜΟ ΚΟΥΤΙΑ	29-08-2024	20240600051
<b><i>SMARTGRAPHICS ΜΟΝ. Ι.Κ.Ε.</i></b>	ΜΑΓΝΗΤΙΚΑ ΗΜΕΡΟΛΟΓΙΑ	09-10-2024	20240600061
<b><i>ΑΦΟΙ ΚΑΡΡΑ ΟΕ</i></b>	ΣΧΕΔΙΑ ΕΠΙΦΑΝΕΙΑΣ - ΜΑΚΕΤΕΣ	07-08-2024	20240600049
<b><i>ΦΑΟΣ NET</i></b>	ΣΧΕΔΙΑ	29-08-2024	20240600052



**ΜΕΡΟΣ Α΄**

*ΑΙΤΗΣΕΙΣ ΚΑΙ ΑΝΑΒΟΛΕΣ ΣΧΕΔΙΩΝ Ή ΥΠΟΔΕΙΓΜΑΤΩΝ*

---

**ΑΝΑΒΟΛΕΣ**

---

(71) *Καταθέτης(ες)*

**ΚΥΡΙΑΚΑΚΗΣ ΘΕΟΔΩΡΟΣ**  
ΜΕΓΑΣ ΑΛΕΧΑΝΔΡΟΣ 13 ΒΟΥΧΩΡΙΝΑ 50002 GR

(21) *Αρ. Αίτησης Σχ. ή Υπ*

20240600050

(45) *Ημ/νία Λήξης Αναβολής Δημοσίευσης*

15-06-2025

---

## ΜΕΡΟΣ Β'

### ΧΟΡΗΓΗΣΕΙΣ

---

<b>(11) Αριθμός Πιστοποιητικού Καταχώρησης Σχεδίου ή Υποδείγματος</b>	<b>6004844</b>
(21) Αρ. Αίτησης Σχ. ή Υπ	20240600032
(22) Ημερομηνία Κατάθεσης	06-06-2024
(15) Ημερομηνία Καταχώρησης	03-12-2024
(73) Δικαιούχος(οι)	<b>ΑΝΤΙΘΕΣΗ Ε.Ε.</b> ΑΛΤΑΝΗΣ 4 ΠΑΛΛΗΝΗ 15351 GR
<b>(54) Προσδιορισμός Αντικειμένου</b>	<b>ΔΙΑΚΟΣΜΗΤΙΚΑ ΣΧΕΔΙΑ</b>

*Περισσότερα στοιχεία στην πρώτη δημοσίευση: ΕΔΒΙ (Τεύχος Β): Οκτωβρίου 2024*

---

<b>(11) Αριθμός Πιστοποιητικού Καταχώρησης Σχεδίου ή Υποδείγματος</b>	<b>6004845</b>
(21) Αρ. Αίτησης Σχ. ή Υπ	20240600035
(22) Ημερομηνία Κατάθεσης	10-06-2024
(15) Ημερομηνία Καταχώρησης	03-12-2024
(73) Δικαιούχος(οι)	<b>GRABOVOI GRIGORII PETROVICH</b> ULICA KNEZA MIHAILA LOK.113 21A ΒΕΛΙΓΡΑΔΙ 11102 RS
<b>(54) Προσδιορισμός Αντικειμένου</b>	<b>ΤΟ ΣΧΕΔΙΟ ΕΙΝΑΙ ΕΝΑΣ ΠΡΟΒΟΛΕΑΣ ΟΠΤΙΚΟΥ ΛΕΙΖΕΡ</b>

*Περισσότερα στοιχεία στην πρώτη δημοσίευση: ΕΔΒΙ (Τεύχος Β): Οκτωβρίου 2024*

---

<b>(11) Αριθμός Πιστοποιητικού Καταχώρησης Σχεδίου ή Υποδείγματος</b>	<b>6004846</b>
(21) Αρ. Αίτησης Σχ. ή Υπ	20240600036
(22) Ημερομηνία Κατάθεσης	21-06-2024
(15) Ημερομηνία Καταχώρησης	03-12-2024
(73) Δικαιούχος(οι)	<b>ΠΕΝΑ ΟΜΟΡΡΥΘΜΟΣ ΕΤΑΙΡΙΑ</b> ΤΣΙΜΙΣΚΗ 71 ΘΕΣΣΑΛΟΝΙΚΗ 54622 GR
<b>(54) Προσδιορισμός Αντικειμένου</b>	<b>ΠΕΡΙΛΑΙΜΙΟ-ΚΟΥΜΠΩΜΑ ΓΙΑ ΠΕΡΙΛΑΙΜΙΟ-ΚΟΣΜΗΜΑ</b>

*Περισσότερα στοιχεία στην πρώτη δημοσίευση: ΕΔΒΙ (Τεύχος Β): Οκτωβρίου 2024*

---

<b>(11) Αριθμός Πιστοποιητικού Καταχώρησης Σχεδίου ή Υποδείγματος</b>	<b>6004847</b>
(21) Αρ. Αίτησης Σχ. ή Υπ	20240600037
(22) Ημερομηνία Κατάθεσης	27-06-2024
(15) Ημερομηνία Καταχώρησης	03-12-2024
(73) Δικαιούχος(οι)	<b>THE PARTITION IKE</b> ΤΑΥΡΟΥ 32 ΑΘΗΝΑ 17778 GR
<b>(54) Προσδιορισμός Αντικειμένου</b>	<b>ΣΥΣΤΗΜΑ ΧΩΡΙΣΜΑΤΩΝ ΓΡΑΦΕΙΟΥ</b>

*Περισσότερα στοιχεία στην πρώτη δημοσίευση: ΕΔΒΙ (Τεύχος Β): Οκτωβρίου 2024*

<b>(11) Αριθμός Πιστοποιητικού Καταχώρησης Σχεδίου ή Υποδείγματος</b>	<b>6004848</b>
(21) Αρ. Αίτησης Σχ. ή Υπ	20240600038
(22) Ημερομηνία Κατάθεσης	27-06-2024
(15) Ημερομηνία Καταχώρησης	03-12-2024
(73) Δικαιούχος(οι)	<b>THE PARTITION IKE</b> ΤΑΥΡΟΥ 32 ΑΘΗΝΑ 17778 GR
<b>(54) Προσδιορισμός Αντικειμένου</b>	<b>ΣΥΣΤΗΜΑ ΧΩΡΙΣΜΑΤΩΝ ΓΡΑΦΕΙΟΥ</b>

*Περισσότερα στοιχεία στην πρώτη δημοσίευση: ΕΔΒΙ (Τεύχος Β): Οκτωβρίου 2024*

<b>(11) Αριθμός Πιστοποιητικού Καταχώρησης Σχεδίου ή Υποδείγματος</b>	<b>6004849</b>
(21) Αρ. Αίτησης Σχ. ή Υπ	20240600039
(22) Ημερομηνία Κατάθεσης	28-06-2024
(15) Ημερομηνία Καταχώρησης	03-12-2024
(73) Δικαιούχος(οι)	<b>ΟΙΝΟΠΟΙΑ ΜΑΛΑΜΑΤΙΝΑ ΔΕΒΕ</b> ΑΝΑΤΟΛΙΚΗΣ ΘΡΑΚΗΣ 2 ΚΑΛΟΧΩΡΙ, ΘΕΣΣΑΛΟΝΙΚΗ 57009 GR
<b>(54) Προσδιορισμός Αντικειμένου</b>	<b>ΣΧΗΜΑ ΦΙΑΛΗΣ ΓΙΑ ΟΙΝΟΥΣ, ΓΙΑ ΑΡΩΜΑΤΑ ΚΑΙ ΓΙΑ ΆΛΛΑ ΠΡΟΪΟΝΤΑ.</b>

*Περισσότερα στοιχεία στην πρώτη δημοσίευση: ΕΔΒΙ (Τεύχος Β): Οκτωβρίου 2024*

<b>(11) Αριθμός Πιστοποιητικού Καταχώρησης Σχεδίου ή Υποδείγματος</b>	<b>6004850</b>
(21) Αρ. Αίτησης Σχ. ή Υπ	20240600040
(22) Ημερομηνία Κατάθεσης	04-07-2024
(15) Ημερομηνία Καταχώρησης	19-12-2024
(73) Δικαιούχος(οι)	<b>THE PARTITION IKE</b> ΤΑΥΡΟΥ 32 ΑΘΗΝΑ 17778 GR
<b>(54) Προσδιορισμός Αντικειμένου</b>	<b>ΣΥΣΤΗΜΑ ΧΩΡΙΣΜΑΤΩΝ ΓΡΑΦΕΙΟΥ</b>

*Περισσότερα στοιχεία στην πρώτη δημοσίευση: ΕΔΒΙ (Τεύχος Β): Νοεμβρίου 2024*

<b>(11) Αριθμός Πιστοποιητικού Καταχώρησης Σχεδίου ή Υποδείγματος</b>	<b>6004851</b>
(21) Αρ. Αίτησης Σχ. ή Υπ	20240600041
(22) Ημερομηνία Κατάθεσης	04-07-2024
(15) Ημερομηνία Καταχώρησης	19-12-2024
(73) Δικαιούχος(οι)	<b>THE PARTITION IKE</b> ΤΑΥΡΟΥ 32 ΑΘΗΝΑ 17778 GR
<b>(54) Προσδιορισμός Αντικειμένου</b>	<b>ΣΥΣΤΗΜΑ ΧΩΡΙΣΜΑΤΩΝ ΓΡΑΦΕΙΟΥ</b>

*Περισσότερα στοιχεία στην πρώτη δημοσίευση: ΕΔΒΙ (Τεύχος Β): Νοεμβρίου 2024*

<b>(11) Αριθμός Πιστοποιητικού Καταχώρησης Σχεδίου ή Υποδείγματος</b>	<b>6004852</b>
(21) Αρ. Αίτησης Σχ. ή Υπ	20240600042
(22) Ημερομηνία Κατάθεσης	19-07-2024
(15) Ημερομηνία Καταχώρησης	19-12-2024
(73) Δικαιούχος(οι)	<b>ΜΩΣΣΣΕ ΣΟΛΟΜΩΝΤΑ ΠΑΥΛΟΣ</b> ΜΑΥΡΟΜΙΧΑΛΗ 7 ΚΗΦΙΣΙΑ ΑΤΤΙΚΗΣ 14562 GR
<b>(54) Προσδιορισμός Αντικειμένου</b>	<b>ΡΟΛΟΪ ΧΕΙΡΟΣ</b>

*Περισσότερα στοιχεία στην πρώτη δημοσίευση: ΕΛΒΙ (Τεύχος Β): Νοεμβρίου 2024*

<b>(11) Αριθμός Πιστοποιητικού Καταχώρησης Σχεδίου ή Υποδείγματος</b>	<b>6004853</b>
(21) Αρ. Αίτησης Σχ. ή Υπ	20240600043
(22) Ημερομηνία Κατάθεσης	25-07-2024
(15) Ημερομηνία Καταχώρησης	19-12-2024
(73) Δικαιούχος(οι)	<b>ΑΡΕΡΤΟ ΑΛΟΥΜΙΝΙΟΥΜ ΓΡΟΥΠ ΜΟΝ ΕΡΕ</b> ΑΘΗΝΩΝ - ΛΑΜΙΑΣ 14 ATHENS 14564 GR
<b>(54) Προσδιορισμός Αντικειμένου</b>	<b>ΠΡΟΦΙΛ ΑΛΟΥΜΙΝΙΟΥ</b>

*Περισσότερα στοιχεία στην πρώτη δημοσίευση: ΕΛΒΙ (Τεύχος Β): Νοεμβρίου 2024*

<b>(11) Αριθμός Πιστοποιητικού Καταχώρησης Σχεδίου ή Υποδείγματος</b>	<b>6004854</b>
(21) Αρ. Αίτησης Σχ. ή Υπ	20240600044
(22) Ημερομηνία Κατάθεσης	26-07-2024
(15) Ημερομηνία Καταχώρησης	19-12-2024
(73) Δικαιούχος(οι)	<b>ΦΑΧΑΝΤΙΔΗΣ ΛΕΩΝΙΔΑ ΝΙΚΟΛΑΟΣ</b> ΙΣΟΚΡΑΤΟΥΣ 9 ΘΕΡΜΗ ΘΕΣΣΑΛΟΝΙΚΗΣ 57001 GR
<b>(54) Προσδιορισμός Αντικειμένου</b>	<b>ΔΙΔΑΚΤΙΚΟ/ΕΚΠΑΙΔΕΥΤΙΚΟ ΡΟΜΠΟΤ</b>

*Περισσότερα στοιχεία στην πρώτη δημοσίευση: ΕΛΒΙ (Τεύχος Β): Νοεμβρίου 2024*

<b>(11) Αριθμός Πιστοποιητικού Καταχώρησης Σχεδίου ή Υποδείγματος</b>	<b>6004855</b>
(21) Αρ. Αίτησης Σχ. ή Υπ	20240600045
(22) Ημερομηνία Κατάθεσης	26-07-2024
(15) Ημερομηνία Καταχώρησης	19-12-2024
(73) Δικαιούχος(οι)	<b>ΓΛΥΝΟΥ ΓΕΩΡΓΙΟΥ ΙΩΑΝΝΑ</b> ΜΑΚΕΔΟΝΙΑΣ 1 ΠΑΛΛΗΝΗ 15351 GR
<b>(54) Προσδιορισμός Αντικειμένου</b>	<b>ΚΟΣΜΗΜΑΤΑ ΔΙΑΦΟΡΩΝ ΕΙΔΩΝ</b>

*Περισσότερα στοιχεία στην πρώτη δημοσίευση: ΕΛΒΙ (Τεύχος Β): Νοεμβρίου 2024*

<b>(11) Αριθμός Πιστοποιητικού Καταχώρησης Σχεδίου ή Υποδείγματος</b>	<b>6004856</b>
(21) Αρ. Αίτησης Σχ. ή Υπ	20240600046
(22) Ημερομηνία Κατάθεσης	28-07-2024
(15) Ημερομηνία Καταχώρησης	19-12-2024
(73) Δικαιούχος(οι)	<b>ΑΜΦΙΛΟΧΙΟΣ ΛΕΩΝΙΔΑ ΙΩΑΝΝΗΣ</b> ΣΟΥΦΛΙΟΥ 3 ΩΡΩΠΟΣ 19015 GR
<b>(54) Προσδιορισμός Αντικειμένου</b>	<b>ΛΟΚΟΣ ΜΕ ΣΥΝΔΕΣΜΟΥΣ ΣΤΗΡΙΞΗΣ.</b>

*Περισσότερα στοιχεία στην πρώτη δημοσίευση: ΕΛΒΙ (Τεύχος Β): Νοεμβρίου 2024*

---

<b>(11) Αριθμός Πιστοποιητικού Καταχώρησης Σχεδίου ή Υποδείγματος</b>	<b>6004857</b>
(21) Αρ. Αίτησης Σχ. ή Υπ	20240600047
(22) Ημερομηνία Κατάθεσης	28-07-2024
(15) Ημερομηνία Καταχώρησης	19-12-2024
(73) Δικαιούχος(οι)	<b>ΑΜΦΙΛΟΧΙΟΣ ΛΕΩΝΙΔΑ ΙΩΑΝΝΗΣ</b> ΣΟΥΦΛΙΟΥ 3 ΩΡΩΠΟΣ 19015 GR
<b>(54) Προσδιορισμός Αντικειμένου</b>	<b>ΛΟΚΟΣ ΜΕ ΣΥΝΔΕΣΜΟΥΣ ΣΤΗΡΙΞΗΣ.</b>

*Περισσότερα στοιχεία στην πρώτη δημοσίευση: ΕΛΒΙ (Τεύχος Β): Νοεμβρίου 2024*

---

**ΕΥΡΕΤΗΡΙΟ ΕΚΔΟΘΕΝΤΩΝ ΣΧΕΔΙΩΝ Ή ΥΠΟΔΕΙΓΜΑΤΩΝ  
ΣΥΜΦΩΝΑ ΜΕ ΤΗΝ ΑΛΦΑΒΗΤΙΚΗ ΣΕΙΡΑ ΤΩΝ ΔΙΚΑΙΟΥΧΩΝ**

<b>Δικαιούχος(οι) (73)</b>	<b>Προσδιορισμός Αντικειμένου Σχεδίου ή Υποδείγματος (54)</b>	<b>Ημερομηνία Καταχώρησης (15)</b>	<b>Αριθμός Πιστοποιητικού Καταχώρησης Σχεδίου ή Υποδείγματος (11)</b>
<b>APERTO ALUMINIUM GROUP MON EPE</b>	ΠΡΟΦΙΛ ΑΛΟΥΜΙΝΙΟΥ	19-12-2024	6004853
<b>GRABOVOI GRIGORII PETROVICH</b>	ΤΟ ΣΧΕΔΙΟ ΕΙΝΑΙ ΕΝΑΣ ΠΡΟΒΟΛΕΑΣ ΟΠΤΙΚΟΥ ΛΕΙΖΕΡ	03-12-2024	6004845
<b>THE PARTITION IKE</b>	ΣΥΣΤΗΜΑ ΧΩΡΙΣΜΑΤΩΝ ΓΡΑΦΕΙΟΥ	03-12-2024	6004847
<b>THE PARTITION IKE</b>	ΣΥΣΤΗΜΑ ΧΩΡΙΣΜΑΤΩΝ ΓΡΑΦΕΙΟΥ	03-12-2024	6004848
<b>THE PARTITION IKE</b>	ΣΥΣΤΗΜΑ ΧΩΡΙΣΜΑΤΩΝ ΓΡΑΦΕΙΟΥ	19-12-2024	6004850
<b>THE PARTITION IKE</b>	ΣΥΣΤΗΜΑ ΧΩΡΙΣΜΑΤΩΝ ΓΡΑΦΕΙΟΥ	19-12-2024	6004851
<b>ΑΜΦΙΛΟΧΙΟΣ ΛΕΩΝΙΔΑ ΙΩΑΝΝΗΣ</b>	ΔΟΚΟΣ ΜΕ ΣΥΝΔΕΣΜΟΥΣ ΣΤΗΡΙΞΗΣ.	19-12-2024	6004856
<b>ΑΜΦΙΛΟΧΙΟΣ ΛΕΩΝΙΔΑ ΙΩΑΝΝΗΣ</b>	ΔΟΚΟΣ ΜΕ ΣΥΝΔΕΣΜΟΥΣ ΣΤΗΡΙΞΗΣ.	19-12-2024	6004857
<b>ΑΝΤΙΘΕΣΗ Ε.Ε.</b>	ΔΙΑΚΟΣΜΗΤΙΚΑ ΣΧΕΔΙΑ	03-12-2024	6004844
<b>ΓΑΥΝΟΥ ΓΕΩΡΓΙΟΥ ΙΩΑΝΝΑ</b>	ΚΟΣΜΗΜΑΤΑ ΔΙΑΦΟΡΩΝ ΕΙΔΩΝ	19-12-2024	6004855
<b>ΜΩΣΣΕ ΣΟΛΟΜΩΝΤΑ ΠΑΥΛΟΣ</b>	ΡΟΛΟΪ ΧΕΙΡΟΣ	19-12-2024	6004852
<b>ΟΙΝΟΠΟΙΑ ΜΑΛΑΜΑΤΙΝΑ ΑΕΒΕ</b>	ΣΧΗΜΑ ΦΙΑΛΗΣ ΓΙΑ ΟΙΝΟΥΣ, ΓΙΑ ΑΡΩΜΑΤΑ ΚΑΙ ΓΙΑ ΆΛΛΑ ΠΡΟΪΟΝΤΑ.	03-12-2024	6004849
<b>ΠΕΝΑ ΟΜΟΡΡΥΘΜΟΣ ΕΤΑΙΡΙΑ</b>	ΠΕΡΙΛΑΙΜΙΟ- ΚΟΥΜΠΩΜΑ ΓΙΑ ΠΕΡΙΛΑΙΜΙΟ- ΚΟΣΜΗΜΑ	03-12-2024	6004846

Δικαιούχος(οι) (73)	Προσδιορισμός Αντικειμένου Σχεδίου ή Υποδείγματος (54)	Ημερομηνία Καταχώρησης (15)	Αριθμός Πιστοποιητικού Καταχώρησης Σχεδίου ή Υποδείγματος (11)
<b>ΦΑΧΑΝΤΙΔΗΣ ΛΕΩΝΙΔΑ ΝΙΚΟΛΑΟΣ</b>	ΔΙΔΑΚΤΙΚΟ/ ΕΚΠΑΙΔΕΥΤΙΚΟ ΡΟΜΠΟΤ	19-12-2024	6004854

## ΜΕΡΟΣ Γ'

### ΑΝΑΝΕΩΣΕΙΣ

<b>(11) Αριθμός Πιστοποιητικού Καταχώρησης Σχεδίου ή Υποδείγματος:</b>	<b>6001958</b>
(21) Αρ. Αίτησης Σχ. ή Υπ.:	20040600144
(73) Δικαιούχος(οι):	<b>ΕΛΛΗΝΙΚΗ ΒΙΟΜΗΧΑΝΙΑ ΑΝΔΡΙΚΩΝ ΚΑΛΤΣΩΝ (ΕΛ.ΒΙ.Α.Κ.) Ε.Π.Ε.</b> Σαρπηδόνοσ 30 ΑΘΗΝΑ (ΑΤΤΙΚΗΣ) 10442 GR
<b>(15) Ημερομηνία Ανανέωσης:</b>	<b>10-12-2024</b>
<b>(17) Περίοδος Προστασίας:</b>	<b>(5η 5ετία)</b>
<b>(18) Ημ. Λήξης Ανανέωσης:</b>	<b>10-12-2029</b>
<b>(11) Αριθμός Πιστοποιητικού Καταχώρησης Σχεδίου ή Υποδείγματος:</b>	<b>6003056</b>
(21) Αρ. Αίτησης Σχ. ή Υπ.:	20090600236
(73) Δικαιούχος(οι):	<b>ΠΡΕΒΕΝΑ ΔΗΜΗΤΡΙΟΥ ΠΑΡΑΣΚΕΥΗ</b> Αμφιπόλεωσ 91 ΑΘΗΝΑ (ΑΤΤΙΚΗΣ) 11855 GR
<b>(15) Ημερομηνία Ανανέωσης:</b>	<b>11-12-2024</b>
<b>(17) Περίοδος Προστασίας:</b>	<b>(4η 5ετία)</b>
<b>(18) Ημ. Λήξης Ανανέωσης:</b>	<b>11-12-2029</b>
<b>(11) Αριθμός Πιστοποιητικού Καταχώρησης Σχεδίου ή Υποδείγματος:</b>	<b>6003068</b>
(21) Αρ. Αίτησης Σχ. ή Υπ.:	20090600248
(73) Δικαιούχος(οι):	<b>ΙΣΑΑΚ ΣΟΪΛΕΜΕΖΙΔΗ</b> Κουντουριώτου 11 ΝΕΑΠΟΛΗ (ΘΕΣΣΑΛΟΝΙΚΗΣ) 56728 GR
<b>(15) Ημερομηνία Ανανέωσης:</b>	<b>18-12-2024</b>
<b>(17) Περίοδος Προστασίας:</b>	<b>(4η 5ετία)</b>
<b>(18) Ημ. Λήξης Ανανέωσης:</b>	<b>18-12-2029</b>
<b>(11) Αριθμός Πιστοποιητικού Καταχώρησης Σχεδίου ή Υποδείγματος:</b>	<b>6003879</b>
(21) Αρ. Αίτησης Σχ. ή Υπ.:	20140600131
(73) Δικαιούχος(οι):	<b>ΠΛΑΦΟΥΝΤΖΗΣ ΓΕΩΡΓΙΟΣ</b> ΑΙΔΙΝΙΟΥ 12 ΓΛΥΦΑΔΑ 16675 GR
<b>(15) Ημερομηνία Ανανέωσης:</b>	<b>16-12-2024</b>
<b>(17) Περίοδος Προστασίας:</b>	<b>(3η 5ετία)</b>
<b>(18) Ημ. Λήξης Ανανέωσης:</b>	<b>16-12-2029</b>
<b>(11) Αριθμός Πιστοποιητικού Καταχώρησης Σχεδίου ή Υποδείγματος:</b>	<b>6003881</b>
(21) Αρ. Αίτησης Σχ. ή Υπ.:	20140600126
(73) Δικαιούχος(οι):	<b>Δ. ΜΑΡΙΑΝΟΣ - Δ. ΚΩΝΣΤΑΝΤΙΝΙΔΟΥ Ο.Ε.</b> Ιπποκράτουσ 5 ΑΧΑΡΝΕΣ (ΑΤΤΙΚΗΣ) 13675 GR
<b>(15) Ημερομηνία Ανανέωσης:</b>	<b>02-12-2024</b>
<b>(17) Περίοδος Προστασίας:</b>	<b>(3η 5ετία)</b>
<b>(18) Ημ. Λήξης Ανανέωσης:</b>	<b>02-12-2029</b>



<b>(11) Αριθμός Πιστοποιητικού Καταχώρησης Σχεδίου ή Υποδείγματος:</b>	<b>6003933</b>
(21) Αρ. Αίτησης Σχ. ή Υπ:	20150600044
(73) Δικαιούχος(οι):	<b>ΧΗΤΟΣ ΑΝΩΝΥΜΗ ΒΙΟΜΗΧΑΝΙΚΗ ΕΜΠΟΡΙΚΗ ΕΤΑΙΡΕΙΑ</b> 12ο χλμ. Ε.Ο. Ιωαννίνων-Κόνιτσας ΙΩΑΝΝΙΝΑ 45500 GR
<b>(15) Ημερομηνία Ανανέωσης:</b>	<b>30-03-2025</b>
<b>(17) Περίοδος Προστασίας:</b>	<b>(3η 5ετία)</b>
<b>(18) Ημ. Λήξης Ανανέωσης:</b>	<b>30-03-2030</b>

---

## ΜΕΡΟΣ Δ'

### ΛΗΞΕΙΣ

---

<b>(11) Αριθμός Πιστοποιητικού Καταχώρησης Σχεδίου ή Υποδείγματος:</b>	<b>6003810</b>
(21) Αρ. Αίτησης Σχ. ή Υπ:	20140600048
<b>(73) Δικαιούχος(οι):</b>	<b>ΠΕΜΑΣ ΓΕΩΡΓΙΟΣ ΠΕΤΡΟΣ</b> Νάνου Τσόντζα 4 ΚΟΖΑΝΗ (ΚΟΖΑΝΗΣ) 50100 GR
(18) Ημερομηνία Λήξης:	09-05-2024

---

<b>(11) Αριθμός Πιστοποιητικού Καταχώρησης Σχεδίου ή Υποδείγματος:</b>	<b>6004418</b>
(21) Αρ. Αίτησης Σχ. ή Υπ:	20190600040
<b>(73) Δικαιούχος(οι):</b>	<b>ΠΛΑΝΗΤΗΣ ΜΟΛΑΣ ΕΠΕ</b> Ρόδου 30 ΚΟΡΥΔΑΛΛΟΣ 18120 GR
(18) Ημερομηνία Λήξης:	31-05-2024

---

**ΜΕΡΟΣ Ε'**

*ΜΕΤΑΒΟΛΕΣ*

---

***ΑΙΤΗΣΕΙΣ/ΧΟΡΗΓΗΣΕΙΣ***

**ΜΕΡΟΣ ΣΤ'**

**ΔΙΟΡΘΩΣΕΙΣ ΚΑΙ ΕΠΑΝΑΔΗΜΟΣΙΕΥΣΕΙΣ**

---

**ΔΙΟΡΘΩΣΕΙΣ**

---

**ΟΥΔΕΜΙΑ**

---

## ΕΠΑΝΑΛΗΜΟΣΙΕΥΣΕΙΣ

---

### ΟΥΔΕΜΙΑ

**ΜΕΡΟΣ Ζ'**

*ΑΝΑΚΟΙΝΩΣΕΙΣ - ΣΥΝΔΡΟΜΕΣ*

---

**ΟΥΔΕΜΙΑ**

## ΣΥΝΔΡΟΜΕΣ ΓΙΑ ΤΟ ΕΔΒΙ

- α) Σε οπτικό δίσκο (CD), ως εξής: Τεύχη Α' και Β' μαζί ανά δίσκο..... ΕΥΡΩ 2,00
- Ετήσια συνδρομή Εσωτερικού για τα Τεύχη Α' και Β' μαζί..... ΕΥΡΩ 22,00
- Ετήσια συνδρομή Εξωτερικού για τα Τεύχη Α' και Β' μαζί..... ΕΥΡΩ 44,00
- β) Ετήσια συνδρομή για τα Τεύχη Α' και Β' μαζί σε έντυπη μορφή και σε οπτικό δίσκο (CD) ταυτόχρονα.
- Ετήσια συνδρομή Εσωτερικού..... ΕΥΡΩ 77,00
- Ετήσια συνδρομή Εξωτερικού..... ΕΥΡΩ 154,00
- γ) Ετήσια συνδρομή για την πρόσβαση και στα δύο Τεύχη του ΕΔΒΙ στις ιστοσελίδες του ΟΒΙ..... ΕΥΡΩ 0,00

Κάθε ενδιαφερόμενος μπορεί να προμηθεύεται το ΕΔΒΙ ή να ζητήσει να γίνει συνδρομητής από τον:

Οργανισμό Βιομηχανικής Ιδιοκτησίας (ΟΒΙ)  
Γιάννη Σταυρουλάκη 5 (πρώην Παντανάσσης)  
151 25 Παράδεισος Αμαρουσίου  
τηλ.: 2106828231

## SUBSCRIPTIONS FOR THE INDUSTRIAL PROPERTY BULLETIN

- a) On compact disc (CD): Volume A' and B', price per disc..... EURO 2,00
- Annual domestic subscription for both Volumes (A' and B')..... EURO 22,00
- Annual foreign subscription for both Volumes (A' and B')..... EURO 44,00
- b) Annual subscription for both Volumes (A' and B') in printed form  
and on compact disc (CD) simultaneously.
- Annual domestic subscription..... EURO 77,00
- Annual foreign subscription..... EURO 154,00
- c) Annual subscription for access to both Volumes (A' and B')  
displayed on the OBI's website pages..... EURO 0,00

For bulletin purchasing or subscription information, please contact:

5, Gianni Stavroulaki str. (former Pandanassis str.)  
151 25 Paradissos Amarousiou  
Athens - Greece  
Tel.:+30(210)6828231