





ΟΡΓΑΝΙΣΜΟΣ
ΒΙΟΜΗΧΑΝΙΚΗΣ
ΙΔΙΟΚΤΗΣΙΑΣ



INDUSTRIAL
PROPERTY
ORGANISATION

Γιάννη Σταυρουλάκη 5
151 25 Παράδεισος Αμαρουσίου

ΤΕΛΕΦΑΞ: 210 6819231

ΤΗΛΕΦΩΝΑ:

ΓΕΝΙΚΕΣ ΠΛΗΡΟΦΟΡΙΕΣ:210 6183500
ΚΑΤΑΘΕΣΕΙΣ:210 6183593
ΤΕΛΗ:210 6183594
ΕΞΕΤΑΣΤΕΣ:210 6183595
ΛΟΓΙΣΤΗΡΙΟ:210 6183596
ΝΟΜΙΚΑ ΘΕΜΑΤΑ:210 6183597
ΤΕΧΝΙΚΗ ΠΛΗΡΟΦΟΡΗΣΗ:210 6183598
ΔΗΜΟΣΙΕΣ ΣΧΕΣΕΙΣ:210 6183599

Επιμέλεια - Έκδοση:
Βασιλείου Χρήστος
Οργανισμός Βιομηχανικής Ιδιοκτησίας (OBI)

© Οργανισμός Βιομηχανικής Ιδιοκτησίας (OBI)
14 Μαρτίου 2025

5 Gianni Stavroulaki Str.
GR 151 25 Paradissos Amaroussiou Athens, Greece

TELEFAX: 210 6819231

TELEPHONES:

GENERAL INFORMATION:0030 210 6183500
RECEIVING OFFICE:0030 210 6183593
FEES:0030 210 6183594
EXAMINERS:0030 210 6183595
ACCOUNTS OFFICE:0030 210 6183596
LEGAL MATTERS:0030 210 6183597
TECHNICAL INFORMATION:0030 210 6183598
PUBLIC RELATIONS:0030 210 6183599

Editor - Publisher:
Vassiliou Christos
Industrial Property Organisation (OBI)

© Industrial Property Organisation (OBI)
14 March 2025

ISSN : 2945-025X

ΕΙΣΑΓΩΓΙΚΟ ΣΗΜΕΙΩΜΑ

Το Ειδικό Δελτίο Βιομηχανικής Ιδιοκτησίας τηρείται από τον Οργανισμό Βιομηχανικής Ιδιοκτησίας (Ο.Β.Ι.) κατ' εφαρμογή του άρθρου 4 του νόμου 1733/1987 (ΦΕΚ 171,Α') και αποτελείται από δύο τεύχη:

Στο **ΤΕΥΧΟΣ Α'** δημοσιεύονται σε μηνιαία βάση τα εξής :

- Αιτήσεις και χορηγήσεις Διπλωμάτων Ευρεσιτεχνίας (Δ.Ε.)
- Αιτήσεις και χορηγήσεις Πιστοποιητικών Υποδείγματος Χρησιμότητας (Π.Υ.Χ.)
- Αιτήσεις και χορηγήσεις Συμπληρωματικών Πιστοποιητικών Προστασίας για Φυτοπροστατευτικά προϊόντα (Σ.Π.Π.Φ.Π.)
- Αιτήσεις και χορηγήσεις Συμπληρωματικών Πιστοποιητικών Προστασίας για Φάρμακα (Σ.Π.Π.Φ.)
- Αιτήσεις και βεβαιώσεις για παράταση της διάρκειας ισχύος Συμπληρωματικών Πιστοποιητικών Προστασίας για Παιδιατρικά Φάρμακα (Σ.Π.Π.Π.Φ)
- Αιτήσεις Μετάφρασης Αξιώσεων Ευρωπαϊκών Διπλωμάτων Ευρεσιτεχνίας
- Πιστοποιητικά Καταθέσεων Μεταφράσεων Ευρωπαϊκών Διπλωμάτων Ευρεσιτεχνίας
- Μεταβολές - Διορθώσεις αιτήσεων και χορηγήσεων τίτλων βιομηχανικής ιδιοκτησίας
- Εκπτώσεις - Ανακλήσεις Εκπτώσεων αιτήσεων και χορηγήσεων τίτλων βιομηχανικής ιδιοκτησίας

Στο **ΤΕΥΧΟΣ Β'** δημοσιεύονται σε μηνιαία βάση οι αιτήσεις και τα καταχωρημένα Σχέδια ή Υποδείγματα.

Τα παραπάνω τεύχη διατίθενται ξεχωριστά.

ΠΕΡΙΕΧΟΜΕΝΑ

Ανάλυση κωδικών αρθμών.....	5
Συντμήσεις	5

ΜΕΡΟΣ Α΄

ΕΘΝΙΚΟΙ ΤΙΤΛΟΙ ΠΡΟΣΤΑΣΙΑΣ

ΚΕΦΑΛΑΙΟ 1

ΑΙΤΗΣΕΙΣ :

- ΔΙΠΛΩΜΑΤΩΝ ΕΥΡΕΣΙΤΕΧΝΙΑΣ
- ΠΙΣΤΟΠΟΙΗΤΙΚΩΝ ΥΠΟΔΕΙΓΜΑΤΟΣ ΧΡΗΣΙΜΟΤΗΤΑΣ
- ΣΥΜΠΛΗΡΩΜΑΤΙΚΩΝ ΠΙΣΤΟΠΟΙΗΤΙΚΩΝ ΠΡΟΣΤΑΣΙΑΣ

1.1 Αιτήσεις Διπλωμάτων Ευρεσιτεχνίας	9
1.2 Ευρετήριο αιτήσεων Δ.Ε. σύμφωνα με την ημερομηνία κατάθεσης	12
1.3 Ευρετήριο αιτήσεων Δ.Ε. σύμφωνα με την αλφαβητική σειρά των καταθετών	13
1.4 Αιτήσεις Πιστοποιητικών Υποδείγματος Χρησιμότητας	14
1.5 Ευρετήριο αιτήσεων Π.Υ.Χ. σύμφωνα με την ημερομηνία κατάθεσης	16
1.6 Ευρετήριο αιτήσεων Π.Υ.Χ. σύμφωνα με την αλφαβητική σειρά των καταθετών	17
1.7 Αιτήσεις για Συμπληρωματικά Πιστοποιητικά Προστασίας για Φάρμακα.....	18
1.8 Ευρετήριο αιτήσεων για Συμπληρωματικά Πιστοποιητικά Προστασίας για Φάρμακα σύμφωνα με την ημερομηνία κατάθεσης	20
1.9 Ευρετήριο αιτήσεων για Συμπληρωματικά Πιστοποιητικά Προστασίας για Φάρμακα σύμφωνα με την αλφαβητική σειρά των αιτούντων	21
1.10 Αιτήσεις για Συμπληρωματικά Πιστοποιητικά Προστασίας για Φυτοπροστατευτικά Προϊόντα	22
1.11 Ευρετήριο αιτήσεων για Συμπληρωματικά Πιστοποιητικά Προστασίας για Φυτοπροστατευτικά Προϊόντα σύμφωνα με την ημερομηνία κατάθεσης.....	23
1.12 Ευρετήριο αιτήσεων για Συμπληρωματικά Πιστοποιητικά Προστασίας για Φυτοπροστατευτικά Προϊόντα σύμφωνα με την αλφαβητική σειρά των αιτούντων	24

ΚΕΦΑΛΑΙΟ 2

- ΔΙΠΛΩΜΑΤΑ ΕΥΡΕΣΙΤΕΧΝΙΑΣ
- ΠΙΣΤΟΠΟΙΗΤΙΚΑ ΥΠΟΔΕΙΓΜΑΤΟΣ ΧΡΗΣΙΜΟΤΗΤΑΣ
- ΣΥΜΠΛΗΡΩΜΑΤΙΚΑ ΠΙΣΤΟΠΟΙΗΤΙΚΑ ΠΡΟΣΤΑΣΙΑΣ

2.1 Διπλώματα Ευρεσιτεχνίας.....	25
2.2 Ευρετήριο Δ.Ε. σύμφωνα με την ημερομηνία κατάθεσης ...	40
2.3 Ευρετήριο Δ.Ε. σύμφωνα με την αλφαβητική σειρά των δικαιούχων	42
2.4 Πιστοποιητικά Υποδείγματος Χρησιμότητας	45
2.5 Ευρετήριο Π.Υ.Χ. σύμφωνα με την ημερομηνία κατάθεσης	46
2.6 Ευρετήριο Π.Υ.Χ. σύμφωνα με την αλφαβητική σειρά των δικαιούχων	47
2.7 Συμπληρωματικά Πιστοποιητικά Προστασίας για Φάρμακα	48
2.8 Ευρετήριο Συμπληρωματικών Πιστοποιητικών Προστασίας για Φάρμακα σύμφωνα με την ημερομηνία κατάθεσης.....	51

CONTENTS

INID Codes.....	5
Abbreviations.....	5

PART A΄

NATIONAL PROTECTION TITLES

CHAPTER 1

APPLICATIONS:

- PATENT
- UTILITY MODEL APPLICATIONS
- SUPPLEMENTARY PROTECTION CERTIFICATES

1.1 Patent Applications	9
1.2 Patent Application Index by filing date	12
1.3 Patent Application Index in alphabetical order of the patentee	13
1.4 Utility Model Applications	14
1.5 Utility Model Application Index by filing date	16
1.6 Utility Model Application Index in alphabetical order of the applicants	17
1.7 Applications for Supplementary Protection Certificates for plant protection medicines	18
1.8 Applications Index for Supplementary Protection Certificates for plant protection medicines by filing date	20
1.9 Applications Index for Supplementary Protection Certificates for plant protection medicines in alphabetical order of the applicants	21
1.10 Applications for Supplementary Protection Certificate for plant protection products.....	22
1.11 Applications Index for Supplementary Protection Certificates for plant protection products by filing date.....	23
1.12 Applications Index for Supplementary Protection Certificates for plant protection products in alphabetical order of the applicants	24

CHAPTER 2

- PATENT
- UTILITY MODEL APPLICATIONS
- SUPPLEMENTARY PROTECTION CERTIFICATES

2.1 Patents.....	25
2.2 Patent Index by filing date	40
2.3 Patent Index in alphabetical order of the patentee	42
2.4 Utility Models	45
2.5 Utility Model Index by filing date	46
2.6 Utility Model Index in alphabetical order of the patentee	47
2.7 Supplementary Protection Certificates for medicines products	48
2.8 Index to Supplementary Protection Certificates for medicines products by filing date	51

2.9	Ευρετήριο Συμπληρωματικών Πιστοποιητικών Προστασίας για Φάρμακα σύμφωνα με την αλφαβητική σειρά των δικαιούχων.....	52
2.10	Συμπληρωματικά Πιστοποιητικά Προστασίας για Φυτοπροστατευτικά Προϊόντα	53
2.11	Ευρετήριο Συμπληρωματικών Πιστοποιητικών Προστασίας για Φυτοπροστατευτικά Προϊόντα σύμφωνα με την ημερομηνία κατάθεσης	54
2.12	Ευρετήριο Συμπληρωματικών Πιστοποιητικών Προστασίας για Φυτοπροστατευτικά Προϊόντα σύμφωνα με αλφαβητική σειρά των δικαιούχων	55

ΜΕΡΟΣ Β΄ ΕΥΡΩΠΑΪΚΟΙ ΤΙΤΛΟΙ ΠΡΟΣΤΑΣΙΑΣ

ΚΕΦΑΛΑΙΟ 1 ΜΕΤΑΦΡΑΣΕΙΣ ΕΥΡΩΠΑΪΚΩΝ ΑΙΤΗΣΕΩΝ

1.1	Ανακοίνωση για κατάθεση μετάφρασης των αξιώσεων Ευρωπαϊκών αιτήσεων Δ.Ε.	59
1.2	Ευρετήριο Ευρωπαϊκών αιτήσεων σύμφωνα με τον αριθμό δημοσίευσης	60
1.3	Ευρετήριο Ευρωπαϊκών αιτήσεων σύμφωνα με την αλφαβητική σειρά των καταθετών	61

ΚΕΦΑΛΑΙΟ 2 ΕΥΡΩΠΑΪΚΑ ΔΙΠΛΩΜΑΤΑ ΕΥΡΕΣΙΤΕΧΝΙΑΣ (B1)

2.1	Ανακοίνωση για κατάθεση μετάφρασης στα Ελληνικά Ευρωπαϊκών Δ.Ε.	62
2.2	Ευρετήριο σύμφωνα με τον αριθμό δημοσίευσης μεταφρασμένων στα Ελληνικά Ευρωπαϊκών Δ.Ε.	149
2.3	Ευρετήριο σύμφωνα με την αλφαβητική σειρά των δικαιούχων μεταφρασμένων στα Ελληνικά Ευρωπαϊκών Δ.Ε.	157

ΚΕΦΑΛΑΙΟ 3 ΤΡΟΠΟΠΟΙΗΜΕΝΑ ΕΥΡΩΠΑΪΚΑ ΔΙΠΛΩΜΑΤΑ ΕΥΡΕΣΙΤΕΧΝΙΑΣ (B2)

3.1	Ανακοίνωση για κατάθεση μετάφρασης στα Ελληνικά Τροποποιημένων Ευρωπαϊκών Δ.Ε.	165
3.2	Ευρετήριο σύμφωνα με τον αριθμό δημοσίευσης μεταφρασμένων στα Ελληνικά Τροποποιημένων Ευρωπαϊκών Δ.Ε.	167
3.3	Ευρετήριο σύμφωνα με την αλφαβητική σειρά των δικαιούχων μεταφρασμένων στα Ελληνικά Τροποποιημένων Ευρωπαϊκών Δ.Ε.	168

ΚΕΦΑΛΑΙΟ 4 ΠΕΡΙΟΡΙΣΜΕΝΑ Ή ΑΝΑΚΛΗΘΕΝΤΑ ΕΥΡΩΠΑΪΚΑ ΔΙΠΛΩΜΑΤΑ ΕΥΡΕΣΙΤΕΧΝΙΑΣ (B3)

4.1	Ανακοίνωση για κατάθεση μετάφρασης στα Ελληνικά Περιορισμένων ή Ανακληθέντων Ευρωπαϊκών Δ.Ε.	169
4.2	Ευρετήριο σύμφωνα με τον αριθμό δημοσίευσης μεταφρασμένων στα Ελληνικά Περιορισμένων ή Ανακληθέντων Ευρωπαϊκών Δ.Ε.	170
4.3	Ευρετήριο σύμφωνα με την αλφαβητική σειρά των δικαιούχων μεταφρασμένων στα Ελληνικά Περιορισμένων ή Ανακληθέντων Ευρωπαϊκών Δ.Ε.	171

2.9	Index to Supplementary Protection Certificates for medicines products in alphabetical order of the owner	52
2.10	Supplementary Protection Certificates for plant protection products	53
2.11	Index to Supplementary Protection Certificates for plant protection products by filing date	54
2.12	Index to Supplementary Protection Certificates for plant protection product in alphabetical order of the owner	55

PART B΄ EUROPEAN PROTECTION TITLES

CHAPTER 1 TRANSLATIONS OF EUROPEAN PATENT APPLICATIONS

1.1	Notification concerning the translation of the European patents applications claims	59
1.2	Index by publication number of the European applications patents	60
1.3	Index in alphabetical order of the patentee	61

CHAPTER 2 EUROPEAN PATENTS (B1)

2.1	Notification concerning the translation into Greek of the European patents	62
2.2	Index by publication number of the European patents translated into Greek	149
2.3	Index in alphabetical order of the patentee of the European patents translated into Greek	157

CHAPTER 3 AMENDED EUROPEAN PATENTS (B2)

3.1	Notification concerning the translation into Greek of the Amended European patents	165
3.2	Index by publication number of the Amended European patents translated into Greek	167
3.3	Index in alphabetical order of the patentee of the Amended European patents translated into Greek	168

CHAPTER 4 EUROPEAN PATENTS AFTER LIMITATION PROCEEDINGS (B3)

4.1	Notification concerning the translation into Greek of European patents after limitation proceedings	169
4.2	Index by publication number of European patents after limitation proceedings translated into Greek	170
4.3	Index in alphabetical order of the patentee of European patents after limitation proceedings translated into Greek	171

ΚΕΦΑΛΑΙΟ 5	
ΓΝΩΣΤΟΠΟΙΗΣΕΙΣ ΑΠΟ ΕΓΔΕ	
5.2 Ανακλήσεις από ΕΓΔΕ χορηγηθέντων ΕΔΕ.....	172
ΜΕΡΟΣ Γ΄	
ΜΕΤΑΒΟΛΕΣ - ΕΚΠΤΩΣΕΙΣ - ΚΟΙΝΟΠΟΙΗΣΕΙΣ	
Μεταβολές - Διορθώσεις.....	175
Εκπτώσεις - Ανακλήσεις Εκπτώσεων	182
ΜΕΡΟΣ Δ΄	
ΕΚΤΑΚΤΕΣ ΑΝΑΚΟΙΝΩΣΕΙΣ	191
Συνδρομές για το ΕΔΒΙ	192

CHAPTER 5	
REVOCATION FROM EPO	
5.2 Revocations from EPO of European patents	172
PART C΄	
MODIFICATIONS - ANNULMENTS - NOTIFICATIONS	
Modifications - Corrections.....	175
Annulments-Revocations of Annulments.....	182
PART D΄	
SPECIAL COMMUNICATIONS	191
Subscription of the Industrial Property Bulletin	192

ΚΩΔΙΚΟΙ ΑΡΙΘΜΟΙ
ΤΕΥΧΟΣ Α'
ΕΘΝΙΚΟ

- (11) Αριθμός Δ.Ε.
- (11) Αριθμός Π.Υ.Χ.
- (21) Αριθμός Αίτησης Δ.Ε.
- (21) Αριθμός Αίτησης Π.Υ.Χ.
- (22) Ημερομηνία κατάθεσης
- (30) Συμβατικές Προτεραιότητες
- (47) Ημερομηνία απονομής
- (51) Διεθνής ταξινόμηση
- (54) Τίτλος εφεύρεσης
- (57) Περίληψη
- (61) Τροποποίηση στο κύριο Δ.Ε.
- (71) Καταθέτης
- (72) Εφευρέτης
- (73) Δικαιούχος
- (74) Ειδικός Πληρεξούσιος
- (74) Αντίκλητος

ΤΕΥΧΟΣ Β'
ΕΥΡΩΠΑΪΚΟ

- (11) Αριθμός Ευρωπαϊκού Δ.Ε.
- (21) Αριθμός Ελληνικής κατάθεσης
- (22) Ημερομηνία Ελληνικής κατάθεσης
- (30) Προτεραιότητα
- (54) Τίτλος εφεύρεσης
- (57) Περίληψη
- (71) Καταθέτης
- (72) Εφευρέτης
- (73) Δικαιούχος
- (74) Ειδικός Πληρεξούσιος
- (74) Αντίκλητος
- (86) Αριθμ./ημερ. κατάθεσης Ευρωπαϊκής αίτησης
- (87) Αριθμ./ημερ. δημοσίευσης Ευρωπαϊκής αίτησης
- (68) Αριθμ./ημερ. κυρίου Δ.Ε.
- (92) Αριθμ./ημερ. ισχύουσας άδειας κυκλοφορίας στην Ελλάδα
- (93) Αριθμ./ημερ. 1ης άδειας κυκλοφορίας στην Ε.Κ.
- (95) Προσδιορισμός προϊόντος

INID CODES
PART A'
NATIONAL PROTECTION TITLES

- (11) Patent No
- (11) Utility Model No
- (21) Patent application No
- (21) Utility Model application No
- (22) Filing date
- (30) Priority
- (47) Date of grant
- (51) International Patent Classification
- (54) Invention title
- (57) Abstract
- (61) Addition to the patent
- (71) Applicant
- (72) Inventor
- (73) Patentee
- (74) Attorney
- (74) Representative

PART B'
EUROPEAN PATENTS

- (11) European Patent No
- (21) Greek application No
- (22) Greek application filing date
- (30) Priority
- (54) Invention title
- (57) Abstract
- (71) Applicant
- (72) Inventor
- (73) Patentee
- (74) Attorney
- (74) Representative
- (86) European application No/European application filing date
- (87) EP Publication No/Date
- (68) Number/publication number of the basic patent
- (92) Number/date of the first marketing authorization in Greece
- (93) Number/date of the first marketing authorization in the EU
- (95) Name of the product

ΣΥΝΤΜΗΣΕΙΣ

ΟΒΙ: Οργανισμός Βιομηχανικής Ιδιοκτησίας
ΕΔΒΙ: Ειδικό Δελτίο Βιομηχανικής Ιδιοκτησίας
ΔΕΒΙ: Δελτίο Εμπορικής και Βιομηχανικής Ιδιοκτησίας
Δ.Ε.: Δίπλωμα Ευρεσιτεχνίας
ΠΥΧ: Πιστοποιητικό Υποδείγματος Χρησιμότητας
Δ.Σ.: Διοικητικό Συμβούλιο
ΑΡ./ΗΜ.ΔΗΜ.Ε.Α. (87): Αριθμός/ημερομηνία δημοσίευσης ευρωπαϊκής αίτησης
ΑΡ.ΕΛΛ.ΚΑΤ. (21): Αριθμός Ελληνικής Κατάθεσης
ΑΡ.ΑΙΤ.ΠΥΧ.: Αριθμός αίτησης πιστοποιητικού υποδείγματος χρησιμότητας
ΕΓΛΕ: Ευρωπαϊκό Γραφείο Διπλωμάτων Ευρεσιτεχνίας
ΕΡΟ: European Patent Office
ΣΠΠΦΠ: Συμπληρωματικό Πιστοποιητικό Προστασίας για Φυτοπροστατευτικά Προϊόντα

ΣΠΠΦ: Συμπληρωματικό Πιστοποιητικό Προστασίας για Φάρμακα
ΣΠΠΦΦ: Συμπληρωματικά Πιστοποιητικά Προστασίας για Παιδιατρικά Φάρμακα



ΜΕΡΟΣ Α΄

ΕΘΝΙΚΟΙ ΤΙΤΛΟΙ ΠΡΟΣΤΑΣΙΑΣ



Κ Ε Φ Α Λ Α Ι Ο 1

ΑΙΤΗΣΕΙΣ ΔΙΠΛΩΜΑΤΩΝ ΕΥΡΕΣΙΤΕΧΝΙΑΣ ΚΑΙ ΠΙΣΤΟΠΟΙΗΤΙΚΩΝ ΥΠΟΔΕΙΓΜΑΤΟΣ ΧΡΗΣΙΜΟΤΗΤΑΣ ΚΑΙ ΣΥΜΠΛΗΡΩΜΑΤΙΚΑ ΠΙΣΤΟΠΟΙΗΤΙΚΑ ΠΡΟΣΤΑΣΙΑΣ

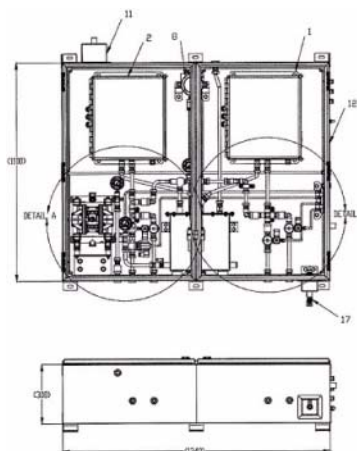
1.1 ΑΙΤΗΣΕΙΣ ΔΙΠΛΩΜΑΤΩΝ ΕΥΡΕΣΙΤΕΧΝΙΑΣ

ΑΡΙΘΜΟΣ ΑΙΤΗΣΗΣ Δ.Ε. (21):20230100643
ΔΙΕΘΝΗΣ ΤΑΞΙΝΟΜΗΣΗ (51):IPC8: C02F 1/72 IPC8: G01N 1/14
IPC8: G01N 27/416
ΚΑΤΑΘΕΤΗΣ (71):
1)ΕΡΜΑ FIRST ESK ENGINEERING SOLUTIONS S.A. ΒΙΟΜΗΧΑΝΙΑ ΚΑΙ ΕΜΠΟΡΙΑ ΕΞΟΠΛΙΣΜΟΥ ΠΡΟΣΤΑΣΙΑΣ ΠΕΡΙΒΑΛΛΟΝΤΟΣ ΑΝΩΝΥΜΗ ΕΤΑΙΡΕΙΑ
ΒΙΠΑΣ Σχιστού, 13 Οικ. Τετράγωνο, 18863 ΠΕΡΑΜΑ (ΑΤΤΙΚΗΣ), ΕΛΛΑΔΑ
ΗΜΕΡΟΜ. ΚΑΤΑΘΕΣΗΣ (22):01/08/2023
ΣΥΜΒ. ΠΡΟΤΕΡΑΙΟΤΗΤΕΣ (30):
ΤΡΟΠΟΠ. ΚΥΡΙΟΥ Δ.Ε. (61):
ΤΜΗΜΑΤ. ΑΙΤΗΣΗΣ (62):
ΕΦΕΥΡΕΤΗΣ (72):1)ΠΟΛΥΧΡΟΝΟΠΟΥΛΟΥ ΙΩΑΝΝΗ ΕΛΕΝΗ
2)ΣΤΑΜΠΕΔΑΚΗΣ ΣΤΥΛΙΑΝΟΥ ΚΩΝΣΤΑΝΤΙΝΟΣ
3)ΓΚΙΝΟΣΑΤΗΣ ΔΗΜΗΤΡΙΟΥ ΑΠΟΣΤΟΛΟΣ
ΕΙΔΙΚΟΣ ΠΛΗΡΕΞΟΥΣΙΟΣ (74):ΜΑΣΟΥΛΑ ΧΡΙΣΤΙΝΑ
Σίνα 11, 10680 ΑΘΗΝΑ
ΑΝΤΙΚΛΗΤΟΣ (74):ΜΑΣΟΥΛΑ ΧΡΙΣΤΙΝΑ
Σίνα 11, 10680 ΑΘΗΝΑ
ΤΙΤΛΟΣ ΕΦΕΥΡΕΣΗΣ (54):**ΑΕΡΟΣΤΕΓΕΣ ΕΡΜΑΡΙΟ ΔΕΙΓΜΑΤΙΣΜΟΥ ΘΑΛΑΣΣΙΟΥ ΕΡΜΑΤΟΣ ΑΠΟ ΕΠΙΚΙΝΔΥΝΕΣ ΚΑΙ ΜΗ ΕΠΙΚΙΝΔΥΝΕΣ ΠΕΡΙΟΧΕΣ**

ΠΕΡΙΛΗΨΗ(57)

Αεροστεγές ερμάριο δειγματοσμού θαλάσσιου έρματος, το οποίο μπορεί να καλύψει/χειριστεί τη δειγματοληψία από σημεία τόσο σε επικίνδυνες όσο και σε ασφαλείς περιοχές ενός πλοίου, μία κάθε φορά, ακολουθώντας την κατάλληλη

διαδικασία και ακολουθία ανοίγματος/κλεισίματος βαλβίδων κατά τις λειτουργίες ερματισμού και αφερματισμού ενός συστήματος επεξεργασίας θαλάσσιου έρματος. Το αναφερόμενο ερμάριο αποτελείται από το μεταλλικό αεροστεγές ερμάριο (12), τους αισθητήρες οξειδωτικών υπολειμμάτων (1)(2), τις χειροκίνητες βαλβίδες (13)(14)(15)(16)(17), τις ανεπίστροφες βαλβίδες (20)(21)(22)(23)(24)(25)(41), τις ηλεκτροβαλβίδες (26)(27)(28)(29), έναν ανιχνευτή αερίου (8) και αισθητήρες στάθμης υγρού (5)(6)(7). Περιλαμβάνει επίσης μία διαφραγματική αντλία αέρα (3), το δοχείο αποστράγγισης (4) μέσω βαρύτητας για τους αισθητήρες συνολικών οξειδωτικών υπολειμμάτων (1)(2), τους θερματικούς διακόπτες πόρτας (9)(10), ανεμιστήρα (11), καθώς επίσης σωληνώσεις και σχετικά παρελκόμενα εξαρτήματα.



ΑΡΙΘΜΟΣ ΑΙΤΗΣΗΣ Δ.Ε. (21):20230100695
ΔΙΕΘΝΗΣ ΤΑΞΙΝΟΜΗΣΗ (51):IPC8: B01J 37/03 IPC8: B01J 35/33
IPC8: B01J 35/39 IPC8: B01J 21/06
IPC8: B82Y 30/00 IPC8: B82Y 40/00

ΚΑΤΑΘΕΤΗΣ (71):
1)ΑΡΙΣΤΟΤΕΛΕΙΟ ΠΑΝΕΠΙΣΤΗΜΙΟ ΘΕΣΣΑΛΟΝΙΚΗΣ - ΕΙΔΙΚΟΣ ΛΟΓΑΡΙΑΣΜΟΣ ΚΟΝΔΥΛΙΩΝ ΕΡΕΥΝΑΣ
Κτίριο ΚΕΔΕΑ - 3ης Σεπτεμβρίου, Πανεπιστημιούπολη, 54636 ΘΕΣΣΑΛΟΝΙΚΗ (ΘΕΣΣΑΛΟΝΙΚΗΣ), ΕΛΛΑΔΑ
ΗΜΕΡΟΜ. ΚΑΤΑΘΕΣΗΣ (22):25/08/2023
ΣΥΜΒ. ΠΡΟΤΕΡΑΙΟΤΗΤΕΣ (30):
ΤΡΟΠΟΠ. ΚΥΡΙΟΥ Δ.Ε. (61):
ΤΜΗΜΑΤ. ΑΙΤΗΣΗΣ (62):
ΕΦΕΥΡΕΤΗΣ (72):1)ΛΑΜΠΡΟΠΟΥΛΟΥ ΔΗΜΗΤΡΟΥΛΑ
2)ΕΥΓΕΝΙΔΟΥ ΕΛΕΝΗ
3)ΑΪΝΑΛΗ ΝΙΝΑ ΜΑΡΙΑ
4)ΜΠΙΚΙΑΡΗΣ ΡΙΖΟΣ ΕΥΑΓΓΕΛΟΣ
ΕΙΔΙΚΟΣ ΠΛΗΡΕΞΟΥΣΙΟΣ (74):ΝΑΚΟΥ ΚΑΛΛΙΟΠΗ
Κτίριο ΚΕΔΕΑ, 3ης Σεπτεμβρίου, Πανεπιστημιούπολη, 54636 ΘΕΣΣΑΛΟΝΙΚΗ (ΘΕΣΣΑΛΟΝΙΚΗΣ)
ΑΝΤΙΚΛΗΤΟΣ (74):ΝΑΚΟΥ ΚΑΛΛΙΟΠΗ
Κτίριο ΚΕΔΕΑ, 3ης Σεπτεμβρίου, Πανεπιστημιούπολη, 54636 ΘΕΣΣΑΛΟΝΙΚΗ (ΘΕΣΣΑΛΟΝΙΚΗΣ)
ΤΙΤΛΟΣ ΕΦΕΥΡΕΣΗΣ (54):**ΠΑΡΑΣΚΕΥΗ ΜΑΓΝΗΤΙΚΟΥ ΝΑΝΟΣΥΝΘΕΤΟΥ ΥΛΙΚΟΥ ΠΟΛΥ(ΤΕΡΕΦΘΑΛΙΚΟΥ ΑΙΘΥΛΕΝΕΣΤΕΡΑ)/ΜΑΓΝΗΤΙΤΗ-**

ΔΙΟΞΕΙΔΙΟΥ ΤΟΥ ΤΙΤΑΝΙΟΥ

ΠΕΡΙΛΗΨΗ(57)

Η παρούσα εφεύρεση αναφέρεται στην διεργασία παρασκευής μαγνητικών νανοσωματιδίων ανακυκλωμένου πολυ(τερεφθαλικού αιθυλενέστερα) (PET) με συγκεκριμένη μεθοδολογία βασισμένη στην αρχική σύνθεση νανοσωματιδίων μαγνητική (Fe3O4) και νανοσωματιδίων Fe3O4-TiO2 και μετέπειτα στη σύνθεση μικροσφαιριδίων νανοςύνθετων υλικών ανακυκλωμένης πολυμερικής μήτρας (PET/Fe3O4-TiO2). Η μέθοδος που προτείνεται πλεονεκτεί έναντι των υπολοίπων αφού τα σωματίδια Fe3O4-TiO2 διασπάρθηκαν ομοιόμορφα και επιτυχώς στα σύνθετα σφαιρίδια, όπως επίσης αποδείχθηκε και από τη στοιχειακή ανάλυση EDS και τα δεδομένα του ανιχνευτή των οπισθοσκεδαζόμενων ηλεκτρονίων. Επίσης, η θερμική σταθερότητα των νέων σύνθετων υλικών επηρεάστηκε ελάχιστα μετά την ακινητοποίηση των μαγνητικών σφαιριδίων Fe3O4-TiO2, σε σχέση με το καθαρό PET. Επιπλέον, το ποσοστό του απανθρακώματος (char) αυξάνεται με την αύξηση της περιεκτικότητας σε οργανικά σωματίδια, όπως αποδεικνύεται από τις μετρήσεις θερμοσταθμικής ανάλυσης (TGA), γεγονός που οφείλεται στην μη αποικοδόμηση των παραπάνω λόγω της ανόργανης φύσης τους, ενώ το ποσοστό του απανθρακώματος είναι σχεδόν ανάλογο με την αρχική προστιθέμενη ποσότητα των ανόργανων Fe3O4-TiO2 σωματιδίων, γεγονός που υποδηλώνει την επιτυχή ακινητοποίησή τους στην πολυμερική μήτρα.

ΑΡΙΘΜΟΣ ΑΙΤΗΣΗΣ Δ.Ε. (21):20230100696
ΔΙΕΘΝΗΣ ΤΑΞΙΝΟΜΗΣΗ (51):IPC8: B01J 35/39
IPC8: B01J 21/06
IPC8: B01J 31/06
IPC8: B01J 37/03

ΚΑΤΑΘΕΤΗΣ (71):1)ΑΡΙΣΤΟΤΕΛΕΙΟ ΠΑΝΕΠΙΣΤΗΜΙΟ
ΘΕΣΣΑΛΟΝΙΚΗΣ - ΕΙΔΙΚΟΣ
ΛΟΓΑΡΙΑΣΜΟΣ ΚΟΝΔΥΛΙΩΝ ΕΡΕΥΝΑΣ
Κτίριο ΚΕΔΕΑ - 3ης Σεπτεμβρίου,
Πανεπιστημιούπολη, 54636 ΘΕΣΣΑΛΟΝΙΚΗ
(ΘΕΣΣΑΛΟΝΙΚΗΣ), ΕΛΛΑΔΑ

ΗΜΕΡΟΜ. ΚΑΤΑΘΕΣΗΣ (22):25/08/2023
ΣΥΜΒ. ΠΡΟΤΕΡΑΙΟΤΗΤΕΣ (30):
ΤΡΟΠΟΠ. ΚΥΡΙΟΥ Δ.Ε. (61):
ΤΜΗΜΑΤ. ΑΙΤΗΣΗΣ (62):
ΕΦΕΥΡΕΤΗΣ (72):1)ΛΑΑΜΠΡΟΠΟΥΛΟΥ ΔΗΜΗΤΡΟΥΛΑ
2)ΕΥΓΕΝΙΔΟΥ ΕΛΕΝΗ
3)ΑΪΝΑΛΗ ΝΙΝΑ ΜΑΡΙΑ
4)ΜΠΙΚΙΑΡΗΣ ΡΙΖΟΣ ΕΥΑΓΓΕΛΟΣ

ΕΙΔΙΚΟΣ ΠΛΗΡΕΞΟΥΣΙΟΣ (74):ΝΑΚΟΥ ΚΑΛΛΙΟΠΗ
Κτίριο ΚΕΔΕΑ, 3ης Σεπτεμβρίου,
Πανεπιστημιούπολη, 54636 ΘΕΣΣΑΛΟΝΙΚΗ
(ΘΕΣΣΑΛΟΝΙΚΗΣ)

ΑΝΤΙΚΛΗΤΟΣ (74):ΝΑΚΟΥ ΚΑΛΛΙΟΠΗ
Κτίριο ΚΕΔΕΑ, 3ης Σεπτεμβρίου,
Πανεπιστημιούπολη, 54636 ΘΕΣΣΑΛΟΝΙΚΗ
(ΘΕΣΣΑΛΟΝΙΚΗΣ)

ΤΙΤΛΟΣ ΕΦΕΥΡΕΣΗΣ (54):ΠΑΡΑΣΚΕΥΗ ΝΑΝΟΣΥΝΘΕΤΩΝ ΜΙΚΡΟ-
ΣΦΑΙΡΙΔΙΩΝ ΠΟΛΥ(ΤΕΡΕΦΘΑΛΙΚΟΥ
ΑΙΘΥΛΕΝΕΣΤΕΡΑ)/ΔΙΟΞΕΙΔΙΟΥ ΤΟΥ
ΤΙΤΑΝΙΟΥ

ΠΕΡΙΛΗΨΗ(57)

Η παρούσα εφεύρεση αναφέρεται στη διεργασία παρασκευής νανοσύνθετων μικροσφαιριδίων ανακυκλωμένου πολυ(τερεφθαλικού αιθυλεστερά) (PET) με

συγκεκριμένη μεθοδολογία βασισμένη στην ακινητοποίηση νανοσωματιδίων διοξειδίου του τιτανίου (TiO₂) σε μικροσφαιρίδια πολυμερικής μήτρας PET. Βάσει του παρακάτω πρωτοκόλλου μπορεί να ισχυριστεί η τεχνολογική σημασία της παρατιθέμενης μεθόδου, καθώς τα πολυμερικά μικροσφαιρίδια που συντέθηκαν βρίσκονται στη μικρο-κλίμακα μεγέθους, διευκολύνοντας έτσι την απομάκρυνσή τους από προηγμένα συστήματα φωτοκατάλυσης, έναντι άλλων συστημάτων που χρησιμοποιούν σωματίδια TiO₂ στη νανο-κλίμακα. Η μέθοδος που προτείνεται πλεονεκτεί έναντι των υπολοίπων, αφού τα νανοσωματίδια TiO₂ διασπάρθηκαν ομοιόμορφα και επιτυχώς στα σύνθετα πολυμερικά μικροσφαιρίδια, όπως αποδείχθηκε από τις μικρογραφίες της ηλεκτρονικής μικροσκοπίας σάρωσης (SEM) και τη στοιχειακή ανάλυση της φασματοσκοπίας ακτίνων-X διασποράς ενέργειας (EDS), καθώς και τα δεδομένα του ανιχνευτή των οπισθοσκεδασμένων ηλεκτρονίων. Παράλληλα, η θερμική σταθερότητα των νέων σύνθετων υλικών επηρεάστηκε ελάχιστα μετά την ακινητοποίηση των νανοσωματιδίων TiO₂, σε σχέση με το καθαρό PET. Επιπλέον, το ποσοστό του απανθρακώματος (char) είναι σχεδόν ανάλογο με την αρχική προστιθέμενη ποσότητα των ανόργανων TiO₂ σωματιδίων, γεγονός που υποδηλώνει την επιτυχή ακινητοποίησή τους στην πολυμερική μήτρα, όπως αποδεικνύεται από τις μετρήσεις θερμοσταθμικής ανάλυσης (TGA).

ΑΡΙΘΜΟΣ ΑΙΤΗΣΗΣ Δ.Ε. (21):20230100700
ΔΙΕΘΝΗΣ ΤΑΞΙΝΟΜΗΣΗ (51):IPC8: A23L 2/38
IPC8: A23L 2/52
IPC8: A61K 36/41
IPC8: A61K 36/16
IPC8: A61K 36/258
IPC8: A61K 36/80

ΚΑΤΑΘΕΤΗΣ (71):1)ΧΑΤΖΗΜΑΝΩΛΗΣ ΜΙΧΑΗΛ
ΓΕΩΡΓΙΟΣ ΚΩΝΣΤΑΝΤΙΝΟΣ
Σπύρου Ζερβού 3, 18547 ΠΕΙΡΑΙΑΣ
(ΑΤΤΙΚΗΣ), ΕΛΛΑΔΑ

ΗΜΕΡΟΜ. ΚΑΤΑΘΕΣΗΣ (22):29/08/2023
ΣΥΜΒ. ΠΡΟΤΕΡΑΙΟΤΗΤΕΣ (30):
ΤΡΟΠΟΠ. ΚΥΡΙΟΥ Δ.Ε. (61):
ΤΜΗΜΑΤ. ΑΙΤΗΣΗΣ (62):
ΕΦΕΥΡΕΤΗΣ (72):1)ΧΑΤΖΗΜΑΝΩΛΗΣ ΜΙΧΑΗΛ
ΓΕΩΡΓΙΟΣ ΚΩΝΣΤΑΝΤΙΝΟΣ

ΕΙΔΙΚΟΣ ΠΛΗΡΕΞΟΥΣΙΟΣ (74):ΠΕΡΙΒΟΛΑΡΗΣ ΠΑΝΑΓΙΩΤΗΣ
Υψηλών Αλωνιών 24, 26224 ΠΑΤΡΑ
(ΑΧΑΪΑΣ)

ΑΝΤΙΚΛΗΤΟΣ (74):ΠΕΡΙΒΟΛΑΡΗΣ ΠΑΝΑΓΙΩΤΗΣ
Υψηλών Αλωνιών 24, 26224 ΠΑΤΡΑ
(ΑΧΑΪΑΣ)

ΤΙΤΛΟΣ ΕΦΕΥΡΕΣΗΣ (54):ΛΕΙΤΟΥΡΓΙΚΟ ΝΟΟΤΡΟΠΙΚΟ ΠΟΤΟ
ΠΕΡΙΛΗΨΗ(57)

Η παρούσα εφεύρεση αφορά ένα ποτό με την ονομασία "i-qubenootropic", η σύνθεση του οποίου συνδυάζει συγκεκριμένα συστατικά με σκοπό τη βελτίωση της νοητικής απόδοσης και της συγκέντρωσης του καταναλωτή αλλά και της

τόνωσης της ενέργειάς του. Στην προκειμένη περίπτωση, πρόκειται για ένα ποτό καθημερινής χρήσης, το οποίο μπορεί να καταναλωθεί χωρίς περιορισμούς και μπορεί, επίσης, να καταναλωθεί από οποιοδήποτε πρόσωπο με σκοπό τη βελτίωση της καθημερινότητάς του. Η δραστική σύνθεση της παρούσας εφεύρεσης αποτελείται από οκτώ συστατικά, τα οποία είναι η θεανίνη, η καφεΐνη, η τυροσίνη, η χολίνη, η ροδιόλα η ροδόχρους (rhodiola rosea), το γκίνγκο μπιλόμπα, το ασιατικό τζίνσενγκ (panax ginseng) και το μπράχμι (bacopa monnieri), συστατικά, τα οποία έχουν επιλεγεί προσεκτικά, ώστε να αλληλεπιδρούν και να δημιουργούν μια συνεργεία, η οποία οδηγεί στην υποστήριξη της επίδρασης των συνολικών ιδιοτήτων τους.

ΑΡΙΘΜΟΣ ΑΙΤΗΣΗΣ Δ.Ε.	(21):20240100654	συλλογής (203) λειτουργικά συζευγμένη με μια πρύμνη σε σχήμα γλουτού (200) και διαρθρωμένη να συλλέγει φυσαλίδες αέρα (500) που περιέχουν μικροπλαστικά τα οποία προσκολλώνται στις φυσαλίδες αέρα (500) μέσα από τα κύματα της θάλασσας. Επιπλέον, περιλαμβάνει μια μονάδα καθαρισμού (204) λειτουργικά συζευγμένη με τη μονάδα συλλογής (203) για τον διαχωρισμό των μικροπλαστικών από τις φυσαλίδες αέρα (500) που έχουν συλλεχθεί, τουλάχιστον μια προπέλα (201) λειτουργικά συζευγμένη με την πρύμνη σε σχήμα γλουτού (200), και τουλάχιστον ένα πηδάλιο (202) διατεθειμένο μπροστά από τουλάχιστον μια προπέλα (201) για τη μείωση μήκους του σκάφους (10).
ΔΙΕΘΝΗΣ ΤΑΞΙΝΟΜΗΣΗ	(51):IPC8: B63B 35/32 IPC8: C02F 1/00	
ΚΑΤΑΘΕΤΗΣ	(71):1)MORIMOTO NOBUYOSHI 12-2, Hachiyama-cho, Shibuya-Ku, 1500035 ΤΟΚΥΟ, ΙΑΠΩΝΙΑ	
ΗΜΕΡΟΜ. ΚΑΤΑΘΕΣΗΣ	(22):27/12/2023	
ΣΥΜΒ. ΠΡΟΤΕΡΑΙΟΤΗΤΕΣ	(30):202311012491-23/02/2023-IN	
ΤΡΟΠΟΠ. ΚΥΡΙΟΥ Δ.Ε.	(61):	
ΤΜΗΜΑΤ. ΑΙΤΗΣΗΣ	(62):20230101079	
ΕΦΕΥΡΕΤΗΣ	(72):1)MORIMOTO NOBUYOSHI	
ΕΙΔΙΚΟΣ ΠΛΗΡΕΞΟΥΣΙΟΣ	(74):ΜΠΑΛΛΑΣ "ΜΠΑΛΛΑΣ, ΠΕΛΕΚΑΝΟΣ ΚΑΙ ΣΥΝΕΡΓΑΤΕΣ, ΔΣΤΙΚΗ ΕΠΑΓΓΕΛΜΑΤΙΚΗ ΔΙΚΗΓΟΡΙΚΗ ΕΤΑΙΡΕΙΑ" ΓΕΩΡΓΙΟΣ Σόλωνος 10 & Ηρακλείτου, 10673 ΑΘΗΝΑ	
ΑΝΤΙΚΛΗΤΟΣ	(74):ΜΠΑΛΛΑΣ ΓΕΩΡΓΙΟΣ Σόλωνος 10 & Ηρακλείτου, 10673 ΑΘΗΝΑ	
ΤΙΤΛΟΣ ΕΦΕΥΡΕΣΗΣ	(54):ΖΕΥΓΟΣ ΕΚΤΕΤΑΜΕΝΩΝ ΒΡΑΧΙΟ- ΝΩΝ ΣΥΖΕΥΓΜΕΝΩΝ ΣΕ ΕΝΑ ΣΚΑ- ΦΟΣ	
ΠΕΡΙΛΗΨΗ(57)		
Η παρούσα εφεύρεση παρέχει ένα σκάφος (10) το οποίο περιλαμβάνει: μια μονάδα		

1.2 ΕΥΡΕΤΗΡΙΟ ΑΙΤΗΣΕΩΝ Δ.Ε. ΣΥΜΦΩΝΑ ΜΕ ΤΗΝ ΗΜΕΡΟΜΗΝΙΑ ΚΑΤΑΘΕΣΗΣ

ΚΑΤΑΘΕΣΗ (22)	ΚΑΤΑΘΕΤΗΣ (71)	ΤΙΤΛΟΣ ΕΦΕΥΡΕΣΗΣ (54)	ΑΡ. ΑΙΤ. (21)
01/08/2023	ERMA FIRST ESK ENGINEERING SOLUTIONS S.A. ΒΙΟΜΗΧΑΝΙΑ ΚΑΙ ΕΜΠΟΡΙΑ ΕΞΟΠΛΙΣΜΟΥ ΠΡΟΣΤΑΣΙΑΣ ΠΕΡΙΒΑΛΛΟΝΤΟΣ ΑΝΩΝΥΜΗ ΕΤΑΙΡΕΙΑ	ΑΕΡΟΣΤΕΓΕΣ ΕΡΜΑΡΙΟ ΔΕΙΓΜΑΤΙΣΜΟΥ ΘΑΛΑΣΣΙΟΥ ΕΡΜΑΤΟΣ ΑΠΟ ΕΠΙΚΙΝΔΥΝΕΣ ΚΑΙ ΜΗ ΕΠΙΚΙΝΔΥΝΕΣ ΠΕΡΙΟΧΕΣ	20230100643
25/08/2023	ΑΡΙΣΤΟΤΕΛΕΙΟ ΠΑΝΕΠΙΣΤΗΜΙΟ ΘΕΣΣΑΛΟΝΙΚΗΣ - ΕΙΔΙΚΟΣ ΛΟΓΑΡΙΑΣΜΟΣ ΚΟΝΔΥΛΙΩΝ ΕΡΕΥΝΑΣ	ΠΑΡΑΣΚΕΥΗ ΜΑΓΝΗΤΙΚΟΥ ΝΑΝΟΣΥΝΘΕΤΟΥ ΥΛΙΚΟΥ ΠΟΛΥ(ΤΕΡΕΦΘΑΛΙΚΟΥ ΑΙΘΥΛΕΝΕΣΤΕΡΑ)/ΜΑΓΝΗΤΗΤΗ-ΔΙΟΞΕΙΔΙΟΥ ΤΟΥ ΤΙΤΑΝΙΟΥ	20230100695
25/08/2023	ΑΡΙΣΤΟΤΕΛΕΙΟ ΠΑΝΕΠΙΣΤΗΜΙΟ ΘΕΣΣΑΛΟΝΙΚΗΣ - ΕΙΔΙΚΟΣ ΛΟΓΑΡΙΑΣΜΟΣ ΚΟΝΔΥΛΙΩΝ ΕΡΕΥΝΑΣ	ΠΑΡΑΣΚΕΥΗ ΝΑΝΟΣΥΝΘΕΤΩΝ ΜΙΚΡΟΣΦΑΙΡΙΔΙΩΝ ΠΟΛΥ(ΤΕΡΕΦΘΑΛΙΚΟΥ ΑΙΘΥΛΕΝΕΣΤΕΡΑ)/ΔΙΟΞΕΙΔΙΟΥ ΤΟΥ ΤΙΤΑΝΙΟΥ	20230100696
29/08/2023	ΧΑΤΖΗΜΑΝΩΛΗΣ ΓΕΩΡΓΙΟΣ ΚΩΝΣΤΑΝΤΙΝΟΣ	ΛΕΙΤΟΥΡΓΙΚΟ ΝΟΟΤΡΟΠΙΚΟ ΠΟΤΟ	20230100700
27/12/2023	MORIMOTO NOBUYOSHI	ΖΕΥΓΟΣ ΕΚΤΕΤΑΜΕΝΩΝ ΒΡΑΧΙΟΝΩΝ ΣΥΖΕΥΓΜΕΝΩΝ ΣΕ ΕΝΑ ΣΚΑΦΟΣ	20240100654

1.3 ΕΥΡΕΤΗΡΙΟ ΑΙΤΗΣΕΩΝ Δ.Ε. ΣΥΜΦΩΝΑ ΜΕ ΤΗΝ ΑΛΦΑΒΗΤΙΚΗ ΣΕΙΡΑ ΤΩΝ ΚΑΤΑΘΕΤΩΝ

ΚΑΤΑΘΕΤΗΣ (71)	ΤΙΤΛΟΣ ΕΦΕΥΡΕΣΗΣ (54)	ΚΑΤΑΘΕΣΗ (22)	ΑΡ. ΑΙΤ. (21)
ERMA FIRST ESK ENGINEERING SOLUTIONS S.A. ΒΙΟΜΗΧΑΝΙΑ ΚΑΙ ΕΜΠΟΡΙΑ ΕΞΟΠΛΙΣΜΟΥ ΠΡΟΣΤΑΣΙΑΣ ΠΕΡΙΒΑΛΛΟΝΤΟΣ ΑΝΩΝΥΜΗ ΕΤΑΙΡΕΙΑ	ΑΕΡΟΣΤΕΓΕΣ ΕΡΜΑΡΙΟ ΔΕΙΓΜΑΤΙΣΜΟΥ ΘΑΛΑΣΣΙΟΥ ΕΡΜΑΤΟΣ ΑΠΟ ΕΠΙΚΙΝΔΥΝΕΣ ΚΑΙ ΜΗ ΕΠΙΚΙΝΔΥΝΕΣ ΠΕΡΙΟΧΕΣ	01/08/2023	20230100643
MORIMOTO NOBUYOSHI	ΖΕΥΓΟΣ ΕΚΤΕΤΑΜΕΝΩΝ ΒΡΑΧΙΟΝΩΝ ΣΥΖΕΥΓΜΕΝΩΝ ΣΕ ΕΝΑ ΣΚΑΦΟΣ	27/12/2023	20240100654
ΑΡΙΣΤΟΤΕΛΕΙΟ ΠΑΝΕΠΙΣΤΗΜΙΟ ΘΕΣΣΑΛΟΝΙΚΗΣ - ΕΙΔΙΚΟΣ ΛΟΓΑΡΙΑΣΜΟΣ ΚΟΝΔΥΛΙΩΝ ΕΡΕΥΝΑΣ	ΠΑΡΑΣΚΕΥΗ ΜΑΓΝΗΤΙΚΟΥ ΝΑΝΟΣΥΝΘΕΤΟΥ ΥΛΙΚΟΥ ΠΟΛΥ(ΤΕΡΕΦΘΑΛΙΚΟΥ ΑΙΘΥΛΕΝΕΣΤΕΡΑ)/ΜΑΓΝΗΤΙΤΗ-ΔΙΟΞΕΙΔΙΟΥ ΤΟΥ ΤΙΤΑΝΙΟΥ	25/08/2023	20230100695
ΑΡΙΣΤΟΤΕΛΕΙΟ ΠΑΝΕΠΙΣΤΗΜΙΟ ΘΕΣΣΑΛΟΝΙΚΗΣ - ΕΙΔΙΚΟΣ ΛΟΓΑΡΙΑΣΜΟΣ ΚΟΝΔΥΛΙΩΝ ΕΡΕΥΝΑΣ	ΠΑΡΑΣΚΕΥΗ ΝΑΝΟΣΥΝΘΕΤΩΝ ΜΙΚΡΟΣΦΑΙΡΙΔΙΩΝ ΠΟΛΥ(ΤΕΡΕΦΘΑΛΙΚΟΥ ΑΙΘΥΛΕΝΕΣΤΕΡΑ)/ΔΙΟΞΕΙΔΙΟΥ ΤΟΥ ΤΙΤΑΝΙΟΥ	25/08/2023	20230100696
ΧΑΤΖΗΜΑΝΩΛΗΣ ΓΕΩΡΓΙΟΣ ΚΩΝΣΤΑΝΤΙΝΟΣ	ΛΕΙΤΟΥΡΓΙΚΟ ΝΟΟΤΡΟΠΙΚΟ ΠΟΤΟ	29/08/2023	20230100700

1.4 ΑΙΤΗΣΕΙΣ ΠΙΣΤΟΠΟΙΗΤΙΚΩΝ ΥΠΟΔΕΙΓΜΑΤΟΣ ΧΡΗΣΙΜΟΤΗΤΑΣ

ΑΡΙΘΜΟΣ ΑΙΤΗΣΗΣ Π.Υ.Χ.(21):20230200676

ΚΑΤΑΘΕΤΗΣ (71):1)ΔΗΜΗΤΡΙΑΔΟΥ ΒΛΑΔΙΜΗΡΟΥ ANNA
Παναγάθου 44α, 68132
ΑΛΕΞΑΝΔΡΟΥΠΟΛΗ, ΕΛΛΑΔΑ
2)ΔΕΛΗΣ ΝΙΚΟΛΑΟΥ ΧΡΗΣΤΟΣ
Νέο Όλβιο Ξάνθης, 67200 ΕΥΛΑΛΟ
(ΞΑΝΘΗΣ), ΕΛΛΑΔΑ

ΗΜΕΡΟΜ. ΚΑΤΑΘΕΣΗΣ (22):03/08/2023

ΣΥΜΒ. ΠΡΟΤΕΡΑΙΟΤΗΤΕΣ (30):

ΕΦΕΥΡΕΤΗΣ (72):1)ΔΗΜΗΤΡΙΑΔΟΥ ΒΛΑΔΙΜΗΡΟΥ ANNA
2)ΔΕΛΗΣ ΝΙΚΟΛΑΟΥ ΧΡΗΣΤΟΣ

ΕΙΔΙΚΟΣ ΠΛΗΡΕΞΟΥΣΙΟΣ (74):

ΑΝΤΙΚΛΗΤΟΣ (74):

ΤΙΤΛΟΣ ΕΦΕΥΡΕΣΗΣ (54):ΠΑΡΑΣΚΕΥΑΣΜΑ ΣΥΜΠΥΚΝΩ-
ΜΕΝΟΥ ΖΩΜΟΥ ΡΕΒΥΘΙΟΥ, ΣΕ
ΠΟΣΟΣΤΟ ΣΥΜΠΥΚΝΩΣΗΣ 40-60 %
ΤΟΥ ΠΡΟΪΟΝΤΟΣ ΤΗΣ ΒΡΑΣΗΣ,
ΥΠΟΚΑΤΑΣΤΑΤΟ ΤΟΥ ΑΥΓΟΥ, ΓΙΑ
ΠΑΡΑΣΚΕΥΑΣΜΑΤΑ ΤΗΣ ΜΑΓΕΙΡΙ-
ΚΗΣ, ΤΗΣ ΖΑΧΑΡΟΠΛΑΣΤΙΚΗΣ, ΤΗΣ
ΑΡΤΟΠΟΙΑΣ ΚΑΙ ΑΦΕΨΗΜΑΤΩΝ-
ΑΛΚΟΟΛΟΥΧΩΝ ΠΟΤΩΝ

ΠΕΡΙΛΗΨΗ(57)

Εμφιαλωμένο παρασκεύασμα συμπυκνωμένου ζωμού ρεβιθιού από το στραγγισμένο υγρό βράσης ρεβιθιών, σε ποσοστό συμπύκνωσης 40-60%, χωρίς προσθήκη συντηρητικών, το οποίο με την επεξεργασία αυτή χρησιμοποιείται σε παρασκευές μαγειρικής, ζαχαροπλαστικής, αρτοποιίας και αφεψημάτων - αλκοολούχων ποτών, υποκαθιστώντας την χρήση του αυγού και προσδίδοντας στις παρασκευές (όπως φυτική μαγιονέζα, κέικ, βάφλες, λουκουμάδες, cocktails κ.α.) παρόμοιες ιδιότητες με αυτές του αυγού (όγκο, σώμα ή άλλα χαρακτηριστικά) και είναι ιδανικό για κατανάλωση σε δίαιτες χορτοφαγίας, χαμηλών θερμίδων, χαμηλού γλυκαιμικούδείκτη, νηστείας και αποφυγής αλλεργιογόνων τροφίμων ή ουσιών όπως τα αυγά και η γλουτένη. Ειδικότερα, το

υγρό βράσης ρεβιθιών τοποθετείται σε βραστήρακλειστού τύπου και θερμαίνεται σε θερμοκρασία 100 βαθμών Κελσίου για 15 λεπτά, ώστε να επιτευχθεί η διαδικασία της συμπύκνωσης σε ποσοστό συμπύκνωσης 40-60% του αρχικού προϊόντος βράσης. Στην συνέχεια, το παρασκεύασμα εμφιαλώνεται και αποθηκεύεται σε θαλάμους συντήρησης θερμοκρασίας από 15 έως 20 βαθμών Κελσίου με διάρκεια ζωής έως 12 μήνες.

ΑΡΙΘΜΟΣ ΑΙΤΗΣΗΣ Π.Υ.Χ.(21):20240200044

ΚΑΤΑΘΕΤΗΣ (71):1)ΚΑΖΑΡΙΑΝ ΑΝΑΣΤΑΣΙΟΥ
ΚΩΝΣΤΑΝΤΙΝΟΣ
Όθωνος 54, 17343 ΑΓΙΟΣ ΔΗΜΗΤΡΙΟΣ
(ΑΤΤΙΚΗΣ), ΕΛΛΑΔΑ

ΗΜΕΡΟΜ. ΚΑΤΑΘΕΣΗΣ (22):07/08/2023

ΣΥΜΒ. ΠΡΟΤΕΡΑΙΟΤΗΤΕΣ (30):

ΕΦΕΥΡΕΤΗΣ (72):1)ΚΑΖΑΡΙΑΝ ΑΝΑΣΤΑΣΙΟΥ
ΚΩΝΣΤΑΝΤΙΝΟΣ

ΕΙΔΙΚΟΣ ΠΛΗΡΕΞΟΥΣΙΟΣ (74):

ΑΝΤΙΚΛΗΤΟΣ (74):ΚΑΖΑΡΙΑΝ ΟΥΡΑΝΙΑ
Σίνα 21, 17341 ΑΓΙΟΣ ΔΗΜΗΤΡΙΟΣ
(ΑΤΤΙΚΗΣ)

ΤΙΤΛΟΣ ΕΦΕΥΡΕΣΗΣ (54):ΤΕΡΜΑΤΙΚΟΣ ΣΤΑΘΜΟΣ ΣΩΛΗΝΩ-
ΤΟΥ ΤΑΧΥΔΡΟΜΕΙΟΥ

ΠΕΡΙΛΗΨΗ(57)

Ο τερματικός σταθμός αυτός χρησιμοποιείται για να φρενάρει πνευματικά την βολίδα του σωληνωτού ταχυδρομείου και να την αφήνει ομαλά στο καλάθι που βρίσκεται από κάτω του. Η λειτουργία είναι ως εξής:η βολίδα φτάνει μέσα στο σταθμό ενώ βρίσκεται ο σταθμός στην κεντρική θέση φρένου και σταματάει την βολίδα ομαλά. Έπειτα ο βραχίονας γυρίζει δεξιά και αφήνει την βολίδα να πέσει στο καλάθι. Η αποστολή γίνεται από διαφορετικό σημείο, αριστερά στο σταθμό και δεν επηρεάζεται έτσι η λειτουργία του όταν κάποιος θέλει να στείλει και παράλληλα ο σταθμός εκείνη την στιγμή να δέχεται βολίδα.



ΑΡΙΘΜΟΣ ΑΙΤΗΣΗΣ Π.Υ.Χ.(21):20240200084

ΚΑΤΑΘΕΤΗΣ (71):1)ΠΙΕΤΡΙΔΗ ΓΕΩΡΓΙΟΥ ΧΡΙΣΤΙΑΝΝΑ
Πυρσού 11, 10441 ΑΘΗΝΑ, ΕΛΛΑΔΑ

ΗΜΕΡΟΜ. ΚΑΤΑΘΕΣΗΣ (22):03/08/2023

ΣΥΜΒ. ΠΡΟΤΕΡΑΙΟΤΗΤΕΣ (30):

ΕΦΕΥΡΕΤΗΣ (72):1)ΠΙΕΤΡΙΔΗ ΓΕΩΡΓΙΟΥ ΧΡΙΣΤΙΑΝΝΑ

ΕΙΔΙΚΟΣ ΠΛΗΡΕΞΟΥΣΙΟΣ (74):

ΑΝΤΙΚΛΗΤΟΣ (74):

ΤΙΤΛΟΣ ΕΦΕΥΡΕΣΗΣ (54):**ΖΥΘΟΣ ΑΠΟ ΡΟΒΙΤΣΑ**

ΠΕΡΙΛΗΨΗ(57)

Η παρούσα εφεύρεση αφορά την παρασκευή αλκοολούχου ποτού, από το όσπριο Ροβίτσα (*Vigna radiata* (Fabaceae - παλαιότερα Leguminosae), είναι σε υγρή μορφή, μύτρα με αφρό, ανοιχτού χρώματος και μπορεί να καταναλωθεί παγωμένο. Η πρώτη ύλη διαφέρει ριζικά από την γνωστή έως τώρα πρώτη ύλη παρασκευής μύτρας, η οποία είναι το κριθάρι (*Hordeum vulgare* Poaceae). Είναι μία εναλλακτική πρώτη ύλη, από ένα όσπριο της ελληνικής γης, γνωστό για τις θεραπευτικές ουσίες που περιέχει και την υψηλή διατροφική του αξία. Η παρασκευή της μύτρας από Ροβίτσα, δεν διαφέρει στο ελάχιστο από τον τρόπο παρασκευής της μύτρας από κριθάρι. [ΠΙΝΑΚΑΣ] 1) Παραλαβή Ροβίτσας, διαλογή, διαβροχή, και τοποθέτηση σε σκοτεινό μέρος για να δημιουργηθούν φύτρα. 2) Όταν τα φύτρα φτάσουν στο επιθυμητό μέγεθος γίνεται ξήρανση και φρύξη. 3) Καθαρισμός Βύνης από τα φύτρα, όσο είναι δυνατόν. 4) Ζυθοποίηση: α) Αλεση Ροβίτσας (ξηρή σκόνη) και β) Πολυτοποίηση (εμπλουτισμός με ύδωρ). 5) Βρασιμός Ζυθολεύκους. Προσθήκη Λυκίσκου. 6) Ζύμωση με ζύμη Ζυθοποιίας (Strong ALE Yeast). 7) Με το τέλος της Ζύμωσης έγινε φυλτράρισμα, εμφύαλωση και ενθράκωση στις φυάλες, για να παραχθεί και δεύτερη Ζύμωση. Οι φυάλες τοποθετήθηκαν στο ψυγείο, λόγω των υψηλών θερμοκρασιών της εποχής. 8) Αποθήκευση και Ωρίμανση. Οι φυάλες παρέμειναν στο ψυγείο για να ωριμάσουν.

ΑΡΙΘΜΟΣ ΑΙΤΗΣΗΣ Π.Υ.Χ.(21):20240200086

ΚΑΤΑΘΕΤΗΣ (71):1)ΚΑΡΑΒΑ ΣΤΑΥΡΟΥ ΑΓΓΕΛΙΚΗ
Γρηγορίου Λαμπράκη 14, 15238 ΧΑΛΑΝΔΡΙ
(ΑΤΤΙΚΗΣ), ΕΛΛΑΔΑ

ΗΜΕΡΟΜ. ΚΑΤΑΘΕΣΗΣ (22):21/08/2023

ΣΥΜΒ. ΠΡΟΤΕΡΑΙΟΤΗΤΕΣ (30):

ΕΦΕΥΡΕΤΗΣ (72):1)ΚΑΡΑΒΑ ΣΤΑΥΡΟΥ ΑΓΓΕΛΙΚΗ

ΕΙΔΙΚΟΣ ΠΛΗΡΕΞΟΥΣΙΟΣ (74):ΠΡΟΚΟΠΙΟΥ ΔΗΜΗΤΡΗΣ
Ναυαρίνου 18-20, 10680 ΑΘΗΝΑ

ΑΝΤΙΚΛΗΤΟΣ (74):ΠΡΟΚΟΠΙΟΥ ΔΗΜΗΤΡΗΣ
Ναυαρίνου 18-20, 10680 ΑΘΗΝΑ

ΤΙΤΛΟΣ ΕΦΕΥΡΕΣΗΣ (54):**ΟΙΚΟΛΟΓΙΚΟ ΠΡΟΪΟΝ ΕΞΟΝΤΩΣΗΣ
ΤΡΩΚΤΙΚΩΝ**

ΠΕΡΙΛΗΨΗ(57)

Ένα οικολογικό προϊόν εξόντωσης τρωκτικών το οποίο χαρακτηρίζεται από το ότι δημιουργείται από την ανάμειξη οργανικών βρώσιμων υλών και συγκεκριμένα νερού, ανόργανων αλάτων, λίπους, λευκωμάτων και υδατανθράκων, με θειικό ασβέστιο σε αναλογία 1 προς 2 δηλαδή ενός μέρους οργανικών βρώσιμων υλών με δύο μέρη θειικού ασβεστίου και τοποθετείται σε μορφή σκόνης σε δοχεία με απόσταση μεταξύ τους από 2 έως 3 μέτρα σε κλειστούς χώρους και 5 έως 10 μέτρα σε ανοικτούς σε συνδυασμό με δοχεία νερού, η λήψη του οποίου βοηθάει τα τρωκτικά στην κατανάλωση μεγαλύτερης ποσότητας του προϊόντος.

1.5 ΕΥΡΕΤΗΡΙΟ ΑΙΤΗΣΕΩΝ Π.Υ.Χ. ΣΥΜΦΩΝΑ ΜΕ ΤΗΝ ΗΜΕΡΟΜΗΝΙΑ ΚΑΤΑΘΕΣΗΣ

ΚΑΤΑΘΕΣΗ (22)	ΚΑΤΑΘΕΤΗΣ (71)	ΤΙΤΛΟΣ ΕΦΕΥΡΕΣΗΣ (54)	ΑΡ. ΑΙΤ. (21)
<i>03/08/2023</i>	ΔΗΜΗΤΡΙΑΔΟΥ ANNA ΔΕΛΗΣ ΧΡΗΣΤΟΣ	ΠΑΡΑΣΚΕΥΑΣΜΑ ΣΥΜΠΥΚΝΩΜΕΝΟΥ ΖΩΜΟΥ ΡΕΒΥΘΙΟΥ, ΣΕ ΠΟΣΟΣΤΟ ΣΥΜΠΥΚΝΩΣΗΣ 40-60 % ΤΟΥ ΠΡΟΪΟΝΤΟΣ ΤΗΣ ΒΡΑΣΗΣ, ΥΠΟΚΑΤΑΣΤΑΤΟ ΤΟΥ ΛΥΓΟΥ, ΓΙΑ ΠΑΡΑΣΚΕΥΑΣΜΑΤΑ ΤΗΣ ΜΑΓΕΙΡΙΚΗΣ, ΤΗΣ ΖΑΧΑΡΟΠΛΑΣΤΙΚΗΣ, ΤΗΣ ΑΡΤΟΠΟΙΑΣ ΚΑΙ ΑΦΕΨΗΜΑΤΩΝ-ΑΛΚΟΟΛΟΥΧΩΝ ΠΟΤΩΝ	20230200676
<i>03/08/2023</i>	ΠΕΤΡΙΔΗ ΧΡΙΣΤΙΑΝΝΑ	ΖΥΘΟΣ ΑΠΟ ΡΟΒΙΤΣΑ	20240200084
<i>07/08/2023</i>	ΚΑΖΑΡΙΑΝ ΚΩΝΣΤΑΝΤΙΝΟΣ	ΤΕΡΜΑΤΙΚΟΣ ΣΤΑΘΜΟΣ ΣΩΛΗΝΩΤΟΥ ΤΑΧΥΔΡΟΜΕΙΟΥ	20240200044
<i>21/08/2023</i>	ΚΑΡΑΒΑ ΑΓΓΕΛΙΚΗ	ΟΙΚΟΛΟΓΙΚΟ ΠΡΟΪΟΝ ΕΞΟΝΤΩΣΗΣ ΤΡΩΚΤΙΚΩΝ	20240200086

1.6 ΕΥΡΕΤΗΡΙΟ ΑΙΤΗΣΕΩΝ Π.Υ.Χ. ΣΥΜΦΩΝΑ ΜΕ ΤΗΝ ΑΛΦΑΒΗΤΙΚΗ ΣΕΙΡΑ ΤΩΝ ΚΑΤΑΘΕΤΩΝ

ΚΑΤΑΘΕΤΗΣ (71)	ΤΙΤΛΟΣ ΕΦΕΥΡΕΣΗΣ (54)	ΚΑΤΑΘΕΣΗ (22)	ΑΡ. ΑΙΤ. (21)
ΔΕΛΗΣ ΧΡΗΣΤΟΣ	ΠΑΡΑΣΚΕΥΑΣΜΑ ΣΥΜΠΥΚΝΩΜΕΝΟΥ ΖΩΜΟΥ ΡΕΒΥΘΙΟΥ, ΣΕ ΠΟΣΟΣΤΟ ΣΥΜΠΥΚΝΩΣΗΣ 40-60 % ΤΟΥ ΠΡΟΪΟΝΤΟΣ ΤΗΣ ΒΡΑΣΗΣ, ΥΠΟΚΑΤΑΣΤΑΤΟ ΤΟΥ ΑΥΓΟΥ, ΓΙΑ ΠΑΡΑΣΚΕΥΑΣΜΑΤΑ ΤΗΣ ΜΑΓΕΙΡΙΚΗΣ, ΤΗΣ ΖΑΧΑΡΟΠΛΑΣΤΙΚΗΣ, ΤΗΣ ΑΡΤΟΠΟΙΑΣ ΚΑΙ ΑΦΕΨΗΜΑΤΩΝ-ΑΛΚΟΟΛΟΥΧΩΝ ΠΟΤΩΝ	03/08/2023	20230200676
ΔΗΜΗΤΡΙΑΔΟΥ ANNA	ΠΑΡΑΣΚΕΥΑΣΜΑ ΣΥΜΠΥΚΝΩΜΕΝΟΥ ΖΩΜΟΥ ΡΕΒΥΘΙΟΥ, ΣΕ ΠΟΣΟΣΤΟ ΣΥΜΠΥΚΝΩΣΗΣ 40-60 % ΤΟΥ ΠΡΟΪΟΝΤΟΣ ΤΗΣ ΒΡΑΣΗΣ, ΥΠΟΚΑΤΑΣΤΑΤΟ ΤΟΥ ΑΥΓΟΥ, ΓΙΑ ΠΑΡΑΣΚΕΥΑΣΜΑΤΑ ΤΗΣ ΜΑΓΕΙΡΙΚΗΣ, ΤΗΣ ΖΑΧΑΡΟΠΛΑΣΤΙΚΗΣ, ΤΗΣ ΑΡΤΟΠΟΙΑΣ ΚΑΙ ΑΦΕΨΗΜΑΤΩΝ-ΑΛΚΟΟΛΟΥΧΩΝ ΠΟΤΩΝ	03/08/2023	20230200676
ΚΑΖΑΡΙΑΝ ΚΩΝΣΤΑΝΤΙΝΟΣ	ΤΕΡΜΑΤΙΚΟΣ ΣΤΑΘΜΟΣ ΣΩΛΗΝΩΤΟΥ ΤΑΧΥΔΡΟΜΕΙΟΥ	07/08/2023	20240200044
ΚΑΡΑΒΑ ΑΓΓΕΛΙΚΗ	ΟΙΚΟΛΟΓΙΚΟ ΠΡΟΪΟΝ ΕΞΟΝΤΩΣΗΣ ΤΡΩΚΤΙΚΩΝ	21/08/2023	20240200086
ΠΕΤΡΙΔΗ ΧΡΙΣΤΙΑΝΝΑ	ΖΥΘΟΣ ΑΠΟ ΡΟΒΙΤΣΑ	03/08/2023	20240200084

1.7 ΑΙΤΗΣΕΙΣ ΣΥΜΠΛΗΡΩΜΑΤΙΚΩΝ ΠΙΣΤΟΠΟΙΗΤΙΚΩΝ ΠΡΟΣΤΑΣΙΑΣ ΓΙΑ ΦΑΡΜΑΚΑ

ΑΡΙΘΜΟΣ ΑΙΤΗΣΗΣ ΣΠΠΦ ΗΜΕΡΟΜ. ΚΑΤΑΘΕΣΗΣ ΑΙΤΩΝ	(21):20240800029 (22):03/09/2024 (71):1)Achillion Pharmaceuticals, Inc. 121 Seaport Blvd., MA 02210 BOSTON, U.S.A., ΗΝΩΜΕΝΕΣ ΠΟΛΙΤΕΙΕΣ ΤΗΣ ΑΜΕΡΙΚΗΣ
ΤΙΤΛΟΣ ΕΦΕΥΡΕΣΗΣ	(54):ΑΡΥΛΙΚΕΣ, ΕΤΕΡΟΑΡΥΛΙΚΕΣ ΚΑΙ ΕΤΕΡΟΚΥΚΛΙΚΕΣ ΕΝΩΣΕΙΣ ΓΙΑ ΤΗ ΘΕΡΑΠΕΥΤΙΚΗ ΑΝΤΙΜΕΤΩΠΙΣΗ ΤΩΝ ΔΙΑΤΑΡΑΧΩΝ ΠΟΥ ΔΙΑΜΕΣΟΛΑΒΟΥΝΤΑΙ ΑΠΟ ΤΟ ΣΥΜΠΛΗΡΩΜΑ
ΑΡΙΘΜΟΣ ΚΥΡΙΟΥ Δ.Ε./Ε.Δ.Ε. ΠΡΟΣΔΙΟΡΙΣΜΟΣ ΠΡΟΪΟΝΤΟΣ ΑΡΙΘ./ΗΜΕΡ. ΙΣΧΥΟΥΣΑΣ ΑΔΕΙΑΣ ΚΥΚΛΟΦΟΡΙΑΣ ΣΤΗΝ ΕΛΛΑΔΑ ΑΡΙΘ./ΗΜΕΡ. ΠΡΩΤΗΣ ΑΔΕΙΑΣ ΚΥΚΛΟΦΟΡΙΑΣ ΣΤΗΝ ΑΓΟΡΑ ΤΗΣ ΕΥΡΩΠΑΪΚΗΣ ΚΟΙΝΟΤΗΤΑΣ ΕΙΔΙΚΟΣ ΠΛΗΡΕΞΟΥΣΙΟΣ	(68):3102714 (95):ΔΑΝΙΚΟΠΑΝΗ, Ή ΕΝΑ ΦΑΡΜΑΚΕΥΤΙΚΟΣ ΑΠΟΔΕΚΤΟ ΑΛΛΑΣ ΑΥΤΗΣ
ΑΝΤΙΚΛΗΤΟΣ	(92):Ε.Ε.(C)(2024)2727(τελικό)/25-04-2024 (93): (74):ΑΘΑΝΑΣΙΑΔΟΥ "ΕΛΕΝΗ Γ. ΠΑΠΑΚΩΝΣΤΑΝΤΙΝΟΥ ΚΑΙ ΣΥΝΕΡΓΑΤΕΣ, ΔΙΚΗΓΟΡΙΚΗ ΕΤΑΙΡΙΑ" ΜΑΡΙΑ Κουμπάρη 2, 10674 ΑΘΗΝΑ (ΑΤΤΙΚΗΣ) (74):ΓΙΑΖΙΤΖΟΓΛΟΥ - ΘΩΜΑΪΔΟΥ ΕΥΑΓΓΕΛΙΑ Κουμπάρη 2, 10674 ΑΘΗΝΑ (ΑΤΤΙΚΗΣ)

ΑΡΙΘΜΟΣ ΑΙΤΗΣΗΣ ΣΠΠΦ ΗΜΕΡΟΜ. ΚΑΤΑΘΕΣΗΣ ΑΙΤΩΝ	(21):20240800030 (22):01/10/2024 (71):1)Novartis AG Lichtstrasse 35, 4056 Basel, ΕΛΒΕΤΙΑ
ΤΙΤΛΟΣ ΕΦΕΥΡΕΣΗΣ	(54):ΠΑΡΑΓΩΓΑ ΠΗΠΕΡΙΔΙΝΥΛΙΚΗΣ ΙΝΔΟΛΗΣ ΚΑΙ Η ΧΡΗΣΗ ΤΟΥΣ ΩΣ ΑΝΑΣΤΟΛΕΙΣ ΤΟΥ ΠΑΡΑΓΟΝΤΑ Β ΤΟΥ ΣΥΜΠΛΗΡΩΜΑΤΟΣ
ΑΡΙΘΜΟΣ ΚΥΡΙΟΥ Δ.Ε./Ε.Δ.Ε. ΠΡΟΣΔΙΟΡΙΣΜΟΣ ΠΡΟΪΟΝΤΟΣ ΑΡΙΘ./ΗΜΕΡ. ΙΣΧΥΟΥΣΑΣ ΑΔΕΙΑΣ ΚΥΚΛΟΦΟΡΙΑΣ ΣΤΗΝ ΕΛΛΑΔΑ ΑΡΙΘ./ΗΜΕΡ. ΠΡΩΤΗΣ ΑΔΕΙΑΣ ΚΥΚΛΟΦΟΡΙΑΣ ΣΤΗΝ ΑΓΟΡΑ ΤΗΣ ΕΥΡΩΠΑΪΚΗΣ ΚΟΙΝΟΤΗΤΑΣ ΕΙΔΙΚΟΣ ΠΛΗΡΕΞΟΥΣΙΟΣ	(68):3094650 (95):ΙΡΤΑΣΟΡΑΝ Ή ΕΝΑ ΦΑΡΜΑΚΕΥΤΙΚΑ ΑΠΟΔΕΚΤΟ ΑΛΛΑΣ ΑΥΤΗΣ
ΑΝΤΙΚΛΗΤΟΣ	(92):Ε.Ε.(C)(2024)3465(τελικό)/21-05-2024 (93): (74):ΛΥΜΠΕΡΗΣ "ΔΙΚΗΓΟΡΙΚΗ ΕΤΑΙΡΕΙΑ ΒΑΓΙΑΝΟΥ ΚΩΣΤΟΠΟΥΛΟΥ ΛΥΜΠΕΡΗ" ΝΙΚΟΛΑΟΣ Στουρνάρη 37, 10682 ΑΘΗΝΑ (ΑΤΤΙΚΗΣ) (74):ΛΥΜΠΕΡΗΣ ΝΙΚΟΛΑΟΣ Στουρνάρη 37, 10682 ΑΘΗΝΑ (ΑΤΤΙΚΗΣ)

ΑΡΙΘΜΟΣ ΑΙΤΗΣΗΣ ΣΠΠΦ ΗΜΕΡΟΜ. ΚΑΤΑΘΕΣΗΣ ΑΙΤΩΝ	(21):20240800031 (22):08/10/2024 (71):1)Ligand Pharmaceuticals Inc. 3911 Sorrento Valley Boulevard Suite 110, San Diego, CA 92121, ΗΝΩΜΕΝΕΣ ΠΟΛΙΤΕΙΕΣ ΤΗΣ ΑΜΕΡΙΚΗΣ
ΤΙΤΛΟΣ ΕΦΕΥΡΕΣΗΣ	(54):ΕΝΑ ΔΙΦΑΙΝΥΛΟΣΟΥΛΦΟΝΑΜΙΔΙΟ ΑΝΤΑΓΩΝΙΣΤΗΣ ΤΟΥ ΥΠΟΔΟΧΕΑ ΤΗΣ ΕΝΔΟΘΗΛΙΝΗΣ ΚΑΙ ΤΗΣ ΑΓΓΕΙΟΤΕΝΣΙΝΗΣ II ΓΙΑ ΤΗ ΘΕΡΑΠΕΙΑ ΤΗΣ ΣΠΕΙΡΜΑΤΟΣΚΛΗΡΥΝΣΗΣ
ΑΡΙΘΜΟΣ ΚΥΡΙΟΥ Δ.Ε./Ε.Δ.Ε. ΠΡΟΣΔΙΟΡΙΣΜΟΣ ΠΡΟΪΟΝΤΟΣ ΑΡΙΘ./ΗΜΕΡ. ΙΣΧΥΟΥΣΑΣ ΑΔΕΙΑΣ ΚΥΚΛΟΦΟΡΙΑΣ ΣΤΗΝ ΕΛΛΑΔΑ ΑΡΙΘ./ΗΜΕΡ. ΠΡΩΤΗΣ ΑΔΕΙΑΣ ΚΥΚΛΟΦΟΡΙΑΣ ΣΤΗΝ ΑΓΟΡΑ ΤΗΣ ΕΥΡΩΠΑΪΚΗΣ ΚΟΙΝΟΤΗΤΑΣ ΕΙΔΙΚΟΣ ΠΛΗΡΕΞΟΥΣΙΟΣ	(68):3103601 (95):SPARSENTAN Ή ΕΝΑ ΦΑΡΜΑΚΕΥΤΙΚΑ ΑΠΟΔΕΚΤΟ ΑΛΛΑΣ ΑΥΤΗΣ
ΑΝΤΙΚΛΗΤΟΣ	(92):Ε.Ε.(C)(2024)2719(τελικό)(υπό αίτηση)/23-04-2024 (93): (74):ΛΥΜΠΕΡΗΣ "ΔΙΚΗΓΟΡΙΚΗ ΕΤΑΙΡΕΙΑ ΒΑΓΙΑΝΟΥ ΚΩΣΤΟΠΟΥΛΟΥ ΛΥΜΠΕΡΗ" ΝΙΚΟΛΑΟΣ Στουρνάρη 37, 10682 ΑΘΗΝΑ (ΑΤΤΙΚΗΣ) (74):ΛΥΜΠΕΡΗΣ ΝΙΚΟΛΑΟΣ Στουρνάρη 37, 10682 ΑΘΗΝΑ (ΑΤΤΙΚΗΣ)

ΑΡΙΘΜΟΣ ΑΙΤΗΣΗΣ ΣΠΠΦ (21):20240800032
ΗΜΕΡΟΜ. ΚΑΤΑΘΕΣΗΣ (22):25/10/2024
ΑΙΤΩΝ (71):1)Biogen MA Inc.
225 Binney Street, Cambridge, MA 02142, ΗΝΩΜΕΝΕΣ ΠΟΛΙΤΕΙΕΣ ΤΗΣ ΑΜΕΡΙΚΗΣ

ΤΙΤΛΟΣ ΕΦΕΥΡΕΣΗΣ (54):ΣΥΝΘΕΣΕΙΣ ΓΙΑ ΤΡΟΠΟΠΟΙΗΣΗ ΤΗΣ ΕΚΦΡΑΣΗΣ SOD-1
ΑΡΙΘΜΟΣ ΚΥΡΙΟΥ Δ.Ε./Ε.Δ.Ε. (68):3104634
ΠΡΟΣΔΙΟΡΙΣΜΟΣ ΠΡΟΪΟΝΤΟΣ (95):TOFERSEN
ΑΡΙΘ./ΗΜΕΡ. ΙΣΧΥΟΥΣΑΣ ΑΔΕΙΑΣ (92):Ε.Ε.(C) (2024)3739 (τελικό)/03-06-2024
ΚΥΚΛΟΦΟΡΙΑΣ ΣΤΗΝ ΕΛΛΑΔΑ
ΑΡΙΘ./ΗΜΕΡ. ΠΡΩΤΗΣ ΑΔΕΙΑΣ (93):.
ΚΥΚΛΟΦΟΡΙΑΣ ΣΤΗΝ ΑΓΟΡΑ ΤΗΣ (74):ΛΥΜΠΕΡΗΣ "ΔΙΚΗΓΟΡΙΚΗ ΕΤΑΙΡΕΙΑ ΒΑΓΙΑΝΟΥ ΚΩΣΤΟΠΟΥΛΟΥ ΛΥΜΠΕΡΗ" ΝΙΚΟΛΑΟΣ
ΕΥΡΩΠΑΪΚΗΣ ΚΟΙΝΟΤΗΤΑΣ (74):ΛΥΜΠΕΡΗΣ ΝΙΚΟΛΑΟΣ
ΕΙΔΙΚΟΣ ΠΛΗΡΕΞΟΥΣΙΟΣ (74):ΛΥΜΠΕΡΗΣ ΝΙΚΟΛΑΟΣ
ΑΝΤΙΚΛΗΤΟΣ Στουρνάρη 37, 10682 ΑΘΗΝΑ (ΑΤΤΙΚΗΣ)
Στουρνάρη 37, 10682 ΑΘΗΝΑ (ΑΤΤΙΚΗΣ)

ΑΡΙΘΜΟΣ ΑΙΤΗΣΗΣ ΣΠΠΦ (21):20240800033
ΗΜΕΡΟΜ. ΚΑΤΑΘΕΣΗΣ (22):31/10/2024
ΑΙΤΩΝ (71):1)uniQure biopharma B.V.
Paasheuvelweg 25a, 1105 BP Amsterdam, ΟΛΛΑΝΔΙΑ

ΤΙΤΛΟΣ ΕΦΕΥΡΕΣΗΣ (54):ΜΕΤΑΛΛΑΞΗ ΠΟΛΥΠΕΠΤΙΔΙΟΥ ΠΑΡΑΓΟΝΤΑ ΙΧ, ΟΙ ΧΡΗΣΕΙΣ ΤΗΣ ΚΑΙ ΜΙΑ ΜΕΘΟΔΟΣ ΓΙΑ ΤΗΝ ΠΑΡΑΣΚΕΥΗ ΤΗΣ
ΑΡΙΘΜΟΣ ΚΥΡΙΟΥ Δ.Ε./Ε.Δ.Ε. (68):3115828
ΠΡΟΣΔΙΟΡΙΣΜΟΣ ΠΡΟΪΟΝΤΟΣ (95):ΜΙΑ ΓΟΝΙΔΙΑΚΗ ΘΕΡΑΠΕΙΑ Η ΟΠΟΙΑ ΕΚΦΡΑΖΕΙ ΤΗΝ ΠΑΡΑΛΛΑΓΗ R338L ΤΟΥ ΑΝΘΡΩΠΙΝΟΥ ΠΑΡΑΓΟΝΤΑ ΠΗΞΗΣ ΙΧ
ΑΡΙΘ./ΗΜΕΡ. ΙΣΧΥΟΥΣΑΣ ΑΔΕΙΑΣ (92):Ε.Ε.(C)(2023)1340(τελικό)(υπό αίτηση)/23-02-2023
ΚΥΚΛΟΦΟΡΙΑΣ ΣΤΗΝ ΕΛΛΑΔΑ
ΑΡΙΘ./ΗΜΕΡ. ΠΡΩΤΗΣ ΑΔΕΙΑΣ (93):.
ΚΥΚΛΟΦΟΡΙΑΣ ΣΤΗΝ ΑΓΟΡΑ ΤΗΣ (74):ΛΥΜΠΕΡΗΣ "ΔΙΚΗΓΟΡΙΚΗ ΕΤΑΙΡΕΙΑ ΒΑΓΙΑΝΟΥ ΚΩΣΤΟΠΟΥΛΟΥ ΛΥΜΠΕΡΗ" ΝΙΚΟΛΑΟΣ
ΕΥΡΩΠΑΪΚΗΣ ΚΟΙΝΟΤΗΤΑΣ (74):ΛΥΜΠΕΡΗΣ ΝΙΚΟΛΑΟΣ
ΕΙΔΙΚΟΣ ΠΛΗΡΕΞΟΥΣΙΟΣ (74):ΛΥΜΠΕΡΗΣ ΝΙΚΟΛΑΟΣ
ΑΝΤΙΚΛΗΤΟΣ Στουρνάρη 37, 10682 ΑΘΗΝΑ (ΑΤΤΙΚΗΣ)
Στουρνάρη 37, 10682 ΑΘΗΝΑ (ΑΤΤΙΚΗΣ)

ΑΡΙΘΜΟΣ ΑΙΤΗΣΗΣ ΣΠΠΦ (21):20240800034
ΗΜΕΡΟΜ. ΚΑΤΑΘΕΣΗΣ (22):31/10/2024
ΑΙΤΩΝ (71):1)uniQure biopharma B.V.
Paasheuvelweg 25a, 1105 BP Amsterdam, ΟΛΛΑΝΔΙΑ

ΤΙΤΛΟΣ ΕΦΕΥΡΕΣΗΣ (54):ΜΕΤΑΛΛΑΞΗ ΠΟΛΥΠΕΠΤΙΔΙΟΥ ΠΑΡΑΓΟΝΤΑ ΙΧ, ΟΙ ΧΡΗΣΕΙΣ ΤΗΣ ΚΑΙ ΜΙΑ ΜΕΘΟΔΟΣ ΓΙΑ ΤΗΝ ΠΑΡΑΣΚΕΥΗ ΤΗΣ
ΑΡΙΘΜΟΣ ΚΥΡΙΟΥ Δ.Ε./Ε.Δ.Ε. (68):3115828
ΠΡΟΣΔΙΟΡΙΣΜΟΣ ΠΡΟΪΟΝΤΟΣ (95):FIDANACOGENE ELAPARVONVEC
ΑΡΙΘ./ΗΜΕΡ. ΙΣΧΥΟΥΣΑΣ ΑΔΕΙΑΣ (92):Ε.Ε.(C)(2024)5447(τελικό)(υπό αίτηση)/26-07-2024
ΚΥΚΛΟΦΟΡΙΑΣ ΣΤΗΝ ΕΛΛΑΔΑ
ΑΡΙΘ./ΗΜΕΡ. ΠΡΩΤΗΣ ΑΔΕΙΑΣ (93):.
ΚΥΚΛΟΦΟΡΙΑΣ ΣΤΗΝ ΑΓΟΡΑ ΤΗΣ (74):ΛΥΜΠΕΡΗΣ "ΔΙΚΗΓΟΡΙΚΗ ΕΤΑΙΡΕΙΑ ΒΑΓΙΑΝΟΥ ΚΩΣΤΟΠΟΥΛΟΥ ΛΥΜΠΕΡΗ" ΝΙΚΟΛΑΟΣ
ΕΥΡΩΠΑΪΚΗΣ ΚΟΙΝΟΤΗΤΑΣ (74):ΛΥΜΠΕΡΗΣ ΝΙΚΟΛΑΟΣ
ΕΙΔΙΚΟΣ ΠΛΗΡΕΞΟΥΣΙΟΣ (74):ΛΥΜΠΕΡΗΣ ΝΙΚΟΛΑΟΣ
ΑΝΤΙΚΛΗΤΟΣ Στουρνάρη 37, 10682 ΑΘΗΝΑ (ΑΤΤΙΚΗΣ)
Στουρνάρη 37, 10682 ΑΘΗΝΑ (ΑΤΤΙΚΗΣ)

1.8 ΕΥΡΕΤΗΡΙΟ ΑΙΤΗΣΕΩΝ ΣΥΜΠΛΗΡΩΜΑΤΙΚΩΝ ΠΙΣΤΟΠΟΙΗΤΙΚΩΝ ΠΡΟΣΤΑΣΙΑΣ ΓΙΑ ΦΑΡΜΑΚΑ ΣΥΜΦΩΝΑ ΜΕ ΤΗΝ ΗΜΕΡΟΜΗΝΙΑ ΚΑΤΑΘΕΣΗΣ

ΚΑΤΑΘΕΣΗ (22)	ΚΑΤΑΘΕΤΗΣ (71)	ΤΙΤΛΟΣ ΕΦΕΥΡΕΣΗΣ (54)	ΑΡ. ΑΙΤ. (21)
03/09/2024	ACHILLION PHARMACEUTICALS, INC.	ΑΡΥΛΙΚΕΣ, ΕΤΕΡΟΑΡΥΛΙΚΕΣ ΚΑΙ ΕΤΕΡΟΚΥΚΛΙΚΕΣ ΕΝΩΣΕΙΣ ΓΙΑ ΤΗ ΘΕΡΑΠΕΥΤΙΚΗ ΑΝΤΙΜΕΤΩΠΙΣΗ ΤΩΝ ΔΙΑΤΑΡΑΧΩΝ ΠΟΥ ΔΙΑΜΕΣΟΛΑΒΟΥΝΤΑΙ ΑΠΟ ΤΟ ΣΥΜΠΛΗΡΩΜΑ	20240800029
01/10/2024	NOVARTIS AG	ΠΑΡΑΓΩΓΑ ΠΙΠΕΡΙΔΙΝΥΛΙΚΗΣ ΙΝΔΟΛΗΣ ΚΑΙ Η ΧΡΗΣΗ ΤΟΥΣ ΩΣ ΑΝΑΣΤΟΛΕΙΣ ΤΟΥ ΠΑΡΑΓΟΝΤΑ Β ΤΟΥ ΣΥΜΠΛΗΡΩΜΑΤΟΣ	20240800030
08/10/2024	LIGAND PHARMACEUTICALS INC.	ΕΝΑ ΔΙΦΑΙΝΥΛΟΣΟΥΛΦΟΝΑΜΙΔΙΟ ΑΝΤΑΓΩΝΙΣΤΗΣ ΤΟΥ ΥΠΟΔΟΧΕΑ ΤΗΣ ΕΝΔΟΘΗΛΙΝΗΣ ΚΑΙ ΤΗΣ ΑΓΓΕΙΟΤΕΝΣΙΝΗΣ II ΓΙΑ ΤΗ ΘΕΡΑΠΕΙΑ ΤΗΣ ΣΠΕΙΡΑΜΑΤΟΣΚΛΗΡΥΝΣΗΣ	20240800031
25/10/2024	BIOGEN MA INC.	ΣΥΝΘΕΣΕΙΣ ΓΙΑ ΤΡΟΠΟΠΟΙΗΣΗ ΤΗΣ ΕΚΦΡΑΣΗΣ SOD-1	20240800032
31/10/2024	UNIQUIRE BIOPHARMA B.V.	ΜΕΤΑΛΛΑΞΗ ΠΟΛΥΠΕΠΤΙΔΙΟΥ ΠΑΡΑΓΟΝΤΑ ΙΧ, ΟΙ ΧΡΗΣΕΙΣ ΤΗΣ ΚΑΙ ΜΙΑ ΜΕΘΟΔΟΣ ΓΙΑ ΤΗΝ ΠΑΡΑΣΚΕΥΗ ΤΗΣ	20240800033
31/10/2024	UNIQUIRE BIOPHARMA B.V.	ΜΕΤΑΛΛΑΞΗ ΠΟΛΥΠΕΠΤΙΔΙΟΥ ΠΑΡΑΓΟΝΤΑ ΙΧ, ΟΙ ΧΡΗΣΕΙΣ ΤΗΣ ΚΑΙ ΜΙΑ ΜΕΘΟΔΟΣ ΓΙΑ ΤΗΝ ΠΑΡΑΣΚΕΥΗ ΤΗΣ	20240800034

1.9 ΕΥΡΕΤΗΡΙΟ ΑΙΤΗΣΕΩΝ ΣΥΜΠΛΗΡΩΜΑΤΙΚΩΝ ΠΙΣΤΟΠΟΙΗΤΙΚΩΝ ΠΡΟΣΤΑΣΙΑΣ ΓΙΑ ΦΑΡΜΑΚΑ ΣΥΜΦΩΝΑ ΜΕ ΤΗΝ ΑΛΦΑΒΗΤΙΚΗ ΣΕΙΡΑ ΤΩΝ ΚΑΤΑΘΕΤΩΝ

ΚΑΤΑΘΕΤΗΣ (71)	ΤΙΤΛΟΣ ΕΦΕΥΡΕΣΗΣ (54)	ΚΑΤΑΘΕΣΗ (22)	ΑΡ. ΑΙΤ. (21)
<i>ACHILLION PHARMACEUTICALS, INC.</i>	ΑΡΥΛΙΚΕΣ, ΕΤΕΡΟΑΡΥΛΙΚΕΣ ΚΑΙ ΕΤΕΡΟΚΥΚΛΙΚΕΣ ΕΝΩΣΕΙΣ ΓΙΑ ΤΗ ΘΕΡΑΠΕΥΤΙΚΗ ΑΝΤΙΜΕΤΩΠΙΣΗ ΤΩΝ ΔΙΑΤΑΡΑΧΩΝ ΠΟΥ ΔΙΑΜΕΣΟΛΑΒΟΥΝΤΑΙ ΑΠΟ ΤΟ ΣΥΜΠΛΗΡΩΜΑ	03/09/2024	20240800029
<i>BIOGEN MA INC.</i>	ΣΥΝΘΕΣΕΙΣ ΓΙΑ ΤΡΟΠΟΠΟΙΗΣΗ ΤΗΣ ΕΚΦΡΑΣΗΣ SOD-1	25/10/2024	20240800032
<i>LIGAND PHARMACEUTICALS INC.</i>	ΕΝΑ ΔΙΦΑΙΝΥΛΟΣΟΥΛΦΟΝΑΜΙΔΙΟ ΑΝΤΑΓΩΝΙΣΤΗΣ ΤΟΥ ΥΠΟΔΟΧΕΑ ΤΗΣ ΕΝΔΟΘΗΛΙΝΗΣ ΚΑΙ ΤΗΣ ΑΓΓΕΙΟΤΕΝΣΙΝΗΣ II ΓΙΑ ΤΗ ΘΕΡΑΠΕΙΑ ΤΗΣ ΣΠΕΙΡΑΜΑΤΟΣΚΛΗΡΥΝΣΗΣ	08/10/2024	20240800031
<i>NOVARTIS AG</i>	ΠΑΡΑΓΩΓΑ ΠΙΠΕΡΙΔΙΝΥΛΙΚΗΣ ΙΝΔΟΛΗΣ ΚΑΙ Η ΧΡΗΣΗ ΤΟΥΣ ΩΣ ΑΝΑΣΤΟΛΕΙΣ ΤΟΥ ΠΑΡΑΓΟΝΤΑ Β ΤΟΥ ΣΥΜΠΛΗΡΩΜΑΤΟΣ	01/10/2024	20240800030
<i>UNIQURE BIOPHARMA B.V.</i>	ΜΕΤΑΛΛΑΞΗ ΠΟΛΥΠΕΠΤΙΔΙΟΥ ΠΑΡΑΓΟΝΤΑ ΙΧ, ΟΙ ΧΡΗΣΕΙΣ ΤΗΣ ΚΑΙ ΜΙΑ ΜΕΘΟΔΟΣ ΓΙΑ ΤΗΝ ΠΑΡΑΣΚΕΥΗ ΤΗΣ	31/10/2024	20240800033
<i>UNIQURE BIOPHARMA B.V.</i>	ΜΕΤΑΛΛΑΞΗ ΠΟΛΥΠΕΠΤΙΔΙΟΥ ΠΑΡΑΓΟΝΤΑ ΙΧ, ΟΙ ΧΡΗΣΕΙΣ ΤΗΣ ΚΑΙ ΜΙΑ ΜΕΘΟΔΟΣ ΓΙΑ ΤΗΝ ΠΑΡΑΣΚΕΥΗ ΤΗΣ	31/10/2024	20240800034

**1.10 ΑΙΤΗΣΕΙΣ ΣΥΜΠΛΗΡΩΜΑΤΙΚΩΝ ΠΙΣΤΟΠΟΙΗΤΙΚΩΝ ΠΡΟΣΤΑΣΙΑΣ ΓΙΑ
ΦΥΤΟΠΡΟΣΤΑΤΕΥΤΙΚΑ ΠΡΟΪΟΝΤΑ**

ΟΥΔΕΜΙΑ

ΔΕΝ ΥΠΑΡΧΕΙ ΔΗΜΟΣΙΕΥΣΗ

ΔΕΝ ΥΠΑΡΧΕΙ ΔΗΜΟΣΙΕΥΣΗ

Κ Ε Φ Α Λ Α Ι Ο 2

ΔΙΠΛΩΜΑΤΑ ΕΥΡΕΣΙΤΕΧΝΙΑΣ ΚΑΙ ΠΙΣΤΟΠΟΙΗΤΙΚΑ ΥΠΟΔΕΙΓΜΑΤΟΣ ΧΡΗΣΙΜΟΤΗΤΑΣ

2.1 ΔΙΠΛΩΜΑΤΑ ΕΥΡΕΣΙΤΕΧΝΙΑΣ

ΑΡΙΘΜΟΣ Δ.Ε. (11):1010868
ΑΡΙΘΜΟΣ ΑΙΤΗΣΗΣ Δ.Ε. (21):20230100453
ΔΙΕΘΝΗΣ ΤΑΞΙΝΟΜΗΣΗ (51):IPC8: G01N 23/20008
IPC8: G01N 21/33

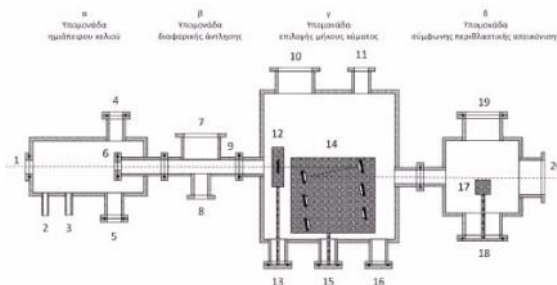
ΔΙΚΑΙΟΥΧΟΣ (73):
1)ΑΙΝΟΟΥΧΑΟΥ ΑΕ (κατά ποσοστό 20%)
Λ. Κηφισίας 340, 15451 ΝΕΟ ΨΥΧΙΚΟ (ΑΤΤΙΚΗΣ), ΕΛΛΑΔΑ
2)Ε.Α.Κ.Ε. ΕΛΜΕΠΑ (κατά ποσοστό 60%)
Εσταυρωμένου, 71410 ΗΡΑΚΛΕΙΟ (ΗΡΑΚΛΕΙΟΥ), ΕΛΛΑΔΑ
3)Ε.Α.Κ.Ε. ΠΟΛΥΤΕΧΝΕΙΟΥ ΚΡΗΤΗΣ (κατά ποσοστό 20%)
Κτίριο Ε4, Πολυτεχνειούπολη, Κουνουπιδιανά, 73100 ΧΑΝΙΑ (ΧΑΝΙΩΝ),
ΕΛΛΑΔΑ

ΗΜΕΡΟΜ. ΚΑΤΑΘΕΣΗΣ (22):06/06/2023
ΗΜΕΡΟΜ. ΑΠΟΝΟΜΗΣ (47):06/02/2025
ΣΥΜΒ. ΠΡΟΤΕΡΑΙΟΤΗΤΕΣ (30):
ΤΡΟΠΟΠ. ΚΥΡΙΟΥ Δ.Ε. (61):
ΕΦΕΥΡΕΤΗΣ (72):
1)ΚΟΤΣΙΚΑΡΗΣ ΓΡΗΓΟΡΙΟΣ 8)ΔΗΜΗΤΡΙΟΥ ΒΑΣΙΛΕΙΟΣ
2)ΦΩΤΟΠΟΥΛΟΥ ΑΙΚΑΤΕΡΙΝΗ 9)ΜΠΕΝΗΣ ΕΜΜΑΝΟΥΗΛ
3)ΜΠΑΝΙΑ ΠΟΛΥΞΕΝΗ 10)ΟΡΦΑΝΟΣ ΩΔΑΝΝΗΣ
4)ΠΑΧΟΣ ΕΥΘΥΜΙΟΣ 11)ΠΕΤΡΑΚΗΣ ΣΤΥΛΙΑΝΟΣ
5)ΠΑΠΑΔΟΓΙΑΝΝΗΣ ΝΕΚΤΑΡΙΟΣ 12)ΣΚΟΥΛΑΚΗΣ ΑΛΕΞΑΝΔΡΟΣ
6)ΤΑΤΑΡΑΚΗΣ ΜΙΧΑΗΛ 13)ΜΠΑΛΑΣ ΚΩΝΣΤΑΝΤΙΝΟΣ
7)ΜΠΑΚΑΡΕΖΟΣ ΕΥΘΥΜΙΟΣ

ΕΙΔΙΚΟΣ ΠΑΡΕΞΟΥΣΙΟΣ (74):
ΑΝΤΙΚΛΗΤΟΣ (74):
ΤΙΤΛΟΣ ΕΦΕΥΡΕΣΗΣ (54):ΣΥΣΤΗΜΑ ΠΟΛΥΦΑΣΜΑΤΙΚΗΣ ΑΠΕΙΚΟΝΙΣΗΣ ΣΥΜΦΩΝΗΣ ΑΚΤΙΝΟΒΟΛΙΑΣ ΑΚΡΑΙΟΥ ΥΠΕΡΙΩΔΟΥΣ ΚΑΙ ΜΑΛΑΚΩΝ ΑΚΤΙΝΩΝ Χ

ΠΕΡΙΛΗΨΗ(57)

Η εφεύρεση αφορά σε σύστημα πολυφασματικής απεικόνισης σύμφωνης ακτινοβολίας στη φασματική περιοχή του ακραίου υπεριώδους (XUV) και των μαλακών ακτίνων Χ. Η παραγωγή της σύμφωνης ακτινοβολίας ΧUV και μαλακών ακτίνων Χ επιτυγχάνεται με την αλληλεπίδραση ισχυρών παλμών λέιζερ διάρκειας μερικών δεκάδων fs, (1 fs = 10⁻¹⁵ s) με αέριους στόχους. Η διαδικασία υλοποιείται σε ημιάπειρο κελί που γεμίζει με κατάλληλο αέριο και η παραγόμενη δέσμη οδηγείται σε θάλαμο όπου αρχικά φιλτράρεται από τη δέσμη του λέιζερ και στη συνέχεια ελεγχόμενα και αυτοματοποιημένα επιλέγεται το επιθυμητό μήκος κύματος, μέσω επιλογής πολλαπλών κατάλληλων ζευγών ανακλαστικών φίλτρων, για την πολυφασματική απεικόνιση. Η δέσμη των επιλεγμένων μηκών κύματος οδηγείται στον θάλαμο του προς απεικόνιση αντικειμένου όπου πραγματοποιείται η καταγραφή των φασματικών εικόνων με τη μέθοδο της σύμφωνης πολυφασματικής περιθλαστικής απεικόνισης. Με την εφεύρεση αυτή η απεικόνιση δομών που εμπεριέχουν μέσα τους μικροδομές διαφορετικών διαστάσεων, από - 1 μικρόμετρο έως και - 10 νανόμετρα, μπορεί να καταστεί δυνατή με αυτοματοποιημένο τρόπο εναλλάσσοντας τα ζεύγη ανακλαστικών φίλτρων.



ΑΡΙΘΜΟΣ Δ.Ε. (11):1010869
ΑΡΙΘΜΟΣ ΑΙΤΗΣΗΣ Δ.Ε. (21):20230100878
ΔΙΕΘΝΗΣ ΤΑΞΙΝΟΜΗΣΗ (51):IPC8: A01N 59/16 IPC8: A01N 43/50
IPC8: A01P 3/00 IPC8: A01P 15/00

ΔΙΚΑΙΟΥΧΟΣ (73):
1)ΕΛΛΗΝΙΚΟΣ ΓΕΩΡΓΙΚΟΣ ΟΡΓΑΝΙΣΜΟΣ ΔΗΜΗΤΡΑ (κατά ποσοστό 50%)
Νιρβάνα 68 & Κουρτίδου 56-58, 11145 ΑΘΗΝΑ, ΕΛΛΑΔΑ
2)ΠΟΛΥΤΕΧΝΕΙΟ ΚΡΗΤΗΣ (κατά ποσοστό 50%)
Ακρωτήρι Χανίων, 73100 ΧΑΝΙΑ (ΧΑΝΙΩΝ), ΕΛΛΑΔΑ

ΗΜΕΡΟΜ. ΚΑΤΑΘΕΣΗΣ (22):23/10/2023
ΗΜΕΡΟΜ. ΑΠΟΝΟΜΗΣ (47):06/02/2025
ΣΥΜΒ. ΠΡΟΤΕΡΑΙΟΤΗΤΕΣ (30):
ΤΡΟΠΟΠ. ΚΥΡΙΟΥ Δ.Ε. (61):
ΕΦΕΥΡΕΤΗΣ (72):1)ΜΑΛΑΝΔΡΑΚΗΣ ΑΝΑΣΤΑΣΙΟΣ
2)ΧΡΥΣΙΚΟΠΟΥΛΟΣ ΚΩΝΣΤΑΝΤΙΝΟΣ
3)ΚΑΒΡΟΥΛΑΚΗΣ ΝΕΚΤΑΡΙΟΣ

ΕΙΔΙΚΟΣ ΠΑΡΕΞΟΥΣΙΟΣ (74):ΠΕΡΙΒΟΛΑΡΗΣ ΓΕΩΡΓΙΟΣ
Φράγκων 13, 54626 ΘΕΣΣΑΛΟΝΙΚΗ
(ΘΕΣΣΑΛΟΝΙΚΗΣ)

ΑΝΤΙΚΛΗΤΟΣ (74):ΠΕΡΙΒΟΛΑΡΗΣ ΓΕΩΡΓΙΟΣ
Φράγκων 13, 54626 ΘΕΣΣΑΛΟΝΙΚΗ
(ΘΕΣΣΑΛΟΝΙΚΗΣ)

ΤΙΤΛΟΣ ΕΦΕΥΡΕΣΗΣ (54):ΧΡΗΣΗ ΜΕΤΑΛΛΙΚΩΝ ΝΑΝΟΣΩΜΑΤΙΔΙΩΝ ΣΕ ΦΥΤΟΠΡΟΣΤΑ-ΤΕΥΤΙΚΑ ΣΚΕΥΑΣΜΑΤΑ

ΠΕΡΙΛΗΨΗ(57)

Η εφεύρεση αφορά την χρησιμοποίηση μεταλλικών νανοσωματιδίων είτε από μόνα τους είτε σε συνδυασμό με συμβατικά μυκητοκτόνα για την καταπολέμηση ανθεκτικών και ευαίσθητων φυτοπαθογόνων εκμεταλλεύμενοι τις μοναδικές φυσικοχημικές τους ιδιότητες που τα καθιστούν αποτελεσματικότερα των αντίστοιχων χονδροειδών μορφών τους. Επίσης την πειραματικά διαπιστωμένη συνεργιστική δράση που επιδεικνύουν έναντι ευαίσθητων αλλά και ανθεκτικών παθογόνων όταν συνδυάζονται με συμβατικά παρασιτοκτόνα. Η παραπάνω ιδιότητα επιτρέπει την μείωση του περιβαλλοντικού αποτυπώματος της φυτοπροστασίας μέσω της μείωσης των απαιτούμενων δόσεων των χρησιμοποιούμενων φυτοπροστατευτικών ουσιών. Συγκεκριμένα, η προτεινόμενη χρήση αυτή αποσκοπεί (α) στην μείωση των χρησιμοποιημένων δόσεων των συμβατικών χημικών μυκητοκτόνων, (β) την αύξηση της αποτελεσματικότητας συμβατικών μυκητοκτόνων έναντι ανθεκτικών φυτοπαθογόνων, και (γ) στον έλεγχο δύσκολα αντιμετωπίσιμων βακτηριώσεων των φυτών.

ΑΡΙΘΜΟΣ Δ.Ε. (11):1010870
ΑΡΙΘΜΟΣ ΑΙΤΗΣΗΣ Δ.Ε. (21):20230101038
ΔΙΕΘΝΗΣ ΤΑΞΙΝΟΜΗΣΗ (51):IPC8: A61K 38/48
IPC8: A61P 25/28
ΔΙΚΑΙΟΥΧΟΣ (73):1)ΕΘΝΙΚΟ ΚΑΙ ΚΑΠΟΔΙΣΤΡΙΑΚΟ
ΠΑΝΕΠΙΣΤΗΜΙΟ ΑΘΗΝΩΝ (κατά
ποσοστό 70%)
Χρήστου Λαδά 6, 10561 ΑΘΗΝΑ, ΕΛΛΑΔΑ
2)ΕΘΝΙΚΟ ΙΔΡΥΜΑ ΕΡΕΥΝΩΝ (κατά
ποσοστό 30%)
Λεωφόρος Βασιλέως Κωνσταντίνου 48,
11635 ΑΘΗΝΑ, ΕΛΛΑΔΑ
ΗΜΕΡΟΜ. ΚΑΤΑΘΕΣΗΣ (22):14/12/2023
ΗΜΕΡΟΜ. ΑΠΟΝΟΜΗΣ (47):06/02/2025
ΣΥΜΒ. ΠΡΟΤΕΡΑΙΟΤΗΤΕΣ (30):
ΤΡΟΠΟΠ. ΚΥΡΙΟΥ Δ.Ε. (61):
ΕΦΕΥΡΕΤΗΣ (72):1)ΟΙΚΟΝΟΜΙΔΟΥ ΒΑΣΙΛΙΚΗ
2)ΧΟΝΔΡΟΓΙΑΝΝΗ ΝΙΚΗ
ΕΙΔΙΚΟΣ ΠΛΗΡΕΞΟΥΣΙΟΣ (74):
ΑΝΤΙΚΛΗΤΟΣ (74):
ΤΙΤΛΟΣ ΕΦΕΥΡΕΣΗΣ (54):ΠΕΠΤΙΔΙΑ-ΑΝΑΛΟΓΑ ΤΗΣ
ΚΑΘΕΨΙΝΗΣ D ΩΣ ΘΕΡΑΠΕΥΤΙΚΟΙ
ΠΑΡΑΓΟΝΤΕΣ ΣΤΗ ΝΟΣΟ ΤΟΥ ALZHE-
IMER

θεραπευτικοί παράγοντες στη θεραπεία και/ή βελτίωση των συμπτωμάτων των αμυλοειδώσεων, όπως η νόσος του Alzheimer.

ΠΕΡΙΛΗΨΗ(57)

Παρέχονται πεπτίδια-ανάλογα της Καθεψίνης D τα οποία είναι ικανά να αλληλεπιδρούν με και/ή να αναστέλλουν τον σχηματισμό των συσσωματωμάτων του βήτα αμυλοειδούς, οδηγώντας έτσι σε ανταγωνιστική μείωση των αλληλεπιδράσεων αμυλοειδούς-αμυλοειδούς. Επίσης, παρέχονται ανασυνδυασμένοι φορείς έκφρασης που κωδικοποιούν τα εν λόγω πεπτίδια, καθώς και φαρμακευτικές συνθέσεις που περιλαμβάνουν τα εν λόγω πεπτίδια-ανάλογα. Τα εν λόγω πεπτίδια, οι συνθέσεις και οι ανασυνδυασμένοι φορείς είναι χρήσιμα ως

ΑΡΙΘΜΟΣ Δ.Ε. (11):1010871
ΑΡΙΘΜΟΣ ΑΙΤΗΣΗΣ Δ.Ε. (21):20240100045
ΔΙΕΘΝΗΣ ΤΑΞΙΝΟΜΗΣΗ (51):IPC8: A61K 31/4178
IPC8: A61K 31/4184
IPC8: A61P 31/14
IPC8: C12Q 1/00
IPC8: C07D 235/00
IPC8: C07D 403/10
ΔΙΚΑΙΟΥΧΟΣ (73):1)ΜΑΤΣΟΥΚΑΣ ΜΗΝΑ ΙΩΑΝΝΗΣ
Πάρου 27, Καστελόκαμπος, 26504 ΠΑΤΡΑ
(ΑΧΑΪΑΣ), ΕΛΛΑΔΑ
ΗΜΕΡΟΜ. ΚΑΤΑΘΕΣΗΣ (22):24/01/2024
ΗΜΕΡΟΜ. ΑΠΟΝΟΜΗΣ (47):06/02/2025
ΣΥΜΒ. ΠΡΟΤΕΡΑΙΟΤΗΤΕΣ (30):
ΤΡΟΠΟΠ. ΚΥΡΙΟΥ Δ.Ε. (61):
ΕΦΕΥΡΕΤΗΣ (72):1)ΜΑΤΣΟΥΚΑΣ ΜΗΝΑ ΙΩΑΝΝΗΣ
ΕΙΔΙΚΟΣ ΠΛΗΡΕΞΟΥΣΙΟΣ (74):
ΑΝΤΙΚΛΗΤΟΣ (74):
ΤΙΤΛΟΣ ΕΦΕΥΡΕΣΗΣ (54):ΔΙΣΑΡΤΑΝΕΣ ΚΑΙ
BENZIMIDAZOLIKES ΣΑΡΤΑΝΕΣ:
ΕΠΙΔΙΩΚΟΝΤΑΣ ΜΙΑ ΝΕΑ ΓΕΝΙΑ
ΑΝΤΙ-ΪΚΩΝ ΦΑΡΜΑΚΩΝ ΠΟΥ
ΣΤΟΧΕΥΟΥΝ ΚΟΚΤΕΪΛ ΙΩΝ: SARS-
CoV-2, ΤΗΣ ΓΡΙΠΗΣ ΚΑΙ ΤΟΝ
ΑΝΑΠΝΕΥΣΤΙΚΟ ΣΥΓΚΥΤΙΑΚΟ ΙΟ

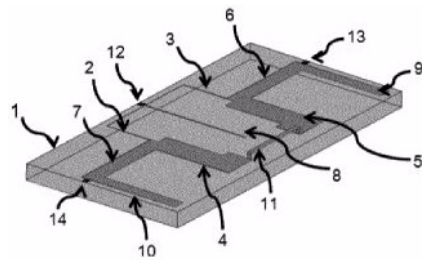
ΠΕΡΙΛΗΨΗ(57)

Με βάση μια νέα γενιά εξαιρετικά ισχυρών Σαρτανών, τις δισαρτάνες οι οποίες ανακαλύφθηκαν στα εργαστήριά μας, έχουμε ερευνήσει με μοριακή δυναμική (Molecular Dynamics) την ικανότητά τους να στοχεύουν κοινές περιοχές στους ιούς SARS-CoV-2, Influenza H1N1 και Respiratory Syncytial Viruse (RSV) για την ανάπτυξη ενός παν-αντι-ϊκού φαρμάκου (Pan Antiviral Drug).

ΑΡΙΘΜΟΣ Δ.Ε.	(11):1010872
ΑΡΙΘΜΟΣ ΑΙΤΗΣΗΣ Δ.Ε.	(21):20230100877
ΔΙΕΘΝΗΣ ΤΑΞΙΝΟΜΗΣΗ	(51):IPC8: H01P 5/12 IPC8: H01P 3/08 IPC8: H01P 5/08 IPC8: H01P 5/19
ΔΙΚΑΙΟΥΧΟΣ	(73):1)ΔΙΕΘΝΕΣ ΠΑΝΕΠΙΣΤΗΜΙΟ ΕΛΛΑΔΟΣ 14ο χλμ. Θεσσαλονίκης Νέων Μουδανίων,57001 ΘΕΡΜΗ (ΘΕΣΣΑΛΟΝΙΚΗΣ), ΕΛΛΑΔΑ
ΗΜΕΡΟΜ. ΚΑΤΑΘΕΣΗΣ	(22):21/10/2023
ΗΜΕΡΟΜ. ΑΠΟΝΟΜΗΣ	(47):06/02/2025
ΣΥΜΒ. ΠΡΟΤΕΡΑΙΟΤΗΤΕΣ	(30):
ΤΡΟΠΟΠ. ΚΥΡΙΟΥ Δ.Ε.	(61):
ΕΦΕΥΡΕΤΗΣ	(72):1)ΤΣΙΤΣΟΣ ΣΤΥΛΙΑΝΟΣ 2)ΠΑΠΑΤΣΩΡΗΣ ΑΝΑΣΤΑΣΙΟΣ 3)ΕΥΣΤΑΘΙΟΥ ΔΗΜΗΤΡΙΟΣ 4)ΑΝΑΣΤΑΣΙΟΥ ΧΡΗΣΤΟΣ 5)ΚΥΡΙΑΖΙΔΗΣ ΠΑΝΑΓΙΩΤΗΣ
ΕΙΔΙΚΟΣ ΠΛΗΡΕΞΟΥΣΙΟΣ	(74):ΠΕΡΙΒΟΛΑΡΗΣ ΓΕΩΡΓΙΟΣ Φράγκων 13, 54626 ΘΕΣΣΑΛΟΝΙΚΗ (ΘΕΣΣΑΛΟΝΙΚΗΣ)
ΑΝΤΙΚΛΗΤΟΣ	(74):ΠΕΡΙΒΟΛΑΡΗΣ ΓΕΩΡΓΙΟΣ Φράγκων 13, 54626 ΘΕΣΣΑΛΟΝΙΚΗ (ΘΕΣΣΑΛΟΝΙΚΗΣ)
ΤΙΤΛΟΣ ΕΦΕΥΡΕΣΗΣ	(54):ΣΧΕΔΙΑΣΜΟΣ ΚΑΙ ΒΕΛΤΙΣΤΟΠΟΙΗΣΗ ΠΡΩΤΟΤΥΠΩΝ ΜΙΚΡΟΚΥΜΑΤΙΚΩΝ ΔΙΑΙΡΕΤΩΝ ΙΣΧΥΟΣ, ΓΙΑ ΧΡΗΣΗ ΣΕ ΣΥΓΧΡΟΝΑ ΣΥΣΤΗΜΑΤΑ ΑΣΥΡΜΑΤΩΝ ΕΠΙΚΟΙΝΩΝΙΩΝ

ΠΕΡΙΛΗΨΗ(57)

Η εφεύρεση αναφέρεται σε μια κυκλωματική δομή που λειτουργεί ως διαίρετης και/ή ως συνδυαστής ισχύος διπλής ζώνης του μικροκυματικού φάσματος συχνοτήτων. Στην πρόσφατη βιβλιογραφία, έχουν προταθεί αρκετές κυκλωματικές δομές διαίρετων ισχύος, οι οποίες όμως δεν παρουσιάζουν ικανοποιητική απόδοση επιστροφής ισχύος στις θύρες εξόδου και απομόνωση μεταξύ των θυρών εξόδου στην περιοχή μεταξύ των δύο ζωνών συχνοτήτων λειτουργίας. Επίσης, η τεχνολογία αιχμής των φορητών υπολογιστών, tablet και κινητών τηλεφώνων, απαιτεί σημαντική σμίκρυνση των εξαρτημάτων τους, για να επιτευχθεί το μικρότερο δυνατό μέγεθος. Η κυκλωματική δομή χρησιμοποιεί πρακτικές τιμές χαρακτηριστικών αντιστάσεων με εύκολη υλοποίηση και επιτυγχάνει την ελαχιστοποίηση της απόδοσης επιστροφής στις θύρες εξόδου της, καθώς και την μεγιστοποίηση της απομόνωσης μεταξύ των θυρών εξόδου της, στην περιοχή μεταξύ των δύο ζωνών συχνοτήτων λειτουργίας. Επίσης, προσφέρει σημαντική σμίκρυνση διαστάσεων και ευελιξία στον σχεδιασμό της που την καθιστά κατάλληλη για φορητές και κινητές συσκευές (laptops, tablets και κινητά τηλέφωνα).

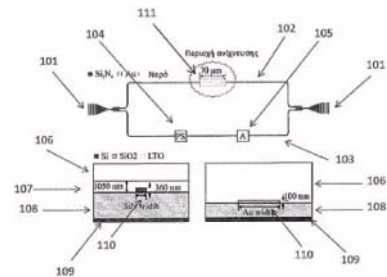


ΑΡΙΘΜΟΣ Δ.Ε.	(11):1010873
ΑΡΙΘΜΟΣ ΑΙΤΗΣΗΣ Δ.Ε.	(21):20230101081
ΔΙΕΘΝΗΣ ΤΑΞΙΝΟΜΗΣΗ	(51):IPC8: G01N 21/552 IPC8: G01N 21/77
ΔΙΚΑΙΟΥΧΟΣ	(73): 1)ΑΡΙΣΤΟΤΕΛΕΙΟ ΠΑΝΕΠΙΣΤΗΜΙΟ ΘΕΣΣΑΛΟΝΙΚΗΣ-ΕΙΔΙΚΟΣ ΛΟΓΑΡΙΑΜΟΣ ΚΟΝΔΥΛΙΩΝ ΕΡΕΥΝΑΣ (κατά ποσοστό 75%) ΚΕΔΕΑ 3ης Σεπτεμβρίου, 54636 ΘΕΣΣΑΛΟΝΙΚΗ (ΘΕΣΣΑΛΟΝΙΚΗΣ), ΕΛΛΑΔΑ 2)ΠΑΝΕΠΙΣΤΗΜΙΟ ΙΩΑΝΝΙΝΩΝ-ΕΙΔΙΚΟΣ ΛΟΓΑΡΙΑΣΜΟΣ ΚΟΝΔΥΛΙΩΝ ΕΡΕΥΝΑΣ (κατά ποσοστό 25%) Πανεπιστημιούπολη, 45110 ΙΩΑΝΝΙΝΑ, ΕΛΛΑΔΑ
ΗΜΕΡΟΜ. ΚΑΤΑΘΕΣΗΣ	(22):28/12/2023
ΗΜΕΡΟΜ. ΑΠΟΝΟΜΗΣ	(47):06/02/2025
ΣΥΜΒ. ΠΡΟΤΕΡΑΙΟΤΗΤΕΣ	(30):
ΤΡΟΠΟΠ. ΚΥΡΙΟΥ Δ.Ε.	(61):
ΕΦΕΥΡΕΤΗΣ	(72):1)ΠΛΕΡΟΣ ΝΙΚΟΛΑΟΣ 2)ΣΠΑΣΟΠΟΥΛΟΣ ΔΗΜΟΣΘΕΝΗΣ 3)ΧΑΤΖΗΝΑΓΝΩΣΤΟΥ ΕΥΑΓΓΕΛΙΑ 4)ΛΟΙΔΩΡΙΚΗΣ ΕΛΕΥΘΕΡΙΟΣ 5)ΛΑΜΠΑΔΑΡΙΟΥ ΕΛΕΥΘΕΡΙΑ
ΕΙΔΙΚΟΣ ΠΛΗΡΕΞΟΥΣΙΟΣ	(74):ΠΕΤΣΗΣ ΧΡΗΣΤΟΣ Κυπαρισσίας 4-6, 54249 ΘΕΣΣΑΛΟΝΙΚΗ (ΘΕΣΣΑΛΟΝΙΚΗΣ)
ΑΝΤΙΚΛΗΤΟΣ	(74):ΠΕΤΣΗΣ ΧΡΗΣΤΟΣ Κυπαρισσίας 4-6,54249 ΘΕΣΣΑΛΟΝΙΚΗ (ΘΕΣΣΑΛΟΝΙΚΗΣ)
ΤΙΤΛΟΣ ΕΦΕΥΡΕΣΗΣ	(54):ΣΥΜΒΟΛΟΜΕΤΡΙΚΗ ΟΠΤΙΚΗ ΣΥΣΚΕΥΗ ΑΝΙΧΝΕΥΣΗΣ ΟΛΟΚΛΗΡΩΜΕΝΗ ΣΕ ΦΩΤΟΝΙΚΑ ΚΥΚΛΩΜΑΤΑ

ΠΕΡΙΛΗΨΗ(57)

Η εφεύρεση αφορά μια συμβολομετρική συσκευή ανίχνευσης οπτικού κυματοδηγού ολοκληρωμένη σε συστήματα φωτονικών κυκλωμάτων που

αποτελείται από ένα στρώμα κυματοδηγού προορισμένο να λαμβάνει ένα οπτικό σήμα και να κυματοδηγεί το εν λόγω οπτικό σήμα σύμφωνα με έναν προκαθορισμένο οπτικό τρόπο διάδοσης, καθώς επίσης και μία επιφάνεια ενός μέσου δοκιμής σε επικοινωνία με το στρώμα κυματοδηγού το οποίο ανταποκρίνεται στο μέσο δοκιμής για να τροποποιεί τουλάχιστον ένα χαρακτηριστικό του οδηγούμενου οπτικού σήματος σε σχέση με μία δοθείσα παράμετρο του εν λόγω μέσου δοκιμής, μέσω του οποίου το τροποποιημένο χαρακτηριστικό του οδηγούμενου οπτικού σήματος καθίσταται μετρήσιμο εν όψει του προσδιορισμού της δοθείσας παραμέτρου του εν λόγω μέσου δοκιμής, όπου είναι αξιοσημείωτη από το ότι η ανωτέρω συσκευή περιλαμβάνει βιοαισθητήρες, αντιστοίχως φωτονικά και πλασμονικά στοιχεία (101, 102, 111) σε ειδικά σχεδιασμένα συμβολόμετρα MZI (101), ιδιαίτερα επιπέδους πλασμονικούς κυματοδηγούς (111), οι οποίοι είναι μονολιθικά ολοκληρωμένοι σε ολοκληρωμένα φωτονικά κυκλώματα, και από το ότι περιλαμβάνει πλασμονικούς κυματοδηγούς με φράγματα περίθλασης Bragg (402, 502, 602, 609), οι οποίοι είναι κοινά ολοκληρωμένοι με φωτονικούς κυματοδηγούς (102, 605, 606), και αποτελούνται από ολοκληρωμένους κυματοδηγούς όπου ένας μηχανισμός καθυστέρησης του φωτός ενσωματώνεται στη συσκευή και χρησιμοποιείται μέσω φραγμάτων περίθλασης Bragg (602) έτσι ώστε να ενισχύσει την ευαισθησία σε πρωτοφανή επίπεδα διατηρώντας μικρά μήκη μορφοτροπέα.



ΑΡΙΘΜΟΣ Δ.Ε. (11):1010874
ΑΡΙΘΜΟΣ ΑΙΤΗΣΗΣ Δ.Ε. (21):20230100867
ΔΙΕΘΝΗΣ ΤΑΞΙΝΟΜΗΣΗ (51):IPC8: A01M 1/02
IPC8: A01M 1/10
IPC8: A01M 1/14
IPC8: A01M 31/00
IPC8: A01G 13/10
IPC8: G06Q 50/02

ΔΙΚΑΙΟΥΧΟΣ (73):1)ΕΛΛΗΝΙΚΟΣ ΓΕΩΡΓΙΚΟΣ
ΟΡΓΑΝΙΣΜΟΣ ΔΗΜΗΤΡΑ
Νιρβάνα 68 και Κουρτίδου 56-58,11145
ΑΘΗΝΑ, ΕΛΛΑΔΑ

ΗΜΕΡΟΜ. ΚΑΤΑΘΕΣΗΣ (22):19/10/2023
ΗΜΕΡΟΜ. ΑΠΟΝΟΜΗΣ (47):06/02/2025

ΣΥΜΒ. ΠΡΟΤΕΡΑΙΟΤΗΤΕΣ (30):
ΤΡΟΠΟΠ. ΚΥΡΙΟΥ Δ.Ε. (61):
ΕΦΕΥΡΕΤΗΣ (72):1)ΤΖΕΡΑΚΗΣ ΚΩΝΣΤΑΝΤΙΝΟΣ
2)ΚΑΛΑΪΤΖΑΚΗ Ϊ ΑΡΓΥΡΩ

ΕΙΔΙΚΟΣ ΠΛΗΡΕΞΟΥΣΙΟΣ (74):ΠΕΡΙΒΟΛΑΡΗΣ ΓΕΩΡΓΙΟΣ
Φράγκων 13, 54626 ΘΕΣΣΑΛΟΝΙΚΗ
(ΘΕΣΣΑΛΟΝΙΚΗΣ)

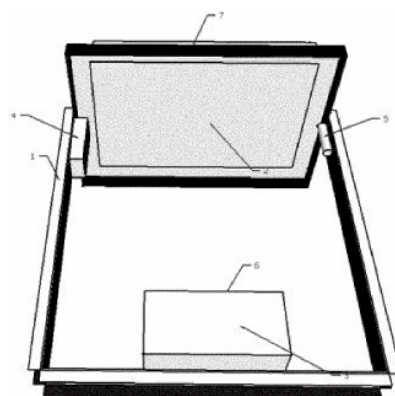
ΑΝΤΙΚΛΗΤΟΣ (74):ΠΕΡΙΒΟΛΑΡΗΣ ΓΕΩΡΓΙΟΣ
Φράγκων 13, 54626 ΘΕΣΣΑΛΟΝΙΚΗ
(ΘΕΣΣΑΛΟΝΙΚΗΣ)

ΤΙΤΛΟΣ ΕΦΕΥΡΕΣΗΣ (54):ΣΥΣΤΗΜΑ ΑΠΟΜΑΚΡΥΣΜΕΝΗΣ
ΚΑΤΑΓΡΑΦΗΣ ΕΠΙΒΛΑΒΩΝ ΔΙΠΤΕΡΩΝ
ΕΝΤΟΜΩΝ ΚΑΙ ΠΛΑΤΦΟΡΜΑ ΧΩΡΟ-
ΧΡΟΝΙΚΗΣ ΑΠΕΙΚΟΝΙΣΗΣ

ΠΕΡΙΛΗΨΗ(57)

Η εφεύρεση αφορά ένα σύστημα αυτόματης καταγραφής και παρακολούθησης των πληθυσμών διπτέρων εντόμων όπως του δάκου της ελιάς *Bactrocera oleae* και της μύγας μεσογείου *Ceratitis capitata*, παρέχοντας την δυνατότητα στους

εμπλεκόμενους φορείς αλλά και στους ιδιώτες αγρότες να παρακολουθήσουν τη χωροχρονική μεταβλητότητα των πληθυσμών τους καθώς αποτελούν σημαντικούς εχθρούς που προκαλούν ζημιές οικονομικής σημασίας σε σημαντικές καλλιέργειες όπως η ελιά, τα εσπεριδοειδή, τα πυρηνόκαρπα, κ.ά.. Μέσω του εν λόγω συστήματος τα δεδομένα, λαμβάνονται μέσω αισθητήρων, αποθηκεύονται και συνδυάζονται σε ψηφιακές πλατφόρμες προκειμένου να καθοδηγήσουν τη διαδικασία έγκαιρης λήψης αποφάσεων στο πλαίσιο της ολοκληρωμένης διαχείρισης επιβλαβών οργανισμών (IPM) για την ταχύτερη και ακριβέστερη λήψη απόφασης έγκαιρης εφαρμογής αποτελεσματικών μέτρων αντιμετώπισης. Το σύστημα αποσκοπεί στην έγκαιρη και έγκυρη καταγραφή του πληθυσμού των επιβλαβών διπτέρων εντόμων μέσω της δημιουργίας δικτύων παγίδων και συγκέντρωσης των δεδομένων σε κεντρική πλατφόρμα IoT όπου γίνεται αυτόματη αναγνώριση και καταμέτρηση του πληθυσμού των εντόμων.



ΑΡΙΘΜΟΣ Δ.Ε. (11):1010875
ΑΡΙΘΜΟΣ ΑΙΤΗΣΗΣ Δ.Ε. (21):20230100943
ΔΙΕΘΝΗΣ ΤΑΞΙΝΟΜΗΣΗ (51):IPC8: G01J 3/02
IPC8: G01J 3/18
IPC8: G06N 20/00
IPC8: G06T 7/00

ΔΙΚΑΙΟΥΧΟΣ (73):1)ΕΘΝΙΚΟ ΚΕΝΤΡΟ ΕΡΕΥΝΑΣ ΚΑΙ
ΤΕΧΝΟΛΟΓΙΚΗΣ ΑΝΑΠΤΥΞΗΣ
(Ε.Κ.Ε.Τ.Α.)
6ο χλμ. Χαριλάου-Θέρμης, ΤΘ 60361,57001
ΘΕΡΜΗ (ΘΕΣΣΑΛΟΝΙΚΗΣ), ΕΛΛΑΔΑ

ΗΜΕΡΟΜ. ΚΑΤΑΘΕΣΗΣ (22):16/11/2023
ΗΜΕΡΟΜ. ΑΠΟΝΟΜΗΣ (47):06/02/2025

ΣΥΜΒ. ΠΡΟΤΕΡΑΙΟΤΗΤΕΣ (30):
ΤΡΟΠΟΠ. ΚΥΡΙΟΥ Δ.Ε. (61):
ΕΦΕΥΡΕΤΗΣ (72):1)ΠΕΧΛΙΒΑΝΗ ΘΕΟΧΑΡΗ ΕΛΕΥΘΕΡΙΑ-
ΜΑΡΙΑ
2)ΙΩΑΝΝΙΔΗΣ ΔΗΜΟΣΘΕΝΗΣ
3)ΤΖΟΒΑΡΑΣ ΔΗΜΗΤΡΙΟΣ
4)ΚΟΥΖΙΝΟΠΟΥΛΟΣ ΧΑΡΑΛΑΜΠΟΣ
5)ΓΙΑΚΟΥΜΟΓΛΟΥ ΝΙΚΟΛΑΟΣ
6)ΠΕΜΑΣ ΣΩΤΗΡΙΟΣ

ΕΙΔΙΚΟΣ ΠΛΗΡΕΞΟΥΣΙΟΣ (74):ΜΠΙΑΝΤΕΚΑ ΙΩΑΝΝΑ
Βυζαντίου 12, 17121 ΝΕΑ ΣΜΥΡΝΗ
(ΑΤΤΙΚΗΣ)

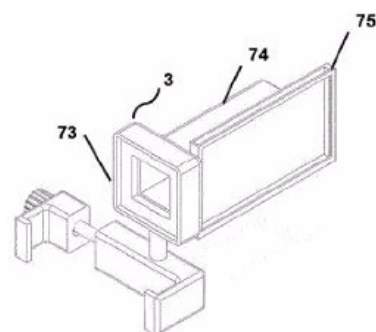
ΑΝΤΙΚΛΗΤΟΣ (74):ΜΑΡΟΥΛΗΣ ΑΝΔΡΕΑΣ
Εφέσσου 15,17121 ΝΕΑ ΣΜΥΡΝΗ
(ΑΤΤΙΚΗΣ)

ΤΙΤΛΟΣ ΕΦΕΥΡΕΣΗΣ (54):ΕΞΥΠΝΟ ΕΝΕΡΓΕΙΑΚΑ ΑΥΤΟΝΟΜΟ
ΕΝΣΩΜΑΤΩΜΕΝΟ ΣΥΣΤΗΜΑ ΣΥΛ-
ΛΟΓΗΣ, ΕΠΕΞΕΡΓΑΣΙΑΣ ΚΑΙ ΕΠΙ-
ΤΟΠΟΥ ΑΝΑΛΥΣΗΣ ΕΙΚΟΝΩΝ ΣΕ

ΣΥΝΔΥΑΣΜΟ ΜΕ ΠΕΡΙΒΑΛΛΟΝΤΙΚΑ ΔΕΔΟΜΕΝΑ

ΠΕΡΙΛΗΨΗ(57)

Έξυπνο, ενεργειακά αυτόνομο, ενσωματωμένο σύστημα συλλογής, επεξεργασίας και επί τόπου ανάλυσης εικόνων σε συνδυασμό με περιβαλλοντικά δεδομένα (1) το οποίο ενσωματώνει σε ένα έξυπνο τηλέφωνο (82) πίσω από κάμερα (2) μέσω ενός φασματόμετρου (3) που διαθέτει, ένα ενσωματωμένο σύστημα συλλογής, επεξεργασίας και ανάλυσης δεδομένων με ενεργειακή αυτονομία (4). Το σύστημα της εφεύρεσης (1) συλλέγει, επεξεργάζεται και αναλύει στα άκρα τόσο τις έγχρωμες εικόνες (39) από τις δυνατότητες της κάμερας (2) του κινητού, αλλά και τις υπερφασματικές εικόνες (40) μέσω του φασματόμετρου (3) και τις συνδυάζει με ταυτόχρονο συγκερασμό με τα περιβαλλοντικά δεδομένα (48) από συστάδα αισθητήρων μέτρησης περιβαλλοντικών παραμέτρων (10) που είναι ενσωματωμένα στο σύστημα (4) με χρήση αλγορίθμων βαθιάς ή και μηχανικής μάθησης σε ένα σύστημα επεξεργασίας και συγχώνευσης (36).



ΑΡΙΘΜΟΣ Δ.Ε. (11):1010876
ΑΡΙΘΜΟΣ ΑΙΤΗΣΗΣ Δ.Ε. (21):20230101013
ΔΙΕΘΝΗΣ ΤΑΞΙΝΟΜΗΣΗ (51):IPC8: G06F 21/00 IPC8: G06F 11/34
 IPC8: G06F 12/14 IPC8: G06N 20/00
 IPC8: H04W 12/00

ΔΙΚΑΙΟΥΧΟΣ (73):
 1)ΟΙΚΟΝΟΜΙΚΟ ΠΑΝΕΠΙΣΤΗΜΙΟ ΑΘΗΝΩΝ-ΕΙΔΙΚΟΣ
 ΛΟΓΑΡΙΑΣΜΟΣ ΚΟΝΔΥΛΙΩΝ ΕΡΕΥΝΑΣ (κατά ποσοστό 70%)
 Κεφαλληνίας 46, 10434 ΑΘΗΝΑ, ΕΛΛΑΔΑ
 2)ΧΑΡΟΚΟΠΕΙΟ ΠΑΝΕΠΙΣΤΗΜΙΟ-ΕΙΔΙΚΟΣ ΛΟΓΑΡΙΑΣΜΟΣ
 ΚΟΝΔΥΛΙΩΝ ΕΡΕΥΝΑΣ (κατά ποσοστό 30%)
 Ελευθερίου Βενιζέλου 70, 17676 ΚΑΛΛΙΘΕΑ (ΑΤΤΙΚΗΣ), ΕΛΛΑΔΑ

ΗΜΕΡΟΜ. ΚΑΤΑΘΕΣΗΣ (22):06/12/2023
ΗΜΕΡΟΜ. ΑΠΟΝΟΜΗΣ (47):06/02/2025
ΣΥΜΒ. ΠΡΟΤΕΡΑΙΟΤΗΤΕΣ (30):
ΤΡΟΠΟΠ. ΚΥΡΙΟΥ Δ.Ε. (61):
ΕΦΕΥΡΕΤΗΣ (72):1)ΠΡΑΜΑΤΑΡΗ ΧΡΥΣΑΝΘΟΥ
 ΑΙΚΑΤΕΡΙΝΗ
 2)ΠΛΟΥΤΑΡΧΟΣ ΗΛΙΑΣ
 3)ΜΠΑΡΔΑΚΗ ΚΛΕΟΠΑΤΡΑ

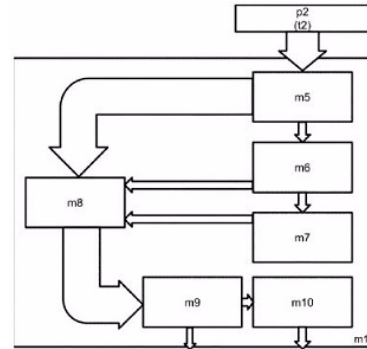
ΕΙΔΙΚΟΣ ΠΛΗΡΕΞΟΥΣΙΟΣ (74):ΠΑΝΑΓΙΩΤΙΔΟΥ ΕΥΦΗΜΙΑ
 Αριστοτέλους 3, 54624 ΘΕΣΣΑΛΟΝΙΚΗ
 (ΘΕΣΣΑΛΟΝΙΚΗΣ)

ΑΝΤΙΚΛΗΤΟΣ (74):ΠΑΝΑΓΙΩΤΙΔΟΥ ΕΥΦΗΜΙΑ
 Αριστοτέλους 3,54624 ΘΕΣΣΑΛΟΝΙΚΗ
 (ΘΕΣΣΑΛΟΝΙΚΗΣ)

ΤΙΤΛΟΣ ΕΦΕΥΡΕΣΗΣ (54):ΠΡΟΒΛΕΨΗ ΣΦΑΛΜΑΤΩΝ ΚΑΙ
 ΠΡΟΒΛΕΠΤΙΚΗ ΣΥΝΤΗΡΗΣΗ ΜΝΗΜΗΣ
 ΜΕΣΩ ΤΕΧΝΙΚΩΝ ΜΗΧΑΝΙΚΗΣ ΜΑΘΗ-
 ΣΗΣ ΠΡΑΓΜΑΤΙΚΟΥ ΧΡΟΝΟΥ

ΠΕΡΙΛΗΨΗ(57)

Η εφεύρεση που παρουσιάστηκε παραπάνω είναι μια μέθοδος και ένα σύστημα που προβλέπουν, με συνεργατικό τρόπο, τις αστοχίες της μη πιθητικής αποθήκευσης δεδομένων των ενσωματωμένων συσκευών. Οι προβλέψεις αυτές επιτρέπουν την προβλεπτική και προληπτική συντήρηση των συσκευών και παρέχουν επίσης μια εκτίμηση των επιπτώσεων της συντήρησης ή της βλάβης (π.χ. χρόνος διακοπής λειτουργίας, διακοπή υπηρεσιών). Αυτό επιτυγχάνεται μέσω της επεξεργασίας, ανάλυσης και συσχέτισης σε πραγματικό χρόνο, μέσω μεθόδων μηχανικής μάθησης, ροών δεδομένων που περιέχουν μηνύματα σχετικά με την αποθήκευση τύπου flash των συσκευών.



ΑΡΙΘΜΟΣ Δ.Ε. (11):1010877
ΑΡΙΘΜΟΣ ΑΙΤΗΣΗΣ Δ.Ε. (21):20230100494
ΔΙΕΘΝΗΣ ΤΑΞΙΝΟΜΗΣΗ (51):IPC8: G21K 4/00
 IPC8: C09K 11/77

ΔΙΚΑΙΟΥΧΟΣ (73):
 1)ΠΑΝΕΠΙΣΤΗΜΙΟ ΔΥΤΙΚΗΣ ΑΤΤΙΚΗΣ (κατά ποσοστό 40%)
 Πέτρου Ράλλη & Θηβών 250, 12241 ΑΙΓΑΛΕΩ (ΑΤΤΙΚΗΣ), ΕΛΛΑΔΑ
 2)ΜΙΧΑΗΛ ΜΙΧΑΗΛ ΧΡΗΣΤΟΣ (κατά ποσοστό 15%)
 Τερψιχόρης 12, 17562 ΠΑΛΑΙΟ ΦΑΛΗΡΟ (ΑΤΤΙΚΗΣ), ΕΛΛΑΔΑ
 3)ΛΙΝΑΡΔΑΤΟΣ ΓΕΩΡΓΙΟΥ ΔΙΟΝΥΣΙΟΣ (κατά ποσοστό 15%)
 Επτανήσου 51, 13231 ΠΕΤΡΟΥΠΟΛΗ (ΑΤΤΙΚΗΣ), ΕΛΛΑΔΑ
 4)ΒΑΛΛΗΣ ΓΕΩΡΓΙΟΥ ΙΩΑΝΝΗΣ (κατά ποσοστό 15%)
 Αγ. Νικολάου 44, 15351 ΠΑΛΛΗΝΗ (ΑΤΤΙΚΗΣ), ΕΛΛΑΔΑ
 5)ΦΟΥΝΤΟΣ ΠΟΛΥΒΙΟΥ ΓΕΩΡΓΙΟΣ (κατά ποσοστό 15%)
 Συνταγματάρχη Δαβάκη 6, 14564 ΚΗΦΙΣΙΑ (ΑΤΤΙΚΗΣ), ΕΛΛΑΔΑ

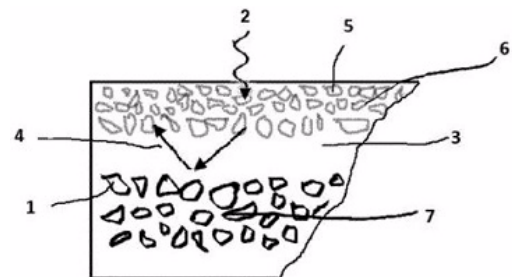
ΗΜΕΡΟΜ. ΚΑΤΑΘΕΣΗΣ (22):20/06/2023
ΗΜΕΡΟΜ. ΑΠΟΝΟΜΗΣ (47):10/02/2025
ΣΥΜΒ. ΠΡΟΤΕΡΑΙΟΤΗΤΕΣ (30):
ΤΡΟΠΟΠ. ΚΥΡΙΟΥ Δ.Ε. (61):
ΕΦΕΥΡΕΤΗΣ (72):1)ΜΙΧΑΗΛ ΜΙΧΑΗΛ ΧΡΗΣΤΟΣ
 2)ΛΙΝΑΡΔΑΤΟΣ ΓΕΩΡΓΙΟΥ ΔΙΟΝΥΣΙΟΣ
 3)ΦΟΥΝΤΟΣ ΠΟΛΥΒΙΟΥ ΓΕΩΡΓΙΟΣ
 4)ΒΑΛΛΗΣ ΓΕΩΡΓΙΟΥ ΙΩΑΝΝΗΣ

ΕΙΔΙΚΟΣ ΠΛΗΡΕΞΟΥΣΙΟΣ (74):ΚΩΣΤΗ ΗΛΙΑΝΑ
 Νάξου 49, 11146 ΓΑΛΑΤΣΙ (ΑΤΤΙΚΗΣ)

ΑΝΤΙΚΛΗΤΟΣ (74):ΚΩΣΤΗ ΗΛΙΑΝΑ
 Νάξου 49,11146 ΓΑΛΑΤΣΙ (ΑΤΤΙΚΗΣ)

ΤΙΤΛΟΣ ΕΦΕΥΡΕΣΗΣ (54):ΜΕΘΟΔΟΣ ΠΑΡΑΣΚΕΥΗΣ ΟΘΩΝΩΝ
 ΣΠΙΝΘΗΡΙΣΤΩΝ ΜΕ ΕΠΙΣΤΡΩΣΗ
 ΓΡΑΦΙΤΗ ΕΝΘΥΛΑΚΩΜΕΝΗ ΣΕ
 ΕΠΟΞΙΚΗ ΡΗΤΙΝΗ

διατάξεις ακτίνων-Χ στην οποία μέθοδο διενεργείται ελεγχόμενα εξαναγκασμένη καθίζηση του μίγματος εργασίας (σκόνη σπινθηριστή, γραφίτης ή γραφένιο) εντός κατάλληλης ποσότητας ρητίνης δύο συστατικών. Ένα υλικό-βάση ενθυλακώνει το υλικό του σπινθηριστή, παρέχει δομική αντοχή και το προστατεύει. Αυτό το υλικό είναι ένα μίγμα ρητίνης και σκληρυντή, στο οποίο προστίθεται επίσης σκόνη γραφίτη. Σχηματίζεται στρώμα οπτικής απορρόφησης που θα περιορίσει τη διάδοση του παραγόμενου φωτός σε ανεπιθύμητες κατευθύνσεις, όπου θα μπορούσε να μειώσει την οξύτητα της εικόνας. Η τεχνική εκμεταλλεύεται την εγγενή διαφορά στις πυκνότητες του φωσφόρου και του γραφίτη, έτσι ώστε τα αντίστοιχα στρώματα να σχηματιστούν στα επιθυμητά ύψη εντός του τελικού δοκιμίου. Οι φθορίζουσες οθόνες της νέας μεθόδου παρουσιάζουν αντοχή στις μηχανικές καταπονήσεις. Η σκόνη του σπινθηριστή παραμένει εντός περιβλήματος ρητίνης που την προστατεύει, ενώ αυτό προσφέρει αυξημένη ακαμψία στο δοκίμιο. Κατά την παρασκευή δεν χάνεται σχεδόν καθόλου ποσότητα σπινθηριστή. Η τεχνική δεν απαιτεί εξεζητημένο εξοπλισμό, κάτι που μπορεί να μειώσει δραματικά το κόστος και να ενθαρρύνει περαιτέρω επιστημονικές και βιομηχανικές εφαρμογές.



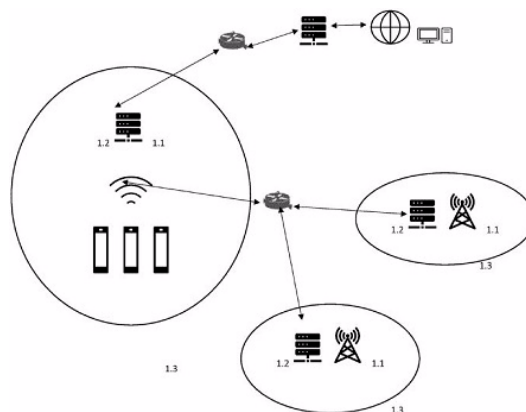
ΠΕΡΙΛΗΨΗ(57)

Οθόνες σπινθηριστών σύμφωνα με μέθοδο παρασκευής που ταξινομείται στις μεθόδους καθίζησης, για οθόνες που χρησιμοποιούνται σε απεικονιστικές

ΑΡΙΘΜΟΣ Δ.Ε.	(11):1010878
ΑΡΙΘΜΟΣ ΑΙΤΗΣΗΣ Δ.Ε.	(21):20230100706
ΔΙΕΘΝΗΣ ΤΑΞΙΝΟΜΗΣΗ	(51):IPC8: H04W 72/54 IPC8: H04W 72/12 IPC8: G06N 3/092
ΔΙΚΑΙΟΥΧΟΣ	(73):1)IQUADRAT INFORMATICA S.L. Doctor Rizal 10, 08006 ΒΑΡΚΕΛΩΝΗΣ, ΙΣΠΑΝΙΑ
ΗΜΕΡΟΜ. ΚΑΤΑΘΕΣΗΣ	(22):04/09/2023
ΗΜΕΡΟΜ. ΑΠΟΝΟΜΗΣ	(47):10/02/2025
ΣΥΜΒ. ΠΡΟΤΕΡΑΙΟΤΗΤΕΣ	(30):
ΤΡΟΠΟΠ. ΚΥΡΙΟΥ Δ.Ε.	(61):
ΕΦΕΥΡΕΤΗΣ	(72):1)ΡΑΜΑΝΤΑΣ ΚΩΝΣΤΑΝΤΙΝΟΣ 2)ΔΑΛΙΓΙΤΣΗΣ ΑΝΕΣΤΗΣ 3)ΒΑΡΔΑΚΑΣ ΙΩΑΝΝΗΣ 4)GARRIDO PLATERO LUIS ANGEL 5)ΒΕΡΥΚΟΥΚΗΣ ΒΑΣΙΛΕΙΟΥ ΧΡΗΣΤΟΣ
ΕΙΔΙΚΟΣ ΠΛΗΡΕΞΟΥΣΙΟΣ	(74):ΚΩΣΤΗ ΗΛΙΑΝΑ Νάξου 49, 11146 ΓΑΛΑΤΣΙ (ΑΤΤΙΚΗΣ)
ΑΝΤΙΚΛΗΤΟΣ	(74):ΚΩΣΤΗ ΗΛΙΑΝΑ Νάξου 49, 11146 ΓΑΛΑΤΣΙ (ΑΤΤΙΚΗΣ)
ΤΙΤΛΟΣ ΕΦΕΥΡΕΣΗΣ	(54):ΜΕΘΟΔΟΣ ΒΕΛΤΙΣΤΟΠΟΙΗΣΗΣ ΤΟΥ ΕΛΕΓΧΟΥ ΑΠΟΔΟΧΗΣ ΑΙΤΗΜΑΤΩΝ ΕΞΥΠΗΡΕΤΗΣΗΣ ΧΡΗΣΤΗ ΣΕ ΤΕΜΑΧΙΑ ΔΙΚΤΥΟΥ ΠΕΡΑΝ ΤΗΣ 5ΗΣ-ΓΕΝΙΑΣ (BEYOND-5G, B5G) ΔΙΑ ΜΕΣΟΥ ΑΝΑΚΑΤΑΝΟΜΗΣ ΤΟΥ ΕΥΡΟΥΣ ΖΩΝΗΣ ΕΦΑΡΜΟΖΟΝΤΑΣ ΕΝΙΣΧΥΤΙΚΗ ΜΑΘΗΣΗ ΜΕ ΣΚΟΠΟ ΤΗΝ ΜΕΓΙΣΤΟΠΟΙΗΣΗ ΤΗΣ ΑΠΟΔΟΤΙΚΟΤΗΤΑΣ ΤΗΣ ΧΡΗΣΗΣ ΤΩΝ ΠΟΡΩΝ ΤΟΥ ΔΙΚΤΥΟΥ

ΠΕΡΙΛΗΨΗ(57)

Η διαχείριση των τεμαχίων του δικτύου σε δίκτυα 5ης γενιάς καθώς και σε τεχνολογίες επικοινωνίας για δίκτυα πέραν της 5ης γενιάς (B5G) απαιτεί ευφυείς μηχανισμούς που θα διασφαλίζουν την πρόσβαση των χρηστών στην υπηρεσία και που θα μεγιστοποιούν την χρησιμότητα και αποδοτικότητα των φυσικών πόρων του δικτύου. Με την παρούσα εφεύρεση προτείνεται ένας μηχανισμός που βασίζεται στην ενισχυτική μάθηση για τον έλεγχο αποδοχής των αιτημάτων εξυπηρέτησης χρήστη σε τεμάχια του δικτύου διά μέσου ανακατανόμης του εύρους ζώνης. Το παρόν υπόδειγμα επιτρέπει την είσοδο, καθυστέρει ή απορρίπτει αιτήματα εξυπηρέτησης των χρηστών ανάλογα με το εύρος ζώνης του τεμαχίου του δικτύου και της χρησιμότητας που αυτό δημιουργεί για τον πάροχο της υποδομής.



ΑΡΙΘΜΟΣ Δ.Ε.	(11):1010879
ΑΡΙΘΜΟΣ ΑΙΤΗΣΗΣ Δ.Ε.	(21):20230100953
ΔΙΕΘΝΗΣ ΤΑΞΙΝΟΜΗΣΗ	(51):IPC8: C01B 32/198
ΔΙΚΑΙΟΥΧΟΣ	(73):1)ΕΙΔΙΚΟΣ ΛΟΓΑΡΙΑΣΜΟΣ ΚΟΝΔΥΛΙΩΝ ΕΡΕΥΝΑΣ ΔΙΕΘΝΟΥΣ ΠΑΝΕΠΙΣΤΗΜΙΟΥ ΤΗΣ ΕΛΛΑΔΟΣ (κατά ποσοστό 50%) 14ο χλμ. οδού Θεσσαλονίκης- Μουδανίων, 57001 ΘΕΡΜΗ (ΘΕΣΣΑΛΟΝΙΚΗΣ), ΕΛΛΑΔΑ 2)ΑΡΙΣΤΟΤΕΛΕΙΟ ΠΑΝΕΠΙΣΤΗΜΙΟ ΘΕΣΣΑΛΟΝΙΚΗΣ-ΕΙΔΙΚΟΣ ΛΟΓΑΡΙΑΣΜΟΣ ΚΟΝΔΥΛΙΩΝ ΕΡΕΥΝΑΣ (κατά ποσοστό 50%) Κτίριο ΚΕΔΕΑ 3ης Σεπτεμβρίου, Πανεπιστημιούπολη, 54636 ΘΕΣΣΑΛΟΝΙΚΗ (ΘΕΣΣΑΛΟΝΙΚΗΣ), ΕΛΛΑΔΑ
ΗΜΕΡΟΜ. ΚΑΤΑΘΕΣΗΣ	(22):16/11/2023
ΗΜΕΡΟΜ. ΑΠΟΝΟΜΗΣ	(47):10/02/2025
ΣΥΜΒ. ΠΡΟΤΕΡΑΙΟΤΗΤΕΣ	(30):
ΤΡΟΠΟΠ. ΚΥΡΙΟΥ Δ.Ε.	(61):
ΕΦΕΥΡΕΤΗΣ	(72):1)ΚΥΖΑΣ ΓΕΩΡΓΙΟΣ 2)ΜΗΤΡΟΠΟΥΛΟΣ ΑΘΑΝΑΣΙΟΣ 3)ΜΠΙΚΙΑΡΗΣ ΔΗΜΗΤΡΙΟΣ 4)ΛΑΜΠΡΟΠΟΥΛΟΥ ΔΗΜΗΤΡΟΥΛΑ 5)ΕΥΓΕΝΙΔΟΥ ΕΛΕΝΗ
ΕΙΔΙΚΟΣ ΠΛΗΡΕΞΟΥΣΙΟΣ	(74):
ΑΝΤΙΚΛΗΤΟΣ	(74):
ΤΙΤΛΟΣ ΕΦΕΥΡΕΣΗΣ	(54):ΠΑΡΑΣΚΕΥΗ ΦΩΤΟΚΑΤΑΛΥΤΙΚΟΥ ΥΛΙΚΟΥ ΔΙΟΞΕΙΔΙΟΥ ΤΟΥ ΤΙΤΑΝΙΟΥ/ ΟΞΕΙΔΙΟΥ ΤΟΥ ΓΡΑΦΕΝΙΟΥ ΑΠΟ ΜΙΓΜΑ ΚΕΛΥΦΩΝ ΚΑΡΥΔΑΣ ΚΑΙ ΦΛΟΥΔΩΝ ΠΑΤΑΤΑΣ

ΠΕΡΙΛΗΨΗ(57)

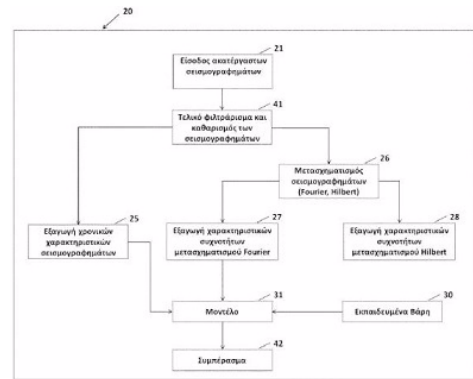
Η παρούσα εφεύρεση αναφέρεται στην διεργασία παρασκευής φωτοκαταλυτικού υλικού διοξειδίου του τιτανίου/οξειδίου του γραφενίου από μίγμα κελυφών καρύδας και φλουδών πατάτας με συγκεκριμένη μεθοδολογία βασιζόμενη στην αρχική σύνθεση οξειδίου του γραφενίου από μίγμα κελυφών καρύδας και φλουδών πατάτας και μετέπειτα στη σύνθεση σύνθετων υλικών GO/TiO₂). Το προϊόν παρουσιάζει παρασκευή τελικού προϊόντος οξειδίου του γραφενίου μεγάλης καθαρότητας (93%) από κελύφη καρύδας και φλούδες πατάτας (μηδενικού κόστους αγοράς). Έτσι, με την παρούσα σύνθεση εντείνεται η αειφορική προσέγγιση.

ΑΡΙΘΜΟΣ Δ.Ε.	(11):1010880
ΑΡΙΘΜΟΣ ΑΙΤΗΣΗΣ Δ.Ε.	(21):20230100978
ΔΙΕΘΝΗΣ ΤΑΞΙΝΟΜΗΣΗ	(51):IPC8: G01N 33/38 IPC8: G01N 29/12
ΔΙΚΑΙΟΥΧΟΣ	(73):1)ΕΘΝΙΚΟ ΚΕΝΤΡΟ ΕΡΕΥΝΑΣ ΚΑΙ ΤΕΧΝΟΛΟΓΙΚΗΣ ΑΝΑΠΤΥΞΗΣ (Ε.Κ.Ε.Τ.Α.) 6ο χλμ. Χαριλάου-Θέρμης, ΤΘ 60361, 57001 ΘΕΡΜΗ (ΘΕΣΣΑΛΟΝΙΚΗΣ), ΕΛΛΑΔΑ
ΗΜΕΡΟΜ. ΚΑΤΑΘΕΣΗΣ	(22):24/11/2023
ΗΜΕΡΟΜ. ΑΠΟΝΟΜΗΣ	(47):10/02/2025
ΣΥΜΒ. ΠΡΟΤΕΡΑΙΟΤΗΤΕΣ	(30):
ΤΡΟΠΟΠ. ΚΥΡΙΟΥ Δ.Ε.	(61):
ΕΦΕΥΡΕΤΗΣ	(72):1)ΤΖΟΒΑΡΑΣ ΚΩΝΣΤΑΝΤΙΝΟΥ ΔΗΜΗΤΡΙΟΣ 2)ΠΕΧΛΙΒΑΝΗ ΘΕΟΧΑΡΗ ΕΛΕΥΘΕΡΙΑ-ΜΑΡΙΑ 3)ΔΡΟΣΟΥ ΔΡΟΣΟΥ ΑΝΑΣΤΑΣΙΟΣ 4)ΡΙΖΟΥ ΦΩΤΕΙΝΗ 5)ΡΑΠΤΗΣ ΙΑΚΩΒΟΣ 6)ΠΙΠΙΛΙΚΑΣ ΘΩΜΑΣ
ΕΙΔΙΚΟΣ ΠΑΗΡΕΞΟΥΣΙΟΣ	(74):ΜΠΑΝΤΕΚΑ ΙΩΑΝΝΑ Βυζαντίου 12, 17121 ΝΕΑ ΣΜΥΡΝΗ (ΑΤΤΙΚΗΣ)
ΑΝΤΙΚΛΗΤΟΣ	(74):ΜΑΡΟΥΛΗΣ ΑΝΔΡΕΑΣ Εφέσσου 15, 17121 ΝΕΑ ΣΜΥΡΝΗ (ΑΤΤΙΚΗΣ)
ΤΙΤΛΟΣ ΕΦΕΥΡΕΣΗΣ	(54):ΕΞΥΨΙΝΟ ΣΥΣΤΗΜΑ ΜΗ-ΚΑΤΑΣΤΡΟΦΙΚΟΥ ΕΛΕΓΧΟΥ ΛΙΘΙΝΩΝ ΕΠΙΦΑΝΕΙΩΝ ΚΑΙ ΜΕΘΟΔΟΣ ΔΥΑΔΙΚΗΣ ΤΑΞΙΝΟΜΗΣΗΣ

ΗΧΗΤΙΚΩΝ ΚΥΜΑΤΩΝ

ΠΕΡΙΛΗΨΗ(57)

Η παρούσα εφεύρεση συνίσταται σε ένα έξυπνο σύστημα που αποτελείται από υλικολογισμικό και μέθοδο δυαδικής ταξινόμησης, και βασίζεται σε φορητή συσκευής αντήχησης κρούσεων. Η φορητή συσκευή με λειτουργικό πρόγραμμα μπορεί, χρησιμοποιώντας δύο επιταχυνσιόμετρα χαμηλής συχνότητας και κρουστικές δονήσεις, να διεξάγει μη καταστροφικές δοκιμές σε εκτεταμένες επιφάνειες λίθου, να συλλαμβάνει τα επιφανειακά κύματα και την έλευση του κύματος π και να τα μετατρέπει σε σειсмоγραφήματα. Στη συνέχεια χρησιμοποιείται μέθοδος ανάλυσης των παραγόμενων σειсмоγραφημάτων ως προς τα χαρακτηριστικά του χρόνου και της συχνότητάς τους, μέσω στατιστικών μεθόδων και μέσω μετασχηματισμών, ενώ τα χαρακτηριστικά που προκύπτουν αναλύονται με τη χρήση αλγορίθμων μηχανικής μάθησης με στόχο την εξαγωγή συμπερασμάτων για αναγνώριση της ποιότητας μιας λίθινης επιφάνειας.

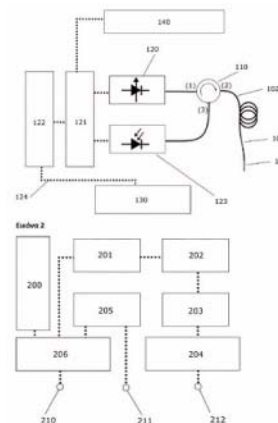


ΑΡΙΘΜΟΣ Δ.Ε.	(11):1010881
ΑΡΙΘΜΟΣ ΑΙΤΗΣΗΣ Δ.Ε.	(21):20230101020
ΔΙΕΘΝΗΣ ΤΑΞΙΝΟΜΗΣΗ	(51):IPC8: G01D 5/353 IPC8: G01D 5/26 IPC8: G01L 1/24 IPC8: G02B 6/12
ΔΙΚΑΙΟΥΧΟΣ	(73):1)COMPOΝΟΥΣ ΙΔΙΩΤΙΚΗ ΚΕΦΑΛΑΙΟΥΧΙΚΗ ΕΤΑΙΡΕΙΑ Κοντοπούλου 11, 53100 ΦΛΩΡΙΝΑ (ΦΛΩΡΙΝΑΣ), ΕΛΛΑΔΑ
ΗΜΕΡΟΜ. ΚΑΤΑΘΕΣΗΣ	(22):11/12/2023
ΗΜΕΡΟΜ. ΑΠΟΝΟΜΗΣ	(47):10/02/2025
ΣΥΜΒ. ΠΡΟΤΕΡΑΙΟΤΗΤΕΣ	(30):
ΤΡΟΠΟΠ. ΚΥΡΙΟΥ Δ.Ε.	(61):
ΕΦΕΥΡΕΤΗΣ	(72):1)ΒΙΟΛΑΚΗΣ ΓΕΩΡΓΙΟΣ 2)ΤΙΡΙΑΚΙΔΗΣ ΝΙΚΟΛΑΟΣ 3)ΤΙΡΙΑΚΙΔΗΣ ΚΟΣΜΑΣ 4)ΤΙΡΙΑΚΙΔΟΥ ΘΩΜΑΪΣ 5)ΚΩΣΤΑΚΗΣ ΣΤΥΛΙΑΝΟΣ 6)ΑΘΑΝΑΣΑΚΗ ΕΛΕΝΗ
ΕΙΔΙΚΟΣ ΠΑΗΡΕΞΟΥΣΙΟΣ	(74):ΜΠΑΝΤΕΚΑ ΙΩΑΝΝΑ Βυζαντίου 12, 17121 ΝΕΑ ΣΜΥΡΝΗ (ΑΤΤΙΚΗΣ)
ΑΝΤΙΚΛΗΤΟΣ	(74):ΜΑΡΟΥΛΗΣ ΑΝΔΡΕΑΣ Εφέσσου 15,17121 ΝΕΑ ΣΜΥΡΝΗ (ΑΤΤΙΚΗΣ)
ΤΙΤΛΟΣ ΕΦΕΥΡΕΣΗΣ	(54):ΣΥΣΚΕΥΗ ΑΝΑΓΝΩΣΗΣ ΦΡΑΓΜΑΤΩΝ ΠΕΡΙΘΛΑΣΗΣ BRAGG (FBG) ΒΑΣΙΣΜΕΝΟ ΣΕ ΛΕΪΖΕΡ ΕΠΙΦΑΝΕΙΑΚΗΣ ΕΚΠΟΜΠΗΣ ΚΑΘΕΤΗΣ ΚΟΙΛΟΤΗΤΑΣ (ΛΕΕΚΚ)

ΠΕΡΙΛΗΨΗ(57)

Το παρόν δίπλωμα ευρεσιτεχνίας αφορά σε συσκευή πλήρους φασματικής και χρονικής ανάγνωσης φραγμάτων περίθλασης Bragg και μικροδομημένων αισθητήρων οπτικών ινών. Η συσκευή αποτελείται από ένα ή περισσότερα Λέιζερ

Επιφανειακής Εκπομπής Κάθετης Κοιλότητας (ΛΕΕΚΚ) - (Vertical Cavity Surface Emitting Laser-VCSEL) και τα συνοδά ηλεκτρονικά υποσυστήματα οδήγησης που ελέγχουν με ακρίβεια και σταθερότητα την οπτική εκπομπή του λέιζερ που αποτελεί την οπτική είσοδο προς έναν ή περισσότερους μικροδομημένους αισθητήρες ή φράγματα περίθλασης Bragg. Η συσκευή αποτελείται περαιτέρω από έναν οπτικό κυκλοφορητή ελεύθερου χώρου ή οπτικών ινών. Το ανακλώμενο φως από τους αισθητήρες εισέρχεται του οπτικού κυκλοφορητή και ανακατευθύνεται προς μία φωτοδίοδο που αναχνεύει την ένταση του ανακλώμενου φωτός και συγχρονίζεται ηλεκτρονικά με το ΛΕΕΚΚ ώστε να καταγράφεται και η φασματική πληροφορία, αλλά και χρονική πληροφορία υψηλής ταχύτητας όταν το ΛΕΕΚΚ λειτουργεί σε κλειδωμένη φασματική θέση. Τα συνοδά ηλεκτρονικά της συσκευής είναι υπεύθυνα για τον ακριβή και επαναλήψιμο συγχρονισμό φωτοδίοδου με ΛΕΕΚΚ.



ΑΡΙΘΜΟΣ Δ.Ε.	(11):1010882
ΑΡΙΘΜΟΣ ΑΙΤΗΣΗΣ Δ.Ε.	(21):20230100994
ΔΙΕΘΝΗΣ ΤΑΞΙΝΟΜΗΣΗ	(51):IPC8: A61K 31/4178 IPC8: A61Q 11/00 IPC8: A61P 1/02
ΔΙΚΑΙΟΥΧΟΣ	(73):1)ΑΔΕΛΦΟ-ΧΡΩΜΑΤΟΥΡΓΕΙΑ ΑΘΗΝΩΝ ΑΔΕΛΦΩΝ Ε. ΚΟΛΟΚΟΤΡΩΝΗ ΑΝΩΝΥΜΟΣ ΕΤΑΙΡΕΙΑ Πειραιώς 37,183 46 ΜΟΣΧΑΤΟ - ΠΕΙΡΑΙΑΣ, ΕΛΛΑΔΑ
ΗΜΕΡΟΜ. ΚΑΤΑΘΕΣΗΣ	(22):30/11/2023
ΗΜΕΡΟΜ. ΑΠΟΝΟΜΗΣ	(47):12/02/2025
ΣΥΜΒ. ΠΡΟΤΕΡΑΙΟΤΗΤΕΣ	(30):
ΤΡΟΠΟΠ. ΚΥΡΙΟΥ Δ.Ε.	(61):
ΕΦΕΥΡΕΤΗΣ	(72):1)ΑΘΑΝΑΣΙΟΥ ΠΑΝΑΓΙΩΤΗΣ
ΕΙΔΙΚΟΣ ΠΛΗΡΕΞΟΥΣΙΟΣ	(74):ΠΑΠΑΜΑΤΘΑΙΟΥ ΘΕΟΔΟΤΗ Γ. Γεννηματά 183, 16562 ΓΛΥΦΑΔΑ (ΑΤΤΙΚΗΣ)
ΑΝΤΙΚΛΗΤΟΣ	(74):ΠΑΠΑΜΑΤΘΑΙΟΥ ΘΕΟΔΟΤΗ Γ. Γεννηματά 183, 16561 ΓΛΥΦΑΔΑ (ΑΤΤΙΚΗΣ)
ΤΙΤΛΟΣ ΕΦΕΥΡΕΣΗΣ	(54):ΜΕΘΟΔΟΛΟΓΙΑ ΠΑΡΑΣΚΕΥΗΣ ΕΞΕΙΔΙΚΕΥΜΕΝΗΣ ΦΑΡΜΑΚΕΥΤΙΚΗΣ ΟΔΟΝΤΟΠΑΣΤΑΣ ΠΙΛΟΚΑΡΠΙΝΗΣ ΚΑΙ ΤΟ ΠΑΡΑΓΟΜΕΝΟ ΕΞ ΑΥΤΗΣ ΠΡΟΪΟΝ ΓΙΑ ΤΗΝ ΑΝΤΙΜΕΤΩΠΙΣΗ ΤΗΣ ΞΗΡΟΣΤΟΜΙΑΣ

ΠΕΡΙΛΗΨΗ(57)

Η εφεύρεση αφορά την μεθοδολογία και παραγωγική διαδικασία για την παραγωγή μιας εξειδικευμένης φαρμακευτικής οδοντόκρεμας τοπικής χρήσης που περιέχει την δραστική ουσία πιλοκαρπίνη (χολινεργικός αγωνιστής) και αποσκοπεί στον έλεγχο και στην αντιμετώπιση της πάθησης της ξηροστομίας, καθώς και στην πρόληψη κατά ασθενειών της στοματικής κοιλότητας (οδοντική πλάκα, τερηδόνα κτλ.). Το πλεονέκτημα αυτής της εφεύρεσης είναι ότι η οδοντόκρεμα πιλοκαρπίνης

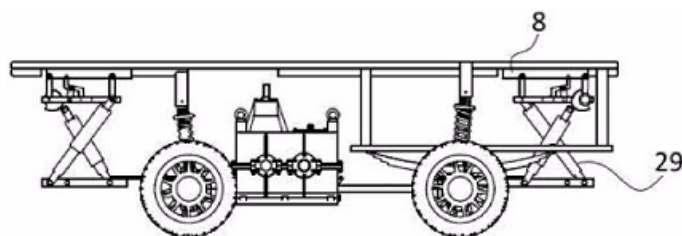
συνιστά μια φαρμακευτική λύση η οποία θα απαντά στις σύγχρονες ανάγκες του οδοντίατρου για την καταπολέμηση της ξηροστομίας, έναντι των ισχυρότων θεραπευτικών προσεγγίσεων (δισκία, καψάκια) συμβάλλοντας συνδυαστικά στη σημαντική αύξηση της παραγωγής σιέλου, στη μείωση των απαιτούμενων σκευασμάτων καθημερινής χρήσης και των ανεπιθύμητων παρενεργειών από τη συστηματική χορήγηση χολινεργικών αγωνιστών, ενώ ταυτόχρονα βελτιώνει συνολικά την υγιεινή του στόματος, προσφέροντας ευχάριστη γεύση, ευκολία στη χρήση και καλύτερη ποιότητα υγείας του οδοντιατρικού ασθενή.

ΑΡΙΘΜΟΣ Δ.Ε.	(11):1010883
ΑΡΙΘΜΟΣ ΑΙΤΗΣΗΣ Δ.Ε.	(21):20240100312
ΔΙΕΘΝΗΣ ΤΑΞΙΝΟΜΗΣΗ	(51):IPC8: B60G 11/00 IPC8: B60G 21/00
ΔΙΚΑΙΟΥΧΟΣ	(73):1)ΠΕΔΙΑΔΙΤΑΚΗΣ ΔΗΜΟΣΘΕΝΗ ΣΤΑΥΡΟΣ Σπήλι Αγίου Βασιλείου,74053 ΣΠΗΛΙ (ΡΕΘΥΜΝΗΣ), ΕΛΛΑΔΑ
ΗΜΕΡΟΜ. ΚΑΤΑΘΕΣΗΣ	(22):01/05/2024
ΗΜΕΡΟΜ. ΑΠΟΝΟΜΗΣ	(47):14/02/2025
ΣΥΜΒ. ΠΡΟΤΕΡΑΙΟΤΗΤΕΣ	(30):
ΤΡΟΠΟΠ. ΚΥΡΙΟΥ Δ.Ε.	(61):
ΕΦΕΥΡΕΤΗΣ	(72):1)ΠΕΔΙΑΔΙΤΑΚΗΣ ΔΗΜΟΣΘΕΝΗ ΣΤΑΥΡΟΣ
ΕΙΔΙΚΟΣ ΠΛΗΡΕΞΟΥΣΙΟΣ	(74):ΜΠΑΝΤΕΚΑ ΙΩΑΝΝΑ Βυζαντίου 12, 17121 ΝΕΑ ΣΜΥΡΝΗ (ΑΤΤΙΚΗΣ)
ΑΝΤΙΚΛΗΤΟΣ	(74):ΜΑΡΟΥΛΗΣ ΑΝΔΡΕΑΣ Εφέσσου 15,17121 ΝΕΑ ΣΜΥΡΝΗ (ΑΤΤΙΚΗΣ)
ΤΙΤΛΟΣ ΕΦΕΥΡΕΣΗΣ	(54):ΣΥΣΤΗΜΑ ΑΠΟΤΡΟΠΗΣ ΦΥΓΟΚΕΝΤΡΟΥ ΔΥΝΑΜΗΣ

ΠΕΡΙΛΗΨΗ(57)

Η επινόηση αναφέρεται σε σύστημα αποτροπής φυγόκεντρου δύναμης, το οποίο εφαρμόζεται στο αμάξωμα (1) νέων και παλαιών οχημάτων, ώστε να αποτρέπει την εκτροπή των οχημάτων λόγω της φυγόκεντρου. Το σύστημα της επινόησης αποτελείται από έναν κεντρικό άξονα (8), που εφαρμόζει επάνω στο αμάξωμα (1) του οχήματος είτε κατά μήκος του αμαξώματος (1) στην αριστερή και δεξιά πλευρά αυτού, είτε κατά πλάτος του αμαξώματος (1). Το σύστημα με τη χρήση

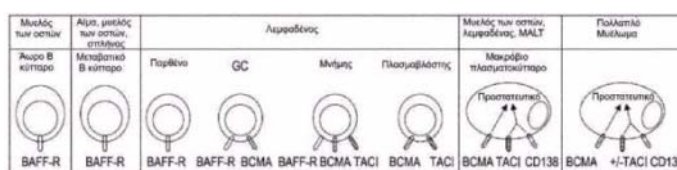
μοχλών και υπομοχλίων, είτε με τη χρήση πνευματικών αναρτήσεων (29) επιτυγχάνει τη διατήρηση των τροχών (3) του οχήματος σε συνεχή επαφή με το οδόστρωμα.



ΑΡΙΘΜΟΣ Δ.Ε.	(11):1010884
ΑΡΙΘΜΟΣ ΑΙΤΗΣΗΣ Δ.Ε.	(21):20230100701
ΔΙΕΘΝΗΣ ΤΑΞΙΝΟΜΗΣΗ	(51):IPC8: A61K 39/00 IPC8: A61P 35/02
ΔΙΚΑΙΟΥΧΟΣ	(73):1)LEGEND BIOTECH USA INC. 2101 Cottontail Lane,08873 SOMERSET, NJ, ΗΝΩΜΕΝΕΣ ΠΟΛΙΤΕΙΕΣ ΤΗΣ ΑΜΕΡΙΚΗΣ 2)JANSSEN BIOTECH, INC. 800/850 Ridgeview Drive,PA 19044 HOR- SHAM, ΗΝΩΜΕΝΕΣ ΠΟΛΙΤΕΙΕΣ ΤΗΣ ΑΜΕΡΙΚΗΣ
ΗΜΕΡΟΜ. ΚΑΤΑΘΕΣΗΣ	(22):30/08/2023
ΗΜΕΡΟΜ. ΑΠΟΝΟΜΗΣ	(47):19/02/2025
ΣΥΜΒ. ΠΡΟΤΕΡΑΙΟΤΗΤΕΣ	(30):63/497185-19/04/2023-US 63/504184-24/05/2023-US
ΤΡΟΠΟΠ. ΚΥΡΙΟΥ Δ.Ε.	(61):
ΕΦΕΥΡΕΤΗΣ	(72):1)PATEL NITIN 2)PACAUD LIDA 3)QIU YUHONG 4)LENDVAI NIKOLETTA 5)DERAEDT WILLIAM 6)SCHECTER JORDAN MARK 7)DE ASENSAO SLAUGHTER ANA RUTE 8)LONARDI CAROLINA
ΕΙΔΙΚΟΣ ΠΛΗΡΕΞΟΥΣΙΟΣ	(74):ΑΘΑΝΑΣΙΑΔΟΥ "ΕΛΕΝΗ Γ. ΠΑΠΑΚΩΝΣΤΑΝΤΙΝΟΥ ΚΑΙ ΣΥΝΕΡΓΑΤΕΣ, ΔΙΚΗΓΟΡΙΚΗ ΕΤΑΙΡΙΑ" ΜΑΡΙΑ Κουμπάρη 2, 10674 ΑΘΗΝΑ
ΑΝΤΙΚΛΗΤΟΣ	(74):ΓΙΑΖΙΤΖΟΓΛΟΥ - ΘΩΜΑΙΔΟΥ ΕΥΑΓΓΕΛΙΑ Κουμπάρη 2, 10674 ΑΘΗΝΑ
ΤΙΤΛΟΣ ΕΦΕΥΡΕΣΗΣ	(54): ΘΕΡΑΠΕΙΑ Τ ΚΥΤΤΑΡΩΝ ΜΕ ΧΙΜΑΙΡΙΚΟ ΥΠΟΔΟΧΕΑ ΑΝΤΙΓΟΝΟΥ (CAR) ΜΕ ΣΤΟΧΕΥΜΕΝΟ ΑΝΤΙΓΟΝΟ ΩΡΙΜΑΝΣΗΣ ΤΩΝ Β ΚΥΤΤΑΡΩΝ (BC- MA) ΓΙΑ ΠΟΛΛΑΠΛΟ ΜΥΕΛΩΜΑ

ΠΕΡΙΛΗΨΗ(57)

Στο παρόν παρέχονται μέθοδοι αγωγής ενός ατόμου που έχει πολλαπλό μυέλωμα και έχει λάβει μία έως τρεις προηγούμενες αγωγές. Εγχύσεις T κυττάρων που φέρουν χιμαίρικό υποδοχέα αντιγόνου (CAR) που περιλαμβάνουν έναν CAR ικανό να δεσμεύεται ειδικά σε έναν επίτοπο του BCMA χορηγούνται στο άτομο.



ΑΡΙΘΜΟΣ Δ.Ε.	(11):1010885
ΑΡΙΘΜΟΣ ΑΙΤΗΣΗΣ Δ.Ε.	(21):20230100868
ΔΙΕΘΝΗΣ ΤΑΞΙΝΟΜΗΣΗ	(51):IPC8: A61K 39/085
ΔΙΚΑΙΟΥΧΟΣ	(73):1)ΕΛΛΗΝΙΚΟΣ ΓΕΩΡΓΙΚΟΣ ΟΡΓΑΝΙΣΜΟΣ ΔΗΜΗΤΡΑ Νιρβάνα 68 και Κουρτίδου 56-58,11145 ΑΘΗΝΑ, ΕΛΛΑΔΑ
ΗΜΕΡΟΜ. ΚΑΤΑΘΕΣΗΣ	(22):19/10/2023
ΗΜΕΡΟΜ. ΑΠΟΝΟΜΗΣ	(47):19/02/2025
ΣΥΜΒ. ΠΡΟΤΕΡΑΙΟΤΗΤΕΣ	(30):
ΤΡΟΠΟΠ. ΚΥΡΙΟΥ Δ.Ε.	(61):
ΕΦΕΥΡΕΤΗΣ	(72):1)ΚΟΤΖΑΜΑΝΙΔΗΣ ΧΑΡΑΛΑΜΠΟΣ 2)ΖΔΡΑΓΚΑΣ ΑΝΤΩΝΙΟΣ
ΕΙΔΙΚΟΣ ΠΛΗΡΕΞΟΥΣΙΟΣ	(74):ΠΕΡΙΒΟΛΑΡΗΣ ΓΕΩΡΓΙΟΣ Φράγκων 13, 54626 ΘΕΣΣΑΛΟΝΙΚΗ (ΘΕΣΣΑΛΟΝΙΚΗΣ)
ΑΝΤΙΚΛΗΤΟΣ	(74):ΠΕΡΙΒΟΛΑΡΗΣ ΓΕΩΡΓΙΟΣ Φράγκων 13,54626 ΘΕΣΣΑΛΟΝΙΚΗ (ΘΕΣΣΑΛΟΝΙΚΗΣ)
ΤΙΤΛΟΣ ΕΦΕΥΡΕΣΗΣ	(54): ΜΕΘΟΔΟΣ ΠΑΡΑΣΚΕΥΗΣ ΠΟΛΥΔΥΝΑΜΟΥ ΕΜΒΟΛΙΟΥ ΓΙΑ ΧΡΗΣΗ ΣΕ ΜΙΚΡΑ ΚΑΙ ΜΕΓΑΛΑ ΜΗΡΥΚΑΣΤΙΚΑ ΖΩΑ ΕΚΤΡΟΦΗΣ ΜΕ ΜΑΣΤΙΤΙΔΑ

ΠΕΡΙΛΗΨΗ(57)

Η παρούσα εφεύρεση αφορά μέθοδο αντιμετώπισης της μαστίτιδας μηρυκαστικών ζώων εκτροφής. Τα βήματα της μεθόδου είναι τα εξής: Α) απομόνωση παθογόνων

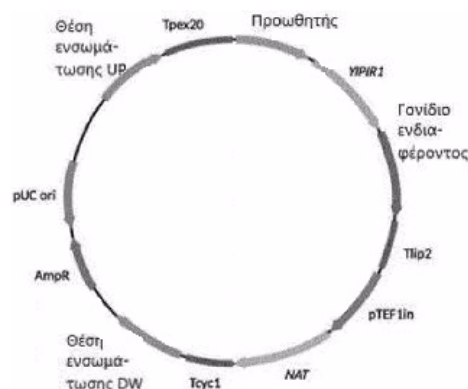
οργανισμών, Β) ταυτοποίηση/χαρακτηρισμός παθογόνων βακτηριακών στελεχών, Γ) επιδημιολογία S. aureus, Δ) καλλιέργεια μικροοργανισμών/παραγωγή βιομάζας, Ε) νέκρωση βακτηριακών κυττάρων/παραγωγή βακτηρίνης, Στ) παρασκευή τελικού προϊόντος/συντήρηση. Η παρασκευή του αυτεμβολίου πραγματοποιείται με τη χρήση νεκρών βακτηριακών κυττάρων των παθογόνων μικροοργανισμών που προκαλούν την ασθένεια σε μία συγκεκριμένη εκτροφή ή σε μία γεωγραφικά προσδιορισμένη περιοχή εκτροφής παραγωγικών ζώων, σε συνδυασμό με την παρουσία ανοσοενισχυτικού.

ΑΡΙΘΜΟΣ Δ.Ε.	(11):1010886
ΑΡΙΘΜΟΣ ΑΙΤΗΣΗΣ Δ.Ε.	(21):20230100892
ΔΙΕΘΝΗΣ ΤΑΞΙΝΟΜΗΣΗ	(51):IPC8: C12N 9/20 IPC8: C12P 7/649 IPC8: C12N 1/16
ΔΙΚΑΙΟΥΧΟΣ	(73):1)ΕΘΝΙΚΟ ΚΕΝΤΡΟ ΕΡΕΥΝΑΣ ΚΑΙ ΤΕΧΝΟΛΟΓΙΚΗΣ ΑΝΑΠΤΥΞΗΣ (Ε.Κ.Ε.Τ.Α.) 6ο χλμ. οδού Χαριλάου Θέρμης, 57001 ΘΕΡΜΗ (ΘΕΣΣΑΛΟΝΙΚΗΣ), ΕΛΛΑΔΑ
ΗΜΕΡΟΜ. ΚΑΤΑΘΕΣΗΣ	(22):25/10/2023
ΗΜΕΡΟΜ. ΑΠΟΝΟΜΗΣ	(47):19/02/2025
ΣΥΜΒ. ΠΡΟΤΕΡΑΙΟΤΗΤΕΣ	(30):
ΤΡΟΠΟΠ. ΚΥΡΙΟΥ Δ.Ε.	(61):
ΕΦΕΥΡΕΤΗΣ	(72):1)ΠΑΤΣΙΟΣ ΙΩΑΝΝΗ ΣΩΤΗΡΙΟΣ 2)ΜΑΚΡΗΣ ΑΝΤΩΝΙΟΣ 3)ΘΕΟΔΟΣΙΟΥ ΕΛΕΝΗ 4)ΜΟΣΧΟΝΑ ΑΛΕΞΑΝΔΡΑ 5)ΤΣΙΡΙΓΚΑ ΑΣΗΜΙΝΑ ΑΝΑΣΤΑΣΙΑ
ΕΙΔΙΚΟΣ ΠΛΗΡΕΞΟΥΣΙΟΣ	(74):ΠΕΡΙΒΟΛΑΡΗΣ ΓΕΩΡΓΙΟΣ Φράγκων 13, 54626 ΘΕΣΣΑΛΟΝΙΚΗ (ΘΕΣΣΑΛΟΝΙΚΗΣ)
ΑΝΤΙΚΛΗΤΟΣ	(74):ΠΕΡΙΒΟΛΑΡΗΣ ΓΕΩΡΓΙΟΣ Φράγκων 13, 54626 ΘΕΣΣΑΛΟΝΙΚΗ (ΘΕΣΣΑΛΟΝΙΚΗΣ)
ΤΙΤΛΟΣ ΕΦΕΥΡΕΣΗΣ	(54):ΒΙΟΤΕΧΝΟΛΟΓΙΚΗ ΜΕΘΟΔΟΣ ΓΙΑ ΤΗΝ ΠΑΡΑΓΩΓΗ ΒΙΟΝΤΙΖΕΛ ΑΠΟ ΕΛΑΙΑ ΥΨΗΛΗΣ ΟΞΥΤΗΤΑΣ ΜΕ ΧΡΗΣΗ ΚΑΙΝΟΤΟΜΟΥ ΒΙΟΚΑΤΑΛΥΤΗ ΟΛΟΚΛΗΡΩΝ ΚΥΤΤΑΡΩΝ ΤΗΣ ΖΥΜΗΣ YARROWIA LIPOLYTICA

ΠΕΡΙΛΗΨΗ(57)

Η εφεύρεση αναφέρεται στο τεχνικό πεδίο της βιοτεχνολογικής παραγωγής βιοντίτζελ από έλαια υψηλής οξύτητας μέσω της ενζυμικής μετεστεροποίησης χρησιμοποιώντας καινοτόμους βιοκαταλύτες ολόκληρων κυττάρων.

Συγκεκριμένα, η εφεύρεση παρέχει την καινοτόμοχρήση πλασμιδικών φορέων που φέρουν γονίδιο που κωδικεύει τη λιπάση LIP2 υπό την επίδραση καινοτόμων ισχυρών υποκινητών, συντηγμένο με το γονίδιο YIP1R1 που κωδικεύει πρωτεΐνη κυτταρικού τοιχώματος για την κατασκευή ενός γενετικά ανασυνδυασμένου στελεχούς (YLS24) της ζύμης *Yarrowia lipolytica* με νέες βιοκαταλυτικές δράσεις. Επίσης, με την εφεύρεση επιτυγχάνεται καλλιέργεια του ανωτέρω γενετικά ανασυνδυασμένου στελεχούς YLS24 σε υπόστρωμα με αποκλειστική πηγή άνθρακα την ακατέργαστη γλυκερόλη και χρησιμοποιώντας την τεχνολογία του βιοαντιδραστήρα μεμβρανών. Τέλος, επιτυγχάνεται βιοκαταλυτική μετεστεροποίηση ελαίων υψηλής οξύτητας χρησιμοποιώντας το ανωτέρω γενετικά ανασυνδυασμένο στέλεχος YLS24 ως βιοκαταλύτη ολόκληρων κυττάρων για την παραγωγή βιοντίτζελ.



ΑΡΙΘΜΟΣ Δ.Ε.	(11):1010887
ΑΡΙΘΜΟΣ ΑΙΤΗΣΗΣ Δ.Ε.	(21):20230100957
ΔΙΕΘΝΗΣ ΤΑΞΙΝΟΜΗΣΗ	(51):IPC8: G01N 33/48
ΔΙΚΑΙΟΥΧΟΣ	(73):1)ΙΑΤΡΙΚΗ ΦΡΟΝΤΙΔΑ ΙΩΑΝΝΙΝΩΝ Ο.Ε. Χαριλάου Τρικούπη 24, 45333 ΙΩΑΝΝΙΝΑ (ΙΩΑΝΝΙΝΩΝ), ΕΛΛΑΔΑ
ΗΜΕΡΟΜ. ΚΑΤΑΘΕΣΗΣ	(22):17/11/2023
ΗΜΕΡΟΜ. ΑΠΟΝΟΜΗΣ	(47):19/02/2025
ΣΥΜΒ. ΠΡΟΤΕΡΑΙΟΤΗΤΕΣ	(30):
ΤΡΟΠΟΠ. ΚΥΡΙΟΥ Δ.Ε.	(61):
ΕΦΕΥΡΕΤΗΣ	(72):1)ΓΙΖΟΒΑΡΑΣ ΒΑΣΙΛΕΙΟΣ
ΕΙΔΙΚΟΣ ΠΛΗΡΕΞΟΥΣΙΟΣ	(74):ΤΡΙΑΝΤΑΦΥΛΛΟΥ ΘΕΟΔΩΡΟΣ Πυρσινέλα 5, 45332 ΙΩΑΝΝΙΝΑ (ΙΩΑΝΝΙΝΩΝ)
ΑΝΤΙΚΛΗΤΟΣ	(74):
ΤΙΤΛΟΣ ΕΦΕΥΡΕΣΗΣ	(54):ΠΡΟΦΙΛ ΒΙΟΔΕΙΚΤΩΝ ΓΙΑ ΤΗΝ ΚΑΤΑΝΑΛΩΣΗ ΜΕΣΟΓΕΙΑΚΗΣ ΔΙΑΤΡΟΦΗΣ

ΠΕΡΙΛΗΨΗ(57)

Η Μεσογειακή διατροφή συμβάλει σε καλύτερη υγεία και πρόληψη ασθeneιών. Ο παραδοσιακός τρόπος εκτίμησης της Μεσογειακής διατροφής περιλαμβάνει ερωτηματολόγια που είναι χρονοβόρα στη συμπλήρωση και εκτιμούν πρόσληψη τροφών κατά το παρελθόν που επειδή βασίζεται στο θυμικό των ανθρώπων έχει πολλά λάθη. Δημιουργήσαμε έναν καινούριο τρόπο εκτίμησης της Μεσογειακής διατροφής που βασίζεται σε 42 βιοδείκτες που μετρούνται στο αίμα. Η ανάλυση έγινε σε 1250 συμμετέχοντες στην επιδημιολογική μελέτη «Μελέτη Υγείας Ηπείρου», στους οποίους η Μεσογειακή διατροφή εκτιμήθηκε με τον παραδοσιακό τρόπο και επίσης πραγματοποιήθηκε μέτρηση στο αίμα 250

μεταβολικών βιοδεικτών. Από αυτούς τους βιοδείκτες κατασκευάστηκε αλγόριθμος 42 βιοδεικτών που συσχετίζονταν ισχυρά με την κατανάλωση Μεσογειακής διατροφής. Ο αλγόριθμος αυτός μπορεί να χρησιμοποιηθεί για την καλύτερη εκτίμηση της κατανάλωσης Μεσογειακής διατροφής και να βοηθήσει στην πιστότερη ακολούθησή της.

ΑΡΙΘΜΟΣ Δ.Ε.	(11):1010888
<i>ΑΡΙΘΜΟΣ ΑΙΤΗΣΗΣ Δ.Ε.</i>	(21):20240100246
<i>ΔΙΕΘΝΗΣ ΤΑΞΙΝΟΜΗΣΗ</i>	(51):IPC8: B63H 21/17 IPC8: B63B 35/44 IPC8: H02S 10/40
<i>ΔΙΚΑΙΟΥΧΟΣ</i>	(73):1)ΜΕΡΚΟΥΡΗΣ ΓΕΩΡΓΙΟΥ ΕΥΑΓΓΕΛΟΣ (κατά ποσοστό 50%) Ελ Αλαμίν 17, 14231 ΝΕΑ ΙΩΝΙΑ (ΑΤΤΙΚΗΣ), ΕΛΛΑΔΑ 2)ΜΕΡΚΟΥΡΗΣ ΓΕΩΡΓΙΟΥ ΑΛΕΞΑΝΔΡΟΣ (κατά ποσοστό 50%) Ελ Αλαμίν 17, 14231 ΝΕΑ ΙΩΝΙΑ (ΑΤΤΙΚΗΣ), ΕΛΛΑΔΑ
<i>ΗΜΕΡΟΜ. ΚΑΤΑΘΕΣΗΣ</i>	(22):20/03/2024
<i>ΗΜΕΡΟΜ. ΑΠΟΝΟΜΗΣ</i>	(47):19/02/2025
<i>ΣΥΜΒ. ΠΡΟΤΕΡΑΙΟΤΗΤΕΣ</i>	(30):
<i>ΤΡΟΠΟΠ. ΚΥΡΙΟΥ Δ.Ε.</i>	(61):
<i>ΕΦΕΥΡΕΤΗΣ</i>	(72):1)ΜΕΡΚΟΥΡΗΣ ΓΕΩΡΓΙΟΥ ΕΥΑΓΓΕΛΟΣ 2)ΜΕΡΚΟΥΡΗΣ ΓΕΩΡΓΙΟΥ ΑΛΕΞΑΝΔΡΟΣ
<i>ΕΙΔΙΚΟΣ ΠΛΗΡΕΞΟΥΣΙΟΣ</i>	(74):ΡΑΛΛΗΣ ΑΡΙΣΤΟΤΕΛΗΣ Ξενοφώντος 19, 18543 ΠΕΙΡΑΙΑΣ (ΑΤΤΙΚΗΣ)
<i>ΑΝΤΙΚΛΗΤΟΣ</i>	(74):ΡΑΛΛΗΣ ΑΡΙΣΤΟΤΕΛΗΣ Ξενοφώντος 19, 18543 ΠΕΙΡΑΙΑΣ (ΑΤΤΙΚΗΣ)
ΤΙΤΛΟΣ ΕΦΕΥΡΕΣΗΣ	(54):ΠΛΩΤΗ ΚΑΤΟΙΚΙΑ

ΠΕΡΙΛΗΨΗ(57)

Η νέα πλωτή κατασκευή μοιάζει με μια κατοικία ξηράς, με τη σημαντική διαφορά ότι πρόκειται για πλωτή κατοικία στη θάλασσα. Διαθέτει όλα τα χαρακτηριστικά

και τις ανέσεις μιας κατοικίας 60 τ.μ. στην ξηρά, καθώς και επιπλέον 60 τ.μ. στον επάνω όροφο που χρησιμοποιούνται ως ανοιχτός χώρος για ηλιοθεραπεία και άλλες δραστηριότητες. Όλος ο ηλεκτρολογικός και μηχανολογικός εξοπλισμός λειτουργεί με ηλιακή ενέργεια, η οποία συσσωρεύεται σε κατάλληλους συσσωρευτές (μπαταρίες). Η κατασκευή είναι φτιαγμένη από οικολογικά υλικά, φιλικά προς το περιβάλλον. Εκμεταλλευόμεστε όλες τις νέες τεχνολογίες για πράσινη ανάπτυξη όπως είναι το βιο-καύσιμο και άλλες πηγές ενέργειας και εργονομίας. Η πλωτή κατοικία διαθέτει όλον τον απαραίτητο εξοπλισμό ενός πλωτούσκάφους με τη σφραγίδα αναγνωρισμένου νηογνώμονα υπό την ελληνική σημαία, ενώ ταυτόχρονα αποτελεί ένα ξεχωριστό αρχιτεκτονικό οίκημα κατασκευής ξηράς με όλα τα απαραίτητα μέσα για παραθερισμό στο υγρό στοιχείο της χώρας μας. Με αυτόν τον τρόπο προάγει τον τουρισμό στη χώρα μας και προτείνει μια καινοτόμα λύση και αρχιτεκτονική για τη θάλασσα, η οποία μάλιστα ανταποκρίνεται και στις νέες απαιτήσεις για πράσινη ανάπτυξη.

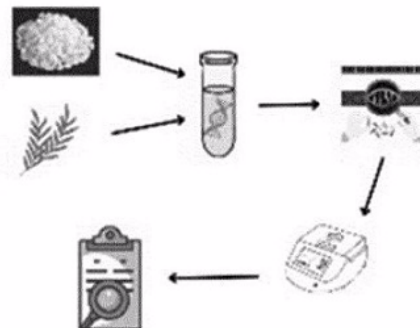
ΑΡΙΘΜΟΣ Δ.Ε.	(11):1010889
<i>ΑΡΙΘΜΟΣ ΑΙΤΗΣΗΣ Δ.Ε.</i>	(21):20230100588
<i>ΔΙΕΘΝΗΣ ΤΑΞΙΝΟΜΗΣΗ</i>	(51):IPC8: G02B 6/10
<i>ΔΙΚΑΙΟΥΧΟΣ</i>	(73):1)ΕΘΝΙΚΟ ΙΔΡΥΜΑ ΕΡΕΥΝΩΝ Λεωφ. Βασιλέως Κωνσταντίνου 48,11635 ΑΘΗΝΑ, ΕΛΛΑΔΑ
<i>ΗΜΕΡΟΜ. ΚΑΤΑΘΕΣΗΣ</i>	(22):17/07/2023
<i>ΗΜΕΡΟΜ. ΑΠΟΝΟΜΗΣ</i>	(47):26/02/2025
<i>ΣΥΜΒ. ΠΡΟΤΕΡΑΙΟΤΗΤΕΣ</i>	(30):
<i>ΤΡΟΠΟΠ. ΚΥΡΙΟΥ Δ.Ε.</i>	(61):
<i>ΕΦΕΥΡΕΤΗΣ</i>	(72):1)ΡΙΖΙΩΤΗΣ ΔΗΜΗΤΡΙΟΥ ΧΡΗΣΤΟΣ
<i>ΕΙΔΙΚΟΣ ΠΛΗΡΕΞΟΥΣΙΟΣ</i>	(74):ΑΓΑΠΑΚΗ ΔΗΜΗΤΡΑ Λεωφ. Βασιλέως Κωνσταντίνου 48, 11635 ΑΘΗΝΑ
<i>ΑΝΤΙΚΛΗΤΟΣ</i>	(74):
ΤΙΤΛΟΣ ΕΦΕΥΡΕΣΗΣ	(54):ΣΥΖΕΥΞΗ ΦΩΤΟΣ ΜΕΤΑΞΥ ΝΑΝΟΚΑΛΩΔΙΟΥ ΚΑΙ ΟΠΤΙΚΟΥ ΚΥΜΑΤΟΔΗΓΟΥ ΜΕΣΩ ΦΩΤΟΝΙΚΟΥ ΝΑΝΟΠΙΛΑΚΑ ΜΙΚΡΟΣΦΑΙΡΙΔΙΟΥ

ΠΕΡΙΛΗΨΗ(57)

Η εφεύρεση παρουσιάζει και επιδεικνύει ένα νέο σύστημα σύζευξης φωτός και μια μέθοδο σχεδιασμού για εξαιρετικά αποτελεσματική σύζευξη νανοκαλωδίων ή νανοκαλωδίων με ενσωματωμένες κβαντικές τελείες (NWQDs) με οπτικούς κυματοδηγούς, και βασίζεται σε μια οπτική διάταξη που χρησιμοποιεί ένα οπτικό διηλεκτρικό μικροστοιχείο μεσοκλίμακας, όπως μια διηλεκτρική μικροσφαίρα (ή εναλλακτικά ημισφαίρα, κύλινδρος, ημικύλινδρος διαστάσεων μεσοκλίμακας) που τοποθετείται μεταξύ του νανοκαλωδίου και του οπτικούκυματοδηγού, κατάλληλα βελτιστοποιημένη ως προς: 1) Μέγεθος (διάμετρος) της μικροσφαίρας, 2) Δείκτης διάθλασης της μικροσφαίρας, 3) Απόσταση μεταξύ του νανοκαλωδίου και της μικροσφαίρας, 4) Απόσταση μεταξύ μικροσφαίρας και κυματοδηγού. Με τον κατάλληλο σχεδιασμό της οπτικής διάταξης, ο φωτονικός νανοπίδακας που εκπέμπεται από τη μικροσφαίρα η οποία φωτίζεται από το νανοκαλώδιο διεγείρει αποτελεσματικά τους υποστηριζόμενους ιδιουρυθμούς διάδοσης του κυματοδηγού

εισόδου, μεταφέροντας με βέλτιστο τρόπο φως με υψηλή απόδοση σύζευξης σε υποστηριζόμενους ρυθμούς διάδοσης του κυματοδηγού, χωρίς απώλειες. Η μέθοδος είναι ανθεκτική και ανεκτική όσον αφορά τις μετατοπίσεις, τις ατελείς ευθυγραμμίσεις και τις ατέλειες, δεδομένου επίσης ότι υπάρχουν σύγχρονα εργαλεία, όπως οι νανο/μικροχειριστές για τον ακριβή χειρισμό αυτών των στοιχείων (νανοκαλώδια, μικροσφαίρες). Η εφαρμογή της μεθόδου έχει επιδειχθεί με επιτυχία στην πιο απαιτητική περίπτωση των κυματοδηγών άμεσης εγγραφής με Laser με χαμηλή αντίθεση δείκτη διάθλασης σε πλατφόρμες πυριτίας και πυριτίας-επί-πυριτίου. Η εφεύρεση επιλύει ένα πολύ δύσκολο πρόβλημα και η λύση αναμένεται να έχει μεγάλο αντίκτυπο στην κβαντική τεχνολογία λόγω του ενδιαφέροντος για την ανάπτυξη οπτικών κβαντικώνυπολογιστών που βασίζονται σε εξαιρετικά προσαρμοσμένα και κλιμακούμενα κβαντικά φωτονικά ολοκληρωμένα κυκλώματα.

ΑΡΙΘΜΟΣ Δ.Ε.	(11):1010890
ΑΡΙΘΜΟΣ ΑΙΤΗΣΗΣ Δ.Ε.	(21):20230100544
ΔΙΕΘΝΗΣ ΤΑΞΙΝΟΜΗΣΗ	(51):IPC8: C12Q 1/6879 IPC8: C12Q 1/6895
ΔΙΚΑΙΟΥΧΟΣ	(73):1)ΕΝΩΣΗ ΜΑΣΤΙΧΟΠΑΡΑΓΩΓΩΝ ΧΙΟΥ Κ. Μονομάχου 1, 82100 ΧΙΟΣ (ΧΙΟΥ), ΕΛΛΑΔΑ
ΗΜΕΡΟΜ. ΚΑΤΑΘΕΣΗΣ	(22):06/07/2023
ΗΜΕΡΟΜ. ΑΠΟΝΟΜΗΣ	(47):27/02/2025
ΣΥΜΒ. ΠΡΟΤΕΡΑΙΟΤΗΤΕΣ	(30):
ΤΡΟΠΟΠ. ΚΥΡΙΟΥ Δ.Ε.	(61):
ΕΦΕΥΡΕΤΗΣ	(72):1)ΜΑΔΕΣΗΣ ΠΑΝΑΓΙΩΤΗΣ 2)ΣΤΑΥΡΙΔΟΥ ΕΥΑΓΓΕΛΙΑ 3)ΚΑΡΑΜΙΧΑΛΗ ΙΩΑΝΝΑ
ΕΙΔΙΚΟΣ ΠΛΗΡΕΞΟΥΣΙΟΣ	(74):ΜΑΛΑΜΗ ΑΛΚΗΣΤΙΣ-ΕΙΡΗΝΗ Βησσαρίωνος 3, 10672 ΑΘΗΝΑ
ΑΝΤΙΚΛΗΤΟΣ	(74):ΜΑΛΑΜΗ ΑΛΚΗΣΤΙΣ-ΕΙΡΗΝΗ Βησσαρίωνος 3, 10672 ΑΘΗΝΑ
ΤΙΤΛΟΣ ΕΦΕΥΡΕΣΗΣ	(54):ΑΝΑΓΝΩΡΙΣΗ ΚΑΙ ΔΙΑΧΩΡΙΣΜΟΣ ΦΥΛΟΥ ΤΩΝ ΦΥΤΩΝ ΤΟΥ ΕΙΔΟΥΣ PIS- TACIA LENTISCUS



ΠΕΡΙΛΗΨΗ(57)

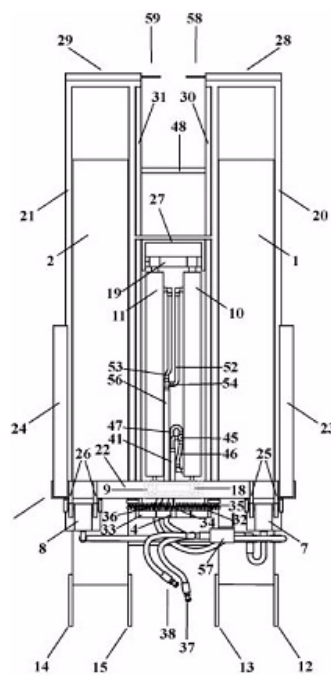
Η μέθοδος αφορά τον διαχωρισμό των αρσενικών και των θηλυκών φυτών του είδους Pistacia lentiscus. Για τον διαχωρισμό των αρσενικών και θηλυκών φυτών χρησιμοποιείται η τεχνική της αλυσιδωτής αντίδρασης της πολυμεράσης με χρήση ενός συνδυασμού διαφορετικών δεικτών ISSR και SCAR που συνδέονται με το φύλο του εν λόγω φυτού.

ΑΡΙΘΜΟΣ Δ.Ε.	(11):1010891
ΑΡΙΘΜΟΣ ΑΙΤΗΣΗΣ Δ.Ε.	(21):20230101048
ΔΙΕΘΝΗΣ ΤΑΞΙΝΟΜΗΣΗ	(51):IPC8: B66F 9/18 IPC8: B65G 65/23 IPC8: B66F 9/19
ΔΙΚΑΙΟΥΧΟΣ	(73):1)ΓΙΑΝΝΟΥΛΗΣ ΣΩΤΗΡΙΟΥ ΑΘΑΝΑΣΙΟΣ Νέα Τρίγλια, Δήμος Νέας Προποντίδας, Περιφερειακή Ενότητα Χαλκιδικής, 63079 ΝΕΑ ΤΡΙΓΛΙΑ (ΧΑΛΚΙΔΙΚΗΣ), ΕΛΛΑΔΑ
ΗΜΕΡΟΜ. ΚΑΤΑΘΕΣΗΣ	(22):15/12/2023
ΗΜΕΡΟΜ. ΑΠΟΝΟΜΗΣ	(47):27/02/2025
ΣΥΜΒ. ΠΡΟΤΕΡΑΙΟΤΗΤΕΣ	(30):
ΤΡΟΠΟΠ. ΚΥΡΙΟΥ Δ.Ε.	(61):
ΕΦΕΥΡΕΤΗΣ	(72):1)ΓΙΑΝΝΟΥΛΗΣ ΣΩΤΗΡΙΟΥ ΑΘΑΝΑΣΙΟΣ
ΕΙΔΙΚΟΣ ΠΛΗΡΕΞΟΥΣΙΟΣ	(74):
ΑΝΤΙΚΛΗΤΟΣ	(74):
ΤΙΤΛΟΣ ΕΦΕΥΡΕΣΗΣ	(54):ΥΔΡΑΥΛΙΚΟΣ ΑΝΑΤΡΟΠΕΑΣ ΠΑΛΕΤΟ- ΚΙΒΩΤΙΩΝ

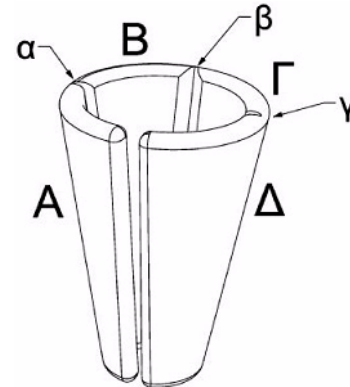
ΠΕΡΙΛΗΨΗ(57)

Ο υδραυλικός ανατροπέας παλετοκιβωτίων εφαρμόζεται και ασφαρίζεται σε περόνες ανυψωτικού μηχανήματος, όπου διαθέτει το σταθερό μέρος (Α), το ανατρεπόμενο μέρος (Β), και το υδραυλικό δίκτυο παροχής υδραυλικού μέσου από την υδραυλική μονάδα του περονοφόρου ανυψωτικού μηχανήματος στα υδραυλικά έμβολα (7,8,10,11). Τα κατακόρυφα υδραυλικά έμβολα (7,8) παρουσιάζουν κλίση προς τη φορά περιστροφής του ανατρεπόμενου μέρους (Β), συμβάλλοντας στην ομαλή και συνεχή κίνηση του ανατρεπόμενου μέρους (Β), και την ομαλή μεταβολή φόρτισης των εμβολών (7,8,10,11), περιορίζοντας αναταράξεις και μετάδοσή τους στο έμπροσθεν λειτουργικό μέρος του περονοφόρου ανυψωτικού μηχανήματος. Η μηχανικά λειτουργούσα διάταξη ανυψούμενων μεταλλικών μερών συγκράτησης παλετοκιβωτίου (28,29) παρουσιάζει αυξημένη αξιοπιστία λόγω της συνεργασίας των διατάξεων σχήματος "V" (32,31) των ράβδων περιστροφής (30,31) με το μεταλλικό μέρος σχήματος "Λ" (4) και τα δύο ελατήρια (35,36), ενώ εποπτεύεται η ορθή λειτουργία μέσω των

μεταλλικών μερών οπτικού ελέγχου ανύψωσης (58,59). Για τις δοκούς εφαρμογής περονών (1,2), τον άξονα "U" (22) και τα ορθογώνια πλαίσια παραλαβής παλετοκιβωτίου (20,21) επιλέγονται κοίλες δοκοί από ελαφριάμεταλλικά μέρη χάλυβα υψηλής αντοχής μειώνοντας το βάρος του υδραυλικού ανατροπέα με διατήρηση του μέγιστου επιτρεπόμενου φορτίου παλετοκιβωτίου. Ο υδραυλικός ανατροπέας παλετοκιβωτίων χαρακτηρίζεται από κατά μήκος συμμετρία στα μέρη του όπου επιτυγχάνεται η ομοιόμορφη φόρτιση και καταπόνηση των μερών του.



ΑΡΙΘΜΟΣ Δ.Ε. (11):1010892
ΑΡΙΘΜΟΣ ΑΙΤΗΣΗΣ Δ.Ε. (21):20240100012
ΔΙΕΘΝΗΣ ΤΑΞΙΝΟΜΗΣΗ (51):IPC8: A21D 13/00
 IPC8: A21B 5/00
 IPC8: A21C 11/00
ΔΙΚΑΙΟΥΧΟΣ (73):1)ΓΣΟΥΚΗΣ ΕΥΑΓΓΕΛΟΥ ΑΝΑΣΤΑΣΙΟΣ
 Γράμμου 69,16451 ΑΡΓΥΡΟΥΠΟΛΗ
 (ΑΤΤΙΚΗΣ), ΕΛΛΑΔΑ
ΗΜΕΡΟΜ. ΚΑΤΑΘΕΣΗΣ (22):09/01/2024
ΗΜΕΡΟΜ. ΑΠΟΝΟΜΗΣ (47):27/02/2025
ΣΥΜΒ. ΠΡΟΤΕΡΑΙΟΤΗΤΕΣ (30):
ΤΡΟΠΟΠ. ΚΥΡΙΟΥ Δ.Ε. (61):
ΕΦΕΥΡΕΤΗΣ (72):1)ΓΣΟΥΚΗΣ ΕΥΑΓΓΕΛΟΥ ΑΝΑΣΤΑΣΙΟΣ
ΕΙΔΙΚΟΣ ΠΛΗΡΕΞΟΥΣΙΟΣ (74):
ΑΝΤΙΚΛΗΤΟΣ (74):
ΤΙΤΛΟΣ ΕΦΕΥΡΕΣΗΣ (54):ΠΙΤΑ ΓΙΑ ΣΟΥΒΛΑΚΙΑ ΜΕ ΓΩΝΙΑΚΑ
 ΑΥΛΑΚΙΑ ΚΑΙ ΓΩΝΙΑΚΑ ΠΤΕΡΥΓΙΑ



ΠΕΡΙΛΗΨΗ(57)

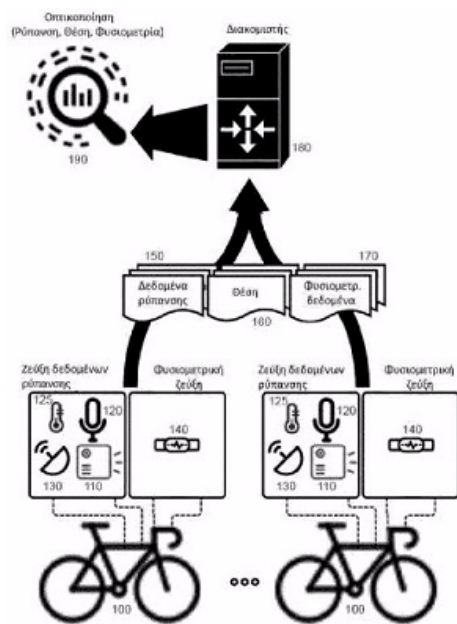
Ο σκοπός της εφεύρεσης είναι να δώσει λύση στα σουβλατζίδικα που δεν βρίσκουν εξειδικευμένους τυλιγτές για σουβλάκια αλλά και για οικιακή χρήση. Η εφεύρεση αναφέρεται σε πίτα για σουβλάκια με γωνιακά αυλάκια και γωνιακά πτερύγια η οποία μπορεί να έχει από δύο έως και περισσότερα πτερύγια (Α) (Β) (Γ) (Δ) τα οποία έχουν σκοπό να δώσουν κωνικό σχήμα κατά το κλείσιμο της πίτας για σουβλάκια με γωνιακά αυλάκια και γωνιακά πτερύγια και στην συνέχεια να τοποθετείται με ευκολία σε χάρτινο κώνο (Ε) (Σχήμα 10).

ΑΡΙΘΜΟΣ Δ.Ε. (11):1010893
ΑΡΙΘΜΟΣ ΑΙΤΗΣΗΣ Δ.Ε. (21):20240100122
ΔΙΕΘΝΗΣ ΤΑΞΙΝΟΜΗΣΗ (51):IPC8: B62J 45/20
 IPC8: B62J 45/41
 IPC8: B62J 99/00
 IPC8: G01N 33/00
 IPC8: G06F 18/20
ΔΙΚΑΙΟΥΧΟΣ (73):1)CYCLOPOLIS ΣΥΣΤΗΜΑΤΑ
 ΚΟΙΝΟΧΡΗΣΤΩΝ ΠΟΔΗΛΑΤΩΝ ΙΚΕ
 Σωκράτους 24,14561 ΚΗΦΙΣΙΑ (ΑΤΤΙΚΗΣ),
 ΕΛΛΑΔΑ
ΗΜΕΡΟΜ. ΚΑΤΑΘΕΣΗΣ (22):16/02/2024
ΗΜΕΡΟΜ. ΑΠΟΝΟΜΗΣ (47):27/02/2025
ΣΥΜΒ. ΠΡΟΤΕΡΑΙΟΤΗΤΕΣ (30):
ΤΡΟΠΟΠ. ΚΥΡΙΟΥ Δ.Ε. (61):
ΕΦΕΥΡΕΤΗΣ (72):1)ΣΙΑΚΑΝΤΑΡΗΣ ΧΑΡΑΛΑΜΠΟΣ
 2)ΚΟΥΡΥΛΛΟΣ ΚΩΝΣΤΑΝΤΙΝΟΣ
 3)ΔΑΥΛΙΑΣ ΟΡΕΣΤΗΣ
 4)ΔΟΞΑΣ ΝΙΚΟΛΑΟΣ
 5)ΜΑΡΑΓΚΑΚΗΣ ΜΙΧΑΗΛ
ΕΙΔΙΚΟΣ ΠΛΗΡΕΞΟΥΣΙΟΣ (74):ΚΙΛΙΜΙΡΗΣ "ΠΑΤΡΙΝΟΣ & ΚΙΛΙΜΙΡΗΣ
 ΔΙΚΗΓΟΡΙΚΗ ΕΤΑΙΡΙΑ" ΚΩΝΣΤΑΝΤΙΝΟΣ
 Χατζηγιάννη Μέξη 7, 11528 ΑΘΗΝΑ
ΑΝΤΙΚΛΗΤΟΣ (74):ΚΙΛΙΜΙΡΗΣ ΚΩΝΣΤΑΝΤΙΝΟΣ
 Χατζηγιάννη Μέξη 7,11528 ΑΘΗΝΑ
ΤΙΤΛΟΣ ΕΦΕΥΡΕΣΗΣ (54):ΑΙΣΘΗΤΗΡΙΑΚΗ ΑΝΙΧΝΕΥΣΗ
 ΡΥΠΑΝΣΗΣ ΚΑΙ ΕΝΤΟΠΙΣΜΟΣ
 ΜΟΤΙΒΟΥ ΜΕΣΩ ΠΛΗΘΟΠΟΡΙΣΜΟΥ ΓΙΑ
 ΚΟΙΝΟΤΗΤΕΣ ΜΙΚΡΟΚΙΝΗΤΙΚΟΤΗΤΑΣ

ΠΕΡΙΛΗΨΗ(57)

Η απόκτηση μετρήσεων ρύπανσης μέσω πληθοπορισμού περιλαμβάνει την απόκτηση μέσω ενός ασύρματου δικτύου επικοινωνιών δεδομένων δεικτών μέτρησης ρύπανσης που ανιχνεύονται από διαφορετικούς αισθητήρες ρύπανσης τοποθετημένους σε διάφορα οχήματα μικροκινητικότητας εντοπισμένα εντός μιας γεωγραφικής περιοχής και επιπλέον την απόκτηση μέσω του δικτύου φυσιομετρικών δεδομένων για διαφορετικούς αναβάτες των διαφορετικών οχημάτων μικροκινητικότητας που ανιχνεύονται μέσω διαφορετικών

φυσιομετρικών αισθητήρων τοποθετημένων στα διαφορετικά οχήματα μικροκινητικότητας. Στη συνέχεια, πραγματοποιείται μια συσχέτιση των δεικτών μέτρησης ρύπανσης και των φυσιομετρικών δεδομένων με μια θέση στην οποία αποκτήθηκε κάθε ένας από τους δείκτες μέτρησης και τα φυσιομετρικά δεδομένα μαζί με ένα αντίστοιχο όχημα μικροκινητικότητας από το οποίο αποκτήθηκε κάθε ένας από τους δείκτες μέτρησης και τα φυσιομετρικά δεδομένα κι επίσης με έναν καταχωρημένο αναβάτη ενός αντίστοιχου οχήματος μικροκινητικότητας στο οποίο αποκτήθηκε κάθε ένας από τους δείκτες μέτρησης και τα φυσιομετρικά δεδομένα. Τέλος, δημιουργείται μια οπτικοποίηση της συσχέτισης και απεικονίζεται σε ένα κεντρικό υπολογιστικό σύστημα.

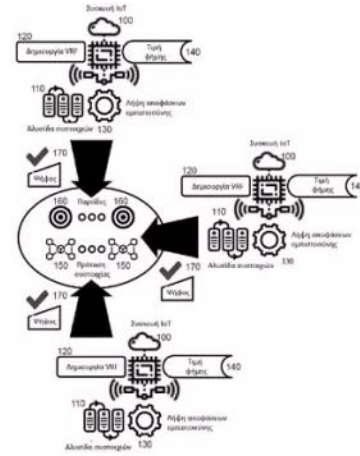


ΑΡΙΘΜΟΣ Δ.Ε.	(11):1010894
ΑΡΙΘΜΟΣ ΑΙΤΗΣΗΣ Δ.Ε.	(21):20240100126
ΔΙΕΘΝΗΣ ΤΑΞΙΝΟΜΗΣΗ	(51):IPC8: G06F 21/44 IPC8: H04L 67/12 IPC8: H04L 67/1042 IPC8: H04L 9/32
ΔΙΚΑΙΟΥΧΟΣ	(73):1)INLECOM INNOVATION ΑΣΤΙΚΗ ΜΗ ΚΕΡΔΟΣΚΟΠΙΚΗ ΕΤΑΙΡΕΙΑ Τατσίου 11,14561 ΚΗΦΙΣΙΑ (ΑΤΤΙΚΗΣ), ΕΛΛΑΔΑ
ΗΜΕΡΟΜ. ΚΑΤΑΘΕΣΗΣ	(22):19/02/2024
ΗΜΕΡΟΜ. ΑΠΟΝΟΜΗΣ	(47):27/02/2025
ΣΥΜΒ. ΠΡΟΤΕΡΑΙΟΤΗΤΕΣ	(30):
ΤΡΟΠΟΠ. ΚΥΡΙΟΥ Δ.Ε.	(61):
ΕΦΕΥΡΕΤΗΣ	(72):1)ΒΑΒΙΑΗΣ ΣΩΚΡΑΤΗΣ 2)ΝΙΑΒΗΣ ΧΑΡΙΛΑΟΣ 3)ΜΙΧΑΛΟΠΟΥΛΟΣ ΦΩΤΙΟΣ 4)ΜΗΣΙΑΚΟΥΛΗΣ ΓΕΩΡΓΙΟΣ 5)ΛΟΥΠΟΣ ΚΩΝΣΤΑΝΤΙΝΟΣ
ΕΙΔΙΚΟΣ ΠΛΗΡΕΞΟΥΣΙΟΣ	(74):ΚΙΛΙΜΙΡΗΣ "ΠΑΤΡΙΝΟΣ & ΚΙΛΙΜΙΡΗΣ ΔΙΚΗΓΟΡΙΚΗ ΕΤΑΙΡΙΑ" ΚΩΝΣΤΑΝΤΙΝΟΣ Χατζηγιάννη Μέξη 7, 11528 ΑΘΗΝΑ
ΑΝΤΙΚΛΗΤΟΣ	(74):ΚΙΛΙΜΙΡΗΣ ΚΩΝΣΤΑΝΤΙΝΟΣ Χατζηγιάννη Μέξη 7, 11528 ΑΘΗΝΑ
ΤΙΤΛΟΣ ΕΦΕΥΡΕΣΗΣ	(54):ΑΜΕΡΟΛΗΠΤΟΣ ΚΑΙ ΠΕΡΙΟΡΙΣΜΕΝΩΝ ΑΠΑΙΤΗΣΕΩΝ ΣΕ ΠΟΡΟΥΣ ΑΛΓΟΡΙΘΜΟΣ ΣΥΝΑΙΝΕΣΗΣ ΓΙΑ ΤΟ INTERNET OF THINGS (ΙΟΤ)

ΠΕΡΙΛΗΨΗ(57)

Η λήψη αποφάσεων εμπιστοσύνης ανάμεσα σε μια συλλογή συσκευών IoT ενός οικοσυστήματος IoT περιλαμβάνει την επίκληση σε μια συσκευή IoT της συλλογής μιας οδηγίας εγγραφής δεδομένων ασφαλείας σε ένα αντίστοιχο τοπικό

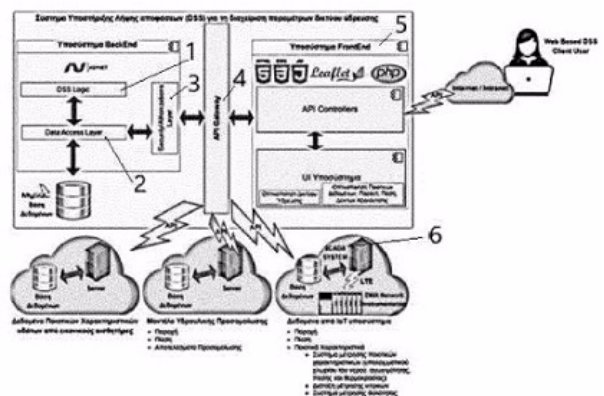
αντίγραφο ενός καταμετρημένου καθολικού για όλες τις συσκευές IoT της συλλογής και την επιλογή ενός συνόλου ψηφοφορίας από τις συσκευές IoT για τη μεσολάβηση στην επιλογή μιας συσκευής IoT για τον καθορισμό δημιουργίας μιας νέας συστοιχίας στο καταμετρημένο καθολικό στην οποία θα εγγράφονται τα δεδομένα ασφαλείας από κάθε συσκευή IoT της συλλογής. Η μεσολάβηση που πραγματοποιείται σε κάθε συσκευή IoT του συνόλου ψηφοφορίας περιλαμβάνει την τυχαία δημιουργία μιας παρτίδας για χρήση σε μια κλήρωση και την πρόταση δημιουργίας μιας συγκεκριμένης συστοιχίας για προσθήκη στο καταμετρημένο καθολικό. Μετέπειτα, η συσκευή IoT που κερδίζει στην κλήρωση επικοινωνεί στις λουπές συσκευές IoT της συλλογής μια αντίστοιχα προταθείσα συστοιχία στην οποία θα αποθηκεύονται τα δεδομένα ασφαλείας.



ΑΡΙΘΜΟΣ Δ.Ε.	(11):1010895
ΑΡΙΘΜΟΣ ΑΙΤΗΣΗΣ Δ.Ε.	(21):20240100158
ΔΙΕΘΝΗΣ ΤΑΞΙΝΟΜΗΣΗ	(51):IPC8: E03B 7/07 IPC8: G01M 3/28 IPC8: G06G 7/50
ΔΙΚΑΙΟΥΧΟΣ	(73):1)ΠΑΝΕΠΙΣΤΗΜΙΟ ΔΥΤΙΚΗΣ ΜΑΚΕΔΟΝΙΑΣ - ΕΙΔΙΚΟΣ ΛΟΓΑΡΙΑΣΜΟΣ ΚΟΝΔΥΛΙΩΝ ΕΡΕΥΝΑΣ ΖΕΠ ΚΟΖΑΝΗΣ - Πανεπιστημιούπολη - Κτήριο Διοίκησης Πανεπιστημίου Δυτικής Μακεδονίας,50100 ΚΟΖΑΝΗ (ΚΟΖΑΝΗΣ), ΕΛΛΑΔΑ
ΗΜΕΡΟΜ. ΚΑΤΑΘΕΣΗΣ	(22):05/03/2024
ΗΜΕΡΟΜ. ΑΠΟΝΟΜΗΣ	(47):27/02/2025
ΣΥΜΒ. ΠΡΟΤΕΡΑΙΟΤΗΤΕΣ	(30):
ΤΡΟΠΟΠ. ΚΥΡΙΟΥ Δ.Ε.	(61):
ΕΦΕΥΡΕΤΗΣ	(72):1)ΛΟΥΤΑ ΜΑΛΑΜΑΤΗ 2)ΤΣΙΤΣΙΦΛΗ ΣΤΑΥΡΟΥΛΑ 3)ΛΑΠΠΙΟΣ ΣΩΚΡΑΤΗΣ 4)ΚΥΡΙΑΚΙΔΗΣ ΘΩΜΑΣ 5)ΠΑΝΥΤΣΙΔΗΣ ΚΩΝΣΤΑΝΤΙΝΟΣ 6)ΜΑΝΤΑΣ ΝΙΚΟΛΑΟΣ 7)ΘΕΟΔΩΡΟΥ ΔΗΜΗΤΡΙΟΣ
ΕΙΔΙΚΟΣ ΠΛΗΡΕΞΟΥΣΙΟΣ	(74):ΠΕΡΙΒΟΛΑΡΗΣ ΓΕΩΡΓΙΟΣ Φράγκων 13, 54626 ΘΕΣΣΑΛΟΝΙΚΗ (ΘΕΣΣΑΛΟΝΙΚΗΣ)
ΑΝΤΙΚΛΗΤΟΣ	(74):ΠΕΡΙΒΟΛΑΡΗΣ ΓΕΩΡΓΙΟΣ Φράγκων 13,54626 ΘΕΣΣΑΛΟΝΙΚΗ (ΘΕΣΣΑΛΟΝΙΚΗΣ)
ΤΙΤΛΟΣ ΕΦΕΥΡΕΣΗΣ	(54):ΜΕΘΟΔΟΣ ΚΑΙ ΣΥΣΤΗΜΑ ΑΝΙΧΝΕΥΣΗΣ ΔΙΑΡΡΩΝ ΣΕ ΔΙΚΤΥΑ ΥΔΡΕΥΣΗΣ

ΠΕΡΙΛΗΨΗ(57)

Η εφεύρεση αφορά ένα σύστημα και μέθοδο για την ανίχνευση και τον εντοπισμό των διαρροών σε δίκτυα ύδρευσης. Η εφεύρεση αποτελεί ένα σύστημα βασισμένο σε μοντέλο (model-based). Το σύστημα υποστήριξης λήψης αποφάσεων βασίζεται σε αλγόριθμους και λαμβάνει δεδομένα από ένα υποσύστημα διαδικτύου των πραγμάτων (Internet of Things - IoT) ή SCADA που παρακολουθεί την πίεση και την παροχή σε επιλεγμένους κόμβους του δικτύου και από ένα υποσύστημα καλά βαθμονομημένου μαθηματικού μοντέλου υδραυλικής προσομοίωσης του δικτύου. Το σύστημα ενημερώνει τον χρήστη για την ύπαρξη πιθανής διαρροής και εντοπίζει την περιοχή της διαρροής. Επίσης παρέχει στον χρήστη πληροφορίες σχετικά με τις τιμές δεικτών αξιολόγησης που σχετίζονται με τις διαρροές.

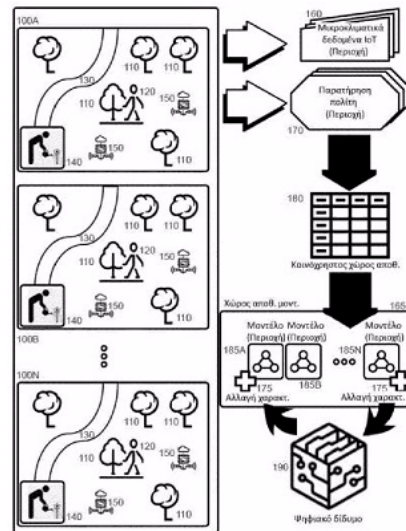


ΑΡΙΘΜΟΣ Δ.Ε.	(11):1010896
ΑΡΙΘΜΟΣ ΑΙΤΗΣΗΣ Δ.Ε.	(21):20240100288
ΔΙΕΘΝΗΣ ΤΑΞΙΝΟΜΗΣΗ	(51):IPC8: G06Q 50/00 IPC8: G06Q 10/063 IPC8: G05B 19/00 IPC8: G06F 9/00
ΔΙΚΑΙΟΥΧΟΣ	(73):1)ΠΟΛΥΤΕΧΝΕΙΟ ΚΡΗΤΗΣ Πολυτεχνειούπολη, Ακρωτήρι Χανίων,73100 ΧΑΝΙΑ (ΧΑΝΙΩΝ), ΕΛΛΑΔΑ
ΗΜΕΡΟΜ. ΚΑΤΑΘΕΣΗΣ	(22):22/04/2024
ΗΜΕΡΟΜ. ΑΠΟΝΟΜΗΣ	(47):27/02/2025
ΣΥΜΒ. ΠΡΟΤΕΡΑΙΟΤΗΤΕΣ	(30):
ΤΡΟΠΟΠ. ΚΥΡΙΟΥ Δ.Ε.	(61):
ΕΦΕΥΡΕΤΗΣ	(72):1)ΚΟΛΟΚΟΤΣΑ ΔΙΟΝΥΣΙΑ
ΕΙΔΙΚΟΣ ΠΛΗΡΕΞΟΥΣΙΟΣ	(74):ΚΙΛΙΜΙΡΗΣ "ΠΑΤΡΙΝΟΣ & ΚΙΛΙΜΙΡΗΣ ΔΙΚΗΓΟΡΙΚΗ ΕΤΑΙΡΙΑ" ΚΩΝΣΤΑΝΤΙΝΟΣ Χατζηγιάννη Μέξη 7, 11528 ΑΘΗΝΑ
ΑΝΤΙΚΛΗΤΟΣ	(74):ΚΙΛΙΜΙΡΗΣ ΚΩΝΣΤΑΝΤΙΝΟΣ Χατζηγιάννη Μέξη 7, 11528 ΑΘΗΝΑ
ΤΙΤΛΟΣ ΕΦΕΥΡΕΣΗΣ	(54):ΜΟΝΤΕΛΟΠΟΙΗΣΗ ΜΙΚΡΟΚΛΙΜΑΤΙΚΩΝ ΣΥΝΘΗΚΩΝ ΜΕ ΥΒΡΙΔΙΚΟ ΣΥΝΔΥΑΣΜΟ ΔΕΔΟΜΕΝΩΝ ΑΠΟ ΠΟΛΙΤΕΣ ΚΑΙ ΑΠΟ ΤΟ ΔΙΑΔΙΚΤΥΟ ΤΩΝ ΠΡΑΓΜΑΤΩΝ ΓΙΑ ΠΡΟΣΟΜΟΙΩΣΗ ΜΟΝΤΕΛΩΝ ΚΟΙΝΟΤΗΤΩΝ ΜΕ ΧΡΗΣΗ ΨΗΦΙΑΚΩΝ ΔΙΑΔΥΜΩΝ

ΠΕΡΙΛΗΨΗ(57)

Η μοντελοποίηση σχεδιασμού κοινοτήτων με τη χρήση ψηφιακών διδύμων σύμφωνα με υβριδικές πηγές μικροκλιματικών δεδομένων περιλαμβάνει την απόκτηση μικροκλιματικών δεδομένων από διάφορους αισθητήρες Διαδικτύου των Πραγμάτων (Internet of Things ή ΙοΤ) που είναι τοποθετημένοι απομακρυσμένα σε διάφορες περιοχές μιας κοινότητας και την ταυτόχρονη λήψη παρατηρήσεων πολιτών για διάφορες περιοχές. Για κάθε περιοχή, συνδυάζονται

αντίστοιχα μικροκλιματικά δεδομένα και παρατηρήσεις πολιτών σε ένα σύνολο περιοχών και ένα σχετικό μοντέλο ενημερώνεται σε ένα υπολογιστικό περιβάλλον ψηφιακού διδύμου. Στη συνέχεια, προσομοιώνεται μια αλλαγή στο σχετικό μοντέλο για μια επιλεγμένη περιοχή στο υπολογιστικό περιβάλλον ψηφιακού διδύμου ώστε να ανιχνεύεται μια βελτίωση σε έναν τουλάχιστον κύριο δείκτη επιδόσεων (key performance indicator ή ΚΡΙ). Σε απόκριση, εντοπίζεται μια συγκρίσιμη περιοχή ώστε να εφαρμόζεται η προσομοιωμένη αλλαγή στο σχετικό μοντέλο της συγκρίσιμης περιοχής.



2.2 ΕΥΡΕΤΗΡΙΟ Δ.Ε. ΣΥΜΦΩΝΑ ΜΕ ΤΗΝ ΗΜΕΡΟΜΗΝΙΑ ΚΑΤΑΘΕΣΗΣ

ΚΑΤΑΘΕΣΗ (22)	ΔΙΚΑΙΟΥΧΟΣ (73)	ΤΙΤΛΟΣ ΕΦΕΥΡΕΣΗΣ (54)	ΑΡ. Δ.Ε. (11)
06/06/2023	ΑΪΝΟΟΥΧΑΟΥ ΔΕ Ε.Λ.Κ.Ε. ΕΑΜΕΠΑ Ε.Λ.Κ.Ε. ΠΟΛΥΤΕΧΝΕΙΟΥ ΚΡΗΤΗΣ	ΣΥΣΤΗΜΑ ΠΟΛΥΦΑΣΜΑΤΙΚΗΣ ΑΠΕΙΚΟΝΙΣΗΣ ΣΥΜΦΩΝΗΣ ΑΚΤΙΝΟΒΟΛΙΑΣ ΑΚΡΑΙΟΥ ΥΠΕΡΙΩΔΟΥΣ ΚΑΙ ΜΑΛΑΚΩΝ ΑΚΤΙΝΩΝ Χ	1010868
20/06/2023	ΠΑΝΕΠΙΣΤΗΜΙΟ ΔΥΤΙΚΗΣ ΑΤΤΙΚΗΣ ΜΙΧΑΗΛ ΧΡΗΣΤΟΣ ΔΙΝΑΡΔΑΤΟΣ ΔΙΟΝΥΣΙΟΣ ΒΑΛΛΗΣ ΙΩΑΝΝΗΣ ΦΟΥΝΤΟΣ ΓΕΩΡΓΙΟΣ	ΜΕΘΟΔΟΣ ΠΑΡΑΣΚΕΥΗΣ ΟΘΟΝΩΝ ΣΠΙΝΘΗΡΙΣΤΩΝ ΜΕ ΕΠΙΣΤΡΩΣΗ ΓΡΑΦΙΤΗ ΕΝΘΥΛΑΚΩΜΕΝΗ ΣΕ ΕΠΙΟΞΙΚΗ ΡΗΤΙΝΗ	1010877
06/07/2023	ΕΝΩΣΗ ΜΑΣΤΙΧΟΠΑΡΑΓΩΓΩΝ ΧΙΟΥ	ΑΝΑΓΝΩΡΙΣΗ ΚΑΙ ΔΙΑΧΩΡΙΣΜΟΣ ΦΥΛΟΥ ΤΩΝ ΦΥΤΩΝ ΤΟΥ ΕΙΔΟΥΣ PISTACIA LENTISCUS	1010890
17/07/2023	ΕΘΝΙΚΟ ΙΔΡΥΜΑ ΕΡΕΥΝΩΝ	ΣΥΖΕΥΞΗ ΦΩΤΟΣ ΜΕΤΑΞΥ ΝΑΝΟΚΑΛΩΔΙΟΥ ΚΑΙ ΟΠΤΙΚΟΥ ΚΥΜΑΤΟΔΗΓΟΥ ΜΕΣΩ ΦΩΤΟΝΙΚΟΥ ΝΑΝΟΠΙΔΑΚΑ ΜΙΚΡΟΣΦΑΙΡΙΔΙΟΥ	1010889
30/08/2023	JANSSEN BIOTECH, INC. LEGEND BIOTECH USA INC.	ΘΕΡΑΠΕΙΑ Τ ΚΥΤΤΑΡΩΝ ΜΕ ΧΙΜΑΙΡΙΚΟ ΥΠΟΔΟΧΕΑ ΑΝΤΙΓΟΝΟΥ (CAR) ΜΕ ΣΤΟΧΕΥΜΕΝΟ ΑΝΤΙΓΟΝΟ ΩΡΙΜΑΝΣΗΣ ΤΩΝ Β ΚΥΤΤΑΡΩΝ (BCMA) ΓΙΑ ΠΟΛΛΑΠΛΟ ΜΥΕΛΩΜΑ	1010884
04/09/2023	IQUADRAT INFORMATICA S.L.		1010878
19/10/2023	ΕΛΛΗΝΙΚΟΣ ΓΕΩΡΓΙΚΟΣ ΟΡΓΑΝΙΣΜΟΣ ΔΗΜΗΤΡΑ	ΣΥΣΤΗΜΑ ΑΠΟΜΑΚΡΥΣΜΕΝΗΣ ΚΑΤΑΓΡΑΦΗΣ ΕΠΙΒΛΑΒΩΝ ΔΙΠΤΕΡΩΝ ΕΝΤΟΜΩΝ ΚΑΙ ΠΛΑΤΦΟΡΜΑ ΧΩΡΟΧΡΟΝΙΚΗΣ ΑΠΕΙΚΟΝΙΣΗΣ	1010874
19/10/2023	ΕΛΛΗΝΙΚΟΣ ΓΕΩΡΓΙΚΟΣ ΟΡΓΑΝΙΣΜΟΣ ΔΗΜΗΤΡΑ	ΜΕΘΟΔΟΣ ΠΑΡΑΣΚΕΥΗΣ ΠΟΛΥΔΥΝΑΜΟΥ ΕΜΒΟΛΙΟΥ ΓΙΑ ΧΡΗΣΗ ΣΕ ΜΙΚΡΑ ΚΑΙ ΜΕΓΑΛΑ ΜΗΡΥΚΑΣΤΙΚΑ ΖΩΑ ΕΚΤΡΟΦΗΣ ΜΕ ΜΑΣΤΙΤΙΔΑ	1010885
21/10/2023	ΔΙΕΘΝΕΣ ΠΑΝΕΠΙΣΤΗΜΙΟ ΕΛΛΑΔΟΣ	ΣΧΕΔΙΑΣΜΟΣ ΚΑΙ ΒΕΛΤΙΣΤΟΠΟΙΗΣΗ ΠΡΩΤΟΤΥΠΩΝ ΜΙΚΡΟΚΥΜΑΤΙΚΩΝ ΔΙΑΙΡΕΤΩΝ ΙΣΧΥΟΣ, ΓΙΑ ΧΡΗΣΗ ΣΕ ΣΥΓΧΡΟΝΑ ΣΥΣΤΗΜΑΤΑ ΑΣΥΡΜΑΤΩΝ ΕΠΙΚΟΙΝΩΝΙΩΝ	1010872
23/10/2023	ΕΛΛΗΝΙΚΟΣ ΓΕΩΡΓΙΚΟΣ ΟΡΓΑΝΙΣΜΟΣ ΔΗΜΗΤΡΑ ΠΟΛΥΤΕΧΝΕΙΟ ΚΡΗΤΗΣ	ΧΡΗΣΗ ΜΕΤΑΛΛΙΚΩΝ ΝΑΝΟ-ΣΩΜΑΤΙΔΙΩΝ ΣΕ ΦΥΤΟΠΡΟΣΤΑΤΕΥΤΙΚΑ ΣΚΕΥΑΣΜΑΤΑ	1010869
25/10/2023	ΕΘΝΙΚΟ ΚΕΝΤΡΟ ΕΡΕΥΝΑΣ ΚΑΙ ΤΕΧΝΟΛΟΓΙΚΗΣ ΑΝΑΠΤΥΞΗΣ (Ε.Κ.Ε.Τ.Α.)	ΒΙΟΤΕΧΝΟΛΟΓΙΚΗ ΜΕΘΟΔΟΣ ΓΙΑ ΤΗΝ ΠΑΡΑΓΩΓΗ ΒΙΟΝΤΙΖΕΛ ΑΠΟ ΕΛΑΙΑ ΥΨΗΛΗΣ ΟΞΥΤΗΤΑΣ ΜΕ ΧΡΗΣΗ ΚΑΙΝΟΤΟΜΟΥ ΒΙΟΚΑΤΑΛΥΤΗ ΟΛΟΚΛΗΡΩΝ ΚΥΤΤΑΡΩΝ ΤΗΣ ΖΥΜΗΣ YAR-ROWIA LIPOLYTICA	1010886
16/11/2023	ΕΘΝΙΚΟ ΚΕΝΤΡΟ ΕΡΕΥΝΑΣ ΚΑΙ ΤΕΧΝΟΛΟΓΙΚΗΣ ΑΝΑΠΤΥΞΗΣ (Ε.Κ.Ε.Τ.Α.)	ΕΞΥΠΝΟ ΕΝΕΡΓΕΙΑΚΑ ΑΥΤΟΝΟΜΟ ΕΝΣΩΜΑΤΩΜΕΝΟ ΣΥΣΤΗΜΑ ΣΥΛΛΟΓΗΣ, ΕΠΕΞΕΡΓΑΣΙΑΣ ΚΑΙ ΕΠΙ ΤΟΠΟΥ ΑΝΑΛΥΣΗΣ ΕΙΚΟΝΩΝ ΣΕ ΣΥΝΔΥΑΣΜΟ ΜΕ ΠΕΡΙΒΑΛΛΟΝΤΙΚΑ ΔΕΔΟΜΕΝΑ	1010875
16/11/2023	ΑΡΙΣΤΟΤΕΛΕΙΟ ΠΑΝΕΠΙΣΤΗΜΙΟ ΘΕΣΣΑΛΟΝΙΚΗΣ-ΕΙΔΙΚΟΣ ΛΟΓΑΡΙΑΣΜΟΣ ΚΟΝΔΥΛΙΩΝ ΕΡΕΥΝΑΣ ΕΙΔΙΚΟΣ ΛΟΓΑΡΙΑΣΜΟΣ ΚΟΝΔΥΛΙΩΝ ΕΡΕΥΝΑΣ ΔΙΕΘΝΟΥΣ ΠΑΝΕΠΙΣΤΗΜΙΟΥ ΤΗΣ ΕΛΛΑΔΟΣ	ΠΑΡΑΣΚΕΥΗ ΦΩΤΟΚΑΤΑΛΥΤΙΚΟΥ ΥΛΙΚΟΥ ΔΙΟΞΕΙΔΙΟΥ ΤΟΥ ΤΙΤΑΝΙΟΥ/ΟΞΕΙΔΙΟΥ ΤΟΥ ΓΡΑΦΕΝΙΟΥ ΑΠΟ ΜΙΓΜΑ ΚΕΛΥΦΩΝ ΚΑΡΥΔΑΣ ΚΑΙ ΦΛΟΥΔΩΝ ΠΑΤΑΤΑΣ	1010879
17/11/2023	ΙΑΤΡΙΚΗ ΦΡΟΝΤΙΔΑ ΙΩΑΝΝΙΝΩΝ Ο.Ε.	ΠΡΟΦΙΛ ΒΙΟΔΕΙΚΤΩΝ ΓΙΑ ΤΗΝ ΚΑΤΑΝΑΛΩΣΗ ΜΕΣΟΓΕΙΑΚΗΣ ΔΙΑΤΡΟΦΗΣ	1010887
24/11/2023	ΕΘΝΙΚΟ ΚΕΝΤΡΟ ΕΡΕΥΝΑΣ ΚΑΙ ΤΕΧΝΟΛΟΓΙΚΗΣ ΑΝΑΠΤΥΞΗΣ (Ε.Κ.Ε.Τ.Α.)	ΕΞΥΠΝΟ ΣΥΣΤΗΜΑ ΜΗ-ΚΑΤΑΣΤΡΟΦΙΚΟΥ ΕΛΕΓΧΟΥ ΛΙΘΙΝΩΝ ΕΠΙΦΑΝΕΙΩΝ ΚΑΙ ΜΕΘΟΔΟΣ ΔΥΑΔΙΚΗΣ ΤΑΞΙΝΟΜΗΣΗΣ ΗΧΗΤΙΚΩΝ ΚΥΜΑΤΩΝ	1010880
30/11/2023	ADELCO-ΧΡΩΜΑΤΟΥΡΓΕΙΑ ΑΘΗΝΩΝ ΑΔΕΛΦΩΝ Ε. ΚΟΛΟΚΟΤΡΩΝΗ ΑΝΩΝΥΜΟΣ ΕΤΑΙΡΕΙΑ	ΜΕΘΟΔΟΛΟΓΙΑ ΠΑΡΑΣΚΕΥΗΣ ΕΞΕΙΔΙΚΕΥΜΕΝΗΣ ΦΑΡΜΑΚΕΥΤΙΚΗΣ ΟΔΟΝΤΟΠΑΣΤΑΣ ΠΙΛΟΚΑΡΠΙΝΗΣ ΚΑΙ ΤΟ ΠΑΡΑΓΟΜΕΝΟ ΕΞ ΑΥΤΗΣ ΠΡΟΪΟΝ ΓΙΑ ΤΗΝ ΑΝΤΙΜΕΤΩΠΙΣΗ ΤΗΣ ΞΗΡΟΣΤΟΜΙΑΣ	1010882

ΚΑΤΑΘΕΣΗ (22)	ΔΙΚΑΙΟΥΧΟΣ (73)	ΤΙΤΛΟΣ ΕΦΕΥΡΕΣΗΣ (54)	ΑΡ. Δ.Ε. (11)
06/12/2023	ΟΙΚΟΝΟΜΙΚΟ ΠΑΝΕΠΙΣΤΗΜΙΟ ΑΘΗΝΩΝ-ΕΙΔΙΚΟΣ ΛΟΓΑΡΙΑΣΜΟΣ ΚΟΝΔΥΛΙΩΝ ΕΡΕΥΝΑΣ ΧΑΡΟΚΟΠΕΙΟ ΠΑΝΕΠΙΣΤΗΜΙΟ-ΕΙΔΙΚΟΣ ΛΟΓΑΡΙΑΣΜΟΣ ΚΟΝΔΥΛΙΩΝ ΕΡΕΥΝΑΣ	ΠΡΟΒΛΕΨΗ ΣΦΑΛΜΑΤΩΝ ΚΑΙ ΠΡΟΒΛΕΠΤΙΚΗ ΣΥΝΤΗΡΗΣΗ ΜΝΗΜΗΣ ΜΕΣΩ ΤΕΧΝΙΚΩΝ ΜΗΧΑΝΙΚΗΣ ΜΑΘΗΣΗΣ ΠΡΑΓΜΑΤΙΚΟΥ ΧΡΟΝΟΥ	1010876
11/12/2023	COMPONOUS ΙΔΙΩΤΙΚΗ ΚΕΦΑΛΑΙΟΥΧΙΚΗ ΕΤΑΙΡΕΙΑ	ΣΥΣΚΕΥΗ ΑΝΑΓΝΩΣΗΣ ΦΡΑΓΜΑΤΩΝ ΠΕΡΙΘΛΑΣΗΣ BRAGG (FBG) ΒΑΣΙΣΜΕΝΟ ΣΕ ΛΕΪΖΕΡ ΕΠΙΦΑΝΕΙΑΚΗΣ ΕΚΠΟΜΠΗΣ ΚΑΘΕΤΗΣ ΚΟΙΛΟΤΗΤΑΣ (ΛΕΕΚΚ)	1010881
14/12/2023	ΕΘΝΙΚΟ ΚΑΙ ΚΑΠΟΔΙΣΤΡΙΑΚΟ ΠΑΝΕΠΙΣΤΗΜΙΟ ΑΘΗΝΩΝ ΕΘΝΙΚΟ ΙΔΡΥΜΑ ΕΡΕΥΝΩΝ	ΠΕΠΤΙΔΙΑ-ΑΝΑΛΟΓΑ ΤΗΣ ΚΑΘΕΨΙΝΗΣ D ΩΣ ΘΕΡΑΠΕΥΤΙΚΟΙ ΠΑΡΑΓΟΝΤΕΣ ΣΤΗ ΝΟΣΟ ΤΟΥ ALZHEIMER	1010870
15/12/2023	ΓΙΑΝΝΟΥΛΗΣ ΑΘΑΝΑΣΙΟΣ	ΥΔΡΑΥΛΙΚΟΣ ΑΝΑΤΡΟΠΕΑΣ ΠΑΛΕΤΟΚΙΒΩΤΙΩΝ	1010891
28/12/2023	ΑΡΙΣΤΟΤΕΛΕΙΟ ΠΑΝΕΠΙΣΤΗΜΙΟ ΘΕΣΣΑΛΟΝΙΚΗΣ-ΕΙΔΙΚΟΣ ΛΟΓΑΡΙΑΣΜΟΣ ΚΟΝΔΥΛΙΩΝ ΕΡΕΥΝΑΣ ΠΑΝΕΠΙΣΤΗΜΙΟ ΙΩΑΝΝΙΝΩΝ-ΕΙΔΙΚΟΣ ΛΟΓΑΡΙΑΣΜΟΣ ΚΟΝΔΥΛΙΩΝ ΕΡΕΥΝΑΣ	ΣΥΜΒΟΛΟΜΕΤΡΙΚΗ ΟΠΤΙΚΗ ΣΥΣΚΕΥΗ ΑΝΙΧΝΕΥΣΗΣ ΟΛΟΚΛΗΡΩΜΕΝΗ ΣΕ ΦΩΤΟΝΙΚΑ ΚΥΚΛΩΜΑΤΑ	1010873
09/01/2024	ΤΣΟΥΚΗΣ ΑΝΑΣΤΑΣΙΟΣ	ΠΙΠΤΑ ΓΙΑ ΣΟΥΒΛΑΚΙΑ ΜΕ ΓΩΝΙΑΚΑ ΑΥΛΑΚΙΑ ΚΑΙ ΓΩΝΙΑΚΑ ΠΤΕΡΥΓΙΑ	1010892
24/01/2024	ΜΑΤΣΟΥΚΑΣ ΙΩΑΝΝΗΣ	ΔΙΣΑΡΤΑΝΕΣ ΚΑΙ BENZIMIDAZOLΙΚΕΣ ΣΑΡΤΑΝΕΣ: ΕΠΙΔΙΩΚΟΝΤΑΣ ΜΙΑ ΝΕΑ ΓΕΝΙΑ ΑΝΤΙ-ΨΚΩΝ ΦΑΡΜΑΚΩΝ ΠΟΥ ΣΤΟΧΕΥΟΥΝ ΚΟΚΤΕΪΛ ΙΩΝ: SARS-CoV-2, ΤΗΣ ΓΡΙΠΗΣ ΚΑΙ ΤΟΝ ΑΝΑΠΝΕΥΣΤΙΚΟ ΣΥΓΚΥΤΙΑΚΟ ΙΟ	1010871
16/02/2024	CYCLOPOLIS ΣΥΣΤΗΜΑΤΑ ΚΟΙΝΟΧΡΗΣΤΩΝ ΠΟΔΗΛΑΤΩΝ ΙΚΕ	ΛΙΣΘΗΤΗΡΙΑΚΗ ΑΝΙΧΝΕΥΣΗ ΡΥΠΑΝΣΗΣ ΚΑΙ ΕΝΤΟΠΙΣΜΟΣ ΜΟΤΙΒΟΥ ΜΕΣΩ ΠΛΗΘΟΠΟΡΙΣΜΟΥ ΓΙΑ ΚΟΙΝΟΤΗΤΕΣ ΜΙΚΡΟΚΙΝΗΤΙΚΟΤΗΤΑΣ	1010893
19/02/2024	INLECOM INNOVATION ΑΣΤΙΚΗ ΜΗ ΚΕΡΔΟΣΚΟΠΙΚΗ ΕΤΑΙΡΕΙΑ	ΑΜΕΡΟΛΗΠΤΟΣ ΚΑΙ ΠΕΡΙΟΡΙΣΜΕΝΩΝ ΑΠΑΙΤΗΣΕΩΝ ΣΕ ΠΟΡΟΥΣ ΑΛΓΟΡΙΘΜΟΣ ΣΥΝΑΙΝΕΣΗΣ ΓΙΑ ΤΟ INTERNET OF THINGS (IOT)	1010894
05/03/2024	ΠΑΝΕΠΙΣΤΗΜΙΟ ΔΥΤΙΚΗΣ ΜΑΚΕΔΟΝΙΑΣ - ΕΙΔΙΚΟΣ ΛΟΓΑΡΙΑΣΜΟΣ ΚΟΝΔΥΛΙΩΝ ΕΡΕΥΝΑΣ	ΜΕΘΟΔΟΣ ΚΑΙ ΣΥΣΤΗΜΑ ΑΝΙΧΝΕΥΣΗΣ ΔΙΑΡΡΩΝ ΣΕ ΔΙΚΤΥΑ ΥΔΡΕΥΣΗΣ	1010895
20/03/2024	ΜΕΡΚΟΥΡΗΣ ΕΥΑΓΓΕΛΟΣ ΜΕΡΚΟΥΡΗΣ ΑΛΕΞΑΝΔΡΟΣ	ΠΛΩΤΗ ΚΑΤΟΙΚΙΑ	1010888
22/04/2024	ΠΟΛΥΤΕΧΝΕΙΟ ΚΡΗΤΗΣ	ΜΟΝΤΕΛΟΠΟΙΗΣΗ ΜΙΚΡΟΚΛΙΜΑΤΙΚΩΝ ΣΥΝΘΗΚΩΝ ΜΕ ΥΒΡΙΔΙΚΟ ΣΥΝΔΥΑΣΜΟ ΔΕΔΟΜΕΝΩΝ ΑΠΟ ΠΟΛΙΤΕΣ ΚΑΙ ΑΠΟ ΤΟ ΔΙΑΔΙΚΤΥΟ ΤΩΝ ΠΡΑΓΜΑΤΩΝ ΓΙΑ ΠΡΟΣΟΜΟΙΩΣΗ ΜΟΝΤΕΛΩΝ ΚΟΙΝΟΤΗΤΩΝ ΜΕ ΧΡΗΣΗ ΨΗΦΙΑΚΩΝ ΔΙΔΥΜΩΝ	1010896
01/05/2024	ΠΕΔΙΑΔΙΤΑΚΗΣ ΣΤΑΥΡΟΣ	ΣΥΣΤΗΜΑ ΑΠΟΤΡΟΠΗΣ ΦΥΤΟΚΕΝΤΡΟΥ ΔΥΝΑΜΗΣ	1010883

2.3 ΕΥΡΕΤΗΡΙΟ Δ.Ε. ΣΥΜΦΩΝΑ ΜΕ ΤΗΝ ΑΛΦΑΒΗΤΙΚΗ ΣΕΙΡΑ ΤΩΝ ΔΙΚΑΙΟΥΧΩΝ

ΔΙΚΑΙΟΥΧΟΣ (73)	ΤΙΤΛΟΣ ΕΦΕΥΡΕΣΗΣ (54)	ΚΑΤΑΘΕΣΗ (22)	ΑΡ. Δ.Ε. (21)
ADELCO-ΧΡΩΜΑΤΟΥΡΓΕΙΑ ΑΘΗΝΩΝ ΑΔΕΛΦΩΝ Ε. ΚΟΛΟΚΟΤΡΩΝΗ ΑΝΩΝΥΜΟΣ ΕΤΑΙΡΕΙΑ	ΜΕΘΟΔΟΛΟΓΙΑ ΠΑΡΑΣΚΕΥΗΣ ΕΞΕΙΔΙΚΕΥΜΕΝΗΣ ΦΑΡΜΑΚΕΥΤΙΚΗΣ ΟΔΟΝΤΟΠΑΣΤΑΣ ΠΙΛΟΚΑΡΠΙΝΗΣ ΚΑΙ ΤΟ ΠΑΡΑΓΟΜΕΝΟ ΕΞ ΑΥΤΗΣ ΠΡΟΪΟΝ ΓΙΑ ΤΗΝ ΑΝΤΙΜΕΤΩΠΙΣΗ ΤΗΣ ΞΗΡΟΣΤΟΜΙΑΣ	30/11/2023	1010882
COMPONOUS ΙΔΙΩΤΙΚΗ ΚΕΦΑΛΑΙΟΥΧΙΚΗ ΕΤΑΙΡΕΙΑ	ΣΥΣΚΕΥΗ ΑΝΑΓΝΩΣΗΣ ΦΡΑΓΜΑΤΩΝ ΠΕΡΙΘΛΑΣΗΣ BRAGG (FBG) ΒΑΣΙΣΜΕΝΟ ΣΕ ΛΕΙΖΕΡ ΕΠΙΦΑΝΕΙΑΚΗΣ ΕΚΠΟΜΠΗΣ ΚΑΘΕΤΗΣ ΚΟΙΛΟΤΗΤΑΣ (ΛΕΕΚΚ)	11/12/2023	1010881
CYCLOPOLIS ΣΥΣΤΗΜΑΤΑ ΚΟΙΝΟΧΡΗΣΤΩΝ ΠΟΛΗΛΑΤΩΝ ΙΚΕ	ΑΙΣΘΗΤΗΡΙΑΚΗ ΑΝΙΧΝΕΥΣΗ ΡΥΠΑΝΣΗΣ ΚΑΙ ΕΝΤΟΠΙΣΜΟΣ ΜΟΤΙΒΟΥ ΜΕΣΩ ΠΛΗΘΟΠΟΡΙΣΜΟΥ ΓΙΑ ΚΟΙΝΟΤΗΤΕΣ ΜΙΚΡΟΚΙΝΗΤΙΚΟΤΗΤΑΣ	16/02/2024	1010893
INLECOM INNOVATION ΑΣΤΙΚΗ ΜΗ ΚΕΡΔΟΣΚΟΠΙΚΗ ΕΤΑΙΡΕΙΑ	ΑΜΕΡΟΛΗΠΤΟΣ ΚΑΙ ΠΕΡΙΟΡΙΣΜΕΝΩΝ ΑΠΑΙΤΗΣΕΩΝ ΣΕ ΠΟΡΟΥΣ ΑΛΓΟΡΙΘΜΟΣ ΣΥΝΑΙΝΕΣΗΣ ΓΙΑ ΤΟ INTERNET OF THINGS (ΙΟΤ)	19/02/2024	1010894
IQUADRAT INFORMATICA S.L.	ΜΕΘΟΔΟΣ ΒΕΛΤΙΣΤΟΠΟΙΗΣΗΣ ΤΟΥ ΕΛΕΓΧΟΥ ΑΠΟΔΟΧΗΣ ΑΙΤΗΜΑΤΩΝ ΕΞΥΠΗΡΕΤΗΣΗΣ ΧΡΗΣΤΗ ΣΕ ΤΕΜΑΧΙΑ ΔΙΚΤΥΟΥ ΠΕΡΑΝ ΤΗΣ 5ΗΣ-ΓΕΝΙΑΣ (BEYOND-5G, B5G) ΔΙΑ ΜΕΣΟΥ ΑΝΑΚΑΤΑΝΟΜΗΣ ΤΟΥ ΕΥΡΟΥΣ ΖΩΝΗΣ ΕΦΑΡΜΟΖΟΝΤΑΣ ΕΝΙΣΧΥΤΙΚΗ ΜΑΘΗΣΗ ΜΕ ΣΚΟΠΟ ΤΗΝ ΜΕΓΙΣΤΟΠΟΙΗΣΗ ΤΗΣ ΑΠΟΔΟΤΙΚΟΤΗΤΑΣ ΤΗΣ ΧΡ	04/09/2023	1010878
JANSSEN BIOTECH, INC.	ΘΕΡΑΠΕΙΑ Τ ΚΥΤΤΑΡΩΝ ΜΕ ΧΙΜΑΙΡΙΚΟ ΥΠΟΔΟΧΕΑ ΑΝΤΙΓΟΝΟΥ (CAR) ΜΕ ΣΤΟΧΕΥΜΕΝΟ ΑΝΤΙΓΟΝΟ ΩΡΙΜΑΝΣΗΣ ΤΩΝ Β ΚΥΤΤΑΡΩΝ (BCMA) ΓΙΑ ΠΟΛΛΑΠΛΟ ΜΥΕΛΩΜΑ	30/08/2023	1010884
LEGEND BIOTECH USA INC.	ΘΕΡΑΠΕΙΑ Τ ΚΥΤΤΑΡΩΝ ΜΕ ΧΙΜΑΙΡΙΚΟ ΥΠΟΔΟΧΕΑ ΑΝΤΙΓΟΝΟΥ (CAR) ΜΕ ΣΤΟΧΕΥΜΕΝΟ ΑΝΤΙΓΟΝΟ ΩΡΙΜΑΝΣΗΣ ΤΩΝ Β ΚΥΤΤΑΡΩΝ (BCMA) ΓΙΑ ΠΟΛΛΑΠΛΟ ΜΥΕΛΩΜΑ	30/08/2023	1010884
ΑΪΝΟΟΥΧΑΟΥ ΑΕ	ΣΥΣΤΗΜΑ ΠΟΛΥΦΑΣΜΑΤΙΚΗΣ ΑΠΕΙΚΟΝΙΣΗΣ ΣΥΜΦΩΝΗΣ ΑΚΤΙΝΟΒΟΛΙΑΣ ΑΚΡΑΙΟΥ ΥΠΕΡΙΩΔΟΥΣ ΚΑΙ ΜΑΛΑΚΩΝ ΑΚΤΙΝΩΝ Χ	06/06/2023	1010868
ΑΡΙΣΤΟΤΕΛΕΙΟ ΠΑΝΕΠΙΣΤΗΜΙΟ ΘΕΣΣΑΛΟΝΙΚΗΣ-ΕΙΔΙΚΟΣ ΛΟΓΑΡΙΑΜΟΣ ΚΟΝΔΥΛΙΩΝ ΕΡΕΥΝΑΣ	ΣΥΜΒΟΛΟΜΕΤΡΙΚΗ ΟΠΤΙΚΗ ΣΥΣΚΕΥΗ ΑΝΙΧΝΕΥΣΗΣ ΟΛΟΚΛΗΡΩΜΕΝΗ ΣΕ ΦΩΤΟΝΙΚΑ ΚΥΚΛΩΜΑΤΑ	28/12/2023	1010873
ΑΡΙΣΤΟΤΕΛΕΙΟ ΠΑΝΕΠΙΣΤΗΜΙΟ ΘΕΣΣΑΛΟΝΙΚΗΣ-ΕΙΔΙΚΟΣ ΛΟΓΑΡΙΑΣΜΟΣ ΚΟΝΔΥΛΙΩΝ ΕΡΕΥΝΑΣ	ΠΑΡΑΣΚΕΥΗ ΦΩΤΟΚΑΤΑΛΥΤΙΚΟΥ ΥΛΙΚΟΥ ΔΙΟΞΕΙΔΙΟΥ ΤΟΥ ΤΙΤΑΝΙΟΥ/ΟΞΕΙΔΙΟΥ ΤΟΥ ΓΡΑΦΕΝΙΟΥ ΑΠΟ ΜΙΓΜΑ ΚΕΛΥΦΩΝ ΚΑΡΥΔΑΣ ΚΑΙ ΦΛΟΥΔΩΝ ΠΑΤΑΤΑΣ	16/11/2023	1010879
ΒΑΛΑΗΣ ΙΩΑΝΝΗΣ	ΜΕΘΟΔΟΣ ΠΑΡΑΣΚΕΥΗΣ ΟΘΩΝΩΝ ΣΠΙΝΘΗΡΙΣΤΩΝ ΜΕ ΕΠΙΣΤΡΩΣΗ ΓΡΑΦΙΤΗ ΕΝΘΥΛΑΚΩΜΕΝΗ ΣΕ ΕΠΙΟΞΙΚΗ ΡΗΤΙΝΗ	20/06/2023	1010877
ΓΙΑΝΝΟΥΛΗΣ ΑΘΑΝΑΣΙΟΣ	ΥΔΡΑΥΛΙΚΟΣ ΑΝΑΤΡΟΠΕΑΣ ΠΑΛΕΤΟΚΙΒΩΤΙΩΝ	15/12/2023	1010891
ΔΙΕΘΝΕΣ ΠΑΝΕΠΙΣΤΗΜΙΟ ΕΛΛΑΔΟΣ	ΣΧΕΔΙΑΣΜΟΣ ΚΑΙ ΒΕΛΤΙΣΤΟΠΟΙΗΣΗ ΠΡΩΤΟΤΥΠΩΝ ΜΙΚΡΟΚΥΜΑΤΙΚΩΝ ΔΙΑΙΡΕΤΩΝ ΙΣΧΥΟΣ, ΓΙΑ ΧΡΗΣΗ ΣΕ ΣΥΓΧΡΟΝΑ ΣΥΣΤΗΜΑΤΑ ΑΣΥΡΜΑΤΩΝ ΕΠΙΚΟΙΝΩΝΙΩΝ	21/10/2023	1010872
Ε.Α.Κ.Ε. ΕΛΜΕΠΑ	ΣΥΣΤΗΜΑ ΠΟΛΥΦΑΣΜΑΤΙΚΗΣ ΑΠΕΙΚΟΝΙΣΗΣ ΣΥΜΦΩΝΗΣ ΑΚΤΙΝΟΒΟΛΙΑΣ ΑΚΡΑΙΟΥ ΥΠΕΡΙΩΔΟΥΣ ΚΑΙ ΜΑΛΑΚΩΝ ΑΚΤΙΝΩΝ Χ	06/06/2023	1010868
Ε.Α.Κ.Ε. ΠΟΛΥΤΕΧΝΕΙΟΥ ΚΡΗΤΗΣ	ΣΥΣΤΗΜΑ ΠΟΛΥΦΑΣΜΑΤΙΚΗΣ ΑΠΕΙΚΟΝΙΣΗΣ ΣΥΜΦΩΝΗΣ ΑΚΤΙΝΟΒΟΛΙΑΣ ΑΚΡΑΙΟΥ ΥΠΕΡΙΩΔΟΥΣ ΚΑΙ ΜΑΛΑΚΩΝ ΑΚΤΙΝΩΝ Χ	06/06/2023	1010868
ΕΘΝΙΚΟ ΙΔΡΥΜΑ ΕΡΕΥΝΩΝ	ΠΕΠΤΙΔΙΑ-ΑΝΑΛΟΓΑ ΤΗΣ ΚΑΘΕΨΙΝΗΣ D ΩΣ ΘΕΡΑΠΕΥΤΙΚΟΙ ΠΑΡΑΓΟΝΤΕΣ ΣΤΗ ΝΟΣΟ ΤΟΥ ALZHEIMER	14/12/2023	1010870
ΕΘΝΙΚΟ ΙΔΡΥΜΑ ΕΡΕΥΝΩΝ	ΣΥΖΕΥΞΗ ΦΩΤΟΣ ΜΕΤΑΞΥ ΝΑΝΟΚΑΛΩΔΙΟΥ ΚΑΙ ΟΠΤΙΚΟΥ ΚΥΜΑΤΟΔΗΓΟΥ ΜΕΣΩ ΦΩΤΟΝΙΚΟΥ ΝΑΝΟΠΙΔΑΚΑ ΜΙΚΡΟΣΦΑΙΡΙΔΙΟΥ	17/07/2023	1010889

ΔΙΚΑΙΟΥΧΟΣ (73)	ΤΙΤΛΟΣ ΕΦΕΥΡΕΣΗΣ (54)	ΚΑΤΑΘΕΣΗ (22)	ΑΡ. Δ.Ε. (21)
ΕΘΝΙΚΟ ΚΑΙ ΚΑΠΟΔΙΣΤΡΙΑΚΟ ΠΑΝΕΠΙΣΤΗΜΙΟ ΑΘΗΝΩΝ	ΠΕΠΤΙΔΙΑ-ΑΝΑΛΟΓΑ ΤΗΣ ΚΑΘΕΨΙΝΗΣ D ΩΣ ΘΕΡΑΠΕΥΤΙΚΟΙ ΠΑΡΑΓΟΝΤΕΣ ΣΤΗ ΝΟΣΟ ΤΟΥ ALZHEIMER	14/12/2023	1010870
ΕΘΝΙΚΟ ΚΕΝΤΡΟ ΕΡΕΥΝΑΣ ΚΑΙ ΤΕΧΝΟΛΟΓΙΚΗΣ ΑΝΑΠΤΥΞΗΣ (Ε.Κ.Ε.Τ.Α.)	ΕΞΥΠΝΟ ΕΝΕΡΓΕΙΑΚΑ ΑΥΤΟΝΟΜΟ ΕΝΣΩΜΑΤΩΜΕΝΟ ΣΥΣΤΗΜΑ ΣΥΛΛΟΓΗΣ, ΕΠΕΞΕΡΓΑΣΙΑΣ ΚΑΙ ΕΠΙ ΤΟΠΟΥ ΑΝΑΛΥΣΗΣ ΕΙΚΟΝΩΝ ΣΕ ΣΥΝΔΥΑΣΜΟ ΜΕ ΠΕΡΙΒΑΛΛΟΝΤΙΚΑ ΔΕΔΟΜΕΝΑ	16/11/2023	1010875
ΕΘΝΙΚΟ ΚΕΝΤΡΟ ΕΡΕΥΝΑΣ ΚΑΙ ΤΕΧΝΟΛΟΓΙΚΗΣ ΑΝΑΠΤΥΞΗΣ (Ε.Κ.Ε.Τ.Α.)	ΕΞΥΠΝΟ ΣΥΣΤΗΜΑ ΜΗ-ΚΑΤΑΣΤΡΟΦΙΚΟΥ ΕΛΕΓΧΟΥ ΔΙΘΙΝΩΝ ΕΠΙΦΑΝΕΙΩΝ ΚΑΙ ΜΕΘΟΔΟΣ ΔΥΑΔΙΚΗΣ ΤΑΞΙΝΟΜΗΣΗΣ ΗΧΗΤΙΚΩΝ ΚΥΜΑΤΩΝ	24/11/2023	1010880
ΕΘΝΙΚΟ ΚΕΝΤΡΟ ΕΡΕΥΝΑΣ ΚΑΙ ΤΕΧΝΟΛΟΓΙΚΗΣ ΑΝΑΠΤΥΞΗΣ (Ε.Κ.Ε.Τ.Α.)	ΒΙΟΤΕΧΝΟΛΟΓΙΚΗ ΜΕΘΟΔΟΣ ΓΙΑ ΤΗΝ ΠΑΡΑΓΩΓΗ ΒΙΟΝΤΙΖΕΛ ΑΠΟ ΕΛΑΙΑ ΥΨΗΛΗΣ ΟΞΥΤΗΤΑΣ ΜΕ ΧΡΗΣΗ ΚΑΙΝΟΤΟΜΟΥ ΒΙΟΚΑΤΑΛΥΤΗ ΟΛΟΚΛΗΡΩΝ ΚΥΤΤΑΡΩΝ ΤΗΣ ΖΥΜΗΣ YARROWIA LIPOLYTICA	25/10/2023	1010886
ΕΙΔΙΚΟΣ ΛΟΓΑΡΙΑΣΜΟΣ ΚΟΝΔΥΛΙΩΝ ΕΡΕΥΝΑΣ ΔΙΕΘΝΟΥΣ ΠΑΝΕΠΙΣΤΗΜΙΟΥ ΤΗΣ ΕΛΛΑΔΟΣ	ΠΑΡΑΣΚΕΥΗ ΦΩΤΟΚΑΤΑΛΥΤΙΚΟΥ ΥΛΙΚΟΥ ΔΙΟΞΕΙΔΙΟΥ ΤΟΥ ΤΙΤΑΝΙΟΥ/ΟΞΕΙΔΙΟΥ ΤΟΥ ΓΡΑΦΕΝΙΟΥ ΑΠΟ ΜΙΓΜΑ ΚΕΛΥΦΩΝ ΚΑΡΥΔΑΣ ΚΑΙ ΦΛΟΥΔΩΝ ΠΑΤΑΤΑΣ	16/11/2023	1010879
ΕΛΛΗΝΙΚΟΣ ΓΕΩΡΓΙΚΟΣ ΟΡΓΑΝΙΣΜΟΣ ΔΗΜΗΤΡΑ	ΧΡΗΣΗ ΜΕΤΑΛΛΙΚΩΝ ΝΑΝΟ-ΣΩΜΑΤΙΔΙΩΝ ΣΕ ΦΥΤΟΠΡΟΣΤΑΤΕΥΤΙΚΑ ΣΚΕΥΑΣΜΑΤΑ	23/10/2023	1010869
ΕΛΛΗΝΙΚΟΣ ΓΕΩΡΓΙΚΟΣ ΟΡΓΑΝΙΣΜΟΣ ΔΗΜΗΤΡΑ	ΣΥΣΤΗΜΑ ΑΠΟΜΑΚΡΥΣΜΕΝΗΣ ΚΑΤΑΓΡΑΦΗΣ ΕΠΙΒΛΑΒΩΝ ΔΙΠΤΕΡΩΝ ΕΝΤΟΜΩΝ ΚΑΙ ΠΛΑΤΦΟΡΜΑ ΧΩΡΟΧΡΟΝΙΚΗΣ ΑΠΕΙΚΟΝΙΣΗΣ	19/10/2023	1010874
ΕΛΛΗΝΙΚΟΣ ΓΕΩΡΓΙΚΟΣ ΟΡΓΑΝΙΣΜΟΣ ΔΗΜΗΤΡΑ	ΜΕΘΟΔΟΣ ΠΑΡΑΣΚΕΥΗΣ ΠΟΛΥΔΥΝΑΜΟΥ ΕΜΒΟΛΙΟΥ ΓΙΑ ΧΡΗΣΗ ΣΕ ΜΙΚΡΑ ΚΑΙ ΜΕΓΑΛΑ ΜΗΡΥΚΑΣΤΙΚΑ ΖΩΑ ΕΚΤΡΟΦΗΣ ΜΕ ΜΑΣΤΙΤΙΔΑ	19/10/2023	1010885
ΕΝΩΣΗ ΜΑΣΤΙΧΟΠΑΡΑΓΩΓΩΝ ΧΙΟΥ	ΑΝΑΓΝΩΡΙΣΗ ΚΑΙ ΔΙΑΧΩΡΙΣΜΟΣ ΦΥΛΟΥ ΤΩΝ ΦΥΤΩΝ ΤΟΥ ΕΙΔΟΥΣ PISTACIA LENTISCUS	06/07/2023	1010890
ΙΑΤΡΙΚΗ ΦΡΟΝΤΙΔΑ ΙΩΑΝΝΙΝΩΝ Ο.Ε.	ΠΡΟΦΙΛ ΒΙΟΔΕΙΚΤΩΝ ΓΙΑ ΤΗΝ ΚΑΤΑΝΑΛΩΣΗ ΜΕΣΟΓΕΙΑΚΗΣ ΔΙΑΤΡΟΦΗΣ	17/11/2023	1010887
ΛΙΝΑΡΑΤΟΣ ΔΙΟΝΥΣΙΟΣ	ΜΕΘΟΔΟΣ ΠΑΡΑΣΚΕΥΗΣ ΟΘΟΝΩΝ ΣΠΙΝΘΗΡΙΣΤΩΝ ΜΕ ΕΠΙΣΤΡΩΣΗ ΓΡΑΦΙΤΗ ΕΝΘΥΛΑΚΩΜΕΝΗ ΣΕ ΕΠΙΟΞΙΚΗ ΡΗΤΙΝΗ	20/06/2023	1010877
ΜΑΤΣΟΥΚΑΣ ΙΩΑΝΝΗΣ	ΔΙΣΑΡΤΑΝΕΣ ΚΑΙ BENZIMΙΔΑΖΟΛΙΚΕΣ ΣΑΡΤΑΝΕΣ: ΕΠΙΔΙΩΚΟΝΤΑΣ ΜΙΑ ΝΕΑ ΓΕΝΙΑ ΑΝΤΙ-ΪΚΩΝ ΦΑΡΜΑΚΩΝ ΠΟΥ ΣΤΟΧΕΥΟΥΝ ΚΟΚΤΕΪΛ ΙΩΝ: SARS-COV-2, ΤΗΣ ΓΡΙΠΗΣ ΚΑΙ ΤΟΝ ΑΝΑΠΝΕΥΣΤΙΚΟ ΣΥΓΚΥΤΙΑΚΟ ΙΟ	24/01/2024	1010871
ΜΕΡΚΟΥΡΗΣ ΑΛΕΞΑΝΔΡΟΣ	ΠΛΩΤΗ ΚΑΤΟΙΚΙΑ	20/03/2024	1010888
ΜΕΡΚΟΥΡΗΣ ΕΥΑΓΓΕΛΟΣ	ΠΛΩΤΗ ΚΑΤΟΙΚΙΑ	20/03/2024	1010888
ΜΙΧΑΗΛ ΧΡΗΣΤΟΣ	ΜΕΘΟΔΟΣ ΠΑΡΑΣΚΕΥΗΣ ΟΘΟΝΩΝ ΣΠΙΝΘΗΡΙΣΤΩΝ ΜΕ ΕΠΙΣΤΡΩΣΗ ΓΡΑΦΙΤΗ ΕΝΘΥΛΑΚΩΜΕΝΗ ΣΕ ΕΠΙΟΞΙΚΗ ΡΗΤΙΝΗ	20/06/2023	1010877
ΟΙΚΟΝΟΜΙΚΟ ΠΑΝΕΠΙΣΤΗΜΙΟ ΑΘΗΝΩΝ-ΕΙΔΙΚΟΣ ΛΟΓΑΡΙΑΣΜΟΣ ΚΟΝΔΥΛΙΩΝ ΕΡΕΥΝΑΣ	ΠΡΟΒΛΕΨΗ ΣΦΑΛΜΑΤΩΝ ΚΑΙ ΠΡΟΒΛΕΠΤΙΚΗ ΣΥΝΤΗΡΗΣΗ ΜΝΗΜΗΣ ΜΕΣΩ ΤΕΧΝΙΚΩΝ ΜΗΧΑΝΙΚΗΣ ΜΑΘΗΣΗΣ ΠΡΑΓΜΑΤΙΚΟΥ ΧΡΟΝΟΥ	06/12/2023	1010876
ΠΑΝΕΠΙΣΤΗΜΙΟ ΔΥΤΙΚΗΣ ΑΤΤΙΚΗΣ	ΜΕΘΟΔΟΣ ΠΑΡΑΣΚΕΥΗΣ ΟΘΟΝΩΝ ΣΠΙΝΘΗΡΙΣΤΩΝ ΜΕ ΕΠΙΣΤΡΩΣΗ ΓΡΑΦΙΤΗ ΕΝΘΥΛΑΚΩΜΕΝΗ ΣΕ ΕΠΙΟΞΙΚΗ ΡΗΤΙΝΗ	20/06/2023	1010877
ΠΑΝΕΠΙΣΤΗΜΙΟ ΔΥΤΙΚΗΣ ΜΑΚΕΔΟΝΙΑΣ - ΕΙΔΙΚΟΣ ΛΟΓΑΡΙΑΣΜΟΣ ΚΟΝΔΥΛΙΩΝ ΕΡΕΥΝΑΣ	ΜΕΘΟΔΟΣ ΚΑΙ ΣΥΣΤΗΜΑ ΑΝΙΧΝΕΥΣΗΣ ΔΙΑΡΡΩΝ ΣΕ ΔΙΚΤΥΑ ΥΔΡΕΥΣΗΣ	05/03/2024	1010895
ΠΑΝΕΠΙΣΤΗΜΙΟ ΙΩΑΝΝΙΝΩΝ-ΕΙΔΙΚΟΣ ΛΟΓΑΡΙΑΣΜΟΣ ΚΟΝΔΥΛΙΩΝ ΕΡΕΥΝΑΣ	ΣΥΜΒΟΛΟΜΕΤΡΙΚΗ ΟΠΤΙΚΗ ΣΥΣΚΕΥΗ ΑΝΙΧΝΕΥΣΗΣ ΟΛΟΚΛΗΡΩΜΕΝΗ ΣΕ ΦΩΤΟΝΙΚΑ ΚΥΚΛΩΜΑΤΑ	28/12/2023	1010873
ΠΕΛΙΔΑΙΤΑΚΗΣ ΣΤΑΥΡΟΣ	ΣΥΣΤΗΜΑ ΑΠΟΤΡΟΠΗΣ ΦΥΤΟΚΕΝΤΡΟΥ ΔΥΝΑΜΗΣ	01/05/2024	1010883
ΠΟΛΥΤΕΧΝΕΙΟ ΚΡΗΤΗΣ	ΧΡΗΣΗ ΜΕΤΑΛΛΙΚΩΝ ΝΑΝΟ-ΣΩΜΑΤΙΔΙΩΝ ΣΕ ΦΥΤΟΠΡΟΣΤΑΤΕΥΤΙΚΑ ΣΚΕΥΑΣΜΑΤΑ	23/10/2023	1010869

ΔΙΚΑΙΟΥΧΟΣ (73)	ΤΙΤΛΟΣ ΕΦΕΥΡΕΣΗΣ (54)	ΚΑΤΑΘΕΣΗ (22)	ΑΡ. Δ.Ε. (21)
ΠΟΛΥΤΕΧΝΕΙΟ ΚΡΗΤΗΣ	ΜΟΝΤΕΛΟΠΟΙΗΣΗ ΜΙΚΡΟΚΛΙΜΑΤΙΚΩΝ ΣΥΝΘΗΚΩΝ ΜΕ ΥΒΡΙΔΙΚΟ ΣΥΝΔΥΑΣΜΟ ΔΕΔΟΜΕΝΩΝ ΑΠΟ ΠΟΛΙΤΕΣ ΚΑΙ ΑΠΟ ΤΟ ΔΙΑΔΙΚΤΥΟ ΤΩΝ ΠΡΑΓΜΑΤΩΝ ΓΙΑ ΠΡΟΣΟΜΟΙΩΣΗ ΜΟΝΤΕΛΩΝ ΚΟΙΝΟΤΗΤΩΝ ΜΕ ΧΡΗΣΗ ΨΗΦΙΑΚΩΝ ΔΙΔΥΜΩΝ	22/04/2024	1010896
ΤΣΟΥΚΗΣ ΑΝΑΣΤΑΣΙΟΣ	ΠΙΤΑ ΓΙΑ ΣΟΥΒΛΑΚΙΑ ΜΕ ΓΩΝΙΑΚΑ ΑΥΛΑΚΙΑ ΚΑΙ ΓΩΝΙΑΚΑ ΠΤΕΡΥΓΙΑ	09/01/2024	1010892
ΦΟΥΝΤΟΣ ΓΕΩΡΓΙΟΣ	ΜΕΘΟΔΟΣ ΠΑΡΑΣΚΕΥΗΣ ΟΘΟΝΩΝ ΣΠΙΝΘΗΡΙΣΤΩΝ ΜΕ ΕΠΙΣΤΡΩΣΗ ΓΡΑΦΙΤΗ ΕΝΘΥΛΑΚΩΜΕΝΗ ΣΕ ΕΠΙΘΕΤΗ ΡΗΤΙΝΗ	20/06/2023	1010877
ΧΑΡΟΚΟΠΕΙΟ ΠΑΝΕΠΙΣΤΗΜΙΟ-ΕΙΔΙΚΟΣ ΛΟΓΑΡΙΑΣΜΟΣ ΚΟΝΔΥΛΙΩΝ ΕΡΕΥΝΑΣ	ΠΡΟΒΛΕΨΗ ΣΦΑΛΜΑΤΩΝ ΚΑΙ ΠΡΟΒΛΕΠΤΙΚΗ ΣΥΝΤΗΡΗΣΗ ΜΝΗΜΗΣ ΜΕΣΩ ΤΕΧΝΙΚΩΝ ΜΗΧΑΝΙΚΗΣ ΜΑΘΗΣΗΣ ΠΡΑΓΜΑΤΙΚΟΥ ΧΡΟΝΟΥ	06/12/2023	1010876

2.4 ΠΙΣΤΟΠΟΙΗΤΙΚΑ ΥΠΟΔΕΙΓΜΑΤΟΣ ΧΡΗΣΙΜΟΤΗΤΑΣ

Ο ΥΔΕΝ

2.5 ΕΥΡΕΤΗΡΙΟ Π.Υ.Χ. ΣΥΜΦΩΝΑ ΜΕ ΤΗΝ ΗΜΕΡΟΜΗΝΙΑ ΚΑΤΑΘΕΣΗΣ

ΔΕΝ ΥΠΑΡΧΕΙ ΔΗΜΟΣΙΕΥΣΗ

ΔΕΝ ΥΠΑΡΧΕΙ ΔΗΜΟΣΙΕΥΣΗ

2.7 ΧΟΡΗΓΗΣΕΙΣ ΣΥΜΠΛΗΡΩΜΑΤΙΚΩΝ ΠΙΣΤΟΠΟΙΗΤΙΚΩΝ ΠΡΟΣΤΑΣΙΑΣ ΓΙΑ ΦΑΡΜΑΚΑ

ΑΡΙΘΜΟΣ ΣΠΠΦ	(11):	8000981
ΑΡΙΘΜΟΣ ΑΙΤΗΣΗΣ ΣΠΠΦ	(21):	20230800023
ΗΜΕΡΟΜ. ΚΑΤΑΘΕΣΗΣ	(22):	03/11/2023
ΗΜΕΡ/ΝΙΑ ΧΟΡΗΓΗΣΗΣ	(47):	24/02/2025
ΔΙΚΑΙΟΥΧΟΣ	(71):	1) Pfizer Inc. 66 Hudson Boulevard East., New York, NY 10001-2192, U.S.A., ΗΝΩΜΕΝΕΣ ΠΟΛΙΤΕΙΕΣ ΤΗΣ ΑΜΕΡΙΚΗΣ
ΤΙΤΛΟΣ ΕΦΕΥΡΕΣΗΣ	(54):	ΑΚΡΥΛΑΜΙΔΙΑ ΠΥΡΡΟΛΟ[2,3-D]ΠΥΡΙΜΙΔΙΝΥΛΙΟΥ, ΠΥΡΡΟΛΟ[2,3-B]ΠΥΡΑΖΙΝΥΛΙΟΥ ΚΑΙ ΠΥΡΡΟΛΟ[2,3-D]ΠΥΡΙΔΙΝΥΛΙΟΥ
ΑΡΙΘ./ΗΜΕΡ. ΚΥΡΙΟΥ Ε.Δ.Ε.	(68):	3094699
ΠΡΟΣΔΙΟΡΙΣΜΟΣ ΠΡΟΪΟΝΤΟΣ	(95):	ΡΙΤΛΕΣΙΤΙΝΙΜΠΗ, Η ΕΝΑ ΦΑΡΜΑΚΕΥΤΙΚΩΣ ΑΠΟΔΕΚΤΟ ΑΛΛΑΣ ΑΥΤΗΣ
ΑΡΙΘ./ΗΜΕΡ. ΙΣΧΥΟΥΣΑΣ ΑΔΕΙΑΣ		
ΚΥΚΛΟΦΟΡΙΑΣ ΣΤΗΝ ΕΛΛΑΔΑ	(92):	E.E.(C)(2023)6335(τελικό)/18-09-2023
ΑΡΙΘ./ΗΜΕΡ. ΠΡΩΤΗΣ ΑΔΕΙΑΣ		
ΚΥΚΛΟΦΟΡΙΑΣ ΣΤΗΝ ΑΓΟΡΑ ΤΗΣ		
ΕΥΡΩΠΑΪΚΗΣ ΚΟΙΝΟΤΗΤΑΣ	(93):	
ΙΣΧΥΕΙ ΜΕΧΡΙ	(94):	19-9-2038
ΕΙΔΙΚΟΣ ΠΛΗΡΕΞΟΥΣΙΟΣ	(74):	ΑΘΑΝΑΣΙΑΔΟΥ "ΕΛΕΝΗ Γ. ΠΑΠΑΚΩΝΣΤΑΝΤΙΝΟΥ ΚΑΙ ΣΥΝΕΡΓΑΤΕΣ, ΔΙΚΗΓΟΡΙΚΗ ΕΤΑΙΡΙΑ" ΜΑΡΙΑ Κουμπάρη 2, 10674 ΑΘΗΝΑ
ΑΝΤΙΚΛΗΤΟΣ	(74):	ΓΙΑΖΙΤΖΟΓΛΟΥ - ΘΩΜΑΙΔΟΥ ΕΥΑΓΓΕΛΙΑ Κουμπάρη 2, 10674 ΑΘΗΝΑ

ΑΡΙΘΜΟΣ ΣΠΠΦ	(11):	8000982
ΑΡΙΘΜΟΣ ΑΙΤΗΣΗΣ ΣΠΠΦ	(21):	20230800024
ΗΜΕΡΟΜ. ΚΑΤΑΘΕΣΗΣ	(22):	10/11/2023
ΗΜΕΡ/ΝΙΑ ΧΟΡΗΓΗΣΗΣ	(47):	24/02/2025
ΔΙΚΑΙΟΥΧΟΣ	(71):	1) Merck Sharp & Dohme LLC 126 East Lincoln Avenue, P.O. Box 2000, Rahway, New Jersey 07065, U.S.A., ΗΝΩΜΕΝΕΣ ΠΟΛΙΤΕΙΕΣ ΤΗΣ ΑΜΕΡΙΚΗΣ
ΤΙΤΛΟΣ ΕΦΕΥΡΕΣΗΣ	(54):	ΑΝΤΑΓΩΝΙΣΤΕΣ ΥΠΟΔΟΧΕΩΝ CGRP ΑΖΑΪΝΑΝΙΟΥ ΚΑΡΒΟΞΑΜΙΔΙΟΥ ΠΗΠΕΡΙΔΙΝΟΝΗΣ
ΑΡΙΘ./ΗΜΕΡ. ΚΥΡΙΟΥ Ε.Δ.Ε.	(68):	3085060
ΠΡΟΣΔΙΟΡΙΣΜΟΣ ΠΡΟΪΟΝΤΟΣ	(95):	ΑΤΟΓΚΕΠΑΝΤΗ ΣΕ ΟΙΑΔΗΠΟΤΕ ΜΟΡΦΗ ΠΡΟΣΤΑΤΕΥΕΤΑΙ ΑΠΟ ΤΟ ΚΥΡΙΟ ΔΙΠΛΩΜΑ
ΑΡΙΘ./ΗΜΕΡ. ΙΣΧΥΟΥΣΑΣ ΑΔΕΙΑΣ		
ΚΥΚΛΟΦΟΡΙΑΣ ΣΤΗΝ ΕΛΛΑΔΑ	(92):	E.E.(C)(2023)5613(τελικό)/14-08-2023
ΑΡΙΘ./ΗΜΕΡ. ΠΡΩΤΗΣ ΑΔΕΙΑΣ		
ΚΥΚΛΟΦΟΡΙΑΣ ΣΤΗΝ ΑΓΟΡΑ ΤΗΣ		
ΕΥΡΩΠΑΪΚΗΣ ΚΟΙΝΟΤΗΤΑΣ	(93):	
ΙΣΧΥΕΙ ΜΕΧΡΙ	(94):	11-11-2036
ΕΙΔΙΚΟΣ ΠΛΗΡΕΞΟΥΣΙΟΣ	(74):	ΑΘΑΝΑΣΙΑΔΟΥ "ΕΛΕΝΗ Γ. ΠΑΠΑΚΩΝΣΤΑΝΤΙΝΟΥ ΚΑΙ ΣΥΝΕΡΓΑΤΕΣ, ΔΙΚΗΓΟΡΙΚΗ ΕΤΑΙΡΙΑ" ΜΑΡΙΑ Κουμπάρη 2, 10674 ΑΘΗΝΑ
ΑΝΤΙΚΛΗΤΟΣ	(74):	ΓΙΑΖΙΤΖΟΓΛΟΥ - ΘΩΜΑΙΔΟΥ ΕΥΑΓΓΕΛΙΑ Κουμπάρη 2, 10674 ΑΘΗΝΑ

ΑΡΙΘΜΟΣ ΣΠΠΦ	(11): 8000983
ΑΡΙΘΜΟΣ ΑΙΤΗΣΗΣ ΣΠΠΦ	(21): 20230800025
ΗΜΕΡΟΜ. ΚΑΤΑΘΕΣΗΣ	(22): 30/11/2023
ΗΜΕΡ/ΝΙΑ ΧΟΡΗΓΗΣΗΣ	(47): 24/02/2025
ΔΙΚΑΙΟΥΧΟΣ	(71): 1) BeiGene Switzerland GmbH Aeschengraben 27, 4051 Basel, ΕΛΒΕΤΙΑ
ΤΙΤΛΟΣ ΕΦΕΥΡΕΣΗΣ	(54): ANTI-PD1 ΑΝΤΙΣΩΜΑΤΑ ΚΑΙ Η ΧΡΗΣΗ ΤΟΥΣ ΩΣ ΘΕΡΑΠΕΥΤΙΚΟΙ ΚΑΙ ΔΙΑΓΝΩΣΤΙΚΟΙ ΠΑΡΑΓΟΝΤΕΣ
ΑΡΙΘ./ΗΜΕΡ. ΚΥΡΙΟΥ Ε.Δ.Ε.	(68): 3111467
ΠΡΟΣΔΙΟΡΙΣΜΟΣ ΠΡΟΪΟΝΤΟΣ	(95): ΤΙΣΛΕΛΙΖΟΥΜΑΜΠΗ
ΑΡΙΘ./ΗΜΕΡ. ΙΣΧΥΟΥΣΑΣ ΑΔΕΙΑΣ ΚΥΚΛΟΦΟΡΙΑΣ ΣΤΗΝ ΕΛΛΑΔΑ	(92): Ε.Ε.(C)(2023)6364(τελικό)/19-09-2023
ΑΡΙΘ./ΗΜΕΡ. ΠΡΩΤΗΣ ΑΔΕΙΑΣ ΚΥΚΛΟΦΟΡΙΑΣ ΣΤΗΝ ΑΓΟΡΑ ΤΗΣ ΕΥΡΩΠΑΪΚΗΣ ΚΟΙΝΟΤΗΤΑΣ	(93):
ΙΣΧΥΕΙ ΜΕΧΡΙ	(94): 14-9-2038
ΕΙΔΙΚΟΣ ΠΛΗΡΕΞΟΥΣΙΟΣ	(74): ΑΘΑΝΑΣΙΑΔΟΥ "ΕΛΕΝΗ Γ. ΠΑΠΑΚΩΝΣΤΑΝΤΙΝΟΥ ΚΑΙ ΣΥΝΕΡΓΑΤΕΣ, ΔΙΚΗΓΟΡΙΚΗ ΕΤΑΙΡΙΑ" ΜΑΡΙΑ Κουμπάρη 2, 10674 ΑΘΗΝΑ
ΑΝΤΙΚΛΗΤΟΣ	(74): ΓΙΑΖΙΤΖΟΓΛΟΥ - ΘΩΜΑΪΔΟΥ ΕΥΑΓΓΕΛΙΑ Κουμπάρη 2, 10674 ΑΘΗΝΑ

ΑΡΙΘΜΟΣ ΣΠΠΦ	(11): 8000984
ΑΡΙΘΜΟΣ ΑΙΤΗΣΗΣ ΣΠΠΦ	(21): 20230800027
ΗΜΕΡΟΜ. ΚΑΤΑΘΕΣΗΣ	(22): 11/12/2023
ΗΜΕΡ/ΝΙΑ ΧΟΡΗΓΗΣΗΣ	(47): 24/02/2025
ΔΙΚΑΙΟΥΧΟΣ	(71): 1) MyoKardia, Inc. 1000 Sierra Point Parkway,94005 BRISBANE, CALIFORNIA, U.S.A., ΗΝΩΜΕΝΕΣ ΠΟΛΙΤΕΙΕΣ ΤΗΣ ΑΜΕΡΙΚΗΣ
ΤΙΤΛΟΣ ΕΦΕΥΡΕΣΗΣ	(54): ΕΝΩΣΕΙΣ ΠΥΡΙΜΙΔΙΝΟΔΙΟΝΗΣ ΕΝΑΝΤΙ ΚΑΡΔΙΑΚΩΝ ΠΑΘΗΣΕΩΝ
ΑΡΙΘ./ΗΜΕΡ. ΚΥΡΙΟΥ Ε.Δ.Ε.	(68): 3103541
ΠΡΟΣΔΙΟΡΙΣΜΟΣ ΠΡΟΪΟΝΤΟΣ	(95): ΜΑΝΑCΑΜΤΕΝ 'Η ΕΝΑ ΦΑΡΜΑΚΕΥΤΙΚΑ ΑΠΟΔΕΚΤΟ ΑΛΛΑΣ ΑΥΤΟΥ
ΑΡΙΘ./ΗΜΕΡ. ΙΣΧΥΟΥΣΑΣ ΑΔΕΙΑΣ ΚΥΚΛΟΦΟΡΙΑΣ ΣΤΗΝ ΕΛΛΑΔΑ	(92): Ε.Ε.(C)(2023)4421(τελικό)/27-06-2023
ΑΡΙΘ./ΗΜΕΡ. ΠΡΩΤΗΣ ΑΔΕΙΑΣ ΚΥΚΛΟΦΟΡΙΑΣ ΣΤΗΝ ΑΓΟΡΑ ΤΗΣ ΕΥΡΩΠΑΪΚΗΣ ΚΟΙΝΟΤΗΤΑΣ	(93):
ΙΣΧΥΕΙ ΜΕΧΡΙ	(94): 28-6-2038
ΕΙΔΙΚΟΣ ΠΛΗΡΕΞΟΥΣΙΟΣ	(74): ΛΥΜΠΕΡΗΣ "ΔΙΚΗΓΟΡΙΚΗ ΕΤΑΙΡΕΙΑ ΒΑΓΙΑΝΟΥ ΚΩΣΤΟΠΟΥΛΟΥ ΛΥΜΠΕΡΗ" ΝΙΚΟΛΑΟΣ Στουρνάρη 37, 10682 ΑΘΗΝΑ
ΑΝΤΙΚΛΗΤΟΣ	(74): ΛΥΜΠΕΡΗΣ ΝΙΚΟΛΑΟΣ Στουρνάρη 37, 10682 ΑΘΗΝΑ

ΑΡΙΘΜΟΣ ΣΠΠΦ	(11): 8000985
ΑΡΙΘΜΟΣ ΑΙΤΗΣΗΣ ΣΠΠΦ	(21): 20230800028
ΗΜΕΡΟΜ. ΚΑΤΑΘΕΣΗΣ	(22): 18/12/2023
ΗΜΕΡ/ΝΙΑ ΧΟΡΗΓΗΣΗΣ	(47): 24/02/2025
ΔΙΚΑΙΟΥΧΟΣ	(71): 1) Taiho Pharmaceutical Co., Ltd. 1-27, Kandanishiki-cho, Chiyoda-ku, Tokyo 101-8444, ΙΑΠΩΝΙΑ
ΤΙΤΛΟΣ ΕΦΕΥΡΕΣΗΣ	(54): ΕΝΩΣΗ 3,5-ΔΙΥΠΟΚΑΤΕΣΤΗΜΕΝΟΥ ΑΛΚΥΝΥΛΒΕΝΖΟΛΙΟΥ ΚΑΙ ΑΛΛΑΣ ΕΞ ΑΥΤΗΣ
ΑΡΙΘ./ΗΜΕΡ. ΚΥΡΙΟΥ Ε.Δ.Ε.	(68): 3084456
ΠΡΟΣΔΙΟΡΙΣΜΟΣ ΠΡΟΪΟΝΤΟΣ	(95): ΦΟΥΤΙΜΠΑΤΙΝΙΜΠΗ 'Η ΕΝΑ ΑΛΛΑΣ ΑΥΤΗΣ
ΑΡΙΘ./ΗΜΕΡ. ΙΣΧΥΟΥΣΑΣ ΑΔΕΙΑΣ ΚΥΚΛΟΦΟΡΙΑΣ ΣΤΗΝ ΕΛΛΑΔΑ	(92): Ε.Ε.(C)(2023)4650 (τελικό)(υπό αίρεση)/06-07-2023
ΑΡΙΘ./ΗΜΕΡ. ΠΡΩΤΗΣ ΑΔΕΙΑΣ ΚΥΚΛΟΦΟΡΙΑΣ ΣΤΗΝ ΑΓΟΡΑ ΤΗΣ ΕΥΡΩΠΑΪΚΗΣ ΚΟΙΝΟΤΗΤΑΣ	(93):
ΙΣΧΥΕΙ ΜΕΧΡΙ	(94): 18-1-2038
ΕΙΔΙΚΟΣ ΠΛΗΡΕΞΟΥΣΙΟΣ	(74): ΑΘΑΝΑΣΙΑΔΟΥ "ΕΛΕΝΗ Γ. ΠΑΠΑΚΩΝΣΤΑΝΤΙΝΟΥ ΚΑΙ ΣΥΝΕΡΓΑΤΕΣ, ΔΙΚΗΓΟΡΙΚΗ ΕΤΑΙΡΙΑ" ΜΑΡΙΑ Κουμπάρη 2, 10674 ΑΘΗΝΑ
ΑΝΤΙΚΛΗΤΟΣ	(74): ΓΙΑΖΙΤΖΟΓΛΟΥ - ΘΩΜΑΪΔΟΥ ΕΥΑΓΓΕΛΙΑ Κουμπάρη 2, 10674 ΑΘΗΝΑ

ΑΡΙΘΜΟΣ ΣΠΠΦ	(11): 8000986
ΑΡΙΘΜΟΣ ΑΙΤΗΣΗΣ ΣΠΠΦ	(21): 20230800029
ΗΜΕΡΟΜ. ΚΑΤΑΘΕΣΗΣ	(22): 28/12/2023
ΗΜΕΡ/ΝΙΑ ΧΟΡΗΓΗΣΗΣ	(47): 24/02/2025
ΔΙΚΑΙΟΥΧΟΣ	(71): 1) Otsuka Pharmaceutical Co., Ltd. 2-9, Kanda-Tsukasamachi Chiyoda-ku, Tokyo 101-8535, ΙΑΠΩΝΙΑ
ΤΙΤΛΟΣ ΕΦΕΥΡΕΣΗΣ	(54): 2 -ΦΘΟΡΟ-2 -ΔΕΟΞΥΤΕΤΡΑΪΔΡΟΥΡΙΔΙΝΕΣ ΩΣ ΑΝΑΣΤΟΛΕΙΣ ΑΠΟΑΜΙΝΑΣΗΣ ΚΥΤΙΔΙΝΗΣ
ΑΡΙΘ./ΗΜΕΡ. ΚΥΡΙΟΥ Ε.Δ.Ε.	(68): 3078165
ΠΡΟΣΔΙΟΡΙΣΜΟΣ ΠΡΟΪΟΝΤΟΣ	(95): ΣΕΝΤΑΖΟΥΡΙΔΙΝΗ Ή ΕΝΑ ΦΑΡΜΑΚΕΥΤΙΚΩΣ ΑΠΟΔΕΚΤΟ ΑΛΛΑΣ ΑΥΤΗΣ
ΑΡΙΘ./ΗΜΕΡ. ΙΣΧΥΟΥΣΑΣ ΑΔΕΙΑΣ	(92): Ε.Ε.(C)(2023)(τελικό)/18-09-2023
ΚΥΚΛΟΦΟΡΙΑΣ ΣΤΗΝ ΕΛΛΑΔΑ	
ΑΡΙΘ./ΗΜΕΡ. ΠΡΩΤΗΣ ΑΔΕΙΑΣ	(93):
ΚΥΚΛΟΦΟΡΙΑΣ ΣΤΗΝ ΑΓΟΡΑ ΤΗΣ	(94): 17-10-2023
ΕΥΡΩΠΑΪΚΗΣ ΚΟΙΝΟΤΗΤΑΣ	(74): ΑΘΑΝΑΣΙΑΔΟΥ "ΕΛΕΝΗ Γ. ΠΑΠΑΚΩΝΣΤΑΝΤΙΝΟΥ ΚΑΙ ΣΥΝΕΡΓΑΤΕΣ, ΔΙΚΗΓΟΡΙΚΗ ΕΤΑΙΡΙΑ"
ΙΣΧΥΕΙ ΜΕΧΡΙ	ΜΑΡΙΑ
ΕΙΔΙΚΟΣ ΠΛΗΡΕΞΟΥΣΙΟΣ	Κουμπάρη 2, 10674 ΑΘΗΝΑ
ΑΝΤΙΚΑΛΗΤΟΣ	(74): ΓΙΑΖΙΤΖΟΓΛΟΥ - ΘΩΜΑΪΔΟΥ ΕΥΑΓΓΕΛΙΑ Κουμπάρη 2, 10674 ΑΘΗΝΑ

2.8 ΕΥΡΕΤΗΡΙΟ Σ.Π.Π.Φ. ΣΥΜΦΩΝΑ ΜΕ ΤΗΝ ΗΜΕΡΟΜΗΝΙΑ ΚΑΤΑΘΕΣΗΣ

ΚΑΤΑΘΕΣΗ (22)	ΔΙΚΑΙΟΥΧΟΣ (73)	ΤΙΤΛΟΣ ΕΦΕΥΡΕΣΗΣ (54)	ΑΡ. Σ.Π.Π.Φ. (11)
03/11/2023	PFIZER INC.	ΑΚΡΥΛΑΜΙΔΙΑ ΠΥΡΡΟΛΟ[2,3-D]ΠΥΡΙΜΙΔΙΝΥΛΙΟΥ, ΠΥΡΡΟΛΟ[2,3-B]ΠΥΡΑΖΙΝΥΛΙΟΥ ΚΑΙ ΠΥΡΡΟΛΟ[2,3-D]ΠΥΡΙΔΙΝΥΛΙΟΥ	8000981
10/11/2023	MERCK SHARP & DOHME LLC	ΑΝΤΑΓΩΝΙΣΤΕΣ ΥΠΟΔΟΧΕΩΝ CGRP ΑΖΑΪΝΔΑΝΙΟΥ ΚΑΡΒΟΞΑΜΙΔΙΟΥ ΠΙΠΕΡΙΔΙΝΟΝΗΣ	8000982
30/11/2023	BEIGENE SWITZERLAND GMBH	ΑΝΤΙ-PD1 ΑΝΤΙΣΩΜΑΤΑ ΚΑΙ Η ΧΡΗΣΗ ΤΟΥΣ ΩΣ ΘΕΡΑΠΕΥΤΙΚΟΙ ΚΑΙ ΔΙΑΓΝΩΣΤΙΚΟΙ ΠΑΡΑΓΟΝΤΕΣ	8000983
11/12/2023	MYOKARDIA, INC.	ΕΝΩΣΕΙΣ ΠΥΡΙΜΙΔΙΝΟΔΙΟΝΗΣ ΕΝΑΝΤΙ ΚΑΡΔΙΑΚΩΝ ΠΑΘΗΣΕΩΝ	8000984
18/12/2023	ΤΑΙΗΟ PHARMACEUTICAL CO., LTD.	ΕΝΩΣΗ 3,5-ΔΙΥΠΟΚΑΤΕΣΤΗΜΕΝΟΥ ΑΛΚΥΝΥΛΒΕΝΖΟΛΙΟΥ ΚΑΙ ΑΛΛΑΣ ΕΞ ΑΥΤΗΣ	8000985
28/12/2023	OTSUKA PHARMACEUTICAL CO., LTD.	2 -ΦΘΟΡΟ-2 -ΔΕΟΞΥΤΕΤΡΑΪΔΡΟΟΥΡΙΔΙΝΕΣ ΩΣ ΑΝΑΣΤΟΛΕΙΣ ΑΠΟΑΜΙΝΑΣΗΣ ΚΥΤΙΔΙΝΗΣ	8000986

2.9 ΕΥΡΕΤΗΡΙΟ Σ.Π.Π.Φ. ΣΥΜΦΩΝΑ ΜΕ ΤΗΝ ΑΛΦΑΒΗΤΙΚΗ ΣΕΙΡΑ ΤΩΝ ΔΙΚΑΙΟΥΧΩΝ

ΔΙΚΑΙΟΥΧΟΣ (73)	ΤΙΤΛΟΣ ΕΦΕΥΡΕΣΗΣ (54)	ΚΑΤΑΘΕΣΗ (22)	ΑΡ. Σ.Π.Π.Φ. (11)
<i>BEIGENE SWITZERLAND GMBH</i>	ΑΝΤΙ-PD1 ΑΝΤΙΣΩΜΑΤΑ ΚΑΙ Η ΧΡΗΣΗ ΤΟΥΣ ΩΣ ΘΕΡΑΠΕΥΤΙΚΟΙ ΚΑΙ ΔΙΑΓΝΩΣΤΙΚΟΙ ΠΑΡΑΓΟΝΤΕΣ	30/11/2023	8000983
<i>MERCK SHARP & DOHME LLC</i>	ΑΝΤΑΓΩΝΙΣΤΕΣ ΥΠΟΔΟΧΕΩΝ CGRP ΑΖΑΪΝΔΑΝΙΟΥ ΚΑΡΒΟΞΑΜΙΔΙΟΥ ΠΙΠΕΡΙΔΙΝΟΝΗΣ	10/11/2023	8000982
<i>MYOKARDIA, INC.</i>	ΕΝΩΣΕΙΣ ΠΥΡΙΜΙΔΙΝΟΔΙΟΝΗΣ ΕΝΑΝΤΙ ΚΑΡΔΙΑΚΩΝ ΠΑΘΗΣΕΩΝ	11/12/2023	8000984
<i>OTSUKA PHARMACEUTICAL CO., LTD.</i>	2 -ΦΘΟΡΟ-2 -ΔΕΟΞΥΤΕΤΡΑΪΔΡΟΟΥΡΙΔΙΝΕΣ ΩΣ ΑΝΑΣΤΟΛΕΙΣ ΑΠΟΑΜΙΝΑΣΗΣ ΚΥΤΙΔΙΝΗΣ	28/12/2023	8000986
<i>PFIZER INC.</i>	ΑΚΡΥΛΑΜΙΔΙΑ ΠΥΡΡΟΛΟ[2,3-D]ΠΥΡΙΜΙΔΙΝΥΛΙΟΥ, ΠΥΡΡΟΛΟ[2,3-B]ΠΥΡΑΖΙΝΥΛΙΟΥ ΚΑΙ ΠΥΡΡΟΛΟ[2,3-D]ΠΥΡΙΔΙΝΥΛΙΟΥ	03/11/2023	8000981
<i>ΤΑΙΗΟ PHARMACEUTICAL CO., LTD.</i>	ΕΝΩΣΗ 3,5-ΔΙΥΠΟΚΑΤΕΣΤΗΜΕΝΟΥ ΑΛΚΥΝΥΛΒΕΝΖΟΛΙΟΥ ΚΑΙ ΑΛΛΑΣ ΕΞ ΑΥΤΗΣ	18/12/2023	8000985

**2.10 ΣΥΜΠΛΗΡΩΜΑΤΙΚΑ ΠΙΣΤΟΠΟΙΗΤΙΚΑ ΠΡΟΣΤΑΣΙΑΣ ΓΙΑ
ΦΥΤΟΠΡΟΣΤΑΤΕΥΤΙΚΑ ΠΡΟΪΟΝΤΑ**

ΟΥΔΕΝ

ΔΕΝ ΥΠΑΡΧΕΙ ΔΗΜΟΣΙΕΥΣΗ

ΔΕΝ ΥΠΑΡΧΕΙ ΔΗΜΟΣΙΕΥΣΗ



ΜΕΡΟΣ Β΄
ΕΥΡΩΠΑΪΚΟΙ ΤΙΤΛΟΙ ΠΡΟΣΤΑΣΙΑΣ



Κ Ε Φ Α Λ Α Ι Ο 1
ΜΕΤΑΦΡΑΣΕΙΣ ΕΥΡΩΠΑΪΚΩΝ ΑΙΤΗΣΕΩΝ

1.1 ΑΝΑΚΟΙΝΩΣΗ ΓΙΑ ΚΑΤΑΘΕΣΗ ΜΕΤΑΦΡΑΣΗΣ ΤΩΝ ΑΞΙΩΣΕΩΝ ΕΥΡΩΠΑΪΚΩΝ ΑΙΤΗΣΕΩΝ Δ.Ε.

Ο Υ Δ Ε Μ Ι Α

**1.2 ΕΥΡΕΤΗΡΙΟ ΕΥΡΩΠΑΪΚΩΝ ΑΙΤΗΣΕΩΝ ΣΥΜΦΩΝΑ ΜΕ ΤΟΝ ΑΡΙΘΜΟ ΔΗΜΟΣΙΕΥΣΗΣ
ΤΗΣ ΕΥΡΩΠΑΪΚΗΣ ΑΙΤΗΣΗΣ**

ΔΕΝ ΥΠΑΡΧΕΙ ΔΗΜΟΣΙΕΥΣΗ

ΔΕΝ ΥΠΑΡΧΕΙ ΔΗΜΟΣΙΕΥΣΗ

2.1 ΑΝΑΚΟΙΝΩΣΗ ΓΙΑ ΚΑΤΑΘΕΣΗ ΜΕΤΑΦΡΑΣΗΣ ΕΥΡΩΠΑΪΚΩΝ Δ.Ε.

ΑΡΙΘΜΟΣ ΕΥΡ. Δ.Ε. (11):3117432
ΑΡΙΘ. ΕΛΛ. ΚΑΤΑΘΕΣΗΣ (21):20240400574
ΗΜΕΡ. ΕΛΛ. ΚΑΤΑΘΕΣΗΣ (22):04/03/2024
ΑΡΙΘ./ΗΜΕΡ. ΔΗΜΟΣΙΕΥΣΗΣ
ΕΥΡΩΠΑΪΚΟΥ ΔΙΠΛΩΜΑΤΟΣ(87):4039102 - 13/12/2023
ΑΡΙΘ./ΗΜΕΡ. ΔΗΜΟΣΙΕΥΣΗΣ
ΕΥΡΩΠΑΪΚΗΣ ΑΙΤΗΣΗΣ (86):21214146.9--13/12/2021
ΔΙΚΑΙΟΥΧΟΣ (73):1)Shadid, Naim
ie De Febrero Street, Av. 27, La Esperille,
ARIA SANYIO DOMINGO COMITY (DM),
ΑΓΙΟΣ ΔΟΜΙΝΙΚΟΣ
ΣΥΜΒ. ΠΡΟΤΕΡΑΙΟΤΗΤΕΣ (30):202100723-08/02/2021-VN
ΕΦΕΥΡΕΤΗΣ (72):1)Shadid, Naim
ΕΙΔΙΚΟΣ ΠΛΗΡΕΞΟΥΣΙΟΣ (74):ΒΑΡΔΙΚΟΣ ΧΡΗΣΤΟΣ
Κουμπάρη 4, 10674 ΑΘΗΝΑ
ΑΝΤΙΚΛΗΤΟΣ (74):ΒΑΡΔΙΚΟΣ ΧΡΗΣΤΟΣ
Κουμπάρη 4,10674 ΑΘΗΝΑ
ΤΙΤΛΟΣ ΕΦΕΥΡΕΣΗΣ (54):**ΔΙΑΔΙΚΑΣΙΑ ΚΑΤΑΨΥΞΗΣ ΕΙΔΩΝ ΦΡΕΣΚΩΝ ΚΑΡΠΩΝ ΚΑΡΥΛΑΣ**

ΠΕΡΙΛΗΨΗ(57)

Η παρούσα εφεύρεση αναφέρεται σε μια διαδικασία για την κατάγνυξη ειδών φρέσκων καρπών καρύδας που περιλαμβάνει τα ακόλουθα βήματα: i) Επιλογή καρπών καρύδας, ii) Καθαρισμός των καρπών καρύδας, iii) Ξήρανση της επιφάνειας των αποφλοιωμένων καρπών καρύδας, iv) Κατάγνυξη των αποφλοιωμένων καρπών καρύδας, και v) Συσκευασία των αποφλοιωμένων καρπών καρύδας, όπου το στάδιο iv) εκτελείται σύμφωνα με 7 φάσεις μέχρι να επιτευχθεί η θερμοκρασία των αποφλοιωμένων καρπών καρύδας-βαθμούς Κελσίου.

ΑΡΙΘΜΟΣ ΕΥΡ. Δ.Ε. (11):3117433
ΑΡΙΘ. ΕΛΛ. ΚΑΤΑΘΕΣΗΣ (21):20250400115
ΗΜΕΡ. ΕΛΛ. ΚΑΤΑΘΕΣΗΣ (22):16/01/2025
ΑΡΙΘ./ΗΜΕΡ. ΔΗΜΟΣΙΕΥΣΗΣ
ΕΥΡΩΠΑΪΚΟΥ ΔΙΠΛΩΜΑΤΟΣ(87):4058437 - 16/10/2024
ΑΡΙΘ./ΗΜΕΡ. ΔΗΜΟΣΙΕΥΣΗΣ
ΕΥΡΩΠΑΪΚΗΣ ΑΙΤΗΣΗΣ (86):20886710.1--13/11/2020
ΔΙΚΑΙΟΥΧΟΣ (73):1)Foresee Pharmaceuticals USA, Inc.
550 S. College Ave., Suite 107, Newark, DE
19713, ΗΝΩΜΕΝΕΣ ΠΟΛΙΤΕΙΕΣ ΤΗΣ
ΑΜΕΡΙΚΗΣ
ΣΥΜΒ. ΠΡΟΤΕΡΑΙΟΤΗΤΕΣ (30):201962935358 P-14/11/2019-US
ΕΦΕΥΡΕΤΗΣ (72):1)YANG, Wenjin
2)CHANG, Kai-wei
ΕΙΔΙΚΟΣ ΠΛΗΡΕΞΟΥΣΙΟΣ (74):ΣΑΚΕΛΛΑΡΙΔΗ ΒΑΛΗ-ΒΑΣΙΛΙΚΗ
Αδριανού 70, 10556 ΑΘΗΝΑ
ΑΝΤΙΚΛΗΤΟΣ (74):ΣΑΚΕΛΛΑΡΙΔΗ ΒΑΛΗ-ΒΑΣΙΛΙΚΗ
Αδριανού 70,10556 ΑΘΗΝΑ
ΤΙΤΛΟΣ ΕΦΕΥΡΕΣΗΣ (54):**ΑΝΑΣΤΟΛΕΙΣ ΜΕΤΑΛΛΟΠΡΩΤΕΪΝΑΣΗΣ ΜΗΤΡΑΣ (MMP) ΚΑΙ ΜΕΘΟΔΟΙ ΧΡΗΣΗΣ ΑΥΤΩΝ**

ΠΕΡΙΛΗΨΗ(57)

Περιγράφονται ενώσεις με βάση υδαντόνη που είναι χρήσιμες ως αναστολείς μεταλλοπρωτεϊνών μήτρας (MMPs), ιδίως της ελαστάσης των μακροφάγων (MMP-12). Περιγράφονται επίσης σχετικές συνθέσεις και μέθοδοι χρήσης των ενώσεων για την αναστολή της MMP-12 και τη θεραπεία νόσων που διαμεσολαβούνται από την MMP-12, όπως άσθμα, χρόνια αποφρακτική πνευμονοπάθεια (ΧΑΠ), εμφύσημα, οξεία βλάβη των πνευμόνων, ιδιοπαθής πνευμονική ίνωση (IPF), σαρκοειδωση, συστηματική σκλήρυνση, ίνωση του ήπατος, μη αλκοολική στεατοηπατίτιδα (NASH), αρθρίτιδα, καρκίνος, καρδιοπάθεια, Φλεγμονώδης νόσος του εντέρου (IBD), οξεία βλάβη του νεφρού (AKI), χρόνια νεφροπάθεια (CKD), σύνδρομο Alport, και νεφρίτιδα.

ΑΡΙΘΜΟΣ ΕΥΡ. Δ.Ε. (11):3117434
ΑΡΙΘ. ΕΛΛ. ΚΑΤΑΘΕΣΗΣ (21):20250400180
ΗΜΕΡ. ΕΛΛ. ΚΑΤΑΘΕΣΗΣ (22):27/01/2025
ΑΡΙΘ./ΗΜΕΡ. ΔΗΜΟΣΙΕΥΣΗΣ
ΕΥΡΩΠΑΪΚΟΥ ΔΙΠΛΩΜΑΤΟΣ(87):4312576 - 30/10/2024
ΑΡΙΘ./ΗΜΕΡ. ΔΗΜΟΣΙΕΥΣΗΣ
ΕΥΡΩΠΑΪΚΗΣ ΑΙΤΗΣΗΣ (86):23726100.3--11/05/2023
ΔΙΚΑΙΟΥΧΟΣ (73):1)Industrial Tecnica Pecuaria, S.A.
Av. de Roma 157, 7e., 08011 Barcelona,
ΙΣΠΑΝΙΑ
ΣΥΜΒ. ΠΡΟΤΕΡΑΙΟΤΗΤΕΣ (30):22382460-12/05/2022-EP
22382479-18/05/2022-EP
ΕΦΕΥΡΕΤΗΣ (72):1)ESTEVEZ MEDINA, Javier
2)CARNE FRUCTUOSO, Sergi
ΕΙΔΙΚΟΣ ΠΛΗΡΕΞΟΥΣΙΟΣ (74):ΑΘΑΝΑΣΙΑΔΟΥ "ΕΛΕΝΗ Γ.
ΠΑΠΑΚΩΝΣΤΑΝΤΙΝΟΥ ΚΑΙ
ΣΥΝΕΡΓΑΤΕΣ, ΔΙΚΗΓΟΡΙΚΗ ΕΤΑΙΡΙΑ"
ΜΑΡΙΑ
Κουμπάρη 2, 10674 ΑΘΗΝΑ
ΑΝΤΙΚΛΗΤΟΣ (74):ΓΙΑΖΙΤΖΟΓΛΟΥ - ΘΩΜΑΙΔΟΥ
ΕΥΑΓΓΕΛΙΑ
Κουμπάρη 2,10674 ΑΘΗΝΑ
ΤΙΤΛΟΣ ΕΦΕΥΡΕΣΗΣ (54):ΥΛΡΟΞΥΤΥΡΟΣΟΛΗ ΓΙΑ ΕΠΕΞΕΡΓΑ-
ΣΙΑ ΖΩΙΚΩΝ ΥΠΟΠΡΟΪΟΝΤΩΝ

ΠΕΡΙΛΗΨΗ(57)

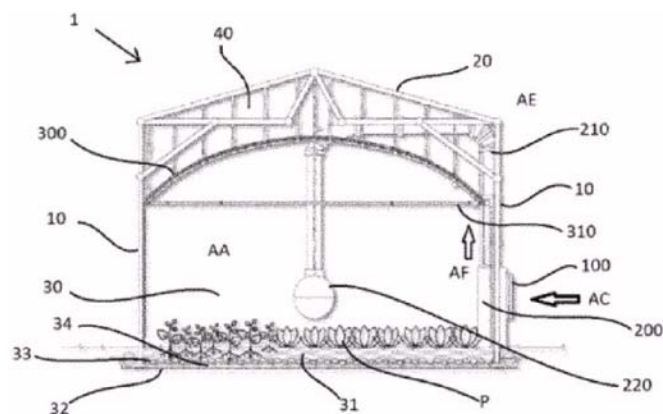
Η παρούσα εφεύρεση παρέχει μια διαδικασία για παραγωγή ενός ζωικού αλεύρου η οποία περιλαμβάνει τα στάδια α) της επαφής ενός ζωικού υποπροϊόντος το οποίο περιλαμβάνει πρωτεΐνη και λίπος με υδροξυτυροσόλη β) της θέρμανσης σε μια θερμοκρασία από 50 βαθμούς Κελσίου έως 250 βαθμούς Κελσίου έως ότου το λίπος το οποίο περιέχεται στο ζωικό υποπροϊόν τακεί c) του διαχωρισμού του

τηγμένου λίπους από το ζωικό υποπροϊόν και d) της άλεσης του ζωικού υποπροϊόντος λαμβάνοντας έτσι το ζωικό άλευρο. Η εφευρεσηπίσης παρέχει ζωικό άλευρο ή λίπος το οποίο μπορεί να ληφθεί με τη διαδικασία της εφεύρεσης και τροφή, τροφή για ζώα συντροφιάς ή ζωοτροφή η οποία περιλαμβάνει το εν λόγω ζωικό άλευρο ή λίπος.

ΑΡΙΘΜΟΣ ΕΥΡ. Δ.Ε. (11):3117435
ΑΡΙΘ. ΕΛΛ. ΚΑΤΑΘΕΣΗΣ (21):20250400181
ΗΜΕΡ. ΕΛΛ. ΚΑΤΑΘΕΣΗΣ (22):27/01/2025
ΑΡΙΘ./ΗΜΕΡ. ΔΗΜΟΣΙΕΥΣΗΣ
ΕΥΡΩΠΑΪΚΟΥ ΔΙΠΛΩΜΑΤΟΣ(87):4118952 - 30/10/2024
ΑΡΙΘ./ΗΜΕΡ. ΔΗΜΟΣΙΕΥΣΗΣ
ΕΥΡΩΠΑΪΚΗΣ ΑΙΤΗΣΗΣ (86):21186155.4--16/07/2021
ΔΙΚΑΙΟΥΧΟΣ (73):1)Easy Technic SA
Rue de Vuippens 77, 1630 Bulle, ΕΛΒΕΤΙΑ
ΣΥΜΒ. ΠΡΟΤΕΡΑΙΟΤΗΤΕΣ (30):
ΕΦΕΥΡΕΤΗΣ (72):1)Guillet, Laurent
ΕΙΔΙΚΟΣ ΠΛΗΡΕΞΟΥΣΙΟΣ (74):ΑΘΑΝΑΣΙΑΔΟΥ "ΕΛΕΝΗ Γ.
ΠΑΠΑΚΩΝΣΤΑΝΤΙΝΟΥ ΚΑΙ
ΣΥΝΕΡΓΑΤΕΣ, ΔΙΚΗΓΟΡΙΚΗ ΕΤΑΙΡΙΑ"
ΜΑΡΙΑ
Κουμπάρη 2, 10674 ΑΘΗΝΑ
ΑΝΤΙΚΛΗΤΟΣ (74):ΓΙΑΖΙΤΖΟΓΛΟΥ - ΘΩΜΑΙΔΟΥ
ΕΥΑΓΓΕΛΙΑ
Κουμπάρη 2,10674 ΑΘΗΝΑ
ΤΙΤΛΟΣ ΕΦΕΥΡΕΣΗΣ (54):ΑΥΤΟΝΟΜΟ ΣΥΣΤΗΜΑ ΚΑΛΛΙΕΡΓΕΙ-
ΑΣ

ΠΕΡΙΛΗΨΗ(57)

Η παρούσα εφεύρεση αφορά σε ένα αυτόνομο σύστημα καλλιέργειας (1) που περιλαμβάνει έναν χώρο καλλιέργειας (30), μία ή περισσότερες εισόδους αέρα που επιτρέπουν τη σύλληψη εξωτερικού αέρα (ΑΕ), μια διάταξη συμπίκνωσης (300) διατεταγμένη πάνω από τον χώρο καλλιέργειας (30) και μια αντλία θερμότητας αέρα-αέρα (200) που καθιστά δυνατή την παραγωγή της ροής ψυχρού αέρα (ΑΦ) που είναι απαραίτητος για τη διάταξη συμπίκνωσης (300). Ο χώρος καλλιέργειας περιλαμβάνει μια δεξαμενή νερού (34), όπου συλλέγεται η υγρασία του ατμοσφαιρικού αέρα (ΑΑ) που συμπυκνώθηκε κατά την επαφή με τη διάταξη συμπίκνωσης (300). Τα πλευρικά τοιχώματα (10) είναι αεροστεγή ώστε να διατηρείται η υγρασία του ατμοσφαιρικού αέρα (ΑΑ) εντός του χώρου καλλιέργειας. Η παρούσα εφεύρεση καλύπτει επίσης μια μέθοδο διαχείρισης του νερού που απαιτείται για τις καλλιέργειες.



ΑΡΙΘΜΟΣ ΕΥΡ. Δ.Ε. (11):3117436
ΑΡΙΘ. ΕΛΛ. ΚΑΤΑΘΕΣΗΣ (21):20250400183
ΗΜΕΡ. ΕΛΛ. ΚΑΤΑΘΕΣΗΣ (22):27/01/2025
ΑΡΙΘ./ΗΜΕΡ. ΔΗΜΟΣΙΕΥΣΗΣ
ΕΥΡΩΠΑΪΚΟΥ ΔΙΠΛΩΜΑΤΟΣ(87):3783277 - 30/10/2024
ΑΡΙΘ./ΗΜΕΡ. ΔΗΜΟΣΙΕΥΣΗΣ
ΕΥΡΩΠΑΪΚΗΣ ΑΙΤΗΣΗΣ (86):18915683.9--20/04/2018
ΔΙΚΑΙΟΥΧΟΣ (73):1)Universidad Publica De Navarra
Campus de Arrosadia, 31006 Pamplona,
ΙΣΠΑΝΙΑ
ΣΥΜΒ. ΠΡΟΤΕΡΑΙΟΤΗΤΕΣ (30):
ΕΦΕΥΡΕΤΗΣ (72):1)ASTRAIN ULIBARRENA, David
2)CATALAN ROS, Leyre
3)ARANGUREN GARACOCHEA, Patricia
4)ARAIZ VEGA, Miguel
ΕΙΔΙΚΟΣ ΠΛΗΡΕΞΟΥΣΙΟΣ (74):ΣΙΩΤΟΥ "ΚΑΤΕΡΙΝΑ ΣΙΩΤΟΥ ΚΑΙ
ΣΥΝΕΡΓΑΤΕΣ ΔΙΚΗΓΟΡΙΚΗ ΕΤΑΙΡΕΙΑ"
ΔΙΚΑΤΕΡΙΝΗ
Πατησίων (28ης Οκτωβρίου) 122, 11257
ΑΘΗΝΑ
ΑΝΤΙΚΛΗΤΟΣ (74):ΣΙΩΤΟΥ ΔΙΚΑΤΕΡΙΝΗ
Πατησίων (28ης Οκτωβρίου) 122,11257
ΑΘΗΝΑ
ΤΙΤΛΟΣ ΕΦΕΥΡΕΣΗΣ (54):**ΘΕΡΜΟΗΛΕΚΤΡΙΚΗ ΓΕΝΝΗΤΡΙΑ ΧΩ-
ΡΙΣ ΚΙΝΗΤΑ ΜΕΡΗ ΠΟΥ ΕΦΑΡΜΟΖΟΝ-
ΤΑΙ ΣΤΟΝ ΤΟΜΕΑ ΓΕΩΘΕΡΜΙΚΗΣ
ΕΝΕΡΓΕΙΑΣ**

ΠΕΡΙΛΗΨΗ(57)

Θερμοηλεκτρική γεννήτρια που εφαρμόζεται στον τομέα γεωθερμικής ενέργειας που συνίσταται σε έναν διφασικό σίφωνα που προορίζεται να εισαχθεί στο

ΑΡΙΘΜΟΣ ΕΥΡ. Δ.Ε. (11):3117437
ΑΡΙΘ. ΕΛΛ. ΚΑΤΑΘΕΣΗΣ (21):20250400184
ΗΜΕΡ. ΕΛΛ. ΚΑΤΑΘΕΣΗΣ (22):27/01/2025
ΑΡΙΘ./ΗΜΕΡ. ΔΗΜΟΣΙΕΥΣΗΣ
ΕΥΡΩΠΑΪΚΟΥ ΔΙΠΛΩΜΑΤΟΣ(87):3870288 - 11/12/2024
ΑΡΙΘ./ΗΜΕΡ. ΔΗΜΟΣΙΕΥΣΗΣ
ΕΥΡΩΠΑΪΚΗΣ ΑΙΤΗΣΗΣ (86):19797521.2--15/10/2019
ΔΙΚΑΙΟΥΧΟΣ (73):1)ELI LILLY AND COMPANY
Lilly Corporate Center, Indianapolis, IN
46285, ΗΝΩΜΕΝΕΣ ΠΟΛΙΤΕΙΕΣ ΤΗΣ
ΑΜΕΡΙΚΗΣ
ΣΥΜΒ. ΠΡΟΤΕΡΑΙΟΤΗΤΕΣ (30):201862748838 P-22/10/2018-US
201962791061 P-11/01/2019-US
ΕΦΕΥΡΕΤΗΣ (72):1)KIKLY, Kristine, Kay
2)PATEL, Dipak, Ratilal
3)WITCHER, Derrick, Ryan
ΕΙΔΙΚΟΣ ΠΛΗΡΕΞΟΥΣΙΟΣ (74):ΑΘΑΝΑΣΙΑΔΟΥ "ΕΛΕΝΗ Γ.
ΠΑΠΑΚΩΝΣΤΑΝΤΙΝΟΥ ΚΑΙ
ΣΥΝΕΡΓΑΤΕΣ, ΔΙΚΗΓΟΡΙΚΗ ΕΤΑΙΡΙΑ"
ΜΑΡΙΑ
Κουμπάρη 2, 10674 ΑΘΗΝΑ
ΑΝΤΙΚΛΗΤΟΣ (74):ΓΙΑΖΙΤΖΟΓΛΟΥ - ΘΩΜΑΙΔΟΥ
ΕΥΑΓΓΕΛΙΑ
Κουμπάρη 2,10674 ΑΘΗΝΑ
ΤΙΤΛΟΣ ΕΦΕΥΡΕΣΗΣ (54):**ΑΝΤΙΣΩΜΑΤΑ ΧΗΜΕΙΟΚΙΝΗΣ PAN-
ELR+ CXC ΓΙΑ ΤΗ ΘΕΡΑΠΕΙΑ ΤΗΣ ΔΙΑ-
ΠΥΗΤΙΚΗΣ ΙΔΡΩΤΑΔΕΝΙΤΙΔΑΣ**

ΠΕΡΙΛΗΨΗ(57)

Παρέχονται στο παρόν μέθοδοι και χρήσεις αντισωμάτων έναντι χημειοκινών ELR+ CXC για τη θεραπεία της διαπητικής ιδρωταδενίτιδας. Παρέχονται επίσης δόσεις και σχήματα δοσολογίας για τις μεθόδους και χρήσεις αντισωμάτων έναντι χημειοκινών ELR+ CXC για τη θεραπεία της διαπητικής ιδρωταδενίτιδας.

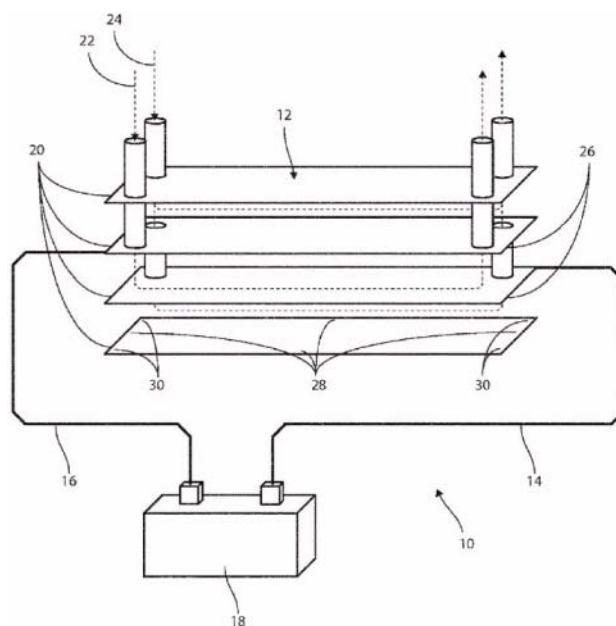
πέτρωμα, τουλάχιστον δύο θερμοηλεκτρικά δομοστοιχεία σε επαφή με τον προηγούμενο σίφωνα στο τμήμα του συμπεκνωτή και τουλάχιστον δύο διφασικούς σίφωνες σε επαφή με τη ψυχρή πλευρά των θερμοηλεκτρικών δομοστοιχείων για τη διάχυση της μη χρησιμοποιήσιμης θερμότητας. Η γεννήτρια της εφεύρεσης καθίσταται εύκολη ως προς τη συντήρηση, είναι λιγότερο δαπανηρή και διαθέτει βέλτιστη θερμική αγωγιμότητα.

ΑΡΙΘΜΟΣ ΕΥΡ. Δ.Ε. (11):3117438
ΑΡΙΘ. ΕΛΛ. ΚΑΤΑΘΕΣΗΣ (21):20250400185
ΗΜΕΡ. ΕΛΛ. ΚΑΤΑΘΕΣΗΣ (22):27/01/2025
ΑΡΙΘ./ΗΜΕΡ. ΔΗΜΟΣΙΕΥΣΗΣ
ΕΥΡΩΠΑΪΚΟΥ ΔΙΠΛΩΜΑΤΟΣ(87):4042087 - 15/01/2025
ΑΡΙΘ./ΗΜΕΡ. ΔΗΜΟΣΙΕΥΣΗΣ
ΕΥΡΩΠΑΪΚΗΣ ΑΙΤΗΣΗΣ (86):20785751.7--06/10/2020
ΔΙΚΑΙΟΥΧΟΣ (73):1)Alfa Laval Corporate AB
P.O. Box 73, 221 00 Lund, ΣΟΥΗΔΙΑ
ΣΥΜΒ. ΠΡΟΤΕΡΑΙΟΤΗΤΕΣ (30):19201662-07/10/2019-EP
2050606-26/05/2020-SE
ΕΦΕΥΡΕΤΗΣ (72):1)ANDERSSON, Thomas
ΕΙΔΙΚΟΣ ΠΑΡΕΞΟΥΣΙΟΣ (74):ΜΑΛΑΜΗ ΑΛΚΗΣΤΙΣ-ΕΙΡΗΝΗ
Βησσαρίωνος 3, 10672 ΑΘΗΝΑ
ΑΝΤΙΚΛΗΤΟΣ (74):ΜΑΛΑΜΗ ΑΛΚΗΣΤΙΣ-ΕΙΡΗΝΗ
Βησσαρίωνος 3,10672 ΑΘΗΝΑ
ΤΙΤΛΟΣ ΕΦΕΥΡΕΣΗΣ (54):**ΑΠΟΤΡΟΠΗ ΑΝΑΠΤΥΞΗΣ ΜΙΚΡΟΒΙΑΚΟΥ ΦΟΡΤΙΟΥ ΣΕ ΕΝΑΛΛΑΚΤΕΣ ΘΕΡΜΟΤΗΤΑΣ**

ΠΕΡΙΛΗΨΗ(57)

Προτείνεται διάταξη εναλλάκτη θερμότητας (10) η οποία περιλαμβάνει: εναλλάκτη θερμότητας (12) που σχηματίζει ένα ή περισσότερα ηλεκτρικά συνδεδεμένα διαχωριστικά (26) που διαχωρίζουν ένα πρώτο ρευστό (22) από ένα δεύτερο ρευστό (24). Η διάταξη (10) περιλαμβάνει περαιτέρω: έναν πρώτο ηλεκτρικό σύνδεσμο (14) και έναν δεύτερο ηλεκτρικό σύνδεσμο λ(16) που συνδέονται λειτουργικά με τα διαχωριστικά (26) του εναλλάκτη θερμότητας (12), και πηγή ηλεκτρικής ισχύος (18) που συνδέεται λειτουργικά με τον πρώτο ηλεκτρικό σύνδεσμο (14) και τον δεύτερο ηλεκτρικό σύνδεσμο (16). Η πηγή ηλεκτρικής ισχύος (18) είναι διαμορφωμένη να τροφοδοτεί ηλεκτρικό ρεύμα στο

ένα ή περισσότερα διαχωριστικά (26) του εναλλάκτη θερμότητας (12) μέσω του πρώτου ηλεκτρικού συνδέσμου (14) και του δεύτερου ηλεκτρικού συνδέσμου (16).

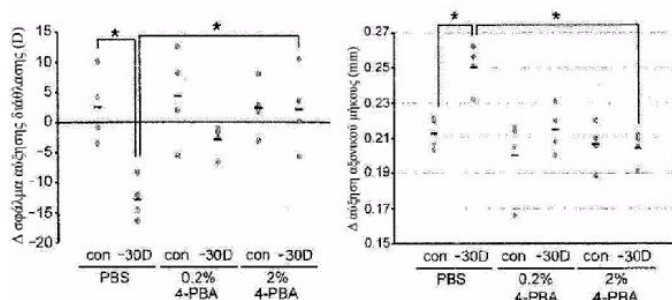


ΑΡΙΘΜΟΣ ΕΥΡ. Δ.Ε. (11):3117439
ΑΡΙΘ. ΕΛΛ. ΚΑΤΑΘΕΣΗΣ (21):20250400186
ΗΜΕΡ. ΕΛΛ. ΚΑΤΑΘΕΣΗΣ (22):28/01/2025
ΑΡΙΘ./ΗΜΕΡ. ΔΗΜΟΣΙΕΥΣΗΣ
ΕΥΡΩΠΑΪΚΟΥ ΔΙΠΛΩΜΑΤΟΣ(87):3593817 - 13/11/2024
ΑΡΙΘ./ΗΜΕΡ. ΔΗΜΟΣΙΕΥΣΗΣ
ΕΥΡΩΠΑΪΚΗΣ ΑΙΤΗΣΗΣ (86):18764652.6--06/03/2018
ΔΙΚΑΙΟΥΧΟΣ (73):1)Tsubota Laboratory, Inc.
CRUK Shinanomachi E7, Bldg. 2, 9th Fl. Keio University Shinanomachi Campus 35 Shinanomachi, Shinjuku-ku, Tokyo 160-8582, ΙΑΠΩΝΙΑ
ΣΥΜΒ. ΠΡΟΤΕΡΑΙΟΤΗΤΕΣ (30):2017041349-06/03/2017-JP
ΕΦΕΥΡΕΤΗΣ (72):1)IKEDA Shinichi
2)JIANG Xiaoyan
3)TSUBOTA Kazuo
4)KURIHARA Toshihide
ΕΙΔΙΚΟΣ ΠΑΡΕΞΟΥΣΙΟΣ (74):ΑΘΑΝΑΣΙΑΔΟΥ "ΕΛΕΝΗ Γ. ΠΑΠΑΚΩΝΣΤΑΝΤΙΝΟΥ ΚΑΙ ΣΥΝΕΡΓΑΤΕΣ, ΔΙΚΗΓΟΡΙΚΗ ΕΤΑΙΡΙΑ" ΜΑΡΙΑ
Κουμπάρη 2, 10674 ΑΘΗΝΑ
ΑΝΤΙΚΛΗΤΟΣ (74):ΓΙΑΖΙΤΖΟΓΛΟΥ - ΘΩΜΑΪΔΟΥ ΕΥΑΓΓΕΛΙΑ
Κουμπάρη 2,10674 ΑΘΗΝΑ
ΤΙΤΛΟΣ ΕΦΕΥΡΕΣΗΣ (54):**ΣΥΝΘΕΣΗ ΓΙΑ ΧΡΗΣΗ ΣΤΗΝ ΠΡΟΛΗΨΗ Ή ΤΗΝ ΚΑΤΑΣΤΟΛΗ ΤΗΣ ΜΥΩΠΙΑΣ**

ΠΕΡΙΛΗΨΗ(57)

Ένα μοντέλο που ομοιάζει στενά με την ανθρώπινη υπερβολική μυωπία μπορεί να παρασκευαστεί με εφαρμογή ενός φακού με αρνητικό πρόσημο (2) κι ενός προστατευτικού μέσου (4) σε έναν νεαρό ποντικό, ο οποίος φακός με αρνητικό πρόσημο έχει γωνία και εύρος που μπορεί να ρυθμιστεί εις απόκριση στην ανάπτυξη του ποντικού. Επίσης, αυτό το μοντέλο ανάλυσης δείχνει ότι η επαγωγή

μυωπίας προκαλεί καταπόνηση του ενδοπλασματικού δικτύου στον σκληρό χιτώνα και η καταπόνηση του ενδοπλασματικού δικτύου επάγει μυωπία. Επιπλέον, αποκαλύπτεται ότι ένα μέσο καταστολής της καταπόνησης του ενδοπλασματικού δικτύου, ιδιαίτερα φαινολοβουτυρικό οξύ και ταυροσδεοξυχολικό οξύ δρα ως παράγοντας πρόληψης και καταστολής της μυωπίας.



ΑΡΙΘΜΟΣ ΕΥΡ. Δ.Ε. (11):3117440
ΑΡΙΘ. ΕΛΛ. ΚΑΤΑΘΕΣΗΣ (21):20250400191
ΗΜΕΡ. ΕΛΛ. ΚΑΤΑΘΕΣΗΣ (22):28/01/2025
ΑΡΙΘ./ΗΜΕΡ. ΔΗΜΟΣΙΕΥΣΗΣ
ΕΥΡΩΠΑΪΚΟΥ ΔΙΠΛΩΜΑΤΟΣ(87):3581889 - 11/12/2024
ΑΡΙΘ./ΗΜΕΡ. ΔΗΜΟΣΙΕΥΣΗΣ
ΕΥΡΩΠΑΪΚΗΣ ΑΙΤΗΣΗΣ (86):19180353.5--14/06/2019
ΔΙΚΑΙΟΥΧΟΣ (73):1)Sommer, Helga
Venhauser Weg 11a, 48477 Horstel,
ΓΕΡΜΑΝΙΑ
ΣΥΜΒ. ΠΡΟΤΕΡΑΙΟΤΗΤΕΣ (30):102018114293-14/06/2018-DE
202019101660 U-22/03/2019-DE
ΕΦΕΥΡΕΤΗΣ (72):1)Sommer, Helga
ΕΙΔΙΚΟΣ ΠΛΗΡΕΞΟΥΣΙΟΣ (74):ΛΥΜΠΕΡΗΣ "ΒΑΓΙΑΝΟΥ
ΚΩΣΤΟΠΟΥΛΟΥ ΛΥΜΠΕΡΗ
ΔΙΚΗΓΟΡΙΚΗ ΕΤΑΙΡΕΙΑ" ΝΙΚΟΛΑΟΣ
Στουρνάρα 37, 10682 ΑΘΗΝΑ
ΑΝΤΙΚΛΗΤΟΣ (74):ΛΥΜΠΕΡΗΣ ΝΙΚΟΛΑΟΣ
Στουρνάρη 37,10682 ΑΘΗΝΑ
ΤΙΤΛΟΣ ΕΦΕΥΡΕΣΗΣ (54):**ΕΦΑΡΜΟΖΟΜΕΝΗ ΣΕ ΥΠΟΛΟΓΙΣΤΗ
ΜΕΘΟΔΟΣ ΔΗΜΙΟΥΡΓΙΑΣ ΔΙΑΔΡΟ-
ΜΗΣ ΜΕΤΑΦΟΡΑΣ ΚΑΙ ΕΚΤΕΛΕΣΗΣ
ΜΕΤΑΦΟΡΩΝ**

ΠΕΡΙΛΗΨΗ(57)

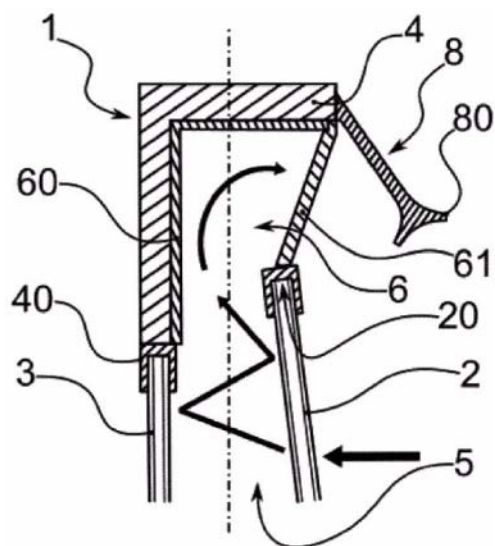
Περιγράφεται μια εφαρμοζόμενη σε υπολογιστή μέθοδος. Δημιουργείται ένας χάρτης. Ένα σημείο εκκίνησης και ένα σημείο προορισμού καθορίζονται στον χάρτη. Τα δεδομένα μεταφοράς καταγράφονται. Τουλάχιστον μια πρώτη διαδρομή από το σημείο εκκίνησης μέχρι το σημείο προορισμού καθορίζεται στον χάρτη. Τα τρισδιάστατα δεδομένα εμποδίων καθορίζονται σε τουλάχιστον μία πρώτη διαδρομή. Μια δεύτερη διαδρομή δημιουργείται με βάση την τουλάχιστον μία

πρώτη διαδρομή, τα δεδομένα μεταφοράς και τα τρισδιάστατα δεδομένα εμποδίων.

ΑΡΙΘΜΟΣ ΕΥΡ. Δ.Ε. (11):3117441
ΑΡΙΘ. ΕΛΛ. ΚΑΤΑΘΕΣΗΣ (21):20250400187
ΗΜΕΡ. ΕΛΛ. ΚΑΤΑΘΕΣΗΣ (22):28/01/2025
ΑΡΙΘ./ΗΜΕΡ. ΔΗΜΟΣΙΕΥΣΗΣ
ΕΥΡΩΠΑΪΚΟΥ ΔΙΠΛΩΜΑΤΟΣ(87):4330485 - 13/11/2024
ΑΡΙΘ./ΗΜΕΡ. ΔΗΜΟΣΙΕΥΣΗΣ
ΕΥΡΩΠΑΪΚΗΣ ΑΙΤΗΣΗΣ (86):22765116.3--16/08/2022
ΔΙΚΑΙΟΥΧΟΣ (73):1)Akerib, Andre
5 Allee de Diane, 06250 Mougins, ΓΑΛΛΙΑ
ΣΥΜΒ. ΠΡΟΤΕΡΑΙΟΤΗΤΕΣ (30):2110120-27/09/2021-FR
ΕΦΕΥΡΕΤΗΣ (72):1)Akerib, Andre
ΕΙΔΙΚΟΣ ΠΛΗΡΕΞΟΥΣΙΟΣ (74):ΕΥΑΓΓΕΛΟΥ "ΔΕΣΠΟΙΝΑ ΕΥΑΓΓΕΛΟΥ
ΚΑΙ ΣΥΝΕΡΓΑΤΕΣ ΔΙΚΗΓΟΡΙΚΗ
ΕΤΑΙΡΕΙΑ" με δ.τ. "ΔΙΚΗΓΟΡΙΚΟ
ΓΡΑΦΕΙΟ ΕΥΑΓΓΕΛΟΥ" ΔΕΣΠΟΙΝΑ
Αγίου Κωνσταντίνου 6,, 10431 ΑΘΗΝΑ
ΑΝΤΙΚΛΗΤΟΣ (74):ΕΥΑΓΓΕΛΟΥ ΔΕΣΠΟΙΝΑ
Αγίου Κωνσταντίνου 6,,10431 ΑΘΗΝΑ
ΤΙΤΛΟΣ ΕΦΕΥΡΕΣΗΣ (54):**ΔΙΑΤΑΞΗ ΥΑΛΟΠΙΝΑΚΑ ΚΑΙ ΣΧΕΤΙΚΗ
ΜΕΘΟΔΟΣ ΕΓΚΑΤΑΣΤΑΣΗΣ**

ΠΕΡΙΛΗΨΗ(57)

Η παρούσα εφεύρεση αφορά μια διάταξη υαλοπίνακα (1) για ένα κτίριο, που περιλαμβάνει έναν εξωτερικό τοίχο από υαλοπίνακες (2) και έναν εσωτερικό τοίχο από υαλοπίνακες (3), ένα πλαίσιο (4) για τη στερέωση των τοίχων (2, 3) σε μια δομή (100) του ενλόγου κτιρίου, την παροχή μιας κοιλότητας (5) μεταξύ τους με τον εξωτερικό τοίχο από υαλοπίνακες (2) κεκλιμένο σε σχέση με ένα διάμηκες διάμεσο επίπεδο του εν λόγω υαλοπίνακα (1), όπου η κοιλότητα (5) συγκλίνει προς μια ακμή (20) προς ένα επικοινωνιακό κύτταρο (6) και οδηγεί σε ένα άνοιγμα προς τον εξωτερικό τοίχο (3), όπου το εν λόγω κύτταρο (6) είναι εφοδιασμένο με τουλάχιστον μια ηχομόνωση (60). Η διάταξη χαρακτηρίζεται από το γεγονός ότι περιλαμβάνει τουλάχιστον μία ηχητική και/ή θερμική ασπίδα, η οποία βρίσκεται στο άνω και/ή κάτω μέρος του εν λόγω πλαισίου (4), προσανατολισμένη προς το κέντρο της εν λόγω διάταξης, σύμφωνα με μία κλίση που διευρύνεται σε σχέση με το διάμηκες διάμεσο επίπεδο του εν λόγω υαλοπίνακα (1).



ΑΡΙΘΜΟΣ ΕΥΡ. Δ.Ε. (11):3117442
ΑΡΙΘ. ΕΛΛ. ΚΑΤΑΘΕΣΗΣ (21):20250400188
ΗΜΕΡ. ΕΛΛ. ΚΑΤΑΘΕΣΗΣ (22):28/01/2025
ΑΡΙΘ./ΗΜΕΡ. ΔΗΜΟΣΙΕΥΣΗΣ
ΕΥΡΩΠΑΪΚΟΥ ΔΙΠΛΩΜΑΤΟΣ(87):4302379 - 30/10/2024
ΑΡΙΘ./ΗΜΕΡ. ΔΗΜΟΣΙΕΥΣΗΣ
ΕΥΡΩΠΑΪΚΗΣ ΑΙΤΗΣΗΣ (86):22713355.0--03/03/2022
ΔΙΚΑΙΟΥΧΟΣ (73):1)SYMPPOWER B.V.
Prins Hendrikkade 183, 1011 TD Amsterdam,
ΟΛΛΑΝΔΙΑ

ΣΥΜΒ. ΠΡΟΤΕΡΑΙΟΤΗΤΕΣ (30):20215235-03/03/2021-FI
ΕΦΕΥΡΕΤΗΣ (72):1)SAARI, Jarmo
2)KARLSSON, Oscar

ΕΙΔΙΚΟΣ ΠΛΗΡΕΞΟΥΣΙΟΣ (74):ΕΥΑΓΓΕΛΟΥ "ΔΕΣΠΟΙΝΑ ΕΥΑΓΓΕΛΟΥ
ΚΑΙ ΣΥΝΕΡΓΑΤΕΣ ΔΙΚΗΓΟΡΙΚΗ
ΕΤΑΙΡΕΙΑ" με δ.τ. "ΔΙΚΗΓΟΡΙΚΟ
ΓΡΑΦΕΙΟ ΕΥΑΓΓΕΛΟΥ" ΔΕΣΠΟΙΝΑ
Αγίου Κωνσταντίνου 6,,10431 ΑΘΗΝΑ

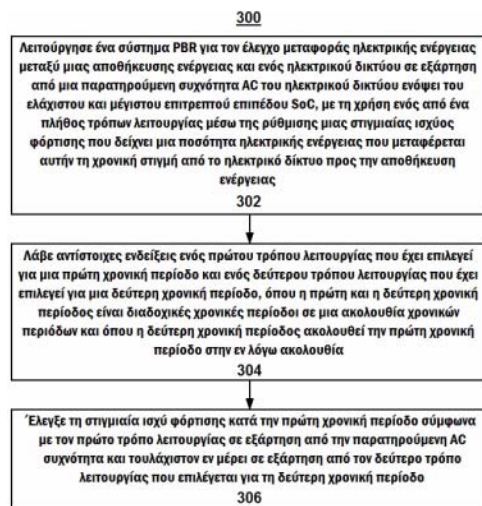
ΑΝΤΙΚΑΛΗΤΟΣ (74):ΕΥΑΓΓΕΛΟΥ ΔΕΣΠΟΙΝΑ
Αγίου Κωνσταντίνου 6,,10431 ΑΘΗΝΑ

ΤΙΤΛΟΣ ΕΦΕΥΡΕΣΗΣ (54):**ΕΦΕΔΡΕΙΑ ΕΞΙΣΟΡΡΟΠΗΣΗΣ ΙΣΧΥΟΣ
ΓΙΑ ΕΝΑ ΗΛΕΚΤΡΙΚΟ ΔΙΚΤΥΟ**

ΠΕΡΙΛΗΨΗ(57)

Σύμφωνα με ένα παράδειγμα υλοποίησης, παρέχεται μια συσκευή εξισορρόπησης ισχύος (PBR) (120) για ένα ηλεκτρικό δίκτυο (100), όπου η συσκευή PBR (120) περιλαμβάνει: μια 5 αποθήκευση ενέργειας (121) για την αποθήκευση ηλεκτρικής ενέργειας και με ένα ελάχιστο επιτρεπτό επίπεδο κατάστασης φόρτισης, SoC, και ένα μέγιστο επιτρεπτό επίπεδο SoC που ορίζονται γι' αυτήν, και έναν ελεγκτή (122) για τον έλεγχο μεταφοράς ηλεκτρικής ενέργειας μεταξύ της αποθήκευσης ενέργειας (121) και του ηλεκτρικού δικτύου (100) σε εξάρτηση από μια παρατηρούμενη συχνότητα AC του ηλεκτρικού δικτύου (100) ενόψει του εν λόγω ελάχιστου και μέγιστου επιτρεπτού επιπέδου SoC, με τη χρήση ενός από ένα πλήθος τρόπων λειτουργίας μέσω της ρύθμισης μιας στιγμιαίας ισχύος φόρτισης

που δείχνει την ποσότητα ηλεκτρικής ενέργειας που μεταφέρεται αυτήν τη χρονική στιγμή από το ηλεκτρικό δίκτυο (100) στην αποθήκευση ενέργειας (121), με τον ελεγκτή (122) να είναι διευθετημένος έτσι ώστε: να λαμβάνει αντίστοιχες ενδείξεις ενός πρώτου τρόπου λειτουργίας που επιλέγεται για μια πρώτη χρονική περίοδο και ενός δεύτερου τρόπου λειτουργίας που επιλέγεται για μια δεύτερη χρονική περίοδο, όπου η πρώτη και η δεύτερη χρονική περιόδους είναι διαδοχικές χρονικές περιόδους σε μια ακολουθία χρονικών περιόδων και όπου η δεύτερη χρονική περίοδος ακολουθεί την πρώτη χρονική περίοδο στην εν λόγω ακολουθία, και να ελέγχει τη στιγμιαία ισχύ φόρτισης κατά τη διάρκεια της πρώτης χρονικής περιόδου σύμφωνα με τον πρώτο τρόπο λειτουργίας σε εξάρτηση από την εν λόγω παρατηρούμενη συχνότητα AC και τουλάχιστον εν μέρει σε εξάρτηση από τον δεύτερο τρόπο λειτουργίας που επιλέγεται για τη δεύτερη χρονική περίοδο.



ΑΡΙΘΜΟΣ ΕΥΡ. Δ.Ε. (11):3117443
ΑΡΙΘ. ΕΛΛ. ΚΑΤΑΘΕΣΗΣ (21):20250400189
ΗΜΕΡ. ΕΛΛ. ΚΑΤΑΘΕΣΗΣ (22):28/01/2025
ΑΡΙΘ./ΗΜΕΡ. ΔΗΜΟΣΙΕΥΣΗΣ
ΕΥΡΩΠΑΪΚΟΥ ΔΙΠΛΩΜΑΤΟΣ(87):3933450 - 30/10/2024
ΑΡΙΘ./ΗΜΕΡ. ΔΗΜΟΣΙΕΥΣΗΣ
ΕΥΡΩΠΑΪΚΗΣ ΑΙΤΗΣΗΣ (86):21180796.1--22/06/2021
ΔΙΚΑΙΟΥΧΟΣ (73):1)Congiu, Ignazio
Viale Italia, 43, 00071 Pomezia, ΙΤΑΛΙΑ

ΣΥΜΒ. ΠΡΟΤΕΡΑΙΟΤΗΤΕΣ (30):202000015730-30/06/2020-IT
ΕΦΕΥΡΕΤΗΣ (72):1)Congiu, Ignazio

ΕΙΔΙΚΟΣ ΠΛΗΡΕΞΟΥΣΙΟΣ (74):ΛΥΜΠΕΡΗΣ "ΒΑΓΙΑΝΟΥ
ΚΩΣΤΟΠΟΥΛΟΥ ΛΥΜΠΕΡΗ
ΔΙΚΗΓΟΡΙΚΗ ΕΤΑΙΡΕΙΑ" ΝΙΚΟΛΑΟΣ
Στουρνάρα 37, 10682 ΑΘΗΝΑ

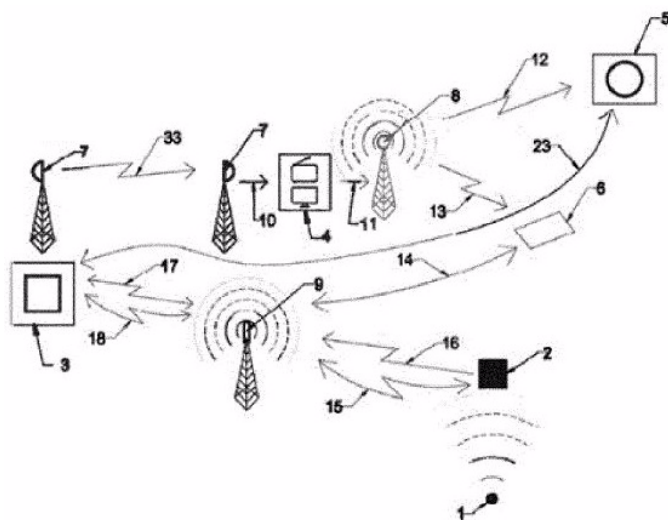
ΑΝΤΙΚΑΛΗΤΟΣ (74):ΛΥΜΠΕΡΗΣ ΝΙΚΟΛΑΟΣ
Στουρνάρα 37,10682 ΑΘΗΝΑ

ΤΙΤΛΟΣ ΕΦΕΥΡΕΣΗΣ (54):**ΜΕΘΟΔΟΣ ΠΡΟΕΙΔΟΠΟΙΗΣΗΣ ΓΙΑ
ΤΗΝ ΠΡΟΕΙΔΟΠΟΙΗΣΗ ΕΠΙΚΕΙΜΕ-
ΝΗΣ ΕΠΕΛΕΥΣΗΣ ΣΕΙΣΜΙΚΩΝ ΣΥΜ-
ΒΑΝΤΩΝ**

ΠΕΡΙΛΗΨΗ(57)

Η εφεύρεση αφορά ένα σύστημα προειδοποίησης για την προειδοποίηση της επικείμενης επέλευσης σεισμικών συμβάντων (1), το οποίο περιλαμβάνει: - σταθμούς ανίχνευσης (2) για την ανίχνευση ακουστικών και δυναμικών φαινομένων των σεισμικών συμβάντων (1), προσαρμοσμένους για τη δημιουργία και τη μετάδοση μηνυμάτων σεισμικού συναγερμού (32), - ένα κέντρο ελέγχου (3), προσαρμοσμένο για τη λήψη μηνυμάτων σεισμικού συναγερμού (32) από τους σταθμούς ανίχνευσης (2) και τη διανομή αυτών στους δέκτες (5, 6), - δέκτες (5, 6), σταθερούς ή κινητούς, κατεχόμενους από τους χρήστες του συστήματος, - μια

εφαρμογή λογισμικού, εγκατεστημένη στους δέκτες (5, 6), προσαρμοσμένη για τη λήψη μηνυμάτων σεισμικού συναγερμού (32) από το κέντρο ελέγχου (3) και τη δημιουργία μηνυμάτων συναγερμού που μπορούν να εκληφθούν από τους χρήστες.

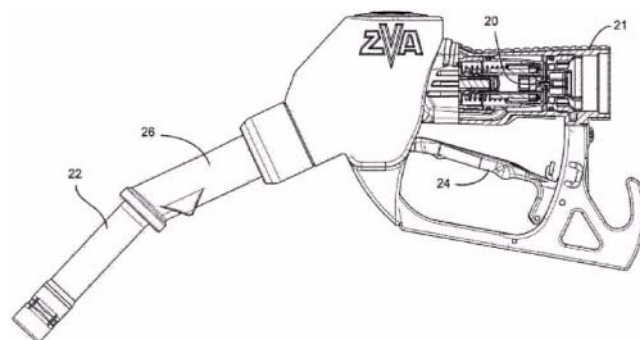


ΑΡΙΘΜΟΣ ΕΥΡ. Δ.Ε. (11):3117444
ΑΡΙΘ. ΕΛΛ. ΚΑΤΑΘΕΣΗΣ (21):20250400190
ΗΜΕΡ. ΕΛΛ. ΚΑΤΑΘΕΣΗΣ (22):28/01/2025
ΑΡΙΘ./ΗΜΕΡ. ΔΗΜΟΣΙΕΥΣΗΣ
ΕΥΡΩΠΑΪΚΟΥ ΔΙΠΛΩΜΑΤΟΣ(87):3978425 - 06/11/2024
ΑΡΙΘ./ΗΜΕΡ. ΔΗΜΟΣΙΕΥΣΗΣ
ΕΥΡΩΠΑΪΚΗΣ ΑΙΤΗΣΗΣ (86):21196198.2--13/09/2021
ΔΙΚΑΙΟΥΧΟΣ (73):1)ELAFLEX HIBY GmbH & Co. KG
 Schnackenburgallee 121, 22525 Hamburg,
 GERMANIA
ΣΥΜΒ. ΠΡΟΤΕΡΑΙΟΤΗΤΕΣ (30):20199140-30/09/2020-EP
ΕΦΕΥΡΕΤΗΣ (72):1)Kunter, Stefan
 2)Schulz-Hildebrandt, Lasse
 3)Fedde, Matthias
ΕΙΔΙΚΟΣ ΠΛΗΡΕΞΟΥΣΙΟΣ (74):ΛΥΜΠΕΡΗΣ "ΒΑΓΙΑΝΟΥ
 ΚΩΣΤΟΠΟΥΛΟΥ ΛΥΜΠΕΡΗ
 ΔΙΚΗΓΟΡΙΚΗ ΕΤΑΙΡΕΙΑ" ΝΙΚΟΛΑΟΣ
 Στουρνάρα 37, 10682 ΑΘΗΝΑ
ΑΝΤΙΚΛΗΤΟΣ (74):ΛΥΜΠΕΡΗΣ ΝΙΚΟΛΑΟΣ
 Στουρνάρη 37,10682 ΑΘΗΝΑ
ΤΙΤΛΟΣ ΕΦΕΥΡΕΣΗΣ (54):**ΒΑΛΒΙΔΑ ΔΙΑΝΟΜΗΣ ΜΕ ΒΑΛΒΙΔΑ
 ΑΕΡΙΟΥ ΜΕ ΔΙΑΚΡΙΤΗ ΕΝΑΛΛΑΓΗ
 ΚΑΙ ΔΙΑΤΑΞΗ ΠΟΥ ΠΕΡΙΛΑΜΒΑΝΕΙ
 ΜΙΑ ΑΝΤΙΣΤΟΙΧΗ ΒΑΛΒΙΔΑ ΔΙΑΝΟ-
 ΜΗΣ ΚΑΙ ΕΝΑ ΣΥΣΤΗΜΑ ΑΝΑΚΥΚΛΩ-
 ΣΗΣ ΑΤΜΩΝ**

ΠΕΡΙΛΗΨΗ(57)

Βαλβίδα διανομής για τη διανομή ενός υγρού σε μια δεξαμενή, με τα ακόλουθα χαρακτηριστικά: α) η βαλβίδα διανομής διαθέτει μια διάταξη για την ανακυκλοφορία υγρών ατμών, η οποία περιλαμβάνει μια βαλβίδα αερίου (20), η οποία μπορεί να συνδεθεί με μια πηγή κενού μέσω ενός σωλήνα αερίου, β) η βαλβίδα αερίου (20) περιλαμβάνει ένα σώμα βαλβίδας αερίου (17) και μια έδρα βαλβίδας αερίου (15) και είναι σχεδιασμένη να μεταβαίνει διακριτά μεταξύ μιας κλειστής θέσης, στην οποία το σώμα βαλβίδας αερίου (17)ακουμπά στεγανά στην έδρα βαλβίδας αερίου (15), και μιας ανοικτής θέσης, στην οποία απελευθερώνεται

μια μέγιστη διατομή ανοίγματος, γ) το σώμα της βαλβίδας αερίου (17) συνδέεται με ένα σωληνοειδές ελέγχου (16), το οποίο είναι τοποθετημένο σε ένα μη σιδηρομαγνητικό περίβλημα ελέγχου (14), ώστε να μπορεί να μετατοπίζεται κατά το άνοιγμα και το κλείσιμο της βαλβίδας αερίου (20), δ) η βαλβίδα πλεύσης διαθέτει ένα σωληνοειδές ενεργοποίησης (9), το οποίο είναι τοποθετημένο εκτός του περιβλήματος ελέγχου (14), ώστε να μπορεί να μετατοπίζεται μεταξύ μιας αρχικής θέσης και μιας τελικής θέσης που ορίζεται από έναν τελικό αναστολέα (5) και το οποίο είναι μαγνητικά συνδεδεμένο με το σωληνοειδές ελέγχου (160). Σύμφωνα με την εφεύρεση, ένα στοιχείο πλωτήρα (7) τοποθετείται κινητά έξω από το περίβλημα ελέγχου (14) κατά τρόπο ώστε να μπορεί να επενεργήσει το προς εκροή υγρό και να μπορεί έτσι να μετακινηθεί ενάντια στη δύναμη ενός στοιχείου επιστροφής (12), το δε στοιχείο πλωτήρα (7) διαθέτει έναν μαγνήτη πλωτήρα (8) ο οποίος μπορεί να συνδεθεί με τον μαγνήτη ενεργοποίησης (9). Το στοιχείο πλωτήρα το οποίο το οποίο είναι εφοδιασμένο με το στοιχείο επαναφοράς επιτρέπει την ασφαλή ώθηση του μαγνήτη ενεργοποίησης στην κλειστή θέση, κατά τρόπο ώστε η βαλβίδα διανομής να είναι λιγότερο ευαίσθητη στη βρωμία και να μπορεί να χρησιμοποιηθεί ευέλικτα σε ένα σύστημα ανακύκλωσης ατμών με πολλούς διανομείς.

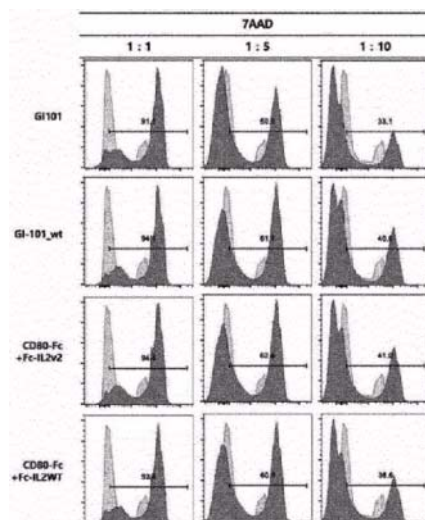


ΑΡΙΘΜΟΣ ΕΥΡ. Δ.Ε. (11):3117445
ΑΡΙΘ. ΕΛΛ. ΚΑΤΑΘΕΣΗΣ (21):20250400192
ΗΜΕΡ. ΕΛΛ. ΚΑΤΑΘΕΣΗΣ (22):28/01/2025
ΑΡΙΘ./ΗΜΕΡ. ΔΗΜΟΣΙΕΥΣΗΣ
ΕΥΡΩΠΑΪΚΟΥ ΔΙΠΛΩΜΑΤΟΣ(87):4063491 - 13/11/2024
ΑΡΙΘ./ΗΜΕΡ. ΔΗΜΟΣΙΕΥΣΗΣ
ΕΥΡΩΠΑΪΚΗΣ ΑΙΤΗΣΗΣ (86):20890969.7--19/11/2020
ΔΙΚΑΙΟΥΧΟΣ (73):1)GI Cell, Inc.
 B-1553, 14, Galmachi-ro 288beon-gil, Jung-
 won-gu, Seongnam-si, Gyeonggi-do 13201,
 ΔΗΜΟΚΡΑΤΙΑ ΤΗΣ ΚΟΡΕΑΣ (ΝΟΤΙΑ
 ΚΟΡΕΑ)
ΣΥΜΒ. ΠΡΟΤΕΡΑΙΟΤΗΤΕΣ (30):20190149779-20/11/2019-KR
 20200015802-10/02/2020-KR
ΕΦΕΥΡΕΤΗΣ (72):1)JANG, Myoung Ho
 2)HONG, Chun-Pyo
 3)KO, Dong Woo
 4)LEE, June Sub
ΕΙΔΙΚΟΣ ΠΛΗΡΕΞΟΥΣΙΟΣ (74):ΑΘΑΝΑΣΙΑΔΟΥ "ΕΛΕΝΗ Γ.
 ΠΑΠΑΚΩΝΣΤΑΝΤΙΝΟΥ ΚΑΙ
 ΣΥΝΕΡΓΑΤΕΣ, ΔΙΚΗΓΟΡΙΚΗ ΕΤΑΙΡΙΑ"
 ΜΑΡΙΑ
 Κουμπάρη 2, 10674 ΑΘΗΝΑ
ΑΝΤΙΚΛΗΤΟΣ (74):ΓΙΑΖΙΤΖΟΓΛΟΥ - ΘΩΜΑΙΔΟΥ
 ΕΥΑΓΓΕΛΙΑ
 Κουμπάρη 2,10674 ΑΘΗΝΑ
ΤΙΤΛΟΣ ΕΦΕΥΡΕΣΗΣ (54):**ΣΥΝΘΕΣΗ ΓΙΑ ΤΗΝ ΚΑΛΙΕΡΓΕΙΑ
 ΚΥΤΤΑΡΩΝ ΦΥΣΙΚΩΝ ΦΟΝΕΩΝ ΚΑΙ
 ΜΕΘΟΔΟΣ ΓΙΑ ΤΗΝ ΠΑΡΑΣΚΕΥΗ
 ΚΥΤΤΑΡΩΝ ΦΥΣΙΚΩΝ ΦΟΝΕΩΝ ΔΙΑ
 ΤΗΣ ΧΡΗΣΕΩΣ ΤΗΣ ΙΔΙΑΣ**

ΠΕΡΙΛΗΨΗ(57)

Η εφεύρεση αναφέρεται σε: μία σύνθεση για την καλλιέργεια κυττάρων φυσικών φονέων, που περιλαμβάνει, ως δραστικό συστατικό, μία πρωτεΐνη σύντηξης

περιλαμβάνουσα μία πρωτεΐνη IL-2 και μία πρωτεΐνη CD80, και μία μέθοδο για την παρασκευή κυττάρων φυσικών φονέων δια της χρήσεως της ίδιας. Συγκεκριμένα, μία σύνθεση για την καλλιέργεια κυττάρων φυσικών φονέων, που περιλαμβάνει, ως δραστικό συστατικό, μία πρωτεΐνη σύντηξης περιλαμβάνουσα μία πρωτεΐνη IL-2 ή μία παραλλαγή αυτής και CD80 ή ένα θραύσμα αυτού, της παρούσας εφεύρεσης, προάγει τον πολλαπλασιασμό των κυττάρων φυσικών φονέων, επάγει την έκφραση των CD16 και NKp46 και αυξάνει την έκφραση και την έκκριση γρανζύμης Β και περιφορίνης, ώστε κατ' αυτόν τον τρόπο είναι αποτελεσματικά χρησιμοποιήσιμη στην παρασκευή κυττάρων φυσικών φονέων που έχουν άριστη αντικαρκινική ανοσιακή λειτουργία.



ΑΡΙΘΜΟΣ ΕΥΡ. Δ.Ε. (11):3117446
ΑΡΙΘ. ΕΛΛ. ΚΑΤΑΘΕΣΗΣ (21):20250400193
ΗΜΕΡ. ΕΛΛ. ΚΑΤΑΘΕΣΗΣ (22):29/01/2025
ΑΡΙΘ./ΗΜΕΡ. ΔΗΜΟΣΙΕΥΣΗΣ
ΕΥΡΩΠΑΪΚΟΥ ΔΙΠΛΩΜΑΤΟΣ(87):3634873 - 30/10/2024
ΑΡΙΘ./ΗΜΕΡ. ΔΗΜΟΣΙΕΥΣΗΣ
ΕΥΡΩΠΑΪΚΗΣ ΑΙΤΗΣΗΣ (86):18797779.8--10/05/2018
ΔΙΚΑΙΟΥΧΟΣ (73):1)Innovative Water Care, LLC

1400 Bluegrass Lakes Parkway, Alpharetta,
GA 30004, ΗΝΩΜΕΝΕΣ ΠΟΛΙΤΕΙΕΣ ΤΗΣ
ΑΜΕΡΙΚΗΣ

ΣΥΜΒ. ΠΡΟΤΕΡΑΙΟΤΗΤΕΣ (30):201762504593 P-11/05/2017-US

ΕΦΕΥΡΕΤΗΣ (72):1)SIMONSEN, Frederick

ΕΙΔΙΚΟΣ ΠΑΡΕΞΟΥΣΙΟΣ (74):ΣΑΚΕΛΛΑΡΙΔΗ ΒΑΛΗ-ΒΑΣΙΛΙΚΗ

Αδριανού 70, 10556 ΑΘΗΝΑ

ΑΝΤΙΚΑΛΗΤΟΣ (74):ΣΑΚΕΛΛΑΡΙΔΗ ΒΑΛΗ-ΒΑΣΙΛΙΚΗ

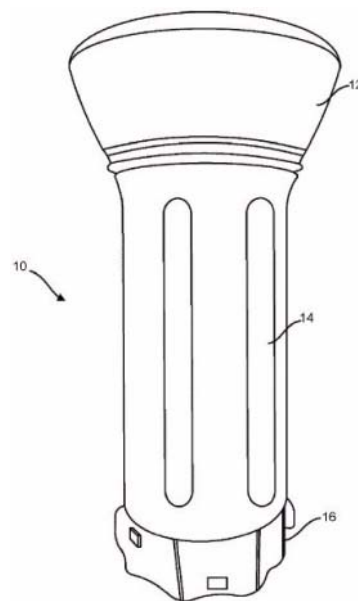
Αδριανού 70,10556 ΑΘΗΝΑ

ΤΙΤΛΟΣ ΕΦΕΥΡΕΣΗΣ (54):**ΠΛΩΤΟ ΑΠΟΛΥΜΑΝΤΙΚΟ ΠΙΣΙΝΑΣ
ΜΕ ΔΙΑΤΑΞΗ ΚΛΕΙΔΩΜΑΤΟΣ**

ΠΕΡΙΛΗΨΗ(57)

Αποκαλύπτεται ένας πλωτός διανομέας χημικών ουσιών που είναι διαμορφωμένος να διανέμει μια χημική ουσία σε ένα σώμα νερού, όπως το νερό της πισίνας. Ο διανομέας χημικών ουσιών περιλαμβάνει έναν πλωτήρα προσαρμοσμένο σε ένα δοχείο. Το δοχείο περιέχει μια χημική σύνθεση, όπως μια πηγή χλωρίου. Το δοχείο ορίζει επίσης ένα άνοιγμα που επιτρέπει στο νερό να εισέρχεται στο δοχείο με ελεγχόμενο ρυθμό. Όταν ο διανομέας τοποθετείται σε ένα σώμα νερού, το νερό εισέρχεται στο δοχείο και διαλύει σταδιακά και απελευθερώνει τη χημική ουσία. Ένα ακριανό καπάκι τοποθετείται στο δοχείο και περιστρέφεται μεταξύ μιας κλειστής θέσης και τουλάχιστον μιας θέσης διανομής της χημικής ουσίας. Το ακριανό καπάκι περιλαμβάνει περαιτέρω μια διάταξη κλειδώματος που κλειδώνει

το ακριανό καπάκι σε κλειστή θέση για να αποτρέψει την ακούσια απελευθέρωση της χημικής ουσίας.



ΑΡΙΘΜΟΣ ΕΥΡ. Δ.Ε. (11):3117447

ΑΡΙΘ. ΕΛΛ. ΚΑΤΑΘΕΣΗΣ (21):20250400194

ΗΜΕΡ. ΕΛΛ. ΚΑΤΑΘΕΣΗΣ (22):29/01/2025

ΑΡΙΘ./ΗΜΕΡ. ΔΗΜΟΣΙΕΥΣΗΣ

ΕΥΡΩΠΑΪΚΟΥ ΔΙΠΛΩΜΑΤΟΣ(87):3579848 - 30/10/2024

ΑΡΙΘ./ΗΜΕΡ. ΔΗΜΟΣΙΕΥΣΗΣ

ΕΥΡΩΠΑΪΚΗΣ ΑΙΤΗΣΗΣ (86):18751476.5--08/02/2018

ΔΙΚΑΙΟΥΧΟΣ (73):1)Dragonfly Therapeutics, Inc.
180 3rd Avenue, Sixth Floor, Waltham, MA
02451, ΗΝΩΜΕΝΕΣ ΠΟΛΙΤΕΙΕΣ ΤΗΣ
ΑΜΕΡΙΚΗΣ

ΣΥΜΒ. ΠΡΟΤΕΡΑΙΟΤΗΤΕΣ (30):201762456535 P-08/02/2017-US

ΕΦΕΥΡΕΤΗΣ (72):1)CHANG, Gregory, P.

2)CHEUNG, Ann, F.

3)HANEY, William

4)GRINBERG, Asya

ΕΙΔΙΚΟΣ ΠΑΡΕΞΟΥΣΙΟΣ (74):ΣΑΚΕΛΛΑΡΙΔΗ ΒΑΛΗ-ΒΑΣΙΛΙΚΗ

Αδριανού 70, 10556 ΑΘΗΝΑ

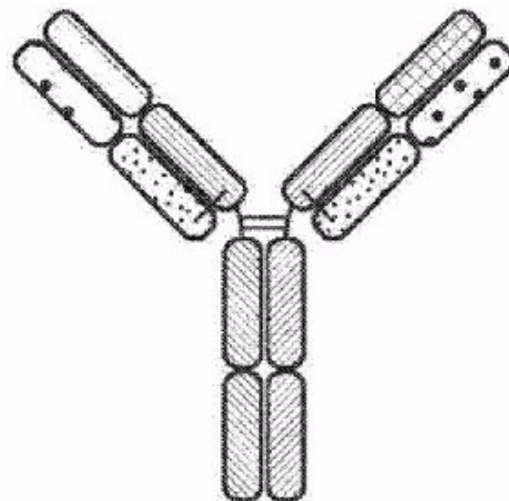
ΑΝΤΙΚΑΛΗΤΟΣ (74):ΣΑΚΕΛΛΑΡΙΔΗ ΒΑΛΗ-ΒΑΣΙΛΙΚΗ

Αδριανού 70,10556 ΑΘΗΝΑ

ΤΙΤΛΟΣ ΕΦΕΥΡΕΣΗΣ (54):**ΠΟΛΥΕΙΔΙΚΕΣ ΔΕΣΜΕΥΤΙΚΕΣ ΠΡΩ-
ΤΕΪΝΕΣ ΓΙΑ ΕΝΕΡΓΟΠΟΙΗΣΗ ΤΩΝ
ΦΥΣΙΚΩΝ ΦΟΝΙΚΩΝ ΚΥΤΤΑΡΩΝ ΚΑΙ
ΓΙΑ ΘΕΡΑΠΕΥΤΙΚΕΣ ΧΡΗΣΕΙΣ ΑΥΤΩΝ
ΣΤΗΝ ΑΝΤΙΜΕΤΩΠΙΣΗ ΤΟΥ ΚΑΡΚΙ-
ΝΟΥ**

ΠΕΡΙΛΗΨΗ(57)

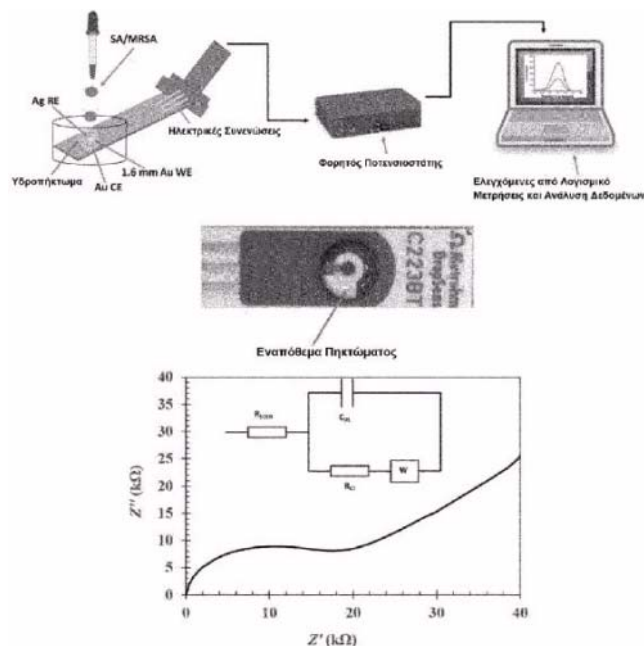
Περιγράφονται οι ττολυειδικές δεσμευτικές πρωτεΐνες που δεσμεύουν ένα ογκοσχετιζόμενο αντιγόνο, τον υποδοχέα NKG2D και το CD 16, καθώς επίσης οι φαρμακευτικές συνθέσεις και θεραπευτικές μέθοδοι που είναι χρήσιμες για την αντιμετώπιση του καρκίνου.



ΑΡΙΘΜΟΣ ΕΥΡ. Δ.Ε. (11):3117448
ΑΡΙΘ. ΕΛΛ. ΚΑΤΑΘΕΣΗΣ (21):20250400195
ΗΜΕΡ. ΕΛΛ. ΚΑΤΑΘΕΣΗΣ (22):29/01/2025
ΑΡΙΘ./ΗΜΕΡ. ΔΗΜΟΣΙΕΥΣΗΣ
ΕΥΡΩΠΑΪΚΟΥ ΔΙΠΛΩΜΑΤΟΣ(87):4028539 - 27/11/2024
ΑΡΙΘ./ΗΜΕΡ. ΔΗΜΟΣΙΕΥΣΗΣ
ΕΥΡΩΠΑΪΚΗΣ ΑΙΤΗΣΗΣ (86):20767575.2--10/09/2020
ΔΙΚΑΙΟΥΧΟΣ (73):1)University of Strathclyde
 McCance Building 16 Richmond Street, Glasgow G1 1XQ,ΜΕΓΑΛΗ ΒΡΕΤΑΝΙΑ
ΣΥΜΒ. ΠΡΟΤΕΡΑΙΟΤΗΤΕΣ (30):201913035-10/09/2019-GB
ΕΦΕΥΡΕΤΗΣ (72):1)CORRIGAN, Damion, K
 2)HOSKISSON, Paul
ΕΙΔΙΚΟΣ ΠΑΡΗΡΕΞΟΥΣΙΟΣ (74):ΜΑΛΑΜΗ ΑΛΚΗΣΤΙΣ-ΕΙΡΗΝΗ
 Βησσαρίωνος 3, 10672 ΑΘΗΝΑ
ΑΝΤΙΚΛΗΤΟΣ (74):ΜΑΛΑΜΗ ΑΛΚΗΣΤΙΣ-ΕΙΡΗΝΗ
 Βησσαρίωνος 3,10672 ΑΘΗΝΑ
ΤΙΤΛΟΣ ΕΦΕΥΡΕΣΗΣ (54):**ΜΕΤΡΗΣΗ ΤΗΣ ΑΝΤΙΜΙΚΡΟΒΙΑΚΗΣ ΕΠΙΡΡΕΠΕΙΑΣ ΤΩΝ ΜΙΚΡΟΒΙΩΝ**

ΠΕΡΙΛΗΨΗ(57)

Η παρούσα εφεύρεση αφορά σε μια μέθοδο της μέτρησης της αντιμικροβιακής επιρρέπειας των μικροβίων χρησιμοποιώντας μια κατάλληλη συσκευή ή σύστημα. Επίσης παρέχονται μια συσκευή και ένα σύστημα κατάλληλα για μέτρηση αντιμικροβιακής επιρρέπειας των μικροβίων και χρήση της συσκευής και του συστήματος για μέτρηση της αντιμικροβιακής επιρρέπειας των μικροβίων.



ΑΡΙΘΜΟΣ ΕΥΡ. Δ.Ε. (11):3117449
ΑΡΙΘ. ΕΛΛ. ΚΑΤΑΘΕΣΗΣ (21):20250400196
ΗΜΕΡ. ΕΛΛ. ΚΑΤΑΘΕΣΗΣ (22):29/01/2025
ΑΡΙΘ./ΗΜΕΡ. ΔΗΜΟΣΙΕΥΣΗΣ
ΕΥΡΩΠΑΪΚΟΥ ΔΙΠΛΩΜΑΤΟΣ(87):3722415 - 06/11/2024
ΑΡΙΘ./ΗΜΕΡ. ΔΗΜΟΣΙΕΥΣΗΣ
ΕΥΡΩΠΑΪΚΗΣ ΑΙΤΗΣΗΣ (86):20161276.9--05/01/2018
ΔΙΚΑΙΟΥΧΟΣ (73):1)Iovance Biotherapeutics, Inc.
 825 Industrial Road Suite 400, San Carlos, CA 94070, ΗΝΩΜΕΝΕΣ ΠΟΛΙΤΕΙΕΣ ΤΗΣ ΑΜΕΡΙΚΗΣ
ΣΥΜΒ. ΠΡΟΤΕΡΑΙΟΤΗΤΕΣ (30):201762478506 P-29/03/2017-US
 201762539410 P-31/07/2017-US
 201762548306 P-21/08/2017-US
 201762554538 P-05/09/2017-US
 201762559374 P-15/09/2017-US
 201762567121 P-02/10/2017-US
 201762577655 P-26/10/2017-US
 201762582874 P-07/11/2017-US
 201762596374 P-08/12/2017-US
ΕΦΕΥΡΕΤΗΣ (72):1)WARDELL, Seth
 2)BENDER, James
 3)LOTZE, Michael, T.
ΕΙΔΙΚΟΣ ΠΑΡΗΡΕΞΟΥΣΙΟΣ (74):ΓΙΑΚΟΥΜΗ ANNA
 Αλκαμένους 12-14, 10439 ΑΘΗΝΑ
ΑΝΤΙΚΛΗΤΟΣ (74):ΜΙΣΙΟΥ ΑΝΔΡΟΝΙΚΗ
 Αναλήψεως 23 και Μαραθώνος 27,15235 ΒΡΙΑΗΣΣΙΑ (ΑΤΤΙΚΗΣ)
ΤΙΤΛΟΣ ΕΦΕΥΡΕΣΗΣ (54):**ΔΙΑΔΙΚΑΣΙΕΣ ΓΙΑ ΤΗΝ ΠΑΡΑΓΩΓΗ ΔΕΜΦΟΚΥΤΤΑΡΩΝ ΠΟΥ ΔΙΕΙΣΔΥΟΥΝ ΣΤΟΝ ΟΓΚΟ ΚΑΙ ΧΡΗΣΕΙΣ ΑΥΤΩΝ ΣΤΗΝ ΑΝΟΣΟΘΕΡΑΠΕΙΑ**

ΠΕΡΙΛΗΨΗ(57)

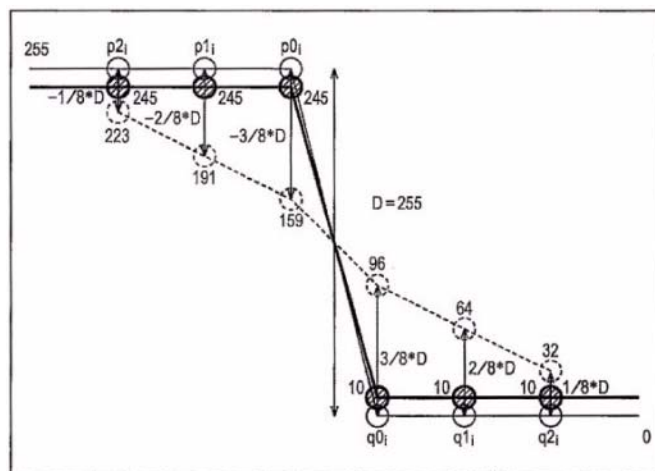
Η παρούσα εφεύρεση παρέχει βελτιωμένες και/ή συντομευμένες μεθόδους για την διόγκωση TIL και την παραγωγή θεραπευτικών πληθυσμών TIL, συμπεριλαμβανομένων καινοτόμων μεθόδων για την διόγκωση των πληθυσμών TIL σε κλειστό σύστημα, οι οποίες οδηγούν σε βελτιωμένη αποτελεσματικότητα, βελτιωμένο φαινότυπο και αυξημένη μεταβολική υγεία των TIL σε συντομότερο χρονικό διάστημα, ενώ μειώνουν τον κίνδυνο μικροβιακής μόλυνσης και το κόστος. Αυτά τα TIL βρίσκουν εφαρμογή σε θεραπευτικά πρωτόκολλα.

ΑΡΙΘΜΟΣ ΕΥΡ. Δ.Ε. (11):3117450
ΑΡΙΘ. ΕΛΛ. ΚΑΤΑΘΕΣΗΣ (21):20250400197
ΗΜΕΡ. ΕΛΛ. ΚΑΤΑΘΕΣΗΣ (22):29/01/2025
ΑΡΙΘ./ΗΜΕΡ. ΔΗΜΟΣΙΕΥΣΗΣ
ΕΥΡΩΠΑΪΚΟΥ ΔΙΠΛΩΜΑΤΟΣ(87):4009637 - 27/11/2024
ΑΡΙΘ./ΗΜΕΡ. ΔΗΜΟΣΙΕΥΣΗΣ
ΕΥΡΩΠΑΪΚΗΣ ΑΙΤΗΣΗΣ (86):21209483.3--28/05/2012
ΔΙΚΑΙΟΥΧΟΣ (73):1)Sony Group Corporation
1-7-1, Konan Minato-ku, Tokyo 108-0075,
ΙΑΠΩΝΙΑ
ΣΥΜΒ. ΠΡΟΤΕΡΑΙΟΤΗΤΕΣ (30):2011143461-28/06/2011-JP
2011240550-01/11/2011-JP
2011243839-07/11/2011-JP
2012009326-19/01/2012-JP
ΕΦΕΥΡΕΤΗΣ (72):1)Ikeda, Masaru
ΕΙΔΙΚΟΣ ΠΛΗΡΕΞΟΥΣΙΟΣ (74):ΕΥΑΓΓΕΛΟΥ "ΔΕΣΠΟΙΝΑ ΕΥΑΓΓΕΛΟΥ
ΚΑΙ ΣΥΝΕΡΓΑΤΕΣ ΔΙΚΗΓΟΡΙΚΗ
ΕΤΑΙΡΕΙΑ" με δ.τ. "ΔΙΚΗΓΟΡΙΚΟ
ΓΡΑΦΕΙΟ ΕΥΑΓΓΕΛΟΥ" ΔΕΣΠΟΙΝΑ
Αγίου Κωνσταντίνου 6., 10431 ΑΘΗΝΑ
ΑΝΤΙΚΛΗΤΟΣ (74):ΕΥΑΓΓΕΛΟΥ ΔΕΣΠΟΙΝΑ
Αγίου Κωνσταντίνου 6.,10431 ΑΘΗΝΑ
ΤΙΤΛΟΣ ΕΦΕΥΡΕΣΗΣ (54):**ΣΥΣΚΕΥΗ ΕΠΕΞΕΡΓΑΣΙΑΣ ΕΙΚΟΝΑΣ,
ΜΕΘΟΔΟΣ ΕΠΕΞΕΡΓΑΣΙΑΣ ΕΙΚΟΝΑΣ,
ΠΡΟΓΡΑΜΜΑ, ΚΑΙ ΜΕΣΟ ΑΠΟΘΗΚΕΥ-
ΣΗΣ**

ΠΕΡΙΛΗΨΗ(57)

Η παρούσα εφεύρεση αφορά μια συσκευή επεξεργασίας εικόνας και μια μέθοδο 10 επεξεργασίας εικόνας που επιτρέπουν σε μία διαδικασία φιλτραρίσματος διαχωρισμού μπλοκ την κατάλληλη εφαρμογή φιλτραρίσματος. Ένα εικονοστοιχείο (ρ0i) του οποίου η τιμή είναι 255 (συμπαγής γραμμή) πριν από μια

διαδικασία διαχωρισμού μπλοκ αλλάζει σημαντικά σε 159 (στικτή γραμμή) μετά από μια συμβατική διαδικασία διαχωρισμού μπλοκ. Επομένως, εκτελείται μια διαδικασία περικοπής με τιμή περικοπής 10 στο ισχυρό 15 φιλτράρισμα, όπου με τον τρόπο αυτό το εικονοστοιχείο (ρ0i) του οποίου η τιμή είναι 255 (συμπαγής γραμμή) πριν από τη διαδικασία διαχωρισμού μπλοκ γίνεται 245 (έντονη γραμμή). Έτσι, η αλλαγή στην τιμή του εικονοστοιχείου που συμβαίνει στη συμβατική τεχνική μπορεί να κατασταλεί όσο το δυνατόν περισσότερο. Η παρούσα αποκάλυψη μπορεί να εφαρμοστεί, παραδείγματος χάριν σε μια συσκευή επεξεργασίας εικόνας.

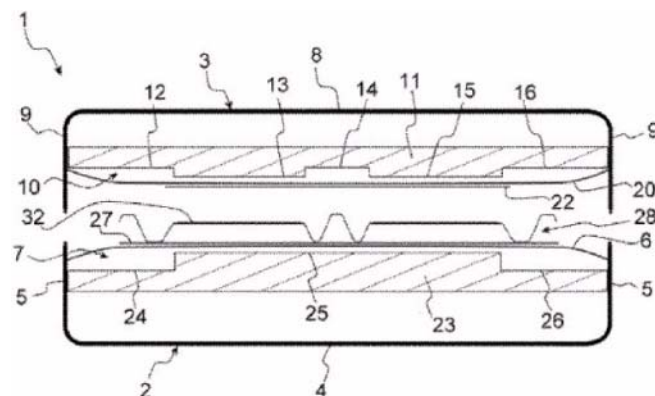


ΑΡΙΘΜΟΣ ΕΥΡ. Δ.Ε. (11):3117451
ΑΡΙΘ. ΕΛΛ. ΚΑΤΑΘΕΣΗΣ (21):20250400198
ΗΜΕΡ. ΕΛΛ. ΚΑΤΑΘΕΣΗΣ (22):29/01/2025
ΑΡΙΘ./ΗΜΕΡ. ΔΗΜΟΣΙΕΥΣΗΣ
ΕΥΡΩΠΑΪΚΟΥ ΔΙΠΛΩΜΑΤΟΣ(87):3894222 - 27/11/2024
ΑΡΙΘ./ΗΜΕΡ. ΔΗΜΟΣΙΕΥΣΗΣ
ΕΥΡΩΠΑΪΚΗΣ ΑΙΤΗΣΗΣ (86):19824203.4--10/12/2019
ΔΙΚΑΙΟΥΧΟΣ (73):1)ArcelorMittal
24-26 Boulevard d'Avranches, 1160 Luxem-
bourg, ΛΟΥΞΕΜΒΟΥΡΓΟ
ΣΥΜΒ. ΠΡΟΤΕΡΑΙΟΤΗΤΕΣ (30):PCT/IB2018/059995-13/12/2018-WO
ΕΦΕΥΡΕΤΗΣ (72):1)VIGNAL, Renaud
2)WOUTERS, Paul
3)FOURDRINIER, Lionel
ΕΙΔΙΚΟΣ ΠΛΗΡΕΞΟΥΣΙΟΣ (74):ΑΘΑΝΑΣΙΑΔΟΥ "ΕΛΕΝΗ Γ.
ΠΑΠΑΚΩΝΣΤΑΝΤΙΝΟΥ ΚΑΙ
ΣΥΝΕΡΓΑΤΕΣ, ΔΙΚΗΓΟΡΙΚΗ ΕΤΑΙΡΙΑ"
ΜΑΡΙΑ
Κουμπάρη 2, 10674 ΑΘΗΝΑ
ΑΝΤΙΚΛΗΤΟΣ (74):ΓΙΑΖΙΤΖΟΓΛΟΥ - ΘΩΜΑΪΔΟΥ
ΕΥΑΓΓΕΛΙΑ
Κουμπάρη 2,10674 ΑΘΗΝΑ
ΤΙΤΛΟΣ ΕΦΕΥΡΕΣΗΣ (54):**ΣΥΣΚΕΥΗ ΕΛΑΣΜΑΤΟΠΟΙΗΣΗΣ ΚΑΙ
ΔΙΑΔΙΚΑΣΙΑ ΑΥΤΗΣ**

ΠΕΡΙΛΗΨΗ(57)

Η εφεύρεση αφορά σε συσκευή ελασματοποίησης (1) για την ελασματοποίηση μιας δέσμης φωτοβολταϊκών (32) σε διαμορφωμένο μεταλλικό πάνελ (28), όπου η συσκευή ελασματοποίησης περιλαμβάνει ένα κάλυμμα (3), το οποίο στην κάτω πλευρά του καλύπτεται από μιάνω, εύκαμπτη, θερμαντική μεμβράνη πίεσης (20), ούτως ώστε να σχηματίζεται ένας αεροστεγής άνω θάλαμος (10), ο οποίος δύναται να εξαερίζεται ή να απαερώνεται, και/ή περιλαμβάνει μια άνω συσκευή θέρμανσης (11), η κάτω πλευρά της οποίας διαθέτει οδοντωτό προφίλ, όπου η συσκευή

περιλαμβάνει επίσης ένα πλαίσιο (2), το οποίο στην κορυφή του καλύπτεται από μια κάτω εύκαμπτη μεμβράνη πίεσης (6), ούτως ώστε να σχηματίζεται ένας αεροστεγής κάτω θάλαμος (7), ο οποίος δύναται να εξαερίζεται ή να απαερώνεται, και/ή περιλαμβάνει μια κάτω συσκευή θέρμανσης (23), η άνω πλευρά της οποίας διαθέτει διατομή η οποία διαφέρει από το οδοντωτό προφίλ της κάτω πλευράς της άνω συσκευής θέρμανσης, όπου το κάλυμμα διαθέτει την ικανότητα να εφαρμόζει ερμητικά στο πλαίσιο, ούτως ώστε η κατ' αυτόν τον τρόπο σχηματισθείσα κοιλότητα να είναι αεροστεγής και να εξαερίζεται ή να απαερώνεται. Η εφεύρεση αφορά επίσης στην αντίστοιχη διαδικασία.



ΑΡΙΘΜΟΣ ΕΥΡ. Δ.Ε. (11):3117452
ΑΡΙΘ. ΕΛΛ. ΚΑΤΑΘΕΣΗΣ (21):20250400199
ΗΜΕΡ. ΕΛΛ. ΚΑΤΑΘΕΣΗΣ (22):29/01/2025
ΑΡΙΘ./ΗΜΕΡ. ΔΗΜΟΣΙΕΥΣΗΣ
ΕΥΡΩΠΑΪΚΟΥ ΔΙΠΛΩΜΑΤΟΣ(87):3984071 - 27/11/2024
ΑΡΙΘ./ΗΜΕΡ. ΔΗΜΟΣΙΕΥΣΗΣ
ΕΥΡΩΠΑΪΚΗΣ ΑΙΤΗΣΗΣ (86):20837409.0--18/06/2020
ΔΙΚΑΙΟΥΧΟΣ (73):1)Pierce, Carrick J.

ΣΥΜΒ. ΠΡΟΤΕΡΑΙΟΤΗΤΕΣ (30):201916507369-10/07/2019-US
ΕΦΕΥΡΕΤΗΣ (72):1)Pierce, Carrick J.

ΕΙΔΙΚΟΣ ΠΛΗΡΕΞΟΥΣΙΟΣ (74):ΑΘΑΝΑΣΙΑΔΟΥ "ΕΛΕΝΗ Γ. ΠΑΠΑΚΩΝΣΤΑΝΤΙΝΟΥ ΚΑΙ ΣΥΝΕΡΓΑΤΕΣ, ΔΙΚΗΓΟΡΙΚΗ ΕΤΑΙΡΙΑ" ΜΑΡΙΑ
 Κουμπάρη 2, 10674 ΑΘΗΝΑ

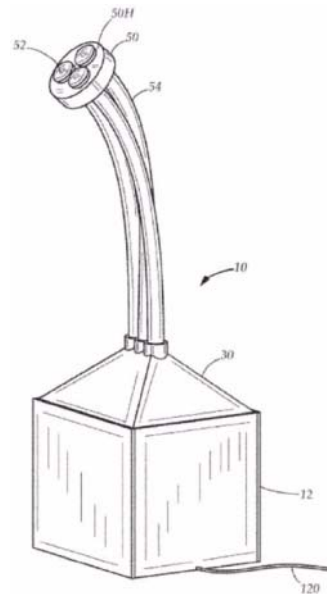
ΑΝΤΙΚΑΛΗΤΟΣ (74):ΓΙΑΖΙΤΖΟΓΛΟΥ - ΘΩΜΑΙΔΟΥ ΕΥΑΓΓΕΛΙΑ
 Κουμπάρη 2,10674 ΑΘΗΝΑ

ΤΙΤΛΟΣ ΕΦΕΥΡΕΣΗΣ (54):**ΜΕΘΟΔΟΣ ΠΑΡΑΓΩΓΗΣ ΗΛΕΚΤΡΙΚΗΣ ΕΝΕΡΓΕΙΑΣ ΜΕ ΔΟΜΟΣΤΟΙΧΕΙΩΤΟ ΦΩΤΟΒΟΛΤΑΪΚΟ ΣΥΣΤΗΜΑ**

ΠΕΡΙΛΗΨΗ(57)

Δομοστοιχειωτό φωτοβολταϊκό σύστημα προσαρμοσμένο να συλλέγει ακτίνες φωτός (102) από πηγή ηλιακού φωτός (100) για να παράγει ηλεκτρικό ρεύμα, όπου το σύστημα περιλαμβάνει ηλιακό συλλέκτη ιχνηλάτησης φωτός (50) προσαρμοσμένο να συλλέγει τις ακτίνες φωτός, συστοιχία φωτοβολταϊκών πλαισίων πλευρικού φωτισμού (12) και αγωγό μεταφοράς προσαρμοσμένο να μεταφέρει τις ακτίνες φωτός στη συστοιχία φωτοβολταϊκών πλαισίων πλευρικού φωτισμού (12). Η συστοιχία φωτοβολταϊκών πλαισίων πλευρικού φωτισμού περιλαμβάνει πλήθος φωτοβολταϊκών πλαισίων πλευρικού φωτισμού (14),

καθένα από τα οποία διαθέτει διαφανές στρώμα διάχυσης (16) τοποθετημένο ανάμεσα σε δύο υποστηρικτικά πλαίσια (20) με εσωτερικά στραμμένες φωτοβολταϊκές επιφάνειες (20V). Κάθε φωτοβολταϊκό πλαίσιο πλευρικού φωτισμού (14) έρχεται κάθετα σε επαφή με πλευρικό διανομέα φωτός (30) που συνδέεται με τον αγωγό μεταφοράς (54) αναγκάζοντας έτσι το διαφανές στρώμα διάχυσης να φωτίζει τις φωτοβολταϊκές επιφάνειες (20V) για να παράγει ηλεκτρικό ρεύμα. Ο ηλιακός συλλέκτης ιχνηλάτησης φωτός (50) είναι προσαρμοσμένος να περιστρέφεται για να παραμένει προσανατολισμένος στην πηγή ηλιακού φωτός.



ΑΡΙΘΜΟΣ ΕΥΡ. Δ.Ε. (11):3117453
ΑΡΙΘ. ΕΛΛ. ΚΑΤΑΘΕΣΗΣ (21):20250400200
ΗΜΕΡ. ΕΛΛ. ΚΑΤΑΘΕΣΗΣ (22):29/01/2025
ΑΡΙΘ./ΗΜΕΡ. ΔΗΜΟΣΙΕΥΣΗΣ
ΕΥΡΩΠΑΪΚΟΥ ΔΙΠΛΩΜΑΤΟΣ(87):3541175 - 30/10/2024
ΑΡΙΘ./ΗΜΕΡ. ΔΗΜΟΣΙΕΥΣΗΣ
ΕΥΡΩΠΑΪΚΗΣ ΑΙΤΗΣΗΣ (86):17884641.6--15/11/2017
ΔΙΚΑΙΟΥΧΟΣ (73):1)Marine Construction AS
 Industriveien 95, 5200 Os, NORBHΓIA

ΣΥΜΒ. ΠΡΟΤΕΡΑΙΟΤΗΤΕΣ (30):20161805-15/11/2016-NO

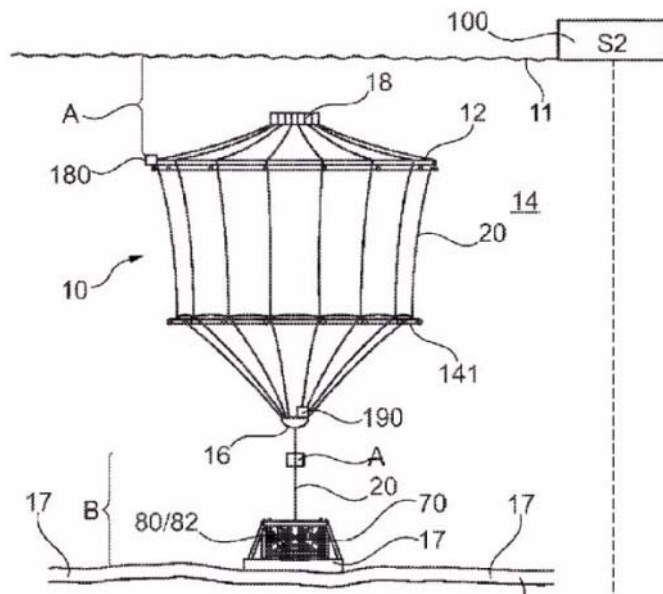
ΕΦΕΥΡΕΤΗΣ (72):1)RIPLLE, Tore Hakon
ΕΙΔΙΚΟΣ ΠΛΗΡΕΞΟΥΣΙΟΣ (74):ΕΥΑΓΓΕΛΟΥ "ΔΕΣΠΟΙΝΑ ΕΥΑΓΓΕΛΟΥ ΚΑΙ ΣΥΝΕΡΓΑΤΕΣ ΔΙΚΗΓΟΡΙΚΗ ΕΤΑΙΡΕΙΑ" με δ.τ. "ΔΙΚΗΓΟΡΙΚΟ ΓΡΑΦΕΙΟ ΕΥΑΓΓΕΛΟΥ" ΔΕΣΠΟΙΝΑ Αγίου Κωνσταντίνου 6., 10431 ΑΘΗΝΑ

ΑΝΤΙΚΑΛΗΤΟΣ (74):ΕΥΑΓΓΕΛΟΥ ΔΕΣΠΟΙΝΑ
 Αγίου Κωνσταντίνου 6.,10431 ΑΘΗΝΑ

ΤΙΤΛΟΣ ΕΦΕΥΡΕΣΗΣ (54):**ΔΙΑΤΑΞΗ ΚΑΙ ΜΕΘΟΔΟΣ ΓΙΑ ΤΗ ΡΥΘΜΙΣΗ ΜΙΑΣ ΔΕΞΑΜΕΝΗΣ ΑΝΑΠΑΡΑΓΩΓΗΣ ΣΤΗ ΘΑΛΑΣΣΑ**

ΠΕΡΙΛΗΨΗ(57)

Η παρούσα εφεύρεση αφορά μια διάταξη για τον αποτελεσματικό έλεγχο μιας δεξαμενής (κλωβού, ασκού από δίχτυ) αναπαραγωγής στη θάλασσα. Η δεξαμενή αναπαραγωγής συνδέεται με ένα μηχανοκίνητο βαρούλκο μέσω ενός σχοινιού και ένα σύστημα ελέγχου ελέγχει έναν κινητήρα του μηχανοκίνητου τύμπανου με βάση την τάση του σχοινιού, προκειμένου να διατηρηθεί μια συγκεκριμένη τάση σχοινιού. Αναφέρονται επίσης λεπτομερώς μια μέθοδος λειτουργίας της διάταξης και οι χρήσεις της διάταξης.



ΑΡΙΘΜΟΣ ΕΥΡ. Δ.Ε.	(11):3117454
ΑΡΙΘ. ΕΛΛ. ΚΑΤΑΘΕΣΗΣ	(21):20250400201
ΗΜΕΡ. ΕΛΛ. ΚΑΤΑΘΕΣΗΣ	(22):29/01/2025
ΑΡΙΘ./ΗΜΕΡ. ΔΗΜΟΣΙΕΥΣΗΣ	
ΕΥΡΩΠΑΪΚΟΥ ΔΙΠΛΩΜΑΤΟΣ(87):	3856775 - 30/10/2024
ΑΡΙΘ./ΗΜΕΡ. ΔΗΜΟΣΙΕΥΣΗΣ	
ΕΥΡΩΠΑΪΚΗΣ ΑΙΤΗΣΗΣ	(86):19779542.0--26/09/2019
ΔΙΚΑΙΟΥΧΟΣ	(73):1)Autolus Limited The MediaWorks 191 Wood Lane, London W12 7FP,ΜΕΓΑΛΗ ΒΡΕΤΑΝΙΑ
ΣΥΜΒ. ΠΡΟΤΕΡΑΙΟΤΗΤΕΣ	(30):201815775-27/09/2018-GB 201902021-14/02/2019-GB
ΕΦΕΥΡΕΤΗΣ	(72):1)PULE, Martin 2)CORDOBA, Shaun 3)THOMAS, Simon 4)ONUOHA, Shimobi 5)CHEAN LIM, Wen 6)MA, Biao 7)FERRARI, Mathieu
ΕΙΔΙΚΟΣ ΠΛΗΡΕΞΟΥΣΙΟΣ	(74):ΣΙΩΤΟΥ "ΚΑΤΕΡΙΝΑ ΣΙΩΤΟΥ ΚΑΙ ΣΥΝΕΡΓΑΤΕΣ ΔΙΚΗΓΟΡΙΚΗ ΕΤΑΙΡΕΙΑ" ΑΙΚΑΤΕΡΙΝΗ Πατησίων (28ης Οκτωβρίου) 122, 11257 ΑΘΗΝΑ
ΑΝΤΙΚΛΗΤΟΣ	(74):ΣΙΩΤΟΥ ΑΙΚΑΤΕΡΙΝΗ Πατησίων (28ης Οκτωβρίου) 122,11257 ΑΘΗΝΑ
ΤΙΤΛΟΣ ΕΦΕΥΡΕΣΗΣ	(54):ΧΙΜΑΙΡΙΚΟΣ ΑΝΤΙΓΟΝΙΚΟΣ ΥΠΟΔΟ- ΧΕΑΣ

ΠΕΡΙΛΗΨΗ(57)

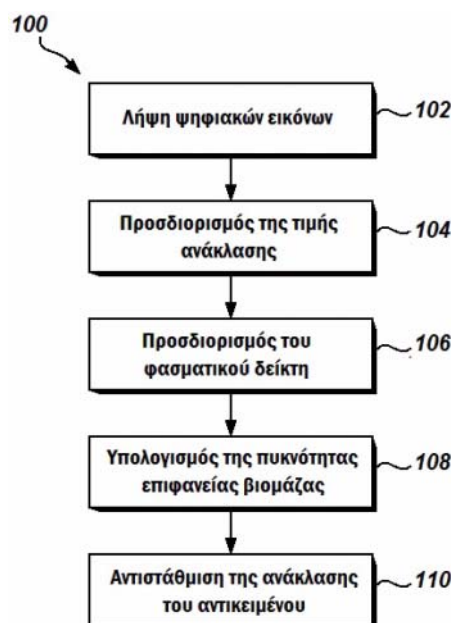
Η παρούσα εφεύρεση παρέχει έναν χιμαϊρικό αντιγονικό υποδοχέα (CAR) ο οποίος δεσμεύει ένα αντιγόνο στόχο χαμηλής πυκνότητας, που συνίσταται σε μία Fab αντιγονοδεσμευτική περιοχή. Η εφεύρεση επίσης σχετίζεται με κύτταρα τα οποία εκφράζουν έναν τέτοιοCAR και τη χρήση τους στη θεραπευτική αντιμετώπιση νόσων.

ΑΡΙΘΜΟΣ ΕΥΡ. Δ.Ε.	(11):3117455
ΑΡΙΘ. ΕΛΛ. ΚΑΤΑΘΕΣΗΣ	(21):20250400202
ΗΜΕΡ. ΕΛΛ. ΚΑΤΑΘΕΣΗΣ	(22):29/01/2025
ΑΡΙΘ./ΗΜΕΡ. ΔΗΜΟΣΙΕΥΣΗΣ	
ΕΥΡΩΠΑΪΚΟΥ ΔΙΠΛΩΜΑΤΟΣ(87):	4222481 - 30/10/2024
ΑΡΙΘ./ΗΜΕΡ. ΔΗΜΟΣΙΕΥΣΗΣ	
ΕΥΡΩΠΑΪΚΗΣ ΑΙΤΗΣΗΣ	(86):21786166.5--29/09/2021
ΔΙΚΑΙΟΥΧΟΣ	(73):1)Akzo Nobel Coatings International B.V. Christian Neefstraat 2, 1077 WW Amster- dam, ΟΛΛΑΝΔΙΑ
ΣΥΜΒ. ΠΡΟΤΕΡΑΙΟΤΗΤΕΣ	(30):202063086852 P-02/10/2020-US 20210887-01/12/2020-EP
ΕΦΕΥΡΕΤΗΣ	(72):1)LONGYEAR, Jennifer Elise 2)STOODLEY, Paul
ΕΙΔΙΚΟΣ ΠΛΗΡΕΞΟΥΣΙΟΣ	(74):ΣΙΩΤΟΥ "ΚΑΤΕΡΙΝΑ ΣΙΩΤΟΥ ΚΑΙ ΣΥΝΕΡΓΑΤΕΣ ΔΙΚΗΓΟΡΙΚΗ ΕΤΑΙΡΕΙΑ" ΑΙΚΑΤΕΡΙΝΗ Πατησίων (28ης Οκτωβρίου) 122, 11257 ΑΘΗΝΑ
ΑΝΤΙΚΛΗΤΟΣ	(74):ΣΙΩΤΟΥ ΑΙΚΑΤΕΡΙΝΗ Πατησίων (28ης Οκτωβρίου) 122,11257 ΑΘΗΝΑ
ΤΙΤΛΟΣ ΕΦΕΥΡΕΣΗΣ	(54):ΕΚΤΙΜΗΣΗ ΒΙΟΜΑΖΑΣ ΒΙΟΜΕΜΒΡΑΝΗΣ ΕΠΑΝΩ ΣΕ ΑΝΤΙΚΕΙΜΕΝΑ ΕΝΤΟΣ ΕΝΟΣ ΥΔΑΤΙΝΟΥ ΠΕΡΙΒΑΛΛΟΝΤΟΣ

ΠΕΡΙΛΗΨΗ(57)

Σύστημα και μέθοδος για την εκτίμηση της βιομάζας βιομεμβράνης που προέρχεται από το υδάτινο περιβάλλον σε μια επίστρωση ενός αντικειμένου. Η μέθοδος περιλαμβάνει τη λήψη μίας ή περισσότερων ψηφιακών εικόνων ενός τμήματος με εναποθέσεις της επίστρωσης πάνω στο αντικείμενο και τον προσδιορισμό από κάθε μία από τις μία ή περισσότερες εικόνες μίας αντίστοιχης τιμής ανάκλασης για το τμήμα της επίστρωσης. Η μέθοδος περιλαμβάνει τον προσδιορισμό με βάση τη μία ή περισσότερες τιμές ανάκλασης μιας τιμής ενός

φασματικού δείκτη αντιπροσωπευτικού της βιομάζας και τον υπολογισμό της πυκνότητας επιφάνειας χρωστικής βιομάζας με βάση τον φασματικό δείκτη, SI και μία ή περισσότερες τιμές βαθμονόμησης που προσδιορίζονται για μια επίστρωση αναφοράς. Η μέθοδος περιλαμβάνει αντιστάθμιση της υπολογισμένης πυκνότητας επιφάνειας χρωστικής βιομάζας για την ανάκλαση της επίστρωσης του αντικειμένου, εφαρμόζοντας μια αντιστάθμιση που σχετίζεται με τη διαφορά της ανάκλασης της επίστρωσης του αντικειμένου σε σχέση με την επίστρωση αναφοράς.



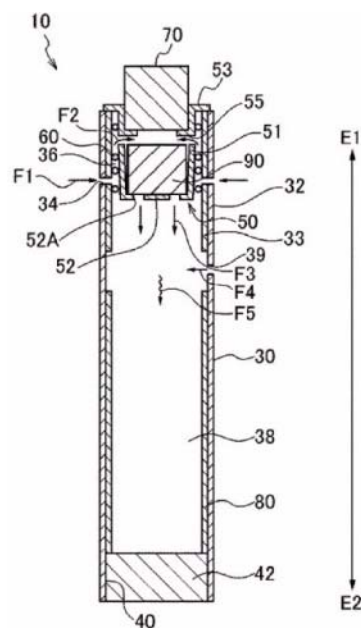
ΑΡΙΘΜΟΣ ΕΥΡ. Δ.Ε. (11):3117456
ΑΡΙΘ. ΕΛΛ. ΚΑΤΑΘΕΣΗΣ (21):20250400203
ΗΜΕΡ. ΕΛΛ. ΚΑΤΑΘΕΣΗΣ (22):29/01/2025
ΑΡΙΘ./ΗΜΕΡ. ΔΗΜΟΣΙΕΥΣΗΣ
ΕΥΡΩΠΑΪΚΟΥ ΔΙΠΛΩΜΑΤΟΣ(87):4026447 - 30/10/2024
ΑΡΙΘ./ΗΜΕΡ. ΔΗΜΟΣΙΕΥΣΗΣ
ΕΥΡΩΠΑΪΚΗΣ ΑΙΤΗΣΗΣ (86):22159382.5--06/04/2015
ΔΙΚΑΙΟΥΧΟΣ (73):1)Japan Tobacco Inc.
 2-1 Toranomom 2-chome, Minato-ku, Tokyo
 105-8422, ΙΑΠΩΝΙΑ

ΣΥΜΒ. ΠΡΟΤΕΡΑΙΟΤΗΤΕΣ (30):
ΕΦΕΥΡΕΤΗΣ (72):1)NAKANO, Takuma
ΕΙΔΙΚΟΣ ΠΑΡΗΡΕΞΟΥΣΙΟΣ (74):ΣΙΩΤΟΥ "ΚΑΤΕΡΙΝΑ ΣΙΩΤΟΥ ΚΑΙ ΣΥΝΕΡΓΑΤΕΣ ΔΙΚΗΓΟΡΙΚΗ ΕΤΑΙΡΕΙΑ" ΑΙΚΑΤΕΡΙΝΗ
 Πατησίων (28ης Οκτωβρίου) 122, 11257 ΑΘΗΝΑ
ΑΝΤΙΚΛΗΤΟΣ (74):ΣΙΩΤΟΥ ΑΙΚΑΤΕΡΙΝΗ
 Πατησίων (28ης Οκτωβρίου) 122,11257 ΑΘΗΝΑ

ΤΙΤΛΟΣ ΕΦΕΥΡΕΣΗΣ (54):ΣΥΣΚΕΥΗ ΕΙΣΠΙΝΟΗΣ ΑΡΩΜΑΤΟΣ ΠΕΡΙΛΗΨΗ(57)

Μια συσκευή εισπνοής αρώματος (10) περιλαμβάνει: μια πηγή αρώματος (90) διαρθρωμένη για την παραγωγή αρώματος χωρίς καύση ένα κυλινδρικό στέλεχος συγκράτησης (30) που συμπεριλαμβάνει τουλάχιστον την πηγή αρώματος στο εσωτερικό- μια διαδρομή ροής (F3, F5) που παρέχεται στο κυλινδρικό στέλεχος συγκράτησης και που εκτείνεται από την πηγή αρώματος προς μια θύρα αναρρόφησης (40) για την αναρρόφηση του αρώματος και ένα στρώμα ψύξεως (80) που παρέχεται μόνο κατάντη της πηγής αρώματος. Το στρώμα ψύξεως παρέχεται σε μια εσωτερική επιφάνεια του κυλινδρικού στελέχους

συγκράτησης, και είναι στραμμένο με όψη προς τη διαδρομή ροής, όπου το στρώμα ψύξεως έχει πάχος 0.005 mm ή περισσότερο έως 0.5 mm ή λιγότερο, κατά προτίμηση 0.05 mm ή περισσότερο έως 0.5mm ή λιγότερο.



ΑΡΙΘΜΟΣ ΕΥΡ. Δ.Ε. (11):3117457
ΑΡΙΘ. ΕΛΛ. ΚΑΤΑΘΕΣΗΣ (21):20250400204
ΗΜΕΡ. ΕΛΛ. ΚΑΤΑΘΕΣΗΣ (22):29/01/2025
ΑΡΙΘ./ΗΜΕΡ. ΔΗΜΟΣΙΕΥΣΗΣ
ΕΥΡΩΠΑΪΚΟΥ ΔΙΠΛΩΜΑΤΟΣ(87):4101478 - 04/12/2024
ΑΡΙΘ./ΗΜΕΡ. ΔΗΜΟΣΙΕΥΣΗΣ
ΕΥΡΩΠΑΪΚΗΣ ΑΙΤΗΣΗΣ (86):22188042.0--28/10/2016
ΔΙΚΑΙΟΥΧΟΣ (73):1)Cilag GmbH International
 Gubelstrasse 34, 6300 Zug, ΕΛΒΕΤΙΑ

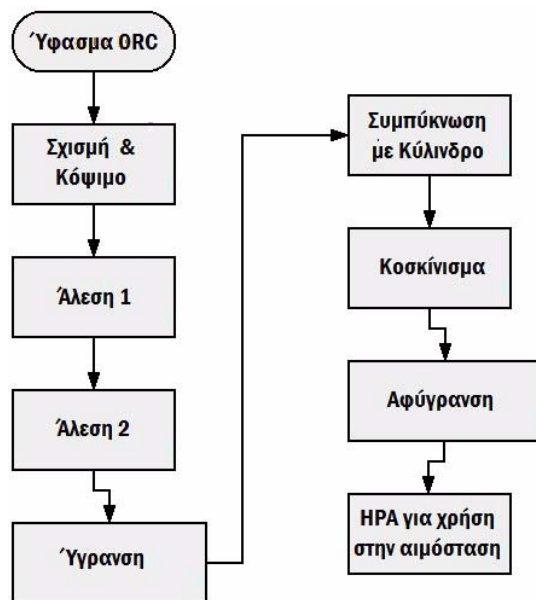
ΣΥΜΒ. ΠΡΟΤΕΡΑΙΟΤΗΤΕΣ (30):201562251773 P-06/11/2015-US
 201662371954 P-08/08/2016-US
 201662408176 P-14/10/2016-US

ΕΦΕΥΡΕΤΗΣ (72):1)WANG, Yi-Lan
ΕΙΔΙΚΟΣ ΠΑΡΗΡΕΞΟΥΣΙΟΣ (74):ΕΥΑΓΓΕΛΟΥ "ΔΕΣΠΟΙΝΑ ΕΥΑΓΓΕΛΟΥ ΚΑΙ ΣΥΝΕΡΓΑΤΕΣ ΔΙΚΗΓΟΡΙΚΗ ΕΤΑΙΡΕΙΑ" με δ.τ. "ΔΙΚΗΓΟΡΙΚΟ ΓΡΑΦΕΙΟ ΕΥΑΓΓΕΛΟΥ" ΔΕΣΠΟΙΝΑ Αγίου Κωνσταντίνου 6., 10431 ΑΘΗΝΑ
ΑΝΤΙΚΛΗΤΟΣ (74):ΕΥΑΓΓΕΛΟΥ ΔΕΣΠΟΙΝΑ
 Αγίου Κωνσταντίνου 6.,10431 ΑΘΗΝΑ

ΤΙΤΛΟΣ ΕΦΕΥΡΕΣΗΣ (54):ΣΥΜΠΙΕΣΜΕΝΑ ΑΙΜΟΣΤΑΤΙΚΑ ΚΥΤΤΑΡΙΝΟΥΧΑ ΣΥΣΣΩΜΑΤΩΜΑΤΑ

ΠΕΡΙΛΗΨΗ(57)

Η παρούσα εφεύρεση αφορά ένα αιμοστατικό υλικό που περιλαμβάνει συμπυκνωμένα, αιμοστατικά συσσωματώματα κυτταρινικών ινών. Σε ορισμένες μορφές, το αιμοστατικό υλικό περιλαμβάνει περαιτέρω πρόσθετα, όπως καρβοξυμεθυλοκυτταρίνη (CMC) ή άλλους πολυσακχαρίτες, άλατα ασβεστίου, αντιμολυσματικούς παράγοντες, παράγοντες που προάγουν την αιμόσταση, ζελατίνη, κολλαγόνο ή συνδυασμούς αυτών. Σε μία άλλη μορφή, η παρούσα εφεύρεση αφορά μία μέθοδο κατασκευής των αιμοστατικών υλικών που περιγράφονται ανωτέρω με συμπύκνωση ενός υλικού με βάση την κυτταρίνη προς αιμοστατικά συσσωματώματα. Σε μία άλλη μορφή, η παρούσα εφεύρεση αφορά μία μέθοδο θεραπείας μία πληγής με εφαρμογή των αιμοστατικών υλικών που περιγράφονται ανωτέρω πάνω και/ή μέσα στην πληγή ενός ασθενή.

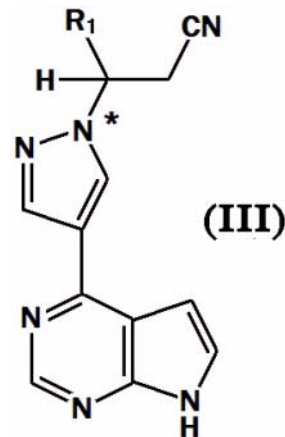


ΑΡΙΘΜΟΣ ΕΥΡ. Δ.Ε. (11):3117458
ΑΡΙΘ. ΕΛΛ. ΚΑΤΑΘΕΣΗΣ (21):20250400205
ΗΜΕΡ. ΕΛΛ. ΚΑΤΑΘΕΣΗΣ (22):30/01/2025
ΑΡΙΘ./ΗΜΕΡ. ΔΗΜΟΣΙΕΥΣΗΣ
ΕΥΡΩΠΑΪΚΟΥ ΔΙΠΛΩΜΑΤΟΣ(87):3272738 - 13/11/2024
ΑΡΙΘ./ΗΜΕΡ. ΔΗΜΟΣΙΕΥΣΗΣ
ΕΥΡΩΠΑΪΚΗΣ ΑΙΤΗΣΗΣ (86):17175031.8--14/01/2010
ΔΙΚΑΙΟΥΧΟΣ (73):1)Incyte Holdings Corporation
1801 Augustine Cut-Off, Wilmington, DE
19803, ΗΝΩΜΕΝΕΣ ΠΟΛΙΤΕΙΕΣ ΤΗΣ
ΑΜΕΡΙΚΗΣ
ΣΥΜΒ. ΠΡΟΤΕΡΑΙΟΤΗΤΕΣ (30):144991 P-15/01/2009-US
ΕΦΕΥΡΕΤΗΣ (72):1)ZHOU, Jiacheng
2)LIU, Pingli 7)XIA, Michael
3)LIN, Qiyan 8)LI, Mei
4)METCALF, Brian, W. 9)YUE, Tai-Yuen
5)MELONI, David 10)RODGERS, James, D.
6)PAN, Yongchun 11)WANG, Haisheng
ΕΙΔΙΚΟΣ ΠΛΗΡΕΞΟΥΣΙΟΣ (74):ΚΙΛΙΜΙΡΗΣ "ΠΑΤΡΙΝΟΣ & ΚΙΛΙΜΙΡΗΣ
ΔΙΚΗΓΟΡΙΚΗ ΕΤΑΙΡΙΑ" ΚΩΝΣΤΑΝΤΙΝΟΣ
Χατζηγιάννη Μέξη 7, 11528 ΑΘΗΝΑ
ΑΝΤΙΚΛΗΤΟΣ (74):ΚΙΛΙΜΙΡΗΣ ΚΩΝΣΤΑΝΤΙΝΟΣ
Χατζηγιάννη Μέξη 7,11528 ΑΘΗΝΑ
ΤΙΤΛΟΣ ΕΦΕΥΡΕΣΗΣ (54):**ΜΕΘΟΔΟΙ ΓΙΑ ΠΑΡΑΣΚΕΥΗ**
ΑΝΑΣΤΟΛΕΩΝ JAK ΚΑΙ ΣΧΕΤΙΚΩΝ
ΕΝΔΙΑΜΕΣΩΝ ΕΝΩΣΕΩΝ

ΠΕΡΙΛΗΨΗ(57)

Η παρούσα εφεύρεση αφορά σε μεθόδους για παρασκευή χειρόμορφων υποκατεστημένων πυραζολύλ πυρρολο[2,3-δ]πυριμιδινών του Τύπου III και σχετικών συνθετικών ενδιάμεσων ενώσεων. Οι χειρόμορφες υποκατεστημένες

πυραζολύλ πυρρολο[2,3-α!]πυριμιδίνες είναι χρήσιμες ως αναστολείς των κινασών τυροσίνης πρωτεΐνης της οικογένειας Κινάσης Janus (JAKs) για θεραπεία φλεγμονωδών ασθενειών, μυελοπολλαπλασιαστικών διαταραχών και άλλων ασθενειών.

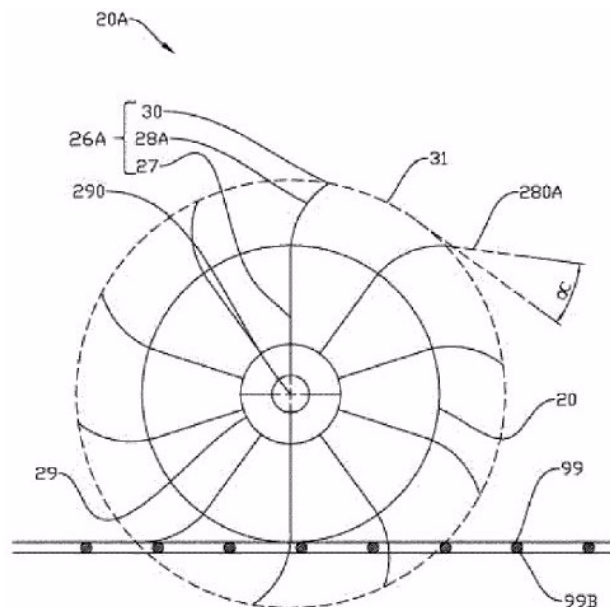


ΑΡΙΘΜΟΣ ΕΥΡ. Δ.Ε. (11):3117459
ΑΡΙΘ. ΕΛΛ. ΚΑΤΑΘΕΣΗΣ (21):20250400206
ΗΜΕΡ. ΕΛΛ. ΚΑΤΑΘΕΣΗΣ (22):30/01/2025
ΑΡΙΘ./ΗΜΕΡ. ΔΗΜΟΣΙΕΥΣΗΣ
ΕΥΡΩΠΑΪΚΟΥ ΔΙΠΛΩΜΑΤΟΣ(87):4085764 - 06/11/2024
ΑΡΙΘ./ΗΜΕΡ. ΔΗΜΟΣΙΕΥΣΗΣ
ΕΥΡΩΠΑΪΚΗΣ ΑΙΤΗΣΗΣ (86):22171418.1--22/01/2019
ΔΙΚΑΙΟΥΧΟΣ (73):1)Aqua Robotics AS
Nordlysvegen 4, 4340 Bryne, ΝΟΡΒΗΓΙΑ
ΣΥΜΒ. ΠΡΟΤΕΡΑΙΟΤΗΤΕΣ (30):20180118-25/01/2018-NO
20181124-28/08/2018-NO
ΕΦΕΥΡΕΤΗΣ (72):1)Molaug, Anders
2)Molaug, Ole
3)Aamodt, Harald
4)Molaug, Knut
ΕΙΔΙΚΟΣ ΠΛΗΡΕΞΟΥΣΙΟΣ (74):ΑΘΑΝΑΣΙΑΔΟΥ "ΕΛΕΝΗ Γ.
ΠΑΠΑΚΩΝΣΤΑΝΤΙΝΟΥ ΚΑΙ
ΣΥΝΕΡΓΑΤΕΣ, ΔΙΚΗΓΟΡΙΚΗ ΕΤΑΙΡΙΑ"
ΜΑΡΙΑ
Κουμπάρη 2, 10674 ΑΘΗΝΑ
ΑΝΤΙΚΛΗΤΟΣ (74):ΓΙΑΖΙΤΖΟΓΛΟΥ - ΘΩΜΑΙΔΟΥ
ΕΥΑΓΓΕΛΙΑ
Κουμπάρη 2,10674 ΑΘΗΝΑ
ΤΙΤΛΟΣ ΕΦΕΥΡΕΣΗΣ (54):**ΠΕΡΙΣΤΡΕΦΟΜΕΝΗ ΒΟΥΡΤΣΑ ΓΙΑ**
ΤΟΝ ΚΑΘΑΡΙΣΜΟ ΒΥΘΙΣΜΕΝΟΥ
ΔΙΧΤΥΟΥ

ΠΕΡΙΛΗΨΗ(57)

Μια περιστρεφόμενη βούρτσα (20Α-Δ) για τον καθαρισμό ενός βυθισμένου διχτύου. Η περιστρεφόμενη βούρτσα (20Α-Δ) περιλαμβάνει: έναν κορμό βούρτσας (29) με άξονα περιστροφής (290) και ένα πλήθος από τρίχες (26Α-Σ), όπου κάθε τρίχα (26Α-Σ) είναι εφοδιασμένη με ένα ακραίο τμήμα που περιλαμβάνει ένα ελεύθερο άκρο (30) και ένα αντίθετο τμήμα προσάρτησης (27) που συνδέεται με τον κορμό της βούρτσας (29), όπου μια περιστροφή της

περιστρεφόμενης βούρτσας (20Α-Δ) κινεί το ελεύθερο άκρο (30) της τρίχας (26Α-Σ) κατά μήκος μιας κυκλικής περιφερειακής διαδρομής (31) με κέντρο τον άξονα περιστροφής (290). Το ακραίο τμήμα της τρίχας (26Α-Σ) σχηματίζει γωνία τέμνουσας (α) με την περιμετρική διαδρομή (31), η οποία γωνία τέμνουσας (α) είναι διαφορετική από 90μοίρες.

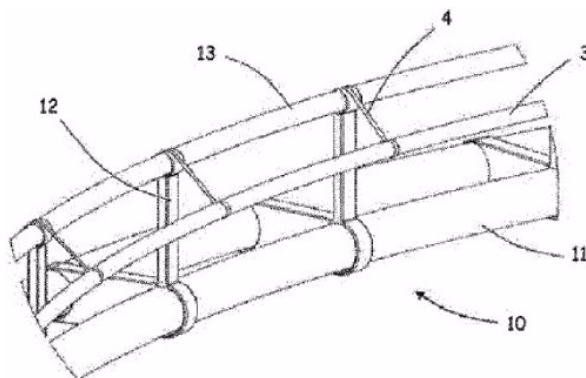


ΑΡΙΘΜΟΣ ΕΥΡ. Δ.Ε. (11):3117460
ΑΡΙΘ. ΕΛΛ. ΚΑΤΑΘΕΣΗΣ (21):20250400207
ΗΜΕΡ. ΕΛΛ. ΚΑΤΑΘΕΣΗΣ (22):30/01/2025
ΑΡΙΘ./ΗΜΕΡ. ΔΗΜΟΣΙΕΥΣΗΣ
ΕΥΡΩΠΑΪΚΟΥ ΔΙΠΛΩΜΑΤΟΣ(87):3612022 - 06/11/2024
ΑΡΙΘ./ΗΜΕΡ. ΔΗΜΟΣΙΕΥΣΗΣ
ΕΥΡΩΠΑΪΚΗΣ ΑΙΤΗΣΗΣ (86):18787486.2--18/04/2018
ΔΙΚΑΙΟΥΧΟΣ (73):1)Aqua Robotics AS
Nordlysvegen 4, 4340 Bryne, NORBHGIA
ΣΥΜΒ. ΠΡΟΤΕΡΑΙΟΤΗΤΕΣ (30):20170642-19/04/2017-NO
ΕΦΕΥΡΕΤΗΣ (72):1)MOLAUG, Anders
2)MOLAUG, Ole
3)AAMODT, Harald
ΕΙΔΙΚΟΣ ΠΛΗΡΕΞΟΥΣΙΟΣ (74):ΑΘΑΝΑΣΙΑΔΟΥ "ΕΛΕΝΗ Γ.
ΠΑΠΑΚΩΝΣΤΑΝΤΙΝΟΥ ΚΑΙ
ΣΥΝΕΡΓΑΤΕΣ, ΔΙΚΗΓΟΡΙΚΗ ΕΤΑΙΡΙΑ"
ΜΑΡΙΑ
Κουμπάρη 2, 10674 ΑΘΗΝΑ
ΑΝΤΙΚΛΗΤΟΣ (74):ΓΙΑΖΙΤΖΟΓΛΟΥ - ΘΩΜΑΪΔΟΥ
ΕΥΑΓΓΕΛΙΑ
Κουμπάρη 2,10674 ΑΘΗΝΑ
ΤΙΤΛΟΣ ΕΦΕΥΡΕΣΗΣ (54):**ΚΛΩΒΟΣ ΥΔΑΤΟΚΑΛΛΙΕΡΓΕΙΑΣ ΠΟΥ ΠΕΡΙΛΑΜΒΑΝΕΙ ΔΙΑΔΡΟΜΟ ΓΙΑ ΦΟΡΕΑ ΕΡΓΑΛΕΙΩΝ**

ΠΕΡΙΛΗΨΗ(57)

Κλωβός (1) εφοδιασμένος με αναρτημένο διάδρομο (3), ο οποίος διάδρομος (3) είναι διατεταγμένος έτσι ώστε να οδηγεί έναν φορέα εργαλείων (2) που είναι κινητά προσαρμοσμένος στον διάδρομο (3), και ο οποίος κλωβός (1) περιλαμβάνει μια περιβάλλουσα δομή συγκράτησης (10) εφοδιασμένη με ένα κτιγκλίδωμα (13). Η περιφέρεια (3) του διαδρόμου (3) είναι μικρότερη από την περιφέρεια του

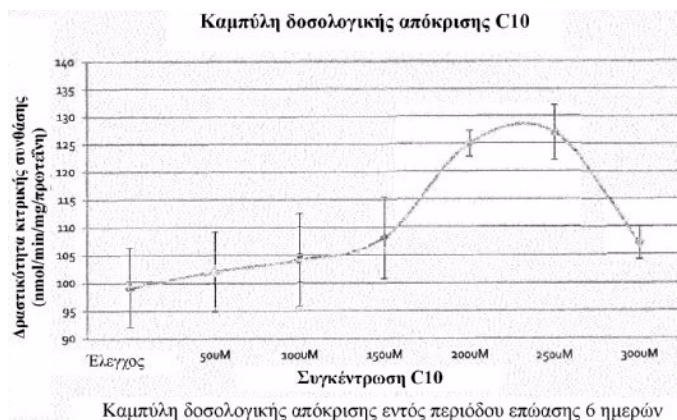
κτιγκλιδώματος (13), και ο διάδρομος (3) είναι εφοδιασμένος με ένα πλήθος επιμηκών μελών σύζευξης (4) για την προσάρτηση του διαδρόμου (3) στη δομή συγκράτησης (10). Ακτινικά προς τη διαμήκη κατεύθυνση του διαδρόμου, ο διάδρομος (3) διαμορφώνεται με μια συνεχή στεγανή επιφάνεια και ο διάδρομος (3) είναι διατεταγμένος έτσι ώστε να φέρει φορτίο σε μια άνω πλευρά (30).



ΑΡΙΘΜΟΣ ΕΥΡ. Δ.Ε. (11):3117461
ΑΡΙΘ. ΕΛΛ. ΚΑΤΑΘΕΣΗΣ (21):20250400208
ΗΜΕΡ. ΕΛΛ. ΚΑΤΑΘΕΣΗΣ (22):30/01/2025
ΑΡΙΘ./ΗΜΕΡ. ΔΗΜΟΣΙΕΥΣΗΣ
ΕΥΡΩΠΑΪΚΟΥ ΔΙΠΛΩΜΑΤΟΣ(87):4162934 - 30/10/2024
ΑΡΙΘ./ΗΜΕΡ. ΔΗΜΟΣΙΕΥΣΗΣ
ΕΥΡΩΠΑΪΚΗΣ ΑΙΤΗΣΗΣ (86):22202824.3--14/06/2013
ΔΙΚΑΙΟΥΧΟΣ (73):1)Vitaflo International Ltd.
South Harrington Building Suite 1.11 182
Sefton Street Brunswick Business Park, Liver-
pool L3 4BQ,ΜΕΓΑΛΗ ΒΡΕΤΑΝΙΑ
2)UCL Business PLC
The Network Building 97 Tottenham Court
Road, London W1T 4TP,ΜΕΓΑΛΗ
ΒΡΕΤΑΝΙΑ
ΣΥΜΒ. ΠΡΟΤΕΡΑΙΟΤΗΤΕΣ (30):201210699-15/06/2012-GB
201261704277 P-21/09/2012-US
ΕΦΕΥΡΕΤΗΣ (72):1)O'DONNELL, Maura
2)LAMBERT, Bridget
3)WALLIS, Patricia
4)RUTHERFORD, Patricia
5)HEALES, Simon
6)HUGHES, Sean-David
7)CROSS, Helen
8)EATON, Simon
ΕΙΔΙΚΟΣ ΠΛΗΡΕΞΟΥΣΙΟΣ (74):ΛΥΜΠΕΡΗΣ "ΒΑΓΙΑΝΟΥ
ΚΩΣΤΟΠΟΥΛΟΥ ΛΥΜΠΕΡΗ
ΔΙΚΗΓΟΡΙΚΗ ΕΤΑΙΡΕΙΑ" ΝΙΚΟΛΑΟΣ
Στουρνάρα 37, 10682 ΑΘΗΝΑ
ΑΝΤΙΚΛΗΤΟΣ (74):ΛΥΜΠΕΡΗΣ ΝΙΚΟΛΑΟΣ
Στουρνάρα 37,10682 ΑΘΗΝΑ
ΤΙΤΛΟΣ ΕΦΕΥΡΕΣΗΣ (54):**ΔΙΑΤΡΟΦΙΚΟ ΠΡΟΪΟΝ ΠΟΥ ΠΕΡΙΕΧΕΙ ΔΕΚΑΝΟΪΚΟ ΟΞΥ ΚΑΙ ΟΚΤΑΝΟΪΚΟ ΟΞΥ**

ΠΕΡΙΛΗΨΗ(57)

Η παρούσα εφεύρεση αναφέρεται γενικά στον τομέα των διαιτητικών θεραπειών για τη θεραπεία διαταραχών που σχετίζονται με μιτοχονδριακή δυσλειτουργία, συμπεριλαμβανομένης της επιληψίας.

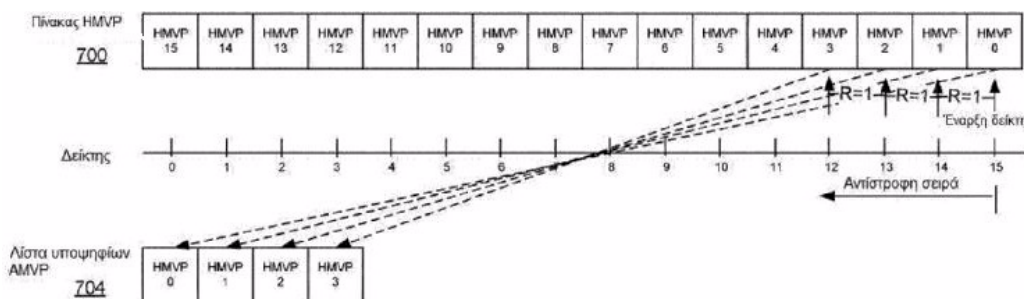


ΑΡΙΘΜΟΣ ΕΥΡ. Δ.Ε. (11):3117462
ΑΡΙΘ. ΕΛΛ. ΚΑΤΑΘΕΣΗΣ (21):20250400209
ΗΜΕΡ. ΕΛΛ. ΚΑΤΑΘΕΣΗΣ (22):30/01/2025
ΑΡΙΘ./ΗΜΕΡ. ΔΗΜΟΣΙΕΥΣΗΣ
ΕΥΡΩΠΑΪΚΟΥ ΔΙΠΛΩΜΑΤΟΣ(87):3864841 - 01/01/2025
ΑΡΙΘ./ΗΜΕΡ. ΔΗΜΟΣΙΕΥΣΗΣ
ΕΥΡΩΠΑΪΚΗΣ ΑΙΤΗΣΗΣ (86):19794340.0--07/10/2019
ΔΙΚΑΙΟΥΧΟΣ (73):1)QUALCOMM Incorporated
 Attn: International IP Administration 5775
 Morehouse Drive, San Diego, California
 92121-1714, ΗΝΩΜΕΝΕΣ ΠΟΛΙΤΕΙΕΣ ΤΗΣ
 ΑΜΕΡΙΚΗΣ
ΣΥΜΒ. ΠΡΟΤΕΡΑΙΟΤΗΤΕΣ (30):201862742890 P-08/10/2018-US
 201916593388-04/10/2019-US
ΕΦΕΥΡΕΤΗΣ (72):1)HAN, Yu
 2)CHIEN, Wei-Jung
 3)HUANG, Han
 4)HUNG, Chao-Hsiung
 5)KARCZEWICZ, Marta
ΕΙΔΙΚΟΣ ΠΛΗΡΕΞΟΥΣΙΟΣ (74):ΛΥΜΠΕΡΗΣ "ΒΑΓΙΑΝΟΥ
 ΚΩΣΤΟΠΟΥΛΟΥ ΛΥΜΠΕΡΗ
 ΔΙΚΗΓΟΡΙΚΗ ΕΤΑΙΡΕΙΑ" ΝΙΚΟΛΑΟΣ
 Στουρνάρα 37, 10682 ΑΘΗΝΑ

ΑΝΤΙΚΛΗΤΟΣ (74):ΛΥΜΠΕΡΗΣ ΝΙΚΟΛΑΟΣ
 Στουρνάρα 37,10682 ΑΘΗΝΑ
ΤΙΤΛΟΣ ΕΦΕΥΡΕΣΗΣ (54):**ΒΕΛΤΙΩΣΕΙΣ ΣΤΗΝ ΠΡΟΒΛΕΨΗ ΔΙΑ-
 ΝΥΣΜΑΤΟΣ ΚΙΝΗΣΗΣ ΜΕ ΒΑΣΗ ΤΟ
 ΙΣΤΟΡΙΚΟ**

ΠΕΡΙΛΗΨΗ(57)

Τα συστήματα και οι τεχνικές για την επεξεργασία δεδομένων βίντεο περιλαμβάνουν έναν πίνακα πρόβλεψης διανύσματος κίνησης με βάση το ιστορικό («History-based Motion Vector Predictor», HMVP) με δύο ή περισσότερους υποψήφιους HMVP, όπου μια πρώτη εγγραφή του πίνακα HMVP που σχετίζεται με μια πρώτη τιμή δείκτη περιλαμβάνει έναν πρώτο υποψήφιο HMVP και μια δεύτερη εγγραφή του πίνακα HMVP που σχετίζεται με μια δεύτερη τιμή δείκτη περιλαμβάνει έναν δεύτερο υποψήφιο HMVP, με την πρώτη τιμή δείκτη να είναι χαμηλότερη από τη δεύτερη τιμή δείκτη. Για μια λίστα υποψηφίων προηγμένης πρόβλεψης διανύσματος κίνησης («Advanced Motion Vector Prediction^ AMVP), ένας ή περισσότεροι υποψήφιοι HMVP από τον πίνακα HMVP επιλέγονται με αντίστροφη σειρά, όπου ο δεύτερος υποψήφιος HMVP επιλέγεται πριν από τον πρώτο υποψήφιο HMVP σύμφωνα με την αντίστροφη σειρά. Ο επιλεγμένος ένας ή περισσότεροι υποψήφιοι HMVP προστίθενται στον κατάλογο υποψηφίων AMVP. Ο κατάλογος υποψηφίων AMVP μπορεί να χρησιμοποιηθεί για την εκτέλεση AMVP για το ένα ή τα περισσότερα μπλοκ δεδομένων βίντεο.

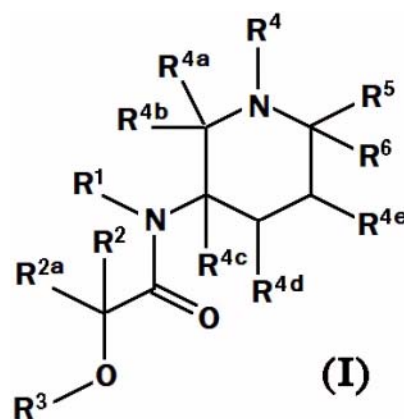


ΑΡΙΘΜΟΣ ΕΥΡ. Δ.Ε. (11):3117463
ΑΡΙΘ. ΕΛΛ. ΚΑΤΑΘΕΣΗΣ (21):20250400182
ΗΜΕΡ. ΕΛΛ. ΚΑΤΑΘΕΣΗΣ (22):27/01/2025
ΑΡΙΘ./ΗΜΕΡ. ΔΗΜΟΣΙΕΥΣΗΣ
ΕΥΡΩΠΑΪΚΟΥ ΔΙΠΛΩΜΑΤΟΣ(87):4232154 - 13/11/2024
ΑΡΙΘ./ΗΜΕΡ. ΔΗΜΟΣΙΕΥΣΗΣ
ΕΥΡΩΠΑΪΚΗΣ ΑΙΤΗΣΗΣ (86):21798644.7--21/10/2021
ΔΙΚΑΙΟΥΧΟΣ (73):1)Evotec International GmbH
 Essener Bogen 7, 22419 Hamburg,
 ΓΕΡΜΑΝΙΑ
ΣΥΜΒ. ΠΡΟΤΕΡΑΙΟΤΗΤΕΣ (30):20203309-22/10/2020-EP
ΕΦΕΥΡΕΤΗΣ (72):1)ATTON, Holly Victoria
 2)SABBAH, Mohamad
ΕΙΔΙΚΟΣ ΠΛΗΡΕΞΟΥΣΙΟΣ (74):ΜΑΛΑΜΗ ΑΛΚΗΣΤΙΣ-ΕΙΡΗΝΗ
 Βησσαρίωνος 3, 10672 ΑΘΗΝΑ
ΑΝΤΙΚΛΗΤΟΣ (74):ΜΑΛΑΜΗ ΑΛΚΗΣΤΙΣ-ΕΙΡΗΝΗ
 Βησσαρίωνος 3,10672 ΑΘΗΝΑ
ΤΙΤΛΟΣ ΕΦΕΥΡΕΣΗΣ (54):**ΔΙΑΜΟΡΦΩΤΕΣ ΤΟΥ ΜΟΝΟΠΑΤΙΟΥ
 ΟΛΟΚΛΗΡΩΜΕΝΗΣ ΑΠΟΚΡΙΣΗΣ
 ΣΤΡΕΣ**

περισσότερων ασθενειών ή διαταραχών που συνδυάζονται με ολοκληρωμένη απόκριση στρες.

ΠΕΡΙΛΗΨΗ(57)

Η παρούσα εφεύρεση αφορά σε ενώσεις του τύπου (I) ή φαρμακευτικούς αποδεκτά άλατα, διαλυτώματα, υδρίτες, ταυτομερή ή στερεοϊσομερή αυτών, όπου R1, R2, R2a, R3, R4, R4a, R4b, R4c, R4d, R4e, R5, R6 έχουν την έννοια, όπως δεικνύεται στην περιγραφή και τις αξιώσεις. Η εφεύρεση περαιτέρω αφορά σε φαρμακευτικές συνθέσεις που περιλαμβάνουν τις εν λόγω ενώσεις, τη χρήση αυτών ως φάρμακο και σε μία μέθοδο για θεραπεία ή αποτροπή μιας ή



ΑΡΙΘΜΟΣ ΕΥΡ. Δ.Ε. (11):3117464
ΑΡΙΘ. ΕΛΛ. ΚΑΤΑΘΕΣΗΣ (21):20250400211
ΗΜΕΡ. ΕΛΛ. ΚΑΤΑΘΕΣΗΣ (22):30/01/2025
ΑΡΙΘ./ΗΜΕΡ. ΔΗΜΟΣΙΕΥΣΗΣ
ΕΥΡΩΠΑΪΚΟΥ ΔΙΠΛΩΜΑΤΟΣ(87):3785342 - 30/10/2024
ΑΡΙΘ./ΗΜΕΡ. ΔΗΜΟΣΙΕΥΣΗΣ
ΕΥΡΩΠΑΪΚΗΣ ΑΙΤΗΣΗΣ (86):19792495.4--18/04/2019
ΔΙΚΑΙΟΥΧΟΣ (73):1)Nexttracker Inc.
6200 Paseo Padre Parkway, Fremont, California 94555, ΗΝΩΜΕΝΕΣ ΠΟΛΙΤΕΙΕΣ ΤΗΣ ΑΜΕΡΙΚΗΣ

ΣΥΜΒ. ΠΡΟΤΕΡΑΙΟΤΗΤΕΣ (30):201815965108-27/04/2018-US
ΕΦΕΥΡΕΤΗΣ (72):1)LIU, Yang
ΕΙΔΙΚΟΣ ΠΛΗΡΕΞΟΥΣΙΟΣ (74):ΕΥΑΓΓΕΛΟΥ "ΔΕΣΠΟΙΝΑ ΕΥΑΓΓΕΛΟΥ ΚΑΙ ΣΥΝΕΡΓΑΤΕΣ ΔΙΚΗΓΟΡΙΚΗ ΕΤΑΙΡΕΙΑ" με δ.τ. "ΔΙΚΗΓΟΡΙΚΟ ΓΡΑΦΕΙΟ ΕΥΑΓΓΕΛΟΥ" ΔΕΣΠΟΙΝΑ Αγίου Κωνσταντίνου 6,, 10431 ΑΘΗΝΑ

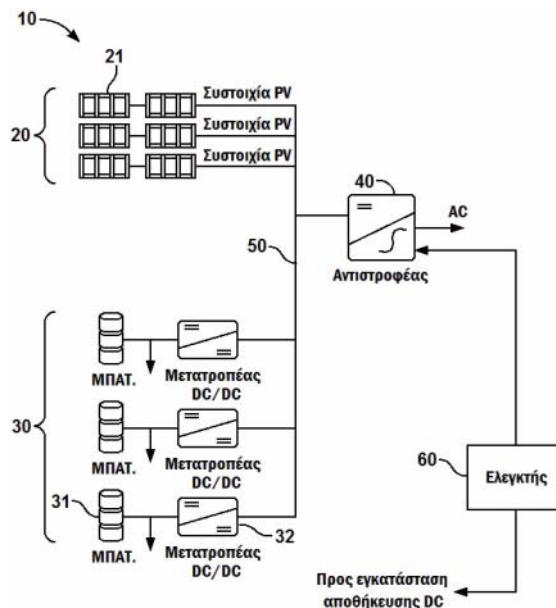
ΑΝΤΙΚΛΗΤΟΣ (74):ΕΥΑΓΓΕΛΟΥ ΔΕΣΠΟΙΝΑ
Αγίου Κωνσταντίνου 6,,10431 ΑΘΗΝΑ

ΤΙΤΛΟΣ ΕΦΕΥΡΕΣΗΣ (54):**ΜΕΤΑΤΡΟΠΕΑΣ DC/DC ΓΙΑ ΣΥΣΤΗΜΑΤΑ ΚΑΤΑΝΕΜΗΜΕΝΗΣ ΑΠΟΘΗΚΕΥΣΗΣ ΚΑΙ ΗΛΙΑΚΑ ΣΥΣΤΗΜΑΤΑ**

ΠΕΡΙΛΗΨΗ(57)

Ένα κατανεμημένο σύστημα αποθήκευσης πολλαπλών πηγών ισχύος που περιλαμβάνει μια πρώτη πηγή ισχύος μια δεύτερη πηγή ισχύος που συνδέεται ηλεκτρικά με κοινό δίαυλο με την πρώτη πηγή ισχύος έναν αντιστροφέα θύρας μίας μόνο εισόδου που συνδέεται ηλεκτρικά με τον κοινό δίαυλο. Το σύστημα συμπεριλαμβάνει έναν ελεγκτή που είναι διαμορφωμένος να επικοινωνεί τουλάχιστον με τη δεύτερη πηγή ισχύος και τον αντιστροφέα θύρας μίας μόνο

εισόδου. Η δεύτερη πηγή ισχύος συμπεριλαμβάνει ένα πλήθος συστοιχιών μπαταριών και ένα πλήθος αμφίδρομων μετατροπέων DC/DC που είναι διαμορφωμένοι για να φορτίζουν και να εκφορτίζουν το πλήθος συστοιχιών μπαταριών και να παρέχουν συνεχές ρεύμα στον αντιστροφέα θύρας μίας μόνο εισόδου.



ΑΡΙΘΜΟΣ ΕΥΡ. Δ.Ε. (11):3117465
ΑΡΙΘ. ΕΛΛ. ΚΑΤΑΘΕΣΗΣ (21):20250400212
ΗΜΕΡ. ΕΛΛ. ΚΑΤΑΘΕΣΗΣ (22):30/01/2025
ΑΡΙΘ./ΗΜΕΡ. ΔΗΜΟΣΙΕΥΣΗΣ
ΕΥΡΩΠΑΪΚΟΥ ΔΙΠΛΩΜΑΤΟΣ(87):3714699 - 18/12/2024
ΑΡΙΘ./ΗΜΕΡ. ΔΗΜΟΣΙΕΥΣΗΣ
ΕΥΡΩΠΑΪΚΗΣ ΑΙΤΗΣΗΣ (86):20167118.7--09/06/2014
ΔΙΚΑΙΟΥΧΟΣ (73):1)PureCircle USA Inc.
5 Westbrook Corporate Center, Westchester, IL 60154, ΗΝΩΜΕΝΕΣ ΠΟΛΙΤΕΙΕΣ ΤΗΣ ΑΜΕΡΙΚΗΣ

ΣΥΜΒ. ΠΡΟΤΕΡΑΙΟΤΗΤΕΣ (30):201361832451 P-07/06/2013-US
201461942331 P-20/02/2014-US
ΕΦΕΥΡΕΤΗΣ (72):1)PURKAYASTHA, Siddhartha
2)PETIT, Marcia

ΕΙΔΙΚΟΣ ΠΛΗΡΕΞΟΥΣΙΟΣ (74):ΕΥΑΓΓΕΛΟΥ "ΔΕΣΠΟΙΝΑ ΕΥΑΓΓΕΛΟΥ ΚΑΙ ΣΥΝΕΡΓΑΤΕΣ ΔΙΚΗΓΟΡΙΚΗ ΕΤΑΙΡΕΙΑ" με δ.τ. "ΔΙΚΗΓΟΡΙΚΟ ΓΡΑΦΕΙΟ ΕΥΑΓΓΕΛΟΥ" ΔΕΣΠΟΙΝΑ Αγίου Κωνσταντίνου 6,, 10431 ΑΘΗΝΑ

ΑΝΤΙΚΛΗΤΟΣ (74):ΕΥΑΓΓΕΛΟΥ ΔΕΣΠΟΙΝΑ
Αγίου Κωνσταντίνου 6,,10431 ΑΘΗΝΑ

ΤΙΤΛΟΣ ΕΦΕΥΡΕΣΗΣ (54):**ΕΚΧΥΛΙΣΜΑ ΣΤΕΒΙΑΣ ΠΟΥ ΠΕΡΙΕΧΕΙ ΕΠΙΛΕΓΜΕΝΟΥΣ ΓΛΥΚΟΖΙΤΕΣ ΣΤΕΒΙΟΛΗΣ ΩΣ ΜΕΣΟ ΤΡΟΠΟΠΟΙΗΣΗΣ ΤΟΥ ΠΡΟΦΙΛ ΑΡΩΜΑΤΟΣ, ΑΛΜΥΡΗΣ ΚΑΙ ΓΛΥΚΙΑΣ ΓΕΥΣΗΣ**

ΠΕΡΙΛΗΨΗ(57)

Η παρούσα εφεύρεση σχετίζεται με ένα ιατρικό τρόφιμο ή ένα φαρμακευτικό προϊόν που περιέχει λειτουργικά συστατικά που αποτελούνται από βιταμίνες, αντιοξειδωτικά, μέταλλα και αμινοξέα, που έχουν ένα έντονο προφίλ γεύσης και αρώματος, και περιλαμβάνουν μια σύνθεση τροποποίησης του αρώματος, με την εν λόγω σύνθεση να περιλαμβάνει κύριους γλυκοζίτες στεβιόλης που

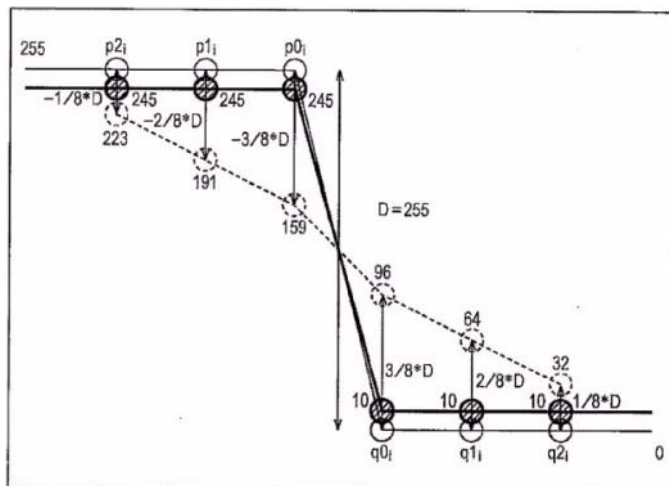
περιλαμβάνουν Reb A, Reb C, Reb D και Στεβιοσίδη, και γλυκοζυλιωμένα φυτικά μόρια παράγωγα διτερπενίου, που προέρχονται από ένα φυτό Stevia rebaudiana, όπου η περιεκτικότητα καθενός από τους τέσσερις κύριους γλυκοζίτες στεβιόλης κυμαίνεται μεταξύ 1% έως 25% της σύνθεσης.

ΑΡΙΘΜΟΣ ΕΥΡ. Δ.Ε. (11):3117466
ΑΡΙΘ. ΕΛΛ. ΚΑΤΑΘΕΣΗΣ (21):20250400213
ΗΜΕΡ. ΕΛΛ. ΚΑΤΑΘΕΣΗΣ (22):30/01/2025
ΑΡΙΘ./ΗΜΕΡ. ΔΗΜΟΣΙΕΥΣΗΣ
ΕΥΡΩΠΑΪΚΟΥ ΔΙΠΛΩΜΑΤΟΣ(87):4009638 - 27/11/2024
ΑΡΙΘ./ΗΜΕΡ. ΔΗΜΟΣΙΕΥΣΗΣ
ΕΥΡΩΠΑΪΚΗΣ ΑΙΤΗΣΗΣ (86):21209484.1--28/05/2012
ΔΙΚΑΙΟΥΧΟΣ (73):1)Sony Group Corporation
1-7-1, Konan Minato-ku, Tokyo 108-0075,
ΙΑΠΩΝΙΑ
ΣΥΜΒ. ΠΡΟΤΕΡΑΙΟΤΗΤΕΣ (30):2011143461-28/06/2011-JP
2011240550-01/11/2011-JP
2011243839-07/11/2011-JP
2012009326-19/01/2012-JP
ΕΦΕΥΡΕΤΗΣ (72):1)Ikeda, Masaru
ΕΙΔΙΚΟΣ ΠΛΗΡΕΞΟΥΣΙΟΣ (74):ΕΥΑΓΓΕΛΟΥ "ΔΕΣΠΟΙΝΑ ΕΥΑΓΓΕΛΟΥ
ΚΑΙ ΣΥΝΕΡΓΑΤΕΣ ΔΙΚΗΓΟΡΙΚΗ
ΕΤΑΙΡΕΙΑ" με δ.τ. "ΔΙΚΗΓΟΡΙΚΟ
ΓΡΑΦΕΙΟ ΕΥΑΓΓΕΛΟΥ" ΔΕΣΠΟΙΝΑ
Αγίου Κωνσταντίνου 6., 10431 ΑΘΗΝΑ
ΑΝΤΙΚΛΗΤΟΣ (74):ΕΥΑΓΓΕΛΟΥ ΔΕΣΠΟΙΝΑ
Αγίου Κωνσταντίνου 6.,10431 ΑΘΗΝΑ
ΤΙΤΛΟΣ ΕΦΕΥΡΕΣΗΣ (54):**ΣΥΣΚΕΥΗ ΕΠΕΞΕΡΓΑΣΙΑΣ ΕΙΚΟΝΑΣ,
ΜΕΘΟΔΟΣ ΕΠΕΞΕΡΓΑΣΙΑΣ ΕΙΚΟΝΑΣ,
ΠΡΟΓΡΑΜΜΑ, ΚΑΙ ΜΕΣΟ ΑΠΟΘΗ-
ΚΕΥΣΗΣ**

ΠΕΡΙΛΗΨΗ(57)

Η παρούσα εφεύρεση αφορά μια συσκευή επεξεργασίας εικόνας και μια μέθοδο επεξεργασίας εικόνας που επιτρέπουν σε μία διαδικασία φιλτραρίσματος διαχωρισμού μπλοκ την κατάλληλη εφαρμογή φιλτραρίσματος. Ένα εικονοστοιχείο (ρ0i) του οποίου η τιμή είναι 255 (συμπαγής γραμμή) πριν από μια

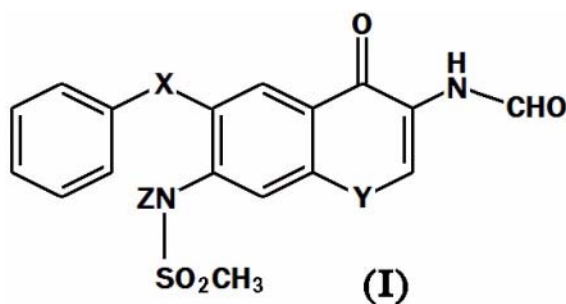
διαδικασία διαχωρισμού μπλοκ αλλάζει σημαντικά σε 159 (στικτή γραμμή) μετά από μια συμβατική διαδικασία διαχωρισμού μπλοκ. Επομένως, εκτελείται μια διαδικασία περικοπής με τιμή περικοπής 10 στο ισχυρό φιλτράρισμα, όπου με τον τρόπο αυτό το εικονοστοιχείο (ρ0i) του οποίου η τιμή είναι 255 (συμπαγής γραμμή) πριν από τη διαδικασία διαχωρισμού μπλοκ γίνεται 245 (έντονη γραμμή). Έτσι, η αλλαγή στην τιμή του εικονοστοιχείου που συμβαίνει στη συμβατική τεχνική μπορεί να κατασταλεί όσο το δυνατόν περισσότερο. Η παρούσα αποκάλυψη μπορεί να εφαρμοστεί, παραδείγματος χάριν σε μια συσκευή επεξεργασίας εικόνας.



ΑΡΙΘΜΟΣ ΕΥΡ. Δ.Ε. (11):3117467
ΑΡΙΘ. ΕΛΛ. ΚΑΤΑΘΕΣΗΣ (21):20250400214
ΗΜΕΡ. ΕΛΛ. ΚΑΤΑΘΕΣΗΣ (22):31/01/2025
ΑΡΙΘ./ΗΜΕΡ. ΔΗΜΟΣΙΕΥΣΗΣ
ΕΥΡΩΠΑΪΚΟΥ ΔΙΠΛΩΜΑΤΟΣ(87):4190773 - 13/11/2024
ΑΡΙΘ./ΗΜΕΡ. ΔΗΜΟΣΙΕΥΣΗΣ
ΕΥΡΩΠΑΪΚΗΣ ΑΙΤΗΣΗΣ (86):21850195.5--22/07/2021
ΔΙΚΑΙΟΥΧΟΣ (73):1)HC Synthetic Pharmaceutical Co., Ltd.
2003, Building D, Phase II, Wealth Center Hi-
tech Zone, Xi'an, Shaanxi 710075, KINA
ΣΥΜΒ. ΠΡΟΤΕΡΑΙΟΤΗΤΕΣ (30):202010726564-25/07/2020-CN
ΕΦΕΥΡΕΤΗΣ (72):1)YANG, Cheng
2)LI, Dongxing
3)QI, Sumin
4)ZHANG, Qiyuan
5)ZHAO, Xiaodan
ΕΙΔΙΚΟΣ ΠΛΗΡΕΞΟΥΣΙΟΣ (74):ΚΙΛΙΜΙΡΗΣ "ΠΑΤΡΙΝΟΣ & ΚΙΛΙΜΙΡΗΣ
ΔΙΚΗΓΟΡΙΚΗ ΕΤΑΙΡΙΑ" ΚΩΝΣΤΑΝΤΙΝΟΣ
Χατζηγιάννη Μέξη 7, 11528 ΑΘΗΝΑ
ΑΝΤΙΚΛΗΤΟΣ (74):ΚΙΛΙΜΙΡΗΣ ΚΩΝΣΤΑΝΤΙΝΟΣ
Χατζηγιάννη Μέξη 7,11528 ΑΘΗΝΑ
ΤΙΤΛΟΣ ΕΦΕΥΡΕΣΗΣ (54):**ΕΝΩΣΗ ΘΕΙΟΒΕΝΖΟΠΥΡΑΝΙΟΥ ΚΑΙ
ΕΦΑΡΜΟΓΗ ΤΗΣ ΣΤΗΝ ΠΑΡΑΣΚΕΥΗ
ΦΑΡΜΑΚΟΥ ΓΙΑ ΤΗ ΘΕΡΑΠΕΙΑ ΡΕΥ-
ΜΑΤΟΕΙΔΟΥΣ ΑΡΘΡΙΤΙΔΑΣ**

ΠΕΡΙΛΗΨΗ(57)

Παρέχεται μία βασιζόμενη σε θειοβενζοπυράνιο ένωση του τύπου I και το φαρμακευτικό αποδεκτό άλας της, και η χρήση της στην παρασκευή φαρμάκων για τη θεραπεία ρευματοειδούς αρθρίτιδας, όπου X επιλέγεται από οξυγόνο, θείο, -SO-, και -SO2-, Y είναι ένα άτομο θείου και Z είναι H, Na ή K. Μέσω προκαταρκτικών δοκιμών, οι ενώσεις του τύπου I έχουν επιδράσεις έναντι της ρευματοειδούς αρθρίτιδας.



ΑΡΙΘΜΟΣ ΕΥΡ. Δ.Ε. (11):3117468
ΑΡΙΘ. ΕΛΛ. ΚΑΤΑΘΕΣΗΣ (21):20250400215
ΗΜΕΡ. ΕΛΛ. ΚΑΤΑΘΕΣΗΣ (22):31/01/2025
ΑΡΙΘ./ΗΜΕΡ. ΔΗΜΟΣΙΕΥΣΗΣ
ΕΥΡΩΠΑΪΚΟΥ ΔΙΠΛΩΜΑΤΟΣ(87):4235718 - 04/12/2024
ΑΡΙΘ./ΗΜΕΡ. ΔΗΜΟΣΙΕΥΣΗΣ
ΕΥΡΩΠΑΪΚΗΣ ΑΙΤΗΣΗΣ (86):21886239.9--26/10/2021
ΔΙΚΑΙΟΥΧΟΣ (73):1)NIPPON STEEL CORPORATION
6-1, Marunouchi 2-chome, Chiyoda-ku Tokyo
100-8071, ΙΑΠΩΝΙΑ
ΣΥΜΒ. ΠΡΟΤΕΡΑΙΟΤΗΤΕΣ (30):2020178569-26/10/2020-JP
ΕΦΕΥΡΕΤΗΣ (72):1)ΤΑΚΑΗΑΣΗ, Masaru
2)ΜΙΖΟΥΜΑΡΑ, Takahito
ΕΙΔΙΚΟΣ ΠΛΗΡΕΞΟΥΣΙΟΣ (74):ΑΘΑΝΑΣΙΑΔΟΥ "ΕΛΕΝΗ Γ.
ΠΑΠΑΚΩΝΣΤΑΝΤΙΝΟΥ ΚΑΙ
ΣΥΝΕΡΓΑΤΕΣ, ΔΙΚΗΓΟΡΙΚΗ ΕΤΑΙΡΙΑ"
ΜΑΡΙΑ
Κουμπάρη 2, 10674 ΑΘΗΝΑ
ΑΝΤΙΚΛΗΤΟΣ (74):ΓΙΑΖΙΤΖΟΓΛΟΥ - ΘΩΜΑΙΔΟΥ
ΕΥΑΓΓΕΛΙΑ
Κουμπάρη 2,10674 ΑΘΗΝΑ
ΤΙΤΛΟΣ ΕΦΕΥΡΕΣΗΣ (54):**ΜΕΘΟΔΟΣ ΚΑΙ ΣΥΣΚΕΥΗ ΓΙΑ ΚΑΤΑ-
ΣΚΕΥΗ ΤΥΛΙΧΤΟΥ ΠΥΡΗΝΑ ΣΙΔΗΡΟΥ**

ΠΕΡΙΛΗΨΗ(57)

Σε αυτήν τη μέθοδο παραγωγής ενός τυλιχτού πυρήνα, τουλάχιστον ένα καμπτόμενο τεμάχιο (5) ενός ή περισσοτέρων ελασματοποιημένων φύλλων ηλεκτρικού χάλυβα με προσανατολισμένους κόκκους (1) διαμορφώνεται έτσι ώστε μία πλευρά (1b) του φύλλου χάλυβα (1) τοποθετείται και περιορίζεται πάνω σε μία μήτρα (30) και ένας διατηρητήρας (40) διαμορφώνεται με πρέσα ενάντια σε ένα τεμάχιο (1a) του φύλλου χάλυβα (1) προς κάμψη πάνω στην άλλη πλευρά

ελευθέρου άκρου στην κατεύθυνση πάχους (T) του φύλλου χάλυβα. Εξωτερικές επιφάνειες της μήτρας και του διατηρητήρα έχουν καθεμία ένα τεμάχιο τόξου (30a, 40a) που έχει μία προκαθορισμένη καμπυλότητα, και όταν το πάχος του φύλλου χάλυβα (1) είναι T, καμπτόμενες γωνίες των καμπτομένων τεμαχίων (5) είναι θ(0), μία ακτίνα καμπυλότητας του τεμαχίου τόξου (30a) της μήτρας είναι Rd, και μία ακτίνα καμπυλότητας του τεμαχίου τόξου (40a) του διατηρητήρα είναι Rp, σχέσεις Εξισώσεων (1) ως (5) κατωτέρω ικανοποιούνται.

$$0,02 \leq T / (2Rd + T) \leq 0,15 \quad \dots (1)$$

$$0,5 \leq Rd \leq 3,0 \quad \dots (2)$$

$$0,15 \leq T \leq 0,30 \quad \dots (3)$$

$$2,5 \leq Rp / Rd \leq 10 \quad \dots (4)$$

$$10^\circ \leq \theta \leq 90^\circ \quad \dots (5)$$

ΑΡΙΘΜΟΣ ΕΥΡ. Δ.Ε. (11):3117469
ΑΡΙΘ. ΕΛΛ. ΚΑΤΑΘΕΣΗΣ (21):20250400216
ΗΜΕΡ. ΕΛΛ. ΚΑΤΑΘΕΣΗΣ (22):31/01/2025
ΑΡΙΘ./ΗΜΕΡ. ΔΗΜΟΣΙΕΥΣΗΣ
ΕΥΡΩΠΑΪΚΟΥ ΔΙΠΛΩΜΑΤΟΣ(87):3697818 - 27/11/2024
ΑΡΙΘ./ΗΜΕΡ. ΔΗΜΟΣΙΕΥΣΗΣ
ΕΥΡΩΠΑΪΚΗΣ ΑΙΤΗΣΗΣ (86):18804720.3--19/10/2018
ΔΙΚΑΙΟΥΧΟΣ (73):1)F. Hoffmann-La Roche AG
Grenzacherstrasse 124, 4070 Basel, ΕΛΒΕΤΙΑ
ΣΥΜΒ. ΠΡΟΤΕΡΑΙΟΤΗΤΕΣ (30):201762574297 P-19/10/2017-US
ΕΦΕΥΡΕΤΗΣ (72):1)WENGER, Michael
2)MOBASHER, Mehrdad
3)LIN, Chin-Yu
ΕΙΔΙΚΟΣ ΠΛΗΡΕΞΟΥΣΙΟΣ (74):ΑΘΑΝΑΣΙΑΔΟΥ "ΕΛΕΝΗ Γ.
ΠΑΠΑΚΩΝΣΤΑΝΤΙΝΟΥ ΚΑΙ
ΣΥΝΕΡΓΑΤΕΣ, ΔΙΚΗΓΟΡΙΚΗ ΕΤΑΙΡΙΑ"
ΜΑΡΙΑ
Κουμπάρη 2, 10674 ΑΘΗΝΑ
ΑΝΤΙΚΛΗΤΟΣ (74):ΓΙΑΖΙΤΖΟΓΛΟΥ - ΘΩΜΑΙΔΟΥ
ΕΥΑΓΓΕΛΙΑ
Κουμπάρη 2,10674 ΑΘΗΝΑ
ΤΙΤΛΟΣ ΕΦΕΥΡΕΣΗΣ (54):**ΘΕΡΑΠΕΥΤΙΚΗ ΑΓΩΓΗ ΤΟΥ CD20-ΘΕ-
ΤΙΚΟΥ Β-ΚΥΤΤΑΡΙΚΟΥ ΛΕΜΦΩΜΑ-
ΤΟΣ ΜΕ ΟΜΠΙΝΟΥΤΟΥΖΟΥΜΑΜΠΗ**

ΠΕΡΙΛΗΨΗ(57)

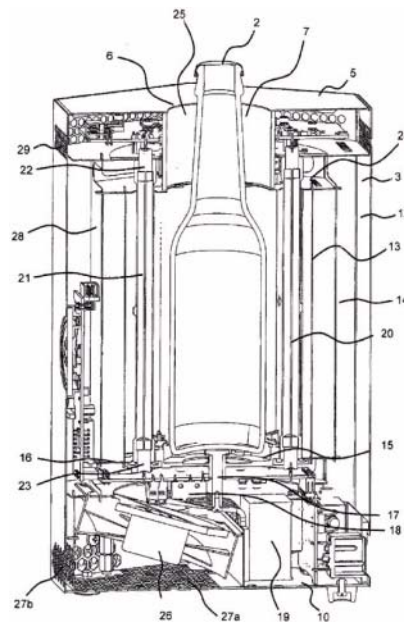
Η παρούσα αποκάλυψη σχετίζεται με την ταχύτητα χορήγησης της ομπινουτουζουμάμπης.

ΑΡΙΘΜΟΣ ΕΥΡ. Δ.Ε. (11):3117470
ΑΡΙΘ. ΕΛΛ. ΚΑΤΑΘΕΣΗΣ (21):20250400217
ΗΜΕΡ. ΕΛΛ. ΚΑΤΑΘΕΣΗΣ (22):31/01/2025
ΑΡΙΘ./ΗΜΕΡ. ΔΗΜΟΣΙΕΥΣΗΣ
ΕΥΡΩΠΑΪΚΟΥ ΔΙΠΛΩΜΑΤΟΣ(87):3568652 - 04/12/2024
ΑΡΙΘ./ΗΜΕΡ. ΔΗΜΟΣΙΕΥΣΗΣ
ΕΥΡΩΠΑΪΚΗΣ ΑΙΤΗΣΗΣ (86):18702901.2--15/01/2018
ΔΙΚΑΙΟΥΧΟΣ (73):1)Kukki GmbH
 Goerzallee 299, 14167 Berlin, ΓΕΡΜΑΝΙΑ
ΣΥΜΒ. ΠΡΟΤΕΡΑΙΟΤΗΤΕΣ (30):102017100647-13/01/2017-DE
ΕΦΕΥΡΕΤΗΣ (72):1)KLEMM, Josef
ΕΙΔΙΚΟΣ ΠΛΗΡΕΞΟΥΣΙΟΣ (74):ΕΥΑΓΓΕΛΟΥ "ΔΕΣΠΟΙΝΑ ΕΥΑΓΓΕΛΟΥ ΚΑΙ ΣΥΝΕΡΓΑΤΕΣ ΔΙΚΗΓΟΡΙΚΗ ΕΤΑΙΡΕΙΑ" με δ.τ. "ΔΙΚΗΓΟΡΙΚΟ ΓΡΑΦΕΙΟ ΕΥΑΓΓΕΛΟΥ" ΔΕΣΠΟΙΝΑ Αγίου Κωνσταντίνου 6., 10431 ΑΘΗΝΑ
ΑΝΤΙΚΛΗΤΟΣ (74):ΕΥΑΓΓΕΛΟΥ ΔΕΣΠΟΙΝΑ Αγίου Κωνσταντίνου 6.,10431 ΑΘΗΝΑ
ΤΙΤΛΟΣ ΕΦΕΥΡΕΣΗΣ (54):**ΣΥΣΚΕΥΗ ΚΑΙ ΜΕΘΟΔΟΣ ΓΙΑ ΤΗΝ ΑΠΟΨΥΞΗ ΕΝΟΣ ΚΑΤΕΨΥΓΜΕΝΟΥ ΡΟΦΗΜΑΤΟΣ ΣΕ ΓΥΑΛΙΝΟ ΜΠΟΥΚΑΛΙ**

ΠΕΡΙΛΗΨΗ(57)

Η εφεύρεση σχετίζεται με μια συσκευή (1) για την απόψυξη ενός κατεψυγμένου ροφήματος εντός ενός γυάλινου μπουκαλιού (2) που έχει ένα περιβλήμα (3), έναν χώρο υποδοχής μπουκαλιού (7) που είναι διευθετημένος εντός του περιβλήματος (3) και είναι σχεδιασμένος ώστε να δέχεται ένα γυάλινο μπουκάλι (2) με ένα κατεψυγμένο ρόφημα προς απόψυξη, μια συσκευή θέρμανσης (20) που είναι διευθετημένη εντός του περιβλήματος (3) και έχει πηγές θερμότητας ακτινοβολίας (21) που είναι διευθετημένες γύρω από τον χώρο υποδοχής μπουκαλιού (7) προκειμένου, κατά τη διάρκεια της λειτουργίας απόψυξης, να ακτινοβολείται θερμική ενέργεια επί του γυάλινου μπουκαλιού (2), και μια θερμομονωτική και ψυκτική συσκευή η οποία είναι διευθετημένη εντός του περιβλήματος (3), όπου θερμομονωτική και ψυκτική συσκευή έχει έναν θερμομονωτικό χώρο (14) ο οποίος σχηματίζεται εντός του περιβλήματος (3) μεταξύ των πηγών

ακτινοβολούμενης θερμότητας (21) και ένα εξωτερικό τοίχωμα περιβλήματος (4) και έτσι ώστε να περικλείει, κατά έναν περιφερειακό τρόπο, το εξωτερικό τοίχωμα του περιβλήματος (4), και ένα σύστημα ψύξης αέρα στο οποίο μια συσκευή παροχής αέρα (26) αναρροφά αέρα ψύξης από το περιβάλλον μέσα στο περίβλημα (3) μέσω μιας εισαγωγής αέρα (27) και τον μεταφέρει, στο περίβλημα (3), μέσω ενός οδηγού αέρα (28) σε μια έξοδο αέρα (29), με τον οδηγό αέρα (28) να διαμορφώνεται έτσι ώστε να περικλείει τουλάχιστον τον θερμομονωτικό χώρο (14). Παρέχεται επίσης μια μέθοδος για την απόψυξη ενός κατεψυγμένου ροφήματος εντός ενός γυάλινου μπουκαλιού.

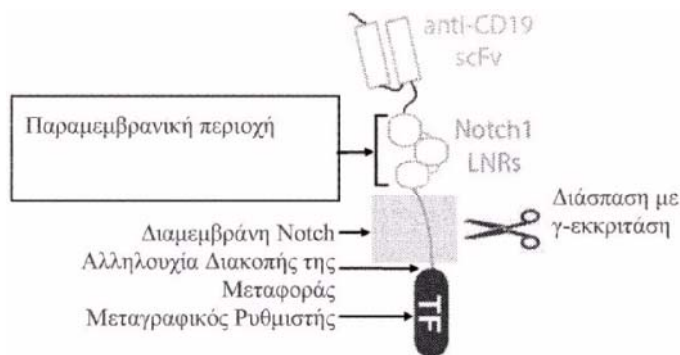


ΑΡΙΘΜΟΣ ΕΥΡ. Δ.Ε. (11):3117471
ΑΡΙΘ. ΕΛΛ. ΚΑΤΑΘΕΣΗΣ (21):20250400225
ΗΜΕΡ. ΕΛΛ. ΚΑΤΑΘΕΣΗΣ (22):04/02/2025
ΑΡΙΘ./ΗΜΕΡ. ΔΗΜΟΣΙΕΥΣΗΣ
ΕΥΡΩΠΑΪΚΟΥ ΔΙΠΛΩΜΑΤΟΣ(87):4034252 - 06/11/2024
ΑΡΙΘ./ΗΜΕΡ. ΔΗΜΟΣΙΕΥΣΗΣ
ΕΥΡΩΠΑΪΚΗΣ ΑΙΤΗΣΗΣ (86):20869739.1--23/09/2020
ΔΙΚΑΙΟΥΧΟΣ (73):1)The Regents of the University of California
 1111 Franklin Street, 12th Floor, Oakland, CA
 94607-5200, ΗΝΩΜΕΝΕΣ ΠΟΛΙΤΕΙΕΣ ΤΗΣ ΑΜΕΡΙΚΗΣ
ΣΥΜΒ. ΠΡΟΤΕΡΑΙΟΤΗΤΕΣ (30):201962905251 P-24/09/2019-US
 201962905263 P-24/09/2019-US
ΕΦΕΥΡΕΤΗΣ (72):1)ROYBAL, Kole, T.
 2)LIU, Raymond
 3)ZHU, Iowis
ΕΙΔΙΚΟΣ ΠΛΗΡΕΞΟΥΣΙΟΣ (74):ΚΙΟΡΤΣΗ ΧΡΙΣΤΙΝΑ
 Σόλωνος 136, 10677 ΑΘΗΝΑ
ΑΝΤΙΚΛΗΤΟΣ (74):ΚΙΟΡΤΣΗ ΧΡΙΣΤΙΝΑ
 Σόλωνος 136,10677 ΑΘΗΝΑ
ΤΙΤΛΟΣ ΕΦΕΥΡΕΣΗΣ (54):**ΥΠΟΔΟΧΕΙΣ NOTCH ΜΕ ΤΟΜΕΑ ΑΡΘΡΩΣΗΣ**

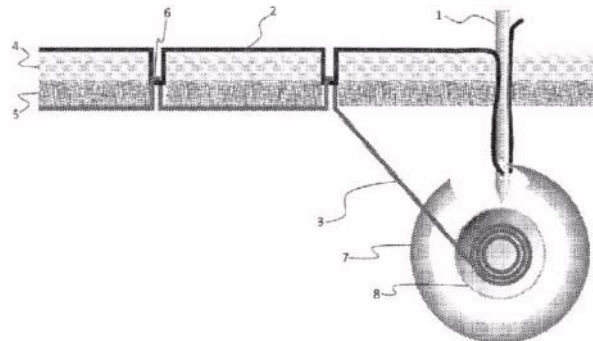
ΠΕΡΙΛΗΨΗ(57)

Η παρούσα αποκάλυψη γενικά σχετίζεται, μεταξύ άλλων, με μια νέα τάξη υποδοχέων τροποποιημένων για προσαρμογή της μεταγραφικής ρύθμισης κατά εξαρτώμενο από συνδότη τρόπο. Συγκεκριμένα, οι νέοι υποδοχείς, αν και προέρχονται από Notch, δεν χρειάζονται τις αρνητικές ρυθμιστικές περιοχές Notch που προηγουμένως θεωρείτο ότι ήταν (Απαραίτητες για τη λειτουργία των

υποδοχέων. Επιπλέον, οι νέοι υποδοχείς που περιγράφονται εδώ ενσωματώνουν έναν εξοικονομικό τομέα ολιγομερισμού για την προώθηση του σχηματισμού ολιγομερών των χιμαιρικών υποδοχέων. Η αποκάλυψη παρέχει επίσης συνθέσεις και μεθόδους χρήσιμες για την παραγωγή τέτοιων υποδοχέων, νουκλεϊκών οξέων που τα κωδικοποιούν, κυττάρων ξενιστών γενετικά τροποποιημένων με τα νουκλεϊκά οξέα, καθώς και μεθόδους για τη ρύθμιση μιας δραστηριότητας ενός κυττάρου και/ή για την αντιμετώπιση διαφόρων παθήσεων υγείας όπως καρκίνων



ΑΡΙΘΜΟΣ ΕΥΡ. Δ.Ε. (11):3117472
ΑΡΙΘ. ΕΛΛ. ΚΑΤΑΘΕΣΗΣ (21):20250400226
ΗΜΕΡ. ΕΛΛ. ΚΑΤΑΘΕΣΗΣ (22):04/02/2025
ΑΡΙΘ./ΗΜΕΡ. ΔΗΜΟΣΙΕΥΣΗΣ
ΕΥΡΩΠΑΪΚΟΥ ΔΙΠΛΩΜΑΤΟΣ(87):3765665 - 11/12/2024
ΑΡΙΘ./ΗΜΕΡ. ΔΗΜΟΣΙΕΥΣΗΣ
ΕΥΡΩΠΑΪΚΗΣ ΑΙΤΗΣΗΣ (86):19717196.0--12/03/2019
ΔΙΚΑΙΟΥΧΟΣ (73):1)Regeneration BVBA
 Beke 45, 9950 Waarschoot, ΒΕΛΓΙΟ
ΣΥΜΒ. ΠΡΟΤΕΡΑΙΟΤΗΤΕΣ (30):201805146-12/03/2018-BE
ΕΦΕΥΡΕΤΗΣ (72):1)VANHOECK, Cedric
ΕΙΔΙΚΟΣ ΠΛΗΡΕΞΟΥΣΙΟΣ (74):ΤΣΙΜΙΚΑΛΗΣ "ΤΣΙΜΙΚΑΛΗΣ
 ΚΑΛΟΝΑΡΟΥ ΔΙΚΗΓΟΡΙΚΗ ΕΤΑΙΡΕΙΑ"
 ΣΤΕΦΑΝΟΣ ΑΛΕΞΙΟΣ
 Νεοφύτου Βάμβα 1, 10674 ΑΘΗΝΑ
ΑΝΤΙΚΛΗΤΟΣ (74):ΤΣΙΜΙΚΑΛΗΣ ΣΤΕΦΑΝΟΣ ΑΛΕΞΙΟΣ
 Νεοφύτου Βάμβα 1,10674 ΑΘΗΝΑ
ΤΙΤΛΟΣ ΕΦΕΥΡΕΣΗΣ (54):**ΜΕΘΟΔΟΣ ΞΗΛΩΜΑΤΟΣ ΕΝΟΣ
 ΚΛΩΣΤΟΥΦΑΝΤΟΥΡΓΙΚΟΥ ΕΙΔΟΥΣ**



ΠΕΡΙΛΗΨΗ(57)

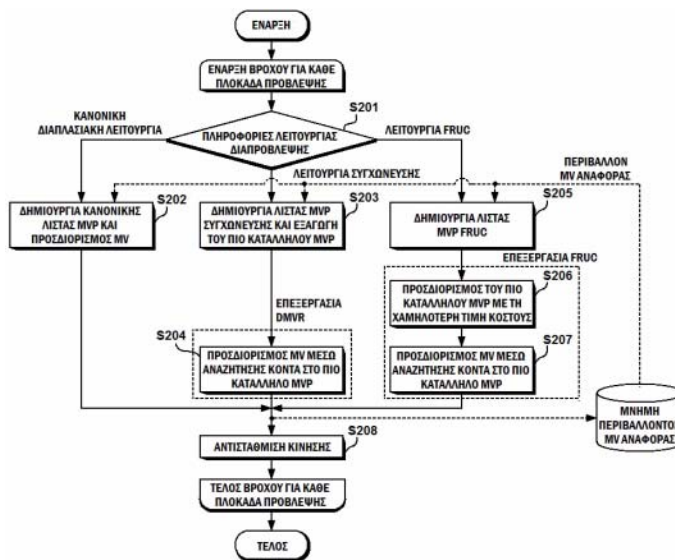
Η παρούσα εφεύρεση σχετίζεται με μια μέθοδο παραγωγής κλωστοϋφαντουργικών ειδών, στην οποία τα κλωστοϋφαντουργικά είδη μπορούν να ξηλωθούν αυτόματα ή ημιαυτόματα, όπου κατά τη διαδικασία της ραφής ή του γαζώματος, γίνεται χρήση ενός νήματος τήξης πολυμερούς.

ΑΡΙΘΜΟΣ ΕΥΡ. Δ.Ε. (11):3117473
ΑΡΙΘ. ΕΛΛ. ΚΑΤΑΘΕΣΗΣ (21):20250400227
ΗΜΕΡ. ΕΛΛ. ΚΑΤΑΘΕΣΗΣ (22):04/02/2025
ΑΡΙΘ./ΗΜΕΡ. ΔΗΜΟΣΙΕΥΣΗΣ
ΕΥΡΩΠΑΪΚΟΥ ΔΙΠΛΩΜΑΤΟΣ(87):3691273 - 27/11/2024
ΑΡΙΘ./ΗΜΕΡ. ΔΗΜΟΣΙΕΥΣΗΣ
ΕΥΡΩΠΑΪΚΗΣ ΑΙΤΗΣΗΣ (86):18862113.0--20/09/2018
ΔΙΚΑΙΟΥΧΟΣ (73):1)Panasonic Intellectual Property Corporation
 of America
 20000 Mariner Avenue, Suite 200, Torrance,
 CA 90503, ΗΝΩΜΕΝΕΣ ΠΟΛΙΤΕΙΕΣ ΤΗΣ
 ΑΜΕΡΙΚΗΣ
ΣΥΜΒ. ΠΡΟΤΕΡΑΙΟΤΗΤΕΣ (30):201762563235 P-26/09/2017-US
ΕΦΕΥΡΕΤΗΣ (72):1)ABE, Kiyofumi
 2)NISHI, Takahiro
 3)TOMA, Tadamas
 4)KANOH, Ryuichi
 5)HASHIMOTO, Takashi
ΕΙΔΙΚΟΣ ΠΛΗΡΕΞΟΥΣΙΟΣ (74):ΤΣΙΜΙΚΑΛΗΣ "ΤΣΙΜΙΚΑΛΗΣ
 ΚΑΛΟΝΑΡΟΥ ΔΙΚΗΓΟΡΙΚΗ ΕΤΑΙΡΕΙΑ"
 ΣΤΕΦΑΝΟΣ ΑΛΕΞΙΟΣ
 Νεοφύτου Βάμβα 1, 10674 ΑΘΗΝΑ
ΑΝΤΙΚΛΗΤΟΣ (74):ΤΣΙΜΙΚΑΛΗΣ ΣΤΕΦΑΝΟΣ ΑΛΕΞΙΟΣ
 Νεοφύτου Βάμβα 1,10674 ΑΘΗΝΑ
ΤΙΤΛΟΣ ΕΦΕΥΡΕΣΗΣ (54):**ΔΙΑΤΑΞΗ ΑΠΟΚΩΔΙΚΟΠΟΙΗΣΗΣ ΚΑΙ
 ΜΕΘΟΔΟΣ ΑΠΟΚΩΔΙΚΟΠΟΙΗΣΗΣ**

ΠΕΡΙΛΗΨΗ(57)

Ένας κωδικοποιητής (100) περιλαμβάνει κύκλωμα (160) και μνήμη (162). Χρησιμοποιώντας τη μνήμη (162), το κύκλωμα (160): κατά την κωδικοποίηση μιας τρέχουσας πλοκάδας σε έναν τρόπο λειτουργίας διαπρόβλεψης στον οποίο ένας αποκωδικοποιητής εκτελεί εκτίμηση κίνησης (λειτουργία συγχώνευσης στο S201), εξάγει ένα πρώτο διάνυσμα κίνησης της τρέχουσας πλοκάδας (S203) αποθηκεύει, στη μνήμη (162), το πρώτο διάνυσμα κίνησης που προκύπτει εξάγει

ένα δεύτερο διάνυσμα κίνησης της τρέχουσας πλοκάδας (S204) και δημιουργεί μια εικόνα πρόβλεψης της τρέχουσας πλοκάδας εκτελώντας αντιστάθμιση κίνησης χρησιμοποιώντας το δεύτερο διάνυσμα κίνησης (S208). Κατά την εξαγωγή του πρώτου διανύσματος κίνησης, το πρώτο διάνυσμα κίνησης της τρέχουσας πλοκάδας προκύπτει χρησιμοποιώντας ένα πρώτο διάνυσμα κίνησης μιας επεξεργασμένης πλοκάδας.



ΑΡΙΘΜΟΣ ΕΥΡ. Δ.Ε. (11):3117474
ΑΡΙΘ. ΕΛΛ. ΚΑΤΑΘΕΣΗΣ (21):20250400228
ΗΜΕΡ. ΕΛΛ. ΚΑΤΑΘΕΣΗΣ (22):04/02/2025
ΑΡΙΘ./ΗΜΕΡ. ΔΗΜΟΣΙΕΥΣΗΣ
ΕΥΡΩΠΑΪΚΟΥ ΔΙΠΛΩΜΑΤΟΣ(87):3997103 - 20/11/2024
ΑΡΙΘ./ΗΜΕΡ. ΔΗΜΟΣΙΕΥΣΗΣ
ΕΥΡΩΠΑΪΚΗΣ ΑΙΤΗΣΗΣ (86):20735646.0--08/07/2020
ΔΙΚΑΙΟΥΧΟΣ (73):1)3B Pharmaceuticals GmbH
Magnusstrasse 11, 12489 Berlin, ΓΕΡΜΑΝΙΑ
ΣΥΜΒ. ΠΡΟΤΕΡΑΙΟΤΗΤΕΣ (30):19000325-08/07/2019-EP
19198813-20/09/2019-EP
ΕΦΕΥΡΕΤΗΣ (72):1)OSTERKAMP, Frank
2)ZBORALSKI, Dirk
3)SCHNEIDER, Eberhard
4)HAASE, Christian
5)PASCHKE, Matthias
6)HOHNE, Aileen
7)UNGEWISS, Jan
8)SMERLING, Christiane
9)REINEKE, Ulrich
10)BREDENBECK, Anne
ΕΙΔΙΚΟΣ ΠΛΗΡΕΞΟΥΣΙΟΣ (74):ΚΙΛΙΜΙΡΗΣ "ΠΑΤΡΙΝΟΣ & ΚΙΛΙΜΙΡΗΣ
ΔΙΚΗΓΟΡΙΚΗ ΕΤΑΙΡΙΑ" ΚΩΝΣΤΑΝΤΙΝΟΣ
Χατζηγιάννη Μέξη 7, 11528 ΑΘΗΝΑ
ΑΝΤΙΚΛΗΤΟΣ (74):ΚΙΛΙΜΙΡΗΣ ΚΩΝΣΤΑΝΤΙΝΟΣ
Χατζηγιάννη Μέξη 7,11528 ΑΘΗΝΑ
ΤΙΤΛΟΣ ΕΦΕΥΡΕΣΗΣ (54):**ΕΝΩΣΕΙΣ ΠΟΥ ΠΕΡΙΛΑΜΒΑΝΟΥΝ
ΕΝΑΝ ΠΡΟΣΔΕΤΗ ΠΡΩΤΕΪΝΗΣ ΕΝΕΡ-
ΓΟΠΟΙΗΣΗΣ ΙΝΟΒΛΑΣΤΗ ΚΑΙ ΧΡΗΣΗ
ΑΥΤΩΝ**

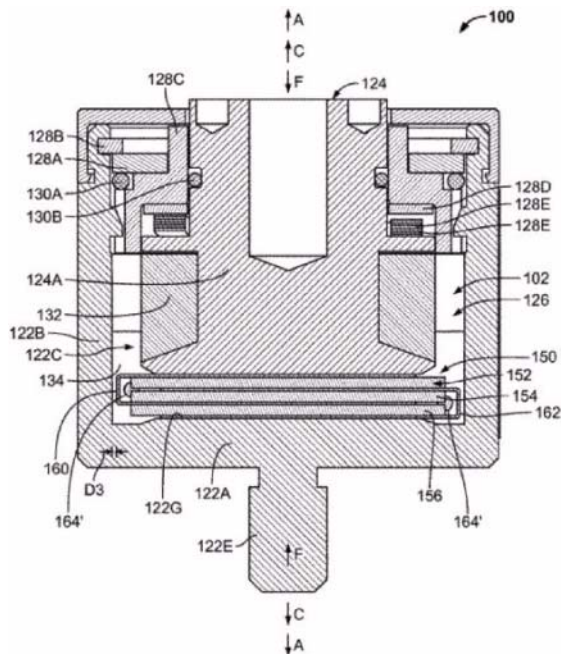
ΠΕΡΙΛΗΨΗ(57)

Η παρούσα εφεύρεση αφορά σε μία ένωση που περιλαμβάνει ένα κυκλικό πεπτίδιο και έναν παράγοντα χηλικής σύμπλεξης και χρήση αυτής.

ΑΡΙΘΜΟΣ ΕΥΡ. Δ.Ε. (11):3117475
ΑΡΙΘ. ΕΛΛ. ΚΑΤΑΘΕΣΗΣ (21):20250400230
ΗΜΕΡ. ΕΛΛ. ΚΑΤΑΘΕΣΗΣ (22):04/02/2025
ΑΡΙΘ./ΗΜΕΡ. ΔΗΜΟΣΙΕΥΣΗΣ
ΕΥΡΩΠΑΪΚΟΥ ΔΙΠΛΩΜΑΤΟΣ(87):3716296 - 18/12/2024
ΑΡΙΘ./ΗΜΕΡ. ΔΗΜΟΣΙΕΥΣΗΣ
ΕΥΡΩΠΑΪΚΗΣ ΑΙΤΗΣΗΣ (86):20174839.9--25/08/2018
ΔΙΚΑΙΟΥΧΟΣ (73):1)RIPD Research and IP Development Ltd.
66 Akropoleos Avenue Strovolos, 2012 Nicosia, ΚΥΠΡΟΣ
ΣΥΜΒ. ΠΡΟΤΕΡΑΙΟΤΗΤΕΣ (30):201715795986-27/10/2017-US
ΕΦΕΥΡΕΤΗΣ (72):1)TAVCAR, Tine
2)RUSTJA, Sasa
3)CHOROZOGLU, Alexis
4)PEPPAS, George
5)XEPAPAS, Fotis
6)POLITIS, Zafiris G.
ΕΙΔΙΚΟΣ ΠΛΗΡΕΞΟΥΣΙΟΣ (74):ΤΣΙΜΙΚΑΛΗΣ "ΤΣΙΜΙΚΑΛΗΣ
ΚΑΛΟΝΑΡΟΥ ΔΙΚΗΓΟΡΙΚΗ ΕΤΑΙΡΕΙΑ"
ΣΤΕΦΑΝΟΣ ΑΛΕΞΙΟΣ
Νεοφύτου Βάμβα 1, 10674 ΑΘΗΝΑ
ΑΝΤΙΚΛΗΤΟΣ (74):ΤΣΙΜΙΚΑΛΗΣ ΣΤΕΦΑΝΟΣ ΑΛΕΞΙΟΣ
Νεοφύτου Βάμβα 1,10674 ΑΘΗΝΑ
ΤΙΤΛΟΣ ΕΦΕΥΡΕΣΗΣ (54):**ΔΙΑΤΑΞΗ ΠΡΟΣΤΑΣΙΑΣ ΑΠΟ ΥΠΕΡΤΑ-
ΣΗΣ ΠΟΥ ΠΕΡΙΛΑΜΒΑΝΕΙ ΠΟΛΛΑΠΛΑ
ΔΙΣΚΙΑ ΒΑΡΙΣΤΟΡ**

ΠΕΡΙΛΗΨΗ(57)

Μια διάταξη προστασίας από υπέρταση περιλαμβάνει ένα πρώτο μέλος ηλεκτροδίου, ένα δεύτερο μέλος ηλεκτροδίου και μια μονάδα βαρίστορ (150). Η μονάδα βαρίστορ περιλαμβάνει: ένα πλήθος από δίσκια βαρίστορ, που το καθένα συνίσταται από ένα υλικό βαρίστορ και τουλάχιστον ένα ηλεκτρικά αγώγιμο μέλος αλληλοσύνδεσης που συνδέει τα δίσκια βαρίστορ εν παραλλήλω ηλεκτρικά ανάμεσα στο πρώτο και το δεύτερο μέλος ηλεκτροδίου. Τα δίσκια βαρίστορ στοιβάζονται αξονικά ανάμεσα στο πρώτο και το δεύτερο ηλεκτρόδιο.



ΑΡΙΘΜΟΣ ΕΥΡ. Δ.Ε. (11):3117476
ΑΡΙΘ. ΕΛΛ. ΚΑΤΑΘΕΣΗΣ (21):20250400218
ΗΜΕΡ. ΕΛΛ. ΚΑΤΑΘΕΣΗΣ (22):03/02/2025
ΑΡΙΘ./ΗΜΕΡ. ΔΗΜΟΣΙΕΥΣΗΣ
ΕΥΡΩΠΑΪΚΟΥ ΔΙΠΛΩΜΑΤΟΣ(87):4164836 - 18/12/2024
ΑΡΙΘ./ΗΜΕΡ. ΔΗΜΟΣΙΕΥΣΗΣ
ΕΥΡΩΠΑΪΚΗΣ ΑΙΤΗΣΗΣ (86):21732580.2--15/06/2021
ΔΙΚΑΙΟΥΧΟΣ (73):1)Novelis Koblenz GmbH
 Carl-Spaeter-Strasse 10, 56070 Koblenz,
 ΓΕΡΜΑΝΙΑ
ΣΥΜΒ. ΠΡΟΤΕΡΑΙΟΤΗΤΕΣ (30):20180172-16/06/2020-EP
ΕΦΕΥΡΕΤΗΣ (72):1)JACOBY, Bernd
 2)KIRKHAM, Steven
 3)RITZ, Fabian
 4)SMEYERS, Axel Alexander Maria
ΕΙΔΙΚΟΣ ΠΑΗΡΕΞΟΥΣΙΟΣ (74):ΣΑΚΕΛΛΑΡΙΔΗ ΒΑΛΗ-ΒΑΣΙΛΙΚΗ
 Αδριανού 70, 10556 ΑΘΗΝΑ
ΑΝΤΙΚΛΗΤΟΣ (74):ΣΑΚΕΛΛΑΡΙΔΗ ΒΑΛΗ-ΒΑΣΙΛΙΚΗ
 Αδριανού 70,10556 ΑΘΗΝΑ
ΤΙΤΛΟΣ ΕΦΕΥΡΕΣΗΣ (54):**ΥΛΙΚΟ ΠΟΛΥΣΤΡΩΜΑΤΙΚΟΥ ΦΥΛΛΟΥ**
ΕΤΕΡΟΓΕΝΟΥΣ ΣΥΓΚΟΛΛΗΣΗΣ ΑΠΟ
ΚΡΑΜΑ ΑΛΟΥΜΙΝΙΟΥ ΓΙΑ ΕΤΕΡΟ-
ΓΕΝΗ ΣΥΓΚΟΛΛΗΣΗ ΧΩΡΙΣ ΡΟΗ

ΠΕΡΙΛΗΨΗ(57)

Στο παρόν περιγράφεται ένα προϊόν πολυστρωματικού φύλλου ετερογενούς συγκόλλησης από κράμα αλουμινίου για ετερογενή συγκόλληση σε ατμόσφαιρα αδρανούς αερίου χωρίς ροή, το οποίο περιλαμβάνει ένα στρώμα πυρήνα κατασκευασμένο από κράμα 3xxx που περιλαμβάνει μικρότερο του 0.2 % κ.β. Mg, και είναι εφοδιασμένο με ένα στρώμα επικαλυπτικής επένδυσης που περιλαμβάνει 2-6 % κ.β. Si σε μία ή και στις δύο πλευρές του εν λόγω στρώματος πυρήνα από

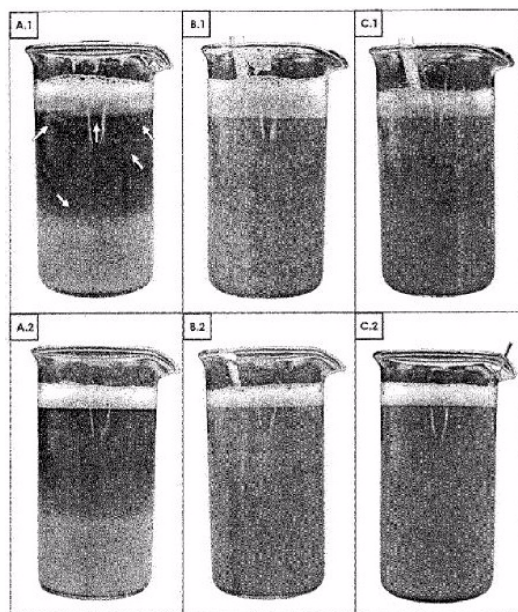
κράμα 3xxx και ένα στρώμα επικαλυπτικής επένδυσης ετερογενούς συγκόλλησης Al-Si που περιλαμβάνει 7-13 % κ.β. Si και είναι τοποθετημένο μεταξύ του στρώματος πυρήνα από κράμα 3xxx και του στρώματος επικαλυπτικής επένδυσης, όπου το στρώμα επικαλυπτικής επένδυσης έχει ένα πάχος X1 και το στρώμα επικαλυπτικής επένδυσης συγκόλλησης Al-Si έχει ένα πάχος X2 και όπου X2 μεγαλύτερο ή ίσο του 2X1. Περιγράφεται επίσης στο παρόν η χρήση ενός προϊόντος πολυστρωματικού φύλλου ετερογενούς συγκόλλησης από κράμα αλουμινίου σε μια λειτουργία ετερογενούς συγκόλλησης ελεγχόμενης ατμόσφαιρας (CAB) χωρίς ροή για την παραγωγή μιας συσκευής εναλλάκτη θερμότητας.

ΑΡΙΘΜΟΣ ΕΥΡ. Δ.Ε. (11):3117477
ΑΡΙΘ. ΕΛΛ. ΚΑΤΑΘΕΣΗΣ (21):20250400219
ΗΜΕΡ. ΕΛΛ. ΚΑΤΑΘΕΣΗΣ (22):03/02/2025
ΑΡΙΘ./ΗΜΕΡ. ΔΗΜΟΣΙΕΥΣΗΣ
ΕΥΡΩΠΑΪΚΟΥ ΔΙΠΛΩΜΑΤΟΣ(87):4376636 - 20/11/2024
ΑΡΙΘ./ΗΜΕΡ. ΔΗΜΟΣΙΕΥΣΗΣ
ΕΥΡΩΠΑΪΚΗΣ ΑΙΤΗΣΗΣ (86):22769729.9--31/08/2022
ΔΙΚΑΙΟΥΧΟΣ (73):1)Liquats Vegetals SA
 Ctra. de Vic. Km. 1,23 17406 Viladrau, Giro-
 na, ΙΣΠΑΝΙΑ
ΣΥΜΒ. ΠΡΟΤΕΡΑΙΟΤΗΤΕΣ (30):PCT/EP2021/083977-02/12/2021-WO
ΕΦΕΥΡΕΤΗΣ (72):1)ERRA SERRABASA, Josep M.
 2)NEBRA SOLER, Montse
 3)CASTINEIRA BUSQUETS, Laura
 4)CASARAMONA CODINACH, Jordi
 5)BERNAT PEREZ, Neus
 6)ABAD SANCHEZ, Sergi
 7)GUTIERREZ MONTERO, Alba
ΕΙΔΙΚΟΣ ΠΑΗΡΕΞΟΥΣΙΟΣ (74):ΣΑΚΕΛΛΑΡΙΔΗ ΒΑΛΗ-ΒΑΣΙΛΙΚΗ
 Αδριανού 70, 10556 ΑΘΗΝΑ
ΑΝΤΙΚΛΗΤΟΣ (74):ΣΑΚΕΛΛΑΡΙΔΗ ΒΑΛΗ-ΒΑΣΙΛΙΚΗ
 Αδριανού 70,10556 ΑΘΗΝΑ
ΤΙΤΛΟΣ ΕΦΕΥΡΕΣΗΣ (54):**ΜΕΘΟΔΟΣ ΓΙΑ ΤΗ ΛΗΨΗ ΥΓΡΟΥ**
ΤΡΟΦΙΜΟΥ ΚΑΙ ΥΓΡΟ ΤΡΟΦΙΜΟ ΠΟΥ
ΛΑΜΒΑΝΕΤΑΙ ΜΕ ΑΥΤΗ

ΠΕΡΙΛΗΨΗ(57)

Διαδικασία για την παρασκευή ενός υγρού τροφίμου που περιλαμβάνει τη λήψη αλεύρου βρώμης με άλεση αποφλοιωμένων κόκκων βρώμης την ανάμιξη του αλεύρου βρώμης με νερό για τη λήψη μείγματος Β την προσθήκη τουλάχιστον μιας γλυκοσιδάσης και θέρμανση έως ένα μέγιστο 80 βαθμούς Κελσίου, λαμβάνοντας το μείγμα Γ που περιλαμβάνει ένα υγρό τμήμα που περιέχει σωματίδια σε εναιώρημα και ένα τμήμα κατακρήμνισης τη μείωση της θερμοκρασίας του μείγματος Γ έως ένα μέγιστο 30 βαθμούς Κελσίου και την προσθήκη ενός συνδυασμού τουλάχιστον μιας πρωτεΐσης, μιας δεαμιδάσης και

μιας τρανσγλουταμινάσης για να ληφθεί το μείγμα Δ την επώαση του μείγματος Δ και τον διαχωρισμό του υγρού τμήματος και του τμήματος κατακρήμνισης του μείγματος Δ ή τον διαχωρισμό του υγρού τμήματος και του τμήματος κατακρήμνισης του μείγματος Π τη μείωση της θερμοκρασίας του υγρού τμήματος έως ένα μέγιστο 2 βαθμούς Κελσίου και την προσθήκη τουλάχιστον μιας πρωτεΐσης, μιας δεαμιδάσης και μιας τρανσγλουταμινάσης για να ληφθεί το υγρό τμήμα Δ και την επώαση του υγρού τμήματος Δ.



ΑΡΙΘΜΟΣ ΕΥΡ. Δ.Ε. (11):3117478
ΑΡΙΘ. ΕΛΛ. ΚΑΤΑΘΕΣΗΣ (21):20250400231
ΗΜΕΡ. ΕΛΛ. ΚΑΤΑΘΕΣΗΣ (22):04/02/2025
ΑΡΙΘ./ΗΜΕΡ. ΔΗΜΟΣΙΕΥΣΗΣ
ΕΥΡΩΠΑΪΚΟΥ ΔΙΠΛΩΜΑΤΟΣ(87):4138881 - 13/11/2024
ΑΡΙΘ./ΗΜΕΡ. ΔΗΜΟΣΙΕΥΣΗΣ
ΕΥΡΩΠΑΪΚΗΣ ΑΙΤΗΣΗΣ (86):21725964.7--23/04/2021
ΔΙΚΑΙΟΥΧΟΣ (73):1)Klinikum der Universitat Munchen (KUM)
 Anstalt des offentlichen Rechts Marchioninis-
 trasse 15, 81377 Munchen, ΓΕΡΜΑΝΙΑ
ΣΥΜΒ. ΠΡΟΤΕΡΑΙΟΤΗΤΕΣ (30):20171271-24/04/2020-EP
ΕΦΕΥΡΕΤΗΣ (72):1)LIESZ, Arthur
 2)ROTH, Stefan
ΕΙΔΙΚΟΣ ΠΛΗΡΕΞΟΥΣΙΟΣ (74):ΑΘΑΝΑΣΙΑΔΟΥ "ΕΛΕΝΗ Γ.
 ΠΑΠΑΚΩΝΣΤΑΝΤΙΝΟΥ ΚΑΙ
 ΣΥΝΕΡΓΑΤΕΣ, ΔΙΚΗΓΟΡΙΚΗ ΕΤΑΙΡΙΑ"
 ΜΑΡΙΑ
 Κουμπάρη 2, 10674 ΑΘΗΝΑ
ΑΝΤΙΚΛΗΤΟΣ (74):ΓΙΑΖΙΤΖΟΓΛΟΥ - ΘΩΜΑΪΔΟΥ
 ΕΥΑΓΓΕΛΙΑ
 Κουμπάρη 2,10674 ΑΘΗΝΑ
ΤΙΤΛΟΣ ΕΦΕΥΡΕΣΗΣ (54):**ΣΥΝΘΕΣΗ ΠΟΥ ΣΥΝΙΣΤΑΤΑΙ ΣΕ
 ΔΝΑΣΗ Ι ΓΙΑ ΧΡΗΣΗ ΣΕ ΜΙΑ ΜΕΘΟΔΟ
 ΑΠΟΤΡΟΠΗΣ ΤΗΣ ΕΝΕΡΓΟΠΟΙΗΣΗΣ
 ΤΟΥ ΑΙΜ2-ΦΛΕΓΜΟΝΟΣΩΜΑΤΟΣ**

ΠΕΡΙΛΗΨΗ(57)

Η παρούσα εφεύρεση σχετίζεται γενικά με μια σύνθεση που συνίσταται σε ένα ένζυμο αποικοδόμησης του DNA για χρήση σε μια μέθοδο για τη θεραπευτική αντιμετώπιση της σηπτικής μετατραυματικής ανοσοκαταστολής. Περαιτέρω, η παρούσα εφεύρεση σχετίζεται με τη σύνθεση για τη χρήση της παρούσας εφεύρεσης, όπου μια νουκλεάση χορηγείται μετά από μια οξεία βλάβη ιστών και/ή στην πορεία της θεραπευτικής αγωγής για μια οξεία βλάβη ιστών.

ΑΡΙΘΜΟΣ ΕΥΡ. Δ.Ε. (11):3117479
ΑΡΙΘ. ΕΛΛ. ΚΑΤΑΘΕΣΗΣ (21):20250400220
ΗΜΕΡ. ΕΛΛ. ΚΑΤΑΘΕΣΗΣ (22):03/02/2025
ΑΡΙΘ./ΗΜΕΡ. ΔΗΜΟΣΙΕΥΣΗΣ
ΕΥΡΩΠΑΪΚΟΥ ΔΙΠΛΩΜΑΤΟΣ(87):4089753 - 06/11/2024
ΑΡΙΘ./ΗΜΕΡ. ΔΗΜΟΣΙΕΥΣΗΣ
ΕΥΡΩΠΑΪΚΗΣ ΑΙΤΗΣΗΣ (86):22181343.9--17/09/2013
ΔΙΚΑΙΟΥΧΟΣ (73):1)Oxford University Innovation Limited
 Buxton Court 3 West Way, Oxford, Oxford-
 shire OX2 0JB,ΜΕΓΑΛΗ ΒΡΕΤΑΝΙΑ
ΣΥΜΒ. ΠΡΟΤΕΡΑΙΟΤΗΤΕΣ (30):201216605-18/09/2012-GB
 201309409-24/05/2013-GB
ΕΦΕΥΡΕΤΗΣ (72):1)SNAITH, Henry James
 2)CROSSLAND, Edward James William
 3)HEY, Andrew
 4)BALL, James
 5)LEE, Michael
 6)DOCAMPO, Pablo
ΕΙΔΙΚΟΣ ΠΛΗΡΕΞΟΥΣΙΟΣ (74):ΚΙΟΡΤΣΗ ΧΡΙΣΤΙΝΑ
 Σόλωνος 136, 10677 ΑΘΗΝΑ
ΑΝΤΙΚΛΗΤΟΣ (74):ΚΙΟΡΤΣΗ ΧΡΙΣΤΙΝΑ
 Σόλωνος 136,10677 ΑΘΗΝΑ
ΤΙΤΛΟΣ ΕΦΕΥΡΕΣΗΣ (54):**ΟΠΤΟΗΛΕΚΤΡΟΝΙΚΗ ΔΙΑΤΑΞΗ
 ΠΕΡΙΛΗΨΗ(57)**

περοβσκήτη στη στρώση επικάλυψης έρχεται σε επαφή με τον ημιαγωγό από περοβσκήτη στην πρώτη στρώση. Η στρώση του ημιαγωγού από περοβσκήτη χωρίς ανοικτό πορώδες (που μπορεί να είναι η εν λόγω στρώση επικάλυψης) σχηματίζει κατά κανόνα μια επίπεδη ετεροένωση με την περιοχή τύπου n ή την περιοχή τύπου p. Η εφεύρεση παρέχει επίσης διαδικασίες για την παράγωγη τέτοιων οπτοηλεκτρονικών διατάξεων που περιλαμβάνουν κατά κανόνα την εναπόθεση διαλύματος ή την εναπόθεση ατμών του περοβσκήτη. Σε μία υλοποίηση, η διαδικασία είναι μια διαδικασία χαμηλής θερμοκρασίας για παράδειγμα η όλη διαδικασία μπορεί να διεξαχθεί σε θερμοκρασία, ή θερμοκρασίας που δεν υπερβαίνουν τους 150 βαθμούς Κελσίου.

Μεταλλικό ηλεκτρόδιο
ημιαγωγός τύπου p
Περοβσκήτης τύπου n, αμιγής ή τύπου p
ημιαγωγός τύπου n
Μεταλλικό ηλεκτρόδιο

Η εφεύρεση παρέχει μια οπτοηλεκτρονική διάταξη που περιλαμβάνει: μια φωτοδραστική περιοχή, η οποία φωτοδραστική περιοχή περιλαμβάνει: μια περιοχή τύπου n η οποία περιλαμβάνει τουλάχιστον μία στρώση τύπου p μια περιοχή τύπου p η οποία περιλαμβάνει τουλάχιστον μία στρώση τύπου p και τοποθετημένη ανάμεσα στην περιοχή τύπου p και στην περιοχή τύπου p μια στρώση ημιαγωγού από περοβσκήτη χωρίς ανοικτό πορώδες, Ο ημιαγωγός από περοβσκήτη είναι γενικά φωτοαπορροφητικός. Σε κάποιες υλοποιήσεις, ανάμεσα στην περιοχή τύπου n και στην περιοχή τύπου p βρίσκεται: (i) μια πρώτη στρώση η οποία περιλαμβάνει ένα υλικό ικρίωματος, το οποίο κατά κανόνα είναι πορώδες, και έναν ημιαγωγό από περοβσκήτη, ο οποίος κατά κανόνα βρίσκεται στους πόρους του υλικού ικρίωματος και (ii) μια στρώση επικάλυψης τοποθετημένη επάνω στην εν λόγω πρώτη στρώση, η οποία στρώση επικάλυψης είναι η εν λόγω στρώση ημιαγωγού από περοβσκήτη χωρίς ανοικτό πορώδες, όπου ο ημιαγωγός ανά

Ag
Spiro-OMeTAD
Περοβσκήτης
Περοβσκήτης υποστηριζόμενος σε πορώδες Al₂O₃ ή TiO₂ (προαιρετικά) Συμπαγής στρώση TiO₂
Γυαλί επικαλυμμένο με FTO

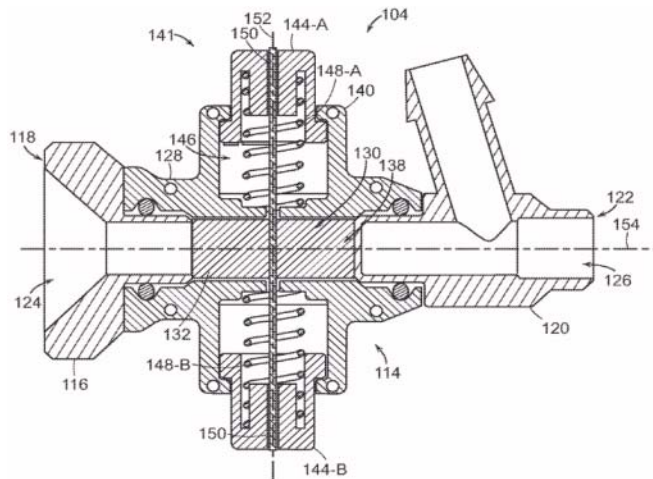
ΑΡΙΘΜΟΣ ΕΥΡ. Δ.Ε. (11):3117480
ΑΡΙΘ. ΕΛΛ. ΚΑΤΑΘΕΣΗΣ (21):20250400221
ΗΜΕΡ. ΕΛΛ. ΚΑΤΑΘΕΣΗΣ (22):03/02/2025
ΑΡΙΘ./ΗΜΕΡ. ΔΗΜΟΣΙΕΥΣΗΣ
ΕΥΡΩΠΑΪΚΟΥ ΔΙΠΛΩΜΑΤΟΣ(87):3678731 - 04/12/2024
ΑΡΙΘ./ΗΜΕΡ. ΔΗΜΟΣΙΕΥΣΗΣ
ΕΥΡΩΠΑΪΚΗΣ ΑΙΤΗΣΗΣ (86):18853465.5--30/08/2018
ΔΙΚΑΙΟΥΧΟΣ (73):1)Inari Medical, Inc.
6001 Oak Canyon Suite 100, Irvine, CA
92618, ΗΝΩΜΕΝΕΣ ΠΟΛΙΤΕΙΕΣ ΤΗΣ
ΑΜΕΡΙΚΗΣ
ΣΥΜΒ. ΠΡΟΤΕΡΑΙΟΤΗΤΕΣ (30):201762554931 P-06/09/2017-US

ΕΦΕΥΡΕΤΗΣ (72):1)MERRITT, Benjamin, E.
2)THRESS, John, C.
3)LUBOCK, Paul
ΕΙΔΙΚΟΣ ΠΑΡΕΞΟΥΣΙΟΣ (74):ΑΘΑΝΑΣΙΑΔΟΥ "ΕΛΕΝΗ Γ.
ΠΑΠΑΚΩΝΣΤΑΝΤΙΝΟΥ ΚΑΙ
ΣΥΝΕΡΓΑΤΕΣ, ΔΙΚΗΓΟΡΙΚΗ ΕΤΑΙΡΙΑ"
ΜΑΡΙΑ
Κουμπάρη 2, 10674 ΑΘΗΝΑ
ΑΝΤΙΚΑΛΗΤΟΣ (74):ΓΙΑΖΙΤΖΟΓΛΟΥ - ΘΩΜΑΪΔΟΥ
ΕΥΑΓΓΕΛΙΑ
Κουμπάρη 2,10674 ΑΘΗΝΑ
ΤΙΤΛΟΣ ΕΦΕΥΡΕΣΗΣ (54):ΑΙΜΟΣΤΑΤΙΚΕΣ ΒΑΛΒΙΔΕΣ ΚΑΙ ΜΕ-
ΘΟΔΟΙ ΧΡΗΣΗΣ

ΠΕΡΙΛΗΨΗ(57)

Στο παρόν γνωστοποιούνται συσκευές, συστήματα και μέθοδοι για τη σφράγιση ιατρικών συσκευών, συγκεκριμένα κατά τη διάρκεια ενδοαγγειακής πρόσβασης. Κάποιες πτυχές σχετίζονται με μια αισθητική βαλβίδα για τη σφράγιση ενός ευρέως φάσματος ιατρικών συσκευών, όπως καθετήρες, σύρματα, συστήματα εβολεκτοής. Η βαλβίδα πορεί να υπερλαβάνει ένα επίμηκες έλος που διαθέτει ένα

πρώτο άκρο, ένα δεύτερο άκρο και έναν κεντρικό αυλό που εκτείνεται εταξύ αυτών. Μια δομή ενίσχυσης εκτείνεται κατά ήκος ενός τουλάχιστον τήματος του επιμήκους έλους και είναι συζευγμένη με το επίμηκες έλος. Δύναται να συμπεριλαμβάνεται ένα κέλυφος που ορίζει ένα πρώτο άνοιγμα και ένα δεύτερο άνοιγμα, τα οποία πρώτο και δεύτερο ανοίγματα μπορούν να συζευγνούνται με ρευστό τρόπο μέσω του επιμήκους μέλους. Ένας μηχανισμός τάνυσης είναι συζευγμένος με το κέλυφος και με το επίμηκες μέλος, ο μηχανισμός τάνυσης μπορεί να μετακινείται μεταξύ μιας πρώτης διαμόρφωσης, όπου ο μηχανισμός τάνυσης έχει συμπυκωθεί και ο κεντρικός αυλός είναι σφραγισμένος, και μιας δεύτερης διαμόρφωσης, όπου ο κεντρικός αυλός είναι ανοικτός.



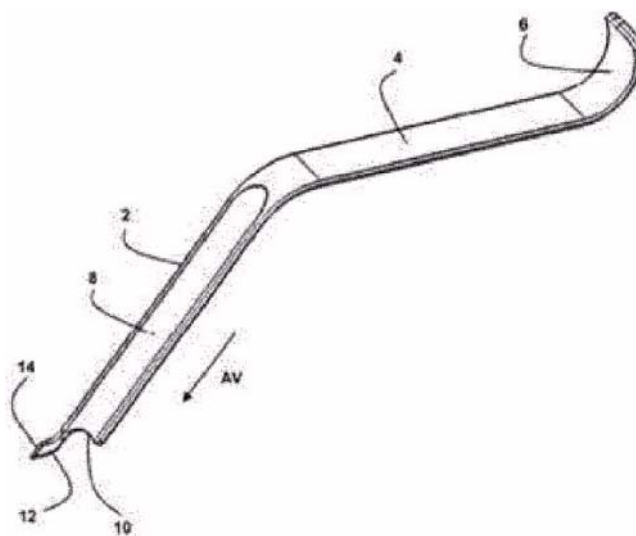
ΑΡΙΘΜΟΣ ΕΥΡ. Δ.Ε. (11):3117481
ΑΡΙΘ. ΕΛΛ. ΚΑΤΑΘΕΣΗΣ (21):20250400222
ΗΜΕΡ. ΕΛΛ. ΚΑΤΑΘΕΣΗΣ (22):03/02/2025
ΑΡΙΘ./ΗΜΕΡ. ΔΗΜΟΣΙΕΥΣΗΣ
ΕΥΡΩΠΑΪΚΟΥ ΔΙΠΛΩΜΑΤΟΣ(87):3852646 - 13/11/2024
ΑΡΙΘ./ΗΜΕΡ. ΔΗΜΟΣΙΕΥΣΗΣ
ΕΥΡΩΠΑΪΚΗΣ ΑΙΤΗΣΗΣ (86):19794181.8--19/09/2019
ΔΙΚΑΙΟΥΧΟΣ (73):1)Allyon
Espace Fauriel, Fr 35 rue Pierre et Dominique
Ponchardier, 42100 Saint-Etienne, ΓΑΛΛΙΑ

ΣΥΜΒ. ΠΡΟΤΕΡΑΙΟΤΗΤΕΣ (30):1858595-21/09/2018-FR
ΕΦΕΥΡΕΤΗΣ (72):1)SIMON, Lionel
ΕΙΔΙΚΟΣ ΠΑΡΕΞΟΥΣΙΟΣ (74):ΑΘΑΝΑΣΙΑΔΟΥ "ΕΛΕΝΗ Γ.
ΠΑΠΑΚΩΝΣΤΑΝΤΙΝΟΥ ΚΑΙ
ΣΥΝΕΡΓΑΤΕΣ, ΔΙΚΗΓΟΡΙΚΗ ΕΤΑΙΡΙΑ"
ΜΑΡΙΑ
Κουμπάρη 2, 10674 ΑΘΗΝΑ
ΑΝΤΙΚΑΛΗΤΟΣ (74):ΓΙΑΖΙΤΖΟΓΛΟΥ - ΘΩΜΑΪΔΟΥ
ΕΥΑΓΓΕΛΙΑ
Κουμπάρη 2,10674 ΑΘΗΝΑ
ΤΙΤΛΟΣ ΕΦΕΥΡΕΣΗΣ (54):ΕΡΓΑΛΕΙΟ ΔΙΑΧΩΡΙΣΜΟΥ ΜΑΛΑΚΩΝ
ΙΣΤΩΝ ΠΟΥ ΚΑΛΥΠΤΕΙ ΟΣΦΥΙΚΟΥΣ
ΣΠΟΝΔΥΛΟΥΣ

ΠΕΡΙΛΗΨΗ(57)

Εργαλείο διαχωρισμού μαλακών ιστών που καλύπτει οσφυϊκούς σπονδύλους, το οποίο συμπεριλαμβάνει έναν διαχωριστή (2) που διαθέτει μία πίσω πλευρά η οποία προορίζεται να βλέπει τους μαλακούς ιστούς, μία μπροστινή πλευρά αντίθετη από την εν λόγω πίσω πλευρά και δύο διαμήκεις ακμές, όπου αυτός ο διαχωριστής (2) συμπεριλαμβάνει ένα οπίσθιο μέρος που σχηματίζει μία λαβή (4), και ένα εμπρόσθιο μέρος το οποίο διαθέτει ένα εμπρόσθιο άκρο σχεδιασμένο ούτως ώστε εξυπηρετεί ως στήριγμα επί ενός σπονδύλου (20) προκειμένου να εκτελεστεί μία

περιστροφή σε ένα κύριο επίπεδο γύρω από έναν εγκάρσιο άξονα, κάθετο σε αυτό το κύριο επίπεδο, για την εφαρμογή της πίσω πλευράς του διαχωριστή (2) στους μαλακούς ιστούς προκειμένου να τους αποθήσει, όπου το εμπρόσθιο μέρος περιλαμβάνει τουλάχιστον μία εμπρόσθια εγκάρσια ακμή (10) η οποία εκτείνεται προς τα εμπρός από μία πλάκα στήριξης (12) ουσιαστικώς παράλληλη προς το κύριο επίπεδο και εξοπλισμένη με ένα περίγραμμα αγκίστρωσης (14) επί του σπονδύλου (20).



ΑΡΙΘΜΟΣ ΕΥΡ. Δ.Ε. (11):3117482
ΑΡΙΘ. ΕΛΛ. ΚΑΤΑΘΕΣΗΣ (21):20250400223
ΗΜΕΡ. ΕΛΛ. ΚΑΤΑΘΕΣΗΣ (22):03/02/2025
ΑΡΙΘ./ΗΜΕΡ. ΔΗΜΟΣΙΕΥΣΗΣ
ΕΥΡΩΠΑΪΚΟΥ ΔΙΠΛΩΜΑΤΟΣ(87):4235440 - 27/11/2024
ΑΡΙΘ./ΗΜΕΡ. ΔΗΜΟΣΙΕΥΣΗΣ
ΕΥΡΩΠΑΪΚΗΣ ΑΙΤΗΣΗΣ (86):23180543.3--21/06/2006
ΔΙΚΑΙΟΥΧΟΣ (73):1)Fraunhofer-Gesellschaft zur Forderung der angewandten Forschung e.V.
Hansastrasse 27c, 80686 Munchen, ΓΕΡΜΑΝΙΑ
2)Dolby Laboratories Licensing Corporation
1275 Market Street, San Francisco, CA 94103, ΗΝΩΜΕΝΕΣ ΠΟΛΙΤΕΙΕΣ ΤΗΣ ΑΜΕΡΙΚΗΣ

ΣΥΜΒ. ΠΡΟΤΕΡΑΙΟΤΗΤΕΣ (30):701001 P-19/07/2005-US
323965-29/12/2005-US

ΕΦΕΥΡΕΤΗΣ (72):1)Hilpert, Johannes
2)Faller, Christof
3)Linzmeier, Karsten
4)Sperschneider, Ralph

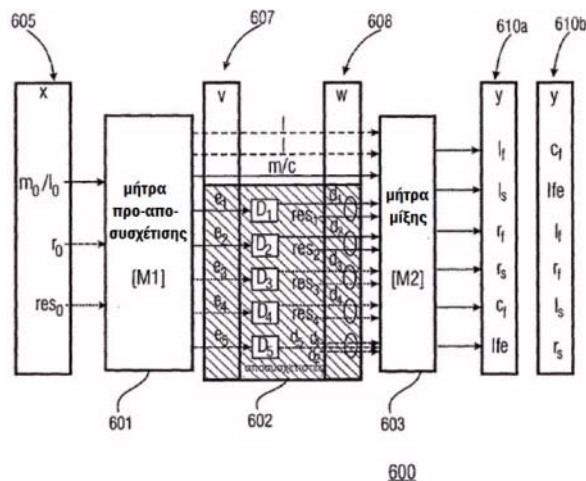
ΕΙΔΙΚΟΣ ΠΛΗΡΕΞΟΥΣΙΟΣ (74):ΖΟΥΛΑΜΟΓΛΟΥ-ΒΟΖΕΜΠΕΡΓΚ ΕΛΙΣΑΒΕΤ
Ζαλοκόστα 38 και Συγγρού, 15233 ΧΑΛΑΝΔΡΙ (ΑΤΤΙΚΗΣ)

ΑΝΤΙΚΛΗΤΟΣ (74):ΖΟΥΛΑΜΟΓΛΟΥ-ΒΟΖΕΜΠΕΡΓΚ ΕΛΙΣΑΒΕΤ
Ζαλοκόστα 38 και Συγγρού,15233 ΧΑΛΑΝΔΡΙ (ΑΤΤΙΚΗΣ)

ΤΙΤΛΟΣ ΕΦΕΥΡΕΣΗΣ (54):ΕΝΝΟΙΑ ΓΙΑ ΤΗ ΓΕΦΥΡΩΣΗ ΤΟΥ ΚΕΝΟΥ ΜΕΤΑΞΥ ΤΗΣ ΠΑΡΑΜΕΤΡΙΚΗΣ ΠΟΛΥΚΑΝΑΛΙΚΗΣ ΚΩΔΙΚΟΠΟΙΗΣΗΣ ΗΧΟΥ ΚΑΙ ΤΗΣ ΠΟΛΥΚΑΝΑΛΙΚΗΣ ΚΩΔΙΚΟΠΟΙΗΣΗΣ ΜΕ ΜΗΤΡΑ ΠΕΡΙΒΑΛΛΟΝΤΟΣ ΗΧΟΥ

ΠΕΡΙΛΗΨΗ(57)

Ο σκοπός της εφεύρεσης είναι να γεφυρώσει το κενό μεταξύ της παραμετρικής πολυκαναλικής κωδικοποίησης ήχου και της πολυκαναλικής κωδικοποίησης με μήτρα περιβάλλοντος ήχου (matrixed-surround) με βαθμιαία βελτίωση του ήχου ενός σήματος ανοδικής μίξης ενώ αυξάνεται ο δυφιορρυθμός που καταναλώνεται από τις πλευρικές πληροφορίες αρχίζοντας από το 0 έως τον δυφιορρυθμό των παραμετρικών μεθόδων. Πιο συγκεκριμένα, παρέχει μια μέθοδο για ευέλικτη επιλογή ενός "σημείου λειτουργίας" κάπου μεταξύ του περιβάλλοντος ήχου μέσω μήτρας (χωρίς πλευρικές πληροφορίες, περιορισμένη ποιότητα ήχου) και πλήρους παραμετρικής ανακατασκευής (απαιτούνται πλήρεις πλευρικές πληροφορίες, καλή ποιότητα). Αυτό το σημείο λειτουργίας μπορεί να επιλεγεί δυναμικά (δηλ. ποικίλλει με την πάροδο του χρόνου) και σε απάντηση του επιτρεπτού ρυθμού πλευρικών πληροφοριών, όπως ορίζεται από τη συγκεκριμένη εφαρμογή.



ΑΡΙΘΜΟΣ ΕΥΡ. Δ.Ε. (11):3117483
ΑΡΙΘ. ΕΛΛ. ΚΑΤΑΘΕΣΗΣ (21):20250400232
ΗΜΕΡ. ΕΛΛ. ΚΑΤΑΘΕΣΗΣ (22):04/02/2025
ΑΡΙΘ./ΗΜΕΡ. ΔΗΜΟΣΙΕΥΣΗΣ
ΕΥΡΩΠΑΪΚΟΥ ΔΙΠΛΩΜΑΤΟΣ(87):3702368 - 20/11/2024
ΑΡΙΘ./ΗΜΕΡ. ΔΗΜΟΣΙΕΥΣΗΣ
ΕΥΡΩΠΑΪΚΗΣ ΑΙΤΗΣΗΣ (86):20160156.4--30/03/2011
ΔΙΚΑΙΟΥΧΟΣ (73):1)CHUGAI SEIYAKU KABUSHIKI KAI-SHA
5-1, 5-chome Ukima Kita-ku, Tokyo 115-8543, ΙΑΠΩΝΙΑ

ΣΥΜΒ. ΠΡΟΤΕΡΑΙΟΤΗΤΕΣ (30):2010079667-30/03/2010-JP
2010250830-09/11/2010-JP

ΕΦΕΥΡΕΤΗΣ (72):1)IGAWA, Tomoyuki
2)ISHII, Shinya
3)MAEDA, Atsuhiko
4)NAKAI, Takashi

ΕΙΔΙΚΟΣ ΠΛΗΡΕΞΟΥΣΙΟΣ (74):ΑΘΑΝΑΣΙΑΔΟΥ "ΕΛΕΝΗ Γ. ΠΑΠΑΚΩΝΣΤΑΝΤΙΝΟΥ ΚΑΙ ΣΥΝΕΡΓΑΤΕΣ, ΔΙΚΗΓΟΡΙΚΗ ΕΤΑΙΡΙΑ" ΜΑΡΙΑ
Κουμπάρη 2, 10674 ΑΘΗΝΑ

ΑΝΤΙΚΛΗΤΟΣ (74):ΓΙΑΖΙΤΖΟΓΛΟΥ - ΘΩΜΑΪΔΟΥ ΕΥΑΓΓΕΛΙΑ
Κουμπάρη 2,10674 ΑΘΗΝΑ

ΤΙΤΛΟΣ ΕΦΕΥΡΕΣΗΣ (54):ΔΕΣΜΕΥΟΜΕΝΑ ΜΕ ΑΝΤΙΓΟΝΟ ΜΟΡΙΑ ΤΑ ΟΠΟΙΑ ΠΡΟΑΓΟΥΝ ΚΑΘΑΡΣΗ ΑΝΤΙΓΟΝΟΥ

ΠΕΡΙΛΗΨΗ(57)

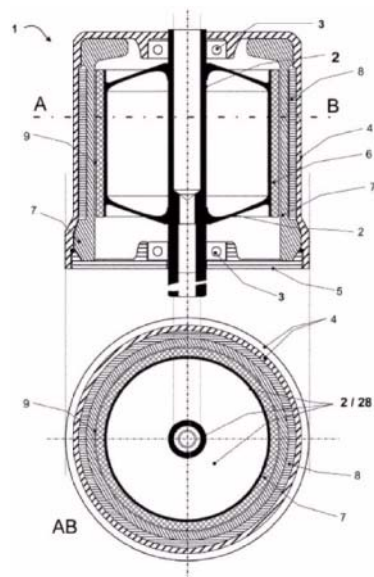
Στο παρόν αποκαλύπτεται στροφέας για ηλεκτρική μηχανή. Ο στροφέας περιλαμβάνει: κεντρικό άξονα, τύμπανο στροφέα τοποθετημένο ακτινικά προς τα έξω από τον κεντρικό άξονα, όπου το τύμπανο στροφέα περιλαμβάνει κοίλο κύλινδρο που φέρει μόνιμους μαγνήτες σε εσωτερική ή/και εξωτερική επιφάνεια του κοίλου κυλίνδρου, και όπου το τύμπανο στροφέα είναι ομοαξονικό τόσο με τον κεντρικό άξονα όσο και με τον άξονα περιστροφής του στροφέα* και καπάκι διατεταγμένο να συνδέει τον κεντρικό άξονα με το τύμπανο στροφέα επιτρέποντας στο τύμπανο στροφέα και στον κεντρικό άξονα να περιστρέφονται μαζί γύρω από τον άξονα περιστροφής. Ένα εσωτερικό τμήμα του καπακιού συνδέεται με τον κεντρικό άξονα σε πρώτη θέση κατά μήκος του άξονα περιστροφής, και ένα εξωτερικό τμήμα του καπακιού συνδέεται με το τύμπανο στροφέα σε δεύτερη θέση κατά μήκος του άξονα περιστροφής. Η πρώτη θέση βρίσκεται σε διαφορετική απόσταση κατά μήκος του άξονα περιστροφής σε σχέση με τη δεύτερη θέση.

ΑΡΙΘΜΟΣ ΕΥΡ. Δ.Ε. (11):3117484
ΑΡΙΘ. ΕΛΛ. ΚΑΤΑΘΕΣΗΣ (21):20250400233
ΗΜΕΡ. ΕΛΛ. ΚΑΤΑΘΕΣΗΣ (22):04/02/2025
ΑΡΙΘ./ΗΜΕΡ. ΔΗΜΟΣΙΕΥΣΗΣ
ΕΥΡΩΠΑΪΚΟΥ ΔΙΠΛΩΜΑΤΟΣ(87):4123882 - 06/11/2024
ΑΡΙΘ./ΗΜΕΡ. ΔΗΜΟΣΙΕΥΣΗΣ
ΕΥΡΩΠΑΪΚΗΣ ΑΙΤΗΣΗΣ (86):22180804.1--23/06/2022
ΔΙΚΑΙΟΥΧΟΣ (73):1)ETA Green Power Ltd.
Hethel Engineering Centre Chapman Way,
Hethel NR14 8FB,ΜΕΓΑΛΗ ΒΡΕΤΑΝΙΑ
ΣΥΜΒ. ΠΡΟΤΕΡΑΙΟΤΗΤΕΣ (30):202109107-24/06/2021-GB
202109110-24/06/2021-GB
ΕΦΕΥΡΕΤΗΣ (72):1)BOWMAN, Liam
2)LANDGRAF, Johannes
ΕΙΔΙΚΟΣ ΠΛΗΡΕΞΟΥΣΙΟΣ (74):ΑΘΑΝΑΣΙΑΔΟΥ "ΕΛΕΝΗ Γ.
ΠΑΠΑΚΩΝΣΤΑΝΤΙΝΟΥ ΚΑΙ
ΣΥΝΕΡΓΑΤΕΣ, ΔΙΚΗΓΟΡΙΚΗ ΕΤΑΙΡΙΑ"
ΜΑΡΙΑ
Κουμπάρη 2, 10674 ΑΘΗΝΑ
ΑΝΤΙΚΛΗΤΟΣ (74):ΓΙΑΖΙΤΖΟΓΛΟΥ - ΘΩΜΑΪΔΟΥ
ΕΥΑΓΓΕΛΙΑ
Κουμπάρη 2,10674 ΑΘΗΝΑ
ΤΙΤΛΟΣ ΕΦΕΥΡΕΣΗΣ (54):**ΣΤΡΟΦΕΑΣ ΓΙΑ ΗΛΕΚΤΡΙΚΗ ΜΗΧΑ-**
ΝΗ

ΠΕΡΙΛΗΨΗ(57)

Αντικείμενο της παρούσας εφεύρεσης είναι η παροχή μεθόδων για διευκόλυνση πρόσληψης αντιγόνου σε κύτταρα που διαμεσολαβείται από μόριο δεσμευόμενο με αντιγόνο, μεθόδων για διευκόλυνση της μείωσης συγκέντρωσης αντιγόνου σε πλάσμα, μεθόδων για αύξηση του αριθμού αντιγόνων με τα οποία μπορεί να δεσμεύεται ένα μόνο μόριο που δεσμεύεται με αντιγόνο, μεθόδων για βελτίωση της φαρμακοκινητικής μορίων δεσμευόμενων με αντιγόνο, μορίων δεσμευόμενων με αντιγόνο βελτιωμένων για διευκόλυνση πρόσληψης αντιγόνου σε κύτταρα, μορίων δεσμευόμενων με αντιγόνο ικανών να διευκολύνουν την μείωση συγκέντρωσης αντιγόνου σε πλάσμα, μορίων δεσμευόμενων με αντιγόνο ικανών

να δεσμεύονται επανειλημμένα με αντιγόνα, μορίων δεσμευόμενων με αντιγόνο με βελτιωμένη φαρμακοκινητική, φαρμακευτικών συνθέσεων που περιλαμβάνουν τέτοια μόρια που δεσμεύονται με αντιγόνο, και μεθόδων για παραγωγή αυτών που περιγράφονται ανωτέρω. Οι προκείμενοι εφευρέτες ανακάλυψαν ότι η πρόσληψη αντιγόνου σε κύτταρα διευκολύνεται από αντίσωμα που έχει δραστικότητα δέσμευσης ανθρώπινου FcRn στο pH πλάσματος και χαμηλότερη δραστικότητα δέσμευσης αντιγόνου στο πρώιμο ενδοσωμικό pH απ' ότι στο pH πλάσματος• τέτοια αντισώματα μπορούν να αυξήσουν τον αριθμό αντιγόνων στα οποία μπορεί να δεσμεύεται ένα μόνο μόριο αντισώματος• η μείωση αντιγόνου σε πλάσμα μπορεί να διευκολυνθεί χορηγώντας τέτοιο αντίσωμα και η φαρμακοκινητική αντισώματος μπορεί να βελτιωθεί χρησιμοποιώντας τέτοια αντισώματα.



ΑΡΙΘΜΟΣ ΕΥΡ. Δ.Ε. (11):3117485
ΑΡΙΘ. ΕΛΛ. ΚΑΤΑΘΕΣΗΣ (21):20250400234
ΗΜΕΡ. ΕΛΛ. ΚΑΤΑΘΕΣΗΣ (22):04/02/2025
ΑΡΙΘ./ΗΜΕΡ. ΔΗΜΟΣΙΕΥΣΗΣ
ΕΥΡΩΠΑΪΚΟΥ ΔΙΠΛΩΜΑΤΟΣ(87):4222299 - 06/11/2024
ΑΡΙΘ./ΗΜΕΡ. ΔΗΜΟΣΙΕΥΣΗΣ
ΕΥΡΩΠΑΪΚΗΣ ΑΙΤΗΣΗΣ (86):21794943.7--04/10/2021
ΔΙΚΑΙΟΥΧΟΣ (73):1)BODYVISION TECHNOLOGY GmbH
Krefelder strasse 562,41066 MONCHENG-
LADBACH, ΓΕΩΡΓΙΑ
ΣΥΜΒ. ΠΡΟΤΕΡΑΙΟΤΗΤΕΣ (30):102020006022-01/10/2020-DE
ΕΦΕΥΡΕΤΗΣ (72):1)BENDT, Ellen
2)RICHTER, Christoph
3)CHISI, Towela
4)BUSCHKENS-GOTZ, Ann-Kathrin
ΕΙΔΙΚΟΣ ΠΛΗΡΕΞΟΥΣΙΟΣ (74):ΛΥΜΠΕΡΗΣ "ΒΑΓΙΑΝΟΥ
ΚΩΣΤΟΠΟΥΛΟΥ ΛΥΜΠΕΡΗ
ΔΙΚΗΓΟΡΙΚΗ ΕΤΑΙΡΕΙΑ" ΝΙΚΟΛΑΟΣ
Στουρνάρα 37, 10682 ΑΘΗΝΑ
ΑΝΤΙΚΛΗΤΟΣ (74):ΛΥΜΠΕΡΗΣ ΝΙΚΟΛΑΟΣ
Στουρνάρα 37,10682 ΑΘΗΝΑ
ΤΙΤΛΟΣ ΕΦΕΥΡΕΣΗΣ (54):**ΕΠΑΝΑΧΡΗΣΙΜΟΠΟΙΗΣΙΜΕΣ**
ΥΦΑΣΜΑΤΙΝΕΣ ΕΠΙΦΑΝΕΙΕΣ ΠΟΥ
ΡΥΘΜΙΖΟΥΝ ΤΗΝ ΥΓΡΑΣΙΑ

ΠΕΡΙΛΗΨΗ(57)

Υφασμάτινη επιφάνεια (1), η οποία παρουσιάζεται ως τρισδιάστατη πλεκτή κατασκευή πολλαπλών στρώσεων, η οποία έχει τουλάχιστον τρεις στρώσεις, χαρακτηριζόμενη από τα εξής χαρακτηριστικά η πρώτη στρώση (2) απορροφά το υγρό και το μεταφέρει στην ενδιάμεση στρώση (3), η οποία έχει ένα υδρόφιλο τμήμα, η δεύτερη στρώση (3), δηλαδή η ενδιάμεση στρώση (3), απορροφά και

συγκρατεί το υγρό, όπου η ενδιάμεση στρώση περιλαμβάνει υδρόφοβα εγκάρσια νήματα (3a), τα οποία συνδέουν την πρώτη και την τρίτη στρώση μεταξύ τους, και ένα υδρόφιλο ένθετο, και η τρίτη στρώση (4) εμποδίζει τη διαφυγή του υγρού από το ύφασμα, το οποίο έχει ένα υδρόφοβο τμήμα.



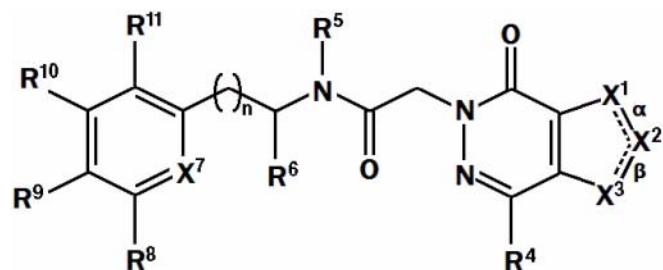
ΑΡΙΘΜΟΣ ΕΥΡ. Δ.Ε. (11):3117486
ΑΡΙΘ. ΕΛΛ. ΚΑΤΑΘΕΣΗΣ (21):20250400235
ΗΜΕΡ. ΕΛΛ. ΚΑΤΑΘΕΣΗΣ (22):04/02/2025
ΑΡΙΘ./ΗΜΕΡ. ΔΗΜΟΣΙΕΥΣΗΣ
ΕΥΡΩΠΑΪΚΟΥ ΔΙΠΛΩΜΑΤΟΣ(87):3464380 - 06/11/2024
ΑΡΙΘ./ΗΜΕΡ. ΔΗΜΟΣΙΕΥΣΗΣ
ΕΥΡΩΠΑΪΚΗΣ ΑΙΤΗΣΗΣ (86):17734131.0--02/06/2017
ΔΙΚΑΙΟΥΧΟΣ (73):1)Immunocore Limited
92 Park Drive Milton Park, Abingdon, Oxfordshire OX14 4RY,ΜΕΓΑΛΗ ΒΡΕΤΑΝΙΑ
ΣΥΜΒ. ΠΡΟΤΕΡΑΙΟΤΗΤΕΣ (30):201609683-02/06/2016-GB
201612193-13/07/2016-GB
201612260-14/07/2016-GB
ΕΦΕΥΡΕΤΗΣ (72):1)COUGHLIN, Christina
ΕΙΛΙΚΟΣ ΠΛΗΡΕΞΟΥΣΙΟΣ (74):ΣΙΩΤΟΥ "ΚΑΤΕΡΙΝΑ ΣΙΩΤΟΥ ΚΑΙ ΣΥΝΕΡΓΑΤΕΣ ΔΙΚΗΓΟΡΙΚΗ ΕΤΑΙΡΕΙΑ" ΔΙΚΑΤΕΡΙΝΗ
Πατησίων (28ης Οκτωβρίου) 122, 11257 ΑΘΗΝΑ
ΑΝΤΙΚΛΗΤΟΣ (74):ΣΙΩΤΟΥ ΔΙΚΑΤΕΡΙΝΗ
Πατησίων (28ης Οκτωβρίου) 122,11257 ΑΘΗΝΑ
ΤΙΤΛΟΣ ΕΦΕΥΡΕΣΗΣ (54):ΔΟΣΟΛΟΓΙΚΟ ΣΧΗΜΑ ΓΙΑ ΤΗΝ ΕΙΔΙΚΗ ΓΙΑ G_{P100} ΠΡΩΤΕΪΝΗ ΣΥΝΤΗΞΗΣ TCR - ANTI-CD3 SCFV

ανακατεύθυνσης T-κυττάρων, η οποία συνίσταται από μία δομή στόχευσης που προσδένει το σύμπλοκο ΥLEPGPVTA-HcLA-A2 συντηγμένη με μια προσδένουσα CD3 δομή ανακατεύθυνσης T-κυττάρων.

ΠΕΡΙΛΗΨΗ(57)

Η παρούσα γνωστοποίηση σχετίζεται με τη θεραπευτική αντιμετώπιση του καρκίνου, ιδιαίτερα καρκίνων που είναι θετικοί στο gp 100. Συγκεκριμένα, σχετίζεται με ένα δασολογικό σχήμα για μια διειδική θεραπευτική ουσία

ΑΡΙΘΜΟΣ ΕΥΡ. Δ.Ε. (11):3117487
ΑΡΙΘ. ΕΛΛ. ΚΑΤΑΘΕΣΗΣ (21):20250400236
ΗΜΕΡ. ΕΛΛ. ΚΑΤΑΘΕΣΗΣ (22):05/02/2025
ΑΡΙΘ./ΗΜΕΡ. ΔΗΜΟΣΙΕΥΣΗΣ
ΕΥΡΩΠΑΪΚΟΥ ΔΙΠΛΩΜΑΤΟΣ(87):4031552 - 06/11/2024
ΑΡΙΘ./ΗΜΕΡ. ΔΗΜΟΣΙΕΥΣΗΣ
ΕΥΡΩΠΑΪΚΗΣ ΑΙΤΗΣΗΣ (86):20781670.3--15/09/2020
ΔΙΚΑΙΟΥΧΟΣ (73):1)Takeda Pharmaceutical Company Limited
1-1, Doshomachi 4-chome Chuo-ku, Osaka-shi, Osaka 541-0045, ΙΑΠΩΝΙΑ
ΣΥΜΒ. ΠΡΟΤΕΡΑΙΟΤΗΤΕΣ (30):201962901052 P-16/09/2019-US
ΕΦΕΥΡΕΤΗΣ (72):1)MONENSCHIEIN, Holger
2)MURPHY, Sean
3)OLSEN, Scott
4)O'ROURKE, Natasha
5)REICHARD, Holly
6)DAVIS, Melinda
7)LAM, Betty
ΕΙΛΙΚΟΣ ΠΛΗΡΕΞΟΥΣΙΟΣ (74):ΣΑΚΕΛΛΑΡΙΔΗ ΒΑΛΗ-ΒΑΣΙΛΙΚΗ
Αδριανού 70, 10556 ΑΘΗΝΑ
ΑΝΤΙΚΛΗΤΟΣ (74):ΣΑΚΕΛΛΑΡΙΔΗ ΒΑΛΗ-ΒΑΣΙΛΙΚΗ
Αδριανού 70,10556 ΑΘΗΝΑ
ΤΙΤΛΟΣ ΕΦΕΥΡΕΣΗΣ (54):ΠΑΡΑΓΩΓΑ ΠΥΡΙΔΑΖΙΝ-3(2Η)-ΟΝΗΣ ΣΥΓΧΩΝΕΥΜΕΝΑ ΜΕ ΑΖΟΛΙΟ



ΠΕΡΙΛΗΨΗ(57)

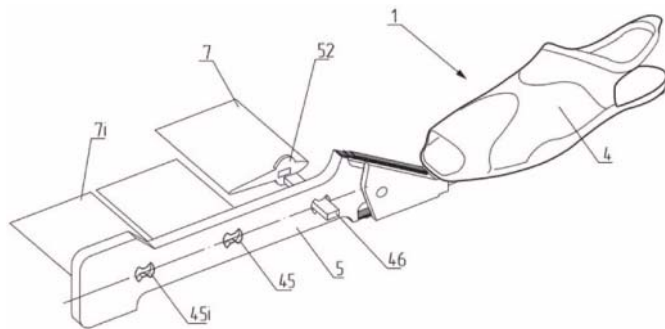
Αποκαλύπτονται ενώσεις του Τύπου (1) και φαρμακευτικά αποδεκτά άλατα αυτών, όπου τα α, β, η, R4, R5, R6, R8, R9, R10, R11, X1, X2, X3 και X7 ορίζονται στην περιγραφή. Η παρούσα αποκάλυψη αφορά επίσης υλικά και μεθόδους για την παρασκευή ενώσεων του Τύπου (1), φαρμακευτικές συνθέσεις που περιλαμβάνουν αυτές και τη χρήση αυτών για τη θεραπεία νόσων, διαταραχών και καταστάσεων που σχετίζονται με GPR139.

ΑΡΙΘΜΟΣ ΕΥΡ. Δ.Ε. (11):3117488
ΑΡΙΘ. ΕΛΛ. ΚΑΤΑΘΕΣΗΣ (21):20250400237
ΗΜΕΡ. ΕΛΛ. ΚΑΤΑΘΕΣΗΣ (22):05/02/2025
ΑΡΙΘ./ΗΜΕΡ. ΔΗΜΟΣΙΕΥΣΗΣ
ΕΥΡΩΠΑΪΚΟΥ ΔΙΠΛΩΜΑΤΟΣ(87):4301476 - 06/11/2024
ΑΡΙΘ./ΗΜΕΡ. ΔΗΜΟΣΙΕΥΣΗΣ
ΕΥΡΩΠΑΪΚΗΣ ΑΙΤΗΣΗΣ (86):23704332.8--08/02/2023
ΔΙΚΑΙΟΥΧΟΣ (73):1)Matiaev, Aleksei
 Ulica Branka Bajica 9b/43, 21000 Novi Sad,
 ΣΕΡΒΙΑ
ΣΥΜΒ. ΠΡΟΤΕΡΑΙΟΤΗΤΕΣ (30):2022103315-09/02/2022-RU
ΕΦΕΥΡΕΤΗΣ (72):1)Matiaev, Aleksei
ΕΙΔΙΚΟΣ ΠΛΗΡΕΞΟΥΣΙΟΣ (74):ΤΣΙΜΙΚΑΛΗΣ "ΤΣΙΜΙΚΑΛΗΣ
 ΚΑΛΟΝΑΡΟΥ ΔΙΚΗΓΟΡΙΚΗ ΕΤΑΙΡΕΙΑ"
 ΣΤΕΦΑΝΟΣ ΑΛΕΞΙΟΣ
 Νεοφύτου Βάμβα 1, 10674 ΑΘΗΝΑ
ΑΝΤΙΚΛΗΤΟΣ (74):ΤΣΙΜΙΚΑΛΗΣ ΣΤΕΦΑΝΟΣ ΑΛΕΞΙΟΣ
 Νεοφύτου Βάμβα 1,10674 ΑΘΗΝΑ

ΤΙΤΛΟΣ ΕΦΕΥΡΕΣΗΣ (54):ΒΑΤΡΑΧΟΠΕΔΙΛΟ
ΠΕΡΙΛΗΨΗ(57)

Η εφεύρεση αναφέρεται σε ένα βατραχοπέδιλο με ένα πέδιλο (1, 3, 4) το οποίο μπορεί να στερεωθεί στο πόδι ενός κολυμβητή και ένα φύλλο του βατραχοπέδilu (2) που μπορεί να στερεωθεί στο πέδιλο (1, 3, 4). Το φύλλο του βατραχοπέδilu (2) περιλαμβάνει ένα επιμήκες στηρίγμα (5) και τουλάχιστον δύο πτερύγια (7, 7i, 8, 8i) που προεξέχουν πλευρικά του επιμήκους στηρίγματος (5) και είναι διατεταγμένα έτσι ώστε να μπορούν να περιστρέφονται γύρω από μια προκαθορισμένη γωνία και προς τις δύο κατευθύνσεις. Σύμφωνα με ένα πρώτο αντικείμενο της εφεύρεσης, το βατραχοπέδιλο χαρακτηρίζεται από μια κινητή διάταξη του επιμήκους στηρίγματος (5) σε σχέση με το πέδιλο (1, 3, 4), το οποίο μπορεί να στερεωθεί στο πόδι του κολυμβητή. Σύμφωνα με ένα εναλλακτικό ή πρόσθετο

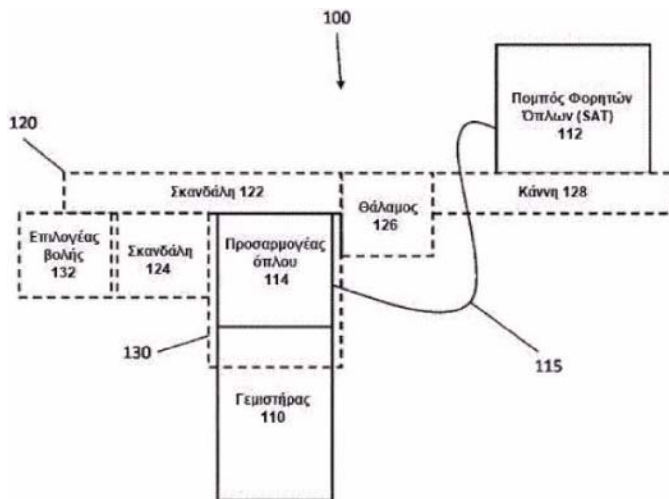
δεύτερο αντικείμενο της εφεύρεσης, το βατραχοπέδιλο χαρακτηρίζεται από το γεγονός ότι τα υδροδυναμικά πτερύγια (7, 7i, 8, 8i) που προεξέχουν σε αντίθετες πλευρές σε σχέση με τον διαμήκη άξονα (9) του στηρίγματος (5) συνδέονται μεταξύ τους μέσω μιας πλακοειδούς τραβέρσας (46) που εκτείνεται έσως και οπής (45, 45i) στο επιμήκες στηρίγμα (5), ενώ η οπή (45, 45i) στο επιμήκες στηρίγμα (5) είναι εφοδιασμένη με περιοριστές κίνησης φύλλου (47, 48) με τη μορφή προεξοχών και έχει ένα μεγαλύτερο μέγεθος από την τραβέρσα (46) που διέρχεται από αυτήν.



ΑΡΙΘΜΟΣ ΕΥΡ. Δ.Ε. (11):3117489
ΑΡΙΘ. ΕΛΛ. ΚΑΤΑΘΕΣΗΣ (21):20250400238
ΗΜΕΡ. ΕΛΛ. ΚΑΤΑΘΕΣΗΣ (22):05/02/2025
ΑΡΙΘ./ΗΜΕΡ. ΔΗΜΟΣΙΕΥΣΗΣ
ΕΥΡΩΠΑΪΚΟΥ ΔΙΠΛΩΜΑΤΟΣ(87):4022244 - 06/11/2024
ΑΡΙΘ./ΗΜΕΡ. ΔΗΜΟΣΙΕΥΣΗΣ
ΕΥΡΩΠΑΪΚΗΣ ΑΙΤΗΣΗΣ (86):21870569.7--22/09/2021
ΔΙΚΑΙΟΥΧΟΣ (73):1)Bagira Systems Ltd.
 26 Hakishor St., 5886708 Holon, ΙΣΡΑΗΛ
ΣΥΜΒ. ΠΡΟΤΕΡΑΙΟΤΗΤΕΣ (30):27753420-23/09/2020-IL
ΕΦΕΥΡΕΤΗΣ (72):1)ΜΙΖΡΑΧΙ, Yaron
ΕΙΔΙΚΟΣ ΠΛΗΡΕΞΟΥΣΙΟΣ (74):ΤΣΙΜΙΚΑΛΗΣ "ΤΣΙΜΙΚΑΛΗΣ
 ΚΑΛΟΝΑΡΟΥ ΔΙΚΗΓΟΡΙΚΗ ΕΤΑΙΡΕΙΑ"
 ΣΤΕΦΑΝΟΣ ΑΛΕΞΙΟΣ
 Νεοφύτου Βάμβα 1, 10674 ΑΘΗΝΑ
ΑΝΤΙΚΛΗΤΟΣ (74):ΤΣΙΜΙΚΑΛΗΣ ΣΤΕΦΑΝΟΣ ΑΛΕΞΙΟΣ
 Νεοφύτου Βάμβα 1,10674 ΑΘΗΝΑ
ΤΙΤΛΟΣ ΕΦΕΥΡΕΣΗΣ (54):ΣΥΓΚΡΟΤΗΜΑ ΕΚΠΑΙΔΕΥΣΗΣ
ΟΠΛΩΝ

ΠΕΡΙΛΗΨΗ(57)

Η αποκάλυψη αυτή περιγράφει συστήματα και μεθόδους για εκπαίδευση όπλων. Ένα συγκρότημα εκπαίδευσης όπλων (WTA) όπως αποκαλύπτεται στο παρόν περιλαμβάνει έναν γεμιστήρα, έναν πομπό φορητών όπλων (SAT), και έναν προσαρμογέα όπλου. Τα εξαρτήματα του WTA τοποθετούνται μέσα και επάνω σε ένα όπλο καθιστώντας δυνατή τη χρήση του πραγματικού όπλου για προσομοιωμένη εκπαίδευση όπλων. Το SAT τοποθετείται επάνω στην κάννη του όπλου και ο συνδυασμένος γεμιστήρας και προσαρμογέας όπλου εισάγονται στο φρεάτιο του γεμιστήρα του όπλου.

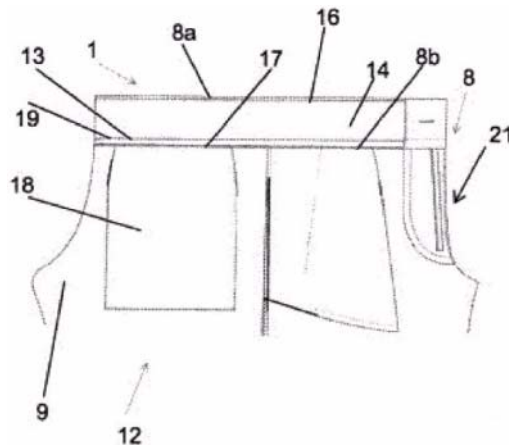


ΑΡΙΘΜΟΣ ΕΥΡ. Δ.Ε. (11):3117490
ΑΡΙΘ. ΕΛΛ. ΚΑΤΑΘΕΣΗΣ (21):20250400224
ΗΜΕΡ. ΕΛΛ. ΚΑΤΑΘΕΣΗΣ (22):03/02/2025
ΑΡΙΘ./ΗΜΕΡ. ΔΗΜΟΣΙΕΥΣΗΣ
ΕΥΡΩΠΑΪΚΟΥ ΔΙΠΛΩΜΑΤΟΣ(87):4271219 - 20/11/2024
ΑΡΙΘ./ΗΜΕΡ. ΔΗΜΟΣΙΕΥΣΗΣ
ΕΥΡΩΠΑΪΚΗΣ ΑΙΤΗΣΗΣ (86):22727219.2--04/05/2022
ΔΙΚΑΙΟΥΧΟΣ (73):1)G.T.A. Moda S.r.l.
Via Padova 115, 35030 Selvazzano Dentro (PD), ΙΤΑΛΙΑ
ΣΥΜΒ. ΠΡΟΤΕΡΑΙΟΤΗΤΕΣ (30):202100016418-23/06/2021-IT
ΕΦΕΥΡΕΤΗΣ (72):1)ΒΥΗΑΙΑΝU, Radu Adrian
ΕΙΔΙΚΟΣ ΠΛΗΡΕΞΟΥΣΙΟΣ (74):ΤΣΙΜΙΚΑΛΗΣ "ΤΣΙΜΙΚΑΛΗΣ ΚΑΛΟΝΑΡΟΥ ΔΙΚΗΓΟΡΙΚΗ ΕΤΑΙΡΕΙΑ" ΣΤΕΦΑΝΟΣ ΑΛΕΞΙΟΣ
Νεοφύτου Βάμβα 1, 10674 ΑΘΗΝΑ
ΑΝΤΙΚΛΗΤΟΣ (74):ΤΣΙΜΙΚΑΛΗΣ ΣΤΕΦΑΝΟΣ ΑΛΕΞΙΟΣ
Νεοφύτου Βάμβα 1,10674 ΑΘΗΝΑ
ΤΙΤΛΟΣ ΕΦΕΥΡΕΣΗΣ (54):**ΜΕΘΟΔΟΣ ΓΙΑ ΤΗΝ ΥΛΟΠΟΙΗΣΗ ΕΝΔΥΜΑΤΟΣ ΠΟΥ ΠΑΡΕΧΕΤΑΙ ΜΕ ΖΩΝΗ ΠΟΥ ΦΟΡΙΕΤΑΙ ΣΤΑ ΚΑΤΩ ΑΚΡΑ ΚΑΙ ΕΝΔΥΜΑ ΠΟΥ ΠΑΡΕΧΕΤΑΙ ΜΕ ΖΩΝΗ**

ΠΕΡΙΛΗΨΗ(57)

Περιγράφεται μια μέθοδος για την υλοποίηση ενός ενδύματος εφοδιασμένου με ζώνη (1) που θα φορεθεί στα κάτω άκρα, και ενός σχετικού ενδύματος εφοδιασμένου με ζώνη (1), που περιλαμβάνει από τα βήματα: να έχει διαθέσιμο ένα ύφασμα (3) με ένα διαμήκη προέκταση άξονα (L) ορισμό μιας διεύθυνσης υφαδιού (T) του υφάσματος (3), η οποία διεύθυνση υφαδιού (T) είναι κάθετη στον διαμήκη άξονα επέκτασης (L) ορισμό μιας διεύθυνσης στημονιού (O) του υφάσματος (3), η οποία διεύθυνση στημονιού (T) είναι παράλληλη προς τον

διαμήκη άξονα επέκτασης (L) κοπή μιας πρώτης πλειάδας τμημάτων υφάσματος (4) κάνοντας μια πρώτη πλειάδα γραμμών κοπής (5) που έχουν μια κεκλιμένη διεύθυνση (I) σε σχέση με την διεύθυνση του υφαδιού (T) και την διεύθυνση στημονιού (O) κάθε γραμμή κοπής (5a) του πρώτου πλήθους γραμμών κοπής (5) που να έχει μια κεκλιμένη διεύθυνση (I) κατά μια εσωτερική γωνία, με την διεύθυνση υφαδιού (T) ή τη διεύθυνση στημονιού (O), μεταξύ 30 μοιρών και 60 μοιρών σύζευξη των τμημάτων (4a) του πρώτου πλήθους τμημάτων υφάσματος (4) για να σχηματιστεί μια πρώτη λωρίδα (6) έχοντας διαθέσιμη μια πρώτη ελαστική ταινία (7) επικάλυψη και στερέωση της πρώτης λωρίδας (6) και της πρώτης ελαστικής λωρίδας (7) μεταξύ τους έτσι ώστε να δημιουργείται μια ζώνη (8). Κοπή ενός κύριου σώματος (9) προσαρμοσμένο ώστε να καλύπτει τουλάχιστον εν μέρει τα κάτω άκρα ενός ατόμου που φορά το ένδυμα (1), όταν το ένδυμα (1) φοριέται στερεώνοντας τη ζώνη (8) και το κύριο σώμα (9) μεταξύ τους.

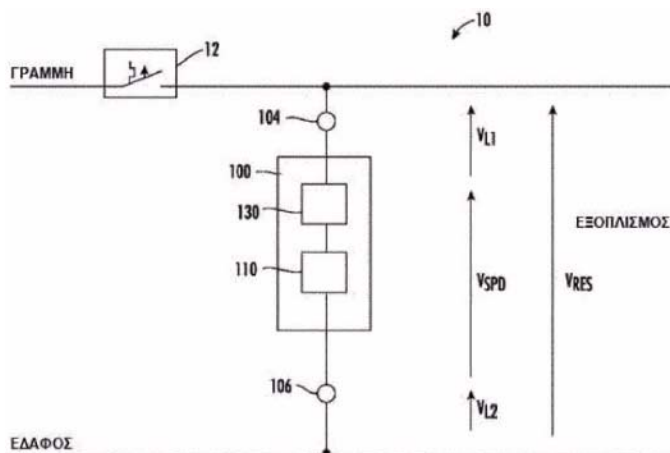


ΑΡΙΘΜΟΣ ΕΥΡ. Δ.Ε. (11):3117491
ΑΡΙΘ. ΕΛΛ. ΚΑΤΑΘΕΣΗΣ (21):20250400239
ΗΜΕΡ. ΕΛΛ. ΚΑΤΑΘΕΣΗΣ (22):05/02/2025
ΑΡΙΘ./ΗΜΕΡ. ΔΗΜΟΣΙΕΥΣΗΣ
ΕΥΡΩΠΑΪΚΟΥ ΔΙΠΛΩΜΑΤΟΣ(87):4339989 - 04/12/2024
ΑΡΙΘ./ΗΜΕΡ. ΔΗΜΟΣΙΕΥΣΗΣ
ΕΥΡΩΠΑΪΚΗΣ ΑΙΤΗΣΗΣ (86):23194818.3--01/09/2023
ΔΙΚΑΙΟΥΧΟΣ (73):1)RIPD IP Development Ltd
66 Akropoleos Acropolis Tower Strovolos, 2012 Nicosia, ΚΥΠΡΟΣ
ΣΥΜΒ. ΠΡΟΤΕΡΑΙΟΤΗΤΕΣ (30):202263375588 P-14/09/2022-US
202263375591 P-14/09/2022-US
202363493026 P-30/03/2023-US
202318455692-25/08/2023-US
202318455697-25/08/2023-US
ΕΦΕΥΡΕΤΗΣ (72):1)TOPCAGIC, Zumret
2)ROZMAN, Robert
3)ROZMAN, Blaz
4)ZUNIC, Rok
ΕΙΔΙΚΟΣ ΠΛΗΡΕΞΟΥΣΙΟΣ (74):ΤΣΙΜΙΚΑΛΗΣ "ΤΣΙΜΙΚΑΛΗΣ ΚΑΛΟΝΑΡΟΥ ΔΙΚΗΓΟΡΙΚΗ ΕΤΑΙΡΕΙΑ" ΣΤΕΦΑΝΟΣ ΑΛΕΞΙΟΣ
Νεοφύτου Βάμβα 1, 10674 ΑΘΗΝΑ
ΑΝΤΙΚΛΗΤΟΣ (74):ΤΣΙΜΙΚΑΛΗΣ ΣΤΕΦΑΝΟΣ ΑΛΕΞΙΟΣ
Νεοφύτου Βάμβα 1, 10674 ΑΘΗΝΑ
ΤΙΤΛΟΣ ΕΦΕΥΡΕΣΗΣ (54):**ΣΥΓΚΡΟΤΗΜΑΤΑ ΗΛΕΚΤΡΙΚΗΣ ΠΡΟΣΤΑΣΙΑΣ ΚΑΙ ΔΙΑΤΑΞΕΙΣ ΠΡΟΣΤΑΣΙΑΣ ΑΠΟ ΥΠΕΡΤΑΣΕΙΣ**

ΠΕΡΙΛΗΨΗ(57)

Ένα συγκρότημα ηλεκτρικής προστασίας περιλαμβάνει ένα συγκρότημα ασφαλειών με υποβοήθηση ημιαγωγίου διακένου (SGA) που σχηματίζει ένα κύκλωμα προστασίας από υπερτάσεις. Το συγκρότημα ασφαλειών SGA και περιλαμβάνει ένα στοιχείο ασφάλειας και ένα συγκρότημα ημιαγωγίου διακένου

ηλεκτρικά συνδεδεμένο σε σειρά με το στοιχείο ασφάλειας. Το συγκρότημα ημιαγωγίου διακένου περιλαμβάνει: ένα πρώτο ηλεκτρόδιο διακένου και ένα απέναντι δεύτερο ηλεκτρόδιο διακένου• ένα διάκενο σκανδάλης που ορίζεται μεταξύ του πρώτου και του δεύτερου ηλεκτροδίου διακένου• και ένα ημιαγωγίο μέλος τοποθετημένο στο διάκενο σκανδάλης. Το ημιαγωγίο μέλος είναι διαμορφωμένο έτσι ώστε να βοηθά στην εκκίνηση ενός ηλεκτρικού τόξου που δημιουργείται από βραχυκύκλωμα κατά μήκος του διακένου σκανδάλης μεταξύ του πρώτου και του δεύτερου ηλεκτροδίου διακένου που ανταποκρίνεται σε μια υπέρταση η οποία αναπτύσσεται κατά μήκος του πρώτου και του δεύτερου ηλεκτροδίου διακένου.

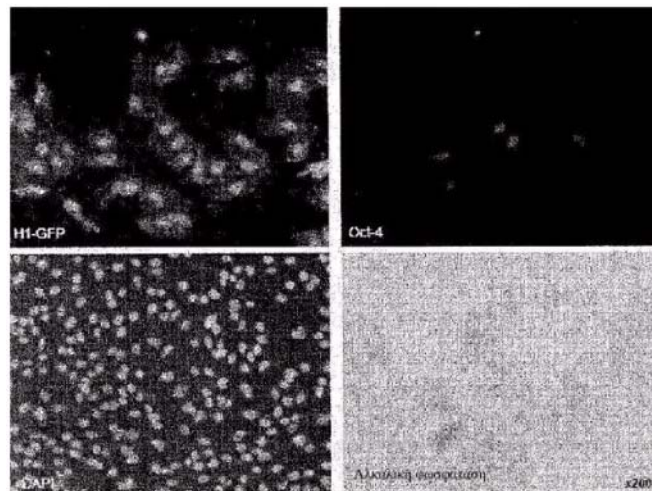


ΑΡΙΘΜΟΣ ΕΥΡ. Δ.Ε. (11):3117492
ΑΡΙΘ. ΕΛΛ. ΚΑΤΑΘΕΣΗΣ (21):20250400240
ΗΜΕΡ. ΕΛΛ. ΚΑΤΑΘΕΣΗΣ (22):05/02/2025
ΑΡΙΘ./ΗΜΕΡ. ΔΗΜΟΣΙΕΥΣΗΣ
ΕΥΡΩΠΑΪΚΟΥ ΔΙΠΛΩΜΑΤΟΣ(87):3875599 - 11/12/2024
ΑΡΙΘ./ΗΜΕΡ. ΔΗΜΟΣΙΕΥΣΗΣ
ΕΥΡΩΠΑΪΚΗΣ ΑΙΤΗΣΗΣ (86):21163768.1--25/07/2011
ΔΙΚΑΙΟΥΧΟΣ (73):1)Astellas Institute for Regenerative Medicine
9 Technology Drive, Westborough, MA
01581, ΗΝΩΜΕΝΕΣ ΠΟΛΙΤΕΙΕΣ ΤΗΣ
ΑΜΕΡΙΚΗΣ
ΣΥΜΒ. ΠΡΟΤΕΡΑΙΟΤΗΤΕΣ (30):36703810 P-23/07/2010-US
41477010 P-17/11/2010-US
ΕΦΕΥΡΕΤΗΣ (72):1)KLIMANSKAYA, Irina
2)GAY, J. Roger
ΕΙΔΙΚΟΣ ΠΛΗΡΕΞΟΥΣΙΟΣ (74):ΤΣΙΜΙΚΑΛΗΣ "ΤΣΙΜΙΚΑΛΗΣ
ΚΑΛΟΝΑΡΟΥ ΔΙΚΗΓΟΡΙΚΗ ΕΤΑΙΡΕΙΑ"
ΣΤΕΦΑΝΟΣ ΑΛΕΞΙΟΣ
Νεοφύτου Βάμβα 1, 10674 ΑΘΗΝΑ
ΑΝΤΙΚΛΗΤΟΣ (74):ΤΣΙΜΙΚΑΛΗΣ ΣΤΕΦΑΝΟΣ ΑΛΕΞΙΟΣ
Νεοφύτου Βάμβα 1,10674 ΑΘΗΝΑ
ΤΙΤΛΟΣ ΕΦΕΥΡΕΣΗΣ (54):**ΜΕΘΟΔΟΙ ΓΙΑ ΤΗΝ ΑΝΙΧΝΕΥΣΗ ΣΠΑ-
ΝΙΩΝ ΥΠΟΠΛΗΘΥΣΜΩΝ ΚΥΤΤΑΡΩΝ
ΚΑΙ ΣΥΝΘΕΣΕΩΝ ΚΥΤΤΑΡΩΝ ΥΨΗ-
ΛΗΣ ΚΑΘΑΡΟΤΗΤΑΣ**

ΠΕΡΙΛΗΨΗ(57)

Παρέχονται μέθοδοι για την ανίχνευση ενός κυτταρικού τύπου-στόχου μέσα σε έναν κυτταρικό πληθυσμό, και παρέχονται συνθέσεις που περιέχουν κύτταρα κι έναν δείκτη που υποδεικνύει τον αριθμό κυττάρου του κυτταρικού τύπου-στόχου στον κυτταρικό πληθυσμό. Παρέχονται παραδείγματα στα οποία αυτές οι μέθοδοι

χρησιμοποιούνται για την ανίχνευση ανθρώπινων εμβρυικών βλαστοκυττάρων μέσα σε έναν διαφοροποιημένο κυτταρικό πληθυσμό με εξαιρετική ευαισθησία. Διαφοροποιημένα κύτταρα που παράγονται από εμβρυικά βλαστοκύτταρα μπορούν να χαρακτηριστούν με αυτές τις μεθόδους πριν από μεταμόσχευση σε έναν αποδέκτη, παρέχοντας έτσι περαιτέρω διαβεβαίωση ασφάλειας.



ΑΡΙΘΜΟΣ ΕΥΡ. Δ.Ε. (11):3117493
ΑΡΙΘ. ΕΛΛ. ΚΑΤΑΘΕΣΗΣ (21):20250400241
ΗΜΕΡ. ΕΛΛ. ΚΑΤΑΘΕΣΗΣ (22):05/02/2025
ΑΡΙΘ./ΗΜΕΡ. ΔΗΜΟΣΙΕΥΣΗΣ
ΕΥΡΩΠΑΪΚΟΥ ΔΙΠΛΩΜΑΤΟΣ(87):4023059 - 06/11/2024
ΑΡΙΘ./ΗΜΕΡ. ΔΗΜΟΣΙΕΥΣΗΣ
ΕΥΡΩΠΑΪΚΗΣ ΑΙΤΗΣΗΣ (86):21213824.2--14/06/2019
ΔΙΚΑΙΟΥΧΟΣ (73):1)Regeneron Pharmaceuticals, Inc.
777 Old Saw Mill River Road, Tarrytown, NY
10591, ΗΝΩΜΕΝΕΣ ΠΟΛΙΤΕΙΕΣ ΤΗΣ
ΑΜΕΡΙΚΗΣ
ΣΥΜΒ. ΠΡΟΤΕΡΑΙΟΤΗΤΕΣ (30):201862685203 P-14/06/2018-US
201862702206 P-23/07/2018-US
201962812580 P-01/03/2019-US
ΕΦΕΥΡΕΤΗΣ (72):1)MURPHY, Andrew J
2)MACDONALD, Lynn
3)GUO, Chunguang
4)MCWHIRTER, John
5)VORONINA, Vera
ΕΙΔΙΚΟΣ ΠΛΗΡΕΞΟΥΣΙΟΣ (74):ΚΙΟΡΤΣΗ ΧΡΙΣΤΙΝΑ
Σόλωνος 136, 10677 ΑΘΗΝΑ
ΑΝΤΙΚΛΗΤΟΣ (74):ΚΙΟΡΤΣΗ ΧΡΙΣΤΙΝΑ
Σόλωνος 136,10677 ΑΘΗΝΑ
ΤΙΤΛΟΣ ΕΦΕΥΡΕΣΗΣ (54):**ΜΗ ΑΝΘΡΩΠΙΝΑ ΠΛΑΣΜΑΤΑ ΙΚΑΝΑ
ΓΙΑ ΑΝΑΔΙΑΤΑΞΗ DH-DH ΣΤΙΣ ΑΚΟ-
ΛΟΥΘΙΕΣ ΚΩΔΙΚΟΠΟΙΗΣΗΣ ΤΗΣ ΒΑ-
ΡΕΙΑΣ ΑΛΥΣΙΑΣ ΑΝΟΣΟΣΦΑΙΡΙΝΗΣ**

ΠΕΡΙΛΗΨΗ(57)

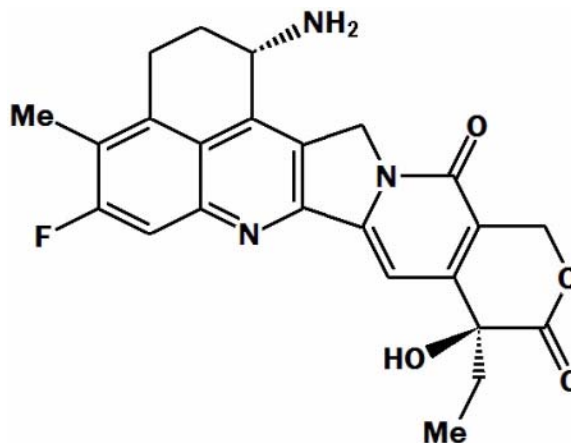
Παρέχονται μη ανθρώπινα πλάσματα και μέθοδοι και συνθέσεις για τη δημιουργία και χρήση τους, τα οποία μη ανθρώπινα πλάσματα έχουν ένα γονιόωμα το οποίο συμπεριλαμβάνει ένα κατασκευασμένο ή ανασυνδυασμένο σύμπλεγμα ποικιλομορφίας εντός μιας μεταβλητής περιοχής βαριάς αλυσίδας ανοσοσφαιρίνης, το οποίο κατασκευασμένο ή ανασυνδυασμένο σύμπλεγμα

ποικιλομορφίας συμπεριλαμβάνει την εισαγωγή ενός ή περισσοτέρων τμημάτων DH τα οποία συνδέονται λειτουργικά με μια ακολουθία σήματος ανασυνδυασμού 23-μερούς. Παρέχονται επίσης μέθοδοι για την παραγωγή αντισωμάτων από μη ανθρώπινα πλάσματα, τα οποία αντισώματα περιέχουν προαιρετικά μεταβλητές περιοχές και τροκτικά, π.χ., σταθερές περιοχές.

ΑΡΙΘΜΟΣ ΕΥΡ. Δ.Ε.	(11):3117494
ΑΡΙΘ. ΕΛΛ. ΚΑΤΑΘΕΣΗΣ	(21):20250400242
ΗΜΕΡ. ΕΛΛ. ΚΑΤΑΘΕΣΗΣ	(22):05/02/2025
ΑΡΙΘ./ΗΜΕΡ. ΔΗΜΟΣΙΕΥΣΗΣ	
ΕΥΡΩΠΑΪΚΟΥ ΔΙΠΛΩΜΑΤΟΣ(87)	:4212552 - 13/11/2024
ΑΡΙΘ./ΗΜΕΡ. ΔΗΜΟΣΙΕΥΣΗΣ	
ΕΥΡΩΠΑΪΚΗΣ ΑΙΤΗΣΗΣ	(86):22198821.5--28/01/2015
ΔΙΚΑΙΟΥΧΟΣ	(73):1)Daiichi Sankyo Company, Limited 3-5-1, Nihonbashi Honcho Chuo-ku, Tokyo 103-8426, ΙΑΠΩΝΙΑ
ΣΥΜΒ. ΠΡΟΤΕΡΑΙΟΤΗΤΕΣ	(30):2014017777-31/01/2014-JP 2014168944-22/08/2014-JP 2014227886-10/11/2014-JP
ΕΦΕΥΡΕΤΗΣ	(72):1)NAITO, Hiroyuki 2)OGITANI, Yusuke 3)MASUDA, Takeshi 4)NAKADA, Takashi 5)YOSHIDA, Masao 6)ASHIDA, Shinji 7)MORITA, Koji 8)MIYAZAKI, Hideki 9)KASUYA, Yuji 10)HAYAKAWA, Ichiro 11)ABE, Yuki
ΕΙΔΙΚΟΣ ΠΑΡΕΞΟΥΣΙΟΣ	(74):ΜΑΛΑΜΗ ΑΛΚΗΣΤΙΣ-ΕΙΡΗΝΗ Βησσαρίωνος 3, 10672 ΑΘΗΝΑ
ΑΝΤΙΚΛΗΤΟΣ	(74):ΜΑΛΑΜΗ ΑΛΚΗΣΤΙΣ-ΕΙΡΗΝΗ Βησσαρίωνος 3,10672 ΑΘΗΝΑ
ΤΙΤΛΟΣ ΕΦΕΥΡΕΣΗΣ	(54):ΣΥΖΕΥΓΜΑ ΦΑΡΜΑΚΟΥ-ΑΝΤΙΩΜΑ-ΤΟΣ ANTI-HER2

ΠΕΡΙΛΗΨΗ(57)

Ως ένα φάρμακο κατά των όγκων το οποίο είναι εξαιρετικό από την άποψη της επίδρασης κατά των όγκων και της ασφάλειας και έχει μια εξαιρετική θεραπευτική επίδραση, παρέχεται ένα σύζευγμα φαρμάκουαντισώματος στο οποίο μια ένωση κατά των όγκων που αναπαρίσταται από τον ακόλουθο χημικό τύπο συζεύγνυται σε ένα αντίσωμα αντι-HER2 μέσω ενός συνδέτη που έχει μια δομή που αναπαρίσταται από τον ακόλουθο χημικό τύπο: -L1-L2-Lp-NH-(CH₂)_n1-La-(CH₂)_n2-C(=O)- όπου το αντίσωμα αντι-HER2 συνενώνεται στο τερματικό L1, και η ένωση κατά των όγκων συνενώνεται στην ομάδα καρβονυλίου της(OH₂)₂2-0(=O)-μερίδας με το άτομο αζώτου της αμινομάδας στη θέση 1 ως η συνενωτική θέση.

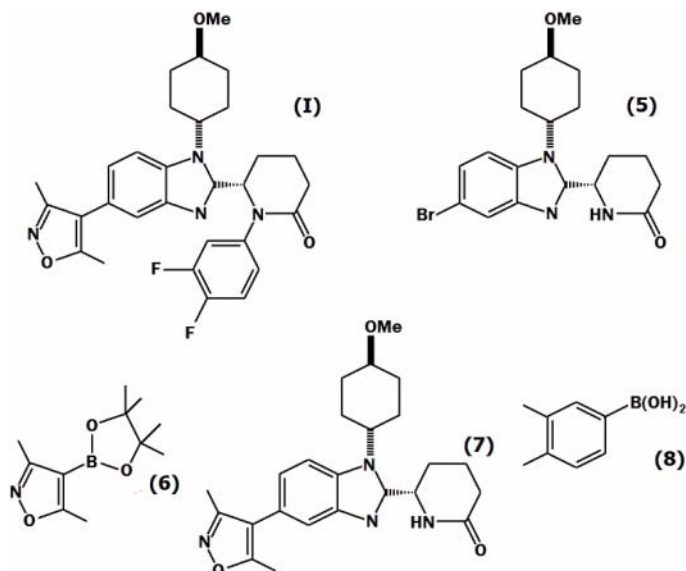


ΑΡΙΘΜΟΣ ΕΥΡ. Δ.Ε.	(11):3117495
ΑΡΙΘ. ΕΛΛ. ΚΑΤΑΘΕΣΗΣ	(21):20250400243
ΗΜΕΡ. ΕΛΛ. ΚΑΤΑΘΕΣΗΣ	(22):05/02/2025
ΑΡΙΘ./ΗΜΕΡ. ΔΗΜΟΣΙΕΥΣΗΣ	
ΕΥΡΩΠΑΪΚΟΥ ΔΙΠΛΩΜΑΤΟΣ(87)	:3781562 - 20/11/2024
ΑΡΙΘ./ΗΜΕΡ. ΔΗΜΟΣΙΕΥΣΗΣ	
ΕΥΡΩΠΑΪΚΗΣ ΑΙΤΗΣΗΣ	(86):19719605.8--18/04/2019
ΔΙΚΑΙΟΥΧΟΣ	(73):1)CellCentric Ltd Chesterford Research Park Little Chesterford, Cambridge, Cambridgeshire CB10 1XL,ΜΕΓΑΛΗ ΒΡΕΤΑΝΙΑ
ΣΥΜΒ. ΠΡΟΤΕΡΑΙΟΤΗΤΕΣ	(30):201806320-18/04/2018-GB
ΕΦΕΥΡΕΤΗΣ	(72):1)BAGULEY, Paul 2)GILBERT, Donald Alan 3)HARBOTTLE, Gareth 4)LINDLEY, Colin 5)MADELEY, John Paul 6)MOREY, James Vaughan 7)TADDEI, David Michel Adrien 8)TREVORROW, Jonathan 9)WOOD, David
ΕΙΔΙΚΟΣ ΠΑΡΕΞΟΥΣΙΟΣ	(74):ΚΙΛΙΜΙΡΗΣ "ΠΑΤΡΙΝΟΣ & ΚΙΛΙΜΙΡΗΣ ΔΙΚΗΓΟΡΙΚΗ ΕΤΑΙΡΙΑ" ΚΩΝΣΤΑΝΤΙΝΟΣ Χατζηγιάννη Μέξη 7, 11528 ΑΘΗΝΑ
ΑΝΤΙΚΛΗΤΟΣ	(74):ΚΙΛΙΜΙΡΗΣ ΚΩΝΣΤΑΝΤΙΝΟΣ Χατζηγιάννη Μέξη 7,11528 ΑΘΗΝΑ
ΤΙΤΛΟΣ ΕΦΕΥΡΕΣΗΣ	(54):ΔΙΕΡΓΑΣΙΑ ΓΙΑ ΠΑΡΑΣΚΕΥΗ ΔΙΑΜΟΡ-ΦΩΤΩΝ ΤΗΣ P300 Η/ΚΑΙ CBP

ΠΕΡΙΛΗΨΗ(57)

Μία διεργασία για την παρασκευή μιας ένωσης του ακόλουθου τύπου (I), η οποία διεργασία περιλαμβάνει: (α) κατεργασία μιας ένωσης του ακόλουθου τύπου (5) με μία ένωση του ακόλουθου τύπου (6) για να δημιουργήσει μία ενδιάμεση ένωση του ακόλουθου τύπου (7) (β) κατεργασία μιας ένωσης του τύπου (7) όπως ορίζεται παραπάνω με μία ένωση του ακόλουθου τύπου (8) και (γ) ανάκτηση μιας ένωσης

του τύπου (I) όπως ορίζεται παραπάνω. Η ένωση του τύπου (I) είναι ένας υποσχόμενος διαμορφωτής δραστηριότητας p300/CBP που έχει πιθανή χρησιμότητα στη θεραπεία καρκίνων, συμπεριλαμβανομένου καρκίνου προστάτη, αιματολογικών καρκίνων, καρκίνου ουροδόχου κύστης και καρκίνου πνεύμονα.



ΑΡΙΘΜΟΣ ΕΥΡ. Δ.Ε. (11):3117496
ΑΡΙΘ. ΕΛΛ. ΚΑΤΑΘΕΣΗΣ (21):20250400244
ΗΜΕΡ. ΕΛΛ. ΚΑΤΑΘΕΣΗΣ (22):05/02/2025
ΑΡΙΘ./ΗΜΕΡ. ΔΗΜΟΣΙΕΥΣΗΣ
ΕΥΡΩΠΑΪΚΟΥ ΔΙΠΛΩΜΑΤΟΣ(87):4308636 - 06/11/2024
ΑΡΙΘ./ΗΜΕΡ. ΔΗΜΟΣΙΕΥΣΗΣ
ΕΥΡΩΠΑΪΚΗΣ ΑΙΤΗΣΗΣ (86):22720706.5--05/04/2022
ΔΙΚΑΙΟΥΧΟΣ (73):1)Nexam Chemical AB
Industrigatan 27, 234 35 Lomma, ΣΟΥΗΔΙΑ
ΣΥΜΒ. ΠΡΟΤΕΡΑΙΟΤΗΤΕΣ (30):2150424-06/04/2021-SE
ΕΦΕΥΡΕΤΗΣ (72):1)ANDREASSON, Urban
ΕΙΔΙΚΟΣ ΠΛΗΡΕΞΟΥΣΙΟΣ (74):ΣΑΚΕΛΛΑΡΙΔΗ ΒΑΛΗ-ΒΑΣΙΛΙΚΗ
Αδριανού 70, 10556 ΑΘΗΝΑ
ΑΝΤΙΚΛΗΤΟΣ (74):ΣΑΚΕΛΛΑΡΙΔΗ ΒΑΛΗ-ΒΑΣΙΛΙΚΗ
Αδριανού 70,10556 ΑΘΗΝΑ
ΤΙΤΛΟΣ ΕΦΕΥΡΕΣΗΣ (54):ΔΙΑΔΙΚΑΣΙΑ ΑΝΑΚΥΚΛΩΜΕΝΟΥ ΠΟ-
ΛΥΠΡΟΠΥΛΕΝΙΟΥ

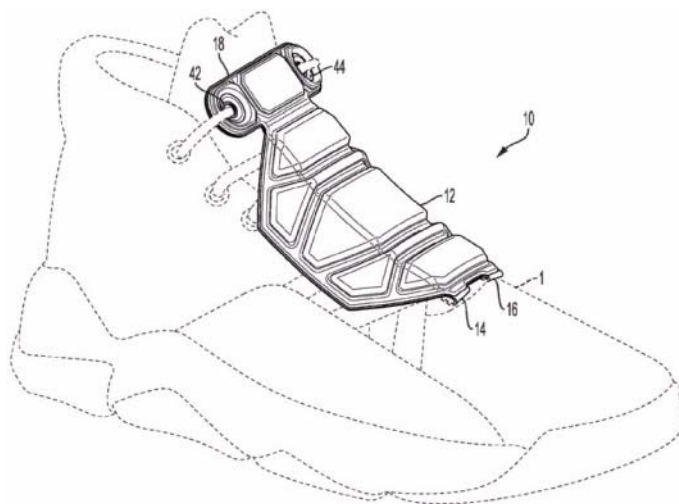
ΠΕΡΙΛΗΨΗ(57)

Βελτίωση των ιδιοτήτων του ανακυκλωμένου πολυπροπυλενίου μετά την κατανάλωση ή/και μετά από βιομηχανική χρήση με την προσθήκη συμπολυμερούς αιθυλενίου (B) που περιλαμβάνει υδρολυόμενες ομάδες που περιέχουν πυρίτιο.

ΑΡΙΘΜΟΣ ΕΥΡ. Δ.Ε. (11):3117497
ΑΡΙΘ. ΕΛΛ. ΚΑΤΑΘΕΣΗΣ (21):20250400245
ΗΜΕΡ. ΕΛΛ. ΚΑΤΑΘΕΣΗΣ (22):05/02/2025
ΑΡΙΘ./ΗΜΕΡ. ΔΗΜΟΣΙΕΥΣΗΣ
ΕΥΡΩΠΑΪΚΟΥ ΔΙΠΛΩΜΑΤΟΣ(87):4218489 - 20/11/2024
ΑΡΙΘ./ΗΜΕΡ. ΔΗΜΟΣΙΕΥΣΗΣ
ΕΥΡΩΠΑΪΚΗΣ ΑΙΤΗΣΗΣ (86):23153582.4--27/01/2023
ΔΙΚΑΙΟΥΧΟΣ (73):1)Stomp Patent LLC
6160 E. Quincy Avenue, Cherry Hills Village.
CO 80111, ΗΝΩΜΕΝΕΣ ΠΟΛΙΤΕΙΕΣ ΤΗΣ
ΑΜΕΡΙΚΗΣ
ΣΥΜΒ. ΠΡΟΤΕΡΑΙΟΤΗΤΕΣ (30):202217586267-27/01/2022-US
ΕΦΕΥΡΕΤΗΣ (72):1)GONZALES, David
ΕΙΔΙΚΟΣ ΠΛΗΡΕΞΟΥΣΙΟΣ (74):ΑΘΑΝΑΣΙΑΔΟΥ "ΕΛΕΝΗ Γ.
ΠΑΠΑΚΩΝΣΤΑΝΤΙΝΟΥ ΚΑΙ
ΣΥΝΕΡΓΑΤΕΣ, ΔΙΚΗΓΟΡΙΚΗ ΕΤΑΙΡΙΑ"
ΜΑΡΙΑ
Κουμπάρη 2, 10674 ΑΘΗΝΑ
ΑΝΤΙΚΛΗΤΟΣ (74):ΓΙΑΖΙΤΖΟΓΛΟΥ - ΘΩΜΑΪΔΟΥ
ΕΥΑΓΓΕΛΙΑ
Κουμπάρη 2,10674 ΑΘΗΝΑ
ΤΙΤΛΟΣ ΕΦΕΥΡΕΣΗΣ (54):ΣΥΣΚΕΥΗ ΚΑΘΑΡΙΣΜΟΥ ΠΕΛΜΑΤΟΣ
ΥΠΟΔΗΜΑΤΩΝ

ΠΕΡΙΛΗΨΗ(57)

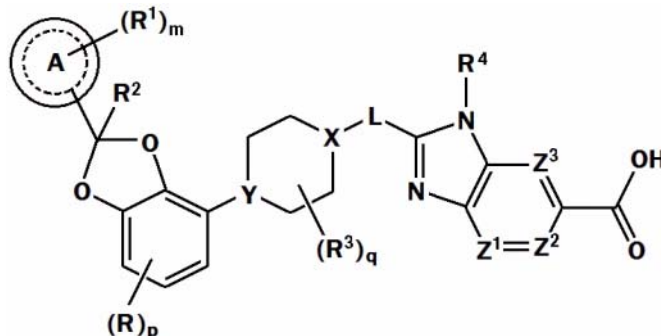
Μία συσκευή καθαρισμού πέλματος υποδήματος (10) είναι διαμορφωμένη να φέρεται από ένα πρώτο υπόδημα (1). Η συσκευή καθαρισμού πέλματος υποδήματος (10) περιλαμβάνει ένα κύριο σώμα (12) και μία λωρίδα προσάρτησης (14, 16). Το κύριο σώμα (12) είναι διαμορφωμένο να καθαρίζει ένα πέλμα ενός δεύτερου υποδήματος. Η λωρίδα προσάρτησης (14, 16) είναι διαμορφωμένη να ασφαλίσει με δυνατότητα αφαίρεσης την συσκευή καθαρισμού πέλματος υποδήματος (10) σε ένα πρώτο υπόδημα (1). Η λωρίδα προσάρτησης (14, 16) περιλαμβάνει έναν οδηγό (38) διαμορφωμένον να διευκολύνει την σταθερή τοποθέτηση της συσκευής καθαρισμού πέλματος υποδήματος (10) σχετικά με το πρώτο υπόδημα (1).



ΑΡΙΘΜΟΣ ΕΥΡ. Δ.Ε. (11):3117498
ΑΡΙΘ. ΕΛΛ. ΚΑΤΑΘΕΣΗΣ (21):20250400246
ΗΜΕΡ. ΕΛΛ. ΚΑΤΑΘΕΣΗΣ (22):05/02/2025
ΑΡΙΘ./ΗΜΕΡ. ΔΗΜΟΣΙΕΥΣΗΣ
ΕΥΡΩΠΑΪΚΟΥ ΔΙΠΛΩΜΑΤΟΣ(87):4219487 - 18/12/2024
ΑΡΙΘ./ΗΜΕΡ. ΔΗΜΟΣΙΕΥΣΗΣ
ΕΥΡΩΠΑΪΚΗΣ ΑΙΤΗΣΗΣ (86):23155747.1--11/06/2019
ΔΙΚΑΙΟΥΧΟΣ (73):1)Pfizer Inc.
66 Hudson Boulevard East, New York, NY
10001-2192, ΗΝΩΜΕΝΕΣ ΠΟΛΙΤΕΙΕΣ ΤΗΣ
ΑΜΕΡΙΚΗΣ
ΣΥΜΒ. ΠΡΟΤΕΡΑΙΟΤΗΤΕΣ (30):201862684696 P-13/06/2018-US
201962846944 P-13/05/2019-US
201962851206 P-22/05/2019-US
ΕΦΕΥΡΕΤΗΣ (72):
1)ASPNES, Gary Erik 8)HUARD, Kim
2)BAGLEY, Scott W. 9)LIAN, Yajing
3)CURTO, John M. 10)LIMBERAKIS, Chris
4)EDMONDS, David James 11)LONDREGAN, Allyn T.
5)FLANAGAN, Mark E. 12)MATHIOWETZ, Alan M.
6)FUTATSUGI, Kentaro 13)PIOTROWSKI, David W.
7)GRIFFITH, David A. 14)RUGGERI, Roger B.
ΕΙΔΙΚΟΣ ΠΑΡΗΡΕΞΟΥΣΙΟΣ (74):ΑΘΑΝΑΣΙΑΔΟΥ "ΕΛΕΝΗ Γ.
ΠΑΠΑΚΩΝΣΤΑΝΤΙΝΟΥ ΚΑΙ
ΣΥΝΕΡΓΑΤΕΣ, ΔΙΚΗΓΟΡΙΚΗ ΕΤΑΙΡΙΑ"
ΜΑΡΙΑ
Κουμπάρη 2, 10674 ΑΘΗΝΑ
ΑΝΤΙΚΛΗΤΟΣ (74):ΓΙΑΖΙΤΖΟΓΛΟΥ - ΘΩΜΑΙΔΟΥ
ΕΥΑΓΓΕΛΙΑ
Κουμπάρη 2,10674 ΑΘΗΝΑ
ΤΙΤΛΟΣ ΕΦΕΥΡΕΣΗΣ (54):ΑΓΩΝΙΣΤΕΣ ΤΟΥ ΥΠΟΔΟΧΕΑ GLP-1
ΚΑΙ ΧΡΗΣΕΙΣ ΑΥΤΩΝ

ΠΕΡΙΛΗΨΗ(57)

Εδώ παρέχεται μια ένωση του Τύπου I προς χρήση ως ένα φάρμακο. Οι ενώσεις του Τύπου I είναι αγωνιστές του GLP-1R.

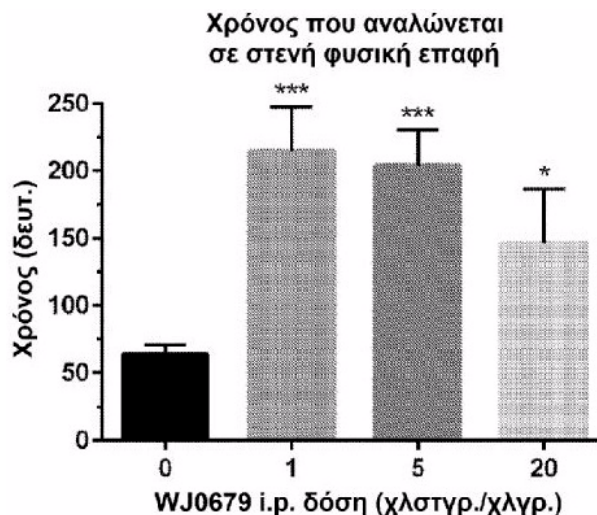


ΑΡΙΘΜΟΣ ΕΥΡ. Δ.Ε. (11):3117499
ΑΡΙΘ. ΕΛΛ. ΚΑΤΑΘΕΣΗΣ (21):20250400247
ΗΜΕΡ. ΕΛΛ. ΚΑΤΑΘΕΣΗΣ (22):05/02/2025
ΑΡΙΘ./ΗΜΕΡ. ΔΗΜΟΣΙΕΥΣΗΣ
ΕΥΡΩΠΑΪΚΟΥ ΔΙΠΛΩΜΑΤΟΣ(87):3551631 - 13/11/2024
ΑΡΙΘ./ΗΜΕΡ. ΔΗΜΟΣΙΕΥΣΗΣ
ΕΥΡΩΠΑΪΚΗΣ ΑΙΤΗΣΗΣ (86):17880082.7--12/12/2017
ΔΙΚΑΙΟΥΧΟΣ (73):1)Kinox Therapeutics Pty Ltd
Suite 201 697 Burke Rd, Camberwell, VIC
3124, ΑΥΣΤΡΑΛΙΑ
ΣΥΜΒ. ΠΡΟΤΕΡΑΙΟΤΗΤΕΣ (30):2016905126-12/12/2016-AU
ΕΦΕΥΡΕΤΗΣ (72):1)KASSIOU, Michael
2)JORGENSEN, William
3)WERRY, Eryn
4)REEKIE, Tristan
5)BOWEN, Michael
6)MCGREGOR, Iain
ΕΙΔΙΚΟΣ ΠΑΡΗΡΕΞΟΥΣΙΟΣ (74):ΤΣΙΜΙΚΑΛΗΣ "ΤΣΙΜΙΚΑΛΗΣ
ΚΑΛΟΝΑΡΟΥ ΔΙΚΗΓΟΡΙΚΗ ΕΤΑΙΡΕΙΑ"
ΣΤΕΦΑΝΟΣ ΑΛΕΞΙΟΣ
Νεοφύτου Βάμβα 1, 10674 ΑΘΗΝΑ
ΑΝΤΙΚΛΗΤΟΣ (74):ΤΣΙΜΙΚΑΛΗΣ ΣΤΕΦΑΝΟΣ ΑΛΕΞΙΟΣ
Νεοφύτου Βάμβα 1,10674 ΑΘΗΝΑ
ΤΙΤΛΟΣ ΕΦΕΥΡΕΣΗΣ (54):ΑΓΩΝΙΣΤΕΣ ΜΗ-ΠΕΠΤΙΔΙΟ ΥΠΟΔΟ-
ΧΕΑ ΟΞΥΤΟΚΙΝΗΣ

ΠΕΡΙΛΗΨΗ(57)

Αποκαλυπτόμενες στο παρόν είναι ενώσεις σύμφωνα με τον Τύπο I• μία φαρμακευτική σύνθεση που συμπεριλαμβάνει, που αποτελείται ουσιαστικά από ή αποτελείται από: μία φαρμακευτικώς αποδεκτή ένωση του Τύπου I και έναν φαρμακευτικώς αποδεκτό φορέα, αραιωτικό ή έκδοχο• τη χρήση ενώσεων του Τύπου I στην παρασκευή ενός φαρμάκου• και μία μέθοδο που συμπεριλαμβάνει

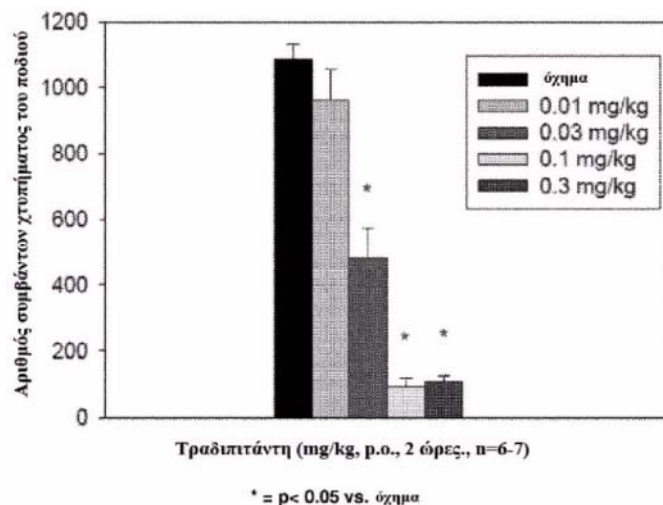
χορήγηση φαρμακευτικών συνθέσεων που περιλαμβάνουν την ένωση του Τύπου I σε έναν ασθενή. Οι ενώσεις, οι συνθέσεις, η χρήση και οι μέθοδοι κατευθύνονται στη θεραπεία νευρολογικών, ψυχιατρικών διαταραχών, οι οποίες χαρακτηρίζονται με θεμελιώδη αποδιοργάνωση κοινωνικής συμπεριφοράς και διαταραχών χρήσης ουσίας.



ΑΡΙΘΜΟΣ ΕΥΡ. Δ.Ε. (11):3117500
ΑΡΙΘ. ΕΛΛ. ΚΑΤΑΘΕΣΗΣ (21):20250400248
ΗΜΕΡ. ΕΛΛ. ΚΑΤΑΘΕΣΗΣ (22):05/02/2025
ΑΡΙΘ./ΗΜΕΡ. ΔΗΜΟΣΙΕΥΣΗΣ
ΕΥΡΩΠΑΪΚΟΥ ΔΙΠΛΩΜΑΤΟΣ(87):3856338 - 06/11/2024
ΑΡΙΘ./ΗΜΕΡ. ΔΗΜΟΣΙΕΥΣΗΣ
ΕΥΡΩΠΑΪΚΗΣ ΑΙΤΗΣΗΣ (86):19783926.9--26/09/2019
ΔΙΚΑΙΟΥΧΟΣ (73):1)Vanda Pharmaceuticals Inc.
2200 Pennsylvania Ave NW Suite 300-E,
Washington, DC 20037, ΗΝΩΜΕΝΕΣ
ΠΟΛΙΤΕΙΕΣ ΤΗΣ ΑΜΕΡΙΚΗΣ
ΣΥΜΒ. ΠΡΟΤΕΡΑΙΟΤΗΤΕΣ (30):201862737992 P-28/09/2018-US
201962874927 P-16/07/2019-US
ΕΦΕΥΡΕΤΗΣ (72):1)POLYMEROPOULOS, Mihael, H.
ΕΙΔΙΚΟΣ ΠΑΡΕΞΟΥΣΙΟΣ (74):ΣΙΩΤΟΥ "ΚΑΤΕΡΙΝΑ ΣΙΩΤΟΥ ΚΑΙ
ΣΥΝΕΡΓΑΤΕΣ ΔΙΚΗΓΟΡΙΚΗ ΕΤΑΙΡΕΙΑ"
ΑΙΚΑΤΕΡΙΝΗ
Πατησίων (28ης Οκτωβρίου) 122, 11257
ΑΘΗΝΑ
ΑΝΤΙΚΑΛΗΤΟΣ (74):ΣΙΩΤΟΥ ΑΙΚΑΤΕΡΙΝΗ
Πατησίων (28ης Οκτωβρίου) 122,11257
ΑΘΗΝΑ
ΤΙΤΛΟΣ ΕΦΕΥΡΕΣΗΣ (54):ΧΡΗΣΗ ΤΗΣ ΤΡΑΔΙΠΙΤΑΝΤΗΣ ΣΤΗΝ
ΑΣΘΕΝΕΙΑ ΤΩΝ ΚΙΝΗΣΕΩΝ

ΠΕΡΙΛΗΨΗ(57)

Στο παρόν αποκαλύπτεται μια μέθοδος αντιμετώπισης ή πρόληψης της ασθένειας των κινήσεων ή τουλάχιστον ενός συμπτώματος αυτής, η οποία περιλαμβάνει αγωγή με τον ανταγωνιστή υποδοχέα NK-1, τραδιπιδάντη.

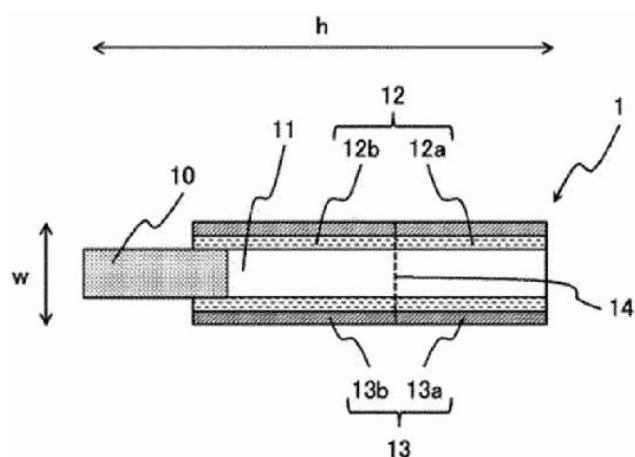


ΑΡΙΘΜΟΣ ΕΥΡ. Δ.Ε. (11):3117501
ΑΡΙΘ. ΕΛΛ. ΚΑΤΑΘΕΣΗΣ (21):20250400249
ΗΜΕΡ. ΕΛΛ. ΚΑΤΑΘΕΣΗΣ (22):05/02/2025
ΑΡΙΘ./ΗΜΕΡ. ΔΗΜΟΣΙΕΥΣΗΣ
ΕΥΡΩΠΑΪΚΟΥ ΔΙΠΛΩΜΑΤΟΣ(87):3995004 - 06/11/2024
ΑΡΙΘ./ΗΜΕΡ. ΔΗΜΟΣΙΕΥΣΗΣ
ΕΥΡΩΠΑΪΚΗΣ ΑΙΤΗΣΗΣ (86):20834665.0--29/06/2020
ΔΙΚΑΙΟΥΧΟΣ (73):1)Japan Tobacco Inc.
1-1, Toranomon 4-chome Minato-ku, Tokyo
105-6927, ΙΑΠΩΝΙΑ
ΣΥΜΒ. ΠΡΟΤΕΡΑΙΟΤΗΤΕΣ (30):2019123154-01/07/2019-JP
ΕΦΕΥΡΕΤΗΣ (72):1)NANASAKI, Yusuke
ΕΙΔΙΚΟΣ ΠΑΡΕΞΟΥΣΙΟΣ (74):ΣΙΩΤΟΥ "ΚΑΤΕΡΙΝΑ ΣΙΩΤΟΥ ΚΑΙ
ΣΥΝΕΡΓΑΤΕΣ ΔΙΚΗΓΟΡΙΚΗ ΕΤΑΙΡΕΙΑ"
ΑΙΚΑΤΕΡΙΝΗ
Πατησίων (28ης Οκτωβρίου) 122, 11257
ΑΘΗΝΑ
ΑΝΤΙΚΑΛΗΤΟΣ (74):ΣΙΩΤΟΥ ΑΙΚΑΤΕΡΙΝΗ
Πατησίων (28ης Οκτωβρίου) 122,11257
ΑΘΗΝΑ
ΤΙΤΛΟΣ ΕΦΕΥΡΕΣΗΣ (54):ΘΕΡΜΑΙΝΟΜΕΝΟ ΧΩΡΙΣ ΚΑΥΣΗ
ΠΡΟΪΟΝ ΚΑΠΝΟΥ ΚΑΙ ΗΛΕΚΤΡΙΚΩΣ
ΘΕΡΜΑΙΝΟΜΕΝΟ ΠΡΟΪΟΝ ΚΑΠΝΟΥ

ΠΕΡΙΛΗΨΗ(57)

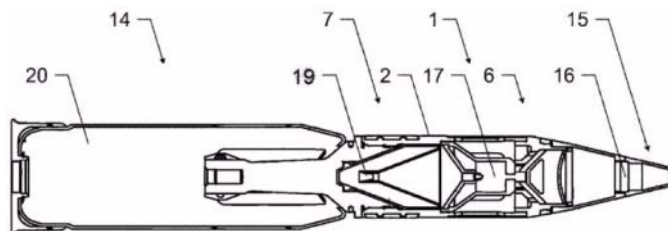
Η παρούσα εφεύρεση αντιμετωπίζει το πρόβλημα της παροχής: ενός θερμαινόμενου χωρίς καύση προϊόντος καπνού όπου η ποσότητα μιας ουσίας που παράγεται από ένα συστατικό ενός παράγοντα αποδέσμευσης επί των χειλέων κατά τη διάρκεια χρήσης του θερμαινόμενου χωρίς καύση προϊόντος καπνού και ασκεί μια ανεπιθύμητη επίδραση στο άρωμα και τα συναφή, μειώνεται και με ένα ηλεκτρικώς θερμαινόμενο προϊόν καπνού. Αυτό το θερμαινόμενο χωρίς καύση προϊόν καπνού παρέχεται με ένα τμήμα ράβδου καπνού και ένα τμήμα επιστοιμίου, και διαθέτει ένα περιτυλιγμένο τμήμα στο οποίο αυτά τα στελέχη περιτυλίσσονται με χαρτί φίλτρου. Ένας παράγοντας αποδέσμευσης επί των χειλέων εφαρμόζεται σε τουλάχιστον ένα μέρος του χαρτιού φίλτρου. Στη διαμήκη κατεύθυνση του

θερμαινόμενου χωρίς καύση προϊόντος καπνού, η περιτυλιγμένη ενότητα συνίσταται από μια πρώτη περιοχή που συμπεριλαμβάνει ένα άκρο στην πλευρά επιστοιμίου του θερμαινόμενου χωρίς καύση προϊόντος καπνού και μια δεύτερη περιοχή που συμπεριλαμβάνει ένα άκρο στην πλευρά ράβδου καπνού. Η πρώτη περιοχή και η δεύτερη περιοχή πληρούν την εξής συνθήκη (Α). (Α): (περιεκτικότητα παράγοντα αποδέσμευσης επί των χειλέων ανά μονάδα εμβαδού πρώτης περιοχής) (περιεκτικότητα παράγοντα αποδέσμευσης επί των χειλέων ανά μονάδα εμβαδού δεύτερης περιοχής).



ΑΡΙΘΜΟΣ ΕΥΡ. Δ.Ε. (11):3117502
ΑΡΙΘ. ΕΛΛ. ΚΑΤΑΘΕΣΗΣ (21):20250400250
ΗΜΕΡ. ΕΛΛ. ΚΑΤΑΘΕΣΗΣ (22):05/02/2025
ΑΡΙΘ./ΗΜΕΡ. ΔΗΜΟΣΙΕΥΣΗΣ
ΕΥΡΩΠΑΪΚΟΥ ΔΙΠΛΩΜΑΤΟΣ(87):3882563 - 06/11/2024
ΑΡΙΘ./ΗΜΕΡ. ΔΗΜΟΣΙΕΥΣΗΣ
ΕΥΡΩΠΑΪΚΗΣ ΑΙΤΗΣΗΣ (86):21162109.9--11/03/2021
ΔΙΚΑΙΟΥΧΟΣ (73):1)Diehl Defence GmbH & Co. KG
 Alte Nu?dorfer Strasse 13, 88662 UBERLINGEN, GERMANIA
ΣΥΜΒ. ΠΡΟΤΕΡΑΙΟΤΗΤΕΣ (30):102020001784-17/03/2020-DE
ΕΦΕΥΡΕΤΗΣ (72):1)Leidecker, Christian
 2)Leipold, David
ΕΙΔΙΚΟΣ ΠΛΗΡΕΞΟΥΣΙΟΣ (74):ΣΙΩΤΟΥ "ΚΑΤΕΡΙΝΑ ΣΙΩΤΟΥ ΚΑΙ ΣΥΝΕΡΓΑΤΕΣ ΔΙΚΗΓΟΡΙΚΗ ΕΤΑΙΡΕΙΑ" ΔΙΚΑΤΕΡΙΝΗ
 Πατησίων (28ης Οκτωβρίου) 122, 11257 ΑΘΗΝΑ
ΑΝΤΙΚΛΗΤΟΣ (74):ΣΙΩΤΟΥ ΔΙΚΑΤΕΡΙΝΗ
 Πατησίων (28ης Οκτωβρίου) 122,11257 ΑΘΗΝΑ

διαμορφωμένο σε κοίλο σχήμα και η προφόρτιση 6 είναι σχεδιασμένη ως γόμωση σχηματισμού βλήματος.



ΤΙΤΛΟΣ ΕΦΕΥΡΕΣΗΣ (54):**ΒΛΗΜΑ ΚΑΙ ΜΕΘΟΔΟΣ ΠΕΡΙΛΗΨΗ(57)**
 Βλήμα 1 με διάταξη αποτελεσματικών μέσων, όπου η διάταξη αποτελεσματικών μέσων διαθέτει μια προφόρτιση 6 και μια γόμωση βάσης 7, όπου η προφόρτιση 6 και η γόμωση βάσης 7 απέχουν μεταξύ τους κατά μήκος μιας κατεύθυνσης πτήσης 3 και η προφόρτιση 6 είναι τοποθετημένη μπροστά από τη γόμωση βάσης 7 στην κατεύθυνση πτήσης 3, όπου η γόμωση βάσης 7 είναι σχεδιασμένη ως φορτίο

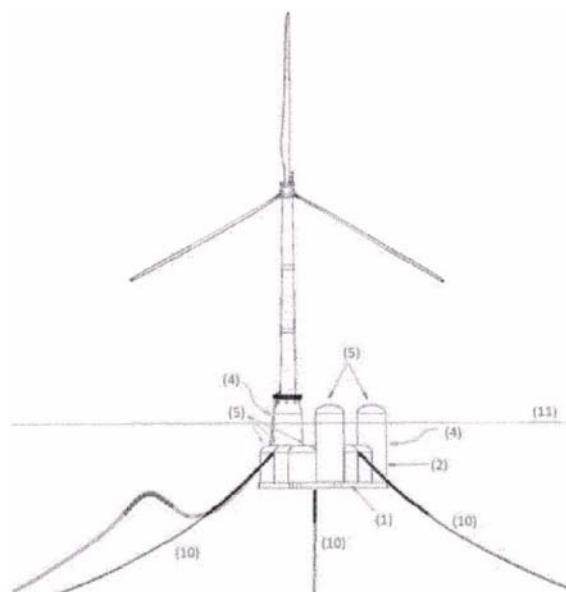
ΑΡΙΘΜΟΣ ΕΥΡ. Δ.Ε. (11):3117503
ΑΡΙΘ. ΕΛΛ. ΚΑΤΑΘΕΣΗΣ (21):20250400251
ΗΜΕΡ. ΕΛΛ. ΚΑΤΑΘΕΣΗΣ (22):05/02/2025
ΑΡΙΘ./ΗΜΕΡ. ΔΗΜΟΣΙΕΥΣΗΣ
ΕΥΡΩΠΑΪΚΟΥ ΔΙΠΛΩΜΑΤΟΣ(87):4148185 - 11/12/2024
ΑΡΙΘ./ΗΜΕΡ. ΔΗΜΟΣΙΕΥΣΗΣ
ΕΥΡΩΠΑΪΚΗΣ ΑΙΤΗΣΗΣ (86):21799682.6--30/04/2021
ΔΙΚΑΙΟΥΧΟΣ (73):1)Seaplace, S.L.
 c/ Bolivia, 5 Bajo, 28016 Madrid, ΙΣΠΑΝΙΑ
ΣΥΜΒ. ΠΡΟΤΕΡΑΙΟΤΗΤΕΣ (30):202030418-08/05/2020-ES
ΕΦΕΥΡΕΤΗΣ (72):1)DE GUZMAN MONTON, Santiago
 2)MOREU GAMAZO, Jaime 7)PEREZ DIAZ, Oscar
 3)TERCENO HERNANDEZ, Mirian 8)TABOADA GOSALVEZ, Alberto
 4)LOPEZ VIZCAYNO, Pedro 9)NEGUERUELA IMANA, Alberto
 5)GARCIA MERONO, Caridad 10)GONZALEZ LOPEZ, Daniel
 6)DELGADO FRANCO, Salvador 11)MOREU MUNAIZ, Manuel

λειτουργίας. Περαιτέρω, η εφεύρεση έχει ένα σύστημα αγκύρωσης των γραμμών πρόσδεσης στη δομή με τη μορφή τραβέρσας κατασκευασμένης από οπλισμένο σκυρόδεμα το οποίο κατανέμει ομοιόμορφα τις τάσεις πρόσδεσης, ελαχιστοποιώντας την προένταση στην υψηλή περιοχή της πλατφόρμας και αυξάνοντας την περιοχή για την κατανομή των δυνάμεων διάτμησης λόγω της αλλαγής στην τομή μεταξύ της πλατφόρμας και του πύργου της ανεμογεννήτριας. Ο γεωμετρικός σχεδιασμός παρέχει επιπλέον την ευελιξία της δυνατότητας υιοθέτησης λύσεων SPAR χαμηλού βυθίσματος, ημι-βυθιζόμενων, φορηγίδων ή σημαδούρων, με την εγκατάσταση της ανεμογεννήτριας έτσι ώστε να είναι κεντραρισμένη ή εκτός κέντρου στη δομή, προσαρμόζοντας έτσι σε διαφορετικές απαιτήσεις προσχεδίου ή περιβαλλοντικές και υλικοτεχνικές συνθήκες.

ΕΙΔΙΚΟΣ ΠΛΗΡΕΞΟΥΣΙΟΣ (74):ΛΥΜΠΕΡΗΣ "ΒΑΓΙΑΝΟΥ ΚΩΣΤΟΠΟΥΛΟΥ ΛΥΜΠΕΡΗ ΔΙΚΗΓΟΡΙΚΗ ΕΤΑΙΡΕΙΑ" ΝΙΚΟΛΑΟΣ
 Στουρνάρα 37, 10682 ΑΘΗΝΑ
ΑΝΤΙΚΛΗΤΟΣ (74):ΛΥΜΠΕΡΗΣ ΝΙΚΟΛΑΟΣ
 Στουρνάρη 37,10682 ΑΘΗΝΑ

ΤΙΤΛΟΣ ΕΦΕΥΡΕΣΗΣ (54):**ΠΛΩΤΗ ΕΝΙΣΧΥΜΕΝΗ ΠΛΑΤΦΟΡΜΑ ΑΠΟ ΣΚΥΡΟΔΕΜΑ ΠΟΥ ΜΠΟΡΕΙ ΝΑ ΕΦΑΡΜΟΣΤΕΙ ΣΤΟΝ ΒΙΟΜΗΧΑΝΙΚΟ ΤΟΜΕΑ ΤΗΣ ΘΑΛΑΣΣΙΑΣ ΑΙΟΛΙΚΗΣ ΕΝΕΡΓΕΙΑΣ**

ΠΕΡΙΛΗΨΗ(57)
 Η παρούσα εφεύρεση αφορά μια λύση για μια πλωτή αιολική πλατφόρμα κατασκευασμένη από οπλισμένο σκυρόδεμα για μαζική παραγωγή, η οποία χαρακτηρίζεται από ένα γεωμετρικό σχέδιο που παρέχει μια υδροστατική φυσική προένταση στο σκυρόδεμα, προκαλώντας τηλεμετατόπιση του υπό συμπίεση. Η δομική απόκριση της πλατφόρμας για λειτουργία με τον πιο αποτελεσματικό τρόπο βελτιώνεται και η εμφάνιση ρωγμών ή ρωγμών στο σκυρόδεμα αποτρέπεται, γεγονός που μειώνει τη διαπερατότητα και επιτρέπει τη μείωση του οπλισμού που πρέπει να περιέχεται στη δομή, αυξάνοντας επίσης την ασφάλεια



ΑΡΙΘΜΟΣ ΕΥΡ. Δ.Ε. (11):3117504
ΑΡΙΘ. ΕΛΛ. ΚΑΤΑΘΕΣΗΣ (21):20250400252
ΗΜΕΡ. ΕΛΛ. ΚΑΤΑΘΕΣΗΣ (22):05/02/2025
ΑΡΙΘ./ΗΜΕΡ. ΔΗΜΟΣΙΕΥΣΗΣ
ΕΥΡΩΠΑΪΚΟΥ ΔΙΠΛΩΜΑΤΟΣ(87):4188995 - 08/01/2025
ΑΡΙΘ./ΗΜΕΡ. ΔΗΜΟΣΙΕΥΣΗΣ
ΕΥΡΩΠΑΪΚΗΣ ΑΙΤΗΣΗΣ (86):21752141.8--27/07/2021
ΔΙΚΑΙΟΥΧΟΣ (73):1)Plastika Kritis S.A.
PO Box 1093 Iraklion, 711 10 Crete,
ΕΛΛΑΔΑ
ΣΥΜΒ. ΠΡΟΤΕΡΑΙΟΤΗΤΕΣ (30):20386038-27/07/2020-EP
ΕΦΕΥΡΕΤΗΣ (72):1)FRYSALI, Melani A.
2)ANDROULAKI, Krystalenia
ΕΙΔΙΚΟΣ ΠΛΗΡΕΞΟΥΣΙΟΣ (74):ΛΥΜΠΕΡΗΣ "ΒΑΓΙΑΝΟΥ
ΚΩΣΤΟΠΟΥΛΟΥ ΛΥΜΠΕΡΗ
ΔΙΚΗΓΟΡΙΚΗ ΕΤΑΙΡΕΙΑ" ΝΙΚΟΛΑΟΣ
Στουρνάρα 37, 10682 ΑΘΗΝΑ
ΑΝΤΙΚΛΗΤΟΣ (74):ΛΥΜΠΕΡΗΣ ΝΙΚΟΛΑΟΣ
Στουρνάρη 37,10682 ΑΘΗΝΑ
ΤΙΤΛΟΣ ΕΦΕΥΡΕΣΗΣ (54):**ΜΕΜΒΡΑΝΕΣ ΓΙΑ ΓΕΩΡΓΙΚΕΣ ΚΑΤΑ-
ΣΚΕΥΕΣ**

ΠΕΡΙΛΗΨΗ(57)

Η παρούσα εφεύρεση σχετίζεται με μια μεμβράνη για την κάλυψη γεωργικών κατασκευών, η οποία περιλαμβάνει: α) μια πολυμερική μεμβράνη με ένα ή περισσότερα στρώματα, όπου ένα τουλάχιστον εκ των στρωμάτων περιλαμβάνει έναν ή περισσότερους σταθεροποιητές περιόδου ακτινοβολίας, και β) μια επίστρωση σε μία τουλάχιστον εξωτερική επιφάνεια της πολυμερικής μεμβράνης, κατά τρόπο ώστε η μεμβράνη να έχει διαπερατότητα οξυγόνου κάτω από 500 ml/m²/barΑρα στους 23°C και 0% σχετική υγρασία, ως μετράται σύμφωνα με το πρότυπο EN ISO 15105-2.

ΑΡΙΘΜΟΣ ΕΥΡ. Δ.Ε. (11):3117505
ΑΡΙΘ. ΕΛΛ. ΚΑΤΑΘΕΣΗΣ (21):20250400253
ΗΜΕΡ. ΕΛΛ. ΚΑΤΑΘΕΣΗΣ (22):05/02/2025
ΑΡΙΘ./ΗΜΕΡ. ΔΗΜΟΣΙΕΥΣΗΣ
ΕΥΡΩΠΑΪΚΟΥ ΔΙΠΛΩΜΑΤΟΣ(87):3518982 - 27/11/2024
ΑΡΙΘ./ΗΜΕΡ. ΔΗΜΟΣΙΕΥΣΗΣ
ΕΥΡΩΠΑΪΚΗΣ ΑΙΤΗΣΗΣ (86):17781426.6--28/09/2017
ΔΙΚΑΙΟΥΧΟΣ (73):1)Ascendis Pharma Bone Diseases A/S
Tuborg Boulevard 12, 2900 Hellerup, ΔΑΝΙΑ
ΣΥΜΒ. ΠΡΟΤΕΡΑΙΟΤΗΤΕΣ (30):16191453-29/09/2016-EP
ΕΦΕΥΡΕΤΗΣ (72):1)KARPF, David Brian
2)SPROGØE, Kennett
3)HOLTEN-ANDERSEN, Lars
ΕΙΔΙΚΟΣ ΠΛΗΡΕΞΟΥΣΙΟΣ (74):ΛΥΜΠΕΡΗΣ "ΒΑΓΙΑΝΟΥ
ΚΩΣΤΟΠΟΥΛΟΥ ΛΥΜΠΕΡΗ
ΔΙΚΗΓΟΡΙΚΗ ΕΤΑΙΡΕΙΑ" ΝΙΚΟΛΑΟΣ
Στουρνάρα 37, 10682 ΑΘΗΝΑ
ΑΝΤΙΚΛΗΤΟΣ (74):ΛΥΜΠΕΡΗΣ ΝΙΚΟΛΑΟΣ
Στουρνάρη 37,10682 ΑΘΗΝΑ
ΤΙΤΛΟΣ ΕΦΕΥΡΕΣΗΣ (54):**ΕΝΩΣΕΙΣ ΡΤΗ ΕΛΕΓΧΟΜΕΝΗΣ ΑΠΟ-
ΔΕΣΜΕΥΣΗΣ**

ΠΕΡΙΛΗΨΗ(57)

Η παρούσα εφεύρεση σχετίζεται με φαρμακευτικές συνθέσεις που περιλαμβάνουν μια ελεγχόμενης αποδέσμευσης ένωση ΡΤΗ ή ένα φαρμακευτικό αποδεκτό άλας, ένδρο ή επιδιαλυτόμενο χημικό σωματίδιο αυτής, για χρήση σε μια μέθοδο θεραπείας, ελέγχου, καθυστέρησης ή πρόληψης μιας κατάστασης η οποία μπορεί να θεραπευτεί, ελεγχθεί ή καθυστερήσει με ΡΤΗ, όπου η φαρμακευτική σύνθεση που περιλαμβάνει την ελεγχόμενης αποδέσμευσης ένωση ΡΤΗ χορηγείται σύμφωνα με ένα δοσολογικό σχήμα στο οποίο πραγματοποιείται ρύθμιση της δοσολογίας ως απόκριση στην υπασβεστιαμία ή στην υπερασβεστιαμία με αύξηση όχι μεγαλύτερη από 25%.

ΑΡΙΘΜΟΣ ΕΥΡ. Δ.Ε. (11):3117506
ΑΡΙΘ. ΕΛΛ. ΚΑΤΑΘΕΣΗΣ (21):20250400254
ΗΜΕΡ. ΕΛΛ. ΚΑΤΑΘΕΣΗΣ (22):05/02/2025
ΑΡΙΘ./ΗΜΕΡ. ΔΗΜΟΣΙΕΥΣΗΣ
ΕΥΡΩΠΑΪΚΟΥ ΔΙΠΛΩΜΑΤΟΣ(87):4012035 - 06/11/2024
ΑΡΙΘ./ΗΜΕΡ. ΔΗΜΟΣΙΕΥΣΗΣ
ΕΥΡΩΠΑΪΚΗΣ ΑΙΤΗΣΗΣ (86):21204257.6--16/09/2015
ΔΙΚΑΙΟΥΧΟΣ (73):1)Genzyme Corporation
450 Water Street, Cambridge, MA 02141,
ΗΝΩΜΕΝΕΣ ΠΟΛΙΤΕΙΕΣ ΤΗΣ ΑΜΕΡΙΚΗΣ

ΣΥΜΒ. ΠΡΟΤΕΡΑΙΟΤΗΤΕΣ (30):201462051229 P-16/09/2014-US
ΕΦΕΥΡΕΤΗΣ (72):1)PECHAN, Peter
2)SCARIA, Abraham
3)ARDINGER, Jeffery

ΕΙΔΙΚΟΣ ΠΛΗΡΕΞΟΥΣΙΟΣ (74):ΣΙΩΤΟΥ "ΚΑΤΕΡΙΝΑ ΣΙΩΤΟΥ ΚΑΙ ΣΥΝΕΡΓΑΤΕΣ ΔΙΚΗΓΟΡΙΚΗ ΕΤΑΙΡΕΙΑ" ΔΙΚΑΤΕΡΙΝΗ
Πατησίων (28ης Οκτωβρίου) 122, 11257 ΑΘΗΝΑ

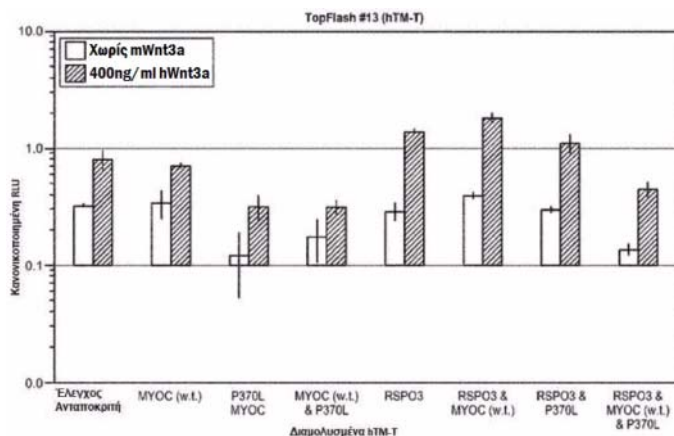
ΑΝΤΙΚΛΗΤΟΣ (74):ΣΙΩΤΟΥ ΔΙΚΑΤΕΡΙΝΗ
Πατησίων (28ης Οκτωβρίου) 122,11257 ΑΘΗΝΑ

ΤΙΤΛΟΣ ΕΦΕΥΡΕΣΗΣ (54):ΑΔΕΝΟΣΧΕΤΙΖΟΜΕΝΟΙ ΠΚΟΙ ΦΟΡΕΙΣ ΓΙΑ ΤΗ ΘΕΡΑΠΕΥΤΙΚΗ ΑΝΤΙΜΕΤΩΠΙΣΗ ΓΛΑΥΚΩΜΑΤΟΣ ΜΥΟΣΙΔΙΝΗΣ (ΜΥΟC)

ΠΕΡΙΛΗΨΗ(57)

Παρέχονται στο παρόν μέθοδοι για τη θεραπευτική αντιμετώπιση γλαυκώματος μυοσίτινης (ΜΥΟC), χρησιμοποιώντας αδενοσχετιζόμενους κούκους φορείς (AAV). Σε μερικές πτυχές, οι φορείς AAV κωδικοποιούν R-σπονδίνη 1 (RSPO1), R-

σπονδίνη 2 (RSPO2), R-σπονδίνη3 (RSPO3) ή R-σπονδίνη 4 (RSPO4) ή/και RNAi που στοχεύει μυοσίτινη (ΜΥΟC). Σε μια πτυχή, τα ιικά σωματίδια χορηγούνται στον οφθαλμό ενός ανθρώπινου υποκειμένου. Εξετάζονται ιικά σωματίδια που κωδικοποιούν RSPO1, RSPO2, RSPO3 ή/και RSPO4 ή/και RNAi ΜΥΟC. Σε μερικές πτυχές, παρέχονται σωματίδια AAV2 παραλλαγής που μεταγάγουν το δοκιδιώδες πλέγμα.



ΑΡΙΘΜΟΣ ΕΥΡ. Δ.Ε. (11):3117507
ΑΡΙΘ. ΕΛΛ. ΚΑΤΑΘΕΣΗΣ (21):20250400255
ΗΜΕΡ. ΕΛΛ. ΚΑΤΑΘΕΣΗΣ (22):05/02/2025
ΑΡΙΘ./ΗΜΕΡ. ΔΗΜΟΣΙΕΥΣΗΣ
ΕΥΡΩΠΑΪΚΟΥ ΔΙΠΛΩΜΑΤΟΣ(87):3993626 - 06/11/2024
ΑΡΙΘ./ΗΜΕΡ. ΔΗΜΟΣΙΕΥΣΗΣ
ΕΥΡΩΠΑΪΚΗΣ ΑΙΤΗΣΗΣ (86):20734395.5--26/06/2020
ΔΙΚΑΙΟΥΧΟΣ (73):1)Bayer Aktiengesellschaft
Kaiser-Wilhelm-Allee 1, 51373 Leverkusen,
ΓΕΡΜΑΝΙΑ

ΣΥΜΒ. ΠΡΟΤΕΡΑΙΟΤΗΤΕΣ (30):19184436-04/07/2019-EP
ΕΦΕΥΡΕΤΗΣ (72):1)LORENTZ, Lothar
2)HAAF, Klaus Bernhard
3)TRABOLD, Klaus
4)MENNE, Hubert
5)GATZWEILER, Elmar
6)ROSINGER, Christopher Hugh

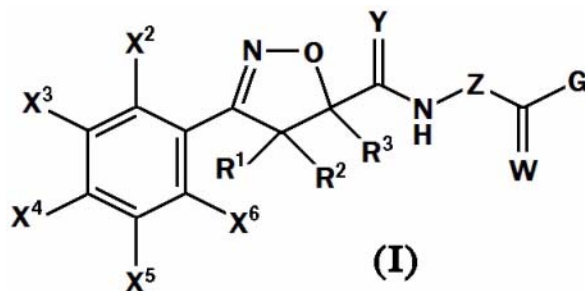
ΕΙΔΙΚΟΣ ΠΛΗΡΕΞΟΥΣΙΟΣ (74):ΣΙΩΤΟΥ "ΚΑΤΕΡΙΝΑ ΣΙΩΤΟΥ ΚΑΙ ΣΥΝΕΡΓΑΤΕΣ ΔΙΚΗΓΟΡΙΚΗ ΕΤΑΙΡΕΙΑ" ΔΙΚΑΤΕΡΙΝΗ
Πατησίων (28ης Οκτωβρίου) 122, 11257 ΑΘΗΝΑ

ΑΝΤΙΚΛΗΤΟΣ (74):ΣΙΩΤΟΥ ΔΙΚΑΤΕΡΙΝΗ
Πατησίων (28ης Οκτωβρίου) 122,11257 ΑΘΗΝΑ

ΤΙΤΛΟΣ ΕΦΕΥΡΕΣΗΣ (54):ΖΙΖΑΝΙΟΚΤΟΝΕΣ ΣΥΝΘΕΣΕΙΣ

ΠΕΡΙΛΗΨΗ(57)

Η παρούσα εφεύρεση αφορά ενώσεις που αποτελούνται από ζιζανιοκτονικά δραστικές ενώσεις (A) και (B), όπου το (A) αντιπροσωπεύει μια ή περισσότερες ενώσεις του γενικού τύπου (I) ή αγροχημικά συμβατά άλατα αυτών [συστατικό (A)], και το (B) αντιπροσωπεύει ένα ή περισσότερα ζιζανιοκτόνα [συστατικό (B)]. Η αίτηση περαιτέρω αφορά μια διαδικασία και τη χρήση της ζιζανιοκτόνου σύνθεσης της εφεύρεσης για τον έλεγχο ζιζανίων ή για τη ρύθμιση της ανάπτυξης.



ΑΡΙΘΜΟΣ ΕΥΡ. Δ.Ε. (11):3117508
ΑΡΙΘ. ΕΛΛ. ΚΑΤΑΘΕΣΗΣ (21):20250400256
ΗΜΕΡ. ΕΛΛ. ΚΑΤΑΘΕΣΗΣ (22):05/02/2025
ΑΡΙΘ./ΗΜΕΡ. ΔΗΜΟΣΙΕΥΣΗΣ
ΕΥΡΩΠΑΪΚΟΥ ΔΙΠΛΩΜΑΤΟΣ(87):4343268 - 06/11/2024
ΑΡΙΘ./ΗΜΕΡ. ΔΗΜΟΣΙΕΥΣΗΣ
ΕΥΡΩΠΑΪΚΗΣ ΑΙΤΗΣΗΣ (86):23197447.8--14/09/2023
ΔΙΚΑΙΟΥΧΟΣ (73):1)Diehl Defence GmbH & Co. KG
Alte Nussdorfer Strasse 13, 88662 Uberlingen,
GERMANY

ΣΥΜΒ. ΠΡΟΤΕΡΑΙΟΤΗΤΕΣ (30):102022003489-22/09/2022-DE
ΕΦΕΥΡΕΤΗΣ (72):1)Falter, Thomas

2)Schwegler, Philipp
3)Reiss, Thomas
4)Ehler, Stephan

ΕΙΔΙΚΟΣ ΠΛΗΡΕΞΟΥΣΙΟΣ (74):ΣΙΩΤΟΥ "ΚΑΤΕΡΙΝΑ ΣΙΩΤΟΥ ΚΑΙ
ΣΥΝΕΡΓΑΤΕΣ ΔΙΚΗΓΟΡΙΚΗ ΕΤΑΙΡΕΙΑ"
ΔΙΚΑΤΕΡΙΝΗ
Πατησίων (28ης Οκτωβρίου) 122, 11257
ΑΘΗΝΑ

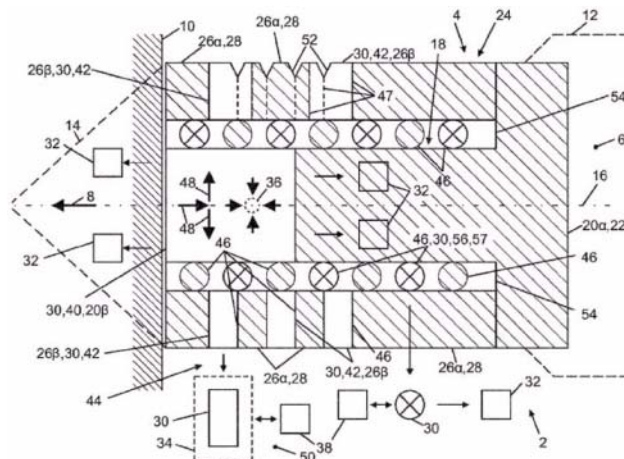
ΑΝΤΙΚΛΗΤΟΣ (74):ΣΙΩΤΟΥ ΔΙΚΑΤΕΡΙΝΗ
Πατησίων (28ης Οκτωβρίου) 122,11257
ΑΘΗΝΑ

ΤΙΤΛΟΣ ΕΦΕΥΡΕΣΗΣ (54):**ΒΛΗΜΑ PELE ΜΕ ΑΝΤΙΔΡΑΣΤΙΚΟ ΥΛΙΚΟ**

ΠΕΡΙΛΗΨΗ(57)

Βλήμα PELE (4) με πυρήνα (18) ο οποίος εκτείνεται κατά μήκος ενός διαμήκου άξονα (16), του οποίου τουλάχιστον ένα τμήμα (20α) είναι διαμορφωμένο ως παθητικός πυρήνας (22) από ένα ασυμπιεστο παθητικό υλικό πυρήνα, με περιβλήμα (24) το οποίο εκτείνεται κατά μήκος του διαμήκου άξονα (16) και περιβάλλει ακτινωτά προς τα έξω τον πυρήνα (18), τουλάχιστον ένα τμήμα (26α)

του περιβλήματος (24) είναι διαμορφωμένο ως παθητικό περιβλήμα (28) από ένα παθητικό υλικό περιβλήματος, όπου το υλικό πυρήνα διαθέτει χαμηλότερη πυκνότητα και ικανότητα διείσδυσης και τελική βαλλιστική αποτελεσματικότητα από το υλικό περιβλήματος, όπου το υλικό του πυρήνα διαθέτει χαμηλότερη πυκνότητα και ικανότητα διείσδυσης και τελική βαλλιστική αποτελεσματικότητα από το υλικό του περιβλήματος, περιέχει τουλάχιστον ένα αντιδραστικό στοιχείο (30) από αντιδραστικό υλικό το οποίο δεν είναι εκρηκτικό και το οποίο αντιδρά αποκλειστικά κατά την προβλεπόμενη πρόσκρουση του βλήματος (4) σε έναν στόχο (10) υπό την επίδραση μιας ενέργειας πρόσκρουσης (36) και/ή από αντίδραση με ένα συστατικό (38) του περιβάλλοντος πρόσκρουσής του (50) με απελευθέρωση θερμότητας (32) και/ή διαστολή όγκου (34). Ένα πυρομαχικό (2) περιέχει το βλήμα (4) και μια γόμωση (6) για την προώθησή του.



ΑΡΙΘΜΟΣ ΕΥΡ. Δ.Ε. (11):3117509
ΑΡΙΘ. ΕΛΛ. ΚΑΤΑΘΕΣΗΣ (21):20250400259
ΗΜΕΡ. ΕΛΛ. ΚΑΤΑΘΕΣΗΣ (22):06/02/2025
ΑΡΙΘ./ΗΜΕΡ. ΔΗΜΟΣΙΕΥΣΗΣ
ΕΥΡΩΠΑΪΚΟΥ ΔΙΠΛΩΜΑΤΟΣ(87):3351936 - 08/01/2025
ΑΡΙΘ./ΗΜΕΡ. ΔΗΜΟΣΙΕΥΣΗΣ
ΕΥΡΩΠΑΪΚΗΣ ΑΙΤΗΣΗΣ (86):18158828.6--27/06/2012
ΔΙΚΑΙΟΥΧΟΣ (73):1)QIAGEN Australia Holding Pty. Ltd.
1894 Dandenong Road, Clayton, VIC 3168,
ΑΥΣΤΡΑΛΙΑ

ΣΥΜΒ. ΠΡΟΤΕΡΑΙΟΤΗΤΕΣ (30):201161502811 P-29/06/2011-US

ΕΦΕΥΡΕΤΗΣ (72):1)BOYLE, Jeff

ΕΙΔΙΚΟΣ ΠΛΗΡΕΞΟΥΣΙΟΣ (74):ΤΣΙΜΙΚΑΛΗΣ "ΤΣΙΜΙΚΑΛΗΣ
ΚΑΛΟΝΑΡΟΥ ΔΙΚΗΓΟΡΙΚΗ ΕΤΑΙΡΕΙΑ"
ΣΤΕΦΑΝΟΣ ΑΛΕΞΙΟΣ
Νεοφύτου Βάμβα 1, 10674 ΑΘΗΝΑ

ΑΝΤΙΚΛΗΤΟΣ (74):ΤΣΙΜΙΚΑΛΗΣ ΣΤΕΦΑΝΟΣ ΑΛΕΞΙΟΣ
Νεοφύτου Βάμβα 1,10674 ΑΘΗΝΑ

ΤΙΤΛΟΣ ΕΦΕΥΡΕΣΗΣ (54):**ΔΟΚΙΜΑΣΙΑ ΚΥΤΤΑΡΟ-ΠΡΟΚΑΛΟΥ-
ΜΕΝΗΣ ΑΝΟΣΟΑΠΟΚΡΙΣΗΣ ΜΕ ΕΝΙ-
ΣΧΥΜΕΝΗ ΕΥΑΙΣΘΗΣΙΑ**

ΠΕΡΙΛΗΨΗ(57)

Η αποκάλυψη αυτή αφορά γενικώς το πεδίο ανοσολογικά-βασίζόμενων διαγνωστικών δοκιμασιών, συμπεριλαμβανομένης μιας δοκιμασίας για μέτρηση κυτταρο-προκαλούμενης ανοσοαποκρισιμότητας. Η παρούσα αποκάλυψη διδάσκει διάγνωση της έκθεσης ενός υποκειμένου σε ένα αντιγόνο που βασίζεται επί κυτταρο-προκαλούμενης ανοσοαποκρισιμότητας με ενισχυμένη ευαισθησία. Η δοκιμασία που αντιμετωπίζεται στο παρόν μπορεί να ενσωματώνεται εντός προτύπου αρχιτεκτονικής παθολογίας για να παρέχεται διαγνωστικό σύστημα αναφοράς και για να διευκολύνεται η κλινική διαχείριση σημείου φροντίδας.

ΑΡΙΘΜΟΣ ΕΥΡ. Δ.Ε. (11):3117510
ΑΡΙΘ. ΕΛΛ. ΚΑΤΑΘΕΣΗΣ (21):20250400280
ΗΜΕΡ. ΕΛΛ. ΚΑΤΑΘΕΣΗΣ (22):07/02/2025
ΑΡΙΘ./ΗΜΕΡ. ΔΗΜΟΣΙΕΥΣΗΣ
ΕΥΡΩΠΑΪΚΟΥ ΔΙΠΛΩΜΑΤΟΣ(87):4117667 - 18/12/2024
ΑΡΙΘ./ΗΜΕΡ. ΔΗΜΟΣΙΕΥΣΗΣ
ΕΥΡΩΠΑΪΚΗΣ ΑΙΤΗΣΗΣ (86):21767125.4--12/03/2021
ΔΙΚΑΙΟΥΧΟΣ (73):1)THE BOARD OF REGENTS OF THE
UNIVERSITY OF TEXAS SYSTEM
210 West 7th Street, Austin, TX 78701,
ΗΝΩΜΕΝΕΣ ΠΟΛΙΤΕΙΕΣ ΤΗΣ ΑΜΕΡΙΚΗΣ
ΣΥΜΒ. ΠΡΟΤΕΡΑΙΟΤΗΤΕΣ (30):202062989041 P-13/03/2020-US
ΕΦΕΥΡΕΤΗΣ (72):1)SHAY, Jerry
2)FU, Yang-Xin
3)MENDER, Ilgen
4)ZHANG, Anli
ΕΙΔΙΚΟΣ ΠΑΡΕΞΟΥΣΙΟΣ (74):ΣΑΚΕΛΛΑΡΙΔΗ ΒΑΛΗ-ΒΑΣΙΛΙΚΗ
Αδριανού 70, 10556 ΑΘΗΝΑ
ΑΝΤΙΚΑΗΤΟΣ (74):ΣΑΚΕΛΛΑΡΙΔΗ ΒΑΛΗ-ΒΑΣΙΛΙΚΗ
Αδριανού 70,10556 ΑΘΗΝΑ
ΤΙΤΛΟΣ ΕΦΕΥΡΕΣΗΣ (54):ΔΙΑΔΟΧΙΚΗ ΘΕΡΑΠΕΙΑ ΤΩΝ ΚΑΡΚΙ-
ΝΩΝ ΜΕ ΧΡΗΣΗ 6-ΘΕΙΟ-DG ΚΑΙ ΑΝΑ-
ΣΤΟΛΕΩΝ ΣΗΜΕΙΩΝ ΕΛΕΓΧΟΥ

ΠΕΡΙΛΗΨΗ(57)

Στο παρόν αποκαλύπτονται μέθοδοι θεραπείας με ένα διαμεσολαβούμενο από την τελομεράση φάρμακο στόχευσης των τελομερών, τη 6-θειο-2' -δεοξυγουανοσίνη (θ-θειο-dG), αναστολείς σημείων ελέγχου ή/και ακτινοθεραπεία για την αντιμετώπιση των καρκίνων, που οδηγεί σε υποχώρηση του όγκου με έμφυτους και επίκτητους ανοσοεξαρτώμενους τρόπους σε συγγενή και εξανθρωπισμένα μοντέλα ποντικού με καρκίνο.

ΑΡΙΘΜΟΣ ΕΥΡ. Δ.Ε. (11):3117511
ΑΡΙΘ. ΕΛΛ. ΚΑΤΑΘΕΣΗΣ (21):20250400281
ΗΜΕΡ. ΕΛΛ. ΚΑΤΑΘΕΣΗΣ (22):07/02/2025
ΑΡΙΘ./ΗΜΕΡ. ΔΗΜΟΣΙΕΥΣΗΣ
ΕΥΡΩΠΑΪΚΟΥ ΔΙΠΛΩΜΑΤΟΣ(87):3498308 - 27/11/2024
ΑΡΙΘ./ΗΜΕΡ. ΔΗΜΟΣΙΕΥΣΗΣ
ΕΥΡΩΠΑΪΚΗΣ ΑΙΤΗΣΗΣ (86):18212268.9--13/12/2018
ΔΙΚΑΙΟΥΧΟΣ (73):1)Sciencons AS
Gullhaugveien 7, 0484 Oslo, ΝΟΡΒΗΓΙΑ
ΣΥΜΒ. ΠΡΟΤΕΡΑΙΟΤΗΤΕΣ (30):17206887-13/12/2017-EP
ΕΦΕΥΡΕΤΗΣ (72):1)LARSEN, Roy Hartvig
ΕΙΔΙΚΟΣ ΠΑΡΕΞΟΥΣΙΟΣ (74):ΑΘΑΝΑΣΙΑΔΟΥ "ΕΛΕΝΗ Γ.
ΠΑΠΑΚΩΝΣΤΑΝΤΙΝΟΥ ΚΑΙ
ΣΥΝΕΡΓΑΤΕΣ, ΔΙΚΗΓΟΡΙΚΗ ΕΤΑΙΡΙΑ"
ΜΑΡΙΑ
Κουμπάρη 2, 10674 ΑΘΗΝΑ
ΑΝΤΙΚΑΗΤΟΣ (74):ΓΙΑΖΙΤΖΟΓΛΟΥ - ΘΩΜΑΪΔΟΥ
ΕΥΑΓΓΕΛΙΑ
Κουμπάρη 2,10674 ΑΘΗΝΑ
ΤΙΤΛΟΣ ΕΦΕΥΡΕΣΗΣ (54):ΣΥΜΠΛΟΚΟ ΠΟΥ ΠΕΡΙΛΑΜΒΑΝΕΙ
ΜΙΑ ΕΝΩΣΗ ΣΤΟΧΕΥΣΗΣ PSMA ΠΟΥ
ΣΥΝΔΕΕΤΑΙ ΜΕ ΕΝΑ ΡΑΔΙΟΪΣΟΤΟΠΟ
ΜΟΛΥΒΔΟΥ Ή ΘΟΡΙΟΥ

ΠΕΡΙΛΗΨΗ(57)

Η παρούσα εφεύρεση σχετίζεται με σύμπλοκα που περιλαμβάνουν μια ειδική για τον προστάτη ένωση στόχευσης αντιγόνου μεμβράνης (PSMA) συνδεδεμένη με ένα ραδιοϊσότοπο, όπως το ²¹²Pb ή το ²²⁷Th, μέσω ενός χηλικού τμήματος TCMC ή DOTA. Αυτές οι ενώσεις, και οι φαρμακευτικές συνθέσεις που τις περιλαμβάνουν, μπορούν να χρησιμοποιηθούν για ιατρικές εφαρμογές. Αυτές οι εφαρμογές περιλαμβάνουν τη θεραπεία του καρκίνου του προστάτη, και τα σύμπλοκα επιτρέπουν τη διτλή στόχευση των καρκίνων.

ΑΡΙΘΜΟΣ ΕΥΡ. Δ.Ε. (11):3117512
ΑΡΙΘ. ΕΛΛ. ΚΑΤΑΘΕΣΗΣ (21):20250400282
ΗΜΕΡ. ΕΛΛ. ΚΑΤΑΘΕΣΗΣ (22):07/02/2025
ΑΡΙΘ./ΗΜΕΡ. ΔΗΜΟΣΙΕΥΣΗΣ
ΕΥΡΩΠΑΪΚΟΥ ΔΙΠΛΩΜΑΤΟΣ(87):3998069 - 11/12/2024
ΑΡΙΘ./ΗΜΕΡ. ΔΗΜΟΣΙΕΥΣΗΣ
ΕΥΡΩΠΑΪΚΗΣ ΑΙΤΗΣΗΣ (86):21200495.6--29/06/2016
ΔΙΚΑΙΟΥΧΟΣ (73):1)Abraxis BioScience, LLC
86 Morris Avenue, Summit, NJ 07901,
ΗΝΩΜΕΝΕΣ ΠΟΛΙΤΕΙΕΣ ΤΗΣ ΑΜΕΡΙΚΗΣ

ΣΥΜΒ. ΠΡΟΤΕΡΑΙΟΤΗΤΕΣ (30):201562186252 P-29/06/2015-US
ΕΦΕΥΡΕΤΗΣ (72):1)DESAI, NEIL P.
ΕΙΔΙΚΟΣ ΠΛΗΡΕΞΟΥΣΙΟΣ (74):ΑΘΑΝΑΣΙΑΔΟΥ "ΕΛΕΝΗ Γ.
ΠΑΠΑΚΩΝΣΤΑΝΤΙΝΟΥ ΚΑΙ
ΣΥΝΕΡΓΑΤΕΣ, ΔΙΚΗΓΟΡΙΚΗ ΕΤΑΙΡΙΑ"
ΜΑΡΙΑ
Κουμπάρη 2, 10674 ΑΘΗΝΑ

ΑΝΤΙΚΛΗΤΟΣ (74):ΓΙΑΖΙΤΖΟΓΛΟΥ - ΘΩΜΑΙΔΟΥ
ΕΥΑΓΓΕΛΙΑ
Κουμπάρη 2,10674 ΑΘΗΝΑ

ΤΙΤΛΟΣ ΕΦΕΥΡΕΣΗΣ (54):**ΝΑΝΟΣΩΜΑΤΙΔΙΑ ΑΠΟΤΕΛΟΥΜΕΝΑ ΑΠΟ ΣΙΡΟΛΙΜΟΥΣ ΚΑΙ ΛΕΥΚΟΜΑΤΙΝΗ ΓΙΑ ΧΡΗΣΗ ΣΤΗΝ ΑΝΤΙΜΕΤΩΠΙΣΗ ΟΓΚΩΝ ΕΠΙΘΗΛΙΟΕΙΔΩΝ ΚΥΤΤΑΡΩΝ**

ΠΕΡΙΛΗΨΗ(57)

Στο παρόν παρέχεται μια σύνθεση που περιλαμβάνει μια αποτελεσματική ποσότητα νανοσωματιδίων που αποτελούνται από έναν αναστολέα mTOR και μια λευκοματινή για χρήση σε μια μέθοδο αντιμετώπισης ενός επιθηλιοειδή όγκου σε ένα άτομο. Ιδιαίτερα, ο επιθηλιοειδής όγκος που πρόκειται να αντιμετωπιστεί μπορεί να είναι ένας περιαγγειακός όγκος επιθηλιοειδών κυττάρων (PEComa).

ΑΡΙΘΜΟΣ ΕΥΡ. Δ.Ε. (11):3117513
ΑΡΙΘ. ΕΛΛ. ΚΑΤΑΘΕΣΗΣ (21):20250400277
ΗΜΕΡ. ΕΛΛ. ΚΑΤΑΘΕΣΗΣ (22):07/02/2025
ΑΡΙΘ./ΗΜΕΡ. ΔΗΜΟΣΙΕΥΣΗΣ
ΕΥΡΩΠΑΪΚΟΥ ΔΙΠΛΩΜΑΤΟΣ(87):3740190 - 20/11/2024
ΑΡΙΘ./ΗΜΕΡ. ΔΗΜΟΣΙΕΥΣΗΣ
ΕΥΡΩΠΑΪΚΗΣ ΑΙΤΗΣΗΣ (86):19700411.2--15/01/2019
ΔΙΚΑΙΟΥΧΟΣ (73):1)Leukos Biotech, S.L.
Muntaner, 383, 3ο, 2α,08021 BARCELONA,
ΙΣΠΑΝΙΑ

ΣΥΜΒ. ΠΡΟΤΕΡΑΙΟΤΗΤΕΣ (30):18382023-18/01/2018-EP
ΕΦΕΥΡΕΤΗΣ (72):1)LLAUDET CARLES, Enrique
2)Nicolas TESSON,
3)TRILLA CASTANO, Montserrat

ΕΙΔΙΚΟΣ ΠΛΗΡΕΞΟΥΣΙΟΣ (74):ΑΘΑΝΑΣΙΑΔΟΥ "ΕΛΕΝΗ Γ.
ΠΑΠΑΚΩΝΣΤΑΝΤΙΝΟΥ ΚΑΙ
ΣΥΝΕΡΓΑΤΕΣ, ΔΙΚΗΓΟΡΙΚΗ ΕΤΑΙΡΙΑ"
ΜΑΡΙΑ
Κουμπάρη 2, 10674 ΑΘΗΝΑ

ΑΝΤΙΚΛΗΤΟΣ (74):ΓΙΑΖΙΤΖΟΓΛΟΥ - ΘΩΜΑΙΔΟΥ
ΕΥΑΓΓΕΛΙΑ
Κουμπάρη 2,10674 ΑΘΗΝΑ

ΤΙΤΛΟΣ ΕΦΕΥΡΕΣΗΣ (54):**ΚΡΥΣΤΑΛΛΙΚΗ ΜΟΡΦΗ ΣΤΕΡΕΩΝ ΣΩΜΑΤΙΔΙΩΝ ΣΥΝΚΡΥΣΤΑΛΛΟΥ ΑΠΟΜΟΡΦΙΝΗΣ-ΠΑΛΜΙΤΙΚΟΥ ΟΞΕΟΣ**

ΠΕΡΙΛΗΨΗ(57)

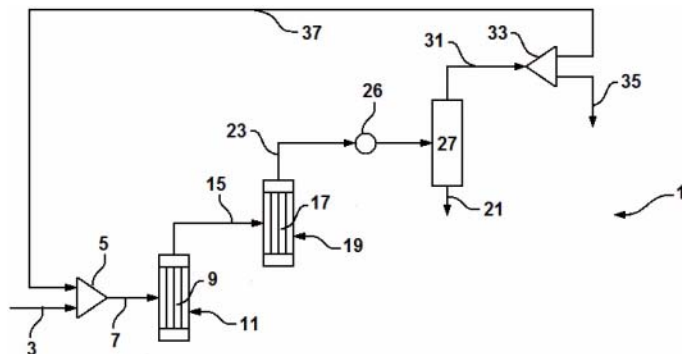
Μια φαρμακευτική σύνθεση περιλαμβάνουσα απομορφίνη (ΑΡΟ) σε μια στερεή κρυσταλλική μορφή, όπου η στερεή κρυσταλλική μορφή είναι μια κρυσταλλική μορφή στερεών σωματιδίων συνκρυστάλλου ΑΡΟπαλμιτικού οξέος.

ΑΡΙΘΜΟΣ ΕΥΡ. Δ.Ε. (11):3117514
ΑΡΙΘ. ΕΛΛ. ΚΑΤΑΘΕΣΗΣ (21):20250400260
ΗΜΕΡ. ΕΛΛ. ΚΑΤΑΘΕΣΗΣ (22):06/02/2025
ΑΡΙΘ./ΗΜΕΡ. ΔΗΜΟΣΙΕΥΣΗΣ
ΕΥΡΩΠΑΪΚΟΥ ΔΙΠΛΩΜΑΤΟΣ(87):4247776 - 01/01/2025
ΑΡΙΘ./ΗΜΕΡ. ΔΗΜΟΣΙΕΥΣΗΣ
ΕΥΡΩΠΑΪΚΗΣ ΑΙΤΗΣΗΣ (86):21807114.0--12/11/2021
ΔΙΚΑΙΟΥΧΟΣ (73):1)TOTALENERGIES ONETECH
La Defense 6 2 Place Jean Millier, 92400
Courbevoie, ΓΑΛΛΙΑ
ΣΥΜΒ. ΠΡΟΤΕΡΑΙΟΤΗΤΕΣ (30):20315455-17/11/2020-ΕΡ
ΕΦΕΥΡΕΤΗΣ (72):1)GRASSO, Giacomo
2)CURULLA-FERRE, Daniel
3)STEWART, Joseph
ΕΙΔΙΚΟΣ ΠΑΗΡΕΞΟΥΣΙΟΣ (74):ΤΣΙΜΙΚΑΛΗΣ "ΤΣΙΜΙΚΑΛΗΣ
ΚΑΛΟΝΑΡΟΥ ΔΙΚΗΓΟΡΙΚΗ ΕΤΑΙΡΕΙΑ"
ΣΤΕΦΑΝΟΣ ΑΛΕΞΙΟΣ
Νεοφύτου Βάμβα 1, 10674 ΑΘΗΝΑ
ΑΝΤΙΚΑΗΤΟΣ (74):ΤΣΙΜΙΚΑΛΗΣ ΣΤΕΦΑΝΟΣ ΑΛΕΞΙΟΣ
Νεοφύτου Βάμβα 1, 10674 ΑΘΗΝΑ
ΤΙΤΛΟΣ ΕΦΕΥΡΕΣΗΣ (54):ΔΙΕΡΓΑΣΙΑ ΓΙΑ ΣΥΝΘΕΣΗ ΜΕΘΑΝΟΛΗΣ ΑΠΟ ΑΕΡΙΟ ΣΥΝΘΕΣΗΣ ΠΛΟΥΣΙΟ ΣΕ CO2

ΠΕΡΙΛΗΨΗ(57)

260 Η αποκάλυψη περιγράφει μία διεργασία για σύνθεση μεθανόλης αξιοσημείωτη κατά το ότι περιλαμβάνει τα στάδια (α) παροχής αερίου σύνθεσης (3), (b) παροχής τουλάχιστον μιας πρώτης καταλυτικής σύνθεσης (9) που περιλαμβάνει τουλάχιστον έναν πρώτο καταλύτη σύνθεσης μεθανόλης (c)

τοποθέτησης σε επαφή του εν λόγω αερίου σύνθεσης (3) με την εν λόγω πρώτη καταλυτική σύνθεση (9) υπό πρώτες συνθήκες θερμοκρασίας, για να παρέχει ένα πρώτο αέριο έκλουσμα (15) (α) παροχής τουλάχιστον μιας δεύτερης καταλυτικής σύνθεσης (17) που περιλαμβάνει τουλάχιστον έναν δεύτερο καταλύτη σύνθεσης μεθανόλης (ε) τοποθέτησης σε επαφή τουλάχιστον ενός τμήματος του εν λόγω πρώτου αερίου εκλούσματος (15) με την εν λόγω δεύτερη καταλυτική σύνθεση (17), για να παρέχει ένα δεύτερο αέριο έκλουσμα (23) και ένα δεύτερο υγρό έκλουσμα (21) (t) ανάκτησης μεθανόλης από το πρώτο (15) ή/και δεύτερο (23) αέριο έκλουσμα. Περιγράφεται επίσης η χρήση μιας πρώτης καταλυτικής σύνθεσης (9) που περιλαμβάνει τουλάχιστον έναν πρώτο καταλύτη σύνθεσης μεθανόλης σε μία τέτοια διεργασία για σύνθεση μεθανόλης.

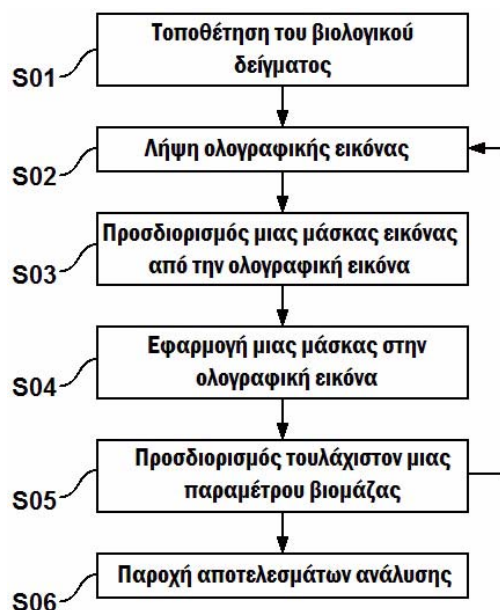


ΑΡΙΘΜΟΣ ΕΥΡ. Δ.Ε. (11):3117515
ΑΡΙΘ. ΕΛΛ. ΚΑΤΑΘΕΣΗΣ (21):20250400261
ΗΜΕΡ. ΕΛΛ. ΚΑΤΑΘΕΣΗΣ (22):06/02/2025
ΑΡΙΘ./ΗΜΕΡ. ΔΗΜΟΣΙΕΥΣΗΣ
ΕΥΡΩΠΑΪΚΟΥ ΔΙΠΛΩΜΑΤΟΣ(87):4217712 - 06/11/2024
ΑΡΙΘ./ΗΜΕΡ. ΔΗΜΟΣΙΕΥΣΗΣ
ΕΥΡΩΠΑΪΚΗΣ ΑΙΤΗΣΗΣ (86):21798062.2--23/09/2021
ΔΙΚΑΙΟΥΧΟΣ (73):1)bioMerieux
69280 Marcy l'Etoile, ΓΑΛΛΙΑ
ΣΥΜΒ. ΠΡΟΤΕΡΑΙΟΤΗΤΕΣ (30):2009775-25/09/2020-FR
ΕΦΕΥΡΕΤΗΣ (72):1)DECAUX, Dominique
2)BISCEGLIA, Emilie
3)PERRIN, Guillaume
4)BARLAS, Philippine
5)COLLIGNON, Emilie
ΕΙΔΙΚΟΣ ΠΑΗΡΕΞΟΥΣΙΟΣ (74):ΣΙΩΤΟΥ "ΚΑΤΕΡΙΝΑ ΣΙΩΤΟΥ ΚΑΙ
ΣΥΝΕΡΓΑΤΕΣ ΔΙΚΗΓΟΡΙΚΗ ΕΤΑΙΡΕΙΑ"
ΑΙΚΑΤΕΡΙΝΗ
Πατησίων (28ης Οκτωβρίου) 122, 11257
ΑΘΗΝΑ
ΑΝΤΙΚΑΗΤΟΣ (74):ΣΙΩΤΟΥ ΑΙΚΑΤΕΡΙΝΗ
Πατησίων (28ης Οκτωβρίου) 122,11257
ΑΘΗΝΑ
ΤΙΤΛΟΣ ΕΦΕΥΡΕΣΗΣ (54):ΔΙΑΔΙΚΑΣΙΑ ΑΝΑΛΥΣΗΣ ΒΙΟΛΟΓΙΚΟΥ ΔΕΙΓΜΑΤΟΣ ΜΕ ΚΑΛΥΨΗ ΤΕΧΝΟΥΡΓΗΜΑΤΩΝ

ΠΕΡΙΛΗΨΗ(57)

Διαδικασία ανάλυσης ενός βιολογικού δείγματος μέσω ενός οργάνου ανάλυσης, με το βιολογικό δείγμα να περιλαμβάνει βιολογικούς παράγοντες και να τοποθετείται σε ένα δοχείο ανάλυσης (2) σε ένα οπτικό πεδίο (11) ενός συστήματος ολογραφικής απεικόνισης (10), με τη διαδικασία να περιλαμβάνει : λήψη (S02) μιας ολογραφικής εικόνας του βιολογικού δείγματος, με την ολογραφική εικόνα να συσχετίζει μια τιμή έντασης για κάθε εικονοστοιχείο, προσδιορισμό (S03), από την ολογραφική εικόνα που αποκτήθηκε, μιας μάσκας εικόνας που συσχετίζει μια ενεργή ή ανενεργή κατάσταση για κάθε εικονοστοιχείο, σύμφωνα με τις τιμές

έντασης των εικονοστοιχείων, έτσι ώστε να συσχετίζεται μια ανενεργή κατάσταση με εικονοστοιχεία που αντιστοιχούν σε τεχνουργήματα που προκαλούνται από στοιχεία που υπάρχουν στο οπτικό πεδίο εκτός από βιολογικούς παράγοντες, προσδιορισμό (S05) μιας τιμής τουλάχιστον μιας παραμέτρου βιομάζας αντιπροσωπευτικής της ποσοτικής χωρικής κατανομής των βιολογικών παραγόντων στο οπτικό πεδίο (11), μεβάζση μόνο εκείνα τα εικονοστοιχεία της ολογραφικής εικόνας που εμφανίζουν ενεργή κατάσταση που ορίζεται από τη μάσκα εικόνας, παροχή (S06) της εν λόγω τιμής της παραμέτρου βιομάζας μεταξύ των αποτελεσμάτων της ανάλυσης.



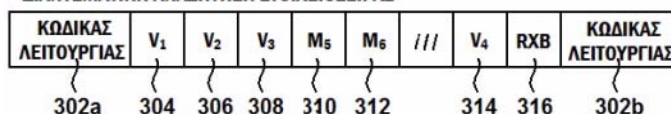
ΑΡΙΘΜΟΣ ΕΥΡ. Δ.Ε. (11):3117516
ΑΡΙΘ. ΕΛΛ. ΚΑΤΑΘΕΣΗΣ (21):20250400262
ΗΜΕΡ. ΕΛΛ. ΚΑΤΑΘΕΣΗΣ (22):06/02/2025
ΑΡΙΘ./ΗΜΕΡ. ΔΗΜΟΣΙΕΥΣΗΣ
ΕΥΡΩΠΑΪΚΟΥ ΔΙΠΛΩΜΑΤΟΣ(87):3924843 - 15/01/2025
ΑΡΙΘ./ΗΜΕΡ. ΔΗΜΟΣΙΕΥΣΗΣ
ΕΥΡΩΠΑΪΚΗΣ ΑΙΤΗΣΗΣ (86):20704524.6--11/02/2020
ΔΙΚΑΙΟΥΧΟΣ (73):1)International Business Machines Corporation
New Orchard Road, Armonk, New York
10504, ΗΝΩΜΕΝΕΣ ΠΟΛΙΤΕΙΕΣ ΤΗΣ
ΑΜΕΡΙΚΗΣ
ΣΥΜΒ. ΠΡΟΤΕΡΑΙΟΤΗΤΕΣ (30):201916276712-15/02/2019-US
ΕΦΕΥΡΕΤΗΣ (72):1)LICHTENAU, Cedric
2)BRADBURY, Jonathan
3)SCHWARZ, Eric, Mark
4)FIGULI, Razvan Peter
5)PAYER, Stefan
ΕΙΔΙΚΟΣ ΠΑΡΕΞΟΥΣΙΟΣ (74):ΑΘΑΝΑΣΙΑΔΟΥ "ΕΛΕΝΗ Γ.
ΠΑΠΑΚΩΝΣΤΑΝΤΙΝΟΥ ΚΑΙ
ΣΥΝΕΡΓΑΤΕΣ, ΔΙΚΗΓΟΡΙΚΗ ΕΤΑΙΡΙΑ"
ΜΑΡΙΑ
Κουμπάρη 2, 10674 ΑΘΗΝΑ
ΑΝΤΙΚΛΗΤΟΣ (74):ΓΙΑΖΙΤΖΟΓΛΟΥ - ΘΩΜΑΪΔΟΥ
ΕΥΑΓΓΕΛΙΑ
Κουμπάρη 2,10674 ΑΘΗΝΑ
ΤΙΤΛΟΣ ΕΦΕΥΡΕΣΗΣ (54):**ΟΔΗΓΙΑ ΔΙΑΝΥΣΜΑΤΙΚΗΣ ΑΝΑΖΗΤΗΣΗΣ ΣΤΟΙΧΕΙΟΣΕΙΡΑΣ**

ΠΕΡΙΛΗΨΗ(57)

Παρέχεται μία οδηγία για τη διεξαγωγή μίας διανυσματικής αναζήτησης στοιχειοσειράς. Αποκτάται η προς επεξεργασία οδηγία, με την οδηγία να καθορίζεται ώστε να είναι μία οδηγία αναζήτησης στοιχειοσειράς για τον εντοπισμό της εμφάνισης μίας υποστοιχειοσειράς εντός μίας στοιχειοσειράς. Η οδηγία υποβάλλεται σε επεξεργασία, με την επεξεργασία να συμπεριλαμβάνει την αναζήτηση της στοιχειοσειράς που καθορίζεται σε έναν τελεστέο της οδηγίας με τη χρήση της υποστοιχειοσειράς η οποία καθορίζεται σε έναν έτερο τελεστέο της οδηγίας. Βάσει της αναζήτησης για τον εντοπισμό μίας πρώτης πλήρους αντιστοιχίας της υποστοιχειοσειράς εντός της στοιχειοσειράς, επιστρέφεται μία ένδειξη συνθήκης πλήρους αντιστοιχίας με τη θέση της πρώτης πλήρους αντιστοιχίας στη στοιχειοσειρά, και βάσει της αναζήτησης που εντοπίζει μόνο μία μερική αντιστοιχία της υποστοιχειοσειράς σε έναν τερματισμό της στοιχειοσειράς, επιστρέφεται μία ένδειξη συνθήκης μερικής αντιστοιχίας, με τη θέση της μερικής αντιστοιχίας στη στοιχειοσειρά.c

300

ΔΙΑΝΥΣΜΑΤΙΚΗ ΑΝΑΖΗΤΗΣΗ ΣΤΟΙΧΕΙΟΣΕΙΡΑΣ

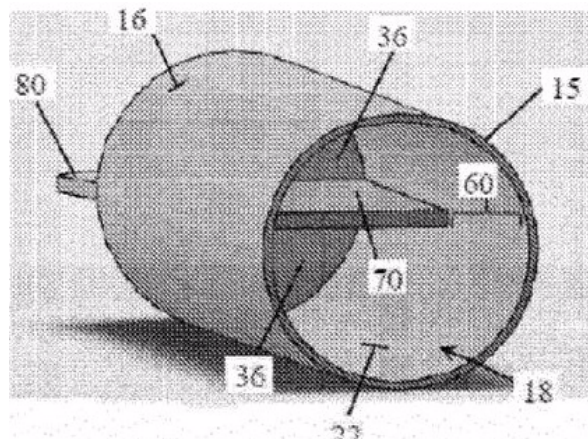


ΑΡΙΘΜΟΣ ΕΥΡ. Δ.Ε. (11):3117517
ΑΡΙΘ. ΕΛΛ. ΚΑΤΑΘΕΣΗΣ (21):20250400263
ΗΜΕΡ. ΕΛΛ. ΚΑΤΑΘΕΣΗΣ (22):06/02/2025
ΑΡΙΘ./ΗΜΕΡ. ΔΗΜΟΣΙΕΥΣΗΣ
ΕΥΡΩΠΑΪΚΟΥ ΔΙΠΛΩΜΑΤΟΣ(87):3614953 - 11/12/2024
ΑΡΙΘ./ΗΜΕΡ. ΔΗΜΟΣΙΕΥΣΗΣ
ΕΥΡΩΠΑΪΚΗΣ ΑΙΤΗΣΗΣ (86):18791114.4--25/04/2018
ΔΙΚΑΙΟΥΧΟΣ (73):1)Axogen Corporation
13631 Progress Boulevard Suite 400, Alachua,
FL 32615, ΗΝΩΜΕΝΕΣ ΠΟΛΙΤΕΙΕΣ ΤΗΣ
ΑΜΕΡΙΚΗΣ
ΣΥΜΒ. ΠΡΟΤΕΡΑΙΟΤΗΤΕΣ (30):201715496578-25/04/2017-US
ΕΦΕΥΡΕΤΗΣ (72):1)DEISTER, Curt
2)SIMON, Crystal
3)FALERIS, Jennifer
ΕΙΔΙΚΟΣ ΠΑΡΕΞΟΥΣΙΟΣ (74):ΑΘΑΝΑΣΙΑΔΟΥ "ΕΛΕΝΗ Γ.
ΠΑΠΑΚΩΝΣΤΑΝΤΙΝΟΥ ΚΑΙ
ΣΥΝΕΡΓΑΤΕΣ, ΔΙΚΗΓΟΡΙΚΗ ΕΤΑΙΡΙΑ"
ΜΑΡΙΑ
Κουμπάρη 2, 10674 ΑΘΗΝΑ
ΑΝΤΙΚΛΗΤΟΣ (74):ΓΙΑΖΙΤΖΟΓΛΟΥ - ΘΩΜΑΪΔΟΥ
ΕΥΑΓΓΕΛΙΑ
Κουμπάρη 2,10674 ΑΘΗΝΑ
ΤΙΤΛΟΣ ΕΦΕΥΡΕΣΗΣ (54):**ΥΛΙΚΑ ΚΑΙ ΜΕΘΟΔΟΙ ΓΙΑ ΤΗΝ ΠΡΟΣΤΑΣΙΑ ΑΠΟ ΤΑ ΝΕΥΡΩΜΑΤΑ**

διατεταγμένες νευρικές ίνες που συχνά παράγονται στα νευρώματα). Προεξοχές διατεταγμένες στο εξωτερικό του καλύμματος μπορεί να χρησιμοποιηθούν για τη μετακίνηση του καλύμματος σε θέση σε ένα νεύρο. Το ανοικτό άκρο μπορεί επίσης να διαμορφωθεί με κρημνούς που μπορούν να χρησιμοποιηθούν για τη διέγερση του ανοικτού άκρου για ευκολότερη εισαγωγή του νεύρου στο κάλυμμα. Επιπροσθέτως, το υλικό το καλύμματος αναδιαμορφώνεται σε μαζιλάρι ιστού μετά την εμφύτευση, που προστατεύει το νεύρωμα από το να διεγερθεί και να επάγει άλγος.

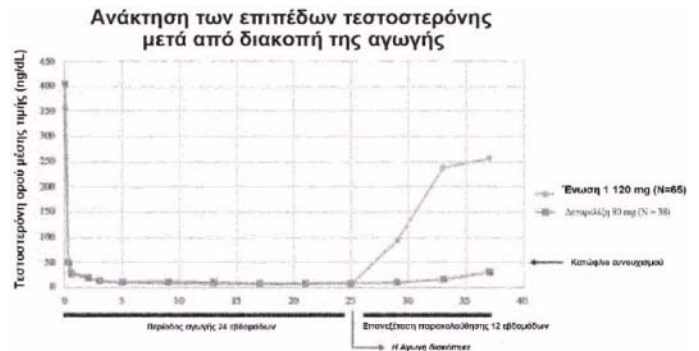
ΠΕΡΙΛΗΨΗ(57)

Η παρούσα εφεύρεση παρέχει συσκευές και μεθόδους για την ανακούφιση της δυσφορίας που σχετίζεται με τον σχηματισμό νευρώματος. Οι συσκευές και οι μέθοδοι της εφεύρεσης χρησιμοποιούν αποτελεσματικά τις φυσικές αποκρίσεις αναδόμησης εμφυτευμένων βιοϋλικών του σώματος για την ελαχιστοποίηση του μεγέθους, την απομόνωση και την προστασία ενός νευρώματος. Σε προτιμώμενες υλοποιήσεις, η παρούσα συσκευή είναι ένα κυλινδρικό κάλυμμα, όπου ο εσωτερικός θάλαμος του κυλινδρικού καλύμματος διαχωρίζει φυσικά το νεύρο για να επιτραπεί μία διάταξη των νευρικών ινών (σε αντίθεση με τις τυχαία



ΑΡΙΘΜΟΣ ΕΥΡ. Δ.Ε. (11):3117518
ΑΡΙΘ. ΕΛΛ. ΚΑΤΑΘΕΣΗΣ (21):20250400264
ΗΜΕΡ. ΕΛΛ. ΚΑΤΑΘΕΣΗΣ (22):06/02/2025
ΑΡΙΘ./ΗΜΕΡ. ΔΗΜΟΣΙΕΥΣΗΣ
ΕΥΡΩΠΑΪΚΟΥ ΔΙΠΛΩΜΑΤΟΣ(87):3518932 - 13/11/2024
ΑΡΙΘ./ΗΜΕΡ. ΔΗΜΟΣΙΕΥΣΗΣ
ΕΥΡΩΠΑΪΚΗΣ ΑΙΤΗΣΗΣ (86):17823017.3--29/09/2017
ΔΙΚΑΙΟΥΧΟΣ (73):1)Sumitomo Pharma Switzerland GmbH
Aeschengraben 27 Floor 22, 4051 Basel,
ΕΛΒΕΤΙΑ
2)Takeda Pharmaceutical Company Limited
1-1 Doshomachi 4-chome Chuo-ku, Osaka-
shi, Osaka 541-0045, ΙΑΠΩΝΙΑ
ΣΥΜΒ. ΠΡΟΤΕΡΑΙΟΤΗΤΕΣ (30):201662402150 P-30/09/2016-US
201662402004 P-30/09/2016-US
ΕΦΕΥΡΕΤΗΣ (72):1)RAJASEKHAR, Vijaykumar Reddy
2)JOHNSON, Brendan Mark
3)MACLEAN, David B.
4)SEELY, Lynn
5)MUDD, Paul, N.
6)FAESSEL, Helene M.
ΕΙΔΙΚΟΣ ΠΛΗΡΕΞΟΥΣΙΟΣ (74):ΜΑΛΑΜΗ ΑΛΚΗΣΤΙΣ-ΕΙΡΗΝΗ
Βησσαρίωνος 3, 10672 ΑΘΗΝΑ
ΑΝΤΙΚΛΗΤΟΣ (74):ΜΑΛΑΜΗ ΑΛΚΗΣΤΙΣ-ΕΙΡΗΝΗ
Βησσαρίωνος 3,10672 ΑΘΗΝΑ
ΤΙΤΛΟΣ ΕΦΕΥΡΕΣΗΣ (54):**ΑΓΩΓΗ ΤΟΥ ΚΑΡΚΙΝΟΥ ΠΡΟΣΤΑΤΗ ΠΕΡΙΛΗΨΗ(57)**
Μέθοδοι για διαδικασία υποβολής σε αγωγή καρκίνου προστάτη, που συμπεριλαμβάνουν προχωρημένο καρκίνο προστάτη, σε ένα υποκείμενο σε ανάγκη εξ αυτής, συμπεριλαμβάνουν διαδικασία χορήγησης άπαξ-ημερησίως στο υποκείμενο, τουλάχιστον 80 mg από N-(4-(1-(2,6-διφθοροβενζύλ)-5-

((διμεθυλαμινο) μεθυλ) -3 -(6-μεθοξυ-3-πυριδαζίνυλ)-2,4-διοξο- 1,2,3,4-τετραϋδροθειενο[2,3-α!]πυριμιδιν-6-υλ)φαινυλ)-N'-μεθοξουρία, ή μια αντιστοιχούσα ποσότητα ενός φαρμακευτικώς αποδεκτού άλατος εξ αυτής. Μια άλλη μέθοδος συμπεριλαμβάνει: διαδικασία χορήγησης άπαξ-ημερησίως στο υποκείμενο σε ανάγκη εξ αυτής, μιας εκ του στόματος χορηγούμενης φαρμακοτεχνικής μορφής δόσης φορτίου που έχει από 240 mg έως 480 mg από N-(4-(1-(2,6-διφθοροβενζύλ)-5-((διμεθυλαμινο)μεθυλ)-3-(6-μεθοξυ-3-πυριδαζίνυλ)-2,4-διοξο-1,2,3,4,20 τετραϋδροθειενο[2,3-α!]πυριμιδιν-6-υλ)φαινυλ) -N' -μεθοξουρία, ή μια αντιστοιχούσα ποσότητα ενός φαρμακευτικώς αποδεκτού άλατος εξ αυτής και μετααυτά διαδικασία χορήγησης άπαξ-ημερησίως στο υποκείμενο, μιας εκ του στόματος χορηγούμενης φαρμακοτεχνικής μορφής δόσης συντήρησης που έχει 80 mg έως 160 mg από N-(4-(1-(2,6-διφθοροβενζύλ)-5-((διμεθυλαμινο) μεθυλ)-3-(6-μεθοξυ-3-πυριδαζίνυλ)-2,4-25 διοξο-1,2,3,4-τετραϋδροθειενο[2,3-οI]πυριμιδιν-6-υλ) φαινυλ)-N'-μεθοξουρία, ή μια αντιστοιχούσα ποσότητα ενός φαρμακευτικώς αποδεκτού άλατος εξ αυτής.



ΑΡΙΘΜΟΣ ΕΥΡ. Δ.Ε. (11):3117519
ΑΡΙΘ. ΕΛΛ. ΚΑΤΑΘΕΣΗΣ (21):20250400265
ΗΜΕΡ. ΕΛΛ. ΚΑΤΑΘΕΣΗΣ (22):06/02/2025
ΑΡΙΘ./ΗΜΕΡ. ΔΗΜΟΣΙΕΥΣΗΣ
ΕΥΡΩΠΑΪΚΟΥ ΔΙΠΛΩΜΑΤΟΣ(87):4230650 - 13/11/2024
ΑΡΙΘ./ΗΜΕΡ. ΔΗΜΟΣΙΕΥΣΗΣ
ΕΥΡΩΠΑΪΚΗΣ ΑΙΤΗΣΗΣ (86):23157409.6--17/02/2023
ΔΙΚΑΙΟΥΧΟΣ (73):1)RQBio Covid Limited
Scale Space 58 Wood Lane, London W12
7RZ,ΜΕΓΑΛΗ ΒΡΕΤΑΝΙΑ
ΣΥΜΒ. ΠΡΟΤΕΡΑΙΟΤΗΤΕΣ (30):202202232-18/02/2022-GB
202203423-11/03/2022-GB
202206777-09/05/2022-GB
202212470-26/08/2022-GB
202214036-26/09/2022-GB
202215418-18/10/2022-GB
202301959-10/02/2023-GB
ΕΦΕΥΡΕΤΗΣ (72):1)SCREATON, Gavin
2)MONGKOLSAPAYA, Juthathip
ΕΙΔΙΚΟΣ ΠΛΗΡΕΞΟΥΣΙΟΣ (74):ΣΙΩΤΟΥ "ΚΑΤΕΡΙΝΑ ΣΙΩΤΟΥ ΚΑΙ ΣΥΝΕΡΓΑΤΕΣ ΔΙΚΗΓΟΡΙΚΗ ΕΤΑΙΡΕΙΑ"
ΑΙΚΑΤΕΡΙΝΗ
Πατησίων (28ης Οκτωβρίου) 122, 11257
ΑΘΗΝΑ
ΑΝΤΙΚΛΗΤΟΣ (74):ΣΙΩΤΟΥ ΑΙΚΑΤΕΡΙΝΗ
Πατησίων (28ης Οκτωβρίου) 122,11257
ΑΘΗΝΑ
ΤΙΤΛΟΣ ΕΦΕΥΡΕΣΗΣ (54):**ΑΝΤΙΣΩΜΑΤΑ ΙΚΑΝΑ ΝΑ ΔΕΣΜΕΥΟΝΤΑΙ ΣΤΗΝ ΠΡΩΤΕΪΝΗ ΑΚΙΔΑ ΤΟΥ ΚΟΡΟΝΟΪΟΥ SARS-COV-2**

ΠΕΡΙΛΗΨΗ(57)
Η αποκάλυψη αναφέρεται σε αντισώματα χρήσιμα για την πρόληψη, την αγωγή ή/και την διάγνωση λοιμώξεων από κορονοϊό και ασθνεϊών ή/και επιπλοκών που σχετίζονται με λοιμώξεις από κορονοϊό, συμπεριλαμβανομένης της COVID-19. Ειδικότερα, η αποκάλυψη αναφέρεται σε αντισώματα ικανά να δεσμεύονται στην πρωτεΐνη ακίδα του κορονοϊού SARS-CoV-2 και χρήσεις αυτών.

ΑΡΙΘΜΟΣ ΕΥΡ. Δ.Ε. (11):3117520
ΑΡΙΘ. ΕΛΛ. ΚΑΤΑΘΕΣΗΣ (21):20250400266
ΗΜΕΡ. ΕΛΛ. ΚΑΤΑΘΕΣΗΣ (22):06/02/2025
ΑΡΙΘ./ΗΜΕΡ. ΔΗΜΟΣΙΕΥΣΗΣ
ΕΥΡΩΠΑΪΚΟΥ ΔΙΠΛΩΜΑΤΟΣ(87):3991503 - 13/11/2024
ΑΡΙΘ./ΗΜΕΡ. ΔΗΜΟΣΙΕΥΣΗΣ
ΕΥΡΩΠΑΪΚΗΣ ΑΙΤΗΣΗΣ (86):20730654.9--09/06/2020
ΔΙΚΑΙΟΥΧΟΣ (73):1)Orange
111 Quai du President Roosevelt, 92130 Issy-les-Moulineaux, ΓΑΛΛΙΑ

ΣΥΜΒ. ΠΡΟΤΕΡΑΙΟΤΗΤΕΣ (30):1907077-28/06/2019-FR
ΕΦΕΥΡΕΤΗΣ (72):1)LIN, Hao
ΕΙΔΙΚΟΣ ΠΑΗΡΕΞΟΥΣΙΟΣ (74):ΣΙΩΤΟΥ "ΚΑΤΕΡΙΝΑ ΣΙΩΤΟΥ ΚΑΙ ΣΥΝΕΡΓΑΤΕΣ ΔΙΚΗΓΟΡΙΚΗ ΕΤΑΙΡΕΙΑ" ΑΙΚΑΤΕΡΙΝΗ Πατησίων (28ης Οκτωβρίου) 122, 11257 ΑΘΗΝΑ

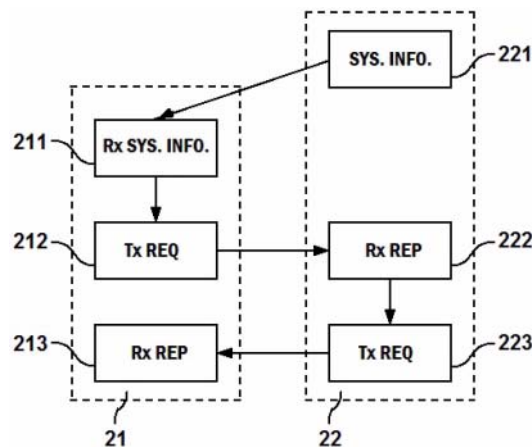
ΑΝΤΙΚΛΗΤΟΣ (74):ΣΙΩΤΟΥ ΑΙΚΑΤΕΡΙΝΗ Πατησίων (28ης Οκτωβρίου) 122,11257 ΑΘΗΝΑ

ΤΙΤΛΟΣ ΕΦΕΥΡΕΣΗΣ (54):ΔΙΑΔΙΚΑΣΙΑ ΠΡΟΣΒΑΣΗΣ ΣΕ ΕΝΑ ΔΙΚΤΥΟ ΕΠΙΚΟΙΝΩΝΙΑΣ, ΔΙΑΔΙΚΑΣΙΑ ΠΡΟΣΑΡΤΗΣΗΣ, ΤΕΡΜΑΤΙΚΟ, ΣΤΑΘΜΟΣ ΒΑΣΗΣ ΚΑΙ ΑΝΤΙΣΤΟΙΧΑ ΠΡΟΓΡΑΜΜΑΤΑ ΥΠΟΛΟΓΙΣΤΗ

ΠΕΡΙΛΗΨΗ(57)

Η εφεύρεση αφορά μια διαδικασία πρόσβασης σε ένα δίκτυο επικοινωνίας, που εκτελείται από ένα τερματικό, η οποία περιλαμβάνει : - τη λήψη (211) πληροφοριών συστήματος που διαδίδονται από το εν λόγω δίκτυο, με τις πληροφορίες συστήματος να περιλαμβάνουν μια ταυτοποίηση τουλάχιστον ενός

πόρου χρόνου-συχνότητας που μπορεί να φέρει μια πληροφορία σχετική με ένα μοναδικό αναγνωριστικό τερματικού, - τη μετάδοση (212) στο εν λόγω δίκτυο ενός αιτήματος πρόσβασης, με το εν λόγω αίτημα πρόσβασης να φέρει μια πρώτη πληροφορία αντιπροσωπευτική ενός μοναδικού αναγνωριστικού του εν λόγω τερματικού που μεταδίδεται σε έναν από τους εν λόγω πόρους χρόνου-συχνότητας που ταυτοποιείται ξεκινώντας από τις εν λόγω πληροφορίες συστήματος, που ονομάζεται συγκεκριμένος πόρος, - την εξουσιοδότηση (213) πρόσβασης στο εν λόγω δίκτυο σε περίπτωση λήψης μιας απάντησης στο εν λόγω αίτημα πρόσβασης που φέρει μια δεύτερη πληροφορία αντιπροσωπευτική του μοναδικού αναγνωριστικού του εν λόγω τερματικού.



ΑΡΙΘΜΟΣ ΕΥΡ. Δ.Ε. (11):3117521
ΑΡΙΘ. ΕΛΛ. ΚΑΤΑΘΕΣΗΣ (21):20250400267
ΗΜΕΡ. ΕΛΛ. ΚΑΤΑΘΕΣΗΣ (22):06/02/2025
ΑΡΙΘ./ΗΜΕΡ. ΔΗΜΟΣΙΕΥΣΗΣ
ΕΥΡΩΠΑΪΚΟΥ ΔΙΠΛΩΜΑΤΟΣ(87):3674269 - 01/01/2025
ΑΡΙΘ./ΗΜΕΡ. ΔΗΜΟΣΙΕΥΣΗΣ
ΕΥΡΩΠΑΪΚΗΣ ΑΙΤΗΣΗΣ (86):18807843.0--24/08/2018
ΔΙΚΑΙΟΥΧΟΣ (73):1)Jushi Group Co., Ltd.
669 Wenhua Rd. Jushi Science Building
Tongxiang Economic Development Zone,
Tongxiang, Zhejiang 314500, KINA

ΣΥΜΒ. ΠΡΟΤΕΡΑΙΟΤΗΤΕΣ (30):201810647969-22/06/2018-CN
ΕΦΕΥΡΕΤΗΣ (72):1)CAO, Guorong
2)XING, Wenzhong
3)ZHANG, Lin
4)GU, Guijiang

ΕΙΔΙΚΟΣ ΠΑΗΡΕΞΟΥΣΙΟΣ (74):ΚΙΛΙΜΙΡΗΣ "ΠΑΤΡΙΝΟΣ & ΚΙΛΙΜΙΡΗΣ ΔΙΚΗΓΟΡΙΚΗ ΕΤΑΙΡΙΑ" ΚΩΝΣΤΑΝΤΙΝΟΣ Χατζηγιάννη Μέξη 7, 11528 ΑΘΗΝΑ

ΑΝΤΙΚΛΗΤΟΣ (74):ΚΙΛΙΜΙΡΗΣ ΚΩΝΣΤΑΝΤΙΝΟΣ Χατζηγιάννη Μέξη 7,11528 ΑΘΗΝΑ

ΤΙΤΛΟΣ ΕΦΕΥΡΕΣΗΣ (54):ΣΥΝΘΕΣΗ ΙΝΑΣ ΓΥΑΛΙΟΥ, ΚΑΙ ΙΝΑ ΓΥΑΛΙΟΥ ΚΑΙ ΣΥΝΘΕΤΟ ΥΛΙΚΟ ΤΗΣ

ΠΕΡΙΛΗΨΗ(57)

Σύνθεση για την παραγωγή μιας ίνας γυαλιού, συμπεριλαμβανομένων των ακόλουθων συστατικών με αντίστοιχες ποσοστιαίες ποσότητες κατά βάρος: 54,2-64% SiO₂, 1118% Al₂O₃, 20-25,5% CaO, 0,3-3,9% MgO, 0,1-2% Na₂O+K₂O, 0,1-1,5% TiO₂ και 0,1-1% σύνολο οξειδίων σιδήρου συμπεριλαμβανομένου του οξειδίου του δισθενούς σιδήρου (υπολογιζόμενο ως FeO). Η ποσοστιαία αναλογία βάρους Cl=FeO / (οξείδια σιδήρου - FeO) είναι μεγαλύτερη ή ίση με 0,53. Η συνολική περιεκτικότητα των 10 συστατικών που αναφέρονται παραπάνω στη σύνθεση είναι μεγαλύτερη από 97 %. Η εφεύρεση παρέχει επίσης μία ίνα γυαλιού που παράγεται χρησιμοποιώντας τη σύνθεση και ένα σύνθετο υλικό συμπεριλαμβανομένης της ίνας γυαλιού.

ΑΡΙΘΜΟΣ ΕΥΡ. Δ.Ε. (11):3117522
ΑΡΙΘ. ΕΛΛ. ΚΑΤΑΘΕΣΗΣ (21):20250400268
ΗΜΕΡ. ΕΛΛ. ΚΑΤΑΘΕΣΗΣ (22):06/02/2025
ΑΡΙΘ./ΗΜΕΡ. ΔΗΜΟΣΙΕΥΣΗΣ
ΕΥΡΩΠΑΪΚΟΥ ΔΙΠΛΩΜΑΤΟΣ(87):3525828 - 25/12/2024
ΑΡΙΘ./ΗΜΕΡ. ΔΗΜΟΣΙΕΥΣΗΣ
ΕΥΡΩΠΑΪΚΗΣ ΑΙΤΗΣΗΣ (86):17784700.1--03/10/2017
ΔΙΚΑΙΟΥΧΟΣ (73):1)PFIZER Inc.
66 Hudson Boulevard East, NY 10001-2192
NEW YORK, ΗΝΩΜΕΝΕΣ ΠΟΛΙΤΕΙΕΣ
ΤΗΣ ΑΜΕΡΙΚΗΣ

ΣΥΜΒ. ΠΡΟΤΕΡΑΙΟΤΗΤΕΣ (30):201662409081 P-17/10/2016-US
ΕΦΕΥΡΕΤΗΣ (72):1)HOOPER, Andrea Therese
2)MARQUETTE, Kimberly Ann
3)SUBRAMANYAM, Chakrapani
4)GERBER, Hans-Peter
5)MAY, Chad Michael

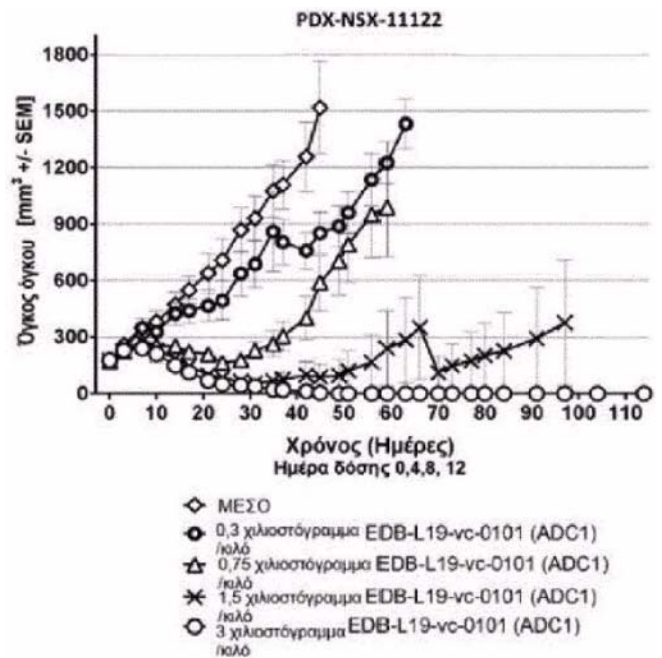
ΕΙΔΙΚΟΣ ΠΑΗΡΕΞΟΥΣΙΟΣ (74):ΓΙΑΚΟΥΜΗ ANNA
Αλκαμένους 12-14, 10439 ΑΘΗΝΑ

ΑΝΤΙΚΑΗΤΟΣ (74):ΜΙΣΙΟΥ ΑΝΔΡΟΝΙΚΗ
Αναλήψεως 23 και Μαραθώνος 27,15235
ΒΡΙΛΗΣΣΙΑ (ΑΤΤΙΚΗΣ)

ΤΙΤΛΟΣ ΕΦΕΥΡΕΣΗΣ (54):ΑΝΤΙΣΩΜΑΤΑ ΑΝΤΙ-EDB ΚΑΙ ΣΥ-
ΖΕΥΓΜΑΤΑ ΑΝΤΙΣΩΜΑΤΟΣ-ΦΑΡΜΑ-
ΚΟΥ

ΠΕΡΙΛΗΨΗ(57)

Η παρούσα εφεύρεση παρέχει αντισώματα και συζεύγματα αντισώματος-φαρμάκου που δεσμεύονται στην παραλλαγή διάσπασης του πρόσθετου τομέα B της φμπρονεκτίνης 1 και μεθόδους για την παρασκευή και τη χρήση τους.



ΑΡΙΘΜΟΣ ΕΥΡ. Δ.Ε. (11):3117523
ΑΡΙΘ. ΕΛΛ. ΚΑΤΑΘΕΣΗΣ (21):20250400269
ΗΜΕΡ. ΕΛΛ. ΚΑΤΑΘΕΣΗΣ (22):06/02/2025
ΑΡΙΘ./ΗΜΕΡ. ΔΗΜΟΣΙΕΥΣΗΣ
ΕΥΡΩΠΑΪΚΟΥ ΔΙΠΛΩΜΑΤΟΣ(87):3914521 - 18/12/2024
ΑΡΙΘ./ΗΜΕΡ. ΔΗΜΟΣΙΕΥΣΗΣ
ΕΥΡΩΠΑΪΚΗΣ ΑΙΤΗΣΗΣ (86):20701849.0--17/01/2020
ΔΙΚΑΙΟΥΧΟΣ (73):1)Evisys Packaging Switzerland GmbH
Bahnhofstrasse 2, 6300 Zug, ΕΛΒΕΤΙΑ

ΣΥΜΒ. ΠΡΟΤΕΡΑΙΟΤΗΤΕΣ (30):201900924-23/01/2019-GB
ΕΦΕΥΡΕΤΗΣ (72):1)ROSELAAR, Katherine
2)EDWARDS, Elliann Amy
3)OLIVER, Blanca Pascual
4)RAMSEY, Christopher Paul

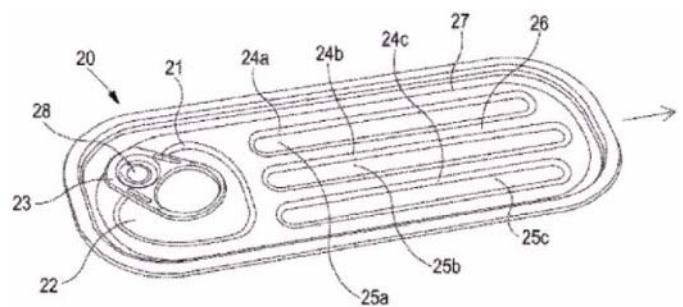
ΕΙΔΙΚΟΣ ΠΑΗΡΕΞΟΥΣΙΟΣ (74):ΓΙΑΚΟΥΜΗ ANNA
Αλκαμένους 12-14, 10439 ΑΘΗΝΑ

ΑΝΤΙΚΑΗΤΟΣ (74):ΜΙΣΙΟΥ ΑΝΔΡΟΝΙΚΗ
Αναλήψεως 23 και Μαραθώνος 27,15235
ΒΡΙΛΗΣΣΙΑ (ΑΤΤΙΚΗΣ)

ΤΙΤΛΟΣ ΕΦΕΥΡΕΣΗΣ (54):ΚΑΠΑΚΙ ΜΕ ΕΥΚΟΛΟ ΑΝΟΙΓΜΑ ΜΕ
ΑΥΞΗΜΕΝΗ ΑΚΑΜΨΙΑ ΤΟΥ ΦΥΛΛΟΥ

ΠΕΡΙΛΗΨΗ(57)

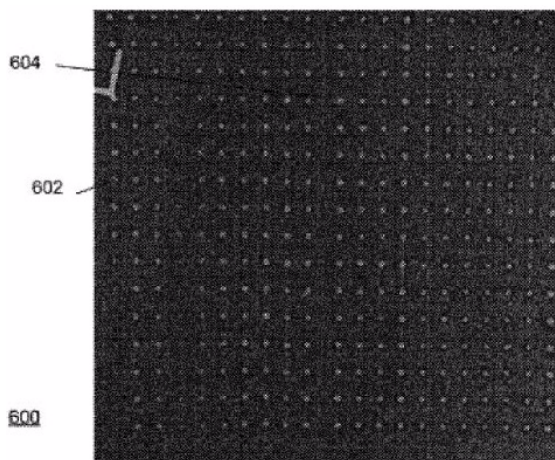
Προτείνεται ένα μεταλλικό δοχείο με καπάκι με εύκολο άνοιγμα προσαρμοσμένο για το κλείσιμο του σώματος ενός μεταλλικού δοχείου. Το καπάκι του δοχείου έχει μια αντάκωση (27) που ορίζει ένα αφαιρούμενο φύλλο (26) και μια γλωττίδα (23), που βρίσκεται στην άκρη του φύλλου που επιτρέπει την εφαρμογή δύναμης στο φύλλο ώστε να επιτραπεί η αφαίρεση του προς την κατεύθυνση αποκόλλησης. Το φύλλο (26) έχει τουλάχιστον μία ανάγλυφη και/ή χαραγμένη νεύρωση (25a-c) που εκτείνεται ουσιαστικά στην εν λόγω κατεύθυνση αποκόλλησης από μία θέση ή θέσεις κοντά στην εν λόγω γλωττίδα σε μία θέση ή θέσεις κοντά σε ένα άκρο του φύλλου απέναντι από την εν λόγω περιοχή άκρου. Η(οι) νεύρωση(εις) έχει βάθος ή ύψος τουλάχιστον 0,6 χιλιοστά σε σχέση με τις περιβάλλουσες περιοχές του φύλλου κατά μήκος τουλάχιστον ενός μέρους της νεύρωσης.



ΑΡΙΘΜΟΣ ΕΥΡ. Δ.Ε. (11):3117524
ΑΡΙΘ. ΕΛΛ. ΚΑΤΑΘΕΣΗΣ (21):20250400270
ΗΜΕΡ. ΕΛΛ. ΚΑΤΑΘΕΣΗΣ (22):06/02/2025
ΑΡΙΘ./ΗΜΕΡ. ΔΗΜΟΣΙΕΥΣΗΣ
ΕΥΡΩΠΑΪΚΟΥ ΔΙΠΛΩΜΑΤΟΣ(87):4054395 - 15/01/2025
ΑΡΙΘ./ΗΜΕΡ. ΔΗΜΟΣΙΕΥΣΗΣ
ΕΥΡΩΠΑΪΚΗΣ ΑΙΤΗΣΗΣ (86):20872988.9--05/10/2020
ΔΙΚΑΙΟΥΧΟΣ (73):1)Syntervention, Inc.
1444 Jeffreys Road Suite 133, Rocky Mount
NC 27804, ΗΝΩΜΕΝΕΣ ΠΟΛΙΤΕΙΕΣ ΤΗΣ
ΑΜΕΡΙΚΗΣ
ΣΥΜΒ. ΠΡΟΤΕΡΑΙΟΤΗΤΕΣ (30):201962909895 P-03/10/2019-US
ΕΦΕΥΡΕΤΗΣ (72):1)FURBUSH, Norman C.
ΕΙΔΙΚΟΣ ΠΛΗΡΕΞΟΥΣΙΟΣ (74):ΓΙΑΚΟΥΜΗ ANNA
Αλκαμένους 12-14, 10439 ΑΘΗΝΑ
ΑΝΤΙΚΛΗΤΟΣ (74):ΜΙΣΙΟΥ ΑΝΔΡΟΝΙΚΗ
Αναλήψεως 23 και Μαραθώνος 27,15235
ΒΡΙΑΛΗΣΣΙΑ (ΑΤΤΙΚΗΣ)
ΤΙΤΛΟΣ ΕΦΕΥΡΕΣΗΣ (54):**ΙΑΤΡΟΤΕΧΝΟΛΟΓΙΚΟ ΠΡΟΪΟΝ, ΜΕ-
ΘΟΔΟΣ ΧΡΗΣΗΣ ΚΑΙ ΚΑΤΑΣΚΕΥΗΣ
ΤΟΥ**

ΠΕΡΙΛΗΨΗ(57)

Η εφεύρεση αφορά ένα προϊόν, τη μέθοδο χρήσης και την κατασκευή του και συγκεκριμένα ένα αποστειρωμένο, βιοσυμβατό, χωρίς ίνες, αφρώδες προϊόν διαμορφωμένο έτσι ώστε να χρησιμοποιείται σε ποικίλες διαφορετικές χρήσεις, π.χ. ιατρικές χρήσεις, χρήσειςαφαίρεσης μακιγιάζ και άλλες χρήσεις.



ΑΡΙΘΜΟΣ ΕΥΡ. Δ.Ε. (11):3117525
ΑΡΙΘ. ΕΛΛ. ΚΑΤΑΘΕΣΗΣ (21):20250400271
ΗΜΕΡ. ΕΛΛ. ΚΑΤΑΘΕΣΗΣ (22):06/02/2025
ΑΡΙΘ./ΗΜΕΡ. ΔΗΜΟΣΙΕΥΣΗΣ
ΕΥΡΩΠΑΪΚΟΥ ΔΙΠΛΩΜΑΤΟΣ(87):4121357 - 29/01/2025
ΑΡΙΘ./ΗΜΕΡ. ΔΗΜΟΣΙΕΥΣΗΣ
ΕΥΡΩΠΑΪΚΗΣ ΑΙΤΗΣΗΣ (86):21771748.7--16/03/2021
ΔΙΚΑΙΟΥΧΟΣ (73):1)Veltek Associates, Inc.
15 Lee Boulevard, Malvern, Pennsylvania
19355-1234, ΗΝΩΜΕΝΕΣ ΠΟΛΙΤΕΙΕΣ ΤΗΣ
ΑΜΕΡΙΚΗΣ
ΣΥΜΒ. ΠΡΟΤΕΡΑΙΟΤΗΤΕΣ (30):202062990220 P-16/03/2020-US
202063077313 P-11/09/2020-US
ΕΦΕΥΡΕΤΗΣ (72):1)BALESTRI, Michael
2)VELLUTATO, Arthur L.
ΕΙΔΙΚΟΣ ΠΛΗΡΕΞΟΥΣΙΟΣ (74):ΚΙΟΡΤΣΗ ΧΡΙΣΤΙΝΑ
Σόλωνος 136, 10677 ΑΘΗΝΑ
ΑΝΤΙΚΛΗΤΟΣ (74):ΚΙΟΡΤΣΗ ΧΡΙΣΤΙΝΑ
Σόλωνος 136,10677 ΑΘΗΝΑ
ΤΙΤΛΟΣ ΕΦΕΥΡΕΣΗΣ (54):**ΠΟΥΓΚΙ ΜΕ ΣΠΑΣΤΗ ΣΦΡΑΓΙΣΗ
ΠΕΡΙΛΗΨΗ(57)**

Ένα πουγκί μαντηλιών έχει ένα πρώτο τμήμα που περιέχει μια πρώτη χημική ουσία, ένα δεύτερο τμήμα που περιέχει μια δεύτερη χημική ουσία και ένα τρίτο τμήμα που περιέχει ένα στεγνό μαντηλάκι. Μια πρώτη διάταξη σύζευξης (πρώτη εύθραυστη σφράγιση) συνδέει το πρώτο τμήμα με το δεύτερο τμήμα και έχει μια κλειστή διαμόρφωση στην οποία το πρώτο τμήμα δεν επικοινωνεί με το δεύτερο τμήμα και μια ανοικτή διαμόρφωση στην οποία πρώτο τμήμα επικοινωνεί με το δεύτερο τμήμα. Μια δεύτερη διάταξη σύνδεσης (δεύτερη εύθραυστη σφράγιση) συνδέει το δεύτερο τμήμα με το τρίτο τμήμα και έχει μια κλειστή διαμόρφωση στην οποία το δεύτερο τμήμα δεν επικοινωνεί με το τρίτο τμήμα και μια ανοικτή διαμόρφωση στην οποία το δεύτερο τμήμα επικοινωνεί με το τρίτο τμήμα. Όταν είναι έτοιμο για χρήση, η πρώτη εύθραυστη σφράγιση σπάει για να αναμιχθεί η χλωρίνη στο πρώτο τμήμα με το νερό για έγχυση (WFI) στο δεύτερο τμήμα. Στη

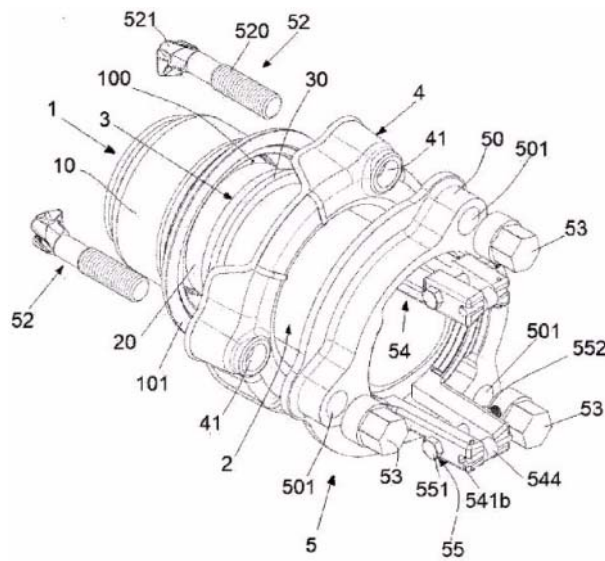
συνέχεια, ο χρήστης σπάει τη δεύτερη εύθραυστη σφράγιση για να εμποτιστεί το μαντηλάκι στο τρίτο τμήμα με το μείγμα χλωρίνης/WFI από το πρώτο και το δεύτερο τμήμα.

ΑΡΙΘΜΟΣ ΕΥΡ. Δ.Ε. (11):3117526
ΑΡΙΘ. ΕΛΛ. ΚΑΤΑΘΕΣΗΣ (21):20250400272
ΗΜΕΡ. ΕΛΛ. ΚΑΤΑΘΕΣΗΣ (22):06/02/2025
ΑΡΙΘ./ΗΜΕΡ. ΔΗΜΟΣΙΕΥΣΗΣ
ΕΥΡΩΠΑΪΚΟΥ ΔΙΠΛΩΜΑΤΟΣ(87):4295070 - 22/01/2025
ΑΡΙΘ./ΗΜΕΡ. ΔΗΜΟΣΙΕΥΣΗΣ
ΕΥΡΩΠΑΪΚΗΣ ΑΙΤΗΣΗΣ (86):22704368.4--07/02/2022
ΔΙΚΑΙΟΥΧΟΣ (73):1)ELECTROSTEEL EUROPE SA
 ZI Nord 9 rue Galilee, 13200 Arles, ΓΑΛΛΙΑ
ΣΥΜΒ. ΠΡΟΤΕΡΑΙΟΤΗΤΕΣ (30):2101538-17/02/2021-FR
ΕΦΕΥΡΕΤΗΣ (72):1)HAHANG, Cyrille
 2)NERI, Philippe
 3)DIGARD, Jeremy
ΕΙΔΙΚΟΣ ΠΛΗΡΕΞΟΥΣΙΟΣ (74):ΕΥΑΓΓΕΛΟΥ "ΔΕΣΠΟΙΝΑ ΕΥΑΓΓΕΛΟΥ
 ΚΑΙ ΣΥΝΕΡΓΑΤΕΣ ΔΙΚΗΓΟΡΙΚΗ
 ΕΤΑΙΡΕΙΑ" με δ.τ. "ΔΙΚΗΓΟΡΙΚΟ
 ΓΡΑΦΕΙΟ ΕΥΑΓΓΕΛΟΥ" ΔΕΣΠΟΙΝΑ
 Αγίου Κωνσταντίνου 6,, 10431 ΑΘΗΝΑ
ΑΝΤΙΚΛΗΤΟΣ (74):ΕΥΑΓΓΕΛΟΥ ΔΕΣΠΟΙΝΑ
 Αγίου Κωνσταντίνου 6,,10431 ΑΘΗΝΑ
ΤΙΤΛΟΣ ΕΦΕΥΡΕΣΗΣ (54):ΔΙΑΤΑΞΗ ΣΤΕΓΑΝΩΣΗΣ ΚΑΙ ΚΛΕΙ-
 ΔΩΜΑΤΟΣ ΓΙΑ ΕΥΕΛΙΚΤΗ ΣΥΝΔΕΣΗ
 ΣΩΛΗΝΩΝ

ΠΕΡΙΛΗΨΗ(57)

Η έτοιμη προς τοποθέτηση διάταξη κλειδώματος (5) προορίζεται να τοποθετείται σε μια αντίθετη φλάντζα (4) στεγάνωσης για μια ευέλικτη σύνδεση σωλήνων, η οποία ίο περιλαμβάνει ένα άκρο οδηγού (20), ένα άκρο σύνδεσης (10) και τουλάχιστον μία στεγάνωση (3). Περιλαμβάνει: - μια κυλινδρική αντίθετη φλάντζα κλειδώματος (50) η οποία είναι σχεδιασμένη να τοποθετείται στο άκρο του οδηγού (20), - μέσα συναρμολόγησης (52- 53) για τη συναρμολόγηση της αντίθετης

φλάντζας κλειδώματος (50) με την αντίθετη φλάντζα στεγάνωσης (4) και με το άκρο σύνδεσης (10), - τουλάχιστον ένα βοηθητικό εξάρτημα συγκράτησης (54), και - μέσα σύσφιξης (55) που επιτρέπουν την ακινητοποίηση του βοηθητικού εξαρτήματος συγκράτησης στο άκρο οδηγού με σύσφιξη του βοηθητικού εξαρτήματος συγκράτησης (54) στο άκρο του οδηγού (20).

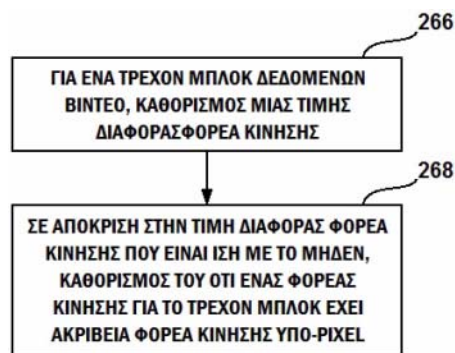


ΑΡΙΘΜΟΣ ΕΥΡ. Δ.Ε. (11):3117527
ΑΡΙΘ. ΕΛΛ. ΚΑΤΑΘΕΣΗΣ (21):20250400273
ΗΜΕΡ. ΕΛΛ. ΚΑΤΑΘΕΣΗΣ (22):06/02/2025
ΑΡΙΘ./ΗΜΕΡ. ΔΗΜΟΣΙΕΥΣΗΣ
ΕΥΡΩΠΑΪΚΟΥ ΔΙΠΛΩΜΑΤΟΣ(87):3451666 - 08/01/2025
ΑΡΙΘ./ΗΜΕΡ. ΔΗΜΟΣΙΕΥΣΗΣ
ΕΥΡΩΠΑΪΚΗΣ ΑΙΤΗΣΗΣ (86):18198746.2--09/01/2015
ΔΙΚΑΙΟΥΧΟΣ (73):1)QUALCOMM Incorporated
 5775 Morehouse Drive, San Diego, CA 92121-
 1714, ΗΝΩΜΕΝΕΣ ΠΟΛΙΤΕΙΕΣ ΤΗΣ
 ΑΜΕΡΙΚΗΣ
ΣΥΜΒ. ΠΡΟΤΕΡΑΙΟΤΗΤΕΣ (30):201461925633 P-09/01/2014-US
 201461954457 P-17/03/2014-US
 201462064761 P-16/10/2014-US
 201514592767-08/01/2015-US
ΕΦΕΥΡΕΤΗΣ (72):1)LI, Xiang
 2)SOLE ROJALS, Joel
 3)KARCZEWICZ, Marta
 4)LIU, Hongbin
 5)ZHANG, Li
 6)CHEN, Jianle
ΕΙΔΙΚΟΣ ΠΛΗΡΕΞΟΥΣΙΟΣ (74):ΛΥΜΠΕΡΗΣ "ΒΑΓΙΑΝΟΥ
 ΚΩΣΤΟΠΟΥΛΟΥ ΛΥΜΠΕΡΗ
 ΔΙΚΗΓΟΡΙΚΗ ΕΤΑΙΡΕΙΑ" ΝΙΚΟΛΑΟΣ
 Στουρνάρα 37, 10682 ΑΘΗΝΑ
ΑΝΤΙΚΛΗΤΟΣ (74):ΛΥΜΠΕΡΗΣ ΝΙΚΟΛΑΟΣ
 Στουρνάρη 37,10682 ΑΘΗΝΑ
ΤΙΤΛΟΣ ΕΦΕΥΡΕΣΗΣ (54):ΠΡΟΣΑΡΜΟΣΤΙΚΗ ΣΗΜΑΤΟΔΟΤΗΣΗ
 ΑΝΑΛΥΣΗΣ ΦΟΡΕΑ ΚΙΝΗΣΗΣ ΓΙΑ
 ΚΩΔΙΚΟΠΟΙΗΣΗ ΒΙΝΤΕΟ

ΠΕΡΙΛΗΨΗ(57)

Μια μέθοδος κωδικοποίησης δεδομένων βίντεο περιλαμβάνει τον προσδιορισμό μιας τιμής διαφοράς φορέα κίνησης για ένα τρέχον μπλοκ δεδομένων βίντεο και,

σε απόκριση στην τιμή διαφοράς φορέα κίνησης που είναι ίση με μηδέν, τον προσδιορισμό ότι ένα διάνυσμα κίνησης για το τρέχον μπλοκ έχει ακρίβεια φορέα κίνησης υπό-pixel.

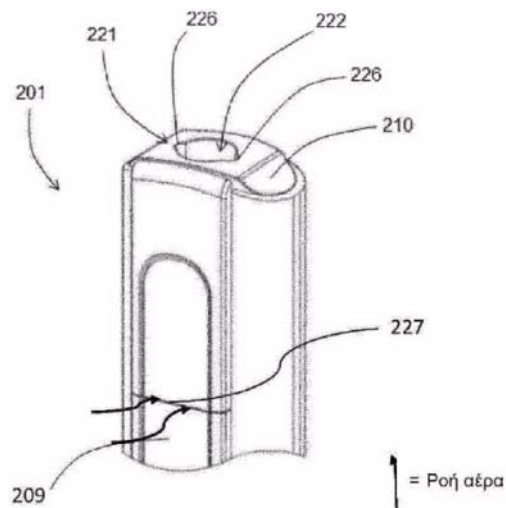


ΑΡΙΘΜΟΣ ΕΥΡ. Δ.Ε. (11):3117528
ΑΡΙΘ. ΕΛΛ. ΚΑΤΑΘΕΣΗΣ (21):20250400290
ΗΜΕΡ. ΕΛΛ. ΚΑΤΑΘΕΣΗΣ (22):10/02/2025
ΑΡΙΘ./ΗΜΕΡ. ΔΗΜΟΣΙΕΥΣΗΣ
ΕΥΡΩΠΑΪΚΟΥ ΔΙΠΛΩΜΑΤΟΣ(87):3941287 - 27/11/2024
ΑΡΙΘ./ΗΜΕΡ. ΔΗΜΟΣΙΕΥΣΗΣ
ΕΥΡΩΠΑΪΚΗΣ ΑΙΤΗΣΗΣ (86):20716393.2--13/03/2020
ΔΙΚΑΙΟΥΧΟΣ (73):1)Imperial Tobacco Limited
121 Winterstoke Road, Bristol, BS3
2LL,ΜΕΓΑΛΗ ΒΡΕΤΑΝΙΑ
ΣΥΜΒ. ΠΡΟΤΕΡΑΙΟΤΗΤΕΣ (30):19020203-22/03/2019-ΕΡ
ΕΦΕΥΡΕΤΗΣ (72):1)FERRIE, Kate
2)LORD, Chris
3)SHENTON, Ross
4)LOMAS, Pete
ΕΙΔΙΚΟΣ ΠΛΗΡΕΞΟΥΣΙΟΣ (74):ΑΘΑΝΑΣΙΑΔΟΥ "ΕΛΕΝΗ Γ.
ΠΑΠΑΚΩΝΣΤΑΝΤΙΝΟΥ ΚΑΙ
ΣΥΝΕΡΓΑΤΕΣ, ΔΙΚΗΓΟΡΙΚΗ ΕΤΑΙΡΙΑ"
ΜΑΡΙΑ
Κουμπάρη 2, 10674 ΑΘΗΝΑ
ΑΝΤΙΚΛΗΤΟΣ (74):ΓΙΑΖΙΤΖΟΓΛΟΥ - ΘΩΜΑΪΔΟΥ
ΕΥΑΓΓΕΛΙΑ
Κουμπάρη 2,10674 ΑΘΗΝΑ
ΤΙΤΛΟΣ ΕΦΕΥΡΕΣΗΣ (54):**ΣΥΣΤΗΜΑ ΥΠΟΚΑΤΑΣΤΑΣΗΣ ΤΟΥ
ΚΑΠΝΙΣΜΑΤΟΣ**

ΠΕΡΙΛΗΨΗ(57)

Μία διάταξη υποκατάστασης του καπνίσματος, η οποία περιλαμβάνει: ένα περιβλήμα και ένα κάλυμμα διαμορφωμένο για να εμπλέκεται με το περίβλημα και το οποίο οριοθετεί κατ' αυτόν τον τρόπο μία είσοδο αέρα μεταξύ του καλύμματος και του περιβλήματος όπου η είσοδος αέρα έχει διαμορφωθεί για να διευκολύνει

μία ροή αέρα ώστε να εισέρχεται εντός του περιβλήματος. Μία διάταξη υποκατάστασης του καπνίσματος, η οποία περιλαμβάνει: ένα περίβλημα, και μία ηλεκτρική σύνδεση τοποθετημένη στο περίβλημα, όπου η ηλεκτρική σύνδεση περιλαμβάνει μία είσοδο αέρα για να διευκολύνει την είσοδο μίας ροής αέρα εντός του περιβλήματος.

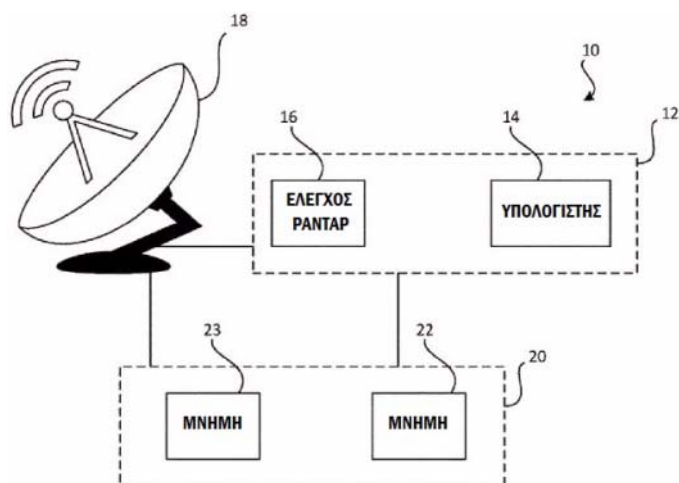


ΑΡΙΘΜΟΣ ΕΥΡ. Δ.Ε. (11):3117529
ΑΡΙΘ. ΕΛΛ. ΚΑΤΑΘΕΣΗΣ (21):20250400288
ΗΜΕΡ. ΕΛΛ. ΚΑΤΑΘΕΣΗΣ (22):10/02/2025
ΑΡΙΘ./ΗΜΕΡ. ΔΗΜΟΣΙΕΥΣΗΣ
ΕΥΡΩΠΑΪΚΟΥ ΔΙΠΛΩΜΑΤΟΣ(87):3698165 - 27/11/2024
ΑΡΙΘ./ΗΜΕΡ. ΔΗΜΟΣΙΕΥΣΗΣ
ΕΥΡΩΠΑΪΚΗΣ ΑΙΤΗΣΗΣ (86):18867699.3--15/10/2018
ΔΙΚΑΙΟΥΧΟΣ (73):1)Leolabs, Inc.
4005 Bohannon Drive, Menlo Park, CA 94205,
ΗΝΩΜΕΝΕΣ ΠΟΛΙΤΕΙΕΣ ΤΗΣ ΑΜΕΡΙΚΗΣ
ΣΥΜΒ. ΠΡΟΤΕΡΑΙΟΤΗΤΕΣ (30):201715787475-18/10/2017-US
ΕΦΕΥΡΕΤΗΣ (72):1)NICOLLS, Michael
ΕΙΔΙΚΟΣ ΠΛΗΡΕΞΟΥΣΙΟΣ (74):ΛΥΜΠΕΡΗΣ "ΒΑΓΙΑΝΟΥ
ΚΩΣΤΟΠΟΥΛΟΥ ΛΥΜΠΕΡΗ
ΔΙΚΗΓΟΡΙΚΗ ΕΤΑΙΡΕΙΑ" ΝΙΚΟΛΑΟΣ
Στουρνάρα 37, 10682 ΑΘΗΝΑ
ΑΝΤΙΚΛΗΤΟΣ (74):ΛΥΜΠΕΡΗΣ ΝΙΚΟΛΑΟΣ
Στουρνάρα 37,10682 ΑΘΗΝΑ
ΤΙΤΛΟΣ ΕΦΕΥΡΕΣΗΣ (54):**ΤΥΧΑΙΟΠΟΙΗΜΕΝΟΙ ΚΩΔΙΚΟΙ ΡΑΝ-
ΤΑΡ ΦΑΣΗΣ ΚΑΙ ΕΥΡΟΥΣ ΓΙΑ ΠΑΡΑ-
ΚΟΛΟΥΘΗΣΗ ΔΙΑΣΤΗΜΙΚΩΝ ΑΝΤΙ-
ΚΕΙΜΕΝΩΝ**

ΠΕΡΙΛΗΨΗ(57)

Μέθοδος εντοπισμού αντικειμένων με τη χρήση ραντάρ, περιλαμβάνει την αποστολή ενός κώδικα δέσμης σε τουλάχιστον μία κεραία ραντάρ για τον καθορισμό μιας προκαθορισμένης κατεύθυνσης, τη χρήση δειγμάτων από μια τυχαία κατανομή τουλάχιστον μίας εκ των φάσεων ή ενός εύρους για τη δημιουργία μιας παλμοσειράς σημάτων εντοπισμού, τη μετάδοση της παλμοσειράς από την τουλάχιστον μία κεραία εντός ενός χρονικού παραθύρου παλμού, τη λήψη σημάτων επιστροφής από αντικείμενα στην τουλάχιστον μία κεραία και τη χρήση των σημάτων επιστροφής για τη συλλογή δεδομένων για τον εντοπισμό των αντικειμένων. Ένα σύστημα ραντάρ έχει τουλάχιστον μία κεραία ραντάρ για να εκπέμπει ένα σήμα εντοπισμού, μία μνήμη για να αποθηκεύει ένα

σύνολο τυχαίων κατανομών, έναν ελεγκτή συνδεδεμένο με τουλάχιστον μία κεραία ραντάρ και τη μνήμη, με τον ελεγκτή να εκτελεί εντολές για να καθορίζει ποια τυχαία κατανομή θα χρησιμοποιηθεί, να παράγει μία παλμοσειρά χρησιμοποιώντας την τυχαία κατανομή, να εκπέμπει την παλμοσειρά στην τουλάχιστον μία κεραία ραντάρ ως σήμα εντοπισμού και να συλλέγει δεδομένα μέτρησης για αντικείμενα που επιστρέφουν σήματα από το σήμα εντοπισμού.



ΑΡΙΘΜΟΣ ΕΥΡ. Δ.Ε. (11):3117530
ΑΡΙΘ. ΕΛΛ. ΚΑΤΑΘΕΣΗΣ (21):20250400289
ΗΜΕΡ. ΕΛΛ. ΚΑΤΑΘΕΣΗΣ (22):10/02/2025
ΑΡΙΘ./ΗΜΕΡ. ΔΗΜΟΣΙΕΥΣΗΣ
ΕΥΡΩΠΑΪΚΟΥ ΔΙΠΛΩΜΑΤΟΣ(87):2932576 - 13/11/2024
ΑΡΙΘ./ΗΜΕΡ. ΔΗΜΟΣΙΕΥΣΗΣ
ΕΥΡΩΠΑΪΚΗΣ ΑΙΤΗΣΗΣ (86):13863124.7--09/12/2013
ΔΙΚΑΙΟΥΧΟΣ (73):1)Gjinali, Agim
Via Riva Paradiso 30, 6900 Lugano,
ΕΛΒΕΤΙΑ
2)O'connor, Brian Joseph
902 Western Avenue, Joliet, IL 60435,
ΗΝΩΜΕΝΕΣ ΠΟΛΙΤΕΙΕΣ ΤΗΣ ΑΜΕΡΙΚΗΣ
3)Gjinali, Rron
Via Riva Paradiso 30, 6900 Lugano,
ΕΛΒΕΤΙΑ

ΣΥΜΒ. ΠΡΟΤΕΡΑΙΟΤΗΤΕΣ (30):201261737260 P-14/12/2012-US
201313898055-20/05/2013-US

ΕΦΕΥΡΕΤΗΣ (72):1)Gjinali, Agim
2)O'connor, Brian Joseph
3)Gjinali, Rron

ΕΙΔΙΚΟΣ ΠΛΗΡΕΞΟΥΣΙΟΣ (74):ΛΥΜΠΕΡΗΣ "ΒΑΓΙΑΝΟΥ
ΚΩΣΤΟΠΟΥΛΟΥ ΛΥΜΠΕΡΗ
ΔΙΚΗΓΟΡΙΚΗ ΕΤΑΙΡΕΙΑ" ΝΙΚΟΛΑΟΣ
Στουρνάρα 37, 10682 ΑΘΗΝΑ

ΑΝΤΙΚΛΗΤΟΣ (74):ΛΥΜΠΕΡΗΣ ΝΙΚΟΛΑΟΣ
Στουρνάρα 37,10682 ΑΘΗΝΑ

ΤΙΤΛΟΣ ΕΦΕΥΡΕΣΗΣ (54):**ΣΥΣΤΗΜΑ ΤΑΧΕΙΑΣ ΦΟΡΤΙΣΗΣ ΓΙΑ ΗΛΕΚΤΡΙΚΑ ΟΧΗΜΑΤΑ**

ΠΕΡΙΛΗΨΗ(57)

Οι εκδοχές που περιγράφονται και διεκδικούνται στο παρόν είναι συσκευές, συστήματα και μέθοδοι για τη φόρτιση ενός ηλεκτρικού οχήματος σε ένα σταθερό πρατήριο καυσίμων. Σε μία εκδοχή, ο σταθμός εξυπηρέτησης περιλαμβάνει ένα στοιχείο παραγωγής ενέργειας που περιλαμβάνει τουλάχιστον μία κυψέλη καυσίμου, ένα στοιχείο παροχής καυσίμου για την παροχή καυσίμου στο στοιχείο παραγωγής ενέργειας, ένα στοιχείο φόρτισης που περιλαμβάνει τουλάχιστον έναν σταθμό φόρτισης πελατών και ένα στοιχείο ελέγχου για τον έλεγχο και την παρακολούθηση των άλλων στοιχείων και για την παροχή λειτουργιών λογιστικής και χρέωσης.



ΑΡΙΘΜΟΣ ΕΥΡ. Δ.Ε. (11):3117531
ΑΡΙΘ. ΕΛΛ. ΚΑΤΑΘΕΣΗΣ (21):20250400274
ΗΜΕΡ. ΕΛΛ. ΚΑΤΑΘΕΣΗΣ (22):06/02/2025
ΑΡΙΘ./ΗΜΕΡ. ΔΗΜΟΣΙΕΥΣΗΣ
ΕΥΡΩΠΑΪΚΟΥ ΔΙΠΛΩΜΑΤΟΣ(87):3850734 - 06/11/2024
ΑΡΙΘ./ΗΜΕΡ. ΔΗΜΟΣΙΕΥΣΗΣ
ΕΥΡΩΠΑΪΚΗΣ ΑΙΤΗΣΗΣ (86):19779172.6--12/09/2019
ΔΙΚΑΙΟΥΧΟΣ (73):1)Mase Generators, S.p.A.
Via Tortona 345 Frazione Pievesestina, 47522
Cesena (FC), ΙΤΑΛΙΑ

ΣΥΜΒ. ΠΡΟΤΕΡΑΙΟΤΗΤΕΣ (30):201800008550-12/09/2018-IT

ΕΦΕΥΡΕΤΗΣ (72):1)FORESTI, Luigi Massimiliano Piero Maria

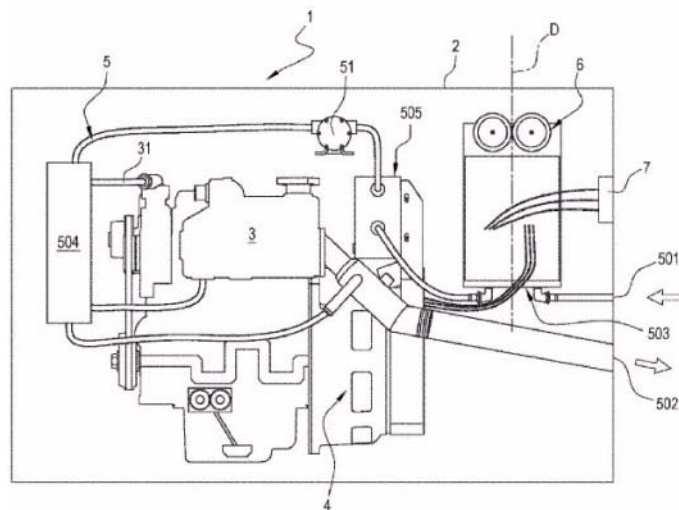
ΕΙΔΙΚΟΣ ΠΛΗΡΕΞΟΥΣΙΟΣ (74):ΣΑΚΕΛΛΑΡΙΔΗ ΒΑΛΗ-ΒΑΣΙΛΙΚΗ
Αδριανού 70, 10556 ΑΘΗΝΑ

ΑΝΤΙΚΛΗΤΟΣ (74):ΣΑΚΕΛΛΑΡΙΔΗ ΒΑΛΗ-ΒΑΣΙΛΙΚΗ
Αδριανού 70,10556 ΑΘΗΝΑ

ΤΙΤΛΟΣ ΕΦΕΥΡΕΣΗΣ (54):**ΓΕΝΝΗΤΡΙΑ ΗΛΕΚΤΡΙΚΗΣ ΕΝΕΡΓΕΙΑΣ ΓΙΑ ΣΚΑΦΗ**

ΠΕΡΙΛΗΨΗ(57)

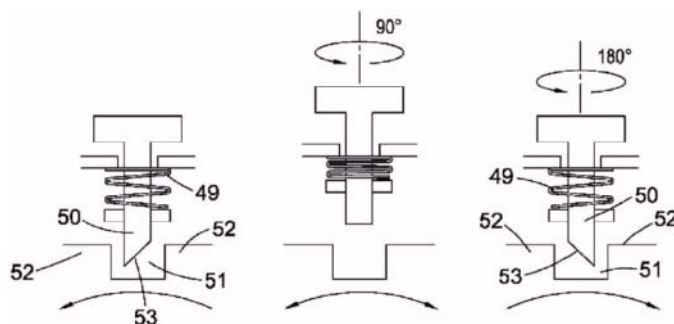
Μια γεννήτρια ηλεκτρικής ενέργειας (1) για θαλάσσια σκάφη, περιλαμβάνει: ένα περίβλημα συγκράτησης (2)• έναν κινητήρα εσωτερικής καύσης (3) που στεγάζεται στο περίβλημα συγκράτησης (2) και περιλαμβάνει έναν κινητήριο άξονα, ο οποίος περιστρέφεται με μεταβλητή ταχύτητα περιστροφής• έναν εναλλακτήρα (4) που στεγάζεται στο περίβλημα συγκράτησης (2) και είναι διαμορφωμένος να λαμβάνει μηχανική ενέργεια από τον κινητήρα εσωτερικής καύσης (3) και να τη μετατρέπει σε ηλεκτρική ενέργεια ένα δεύτερο κύκλωμα ψύξης (5), διαμορφωμένο να προκαλεί την κυκλοφορία θαλασσινού νερού έναν μετατροπέα ηλεκτρικής ενέργειας (6) που συνδέεται με τον εναλλακτήρα (4) για να λαμβάνει ρεύμα εισόδου, το οποίο έχει συχνότητα εισόδου, και να το μετατρέπει σε ρεύμα εξόδου, το οποίο έχει συχνότητα εξόδου. Το δεύτερο κύκλωμα ψύξης (5) περιλαμβάνει έναν πρώτο εναλλάκτη θερμότητας (503) διαμορφωμένο να επιτρέπει την εναλλαγή θερμότητας μεταξύ του θαλασσινού νερού και του μετατροπέα ηλεκτρικής ενέργειας (6).



ΑΡΙΘΜΟΣ ΕΥΡ. Δ.Ε. (11):3117532
ΑΡΙΘ. ΕΛΛ. ΚΑΤΑΘΕΣΗΣ (21):20250400276
ΗΜΕΡ. ΕΛΛ. ΚΑΤΑΘΕΣΗΣ (22):06/02/2025
ΑΡΙΘ./ΗΜΕΡ. ΔΗΜΟΣΙΕΥΣΗΣ
ΕΥΡΩΠΑΪΚΟΥ ΔΙΠΛΩΜΑΤΟΣ(87):3408063 - 13/11/2024
ΑΡΙΘ./ΗΜΕΡ. ΔΗΜΟΣΙΕΥΣΗΣ
ΕΥΡΩΠΑΪΚΗΣ ΑΙΤΗΣΗΣ (86):17700291.2--12/01/2017
ΔΙΚΑΙΟΥΧΟΣ (73):1)Belron International Limited
Milton Park Stroude Road, Egham, Surrey
TW20 9EL,ΜΕΓΑΛΗ ΒΡΕΤΑΝΙΑ
ΣΥΜΒ. ΠΡΟΤΕΡΑΙΟΤΗΤΕΣ (30):201601500-27/01/2016-GB
ΕΦΕΥΡΕΤΗΣ (72):1)FINCK, William
ΕΙΔΙΚΟΣ ΠΛΗΡΕΞΟΥΣΙΟΣ (74):ΜΑΛΑΜΗ ΑΛΚΗΣΤΙΣ-ΕΙΡΗΝΗ
Βησσαρίωνος 3, 10672 ΑΘΗΝΑ
ΑΝΤΙΚΛΗΤΟΣ (74):ΜΑΛΑΜΗ ΑΛΚΗΣΤΙΣ-ΕΙΡΗΝΗ
Βησσαρίωνος 3,10672 ΑΘΗΝΑ
ΤΙΤΛΟΣ ΕΦΕΥΡΕΣΗΣ (54):**ΜΟΝΑΔΑ ΠΕΡΙΤΥΛΙΞΗΣ ΓΙΑ ΑΠΟΚΟ-
ΠΗ ΥΑΛΟΠΙΝΑΚΑ ΟΧΗΜΑΤΟΣ**

ΠΕΡΙΛΗΨΗ(57)

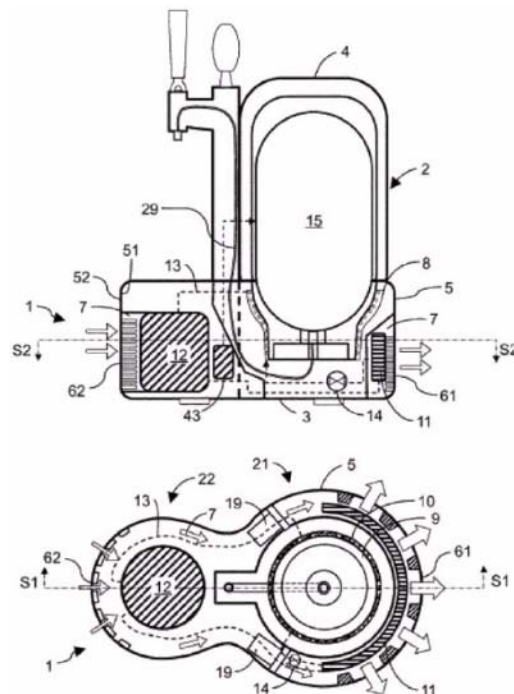
Μονάδα περιτύλιξης (1) για την περιτύλιξη νήματος κοπής (41), για την αφαίρεση υαλοπίνακα οχήματος, διαθέτει περιστρεπτό άξονα ατράκτου (61) για περιτύλιξη του νήματος κοπής (41) και διάταξη καστανιάς (90) προσαρτώμενη στον άξονα ατράκτου (61) μέσω μονόδρομου περιστροφικού εδράνου ή συμπλέκτη (75). Τυπικά, η διάταξη καστανιάς (90) διαθέτει εξάρτημα προσαρτώμενο να περιστρέφεται από κοινού με το μονόδρομο περιστροφικό έδρανο ή συμπλέκτη. Η βελτίωση παρέχει περιστροφικό έλεγχο της διεύθυνσης παρέχοντας 2 μονόδρομες περιστροφικές διατάξεις ελέγχου από κοινού.



ΑΡΙΘΜΟΣ ΕΥΡ. Δ.Ε. (11):3117533
ΑΡΙΘ. ΕΛΛ. ΚΑΤΑΘΕΣΗΣ (21):20250400275
ΗΜΕΡ. ΕΛΛ. ΚΑΤΑΘΕΣΗΣ (22):06/02/2025
ΑΡΙΘ./ΗΜΕΡ. ΔΗΜΟΣΙΕΥΣΗΣ
ΕΥΡΩΠΑΪΚΟΥ ΔΙΠΛΩΜΑΤΟΣ(87):4234478 - 18/12/2024
ΑΡΙΘ./ΗΜΕΡ. ΔΗΜΟΣΙΕΥΣΗΣ
ΕΥΡΩΠΑΪΚΗΣ ΑΙΤΗΣΗΣ (86):22158861.9--25/02/2022
ΔΙΚΑΙΟΥΧΟΣ (73):1)Carlsberg Breweries A/S
J.C. Jacobsens Gade 1, 1799 Copenhagen V,
ΔΑΝΙΑ
ΣΥΜΒ. ΠΡΟΤΕΡΑΙΟΤΗΤΕΣ (30):
ΕΦΕΥΡΕΤΗΣ (72):1)Laybourn, Klaus
ΕΙΔΙΚΟΣ ΠΛΗΡΕΞΟΥΣΙΟΣ (74):ΓΙΑΚΟΥΜΗ ANNA
Αλκαμένους 12-14, 10439 ΑΘΗΝΑ
ΑΝΤΙΚΛΗΤΟΣ (74):ΜΙΣΙΟΥ ΑΝΔΡΟΝΙΚΗ
Αναλήψεως 23 και Μαραθώνος 27,15235
ΒΡΙΑΛΗΣΣΙΑ (ΑΤΤΙΚΗΣ)
ΤΙΤΛΟΣ ΕΦΕΥΡΕΣΗΣ (54):**ΔΙΑΤΑΞΗ ΨΥΞΗΣ ΕΝΟΣ ΣΥΣΤΗΜΑ-
ΤΟΣ ΔΙΑΝΟΜΗΣ ΠΟΤΩΝ**

ΠΕΡΙΛΗΨΗ(57)

Μια διάταξη ψύξης (1) για ένα σύστημα διανομής ποτών που περιλαμβάνει ένα περιβλήμα (2) και μια πηγή πίεσης (43) για την εφαρμογή πίεσης σε ένα δοχείο ποτών (15) για τη διανομή ενός ποτού, όπου τα ανοίγματα εισόδου (62) και τα ανοίγματα εξόδου (61) είναι διατεταγμένα στο πλευρικό τοίχωμα (5) του περιβλήματος (2) για να επιτρέπουν τη ροή αέρα στο περιβλήμα (2), και ένα κανάλι αέρα (7) εκτείνεται μεταξύ του ανοίγματος εισόδου (62) και του ανοίγματος εξόδου (61). Τα μέσα ανταλλαγής θερμότητας (8) είναι διατεταγμένα για να λαμβάνουν θερμότητα από το δοχείο ποτού (15) και ένας συμπυκνωτής (11) είναι διατεταγμένος στο κανάλι αέρα (7) σε θερμική σύνδεση με τα μέσα ανταλλαγής θερμότητας (8) για να εκπέμπει θερμότητα που λαμβάνεται από το δοχείο ποτού (15) στο κανάλι αέρα (7) και να παρέχει αποτελεσματική ψύξη. Το περιβλήμα (2) μπορεί να ορίζεται οριζόντια από ένα στρογγυλεμένο σχήμα κλεψύδρας για έναν συμπαγή και ασφαλή συντελεστή μορφής.



ΑΡΙΘΜΟΣ ΕΥΡ. Δ.Ε. (11):3117534
ΑΡΙΘ. ΕΛΛ. ΚΑΤΑΘΕΣΗΣ (21):20250400278
ΗΜΕΡ. ΕΛΛ. ΚΑΤΑΘΕΣΗΣ (22):07/02/2025
ΑΡΙΘ./ΗΜΕΡ. ΔΗΜΟΣΙΕΥΣΗΣ
ΕΥΡΩΠΑΪΚΟΥ ΔΙΠΛΩΜΑΤΟΣ(87):4333501 - 25/12/2024
ΑΡΙΘ./ΗΜΕΡ. ΔΗΜΟΣΙΕΥΣΗΣ
ΕΥΡΩΠΑΪΚΗΣ ΑΙΤΗΣΗΣ (86):24153359.5--05/01/2017
ΔΙΚΑΙΟΥΧΟΣ (73):1)Nokia Technologies Oy
Karakaaari 7, 02610 Espoo, ΦΙΝΛΑΝΔΙΑ

ΣΥΜΒ. ΠΡΟΤΕΡΑΙΟΤΗΤΕΣ (30):
ΕΦΕΥΡΕΤΗΣ (72):1)KOSKELA, Timo

2)TURPINEN, Samuli Heikki
3)SEBIRE, Benoist Pierre
4)PIRSKANEN, Juho Mikko Oskari

ΕΙΔΙΚΟΣ ΠΛΗΡΕΞΟΥΣΙΟΣ (74):ΣΑΚΕΛΛΑΡΙΔΗ ΒΑΛΗ-ΒΑΣΙΛΙΚΗ
Αδριανού 70, 10556 ΑΘΗΝΑ

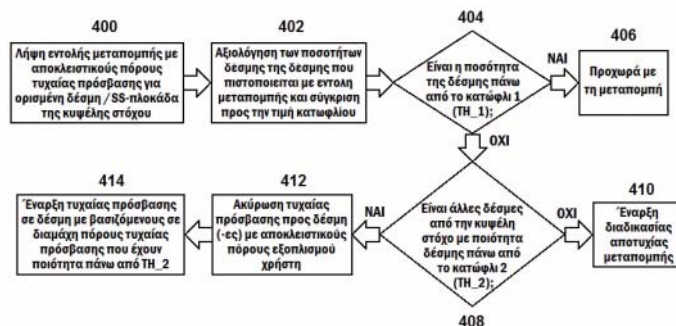
ΑΝΤΙΚΑΛΗΤΟΣ (74):ΣΑΚΕΛΛΑΡΙΔΗ ΒΑΛΗ-ΒΑΣΙΛΙΚΗ
Αδριανού 70,10556 ΑΘΗΝΑ

ΤΙΤΛΟΣ ΕΦΕΥΡΕΣΗΣ (54):**ΜΕΘΟΔΟΣ ΚΑΙ ΣΥΣΚΕΥΗ ΧΡΗΣΤΗ ΓΙΑ ΕΠΙΛΟΓΗ ΜΙΑΣ ΔΕΣΜΗΣ ΓΙΑ ΜΕΤΑΠΟΜΠΗ**

ΠΕΡΙΛΗΨΗ(57)

Παρέχεται μία μέθοδος, όπου παρέχεται πληροφορία μεταπομπής για μία ή περισσότερες δέσμες στόχους μιας κυψέλης στόχου. Η ποιότητα δέσμης αυτών των δεσμών στόχων προσδιορίζεται μαζί με την ποιότητα δέσμης ή περισσότερων άλλων δεσμών της κυψέλης στόχου. Οι αποκλειστικές ανερχόμενης ζεύξης πηγές που συνδυάζονται με τις δέσμες στόχους και οι μοιραζόμενες ανερχόμενης ζεύξης πηγές συνδυάζονται με τις άλλες δέσμες. Προσδιορίζεται επί τη βάση της ποιότητας μιας δέσμης ποια από τις στόχους και άλλες δέσμες

πρόκειται να χρησιμοποιηθεί, για να αρχίσει μία σύνδεση προς την κυψέλη στόχου.



ΑΡΙΘΜΟΣ ΕΥΡ. Δ.Ε. (11):3117535
ΑΡΙΘ. ΕΛΛ. ΚΑΤΑΘΕΣΗΣ (21):20250400279
ΗΜΕΡ. ΕΛΛ. ΚΑΤΑΘΕΣΗΣ (22):07/02/2025
ΑΡΙΘ./ΗΜΕΡ. ΔΗΜΟΣΙΕΥΣΗΣ
ΕΥΡΩΠΑΪΚΟΥ ΔΙΠΛΩΜΑΤΟΣ(87):4110096 - 08/01/2025
ΑΡΙΘ./ΗΜΕΡ. ΔΗΜΟΣΙΕΥΣΗΣ
ΕΥΡΩΠΑΪΚΗΣ ΑΙΤΗΣΗΣ (86):21706317.1--24/02/2021
ΔΙΚΑΙΟΥΧΟΣ (73):1)Philip Morris Products S.A.
Quai Jeanrenaud 3, 2000 Neuchatel, ΕΛΒΕΤΙΑ

ΣΥΜΒ. ΠΡΟΤΕΡΑΙΟΤΗΤΕΣ (30):20160220-28/02/2020-EP
ΕΦΕΥΡΕΤΗΣ (72):1)D'AMBRA, Gianpaolo

2)NESOVIC, Milica
3)ORSOLINI, Paola
4)UTHURRY, Jerome

ΕΙΔΙΚΟΣ ΠΛΗΡΕΞΟΥΣΙΟΣ (74):ΣΑΚΕΛΛΑΡΙΔΗ ΒΑΛΗ-ΒΑΣΙΛΙΚΗ
Αδριανού 70, 10556 ΑΘΗΝΑ

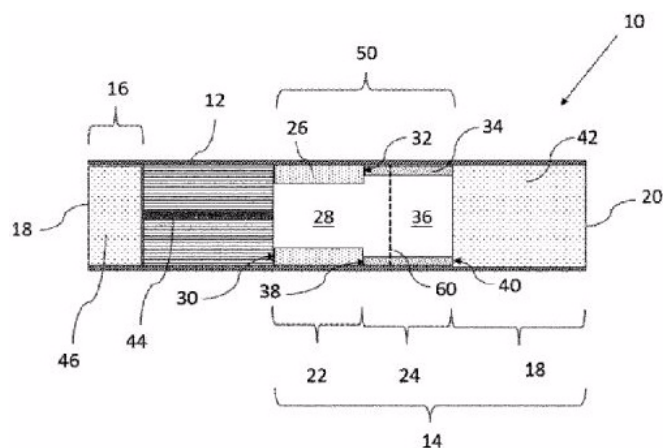
ΑΝΤΙΚΑΛΗΤΟΣ (74):ΣΑΚΕΛΛΑΡΙΔΗ ΒΑΛΗ-ΒΑΣΙΛΙΚΗ
Αδριανού 70,10556 ΑΘΗΝΑ

ΤΙΤΛΟΣ ΕΦΕΥΡΕΣΗΣ (54):**ΠΡΟΪΟΝ ΠΑΡΑΓΩΓΗΣ ΑΕΡΟΛΥΜΑΤΟΣ ΠΟΥ ΠΕΡΙΛΑΜΒΑΝΕΙ ΥΠΟΣΤΡΩΜΑ ΜΕ ΣΥΝΘΕΣΗ ΣΕ ΜΟΡΦΗ ΓΕΛΗΣ**

ΠΕΡΙΛΗΨΗ(57)

Παρέχεται ένα προϊόν παραγωγής αερολύματος (10) για την παραγωγή ενός εισπνεόμενου αερολύματος κατά τη θέρμανση, όπου το προϊόν παραγωγής αερολύματος (10) περιλαμβάνει: μία ράβδο (12) υποστρώματος παραγωγής αερολύματος που περιλαμβάνει μία σύνθεση γέλης, η οποία σύνθεση γέλης περιλαμβάνει τουλάχιστον ένα πηκτικό μέσο, τουλάχιστον μία αλκαλοειδή ένωση και μια κανναβινοειδή ένωση και έναν παράγοντα σχηματισμού αερολύματος, ένα στοιχείο επιστομίου (42) και ένα ενδιάμεσο κοίλο τμήμα (50) μεταξύ της ράβδου του υποστρώματος παραγωγής αερολύματος και του στοιχείου επιστομίου. Το ενδιάμεσο κοίλο τμήμα (50) περιλαμβάνει ένα στοιχείο ψύξης αερολύματος (24) σε αξονική ευθυγράμμιση με το στοιχείο επιστομίου και σε επαφή με το ανάντη άκρο του στοιχείου επιστομίου (42), όπου το στοιχείο ψύξης αερολύματος (24)

περιλαμβάνει ένα κοίλο σωληνωτό τμήμα (34) που έχει μήκος μικρότερο από 10 χιλιοστάμετρα και ορίζει μία διαμήκη κοιλότητα που παρέχει ένα κανάλι ανεμπόδιστης ροής, όπου το κανάλι ροής είναι ουσιαστικά κενό. Το ενδιάμεσο κοίλο τμήμα (50) περιλαμβάνει περαιτέρω ένα στοιχείο υποστήριξης (22) κατάντη της ράβδου (12) του υποστρώματος παραγωγής αερολύματος, όπου το στοιχείο υποστήριξης περιλαμβάνει ένα κοίλο σωληνωτό τμήμα (26) που ορίζει μία διαμήκη κοιλότητα (28) που παρέχει ένα κανάλι ανεμπόδιστης ροής, όπου το κοίλο σωληνωτό τμήμα (26) έχει πάχος τοιχώματος τουλάχιστον 1 χιλιοστόμετρο.

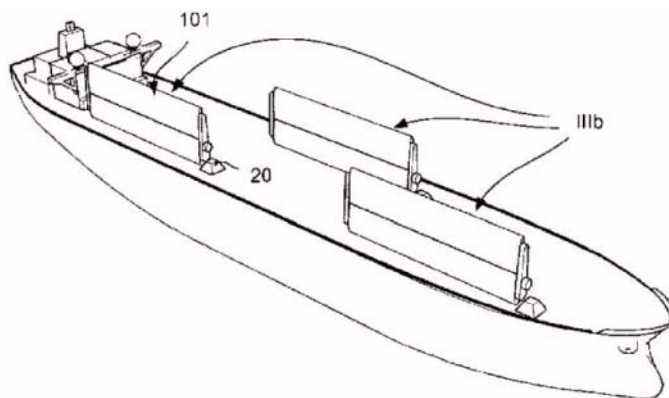


ΑΡΙΘΜΟΣ ΕΥΡ. Δ.Ε. (11):3117536
ΑΡΙΘ. ΕΛΛ. ΚΑΤΑΘΕΣΗΣ (21):20250400283
ΗΜΕΡ. ΕΛΛ. ΚΑΤΑΘΕΣΗΣ (22):10/02/2025
ΑΡΙΘ./ΗΜΕΡ. ΔΗΜΟΣΙΕΥΣΗΣ
ΕΥΡΩΠΑΪΚΟΥ ΔΙΠΛΩΜΑΤΟΣ(87):4219287 - 27/11/2024
ΑΡΙΘ./ΗΜΕΡ. ΔΗΜΟΣΙΕΥΣΗΣ
ΕΥΡΩΠΑΪΚΗΣ ΑΙΤΗΣΗΣ (86):22154578.3--01/02/2022
ΔΙΚΑΙΟΥΧΟΣ (73):1)AlfaWall Oceanbird AB
Hans Stahles vag 7, 147 80 Tumba, ΣΟΥΗΔΙΑ
ΣΥΜΒ. ΠΡΟΤΕΡΑΙΟΤΗΤΕΣ (30):
ΕΦΕΥΡΕΤΗΣ (72):1)RAZOLA, Mikael
2)KOTZ, Emil
3)ALVAN, Jonas
ΕΙΔΙΚΟΣ ΠΑΗΡΕΞΟΥΣΙΟΣ (74):ΜΑΛΑΜΗ ΑΛΚΗΣΤΙΣ-ΕΙΡΗΝΗ
Βησσαρίωνος 3, 10672 ΑΘΗΝΑ
ΑΝΤΙΚΛΗΤΟΣ (74):ΜΑΛΑΜΗ ΑΛΚΗΣΤΙΣ-ΕΙΡΗΝΗ
Βησσαρίωνος 3,10672 ΑΘΗΝΑ
ΤΙΤΛΟΣ ΕΦΕΥΡΕΣΗΣ (54):**ΔΟΜΗ ΙΣΤΙΟΥ ΠΤΕΡΥΓΑΣ (WING-SAIL) ΓΙΑ ΔΙΑΤΑΞΗ ΥΠΟΒΟΗΘΟΥΜΕΝΗΣ ΑΠΟ ΤΟΝ ΑΝΕΜΟ ΠΡΟΩΣΗΣ ΘΑΛΑΣΣΙΟΥ ΣΚΑΦΟΥΣ**

ΠΕΡΙΛΗΨΗ(57)

Η παρούσα εφεύρεση αφορά σε μια δομή ιστίου πτέρυγας (100) για μια διάταξη υποβοηθούμενης από τον άνεμο πρόωσης (10) ενός θαλάσσιου σκάφους (1), το οποίο μπορεί να τεθεί σε στοιβάσια με εξοικονόμηση χώρου. Η δομή ιστίου πτέρυγας (100) περιλαμβάνει ένα πλαίσιο ιστίου πτέρυγας (101) το οποίο περιλαμβάνει ένα άκαμπτο ή ημι-άκαμπτο κύριο ιστίο πτέρυγας (110) και πτερύγιο (120) με αεροτομή, καθώς και τουλάχιστον ένα επάνω και κάτω μέλος σύζευξης (130, 140) που συνδέουν το κύριο ιστίο πτέρυγας και τοπτερύγιο. Η δομή ιστίου πτέρυγας περιλαμβάνει περαιτέρω μια θεμελίωση (20) διατεταγμένη να

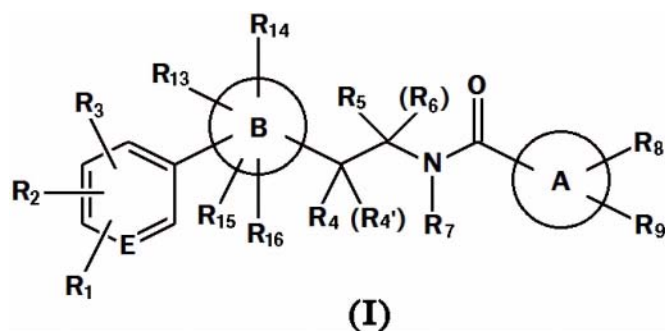
στερεώνεται στον σκελετό (3) του σκάφους (1), όπου το πλαίσιο ιστίου πτέρυγας είναι περιστρεφόμενο σε σχέση με τη θεμελίωση. Το επάνω και το κάτω μέλος σύζευξης είναι διαμορφωμένα να φέρουν το κύριο ιστίο πτέρυγας και το πτερύγιο σε μια πρώτη όρθια θέση εκτύλιξης (I) και σε μια δεύτερη όρθια θέση αναδίπλωσης (IIa, IIb). Η δομή ιστίου πτέρυγας περιλαμβάνει περαιτέρω μια διάταξη κλίσης διαμορφωμένη να φέρνει το πλαίσιο ιστίου πτέρυγας (101) από τη δεύτερη όρθια θέση αναδίπλωσης (IIa, IIb) σε μια τρίτη κεκλιμένη θέση (IIa, IIb).



ΑΡΙΘΜΟΣ ΕΥΡ. Δ.Ε. (11):3117537
ΑΡΙΘ. ΕΛΛ. ΚΑΤΑΘΕΣΗΣ (21):20250400284
ΗΜΕΡ. ΕΛΛ. ΚΑΤΑΘΕΣΗΣ (22):10/02/2025
ΑΡΙΘ./ΗΜΕΡ. ΔΗΜΟΣΙΕΥΣΗΣ
ΕΥΡΩΠΑΪΚΟΥ ΔΙΠΛΩΜΑΤΟΣ(87):3885340 - 27/11/2024
ΑΡΙΘ./ΗΜΕΡ. ΔΗΜΟΣΙΕΥΣΗΣ
ΕΥΡΩΠΑΪΚΗΣ ΑΙΤΗΣΗΣ (86):21169615.8--27/10/2010
ΔΙΚΑΙΟΥΧΟΣ (73):1)ORION CORPORATION
Orionintie 1, 02200 Espoo, ΦΙΝΛΑΝΔΙΑ
ΣΥΜΒ. ΠΡΟΤΕΡΑΙΟΤΗΤΕΣ (30):25515909 P-27/10/2009-US
ΕΦΕΥΡΕΤΗΣ (72):1)WOHLFAHRT, Gerd
2)TORMAKANGAS, Olli
3)KARJALAINEN, Arja
4)KNUUTTILA, Pia
5)HOLM, Patrik
6)RASKU, Sirpa
7)VESALAINEN, Anniina
8)SALO, Harri
9)HOGLUND, Lisa
ΕΙΔΙΚΟΣ ΠΑΗΡΕΞΟΥΣΙΟΣ (74):ΚΙΟΡΤΣΗ ΧΡΙΣΤΙΝΑ
Σόλωνος 136, 10677 ΑΘΗΝΑ
ΑΝΤΙΚΛΗΤΟΣ (74):ΚΙΟΡΤΣΗ ΧΡΙΣΤΙΝΑ
Σόλωνος 136,10677 ΑΘΗΝΑ
ΤΙΤΛΟΣ ΕΦΕΥΡΕΣΗΣ (54):**ΕΝΩΣΕΙΣ ΟΙ ΟΠΟΙΕΣ ΤΡΟΠΟΠΟΙΟΥΝ ΤΟΝ ΥΠΟΔΟΧΕΑ ΑΝΔΡΟΓΟΝΟΥ**

ΠΕΡΙΛΗΨΗ(57)

Αποκαλύπτονται ενώσεις του τύπου (I), εις τον οποίο τα R1 έως R16, A, B και E είναι όπως ορίζονται εις τις αξιώσεις, και φαρμακευτικά αποδεκτά άλατα και εστέρες αυτών. Οι ενώσεις του τύπου (I) διαθέτουν χρησιμότητα ως τροποποιητές υποδοχέα ανδρογόνου επιλεκτικοί ιστού και είναι ιδιαίτερα χρήσιμες ως φάρμακα εις τη θεραπευτική αγωγή καρκίνου του προστάτη και άλλων εξαρτωμένων από AR καταστάσεων και παθήσεων, όπου είναι επιθυμητός ο ανταγωνισμός AR.



ΑΡΙΘΜΟΣ ΕΥΡ. Δ.Ε. (11):3117538
ΑΡΙΘ. ΕΛΛ. ΚΑΤΑΘΕΣΗΣ (21):20250400285
ΗΜΕΡ. ΕΛΛ. ΚΑΤΑΘΕΣΗΣ (22):10/02/2025
ΑΡΙΘ./ΗΜΕΡ. ΔΗΜΟΣΙΕΥΣΗΣ
ΕΥΡΩΠΑΪΚΟΥ ΔΙΠΛΩΜΑΤΟΣ(87):3777842 - 11/12/2024
ΑΡΙΘ./ΗΜΕΡ. ΔΗΜΟΣΙΕΥΣΗΣ
ΕΥΡΩΠΑΪΚΗΣ ΑΙΤΗΣΗΣ (86):20195788.3--29/11/2016
ΔΙΚΑΙΟΥΧΟΣ (73):1)Neurim Pharmaceuticals Ltd.
27 HaBarzel Street, 6971039 Tel Aviv,
ΙΣΡΑΗΛ
ΣΥΜΒ. ΠΡΟΤΕΡΑΙΟΤΗΤΕΣ (30):201662415014 P-31/10/2016-US
ΕΦΕΥΡΕΤΗΣ (72):1)LAUDON, Moshe
2)ZISAPEL, Nava
ΕΙΔΙΚΟΣ ΠΛΗΡΕΞΟΥΣΙΟΣ (74):ΑΘΑΝΑΣΙΑΔΟΥ "ΕΛΕΝΗ Γ.
ΠΑΠΑΚΩΝΣΤΑΝΤΙΝΟΥ ΚΑΙ
ΣΥΝΕΡΓΑΤΕΣ, ΔΙΚΗΓΟΡΙΚΗ ΕΤΑΙΡΙΑ"
ΜΑΡΙΑ
Κουμπάρη 2, 10674 ΑΘΗΝΑ
ΑΝΤΙΚΛΗΤΟΣ (74):ΓΙΑΖΙΤΖΟΓΛΟΥ - ΘΩΜΑΙΔΟΥ
ΕΥΑΓΓΕΛΙΑ
Κουμπάρη 2,10674 ΑΘΗΝΑ
ΤΙΤΛΟΣ ΕΦΕΥΡΕΣΗΣ (54):ΜΙΝΙ ΔΙΣΚΙΑ ΜΕΛΑΤΟΝΙΝΗΣ ΚΑΙ
ΜΕΘΟΔΟΣ ΠΑΡΑΣΚΕΥΗΣ ΑΥΤΩΝ

ΠΕΡΙΛΗΨΗ(57)

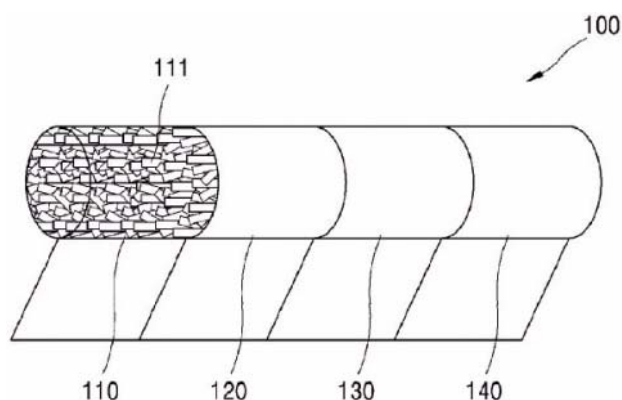
Η παρούσα εφεύρεση απευθύνεται γενικά σε ένα φιλικό προς τον ασθενή σύστημα αποδόσμευσης φαρμάκου για στοχευμένους πληθυσμούς, όπως παιδιατρικούς και γηριατρικούς ασθενείς. Συγκεκριμένα, η παρούσα εφεύρεση σχετίζεται με μια φαρμακευτική σύνθεση στη μορφή μίνι δισκίων. Ακόμη πιο συγκεκριμένα, η παρούσα εφεύρεση σχετίζεται με μια φαρμακευτική σύνθεση η οποία περιλαμβάνει μια θεραπευτικά αποτελεσματική ποσότητα μελατονίνης στη μορφή μίνι δισκίων.

ΑΡΙΘΜΟΣ ΕΥΡ. Δ.Ε. (11):3117539
ΑΡΙΘ. ΕΛΛ. ΚΑΤΑΘΕΣΗΣ (21):20250400286
ΗΜΕΡ. ΕΛΛ. ΚΑΤΑΘΕΣΗΣ (22):10/02/2025
ΑΡΙΘ./ΗΜΕΡ. ΔΗΜΟΣΙΕΥΣΗΣ
ΕΥΡΩΠΑΪΚΟΥ ΔΙΠΛΩΜΑΤΟΣ(87):4061156 - 13/11/2024
ΑΡΙΘ./ΗΜΕΡ. ΔΗΜΟΣΙΕΥΣΗΣ
ΕΥΡΩΠΑΪΚΗΣ ΑΙΤΗΣΗΣ (86):22729026.9--03/01/2022
ΔΙΚΑΙΟΥΧΟΣ (73):1)KT Corporation
71, Beotkot-gil, Daedeok-gu Daejeon 34337,
ΔΗΜΟΚΡΑΤΙΑ ΤΗΣ ΚΟΡΕΑΣ (ΝΟΤΙΑ
ΚΟΡΕΑ)
ΣΥΜΒ. ΠΡΟΤΕΡΑΙΟΤΗΤΕΣ (30):20210001477-06/01/2021-KR
ΕΦΕΥΡΕΤΗΣ (72):1)KI, Sung Jong
2)KIM, Young Joong
3)LEE, John Tae
4)CHA, Sung Je
ΕΙΔΙΚΟΣ ΠΛΗΡΕΞΟΥΣΙΟΣ (74):ΑΘΑΝΑΣΙΑΔΟΥ "ΕΛΕΝΗ Γ.
ΠΑΠΑΚΩΝΣΤΑΝΤΙΝΟΥ ΚΑΙ
ΣΥΝΕΡΓΑΤΕΣ, ΔΙΚΗΓΟΡΙΚΗ ΕΤΑΙΡΙΑ"
ΜΑΡΙΑ
Κουμπάρη 2, 10674 ΑΘΗΝΑ
ΑΝΤΙΚΛΗΤΟΣ (74):ΓΙΑΖΙΤΖΟΓΛΟΥ - ΘΩΜΑΙΔΟΥ
ΕΥΑΓΓΕΛΙΑ
Κουμπάρη 2,10674 ΑΘΗΝΑ
ΤΙΤΛΟΣ ΕΦΕΥΡΕΣΗΣ (54):ΑΝΤΙΚΕΙΜΕΝΟ ΠΑΡΑΓΩΓΗΣ ΑΕΡΟ-
ΛΥΜΑΤΟΣ ΚΑΙ ΣΥΣΤΗΜΑ ΠΑΡΑΓΩ-
ΓΗΣ ΑΕΡΟΛΥΜΑΤΟΣ

ΠΕΡΙΛΗΨΗ(57)

Κοινοποιείται αντικείμενο παραγωγής αερολύματος που συνίσταται σε: πρώτο τμήμα που περιλαμβάνει ένα πλήθος πτυχωμένων κομματιών χαρτιού εμποτισμένων με στοιχείο παραγωγής αερολύματος, δεύτερο τμήμα που περιλαμβάνει στοιχείο καπνών, τρίτο τμήμα που περιλαμβάνει στοιχείο ψύξης,

καθώς και τέταρτο τμήμα που περιλαμβάνει στοιχείο φίλτρου, όπου το πρώτο τμήμα, το δεύτερο τμήμα, το τρίτο τμήμα, καθώς και το τέταρτο τμήμα διατάσσονται διαδοχικά κατά μήκος μιας διαμήκου κατεύθυνσης του αντικειμένου παραγωγής αερολύματος.



ΑΡΙΘΜΟΣ ΕΥΡ. Δ.Ε. (11):3117540
ΑΡΙΘ. ΕΛΛ. ΚΑΤΑΘΕΣΗΣ (21):20250400287
ΗΜΕΡ. ΕΛΛ. ΚΑΤΑΘΕΣΗΣ (22):10/02/2025
ΑΡΙΘ./ΗΜΕΡ. ΔΗΜΟΣΙΕΥΣΗΣ
ΕΥΡΩΠΑΪΚΟΥ ΔΙΠΛΩΜΑΤΟΣ(87):3636248 - 11/12/2024
ΑΡΙΘ./ΗΜΕΡ. ΔΗΜΟΣΙΕΥΣΗΣ
ΕΥΡΩΠΑΪΚΗΣ ΑΙΤΗΣΗΣ (86):19210949.4--07/04/2017
ΔΙΚΑΙΟΥΧΟΣ (73):1)Kenvue Brands LLC
1 Kenvue Way, Summit, NJ 07901,
ΗΝΩΜΕΝΕΣ ΠΟΛΙΤΕΙΕΣ ΤΗΣ ΑΜΕΡΙΚΗΣ
ΣΥΜΒ. ΠΡΟΤΕΡΑΙΟΤΗΤΕΣ (30):201662319847 P-08/04/2016-US
ΕΦΕΥΡΕΤΗΣ (72):1)FASSIH, Ali
2)PATURI, Jyotsna
3)WANGARI-TALBOT, Janet
ΕΙΔΙΚΟΣ ΠΛΗΡΕΞΟΥΣΙΟΣ (74):ΚΙΛΙΜΙΡΗΣ "ΠΑΤΡΙΝΟΣ & ΚΙΛΙΜΙΡΗΣ
ΔΙΚΗΓΟΡΙΚΗ ΕΤΑΙΡΙΑ" ΚΩΝΣΤΑΝΤΙΝΟΣ
Χατζηγιάννη Μέξη 7, 11528 ΑΘΗΝΑ
ΑΝΤΙΚΛΗΤΟΣ (74):ΚΙΛΙΜΙΡΗΣ ΚΩΝΣΤΑΝΤΙΝΟΣ
Χατζηγιάννη Μέξη 7, 11528 ΑΘΗΝΑ
ΤΙΤΛΟΣ ΕΦΕΥΡΕΣΗΣ (54):**ΤΟΠΙΚΕΣ ΣΥΝΘΕΣΕΙΣ ΠΟΥ ΠΕΡΙΕ-
ΧΟΥΝ ΣΤΑΥΡΟΣΥΝΔΕΟΜΕΝΕΣ ΓΛΥ-
ΚΟΖΑΜΙΝΟΓΛΥΚΑΝΕΣ**

ΠΕΡΙΛΗΨΗ(57)

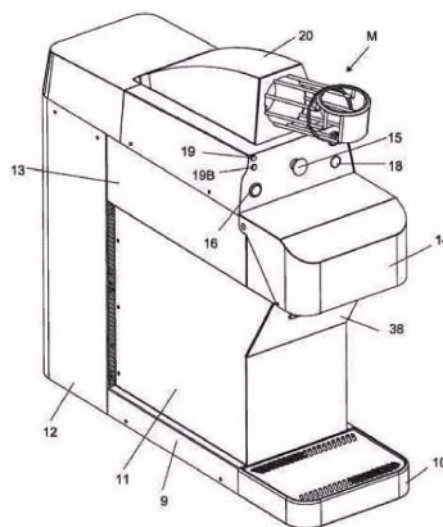
Μια φαρμακευτική σύνθεση περιλαμβάνουσα απομορφίνη (ΑΡΟ) σε μια στερεή κρυσταλλική μορφή, όπου η στερεή κρυσταλλική μορφή είναι μια κρυσταλλική μορφή στερεών σωματιδίων συνκρυστάλλου ΑΡΟ παλμιτικού οξέος.

ΑΡΙΘΜΟΣ ΕΥΡ. Δ.Ε. (11):3117541
ΑΡΙΘ. ΕΛΛ. ΚΑΤΑΘΕΣΗΣ (21):20250400291
ΗΜΕΡ. ΕΛΛ. ΚΑΤΑΘΕΣΗΣ (22):11/02/2025
ΑΡΙΘ./ΗΜΕΡ. ΔΗΜΟΣΙΕΥΣΗΣ
ΕΥΡΩΠΑΪΚΟΥ ΔΙΠΛΩΜΑΤΟΣ(87):3135126 - 20/11/2024
ΑΡΙΘ./ΗΜΕΡ. ΔΗΜΟΣΙΕΥΣΗΣ
ΕΥΡΩΠΑΪΚΗΣ ΑΙΤΗΣΗΣ (86):15782960.7--06/04/2021
ΔΙΚΑΙΟΥΧΟΣ (73):1)Carlos Neto Mendes,
Rua Voluntarios da Patria, 1766 Apto 101 100
Andar. Centro, 14801-320 Araraquara - SP,
BRAZILIA
ΣΥΜΒ. ΠΡΟΤΕΡΑΙΟΤΗΤΕΣ (30):1495942-22/04/2014-BR
ΕΦΕΥΡΕΤΗΣ (72):1)Carlos Neto Mendes,
ΕΙΔΙΚΟΣ ΠΛΗΡΕΞΟΥΣΙΟΣ (74):ΔΑΛΑΜΑΓΚΑΣ ΑΛΕΞΙΟΣ
Σίνα 14, 10672 ΑΘΗΝΑ
ΑΝΤΙΚΛΗΤΟΣ (74):ΔΑΛΑΜΑΓΚΑΣ ΑΛΕΞΙΟΣ
Σίνα 14, 10672 ΑΘΗΝΑ
ΤΙΤΛΟΣ ΕΦΕΥΡΕΣΗΣ (54):**ΒΕΛΤΙΩΣΕΙΣ ΣΕ ΜΗΧΑΝΗ ΑΠΟΧΥ-
ΜΩΣΗΣ**

ΠΕΡΙΛΗΨΗ(57)

Βελτιώσεις σε μηχανή αποχύμωσης, ιδίως σε μηχανή για αποχύμωση φρούτων σε εμπορική κλίμακα, η οποία είναι εξαιρετικά συμπαγής και ελαφριά, μπορεί να υποστεί χειρισμό και να μεταφερθεί με μεγάλη ευκολία και η οποία διακρίνεται από διαφορετική δομική χωροδιάταξη η οποία, μεταξύ άλλων, χρησιμοποιεί στο πρόσθιο τμήμα κλυδωνιζόμενο καλάθι το οποίο, όταν είναι τελείως κλειστό, κρατά τα πλευρικά τοιχώματα αυτού κοντά στα κύπελα αποφλοιώσεως, και όταν είναι ανοικτό διευκολύνει την αφαίρεση των υπολειμμάτων φλούδας και συνθλιβείσας σάρκας. Η εφεύρεση περιλαμβάνει συγκρότημα (1) για στήριξη του φρούτου, με κοίλο τοξωτό τμήμα και του οποίου η κίνηση συγχρονίζεται με τον άξονα (51) για ενεργοποίηση του κινητού αποφλοιωτή (2), με το εν λόγω στήριγμα φρούτου (1) να είναι συζευγμένο στο κινητό συγκρότημα του αποφλοιωτή (2) μέσω εγκοπών (3), με τη μηχανή να περιλαμβάνει εγκάρσιο ελατήριο (4) στερεωμένο στη βάση του σωλήνα παροχής/μέτρησης (5), με το εν λόγω εγκάρσιο ελατήριο (4) να έχει τεχνικά μέσα ενεργοποίησης (6) προβλεφθέντα πάνω στο συγκρότημα (1) για

στήριξη του φρούτου η βελτιωμένη μηχανή (Μ) περιλαμβάνει κλυδωνιζόμενο καλάθι (7) στο πρόσθιο τμήμα αυτής, με το εν λόγω κλυδωνιζόμενο καλάθι (7) να έχει κατ'ουσίαν ημικυκλικές πλευρές (8) κοντά στον κινητό (2) και στον αμετακίνητο (2B) αποφλοιωτή, με τον κινητό αποφλοιωτή (2) να είναι διασυνδεδεμένος με συγκρότημα κινητήρα μείωσης (31) και με τον αμετακίνητο αποφλοιωτή (2B) να είναι αρθρωμένος στο συγκρότημα φίλτρου και εμβόλου (67) που είναι προσαρτημένο εσωτερικά του αμετακίνητου αποφλοιωτή (2B).

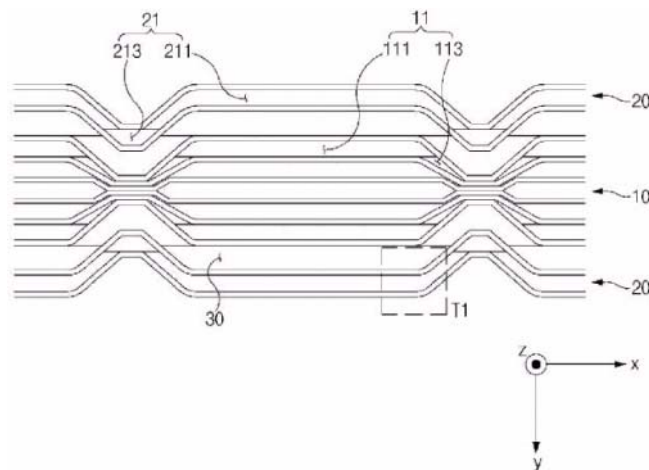


ΑΡΙΘΜΟΣ ΕΥΡ. Δ.Ε. (11):3117542
ΑΡΙΘ. ΕΛΛ. ΚΑΤΑΘΕΣΗΣ (21):20250400292
ΗΜΕΡ. ΕΛΛ. ΚΑΤΑΘΕΣΗΣ (22):11/02/2025
ΑΡΙΘ./ΗΜΕΡ. ΔΗΜΟΣΙΕΥΣΗΣ
ΕΥΡΩΠΑΪΚΟΥ ΔΙΠΛΩΜΑΤΟΣ(87):4075059 - 13/11/2024
ΑΡΙΘ./ΗΜΕΡ. ΔΗΜΟΣΙΕΥΣΗΣ
ΕΥΡΩΠΑΪΚΗΣ ΑΙΤΗΣΗΣ (86):22160970.4--14/09/2018
ΔΙΚΑΙΟΥΧΟΣ (73):1)Kyungdong Navien Co., Ltd.
95, Suworam-gil Seotan-myeon, Pyeongtaek-si, Gyeonggi-do 17704, ΔΗΜΟΚΡΑΤΙΑ ΤΗΣ ΚΟΡΕΑΣ (ΝΟΤΙΑ ΚΟΡΕΑ)
ΣΥΜΒ. ΠΡΟΤΕΡΑΙΟΤΗΤΕΣ (30):20170120538-19/09/2017-KR
ΕΦΕΥΡΕΤΗΣ (72):1)Park, Jun Kyu
2)Lim, Hyun Muk
ΕΙΔΙΚΟΣ ΠΛΗΡΕΞΟΥΣΙΟΣ (74):ΣΙΩΤΟΥ "ΚΑΤΕΡΙΝΑ ΣΙΩΤΟΥ ΚΑΙ ΣΥΝΕΡΓΑΤΕΣ ΔΙΚΗΓΟΡΙΚΗ ΕΤΑΙΡΕΙΑ" ΔΙΚΑΤΕΡΙΝΗ Πατησίων (28ης Οκτωβρίου) 122, 11257 ΑΘΗΝΑ
ΑΝΤΙΚΛΗΤΟΣ (74):ΣΙΩΤΟΥ ΔΙΚΑΤΕΡΙΝΗ Πατησίων (28ης Οκτωβρίου) 122,11257 ΑΘΗΝΑ
ΤΙΤΛΟΣ ΕΦΕΥΡΕΣΗΣ (54):ΔΟΜΗ ΜΟΝΑΔΑΣ ΟΠΗΣ ΦΛΟΓΑΣ ΣΥΣΚΕΥΗΣ ΚΑΥΣΗΣ

ΠΕΡΙΛΗΨΗ(57)

Μια δομή μονάδας οπής φλόγας μιας συσκευής καύσης εφοδιασμένη με πλήθος οπών φλόγας για το σχηματισμό φλόγας περιλαμβάνει: μια μονάδα οπής φτωχής φλόγας που περιλαμβάνει, ως οπή φλόγας για την εκτόξευση φτωχού αερίου, τουλάχιστον μια οπή φτωχής φλόγας που εκτείνεται κατά μήκος της διαμήκου κατεύθυνσης που είναι μια κατεύθυνση κάθετη προς την κατεύθυνση εκτόξευσης του φτωχού αερίου και μια μονάδα πλούσιας οπής φλόγας που περιλαμβάνει, ως οπή φλόγας για την εκτόξευση πλούσιου αερίου, ένα ζεύγος οπών πλούσιας φλόγας που βρίσκεται και στις δύο πλευρές της μονάδας οπής φτωχής φλόγας σε σχέση με μια κατεύθυνση πλάτους που είναι μια κατεύθυνση κάθετη προς την

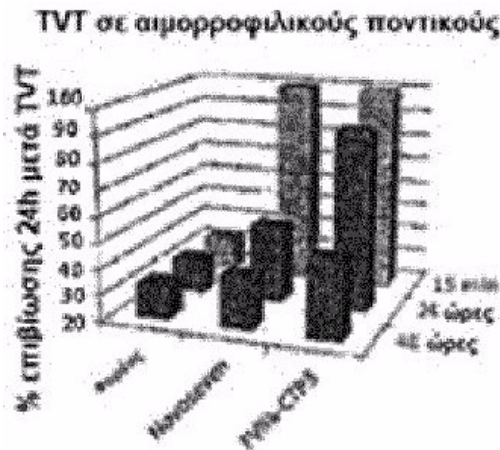
κατεύθυνση εκτόξευσης και την διαμήκη κατεύθυνση και εκτείνεται κατά μήκος μιας κατεύθυνσης παράλληλης προς τη διαμήκη κατεύθυνση. Όταν μια περιοχή, η οποία ορίζεται στο πάνω άκρο της οπής πλούσιας φλόγας μέσω της πρώτης και της δεύτερης γραμμής που είναι αυθαίρετες φανταστικές γραμμές κατά μήκος της οπής πλούσιας φλόγας, και μέσω ενός ζεύγους τοιχωμάτων της οπής πλούσιας φλόγας που απέχουν μεταξύ τους κατά την κατεύθυνση του πλάτους και σχηματίζουν ένα μέρος της οπής πλούσιας φλόγας μεταξύ της πρώτης και της δεύτερης γραμμής, αναφέρεται ως περιοχή αναφοράς, τότε η οπή πλούσιας φλόγας περιλαμβάνει μια περιοχή που είναι σχεδιασμένη έτσι ώστε, τη στιγμή της δημιουργίας της φλόγας από το πλούσιο αέριο, μεταξύ αυθαίρετων περιοχών αναφοράς του ίδιου μεγέθους, το άθροισμα των ποσοτήτων θερμότητας που μεταφέρονται στο ζεύγος τοιχωμάτων της οπής πλούσιας φλόγας που σχηματίζουν κάθε περιοχή αναφοράς είναι ουσιαστικά το ίδιο.



ΑΡΙΘΜΟΣ ΕΥΡ. Δ.Ε. (11):3117543
ΑΡΙΘ. ΕΛΛ. ΚΑΤΑΘΕΣΗΣ (21):20250400293
ΗΜΕΡ. ΕΛΛ. ΚΑΤΑΘΕΣΗΣ (22):11/02/2025
ΑΡΙΘ./ΗΜΕΡ. ΔΗΜΟΣΙΕΥΣΗΣ
ΕΥΡΩΠΑΪΚΟΥ ΔΙΠΛΩΜΑΤΟΣ(87):3791890 - 13/11/2024
ΑΡΙΘ./ΗΜΕΡ. ΔΗΜΟΣΙΕΥΣΗΣ
ΕΥΡΩΠΑΪΚΗΣ ΑΙΤΗΣΗΣ (86):20204439.2--05/02/2013
ΔΙΚΑΙΟΥΧΟΣ (73):1)OPKO Biologics Ltd.
16 Ashlegan Street, Kiryat Gat, 8211804, ΙΣΡΑΗΛ
ΣΥΜΒ. ΠΡΟΤΕΡΑΙΟΤΗΤΕΣ (30):201213372540-14/02/2012-US
ΕΦΕΥΡΕΤΗΣ (72):1)FIMA, Udi Eyal
2)HART, Gili
ΕΙΔΙΚΟΣ ΠΛΗΡΕΞΟΥΣΙΟΣ (74):ΣΑΚΕΛΛΑΡΙΔΗ ΒΑΛΗ-ΒΑΣΙΛΙΚΗ Αδριανού 70, 10556 ΑΘΗΝΑ
ΑΝΤΙΚΛΗΤΟΣ (74):ΣΑΚΕΛΛΑΡΙΔΗ ΒΑΛΗ-ΒΑΣΙΛΙΚΗ Αδριανού 70,10556 ΑΘΗΝΑ
ΤΙΤΛΟΣ ΕΦΕΥΡΕΣΗΣ (54):ΠΑΡΑΓΟΝΤΕΣ ΠΗΞΗΣ ΜΑΚΡΑΣ ΔΡΑΣΗΣ ΚΑΙ ΧΡΗΣΕΙΣ ΑΥΤΩΝ

ΠΕΡΙΛΗΨΗ(57)

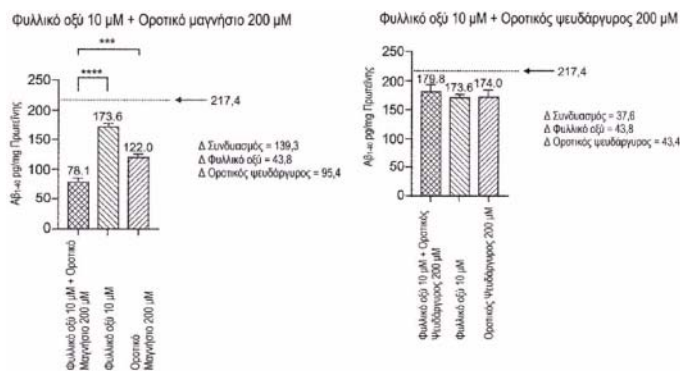
Τροποποιημένος παράγοντας πήξης του Παράγοντα ΙΧ, του Παράγοντα VII ή του Παράγοντα Vila, τροποποιημένος με το καρβοξυ τελικό πεπτίδιο της χοριακής γοναδοτροπίνης (CTP), που διαθέτει τρία CTP προσαρτημένα στο καρβοξυ άκρο του εν λόγω παράγοντα πήξης, για χρήση στην αύξηση της συμμόρφωσης των ασθενών στη θεραπεία με παράγοντα πήξης σε ένα ανθρώπινο υποκείμενο ή για χρήση στη θεραπεία της αιμορροφιλίας Ασε ένα ανθρώπινο



ΑΡΙΘΜΟΣ ΕΥΡ. Δ.Ε. (11):3117544
ΑΡΙΘ. ΕΛΛ. ΚΑΤΑΘΕΣΗΣ (21):20250400294
ΗΜΕΡ. ΕΛΛ. ΚΑΤΑΘΕΣΗΣ (22):11/02/2025
ΑΡΙΘ./ΗΜΕΡ. ΔΗΜΟΣΙΕΥΣΗΣ
ΕΥΡΩΠΑΪΚΟΥ ΔΙΠΛΩΜΑΤΟΣ(87):4225318 - 13/11/2024
ΑΡΙΘ./ΗΜΕΡ. ΔΗΜΟΣΙΕΥΣΗΣ
ΕΥΡΩΠΑΪΚΗΣ ΑΙΤΗΣΗΣ (86):21798288.3--07/10/2021
ΔΙΚΑΙΟΥΧΟΣ (73):1)WORWAG Pharma GmbH & Co.KG
 Flugfeld-Allee 24, 71034 Boblingen,
 ΓΕΡΜΑΝΙΑ
ΣΥΜΒ. ΠΡΟΤΕΡΑΙΟΤΗΤΕΣ (30):20200644-07/10/2020-ΕΡ
ΕΦΕΥΡΕΤΗΣ (72):1)WORWAG, Fritz
 2)WORWAG, Marcus
ΕΙΔΙΚΟΣ ΠΛΗΡΕΞΟΥΣΙΟΣ (74):ΣΑΚΕΛΛΑΡΙΔΗ ΒΑΛΗ-ΒΑΣΙΛΙΚΗ
 Αδριανού 70, 10556 ΑΘΗΝΑ
ΑΝΤΙΚΛΗΤΟΣ (74):ΣΑΚΕΛΛΑΡΙΔΗ ΒΑΛΗ-ΒΑΣΙΛΙΚΗ
 Αδριανού 70,10556 ΑΘΗΝΑ
ΤΙΤΛΟΣ ΕΦΕΥΡΕΣΗΣ (54):**ΟΡΟΤΙΚΟ ΜΑΓΝΗΣΙΟ ΣΕ ΣΥΝΔΥΑΣΜΟ ΜΕ ΦΥΛΛΙΚΟ ΟΞΥ ΓΙΑ ΤΗΝ ΑΝΤΙΜΕΤΩΠΙΣΗ ΤΗΣ ΑΝΟΙΑΣ**

ΠΕΡΙΛΗΨΗ(57)

Η εφεύρεση αναφέρεται σε ένα προϊόν για την αντιμετώπιση και την προστασία κατά της άνοιας (διαταραχών) και της μιτοχονδριακής δυσλειτουργίας, ιδίως σε ένα φάρμακο ή συμπλήρωμα διατροφής, και στη χρήση του, όπου το αναφερθέν προϊόν περιέχει έναν συνδυασμό βιολογικών παραγόντων που περιλαμβάνουν τουλάχιστον οροτικό μαγνήσιο και φυλλικό οξύ ή φυλλικά άλατα.

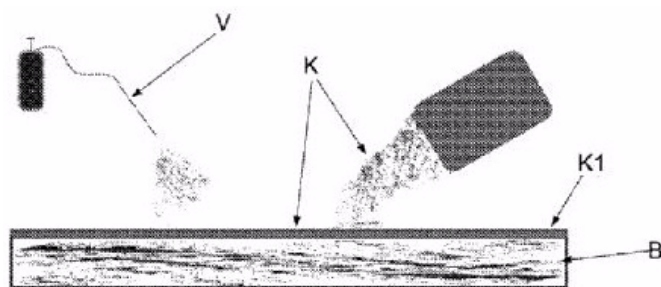


ΑΡΙΘΜΟΣ ΕΥΡ. Δ.Ε. (11):3117545
ΑΡΙΘ. ΕΛΛ. ΚΑΤΑΘΕΣΗΣ (21):20250400295
ΗΜΕΡ. ΕΛΛ. ΚΑΤΑΘΕΣΗΣ (22):11/02/2025
ΑΡΙΘ./ΗΜΕΡ. ΔΗΜΟΣΙΕΥΣΗΣ
ΕΥΡΩΠΑΪΚΟΥ ΔΙΠΛΩΜΑΤΟΣ(87):3887092 - 13/11/2024
ΑΡΙΘ./ΗΜΕΡ. ΔΗΜΟΣΙΕΥΣΗΣ
ΕΥΡΩΠΑΪΚΗΣ ΑΙΤΗΣΗΣ (86):19890835.2--03/09/2019
ΔΙΚΑΙΟΥΧΟΣ (73):1)Conceria OY
 Vehmaantie 12, 33470 Ylojarvi, ΦΙΝΛΑΝΔΙΑ
ΣΥΜΒ. ΠΡΟΤΕΡΑΙΟΤΗΤΕΣ (30):20186027-30/11/2018-FI
ΕΦΕΥΡΕΤΗΣ (72):1)AHONEN, Mika
ΕΙΔΙΚΟΣ ΠΛΗΡΕΞΟΥΣΙΟΣ (74):ΣΑΚΕΛΛΑΡΙΔΗ ΒΑΛΗ-ΒΑΣΙΛΙΚΗ
 Αδριανού 70, 10556 ΑΘΗΝΑ
ΑΝΤΙΚΛΗΤΟΣ (74):ΣΑΚΕΛΛΑΡΙΔΗ ΒΑΛΗ-ΒΑΣΙΛΙΚΗ
 Αδριανού 70,10556 ΑΘΗΝΑ
ΤΙΤΛΟΣ ΕΦΕΥΡΕΣΗΣ (54):**ΜΕΘΟΔΟΣ ΣΕ ΕΠΙΣΤΡΩΣΗ ΜΕ ΜΕΣΟ ΔΙΑΣΚΟΡΠΙΣΜΟΥ ΕΝ ΞΗΡΩ ΛΑΠΕΛΟΥ ΑΠΟ ΣΚΥΡΟΔΕΜΑ**

ΠΕΡΙΛΗΨΗ(57)

Μέθοδος σε επίστρωση με μέσο διασκορπισμού εν ξηρώ δαπέδου από σκυρόδεμα, κατά την οποία μια εφαρμοζόμενη μάζα σκυροδέματος δαπέδου (B) υποβάλλεται πρώτα σε πρόιμη μεταφροντίδα, κατά μέγιστη προτίμηση με ψεκάσμο της επιφάνειας της με ένα μέσο πρόιμης μεταφροντίδας, στην οποία σύνδεση, εφόσον είναι απαραίτητο, μετά την επίπλευση, πάνω στη μάζα σκυροδέματος δαπέδου εφαρμόζεται ένα υλικό διασκορπισμού εν ξηρώ (K) για δύο ή περισσότερες υπερτεθειμένες στρώσεις μέσου διασκορπισμού εν ξηρώ, στην οποία σύνδεση η επιφάνεια μιας τρέχουσας υποκειμένης στρώσης μέσου διασκορπισμού εν ξηρώ σπατουλάρεται πριν από την εφαρμογή μιας επόμενης στρώσης μέσου διασκορπισμού εν ξηρώ που θα υποβληθεί σε επεξεργασία αμέσως μετά, οπότε σπατουλάρεται η τελευταία επεξεργασμένη στρώση μέσου διασκορπισμού εν ξηρώ ενός δαπέδου από σκυρόδεμα και το δάπεδο από σκυρόδεμα υποβάλλεται σε πραγματική μεταφροντίδα με ένα μέσο μεταφροντίδας, ψεκάσμο νερού, προστασία με πλαστικό φύλλο ή διηθητικό ύφασμα ή άλλα παρόμοια. Τηνεφαρμογή μιας υποκειμένης στρώσης μέσου διασκορπισμού εν ξηρώ (K1)

ακολουθεί ο διασκορπισμός στην επιφάνεια της ενός υδατοδιαλυτού μέσου με βάση το διοξείδιο του πυριτίου (V) πριν ή/και κατά τη διάρκεια του σπατουλαρίσματος της συγκεκριμένης στρώσης μέσου διασκορπισμού εν ξηρώ και πριν από την εφαρμογή μιας υπερκειμένης στρώσης μέσου διασκορπισμού εν ξηρώ (K2) που θα διασκορπιστεί αμέσως μετά.



ΑΡΙΘΜΟΣ ΕΥΡ. Δ.Ε. (11):3117546
ΑΡΙΘ. ΕΛΛ. ΚΑΤΑΘΕΣΗΣ (21):20250400296
ΗΜΕΡ. ΕΛΛ. ΚΑΤΑΘΕΣΗΣ (22):11/02/2025
ΑΡΙΘ./ΗΜΕΡ. ΔΗΜΟΣΙΕΥΣΗΣ
ΕΥΡΩΠΑΪΚΟΥ ΔΙΠΛΩΜΑΤΟΣ(87):3590619 - 29/01/2025
ΑΡΙΘ./ΗΜΕΡ. ΔΗΜΟΣΙΕΥΣΗΣ
ΕΥΡΩΠΑΪΚΗΣ ΑΙΤΗΣΗΣ (86):18181326.2--03/07/2018
ΔΙΚΑΙΟΥΧΟΣ (73):1)Speira GmbH
Aluminiumstrasse 1, 41515 Grevenbroich,
GERMANIA

ΣΥΜΒ. ΠΡΟΤΕΡΑΙΟΤΗΤΕΣ (30):
ΕΦΕΥΡΕΤΗΣ (72):1)Draese, Stephan
2)Kemper, Bernd
3)Seiferth, Oliver
4)Schmitz, Volker

ΕΙΔΙΚΟΣ ΠΛΗΡΕΞΟΥΣΙΟΣ (74):ΤΣΙΜΙΚΑΛΗΣ "ΤΣΙΜΙΚΑΛΗΣ
ΚΑΛΟΝΑΡΟΥ ΔΙΚΗΓΟΡΙΚΗ ΕΤΑΙΡΕΙΑ"
ΣΤΕΦΑΝΟΣ ΑΛΕΞΙΟΣ
Νεοφύτου Βάμβα 1, 10674 ΑΘΗΝΑ

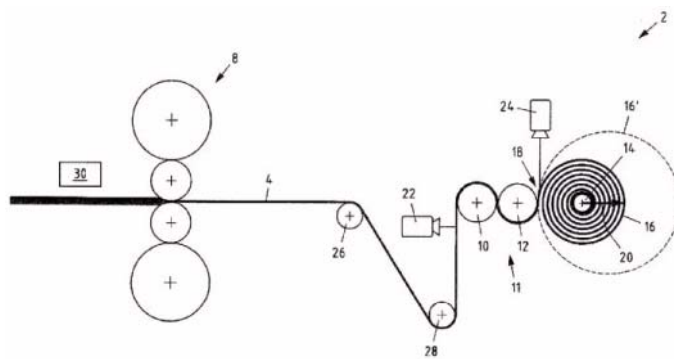
ΑΝΤΙΚΛΗΤΟΣ (74):ΤΣΙΜΙΚΑΛΗΣ ΣΤΕΦΑΝΟΣ ΑΛΕΞΙΟΣ
Νεοφύτου Βάμβα 1,10674 ΑΘΗΝΑ

ΤΙΤΛΟΣ ΕΦΕΥΡΕΣΗΣ (54):**ΜΕΘΟΔΟΣ ΚΑΙ ΔΙΑΤΑΞΗ ΓΙΑ ΤΗΣ ΠΕ-
ΡΙΕΛΙΞΗ ΜΙΑΣ ΜΕΤΑΛΛΙΚΗΣ ΤΑΙΝΙΑΣ
ΚΑΘΩΣ ΚΑΙ ΧΡΗΣΗ ΕΝΟΣ ΚΥΛΙΝΔΡΟΥ
ΕΠΑΦΗΣ**

ΠΕΡΙΛΗΨΗ(57)

Η εφεύρεση αφορά σε μια μέθοδο περιέλιξης μιας μεταλλικής ταινίας (4), στην οποία παρέχεται μια μεταλλική ταινία (4), στην οποία η μεταλλική ταινία (4) τροφοδοτείται σε ένα ρολό περιέλιξης (14) μέσω επαφής με τουλάχιστον έναν κύλινδρο επαφής (12) και στην οποία η μεταλλική ταινία (12) τυλίγεται στο ρολό

περιέλιξης (14). Το αντικείμενο, η πρόταση μιας μεθόδου για την περιέλιξη μιας μεταλλικής ταινίας (4), όπου οι ιδιότητες της μεταλλικής ταινίας (4) κάτω από υψηλές ταχύτητες περιέλιξης μπορούν να ρυθμίζονται με ασφάλεια διεργασίας, επίσης σε σχέση με τις ιδιότητες που προκύπτουν σε μία μετέπειτα περιέλιξη της μεταλλικής ταινίας (4), επιλύεται με το ότι η θερμοκρασία της μεταλλικής ταινίας (4), με την οποία τυλίγεται η μεταλλική ταινία (4) στο ρολό περιέλιξης (14), ρυθμίζεται τουλάχιστον μερικώς μέσω μιας σκλήρυνσης (θερμικής επιβελτίωσης) του τουλάχιστον ενός κυλίνδρου επαφής (12). Ακόμη αποκαλύπτεται μια διάταξη (2) για την περιέλιξη μιας μεταλλικής ταινίας (4) καθώς και μία χρήση ενός κυλίνδρου επαφής (12)



ΑΡΙΘΜΟΣ ΕΥΡ. Δ.Ε. (11):3117547
ΑΡΙΘ. ΕΛΛ. ΚΑΤΑΘΕΣΗΣ (21):20250400298
ΗΜΕΡ. ΕΛΛ. ΚΑΤΑΘΕΣΗΣ (22):11/02/2025
ΑΡΙΘ./ΗΜΕΡ. ΔΗΜΟΣΙΕΥΣΗΣ
ΕΥΡΩΠΑΪΚΟΥ ΔΙΠΛΩΜΑΤΟΣ(87):3719119 - 13/11/2024
ΑΡΙΘ./ΗΜΕΡ. ΔΗΜΟΣΙΕΥΣΗΣ
ΕΥΡΩΠΑΪΚΗΣ ΑΙΤΗΣΗΣ (86):19382247.5--03/04/2019
ΔΙΚΑΙΟΥΧΟΣ (73):1)Peaches S.L.
Calle Isabel Colbrand no 6, 4o izda,28050
MADRID, ΙΣΠΑΝΙΑ

ΣΥΜΒ. ΠΡΟΤΕΡΑΙΟΤΗΤΕΣ (30):
ΕΦΕΥΡΕΤΗΣ (72):1) LAPUENTE FERNANDEZ, Juan Pedro
2) DE GREGORIO SANTOS JUAN CAR-
LOS
3) DESPORTES BIELSA, Paula
4) FERNANDEZ VICENTE PABLO
5) CAYUELA CALVO, Maria
6) BLAZQUEZ MARTINEZ, Alejandro
7) DOS ANJOS VILABOA, Severiano
8) IGLESIAS MORENO, Carmen
9) GOMEZ CEPA GONZALO
10) SANZ MORENO, Jara

ΕΙΔΙΚΟΣ ΠΛΗΡΕΞΟΥΣΙΟΣ (74):ΣΙΩΤΟΥ "ΚΑΤΕΡΙΝΑ ΣΙΩΤΟΥ ΚΑΙ
ΣΥΝΕΡΓΑΤΕΣ ΔΙΚΗΓΟΡΙΚΗ ΕΤΑΙΡΕΙΑ"
ΑΙΚΑΤΕΡΙΝΗ
Πατησίων (28ης Οκτωβρίου) 122, 11257
ΑΘΗΝΑ

ΑΝΤΙΚΛΗΤΟΣ (74):ΣΙΩΤΟΥ ΑΙΚΑΤΕΡΙΝΗ
Πατησίων (28ης Οκτωβρίου) 122,11257
ΑΘΗΝΑ

ΤΙΤΛΟΣ ΕΦΕΥΡΕΣΗΣ (54):**ΙΣΤΟΕΙΔΙΚΟΙ ΑΥΞΗΤΙΚΟΙ ΠΑΡΑΓΟΝ-
ΤΕΣ, ΜΕΘΟΔΟΣ ΠΑΡΑΓΩΓΗΣ ΚΑΙ
ΧΡΗΣΕΙΣ ΑΥΤΩΝ**

ΠΕΡΙΛΗΨΗ(57)

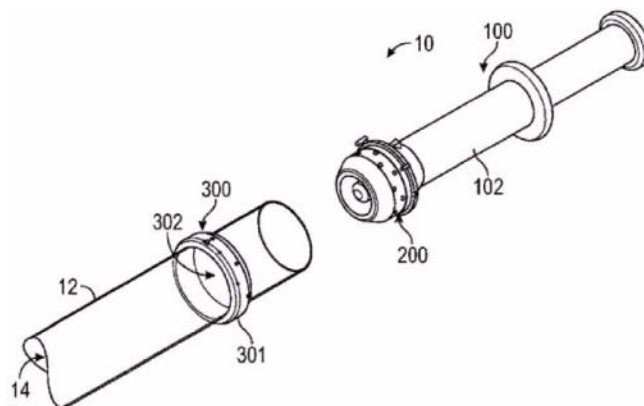
Η εφεύρεση περιγράφει μέθοδο για παραγωγή αυξητικών παραγόντων και/ή κυτοκινών, σύνθεση και φαρμακευτική σύνθεση περιλαμβάνουσα αυτούς(ές) και τις χρήσεις τους. Οι συνθέσεις που λαμβάνονται μέσω αυτής της μεθόδου είναι κατάλληλες στη φαρμακευτική αναγεννητική αγωγή, καθώς είναι ικανές να αναγεννήσουν τραυματισμένο ιστό. Οι συνθέσεις της εφεύρεσης είναι δυνατόν να αποθηκευτούν για μακρές περιόδους μέχρι τη χρήση των, καταργώντας την ανάγκη για επακόλουθη αιμοληψία από τον δότη κυττάρων, καθώς αποθηκευμένοι αυξητικοί παράγοντες και/ή κυτοκίνες διατηρούν τη βιολογική δραστηριότητά τους μετά την αποθήκευση. Επιπλέον, οι συνθέσεις είναι δυνατόν να εφαρμοστούν τόσο σε αυτόλογη όσο και σε αλλογενή αγωγή.

ΑΡΙΘΜΟΣ ΕΥΡ. Δ.Ε. (11):3117548
ΑΡΙΘ. ΕΛΛ. ΚΑΤΑΘΕΣΗΣ (21):20250400299
ΗΜΕΡ. ΕΛΛ. ΚΑΤΑΘΕΣΗΣ (22):11/02/2025
ΑΡΙΘ./ΗΜΕΡ. ΔΗΜΟΣΙΕΥΣΗΣ
ΕΥΡΩΠΑΪΚΟΥ ΔΙΠΛΩΜΑΤΟΣ(87):4021313 - 13/11/2024
ΑΡΙΘ./ΗΜΕΡ. ΔΗΜΟΣΙΕΥΣΗΣ
ΕΥΡΩΠΑΪΚΗΣ ΑΙΤΗΣΗΣ (86):20890827.7--17/11/2020
ΔΙΚΑΙΟΥΧΟΣ (73):1)Buck Surgical LLC
20 Park Oak Drive,, St. Louis, MO 63141,
ΗΝΩΜΕΝΕΣ ΠΟΛΙΤΕΙΕΣ ΤΗΣ ΑΜΕΡΙΚΗΣ
ΣΥΜΒ. ΠΡΟΤΕΡΑΙΟΤΗΤΕΣ (30):201962936868 P-18/11/2019-US
202063061303 P-05/08/2020-US
ΕΦΕΥΡΕΤΗΣ (72):1)BUCK, Donald, W.
ΕΙΔΙΚΟΣ ΠΛΗΡΕΞΟΥΣΙΟΣ (74):ΣΙΩΤΟΥ "ΚΑΤΕΡΙΝΑ ΣΙΩΤΟΥ ΚΑΙ
ΣΥΝΕΡΓΑΤΕΣ ΔΙΚΗΓΟΡΙΚΗ ΕΤΑΙΡΕΙΑ"
ΑΙΚΑΤΕΡΙΝΗ
Πατησίων (28ης Οκτωβρίου) 122, 11257
ΑΘΗΝΑ
ΑΝΤΙΚΛΗΤΟΣ (74):ΣΙΩΤΟΥ ΑΙΚΑΤΕΡΙΝΗ
Πατησίων (28ης Οκτωβρίου) 122,11257
ΑΘΗΝΑ

ΤΙΤΛΟΣ ΕΦΕΥΡΕΣΗΣ (54):ΑΝΑΣΤΟΜΩΤΙΚΟΣ ΣΥΖΕΥΚΤΗΣ ΠΕΡΙΛΗΨΗ(57)

Παρέχεται ένας αναστομωτικός συζεύκτης. Ένας δακτύλιος σχηματίζει ένα άνοιγμα που μπορεί να λειτουργεί για να δέχεται μια σωληνοειδή δομή. Ο δακτύλιος μπορεί να συμπεριλαμβάνει ένα πλήθος τμημάτων υποδοχής. Μια διάταξη στερέωσης συμπεριλαμβάνει ένα περίβλημα και ένα φυσίγγιο. Το φυσίγγιο συμπεριλαμβάνει ένα πλήθος εξαρτημάτων συγκράτησης, και το περίβλημα μπορεί να λειτουργεί για να δέχεται τη σωληνοειδή δομή έτσι ώστε το φυσίγγιο να εισάγεται μέσα σε έναν αυλό της σωληνοειδούς δομής. Ο δακτύλιος

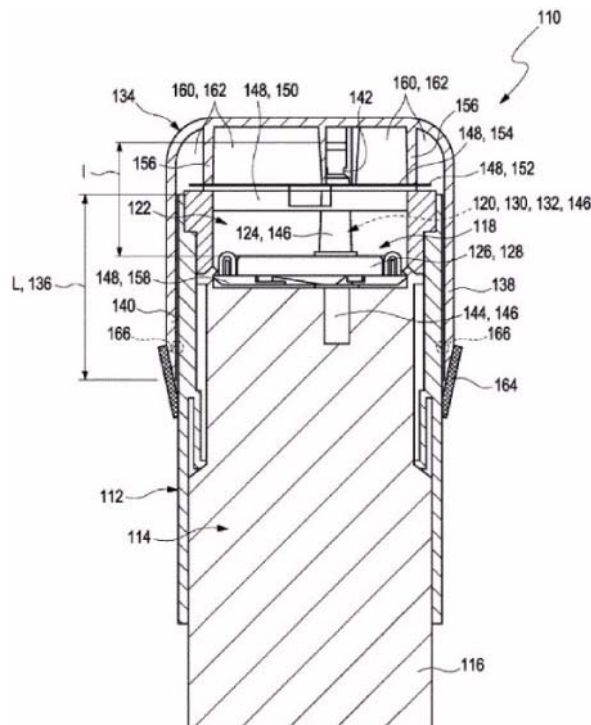
είναι ευθυγραμμισμένος με το φυσίγγιο έτσι ώστε τα τμήματα υποδοχής να είναι ευθυγραμμισμένα με τα εξαρτήματα συγκράτησης. Κατά την ενεργοποίηση της διάταξης στερέωσης, τα εξαρτήματα συγκράτησης τρυπούν τη σωληνοειδή δομή ακτινικά προς τα έξω από τον αυλό και λαμβάνονται από τα τμήματα υποδοχής έτσι ώστε η σωληνοειδής δομή να είναι συζευγμένη με τον δακτύλιο.



ΑΡΙΘΜΟΣ ΕΥΡ. Δ.Ε. (11):3117549
ΑΡΙΘ. ΕΛΛ. ΚΑΤΑΘΕΣΗΣ (21):20250400300
ΗΜΕΡ. ΕΛΛ. ΚΑΤΑΘΕΣΗΣ (22):11/02/2025
ΑΡΙΘ./ΗΜΕΡ. ΔΗΜΟΣΙΕΥΣΗΣ
ΕΥΡΩΠΑΪΚΟΥ ΔΙΠΛΩΜΑΤΟΣ(87):4238495 - 18/12/2024
ΑΡΙΘ./ΗΜΕΡ. ΔΗΜΟΣΙΕΥΣΗΣ
ΕΥΡΩΠΑΪΚΗΣ ΑΙΤΗΣΗΣ (86):23169506.5--20/12/2018
ΔΙΚΑΙΟΥΧΟΣ (73):1)F. Hoffmann-La Roche AG
Grenzacherstrasse 124, 4070 Basel, ΕΛΒΕΤΙΑ
ΣΥΜΒ. ΠΡΟΤΕΡΑΙΟΤΗΤΕΣ (30):17209756-21/12/2017-EP
ΕΦΕΥΡΕΤΗΣ (72):1)ΚΟΝΥΑ, Ahmet
ΕΙΔΙΚΟΣ ΠΛΗΡΕΞΟΥΣΙΟΣ (74):ΚΙΛΙΜΙΡΗΣ "ΠΑΤΡΙΝΟΣ & ΚΙΛΙΜΙΡΗΣ
ΔΙΚΗΓΟΡΙΚΗ ΕΤΑΙΡΙΑ" ΚΩΝΣΤΑΝΤΙΝΟΣ
Χατζηγιάννη Μέξη 7, 11528 ΑΘΗΝΑ
ΑΝΤΙΚΛΗΤΟΣ (74):ΚΙΛΙΜΙΡΗΣ ΚΩΝΣΤΑΝΤΙΝΟΣ
Χατζηγιάννη Μέξη 7,11528 ΑΘΗΝΑ
ΤΙΤΛΟΣ ΕΦΕΥΡΕΣΗΣ (54):ΙΑΤΡΟΤΕΧΝΟΛΟΓΙΚΟ ΣΥΣΤΗΜΑ ΚΑΙ
ΜΕΘΟΔΟΣ ΚΑΤΑΣΚΕΥΗΣ ΑΥΤΟΥ

ΠΕΡΙΛΗΨΗ(57)

Η εφεύρεση αποκαλύπτει ένα ιατροτεχνολογικό σύστημα (110). Το ιατροτεχνολογικό σύστημα (110) περιλαμβάνει α. ένα περίβλημα (112) β. μια προσυναρμολογημένη λειτουργική μονάδα (118) που φέρεται εντός του περιβλήματος (112), η οποία προσυναρμολογημένη λειτουργική μονάδα (118) περιλαμβάνει β1.έναν αναλυτικό αισθητήρα (120) για την ανίχνευση τουλάχιστον ενός αναλυτή σε ένα σωματικό υγρό ενός χρήστη β2. μια μονάδα ηλεκτρονικών (126) ηλεκτρικά συνδεδεμένη με τον αναλυτικό αισθητήρα (120) και β3. ένα εξάρτημα εισαγωγής (130) για την εισαγωγή του αναλυτικού αισθητήρα (120) μέσα σε έναν ιστό του σώματος του χρήστη γ. τουλάχιστον ένα αφαιρούμενο προστατευτικό κάλυμμα (134) συνδεδεμένο με το περίβλημα (112), που καλύπτει την προσυναρμολογημένη λειτουργική μονάδα (118).



ΑΡΙΘΜΟΣ ΕΥΡ. Δ.Ε. (11):3117550
ΑΡΙΘ. ΕΛΛ. ΚΑΤΑΘΕΣΗΣ (21):20250400301
ΗΜΕΡ. ΕΛΛ. ΚΑΤΑΘΕΣΗΣ (22):11/02/2025
ΑΡΙΘ./ΗΜΕΡ. ΔΗΜΟΣΙΕΥΣΗΣ
ΕΥΡΩΠΑΪΚΟΥ ΔΙΠΛΩΜΑΤΟΣ(87):4045055 - 04/12/2024
ΑΡΙΘ./ΗΜΕΡ. ΔΗΜΟΣΙΕΥΣΗΣ
ΕΥΡΩΠΑΪΚΗΣ ΑΙΤΗΣΗΣ (86):20793097.5--09/10/2020
ΔΙΚΑΙΟΥΧΟΣ (73):1)Helperby Therapeutics Limited
66 Lincoln's Inn Fields, London, Greater London WC2A 3LH,ΜΕΓΑΛΗ ΒΡΕΤΑΝΙΑ
ΣΥΜΒ. ΠΡΟΤΕΡΑΙΟΤΗΤΕΣ (30):201914847-14/10/2019-GB
ΕΦΕΥΡΕΤΗΣ (72):1)COATES, Anthony
2)HU, Yanmin
ΕΙΔΙΚΟΣ ΠΛΗΡΕΞΟΥΣΙΟΣ (74):ΣΙΩΤΟΥ "ΚΑΤΕΡΙΝΑ ΣΙΩΤΟΥ ΚΑΙ ΣΥΝΕΡΓΑΤΕΣ ΔΙΚΗΓΟΡΙΚΗ ΕΤΑΙΡΕΙΑ"
ΑΙΚΑΤΕΡΙΝΗ
Πατησίων (28ης Οκτωβρίου) 122, 11257
ΑΘΗΝΑ
ΑΝΤΙΚΛΗΤΟΣ (74):ΣΙΩΤΟΥ ΑΙΚΑΤΕΡΙΝΗ
Πατησίων (28ης Οκτωβρίου) 122,11257
ΑΘΗΝΑ
ΤΙΤΛΟΣ ΕΦΕΥΡΕΣΗΣ (54):ΣΥΝΔΥΑΣΜΟΣ ΖΙΔΟΒΟΥΔΙΝΗΣ ΜΕ ΕΝΑ ΑΝΤΙΒΙΟΤΙΚΟ ΤΗΣ ΟΜΑΔΑΣ ΤΩΝ ΤΕΤΡΑΚΥΚΛΙΝΩΝ

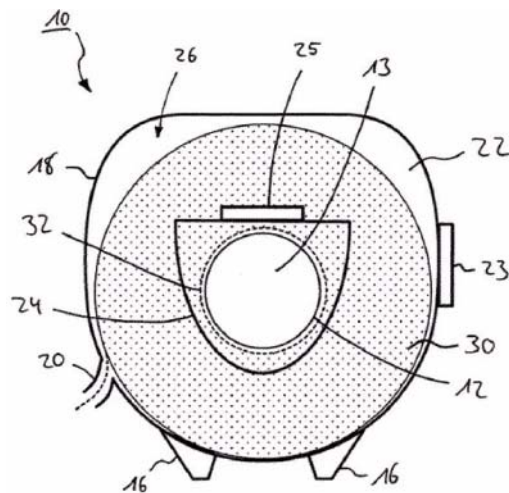
ΠΕΡΙΛΗΨΗ(57)

Η παρούσα εφεύρεση αναφέρεται σε έναν συνδυασμό που περιλαμβάνει ζιδοβουδίνη ή ένα φαρμακευτικό αποδεκτό παράγωγο αυτής και ένα αντιβιοτικό της ομάδας των τετρακυκλινών ή ένα φαρμακευτικό αποδεκτό παράγωγο ή προφάρμακο αυτού, για χρήση στη θεραπευτική αντιμετώπιση κάποιας μικροβιακής λοίμωξης, συγκεκριμένα κάποιας βακτηριακής λοίμωξης, όπως λοίμωξη του ουροποιητικού συστήματος.

ΑΡΙΘΜΟΣ ΕΥΡ. Δ.Ε. (11):3117551
ΑΡΙΘ. ΕΛΛ. ΚΑΤΑΘΕΣΗΣ (21):20250400302
ΗΜΕΡ. ΕΛΛ. ΚΑΤΑΘΕΣΗΣ (22):11/02/2025
ΑΡΙΘ./ΗΜΕΡ. ΔΗΜΟΣΙΕΥΣΗΣ
ΕΥΡΩΠΑΪΚΟΥ ΔΙΠΛΩΜΑΤΟΣ(87):3723567 - 13/11/2024
ΑΡΙΘ./ΗΜΕΡ. ΔΗΜΟΣΙΕΥΣΗΣ
ΕΥΡΩΠΑΪΚΗΣ ΑΙΤΗΣΗΣ (86):18711870.8--09/03/2018
ΔΙΚΑΙΟΥΧΟΣ (73):1)Behramaj, Emin
Hohenweg 6, 82269 Geltendorf, ΓΕΡΜΑΝΙΑ
ΣΥΜΒ. ΠΡΟΤΕΡΑΙΟΤΗΤΕΣ (30):202017107520 U-11/12/2017-DE
ΕΦΕΥΡΕΤΗΣ (72):1)Behramaj, Emin
ΕΙΔΙΚΟΣ ΠΛΗΡΕΞΟΥΣΙΟΣ (74):ΖΟΥΛΑΜΟΓΛΟΥ-ΒΟΖΕΜΠΕΡΓΚ
ΕΛΙΣΑΒΕΤ
Ζαλοκώστα 38 και Συγγρού, 15233
ΧΑΛΑΝΔΡΙ (ΑΤΤΙΚΗΣ)
ΑΝΤΙΚΛΗΤΟΣ (74):ΖΟΥΛΑΜΟΓΛΟΥ-ΒΟΖΕΜΠΕΡΓΚ
ΕΛΙΣΑΒΕΤ
Ζαλοκώστα 38 και Συγγρού,15233
ΧΑΛΑΝΔΡΙ (ΑΤΤΙΚΗΣ)
ΤΙΤΛΟΣ ΕΦΕΥΡΕΣΗΣ (54):ΜΑΝΤΗΛΑΚΙΑ ΚΑΘΑΡΙΣΜΟΥ, ΚΑΙ ΡΟΛΟ ΚΑΙ ΔΙΑΝΟΜΕΑΣ ΓΙΑ ΜΑΝΤΗΛΑΚΙΑ ΚΑΘΑΡΙΣΜΟΥ

ΠΕΡΙΛΗΨΗ(57)

Η εφεύρεση αναφέρεται σε ένα διανομέα για ένα χαρτί καθαρισμού που τυλίγεται και μπορεί να ξετυλιχθεί από ένα κοίλο κυλινδρικό ρολό, ιδιαίτερα για ένα ρολό χαρτιού υγιείας, που περιλαμβάνει μια θήκη στερεωμένη σε ένα πίσω κάλυμμα, της οποίας η εξωτερική διάμετρος είναι μικρότερη από την εσωτερική διάμετρο του ρολού, για να δέχεται το ρολό χαρτιού καθαρισμού, όπου η βάση είναι σχεδιασμένη ως κοίλος κύλινδρος και έχει ανοιχτό άκρο απέναντι από το πίσω κάλυμμα, όπου ένα ή περισσότερα υγρά μαντηλάκια μπορούν να αποθηκευτούν μέσα στην κοιλότητα της θήκης, από την οποία τα υγρά μαντηλάκια μπορούν να αφαιρεθούν και να ξαναγεμιστούν μέσω του ανοιχτού άκρου.



ΑΡΙΘΜΟΣ ΕΥΡ. Δ.Ε. (11):3117552
ΑΡΙΘ. ΕΛΛ. ΚΑΤΑΘΕΣΗΣ (21):20250400303
ΗΜΕΡ. ΕΛΛ. ΚΑΤΑΘΕΣΗΣ (22):11/02/2025
ΑΡΙΘ./ΗΜΕΡ. ΔΗΜΟΣΙΕΥΣΗΣ
ΕΥΡΩΠΑΪΚΟΥ ΔΙΠΛΩΜΑΤΟΣ(87):4148050 - 18/12/2024
ΑΡΙΘ./ΗΜΕΡ. ΔΗΜΟΣΙΕΥΣΗΣ
ΕΥΡΩΠΑΪΚΗΣ ΑΙΤΗΣΗΣ (86):21826347.3--16/06/2021
ΔΙΚΑΙΟΥΧΟΣ (73):1)Ildong Pharmaceutical Co., Ltd.
2, Baumoe-ro 27-gil Seocho-gu, Seoul 06752,
ΔΗΜΟΚΡΑΤΙΑ ΤΗΣ ΚΟΡΕΑΣ (ΝΟΤΙΑ
ΚΟΡΕΑ)
ΣΥΜΒ. ΠΡΟΤΕΡΑΙΟΤΗΤΕΣ (30):20200073900-17/06/2020-KR
ΕΦΕΥΡΕΤΗΣ (72):1)YOON, Hong Chul
2)PARK, Joon Tae 11)HONG, Da Hae
3)LEE, Jung Woo 12)KIM, Jung Ho
4)AN, Kyung Mi 13)SHIN, Jae Eui
5)IM, A Rang 14)YOO, Yeong Ran
6)JEON, Woo Jin 15)CHANG, Min Whan
7)HEO, Jae Ho 16)JE, In Gyu
8)HONG, Chang Hee 17)KANG, Su Yeon
9)PARK, Jung Eun 18)SONG, Yoon Sung
10)SOHN, Te Ik 19)LEE, Joo Yun
ΕΙΔΙΚΟΣ ΠΑΡΕΞΟΥΣΙΟΣ (74):ΑΘΑΝΑΣΙΑΔΟΥ "ΕΛΕΝΗ Γ.
ΠΑΠΑΚΩΝΣΤΑΝΤΙΝΟΥ ΚΑΙ
ΣΥΝΕΡΓΑΤΕΣ, ΔΙΚΗΓΟΡΙΚΗ ΕΤΑΙΡΙΑ"
ΜΑΡΙΑ
Κουμπάρη 2, 10674 ΑΘΗΝΑ
ΑΝΤΙΚΛΗΤΟΣ (74):ΓΙΑΖΙΤΖΟΓΛΟΥ - ΘΩΜΑΪΔΟΥ
ΕΥΑΓΓΕΛΙΑ
Κουμπάρη 2,10674 ΑΘΗΝΑ
ΤΙΤΛΟΣ ΕΦΕΥΡΕΣΗΣ (54):**ΝΕΟΣ ΑΝΑΣΤΟΛΕΑΣ ΕΚΚΡΙΣΗΣ ΟΞΕ-
ΟΣ ΚΑΙ ΧΡΗΣΗ ΑΥΤΟΥ**

ΠΕΡΙΛΗΨΗ(57)

Η παρούσα εφεύρεση παρέχει μια νέα ένωση η οποία αντιπροσωπεύεται από τον Χημικό Τύπο 2, ή ένα φαρμακευτικώς αποδεκτό άλας αυτής. Η νέα ένωση σύμφωνα με την παρούσα εφεύρεση παρουσιάζει μια εξαιρετική ανασταλτική επίδραση έκκρισης οξέος.

ΑΡΙΘΜΟΣ ΕΥΡ. Δ.Ε. (11):3117553
ΑΡΙΘ. ΕΛΛ. ΚΑΤΑΘΕΣΗΣ (21):20250400304
ΗΜΕΡ. ΕΛΛ. ΚΑΤΑΘΕΣΗΣ (22):11/02/2025
ΑΡΙΘ./ΗΜΕΡ. ΔΗΜΟΣΙΕΥΣΗΣ
ΕΥΡΩΠΑΪΚΟΥ ΔΙΠΛΩΜΑΤΟΣ(87):3539540 - 18/12/2024
ΑΡΙΘ./ΗΜΕΡ. ΔΗΜΟΣΙΕΥΣΗΣ
ΕΥΡΩΠΑΪΚΗΣ ΑΙΤΗΣΗΣ (86):19163940.0--07/11/2011
ΔΙΚΑΙΟΥΧΟΣ (73):1)Boehringer Ingelheim International GmbH
Binger Strasse 173, 55216 Ingelheim am
Rhein, ΓΕΡΜΑΝΙΑ
ΣΥΜΒ. ΠΡΟΤΕΡΑΙΟΤΗΤΕΣ (30):10190303-08/11/2010-EP
11151059-17/01/2011-EP
ΕΦΕΥΡΕΤΗΣ (72):1)GREMPLE, Rolf
2)JOHANSEN, Odd-Erik
3)KLEIN, Thomas
4)LUIPPOLD, Gerd
5)MARK, Michael
ΕΙΔΙΚΟΣ ΠΑΡΕΞΟΥΣΙΟΣ (74):ΑΘΑΝΑΣΙΑΔΟΥ "ΕΛΕΝΗ Γ.
ΠΑΠΑΚΩΝΣΤΑΝΤΙΝΟΥ ΚΑΙ
ΣΥΝΕΡΓΑΤΕΣ, ΔΙΚΗΓΟΡΙΚΗ ΕΤΑΙΡΙΑ"
ΜΑΡΙΑ
Κουμπάρη 2, 10674 ΑΘΗΝΑ
ΑΝΤΙΚΛΗΤΟΣ (74):ΓΙΑΖΙΤΖΟΓΛΟΥ - ΘΩΜΑΪΔΟΥ
ΕΥΑΓΓΕΛΙΑ
Κουμπάρη 2,10674 ΑΘΗΝΑ
ΤΙΤΛΟΣ ΕΦΕΥΡΕΣΗΣ (54):**Ο ΑΝΑΣΤΟΛΕΑΣ SGLT2 1-ΧΛΩΡΟ-4-
(ΒΗΤΑ-D-ΓΑΥΚΟΠΥΡΑΝΟΖ-1-ΥΛΟ)-2-[4-
(S)-ΤΕΤΡΑΪΔΡΟΦΟΥΡΑΝ-3-ΥΛΟΞΥ]-
ΒΕΝΖΥΛΟ]-ΒΕΝΖΟΛΙΟ ΣΕ ΣΥΝΔΥΑ-
ΣΜΟ ΜΕ ΙΝΣΟΥΛΙΝΗ ΓΙΑ ΧΡΗΣΗ ΣΕ
ΜΙΑ ΜΕΘΟΔΟ ΓΙΑ ΤΗ ΜΕΙΩΣΗ ΤΟΥ
ΚΙΝΔΥΝΟΥ ΤΗΣ ΥΠΟΓΛΥΚΑΙΜΙΑΣ**

ΠΕΡΙΛΗΨΗ(57)

Η εφεύρεση σχετίζεται με μια φαρμακευτική σύνθεση σύμφωνα με την αξίωση 1, που περιλαμβάνει έναν αναστολέα SGLT2 και μια ινσουλίνη η οποία είναι κατάλληλη για τη θεραπεία ή πρόληψη μιας ή περισσότερων παθήσεων που επιλέγονται από σακχαρώδη διαβήτη τύπου 1, σακχαρώδη διαβήτη τύπου 2, διαταραγμένη ανοχή γλυκόζης και υπεργλυκαιμία. Επιπλέον, η παρούσα εφεύρεση σχετίζεται με μεθόδους για την πρόληψη ή τη θεραπεία μεταβολικών διαταραχών και σχετικών παθήσεων.

ΑΡΙΘΜΟΣ ΕΥΡ. Δ.Ε. (11):3117554
ΑΡΙΘ. ΕΛΛ. ΚΑΤΑΘΕΣΗΣ (21):20250400305
ΗΜΕΡ. ΕΛΛ. ΚΑΤΑΘΕΣΗΣ (22):11/02/2025
ΑΡΙΘ./ΗΜΕΡ. ΔΗΜΟΣΙΕΥΣΗΣ
ΕΥΡΩΠΑΪΚΟΥ ΔΙΠΛΩΜΑΤΟΣ(87):3655038 - 18/12/2024
ΑΡΙΘ./ΗΜΕΡ. ΔΗΜΟΣΙΕΥΣΗΣ
ΕΥΡΩΠΑΪΚΗΣ ΑΙΤΗΣΗΣ (86):18746859.0--17/07/2018
ΔΙΚΑΙΟΥΧΟΣ (73):1)MEDINCELL S.A.
 3 Rue des Freres Lumiere, 34830 Jacou,
 ΓΑΛΛΙΑ

ΣΥΜΒ. ΠΡΟΤΕΡΑΙΟΤΗΤΕΣ (30):20176253370 P-17/07/2017-US
ΕΦΕΥΡΕΤΗΣ (72):1)ROBERGE, Christophe
 2)RECH, Anthony
 3)CROS, Jean-Manuel
 4)ABBASSI, Myriam
 5)LOPEZ-NORIEGA, Adolfo
 6)PEBREL, Lea
 7)PETIT, Audrey
 8)SERINDOUX, Juliette

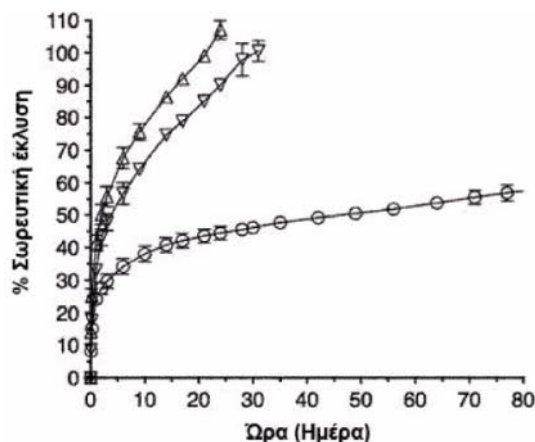
ΕΙΛΙΚΟΣ ΠΛΗΡΕΞΟΥΣΙΟΣ (74):ΣΙΩΤΟΥ "ΚΑΤΕΡΙΝΑ ΣΙΩΤΟΥ ΚΑΙ ΣΥΝΕΡΓΑΤΕΣ ΔΙΚΗΓΟΡΙΚΗ ΕΤΑΙΡΕΙΑ" ΔΙΚΑΤΕΡΙΝΗ Πατησίων (28ης Οκτωβρίου) 122, 11257 ΑΘΗΝΑ

ΑΝΤΙΚΛΗΤΟΣ (74):ΣΙΩΤΟΥ ΑΙΚΑΤΕΡΙΝΗ Πατησίων (28ης Οκτωβρίου) 122,11257 ΑΘΗΝΑ

ΤΙΤΛΟΣ ΕΦΕΥΡΕΣΗΣ (54):ΦΑΡΜΑΚΕΥΤΙΚΗ ΣΥΝΘΕΣΗ ΠΕΡΙΛΗΨΗ(57)

Παρέχεται μια βιοαποδομήσιμη σύνθεση παροχής φαρμάκου περιέχουσα: (i) ένα μίγμα τουλάχιστον τριών διαφορετικών συμπολυμερών κατά συστάδες, όπου έκαστο συμπολυμερές κατά συστάδες είναι: (α) ένα βιοαποδομήσιμο τρισυσταδικό συμπολυμερές που έχει τον χημικό τύπο: Av-Bw-Ax όπου το A είναι

ένας πολυεστέρας και το B είναι πολυαιθυλενογλυκόλη και τα ν και χ είναι από 1 έως 3,000 και το w είναι από 3 έως 300 και ν=χ ή ν=χ ή (β) ένα βιοαποδομήσιμο δισυσταδικό συμπολυμερές που έχει τον τύπο: Cy-Az όπου το A είναι ένας πολυεστέρας και το C είναι μια πολυαιθυλενογλυκόλη με ακροκάλυψη και το y = 2 έως 250 και το ζ = 1 έως 3,000 και όπου το μίγμα περιέχει τουλάχιστον ένα (α) και τουλάχιστον ένα (β) και ο λόγος βάρους μεταξύ (α) και (β) είναι 1:19 έως 5:1 και για τουλάχιστον ένα εκ των συμπολυμερών σύμφωνα με το (α) ή το (β) το A είναι πολυ(γαλακτικό-συν-γλυκολικό οξύ) (PLGA) και (ii) τουλάχιστον ένα φαρμακευτικό δραστικό συστατικό.



⊙ F295: 40.00%Po(2)_TB.DB.1:1_20.00%(75G)P2R3.5_20.00%(75G)dP0.55R6_4.00%API
 ▲ F312: 40.00%Po(3)_TB.DB.1:1_20.00%(75G)P2R3.5_10.00%(75G)dP0.55R6_10.00%(72CL)dP0.35R8.5_4.00%API
 ▣ F314: 40.00%Po(3)_TB.DB.1:1_20.00%(75G)P2R3.5_18.00%(75G)dP0.55R6_2.00%(72CL)dP0.35R8.5_4.00%API

ΑΡΙΘΜΟΣ ΕΥΡ. Δ.Ε. (11):3117555
ΑΡΙΘ. ΕΛΛ. ΚΑΤΑΘΕΣΗΣ (21):20250400307
ΗΜΕΡ. ΕΛΛ. ΚΑΤΑΘΕΣΗΣ (22):12/02/2025
ΑΡΙΘ./ΗΜΕΡ. ΔΗΜΟΣΙΕΥΣΗΣ
ΕΥΡΩΠΑΪΚΟΥ ΔΙΠΛΩΜΑΤΟΣ(87):3630232 - 25/12/2024
ΑΡΙΘ./ΗΜΕΡ. ΔΗΜΟΣΙΕΥΣΗΣ
ΕΥΡΩΠΑΪΚΗΣ ΑΙΤΗΣΗΣ (86):18724904.0--23/05/2018
ΔΙΚΑΙΟΥΧΟΣ (73):1)Ascendis Pharma A/S
 Tuborg Boulevard 12, 2900 Hellerup, ΔΑΝΙΑ

ΣΥΜΒ. ΠΡΟΤΕΡΑΙΟΤΗΤΕΣ (30):17172456-23/05/2017-EP
ΕΦΕΥΡΕΤΗΣ (72):1)EGESBORG, Henrik
 2)JENSEN, Steen
 3)LARSEN, Martin Norgaard
 4)ELKJAER, Johnny
 5)ANDERSEN, Bjorn Knud

ΕΙΛΙΚΟΣ ΠΛΗΡΕΞΟΥΣΙΟΣ (74):ΚΙΑΙΜΙΡΗΣ "ΠΑΤΡΙΝΟΣ & ΚΙΑΙΜΙΡΗΣ ΔΙΚΗΓΟΡΙΚΗ ΕΤΑΙΡΙΑ" ΚΩΝΣΤΑΝΤΙΝΟΣ Χατζηγιάννη Μέξη 7, 11528 ΑΘΗΝΑ

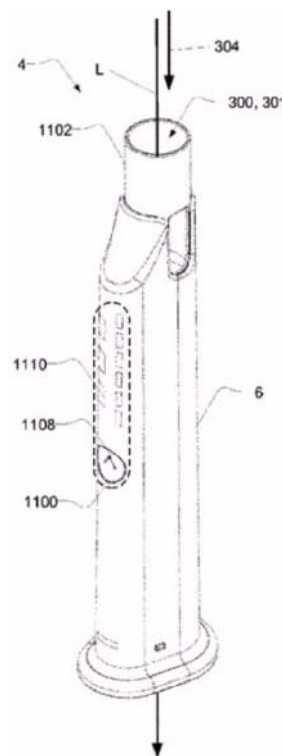
ΑΝΤΙΚΛΗΤΟΣ (74):ΚΙΑΙΜΙΡΗΣ ΚΩΝΣΤΑΝΤΙΝΟΣ Χατζηγιάννη Μέξη 7,11528 ΑΘΗΝΑ

ΤΙΤΛΟΣ ΕΦΕΥΡΕΣΗΣ (54):ΑΥΤΟΜΑΤΟΣ ΕΓΧΥΤΗΡΑΣ ΜΕ ΜΕΤΑΒΛΗΤΗ ΔΥΝΑΜΗ ΕΜΒΟΛΟΥ

ΠΕΡΙΛΗΨΗ(57)

Αποκαλύπτεται μέθοδος και αυτόματος εγχυτήρας για χορήγηση φαρμάκου. Ο αυτόματος εγχυτήρας περιλαμβάνει: περίβλημα• υποδοχή φύσιγγας διαμορφωμένη να δέχεται φύσιγγα περιλαμβάνουσα πρώτο βύσμα κινητήριο δομοστοιχείο συζευγμένο να κινεί εμβολοράβδο μεταξύ θέσης υποχώρησης εμβολοράβδου και θέσης επέκτασης εμβολοράβδου, με την εμβολοράβδο διαμορφωμένη να κινεί το πρώτο βύσμα αισθητήρα αντίστασης διαμορφωμένο να παρέχει σήμα αντίστασης δηλωτικό αντίστασης έναντι της κίνησης της εμβολοράβδου και μονάδα επεξεργασίας συζευγμένη στο κινητήριο δομοστοιχείο και στον αισθητήρα αντίστασης. Η μονάδα επεξεργασίας είναι διαμορφωμένη: να καθοδηγεί το κινητήριο δομοστοιχείο στο να κινήσει την εμβολοράβδο προς τη θέση επέκτασης εμβολοράβδου με ορισμένη ταχύτητα εμβολοράβδου να προσδιορίζει τη θέση της εμβολοράβδου- να λαμβάνει το σήμα αντίστασης και να καθοδηγεί το κινητήριο δομοστοιχείο στο να ρυθμίσει την κίνηση της εμβολοράβδου εάν το σήμα αντίστασης είναι δηλωτικό αντίστασης έναντι της

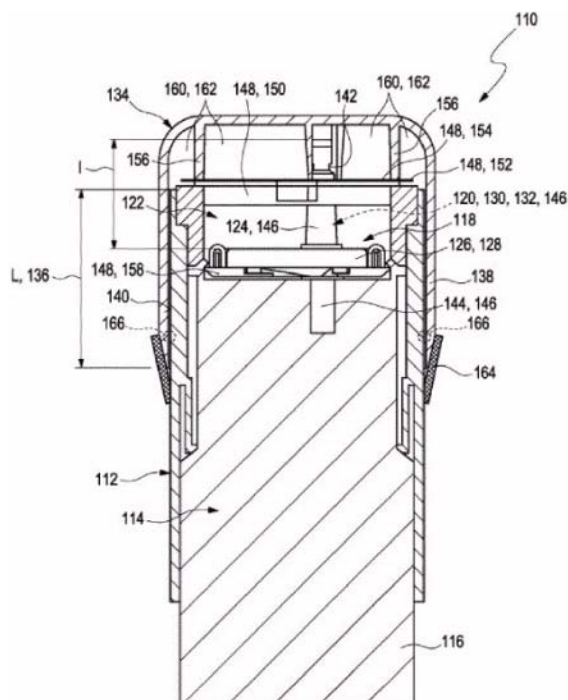
εμβολοράβδου μεγαλύτερης από ορισμένο άνω κατώφλι αντίστασης, όπου το άνω κατώφλι αντίστασης βασίζεται στη θέση της εμβολοράβδου.



ΑΡΙΘΜΟΣ ΕΥΡ. Δ.Ε. (11):3117556
ΑΡΙΘ. ΕΛΛ. ΚΑΤΑΘΕΣΗΣ (21):20250400308
ΗΜΕΡ. ΕΛΛ. ΚΑΤΑΘΕΣΗΣ (22):12/02/2025
ΑΡΙΘ./ΗΜΕΡ. ΔΗΜΟΣΙΕΥΣΗΣ
ΕΥΡΩΠΑΪΚΟΥ ΔΙΠΛΩΜΑΤΟΣ(87):4241685 - 18/12/2024
ΑΡΙΘ./ΗΜΕΡ. ΔΗΜΟΣΙΕΥΣΗΣ
ΕΥΡΩΠΑΪΚΗΣ ΑΙΤΗΣΗΣ (86):23169503.2--20/12/2018
ΔΙΚΑΙΟΥΧΟΣ (73):1)F. Hoffmann-La Roche AG
 Grenzacherstrasse 124, 4070 Basel, ΕΛΒΕΤΙΑ
ΣΥΜΒ. ΠΡΟΤΕΡΑΙΟΤΗΤΕΣ (30):17209756-21/12/2017-EP
ΕΦΕΥΡΕΤΗΣ (72):1)ΚΟΝΥΑ, Ahmet
ΕΙΔΙΚΟΣ ΠΑΡΗΡΕΞΟΥΣΙΟΣ (74):ΚΙΛΙΜΙΡΗΣ "ΠΑΤΡΙΝΟΣ & ΚΙΛΙΜΙΡΗΣ
 ΔΙΚΗΓΟΡΙΚΗ ΕΤΑΙΡΙΑ" ΚΩΝΣΤΑΝΤΙΝΟΣ
 Χατζηγιάννη Μέξη 7, 11528 ΑΘΗΝΑ
ΑΝΤΙΚΛΗΤΟΣ (74):ΚΙΛΙΜΙΡΗΣ ΚΩΝΣΤΑΝΤΙΝΟΣ
 Χατζηγιάννη Μέξη 7,11528 ΑΘΗΝΑ
ΤΙΤΛΟΣ ΕΦΕΥΡΕΣΗΣ (54):**ΙΑΤΡΟΤΕΧΝΟΛΟΓΙΚΟ ΣΥΣΤΗΜΑ ΚΑΙ
 ΜΕΘΟΔΟΣ ΚΑΤΑΣΚΕΥΗΣ ΑΥΤΟΥ**

ΠΕΡΙΛΗΨΗ(57)

Η εφεύρεση αποκαλύπτει ένα ιατροτεχνολογικό σύστημα (110). Το ιατροτεχνολογικό σύστημα (110) περιλαμβάνει α. ένα περίβλημα (112) β. μια προσυναρμολογημένη λειτουργική μονάδα (118) που φέρεται εντός του περιβλήματος (112), η οποία προσυναρμολογημένη λειτουργική μονάδα (118) περιλαμβάνει β1. έναν αναλυτικό αισθητήρα (120) για την ανίχνευση τουλάχιστον ενός αναλυτή σε ένα σωματικό υγρό ενός χρήστη β2. μια μονάδα ηλεκτρονικών (126) ηλεκτρικά συνδεδεμένη με τον αναλυτικό αισθητήρα (120) και β3. ένα εξάρτημα εισαγωγής (130) για την εισαγωγή του αναλυτικού αισθητήρα (120) μέσα σε έναν ιστό του σώματος του χρήστη γ. τουλάχιστον ένα αφαιρούμενο προστατευτικό κάλυμμα (134) συνδεδεμένο με το περίβλημα (112), που καλύπτει την προσυναρμολογημένη λειτουργική μονάδα (118).



ΑΡΙΘΜΟΣ ΕΥΡ. Δ.Ε. (11):3117557
ΑΡΙΘ. ΕΛΛ. ΚΑΤΑΘΕΣΗΣ (21):20250400309
ΗΜΕΡ. ΕΛΛ. ΚΑΤΑΘΕΣΗΣ (22):12/02/2025
ΑΡΙΘ./ΗΜΕΡ. ΔΗΜΟΣΙΕΥΣΗΣ
ΕΥΡΩΠΑΪΚΟΥ ΔΙΠΛΩΜΑΤΟΣ(87):4233846 - 04/12/2024
ΑΡΙΘ./ΗΜΕΡ. ΔΗΜΟΣΙΕΥΣΗΣ
ΕΥΡΩΠΑΪΚΗΣ ΑΙΤΗΣΗΣ (86):23162978.3--29/06/2016
ΔΙΚΑΙΟΥΧΟΣ (73):1)Gilead Sciences, Inc.
 333 Lakeside Drive, Foster City, CA 94404,
 ΗΝΩΜΕΝΕΣ ΠΟΛΙΤΕΙΕΣ ΤΗΣ ΑΜΕΡΙΚΗΣ
ΣΥΜΒ. ΠΡΟΤΕΡΑΙΟΤΗΤΕΣ (30):201562187113 P-30/06/2015-US
 201662298373 P-22/02/2016-US
 201662301429 P-29/02/2016-US
 201662317286 P-01/04/2016-US
ΕΦΕΥΡΕΤΗΣ (72):1)ΚΟΖΙΑΡΑ, Joanna, M.
 2)MCCALLISTER, Scott
ΕΙΔΙΚΟΣ ΠΑΡΗΡΕΞΟΥΣΙΟΣ (74):ΚΙΛΙΜΙΡΗΣ "ΠΑΤΡΙΝΟΣ & ΚΙΛΙΜΙΡΗΣ
 ΔΙΚΗΓΟΡΙΚΗ ΕΤΑΙΡΙΑ" ΚΩΝΣΤΑΝΤΙΝΟΣ
 Χατζηγιάννη Μέξη 7, 11528 ΑΘΗΝΑ
ΑΝΤΙΚΛΗΤΟΣ (74):ΚΙΛΙΜΙΡΗΣ ΚΩΝΣΤΑΝΤΙΝΟΣ
 Χατζηγιάννη Μέξη 7,11528 ΑΘΗΝΑ
ΤΙΤΛΟΣ ΕΦΕΥΡΕΣΗΣ (54):**ΦΑΡΜΑΚΕΥΤΙΚΑ ΣΚΕΥΑΣΜΑΤΑ
 ΠΕΡΙΛΗΨΗ(57)**

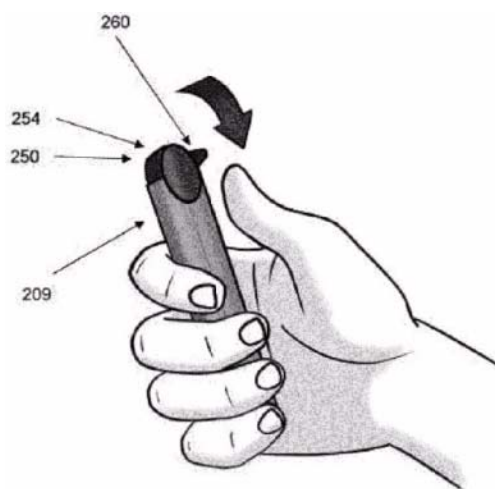
Η εφεύρεση παρέχει μια στερεή από στόματος μορφή δοσολογίας που περιλαμβάνει τενοφοβίρη αλαφραναμίδη ή ένα φαρμακευτικώς αποδεκτό άλας αυτής και μετρισταβίνη ή ένα φαρμακευτικώς αποδεκτό άλας αυτής.

ΑΡΙΘΜΟΣ ΕΥΡ. Δ.Ε. (11):3117558
ΑΡΙΘ. ΕΛΛ. ΚΑΤΑΘΕΣΗΣ (21):20250400310
ΗΜΕΡ. ΕΛΛ. ΚΑΤΑΘΕΣΗΣ (22):12/02/2025
ΑΡΙΘ./ΗΜΕΡ. ΔΗΜΟΣΙΕΥΣΗΣ
ΕΥΡΩΠΑΪΚΟΥ ΔΙΠΛΩΜΑΤΟΣ(87):4103002 - 27/11/2024
ΑΡΙΘ./ΗΜΕΡ. ΔΗΜΟΣΙΕΥΣΗΣ
ΕΥΡΩΠΑΪΚΗΣ ΑΙΤΗΣΗΣ (86):21703744.9--12/02/2021
ΔΙΚΑΙΟΥΧΟΣ (73):1)Imperial Tobacco Limited
121 Winterstoke Road, Bristol, BS3
2LL,ΜΕΓΑΛΗ ΒΡΕΤΑΝΙΑ
ΣΥΜΒ. ΠΡΟΤΕΡΑΙΟΤΗΤΕΣ (30):20157501-14/02/2020-ΕΡ
20157500-14/02/2020-ΕΡ
ΕΦΕΥΡΕΤΗΣ (72):1)FERRIE, Kate
2)SHENTON, Ross
3)LOMAS, Pete
ΕΙΔΙΚΟΣ ΠΛΗΡΕΞΟΥΣΙΟΣ (74):ΑΘΑΝΑΣΙΑΔΟΥ "ΕΛΕΝΗ Γ.
ΠΑΠΑΚΩΝΣΤΑΝΤΙΝΟΥ ΚΑΙ
ΣΥΝΕΡΓΑΤΕΣ, ΔΙΚΗΓΟΡΙΚΗ ΕΤΑΙΡΙΑ"
ΜΑΡΙΑ
Κουμπάρη 2, 10674 ΑΘΗΝΑ
ΑΝΤΙΚΛΗΤΟΣ (74):ΓΙΑΖΙΤΖΟΓΛΟΥ - ΘΩΜΑΪΔΟΥ
ΕΥΑΓΓΕΛΙΑ
Κουμπάρη 2,10674 ΑΘΗΝΑ
ΤΙΤΛΟΣ ΕΦΕΥΡΕΣΗΣ (54):ΣΥΣΤΗΜΑ ΥΠΟΚΑΤΑΣΤΑΤΟΥ ΚΑΠΝΙΣΜΑΤΟΣ

ΠΕΡΙΛΗΨΗ(57)

Η παρούσα εφεύρεση αφορά μία συσκευή υποκατάστατου καπνίσματος, συγκεκριμένα μία συσκευή υποκατάστατου καπνίσματος θέρμανσης χωρίς καύση. Η συσκευή υποκατάστατου καπνίσματος περιλαμβάνει ένα σώμα που διαθέτει μία κοιλότητα και για τη λήψη ενός αναλώσιμου παραγωγής αερολύματος, μία

διάταξη κλεισίματος μετακινούμενη μεταξύ μίας πρώτης θέσης στην οποία καλύπτει την κοιλότητα και μίας δεύτερης θέσης στην οποία η κοιλότητα είναι ουσιαστικώς μη καλυμμένη, και μία λαβή για τη μετακίνηση της διάταξης κλεισίματος μεταξύ της πρώτης και της δεύτερης θέσης.

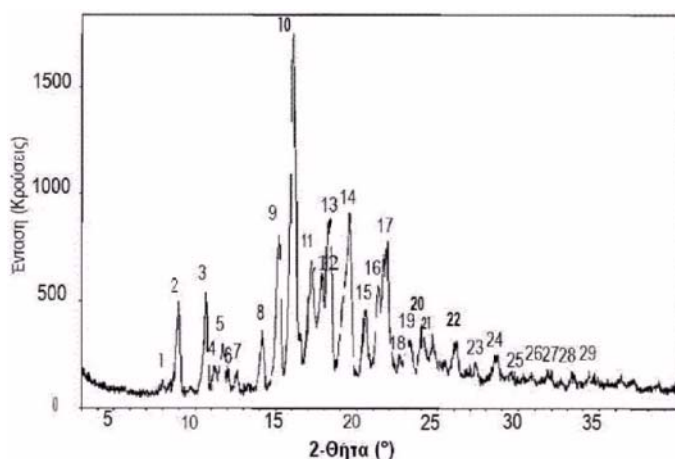


ΑΡΙΘΜΟΣ ΕΥΡ. Δ.Ε. (11):3117559
ΑΡΙΘ. ΕΛΛ. ΚΑΤΑΘΕΣΗΣ (21):20250400311
ΗΜΕΡ. ΕΛΛ. ΚΑΤΑΘΕΣΗΣ (22):12/02/2025
ΑΡΙΘ./ΗΜΕΡ. ΔΗΜΟΣΙΕΥΣΗΣ
ΕΥΡΩΠΑΪΚΟΥ ΔΙΠΛΩΜΑΤΟΣ(87):3925966 - 18/12/2024
ΑΡΙΘ./ΗΜΕΡ. ΔΗΜΟΣΙΕΥΣΗΣ
ΕΥΡΩΠΑΪΚΗΣ ΑΙΤΗΣΗΣ (86):20908441.7--05/10/2020
ΔΙΚΑΙΟΥΧΟΣ (73):1)CURACLE Co., Ltd.
23-1 Hyoryeong-ro Seocho-gu, Seoul 06694,
ΔΗΜΟΚΡΑΤΙΑ ΤΗΣ ΚΟΡΕΑΣ (ΝΟΤΙΑ
ΚΟΡΕΑ)
ΣΥΜΒ. ΠΡΟΤΕΡΑΙΟΤΗΤΕΣ (30):20200053232-04/05/2020-KR
ΕΦΕΥΡΕΤΗΣ (72):1)AHN, Koo Hyeon
2)KIM, Myung-Hwa
3)PYO, Jung-In
4)BAEK, Chul Su
5)KIM, Sung Hwan
ΕΙΔΙΚΟΣ ΠΛΗΡΕΞΟΥΣΙΟΣ (74):ΑΘΑΝΑΣΙΑΔΟΥ "ΕΛΕΝΗ Γ.
ΠΑΠΑΚΩΝΣΤΑΝΤΙΝΟΥ ΚΑΙ
ΣΥΝΕΡΓΑΤΕΣ, ΔΙΚΗΓΟΡΙΚΗ ΕΤΑΙΡΙΑ"
ΜΑΡΙΑ
Κουμπάρη 2, 10674 ΑΘΗΝΑ
ΑΝΤΙΚΛΗΤΟΣ (74):ΓΙΑΖΙΤΖΟΓΛΟΥ - ΘΩΜΑΪΔΟΥ
ΕΥΑΓΓΕΛΙΑ
Κουμπάρη 2,10674 ΑΘΗΝΑ
ΤΙΤΛΟΣ ΕΦΕΥΡΕΣΗΣ (54):ΝΕΑ ΚΡΥΣΤΑΛΛΙΚΗ ΜΟΡΦΗ ΕΝΩΣΗΣ
ΑΝΑΣΤΟΛΕΑ ΑΓΓΕΙΑΚΗΣ ΔΙΑΡΡΟΗΣ

ΠΕΡΙΛΗΨΗ(57)

Η παρούσα εφεύρεση σχετίζεται με μια κρυσταλλική μορφή 6-((3S,8S,9S,10R,13S,14S,17R)-3-((5S,6R)-5-ακετοξυ-6-(ακετοξυμεθυλο)-5,6-δωδρο-2H-πυραν-2-υλοξυ)-10,13-διμεθυλο-2,3,4,7,8,9,10,11,12,13,14,15,16,17-τετραδεκαδρό-1H-κυκλοπεντα[α]φαινανθρεν-17-υλο)επτ-5-ενοϊκού (E)-μεθυλεστέρα και έναν αναστολέα διαρροής αιμοφόρων αγγείων ο οποίος την

περιλαμβάνει. Η νέα κρυσταλλική μορφή έχει υψηλή καθαρότητα, εξαιρετική σταθερότητα, εξαιρετική μακροχρόνια αποθήκευση και φαρμακευτική σταθερότητα, και μπορεί να χρησιμοποιηθεί ως ένας αναστολέας αγγειακής διαρροής, επομένως είναι πολύ πλεονεκτική για παραγωγή υψηλής ποιότητας φαρμακευτικών ουσιών.

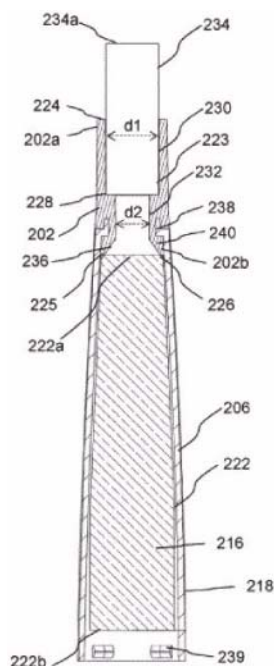


ΑΡΙΘΜΟΣ ΕΥΡ. Δ.Ε. (11):3117560
ΑΡΙΘ. ΕΛΛ. ΚΑΤΑΘΕΣΗΣ (21):20250400312
ΗΜΕΡ. ΕΛΛ. ΚΑΤΑΘΕΣΗΣ (22):12/02/2025
ΑΡΙΘ./ΗΜΕΡ. ΔΗΜΟΣΙΕΥΣΗΣ
ΕΥΡΩΠΑΪΚΟΥ ΔΙΠΛΩΜΑΤΟΣ(87):3785557 - 15/01/2025
ΑΡΙΘ./ΗΜΕΡ. ΔΗΜΟΣΙΕΥΣΗΣ
ΕΥΡΩΠΑΪΚΗΣ ΑΙΤΗΣΗΣ (86):20202420.4--05/07/2017
ΔΙΚΑΙΟΥΧΟΣ (73):1)Nicoventures Trading Limited
 Globe House 1 Water Street, London WC2R
 3LA,ΜΕΓΑΛΗ ΒΡΕΤΑΝΙΑ
ΣΥΜΒ. ΠΡΟΤΕΡΑΙΟΤΗΤΕΣ (30):201612231-14/07/2016-GB
ΕΦΕΥΡΕΤΗΣ (72):1)WOODCOCK, Dominic
 2)YILMAZ, Ugurhan
ΕΙΔΙΚΟΣ ΠΛΗΡΕΞΟΥΣΙΟΣ (74):ΓΙΑΚΟΥΜΗ ANNA
 Αλκαμένους 12-14, 10439 ΑΘΗΝΑ
ΑΝΤΙΚΛΗΤΟΣ (74):ΜΙΣΙΟΥ ΑΝΔΡΟΝΙΚΗ
 Αναλήψεως 23 και Μαραθώνος 27,15235
 ΒΡΙΑΗΣΣΙΑ (ΑΤΤΙΚΗΣ)

ΤΙΤΛΟΣ ΕΦΕΥΡΕΣΗΣ (54):ΕΠΙΣΤΟΜΙΟ ΠΕΡΙΛΗΨΗ(57)

Ένα επιστόμιο για μια συσκευή παραγωγής εισπνεύσιμου μέσου, όπου το επιστόμιο ορίζει ένα άνοιγμα που εκτείνεται από ένα πρώτο άνοιγμα (224) σε ένα άκρο του επιστομίου σε ένα δεύτερο άνοιγμα (226) σε αντίθετο άκρο της συσκευής του επιστομίου, όπου το επιστόμιο είναι διατεταγμένο έτσι ώστε να λαμβάνει στο άνοιγμα ένα στοιχείο γεύσης (234) για να προσδώσει μια γεύση σε μια ροή τουλάχιστον σε έναν από τους ατμούς και το αεροζόλ που διέρχεται από το επιστόμιο κατά τη χρήση, και το επιστόμιο είναι διατεταγμένο έτσι ώστε κατά τη χρήση το εν λόγω στοιχείο γεύσης που λαμβάνεται στο άνοιγμα να προεξέχει πέρα από το πρώτο άνοιγμα για την παραλαβή στο στόμα ενός χρήστη και να προεξέχει

πέρα από το δεύτερο άνοιγμα για επαφή με ένα εξάρτημα (222) της ενλόγου συσκευής.

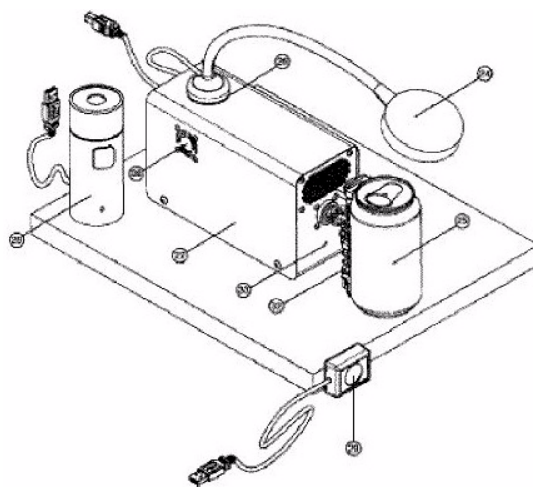


ΑΡΙΘΜΟΣ ΕΥΡ. Δ.Ε. (11):3117561
ΑΡΙΘ. ΕΛΛ. ΚΑΤΑΘΕΣΗΣ (21):20250400313
ΗΜΕΡ. ΕΛΛ. ΚΑΤΑΘΕΣΗΣ (22):12/02/2025
ΑΡΙΘ./ΗΜΕΡ. ΔΗΜΟΣΙΕΥΣΗΣ
ΕΥΡΩΠΑΪΚΟΥ ΔΙΠΛΩΜΑΤΟΣ(87):3811356 - 13/11/2024
ΑΡΙΘ./ΗΜΕΡ. ΔΗΜΟΣΙΕΥΣΗΣ
ΕΥΡΩΠΑΪΚΗΣ ΑΙΤΗΣΗΣ (86):20719781.5--31/01/2020
ΔΙΚΑΙΟΥΧΟΣ (73):1)Tokinomo Marketing SA
 Str. Despot Voda nr. 42-44, et. 4 Ap. 11, sector
 2, Bucuresti, ROYMANIA
ΣΥΜΒ. ΠΡΟΤΕΡΑΙΟΤΗΤΕΣ (30):201900056-01/02/2019-RO
ΕΦΕΥΡΕΤΗΣ (72):1)VLAD CLUVE, Mircea Ioan
ΕΙΔΙΚΟΣ ΠΛΗΡΕΞΟΥΣΙΟΣ (74):ΜΑΛΑΜΗ ΑΛΚΗΣΤΙΣ-ΕΙΡΗΝΗ
 Βησσαρίωνος 3, 10672 ΑΘΗΝΑ
ΑΝΤΙΚΛΗΤΟΣ (74):ΜΑΛΑΜΗ ΑΛΚΗΣΤΙΣ-ΕΙΡΗΝΗ
 Βησσαρίωνος 3, 10672 ΑΘΗΝΑ
**ΤΙΤΛΟΣ ΕΦΕΥΡΕΣΗΣ (54):ΕΞΥΠΝΗ ΣΥΣΚΕΥΗ ΓΙΑ ΤΗΝ ΠΡΩ-
 ΘΩΣΗ ΠΡΟΪΟΝΤΩΝ ΣΤΟ ΡΑΦΙ**

ΠΕΡΙΛΗΨΗ(57)

Η εφεύρεση αναφέρεται σε μια έξυπνη συσκευή για την προώθηση προϊόντων στο ράφι, τα οποία εκτίθενται σε σουπερμάρκετ, φαρμακεία, πρατήρια καυσίμων, καταστήματα ειδών μαστρορέματος, κ.λπ. μέσω ήχου, κίνησης, φωτός και οσμής, όταν ένας καταναλωτής περνά δίπλα από το ράφι, η οποία χρησιμοποιείται στη διαφήμιση και την εμπορία. Η έξυπνη συσκευή για την προώθηση προϊόντων στο ράφι χαρακτηρίζεται από ότι αποτελείται από ένα σύστημα μετάδοσης κίνησης (T) εγκατεστημένο σε ένα κουτί (1), ένα καθολικό αρθρωτό σύστημα συγκράτησης προϊόντων (32) κατασκευασμένο από μέταλλο ή πλαστικό, μια ενσωματωμένη πλακέτα ηλεκτρονικού κυκλώματος (35) με βάση έναν μικροπεξεργαστή εγκατεστημένο μέσα στο κουτί (1), στην οποία έχουν εγκατασταθεί εξαρτήματα ελέγχου και εντολών, μια ηλεκτρονικά ελεγχόμενη λάμπα με μαγνήτη (24), έναν ηλεκτρονικά ελεγχόμενο διανομέα αρώματος (28), όπου η λάμπα (24) και ο διανομέας (28) είναι εγκατεστημένα έξω από το κουτί (1), ένα σύστημα ήχου (A) που αποτελείται από ένα μεγάφωνο (34)εγκατεστημένο στο εσωτερικό του κουτιού (1) και έναν ενισχυτή ακουστικών συχνοτήτων (37) εγκατεστημένο στην

ηλεκτρονική πλακέτα (35), έναν αισθητήρα κίνησης (29) που ανιχνεύει τον καταναλωτή και μέσο επικοινωνίας (C) εγκατεστημένο στην ηλεκτρονική πλακέτα (35) για την αμφίδρομη μετάδοση/λήψη εντολών σχετικά με τον τύπο κίνησης, το είδος και τη συχνότητα φωτισμού, το διάστημα λειτουργίας του διανεμητή οσμών/ τις ώρες λειτουργίας της συσκευής, την εξατομικευμένη μετάδοση του ηχητικού/ φωτιστικού μηνύματος ανάλογα με τα χαρακτηριστικά του καταναλωτή, τις αναφορές για την κίνηση μπροστά από το ράφι όπου είναι εγκατεστημένη η συσκευή, και τον αριθμό των αλληλεπιδράσεων με τον καταναλωτή, οι πληροφορίες αυτές μεταφορτώνονται στην διαδικτυακή πλατφόρμα και αποστέλλονται ως αναφορά στους πελάτες.



ΑΡΙΘΜΟΣ ΕΥΡ. Δ.Ε. (11):3117562
ΑΡΙΘ. ΕΛΛ. ΚΑΤΑΘΕΣΗΣ (21):20250400314
ΗΜΕΡ. ΕΛΛ. ΚΑΤΑΘΕΣΗΣ (22):12/02/2025
ΑΡΙΘ./ΗΜΕΡ. ΔΗΜΟΣΙΕΥΣΗΣ
ΕΥΡΩΠΑΪΚΟΥ ΔΙΠΛΩΜΑΤΟΣ(87):3067045 - 04/12/2024
ΑΡΙΘ./ΗΜΕΡ. ΔΗΜΟΣΙΕΥΣΗΣ
ΕΥΡΩΠΑΪΚΗΣ ΑΙΤΗΣΗΣ (86):14860926.6--07/11/2014
ΔΙΚΑΙΟΥΧΟΣ (73):1)Activus Pharma Co., Ltd.
1-17-25, Kitahon-cho, Funabashi-shi, Chiba
273-0864, ΙΑΠΩΝΙΑ
ΣΥΜΒ. ΠΡΟΤΕΡΑΙΟΤΗΤΕΣ (30):2013231796-08/11/2013-JP
ΕΦΕΥΡΕΤΗΣ (72):1)TADA, Takahiro
2)KAGAMI, Kazuhiro
3)YOKOTA, Shiro
4)KIKUCHI, Kenta
ΕΙΔΙΚΟΣ ΠΛΗΡΕΞΟΥΣΙΟΣ (74):ΕΥΑΓΓΕΛΟΥ "ΔΕΣΠΟΙΝΑ ΕΥΑΓΓΕΛΟΥ
ΚΑΙ ΣΥΝΕΡΓΑΤΕΣ ΔΙΚΗΓΟΡΙΚΗ
ΕΤΑΙΡΕΙΑ" με δ.τ. "ΔΙΚΗΓΟΡΙΚΟ
ΓΡΑΦΕΙΟ ΕΥΑΓΓΕΛΟΥ" ΔΕΣΠΟΙΝΑ
Αγίου Κωνσταντίνου 6,, 10431 ΑΘΗΝΑ
ΑΝΤΙΚΛΗΤΟΣ (74):ΕΥΑΓΓΕΛΟΥ ΔΕΣΠΟΙΝΑ
Αγίου Κωνσταντίνου 6,,10431 ΑΘΗΝΑ
ΤΙΤΛΟΣ ΕΦΕΥΡΕΣΗΣ (54):ΠΑΡΑΣΚΕΥΑΣΜΑ ΥΔΑΤΙΚΟΥ ΕΝΑΙΩ-
ΡΗΜΑΤΟΣ ΠΟΥ ΠΕΡΙΕΧΕΙ ΝΑΝΟΣΩ-
ΜΑΤΙΑΙΑ ΑΝΤΙΒΑΚΤΗΡΙΑΚΟΥ ΠΑΡΑ-
ΓΟΝΤΑ ΜΑΚΡΟΛΙΔΗΣ

ΠΕΡΙΛΗΨΗ(57)

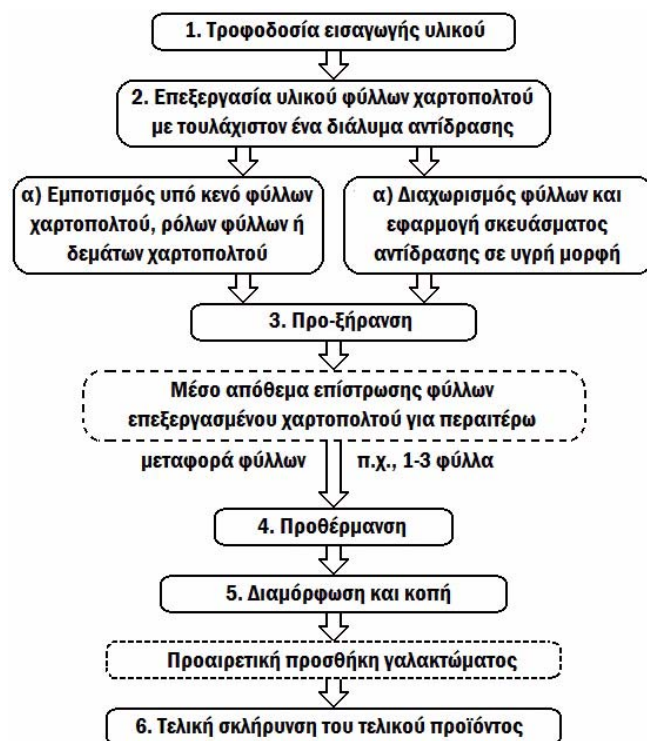
[Πρόβλημα] Σκοπός της παρούσας εφεύρεσης είναι η παροχή ενός παρασκευά-
σματος υδατικού εναιωρήματος που περιλαμβάνει έναν αντιβακτηριακό
παράγοντα μακρολίδης ως δραστικό συστατικό. Συγκεκριμένα, σκοπός της

παρούσας εφεύρεσης είναι να παρέχει μια φαρμακευτική σύνθεση που
περιλαμβάνει έναν αντιβακτηριακό παράγοντα μακρολίδης ως δραστικό
συστατικό και που μπορεί να τεθεί σε πρακτική χρήση. [Λύση] Η παρούσα
εφεύρεση παρέχει: ένα παρασκεύασμα υδατικού εναιωρήματος που
χαρακτηρίζεται εκ του ότι περιλαμβάνει νανοσωματίδια ενός αντιβακτηριακού
παράγοντα μακρολίδης και έναν σταθεροποιητή διασποράς• ένα υδατικό
εναιώρημα στο οποίο το μέσο μέγεθος σωματιδίων των νανοσωματιδίων είναι 500
nm ή μικρότερο και το μέγεθος σωματιδίων D90 είναι 1.500 nm ή μικρότερο- μια
παρεντερικά χορηγούμενη φαρμακευτική σύνθεση που περιλαμβάνει αυτό το
παρασκεύασμα υδατικού εναιωρήματος• ένα παρασκεύασμα έγχυσης• και
οφθαλμικές σταγόνες ή ωτικές σταγόνες, πιο συγκεκριμένα, οφθαλμικές σταγόνες
για τη θεραπεία ή την πρόληψη φλεγμονωδών νόσων του οφθαλμού ή ωτικές
σταγόνες για τη θεραπεία ή την πρόληψη φλεγμονωδών νόσων του αυτιού.

ΑΡΙΘΜΟΣ ΕΥΡ. Δ.Ε. (11):3117563
ΑΡΙΘ. ΕΛΛ. ΚΑΤΑΘΕΣΗΣ (21):20250400315
ΗΜΕΡ. ΕΛΛ. ΚΑΤΑΘΕΣΗΣ (22):12/02/2025
ΑΡΙΘ./ΗΜΕΡ. ΔΗΜΟΣΙΕΥΣΗΣ
ΕΥΡΩΠΑΪΚΟΥ ΔΙΠΛΩΜΑΤΟΣ(87):4281616 - 18/12/2024
ΑΡΙΘ./ΗΜΕΡ. ΔΗΜΟΣΙΕΥΣΗΣ
ΕΥΡΩΠΑΪΚΗΣ ΑΙΤΗΣΗΣ (86):22709338.2--24/01/2022
ΔΙΚΑΙΟΥΧΟΣ (73):1)Fiberdom Oy
Kisallintie 12, 01730 Vantaa, ΦΙΝΛΑΝΔΙΑ
ΣΥΜΒ. ΠΡΟΤΕΡΑΙΟΤΗΤΕΣ (30):20215083-25/01/2021-FI
ΕΦΕΥΡΕΤΗΣ (72):1)MAYES, Duncan
ΕΙΔΙΚΟΣ ΠΛΗΡΕΞΟΥΣΙΟΣ (74):ΕΥΑΓΓΕΛΟΥ "ΔΕΣΠΟΙΝΑ ΕΥΑΓΓΕΛΟΥ
ΚΑΙ ΣΥΝΕΡΓΑΤΕΣ ΔΙΚΗΓΟΡΙΚΗ
ΕΤΑΙΡΕΙΑ" με δ.τ. "ΔΙΚΗΓΟΡΙΚΟ
ΓΡΑΦΕΙΟ ΕΥΑΓΓΕΛΟΥ" ΔΕΣΠΟΙΝΑ
Αγίου Κωνσταντίνου 6,, 10431 ΑΘΗΝΑ
ΑΝΤΙΚΛΗΤΟΣ (74):ΕΥΑΓΓΕΛΟΥ ΔΕΣΠΟΙΝΑ
Αγίου Κωνσταντίνου 6,,10431 ΑΘΗΝΑ
ΤΙΤΛΟΣ ΕΦΕΥΡΕΣΗΣ (54):ΠΡΟΪΟΝ ΧΑΡΤΟΝΙΟΥ ΥΨΗΛΗΣ ΑΝΤΟ-
ΧΗΣ ΚΑΙ ΜΕΘΟΔΟΣ ΓΙΑ ΤΗΝ ΚΑΤΑ-
ΣΚΕΥΗ ΑΥΤΟΥ

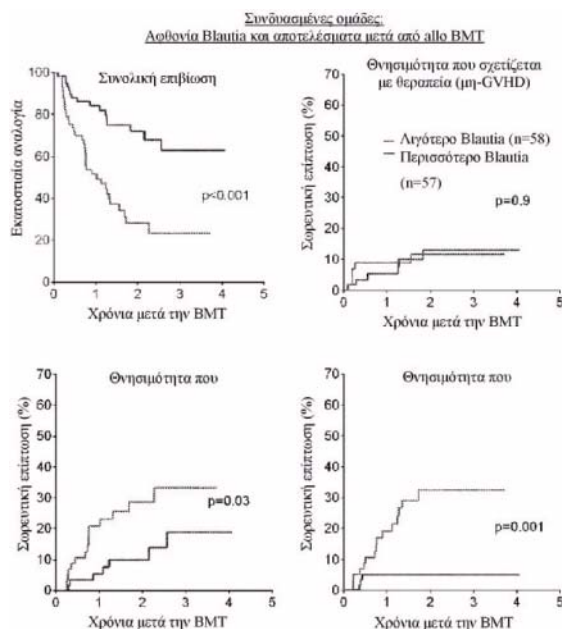
ΠΕΡΙΛΗΨΗ(57)

Το αντικείμενο της εφεύρεσης είναι ένα προϊόν χαρτονιού υψηλής αντοχής και μια
μέθοδος για την κατασκευή αυτού. Η μέθοδος περιλαμβάνει τα βήματα της
εφαρμογής ενός σκευάσματος σταυρόδεσης που περιλαμβάνει τουλάχιστον ένα
οξύ σταυρόδεσης και τουλάχιστον μία πολυόλη σε ένα υλικό φύλλο πολτού, της
προ-ξήρασης του υλικού φύλλου πολτού που έχει υποστεί επεξεργασία με το
σκεύασμα σταυρόδεσης και της προ-θέρμανσης ενός μεμονωμένου φύλλου ή
συνδυασμένων πολλαπλών φύλλων του προ-ξηραμένου υλικού φύλλου πολτού
που έχει υποστεί επεξεργασία με το σκεύασμα σταυρόδεσης. Τουλάχιστον ένα
προϊόν χαρτονιού διαμορφώνεται και κόβεται από το προθερμασμένο υλικό
φύλλο πολτού και, τέλος, υποβάλλεται σε ένα τελικό βήμα σκλήρυνσης.



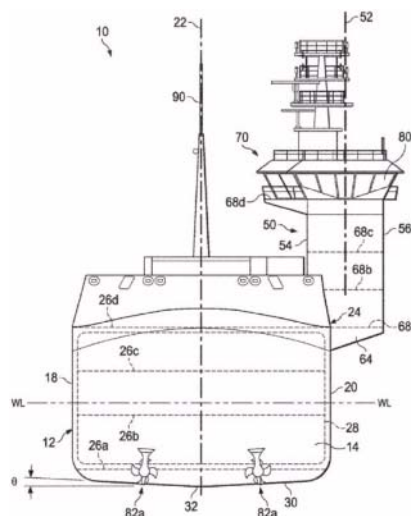
ΑΡΙΘΜΟΣ ΕΥΡ. Δ.Ε. (11):3117564
ΑΡΙΘ. ΕΛΛ. ΚΑΤΑΘΕΣΗΣ (21):20250400316
ΗΜΕΡ. ΕΛΛ. ΚΑΤΑΘΕΣΗΣ (22):12/02/2025
ΑΡΙΘ./ΗΜΕΡ. ΔΗΜΟΣΙΕΥΣΗΣ
ΕΥΡΩΠΑΪΚΟΥ ΔΙΠΛΩΜΑΤΟΣ(87):3223835 - 13/11/2024
ΑΡΙΘ./ΗΜΕΡ. ΔΗΜΟΣΙΕΥΣΗΣ
ΕΥΡΩΠΑΪΚΗΣ ΑΙΤΗΣΗΣ (86):15862844.6-25/11/2015
ΔΙΚΑΙΟΥΧΟΣ (73):1)Memorial Sloan-Kettering Cancer Center
 1275 York Avenue Box 524, New York, NY
 10065, ΗΝΩΜΕΝΕΣ ΠΟΛΙΤΕΙΕΣ ΤΗΣ
 ΑΜΕΡΙΚΗΣ
ΣΥΜΒ. ΠΡΟΤΕΡΑΙΟΤΗΤΕΣ (30):201462084219 P-25/11/2014-US
 201562105063 P-19/01/2015-US
 201562111949 P-04/02/2015-US
ΕΦΕΥΡΕΤΗΣ (72):1)VAN DEN BRINK, Marcel
 2)JENQ, Robert
 3)PAMER, Eric G.
 4)TAUR, Ying
 5)SHONO, Yusuke
ΕΙΔΙΚΟΣ ΠΛΗΡΕΞΟΥΣΙΟΣ (74):ΕΥΑΓΓΕΛΟΥ "ΔΕΣΠΟΙΝΑ ΕΥΑΓΓΕΛΟΥ
 ΚΑΙ ΣΥΝΕΡΓΑΤΕΣ ΔΙΚΗΓΟΡΙΚΗ
 ΕΤΑΙΡΕΙΑ" με δ.τ. "ΔΙΚΗΓΟΡΙΚΟ
 ΓΡΑΦΕΙΟ ΕΥΑΓΓΕΛΟΥ" ΔΕΣΠΟΙΝΑ
 Αγίου Κωνσταντίνου 6., 10431 ΑΘΗΝΑ
ΑΝΤΙΚΛΗΤΟΣ (74):ΕΥΑΓΓΕΛΟΥ ΔΕΣΠΟΙΝΑ
 Αγίου Κωνσταντίνου 6.,10431 ΑΘΗΝΑ
ΤΙΤΛΟΣ ΕΦΕΥΡΕΣΗΣ (54):ΕΝΤΕΡΙΚΗ ΜΙΚΡΟΧΛΩΡΙΔΑ ΚΑΙ GVHD
ΠΕΡΙΛΗΨΗ(57)
 Η παρούσα αποκάλυψη περιγράφει συνθέσεις και μεθόδους για την αύξηση της αφρονίας των κοινών βακτηρίων που ανήκουν στην τάξη Clostridiales, συμπεριλαμβανομένων των ειδών Blautia, Ruminococcus, Clostridium, Eubacterium, Holdemania και Dorea, τα οποία συσχετίζονται με μειωμένη θανατηφόρο GVHD και βελτιωμένη συνολική επιβίωση μετά από μεταμόσχευση μυελού των οστών ή αιμοποιητικών βλαστοκυττάρων. Η παρούσα αποκάλυψη, επομένως, παρέχει μεθόδους για τη μείωση της πιθανότητας, της επίπτωσης ή της σοβαρότητας

της GVHD με (1) την αποφυγή της απώλειας ενδογενών εωφελών ειδών μέσω της επιλογής αντιβιοτικών (2) με τη χορήγηση μιας θεραπευτικά αποτελεσματικής ποσότητας μιας σύνθεσης που περιλαμβάνει ένα ή περισσότερα είδη Clostridiales που σχετίζονται με μειωμένη GVHD σε άτομα που μπορεί να μην διαθέτουν ή να έχουν χάσει αυτά τα στελέχη από την εντερική τους μικροχλωρίδα. Επιπροσθέτως, η υποστήριξη των ενδογενών ειδών Clostridiales ή των ειδών Clostridiales που αποκαθίστανται τα οποία σχετίζονται με μειωμένη GVHD ως θεραπευτική επιλογή για τη μείωση της GVHD μπορεί επίσης να παρέχεται με τη μορφή συμπληρώματος διατροφής, για παράδειγμα, σάκχαρα που υποβάλλονται σε ζύμωση από ορισμένα είδη Clostridiales με δραστηριότητα μείωσης της GVHD.



ΑΡΙΘΜΟΣ ΕΥΡ. Δ.Ε. (11):3117565
ΑΡΙΘ. ΕΛΛ. ΚΑΤΑΘΕΣΗΣ (21):20250400317
ΗΜΕΡ. ΕΛΛ. ΚΑΤΑΘΕΣΗΣ (22):12/02/2025
ΑΡΙΘ./ΗΜΕΡ. ΔΗΜΟΣΙΕΥΣΗΣ
ΕΥΡΩΠΑΪΚΟΥ ΔΙΠΛΩΜΑΤΟΣ(87):4021799 - 27/11/2024
ΑΡΙΘ./ΗΜΕΡ. ΔΗΜΟΣΙΕΥΣΗΣ
ΕΥΡΩΠΑΪΚΗΣ ΑΙΤΗΣΗΣ (86):20712692.1-06/03/2020
ΔΙΚΑΙΟΥΧΟΣ (73):1)TRITEC MARINE LTD
 Alba House 2 Central Avenue Clydebank
 Business Park Clydebank, Dunbartonshire,
 G81 2QR,ΜΕΓΑΛΗ ΒΡΕΤΑΝΙΑ
ΣΥΜΒ. ΠΡΟΤΕΡΑΙΟΤΗΤΕΣ (30):201962891567 P-26/08/2019-US
 202016795130-19/02/2020-US
ΕΦΕΥΡΕΤΗΣ (72):1)MERMIRIS, Georgios
 2)SCOTT, David Philip
 3)ROBERTS, Jamie
ΕΙΔΙΚΟΣ ΠΛΗΡΕΞΟΥΣΙΟΣ (74):ΛΥΜΠΕΡΗΣ "ΒΑΓΙΑΝΟΥ
 ΚΩΣΤΟΠΟΥΛΟΥ ΛΥΜΠΕΡΗ
 ΔΙΚΗΓΟΡΙΚΗ ΕΤΑΙΡΕΙΑ" ΝΙΚΟΛΑΟΣ
 Στουρνάρα 37, 10682 ΑΘΗΝΑ
ΑΝΤΙΚΛΗΤΟΣ (74):ΛΥΜΠΕΡΗΣ ΝΙΚΟΛΑΟΣ
 Στουρνάρη 37,10682 ΑΘΗΝΑ
ΤΙΤΛΟΣ ΕΦΕΥΡΕΣΗΣ (54):ΘΑΛΑΣΣΙΟ ΣΚΑΦΟΣ ΑΝΕΦΟΔΙΑΣΜΟΥ
ΠΕΡΙΛΗΨΗ(57)
 Ένα θαλάσσιο σκάφος ανεφοδιασμού διαθέτει επιμήκη, πολλαπλών καταστρωμάτων δομή καταλυμάτων που εκτείνεται κατά μήκος ενός τμήματος του μήκους μιας πλευράς κύτους και διαχωρίζεται από μια κεντρική γραμμή που εκτείνεται από την πλώρη μέχρι την πρύμνη. Εντός του κύτους του σκάφους

βρίσκεται τουλάχιστον ένα δοχείο πίεσης LNG που γεμίζει τουλάχιστον κατά 50% του όγκου του κύτους και εκτείνεται από παρακείμενα του χαμηλότερου καταστρώματος έως παρακείμενα του κύριου καταστρώματος. Τουλάχιστον μία δεξαμενή ναυτιλιακού πετρελαίου είναι τοποθετημένη κατά μήκος μιας απέναντι πλευράς κύτους για την αντιστάθμιση του βάρους της δομής καταλυμάτων. Τα άκρα της πλώρης και της πρύμνης του σκάφους είναι ουσιαστικά ίδια ως προς το σχήμα, και κάθε ένα περιλαμβάνει ένα σύστημα θαλάσσιας πρόωσης.



ΑΡΙΘΜΟΣ ΕΥΡ. Δ.Ε. (11):3117566
ΑΡΙΘ. ΕΛΛ. ΚΑΤΑΘΕΣΗΣ (21):20250400318
ΗΜΕΡ. ΕΛΛ. ΚΑΤΑΘΕΣΗΣ (22):12/02/2025
ΑΡΙΘ./ΗΜΕΡ. ΔΗΜΟΣΙΕΥΣΗΣ
ΕΥΡΩΠΑΪΚΟΥ ΔΙΠΛΩΜΑΤΟΣ(87):4154875 - 20/11/2024
ΑΡΙΘ./ΗΜΕΡ. ΔΗΜΟΣΙΕΥΣΗΣ
ΕΥΡΩΠΑΪΚΗΣ ΑΙΤΗΣΗΣ (86):22194900.1--09/09/2022
ΔΙΚΑΙΟΥΧΟΣ (73):1)EPITECH GROUP S.p.A.
Via Egadi 7, 20144 Milano (MI), ΙΤΑΛΙΑ
ΣΥΜΒ. ΠΡΟΤΕΡΑΙΟΤΗΤΕΣ (30):202100024464-23/09/2021-IT
ΕΦΕΥΡΕΤΗΣ (72):1)DELLA VALLE, Francesco
2)DELLA VALLE, Maria Federica
3)GOMIERO, Chiara
4)MARCOLONGO, Gabriele
5)CALIGNANO, Antonio
6)CRISTIANO, Claudia
ΕΙΔΙΚΟΣ ΠΛΗΡΕΞΟΥΣΙΟΣ (74):ΛΥΜΠΕΡΗΣ "ΒΑΓΙΑΝΟΥ
ΚΩΣΤΟΠΟΥΛΟΥ ΛΥΜΠΕΡΗ
ΔΙΚΗΓΟΡΙΚΗ ΕΤΑΙΡΕΙΑ" ΝΙΚΟΛΑΟΣ
Στουρνάρα 37, 10682 ΑΘΗΝΑ
ΑΝΤΙΚΛΗΤΟΣ (74):ΛΥΜΠΕΡΗΣ ΝΙΚΟΛΑΟΣ
Στουρνάρη 37,10682 ΑΘΗΝΑ
ΤΙΤΛΟΣ ΕΦΕΥΡΕΣΗΣ (54):**Ν-ΠΑΛΜΙΤΟΪΛΑΙΘΑΝΟΛΑΜΙΔΗ ΚΑΙ
ΕΙΚΟΣΙΑΥΟΞΑΝΟΪΚΟ ΟΞΥ ΓΙΑ ΧΡΗΣΗ
ΣΤΗ ΘΕΡΑΠΕΙΑ ΤΗΣ ΔΙΑΤΑΡΧΗΣ
ΤΟΥ ΦΑΣΜΑΤΟΣ ΤΟΥ ΑΥΤΙΣΜΟΥ ΚΑΙ
ΑΛΛΩΝ ΚΑΤΑΘΛΙΠΤΙΚΩΝ ΣΥΝΔΡΟΜΩΝ**

ΠΕΡΙΛΗΨΗ(57)

Η παρούσα εφεύρεση σχετίζεται με τη χρήση του Ν-παλμιτοϋλαιθανολαμιδίου (PEA) σε συνδυασμό με εικοσιδυοεξαενοϊκό οξύ (DHA) στη θεραπεία της διαταραχής του φάσματος του αυτισμού και άλλων καταθλιπτικών συνδρόμων. Συγκεκριμένα, η παρούσα εφεύρεση σχετίζεται με τη χρήση του Ν-παλμιτοϋλαιθανολαμιδίου (PEA) σε συνδυασμό με εικοσιδυοεξαενοϊκό οξύ (DHA) στη θεραπεία νόσων που χαρακτηρίζονται από αυξημένα ενδογενή επίπεδα αλλοπρεγνανολόνης.

ΑΡΙΘΜΟΣ ΕΥΡ. Δ.Ε. (11):3117567
ΑΡΙΘ. ΕΛΛ. ΚΑΤΑΘΕΣΗΣ (21):20250400319
ΗΜΕΡ. ΕΛΛ. ΚΑΤΑΘΕΣΗΣ (22):12/02/2025
ΑΡΙΘ./ΗΜΕΡ. ΔΗΜΟΣΙΕΥΣΗΣ
ΕΥΡΩΠΑΪΚΟΥ ΔΙΠΛΩΜΑΤΟΣ(87):3821604 - 08/01/2025
ΑΡΙΘ./ΗΜΕΡ. ΔΗΜΟΣΙΕΥΣΗΣ
ΕΥΡΩΠΑΪΚΗΣ ΑΙΤΗΣΗΣ (86):19746243.5--10/07/2019
ΔΙΚΑΙΟΥΧΟΣ (73):1)QUALCOMM INCORPORATED
ATTN: International IP Administration 5775
Morehouse Drive, San Diego, California
92121-1714, ΗΝΩΜΕΝΕΣ ΠΟΛΙΤΕΙΕΣ ΤΗΣ
ΑΜΕΡΙΚΗΣ
ΣΥΜΒ. ΠΡΟΤΕΡΑΙΟΤΗΤΕΣ (30):201862696281 P-10/07/2018-US
201862713944 P-02/08/2018-US
201916506720-09/07/2019-US
ΕΦΕΥΡΕΤΗΣ (72):1)PHAM VAN, Luong
2)CHIEN, Wei-Jung
3)SEREGIN, Vadim
4)KARCZEWICZ, Marta
5)HUANG, Han
ΕΙΔΙΚΟΣ ΠΛΗΡΕΞΟΥΣΙΟΣ (74):ΛΥΜΠΕΡΗΣ "ΒΑΓΙΑΝΟΥ
ΚΩΣΤΟΠΟΥΛΟΥ ΛΥΜΠΕΡΗ
ΔΙΚΗΓΟΡΙΚΗ ΕΤΑΙΡΕΙΑ" ΝΙΚΟΛΑΟΣ
Στουρνάρα 37, 10682 ΑΘΗΝΑ
ΑΝΤΙΚΛΗΤΟΣ (74):ΛΥΜΠΕΡΗΣ ΝΙΚΟΛΑΟΣ
Στουρνάρη 37,10682 ΑΘΗΝΑ
ΤΙΤΛΟΣ ΕΦΕΥΡΕΣΗΣ (54):**ΜΗ ΓΕΙΤΟΝΙΚΑ ΜΝΨΣ ΜΕ ΒΑΣΗ ΤΟ
ΠΟΛΛΑΠΛΟ ΙΣΤΟΡΙΚΟ ΓΙΑ ΕΠΕΞΕΡΓΑΣΙΑ
ΜΕΤΩΠΟΥ ΚΥΜΑΤΟΣ ΚΩΔΙΚΟΠΟΙΗΣΗΣ
ΒΙΝΤΕΟ**

ΠΕΡΙΛΗΨΗ(57)

Ένα παράδειγμα συσκευής για την κωδικοποίηση δεδομένων βίντεο περιλαμβάνει μια μνήμη που έχει διαμορφωθεί για να αποθηκεύει δεδομένα βίντεο και μια ή περισσότερες μονάδες επεξεργασίας που υλοποιούνται σε κύκλωμα και έχουν διαμορφωθεί για να: αποθηκεύουν πληροφορίες κίνησης για μια πρώτη γραμμή

μονάδας δέντρου κωδικοποίησης ("Coding Tree Unit", CTU) μιας εικόνας σε έναν πρώτο απομονωτή διανύσματος πρόβλεψης κίνησης ("Motion Vector Predictor", MVP) ιστορικού της μνήμης-επαναφέρουν έναν δεύτερο απομονωτή MVP ιστορικού της μνήμης- και μετά την επαναφορά του δεύτερου απομονωτή MVP ιστορικού, αποθηκεύουν πληροφορίες κίνησης για μια δεύτερη γραμμή CTU της εικόνας στον δεύτερο απομονωτή MVP ιστορικού, όπου η δεύτερη γραμμή CTU είναι διαφορετική από την πρώτη γραμμή CTU. Ξεχωριστά νήματα μιας διαδικασίας κωδικοποίησης βίντεο που εκτελούνται από τον έναν ή τους περισσότερους επεξεργαστές μπορούν να επεξεργαστούν αντίστοιχες γραμμές CTU, σε ορισμένα παραδείγματα.

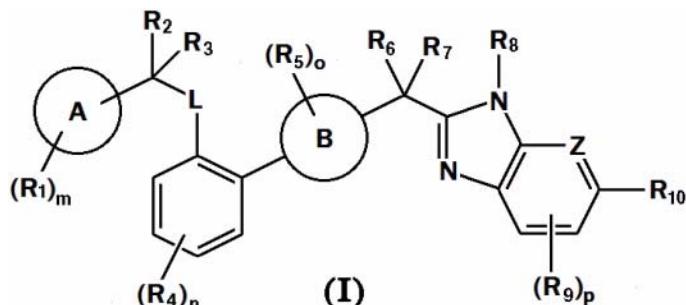


ΑΡΙΘΜΟΣ ΕΥΡ. Δ.Ε. (11):3117568
ΑΡΙΘ. ΕΛΛ. ΚΑΤΑΘΕΣΗΣ (21):20250400320
ΗΜΕΡ. ΕΛΛ. ΚΑΤΑΘΕΣΗΣ (22):13/02/2025
ΑΡΙΘ./ΗΜΕΡ. ΔΗΜΟΣΙΕΥΣΗΣ
ΕΥΡΩΠΑΪΚΟΥ ΔΙΠΛΩΜΑΤΟΣ(87):4212527 - 27/11/2024
ΑΡΙΘ./ΗΜΕΡ. ΔΗΜΟΣΙΕΥΣΗΣ
ΕΥΡΩΠΑΪΚΗΣ ΑΙΤΗΣΗΣ (86):21899727.8--13/10/2021
ΔΙΚΑΙΟΥΧΟΣ (73):1) Suzhou Vincentage Pharma Co., Ltd
Room 313, Building 3, 168 Yuanfeng Road
Yushan Town, Kunshan City, Suzhou, Jiangsu
215300, KINA
ΣΥΜΒ. ΠΡΟΤΕΡΑΙΟΤΗΤΕΣ (30):202011406013-03/12/2020-CN
202110334388-29/03/2021-CN
ΕΦΕΥΡΕΤΗΣ (72):1) LI, Ben
2) YU, Shanghai
ΕΙΔΙΚΟΣ ΠΑΗΡΕΞΟΥΣΙΟΣ (74): ΣΙΩΤΟΥ "ΚΑΤΕΡΙΝΑ ΣΙΩΤΟΥ ΚΑΙ
ΣΥΝΕΡΓΑΤΕΣ ΔΙΚΗΓΟΡΙΚΗ ΕΤΑΙΡΕΙΑ"
ΑΙΚΑΤΕΡΙΝΗ
Πατησίων (28ης Οκτωβρίου) 122, 11257
ΑΘΗΝΑ
ΑΝΤΙΚΛΗΤΟΣ (74): ΣΙΩΤΟΥ ΑΙΚΑΤΕΡΙΝΗ
Πατησίων (28ης Οκτωβρίου) 122, 11257
ΑΘΗΝΑ
ΤΙΤΛΟΣ ΕΦΕΥΡΕΣΗΣ (54): ΕΝΩΣΗ ΤΟΥ ΑΓΩΝΙΣΤΗ ΥΠΟΔΟΧΕΑ
GLP-1R ΚΑΙ ΧΡΗΣΗ ΑΥΤΗΣ

ΠΕΡΙΛΗΨΗ(57)

Η παρούσα εφεύρεση σχετίζεται με μια ένωση του αγωνιστή του υποδοχέα GLP-1R και με χρήση αυτής. Ειδικότερα, η παρούσα εφεύρεση γνωστοποιεί μια ένωση που αντιπροσωπεύεται από τον τύπο (I) ή ένα φαρμακευτικώς αποδεκτό άλας αυτής. Η ένωση μπορεί να χρησιμοποιηθεί για τη θεραπευτική αντιμετώπιση μιας

νόσου που σχετίζεται με τον μεταβολισμό, όπως ο διαβήτης ή η μη αλκοολική λιπώδης νόσος του ήπατος, μέσω της ενεργοποίησης των υποδοχέων GLP-1R.



ΑΡΙΘΜΟΣ ΕΥΡ. Δ.Ε. (11):3117569
ΑΡΙΘ. ΕΛΛ. ΚΑΤΑΘΕΣΗΣ (21):20250400321
ΗΜΕΡ. ΕΛΛ. ΚΑΤΑΘΕΣΗΣ (22):13/02/2025
ΑΡΙΘ./ΗΜΕΡ. ΔΗΜΟΣΙΕΥΣΗΣ
ΕΥΡΩΠΑΪΚΟΥ ΔΙΠΛΩΜΑΤΟΣ(87):3518875 - 25/12/2024
ΑΡΙΘ./ΗΜΕΡ. ΔΗΜΟΣΙΕΥΣΗΣ
ΕΥΡΩΠΑΪΚΗΣ ΑΙΤΗΣΗΣ (86):17780186.7--29/09/2017
ΔΙΚΑΙΟΥΧΟΣ (73):1) Innospec Limited
Innospec Manufacturing Park Oil Sites Road,
Ellesmere Port Cheshire CH65
4EY, ΜΕΓΑΛΗ ΒΡΕΤΑΝΙΑ
ΣΥΜΒ. ΠΡΟΤΕΡΑΙΟΤΗΤΕΣ (30):201616666-30/09/2016-GB
201616670-30/09/2016-GB
ΕΦΕΥΡΕΤΗΣ (72):1) DIXON, Nicholas John
2) GILES, Matthew Robert
3) GRIFFITHS, Kimberley Elizabeth
4) GOUGH, Tony
5) MCROBBIE, Ian Malcolm
ΕΙΔΙΚΟΣ ΠΑΗΡΕΞΟΥΣΙΟΣ (74): ΣΙΩΤΟΥ "ΚΑΤΕΡΙΝΑ ΣΙΩΤΟΥ ΚΑΙ
ΣΥΝΕΡΓΑΤΕΣ ΔΙΚΗΓΟΡΙΚΗ ΕΤΑΙΡΕΙΑ"
ΑΙΚΑΤΕΡΙΝΗ
Πατησίων (28ης Οκτωβρίου) 122, 11257
ΑΘΗΝΑ
ΑΝΤΙΚΛΗΤΟΣ (74): ΣΙΩΤΟΥ ΑΙΚΑΤΕΡΙΝΗ
Πατησίων (28ης Οκτωβρίου) 122, 11257
ΑΘΗΝΑ
ΤΙΤΛΟΣ ΕΦΕΥΡΕΣΗΣ (54): ΚΑΛΛΥΝΤΙΚΕΣ ΣΥΝΘΕΣΕΙΣ ΓΙΑ ΤΗΝ
ΚΑΤΑΠΟΛΕΜΗΣΗ ΑΠΩΛΕΙΑΣ ΧΡΩ-
ΜΑΤΟΣ ΑΠΟ ΒΑΜΜΕΝΟ ΥΛΙΚΟ

ΠΕΡΙΛΗΨΗ(57)

Μια συμπυκνωμένη σύνθεση που αποτελείται από: (α) τουλάχιστον 0.1 % κ.β. μιας επιφανειοδραστικής ένωσης• και (β) τουλάχιστον 10 % κ.β. ενός ή περισσότερων συστατικών που επιλέγονται από αλδεΐδες, ηλεκτρίμιδυλεστέρες, χηλιωτικούς παράγοντες και άλατα αμινών των καρβοξυλικών οξέων.

ΑΡΙΘΜΟΣ ΕΥΡ. Δ.Ε. (11):3117570
ΑΡΙΘ. ΕΛΛ. ΚΑΤΑΘΕΣΗΣ (21):20250400322
ΗΜΕΡ. ΕΛΛ. ΚΑΤΑΘΕΣΗΣ (22):13/02/2025
ΑΡΙΘ./ΗΜΕΡ. ΔΗΜΟΣΙΕΥΣΗΣ
ΕΥΡΩΠΑΪΚΟΥ ΔΙΠΛΩΜΑΤΟΣ(87):3829599 - 04/12/2024
ΑΡΙΘ./ΗΜΕΡ. ΔΗΜΟΣΙΕΥΣΗΣ
ΕΥΡΩΠΑΪΚΗΣ ΑΙΤΗΣΗΣ (86):19768909.4--02/08/2019
ΔΙΚΑΙΟΥΧΟΣ (73):1)Drugs Minerals and Generics Italia S.R.L.
In Forma Abbreviata D.M.G. Italia S.R.L.
Via Laurentina Km. 26700, 00071 Pomezia
(RM), ΙΤΑΛΙΑ
ΣΥΜΒ. ΠΡΟΤΕΡΑΙΟΤΗΤΕΣ (30):201800007771-02/08/2018-IT
ΕΦΕΥΡΕΤΗΣ (72):1)MERCURI, Luigi
ΕΙΔΙΚΟΣ ΠΑΡΕΞΟΥΣΙΟΣ (74):ΑΘΑΝΑΣΙΑΔΟΥ "ΕΛΕΝΗ Γ.
ΠΑΠΑΚΩΝΣΤΑΝΤΙΝΟΥ ΚΑΙ
ΣΥΝΕΡΓΑΤΕΣ, ΔΙΚΗΓΟΡΙΚΗ ΕΤΑΙΡΙΑ"
ΜΑΡΙΑ
Κουμπάρη 2, 10674 ΑΘΗΝΑ
ΑΝΤΙΚΑΗΤΟΣ (74):ΓΙΑΖΙΤΖΟΓΛΟΥ - ΘΩΜΑΙΔΟΥ
ΕΥΑΓΓΕΛΙΑ
Κουμπάρη 2,10674 ΑΘΗΝΑ
ΤΙΤΛΟΣ ΕΦΕΥΡΕΣΗΣ (54):ΣΥΝΔΥΑΣΜΟΣ ΓΙΑ ΧΡΗΣΗ ΣΤΗΝ
ΑΝΤΙΜΕΤΩΠΙΣΗ ΕΞΩΙΣΟΦΑΓΙΚΩΝ
ΣΥΜΠΤΩΜΑΤΩΝ ΓΑΣΤΡΙΚΗΣ ΠΑΛΙΝ-
ΔΡΟΜΗΣΗΣ

ΠΕΡΙΛΗΨΗ(57)

Η παρούσα εφεύρεση αφορά έναν συνδυασμό (C) ο οποίος περιλαμβάνει: (I) μια σύνθεση (C1) η οποία περιλαμβάνει ένα μείγμα (M1) το οποίο περιλαμβάνει, ή εναλλακτικά, αποτελείται από (i-a) ένα αλγινικό οξύ, ή ένα άλας αυτού, και i-b) ένα υαλουρονικό οξύ, ή ένα άλας αυτού? και (II) μια σύνθεση (C2) η οποία

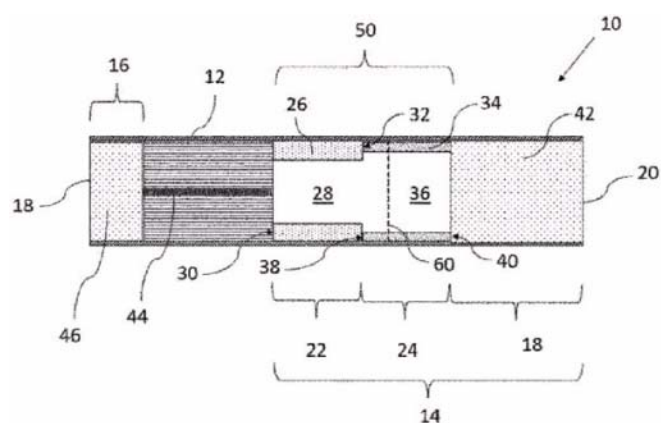
περιλαμβάνει ένα μείγμα (M2) το οποίο περιλαμβάνει, ή εναλλακτικά, αποτελείται από: (iii-a) ένα αλγινικό οξύ, ή ένα άλας αυτού, (iii-b) ένα όξινο ανθρακικό και/ή ανθρακικό άλας και (iii-c) μια συμμεθική και/ή διμεθική? με τον εν λόγω συνδυασμό (C) να προορίζεται για χρήση σε μια μέθοδο για προληπτική και/ή θεραπευτική αντιμετώπιση νόσων, συμπτωμάτων ή διαταραχών που προέρχονται από εξωοισοφαγική παλινδρόμηση ή λαρυγγοφαρυγγική παλινδρόμηση(LPR) ή από την αντίστροφη ροή του γαστρικού περιεχομένου ή όξινων γαστρικών ατμών από το στομάχι προς τουλάχιστον μία εξωοισοφαγική περιοχή. Κατά προτίμηση, ο εν λόγω συνδυασμός (C) προορίζεται για χρήση σε μια μέθοδο για την αντιμετώπιση του συνδρόμου δακρυϊκής δυσλειτουργίας (LDS) ή του συνδρόμου ξηροφθαλμίας, ή συμπτωμάτων ή διαταραχών που προέρχονται από αυτά, σε υποκείμενα με Δείκτη Συμπτωμάτων Παλινδρόμησης (RSI) μεγαλύτερο από 13 και Δείκτη Νόσου της Οφθαλμικής Επιφάνειας (OSDI) μεγαλύτερο από 12.

ΑΡΙΘΜΟΣ ΕΥΡ. Δ.Ε. (11):3117571
ΑΡΙΘ. ΕΛΛ. ΚΑΤΑΘΕΣΗΣ (21):20250400323
ΗΜΕΡ. ΕΛΛ. ΚΑΤΑΘΕΣΗΣ (22):13/02/2025
ΑΡΙΘ./ΗΜΕΡ. ΔΗΜΟΣΙΕΥΣΗΣ
ΕΥΡΩΠΑΪΚΟΥ ΔΙΠΛΩΜΑΤΟΣ(87):4110097 - 15/01/2025
ΑΡΙΘ./ΗΜΕΡ. ΔΗΜΟΣΙΕΥΣΗΣ
ΕΥΡΩΠΑΪΚΗΣ ΑΙΤΗΣΗΣ (86):21706321.3--24/02/2021
ΔΙΚΑΙΟΥΧΟΣ (73):1)Philip Morris Products S.A.
Quai Jeanrenaud 3, 2000 Neuchatel,
ΕΛΒΕΤΙΑ
ΣΥΜΒ. ΠΡΟΤΕΡΑΙΟΤΗΤΕΣ (30):20160254-28/02/2020-EP
ΕΦΕΥΡΕΤΗΣ (72):1)BERTOLDO, Massimiliano
2)D'AMBRA, Gianpaolo
3)MONTANARI, Edoardo
4)ORSOLINI, Paola
5)PRESTIA, Ivan
ΕΙΔΙΚΟΣ ΠΑΡΕΞΟΥΣΙΟΣ (74):ΣΑΚΕΛΛΑΡΙΔΗ ΒΑΛΗ-ΒΑΣΙΛΙΚΗ
Αδριανού 70, 10556 ΑΘΗΝΑ
ΑΝΤΙΚΑΗΤΟΣ (74):ΣΑΚΕΛΛΑΡΙΔΗ ΒΑΛΗ-ΒΑΣΙΛΙΚΗ
Αδριανού 70,10556 ΑΘΗΝΑ
ΤΙΤΛΟΣ ΕΦΕΥΡΕΣΗΣ (54):ΠΡΟΪΟΝ ΠΑΡΑΓΩΓΗΣ ΑΕΡΟΛΥΜΑΤΟΣ
ΠΟΥ ΠΕΡΙΛΑΜΒΑΝΕΙ ΑΝΑΝΤΗ ΣΤΟΙ-
ΧΕΙΟ

ΠΕΡΙΛΗΨΗ(57)

Παρέχεται ένα προϊόν παραγωγής αερολύματος (10) για την παραγωγή ενός εισπνευσίμου αερολύματος κατά τη θέρμανση, όπου το προϊόν παραγωγής αερολύματος (10) περιλαμβάνει: μία ράβδο (12) υποστρώματος παραγωγής αερολύματος που περιλαμβάνει μια σύνθεση γέλης, η οποία αποτελείται από τουλάχιστον ένα πηκτικό μέσο, τουλάχιστον μία αλκαλοειδή ένωση και μία κανναβινοειδή ένωση και έναν παράγοντα σχηματισμού αερολύματος ένα ανάντη στοιχείο (46) ανάντη της ράβδου (12) του υποστρώματος παραγωγής αερολύματος και σε επαφή με το ανάντη άκρο της ράβδου (12) του υποστρώματος παραγωγής αερολύματος και ένα κατάντη τμήμα (14) διατεταγμένο κατάντη της

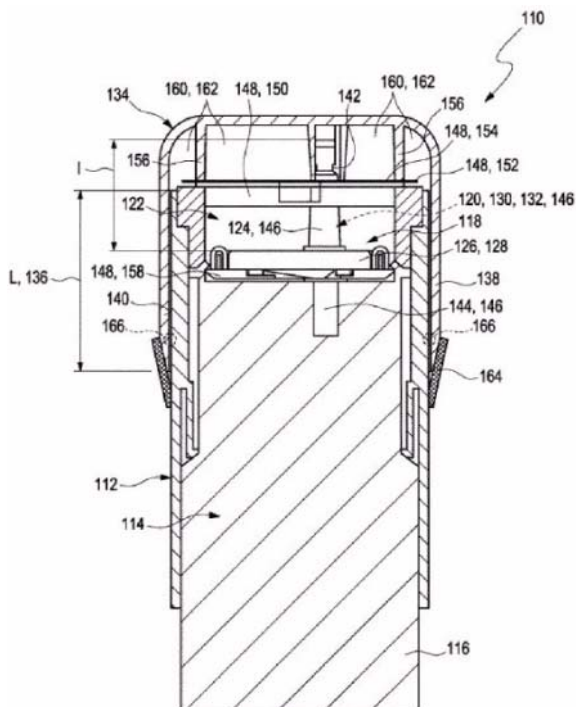
ράβδου (12) του υποστρώματος παραγωγής αερολύματος και σε αξονική ευθυγράμμιση με τη ράβδο (12) του υποστρώματος παραγωγής αερολύματος, όπου το τμήμα κατάντη (14) περιλαμβάνει ένα ή περισσότερα κατάντη στοιχεία. Η αντίσταση στην αναρρόφηση (RTD) του ανάντη στοιχείου είναι μεταξύ 5 χιλιοστομέτρων H₂O και 80 χιλιοστομέτρων H₂O.



ΑΡΙΘΜΟΣ ΕΥΡ. Δ.Ε. (11):3117572
ΑΡΙΘ. ΕΛΛ. ΚΑΤΑΘΕΣΗΣ (21):20250400324
ΗΜΕΡ. ΕΛΛ. ΚΑΤΑΘΕΣΗΣ (22):13/02/2025
ΑΡΙΘ./ΗΜΕΡ. ΔΗΜΟΣΙΕΥΣΗΣ
ΕΥΡΩΠΑΪΚΟΥ ΔΙΠΛΩΜΑΤΟΣ(87):4241686 - 18/12/2024
ΑΡΙΘ./ΗΜΕΡ. ΔΗΜΟΣΙΕΥΣΗΣ
ΕΥΡΩΠΑΪΚΗΣ ΑΙΤΗΣΗΣ (86):23169504.0--20/12/2018
ΔΙΚΑΙΟΥΧΟΣ (73):1)F. Hoffmann-La Roche AG
 Grenzacherstrasse 124, 4070 Basel, ΕΛΒΕΤΙΑ
ΣΥΜΒ. ΠΡΟΤΕΡΑΙΟΤΗΤΕΣ (30):17209756-21/12/2017-ΕΡ
ΕΦΕΥΡΕΤΗΣ (72):1)ΚΟΝΥΑ, Ahmet
ΕΙΔΙΚΟΣ ΠΛΗΡΕΞΟΥΣΙΟΣ (74):ΚΙΛΙΜΙΡΗΣ "ΠΑΤΡΙΝΟΣ & ΚΙΛΙΜΙΡΗΣ
 ΔΙΚΗΓΟΡΙΚΗ ΕΤΑΙΡΙΑ" ΚΩΝΣΤΑΝΤΙΝΟΣ
 Χατζηγιάννη Μέξη 7, 11528 ΑΘΗΝΑ
ΑΝΤΙΚΛΗΤΟΣ (74):ΚΙΛΙΜΙΡΗΣ ΚΩΝΣΤΑΝΤΙΝΟΣ
 Χατζηγιάννη Μέξη 7,11528 ΑΘΗΝΑ
ΤΙΤΛΟΣ ΕΦΕΥΡΕΣΗΣ (54):**ΙΑΤΡΟΤΕΧΝΟΛΟΓΙΚΟ ΣΥΣΤΗΜΑ ΚΑΙ
 ΜΕΘΟΔΟΣ ΚΑΤΑΣΚΕΥΗΣ ΑΥΤΟΥ**

ΠΕΡΙΛΗΨΗ(57)

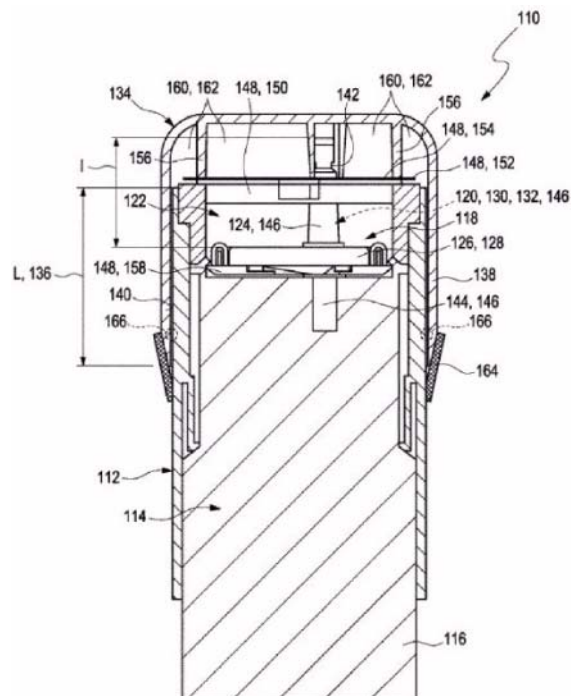
Η εφεύρεση αποκαλύπτει ένα ιατροτεχνολογικό σύστημα (110). Το ιατροτεχνολογικό σύστημα (110) περιλαμβάνει α. ένα περίβλημα (112) β. μια προσυναρμολογημένη λειτουργική μονάδα (118) που φέρεται εντός του περιβλήματος (112), η οποία προσυναρμολογημένη λειτουργική μονάδα (118) περιλαμβάνει β1. έναν αναλυτικό αισθητήρα (120) για την ανίχνευση τουλάχιστον ενός αναλυτή σε ένα σωματικό υγρό ενός χρήστη β2. μια μονάδα ηλεκτρονικών (126) ηλεκτρικά συνδεδεμένη με τον αναλυτικό αισθητήρα (120) και β3. ένα εξάρτημα εισαγωγής (130) για την εισαγωγή του αναλυτικού αισθητήρα (120) μέσα σε έναν ιστό του σώματος του χρήστη γ. τουλάχιστον ένα αφαιρούμενο προστατευτικό κάλυμμα (134) συνδεδεμένο με το περίβλημα (112), που καλύπτει την προσυναρμολογημένη λειτουργική μονάδα (118).



ΑΡΙΘΜΟΣ ΕΥΡ. Δ.Ε. (11):3117573
ΑΡΙΘ. ΕΛΛ. ΚΑΤΑΘΕΣΗΣ (21):20250400325
ΗΜΕΡ. ΕΛΛ. ΚΑΤΑΘΕΣΗΣ (22):13/02/2025
ΑΡΙΘ./ΗΜΕΡ. ΔΗΜΟΣΙΕΥΣΗΣ
ΕΥΡΩΠΑΪΚΟΥ ΔΙΠΛΩΜΑΤΟΣ(87):4241684 - 18/12/2024
ΑΡΙΘ./ΗΜΕΡ. ΔΗΜΟΣΙΕΥΣΗΣ
ΕΥΡΩΠΑΪΚΗΣ ΑΙΤΗΣΗΣ (86):23169501.6--20/12/2018
ΔΙΚΑΙΟΥΧΟΣ (73):1)F. Hoffmann-La Roche AG
 Grenzacherstrasse 124, 4070 Basel, ΕΛΒΕΤΙΑ
ΣΥΜΒ. ΠΡΟΤΕΡΑΙΟΤΗΤΕΣ (30):17209756-21/12/2017-ΕΡ
ΕΦΕΥΡΕΤΗΣ (72):1)Κοnυα, Ahmet
ΕΙΔΙΚΟΣ ΠΛΗΡΕΞΟΥΣΙΟΣ (74):ΚΙΛΙΜΙΡΗΣ "ΠΑΤΡΙΝΟΣ & ΚΙΛΙΜΙΡΗΣ
 ΔΙΚΗΓΟΡΙΚΗ ΕΤΑΙΡΙΑ" ΚΩΝΣΤΑΝΤΙΝΟΣ
 Χατζηγιάννη Μέξη 7, 11528 ΑΘΗΝΑ
ΑΝΤΙΚΛΗΤΟΣ (74):ΚΙΛΙΜΙΡΗΣ ΚΩΝΣΤΑΝΤΙΝΟΣ
 Χατζηγιάννη Μέξη 7,11528 ΑΘΗΝΑ
ΤΙΤΛΟΣ ΕΦΕΥΡΕΣΗΣ (54):**ΙΑΤΡΟΤΕΧΝΟΛΟΓΙΚΟ ΣΥΣΤΗΜΑ ΚΑΙ
 ΜΕΘΟΔΟΣ ΚΑΤΑΣΚΕΥΗΣ ΑΥΤΟΥ**

ΠΕΡΙΛΗΨΗ(57)

Η εφεύρεση αποκαλύπτει ένα ιατροτεχνολογικό σύστημα (110). Το ιατροτεχνολογικό σύστημα (110) περιλαμβάνει α. ένα περίβλημα (112) β. μια προσυναρμολογημένη λειτουργική μονάδα (118) που φέρεται εντός του περιβλήματος (112), η οποία προσυναρμολογημένη λειτουργική μονάδα (118) περιλαμβάνει β1. έναν αναλυτικό αισθητήρα (120) για την ανίχνευση τουλάχιστον ενός αναλυτή σε ένα σωματικό υγρό ενός χρήστη β2. μια μονάδα ηλεκτρονικών (126) ηλεκτρικά συνδεδεμένη με τον αναλυτικό αισθητήρα (120) και β3. ένα εξάρτημα εισαγωγής (130) για την εισαγωγή του αναλυτικού αισθητήρα (120) μέσα σε έναν ιστό του σώματος του χρήστη γ. τουλάχιστον ένα αφαιρούμενο προστατευτικό κάλυμμα (134) συνδεδεμένο με το περίβλημα (112), που καλύπτει την προσυναρμολογημένη λειτουργική μονάδα (118).



ΑΡΙΘΜΟΣ ΕΥΡ. Δ.Ε. (11):3117574
ΑΡΙΘ. ΕΛΛ. ΚΑΤΑΘΕΣΗΣ (21):20250400326
ΗΜΕΡ. ΕΛΛ. ΚΑΤΑΘΕΣΗΣ (22):13/02/2025
ΑΡΙΘ./ΗΜΕΡ. ΔΗΜΟΣΙΕΥΣΗΣ
ΕΥΡΩΠΑΪΚΟΥ ΔΙΠΛΩΜΑΤΟΣ(87):3878842 - 04/12/2024
ΑΡΙΘ./ΗΜΕΡ. ΔΗΜΟΣΙΕΥΣΗΣ
ΕΥΡΩΠΑΪΚΗΣ ΑΙΤΗΣΗΣ (86):19880880.0--23/10/2019
ΔΙΚΑΙΟΥΧΟΣ (73):1)Nippon Soda Co., Ltd.
2-7-2, Marunouchi Chiyoda-ku, Tokyo 100-7010, ΙΑΠΩΝΙΑ

ΣΥΜΒ. ΠΡΟΤΕΡΑΙΟΤΗΤΕΣ (30):2018202998-29/10/2018-JP
ΕΦΕΥΡΕΤΗΣ (72):
1)SAKANISHI, Keita
2)SAKIYAMA, Norifumi
3)AOYAMA, Hikaru
4)MATSUI, Maki
5)IWASA, Takao
6)KOBAYASHI, Tomomi
7)USHIJIMA, Daisuke
8)AZUMA, Keita
9)SUMINO, Masanori
10)ASHIKARI, Yasuhiko
11)SHIBAYAMA, Kotaro
12)TAGUCHI, Riho

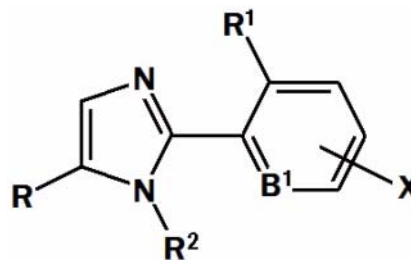
ΕΙΔΙΚΟΣ ΠΑΗΡΕΞΟΥΣΙΟΣ (74):ΑΘΑΝΑΣΙΑΔΟΥ "ΕΛΕΝΗ Γ.
ΠΑΠΑΚΩΝΣΤΑΝΤΙΝΟΥ ΚΑΙ
ΣΥΝΕΡΓΑΤΕΣ, ΔΙΚΗΓΟΡΙΚΗ ΕΤΑΙΡΙΑ"
ΜΑΡΙΑ
Κουμπάρη 2, 10674 ΑΘΗΝΑ

ΑΝΤΙΚΑΛΗΤΟΣ (74):ΓΙΑΖΙΤΖΟΓΛΟΥ - ΘΩΜΑΪΔΟΥ
ΕΥΑΓΓΕΛΙΑ
Κουμπάρη 2,10674 ΑΘΗΝΑ

ΤΙΤΛΟΣ ΕΦΕΥΡΕΣΗΣ (54):ΕΝΩΣΕΙΣ
(ΕΤΕΡΟ)ΑΡΥΛΙΜΙΔΑΖΟΛΙΟΥ ΚΑΙ ΠΑ-
ΡΑΓΟΝΤΕΣ ΚΑΤΑΠΟΛΕΜΗΣΗΣ ΕΠΙ-
ΒΛΑΒΩΝ ΟΡΓΑΝΙΣΜΩΝ

ΠΕΡΙΛΗΨΗ(57)

Ένα αντικείμενο της παρούσας εφεύρεσης είναι η παροχή μιας ένωσης (ετερο)αρυλμιδαζολίου που είναι εξαιρετική στη δράση καταπολέμησης παρασίτων, ιδιαίτερα, στην εντομοκτόνο δράση και/ή την ακαρεοκτόνο δράση, είναι εξαιρετική ως προς την ασφάλεια, και δύναται να συντεθεί βιομηχανικώς πλεονεκτικώς. Η ένωση (ετερο)αρυλμιδαζολίου της παρούσας εφεύρεσης είναι μια ένωση που αντιπροσωπεύεται από τον χημικό τύπο (I), μια ένωση N-οξειδίου, στερεοϊσομερές, ταυτομερές ή ένυδρο αυτής ή ένα άλας οιασδήποτε εξ αυτών των ενώσεων. Στον χημικό τύπο (I), το B1 αντιπροσωπεύει ένα άτομο αζώτου ή CH το X αντιπροσωπεύει μια υποκατεστημένη ή μη υποκατεστημένη ομάδα κυκλοαλκυλίου C3-8 το R1 αντιπροσωπεύει μια υποκατεστημένη ή μη υποκατεστημένη ομάδα αλκυλοθείου C1-6 ή μια υποκατεστημένη ή μη υποκατεστημένη ομάδα αλκυλίου C1-6 και το R αντιπροσωπεύει μια υποκατεστημένη ή μη υποκατεστημένη ομάδα αλκενυλίου C2-6.



ΑΡΙΘΜΟΣ ΕΥΡ. Δ.Ε. (11):3117575
ΑΡΙΘ. ΕΛΛ. ΚΑΤΑΘΕΣΗΣ (21):20250400327
ΗΜΕΡ. ΕΛΛ. ΚΑΤΑΘΕΣΗΣ (22):13/02/2025
ΑΡΙΘ./ΗΜΕΡ. ΔΗΜΟΣΙΕΥΣΗΣ
ΕΥΡΩΠΑΪΚΟΥ ΔΙΠΛΩΜΑΤΟΣ(87):3697410 - 18/12/2024
ΑΡΙΘ./ΗΜΕΡ. ΔΗΜΟΣΙΕΥΣΗΣ
ΕΥΡΩΠΑΪΚΗΣ ΑΙΤΗΣΗΣ (86):18867844.5--18/10/2018
ΔΙΚΑΙΟΥΧΟΣ (73):1)Teijin Pharma Limited
2-1, Kasumigaseki 3-chome Chiyoda-ku, To-kyo 100-0013, ΙΑΠΩΝΙΑ

ΣΥΜΒ. ΠΡΟΤΕΡΑΙΟΤΗΤΕΣ (30):201762574465 P-19/10/2017-US
201862671090 P-14/05/2018-US
ΕΦΕΥΡΕΤΗΣ (72):1)BARTBERGER, Michael D.
2)CHAKKA, Nagasree
3)GAO, Hua
4)GUZMAN-PEREZ, Angel
5)HORNE, Daniel B.
6)HUA, Zihao
7)KIEFFER, Madeleine
8)LIN, Daniel C. H.
9)MILGRAM, Benjamin Charles
10)PANTELEEV, Jane
11)SCHENKEL, Laurie
12)STELL WAGEN, John
13)WEISS, Matthew
14)WHITE, Ryan D.
15)ZHAO, Wei

ΕΙΔΙΚΟΣ ΠΑΗΡΕΞΟΥΣΙΟΣ (74):ΓΙΑΚΟΥΜΗ ANNA
Αλκαμένων 12-14, 10439 ΑΘΗΝΑ

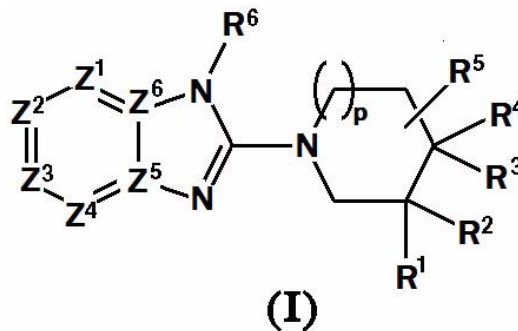
ΑΝΤΙΚΑΛΗΤΟΣ (74):ΜΙΣΙΟΥ ΑΝΔΡΟΝΙΚΗ
Αναλήψεως 23 και Μαραθώνος 27,15235
ΒΡΙΛΗΣΣΙΑ (ΑΤΤΙΚΗΣ)

ΤΙΤΛΟΣ ΕΦΕΥΡΕΣΗΣ (54):ΠΑΡΑΓΩΓΑ BENZIMIDAZOLΗΣ ΚΑΙ
ΧΡΗΣΕΙΣ ΤΟΥΣ

ΠΕΡΙΛΗΨΗ(57)

Η παρούσα εφεύρεση αφορά αναστολείς της δραστηριότητας της πρωτεΐνης του διαύλου παροδικού δυναμικού υποδοχέα 6 (TRPC6). Η παρούσα εφεύρεση παρέχει μια ένωση του τύπου (I) ή ένα φαρμακευτικώς αποδεκτό άλας αυτής,

φαρμακευτικές συνθέσεις που περιλαμβάνουν μια ένωση της εφεύρεσης, μια μέθοδο για την παρασκευή ενώσεων της εφεύρεσης και θεραπευτικές χρήσεις αυτών.

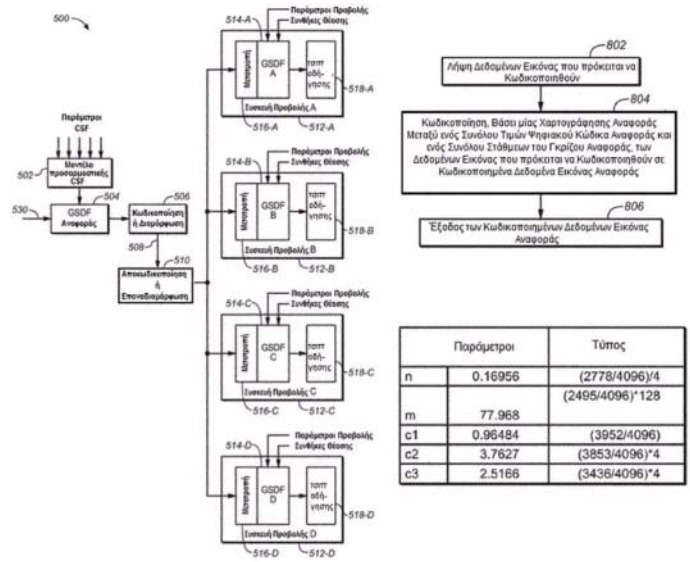


ΑΡΙΘΜΟΣ ΕΥΡ. Δ.Ε. (11):3117576
ΑΡΙΘ. ΕΛΛ. ΚΑΤΑΘΕΣΗΣ (21):20250400328
ΗΜΕΡ. ΕΛΛ. ΚΑΤΑΘΕΣΗΣ (22):13/02/2025
ΑΡΙΘ./ΗΜΕΡ. ΔΗΜΟΣΙΕΥΣΗΣ
ΕΥΡΩΠΑΪΚΟΥ ΔΙΠΛΩΜΑΤΟΣ(87):4160385 - 13/11/2024
ΑΡΙΘ./ΗΜΕΡ. ΔΗΜΟΣΙΕΥΣΗΣ
ΕΥΡΩΠΑΪΚΗΣ ΑΙΤΗΣΗΣ (86):22207638.2--06/12/2012
ΔΙΚΑΙΟΥΧΟΣ (73):1)Dolby Laboratories Licensing Corporation
1275 Market Street, San Francisco, CA 94103,
ΗΝΩΜΕΝΕΣ ΠΟΛΙΤΕΙΕΣ ΤΗΣ ΑΜΕΡΙΚΗΣ
ΣΥΜΒ. ΠΡΟΤΕΡΑΙΟΤΗΤΕΣ (30):201161567579 P-06/12/2011-US
201261674503 P-23/07/2012-US
201261703449 P-20/09/2012-US
ΕΦΕΥΡΕΤΗΣ (72):1)Miller, Jon Scott
2)Daly, Scott
3)Nezamabadi, Mahdi
4)Atkins, Robin
ΕΙΔΙΚΟΣ ΠΑΗΡΕΞΟΥΣΙΟΣ (74):ΛΥΜΠΕΡΗΣ "ΒΑΓΙΑΝΟΥ
ΚΩΣΤΟΠΟΥΛΟΥ ΛΥΜΠΕΡΗ
ΔΙΚΗΓΟΡΙΚΗ ΕΤΑΙΡΕΙΑ" ΝΙΚΟΛΑΟΣ
Στουρνάρα 37, 10682 ΑΘΗΝΑ
ΑΝΤΙΚΛΗΤΟΣ (74):ΛΥΜΠΕΡΗΣ ΝΙΚΟΛΑΟΣ
Στουρνάρη 37,10682 ΑΘΗΝΑ
ΤΙΤΛΟΣ ΕΦΕΥΡΕΣΗΣ (54):**ΜΕΘΟΔΟΣ ΒΕΛΤΙΩΣΗΣ ΤΗΣ ΑΝΤΙ-ΔΗΠΤΙΚΗΣ ΑΝΤΑΛΛΑΓΗΣ ΔΕΔΟΜΕΝΩΝ ΕΙΚΟΝΑΣ ΜΕ ΒΑΣΗ ΤΗ ΜΗ ΓΡΑΜΜΙΚΟΤΗΤΑ ΦΩΤΕΙΝΟΤΗΤΑΣ ΣΕ ΔΙΑΦΟΡΕΤΙΚΕΣ ΔΥΝΑΤΟΤΗΤΕΣ ΑΠΕΙΚΟΝΙΣΗΣ**

ΠΕΡΙΛΗΨΗ(57)

Μια φορητή συσκευή απεικόνισης διαθέτει έναν δέκτη δεδομένων που είναι διαμορφωμένος να λαμβάνει κωδικοποιημένα δεδομένα εικόνας αναφοράς. Τα δεδομένα περιλαμβάνουν τιμές κωδικού αναφοράς, οι οποίες κωδικοποιούνται από ένα εξωτερικό σύστημα κωδικοποίησης. Οι τιμές κωδικού αναφοράς αντιπροσωπεύουν επίπεδα γκρι αναφοράς, τα οποία επιλέγονται χρησιμοποιώντας

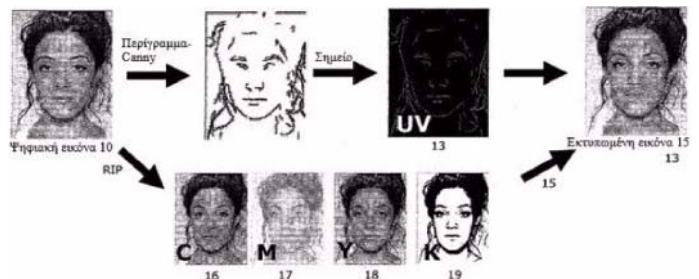
μια συνάρτηση απεικόνισης κλίμακας γκρι αναφοράς που βασίζεται στην αντιληπτική μη γραμμικότητα της ανθρώπινης όρασης προσαρμοσμένη σε διαφορετικά επίπεδα φωτός σε χωρικές συχνότητες. Η συσκευή απεικόνισης διαθέτει επίσης έναν μετατροπέα δεδομένων ο οποίος είναι διαμορφωμένος ώστε να έχει πρόσβαση σε μια αντιστοίχιση κωδικών μεταξύ των τιμών κωδικών αναφοράς και των τιμών κωδικών της συσκευής απεικόνισης. Οι ειδικές για τη συσκευή τιμές κώδικα είναι διαμορφωμένες για να παράγουν επίπεδα γκρι που είναι ειδικά για τη συσκευή απεικόνισης. Με βάση την αντιστοίχιση κωδικών, ο μετατροπέας δεδομένων είναι διαμορφωμένος να μετακωδικοποιεί τακωδικοποιημένα δεδομένα εικόνας αναφοράς σε δεδομένα εικόνας ειδικά για τη συσκευή, τα οποία είναι κωδικοποιημένα με τις ειδικές για τη συσκευή τιμές κωδικών.



ΑΡΙΘΜΟΣ ΕΥΡ. Δ.Ε. (11):3117577
ΑΡΙΘ. ΕΛΛ. ΚΑΤΑΘΕΣΗΣ (21):20250400329
ΗΜΕΡ. ΕΛΛ. ΚΑΤΑΘΕΣΗΣ (22):13/02/2025
ΑΡΙΘ./ΗΜΕΡ. ΔΗΜΟΣΙΕΥΣΗΣ
ΕΥΡΩΠΑΪΚΟΥ ΔΙΠΛΩΜΑΤΟΣ(87):3922474 - 01/01/2025
ΑΡΙΘ./ΗΜΕΡ. ΔΗΜΟΣΙΕΥΣΗΣ
ΕΥΡΩΠΑΪΚΗΣ ΑΙΤΗΣΗΣ (86):21177287.6--02/06/2021
ΔΙΚΑΙΟΥΧΟΣ (73):1)Bundesdruckerei GmbH
Kommandantenstrasse 18, 10969 Berlin,
GERMANY
ΣΥΜΒ. ΠΡΟΤΕΡΑΙΟΤΗΤΕΣ (30):102020115635-12/06/2020-DE
ΕΦΕΥΡΕΤΗΣ (72):1)Muth, Oliver
2)Grieser, Ralf
3)Knebel, Michael
4)Peinze, Franziska
5)Bahro, Ralph Soren
ΕΙΔΙΚΟΣ ΠΑΗΡΕΞΟΥΣΙΟΣ (74):ΛΥΜΠΕΡΗΣ "ΒΑΓΙΑΝΟΥ
ΚΩΣΤΟΠΟΥΛΟΥ ΛΥΜΠΕΡΗ
ΔΙΚΗΓΟΡΙΚΗ ΕΤΑΙΡΕΙΑ" ΝΙΚΟΛΑΟΣ
Στουρνάρα 37, 10682 ΑΘΗΝΑ
ΑΝΤΙΚΛΗΤΟΣ (74):ΛΥΜΠΕΡΗΣ ΝΙΚΟΛΑΟΣ
Στουρνάρη 37,10682 ΑΘΗΝΑ
ΤΙΤΛΟΣ ΕΦΕΥΡΕΣΗΣ (54):**ΜΕΘΟΔΟΣ ΕΛΕΓΧΟΥ ΑΥΘΕΝΤΙΚΟΤΗΤΑΣ ΜΙΑΣ ΕΚΤΥΠΩΣΙΜΗΣ ΕΙΚΟΝΑΣ ΣΕ ΕΝΑΝ ΦΟΡΕΑ ΓΙΑ ΕΝΑ ΕΓΓΡΑΦΟ ΑΣΦΑΛΕΙΑΣ Ή ΑΞΙΑΣ**

ΠΕΡΙΛΗΨΗ(57)

Η εφεύρεση αφορά σε μέθοδο ελέγχου της αυθεντικότητας μιας ορατής εικόνας (15), η οποία εκτυπώνεται σε φορέα δεδομένων (20), η οποία είναι κωδικοποιημένη με ανιχνεύσιμα αποτελέσματα ειδικά για την εικόνα (12), όπου υπολογίζονται τα αναμενόμενα για την εικόνα αποτελέσματα (12e) από την ορατή εικόνα (15) και, εν συνεχεία, η συμφωνία τους με τα αποτελέσματα της συγκεκριμένης εικόνας (12) κωδικοποιείται στην εικόνα (15) ή στην περιοχή (25) του στρώματος (27) επάνω από την εικόνα (15).



ΑΡΙΘΜΟΣ ΕΥΡ. Δ.Ε. (11):3117578
ΑΡΙΘ. ΕΛΛ. ΚΑΤΑΘΕΣΗΣ (21):20250400330
ΗΜΕΡ. ΕΛΛ. ΚΑΤΑΘΕΣΗΣ (22):14/02/2025
ΑΡΙΘ./ΗΜΕΡ. ΔΗΜΟΣΙΕΥΣΗΣ
ΕΥΡΩΠΑΪΚΟΥ ΔΙΠΛΩΜΑΤΟΣ(87):4319890 - 29/01/2025
ΑΡΙΘ./ΗΜΕΡ. ΔΗΜΟΣΙΕΥΣΗΣ
ΕΥΡΩΠΑΪΚΗΣ ΑΙΤΗΣΗΣ (86):22711294.3--15/03/2022
ΔΙΚΑΙΟΥΧΟΣ (73):1)Reacton Fire Suppression Ltd
 14 Baynes Place Waterhouse Business Park,
 Chelmsford, Essex CM1 2QX,ΜΕΓΑΛΗ
 ΒΡΕΤΑΝΙΑ
ΣΥΜΒ. ΠΡΟΤΕΡΑΙΟΤΗΤΕΣ (30):21386024-08/04/2021-EP
 202107554-27/05/2021-GB
ΕΦΕΥΡΕΤΗΣ (72):1)ΚΟΥΤΣΟΣ, Theodoros
ΕΙΔΙΚΟΣ ΠΑΗΡΕΞΟΥΣΙΟΣ (74):ΓΙΑΚΟΥΜΗ ANNA
 Αλκαμένους 12-14, 10439 ΑΘΗΝΑ
ΑΝΤΙΚΑΛΗΤΟΣ (74):ΜΙΣΙΟΥ ΑΝΔΡΟΝΙΚΗ
 Αναλήψεως 23 και Μαραθónος 27,15235
 ΒΡΙΛΗΣΣΙΑ (ΑΤΤΙΚΗΣ)

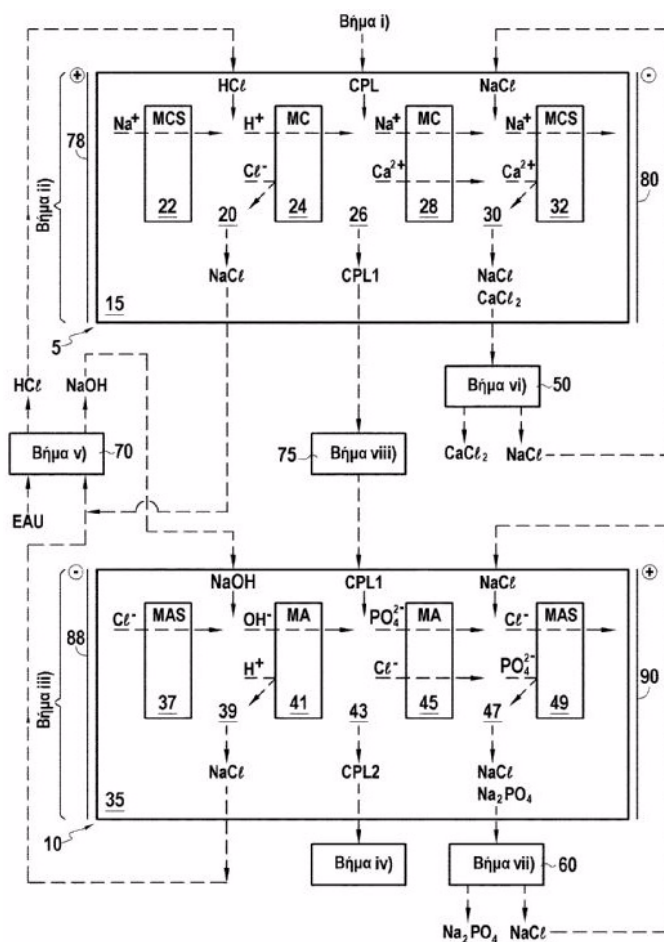
ΤΙΤΛΟΣ ΕΦΕΥΡΕΣΗΣ (54):ΒΑΛΒΙΔΑ ΑΕΡΙΟΥ ΠΕΡΙΛΗΨΗ(57)

Η παρούσα εφεύρεση αφορά μια βαλβίδα αερίου για χρήση σε ένα σύστημα πυρόσβεσης, ένα σύστημα πυρόσβεσης που περιλαμβάνει τη βαλβίδα αερίου της εφεύρεσης και μια μέθοδο λειτουργίας του συστήματος πυρόσβεσης της εφεύρεσης.

ΑΡΙΘΜΟΣ ΕΥΡ. Δ.Ε. (11):3117579
ΑΡΙΘ. ΕΛΛ. ΚΑΤΑΘΕΣΗΣ (21):20250400331
ΗΜΕΡ. ΕΛΛ. ΚΑΤΑΘΕΣΗΣ (22):14/02/2025
ΑΡΙΘ./ΗΜΕΡ. ΔΗΜΟΣΙΕΥΣΗΣ
ΕΥΡΩΠΑΪΚΟΥ ΔΙΠΛΩΜΑΤΟΣ(87):3721715 - 18/12/2024
ΑΡΙΘ./ΗΜΕΡ. ΔΗΜΟΣΙΕΥΣΗΣ
ΕΥΡΩΠΑΪΚΗΣ ΑΙΤΗΣΗΣ (86):20167264.9--31/03/2020
ΔΙΚΑΙΟΥΧΟΣ (73):1)Eurodia Industrie
 Impasse Saint-Martin ZAC Saint-Martin,
 84120 Pertuis, ΓΑΛΛΙΑ
ΣΥΜΒ. ΠΡΟΤΕΡΑΙΟΤΗΤΕΣ (30):1903955-12/04/2019-FR
 2002936-25/03/2020-FR
ΕΦΕΥΡΕΤΗΣ (72):1)GONIN, Anne
 2)LUTIN, Florence
 3)LARGTEAU, Denis
ΕΙΔΙΚΟΣ ΠΑΗΡΕΞΟΥΣΙΟΣ (74):ΚΙΛΙΜΙΡΗΣ "ΠΑΤΡΙΝΟΣ & ΚΙΛΙΜΙΡΗΣ ΔΙΚΗΓΟΡΙΚΗ ΕΤΑΙΡΙΑ" ΚΩΝΣΤΑΝΤΙΝΟΣ
 Χατζηγιάννη Μέξη 7, 11528 ΑΘΗΝΑ
ΑΝΤΙΚΑΛΗΤΟΣ (74):ΚΙΛΙΜΙΡΗΣ ΚΩΝΣΤΑΝΤΙΝΟΣ
 Χατζηγιάννη Μέξη 7,11528 ΑΘΗΝΑ
ΤΙΤΛΟΣ ΕΦΕΥΡΕΣΗΣ (54):ΔΙΕΡΓΑΣΙΑ ΑΠΟΣΚΛΗΡΥΝΣΗΣ ΠΡΩΤΕΪΝΗΣ ΣΥΝΘΕΣΗΣ ΓΑΛΑΚΤΟΣ

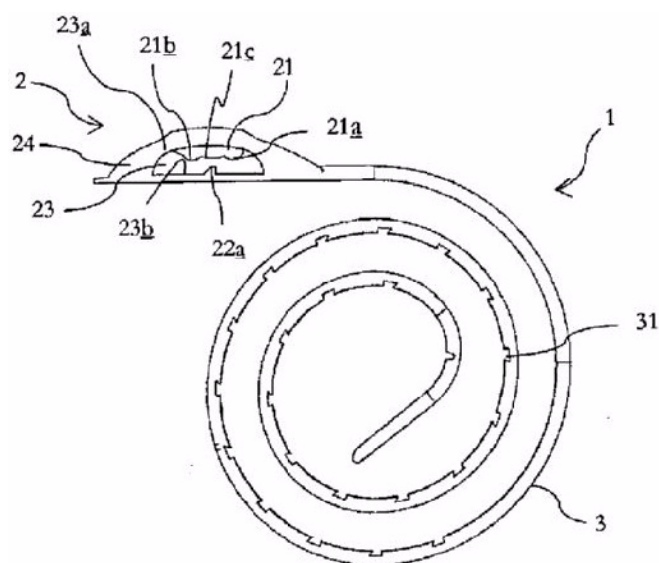
ΠΕΡΙΛΗΨΗ(57)

Διεργασία παραγωγής αποσκληρυμένης πρωτεϊνικής σύνθεσης γάλακτος (CPL2), η οποία περιλαμβάνει τα ακόλουθα βήματα (ii) ηλεκτροδιαπίδσης πρωτεϊνικής σύνθεσης γάλακτος (CPL) επί μονάδας ηλεκτροδιαπίδσης (5), οι κυπελωτές μονάδες της οποίας (15) έχουν τρία διαμερίσματα (20, 26, 30) και με σύνθεση για την αντικατάσταση τουλάχιστον ενός κατιόντος από τουλάχιστον ένα ιόν υδρογόνου H⁺ στην πρωτεϊνική σύνθεση γάλακτος (CPL) για τη λήψη πρωτεϊνικής σύνθεσης γάλακτος, εν μέρει αποσκληρυμένης και οξινομένης (CPL1) βήματα (iii) ηλεκτροδιαπίδσης της πρωτεϊνικής σύνθεσης γάλακτος (CPL1) που λαμβάνεται από το βήματα (ii) επί μονάδας ηλεκτροδιαπίδσης (10), οι κυπελωτές μονάδες της οποίας (35) έχουν τρία διαμερίσματα (39, 43, 47), και με σύνθεση για την αντικατάσταση τουλάχιστον ενός ανιόντος από ένα τουλάχιστον ιόν υδροξυλίου OH⁻ στην πρωτεϊνική σύνθεση γάλακτος (CPL1) και αποσκληρυμένη πρωτεϊνική σύνθεση γάλακτος (CPL2) που μπορεί να λαμβάνεται από τη διεργασία.



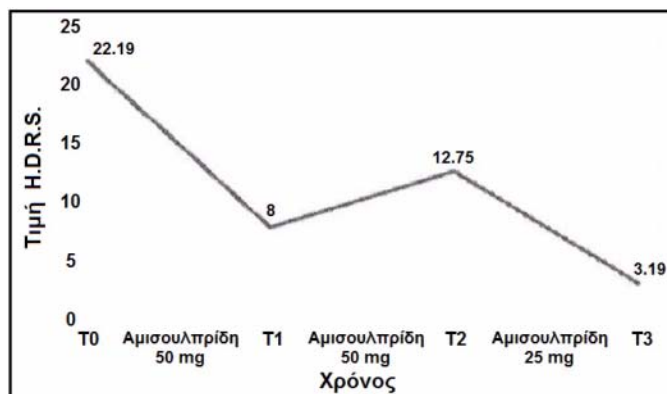
ΑΡΙΘΜΟΣ ΕΥΡ. Δ.Ε. (11):3117580
ΑΡΙΘ. ΕΛΛ. ΚΑΤΑΘΕΣΗΣ (21):20250400332
ΗΜΕΡ. ΕΛΛ. ΚΑΤΑΘΕΣΗΣ (22):14/02/2025
ΑΡΙΘ./ΗΜΕΡ. ΔΗΜΟΣΙΕΥΣΗΣ
ΕΥΡΩΠΑΪΚΟΥ ΔΙΠΛΩΜΑΤΟΣ(87):3706556 - 04/12/2024
ΑΡΙΘ./ΗΜΕΡ. ΔΗΜΟΣΙΕΥΣΗΣ
ΕΥΡΩΠΑΪΚΗΣ ΑΙΤΗΣΗΣ (86):18808406.5--22/10/2018
ΔΙΚΑΙΟΥΧΟΣ (73):1)AB7 Sante
Chemin des Monges, 31450 Deyme, ΓΑΛΛΙΑ
ΣΥΜΒ. ΠΡΟΤΕΡΑΙΟΤΗΤΕΣ (30):1771129-26/10/2017-FR
ΕΦΕΥΡΕΤΗΣ (72):1)CHELLE, Rene
2)VILBERT, Arnaud
3)CHABOT, Giovanni
ΕΙΔΙΚΟΣ ΠΛΗΡΕΞΟΥΣΙΟΣ (74):ΕΥΑΓΓΕΛΟΥ "ΔΕΣΠΟΙΝΑ ΕΥΑΓΓΕΛΟΥ
ΚΑΙ ΣΥΝΕΡΓΑΤΕΣ ΔΙΚΗΓΟΡΙΚΗ
ΕΤΑΙΡΕΙΑ" με δ.τ. "ΔΙΚΗΓΟΡΙΚΟ
ΓΡΑΦΕΙΟ ΕΥΑΓΓΕΛΟΥ" ΔΕΣΠΟΙΝΑ
Αγίου Κωνσταντίνου 6,, 10431 ΑΘΗΝΑ
ΑΝΤΙΚΛΗΤΟΣ (74):ΕΥΑΓΓΕΛΟΥ ΔΕΣΠΟΙΝΑ
Αγίου Κωνσταντίνου 6,,10431 ΑΘΗΝΑ
ΤΙΤΛΟΣ ΕΦΕΥΡΕΣΗΣ (54):**ΔΟΜΗ ΣΥΣΦΙΞΗΣ ΠΕΡΙΛΑΙΜΙΟΥ
ΠΕΡΙΛΗΨΗ(57)**

Η παρούσα εφεύρεση αφορά ένα περιλαίμιο (1) για ζώα συντροφιάς, όπου το περιλαίμιο (1) περιλαμβάνει μια δομή σύσφιξης που αποτελείται από μια πόρπη (2) εφοδιασμένη με μια πρώτη εξέχουσα δομή (21) που σχηματίζεται κατά την διαμήκη κατεύθυνση στο άνω μέρος 23a και μια δεύτερη εξέχουσα δομή 22a που σχηματίζεται εγκάρσια στο κέντρο του κάτω μέρους 23b της πόρπης (2), όπου η πρώτη και η δεύτερη εξέχουσα δομή (21, 22a) βρίσκονται η μία απέναντι από την άλλη χωρίς να εφάπτονται.



ΑΡΙΘΜΟΣ ΕΥΡ. Δ.Ε. (11):3117581
ΑΡΙΘ. ΕΛΛ. ΚΑΤΑΘΕΣΗΣ (21):20250400333
ΗΜΕΡ. ΕΛΛ. ΚΑΤΑΘΕΣΗΣ (22):14/02/2025
ΑΡΙΘ./ΗΜΕΡ. ΔΗΜΟΣΙΕΥΣΗΣ
ΕΥΡΩΠΑΪΚΟΥ ΔΙΠΛΩΜΑΤΟΣ(87):4003297 - 20/11/2024
ΑΡΙΘ./ΗΜΕΡ. ΔΗΜΟΣΙΕΥΣΗΣ
ΕΥΡΩΠΑΪΚΗΣ ΑΙΤΗΣΗΣ (86):20764447.7--30/07/2020
ΔΙΚΑΙΟΥΧΟΣ (73):1)Laboratori Baldacci S.p.A.
Via San Michele Degli Scalzi, 73, 56124 Pisa,
ΙΤΑΛΙΑ
ΣΥΜΒ. ΠΡΟΤΕΡΑΙΟΤΗΤΕΣ (30):201900013524-31/07/2019-IT
ΕΦΕΥΡΕΤΗΣ (72):1)BALDACCI, Massimo
ΕΙΔΙΚΟΣ ΠΛΗΡΕΞΟΥΣΙΟΣ (74):ΚΙΛΙΜΙΡΗΣ "ΠΑΤΡΙΝΟΣ & ΚΙΛΙΜΙΡΗΣ
ΔΙΚΗΓΟΡΙΚΗ ΕΤΑΙΡΙΑ" ΚΩΝΣΤΑΝΤΙΝΟΣ
Χατζηγιάννη Μέξη 7, 11528 ΑΘΗΝΑ
ΑΝΤΙΚΛΗΤΟΣ (74):ΚΙΛΙΜΙΡΗΣ ΚΩΝΣΤΑΝΤΙΝΟΣ
Χατζηγιάννη Μέξη 7,11528 ΑΘΗΝΑ
ΤΙΤΛΟΣ ΕΦΕΥΡΕΣΗΣ (54):**ΝΕΑ ΣΚΕΥΑΣΜΑΤΑ ΑΜΙΣΟΥΛΠΡΙΔΗΣ
ΠΕΡΙΛΗΨΗ(57)**

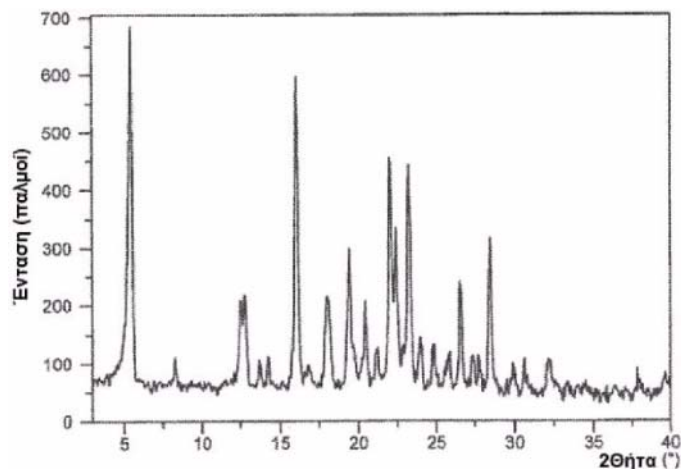
Το αντικείμενο της παρούσας εφεύρεσης είναι νέα στερεά ή υγρά 5 σκευάσματα μειωμένης δοσολογίας βασισμένα σε αμισουλπρίδη ή φαρμακευτικώς αποδοκτά άλατα ή παράγωγα αυτής, και η χρήση των προαναφερθέντων σκευασμάτων στην αγωγή μείζονος κατάθλιψης και/ή δυσθυμίας• ειδικότερα, τα σκευάσματα της παρούσας εφεύρεσης έχουν την ιδιαιτερότητα ότι επιτρέπουν χαμηλότερη δοσολογία της δραστικής κύριας ίο ουσίας σε σύγκριση με τα σκευάσματα που είναι γνωστά στην τεχνική, καθιστώντας τη δοσολογία ρυθμίσιμη σύμφωνα με τα ιδιαίτερα χαρακτηριστικά του ασθενούς.



ΑΡΙΘΜΟΣ ΕΥΡ. Δ.Ε. (11):3117582
ΑΡΙΘ. ΕΛΛ. ΚΑΤΑΘΕΣΗΣ (21):20250400334
ΗΜΕΡ. ΕΛΛ. ΚΑΤΑΘΕΣΗΣ (22):14/02/2025
ΑΡΙΘ./ΗΜΕΡ. ΔΗΜΟΣΙΕΥΣΗΣ
ΕΥΡΩΠΑΪΚΟΥ ΔΙΠΛΩΜΑΤΟΣ(87):3321270 - 04/12/2024
ΑΡΙΘ./ΗΜΕΡ. ΔΗΜΟΣΙΕΥΣΗΣ
ΕΥΡΩΠΑΪΚΗΣ ΑΙΤΗΣΗΣ (86):17204116.2--19/06/2015
ΔΙΚΑΙΟΥΧΟΣ (73):1)Gilead Sciences, Inc.
333 Lakeside Drive, Foster City, CA 94404,
ΗΝΩΜΕΝΕΣ ΠΟΛΙΤΕΙΕΣ ΤΗΣ ΑΜΕΡΙΚΗΣ
ΣΥΜΒ. ΠΡΟΤΕΡΑΙΟΤΗΤΕΣ (30):201462015245 P-20/06/2014-US
ΕΦΕΥΡΕΤΗΣ (72):1)CARRA, Ernest A.
2)CHEN, Irene
3)ZIA, Vahid
ΕΙΔΙΚΟΣ ΠΛΗΡΕΞΟΥΣΙΟΣ (74):ΚΙΛΙΜΙΡΗΣ "ΠΑΤΡΙΝΟΣ & ΚΙΛΙΜΙΡΗΣ
ΔΙΚΗΓΟΡΙΚΗ ΕΤΑΙΡΙΑ" ΚΩΝΣΤΑΝΤΙΝΟΣ
Χατζηγιάννη Μέξη 7, 11528 ΑΘΗΝΑ
ΑΝΤΙΚΛΗΤΟΣ (74):ΚΙΛΙΜΙΡΗΣ ΚΩΝΣΤΑΝΤΙΝΟΣ
Χατζηγιάννη Μέξη 7,11528 ΑΘΗΝΑ
ΤΙΤΛΟΣ ΕΦΕΥΡΕΣΗΣ (54):(2R,5S,13AR)-7,9-ΔΙΟΞΟ-10-((2,4,6-
ΤΡΙΦΘΟΡΟΒΕΝΖΥΛ)ΚΑΡΒΑΜΟΪΛ)-
2,3,4,5,7,9,13,13Α-ΟΚΤΑΪΔΡΟ-2,5-
ΜΕΘΑΝΟΠΥΡΙΔΟ[1',2':4,5]ΠΥΡΑΖΙΝΟ[2
,1-B] ΟΞΑΖΕΠΙΝ-8-ΟΛΙΚΟ-8-ΟΛΙΚΟ
ΝΑΤΡΙΟ

ΠΕΡΙΛΗΨΗ(57)

Η παρούσα εφεύρεση αφορά κρυσταλλικό (2R,5S,13aR)-7,9-διοξο-10-((2,4,6-τριφθορο-βενζυλ) καρβαμοΐλ)-2,3,4,5,7,9,13,13a-οκταΐδρο-2,5-μεθανοπυριδο[1,2:4,5]πυραζινο[2,1-b] [1,3]οξαζεπιν-8-ολικό νάτριο, Μορφής Ι.

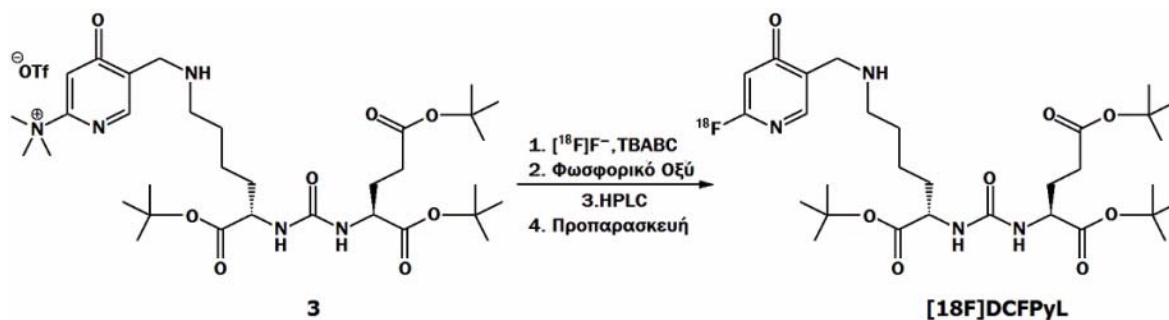


ΑΡΙΘΜΟΣ ΕΥΡ. Δ.Ε. (11):3117583
ΑΡΙΘ. ΕΛΛ. ΚΑΤΑΘΕΣΗΣ (21):20250400335
ΗΜΕΡ. ΕΛΛ. ΚΑΤΑΘΕΣΗΣ (22):14/02/2025
ΑΡΙΘ./ΗΜΕΡ. ΔΗΜΟΣΙΕΥΣΗΣ
ΕΥΡΩΠΑΪΚΟΥ ΔΙΠΛΩΜΑΤΟΣ(87):3481804 - 27/11/2024
ΑΡΙΘ./ΗΜΕΡ. ΔΗΜΟΣΙΕΥΣΗΣ
ΕΥΡΩΠΑΪΚΗΣ ΑΙΤΗΣΗΣ (86):17811054.0--09/06/2017
ΔΙΚΑΙΟΥΧΟΣ (73):1)The Johns Hopkins University
3400 North Charles Street, Baltimore, MD
21218, ΗΝΩΜΕΝΕΣ ΠΟΛΙΤΕΙΕΣ ΤΗΣ
ΑΜΕΡΙΚΗΣ
ΣΥΜΒ. ΠΡΟΤΕΡΑΙΟΤΗΤΕΣ (30):201662348391 P-10/06/2016-US
ΕΦΕΥΡΕΤΗΣ (72):1)RAVERT, Hayden T.
2)HOLT, Daniel P. 5)FAN, Hong
3)CHEN, Ying 6)POMPER, Martin G.
4)MEASE, Ronnie C. 7)DANNALS, Robert F.
ΕΙΔΙΚΟΣ ΠΛΗΡΕΞΟΥΣΙΟΣ (74):ΜΑΛΑΜΗ ΑΛΚΗΣΤΙΣ-ΕΙΡΗΝΗ
Βησσαρίωνος 3, 10672 ΑΘΗΝΑ
ΑΝΤΙΚΛΗΤΟΣ (74):ΜΑΛΑΜΗ ΑΛΚΗΣΤΙΣ-ΕΙΡΗΝΗ
Βησσαρίωνος 3,10672 ΑΘΗΝΑ

ΤΙΤΛΟΣ ΕΦΕΥΡΕΣΗΣ (54):ΒΕΛΤΙΩΜΕΝΗ ΣΥΝΘΕΣΗ ΤΟΥ ΡΑΔΙΟ-
ΕΠΙΣΗΜΑΣΜΕΝΟΥ ΑΝΑΣΤΟΛΕΑ
[18F]DCFPyL ΤΟΥ ΕΙΔΙΚΟΥ ΠΡΟΣΤΑ-
ΤΙΚΟΥ ΜΕΜΒΡΑΝΙΚΟΥ ΑΝΤΙΓΟΝΟΥ
(PSMA)

ΠΕΡΙΛΗΨΗ(57)

Αποκαλύπτονται μέθοδοι και σχετικές συνθέσεις για βελτιωμένη σύνθεση του [18F]DCFPyL. Παρέχονται επίσης μέθοδοι και σχετικές συνθέσεις για τη χρήση του [18F]DCFPyL που παρασκευάζεται με τον τρόπο αυτό.



ΑΡΙΘΜΟΣ ΕΥΡ. Δ.Ε. (11):3117584
ΑΡΙΘ. ΕΛΛ. ΚΑΤΑΘΕΣΗΣ (21):20250400336
ΗΜΕΡ. ΕΛΛ. ΚΑΤΑΘΕΣΗΣ (22):14/02/2025
ΑΡΙΘ./ΗΜΕΡ. ΔΗΜΟΣΙΕΥΣΗΣ
ΕΥΡΩΠΑΪΚΟΥ ΔΙΠΛΩΜΑΤΟΣ(87):3946265 - 04/12/2024
ΑΡΙΘ./ΗΜΕΡ. ΔΗΜΟΣΙΕΥΣΗΣ
ΕΥΡΩΠΑΪΚΗΣ ΑΙΤΗΣΗΣ (86):20716120.9--02/04/2020
ΔΙΚΑΙΟΥΧΟΣ (73):1)NTC S.r.l.

Via Luigi Razza, 3, 20124 Milano, ΙΤΑΛΙΑ
ΣΥΜΒ. ΠΡΟΤΕΡΑΙΟΤΗΤΕΣ (30):201900005280-05/04/2019-IT
ΕΦΕΥΡΕΤΗΣ (72):1)MARCELLONI, Luciano
2)BERTOCCHI, Federico
3)CARNOVALI, Marino

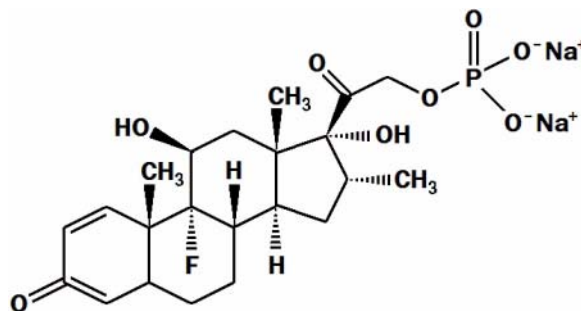
ΕΙΔΙΚΟΣ ΠΛΗΡΕΞΟΥΣΙΟΣ (74):ΑΘΑΝΑΣΙΑΔΟΥ "ΕΛΕΝΗ Γ.
ΠΑΠΑΚΩΝΣΤΑΝΤΙΝΟΥ ΚΑΙ
ΣΥΝΕΡΓΑΤΕΣ, ΔΙΚΗΓΟΡΙΚΗ ΕΤΑΙΡΙΑ"
ΜΑΡΙΑ

Κουμπάρη 2, 10674 ΑΘΗΝΑ
ΑΝΤΙΚΛΗΤΟΣ (74):ΓΙΑΖΙΤΖΟΓΛΟΥ - ΘΩΜΑΪΔΟΥ
ΕΥΑΓΓΕΛΙΑ
Κουμπάρη 2,10674 ΑΘΗΝΑ

ΤΙΤΛΟΣ ΕΦΕΥΡΕΣΗΣ (54):ΩΤΟΛΟΓΙΚΕΣ ΣΥΝΘΕΣΕΙΣ
ΠΕΡΙΛΗΨΗ(57)

Η παρούσα εφεύρεση αφορά μια ωτολογική σύνθεση σε διάλυμα που περιλαμβάνει ένα μίγμα σε διάλυμα που περιλαμβάνει, ή εναλλακτικά, συνίσταται από ένα αντιβιοτικό, μια λεβοφλοξασίνη ή ένα άλας αυτής ή έναν υδρίτη αυτής ή έναν ημιυδρίτη αυτής και ένα κορτικοστεροειδές, μια δεξμεθαζόνη διαλυμένη στο διάλυμα, και προαιρετικώς ένα ή περισσότερα πρόσθετα και έκδοχα

φαρμακευτικής ποιότητας όπου η ρηθείσα σύνθεση έχει μια τιμή pH εμπεριχόμενη από 5,5 έως 8,0 η ρηθείσα σύνθεση είναι για χρήση σε μια μέθοδο για τη θεραπεία ωτολογικών βακτηριακών λοιμώξεων. Η παρούσα εφεύρεση αφορά μια ωτολογική σύνθεση σε διάλυμα, κατά προτίμηση σε υδατικό διάλυμα, για χρήση σε μια μέθοδο για τη θεραπεία βακτηριακών ωτικών λοιμώξεων, κατά προτίμηση για τη θεραπεία οξείας εξωτερικής ωτίτιδας (ΑΟΕ) και οξείας μέσης ωτίτιδας (ΑΟΜ).



ΑΡΙΘΜΟΣ ΕΥΡ. Δ.Ε. (11):3117585
ΑΡΙΘ. ΕΛΛ. ΚΑΤΑΘΕΣΗΣ (21):20250400337
ΗΜΕΡ. ΕΛΛ. ΚΑΤΑΘΕΣΗΣ (22):14/02/2025
ΑΡΙΘ./ΗΜΕΡ. ΔΗΜΟΣΙΕΥΣΗΣ
ΕΥΡΩΠΑΪΚΟΥ ΔΙΠΛΩΜΑΤΟΣ(87):3678597 - 04/12/2024
ΑΡΙΘ./ΗΜΕΡ. ΔΗΜΟΣΙΕΥΣΗΣ
ΕΥΡΩΠΑΪΚΗΣ ΑΙΤΗΣΗΣ (86):18853347.5--06/09/2018
ΔΙΚΑΙΟΥΧΟΣ (73):1)Edwards Lifesciences Corporation
One Edwards Way, Irvine, CA 92614,
ΗΝΩΜΕΝΕΣ ΠΟΛΙΤΕΙΕΣ ΤΗΣ ΑΜΕΡΙΚΗΣ

ΣΥΜΒ. ΠΡΟΤΕΡΑΙΟΤΗΤΕΣ (30):201762555863 P-08/09/2017-US
201816121507-04/09/2018-US

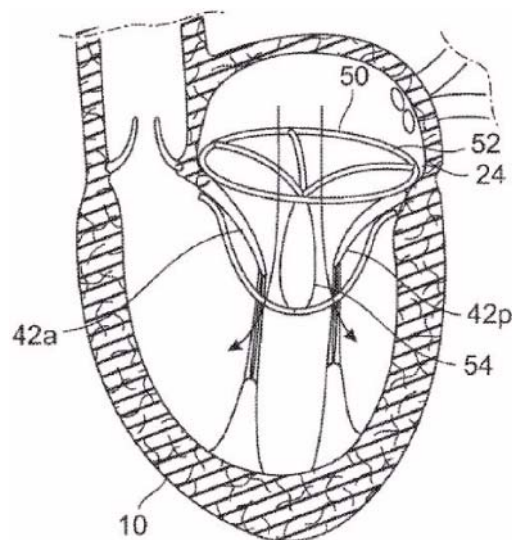
ΕΦΕΥΡΕΤΗΣ (72):1)ZENG, Qinggang
ΕΙΔΙΚΟΣ ΠΛΗΡΕΞΟΥΣΙΟΣ (74):ΑΘΑΝΑΣΙΑΔΟΥ "ΕΛΕΝΗ Γ.
ΠΑΠΑΚΩΝΣΤΑΝΤΙΝΟΥ ΚΑΙ
ΣΥΝΕΡΓΑΤΕΣ, ΔΙΚΗΓΟΡΙΚΗ ΕΤΑΙΡΙΑ"
ΜΑΡΙΑ

Κουμπάρη 2, 10674 ΑΘΗΝΑ
ΑΝΤΙΚΛΗΤΟΣ (74):ΓΙΑΖΙΤΖΟΓΛΟΥ - ΘΩΜΑΪΔΟΥ
ΕΥΑΓΓΕΛΙΑ
Κουμπάρη 2,10674 ΑΘΗΝΑ

ΤΙΤΛΟΣ ΕΦΕΥΡΕΣΗΣ (54):ΡΥΘΜΙΖΟΜΕΝΗ ΔΙΑΤΑΞΗ ΑΞΟΝΙΚΑ
ΣΥΜΜΕΤΡΙΚΗ ΓΙΑ ΘΕΡΑΠΕΙΑ ΤΗΣ
ΜΙΤΡΟΕΙΔΟΥΣ ΠΑΛΙΝΔΡΟΜΗΣΗΣ

ΠΕΡΙΛΗΨΗ(57)

Η εφεύρεση είναι μια προσθετική διάταξη για βελτίωση της λειτουργίας μιας μιτροειδούς βαλβίδας. Η διάταξη περιλαμβάνει ένα ρυθμιζόμενο και αξονικά συμμετρικό επίμηκες στοιχείο στεγανοποίησης, διαμορφωμένο για τοποθέτηση μεταξύ των γλωχινών της μιτροειδούς βαλβίδας. Η διάταξη περιλαμβάνει επίσης ένα διαστελλόμενο πλαίσιο αγκύρωσης, διαμορφωμένο για να τοποθετηθεί εντός ενός ή περισσότερων καρδιακών θαλάμων για συγκράτηση του στοιχείου στεγανοποίησης σε μια επιθυμητή θέση και διατήρηση του μεγέθους/σχήματος μεταξύ των γλωχινών της βαλβίδας. Το στοιχείο στεγανοποίησης μειώνει τη μιτροειδή παλινδρόμηση με πλήρωση του κενού που μπορεί να δημιουργηθεί μεταξύ απέναντι γλωχινών μιας καρδιάς που έχει υποστεί βλάβη, αποκαθιστώντας κατ' αυτόν τον τρόπο το ορθό κλείσιμο της μιτροειδούς βαλβίδας.



ΑΡΙΘΜΟΣ ΕΥΡ. Δ.Ε. (11):3117586
ΑΡΙΘ. ΕΛΛ. ΚΑΤΑΘΕΣΗΣ (21):20250400339
ΗΜΕΡ. ΕΛΛ. ΚΑΤΑΘΕΣΗΣ (22):14/02/2025
ΑΡΙΘ./ΗΜΕΡ. ΔΗΜΟΣΙΕΥΣΗΣ
ΕΥΡΩΠΑΪΚΟΥ ΔΙΠΛΩΜΑΤΟΣ(87):4025907 - 20/11/2024
ΑΡΙΘ./ΗΜΕΡ. ΔΗΜΟΣΙΕΥΣΗΣ
ΕΥΡΩΠΑΪΚΗΣ ΑΙΤΗΣΗΣ (86):20767927.5--26/08/2020
ΔΙΚΑΙΟΥΧΟΣ (73):1)Sensor Development Corporation
141 Innovation Dr. SM 322, Elyria OH 44035,
ΗΝΩΜΕΝΕΣ ΠΟΛΙΤΕΙΕΣ ΤΗΣ ΑΜΕΡΙΚΗΣ

ΣΥΜΒ. ΠΡΟΤΕΡΑΙΟΤΗΤΕΣ (30):201916558490-03/09/2019-US
ΕΦΕΥΡΕΤΗΣ (72):1)SMILANICH, Nicholas Joseph
2)REICHERT, Samuel Firestone
3)TUDRON, Frank Bernam

ΕΙΔΙΚΟΣ ΠΛΗΡΕΞΟΥΣΙΟΣ (74):ΜΑΛΑΜΗ ΑΛΚΗΣΤΙΣ-ΕΙΡΗΝΗ
Βησσαρίωνος 3, 10672 ΑΘΗΝΑ

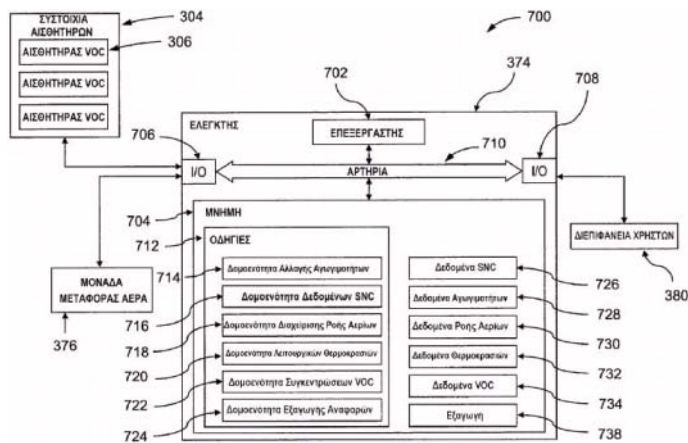
ΑΝΤΙΚΛΗΤΟΣ (74):ΜΑΛΑΜΗ ΑΛΚΗΣΤΙΣ-ΕΙΡΗΝΗ
Βησσαρίωνος 3,10672 ΑΘΗΝΑ

ΤΙΤΛΟΣ ΕΦΕΥΡΕΣΗΣ (54):**ΣΥΣΚΕΥΗ ΚΑΙ ΜΕΘΟΔΟΣ ΓΙΑ ΔΙΑΔΙΚΑΣΙΑ ΑΝΙΧΝΕΥΣΗΣ ΠΡΟΝΥΜΦΩΝ ΕΝΤΟΜΩΝ ΚΑΙ ΕΝΗΛΙΚΩΝ ΕΝΤΟΜΩΝ ΣΕ ΑΠΟΘΗΚΕΥΜΕΝΑ ΠΡΟΪΟΝΤΑ ΑΠΟ ΔΙΑΔΙΚΑΣΙΑ ΑΝΙΧΝΕΥΣΗΣ ΤΩΝ ΠΤΗΤΙΚΩΝ ΦΕΡΟΜΟΝΩΝ ΚΑΙ ΣΗΜΕΙΟΧΗΜΙΚΩΝ ΑΥΤΩΝ**

ΠΕΡΙΛΗΨΗ(57)

Συσκευές ελάχιστου-κόστους, υψηλής-ακρίβειας, και φορητές (συσκευές) που χρησιμοποιούνται για ανίχνευση της παρουσίας εντόμων σε όλα τα στάδια ζωής, συμπεριλαμβάνοντας το στάδιο ωών, σε αποθηκευμένα προϊόντα μέσω διαδικασίας ανίχνευσης σημειωτών (σημαντήρων) φάσης αερίων ως πτητικές φερομόνες, σημειοχημικά και καιρομόνες. Οι μέθοδοι, οι συσκευές, και τα

συστήματα που αποκαλύπτονται εις το παρόν κάνουν χρήση μιας συστοιχίας αισθητήρων που διευθετείται για την κατά ταυτόχρονο τρόπο μέτρηση μιας πλειάδας σημειωτών (σημαντήρων) στόχων και διήθηση (φιλτράρισμα) αερίων υποβάθρου ενώ παραμένουν συμπαγείς (-ή), κατεξοχήν επακριβείς (-ή), και εύκολες (-α) στη λειτουργία.



ΑΡΙΘΜΟΣ ΕΥΡ. Δ.Ε. (11):3117587
ΑΡΙΘ. ΕΛΛ. ΚΑΤΑΘΕΣΗΣ (21):20250400340
ΗΜΕΡ. ΕΛΛ. ΚΑΤΑΘΕΣΗΣ (22):14/02/2025
ΑΡΙΘ./ΗΜΕΡ. ΔΗΜΟΣΙΕΥΣΗΣ
ΕΥΡΩΠΑΪΚΟΥ ΔΙΠΛΩΜΑΤΟΣ(87):4185594 - 04/12/2024
ΑΡΙΘ./ΗΜΕΡ. ΔΗΜΟΣΙΕΥΣΗΣ
ΕΥΡΩΠΑΪΚΗΣ ΑΙΤΗΣΗΣ (86):21739523.5--19/07/2021
ΔΙΚΑΙΟΥΧΟΣ (73):1)Universite de Versailles Saint-Quentin-en-Yvelines
55 Avenue de Paris, 78035 Versailles Cedex,
ΓΑΛΛΙΑ
2)Centre National de la Recherche Scientifique
3, Rue Michel Ange, 75016 Paris, ΓΑΛΛΙΑ
3)Institutul de Zoologie
1 str. Academiei, Chisinau, 2028,
ΔΗΜΟΚΡΑΤΙΑ ΤΗΣ ΜΟΛΔΑΒΙΑΣ
4)Universitatea De Stat Din Moldova
60 str. Alexe Mateevici, Chisinau, 2009,
ΔΗΜΟΚΡΑΤΙΑ ΤΗΣ ΜΟΛΔΑΒΙΑΣ

ΣΥΜΒ. ΠΡΟΤΕΡΑΙΟΤΗΤΕΣ (30):2007784-23/07/2020-FR
ΕΦΕΥΡΕΤΗΣ (72):1)FUIOR, Arcadie
2)FLOQUET, Sebastien
3)CEBOTARI, Valentina
4)CEBOTARI, Diana
5)GULEA, Aurelian
6)TODERAS, Ion

ΕΙΔΙΚΟΣ ΠΛΗΡΕΞΟΥΣΙΟΣ (74):ΕΥΑΓΓΕΛΟΥ "ΔΕΣΠΟΙΝΑ ΕΥΑΓΓΕΛΟΥ ΚΑΙ ΣΥΝΕΡΓΑΤΕΣ ΔΙΚΗΓΟΡΙΚΗ ΕΤΑΙΡΕΙΑ" με δ.τ. "ΔΙΚΗΓΟΡΙΚΟ ΓΡΑΦΕΙΟ ΕΥΑΓΓΕΛΟΥ" ΔΕΣΠΟΙΝΑ Αγίου Κωνσταντίνου 6,, 10431 ΑΘΗΝΑ

ΑΝΤΙΚΛΗΤΟΣ (74):ΕΥΑΓΓΕΛΟΥ ΔΕΣΠΟΙΝΑ Αγίου Κωνσταντίνου 6,,10431 ΑΘΗΝΑ

ΤΙΤΛΟΣ ΕΦΕΥΡΕΣΗΣ (54):**ΣΥΜΠΛΗΡΩΜΑ ΔΙΑΤΡΟΦΗΣ ΓΙΑ ΜΕΛΙΣΣΕΣ ΜΕ ΒΑΣΗ ΜΟΛΥΒΔΑΙΝΙΟ**

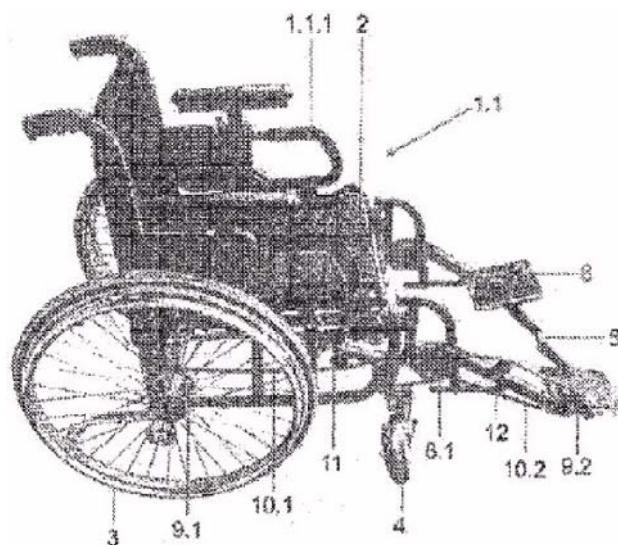
ΠΕΡΙΛΗΨΗ(57)

Η παρούσα εφεύρεση αφορά συμπληρώματα διατροφής για μέλισσες που περιέχουν σύμπλοκα μολυβδαινίου και μια μέθοδο πρόληψης της προσβολής των μελισσών και των προνυμφών τους από το άκαρι Varroa destructor.

ΑΡΙΘΜΟΣ ΕΥΡ. Δ.Ε. (11):3117588
ΑΡΙΘ. ΕΛΛ. ΚΑΤΑΘΕΣΗΣ (21):20250400341
ΗΜΕΡ. ΕΛΛ. ΚΑΤΑΘΕΣΗΣ (22):17/02/2025
ΑΡΙΘ./ΗΜΕΡ. ΔΗΜΟΣΙΕΥΣΗΣ
ΕΥΡΩΠΑΪΚΟΥ ΔΙΠΛΩΜΑΤΟΣ(87):3366266 - 20/11/2024
ΑΡΙΘ./ΗΜΕΡ. ΔΗΜΟΣΙΕΥΣΗΣ
ΕΥΡΩΠΑΪΚΗΣ ΑΙΤΗΣΗΣ (86):17001862.6--14/11/2017
ΔΙΚΑΙΟΥΧΟΣ (73):1)Nordest Plus OU
Mursiku 8/4-6 Tabasalu alevik Harku vald,
76901 Harju maakond, ΕΣΘΟΝΙΑ
ΣΥΜΒ. ΠΡΟΤΕΡΑΙΟΤΗΤΕΣ (30):201700011-23/02/2017-EE
ΕΦΕΥΡΕΤΗΣ (72):1)Toomvali, Tanel
2)Tamm, Tarmo
3)Laussoo, Raigo
ΕΙΔΙΚΟΣ ΠΑΡΕΞΟΥΣΙΟΣ (74):ΚΙΛΙΜΙΡΗΣ "ΠΑΤΡΙΝΟΣ & ΚΙΛΙΜΙΡΗΣ
ΔΙΚΗΓΟΡΙΚΗ ΕΤΑΙΡΙΑ" ΚΩΝΣΤΑΝΤΙΝΟΣ
Χατζηγιάννη Μέξη 7, 11528 ΑΘΗΝΑ
ΑΝΤΙΚΛΗΤΟΣ (74):ΚΙΛΙΜΙΡΗΣ ΚΩΝΣΤΑΝΤΙΝΟΣ
Χατζηγιάννη Μέξη 7,11528 ΑΘΗΝΑ
ΤΙΤΛΟΣ ΕΦΕΥΡΕΣΗΣ (54):ΕΝΑ ΑΝΑΠΗΡΙΚΟ ΑΜΑΞΙΔΙΟ ΓΙΑ ΙΑ-
ΤΡΙΚΗ ΑΠΟΚΑΤΑΣΤΑΣΗ

ΠΕΡΙΛΗΨΗ(57)

Ένα αναπηρικό αμαξίδιο σχεδιασμένο για ιατρική αποκατάσταση που ενσωματώνει ένα τεχνικό βοήθημα, το οποίο περιλαμβάνει πεντάλ που κινούνται από έναν μηχανισμό μετάδοσης κίνησης, που προωθείται με ώθηση των τροχών του αναπηρικού αμαξιδίου και/ή με κίνηση των ποδιών του ίδιου του χρήστη. Σχεδιάζεται επίσης μία συσκευή άσκησης, η οποία δίνει τη δυνατότητα της χρήσης του αναπηρικού αμαξιδίου ενώ αυτό είναι ακίνητο.

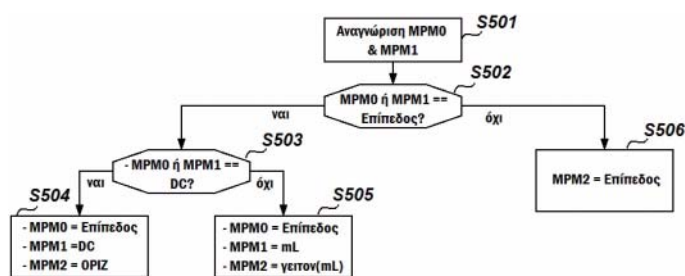


ΑΡΙΘΜΟΣ ΕΥΡ. Δ.Ε. (11):3117589
ΑΡΙΘ. ΕΛΛ. ΚΑΤΑΘΕΣΗΣ (21):20250400352
ΗΜΕΡ. ΕΛΛ. ΚΑΤΑΘΕΣΗΣ (22):18/02/2025
ΑΡΙΘ./ΗΜΕΡ. ΔΗΜΟΣΙΕΥΣΗΣ
ΕΥΡΩΠΑΪΚΟΥ ΔΙΠΛΩΜΑΤΟΣ(87):4228260 - 27/11/2024
ΑΡΙΘ./ΗΜΕΡ. ΔΗΜΟΣΙΕΥΣΗΣ
ΕΥΡΩΠΑΪΚΗΣ ΑΙΤΗΣΗΣ (86):23170178.0--12/09/2012
ΔΙΚΑΙΟΥΧΟΣ (73):1)CANON KABUSHIKI KAISHA
30-2, Shimomaruko 3-chome, Ohta-ku, Tokyo
146-8501, ΙΑΠΩΝΙΑ
ΣΥΜΒ. ΠΡΟΤΕΡΑΙΟΤΗΤΕΣ (30):201115739-12/09/2011-GB
ΕΦΕΥΡΕΤΗΣ (72):1)FRANCOIS, Edouard
2)LAROCHE, Guillaume
3)ONNO, Patrice
ΕΙΔΙΚΟΣ ΠΑΡΕΞΟΥΣΙΟΣ (74):ΑΘΑΝΑΣΙΑΔΟΥ "ΕΛΕΝΗ Γ.
ΠΑΠΑΚΩΝΣΤΑΝΤΙΝΟΥ ΚΑΙ
ΣΥΝΕΡΓΑΤΕΣ, ΔΙΚΗΓΟΡΙΚΗ ΕΤΑΙΡΙΑ"
ΜΑΡΙΑ
Κουμπάρη 2, 10674 ΑΘΗΝΑ
ΑΝΤΙΚΛΗΤΟΣ (74):ΓΙΑΖΙΤΖΟΓΛΟΥ - ΘΩΜΑΙΔΟΥ
ΕΥΑΓΓΕΛΙΑ
Κουμπάρη 2,10674 ΑΘΗΝΑ
ΤΙΤΛΟΣ ΕΦΕΥΡΕΣΗΣ (54):ΕΞΑΓΩΓΗ ΤΙΜΩΝ ΤΡΟΠΟΥ ΛΕΙΤΟΥΡ-
ΓΙΑΣ ΑΝΑΦΟΡΑΣ ΚΑΙ ΚΩΔΙΚΟΠΟΙΗ-
ΣΗ ΚΑΙ ΑΠΟΚΩΔΙΚΟΠΟΙΗΣΗ ΠΛΗΡΟ-
ΦΟΡΙΩΝ ΠΟΥ ΑΝΤΙΠΡΟΣΩΠΕΥΟΥΝ
ΤΡΟΠΟΥΣ ΛΕΙΤΟΥΡΓΙΑΣ ΠΡΟΒΛΕ-
ΨΗΣ

ΠΕΡΙΛΗΨΗ(57)

Εξάγονται τιμές τρόπου λειτουργίας πρόβλεψης αναφοράς, που αναφέρονται επίσης ως οι πλέον πιθανοί τρόποι λειτουργίας ή MPM, που μπορούν να χρησιμοποιηθούν για την κωδικοποίηση ή την αποκωδικοποίηση ενός τρόπου λειτουργίας πρόβλεψης ο οποίος αφορά μία τρέχουσα μονάδα κωδικοποίησης. Με την εξαγωγή τριών MPM αντί για δύο για σύγκριση με τον τρόπο λειτουργίας

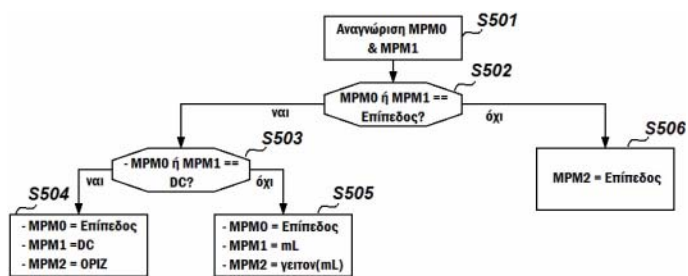
πρόβλεψης του τρέχοντος μπλοκ κωδικοποίησης, η αποδοτικότητα κωδικοποίησης βελτιώνεται. Αυτό οφείλεται στην αύξηση της πιθανότητας ο τρόπος λειτουργίας πρόβλεψης του τρέχοντος μπλοκ κωδικοποίησης να αντιστοιχεί σε έναν εκ των εξαχθέντων πλέον πιθανών τρόπων λειτουργίας.



ΑΡΙΘΜΟΣ ΕΥΡ. Δ.Ε. (11):3117590
ΑΡΙΘ. ΕΛΛ. ΚΑΤΑΘΕΣΗΣ (21):20250400353
ΗΜΕΡ. ΕΛΛ. ΚΑΤΑΘΕΣΗΣ (22):18/02/2025
ΑΡΙΘ./ΗΜΕΡ. ΔΗΜΟΣΙΕΥΣΗΣ
ΕΥΡΩΠΑΪΚΟΥ ΔΙΠΛΩΜΑΤΟΣ(87):4228259 - 27/11/2024
ΑΡΙΘ./ΗΜΕΡ. ΔΗΜΟΣΙΕΥΣΗΣ
ΕΥΡΩΠΑΪΚΗΣ ΑΙΤΗΣΗΣ (86):23170176.4--12/09/2012
ΔΙΚΑΙΟΥΧΟΣ (73):1)CANON KABUSHIKI KAISHA
30-2, Shimomaruko 3-chome, Ohta-ku, Tokyo
146-8501, ΙΑΠΩΝΙΑ
ΣΥΜΒ. ΠΡΟΤΕΡΑΙΟΤΗΤΕΣ (30):201115739-12/09/2011-GB
ΕΦΕΥΡΕΤΗΣ (72):1)FRANCOIS, Edouard
2)LAROCHE, Guillaume
3)ONNO, Patrice
ΕΙΔΙΚΟΣ ΠΑΡΗΡΕΞΟΥΣΙΟΣ (74):ΑΘΑΝΑΣΙΑΔΟΥ "ΕΛΕΝΗ Γ.
ΠΑΠΑΚΩΝΣΤΑΝΤΙΝΟΥ ΚΑΙ
ΣΥΝΕΡΓΑΤΕΣ, ΔΙΚΗΓΟΡΙΚΗ ΕΤΑΙΡΙΑ"
ΜΑΡΙΑ
Κουμπάρη 2, 10674 ΑΘΗΝΑ
ΑΝΤΙΚΛΗΤΟΣ (74):ΓΙΑΖΙΤΖΟΓΛΟΥ - ΘΩΜΑΪΔΟΥ
ΕΥΑΓΓΕΛΙΑ
Κουμπάρη 2,10674 ΑΘΗΝΑ
ΤΙΤΛΟΣ ΕΦΕΥΡΕΣΗΣ (54):**ΕΞΑΓΩΓΗ ΤΙΜΩΝ ΤΡΟΠΟΥ ΛΕΙΤΟΥΡΓΙΑΣ ΑΝΑΦΟΡΑΣ ΚΑΙ ΚΩΔΙΚΟΠΟΙΗΣΗ ΚΑΙ ΑΠΟΚΩΔΙΚΟΠΟΙΗΣΗ ΠΛΗΡΟΦΟΡΙΩΝ ΠΟΥ ΑΝΤΙΠΡΟΣΩΠΕΥΟΥΝ ΤΡΟΠΟΥΣ ΛΕΙΤΟΥΡΓΙΑΣ ΠΡΟΒΛΕΨΗΣ**

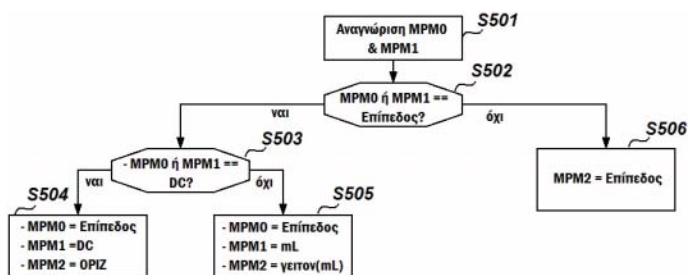
ΠΕΡΙΛΗΨΗ(57)

Εξάγονται τιμές τρόπου λειτουργίας πρόβλεψης αναφοράς, που αναφέρονται επίσης ως οι πλέον πιθανοί τρόποι λειτουργίας ή MPM, που μπορούν να χρησιμοποιηθούν για την κωδικοποίηση ή την αποκωδικοποίηση ενός τρόπου λειτουργίας πρόβλεψης ο οποίος αφορά μία τρέχουσα μονάδα κωδικοποίησης. Με την εξαγωγή τριών MPM αντί για δύο για σύγκριση με τον τρόπο λειτουργίας πρόβλεψης του τρέχοντος μπλοκ κωδικοποίησης, η αποδοτικότητα κωδικοποίησης βελτιώνεται. Αυτό οφείλεται στην αύξηση της πιθανότητας ο τρόπος λειτουργίας πρόβλεψης του τρέχοντος μπλοκ κωδικοποίησης να αντιστοιχεί σε έναν εκ των εξαχθέντων πλέον πιθανών τρόπων λειτουργίας.



ΑΡΙΘΜΟΣ ΕΥΡ. Δ.Ε. (11):3117591
ΑΡΙΘ. ΕΛΛ. ΚΑΤΑΘΕΣΗΣ (21):20250400354
ΗΜΕΡ. ΕΛΛ. ΚΑΤΑΘΕΣΗΣ (22):18/02/2025
ΑΡΙΘ./ΗΜΕΡ. ΔΗΜΟΣΙΕΥΣΗΣ
ΕΥΡΩΠΑΪΚΟΥ ΔΙΠΛΩΜΑΤΟΣ(87):4228261 - 27/11/2024
ΑΡΙΘ./ΗΜΕΡ. ΔΗΜΟΣΙΕΥΣΗΣ
ΕΥΡΩΠΑΪΚΗΣ ΑΙΤΗΣΗΣ (86):23170181.4--12/09/2012
ΔΙΚΑΙΟΥΧΟΣ (73):1)CANON KABUSHIKI KAISHA
30-2, Shimomaruko 3-chome, Ohta-ku, Tokyo
146-8501, ΙΑΠΩΝΙΑ
ΣΥΜΒ. ΠΡΟΤΕΡΑΙΟΤΗΤΕΣ (30):201115739-12/09/2011-GB
ΕΦΕΥΡΕΤΗΣ (72):1)FRANCOIS, Edouard
2)LAROCHE, Guillaume
3)ONNO, Patrice
ΕΙΔΙΚΟΣ ΠΑΡΗΡΕΞΟΥΣΙΟΣ (74):ΑΘΑΝΑΣΙΑΔΟΥ "ΕΛΕΝΗ Γ.
ΠΑΠΑΚΩΝΣΤΑΝΤΙΝΟΥ ΚΑΙ
ΣΥΝΕΡΓΑΤΕΣ, ΔΙΚΗΓΟΡΙΚΗ ΕΤΑΙΡΙΑ"
ΜΑΡΙΑ
Κουμπάρη 2, 10674 ΑΘΗΝΑ
ΑΝΤΙΚΛΗΤΟΣ (74):ΓΙΑΖΙΤΖΟΓΛΟΥ - ΘΩΜΑΪΔΟΥ
ΕΥΑΓΓΕΛΙΑ
Κουμπάρη 2,10674 ΑΘΗΝΑ
ΤΙΤΛΟΣ ΕΦΕΥΡΕΣΗΣ (54):**ΕΞΑΓΩΓΗ ΤΙΜΩΝ ΤΡΟΠΟΥ ΛΕΙΤΟΥΡΓΙΑΣ ΑΝΑΦΟΡΑΣ ΚΑΙ ΚΩΔΙΚΟΠΟΙΗΣΗ ΚΑΙ ΑΠΟΚΩΔΙΚΟΠΟΙΗΣΗ ΠΛΗΡΟΦΟΡΙΩΝ ΠΟΥ ΑΝΤΙΠΡΟΣΩΠΕΥΟΥΝ ΤΡΟΠΟΥΣ ΛΕΙΤΟΥΡΓΙΑΣ ΠΡΟΒΛΕΨΗΣ**

πρόβλεψης του τρέχοντος μπλοκ κωδικοποίησης, η αποδοτικότητα κωδικοποίησης βελτιώνεται. Αυτό οφείλεται στην αύξηση της πιθανότητας ο τρόπος λειτουργίας πρόβλεψης του τρέχοντος μπλοκ κωδικοποίησης να αντιστοιχεί σε έναν εκ των εξαχθέντων πλέον πιθανών τρόπων λειτουργίας.



ΠΕΡΙΛΗΨΗ(57)

Εξάγονται τιμές τρόπου λειτουργίας πρόβλεψης αναφοράς, που αναφέρονται επίσης ως οι πλέον πιθανοί τρόποι λειτουργίας ή MPM, που μπορούν να χρησιμοποιηθούν για την κωδικοποίηση ή την αποκωδικοποίηση ενός τρόπου λειτουργίας πρόβλεψης ο οποίος αφορά μία τρέχουσα μονάδα κωδικοποίησης. Με την εξαγωγή τριών MPM αντί για δύο για σύγκριση με τον τρόπο λειτουργίας

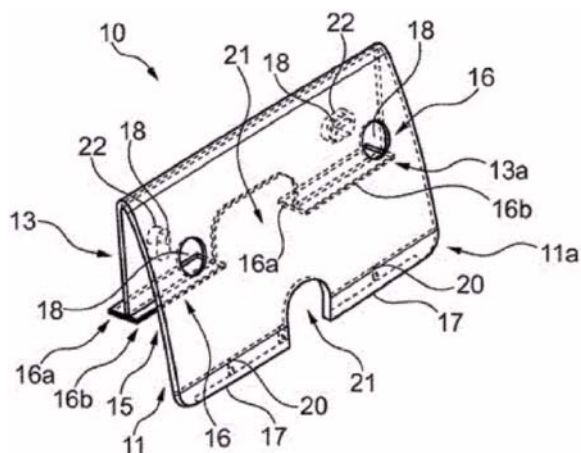
ΑΡΙΘΜΟΣ ΕΥΡ. Δ.Ε. (11):3117592
ΑΡΙΘ. ΕΛΛ. ΚΑΤΑΘΕΣΗΣ (21):20250400355
ΗΜΕΡ. ΕΛΛ. ΚΑΤΑΘΕΣΗΣ (22):18/02/2025
ΑΡΙΘ./ΗΜΕΡ. ΔΗΜΟΣΙΕΥΣΗΣ
ΕΥΡΩΠΑΪΚΟΥ ΔΙΠΛΩΜΑΤΟΣ(87):4382084 - 20/11/2024
ΑΡΙΘ./ΗΜΕΡ. ΔΗΜΟΣΙΕΥΣΗΣ
ΕΥΡΩΠΑΪΚΗΣ ΑΙΤΗΣΗΣ (86):22211293.0--05/12/2022
ΔΙΚΑΙΟΥΧΟΣ (73):1)Plum Safety ApS
Mandelalleen 1, 5610 Assens, ΔΑΝΙΑ

ΣΥΜΒ. ΠΡΟΤΕΡΑΙΟΤΗΤΣ (30):
ΕΦΕΥΡΕΤΗΣ (72):1)Barkholt, Bo Winther
ΕΙΔΙΚΟΣ ΠΑΡΕΞΟΥΣΙΟΣ (74):ΛΥΜΠΕΡΗΣ "ΒΑΓΙΑΝΟΥ
ΚΩΣΤΟΠΟΥΛΟΥ ΛΥΜΠΕΡΗ
ΔΙΚΗΓΟΡΙΚΗ ΕΤΑΙΡΕΙΑ" ΝΙΚΟΛΑΟΣ
Στουρνάρα 37, 10682 ΑΘΗΝΑ

ΑΝΤΙΚΛΗΤΟΣ (74):ΛΥΜΠΕΡΗΣ ΝΙΚΟΛΑΟΣ
Στουρνάρα 37,10682 ΑΘΗΝΑ

ΤΙΤΛΟΣ ΕΦΕΥΡΕΣΗΣ (54):ΔΙΑΝΟΜΕΑΣ ΕΠΙΔΕΣΜΩΝ
ΠΕΡΙΛΗΨΗ(57)

Προτείνεται ένας διανομέας επιδέσμων (10) για την αφαίρεση επιδέσμων μεμονωμένα από μια συσκευασία επιδέσμων (50), όπου ο διανομέας (10) διαθέτει έναν εσωτερικό χώρο (15) για την υποδοχή της συσκευασίας επιδέσμων (50), και όπου ο διανομέας (10) αποτελείται από δύο τοιχώματα, που είναι ένα εμπρόσθιο τοίχωμα (11) και ένα οπίσθιο τοίχωμα (13), που δημιουργούν τον εσωτερικό χώρο (15) για τη συσκευασία επιδέσμων (50).



ΑΡΙΘΜΟΣ ΕΥΡ. Δ.Ε. (11):3117593
ΑΡΙΘ. ΕΛΛ. ΚΑΤΑΘΕΣΗΣ (21):20250400356
ΗΜΕΡ. ΕΛΛ. ΚΑΤΑΘΕΣΗΣ (22):18/02/2025
ΑΡΙΘ./ΗΜΕΡ. ΔΗΜΟΣΙΕΥΣΗΣ
ΕΥΡΩΠΑΪΚΟΥ ΔΙΠΛΩΜΑΤΟΣ(87):3890513 - 22/01/2025
ΑΡΙΘ./ΗΜΕΡ. ΔΗΜΟΣΙΕΥΣΗΣ
ΕΥΡΩΠΑΪΚΗΣ ΑΙΤΗΣΗΣ (86):19802226.1--20/11/2019
ΔΙΚΑΙΟΥΧΟΣ (73):1)Societe des Produits Nestle S.A.
Avenue Nestle 55, 1800 Vevey, ΕΛΒΕΤΙΑ

ΣΥΜΒ. ΠΡΟΤΕΡΑΙΟΤΗΤΣ (30):18209814-03/12/2018-EP
ΕΦΕΥΡΕΤΗΣ (72):1)SCHMITT, Christophe, Joseph, Etienne
2)AMAGLIANI, Luca
3)VAN DE LANGERIJT, Tessa, Marianne

ΕΙΔΙΚΟΣ ΠΑΡΕΞΟΥΣΙΟΣ (74):ΛΥΜΠΕΡΗΣ "ΒΑΓΙΑΝΟΥ
ΚΩΣΤΟΠΟΥΛΟΥ ΛΥΜΠΕΡΗ
ΔΙΚΗΓΟΡΙΚΗ ΕΤΑΙΡΕΙΑ" ΝΙΚΟΛΑΟΣ
Στουρνάρα 37, 10682 ΑΘΗΝΑ
ΑΝΤΙΚΛΗΤΟΣ (74):ΛΥΜΠΕΡΗΣ ΝΙΚΟΛΑΟΣ
Στουρνάρα 37,10682 ΑΘΗΝΑ

ΤΙΤΛΟΣ ΕΦΕΥΡΕΣΗΣ (54):ΠΡΟΪΟΝ ΤΡΟΦΙΜΩΝ Ή ΠΟΤΩΝ ΜΕ
ΣΥΜΠΗΓΜΕΝΗ ΠΡΩΤΕΪΝΗ ΠΙΣΩΝ

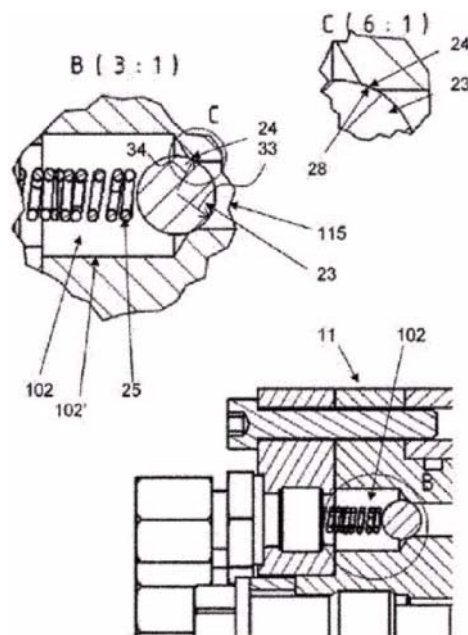
ΠΕΡΙΛΗΨΗ(57)

Η παρούσα εφεύρεση σχετίζεται με μια μέθοδο παραγωγής ενός προϊόντος τροφίμων ή ποτών, συγκεκριμένα με μια μορφή μεθόδου σχηματισμού συμπηγμένων πρωτεϊνών πίσων σε μια σύνθεση συστατικού. Η εφεύρεση σχετίζεται επίσης με ένα προϊόν τροφίμων ή ποτών που περιέχει συμπηγμένες πρωτεΐνες πίσων.

ΑΡΙΘΜΟΣ ΕΥΡ. Δ.Ε. (11):3117594
ΑΡΙΘ. ΕΛΛ. ΚΑΤΑΘΕΣΗΣ (21):20250400357
ΗΜΕΡ. ΕΛΛ. ΚΑΤΑΘΕΣΗΣ (22):18/02/2025
ΑΡΙΘ./ΗΜΕΡ. ΔΗΜΟΣΙΕΥΣΗΣ
ΕΥΡΩΠΑΪΚΟΥ ΔΙΠΛΩΜΑΤΟΣ(87):3904646 - 04/12/2024
ΑΡΙΘ./ΗΜΕΡ. ΔΗΜΟΣΙΕΥΣΗΣ
ΕΥΡΩΠΑΪΚΗΣ ΑΙΤΗΣΗΣ (86):21180330.9--01/10/2019
ΔΙΚΑΙΟΥΧΟΣ (73):1)Hans Jensen Lubricators A/S
 Smedevaenget 3, 9560 Hadsund, ΔΑΝΙΑ
ΣΥΜΒ. ΠΡΟΤΕΡΑΙΟΤΗΤΕΣ (30):ΡΑ201870648-02/10/2018-DK
ΕΦΕΥΡΕΤΗΣ (72):1)BAK, Peer
 2)FLODGAARD, Emil
ΕΙΔΙΚΟΣ ΠΛΗΡΕΞΟΥΣΙΟΣ (74):ΣΙΩΤΟΥ "ΚΑΤΕΡΙΝΑ ΣΙΩΤΟΥ ΚΑΙ
 ΣΥΝΕΡΓΑΤΕΣ ΔΙΚΗΓΟΡΙΚΗ ΕΤΑΙΡΕΙΑ"
 ΔΙΚΑΤΕΡΙΝΗ
 Πατησίων (28ης Οκτωβρίου) 122, 11257
 ΑΘΗΝΑ
ΑΝΤΙΚΛΗΤΟΣ (74):ΣΙΩΤΟΥ ΔΙΚΑΤΕΡΙΝΗ
 Πατησίων (28ης Οκτωβρίου) 122,11257
 ΑΘΗΝΑ
ΤΙΤΛΟΣ ΕΦΕΥΡΕΣΗΣ (54):**ΒΕΛΤΙΩΜΕΝΗ ΜΟΝΑΔΑ ΑΝΤΛΙΑΣ ΛΙ-
 ΠΑΝΤΗΡΑ ΚΑΙ ΧΡΗΣΗ ΤΕΤΟΙΑΣ ΜΟ-
 ΝΑΔΑΣ ΑΝΤΛΙΑΣ ΛΙΠΑΝΤΗΡΑ**

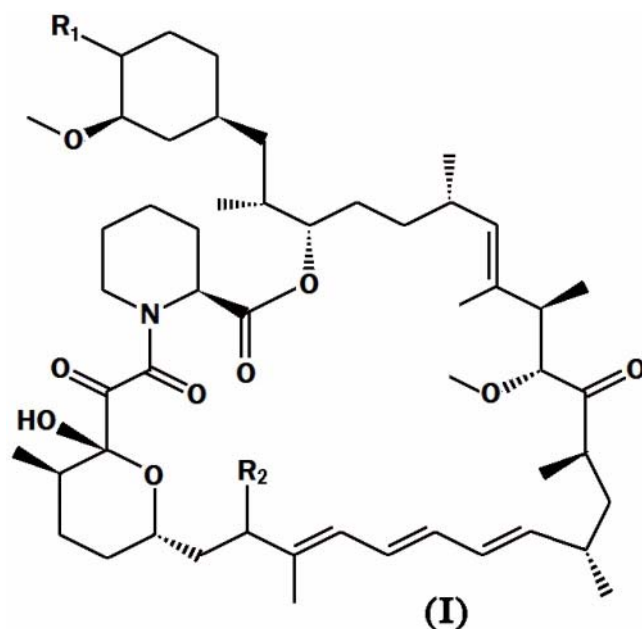
ΠΕΡΙΛΗΨΗ(57)

Με την τροποποίηση της έδρας βαλβίδας (23) ενός συστήματος βαλβίδας αντεπιστροφής (102) σε μια μονάδα αντλίας λιπαντήρα (11), ιδίως του τύπου Α1-ρη, βελτιώνεται ένα σύστημα λίπανσης σε έναν μεγάλο βραδύστροφο δίχρονο κινητήρα.



ΑΡΙΘΜΟΣ ΕΥΡ. Δ.Ε. (11):3117595
ΑΡΙΘ. ΕΛΛ. ΚΑΤΑΘΕΣΗΣ (21):20250400358
ΗΜΕΡ. ΕΛΛ. ΚΑΤΑΘΕΣΗΣ (22):18/02/2025
ΑΡΙΘ./ΗΜΕΡ. ΔΗΜΟΣΙΕΥΣΗΣ
ΕΥΡΩΠΑΪΚΟΥ ΔΙΠΛΩΜΑΤΟΣ(87):3898637 - 20/11/2024
ΑΡΙΘ./ΗΜΕΡ. ΔΗΜΟΣΙΕΥΣΗΣ
ΕΥΡΩΠΑΪΚΗΣ ΑΙΤΗΣΗΣ (86):19836546.2--17/12/2019
ΔΙΚΑΙΟΥΧΟΣ (73):1)Novartis AG
 Lichtstrasse 35, 4056 Basel, ΕΛΒΕΤΙΑ
ΣΥΜΒ. ΠΡΟΤΕΡΑΙΟΤΗΤΕΣ (30):201862781242 P-18/12/2018-US
ΕΦΕΥΡΕΤΗΣ (72):1)BONAZZI, Simone
 2)CONNOLLY, Michael
 3)GLASS, David J.
 4)MIHALIC, Manuel
 5)PATTERSON, Andrew W.
 6)ROGGO, Silvio
 7)SHAVLAKADZE, Tea
 8)ZUEGER, Patrik
ΕΙΔΙΚΟΣ ΠΛΗΡΕΞΟΥΣΙΟΣ (74):ΛΥΜΠΕΡΗΣ "ΒΑΓΙΑΝΟΥ
 ΚΩΣΤΟΠΟΥΛΟΥ ΛΥΜΠΕΡΗ
 ΔΙΚΗΓΟΡΙΚΗ ΕΤΑΙΡΕΙΑ" ΝΙΚΟΛΑΟΣ
 Στουρνάρα 37, 10682 ΑΘΗΝΑ
ΑΝΤΙΚΛΗΤΟΣ (74):ΛΥΜΠΕΡΗΣ ΝΙΚΟΛΑΟΣ
 Στουρνάρη 37,10682 ΑΘΗΝΑ
ΤΙΤΛΟΣ ΕΦΕΥΡΕΣΗΣ (54):**ΠΑΡΑΓΩΓΑ ΡΑΠΑΜΥΚΙΝΗΣ**
ΠΕΡΙΛΗΨΗ(57)

Η αποκάλυψη παρέχει παράγωγα 32-δεοξο-ραπαμυκίνης του Τύπου (I) ή ένα φαρμακευτικό αποδεκτό άλας αυτών, φαρμακευτικές συνθέσεις και φαρμακευτικούς συνδυασμούς που περιλαμβάνουν μία ένωση του Τύπου (I) και μεθόδους δημιουργίας αυτών. Επίσης στο παρόν παρέχονται μέθοδοι χρήσης μίας ένωσης του Τύπου (I) ή ενός φαρμακευτικού αποδεκτού άλατος αυτής για τη θεραπευτική αντιμετώπιση των νόσων και των διαταραχών που περιγράφονται στο παρόν.

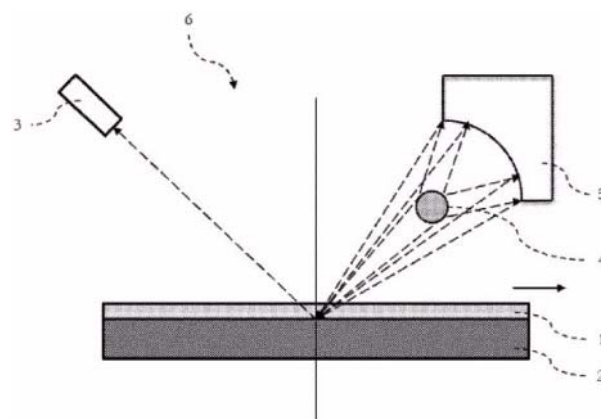


ΑΡΙΘΜΟΣ ΕΥΡ. Δ.Ε. (11):3117596
ΑΡΙΘ. ΕΛΛ. ΚΑΤΑΘΕΣΗΣ (21):20250400346
ΗΜΕΡ. ΕΛΛ. ΚΑΤΑΘΕΣΗΣ (22):17/02/2025
ΑΡΙΘ./ΗΜΕΡ. ΔΗΜΟΣΙΕΥΣΗΣ
ΕΥΡΩΠΑΪΚΟΥ ΔΙΠΛΩΜΑΤΟΣ(87):3899499 - 01/01/2025
ΑΡΙΘ./ΗΜΕΡ. ΔΗΜΟΣΙΕΥΣΗΣ
ΕΥΡΩΠΑΪΚΗΣ ΑΙΤΗΣΗΣ (86):19813655.8--28/11/2019
ΔΙΚΑΙΟΥΧΟΣ (73):1)ArcelorMittal
24-26 Boulevard d'Avranches, 1160 Luxembourg, ΛΟΥΞΕΜΒΟΥΡΓΟ
ΣΥΜΒ. ΠΡΟΤΕΡΑΙΟΤΗΤΕΣ (30):PCT/IB2018/060438-20/12/2018-WO
ΕΦΕΥΡΕΤΗΣ (72):1)LABBE, Nathalie
2)FERTE, Morgan
ΕΙΔΙΚΟΣ ΠΛΗΡΕΞΟΥΣΙΟΣ (74):ΑΘΑΝΑΣΙΑΔΟΥ "ΕΛΕΝΗ Γ.
ΠΑΠΑΚΩΝΣΤΑΝΤΙΝΟΥ ΚΑΙ
ΣΥΝΕΡΓΑΤΕΣ, ΔΙΚΗΓΟΡΙΚΗ ΕΤΑΙΡΙΑ"
ΜΑΡΙΑ
Κουμπάρη 2, 10674 ΑΘΗΝΑ
ΑΝΤΙΚΛΗΤΟΣ (74):ΓΙΑΖΙΤΖΟΓΛΟΥ - ΘΩΜΑΪΔΟΥ
ΕΥΑΓΓΕΛΙΑ
Κουμπάρη 2,10674 ΑΘΗΝΑ
ΤΙΤΛΟΣ ΕΦΕΥΡΕΣΗΣ (54):**ΜΕΤΡΗΣΗ ΤΟΥ ΒΑΘΜΟΥ ΚΡΥΣΤΑΛΛΙΚΟΤΗΤΑΣ ΕΝΟΣ ΠΟΛΥΜΕΡΟΥΣ ΕΠΙΣΤΡΩΜΑΤΟΣ ΕΠΙ ΕΝΟΣ ΜΕΤΑΛΛΙΚΟΥ ΥΠΟΣΤΡΩΜΑΤΟΣ**

ΠΕΡΙΛΗΨΗ(57)

Η παρούσα εφεύρεση αφορά σε μέθοδο και εξοπλισμό μέτρησης του βαθμού κρυσταλλικότητας ενός πολυμερούς επιστρώματος επί ενός μεταλλικού υποστρώματος χρησιμοποιώντας μια υπερφασματική κάμερα, καθώς επίσης και

αναπαράστασης ή χαρτογράφησης του εν λόγω βαθμού κρυσταλλικότητας. Εξοπλισμός για την επιγραμμική μέτρηση της κρυσταλλικότητας των πολυμερών σύμφωνα με την παρούσα εφεύρεση, ο οποίος περιλαμβάνει τουλάχιστον μία υπερφασματική κάμερα, τουλάχιστον μία πηγή φωτισμού, μια στρώση πολυμερούς που εναποτίθεται επί ενός υποστρώματος και μέσα για τη μεταφορά του εν λόγω υποστρώματος, με την πηγή φωτισμού και την υπερφασματική κάμερα να τίθενται σε κατοπτρική ανάκλαση προς την εν λόγω στρώση πολυμερούς.



ΑΡΙΘΜΟΣ ΕΥΡ. Δ.Ε. (11):3117597
ΑΡΙΘ. ΕΛΛ. ΚΑΤΑΘΕΣΗΣ (21):20250400342
ΗΜΕΡ. ΕΛΛ. ΚΑΤΑΘΕΣΗΣ (22):17/02/2025
ΑΡΙΘ./ΗΜΕΡ. ΔΗΜΟΣΙΕΥΣΗΣ
ΕΥΡΩΠΑΪΚΟΥ ΔΙΠΛΩΜΑΤΟΣ(87):3873884 - 04/12/2024
ΑΡΙΘ./ΗΜΕΡ. ΔΗΜΟΣΙΕΥΣΗΣ
ΕΥΡΩΠΑΪΚΗΣ ΑΙΤΗΣΗΣ (86):19805484.3--29/10/2019
ΔΙΚΑΙΟΥΧΟΣ (73):1)GILEAD SCIENCES, INC.
333 Lakeside Drive, Foster City, California
94404, ΗΝΩΜΕΝΕΣ ΠΟΛΙΤΕΙΕΣ ΤΗΣ
ΑΜΕΡΙΚΗΣ

ΣΥΜΒ. ΠΡΟΤΕΡΑΙΟΤΗΤΕΣ (30):201862752805 P-30/10/2018-US
201962823987 P-26/03/2019-US

ΕΦΕΥΡΕΤΗΣ (72):
1)BLOMGREN, Peter A. 10)PATEL, Leena
2)CAMPBELL, Taryn 11)PERREAULT, Stephane
3)CHANDRASEKHAR, Jayaraman 12)PERRY, Jason K.
4)CLARK, Christopher T. 13)SEDILLO, Kassandra F.
5)CODELLI, Julian A. 14)SEEGER, Natalie
6)CURRIE, Kevin S. 15)STEVENS, Kirk L.
7)KROPF, Jeffrey E. 16)TREIBERG, Jennifer Anne
8)MOAZAMI, Yasamin 17)YEUNG, Suet C.
9)NAVA, Nicole 18)ZHAO, Zhongdong

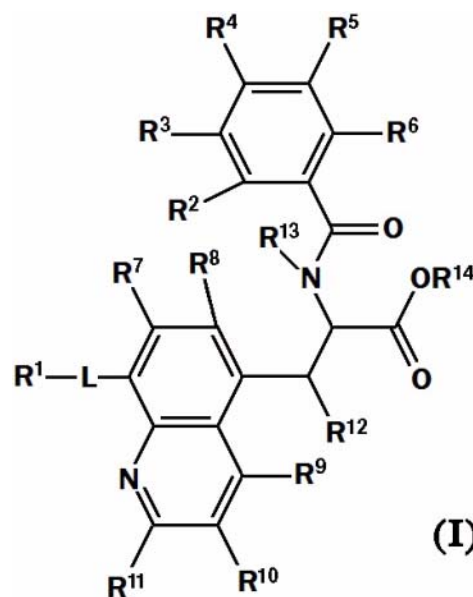
ΕΙΔΙΚΟΣ ΠΛΗΡΕΞΟΥΣΙΟΣ (74):ΚΙΛΙΜΙΡΗΣ "ΠΑΤΡΙΝΟΣ & ΚΙΛΙΜΙΡΗΣ
ΔΙΚΗΓΟΡΙΚΗ ΕΤΑΙΡΙΑ" ΚΩΝΣΤΑΝΤΙΝΟΣ
Χατζηγιάννη Μέξη 7, 11528 ΑΘΗΝΑ

ΑΝΤΙΚΛΗΤΟΣ (74):ΚΙΛΙΜΙΡΗΣ ΚΩΝΣΤΑΝΤΙΝΟΣ
Χατζηγιάννη Μέξη 7,11528 ΑΘΗΝΑ

ΤΙΤΛΟΣ ΕΦΕΥΡΕΣΗΣ (54):**ΠΑΡΑΓΩΓΑ 3-(ΚΙΝΟΛΙΝ-8-ΥΛΟ)-1,4-ΔΙΥΔΡΟΠΥΡΙΔΟ[3,4-D]ΠΥΡΙΔΙΝΟ-2,4-ΔΙΟΝΗΣ ΩΣ ΑΝΑΣΤΟΛΕΙΣ ΙΝΤΕΓΚΡΙΝΗΣ Α4Β7 ΓΙΑ ΤΗ ΘΕΡΑΠΕΙΑ ΦΛΕΓΜΟΝΩΔΩΝ ΝΟΣΩΝ**

ΠΕΡΙΛΗΨΗ(57)

Η παρούσα αποκάλυψη παρέχει μία ένωση του Τύπου (I) ή ένα φαρμακευτικά αποδεκτό άλας της όπως περιγράφεται εδώ. Η παρούσα αποκάλυψη παρέχει επίσης φαρμακευτικές συνθέσεις που περιλαμβάνουν μία ένωση του Τύπου (I), διαδικασίες για την παρασκευή ενώσεων του Τύπου (I), και θεραπευτικές μεθόδους για τη θεραπεία φλεγμονώδους νόσου.



ΑΡΙΘΜΟΣ ΕΥΡ. Δ.Ε. (11):3117598
ΑΡΙΘ. ΕΛΛ. ΚΑΤΑΘΕΣΗΣ (21):20250400343
ΗΜΕΡ. ΕΛΛ. ΚΑΤΑΘΕΣΗΣ (22):17/02/2025
ΑΡΙΘ./ΗΜΕΡ. ΔΗΜΟΣΙΕΥΣΗΣ
ΕΥΡΩΠΑΪΚΟΥ ΔΙΠΛΩΜΑΤΟΣ(87):4186568 - 20/11/2024
ΑΡΙΘ./ΗΜΕΡ. ΔΗΜΟΣΙΕΥΣΗΣ
ΕΥΡΩΠΑΪΚΗΣ ΑΙΤΗΣΗΣ (86):22215878.4--08/02/2021
ΔΙΚΑΙΟΥΧΟΣ (73):1)Uniteq S.A.
Rue de la Cimenterie 1, 7022 Harmignies,
ΒΕΛΓΙΟ
ΣΥΜΒ. ΠΡΟΤΕΡΑΙΟΤΗΤΕΣ (30):202002077-10/02/2020-BE
20202000557 U-10/02/2020-DE
5002320 U-10/02/2020-AT
202005501-06/07/2020-BE
202020103898 U-06/07/2020-DE
5013720 U-06/07/2020-AT
ΕΦΕΥΡΕΤΗΣ (72):1)RACHIDI, Said
2)BOUZID, Hobalah
ΕΙΔΙΚΟΣ ΠΛΗΡΕΞΟΥΣΙΟΣ (74):ΤΣΙΜΙΚΑΛΗΣ "ΤΣΙΜΙΚΑΛΗΣ
ΚΑΛΟΝΑΡΟΥ ΔΙΚΗΓΟΡΙΚΗ ΕΤΑΙΡΕΙΑ"
ΣΤΕΦΑΝΟΣ ΑΛΕΞΙΟΣ
Νεοφύτου Βάμβα 1, 10674 ΑΘΗΝΑ
ΑΝΤΙΚΛΗΤΟΣ (74):ΤΣΙΜΙΚΑΛΗΣ ΣΤΕΦΑΝΟΣ ΑΛΕΞΙΟΣ
Νεοφύτου Βάμβα 1,10674 ΑΘΗΝΑ
ΤΙΤΛΟΣ ΕΦΕΥΡΕΣΗΣ (54):**ΑΚΡΟΦΥΣΙΟ ΠΥΡΟΣΒΕΣΗΣ ΚΑΙ ΠΥ-
ΡΟΣΒΕΣΤΗΡΑΣ**

ΠΕΡΙΛΗΨΗ(57)

Μια πρώτη άποψη της παρούσας εφεύρεσης αφορά ένα ακροφύσιο πυρόσβεσης που αποτελείται από έναν θάλαμο ανάμιξης, έναν θάλαμο εξαερισμού και έναν θάλαμο αφρισμού, όπου ο εν λόγω θάλαμος εξαερισμού αποτελείται από ένα

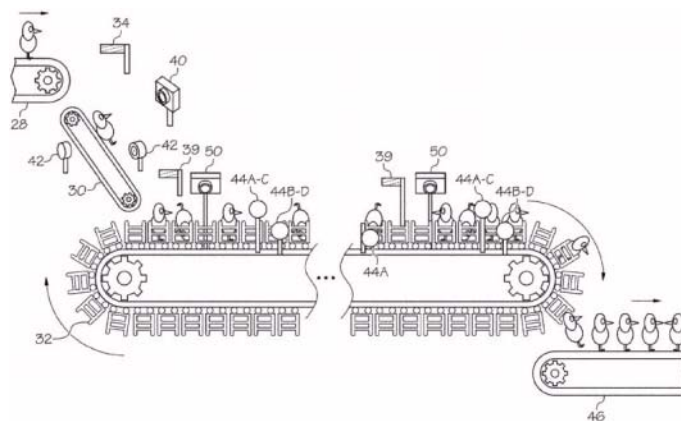
πρώτο κοίλο κυλινδρικό σώμα που περιλαμβάνει τουλάχιστον τρεις οπές εισόδου αέρα, ο εν λόγω θάλαμος αφρισμού αποτελείται από ένα δεύτερο κοίλο κυλινδρικό σώμα που έχει αξονικό μήκος (L) και εσωτερική διάμετρο (d), και ο εν λόγω θάλαμος εξαερισμού ή/και ο εν λόγω θάλαμος αφρισμού αποτελούνται από ένα πλέγμα, όπου η αναλογία του αξονικού μήκους προς την εσωτερική διάμετρο (L:d) κυμαίνεται μεταξύ 4:5 και 9:5 για την κατάσβεση πυρκαγιών κατηγορίας Α, ή μεταξύ 6:1 και 10:1 για την κατάσβεση πυρκαγιών κατηγορίας Β. Μια δεύτερη και τρίτη άποψη αντίστοιχα αφορούν έναν πυροσβεστήρα που περιλαμβάνει μια σύνθεση πυρόσβεσης και ένα ακροφύσιο πυρόσβεσης, και τη χρήση ενός ακροφυσίου ή πυροσβεστήρα για την κατάσβεση πυρκαγιών κατηγορίας Α ή κατηγορίας Β.

ΑΡΙΘΜΟΣ ΕΥΡ. Δ.Ε. (11):3117599
ΑΡΙΘ. ΕΛΛ. ΚΑΤΑΘΕΣΗΣ (21):20250400344
ΗΜΕΡ. ΕΛΛ. ΚΑΤΑΘΕΣΗΣ (22):17/02/2025
ΑΡΙΘ./ΗΜΕΡ. ΔΗΜΟΣΙΕΥΣΗΣ
ΕΥΡΩΠΑΪΚΟΥ ΔΙΠΛΩΜΑΤΟΣ(87):3373851 - 01/01/2025
ΑΡΙΘ./ΗΜΕΡ. ΔΗΜΟΣΙΕΥΣΗΣ
ΕΥΡΩΠΑΪΚΗΣ ΑΙΤΗΣΗΣ (86):16865090.1--11/11/2016
ΔΙΚΑΙΟΥΧΟΣ (73):1)Targan Inc.
350 East Six Forks Road., Raleigh, NC 27609,
ΗΝΩΜΕΝΕΣ ΠΟΛΙΤΕΙΕΣ ΤΗΣ ΑΜΕΡΙΚΗΣ
ΣΥΜΒ. ΠΡΟΤΕΡΑΙΟΤΗΤΕΣ (30):201562254737 P-13/11/2015-US
201662349981 P-14/06/2016-US
ΕΦΕΥΡΕΤΗΣ (72):1)KARIMPOUR, Ramin
ΕΙΔΙΚΟΣ ΠΛΗΡΕΞΟΥΣΙΟΣ (74):ΤΣΙΜΙΚΑΛΗΣ "ΤΣΙΜΙΚΑΛΗΣ
ΚΑΛΟΝΑΡΟΥ ΔΙΚΗΓΟΡΙΚΗ ΕΤΑΙΡΕΙΑ"
ΣΤΕΦΑΝΟΣ ΑΛΕΞΙΟΣ
Νεοφύτου Βάμβα 1, 10674 ΑΘΗΝΑ
ΑΝΤΙΚΛΗΤΟΣ (74):ΤΣΙΜΙΚΑΛΗΣ ΣΤΕΦΑΝΟΣ ΑΛΕΞΙΟΣ
Νεοφύτου Βάμβα 1,10674 ΑΘΗΝΑ
ΤΙΤΛΟΣ ΕΦΕΥΡΕΣΗΣ (54):**ΑΥΤΟΜΑΤΟ ΣΥΣΤΗΜΑ ΚΑΙ ΜΕΘΟ-
ΔΟΣ ΓΙΑ ΤΗ ΔΙΑΝΟΜΗ ΜΙΑΣ ΟΥΣΙΑΣ
ΣΕ ΕΝΑ ΖΩΟ**

ΠΕΡΙΛΗΨΗ(57)

Ένα σύστημα και μέθοδος για να διανέμεται αυτομάτως μια ουσία σε ένα ζώο που περιλαμβάνει ένα σύστημα τοποθέτησης, το οποίο τοποθετεί το κάθε ζώο μεμονωμένο, ένα αισθητήρα που ανιχνεύει τη θέση της προκαθορισμένης περιοχής στόχευσης στο ζώο και ένα επεξεργαστή εικόνας. Το σύστημα περιλαμβάνει ακόμη ένα μηχανισμό διανομής που έχει ένα πλήθος από εξόδους διανομής για τη διανομή μιας ουσίας στην περιοχή στόχευσης. Ο αισθητήρας, ο επεξεργαστής εικόνας και ο μηχανισμός διανομής επικοινωνούν με ένα επεξεργαστή υπολογιστή. Ο αισθητήρας ενεργοποιεί τον επεξεργαστή εικόνας, ο οποίος παίρνει μια τουλάχιστο εικόνα του ζώου που είναι τοποθετημένο μεμονωμένο. Η εικόνα διαβιβάζεται στον επεξεργαστή του υπολογιστή και αναλύεται. Ο επεξεργαστής

του υπολογιστή ενεργοποιεί την έξοδο διανομής που βρίσκεται εγγύς στην προκαθορισμένη περιοχή στόχευσης στο ζώο, η οποία διανέμει την κατάλληλη δόση ουσίας στην προκαθορισμένη περιοχή στόχευσης.

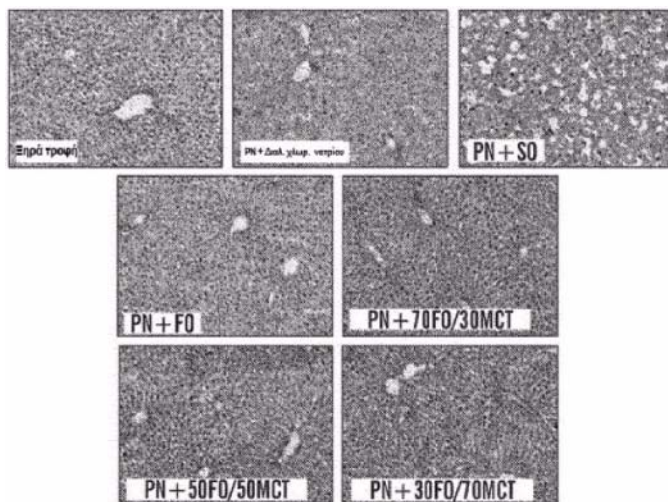


ΑΡΙΘΜΟΣ ΕΥΡ. Δ.Ε. (11):3117600
ΑΡΙΘ. ΕΛΛ. ΚΑΤΑΘΕΣΗΣ (21):20250400345
ΗΜΕΡ. ΕΛΛ. ΚΑΤΑΘΕΣΗΣ (22):17/02/2025
ΑΡΙΘ./ΗΜΕΡ. ΔΗΜΟΣΙΕΥΣΗΣ
ΕΥΡΩΠΑΪΚΟΥ ΔΙΠΛΩΜΑΤΟΣ(87):3664628 - 11/12/2024
ΑΡΙΘ./ΗΜΕΡ. ΔΗΜΟΣΙΕΥΣΗΣ
ΕΥΡΩΠΑΪΚΗΣ ΑΙΤΗΣΗΣ (86):18844969.8--10/08/2018
ΔΙΚΑΙΟΥΧΟΣ (73):1)The Children's Medical Center Corporation
55 Shattuck Street, Boston, Massachusetts
02115, ΗΝΩΜΕΝΕΣ ΠΟΛΙΤΕΙΕΣ ΤΗΣ
ΑΜΕΡΙΚΗΣ
ΣΥΜΒ. ΠΡΟΤΕΡΑΙΟΤΗΤΕΣ (30):201762543437 P-10/08/2017-US
ΕΦΕΥΡΕΤΗΣ (72):1)PUDER, Mark
2)GURA, Kathleen
ΕΙΔΙΚΟΣ ΠΛΗΡΕΞΟΥΣΙΟΣ (74):ΑΘΑΝΑΣΙΑΔΟΥ "ΕΛΕΝΗ Γ.
ΠΑΠΑΚΩΝΣΤΑΝΤΙΝΟΥ ΚΑΙ
ΣΥΝΕΡΓΑΤΕΣ, ΔΙΚΗΓΟΡΙΚΗ ΕΤΑΙΡΙΑ"
ΜΑΡΙΑ
Κουμπάρη 2, 10674 ΑΘΗΝΑ
ΑΝΤΙΚΛΗΤΟΣ (74):ΓΙΑΖΙΤΖΟΓΛΟΥ - ΘΩΜΑΪΔΟΥ
ΕΥΑΓΓΕΛΙΑ
Κουμπάρη 2, 10674 ΑΘΗΝΑ
ΤΙΤΛΟΣ ΕΦΕΥΡΕΣΗΣ (54):**ΜΕΘΟΔΟΙ ΚΑΙ ΣΥΝΘΕΣΕΙΣ ΣΧΕΤΙΖΟ-
ΜΕΝΕΣ ΜΕ ΓΑΛΑΚΤΩΜΑΤΑ ΕΜΠΕΡΙ-
ΕΧΟΝΤΑ ΙΧΘΥΕΛΑΙΟ ΚΑΙ/Η ΩΜΕΓΑ-3
ΛΙΠΑΡΑ ΟΞΕΑ**

ΠΕΡΙΛΗΨΗ(57)

Στο παρόν έγγραφο περιγράφονται συνθέσεις γαλακτώματος εμπεριέχουσες ιχθυέλαιο και τριγλυκερίδια μέσης αλύσου (MCT) και/ή ωμέγα-3 λιπαρά οξέα και τριγλυκερίδια μέσης αλύσου (MCT). Σε ορισμένες υλοποιήσεις, οι συνθέσεις

εμπεριέχουν περαιτέρω, π.χ., άλφα-τοκοφερόλη, ή ένα ή περισσότερα λιπαρά οξέα. Στο παρόν έγγραφο παρέχονται περαιτέρω μέθοδοι χρήσης των συνθέσεων, π.χ. για την παροχή θρέψης, π.χ., παρεντερικής θρέψης σε ένα υποκείμενο και/ή για τη θεραπευτική αντιμετώπιση ή πρόληψη ορισμένων παθήσεων που περιγράφονται στο παρόν έγγραφο.



ΑΡΙΘΜΟΣ ΕΥΡ. Δ.Ε. (11):3117601
ΑΡΙΘ. ΕΛΛ. ΚΑΤΑΘΕΣΗΣ (21):20250400347
ΗΜΕΡ. ΕΛΛ. ΚΑΤΑΘΕΣΗΣ (22):17/02/2025
ΑΡΙΘ./ΗΜΕΡ. ΔΗΜΟΣΙΕΥΣΗΣ
ΕΥΡΩΠΑΪΚΟΥ ΔΙΠΛΩΜΑΤΟΣ(87):3921299 - 20/11/2024
ΑΡΙΘ./ΗΜΕΡ. ΔΗΜΟΣΙΕΥΣΗΣ
ΕΥΡΩΠΑΪΚΗΣ ΑΙΤΗΣΗΣ (86):20706375.1--10/02/2020
ΔΙΚΑΙΟΥΧΟΣ (73):1)Nogra Pharma Limited
33 Sir John Rogerson's Quay, Dublin 2,
ΙΡΛΑΝΔΙΑ
ΣΥΜΒ. ΠΡΟΤΕΡΑΙΟΤΗΤΕΣ (30):201962802802 P-08/02/2019-US
ΕΦΕΥΡΕΤΗΣ (72):1)DEMARTIS, Salvatore
2)VITI, Francesca
3)MCNULTY, Marie
ΕΙΔΙΚΟΣ ΠΛΗΡΕΞΟΥΣΙΟΣ (74):ΣΙΩΤΟΥ "ΚΑΤΕΡΙΝΑ ΣΙΩΤΟΥ ΚΑΙ
ΣΥΝΕΡΓΑΤΕΣ ΔΙΚΗΓΟΡΙΚΗ ΕΤΑΙΡΕΙΑ"
ΑΙΚΑΤΕΡΙΝΗ
Πατησίων (28ης Οκτωβρίου) 122, 11257
ΑΘΗΝΑ
ΑΝΤΙΚΛΗΤΟΣ (74):ΣΙΩΤΟΥ ΑΙΚΑΤΕΡΙΝΗ
Πατησίων (28ης Οκτωβρίου) 122,11257
ΑΘΗΝΑ
ΤΙΤΛΟΣ ΕΦΕΥΡΕΣΗΣ (54):**ΔΙΑΔΙΚΑΣΙΑ ΠΑΡΑΓΩΓΗΣ 3-(4'-ΑΜΙ-
ΝΟΦΑΙΝΥΛ)-2-ΜΕΘΟΞΥΠΡΟΠΙΟΝΙ-
ΚΟΥ ΟΞΕΟΣ, ΚΑΘΩΣ ΚΑΙ ΑΝΑΛΟΓΩΝ
ΚΑΙ ΕΝΔΙΑΜΕΣΩΝ ΠΡΟΪΟΝΤΩΝ ΑΥ-
ΤΟΥ**

ΠΕΡΙΛΗΨΗ(57)

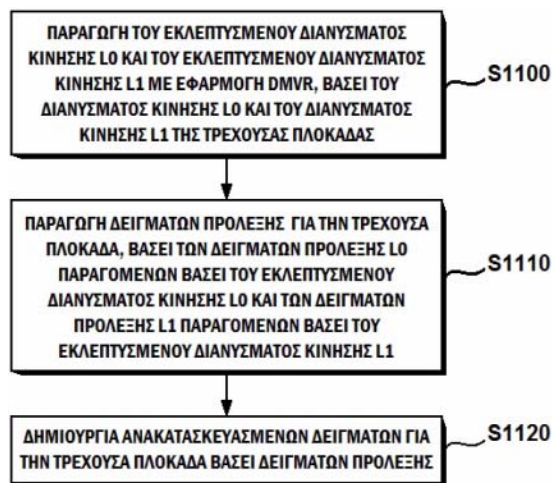
Η αποκάλυψη παρέχει μια διαδικασία για την παρασκευή 3-(4'-αμινοφαινυλ)-2-μεθοξυπροπιονικού οξέος, καθώς και αναλόγων και ενδιάμεσων προϊόντων αυτού, που θεωρούνται ικανά να ρυθμίζουν την δραστηριότητα υποδοχέων, π. χ., υποδοχέων P PAR.

ΑΡΙΘΜΟΣ ΕΥΡ. Δ.Ε. (11):3117602
ΑΡΙΘ. ΕΛΛ. ΚΑΤΑΘΕΣΗΣ (21):20250400348
ΗΜΕΡ. ΕΛΛ. ΚΑΤΑΘΕΣΗΣ (22):17/02/2025
ΑΡΙΘ./ΗΜΕΡ. ΔΗΜΟΣΙΕΥΣΗΣ
ΕΥΡΩΠΑΪΚΟΥ ΔΙΠΛΩΜΑΤΟΣ(87):4274229 - 15/01/2025
ΑΡΙΘ./ΗΜΕΡ. ΔΗΜΟΣΙΕΥΣΗΣ
ΕΥΡΩΠΑΪΚΗΣ ΑΙΤΗΣΗΣ (86):23186764.9--11/02/2020
ΔΙΚΑΙΟΥΧΟΣ (73):1)LG Electronics Inc.
128, Yeoui-daero, Yeongdeungpo-gu Seoul
07336, ΔΗΜΟΚΡΑΤΙΑ ΤΗΣ ΚΟΡΕΑΣ
(NOTΙΑ ΚΟΡΕΑ)
ΣΥΜΒ. ΠΡΟΤΕΡΑΙΟΤΗΤΕΣ (30):201962817504 P-12/03/2019-US
ΕΦΕΥΡΕΤΗΣ (72):1)PARK, Naeri
2)NAM, Junghak
3)JANG, Hyeongmoon
ΕΙΔΙΚΟΣ ΠΛΗΡΕΞΟΥΣΙΟΣ (74):ΛΥΜΠΕΡΗΣ "ΒΑΓΙΑΝΟΥ
ΚΩΣΤΟΠΟΥΛΟΥ ΛΥΜΠΕΡΗ
ΔΙΚΗΓΟΡΙΚΗ ΕΤΑΙΡΕΙΑ" ΝΙΚΟΛΑΟΣ
Στουρνάρα 37, 10682 ΑΘΗΝΑ
ΑΝΤΙΚΛΗΤΟΣ (74):ΛΥΜΠΕΡΗΣ ΝΙΚΟΛΑΟΣ
Στουρνάρα 37,10682 ΑΘΗΝΑ
ΤΙΤΛΟΣ ΕΦΕΥΡΕΣΗΣ (54):**ΜΕΘΟΔΟΣ ΚΑΙ ΣΥΣΚΕΥΗ ΔΙΑΠΛΑΙΣΙ-**
ΑΚΗΣ ΠΡΟΛΕΞΗΣ ΒΑΣΕΙ DMVR ΚΑΙ
BDOF

ΠΕΡΙΛΗΨΗ(57)

Μια μέθοδος αποκωδίκευσης απεικόνισης σύμφωνα με το παρόν έγγραφο χαρακτηρίζεται εκ του γεγονότος ότι: εφαρμόζεται εκλέπτυνση του διανύσματος κίνησης από πλευράς αποκωδικοποιητή (DMVR) ώστε να παραχθούν εκλεπτυσμένα διανύσματα κίνησης L0 και L1 βάσει των διανυσμάτων κίνησης L0 και L1 της τρέχουσας πλοκάδας• τα δείγματα πρόλεξης της τρέχουσας πλοκάδας παράγονται βάσει των δειγμάτων πρόλεξης L0 που παράγονται βάσει του εκλεπτυσμένου διανύσματος κίνησης L0 και των δειγμάτων πρόλεξης L1 που παράγονται βάσει

του εκλεπτυσμένου διανύσματος κίνησης L1- και δείγματα ανάκτησης της τρέχουσας πλοκάδας δημιουργούνται βάσει των δειγμάτων πρόλεξης, όπου τα δείγματα πρόλεξης L0 παράγονται βάσει μιας εικόνας αναφοράς L0 και του εκλεπτυσμένου διανύσματος κίνησης L0, τα δείγματα πρόλεξης L1 παράγονται βάσει μιας εικόνας αναφοράς L1 και του εκλεπτυσμένου διανύσματος κίνησης L1, και στο βήμα για την παραγωγή των δειγμάτων πρόλεξης, εάν θα εφαρμοστεί μια διεργασία δικατευθυντικής οπτικής ροής (BDOF) προσδιορίζεται βάσει του εάν μια πρώτη διαφορά POC μεταξύ της τρέχουσας εικόνας και της εικόνας αναφοράς L0 και μια δεύτερη διαφορά POC μεταξύ της τρέχουσας εικόνας και της εικόνας αναφοράς L1 είναι ίδιες.



ΑΡΙΘΜΟΣ ΕΥΡ. Δ.Ε. (11):3117603
ΑΡΙΘ. ΕΛΛ. ΚΑΤΑΘΕΣΗΣ (21):20250400349
ΗΜΕΡ. ΕΛΛ. ΚΑΤΑΘΕΣΗΣ (22):17/02/2025
ΑΡΙΘ./ΗΜΕΡ. ΔΗΜΟΣΙΕΥΣΗΣ
ΕΥΡΩΠΑΪΚΟΥ ΔΙΠΛΩΜΑΤΟΣ(87):3240805 - 27/11/2024
ΑΡΙΘ./ΗΜΕΡ. ΔΗΜΟΣΙΕΥΣΗΣ
ΕΥΡΩΠΑΪΚΗΣ ΑΙΤΗΣΗΣ (86):15870818.0--14/12/2015
ΔΙΚΑΙΟΥΧΟΣ (73):1)The Regents of the University of California
1111 Franklin Street, 12th Floor, Oakland, CA
94607-5200, ΗΝΩΜΕΝΕΣ ΠΟΛΙΤΕΙΕΣ ΤΗΣ ΑΜΕΡΙΚΗΣ
2)Seattle Children's Hospital, dba Seattle Children's Research Institute
1900 9th Avenue, Seattle, WA 98101,
ΗΝΩΜΕΝΕΣ ΠΟΛΙΤΕΙΕΣ ΤΗΣ ΑΜΕΡΙΚΗΣ
ΣΥΜΒ. ΠΡΟΤΕΡΑΙΟΤΗΤΕΣ (30):201462091854 P-15/12/2014-US
ΕΦΕΥΡΕΤΗΣ (72):1)CHEN, Yvonne Y.
2)ZAH, Eugenia
3)JENSEN, Michael C.
ΕΙΔΙΚΟΣ ΠΛΗΡΕΞΟΥΣΙΟΣ (74):ΛΥΜΠΕΡΗΣ "ΒΑΓΙΑΝΟΥ
ΚΩΣΤΟΠΟΥΛΟΥ ΛΥΜΠΕΡΗ
ΔΙΚΗΓΟΡΙΚΗ ΕΤΑΙΡΕΙΑ" ΝΙΚΟΛΑΟΣ
Στουρνάρα 37, 10682 ΑΘΗΝΑ
ΑΝΤΙΚΛΗΤΟΣ (74):ΛΥΜΠΕΡΗΣ ΝΙΚΟΛΑΟΣ
Στουρνάρα 37,10682 ΑΘΗΝΑ
ΤΙΤΛΟΣ ΕΦΕΥΡΕΣΗΣ (54):**ΔΙΠΛΗΣ ΕΞΕΙΔΙΚΕΥΣΗΣ ΧΙΜΑΙΡΙΚΟΣ**
ΑΝΤΙΓΟΝΙΚΟΣ ΥΠΟΔΟΧΕΑΣ ΠΥΛΗΣ
OR ΜΕ ΔΕΚΤΙΚΟΤΗΤΑ ΣΕ CD19 ΚΑΙ
CD20

ΠΕΡΙΛΗΨΗ(57)

Προβλέπεται ένα πρωτεϊνικό κατασκευάσμα χιμαιρικού αντιγονικού υποδοχέα CD19-OR-CD20 (CAR). Επίσης προβλέπονται νουκλεϊκά οξέα που εγκωδικοούν το CD19-OR-CD20 CAR- και μέθοδοι χρήσης, π.χ. στη θεραπευτική αντιμετώπιση κακοηθειών των Β-κυττάρων. 10 Το CD19-OR-CD20 CAR της εφεύρεσης είναι ένας διπλής εξειδίκευσης CAR που μπορεί να προκαλέσει ενεργοποίηση Τ-κυττάρων κατά την ανίχνευση είτε του CD 19 είτε του CD20 (ή αμφοτέρων). Είναι ένα μόνο μόριο που μεταβιβάζει την ικανότητα αναγνώρισης δύο εισόδων στα ανθρώπινα Τ-κύτταρα που έχουν κατασκευαστεί για τη σταθερή έκφραση αυτού του CAR.

ΑΡΙΘΜΟΣ ΕΥΡ. Δ.Ε. (11):3117604
ΑΡΙΘ. ΕΛΛ. ΚΑΤΑΘΕΣΗΣ (21):20250400350
ΗΜΕΡ. ΕΛΛ. ΚΑΤΑΘΕΣΗΣ (22):17/02/2025
ΑΡΙΘ./ΗΜΕΡ. ΔΗΜΟΣΙΕΥΣΗΣ
ΕΥΡΩΠΑΪΚΟΥ ΔΙΠΛΩΜΑΤΟΣ(87):3909956 - 04/12/2024
ΑΡΙΘ./ΗΜΕΡ. ΔΗΜΟΣΙΕΥΣΗΣ
ΕΥΡΩΠΑΪΚΗΣ ΑΙΤΗΣΗΣ (86):21180717.7--24/05/2018
ΔΙΚΑΙΟΥΧΟΣ (73):1)JW Pharmaceutical Corporation
2477 Nambusunhwan-ro Seocho-gu, Seoul
137-864, ΔΗΜΟΚΡΑΤΙΑ ΤΗΣ ΚΟΡΕΑΣ
(ΝΟΤΙΑ ΚΟΡΕΑ)
ΣΥΜΒ. ΠΡΟΤΕΡΑΙΟΤΗΤΕΣ (30):20170064914-25/05/2017-KR
ΕΦΕΥΡΕΤΗΣ (72):1)PYUN, Do Kyu
2)OO, Kyoung Jin
ΕΙΔΙΚΟΣ ΠΛΗΡΕΞΟΥΣΙΟΣ (74):ΕΥΑΓΓΕΛΟΥ "ΔΕΣΠΟΙΝΑ ΕΥΑΓΓΕΛΟΥ
ΚΑΙ ΣΥΝΕΡΓΑΤΕΣ ΔΙΚΗΓΟΡΙΚΗ
ΕΤΑΙΡΕΙΑ" με δ.τ. "ΔΙΚΗΓΟΡΙΚΟ
ΓΡΑΦΕΙΟ ΕΥΑΓΓΕΛΟΥ" ΔΕΣΠΟΙΝΑ
Αγίου Κωνσταντίνου 6,, 10431 ΑΘΗΝΑ
ΑΝΤΙΚΛΗΤΟΣ (74):ΕΥΑΓΓΕΛΟΥ ΔΕΣΠΟΙΝΑ
Αγίου Κωνσταντίνου 6,,10431 ΑΘΗΝΑ
ΤΙΤΛΟΣ ΕΦΕΥΡΕΣΗΣ (54):**1,5 ΕΝΥΔΡΟ ΥΔΡΟΧΛΩΡΙΚΟ ΑΛΑΣ ΜΙ-
ΑΣ ΕΝΩΣΗΣ ΕΤΕΡΟΚΥΚΛΙΚΟΥ ΠΑΡΑ-
ΓΩΓΟΥ**

ΠΕΡΙΛΗΨΗ(57)

Η παρούσα εφεύρεση αφορά: μια νέα μέθοδο για την παρασκευή μιας ένωσης ετεροκυκλικού παραγώγου του χημικού τύπου I κατωτέρω μια νέα ενδιάμεση ένωση που χρησιμοποιείται στη μέθοδο παρασκευής μια σύνθεση για τη θεραπεία ή την πρόληψη της υπερουριουριουρίας, της ουρικής αρθρίτιδας, της νεφρίτιδας, της χρόνιας νεφρικής ανεπάρκειας, της νεφρόλιθου, της ουραιμίας, της ουρολιθίασης ή μιας νόσου που σχετίζεται με το ουρικό οξύ, η σύνθεση περιέχει

την ένωση του χημικού τύπου I σε δόση μεγαλύτερη από 2 mg και ίση ή μικρότερη από 10 mg και χορηγείται από του στόματος μία φορά την ημέρα- και ένα 1,5 ένυδρο υδροχλωρικό άλας της νέας ένωσης του χημικού τύπου I.

2.2 ΕΥΡΕΤΗΡΙΟ ΕΥΡΩΠΑΪΚΩΝ Δ.Ε. ΣΥΜΦΩΝΑ ΜΕ ΤΟΝ ΑΡΙΘΜΟ ΔΗΜΟΣΙΕΥΣΗΣ

ΑΡ./ΗΜ.ΔΗΜ.Ε.Δ. (87)	ΔΙΚΑΙΟΥΧΟΣ (73)	ΤΙΤΛΟΣ ΕΦΕΥΡΕΣΗΣ (54)	ΑΡ.ΕΥΡ.Δ.Ε. (11)
2932576 - 13/11/2024	GJINALI, AGIM O'CONNOR, BRIAN JOSEPH GJINALI, RRON	ΣΥΣΤΗΜΑ ΤΑΧΕΙΑΣ ΦΟΡΤΙΣΗΣ ΓΙΑ ΗΛΕΚΤΡΙΚΑ ΟΧΗΜΑΤΑ	3117530
3067045 - 04/12/2024	ACTIVUS PHARMA CO., LTD.	ΠΑΡΑΣΚΕΥΑΣΜΑ ΥΔΑΤΙΚΟΥ ΕΝΑΙΩΡΗΜΑΤΟΣ ΠΟΥ ΠΕΡΙΕΧΕΙ ΝΑΝΟΣΩΜΑΤΙΔΙΑ ΑΝΤΙΒΑΚΤΗΡΙΑΚΟΥ ΠΑΡΑΓΟΝΤΑ ΜΑΚΡΟΛΙΔΗΣ	3117562
3135126 - 20/11/2024	CARLOS NETO MENDES,	ΒΕΛΤΙΩΣΕΙΣ ΣΕ ΜΗΧΑΝΗ ΑΠΟΧΥΜΩΣΗΣ	3117541
3223835 - 13/11/2024	MEMORIAL SLOAN-KETTERING CANCER CENTER	ΕΝΤΕΡΙΚΗ ΜΙΚΡΟΧΛΩΡΙΔΑ ΚΑΙ GVHD	3117564
3240805 - 27/11/2024	THE REGENTS OF THE UNIVERSITY OF CALIFORNIA SEATTLE CHILDREN'S HOSPITAL, DBA SEATTLE CHILDREN'S RESEARCH INSTITUTE	ΔΙΠΛΗΣ ΕΞΕΙΔΙΚΕΥΣΗΣ ΧΙΜΑΙΡΙΚΟΣ ΑΝΤΙΓΟΝΙΚΟΣ ΥΠΟΔΟΧΕΑΣ ΠΥΛΗΣ OR ΜΕ ΔΕΚΤΙΚΟΤΗΤΑ ΣΕ CD19 ΚΑΙ CD20	3117603
3272738 - 13/11/2024	INCYTE HOLDINGS CORPORATION	ΜΕΘΟΔΟΙ ΓΙΑ ΠΑΡΑΣΚΕΥΗ ΑΝΑΣΤΟΛΕΩΝ JAK ΚΑΙ ΣΧΕΤΙΚΩΝ ΕΝΔΙΑΜΕΣΩΝ ΕΝΩΣΕΩΝ	3117458
3321270 - 04/12/2024	GILEAD SCIENCES, INC.	(2R,5S,13AR)-7,9-ΔΙΟΞΟ-10-((2,4,6-ΤΡΙΦΘΟΡΟΒΕΝΖΥΛ)ΚΑΡΒΑΜΟΪΛ)-2,3,4,5,7,9,13,13A-ΟΚΤΑΪΔΡΟ-2,5-ΜΕΘΑΝΟΠΥΡΙΔΟ[1',2':4,5]ΠΥΡΑΖΙΝΟ[2,1-B] ΘΞΑΖΕΠΙΝ-8-ΟΛΙΚΟ-8-ΟΛΙΚΟ ΝΑΤΡΙΟ	3117582
3351936 - 08/01/2025	QIAGEN AUSTRALIA HOLDING PTY. LTD.	ΔΟΚΙΜΑΣΙΑ ΚΥΤΤΑΡΟ-ΠΡΟΚΑΛΟΥΜΕΝΗΣ ΑΝΟΣΟΑΠΟΚΡΙΣΗΣ ΜΕ ΕΝΙΣΧΥΜΕΝΗ ΕΥΑΙΣΘΗΣΙΑ	3117509
3366266 - 20/11/2024	NORDEST PLUS OU	ΕΝΑ ΑΝΑΠΗΡΙΚΟ ΑΜΑΞΙΔΙΟ ΓΙΑ ΙΑΤΡΙΚΗ ΑΠΟΚΑΤΑΣΤΑΣΗ	3117588
3373851 - 01/01/2025	TARGAN INC.	ΑΥΤΟΜΑΤΟ ΣΥΣΤΗΜΑ ΚΑΙ ΜΕΘΟΔΟΣ ΓΙΑ ΤΗ ΔΙΑΝΟΜΗ ΜΙΑΣ ΟΥΣΙΑΣ ΣΕ ΕΝΑ ΖΩΟ	3117599
3408063 - 13/11/2024	BELRON INTERNATIONAL LIMITED	ΜΟΝΑΔΑ ΠΕΡΙΤΥΛΙΞΗΣ ΓΙΑ ΑΠΟΚΟΠΗ ΥΑΛΟΠΙΝΑΚΑ ΟΧΗΜΑΤΟΣ	3117532
3451666 - 08/01/2025	QUALCOMM INCORPORATED	ΠΡΟΣΑΡΜΟΣΤΙΚΗ ΣΗΜΑΤΟΔΟΤΗΣΗ ΑΝΑΛΥΣΗΣ ΦΟΡΕΑ ΚΙΝΗΣΗΣ ΓΙΑ ΚΩΔΙΚΟΠΟΙΗΣΗ ΒΙΝΤΕΟ	3117527
3464380 - 06/11/2024	IMMUNOCORE LIMITED	ΔΟΣΟΛΟΓΙΚΟ ΣΧΗΜΑ ΓΙΑ ΤΗΝ ΕΙΔΙΚΗ ΓΙΑ GP100 ΠΡΩΤΕΪΝΗ ΣΥΝΤΗΞΗΣ TCR - ANTI-CD3 SCFV	3117486
3481804 - 27/11/2024	THE JOHNS HOPKINS UNIVERSITY	ΒΕΛΤΙΩΜΕΝΗ ΣΥΝΘΕΣΗ ΤΟΥ ΡΑΔΙΟΕΠΙΣΗΜΑΣΜΕΝΟΥ ΑΝΑΣΤΟΛΕΑ [18F]DCFPyL ΤΟΥ ΕΙΔΙΚΟΥ ΠΡΟΣΤΑΤΙΚΟΥ ΜΕΜΒΡΑΝΙΚΟΥ ΑΝΤΙΓΟΝΟΥ (PSMA)	3117583
3498308 - 27/11/2024	SCIENCONS AS	ΣΥΜΠΛΟΚΟ ΠΟΥ ΠΕΡΙΛΑΜΒΑΝΕΙ ΜΙΑ ΕΝΩΣΗ ΣΤΟΧΕΥΣΗΣ PSMA ΠΟΥ ΣΥΝΔΕΕΤΑΙ ΜΕ ΕΝΑ ΡΑΔΙΟΪΣΟΤΟΠΟ ΜΟΛΥΒΔΟΥ Ή ΘΟΡΙΟΥ	3117511
3518875 - 25/12/2024	INNOSPEC LIMITED	ΚΑΛΛΥΝΤΙΚΕΣ ΣΥΝΘΕΣΕΙΣ ΓΙΑ ΤΗΝ ΚΑΤΑΠΟΛΕΜΗΣΗ ΑΠΩΛΕΙΑΣ ΧΡΩΜΑΤΟΣ ΑΠΟ ΒΑΜΜΕΝΟ ΥΛΙΚΟ	3117569
3518932 - 13/11/2024	SUMITOMO PHARMA SWITZERLAND GMBH TAKEDA PHARMACEUTICAL COMPANY LIMITED	ΑΓΩΓΗ ΤΟΥ ΚΑΡΚΙΝΟΥ ΠΡΟΣΤΑΤΗ	3117518
3518982 - 27/11/2024	ASCENDIS PHARMA BONE DISEASES A/S	ΕΝΩΣΕΙΣ ΡΤΗ ΕΛΕΓΧΟΜΕΝΗΣ ΑΠΟΔΕΣΜΕΥΣΗΣ	3117505
3525828 - 25/12/2024	PFIZER INC.	ΑΝΤΙΣΩΜΑΤΑ ANTI-EDB ΚΑΙ ΣΥΖΕΥΓΜΑΤΑ ΑΝΤΙΣΩΜΑΤΟΣ-ΦΑΡΜΑΚΟΥ	3117522

ΑΡ./ΗΜ.ΔΗΜ.Ε.Δ. (87)	ΔΙΚΑΙΟΥΧΟΣ (73)	ΤΙΤΛΟΣ ΕΦΕΥΡΕΣΗΣ (54)	ΑΡ.ΕΥΡ.Δ.Ε. (11)
3539540 - 18/12/2024	BOEHRINGER INGELHEIM INTERNATIONAL GMBH	Ο ΑΝΑΣΤΟΛΕΑΣ SGLT2 1-ΧΛΩΡΟ-4-(ΒΗΤΑ-D-ΓΛΥΚΟ-ΠΥΡΑΝΟΖ-1-ΥΛΟ)-2-[4-((S)-ΤΕΤΡΑΥΔΡΟΦΟΥΡΑΝ-3-ΥΛΟΞΥ)-ΒΕΝΖΥΛΟ]-ΒΕΝΖΟΛΙΟ ΣΕ ΣΥΝΔΥΑΣΜΟ ΜΕ ΙΝΣΟΥΛΙΝΗ ΓΙΑ ΧΡΗΣΗ ΣΕ ΜΙΑ ΜΕΘΟΔΟ ΓΙΑ ΤΗ ΜΕΙΩΣΗ ΤΟΥ ΚΙΝΔΥΝΟΥ ΤΗΣ ΥΠΟΓΛΥΚΑΙΜΙΑΣ	3117553
3541175 - 30/10/2024	MARINE CONSTRUCTION AS	ΔΙΑΤΑΞΗ ΚΑΙ ΜΕΘΟΔΟΣ ΓΙΑ ΤΗ ΡΥΘΜΙΣΗ ΜΙΑΣ ΔΕΞΑΜΕΝΗΣ ΑΝΑΠΑΡΑΓΩΓΗΣ ΣΤΗ ΘΑΛΑΣΣΑ	3117453
3551631 - 13/11/2024	KINOXIS THERAPEUTICS PTY LTD	ΑΓΩΝΙΣΤΕΣ ΜΗ-ΠΕΠΤΙΔΙΟ ΥΠΟΔΟΧΕΑ ΟΞΥΤΟΚΙΝΗΣ	3117499
3568652 - 04/12/2024	KUKKI GMBH	ΣΥΣΚΕΥΗ ΚΑΙ ΜΕΘΟΔΟΣ ΓΙΑ ΤΗΝ ΑΠΟΨΥΞΗ ΕΝΟΣ ΚΑΤΕΨΥΓΜΕΝΟΥ ΡΟΦΗΜΑΤΟΣ ΣΕ ΓΥΑΛΙΝΟ ΜΠΟΥΚΑΛΙ	3117470
3579848 - 30/10/2024	DRAGONFLY THERAPEUTICS, INC.	ΠΟΛΥΕΙΔΙΚΕΣ ΔΕΣΜΕΥΤΙΚΕΣ ΠΡΩΤΕΪΝΕΣ ΓΙΑ ΕΝΕΡΓΟΠΟΙΗΣΗ ΤΩΝ ΦΥΣΙΚΩΝ ΦΟΝΙΚΩΝ ΚΥΤΤΑΡΩΝ ΚΑΙ ΓΙΑ ΘΕΡΑΠΕΥΤΙΚΕΣ ΧΡΗΣΕΙΣ ΑΥΤΩΝ ΣΤΗΝ ΑΝΤΙΜΕΤΩΠΙΣΗ ΤΟΥ ΚΑΡΚΙΝΟΥ	3117447
3581889 - 11/12/2024	SOMMER, HELGA	ΕΦΑΡΜΟΖΟΜΕΝΗ ΣΕ ΥΠΟΛΟΓΙΣΤΗ ΜΕΘΟΔΟΣ ΔΗΜΙΟΥΡΓΙΑΣ ΔΙΑΔΡΟΜΗΣ ΜΕΤΑΦΟΡΑΣ ΚΑΙ ΕΚΤΕΛΕΣΗΣ ΜΕΤΑΦΟΡΩΝ	3117440
3590619 - 29/01/2025	SPEIRA GMBH	ΜΕΘΟΔΟΣ ΚΑΙ ΔΙΑΤΑΞΗ ΓΙΑ ΤΗΣ ΠΕΡΙΕΛΙΞΗ ΜΙΑΣ ΜΕΤΑΛΛΙΚΗΣ ΤΑΙΝΙΑΣ ΚΑΘΩΣ ΚΑΙ ΧΡΗΣΗ ΕΝΟΣ ΚΥΛΙΝΔΡΟΥ ΕΠΑΦΗΣ	3117546
3593817 - 13/11/2024	TSUBOTA LABORATORY, INC.	ΣΥΝΘΕΣΗ ΓΙΑ ΧΡΗΣΗ ΣΤΗΝ ΠΡΟΛΗΨΗ Ή ΤΗΝ ΚΑΤΑΣΤΟΛΗ ΤΗΣ ΜΥΩΠΙΑΣ	3117439
3612022 - 06/11/2024	AQUA ROBOTICS AS	ΚΛΩΒΟΣ ΥΔΑΤΟΚΑΛΛΙΕΡΓΕΙΑΣ ΠΟΥ ΠΕΡΙΛΑΜΒΑΝΕΙ ΔΙΑΔΡΟΜΟ ΓΙΑ ΦΟΡΕΑ ΕΡΓΑΛΕΙΩΝ	3117460
3614953 - 11/12/2024	AXOGEN CORPORATION	ΥΛΙΚΑ ΚΑΙ ΜΕΘΟΔΟΙ ΓΙΑ ΤΗΝ ΠΡΟΣΤΑΣΙΑ ΑΠΟ ΤΑ ΝΕΥΡΩΜΑΤΑ	3117517
3630232 - 25/12/2024	ASCENDIS PHARMA A/S	ΑΥΤΟΜΑΤΟΣ ΕΓΧΥΤΗΡΑΣ ΜΕ ΜΕΤΑΒΛΗΤΗ ΔΥΝΑΜΗ ΕΜΒΟΛΟΥ	3117555
3634873 - 30/10/2024	INNOVATIVE WATER CARE, LLC	ΠΛΩΤΟ ΑΠΟΛΥΜΑΝΤΙΚΟ ΠΙΣΙΝΑΣ ΜΕ ΔΙΑΤΑΞΗ ΚΛΕΙΔΩΜΑΤΟΣ	3117446
3636248 - 11/12/2024	KENVUE BRANDS LLC	ΤΟΠΙΚΕΣ ΣΥΝΘΕΣΕΙΣ ΠΟΥ ΠΕΡΙΕΧΟΥΝ ΣΤΑΥΡΟΣΥΝΔΕΟΜΕΝΕΣ ΓΛΥΚΟΖΑΜΙΝΟΓΛΥΚΑΝΕΣ	3117540
3655038 - 18/12/2024	MEDINCELL S.A.	ΦΑΡΜΑΚΕΥΤΙΚΗ ΣΥΝΘΕΣΗ	3117554
3664628 - 11/12/2024	THE CHILDREN'S MEDICAL CENTER CORPORATION	ΜΕΘΟΔΟΙ ΚΑΙ ΣΥΝΘΕΣΕΙΣ ΣΧΕΤΙΖΟΜΕΝΕΣ ΜΕ ΓΑΛΑΚΤΩΜΑΤΑ ΕΜΠΕΡΙΕΧΟΝΤΑ ΙΧΘΥΕΛΑΙΟ ΚΑΙ/Η ΩΜΕΓΑ-3 ΛΙΠΑΡΑ ΟΞΕΑ	3117600
3674269 - 01/01/2025	JUSHI GROUP CO., LTD.	ΣΥΝΘΕΣΗ ΙΝΑΣ ΓΥΑΛΙΟΥ, ΚΑΙ ΙΝΑ ΓΥΑΛΙΟΥ ΚΑΙ ΣΥΝΘΕΤΟ ΥΛΙΚΟ ΤΗΣ	3117521
3678597 - 04/12/2024	EDWARDS LIFESCIENCES CORPORATION	ΡΥΘΜΙΖΟΜΕΝΗ ΔΙΑΤΑΞΗ ΑΞΟΝΙΚΑ ΣΥΜΜΕΤΡΙΚΗ ΓΙΑ ΘΕΡΑΠΕΙΑ ΤΗΣ ΜΙΤΡΟΕΙΔΟΥΣ ΠΑΛΙΝΔΡΟΜΗΣΗΣ	3117585
3678731 - 04/12/2024	INARI MEDICAL, INC.	ΑΙΜΟΣΤΑΤΙΚΕΣ ΒΑΛΒΙΔΕΣ ΚΑΙ ΜΕΘΟΔΟΙ ΧΡΗΣΗΣ	3117480
3691273 - 27/11/2024	PANASONIC INTELLECTUAL PROPERTY CORPORATION OF AMERICA	ΔΙΑΤΑΞΗ ΑΠΟΚΩΔΙΚΟΠΟΙΗΣΗΣ ΚΑΙ ΜΕΘΟΔΟΣ ΑΠΟΚΩΔΙΚΟΠΟΙΗΣΗΣ	3117473
3697410 - 18/12/2024	TEIJIN PHARMA LIMITED	ΠΑΡΑΓΩΓΑ ΒΕΝΖΙΜΙΔΑΖΟΛΗΣ ΚΑΙ ΧΡΗΣΕΙΣ ΤΟΥΣ	3117575
3697818 - 27/11/2024	F. HOFFMANN-LA ROCHE AG	ΘΕΡΑΠΕΥΤΙΚΗ ΑΓΩΓΗ ΤΟΥ CD20-ΘΕΤΙΚΟΥ Β-ΚΥΤΤΑΡΙΚΟΥ ΛΕΜΦΩΜΑΤΟΣ ΜΕ ΟΜΠΙΝΟΥΤΟΥΖΟΥΜΑΜΠΗ	3117469
3698165 - 27/11/2024	LEOLABS, INC.	ΤΥΧΑΙΟΠΟΙΗΜΕΝΟΙ ΚΩΔΙΚΟΙ ΡΑΝΤΑΡ ΦΑΣΗΣ ΚΑΙ ΕΥΡΟΥΣ ΓΙΑ ΠΑΡΑΚΟΛΟΥΘΗΣΗ ΔΙΑΣΤΗΜΙΚΩΝ ΑΝΤΙΚΕΙΜΕΝΩΝ	3117529

ΑΡ./ΗΜ.ΔΗΜ.Ε.Δ. (87)	ΔΙΚΑΙΟΥΧΟΣ (73)	ΤΙΤΛΟΣ ΕΦΕΥΡΕΣΗΣ (54)	ΑΡ.ΕΥΡ.Δ.Ε. (11)
3702368 - 20/11/2024	CHUGAI SEIYAKU KABUSHIKI KAISHA	ΔΕΣΜΕΥΟΜΕΝΑ ΜΕ ΑΝΤΙΓΟΝΟ ΜΟΡΙΑ ΤΑ ΟΠΟΙΑ ΠΡΟΑΓΟΥΝ ΚΑΘΑΡΗ ΑΝΤΙΓΟΝΟΥ	3117483
3706556 - 04/12/2024	AB7 SANTE	ΔΟΜΗ ΣΥΣΦΙΞΗΣ ΠΕΡΙΛΑΙΜΙΟΥ	3117580
3714699 - 18/12/2024	PURECIRCLE USA INC.	ΕΚΧΥΛΙΣΜΑ ΣΤΕΒΙΑΣ ΠΟΥ ΠΕΡΙΕΧΕΙ ΕΠΙΛΕΓΜΕΝΟΥΣ ΓΛΥΚΟΖΙΤΕΣ ΣΤΕΒΙΟΛΗΣ ΩΣ ΜΕΣΟ ΤΡΟΠΟΠΟΙΗΣΗΣ ΤΟΥ ΠΡΟΦΙΛ ΑΡΩΜΑΤΟΣ, ΑΛΜΥΡΗΣ ΚΑΙ ΓΛΥΚΙΑΣ ΓΕΥΣΗΣ	3117465
3716296 - 18/12/2024	RIPD RESEARCH AND IP DEVELOPMENT LTD.	ΔΙΑΤΑΞΗ ΠΡΟΣΤΑΣΙΑΣ ΑΠΟ ΥΠΕΡΤΑΣΗ ΠΟΥ ΠΕΡΙΛΑΜΒΑΝΕΙ ΠΟΛΛΑΠΛΑ ΔΙΣΚΙΑ ΒΑΡΙΣΤΟΡ	3117475
3719119 - 13/11/2024	PEACHES S.L.	ΙΣΤΟΕΙΔΙΚΟΙ ΑΥΞΗΤΙΚΟΙ ΠΑΡΑΓΟΝΤΕΣ, ΜΕΘΟΔΟΣ ΠΑΡΑΓΩΓΗΣ ΚΑΙ ΧΡΗΣΕΙΣ ΑΥΤΩΝ	3117547
3721715 - 18/12/2024	EURODIA INDUSTRIE	ΔΙΕΡΓΑΣΙΑ ΑΠΟΣΚΛΗΡΥΝΣΗΣ ΠΡΩΤΕΪΝΗΣ ΣΥΝΘΕΣΗΣ ΓΑΛΑΚΤΟΣ	3117579
3722415 - 06/11/2024	IOVANCE BIOTHERAPEUTICS, INC.	ΔΙΑΔΙΚΑΣΙΕΣ ΓΙΑ ΤΗΝ ΠΑΡΑΓΩΓΗ ΛΕΜΦΟΚΥΤΤΑΡΩΝ ΠΟΥ ΔΙΕΙΣΔΥΟΥΝ ΣΤΟΝ ΟΓΚΟ ΚΑΙ ΧΡΗΣΕΙΣ ΑΥΤΩΝ ΣΤΗΝ ΑΝΟΣΟΘΕΡΑΠΕΙΑ	3117449
3723567 - 13/11/2024	BEHRAMAJ, EMIN	ΜΑΝΤΗΛΑΚΙΑ ΚΑΘΑΡΙΣΜΟΥ, ΚΑΙ ΡΟΛΟ ΚΑΙ ΔΙΑΝΟΜΕΑΣ ΓΙΑ ΜΑΝΤΗΛΑΚΙΑ ΚΑΘΑΡΙΣΜΟΥ	3117551
3740190 - 20/11/2024	LEUKOS BIOTECH, S.L.	ΚΡΥΣΤΑΛΛΙΚΗ ΜΟΡΦΗ ΣΤΕΡΕΩΝ ΣΩΜΑΤΙΔΙΩΝ ΣΥΝΚΡΥΣΤΑΛΛΟΥ ΑΠΟΜΟΡΦΙΝΗΣ-ΠΑΛΜΙΤΙΚΟΥ ΟΞΕΟΣ	3117513
3765665 - 11/12/2024	REGENERATION BVBA	ΜΕΘΟΔΟΣ ΞΗΛΩΜΑΤΟΣ ΕΝΟΣ ΚΛΩΣΤΟΨΦΑΝΤΟΥΡΓΙΚΟΥ ΕΙΔΟΥΣ	3117472
3777842 - 11/12/2024	NEURIM PHARMACEUTICALS LTD.	ΜΙΝΙ ΔΙΣΚΙΑ ΜΕΛΑΤΟΝΙΝΗΣ ΚΑΙ ΜΕΘΟΔΟΣ ΠΑΡΑΣΚΕΥΗΣ ΑΥΤΩΝ	3117538
3781562 - 20/11/2024	CELLCENTRIC LTD	ΔΙΕΡΓΑΣΙΑ ΓΙΑ ΠΑΡΑΣΚΕΥΗ ΔΙΑΜΟΡΦΩΤΩΝ ΤΗΣ P300 Η/ΚΑΙ CBP	3117495
3783277 - 30/10/2024	UNIVERSIDAD PUBLICA DE NAVARRA	ΘΕΡΜΟΗΛΕΚΤΡΙΚΗ ΓΕΝΝΗΤΡΙΑ ΧΩΡΙΣ ΚΙΝΗΤΑ ΜΕΡΗ ΠΟΥ ΕΦΑΡΜΟΖΟΝΤΑΙ ΣΤΟΝ ΤΟΜΕΑ ΓΕΩΘΕΡΜΙΚΗΣ ΕΝΕΡΓΕΙΑΣ	3117436
3785342 - 30/10/2024	NEXTRACKER INC.	ΜΕΤΑΤΡΟΠΕΑΣ DC/DC ΓΙΑ ΣΥΣΤΗΜΑΤΑ ΚΑΤΑΝΕΜΗΜΕΝΗΣ ΑΠΟΘΗΚΕΥΣΗΣ ΚΑΙ ΗΛΙΑΚΑ ΣΥΣΤΗΜΑΤΑ	3117464
3785557 - 15/01/2025	NICOVENTURES TRADING LIMITED	ΕΠΙΣΤΟΜΙΟ	3117560
3791890 - 13/11/2024	ΟΡΚΟ BIOLOGICS LTD.	ΠΑΡΑΓΟΝΤΕΣ ΠΗΞΗΣ ΜΑΚΡΑΣ ΔΡΑΣΗΣ ΚΑΙ ΧΡΗΣΕΙΣ ΑΥΤΩΝ	3117543
3811356 - 13/11/2024	TOKINOMO MARKETING SA	ΕΞΥΠΝΗ ΣΥΣΚΕΥΗ ΓΙΑ ΤΗΝ ΠΡΟΩΘΗΣΗ ΠΡΟΪΟΝΤΩΝ ΣΤΟ ΡΑΦΙ	3117561
3821604 - 08/01/2025	QUALCOMM INCORPORATED	ΜΗ ΓΕΙΤΟΝΙΚΑ ΜΥΡΣ ΜΕ ΒΑΣΗ ΤΟ ΠΟΛΛΑΠΛΟ ΙΣΤΟΡΙΚΟ ΓΙΑ ΕΠΕΞΕΡΓΑΣΙΑ ΜΕΤΩΠΟΥ ΚΥΜΑΤΟΣ ΚΩΔΙΚΟΠΟΙΗΣΗΣ ΒΙΝΤΕΟ	3117567
3829599 - 04/12/2024	DRUGS MINERALS AND GENERICS ITALIA S.R.L. IN FORMA ABBREVIATA D.M.G. ITALIA S.R.L.	ΣΥΝΔΥΑΣΜΟΣ ΓΙΑ ΧΡΗΣΗ ΣΤΗΝ ΑΝΤΙΜΕΤΩΠΙΣΗ ΕΞΩΟΙΣΟΦΑΓΓΙΚΩΝ ΣΥΜΠΤΩΜΑΤΩΝ ΓΑΣΤΡΙΚΗΣ ΠΑΛΙΝΔΡΟΜΗΣΗΣ	3117570
3850734 - 06/11/2024	MASE GENERATORS, S.P.A.	ΓΕΝΝΗΤΡΙΑ ΗΛΕΚΤΡΙΚΗΣ ΕΝΕΡΓΕΙΑΣ ΓΙΑ ΣΚΑΦΗ	3117531
3852646 - 13/11/2024	ALLYON	ΕΡΓΑΛΕΙΟ ΔΙΑΧΩΡΙΣΜΟΥ ΜΑΛΑΚΩΝ ΙΣΤΩΝ ΠΟΥ ΚΑΛΥΠΤΕΙ ΟΣΦΥΓΙΚΟΥΣ ΣΠΟΝΔΥΛΟΥΣ	3117481
3856338 - 06/11/2024	VANDA PHARMACEUTICALS INC.	ΧΡΗΣΗ ΤΗΣ ΤΡΑΔΙΠΙΤΑΝΤΗΣ ΣΤΗΝ ΑΣΘΕΝΕΙΑ ΤΩΝ ΚΙΝΗΣΕΩΝ	3117500
3856775 - 30/10/2024	AUTOLUS LIMITED	ΧΙΜΑΙΡΙΚΟΣ ΑΝΤΙΓΟΝΙΚΟΣ ΥΠΟΔΟΧΕΑΣ	3117454
3864841 - 01/01/2025	QUALCOMM INCORPORATED	ΒΕΛΤΙΩΣΕΙΣ ΣΤΗΝ ΠΡΟΒΛΕΨΗ ΔΙΑΝΥΣΜΑΤΟΣ ΚΙΝΗΣΗΣ ΜΕ ΒΑΣΗ ΤΟ ΙΣΤΟΡΙΚΟ	3117462

ΑΡ./ΗΜ.ΔΗΜ.Ε.Δ. (87)	ΔΙΚΑΙΟΥΧΟΣ (73)	ΤΙΤΛΟΣ ΕΦΕΥΡΕΣΗΣ (54)	ΑΡ.ΕΥΡ.Δ.Ε. (11)
3870288 - 11/12/2024	ELI LILLY AND COMPANY	ΑΝΤΙΣΩΜΑΤΑ ΧΗΜΕΙΟΚΙΝΗΣ ΠΑΝ-ELR+ CXC ΓΙΑ ΤΗ ΘΕΡΑΠΕΙΑ ΤΗΣ ΔΙΑΠΥΗΤΙΚΗΣ ΙΔΡΩΤΑΔΕΝΙΤΙΔΑΣ	3117437
3873884 - 04/12/2024	GILEAD SCIENCES, INC.	ΠΑΡΑΓΩΓΑ 3-(ΚΙΝΟΛΙΝ-8-ΥΛΟ)-1,4-ΔΙΠΥΔΡΟΠΥΡΙΔΟ[3,4-D]ΠΥΡΙΔΙΝΟ-2,4-ΔΙΟΝΗΣ ΩΣ ΑΝΑΣΤΟΛΕΙΣ ΙΝΤΕΓΚΡΙΝΗΣ Α4Β7 ΓΙΑ ΤΗ ΘΕΡΑΠΕΙΑ ΦΛΕΓΜΟΝΩΔΩΝ ΝΟΣΩΝ	3117597
3875599 - 11/12/2024	ASTELLAS INSTITUTE FOR REGENERATIVE MEDICINE	ΜΕΘΟΔΟΙ ΓΙΑ ΤΗΝ ΑΝΙΧΝΕΥΣΗ ΣΠΑΝΙΩΝ ΥΠΟΠΛΗΘΥΣΜΩΝ ΚΥΤΤΑΡΩΝ ΚΑΙ ΣΥΝΘΕΣΕΩΝ ΚΥΤΤΑΡΩΝ ΥΨΗΛΗΣ ΚΑΘΑΡΟΤΗΤΑΣ	3117492
3878842 - 04/12/2024	NIPPON SODA CO., LTD.	ΕΝΩΣΕΙΣ (ΕΤΕΡΟ)ΑΡΥΛΙΜΙΔΑΖΟΛΙΟΥ ΚΑΙ ΠΑΡΑΓΟΝΤΕΣ ΚΑΤΑΠΟΛΕΜΗΣΗΣ ΕΠΙΒΛΑΒΩΝ ΟΡΓΑΝΙΣΜΩΝ	3117574
3882563 - 06/11/2024	DIEHL DEFENCE GMBH & CO. KG	ΒΛΗΜΑ ΚΑΙ ΜΕΘΟΔΟΣ	3117502
3885340 - 27/11/2024	ORION CORPORATION	ΕΝΩΣΕΙΣ ΟΙ ΟΠΟΙΕΣ ΤΡΟΠΟΠΟΙΟΥΝ ΤΟΝ ΥΠΟΔΟΧΕΑ ΑΝΔΡΟΓΟΝΟΥ	3117537
3887092 - 13/11/2024	CONCRIA OY	ΜΕΘΟΔΟΣ ΣΕ ΕΠΙΣΤΡΩΣΗ ΜΕ ΜΕΣΟ ΔΙΑΣΚΟΡΠΙΣΜΟΥ ΕΝ ΞΗΡΩ ΔΑΠΕΔΟΥ ΑΠΟ ΣΚΥΡΟΔΕΜΑ	3117545
3890513 - 22/01/2025	SOCIETE DES PRODUITS NESTLE S.A.	ΠΡΟΪΟΝ ΤΡΟΦΙΜΩΝ Ή ΠΟΤΩΝ ΜΕ ΣΥΜΠΗΓΜΕΝΗ ΠΡΩΤΕΪΝΗ ΠΙΣΩΝ	3117593
3894222 - 27/11/2024	ARCELORMITTAL	ΣΥΣΚΕΥΗ ΕΛΑΣΜΑΤΟΠΟΙΗΣΗΣ ΚΑΙ ΔΙΑΔΙΚΑΣΙΑ ΑΥΤΗΣ	3117451
3898637 - 20/11/2024	NOVARTIS AG	ΠΑΡΑΓΩΓΑ ΡΑΠΙΑΜΥΚΙΝΗΣ	3117595
3899499 - 01/01/2025	ARCELORMITTAL	ΜΕΤΡΗΣΗ ΤΟΥ ΒΑΘΜΟΥ ΚΡΥΣΤΑΛΛΙΚΟΤΗΤΑΣ ΕΝΟΣ ΠΟΛΥΜΕΡΟΥΣ ΕΠΙΣΤΡΩΜΑΤΟΣ ΕΠΙ ΕΝΟΣ ΜΕΤΑΛΛΙΚΟΥ ΥΠΟΣΤΡΩΜΑΤΟΣ	3117596
3904646 - 04/12/2024	HANS JENSEN LUBRICATORS A/S	ΒΕΛΤΙΩΜΕΝΗ ΜΟΝΑΔΑ ΑΝΤΛΙΑΣ ΛΙΠΑΝΤΗΡΑ ΚΑΙ ΧΡΗΣΗ ΤΕΤΟΙΑΣ ΜΟΝΑΔΑΣ ΑΝΤΛΙΑΣ ΛΙΠΑΝΤΗΡΑ	3117594
3909956 - 04/12/2024	JW PHARMACEUTICAL CORPORATION	1,5 ΕΝΥΔΡΟ ΥΔΡΟΧΛΩΡΙΚΟ ΑΛΑΣ ΜΙΑΣ ΕΝΩΣΗΣ ΕΤΕΡΟΚΥΚΛΙΚΟΥ ΠΑΡΑΓΩΓΟΥ	3117604
3914521 - 18/12/2024	EVIOSYS PACKAGING SWITZERLAND GMBH	ΚΑΠΙΑΚΙ ΜΕ ΕΥΚΟΛΟ ΑΝΟΙΓΜΑ ΜΕ ΑΥΞΗΜΕΝΗ ΑΚΑΜΨΙΑ ΤΟΥ ΦΥΛΛΟΥ	3117523
3921299 - 20/11/2024	NOGRA PHARMA LIMITED	ΔΙΑΔΙΚΑΣΙΑ ΠΑΡΑΓΩΓΗΣ 3-(4'-ΑΜΙΝΟΦΑΙΝΥΛ)-2-ΜΕΘΟΞΥΠΡΟΠΙΟΝΙΚΟΥ ΟΞΕΟΣ, ΚΑΘΩΣ ΚΑΙ ΑΝΑΛΟΓΩΝ ΚΑΙ ΕΝΔΙΑΜΕΣΩΝ ΠΡΟΪΟΝΤΩΝ ΑΥΤΟΥ	3117601
3922474 - 01/01/2025	BUNDESDRUCKEREI GMBH	ΜΕΘΟΔΟΣ ΕΛΕΓΧΟΥ ΑΥΘΕΝΤΙΚΟΤΗΤΑΣ ΜΙΑΣ ΕΚΤΥΠΩΣΙΜΗΣ ΕΙΚΟΝΑΣ ΣΕ ΕΝΑΝ ΦΟΡΕΑ ΓΙΑ ΕΝΑ ΕΓΓΡΑΦΟ ΑΣΦΑΛΕΙΑΣ Ή ΑΞΙΑΣ	3117577
3924843 - 15/01/2025	INTERNATIONAL BUSINESS MACHINES CORPORATION	ΟΔΗΓΙΑ ΔΙΑΝΥΣΜΑΤΙΚΗΣ ΑΝΑΖΗΤΗΣΗΣ ΣΤΟΙΧΕΙΟΣΕΙΡΑΣ	3117516
3925966 - 18/12/2024	CURACLE CO., LTD.	ΝΕΑ ΚΡΥΣΤΑΛΛΙΚΗ ΜΟΡΦΗ ΕΝΩΣΗΣ ΑΝΑΣΤΟΛΕΑ ΑΓΓΕΙΑΚΗΣ ΔΙΑΡΡΟΗΣ	3117559
3933450 - 30/10/2024	CONGIU, IGNAZIO	ΜΕΘΟΔΟΣ ΠΡΟΕΙΔΟΠΟΙΗΣΗΣ ΓΙΑ ΤΗΝ ΠΡΟΕΙΔΟΠΟΙΗΣΗ ΕΠΙΚΕΙΜΕΝΗΣ ΕΠΕΛΕΥΣΗΣ ΣΕΙΣΜΙΚΩΝ ΣΥΜΒΑΝΤΩΝ	3117443
3941287 - 27/11/2024	IMPERIAL TOBACCO LIMITED	ΣΥΣΤΗΜΑ ΥΠΟΚΑΤΑΣΤΑΣΗΣ ΤΟΥ ΚΑΠΝΙΣΜΑΤΟΣ	3117528
3946265 - 04/12/2024	NTC S.R.L.	ΩΤΟΛΟΓΙΚΕΣ ΣΥΝΘΕΣΕΙΣ	3117584
3978425 - 06/11/2024	ELAFLEX HIBY GMBH & CO. KG	ΒΑΛΒΙΔΑ ΔΙΑΝΟΜΗΣ ΜΕ ΒΑΛΒΙΔΑ ΑΕΡΙΟΥ ΜΕ ΔΙΑΚΡΙΤΗ ΕΝΑΛΛΑΓΗ ΚΑΙ ΔΙΑΤΑΞΗ ΠΟΥ ΠΕΡΙΛΑΜΒΑΝΕΙ ΜΙΑ ΑΝΤΙΣΤΟΙΧΗ ΒΑΛΒΙΔΑ ΔΙΑΝΟΜΗΣ ΚΑΙ ΕΝΑ ΣΥΣΤΗΜΑ ΑΝΑΚΥΚΛΩΣΗΣ ΑΤΜΩΝ	3117444
3984071 - 27/11/2024	PIERCE, CARRICK J.	ΜΕΘΟΔΟΣ ΠΑΡΑΓΩΓΗΣ ΗΛΕΚΤΡΙΚΗΣ ΕΝΕΡΓΕΙΑΣ ΜΕ ΔΟΜΟΣΤΟΙΧΕΙΩΤΟ ΦΩΤΟΒΟΛΤΑΪΚΟ ΣΥΣΤΗΜΑ	3117452

ΑΡ./ΗΜ.ΔΗΜ.Ε.Δ. (87)	ΔΙΚΑΙΟΥΧΟΣ (73)	ΤΙΤΛΟΣ ΕΦΕΥΡΕΣΗΣ (54)	ΑΡ.ΕΥΡ.Δ.Ε. (11)
3991503 - 13/11/2024	ORANGE	ΔΙΑΔΙΚΑΣΙΑ ΠΡΟΣΒΑΣΗΣ ΣΕ ΕΝΑ ΔΙΚΤΥΟ ΕΠΙΚΟΙΝΩΝΙΑΣ, ΔΙΑΔΙΚΑΣΙΑ ΠΡΟΣΑΡΤΗΣΗΣ, ΤΕΡΜΑΤΙΚΟ, ΣΤΑΘΜΟΣ ΒΑΣΗΣ ΚΑΙ ΑΝΤΙΣΤΟΙΧΑ ΠΡΟΓΡΑΜΜΑΤΑ ΥΠΟΛΟΓΙΣΤΗ	3117520
3993626 - 06/11/2024	BAYER AKTIENGESELLSCHAFT	ΖΙΖΑΝΙΟΚΤΟΝΕΣ ΣΥΝΘΕΣΕΙΣ	3117507
3995004 - 06/11/2024	JAPAN TOBACCO INC.	ΘΕΡΜΑΙΝΟΜΕΝΟ ΧΩΡΙΣ ΚΑΥΣΗ ΠΡΟΪΟΝ ΚΑΠΝΟΥ ΚΑΙ ΗΛΕΚΤΡΙΚΩΣ ΘΕΡΜΑΙΝΟΜΕΝΟ ΠΡΟΪΟΝ ΚΑΠΝΟΥ	3117501
3997103 - 20/11/2024	3B PHARMACEUTICALS GMBH	ΕΝΩΣΕΙΣ ΠΟΥ ΠΕΡΙΛΑΜΒΑΝΟΥΝ ΕΝΑΝ ΠΡΟΣΔΕΤΗ ΠΡΩΤΕΪΝΗΣ ΕΝΕΡΓΟΠΟΙΗΣΗΣ ΙΝΟΒΛΑΣΤΗ ΚΑΙ ΧΡΗΣΗ ΑΥΤΩΝ	3117474
3998069 - 11/12/2024	ABRAXIS BIOSCIENCE, LLC	ΝΑΝΟΣΩΜΑΤΙΔΙΑ ΑΠΟΤΕΛΟΥΜΕΝΑ ΑΠΟ ΣΙΡΟΛΙΜΟΥΣ ΚΑΙ ΔΕΥΚΟΜΑΤΙΝΗ ΓΙΑ ΧΡΗΣΗ ΣΤΗΝ ΑΝΤΙΜΕΤΩΠΙΣΗ ΟΓΚΩΝ ΕΠΙΘΗΛΙΟΕΙΔΩΝ ΚΥΤΤΑΡΩΝ	3117512
4003297 - 20/11/2024	LABORATORI BALDACCI S.P.A.	ΝΕΑ ΣΚΕΥΑΣΜΑΤΑ ΑΜΙΣΟΥΛΠΡΙΔΗΣ	3117581
4009637 - 27/11/2024	SONY GROUP CORPORATION	ΣΥΣΚΕΥΗ ΕΠΕΞΕΡΓΑΣΙΑΣ ΕΙΚΟΝΑΣ, ΜΕΘΟΔΟΣ ΕΠΕΞΕΡΓΑΣΙΑΣ ΕΙΚΟΝΑΣ, ΠΡΟΓΡΑΜΜΑ, ΚΑΙ ΜΕΣΟ ΑΠΟΘΗΚΕΥΣΗΣ	3117450
4009638 - 27/11/2024	SONY GROUP CORPORATION	ΣΥΣΚΕΥΗ ΕΠΕΞΕΡΓΑΣΙΑΣ ΕΙΚΟΝΑΣ, ΜΕΘΟΔΟΣ ΕΠΕΞΕΡΓΑΣΙΑΣ ΕΙΚΟΝΑΣ, ΠΡΟΓΡΑΜΜΑ, ΚΑΙ ΜΕΣΟ ΑΠΟΘΗΚΕΥΣΗΣ	3117466
4012035 - 06/11/2024	GENZYME CORPORATION	ΑΔΕΝΟΣΧΕΤΙΖΟΜΕΝΟΙ ΠΙΚΟΙ ΦΟΡΕΙΣ ΓΙΑ ΤΗ ΘΕΡΑΠΕΥΤΙΚΗ ΑΝΤΙΜΕΤΩΠΙΣΗ ΓΛΑΥΚΩΜΑΤΟΣ ΜΥΟΣΙΛΙΝΗΣ (ΜΥΟC)	3117506
4021313 - 13/11/2024	BUCK SURGICAL LLC	ΑΝΑΣΤΟΜΩΤΙΚΟΣ ΣΥΖΕΥΚΤΗΣ	3117548
4021799 - 27/11/2024	TRITEC MARINE LTD	ΘΑΛΑΣΣΙΟ ΣΚΑΦΟΣ ΑΝΕΦΟΔΙΑΣΜΟΥ	3117565
4022244 - 06/11/2024	BAGIRA SYSTEMS LTD.	ΣΥΓΚΡΟΤΗΜΑ ΕΚΠΑΙΔΕΥΣΗΣ ΟΠΛΩΝ	3117489
4023059 - 06/11/2024	REGENERON PHARMACEUTICALS, INC.	ΜΗ ΑΝΘΡΩΠΙΝΑ ΠΛΑΣΜΑΤΑ ΙΚΑΝΑ ΓΙΑ ΑΝΑΔΙΑΤΑΞΗ ΔΗ-ΔΗ ΣΤΙΣ ΑΚΟΛΟΥΘΙΕΣ ΚΩΔΙΚΟΠΟΙΗΣΗΣ ΤΗΣ ΒΑΡΕΙΑΣ ΑΛΥΣΙΔΑΣ ΑΝΟΣΟΣΦΑΙΡΙΝΗΣ	3117493
4025907 - 20/11/2024	SENSOR DEVELOPMENT CORPORATION	ΣΥΣΚΕΥΗ ΚΑΙ ΜΕΘΟΔΟΣ ΓΙΑ ΔΙΑΔΙΚΑΣΙΑ ΑΝΙΧΝΕΥΣΗΣ ΠΡΟΝΥΜΦΩΝ ΕΝΤΟΜΩΝ ΚΑΙ ΕΝΗΛΙΚΩΝ ΕΝΤΟΜΩΝ ΣΕ ΑΠΟΘΗΚΕΥΜΕΝΑ ΠΡΟΪΟΝΤΑ ΑΠΟ ΔΙΑΔΙΚΑΣΙΑ ΑΝΙΧΝΕΥΣΗΣ ΤΩΝ ΠΤΗΤΙΚΩΝ ΦΕΡΟΜΟΝΩΝ ΚΑΙ ΣΗΜΕΙΟΧΗΜΙΚΩΝ ΑΥΤΩΝ	3117586
4026447 - 30/10/2024	JAPAN TOBACCO INC.	ΣΥΣΚΕΥΗ ΕΙΣΠΝΟΗΣ ΑΡΩΜΑΤΟΣ	3117456
4028539 - 27/11/2024	UNIVERSITY OF STRATHCLYDE	ΜΕΤΡΗΣΗ ΤΗΣ ΑΝΤΙΜΙΚΡΟΒΙΑΚΗΣ ΕΠΙΡΡΕΠΕΙΑΣ ΤΩΝ ΜΙΚΡΟΒΙΩΝ	3117448
4031552 - 06/11/2024	TAKEDA PHARMACEUTICAL COMPANY LIMITED	ΠΑΡΑΓΩΓΑ ΠΥΡΙΔΑΖΙΝ-3(2H)-ΟΝΗΣ ΣΥΓΧΩΝΕΥΜΕΝΑ ΜΕ ΑΖΟΛΙΟ	3117487
4034252 - 06/11/2024	THE REGENTS OF THE UNIVERSITY OF CALIFORNIA	ΥΠΟΔΟΧΕΙΣ NOTCH ΜΕ ΤΟΜΕΑ ΑΡΘΡΩΣΗΣ	3117471
4039102 - 13/12/2023	SHADID, NAIM	ΔΙΑΔΙΚΑΣΙΑ ΚΑΤΑΨΥΞΗΣ ΕΙΔΩΝ ΦΡΕΣΚΩΝ ΚΑΡΠΩΝ ΚΑΡΥΔΑΣ	3117432
4042087 - 15/01/2025	ALFA LAVAL CORPORATE AB	ΑΠΟΤΡΟΠΗ ΑΝΑΠΤΥΞΗΣ ΜΙΚΡΟΒΙΑΚΟΥ ΦΟΡΤΙΟΥ ΣΕ ΕΝΑΛΛΑΚΤΕΣ ΘΕΡΜΟΤΗΤΑΣ	3117438
4045055 - 04/12/2024	HELPERBY THERAPEUTICS LIMITED	ΣΥΝΔΥΑΣΜΟΣ ΖΙΔΟΒΟΥΔΙΝΗΣ ΜΕ ΕΝΑ ΑΝΤΙΒΙΟΤΙΚΟ ΤΗΣ ΟΜΑΔΑΣ ΤΩΝ ΤΕΤΡΑΚΥΚΛΙΝΩΝ	3117550
4054395 - 15/01/2025	SYNTERVENTION, INC.	ΙΑΤΡΟΤΕΧΝΟΛΟΓΙΚΟ ΠΡΟΪΟΝ, ΜΕΘΟΔΟΣ ΧΡΗΣΗΣ ΚΑΙ ΚΑΤΑΣΚΕΥΗΣ ΤΟΥ	3117524

ΑΡ./ΗΜ.ΔΗΜ.Ε.Δ. (87)	ΔΙΚΑΙΟΥΧΟΣ (73)	ΤΙΤΛΟΣ ΕΦΕΥΡΕΣΗΣ (54)	ΑΡ.ΕΥΡ.Δ.Ε. (11)
4058437 - 16/10/2024	FORESEE PHARMACEUTICALS USA, INC.	ΑΝΑΣΤΟΛΕΙΣ ΜΕΤΑΛΛΟΠΡΩΤΕΪΝΑΣΗΣ ΜΗΤΡΑΣ (MMP) ΚΑΙ ΜΕΘΟΔΟΙ ΧΡΗΣΗΣ ΑΥΤΩΝ	3117433
4061156 - 13/11/2024	KT CORPORATION	ΑΝΤΙΚΕΙΜΕΝΟ ΠΑΡΑΓΩΓΗΣ ΑΕΡΟΛΥΜΑΤΟΣ ΚΑΙ ΣΥΣΤΗΜΑ ΠΑΡΑΓΩΓΗΣ ΑΕΡΟΛΥΜΑΤΟΣ	3117539
4063491 - 13/11/2024	GI CELL, INC.	ΣΥΝΘΕΣΗ ΓΙΑ ΤΗΝ ΚΑΛΛΙΕΡΓΕΙΑ ΚΥΤΤΑΡΩΝ ΦΥΣΙΚΩΝ ΦΟΝΕΩΝ ΚΑΙ ΜΕΘΟΔΟΣ ΓΙΑ ΤΗΝ ΠΑΡΑΣΚΕΥΗ ΚΥΤΤΑΡΩΝ ΦΥΣΙΚΩΝ ΦΟΝΕΩΝ ΔΙΑ ΤΗΣ ΧΡΗΣΕΩΣ ΤΗΣ ΙΔΙΑΣ	3117445
4075059 - 13/11/2024	KYUNG DONG NAVIEN CO., LTD.	ΔΟΜΗ ΜΟΝΑΔΑΣ ΟΠΗΣ ΦΛΟΓΑΣ ΣΥΣΚΕΥΗΣ ΚΑΥΣΗΣ	3117542
4085764 - 06/11/2024	AQUA ROBOTICS AS	ΠΕΡΙΣΤΡΕΦΟΜΕΝΗ ΒΟΥΡΤΣΑ ΓΙΑ ΤΟΝ ΚΑΘΑΡΙΣΜΟ ΒΥΘΙΜΕΝΟΥ ΔΙΧΤΥΟΥ	3117459
4089753 - 06/11/2024	OXFORD UNIVERSITY INNOVATION LIMITED	ΟΠΤΟΗΛΕΚΤΡΟΝΙΚΗ ΔΙΑΤΑΞΗ	3117479
4101478 - 04/12/2024	CILAG GMBH INTERNATIONAL	ΣΥΜΠΙΕΣΜΕΝΑ ΑΙΜΟΣΤΑΤΙΚΑ ΚΥΤΤΑΡΙΝΟΥΧΑ ΣΥΣΣΩΜΑΤΩΜΑΤΑ	3117457
4103002 - 27/11/2024	IMPERIAL TOBACCO LIMITED	ΣΥΣΤΗΜΑ ΥΠΟΚΑΤΑΣΤΑΤΟΥ ΚΑΠΝΙΣΜΑΤΟΣ	3117558
4110096 - 08/01/2025	PHILIP MORRIS PRODUCTS S.A.	ΠΡΟΪΟΝ ΠΑΡΑΓΩΓΗΣ ΑΕΡΟΛΥΜΑΤΟΣ ΠΟΥ ΠΕΡΙΛΑΜΒΑΝΕΙ ΥΠΟΣΤΡΩΜΑ ΜΕ ΣΥΝΘΕΣΗ ΣΕ ΜΟΡΦΗ ΓΕΛΗΣ	3117535
4110097 - 15/01/2025	PHILIP MORRIS PRODUCTS S.A.	ΠΡΟΪΟΝ ΠΑΡΑΓΩΓΗΣ ΑΕΡΟΛΥΜΑΤΟΣ ΠΟΥ ΠΕΡΙΛΑΜΒΑΝΕΙ ΑΝΑΝΤΗ ΣΤΟΙΧΕΙΟ	3117571
4117667 - 18/12/2024	THE BOARD OF REGENTS OF THE UNIVERSITY OF TEXAS SYSTEM	ΔΙΑΔΟΧΙΚΗ ΘΕΡΑΠΕΙΑ ΤΩΝ ΚΑΡΚΙΝΩΝ ΜΕ ΧΡΗΣΗ 6-ΘΕΙΟ-DG ΚΑΙ ΑΝΑΣΤΟΛΕΩΝ ΣΗΜΕΙΩΝ ΕΛΕΓΧΟΥ	3117510
4118952 - 30/10/2024	EASY TECHNIC SA	ΑΥΤΟΝΟΜΟ ΣΥΣΤΗΜΑ ΚΑΛΛΙΕΡΓΕΙΑΣ	3117435
4121357 - 29/01/2025	VELTEK ASSOCIATES, INC.	ΠΟΥΓΚΙ ΜΕ ΣΠΑΣΤΗ ΣΦΡΑΓΙΣΗ	3117525
4123882 - 06/11/2024	ETA GREEN POWER LTD.	ΣΤΡΟΦΕΑΣ ΓΙΑ ΗΛΕΚΤΡΙΚΗ ΜΗΧΑΝΗ	3117484
4138881 - 13/11/2024	KLINIKUM DER UNIVERSITÄT MÜNCHEN (KUM)	ΣΥΝΘΕΣΗ ΠΟΥ ΣΥΝΙΣΤΑΤΑΙ ΣΕ ΔΝΑΣΗ Ι ΓΙΑ ΧΡΗΣΗ ΣΕ ΜΙΑ ΜΕΘΟΔΟ ΑΠΟΤΡΟΠΗΣ ΤΗΣ ΕΝΕΡΓΟΠΟΙΗΣΗΣ ΤΟΥ ΑΙΜ2-ΦΛΕΓΜΟΝΟΣΩΜΑΤΟΣ	3117478
4148050 - 18/12/2024	ILDONG PHARMACEUTICAL CO., LTD.	ΝΕΟΣ ΑΝΑΣΤΟΛΕΑΣ ΕΚΚΡΙΣΗΣ ΟΞΕΟΣ ΚΑΙ ΧΡΗΣΗ ΑΥΤΟΥ	3117552
4148185 - 11/12/2024	SEAPLACE, S.L.	ΠΛΩΤΗ ΕΝΙΣΧΥΜΕΝΗ ΠΛΑΤΦΟΡΜΑ ΑΠΟ ΣΚΥΡΟΔΕΜΑ ΠΟΥ ΜΠΟΡΕΙ ΝΑ ΕΦΑΡΜΟΣΤΕΙ ΣΤΟΝ ΒΙΟΜΗΧΑΝΙΚΟ ΤΟΜΕΑ ΤΗΣ ΘΑΛΑΣΣΙΑΣ ΑΙΟΛΙΚΗΣ ΕΝΕΡΓΕΙΑΣ	3117503
4154875 - 20/11/2024	EPITECH GROUP S.P.A.	N-ΠΑΛΑΜΙΤΟΥΛΑΙΘΑΝΟΛΑΜΙΔΗ ΚΑΙ ΕΙΚΟΣΙΔΥΟΞΑΝΟΪΚΟ ΟΞΥ ΓΙΑ ΧΡΗΣΗ ΣΤΗ ΘΕΡΑΠΕΙΑ ΤΗΣ ΔΙΑΤΑΡΧΗΣ ΤΟΥ ΦΑΣΜΑΤΟΣ ΤΟΥ ΑΥΤΙΣΜΟΥ ΚΑΙ ΑΛΛΩΝ ΚΑΤΑΘΛΙΠΤΙΚΩΝ ΣΥΝΔΡΟΜΩΝ	3117566
4160385 - 13/11/2024	DOLBY LABORATORIES LICENSING CORPORATION	ΜΕΘΟΔΟΣ ΒΕΛΤΙΩΣΗΣ ΤΗΣ ΑΝΤΙΑΗΠΤΙΚΗΣ ΑΝΤΑΛΛΑΓΗΣ ΔΕΔΟΜΕΝΩΝ ΕΙΚΟΝΑΣ ΜΕ ΒΑΣΗ ΤΗ ΜΗ ΓΡΑΜΜΙΚΟΤΗΤΑ ΦΩΤΕΙΝΟΤΗΤΑΣ ΣΕ ΔΙΑΦΟΡΕΤΙΚΕΣ ΔΥΝΑΤΟΤΗΤΕΣ ΑΠΕΙΚΟΝΙΣΗΣ	3117576
4162934 - 30/10/2024	VITAFLO INTERNATIONAL LTD. UCL BUSINESS PLC	ΔΙΑΤΡΟΦΙΚΟ ΠΡΟΪΟΝ ΠΟΥ ΠΕΡΙΕΧΕΙ ΔΕΚΑΝΟΪΚΟ ΟΞΥ ΚΑΙ ΟΚΤΑΝΟΪΚΟ ΟΞΥ	3117461
4164836 - 18/12/2024	NOVELIS KOBLENZ GMBH	ΥΛΙΚΟ ΠΟΛΥΣΤΡΩΜΑΤΙΚΟΥ ΦΥΛΛΟΥ ΕΤΕΡΟΓΕΝΟΥΣ ΣΥΓΚΟΛΛΗΣΗΣ ΑΠΟ ΚΡΑΜΑ ΑΛΟΥΜΙΝΙΟΥ ΓΙΑ ΕΤΕΡΟΓΕΝΗ ΣΥΓΚΟΛΛΗΣΗ ΧΩΡΙΣ ΡΟΗ	3117476

ΑΡ./ΗΜ.ΔΗΜ.Ε.Α. (87)	ΔΙΚΑΙΟΥΧΟΣ (73)	ΤΙΤΛΟΣ ΕΦΕΥΡΕΣΗΣ (54)	ΑΡ.ΕΥΡ.Α.Ε. (11)
4185594 - 04/12/2024	UNIVERSITE DE VERSAILLES SAINT-QUENTIN-EN-YVELINES CENTRE NATIONAL DE LA RECHERCHE SCIENTIFIQUE INSTITUTUL DE ZOOLOGIE UNIVERSITATEA DE STAT DIN MOLDOVA	ΣΥΜΠΛΗΡΩΜΑ ΔΙΑΤΡΟΦΗΣ ΓΙΑ ΜΕΛΙΣΣΕΣ ΜΕ ΒΑΣΗ ΜΟΛΥΒΔΑΙΝΙΟ	3117587
4186568 - 20/11/2024	UNITEQ S.A.	ΑΚΡΟΦΥΣΙΟ ΠΥΡΟΣΒΕΣΗΣ ΚΑΙ ΠΥΡΟΣΒΕΣΤΗΡΑΣ	3117598
4188995 - 08/01/2025	PLASTIKA KRITIS S.A.	ΜΕΜΒΡΑΝΕΣ ΓΙΑ ΓΕΩΡΓΙΚΕΣ ΚΑΤΑΣΚΕΥΕΣ	3117504
4190773 - 13/11/2024	HC SYNTHETIC PHARMACEUTICAL CO., LTD.	ΕΝΩΣΗ ΘΕΙΟΒΕΝΖΟΠΥΡΑΝΙΟΥ ΚΑΙ ΕΦΑΡΜΟΓΗ ΤΗΣ ΣΤΗΝ ΠΑΡΑΣΚΕΥΗ ΦΑΡΜΑΚΟΥ ΓΙΑ ΤΗ ΘΕΡΑΠΕΙΑ ΡΕΥΜΑΤΟΕΙΔΟΥΣ ΑΡΘΡΙΤΙΔΑΣ	3117467
4212527 - 27/11/2024	SUZHOU VINCENTAGE PHARMA CO., LTD	ΕΝΩΣΗ ΤΟΥ ΑΓΩΝΙΣΤΗ ΥΠΟΔΟΧΕΑ GLP-1R ΚΑΙ ΧΡΗΣΗ ΑΥΤΗΣ	3117568
4212552 - 13/11/2024	DAIICHI SANKYO COMPANY, LIMITED	ΣΥΖΕΥΓΜΑ ΦΑΡΜΑΚΟΥ-ΑΝΤΙΣΩΜΑΤΟΣ ANTI-HER2	3117494
4217712 - 06/11/2024	BIOMERIEUX	ΔΙΑΔΙΚΑΣΙΑ ΑΝΑΛΥΣΗΣ ΒΙΟΛΟΓΙΚΟΥ ΔΕΙΓΜΑΤΟΣ ΜΕ ΚΑΛΥΨΗ ΤΕΧΝΟΥΡΓΗΜΑΤΩΝ	3117515
4218489 - 20/11/2024	STOMP PATENT LLC	ΣΥΣΚΕΥΗ ΚΑΘΑΡΙΣΜΟΥ ΠΕΛΑΜΑΤΟΣ ΥΠΟΔΗΜΑΤΩΝ	3117497
4219287 - 27/11/2024	ALFAWALL OCEANBIRD AB	ΔΟΜΗ ΙΣΤΙΟΥ ΠΤΕΡΥΓΙΑΣ (WINGSAIL) ΓΙΑ ΔΙΑΤΑΞΗ ΥΠΟΒΟΗΘΟΥΜΕΝΗΣ ΑΠΟ ΤΟΝ ΑΝΕΜΟ ΠΡΩΩΣΗΣ ΘΑΛΑΣΣΙΟΥ ΣΚΑΦΟΥΣ	3117536
4219487 - 18/12/2024	PFIZER INC.	ΑΓΩΝΙΣΤΕΣ ΤΟΥ ΥΠΟΔΟΧΕΑ GLP-1 ΚΑΙ ΧΡΗΣΕΙΣ ΑΥΤΩΝ	3117498
4222299 - 06/11/2024	BODYVISION TECHNOLOGY GMBH	ΕΠΑΝΑΧΡΗΣΙΜΟΠΟΙΗΣΙΜΕΣ ΥΦΑΣΜΑΤΙΝΕΣ ΕΠΙΦΑΝΕΙΕΣ ΠΟΥ ΡΥΘΜΙΖΟΥΝ ΤΗΝ ΥΓΡΑΣΙΑ	3117485
4222481 - 30/10/2024	AKZO NOBEL COATINGS INTERNATIONAL B.V.	ΕΚΤΙΜΗΣΗ ΒΙΟΜΑΖΑΣ ΒΙΟΜΕΜΒΡΑΝΗΣ ΕΠΙΑΝΩ ΣΕ ΑΝΤΙΚΕΙΜΕΝΑ ΕΝΤΟΣ ΕΝΟΣ ΥΔΑΤΙΝΟΥ ΠΕΡΙΒΑΛΛΟΝΤΟΣ	3117455
4225318 - 13/11/2024	WORWAG PHARMA GMBH & CO.KG	ΟΡΟΤΙΚΟ ΜΑΓΝΗΣΙΟ ΣΕ ΣΥΝΔΥΑΣΜΟ ΜΕ ΦΥΛΛΙΚΟ ΟΞΥ ΓΙΑ ΤΗΝ ΑΝΤΙΜΕΤΩΠΙΣΗ ΤΗΣ ΑΝΟΙΑΣ	3117544
4228259 - 27/11/2024	CANON KABUSHIKI KAISHA	ΕΞΑΓΩΓΗ ΤΙΜΩΝ ΤΡΟΠΟΥ ΛΕΙΤΟΥΡΓΙΑΣ ΑΝΑΦΟΡΑΣ ΚΑΙ ΚΩΔΙΚΟΠΟΙΗΣΗ ΚΑΙ ΑΠΟΚΩΔΙΚΟΠΟΙΗΣΗ ΠΛΗΡΟΦΟΡΙΩΝ ΠΟΥ ΑΝΤΙΠΡΟΣΩΠΕΥΟΥΝ ΤΡΟΠΟΥΣ ΛΕΙΤΟΥΡΓΙΑΣ ΠΡΟΒΛΕΨΗΣ	3117590
4228260 - 27/11/2024	CANON KABUSHIKI KAISHA	ΕΞΑΓΩΓΗ ΤΙΜΩΝ ΤΡΟΠΟΥ ΛΕΙΤΟΥΡΓΙΑΣ ΑΝΑΦΟΡΑΣ ΚΑΙ ΚΩΔΙΚΟΠΟΙΗΣΗ ΚΑΙ ΑΠΟΚΩΔΙΚΟΠΟΙΗΣΗ ΠΛΗΡΟΦΟΡΙΩΝ ΠΟΥ ΑΝΤΙΠΡΟΣΩΠΕΥΟΥΝ ΤΡΟΠΟΥΣ ΛΕΙΤΟΥΡΓΙΑΣ ΠΡΟΒΛΕΨΗΣ	3117589
4228261 - 27/11/2024	CANON KABUSHIKI KAISHA	ΕΞΑΓΩΓΗ ΤΙΜΩΝ ΤΡΟΠΟΥ ΛΕΙΤΟΥΡΓΙΑΣ ΑΝΑΦΟΡΑΣ ΚΑΙ ΚΩΔΙΚΟΠΟΙΗΣΗ ΚΑΙ ΑΠΟΚΩΔΙΚΟΠΟΙΗΣΗ ΠΛΗΡΟΦΟΡΙΩΝ ΠΟΥ ΑΝΤΙΠΡΟΣΩΠΕΥΟΥΝ ΤΡΟΠΟΥΣ ΛΕΙΤΟΥΡΓΙΑΣ ΠΡΟΒΛΕΨΗΣ	3117591
4230650 - 13/11/2024	RQBIO COVID LIMITED	ΑΝΤΙΣΩΜΑΤΑ ΙΚΑΝΑ ΝΑ ΔΕΣΜΕΥΟΝΤΑΙ ΣΤΗΝ ΠΡΩΤΕΪΝΗ ΑΚΙΔΑ ΤΟΥ ΚΟΡΟΝΟΪΟΥ SARS-COV-2	3117519
4232154 - 13/11/2024	EVOTEC INTERNATIONAL GMBH	ΔΙΑΜΟΡΦΩΤΕΣ ΤΟΥ ΜΟΝΟΠΑΤΙΟΥ ΟΛΟΚΛΗΡΩΜΕΝΗΣ ΑΠΟΚΡΙΣΗΣ ΣΤΡΕΣ	3117463
4233846 - 04/12/2024	GILEAD SCIENCES, INC.	ΦΑΡΜΑΚΕΥΤΙΚΑ ΣΚΕΥΑΣΜΑΤΑ	3117557
4234478 - 18/12/2024	CARLSBERG BREWERIES A/S	ΔΙΑΤΑΞΗ ΨΥΞΗΣ ΕΝΟΣ ΣΥΣΤΗΜΑΤΟΣ ΔΙΑΝΟΜΗΣ ΠΟΤΩΝ	3117533
4235440 - 27/11/2024	FRAUNHOFER-GESELLSCHAFT ZUR FORDERUNG DER ANGEWANDTEN FORSCHUNG E.V. DOLBY LABORATORIES LICENSING CORPORATION	ΕΝΝΟΙΑ ΓΙΑ ΤΗ ΓΕΦΥΡΩΣΗ ΤΟΥ ΚΕΝΟΥ ΜΕΤΑΞΥ ΤΗΣ ΠΑΡΑΜΕΤΡΙΚΗΣ ΠΟΛΥΚΑΝΑΛΙΚΗΣ ΚΩΔΙΚΟΠΟΙΗΣΗΣ ΗΧΟΥ ΚΑΙ ΤΗΣ ΠΟΛΥΚΑΝΑΛΙΚΗΣ ΚΩΔΙΚΟΠΟΙΗΣΗΣ ΜΕ ΜΗΤΡΑ ΠΕΡΙΒΑΛΛΟΝΤΟΣ ΗΧΟΥ	3117482

ΑΡ./ΗΜ.ΛΗΜ.Ε.Δ. (87)	ΔΙΚΑΙΟΥΧΟΣ (73)	ΤΙΤΛΟΣ ΕΦΕΥΡΕΣΗΣ (54)	ΑΡ.ΕΥΡ.Δ.Ε. (11)
4235718 - 04/12/2024	NIPPON STEEL CORPORATION	ΜΕΘΟΔΟΣ ΚΑΙ ΣΥΣΚΕΥΗ ΓΙΑ ΚΑΤΑΣΚΕΥΗ ΤΥΛΙΧΤΟΥ ΠΥΡΗΝΑ ΣΙΔΗΡΟΥ	3117468
4238495 - 18/12/2024	F. HOFFMANN-LA ROCHE AG	ΙΑΤΡΟΤΕΧΝΟΛΟΓΙΚΟ ΣΥΣΤΗΜΑ ΚΑΙ ΜΕΘΟΔΟΣ ΚΑΤΑΣΚΕΥΗΣ ΑΥΤΟΥ	3117549
4241684 - 18/12/2024	F. HOFFMANN-LA ROCHE AG	ΙΑΤΡΟΤΕΧΝΟΛΟΓΙΚΟ ΣΥΣΤΗΜΑ ΚΑΙ ΜΕΘΟΔΟΣ ΚΑΤΑΣΚΕΥΗΣ ΑΥΤΟΥ	3117573
4241685 - 18/12/2024	F. HOFFMANN-LA ROCHE AG	ΙΑΤΡΟΤΕΧΝΟΛΟΓΙΚΟ ΣΥΣΤΗΜΑ ΚΑΙ ΜΕΘΟΔΟΣ ΚΑΤΑΣΚΕΥΗΣ ΑΥΤΟΥ	3117556
4241686 - 18/12/2024	F. HOFFMANN-LA ROCHE AG	ΙΑΤΡΟΤΕΧΝΟΛΟΓΙΚΟ ΣΥΣΤΗΜΑ ΚΑΙ ΜΕΘΟΔΟΣ ΚΑΤΑΣΚΕΥΗΣ ΑΥΤΟΥ	3117572
4247776 - 01/01/2025	TOTALENERGIES ONETECH	ΔΙΕΡΓΑΣΙΑ ΓΙΑ ΣΥΝΘΕΣΗ ΜΕΘΑΝΟΛΗΣ ΑΠΟ ΑΕΡΙΟ ΣΥΝΘΕΣΗΣ ΠΛΟΥΣΙΟ ΣΕ CO2	3117514
4271219 - 20/11/2024	G.T.A. MODA S.R.L.	ΜΕΘΟΔΟΣ ΓΙΑ ΤΗΝ ΥΛΟΠΟΙΗΣΗ ΕΝΔΥΜΑΤΟΣ ΠΟΥ ΠΑΡΕΧΕΤΑΙ ΜΕ ΖΩΝΗ ΠΟΥ ΦΟΡΙΕΤΑΙ ΣΤΑ ΚΑΤΩ ΑΚΡΑ ΚΑΙ ΕΝΔΥΜΑ ΠΟΥ ΠΑΡΕΧΕΤΑΙ ΜΕ ΖΩΝΗ	3117490
4274229 - 15/01/2025	LG ELECTRONICS INC.	ΜΕΘΟΔΟΣ ΚΑΙ ΣΥΣΚΕΥΗ ΔΙΑΠΛΑΙΣΙΑΚΗΣ ΠΡΟΛΕΞΗΣ ΒΑΣΕΙ DMVR ΚΑΙ BDOF	3117602
4281616 - 18/12/2024	FIBERDOM OY	ΠΡΟΪΟΝ ΧΑΡΤΟΝΙΟΥ ΥΨΗΛΗΣ ΑΝΤΟΧΗΣ ΚΑΙ ΜΕΘΟΔΟΣ ΓΙΑ ΤΗΝ ΚΑΤΑΣΚΕΥΗ ΑΥΤΟΥ	3117563
4295070 - 22/01/2025	ELECTROSTEEL EUROPE SA	ΔΙΑΤΑΞΗ ΣΤΕΓΑΝΩΣΗΣ ΚΑΙ ΚΛΕΙΔΩΜΑΤΟΣ ΓΙΑ ΕΥΕΛΙΚΤΗ ΣΥΝΔΕΣΗ ΣΩΛΗΝΩΝ	3117526
4301476 - 06/11/2024	ΜΑΤΙΑΕΒ, ALEKSEI	ΒΑΤΡΑΧΟΠΕΔΙΛΟ	3117488
4302379 - 30/10/2024	SYMPOWER B.V.	ΕΦΕΔΡΕΙΑ ΕΞΙΣΟΡΡΟΠΗΣΗΣ ΙΣΧΥΟΣ ΓΙΑ ΕΝΑ ΗΛΕΚΤΡΙΚΟ ΔΙΚΤΥΟ	3117442
4308636 - 06/11/2024	NEXAM CHEMICAL AB	ΔΙΑΔΙΚΑΣΙΑ ΑΝΑΚΥΚΛΩΜΕΝΟΥ ΠΟΛΥΠΡΟΠΥΛΕΝΙΟΥ	3117496
4312576 - 30/10/2024	INDUSTRIAL TECNICA PECUARIA, S.A.	ΥΔΡΟΕΥΤΥΡΟΣΟΛΗ ΓΙΑ ΕΠΕΞΕΡΓΑΣΙΑ ΖΩΙΚΩΝ ΥΠΟΠΡΟΪΟΝΤΩΝ	3117434
4319890 - 29/01/2025	REACTON FIRE SUPPRESSION LTD	ΒΑΛΒΙΔΑ ΑΕΡΙΟΥ	3117578
4330485 - 13/11/2024	AKERIB, ANDRE	ΔΙΑΤΑΞΗ ΥΑΛΟΠΙΝΑΚΑ ΚΑΙ ΣΧΕΤΙΚΗ ΜΕΘΟΔΟΣ ΕΓΚΑΤΑΣΤΑΣΗΣ	3117441
4333501 - 25/12/2024	NOKIA TECHNOLOGIES OY	ΜΕΘΟΔΟΣ ΚΑΙ ΣΥΣΚΕΥΗ ΧΡΗΣΤΗ ΓΙΑ ΕΠΙΛΟΓΗ ΜΙΑΣ ΔΕΣΜΗΣ ΓΙΑ ΜΕΤΑΠΟΜΠΗ	3117534
4339989 - 04/12/2024	RIPD IP DEVELOPMENT LTD	ΣΥΓΚΡΟΤΗΜΑΤΑ ΗΛΕΚΤΡΙΚΗΣ ΠΡΟΣΤΑΣΙΑΣ ΚΑΙ ΔΙΑΤΑΞΕΙΣ ΠΡΟΣΤΑΣΙΑΣ ΑΠΟ ΥΠΕΡΤΑΣΕΙΣ	3117491
4343268 - 06/11/2024	DIEHL DEFENCE GMBH & CO. KG	ΒΛΗΜΑ PELE ΜΕ ΑΝΤΙΔΡΑΣΤΙΚΟ ΥΛΙΚΟ	3117508
4376636 - 20/11/2024	LIQUATS VEGETALS SA	ΜΕΘΟΔΟΣ ΓΙΑ ΤΗ ΛΗΨΗ ΥΓΡΟΥ ΤΡΟΦΙΜΟΥ ΚΑΙ ΥΓΡΟ ΤΡΟΦΙΜΟ ΠΟΥ ΛΑΜΒΑΝΕΤΑΙ ΜΕ ΑΥΤΗ	3117477
4382084 - 20/11/2024	PLUM SAFETY APS	ΔΙΑΝΟΜΕΑΣ ΕΠΙΔΕΣΜΩΝ	3117592

2.3 ΕΥΡΕΤΗΡΙΟ ΕΥΡΩΠΑΪΚΩΝ Δ.Ε. ΣΥΜΦΩΝΑ ΜΕ ΤΗΝ ΑΛΦΑΒΗΤΙΚΗ ΣΕΙΡΑ ΤΩΝ ΔΙΚΑΙΟΥΧΩΝ

ΔΙΚΑΙΟΥΧΟΣ (73)	ΤΙΤΛΟΣ ΕΦΕΥΡΕΣΗΣ (54)	ΑΡ./ΗΜ.ΔΗΜ.Ε.Δ. (87)	ΑΡ.ΕΥΡ.Δ.Ε. (11)
3B PHARMACEUTICALS GMBH	ΕΝΩΣΕΙΣ ΠΟΥ ΠΕΡΙΛΑΜΒΑΝΟΥΝ ΕΝΑΝ ΠΡΟΣΔΕΤΗ ΠΡΩΤΕΪΝΗΣ ΕΝΕΡΓΟΠΟΙΗΣΗΣ ΙΝΟΒΛΑΣΤΗ ΚΑΙ ΧΡΗΣΗ ΑΥΤΩΝ	3997103 - 20/11/2024	3117474
AB7 SANTE	ΔΟΜΗ ΣΥΣΦΙΞΗΣ ΠΕΡΙΛΑΙΜΙΟΥ	3706556 - 04/12/2024	3117580
ABRAXIS BIOSCIENCE, LLC	ΝΑΝΟΣΩΜΑΤΙΔΙΑ ΑΠΟΤΕΛΟΥΜΕΝΑ ΑΠΟ ΣΙΡΟΛΙΜΟΥΣ ΚΑΙ ΛΕΥΚΟΜΑΤΙΝΗ ΓΙΑ ΧΡΗΣΗ ΣΤΗΝ ΑΝΤΙΜΕΤΩΠΙΣΗ ΟΓΚΩΝ ΕΠΙΘΗΛΙΟΕΙΔΩΝ ΚΥΤΤΑΡΩΝ	3998069 - 11/12/2024	3117512
ACTIVUS PHARMA CO., LTD.	ΠΑΡΑΣΚΕΥΑΣΜΑ ΥΔΑΤΙΚΟΥ ΕΝΑΙΩΡΗΜΑΤΟΣ ΠΟΥ ΠΕΡΙΕΧΕΙ ΝΑΝΟΣΩΜΑΤΙΔΙΑ ΑΝΤΙΒΑΚΤΗΡΙΑΚΟΥ ΠΑΡΑΓΟΝΤΑ ΜΑΚΡΟΛΙΔΗΣ	3067045 - 04/12/2024	3117562
AKERIB, ANDRE	ΔΙΑΤΑΞΗ ΥΑΛΟΠΙΝΑΚΑ ΚΑΙ ΣΧΕΤΙΚΗ ΜΕΘΟΔΟΣ ΕΓΚΑΤΑΣΤΑΣΗΣ	4330485 - 13/11/2024	3117441
AKZO NOBEL COATINGS INTERNATIONAL B.V.	ΕΚΤΙΜΗΣΗ ΒΙΟΜΑΖΑΣ ΒΙΟΜΕΜΒΡΑΝΗΣ ΕΠΑΝΩ ΣΕ ΑΝΤΙΚΕΙΜΕΝΑ ΕΝΤΟΣ ΕΝΟΣ ΥΔΑΤΙΝΟΥ ΠΕΡΙΒΑΛΛΟΝΤΟΣ	4222481 - 30/10/2024	3117455
ALFA LAVAL CORPORATE AB	ΑΠΟΤΡΟΠΗ ΑΝΑΠΤΥΞΗΣ ΜΙΚΡΟΒΙΑΚΟΥ ΦΟΡΤΙΟΥ ΣΕ ΕΝΑΛΛΑΚΤΕΣ ΘΕΡΜΟΤΗΤΑΣ	4042087 - 15/01/2025	3117438
ALFAWALL OCEANBIRD AB	ΔΟΜΗ ΙΣΤΙΟΥ ΠΤΕΡΥΓΑΣ (WINGSAIL) ΓΙΑ ΔΙΑΤΑΞΗ ΥΠΟΒΟΗΘΟΥΜΕΝΗΣ ΑΠΟ ΤΟΝ ΑΝΕΜΟ ΠΡΟΩΣΗΣ ΘΑΛΑΣΣΙΟΥ ΣΚΑΦΟΥΣ	4219287 - 27/11/2024	3117536
ALLYON	ΕΡΓΑΛΕΙΟ ΔΙΑΧΩΡΙΣΜΟΥ ΜΑΛΑΚΩΝ ΙΣΤΩΝ ΠΟΥ ΚΑΛΥΠΤΕΙ ΟΣΦΥΙΚΟΥΣ ΣΠΟΝΔΥΛΟΥΣ	3852646 - 13/11/2024	3117481
AQUA ROBOTICS AS	ΠΕΡΙΣΤΡΕΦΟΜΕΝΗ ΒΟΥΡΤΣΑ ΓΙΑ ΤΟΝ ΚΑΘΑΡΙΣΜΟ ΒΥΘΙΣΜΕΝΟΥ ΔΙΧΤΥΟΥ	4085764 - 06/11/2024	3117459
AQUA ROBOTICS AS	ΚΛΩΒΟΣ ΥΔΑΤΟΚΑΛΛΙΕΡΓΕΙΑΣ ΠΟΥ ΠΕΡΙΛΑΜΒΑΝΕΙ ΔΙΑΔΡΟΜΟ ΓΙΑ ΦΟΡΕΑ ΕΡΓΑΛΕΙΩΝ	3612022 - 06/11/2024	3117460
ARCELORMITTAL	ΣΥΣΚΕΥΗ ΕΛΑΣΜΑΤΟΠΟΙΗΣΗΣ ΚΑΙ ΔΙΑΔΙΚΑΣΙΑ ΑΥΤΗΣ	3894222 - 27/11/2024	3117451
ARCELORMITTAL	ΜΕΤΡΗΣΗ ΤΟΥ ΒΑΘΜΟΥ ΚΡΥΣΤΑΛΛΙΚΟΤΗΤΑΣ ΕΝΟΣ ΠΟΛΥΜΕΡΟΥΣ ΕΠΙΣΤΡΩΜΑΤΟΣ ΕΠΙ ΕΝΟΣ ΜΕΤΑΛΛΙΚΟΥ ΥΠΟΣΤΡΩΜΑΤΟΣ	3899499 - 01/01/2025	3117596
ASCENDIS PHARMA A/S	ΑΥΤΟΜΑΤΟΣ ΕΓΧΥΤΗΡΑΣ ΜΕ ΜΕΤΑΒΛΗΤΗ ΔΥΝΑΜΗ ΕΜΒΟΛΟΥ	3630232 - 25/12/2024	3117555
ASCENDIS PHARMA BONE DISEASES A/S	ΕΝΩΣΕΙΣ ΡΤΗ ΕΛΕΓΧΟΜΕΝΗΣ ΑΠΟΔΕΣΜΕΥΣΗΣ	3518982 - 27/11/2024	3117505
ASTELLAS INSTITUTE FOR REGENERATIVE MEDICINE	ΜΕΘΟΔΟΙ ΓΙΑ ΤΗΝ ΑΝΙΧΝΕΥΣΗ ΣΠΑΝΙΩΝ ΥΠΟΠΛΗΘΥΣΜΩΝ ΚΥΤΤΑΡΩΝ ΚΑΙ ΣΥΝΘΕΣΕΩΝ ΚΥΤΤΑΡΩΝ ΥΨΗΛΗΣ ΚΑΘΑΡΟΤΗΤΑΣ	3875599 - 11/12/2024	3117492
AUTOLUS LIMITED	ΧΙΜΑΙΡΙΚΟΣ ΑΝΤΙΓΟΝΙΚΟΣ ΥΠΟΔΟΧΕΑΣ	3856775 - 30/10/2024	3117454
AXOGEN CORPORATION	ΥΛΙΚΑ ΚΑΙ ΜΕΘΟΔΟΙ ΓΙΑ ΤΗΝ ΠΡΟΣΤΑΣΙΑ ΑΠΟ ΤΑ ΝΕΥΡΩΜΑΤΑ	3614953 - 11/12/2024	3117517
BAGIRA SYSTEMS LTD.	ΣΥΓΚΡΟΤΗΜΑ ΕΚΠΑΙΔΕΥΣΗΣ ΟΠΛΩΝ	4022244 - 06/11/2024	3117489
BAYER AKTIENGESELLSCHAFT	ΖΙΖΑΝΙΟΚΤΟΝΕΣ ΣΥΝΘΕΣΕΙΣ	3993626 - 06/11/2024	3117507
BEHRAMAJ, EMIN	ΜΑΝΤΗΛΑΚΙΑ ΚΑΘΑΡΙΣΜΟΥ, ΚΑΙ ΡΟΛΟ ΚΑΙ ΔΙΑΝΟΜΕΑΣ ΓΙΑ ΜΑΝΤΗΛΑΚΙΑ ΚΑΘΑΡΙΣΜΟΥ	3723567 - 13/11/2024	3117551
BELRON INTERNATIONAL LIMITED	ΜΟΝΑΔΑ ΠΕΡΙΤΥΛΙΞΗΣ ΓΙΑ ΑΠΟΚΟΠΗ ΥΑΛΟΠΙΝΑΚΑ ΟΧΗΜΑΤΟΣ	3408063 - 13/11/2024	3117532
BIOMERIEUX	ΔΙΑΔΙΚΑΣΙΑ ΑΝΑΛΥΣΗΣ ΒΙΟΛΟΓΙΚΟΥ ΔΕΙΓΜΑΤΟΣ ΜΕ ΚΑΛΥΨΗ ΤΕΧΝΟΥΡΓΗΜΑΤΩΝ	4217712 - 06/11/2024	3117515

ΔΙΚΑΙΟΥΧΟΣ (73)	ΤΙΤΛΟΣ ΕΦΕΥΡΕΣΗΣ (54)	ΑΡ./ΗΜ.ΔΗΜ.Ε.Δ. (87)	ΑΡ.ΕΥΡ.Δ.Ε. (11)
BODYVISION TECHNOLOGY GMBH	ΕΠΑΝΑΧΡΗΣΙΜΟΠΟΙΗΣΙΜΕΣ ΥΦΑΣΜΑΤΙΝΕΣ ΕΠΙΦΑΝΕΙΕΣ ΠΟΥ ΡΥΘΜΙΖΟΥΝ ΤΗΝ ΥΓΡΑΣΙΑ	4222299 - 06/11/2024	3117485
BOEHRINGER INGELHEIM INTERNATIONAL GMBH	Ο ΑΝΑΣΤΟΛΕΑΣ SGLT2 1-ΧΛΩΡΟ-4-(ΒΗΤΑ-D-ΓΛΥΚΟΠΥΡΑΝΟΖ-1-ΥΛΟ)-2-[4-((S)-ΤΕΤΡΑΥΔΡΟΦΟΥΡΑΝ-3-ΥΛΟΞΥ)-ΒΕΝΖΥΛΟ]-ΒΕΝΖΟΛΙΟ ΣΕ ΣΥΝΔΥΑΣΜΟ ΜΕ ΙΝΣΟΥΛΙΝΗ ΓΙΑ ΧΡΗΣΗ ΣΕ ΜΙΑ ΜΕΘΟΔΟ ΓΙΑ ΤΗ ΜΕΙΩΣΗ ΤΟΥ ΚΙΝΔΥΝΟΥ ΤΗΣ ΥΠΟΓΛΥΚΑΙΜΙΑΣ	3539540 - 18/12/2024	3117553
BUCK SURGICAL LLC	ΑΝΑΣΤΟΜΩΤΙΚΟΣ ΣΥΖΕΥΚΤΗΣ	4021313 - 13/11/2024	3117548
BUNDESDRUCKEREI GMBH	ΜΕΘΟΔΟΣ ΕΛΕΓΧΟΥ ΑΥΘΕΝΤΙΚΟΤΗΤΑΣ ΜΙΑΣ ΕΚΤΥΠΩΣΙΜΗΣ ΕΙΚΟΝΑΣ ΣΕ ΕΝΑΝ ΦΟΡΕΑ ΓΙΑ ΕΝΑ ΕΓΓΡΑΦΟ ΑΣΦΑΛΕΙΑΣ Ή ΑΞΙΑΣ	3922474 - 01/01/2025	3117577
CANON KABUSHIKI KAISHA	ΕΞΑΓΩΓΗ ΤΙΜΩΝ ΤΡΟΠΟΥ ΛΕΙΤΟΥΡΓΙΑΣ ΑΝΑΦΟΡΑΣ ΚΑΙ ΚΩΔΙΚΟΠΟΙΗΣΗ ΚΑΙ ΑΠΟΚΩΔΙΚΟΠΟΙΗΣΗ ΠΛΗΡΟΦΟΡΙΩΝ ΠΟΥ ΑΝΤΙΠΡΟΣΩΠΕΥΟΥΝ ΤΡΟΠΟΥΣ ΛΕΙΤΟΥΡΓΙΑΣ ΠΡΟΒΛΕΨΗΣ	4228260 - 27/11/2024	3117589
CANON KABUSHIKI KAISHA	ΕΞΑΓΩΓΗ ΤΙΜΩΝ ΤΡΟΠΟΥ ΛΕΙΤΟΥΡΓΙΑΣ ΑΝΑΦΟΡΑΣ ΚΑΙ ΚΩΔΙΚΟΠΟΙΗΣΗ ΚΑΙ ΑΠΟΚΩΔΙΚΟΠΟΙΗΣΗ ΠΛΗΡΟΦΟΡΙΩΝ ΠΟΥ ΑΝΤΙΠΡΟΣΩΠΕΥΟΥΝ ΤΡΟΠΟΥΣ ΛΕΙΤΟΥΡΓΙΑΣ ΠΡΟΒΛΕΨΗΣ	4228259 - 27/11/2024	3117590
CANON KABUSHIKI KAISHA	ΕΞΑΓΩΓΗ ΤΙΜΩΝ ΤΡΟΠΟΥ ΛΕΙΤΟΥΡΓΙΑΣ ΑΝΑΦΟΡΑΣ ΚΑΙ ΚΩΔΙΚΟΠΟΙΗΣΗ ΚΑΙ ΑΠΟΚΩΔΙΚΟΠΟΙΗΣΗ ΠΛΗΡΟΦΟΡΙΩΝ ΠΟΥ ΑΝΤΙΠΡΟΣΩΠΕΥΟΥΝ ΤΡΟΠΟΥΣ ΛΕΙΤΟΥΡΓΙΑΣ ΠΡΟΒΛΕΨΗΣ	4228261 - 27/11/2024	3117591
CARLOS NETO MENDES,	ΒΕΛΤΙΩΣΕΙΣ ΣΕ ΜΗΧΑΝΗ ΑΠΟΧΥΜΩΣΗΣ	3135126 - 20/11/2024	3117541
CARLSBERG BREWERIES A/S	ΔΙΑΤΑΞΗ ΨΥΞΗΣ ΕΝΟΣ ΣΥΣΤΗΜΑΤΟΣ ΔΙΑΝΟΜΗΣ ΠΟΤΩΝ	4234478 - 18/12/2024	3117533
CELLCENTRIC LTD	ΔΙΕΡΓΑΣΙΑ ΓΙΑ ΠΑΡΑΣΚΕΥΗ ΔΙΑΜΟΡΦΩΤΩΝ ΤΗΣ P300 Ή/ΚΑΙ CBP	3781562 - 20/11/2024	3117495
CENTRE NATIONAL DE LA RECHERCHE SCIENTIFIQUE	ΣΥΜΠΛΗΡΩΜΑ ΔΙΑΤΡΟΦΗΣ ΓΙΑ ΜΕΛΙΣΣΕΣ ΜΕ ΒΑΣΗ ΜΟΛΥΒΔΑΙΝΙΟ	4185594 - 04/12/2024	3117587
CHUGAI SEIYAKU KABUSHIKI KAISHA	ΔΕΣΜΕΥΟΜΕΝΑ ΜΕ ΑΝΤΙΓΟΝΟ ΜΟΡΙΑ ΤΑ ΟΠΟΙΑ ΠΡΟΑΓΟΥΝ ΚΑΘΑΡΣΗ ΑΝΤΙΓΟΝΟΥ	3702368 - 20/11/2024	3117483
CILAG GMBH INTERNATIONAL	ΣΥΜΠΙΕΣΜΕΝΑ ΑΙΜΟΣΤΑΤΙΚΑ ΚΥΤΤΑΡΙΝΟΥΧΑ ΣΥΣΣΩΜΑΤΩΜΑΤΑ	4101478 - 04/12/2024	3117457
CONCRIA OY	ΜΕΘΟΔΟΣ ΣΕ ΕΠΙΣΤΡΩΣΗ ΜΕ ΜΕΣΟ ΔΙΑΣΚΟΡΠΙΣΜΟΥ ΕΝ ΉΡΩ ΔΑΠΕΔΟΥ ΑΠΟ ΣΚΥΡΟΔΕΜΑ	3887092 - 13/11/2024	3117545
CONGIU, IGNAZIO	ΜΕΘΟΔΟΣ ΠΡΟΕΙΔΟΠΟΙΗΣΗΣ ΓΙΑ ΤΗΝ ΠΡΟΕΙΔΟΠΟΙΗΣΗ ΕΠΙΚΕΙΜΕΝΗΣ ΕΠΕΛΕΥΣΗΣ ΣΕΙΣΜΙΚΩΝ ΣΥΜΒΑΝΤΩΝ	3933450 - 30/10/2024	3117443
CURACLE CO., LTD.	ΝΕΑ ΚΡΥΣΤΑΛΙΚΗ ΜΟΡΦΗ ΕΝΩΣΗΣ ΑΝΑΣΤΟΛΕΑ ΑΓΓΕΙΑΚΗΣ ΔΙΑΡΡΟΗΣ	3925966 - 18/12/2024	3117559
DAIICHI SANKYO COMPANY, LIMITED	ΣΥΖΕΥΓΜΑ ΦΑΡΜΑΚΟΥ-ΑΝΤΙΣΩΜΑΤΟΣ ΑΝΤΙ-HER2	4212552 - 13/11/2024	3117494
DIEHL DEFENCE GMBH & CO. KG	ΒΛΗΜΑ ΚΑΙ ΜΕΘΟΔΟΣ	3882563 - 06/11/2024	3117502
DIEHL DEFENCE GMBH & CO. KG	ΒΛΗΜΑ ΡΕΛΕ ΜΕ ΑΝΤΙΔΡΑΣΤΙΚΟ ΥΛΙΚΟ	4343268 - 06/11/2024	3117508
DOLBY LABORATORIES LICENSING CORPORATION	ΕΝΝΟΙΑ ΓΙΑ ΤΗ ΓΕΦΥΡΩΣΗ ΤΟΥ ΚΕΝΟΥ ΜΕΤΑΞΥ ΤΗΣ ΠΑΡΑΜΕΤΡΙΚΗΣ ΠΟΛΥΚΑΝΑΛΙΚΗΣ ΚΩΔΙΚΟΠΟΙΗΣΗΣ ΗΧΟΥ ΚΑΙ ΤΗΣ ΠΟΛΥΚΑΝΑΛΙΚΗΣ ΚΩΔΙΚΟΠΟΙΗΣΗΣ ΜΕ ΜΗΤΡΑ ΠΕΡΙΒΑΛΛΟΝΤΟΣ ΗΧΟΥ	4235440 - 27/11/2024	3117482
DOLBY LABORATORIES LICENSING CORPORATION	ΜΕΘΟΔΟΣ ΒΕΛΤΙΩΣΗΣ ΤΗΣ ΑΝΤΙΑΗΠΤΙΚΗΣ ΑΝΤΑΛΛΑΓΗΣ ΔΕΔΟΜΕΝΩΝ ΕΙΚΟΝΑΣ ΜΕ ΒΑΣΗ ΤΗ ΜΗ ΓΡΑΜΜΙΚΟΤΗΤΑ ΦΩΤΕΙΝΟΤΗΤΑΣ ΣΕ ΔΙΑΦΟΡΕΤΙΚΕΣ ΔΥΝΑΤΟΤΗΤΕΣ ΑΠΕΙΚΟΝΙΣΗΣ	4160385 - 13/11/2024	3117576

ΔΙΚΑΙΟΥΧΟΣ (73)	ΤΙΤΛΟΣ ΕΦΕΥΡΕΣΗΣ (54)	ΑΡ./ΗΜ.ΔΗΜ.Ε.Δ. (87)	ΑΡ.ΕΥΡ.Δ.Ε. (11)
DRAGONFLY THERAPEUTICS, INC.	ΠΟΛΥΕΙΔΙΚΕΣ ΔΕΣΜΕΥΤΙΚΕΣ ΠΡΩΤΕΪΝΕΣ ΓΙΑ ΕΝΕΡΓΟΠΟΙΗΣΗ ΤΩΝ ΦΥΣΙΚΩΝ ΦΟΝΙΚΩΝ ΚΥΤΤΑΡΩΝ ΚΑΙ ΓΙΑ ΘΕΡΑΠΕΥΤΙΚΕΣ ΧΡΗΣΕΙΣ ΑΥΤΩΝ ΣΤΗΝ ΑΝΤΙΜΕΤΩΠΙΣΗ ΤΟΥ ΚΑΡΚΙΝΟΥ	3579848 - 30/10/2024	3117447
DRUGS MINERALS AND GENERICS ITALIA S.R.L. IN FORMA ABBREVIATA D.M.G. ITALIA S.R.L.	ΣΥΝΔΥΑΣΜΟΣ ΓΙΑ ΧΡΗΣΗ ΣΤΗΝ ΑΝΤΙΜΕΤΩΠΙΣΗ ΕΞΩΟΙΣΟΦΑΓΙΚΩΝ ΣΥΜΠΤΩΜΑΤΩΝ ΓΑΣΤΡΙΚΗΣ ΠΑΛΙΝΔΡΟΜΗΣΗΣ	3829599 - 04/12/2024	3117570
EASY TECHNIC SA	ΑΥΤΟΝΟΜΟ ΣΥΣΤΗΜΑ ΚΑΛΛΙΕΡΓΕΙΑΣ	4118952 - 30/10/2024	3117435
EDWARDS LIFESCIENCES CORPORATION	ΡΥΘΜΙΖΟΜΕΝΗ ΔΙΑΤΑΞΗ ΑΞΟΝΙΚΑ ΣΥΜΜΕΤΡΙΚΗ ΓΙΑ ΘΕΡΑΠΕΙΑ ΤΗΣ ΜΙΤΡΟΕΙΔΟΥΣ ΠΑΛΙΝΔΡΟΜΗΣΗΣ	3678597 - 04/12/2024	3117585
ELAFLEX HIBY GMBH & CO. KG	ΒΑΛΒΙΔΑ ΔΙΑΝΟΜΗΣ ΜΕ ΒΑΛΒΙΔΑ ΑΕΡΙΟΥ ΜΕ ΔΙΑΚΡΙΤΗ ΕΝΑΛΛΑΓΗ ΚΑΙ ΔΙΑΤΑΞΗ ΠΟΥ ΠΕΡΙΛΑΜΒΑΝΕΙ ΜΙΑ ΑΝΤΙΣΤΟΙΧΗ ΒΑΛΒΙΔΑ ΔΙΑΝΟΜΗΣ ΚΑΙ ΕΝΑ ΣΥΣΤΗΜΑ ΑΝΑΚΥΚΛΩΣΗΣ ΑΤΜΩΝ	3978425 - 06/11/2024	3117444
ELECTROSTEEL EUROPE SA	ΔΙΑΤΑΞΗ ΣΤΕΓΑΝΩΣΗΣ ΚΑΙ ΚΛΕΙΔΩΜΑΤΟΣ ΓΙΑ ΕΥΕΛΙΚΤΗ ΣΥΝΔΕΣΗ ΣΩΛΗΝΩΝ	4295070 - 22/01/2025	3117526
ELI LILLY AND COMPANY	ΑΝΤΙΣΩΜΑΤΑ ΧΗΜΕΙΟΚΙΝΗΣ PAN-ELR+ CXC ΓΙΑ ΤΗ ΘΕΡΑΠΕΙΑ ΤΗΣ ΔΙΑΠΥΗΤΙΚΗΣ ΙΔΡΩΤΑΔΕΝΙΤΙΔΑΣ	3870288 - 11/12/2024	3117437
EPITECH GROUP S.P.A.	Ν-ΠΑΛΑΜΙΤΟΪΛΛΙΘΑΝΟΛΑΜΙΔΗ ΚΑΙ ΕΙΚΟΣΙΔΥΟΕΞΑΝΟΪΚΟ ΟΞΥ ΓΙΑ ΧΡΗΣΗ ΣΤΗ ΘΕΡΑΠΕΙΑ ΤΗΣ ΔΙΑΤΑΡΧΗΣ ΤΟΥ ΦΑΣΜΑΤΟΣ ΤΟΥ ΑΥΤΙΣΜΟΥ ΚΑΙ ΑΛΛΩΝ ΚΑΤΑΘΛΙΠΤΙΚΩΝ ΣΥΝΔΡΟΜΩΝ	4154875 - 20/11/2024	3117566
ETA GREEN POWER LTD.	ΣΤΡΟΦΕΑΣ ΓΙΑ ΗΛΕΚΤΡΙΚΗ ΜΗΧΑΝΗ	4123882 - 06/11/2024	3117484
EURODIA INDUSTRIE	ΔΙΕΡΓΑΣΙΑ ΑΠΟΣΚΛΗΡΥΝΣΗΣ ΠΡΩΤΕΪΝΗΣ ΣΥΝΘΕΣΗΣ ΓΑΛΑΚΤΟΣ	3721715 - 18/12/2024	3117579
EVIOSYS PACKAGING SWITZERLAND GMBH	ΚΑΠΑΚΙ ΜΕ ΕΥΚΟΛΟ ΑΝΟΙΓΜΑ ΜΕ ΑΥΞΗΜΕΝΗ ΑΚΑΜΨΙΑ ΤΟΥ ΦΥΛΛΟΥ	3914521 - 18/12/2024	3117523
EVOTEC INTERNATIONAL GMBH	ΔΙΑΜΟΡΦΩΤΕΣ ΤΟΥ ΜΟΝΟΠΑΤΙΟΥ ΟΛΟΚΛΗΡΩΜΕΝΗΣ ΑΠΟΚΡΙΣΗΣ ΣΤΡΕΣ	4232154 - 13/11/2024	3117463
F. HOFFMANN-LA ROCHE AG	ΘΕΡΑΠΕΥΤΙΚΗ ΑΓΩΓΗ ΤΟΥ CD20-ΘΕΤΙΚΟΥ Β-ΚΥΤΤΑΡΙΚΟΥ ΛΕΜΦΩΜΑΤΟΣ ΜΕ ΟΜΠΙΝΟΥΤΟΥΖΟΥΜΑΜΠΗ	3697818 - 27/11/2024	3117469
F. HOFFMANN-LA ROCHE AG	ΙΑΤΡΟΤΕΧΝΟΛΟΓΙΚΟ ΣΥΣΤΗΜΑ ΚΑΙ ΜΕΘΟΔΟΣ ΚΑΤΑΣΚΕΥΗΣ ΑΥΤΟΥ	4238495 - 18/12/2024	3117549
F. HOFFMANN-LA ROCHE AG	ΙΑΤΡΟΤΕΧΝΟΛΟΓΙΚΟ ΣΥΣΤΗΜΑ ΚΑΙ ΜΕΘΟΔΟΣ ΚΑΤΑΣΚΕΥΗΣ ΑΥΤΟΥ	4241685 - 18/12/2024	3117556
F. HOFFMANN-LA ROCHE AG	ΙΑΤΡΟΤΕΧΝΟΛΟΓΙΚΟ ΣΥΣΤΗΜΑ ΚΑΙ ΜΕΘΟΔΟΣ ΚΑΤΑΣΚΕΥΗΣ ΑΥΤΟΥ	4241686 - 18/12/2024	3117572
F. HOFFMANN-LA ROCHE AG	ΙΑΤΡΟΤΕΧΝΟΛΟΓΙΚΟ ΣΥΣΤΗΜΑ ΚΑΙ ΜΕΘΟΔΟΣ ΚΑΤΑΣΚΕΥΗΣ ΑΥΤΟΥ	4241684 - 18/12/2024	3117573
FIBERDOM OY	ΠΡΟΪΟΝ ΧΑΡΤΟΝΙΟΥ ΥΨΗΛΗΣ ΑΝΤΟΧΗΣ ΚΑΙ ΜΕΘΟΔΟΣ ΓΙΑ ΤΗΝ ΚΑΤΑΣΚΕΥΗ ΑΥΤΟΥ	4281616 - 18/12/2024	3117563
FORESEE PHARMACEUTICALS USA, INC.	ΑΝΑΣΤΟΛΕΙΣ ΜΕΤΑΛΛΟΠΡΩΤΕΪΝΑΣΗΣ ΜΗΤΡΑΣ (MMP) ΚΑΙ ΜΕΘΟΔΟΙ ΧΡΗΣΗΣ ΑΥΤΩΝ	4058437 - 16/10/2024	3117433
FRAUNHOFER-GESELLSCHAFT ZUR FORDERUNG DER ANGEWANDTEN FORSCHUNG E.V.	ΕΝΝΟΙΑ ΓΙΑ ΤΗ ΓΕΦΥΡΩΣΗ ΤΟΥ ΚΕΝΟΥ ΜΕΤΑΞΥ ΤΗΣ ΠΑΡΑΜΕΤΡΙΚΗΣ ΠΟΛΥΚΑΝΑΛΙΚΗΣ ΚΩΔΙΚΟΠΟΙΗΣΗΣ ΗΧΟΥ ΚΑΙ ΤΗΣ ΠΟΛΥΚΑΝΑΛΙΚΗΣ ΚΩΔΙΚΟΠΟΙΗΣΗΣ ΜΕ ΜΗΤΡΑ ΠΕΡΙΒΑΛΛΟΝΤΟΣ ΗΧΟΥ	4235440 - 27/11/2024	3117482
G.T.A. MODA S.R.L.	ΜΕΘΟΔΟΣ ΓΙΑ ΤΗΝ ΥΛΟΠΟΙΗΣΗ ΕΝΔΥΜΑΤΟΣ ΠΟΥ ΠΑΡΕΧΕΤΑΙ ΜΕ ΖΩΝΗ ΠΟΥ ΦΟΡΙΕΤΑΙ ΣΤΑ ΚΑΤΩ ΑΚΡΑ ΚΑΙ ΕΝΔΥΜΑ ΠΟΥ ΠΑΡΕΧΕΤΑΙ ΜΕ ΖΩΝΗ	4271219 - 20/11/2024	3117490

ΔΙΚΑΙΟΥΧΟΣ (73)	ΤΙΤΛΟΣ ΕΦΕΥΡΕΣΗΣ (54)	ΑΡ./ΗΜ.ΔΗΜ.Ε.Δ. (87)	ΑΡ.ΕΥΡ.Δ.Ε. (11)
GENZYME CORPORATION	ΑΔΕΝΟΣΧΕΤΙΖΟΜΕΝΟΙ ΠΙΚΟΙ ΦΟΡΕΙΣ ΓΙΑ ΤΗ ΘΕΡΑΠΕΥΤΙΚΗ ΑΝΤΙΜΕΤΩΠΙΣΗ ΓΛΑΥΚΩΜΑΤΟΣ ΜΥΟΣΙΛΙΝΗΣ (ΜΥΟΣ)	4012035 - 06/11/2024	3117506
GI CELL, INC.	ΣΥΝΘΕΣΗ ΓΙΑ ΤΗΝ ΚΑΛΛΙΕΡΓΕΙΑ ΚΥΤΤΑΡΩΝ ΦΥΣΙΚΩΝ ΦΟΝΕΩΝ ΚΑΙ ΜΕΘΟΔΟΣ ΓΙΑ ΤΗΝ ΠΑΡΑΣΚΕΥΗ ΚΥΤΤΑΡΩΝ ΦΥΣΙΚΩΝ ΦΟΝΕΩΝ ΔΙΑ ΤΗΣ ΧΡΗΣΕΩΣ ΤΗΣ ΙΔΙΑΣ	4063491 - 13/11/2024	3117445
GILEAD SCIENCES, INC.	ΦΑΡΜΑΚΕΥΤΙΚΑ ΣΚΕΥΑΣΜΑΤΑ	4233846 - 04/12/2024	3117557
GILEAD SCIENCES, INC.	(2R,5S,13AR)-7,9-ΔΙΟΞΟ-10-((2,4,6-ΤΡΙΦΘΟΡΟΒΕΝΖΥΛ)ΚΑΡΒΑΜΟΪΛ)-2,3,4,5,7,9,13Α-ΟΚΤΑΪΔΡΟ-2,5-ΜΕΘΑΝΟΠΥΡΙΔΟ[1',2':4,5]ΠΥΡΑΖΙΝΟ[2,1-B] ΟΞΑΖΕΠΙΝ-8-ΟΛΙΚΟ-8-ΟΛΙΚΟ ΝΑΤΡΙΟ	3321270 - 04/12/2024	3117582
GILEAD SCIENCES, INC.	ΠΑΡΑΓΩΓΑ 3-(ΚΙΝΟΛΙΝ-8-ΥΛΟ)-1,4-ΔΙΥΔΡΟΠΥΡΙΔΟ[3,4-D]ΠΥΡΙΔΙΝΟ-2,4-ΔΙΟΝΗΣ ΩΣ ΑΝΑΣΤΟΛΕΙΣ ΙΝΤΕΓΚΡΙΝΗΣ Α4Β7 ΓΙΑ ΤΗ ΘΕΡΑΠΕΙΑ ΦΛΕΓΜΟΝΩΔΩΝ ΝΟΣΩΝ	3873884 - 04/12/2024	3117597
GJINALI, AGIM	ΣΥΣΤΗΜΑ ΤΑΧΕΙΑΣ ΦΟΡΤΙΣΗΣ ΓΙΑ ΗΛΕΚΤΡΙΚΑ ΟΧΗΜΑΤΑ	2932576 - 13/11/2024	3117530
GJINALI, RRON	ΣΥΣΤΗΜΑ ΤΑΧΕΙΑΣ ΦΟΡΤΙΣΗΣ ΓΙΑ ΗΛΕΚΤΡΙΚΑ ΟΧΗΜΑΤΑ	2932576 - 13/11/2024	3117530
HANS JENSEN LUBRICATORS A/S	ΒΕΛΤΙΩΜΕΝΗ ΜΟΝΑΔΑ ΑΝΤΛΙΑΣ ΛΙΠΑΝΤΗΡΑ ΚΑΙ ΧΡΗΣΗ ΤΕΤΟΙΑΣ ΜΟΝΑΔΑΣ ΑΝΤΛΙΑΣ ΛΙΠΑΝΤΗΡΑ	3904646 - 04/12/2024	3117594
HC SYNTHETIC PHARMACEUTICAL CO., LTD.	ΕΝΩΣΗ ΘΕΙΟΒΕΝΖΟΠΥΡΑΝΙΟΥ ΚΑΙ ΕΦΑΡΜΟΓΗ ΤΗΣ ΣΤΗΝ ΠΑΡΑΣΚΕΥΗ ΦΑΡΜΑΚΟΥ ΓΙΑ ΤΗ ΘΕΡΑΠΕΙΑ ΡΕΥΜΑΤΟΕΙΔΟΥΣ ΑΡΘΡΙΤΙΔΑΣ	4190773 - 13/11/2024	3117467
HELPERBY THERAPEUTICS LIMITED	ΣΥΝΔΥΑΣΜΟΣ ΖΙΔΟΒΟΥΔΙΝΗΣ ΜΕ ΕΝΑ ΑΝΤΙΒΙΟΤΙΚΟ ΤΗΣ ΟΜΑΔΑΣ ΤΩΝ ΤΕΤΡΑΚΥΚΛΙΝΩΝ	4045055 - 04/12/2024	3117550
ILDONG PHARMACEUTICAL CO., LTD.	ΝΕΟΣ ΑΝΑΣΤΟΛΕΑΣ ΕΚΚΡΙΣΗΣ ΟΞΕΟΣ ΚΑΙ ΧΡΗΣΗ ΑΥΤΟΥ	4148050 - 18/12/2024	3117552
IMMUNOCORE LIMITED	ΔΟΣΟΛΟΓΙΚΟ ΣΧΗΜΑ ΓΙΑ ΤΗΝ ΕΙΔΙΚΗ ΓΙΑ GP100 ΠΡΩΤΕΪΝΗ ΣΥΝΤΗΞΗΣ TCR - ΑΝΤΙ-CD3 SCFV	3464380 - 06/11/2024	3117486
IMPERIAL TOBACCO LIMITED	ΣΥΣΤΗΜΑ ΥΠΟΚΑΤΑΣΤΑΣΗΣ ΤΟΥ ΚΑΠΝΙΣΜΑΤΟΣ	3941287 - 27/11/2024	3117528
IMPERIAL TOBACCO LIMITED	ΣΥΣΤΗΜΑ ΥΠΟΚΑΤΑΣΤΑΤΟΥ ΚΑΠΝΙΣΜΑΤΟΣ	4103002 - 27/11/2024	3117558
INARI MEDICAL, INC.	ΑΙΜΟΣΤΑΤΙΚΕΣ ΒΑΛΒΙΔΕΣ ΚΑΙ ΜΕΘΟΔΟΙ ΧΡΗΣΗΣ	3678731 - 04/12/2024	3117480
INCYTE HOLDINGS CORPORATION	ΜΕΘΟΔΟΙ ΓΙΑ ΠΑΡΑΣΚΕΥΗ ΑΝΑΣΤΟΛΕΩΝ JAK ΚΑΙ ΣΧΕΤΙΚΩΝ ΕΝΔΙΑΜΕΣΩΝ ΕΝΩΣΕΩΝ	3272738 - 13/11/2024	3117458
INDUSTRIAL TECNICA PECUARIA, S.A.	ΥΔΡΟΞΥΤΥΡΟΣΟΛΗ ΓΙΑ ΕΠΕΞΕΡΓΑΣΙΑ ΖΩΙΚΩΝ ΥΠΟΠΡΟΪΟΝΤΩΝ	4312576 - 30/10/2024	3117434
INNOSPEC LIMITED	ΚΑΛΛΥΝΤΙΚΕΣ ΣΥΝΘΕΣΕΙΣ ΓΙΑ ΤΗΝ ΚΑΤΑΠΟΛΕΜΗΣΗ ΑΠΩΛΕΙΑΣ ΧΡΩΜΑΤΟΣ ΑΠΟ ΒΑΜΜΕΝΟ ΥΛΙΚΟ	3518875 - 25/12/2024	3117569
INNOVATIVE WATER CARE, LLC	ΠΛΩΤΟ ΑΠΟΛΥΜΑΝΤΙΚΟ ΠΙΣΙΝΑΣ ΜΕ ΔΙΑΤΑΞΗ ΚΛΕΙΔΩΜΑΤΟΣ	3634873 - 30/10/2024	3117446
INSTITUTUL DE ZOOLOGIE	ΣΥΜΠΛΗΡΩΜΑ ΔΙΑΤΡΟΦΗΣ ΓΙΑ ΜΕΛΙΣΣΕΣ ΜΕ ΒΑΣΗ ΜΟΛΥΒΔΑΙΝΙΟ	4185594 - 04/12/2024	3117587
INTERNATIONAL BUSINESS MACHINES CORPORATION	ΟΔΗΓΙΑ ΔΙΑΝΥΣΜΑΤΙΚΗΣ ΑΝΑΖΗΤΗΣΗΣ ΣΤΟΙΧΕΙΟΣΕΙΡΑΣ	3924843 - 15/01/2025	3117516
IOVANCE BIOTHERAPEUTICS, INC.	ΔΙΑΔΙΚΑΣΙΕΣ ΓΙΑ ΤΗΝ ΠΑΡΑΓΩΓΗ ΛΕΜΦΟΚΥΤΤΑΡΩΝ ΠΟΥ ΔΙΕΙΣΔΥΟΥΝ ΣΤΟΝ ΟΓΚΟ ΚΑΙ ΧΡΗΣΕΙΣ ΑΥΤΩΝ ΣΤΗΝ ΑΝΟΣΟΘΕΡΑΠΕΙΑ	3722415 - 06/11/2024	3117449
JAPAN TOBACCO INC.	ΣΥΣΚΕΥΗ ΕΙΣΠΝΟΗΣ ΑΡΩΜΑΤΟΣ	4026447 - 30/10/2024	3117456

ΔΙΚΑΙΟΥΧΟΣ (73)	ΤΙΤΛΟΣ ΕΦΕΥΡΕΣΗΣ (54)	ΑΡ./ΗΜ.ΔΗΜ.Ε.Δ. (87)	ΑΡ.ΕΥΡ.Δ.Ε. (11)
<i>JAPAN TOBACCO INC.</i>	ΘΕΡΜΑΙΝΟΜΕΝΟ ΧΩΡΙΣ ΚΑΥΣΗ ΠΡΟΪΟΝ ΚΑΠΝΟΥ ΚΑΙ ΗΛΕΚΤΡΙΚΩΣ ΘΕΡΜΑΙΝΟΜΕΝΟ ΠΡΟΪΟΝ ΚΑΠΝΟΥ	3995004 - 06/11/2024	3117501
<i>JUSHI GROUP CO., LTD.</i>	ΣΥΝΘΕΣΗ ΙΝΑΣ ΓΥΑΛΙΟΥ, ΚΑΙ ΙΝΑ ΓΥΑΛΙΟΥ ΚΑΙ ΣΥΝΘΕΤΟ ΥΛΙΚΟ ΤΗΣ	3674269 - 01/01/2025	3117521
<i>JW PHARMACEUTICAL CORPORATION</i>	1,5 ΕΝΥΔΡΟ ΥΔΡΟΧΛΩΡΙΚΟ ΑΛΑΣ ΜΙΑΣ ΕΝΩΣΗΣ ΕΤΕΡΟΚΥΚΛΙΚΟΥ ΠΑΡΑΓΩΓΟΥ	3909956 - 04/12/2024	3117604
<i>KENVUE BRANDS LLC</i>	ΤΟΠΙΚΕΣ ΣΥΝΘΕΣΕΙΣ ΠΟΥ ΠΕΡΙΕΧΟΥΝ ΣΤΑΥΡΟΣΥΝΔΕΟΜΕΝΕΣ ΓΛΥΚΟΖΑΜΙΝΟΓΛΥΚΑΝΕΣ	3636248 - 11/12/2024	3117540
<i>KINOXIS THERAPEUTICS PTY LTD</i>	ΑΓΩΝΙΣΤΕΣ ΜΗ-ΠΕΠΤΙΔΙΟ ΥΠΟΔΟΧΕΑ ΟΞΥΤΟΚΙΝΗΣ	3551631 - 13/11/2024	3117499
<i>KLINIKUM DER UNIVERSITAT MUNCHEN (KUM)</i>	ΣΥΝΘΕΣΗ ΠΟΥ ΣΥΝΙΣΤΑΤΑΙ ΣΕ ΔΝΑΣΗ Ι ΓΙΑ ΧΡΗΣΗ ΣΕ ΜΙΑ ΜΕΘΟΔΟ ΑΠΟΤΡΟΠΗΣ ΤΗΣ ΕΝΕΡΓΟΠΟΙΗΣΗΣ ΤΟΥ ΑΙΜ2-ΦΛΕΓΜΟΝΟΣΩΜΑΤΟΣ	4138881 - 13/11/2024	3117478
<i>KT CORPORATION</i>	ΑΝΤΙΚΕΙΜΕΝΟ ΠΑΡΑΓΩΓΗΣ ΑΕΡΟΛΥΜΑΤΟΣ ΚΑΙ ΣΥΣΤΗΜΑ ΠΑΡΑΓΩΓΗΣ ΑΕΡΟΛΥΜΑΤΟΣ	4061156 - 13/11/2024	3117539
<i>KUKKI GMBH</i>	ΣΥΣΚΕΥΗ ΚΑΙ ΜΕΘΟΔΟΣ ΓΙΑ ΤΗΝ ΑΠΟΨΥΞΗ ΕΝΟΣ ΚΑΤΕΨΥΓΜΕΝΟΥ ΡΟΦΗΜΑΤΟΣ ΣΕ ΓΥΑΛΙΝΟ ΜΠΟΥΚΑΛΙ	3568652 - 04/12/2024	3117470
<i>KYUNG DONG NAVIEN CO., LTD.</i>	ΔΟΜΗ ΜΟΝΑΔΑΣ ΟΠΗΣ ΦΛΟΓΑΣ ΣΥΣΚΕΥΗΣ ΚΑΥΣΗΣ	4075059 - 13/11/2024	3117542
<i>LABORATORI BALDACCI S.P.A.</i>	ΝΕΑ ΣΚΕΥΑΣΜΑΤΑ ΑΜΙΣΟΥΛΠΡΙΔΗΣ	4003297 - 20/11/2024	3117581
<i>LEOLABS, INC.</i>	ΤΥΧΑΙΟΠΟΙΗΜΕΝΟΙ ΚΩΔΙΚΟΙ ΡΑΝΤΑΡ ΦΑΣΗΣ ΚΑΙ ΕΥΡΟΥΣ ΓΙΑ ΠΑΡΑΚΟΛΟΥΘΗΣΗ ΔΙΑΣΤΗΜΙΚΩΝ ΑΝΤΙΚΕΙΜΕΝΩΝ	3698165 - 27/11/2024	3117529
<i>LEUKOS BIOTECH, S.L.</i>	ΚΡΥΣΤΑΛΛΙΚΗ ΜΟΡΦΗ ΣΤΕΡΕΩΝ ΣΩΜΑΤΙΔΙΩΝ ΣΥΝΚΡΥΣΤΑΛΛΟΥ ΑΠΟΜΟΡΦΙΝΗΣ-ΠΑΛΜΙΤΙΚΟΥ ΟΞΕΟΣ	3740190 - 20/11/2024	3117513
<i>LG ELECTRONICS INC.</i>	ΜΕΘΟΔΟΣ ΚΑΙ ΣΥΣΚΕΥΗ ΔΙΑΠΛΑΙΣΙΑΚΗΣ ΠΡΟΛΕΞΗΣ ΒΑΣΕΙ DMVR ΚΑΙ BDOF	4274229 - 15/01/2025	3117602
<i>LIQUATS VEGETALS SA</i>	ΜΕΘΟΔΟΣ ΓΙΑ ΤΗ ΛΗΨΗ ΥΓΡΟΥ ΤΡΟΦΙΜΟΥ ΚΑΙ ΥΓΡΟ ΤΡΟΦΙΜΟ ΠΟΥ ΛΑΜΒΑΝΕΤΑΙ ΜΕ ΑΥΤΗ	4376636 - 20/11/2024	3117477
<i>MARINE CONSTRUCTION AS</i>	ΔΙΑΤΑΞΗ ΚΑΙ ΜΕΘΟΔΟΣ ΓΙΑ ΤΗ ΡΥΘΜΙΣΗ ΜΙΑΣ ΔΕΞΑΜΕΝΗΣ ΑΝΑΠΑΡΑΓΩΓΗΣ ΣΤΗ ΘΑΛΑΣΣΑ	3541175 - 30/10/2024	3117453
<i>MASE GENERATORS, S.P.A.</i>	ΓΕΝΝΗΤΡΙΑ ΗΛΕΚΤΡΙΚΗΣ ΕΝΕΡΓΕΙΑΣ ΓΙΑ ΣΚΑΦΗ	3850734 - 06/11/2024	3117531
<i>MATIAEV, ALEKSEI</i>	ΒΑΤΡΑΧΟΠΕΔΙΛΟ	4301476 - 06/11/2024	3117488
<i>MEDINCELL S.A.</i>	ΦΑΡΜΑΚΕΥΤΙΚΗ ΣΥΝΘΕΣΗ	3655038 - 18/12/2024	3117554
<i>MEMORIAL SLOAN-KETTERING CANCER CENTER</i>	ΕΝΤΕΡΙΚΗ ΜΙΚΡΟΧΛΩΡΙΔΑ ΚΑΙ GVHD	3223835 - 13/11/2024	3117564
<i>NEURIM PHARMACEUTICALS LTD.</i>	ΜΙΝΙ ΔΙΣΚΙΑ ΜΕΛΑΤΟΝΙΝΗΣ ΚΑΙ ΜΕΘΟΔΟΣ ΠΑΡΑΣΚΕΥΗΣ ΑΥΤΩΝ	3777842 - 11/12/2024	3117538
<i>NEXAM CHEMICAL AB</i>	ΔΙΑΔΙΚΑΣΙΑ ΑΝΑΚΥΚΛΩΜΕΝΟΥ ΠΟΛΥΠΡΟΠΥΛΕΝΙΟΥ	4308636 - 06/11/2024	3117496
<i>NEXTRACKER INC.</i>	ΜΕΤΑΤΡΟΠΕΑΣ DC/DC ΓΙΑ ΣΥΣΤΗΜΑΤΑ ΚΑΤΑΝΕΜΗΜΕΝΗΣ ΑΠΟΘΗΚΕΥΣΗΣ ΚΑΙ ΗΛΙΑΚΑ ΣΥΣΤΗΜΑΤΑ	3785342 - 30/10/2024	3117464
<i>NICOVENTURES TRADING LIMITED</i>	ΕΠΙΣΤΟΜΙΟ	3785557 - 15/01/2025	3117560
<i>NIPPON SODA CO., LTD.</i>	ΕΝΩΣΕΙΣ (ΕΤΕΡΟ)ΑΡΥΛΙΜΙΔΑΖΟΛΙΟΥ ΚΑΙ ΠΑΡΑΓΟΝΤΕΣ ΚΑΤΑΠΟΛΕΜΗΣΗΣ ΕΠΙΒΛΑΒΩΝ ΟΡΓΑΝΙΣΜΩΝ	3878842 - 04/12/2024	3117574
<i>NIPPON STEEL CORPORATION</i>	ΜΕΘΟΔΟΣ ΚΑΙ ΣΥΣΚΕΥΗ ΓΙΑ ΚΑΤΑΣΚΕΥΗ ΤΥΛΙΧΤΟΥ ΠΥΡΗΝΑ ΣΙΔΗΡΟΥ	4235718 - 04/12/2024	3117468
<i>NOGRA PHARMA LIMITED</i>	ΔΙΑΔΙΚΑΣΙΑ ΠΑΡΑΓΩΓΗΣ 3-(4'-ΑΜΙΝΟΦΑΙΝΥΛ)-2-ΜΕΘΟΞΥΠΡΟΠΙΟΝΙΚΟΥ ΟΞΕΟΣ, ΚΑΘΩΣ ΚΑΙ ΑΝΑΛΟΓΩΝ ΚΑΙ ΕΝΔΙΑΜΕΣΩΝ ΠΡΟΪΟΝΤΩΝ ΑΥΤΟΥ	3921299 - 20/11/2024	3117601

ΔΙΚΑΙΟΥΧΟΣ (73)	ΤΙΤΛΟΣ ΕΦΕΥΡΕΣΗΣ (54)	ΑΡ./ΗΜ.ΛΗΜ.Ε.Δ. (87)	ΑΡ.ΕΥΡ.Δ.Ε. (11)
<i>NOKIA TECHNOLOGIES OY</i>	ΜΕΘΟΔΟΣ ΚΑΙ ΣΥΣΚΕΥΗ ΧΡΗΣΤΗ ΓΙΑ ΕΠΙΛΟΓΗ ΜΙΑΣ ΔΕΣΜΗΣ ΓΙΑ ΜΕΤΑΠΟΜΠΗ	4333501 - 25/12/2024	3117534
<i>NORDEST PLUS OU</i>	ΕΝΑ ΑΝΑΠΗΡΙΚΟ ΑΜΑΞΙΔΙΟ ΓΙΑ ΙΑΤΡΙΚΗ ΑΠΟΚΑΤΑΣΤΑΣΗ	3366266 - 20/11/2024	3117588
<i>NOVARTIS AG</i>	ΠΑΡΑΓΩΓΑ ΡΑΠΑΜΥΚΙΝΗΣ	3898637 - 20/11/2024	3117595
<i>NOVELIS KOBLENZ GMBH</i>	ΥΛΙΚΟ ΠΟΛΥΣΤΡΩΜΑΤΙΚΟΥ ΦΥΛΛΟΥ ΕΤΕΡΟΓΕΝΟΥΣ ΣΥΓΚΟΛΛΗΣΗΣ ΑΠΟ ΚΡΑΜΑ ΑΛΟΥΜΙΝΙΟΥ ΓΙΑ ΕΤΕΡΟΓΕΝΗ ΣΥΓΚΟΛΛΗΣΗ ΧΩΡΙΣ ΡΟΗ	4164836 - 18/12/2024	3117476
<i>NTC S.R.L.</i>	ΩΤΟΛΟΓΙΚΕΣ ΣΥΝΘΕΣΕΙΣ	3946265 - 04/12/2024	3117584
<i>O'CONNOR, BRIAN JOSEPH</i>	ΣΥΣΤΗΜΑ ΤΑΧΕΙΑΣ ΦΟΡΤΙΣΗΣ ΓΙΑ ΗΛΕΚΤΡΙΚΑ ΟΧΗΜΑΤΑ	2932576 - 13/11/2024	3117530
<i>OPKO BIOLOGICS LTD.</i>	ΠΑΡΑΓΟΝΤΕΣ ΠΗΞΗΣ ΜΑΚΡΑΣ ΔΡΑΣΗΣ ΚΑΙ ΧΡΗΣΕΙΣ ΑΥΤΩΝ	3791890 - 13/11/2024	3117543
<i>ORANGE</i>	ΔΙΑΔΙΚΑΣΙΑ ΠΡΟΣΒΑΣΗΣ ΣΕ ΕΝΑ ΔΙΚΤΥΟ ΕΠΙΚΟΙΝΩΝΙΑΣ, ΔΙΑΔΙΚΑΣΙΑ ΠΡΟΣΑΡΤΗΣΗΣ, ΤΕΡΜΑΤΙΚΟ, ΣΤΑΘΜΟΣ ΒΑΣΗΣ ΚΑΙ ΑΝΤΙΣΤΟΙΧΑ ΠΡΟΓΡΑΜΜΑΤΑ ΥΠΟΛΟΓΙΣΤΗ	3991503 - 13/11/2024	3117520
<i>ORION CORPORATION</i>	ΕΝΩΣΕΙΣ ΟΙ ΟΠΟΙΕΣ ΤΡΟΠΟΠΟΙΟΥΝ ΤΟΝ ΥΠΟΔΟΧΕΑ ΑΝΔΡΟΓΟΝΟΥ	3885340 - 27/11/2024	3117537
<i>OXFORD UNIVERSITY INNOVATION LIMITED</i>	ΟΠΤΟΗΛΕΚΤΡΟΝΙΚΗ ΔΙΑΤΑΞΗ	4089753 - 06/11/2024	3117479
<i>PEACHES S.L.</i>	ΙΣΤΟΕΙΔΙΚΟΙ ΑΥΞΗΤΙΚΟΙ ΠΑΡΑΓΟΝΤΕΣ, ΜΕΘΟΔΟΣ ΠΑΡΑΓΩΓΗΣ ΚΑΙ ΧΡΗΣΕΙΣ ΑΥΤΩΝ	3719119 - 13/11/2024	3117547
<i>PFIZER INC.</i>	ΑΓΩΝΙΣΤΕΣ ΤΟΥ ΥΠΟΔΟΧΕΑ GLP-1 ΚΑΙ ΧΡΗΣΕΙΣ ΑΥΤΩΝ	4219487 - 18/12/2024	3117498
<i>PFIZER INC.</i>	ΑΝΤΙΣΩΜΑΤΑ ΑΝΤΙ-EDB ΚΑΙ ΣΥΖΕΥΓΜΑΤΑ ΑΝΤΙΣΩΜΑΤΟΣ-ΦΑΡΜΑΚΟΥ	3525828 - 25/12/2024	3117522
<i>PHILIP MORRIS PRODUCTS S.A.</i>	ΠΡΟΪΟΝ ΠΑΡΑΓΩΓΗΣ ΑΕΡΟΛΥΜΑΤΟΣ ΠΟΥ ΠΕΡΙΛΑΜΒΑΝΕΙ ΥΠΟΣΤΡΩΜΑ ΜΕ ΣΥΝΘΕΣΗ ΣΕ ΜΟΡΦΗ ΓΕΛΗΣ	4110096 - 08/01/2025	3117535
<i>PHILIP MORRIS PRODUCTS S.A.</i>	ΠΡΟΪΟΝ ΠΑΡΑΓΩΓΗΣ ΑΕΡΟΛΥΜΑΤΟΣ ΠΟΥ ΠΕΡΙΛΑΜΒΑΝΕΙ ΑΝΑΝΤΗ ΣΤΟΙΧΕΙΟ	4110097 - 15/01/2025	3117571
<i>PIERCE, CARRICK J.</i>	ΜΕΘΟΔΟΣ ΠΑΡΑΓΩΓΗΣ ΗΛΕΚΤΡΙΚΗΣ ΕΝΕΡΓΕΙΑΣ ΜΕ ΔΟΜΟΣΤΟΙΧΕΙΩΤΟ ΦΩΤΟΒΟΛΤΑΪΚΟ ΣΥΣΤΗΜΑ	3984071 - 27/11/2024	3117452
<i>PLASTIKA KRITIS S.A.</i>	ΜΕΜΒΡΑΝΕΣ ΓΙΑ ΓΕΩΡΓΙΚΕΣ ΚΑΤΑΣΚΕΥΕΣ	4188995 - 08/01/2025	3117504
<i>PLUM SAFETY APS</i>	ΔΙΑΝΟΜΕΑΣ ΕΠΙΔΕΣΜΩΝ	4382084 - 20/11/2024	3117592
<i>PURECIRCLE USA INC.</i>	ΕΚΧΥΛΙΣΜΑ ΣΤΕΒΙΑΣ ΠΟΥ ΠΕΡΙΕΧΕΙ ΕΠΙΛΕΓΜΕΝΟΥΣ ΓΛΥΚΟΖΙΤΕΣ ΣΤΕΒΙΟΛΗΣ ΩΣ ΜΕΣΟ ΤΡΟΠΟΠΟΙΗΣΗΣ ΤΟΥ ΠΡΟΦΙΛ ΑΡΩΜΑΤΟΣ, ΑΛΜΥΡΗΣ ΚΑΙ ΓΛΥΚΙΑΣ ΓΕΥΣΗΣ	3714699 - 18/12/2024	3117465
<i>QIAGEN AUSTRALIA HOLDING PTY. LTD.</i>	ΔΟΚΙΜΑΣΙΑ ΚΥΤΤΑΡΟ-ΠΡΟΚΑΛΟΥΜΕΝΗΣ ΑΝΟΣΟΑΠΟΚΡΙΣΗΣ ΜΕ ΕΝΙΣΧΥΜΕΝΗ ΕΥΑΙΣΘΗΣΙΑ	3351936 - 08/01/2025	3117509
<i>QUALCOMM INCORPORATED</i>	ΒΕΛΤΙΩΣΕΙΣ ΣΤΗΝ ΠΡΟΒΛΕΨΗ ΔΙΑΝΥΣΜΑΤΟΣ ΚΙΝΗΣΗΣ ΜΕ ΒΑΣΗ ΤΟ ΙΣΤΟΡΙΚΟ	3864841 - 01/01/2025	3117462
<i>QUALCOMM INCORPORATED</i>	ΠΡΟΣΑΡΜΟΣΤΙΚΗ ΣΗΜΑΤΟΔΟΤΗΣΗ ΑΝΑΛΥΣΗΣ ΦΟΡΕΑ ΚΙΝΗΣΗΣ ΓΙΑ ΚΩΔΙΚΟΠΟΙΗΣΗ ΒΙΝΤΕΟ	3451666 - 08/01/2025	3117527
<i>QUALCOMM INCORPORATED</i>	ΜΗ ΓΕΙΤΟΝΙΚΑ ΜVPS ΜΕ ΒΑΣΗ ΤΟ ΠΟΛΛΑΠΛΟ ΙΣΤΟΡΙΚΟ ΓΙΑ ΕΠΕΞΕΡΓΑΣΙΑ ΜΕΤΩΠΟΥ ΚΥΜΑΤΟΣ ΚΩΔΙΚΟΠΟΙΗΣΗΣ ΒΙΝΤΕΟ	3821604 - 08/01/2025	3117567
<i>REACTON FIRE SUPPRESSION LTD</i>	ΒΑΛΒΙΔΑ ΑΕΡΙΟΥ	4319890 - 29/01/2025	3117578

ΔΙΚΑΙΟΥΧΟΣ (73)	ΤΙΤΛΟΣ ΕΦΕΥΡΕΣΗΣ (54)	ΑΡ./ΗΜ.ΔΗΜ.Ε.Δ. (87)	ΑΡ.ΕΥΡ.Δ.Ε. (11)
<i>REGENERATION BVBA</i>	ΜΕΘΟΔΟΣ ΞΗΛΩΜΑΤΟΣ ΕΝΟΣ ΚΛΩΣΤΟΨΦΑΝΤΟΥΡΓΙΚΟΥ ΕΙΔΟΥΣ	3765665 - 11/12/2024	3117472
<i>REGENERON PHARMACEUTICALS, INC.</i>	ΜΗ ΑΝΘΡΩΠΙΝΑ ΠΛΑΣΜΑΤΑ ΙΚΑΝΑ ΓΙΑ ΑΝΑΔΙΑΤΑΞΗ ΔΗ-ΔΗ ΣΤΙΣ ΑΚΟΛΟΥΘΙΕΣ ΚΩΔΙΚΟΠΟΙΗΣΗΣ ΤΗΣ ΒΑΡΕΙΑΣ ΑΛΥΣΙΔΑΣ ΑΝΟΣΟΣΦΑΙΡΙΝΗΣ	4023059 - 06/11/2024	3117493
<i>RIPD IP DEVELOPMENT LTD</i>	ΣΥΓΚΡΟΤΗΜΑΤΑ ΗΛΕΚΤΡΙΚΗΣ ΠΡΟΣΤΑΣΙΑΣ ΚΑΙ ΔΙΑΤΑΞΕΙΣ ΠΡΟΣΤΑΣΙΑΣ ΑΠΟ ΥΠΕΡΤΑΣΕΙΣ	4339989 - 04/12/2024	3117491
<i>RIPD RESEARCH AND IP DEVELOPMENT LTD.</i>	ΔΙΑΤΑΞΗ ΠΡΟΣΤΑΣΙΑΣ ΑΠΟ ΥΠΕΡΤΑΣΗ ΠΟΥ ΠΕΡΙΛΑΜΒΑΝΕΙ ΠΟΛΛΑΠΛΑ ΔΙΣΚΙΑ ΒΑΡΙΣΤΟΡ	3716296 - 18/12/2024	3117475
<i>RQBIO COVID LIMITED</i>	ΑΝΤΙΣΩΜΑΤΑ ΙΚΑΝΑ ΝΑ ΔΕΣΜΕΥΟΝΤΑΙ ΣΤΗΝ ΠΡΩΤΕΪΝΗ ΑΚΙΔΑ ΤΟΥ ΚΟΡΟΝΟΪΟΥ SARS-COV-2	4230650 - 13/11/2024	3117519
<i>SCIENCONS AS</i>	ΣΥΜΠΛΟΚΟ ΠΟΥ ΠΕΡΙΛΑΜΒΑΝΕΙ ΜΙΑ ΕΝΩΣΗ ΣΤΟΧΕΥΣΗΣ PSMA ΠΟΥ ΣΥΝΔΕΕΤΑΙ ΜΕ ΕΝΑ ΡΑΔΙΟΪΣΟΤΟΠΟ ΜΟΛΥΒΔΟΥ Ή ΘΟΡΙΟΥ	3498308 - 27/11/2024	3117511
<i>SEAPLACE, S.L.</i>	ΠΛΩΤΗ ΕΝΙΣΧΥΜΕΝΗ ΠΛΑΤΦΟΡΜΑ ΑΠΟ ΣΚΥΡΟΔΕΜΑ ΠΟΥ ΜΠΟΡΕΙ ΝΑ ΕΦΑΡΜΟΣΤΕΙ ΣΤΟΝ ΒΙΟΜΗΧΑΝΙΚΟ ΤΟΜΕΑ ΤΗΣ ΘΑΛΑΣΣΙΑΣ ΑΙΟΛΙΚΗΣ ΕΝΕΡΓΕΙΑΣ	4148185 - 11/12/2024	3117503
<i>SEATTLE CHILDREN'S HOSPITAL, DBA SEATTLE CHILDREN'S RESEARCH INSTITUTE</i>	ΔΙΠΛΗΣ ΕΞΕΙΔΙΚΕΥΣΗΣ ΧΙΜΑΙΡΙΚΟΣ ΑΝΤΙΓΟΝΙΚΟΣ ΥΠΟΔΟΧΕΑΣ ΠΥΛΗΣ OR ΜΕ ΔΕΚΤΙΚΟΤΗΤΑ ΣΕ CD19 ΚΑΙ CD20	3240805 - 27/11/2024	3117603
<i>SENSOR DEVELOPMENT CORPORATION</i>	ΣΥΣΚΕΥΗ ΚΑΙ ΜΕΘΟΔΟΣ ΓΙΑ ΔΙΑΔΙΚΑΣΙΑ ΑΝΙΧΝΕΥΣΗΣ ΠΡΟΝΥΜΦΩΝ ΕΝΤΟΜΩΝ ΚΑΙ ΕΝΗΛΙΚΩΝ ΕΝΤΟΜΩΝ ΣΕ ΑΠΟΘΗΚΕΥΜΕΝΑ ΠΡΟΪΟΝΤΑ ΑΠΟ ΔΙΑΔΙΚΑΣΙΑ ΑΝΙΧΝΕΥΣΗΣ ΤΩΝ ΠΤΗΤΙΚΩΝ ΦΕΡΟΜΟΝΩΝ ΚΑΙ ΣΗΜΕΙΟΧΗΜΙΚΩΝ ΑΥΤΩΝ	4025907 - 20/11/2024	3117586
<i>SHADID, NAIM</i>	ΔΙΑΔΙΚΑΣΙΑ ΚΑΤΑΨΥΞΗΣ ΕΙΔΩΝ ΦΡΕΣΚΩΝ ΚΑΡΠΩΝ ΚΑΡΥΔΑΣ	4039102 - 13/12/2023	3117432
<i>SOCIETE DES PRODUITS NESTLE S.A.</i>	ΠΡΟΪΟΝ ΤΡΟΦΙΜΩΝ Ή ΠΟΤΩΝ ΜΕ ΣΥΜΠΗΓΜΕΝΗ ΠΡΩΤΕΪΝΗ ΠΙΣΩΝ	3890513 - 22/01/2025	3117593
<i>SOMMER, HELGA</i>	ΕΦΑΡΜΟΖΟΜΕΝΗ ΣΕ ΥΠΟΛΟΓΙΣΤΗ ΜΕΘΟΔΟΣ ΔΗΜΙΟΥΡΓΙΑΣ ΔΙΑΔΡΟΜΗΣ ΜΕΤΑΦΟΡΑΣ ΚΑΙ ΕΚΤΕΛΕΣΗΣ ΜΕΤΑΦΟΡΩΝ	3581889 - 11/12/2024	3117440
<i>SONY GROUP CORPORATION</i>	ΣΥΣΚΕΥΗ ΕΠΕΞΕΡΓΑΣΙΑΣ ΕΙΚΟΝΑΣ, ΜΕΘΟΔΟΣ ΕΠΕΞΕΡΓΑΣΙΑΣ ΕΙΚΟΝΑΣ, ΠΡΟΓΡΑΜΜΑ, ΚΑΙ ΜΕΣΟ ΑΠΟΘΗΚΕΥΣΗΣ	4009637 - 27/11/2024	3117450
<i>SONY GROUP CORPORATION</i>	ΣΥΣΚΕΥΗ ΕΠΕΞΕΡΓΑΣΙΑΣ ΕΙΚΟΝΑΣ, ΜΕΘΟΔΟΣ ΕΠΕΞΕΡΓΑΣΙΑΣ ΕΙΚΟΝΑΣ, ΠΡΟΓΡΑΜΜΑ, ΚΑΙ ΜΕΣΟ ΑΠΟΘΗΚΕΥΣΗΣ	4009638 - 27/11/2024	3117466
<i>SPEIRA GMBH</i>	ΜΕΘΟΔΟΣ ΚΑΙ ΔΙΑΤΑΞΗ ΓΙΑ ΤΗΣ ΠΕΡΙΕΛΙΞΗ ΜΙΑΣ ΜΕΤΑΛΛΙΚΗΣ ΤΑΙΝΙΑΣ ΚΑΘΩΣ ΚΑΙ ΧΡΗΣΗ ΕΝΟΣ ΚΥΛΙΝΔΡΟΥ ΕΠΑΦΗΣ	3590619 - 29/01/2025	3117546
<i>STOMP PATENT LLC</i>	ΣΥΣΚΕΥΗ ΚΑΘΑΡΙΣΜΟΥ ΠΕΛΜΑΤΟΣ ΥΠΟΔΗΜΑΤΩΝ	4218489 - 20/11/2024	3117497
<i>SUMITOMO PHARMA SWITZERLAND GMBH</i>	ΑΓΩΓΗ ΤΟΥ ΚΑΡΚΙΝΟΥ ΠΡΟΣΤΑΤΗ	3518932 - 13/11/2024	3117518
<i>SUZHOU VINCENTAGE PHARMA CO., LTD</i>	ΕΝΩΣΗ ΤΟΥ ΑΓΩΝΙΣΤΗ ΥΠΟΔΟΧΕΑ GLP-1R ΚΑΙ ΧΡΗΣΗ ΑΥΤΗΣ	4212527 - 27/11/2024	3117568
<i>SYMPower B.V.</i>	ΕΦΕΔΡΕΙΑ ΕΞΙΣΟΡΡΟΠΗΣΗΣ ΙΣΧΥΟΣ ΓΙΑ ΕΝΑ ΗΛΕΚΤΡΙΚΟ ΔΙΚΤΥΟ	4302379 - 30/10/2024	3117442
<i>SYNTERVENTION, INC.</i>	ΙΑΤΡΟΤΕΧΝΟΛΟΓΙΚΟ ΠΡΟΪΟΝ, ΜΕΘΟΔΟΣ ΧΡΗΣΗΣ ΚΑΙ ΚΑΤΑΣΚΕΥΗΣ ΤΟΥ	4054395 - 15/01/2025	3117524
<i>TAKEDA PHARMACEUTICAL COMPANY LIMITED</i>	ΠΑΡΑΓΩΓΑ ΠΥΡΙΔΑΖΙΝ-3(2H)-ΟΝΗΣ ΣΥΓΧΩΝΕΥΜΕΝΑ ΜΕ ΑΖΟΛΙΟ	4031552 - 06/11/2024	3117487

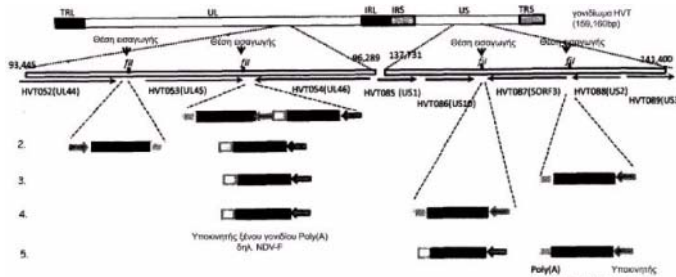
ΔΙΚΑΙΟΥΧΟΣ (73)	ΤΙΤΛΟΣ ΕΦΕΥΡΕΣΗΣ (54)	ΑΡ./ΗΜ.ΛΗΜ.Ε.Δ. (87)	ΑΡ.ΕΥΡ.Α.Ε. (11)
TAKEDA PHARMACEUTICAL COMPANY LIMITED	ΑΓΩΓΗ ΤΟΥ ΚΑΡΚΙΝΟΥ ΠΡΟΣΤΑΤΗ	3518932 - 13/11/2024	3117518
TARGAN INC.	ΑΥΤΟΜΑΤΟ ΣΥΣΤΗΜΑ ΚΑΙ ΜΕΘΟΔΟΣ ΓΙΑ ΤΗ ΔΙΑΝΟΜΗ ΜΙΑΣ ΟΥΣΙΑΣ ΣΕ ΕΝΑ ΖΩΟ	3373851 - 01/01/2025	3117599
TEIJIN PHARMA LIMITED	ΠΑΡΑΓΩΓΑ BENZIMIDAZΟΛΗΣ ΚΑΙ ΧΡΗΣΕΙΣ ΤΟΥΣ	3697410 - 18/12/2024	3117575
THE BOARD OF REGENTS OF THE UNIVERSITY OF TEXAS SYSTEM	ΔΙΑΔΟΧΙΚΗ ΘΕΡΑΠΕΙΑ ΤΩΝ ΚΑΡΚΙΝΩΝ ΜΕ ΧΡΗΣΗ 6-ΘΕΙΟ-DG ΚΑΙ ΑΝΑΣΤΟΛΕΩΝ ΣΗΜΕΙΩΝ ΕΛΕΓΧΟΥ	4117667 - 18/12/2024	3117510
THE CHILDREN'S MEDICAL CENTER CORPORATION	ΜΕΘΟΔΟΙ ΚΑΙ ΣΥΝΘΕΣΕΙΣ ΣΧΕΤΙΖΟΜΕΝΕΣ ΜΕ ΓΑΛΑΚΤΩΜΑΤΑ ΕΜΠΕΡΙΕΧΟΝΤΑ ΙΧΘΥΕΛΛΑΙΟ ΚΑΙ/Η ΩΜΕΓΑ-3 ΛΙΠΑΡΑ ΟΞΕΑ	3664628 - 11/12/2024	3117600
THE JOHNS HOPKINS UNIVERSITY	ΒΕΛΤΙΩΜΕΝΗ ΣΥΝΘΕΣΗ ΤΟΥ ΡΑΔΙΟΕΠΙΣΗΜΑΣΜΕΝΟΥ ΑΝΑΣΤΟΛΕΑ [18F]DCFPYL ΤΟΥ ΕΙΔΙΚΟΥ ΠΡΟΣΤΑΤΙΚΟΥ ΜΕΜΒΡΑΝΙΚΟΥ ΑΝΤΙΓΟΝΟΥ (PSMA)	3481804 - 27/11/2024	3117583
THE REGENTS OF THE UNIVERSITY OF CALIFORNIA	ΥΠΟΔΟΧΕΙΣ NOTCH ΜΕ ΤΟΜΕΑ ΑΡΘΡΩΣΗΣ	4034252 - 06/11/2024	3117471
THE REGENTS OF THE UNIVERSITY OF CALIFORNIA	ΔΙΠΛΗΣ ΕΞΕΙΔΙΚΕΥΣΗΣ ΧΙΜΑΙΡΙΚΟΣ ΑΝΤΙΓΟΝΙΚΟΣ ΥΠΟΔΟΧΕΑΣ ΠΥΛΗΣ OR ΜΕ ΔΕΚΤΙΚΟΤΗΤΑ ΣΕ CD19 ΚΑΙ CD20	3240805 - 27/11/2024	3117603
TOKINOMO MARKETING SA	ΕΞΥΠΝΗ ΣΥΣΚΕΥΗ ΓΙΑ ΤΗΝ ΠΡΟΩΘΗΣΗ ΠΡΟΪΟΝΤΩΝ ΣΤΟ ΡΑΦΙ	3811356 - 13/11/2024	3117561
TOTALENERGIES ONETECH	ΔΙΕΡΓΑΣΙΑ ΓΙΑ ΣΥΝΘΕΣΗ ΜΕΘΑΝΟΛΗΣ ΑΠΟ ΑΕΡΙΟ ΣΥΝΘΕΣΗΣ ΠΛΟΥΣΙΟ ΣΕ CO2	4247776 - 01/01/2025	3117514
TRITEC MARINE LTD	ΘΑΛΑΣΣΙΟ ΣΚΑΦΟΣ ΑΝΕΦΟΔΙΑΣΜΟΥ	4021799 - 27/11/2024	3117565
TSUBOTA LABORATORY, INC.	ΣΥΝΘΕΣΗ ΓΙΑ ΧΡΗΣΗ ΣΤΗΝ ΠΡΟΛΗΨΗ Ή ΤΗΝ ΚΑΤΑΣΤΟΛΗ ΤΗΣ ΜΥΩΠΙΑΣ	3593817 - 13/11/2024	3117439
UCL BUSINESS PLC	ΔΙΑΤΡΟΦΙΚΟ ΠΡΟΪΟΝ ΠΟΥ ΠΕΡΙΕΧΕΙ ΔΕΚΑΝΟΪΚΟ ΟΞΥ ΚΑΙ ΟΚΤΑΝΟΪΚΟ ΟΞΥ	4162934 - 30/10/2024	3117461
UNITEQ S.A.	ΑΚΡΟΦΥΣΙΟ ΠΥΡΟΣΒΕΣΗΣ ΚΑΙ ΠΥΡΟΣΒΕΣΤΗΡΑΣ	4186568 - 20/11/2024	3117598
UNIVERSIDAD PUBLICA DE NAVARRA	ΘΕΡΜΟΗΛΕΚΤΡΙΚΗ ΓΕΝΝΗΤΡΙΑ ΧΩΡΙΣ ΚΙΝΗΤΑ ΜΕΡΗ ΠΟΥ ΕΦΑΡΜΟΖΟΝΤΑΙ ΣΤΟΝ ΤΟΜΕΑ ΓΕΩΘΕΡΜΙΚΗΣ ΕΝΕΡΓΕΙΑΣ	3783277 - 30/10/2024	3117436
UNIVERSITATEA DE STAT DIN MOLDOVA	ΣΥΜΠΛΗΡΩΜΑ ΔΙΑΤΡΟΦΗΣ ΓΙΑ ΜΕΛΙΣΣΕΣ ΜΕ ΒΑΣΗ ΜΟΛΥΒΔΑΙΝΙΟ	4185594 - 04/12/2024	3117587
UNIVERSITE DE VERSAILLES SAINT-QUENTIN-EN-YVELINES	ΣΥΜΠΛΗΡΩΜΑ ΔΙΑΤΡΟΦΗΣ ΓΙΑ ΜΕΛΙΣΣΕΣ ΜΕ ΒΑΣΗ ΜΟΛΥΒΔΑΙΝΙΟ	4185594 - 04/12/2024	3117587
UNIVERSITY OF STRATHCLYDE	ΜΕΤΡΗΣΗ ΤΗΣ ΑΝΤΙΜΙΚΡΟΒΙΑΚΗΣ ΕΠΙΡΡΕΠΕΙΑΣ ΤΩΝ ΜΙΚΡΟΒΙΩΝ	4028539 - 27/11/2024	3117448
VANDA PHARMACEUTICALS INC.	ΧΡΗΣΗ ΤΗΣ ΤΡΑΔΙΠΠΑΝΤΗΣ ΣΤΗΝ ΑΣΘΕΝΕΙΑ ΤΩΝ ΚΙΝΗΣΕΩΝ	3856338 - 06/11/2024	3117500
VELTEK ASSOCIATES, INC.	ΠΟΥΓΚΙ ΜΕ ΣΠΑΣΤΗ ΣΦΡΑΓΙΣΗ	4121357 - 29/01/2025	3117525
VITAFLO INTERNATIONAL LTD.	ΔΙΑΤΡΟΦΙΚΟ ΠΡΟΪΟΝ ΠΟΥ ΠΕΡΙΕΧΕΙ ΔΕΚΑΝΟΪΚΟ ΟΞΥ ΚΑΙ ΟΚΤΑΝΟΪΚΟ ΟΞΥ	4162934 - 30/10/2024	3117461
WORWAG PHARMA GMBH & CO.KG	ΟΡΟΤΙΚΟ ΜΑΓΝΗΣΙΟ ΣΕ ΣΥΝΔΥΑΣΜΟ ΜΕ ΦΥΛΛΙΚΟ ΟΞΥ ΓΙΑ ΤΗΝ ΑΝΤΙΜΕΤΩΠΙΣΗ ΤΗΣ ΑΝΟΙΑΣ	4225318 - 13/11/2024	3117544

3.1 ΑΝΑΚΟΙΝΩΣΗ ΓΙΑ ΚΑΤΑΘΕΣΗ ΜΕΤΑΦΡΑΣΗΣ ΤΡΟΠΟΠΟΙΗΜΕΝΩΝ ΕΥΡΩΠΑΪΚΩΝ Δ.Ε.

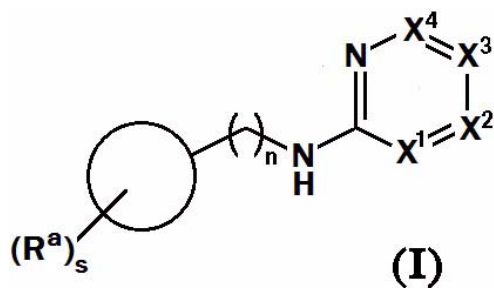
ΑΡΙΘΜΟΣ ΕΥΡ. Δ.Ε. (11):3093303.B2
ΑΡΙΘ. ΕΛΛ. ΚΑΤΑΘΕΣΗΣ (21):20250400258
ΗΜΕΡ. ΕΛΛ. ΚΑΤΑΘΕΣΗΣ (22):05/02/2025
ΑΡΙΘ./ΗΜΕΡ. ΔΗΜΟΣΙΕΥΣΗΣ
ΕΥΡΩΠΑΪΚΟΥ ΔΙΠΛΩΜΑΤΟΣ(87):2831246 - 06/11/2024
ΑΡΙΘ./ΗΜΕΡ. ΔΗΜΟΣΙΕΥΣΗΣ
ΕΥΡΩΠΑΪΚΗΣ ΑΙΤΗΣΗΣ (86):13713195.9--29/03/2013
ΔΙΚΑΙΟΥΧΟΣ (73):1)Ceva Sante Animale
 10 Avenue de La Ballastiere, 33500 Libourne
 Cedex, ΓΑΛΛΙΑ
ΣΥΜΒ. ΠΡΟΤΕΡΑΙΟΤΗΤΕΣ (30):12305390-30/03/2012-EP
ΕΦΕΥΡΕΤΗΣ (72):1)FUJISAWA, Ayumi
 2)KUBOMURA, Mayumi
 3)SAEKI, Sakiko
 4)SAITO, Shuji
ΕΙΔΙΚΟΣ ΠΛΗΡΕΞΟΥΣΙΟΣ (74):ΕΥΑΓΓΕΛΟΥ "ΔΕΣΠΟΙΝΑ ΕΥΑΓΓΕΛΟΥ
 ΚΑΙ ΣΥΝΕΡΓΑΤΕΣ ΔΙΚΗΓΟΡΙΚΗ
 ΕΤΑΙΡΕΙΑ" με δ.τ. "ΔΙΚΗΓΟΡΙΚΟ
 ΓΡΑΦΕΙΟ ΕΥΑΓΓΕΛΟΥ" ΔΕΣΠΟΙΝΑ
 Αγίου Κωνσταντίνου 6., 10431 ΑΘΗΝΑ
ΑΝΤΙΚΛΗΤΟΣ (74):ΕΥΑΓΓΕΛΟΥ ΔΕΣΠΟΙΝΑ
 Αγίου Κωνσταντίνου 6.,10431 ΑΘΗΝΑ
ΤΙΤΛΟΣ ΕΦΕΥΡΕΣΗΣ (54):**ΠΟΛΥΔΥΝΑΜΟΙ ΑΝΑΣΥΝΔΥΑΣΜΕΝΟΙ
 ΙΟΙ ΕΡΙΠΗΤΑ ΤΩΝ ΠΤΗΝΩΝ ΚΑΙ ΕΜ-
 ΒΟΛΙΑ ΓΙΑ ΤΗΝ ΑΝΟΣΟΠΟΙΗΣΗ
 ΕΙΔΩΝ ΠΤΗΝΩΝ**

ΠΕΡΙΛΗΨΗ(57)

Η παρούσα εφεύρεση αφορά έναν ανασυνδυασμένο ιό έρπητα των πτηνών, ο οποίος περιλαμβάνει τουλάχιστον δύο ανασυνδυασμένες αλληλουχίες νουκλεοτιδίων, όπου κάθε ανασυνδυασμένη αλληλουχία νουκλεοτιδίων κωδικοποιεί ένα διακριτό αντιγονικό πεπτιδίο, όπου εν λόγω τουλάχιστον δύο ανασυνδυασμένες αλληλουχίες νουκλεοτιδίων εισάγονται σε διακριτή μη κωδικοποιητική περιοχή του ιικού γονιδιώματος που επιλέγεται μεταξύ της περιοχής που βρίσκεται μεταξύ UL44 και UL45, της περιοχής που βρίσκεται μεταξύ UL45 και UL46, της περιοχής που βρίσκεται μεταξύ US10 και SORF3, της περιοχής που βρίσκεται μεταξύ SORF3 και US2.



ΑΡΙΘΜΟΣ ΕΥΡ. Δ.Ε. (11):3094425.B2
ΑΡΙΘ. ΕΛΛ. ΚΑΤΑΘΕΣΗΣ (21):20250400257
ΗΜΕΡ. ΕΛΛ. ΚΑΤΑΘΕΣΗΣ (22):05/02/2025
ΑΡΙΘ./ΗΜΕΡ. ΔΗΜΟΣΙΕΥΣΗΣ
ΕΥΡΩΠΑΪΚΟΥ ΔΙΠΛΩΜΑΤΟΣ(87):2300013 - 13/11/2024
ΑΡΙΘ./ΗΜΕΡ. ΔΗΜΟΣΙΕΥΣΗΣ
ΕΥΡΩΠΑΪΚΗΣ ΑΙΤΗΣΗΣ (86):09751617.3--21/05/2009
ΔΙΚΑΙΟΥΧΟΣ (73):1)Takeda Pharmaceutical Company Limited
 1-1, Doshomachi 4-chome Chuo-ku, Osaka-
 shi, Osaka, ΙΑΠΩΝΙΑ
ΣΥΜΒ. ΠΡΟΤΕΡΑΙΟΤΗΤΕΣ (30):137490 P-31/07/2008-US
 188796 P-13/08/2008-US
 128317 P-21/05/2008-US
 192938 P-23/09/2008-US
 192964 P-23/09/2008-US
ΕΦΕΥΡΕΤΗΣ (72):
 1)WANG, Yihan
 2)HUANG, Wei-Sheng
 3)LIU, Shuangying
 4)SHAKESPEARE, William, C.
 5)THOMAS, R., Mathew
 6)QI, Jiwei
 7)LI, Feng
 8)ZHU, Xiaotian
 9)KOHLMANN, Anna
 10)DALGARNO, David, C.
 11)ROMERO, Jan, Antoinette, C.
 12)ZOU, Dong
ΕΙΔΙΚΟΣ ΠΛΗΡΕΞΟΥΣΙΟΣ (74):ΚΙΛΙΜΙΡΗΣ "ΠΑΤΡΙΝΟΣ & ΚΙΛΙΜΙΡΗΣ
 ΔΙΚΗΓΟΡΙΚΗ ΕΤΑΙΡΙΑ"
 ΚΩΝΣΤΑΝΤΙΝΟΣ
 Χατζηγιάννη Μέξη 7, 11528 ΑΘΗΝΑ
ΑΝΤΙΚΛΗΤΟΣ (74):ΚΙΛΙΜΙΡΗΣ ΚΩΝΣΤΑΝΤΙΝΟΣ
 Χατζηγιάννη Μέξη 7,11528 ΑΘΗΝΑ
ΤΙΤΛΟΣ ΕΦΕΥΡΕΣΗΣ (54):**ΠΑΡΑΓΩΓΑ ΦΩΣΦΟΡΟΥ ΩΣ ΑΝΑΣΤΟ-
 ΛΕΙΣ ΚΙΝΑΣΗΣ**



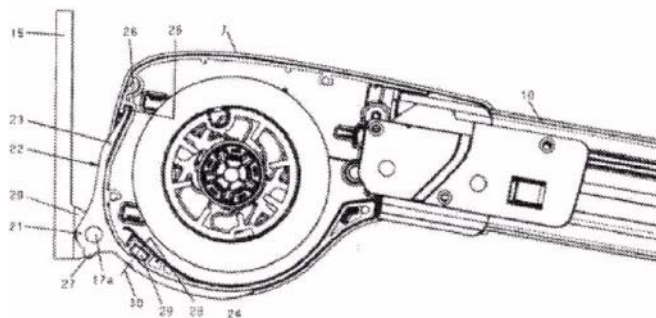
ΠΕΡΙΛΗΨΗ(57)

Η εφεύρεση παρουσιάζει ενώσεις του γενικού τύπου (I) όπου οι μεταβλητές ομάδες είναι όπως ορίζονται στο παρόν, και την παρασκευή και τη χρήση αυτών.

ΑΡΙΘΜΟΣ ΕΥΡ. Δ.Ε. (11):3105178.B2
ΑΡΙΘ. ΕΛΛ. ΚΑΤΑΘΕΣΗΣ (21):20240402393
ΗΜΕΡ. ΕΛΛ. ΚΑΤΑΘΕΣΗΣ (22):15/10/2024
ΑΡΙΘ./ΗΜΕΡ. ΔΗΜΟΣΙΕΥΣΗΣ
ΕΥΡΩΠΑΪΚΟΥ ΔΙΠΛΩΜΑΤΟΣ(87):3486397 - 21/08/2024
ΑΡΙΘ./ΗΜΕΡ. ΔΗΜΟΣΙΕΥΣΗΣ
ΕΥΡΩΠΑΪΚΗΣ ΑΙΤΗΣΗΣ (86):18020594.0--13/11/2018
ΔΙΚΑΙΟΥΧΟΣ (73):1)Erhardt Markisenbau GmbH
Feuerhausgasse 10, 89349 Burtenbach,
GERMANY
ΣΥΜΒ. ΠΡΟΤΕΡΑΙΟΤΗΤΕΣ (30):202017005991 U-20/11/2017-DE
ΕΦΕΥΡΕΤΗΣ (72):1)Schock, Hans
2)Grundler, Kai
3)Marian, Wolfgang
ΕΙΛΙΚΟΣ ΠΑΗΡΕΞΟΥΣΙΟΣ (74):ΒΡΕΤΤΟΥ ΒΑΣΙΛΙΚΗ
Κίμωνος 11, 10441 ΑΘΗΝΑ
ΑΝΤΙΚΑΗΤΟΣ (74):ΚΥΠΡΗΣ ΚΩΣΤΑΣ
Δήλου 12,14562 ΚΗΦΙΣΙΑ
ΤΙΤΛΟΣ ΕΦΕΥΡΕΣΗΣ (54):TENTA
ΠΕΡΙΛΗΨΗ(57)

Μια τέντα που αποτελείται από ένα τεντόπανο που λαμβάνεται σε ένα δέμα περιέλιξης που λαμβάνεται σε ένα περίβλημα (7), όπου το εμπρόσθιο άκρο του εν λόγω τεντόπανου είναι προσαρτημένο σε ένα προφίλ τάνυσης (9) του οποίου οι πλευρικές ακραίες περιοχές οδηγούνται σε ράγες οδήγησης (10) που εκτείνονται στην κατεύθυνση επέκτασης του τεντόπανου και προεξέχουν από το περίβλημα (7) που είναι προσαρτημένο στις εν λόγω ακραίες περιοχές, όπου τέτοιες ράγες οδήγησης (10), με σκοπό τη δημιουργία μιας τέντας στέγης ταράτσας (6), που λαμβάνονται σε μια στέγη ταράτσας μέσω προσαρτημένων με δυνατότητα αφαίρεσης στηριγμάτων (11), χαρακτηρίζεται από το ότι οι ράγες οδήγησης (10), με σκοπό τη δημιουργία τέντας πέργκολας (12) χωρίς τα στηρίγματα (11), είναι προσαρτημένες με δυνατότητα αφαίρεσης στο άνω άκρο κάθε σχετικού στηρίγματος μόνο στην περιοχή των εμπρόσθιων άκρων της, και από το ότι το περίβλημα (7) λαμβάνεται σε βραχίονες τοίχου (15) προσαρτημένους με

δυνατότητα αφαίρεσης εκεί, με κάθε έναν απότους εν λόγω βραχίονες τοίχου (15) να επιδεικνύει ένα περιστρεφόμενο τεμάχιο (22) το οποίο είναι τοποθετημένο με δυνατότητα περιστροφής γύρω από έναν άξονα παράλληλο προς τον άξονα περιέλιξης, με το εν λόγω περιστρεφόμενο τεμάχιο (22) να είναι σχεδιασμένο ως τμηματική λεκάνη που περιλαμβάνει ένα απέναντι οπίσθιο τμήμα του περιβλήματος (7) και να είναι προσαρτημένο εκεί.



3.2 ΕΥΡΕΤΗΡΙΟ ΤΡΟΠΟΠΟΙΗΜΕΝΩΝ ΕΥΡΩΠΑΪΚΩΝ Δ.Ε. ΣΥΜΦΩΝΑ ΜΕ ΤΟΝ ΑΡΙΘΜΟ ΔΗΜΟΣΙΕΥΣΗΣ

ΑΡ./ΗΜ.ΔΗΜ.Ε.Δ. (87)	ΔΙΚΑΙΟΥΧΟΣ (73)	ΤΙΤΛΟΣ ΕΦΕΥΡΕΣΗΣ (54)	ΑΡ.ΕΥΡ.Δ.Ε. (11)
2300013 - 13/11/2024	TAKEDA PHARMACEUTICAL COMPANY LIMITED	ΠΑΡΑΓΩΓΑ ΦΩΣΦΟΡΟΥ ΩΣ ΑΝΑΣΤΟΛΕΙΣ ΚΙΝΑΣΗΣ	3094425.B2
2831246 - 06/11/2024	CEVA SANTE ANIMALE	ΠΟΛΥΔΥΝΑΜΟΙ ΑΝΑΣΥΝΔΥΑΣΜΕΝΟΙ ΙΟΙ ΕΡΙΠΗΤΑ ΤΩΝ ΠΤΗΝΩΝ ΚΑΙ ΕΜΒΟΛΙΑ ΓΙΑ ΤΗΝ ΑΝΟΣΟΠΟΙΗΣΗ ΕΙΔΩΝ ΠΤΗΝΩΝ	3093303.B2
3486397 - 21/08/2024	ERHARDT MARKISENBAU GMBH	TENTA	3105178.B2

**3.3 ΕΥΡΕΤΗΡΙΟ ΤΡΟΠΟΠΟΙΗΜΕΝΩΝ ΕΥΡΩΠΑΪΚΩΝ Δ.Ε. ΣΥΜΦΩΝΑ ΜΕ ΤΗΝ
ΑΛΦΑΒΗΤΙΚΗ ΣΕΙΡΑ ΤΩΝ ΔΙΚΑΙΟΥΧΩΝ**

ΔΙΚΑΙΟΥΧΟΣ (73)	ΤΙΤΛΟΣ ΕΦΕΥΡΕΣΗΣ (54)	ΑΡ./ΗΜ.ΛΗΜ.Ε.Δ. (87)	ΑΡ.ΕΥΡ.Δ.Ε. (11)
<i>CEVA SANTE ANIMALE</i>	ΠΟΛΥΔΥΝΑΜΟΙ ΑΝΑΣΥΝΔΥΑΣΜΕΝΟΙ ΙΟΙ ΕΡΙΠΗΤΑ ΤΩΝ ΠΤΗΝΩΝ ΚΑΙ ΕΜΒΟΛΙΑ ΓΙΑ ΤΗΝ ΑΝΟΣΟΠΟΙΗΣΗ ΕΙΔΩΝ ΠΤΗΝΩΝ	2831246 - 06/11/2024	3093303.B2
<i>ERHARDT MARKISENBAU GMBH</i>	TENTA	3486397 - 21/08/2024	3105178.B2
<i>TAKEDA PHARMACEUTICAL COMPANY LIMITED</i>	ΠΑΡΑΓΩΓΑ ΦΩΣΦΟΡΟΥ ΩΣ ΑΝΑΣΤΟΛΕΙΣ ΚΙΝΑΣΗΣ	2300013 - 13/11/2024	3094425.B2

**4.1 ΑΝΑΚΟΙΝΩΣΗ ΓΙΑ ΚΑΤΑΘΕΣΗ ΜΕΤΑΦΡΑΣΗΣ ΠΕΡΙΟΡΙΣΜΕΝΩΝ
Ή ΑΝΑΚΛΙΘΕΝΤΩΝ ΕΥΡΩΠΑΪΚΩΝ Δ.Ε.**

ΟΥΔΕΜΙΑ

**4.2 ΕΥΡΕΤΗΡΙΟ ΠΕΡΙΟΡΙΣΜΕΝΩΝ Ή ΑΝΑΚΛΗΘΕΝΤΩΝ ΕΥΡΩΠΑΪΚΩΝ Δ.Ε. ΣΥΜΦΩΝΑ
ΜΕ ΤΟΝ ΑΡΙΘΜΟ ΔΗΜΟΣΙΕΥΣΗΣ**

ΔΕΝ ΥΠΑΡΧΕΙ ΔΗΜΟΣΙΕΥΣΗ

**4.3 ΕΥΡΕΤΗΡΙΟ ΠΕΡΙΟΡΙΣΜΕΝΩΝ Ή ΑΝΑΚΛΙΘΕΝΤΩΝ ΕΥΡΩΠΑΪΚΩΝ Δ.Ε. ΣΥΜΦΩΝΑ ΜΕ ΤΗΝ
ΑΛΦΑΒΗΤΙΚΗ ΣΕΙΡΑ ΤΩΝ ΔΙΚΑΙΟΥΧΩΝ**

ΔΕΝ ΥΠΑΡΧΕΙ ΔΗΜΟΣΙΕΥΣΗ

**5.2 ΑΝΑΚΛΗΣΕΙΣ ΑΠΟ ΕΓΔΕ ΧΟΡΗΓΗΘΕΝΤΩΝ ΕΥΡΩΠΑΪΚΩΝ
ΔΙΠΛΩΜΑΤΩΝ ΕΥΡΕΣΙΤΕΧΝΙΑΣ
(ΚΑΤΑΤΕΘΕΙΣΕΣ ΜΕΤΑΦΡΑΣΕΙΣ ΣΤΟΝ ΟΒΙ)**

Ο Υ Δ Ε Μ Ι Α

ΜΕΡΟΣ Γ΄

**ΜΕΤΑΒΟΛΕΣ - ΕΚΠΤΩΣΕΙΣ
ΑΝΑΚΛΗΣΕΙΣ ΕΚΠΤΩΣΕΩΝ**

ΚΕΦΑΛΑΙΟ Ι

ΜΕΤΑΒΟΛΕΣ

ΑΙΤΗΣΕΙΣ ΔΙΠΛΩΜΑΤΩΝ ΕΥΡΕΣΙΤΕΧΝΙΑΣ

<i>ΑΡ. ΑΙΤ. Δ.Ε.</i>	<i>ΟΡΙΣΜΟΣ ΠΛΗΡΕΞΟΥΣΙΟΥ</i>
20230100562	Το «Διεθνές Πανεπιστήμιο της Ελλάδος/ΕΛΚΕ», δικαιούχος της υπ' αριθμ. 20230100562 αίτησης διπλώματος ευρεσιτεχνίας δήλωσε ότι όρισε ως πληρεξούσια δικηγόρο την κ. Αικατερίνη Γκράτζιου, δικηγόρο Θεσσαλονίκης (Μητροπόλεως 34, Τ.Κ. 56423 Θεσσαλονίκη)

ΔΙΠΛΩΜΑΤΑ ΕΥΡΕΣΙΤΕΧΝΙΑΣ

<i>ΑΡ. Δ.Ε.</i>	<i>ΔΗΛΩΣΗ ΣΥΝΑΙΝΕΣΗΣ ΓΙΑ ΠΑΡΑΧΩΡΗΣΗ ΑΔΕΙΑΣ ΕΚΜΕΤΑΛΛΕΥΣΗΣ</i>
1008713	Ο κ. Νικολόπουλος Βασίλειος του Πέτρου, δικαιούχος του υπ' αριθμ. 1008713 διπλώματος ευρεσιτεχνίας δήλωσε ότι συναινεί στην παραχώρηση άδειας εκμετάλλευσης με ή χωρίς αποκλειστικότητα έναντι αποζημίωσης σύμφωνα με το άρθρο 12 παρ. 5 & 6 του Ν. 1733/1987.

<i>ΑΡ. Δ.Ε.</i>	<i>ΑΛΛΑΓΗ ΕΠΩΝΥΜΙΑΣ</i>
1007835	Η δικαιούχος εταιρεία "PHARMA-DATA ΑΝΩΝΥΜΗ ΕΤΑΙΡΕΙΑ ΕΡΕΥΝΑΣ & ΑΝΑΠΤΥΞΗΣ" με δ.τ. "PHARMA-DATA S.A." του υπ' αριθμ. 1007835 διπλώματος ευρεσιτεχνίας μετέβαλε την επωνυμία της σε: "PHARMA-DATA ΜΟΝΟΠΡΟΣΩΠΗ ΑΝΩΝΥΜΗ ΕΤΑΙΡΕΙΑ ΕΡΕΥΝΑΣ & ΑΝΑΠΤΥΞΗΣ" με δ.τ. "PHARMA-DATA SINGLE MEMBER S.A."

<i>ΑΡ. Δ.Ε.</i>	<i>ΑΛΛΑΓΗ ΔΙΕΥΘΥΝΣΗΣ</i>
1009803	Η κ. Βαρυμπομπίτη Βασιλική δικαιούχος του υπ' αριθμ. 1009803 διπλώματος ευρεσιτεχνίας άλλαξε την διεύθυνσή της από: Μιχαήλ Α Παπακωνσταντίνου 23, Τ.Κ. 19002 Παιανία Αττικής σε: Πάρνηθος 12, Τ.Κ. 14564 Νέα Κηφισιά Αττικής.

<i>ΑΡ. Δ.Ε.</i>	<i>ΜΕΤΑΒΙΒΑΣΗ ΛΟΓΩ ΚΛΗΡΟΝΟΜΙΚΗΣ ΔΙΑΔΟΧΗΣ</i>
1010206	Λόγω θανάτου του κ. Αγγελου Ευαγγέλου (κατά ποσοστό 80%) (συνδικαιούχος με τους κ.κ. Χρήστο – Ερμή Σουρέτη (κατά ποσοστό 10%) και Αδριανό Μπότη (κατά ποσοστό 10%)) και δυνάμει του υπ' αριθμ. 735/07.11.2023 Πρακτικού του Ειρηνοδικείου Κρωπίας, μεταβιβάστηκαν όλα τα δικαιώματά του που απορρέουν από το υπ' αριθμ. 1010206 δίπλωμα ευρεσιτεχνίας στον κληρονόμο του κ. Νικόλαο Ευαγγέλου (κατά ποσοστό 80%), που κατοικεί στην οδό Αγίας Παρασκευής 23, Τ.Κ. 19441 Κορωπί Αττικής, ο οποίος αποτελεί τον νέο συνδικαιούχο

<i>ΑΡ. Δ.Ε.</i>	<i>ΑΡΣΗ ΠΛΗΡΕΞΟΥΣΙΟΥ & ΑΝΤΙΚΛΗΤΟΥ</i>
1010475	Ο δικαιούχος κ. Καρύδης Γρηγόριος του υπ' αριθμ. 1010475 διπλώματος ευρεσιτεχνίας, δήλωσε την άρση της πληρεξουσιότητας και την ιδιότητα του αντικλήτου από τον δικηγόρο Αθηνών κ. Χρήστο Ξαγοράρη.

<i>ΑΡ. Δ.Ε.</i>	ΟΡΙΣΜΟΣ ΠΛΗΡΕΞΟΥΣΙΟΥ & ΑΝΤΙΚΛΗΤΟΥ
1010734	Οι συνδικαιούχοι κ.κ. Ξετρίχης Αναστάσιος, Ψαρράκης Μελέτιος και Αγγελίδης Θωμάς του υπ' αριθμ. 1010734 διπλώματος ευρεσιτεχνίας όρισαν ως πληρεξούσιους δικηγόρους και αντίκλητους τους κάτωθι δικηγόρους Αθηνών (Ομήρου 11, Τ.Κ. 10672 Αθήνα) : α. κ. Τάσσης Σπυριδών, β. κ. Κέλαλη Παναγιώτα, γ. κ. Ιορδανίδου Δήμητρα, δ. κ. Τσιπουρίδη-Παρασκευοπούλου Σοφία

ΕΥΡΩΠΑΪΚΑ ΔΙΠΛΩΜΑΤΑ ΕΥΡΕΣΙΤΕΧΝΙΑΣ

<i>ΑΡ. Ε.Δ.Ε.</i>	ΜΕΤΑΒΙΒΑΣΗ
3074106	Η δικαιούχος εταιρεία “Z-Medica LLC” μεταβίβασε όλα τα δικαιώματά της που απορρέουν από το υπ’ αριθμ. 3074106 πιστοποιητικό κατάθεσης μετάφρασης Ευρωπαϊκού Δ.Ε. στην εταιρεία “TELEFLEX LIFE SCIENCES LIMITED” που εδρεύει εις 171, Old Bakery Street, Valleta VLT 1455, Μάλτα, η οποία αποτελεί τη νέα δικαιούχο.
3074106	Η δικαιούχος εταιρεία “ TELEFLEX LIFE SCIENCES LIMITED” (μετά από μεταβίβαση της εταιρείας Z-Medica LLC) μεταβίβασε όλα τα δικαιώματά της που απορρέουν από το υπ’ αριθμ. 3074106 πιστοποιητικό κατάθεσης μετάφρασης Ευρωπαϊκού Δ.Ε. στην εταιρεία “TELEFLEX LIFE SCIENCES II LLC” που εδρεύει εις 251 Little Falls Drive, Wilmington, Delaware 19808, U.S.A., η οποία αποτελεί τη νέα δικαιούχο.
3079536	Η δικαιούχος εταιρεία “Z- Medica LLC” μεταβίβασε όλα τα δικαιώματά της που απορρέουν από το υπ’ αριθμ. 3079536 πιστοποιητικό κατάθεσης μετάφρασης Ευρωπαϊκού Δ.Ε. στην εταιρεία “TELEFLEX LIFE SCIENCES LIMITED” που εδρεύει εις 171, Old Bakery Street, Valleta VLT 1455, Μάλτα, η οποία αποτελεί τη νέα δικαιούχο.
3079536	Η δικαιούχος εταιρεία “ TELEFLEX LIFE SCIENCES LIMITED” (μετά από μεταβίβαση της εταιρείας Z- Medica LLC) μεταβίβασε όλα τα δικαιώματά της που απορρέουν από το υπ’ αριθμ. 3079536 πιστοποιητικό κατάθεσης μετάφρασης Ευρωπαϊκού Δ.Ε. στην εταιρεία “TELEFLEX LIFE SCIENCES II LLC” που εδρεύει εις 251 Little Falls Drive, Wilmington, Delaware 19808, U.S.A., η οποία αποτελεί τη νέα δικαιούχο.
3094044	Η δικαιούχος εταιρεία “CIDARA THERAPEUTICS, INC.” μεταβίβασε όλα τα δικαιώματά της που απορρέουν από το υπ’ αριθμ. 3094044 πιστοποιητικό κατάθεσης μετάφρασης Ευρωπαϊκού Δ.Ε. στην εταιρεία “Napp Pharmaceutical Group Limited” που εδρεύει εις Unit 191 Cambridge Science Park, Milton Road, CB4 OGW Cambridge, Ηνωμένο Βασίλειο, η οποία αποτελεί τη νέα δικαιούχο.
3094970	Η δικαιούχος εταιρεία “Valvoline Licensing and Intellectual Property LLC” μεταβίβασε όλα τα δικαιώματά της που απορρέουν από το υπ’ αριθμ. 3094970 πιστοποιητικό κατάθεσης μετάφρασης Ευρωπαϊκού Δ.Ε. στην εταιρεία “VGP IPCO LLC.” που εδρεύει εις 100 Valvoline Way, Suite 200, Lexington, Kentucky, 40509, U.S.A., η οποία αποτελεί τη νέα δικαιούχο.
3097657	Η δικαιούχος εταιρεία “PHARNEXT” μεταβίβασε όλα τα δικαιώματά της που απορρέουν από το υπ’ αριθμ. 3097657 πιστοποιητικό κατάθεσης μετάφρασης Ευρωπαϊκού Δ.Ε. στην εταιρεία “IQ EQ MANAGEMENT” που εδρεύει εις 92 avenue de Wagram, 75017, Paris, Γαλλία, η οποία αποτελεί τη νέα δικαιούχο.
3098029	Η δικαιούχος εταιρεία “Teleflex Life Sciences Limited” μεταβίβασε όλα τα δικαιώματά της που απορρέουν από το υπ’ αριθμ. 3098029 πιστοποιητικό κατάθεσης μετάφρασης Ευρωπαϊκού Δ.Ε. στην εταιρεία “Teleflex Life Sciences II LLC” που εδρεύει εις 251 Little Falls Drive, Wilmington Delaware, 19808, U.S.A, η οποία αποτελεί τη νέα δικαιούχο.
3098498	Η δικαιούχος εταιρεία “PHARNEXT” μεταβίβασε όλα τα δικαιώματά της που απορρέουν από το υπ’ αριθμ. 3098498 πιστοποιητικό κατάθεσης μετάφρασης Ευρωπαϊκού Δ.Ε. στην εταιρεία “IQ EQ MANAGEMENT” που εδρεύει εις 92 avenue de Wagram, 75017, Paris, Γαλλία, η οποία αποτελεί τη νέα δικαιούχο.
3099810	Η δικαιούχος εταιρεία “Shavelogic, Inc.” μεταβίβασε όλα τα δικαιώματά της που απορρέουν από το υπ’ αριθμ. 3099810 πιστοποιητικό κατάθεσης μετάφρασης Ευρωπαϊκού Δ.Ε. στην εταιρεία “SL IP Intermediate LLC” που εδρεύει εις 6301 Gaston Avenue, #360, Dallas, Texas 75214, U.S.A., η οποία αποτελεί τη νέα δικαιούχο.

3099810	Η δικαιούχος εταιρεία “SL IP Intermediate LLC” (μετά από μεταβίβαση της εταιρείας Shavelogic, Inc.) μεταβίβασε όλα τα δικαιώματά της που απορρέουν από το υπ’ αριθμ. 3099810 πιστοποιητικό κατάθεσης μετάφρασης Ευρωπαϊκού Δ.Ε. στην εταιρεία “SL IP Company LLC” που εδρεύει εις 6301 Gaston Avenue, #360, Dallas, Texas 75214, U.S.A., η οποία αποτελεί τη νέα δικαιούχο.
3099810	Η δικαιούχος εταιρεία “SL IP Company LLC” (μετά από μεταβίβαση της εταιρείας SL IP Intefrmmediate LLC) μεταβίβασε όλα τα δικαιώματά της που απορρέουν από το υπ’ αριθμ. 3099810 πιστοποιητικό κατάθεσης μετάφρασης Ευρωπαϊκού Δ.Ε. στην εταιρεία “Stiletto Assignee LLC” που εδρεύει εις 500 Cummings Center, Suite 6050, Beverly, MA 01915, U.S.A., η οποία αποτελεί τη νέα δικαιούχο.
3099810	Η δικαιούχος εταιρεία “Stiletto Assignee LLC” (μετά από μεταβίβαση της εταιρείας SL IP Company LLC) μεταβίβασε όλα τα δικαιώματά της που απορρέουν από το υπ’ αριθμ. 3099810 πιστοποιητικό κατάθεσης μετάφρασης Ευρωπαϊκού Δ.Ε. στην εταιρεία “SL Shavenco LLC” που εδρεύει εις 500 Cummings Center, Suite 6050, Beverly, MA 01915, U.S.A., η οποία αποτελεί τη νέα δικαιούχο.
3100571	Η δικαιούχος εταιρεία “Jenabatteries GmbH” μεταβίβασε όλα τα δικαιώματά της που απορρέουν από το υπ’ αριθμ. 3100571 πιστοποιητικό κατάθεσης μετάφρασης Ευρωπαϊκού Δ.Ε. στην εταιρεία “Jena Flow Batteries GmbH” που εδρεύει εις Otto-Schott-Strasse 15, 07745 Jena, Γερμανία, η οποία αποτελεί τη νέα δικαιούχο.
3101607	Η δικαιούχος εταιρεία “MAP IP Holding Limited” μεταβίβασε όλα τα δικαιώματά της που απορρέουν από το υπ’ αριθμ. 3101607 πιστοποιητικό κατάθεσης μετάφρασης Ευρωπαϊκού Δ.Ε. στην εταιρεία “PPR Sciences Limited” που εδρεύει εις DCU Alpha Innovation Centre, Old Finglas Road, Dublin 11, D11KXN4, Ιρλανδία, η οποία αποτελεί τη νέα δικαιούχο.
3102816	Η δικαιούχος εταιρεία “CIDARA THERAPEUTICS, INC.” μεταβίβασε όλα τα δικαιώματά της που απορρέουν από το υπ’ αριθμ. 3102816 πιστοποιητικό κατάθεσης μετάφρασης Ευρωπαϊκού Δ.Ε. στην εταιρεία “Napp Pharmaceutical Group Limited” που εδρεύει εις Unit 191 Cambridge Science Park, Milton Road, CB4 0GW Cambridge, Ηνωμένο Βασίλειο, η οποία αποτελεί τη νέα δικαιούχο.
3102934	Η δικαιούχος εταιρεία “Storm Faith Network Limited” μεταβίβασε όλα τα δικαιώματά της που απορρέουν από το υπ’ αριθμ. 3102934 πιστοποιητικό κατάθεσης μετάφρασης Ευρωπαϊκού Δ.Ε. στην εταιρεία “Profine GmbH” που εδρεύει εις Zweibuecker Strasse 200, 66954 Pirmasens, Γερμανία, η οποία αποτελεί τη νέα δικαιούχο.
3105374	Η εταιρεία “Valvoline Licensing and Intellectual Property LLC” (συνδικαιούχος με την εταιρεία IP2IPO Innovations Limited) μεταβίβασε όλα τα εξ’ αδιαιρέτου δικαιώματά της που απορρέουν από το υπ’ αριθμ. 3105374 πιστοποιητικό κατάθεσης μετάφρασης Ευρωπαϊκού Δ.Ε. στην εταιρεία “VGP IPCO LLC.” που εδρεύει εις 100 Valvoline Way, Suite 200, Lexington, Kentucky, 40509, U.S.A., η οποία αποτελεί τη νέα συνδικαιούχο.
3105789	Η δικαιούχος εταιρεία “Valvoline Licensing and Intellectual Property LLC” μεταβίβασε όλα τα δικαιώματά της που απορρέουν από το υπ’ αριθμ. 3105789 πιστοποιητικό κατάθεσης μετάφρασης Ευρωπαϊκού Δ.Ε. στην εταιρεία “VGP IPCO LLC.” που εδρεύει εις 100 Valvoline Way, Suite 200, Lexington, Kentucky, 40509, U.S.A., η οποία αποτελεί τη νέα δικαιούχο.
3108748	Η δικαιούχος εταιρεία “Vodafone IP Licensing Limited” μεταβίβασε όλα τα δικαιώματά της που απορρέουν από το υπ’ αριθμ. 3108748 πιστοποιητικό κατάθεσης μετάφρασης Ευρωπαϊκού Δ.Ε. στην εταιρεία “Vodafone Global Enterprise Limited” που εδρεύει εις Vodafone House, The Connection, Newbury, Berkshire, RG14 2FN, Ηνωμένο Βασίλειο, η οποία αποτελεί τη νέα δικαιούχο.
3108749	Η δικαιούχος εταιρεία “Vodafone IP Licensing Limited” μεταβίβασε όλα τα δικαιώματά της που απορρέουν από το υπ’ αριθμ. 3108749 πιστοποιητικό κατάθεσης μετάφρασης Ευρωπαϊκού Δ.Ε. στην εταιρεία “Vodafone Global Enterprise Limited” που εδρεύει εις Vodafone House, The Connection, Newbury, Berkshire, RG14 2FN, Ηνωμένο Βασίλειο, η οποία αποτελεί τη νέα δικαιούχο.
3111742	Η εταιρεία “NanoString Technolohies, Inc.” (συνδικαιούχος με την εταιρεία F. Hoffmann-La Roche AG) μεταβίβασε όλα τα εξ’ αδιαιρέτου δικαιώματά της που απορρέουν από το υπ’ αριθμ. 3111742 πιστοποιητικό κατάθεσης μετάφρασης Ευρωπαϊκού Δ.Ε. στην εταιρεία “Brucker Spatial Biology, Inc.” που εδρεύει εις 530 Fairview Avenue North Seattle, Washington 98109, U.S.A., η οποία αποτελεί την νέα συνδικαιούχο.
3113403	Η δικαιούχος εταιρεία “CIDARA THERAPEUTICS, INC.” μεταβίβασε όλα τα δικαιώματά της που απορρέουν από το υπ’ αριθμ. 3113403 πιστοποιητικό κατάθεσης μετάφρασης Ευρωπαϊκού Δ.Ε. στην εταιρεία “Napp Pharmaceutical Group Limited” που εδρεύει εις Unit 191 Cambridge Science Park, Milton Road, CB4 0GW Cambridge, Ηνωμένο Βασίλειο, η οποία αποτελεί τη νέα δικαιούχο.
3113869	Η δικαιούχος εταιρεία “Drillpipe AB” μεταβίβασε όλα τα δικαιώματά της που απορρέουν από το υπ’ αριθμ. 3113869 πιστοποιητικό κατάθεσης μετάφρασης Ευρωπαϊκού Δ.Ε. στην εταιρεία “Pretec Group AS” που εδρεύει εις Kampenesmosen 3, 1739 Borgenhaugen, Norway, η οποία αποτελεί τη νέα δικαιούχο.

<i>ΑΡ. Ε.Δ.Ε.</i>	<i>ΣΥΓΧΩΝΕΥΣΗ</i>
3077368	Η δικαιούχος εταιρεία “MERCK SHARP & DOHME CORP.” του υπ’ αριθμ. 3077368 πιστοποιητικού κατάθεσης μετάφρασης Ευρωπαϊκού Δ.Ε. συγχωνεύθηκε με την εταιρεία “Merck Sharp & Dohme LLC” με επιβίωσα την εταιρεία υπό την επωνυμία που εδρεύει “Merck Sharp & Dohme LLC” που εδρεύει εις 126 East Lincoln Ave., P.O. Box 2000, Rahway, New Jersey 07065, U.S.A, η οποία αποτελεί τη νέα δικαιούχο.

<i>ΑΡ. Ε.Δ.Ε.</i>	<i>ΑΛΛΑΓΗ ΕΠΩΝΥΜΙΑΣ</i>
3095671	Η δικαιούχος εταιρεία “Horizon Orphan LLC” του υπ’ αριθμ. 3095671 πιστοποιητικού κατάθεσης μετάφρασης Ευρωπαϊκού Δ.Ε. μετέβαλε την επωνυμία της σε: “Horizon Therapeutics U.S. Holding LLC”
3097238	Η δικαιούχος εταιρεία “Horizon Orphan LLC” του υπ’ αριθμ. 3097238 πιστοποιητικού κατάθεσης μετάφρασης Ευρωπαϊκού Δ.Ε. μετέβαλε την επωνυμία της σε: “Horizon Therapeutics U.S. Holding LLC”
3100910	Η δικαιούχος εταιρεία “Horizon Orphan LLC” του υπ’ αριθμ. 3100910 πιστοποιητικού κατάθεσης μετάφρασης Ευρωπαϊκού Δ.Ε. μετέβαλε την επωνυμία της σε: “Horizon Therapeutics U.S. Holding LLC”
3101899	Η δικαιούχος εταιρεία “Horizon Orphan LLC” του υπ’ αριθμ. 3101899 πιστοποιητικού κατάθεσης μετάφρασης Ευρωπαϊκού Δ.Ε. μετέβαλε την επωνυμία της σε: “Horizon Therapeutics U.S. Holding LLC”
3102521	Η δικαιούχος εταιρεία “Ayanda GmbH” του υπ’ αριθμ. 3102521 πιστοποιητικού κατάθεσης μετάφρασης Ευρωπαϊκού Δ.Ε. μετέβαλε την επωνυμία της σε: “Sirio Pharma Germany GmbH”
3104458	Η δικαιούχος εταιρεία “Horizon Orphan LLC” (μετά από αλλαγή έδρας) του υπ’ αριθμ. 3104458 πιστοποιητικού κατάθεσης μετάφρασης Ευρωπαϊκού Δ.Ε. μετέβαλε την επωνυμία της σε: “Horizon Therapeutics U.S. Holding LLC”
3112041	Η δικαιούχος εταιρεία “CELLULAR BIOMEDICINE GROUP, INC.” του υπ’ αριθμ. 3112041 πιστοποιητικού κατάθεσης μετάφρασης Ευρωπαϊκού Δ.Ε. μετέβαλε την επωνυμία της σε: “AbelZeta Inc”.
3113520	Η δικαιούχος εταιρεία “ROSEN 2 Holding AG” του υπ’ αριθμ. 3113520 πιστοποιητικού κατάθεσης μετάφρασης Ευρωπαϊκού Δ.Ε. μετέβαλε την επωνυμία της σε: “Rosenxt Holding AG”
3113609	Η δικαιούχος εταιρεία “PHARMA-DATA ΑΝΩΝΥΜΗ ΕΤΑΙΡΕΙΑ ΕΡΕΥΝΑΣ & ΑΝΑΠΤΥΞΗΣ” με δ.τ. “PHARMA-DATA S.A.” του υπ’ αριθμ. 3113609 πιστοποιητικού κατάθεσης μετάφρασης Ευρωπαϊκού Δ.Ε. μετέβαλε την επωνυμία της σε: “PHARMA-DATA ΜΟΝΟΠΡΟΣΩΠΗ ΑΝΩΝΥΜΗ ΕΤΑΙΡΕΙΑ ΕΡΕΥΝΑΣ & ΑΝΑΠΤΥΞΗΣ” με δ.τ. “PHARMA-DATA SINGLE MEMBER S.A.”

<i>ΑΡ. Ε.Δ.Ε.</i>	<i>ΑΔΕΙΑ ΕΚΜΕΤΑΛΛΕΥΣΗΣ</i>
3108797	Η εταιρεία “Green Cross Corporation” (συνδικαιούχος με την εταιρεία Daewoong Pharmaceutical Co., Ltd.) του υπ’ αριθμ. 3108797 πιστοποιητικού κατάθεσης μετάφρασης Ευρωπαϊκού Δ.Ε. παραχώρησε αποκλειστική άδεια εκμετάλλευσης, στην συνδικαιούχο εταιρεία “Daewoong Pharmaceutical Co., Ltd.”, που εδρεύει εις 35-14, Jeyakgongdan 4-gil, Hyangnam-eup, Hwaseong-si, Gyeonggi-do 18623, Republic of Korea.

<i>ΑΡ. Ε.Δ.Ε.</i>	<i>ΑΛΛΑΓΗ ΔΙΕΥΘΥΝΣΗΣ</i>
3096084	Η δικαιούχος εταιρεία “Medivation Prostate Therapeutics LLC” του υπ’ αριθμ. 3096084 πιστοποιητικού κατάθεσης μετάφρασης Ευρωπαϊκού Δ.Ε. άλλαξε τη διεύθυνσή της από: 525 Market Street 36th Floor, San Francisco, CA 94105, U.S.A. σε: 525 Market Street 28th Floor, San Francisco, CA 94105, U.S.A.
3096084	Η δικαιούχος εταιρεία “Medivation Prostate Therapeutics LLC” του υπ’ αριθμ. 3096084 πιστοποιητικού κατάθεσης μετάφρασης Ευρωπαϊκού Δ.Ε. άλλαξε τη διεύθυνσή της από: 525 Market Street 28th Floor, San Francisco, CA 94105, U.S.A. σε: 235 East 42nd Street, New York, NY 10017, U.S.A.
3096084	Η δικαιούχος εταιρεία “Medivation Prostate Therapeutics LLC” του υπ’ αριθμ. 3096084 πιστοποιητικού κατάθεσης μετάφρασης Ευρωπαϊκού Δ.Ε. άλλαξε τη διεύθυνσή της από: 235 East 42nd Street, New York, NY 10017, U.S.A. σε: 66 Hudson Boulevard East, New York, NY 10001-2192, U.S.A.
3113520	Η δικαιούχος εταιρεία “Rosenxt Holding AG” (μετά από αλλαγή επωνυμίας της εταιρείας ROSEN 2 Holding AG) του υπ’ αριθμ. 3113520 πιστοποιητικού κατάθεσης μετάφρασης Ευρωπαϊκού Δ.Ε. άλλαξε τη διεύθυνσή της από: Obere Spichermatt 14, 6370 Stans, Switzerland σε: Obere Spichermatt 12, 6370 Stans, Switzerland.

3113869	Η δικαιούχος εταιρεία “Drillpipe AB” του υπ’ αριθμ. 3113869 πιστοποιητικού κατάθεσης μετάφρασης Ευρωπαϊκού Δ.Ε. άλλαξε τη διεύθυνσή της από: Solbrackegatan 15, 442 45 Kungälv, Sweden σε: Barnebergsgatan 10-14, 442 40 Kungälv, Sweden.
3115526	Η δικαιούχος εταιρεία “RATTINOX S.R.L.” του υπ’ αριθμ. 3115526 πιστοποιητικού κατάθεσης μετάφρασης Ευρωπαϊκού Δ.Ε. άλλαξε τη διεύθυνσή της από: Via Mara, 44, 22066 Mariano Comense (CO), Italy σε: Via Pietro Mascagni 10/12, 22066 Mariano Comense (CO), Italy.

<i>ΑΡ. Ε.Δ.Ε.</i>	<i>ΑΛΛΑΓΗ ΕΔΡΑΣ</i>
3074106	Η δικαιούχος εταιρεία “Z- Medica LLC” του υπ’ αριθμ. 3074106 πιστοποιητικού κατάθεσης μετάφρασης Ευρωπαϊκού Δ.Ε. άλλαξε την έδρα της από: Corporation Trust Center, 1209 Orange Street, Wilmington, New Castle, 19801, Delaware, U.S.A. σε: 4 Fairfield Boulevard, Wallingford, CT 06492, U.S.A.
3079536	Η δικαιούχος εταιρεία “Z- Medica LLC” του υπ’ αριθμ. 3079536 πιστοποιητικού κατάθεσης μετάφρασης Ευρωπαϊκού Δ.Ε. άλλαξε την έδρα της από: Corporation Trust Center, 1209 Orange Street, Wilmington, New Castle, 19801, Delaware, U.S.A. σε: 4 Fairfield Boulevard, Wallingford, CT 06492, U.S.A.
3089113	Η δικαιούχος εταιρεία “Ulthera, Inc” του υπ’ αριθμ. 3089113 πιστοποιητικού κατάθεσης μετάφρασης Ευρωπαϊκού Δ.Ε. άλλαξε την έδρα της από: 1840 South Stapley Drive, Suite 200 Mesa, AZ 85204, U.S.A. σε: 6501 Six Forks Road, Raleigh, NC 27615, U.S.A.
3095671	Η δικαιούχος εταιρεία “Horizon Orphan LLC” του υπ’ αριθμ. 3095671 πιστοποιητικού κατάθεσης μετάφρασης Ευρωπαϊκού Δ.Ε. άλλαξε την έδρα της από: 150 South Saunders Road, Lake Forest IL 60045, U.S.A. σε: 1 Horizon Way, Deerfield, Illinois, 60015, U.S.A.
3096068	Η δικαιούχος εταιρεία “Credentis AG” του υπ’ αριθμ. 3096068 πιστοποιητικού κατάθεσης μετάφρασης Ευρωπαϊκού Δ.Ε. άλλαξε την έδρα της από: Dorfstrasse 69, 5210 Windisch, Ελβετία σε: Gubelstrasse 24, 6300 Zug, Ελβετία.
3097238	Η δικαιούχος εταιρεία “Horizon Orphan LLC” του υπ’ αριθμ. 3097238 πιστοποιητικού κατάθεσης μετάφρασης Ευρωπαϊκού Δ.Ε. άλλαξε την έδρα της από: 150 South Saunders Road, Lake Forest IL 60045, U.S.A. σε: 1 Horizon Way, Deerfield, Illinois, 60015, U.S.A.
3097657	Η δικαιούχος εταιρεία “PHARNEXT” του υπ’ αριθμ. 3097657 πιστοποιητικού κατάθεσης μετάφρασης Ευρωπαϊκού Δ.Ε. άλλαξε την έδρα της από: 11 rue des Peupliers, 92130 Issy-les-Moulineaux, Γαλλία σε: 9 rue des Filles Saint-Thomas, 75002 Paris, Γαλλία.
3097989	Το “The Board of Trustees of the Leland Stanford Junior University” δικαιούχος του υπ’ αριθμ. 3097989 πιστοποιητικού κατάθεσης μετάφρασης Ευρωπαϊκού Δ.Ε. άλλαξε την έδρα της από: 1705 El Camino Real, Palo Alto, CA 94306-1106, U.S.A. σε: Office of the General Counsel, Building 170, 3rd Floor, Main Quad, P.O. Box 20386, Stanford, California 94305-2038, U.S.A.
3098498	Η δικαιούχος εταιρεία “PHARNEXT” του υπ’ αριθμ. 3098498 πιστοποιητικού κατάθεσης μετάφρασης Ευρωπαϊκού Δ.Ε. άλλαξε την έδρα της από: 11 rue des Peupliers, 92130 Issy-les-Moulineaux, Γαλλία σε: 9 rue des Filles Saint-Thomas, 75002 Paris, Γαλλία.
3100910	Η δικαιούχος εταιρεία “Horizon Orphan LLC” του υπ’ αριθμ. 3100910 πιστοποιητικού κατάθεσης μετάφρασης Ευρωπαϊκού Δ.Ε. άλλαξε την έδρα της από: 150 South Saunders Road, Lake Forest IL 60045, U.S.A. σε: 1 Horizon Way, Deerfield, Illinois, 60015, U.S.A.
3101607	Η δικαιούχος εταιρεία “MAP IP Holding Limited” του υπ’ αριθμ. 3101607 πιστοποιητικού κατάθεσης μετάφρασης Ευρωπαϊκού Δ.Ε. άλλαξε την έδρα της από: 28 Morley Drive Ely, CB6 FQ, Ηνωμένο Βασίλειο σε: 27 Grasmere Avenue, London, W3 6JT, Ηνωμένο Βασίλειο.
3101899	Η δικαιούχος εταιρεία “Horizon Orphan LLC” του υπ’ αριθμ. 3101899 πιστοποιητικού κατάθεσης μετάφρασης Ευρωπαϊκού Δ.Ε. άλλαξε την έδρα της από: 150 South Saunders Road, Lake Forest IL 60045, U.S.A. σε: 1 Horizon Way, Deerfield, Illinois, 60015, U.S.A.
3104458	Η δικαιούχος εταιρεία “Horizon Orphan LLC” του υπ’ αριθμ. 3104458 πιστοποιητικού κατάθεσης μετάφρασης Ευρωπαϊκού Δ.Ε. άλλαξε την έδρα της από: 150 South Saunders Road, Lake Forest IL 60045, U.S.A. σε: 1 Horizon Way, Deerfield, Illinois, 60015, U.S.A.
3105089	Η δικαιούχος εταιρεία “Credentis AG” του υπ’ αριθμ. 3105089 πιστοποιητικού κατάθεσης μετάφρασης Ευρωπαϊκού Δ.Ε. άλλαξε την έδρα της από: Dorfstrasse 69, 5210 Windisch, Ελβετία σε: Gubelstrasse 24, 6300 Zug, Ελβετία.

3107530	Η δικαιούχος εταιρεία “Accelaron Pharma Inc.” του υπ’ αριθμ. 3107530 πιστοποιητικού κατάθεσης μετάφρασης Ευρωπαϊκού Δ.Ε. άλλαξε την έδρα της από: 128 Sidney Street, Cambridge, MA 02139, U.S.A. σε: 126 E. Lincoln Ave., Rahway, New Jersey, 07065 U.S.A.
3110814	Η δικαιούχος εταιρεία “Credentis AG” του υπ’ αριθμ. 3110814 πιστοποιητικού κατάθεσης μετάφρασης Ευρωπαϊκού Δ.Ε. άλλαξε την έδρα της από: Dorfstrasse 69, 5210 Windisch, Ελβετία σε: Gubelstrasse 24, 6300 Zug, Ελβετία.
3111716	Η δικαιούχος εταιρεία “Turning Point Therapeutics, Inc” του υπ’ αριθμ. 3111716 πιστοποιητικού κατάθεσης μετάφρασης Ευρωπαϊκού Δ.Ε. άλλαξε την έδρα της από: 10628 Science Center Drive, Suite 200, San Diego, CA 92121, U.S.A σε: Route 206 and Province Line Road, Princeton, NJ 08543, U.S.A.
3113487	Η δικαιούχος εταιρεία “KIMAL PLC” του υπ’ αριθμ. 3113487 πιστοποιητικού κατάθεσης μετάφρασης Ευρωπαϊκού Δ.Ε. άλλαξε την έδρα της από: Arundel Road Uxbridge Middlesex UB8 2SA Ηνωμένο βασίλειο σε: Worcester Six Business Park, Clayfield Road, Worcester, WR4 0AE, United Kingdom.

<i>ΑΡ. Ε.Δ.Ε.</i>	<i>ΔΗΛΩΣΗ ΣΥΝΑΙΝΕΣΗΣ ΓΙΑ ΠΑΡΑΧΩΡΗΣΗ ΑΔΕΙΑΣ ΕΚΜΕΤΑΛΛΕΥΣΗΣ</i>
3106707	Ο κ. Orro, Stefano, δικαιούχος του υπ’ αριθμ. 3106707 (αριθμός δημοσίευσης EP 3429715) πιστοποιητικού κατάθεσης μετάφρασης Ευρωπαϊκού Δ.Ε. δήλωσε ότι συναινεί στην παραχώρηση άδειας εκμετάλλευσης με ή χωρίς αποκλειστικότητα έναντι αποζημίωσης σύμφωνα με το άρθρο 12 παρ. 5 & 6 του Ν. 1733/1987.

<i>ΑΡ. Ε.Δ.Ε.</i>	<i>ΑΡΣΗ & ΑΝΤΙΚΑΤΑΣΤΑΣΗ ΠΛΗΡΕΞΟΥΣΙΟΥ & ΑΝΤΙΚΛΗΤΟΥ</i>
3111716	Η δικαιούχος εταιρεία “Turning Point Therapeutics, Inc.” του υπ’ αριθμ. 3111716 πιστοποιητικού κατάθεσης μετάφρασης Ευρωπαϊκού Δ.Ε. δήλωσε την άρση της πληρεξουσιότητας από την δικηγόρο Αθηνών κ Ελισάβετ Ζουλάμογλου-Βόζεμπεργκ. Ορίζονται ως νέοι πληρεξούσιοι και αντίκλητοι οι κάτωθι δικηγόροι Αθηνών της Δικηγορικής Εταιρείας «ΕΛΕΝΗ Γ. ΠΑΠΑΚΩΝΣΤΑΝΤΙΝΟΥ ΚΑΙ ΣΥΝΕΡΓΑΤΕΣ» (Κουμπάρη 2, Τ.Κ. 10674, Αθήνα):1) κ. Μαρία Γ. Αθανασιάδου, ως πληρεξούσια δικηγόρος 2)κ. Ευαγγελία Γιαζιτζόγλου-Θωμαΐδου, ως αντίκλητος

ΚΟΙΝΟΠΟΙΗΣΕΙΣ

Επίσης κοινοποιήθηκαν στον Ο.Β.Ι. οι παρακάτω μεταβολές που συντελέστηκαν κατά την Ευρωπαϊκή φάση ενώπιον του ΕΓΔΕ:

<i>ΑΡ. Ε.Δ.Ε.</i>	<i>ΑΛΛΑΓΗ ΕΔΡΑΣ</i>
3116877	Η εταιρεία “Accelaron Pharma Inc.” (συνδικαιούχος με την εταιρεία Adimab, LLC) του υπ’ αριθμ. 3116877 πιστοποιητικού κατάθεσης μετάφρασης Ευρωπαϊκού Δ.Ε. άλλαξε την έδρα της σύμφωνα με τον Κανόνα 143 (1) (f) ΣΕΔΕ από: 128 Sidney Street, Cambridge, MA 02139,U.S.A σε: 126 East Lincoln Avenue, Rahway, NJ 07065,U.S.A.

<i>ΑΡ. Ε.Δ.Ε.</i>	<i>ΜΕΤΑΒΙΒΑΣΗ</i>
3116877	Η εταιρεία “ Adimab, LLC” (συνδικαιούχος με την εταιρεία Accelaron Pharma Inc.) μεταβίβασε όλα τα εξ αδιαρέτου δικαιώματά της που απορρέουν από το υπ’ αριθμ. 3116877 πιστοποιητικό κατάθεσης μετάφρασης Ευρωπαϊκού Δ.Ε. σύμφωνα με τους Κανόνες 22 & 85 ΣΕΔΕ στην εταιρεία “ Accelaron Pharma Inc.” που εδρεύει εις 126 East Lincoln Avenue, Rahway, NJ 07065,U.S.A., η οποία είναι η μοναδική δικαιούχος.

ΑΙΤΗΣΕΙΣ ΣΥΜΠΛΗΡΩΜΑΤΙΚΩΝ ΠΙΣΤΟΠΟΙΗΤΙΚΩΝ ΠΡΟΣΤΑΣΙΑΣ ΓΙΑ ΦΑΡΜΑΚΑ

<i>ΑΡ. ΑΙΤ. Σ.Π.Π.Φ.</i>	<i>ΜΕΤΑΒΙΒΑΣΗ</i>
20240800023	Η δικαιούχος εταιρεία “CIDARA THERAPEUTICS, INC.” μεταβίβασε όλα τα δικαιώματά της που απορρέουν από την υπ’ αριθμ. 20240800023 αίτηση συμπληρωματικού πιστοποιητικού προστασίας για φάρμακο στην εταιρεία “Napp Pharmaceutical Group Limited” που εδρεύει εις Unit 191 Cambridge Science Park, Milton Road, CB4 0GW Cambridge, Ηνωμένο Βασίλειο, η οποία αποτελεί τη νέα δικαιούχο.

ΕΠΑΝΑΔΗΜΟΣΙΕΥΣΗ

Επαναδημοσιεύουμε την αλλαγή αλλαγή νομικής μορφής και την αλλαγή έδρας οι οποίες γνωστοποιήθηκαν στο κοινό με το ΕΔΒΙ (Τεύχος Α΄) Νοέμβριος 2024 με ημερομηνία έκδοσης 09 Δεκεμβρίου 2024 στην σελίδα 249, αφορά το υπ’ αριθμ. 3100105 πιστοποιητικό κατάθεσης μετάφρασης Ευρωπαϊκού Δ.Ε. με ορθά τα στοιχεία της αλλαγής έδρας.

<i>ΑΡ. Ε.Δ.Ε.</i>	<i>ΑΛΛΑΓΗ ΝΟΜΙΚΗΣ ΜΟΡΦΗΣ</i>
3100105	Η δικαιούχος εταιρεία “U.S. Steel Tubular Products, Inc.” του υπ’ αριθμ. 3100105 πιστοποιητικού κατάθεσης μετάφρασης Ευρωπαϊκού Δ.Ε. μετέβαλε τη νομική της μορφή ως: “U.S. STEEL TUBULAR PRODUCTS, LLC”.

<i>ΑΡ. Ε.Δ.Ε.</i>	<i>ΑΛΛΑΓΗ ΕΔΡΑΣ</i>
3100105	Η δικαιούχος εταιρεία “U.S. STEEL TUBULAR PRODUCTS, LLC” (μετά από αλλαγή νομικής μορφής της εταιρείας U.S. Steel Tubular Products, Inc.) του υπ’ αριθμ. 3100105 πιστοποιητικού κατάθεσης μετάφρασης Ευρωπαϊκού Δ.Ε. άλλαξε την έδρα της από: 600 Grant Street, Pittsburgh, PA 15219, U.S.A. σε: 460 Wildwood Forest Drive, Suite 300S, Spring Texas 77380, U.S.A.

Κ Ε Φ Α Λ Α Ι Ο 2

ΕΚΠΤΩΣΕΙΣ - ΑΝΑΚΛΗΣΕΙΣ ΕΚΠΤΩΣΕΩΝ

ΕΠΑΝΑΛΗΨΗ ΔΗΜΟΣΙΕΥΣΗΣ

Κατ' εφαρμογή των άρθρων 16 § 1,2 και 24 του Ν. 1733/1987 "Μεταφορά τεχνολογίας, εφευρέσεις και τεχνολογική καινοτομία" (ΦΕΚ 171, Α), οι κάτωθι πράξεις εκπτώσεων και ανακλήσεων δημοσιεύτηκαν και γνωστοποιήθηκαν στο κοινό με το Ε.Δ.Β.Ι. "Τεύχος ΕΚΠΤΩΣΕΩΝ ΚΑΙ ΑΝΑΚΛΗΣΕΩΝ" στις 06 Μαρτίου 2025.

Η παρούσα δημοσίευση είναι επανάληψη της προαναφερόμενης δημοσίευσης προς διευκόλυνση του κοινού.

Ε Κ Π Τ Ω Σ Ε Ι Σ

Αρ. Πρωτ. Γ.Δ. : 775

ΗΜΕΡΟΜΗΝΙΑ : 06/03/2025

Έχοντας υπόψη τις διατάξεις :

α. των άρθρων 16 παρ. 1, 2 και 24 του Ν.1733/1987 " Μεταφορά τεχνολογίας, εφευρέσεις και τεχνολογική καινοτομία " (ΦΕΚ 171, Α' της 22.09.1987) και

β. του άρθρου 17 του Π.Δ. 77/1988 "Διατάξεις εφαρμογής της σύμβασης για την χορήγηση ευρωπαϊκών διπλωμάτων ευρεσιτεχνίας που κυρώθηκε με τον νόμο 1607/1986" (ΦΕΚ 33, Α' της 25.02.1988 και

γ. τη διαπίστωση μη καταβολής των ετησίων τελών εντός των νομίμων προθεσμιών

Α Π Ο Φ Α Σ Ι Ζ Ο Υ Μ Ε

Εκπίπτουν από τα δικαιώματα που απορρέουν α) από τις αιτήσεις για χορήγηση Διπλωμάτων Ευρεσιτεχνίας και Πιστοποιητικών Υποδείγματος Χρησιμότητας, β) από τα χορηγηθέντα Διπλώματα Ευρεσιτεχνίας και Πιστοποιητικά Υποδείγματος Χρησιμότητας καθώς και γ) από τα Πιστοποιητικά Κατάθεσης Μετάφρασης Ευρωπαϊκού Διπλώματος Ευρεσιτεχνίας για την Ελλάδα, οι παρακάτω δικαιούχοι:

ΑΙΤΗΣΕΙΣ ΔΙΠΛΩΜΑΤΩΝ ΕΥΡΕΣΙΤΕΧΝΙΑΣ

ΑΡ. ΑΙΤ. ΔΕ	ΔΙΚΑΙΟΥΧΟΙ
20110100499	ΘΕΟΔΩΡΙΔΗΣ ΑΝΑΣΤΑΣΙΟΥ ΚΩΝΣΤΑΝΤΙΝΟΣ
20170100366	ΚΡΟΜΠΙΑΣ ΘΕΟΔΩΡΟΥ ΣΠΥΡΟΣ
20170100392	ΠΑΝΑΓΙΩΤΙΔΗΣ ΒΑΣΙΛΕΙΟΥ ΓΕΩΡΓΙΟΣ
20170100393	ΜΥΡΤΙΔΗ ΔΙΟΝΥΣΙΟΥ ΝΕΦΕΛΗ
20180100370	ΛΙΑΠΗΣ ΒΑΣΙΛΕΙΟΥ ΙΩΑΝΝΗΣ
20200100479	PHARMA UNIMEDIS ΙΚΕ
20200100521	ΘΕΟΔΟΣΟΠΟΥΛΟΥ-ΕΥΘΥΜΙΟΥ ΕΥΑΓΓΕΛΟΥ ΕΛΕΝΗ ΕΥΘΥΜΙΟΥ ΙΩΑΝΝΗ ΜΑΡΙΑ
20210100559	THERACELL ΠΡΟΗΓΜΕΝΕΣ ΒΙΟΤΕΧΝΟΛΟΓΙΚΕΣ ΕΦΑΡΜΟΓΕΣ ΜΟΝΟΠΡΟΣΩΠΗ ΑΝΩΝΥΜΗ ΕΤΑΙΡΕΙΑ CLOUDPHARM PRIVATE COMPANY
20210100568	ΠΕΛΕΚΑΣ ΙΩΑΝΝΗ ΚΩΝΣΤΑΝΤΙΝΟΣ
20220100627	ΠΑΠΑΔΟΠΟΥΛΟΣ ΝΙΚΟΛΑΟΣ-ΞΑΦΑΚΗΣ ΣΩΤΗΡΙΟΣ Ο.Ε.
20220100628	ΠΑΠΑΔΟΠΟΥΛΟΣ ΝΙΚΟΛΑΟΣ-ΞΑΦΑΚΗΣ ΣΩΤΗΡΙΟΣ Ο.Ε.
20220100676	ΑΘΑΝΑΣΙΑΔΗΣ ΚΩΝΣΤΑΝΤΙΝΟΥ ΒΑΛΑΝΤΗΣ

20220100698

ΧΡΙΣΤΟΠΟΥΛΟΥ ΘΕΟΔΩΡΟΥ ΝΑΤΑΛΙΑ-ΜΑΡΙΑ
 ΧΡΙΣΤΟΠΟΥΛΟΣ ΚΩΝΣΤΑΝΤΙΝΟΥ ΘΕΟΔΩΡΟΣ
 ΠΑΝΕΠΙΣΤΗΜΙΟ ΠΑΤΡΩΝ
 ΚΑΛΟΓΙΑΝΝΗ ΠΑΝΑΓΙΩΤΗ ΔΕΣΠΟΙΝΑ

ΔΙΠΛΩΜΑΤΑ ΕΥΡΕΣΙΤΕΧΝΙΑΣ

<i>ΑΡ. ΔΕ</i>	<i>ΔΙΚΑΙΟΥΧΟΙ</i>
1007421	ΤΖΙΟΥΜΑΚΗΣ ΣΩΤΗΡΙΟΥ ΧΡΗΣΤΟΣ
1007429	ΤΣΑΜΠΑΡΔΟΥΚΑΣ ΘΕΟΔΩΡΟΥ ΗΛΙΑΣ ΠΕΤΡΩΤΟΣ ΒΑΣΙΛΕΙΟΥ ΚΩΝΣΤΑΝΤΙΝΟΣ ΓΚΟΥΤΣΙΔΗΣ ΕΥΑΓΓΕΛΟΥ ΠΑΣΧΑΛΗΣ
1008313	ΚΑΛΛΙΤΣΗΣ ΔΗΜΗΤΡΙΟΥ ΑΝΑΣΤΑΣΙΟΣ
1008906	ΣΑΡΗΜΠΟΓΙΑΣ - ΕΠΕΞΕΡΓΑΣΙΑ - ΕΜΠΟΡΙΑ ΚΡΕΑΤΩΝ - ΑΛΛΑΝΤΙΚΩΝ ΑΝΩΝΥΜΗ ΕΤΑΙΡΕΙΑ ΜΕ Δ.Τ. "ΣΑΡΗ ΑΕ"
1008909	ΣΑΡΗΜΠΟΓΙΑΣ - ΕΠΕΞΕΡΓΑΣΙΑ - ΕΜΠΟΡΙΑ ΚΡΕΑΤΩΝ - ΑΛΛΑΝΤΙΚΩΝ ΑΝΩΝΥΜΗ ΕΤΑΙΡΕΙΑ ΜΕ Δ.Τ. "ΣΑΡΗ ΑΕ"
1008955	ΤΣΟΥΤΗ ΓΕΩΡΓΙΟΥ ΠΑΝΑΓΙΩΤΑ
1008975	ΜΑΣΤΡΟΚΑΛΟΣ ΚΩΝΣΤΑΝΤΙΝΟΥ ΑΝΤΩΝΙΟΣ
1009096	ΔΕΛΗΠΕΤΗΣ ΜΕΘΟΔΙΟΥ ΣΤΑΥΡΟΣ
1009372	ΚΑΝΑΚΑΚΗΣ ΙΩΑΝΝΗ ΝΙΚΟΛΑΟΣ
1010275	ΠΑΤΣΑΤΖΑΚΗΣ ΧΡΗΣΤΟΥ ΚΩΝΣΤΑΝΤΙΝΟΣ ΦΙΛΙΠΠΙΔΗΣ ΙΑΚΩΒΟΥ ΙΑΣΩΝ

ΑΙΤΗΣΕΙΣ ΠΙΣΤΟΠΟΙΗΤΙΚΩΝ ΥΠΟΔΕΙΓΜΑΤΟΣ ΧΡΗΣΙΜΟΤΗΤΑΣ

<i>ΑΡ. ΑΙΤ. ΠΥΧ</i>	<i>ΔΙΚΑΙΟΥΧΟΙ</i>
20220200005	ΠΑΛΛΑΣ ΝΙΚΟΛΑΟΥ ΜΗΝΑΣ
20220200700	ΔΗΜΟΥ ΑΘΑΝΑΣΙΟΥ ΠΕΤΡΟΣ
20230200003	ΑΘΑΝΑΣΙΟΥ ΠΑΠΙΑΣ ΠΕΤΡΟΥ ΧΡΗΣΤΟΣ

ΠΙΣΤΟΠΟΙΗΤΙΚΑ ΥΠΟΔΕΙΓΜΑΤΟΣ ΧΡΗΣΙΜΟΤΗΤΑΣ

<i>ΑΡ. ΠΥΧ</i>	<i>ΔΙΚΑΙΟΥΧΟΙ</i>
2003170	ΜΠΑΡΜΠΑΚΟΣ ΚΩΝΣΤΑΝΤΙΝΟΥ ΝΙΚΟΛΑΟΣ

ΕΥΡΩΠΑΪΚΑ ΔΙΠΛΩΜΑΤΑ ΕΥΡΕΣΙΤΕΧΝΙΑΣ

<i>ΑΡ. ΕΛΕ</i>	<i>ΔΙΚΑΙΟΥΧΟΙ</i>
3068295	UPFIELD EUROPE B.V.
3069560	GENETHON
3070825	LUIGI LAVAZZA S.P.A.
3071373	POLYSIUS AG
3074389	FUNCTIONAL MICROSTRUCTURES LIMITED
3075648	GENENTECH, INC.
3076024	VON MOHOS, ZOLTAN
3076813	LIFE ASSAYS AB
3076925	NOKIA TECHNOLOGIES OY
3077128	GENENTECH, INC.
3077804	FMC CORPORATION
3077856	MAST BIOSURGERY AG
3078563	ENCRYPTA GMBH
3079003	ARES TRADING S.A.
3079090	INTERQUIM, S.A.
3080364	PHICO THERAPEUTICS LTD
3081369	INTARCIA THERAPEUTICS, INC
3081724	CHUGAI SEIYAKU KABUSHIKI KAISHA
3082410	NEUROPRO LIMITED
3082475	SANOFI
3082499	PHILIP MORRIS PRODUCTS S.A.
3082842	BUNDESDRUCKEREI GMBH
3083401	FUNCTIONAL MICROSTRUCTURES LIMITED
3083869	KYTHERA BIOPHARMACEUTICALS, INC.
3084921	GEOX S.P.A.
3085421	EVONIK OPERATIONS GMBH
3087395	UPFIELD EUROPE B.V.
3087495	PROBELTE, SA
3087710	SADA S.A.S DI PIRLO ALESSANDRA & C.
3087714	SANOFI
3087743	MCS OFFICINA MECCANICA S.P.A.
3087794	H. LUNDBECK A/S
3087857	TECHNIP FRANCE
3087913	TICHKUM DISTRIBUTION OF ADVANCED CONSUMER PRODUCTS LTD
3088761	ASTELLAS PHARMA INC.

3089140	LG ELECTRONICS INC.
3090016	TEIJIN LIMITED
3090971	LG CHEM, LTD.
3091157.B2	KONINKLIJKE DOUWE EGBERTS B.V.
3091490	ABERTAX RESEARCH AND DEVELOPMENT LTD.
3091673	KME GERMANY GMBH & CO. KG
3091797	GRUPO PETROTEMEX, S.A. DE C.V.
3092085	KLINIPHARM GMBH
3092859	NOVARTIS AG
3093325	PHILIP MORRIS PRODUCTS S.A.
3093569	POLYPHOR AG
3093705	PHILIP MORRIS PRODUCTS S.A.
3093738	POLYPHOR AG
3094196	NOVARTIS AG
3094410	HOSPIRA AUSTRALIA PTY LTD
3094715	UNIVERSITE DE BRETAGNE OCCIDENTALE (U.B.O.) INSERM CENTRE HOSPITALIER REGIONAL ET UNIVERSITAIRE DE BREST
3095073	LIFE SCIENCES RESEARCH PARTNERS VZW KATHOLIEKE UNIVERSITEIT LEUVEN
3095233	LIFE SCIENCES RESEARCH PARTNERS VZW KATHOLIEKE UNIVERSITEIT LEUVEN
3096258	BAYER PHARMA AKTIENGESELLSCHAFT
3096655	HANGZHOU YOUNGSUN INTELLIGENT EQUIPMENT CO., LTD.
3096988	YEDA RESEARCH AND DEVELOPMENT CO., LTD.
3097188	CARTIREGEN B.V.
3097233	FRIESLANDCAMPINA NEDERLAND B.V. KONINKLIJKE DOUWE EGBERTS B.V. INTERCONTINENTAL GREAT BRANDS LLC
3097545	G.D S.P.A.
3097894	PFIZER INC.
3098050	FRANKE KAFFEEMASCHINEN AG
3098219	SOFAR S.P.A.
3098597	HEWLETT-PACKARD DEVELOPMENT COMPANY L.P.
3098763	HEWLETT-PACKARD DEVELOPMENT COMPANY, L.P.
3098824	CRAZY DOLPHIN S.R.L.
3098939	DIAPATH S.P.A.
3098999	NEO ALA CO., LTD. SBI PHARMACEUTICALS CO., LTD.
3099070	TELEFIELD MEDICAL IMAGING LIMITED
3099090	AILERON THERAPEUTICS, INC.
3099262	DELINIA, INC.

3099460	OXFORD UNIVERSITY INNOVATION LIMITED
3100142	CITROX BIOSCIENCES LIMITED
3100687	HOCHLAND SE
3100825	LANXESS CORPORATION
3101056	LOCK YOUR WORLD GMBH & CO. KG
3101069	SAFRAN AERO BOOSTERS SA
3101691	TRIOPTOTEC GMBH
3102345	IMMATICS BIOTECHNOLOGIES GMBH
3102348	CHEMO RESEARCH, S.L.
3102388	PALOBIOFARMA, S.L. NOVARTIS AG
3102490	CEMM - FORSCHUNGSZENTRUM FUR MOLEKULARE MEDIZIN GMBH
3102510	HUANG, TONGGE
3102532	ESSITY HYGIENE AND HEALTH AKTIEBOLAG
3102887	THE CHEMOURS COMPANY FC, LLC
3103070	THE CHEMOURS COMPANY FC, LLC
3103222	SOLARLITE CSP TECHNOLOGY GMBH
3103302	KURA ONCOLOGY, INC.
3103584	UNIVERSITY COLLEGE DUBLIN, NATIONAL UNIVERSITY OF IRELAND, DUBLIN
3103714	GLENMARK PHARMACEUTICALS S.A.
3103856	CAPRIO, FRANCESCO
3103911	SUN SAME ENTERPRISES CO., LTD.
3103945	BEHEERMAATSCHAPPIJ DE BOER NIJMEGEN B.V.
3104226	ADENSIS GMBH
3104418	VITKOVICE CYLINDERS A.S.
3104507	ASTELLAS PHARMA INC.
3104569	DELINIA, INC.
3104639	CARTIREGEN B.V.
3104749	JT INTERNATIONAL S.A.
3105021	BIOMED DEVICE S.R.L.
3105065	SANGAMO THERAPEUTICS, INC.
3105211	TYCO ELECTRONICS HOLDINGS (BERMUDA) NO. 7 LIMITED TYCO ELECTRONICS (SHANGHAI) CO. LTD.
3105647	SWIRLDS, INC.
3105648	SWIRLDS, INC.
3105785	SWIRLDS, INC.
3105822	SWIRLDS, INC.
3105851	SWIRLDS, INC.
3105897	TAIDESUKELLUSTEHDAS OY
3105975	BRISTOL-MYERS SQUIBB COMPANY

3106007	ROOMBIOTIC GMBH
3106469	BEIJING XIAOMI MOBILE SOFTWARE CO., LTD.
3106485	BEIJING XIAOMI MOBILE SOFTWARE CO., LTD.
3106812	BEIJING XIAOMI MOBILE SOFTWARE CO., LTD.
3106995	SCHUNK TRANSIT SYSTEMS GMBH
3106996	SCHUNK TRANSIT SYSTEMS GMBH
3107004	IMMATICS BIOTECHNOLOGIES GMBH
3107208	VESUVIUS U S A CORPORATION
3107354	FURUKAWA ELECTRIC CO., LTD.
3107513	VDX GERMANY GMBH
3107611	SCHUNK TRANSIT SYSTEMS GMBH
3107707	PELLASX SPOLKA Z O.O. SPOLKA KOMANDYTOWA
3107751	THE GILLETTE COMPANY LLC
3107784	ARISTOTLE UNIVERSITY OF THESSALONIKI LEMONIDOU, ANGELIKI VASILEIADOU, EFTERPI
3107956	ABZERO SRLS
3107982	BEIJING ANHEJIALIER TECHNOLOGY CO., LTD.
3108026	SCHUNK TRANSIT SYSTEMS GMBH
3108037	ARGENT MARINE MANAGEMENT, INC.
3108170	PRELUDE THERAPEUTICS, INCORPORATED
3108310	EVVA SICHERHEITSTECHNOLOGIE GMBH
3108422	SCHACHTNER VERMOGENSVERWALTUNGS GMBH & CO. KG
3108436	IONIS PHARMACEUTICALS, INC.
3108474	PHILIP MORRIS PRODUCTS S.A.
3108584	BENDIX COMMERCIAL VEHICLE SYSTEMS LLC
3108679	JT INTERNATIONAL S.A.
3108739	BECO INVEST B.V.
3108916	PIERRE FABRE MEDICAMENT
3108931	FRAUNHOFER-GESELLSCHAFT ZUR FORDERUNG DER ANGEWANDTEN FORSCHUNG E.V.
3109215	KURA ONCOLOGY, INC.
3109223	BAYER PHARMA AKTIENGESELLSCHAFT
3109306	IMMATICS BIOTECHNOLOGIES GMBH
3109346	SPRINT BIOSCIENCE AB
3109366	CLIMOTE LIMITED
3109433	SANGAMO THERAPEUTICS, INC.
3109708	SYNGENTA PARTICIPATIONS AG
3110124	SPRINT BIOSCIENCE AB
3110227	SPRINT BIOSCIENCE AB
3110351	ALKERMES, INC.

3110588	TREVENA, INC.
3110663	GINDA NEW-TECH CO., LTD.
3110764	ZIREMIDIS, DIMITRIS
3110999	RUSAN PHARMA LIMITED
3111197	DR. FALK PHARMA GMBH
3111294	ENI S.P.A.
3111304	INDEX PHARMACEUTICALS AB
3111526	SPRINT BIOSCIENCE AB
3111558	KNORR-BREMSE SYSTEME FUR NUTZFAHRZEUGE GMBH
3111655	BRANDMULLER, LUDWIG FELLNER, HERBERT
3111731	ISOTHRIVE INC.
3111740	INTERNATIONAL TOBACCO MACHINERY POLAND SP. Z O.O.
3111829	HACCESS
3112019	BRANDMULLER, LUDWIG FELLNER, HERBERT
3112203	NOVARTIS AG
3112344	ENVERA LIC, LLC
3112716	PINKEY AG
3112911	BEIJING XIAOMI MOBILE SOFTWARE CO., LTD.
3112958	WEICHAI POWER CO., LTD.
3113071	FFM PROJEKT AG
3113080	SIASSARIDIS, PIERRE
3113115	ARTIOS PHARMA LIMITED
3113127	ELBEX VIDEO LTD.
3113194	CELLAION SA
3113544	ASTELLAS PHARMA INC.
3113615	PAION UK LIMITED
3114371	KAIVAL LABS, INC.
3114532	UNIVERSITY OF PITTSBURGH - OF THE COMMONWEALTH SYSTEM OF HIGHER EDUCATION
3115377	SRIVASTAVA, SUDHIR PREM

Η απόφαση αυτή να δημοσιευτεί στο Ειδικό Δελτίο Βιομηχανικής Ιδιοκτησίας (Ε.Δ.Β.Ι.)

Μαρούσι 06 Μαρτίου 2025
Ο ΓΕΝΙΚΟΣ ΔΙΕΥΘΥΝΤΗΣ
ΠΑΝΑΓΙΩΤΗΣ ΚΑΝΕΛΛΟΠΟΥΛΟΣ



ΜΕΡΟΣ Δ΄

ΕΚΤΑΚΤΕΣ ΑΝΑΚΟΙΝΩΣΕΙΣ



OYΔEMIA

ΣΥΝΔΡΟΜΕΣ ΓΙΑ ΤΟ ΕΔΒΙ

α) Σε οπτικό δίσκο (CD), ως εξής:		
Τεύχη Α' και Β' μαζί ανά δίσκο	EYPΩ	2,00
Ετήσια συνδρομή Εσωτερικού για τα Τεύχη Α' και Β' μαζί.....	EYPΩ	22,00
Ετήσια συνδρομή Εξωτερικού για τα Τεύχη Α' και Β' μαζί.....	EYPΩ	44,00
β) Ετήσια συνδρομή για τα Τεύχη Α' και Β' μαζί σε έντυπη μορφή και σε οπτικό δίσκο (CD) ταυτόχρονα.....		
Ετήσια συνδρομή Εσωτερικού	EYPΩ	77,00
Ετήσια συνδρομή Εξωτερικού	EYPΩ	154,00
γ) Ετήσια συνδρομή για την πρόσβαση και στα δύο Τεύχη του ΕΔΒΙ στις ιστοσελίδες του ΟΒΙ.....	EYPΩ	0,00

Κάθε ενδιαφερόμενος μπορεί να προμηθεύεται το ΕΔΒΙ ή να ζητήσει να γίνει συνδρομητής από τον:

Οργανισμό Βιομηχανικής Ιδιοκτησίας (ΟΒΙ)

Γιάννη Σταυρουλάκη 5

151 25 Παράδεισος Αμαρουσίου

τηλ.: 2106828231

SUBSCRIPTIONS FOR THE INDUSTRIAL PROPERTY BULLETIN

a) On compact disc (CD):		
Volume A' and B', price per disc	EURO	2,00
Annual domestic subscription for both Volumes (A' and B')	EURO	22,00
Annual foreign subscription for both Volumes (A' and B')	EURO	44,00
b) Annual subscription for both Volumes (A' and B') in printed form and on compact disc (CD) simultaneously		
Annual domestic subscription	EURO	77,00
Annual foreign subscription	EURO	154,00
c) Annual subscription for access to both Volumes (A' and B') displayed on the OBI's website pages.....	EURO	0,00

For bulletin purchasing or subscription information, please contact:

5 Gianni Stavroulaki Str.

151 25 Paradissos Amarousiou

Athens - Greece

tel.: (0030210) 6828231